

eco OPTIDRIVE™

Falowniki AC o zmiennej prędkości
0,75 – 250 kW / 1HP - 350HP
200–600 V — wejście 1 / 3-fazowe

Instrukcja obsługi i eksploatacji



Deklaracja zgodności:

Spółka Inverter Drives Ltd niniejszym oświadcza, że linia produktów Optidrive Eco spełnia odpowiednie przepisy bezpieczeństwa dyrektywy niskonapięciowej 2006/95/WE i dyrektywy dotyczącej kompatybilności elektromagnetycznej 2004/108/WE, oraz została zaprojektowana i wyprodukowana zgodnie z poniższymi zharmonizowanymi normami europejskimi:

| | |
|--------------------------|---|
| EN 61800-5-1: 2003 | Elektryczne układy napędowe mocy o regulowanej prędkości. Wymagania dotyczące bezpieczeństwa. Elektryczne, cieplne i energetyczne. Wymagania dotyczące bezpieczeństwa. |
| EN 61800-3, wyd. 2: 2004 | Elektryczne układy napędowe mocy o regulowanej prędkości. Wymagania dotyczące EMC i specjalne metody badań. |
| EN61000-5-12 | Limity prądów sinusoidalnych wytwarzanych przez sprzęt podłączony do publicznych układów niskonapięciowych, gdzie prąd wejściowy > 16 A i ≤ 75 A na fazę. Wymagania są spełniane bez konieczności posiadania dławików sieciowych, zgodnie z wartościami THC określonymi w tabeli 3 dla wartości $R_{SCE} > 185$ dotyczących wszystkich modeli, które są przeznaczone do pracy przy zasilaniu 400 V 3. fazy. |
| EN 55011: 2007 | Przemysłowe, naukowe i medyczne urządzenia o częstotliwości radiowej. Charakterystyki zaburzeń elektromagnetycznych. Dopuszczalne poziomy i metody pomiarów. |
| EN60529 : 1992 | Stopnie ochrony zapewnianej przez obudowy (Kod IP). |

Kompatybilność elektromagnetyczna

Wszystkie falowniki Optidrive są zaprojektowane z myślą o wysokich standardach kompatybilności elektromagnetycznej. Wszystkie wersje przeznaczone do użytku na terenie Unii Europejskiej są wyposażone w wewnętrzny filtr EMC. Wspomniany filtr EMC służy do redukcji emisji przewodzonych kablami zasilającymi celem zapewnienia zgodności ze zharmonizowanymi normami europejskimi.

Do obowiązków wykonawcy montażu należy zadbanie o to, aby urządzenie czy układ, w którym montowany jest produkt były zgodne z przepisami w zakresie kompatybilności elektromagnetycznej obowiązującymi w danym kraju. Na terenie Unii Europejskiej urządzenia, w których montuje się omawiany produkt muszą spełniać wymagania dyrektywy dotyczącej kompatybilności elektromagnetycznej 2004/108/WE. W przypadku stosowania falownika Optidrive z wewnętrznym lub opcjonalnym zewnętrznym filtrem istnieje możliwość osiągnięcia zgodności z poniższymi kategoriami kompatybilności elektromagnetycznej wg definicji z normy EN 61800-3:2004:

| Typ/dane znamionowe falownika | Kategoria kompatybilności elektromagnetycznej | | |
|---------------------------------------|--|---|---------|
| | Kat. C1 | Kat. C2 | Kat. C3 |
| Wszystkie modele ODV-3-x4xxx-3xF1x-Tx | Używać dodatkowego filtra zewnętrznego | Brak wymogu stosowania dodatkowej filtracji | |
| | Używać ekranowanego kabla silnika elektrycznego | | |
| Uwaga | Jeśli długość kabli silnika przekracza 100 m, należy użyć filtra wyjściowego dv/dt (więcej szczegółów można znaleźć w katalogu falowników Invertek). | | |

Wszelkie prawa zastrzeżone. Żadnych części niniejszej instrukcji obsługi nie można odtwarzać ani przekazywać w żadnej formie ani żadnymi metodami, elektronicznie ani mechanicznie, w tym metodą kserokopii, rejestrowania lub zapisywania wszelkimi systemami do przechowywania czy wyszukiwania informacji bez pisemnej zgody podmiotu publikującego.

Prawa autorskie Invertek Drives Ltd © 2015

Na wszystkie modele Invertek Optidrive Eco udzielana jest 2-letnia gwarancja obejmująca wady produkcyjne i obowiązująca od dnia produkcji. Producent nie ponosi odpowiedzialności za uszkodzenia występujące podczas lub będące następstwem transportu, odbioru, instalacji czy rozruchu. Producent również nie bierze odpowiedzialności za uszkodzenia wynikające lub będące następstwem niedbałej lub nieprawidłowej regulacji parametrów roboczych falownika, nieprawidłowego dopasowania falownika do silnika, nieprawidłowej instalacji, niedopuszczalnej ilości kurzu, wilgoci, substancji korozyjnych, nadmiernych drgań czy przekroczenia przez temperaturę otoczenia wartości obliczeniowych.

Lokalny dystrybutor może oferować według własnej decyzji inne warunki i we wszystkich sytuacjach dotyczących gwarancji należy kontaktować się z nim w pierwszej kolejności.

Niniejsza instrukcja obsługi jest tłumaczeniem „oryginalnej instrukcji”. Wszystkie nieanglojęzyczne wersje są tłumaczeniami „oryginalnej instrukcji”.

Treść niniejszej instrukcji obsługi uważa się za prawidłową na dzień wydruku. Działając na rzecz ciągłego doskonalenia, producent zastrzega sobie prawo do zmiany danych technicznych produktu, jego osiągnięć lub treści niniejszej instrukcji bez wcześniejszego powiadomienia.

Treść niniejszej instrukcji obsługi uważa się za prawidłową na dzień wydruku. Działając na rzecz ciągłego doskonalenia, producent zastrzega sobie prawo do zmiany danych technicznych produktu, jego osiągnięć lub treści niniejszej instrukcji bez wcześniejszego powiadomienia.

Niniejsza instrukcja obsługi przeznaczona jest do korzystania z oprogramowaniem sprzętowym w wersji 2.01. Wersja oprogramowania sprzętowego może być wyświetlana w parametrze P0-28.

Instrukcja obsługi — wersja 2.01





Spółka Invertek Drives Ltd przyjmuje zasadę ciągłego doskonalenia i mimo że dołożono wszelkich starań, aby przekazać jak najbardziej dokładne i aktualne informacje, treść niniejszej instrukcji obsługi należy traktować wyłącznie jako wskazówki. Nie stanowi ona części żadnej umowy.

| | |
|--|-----------|
| 1. Wprowadzenie | 4 |
| 1.1. Ważne informacje dotyczące bezpieczeństwa | 4 |
| 2. Informacje ogólne i dane znamionowe | 5 |
| 2.1. Numery modeli falownika | 5 |
| 2.2. Identyfikowanie falownika według numeru modelu | 6 |
| 3. Montaż mechaniczny | 7 |
| 3.1. Przed montażem | 7 |
| 3.2. Informacje ogólne | 7 |
| 3.3. Mechaniczne wymiary i masy | 7 |
| 3.4. Wytyczne dotyczące montowania obudowy (modele IP20) | 10 |
| 3.5. Montaż falownika — modele IP20 | 10 |
| 3.6. Wytyczne dotyczące montowania (modele IP66) | 11 |
| 3.7. Wytyczne dotyczące montowania modeli IP55 | 11 |
| 3.8. Zdejmowanie pokrywy zacisków | 12 |
| 3.9. Bieżąca konserwacja | 12 |
| 3.10. Płyta dławicowa IP66 (Nema 4x) i blokada | 12 |
| 4. Instalacja elektryczna | 13 |
| 4.1. Uziemienie falownika | 13 |
| 4.2. Przyłącze zasilania wejściowego | 16 |
| 4.3. Przyłącze falownika i silnika | 16 |
| 4.4. Połączenia skrzynki zaciskowej silnika | 16 |
| 4.5. Termiczne zabezpieczenie przeciążeniowe silnika | 17 |
| 4.6. Okablowanie zacisków sterowania | 17 |
| 4.7. Schemat połączeń | 17 |
| 4.8. Funkcja bezpiecznego wyłączenia momentu obrotowego (STO) | 18 |
| 5. Korzystanie z klawiatury OLED (standard w modelach IP55 i IP66) | 21 |
| 5.1. Układ i funkcje klawiatury | 21 |
| 5.2. Wybór języka | 21 |
| 5.3. Wskazania robocze falownika | 21 |
| 5.4. Dostęp i zmiana wartości parametrów | 22 |
| 5.5. Resetowanie parametrów do domyślnych ustawień fabrycznych | 22 |
| 5.6. Resetowanie parametrów do domyślnych ustawień użytkownika | 22 |
| 5.7. Wybór trybu sterowania ręcznego lub automatycznego | 23 |
| 5.8. Skrótów klawiaturowe | 23 |
| 6. Korzystanie z klawiatury i wyświetlacza LED w modelach IP20 o rozmiarach 2 i 3 | 24 |
| 6.1. Układ i funkcje klawiatury — standardowa klawiatura LED | 24 |
| 6.2. Zmiana parametrów | 24 |
| 6.3. Zaawansowane skrótów robocze klawiatury | 25 |
| 6.4. Wskazania robocze falownika | 25 |
| 7. Rozruch | 26 |
| 7.1. Informacje ogólne | 26 |
| 8. Parametry | 27 |
| 8.1. Przegląd zestawu parametrów | 27 |
| 8.2. Grupa parametrów 1 — parametry podstawowe | 27 |
| 9. Funkcje wejścia cyfrowego | 29 |
| 9.1. Parametr konfiguracji wejścia cyfrowego P1-13 | 29 |
| 10. Parametry rozszerzone | 31 |
| 10.1. Grupa parametrów 2 — parametry rozszerzone | 31 |
| 10.2. Grupa parametrów 3 — sterowanie PID | 36 |
| 10.3. Grupa parametrów 4 — sterowanie silnikiem o wysokiej wydajności | 37 |
| 10.4. Grupa parametrów 5 — parametry komunikacji | 38 |
| 10.5. Grupa parametrów 8 — parametry specyficzne dla funkcji / zastosowań | 39 |
| 10.6. Grupa parametrów 0 — parametry monitorowania (tylko do odczytu) | 41 |
| 11. Komunikacja szeregowa | 44 |
| 11.1. Komunikacja RS-485 | 44 |
| 11.2. Komunikacja za pośrednictwem protokołu Modbus RTU | 45 |
| 11.3. BACnet MSTP | 47 |
| 12. Dane techniczne | 52 |
| 12.1. Warunki otoczenia | 52 |
| 12.2. Zakresy napięcia wejściowego | 52 |
| 12.3. Brak równowagi faz | 52 |
| 12.4. Dane znamionowe natężenia prądu i mocy wyjściowej | 52 |
| 12.5. Informacje dotyczące obniżenia danych znamionowych | 54 |
| 13. Rozwiązywanie problemów | 55 |
| 13.1. Komunikaty błędów | 55 |

1. Wprowadzenie

1.1. Ważne informacje dotyczące bezpieczeństwa

Należy przeczytać wszystkie WAŻNE INFORMACJE DOTYCZĄCE BEZPIECZEŃSTWA oraz uwagi z nagłówkami Ostrzeżenie i Przestroga.

|  | Niebezpieczeństwo: oznacza ryzyko porażenia prądem, które w przypadku braku podjęcia środków zaradczych może prowadzić do uszkodzenia urządzenia i potencjalnych obrażeń ciała lub śmierci. |  | Niebezpieczeństwo: oznacza potencjalną sytuację zagrożenia inną niż ryzyko porażenia prądem, która w przypadku braku podjęcia środków zaradczych, może prowadzić do uszkodzenia mienia. |
|---|---|---|--|
|  | <p>Omawiany falownik (Optidrive) służy do profesjonalnych zastosowań w urządzeniach i systemach jako część stałej instalacji. Jeśli jest zainstalowany nieprawidłowo, może stanowić zagrożenie dla bezpieczeństwa. Falownik Optidrive wykorzystuje wysokie napięcia i natężenia prądu, służy do przenoszenia dużej ilości zmagazynowanej energii elektrycznej i wykorzystywany jest do sterowania instalacją mechaniczną, która może powodować obrażenia ciała. Szczególną uwagę należy zwrócić na konstrukcję systemu i instalację elektryczną, aby uniknąć zagrożeń w trakcie normalnej eksploatacji lub w sytuacji nieprawidłowego działania urządzeń. Instalację i konserwację falownika mogą przeprowadzać tylko wykwalifikowani elektrycy. Projektowanie, instalacja, rozruch i konserwacja systemu muszą być przeprowadzane wyłącznie przez personel o odpowiednim przeszkoleniu i doświadczeniu. Personel ten musi dokładnie zapoznać się z niniejszymi informacjami dotyczącymi bezpieczeństwa i instrukcjami zawartymi w niniejszej instrukcji oraz przestrzegać wszystkich informacji dotyczących transportu, przechowywania, instalacji i eksploatacji falownika Optidrive, w tym dotyczących określonych ograniczeń środowiskowych.</p> <p>Falownika Optidrive nie należy poddawać próbie wytrzymałości elektrycznej izolacji czy ogólnej próbie wytrzymałości elektrycznej. Wszelkie wymagane pomiary elektryczne należy przeprowadzać przy odłączonym falowniku Optidrive. Zainstalowano wewnętrzne ochronniki przepięciowe, których celem jest ochrona przed uszkodzeniami wynikającymi ze skoków napięcia w sieci elektrycznej, mogących spowodować niepowodzenie próby wytrzymałości elektrycznej.</p> <p>Niebezpieczeństwo porażenia prądem! Przed przystąpieniem do pracy na falowniku Optidrive należy go odłączyć i ODIZOLOWAĆ. Na zaciskach i w falowniku do 10 minut po odłączeniu zasilania elektrycznego może występować wysokie napięcie. Zawsze przed rozpoczęciem jakichkolwiek prac należy sprawdzić odpowiednim multimetrem, czy na zaciskach zasilania falownika nie ma napięcia.</p> <p>Jeśli falownik jest zasilany poprzez złączkę gniazdowo-wtykową, złączki tej nie należy odłączać przed upływem 10 minut od wyłączenia zasilania.</p> <p>Należy zapewnić poprawne połączenia uziemiające oraz odpowiedni dobór przewodów, zgodnie z lokalnymi przepisami lub normami. Prąd upływowy falownika może być większy od 3,5 mA; ponadto kabel uziemiający musi być wystarczający do doprowadzenia maksymalnego prądu zwarciovego zasilania, który jest normalnie ograniczony bezpiecznikami lub wyłącznikami nadprądowymi MCB. W sieci zasilającej napęd, zgodnie z lokalnymi przepisami i normami, należy zainstalować bezpieczniki lub wyłączniki nadprądowe MCB o odpowiednich parametrach znamionowych.</p> <p>Gdy do falownika lub do zewnętrznych obwodów sterowania dochodzi zasilanie, nie należy przeprowadzać żadnych prac na przewodach sterowania falownika.</p> | | |
|  | <p>Na terenie Unii Europejskiej wszystkie urządzenia, w których stosowany jest opisany produkt muszą spełniać wymagania dyrektywy 98/37/WE: Bezpieczeństwo maszyn. W szczególności producent urządzenia jest odpowiedzialny za to, aby przewidzieć wyłącznik główny oraz zapewnić zgodność wyposażenia elektrycznego z normą EN60204-1.</p> <p>Poziom ochrony zapewniany przez wejściowe funkcje sterowania Optidrive — na przykład stop/start, przód/tył i prędkość maksymalna nie jest wystarczający do podstawowych systemów zapewniających bezpieczeństwo bez niezależnych kanałów ochrony. Wszystkie zastosowania, w których wadliwe działanie może być przyczyną odniesienia obrażeń ciała lub utraty życia muszą być poddawane analizie ryzyka i należy w nich, w razie konieczności zastosować, dalsze elementy ochrony.</p> <p>Jeśli załączeniowy sygnał wejściowy jest obecny, napędzany silnik może być uruchamiany podczas załączenia zasilania.</p> <p>Funkcja STOP nie eliminuje obecności wysokiego napięcia, które może przyczynić się do śmierci. Przed rozpoczęciem pracy na falowniku, należy go ODIZOLOWAĆ i odczekać 10 minut. Nigdy nie należy wykonywać żadnych prac na falowniku, silniku ani kablach silnika, gdy podawane jest zasilanie.</p> <p>Falownik Optidrive można zaprogramować w taki sposób, aby silnik napędzany pracował z prędkością powyżej lub poniżej prędkości osiąganego w przypadku podłączenia silnika bezpośrednio do sieci zasilającej. Przed uruchomieniem urządzenia należy uzyskać od producentów silnika i napędzanego urządzenia potwierdzenie co do adekwatności zastosowania falownika do przewidywanego zakresu prędkości.</p> <p>Automatycznej funkcji resetowania w przypadku usterki nie należy aktywować na żadnym systemie, w którym mogłoby to prowadzić do wystąpienia niebezpiecznej sytuacji.</p> <p>Falowniki Optidrive są przeznaczone wyłącznie do użycia wewnątrz budynków</p> <p>Podczas montażu falownika należy zapewnić odpowiednie chłodzenie. Po zainstalowaniu falownika nie należy przeprowadzać prac wiertniczych, gdyż pył i opiłki wytworzone podczas wiercenia mogą prowadzić do uszkodzeń.</p> <p>Należy unikać przedostawania się do środka obcych ciał o właściwościach przewodzących i palnych. W pobliżu falownika nie należy stawiać materiałów palnych.</p> <p>Wilgotność względna musi być mniejsza niż 95% (bez kondensacji).</p> <p>Należy upewnić się, że napięcie zasilania, częstotliwość i liczba faz (1 lub 3) odpowiadają parametrom znamionowym falownika.</p> <p>Nigdy nie podłączać zasilania z sieci do zacisków wyjściowych U, V, W.</p> <p>Pomiędzy falownikiem i silnikiem nie należy instalować żadnych rozdzielnic automatycznych. Może to spowodować aktywowanie ochrony falownika i w efekcie wyłączenie oraz przerwanie jego działania.</p> <p>Jeśli okablowanie sterowania biegnie w pobliżu okablowania zasilania, należy zapewnić między nimi minimalny odstęp o szerokości 100 mm a skrzyżowania wykonać z zachowaniem kąta 90 stopni.</p> <p>Upewnić się, że wszystkie zaciski są dokręcone odpowiednim momentem.</p> <p>Nie podejmować żadnych prób naprawy falownika Optidrive. W przypadku podejrzenia uszkodzenia lub wadliwego działania należy skontaktować się z lokalnym sprzedawcą Invertek Drives celem uzyskania dalszej pomocy.</p> | | |

2. Informacje ogólne i dane znamionowe

2.1. Numery modeli falownika

2.1.1. Modele IP20

| 200–240 V, wejście 1-fazowe | | | | |
|-----------------------------|------|-----|------|----------------------|
| Rozmiar | kW | HP | A | Kod modelu |
| 2 | 0,75 | 1 | 4,3 | ODV-3-220043-1F12-SN |
| 2 | 1,5 | 2 | 7 | ODV-3-220070-1F12-SN |
| 2 | 2,2 | 3 | 10,5 | ODV-3-220105-1F12-SN |
| 200–240 V, wejście 3-fazowe | | | | |
| Rozmiar | kW | HP | A | Kod modelu |
| 2 | 0,75 | 1 | 4,3 | ODV-3-220043-3F12-SN |
| 2 | 1,5 | 2 | 7 | ODV-3-220070-3F12-SN |
| 2 | 2,2 | 3 | 10,5 | ODV-3-220105-3F12-SN |
| 3 | 4 | 5 | 18 | ODV-3-320180-3F12-SN |
| 3 | 5,5 | 7,5 | 24 | ODV-3-320240-3F12-SN |
| 380–480 V, wejście 3-fazowe | | | | |
| Rozmiar | kW | HP | A | Kod modelu |
| 2 | 0,75 | 1 | 2,2 | ODV-3-240022-3F12-SN |
| 2 | 1,5 | 2 | 4,1 | ODV-3-240041-3F12-SN |
| 2 | 2,2 | 3 | 5,8 | ODV-3-240058-3F12-SN |
| 2 | 4 | 5 | 9,5 | ODV-3-240095-3F12-SN |
| 3 | 5,5 | 7,5 | 14 | ODV-3-340140-3F12-SN |
| 3 | 7,5 | 10 | 18 | ODV-3-340180-3F12-SN |
| 3 | 11 | 15 | 24 | ODV-3-340240-3F12-SN |
| 8 | 200 | 300 | 370 | ODV-3-843700-3F12-TN |
| 8 | 250 | 350 | 450 | ODV-3-844500-3F12-TN |
| 500–600 V, wejście 3-fazowe | | | | |
| Rozmiar | kW | HP | A | Kod modelu |
| 2 | 0,75 | 1 | 2,1 | ODV-3-260021-3012-SN |
| 2 | 1,5 | 2 | 3,1 | ODV-3-260031-3012-SN |
| 2 | 2,2 | 3 | 4,1 | ODV-3-260041-3012-SN |
| 2 | 4 | 5 | 6,5 | ODV-3-260065-3012-SN |
| 2 | 5,5 | 7,5 | 9 | ODV-3-260090-3012-SN |
| 3 | 7,5 | 10 | 12 | ODV-3-360120-3012-SN |
| 3 | 11 | 15 | 17 | ODV-3-360170-3012-SN |

2.1.2. Modele z obudową IP66

| 200–240 V, wejście 1-fazowe | | | | | |
|-----------------------------|------|-----|------|----------------------|----------------------|
| Rozmiar | kW | HP | A | Bez przelaczników | Z przelacznikami |
| 2A | 0,75 | 1 | 4,3 | ODV-3-220043-1F1X-TN | ODV-3-220043-1F1D-TN |
| 2A | 1,5 | 2 | 7 | ODV-3-220070-1F1X-TN | ODV-3-220070-1F1D-TN |
| 2A | 2,2 | 3 | 10,5 | ODV-3-220105-1F1X-TN | ODV-3-220105-1F1D-TN |
| 200–240 V, wejście 3-fazowe | | | | | |
| Rozmiar | kW | HP | A | Bez przelaczników | Z przelacznikami |
| 2A | 0,75 | 1 | 4,3 | ODV-3-220043-3F1X-TN | ODV-3-220043-3F1D-TN |
| 2A | 1,5 | 2 | 7 | ODV-3-220070-3F1X-TN | ODV-3-220070-3F1D-TN |
| 2A | 2,2 | 3 | 10,5 | ODV-3-220105-3F1X-TN | ODV-3-220105-3F1D-TN |
| 3 | 4 | 5 | 18 | ODV-3-320180-3F1X-TN | ODV-3-320180-3F1D-TN |
| 3 | 5,5 | 7,5 | 24 | ODV-3-320240-3F1X-TN | ODV-3-320240-3F1D-TN |
| 380–480 V, wejście 3-fazowe | | | | | |
| Rozmiar | kW | HP | A | Bez przelaczników | Z przelacznikami |
| 2A | 0,75 | 1 | 2,2 | ODV-3-240022-3F1X-TN | ODV-3-240022-3F1D-TN |
| 2A | 1,5 | 2 | 4,1 | ODV-3-240041-3F1X-TN | ODV-3-240041-3F1D-TN |
| 2A | 2,2 | 3 | 5,8 | ODV-3-240058-3F1X-TN | ODV-3-240058-3F1D-TN |
| 2B | 4 | 5 | 9,5 | ODV-3-240095-3F1X-TN | ODV-3-240095-3F1D-TN |
| 3 | 5,5 | 7,5 | 14 | ODV-3-340140-3F1X-TN | ODV-3-340140-3F1D-TN |
| 3 | 7,5 | 10 | 18 | ODV-3-340180-3F1X-TN | ODV-3-340180-3F1D-TN |
| 3 | 11 | 15 | 24 | ODV-3-340240-3F1X-TN | ODV-3-340240-3F1D-TN |
| 500–600 V, wejście 3-fazowe | | | | | |
| Rozmiar | kW | HP | A | Bez przelaczników | Z przelacznikami |
| 2A | 0,75 | 1 | 2,1 | ODV-3-260021-301X-TN | ODV-3-260021-301D-TN |
| 2A | 1,5 | 2 | 3,1 | ODV-3-260031-301X-TN | ODV-3-260031-301D-TN |
| 2A | 2,2 | 3 | 4,1 | ODV-3-260041-301X-TN | ODV-3-260041-301D-TN |
| 2A | 4 | 5 | 6,5 | ODV-3-260065-301X-TN | ODV-3-260065-301D-TN |
| 2A | 5,5 | 7,5 | 9 | ODV-3-260090-301X-TN | ODV-3-260090-301D-TN |
| 3 | 7,5 | 10 | 12 | ODV-3-360120-301X-TN | ODV-3-360120-301D-TN |
| 3 | 11 | 15 | 17 | ODV-3-360170-301X-TN | ODV-3-360170-301D-TN |

2.1.3. Modele z obudową IP55

| 200–240 V, wejście 3-fazowe | | | | |
|-----------------------------|-----|-----|-----|----------------------|
| Rozmiar | kW | HP | A | Kod modelu |
| 4 | 7,5 | 10 | 30 | ODV-3-420300-3F1N-TN |
| 4 | 11 | 15 | 46 | ODV-3-420460-3F1N-TN |
| 5 | 15 | 20 | 61 | ODV-3-520610-3F1N-TN |
| 5 | 19 | 25 | 72 | ODV-3-520720-3F1N-TN |
| 6 | 22 | 30 | 90 | ODV-3-620900-3F1N-TN |
| 6 | 30 | 40 | 110 | ODV-3-621100-3F1N-TN |
| 6 | 37 | 50 | 150 | ODV-3-621500-3F1N-TN |
| 6 | 45 | 60 | 180 | ODV-3-621800-3F1N-TN |
| 7 | 55 | 75 | 202 | ODV-3-722020-3F1N-TN |
| 7 | 75 | 100 | 248 | ODV-3-722480-3F1N-TN |
| 380–480 V, wejście 3-fazowe | | | | |
| Rozmiar | kW | HP | A | Kod modelu |
| 4 | 15 | 20 | 30 | ODV-3-440300-3F1N-TN |
| 4 | 19 | 25 | 39 | ODV-3-440390-3F1N-TN |
| 4 | 22 | 30 | 46 | ODV-3-440460-3F1N-TN |
| 5 | 30 | 40 | 61 | ODV-3-540610-3F1N-TN |
| 5 | 37 | 50 | 72 | ODV-3-540720-3F1N-TN |
| 5 | 45 | 60 | 90 | ODV-3-540900-3F1N-TN |
| 6 | 55 | 75 | 110 | ODV-3-641100-3F1N-TN |
| 6 | 75 | 100 | 150 | ODV-3-641500-3F1N-TN |
| 6 | 90 | 150 | 180 | ODV-3-641800-3F1N-TN |
| 7 | 110 | 175 | 202 | ODV-3-742020-3F1N-TN |
| 7 | 132 | 200 | 240 | ODV-3-742400-3F1N-TN |
| 7 | 160 | 250 | 302 | ODV-3-743020-3F1N-TN |
| 480–525 V, wejście 3-fazowe | | | | |
| Rozmiar | kW | HP | A | Kod modelu |
| 7 | 132 | 175 | 185 | ODV-3-751850-301N-TN |
| 7 | 150 | 200 | 205 | ODV-3-752050-301N-TN |
| 7 | 185 | 250 | 255 | ODV-3-752550-301N-TN |
| 7 | 200 | 270 | 275 | ODV-3-752750-301N-TN |
| 500–600 V, wejście 3-fazowe | | | | |
| Rozmiar | kW | HP | A | Kod modelu |
| 4 | 15 | 20 | 22 | ODV-3-460220-301N-TN |
| 4 | 19 | 25 | 28 | ODV-3-460280-301N-TN |
| 4 | 22 | 30 | 34 | ODV-3-460340-301N-TN |
| 4 | 30 | 40 | 43 | ODV-3-460430-301N-TN |
| 5 | 37 | 50 | 54 | ODV-3-560540-301N-TN |
| 5 | 45 | 60 | 65 | ODV-3-560650-301N-TN |
| 5 | 55 | 75 | 78 | ODV-3-560780-301N-TN |
| 6 | 75 | 100 | 105 | ODV-3-661050-301N-TN |
| 6 | 90 | 125 | 130 | ODV-3-661300-301N-TN |
| 6 | 110 | 150 | 150 | ODV-3-661500-301N-TN |

2.2. Identyfikowanie falownika według numeru modelu

Każdy falownik można zidentyfikwać na podstawie numeru modelu, który pokazano poniżej. Numer modelu znajduje się na etykiecie wysyłkowej i tabliczce znamionowej falownika. Numer modelu zawiera oznaczenia falownika oraz jego opcji wyposażenia fabrycznego.

| | | | | | | | | | | | | | | | | |
|--------------------------|-----|---|---|---|---|---|------|---|---|---|---|---|---|---|---|---|
| Linia produktów | ODV | - | 3 | - | 4 | 4 | 0460 | - | 3 | F | 1 | N | - | T | N | Powłoka obwodu drukowanego |
| ODV: seria Eco | | | | | | | | | | | | | | | | N: standardowa powłoka obwodu drukowanego |
| Generacja | | | | | | | | | | | | | | | | Wyświetlacz |
| Rozmiar obudowy | | | | | | | | | | | | | | | | S: tylko LED IP20 |
| Kod napięcia | | | | | | | | | | | | | | | | T: OLED IP55 i IP66 |
| 2 : 200 – 240 | | | | | | | | | | | | | | | | Obudowa |
| 4 : 380 – 480 | | | | | | | | | | | | | | | | 2 : IP20 |
| 5 : 480 – 525 | | | | | | | | | | | | | | | | N : IP55 |
| 6 : 500 – 600 | | | | | | | | | | | | | | | | X: IP66 bez przetworników |
| Prąd wyjściowy | | | | | | | | | | | | | | | | D: IP66 z przetwornikami |
| Z 1 miejscem dziesiętnym | | | | | | | | | | | | | | | | Tranzystor hamowania |
| Faza zasilania | | | | | | | | | | | | | | | | 1 : Bez tranzystora hamowania |
| 1 : Wejście 1-fazowe | | | | | | | | | | | | | | | | Filtr EMC |
| 3 : Wejście 3-fazowe | | | | | | | | | | | | | | | | 0 : Bez filtra EMC |
| | | | | | | | | | | | | | | | | F: Z filtrem EMC |

3. Montaż mechaniczny

3.1. Przed montażem

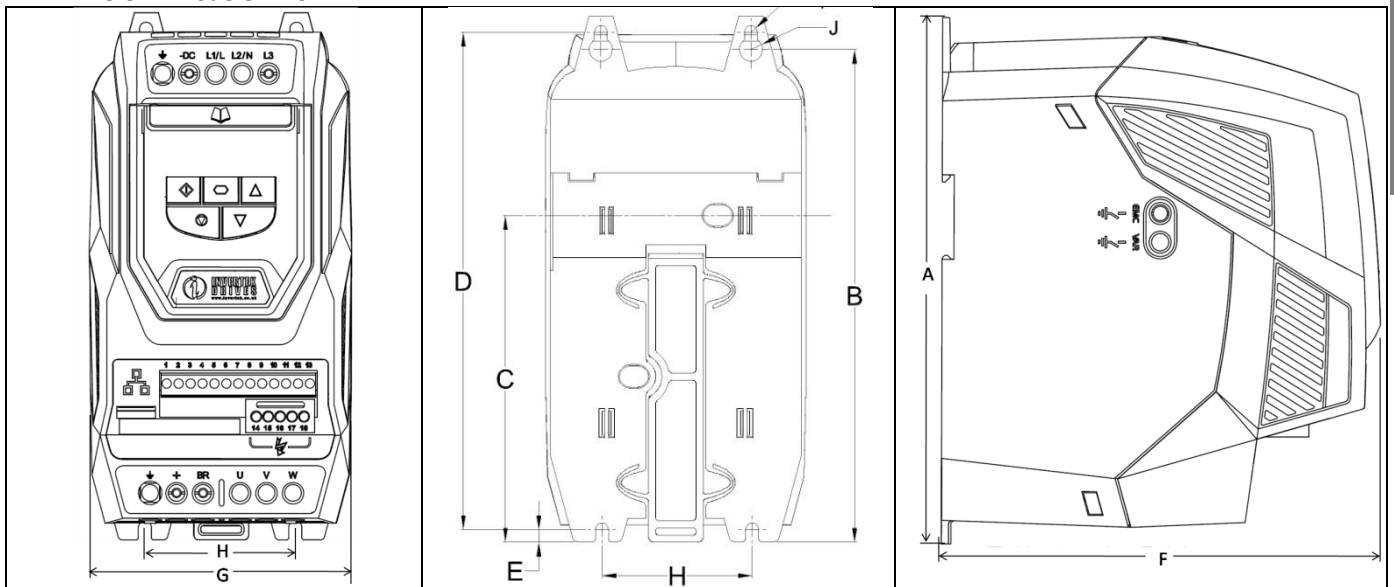
- Delikatnie rozpakować falownik Optidrive i sprawdzić go pod kątem uszkodzeń. W przypadku ich znalezienia należy bezzwłocznie powiadomić firmę transportową.
- Sprawdzić tabliczkę znamionową falownika, aby mieć pewność, że falownik jest odpowiedniego typu i posiada parametry zasilania adekwatne do danego zastosowania.
- Aby zapobiec przypadkowemu uszkodzeniu, należy przechowywać falownik Optidrive w oryginalnym opakowaniu aż do czasu montażu. Miejsce przechowywania powinno być czyste i suche. Dopuszczalny zakres temperatury w miejscu przechowywania wynosi od -40°C do $+60^{\circ}\text{C}$.

3.2. Informacje ogólne

- Falownik Optidrive należy instalować wyłącznie w położeniu pionowym, na płaskim, ognioodpornym, zabezpieczonym przed wibracjami wsporniku z wykorzystaniem integralnych otworów montażowych.
- W pobliżu falownika Optidrive nie należy ustawiać materiałów palnych
- Zapewnić minimalne odstępy na powietrze chłodzące zgodnie z rozdziałem 3.4, 3.6 i 3.7
- Upewnić się, że temperatura otoczenia nie przekracza dopuszczalnych limitów dla falownika Optidrive podanych w rozdziale 12.1
- Zapewnić odpowiednio czyste powietrze bez wilgoci i zanieczyszczeń w ilości wystarczającej, aby spełnić wymagania dla chłodzenia falownika Optidrive

3.3. Mechaniczne wymiary i masy

3.3.1. Modele IP20



| Rozmiar falownika | A | | B | | C | | D | | E | | F | | G | | H | | I | | J | | Masa | |
|-------------------|-----|-------|-----|------|-----|------|-----|------|-----|------|-----|------|-----|------|----|------|-----|------|----|------|------|-------|
| | mm | cale | mm | cale | mm | cale | mm | cale | mm | cale | mm | cale | mm | cale | mm | cale | mm | cale | mm | cale | Kg | funty |
| 2 | 221 | 8,70 | 207 | 8,15 | 137 | 5,39 | 209 | 8,23 | 5,3 | 0,21 | 185 | 7,28 | 110 | 4,50 | 63 | 2,48 | 5,5 | 0,22 | 10 | 0,39 | 1,8 | 4,0 |
| 3 | 261 | 10,28 | 246 | 9,69 | - | - | 247 | 9,72 | 6 | 0,24 | 205 | 8,07 | 131 | 5,16 | 80 | 3,15 | 5,5 | 0,22 | 10 | 0,39 | 3,5 | 7,7 |

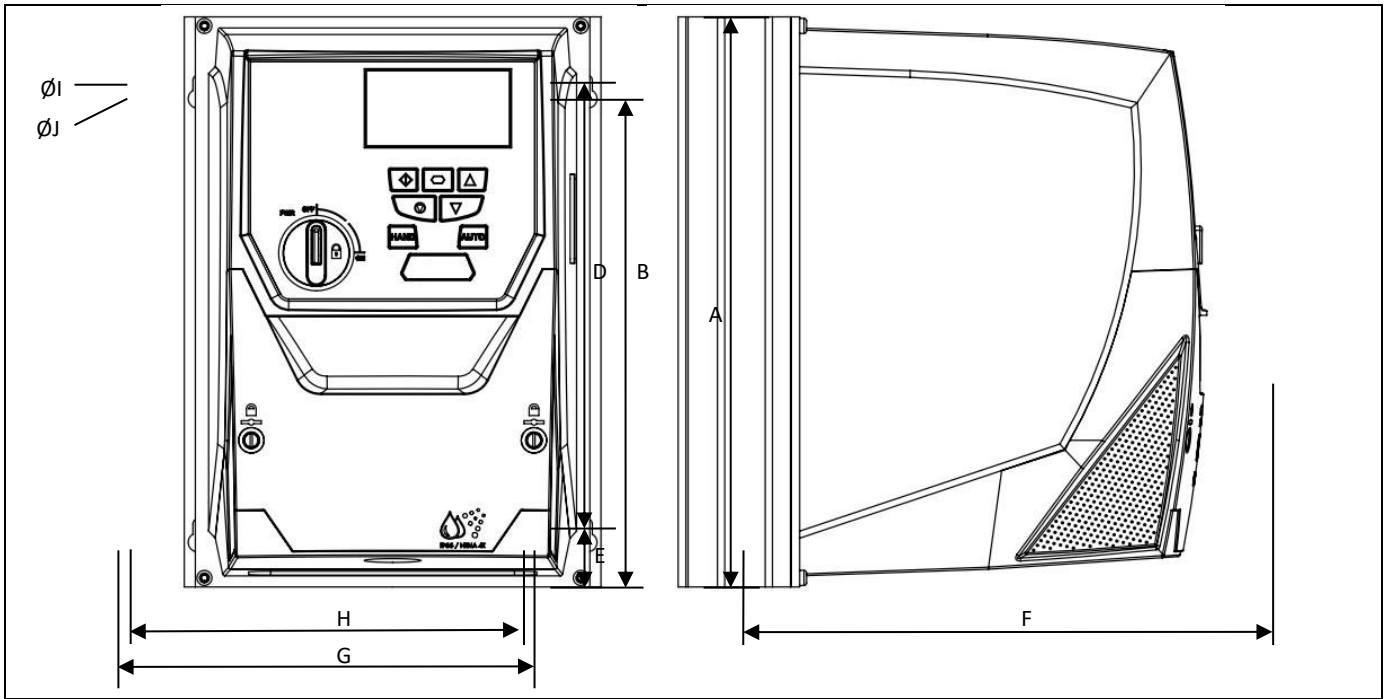
Rozmiary śrub mocujących

Wszystkie rozmiary obudów 4 x M5 (#10)

Momenty obrotowe dokręcania zacisków

| | | |
|--|---------------------|-------------------------|
| Ustawienia momentu zacisku sterowania: | Wszystkie rozmiary: | 0,5 Nm (4,5 funty-cale) |
| Ustawienia momentu zacisku zasilania: | Rozmiar obudowy 2: | 1,0 Nm (9 funty-cale) |
| | Rozmiar obudowy 3: | 1,0 Nm (9 funty-cale) |

3.3.2. Modele IP66



| Rozmiar falownika | A | | B | | D | | E | | F | | G | | H | | I | | J | | Masa | |
|-------------------|-----|-------|-------|-------|-------|------|------|------|-----|-------|-----|------|-----|------|-----|------|-----|------|------|-------|
| | mm | cale | mm | cale | mm | cale | mm | cale | mm | cale | mm | cale | mm | cale | mm | cale | mm | cale | Kg | funty |
| 2A | 257 | 10,12 | 220 | 8,67 | 200 | 7,87 | 28,4 | 1,12 | 239 | 9,41 | 188 | 7,40 | 176 | 6,93 | 4,2 | 0,17 | 8,5 | 0,33 | 4,8 | 10,6 |
| 2B | 257 | 10,12 | 220 | 8,67 | 200 | 7,87 | 28,4 | 1,12 | 260 | 10,24 | 188 | 7,40 | 176 | 6,93 | 4,2 | 0,17 | 8,5 | 0,33 | 5,5 | 12,1 |
| 3 | 310 | 12,20 | 276,5 | 10,89 | 251,5 | 9,90 | 33,4 | 1,31 | 273 | 10,75 | 211 | 8,29 | 198 | 7,78 | 4,2 | 0,17 | 8,5 | 0,33 | 8,5 | 18,7 |

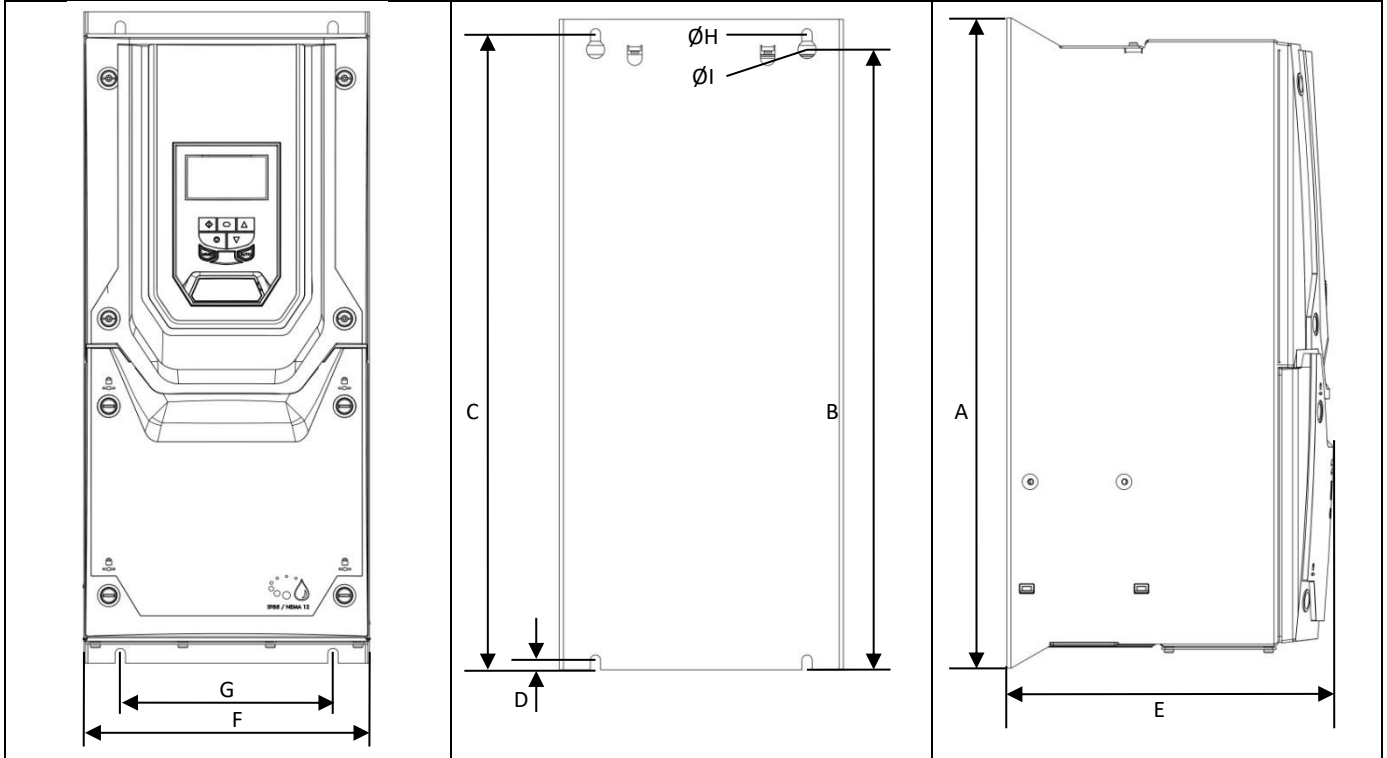
Rozmiary śrub mocujących

Wszystkie rozmiary obudów 4 x M4 (#8)

Momenty obrotowe dokręcania zacisków

| | | |
|--|---------------------|-------------------------|
| Ustawienia momentu zacisku sterowania: | Wszystkie rozmiary: | 0,5 Nm (4.5 funty-cale) |
| Ustawienia momentu zacisku zasilania: | Rozmiar obudowy 2: | 1,0 Nm (9 funty-cale) |
| | Rozmiar obudowy 3: | 1,0 Nm (9 funty-cale) |

3.3.3. Modele IP55



| Rozmiar falownika | A | | B | | C | | D | | E | | F | | G | | H | | I | | Masa | |
|-------------------|------|-------|------|-------|------|-------|----|------|-----|-------|-----|-------|-----|------|------|------|-----|------|------|-------|
| | mm | cale | mm | cale | mm | cale | mm | cale | mm | cale | mm | cale | mm | cale | mm | cale | mm | cale | Kg | funty |
| 4 | 450 | 17,32 | 428 | 16,46 | 433 | 16,65 | 8 | 0,31 | 252 | 9,92 | 171 | 6,73 | 110 | 4,33 | 4,25 | 0,17 | 7,5 | 0,30 | 12 | 25,4 |
| 5 | 540 | 21,26 | 515 | 20,28 | 520 | 20,47 | 8 | 0,31 | 270 | 10,63 | 235 | 9,25 | 175 | 6,89 | 4,25 | 0,17 | 7,5 | 0,30 | 23,1 | 50,9 |
| 6 | 865 | 34,06 | 830 | 32,68 | 840 | 33,07 | 10 | 0,39 | 330 | 12,99 | 330 | 12,99 | 200 | 7,87 | 5,5 | 0,22 | 11 | 0,43 | 55 | 121,2 |
| 7 | 1280 | 50,39 | 1245 | 49,02 | 1255 | 49,41 | 10 | 0,39 | 360 | 14,17 | 330 | 12,99 | 200 | 7,87 | 5,5 | 0,22 | 11 | 0,43 | 89 | 196,2 |

Śruby mocujące

Rozmiar obudowy 4 i 5 : M8 (5/16 UNF)
 Rozmiar obudowy 6 i 7 : M10 (3/8 UNF)

Momenty dokręcania

Ustawienia momentu zacisku sterowania: Wszystkie rozmiary: 0,5 Nm (4,5 funty-cale)
 Ustawienia momentu zacisku zasilania: Rozmiar obudowy 4: 2 Nm (19 funty-cale)
 Rozmiar obudowy 5: 4 Nm (36,5 funty-cale)
 Rozmiar obudowy 6: 15 Nm (11 funty-stopy)
 Rozmiar obudowy 7: 15 Nm (11 funty-stopy)

3.4. Wytyczne dotyczące montowania obudowy (modele IP20)

- Falowniki IP20 nadają się do pracy w środowiskach o 1 stopniu ochrony przeciw zanieczyszczeniom, zgodnie z normą IEC-664-1. W przypadku środowisk o 2 lub wyższym stopniu ochrony przeciw zanieczyszczeniom falownik należy montować w odpowiednich szafach sterowniczych o odpowiednim stopniu ochrony IP, dzięki którym możliwe będzie utrzymanie środowiska o 1 stopniu ochrony przeciw zanieczyszczeniom wokół falownika.
- Obudowy powinny być wykonane z materiału przewodzącego ciepło.
- Podczas montażu należy zapewnić minimalne odstępy na powietrze wokół falownika, jak pokazano poniżej.
- Jeśli stosowane są obudowy wentylowane, nad i pod falownikiem należy przewidzieć przestrzeń zapewniającą dobrą cyrkulację powietrza. Powietrze powinno być pobierane spod falownika i wydmuchiwane nad nim.
- We wszystkich środowiskach, które tego wymagają obudowa musi być zaprojektowana w taki sposób, aby chronić falownik Optidrive przed przedostawaniem się znajdujących się w powietrzu kurzu, gazów i płynów korozyjnych, zanieczyszczeń przewodzących (np. kondensatu, pyłu węglowego i cząstek metali) oraz strug i rozprysków wody ze wszystkich kierunków.
- W środowiskach o wysokiej zawartości wilgoci, soli lub środków chemicznych należy używać obudów o odpowiednim uszczelnieniu (bez wentylacji).

Konstrukcja i budowa obudowy powinny zapewniać odpowiednie ścieżki i odstępy wentylacyjne do cyrkulacji powietrza przez radiator falownika. Firma Invertek Drives zaleca następujące minimalne rozmiary w przypadku falowników montowanych w niewentylowanych obudowach metalowych:

| Rozmiar falownika | X Powyżej i poniżej | | Y Z każdej strony | | Z Pomiędzy | | Zalecany przepływ powietrza |
|-------------------|------------------------|------|----------------------|------|---------------|------|---|
| | mm | cale | mm | cale | mm | cale | Stopy sześciennie (stopy ³ /min) |
| 2 | 75 | 2,95 | 50 | 1,97 | 46 | 1,81 | 11 |
| 3 | 100 | 3,94 | 50 | 1,97 | 52 | 2,05 | 26 |

Uwaga:
Wymiar Z zakłada, że falowniki są montowane w rzędzie bez odstępu.

Typowe straty ciepła w falowniku wynoszą 2% warunków obciążenia roboczego.

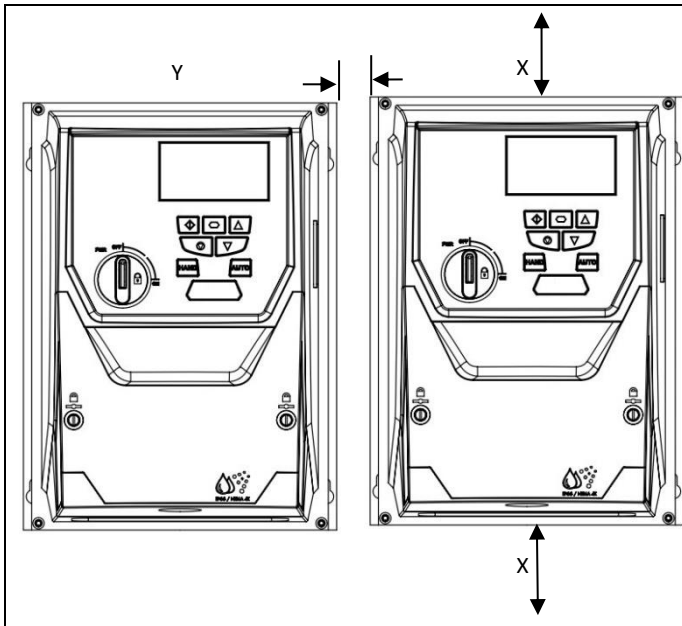
Powyzsze wymiary mają wyłącznie charakter informacyjny. **NALEŻY** utrzymywać roboczą temperaturę otoczenia falownika w określonych limitach lub zawsze zezwalać na zmniejszanie wartości znamionowych.

3.5. Montaż falownika — modele IP20

- Modele IP20 służą do instalacji w szafie sterowniczej.
- W przypadku montażu za pomocą śrub
 - Używając falownika jako szablonu lub wymiarów podanych powyżej należy zaznaczyć punkty wiercenia.
 - Upewnić się, czy po wywierceniu otworów montażowych pył wytworzony w wyniku wiercenia nie przedostał się do falownika.
 - Odpowiednimi śrubami mocującymi M5 przytwierdzić falownik do tylnej ściany szafy.
 - Ustawić falownik i dokładnie dokręcić śruby mocujące.
- W przypadku montażu z użyciem szyny DIN (tylko rozmiar obudowy 2)
 - W pierwszej kolejności, w tylnej części falownika należy znaleźć rowek do mocowania na szynie DIN, na górze szyny.
 - Wcisnąć spód falownika na szynę DIN, dopóki dolny zacisk nie złączy się z szyną DIN.
 - W razie potrzeby użyć odpowiedniego wkrętaka płaskiego, aby docisnąć zacisk na szynie DIN w dół, umożliwiając tym samym bezpieczne zamontowanie falownika na szynie.
 - Aby wymontować falownik z szyny DIN, należy użyć odpowiedniego wkrętaka płaskiego w celu docięnięcia wypustu zwalniającego i wyciągnięcia tyłu falownika z szyny.

3.6. Wytyczne dotyczące montowania (modele IP66)

- Przed montażem falownika należy upewnić się, czy wybrany punkt spełnia warunki środowiskowe dla falownika przedstawione w rozdziale 12.1.
- Falownik musi być zamontowany pionowo, na odpowiedniej, płaskiej powierzchni.
- Należy przewidzieć minimalne odstępy montażowe wskazane w poniższej tabeli.
- Miejsce montażu i wybrane mocowania powinny być odpowiednie, aby wytrzymać masę falowników.



| Rozmiar falownika | X Powyżej i poniżej | | Y Z każdej strony | |
|-------------------|------------------------|------|----------------------|------|
| | mm | cale | mm | cale |
| 2 | 200 | 7,87 | 10 | 0,39 |
| 3 | 200 | 7,87 | 10 | 0,39 |

Uwaga:

Typowe straty ciepła w falowniku wynoszą 2% warunków obciążenia roboczego.

Powyższe wymiary mają wyłącznie charakter informacyjny. **NALEŻY** utrzymywać roboczą temperaturę otoczenia falownika w określonych limitach lub zawsze zezwalać na zmniejszanie wartości znamionowych.

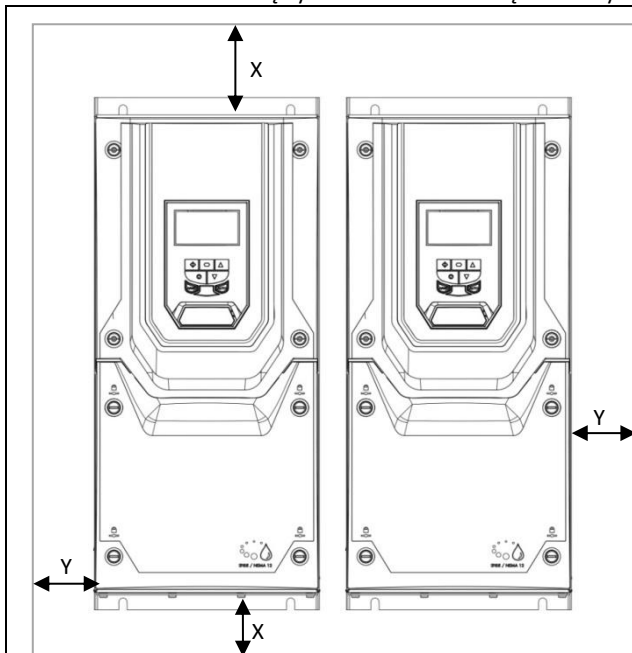
Rozmiary dławików kablowych

| Rozmiar | Kabel zasilający | Kabel silnika | Kable sterownicze |
|---------|------------------|---------------|-------------------|
| 2 | M25 (PG21) | M25 (PG21) | M20 (PG13.5) |
| 3 | M25 (PG21) | M25 (PG21) | M20 (PG13.5) |

- Używając falownika jako szablonu lub wymiarów podanych powyżej należy zaznaczyć wymagane punkty wiercenia.
- Wymagane są odpowiednie dławiki kablowe do zapewnienia ochrony IP. Otwory dławikowe na kable zasilające i silnikowe znajdują się w obudowie falownika. Zalecane rozmiary dławików przedstawiono powyżej. Otwory dławikowe na kable sterownicze mogą zostać wycięte wedle zapotrzebowania.

3.7. Wytyczne dotyczące montowania modeli IP55

- Przed montażem falownika należy upewnić się, czy wybrany punkt spełnia warunki środowiskowe dla falownika przedstawione w rozdziale 12.1.
- Falownik musi być zamontowany pionowo, na odpowiedniej, płaskiej powierzchni.
- Należy przewidzieć minimalne odstępy montażowe wskazane w poniższej tabeli.
- Miejsce montażu i wybrane mocowania powinny być odpowiednie, aby wytrzymać masę falowników.
- Modele IP55 nie muszą być montowane wewnątrz elektrycznych szaf sterowniczych, ale jest to dozwolone w razie potrzeby.



| Rozmiar falownika | X Powyżej i poniżej | | Y Z każdej strony | |
|-------------------|------------------------|------|----------------------|-------|
| | mm | cale | mm | cale |
| 2 (IP66) | 200 | 5,9 | 10 | 0,394 |
| 3 (IP66) | 200 | 5,9 | 10 | 0,394 |
| 4 (IP55) | 200 | 7,9 | 10 | 0,394 |
| 5 (IP55) | 200 | 7,9 | 10 | 0,394 |
| 6 (IP55) | 200 | 7,9 | 10 | 0,394 |
| 7 (IP55) | 200 | 7,9 | 10 | 0,394 |

Uwaga:

Typowe straty ciepła w falowniku wynoszą ok. 2% warunków obciążenia roboczego.

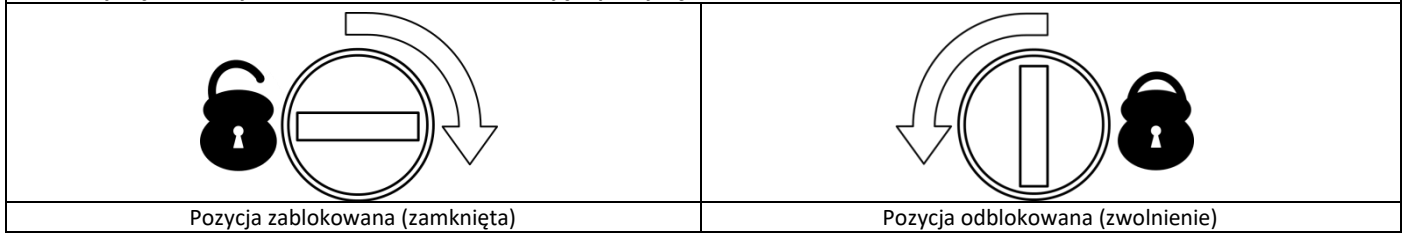
Powyższe wymiary mają wyłącznie charakter informacyjny. **NALEŻY** utrzymywać roboczą temperaturę otoczenia falownika w określonych limitach lub zawsze zezwalać na zmniejszanie wartości znamionowych.

- Używając falownika jako szablonu lub wymiarów podanych powyżej należy zaznaczyć wymagane punkty wiercenia.
- Wymagane są odpowiednie dławiki kablowe do zapewnienia ochrony IP. Rozmiary dławików należy dobrać na podstawie liczby i rozmiaru wymaganych kabli przyłączeniowych. Falowniki są dostarczane z gładką, nieprzewierconą płytą dławicową, dzięki czemu możliwe jest wycięcie odpowiednich otworów zgodnie z potrzebami. Przed rozpoczęciem wiercenia należy zdjąć płytę dławicową z falownika.

3.8. Zdejmowanie pokrywy zacisków

Pokrywy wszystkich modeli z obudową IP55 i IP66 zamyka się elementami złącznymi zamykanymi na ćwierć obrotu. Pozycje elementów złącznych są zaznaczone poniżej. Poniższe diagramy przedstawiają elementy złączne w pozycjach otwartej i zamkniętej (zablokowanie). Należy lekko docisnąć pokrywę podczas przekręcania elementów złącznych, aby ułatwić zwolnienie blokady.

Elementy złączne zamykane na ćwierć obrotu zwalniające pokrywę zacisków



3.9. Bieżąca konserwacja

Falownik powinien być włączony do planu konserwacji, tak aby montaż zapewniał odpowiednie środowisko robocze, z uwzględnieniem następujących wymagań:

- Temperatura otoczenia jest równa lub niższa od tej, którą określono w rozdziale „Warunki otoczenia”, z zastosowaniem dowolnego obniżenia wartości znamionowych
- Wentylatory radiatorów (jeśli zamocowano) obracają się swobodnie i nie są zakurzone.
- Jeśli falownik jest zamontowany w obudowie
 - Należy zapewnić brak kurzu i kondensacji
 - Należy zapewnić dostateczną wentylację i dopływ świeżego, czystego powietrza chłodzącego
 - Należy upewnić się, że wentylatory panelu i filtry powietrza są czyste i zapewniają wymagany przepływ powietrza.
- Kontrolę należy także przeprowadzić na wszystkich złączach elektrycznych, upewniając się, czy zaciski śrubowe są odpowiednio dokręcone i czy kable zasilania nie noszą oznak uszkodzenia na skutek ciepła.

3.10. Płyta dławicowa IP66 (Nema 4x) i blokada

Wymagane jest zastosowanie odpowiedniego systemu dławicowego do zachowania odpowiedniej ochrony IP/zgodności z NEMA. Otwory na kable należy wywiercić w taki sposób, aby pasowały do systemu. Poniżej podano wskazówki dotyczące rozmiarów:

Podczas wiercenia należy uważać, aby nie pozostawić zanieczyszczeń we wnętrzu produktu.

Zalecane typy i rozmiary otworów na dławiki kablowe:

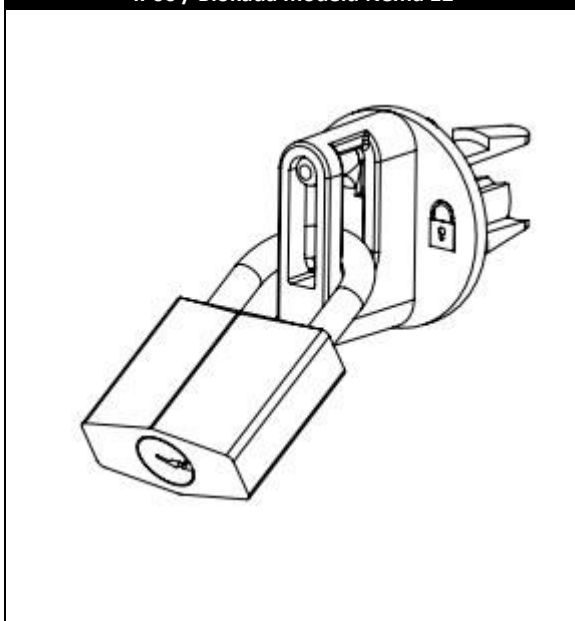
| | Min. rozmiar dławika | Rozmiar otworu | System imperialny | System metryczny |
|-----------|----------------------|---------------------------|-------------------|-------------------|
| Rozmiar 2 | IP66 | 1 x 20,5 mm i 2 x 28,3 mm | 1 PG13.5 i 2 PG21 | 1 x M20 i 2 x M25 |
| Rozmiar 3 | IP66 | 1 x 20,5 mm i 2 x 28,3 mm | 1 PG13.5 i 2 PG21 | 1 x M20 i 2 x M25 |

- Ochrona IP na poziomie UL („Typ”) jest uzyskiwana wyłącznie wtedy, gdy kable są instalowane za pomocą tulei lub złączy zgodnych z normami UL dla elastycznych systemów rurek kablowych, które są zgodne z wymaganym poziomem bezpieczeństwa („Typ”)
- W przypadku instalacji z rurkami kablowymi, wejścia dla rurek wymagają standardowych otworów zgodnych z rozmiarami określonymi przez NEC
- Nie nadaje się do stosowania w przypadku sztywnych systemów rurek kablowych

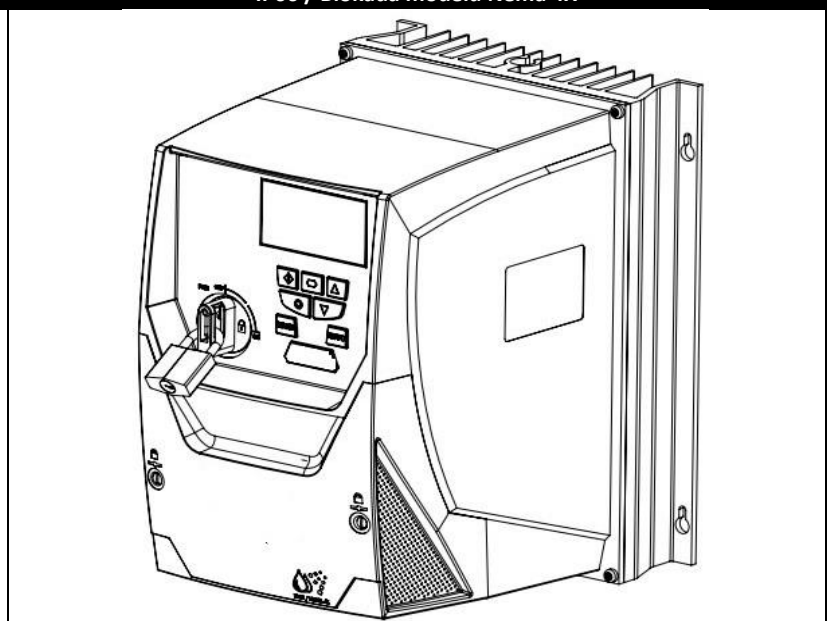
Blokada wyłącznika głównego — IP66 z opcją wbudowanego wyłącznika

W przypadku przelączanych modeli wyłącznik główny może być zablokowany w pozycji „Off” za pomocą standardowej kłódki klamrowej 20 mm (nie znajduje się w zestawie).

IP66 / Blokada modelu Nema 12






IP66 / Blokada modelu Nema 4X



4. Instalacja elektryczna

4.1. Uziemienie falownika

| | |
|---|--|
|  | Niniejsza instrukcja stanowi poradnik prawidłowej instalacji. Firma Invertek Drives Ltd nie ponosi odpowiedzialności za przestrzeganie ani za nieprzestrzeganie przepisów krajowych, lokalnych i innych w zakresie prawidłowej instalacji opisywanego falownika lub powiązanych urządzeń. Jeśli w trakcie instalacji nie będą przestrzegane odpowiednie przepisy, istnieje ryzyko wystąpienia obrażeń ciała i/lub uszkodzenia urządzeń. |
|  | W falowniku Optidrive znajdują się kondensatory o wysokim napięciu, które wymagają pewnego czasu do rozładowania po odłączeniu zasilania sieciowego. Przed rozpoczęciem pracy na falowniku należy zapewnić izolację zasilania głównego od wejść liniowych. Odczekać dziesięć (10) minut na rozładowanie kondensatorów do bezpiecznego poziomu napięcia. Nieprzestrzeganie tego środka ostrożności może być przyczyną poważnych obrażeń ciała lub utraty życia. |
|  | Instalację, regulację, obsługę i serwis opisywanego urządzenia należy powierzać wyłącznie wykwalifikowanym elektrykom, zaznajomionym z budową i działaniem urządzenia oraz powiązаныmi zagrożeniami. Przed przystąpieniem do dalszych czynności niniejszą instrukcję oraz pozostałe, obowiązujące instrukcje należy w całości przeczytać i zrozumieć. Nieprzestrzeganie tego środka ostrożności może być przyczyną poważnych obrażeń ciała lub utraty życia. |

4.1.1. Wytyczne dotyczące uziemienia

Zacisk uziemiający każdego falownika Optidrive powinien być podłączony BEZPOŚREDNIO do szyny uziemiającej instalacji (poprzez zewnętrzny filtr EMC, jeśli jest zainstalowany). Połączenia uziemiające falownika Optidrive nie powinny być zapętlone z jednego falownika do drugiego ani do/z innego urządzenia. Impedancja pętli uziemiającej musi być zgodna z lokalnymi przepisami w zakresie bezpieczeństwa przemysłowego. Aby spełnić wymagania przepisów UL, do wszystkich połączeń instalacji uziemiającej należy używać zacisków oczkowych z aprobatą UL. Integralność wszystkich połączeń uziemiających należy regularnie sprawdzać.

4.1.2. Przewód uziemienia ochronnego

Pole przekroju poprzecznego przewodu PE musi być co najmniej równe polu przekroju przewodu zasilającego.

4.1.3. Uziemienie silnika

Uziemienie silnika musi być podłączone do jednego z zacisków uziemiających na falowniku.

4.1.4. Monitorowanie zwarcia doziemnego

Jak we wszystkich falownikach może wystąpić zwarcie doziemne. Falownik Optidrive został zaprojektowany w taki sposób, aby minimalizować prąd upływowy przy jednoczesnym spełnieniu norm międzynarodowych. Poziom prądu zależy od długości i typu kabla silnikowego, efektywnej częstotliwości wyłączenia, użytych złączy uziemiających i typu zainstalowanego filtra RFI. Jeśli przewidziano użycie wyłącznika ziemnozwarciowego (ELCB), zastosowanie będą miały następujące warunki: -

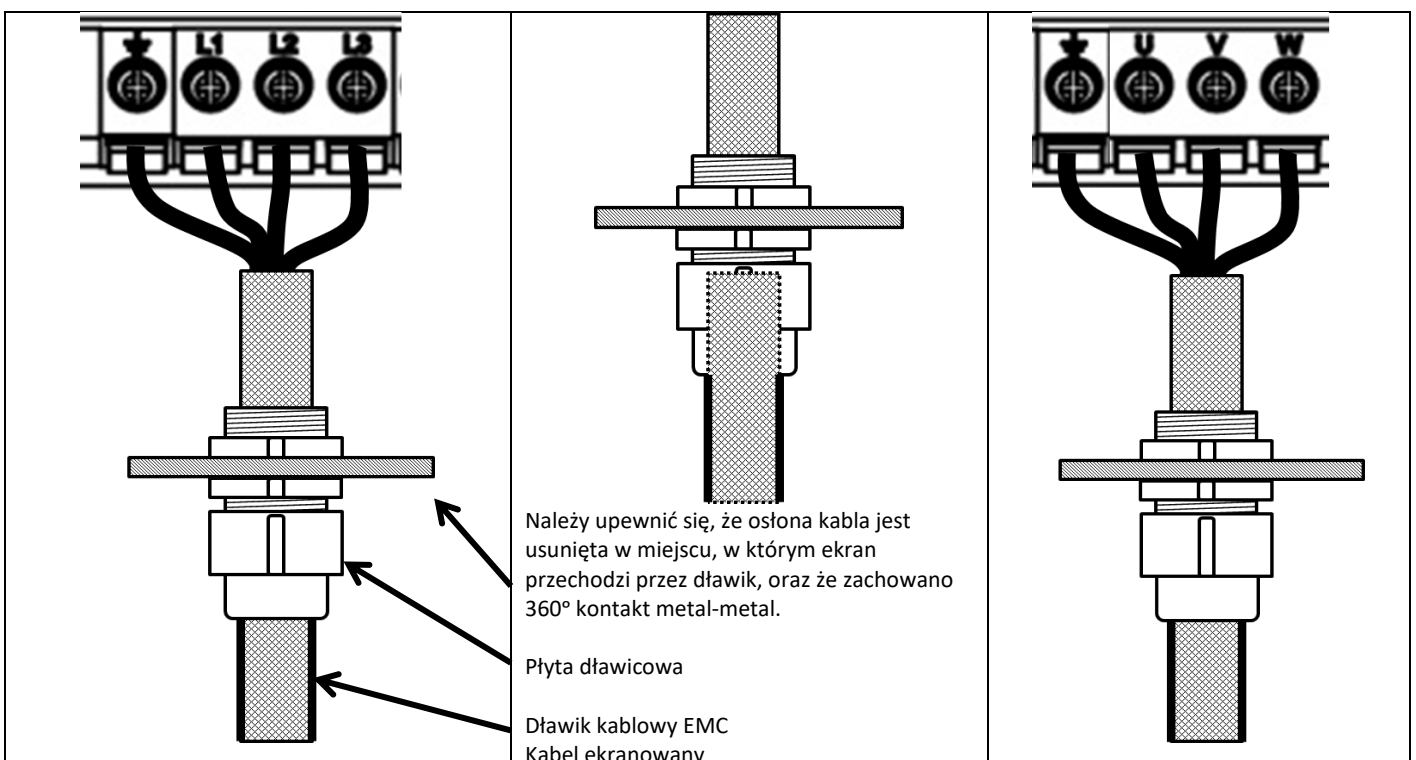
- wymagane jest użycie urządzenia typu B;
- urządzenie musi być odpowiednie do ochrony wyposażenia z podzespołami na prąd stały przy prądzie upływowym;
- dla każdego falownika Optidrive powinny być zainstalowane oddzielne wyłączniki ziemnozwarciowe;

Falowniki z filtrem EMC mają bazowo większy prąd upływowy do uziemienia.

Linia produktów Optidrive ma zainstalowane części tłumiące przepięcia zasilania wejściowego w celu ochrony falownika przed przepięciami, które zazwyczaj powstają podczas uderzeń piorunów lub podczas podłączania sprzętu o wysokiej mocy do tego samego źródła zasilania.

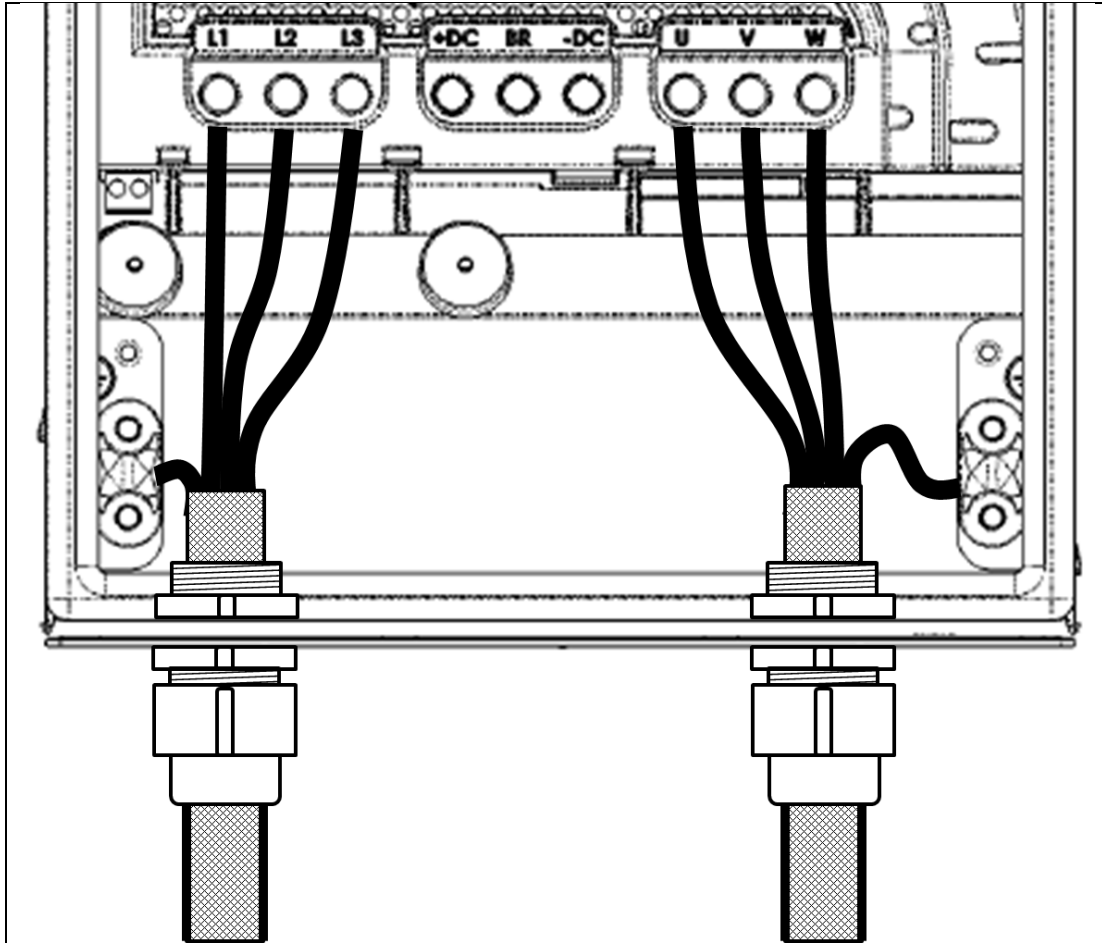
4.1.5. Podłączenie ekranu (ekran kabla) — modele IP20 i IP66

Aby zapewnić jak największą wydajność i zgodność z dyrektywami kompatybilności elektromagnetycznej, podczas korzystania z falowników w obudowach, ekrany kabli zasilających i kabli silnika powinny być połączone z ekranem kabla/płytą dławicową za pomocą odpowiedniego dławika EMC, co ma zapewnić bezpośredni kontakt metal-metal pomiędzy ekranem kabla i dławikiem.

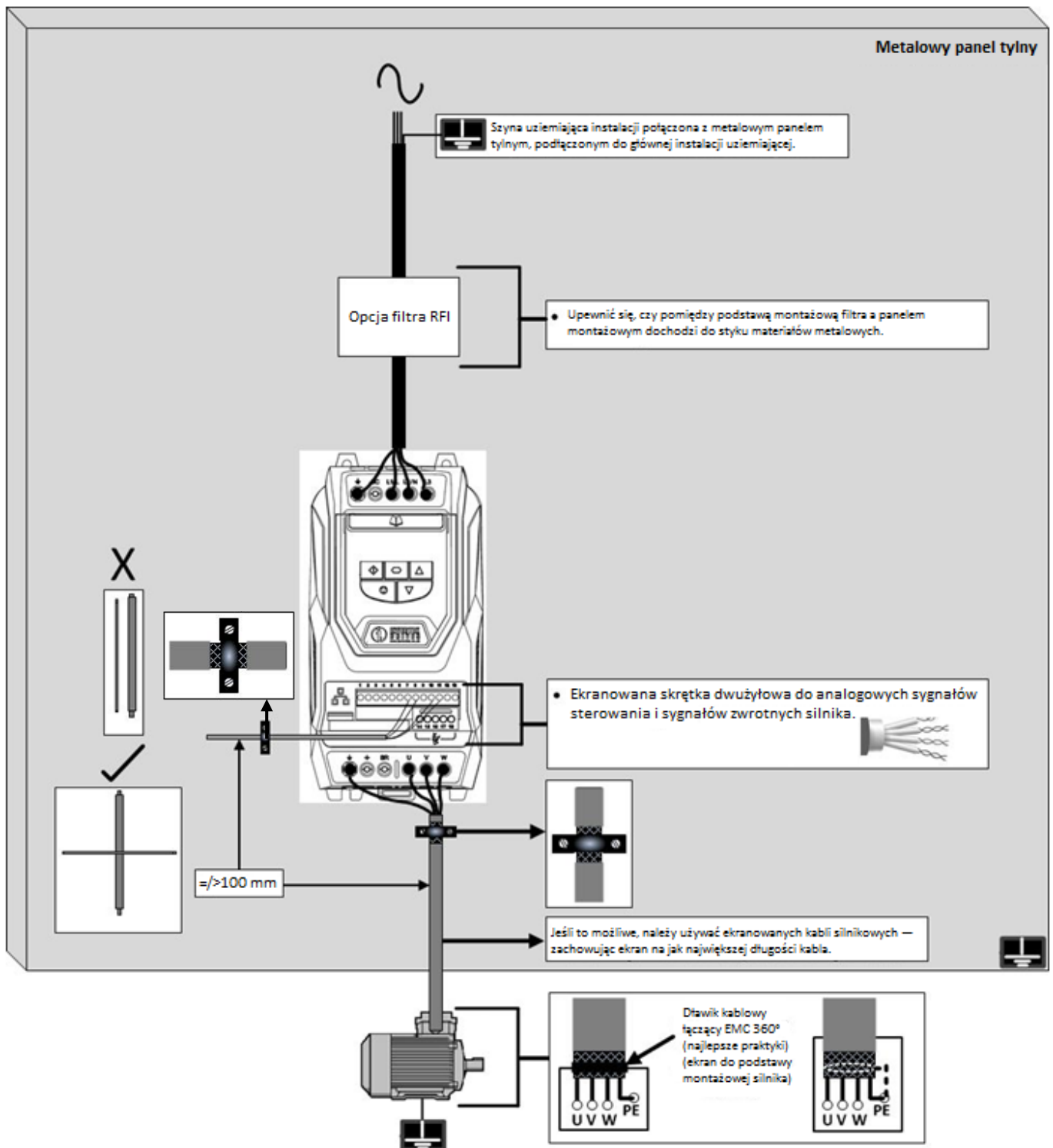


4.1.6. Podłączenie ekranu (ekran kabla) — modele IP55

Aby zapewnić jak największą wydajność i zgodność z dyrektywami kompatybilności elektromagnetycznej, podczas korzystania z falowników w obudowach, ekrany kabli zasilających i kabli silnika powinny być połączone z ekranem kabla/płytą dławicową za pomocą odpowiedniego dławika EMC, co ma zapewnić bezpośredni kontakt metal-metal pomiędzy ekranem kabla i dławikiem.



4.1.7. Zalecana instalacja na potrzeby zgodności z dyrektywami kompatybilności elektromagnetycznej — modele z montażem panelowym



4.1.8. Instalacja elektryczna — środki ostrożności

Podłączyć falownik Optidrive zgodnie z rozdziałem 4.7, upewniając się, że połączenia w skrzynce zaciskowej silnika są prawidłowe. Ogólnie istnieją dwa połączenia: gwiazda i trójkąt. Kluczowe jest zapewnienie, że silnik jest podłączony zgodnie z napięciem, jakim będzie zasilany. W celu uzyskania dodatkowych informacji należy odnieść się do rozdziału 4.4.

Zaleca się, aby instalację zasilania wykonywać co najmniej z 4-żyłowego kabla ekranowanego z izolacją PCW. Należy ją układać zgodnie z lokalnymi regulacjami przemysłowymi i zasadami dobrej praktyki.

4.2. Przyłącze zasilania wejściowego

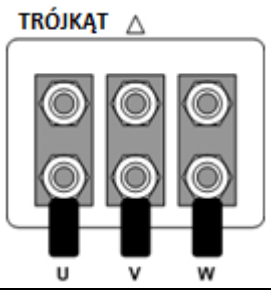
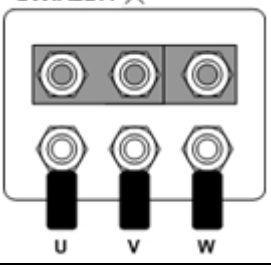
- Zasilanie należy podłączyć do zacisków L1 i L2 w przypadku falowników jednofazowych oraz do zacisków L1, L2 i L3 w przypadku falowników trójfazowych. Kolejność faz nie jest istotna.
- Aby zapewnić zgodność z wymaganiami oznaczenia CE i „C-tick” (kompatybilność elektromagnetyczna), zaleca się używać symetrycznego kabla ekranowanego.
- Zgodnie z normą IEC 61800-5-1 wymagana jest instalacja stała.
- W przypadku modeli bez wewnętrznego wyłącznika/rozłącznika, odpowiednie urządzenie rozłączające zainstalowane pomiędzy falownikiem Optidrive i źródłem prądu przemiennego. Urządzenie rozłączające musi być zgodne z lokalnymi przepisami/regulacjami bezpieczeństwa (np. na terenie Europy to norma EN 60204-1: Bezpieczeństwo maszyn).
- Kable powinny być zwymiarowane zgodnie z lokalnymi przepisami i normami.
- Na sieci zasilającej należy zainstalować odpowiednie bezpieczniki celem zapewnienia ochrony przewodu zasilającego — zgodnie z danymi przedstawionymi w rozdziale. Bezpieczniki muszą spełniać wszelkie obowiązujące lokalne przepisy i normy. Co do zasady, do stosowania nadają się bezpieczniki typu gG (IEC 60269) i bezpieczniki UL typu T; w niektórych przypadkach wymagane mogą być bezpieczniki typu aR. Czas zadziałania bezpieczników musi być krótszy niż 0,5 sekundy.
- Tam, gdzie lokalne przepisy dopuszczają takie rozwiązanie, zamiast bezpieczników można użyć odpowiednio zwymiarowane wyłączniki nadprądowe MCB typu B o równoważnych parametrach znamionowych, pod warunkiem, że dostępna przestrzeń montażowa na to pozwala.
- Po odłączeniu zasilania od falownika, przed ponownym jego podłączeniem należy poczekać co najmniej 30 sekund. Przed zdjęciem lub założeniem pokryw zacisków należy poczekać co najmniej 10 minut.
- Maksymalny dopuszczalny prąd zwarciovny na zaciskach zasilających falownika Optidrive wg normy IEC 60439-1 wynosi 100 kA.

4.3. Przyłącze falownika i silnika

- Falownik zapewnia szybkie przełączanie napięcia wyjściowego (PWM) do silnika w porównaniu do zasilania z sieci elektrycznej. W przypadku silników połączonych z falownikami nie są wymagane żadne środki zapobiegawcze. Jeśli jednak nie jest znana jakość izolacji, należy skontaktować się z producentem silnika i w takim przypadku środki zapobiegawcze mogą być wymagane.
- Silnik powinien być podłączony do zacisków U, V i W falownika Optidrive odpowiednim kablem 3- lub 4-żyłowym. W przypadku użycia kabla 3-żyłowego z ekranem pełniącym rolę przewodu uziemiającego, pole przekroju poprzecznego ekranu musi być co najmniej równe polu przekroju poprzecznego przewodów fazowych, jeśli są wykonane z tego samego materiału. W przypadku użycia kabla 4-żyłowego, przewód uziemiający musi mieć pole przekroju poprzecznego co najmniej równe polu przekroju poprzecznego przewodów fazowych i być wykonany z tego samego materiału.
- Uziemienie silnika musi być podłączone do jednego z zacisków uziemiających falownika Optidrive.
- Zgodność z europejską dyrektywą dotyczącą kompatybilności elektromagnetycznej wymaga użycia odpowiedniego kabla z ekranem. Minimalne zalecenia to ekranowany kabel z opłotem lub skrętka z ekranem zakrywającym co najmniej 85% powierzchni kabla, o niskiej impedancji, z przeznaczeniem do sygnałów o wysokiej częstotliwości. Ogólnie dopuszcza się także instalację w odpowiedniej rurce stalowej lub miedzianej.
- Ekran kabla powinien być podłączony po stronie silnika dławikiem typu EMC umożliwiającym połączenie z korpusem silnika za pośrednictwem możliwie największej powierzchni.
- Jeśli falowniki są instalowane w stalowej szafie sterowniczej, ekran kabla może być podłączony bezpośrednio do panelu sterowania za pomocą odpowiedniego dławika lub zacisku EMC, możliwie najbliżej falownika.

4.4. Połączenia skrzynki zaciskowej silnika

Większość silników ogólnego zastosowania jest przeznaczona do pracy na dwóch napięciach. Taka informacja będzie się znajdować na tabliczce znamionowej silnika. Napięcie robocze jest zazwyczaj wybierane przy instalacji silnika, poprzez wybór połączenia typu gwiazda lub trójkąt. Połączenie typu gwiazda zawsze daje wyższe napięcie spośród dwóch dostępnych.

| Napięcie sieci zasilającej | Napięcia znamionowe silnika | Połączenie |
|----------------------------|-----------------------------|--|
| 230 | 230 / 400 | TRÓJKĄT Δ  |
| 400 / 460 | 400 / 690 | |
| 575 | 575 / 1000 | |
| 400 | 230 / 400 | GWIAZDA \star  |
| 575 | 330 / 575 | |

4.5. Termiczne zabezpieczenie przeciążeniowe silnika.

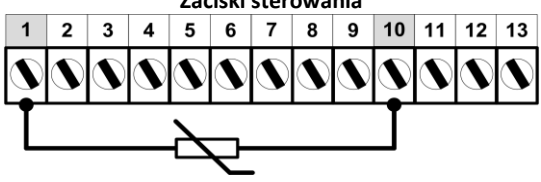
4.5.1. Wewnętrzne termiczne zabezpieczenie przeciążeniowe.

Falownik posiada wbudowaną funkcję ochrony termicznej silnika. Funkcja ta realizowana jest w postaci wyłączenia „I.t-trP” w przypadku otrzymania >100% wartości ustawionej w parametrze P1-08 przez dłuższy czas (np. 110% przez 60 sekund).

4.5.2. Połączenie termistora silnika

Jeżeli przewidziano zastosowanie termistora silnika, należy go podłączyć w następujący sposób:-

| Zaciski sterowania | | | | | | | | | | | | |
|--------------------|---|---|---|---|---|---|---|---|----|----|----|----|
| 1 | 2 | 3 | 4 | 5 | 6 | 7 | 8 | 9 | 10 | 11 | 12 | 13 |



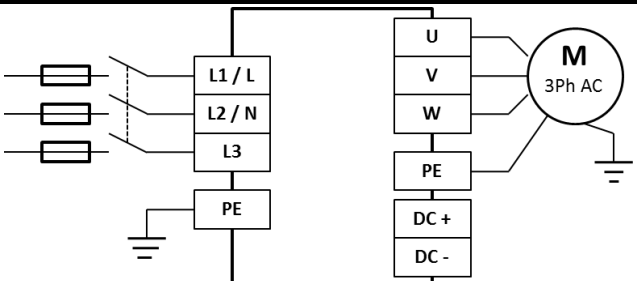
Informacje dodatkowe

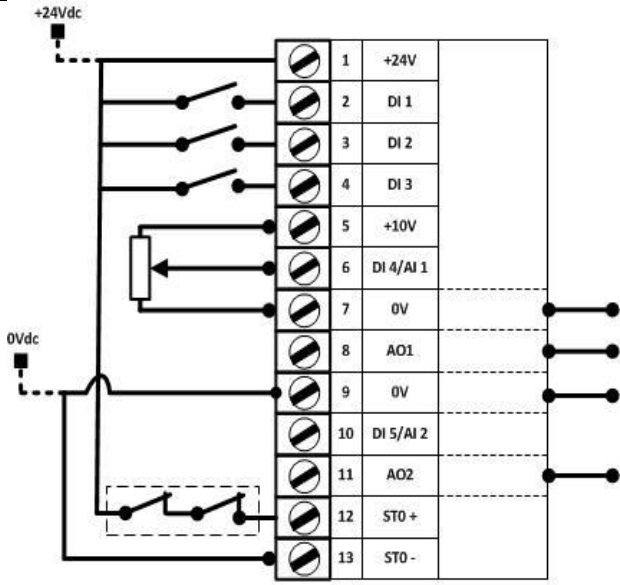
- Kompatybilny termistor: typu PTC, poziom wyłączenia 2,5 kΩ
- Należy użyć parametru P1-13, którego funkcja wejścia 5 ma wartość „Błąd zewnętrzny”, np. P1-13 = 6. Szczegóły można znaleźć w rozdziale 9.1.
- Należy włączyć monitorowanie termistora za pomocą parametru P2-33 = Ptc-th

4.6. Okablowanie zacisków sterowania

- Wszystkie analogowe kable sygnałowe powinny być odpowiednio ekranowane. Zaleca się stosowanie skrętek dwużyłowych.
- Kable zasilające i sygnałowo-sterujące powinny być, w miarę możliwości, prowadzone oddzielnie, ale nie muszą biec równolegle.
- Sygnały o różnych poziomach napięcia np. 24 V DC i 110 V AC nie powinny być prowadzone po tym samym kablu.
- Maksymalny moment dokręcania zacisku sterowania wynosi 0,5 Nm.
- Rozmiar przewodu wejściowego kabla sterowniczego 0,05 – 2,5 mm² / 30 – 12 AWG.

4.7. Schemat połączeń

| 4.7.1. Oznaczenia zacisku zasilania | | |
|--|---|--|
| <p>Wejściowe zasilanie z sieci elektrycznej Zasilanie jednofazowe: podłączyć do zacisków L1/L i L2/N. Zasilanie trójfazowe: podłączyć do zacisków L1, L2 i L3. Kolejność faz nie jest istotna.</p> <p>Zabezpieczające połączenie uziemiające. Falownik musi być uziemiony</p> |  | <p>Połączenia z silnikiem Podłączyć silnik do zacisków U, V i W. Uziemienie silnika musi być podłączone do falownika.</p> |

| 4.7.2. Połączenia i ustawienia fabryczne zacisków sterowania | | | |
|---|----------------------|--------------------------|--|
| | Otwarte | Zamknięte | |
| <p>Wbudowany zasilacz +24 V DC (100 mA) lub zewnętrzne wejście 24 V DC</p> | | | |
| Wejście cyfrowe | Zatrzymanie | Uruchomienie (Włączenie) |  |
| Wejście cyfrowe | Wartość ref. wejścia | Prędkość zadana 1 | |
| Wejście cyfrowe | Wartość ref. wejścia | Wartość ref. wejścia | |
| <p>Wejścia cyfrowe: 8–30 V DC Wyjście +10 V, 10 mA</p> | | | |
| <p>Wejście analogowe 1</p> | | | |
| <p>Zasilanie/wejście zewnętrzne 0 V</p> | | | |
| <p>Wyjście analogowe: 0 – 10 V / 4-20 mA, 20 mA maks.</p> | | | |
| <p>Zasilanie/wejście zewnętrzne 0 V</p> | | | |
| <p>Wejście analogowe 2</p> | | | |
| <p>Wyjście analogowe: 0 – 10 V / 4-20 mA, 20 mA maks.</p> | | | |
| <p>Wejście SAFE TORQUE OFF Więcej informacji w rozdziale 4.8.7” [Instalacja elektryczna „STO”] Układ logiczny, wysokie = 18–30 V DC (tryb rezerwowy „SAFE TORQUE OFF”)</p> | | | |
| <p>Styki przekaźnika 250 V AC / 30 V DC Maksimum 5 A</p> | | | |
| | | | <p>Obroty wyjściowe</p> |
| | | | <p>Prąd wyjściowy</p> |
| | | | <p>Sprawy / Usterka</p> |
| | | | <p>Działa</p> |

4.8. Funkcja bezpiecznego wyłączenia momentu obrotowego (STO)

Funkcja bezpiecznego wyłączenia momentu obrotowego w dalszej części niniejszego rozdziału określana będzie skrótem „STO”.

4.8.1. Zakres odpowiedzialności

Generalny projektant systemu odpowiada za zdefiniowanie wymagań kompletnego „systemu sterowania i zabezpieczeń”, w którym zainstalowany będzie falownik; co więcej projektant systemu odpowiada za zapewnienie analizy ryzyka dla całego systemu oraz całkowite spełnienie wymagań systemu sterowania i zabezpieczeń, a także pełną weryfikację jego funkcjonowania. Weryfikacja ta musi obejmować badania potwierdzające działanie funkcji „STO” przed rozruchem falownika.

Projektant systemu powinien określić potencjalne zagrożenia i niebezpieczeństwa związane z systemem poprzez przeprowadzenie dokładnej ich analizy. Jej rezultat powinien określać potencjalne zagrożenia, a także pozwalać ustalić poziom ryzyka i określić potrzeby w zakresie jego redukcji. Funkcja „STO” powinna zostać poddana ocenie, aby ustalić, że można dzięki niej w odpowiednim zakresie spełnić wymagany poziom bezpieczeństwa.

4.8.2. Co daje funkcja STO?

Celem funkcji „STO” jest zapewnienie metody zabezpieczenia falownika przed wytwarzaniem momentu obrotowego w silniku w przypadku braku sygnałów wejściowych „STO” (zacisk 12 w odniesieniu do zacisku 13), a to z kolei pozwala na włączenie falownika w kompletny układ zabezpieczeń, w którym należy spełnić wymagania w zakresie „STO”.¹

Funkcja „STO” pozwala zazwyczaj eliminować potrzebę stosowania styczników elektromechanicznych z kontrolą krzyżową styków pomocniczych jak jest to standardowo wymagane, aby zapewnić funkcje bezpieczeństwa.²

Falownik w standardzie posiada wbudowaną funkcję „STO”. Jest ona zgodna z definicją „bezpiecznego wyłączenia momentu obrotowego” według normy IEC 61800-5-2:2007.

Funkcja „STO” odpowiada także niekontrolowanemu zatrzymaniu zgodnemu z kategorią 0 (wyłączenie awaryjne) według normy IEC 60204-1. Oznacza to, że silnik zostaje zatrzymany po aktywacji funkcji „STO” (wybieg silnika). Tę metodę zatrzymywania należy potwierdzić pod kątem zgodności z systemem, w którym pracuje silnik.

Funkcja „STO” jest uznawana za bezpieczną w razie awarii, nawet jeśli sygnału „STO” nie ma, a w obszarze falownika wystąpiła pojedyncza awaria. Falownik spełnia to wymaganie poprzez zapewnienie zgodności z następującymi standardami bezpieczeństwa:





| | SIL (poziom bezpieczeństwa) | PFH _D (prawdopodobieństwo wystąpienia niebezpiecznej awarii w ciągu godziny) | SFF (składowa uszkodzeń bezpiecznych %) | Zakładana żywotność |
|--------------|--------------------------------|--|--|---------------------|
| EN 61800-5-2 | 2 | 1.23E-09 1/h (0,12 % z SIL 2) | 50 | 20 lat |

| | PL (poziom parametrów eksploatacyjnych) | CCF (%) (awaria o pospolitej przyczynie) |
|----------------|--|---|
| EN ISO 13849-1 | PL d | 1 |

| | SILCL |
|----------|---------|
| EN 62061 | SILCL 2 |

Uwaga: powyżej otrzymane wartości mogą nie być gwarantowane, jeśli falownik jest zainstalowany w środowisku nie spełniającym warunków środowiskowych określonych w rozdziale 10.1 „Warunki otoczenia”.

4.8.3. Czego funkcja STO nie daje?

| | |
|---|---|
|  | Przed przystąpieniem do pracy na falowniku należy go odłączyć i ODIZOLOWAĆ. Funkcja „STO” nie powoduje, że na zaciskach zasilania falownika nie ma wysokiego napięcia. |
|  | ¹ Uwaga: funkcja „STO” nie zapobiega przed nieoczekiwanym ponownym uruchomieniem falownika. Gdy tylko wejścia „STO” otrzymują odpowiedni sygnał, możliwe jest (w zależności od nastawy parametrów) automatyczne ponowne uruchomienie. W związku z tym funkcji nie powinno się używać do przeprowadzania krótkoterminowych, nieelektrycznych operacji na maszynie (np. czyszczenia czy prac konserwacyjnych). |
|  | ² Uwaga: w niektórych zastosowaniach mogą być wymagane dodatkowe środki, aby spełnić wymagania funkcji bezpieczeństwa: funkcja „STO” nie gwarantuje hamowania silnika. Jeśli wymagane jest hamowanie silnika, należy zastosować przekaźnik bezpieczeństwa ze zwłoką czasową i/lub mechaniczny układ hamulcowy lub podobną metodę. Należy przeanalizować wymaganą funkcję bezpieczeństwa podczas hamowania |
|  | W przypadku używania silników z magnesami trwałymi oraz w mało prawdopodobnej sytuacji uszkodzenia wielu urządzeń mocy wyjściowej silnik mógłby efektywnie obracać wałem silnikowym o 180/p stopni (gdzie p oznacza liczbę par biegunów silnika). |

4.8.4. Funkcja „STO”

Gdy wejścia funkcji „STO” są zasilane energią elektryczną, funkcja „STO” działa w trybie rezerwowym; jeśli do falownika dochodzi wtedy polecenie/komenda uruchomienia „Start signal/command” (zgodnie z metodą źródła uruchomienia wybraną w parametrze P1-13), wtedy falownik uruchomi się i będzie pracować normalnie.

Jeśli wejścia „STO” nie są zasilane, wtedy funkcja „STO” jest aktywna i powoduje zatrzymanie falownika (wybieg silnika), a falownik znajduje się w trybie „Safe Torque Off”.

Aby wyłączyć w falowniku tryb „Safe Torque Off”, należy zresetować komunikaty o usterce i ponownie doprowadzić zasilanie do wejścia „STO” falownika.

4.8.5. Stan i monitorowanie „STO”

Istnieje wiele sposobów monitorowania stanu wejścia „STO”. Poniżej znajdują się szczegóły:

Wyświetlacz falownika

W normalnym trybie pracy falownika (doprowadzone zasilanie prądem zmiennym z sieci), gdy wejście „STO” falownika jest odłączone od zasilania (funkcja „STO” aktywowana), falownik będzie o tym informować, wyświetlając napis „InHibit” (uwaga: jeśli falownik jest w stanie wyłączenia, wtedy zamiast napisu „InHibit” wyświetlany będzie odpowiedni komunikat wyłączenia).

Przełącznik wyjścia falownika

- Przełącznik falownika 1: ustawienie parametru P2-15 na wartość „13” spowoduje otwarcie przełącznika w trakcie aktywacji funkcji „STO”.
- Przełącznik falownika 2: ustawienie parametru P2-18 na wartość „13” spowoduje otwarcie przełącznika w trakcie aktywacji funkcji „STO”.

Kody usterek „STO”

| Kod usterki | Numer kodu | Nazwa | Działanie korygujące |
|-------------|------------|---|---|
| „Sto-F” | 29 | W kanałach wewnętrznych obwodu „STO” wykryto usterkę. | Skontaktować się z przedstawicielem firmy Invertek. |

4.8.6. Czas reakcji funkcji „STO”

Całkowity czas reakcji to czas od momentu wystąpienia zdarzenia związanego z bezpieczeństwem na komponentach (suma) do odpowiedzi systemu i ustanowienia stanu bezpieczeństwa. (kategoria zatrzymania 0 wg normy IEC 60204-1).

- Czas reakcji od odłączenia zasilania wejść „STO” do przełączenia wyjścia falownika w stan niegenerujący momentu obrotowego silnika (aktywna funkcja „STO”) wynosi mniej niż 1 ms.
- Czas reakcji od momentu odłączenia zasilania wejść „STO” do zmiany stanu monitoringu funkcji „STO” wynosi mniej niż 20 ms
- Czas reakcji od momentu wykrycia usterki w obwodzie STO do wyświetlenia przez falownik usterki na wyświetlaczu/zasygnalizowania przez wyjście cyfrowe stanu nieprawidłowego funkcjonowania falownika wynosi mniej niż 20 ms.

4.8.7. Instalacja elektryczna „STO”



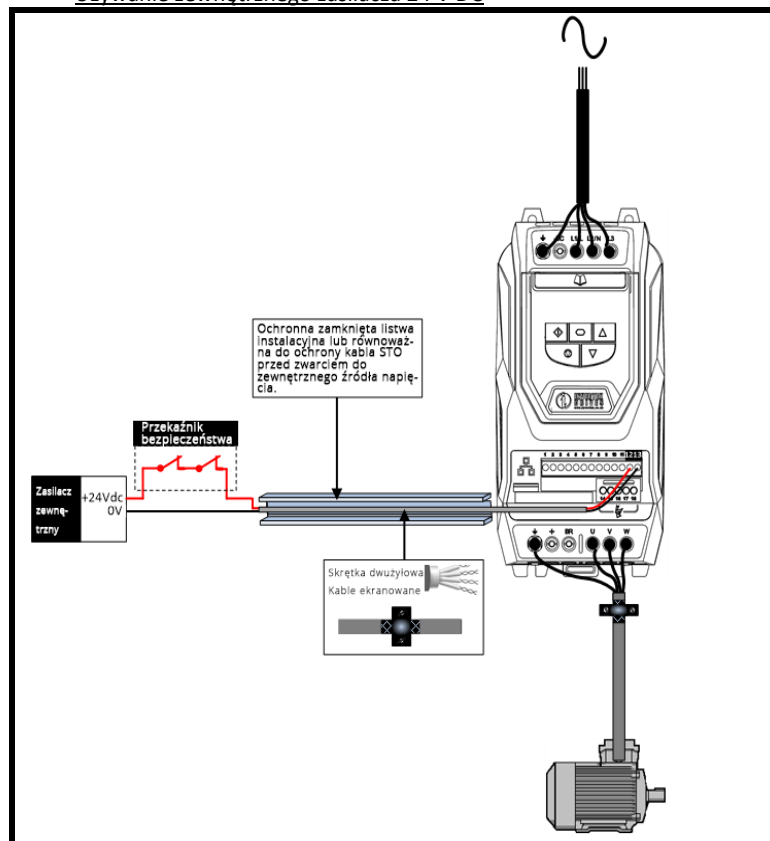
Okablowanie funkcji „STO” powinno być zabezpieczone przed przypadkowymi zwarciami i manipulacjami, które mogłyby doprowadzić do błędny sygnału wejściowego „STO”. Dodatkowe wskazówki zawarto na schematach poniżej.

Oprócz wytycznych w zakresie okablowania dla obwodu „STO” podanych poniżej należy także przestrzegać informacji zawartych w rozdziale 4.1.7 „Zalecana instalacja na potrzeby zgodności z dyrektywami kompatybilności elektromagnetycznej”.

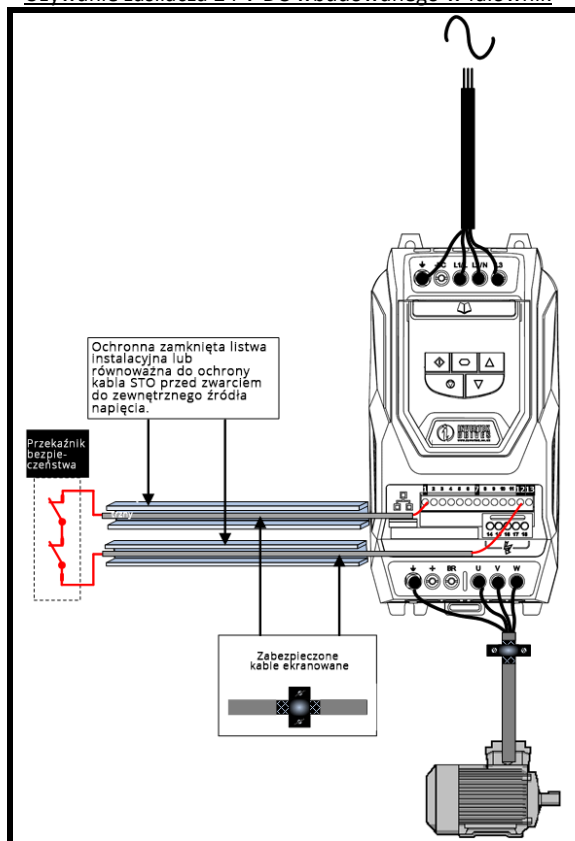
Falownik powinien być także podłączony jak przedstawiono na ilustracji poniżej; źródło sygnału 24 V DC przyłożone do wejścia „STO” może pochodzić zarówno od źródła 24 V DC na falowniku, jak i zewnętrznego zasilacza 24 V DC.

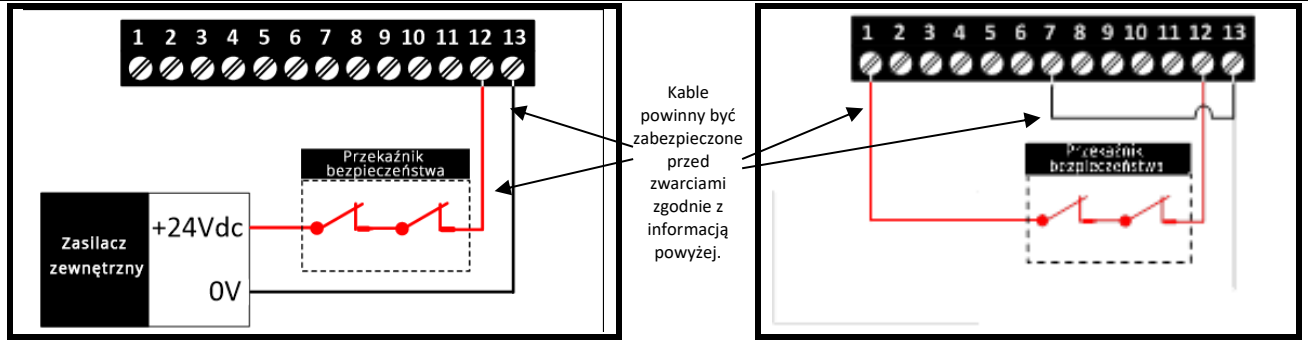
4.8.8. Zalecane okablowanie „STO”

Używanie zewnętrznego zasilacza 24 V DC



Używanie zasilacza 24 V DC wbudowanego w falownik





Uwaga: maksymalna długość kabla od źródła napięcia do zacisków w falowniku nie powinna przekraczać 25 metrów.

Dane techniczne zasilacza zewnętrznego.

| | |
|----------------------------------|--|
| Napięcie znamionowe | 24 Vdc |
| Wysoki układ logiczny STO | 18-30 Vdc (Bezpieczne wyłączenie momentu obrotowego w trybie rezerwowym) |
| Pobór prądu (maksymalny) | 100 mA |

4.8.9. Dane techniczne przełącznika bezpieczeństwa.

Przełącznik bezpieczeństwa powinien być dobrany w taki sposób, aby co najmniej spełniał normy bezpieczeństwa spełniane przez sam falownik.

| | |
|---------------------------------------|--|
| Standardowe wymagania | SIL2 lub PLd SC3 lub wyższe (ze stykami o wymuszonym przełączeniu) |
| Liczba styków wyjściowych | 2 niezależne |
| Znamionowe napięcie łączeniowe | 30 Vdc |
| Prąd łączeniowy | 100 mA |

4.8.10. Załączanie funkcji „STO”

Funkcja „STO” w falowniku jest zawsze załączona, niezależnie od trybu pracy czy zmian parametrów wprowadzanych przez użytkownika.

4.8.11. Testowanie funkcji „STO”

Przed uruchomieniem systemu należy zawsze sprawdzić funkcję „STO” pod kątem prawidłowego działania. Test powinien obejmować poniższe elementy:

- Przy unieruchomionym silniku i po przesłaniu polecenia zatrzymania do falownika (w zależności od metody źródła uruchomienia wybranej w parametrze P1-13):
 - Odłączyć napięcie od wejść „STO” (falownik wyświetli komunikat „InHibit”).
 - Wydać polecenie uruchomienia (w zależności od metody źródła uruchomienia wybranej w parametrze P1-13) i sprawdzić, czy falownik ciągle wyświetla komunikat „Inhibit” oraz czy przebieg pracy odpowiada opisowi z rozdziału 4.8.4 i rozdziału 4.8.5
[Funkcja „STO”] [Stan i monitorowanie „STO”]
- Przy silniku pracującym w normalnym trybie (zasilanie z falownika):
 - Odłączyć napięcie od wejść „STO”.
 - Sprawdzić, czy falownik wyświetla komunikat „InHibit” oraz czy silnik zatrzymuje się i czy praca przebiega zgodnie z opisem z rozdziału 4.8.4 i rozdziału 4.8.5 Konserwacja funkcji „STO”.

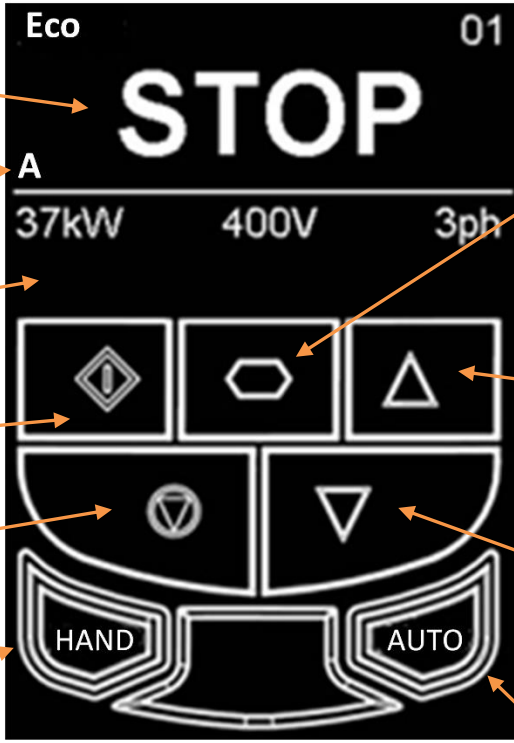
Funkcję „STO” należy włączyć w planowy harmonogram konserwacji systemów sterowania, dzięki czemu będzie ona regularnie sprawdzana pod kątem integralności (co najmniej raz w roku). Oprócz tego funkcję tę należy sprawdzać pod względem integralności po wszelkich modyfikacjach systemu zabezpieczeń i pracach konserwacyjnych.

W przypadku zauważenia komunikatu o usterce falownika, należy zapoznać się z informacjami zawartymi w rozdziale 13.1 Komunikaty błędów.




5. Korzystanie z klawiatury OLED (standard w modelach IP55 i IP66)

Pracę falownika konfiguruje się i monitoruje za pomocą wbudowanej klawiatury o siedmiu przyciskach (Start, Stop, Nawigacja, w Górze, w Dół, Ręczny, Automatemyczny) oraz wielowierszowego wyświetlacza tekstowego OLED.

5.1. Układ i funkcje klawiatury

| Wyświetlacz OLED | |
|---|--|
| <p>Główny wyświetlany parametr Pokazuje, który z parametrów do wyboru jest aktualnie pokazywany na głównym wyświetlaczu, np. Prędkość silnika, Prąd silnika itd.</p> <p>Wskaźnik sposobu kontroli A = Automatemyczny, H = Ręczny (sterowanie z klawiatury)</p> <p>Informacje dotyczące obsługi Wyświetla w czasie rzeczywistym kluczowe informacje dotyczące obsługi, np. wyjściowy prąd i zasilanie</p> <p>Przycisk Start W trybie ręcznym służy do uruchamiania falownika.</p> <p>Przycisk Stop/Reset Służy do resetowania błędów falownika. W trybie ręcznym służy do zatrzymywania falownika.</p> <p>Przycisk Ręczny Służy do włączania trybu ręcznej obsługi falownika za pomocą klawiatury.</p> |  <p>Klawiatura sterująca Zapewnia dostęp do parametrów falownika i umożliwia sterowanie falownikiem, jeśli wybrano tryb Ręczny obsługi.</p> <p>Przycisk Nawigacja Służy do wyświetlania informacji w czasie rzeczywistym, do wchodzenia do trybu edycji parametrów i wychodzenia z niego oraz do zapisywania zmian w parametrach.</p> <p>Przycisk w Górze Służy do zwiększania prędkości w trybie czasu rzeczywistego lub do zwiększania wartości parametrów w trybie edycji parametrów.</p> <p>Przycisk w Dół Służy do zmniejszania prędkości w trybie czasu rzeczywistego lub do zmniejszania wartości parametrów w trybie edycji parametrów.</p> <p>Przycisk Automatemyczny Służy do włączania trybu obsługi automatemycznej (zdalnej) falownika.</p> |

5.2. Wybór języka

| Wybierz język | | Wybierz język | |
|---|---|--|--|
| STOP | Español ▲ Deutsch ▼ Angielski ▶ | Español ▲ Deutsch ▼ Angielski ▶ | |
| 37 kW 400 V 3 Ph | | | |
|  |  |  | |
| Przytrzymać klawisze Start i w Górze przez > 1 s | Wybrać język za pomocą klawiszy w Górze i w Dół. | Nacisnąć przycisk Nawigacja w celu wybrania języka. | |

5.3. Wskazania robocze falownika

| INHIBIT | STOP | Częstotliwość wyjściowa | Pod napięciem |
|---|---|--|--|
| 37 kW 400 V 3 Ph | 37 kW 400 V 3 Ph | 23,7 Hz | U-Volt |
| H 24,2 A | | 12,3 kW | |
| Wyświetlany, gdy otwarty jest obwód włączający sprzęt | Wyświetlany, gdy zasilanie falownika jest dostępne, silnik zatrzymany | Obsługa falownika, wyświetlacz pokazuje informacje wyjściowe | Nacisnąć klawisz STOP, aby wykonać reset |
| | | | Przykład awaryjnego wyłączenia falownika, pokazywane są warunki wyłączenia |

5.4. Dostęp i zmiana wartości parametrów

| | | | | | | | | | | | |
|--|--|--|---|--|--|--|--|--|--|--|--|
| <p>STOP</p> <p>37 kW 400 V 3 Ph</p> | | | <p>Maksymalne ograniczenie prędkości</p> <p>P1-01 ▲▼</p> <p>50,0 Hz</p> <p>P1-01 ↑200,0 ↓0,0</p> | | | <p>Maksymalne ograniczenie prędkości</p> <p>50,0Hz</p> <p>P1-01 ↑200,0 ↓0,0</p> | | | <p>Maksymalne ograniczenie prędkości</p> <p>45,0Hz</p> <p>P1-01 ↑200,0 ↓0,0</p> | | |
| | | | | | | | | | | | |
| Przytrzymać przycisk nawigacji przez >1 s | | | Za pomocą klawiszy w Górę i w Dół wybrać odpowiedni parametr. | | | Nacisnąć/zwolnić przycisk nawigacji, gdy pokaże się wymagany parametr | | | Edytować wartość parametru za pomocą klawiszy w Górę i w Dół. | | |

5.5. Resetowanie parametrów do domyślnych ustawień fabrycznych

| | | | | | |
|--|--|--|---|--|--|
| <p>STOP</p> <p>37 kW 400 V 3 Ph</p> | | | <p>Wczytywanie domyślnych parametrów</p> <p>P-DEF ▲▼</p> <p>Nacisnąć klawisz STOP, aby wykonać reset</p> | | |
| | | | | | |
| Przytrzymać klawisze w Górę, w Dół, Start i Stop przez > 2 s | | | Na wyświetlaczu pojawi się napis P-Def. Zostaną przywrócone fabryczne ustawienia falownika. Nacisnąć klawisz Stop | | |

Uwaga: jeśli P2-39=1 (parametr zablokowany), nie da się przywrócić wartości domyślnych parametrów.

5.6. Resetowanie parametrów do domyślnych ustawień użytkownika

Bieżące ustawienia falownika można przechowywać w wewnętrznej pamięci jako ustawienia domyślne. Nie ma to wpływu na procedurę przywracania domyślnych ustawień fabrycznych według opisu powyżej. Parametr P6-29 (zapis ustawień użytkownika jako domyślnych) może być włączony (ustawiona wartość 1), aby wywołać zapis bieżących wartości parametrów jako standardowych wartości domyślnych falownika. Dostęp do grupy menu parametrów 6 jest możliwy tylko z zaawansowanym poziomem dostępu (domyślnie P1-14=201).

| | | | | | |
|--|--|--|--|--|--|
| <p>STOP</p> <p>37 kW 400 V 3 Ph</p> | | | <p>Wczytywanie domyślnych parametrów</p> <p>U-DEF ▲▼</p> <p>Nacisnąć klawisz STOP, aby wykonać reset</p> | | |
| | | | | | |
| Przytrzymać klawisze w Górę, w Dół, Start i Stop przez > 2 s | | | Na wyświetlaczu pojawi się napis U-Def. Zostaną przywrócone domyślne ustawienia użytkownika falownika. Nacisnąć klawisz Stop | | |

Uwaga: jeśli P2-39=1 (parametr zablokowany), nie da się przywrócić wartości domyślnych parametrów.

5.7. Wybór trybu sterowania ręcznego lub automatycznego

| STOP | | | STOP | | | | |
|--|-------|-------|------|---|-------|-------|------|
| A | 37 kW | 400 V | 3 Ph | H | 37 kW | 400 V | 3 Ph |
| A = Automatyczny | | | | H = Ręczny | | | |
| | | | | | | | |
| | | | | | | | |
| Aktywne źródło sterowania jest pokazane na wyświetlaczu OLED. Za pomocą przycisków Ręczny i Automatyczny na klawiaturze można zmieniać źródła sterowania | | | | Tryb Ręczny umożliwia sterowanie falownikiem bezpośrednio za pomocą klawiatury falownika. Tryb Automatyczny konfiguruje się za pomocą parametru P1-12 (tryb sterowania) | | | |


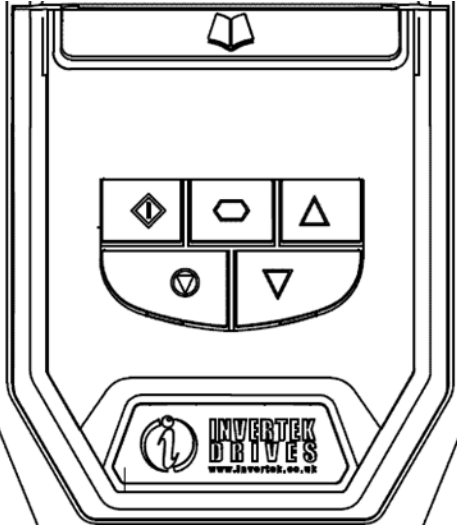




5.8. Skróty klawiaturowe

| Funkcja | Wskaźnik wyświetlacza... | Wskaźnik wyświetlacza... |
|--|--|--|
| Szybki wybór grup parametrów Uwaga: dostęp do grup parametrów musi być aktywny P1-14 = 101 Lub P1-14 = 201 | Znamionowe napięcie silnika P1-07 400 V | Prędkość zadana 1 P2-01 50,0 Hz |
| Wybór najniższego parametru grupy | Znamionowe napięcie silnika P1-07 400 V | Maksymalne ograniczenie prędkości P1-01 50,0 Hz |
| Ustawienie parametru na wartość minimalną | Maksymalne ograniczenie prędkości 50,0 Hz P1-01 ↑200,0 ↓0,0 | Maksymalne ograniczenie prędkości 0,0 Hz P1-01 ↑200,0 ↓0,0 |
| Nastawa poszczególnych cyfr w wartości parametru | Maksymalne ograniczenie prędkości 50,0 Hz P1-01 ↑200,0 ↓0,0 | Maksymalne ograniczenie prędkości 50,0 Hz P1-01 ↑200,0 ↓0,0 |










6. Korzystanie z klawiatury i wyświetlacza LED w modelach IP20 o rozmiarach 2 i 3

Falownik jest konfigurowany, a jego praca monitorowana za pomocą klawiatury i wyświetlacza.

6.1. Układ i funkcje klawiatury — standardowa klawiatura LED

| | | | |
|---|------------|--|---|
|  | NAWIGACJA | Służy do wyświetlania informacji w czasie rzeczywistym, do wchodzenia do trybu edycji parametrów i wychodzenia z niego oraz do zapisywania zmian w parametrach. |  |
|  | W GÓRĘ | Służy do zwiększania prędkości w trybie czasu rzeczywistego lub do zwiększania wartości parametrów w trybie edycji parametrów. | |
|  | W DÓŁ | Służy do zmniejszania prędkości w trybie czasu rzeczywistego lub do zmniejszania wartości parametrów w trybie edycji parametrów. | |
|  | RESET/STOP | Służy do resetowania błędów falownika. Po wybraniu obsługi z klawiatury możliwe jest zatrzymanie pracującego falownika. | |
|  | START | Po wybraniu obsługi za pomocą klawiatury możliwe jest uruchomienie zatrzymanego falownika lub odwrócenie kierunku obrotów, jeśli włączono dwukierunkowy tryb obsługi klawiatury. | |

6.2. Zmiana parametrów

| Procedura | Wskazanie wyświetlacza... |
|--|---------------------------|
| Załączyć falownik | StoP |
| Nacisnąć i przytrzymać klawisz  przez >2 sekundy | P 1-01 |
| Nacisnąć klawisz  | P 1-02 |
| Do wyboru pożądanego parametru użyć klawiszy  i  | P 1-03 itp.. |
| Wybrać pożądaną wartość, np. P1-02 | P 1-02 |
| Nacisnąć klawisz  | 0.0 |
| Ustawić wartość za pomocą klawiszy  i  , np. na 10 | 10.0 |
| Nacisnąć klawisz  | P 1-02 |
| Wartość parametru jest na tym etapie wyregulowana i automatycznie zapisana. Nacisnąć klawisz  i przytrzymać przez >2 sekundy, aby powrócić do trybu roboczego | StoP |

6.3. Zaawansowane skróty robocze klawiatury

| Funkcja | Gdy wyświetlacz wskazuje... | Nacisnąć... | Wynik | Przykład |
|--|--|-------------|--|--|
| Szybki wybór grup parametrów Uwaga: dostęp do grup parametrów musi być aktywny P1-14 = 101 | P_{x-xx} | | Wybierana jest następna najwyższa grupa parametrów | Wskazanie wyświetlacza $P1-10$ Nacisnąć Wskazanie wyświetlacza $P2-01$ |
| | P_{x-xx} | | Wybierana jest następna najmniejsza grupa parametrów | Wskazanie wyświetlacza $P2-26$ Nacisnąć Wskazanie wyświetlacza $P1-01$ |
| Wybór najniższego parametru grupy | P_{x-xx} | | Wybierany jest pierwszy parametr grupy | Wskazanie wyświetlacza $P1-10$ Nacisnąć Wskazanie wyświetlacza $P1-01$ |
| Ustawienie parametru na wartość minimalną | Dowolna wartość numeryczna (w trakcie edycji wartości parametru) | | Parametr jest ustawiany na wartość minimalną | W trakcie edycji P1-01 Wskazanie wyświetlacza 50.0 Nacisnąć Wskazanie wyświetlacza 0.0 |
| Nastawa poszczególnych cyfr w wartości parametru | Dowolna wartość numeryczna (w trakcie edycji wartości parametru) | | Możliwość nastawy poszczególnych cyfr parametru | W trakcie edycji P1-10 Wskazanie wyświetlacza 0 Nacisnąć Wskazanie wyświetlacza -0 Nacisnąć Wskazanie wyświetlacza 10 Nacisnąć Wskazanie wyświetlacza -10 Nacisnąć Wskazanie wyświetlacza 110 Itp. ... |

6.4. Wskazania robocze falownika

| Wskazanie | Status | |
|--|---|---|
| $StoP$ | Zasilanie sieciowe falownika załączone, ale brak sygnału uruchomienia czy pracy | |
| $Auto-t$ | Trwa automatyczna regulacja silnika. | |
| $H x.x$ | Falownik pracuje, wyświetlacz wskazuje częstotliwość wyjściową (Hz) | W trakcie pracy falownika można wybrać kolejne wskazania poprzez krótkie naciśnięcie przycisku .na falowniku. Każde naciśnięcie przycisku spowoduje przejście wyświetlacza do następnego wyboru. |
| $A x.x$ | Falownik pracuje, wyświetlacz wskazuje prąd silnika (A) | |
| $P x.x$ | Falownik pracuje, wyświetlacz wskazuje moc silnika (kW) | |
| $C x.x$ | Falownik pracuje, wyświetlacz wskazuje jednostki wybrane przez klienta, patrz parametry P2-21 i P2-22 | |
| $Etc-24$ | Brak zasilania sieciowego falownika, obecne tylko zewnętrzne zasilanie sterowania 24 V | |
| $1nh1bt$ | Ograniczenie sprzętowe mocy wyjściowej, należy sprzętowo aktywować otwarcie obwodu. Wymagane zewnętrzne połączenia do wejść STO (zaciski 12 i 13) jak wskazano w rozdziale 4.7.2 „Schemat połączeń” | |
| $P-def$ | Resetowanie parametrów do domyślnych ustawień fabrycznych | |
| $U-def$ | Resetowanie parametrów do domyślnych ustawień użytkownika | |
| Informacje na temat wskazań kodów usterek można znaleźć w rozdziale 13.1 | | |

7. Rozruch

7.1. Informacje ogólne

Następujące instrukcje są ważne dla wszystkich zastosowań.

7.1.1. Wprowadzanie informacji z tabliczki znamionowej silnika

Falownik Optidrive Eco wykorzystuje informacje z tabliczki znamionowej silnika:

- w celu zapewnienia jak najwydajniejszej obsługi silnika,
- do ochrony silnika przed potencjalnym uszkodzeniem z powodu pracy w warunkach nadmiernego obciążenia.

Aby to osiągnąć, falownik Optidrive wymaga wprowadzenia następujących informacji z tabliczki znamionowej silnika do parametrów:-

P1-07 znamionowe napięcie silnika. Jest to napięcie robocze silnika w obecnej konfiguracji instalacji elektrycznej (gwiazda lub trójkąt).

Maksymalne napięcie wyjściowe falownika Optidrive nie może nigdy przekraczać wejściowego napięcia zasilania.

P1-08 znamionowe natężenie prądu silnika. Jest to pełny prąd obciążeniowy z tabliczki znamionowej silnika.

P1-09 znamionowa częstotliwość silnika. Jest to standardowa częstotliwość robocza silnika, zazwyczaj 50 lub 60 Hz

P1-10 znamionowa prędkość silnika. Ten parametr można opcjonalnie ustawić na wartość obr./min widoczną na tabliczce znamionowej silnika. Po wprowadzeniu tego parametru wszystkie parametry związane z prędkością będą wyświetlane w obr./min. Po ustawieniu tego parametru na wartość zerową, wszystkie parametry związane z prędkością będą wyświetlane w Hz.

7.1.2. Częstotliwości / prędkości minimalne i maksymalne

Fabrycznie falowniki Optidrive Eco zostały skonfigurowane do obsługi silnika od prędkości zerowej do prędkości podstawowej (wyjście 50 lub 60 Hz). Ten zakres roboczy pozwala na wykorzystanie falownika do różnego rodzaju zastosowań, ale w niektórych przypadkach może być korzystna regulacja tych limitów, na przykład gdy maksymalna prędkość wentylatora lub pompy może powodować nadmierny przepływ lub gdy praca poniżej określonej prędkości nigdy nie jest wymagana. W takich przypadkach, można zmienić następujące parametry aby dostosować je do danego zastosowania:

P1-01 maksymalna częstotliwość. W większości przypadków wartość ta powinna być taka, jak częstotliwość znamionowa silnika. Jeśli pożądana jest większa częstotliwość, należy uzyskać potwierdzenie producenta silnika, a także zgody producentów wszystkich podłączonych pomp i wentylatorów, aby upewnić się, że urządzenia nie zostaną uszkodzone.

P1-02 minimalna częstotliwość. Można ustawić odpowiednią wartość minimalną, aby zapobiec pracy silnika przy niskiej prędkości, która może powodować przegrzewanie silnika. W przypadku niektórych zastosowań, na przykład pompowania wody w kotle, może być wymagane ustawienie prędkości w celu zapewnienia, że kocioł nie będzie pracował na sucho podczas działania.

7.1.3. Rampa przyspieszania i zwalniania

Urządzenia Optidrive Eco są fabrycznie ustawione na przyspieszanie i zwalnianie w czasie 30 sekund. Wartość domyślna jest przeznaczona do większości zastosowań, ale można ją modyfikować poprzez zmianę wartości parametrów P1-03 i P1-04. Należy się upewnić, że obciążenie falownika jest zgodne z określoną rampą, ponieważ mogą wystąpić niepożądane wyłączenia spowodowane zbyt krótką rampą zwalniania.

Rampy wprowadzone w zestawie parametrów zawsze określają rampę pomiędzy 0 Hz oraz prędkością znamionową silnika P1-09.

*Przykład: jeśli rampa = 30 sekund i P1-09 (prędkość podstawowa silnika) = 50 Hz, zakładając, że silnik pracuje aktualnie z częstotliwością 25 Hz, a falownik ma spowodować przyspieszenie do 50 Hz. Czas do osiągnięcia 50 Hz wyniesie 30 sekund (P1-03) / 50 (P1-09) * 25 (wymagana zmiana prędkości) = 15(s)*

P1-03 rampa przyspieszenia: czas przyspieszenia silnika przez falownik od 0 Hz do prędkości podstawowej silnika, P1-09 w sekundach.

P1-04 rampa zwalniania: czas zwalniania silnika przez falownik od prędkości podstawowej silnika, P1-09 do 0 Hz w sekundach.

7.1.4. Wybór trybu zatrzymywania

Urządzenia Optidrive Eco można zaprogramować w celu stosowania stałej wartości zwalniania silnika podczas zatrzymywania lub zwolnienia kontroli nad silnikiem w celu zatrzymania wybiegiem. Domyślnie ustawiona jest rampa zatrzymywania, a zachowanie jest zaprogramowane za pomocą parametru P1-05.

P1-05 wybór trybu zatrzymywania: definiuje sposób zatrzymywania silnika w przypadku usunięcia wejścia włączającego z falownika. Rampa zatrzymania (P1-05 = 0) spowoduje zwalnianie silnika aż do jego zatrzymania za pomocą wartości wprowadzonej w parametrze P1-04. Zatrzymanie wybiegiem (P1-05 = 1) umożliwi silnikowi niekontrolowany wybieg do momentu zatrzymania.

7.1.5. Wzmocnienie napięcia

Wzmocnienie napięcia stosuje się do zwiększenia napięcia na silniku przy niskich częstotliwościach wyjściowych, w celu poprawy charakterystyki momentu obrotowego przy niskich prędkościach i rozruchu. Nadmierne poziomy wzmocnienia mogą być przyczyną zwiększonego natężenia prądu i temperatury silnika i może być wtedy konieczna wymuszona wentylacja silnika.

Wartość domyślna wzmocnienie momentu obrotowego jest ustawiona na 0,0% — wartość tę powinno się zwiększać tylko wtedy, gdy moment rozruchowy jest niewystarczający. Należy upewnić się, że ustawiony jest odpowiedni jest tryb momentu „Stawy” lub „Zmienny” w parametrze P4-01 przed rozpoczęciem regulowania wzmocnienia.

P1-11 wzmocnienie momentu obrotowego: ustawiane jako wartość procentowa napięcia znamionowego silnika P1-07

8. Parametry

8.1. Przegląd zestawu parametrów

Rozszerzony zestaw parametrów falownika Optidrive Eco obejmuje 7 następujących grup:

- Grupa 1 — podstawowy zestaw parametrów
- Grupa 2 — rozszerzony zestaw parametrów
- Grupa 3 — zestaw parametrów regulatora PID użytkownika
- Grupa 4 — parametry sterowania silnikiem
- Grupa 5 — zestaw parametrów komunikacji Fieldbus
- Grupa 8 — zestaw parametrów funkcji specyficznych dla aplikacji
- Grupa 0 — parametry monitorowania i diagnostyki (tylko do odczytu)

Jeśli falownik Optidrive jest przywracany do ustawień fabrycznych lub znajduje się w stanie ustawień fabrycznych, możliwy jest dostęp tylko do parametrów grupy 1. Aby uzyskać dostęp do parametrów z grup wyższego poziomu, dla parametru P1-14 trzeba ustawić wartość taką jaka jest w parametrze P2-40 (nastawa domyślna = 101). Wtedy możliwe będzie uzyskanie dostępu do grup parametrów 1–5 oraz grupy 8, a także do pierwszych 39 parametrów w grupie 0. Parametry te wymienione są w poniższych tabelach.

W przypadku dostępu do parametrów zaawansowanych, parametr P1-14 można ustawić na tę samą wartość, co parametr P6-30 (nastawa domyślna = 201), co zapewnia dostęp do wszystkich grup i zakresów parametrów. Opisy parametrów zaawansowanych są wymienione w instrukcji użytkownika zaawansowanego.

Wartości podane w nawiasie () to nastawy domyślne dla falowników o mocy mierzonej w koniach mechanicznych.

8.2. Grupa parametrów 1 — parametry podstawowe

| Parametr | Nazwa parametru | Wartość minimalna | Wartość maksymalna | Wartość domyślna | Jednostki |
|----------|--|------------------------|--------------------------------------|---|---------------|
| P1-01 | Maksymalne ograniczenie prędkości | P1-02 | 500,0 | 50,0 (60,0) | Hz / obr./min |
| | Maksymalna częstotliwość wyjściowa lub ograniczenie prędkości silnika — Hz lub obr./min Jeśli P1-10 >0, wartości są wprowadzane/wyświetlane w obr./min Uwaga: Maksymalna dopuszczalna nastawa jest ograniczona do najniższej wartości <ul style="list-style-type: none"> • 5 x P1-09 • 5 x P1-10 • P2-24 / 16 • 500.0 Hz | | | | |
| P1-02 | Minimalne ograniczenie prędkości | 0,0 | P1-01 | 0,0 | Hz / obr./min |
| | Minimalne ograniczenie prędkości — Hz lub obr./min Jeśli P1-10 >0, wartości są wprowadzane/wyświetlane w obr./min | | | | |
| P1-03 | Rampa przyspieszenia | 0,0 | 6000,0 | 30,0 | Sekundy |
| | Rampa przyspieszenia od 0 do prędkości podstawowej (P-1-09) w sekundach. | | | | |
| P1-04 | Rampa zwalniania | 0,0 | 6000,0 | 30,0 | Sekundy |
| | Rampa zwalniania do prędkości podstawowej (P-1-09) do 0 w sekundach. | | | | |
| P1-05 | Wybór trybu zatrzymywania | 0 | 1 | 0 | - |
| | 0: Rampa zatrzymania. Kiedy sygnał zezwolenia (Enable) zostanie zdjęty, wyjście napędu natychmiast przechodzi w stan nieaktywny, prędkość napędu maleje liniowo do zatrzymania w tempie kontrolowanym przez P1-04 jak opisano powyżej 1: Zatrzymanie wybiegiem. Kiedy sygnał zezwolenia (Enable) zostanie zdjęty, silnik rozpocznie niekontrolowane zatrzymanie wybiegiem. 2: Hamowanie strumienia AC Zapewnia dodatkowe możliwości momentu hamującego podczas zatrzymywania. | | | | |
| P1-06 | Zarezerwowany | - | - | - | - |
| P1-07 | Znamionowe napięcie silnika | 0 | [Zależne od falownika] | [Zależne od falownika] | V |
| | Silniki indukcyjne — wprowadzić napięcie znamionowe (z tabliczki znamionowej) silnika (w woltach) Silniki PM i BLDC — wprowadzić siłę przeciw elektromotoryczną przy znamionowej prędkości silnika | | | | |
| P1-08 | Znamionowe natężenie prądu silnika | [Zależne od falownika] | Znamionowe natężenie prądu falownika | 100% znamionowe natężenie prądu falownika | A |
| | Ten parametr powinien być ustawiony na znamionowe natężenie prądu (tabliczka znamionowa) silnika | | | | |
| P1-09 | Znamionowa częstotliwość silnika | 25 | 500 | 50 (60) | Hz |
| | Ten parametr powinien być ustawiony na częstotliwość znamionową (tabliczka znamionowa) silnika | | | | |
| P1-10 | Znamionowa prędkość silnika | 0 | 30000 | 0 | Obr./min |
| | Ten parametr można opcjonalnie ustawić na znamionowe (tabliczka znamionowa) obroty silnika. Gdy parametr jest ustawiony na domyślną wartość zero, wszystkie powiązane z prędkością parametry są wyświetlane w Hz, a kompensacja poślizgu silnika jest nieaktywna. Wprowadzenie wartości z tabliczki znamionowej silnika powoduje uruchomienie funkcji kompensacji poślizgu. Na wyświetlaczu falownika Optidrive będzie wyświetlana przybliżona prędkość silnika w obr./min Wszystkie parametry powiązane z prędkością, np. prędkość minimalna i maksymalna, prędkości zadane itp. także będą wyświetlane w jednostkach obr./min. | | | | |

| Parametr | Nazwa parametru | Wartość minimalna | Wartość maksymalna | Wartość domyślna | Jednostki |
|----------|--|-------------------|--------------------|------------------------|-----------|
| P1-11 | Wzmocnienie momentu obrotowego | 0,0 | 0,0 | [Zależne od falownika] | % |
| | <p>Wzmocnienie momentu obrotowego wykorzystuje się do zwiększania zastosowanego napięcia silnika (i w konsekwencji prądu) przy niskich częstotliwościach wyjściowych. Można w ten sposób poprawić niską prędkość oraz moment rozruchowy. Zwiększenie poziomu wzmocnienia spowoduje wzrost natężenia prądu silnika przy niskiej prędkości, co może spowodować zwiększenie temperatury silnika — może być wtedy konieczna wymuszona wentylacja silnika. W większości przypadków, im mniejsza moc silnika, tym większego ustawienia wzmocnienia można użyć bezpiecznie.</p> <p>W przypadku silników IM, gdy wartość parametru P-51 = 0 lub 1, można znaleźć odpowiednie ustawienie włączając silnik przy niskim obciążeniu lub jego braku przy częstotliwości około 5 Hz. Wtedy należy regulować parametr P1-11 do momentu, gdy natężenie prądu silnika będzie w przybliżeniu równe prądowi magnesowania</p> <p>Ten parametr jest także efektywny podczas używania alternatywnych typów silników, P4-01 = 3, 4 lub 5. W takim przypadku aktualny poziom wzmocnienia definiuje się jako $4 * P1-11 * P1-08$</p> | | | | |
| P1-12 | Wybór trybu sterowania | 0 | 6 | 0 | - |
| | <p>0: Sterowanie z zacisków. Falownik bezpośrednio reaguje na sygnały przesłane do zacisków sterowania.</p> <p>1: Jednokierunkowe sterowanie z klawiatury. Falownikiem można sterować w kierunku pracy do przodu wyłącznie za pomocą wewnętrznej lub zdalnej klawiatury</p> <p>2: Jednokierunkowe sterowanie z klawiatury. Jak wyżej.</p> <p>3: Sterowanie PID. Częstotliwość wyjściowa jest sterowana za pośrednictwem wewnętrznego regulatora PID.</p> <p>4: Sterowanie przez protokół Fieldbus według wybranego protokołu Fieldbus (parametry grupy 5) — z wykluczeniem trybu BACnet (patrz opcja 6)</p> <p>5: Tryb urządzenia podrzędne. Falownik działa jako urządzenie podrzędne wobec podłączonego falownika Optidrive , który działa w trybie urządzenia nadrzędnego.</p> <p>6: Tryb BACnet. Falownik komunikuje się / odpowiada jako urządzenie podrzędne w ramach sieci BACnet.</p> | | | | |
| P1-13 | Funkcja wejścia cyfrowego | 0 | 14 | 1 | - |
| | <p>Definiuje funkcję wejść cyfrowych. Po ustawieniu wartości na 0, wartości wejściowe są definiowane przez użytkownika za pośrednictwem parametrów z grupy 9 lub funkcji oprogramowania PLC w pakiecie oprogramowania OptiTools Studio. Po ustawieniu wartości innej niż 0 konfiguracja wejścia cyfrowego jest definiowana przez tabelę definicji wejścia cyfrowego (patrz rozdział 9.1)</p> | | | | |
| P1-14 | Dostęp do rozszerzonego menu | 0 | 30000 | 0 | - |
| | <p>Kontrola dostępu do parametrów. Obowiązują następujące ustawienia:</p> <p>P1-14 <> P2-40 i P1-14 <> P6-30: zezwala na dostęp tylko grupy parametrów 1</p> <p>P1-14 = P2-40 (domyślnie 101): zezwala na dostęp do grup parametrów 0 – 5 oraz do grupy 8</p> <p>P1-14 = P6-30 (domyślnie 201): zezwala na dostęp do grup parametrów 0 – 9</p> | | | | |

9. Funkcje wejścia cyfrowego

9.1. Parametr konfiguracji wejścia cyfrowego P1-13

| P1-13 *(2) | Funkcja sterowania miejscowego (ręcznego) | Wejście cyfrowe 1 (zacisk 2) | Wejście cyfrowe 2 (zacisk 3) | Wejście cyfrowe 3 (zacisk 4) | Wejście analogowe 1 (zacisk 6) | Wejście analogowe 2 (zacisk 10) | Uwagi |
|---------------|---|---|---|---|--------------------------------|--|---|
| 0 | Nie dotyczy | Wszystkie funkcje zdefiniowane przez użytkownika w Menu 9 lub skonfigurowane za pośrednictwem funkcji PLC w pakiecie oprogramowania OptiTools Studio. | | | | | |
| 1*(3) | Wejście analogowe 2 | O: stop C: uruchomienie / włączenie | O: normalna eksploatacja C: wstępna nastawa 1 / nastawa PI 2 | O: sterowanie zdalne C: sterowanie miejscowe | Wejście analogowe 1 | Wejście analogowe 2 | Gdy wejście 3 jest zamknięte: Wartość referencyjna prędkości = wejście analogowe 2 Polecenie uruchomienia = wejście 1 W trybie PI, wejście analogowe 1 musi być użyte na potrzeby sprzężenia zwrotnego |
| 2 | | O: brak funkcji C: uruchomienie momentowe | O: stop (nieaktywny) C: zezwolenie na uruchomienie | O: sterowanie zdalne C: sterowanie miejscowe | Wejście analogowe 1 | Wejście analogowe 2 | |
| 3 | | O: stop C: uruchomienie / włączenie | O: do przodu C: wstecz | O: sterowanie zdalne C: sterowanie miejscowe | Wejście analogowe 1 | Wejście analogowe 2 | |
| 4 | | O: stop C: uruchomienie / włączenie | O: tryb pożarowy *(1) C: normalna eksploatacja *(1) | O: sterowanie zdalne C: sterowanie miejscowe | Wejście analogowe 1 | Wejście analogowe 2 | |
| 5 | Prędkości zadane | O: stop C: uruchomienie / włączenie | O: prędkość zadana 1 C: prędkość zadana 2 | O: sterowanie zdalne C: sterowanie miejscowe | Wejście analogowe 1 | O: błąd zewnętrzny C: normalna eksploatacja | Gdy wejście 3 jest zamknięte: Wartość referencyjna prędkości = prędkość zadana 1 / 2 Polecenie uruchomienia = wejście 1 |
| 6 | | O: brak funkcji C: uruchomienie momentowe | O: stop (nieaktywny) C: zezwolenie na uruchomienie | O: sterowanie zdalne C: sterowanie miejscowe | Wejście analogowe 1 | O: wstępna nastawa 1 C: wstępna nastawa 2l | |
| 7 | | O: stop C: uruchomienie / włączenie | O: do przodu C: wstecz | O: sterowanie zdalne C: sterowanie miejscowe | Wejście analogowe 1 | O: wstępna nastawa 1 C: wstępna nastawa 2 | |
| 8 | | O: stop C: uruchomienie / włączenie | O: tryb pożarowy *(1) C: normalna eksploatacja *(1) | O: sterowanie zdalne C: sterowanie miejscowe | Wejście analogowe 1 | O: wstępna nastawa 1 C: wstępna nastawa 2 | |
| 9*(3) | Wartość referencyjna prędkości klawiatury | O: stop C: uruchomienie / włączenie | O: normalna eksploatacja C: wstępna nastawa 1 / nastawa PI 2 | O: sterowanie zdalne C: sterowanie miejscowe | Wejście analogowe 1 | Wejście analogowe 2 | Gdy wejście 3 jest zamknięte: Wartość referencyjna = klawiatura Polecenie uruchomienia = określone przez parametr P2-37 |
| 10*(3) | | O: stop C: uruchomienie / włączenie | O: normalna eksploatacja C: wstępna nastawa 1 / nastawa PI 2 | O: sterowanie zdalne C: sterowanie miejscowe | Wejście analogowe 1 | O: błąd zewnętrzny C: normalna eksploatacja | |
| 11 | | O: brak funkcji C: uruchomienie momentowe | O: stop (nieaktywny) C: zezwolenie na uruchomienie | O: sterowanie zdalne C: sterowanie miejscowe | Wejście analogowe 1 | Wejście analogowe 2 | |
| 12 | | O: stop C: uruchomienie - do przodu | O: do przodu C: wstecz | O: sterowanie zdalne C: sterowanie miejscowe | Wejście analogowe 1 | Wejście analogowe 2 | |
| 13 | | O: stop C: uruchomienie - do przodu | O: tryb pożarowy *(1) C: normalna eksploatacja *(1) | O: sterowanie zdalne C: sterowanie miejscowe | Wejście analogowe 1 | Wejście analogowe 2 | |
| 14 | O: stop C: uruchomienie | O: do przodu C: wstecz | | Wejście cyfrowe 3 | Wejście analogowe 1 | Wejście analogowe 2 | Prędkość zadana |
| | | | | Wył. | Wył. | Wył. | Prędkość zadana 1 |
| | | | | Zał. | Wył. | Wył. | Prędkość zadana 2 |
| | | | | Wył. | Zał. | Wył. | Prędkość zadana 3 |
| | | | | Zał. | Zał. | Wył. | Prędkość zadana 4 |
| | | | | Wył. | Wył. | Zał. | Prędkość zadana 5 |
| | | | | Zał. | Wył. | Zał. | Prędkość zadana 6 |
| | | | | Wył. | Zał. | Zał. | Prędkość zadana 7 |
| | | | | Zał. | Zał. | Zał. | Prędkość zadana 8 |

Uwagi

*(1): Pokazany układ logiczny jest zgodny z nastawą domyślną. Układ logiczny trybu pożarowego można skonfigurować za pomocą parametru P8-09.

*(2): Nastawa domyślna parametru P1-13 = 1

*(3): Jeśli falownik jest w trybie sterowania PID (P1-12 = 3) i wybrano zadaną cyfrową wartość referencyjną (P3-05 = 0), wtedy parametr P1-13 można ustawić na wartość 1, 9 lub 10, dzięki czemu będzie możliwy wybór pomiędzy dwoma niezależnymi cyfrowymi wartościami referencyjnymi za pośrednictwem wejścia cyfrowego 2. Zadane cyfrowe wartości referencyjne 1 i 2 ustawia się, odpowiednio, za pomocą parametrów P3-06 i P3-15.

Uwaga: połączenie „błąd termistora silnika” jest wykonane za pomocą wejścia analogowego 2 i konfiguruje się je za pomocą parametru P2-33 (**Ptc-Lh**). Wejście „Błąd zewnętrzny” nie jest już używane dla wejścia termistora (inaczej niż w przypadku falowników ODP i E2).

10. Parametry rozszerzone

10.1. Grupa parametrów 2 — parametry rozszerzone

| Parametr | Nazwa parametru | Wartość minimalna | Wartość maksymalna | Wartość domyślna | Jednostki |
|----------|---|-------------------|--------------------|------------------|---------------|
| P2-01 | Prędkość zadana 1 | -P1-01 | P1-01 | 50,0 (60,0) | Hz / obr./min |
| P2-02 | Prędkość zadana 2 | -P1-01 | P1-01 | 40,0 | Hz / obr./min |
| P2-03 | Prędkość zadana 3 | -P1-01 | P1-01 | 25,0 | Hz / obr./min |
| P2-04 | Prędkość zadana 4 | -P1-01 | P1-01 | P1-01 | Hz / obr./min |
| | Prędkości zadane mogą być wybierane poprzez: <ul style="list-style-type: none"> konfigurowanie opcji parametru P1-13 w taki sposób, aby układ logiczny mógł być wybierany przez wejścia cyfrowe (patrz rozdział 9.1), korzystanie ze zdefiniowanych przez użytkownika parametrów konfiguracji układu logicznego w grupie parametrów 9, konfigurowanie za pośrednictwem funkcji PLC falownika w oprogramowaniu OptiTools Studio Suite. | | | | |
| P2-05 | Prędkość zadana 5 (prędkość czyszczenia 1) | -P1-01 | P1-01 | 0,0 | Hz / obr./min |
| | Prędkość zadana 5 jest automatycznie pobierana przez funkcję czyszczenia pompy podczas jej włączania. Po wyłączeniu funkcji czyszczenia pompy można wybrać prędkość zadaną 5, tak jak prędkości zadane 1 – 4. | | | | |
| P2-06 | Prędkość zadana 6 (prędkość czyszczenia 2) | -P1-01 | P1-01 | 0,0 | Hz / obr./min |
| | Prędkość zadana 6 jest automatycznie pobierana przez funkcję czyszczenia pompy podczas jej włączania. Po wyłączeniu funkcji czyszczenia pompy można wybrać prędkość zadaną 6, tak jak prędkości zadane 1 – 4. | | | | |
| P2-07 | Prędkość zadana 7 (prędkość wzmocnienia 1 / prędkość mieszania pompy) | -P1-01 | P1-01 | 0,0 | Hz / obr./min |
| | Prędkość zadana 7 jest automatycznie pobierana przez funkcję wzmocnienia uruchomienia / zatrzymania lub przez funkcję mieszania pompy w momencie, gdy funkcje te są włączane. Po wyłączeniu tych funkcji można wybrać prędkość zadaną 7, tak jak prędkości zadane 1 – 4. | | | | |
| P2-08 | Prędkość zadana 8 (prędkość wzmocnienia 2) | -P1-01 | P1-01 | 0,0 | Hz / obr./min |
| | Prędkość zadana 8 jest automatycznie pobierana przez funkcję wzmocnienia uruchomienia / zatrzymania w momencie, gdy ta funkcja jest włączana. Po wyłączeniu można wybrać prędkość zadaną 8, tak jak prędkości zadane 1 – 4. | | | | |
| P2-09 | Środek pasma tłumienia | P1-02 | P1-01 | 0,0 | Hz / obr./min |
| | Definiuje środek pasma tłumienia. Szerokość pasma tłumienia definiuje się za pomocą: Dolnego limitu = P2-09 - P2-10/2 Górnego limitu = P2-09 + P2-10/2 Wszystkie pasma tłumienia zdefiniowane dla prędkości postępowych są wyrównywane przez prędkości ujemne. | | | | |
| P2-10 | Pasma tłumienia | 0,0 | P1-01 | 0,0 | Jednostki |
| | Definiuje szerokość pasma tłumienia. Szerokość pasma tłumienia definiuje się za pomocą: Dolnego limitu = P2-09 - P2-10/2 Górnego limitu = P2-09 + P2-10/2 Wszystkie pasma tłumienia zdefiniowane dla prędkości postępowych są wyrównywane przez prędkości ujemne. | | | | |
| P2-11 | Funkcja wyjścia analogowego 1 (zacisk 8) | 0 | 12 | 8 | - |
| | <p>Tryb wyjścia cyfrowego. Układ logiczny 1 = +24 V DC</p> <p>Ustawienia od 4 do 7 wykorzystują parametry ustawionych ograniczeń P2-16 i P2-17. Wyjście przełącza się na układ logiczny 1 (24 V DC), gdy wybrana wartość analogowa przekracza górny próg (P2-16) i resetuje wartość układu logicznego do 0 (0 V DC), gdy wybrana wartość analogowa spada poniżej dolnego progu (P2-17).</p> <p>0 : Falownik załączony (pracuje). Układ logiczny 1, gdy falownik Optidrive jest załączony (pracuje)</p> <p>1 : Napęd sprawny. Układ logiczny 1, gdy w falowniku nie występuje awaria</p> <p>2 : Przy częstotliwości (prędkości) docelowej. Układ logiczny 1, gdy częstotliwość wyjściowa jest zgodna z częstotliwością nastawy</p> <p>3 : Częstotliwość wyjściowa > 0,0. Układ logiczny 1, gdy silnik pracuje z prędkością wyższą niż zero</p> <p>4 : Częstotliwość wyjściowa >= ograniczenie. Układ logiczny 1, gdy prędkość silnika przekracza ustawione ograniczenie</p> <p>5 : Prąd wyjściowy >= ograniczenie. Układ logiczny 1, gdy natężenie prądu silnika przekracza ustawione ograniczenie</p> <p>6 : Wyjściowy moment obrotowy (silnika) >= ograniczenie. Układ logiczny 1, gdy natężenie prądu silnika przekracza ustawione ograniczenie</p> <p>7 : Poziom sygnału wejścia analogowego 2 >= ograniczenie. Układ logiczny 1, gdy sygnał doprowadzony do wejścia analogowego 2 przekracza ustawione ograniczenie</p> <p>Tryb wyjścia analogowego (format ustawiany w parametrze P2-12)</p> <p>8 : Częstotliwość wyjściowa (prędkość silnika). 0 do P-01</p> <p>9 : Prąd wyjściowy (silnika). 0 do 200% P1-08</p> <p>10 : Wyjściowy moment obrotowy (silnika). 0 do 165% znamionowego momentu obrotowego silnika</p> <p>11 : Moc wyjściowa (silnika). 0 do 150% mocy znamionowej falownika</p> <p>12 : Wyjście PID. 0 do 100% reprezentuje wyjście wewnętrznego regulatora PID.</p> | | | | |

| Parametr | Nazwa parametru | Wartość minimalna | Wartość maksymalna | Wartość domyślna | Jednostki |
|----------|--|-------------------|--------------------|------------------|-----------|
| P2-12 | Format wyjścia analogowego 1 (zacisk 8) $U_{0-10} = 0 \text{ z } 10 \text{ V}$, $U_{10-0} = 10 \text{ z } 0 \text{ V}$, $A_{0-20} = 0 \text{ z } 20 \text{ mA}$ $A_{20-0} = 20 \text{ z } 0 \text{ mA}$ $A_{4-20} = 4 \text{ z } 20 \text{ mA}$ $A_{20-4} = 20 \text{ z } 4 \text{ mA}$ | - | - | U_{0-10} | - |
| P2-13 | Funkcja wyjścia analogowego 2 (zacisk 11) Tryb wyjścia cyfrowego. Układ logiczny 1 = +24 V DC Ustawienia od 4 do 7 wykorzystują parametry ustawionych ograniczeń P2-19 i P2-20. Wyjście przełącza się na układ logiczny 1 (24 V DC), gdy wybrana wartość analogowa przekracza górny próg (P2-19) i resetuje wartość układu logicznego do 0 (0 V DC), gdy wybrana wartość analogowa spada poniżej dolnego progu (P2-20). 0 : Falownik załączony (pracuje). Układ logiczny 1, gdy falownik Optidrive jest załączony (pracuje) 1 : Napęd sprawny. Układ logiczny 1, gdy w falowniku nie występuje awaria 2 : Przy częstotliwości (prędkości) docelowej. Układ logiczny 1, gdy częstotliwość wyjściowa jest zgodna z częstotliwością nastawy 3 : Częstotliwość wyjściowa > 0,0. Układ logiczny 1, gdy silnik pracuje z prędkością wyższą niż zero 4 : Częstotliwość wyjściowa >= ograniczenie. Układ logiczny 1, gdy prędkość silnika przekracza ustawione ograniczenie 5 : Prąd wyjściowy >= ograniczenie. Układ logiczny 1, gdy natężenie prądu silnika przekracza ustawione ograniczenie 6 : Wyjściowy moment obrotowy (silnika) >= ograniczenie. Układ logiczny 1, gdy natężenie prądu silnika przekracza ustawione ograniczenie 7 : Poziom sygnału wejścia analogowego 2 >= ograniczenie. Układ logiczny, gdy sygnał doprowadzony do wejścia analogowego 2 przekracza ustawione ograniczenie Tryb wyjścia analogowego (format ustawiany w parametrze P2-14) 8 : Częstotliwość wyjściowa (prędkość silnika). 0 do P-01 9 : Prąd wyjściowy (silnika). 0 do 200% P1-08 10 : Wyjściowy moment obrotowy (silnika). 0 do 165% znamionowego momentu obrotowego silnika 11 : Moc wyjściowa (silnika). 0 do 150% mocy znamionowej falownika 12 : Wyjście PID. 0 do 100% reprezentuje wyjście wewnętrznego regulatora PID. | 0 | 12 | 9 | - |
| P2-14 | Format wyjścia analogowego 2 (zacisk 11) $U_{0-10} = 0 \text{ z } 10 \text{ V}$. $U_{10-0} = 10 \text{ z } 0 \text{ V}$, $A_{0-20} = 0 \text{ z } 20 \text{ mA}$ $A_{20-0} = 20 \text{ z } 0 \text{ mA}$ $A_{4-20} = 4 \text{ z } 20 \text{ mA}$ $A_{20-4} = 20 \text{ z } 4 \text{ mA}$ | - | - | U_{0-10} | - |
| P2-15 | Funkcja wyjścia przekaźnika 1 (zaciski 14, 15 i 16) Służy do wybierania funkcji przypisanej do wyjścia przekaźnika 1. Przełącznik zawiera styki normalnie otwarte i normalnie zamknięte. Układ logiczny 1 wskazuje, że przekaźnik jest aktywny, dlatego styk normalnie otwarty jest zamknięty (zaciski 14 i 15 będą połączone), a styk normalnie zamknięty jest otwarty (zaciski 14 i 16 nie będą już połączone). Ustawienia 4, 5, 6, 7 i 14 wykorzystują parametry ustawionych ograniczeń P2-16 i P2-17. Wyjście przełącza się na układ logiczny 1 (24 V DC), gdy wybrana wartość analogowa przekracza górny próg (P2-16) i resetuje wartość układu logicznego do 0 (0 V DC), gdy wybrana wartość analogowa spada poniżej dolnego progu (P2-17). 0 : Falownik załączony (pracuje). Układ logiczny 1, gdy silnik jest załączony 1 : Napęd sprawny. Układ logiczny 1, gdy zasilanie jest doprowadzone do falownika i nie dochodzi do usterki 2 : Przy częstotliwości (prędkości) docelowej. Układ logiczny 1, gdy częstotliwość wyjściowa jest zgodna z częstotliwością nastawy 3 : Częstotliwość wyjściowa > 0,0 Hz. Układ logiczny 1, gdy częstotliwość wyjściowa falownika do silnika przekracza 0,0 Hz 4 : Częstotliwość wyjściowa >= ograniczenie. Układ logiczny 1, gdy prędkość silnika przekracza ustawione ograniczenie 5 : Prąd wyjściowy >= ograniczenie. Układ logiczny 1, gdy natężenie prądu silnika przekracza ustawione ograniczenie 6 : Wyjściowy moment obrotowy (silnika) >= ograniczenie. Układ logiczny 1, gdy natężenie prądu silnika przekracza ustawione ograniczenie 7 : Poziom sygnału wejścia analogowego 2 >= ograniczenie. Układ logiczny 1, gdy sygnał doprowadzony do wejścia analogowego 2 przekracza ustawione ograniczenie 8 : Zarezerwowany. Brak funkcji. 9 : Tryb pożarowy aktywny. Układ logiczny 1, gdy falownik pracuje w trybie pożarowym (wejście trybu pożarowego jest aktywne). 10 : Termin konserwacji. Układ logiczny 1, gdy upłynie czas licznika konserwacji — oznacza, że konserwacja jest teraz wymagana. 11 : Gotowość falownika. Układ logiczny 1, gdy falownik pracuje w trybie automatycznym, brak jest awarii, a obwód bezpieczeństwa jest aktywny — wskazuje, że falownik jest gotowy do sterowania automatycznego. 12 : Awaria falownika. Układ logiczny 1, gdy falownik został wyłączony awaryjnie, a wyświetlacz pokazuje kod awarii. 13 : Status wstrzymania sprzętu. Układ logiczny 1, gdy oba wejścia sprzętowe (STO) są aktywne, a falownik może pracować 14 : Błąd PID >= ograniczenia. Błąd PID (różnica pomiędzy nastawą i sprzężeniem zwrotnym) jest większy lub równy zaprogramowanemu ograniczeniu 15 : Alarm wykrycia wysokiego obciążenia. Układ logiczny 1, gdy proces monitorowania obciążenia został włączony za pomocą parametrów od P8-06 do P8-08 i wykryto wysokie warunki obciążenia — zwykle sygnalizuje blokadę pompy | 0 | 14 | 1 | - |

| Parametr | Nazwa parametru | Wartość minimalna | Wartość maksymalna | Wartość domyślna | Jednostki |
|----------|---|------------------------|------------------------|------------------------|-----------|
| P2-16 | Regulowana górna wartość graniczna progu 1 (AO1 / RO1) | P2-17 | 200 | 100,0 | % |
| | Ustawianie górnej wartości granicznej parametrów P2-11 i P2-15, należy sprawdzić informacje na temat parametrów P2-11 lub P2-15 | | | | |
| P2-17 | Regulowana dolna wartość graniczna progu 1 (AO1 / RO1) | 0 | P2-16 | 0,0 | % |
| | Ustawianie dolnej wartości granicznej parametrów P2-11 i P2-15, należy sprawdzić informacje na temat parametrów P2-11 lub P2-15 | | | | |
| P2-18 | Funkcja wyjścia przełącznika 2 (zaciski 17 i 18) | 0 | 14 | 0 | - |
| | <p>Służy do wybierania funkcji przypisanej do wyjścia przełącznika 2. Przełącznik posiada dwa zaciski wyjściowe. Układ logiczny 1 sygnalizuje, czy przełącznik jest aktywny i na skutek tego zaciski 17 i 18 zostają ze sobą połączone.</p> <p>Ustawienia 4, 5, 6, 7 i 14 wykorzystują parametry ustawionych ograniczeń P2-19 i P2-20. Wyjście przełącza się na układ logiczny 1 (24 V DC), gdy wybrana wartość analogowa przekracza górny próg (P2-19) i resetuje wartość układu logicznego do 0 (0 V DC), gdy wybrana wartość analogowa spada poniżej dolnego progu (P2-20).</p> <p>0 : Falownik załączony (pracuje). Układ logiczny 1, gdy silnik jest załączony</p> <p>1 : Napęd sprawny. Układ logiczny 1, gdy zasilanie jest doprowadzone do falownika i nie dochodzi do usterki</p> <p>2 : Przy częstotliwości (prędkości) docelowej. Układ logiczny 1, gdy częstotliwość wyjściowa jest zgodna z częstotliwością nastawy</p> <p>3 : Częstotliwość wyjściowa > 0,0 Hz. Układ logiczny 1, gdy częstotliwość wyjściowa falownika do silnika przekracza 0,0 Hz</p> <p>4 : Częstotliwość wyjściowa >= ograniczenie. Układ logiczny 1, gdy prędkość silnika przekracza ustawione ograniczenie</p> <p>5 : Prąd wyjściowy >= ograniczenie. Układ logiczny 1, gdy natężenie prądu silnika przekracza ustawione ograniczenie</p> <p>6 : Wyjściowy moment obrotowy (silnika) >= ograniczenie. Układ logiczny 1, gdy natężenie prądu silnika przekracza ustawione ograniczenie</p> <p>7 : Poziom sygnał wejścia analogowego 2 >= ograniczenie. Układ logiczny 1, gdy sygnał doprowadzony do wejścia analogowego 2 przekracza ustawione ograniczenie</p> <p>8 : Sterowanie pompami wspomagającymi 1 (DOL* . Patrz rozdział 7.1, Tworzenie układu pomp — układ kaskadowy DOL.</p> <p>9 : Tryb pożarowy aktywny. Układ logiczny 1, gdy falownik pracuje w trybie pożarowym (wejście trybu pożarowego jest aktywne).</p> <p>10 : Termin konserwacji. Układ logiczny 1, gdy upłynie czas licznika konserwacji — oznacza, że konserwacja jest teraz wymagana.</p> <p>11 : Gotowość falownika. Układ logiczny 1, gdy falownik pracuje w trybie automatycznym, brak jest awarii, a obwód bezpieczeństwa jest aktywny — wskazuje, że falownik jest gotowy do sterowania automatycznego.</p> <p>12 : Awaria falownika. Układ logiczny 1, gdy falownik został wyłączony awaryjnie, a wyświetlacz pokazuje kod awarii.</p> <p>13 : Status wstrzymania sprzętu. Układ logiczny 1, gdy oba wejścia sprzętowe (STO) są aktywne, a falownik może pracować</p> <p>14 : Błąd PID >= ograniczenia. Błąd PID (różnica pomiędzy nastawą i sprzężeniem zwrotnym) jest większy lub równy zaprogramowanemu ograniczeniu</p> <p>15 : Alarm wykrycia wysokiego obciążenia. Układ logiczny 1, gdy proces monitorowania obciążenia został włączony za pomocą parametrów od P8-06 do P8-08 i wykryto wysokie warunki obciążenia — zwykle sygnalizuje blokadę pompy</p> | | | | |
| P2-19 | Regulowana górna wartość graniczna progu 2 (AO2 / RO2) | P2-20 | 200 | 100,0 | % |
| | Ustawianie górnej wartości granicznej parametrów P2-13 i P2-18, należy sprawdzić informacje na temat parametrów P2-13 lub P2-18. | | | | |
| P2-20 | Regulowana dolna wartość graniczna progu 2 (AO2 / RO2) | 0 | P2-19 | 0,0 | % |
| | Ustawianie dolnej wartości granicznej parametrów P2-13 i P2-18, należy sprawdzić informacje na temat parametrów P2-13 lub P2-18 | | | | |
| P2-21 | Współczynnik skalowania wyświetlanych danych | -30,000 | 30,000 | 0,000 | - |
| | Określa współczynnik skalowania wyświetlacza. Zmienna wybrana w parametrze P2-22 jest skalowana za pośrednictwem współczynnika ustawionego w parametrze P2-21. | | | | |
| P2-22 | Źródło skalowania wyświetlanych danych | 0 | 2 | 0 | - |
| | Wartość źródłowa używana, gdy na wyświetlaczu falownika mają być wyświetlane jednostki niestandardowe. 0 : Prędkość silnika 1 : Prąd silnika 2 : Wejście analogowe 2 3 : P0-80 Wybrana wartość wewnętrzna | | | | |
| Uwaga: | Parametry P2-21 i P2-22 pozwalają użytkownikowi na zaprogramowanie wyświetlacza falownika Optidrive w taki sposób, aby wyświetlał alternatywną jednostkę wyjściową przeskalowaną z obecnego parametru (np. aby wyświetlać prędkość przenośnika w metrach na sekundę na podstawie częstotliwości wyjściowej). | | | | |
| | Ta funkcja jest nieaktywna, jeśli dla parametru P2-21 ustawiono 0. Jeśli parametr P2-21 ma ustawioną wartość >0, zmienna ustawiona w parametrze P2-22 jest mnożona przez współczynnik podany w parametrze P2-21 i wyświetlana na wyświetlaczu falownika podczas jego pracy. | | | | |
| P2-23 | Czas utrzymania prędkości zerowej | 0,0 | 60,0 | 0,2 | Sekundy |
| | Określa czas utrzymywania prędkości zerowej dla częstotliwości wyjściowej falownika podczas zatrzymywania, przed odłączeniem wyjścia falownika. | | | | |
| P2-24 | Efektywna częstotliwość przełączania | [Zależne od falownika] | [Zależne od falownika] | [Zależne od falownika] | kHz |
| | Efektywna częstotliwość przełączania stopni mocy. Wyższe częstotliwości redukują słyszalny odgłos silnika i poprawiają kształt fali prądu wyjściowego kosztem zwiększenia strat na falowniku. Uwaga: może być wymagane obniżenie danych znamionowych prądu wyjściowego falownika w przypadku zwiększania parametru P2-24 falownika ponad minimalną wartość nastawy. Dodatkowe informacje można znaleźć w rozdziale 12.5.3 | | | | |

| Parametr | Nazwa parametru | Wartość minimalna | Wartość maksymalna | Wartość domyślna | Jednostki |
|----------|--|-------------------|--------------------|------------------|-----------|
| P2-25 | Szybka rampa zwalniania | 0,0 | 240,0 | 0,0 | Sekundy |
| | Ten parametr umożliwia zaprogramowanie w falowniku Optidrive alternatywnego czasu rampy zwalniania. Szybka rampa zwalniania jest wybierana automatycznie w przypadku utraty zasilania sieciowego, gdy P2-38 = 2. Ustawienie wartości 0,0 w parametrze P2-25 umożliwi zatrzymanie wybiegiem. Krótka rampa zwalniania można także wybrać za pomocą parametrów konfiguracyjnych układu logicznego zdefiniowanego przez użytkownika w menu 9 (P9-02) lub za pomocą wyboru skonfigurowanego za pomocą funkcji PLC falownika w pakiecie oprogramowania OptiTools Studio. | | | | |
| P2-26 | Załączenie funkcji startu spinowego | 0 | 2 | 1 | - |
| | Po jej włączeniu falownik podejmie próby ustalenia, czy silnik już obraca się podczas rozruchu oraz wykrycia prędkości obrotowej i kierunku. Falownik rozpocznie sterowanie silnikiem od bieżącej (wykrytej) prędkości. Może wystąpić krótkie opóźnienie podczas uruchamiania falownika po ukończeniu funkcji startu spinowego. 0 : Nieaktywna 1 : Załączona 2 : Załączona po awarii, krótkim spadku napięcia lub zatrzymaniu wybiegiem | | | | |
| P2-27 | Załączenie trybu rezerwowego | 0,0 | 250,0 | 0,0 | Sekundy |
| | Ten parametr określa okres, w którym jeśli falownik pracuje z minimalną prędkością przez czas dłuższy niż ustawiony okres, wyjście falownika Optidrive zostanie wyłączone, a na wyświetlaczu pojawi się napis StndbY . Ta funkcja jest nieaktywna, jeśli parametr P2-27 = 0,0. | | | | |
| P2-28 | Skalowanie prędkości podrzędnej | 0 | 3 | 0 | - |
| | Aktywne tylko w trybie klawiatury (P1-12 = 1 lub 2) i trybie urządzenia podrzędnego (P1-12=4). Wartość referencyjna klawiatury może być pomnożona przez zadany współczynnik skalowania lub wyregulowana za pomocą kalibracji analogowej lub przesunięcia. 0 : Nieaktywne. Brak skalowania i przesunięcia. 1 : Prędkość rzeczywista = cyfrowa wartość prędkości x P2-29 2 : Prędkość rzeczywista = (cyfrowa wartość prędkości x P2-29) + wartość referencyjna wejścia analogowego 1 3 : Prędkość rzeczywista = (cyfrowa wartość prędkości x P2-29) x wartość referencyjna wejścia analogowego 1 | | | | |
| P2-29 | Współczynnik skalowania prędkości podrzędnej | -500,0 | 500,0 | % | 100,0 |
| | Współczynnik skalowania prędkości podrzędnej używany w połączeniu z parametrem P2-28. | | | | |
| P2-30 | Format wejścia analogowego 1 (zacisk 6) | - | - | U 0-10 | - |
| | U 0-10 = sygnał od 0 do 10 V (jednobiegunowy) U 10-0 = sygnał od 10 do 0 V (jednobiegunowy) - 10-10 = sygnał od -10 do +10 V (dwubiegunowy) A 0-20 = sygnał od 0 do 20 mA t 4-20 = sygnał od 4 do 20 mA, nastąpi wyłączenie falownika Optidrive, który następnie wskaże kod usterki 4-20F , jeśli natężenie sygnału spadnie poniżej poziomu 3 mA r 4-20 = sygnał od 4 do 20 mA, wyjście napędu Optidrive natychmiast przechodzi w stan nieaktywny, prędkość napędu maleje liniowo do prędkości zadanej 4 (P2-04), jeśli natężenie sygnału spadnie poniżej 3 mA t 20-4 = sygnał od 20 do 4 mA, nastąpi wyłączenie falownika Optidrive, który następnie wskaże kod usterki 4-20F , jeśli natężenie sygnału spadnie poniżej poziomu 3 mA r 20-4 = sygnał od 20 do 4 mA, wyjście napędu Optidrive natychmiast przechodzi w stan nieaktywny, prędkość napędu maleje liniowo do prędkości zadanej 4 (P2-04), jeśli natężenie sygnału spadnie poniżej 3 mA | | | | |
| P2-31 | Skalowanie wejścia analogowego 1 | 0,0 | 2000,0 | 100,0 | % |
| | Parametr P2-31 służy do skalowania wejścia analogowego przed zastosowaniem go jako wartości referencyjnej dla falownika. Na przykład, jeśli parametr P2-30 ma ustawioną wartość 0 – 10 V, a współczynnik skalowania jest ustawiony na 200,0%, wejście 5 V spowoduje pracę falownika z maksymalną prędkością (P1-01) | | | | |
| P2-32 | Przesunięcie wejścia analogowego 1 | -500,0 | 500,0 | 0,0 | % |
| | Parametr P2-32 definiuje przesunięcie wejścia analogowego jako wartość procentową pełnego zakresu wejścia. Przesunięcie dodatnie jest odejmowane od wejściowego sygnału analogowego i jest dodawane do niego przesunięcie ujemne. Na przykład, jeśli parametr P2-30 ma ustawioną wartość 0 – 10 V, a przesunięcie analogowe jest ustawione na 10,0%, wtedy 1 V (10% z 10 V) zostanie odjęty od referencyjnej analogowej wartości wejściowej przed jej zastosowaniem. | | | | |
| P2-33 | Format wejścia analogowego 2 (zacisk 10) | - | - | U 0-10 | - |
| | U 0-10 = sygnał od 0 do 10 V (jednobiegunowy) U 10-0 = sygnał od 10 do 0 V (jednobiegunowy) Ptc-th = Wejście termistora PTC silnika A 0-20 = sygnał od 0 do 20 mA t 4-20 = sygnał od 4 do 20 mA, nastąpi wyłączenie falownika Optidrive, który następnie wskaże kod usterki 4-20F , jeśli natężenie sygnału spadnie poniżej poziomu 3 mA r 4-20 = sygnał od 4 do 20 mA, wyjście napędu Optidrive natychmiast przechodzi w stan nieaktywny, prędkość napędu maleje liniowo do prędkości zadanej 4, jeśli natężenie sygnału spadnie poniżej 3 mA t 20-4 = sygnał od 20 do 4 mA, nastąpi wyłączenie falownika Optidrive, który następnie wskaże kod usterki 4-20F , jeśli natężenie sygnału spadnie poniżej poziomu 3 mA r 20-4 = sygnał od 20 do 4 mA, wyjście napędu Optidrive natychmiast przechodzi w stan nieaktywny, prędkość napędu maleje liniowo do prędkości zadanej 4, jeśli natężenie sygnału spadnie poniżej 3 mA | | | | |


| Parametr | Nazwa parametru | Wartość minimalna | Wartość maksymalna | Wartość domyślna | Jednostki |
|----------|--|-------------------|--------------------|------------------|-----------|
| P2-34 | Skalowanie wejścia analogowego 2 | 0,0 | 2000,0 | 100,0 | % |
| | Parametr P2-34 służy do skalowania wejścia analogowego przed zastosowaniem go jako wartości referencyjnej dla falownika. Na przykład, jeśli parametr P2-34 ma ustawioną wartość 0 – 10 V, a współczynnik skalowania jest ustawiony na 200,0%, wejście 5 V spowoduje pracę falownika z maksymalną prędkością (P1-01) | | | | |
| P2-35 | Przesunięcie wejścia analogowego 2 | -500,0 | 500,0 | 0,0 | % |
| | Parametr P2-35 definiuje przesunięcie wejścia analogowego jako wartość procentową pełnego zakresu wejścia. Przesunięcie dodatnie jest odejmowane od wejściowego sygnału analogowego i jest dodawane do niego przesunięcie ujemne. Na przykład, jeśli parametr P2-33 ma ustawioną wartość 0 – 10 V, a przesunięcie analogowe jest ustawione na 10,0%, wtedy 1 V (10% z 10 V) zostanie odjęte od referencyjnej analogowej wartości wejściowej przed jej zastosowaniem. | | | | |
| P2-36 | Wybór trybu uruchamiania | - | - | RUŁo-0 | - |
| | Służy do określenia charakterystyki pracy falownika w przypadku załączenia wejścia cyfrowego, a także do konfigurowania funkcji automatycznego ponownego uruchomienia. Ed9E-r : po załączeniu zasilania lub zresetowaniu falownik nie uruchomi się, jeśli wejście cyfrowe 1 wciąż będzie zamknięte. Aby falownik mógł się uruchomić, wejście musi być zamknięte po załączeniu zasilania lub zresetowaniu. RUŁo-0 : jeśli wejście cyfrowe 1 będzie zamknięte, po załączeniu zasilania lub zresetowaniu falownik uruchomi się automatycznie. RUŁo-1 do RUŁo-5 : po wyłączeniu falownik wykona 5 prób ponownego uruchomienia w 20-sekundowych odstępach. Aby zresetować licznik, zasilanie falownika musi zostać wyłączone. Liczba prób ponownego uruchomienia jest zliczana i jeśli falownika nie uda się uruchomić przy ostatniej próbie, wystąpi błąd i użytkownik będzie musiał wykonać ręczny reset falownika. NIEBEZPIECZEŃSTWO! Tryby "RUŁo" umożliwiają automatyczny rozruch falownika, dlatego należy brać pod uwagę ich wpływ na bezpieczeństwo systemu/pracowników. | | | | |
| P2-37 | Tryb uruchamiania Ręczny / Klawiatura / Fieldbus | 0 | 7 | 2 | - |
| | Opcje od 0 do 3 są aktywne tylko wtedy, gdy parametr P1-12 = 1 lub 2 (tryb klawiatury). Przy tych ustawieniach falownik przed uruchomieniem oczekuje na naciśnięcie przycisku Start na klawiaturze. 0 : Prędkość minimalna. Po zatrzymaniu i ponownym uruchomieniu falownik zawsze będzie początkowo pracował z prędkością minimalną P1-02 1 : Poprzednia prędkość robocza. Po zatrzymaniu i ponownym uruchomieniu falownik powróci do ostatniej nastawy prędkości z klawiatury używanej przed zatrzymaniem 2 : Bieżąca prędkość pracy. Jeśli falownik Optidrive jest skonfigurowany pod kątem wielu wartości referencyjnych prędkości (zazwyczaj sterowanie ręczne/automatyczne lub miejscowe/zdalne), po przełączeniu w tryb klawiatury za pomocą wejścia cyfrowego falownik będzie nadal pracował z ostatnią prędkością roboczą 3 : Prędkość zadana 4. Po zatrzymaniu i ponownym uruchomieniu falownik Optidrive zawsze będzie początkowo pracował z prędkością zadaną 4 (P2-04) Opcje od 4 do 7 są aktywne tylko w trybach sterowania. Uruchamianie falownika w tych trybach jest kontrolowane za pośrednictwem załączenia wejścia cyfrowego na zaciskach sterowania. 4 : Prędkość minimalna (zacisk załączony). Po zatrzymaniu i ponownym uruchomieniu falownik zawsze będzie początkowo pracował z prędkością minimalną P1-02 5 : Poprzednia prędkość robocza (zacisk załączony). Po zatrzymaniu i ponownym uruchomieniu falownik powróci do ostatniej nastawy prędkości z klawiatury używanej przed zatrzymaniem 6 : Bieżąca prędkość robocza (zacisk załączony). Jeśli falownik Optidrive jest skonfigurowany pod kątem wielu wartości referencyjnych prędkości (zazwyczaj sterowanie ręczne/automatyczne lub miejscowe/zdalne), po przełączeniu w tryb klawiatury za pomocą wejścia cyfrowego falownik będzie nadal pracował z ostatnią prędkością roboczą 7 : Prędkość zadana 4 (zacisk załączony). Po zatrzymaniu i ponownym uruchomieniu falownik Optidrive zawsze będzie początkowo pracował z prędkością zadaną 4 (P2-04) | | | | |
| P2-38 | Tryb zatrzymywania przy utracie zasilania sieciowego | 0 | 2 | 0 | - |
| | Steruje zachowaniem falownika w odpowiedzi na utratę zasilania sieciowego w czasie, gdy falownik jest uruchomiony. 0: Praca w czasie utraty zasilania sieciowego. Falownik podejmie próbę ciągłej pracy poprzez odzyskanie energii elektrycznej z obciążenia silnika. Przy założeniu, że okres utraty zasilania jest krótki, oraz że można odzyskać wystarczająco dużo energii przed wyłączeniem się elektroniki sterowniczej falownika, falownik automatycznie uruchomi się ponownie po przywróceniu zasilania sieciowego 1: Zatrzymanie wybiegiem. Falownik Optidrive natychmiast wyłączy wyjście silnika, pozwalając na zatrzymanie wybiegiem. Podczas korzystania z tego ustawienia przy ładunkach o dużej bezwładności, może być konieczne włączenie funkcji startu spinowego (P2-26) 2: Szybka rampa zatrzymania. Wyjście napędu przechodzi w stan nieaktywny, prędkość napędu maleje liniowo do zatrzymania w tempie zaprogramowanym w parametrze krótkiego czasu zwalniania P2-25 3: Tryb zasilania szyny DC. Ten tryb powinien być używany wtedy, gdy falownik jest zasilany bezpośrednio przez połączenia szyną +DC i -DC. Aby uzyskać więcej informacji, należy skontaktować się z przedstawicielem firmy Inverterk. | | | | |
| P2-39 | Blokada dostępu do parametrów | 0 | 1 | 0 | - |
| | 0 : Brak blokady. Do wszystkich parametrów można uzyskać dostęp i wszystkie je można zmieniać 1 : Blokada. Wartości parametru można wyświetlać, ale nie można ich zmieniać | | | | |
| P2-40 | Kod dostępu do rozszerzonego menu | 0 | 9999 | 101 | - |
| | Określa kod dostępu, który należy podać w parametrze P1-14, aby uzyskać dostęp do grup wyższych od grupy 1 | | | | |

10.2. Grupa parametrów 3 — sterowanie PID

| Parametr | Nazwa parametru | Wartość minimalna | Wartość maksymalna | Wartość domyślna | Jednostki |
|----------|---|-------------------|--------------------|------------------|-----------|
| P3-01 | Wzmocnienie proporcjonalne PID Wzmocnienie proporcjonalne regulatora PID. Chwilowy błąd pomiędzy sprzężeniem zwrotnym i nastawą regulatora PID mnoży się przez wartość parametru P3-01 w celu uzyskania wyjścia z regulatora PID. Wyższe wartości wzmocnienia proporcjonalnego generują większą zmianę w częstotliwości wyjściowej falownika w reakcji na zmiany w nastawie i sygnałach sprzężenia zwrotnego regulatora PID. Zbyt wysoka wartość może być przyczyną niestabilności. | 0,1 | 30,0 | 1,0 | - |
| P3-02 | Czas całkowania PID Czas całkowania regulatora PID. Skumulowany błąd w sterowaniu regulatora PID. Wykorzystuje skumulowany błąd pomiędzy nastawą a sygnałami sprzężenia zwrotnego w celu modyfikacji wyjścia z regulatora PID. Parametr P3-02 stanowi stałą czasową akumulacji błędów. Większe wartości zapewniają bardziej stłumioną reakcję. Mniejsze wartości zapewniają szybszą odpowiedź systemu, ale mogą powodować niestabilność. | 0,0 | 30,0 | 1,0 | Sekundy |
| P3-03 | Czas różniczkowania PID Stała czasu różniczkowania regulatora PID. Stała czasu różniczkowania ma za odniesienie szybkość zmian sygnału sprzężenia zwrotnego wraz z upływem czasu i jej celem jest zwalnianie szybkości zmian regulatora PID, zwłaszcza gdy zbliża się do wartości nastawy. Ustawienie krótszego czasu zmniejszy poziom przekroczenia, ale zwolni czas reakcji i może prowadzić do niestabilności. Uwaga: parametr P3-03 jest domyślnie ustawiony na wartość 0, która dezaktywuje stałą czasu różniczkowania. Należy zachować szczególną ostrożność podczas regulowania tej wartości poza zakres wartości domyślnej. | 0,00 | 1,00 | 0,0 | Sekundy |
| P3-04 | Tryby działania regulatora PID 0 : Działanie bezpośrednie. Tego trybu używa się, gdy zwiększenie sygnału sprzężenia zwrotnego ma skutkować zmniejszeniem prędkości silnika 1 : Działanie odwrotne. Tego trybu używa się, gdy zwiększenie sygnału sprzężenia zwrotnego ma skutkować zwiększeniem prędkości silnika | 0 | 1 | 0 | - |
| P3-05 | Wybór wartości referencyjnej PID Służy do wyboru źródła wartości referencyjnej / nastawy regulatora PID 0 : Nastawa zadanych wartości cyfrowych. Wykorzystywany jest parametr P3-06 1 : Nastawa wejścia analogowego 1 2 : Nastawa wejścia analogowego 2 | 0 | 2 | 0 | - |
| P3-06 | Cyfrowa wartość referencyjna PID Jeśli parametr P3-05 = 0, ten parametr służy do ustawiania nastawy cyfrowej wartości referencyjnej używanej przez regulator PID | 0,0 | 100,0 | 0,0 | % |
| P3-07 | Górna wartość graniczna wyjścia PID Ogranicza maksymalną wartość wyjściową z regulatora PID | P3-08 | 100,0 | 100,0 | % |
| P3-08 | Dolna wartość graniczna wyjścia PID Ogranicza minimalną wartość wyjściową z regulatora PID | 0,0 | P3-07 | 0,0 | % |
| P3-09 | Wybór wartości granicznej wyjścia PID 0 : Wartość graniczna wyjścia cyfrowego. Zakres wyjściowy regulatora PID jest ograniczony przez wartości parametrów P3-07 i P3-08 1 : Wejście analogowe 1 zapewnia zmienne górne wartości graniczne. Zakres wyjściowy regulatora PID jest ograniczony przez wartości parametru P3-08 i sygnał powiązany z wejściem analogowym 1 2 : Wejście analogowe 1 zapewnia zmienne dolne wartości graniczne. Zakres wyjściowy regulatora PID jest ograniczony przez sygnał powiązany z wejściem analogowym 1 i wartość parametru P3-07 3 : Wyjście PID dodane to analogowej wartości wejściowej 1. Wartość wyjściowa z regulatora PID jest dodawana do prędkości referencyjnej wejścia analogowego 1 | 0 | 3 | 0 | - |
| P3-10 | Wybór źródła sprzężenia zwrotnego PID Definiuje źródło sprzężenia zwrotnego regulatora PID (lokalizacja czujnika sprzężenia zwrotnego) 0 : Wejście analogowe 2: 0 – 100.0% 1 : Wejście analogowe 1: 0 – 100.0% 2 : Prąd silnika: 0 – 100.0% wartości P1-08 3 : Napięcie szyny DC: 0 – 1000 V = 0 – 100.0% 4 : Wejście analogowe 1 — wejście analogowe 2: różniczkowanie wejścia analogowego 1 – wejścia analogowego 2 = 0 – 100.0% 5 : Większa wartość pomiędzy wejściem analogowym 1 i 2: używana jest zawsze większa wartość z pomiędzy wejścia analogowego 1 i wejścia analogowego 2 | 0 | 1 | 0 | - |
| P3-11 | Błąd PID włączający rampę Definiuje poziom progowy błędów regulatora PID, aby różnica pomiędzy nastawą a wartością sprzężenia zwrotnego mniejsza niż ustawiony próg wyłączała wewnętrzne rampy falownika w celu umożliwienia falownikowi podjęcia szybkiej reakcji na niewielkie błędy. W przypadku poważniejszych błędów regulatora PID włączane są rampy w celu ograniczenia szybkości zmiany prędkości silnika. Ustawienie 0,0 oznacza, że rampy silnika są zawsze włączone. Ten parametr ma na celu umożliwianie użytkownikowi wyłączenia wewnętrznych ramp falownika, gdy wymagana jest szybka reakcja regulatora PID. Jeśli jednak rampa zostanie wyłączona tylko przy niewielkim błędzie regulatora PID, ryzyko wyłączenia awaryjnego z powodu przetężenia lub przepięcia jest zredukowane. | 0,0 | 25,0 | 0,0 | % |
| P3-12 | Skalowanie wyświetlanego sprzężenia zwrotnego Dołącza współczynnik skalowania do wyświetlanego sprzężenia zwrotnego regulatora PID, dzięki czemu użytkownik może wyświetlić bieżący poziom sygnału z przetwornika, np. 0 – 10 bar itp. | 0,000 | 50,000 | 0,000 | - |

| Parametr | Nazwa parametru | Wartość minimalna | Wartość maksymalna | Wartość domyślna | Jednostki |
|----------|--|-------------------|--------------------|------------------|---------------|
| P3-13 | Restart PID — poziom błędu | 0,0 | 100,0 | 5,0 | % |
| | Umożliwia ustawienie programowanego poziomu błędu regulatora PID. Jeśli falownik wejdzie w tryb rezerwowy podczas pracy pod kontrolą regulatora PID, różnica pomiędzy wartością referencyjną PID i sygnałami sprzężenia zwrotnego PID musi przekraczać ten poziom błędu w celu ponownego uruchomienia regulatora PID. | | | | |
| P3-14 | Prędkość uruchomienia trybu rezerwowego | 0,0 | P1-01 | 0,0 | Hz / obr./min |
| | Określa poziom, na którym falownik wchodzi w tryb rezerwowy. Parametr P2-27 należy ustawić na wartość (czas), aby funkcja rezerwowa była włączona. Falownik wchodzi w tryb rezerwowy, gdy prędkość silnika utrzymuje się poniżej poziomu ustawionego w parametrze P3-14 przez okres ustawiony w parametrze P2-27. | | | | |
| P3-15 | Dru ga cyfrowa wartość referencyjna PID | 0,0 | 100,0 | 0,0 | % |
| | Jeśli parametr P3-05 = 0 i zostanie wybrana druga cyfrowa wartość referencyjna (patrz Funkcje wejścia cyfrowego — Rozdział 10.1), ten parametr będzie konfigurować nastawę cyfrowej wartości odniesienia używaną przez regulator PID | | | | |
| P3-16 | Czas zalewania pompy | 0 | 600 | 0 | Sekundy |
| | Wartość tego parametru inna niż zero spowoduje automatyczne włączenie funkcji wykrywania pęknięcia rury. Za każdym razem, gdy falownik jest uruchamiany pod kontrolą regulatora PID lub jest przełączany na kontrolę regulatora PID, falownik będzie monitorował poziom sprzężenia zwrotnego regulatora PID pod kątem czasu wprowadzonego w parametrze P3-16. Jeśli poziom sprzężenia zwrotnego regulatora PID nie przekroczy wartości progowej wprowadzonej w parametrze P3-17 przed upłynięciem czasu wprowadzonego w parametrze P3-16, falownik wyłączy się awaryjnie z komunikatem „Pr-Lo” (niskie ciśnienie). | | | | |
| P3-17 | Próg pęknięcia rury | 0,0 | 100,0 | 0,0% | % |
| | Próg sprzężenia zwrotnego regulatora PID służący do wykrywania pęknięcia rury. W trybie działania bezpośredniego regulatora PID sprzężenie zwrotne PID powinno być równe lub większe od tej wartości progowej przed upłynięciem czasu zalewania pompy (P3-16). W trybie działania odwróconego regulatora PID sprzężenie zwrotne PID powinno być równe lub mniejsze od tej wartości progowej przed upłynięciem czasu zalewania pompy (P3-16). | | | | |
| P3-18 | Sterowanie resetowaniem regulatora PID | 0 | 1 | 0 | - |
| | Ten parametr służy do sterowania zachowaniem funkcji resetowania pętli regulatora PID. 0: Pętla regulatora PID będzie uruchomiona tak długo, jak wzrost P (P3-01) jest różny od zera. 1: Pętla regulatora PID będzie uruchomiona tylko wtedy, gdy falownik jest uruchomiony. Jeśli falownik nie jest uruchomiony, wyjście regulatora PID zostanie zresetowane do 0 (włącznie z wynikiem całkowania) | | | | |

10.3. Grupa parametrów 4 — sterowanie silnikiem o wysokiej wydajności

| Parametr | Nazwa parametru | Wartość minimalna | Wartość maksymalna | Wartość domyślna | Jednostki |
|---|--|-------------------|--------------------|------------------|-----------|
|  | Nieprawidłowa nastawa parametrów w grupie menu 4 może być przyczyną nietypowego zachowania silnika i podłączonych urządzeń. Zaleca się, aby parametry te nastawiali wyłącznie doświadczeni użytkownicy. | | | | |
| P4-01 | Tryb sterowania silnikiem | 0 | 5 | 0 | 0 |
| | <p>0: Sterowanie prędkością wektorową ECO (VT). Przeznaczone do sterowania wentylatorami o zmiennym momencie obrotowym (odśrodkowe) oraz pompami ze standardowymi silnikami (IM).</p> <p>1: Sterowanie prędkością wektorową ECO (CT). Stały moment obrotowy, odpowiedni dla stałych obciążeń momentu obrotowego, w zastosowaniach takich, jak pompy wyporowe ze standardowymi silnikami (IM)</p> <p>2: Sterowanie wektorowe (IM). Tryb sterowania silnikami IM</p> <p>3: Sterowanie wektorowe ACPM. Tryb sterowania silnikami AC z magnesami trwałymi</p> <p>4: Sterowanie wektorowe BLDC. Tryb sterowania bezszczotkowymi silnikami DC.</p> <p>5: Sterowanie wektorowe SynRM. Tryb sterowania silnikami reluktancyjnymi synchronicznymi.</p> <p>Uwaga</p> <p>Tryby 0 i 1 nie wymagają regulacji automatycznej, ale przeprowadzenie takiej operacji może zwiększyć wydajność. Tryby 2 i wyższe wymagają ukończenia regulacji automatycznej po wprowadzeniu parametrów silnika</p> | | | | |
| P4-02 | Włączenie regulacji automatycznej | 0 | 1 | 0 | - |
| | Jeśli dla tej opcji ustawiono wartość 1 falownik bezzwłocznie przeprowadza automatyczną regulację nieobrotową, aby dokonać pomiaru parametrów silnika w celu zapewnienia optymalnej regulacji i sprawności. Po ukończeniu automatycznej regulacji parametr automatycznie powraca do wartości 0. | | | | |
| P4-03 | Wzmocnienie proporcjonalne sterownika prędkości wektorowej | 0,1 | 400,0 | 5,0 | % |
| | Ustawia wartość proporcjonalnego wzmocnienia dla sterownika prędkości. Wyższe wartości zapewniają lepszą regulację i charakterystykę częstotliwości wyjściowej. Zbyt wysoka wartość może powodować niestabilność lub nawet wyłączenia od przetężenia. W przypadku zastosowań wymagających możliwie najlepszej wydajności, wartość powinno się regulować tak, aby była dopasowana do podłączonego obciążenia poprzez stopniowe zwiększanie wartości i monitorowanie rzeczywistej prędkości wyjściowej obciążenia aż do momentu uzyskania wymaganej dynamiki z niewielkim przekroczeniem lub z brakiem przekroczenia nastawy przez prędkość wyjściową. Dla większości zastosowań związanych z wentylatorami i pompami będą nadawać się ustawienia fabryczne. Obciążenie o większym współczynniku tarcia mogą tolerować wyższe wartości wzmocnienia proporcjonalnego, a obciążenia o niskim współczynniku tarcia i wysokiej bezwładności mogą wymagać redukcji wzmocnienia. | | | | |
| P4-04 | Stała czasu całkowania sterownika prędkości wektorowej | 0,001 | 2,000 | 0,050 | s |
| | Ustawia czas całkowania dla sterownika prędkości. Mniejsza wartość zapewnia szybszą reakcję na zmiany obciążenia silnika, jednak zwiększa przy tym ryzyko wystąpienia niestabilności. Aby zapewnić najlepszą dynamikę, wartość powinna być wyregulowana w taki sposób, aby odpowiadała przyłączonemu odbiorowi. | | | | |

| | | | | | |
|-------|---|------|-------|-------|----|
| P4-05 | Współczynnik mocy silnika Cos ϕ | 0,00 | 0,99 | | - |
| | Podczas pracy w trybie sterowania silnikiem o prędkości wektorowej parametr ten musi być ustawiony na współczynnik mocy według tabliczki znamionowej silnika | | | | |
| P4-07 | Ograniczenie maksymalnego natężenia prądu / momentu obrotowego silnika | 0,0 | 150,0 | 110,0 | %- |
| | Ten parametr definiuje ograniczenie maksymalnego natężenia prądu lub momentu obrotowego używanych przez falownik. | | | | |
| P4-12 | Retencja wartości przeciążenia termicznego | 0 | 1 | 0 | - |
| | 0 : Nieaktywna. 1 : Załączona. Wszystkie falowniki Optidrive posiadają funkcję zabezpieczenia termicznego dla podłączonego silnika służącą do ochrony silnika przed uszkodzeniem. Wewnętrzny akumulator przeciążeniowy monitoruje prąd wyjściowy silnika w czasie i wyłącza falownik w przypadku przekroczenia termicznej wartości granicznej. Jeśli parametr P4-12 jest nieaktywny, odłączenie zasilania od falownika i ponowne jego podłączenie spowoduje zresetowanie wartości akumulatora. Gdy parametr P4-12 jest aktywny, wartość w trakcie odłączenia zasilania jest zachowywana. | | | | |
| P4-13 | Kolejność faz wyjściowych | 0 | 1 | 0 | - |
| | 0 : U, V, W 1 : U, W, V. Kierunek obrotów silnika podczas pracy w kierunku przednim zostanie odwrócony. | | | | |



10.4. Grupa parametrów 5 — parametry komunikacji

| Parametr | Nazwa parametru | Wartość minimalna | Wartość maksymalna | Wartość domyślna | Jednostki |
|----------|---|-------------------|--------------------|------------------|-----------|
| P5-01 | Adres protokołu Fieldbus falownika / ID MAC | 0 | 63 | - | 1 |
| | Służy do ustawiania adresu protokołu Fieldbus w falowniku Optidrive. Podczas korzystania z protokołu Modbus RTU, ten parametr odpowiada za ustawianie adresu węzła. Dodatkowe informacje można znaleźć w rozdziale 11.2. Podczas korzystania z protokołu BACnet MS/TP, ten parametr służy do ustawiania wartości ID MAC. Dodatkowe informacje można znaleźć w rozdziale 11.3. | | | | |
| P5-03 | Szybkość transmisji dla protokołu Modbus RTU / BACnet | 9,6 | 115,2 | 115,2 | kb/s |
| | Służy do ustawiania szybkości transmisji danych w przypadku korzystania z protokołu Modbus / BACnet 9,6 kb/s, 19,2 kb/s, 38,4 kb/s, 57,6 kb/s, 115 kb/s, 76,8 kb/s | | | | |
| P5-04 | Format danych protokołu Modbus RTU / BACnet | - | - | n-1 | - |
| | Służy do ustawiania przewidywanego formatu danych przesyłanych za pośrednictwem protokołu Modbus lub BACnet, w następujący sposób: n-1 : brak parzystości, 1 bit zakończenia transmisji n-2 : brak parzystości, 2 bity zakończenia transmisji 0-1 : nieparzystość, 1 bit zakończenia transmisji E-1 : parzystość, 1 bit zakończenia transmisji | | | | |
| P5-05 | Przekroczenie czasu utraty komunikacji | 0,0 | 5,0 | 1,0 | sekundy |
| | Służy do ustawienia czasu monitorowania dla kanału komunikacji. Jeśli falownik Optidrive nie otrzyma prawidłowego komunikatu w tym czasie, zostanie to odczytane jako sygnał utraty komunikacji, przy czym falownik będzie działał zgodnie z poniższym opisem (P5-07) | | | | |
| P5-06 | Działanie w razie utraty komunikacji | 0 | 3 | 0 | - |
| | Służy do kontroli zachowania falownika po utracie komunikacji, zależnie od nastawy powyższego parametru (P5-06). 0: Wyłączenie i zatrzymanie wybiegiem 1: Rampa zatrzymania, a następnie wyłączenie 2: Tylko rampa zatrzymania (bez wyłączenia) 3: Praca z prędkością zadaną 4 | | | | |
| P5-07 | Sterowanie przyspieszaniem/spowalnianiem Fieldbus | 0 | 1 | 0 | - |
| | Służy do wyboru, czy krzywe przyspieszania/zwalniania są sterowane bezpośrednio za pośrednictwem protokołu Fieldbus, czy za pomocą wewnętrznych parametrów falownika P1-03 i P1-04. 0 : Nieaktywne. Regulacja przyspieszania/spowalniania na podstawie wewnętrznych parametrów falownika 1 : Załączone. Regulacja przyspieszania/spowalniania bezpośrednio za pośrednictwem protokołu Fieldbus | | | | |
| P5-08 | Moduł PDO4 protokołu Fieldbus | 0 | 7 | 1 | - |
| | W przypadku korzystania z opcjonalnego interfejsu Fieldbus parametr ten służy do konfiguracji źródła parametru 4. słowa danych procesowych przesyłanego z falownika do głównego urządzenia sieciowego w ramach komunikacji cyklicznej: 0 : Moment wyjściowy — moc wyjściowa w kW do jednego miejsca po przecinku, np. 500 = 50,0% 1 : Moc wyjściowa — moc wyjściowa w kW do dwóch miejsc po przecinku, np. 400 = 4,00 kW 2 : Status wejścia cyfrowego — bit 0 sygnalizuje status 1 wejścia cyfrowego, bit 1 sygnalizuje status 2 wejścia cyfrowego itd. 3 : Poziom sygnał wejścia analogowego 2 — od 0 do 1000 = od 0 do 100,0% 4 : Temperatura radiatora falownika — od 0 do 100 = od 0 do 100°C 5 : Rejestr użytkownika 1 — dostęp za pośrednictwem programu PLC lub parametrów grupy 9 4 : Rejestr użytkownika 2 — dostęp za pośrednictwem programu PLC lub parametrów grupy 9 7 : Wartość P0-80 — wartość parametru P0-80 można wybrać w ramach parametru P6-28 | | | | |
| P5-09 | Numer egzemplarza urządzenia BACnet (niski) | 0 | 65535 | 1 | - |
| P5-10 | Numer egzemplarza urządzenia BACnet (wysoki) | 0 | 63 | 0 | - |
| | Podczas korzystania z protokołu BACnet MS/TP, parametry te umożliwiają zaprogramowanie unikatowego numeru egzemplarza urządzenia w falowniku. Więcej informacji na temat protokołu BACnet MS/TP można znaleźć w rozdziale 11.3 | | | | |

| Parametr | Nazwa parametru | Wartość minimalna | Wartość maksymalna | Wartość domyślna | Jednostki |
|----------|--|-------------------|--------------------|------------------|-----------|
| P5-11 | Maksymalna liczba urządzeń nadrzędnych BACnet | 0 | 127 | 127 | - |
| | Ten parametr definiuje maksymalną liczbę adresów wszystkich urządzeń nadrzędnych BACnet, które mogą być dostępne w bieżącej sieci lokalnej MSTP BACnet. Dodatkowe informacje można znaleźć w rozdziale 11.3 Gdy urządzenie wykonuje zapytania o kolejne urządzenie nadrzędne w sieci, nie będzie wykonywać zapytań o wartość ustawioną w parametrze P5-11. Na przykład, jeśli zostanie ustawiona wartość 50, gdy falownik zakończy komunikację i będzie musiał przekazać sterowanie kolejnemu urządzeniu nadrzędnemu, wtedy będzie wysyłał zapytania do adresów do momentu osiągnięcia adresu numer 50 zanim rozpocznie przechodzenie do adresu 0. | | | | |
| P5-12 | Moduł PDO3 protokołu Fieldbus | 0 | 7 | 0 | - |
| | W przypadku korzystania z opcjonalnego interfejsu Fieldbus parametr ten służy do konfiguracji źródła parametru 3. słowa danych procesowych przesyłanego z głównego urządzenia sieciowego do falownika w ramach komunikacji cyklicznej: 0 : Prąd silnika — jedno miejsce po przecinku, np. 100 1 : Moc wyjściowa — moc wyjściowa w kW do dwóch miejsc po przecinku, np. 400 = 4,00 kW 2 : Status wejścia cyfrowego — bit 0 sygnalizuje status 1 wejścia cyfrowego, bit 1 sygnalizuje status 2 wejścia cyfrowego itd. 3 : Poziom sygnału wejścia analogowego 2 — od 0 do 1000 = od 0 do 100,0% 4 : Temperatura radiatora falownika — od 0 do 100 = od 0 do 100°C 5 : Rejestr użytkownika 1 — dostęp za pośrednictwem programu PLC lub parametrów grupy 9 6 : Rejestr użytkownika 2 — dostęp za pośrednictwem programu PLC lub parametrów grupy 9 7 : Wartość P0-80 — wartość parametru P0-80 można wybrać w ramach parametru P6-28 | | | | |
| P5-13 | Moduł PDI4 protokołu Fieldbus | 0 | 1 | 0 | - |
| | W przypadku korzystania z opcjonalnego interfejsu Fieldbus parametr ten służy do konfiguracji źródła parametru 4. słowa danych procesowych przesyłanego z głównego urządzenia sieciowego do falownika w ramach komunikacji cyklicznej: 0: Rampa użytkownika — w sekundach, z dwoma miejscami dziesiętnymi. 1: Rejestr użytkownika 4 — dostęp za pośrednictwem programu PLC lub parametrów grupy 9 | | | | |
| P5-14 | Moduł PDI3 protokołu Fieldbus | 0 | 2 | 0 | - |
| | W przypadku korzystania z opcjonalnego interfejsu Fieldbus parametr ten służy do konfiguracji źródła parametru 3. słowa danych procesowych przesyłanego z głównego urządzenia sieciowego do falownika w ramach komunikacji cyklicznej: 0 : Nieużywane — brak funkcji 1 : Wartość odniesienia PID użytkownika — od 0 do 1000 = 0% do 100,0% 2 : Rejestr użytkownika 3 — dostęp za pośrednictwem programu PLC lub parametrów grupy 9 | | | | |
| P5-15 | Opóźnienie odpowiedzi protokołu Modbus | 0 | 16 | 0 | Chr |
| | Umożliwia użytkownikowi konfigurowanie dodatkowego opóźnienia pomiędzy otrzymaniem przez falownik żądania z interfejsu Modbus RTU, a przesłaniem odpowiedzi. Wprowadzona wartość reprezentuje opóźnienie ponad minimalne opóźnienie dopuszczalne przez specyfikację protokołu Modbus RTU i jest wyrażone w formie liczby dodatkowych znaków. | | | | |

10.5. Grupa parametrów 8 — parametry specyficzne dla funkcji / zastosowań

| Parametr | Nazwa parametru | Wartość minimalna | Wartość maksymalna | Wartość domyślna | Jednostki |
|----------|---|-------------------|--------------------|------------------|-----------|
| P8-01 | Czas trwania odstępów funkcji mieszania pompy | 0 | 60000 | 0 | minuty |
| | Ten parametr może być używany do ustawiania wstępnie zdefiniowanego okresu bezczynności — jeśli falownik pozostanie w trybie rezerwowym przez okres przekraczający ograniczenie, funkcja mieszania zostanie aktywowana, a falownik będzie działał z prędkością zadaną 7 (P2-07) przez okres ustawiony w parametrze P8-02. Dzięki temu pompa będzie mogła przeprowadzać mieszanie, które zapobiega sedymentacji osadu i powstawaniu niedrożności. | | | | |
| P8-02 | Czas aktywowania funkcji mieszania pompy | 1 | 6000 | 10 | Sekundy |
| | Służy do ustawiania okresu aktywności funkcji mieszania po jej włączeniu (nie uwzględnia czasu zwalniania przed zatrzymaniem) | | | | |
| P8-03 | Wybór funkcji czyszczenia pompy | 0 | 3 | 0 | - |
| | Ten parametr umożliwia konfigurację warunków falownika, które powodują aktywowanie funkcji automatycznego czyszczenia pompy. Po jej aktywowaniu, funkcja czyszczenia pompy będzie działać z prędkością zadaną 5 (P2-05) przez okres ustawiony w parametrze P8-04, a następnie z prędkością zadaną 6 (P2-06) (przy założeniu, że P2-06 <> 0) przez okres ustawiony w parametrze P8-04, przed przywróceniem normalnej pracy. W czasie cyklu czyszczenia rampa ustawiona w parametrze P8-05 jest używana zarówno do przyspieszania, jak i zwalniania i zastępuje parametry P1-03 i P1-04. Jeśli to możliwe, parametry P2-05 i P2-06 można ustawić na wartości ujemne, aby umożliwić odwrócenie kierunku pracy pompy. W celu osiągnięcia najlepszych wyników zaleca się używanie możliwie najwyższych prędkości oraz regulowanie parametru P8-05 pod kątem krótkiego czasu przyspieszenia i unikania wyłączenia z powodu przetężenia. 0 : Nieaktywna 1 : Aktywna tylko podczas rozruchu. Funkcja czyszczenia pompy działa za każdym razem, gdy pompa jest uruchamiana. 2 : Aktywna podczas rozruchu i po wykryciu zbyt dużego momentu obrotowego. Funkcja czyszczenia pompy działa za każdym razem, gdy pompa jest uruchamiana, a także wtedy, gdy falownik wykryje potencjalną blokadę pompy podczas normalnej eksploatacji. Wymaga to, aby funkcja monitorowania profilu obciążenia była aktywna i powiązana z prawidłowym działaniem, patrz parametr P8-06. 3 : Aktywna tylko po wykryciu zbyt dużego momentu obrotowego. Funkcja czyszczenia pompy działa tylko po wykryciu potencjalnej blokady pompy podczas normalnej eksploatacji. Wymaga to, aby funkcja monitorowania profilu obciążenia była aktywna i powiązana z prawidłowym działaniem, patrz parametr P8-06. Uwaga: funkcję czyszczenia pompy można także aktywować za pośrednictwem wejścia cyfrowego skonfigurowanego w parametrach grupy 9. | | | | |

| Parametr | Nazwa parametru | Wartość minimalna | Wartość maksymalna | Wartość domyślna | Jednostki |
|---|---|-------------------|--------------------|------------------|---------------|
| P8-04 | Czas czyszczenia Służy do ustawiania okresu działania cyklu czyszczenia pompy. Po wybraniu funkcji dwukierunkowego czyszczenia pompy, przedział czasu jest używany dwukrotnie, raz dla każdego kierunku. | 0 | 600 | 0 | Sekundy |
| P8-05 | Rampa funkcji czyszczenia Niezależna prędkość rampy używana tylko przez funkcję automatycznego czyszczenia pompy (patrz P8-03), gdy przyspieszenie silnika jest częścią cyklu czyszczenia. | 0,0 | 6000 | 30 | Sekundy |
| P8-06 | Włączanie monitorowania obciążenia Ten parametr służy do włączania funkcji monitorowania profili obciążenia (monitorowanie prądu obciążenia), która może służyć do wykrywania uszkodzenia pasa w zastosowaniach wentylacyjnych wymagających użycia pasa lub zastosowaniach związanych z pompami, np. praca pompy "na sucho", blokada pompy lub uszkodzeniach wirników. 0: Nieaktywna 1: Włączone wykrywanie niskiego obciążenia (uszkodzenie pasa / praca pompy "na sucho" / uszkodzony wirnik) 2: Włączone wykrywanie wysokiego obciążenia (blokada pompy) 3: Wykrywanie niskiego i wysokiego obciążenia 4: Wykrywanie niskiego i wysokiego obciążenia, tylko ostrzeżenie — bit 7 słowa statusu generuje wysoki dźwięk w przypadku wykrycia wysokiego lub niskiego obciążenia, ale falownik nie zostanie wyłączony awaryjnie | 0 | 3 | 0 | - |
|  | Regulacja parametru P8-06 (<>0) spowoduje, że falownik automatycznie przeprowadzi silnik przez zaprogramowany zakres częstotliwości po kolejnym włączeniu falownika (włączenie wejścia). Przed włączeniem tej funkcji należy zapewnić odpowiedni stan danego zastosowania, który umożliwi bezpieczną pracę silnika w całym zakresie częstotliwości. | | | | |
| P8-07 | Szerokość pasma profilu obciążenia Ten parametr umożliwi ustawienie szerokości pasma dla profilu obciążenia generowanego przez parametr P8-06. Jeśli ustawiono odpowiednią wartość parametru P8-06, która umożliwi wykrywanie warunków zbyt wysokiego / niskiego obciążenia, a falownik pracuje poza szerokością pasma ustawioną w parametrze P8-07 przez czas dłuższy niż określony w parametrze P8-08, falownik wyłączy się awaryjnie. Wartość wprowadzona w parametrze P8-07 to wartość z zakresu między normalnym natężeniem prądu a poziomem wyłączenia awaryjnego, dlatego łączna szerokość pasma dla tej funkcji wynosi 2 x P8-07. | 0,1 | 50,0 | 1,0 | A |
| P8-08 | Opóźnienie wyłączenia awaryjnego monitorowania obciążenia Ten parametr umożliwi ustawienie ograniczenia czasu dla profilu obciążenia generowanego przez parametr P8-06. Jeśli ustawiono odpowiednią wartość parametru P8-06, która umożliwi wykrywanie warunków zbyt wysokiego / niskiego obciążenia, a falownik pracuje poza szerokością pasma ustawioną w parametrze P8-07 przez czas dłuższy niż określony w parametrze P8-08, falownik wyłączy się awaryjnie. | 0 | 60 | 0 | Sekundy |
| P8-09 | Układ logiczny trybu pożarowego Po przypisaniu trybu pożarowego do wejścia cyfrowego falownika, konfiguracja układu logicznego dla tego wejścia jest ustawiana za pomocą parametru P8-09 w celu umożliwienia aktywacji normalnie otwartej lub normalnie zamkniętej. Domyślne zachowanie wyłączonego wejściowego układu logicznego (0) to aktywowanie trybu pożarowego (aktywacja otwarta). Konfiguracja wejścia trybu pożarowego jest ustawiana za pomocą parametru P1-13 lub może być definiowana przez użytkownika w ustawieniu P9-32. 0 : Otwarta aktywacja 1 : Zamknięta aktywacja | 0 | 1 | 0 | - |
| P8-10 | Prędkość w trybie pożarowym Po ustawieniu wartości niezerowej, parametr ten definiuje stałą częstotliwość / prędkość pracy używane, gdy wybrany jest tryb pożarowy. Falownik utrzyma działanie przy tej częstotliwości do usunięcia sygnału trybu pożarowego lub do momentu, gdy dłuższe utrzymywanie działania nie będzie już możliwe. Gdy parametr P8-10 ma wartość zero i aktywowany jest tryb pożarowy, falownik będzie kontynuował pracę zgodną z wybraną wartością referencyjną prędkości, zależną od ustawień parametrów oraz wybranego wejścia cyfrowego. | -P1-01 | P1-01 | 5 | Hz / obr./min |
| P8-11 | Tryb obejściowy podczas awarii Ten parametr konfiguruje falownik w taki sposób, aby przełączał się na tryb obejściowy automatycznie po wystąpieniu wyłączenia awaryjnego falownika. Po jego włączeniu, standardowe przekaźniki falownika 1 i 2 są przydzielane do sterowania trybem obejściowym i nie mogą im być przypisane inne funkcje. 0 : Nieaktywny 1 : Aktywny | 0 | 1 | 0 | - |
| P8-12 | Tryb obejściowy podczas pożaru Ten parametr konfiguruje falownik w taki sposób, aby przełączał się na tryb obejściowy automatycznie, jeśli wejście do falownika jest skonfigurowane na pracę w trybie pożarowym i wejście to staje się aktywne. Po jego włączeniu, standardowe przekaźniki falownika 1 i 2 są przydzielane do sterowania trybem obejściowym i nie mogą im być przypisane inne funkcje. 0 = Nieaktywny 1 = Aktywny | 0 | 1 | 0 | - |
| P8-13 | Czas przełączenia styków obejścia Parametr jest aktywny, gdy funkcja obejścia jest włączona. Parametr P8-05 służy do ustawiania opóźnienia lub czasu przełączenia pomiędzy przekaźnikami falownika odpowiedzialnymi za sterowanie zespołem obwodów obejścia. Podczas ustawiania parametru P8-13 należy pamiętać, aby falownik i styki DOL nie były włączane do obwodu jednocześnie. Podczas konfigurowania funkcji obejścia zaleca się zastosowanie lokalnych standardów w zakresie mechanicznej i elektrycznej blokady falownika i styków DOL. | 0 | 30 | 2 | Sekundy |
|  | | | | | |

| Parametr | Nazwa parametru | Wartość minimalna | Wartość maksymalna | Wartość domyślna | Jednostki |
|----------|--|-------------------|--------------------|------------------|---------------|
| P8-14 | Wybór funkcji tworzenia układu pomp | 0 | 2 | 0 | - |
| | Ten parametr udostępnia funkcję tworzenia (kaskadowego) układu pomp w falowniku 0 : Nieaktywny 1 : Jeden falownik o zmiennej częstotliwości z układem kaskadowym DOL (maks. 4 pompy DOL) 2 : Układ kaskadowy z wieloma falownikami (Optiflow) z falownikiem nadrzędnym (działa tylko wtedy, gdy falownik jest ustawiony na nadrzędny adres Optibus, P5-01 = 1) 3 : Układ kaskadowy z wieloma falownikami z pompą typu „Jockey”(Optiflow) i falownikiem nadrzędnym (działa tylko wtedy, gdy falownik jest ustawiony na nadrzędny adres Optibus, P5-01 = 1) W tym przypadku falownik nadrzędny (o adresie P5-01 =1) pozostanie aktywny i nie zostanie wyłączony w celu wsparcia zestawu pomp używanych zwykle do podziału nakładu pracy. | | | | |
| P8-15 | Liczba pomp wspomagających | 1 | 4 | 1 | - |
| | Parametr jest poprawny, jeśli wartość P8-14 wynosi 1 lub 2 w celu włączenia funkcji tworzenia układu pomp. Parametr P8-15 odpowiada za liczbę pomp wspomagających (P8-14 = 1) lub sieciowych falowników podrzędnych (P8-14 = 2), które są dostępne w aplikacji tworzenia układów pomp. Ustawienie wartości 0 uniemożliwia tworzenie układów pomp. | | | | |
| P8-16 | Czas przełączania pracy pomp | 0 | 1000 | 0 | Godziny |
| | W celu wyrównania czasu pracy każdej pompy w układzie i w celu zapewnienia okresowej pracy każdej z tych pomp, w parametrze P8-16 można ustawić ograniczenie czasu na przełączanie pomp. W przypadku ustawienia wartości różnej od 0 (wyłączone) działanie każdej pompy w układzie będzie cykliczne w celu zapewnienia, że różnica w czasie pracy każdej pompy nie przekracza czasu ustawionego w parametrze P8-16 | | | | |
| P8-17 | Prędkość uruchomienia pompy wspomagającej | P8-18 | P1-01 | 49,0 | Hz / obr./min |
| | Ten parametr definiuje prędkość, przy której uruchamiana jest pompa wspomagająca w przypadku funkcji kaskadowego układu pomp lub Optiflow. Kiedy wyjście falownika zwiększa się ponad ten próg włączy się kolejna pompa w układzie. Musi następnie upłynąć czas spoczynku układu pomp, zanim będzie możliwe włączenie lub wyłączenie dodatkowych pomp z układu. Priorytet w zakresie włączania pomp z układu mają zawsze pompy o najkrótszym czasie pracy. | | | | |
| P8-18 | Prędkość zatrzymania pompy wspomagającej | 0 | P8-17 | 30,0 | Hz / obr./min |
| | Ten parametr definiuje prędkość, przy której zatrzymywana jest pompa wspomagająca w przypadku funkcji kaskadowego układu pomp lub Optiflow. Kiedy wyjście falownika spadnie poniżej tego progu, jedna z aktualnie pracujących pomp z układu zostanie wyłączona. Musi następnie upłynąć czas spoczynku układu pomp, zanim będzie możliwe włączenie lub wyłączenie dodatkowych pomp z układu. Priorytet w zakresie wyłączania pomp z układu mają zawsze pompy o najdłuższym czasie pracy. | | | | |
| P8-19 | Czas spoczynku pomp | 10 | 600 | 60 | Sekundy |
| | Ten parametr służy do ustawiania opóźnienia w układzie pomp — w następstwie wyłączenia lub włączenia jednej z pomp z układu, kolejne pompy nie mogą zostać włączone ani wyłączone dopóki nie minie określony czas. Parametr ten powinno się ustawiać w taki sposób, aby zezwolić na odpowiednio długi czas spoczynku pomiędzy zmianami pomp w układzie. | | | | |
| P8-20 | Resetowanie nadrzędnego zegara pompy | 0 | 1 | 0 | - |
| | Falownik nadrzędny w układzie pomp monitoruje i obsługuje czasy pracy wszystkich dostępnych pomp z układu. Wszystkie zegary można przejrzeć w parametrze P0-20. Parametr P8-20 zapewnia funkcję nadrzędnego resetowania wszystkich zegarów używanych przez funkcję układu pomp (wszystkie zegary mają ustawioną wartość 0). | | | | |

10.6. Grupa parametrów 0 — parametry monitorowania (tylko do odczytu)

| Parametr | Nazwa parametru | Jednostki |
|----------|--|---------------|
| P0-01 | Wartość wejścia analogowego 1 | % |
| | Wyświetla poziom sygnału doprowadzanego do wejścia analogowego 1 (zacisk 6) po skalowaniu i zastosowaniu przesunięć. | |
| P0-02 | Wartość wejścia analogowego 2 | % |
| | Wyświetla poziom sygnału doprowadzanego do wejścia analogowego 2 (zacisk 10) po skalowaniu i zastosowaniu przesunięć. | |
| P0-03 | Status wejścia cyfrowego | Binarny |
| | Wyświetla status wejść falownika, włącznie z rozszerzonym modułem WE/WY (jeśli zamontowano). 1. wpis: 00000 ... 11111. Status wejścia cyfrowego falownika. MSB reprezentuje wejście cyfrowe 1 / LSB reprezentuje wejście cyfrowe 5. 2. wpis: E 000 ... E 111. Status opcji rozszerzonego wejścia falownika. MSB reprezentuje wejście cyfrowe 6 / LSB reprezentuje wejście cyfrowe 8. | |
| P0-04 | Wartość referencyjna sterownika prędkości | Hz / obr./min |
| | Wyświetla wejściową wartość referencyjną nastawy doprowadzoną do wewnętrznego sterownika prędkości falownika | |
| P0-06 | Cyfrowa wartość referencyjna prędkości | Hz / obr./min |
| | Wyświetla wartość referencyjną prędkości wewnętrznego potencjometru falownika z silnikiem (używany do klawiatury). | |
| P0-07 | Wartość referencyjna prędkości protokołu Fieldbus | Hz / obr./min |
| | Wyświetla nastawę otrzymaną od falownika z aktywnego w danym momencie interfejsu Fieldbus. | |
| P0-08 | Wartość referencyjna PID | % |
| | Wyświetla wejściową wartość nastawy regulatora PID. | |
| P0-09 | Sprężenie zwrotne PID | % |
| | Wyświetla sygnał wejściowy sprzężenia zwrotnego do regulatora PID. | |
| P0-10 | Wyjście PID | % |
| | Wyświetla poziom wyjściowy regulatora PID. | |

| Parametr | Nazwa parametru | Jednostki |
|----------|---|-----------|
| P0-11 | Napięcie silnika | V |
| | Wyświetla chwilowe napięcie wyjściowe z falownika do silnika. | |
| P0-13 | Dziennik wyłączeń | % |
| | Wyświetla ostatnie cztery kody usterek falownika. Dodatkowe informacje można znaleźć w rozdziale 15.1 | |
| P0-14 | Prąd magnesowania (Id) | A |
| | Wyświetla prąd magnesowania silnika, zakładając, że automatyczna regulacja została z powodzeniem ukończona. | |
| P0-16 | Tętnienie napięcia na szynie prądu stałego | Vrms |
| | Wyświetla poziom tętnienia napięcia na szynie prądu stałego. Parametr ten jest stosowany w falowniku Optidrive do różnych wewnętrznych funkcji zabezpieczeń i monitorowania. | |
| P0-17 | Rezystancja stojana (Rs) | Ω |
| | Wyświetla zmierzoną rezystancję stojana silnika, zakładając, że automatyczna regulacja została z powodzeniem ukończona. | |
| P0-19 | Dziennik czasu pracy układu kaskadowego | godz. |
| | Wartości czasu pracy pomp o zmiennej prędkości i pomp DOL używanych w funkcji układów kaskadowych. Dziennik z 5 wpisami. 0 = nadrzędny, 1 = DOL1, 2 = DOL2, 3 = DOL3, 4 = DOL4. Zegary można resetować za pomocą parametru P8-20, Resetowanie nadrzędnego zegara. | |
| P0-20 | Napięcie na szynie prądu stałego | V |
| | Wyświetla chwilowe napięcie na szynie prądu stałego wewnątrz falownika. | |
| P0-21 | Temperatura falownika | °C |
| | Wyświetla chwilową temperaturę radiatora zmierzoną przez falownik. | |
| P0-22 | Czas do następnego serwisu | Godziny |
| | Wyświetla czas pozostały przed terminem następnej wymaganej konserwacji. Odstęp między konserwacjami jest wyznaczany na podstawie wartości wprowadzanej dla parametru P6-24 (Odstęp między konserwacjami) oraz czasu, który upłynął od momentu włączenia lub zresetowania odstępu między konserwacjami. | |
| P0-23 | Czas pracy radiatora >80° C | GG:MM:SS |
| | Wyświetla dwa wpisy: pierwszy pokazuje godziny. Drugi pokazuje minuty i sekundy Wyświetla czas w godzinach i minutach dla pracy falownika Optidrive z temperaturą radiatora powyżej 80°C, w całym okresie eksploatacji. Parametr ten jest stosowany przez falownik Optidrive do różnych wewnętrznych funkcji zabezpieczeń i monitorowania. | |
| P0-24 | Czas pracy przy temperaturze otoczenia >80° C | GG:MM:SS |
| | Wyświetla dwa wpisy: pierwszy pokazuje godziny. Drugi pokazuje minuty i sekundy Wyświetla czas w godzinach i minutach dla pracy falownika Optidrive z temperaturą otoczenia powyżej 80°C, w całym okresie eksploatacji. Parametr ten jest stosowany przez falownik Optidrive do różnych wewnętrznych funkcji zabezpieczeń i monitorowania. | |
| P0-25 | Szacowana prędkość wirnika | Hz |
| | Wyświetla szacowaną prędkość wirnika silnika. | |
| P0-26 | Licznik kWh | kWh |
| | Wyświetla dwa wpisy: pierwszy pokazuje licznik resetowany przez użytkownika (reset za pomocą parametru P6-23). Drugi pokazuje wartość niepodlegającą resetowaniu. Wyświetla ilość energii zużytej przez falownik w kWh. Po osiągnięciu 1000, wartość jest resetowana z powrotem do 0,0, a zwiększeniu ulega wartość parametru P0-27 (licznik MWh). | |
| P0-27 | Licznik MWh | MWh |
| | Wyświetla dwa wpisy: pierwszy pokazuje licznik resetowany przez użytkownika (reset za pomocą parametru P6-23). Drugi pokazuje wartość niepodlegającą resetowaniu. Wyświetla ilość energii zużytej przez falownik w MWh. | |
| P0-28 | Wersja oprogramowania | - |
| | Wyświetla wersję oprogramowania falownika w postaci czterech wpisów: Pierwszy = wersja we-wy, drugi = suma kontrolna we-wy, trzeci = wersja DSP, czwarty = suma kontrolna DSP | |
| P0-29 | Typ falownika | - |
| | Wyświetla szczegóły typu falownika w postaci trzech wpisów: Pierwszy = rozmiar i poziom napięcia wejściowego Drugi = moc znamionowa Trzeci = liczba faz wyjściowych | |
| P0-30 | Numer seryjny | - |
| | Wyświetla unikatowy numer seryjny falownika. Wyświetlanie dwóch wpisów: Pierwszy = numer seryjny (MSB), drugi = numer seryjny (LMSB) | |
| P0-31 | Czas pracy od daty produkcji | GG:MM:SS |
| | Wyświetla dwa wpisy: pierwszy pokazuje godziny. Drugi pokazuje minuty i sekundy Wyświetla całkowity czas pracy falownika. | |
| P0-32 | Czas pracy od ostatniego wyłączenia awaryjnego 1 | GG:MM:SS |
| | Wyświetla dwa wpisy: pierwszy pokazuje godziny. Drugi pokazuje minuty i sekundy Wyświetla całkowity czas pracy falownika od wystąpienia ostatniej usterki. Zegar czasu pracy zatrzymany z powodu wyłączenia falownika (lub wyłączenia awaryjnego), resetowanie tylko przy kolejnym włączeniu jedynie w przypadku wyłączenia awaryjnego. Należy także resetować przy kolejnym włączeniu w razie wyłączenia zasilania falownika. | |

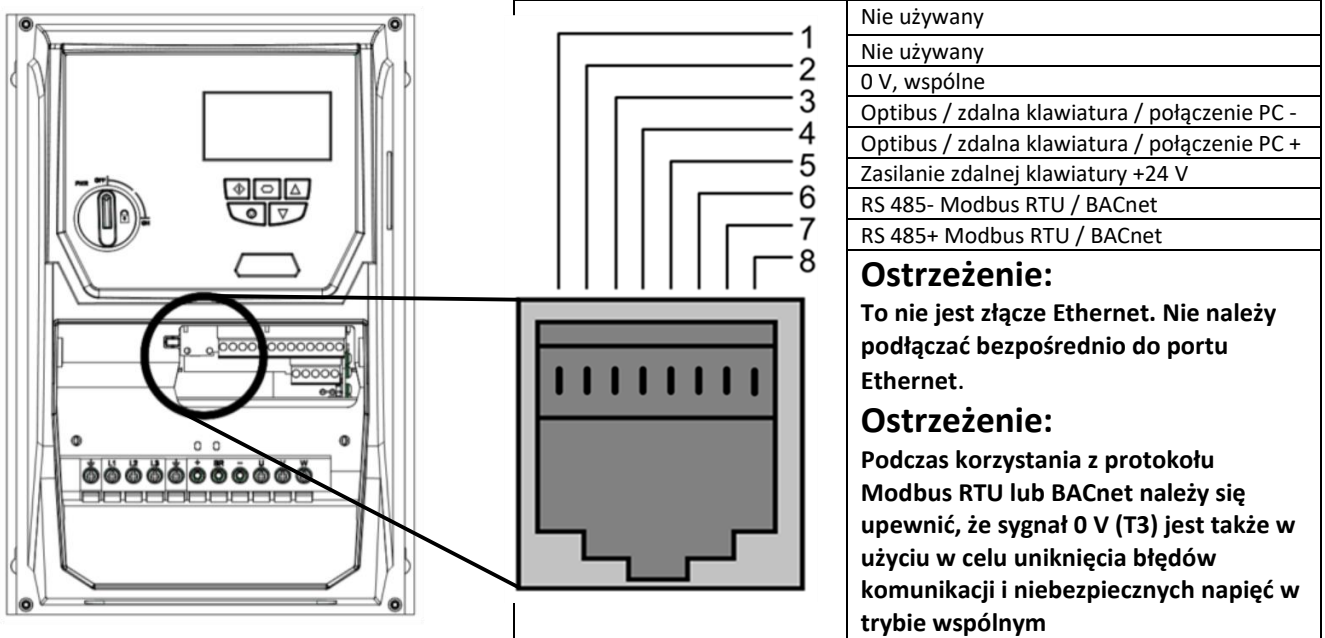
| Parametr | Nazwa parametru | Jednostki |
|---------------|--|-----------|
| P0-33 | Czas pracy od ostatniego wyłączenia awaryjnego 2 Wyświetla dwa wpisy: pierwszy pokazuje godziny. Drugi pokazuje minuty i sekundy Wyświetla całkowity czas pracy falownika od wystąpienia ostatniej usterki. Zegar czasu pracy zatrzymany z powodu wyłączenia falownika (lub wyłączenia awaryjnego), resetowanie tylko przy kolejnym włączeniu jedynie w przypadku wyłączenia awaryjnego (zbyt niskie napięcie nie jest traktowane jako wyłączenie awaryjne) — nie resetowany przy włączaniu / wyłączeniu zasilania pracy okresowej, chyba że przed wyłączeniem zasilania wystąpiło wyłączenie awaryjne. | GG:MM:SS |
| P0-34 | Czas pracy od ostatniego wyłączenia Wyświetla dwa wpisy: pierwszy pokazuje godziny. Drugi pokazuje minuty i sekundy Wyświetla całkowity czas pracy falownika od otrzymania ostatniego polecenia uruchomienia. | GG:MM:SS |
| P0-35 | Czas pracy wentylatora Wyświetla całkowity czas pracy wewnętrznych wentylatorów chłodzących falownika Optidrive. Wyświetla dwa wpisy: pierwszy pokazuje czas resetowany przez użytkownika (reset za pomocą parametru P6-22). Drugi pokazuje czas niepodlegający resetowaniu. Parametr używany do uzyskiwania informacji dotyczących konserwacji planowej. | GG:MM:SS |
| P0-36 | Dziennik napięcia na szynie prądu stałego (256 ms) Dziennik diagnostyczny napięcia na szynie prądu stałego. Wartości są rejestrowane co 256 ms z łącznie 8 próbkami. Rejestrowanie jest zawieszane przy wyłączeniu awaryjnym falownika. | - |
| P0-37 | Dziennik tętnienia napięcia na szynie prądu stałego (20 ms) Dziennik diagnostyczny tętnienia napięcia na szynie prądu stałego. Wartości są rejestrowane co 20 ms z łącznie 8 próbkami. Rejestrowanie jest zawieszane przy wyłączeniu awaryjnym falownika. | - |
| P0-38 | Dziennik temperatur radiatora (30 s) Dziennik diagnostyczny temperatur radiatora. Wartości są rejestrowane co 30 s z łącznie 8 próbkami. Rejestrowanie jest zawieszane przy wyłączeniu awaryjnym falownika. | - |
| P0-39 | Dziennik temperatur otoczenia (30 s) Dziennik diagnostyczny temperatur otoczenia falownika. Wartości są rejestrowane co 30 s z łącznie 8 próbkami. Rejestrowanie jest zawieszane przy wyłączeniu awaryjnym falownika. | - |
| P0-40 | Dziennik prądu silnika (256 ms) Dziennik diagnostyczny prądu silnika. Wartości są rejestrowane co 256 ms z łącznie 8 próbkami. Rejestrowanie jest zawieszane przy wyłączeniu awaryjnym falownika. | - |
| Uwaga: | Powyższe parametry (od P0-36 do P0-40) są używane do przechowywania danych historycznych dla różnych zmierzonych poziomów w falowniku, w różnych regularnych odstępach czasu przed wyłączeniem. W przypadku wystąpienia usterki wartości te są blokowane i mogą być stosowane do celów diagnostycznych. | |
| P0-41 | Licznik błędów przetężenia | - |
| P0-42 | Licznik błędów przepięcia | - |
| P0-43 | Licznik błędów zbyt niskiego napięcia | - |
| P0-44 | Licznik błędów zbyt wysokiej temperatury radiatora | - |
| P0-45 | Licznik błędów dot. zwarć czopera hamującego | - |
| P0-46 | Licznik błędów zbyt wysokiej temperatury otoczenia | - |
| Uwaga | Parametry te (od P0-41 do P0-46) stanowią rejestr liczby wystąpień krytycznych usterek w trakcie całej eksploatacji falownika. Dostarczają one użytecznych danych diagnostycznych | |
| P0-47 | Licznik błędów komunikacji we/wy Wyświetla liczbę błędów komunikacji wykrytych przez procesor we/wy w komunikatach otrzymanych z procesora układu zasilania od ostatniego włączenia zasilania | - |
| P0-48 | Licznik błędów komunikacji DSP Wyświetla liczbę błędów komunikacji wykrytych przez procesor układu zasilania w komunikatach otrzymanych z procesora we/wy od ostatniego włączenia zasilania | - |
| P0-49 | Licznik błędów protokołu Modbus RTU / BACnet Wartość tego parametru zwiększa się za każdym razem, gdy występuje błąd połączenia za pośrednictwem protokołu Modbus RTU. Informacje te mogą służyć do celów diagnostycznych. | - |

11. Komunikacja szeregową

11.1. Komunikacja RS-485

Falownik Optidrive Eco posiada złącze RJ45 zlokalizowane w obudowie instalacji elektrycznej. Złącze to pozwala użytkownikowi na konfigurację sieci falownika za pomocą połączenia przewodowego. Zawiera ono dwa niezależne złącza RS485, jedno to protokołu Optibus firmy Inverterk i jedno do protokołu Modbus RTU / BACnet. Oba złącza mogą być używane jednocześnie.

Układ sygnałów elektrycznych w złączu RJ45 jest następujący:



- Złącze danych Optibus jest używane tylko do łączenia urządzeń zewnętrznych firmy Inverterk oraz do komunikacji pomiędzy falownikami.
- Interfejs Modbus umożliwia połączenie się z siecią Modbus RTU zgodnie z opisem w rozdziale 11.2

11.1.1. Połączenia elektryczne komunikacji RS-485

Połączenia Modbus RTU oraz BACNet MS/TP powinny być wykonywane za pomocą złącza RJ45. Połączenia styków można zobaczyć w rozdziale 11.1 Komunikacja RS-485.

- Sieci Modbus RTU i BACNet MS/TP wymagają zastosowania trzech przewodów w celu zapewnienia najefektywniejszej pracy i wyeliminowania napięć trybu wspólnego w zaciskach falownika:
 - RSR85+
 - RS485-
 - 0 V, wspólne
- Połączenie należy wykonać za pomocą odpowiedniego podwójnego kabla ekranowanego, skrętki dwużyłowej, o impedancji falowej wynoszącej 120 R.
- Jedną z par skrętek dwużyłowych służy do utworzenia połączeń RS485+ i RS485- w każdym falowniku.
- Jeden z przewodów drugiej pary służy do połączenia wszystkich zacisków wspólnych złącz 0 V.
- Ekran kabla powinien być podłączony do odpowiedniego wolnego punktu uziemienia, aby zapobiec interferencji, przy czym ekran kabla powinien być możliwie jak najbliżej zacisków kabli.
- Nie należy nigdy podłączać wspólnych złącz 0 V, RS485- lub RS485+ do uziemienia.
- Opornik zakończenia sieci (120 R) powinien być używany na zakończeniu sieci w celu zredukowania szumu.

11.2. Komunikacja za pośrednictwem protokołu Modbus RTU

11.2.1. Struktura komunikatu w standardzie Modbus

Falownik Optidrive Eco obsługuje komunikację typu urządzenie nadrzędne/podrzędne w standardzie Modbus RTU, z wykorzystaniem poleceń „odczyt wielu rejestrów pamięci 03” i „zapis pojedynczego rejestru pamięci 06”. Wiele urządzeń nadrzędnych traktuje adres pierwszego rejestru jako rejestr 0; dlatego konieczne może być przekonwertowanie numerów rejestrów (co omówiono w rozdziale 11.2.2) poprzez odjęcie liczby 1 w celu otrzymania prawidłowego adresu rejestru. Struktura komunikatu jest następująca:

| Polecenie 03 — odczyt rejestrów pamięci | | | | | | | | | | | |
|---|---|-------|---------|--|--|----------------------------------|---|-------|---------|--|--|
| Komunikat urządzenia nadrzędnego | | | Długość | | | Odpowiedź urządzenia podrzędnego | | | Długość | | |
| Adres podrzędny | 1 | Bajt | | | | Adres podrzędny | 1 | Bajt | | | |
| Kod funkcji (03) | 1 | Bajt | | | | Kod funkcji (03) | 1 | Bajt | | | |
| Adres 1. rejestru | 2 | Bajty | | | | Adres początkowy | 1 | Bajt | | | |
| Liczba rejestrów | 2 | Bajty | | | | Wartość 1. rejestru | 2 | Bajty | | | |
| Suma kontrolna CRC | 2 | Bajty | | | | Wartość 2. rejestru | 2 | Bajty | | | |
| | | | | | | ltp. ... | | | | | |
| | | | | | | Suma kontrolna CRC | 2 | Bajty | | | |

| Polecenie 06 — zapis pojedynczego rejestru pamięci | | | | | | | | | | | |
|--|---|-------|---------|--|--|----------------------------------|---|-------|---------|--|--|
| Komunikat urządzenia nadrzędnego | | | Długość | | | Odpowiedź urządzenia podrzędnego | | | Długość | | |
| Adres podrzędny | 1 | Bajt | | | | Adres podrzędny | 1 | Bajt | | | |
| Kod funkcji (06) | 1 | Bajt | | | | Kod funkcji (06) | 1 | Bajt | | | |
| Adres rejestru | 2 | Bajty | | | | Adres rejestru | 2 | Bajty | | | |
| Wartość | 2 | Bajty | | | | Wartość rejestru | 2 | Bajty | | | |
| Suma kontrolna CRC | 2 | Bajty | | | | Suma kontrolna CRC | 2 | Bajty | | | |

11.2.2. Rejestry sterowania i monitorowania protokołu Modbus

Poniżej znajduje się lista rejestrów protokołu Modbus dostępnych w falowniku Optidrive Eco.

- Jeśli Modbus RTU jest skonfigurowany jako opcja Fieldbus, można uzyskać dostęp do wszystkich wymienionych rejestrów.
- Rejestry 1 i 2 mogą być użyte do sterowania falownikiem, gdy jako główne źródło poleceń wybrany zostanie Modbus RTU (P1-12 = 4), a w gnieździe opcjonalnego falownika nie zostanie zainstalowany opcjonalny moduł Fieldbus.
- Rejestr 4 może być użyty do sterowania tempem przyspieszenia i zwalniania falownika, o ile sterowanie przyspieszaniem/zwalnianiem w standardzie Fieldbus jest aktywne (P5-07 = 1)
- Rejestry 6 do 24 mogą być używane niezależnie od nastawy parametru P1-12

| Numer rejestru | Górny bajt | Dolny bajt | Odczyt Zapis | Uwagi |
|----------------|--|------------|--------------|--|
| 1 | Słowo kontrolne polecenia | | O/Z | Słowo kontrolne polecenia stosowane do sterowania falownikiem Optidrive w trakcie pracy z protokołem Modbus RTU. Bit słowa kontrolnego ma następujące funkcje: Bit 0: polecenie uruchomienia/zatrzymania. Aby załączyć falownik, należy ustawić wartość 1. Aby zatrzymać falownik, należy ustawić wartość 0. Bit 1: żądanie szybkiego zatrzymania. Aby falownik mógł zatrzymać się przy rampie zwalniania 2. stopnia, należy ustawić wartość 1. Bit 2: żądanie resetu. Aby zresetować wszystkie aktywne usterki i wyłączenia w falowniku, należy ustawić wartość 1. Po usunięciu usterki ten bit należy przełączyć z powrotem na zero. Bit 3: żądanie zatrzymania wybiegiem. Aby zadać polecenie zatrzymania wybiegiem, należy ustawić wartość 1. |
| 2 | Wartość referencyjna prędkości polecenia | | O/Z | Nastawę należy podać do falownika w Hz z jednym miejscem po przecinku, np. 500 = 50,0 Hz |
| 3 | Zarezerwowany | | O/Z | Brak funkcji |
| 4 | Rampy polecenia | | O/Z | Ten rejestr określa rampy przyspieszania/zwalniania falownika używane w przypadku wyboru opcji sterowanie przyspieszeniem/zwalnianiem Fieldbus (P5-08 = 1) niezależnie od nastawy w parametrze P1-12. Zakres danych wejściowych: od 0 do 60000 (0.00 s to 600.00 s) |

| Numer rejestru | Górny bajt | Dolny bajt | Odczyt Zapis | Uwagi |
|----------------|---|------------------|--------------|--|
| 6 | Kod błędu | Status falownika | O | Ten rejestr zawiera 2 bajty. Dolny bajt to 8-bitowe słowo statusu falownika:- Bit 0: 0 = falownik wyłączony (zatrzymany), 1 = falownik załączony (pracuje) Bit 1: 0 = napęd sprawny, 1 = falownik wyłączony awaryjnie Bit 3: wstrzymanie Bit 4: wymagany serwis Bit 5: tryb rezerwowy Bit 6: falownik gotowy Bit 7: 0 = warunki normalne, 1 = wykryto warunki niskiego lub wysokiego obciążenia Górny bajt zawiera odpowiedni numer usterki w przypadku awaryjnego wyłączenia falownika. Lista kodów usterek i informacje diagnostyczne znajdują się w rozdziale 13.1 |
| 7 | Częstotliwość wyjściowa | | O | Częstotliwość wyjściowa falownika z jednym miejscem po przecinku, np. 123 = 12,3 Hz |
| 8 | Prąd wyjściowy | | O | Prąd wyjściowy falownika z jednym miejscem po przecinku, np. 105 = 10,5 A |
| 9 | Wyjściowy moment obrotowy | | O | Poziom wyjściowego momentu obrotowego silnika z jednym miejscem po przecinku, np. 474 = 47,4 % |
| 10 | Moc wyjściowa | | O | Moc wyjściowa falownika z dwoma miejscami po przecinku, np. 1100 = 11,00 kW |
| 11 | Status wejścia cyfrowego | | O | Przedstawia status wejść falownika, gdzie bit 0 = wejście cyfrowe 1 itp. |
| 20 | Poziom analogowy 1 | | O | Poziom sygnału doprowadzonego do wejścia analogowego 1 w % z jednym miejscem po przecinku, np. 1000 = 100,0% |
| 21 | Poziom analogowy 2 | | O | Poziom sygnału doprowadzonego do wejścia analogowego 2 w % z jednym miejscem po przecinku, np. 1000 = 100,0% |
| 22 | Wartość referencyjna prędkości przed rampą góra/dół | | O | Wewnętrzna nastawa częstotliwości falownika |
| 23 | Napięcie na szynie prądu stałego | | O | Zmierzony prąd stały, napięcie na szynie prądu stałego (P0-20) |
| 24 | Temperatura falownika | | O | Zmierzona temperatura radiatora w °C (P0-21) |
| 30 | Licznik kWh (podlega resetowaniu przez użytkownika) | | O | Licznik energii podlegający resetowaniu przez użytkownika (kWh) (P0-26) |
| 31 | Licznik MWh (podlega resetowaniu przez użytkownika) | | O | Licznik energii podlegający resetowaniu przez użytkownika (MWh) (P0-27) |
| 32 | Licznik kWh (nie podlega resetowaniu) | | O | Licznik energii niepodlegający resetowaniu (kWh) (P0-26) |
| 33 | Licznik MWh (nie podlega resetowaniu) | | O | Licznik energii niepodlegający resetowaniu (MWh) (P0-27) |
| 34 | Czas pracy — godziny | | O | Łączny czas pracy — (godziny) (P0-31) |
| 35 | Czas pracy — minuty i sekundy | | O | Łączny czas pracy — (minuty i sekundy) (P0-31) |

11.2.3. Dostęp do parametrów protokołu Modbus

Wszystkie konfigurowalne przez użytkownika parametry (grupy 1 do 5) są dostępne z poziomu protokołu Modbus, z wyjątkiem tych, które bezpośrednio odpowiadają za komunikację za pomocą tego protokołu, np.

- P5-01 Adres Fieldbus falownika
- P5-03 Szybkość transmisji danych dla protokołu Modbus RTU
- P5-04 Format danych dla protokołu Modbus RTU

Wszystkie wartości parametrów można odczytać lub zapisać, w zależności od trybu pracy — niektórych parametrów nie można zmieniać (np. gdy falownik jest załączony).

Podczas uzyskiwania dostępu do parametrów falownika za pośrednictwem protokołu Modbus numer rejestru dla parametru jest taki sam jak numer parametru.

Np. parametr P1-01 = rejestr Modbus 101.

Protokół Modbus RTU obsługuje szesnastobitowe wartości (liczby całkowite). Stąd też, jeśli w parametrze falownika znajduje się liczba po przecinku, wartość rejestru zostanie pomnożona przez dziesięć, np. odczytywana wartość P1-01 = 500, dlatego też jest to 50,0 Hz.

Aby uzyskać dodatkowe informacje na temat komunikacji z falownikiem Optidrive za pomocą protokołu Modbus RTU, należy skontaktować się z lokalnym przedstawicielem firmy Invertek.

11.3. BACnet MSTP

11.3.1. Zarys ogólny

Falownik Optidrive Eco zapewnia interfejs dla połączenia bezpośredniego z siecią BACNet MS/TP. Połączenie jest nawiązywane przez port RJ45, informacje na temat przydzielania zacisków można znaleźć w rozdziale 11.1, a wymagania dotyczące instalacji elektrycznej — w rozdziale 11.1.1

11.3.2. Format interfejsu

| | | |
|---------------------|---|---|
| Protokół | : | BACnet MS/TP |
| Sygnal fizyczny | : | RS485, półduplex |
| Interfejs | : | RJ45 |
| Szybkość transmisji | : | 9600 bps, 19200 bps, 38400 bps, 76800 bps |
| Format danych | : | 8N1, 8N2, 8E1, 8O1, |

11.3.3. Parametry BACNet MS/TP

Poniższe parametry są wykorzystywane do konfigurowania falownika podczas tworzenia połączenia z siecią BACNet MS/TP.

| Parametr | Nazwa parametru | Opis |
|----------|---|--|
| P1-12 | Źródło sterowania | Ten parametr należy ustawić na wartość 6, aby aktywować obsługę protokołu BACnet MS/TP |
| P5-01 | Adres falownika | Ten parametr służy do ustawiania ID MAC falownika w sieci MS/TP. Każdy falownik w danej sieci powinien mieć unikatową wartość. Domyślnie ID MAC wszystkich falowników ma wartość 1. |
| P5-03 | Szybkość transmisji | Ten parametr służy do konfigurowania szybkości transmisji danych komunikacji. Powinien być ustawiony w taki sposób, aby pasował do wybranej szybkości transmisji systemu BACnet. Automatyczna szybkość transmisji nie jest obsługiwana |
| P5-04 | Format danych | Ten parametr służy do ustawiania formatu danych komunikacji RS485. Dostępne są następujące ustawienia: n-1 : Brak parzystości, jeden bit zakończenia transmisji (ustawienie domyślne) n-2 : Brak parzystości, dwa bity zakończenia transmisji O-1 : Nieparzystość, jeden bit zakończenia transmisji E-1 : Parzystość, jeden bit zakończenia transmisji Ustawienie musi być zgodne z wymaganiami sieci BACNet. |
| P5-07 | Sterowanie przyspieszaniem/spowalnianiem Fieldbus | Ten parametr określa, czy czas przyspieszenia i zwalniania falownika jest kontrolowany przez wewnętrzne parametry falownika (P1-03: czas przyspieszenia, P1-04: czas zwalniania), czy kontrolowany bezpośrednio przez sieć BACNet MSTP. W większości przypadków najlepszym rozwiązaniem jest używanie wewnętrznych parametrów falownika. |
| P5-09 | ID egzemplarza urządzenia BACnet (niski) | Parametry P5-09 i P5-10 służą do ustawiania wartości ID egzemplarza falownika. ID egzemplarza = (P5-10 * 65536) + P5-09. Zakres dopuszczalnych ustawień: od 0 do ok. 4194304. Domyślna wartość wynosi 1. |
| P5-10 | ID egzemplarza urządzenia BACnet (wysoki) | |
| P5-11 | Maks. urządzenie nadrzędne | Służy do ustawiania właściwości maks. urządzenia nadrzędnego, zakres od 1 do ok. 127. Domyślna wartość wynosi 127. |

11.3.4. Rozruch BACNet MSTP

W celu podłączenia falownika i obsługi sieci BACNet MSTP należy użyć następującej procedury.

1. Ustawić parametr P1-14 = 101, aby umożliwić dostęp do parametrów rozszerzonych
2. Dla każdego falownika ustawić unikatowy ID MAC w ramach parametru P5-01
3. Ustawić wymaganą szybkość transmisji MSTP w parametrze P5-03
4. Wybrać wymagany format danych w parametrze P5-04
5. Zdefiniować unikatowy ID egzemplarza urządzenia BACNet dla każdego falownika za pomocą parametrów P5-09 i P5-10
6. Wybrać sterowanie poprzez połączenie BACNet, ustawiając parametr P1-12 = 6

11.3.5. Słownik obiektów

Obiekt o wartości binarnej:

| Tabela obiektów o wartości binarnej | | | | |
|-------------------------------------|---|--------|---|----------------------------------|
| ID egzemplarza | Nazwa obiektu | Dostęp | Opis | Tekst aktywności / nieaktywności |
| BV0 | Stan uruchomienia / zatrzymania | O | Ten obiekt wskazuje status uruchomienia falownika | URUCHOMIONY / ZATRZYMANY |
| BV1 | Stan wyłączenia awaryjnego | O | Ten obiekt wskazuje, czy falownik wyłączył się automatycznie | WYŁĄCZONY / OK |
| BV2 | Tryb ręczny | O | Ten obiekt wskazuje, czy falownik pracuje w trybie ręcznym, czy automatycznym | RĘCZNY / AUTOMATYCZNY |
| BV3 | Tryb wstrzymania | O | Ten obiekt wskazuje, czy falownik jest sprzętowo wstrzymany | INHIBIT / OK |
| BV4 | Utrata zasilania z sieci | O | Ten obiekt wskazuje, czy nastąpiła utrata zasilania z sieci | TAK / NIE |
| BV5 | Tryb pożarowy | O | Ten obiekt wskazuje, czy falownik pracuje w trybie pożarowym | ZAŁ. / WYŁ. |
| BV6 | Stan włączenia | O | Ten obiekt wskazuje stan sygnału włączenia falownika | TAK / NIE |
| BV7 | Zewnętrzny tryb 24 V | O | Ten obiekt wskazuje, czy falownik pracuje w zewnętrznym trybie 24 V | TAK / NIE |
| BV8 | Termin konserwacji | O | Ten obiekt wskazuje, czy nadszedł czas konserwacji | TAK / NIE |
| BV9 | Tryb czyszczenia | O | Ten obiekt wskazuje, czy funkcja czyszczenia pompy jest załączona | ZAŁ. / WYŁ. |
| BV10 | Tryb sterowania z zacisków | O | Ten obiekt wskazuje, czy falownik pracuje w trybie sterowania z zacisków | ZAŁ. / WYŁ. |
| BV11 | Tryb obejściowy | O | Ten obiekt wskazuje, czy falownik pracuje w trybie obejściowym | ZAŁ. / WYŁ. |
| BV12 | Wejście cyfrowe 1 | O | Status wejścia cyfrowego 1 | ZAŁ. / WYŁ. |
| BV13 | Wejście cyfrowe 2 | O | Status wejścia cyfrowego 2 | ZAŁ. / WYŁ. |
| BV14 | Wejście cyfrowe 3 | O | Status wejścia cyfrowego 3 | ZAŁ. / WYŁ. |
| BV15 | Wejście cyfrowe 4 | O | Status wejścia cyfrowego 4 | ZAŁ. / WYŁ. |
| BV16 | Wejście cyfrowe 5 | O | Status wejścia cyfrowego 5 | ZAŁ. / WYŁ. |
| BV17 | Wejście cyfrowe 6 | O | Status wejścia cyfrowego 6 | ZAŁ. / WYŁ. |
| BV18 | Wejście cyfrowe 7 | O | Status wejścia cyfrowego 7 | ZAŁ. / WYŁ. |
| BV19 | Wejście cyfrowe 8 | O | Status wejścia cyfrowego 8 | ZAŁ. / WYŁ. |
| BV20 | Wyjście przełącznika 1 | O | Status wyjścia przełącznika 1 | ZAMKNIĘTE / OTWARTE |
| BV21 | Wyjście przełącznika 2 | O | Status wyjścia przełącznika 2 | ZAMKNIĘTE / OTWARTE |
| BV22 | Wyjście przełącznika 3 | O | Status wyjścia przełącznika 3 | ZAMKNIĘTE / OTWARTE |
| BV23 | Wyjście przełącznika 4 | O | Status wyjścia przełącznika 4 | ZAMKNIĘTE / OTWARTE |
| BV24 | Wyjście przełącznika 5 | O | Status wyjścia przełącznika 5 | ZAMKNIĘTE / OTWARTE |
| BV25 | Polecenie uruchomienia / zatrzymania | P | Obiekt polecenia uruchomienia falownika | URUCHOMIONY / ZATRZYMANY |
| BV26 | Szybkie zatrzymanie | P | Obiekt załączenia szybkiego zatrzymania | ZAŁ. / WYŁ. |
| BV27 | Resetowanie wyłączenia awaryjnego | P | Obiekt resetowania wyłączenia awaryjnego (krawędź wzrostu aktywna) | ZAŁ. / WYŁ. |
| BV28 | Zatrzymanie wybiegiem | P | Obiekt załączania zatrzymania wybiegiem (zastępuje szybkie zatrzymanie) | ZAŁ. / WYŁ. |
| BV29* | Polecenie przesłane przez przełącznik 1 | P | Status wyjścia przełącznika 1 określony przez użytkownika. | ZAMKNIĘTE / OTWARTE |
| BV30* | Polecenie przesłane przez przełącznik 2 | P | Status wyjścia przełącznika 2 określony przez użytkownika. | ZAMKNIĘTE / OTWARTE |
| BV31* | Polecenie przesłane przez przełącznik 3 | P | Status wyjścia przełącznika 3 określony przez użytkownika. | ZAMKNIĘTE / OTWARTE |
| BV32* | Polecenie przesłane przez przełącznik 4 | P | Status wyjścia przełącznika 4 określony przez użytkownika. | ZAMKNIĘTE / OTWARTE |
| BV33* | Polecenie przesłane przez przełącznik 5 | P | Status wyjścia przełącznika 5 określony przez użytkownika. | ZAMKNIĘTE / OTWARTE |

* Ta funkcja działa tylko wtedy, gdy wyjście przełącznika może być kontrolowane przez wartość użytkownika (więcej informacji można znaleźć na liście parametrów falownika Optidrive Eco)

Obiekt o wartości analogowej

| Tabela obiektów o wartości analogowej | | | | |
|---------------------------------------|--------------------------------------|--------|---|-----------------|
| ID egzemplarza | Nazwa obiektu | Dostęp | Opis | Jednostka |
| AV0 | Częstotliwość silnika | O | Wyjściowa częstotliwość silnika | Hz |
| AV1 | Prędkość silnika | O | Prędkość wyjściowa silnika (0 jeśli P1-10=0) | obr./min |
| AV2 | Prąd silnika | O | Prąd wyjściowy silnika | A |
| AV3 | Moc silnika | O | Moc wyjściowa silnika | kW |
| AV4 | Zarezerwowany | O | Zarezerwowany | BRAK |
| AV5 | Napięcie na szynie prądu stałego | O | Napięcie na szynie prądu stałego | V |
| AV6 | Temperatura falownika | O | Wartość temperatury falownika | °C |
| AV7 | Status falownika | O | Słowo statusu falownika | BRAK |
| AV8 | Kod wyłączenia awaryjnego | O | Kod wyłączenia awaryjnego | BRAK |
| AV9 | Wejście analogowe 1 | O | Wartość wejścia analogowego 1 | Procent |
| AV10 | Wejście analogowe 2 | O | Wartość wejścia analogowego 2 | Procent |
| AV11 | Wyjście analogowe 1 | O | Wartość wyjścia analogowego 1 | Procent |
| AV12 | Wyjście analogowe 2 | O | Wartość wyjścia analogowego 2 | Procent |
| AV13 | Wartość referencyjna PID | O | Wartość referencyjna regulatora PID | Procent |
| AV14 | Sprzężenie zwrotne PID | O | Wartość sprzężenia zwrotnego regulatora PID | Procent |
| AV15 | Wartość referencyjna prędkości | P | Obiekt wartości referencyjnego prędkości | Hz |
| AV16 | Rampa użytkownika | Z | Wartość rampy użytkownika | sekunda |
| AV17 | Wartość referencyjna użytkownika PID | Z | Wartość referencyjna użytkownika regulatora PID | Procent |
| AV18 | Sprzężenie zwrotne użytkownika PID | Z | Sprzężenie zwrotne użytkownika regulatora PID | Procent |
| AV19 | Kilowatogodziny | O | Kilowatogodziny (mogą być resetowane przez użytkownika) | Kilowatogodziny |
| AV20 | Megawatogodziny | O | Megawatogodziny (mogą być resetowane przez użytkownika) | Megawatogodziny |
| AV21 | Licznik kWh | O | Licznik kilowatogodzin (nie może być resetowany) | Kilowatogodziny |
| AV22 | Licznik MWh | O | Licznik megawatogodzin (nie może być resetowany) | Megawatogodziny |
| AV23 | Łączna liczba godzin pracy | O | Łączna liczba godzin pracy od daty produkcji | Godziny |
| AV24 | Bieżąca liczba godzin pracy | O | Liczba godzin pracy od ostatniego włączenia | Godziny |

11.3.6. Typ dostępu

- O – Tylko odczyt
 Z – Odczyt lub zapis
 P – Polecenie

11.3.7. Obsługiwane usługi:

- WHO-IS (odpowiedź: I-AM, komunikat I-AM będzie także transmitowany podczas włączania i resetowania)
- WHO-HAS (odpowiedź: I-HAVE)
- Właściwość odczytu
- Właściwość odczytu
- Sterowanie komunikacją urządzeń
- Ponowne inicjowanie urządzenia

11.3.8. Macierz obsługi obiektów/właściwości

| Właściwość | Typ obiektu | | |
|-------------------------------------|-------------|-----------------|-------------------|
| | Urządzenie | Wartość binarna | Wartość analogowa |
| Identyfikator obiektu | x | x | x |
| Nazwa obiektu | x | x | x |
| Typ obiektu | x | x | x |
| Status systemu | x | | |
| Nazwa dostawcy | x | | |
| Wersja oprogramowania sprzętowego | x | | |
| Wersja oprogramowania aplikacyjnego | x | | |
| Wersja protokołu | x | | |
| Weryfikacja protokołu | x | | |
| Obsługiwane usługi protokołu | x | | |
| Obsługiwany typ obiektu protokołu | x | | |
| Lista obiektów | x | | |
| Maks. akceptowana długość APDU | x | | |
| Obsługiwana segmentacja | x | | |
| Czas oczekiwania APDU | x | | |
| Liczba ponownych prób APDU | x | | |
| Maks. urządzenie nadrzędne | x | | |
| Maks. klatek informacji | x | | |
| Powiązanie adresu urządzenia | x | | |
| Wersja bazy danych | x | | |
| Wartość aktualna | | x | x |
| Znaczniki statusu | | x | x |
| Stan zdarzenia | | x | x |
| Nie działa | | x | x |
| Jednostki | | | x |
| Matryca priorytetu | | x* | x* |
| Wartość domyślna zaniechania | | x* | x* |
| Biegunowość | | x | |
| Tekst aktywności | | x | |
| Tekst nieaktywności | | x | |

* Tylko wartości dostępne dla poleceń

11.3.9. Potwierdzenie zgodności implementacji protokołu BACnet

| | |
|---|------------------------|
| Data: | 15 kwietnia 2015 r. |
| Nazwa dostawcy: | Invertek Drives Ltd |
| Nazwa produktu: | OPTIDRIVE ECO |
| Numer modelu produktu: | ODV-3-xxxxxx-xxxx-xx |
| Wersja oprogramowania aplikacyjnego: | 2,00 |
| Wersja oprogramowania sprzętowego: | 2,00 |
| Wersja protokołu BACnet: | 7 |
| Opis produktu: | Invertek Optidrive Eco |

Profil standardowego urządzenia BACnet (załącznik L):

- Stacja robocza operatora BACnet (B-OWS)
- Stacja robocza zaawansowanego operatora BACnet (B-AWS)
- Wyświetlacz operatora BACnet (B-OD)
- Regulator budynkowy BACnet (B-BC)
- Regulator zaawansowanych aplikacji BACnet (B-AAC)
- Regulator specyficznych aplikacji BACnet (B-ASC)
- Inteligentny czujnik BACnet (B-SS)
- Inteligentny siłownik BACnet (B-SA)

Lista wszystkich obsługiwanych części składowych zgodności operacyjnej (załącznik K):

DS-RP-B, DS-WP-B, DM-DDB-B, DM-DOB-B, DM-DCC-B, DM-RD-B

Możliwości segmentacji:

- Możliwość przesyłania segmentowanych komunikatów Rozmiar okna
- Możliwość otrzymywania segmentowanych komunikatów Rozmiar okna

Obsługiwane typy obiektów standardowych:

Typ obiektu jest obsługiwany, jeśli może być dostępny w urządzeniu. Dla każdego obsługiwanego typu obiektu standardowego należy podać następujące dane:

- 1) Czy obiekty tego typu są tworzone dynamicznie za pomocą usługi CreateObject
- 2) Czy obiekty tego typu są usuwane dynamicznie za pomocą usługi DeleteObject
- 3) Lista obsługiwanych właściwości opcjonalnych
- 4) Lista wszystkich właściwości podlegających zapisowi, jeśli ten standard nie stanowi inaczej
- 5) Lista wszystkich właściwości warunkowo podlegających zapisowi, jeśli ten standard nie stanowi inaczej
- 6) Lista prawnie zastrzeżonych właściwości i dla każdej z nich jej identyfikator, typ danych i znaczenie
- 7) Lista wszystkich ograniczeń zakresu właściwości

Opcje warstwy łącza danych:

- Adres IP BACnet (załącznik j)
- Adres IP BACnet (załącznik j), urządzenie obce
- ISO 8802-3, Ethernet (klauzula 7)
- ATA 878.1, 2,5 Mb. ARCNET (klauzula 8)
- ATA 878.1, EIA-485 ARCNET (klauzula 8), szybkości transmisji:
- Urządzenie nadrzędne MS/TP (klauzula 9), szybkości transmisji: 9600, 19200, 38400, 76800
- Urządzenie podrzędne MS/TP (klauzula 9), szybkości transmisji:
- Point-To-Point, EIA 232 (klauzula 10), szybkości transmisji:
- Point-To-Point, modem, (klauzula 10), szybkości transmisji:
- LonTalk, (klauzula 11), średnie:
- BACnet/ZigBee (załącznik O)
- Inne:

Powiązanie adresu urządzenia:

Czy statyczne powiązanie urządzenia jest obsługiwane? (Jest to obecnie wymagane do dwustronnej komunikacji z urządzeniami podrzędnymi MS/TP i niektórymi innymi urządzeniami).

- Tak Nie

Opcje sieciowe:

- Ruter, klauzula 6 - zawiera wszystkie konfiguracje rutowania, np. ARCNET-Ethernet, Ethernet-MS/TP itd.
- Załącznik H, BACnet, ruter do tunelowania przez IP
- Urządzenie do zarządzania transmisją BACnet/IP (BBMD)

Czy BBMD obsługuje rejestrację z innych urządzeń? Tak Nie

Czy BBMD obsługuje translację adresów sieciowych? Tak Nie

Opcje bezpieczeństwa sieci:

- Niezabezpieczone urządzenie — może działać bez zabezpieczeń sieci BACnet
- Zabezpieczone urządzenie — może używać zabezpieczeń sieci BACnet (NS-SD BIBB)
- Wiele kluczy specyficznych dla aplikacji:
- Obsługa szyfrowania (NS-ED BIBB)
- Serwer kluczy (NS-KS BIBB)

Obsługiwane zestawy znaków:

Wskazanie obsługi wielu zestawów znaków nie oznacza, że mogą być one obsługiwane wszystkie naraz.

- ANSI X3.4 IBM™/Microsoft™ DBCS ISO 8859-1
- ISO 10646 (UCS-2) ISO 10646 (UCS-4) JIS X 0208

Jeśli ten produkt jest bramą komunikacyjną, należy opisać typy sprzętu / sieci niebazujące na protokole BACnet, które są obsługiwane przez tę bramę.

12. Dane techniczne

12.1. Warunki otoczenia

| | | | |
|--|----------------|-----------|--|
| Zakres temperatury otoczenia | Praca | IP20 | -10 ... 50°C bez obniżenia danych znamionowych |
| | | IP55 | -10 ... 40°C bez obniżenia danych znamionowych |
| | | IP66 | znamionowych |
| | Przechowywanie | Wszystkie | -40 °C ... 60 °C |
| Maksymalna wysokość nad poziomem morza | Praca | Wszystkie | 1000 m bez obniżenia danych znamionowych |
| Wilgotność względna | Praca | Wszystkie | =< 95% (brak kondensacji) |

Informacje na temat obniżania danych znamionowych można znaleźć w rozdziale 12.5

12.2. Zakresy napięcia wejściowego

W zależności od modelu i mocy znamionowej falowniki są przystosowane do bezpośredniego podłączania do następujących źródeł zasilania:

| Numer modelu | Napięcie zasilania | Fazy | Częstotliwość |
|---------------------|-----------------------|------|---------------|
| ODV-3-x2xxx-1xxx-xx | 200–240 V +/- 10% | 1 | 50 – 60 Hz |
| ODV-3-x2xxx-3xxx-xx | 200 – 240 V + / - 10% | 3 | 50 – 60 Hz |
| ODV-3-x4xxx-3xxx-xx | 380 – 480 V + / -10% | 3 | 50 – 60 Hz |
| ODV-3-x5xxx-3xxx-xx | 480 – 525 V + / - 10% | 3 | 50 – 60 Hz |
| ODV-3-x6xxx-3xxx-xx | 500 – 600 V + / - 10% | 3 | 50 – 60 Hz |

12.3. Brak równowagi faz

Wszystkie trójfazowe modele Optidrive Eco mają funkcję monitorowania braku równowagi faz. Maksymalny dopuszczalny brak równowagi napięcia pomiędzy dowolnymi dwoma fazami to 3% dla pracy przy pełnym obciążeniu.

12.4. Dane znamionowe natężenia prądu i mocy wyjściowej

Poniższe tabele zawierają informacje na temat znamionowego napięcia wyjściowego różnych modeli falowników Optidrive Eco. Firma Invertek Drives zaleca, aby wybór poprawnego falownika Optidrive był zawsze oparty na pełnym prądzie obciążeniowym silnika przy wejściowym napięciu zasilającym.

12.4.1. 200–240 V, modele z wejściem 1-fazowym

| Rozmiar obudowy | Prąd wyjściowy | Typowa moc znamionowa | | Znamionowy prąd wejściowy | Bezpiecznik lub MCB (Typ B) | Maksymalny rozmiar kabla | | Maksymalna długość kabla silnika | |
|-----------------|----------------|-----------------------|----|---------------------------|-----------------------------|--------------------------|--------|----------------------------------|-----|
| | | kW | HP | | | A | mm kw. | AWG | m |
| 2 | 4,3 | 0,75 | 1 | 8,5 | 10 | 8 | 8 | 100 | 330 |
| 2 | 7 | 1,5 | 2 | 15,2 | 25 | 8 | 8 | 100 | 330 |
| 2 | 10,5 | 2,2 | 3 | 19,3 | 25 | 8 | 8 | 100 | 330 |

12.4.2. 200–240 V, modele z wejściem 3-fazowym

| Rozmiar obudowy | Prąd wyjściowy | Typowa moc znamionowa | | Znamionowy prąd wejściowy | Bezpiecznik lub MCB (Typ B) | Maksymalny rozmiar kabla | | Maksymalna długość kabla silnika | |
|-----------------|----------------|-----------------------|-----|---------------------------|-----------------------------|--------------------------|--------|----------------------------------|-----|
| | | kW | HP | | | A | mm kw. | AWG | m |
| 2 | 4,3 | 0,75 | 1 | 3,8 | 10 | 8 | 8 | 100 | 330 |
| 2 | 7 | 1,5 | 2 | 6,3 | 10 | 8 | 8 | 100 | 330 |
| 2 | 10,5 | 2,2 | 3 | 9,6 | 16 | 8 | 8 | 100 | 330 |
| 3 | 18 | 4 | 5 | 14 | 16 | 8 | 8 | 100 | 330 |
| 3 | 24 | 5,5 | 7,5 | 21,6 | 25 | 8 | 8 | 100 | 330 |
| 4 | 30 | 7,5 | 10 | 27 | 32 | 16 | 5 | 100 | 330 |
| 4 | 46 | 11 | 15 | 41,4 | 50 | 16 | 5 | 100 | 330 |
| 5 | 61 | 15 | 20 | 48,2 | 63 | 35 | 2 | 100 | 330 |
| 5 | 72 | 18,5 | 25 | 58 | 80 | 35 | 2 | 100 | 330 |
| 5 | 90 | 22 | 30 | 75,9 | 100 | 35 | 2 | 100 | 330 |
| 6 | 110 | 30 | 40 | 126,7 | 160 | 150 | 300MCM | 100 | 330 |
| 6 | 150 | 37 | 50 | 172,7 | 200 | 150 | 300MCM | 100 | 330 |
| 6 | 180 | 45 | 50 | 183,3 | 250 | 150 | 300MCM | 100 | 330 |
| 7 | 202 | 55 | 50 | 205,7 | 250 | 150 | 300MCM | 100 | 330 |
| 7 | 248 | 75 | 50 | 255,5 | 315 | 150 | 300MCM | 100 | 330 |

12.4.3. 380–480 V, modele z wejściem 3-fazowym

| Rozmiar obudowy | Prąd wyjściowy | Typowa moc znamionowa | | Znamionowy prąd wejściowy | Bezpiecznik lub MCB (Typ B) | Maksymalny rozmiar kabla | | Maksymalna długość kabla silnika | |
|-----------------|----------------|-----------------------|-----|---------------------------|-----------------------------|--------------------------|--------|----------------------------------|-------|
| | A | kW | HP | A | | mm kw. | AWG | m | stopy |
| 2 | 2,2 | 0,75 | 1 | 2 | 10 | 8 | 8 | 100 | 330 |
| 2 | 4,1 | 1,5 | 2 | 3,7 | 10 | 8 | 8 | 100 | 330 |
| 2 | 5,8 | 2,2 | 3 | 5,2 | 10 | 8 | 8 | 100 | 330 |
| 2 | 9,5 | 4 | 5 | 8,6 | 10 | 8 | 8 | 100 | 330 |
| 3 | 14 | 5,5 | 7,5 | 12,4 | 16 | 8 | 8 | 100 | 330 |
| 3 | 18 | 7,5 | 10 | 14 | 16 | 8 | 8 | 100 | 330 |
| 4 | 24 | 11 | 15 | 21,6 | 25 | 16 | 5 | 100 | 330 |
| 4 | 30 | 15 | 20 | 27 | 32 | 16 | 5 | 100 | 330 |
| 4 | 39 | 18,5 | 25 | 35,1 | 40 | 16 | 5 | 100 | 330 |
| 4 | 46 | 22 | 30 | 41,4 | 50 | 16 | 5 | 100 | 330 |
| 5 | 61 | 30 | 40 | 48,2 | 63 | 35 | 2 | 100 | 330 |
| 5 | 72 | 37 | 50 | 58 | 80 | 35 | 2 | 100 | 330 |
| 5 | 90 | 45 | 60 | 75,9 | 100 | 35 | 2 | 100 | 330 |
| 6 | 110 | 55 | 75 | 112,5 | 125 | 150 | 300MCM | 100 | 330 |
| 6 | 150 | 75 | 100 | 153,2 | 200 | 150 | 300MCM | 100 | 330 |
| 6 | 180 | 90 | 150 | 183,7 | 250 | 150 | 300MCM | 100 | 330 |
| 7 | 202 | 110 | 175 | 205,9 | 250 | 150 | 300MCM | 100 | 330 |
| 7 | 240 | 132 | 200 | 244,5 | 315 | 150 | 300MCM | 100 | 330 |
| 7 | 302 | 160 | 250 | 307,8 | 400 | 150 | 300MCM | 100 | 330 |
| 8 | 370 | 200 | 300 | 370 | 500 | 240 | 450MCM | 100 | 330 |
| 8 | 450 | 250 | 350 | 450 | 500 | 240 | 450MCM | 100 | 330 |

12.4.4. 500–600 V, modele z wejściem 3-fazowym

| Rozmiar obudowy | Prąd wyjściowy | Typowa moc znamionowa | | Znamionowy prąd wejściowy | Bezpiecznik lub MCB (Typ B) | Maksymalny rozmiar kabla | | Maksymalna długość kabla silnika | |
|-----------------|----------------|-----------------------|-----|---------------------------|-----------------------------|--------------------------|--------|----------------------------------|-------|
| | A | kW | HP | A | | mm kw. | AWG | m | stopy |
| 2 | 2,1 | 0,75 | 1 | 2,5 | 10 | 8 | 8 | 100 | 330 |
| 2 | 3,1 | 1,5 | 2 | 3,7 | 10 | 8 | 8 | 100 | 330 |
| 2 | 4,1 | 2,2 | 3 | 4,9 | 10 | 8 | 8 | 100 | 330 |
| 2 | 6,5 | 4 | 5 | 7,8 | 10 | 8 | 8 | 100 | 330 |
| 2 | 9 | 5,5 | 7,5 | 10,8 | 16 | 8 | 8 | 100 | 330 |
| 3 | 12 | 7,5 | 10 | 14,4 | 16 | 8 | 8 | 100 | 330 |
| 3 | 17 | 11 | 15 | 20,6 | 25 | 8 | 8 | 100 | 330 |
| 3 | 22 | 15 | 20 | 26,7 | 32 | 8 | 8 | 100 | 330 |
| 4 | 22 | 15 | 20 | 26,7 | 32 | 16 | 5 | 100 | 330 |
| 4 | 28 | 18,5 | 25 | 34 | 40 | 16 | 5 | 100 | 330 |
| 4 | 34 | 22 | 30 | 41,2 | 50 | 16 | 5 | 100 | 330 |
| 4 | 43 | 30 | 40 | 49,5 | 63 | 16 | 5 | 100 | 330 |
| 5 | 54 | 37 | 50 | 62,2 | 80 | 35 | 2 | 100 | 330 |
| 5 | 65 | 45 | 60 | 75,8 | 100 | 35 | 2 | 100 | 330 |
| 5 | 78 | 55 | 75 | 90,9 | 125 | 35 | 2 | 100 | 330 |
| 6 | 105 | 75 | 100 | 108,2 | 125 | 150 | 300MCM | 100 | 330 |
| 6 | 130 | 90 | 125 | 127,7 | 160 | 150 | 300MCM | 100 | 330 |
| 6 | 150 | 110 | 175 | 160 | 200 | 150 | 300MCM | 100 | 330 |

Uwaga

- Maksymalna podana długość kabla silnika ma zastosowanie w przypadku stosowania ekranowanego kabla silnika. W przypadku korzystania z nieekranowanego kabla jego maksymalna długość jest zwiększona o 50%. Przy zastosowaniu zalecanego przez firmę Invertek Drives dławika wyjściowego maksymalna długość kabla może być zwiększona o 100%
- Przełączenie wyjścia PWM z dowolnego falownika w przypadku używania długiego kabla silnikowego może być przyczyną wzrostu napięcia na zaciskach silnika, w zależności od długości kabla silnikowego i indukcyjności. Na żywotność silnika mogą mieć wpływ czas narastania i napięcie szczytowe. Do kabli silnikowych o długości 50 m i dłuższych, firma Invertek Drives zaleca używać dławika wyjściowego, aby zapewnić dobrą żywotność silnika.
- Rozmiary kabli zasilania i silnika powinny być wymiarowane zgodnie z lokalnymi przepisami i normami

12.5. Informacje dotyczące obniżenia danych znamionowych

Obniżenie danych znamionowych dla ciągłego, maksymalnego prądu wyjściowego falownika jest konieczne w następujących sytuacjach:

- Praca w temperaturze otoczenia przekraczającej 40°C / 104°F (IP55 i IP66) lub 50°C / 122°F (IP20)
- Praca na wysokości przekraczającej 1000 m n.p.m. / 3281 stopy.
- Praca przy efektywnej częstotliwości przełączania wyższej niż nastawa minimalna

W przypadku pracy falownika poza opisanymi warunkami, należy użyć poniższych współczynników

12.5.1. Obniżenie danych znamionowych dla temperatury otoczenia

| Typ obudowy | Temperatura maksymalna Bez obniżenia danych znamionowych | Wielkość obniżenia danych znamionowych | Dopuszczalne maksimum |
|-------------|--|---|-----------------------|
| IP20 | 50°C / 122°F | Nie dotyczy | 50°C / 122°F |
| IP55 | 40°C / 104°F | 1,5% na °C (1,8°F) | 50°C / 122°F |
| IP66 | 40°C / 104°F | 2,5% na °C (1,8°F) | 50°C / 122°F |

12.5.2. Obniżenie danych znamionowych dla wysokości n.p.m.

| Typ obudowy | Maksymalna wysokość n.p.m. bez obniżenia danych znamionowych | Wielkość obniżenia danych znamionowych | Dopuszczalne maksimum |
|-------------|--|---|--------------------------|
| IP20 | 1000 m / 3281 stóp | 1% na 100 m / 328 stóp | 4000 m / 13123 stóp |
| IP55 | 1000 m / 3281 stóp | 1% na 100 m / 328 stóp | 4000 m / 13123 stóp |
| IP66 | 1000 m / 3281 stóp | 1% na 100 m / 328 stóp | 4000 m / 13123 stóp |

12.5.3. Obniżenie danych znamionowych dla częstotliwości przełączania

| Typ obudowy | Rozmiar obudowy | Częstotliwość przełączania (jeśli jest dostępna) | | | | | | | | | |
|-------------|-----------------|--|-------------|-------------|-------------|-------------|-------------|------------------|------------------|-------------|-------------|
| | | 4 kHz | 8 kHz | 10 kHz | 12 kHz | 14 kHz | 16 kHz | 18 kHz | 20 kHz | 24 kHz | 32 kHz |
| IP66 | 2 | Nie dotyczy | Nie dotyczy | 0% | 0% | 0% | 0% | Do potwierdzenia | Do potwierdzenia | Nie dotyczy | Nie dotyczy |
| | 3 | Nie dotyczy | Nie dotyczy | 0% | 0% | 0% | 0% | Do potwierdzenia | Do potwierdzenia | Nie dotyczy | Nie dotyczy |
| IP55 | 4 | Nie dotyczy | Nie dotyczy | 0% | 0% | 0% | 0% | Do potwierdzenia | Do potwierdzenia | Nie dotyczy | Nie dotyczy |
| | 5 | Nie dotyczy | Nie dotyczy | 0% | 0% | 0% | 0% | Do potwierdzenia | Do potwierdzenia | Nie dotyczy | Nie dotyczy |
| | 6 | 0% | 10% | Nie dotyczy | 10% | Nie dotyczy | 15% | Nie dotyczy | Nie dotyczy | 25% | Nie dotyczy |
| | 7 | 0% | 10% | Nie dotyczy | 10% | Nie dotyczy | 15% | Nie dotyczy | Nie dotyczy | 25% | Nie dotyczy |
| IP20 | 8 | 0% | Nie dotyczy | Nie dotyczy | Nie dotyczy | Nie dotyczy | Nie dotyczy | Nie dotyczy | Nie dotyczy | Nie dotyczy | Nie dotyczy |

12.5.4. Przykład zastosowania współczynników obniżenia danych znamionowych

Falownik 4 kW, IP66 służy do pracy na wysokości 2000 metrów nad poziomem morza, przy częstotliwości przełączania 16 kHz i w temperaturze otoczenia 45°C.

W powyższej tabeli widać, że znamionowe natężenie prądu falownika przy 40°C wynosi 9,5 A.

Najpierw należy zastosować obniżenie danych znamionowych dla częstotliwości przełączania (jeśli dostępne), 16 kHz, obniżenie 0%

Następnie należy zastosować obniżenie danych znamionowych dla wyższej temperatury otoczenia, 2,5% na °C powyżej 40°C = $5 \times 2,5\% = 12,5\%$

$$9,5 \text{ A} \times 87,5\% = 8,3 \text{ A}$$

Następnie należy zastosować obniżenie danych znamionowych dla wysokości przekraczającej 1000 metrów n.p.m., 1% na 100 m powyżej 1000 m = $10 \times 1\% = 10\%$

$$8,3 \text{ A} \times 90\% = 7,5 \text{ A prądu ciągłego.}$$

Jeśli wymagane natężenie prądu silnika przekracza ten poziom, konieczne będzie:

- zredukowanie wybranej częstotliwości przełączania
- użycie falownika o wyższej mocy znamionowej i powtórzenie obliczeń, w celu uzyskania pewności, że dostępny będzie wystarczający prąd wyjściowy.

13. Rozwiązywanie problemów

13.1. Komunikaty błędów

| Kod usterki | Nr | Komunikat OLED | Opis | Działanie korygujące |
|---------------|----|--|---|--|
| No-flt | 00 | Brak usterki | Brak usterki | Jeśli w dzienniku nie zarejestrowano żadnych usterek, wartość ta wyświetla się w parametrze P0-13 |
| O-I | 03 | Wyłączenie awaryjne z powodu przetężenia | Chwilowe przetężenie na wyjściu falownika. | Przy załączeniu falownika wystąpiła usterka Sprawdzić silnik i kabel połączeniowy silnika pod kątem zwarc międzyfazowych i między fazą a doziemieniem. Mechanicznie sprawdzić obciążenie pod kątem zacięcia, blokady czy utyku Upewnić się, że parametry z tabliczki znamionowej silnika zostały prawidłowo wprowadzone: P1-07, P1-08, P1-09. Zmniejszona nastawa napięcia doładowującego w parametrze P1-11 Zwiększyć rampę przyspieszania w parametrze P1-03 Jeśli podłączony silnik jest wyposażony w hamulec, należy upewnić się, czy hamulec jest prawidłowo podłączony i sterowany oraz czy jest zwalniany prawidłowo |
| It.trp | 04 | Wyłączenie awaryjne z powodu zbyt wysokiego obciążenia | Falownik wyłączył się po przeciążeniu po doprowadzaniu >100% wartości ustawionej w parametrze P1-08 przez określony czas. | Sprawdzić, czy miejsca po przecinku migają (falownik w stanie przeciążenia) i zwiększyć tempo przyspieszania lub zmniejszyć obciążenie. Sprawdzić, czy długość kabla silnika nie przekracza wartości granicznej określonej dla danego falownika w rozdziale 12.4 Upewnić się, że parametry z tabliczki znamionowej silnika zostały prawidłowo wprowadzone w parametrach P1-07, P1-08 i P1-09 Sprawdzić obciążenie mechanicznie, aby upewnić się, że nie doszło do zacięcia, zablokowania ani nie wystąpiły inne usterki mechaniczne |
| PS-trp | 05 | Przetężenia sprzętu | Chwilowe przetężenie na wyjściu falownika. | Sprawdzić silnik i kabel połączeniowy silnika pod kątem zwarc międzyfazowych i między fazą a uziemieniem. Odłączyć silnik i kabel silnika i przeprowadzić ponowny test. Jeśli falownik wyłączył się awaryjnie bez podłączonego silnika, należy wymienić falownik, dokładnie sprawdzić system oraz ponownie go przetestować przed zainstalowaniem nowej jednostki |
| O-Volt | 06 | Przebiecie | Przebiecie na szynie prądu stałego | Wartość napięcia na szynie prądu stałego może być wyświetlona w parametrze P0-20 Dziennik historii jest aktualizowany co 256 ms przed wyłączeniem określonym w parametrze P0-36 Ta usterka jest ogólnie powodowana przesyłaniem nadmiernej energii regeneracyjnej od obciążenia z powrotem do falownika. Po podłączeniu odbioru o dużej bezwładności lub typu przeciągającego. Jeśli usterka wystąpi podczas zatrzymywania lub zwalniania, należy zwiększyć rampę zwalniania P1-04. W przypadku korzystania z regulatora PID należy upewnić się, czy rampy są aktywne, zmniejszając parametr P3-11 |
| U-Volt | 07 | Zbyt niskie napięcie | Zbyt niskie napięcie na szynie prądu stałego | To zjawisko standardowo występuje po odłączeniu zasilania. Jeśli dzieje się tak w trakcie pracy, należy sprawdzić zasilanie wejściowe i wszystkie połączenia z falownikiem, bezpiecznikami i stycznikami itp. |
| O-t | 08 | Wyłączenie awaryjne z powodu zbyt wysokiej temperatury | Zbyt wysoka temperatura radiatora | Temperatura radiatora może być wyświetlana w parametrze P0-21. Dziennik historii jest aktualizowany co 30 sekund przed wyłączeniem określonym w parametrze P0-38 Sprawdzić temperaturę otoczenia falownika Upewnić się, że wewnętrzny wentylator chłodzący falownika działa Upewnić się, że wokół falownika znajduje się wystarczająco dużo wolnej przestrzeni, zgodnie z informacjami w rozdziałach od 3.4 do 3.7, oraz że ścieżka przepływu powietrza chłodzącego do falownika i z falownika nie jest przesłonięta Zmniejszyć nastawę efektywnej częstotliwości przełączania w parametrze P2-24 Zmniejszyć obciążenie na silniku/falowniku |
| U-t | 09 | Wyłączenie awaryjne z powodu zbyt niskiej temperatury | Zbyt niska temperatura falownika | Wyłączenie następuje, gdy temperatura otoczenia jest niższa niż -10°C. Aby uruchomić falownik, temperaturę należy podnieść do poziomu przekraczającego -10°C. |
| P-Def | 10 | Wczytywanie domyślnych parametrów | Zostały wczytane domyślne parametry fabryczne | Po naciśnięciu klawisza STOP falownik będzie gotowy do konfiguracji pod kątemżądanego zastosowania. Wartości domyślne czterech przycisków — patrz rozdział 5.5 |
| E-trip | 11 | Błąd zewnętrzny | Błąd zewnętrzny wejścia cyfrowego | Żądanie zewnętrznego wyłączenia na zaciskach wejścia sterowania. Niektóre ustawienia parametru P1-13 wymagają styku normalnie zamkniętego, aby doprowadzić do zewnętrznego wyłączenia falownika w przypadku wystąpienia usterki w urządzeniu zewnętrznym. Jeśli podłączono termistor silnika, należy sprawdzić, czy silnik nie jest zbyt gorący. |
| SC-Obs | 12 | Błąd komunikacji szeregowej Optibus | Błąd komunikacji | Utrata komunikacji z komputerem PC lub zdalną klawiaturą. Sprawdzić kable i połączenia z urządzeniami zewnętrznymi |

| Kod usterki | Nr | Komunikat OLED | Opis | Działanie korygujące |
|---------------|----|--|--|--|
| Flt.DC | 13 | Nadmierne tętnienie napięcia prądu stałego | Nadmierne tętnienie napięcia prądu stałego na wewnętrznej szynie prądu stałego | Poziom tętnienia napięcia na szynie prądu stałego można sprawdzić w parametrze P0-16 Dziennik historii jest aktualizowany co 20 ms przed wyłączeniem określonym w parametrze P0-37 Sprawdzić, czy wszystkie trzy fazy zasilania są obecne i spełniają warunek tolerancji braku równowagi napięcia zasilania 3%. Zmniejszyć obciążenie silnika Jeśli usterka wciąż występuje, należy skontaktować się z lokalnym przedstawicielem firmy Inverterk Drives |
| P-Loss | 14 | Utrata fazy wejściowej | Wyłączenie na skutek braku fazy wejściowej | W falowniku przeznaczonym do użytku z 3 fazami zasilania doszło do odłączenia lub utraty jednej fazy. |
| hO-I | 15 | Chwilowe przetężenie | Chwilowe przetężenie na wyjściu falownika. | Patrz usterka 3 powyżej |
| Th-Flt | 16 | Błąd termistora | Uszkodzony termistor na radiatorze. | Skontaktować się z przedstawicielem firmy Inverterk. |
| Data-F | 17 | Błąd procesora danych we-wy | Wewnętrzny błąd pamięci. | Parametry nie zapisane, przywrócone fabryczne wartości domyślne. Jeśli problem wciąż występuje, należy skontaktować się z autoryzowanym dystrybutorem IDL. |
| 4-20F | 18 | Sygnal 4–20 mA poza zasięgiem | Utrata sygnału 4–20 mA | Napięcie sygnału referencyjnego na wejściu analogowym 1 lub 2 (zaciski 6 lub 10) spadło poniżej progu minimalnego 3 mA, gdy format sygnału to 4–20 mA. Sprawdzić źródło sygnału i okablowanie podłączone do zacisków falownika Optidrive. |
| Data-E | 19 | Błąd procesora danych M/C | Wewnętrzny błąd pamięci. | Parametry nie zapisane, przywrócone fabryczne wartości domyślne. Jeśli problem wciąż występuje, należy skontaktować się z autoryzowanym dystrybutorem IDL. |
| U-Def | 20 | Wartość domyślna parametru użytkownika | Wartości domyślne parametru użytkownika | Wczytana została wartość domyślna parametru użytkownika. Nacisnąć klawisz Stop. Wartości domyślne trzech przycisków — patrz rozdział 5.6 |
| F-Ptc | 21 | Przegrzanie PTC silnika | Nadmierna temperatura PTC silnika | Podłączone urządzenie PTC spowodowało wyłączenie awaryjne falownika (wejście analogowe 2 skonfigurowane dla urządzenia PTC). |
| Fan-F | 22 | Usterka wentylatora chłodzącego | Usterka wentylatora chłodzącego | Sprawdzić i, w razie konieczności, wymienić wewnętrzny wentylator chłodzący falownika |
| O-heat | 23 | Wysoka temperatura otoczenia | Zbyt wysoka temperatura otoczenia | Zmierzona temperatura wokół falownika przekracza graniczną wartość roboczą. Upewnić się, że wewnętrzny wentylator chłodzący falownika działa Upewnić się, że wokół falownika znajduje się wystarczająco dużo wolnej przestrzeni, zgodnie z informacjami w rozdziałach od 3.4 do 3.7, oraz że ścieżka przepływu powietrza chłodzącego do falownika i z falownika nie jest przesłonięta Zwiększyć przepływ powietrza chłodzącego do falownika Zmniejszyć nastawę efektywnej częstotliwości przełączania w parametrze P2-24 Zmniejszyć obciążenie na silniku/falowniku |
| O-Torq | 24 | Przekroczony maks. moment obrotowy | Błąd przetężenia | Funkcja monitorowania prądu wykryła, że bieżące poziomy są większe od normalnych warunków pracy dla danego zastosowania. Należy sprawdzić, czy obciążenie mechaniczne się zmieniło i czy obciążenie nie zostało zablokowane / zatrzymane. W przypadku zastosowań związanych z pompami należy sprawdzić, czy pompa nie zablokowała się W przypadku zastosowań związanych z wentylatorami należy sprawdzić, czy ścieżka przepływu powietrza do wentylatora i z wentylatora nie jest przesłonięta |
| U-Torq | 25 | Zbyt niski wyjściowy moment obrotowy | Błąd niskiego natężenia | Funkcja monitorowania prądu wykryła, że bieżące poziomy są niższe od normalnych warunków pracy dla danego zastosowania. Sprawdzić, czy nie wystąpiło uszkodzenie mechaniczne, powodujące utratę obciążenia (np. zerwanie pasa). Sprawdzić, czy silnik nie odłączył się od falownika. |
| Out-F | 26 | Usterka wyjścia falownika | Usterka wyjścia falownika | Usterka wyjścia falownika, należy skontaktować się z autoryzowanym dystrybutorem IDL |
| STO-F | 29 | Wewnętrzny błąd obwodu STO | | Skontaktować się z przedstawicielem firmy Inverterk. |
| ATF-01 | 40 | Nieudana regulacja automatyczna 1 | Nieudana regulacja automatyczna | Zmierzona rezystancja stojana silnika różni się pomiędzy fazami. Upewnić się, że silnik jest prawidłowo podłączony i czy nie występują w nim usterki. Sprawdzić uzwojenia pod kątem prawidłowej rezystancji i równowagi. |
| ATF-02 | 41 | Nieudana regulacja automatyczna 2 | | Zmierzona rezystancja stojana silnika jest zbyt duża. Upewnić się, że silnik jest prawidłowo podłączony i czy nie występują w nim usterki. Sprawdzić, czy moc znamionowa odpowiada mocy znamionowej podłączonego falownika. |
| ATF-03 | 42 | Nieudana regulacja automatyczna 3 | | Zmierzona indukcyjność silnika jest zbyt niska. Upewnić się, że silnik jest prawidłowo podłączony i czy nie występują w nim usterki. |
| ATF-04 | 43 | Nieudana regulacja automatyczna 4 | | Zmierzona indukcyjność silnika jest zbyt wysoka. Upewnić się, że silnik jest prawidłowo podłączony i czy nie występują w nim usterki. Sprawdzić, czy moc znamionowa odpowiada mocy znamionowej podłączonego falownika. |
| ATF-05 | 44 | Nieudana regulacja automatyczna 5 | | Zmierzona parametry silnika nie są ze sobą zgodne. Upewnić się, że silnik jest prawidłowo podłączony i czy nie występują w nim usterki. Sprawdzić, czy moc znamionowa odpowiada mocy znamionowej podłączonego falownika. |

| Kod usterki | Nr | Komunikat OLED | Opis | Działanie korygujące |
|---------------|----|---------------------------------------|---|---|
| Ph-seq | 45 | Błędna sekwencja faz zasilania | L1-L2-L3 Błędna sekwencja faz zasilania | Sekwencja wejściowych faz zasilania jest błędna (tylko rozmiar 8), co uniemożliwia pracę wentylatora chłodzącego. Należy zamienić dwie dowolne wejściowe fazy zasilania L1/L2/L3. |
| Pr-lo | 48 | Niskie ciśnienie sprzężenia zwrotnego | Niskie ciśnienie wykryte przez funkcję napełniania rur | Sprawdzić układ pomp w poszukiwaniu wycieków lub pękniętych rur. Sprawdzić, czy funkcja napełniania rur została uruchomiona poprawnie (P3-16 i P3-17) |
| Out-F | 49 | Utrata fazy wyjściowej | Utrata fazy wyjściowej (silnika) | Jedna z faz wyjściowych silnika nie jest podłączona do falownika. |
| SC-F01 | 50 | Błąd komunikacji Modbus | Wykryto błąd komunikacji Modbus | |
| SC-F03 | 52 | Błąd opcjonalnego modułu | Błąd zamontowanego modułu komunikacji | Utracono wewnętrzną komunikację z zainstalowanym opcjonalnym modułem komunikacji. Sprawdzić, czy moduł ten został prawidłowo zainstalowany |
| SC-F04 | 53 | Błąd komunikacji przez kartę we-wy | Wyłączenie awaryjne podczas komunikacji przez kartę we-wy | Utracono wewnętrzną komunikację z zainstalowanym opcjonalnym modułem we-wy. Sprawdzić, czy moduł ten został prawidłowo zainstalowany |
| SC-F05 | 54 | Błąd komunikacji BACnet | Wyłączenie awaryjne z powodu utraty komunikacji BACnet | W czasie monitorowania określonym w parametrze P5-05 nie otrzymano prawidłowego komunikatu BACnet Sprawdzić, czy nadrzędne urządzenie sieciowe/PLC wciąż działa Sprawdzić kable przyłączeniowe Zwiększyć wartość w parametrze P5-05 do odpowiedniego poziomu |

Notatki:

Notatki:



82-HEMAN-PL_V2.01