

SIEMENS

SIMOREG K Stromrichtergerät in Analogtechnik Baureihe 6 RA 22..

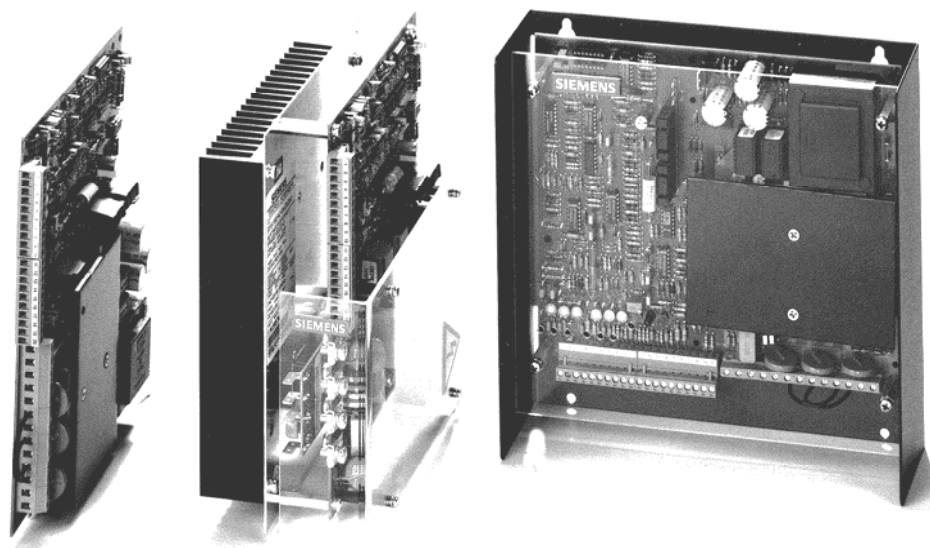
Deutsch
English

Einbaugeräte für Einphasenanschluß und Einquadrantenbetrieb
in Brückenschaltung B2HKF
für drehzahlveränderbare Gleichstromantriebe

Betriebsanleitung 1P1Q
Operating Instructions 1P1Q

Bestell-Nr. 6RX1220-0DD74
Order-No. 6RX1220-0DD74

Juni 1998



Drehzahl-
veränderbare
Gleichstrom-
antriebe

Produktübersicht SIMOREG-K-Stromrichter in Analogtechnik

SIMOREG-K-Stromrichtergeräte in Analogtechnik für Einquadrantenbetrieb in Schaltung B2HKF Bemessungsanschlußspannung: 2 AC 230/400V 45/65 Hz, Bemessungsgleichspannung: 180/315V			
Bemessungs- gleichstrom	Bemessungs- leistung	MLFB	Betriebsanleitung
5 A	0,9 / 1,6 kW	6 RA 22 03 - 8DD21 -0 /-1	6RX1220-0DD74 (dt./engl.) 6RX1220-0DD77 (franz.)
12 A	2,2 / 3,8 kW	6 RA 22 11 - 8DD21 -0 /-1	
22 A	4,0 / 6,9 kW	6 RA 22 16 - 8DD21 -0 /-1	
40 A	7,2 / 12,6 kW	6 RA 22 21 - 8DD21 -0 /-1	
		-0: Einschubversion ohne Gehäuse -1: Einbauversion mit Gehäuse	

SIMOREG-K-Stromrichtergeräte in Analogtechnik für Vierquadrantenbetrieb in Schaltung (B2)A (B2)C Bemessungsanschlußspannung: 2 AC 230/400V 45/65 Hz, Bemessungsgleichspannung: 150/260V			
Bemessungs- gleichstrom	Bemessungs- leistung	MLFB	Betriebsanleitung
5 A	0,75 / 1,3 kW	6 RA 22 03 - 8DK27 -0 /-1	6RX1220-0KD74 (dt./engl.) 6RX1220-0KD77 (franz.)
12 A	1,8 / 3,1 kW	6 RA 22 11 - 8DK27 -0 /-1	
22 A	3,3 / 5,7 kW	6 RA 22 16 - 8DK27 -0 /-1	
40 A	6,0 / 10,4 kW	6 RA 22 21 - 8DK27 -0 /-1	
		-0: Einschubversion ohne Gehäuse -1: Einbauversion mit Gehäuse	

SIMOREG-K-Stromrichtergeräte in Analogtechnik für Einquadrantenbetrieb in Schaltung B6C Bemessungsanschlußspannung: 3 AC 400V 45/65 Hz, Bemessungsgleichspannung: 485V Die Geräte sind als Sonderbauform Z-F00 auch für eine Anschlußspannung von 3 AC 500V lieferbar.			
Bemessungs- gleichstrom	Bemessungs- leistung	MLFB	Betriebsanleitung
35 A	17 kW	6 RA 22 20 - 8DS31	6RX1220-0SD74 (dt./engl.) 6RX1220-0SD77 (franz.)
50 A	24 kW	6 RA 22 23 - 8DS31	
70 A	34 kW	6 RA 22 26 - 8DS31	
110 A	53 kW	6 RA 22 30 - 8DS31	
130 A	63 kW	6 RA 22 32 - 8DS31	
160 A	78 kW	6 RA 22 33 - 8DS31	
240 A	116 kW	6 RA 22 76 - 8DS31	
350 A	170 kW	6 RA 22 80 - 8DS31	
500 A	242 kW	6 RA 22 83 - 8DS31	

SIMOREG-K-Stromrichtergeräte in Analogtechnik für Vierquadrantenbetrieb in Schaltung (B6)A (B6)C Bemessungsanschlußspannung: 3 AC 400V 45/65 Hz, Bemessungsgleichspannung: 420V Die Geräte sind als Sonderbauform Z-F00 auch für eine Anschlußspannung von 3 AC 500V lieferbar.			
Bemessungs- gleichstrom	Bemessungs- leistung	MLFB	Betriebsanleitung
35 A	14,7 kW	6 RA 22 20 - 8DV71	6RX1220-0VD74 (dt./engl.) 6RX1220-0VD77 (franz.)
50 A	21 kW	6 RA 22 23 - 8DV71	
70 A	29 kW	6 RA 22 26 - 8DV71	
110 A	46 kW	6 RA 22 30 - 8DV71	
130 A	55 kW	6 RA 22 32 - 8DV71	
160 A	67 kW	6 RA 22 33 - 8DV71	
240 A	100 kW	6 RA 22 76 - 8DV71	
350 A	147 kW	6 RA 22 80 - 8DV71	
500 A	210 kW	6 RA 22 83 - 8DV71	

Inhalt

		Seite
1	Einleitung	5
2	Warnhinweise	6
2.1	Definitionen	6
3	Typenspektrum	7
4	Beschreibung	7
4.1	Anwendung	7
4.2	Aufbau	7
4.3	Arbeitsweise	8
4.4	Technische Daten	9
4.5	Belastungswerte in Abhängigkeit von der Kühlmitteltemperatur	10
4.6	Belastungswerte in Abhängigkeit von der Aufstellhöhe	10
4.7	Verwendete Normen	11
4.8	Sicherungen und Drosseln	11
4.9	Sonderbauform für Feldspeisung	12
5	Montage	13
5.1	Montagevorschriften	13
5.2	Maßbilder	14
6	Anschluß	15
6.1	Anschlußvorschriften	15
6.2	Anschlußklemmen (Signalanschlüsse)	16
6.3	Leistungsanschlüsse	17
7	Inbetriebnahme	18
7.1	Schrittweise Inbetriebnahme	19
7.1.1	Sollwertvorgabe und Abgleich der maximalen Betriebsdrehzahl	19
7.1.2	Abgleich des Stromreglers	21
7.1.3	Abgleich des Drehzahlreglers	21
7.1.4	Einstellung der Strombegrenzung	22
7.1.5	Einstellung des Hochlaufgebers	23
7.1.6	Einstellung des Grenzwertmelders	23

	Seite	
7.2	Tabellen	24
7.2.1	Potentiometer	24
7.2.2	Steckbrücken (Jumper)	24
7.2.3	Veränderbare Bestückung auf Lötstützpunkten	25
7.2.4	Leuchtanzeigen	25
7.2.5	Anpassung Stromistwert	25
7.2.6	Meßpunkte für Kontrollmessungen	26
7.2.7	Belegung Technologiestecker X30	27
8	Betrieb	27
9	Wartung	28
9.1	Wartungsvorschriften	28
9.2	Ersatzteile	28
10	Zubehör	28
10.1	Technologische Zusatzbaugruppen	28
10.2	Geregelte Feldversorgungen	28
11	Hinweise zu den EG-Richtlinien	29
Anhang	Blockschaltbild 5A + 12A Blockschaltbild 22A + 40A Blockschaltbild Version Z-G03 Bauteileübersicht (Bestückungsplan) Stromlaufplan EG-Erklärungen	

1 Einleitung

Die vorliegende Betriebsanleitung ist gültig für SIMOREG-K-Stromrichtergeräte der Baureihe 6RA22□□-8DD21-□ in Analogtechnik für Einphasenanschluß und Einquadrantenbetrieb mit Nenngleichströmen von 5 A bis 40 A. Die Bemessungsanschlußspannung der Geräte beträgt 230V / 400V (über Lötbrücken umschaltbar). Für die Feldspeisung ist ein ungesteuerter Brückengleichrichter in Schaltung B2 eingebaut.

Die Geräte sind als Einbaugeräte für den Einsatz in abgeschlossenen elektrischen Betriebsstätten konzipiert und ausgelegt für die Ankerspeisung von Gleichstrom-Nebenschlußmotoren.

HINWEIS

Diese Betriebsanleitung enthält aus Gründen der Übersichtlichkeit nicht sämtliche Detailinformationen zu allen Typen des Produkts und kann auch nicht jeden denkbaren Fall der Aufstellung, des Betriebes oder der Instandhaltung berücksichtigen.

Sollten Sie weitere Informationen wünschen oder sollten besondere Probleme auftreten, die in der Betriebsanleitung nicht ausführlich genug behandelt werden, können Sie die erforderliche Auskunft über die örtliche Siemens-Niederlassung anfordern.

Außerdem weisen wir darauf hin, daß der Inhalt dieser Betriebsanleitung nicht Teil einer früheren oder bestehenden Vereinbarung, Zusage oder eines Rechtsverhältnisses ist oder dieses abändern soll. Sämtliche Verpflichtungen von Siemens ergeben sich aus dem jeweiligen Kaufvertrag, der auch die vollständige und allein gültige Gewährleistungsregelung enthält. Diese vertraglichen Gewährleistungsbestimmungen werden durch die Ausführungen dieser Betriebsanleitung weder erweitert noch beschränkt.



Baugruppen enthalten elektrostatisch gefährdete Bauelemente

Ansprechpartner

Bestellungen:

örtliche Siemens-Niederlassung

Technische Informationen:

A&D - Hotline für Antriebstechnik (Erlangen)
Hotline für Leistungselektronik

Tel.: +49 9131-98-5000

Fax: +49 9131-98-5001

Herausgeber:

Bereich Anlagenbau und
Technische Dienstleistungen
ATD TD 6
Günther-Scharowsky-Str. 2
D-91058 Erlangen

Technische Änderungen vorbehalten

Eingetragenes Warenzeichen: SIMOREG®

© Siemens AG 1995, 1998

Siemens Aktiengesellschaft

1P1Q_D.DOC/11.05.05

2 Warnhinweise



WARNUNG

Beim Betrieb elektrischer Geräte stehen zwangsläufig bestimmte Teile dieser Geräte unter gefährlicher Spannung.

Bei Nichtbeachtung der Warnhinweise können deshalb schwere Körperverletzungen oder Sachschäden auftreten.

Nur entsprechend qualifiziertes Personal sollte an diesem Gerät oder in dessen Nähe arbeiten.

Dieses Personal muß gründlich mit allen Warnungen und Instandhaltungsmaßnahmen gemäß dieser Betriebsanleitung vertraut sein.

Der einwandfreie und sichere Betrieb dieses Gerätes setzt sachgemäßen Transport, fachgerechte Lagerung, Aufstellung und Montage sowie sorgfältige Bedienung und Instandhaltung voraus.

2.1 Definitionen

- **Qualifiziertes Personal**

Im Sinne dieser Betriebsanleitung bzw. der Warnhinweise auf dem Produkt selbst sind Personen, die mit Aufstellung, Montage, Inbetriebsetzung und Betrieb des Produktes vertraut sind und über die ihrer Tätigkeit entsprechende Qualifikation verfügen, wie z.B.:

- Ausbildung oder Unterweisung bzw. Berechtigung, Stromkreise und Geräte/Systeme gemäß den Standards der Sicherheitstechnik ein- und auszuschalten, zu erden und zu kennzeichnen.
- Ausbildung oder Unterweisung gemäß den Standards der Sicherheitstechnik in Pflege und Gebrauch angemessener Sicherheitsausrüstungen.
- Schulung in Erster Hilfe.

- **Gefahr**

Im Sinne dieser Betriebsanleitung und der Warnhinweise auf den Produkten selbst bedeutet, daß Tod, schwere Körperverletzung oder erheblicher Sachschaden eintreten **werden**, wenn die entsprechenden Vorsichtsmaßnahmen nicht getroffen werden.

- **Warnung**

Im Sinne dieser Betriebsanleitung und der Warnhinweise auf den Produkten selbst bedeutet, daß Tod, schwere Körperverletzung oder erheblicher Sachschaden eintreten **können**, wenn die entsprechenden Vorsichtsmaßnahmen nicht getroffen werden.

- **Vorsicht**

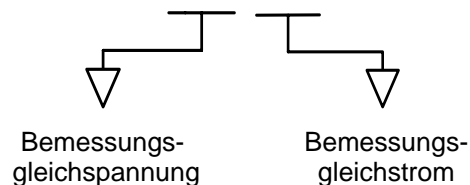
Im Sinne dieser Betriebsanleitung und der Warnhinweise auf den Produkten selbst bedeutet, daß eine leichte Körperverletzung oder ein Sachschaden eintreten **kann**, wenn die entsprechenden Vorsichtsmaßnahmen nicht getroffen werden.

- **Hinweis**

Im Sinne dieser Betriebsanleitung ist eine wichtige Information über das Produkt oder den jeweiligen Teil der Betriebsanleitung, auf die besonders aufmerksam gemacht werden soll.

3 Typenspektrum und Bestellnummern

Geräte-Bestell-Nr.	Typbezeichnung nach DIN 41 752
Geräte ohne Gehäuse (für Einbau in Baugruppenträger 6DM9005):	
6RA2203-8DD21-0	E315/ 5 MRE - GDE8-0
6RA2211-8DD21-0	E315/12 MRE - GDE8-0
6RA2216-8DD21-0	E315/22 MRE - GDE8-0
6RA2221-8DD21-0	E315/40 MRE - GDE8-0
Geräte mit Gehäuse (für Einzelanordnung):	
6RA2203-8DD21-1	E315/ 5 MRE - GDE8-1
6RA2211-8DD21-1	E315/12 MRE - GDE8-1
6RA2216-8DD21-1	E315/22 MRE - GDE8-1
6RA2221-8DD21-1	E315/40 MRE - GDE8-1



4 Beschreibung

4.1 Anwendung

SIMOREG-K-Stromrichtergeräte der Baureihe 6RA22□□-8DD21 sind Kompakt-Stromrichtergeräte für Einphasenanschluß und dienen zur Ankerspeisung von drehzahlveränderbaren Gleichstromantrieben. Der Bereich des Bemessungsgleichstromes erstreckt sich von 5 A bis 40 A. Für die Feldspeisung ist ein ungesteuerter Gleichrichter eingebaut.

Die Geräte sind ausgelegt als Einbaugeräte und vorgesehen für den Einsatz in abgeschlossenen Betriebsstätten.

4.2 Aufbau

SIMOREG-K-Stromrichtergeräte der Baureihe 6RA22□□-8DD21 sind in zwei Bauformen lieferbar:

Geräte ohne Gehäuse Bestell-Nr. 6RA22□□-8DD21- 0
 Geräte mit Gehäuse: Bestell-Nr. 6RA22□□-8DD21- 1

Geräte mit Gehäuse werden für Einzelantriebe empfohlen. Das U-förmige Gehäuse wird auf seiner Rückseite mit der Montagefläche verschraubt.

Geräte ohne Gehäuse sind zum Einschub in einen Baugruppenträger 6DM9005 vorgesehen. Dieser Aufbau bietet eine platzsparende Anordnung, wenn mehrere Antriebe zu einer Einheit zusammengefaßt werden sollen.

Die Anschlüsse liegen an der unteren Geräteseite. Für die Signalanschlüsse stehen steckbare Klemmenblöcke zur Verfügung.

4.3 Arbeitsweise

Die Geräte arbeiten als Drehzahl-Regelgeräte mit unterlagerter Stromregelung. Durch einen integrierten Ankerspannungswandler ist auch eine EMK-Regelung ohne Tachogenerator möglich. Das Thyristor-Leistungsteil besteht aus einer halbgesteuerten Brücke in Schaltung B2HKF mit separater Freilaufdiode.

Die Geräte sind bereits in der Grundausführung mit einer Reihe von Zusatz- und Hilfsfunktionen ausgestattet:

- Hochlaufgeber (Rampe);
- hochgenaue Sollwertquelle ± 10 V;
- Feinjustierung des Drehzahlwertes;
- einfache Optimierung des Drehzahlreglers durch getrennte Einstellung des P- und I-Anteils;
- selbsttätige Anpassung an 50 oder 60 Hz Netzfrequenz;
- Grenzwertmelder für Drehzahl oder Strom;
- Einbauplätze für Technologieplatinen (Steckeranschluß und Stromreserve des Netzteiles);
- steckbare Klemmen für die externen Signalanschlüsse;
- Einbauplätze für Feldsicherungen vorgesehen

4.4 Technische Daten

Bestell-Nr.	6 RA 22□□ - 8DD21 - □								
	03	11	16	21	03	11	16	22	
Bemessungsanschlußspannung ¹⁾	V	2AC 230 (±10%)				2AC 400 (±10%)			
Bemessungsfrequenz	Hz	Geräte passen sich in einem Bereich von 45 bis 65 Hz automatisch der anliegenden Netzfrequenz an							
Bemessungsgleichspannung	V	180				320			
Bemessungsgleichstrom	A	5	12	22	40	5	12	22	40
Bemessungsleistung	kW	0,9	2,2	4	7,2	1,6	3,8	6,9	12,6
Bemessungsanschlußspannung Feld ¹⁾	V	max. 2AC 400 (+10%) an U2-V2							
Bemessungsgleichspannung Feld	V	DC 340 an C2 - D2							
Bemessungsgleichstrom Feld	A	1,5	1,5	5	5	1,5	1,5	5	5
Verlustleistung bei Bemessungsgleichstrom (etwa)	kW	30	50	80	135	30	50	80	135
Betriebsmäßige Umgebungstemperatur (siehe Kap. 4.5)	°C	0 bis +45 bei Bemessungsgleichstrom							
Lager- und Transporttemperatur	°C	-30 bis +85							
Aufstellhöhe	m über NN	≤ 1000 (siehe Kap. 4.6)							
Konstanz der Regelung		$\Delta\Delta n = 0,1\%$ der Bemessungsdrehzahl ²⁾							
Feuchtekategorie	DIN 40 040, SN 26 556	F							
Schutzart	DIN 40 050, IEC 144	IP 00							
Gewicht (etwa) Einschubgeräte 6RA22□□-8DD21-0 (ohne Gehäuse)	kg	1,25	1,25	1,6	3,6	1,25	1,25	1,6	3,6
Gewicht (etwa) Einbaugeräte 6RA22□□-8DD21-1 (mit Gehäuse)	kg	2,2	2,2	2,8	4,4	2,2	2,2	2,8	4,4
Einbaubreite bei Einschubgeräten 6RA22□□-8DD21-0 (ohne Gehäuse)	Einbau plätze	22	22	36	50	22	22	36	50

1) Die Bemessungsgleichspannung für den Anker- und Feldkreis wird bereits bei 5% Unterspannung der netzseitigen Eingangsspannung erreicht. Liegt am Eingang die Bemessungsanschlußspannung an, so kann mit einer 5% höheren Ausgangsgleichspannung gerechnet werden. Bei Unterspannung von mehr als 5% muß die Ausgangsgleichspannung linear reduziert werden.

2) Bedingungen:

Die Konstanz der Regelung ist auf die Bemessungsdrehzahl des Antriebs bezogen und gilt bei betriebswarmem Zustand des SIMOREG-K-Gerätes. Folgende Voraussetzungen liegen zugrunde:

- Temperaturänderungen von ±10 K
- Netzspannungsänderungen von +10% / -5% der Bemessungsanschlußspannung
- Laständerungen bis 100% des Maximalmomentes
- temperaturkompensierter Tachogenerator mit einem Temperaturkoeffizient von 0,15 ‰ je 10 K
- konstanter Sollwert

4.5 Belastungswerte in Abhängigkeit von der Kühlmitteltemperatur

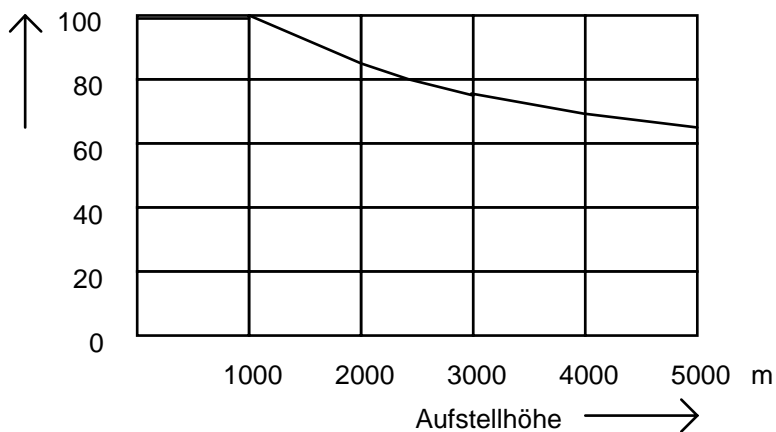
Bei Kühlmitteltemperaturen (Umgebungsluft) > 45 °C muß die maximale Belastung des Gerätes um die angegebene Werte verringert werden, um eine thermische Überlastung zu verhindern. Dies kann z.B. durch ein entsprechendes Herabsetzen der Stromgrenze geschehen.

Umgebungs- bzw. Kühlmittel- temperatur	Änderung der Belastungswerte
+ 35 °C	
+ 40 °C	
+ 45 °C	0 %
+ 50 °C	-6 %
+ 55 °C	-11 %
+ 60 °C	-18 %

4.6 Belastungswerte in Abhängigkeit von der Aufstellhöhe

Bei Aufstellhöhen >1000 m muß die maximale Belastung des Gerätes um die angegebene Werte verringert werden, um eine thermische Überlastung zu verhindern. Dies kann z.B. durch ein entsprechendes Herabsetzen der Stromgrenze geschehen.

Belastung %



4.7 Verwendete Normen

VDE 0106 Teil 100

Anordnung von Bedienelementen in der Nähe berührungsgefährlicher Teile.

VDE 0110 Teil 1

Isolationskoordination für elektrische Betriebsmittel in Niederspannungsanlagen.

Zulässiger Verschmutzungsgrad: 2 für Baugruppen und Leistungsteil.

Es darf nur nichtleitfähige Verschmutzung auftreten. Betauung wird ausgeschlossen, da die Geräte für Feuchtekategorie F zugelassen sind.

EN 60204-1 (DIN EN 60204 Teil1 / VDE 0113 Teil1)

Elektrische Ausrüstung von Industrie-Maschinen

VDE 0160 Absatz 5.3.1.1.2 und 5.3.1.1.3

Bestimmungen für die Ausrüstung von Starkstromanlagen mit elektronischen Betriebsmitteln

VDE 0298

Verwendung von Kabeln und isolierten Leitungen für Starkstromanlagen

DIN IEC 38

Toleranz der Versorgungsspannung

EN 50081-2

Störaussendungen

EN 50082-2

Störfestigkeit

DIN IEC 68

Mechanische Beanspruchung

IEC 68-2-6 nach Schärfegrad 12

4.8 Sicherungen und Drosseln

Die vorgeschriebenen Strangsicherungen dienen zum Schutz der Leistungshalbleiter. Die empfohlenen Kommutierungsdrosseln gewährleisten die Einhaltung der VDE-Vorschriften bezüglich Netzurückwirkungen und können auf die jeweilige Maschinengröße angepasst werden.

Die Auswahl der erforderlichen Glättungsdrossel im Ankerkreis muß nach den Angaben des Maschinenherstellers erfolgen.

Die Leiterplatte der 5A und 12A-Geräte ist für die nachträgliche Bestückung mit Sicherungshaltern für Feldsicherungen vorbereitet (F201, F202). Hier können bei Bedarf Halterungen für 500V-Feinsicherungen 5 x 30 mm eingelötet werden. Die Überbrückungswiderstände R302, R303 (0Ω) sind in diesem Fall zu entfernen.

In der Sonderausführung 6RA22□□-8DD21-□-Z-A39 sind diese Sicherungen bestückt und die Parallelwiderstände entfernt.

Zur Absicherung des Netztransformators im Gerät dient eine Feinsicherung F200 (0,1A M)

Bemessungs- gleichstrom	Strangsicherung	Feldsicherungen (z.B. Wickmann No. 19408)	Kommutierungs- drossel
5 A	5SD420 / 16 A	1 A F / M	4EM4700-0CB
12 A	5SD420 / 16 A	1 A F / M	4EM4900-5CB
22 A	3NE8015 / 25 A	-----	4EM5000-3CB
40 A	3NE8017 / 50 A	-----	4EM5107-7CB

Je Gerät werden zwei Strangsicherungen (bzw. eine Sicherung bei Anschluß zwischen L1 und N), eine Kommutierungsdrossel und eine Glättungsdrossel benötigt.

4.9 Sonderbauform G03 für Feldspeisung

Die Stromrichtergeräte 6RA22□□-8DD21-□ sind ausgelegt für die Ankerspeisung von Gleichstrom-Nebenschlußmaschinen. Sie sind in der Standardausführung nicht geeignet zur Speisung von Lasten mit stark induktivem Verhalten.

Für Fälle, in denen Lasten wie z.B. Feldwicklungen gespeist werden sollen, steht die Sonderbauform 6RA2221-8DD21-□-**Z-G03** zur Verfügung. Es handelt sich hierbei um ein speziell für diesen Einsatzfall abgeändertes 40A-Gerät. Zur Unterscheidung von den Standardgeräten wird die Kennung "Z-G03" an die Bestell-Nr. (MLFB) angehängt.

In dieser Ausführung wird das Gerät als reiner Stromregler betrieben. Der Drehzahlregler ist als 1:1 Umkehrverstärker geschaltet. Der Feldstrom-Sollwert wird mit dem Potentiometer "V" eingestellt. Extern zuzuführende Soll- und Istwerte sind nicht erforderlich. Der Grenzwertmelder ist für Überwachung des Strom-Istwertes konfiguriert. Der maximale Gleichstrom beträgt ca. 37A.

Gegenüber der Standardausführung sind folgende Bauteile anders bestückt:

R2	47kΩ	statt	10kΩ	Ansprechwert Grenzwertmelder
R17	82kΩ	statt	90kΩ	Stromistwert-Anpassung
R18	180kΩ	statt	18kΩ	Rückführung Stromregler
R97	10kΩ	statt	100kΩ	Eingriff Sollwertpoti "V"
C61	0,22μF	statt	1,0μF	Rückführung Stromregler
C349	22nF	statt	unbestückt	Länge der Zündimpulse

Folgende Steckbrücken sind anders konfiguriert als bei der Standardausführung:

A1 - A2	statt	A2 - A3
A5 - A6	statt	A4 - A5
B2 - B3	statt	B1 - B2
B8 - B9	statt	B7 - B8
C5 - C6	statt	C4 - C5
C8 - C9	statt	C7 - C8
D1 - D2	statt	D2 - D3

Außerdem sind die Klemmen X24.13 und X24.17 mit einer Drahtbrücke zu verbinden.

Weitere Anschlußdetails sind aus dem Blockschaltbild für Version Z-G03 im Anhang ersichtlich.

Zum Schutz des Stromrichters vor Überspannungen bei Netzausfall wird auf der Gleichstromseite der Einsatz eines Überspannungsschutzes, bestehend aus Varistor und Kondensator empfohlen.

Der Varistor ist nach dem Energiegehalt der Lastinduktivität zu dimensionieren ($W = 0,5 \times L \times I^2$).
Kondensator: ca. 56nF / 1000V.

Für Anwendungen mit geringerem Feldstrombedarf I_{max} stehen spezielle Feldspeisegeräte zur Verfügung:

MINIREG F10	$I_{max} = 10A$	Bestell-Nr.	6RA8222-8PA0
MINIREG F33	$I_{max} = 22A$	Bestell-Nr.	6DM1001-0WB00-2

5 Montage



WARNUNG

Sicherer Betrieb des Gerätes setzt voraus, daß es von qualifiziertem Personal sachgemäß unter Beachtung der Warnhinweise dieser Betriebsanleitung montiert und in Betrieb gesetzt wird.

Insbesondere sind sowohl die allgemeinen Errichtungs- und Sicherheitsvorschriften zu Arbeiten an Starkstromanlagen (z.B. DIN VDE) als auch die den fachgerechten Einsatz von Hebeeinrichtungen und Werkzeugen und die Benutzung persönlicher Schutzausstattungen (Schutzbrillen u.ä.) betreffenden Vorschriften zu beachten.

Bei Nichtbeachtung können Tod, schwere Körperverletzung oder erheblicher Sachschaden die Folge sein.



HINWEIS

Die Stromrichtergeräte 6RA22□□-8DD21-□ sind Geräte zum Einbau. Die Einbauhinweise nach DIN VDE 0558 Abschnitt 5.4.3.2.1 sind zu beachten. Es obliegt dem Anwender, z.B. dem Errichter von Starkstromanlagen, bei Verwendung von Einbaugeräten den erforderlichen Schutz durch entsprechende Gestaltung der Umgebung des Einbaugerätes sicherzustellen, z.B. durch Einbau des Gerätes in ein Gehäuse.

5.1 Montagevorschriften

- Bauen Sie die Geräte in Schränke, Schaltfelder oder Maschinengestelle ein.
- Bauen Sie die Einbaugeräte senkrecht ein, mit den Anschlüssen nach unten. Die Einschubgeräte müssen so in den Baugruppenträger eingeschoben werden, daß die Anschlüsse nach vorn zeigen.
- Achten Sie beim Anschluß von Kabeln oder Stromschienen darauf, daß keine unzulässig hohen Kräfte auf die Anschlußschienen wirken.
- Sorgen Sie für ausreichende Kühlluftzufuhr.
- Für einen ungehinderten Kühlluftzutritt und -austritt ist oberhalb und unterhalb des SIMOREG K-Gerätes ein Mindestabstand von 100mm zu anderen Geräten einzuhalten.
- Die Geräte sind mit ihren Befestigungsösen an Tragschienen oder Tragblechen zu befestigen (Einbauversion im Gehäuse) bzw. in den vorgesehenen Baugruppenträger 6DM9005 einzuschieben (Einschubversion ohne Gehäuse).

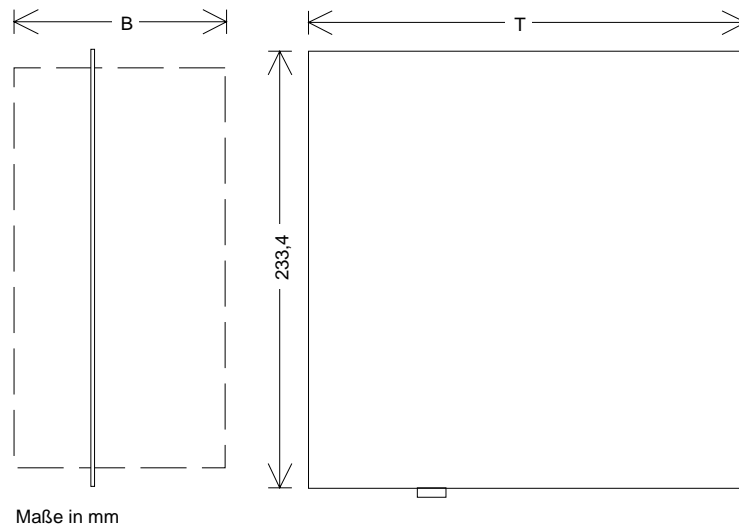
Gehäuseabmessungen und Befestigungsmaße siehe Kap. 5.2.



VORSICHT

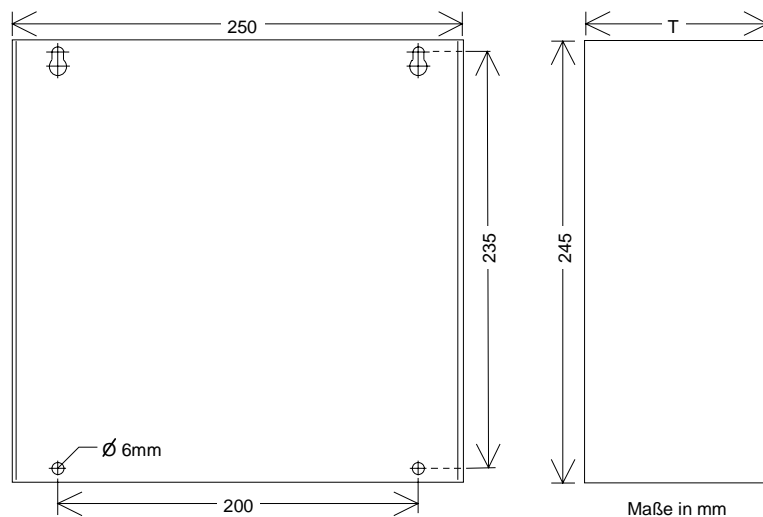
Falscher Einbau der Geräte, unzureichende Kühlluftzufuhr sowie zu geringer Abstand zwischen der Geräten können zu deren Überhitzung führen.

5.2 Maßbilder



Einschubgeräte Bestell-Nr.	Maß B ¹⁾ [mm]	Maß T [mm]	Anzahl der erforderlichen Rasterteilungen im Baugruppenträger 6DM9005 ¹⁾
6RA2203-8DD21-0	50	210	24
6RA2211-8DD21-0	50	210	24
6RA2216-8DD21-0	78	233	36
6RA2221-8DD21-0	112	233	50

- 1) Die Angaben gelten für Geräte ohne aufgebaute Technologie-Zusatzbaugruppe, jedoch einschließlich des erforderlichen Abstandes zwischen zwei Geräten.



Einbaugeräte Bestell-Nr.	Maß T [mm]
6RA2203-8DD21-1	86
6RA2211-8DD21-1	86
6RA2216-8DD21-1	121
6RA2221-8DD21-1	152

6 Anschluß



WARNUNG

Dieses Gerät steht unter gefährlicher elektrischer Spannung. Nichteinhaltung der in dieser Betriebsanleitung aufgeführten Anweisungen kann zum Tode oder zu schweren Körperverletzungen führen!

Selbst wenn das Hauptschütz des Stromrichtergeräts geöffnet ist, kann das Gerät unter gefährlicher Spannung stehen.

Der Benutzer trägt die Verantwortung für die Montage des Stromrichtergeräts, des Motors, des Transformators sowie der anderen Geräte gemäß den Sicherheitsvorschriften (z.B. DIN, VDE) sowie allen anderen relevanten staatlichen oder örtlichen Vorschriften betreffend Leiterdimensionierung und Schutz, Erdung, Trennschalter, Überstromschutz usw.

Die Geräte dürfen nicht an ein Netz mit FI-Schutzschalter angeschlossen werden (VDE 0160, Abschnitt 6.5), da im Falle eines Körperschlusses bzw. Erdschlusses ein Gleichanteil im Fehlerstrom sein kann, der die Auslösung eines übergeordneten FI-Schutzschalters erschwert oder verhindert. In diesem Fall sind auch alle anderen an diesem FI-Schutzschalter angeschlossenen Verbraucher ohne Schutz.

Ein Stillsetzen des Antriebes über Klemme X24:20 (Freigabe) gewährleistet allein **keinen** sicheren Betriebshalt im Sinne der geltenden Vorschriften (DIN VDE 0113 Teil 1). Im Falle einer Störung der Stromrichterelektronik kann es zu einem unbeabsichtigten Anlaufen des Motors kommen.

Bei Geräteanschluß laut Blockschaltbild im Anhang ist der Gleichstromausgang **nicht** galvanisch vom Netz getrennt.

6.1 Anschlußvorschriften

- DIN VDE 0100 und DIN VDE 0160 sind zu beachten.
- Die Geräte sind nach verbindlichem Anschlußklemmenplan oder Anschlußvorschlag zu verdrahten.
- Soll- und Istwert-Leitungen sind abgeschirmt und getrennt von den Lastspannungsleitungen zu verlegen.
- Den Schutzleiter an den Schutzleiteranschluß der Gehäuse oder der Kühlkörper anschließen.
- Schutzleiter mit gleichem Querschnitt wie Zuleitung zu U1, V1 verwenden.
- Zur Sicherstellung der Störsicherheit ist der Erdanschluß des Stromrichtergeräts auf kürzestem Weg (< 30cm) leitend mit dem Schrank zu verbinden.

6.2 Anschlußklemmen (Signalanschlüsse)

X24	Funktion	Anschlußwerte	Bemerkung	Plan-Nr./ Strompfad
1	Drehzahlregler Istwert-Eingang	80V...220V / 78 k Ω		2/1
2	BS-Potential	0V	Bezugspotential für Istwerte	2/1
3	Drehzahlregler Istwert-Eingang	30V...90V / 31 k Ω		2/1
4	Hochlaufgeber Sollwerteingang bzw. Drehzahlregler-Sollwerteingang	+ 10V / 100 k Ω - 10V / 20 k Ω	Brücke C4 - C5 gesteckt Brücke C5 - C6 gesteckt	2/2
5	Drehzahlregler Istwert-Eingang	10V ... 40V / 13 k Ω		2/1
6	BS-Potential	0V	Bezugspotential für Sollwerte	2/2
7	M-Potential / Elektronikmasse	0V	Bezugspotential für externe Verbraucher	3/1
8	Stromversorgung für externe Reglerfreigabe (über R65 / 100 Ω)	+24V	ungeregelt	3/8
9	wahlweise: Ausgang Hochlaufgeber oder Eingang Zusatz-Stromsollwert	0V ... -10V oder 0V ... \pm 10V	Brücke B4 - B5 gesteckt Brücke B5 - B6 gesteckt	1/5
10	Stromversorgung (Ausgang) P	+15V ¹⁾	geregelt	3/1
11	Stromversorgung (Ausgang) N	-15V ¹⁾	geregelt	3/1
12	Stromversorgung (Ausgang) P10	+10V / 10mA ¹⁾	geregelt, für Sollwertbildung	3/1
13	Stromversorgung (Ausgang) N10	-10V / 10mA ¹⁾	geregelt, für Sollwertbildung	3/1
14	Grenzwertmelderausgang	open collector max. 50mA	schaltet nach M (low-aktiv), wenn i größer bzw. n kleiner als Schaltschwelle	1/7
15	Abgriff von Potentiometer V / R86			2/3
16	Stromversorgung (Ausgang) P	+24V ¹⁾	ungeregelt	3/1
17	wahlweise: Eingang für Zusatz-Drehzahlsollwert oder Ausgang für Strom-Istwert	0V ... \pm 10V oder 0V ... -10V	Brücke C8 - C9 gesteckt Brücke C7 - C8 gesteckt (Poti R86 dann für I x R - Kompensation)	2/2
18	Strom-Sollwert (Ausgang) bzw. Strom-Sollwert (Eingang)	0V ... +10V 0V ... +10V	Brücke C1 - C2 gesteckt Brücke C2 - C3 gesteckt	2/8
19	externe Strombegrenzung	0V ... +10V		2/8
20	Reglerfreigabe	+20V ... +30V	zur Freigabe mit Kl.8 verbinden	4/1

¹⁾ Die Belastung der Versorgungsspannungs-Ausgänge durch externe Verbraucher darf für jede Polarität die Summe von 50mA nicht überschreiten.

6.3 Leistungsanschlüsse

Anschluß	Funktion
C1 D1	Ankerkreis-Motoranschluß + Ankerkreis-Motoranschluß –
U1 V1	Netzanschlüsse für Leistungsteil und Eigenversorgung bei 2AC400V: Lötbrücke E1-E2 einlegen bei 2AC230V: Lötbrücke E2-E3 einlegen
U2 V2	Netzanschlüsse für Feldgleichrichter
C2 D2	Feldkreis-Motoranschluß + Feldkreis-Motoranschluß –



WARNUNG

Die Außenflächen ungeerdeter Stromrichtergeräte können unter gefährlicher Spannung stehen. Dies kann zu Tod, schweren körperlichen Verletzungen oder erheblichen Sachschäden führen.

Falls das Stromrichtergerät (Einschub- oder Einbaugerät) so aufgestellt ist, daß es nicht geerdet ist, muß zur Sicherheit des Bedienungspersonals ein Erdleiter an das Chassis oder an das Gehäuse angeschlossen werden. Das Motorgestell sowie das Transformatorengehäuse (soweit vorhanden) müssen ebenfalls geerdet werden. Die spezifischen Anforderungen bezüglich der Geräteerdung sind den Sicherheitsvorschriften (z.B. DIN, VDE) sowie allen anderen relevanten staatlichen oder örtlichen Vorschriften zu entnehmen.

7 Inbetriebnahme



WARNUNG

Dieses Gerät steht unter gefährlicher Spannung. Die Nichteinhaltung der in dieser Betriebsanleitung aufgeführten Anweisungen kann zu Tod, schwerer Körperverletzung oder erheblichen Sachschäden führen.

Selbst wenn das Hauptschütz (Netzschütz) des Stromrichtergerätes geöffnet ist, kann das Gerät unter gefährlicher Spannung stehen. Vor Beginn von Wartungs- oder Instandsetzungsarbeiten sind alle Stromquellen der Stromrichtereinspeisung abzuschalten und zu verriegeln.

Das Gerät darf nicht an ein Netz mit FI-Schutzschalter angeschlossen werden (VDE 0160, Abschnitt 6.5), da im Falle eines Körperschlusses bzw. Erdschlusses ein Gleichanteil im Fehlerstrom sein kann, der die Auslösung eines übergeordneten FI-Schutzschalters erschwert oder verhindert. In diesem Fall sind auch alle anderen an diesem FI-Schutzschalter angeschlossenen Verbraucher ohne Schutz.

Sicherer Betrieb des Gerätes setzt voraus, daß es von qualifiziertem Personal sachgemäß unter Beachtung der Warnhinweise dieser Betriebsanleitung in Betrieb gesetzt wird.

Insbesondere sind sowohl die allgemeinen Errichtungs- und Sicherheitsvorschriften zu Arbeiten an Starkstromanlagen (z.B. DIN VDE) als auch die den fachgerechten Einsatz von Hebeeinrichtungen und Werkzeugen und die Benutzung persönlicher Schutzausstattungen (Schutzbrillen u.ä.) betreffenden Vorschriften zu beachten.

Alle Arbeiten am Gerät und dessen Aufstellung müssen in Übereinstimmung mit den nationalen elektrischen Bestimmungen und den örtlichen Vorschriften durchgeführt werden. Dies schließt mit ein, daß das Gerät ordnungsgemäß geerdet wird, um sicherzustellen, daß sich kein frei zugängliches Teil des Gerätes auf Netzpotential oder irgendeinem anderen gefährlichen Spannungspotential befindet.

Wenn es notwendig sein sollte, daß bei Inbetriebnahmearbeiten am eingeschalteten Gerät Messungen vorzunehmen sind, so berühren Sie während dieser Arbeiten auf keinen Fall elektrische Kontakte. Halten Sie ständig eine Hand vollständig frei außerhalb der elektrischen Schaltkreise.

Benutzen Sie nur meßtechnische Ausrüstungen, von denen Sie wissen, daß sie funktionssicher und betriebssicher sind.

Stellen Sie sich auf eine isolierte (EGB-gerechte) Unterlage und vergewissern Sie sich, daß diese nicht geerdet ist, wenn Sie am eingeschalteten Gerät Inbetriebnahmearbeiten durchführen.

Wenn Sie an der angeschlossenen Last arbeiten, muß der Gerätehauptschalter oder der anlagenseitige Leistungsschalter mit einem Vorhängeschloß in der AUS-Stellung gesichert sein.

Beim normalen Betrieb sind Abdeckungen an ihrem Einsatzort zu belassen und die Tür(en) des Geräteschranks geschlossen zu halten.

Diese Anweisungen stellen keine vollständige Aufzählung aller für den sicheren Betrieb des Gerätes erforderlichen Maßnahmen dar. Für spezielle Anwendungsfälle oder Betriebsbedingungen sind gegebenenfalls weitere Maßnahmen erforderlich. Falls besondere Probleme auftreten, die für die Zwecke des Käufers nicht ausreichend behandelt werden, wenden Sie sich bitte an die örtliche Siemens-Niederlassung.

7.1 Schrittweise Inbetriebnahme

Für eine ordnungsgemäße Funktion des Stromrichtergerätes empfehlen wir die Inbetriebnahme in folgender Reihenfolge durchzuführen:

1. Anschluß gemäß Blockschaltbild (Anhang) überprüfen
2. Sollwertvorgabe und Abgleich der maximalen Betriebsdrehzahl (Kapitel 7.1.1)
3. Abgleich des Stromreglers (Kapitel 7.1.2)
4. Abgleich des Drehzahlreglers (Kapitel 7.1.3)
5. Abgleich der Zusatzfunktionen (Kapitel 7.1.4 bis 7.1.6)



WARNUNG

Veränderungen an den Steckbrücken dürfen nur bei ausgeschaltetem Gerät oder, wenn erforderlich, bei gesperrter Regelung (Klemme X24:20 nicht angesteuert) durchgeführt werden.

Veränderungen an den Bauteilen auf Lötstützpunkten dürfen nur bei ausgeschalteter Stromversorgung (Klemmen U1 - V1 spannungslos) durchgeführt werden.

7.1.1 Sollwertvorgabe und Abgleich der maximalen Betriebsdrehzahl

Der Drehzahlsollwert wird an der Klemme X24.4 gegen BS (Klemme X24.6) eingespeist. Über der Brückenstecker C4-C5-C6 wird festgelegt, ob die Sollwertvorgabe über den Hochlaufgeber oder direkt auf den Drehzahlregler erfolgt:

Brücke C4-C5: Vorgabe über Hochlaufgeber (Auslieferungszustand), Eingangswiderstand 100kΩ
Brücke C5-C6: Vorgabe direkt auf Drehzahlregler, Eingangswiderstand 20kΩ

Das SIMOREG-K-Stromrichtergerät ist mit einer potentialfreien Erfassung der Ausgangsspannung ausgerüstet. Damit ist ein Betrieb ohne Tachogenerator möglich. Bei Drehzahlregelung mit Tachogenerator wird die Tachomaschine an der entsprechenden Klemme des Istwerteinganges (X24.1 oder .3) angeschlossen. Ein feinfühliges Maximaldrehzahlabgleich erfolgt durch zwei Potentiometer: ng (grob) und nf (fein).

7.1.1.1 Vorbereitungen

- a) Einschalten: Bei Zuschalten der Netzspannung (Klemmen U1-V1) leuchtet die LED "Bt".
- b) Motorfeld kontrollieren.
- c) Strombegrenzung: Potentiometer "B+" auf Linksanschlag stellen. In dieser Stellung wird Stromgrenze Null vorgegeben.
- d) An Klemme X24.4 Drehzahlsollwert 0V vorgeben.
- e) Steckbrücke B1-B2 schließen (Grundabgleich ohne Tachogenerator, Auslieferungszustand).
- f) Potentiometer "ng" auf Linksanschlag und "nf" auf Mittelstellung bringen (Auslieferungszustand).

7.1.1.2 Drehrichtung kontrollieren

- Klemme X24.20 mit +24V (von Klemme X24.8) ansteuern: Reglerfreigabe wird vorgegeben, LED "Rf" leuchtet.
- An Klemme X24.4 kleine positive Sollwertspannung vorgeben, z.B. +0,5V (bei Betrieb mit Hochlaufgeber).
- Potentiometer "B+" langsam nach rechts drehen (Stromgrenze erhöhen), der Motor dreht langsam vorwärts.

Bei falscher Drehrichtung: Gerät ausschalten und Feld- oder Ankerkreis umpolen.

- Strombegrenzung: Potentiometer "B+" auf Rechtsanschlag stellen, d.h. Bemessungsstrom des Gerätes wird zugelassen (Motorgrenzdaten beachten!).
- Bei Drehzahlregelung mit Tachogenerator weiter bei 7.1.1.5.

7.1.1.3 Abgleich der Maximaldrehzahl bei Betrieb ohne Tachogenerator (Ankerspannungsregelung)

- Bei 230V Anschlußspannung ist für den Abgleich der Spannungswertenerfassung der Widerstand R128 durch eine Lötbrücke zu ersetzen, bei 400V Anschlußspannung R128 = 47 kΩ belassen (Auslieferungszustand).

Änderungen nur bei ausgeschalteter Stromversorgung durchführen.

- An Klemme X24.4 eine Sollwertspannung von +10V vorgeben (bei Betrieb mit Hochlaufgeber)
- Mit den Potentiometern "ng" (grob) und "nf" (fein) den Motor auf Maximaldrehzahl (= maximale Ankerspannung) abgleichen.
- Geräteausgangsspannung kontrollieren: bei

230V Anschlußspannung dürfen an C1-D1 maximal 180 V auftreten und bei 400V Anschlußspannung dürfen an C1-D1 maximal 320V auftreten.

Ist die Ausgangsspannung höher oder wird die maximale Drehzahl nicht erreicht, so ist der Feldstrom zu reduzieren. Gegebenenfalls ist die Kontrolle der Ausgangsspannung bei Nennlast zu wiederholen.

- Reglersperre vorgeben: Ansteuerung für Klemme X24.20 öffnen. Antrieb trudelt aus.

7.1.1.4 Abgleich der $I_A \times R_A$ - Kompensation (nur bei Betrieb ohne Tachogenerator)

Bei der EMK-Regelung wird die Drehzahl des Motors von der induzierten Spannung bestimmt ($EMK = n \times \Phi$). Dazu wird über die integrierte Spannungserfassung die Geräteausgangsspannung erfaßt und der ohmsche Spannungsabfall $I_A \times R_A$ des Ankerkreises kompensiert.

- Steckbrücke C7-C8 schließen (Auslieferungszustand; Kompensation mit Potentiometer V / R86).
- Potentiometer "V" auf Linksanschlag stellen, Sollwert (z.B. 5V) vorgeben.
- Klemme X24.20 mit +24V ansteuern (Reglerfreigabe).
- Motordrehzahl bei unbelastetem Motor messen (Leerlaufdrehzahl).
- Motor belasten.
- Motordrehzahl messen und Poti "V" nach rechts drehen, bis die Motordrehzahl gleich der Leerlaufdrehzahl ist.
- Reglersperre vorgeben: Ansteuerung für die Klemme X24.20 öffnen.

Ende des Drehzahlabgleiches bei Betrieb ohne Tachogenerator.

Anmerkung: Wird die Klemme X24.15 oder .17 als Eingang für den Drehzahlzusatzsollwert verwendet, so ist die Steckbrücke C7-C8-C9 auf C8-C9 umzustecken. Der Abgleich der $I_A \times R_A$ - Kompensation kann dann durch Bestücken eines hochohmigen Widerstandes auf Einbauplatz R19 durchgeführt werden.

7.1.1.5 Abgleich der Maximaldrehzahl bei Betrieb mit Tachogenerator

- Tachospannung auf positive Spannung an Klemme X24.1/.3/.5 kontrollieren. Bei negativer Spannung ist der Tachogenerator umzupolen.
- Reglersperre vorgeben: Ansteuerung für Klemme X24.20 öffnen.
Steckbrücke B1-B2-B3 auf B2-B3 umstecken, Steckbrücke C7-C8-C9 auf C8-C9 umstecken.
Reglerfreigabe vorgeben: Klemme X24.20 mit +24V ansteuern.
- Sollwertspannung an Klemme X24.4 langsam von 0V auf +5V erhöhen.
Motor dreht. Mittels Poti "ng" Motor auf halbe Maximaldrehzahl bringen.
- Sollwert an Klemme X24.4 langsam auf +10V erhöhen.
Mittels Poti "nf" Motor auf Maximaldrehzahl abgleichen.
- Geräteausgangsspannung bei Maximaldrehzahl kontrollieren: bei 230V Anschlußspannung dürfen maximal 180V und bei 400V Anschlußspannung maximal 320V auftreten.

Ist die Ausgangsspannung höher oder wird die maximale Drehzahl nicht erreicht, so ist der Feldstrom zu reduzieren. gegebenenfalls ist die Kontrolle der Ausgangsspannung bei Nennlast zu wiederholen.

- Reglersperre vorgeben: Ansteuerung für Klemme X24.20 öffnen.

Ende des Drehzahlabgleiches bei Betrieb mit Tachogenerator.

7.1.2 Abgleich des Stromreglers

Der dem Drehzahlregler unterlagerte Stromregler regelt den Ankerstrom für den Gleichstrommotor durch die Vorgabe der Steuerspannung an den Steuersatz. In nahezu allen Fällen ist der Auslieferungszustand des Stromreglers ausreichend für einen zufriedenstellenden Betrieb. Im Bedarfsfall ist ein Abgleich der Proportionalverstärkung und der Nachstellzeit möglich.

P-Verstärkung: Typische Werte sind 0,1 bis 0,5 (Auslieferungszustand: 0,2)
Berechnung: $V_p = R_{18} / 100 \text{ k}\Omega$ (R_{18} in $\text{k}\Omega$)

Nachstellzeit: Typische Werte sind 15ms bis 50ms (Auslieferungszustand: 18ms)
Berechnung: $T_N = R_{18} \times C_{61}$ (T_N in ms, R_{18} in $\text{k}\Omega$, C_{61} in μF)
Die Nachstellzeit soll der Ankerkreiszeitkonstante entsprechen (L/R).
Bei der Berechnung muß die Glättungsdrossel mit berücksichtigt werden.

- P-Verstärkung mit R18 einstellen
- Nachstellzeit mit C61 einstellen. R18 soll dabei nicht mehr verändert werden.

7.1.3 Abgleich des Drehzahlreglers

Durch den Abgleich des Drehzahlreglers wird eine Anpassung an die jeweilige Anlage erreicht, damit kurze Anregelzeiten und ein stabiler Betrieb des Motors gewährleistet sind.

7.1.3.1 Einstellelemente

R63	Potentiometer	Kp	Feinabgleich der Proportionalverstärkung
R81	Potentiometer	Tn	Feinabgleich der Nachstellzeit
B8-B9 gesteckt	Steckbrücke	Kp = 0,5-10	Grobabgleich der Proportionalverstärkung
B7-B8 gesteckt		Kp = 2,5-50	= Auslieferungszustand
B7-B8-B9 offen		Kp = 20-400	
C96	Kondensator	Tn = 50ms-1s bei 4,7 μF	(= Auslieferungszustand)
D2-D3 gesteckt	Steckbrücke	Drehzahlregler arbeitet als PI-Regler	
D1-D2 gesteckt		Drehzahlregler arbeitet als P-Regler	

7.1.3.2 Abgleich der Proportionalverstärkung

- Steckbrücke D1-D2-D3 bei abgeschaltetem Antrieb auf D1-D2 stecken (Drehzahlregler als P-Regler)
- Antrieb mit mittlerer Drehzahl betreiben.
- Potentiometer R63 / "Kp" ausgehend vom Linksanschlag langsam nach rechts drehen bis Antrieb beginnt instabil zu werden (periodisches Schwingen der Drehzahl), sodann "Kp" wieder 2-3 Skalenteile nach links zurückdrehen (Verstärkung verringern).

Ist der Antrieb bereits bei Linksanschlag von "Kp" instabil, so ist die Steckbrücke B7-B8-B9 auf B8-B9 zu stecken (Grobabgleich) und der Feinabgleich lt. Punkt c) zu wiederholen.

Ist der Antrieb auch bei Rechtsanschlag von "Kp" noch zu undynamisch, so ist die Steckbrücke B7-B8-B9 zu öffnen und Punkt c) zu wiederholen.

7.1.3.3 Abgleich der Nachstellzeit

- Steckbrücke D1-D2-D3 bei abgeschaltetem Antrieb auf D2-D3 stecken (Drehzahlregler als PI-Regler).
- Antrieb mit mittlerer Drehzahl betreiben.
- Potentiometer R81 / "Tn" ausgehend vom Rechtsanschlag langsam nach links drehen bis Antrieb beginnt instabil zu werden (periodisches Schwingen der Drehzahl), sodann "Tn" wieder 2-3 Skalenteile nach rechts drehen (Nachstellzeit vergrößern).

Ist der Antrieb bereits bei Rechtsanschlag von "Tn" instabil, so ist der Kondensator C96 zu vergrößern und Punkt c) zu wiederholen.

7.1.3.4 Zusatzfunktionen

- Drehzahl-Istwertglättung

Im Auslieferungszustand beträgt die Drehzahl-Istwertglättung 0,5ms. Für Sonderfälle, z.B. bei Getriebelosen, ist eine Erhöhung der Glättungszeitkonstante notwendig. Dazu ist der Kondensator C40 zu vergrößern.

- Meßpunkt Δn als Abgleichhilfe

Am Meßpunkt Δn kann die Soll-Ist-Differenz der Drehzahl gemessen werden. Somit eignet sich dieser Meßpunkt zum Anschluß eines Schnellschreibers für die Aufnahme des Übergangsverhaltens für den Drehzahlregler.

7.1.3.5 Hinweis

Bei hoher Proportionalverstärkung kann eine Unsymmetrie im Stromistwert auftreten (Beginn von periodischem Schwingen). In diesem Fall ist der Drehzahlregler auf unkritische Werte einzustellen. Bei EMK-Regelung (tacholoser Betrieb) ist die zulässige Verstärkung geringer als bei Betrieb mit Tachogenerator. Eine Kontrolle kann durch schreiben oder orzillographieren des Stromistwertsignals erfolgen (Meßpunkt "i").

7.1.4 Einstellung der Strombegrenzung

Der Ausgang des Drehzahlreglers ist der Stromsollwert für den Stromregler und wird durch das Potentiometer "B+" begrenzt. Der Einstellbereich beträgt 0...100% vom Gerätenennstrom, die Einstellung erfolgt auf den gewünschten maximalen Beschleunigungsstrom des Motors. Eine externe Vorgabe der Stromgrenze ist über die Klemme X24.19 möglich. Diese externe Vorgabe hat bei niederohmiger Ansteuerung Vorrang vor der Einstellung des Potentiometers "B+".

Einstellelemente

R62 Potentiometer B+ Stromgrenze, Rechtsanschlag entspricht 100% Nennstrom

X24.19	Anschlußklemme	externe Vorgabe der Stromgrenze 0...+10V, +10V entspricht 100% vom Gerätenennstrom
--------	----------------	--

7.1.5 Einstellung des Hochlaufgebers

Der Hochlaufgeber bestimmt die Zeit für den Hoch- und Rücklauf des Motors und kann durch das Potentiometer R82 im Bereich von 10s bis 30s eingestellt werden. Der Einstellbereich kann durch den Kondensator C71 angepaßt werden.

Für Folgeantriebe ist die Ausgabe des Hochlaufgebersausgangs auf Klemme X24.9 möglich.

7.1.5.1 Einstellelemente

R82	Potentiometer	Einstellung der Hoch- und Rücklaufzeit
R53	Widerstand	Hoch-/Rücklaufzeit (grob) Mindestwert: 10 k Ω
R10	Widerstand	bestücken, wenn Rücklaufzeit kürzer als Hochlaufzeit gewünscht wird Mindestwert: 10 k Ω
C71	Kondensator	bestimmt Hoch- und Rücklaufzeit, AUSlieferungszustand = 22 μ F entsprechend 10s - 30s, Vergrößerung bewirkt längere Zeit Mindestwert: 10 nF
C4-C5	Steckbrücke	geschlossen bei Betrieb mit Hochlaufgeber, Sollwertvorgabe 0...+10V über Klemme X24.4
C5-C6	Steckbrücke	geschlossen bei Betrieb ohne Hochlaufgeber, Sollwertvorgabe 0...-10V über Klemme X24.4
B4-B5	Steckbrücke	geschlossen für Ausgabe des Hochlaufgebersausgangs an Klemme X24.9

7.1.6 Einstellung des Grenzwertmelders

Mit dem Grenzwertmelder ist eine Überwachung des Drehzahl- oder Stromwertes möglich.

Wird der Stromwert größer bzw. der Drehzahlwert kleiner als die durch den Widerstand R2 bestimmte Schwelle, so leuchtet die LED V90 / "GM" und auf die Klemme X24.14 werden 0V durchgeschaltet (Open Collector). Die Meldung kann z.B. als n=0 - Meldung für die ANsteuerung einer mechanischen Bremse verwendet werden.

7.1.6.1 Einstellelemente

R2	Widerstand	Einschaltsschwelle für den Grenzwertmelder, werksmäßig eingestellt auf 5% vom Nennwert (Drehzahl bzw. Strom), größerer Widerstand entspricht höherer Ansprechschwelle.
A1-A2	Steckbrücke	Grenzwertmelder überwacht Strom, wenn A1-A2 und A5-A6 geschlossen.
A5-A6	Steckbrücke	
A2-A3	Steckbrücke	Grenzwertmelder überwacht Drehzahl, wenn A2-A3 und A4-A5 geschlossen (=Auslieferungszustand).
A4-A5	Steckbrücke	

7.2 Tabellen

7.2.1 Potentiometer

Benennung	Funktion	Plan-Nr./ Strompfad
R 41 ng	Drehzahl-Istwertabgleich grob, ca. 10V bei max. Drehzahl an Meßpunkt n	2/1
R 42 nf	Drehzahl-Istwertabgleich fein, $\pm 5\%$	2/2
R 62 B+	Strombegrenzung 0...100%	2/7
R 63 Kp	Proportionalverstärkung Drehzahlregler (Verstellbereich 1:20)	2/4
R 81 Tn	Nachstellzeit Drehzahlregler (Verstellbereich 1:20)	2/6
R 82 TH	Hoch- und Rücklaufzeit für Hochlaufgeber	1/3
R 86 V	$I_A \times R_A$ - Kompensation (bei EMK-Regelung) bzw. freies Potentiometer	2/2

7.2.2 Steckbrücken (Jumper)

Stellung	Ausliefer- zustand	Funktion	Plan-Nr./ Strompfad
A1-A2 A5-A6		Grenzwertmelder überwacht Strom	1/4 1/4
A2-A3 A4-A5	X X	Grenzwertmelder überwacht Drehzahl	1/4 1/4
B1-B2 B2-B3	X	EMK-Regelung ohne Tachogenerator Drehzahlregelung mit Tachogenerator	2/1 2/1
B4-B5 B5-B6	X	Ausgang Hochlaufgeber auf Klemme X24.9 (Ausgang) Zusatz-Stromsollwert über Klemme X24.9 (Eingang)	1/4 1/4
B7-B8-B9	B7-B8	Bereichsumschaltung der P-Verstärkung des Drehzahlreglers: B8-B9 Bereich Kp: 0,5-10 B7-B8 Bereich Kp: 2,5-50 keine Brücke Bereich Kp: 20-400	2/3
C1-C2 C2-C3	X	Strom-Sollwert wird vom eigenen Drehzahlregler bereitgestellt. Strom-Sollwert kann über Klemme X24.18 eingespeist werden.	2/8 2/8
C4-C5 C5-C6	X	Drehzahl-Sollwert über Hochlaufgeber Drehzahl-Sollwert direkt von Eingangsklemme X24.4	2/2 2/2
C7-C8 C8-C9	X	Strom-Istwert steht über Klemme X24.17 zur Verfügung; Kompensation $I_A \times R_A$ bei EMK-Regelung einstellbar über Potentiometer R86 / "V" möglicher Zusatzdrehzahl-Sollwert über Klemme X24.17 (bei Drehzahlregelung mit Tachomaschine)	2/2 2/2
D1-D2 D2-D3	X	Drehzahlregler arbeitet als P-Regler Drehzahlregler arbeitet als PI-Regler	2/5 2/5

7.2.3 Veränderbare Bestückungen auf Lötstützpunkten

Benennung	werkseitig bestückt	Funktion	Plan-Nr./ Strompfad
C 40	10 nF	Drehzahl-Istwertglättung	2/2
C 61	1 μ F	Nachstellzeit Stromregler	3/4
C 71	22 μ F	Hoch- / Rücklaufzeit (grob)	1/4
C 96	4,7 μ F	Nachstellzeit Drehzahlregler (grob)	2/5
C 349	unbestückt	Zündimpulslänge 45° bestückt mit 22nF: Zündimpulslänge = 180°- α	3/5
R 2	10 k Ω	Ansprechschwelle Grenzwertmelder	1/4
R 10	unbestückt	bestücken, wenn Rücklaufzeit des Hochlaufgebers kleiner als Hochlaufzeit sein soll	1/3
R 17		Anpassung Strom-Istwert (Werksabgleich, siehe 7.2.5)	1/3
R 18	18 k Ω	Proportionalverstärkung Stromregler	3/4
R 19	unbestückt	$I_A \times R_A$ - Kompensation bei EMK-Regelung, wenn Poti R86 bereits belegt	2/2
R 53	470 k Ω	Hoch- / Rücklaufzeit (Einstellbereich)	1/3
R 97	100 k Ω	Einfluß Zusatz-Sollwert für Drehzahlregelung	2/3
R 128	82 k Ω	Anpassung Spannungsistwert-Erfassung an Netzspannung 400V (bei 230V~ Anschlußspannung durch 33 k Ω / 1,1W ersetzen)	5/7
E1-E2-E3	E1-E2	Anpassung Stromversorgung an Netzspannung: E1-E2 gebrückt bei 400V~ E2-E3 gebrückt bei 230V~	4/6
D4-D5	offen	Abkopplung Drehzahl-Istwert vom Drehzahlregler (wenn Drehzahlregler auf Zusatzbaugruppe) durch Lötbrücke D4-D5	2/3

7.2.4 Leuchtanzeigen

Benennung	Funktion	Plan-Nr./ Strompfad
V 98 GM	Betriebsanzeige für den Grenzwertmelder	1/7
V 99 Rf	leuchtet bei Reglerfreigabe	4/2
V 131 Bt	leuchtet, wenn Stromversorgung eingeschaltet (Netzspannung an U1-V1)	3/2

7.2.5 Anpassung Strom-Istwert

Benennung	Funktion	Plan-Nr./ Strompfad
R 17	5A - Geräte: 300 k Ω 12A - Geräte: 130 k Ω 22A - Geräte: 160 k Ω 40A - Geräte: 90 k Ω	1/3

7.2.6 Meßpunkte für Kontrollmessungen

Meßpunkt	Meßgröße	Bezeichnung	Plan-Nr./ Strompfad
X30.1		Technologiestecker	1/3
Ust	0 ... +10V	Steuerspannung	3/4
u	0 ... +10V	Spannungs-Istwert	1/8
i*	0 ... +10V	Strom-Sollwert	2/8
B-	0 ... +10V	Lötstützpunkt für Strombegrenzung Mindeststrom (z.B. bei Feldspeisung)	2/8
n	0 ... +10V	Drehzahl-Istwert	2/3
Δn	$\pm 10V$	Soll-Ist-Abweichung Drehzahlregler	2/4
Ad	$\pm 10V$	Zusatzstrom-Sollwert	2/7
i	0 ... -10V	Strom-Istwert	1/4
S	ca. 18V~	Synchronisierspannung	3/5
J1	0 ... +30V	Zündimpuls 1	3/8
J2	0 ... +30V	Zündimpuls 2	3/8
G1 ¹⁾	0 ... +5V	Gitter 1 (Vorsicht: Netzspannungspotential)	5/6
G2 ¹⁾	0 ... +5V	Gitter 2 (Vorsicht: Netzspannungspotential)	5/6
V		Abgriff Potentiometer R86 / "V"	2/3
HG	0 ... -10V	Ausgang Hochlaufgeber	1/4

1) nur bei Geräten mit 22A und 40A Bemessungsstrom

7.2.7 Belegung Technologiestecker X30

An den Stecker X30 können die Zusatzplatinen der Baureihe Z 7 ... angeschlossen werden
Der SIMOREG-Tester 6RA21-1 und die Zusatzplatinen der Reihe 6RA21 können **nicht** angeschlossen werden.

X30	Bezeichnung	Funktion	Plan-Nr./ Strompfad
.1	Lötstützpunkt	zur freien Verwendung	1/1
.2	M	Bezugspotential	
.3	N	-15V geregelt	
.4	P	+15V geregelt	
.5	N10	-10V Referenzspannung geregelt	
.6	P10	+10V Referenzspannung geregelt	
.7	GM	Grenzwertmelder-Ausgang	
.8	i^*	Strom-Sollwert	
.9	i_{IST}	Strom-Istwert	
.10	i_1^*	Drehzahlregler-Ausgang	
.11	n	Drehzahl-Istwert	
.12	n^*	Drehzahl-Sollwert	
.13	P24	+24V unregelt	
.14	N24	- 24V unregelt	
.15	Rf	Reglerfreigabe entspricht ca. -13V Reglersperre entspricht ca. +13V	
.16	Ad	Zusatzstrom-Sollwert	

8 Betrieb



WARNUNG

Beim Betrieb elektrischer Geräte stehen zwangsläufig bestimmte Teile dieser Geräte unter gefährlicher Spannung.

Eine Nichtbeachtung der Bedienhinweise kann deshalb zu schweren Körperverletzungen oder Sachschäden führen.

Insbesondere müssen alle Warnhinweise unbedingt beachtet werden.

- Wird der eingeschaltete Antrieb längere Zeit mit freigegebener Regelung (+24V an Klemme X24.20) und Sollwert Null betrieben, so kann es aufgrund des Drehzahlregler-Offsetfehlers trotzdem zum Drehen des Motors kommen. Die Reglerfreigabe ist daher bei längeren Stillstandszeiten abzuschalten.

9 Wartung



WARNUNG

Beim Betrieb elektrischer Geräte stehen zwangsläufig bestimmte Teile dieser Geräte unter gefährlicher Spannung.

Unsachgemäßer Umgang mit diesen Geräten kann deshalb zu Tod oder schweren Körperverletzungen sowie erheblichen Sachschäden führen.

Beachten Sie daher bei Instandhaltungsmaßnahmen an diesem Gerät alle in diesem Kapitel und auf dem Produkt selbst aufgeführten Hinweise.

- Die Instandhaltung des Gerätes darf nur durch entsprechend qualifiziertes Personal erfolgen.
- Vor Beginn jeglicher Arbeiten ist das Gerät vom Netz zu trennen und zu erden.
- Es dürfen nur vom Hersteller zugelassene Ersatzteile verwendet werden.
- Die vorgeschriebenen Wartungsintervalle sowie die Anweisungen für Reparatur und Austausch sind unbedingt einzuhalten.

9.1 Wartungsvorschriften

- Das Stromrichtergerät ist weitgehend vor Verschmutzung zu schützen, um Spannungsüberschläge und damit Zerstörung zu verhindern.
- Staub und Fremdkörper, die insbesondere durch den Kühlluftstrom herangezogen werden, sind je nach Schmutzanfall in gewissen Zeitabständen, mindestens jedoch alle 12 Monate, gründlich zu entfernen. Das Gerät ist mit trockener Preßluft, max. 1 bar, auszublasen oder mit einem Staubsauger zu reinigen.

9.2 Ersatzteile

Ersatzteile für die Geräte 6RA22□□-8DD21-□ sind im Katalog DA21E aufgeführt.

10 Zubehör

10.1 Technologische Zusatzbaugruppen

Für besondere Anwendungsfälle wie z.B. Wickelantriebe stehen eine Reihe von technologischen Zusatzbaugruppen zur Verfügung. Die Baugruppen werden mit Abstandsbolzen auf das Grundgerät geschraubt. Die elektrische Verbindung erfolgt über Flachbandkabel.

Einzelheiten können dem Katalog DA21, Abschnitt 3 entnommen werden.

10.2 Geregelte Feldversorgungen

Für Fälle, in denen eine Versorgung des Erregerfeldes mit konstantem Strom erforderlich ist, stehen die Feldversorgungsgeräte MINIREG F10 (max. 10 A) und MINIREG F33 (max. 22A) zur Verfügung. Für den Betrieb mit ablösender Feldschwächung können beide Geräte mit dem Feldschwächregler U318 kombiniert werden. Siehe hierzu auch Katalog DA21, Abschnitt 4.

11 Hinweise zu den EG-Richtlinien

EG-Richtlinie NSR

73/23/EWG

Das Produkt erfüllen die Anforderungen der EG-Richtlinie 73/23/EWG "Elektrische Betriebsmittel zur Verwendung innerhalb bestimmter Spannungsgrenzen", geändert durch RL 93/68/EWG des Rates

Die Übereinstimmung mit den Vorschriften dieser Richtlinie wird nachgewiesen durch die Einhaltung folgender Normen:

EN 60204-1 (DIN EN 60204 Teil 1 / VDE 0113 Teil 1)
E DIN VDE 0160 (26.4.1991)

Die EG-Konformitätserklärung wird gemäß der EG-Richtlinien für die zuständigen Behörden vom Hersteller zur Verfügung gehalten.

Diese Erklärung ist keine Zusicherung von Eigenschaften.
Die Hinweise der mitgelieferten Produktdokumentation sind zu beachten.

EG-Richtlinie Maschinen

89/392/EWG

Die EG-Richtlinie Maschinen 89/392/EWG regelt die Anforderungen an eine Maschine. Unter einer Maschine wird hier eine Gesamtheit von verbundenen Teilen oder Vorrichtungen verstanden (siehe auch EN 292-1, Absatz 3.1).

Das Produkt ist ein Teil der elektrischen Ausrüstung einer Maschine und muß deshalb vom Maschinenhersteller in das Verfahren zur Konformitätsbewertung einbezogen werden.

Für die elektrische Ausrüstung von Maschinen gilt die Norm EN 60204-1 (Sicherheit von Maschinen, allgemeine Anforderungen an die elektrische Ausrüstung von Maschinen).

Die EG-Herstellererklärung nach Art.4 Abs.2 der EG-Richtlinie 89/392/EWG MSR ist im Anhang beigefügt.

EG-Richtlinie EMV

89/336/EWG

Das Produkt ist ausgelegt für den Einsatz im Industriebereich und erfüllt die Anforderungen folgender Normen unter der Voraussetzung, daß die unten aufgeführten Hinweise beachtet werden:

Einsatzbereich	Normen	
Industriebereich	Störaussendung EN 50081 - 2 EN 55011 Grenzwert: "A1"	Störfestigkeit EN 50082 - 2

Die Werksbescheinigung zur EG-Richtlinie 89/336/EWG EMV ist im Anhang beigefügt.

Störfestigkeit

Die Anforderungen an die Störfestigkeit werden erfüllt unter der Voraussetzung, daß alle Montage- und Anschluß- und Wartungsvorschriften dieser Betriebsanleitung beachtet werden.

Störaussendungen

Ist der Antrieb Bestandteil einer Anlage, so braucht er zunächst keine Anforderungen bezüglich der Störaussendungen zu erfüllen. Das EMV-Gesetz fordert aber, daß die Anlage als Ganzes mit der Umwelt elektromagnetisch verträglich ist.

Haben alle Steuerungskomponenten einer Anlage (z.B. Automatisierungsgeräte) eine industrietaugliche Störfestigkeit, muß nicht jeder Antrieb für sich den Grenzwert "A1" einhalten.

Zur Erreichung des Grenzwertes "A1" gemäß EN 55011 ist ein externer Funk-Entstörfilter sowie eine Kommutierungsdrössel vorzusehen. Ohne diese Komponenten liegt die Störaussendung des SIMOREG K über dem Grenzwert "A1".

Liste der vorgeschlagenen Funk-Entstörfilter

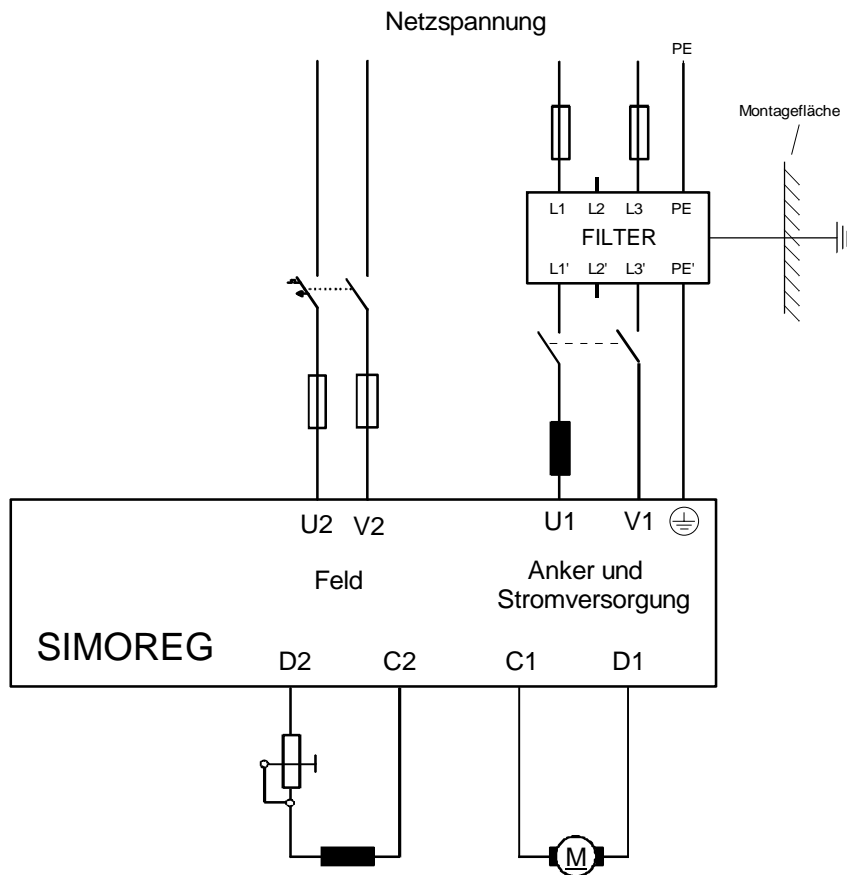
Bemessungsstrom Funk-Entstörfilter (A)	Funk-Entstörfilter Bestellnummer	Klemmenquerschnitt (mm ²)	Masse (kg)	Abmessungen HxBxT (mm)
12	6SE7021-0ES87-0FB0	10 *)	2,2	215x90x81
18	6SE7021-8ES87-0FB0	10 *)	2,2	215x90x81
36	6SE7023-4ES87-0FB0	25	3,7	245x101x86
80	6SE7027-2ES87-0FB0	50	9,5	308x141x141

*) Das vorgeschlagene Filter erzeugt Ableitströme. Nach VDE 0160 ist ein PE-Anschluß mit 10 mm² erforderlich.

Wichtige technische Daten der Funk-Entstörfilter:

Bemessungsanschlußspannung	3AC 380-460 V (+/- 15%)
Bemessungsfrequenz	50/60 Hz (+/- 6%)
Betriebstemperatur	0### C bis +40### C
Schutzart	IP20 (EN60529)

Weitere technische Daten zu den Filtern entnehmen Sie bitte der Betriebsanleitung:
SIMOVERT Master Drives Funk-Entstörfilter EMC-Filter
Bestellnummer: 6SE7087-6CX87-0FB0.



Hinweise

Das Filter für den Ankerkreis wird auf den Motorbemessungsstrom im Anker ausgelegt. Der Netzstrom ist gleich dem Gleichstrom.

Bei Geräten für zweiphasigen Anschluß werden zwei Phasen am dreiphasigen Filter angeschlossen.

Die Reihenfolge der Komponenten Filter - Leistungsschalter - Drossel - SIMOREG ist einzuhalten.

Bei Einsatz von Filtern sind zur Entkopplung der TSE - Beschaltung immer Kommutierungsdrosseln am Geräteeingang notwendig.

Die Auswahl der Kommutierungsdrosseln erfolgt gemäß Kapitel 4.8

Weitere Informationen zum Thema EMV enthält die Schrift:

"Installationshinweise für den EMV-gerechten Aufbau von Antrieben"

Bestell-Nr. E20125-B0004-V021-A1.

Für Ihren Notizen

SIEMENS

SIMOREG K **Chassis Converters in Analog Technology** **6 RA 22.. Range**

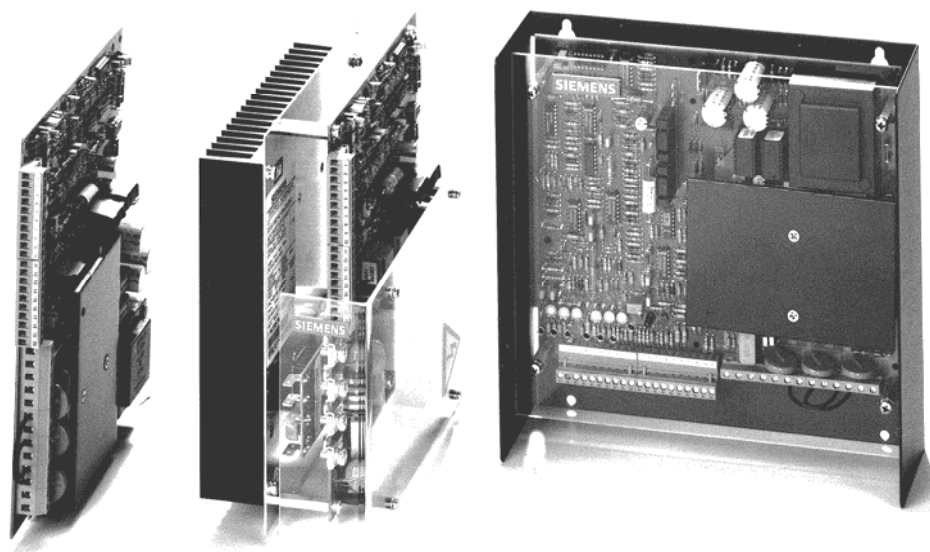
English

in half-controlled single-phase bridge connection B2HKF
for single-quadrant drives

Operating Instructions 1P1Q

Order No. 6RX1220-0DD74

June 1998



Variable-
Speed
DC Drives

Product overview SIMOREG K converters in analog technology

SIMOREG K converters in analog technology for single-quadrant operation in B2HKF connection Rated supply voltage: 2 AC 230/400V 45/65 Hz, rated DC voltage: 180/315V			
Rated DC current	Rated power	Product code	Operating instructions
5 A	0.9 / 1,6 kW	6 RA 22 03 - 8DD21 -0 /-1	6RX1220-0DD74 (germ./engl.) 6RX1220-0DD77 (french)
12 A	2.2 / 3,8 kW	6 RA 22 11 - 8DD21 -0 /-1	
22 A	4.0 / 6,9 kW	6 RA 22 16 - 8DD21 -0 /-1	
40 A	7.2 / 12,6 kW	6 RA 22 21 - 8DD21 -0 /-1	
		-0:plug-in version without housing -1:built-in version with housing	

SIMOREG K converters in analog technology for 4-quadrant operation in (B2)A (B2)C connection Rated supply voltage: 2 AC 230/400V 45/65 Hz, rated DC voltage: 150/260V			
Rated DC current	Rated power	Product code	Operating instructions
5 A	0.75 / 1,3 kW	6 RA 22 03 - 8DK27 -0 /-1	6RX1220-0KD74 (germ./engl.) 6RX1220-0KD77 (french)
12 A	1.8 / 3,1 kW	6 RA 22 11 - 8DK27 -0 /-1	
22 A	3.3 / 5,7 kW	6 RA 22 16 - 8DK27 -0 /-1	
40 A	6.0 / 10,4 kW	6 RA 22 21 - 8DK27 -0 /-1	
		-0:plug-in version without housing -1:built-in version with housing	

SIMOREG K-converters in analog technology for single-quadrant operation in B6C connection Rated supply voltage: 3 AC 400V 45/65 Hz, rated DC voltage: 485V The units can also be supplied in special design Z-F00 for a supply voltage of 3 AC 500V.			
Rated DC current	Rated power	Product code	Operating instructions
35 A	17 kW	6 RA 22 20 - 8DS31	6RX1220-0SD74 (germ./engl.) 6RX1220-0SD77 (french)
50 A	24 kW	6 RA 22 23 - 8DS31	
70 A	34 kW	6 RA 22 26 - 8DS31	
110 A	53 kW	6 RA 22 30 - 8DS31	
130 A	63 kW	6 RA 22 32 - 8DS31	
160 A	78 kW	6 RA 22 33 - 8DS31	
240 A	116 kW	6 RA 22 76 - 8DS31	
350 A	170 kW	6 RA 22 80 - 8DS31	
500 A	242 kW	6 RA 22 83 - 8DS31	

SIMOREG K converters in analog technology for 4-quadrant operation in (B6)A (B6)C connection Rated supply voltage: 3 AC 400V 45/65 Hz, rated DC voltage: 420V The units can also be supplied in special design Z-F00 for a supply voltage of 3 AC 500V.			
Rated DC current	Rated power	Product code	Operating instructions
35 A	14.7 kW	6 RA 22 20 - 8DV71	6RX1220-0VD74 (germ./engl.) 6RX1220-0VD74 (french)
50 A	21 kW	6 RA 22 23 - 8DV71	
70 A	29 kW	6 RA 22 26 - 8DV71	
110 A	46 kW	6 RA 22 30 - 8DV71	
130 A	55 kW	6 RA 22 32 - 8DV71	
160 A	67 kW	6 RA 22 33 - 8DV71	
240 A	100 kW	6 RA 22 76 - 8DV71	
350 A	147 kW	6 RA 22 80 - 8DV71	
500 A	210 kW	6 RA 22 83 - 8DV71	

Contents

		page
1	Introduction	37
2	Warnings	37
2.1	Definitions	38
3	Types and Order Numbers	39
4	Description	39
4.1	Application	39
4.2	Construction	39
4.3	Mode of operation	40
4.4	Technical data	41
4.5	Variation of permissible load with coolant temperature	42
4.6	Variation of permissible load with site altitude	42
4.7	Applicable standards	43
4.8	Fuses and reactors	43
4.9	Special design for field supply	44
5	Installation	45
5.1	Instructions for installation	45
5.2	Dimensioned drawings	46
6	Connection	47
6.1	Connection regulations	47
6.2	Terminals (signal connections)	48
6.3	Power connections	49
7	Commissioning	50
7.1	Start-up	51
7.1.1	Setpoint input and adjustment of the maximum operating speed	51
7.1.2	Adjusting the current controller	53
7.1.3	Adjusting the speed controller	53
7.1.4	Setting the current limit	54
7.1.5	Setting the ramp generator	55
7.1.6	Setting the limit monitor	55

	page	
7.2	Tables	56
7.2.1	Potentiometers	56
7.2.2	Jumper	56
7.2.3	Variable components mounted on solder tags	56
7.2.4	LED displays	56
7.2.5	Adapting the actual current value	56
7.2.6	Measuring points for check measuring	56
7.2.7	Pin assignment of process function plug connector X30	56
8	Operation	56
9	Maintenance	56
9.1	Maintenance regulations	56
9.2	Spare parts	56
10	Accessories	56
10.1	Supplementary technology modules	56
10.2	Controlled field power supply	56
11	Notes concerning EC directives	56
Appendix	Block diagram 5A + 12A	
	Block diagram 22A + 40A	
	Block diagram special design Z-G03	
	Component synopsis	
	Circuit diagrams	
	EC declarations	

1 Introduction

These operating instructions apply to SIMOREG K converters of the 6RA22□□-8DD21-□ range in analog technology for single-phase connection and single-quadrant operation at rated DC currents of 5 to 40A. The rated line-side voltage of the converters is 230/400V (jumper-selectable). An uncontrolled bridge rectifier in B2 connection is installed for the field supply.

These built-in units for installation in closed electrical operating areas are designed to supply the armature circuits of DC shunt-wound motors.

NOTE

These instructions do not purport to cover all details or variations in equipment, nor to provide for every possible contingency to be met in connection with installation, operation or maintenance.

Should further information be desired or should particular problems arise which are not covered sufficiently for the Purchaser's purposes, the matter should be referred to the local Siemens Sales Office.

The contents of this instruction manual shall not become part or modify any prior or existing agreement, commitment or relationship. The Sales Contract contains the entire obligations of Siemens. The warranty contained in the contract between the parties is the sole warranty of Siemens. Any statements contained herein do not create new warranties or modify the existing warranty.



Modules contain electrostatically sensitive components

Contact addresses

For orders:

Local Siemens regional office

Technical information:

A&D Hotline for drive systems (Erlangen)

Tel.: +49 9131-98-5000

Fax: +49 9131-98-5001

Issued by

Industrial Projects and
Technical Services group
ATD TD 6

Günther-Scharowsky-Str. 2

D-91058 Erlangen, Germany

We reserve the right to make technical
changes without prior notice


Registered trademark: SIMOREG®

© Siemens AG 1995, 1998

Siemens Aktiengesellschaft

1P1Q_E.DOC/11.05.05

2 Warnings

	<p>WARNING</p> <hr/> <p>Hazardous voltages are present in this electrical equipment during operation.</p> <p>Non-observance of the safety instructions can result in severe injury or damage to property.</p> <p>Only qualified personnel should work on or around this equipment after becoming thoroughly familiar with all warnings, safety notices and maintenance procedures contained herein.</p> <p>The successful and safe operation of this equipment is dependent on proper handling, installation, operation and maintenance.</p>
---	---

2.1 Definitions

- **Qualified person**

For the purpose of this instruction manual and product labels, a "qualified person" is one who is familiar with the installation, construction, commissioning and operation of the equipment and the hazards involved.

In addition, he or she has the following qualifications:

- Is trained and authorized to energize, de-energize, clear, ground and tag circuits and equipment in accordance with established safety practices.
- Is trained in the proper care and use of protective equipment in accordance with established safety practices.
- Is trained in rendering first aid.

- **Danger**

For the purpose of this instruction manual and product labels, "Danger" implies that death, severe personal injury or substantial damage to property **will** result if proper precautions are not taken.

- **Warning**

For the purpose of this instruction manual and product labels, "Warning" implies that death, severe personal injury or substantial damage to property **may** result if proper precautions are not taken.

- **Caution**

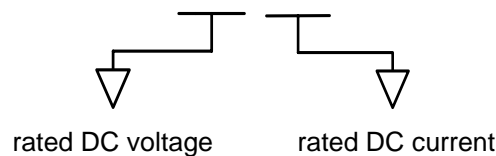
For the purpose of this instruction manual and product labels, "Caution" implies that minor personal injury or damage to property **may** result if proper precautions are not taken.

- **Note**

For the purpose of this instruction manual, "Note" signifies information about the product or the respective part of the instruction manual to which particular attention is drawn.

3 Types and Order Numbers

Order-No.	Type designation as per DIN 41 752	
Units without housing (for installation in 6DM9005 subracks):		
6RA2203-8DD21-0	E315/ 5	MRE - GDE8-0
6RA2211-8DD21-0	E315/12	MRE - GDE8-0
6RA2216-8DD21-0	E315/22	MRE - GDE8-0
6RA2221-8DD21-0	E315/40	MRE - GDE8-0
Units with housing (for individual mounting):		
6RA2203-8DD21-1	E315/ 5	MRE - GDE8-1
6RA2211-8DD21-1	E315/12	MRE - GDE8-1
6RA2216-8DD21-1	E315/22	MRE - GDE8-1
6RA2221-8DD21-1	E315/40	MRE - GDE8-1



4 Description

4.1 Application

SIMOREG K converters of the 6RA22#####-8DD21 range are compact rectifier units for single-phase AC connection and are employed for power supply of the armature winding of variable-speed DC drives. The rated DC current range extends from 5 A to 40 A. An uncontrolled rectifier is installed for the power supply of the field.

These built-in units are intended for installation in closed electrical operating areas.

4.2 Construction

SIMOREG K converters of the 6RA22□□-8DD21-□ range are available in two designs:

Unit without housing: Order No. 6RA22□□-8DD21- **0**

Unit with housing: Order No. 6RA22□□-8DD21- **1**

Units with housing are recommended for individual mounting. The rear of the U-shaped housing is bolted to the mounting surface.

Units without housing are intended for plugging into a 6DM9005 subrack. This arrangement can save space if several drives are to be combined to form a unit.

All connections are brought out to the lower equipment side. Plug-in type terminal blocks are provided for the signal connections.

4.3 Mode of operation

The equipment acts as a speed controller with secondary current control. Due to an internally supplied armature voltage converter, it is also possible to set up a EMF-control without tachogenerator. The thyristor power section comprises a half-controlled single-phase AC bridge in connection B2HKF.

A number of supplementary and auxiliary functions are already incorporated in the basic unit:

- Ramp function generator;
- High-precision setpoint value source ± 10 V;
- Fine adjustment of the actual speed value;
- Simple optimization of the speed controller by separate setting of the P and I action components;
- Automatic adaption to 50 or 60 Hz power supply frequency;
- Limit-value monitor for speed or current;
- Plug-in locations for technology modules (plug connection and power supply margin of the power supply section);
- Plug-in type terminals for the external signal connections;
- Mounting locations for field fuses.

4.4 Technical Data

Order No.	6 RA 22□□ - 8DD21 - □								
	03	11	16	21	03	11	16	22	
Rated supply voltage ¹⁾	V	2AC 230 (±10%)				2AC 400 (±10%)			
Rated frequency	Hz	The units adjust automatically to mains frequencies between 45 Hz and 65 Hz							
Rated DC voltage	V	180				320			
Rated DC current	A	5	12	22	40	5	12	22	40
Rated power	kW	0.9	2.2	4	7.2	1.6	3.8	6.9	12.6
Rated voltage field rectifier ¹⁾	V	max. 2AC 400 (+10%) at U2-V2							
Rated DC voltage field	V	DC 340 at C2 - D2							
Rated DC current field	A	1.5	1.5	5	5	1.5	1.5	5	5
Losses at rated current (approx.)	kW	30	50	80	135	30	50	80	135
Ambient temperature (refer to 4.5)	°C	0 to +45 at rated current							
Storage and transport temperature	°C	-30 to +85							
Site altitude	m above seal level	≤ 1000 (refer to 4.6)							
Control accuracy		ΔΔn = 0.1% of rated speed ²⁾							
Humidity class	DIN 40 040, SN 26 556	F							
Type of protection	DIN VDE 470, Part 1	IP 00							
Weight (approx.), subrack mounting units 6RA22□□-8DD21-0 (without enclosure)	kg	1.25	1.25	1.6	3.6	1.25	1.25	1.6	3.6
Weight (approx.), wall mounting units 6RA22□□-8DD21-1 (with enclosure)	kg	2.2	2.2	2.8	4.4	2.2	2.2	2.8	4.4
No. of required basic grid dimensions in the subrack 6RA22□□-8DD21-0 (without enclosure)		22	22	36	50	22	22	36	50

- 1) The rated DC voltage for the armature and field circuit is reached at an undervoltage of 5% of the line side input voltage. If the rated supply voltage is applied to the input, a 5% higher output DC voltage is obtained. In conjunction with an undervoltage of more than 5% the output DC voltage must be reduced linearly.
- 2) Conditions:
The control accuracy is referred to the rated speed of the drive and applies with the SIMOREG K equipment at operating temperature. The following preconditions are applicable:
 - Temperature changes of ±10 K
 - Power supply voltage changes of +10% / -5% of the rated supply voltage
 - Load changes up to 100% of the maximum torque
 - Temperature-compensated tachometer with a temperature coefficient of 0.15 ‰ per 10 K
 - Constant setpoint

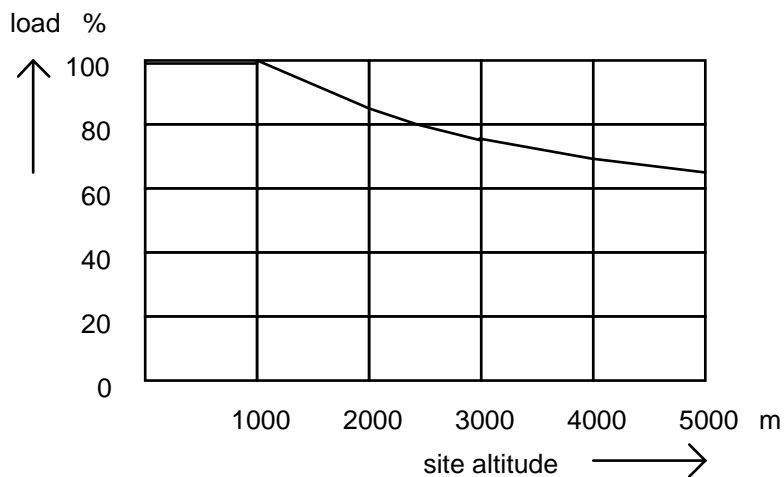
4.5 Variation of permissible load with coolant temperature

For coolant temperatures (ambient air temperature) of more than 35°C / 45°C, the maximum load of the equipment must be reduced by the values given below. This can be achieved, for example, by corresponding reduction of the current limit value.

Ambient or coolant temperature	Variation of rated load values
+ 35 °C	
+ 40 °C	
+ 45 °C	0 %
+ 50 °C	-6 %
+ 55 °C	-11 %
+ 60 °C	-18 %

4.6 Variation of permissible load with site altitude

For site altitudes of more than 1000m above sea level, the maximum load of the equipment must be reduced by the values given below. This can be achieved, for example, by corresponding reduction of the current limit value.



4.7 Applicable standards

VDE 0106, Part 100

Arrangement of operation elements in the vicinity of dangerous contact parts.

VDE 0110, Part 1

Isolation coordination for electrical equipment in low-voltage power systems.

Allowable degree of fouling 2 for modules and power section.

Only non-conductive fouling may occur. Condensation is excluded, since the components are certified for humidity rating F.

EN 60204-1 (DIN EN 60204 part1 / VDE 0113 part1)

Electrical equipment of industrial machines

VDE 0160, Paragraphs 5.3.1.1.2 and 5.3.1.1.3

Regulations for equipment of power installations with electronic equipment

VDE 0298

Use of cables and insulated conductors in power installations

DIN IEC 38

Tolerance of the power supply voltage

EN 50081-2

Noise radiation

EN 50082-2

Noise immunity

DIN IEC 68

Mechanical stressing

IEC 68-2-6 for severity class 12

4.8 Fuses and reactors

The phase fuses specified are used to protect the power semiconductor devices. The commutating reactors recommended guarantee conformance with VDE Specifications as regards to reaction on the system, and can be matched to the relevant machine rating.

The machine manufacturer must be consulted before choosing the smoothing reactor required in the armature circuit.

The printed-circuit board of the 5 and 12 A units is prepared for the retrofitting of fuse holders with field fuses (F201, F202). If necessary, holders for 5 x 30 mm miniature fuses (500V) can be soldered in. In this case, the R302 and R303 bridging resistances (0 ohms) must be removed.

Converters in special design 6RA22□□-8DD21-□-**Z-A39** come with fuses F201, F202 fitted and resistances removed.

An F200 (0.1 A M) miniature fuse protects the line transformer in the unit.

Rated DC current	Phase fuses	Field fuses (e.g. Wickmann No.19408)	Commutating reactors
5 A	5SD420 / 16 A	1 A F / M	4EM4700-0CB
12 A	5SD420 / 16 A	1 A F / M	4EM4900-5CB
22 A	3NE8015 / 25 A	-----	4EM5000-3CB
40 A	3NE8017 / 50 A	-----	4EM5107-7CB

Two phase fuses (and/or one fuse if there is a connection between L1 and N), a commutating reactor and a smoothing reactor are required per unit.

4.9 Special design G03 for field supply

The 6RA22□□-8DD21-□ range converters are designed for supplying the armature circuits of DC shunt-wound motors. The standard models are not suitable for supplying severely fluctuating inductive loads.

There is a special model (6RA22□□-8DD21-□-Z-G03) available for supplying such loads as field windings. This is a 40 A unit specially modified for this application. "-Z-G03" is appended to the Order No. (MLFB) to distinguish this unit from the standard models.

This model is operated as a pure converter. The speed controller is connected as a 1:1 inverting amplifier. The field current reference is set with potentiometer "V". No external references or actual values are required. The limit monitor is configured for monitoring the actual current. The maximum DC current is approx. 37 A.

The following components have been modified compared to the standard model:

R2	47kΩ	instead of	10 kΩ	Response threshold of the limit monitor
R17	82kΩ	instead of	90kΩ	Adaptation of actual current value
R18	180kΩ	instead of	18kΩ	Current controller feedback
R97	10kΩ	instead of	100kΩ	Reference poti "V" action
C61	0.22μF	instead of	1.0μF	Current controller feedback
C349	22nF	instead of	not fitted	Length of firing pulses

The setting of the following plug-in jumpers is different from the standard setting:

A1 - A2	instead of	A2 - A3
A5 - A6	instead of	A4 - A5
B2 - B3	instead of	B1 - B2
B8 - B9	instead of	B7 - B8
C5 - C6	instead of	C4 - C5
C8 - C9	instead of	C7 - C8
D1 - D2	instead of	D2 - D3

in addition to the changes above, terminals X24.13 and X24.17 are interconnected.

It is recommended that an overvoltage protection device, consisting of a varistor and a capacitor, be connected on the DC side to protect the converter against overvoltages in the event of a power failure.

The varistor should be rated to suit the energy content of the load inductance ($W = 0.5 \times L \times I^2$).
Capacitor: approx. 56nF / 1000V.

For applications with a smaller demand of field current I_{MAX} , purpose-designed field supplies are available:

MINIREG F10	$I_{MAX} = 10A$	Order No.	6RA8222-8PA0
MINIREG F33	$I_{MAX} = 22A$	Order No.	6DM1001-0WB00-2

5 Installation



WARNING

Safe operation is dependent upon proper handling and installation by qualified personnel under observance of all warnings contained In this instruction manual.

In particular the general erection and safety regulations (e.g. DIN VDE) and regulations regarding the correct use of hoisting gear and tools and of personnel protective gear (safety goggles and the like) shall be observed.

Non-observance can result in death, severe injury of persons or substantial damage to property.



NOTE

Converters 6RA22..-8DD21-. are designed to be installed in cubicles. The recommendations for installation as per DIN VDE 0558, Part 5.4.3.2.1, should be observed. When using installation units, it is the responsibility of the user, e.g. the constructor of high-voltage equipment, to provide the necessary protection by adequate design of the environment of the installed unit, e.g. by installing the unit in a housing.

5.1 Instructions for installation

- Install the units in cubicles, switchgear bays or in machine frames.
- Install the equipment vertically with the connections from below.
- On connecting cables or busbars ensure that inadmissibly high forces are not applied to the connection busbars.
- Ensure that the cooling air intake flow is adequate.
- A minimum clearance of 100 mm with respect to other equipment shall be maintained above and below the SIMOREG K units in order to ensure that the cooling air inlet and outlet are unobstructed.
- The units should be mounted on supporting rails or plates with their fixing eyes (built-in version in housing) and/or inserted in the subrack (6DM9005) provided for them (plug-in version without housing).

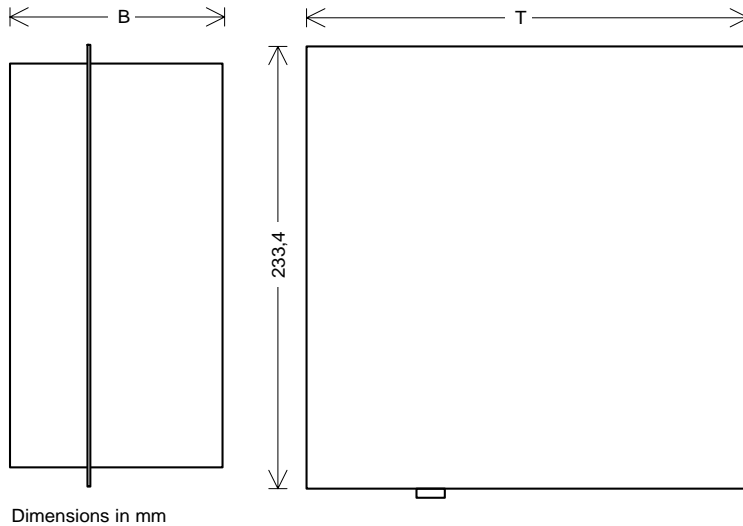
For housing dimensions and fixing dimensions, see Section 5.2.



CAUTION

Incorrect installation of the units, inadequacy of the cooling air inlet or an inadequate clearance with respect to other equipment can lead to destruction of the equipment as a result of overheating.

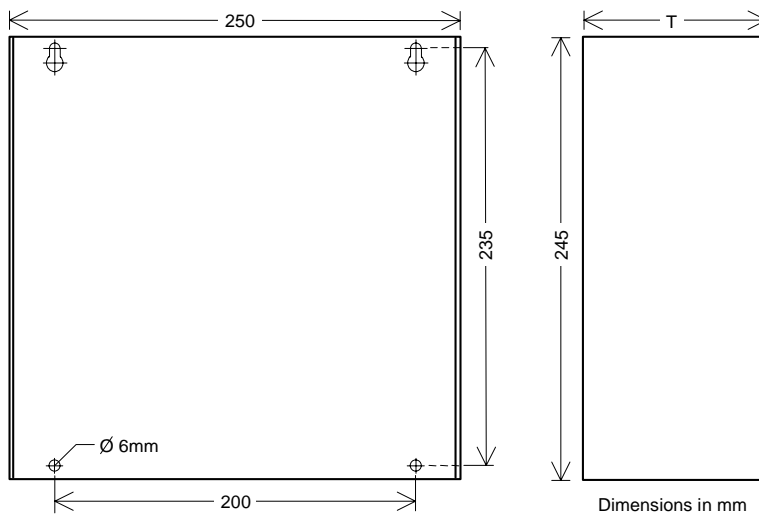
5.2 Dimensioned drawings



Dimensions in mm

Subrack mounting units Order No.	B ¹⁾ [mm]	T [mm]	No. of required basic grid dimensions ¹⁾ in the subrack
6RA2203-8DD21-0	50	210	24
6RA2211-8DD21-0	50	210	24
6RA2216-8DD21-0	78	233	36
6RA2221-8DD21-0	112	233	50

1) Dimensions apply to units without built-on supplementary technology module, but include the necessary clearance between two units.



Dimensions in mm

Wall mounting units Order No.	T [mm]
6RA2203-8DD21-1	86
6RA2211-8DD21-1	86
6RA2216-8DD21-1	121
6RA2221-8DD21-1	152

6 Connection



WARNING

Hazardous voltages are present in this electrical equipment during operation. Non-observance of the safety instructions can result in death or severe injury!

Even when the main contactor of the converter is open, hazardous voltage is still present in the unit.

The user carries responsibility for installation of the converter, of the motor, of the transformer and of all other equipment in accordance with the relevant safety regulations (e.g. DIN, VDE) and for observance of all other relevant government or communal standards concerning conductor dimensioning and device protection, earthing, isolating switch, overcurrent protection, etc.

The equipment may not be connected to a power supply system with residual current operated circuit-breaker (VDE 0160, Section 6.5), since in the event of a short-circuit to an exposed conductive part or of an earth fault a DC component may be present in the fault current, which hinders or prevents tripping of a superordinated residual current operated circuit-breaker. In this case all other loads connected to this residual current operated circuit-breaker are without device protection.

Shutting down of the drives via terminal X24.20 (controller release) **does not guarantee** safe operating stop as defined by the applicable standards (DIN VDE 0113, Part 1). A fault in the converter electronics can result in unintentional starting of the motor.

In the case of equipment connection as per Block Diagram in the appendix, the DC output is **not** isolated from the power supply system.

6.1 Connection regulations

- The requirements of DIN VDE 0100 and DIN VDE 0160 shall be complied with.
- The equipment shall be connected in accordance with a binding terminal diagram or connection proposal.
- The setpoint and actual value conductors shall be shielded and shall be installed so that they are physically separated from the load voltage leads.
- The protective conductor shall be connected to the protective conductor connection on the housing or heat sink!
- The protective conductor should have the same cross-sectional area as the supply conductor to U1, V1.
- The earth connection of the converter should be conductively connected to the cubicle via the shortest possible path (< 30 cm) in order to ensure interference immunity.

6.2 Terminals (signal connections)

X24	Function	Connection values	Remarks	Drawing No./circuit
1	Input actual speed value (from tachogenerator)	80V...220V / 78 kΩ		2/1
2	BS potential	0V	Reference potential actual values	2/1
3	Input actual speed value (from tachogenerator)	30V...90V / 31 kΩ		2/1
4	Input speed reference to ramp generator, Input speed reference to speed controller	+ 10V / 100 kΩ - 10V / 20 kΩ	Jumper C4 - C5 Jumper C5 - C6	2/2
5	Input actual speed value (from tachogenerator)	10V ... 40V / 13 kΩ		2/1
6	BS potential	0V	Reference potential setpoint values	2/2
7	M potential	0V	Reference potential external loads	3/1
8	Supply voltage for 'enable' signal (via R65 / 100Ω)	+24V		3/8
9	Output ramp generator, or Input additional current reference	0V ... -10V or 0V ... ±10V	Jumper B4 - B5 Jumper B5 - B6	1/5
10	Power supply (output) P	+15V ¹⁾	Stabilized	3/1
11	Power supply (output) N	-15V ¹⁾	Stabilized	3/1
12	Power supply (output) P10	+10V / 10mA ¹⁾	Stabilized, for setpoints only	3/1
13	Power supply (output) N10	-10V / 10mA ¹⁾	Stabilized, for setpoints only	3/1
14	Output limit value monitor	Open collector, max. load 50mA	Goes low when $i > \text{limit value}$ or $n < \text{limit value}$	1/7
15	Slider of potentiometer V / R86			2/3
16	Power supply (output) P	+24V ¹⁾	Non-stabilized	3/1
17	Input additional speed reference, or Output actual current value	0V ... ±10V oder 0V ... -10V	Jumper C8 - C9 Jumper C7 - C8 (Use potentiometer R86 for I x R - compensation)	2/2
18	Output current reference, or Input current reference	0V ... +10V 0V ... +10V	Jumper C1 - C2 Jumper C2 - C3	2/8
19	external current limit	0V ... +10V		2/8
20	Controller enable	+20V ... +30V	Connect to terminal 8 for enabling	4/1

1) External load of supply voltages must not exceed 50 mA in total.

6.3 Power connections

Connection	Function
C1 D1	+ Output of converter – Output of converter
U1 V1	AC connections of power section and electronics section With 2AC400V: jumper E1-E2 With 2AC230V: jumper E2-E3
U2 V2	AC connections of field rectifier
C2 D2	+ Output field rectifier – Output field rectifier



WARNING

Hazardous voltages can appear at the outer surfaces of unearthed converters. Such voltages can result in death, severe injury or considerable damage to property.

If the converter (plug-in or built-in unit) is installed in such a manner that it is not earthed, an earth conductor must be connected to the chassis or housing in order to afford protection to the operating personnel. The motor frame and the transformer housing (where employed) must likewise be earthed. The specific requirements regarding equipment earthing shall be taken from the appropriate safety regulations (e.g. DIN, VDE) and from all other relevant government and local standards.

7 Commissioning



WARNING

Hazardous voltages are present in this electrical equipment during operation. Non-observance of the safety instructions can result in death or severe injury or considerable damage to property!

Even when the main contactor (line contactor) of the converter is open, hazardous voltage may still be present in the equipment. Before commencing maintenance or commissioning work all energy sources of the converter power supply shall be switched off and locked.

The equipment may not be connected to a power supply system with residual current operated circuit-breaker (VDE 0160, Section 6.5), since in the event of a short-circuit to an exposed conductive part or of an earth fault a DC component may be present in the fault current, which hinders or prevents tripping of a superordinated residual current operated circuit-breaker. In this case all other loads connected to this residual current operated circuit-breaker are without device protection.

The successful and safe operation of this equipment is dependent on proper handling, installation, operation and maintenance. Only qualified personnel should work on or around this equipment after becoming thoroughly familiar with all warnings, safety notices and maintenance procedures contained in these operating instructions.

In particular the generally applicable requirements contained in Regulations for Erection and Safety when carrying out work on Electric Power Installations (e.g. DIN VDE) shall be complied with in addition to all standards dealing with proper use of hoisting gear and tools and the use of protection equipment for personnel (protective goggles, etc.).

All work carried out on the equipment and its installation shall be performed in accordance with the national electrical regulations and the locally applicable standards. This includes the requirement that the equipment shall be properly earthed in order to ensure that neither the power supply system potential nor any other hazardous voltage appear at any freely accessible part of the equipment.

If it is necessary to carry out measurements during commissioning while the equipment is switched on, electrical contacts should under no circumstances be touched. One hand should always be kept completely free outside the electrical circuits.

Use should be made only of measuring equipment of which you are sure that it is safe and in working order.

You should stand on an insulated surface (suitable for electrostatically endangered components) and convince yourself that this surface is not earthed during performance of commissioning work on the live equipment.

When carrying out work on the connected load, the equipment main switch or the plant-side automatic circuit-breaker must be secured in the OFF position by means of a padlock.

During normal operation the covers should not be removed from their proper location and the door(s) of the equipment cubicle should be kept closed.

These instructions do not contain an exhaustive list of all measures necessary for safe operation of the equipment. Further measures may be necessary for special applications or operating conditions. If special problems arise, which are not adequately covered in these instructions for the purposes of the purchaser, please contact your local Siemens regional office.

7.1 Start-up

The start-up procedure described below should be followed in order to ensure proper functioning of the converter unit:

1. Connect the equipment as shown in the appendix
2. Reference input and adjustment of the maximum operating speed (refer to 7.1.1)
3. Adjustment of current controller (refer to 7.1.2)
4. Adjustment of speed controller (refer to 7.1.3)
5. Adjustment of supplementary functions (refer to 7.1.4 ... 7.1.6)



WARNING

The jumper-setting may be changed only when the power supply is disconnected or when the controller is inhibited (terminal X24.20 not active).

components on solder pins may be removed or inserted only when the power supply is disconnected (terminals U1-V1 deenergized).

7.1.1 Reference input and adjustment of the maximum operating speed

The speed reference signal is input at terminal X24.4 to BS (terminal X24.6). The position of jumper plug C4-C5-C6 determines whether the reference signal is entered via the ramp generator or applied direct to the speed controller:

Jmp. C4-C5:	Input via ramp generator (factory setting)	Inp. resist. 100kΩ
Jmp. C5-C6:	Input direct to speed controller	Inp. resist. 20kΩ

The SIMOREG K drive controller is equipped with an electrically isolated output voltage measuring system, which means that drive operation without a tachogenerator is possible. In the case of speed control using a tachogenerator, the tach is connected to the appropriate actual-value input terminal X24.1 or .3 or .5. Two potentiometers are provided for precision adjustment of the maximum speed: ng (coarse) and nf (fine).

7.1.1.1 Preparations

- a) Switch on: When the supply voltage is connected (terminals U1,V1), LED "Bt" lights up.
- b) Check motor field.
- c) Current limitation: Turn potentiometer "B+" fully Counter-clockwise (ccw). This setting corresponds to a zero current limit.
- d) Apply 0 V speed reference to terminal X24.4.
- e) Set jumper B1-B2 (basic adjustment for operation without tachogenerator).
- f) Turn potentiometer "ng" to CCW end stop and "nf" to midscale position.

7.1.1.2 Check direction of rotation

- a) Activate terminal X24.20 with +24V (taken from terminal X24.8): Controller is enabled, LED "Rf" lights up.
- b) Apply low positive reference voltage, e.g. 0.5V, to terminal X24.4 (when operating with ramp function generator).
- c) Turn potentiometer "B+" slowly clockwise (increasing current limit); the motor rotates slowly in the forward direction.

If motor rotates in the wrong direction: Switch off and reverse polarity of field or armature circuit connections.

- d) Current limitation: Turn potentiometer "B+" to CW end stop to allow the rated converter current (note motor limit data!).
- e) In the case of speed control with tachogenerator: Continue with 7.1.1.5.

7.1.1.3 Adjustment of maximum speed in operation without tachogenerator

- a) With supply voltage of 230V, replace resistor R128 by a solder link for the adjustment of the actual voltage measuring system. With supply voltage of 400V, leave resistor R128 = 47 kΩ as supplied.

Switch off power suppl before making any changes!

- b) Apply +10V reference to terminal X24.4 (in operation with ramp generator).
- c) Adjust the motor to maximum speed (maximum armature voltage) by means of potentiometers "ng" (coarse) and "nf" (fine).
- d) Check converter output voltage: With
230V supply voltage the maximum permissible value at C1-D1 is 180 V and with
400V supply voltage the maximum permissible value at C1-D1 is 320V.

If the output voltage exceeds these values or the motor does not reach maximum speed, the the field current must be reduced. It may be necessary to check the output voltage again when the motor is under rated load.

- e) Inhibit controller. Remove activating signal from terminal X24.20.

7.1.1.4 Adjustment of $I_A \times R_A$ - compensation (applies only to tacho-less operation)

In the EMF control mode, the motor speed is determined by the induced voltage ($EMF = n \times \Phi$). The drive controller output voltage is measured by the integrated voltage measurement circuit and the ohmic voltage drop of the armature circuit ($I_A \times R_A$) compensated.

- a) Set jumper C7-C8 (as supplied; compensation with potentiometer V / R86).
- b) Turn potentiometer "V" fully ccw and apply reference signal (e.g. 0,5V).
- c) Activate terminal X24.20 with +24V: Controller is enabled.
- d) Measure motor speed with motor unloaded (no-load speed).
- e) Load the motor.
- f) Measure motor speed and turn potentiometer "V" cw until the loaded motor speed equals the no-load speed.
- g) Inhibit controller: Remove activating signal from terminal X24.20.

End of speed adjustment in tacho-less operation.

Note: If terminal X24.15 or .17 is used as an input for a supplementary speed reference, the the jumper at C7-C8-C9 must be set to C8-C9. The $I_A \times R_A$ compensation can in this case be adjusted by fitting a high-valued resistor in position R19.

7.1.1.5 Adjustment of maximum speed in operation with tachogenerator

- a) Check tacho voltage for positive polarity at terminal X24.1/.3/.5; in the case of negative voltage, reverse tachogenerator connections..
- b) Inhibit controller: Remove activating signal from terminal X24.20.
Set jumper B1-B2-B3 to B2-B3. Set jumper C7-C8-C9 to C8-C9. Enable controller: Activate terminal X24.20.
- c) Increase reference at terminal X24.4 slowly from 0 to 5V. Bring motor to half maximum speed by means of potentiometer "ng".
- d) Increase reference at terminal X24.4 slowly from 5V to 10V. Adjust motor to maximum speed by means of potentiometer "nf" (fine).
- e) Check drive controller output voltage: The maximum permissible values are 180V with 230V supply voltage and 320V with 400V supply voltage.

If the output voltage is higher than specified or the motor does not reach maximum speed, then the field current must be reduced. It may be necessary to check the output voltage again when the motor is under rated load.

- f) Inhibit controller: Remove activating signal from terminal X24.20.

End of maximum speed adjustment with tachogenerator.

7.1.2 Adjusting the current controller

The current controller cascaded to the speed controller regulates the armature current for the DC motor by varying the control voltage to the trigger circuit. The "as supplied" settings of the current controller will be sufficient in most cases. The proportional gain and reset time can be adjusted if required.

P gain: Typical values are 0,1 bis 0,5 ("as supplied" value: 0,2)
Calculation method: $V_p = R18 / 100 \text{ k}\Omega$ (R18 in k Ω)

Reset time: Typical values are 15ms bis 50ms ("as supplied" value: 18ms)
Calculation method: $T_n = R18 \times C61$ (T_n in ms, R18 in k Ω , C61 in μF)
The reset time must be equal to the armature circuit time constant (L/R). The smoothing reactor must be taken into account when calculating the armature circuit constant.

- a) Adjust gain with R18
- b) Adjust reset time by varying C61. R18 must not be altered when this setting is made.

7.1.3 Adjusting the speed controller

Adjustment of the speed controller for adaption to the particular drive ensures short rise times and stable motor operation.

7.1.3.1 Adjusting elements

R63	potentiometer	Kp	Fine adjustment of proportional gain
R81	potentiometer	Tn	Fine adjustment of reset time
B8-B9 jumpered		Kp = 0,5-10	Coarse adjustment of proportional gain
B7-B8 jumpered		Kp = 2,5-50	"As supplied" setting
B7-B8-B9 open		Kp = 20-400	
C96	Capacitor	Tn = 50ms-1s with 4,7 μF	("as supplied" value)
D2-D3 jumpered		Speed controller has PI action	
D1-D2 jumpered		Speed controller has P action	

7.1.3.2 Adjustment of speed controller P gain

- Change jumper-setting from D2-D3 into D1-D2 (speed controller operates as P-action device).
- Operate drive at about half the rated speed.
- Starting from CCW end stop, turn potentiometer R63 / "Kp" slowly clockwise until the drive starts to become instable (periodic oscillation), then turn back 2-3 scale divisions to reduce P gain.

If the drive is instable even when "Kp" is at the CCW end stop, change the jumper setting from B7-B8 to B8-B9 to reduce gain and try again.

If the drive is still not sufficiently responsive when "Kp" is at the CW end stop, remove the jumper entirely (B7-B8-B9 open) to increase gain and try again..

7.1.3.3 Adjustment of speed controller reset time

- Change jumper setting D1-D2 into D2-D3 (speed controller operates as PI-action device)..
- Operate drive at about half the rated speed.
- Starting at CW end stop, turn potentiometer "Tn"/R81 slowly counter-clockwise until the drive starts to become instable (periodic oscillation), then turn "Tn" clockwise by 2-3 scale divisions to increase the reset time.

If the drive is instable even when "Tn" is at the CW end stop, then the capacitance of capacitor C96 must be increased and step c) repeated..

7.1.3.4 Supplementary functions of speed controller

- Actual speed value smoothing
The "as supplied" setting of the actual speed value smoothing constant is 0.5 ms. In special cases (e.g. gearbox backlash) the smoothing time constant must be increased by fitting a higher-valued capacitor C40.
- Measuring point Δn as adjustment guide
The difference between the actual speed and reference values can be measured at measuring point Δn . This measuring point is therefore suitable for the connection of a high-speed recorder to record the transient response of the speed controller.

7.1.3.5 Note

Asymmetry in the actual current signal (beginning periodic oscillation) may occur with a high P gain setting. In this case, the speed controller must be set to uncritical values. The permissible P gain is lower for EMF control (tacho-less operation) than for speed control with tachogenerator. The actual current signal can be checked by connecting a high-speed recorder or an oscilloscope to measuring point i.

7.1.4 Setting the current limits

The output of the speed controller is the current reference of the current controller; it is limited by the potentiometer "B+". The setting range is 0...100% of the rated converter current; the setting is made according to the desired acceleration current of the motor. The current limit can be input from an external low-impedance source via terminal X24:19. The potentiometer setting is then ineffective.

Settings

R62	Potentiometer B+	Current limit: CW end stop corresponds to 100%
X24.19	Terminal	External input of current limit 0...+10V. +10V corresponds to 100% of rated converter current

7.1.5 Setting the ramp generator

The ramp generator determines the acceleration and deceleration time of the motor and can be set within a range of 10 to 30 seconds by means of potentiometer R82. The ramp time setting range can be adjusted by means of capacitor C71.

The ramp generator output can be connected to terminal X24:9 for slave drives.

Settings

R82	Potentiometer	Adjustment of ramp-up/ramp-down time (fine)
R53	Resistor	Adjustment of ramp-up/ramp-down time (coarse) Minimum value: 10 kΩ
R10	Resistor	Fit if ramp-down time is required to be shorter than ramp-up time Minimum value: 10 kΩ
C71	Capacitor	Defines ramp-up/ramp-down time range. 22μF ("as supplied" value) corresponds to approx. 10s - 30s, Increased capacitance of C71 extends ramp time. Minimum value: 10 nF
C4-C5	Jumper	Set jumper for operation with ramp-function generator, Reference input 0...+10V via terminal X24.4
C5-C6	Jumper	Set jumper for operation without ramp-function generator, Reference input 0...-10V via terminal X24.4
B4-B5	Jumper	Set jumper for ramp-function generator output at terminal X24:9

7.1.6 Setting the limit monitor

The actual speed or actual current value can be monitored with the limit monitor. If the actual current value exceeds or the actual speed value drops below the limit set by means of resistor R2, then LED V98 / "GM" lights up and 0V are switched through to terminal X24:14 (open collector output). The signal can be used, for example, as a "n=0" signal to activate a mechanical holding brake.

Settings

R2	Resistor	Resonse threshold of limit monitor. Setting "as supplied": 5% of rated value (speed or current). Higher resistance corresponds to higher response threshold.
A1-A2	Jumper	Limit monitor checks current, if jumpers A1-A2 and A5-A6 are set.
A5-A6	Jumper	
A2-A3	Jumper	Limit monitor checks speed, if jumpers A2-A3 and A4-A5 are set ("as supplied").
A4-A5	Jumper	

7.2 Tables

7.2.1 Potentiometers

Designation	Function	Circuit diagram No./ Circuit
R 41 ng	Coarse adjustment of actual speed value, approx. 10V max. speed value at measuring point n	2/1
R 42 nf	Fine adjustment of actual speed value, $\pm 5\%$	2/2
R 62 B+	Current limitation 0...100%	2/7
R 63 Kp	P gain of speed controller (adjustment range 1:20)	2/4
R 81 Tn	Reset time of speed controller (adjustment range 1:20)	2/6
R 82 TH	Ramp-up/ramp-down time of ramp generator	1/3
R 86 V	$I_A \times R_A$ - compensation (with EMF control) or unassigned potentiometer	2/2

7.2.2 Jumpers

Setting	as supplied	Function	Circuit diagram No./ Circuit
A1-A2 A5-A6		Limit monitor checks current	1/4 1/4
A2-A3 A4-A5	X X	Limit monitor checks speed	1/4 1/4
B1-B2 B2-B3	X	EMF control (tacho-less operation) Speed control with tachogenerator	2/1 2/1
B4-B5 B5-B6	X	Ramp generator output connected to terminal X24.9 (output) Supplementary current reference via terminal X24.9 (input)	1/4 1/4
B7-B8-B9	B7-B8	Range selection for P gain of speed controller: B8-B9 Range Kp: 0.5-10 B7-B8 Range Kp: 2.5-50 No jumpers Range Kp: 20-400	2/3
C1-C2 C2-C3	X	Current reference is supplied by internal speed controller Current reference can be injected via terminal X24.18	2/8 2/8
C4-C5 C5-C6	X	Speed reference via ramp generator Speed reference direct from input terminal X24.4	2/2 2/2
C7-C8 C8-C9	X	Actual current value is available at terminal X24.17; $I_A \times R_A$ compensation with EMF control adjustable with potentiometer R86 / "V" Supplementary speed reference can be injected via terminal X24.17 (speed control with tachogenerator)	2/2 2/2
D1-D2 D2-D3	X	Speed controller has P action Speed controller has PI action	2/5 2/5

7.2.3 Variable components mounted on solder tags

Designation	"As supplied" value	Function	Circuit diagram No./ Circuit
C 40	10 nF	Actual speed value smoothing	2/2
C 61	1 μ F	Reset time for current controller	3/4
C 71	22 μ F	Ramp generator time (coarse)	1/4
C 96	4,7 μ F	Reset time for speed controller (coarse)	2/5
C 349	not fitted	Duration of firing pulses = 45° 22nF installed: Duration = $180^\circ - \alpha$	3/5
R 2	10 k Ω	Limit monitor reference value	1/4
R 10	not fitted	Fit R10 if ramp-down time of ramp generator must be shorter than ramp-up time	1/3
R 17		Actual current value matching (test bay adjustment, refer to 7.2.6)	1/3
R 18	18 k Ω	P gain for current controller	3/4
R 19	not fitted	$I_A \times R_A$ - compensation in EMF control mode if potentiometer R86 already assigned	2/2
R 53	470 k Ω	Ramp generator time (setting range)	1/3
R 97	100 k Ω	Influence additional reference for speed controller	2/3
R 128	82 k Ω	Actual voltage value measurement (Value fits for 400V AC supply voltage. For 230V AC supply voltage replace by 33 k Ω / 1.1W)	5/7
E1-E2-E3	E1-E2	Supply voltage: E1-E2 jumpered with 400V AC E2-E3 jumpered with 230V AC	4/6
D4-D5	not fitted	Soldering terminals: Decoupling of actual speed value from speed controller (if speed controller is on supplementary technology module)	2/3

7.2.4 LEDs

Designation	Function	Circuit diagram No./ Circuit
V 98 GM	Status display for limit monitor	1/7
V 99 Rf	Lights up on controller enabling	4/2
V 131 Bt	Lights up when power supply is on	3/2

7.2.5 Adaption of actual current value

Designation	Function	Circuit diagram No./ Circuit
R 17	5A - converters: 300 k Ω 12A - converters: 130 k Ω 22A - converters: 160 k Ω 40A - converters: 90 k Ω	1/3

7.2.6 Measuring points for check measurements

Measuring point	Measured variable	Function	Circuit diagram No./ Circuit
X30.1	---	Connector for supplementary technology boards	1/3
Ust	0 ... +10V	Control voltage	3/4
u	0 ... +10V	Actual voltage value	1/8
i*	0 ... +10V	Current reference	2/8
B-	0 ... +10V	Soldering terminal for minimum current limit	2/8
n	0 ... +10V	Actual speed value	2/3
Δn	$\pm 10V$	Speed controller P-amplifier output (reference/actual value deviation)	2/4
Ad	$\pm 10V$	Supplementary current reference	2/7
i	0 ... -10V	Actual current value	1/4
S	ca. 18V~	Synchronizing voltage	3/5
J1	0 ... +30V	Pulse 1	3/8
J2	0 ... +30V	Pulse 2	3/8
G1 ¹⁾	0 ... +5V	Gate 1 (Caution: High voltage !)	5/6
G2 ¹⁾	0 ... +5V	Gate 2 (Caution: High voltage !)	5/6
V		Slider of potentiometer R86 / "V"	2/3
HG	0 ... -10V	Ramp generator output	1/4

1) converters with a rated DC current of 22A and 40A only

7.2.7 Pin assignment of process function plug connector X30

Supplementary technology modules Z7.. may be connected to the converter via X30.

Supplementary boards designed for converters 6RA21.. and the SIMOREG tester 6RA8212-1T cannot be connected to X30.

X30	Designation	Function	Circuit diagram No./ Circuit
.1	Soldering terminal	For use as required	1/1
.2	M	0V reference potential	
.3	N	-15V stabilized	
.4	P	+15V stabilized	
.5	N10	-10V reference voltage, stabilized	
.6	P10	+10V reference voltage, stabilized	
.7	GM	Limit monitor output	
.8	i^*	Current reference	
.9	i_{IST}	Actual current value	
.10	i^*_1	Speed controller output	
.11	n	Actual speed value	
.12	n^*	Speed reference	
.13	P24	+24V non-stabilized	
.14	N24	- 24V non-stabilized	
.15	Rf	Controller enable = -13V (approx.) Controller inhibit = +13V (approx.)	
.16	Ad	Additional current reference	

8 Operation



WARNING

Hazardous voltages are present in this electrical equipment during operation. Non-observance of the instruction manual can result in severe injury to persons and/or damage to property.

It is essential that all safety instructions be strictly observed.

- If the switched-on drive is operated for longer periods of time with the controller enabled (+24V at terminal X24.20) and a setpoint of zero, turning of the motor may still occur as a result of the offset error of the speed controller. For this reason the enable signal of the controller should be switched off when the drive is not in operation for longer periods of time.

9 Maintenance



WARNING

Hazardous voltages are present in this electrical equipment during operation. Failure to properly maintain the equipment can result in death, severe injury to persons and/or substantial damage to property. The instructions contained in this chapter and on the product labels shall be followed.

- Maintenance shall be performed only by qualified personnel.
- Always de-energize and ground the equipment before maintenance.
- Use only authorized spare parts in the repair of the equipment.
- The inspection intervals as well as the instructions for repair and replacement shall be duly observed.

9.1 Maintenance regulations

The converters shall so far as possible be protected against fouling, in order to obviate voltage flashovers and consequent destruction. Dust and foreign bodies, which are carried in particular by the cooling air, should be completely removed at regular intervals depending on the degree of fouling, however, at the latest every 12 months. The equipment should be cleaned using dry compressed air, at max. 1 bar, or by means of a vacuum cleaner. Cleaning should be carried out with the equipment completely deenergized..

9.2 Spare parts

The available spare parts for converters 6RA22□□-8DD21-□ are listed in the Catalog DA21E.

10 Accessories

10.1 Supplementary technology modules

There are a number of supplementary technology modules available for special applications. These modules are mounted on the basic unit with spacer bolts. The electrical connection is established by a flat ribbon cable.

For details, please refer to Catalog DA21, Section 3.

10.2 Controlled field power supply

For cases in which a constant current power supply is required for the exciter field, field power supply units MINIREG F10 (max. 10 A) and MINIREG F33 (max. 22A) are available. For operation with take-over field weakening operation both units can be combined with a field weakening controller U318. In this connection reference should also be made to Catalog DA21, Section 4.

11 Notes concerning EC directives

EC directive 73/23/EEC

The product satisfies the requirements of EC directive 73/23/EEC concerning electrical equipment for use within defined voltage limits, as amended by directive 93/68/EEC of the Council.

We confirm conformity of the product SIMOREG K 6RA22□□-8DD21-□ with the standards:

EN 60204-1 (DIN EN 60204 part 1 / VDE 0113 part 1)
E DIN VDE 0160 (26.4.1991)

In accordance with the EC directives, the EC Declaration of Conformity is kept available for the responsible authorities by the manufacturer.

This declaration is not a warranty of attributes within the meaning of the Product Liability. The notes given in the product documentation must be observed.

EC directive 89/392/EEC

EC directive 89/392/EEC regulates the requirements concerning a machine. In this context a machine is understood to be a totality of connected parts or devices (also see EN 292-1, Paragraph 3.1).

The product is a part of the electrical equipment of a machine and must therefore be included by the machine manufacturer in the conformity declaration procedure.

Standard EN 60204-1 applies to the electrical equipment of machines (Safety of machines, general requirements concerning the electrical equipment of machines).

For the EC Declaration of Manufacturer in accordance with Art.4 par.2 of EC directive 89/392/EEC refer to the appendix.

EC directive 89/336/EEC

SIMOREG K is designed for applications in an industrial environment. It satisfies the requirements of the standards indicated below under the precondition that all of the following notes are observed:

Field of Application	Standards	
Industrial environment	Noise radiation EN 50081 - 2 EN 55011 Limit value: "A1"	Noise immunity EN 50082 - 2

For the factory certificate of Electromagnetic Compatibility refer to the appendix.

Noise immunity

The requirements concerning noise immunity are fulfilled under the precondition that all notes concerning installation, connection and service given in the product documentation are observed.

Noise radiation

If the drive is part of an overall system, initially it does not have to fulfill any requirements regarding radiated noise. However, the EMC Law specifies that the system as a whole must be electromagnetically compatible with its environment.

If all of the system control components (e.g. PLCs) have noise immunity for industrial environments, then it is not necessary that each drive maintains limit value "A1" for itself.

To achieve value "A1", SIMOREG K drive converters must be provided with external radio interference suppression filters. If SIMOREG K converters are not equipped with radio interference suppression filters, the radiated noise exceeds limit value "A1", specified in EN55011.

Radio interference suppression filters

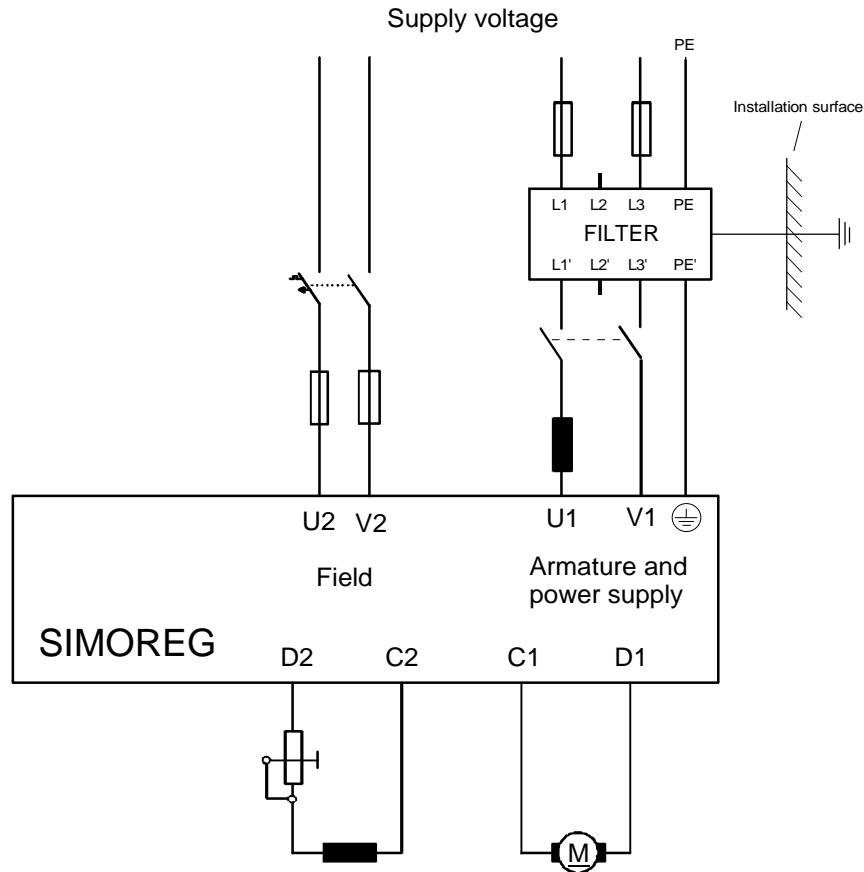
Nominal current, radio interference suppression filter (A)	Radio interference suppression filter Order No.	Terminal cross-section (mm ²)	Weight (kg)	Dimensions HxWxD (mm)
12	6SE7021-0ES87-0FB0	10*)	2,2	215x90x81
18	6SE7021-8ES87-0FB0	10*)	2,2	215x90x81
36	6SE7023-4ES87-0FB0	25	3,7	245x101x86
80	6SE7027-2ES87-0FB0	50	9,5	308x141x141

*) The filter generates discharge currents. VDE 0160 specifies a protective conductor connection with 10mm².

Important technical data of the radio interference suppression filters

Nominal supply voltage	3-ph. 380-460 V AC (+/- 15%)
Rated frequency	50/60 Hz (+/- 6%)
Operating temperature	0### C to +40### C
Degree of protection	IP20 (EN60529)

Refer to the Instruction Manual for further technical data on the filters:
SIMOVERT Master Drives radio interference suppression filter, EMC filter
Order No.: 6SE7087-6CX87-0FB0.



Notes

The filter for the armature circuit is dimensioned for the nominal motor armature current. The line supply current is the same as the DC current.

For drive converters for two-phase supplies, two phases are connected to the three-phase filter.

The sequence filter - power circuit breaker - commutating reactor - SIMOREG K must not be changed.

When filters are used, commutating reactors are always required at the drive converter input to decouple the snubber circuitry.

The commutating reactors are selected according to the information specified in section 4.8.

For further information on electromagnetic compatibility refer to the publication

"Installation Instructions for EMC-correct Installation of Drives"
Order No. E20125-B0004-V021-A1.

Anhang

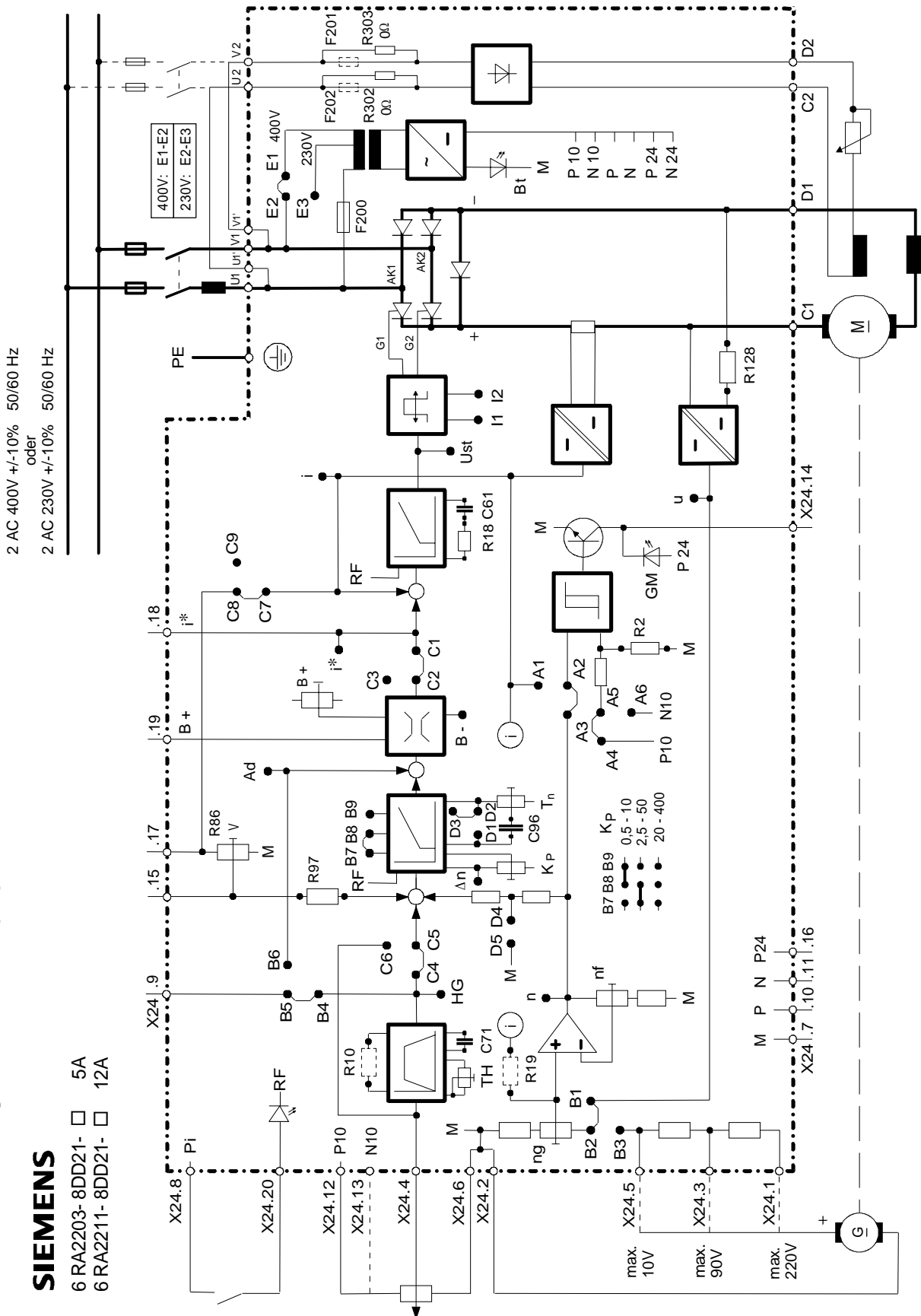
Appendix

Block diagram with connection proposal

Blockschaltbild mit Anschlussvorschlag

SIEMENS

- 6 RA2203-8DD21- □ 5A
- 6 RA2211-8DD21- □ 12A



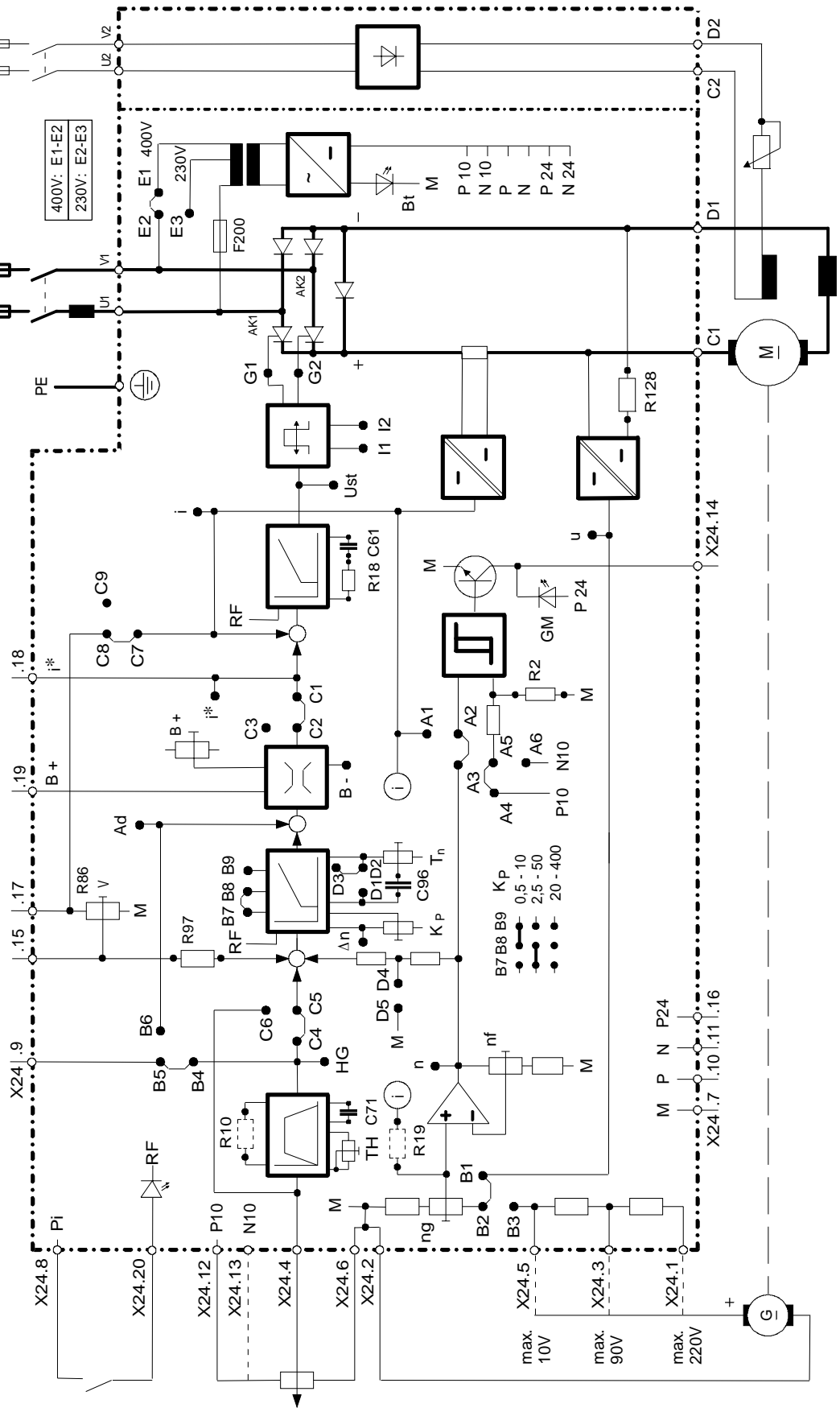
**Blockschaltbild mit
Anschlussvorschl**

**Block diagram with
connection proposal**

SIEMENS

- 6 RA2216-8DD21- □ 22A
- 6 RA2221-8DD21- □ 40A

2 AC 400V +/-10% 50/60 Hz
oder
2 AC 230V +/-10% 50/60 Hz

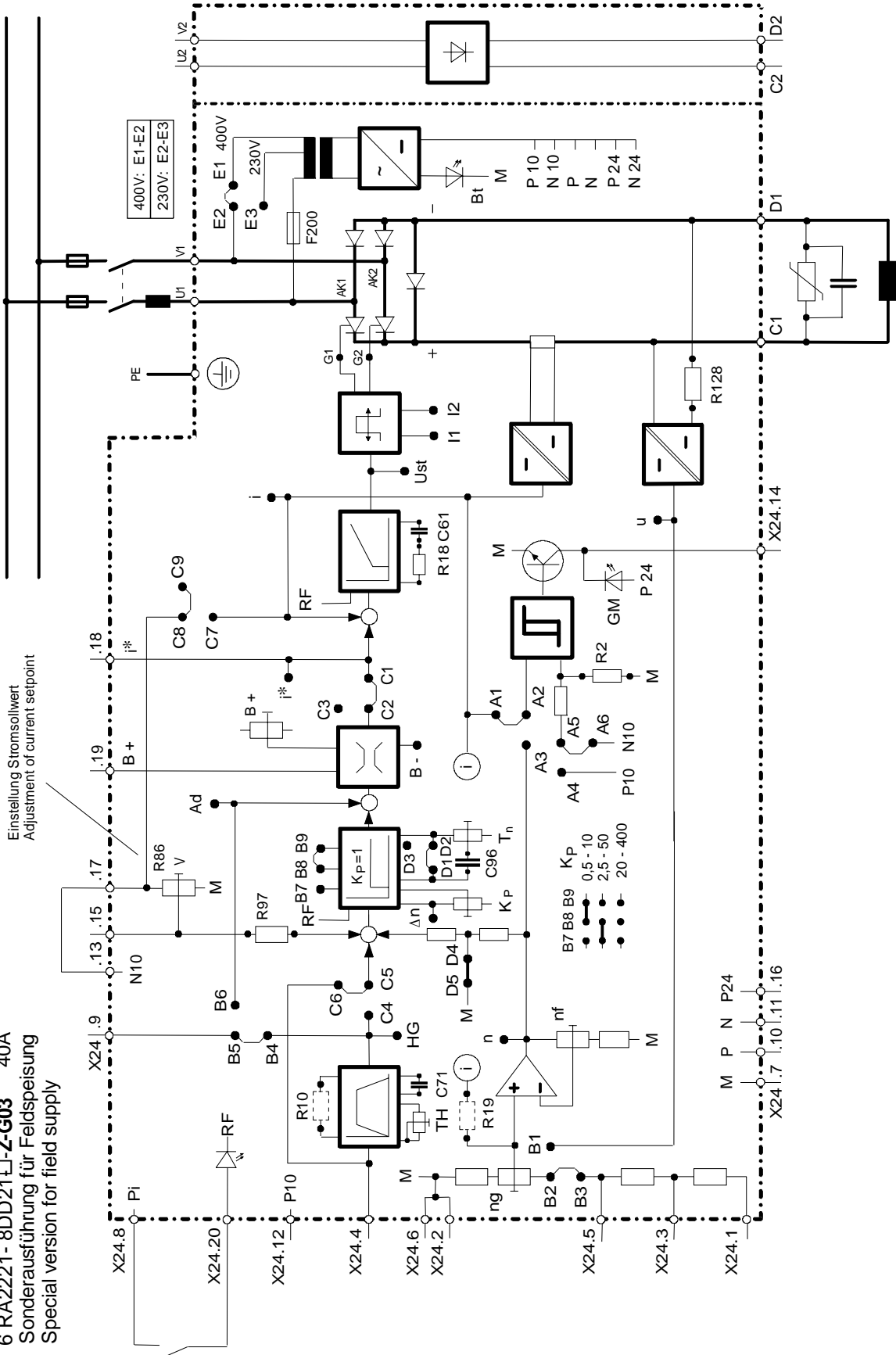


Blockschaltbild mit Anschlußvorschl ag **Block diagram with connection proposal**

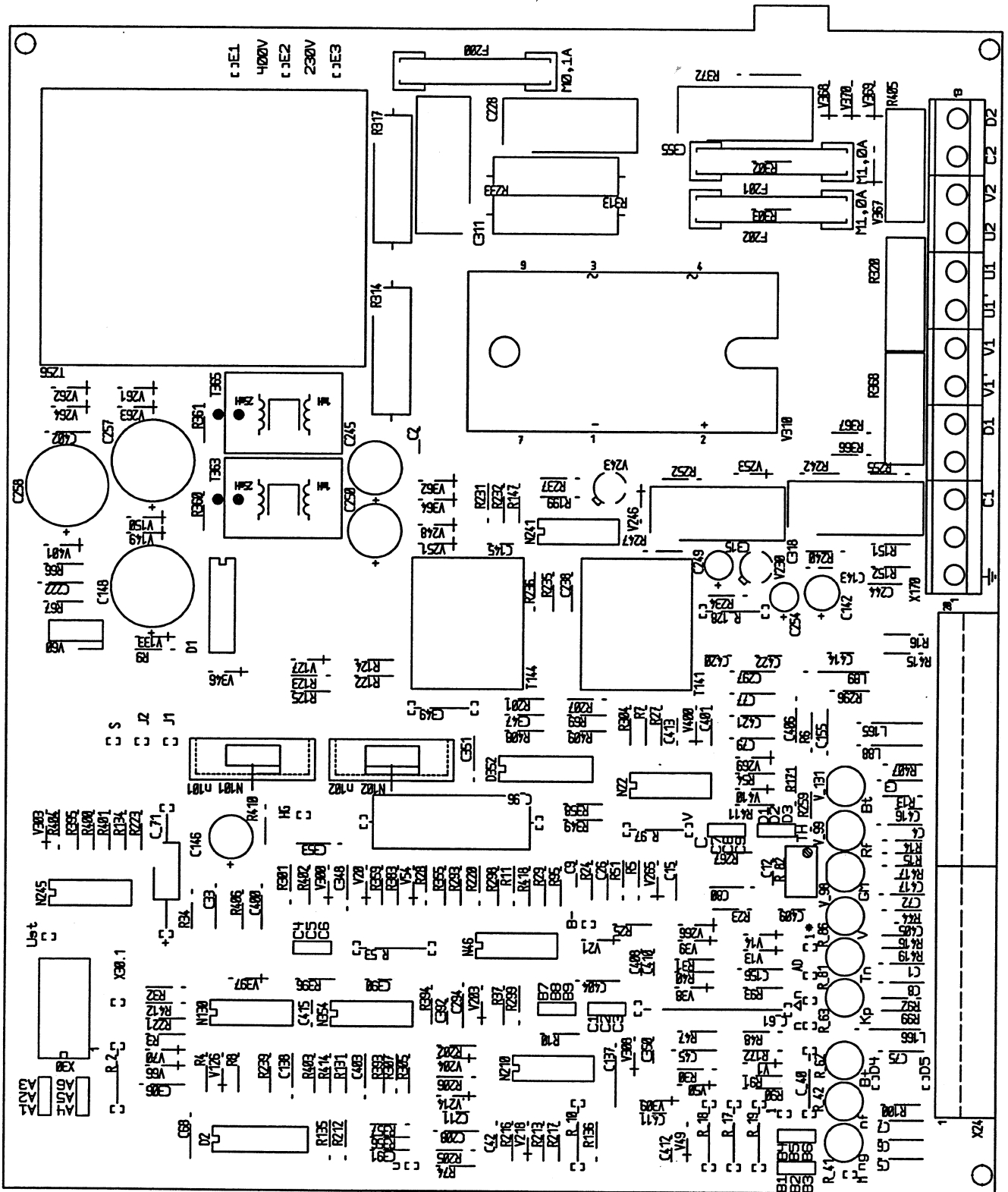
SIEMENS

6 RA2221-8DD21□-Z-G03 40A
 Sonderausf uhrung f ur Feldspeisung
 Special version for field supply

2 AC 400V +/-10% 50/60 Hz
 oder
 2 AC 230V +/-10% 50/60 Hz

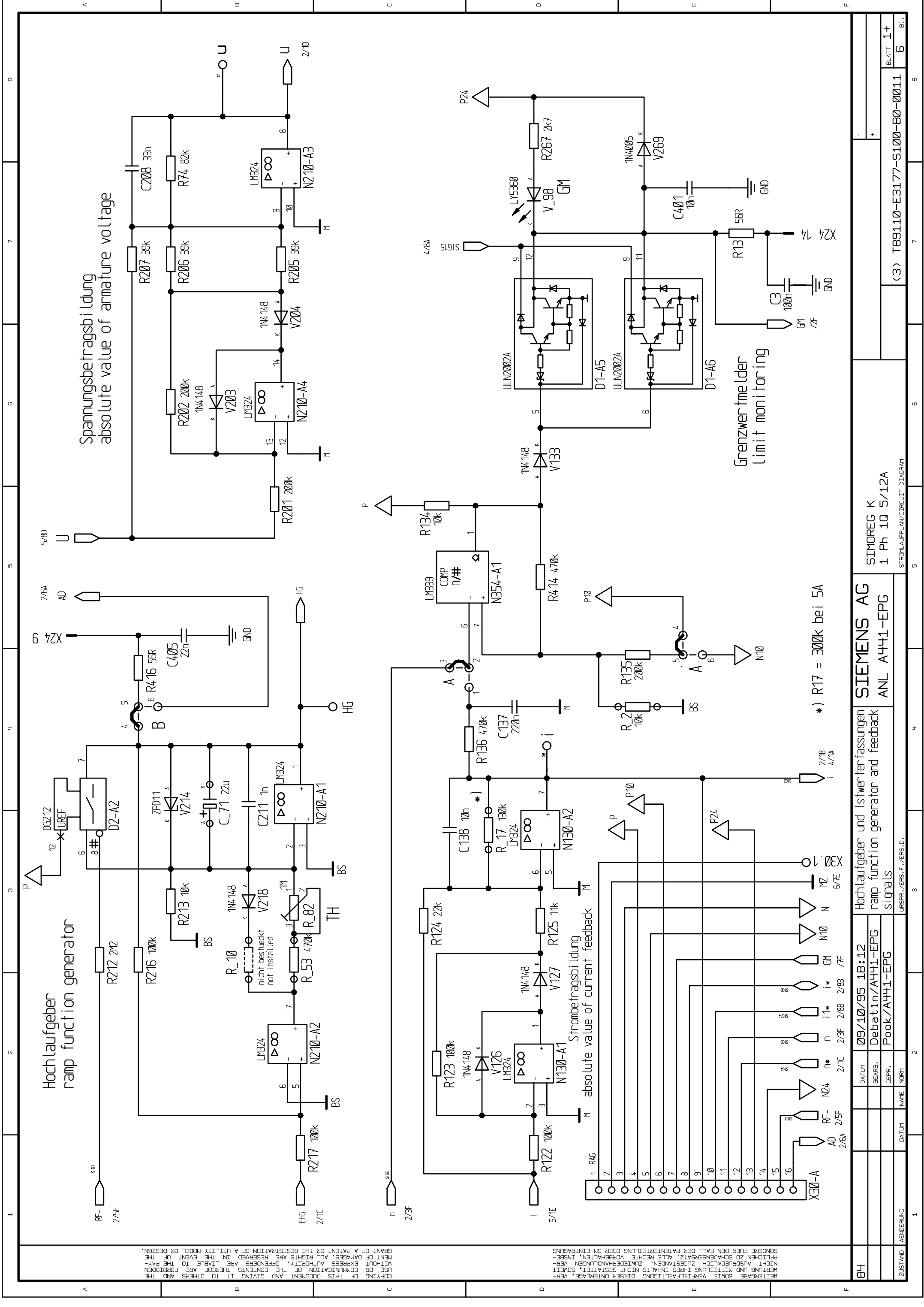


Einstellung Stromsollwert
 Adjustment of current setpoint



T89110-E3177-A100

5A / 12A



Spannungsbetragsbildung
absolute value of armature voltage

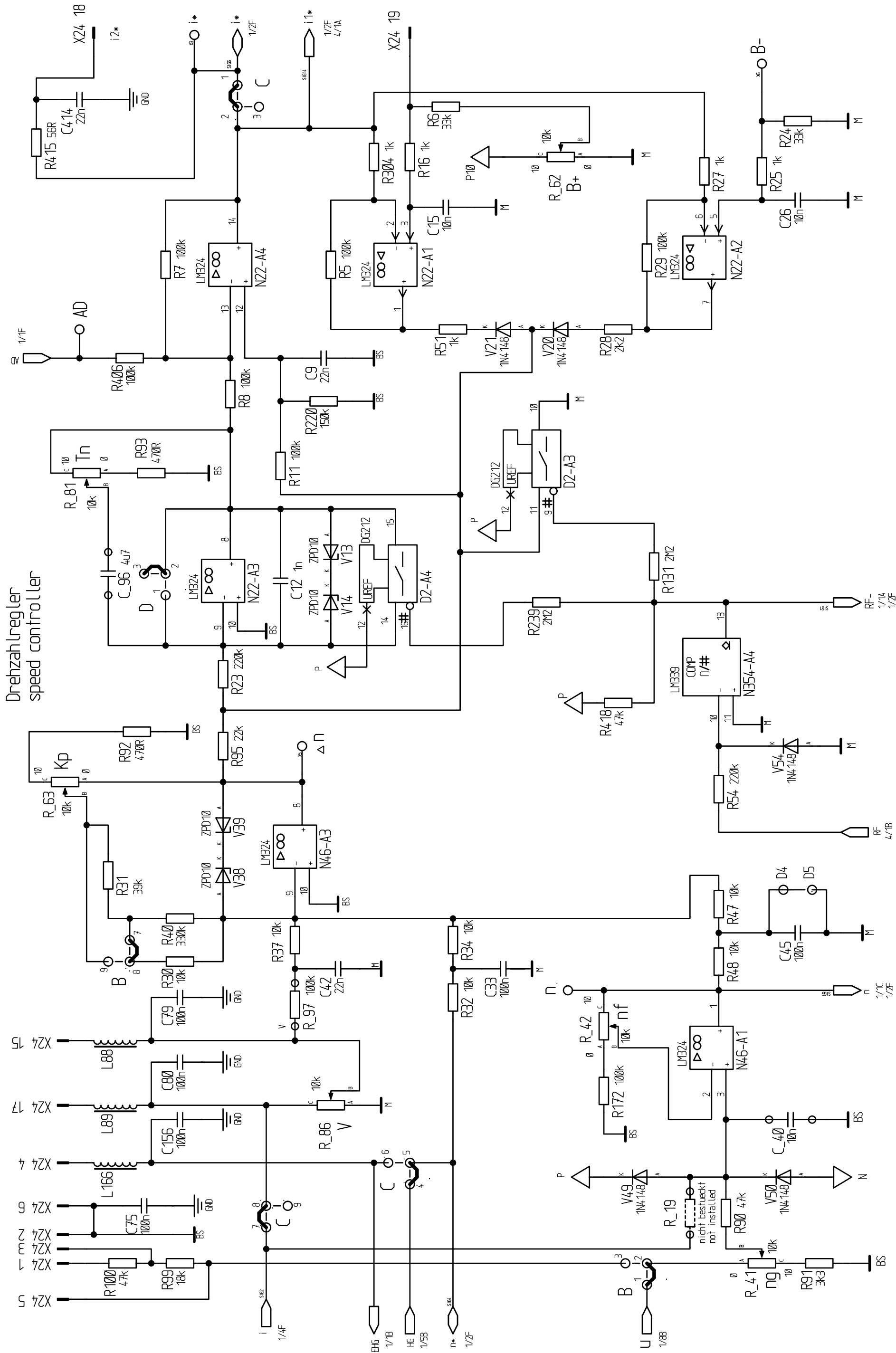
Hochlaufgeber
ramp function generator

Strombetragsbildung
absolute value of current feedback

Grenzwertmelder
limit monitoring

*) R17 = 300k bei 5A

84	DATUM	09/10/95 18:12	Hochlaufgeber und Istwertfassungen		
	BEARB.	Debat In/A441-EPG	ramp function generator and feedback		
	GEPR.	Pook/A441-EPG	signals		
ZUSTAND	ÄNDERUNG	DATUM	NAM	INDR	URSPR./VERS.-F./VERS.D.
					SIEMENS AG
					ANL A441-EPG
					SIMOREG K
					1 Ph 10 5/12A
					STROMLAUFPLAN/CIRCUIT DIAGRAM
					(3) T891110-E3177-S100-B0-0011
					BLATT 1+
					6



Drehzahlregler
speed controller

KLEBERAUFLEBUNG DIESE UNTERLAGE, VER-
 WERTUNG UND MITTEILUNG IHRES INHALTS NICHT GESTATTET, SONST
 NICHT AUSDRUECKLICH ZUGESAMMENGEFASST, ZUMERHANDLUNGEN VER-
 PFLICHEN ZU SCHADENSERSATZ, ALLE RECHTE VORBEHALTEN, INSBE-
 SONDERE FUEHR DEN FALL DER PATENTIERUNG ODER GM-EINTRAGUNG
 GEWÄHRLEISTET.

KLEBERAUFLEBUNG DIESE UNTERLAGE, VER-
 WERTUNG UND MITTEILUNG IHRES INHALTS NICHT GESTATTET, SONST
 NICHT AUSDRUECKLICH ZUGESAMMENGEFASST, ZUMERHANDLUNGEN VER-
 PFLICHEN ZU SCHADENSERSATZ, ALLE RECHTE VORBEHALTEN, INSBE-
 SONDERE FUEHR DEN FALL DER PATENTIERUNG ODER GM-EINTRAGUNG
 GEWÄHRLEISTET.

84

DATUM	09/10/95 18:12
BEARB.	Debat In/A441-EPG
GEPR.	Pook/A441-EPG
NAME	
DATUM	
INDR1	

Drehzahlregler
speed controller

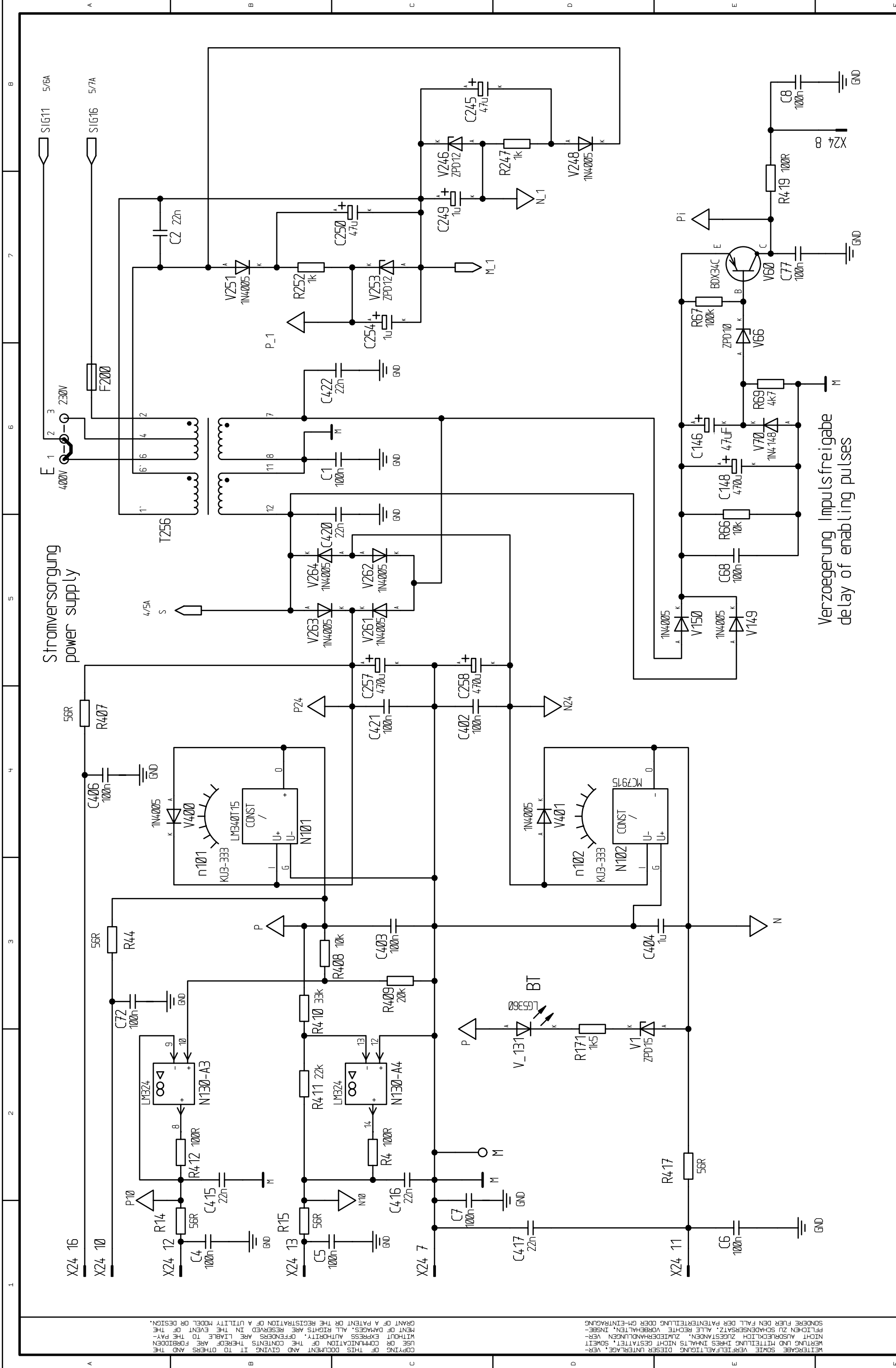
SIEMENS AG
ANL A441-EPG

SIMOREG K
1 Ph 1Q 5/12A

(3) T891110-E3177-S100-B0-0011

BLATT	2+
BI.	6

STROMLAUFPLAN/CIRCUIT DIAGRAM

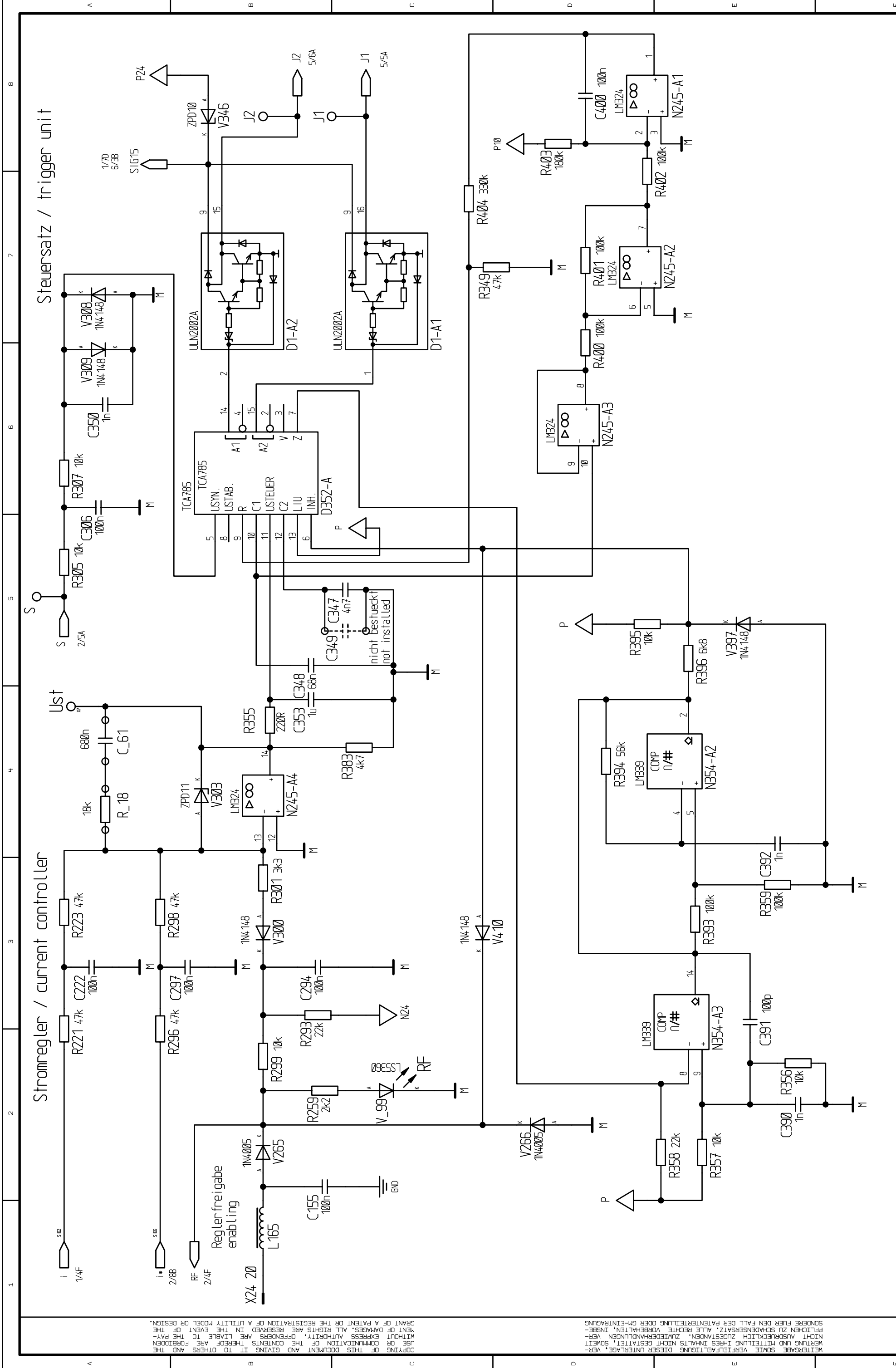


Stromversorgung
power supply

Verzögerung Impulsfreiegabe
delay of enabling pulses

WEITERGABE SOWIE VERTIEFUNG DIESES UNTERLAGES, VER-
 WERTUNG UND MITTLUNG IHRES INHALTS NICHT GESTÄTTET, SOWEIT
 NICHT AUSDRÜCKLICH ZUGESCHEN. ZWISCHENANLÄGEN VER-
 PFLICHEN ZU SCHADENSERSATZ. ALLE RECHTE VORBEHALTEN. INSBE-
 SONDERE FÜR DEN FALL DER PATENTIERUNG ODER GM-EINTRAGUNG.
 KOPYING OF THIS DOCUMENT AND GIVING IT TO OTHERS AND
 USE OR COMMUNICATION OF THE CONTENTS THEREOF ARE FORBIDDEN
 WITHOUT EXPRESS AUTHORITY. OFFENDERS ARE LIABLE TO THE PAT-
 TENT AND TRADE MARK OFFICE FOR DAMAGES. ALL RIGHTS ARE RESERVED IN THE EVENT OF THE
 GRANT OF A PATENT OR THE REGISTRATION OF A UTILITY MODEL OR DESIGN.

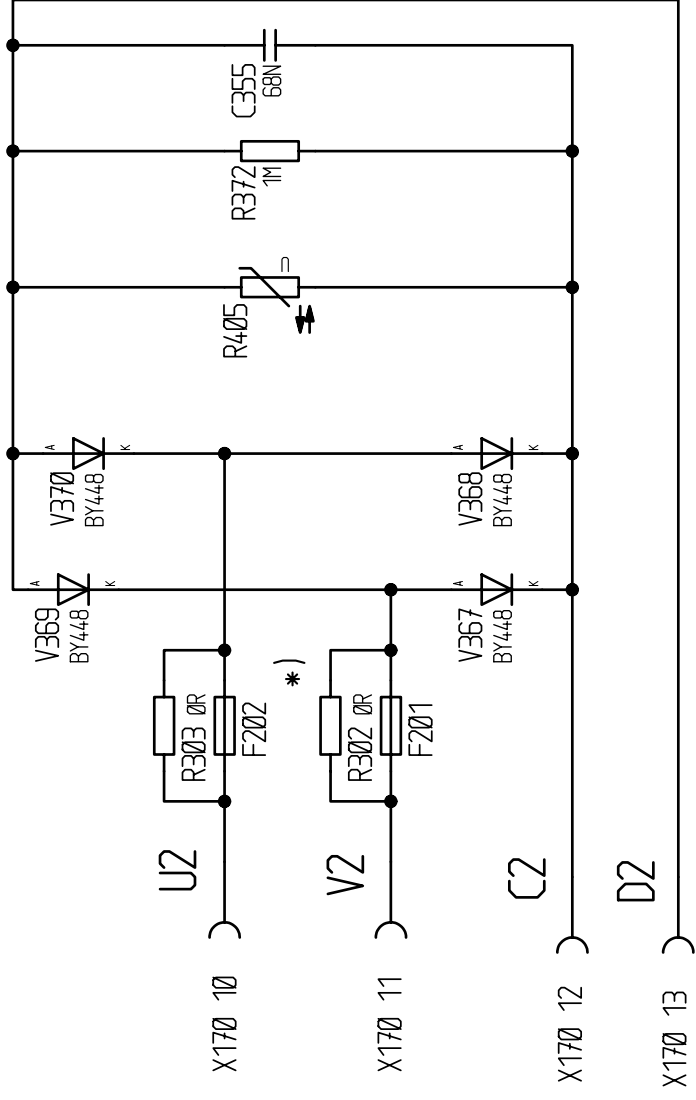
84	09/10/95 18:12	SIEMENS AG		SIMOREG K		(3) T89110-E3177-S100-B0-0011	
	Debat In/A441-EPG	ANL A441-EPG		1 Ph 10 5/12A		BLATT 3+	
	Pook/A441-EPG	URSPR./ERS.-F./ERS.D.		STROMLAUFPLAN/CIRCUIT DIAGRAM		6	
ZUSTAND / AENDERUNG	DATUM / NAME / INDR	3		4		5	
		1		2		7	
		1		2		8	



WEITERGABE SOWIE VERTEILUNG DIESER UNTERLAGE, VER-
 WERTUNG UND MITTEILUNG IHRES INHALTS NICHT GESTÄTTET, SOWEIT
 NICHT AUSDRÜCKLICH ZUGESTIMMT. ZUMERHÄNDLUNGEN VER-
 PFLICHEN ZU SCHADENSERSATZ. ALLE RECHTE VORBEHALTEN, INSBE-
 SONDERE FÜR DEN FALL DER PATENTIERUNG ODER GM-EINTRAGUNG.
 GRANT OF A PATENT OR THE REGISTRATION OF A UTILITY MODEL OR DESIGN.
 WITHOUT EXPRESS AUTHORITY, OFFENDERS ARE LIABLE TO THE PA-
 TENT AND TRADE MARK OFFICE FOR DAMAGES. ALL RIGHTS ARE RESERVED IN THE EVENT OF THE
 USE OR COMMUNICATION OF THE CONTENTS THEREOF TO OTHERS AND THE
 REPRODUCTION OR DISTRIBUTION OF THIS DOCUMENT AND GIVING IT TO OTHERS.

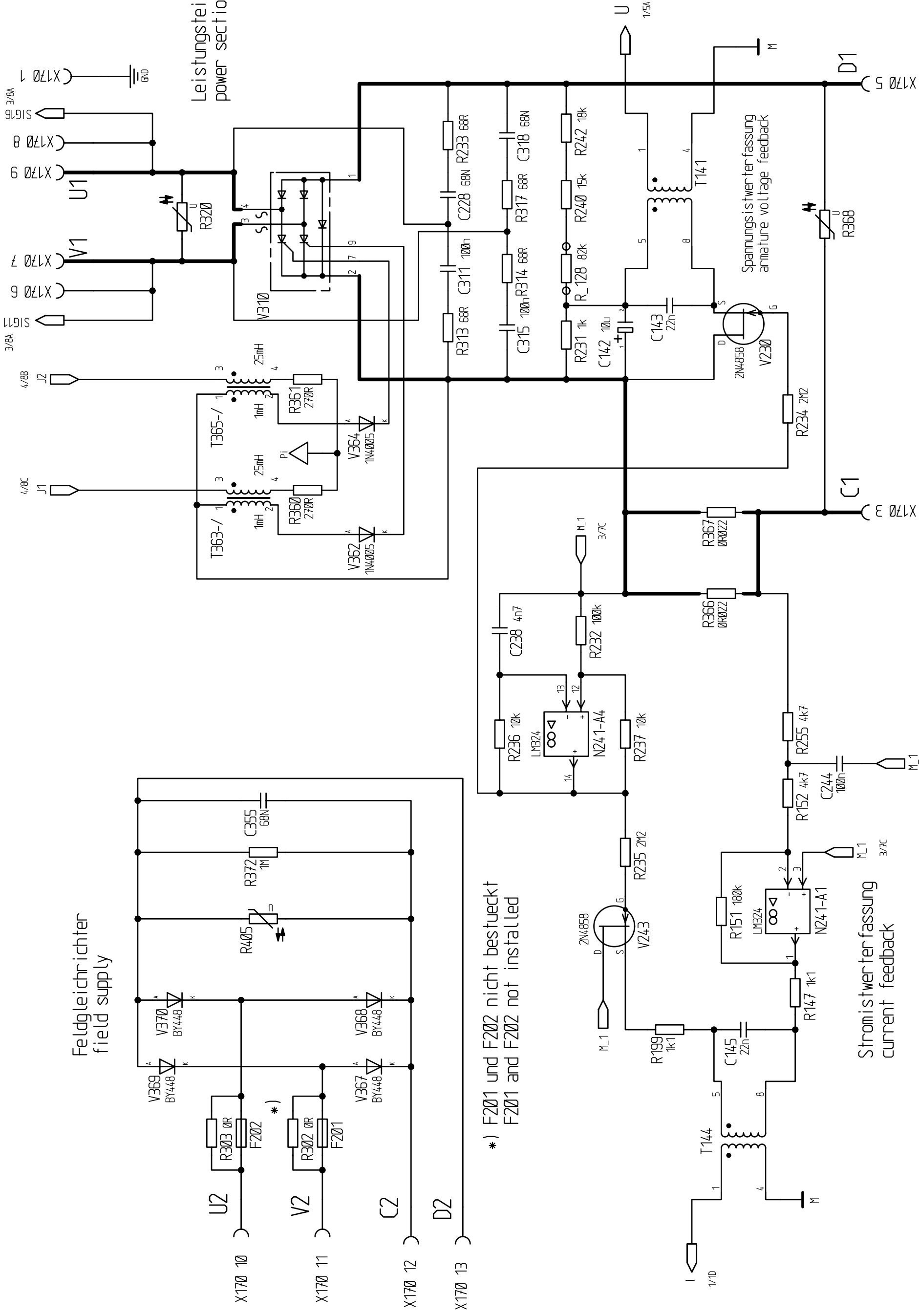
84	09/10/95 18:12	SIEMENS AG		SIMOREG K		(3) T89110-E3177-S100-B0-0011	
	Debat In/A441-EPG	Stromregler, Steuersatz		1 Ph 10 5/12A		BLATT 4+	
	Pook/A441-EPG	current control, trigger unit		ANL A441-EPG		6	
ZUSTAND	ÄNDERUNG	DATUM	NAM	INDR	URSPR./VERS./F./VERS.D.		
					3	4	5
					6	7	8
					STROMLAUFLAN/CIRCUIT DIAGRAM		

Feldgleichrichter
field supply



*) F201 und F202 nicht bestueckt
F201 and F202 not installed

Leistungsteil
power section



Stromstwertterfassung
current feedback

Spannungsstwertterfassung
armature voltage feedback

84

DATUM 09/10/95 18:13
BEARB. Debat In/A441-EPG
GEPR. Pook/A441-EPG

Leistungsteil, Istwerte
power section, feedback

SIEMENS AG
ANL A441-EPG

SIMOREG K
1 Ph 10 5/12A

STROMLAUFPLAN/CIRCUIT DIAGRAM

(3) T891110-E3177-S100-B0-0011

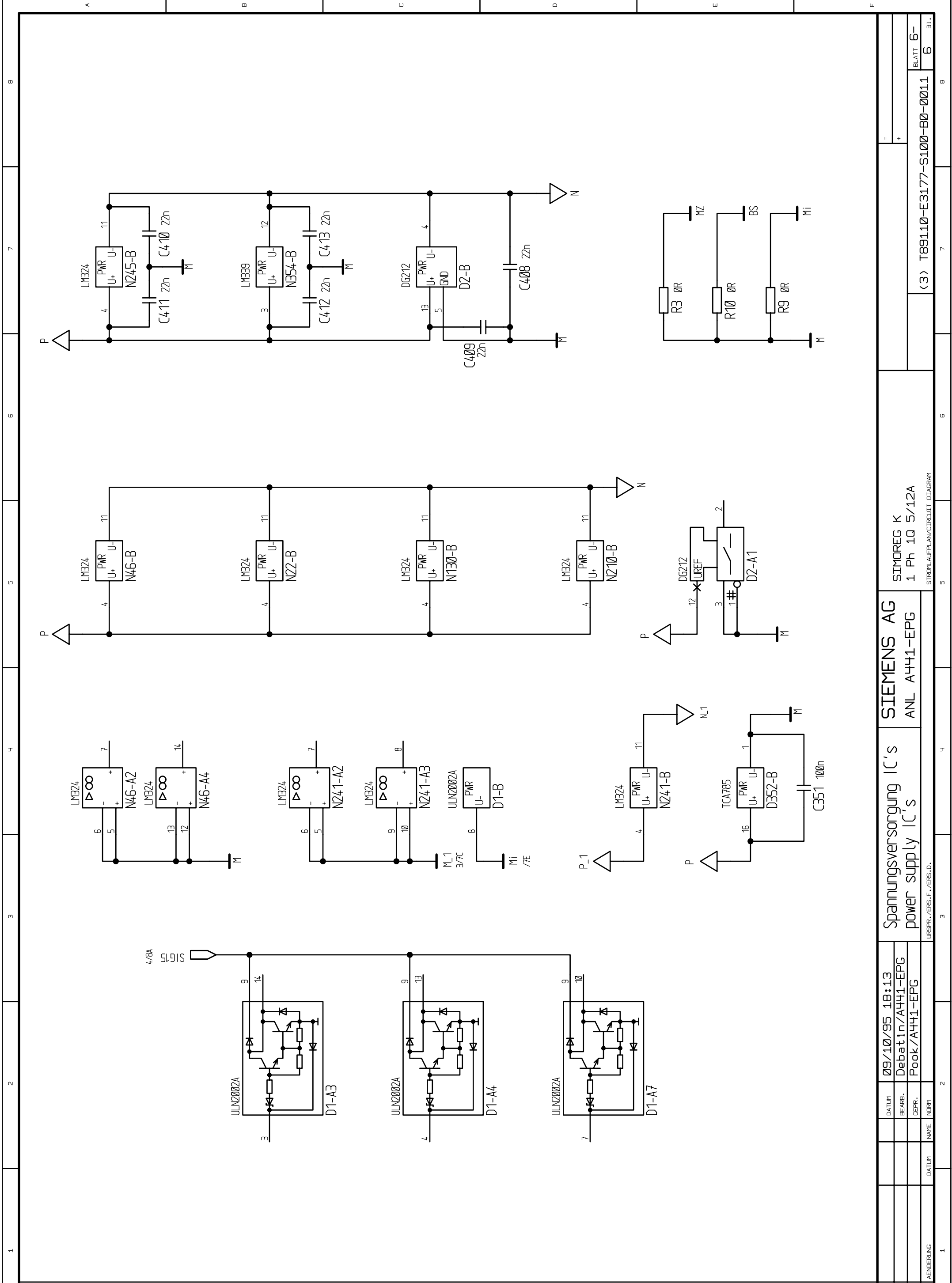
BLATT 5+

6 Bl.

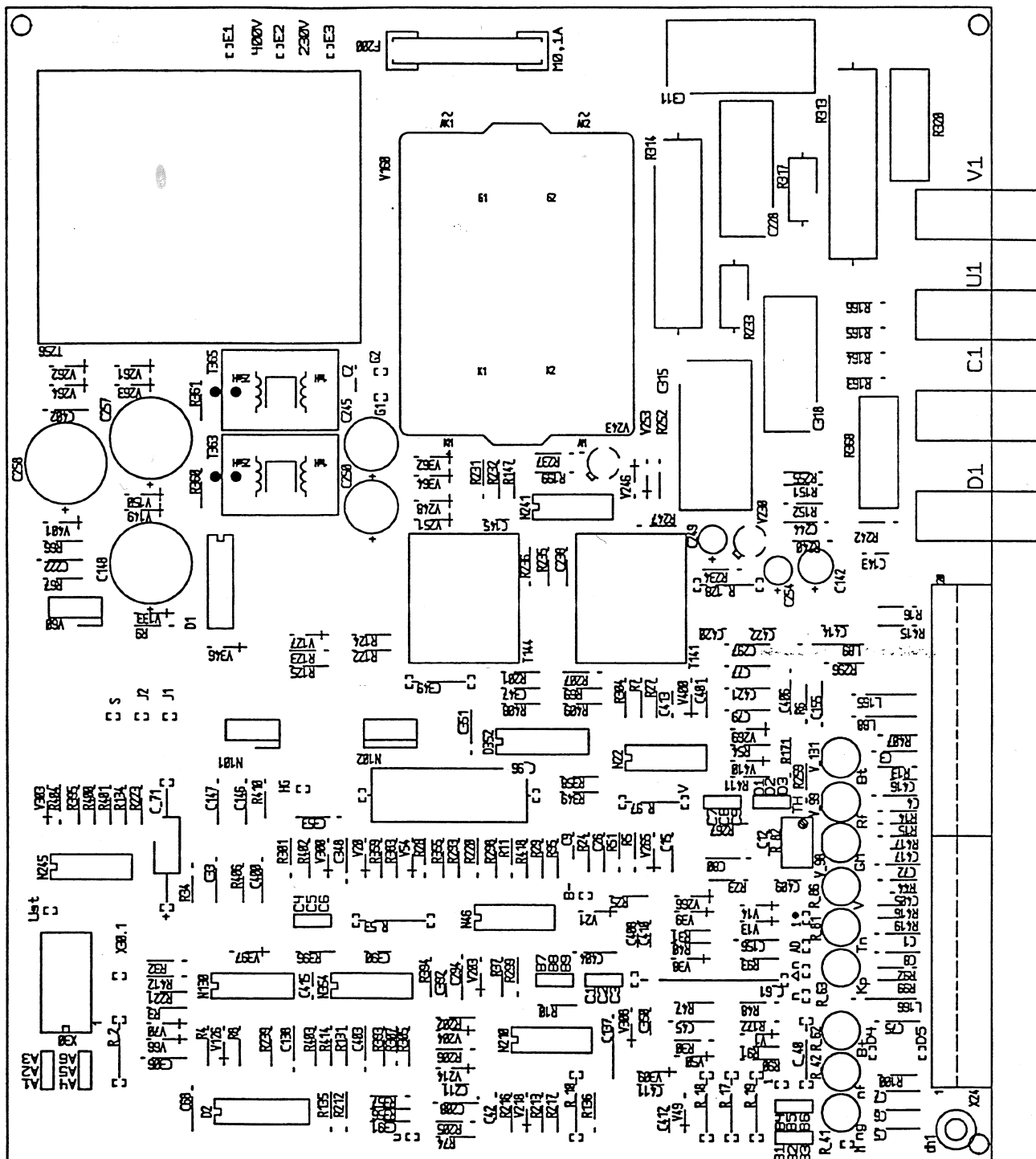
WEITERGABE SOWIE VERLEIHLUNG DIESER UNTERLAGE, VER-
WERTUNG UND MITTEILUNG IHRES INHALTS NICHT GESTATTET, SOWEIT
NICHT AUSDRUECKLICH ZUGESTIMMT. ZWISCHENHANDLUNGEN VER-
PFLICHTEN ZU SCHADENSERSATZ, ALLE RECHTE VORBEHALTEN, INSBER-
SONDERE FUER DEN FALL DER PATENTIERUNG ODER GM-EINTRAGUNG.
COPYING OF THIS DOCUMENT AND GIVING IT TO OTHERS AND THE
USE OR COMMUNICATION OF THE CONTENTS THEREOF ARE FORBIDDEN
WITHOUT EXPRESS AUTHORITY. OFFENDERS ARE LIABLE TO THE PAY-
MENT OF DAMAGES. ALL RIGHTS ARE RESERVED IN THE EVENT OF THE
GRANT OF A PATENT OR THE REGISTRATION OF A UTILITY MODEL OR DESIGN.

KLEBERGABE SOWIE VERLEHRAUFLIUNG DIESEB UNTERLAGEN, VER-
WERTUNG UND MITTEILUNG IHRES INHALTS NICHT GESTATET, SOWEIT
NICHT AUSDRUECKLICH ZUGESTANDE. ZWIEDERHANDLUNGEN VER-
PFLICHEN ZU SCHADENSERSATZ. ALLE RECHTE VORBEHALTEN, INSBES-
SONDERE FUER DEN FALL DER PATENTERTEILUNG ODER GM-EINTRAGUNG

COPYING OF THIS DOCUMENT AND GIVING IT TO OTHERS AND THE
USE OR COMMUNICATION OF THE CONTENTS THEREOF ARE FORBIDDEN
WITHOUT EXPRESS AUTHORITY. OFFENDERS ARE LIABLE TO THE PAY-
MENT OF DAMAGES. ALL RIGHTS ARE RESERVED IN THE EVENT OF THE
GRANT OF A PATENT OR THE REGISTRATION OF A UTILITY MODEL OR DESIGN.

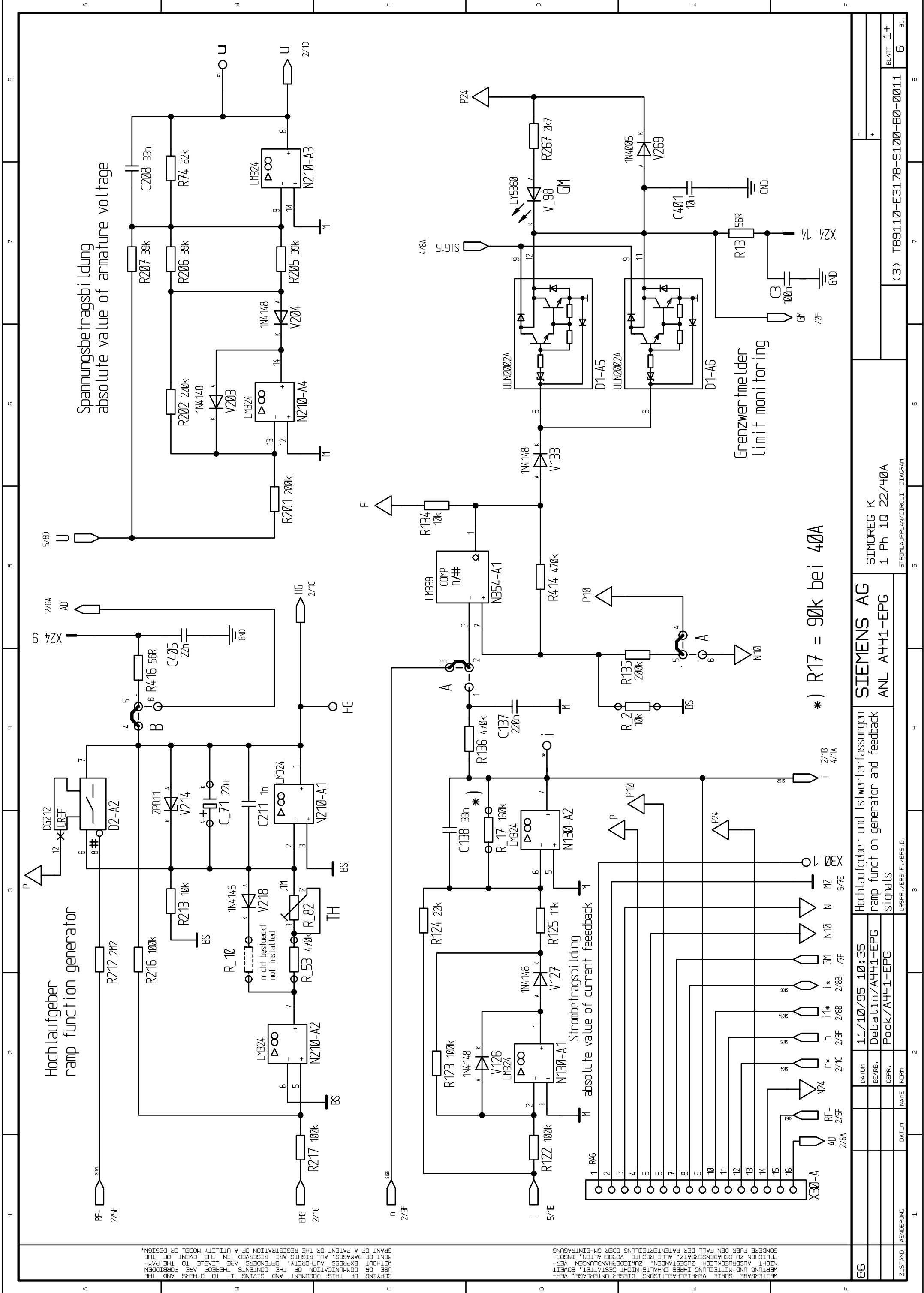


84	DATUM	09/10/95 18:13	SIEMENS AG			SIMOREG K			
	BEARB.	Debat In/A441-EPG	ANL A441-EPG			1 Ph 10 5/12A			
	GEPR.	Pook/A441-EPG	URSPR./VERS.-F./VERS.D.			STROMLAUFPLAN/CIRCUIT DIAGRAM			
	NAME					(3) T891110-E3177-S100-B0-0011			
ZUSTAND	ÄNDERUNG	DATUM	NAME	INDRIT				BLATT	6-
								6	BI.



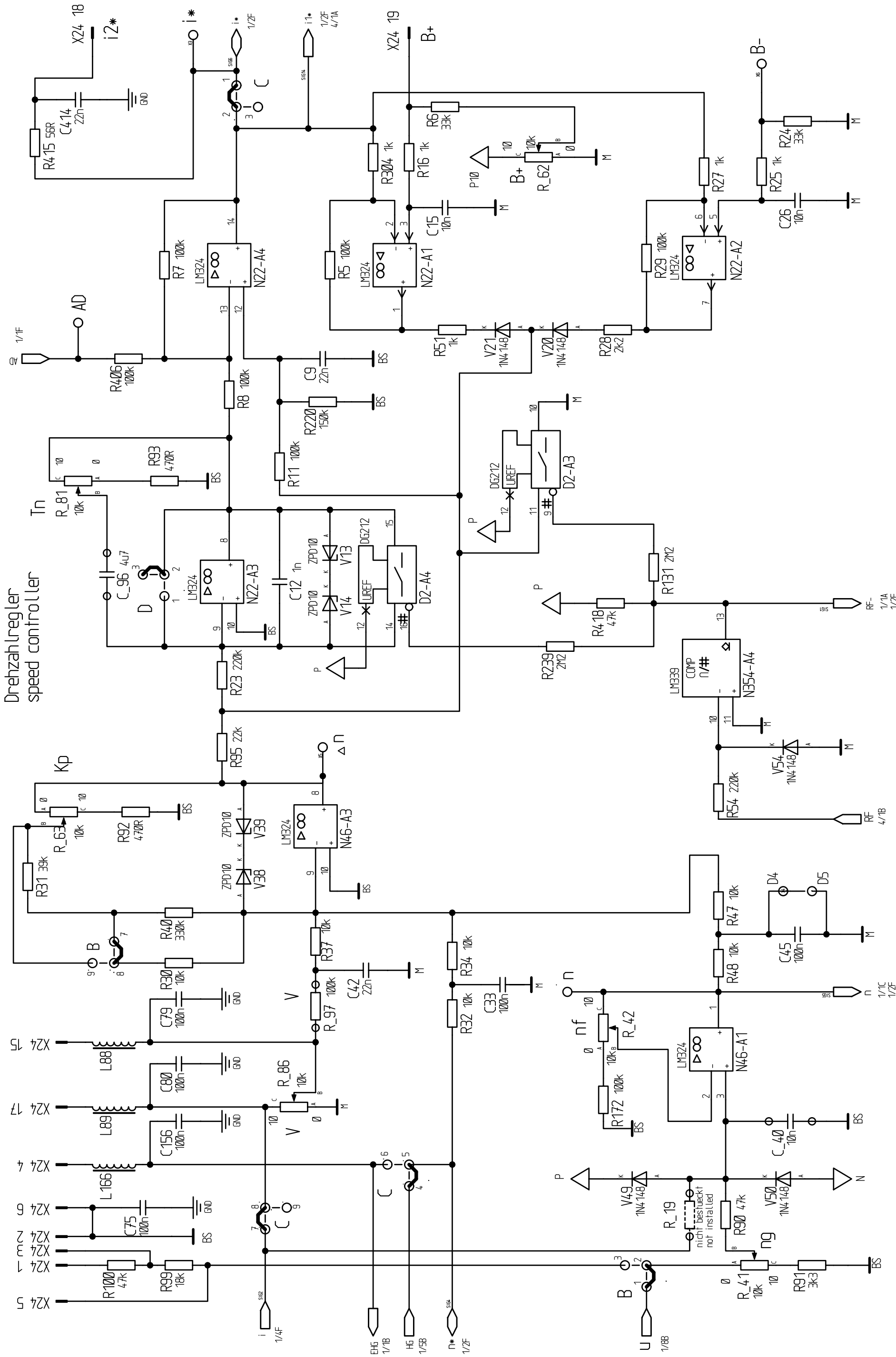
T89110-E3178-A100

22A / 40A



WEITERE VERFÄHRUNG DIESER UNTERLAGE, VER-
 WERTUNG UND MITTEILUNG IHRES INHALTS NICHT GESTÄTTET, SOWEIT
 NICHT AUSDRÜCKLICH ZUGESTANDEN. ZWISCHENHÄNDLUNGEN VER-
 PFLICHEN ZU SCHADENSERSATZ. ALLE RECHTE VORERHALTEN, INSBES-
 SONDERE FÜR DEN FALL DER PATENTIERUNG ODER GM-EINTRAGUNG.
 KOPIERUNG VON DIESER UNTERLAGE UND GIBUNG AN ANDERE ODER
 VERLEIHUNG AN ANDERE OHNE ZURECHNUNG DER VERLEHENDEN VER-
 BODEN. VERLEHENDEN VERBODEN. VERLEHENDEN VERBODEN.
 WITHOUT EXPRESS AUTHORITY, OFFENDERS ARE LIABLE TO THE PAY-
 MENT OF DAMAGES. ALL RIGHTS ARE RESERVED IN THE EVENT OF THE
 GRANT OF A PATENT OR THE REGISTRATION OF A UTILITY MODEL OR DESIGN.

86	DATUM	11.10/95	10:35	Hochlaufgeber und Istwertfassen		SIEMENS AG		SIMOREG K		T891110-E3178-S100-B0-0011	
	BEARB.	Debat In/A441-EPG		ramp function generator and feedback		ANL A441-EPG		1 Ph 10 22/40A		(3) T891110-E3178-S100-B0-0011	
	GEPR.	Pook/A441-EPG		signals		URSPR./ERS.-F./ERS.-D.		STROMLAUFPLAN/CIRCUIT DIAGRAM		BLATT 1+	
ZUSTAND	ÄNDERUNG	DATUM	NDRIT	NAME	INDRIT					6	



Drehzahlregler
speed controller

WEITERGABE SOWIE VERLEIHLUNG DIESER UNTERLAGE, VER-
 WERTUNG UND MITTEILUNG IHRES INHALTS NICHT GESTÄTTET, SOWEIT
 NICHT AUSDRÜCKLICH ZUGESTANDEN. ZUMÄHMERUNGEN VER-
 PFLICHEN ZU SCHADENSERSATZ, ALLE RECHTE VORBEHALTEN, INSBE-
 SONDERE FÜR DEN FALL DER PATENTIERUNG ODER GM-EINTRAGUNG.
 KOPIERUNG VON DIESER UNTERLAGE UND GIBEN SIE AN ANDERE
 NACH UNTERSCHREIBUNG DIESER UNTERLAGE, VER-
 WERTUNG UND MITTEILUNG IHRES INHALTS NICHT GESTÄTTET, SOWEIT
 NICHT AUSDRÜCKLICH ZUGESTANDEN. ZUMÄHMERUNGEN VER-
 PFLICHEN ZU SCHADENSERSATZ, ALLE RECHTE VORBEHALTEN, INSBE-
 SONDERE FÜR DEN FALL DER PATENTIERUNG ODER GM-EINTRAGUNG.
 KOPIERUNG VON DIESER UNTERLAGE UND GIBEN SIE AN ANDERE
 NACH UNTERSCHREIBUNG DIESER UNTERLAGE, VER-

86

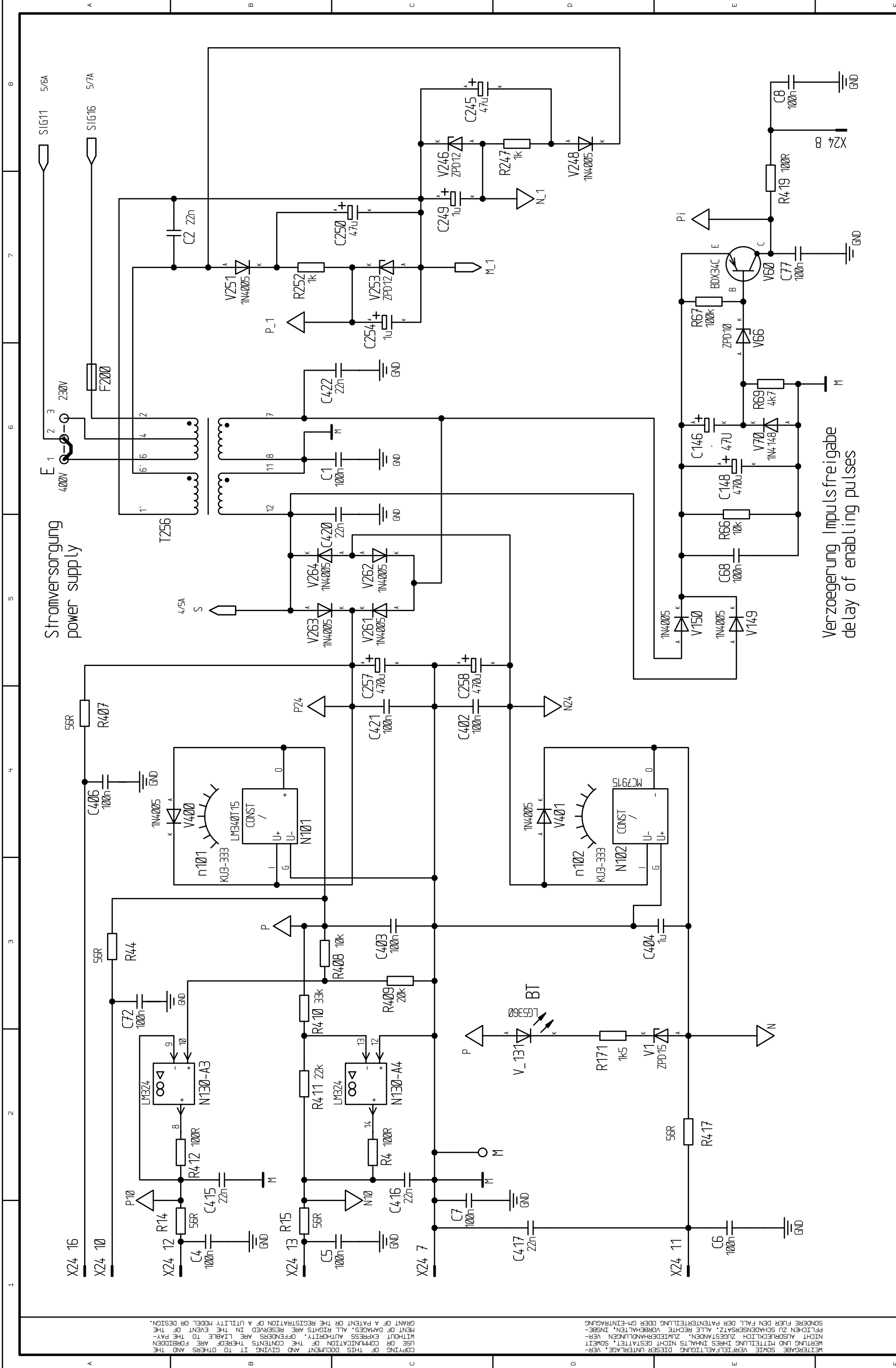
DATUM	11.10/95 10:36
BEARB.	Debat In/A441-EPG
GEPR.	Pook/A441-EPG
NAM	
INDR	
DATUM	
NAM	
INDR	

Drehzahlregler
speed controller

SIEMENS AG
ANL A441-EPG

SIMOREG K
1 Ph 10 22/40A
STROMLAUFPLAN/CIRCUIT DIAGRAM

(3) T891110-E3178-S100-B0-0011
BLATT 2+



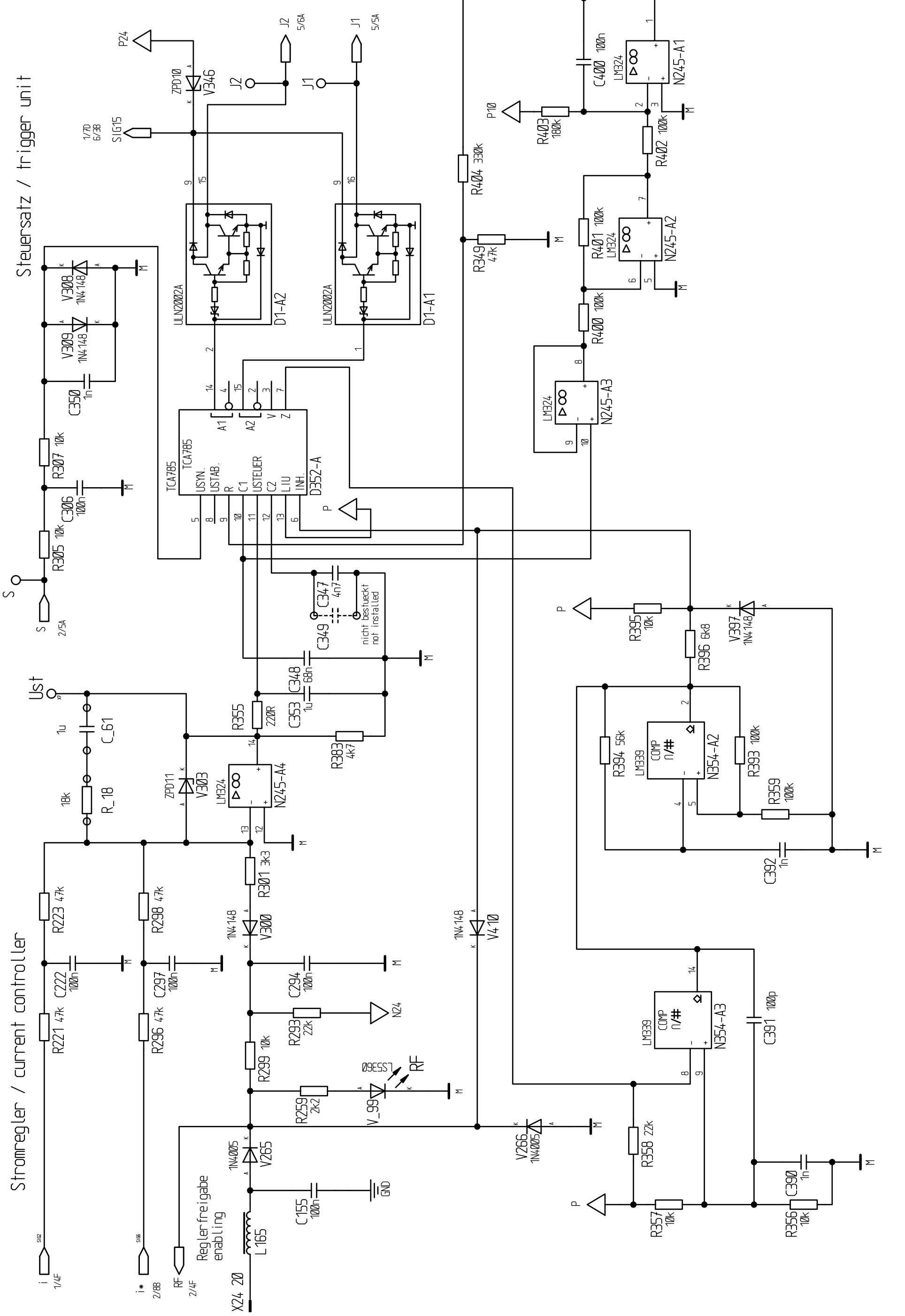
Verzögerung Impulsfreieigabe
delay of enabling pulses

WEITERGABE SOWIE VERTIEFLÄUßUNG DIESER UNTERLAGE, VER-
 WERTUNG UND MITTEILUNG IHRES INHALTS NICHT GESTÄTTET, SOWEIT
 NICHT AUSDRÜCKLICH ZUGESTIMMT. ZWIEDERHANDLUNGEN VER-
 FLICHTEN ZU SCHADENSERSATZ. ALLE RECHTE VORBEHALTEN. INSBE-
 SONDERE FÜR DEN FALL DER PATENTIERUNG ODER GM-EINTRAGUNG.
 KOPIERUNG VON DIESER UNTERLAGE UND GIBEN II TO OTHERS AND
 USE OR COMMUNICATION OF THE CONTENTS THEREOF ARE FORBIDDEN
 WITHOUT EXPRESS AUTHORITY. OFFENDERS ARE LIABLE TO THE PAT-
 TENT OF DAMAGES. ALL RIGHTS ARE RESERVED IN THE EVENT OF THE
 GRANT OF A PATENT OR THE REGISTRATION OF A UTILITY MODEL OR DESIGN.

86	11.10/95 10:36	SIEMENS AG	(3) T89110-E3178-S100-B0-0011
	Debat In/A441-EPG	SIMOREG K	
	Pook/A441-EPG	1 Ph 10 22/40A	
ZUSTAND	ÄNDERUNG	STROBLAUFPLAN/CIRCUIT DIAGRAM	BLATT 3+
			6

Stromregler / current controller

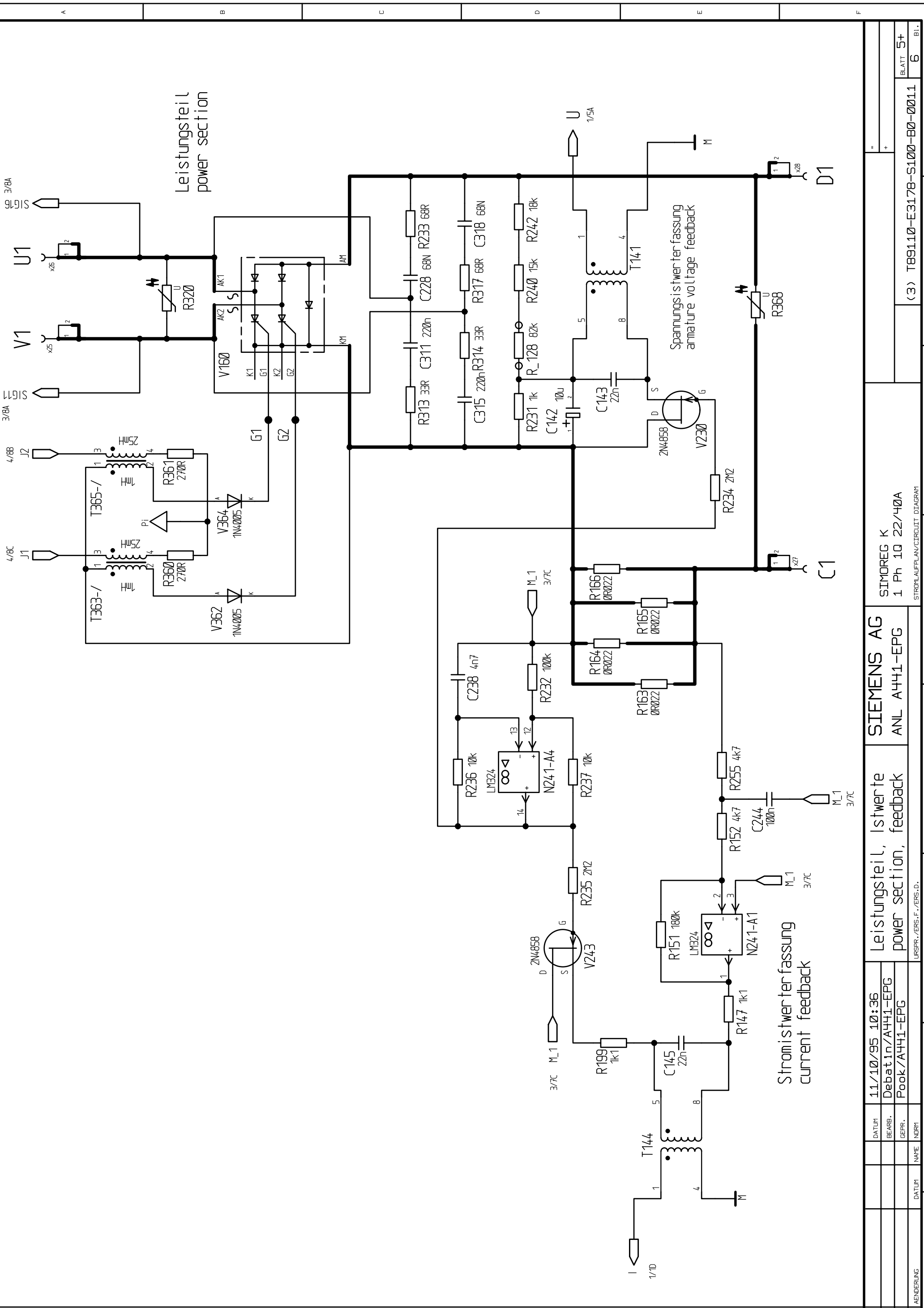
Steuersatz / trigger unit



KOPIERUNG VON DIESEM DOKUMENT UND GEBEN ES AN ANDERE. WERTE VERFÄHRUNG DIESER UNTERLAGE, VERWERTUNG UND MITTEILUNG IHRES INHALTS NICHT GESTÄTTET, SOWEIT NICHT AUSDRÜCKLICH ZUGESTANDEN. ZUMERHÄNDLUNGEN VERPFICHTEN ZU SCHADENSERSATZ, ALLE RECHTE VORBEHALTEN, INSBESONDERE FÜR DEN FALL DER PATENTIERUNG ODER GR-EINTRAGUNG. USE OR COMMUNICATION OF THE CONTENTS THEREOF ARE FORBIDDEN WITHOUT EXPRESS AUTHORITY. OFFENDERS ARE LIABLE TO THE PATENT AND TRADE MARK OFFICE FOR DAMAGES. ALL RIGHTS ARE RESERVED IN THE EVENT OF THE GRANT OF A PATENT OR THE REGISTRATION OF A UTILITY MODEL OR DESIGN.

86	11.10/95 10:36	SIEMENS AG		SIMOREG K		(3) T89110-E3178-S100-B0-0011	
	Debat In/A441-EPG	Stromregler, Steuersatz		1 Ph 10 22/40A		BLATT 4+	
	Pool/A441-EPG	current control, trigger unit		ANL A441-EPG		6	
ZUSTAND	DATUM	NAME	INDR	URSPR./VERS.-F./VERS.D.		STROPLAUFPLAN/CIRCUIT DIAGRAM	
ÄNDERUNG							

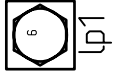
KLEBSTRIPPE MIT VERLEBUNGSSCHRAUBEN FÜR DIE VERLEBUNG DER KABELBÜNDEL AN DER LÖTLÖTSTELLE. WEITERE VERLEBUNGSSCHRAUBEN SIND AN DEN VERLEBUNGSSCHRAUBEN FÜR DIE VERLEBUNG DER KABELBÜNDEL AN DER LÖTLÖTSTELLE ANZUBRINGEN. SONDIERE FÜR DEN FALL DER PATENTIERUNG ODER GEMEINEN ANWANDUNG. SONDIERE FÜR DEN FALL DER PATENTIERUNG ODER GEMEINEN ANWANDUNG.



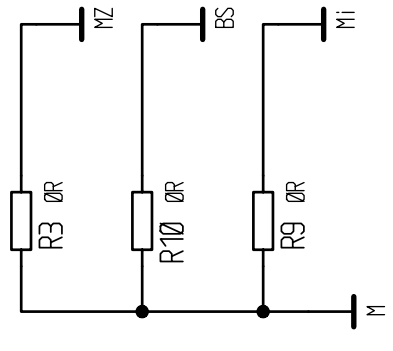
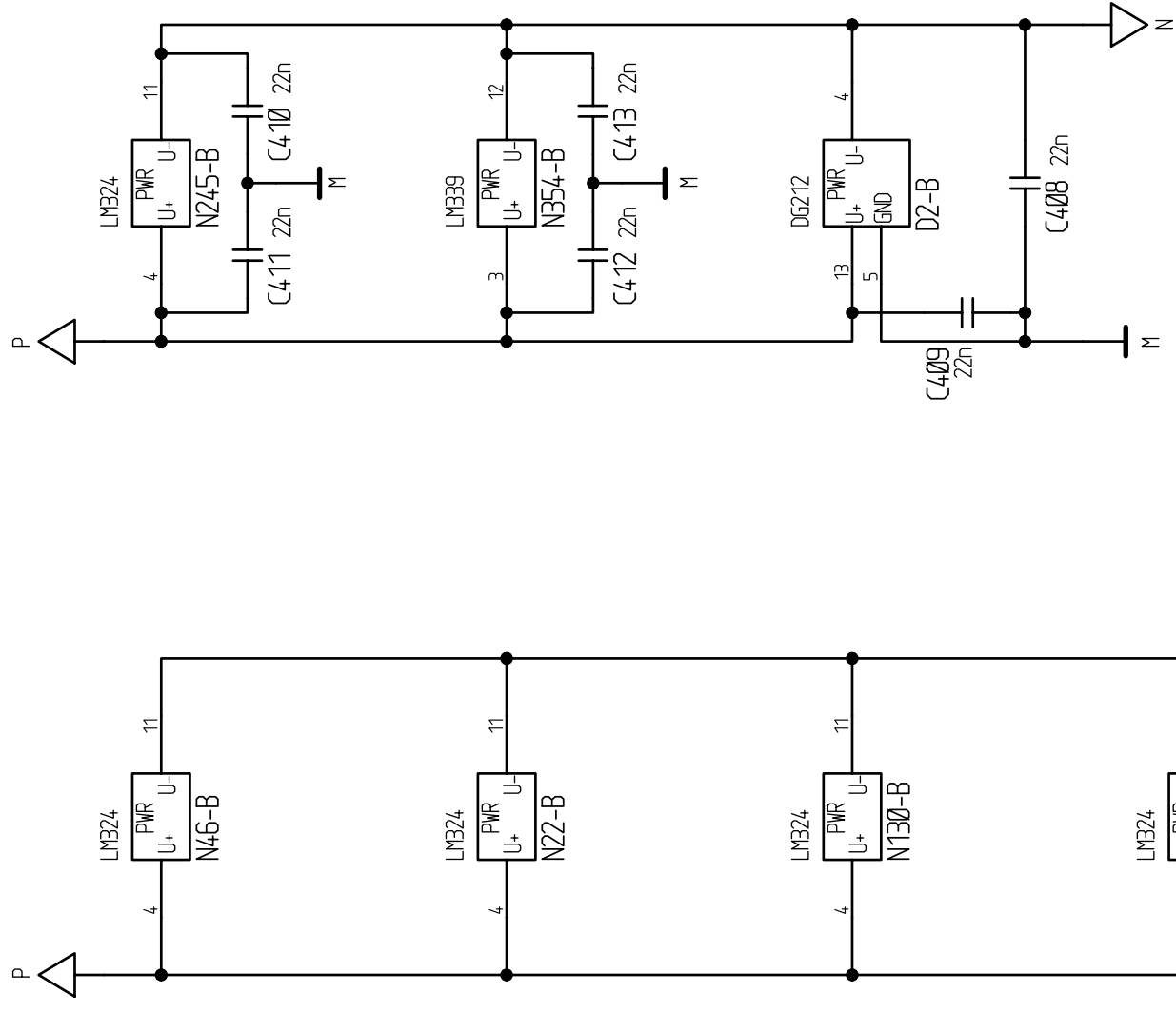
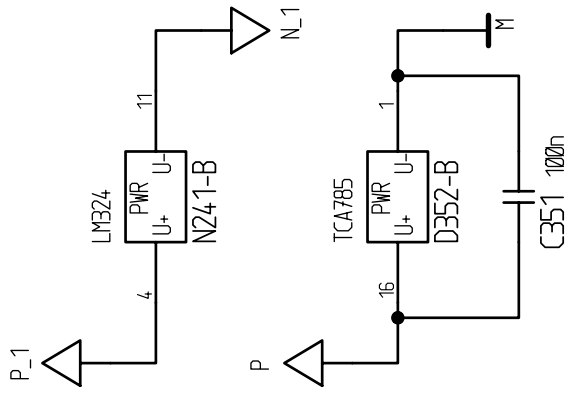
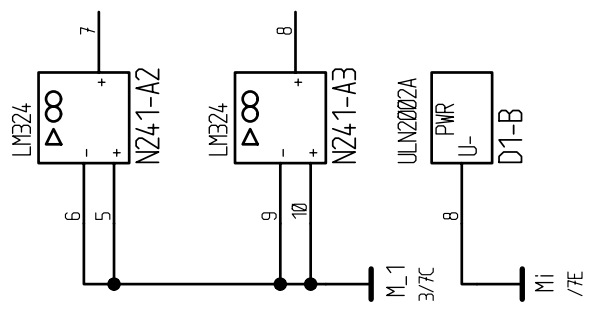
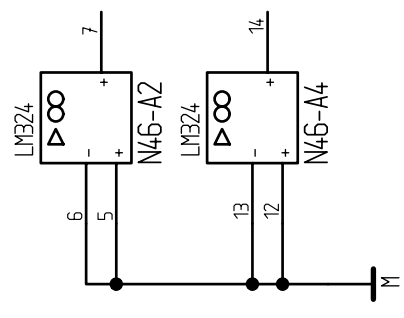
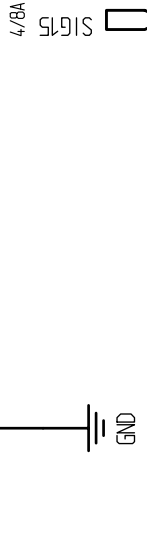
ZUSTAND	ÄNDERUNG	DATUM	NAME	INDR1
86				
		11.11.09/95	10:36	
		Debat In/A441-EPG		
		Pook/A441-EPG		

SIEMENS AG	
SIMOREG K	
1 Ph 10 22/40A	
STROMLAUFLAN/CIRCUIT DIAGRAM	

Leistungsteil, Istwerte	
power section, feedback	
(3) T891110-E3178-S100-B0-0011	6
BLATT	5+



WEITERGABE SOWIE VERLEIHLUNG DIESER UNTERLAGE, VER-
 WERTUNG UND MITTEILUNG IHRES INHALTS NICHT GESTÄTTET, SOWEIT
 NICHT AUSDRÜCKLICH ZUGESTANDEN. ZUMIEDERHANDLUNGEN VER-
 PFLICHEN ZU SCHADENSERSATZ. ALLE RECHTE VORBEHALTEN, INSBE-
 SONDERE FÜR DEN FALL DER PATENTIERUNG ODER GM-EINTRAGUNG.
 KOPPIERUNG VON DIESEM DOKUMENT UND GIBEN IT TO OTHERS AND THE
 GRANT OF A PATENT OR THE REGISTRATION OF A UTILITY MODEL OR DESIGN.
 WITHOUT EXPRESS AUTHORITY. OFFENDERS ARE LIABLE TO THE PAY-
 MENT OF DAMAGES. ALL RIGHTS ARE RESERVED IN THE EVENT OF THE
 USE OR COMMUNICATION OF THE CONTENTS THEREOF ARE FORBIDDEN



86

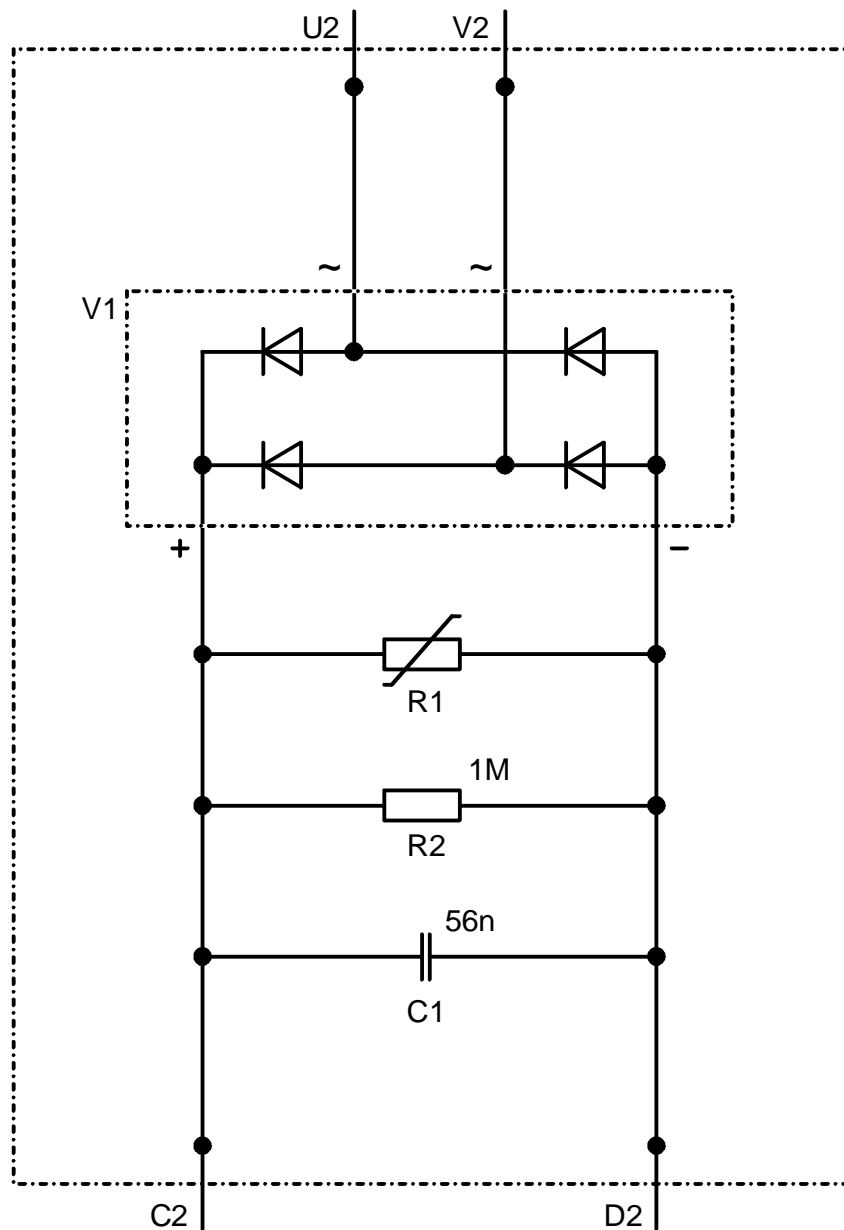
DATUM	11.10/95 10:37
BEARB.	Debat In/A441-EPG
GEPR.	Pook/A441-EPG
NAME	
DATUM	
ÄNDERUNG	

Spannungsversorgung IC's
 power supply IC's

SIEMENS AG
 ANL A441-EPG

SIMOREG K
 1 Ph 10 22/40A
 STROMLAUFPLAN/CIRCUIT DIAGRAM

(3) T891110-E3178-S100-B0-0011	
BLATT	6
BI.	6



E89110-F2494-S1
 Feldgleichrichter-Modul
 Rectifier-module for field supply

nur 22A / 40A - Geräte
 only 22A / 40A - units

EG-Herstellererklärung

(nach Art. 4 Abs. 2 der EG-Richtlinie 89/392/EWG MSR)

Hersteller: **Siemens Aktiengesellschaft**
Bereich Anlagenbau und technische Dienstleistungen
ATD TD 6

Anschrift: **Postfach 3240** **Günther-Scharowsky-Str. 2**
D-91050 Erlangen **D-91058 Erlangen**

Produktbezeichnung: **SIMOREG K Analogstromrichter**
Baureihen 6RA22□□-8DD21-□
6RA22□□-8DK27-□
6RA22□□-8DS31
6RA22□□-8DV71

Das bezeichnete Produkt ist ausschließlich zum Einbau in eine andere Maschine bestimmt. Die Inbetriebnahme ist solange untersagt, bis die Konformität des Endproduktes mit der Richtlinie 89/392/EWG des Rates, festgestellt ist.

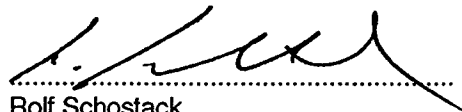
Wir bestätigen die Konformität des oben genannten Produktes mit den Normen:

EN 60204-1 (DIN EN 60204 Teil 1 / VDE 0113 Teil 1)

Erlangen, den 03.06.1998

Siemens Aktiengesellschaft

i.V.



Rolf Schostack
Technischer Leiter ATD TD 6 Erlangen

i.V.



Peter Reinicke
Kaufmännischer Leiter ATD TD 6 Erlangen

Diese Erklärung ist keine Zusicherung von Eigenschaften.

Die Sicherheitshinweise der mitgelieferten Produktdokumentation sind zu beachten.

SIEMENS

EC declaration of manufacture (in accordance with Art. 4 paragraph 2 of EC directive 89/392/EEC)

Manufacturer : **Siemens AG ATD TD 6, Günther-Scharowsky-Str.2, D-91058 Erlangen**

The product indicated is intended solely for fitting in another machine. Commissioning is prohibited until the conformity of the end product with EC directive 89/392/EEC has been established.

We confirm conformity of the product indicated above with the standards: see page 1

This declaration is not a warranty of attributes within the meaning of the Product Liability.
The safety notes given in the product documentation must be observed!

Déclaration constructeur CE (selon Art. 4 paragr. 2 de la Directive Européene 89/392/CEE)

Constructeur : **Siemens AG ATD TD 6, Günther-Scharowsky-Str.2, D-91058 Erlangen**

Le produit décrit ci-dessus est exclusivement destiné à être intégré dans une autre machine.
La mise en service est défendue aussi longtemps que la conformité du produit final avec la directive 89/392/CEE n'a pas été établie.

Nous certifions la conformité du produit mentionné ci-dessus avec les normes: page 1

Cette déclaration n'est pas une garantie des propriétés au sens de responsabilité civile du fait des produits.
Respecter les règles de sécurité de la documentation du produit!

Declaración de conformidad CE del fabricante (según el Art. 4, apartado 2 de la Directiva CE 89/392/CEE)

Fabricante : **Siemens AG ATD TD 6, Günther-Scharowsky-Str.2, D-91058 Erlangen**

El producto especificado está destinado exclusivamente a su montaje en otra máquina. Se prohíbe la puesta en servicio mientras no se haya comprobado que el producto final concuerda con la Directiva 89/392/CEE.

Confirmamos que el producto especificado cumple las siguientes normas: véase pagina 1

Esta declaración no garantiza ninguna propiedad en el sentido de responsabilidad civil sobre productos.
Observar las indicaciones de seguridad en la documentación del producto!

Dichiarazione CE del costruttore (in conformità all'art. 4 paragr. 2 della direttiva CE 89/392/CEE)

Costruttore : **Siemens AG ATD TD 6, Günther-Scharowsky-Str.2, D-91058 Erlangen**

Il prodotto indicato è destinato solo a far parte di un'altra macchina. La messa in servizio è vietata fino a quando non sia verificata la conformità del prodotto finale alla direttiva 89/392/CEE.

Si certifica la conformità del prodotto denominato alle norme seguenti: pagina 1

La presente dichiarazione non rappresenta una garanzia delle caratteristiche di funzionamento del prodotto.
Vanno osservate le istruzioni di sicurezza riportate nella documentazione del prodotto!

EG tillverkarförklaring (enl. Art. 4 paragraf 2 i EC direktiv 89/392/EEC)

Tillverkare : **Siemens AG ATD TD 6, Günther-Scharowsky-Str.2, D-91058 Erlangen**

Den angivna produkten är uteslutande avsedd att monteras i en annan maskin. Idriftlagning tillåts ej förrän slutproduktens överensstämmelse med direktiv 89/392/EEC har fastställts.

Vi bekräftar ovan angivna produkts överensstämmelse med standarderna:

Denna deklaration får inte uppfattas som försäkran om egenskaper enligt krav i produktansvar.
Ge akt på säkerhetsanvisningarna i produktdokumentationen!

EY-valmistustodistus (EY-direktiivin 89/392/ETY, art. 4, mom. 2 mukaan)

Valmistaja: **Siemens AG ATD TD 6, Günther-Scharowsky-Str.2, D-91058 Erlangen**

Mainittu tuote on yksinomaan tarkoitettu rakennettavaksi toiseen koneeseen sisään. Tuotteen käyttöönotto on kiellettyä niin kauan, kunnes on todettu, että lopputuote on Neuvoston direktiivin 89/392/ETY vaatimusten mukainen.

Todistamme, että edellä mainittu tuote on seuraavien standardien mukainen: ks. sivu 1.

Tämä todistus ei ole ominaisuustakuu tuotevastuulain tarkoittamassa mielessä.
Mukana toimitetun tuotedokumentaatiossa sisältyviä turvallisuusohjeita on noudatettava!

EF-producenterklæring (i henhold til art. 4 stk. 2 i EF-direktiv 89/392/EØF)

Producent: **Siemens AG ATD TD 6, Günther-Scharowsky-Str.2, D-91058 Erlangen**

Det angivne produkt er udelukkende beregnet til indbygning i en anden maskine. Igangsætningen er forbudt, indtil det er fastslået, at slutproduktet opfylder direktiv 89/392/EØF fra Rådet.

Vi bekræfter det ovennævnte produkts overensstemmelse med standarderne:

Denne erklæring er ingen tilsikring af egenskaber.
Sikkerhedshenvisningerne i den medleverede produktokumentation skal overholdes.

EG Fabrieksverklaring (volgens art. 4, paragraaf 2 van de EG-richtlijn 89/392/E.E.G.)

Fabrikant: **Siemens AG ATD TD 6, Günther-Scharowsky-Str.2, D-91058 Erlangen**

Het omschreven produkt is uitsluitend voor de inbouw in een andere machine. Inbedrijfstelling is verboden, totdat is vastgesteld dat het eindproduct overeenstemt met richtlijn 89/392/EEG van de Raad.

Wij bevestigen de conformiteit van bovengenoemd produkt met de normen: zie pagina 1

Deze verklaring is geen garantie van eigenschappen.
De veiligheidsaanwijzingen in de bijgesloten produktdocumentatie moeten in acht worden genomen!

Declaração CE do fabricante (segundo o Art. 4º, parágrafo 2 da Directiva CE 89/392/CEE Directiva sobre Maquinaria)

Fabricante: **Siemens AG ATD TD 6, Günther-Scharowsky-Str.2, D-91058 Erlangen**

O produto especificado destina-se exclusivamente a ser montado numa outra máquina. Está proibida a sua colocação em funcionamento até que se comprove a conformidade do produto final com a Directiva 89/392/CEE do Conselho.

Certificamos a conformidade do produto supracitado com as seguintes normas: ver pág. 1

A presente declaração não constitui qualquer garantia de qualidade.
Devem observar-se as instruções de segurança constantes na documentação fornecida com o produto.

EK – Δηλώση κατασκευαστή (συμφωνα με το αρθρο 4, παραγ. 2 του κανονισμού της EK 89/392/EOK)

Κατασκευαστής: **Siemens AG ATD TD 6, Günther-Scharowsky-Str.2, D-91058 Erlangen**

Το χαρακτηρισμένο προϊόν προορίζεται αποκλειστικά για την ενσωμάτωση του σε μια άλλη μηχανή. Η θέση σε λειτουργία του προϊόντος απαγορεύεται, μέχρι να διαπιστωθεί η πιστοτητα του τελικού προϊόντος με τον κανονισμό του Συμβουλίου 89/392/EOK.

Με το παρον πιστοποιουμε την πιστοτητα του ανωτερω ονομαζομενου προϊοντος με τα προτυπα:

Αυτη η δηλωση δεν αποτελει επιβεβαιωση ιδιοτητων.
Οι υποδειξεις ασφαλειας στη συνημμενη τεκμηριωσης του προϊοντος πρεπει να τυχουν προσοχης.

Werksbescheinigung *

zur elektromagnetischen Verträglichkeit

Hersteller: Siemens Aktiengesellschaft
Bereich Anlagenbau und Technische Dienstleistungen
ATD TD 6

Anschrift: Postfach 3240 Günther-Scharowsky-Str.2
D-91050 Erlangen D-91058 Erlangen

Produktbezeichnung: SIMOREG K Analogstromrichter
Baureihen 6RA22□□-8DD21-□
6RA22□□-8DK27-□
6RA22□□-8DS31
6RA22□□-8DV71

Das bezeichnete Produkt erfüllt bei bestimmungsgemäßer Verwendung die Anforderungen der Richtlinie 89/336/EWG über die elektromagnetische Verträglichkeit.

Wir bestätigen die Konformität mit den folgenden Normen:

EN 50081-2, EN 50082-2
EN 55011 (DIN VDE 0875 Teil 11)

Hinweis:

Angaben zur EMV-gerechten Installation und für den bestimmungsgemäßen Betrieb und weitere zutreffende Hinweise in der mitgelieferten Produktdokumentation sowie die jeweils zutreffenden Anschlußbedingungen müssen beachtet werden.

Erlangen, den 03.06.1998



Rolf Schostack

Technischer Leiter ATD TD 6 Erlangen

Diese Bescheinigung ist keine Zusicherung von Eigenschaften.

*) nach EN 10204 (DIN 50049)

SIEMENS

Factory certificate of Electromagnetic Compatibility

Manufacturer : **Siemens AG ATD TD 6, Günther-Scharowsky-Str.2, D-91058 Erlangen**

The named product, when put to its intended use, satisfies the requirements of Directive 89/336/EEC concerning electromagnetic compatibility.

We confirm conformity of the product indicated above with the standards: see page 1

Note:

Attention must be paid to the information provided on proper installation with respect to electromagnetic compatibility and to other pertinent notes in the documentation supplied with the product, as well as to the relevant information concerning electrical connection.

This declaration is not a warranty of attributes within the meaning of the Product Liability.

Certificat d'usine concernant la compatibilité électromagnétique

Constructeur : **Siemens AG ATD TD 6, Günther-Scharowsky-Str.2, D-91058 Erlangen**

Le produit sus-mentionné, lorsqu'il est utilisé conformément à l'usage auquel il est destiné, satisfait aux exigences spécifiées par la directive 89/336/CEE relative à la compatibilité électromagnétique.

Nous certifions la conformité du produit mentionné ci-dessus avec les normes: page 1

Remarque:

Il importe de respecter les indications relatives à l'installation du produit en conformité avec les règles de CEM et à son utilisation conforme à l'usage auquel il est destiné ainsi que les autres indications applicables figurant dans la documentation livrée avec le produit, de même que les conditions de branchement applicables.

Cette déclaration n'est pas une garantie des propriétés au sens de responsabilité civile du fait des produits.

Certificado de fábrica relativo a compatibilidad electromagnética

Fabricante : **Siemens AG ATD TD 6, Günther-Scharowsky-Str.2, D-91058 Erlangen**

En caso de aplicación conforme, el producto arriba mencionado cumple los requisitos relativos a compatibilidad electromagnética incluidos en la Directiva 89/336/CEE.

Confirmamos que el producto especificado cumple la siguientes normas: véase pagina 1

Nota:

Es necesario respetar las instrucciones y consejos relativos a la instalación inmune y al funcionamiento conforme, así como otras indicaciones al efecto incluidos en la documentación que acompaña al producto, lo mismo que las condiciones de conexión aplicables.

Esta declaración no garantiza ninguna propiedad en el sentido de responsabilidad civil sobre productos.

Dichiarazione del produttore relativamente alla Compatibilità Elettromagnetica

Costruttore : **Siemens AG ATD TD 6, Günther-Scharowsky-Str.2, D-91058 Erlangen**

Premesso un impiego conforme alle istruzioni, il prodotto indicato soddisfa pienamente i requisiti della Direttiva 89/336/CEE in materia di compatibilità elettromagnetica.

Si certifica la conformità del prodotto denominato alle norme seguenti: pagina 1

Avvertenza:

Osservare le istruzioni di installazione, le istruzioni per l'impiego corretto e tutte le avvertenze contenute nella documentazione fornita con il prodotto, nonché le istruzioni per l'allacciamento elettrico.

La presente dichiarazione non rappresenta una garanzia delle caratteristiche di funzionamento del prodotto.

SIEMENS

Fabriksintyg för elektromagnetisk tolerans

Tillverkare : **Siemens AG ATD TD 6, Günther-Scharowsky-Str.2, D-91058 Erlangen**

Den märkta produkten uppfyller, om den används enligt föreskrifterna, kraven i direktiv 89/336/EEC för den elektromagnetiska toleransen.

Vi bekräftar ovan angivna produkts överensstämmelse med standarderna: 1

Observera:

Uppgifter över installation enligt EMV-föreskrifter och drift enligt angivna bestämmelser och andra tillämpliga anvisningar i den medlevererade produktdokumentationen liksom de för var gång tillämpliga anslutningsvillkoren måste respekteras.

Denna deklaration får inte uppfattas som försäkran om egenskaper enligt krav i produktansvar.

Tehtaan todistus koskien sähkömagneettista yhdenmukaisuutta

Valmistaja: **Siemens AG ATD TD 6, Günther-Scharowsky-Str.2, D-91058 Erlangen**

Mainittu tuote täyttää sähkömagneettista yhdenmukaisuutta koskevan direktiivin 89/336/ETY vaatimukset, kun tuotetta käytetään sen käyttötarkoituksen mukaisesti.

Todistamme, että edellä mainittu tuote on seuraavien standardien mukainen: ks. sivu 1.

Huom.:

Mukana toimitetun tuotedokumentaation sisältämiä EMC-vaatimusten mukaisia asentamisohjeita ja tuotteen käyttötarkoituksen mukaista käyttöä koskevia ohjeita sekä muita asianomaisia ohjeita ja liitänvaatimuksia on noudatettava.

Tämä todistus ei ole ominaisuustakuu tuotevastuulain tarkoittamassa mielessä.

Fabriksattest vedrørende elektromagnetisk fordragelighed

Producent: **Siemens AG ATD TD 6, Günther-Scharowsky-Str.2, D-91058 Erlangen**

Det angivne produkt opfylder - ved anvendelse i overensstemmelse med formålet - kravene i direktiv 89/336/EØF vedrørende elektromagnetisk fordragelighed.

Vi bekræfter det ovennævnte produkts overensstemmelse med standarderne: 1

Henvisning:

Angivelser vedrørende EMF-korrekt installation, brugen i overensstemmelse med formålet og andre relevante henvisninger i den medleverede produktdokumentation samt de for det aktuelle tilfælde gældende tilslutningsbetingelser skal overholdes.

Denne erklæring er ingen tilsikring af egenskaber.

Fabrieksverklaring ten aanzien van elektromagnetische compatibiliteit

Fabrikant: **Siemens AG ATD TD 6, Günther-Scharowsky-Str.2, D-91058 Erlangen**

Het omschreven produkt voldoet bij gebruik conform de voorschriften aan richtlijn 89/336/EEG betreffende de elektromagnetische compatibiliteit.

Wij bevestigen de conformiteit van bovengenoemd produkt met de normen: zie pagina 1

Aanwijzing:

Opgaven van EMC-geschiede installaties en voor gebruik overeenkomstig bestemming en verdere relevante aanwijzingen in de bijgeleverde produktinformatie, alsmede de betreffende aansluitingseisen moeten in acht worden genomen.

Deze verklaring is geen garantie van eigenschappen.

SIEMENS

Certificado da fábrica sobre Tolerância Electromagnética

Fabricante: **Siemens AG ATD TD 6, Günther-Scharowsky-Str.2, D-91058 Erlangen**

Se utilizado de forma correcta, o produto especificado cumpre as exigências da Directiva 89/336/CEE sobre Tolerância Electromagnética.

Certificamos a conformidade do produto supracitado com as seguintes normas: ver pág. 1

Nota: Deverão observar-se as indicações relativas a uma instalação conforme à Tolerância Electromagnética, relativas ao funcionamento correcto, outras indicações específicas contidas na documentação fornecida com o produto, bem como as respectivas condições específicas de ligação.

A presente declaração não constitui qualquer garantia de qualidade.

Πιστοποίηση εργοστασιου για την ηλεκτρομαγνητικη συμβατοτητα

Κατασκευαστης: **Siemens AG ATD TD 6, Günther-Scharowsky-Str.2, D-91058 Erlangen**

Το χαρακτηρισμενο προιον πληρει στην περιπτωση χρησης συμφωνα με το σκοπο για τον οποιο προοριζεται τις απαιτησεις του κανονισμου 89/336/ΕΟΚ περι της ηλεκτρομαγνητικης συμβατοτητας.

Με το παρον πιστοποιουμε την πισοτητα του ανωτερω ονομαζομενου προιοντος με τα προτυπα: 1

Υποδειξη:

Στοιχεια για την ηλεκτρομαγνητικα συμβατη εγκατασταση και για τη λειτουργια συμφωνα με το σκοπο για τον οποιο προοριζεται καθως και οι επιπροσθετες ενδεδειγμενες υποδειξεις, που βρισκονται στη συνημενη τεκμηριωση του προιοντος, καθως επισης και οι εκαστοτε καταλληλες προυποθεσεις συνδεσης πρεπει να τυχουν προσοχης.

Αυτη η δηλωση δεν αποτελει επιβεβαιωση ιδιοτητων.