

# POSIDRIVE® FDS 5000

## Instrukcja montażu

**PODŁĄCZENIE**

**MONTAŻ**



**V 5.2**

**05/2006**

**PL**

## SPIS TREŚCI

<b>1. Uwagi dotyczące bezpieczeństwa</b>	<b>1</b>
1.1 Sprzęt	1
1.2 Oprogramowanie	3
<b>2. Dane techniczne</b>	<b>4</b>
2.1 Parametry elektryczne	4
2.2 Parametry mechaniczne	7
<b>3. Instalacja mechaniczna</b>	<b>8</b>
3.1 Położenie instalacji	8
3.2 Wymiary montażowe	8
3.2.1 Bez dolnej części	8
3.2.2 Ze spodnim rezystorem hamowania	9
3.3 Instalacja akcesoriów	9
3.3.1 Moduł 1 (komunikacji sieciowej, I/O)	9
3.3.1.1 CANopen DS-301 (CAN5000) / PROFIBUS DP-V1 (DP5000)	9
3.3.1.2 EtherCAT (ECS5000)	10
3.3.1.3 Moduł I/O (LEA5000)	10
<b>4. Instalacja Elektryczna</b>	<b>11</b>
4.1 EMC	11
4.2 Wyłącznik FI	11
4.3 Podłączenie zasilania	11
4.4 Sprzężenie „DC Link”	11
4.5 Funkcja bezpieczeństwa „Bezpiecznie wyłączony moment”	12
4.5.1 Opis	12
4.5.2 Funkcja	12
4.5.3 Test funkcji	14
4.5.4 Inne niebezpieczeństwa	14
4.6 Przewody silnikowe wykonanie przewodów	15
4.7 Instalacja po czasie magazynowania	15
<b>5. Lokalizacja podłączenia</b>	<b>16</b>
5.1 Przegląd zacisków	16
5.3 Lokalizacja zacisków	17
<b>6. Przykłady podłączeń</b>	<b>28</b>
6.1 Ogólne wskazówki	28
6.1.1 Podłączenie hamulca poprzez przekaźnik dołączający	28
6.1.2 Podłączenie hamulca z Powerboxem	29
6.2 Zaciski	30
6.2.1 Przykład 1	30
6.2.2 Przykład 2	30
<b>7. Akcesoria</b>	<b>31</b>
7.1 Przegląd akcesoriów	31
7.2 Rezystor hamowania	33
7.2.1 Rezystor hamowania FZM(U), FZM i VHPR	33
7.2.2 Spodni rezystor hamowania RB 5000	34

## 5. Generacja przetwornic STÖBERa

### 1. Uwagi dotyczące bezpieczeństwa

#### 1 UWAGI DOTYCZĄCE BEZPIECZEŃSTWA

Niniejsza instrukcja zawiera informacje, które należy przestrzegać by uniknąć zranienia personelu lub strat materialnych. Poniżej określono stopnie dotyczące tej informacji.

##### UWAGA

Oznacza, że mogą wystąpić niepożądane rezultaty lub stany, jeśli nie zwróci się uwagi na tę informację.

##### PRZESTROGA

Bez ostrzegawczego trójkąta: oznacza, że mogą nastąpić straty materialne, jeśli nie zostaną podjęte środki zapobiegawcze.

##### PRZESTROGA

Z trójkątem ostrzegawczym: oznacza, że mogą wystąpić zranienia personelu lub straty materialne, jeśli nie zostaną podjęte środki zapobiegawcze.

##### OSTRZEŻENIE

Oznacza, że może wystąpić niebezpieczeństwo śmierci lub znaczne straty materialne, jeśli nie zostaną podjęte środki zapobiegawcze

##### NIEBEZPIECZEŃSTWO

Oznacza, że **wystąpi** duże niebezpieczeństwo utraty życia lub znacznych strat materialnych, jeśli nie zostaną podjęte środki zapobiegawcze.

##### Wskazówka

Wskazuje ważne części informacji dotyczące produktu lub rysunku w dokumentacji wymagające specjalnej uwagi.

##### AKCJA

Wskazuje ważne części informacji dotyczące produktu



#### 1.1 Sprzęt



##### Ostrzeżenie

Przed montażem i uruchomieniem należy zapoznać się z niniejszą dokumentacją, by uniknąć wystąpienia problemów podczas uruchamiania i/lub działania.

W rozumieniu normy DIN EN 50178 (wcześniej VDE 0160), serie modeli FDS i MDS POSIDRIVE® są elektrycznymi elementami służącymi do regulacji strumienia energii w systemach wysokonapięciowych. Zostały one zaprojektowane do zasilania maszyn serwo (MDS) oraz asynchronicznych (FDS, MDS). Obsługa, montaż, działanie i konserwacja są dozwolone tylko według stosownych ustaleń właściwych norm i specyfikacji oraz prawnych wymogów i niniejszej dokumentacji.

Jest to zastrzeżona klasa produktu zgodnie z 61800-3. W obszarach zamieszkania produkt ten może powodować zakłócenia wysokich częstotliwości, przez co użytkownik może zostać poproszony o odpowiednie pomiary i środki zaradcze.

**Użytkownik musi ściśle stosować się do wszystkich zasad i przepisów.**

### 1. Uwagi dotyczące bezpieczeństwa

Użytkownik musi przestrzegać uwag bezpieczeństwa i specyfikacji zawartych w dalszej treści (punkty).



#### OSTRZEŻENIE

#### **Uwaga! Wysokie napięcie! Niebezpieczeństwo porażenia! Zagrożenie dla życia!**

Od chwili włączenia zasilania pod żadnym pozorem nie należy otwierać obudowy ani zmieniać żadnych podłączeń. Przetwornica może zostać otwarta tylko w stanie "martwym" (wszystkie wtyki zasilające rozłączone), jednak nie wcześniej niż po 5 minutach od wyłączenia napięcia zasilającego w celu instalacji lub usunięcia karty opcjonalnej. Warunkiem wstępnym poprawnego funkcjonowania przetwornicy jest właściwa konfiguracja oraz montaż napędu. Urządzenie może być transportowane, instalowane, uruchamiane i sterowane przez wykwalifikowany personel, który został w tym celu specjalnie przeszkolony.

#### **Proszę zwrócić szczególną uwagę na:**

- Dopuszczalną klasę zabezpieczenia: uziemienie ochronne. Działanie dozwolone jest z podłączeniem odpowiednich bezpieczników. Bezpośrednia praca urządzeń w sieciach IT jest niemożliwa.
- Instalacja może zostać wykonana tylko przy wyłączonym zasilaniu. Jeśli praca musi zostać wykonana na napędzie, należy zablokować gotowość (ang. *enable*) i odłączyć cały napęd od sieci zasilającej (stosować 5 zasad bezpieczeństwa).
- Czas rozładowania kondensatorów stopnia mocy > 5 minut
- Nie penetrować wnętrza urządzenia żadnymi przedmiotami.
- Podczas montażu lub innych prac prowadzonych w szafie elektrycznej, urządzenie należy zabezpieczyć przed spadającymi elementami (kawałki przewodów, wióry, części metalowe, itp.). Elementy przewodzące wpadające do wewnątrz przetwornicy mogą spowodować spięcie lub uszkodzenie urządzenia.
- Przed uruchomieniem należy usunąć wszystkie dodatkowe pokrywy, ponieważ urządzenie nie może zostać przegrzane.

Przetwornica musi zostać zainstalowana w szafie elektrycznej, w której nie jest przekraczana maksymalna temperatura otoczenia zalecana do poprawnego funkcjonowania (patrz dane techniczne). Używać tylko przewodów miedzianych. Listę przekrojów wykorzystywanych przewodów pokazuje tabela 310-16 standardu NEC przy 60 °C lub 75 °C.

**STÖBER ANTRIEBSTECHNIK GmbH + Co. KG nie przejmuje odpowiedzialności za uszkodzenia spowodowane przez nie stosowanie się do tych instrukcji oraz odpowiednich przepisów.**

Silnik musi być wyposażony w wewnętrzny czujnik temperatury lub zewnętrzne zabezpieczenie przed przeciążeniem silnika.

Zastosowanie tylko w sieciach, które podają maksymalny symetryczny nominalny prąd zwarcia 5000 A przy 480 V.

**Zastrzega się zmiany techniczne w celu poniesienia możliwości urządzenia bez uprzedniego zawiadomienia. Niniejsza dokumentacja jest tylko opisem produktu, nie stanowi zapewnienia właściwości w rozumieniu prawa gwarancyjnego.**

## 5. Generacja przetwornic STÖBERa

### 1. Uwagi dotyczące bezpieczeństwa

#### 1.2 Oprogramowanie

##### Stosowanie softwera POSITool

Pakiet oprogramowania **POSI** może być wykorzystany do wybrania aplikacji, dostrojenia parametrów oraz monitorowania sygnałów przetwornic Stoeber'a piątej generacji. Funkcjonalność jest określona przez wybranie aplikacji oraz sposób przesyłania tych danych do falownika.

Program jest własnością STÖBER ANTRIEBSTECHNIK GmbH + Co. KG i jest chroniony prawami autorskimi. Program jest licencjonowany dla użytkownika.

Wykorzystanie oprogramowania jest wyłącznie w formacie odczytu.

Klient otrzymuje od STÖBER ANTRIEBSTECHNIK GmbH + Co. KG prawa do użytkowania programu (licencję) z uwzględnieniem, że został legalnie nabyty.

Klient posiada autoryzację do wykorzystywania niniejszego programu do wymienionych wyżej działań oraz tworzenia kopii programu, wliczając w to tworzenie oraz instalację kopii bezpieczeństwa w celu podtrzymania użytkownika.

Warunki tej licencji odnoszą się do wszystkich kopii. Klient jest zobowiązany do umieszczenia uwagi o prawach autorskich oraz wszystkich innych prawach własności do każdej kopii programu.

Klient nie posiada autoryzacji do używania, kopiowania, modyfikowania programu do celów innych niż wskazane. Klient nie posiada także prawa do zamiany (ponownie wprowadzanie kodu, kompilowanie) lub kompilacji w inny sposób, odstępowania, wypożyczenia lub dzierżawy programy z podlicencjami.

##### Konserwacja produktu

Obowiązek konserwacji odnosi się do dwóch aktualnych wersji programu stworzonych i zatwierdzonych do użytkowania przez STÖBER ANTRIEBSTECHNIK GmbH + Co. KG. STÖBER ANTRIEBSTECHNIK GmbH + Co. KG będzie także poprawiać program lub zaopatrywać klienta w nową wersję programu. Wybór tego leży w gestii STÖBER ANTRIEBSTECHNIK GmbH + Co. KG. Jeśli w określonym przypadku błąd nie może zostać natychmiast usunięty, STÖBER ANTRIEBSTECHNIK GmbH + Co. KG zapewni przejściowe rozwiązanie, które sprosta specjalnym warunkom określonym przez użytkownika.

Prośba o uzupełnienie braków jest uzasadniona wtedy, gdy zgłaszane błędy powtarzają się lub mogą zostać zapisane na wyjściu przez urządzenie. Braki muszą zostać zgłoszone w odpowiednim formularzu określającym dodatkowe informacje pomocne podczas nanoszenia poprawek.

Obowiązek poprawiania błędów nie jest zachowywany dla tych programów, które zostały zmienione lub zmodyfikowane przez użytkownika, chyba że użytkownik udowodni brak związku zgłoszonej usterki z manipulacją w programie i nie jest to przyczyną zakłócenia.

STÖBER ANTRIEBSTECHNIK GmbH + Co. KG jest zobowiązane do utrzymywania poprawnej wersji programu w specjalnie zabezpieczonym miejscu (sejfie, skrzynce depozytowej, etc.).

## 2. Dane techniczne

### 2 DANE TECHNICZNE

Przykład oznaczenia

**FDS 5075/H**

Oznaczenie

5 generacja

Moc

075 = 7.5 kW

Napięcie pomocnicze dla elektroniki sterującej

/H ... wysoki poziom, napięcie DC

/L ... niski poziom, zewnętrzne 24 V

(W przygotowaniu)

#### 2.1 Parametry elektryczne

##### Ogólne (dla wszystkich modeli)

Napięcie wyjściowe	Od 3 x 0 V do napięcia zasilającego
Częstotliwość wyjściowa	0 – 400 Hz
Eliminacja zakłóceń	EN 61800-3, emisja zakłóceń, klasa A
Certyfikaty międzynarodowe	---
Temperatura przechowywania/transportu	-20 °C do +70 °C, maksymalna zmiana: 20 K / h
Temperatura otoczenia	0 do 45 °C ze znamionowymi danymi, do 55 °C ze zmniejszoną mocą 2.5% / °C
Względna wilgotność podczas działania	Wilgotność 85%, bez kondensacji
Wysokość instalacji	Bez ograniczeń do 1000 m powyżej poziomu morza Od 1000 do 2500 m powyżej poziomu morza redukcja mocy 1.5% / 100 m
Stopień zabrudzenia	Drugi stopień zabrudzenia zgodnie z EN 60204 / EN 50178
Stopień zabezpieczenia	IP 20
Pozycja pracy	Głównie pionowa
Wentylacja	Wbudowany wentylator

## 2. Dane techniczne

### Grupa 0 / BG 0

Typ urządzenia	FDS 5007	FDS 5004	FDS 5008	FDS 5015
Nr identyfikacyjny ID	45962	45961	45963	45964
Zalecana moc silnika	0.75 kW	0.37 kW	0.75 kW	1.5 kW
Napięcie zasilające	(L1-N) 1 x 230 V +20%/-40%,50/60Hz	(L1-L3) 3 x 400 V +32%/-50% 50 Hz (L1-L3) 3 x 480 V +10%/-58% 60 Hz		
Zabezpieczenie <sup>1</sup>	1 x 10 AT	3 x 6 AT	3 x 6 AT	3 x 10 AT

### Działanie z trójfazowymi silnikami asynchronicznymi (tryb sterowania V/f, VC, SLVC)

Prąd znamionowy $I_N$	3 x 4.0 A	3 x 1.3 A	3 x 2.1 A	3 x 4.0 A
$I_{max}$	180% / 5 s, 150% / 30 s			
Częstot. przełączania	4 kHz (nastawiana do 16 kHz)			

Rezystor hamowania (akcesoria), rozdział 7.2	100 Ω: maks. 1.6 kW	200 Ω: maks. 3.2 kW		
Dopuszcz. dług. kabla silnika, ekranowany	50 m			
Straty mocy przy $I_a = I_N$	80 W	50 W	65 W	90 W
Straty mocy $I_a = 0A^2$	Maks. 30 W <sup>2</sup>			
Przekrój kabla	Maks. 2.5 mm <sup>2</sup>			
Wymiary (WxSxG) [mm]	300 x 70 x 157 (175) <sup>3</sup>			
Waga [kg]	Bez opakowania	2.1		
	Z opakowaniem	2.9		
Max.napięcie DC	440 V	830 V		
Max.napięcie DC czopera	400 V / 420 V	780 V / 800 V		
Napięcie DC wyłoczeniowe czopera	360 V / 380 V	740 V / 760 V		

<sup>1</sup> Zabezpieczenie sieciowe, charakterystyka wyłoczeniowa C, EN 60 898  
Dla zgodności UL używać bezpieczników klasy RK1 (np. Bussmann KTS-R-xxA / 600 V)

<sup>2</sup> Zależne od kart opcjonalnych oraz podłączonych czujników (np. enkoder)

<sup>3</sup> Głębokość zawiera rezystor hamowania RB 5000

## 2. Dane techniczne

### Grupa 1 / BG 1

Typ urządzenia	FDS 5022	FDS 5040	FDS 5055	FDS 5075
Nr identyfikacyjny ID	45965	45966	45967	45968
Zalecana moc silnika	2.2 kW	4.0 kW	5.5 kW	7.5 kW
Napięcie zasilające	(L1-L3) 3 x 400 V +32%/-50% 50 Hz (L1-L3) 3 x 480 V +10%/-58% 60 Hz			
Zabezpieczenie <sup>1</sup>	3 x 10 AT	3 x 16 AT	3 x 20 AT	3 x 20 AT

### Działanie z trójfazowymi silnikami asynchronicznymi (tryb sterowania V/f, VC, SLVC)

Prąd znamionowy $I_N$	3 x 5.5 A	3 x 10 A	3 x 12 A	3 x 16 A
$I_{max}$	180% / 5 s, 150% / 30 s			
Częstot. przełączania	4 kHz (nastawiana do 16 kHz)			

Rezystor hamowania (dodatki), rozdział 7.2	100 Ω: maks. 6.4 kW		47 Ω: maks. 13.6 kW	
Dopuszcz. dług. kabla silnika, ekranowany	50 m			
Straty mocy przy $I_a = I_N$	110 W	170 W	180 W	200 W
Straty mocy $I_a = 0A^2$	Maks. 30 W <sup>2</sup>			
Przekrój kabla	Maks. 4 mm <sup>2</sup>			
Wymiary (WxSxG) [mm]	300 x 70 x 242 (260) <sup>3</sup>			
Waga [kg]	Bez opakowania	3.7		
	Z opakowaniem	4.8		
Max.napięcie DC	830 V			
Max.napięcie DC czopera	780 V / 800 V			
Napięcie DC wyłączeniowe czopera	740 V / 760 V			

<sup>1</sup> Zabezpieczenie sieciowe, charakterystyka wyłączeniowa C, EN 60 898

Dla zgodności UL używać bezpieczników RK1 (np. Bussmann KTS-R-xxA / 600 V)

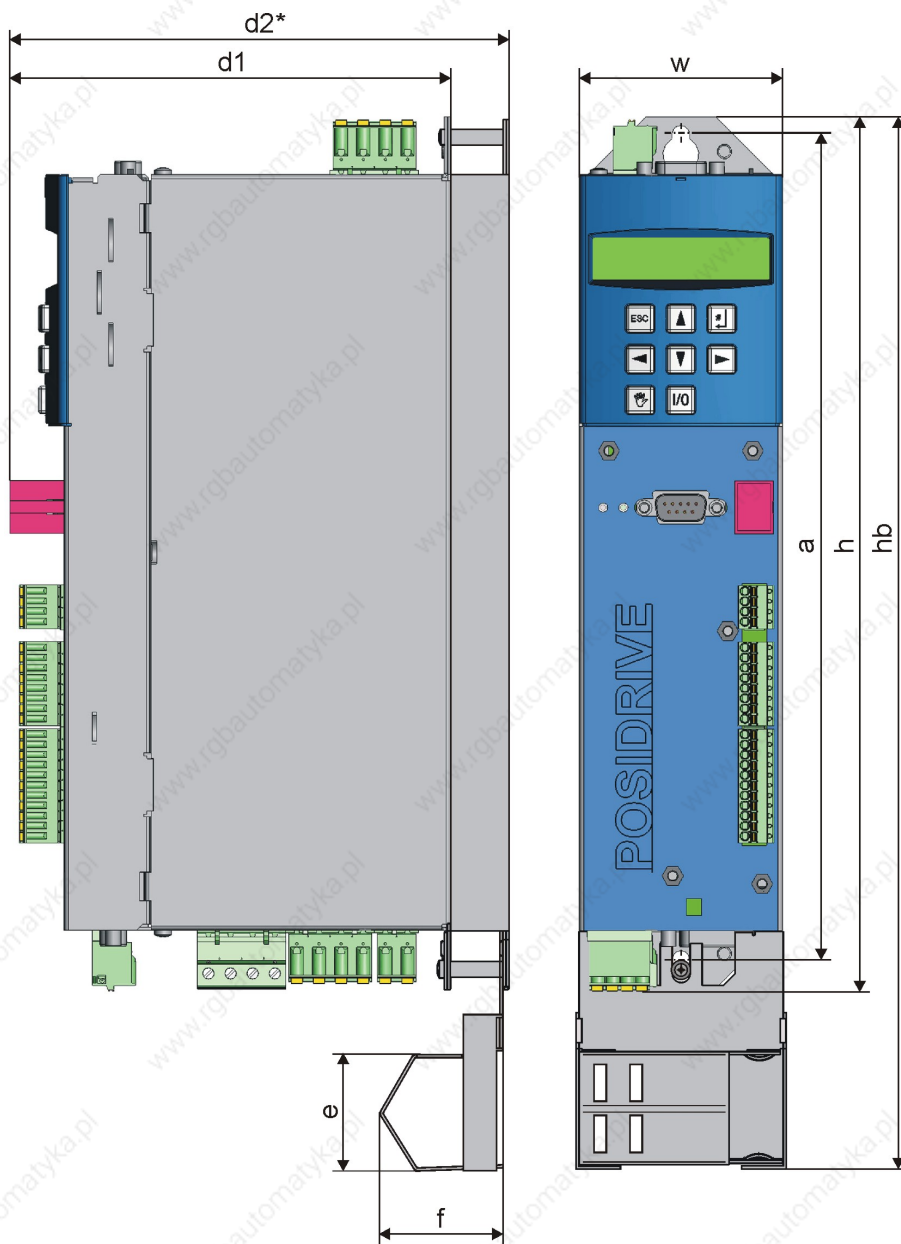
<sup>2</sup> Zależy od kart opcjonalnych oraz podłączonych czujników (np. enkodera)

<sup>3</sup> Głębokość zawiera rezystor hamowania RB 5000



2. Dane techniczne

**2.2 Parametry mechaniczne**



Wymiary w mm		BG 0	BG 1
Przetwornica Płyta bazowa	Wysokość	h	
	Wysokość (razem z płytą EMC)	hb	
	Szerokość	w	
	Głębokość	d1	157
d2*		175	260
Płytki ekranująca EMC	Wysokość	e	
	Głębokość	f	
Otwory montażowe płyty bazowej	Pionowo	a	
Waga [kg]	Bez opakowania	2.1	3.7
	Z opakowaniem	2.9	4.8

\* d2 = Głębokość zawiera rezystor hamowania RB 5000

### 3. Instalacja mechaniczna

#### 3 INSTALACJA MECHANICZNA

Ten rozdział podaje kompletną informację na temat instalacji mechanicznej. Tylko wykwalifikowany personel może zainstalować, uruchamiać i pracować z tym urządzeniem.

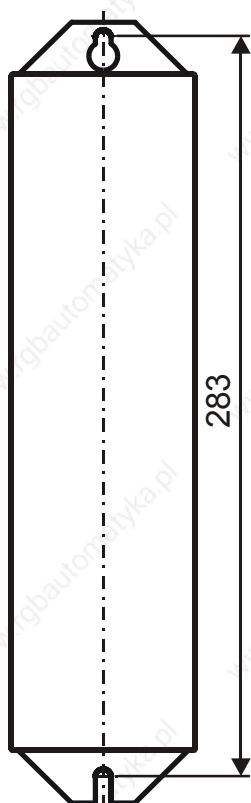
##### 3.1 Położenie instalacji

- Działanie tylko w zamkniętej szafie elektrycznej (zgodnie z klasą zabezpieczenia IP 20).
- Instalacja przetwornicy tylko w pozycji pionowej.
- Unikać instalacji nad urządzeniami wytwarzającymi dużo ciepła.
- W szafie elektrycznej należy zapewnić wydajną cyrkulację powietrza (Wymiary proszę przestrzegać w tabeli poniżej w rozdz. 3.2.).
- Miejsce instalacji musi być wolne od kurzu, oparów powodujących korozję, wszelkich płynów (zgodnie z drugim stopniem zabrudzenia EN 60204 / EN 50178)
- Unikać wilgotnej atmosfery.
- Unikać kondensacji (np. ze względu na elementy nagrzewające).
- Aby sprostać wymaganiom EMC montaż przeprowadzać na przewodzących płytach (niemalowanych).

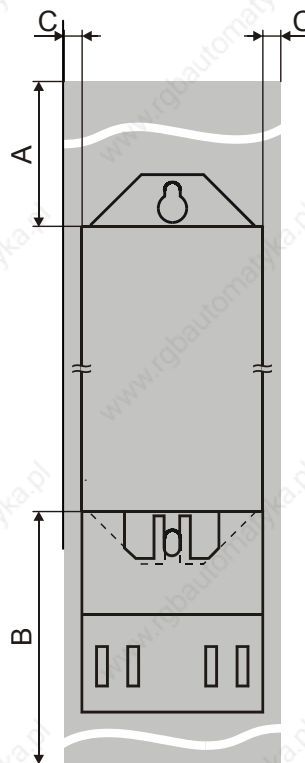
##### 3.2 Wymiary montażowe

###### 3.2.1 Bez dolnej części

###### Mocowanie



###### Wolna przestrzeń



Minimalna wolna przestrzeń [wymiary w mm]	A Góra	B Dół	C Do prawej / lewej	Śruby
Bez płytki EMC	100	100	5	M5
Z płytką EMC	100	120	5	M5

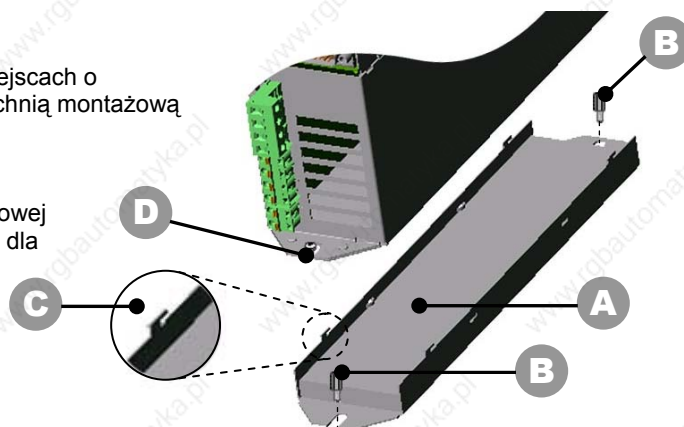
### 3. Instalacja mechaniczna

#### 3.2.2 Ze spodnim rezystorem hamowania

Rezystor hamowania RB 5000 jest idealnym rozwiązaniem w miejscach o ograniczonej przestrzeni. Umieszcza się go pomiędzy powierzchnią montażową a MDS 5000. Głębokość montażowa zwiększa się o ok. 20 mm.

##### Montaż

- Zabezpieczyć rezystor hamowania (A) na powierzchni montażowej przy pomocy wkrętów i pierścieni sprężynujących (diagram jak dla MDS 5000) (B).
- Zawiesić MDS 5000 na czterech haczykach (C).
- Zabezpieczyć MDS 5000 dwoma dostarczonymi wkrętami (D).



### 3.3 Instalacja akcesoriów

Akcesoria mogą być montowane tylko przez wykwalifikowany personel (rozdział 7). Aby uniknąć uszkodzenia przez wyładowania elektrostatyczne należy przeprowadzić stosowane pomiary (zgodnie z DIN EN 50082-2). Przed instalacją urządzenie musi zostać odłączone od sieci zasilającej oraz, dla wersji FDS 5xxx/L, wyłączone musi być zasilanie 24 V.



#### UWAGA

Zaraz po wyłączeniu napięcia zasilania, układ prądu stałego DC jest jeszcze pod napięciem. Czekać conajmniej  $\geq 5$  min po wyłączeniu napięcia zasilania i zaniku napięcia DC. Ażeby zabobiec uszkodzeniu falownika i innych urządzeń, załączyć ponownie po upłygnięciu podanego czasu.

#### 3.3.1 Moduł 1 (komunikacji sieciowej, I/O)

##### 3.3.1.1 CANopen DS-301 (CAN5000) / PROFIBUS DP-V1 (DP5000)

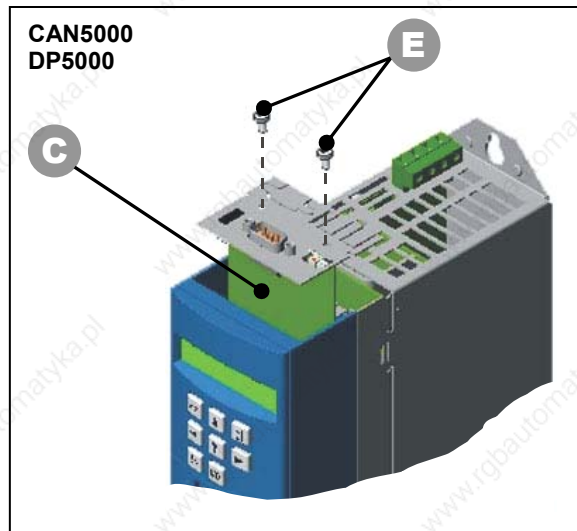
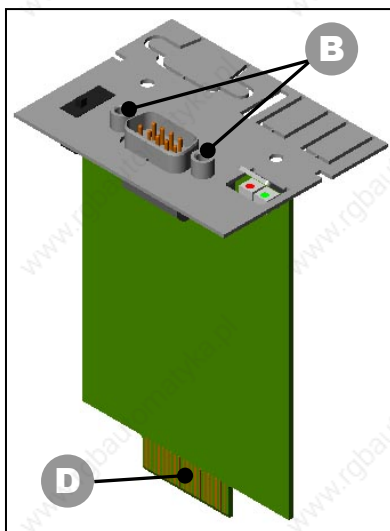
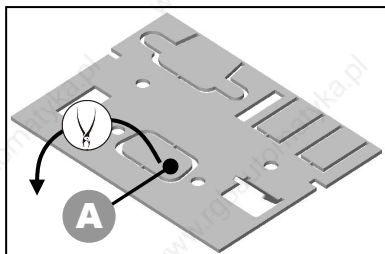
Instalacja jest taka sama dla obu tych modułów.

- Upewnić się czy urządzenie jest odłączone od zasilania. Czekać conajmniej  $\geq 5$  min. na wyładowanie się kondensatorów DC po wyłączeniu napięcia zasilania.
- Zdjąć pokrywę usuwając dwie śruby (E).
- Usunąć przygotowaną pokrywę (A) dla złącza D płytki opcjonalnej.
- Zamontować pokrywę na karcie poprzez śruby UNC (B).
- Wsunąć kartę sieciową (C) złotą powierzchnią kontaktową (D) w czarne gniazdo.

#### UWAGA

Proszę nie dotykać palcami złotej powierzchni kontaktów (niebezpieczeństwo zabrudzenia i korozji).

- Sprawdzić poprawną pozycję karty.
- Zabezpieczyć kartę dwoma dostarczonymi śrubami (E).
- Dostarczane naklejki (Tabliczka znamionowa i położenie włącznika (CAN)) przkleić do płyty montażowej.



### 3. Instalacja mechaniczna

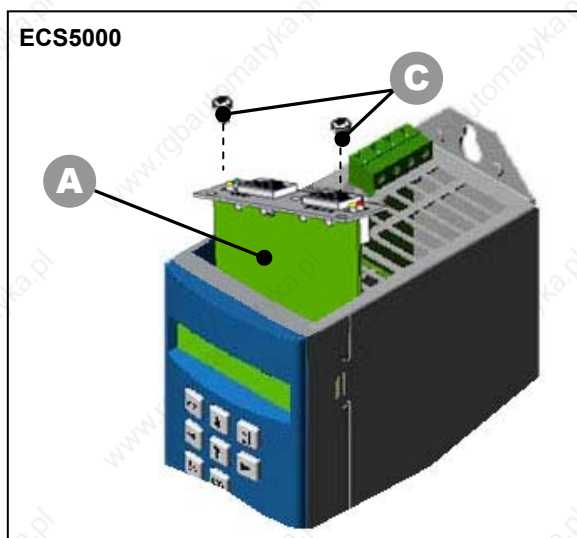
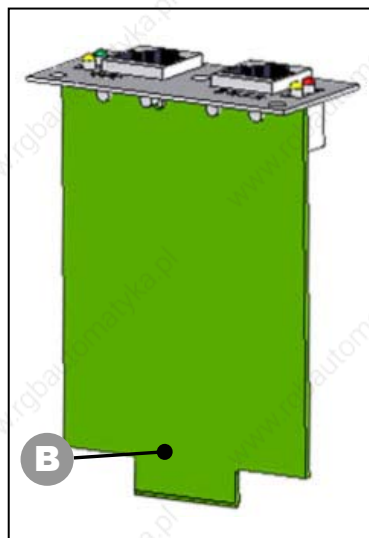
#### 3.3.1.2 EtherCAT (ECS5000)

- Upewnić się czy urządzenie jest odłączone od zasilania. Czekać conajmniej  $\geq 5$  min. na wyładowanie się kondensatorów DC po wyłączeniu napięcia zasilania.
- Zdjąć pokrywę usuwając dwie śruby (C).
- Wsunąć kartę sieciową EtherCAT (A) złotą powierzchnią kontaktową (B) w czarne gniazdo.

#### UWAGA

Proszę nie dotykać palcami złotej powierzchni kontaktów (niebezpieczeństwo zabrudzenia i korozji).

- Sprawdzić poprawną pozycję karty.
- Zabezpieczyć kartę dwoma dostarczonymi śrubami (C).
- Dostarczane naklejki (Tabliczka znamionowa) przakleić do płyty montażowej.



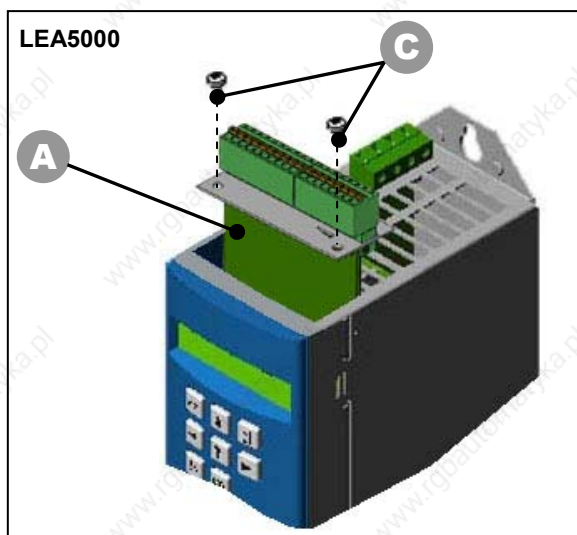
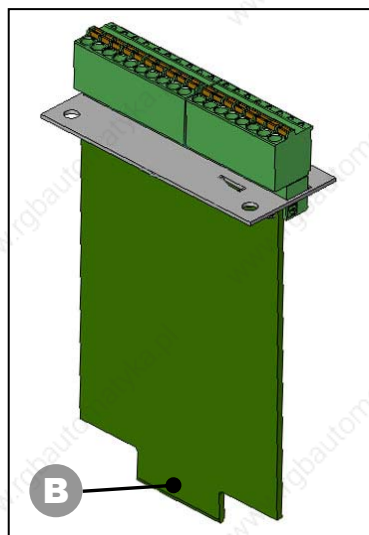
#### 3.3.1.3 Moduł I/O (LEA5000)

- Upewnić się czy urządzenie jest odłączone od zasilania. Czekać conajmniej  $\geq 5$  min. na wyładowanie się kondensatorów DC po wyłączeniu napięcia zasilania.
- Zdjąć pokrywę usuwając dwie śruby (C).
- Wsunąć kartę sieciową (A) złotą powierzchnią kontaktową (B) w czarne gniazdo.

#### UWAGA

Proszę nie dotykać palcami złotej powierzchni kontaktów (niebezpieczeństwo zabrudzenia i korozji).

- Sprawdzić poprawną pozycję karty.
- Zabezpieczyć kartę dwoma dostarczonymi śrubami (C).
- Dostarczane naklejki (Tabliczka znamionowa) przakleić do płyty montażowej.



## 4. Instalacja Elektryczna

### 4 INSTALACJA ELEKTRYCZNA

Ten rozdział podaje pełną informację na temat instalacji elektrycznej.

Instalację, uruchamianie i sterowanie tym urządzeniem może przeprowadzać tylko wykwalifikowany personel.

#### 4.1 EMC

Niniejszy rozdział zawiera ogólne informacje o instalacji zgodnej z EMC, są to tylko zalecenia. W zależności od zastosowania, warunków otoczenia i wymagań, pomiarów mogą być wymagane następujące zalecenia.

- Montaż urządzenia lub spodniego rezystora hamowania na powierzchni przewodzącej (niemalowanej).
- Przewody zasilające prowadzić oddzielnie od przewodów sygnałowych (enkoder, sygnały analogowe/cyfrowe).
- Dla silnika wykorzystywać tylko ekranowane przewody zasilające (można zamówić od STÖBER ANTRIEBSTECHNIK).
- Ekran przewodu silnikowego mocować na dużej powierzchni w bezpośredniej bliskości FDS 5000. W tym celu można wykorzystać płytkę ekranującą EMC (EM 5000) montowaną na spodzie urządzenia (patrz rozdziały 3.2.3 oraz 7.1).
- W przypadku silników asynchronicznych, mocować ekran na dużej powierzchni skrzynki elektrycznej silnika (n.p. PG-mocowanie ekranu).
- Dla przewodów silnikowych > 50 m wykorzystywać dławik wyjściowy.
- Podczas instalacji dodatkowej wtyczki na przewodzie silnikowym, ekran nie może zostać przerwany ani wtyczka otwarta.
- Przewód hamulca prowadzony w przewodzie zasilającym silnik musi być oddzielnie ekranowany.
- Jeśli długość przewodu łączącego rezystor hamowania jest dłuższa niż 30 cm, wówczas musi on być ekranowany, a ekran umocowany na dużej powierzchni w bezpośredniej bliskości przetwornicy FDS 5000.
- Ekran przewodów sterujących połączyć z jednej strony z masą źródła wartości zadanej (np. PLC lub CNC).
- Przed instalacją ekran i, jeśli to konieczne, przewody wartości zadanej skrócić.

#### 4.2 Wyłącznik FI

Przewody zasilania oraz neutralny są połączone z przewodem ochronnym poprzez kondensatory Y. W momencie załączenia napięcia zasilającego, prąd upływowo płynie przez te kondensatory do przewodu ochronnego. Największy prąd upływowo wystąpi w momencie awarii (asymetryczny przepływ tylko przez jedną fazę) i podczas włączenia zasilania (nagła zmiana napięcia). Dla przetwornicy FDS 5000 maksymalny prąd upływowo wynosi 40 mA (dla napięcia zasilającego 400 V).

Jeśli wyłączniki FL są niezbędne, problem załączania i wyłączenia zasilania może zostać zminimalizowany poprzez wykorzystanie selektywnych wyłączników FI (zwłocznych) lub wyłączników FI z podwyższonym prądem wyłączenia (np. 300 lub 500 mA). Działanie kilku urządzeń na jednym wyłączniku FI nie jest zalecane.

#### 4.3 Podłączenie zasilania

Ochrona urządzenia poprzez bezpieczniki odpowiadające przepisom jak w rozdz. 2 (charakterystyka wyłączeniowa C, dla zgodności z EN 60 898) lub podobne, bezpieczniki z charakterystyką opóźnienia.

Dla zgodności z UL wykorzystywać bezpieczniki klasy RK1 (np. Bussmann KTS-R-xxA / 600 V)

#### 4.4 Sprzężenie „DC Link”

- W przygotowaniu -



## 4. Instalacja Elektryczna

### 4.5 Funkcja bezpieczeństwa „Bezpiecznie wyłączony moment“



#### Wskazówka

Ta funkcja bezpieczeństwa nie została jeszcze certyfikowana.

#### 4.5.1 Opis

Przetwornica FDS 5000 posiada specjalną funkcję bezpieczeństwa „Bezpieczne wyłączenie momentu“ przy pomocy opcji ASP 5001. W przypadku zastosowania tej funkcji bezpieczeństwa, przetwornica musi być w dwukrotny sposób wyłączalna. W pierwszym przypadku jest stosowana funkcja wyłączania ENABLE. Diagnosta tej funkcji jest przekazywana poprzez wyjście binarne lub poprzez komunikację sieciową. W drugim przypadku jest stosowana opcja ASP 5001. W przypadku aktywacji opcji ASP 5001, styki monitorujące cewki bezpieczeństwa sygnalizują wyłączenie sterowania układu wyjściowego przetwornicy. Wewnętrzna wartość zadana jest ustawiona na zero i zablokowana, kontakty cefki przekazują stan na układ zewnętrzny PLC (kontakt-otwarty). Rozruch silnika nie jest możliwy gdy istnieją problemy z modułem wyjściowym lub aktywacją obwodu. Odpowiednie pole magnetyczne w silniku nie może być generowane.

#### 4.5.2 Funkcja



#### Ostrzeżenie

Opcja Wstrzymanie Rozruchu wyłącza tylko układ modułu wyjściowego. Na zaciskach silnika mogą wystąpić niebezpieczne napięcia! Dlatego poprzez zastosowanie opcji ASP 5001 nie ma galvanicznego odseparowania od sieci napięcia zasilania. Ta funkcja nie posiada bezpieczeństwa przeciwko „Porażeniu prądem elektrycznym“.

W przypadku napraw serwisowych należy zapewnić, że urządzenie musi być zabezpieczone przez osoby odpowiedzialne.

Wszystkie wskazówki bezpieczeństwa w przypadku wyłączeń awaryjnych muszą zostać zachowane.



#### Ostrzeżenie

Ze względu na wyłączenie momentu silnika w przypadku awarii osi, na układach podnoszenia muszą zostać zachowane dodatkowe zabezpieczenia hamowania napędu



#### Ostrzeżenie

W przypadku aktywacji modułu ASP w trakcie pracy silnika, silnik porusza się w stanie niekontrolowanym. Z tego powodu trzeba zachować kolejność kroków wyłączania opisane w następnych punktach (1. i 2. droga wyłączenia).

#### 1. Droga wyłączenia: ENABLE

Układ wyjściowy przetwornicy jest aktywny w przypadku załączenia 24 V napięcia zasilania na zaciskach X1.3 i X1.4. W przypadku wyłączenia przetwornicy trzeba zachować kolejność kroków:

1. Napęd musi zostać wychamowany do obrotów (Wartość zadana = 0 Obr.).
2. Po zatrzymaniu się napędu 0 Obr., ENABLE może zostać wyłączone.

Jeżeli w dowolnej aplikacji jest stosowany układ sterowania hamulca silnika, w parametrze **F02** można ustawić czas zamykania się o otwierania układu hamulcowego.

Wyjścia binarne (BA1 i BA2) są stosowane jako sygnalizacja zwrotna. Status sygnału umożliwia parametr **A900** Sysenableoutput. Koordynaty parametru **A900** będą wprowadzane **F61** (wyjście BA1) lub **F62** (wyjście BA2). Sygnał znegowany musi zostać dołączony do zewnętrznego obwodu bezpieczeństwa. W przypadku negacji sygnału proszę zwrócić się do Firmy Stoerber Polska.

W przypadku stosowania komunikacji sieciowej i generowania statusu sygnału, Parametr **E200** Device Status Byte zostanie wyczytany. Sygnał powrotny jest dostępny od Bitu 0.

## 4. Instalacja Elektryczna

### 2. Droga wyłączenia: Zastosowanie opcji ASP 5001

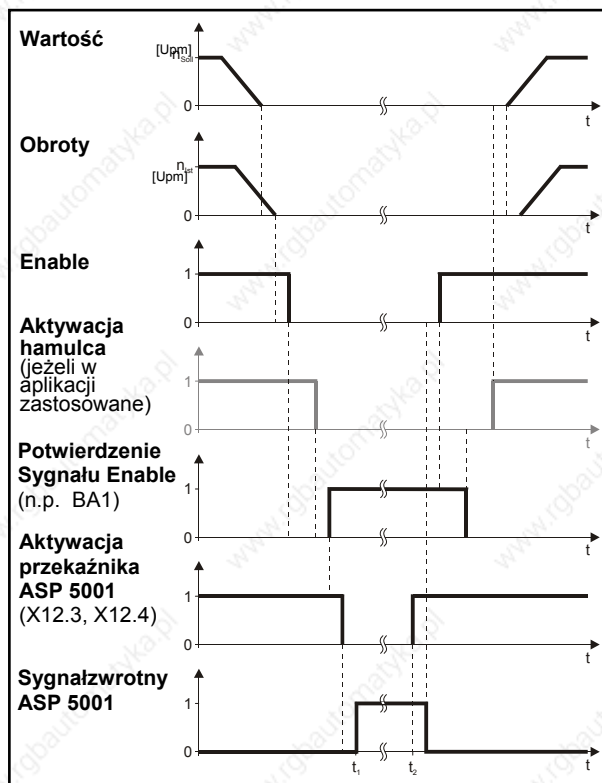
Druga możliwość wyłączenia jest realizowana poprzez opcje ASP 5001. W zabudowanej opcji ASP 5001 aktywacja przełącznika jest wykonywana poprzez 24V (styki X12.3 i X12.4). Aby uruchomić przetwornicę „Opcja Wstrzymanie Rozruchu” zostanie wyłączona. W tym przypadku zostaną otworzone styki bezpieczeństwa(styki X12.1 i X12.2).

Kiedy jest brak napięcia na stykach cefki, ASP5001 zostanie aktywna. Przetwornica zgłasza komunikat „switschon disable” (stan przetwornicy patrz w książce aplikacji rozdział. 3). Styki bezpieczeństwa są zamknięte . Status opcji ASP 5001 jest generowany w par. E67 .

W drugiej drodze wyłączenia trzeba przestrzegać kolejność aktywacji (patrz. Diagram czasu):

- Napęd osiąga prędkość 0 (Wartość zadana = 0 Obr/min).
- Po osiągnięciu obrotów 0 Obr/min, wyłączyć Enable.
- ASP 5001 będzie aktywna poprzez podanie napięcia 24 V do styków X12.3 i X12.4 .

Aby zapobiec uszkodzeniu urządzenia poprzez uszkodzony przełącznik bezpieczeństwa, sterowanie zewnętrzne musi zapewnić kontrolę aktywacji Enable, sygnałów zwrotnych przełącznika ASP 5001 . Sygnały wyjść sterowania muszą podlegać dodatkowemu zabezpieczeniu. Status sygnałów ASP 5001 można wyczytać w Par. E67.



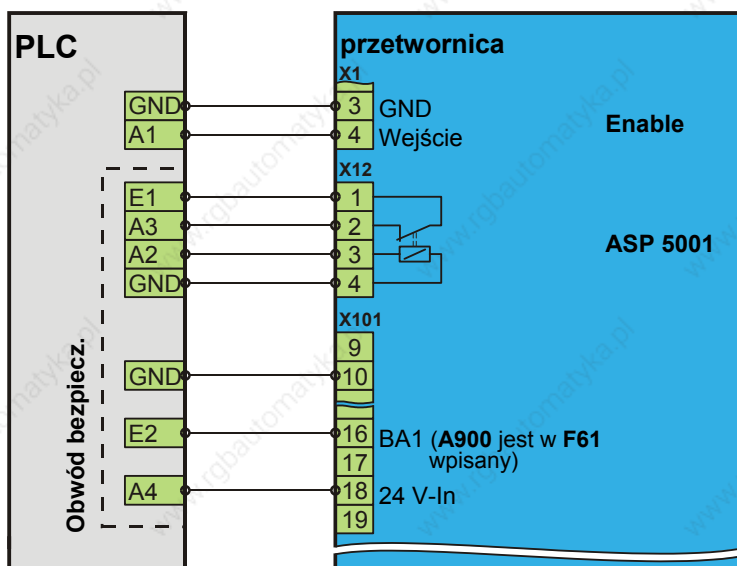
Ilustracja 4-1 diagram czasu



#### Ostrzeżenie

W przypadku odrutowania przewodów sygnałów zwrotnych i 24V zasilania w jednym kanale kablowym, może powstać przerwanie elektryczne. Zalecamy prowadzenie przewodów zasilania i sygnałów zwrotnych oddzielnie.

Ilustracja 4-2 okablowanie funkcji bezpieczeństwa „Bezpieczne wyłączenie momentu”. W poniższym przykładzie sygnały zwrotne wyłączenia Enable są przekazywane przez wyjście binarne BA1.



Ilustracja 4-2 Okablowanie bloku bezpieczeństwa

## 4. Instalacja Elektryczna

Tabelle 1 są pokazane stany sygnałów wejściowych i wyjściowych razem ze stanem urządzenia. Jeżeli poniższa kombinacja sygnałów E1 i E2 się różni, nastąpił błąd w systemie. W takim przypadku należy doprowadzić urządzenie do bezpiecznego stanu.

A1	A2	E1	E2	stan urządzenia
0	0	1	1	Wstrzymanie rozruchu
1	0	1	1	Wstrzymanie rozruchu
0	1	0	1	Gotowość pracy
1	1	0	0	Urządzenie zwolnione

A1: Sterowanie Enable

A2: Sterownie ASP 5001

E1: Sygnał zwrotny ASP 5001

E2: Sygnał zwrotny Enable (**A900**)

Tabelle 1

### Korzyści stosowania opcji ASP 5001:

- Nie potrzebne jest wyłączenie sieciowe, kondensatory posiadają stałą energię stopnia pośredniego.
- Możliwość szybkiego ponownego uruchomienia osi.
- Zurzucenie kontaktów przekaźnika minimalne, sterowanie 24 V.
- Minimalne dodatkowe okablowanie.



#### Wskazówka

Zabudowanie opcji ASP 5001 tylko poprzez STÖBER ANTRIEBSTECHNIK GmbH+Co..

### 4.5.3 Test funkcji

W przypadku pierwszego uruchomienia i stosowania opcji ASP 5001 układ okablowania razem ze sterowaniem musi zostać sprawdzony. Proszę przestrzegać następujące kroki.



#### Test funkcji bezpieczeństwa

1. Układ napędowy musi zostać wyłączony. Zabezpieczyć ciężary podnoszone.
2. Zaaktywować opcje ASP 5001, podłączyć sygnał 24 V do styków X12.3 i X12.4.
3. Enable wyłączyć.  
⇒ wynikiem jest sygnał zwrotny Enable.
4. Wtyczkę X12 zdjąć z przetwornicy.  
⇒ Wynikiem jest załączenie układu bezpieczeństwa.
5. Wtyczkę X12 ponownie wsunąć w przetwornicę. Skontrolować układ bezpieczeństwa
6. Powtórzyć kroki od 2 do 5 w każdej przetwornicy.

### 4.5.4 Inne niebezpieczeństwa

W przypadku powstania zwarcia na wyjściu układu tranzystorów IGBT, silnik może wykonać obrót 180°/liczba par bigunów! (Przykład.: 4-polowy silnik ⇒ maksymalny obrót 180°/2 = 90°)

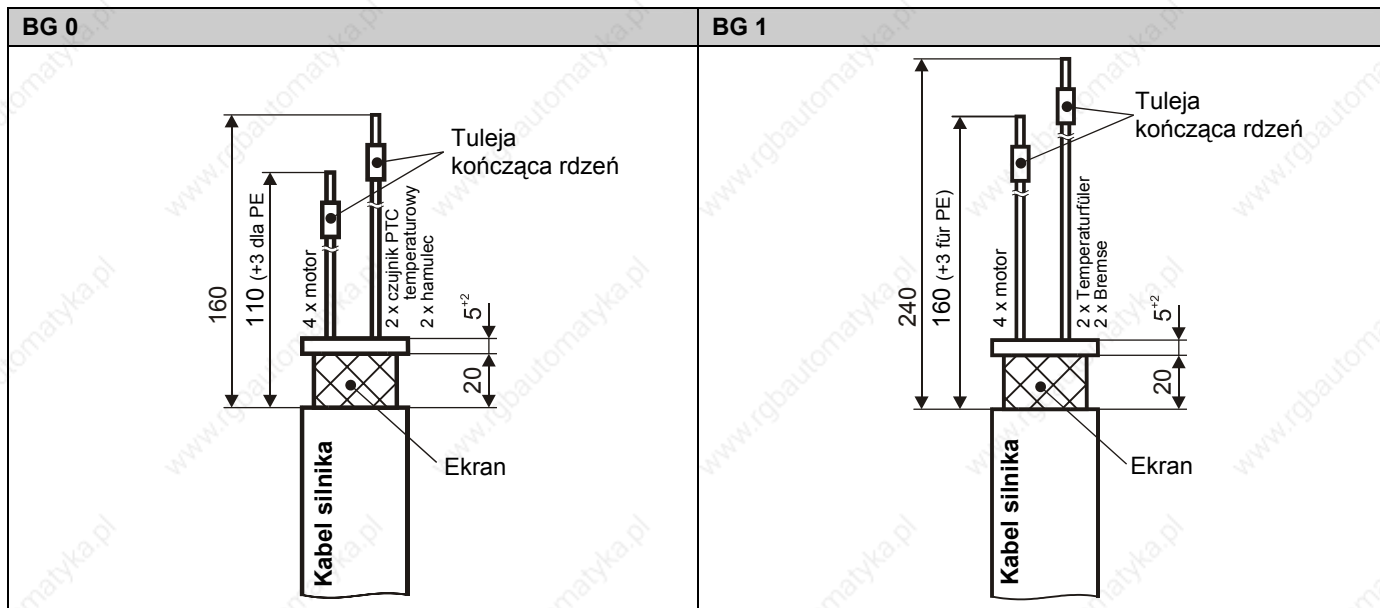
Proszę wziąć ten końcowy ruch pod uwagę n.p. jako funkcję bezpieczeństwa „Bezpieczne zatrzymanie” dla głównych napędów wrzeciona).



## 4. Instalacja Elektryczna

### 4.6 Przewody silnikowe wykonanie przewodów

Całkowicie wykonane kable silnikowe mogą być zamówione w STÖBER ANTRIEBSTECHNIK. Dla różnych grup modeli należy wprowadzić następujące modyfikacje.



Wszystkie wymiary są zalecanymi długościami, które mogą się różnić w zależności od miejsca instalacji. [Wymiary w mm]

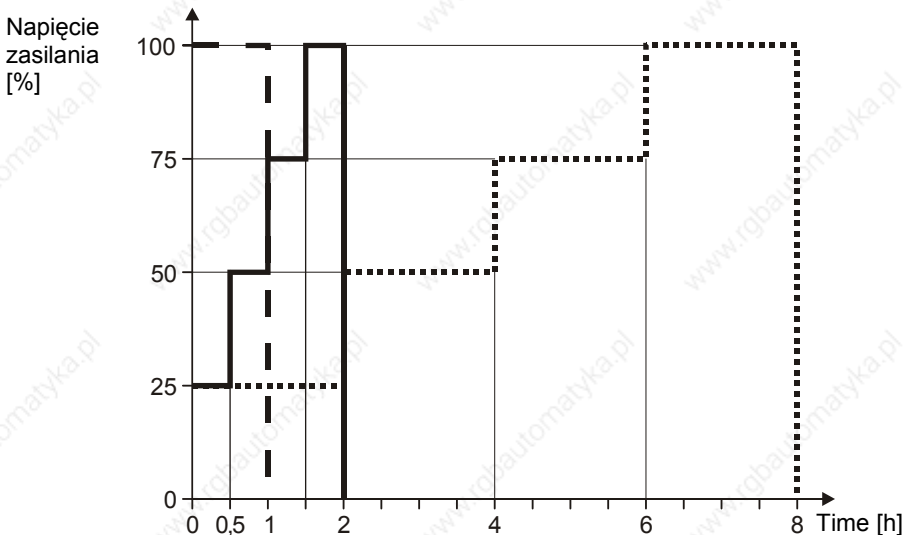
### 4.7 Instalacja po czasie magazynowania



#### OSTRZEZENIE

Kondensatory są wbudowane w przetwornicę. Po okresie czasu magazynowania jednego roku kondensatory muszą zostać załączone. Jeżeli załączenie kondensatorów nie zostanie wykonane, może powstać po pierwszym załączeniu uszkodzenie części elektrycznej.

Czym dłuższy jest czas magazynowania przetwornicy, tym dłuższy czas ładowania energią. Dla rozeznania patrz wykres poniżej.



--- Czas magazynowania, 1 – 2 lata: czas ładowania 1 godzina przed ciągłą pracą

— Czas magazynowania, 2 – 3 lata : Czas ładowania na podstawie wykresu.

..... Czas amagazynowania, ≥ 3 lata: Czas ładowania na podstawie wykresu

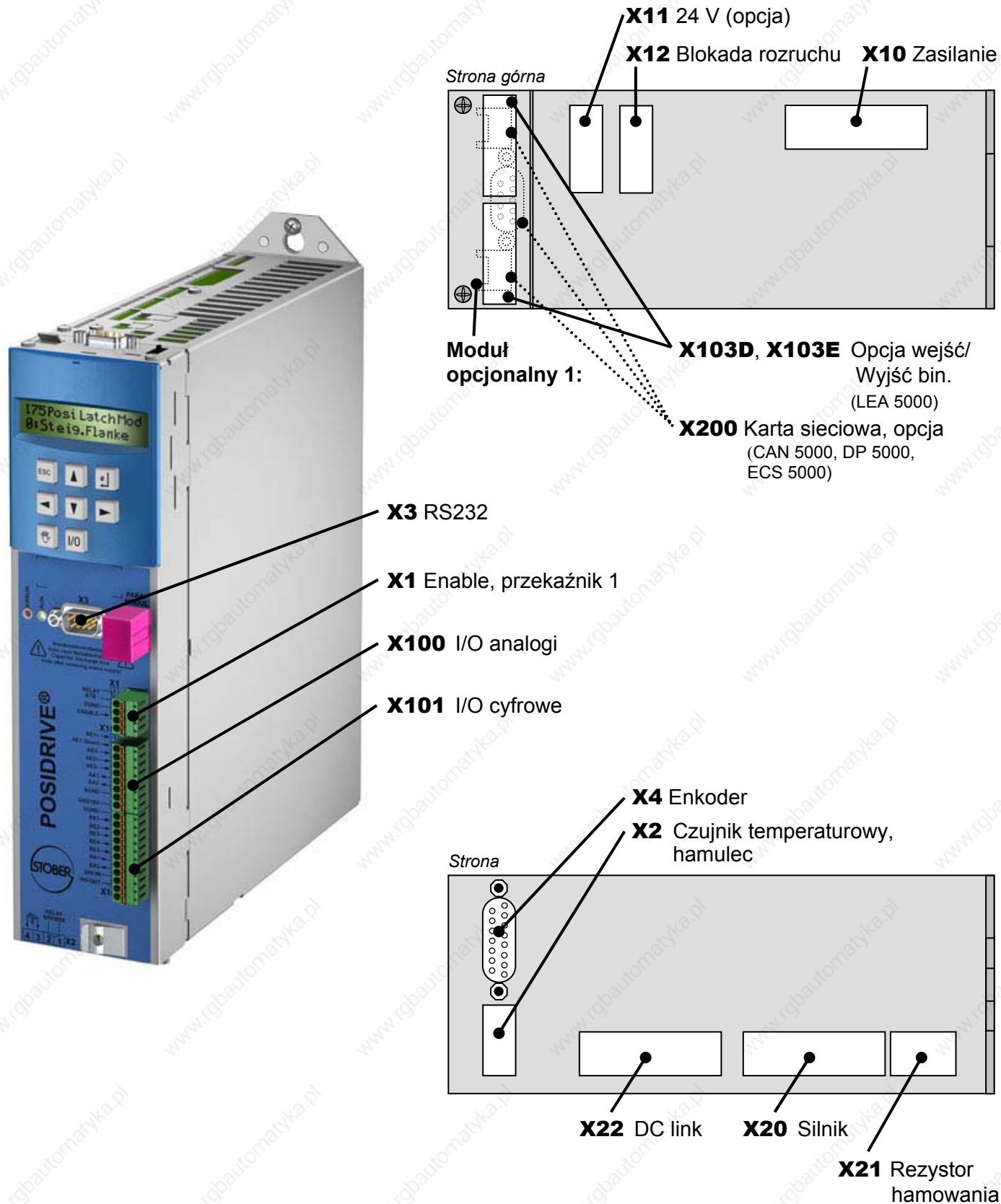
Czas magazynowania poniżej 1 roku: Ładowanie nie potrzebne

5. Lokalizacja podłączenia

**5 LOKALIZACJA PODŁĄCZENIA**

Ten rozdział określa pozycję, przeznaczenie i umiejscowienie poszczególnych zacisków.

**5.1 Przegląd zacisków**

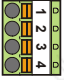
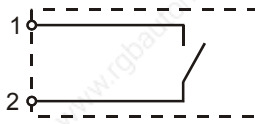
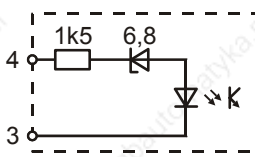


## 5. Lokalizacja podłączenia

### 5.2 Lokalizacja zacisków

Ten rozdział opisuje wszystkie interfejsy. Ich dokładna pozycja jest pokazana w rozdziale 5.1.

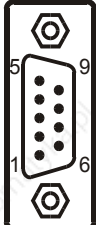
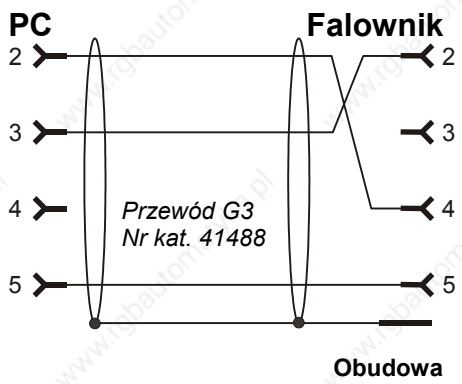
#### X1 – enable, przełącznik 1

PIN <sup>1</sup>	Sygnal / Funkcja	Opis	Połączenie
	1	Styk 1	
	2	Styk 2	
	3	Potencjał odniesienia dla PIN 4	<b>Przełącznik gotowości do pracy:</b> Pokazuje gotowość do działania elektroniki sterującej. Brak zakłóceń (styki zwarte) $U_{max}=30\text{ V}$ , $I_{max}= 1.0\text{ A}$ Żywotność (liczba przełączeń): Mechaniczna: min. 5,000,000 x 300,000 x dla 24 V / 1A (obciążenie rezystancyjne)
	4	+ Wejście	
		<b>Enable</b> L poziom niski <8 V H poziom wysoki $\geq 12\text{ V}$ $I_{in\ max} = 16\text{ mA}$ $U_{Emax} = 30\text{ V}$	

#### X2 – czujnik temperaturowy, hamulec

PIN <sup>1</sup>	Sygnal / Funkcja	Opis	Połączenie
	1	Styk 1	
	2	Styk 2	
	3	Wejście czujnika temperaturowego	<b>Aktywacja hamulca:</b> maks. 250 V~/5 A 30 V/5 A = ohm. load, 30 V/0.3 A = ind. load, UL: 30 V/3 A = ohm. load Czas załączenia 15 ms, $T_A = 1\text{ ms}$ Żywotność (liczba przełączeń): Mechaniczna: min. 30,000,000 x 100,000 x dla 250 V~ 0.6 A (obciążenie rezystancyjne) 300,000 x dla 30 V= 0.3 A (obciążenie rezystancyjne)
	4	Potencjał odniesienia czujnika	
		<b>Czujnik temperatury silnika:</b> podłączenie od 1 do 6 przewodów (zabezpieczenie termiczne silnika). Przewody o maks. długości 50 m są prowadzone w kablu silnikowym. Jeśli brak czujnika PTC, to pin 3 musi być mostkowany z pinem 4.	

#### X3 – interfejs szeregowy (RS-232)

PIN <sup>1</sup>	Sygnal / Funkcja	Opis	Połączenie
	1	+10 V	
	2	Rx	
	3	Wykorzystane wewnątrz	
	4	Tx	
	5	SG (masa sygnałowa)	
	6	Wykorzystane wewnątrz	
	7	Wykorzystane wewnątrz	
	8	Wykorzystane wewnątrz	
	9	Wykorzystane wewnątrz	



#### WSKAZOWKA

Przewód komunikacyjny PC (notebook) z FDS poprzez interfejs szeregowy jest w ofercie STÖBER (nr kat. 41488). Połączenie przy pomocy standardowego przewodu możliwe jest tylko przy użyciu adaptera (nr kat. 41489).

<sup>1</sup> Widok złącza / sub D

5. Lokalizacja podłączenia

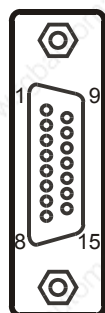
**X4 – enkoder**

**Do podłączenia lub symulacji enkoderów HTL oraz TTL z napięciem zasilania 18V**

Aby zapewnić poprawne funkcjonowanie silników i przetwornicy zalecane jest wykorzystanie przystosowanych do odpowiedniego systemu kabli od STÖBER ANTRIEBSTECHNIK.

Zastrzegamy sobie prawo anulowania gwarancji z powodu wykorzystania niewłaściwych przewodów.

PIN <sup>1</sup>	Sygnal / Funkcja	Opis	Połączenie
1	B (HTL)	<b>Wejście różnicowe</b> Dla śladu B / poziom HTL	
2	GND	<b>Potencjał odniesienia</b> Dla napięcia pomocniczego / PIN 4	
3	N (HTL)	<b>Wejście różnicowe</b> Dla śladu N / poziom HTL	
4	Zasilanie + (U <sub>A</sub> )	<b>Napięcie pomocnicze</b> Dla zasilania wału enkodera 15-18 V, I <sub>A max</sub> = 300 mA (patrz PIN12)	
5	B (TTL)	<b>Wejście różnicowe</b> Dla śladu B / poziom TTL	
6	A (HTL)	<b>Wejście różnicowe</b> Dla śladu A / poziom HTL	
7	N (TTL)	<b>Wejście różnicowe</b> Dla śladu N / poziom TTL	
8	A (TTL)	<b>Wejście różnicowe</b> Dla śladu A / poziom TTL	
9	$\bar{B}$ (HTL)	<b>Wejście różnicowe (inwers)</b> Dla śladu B / poziom HTL	
10	$\bar{N}$ (HTL)	<b>Wejście różnicowe (zanegowane)</b> Dla śladu N / poziom HTL	
11	$\bar{A}$ (HTL)	<b>Wejście różnicowe (zanegowane)</b> Dla śladu A / poziom HTL	
12	Sense+	<b>Przewód pomiarowy dla napięcia pomocniczego</b> W przypadku stosowania enkoderów 5V dla wyłączenia napięcia zasilania	
13	$\bar{B}$ (TTL)	<b>Wejście różnicowe (zanegowane)</b> Dla śladu B / poziom TTL	
14	$\bar{N}$ (TTL)	<b>Wejście różnicowe (zanegowane)</b> Dla śladu N / poziom TTL	
15	$\bar{A}$ (TTL)	<b>Wejście różnicowe (zanegowane)</b> Dla śladu A / poziom TTL	



Z\* = 150 Ω w serii z 1nF

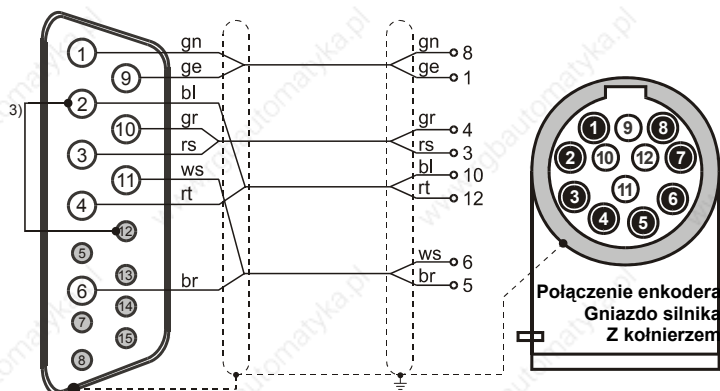
**Ograniczenie częstotliwości:**  
Enkoder inkrementalny ≤1 MHz

<sup>1</sup> Widok złącza / sub D

## 5. Lokalizacja podłączenia

### X4 – enkoder – połączenie

#### HTL (standard w silnikach STÖBER)



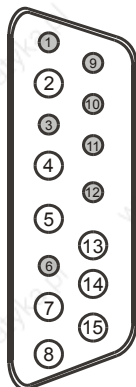
Sygnal	A	/A	B	/B	N	/N	UB+	0V
PIN X4	6	11	1	9	3	10	4	2
Silnik <sup>1</sup>	5	6	8	1	3	4	12	10
Kabel <sup>2</sup>	br	ws	gn	ge	rs	gr	rt	bl

1) Numer PIN 12-pinowej wtyczki enkoderowej silników MGS system modułowy

2) Kolor dla wykorzystywanych przewodów enkoderowych STÖBER

3) Zworka dla UB+ = 18 V

#### TTL (specjalna rozdzielczość na życzenie klienta)



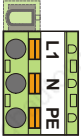
Sygnal	A	/A	B	/B	N	/N	UB+	0V
PIN X4	8	15	5	13	7	14	4	2

Takiego przewodu nie ma w ofercie!

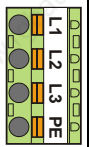
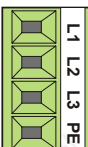
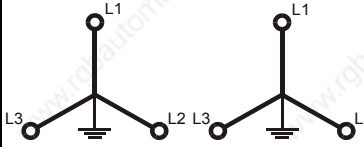


5. Lokalizacja podłączenia

**X10 – zasilanie (jednofazowe), FDS 5007**


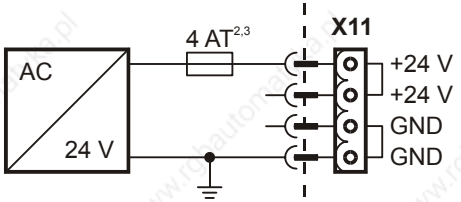
PIN <sup>1</sup>	Sygnal / Funkcja	Opis	Połączenie	
	nc	Plastikowa zaślepka		
	L1	L1	Napięcie wejściowe 230 V +20% / -55% 50/60 Hz	
	N	N	Przewód neutralny	
	PE	PE	Przewód ochronny	

**X10 – zasilanie (trójfazowe)**

PIN <sup>1</sup>	Sygnal / Funkcja	Opis	Połączenie	
<b>BG 0</b> 	<b>BG 1</b> 	L1 L1 L2 L2 L3 L3 PE PE	Napięcie wejściowe (L1-L3): 3 x 400 V +32%/-50% 50 Hz lub 3 x 480 V +10%/-42% 60 Hz	 <p>400 V +32%/-50% 50 Hz</p> <p>480 V +10%/-58% 60 Hz</p>

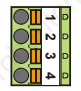
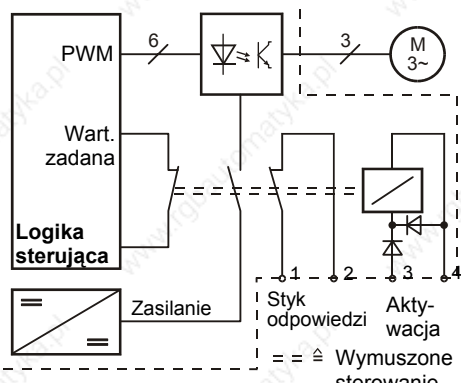
**X11 – 24 V (opcja)**

Tylko dla urządzeń serii FDS 5xxx/L.

PIN <sup>1</sup>	Sygnal / Funkcja	Opis	Połączenie
	+ +24 V	<b>Hilfsspannung<sup>2</sup></b> zur Versorgung der Steuerelektronik. $U_E = 20,4 - 28,8 \text{ V}$ $I_{E \text{ max}} = 1,5 \text{ A}$	 <p>Wird die 24 V-Versorgung durchgeschleift, dürfen max. vier Geräte an einer Linie versorgt werden.</p>
	+ +24 V		
	- GND	<b>Bezugspotential</b> für +24 V	
	- GND		

**X12 – wstrzymanie rozruchu**

BG 0 + BG 1 = opcjonalnie

PIN <sup>1</sup>	Sygnal / Funkcja	Opis	Połączenie
	1 Styk 1	<b>Komunikat odpowiedzi</b> Musi być zintegrowane z obwodem bezpieczeństwa sterowania! Maks. 30 Vdc / 2 A = ohm. load Maks. 30 Vdc / 0.5 A = ind. load Maks. 230 Vac / 2 A Min. 10 V / 10 mA Żywotność (liczba przełączeń): 1 000 000 x	 <p>Logika sterująca</p> <p>Zasilanie</p> <p>Styk odpowiedzi</p> <p>Aktywacja</p> <p>Wymuszone sterowanie</p>
	2 Styk 2		
	3 Cewka przekaźnika 1 (+)	<b>Aktywacja<sup>2</sup></b> $U_E = 20.4 \text{ V}_{DC} \text{ do } 28.8 \text{ V}_{DC}$ $I_{E \text{ Typ}} = 50 \text{ mA}$ $I_{E \text{ max}} = 70 \text{ mA}$	
	4 Cewka przekaźnika 2 (-)		

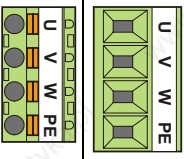
<sup>1</sup> Widok złącza / sub D

<sup>2</sup> W celu zgodności z UL, należy zastosować 4 A bezpiecznik zwłoczny w obwodzie zasilacza 24 V. Bezpiecznik musi być zgodny z UL 248.

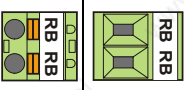
<sup>3</sup> Przy wykorzystaniu różnych urządzeń, wartość zabezpieczenia musi być odpowiednio zmieniona (j.w. „2”).

5. Lokalizacja podłączenia

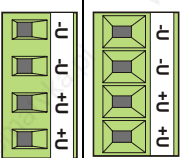
**X20 – silnik**

PIN <sup>1</sup>		Sygnal / Funkcja	Opis	Połączenie
		U U	Podłączenie silnika, uzwojenie U	Wykonanie przewodów, patrz rozdział. 4.6.
		V V	Podłączenie silnika, uzwojenie V	
		W W	Podłączenie silnika, uzwojenie W	
		PE PE	Przewód ochronny	

**X21 – rezystor hamowania**

PIN <sup>1</sup>		Sygnal / Funkcja	Opis	Połączenie
		RB RB	Podłączenie rezystora hamowania	Jeśli odległość pomiędzy rezystorem hamowania a urządzeniem przekracza 30 cm, to należy wykorzystać ekranowany przewód.
		RB RB	Podłączenie rezystora hamowania	

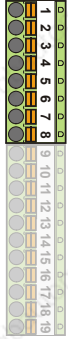
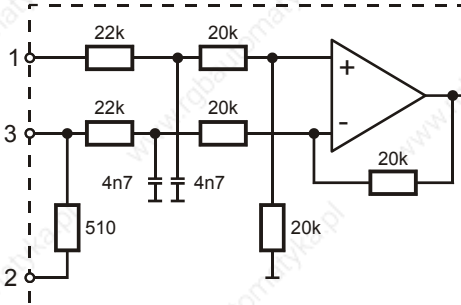
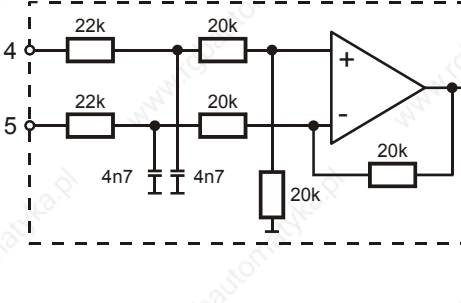
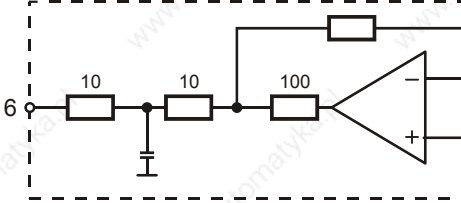
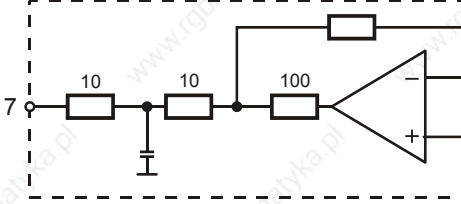
**X22 – DC link**

PIN <sup>1</sup>		Sygnal / Funkcja	Opis	Połączenie
		-U -U	Potencjał odniesienia dla sprzężenia „DC link”	Patrz rozdział 4.4
		-U -U		
		+U +U	+ Potencjał sprzężenia „DC link”	
		+U +U		

<sup>1</sup> Widok złącza / sub D

5. Lokalizacja podłączenia

**X100 – Wejścia/Wyjścia Analogowe**

PIN <sup>1</sup>	Sygnal / Funkcja	Opis	Połączenie	
	1	AE1+	<p><b>+ Wejście analogowe AE1</b></p> <p>Napięcie różnicowe w odniesieniu do PIN 3;  <math>0 \pm 10 \text{ V}</math>; <math>R_i = 40 \text{ k}\Omega</math>;                      Czas skanowania*: <math>T_{A \text{ min}} = 1 \text{ ms}</math>;                      Rozdzielczość: 11 bitów + znak;  <math>U_{E \text{ max}}</math> w odniesieniu do PIN 3 = 30 V;  <math>U_{E \text{ max}}</math> w odniesieniu do PE = 15 V  <math>U_{E \text{ max}}</math> w odniesieniu do AGND = 30 V</p> 	
	2	AE1-Shunt		<p>Pin 2 bocznika musi być zwarty z pin 1.                      Wejście prądowe w odniesieniu do PIN 3;  <math>0 \pm 20 \text{ mA}</math>; <math>R_i = 510 \Omega</math>;                      Czas skanowania*: <math>T_{A \text{ min}} = 1 \text{ ms}</math>;                      Rozdzielczość: 11 bitów + znak</p>
	3	AE1-		<p><b>Zanegowane wejście analogowe AE1</b></p> <p><math>U_{E \text{ max}}</math> w odniesieniu do PIN 1 = 30 V;  <math>U_{E \text{ max}}</math> w odniesieniu do PE = 15 V  <math>U_{E \text{ max}}</math> w odniesieniu do AGND = 30 V</p>
	4	AE2+	<p><b>+ Wejście analogowe AE2</b></p> <p>Napięcie różnicowe w odniesieniu do PIN 5;  <math>0 \pm 10 \text{ V}</math>; <math>R_i = 40 \text{ k}\Omega</math>;                      Czas skanowania*: <math>T_{A \text{ min}} = 1 \text{ ms}</math>;                      Rozdzielczość: 11 bitów + znak  <math>U_{E \text{ max}}</math> w odniesieniu do PIN 5 = 30 V;  <math>U_{E \text{ max}}</math> w odniesieniu do PE = 15 V  <math>U_{E \text{ max}}</math> w odniesieniu do AGND = 30 V</p> 	
	5	AE2-		<p><b>Zanegowane wejście analogowe AE2</b></p> <p><math>U_{E \text{ max}}</math> w odniesieniu do PIN 4 = 30 V;  <math>U_{E \text{ max}}</math> w odniesieniu do PE = 15 V  <math>U_{E \text{ max}}</math> w odniesieniu do AGND = 30 V</p>
	6	AA1	<p><b>Wyjście analogowe 1</b></p> <p><math>I_{A \text{ max}} = 10 \text{ mA}</math>; czas uaktualniania*: 1 ms;                      Rozdzielczość: 10 bitów + znak; <math>R_i = 20 \Omega</math>;                      Masa = PIN 8</p> 	
	7	AA2	<p><b>Wyjście analogowe 2</b></p> <p><math>I_{A \text{ max}} = 10 \text{ mA}</math>; czas uaktualniania*: 1 ms;                      Rozdzielczość: 10 bitów + znak; <math>R_i = 20 \Omega</math>;                      Masa = PIN 8</p> 	
	8	AGND	<p><b>Masa</b></p> <p>dla sygnałów analogowych</p>	

\* Czas skanowania i czas uaktualniania  $T_A$  mogą być różne w zależności od złożoności programu użytkownika **POSIDRIVE®** FDS 5000. Oba czasy przyjmują wartości 1, 2, 4, 8, 16 lub 32 ms w zależności od zakresu programu użytkownika.

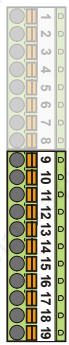
<sup>1</sup> Widok złącza / sub D



5. Lokalizacja podłączenia

**X101 – Wejścia/Wyjścia Cyfrowe**

PIN <sup>1</sup>	Sygnal / Funkcja	Opis	Połączenie
9	GND 18 V	<b>Masa</b> Dla napięcia pomocniczego 18 V (PIN 19)	
10	DGND (BE, BA, 24 V)	<b>Masa</b> Dla cyfrowych wejść i wyjść (PIN 11 – 18)	
11	BE1	<b>Wejście cyfrowe BE1</b> Poziom H: 12 – 30 V; poziom L: 0 – 8 V; Masa na PIN 10. $U_{E\ max}=30\ V$ ; $T_{A\ min}^*=1\ ms$ (with timestamp); $I_{E\ max} = 16\ mA$ dla $U_{E\ max}$	
12	BE2	<b>Wejście cyfrowe BE2</b> Poziom H: 12 – 30 V; poziom L: 0 – 8 V; Masa na PIN 10. $U_{E\ max}=30\ V$ ; $T_{A\ min}^*=1\ ms$ (with timestamp); $I_{E\ max} = 16\ mA$ dla $U_{E\ max}$	
13	BE3	<b>Wejście cyfrowe BE3</b> Poziom H: 12 – 30 V; poziom L: 0 – 8 V; Masa na PIN 10. $U_{E\ max}=30\ V$ ; $T_{A\ min}^*=1\ ms$ (with timestamp); $I_{E\ max} = 16\ mA$ dla $U_{E\ max}$	
14	BE4	<b>Wejście cyfrowe BE4</b> Poziom H: 12 – 30 V / >3 mA; Poziom L: 0 – 8 V / 0 mA; Masa na PIN 10. $U_{E\ max}=30\ V$ ; $T_{A\ min}^*=1\ ms$ (with timestamp); $f_{grenz} = 100\ kHz$ ; $I_{E\ max} = 16\ mA$ dla $U_{E\ max}$ Może być sparametryzowane jako wejście enkodera inkrementalnego lub silnika krokowego.	
15	BE5	<b>Wejście cyfrowe BE5</b> Poziom H: 12 – 30 V / >3 mA; Poziom L: 0 – 8 V / 0 mA; Masa na PIN 10. $U_{E\ max}=30\ V$ ; $T_{A\ min}^*=1\ ms$ (with timestamp); $f_{grenz} = 100\ kHz$ ; $I_{E\ max} = 16\ mA$ dla $U_{E\ max}$ Może być sparametryzowane jako wejście enkodera inkrementalnego lub silnika krokowego.	
16	BA1	<b>Wyjście binarne BA1</b> $I_{A\ max} = 20\ mA$ ; $T_{A\ min}^* = 1\ ms$ . W zależności od parametryzacji wyjście może symulować impulsy enkodera. $f_{grenz} = 100\ kHz$	
17	BA2	<b>Wyjście binarne BA2</b> $I_{A\ max} = 20\ mA$ ; $T_{A\ min}^* = 1\ ms$ . W zależności od parametryzacji wyjście może symulować impulsy enkodera. $f_{grenz} = 100\ kHz$	
18	24 V-In (BA)	<b>Zasilanie 24 V</b> Dla wyjść binarnych Masa na PIN 10 Zakres wejściowy: 18 – 28.8 V	
19	18 V-Out	<b>Napięcie pomocnicze 18 V</b> $U_A = 16 - 18\ V$ ; $I_{A\ max} = 50\ mA$ Masa na PIN 9	



\* Czas skanowania i czas uaktualniania  $T_A$  mogą być różne w zależności od złożoności programu użytkownika POSIDRIVE® FDS 5000. Oba czasy przyjmują wartości 1, 2, 4, 8, 16 lub 32 ms w zależności od zakresu programu użytkownika.

<sup>1</sup> Widok złącza / sub D

## 5. Lokalizacja podłączenia

### Dodatek dla BE3 - BE5

Podłączenie sygnałów enkodera inkrementalnego i silnika krokowego na BE3, BE4 i BE5.  
(Uwaga! Ta funkcja musi zostać sparаметryzowana na przetwornicy!)

	Enkoder inkrementalny	Sygnaly silnika krokowego
BE3	Ślad zero	-
BE4	Ślad A+	(Impulsy) częstotliwość+
BE5	Ślad B+	(Kierunek obrotów) znak+

### X103D – rozszerzenie cyfrowych I/O (tylko w połączeniu z modułem I/O (LEA 5000))

PIN <sup>1</sup>	Sygnal / Funkcja	Opis	Połączenie	
	+	+24 V		
	-	GND		<p><b>Napięcia zasilania</b> do zasilania LEA 5000 <math>U_E = 20.4 - 28.8 \text{ V}</math> <math>I_{E \text{ max}} = 1.5 \text{ A}</math></p>
	1	BA3		<p><b>Potencjał odniesienia</b> Dla +24 V</p>
	2	BA4		<p><b>Wyjście binarne BA3</b> <math>I_{A \text{ max}} = 50 \text{ mA}</math>; <math>T_{A \text{ min}}^* = 1 \text{ ms}</math></p>
	3	BA5		<p><b>Wyjście binarne BA4</b> <math>I_{A \text{ max}} = 50 \text{ mA}</math>; <math>T_{A \text{ min}}^* = 1 \text{ ms}</math></p>
	4	BA6		<p><b>Wyjście binarne BA5</b> <math>I_{A \text{ max}} = 50 \text{ mA}</math>; <math>T_{A \text{ min}}^* = 1 \text{ ms}</math></p>
	5	BA7		<p><b>Wyjście binarne BA6</b> <math>I_{A \text{ max}} = 50 \text{ mA}</math>; <math>T_{A \text{ min}}^* = 1 \text{ ms}</math></p>
	6	BA8		<p><b>Wyjście binarne BA7</b> <math>I_{A \text{ max}} = 50 \text{ mA}</math>; <math>T_{A \text{ min}}^* = 1 \text{ ms}</math></p>
	7	BA9		<p><b>Wyjście binarne BA8</b> <math>I_{A \text{ max}} = 50 \text{ mA}</math>; <math>T_{A \text{ min}}^* = 1 \text{ ms}</math></p>
	8	BA10		<p><b>Wyjście binarne BA9</b> <math>I_{A \text{ max}} = 50 \text{ mA}</math>; <math>T_{A \text{ min}}^* = 1 \text{ ms}</math></p>
		<p><b>Wyjście binarne BA10</b> <math>I_{A \text{ max}} = 50 \text{ mA}</math>; <math>T_{A \text{ min}}^* = 1 \text{ ms}</math></p>		

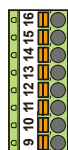
\* Czas skanowania i czas uaktualnienia  $T_A$  mogą być różne w zależności od złożoności programu użytkownika POSIDRIVE® FDS 5000. Oba czasy przyjmują wartości 1, 2, 4, 8, 16 lub 32 ms w zależności od zakresu programu użytkownika.

<sup>1</sup> Widok złącza / sub D

5. Lokalizacja podłączenia

**X103E – rozszerzenie cyfrowych I/O (tylko w połączeniu z modułem I/O (LEA 5000))**

PIN <sup>1</sup>	Sygnal / Funkcja	Opis	Połączenie
9	BE6	<b>Wejście binarne BE6</b> Poziom H: 12 – 30 V; Poziom L: 0 – 8 V; Masa na PIN – (GND) złącza X103D $U_{E\ max} = 30\ V$ ; $T_{A\ min}^* = 1\ ms$ ; $I_{E\ max} = 16\ mA$ dla $U_{E\ max}$	
10	BE7	<b>Wejście binarne BE7</b> Poziom H: 12 – 30 V; Poziom L: 0 – 8 V; Masa na PIN – (GND) złącza X103D $U_{E\ max} = 30\ V$ ; $T_{A\ min}^* = 1\ ms$ ; $I_{E\ max} = 16\ mA$ dla $U_{E\ max}$	
11	BE8	<b>Wejście binarne BE8</b> Poziom H: 12 – 30 V; Poziom L: 0 – 8 V; Masa na PIN – (GND) złącza X103D $U_{E\ max} = 30\ V$ ; $T_{A\ min}^* = 1\ ms$ ; $I_{E\ max} = 16\ mA$ dla $U_{E\ max}$	
12	BE9	<b>Wejście binarne BE9</b> Poziom H: 12 – 30 V; Poziom L: 0 – 8 V; Masa na PIN – (GND) złącza X103D $U_{E\ max} = 30\ V$ ; $T_{A\ min}^* = 1\ ms$ ; $I_{E\ max} = 16\ mA$ dla $U_{E\ max}$	
13	BE10	<b>Wejście binarne BE10</b> Poziom H: 12 – 30 V; Poziom L: 0 – 8 V; Masa na PIN – (GND) złącza X103D $U_{E\ max} = 30\ V$ ; $T_{A\ min}^* = 1\ ms$ ; $I_{E\ max} = 16\ mA$ dla $U_{E\ max}$	
14	BE11	<b>Wejście binarne BE11</b> Poziom H: 12 – 30 V; Poziom L: 0 – 8 V; Masa na PIN – (GND) złącza X103D $U_{E\ max} = 30\ V$ ; $T_{A\ min}^* = 1\ ms$ ; $I_{E\ max} = 16\ mA$ dla $U_{E\ max}$	
15	BE12	<b>Wejście binarne BE12</b> Poziom H: 12 – 30 V; Poziom L: 0 – 8 V; Masa na PIN – (GND) złącza X103D $U_{E\ max} = 30\ V$ ; $T_{A\ min}^* = 1\ ms$ ; $I_{E\ max} = 16\ mA$ dla $U_{E\ max}$	
16	BE13	<b>Wejście binarne BE13</b> Poziom H: 12 – 30 V; Poziom L: 0 – 8 V; Masa na PIN – (GND) złącza X103D $U_{E\ max} = 30\ V$ ; $T_{A\ min}^* = 1\ ms$ ; $I_{E\ max} = 16\ mA$ dla $U_{E\ max}$	



\* Czas skanowania i czas uaktualniania  $T_A$  mogą być różne w zależności od złożoności programu użytkownika **POSIDRIVE®** FDS 5000. Oba czasy przyjmują wartości 1, 2, 4, 8, 16 lub 32 ms w zależności od zakresu programu użytkownika.




**OSTRZEŻENIE**

Jesli zaniknie napięcie zasilające 24 V (X103D.+), to wejścia binarne BE6 do BE13 beda posiadaly stan 0 (bez wzgledu na fizyczny stan sygnalu).

<sup>1</sup> Widok złącza / sub D


5. Lokalizacja podłączenia

**X200 – moduł CANopen (tylko w połączeniu z modułem komunikacyjnym CAN5000)**

PIN <sup>1</sup>	Sygnal / Funkcja	Opis	Połączenie
1	NC	Nie połączony	 <p>Wewnętrzna rezystancja: 120 Ω (może być przełączana)</p> <p>Adres sieciowy i prędkość komunikacji w celu generowania COB-ID ustawiane są poprzez oprogramowanie i przechowywane w pamięci paramodułu.</p>
2	CAN-niski	Linia CAN-niski	
3	GND	Masa sygnałowa	
4	NC	Nie połączony	
5	NC	Nie połączony	
6	CAN-niski	Linia CAN-niski Wewnętrznie połączony z PIN 2	
7	CAN-wysoki	Linia CAN-wysoki	
8	NC	Nie połączony	
9	CAN-wysoki	Linia CAN-wysoki Wewnętrznie połączony z PIN 7	

Stosowane z odpowiednią dokumentacją CANopen (nr publikacji 441684)!

**X200 – moduł PROFIBUS DP (tylko w połączeniu z modułem komunikacyjnym DP5000)**

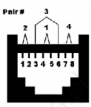
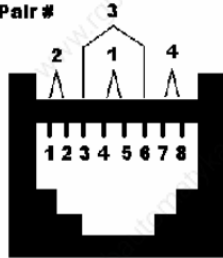
PIN <sup>1</sup>	Sygnal / Funkcja	Opis	Połączenie
1	nc	Nie połączony	 <p>Umiejscowienie PIN zgodne jest ze standardem PROFIBUS (także dla wtyków z rezystorami terminującymi).</p>
2	nc	Nie połączony	
3	B	RxD / TxD-P (dane wysyłkowe/odbiorcze, plus)	
4	RTS	Sterowanie kierunkiem dla repeater'a (plus)	
5	GND	Masa dla + 5 V	
6	+5 V	Zasilanie rezystorów terminujących	
7	nc	Nie połączony	
8	A	RxD / TxD-N (dane wysyłkowe/odbiorcze, minus)	
9	Nc	Nie połączony	

Stosowane z odpowiednią dokumentacją PROFIBUS DP (nr publikacji 441685)!


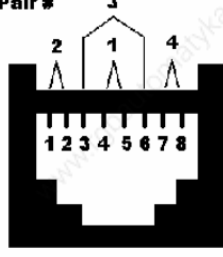
<sup>1</sup> Widok złącza / sub D

## 5. Lokalizacja podłączenia

### X200 – wejście EtherCAT (Tylko przy zastosowaniu modułu sieciowego ECS5000)

PIN <sup>1</sup>	Sygnal / Funkcja	Opis	Połączenie	
	1	TxData +	EtherCAT Komunikacja	
	2	TxData -		
	3	RecvData +		
	4	Unused	Nie używane	<p>Do połączeń stosowane są Ethernet - Patchkable lub Crossoverkable w jakości CAT5e.</p> 
	5	Unused		
	6	RecvData -	EtherCAT Komunikacja	
	7	Unused	Nie używane	
	8	Unused		

### X201 – wyjście EtherCAT (Tylko przy zastosowaniu modułu sieciowego ECS5000)

PIN <sup>1</sup>	Sygnal / Funkcja	Opis	Połączenie	
	1	TxData +	EtherCAT Komunikacja	
	2	TxData -		
	3	RecvData +		
	4	Unused	Nie używane	<p>Do połączeń stosowane są Ethernet - Patchkable lub Crossoverkable w jakości CAT5e.</p> 
	5	Unused		
	6	RecvData -	EtherCAT Komunikacja	
	7	Unused	Nie używane	
	8	Unused		

Stosowane z odpowiednią dokumentacją EtherCAT (nr publikacji 441895 [D])!

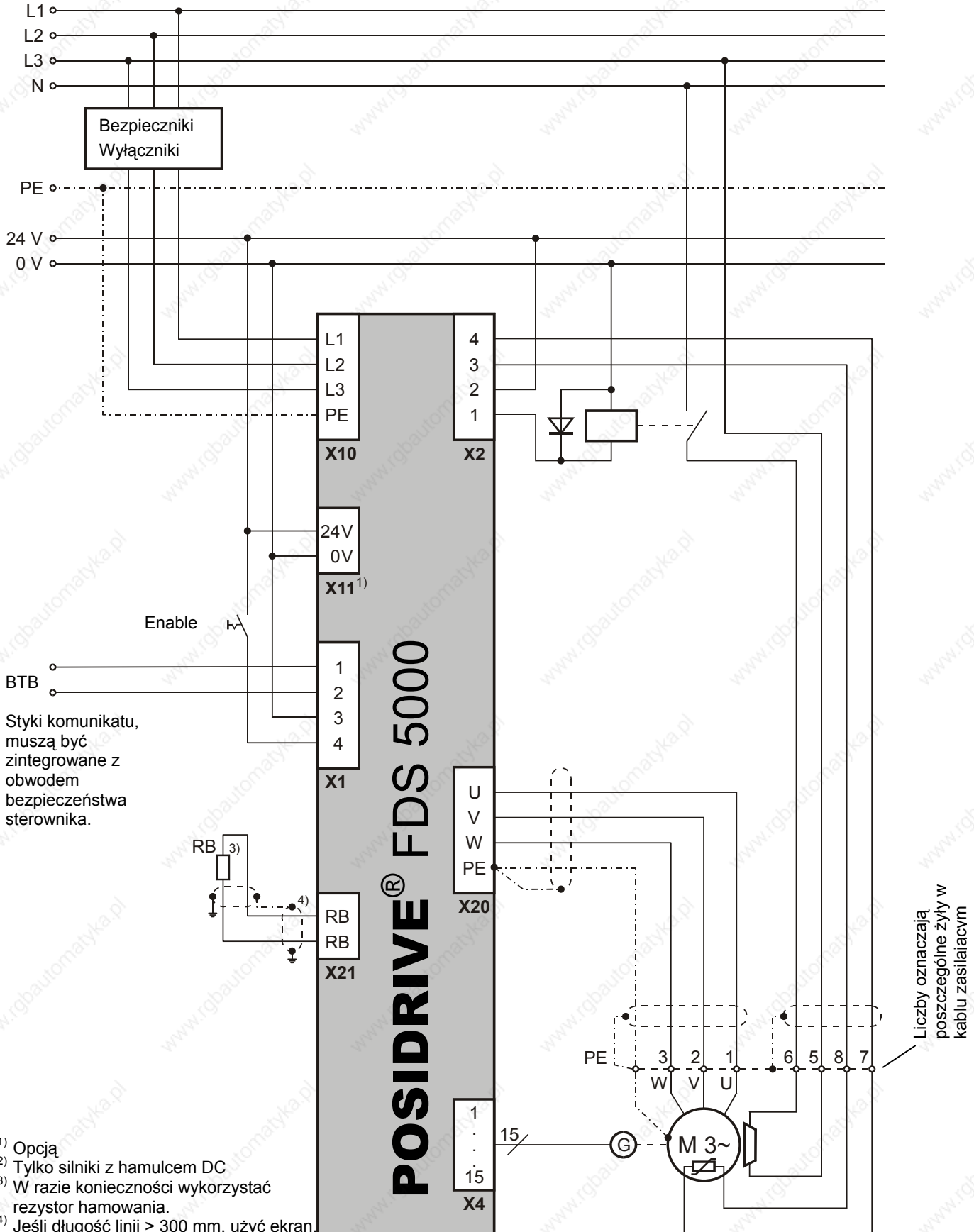
<sup>1</sup> Widok złącza / sub D

6. Przykłady połączeń

**6 PRZYKŁADY PODŁĄCZEŃ**

**6.1 Ogólne wskazówki**

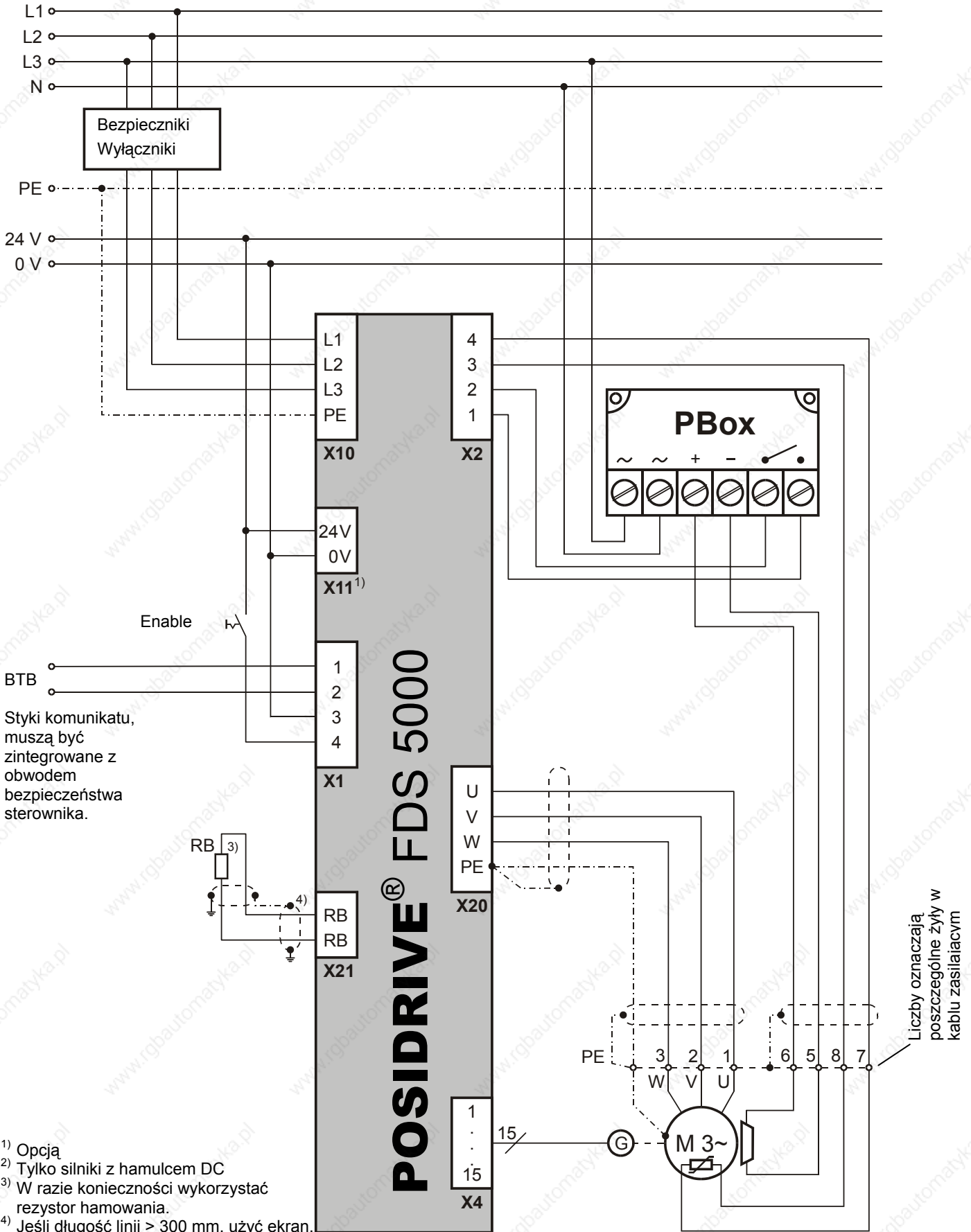
**6.1.1 Podłączenie hamulca poprzez przełącznik dołączający**





6. Przykłady połączeń

6.1.2 Podłączenie hamulca z Powerboxem

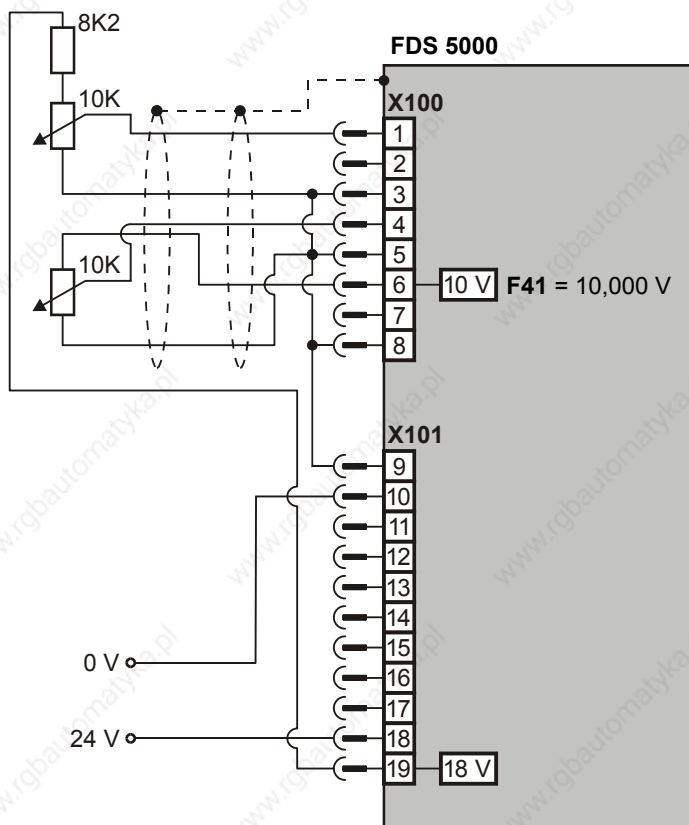


## 6. Przykłady połączeń

### 6.2 Zaciski

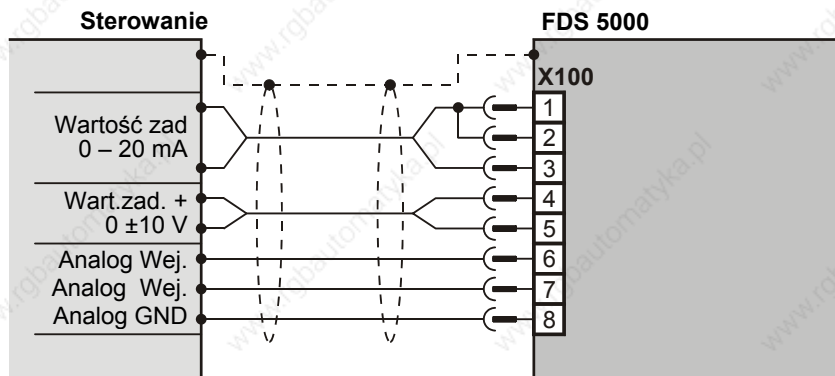
#### 6.2.1 Przykład 1

- Potencjometr na wejściu analogowym AE1 (Zaciski X100.1, X100.3, X100.8) z wykorzystaniem zasilania wewn. 15 V (Zacisk X100.19) przy pomocy dzielnika napięcia.
- Potencjometr na wejściu analogowym AE2 (Zaciski X100.4 i X100.5, X100.8) z wykorzystaniem napięcia zasilania z wyjścia analogowego 10 V AA1 z F41 Wyjście analogowe. Offset = 10 V (Zacisk X100.6).
- 24 V Napięcie zasilania z kartą opcjonalną (Wyjść binarnych).



#### 6.2.2 Przykład 2

- Wejście prądowe AE1 (Zaciski X100.1-3).
- Wejście napięciowe AE2 (Zaciski X100.4 i X100.5).
- Podłączenie wyjść analogowych do PLC (Zaciski X100.6-8).





7. Akcesoria

**7 AKCESORIA**

**7.1 Przegląd akcesoriów**

	Nr ID	Opis	Uwagi
	44959	<b>Płytkę ekranującą EMC (EM 5000)</b> Moduł służący do podłączenia ekranu przewodu zasilania silnika. Może zostać dodany do podstawowej obudowy.	Rozdział 2.2 i 3.2.3
	44574	<b>Moduł komunikacji sieciowej CANopen DS-301 (CAN5000)</b> (DSP402 w przygotowaniu) Sprzęgnięcie z magistralą CAN	Dodatkowa dokumentacja: Komunikacja sieciowa / CANopen Nr publikacji 441684 (D) Nr publikacji 441686 (GB) ----- Rozdz. 3.3.1 w tej instrukcji
	44575	<b>Moduł komunikacji sieciowej PROFIBUS DP-V1 (DP5000)</b> Sprzęgnięcie z magistralą PROFIBUS DP-V1	Dodatkowa dokumentacja: Komunikacja sieciowa / PROFIBUS Nr publikacji 441685 (D) Nr publikacji 441687 (GB) ----- Rozdz. 3.3.1 w tej instrukcji
	49029	<b>Moduł I/O (LEA5000)</b> 8 wejść binarnych 8 wyjścia binarne Dostawa z blaszką EMC	Rozdz. 3.3.1 w tej instrukcji
	49014	<b>Moduł opcjonalny EtherCAT (ECS5000)</b> Czas rzeczywisty EtherCAT z CANopen nad EtherCAT	Dodatkowa dokumentacja: Komunikacja sieciowa / EtherCAT Nr publikacji 441895 (D) Nr publikacji 441896 (GB) ----- Rozdz. 3.3.1 w tej instrukcji

7. Akcesoria

	Nr ID	Opis	Uwagi
	-	<p><b>Blokada rozruchu ASP 5001</b></p> <p>Opcjonalna blokada rozruchu może zostać zainstalowana tylko przez STÖBER ANTRIEBSTECHNIK.</p> <p>Wybór blokady rozruchu ASP 5001 powinien zostać umiejscowiony w zamówieniu.</p>	Rozdział 4.5
	44989	<p><b>Nośnik CD " STÖBER ELECTRONICS 5000"</b></p> <p>CD-ROM zawiera:</p> <ul style="list-style-type: none"> <li>• <b>POSITool</b> (narzędzie do programowania, sterowania i monitorowania przetwornicy)</li> <li>• Dokumentację</li> <li>• Pliki EDS komunikacji sieciowej</li> </ul>	<p>Pobrać <b>POSITool</b></p> <p>Także poprzez: <a href="http://www.stoerber.de">http://www.stoerber.de</a></p> <p><a href="http://www.stoerber.pl">http://www.stoerber.pl</a></p>
	41488	<p><b>Kabel połączeniowy G3</b></p> <p>Kabel łączący PC &lt;-&gt; MDS poprzez 9-pinowy wtyk sub D plug, gniazdo / gniazdo</p>	Rozdział 5 (X3 – interfejs szeregowy)
	45616	<p><b>USB adapter do RS232.</b></p>	
	42224	<p><b>Zewnętrzny panel, CONTROLBOX</b></p> <p>Moduł służący do parametryzowania i sterowania przetwornicą. Przewód łączący (1.5 m) należy do wyposażenia.</p>	<p><b>Dopuszczone od wersji oprogramowania SV 5.1.</b></p> <p>Dokumentacja Controlbox'a: Numer publikacji 441445 (niemiecki) Numer publikacji 441479 (angielski) Numer publikacji 441651 (francuski)</p>
	42225	<p><b>Zewnętrzny panel, Obudowa montażowa 96 x 96 mm</b></p> <p>Patrz wyżej</p> <p>Stopień zabezpieczenia IP54</p>	<p>Dodatkowe przewody: 5 m = Id.-no. 43216 10 m = Id.-no. 43217</p>

7. Akcesoria

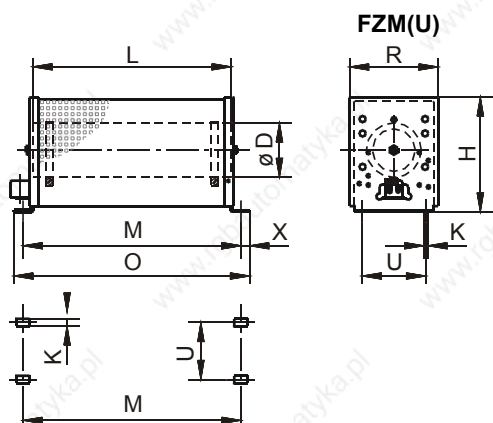
**7.2 Rezystor hamowania**

**7.2.1 Rezystor hamowania FZM(U), FZZM i VHPR**

**Dla FDS 5000**

Typ	Numer ID	FZM	FZMU $\frac{c}{us}$	VHPR $\frac{c}{us}$		
		330x35 250 W 300 $\Omega$	400x65 600 W 100 $\Omega$	VHPR150V 150 W 300 $\Omega$	VHPR150V 150 W 100 $\Omega$	VHPR500V 400 W 47 $\Omega$
		40376	49010	45972	45973	45974
Termiczna stała czasowa $\tau$ [s]		40.0	40.0	46.6	80.1	65.0
FDS 5007	45962	-	X	-	X	-
FDS 5004	45961	X	-	X	-	-
FDS 5008	45963	X	-	X	-	-
FDS 5015	45964	X	-	X	-	-
FDS 5022	45965	-	X	-	X	-
FDS 5040	45966	-	X	-	X	-
FDS 5055	45967	-	X	-	X	-
FDS 5075	45968	-	X	-	X	X

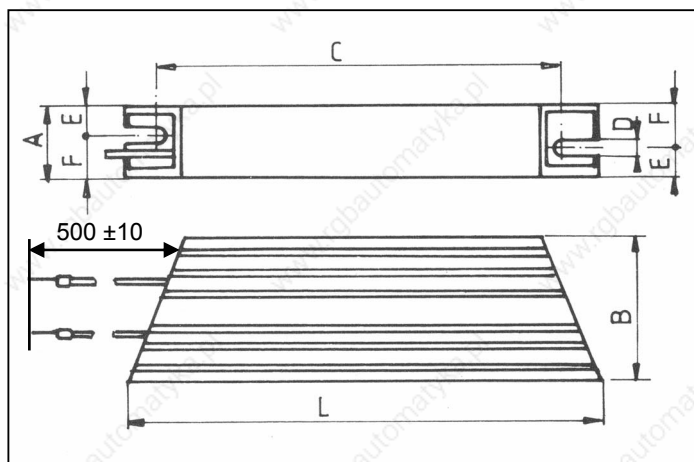
**Wymiary – Rezystor hamowania FZM(U), stopień zabezpieczenia IP20**



Typ	FZM 330x35	FZMU 400x65
L x D	330 x 35	400 x 65
H	77	120
K	4.5 x 9	6.5 x 12
M	352	430
O	367	485
R	66	92
U	44	64
X	7	10
Waga [kg]	1.1	2.2

**Wymiary – Rezystor hamowania VHPR, stopień zabezpieczenia IP 54**

Typ	VHPR150V 150 W 300 $\Omega$	VHPR150V 150 W 100 $\Omega$	VHPR500V 400 W 47 $\Omega$
L	212	212	337
C	193±2	193±2	317±2
B	40	40	60
A	21	21	31
D	4.3	4.3	5.3
E	8	8	11,5
F	13	13	19,5
Termiczna stała czasowa $\tau$ [s]	46,6	80,1	65,0
Waga [g]	ok. 310	ok. 310	ok. 1020



[cała specyfikacja w mm]

7. Akcesoria

**7.2.2 Spodni rezystor hamowania RB 5000**

**Dla FDS 5000**

Typ		RB 5047 60 W 47 Ω	RB 5100 60 W 100 Ω	RB 5200 40 W 200 Ω
	Numer ID	44966	44965	44964
	Termiczna stała czasowa τ [s]	8	8	6
FDS 5007	45962	-	X	-
FDS 5004	45961	-	-	X
FDS 5008	45963	-	-	X
FDS 5015	45964	-	-	X
FDS 5022	45965	-	X	-
FDS 5040	45966	-	X	-
FDS 5055	45967	X	-	-
FDS 5075	45968	X	-	-

**Wymiary – Spodni rezystor hamowania RB 5000, stopień zabezpieczenia IP54**

Patrz rozdział 2.2 + 3.2.2.

Typ	RB 5047 60 W 47 Ω	RB 5100 60 W 100 Ω	RB 5200 40 W 200 Ω
Numer identyfikacyjny ID	44966	44965	44964
Termiczna stała czasowa τ [s]	8	8	6
Wys. x Szer. x Głęb. ( h x w x d) [mm]	300 x 62 x 18	300 x 62 x 18	300 x 62 x 18
Mocowanie (identyczna z FDS 5000)	BG0/1	BG0/1	BG0/1
Waga [g]	ok. 460	ok. 440	ok. 440
Długość przewodów [mm]	250	250	250



## Lista adresów

Aktualna lista w Internecie: [www.stoeber.de](http://www.stoeber.de)

→ Witymy → Informacja

- **Biura techniczne(TB) dla doradztwa technicznego i sprzedaży w Niemczech**
- **Światowe biura reprezentacyjne dla doradztwa technicznego i sprzedaży w ponad 25 krajach**
- **Partnerzy serwisowe w Niemczech**
- **Ścieć serwisowa na całym świecie**

## • STÖBERA córki:

### Österreich

**STÖBER ANTRIEBSTECHNIK GmbH**  
Fabrikplatz 1  
4662 Steyrermühl  
Fon +43 7613 76000  
Fax +43 7613 76009  
eMail: office@stoeber.at

### USA

**STOBER DRIVES INC.**  
1781 Downing Drive  
Maysville, KY 41056  
Fon +1 606 7595090  
Fax +1 606 7595045  
eMail: sales@stober.com

### Frankreich

**STÖBER S.a.r.l.**  
131, Chemin du Bac à Traille  
Les Portes du Rhône  
69300 Caluire et Cuire  
Fon +33 4 78989180  
Fax +33 4 78985901  
eMail: mail@stober.fr

### Schweiz

**STÖBER SCHWEIZ AG**  
Bahnhofstr. 9  
6341 Baar  
Fon +41 41 7605905  
Fax +41 41 7606262  
eMail: info@stoeber.ch

### Großbritannien

**STOBER DRIVES LTD.**  
Ability House  
121 Brooker Road, Waltham Abbey  
Essex EN9 1JH  
Fon +44 1992 709710  
Fax +44 1992 714111  
eMail: mail@stober.co.uk

### Polen

**STOEBER POLSKA**  
ul.H.Kamienskiego 201-219  
51-126 Wrocław  
Fon +48 71 3207417  
Fax +48 71 3207417  
eMail: biuro@stoeber.pl

### Italien

**STÖBER TRASMISSIONI S. r. l.**  
Via Risorgimento, 8  
20017 Mazzo di Rho (Milano)  
Fon +39 02 93909-570  
Fax +39 02 93909-325  
eMail: info@stoeber.it

### Korea

**DAE KWANG STOEBER CO. LTD.**  
2 Ma 301-3 Sihwa Industrial Complex,  
1704-3 Jungwang dong, Siheung city,  
Gyunggi do, Korea  
Postcode 429-845  
Fon +82 31 4347047  
Fax +82 31 4347048  
eMail: dkstoeber@stoeber.co.kr





**STÖBER PRODUCT RANGE**

<b>AC drives</b>	<b>MGS geared motors</b>
	MGS C helical geared motor
	MGS F shaft-mounted helical geared motor
	MGS K helical bevel geared motor
	MGS S helical worm geared motor
<b>Servo drives</b>	<b>SMS geared motor</b>
	SMS P planetary geared motor
	SMS PA planetary geared motor
	SMS PK planetary geared motor
	SMS PH planetary geared motor
	SMS PHA planetary geared motor
	SMS PHK planetary geared motor
	SMS C helical geared motor
	SMS F shaft-mounted helical geared motor
	SMS K helical bevel geared motor
	SMS S helical worm geared motor
<b>Inverters</b>	<b>Power electronics</b>
	POSIDRIVE® MDS 5000 servo inverter
	POSIDYN® SDS 4000 servo inverter
	POSIDRIVE® MDS 5000 frequency inverter
	POSIDRIVE® FDS 5000 frequency inverter
	POSIDRIVE® FAS 4000 frequency inverter
<b>Gear units</b>	<b>Modular gear system</b>
	<b>SMS/MGS modular gear systems</b>
	C helical gear unit
	F shaft-mounted helical gear unit
	K helical bevel gear units
	S helical worm gear unit
	<b>ServoFit® planetary gear units</b>
	ServoFit® Classic Line P
	ServoFit® Advanced Line PA
	ServoFit® Power Line PH
	ServoFit® Advanced Power Line PHA
	ServoFit® Econo Line PE
	<b>ServoFit® planetary gear units combinations</b>
	Classic Line PKX
	Classic Line PK
	Power Line PHKX
	Power Line PHK
<b>Motors</b>	<b>Motors with modular expandability</b>
	MGS system motor
	Servo motor EK
	Servo motor ED

**STOEBER POLSKA**

ul. H. Kamińskiego 201-219  
51-126 Wrocław  
POLAND  
Tel./fax 0048 71 3207417  
eMail: [biuro@stoeber.pl](mailto:biuro@stoeber.pl)  
[www.stoeber.pl](http://www.stoeber.pl)

