

| 形名          | 社名 | 最大定格 |      |      |     |     |     |      |      |      |       | 順方向特性 |       | 逆方向特性 |       | その他の特性等 | 外形                         |       |
|-------------|----|------|------|------|-----|-----|-----|------|------|------|-------|-------|-------|-------|-------|---------|----------------------------|-------|
|             |    | PRSM | VRSM | V N  | Vr  | Vl  | Io  | T条件  | IFSM | T条件  | Vfmax | 測定条件  | Irmax | 測定条件  |       |         |                            |       |
|             |    | (kW) | (V)  | (V)  | (V) | (V) | (A) | (°C) | (A)  | (°C) | (V)   | IF(A) | T(°C) | (μA)  | Vr(V) |         |                            | T(°C) |
| 30L6P44     | 東芝 |      |      | 800  |     |     | 30  | 95c  | 400  | 150j | 1.2   | 30    |       | 2mA   | 800   | 150j    | 三相ﾌﾞﾘｯｼﾞ                   | 652   |
| 30L6P45     | 東芝 |      |      | 800  |     |     | 30  | 97c  | 400  | 150j | 1.2   | 30    |       | 100   | 800   |         | 三相ﾌﾞﾘｯｼﾞ                   | 622   |
| 30Q6P42     | 東芝 |      |      | 1200 |     |     | 30  | 123c | 400  |      | 1.2   | 30    |       | 5mA   | 1200  | 150j    | 三相ﾌﾞﾘｯｼﾞ                   | 711   |
| 30U6P42     | 東芝 |      |      | 1600 |     |     | 30  | 123c | 400  |      | 1.2   | 30    |       | 5mA   | 1600  | 150j    | 三相ﾌﾞﾘｯｼﾞ                   | 711   |
| 35G4B44     | 東芝 |      |      | 400  |     |     | 35  | 49c  | 400  | 150j | 1.3   | 50    |       | 10    | 400   |         | ﾌﾞﾘｯｼﾞ接続                   | 607   |
| 35J4B44     | 東芝 |      |      | 600  |     |     | 35  | 49c  | 400  | 150j | 1.3   | 50    |       | 10    | 600   |         | ﾌﾞﾘｯｼﾞ接続                   | 607   |
| 35L4B44     | 東芝 |      |      | 800  |     |     | 35  | 49c  | 400  | 150j | 1.3   | 50    |       | 10    | 800   |         | ﾌﾞﾘｯｼﾞ接続                   | 607   |
| * 40C2FM    | 日電 | 150  | 100  |      |     |     | 40  | 100c | 350  |      | 1.4   | 100   |       | 5mA   | 100   | 150j    | 2素子センタｰﾀｯﾌﾟ(ｶﾞｰﾄﾞｺﾞﾓﾝ)     | 588   |
| * 40C4FM    | 日電 | 280  | 200  |      |     |     | 40  | 100c | 350  |      | 1.4   | 100   |       | 5mA   | 200   | 150j    | 2素子センタｰﾀｯﾌﾟ(ｶﾞｰﾄﾞｺﾞﾓﾝ)     | 588   |
| * 40C6FM    | 日電 | 400  | 300  |      |     |     | 40  | 100c | 350  |      | 1.4   | 100   |       | 5mA   | 300   | 150j    | 2素子センタｰﾀｯﾌﾟ(ｶﾞｰﾄﾞｺﾞﾓﾝ)     | 588   |
| * 40E2FM    | 日電 | 150  | 100  |      |     |     | 40  | 100c | 350  |      | 1.4   | 100   |       | 5mA   | 100   | 150j    | 2素子センタｰﾀｯﾌﾟ(ﾌﾞﾘｯｼﾞ)        | 588   |
| * 40B4FM    | 日電 | 280  | 200  |      |     |     | 40  | 100c | 350  |      | 1.4   | 100   |       | 5mA   | 200   | 150j    | 2素子センタｰﾀｯﾌﾟ(ﾌﾞﾘｯｼﾞ)        | 588   |
| * 40E5FM    | 日電 | 400  | 300  |      |     |     | 40  | 100c | 350  |      | 1.4   | 100   |       | 5mA   | 300   | 150j    | 2素子センタｰﾀｯﾌﾟ(ﾌﾞﾘｯｼﾞ)        | 588   |
| * 41C1FM    | 日電 | 150  | 100  |      |     |     | 20  | 135c | 350  | 150j | 1.4   | 100   | 25j   | 5mA   | 100   | 150j    | 2素子センタｰﾀｯﾌﾟ(ｶﾞｰﾄﾞｺﾞﾓﾝ)     | 588   |
| * 41C2FM    | 日電 | 280  | 200  |      |     |     | 20  | 135c | 350  | 150j | 1.4   | 100   | 25j   | 5mA   | 200   | 150j    | 2素子センタｰﾀｯﾌﾟ(ｶﾞｰﾄﾞｺﾞﾓﾝ)     | 588   |
| * 41C3FM    | 日電 | 400  | 300  |      |     |     | 20  | 135c | 350  | 150j | 1.4   | 100   | 25j   | 5mA   | 300   | 150j    | 2素子センタｰﾀｯﾌﾟ(ｶﾞｰﾄﾞｺﾞﾓﾝ)     | 588   |
| * 41C4FM    | 日電 | 525  | 400  |      |     |     | 20  | 135c | 350  | 150j | 1.4   | 100   | 25j   | 5mA   | 400   | 150j    | 2素子センタｰﾀｯﾌﾟ(ｶﾞｰﾄﾞｺﾞﾓﾝ)     | 588   |
| * 41C6FM    | 日電 | 800  | 600  |      |     |     | 20  | 135c | 350  | 150j | 1.4   | 100   | 25j   | 5mA   | 600   | 150j    | 2素子センタｰﾀｯﾌﾟ(ｶﾞｰﾄﾞｺﾞﾓﾝ)     | 588   |
| * 41E1FM    | 日電 | 150  | 100  |      |     |     | 20  | 135c | 350  | 150j | 1.4   | 100   | 25j   | 5mA   | 100   | 150j    | 2素子センタｰﾀｯﾌﾟ(ﾌﾞﾘｯｼﾞ)        | 588   |
| * 41E2FM    | 日電 | 280  | 200  |      |     |     | 20  | 135c | 350  | 150j | 1.4   | 100   | 25j   | 5mA   | 200   | 150j    | 2素子センタｰﾀｯﾌﾟ(ﾌﾞﾘｯｼﾞ)        | 588   |
| * 41E3FM    | 日電 | 400  | 300  |      |     |     | 20  | 135c | 350  | 150j | 1.4   | 100   | 25j   | 5mA   | 300   | 150j    | 2素子センタｰﾀｯﾌﾟ(ﾌﾞﾘｯｼﾞ)        | 588   |
| * 41E4FM    | 日電 | 525  | 400  |      |     |     | 20  | 135c | 350  | 150j | 1.4   | 100   | 25j   | 5mA   | 400   | 150j    | 2素子センタｰﾀｯﾌﾟ(ﾌﾞﾘｯｼﾞ)        | 588   |
| * 41E6FM    | 日電 | 800  | 600  |      |     |     | 20  | 135c | 350  | 150j | 1.4   | 100   | 25j   | 5mA   | 600   | 150j    | 2素子センタｰﾀｯﾌﾟ(ﾌﾞﾘｯｼﾞ)        | 588   |
| * 50G6P41   | 東芝 |      |      | 400  |     |     | 50  | 115c | 600  |      | 1.3   | 50    |       | 5mA   | 400   | 150j    | 三相ﾌﾞﾘｯｼﾞ                   | 419   |
| * 50G6P43   | 東芝 |      |      | 400  |     |     | 50  | 114c | 600  | 150j | 1.2   | 50    |       | 5mA   | 400   | 150j    | 三相ﾌﾞﾘｯｼﾞ                   | 564   |
| * 50J6P41   | 東芝 |      |      | 600  |     |     | 50  | 115c | 600  |      | 1.3   | 50    |       | 5mA   | 600   | 150j    | 三相ﾌﾞﾘｯｼﾞ                   | 419   |
| * 50L6P41   | 東芝 |      |      | 800  |     |     | 50  | 115c | 600  |      | 1.3   | 50    |       | 5mA   | 800   | 150j    | 三相ﾌﾞﾘｯｼﾞ                   | 419   |
| * 50L6P43   | 東芝 |      |      | 800  |     |     | 50  | 114c | 600  | 150j | 1.2   | 50    |       | 5mA   | 800   | 150j    | 三相ﾌﾞﾘｯｼﾞ                   | 564   |
| * 50Q6P41   | 東芝 |      |      | 1200 |     |     | 50  | 115c | 600  |      | 1.3   | 50    |       | 5mA   | 1200  | 150j    | 三相ﾌﾞﾘｯｼﾞ                   | 655   |
| * 50Q6P42   | 東芝 |      |      | 1200 |     |     | 50  | 115c | 600  |      | 1.3   | 50    |       | 5mA   | 1200  | 150j    | 三相ﾌﾞﾘｯｼﾞ                   | 419   |
| * 50Q6P43   | 東芝 |      |      | 1200 |     |     | 50  | 114c | 600  | 150j | 1.2   | 50    |       | 5mA   | 1200  | 150j    | 三相ﾌﾞﾘｯｼﾞ                   | 564   |
| * 50U6P41   | 東芝 |      |      | 1600 |     |     | 50  | 115c | 600  |      | 1.3   | 50    |       | 5mA   | 1600  | 150j    | 三相ﾌﾞﾘｯｼﾞ                   | 655   |
| * 50U6P42   | 東芝 |      |      | 1600 |     |     | 50  | 115c | 600  |      | 1.3   | 50    |       | 5mA   | 1600  | 150j    | 三相ﾌﾞﾘｯｼﾞ                   | 419   |
| * 50U6P43   | 東芝 |      |      | 1600 |     |     | 50  | 114c | 600  | 150j | 1.2   | 50    |       | 5mA   | 1600  | 150j    | 三相ﾌﾞﾘｯｼﾞ                   | 564   |
| * 60FWJ2C11 | 東芝 | 30   |      |      |     |     | 60  | 131c | 500  | 25j  | 0.68  | 30    |       | 30mA  | 30    | 150j    | 2素子センタｰﾀｯﾌﾟ(ｶﾞｰﾄﾞｺﾞﾓﾝ).SB形 | 707A  |
| * 60GWJ2C11 | 東芝 | 40   |      |      |     |     | 60  | 131c | 500  | 25j  | 0.68  | 30    |       | 30mA  | 40    | 150j    | 2素子センタｰﾀｯﾌﾟ(ｶﾞｰﾄﾞｺﾞﾓﾝ).SB形 | 707A  |
| * 75G6P41   | 東芝 | 400  |      |      |     |     | 75  | 101c | 750  |      | 1.3   | 75    |       | 5mA   | 400   | 150j    | 三相ﾌﾞﾘｯｼﾞ                   | 163   |
| * 75G6P43   | 東芝 | 400  |      |      |     |     | 75  | 103c | 750  | 150j | 1.2   | 75    |       | 5mA   | 400   | 150j    | 三相ﾌﾞﾘｯｼﾞ                   | 564   |
| * 75J6P41   | 東芝 | 600  |      |      |     |     | 75  | 101c | 750  |      | 1.3   | 75    |       | 5mA   | 600   | 150j    | 三相ﾌﾞﾘｯｼﾞ                   | 163   |
| * 75L6P41   | 東芝 | 800  |      |      |     |     | 75  | 101c | 750  |      | 1.3   | 75    |       | 5mA   | 800   | 150j    | 三相ﾌﾞﾘｯｼﾞ                   | 163   |
| * 75L6P43   | 東芝 | 800  |      |      |     |     | 75  | 103c | 750  | 150j | 1.2   | 75    |       | 5mA   | 800   | 150j    | 三相ﾌﾞﾘｯｼﾞ                   | 564   |
| * 75Q6P43   | 東芝 | 1200 |      |      |     |     | 75  | 103c | 750  | 150j | 1.2   | 75    |       | 5mA   | 1200  | 150j    | 三相ﾌﾞﾘｯｼﾞ                   | 564   |
| * 75U6P43   | 東芝 | 1600 |      |      |     |     | 75  | 103c | 750  | 150j | 1.2   | 75    |       | 5mA   | 1600  | 150j    | 三相ﾌﾞﾘｯｼﾞ                   | 564   |
| * 100G6P41  | 東芝 | 400  |      |      |     |     | 100 | 101c | 1000 |      | 1.25  | 100   |       | 10mA  | 400   | 150j    | 三相ﾌﾞﾘｯｼﾞ                   | 163   |
| * 100G6P43  | 東芝 | 400  |      |      |     |     | 100 | 100c | 1000 | 150j | 1.2   | 100   |       | 5mA   | 400   | 150j    | 三相ﾌﾞﾘｯｼﾞ                   | 564   |

图710

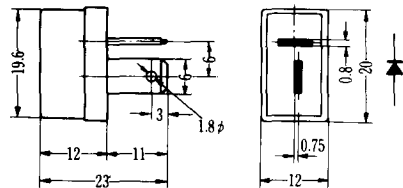


图711

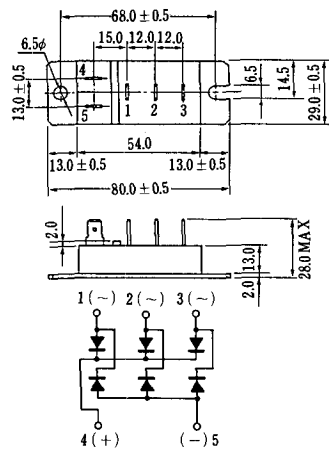


图712

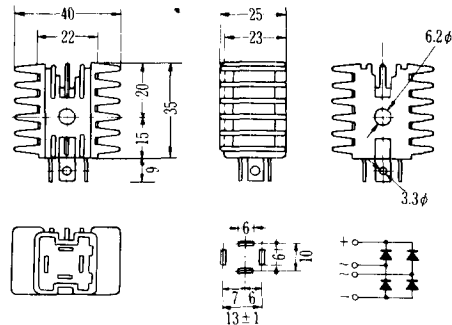


图713

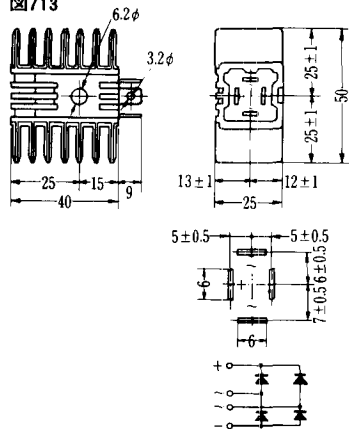


图714

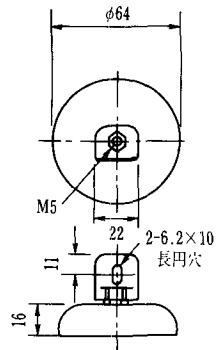
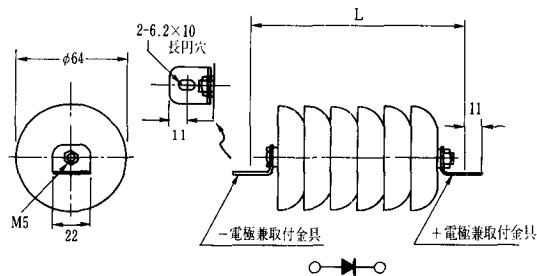


图715



〈寸法图单位：mm〉