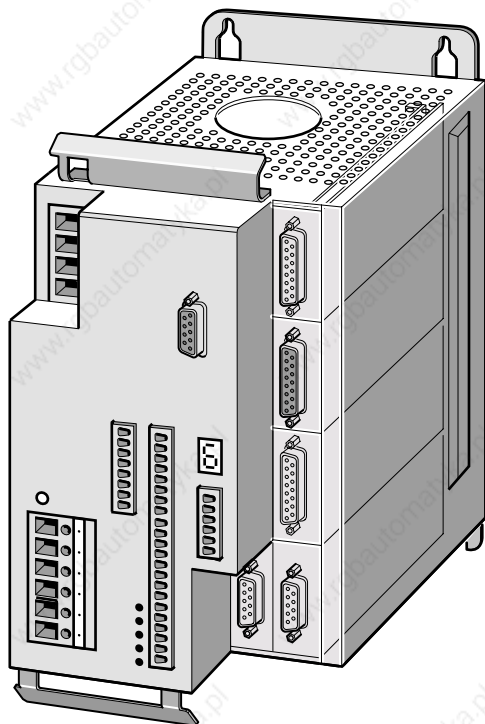


Technische Dokumentation



Twin Line Controller 51x

Positioniersteuerung für Schrittmotoren

TLC51x

Betriebssystem: 1.0xx

Bestellnr.: 9844 1113 118

Ausgabe: f107, 09.02

Twin Line



ACHTUNG!

Wichtige Informationen siehe Kapitel "Ergänzungen" am Ende der Dokumentation.

Inhaltsverzeichnis

Verzeichnisse	V-5
Abkürzungen	V-5
Produktnamen	V-5
Fachbegriffe	V-6
Schreibkonventionen und Hinweiszeichen	V-8
1 Die Positioniersteuerung	
1.1 Lieferumfang	1-1
1.2 Dokumentationen und Literaturhinweise	1-6
1.3 Gerätefamilie	1-7
1.4 Geräteübersicht	1-9
1.5 Module der Positioniersteuerung	1-12
1.6 Modulkonfiguration, Betriebsarten und -funktionen	1-14
1.7 Richtlinien und Normen	1-17
1.7.1 Konformitätserklärung und CE-Kennzeichnung	1-17
1.7.2 Vorschriften und Normen	1-19
2 Sicherheit	
2.1 Gefahrenklassen	2-1
2.2 Sicherheitshinweise	2-1
2.3 Bestimmungsgemäßer Einsatz	2-2
2.3.1 Umgebungsbedingungen	2-2
2.3.2 Bestimmungsgemäße Verwendung	2-3
2.4 Qualifikation des Personals	2-4
2.5 Sicherheitseinrichtungen	2-4
3 Technische Daten	
3.1 Mechanische Daten	3-1
3.1.1 Positioniersteuerung TLC51x	3-1
3.1.2 Positioniersteuerung TLC51xP	3-2
3.1.3 Zubehör für das Standardgerät	3-3
3.2 Elektronische Daten	3-4
3.2.1 Positioniersteuerung	3-4
3.2.2 Module	3-6
3.2.3 UL 508C-Zulassung	3-8
3.2.4 Zubehör für das Standardgerät	3-8

4 Installation

4.1	Elektromagnetische Verträglichkeit, EMV	4-1
4.2	Anlagenkomponenten	4-3
4.3	Mechanische Installation	4-4
4.3.1	Positioniersteuerung TLC51x montieren	4-4
4.3.2	Positioniersteuerung TLC51xP montieren	4-5
4.3.3	Geräteschild anbringen	4-6
4.3.4	Zubehörteile des Standardgeräts montieren	4-7
4.3.5	Zubehörteile der Ausführung P montieren	4-8
4.4	Elektrische Installation	4-9
4.4.1	Elektrische Installation TLC51xP	4-10
4.4.2	Netzanschluß	4-12
4.4.3	Motoranschluß TLC51x	4-13
4.4.4	Motoranschluß mit Haltebremse an TLC51xP	4-16
4.4.5	Anschluß der 24 V-Versorgungsspannung	4-17
4.4.6	Anschluß an die Signal-Schnittstelle	4-18
4.4.7	Anschluß an die RS232-Schnittstelle	4-25
4.4.8	Anschluß an das Modul RS422-C	4-27
4.4.9	Anschluß an das Modul PULSE-C	4-29
4.4.10	Anschluß an das Modul IOM-C	4-32
4.4.11	Anschluß an das Modul ESIM3-C	4-34
4.4.12	Anschluß an das Modul RM-C	4-36
4.4.13	Anschluß an das Modul PBDP-C	4-38
4.4.14	Anschluß an das Modul CAN-C	4-40
4.4.15	Anschluß an das Modul RS485-C	4-42
4.4.16	Anschluß an das Modul IBS-C	4-44
4.4.17	Anschluß von Zubehör an das Standardgerät	4-46
4.5	Verdrahtungsbeispiele	4-48
4.5.1	Manuelles Einrichten und Betrieb über Feldbus	4-48
4.5.2	Betrieb über Feldbus, Konfiguration über TL HMI oder TL CT	4-51
4.5.3	Betrieb über Feldbus, Feldbuskonfiguration über Eingänge	4-53
4.6	Funktionstest	4-55
4.7	Fehlerdiagnose der Installation	4-56

5 Inbetriebnahme

5.1	Schritte zur Inbetriebnahme	5-1
5.2	Sicherheitshinweise	5-2
5.3	Inbetriebnahme-Werkzeuge	5-3
5.3.1	Übersicht	5-3
5.3.2	Handbediengerät Twin Line HMI	5-4
5.3.3	Bediensoftware Twin Line Control Tool	5-6

5.4	Positioniersteuerung in Betrieb nehmen	5-8
5.4.1	Inbetriebnahmeschritte	5-8
5.4.2	Phasenstrom und Geräteparameter einstellen	5-9
5.4.3	Positioniersteuerung starten	5-12
5.4.4	Funktion der Endschalter prüfen	5-13
5.4.5	Funktion der Haltebremse prüfen	5-14
5.4.6	Testbetrieb des Motors mit Manuellfahrt	5-15
5.4.7	Ein- und Ausgänge der Signal-Schnittstelle einstellen und prüfen	5-17
5.4.8	Fahrverhalten des Motors optimieren	5-22

6 Betriebsarten der Positioniersteuerung

6.1	Wechsel der Betriebsarten	6-1
6.1.1	Zugriffskanäle	6-1
6.1.2	Zugriffssteuerung zur Wahl einer Betriebsart oder -funktion	6-2
6.1.3	Betriebsart wählen	6-4
6.1.4	Eingestellte Betriebsart überwachen	6-5
6.1.5	Statusüberwachung im Fahrbetrieb	6-8
6.2	Manuellfahrt	6-10
6.3	Geschwindigkeitsbetrieb	6-15
6.4	Punkt zu Punkt-Betrieb	6-17
6.5	Elektronisches Getriebe	6-19
6.5.1	Getriebeeinstellungen	6-21
6.5.2	Synchronisation mit Ausgleichsbewegung	6-25
6.5.3	Offset-Positionierung	6-26
6.6	Referenzierung	6-29
6.6.1	Referenzfahrt	6-30
6.6.2	Referenzfahrt ohne Indexpuls	6-31
6.6.3	Referenzfahrt mit Indexpuls	6-37
6.6.4	Referenzierung durch Maßsetzen	6-43
6.7	Oszillatorbetrieb	6-45

7 Funktionen der Positioniersteuerung

7.1	Listensteuerung und Listendaten bearbeiten	7-1
7.2	Teach-In-Bearbeitung	7-8
7.3	Normierung	7-11
7.3.1	Normierungsfaktor, Wert Steuerung und Wert Anwender	7-12
7.3.2	Normierungsfaktoren einstellen	7-13
7.3.3	Restwert bei Anwendernormierung	7-18
7.4	Rampenfunktion	7-19
7.5	Quick-Stop-Funktion	7-21
7.6	Drehrichtungsumkehr	7-22
7.7	Schnelle Positionserfassung	7-23
7.8	Überwachungsfunktionen	7-25
7.8.1	Überwachung von Achssignalen	7-25
7.8.2	Überwachung geräteinterner Signale	7-28
7.8.3	Überwachung der Kommunikation über Feldbus	7-30
7.9	Bremsenfunktion mit TL HBC	7-32

8 Diagnose und Fehlerbehebung

8.1	Betriebsanzeigen und -übergänge	8-1
8.2	Fehleranzeige und -behebung	8-2
8.3	Fehlfunktionen im Fahrbetrieb	8-8
8.4	Tabelle der Fehlernummern	8-9

9 Service, Wartung und Garantie

9.1	Serviceadresse	9-1
9.2	Versand, Lagerung und Entsorgung	9-2

10 Zubehör und Ersatzteile

10.1	Zubehörliste	10-1
10.2	Ersatzteilliste	10-2
10.3	Lieferanten	10-2

11 Geräteschild

11.1	Darstellung des Geräteschildes	11-1
------	--	------

12 Parameter

12.1	Übersicht	12-1
12.2	Parametergruppen	12-3
12.2.1	Parametergruppe Settings	12-3
12.2.2	Parametergruppe Commands	12-4
12.2.3	Parametergruppe PA	12-5
12.2.4	Parametergruppe Motion	12-5
12.2.5	Parametergruppe Manual	12-7
12.2.6	Parametergruppe VEL	12-8
12.2.7	Parametergruppe PTP	12-8
12.2.8	Parametergruppe Gear	12-9
12.2.9	Parametergruppe Home	12-11
12.2.10	Oszillatorbetrieb	12-12
12.2.11	Parametergruppe Teach	12-13
12.2.12	Parametergruppe List	12-13
12.2.13	Parametergruppe List1Data0..List1Data63	12-14
12.2.14	Parametergruppe List2Data0..List2Data63	12-15
12.2.15	Parametergruppe Capture	12-16
12.2.16	Parametergruppe I/O	12-17
12.2.17	Parametergruppe M1	12-18
12.2.18	Parametergruppe M3	12-19
12.2.19	Parametergruppe M4	12-19
12.2.20	Parametergruppe Status	12-21
12.2.21	Parametergruppe ErrMem0..ErrMem19	12-27

Stichwortverzeichnis	A-1
---------------------------------------	------------

Verzeichnisse

Abkürzungen

Abkürzung	Bedeutung
AC	Alternating current (engl.), Wechselstrom
ASCII	American Standard Code for Information Interchange (engl.); Standard zur Codierung von Textzeichen
DC	Direct current (engl.), Gleichstrom
DP	Dezentrale Peripherie
E	Encoder (engl.); inkrementaler Drehgeber
E/A	Ein-/Ausgänge
EMV	Elektromagnetische Verträglichkeit
EG	Europäische Gemeinschaft
EU	Europäische Union
FI	Fehlerstrom
HMI	Human Machine Interface, aufsteckbares Handbediengerät
Inc	Inkremente
IT-System	I: isolated (engl.), isoliert; T: terre (franz.), Erde Netz ohne Erdpotentialbezug, nicht geerdet
LED	Light Emitting Diode (engl.), Leuchtdiode
M	Motor
PC	Personal Computer
PELV	Protected Extra Low Voltage (engl.), Funktionskleinspannung mit sicherer Trennung
SPS	Speicherprogrammierbare Steuerung
SM	Schrittmotor
ZK	Zwischenkreis

Produktnamen

Abkürzung	Produktbezeichnung	Benutzter Begriff
TLC51x	Twin Line Controller 51x Standardgerät	Positioniersteuerung
TLC51xP	Twin Line Controller 51x Ausführung P	Positioniersteuerung Schutzart IP54, zweite Industrieumgebung
TL HMI	Twin Line HMI	Handbediengerät HMI
TL CT	Twin Line Control Tool	Bediensoftware
TL HBC	Twin Line Holding Brake Controller	Haltebremsenansteuerung

Fachbegriffe

<i>Antriebslösung</i>	Die Antriebslösung umfaßt das Antriebssystem mit Twin Line Gerät und Motor und die fest in der Bewegungskette eingebundene Anlagenmechanik.
<i>Antriebssystem</i>	Das Antriebssystem besteht aus dem Twin Line-Gerät und dem Motor.
<i>Anwendereinheiten</i>	Eine Anwendereinheit entspricht der maximalen Auflösung, mit der ein Abstands-, Geschwindigkeits- oder Beschleunigungswert eingegeben werden kann.
<i>CAN-C</i>	Feldbusmodul, das die Positioniersteuerung an einen CAN-Feldbus koppelt. Durch die Auswahl eines Feldbusprofils kann festgelegt werden, ob das Gerät mit CAN-Bus-, CANOpen- oder DeviceNet-Protokoll arbeitet.
<i>Defaultwerte</i>	Vorgabewerte für die Parameter des Twin Line Geräts vor der ersten Inbetriebnahme, Werkseinstellung
<i>Drehgeber</i>	Siehe Encoder
<i>Drehrichtung</i>	Drehung der Motorwelle in positive oder negative Drehrichtung. Positive Drehrichtung gilt bei Drehung der Motorwelle im Uhrzeigersinn, wenn man auf die Stirnfläche der herausgeführten Motorwelle blickt.
<i>Eingabegerät</i>	Eingabegerät ist das an die RS232-Schnittstelle anschließbare Gerät zur Inbetriebnahme; entweder das Handbediengerät HMI oder ein PC mit der Bediensoftware.
<i>Elektronisches Getriebe</i>	Eine Eingangsdrehzahl wird vom Twin Line Gerät mit den Werten eines einstellbaren Getriebefaktors umgerechnet zu einer neuen Ausgangsdrehzahl für die Motorbewegung.
<i>Encoder</i>	Sensor zur Erfassung der Winkelposition eines rotierenden Elements. Im Motor eingebaut gibt der Encoder die Winkellage des Rotors an.
<i>Endschalter</i>	Schalter, die das Verlassen des zulässigen Verfahrbereichs melden.
<i>Endstufe</i>	Hierüber wird der Motor angesteuert. Die Endstufe erzeugt entsprechend den Positionersignalen der Steuerung Ströme zur Ansteuerung des Motors.
<i>ESIM3-C</i>	Encodersimulationsmodul zur Ausgabe von Positionsdaten des Motor als A/B-Signal an externe Steuerung oder an 2. TL-Gerät.
<i>Fehlerklasse</i>	Reaktion des Twin Line Geräts auf eine Betriebsstörung entsprechend einer von fünf Fehlerklassen
<i>Forcen</i>	Signalzustände unabhängig vom Hardware-Schaltzustand im Gerät ändern, z. B. mit der Bediensoftware. Die Hardware-Signale bleiben unverändert.
<i>High/open</i>	Signalzustand eines Ein- oder Ausgangssignals, im Ruhezustand ist die Signalspannung hoch, High-Pegel.
<i>HMI</i>	Handbediengerät, das auf das Twin Line Gerät gesteckt werden kann. HMI: Human Machine Interface (engl.): Mensch-Maschine-Schnittstelle
<i>I²t-Überwachung</i>	Vorausschauende Temperaturüberwachung. Aus dem Motorstrom wird eine zu erwartende Erwärmung von Gerätekomponenten vorausgerechnet. Bei Grenzwertüberschreitung reduziert das Twin Line Gerät den Gerätestrom.
<i>IBS-C</i>	Feldbusmodul, das die Positioniersteuerung an einen InterBus-Feldbus koppelt.
<i>Index-Impuls</i>	Signal eines Drehgebers zur Referenzierung der Rotorposition im Motor. Pro Umdrehung liefert der Drehgeber einen Index-Impuls.

<i>Inkrementelle Signale</i>	Winkelschritte eines Drehgebers als Rechteck-Pulsfolgen. Die Pulse geben die Änderung von Positionen an.
<i>Interne Einheiten</i>	Auflösung der Endstufe, mit der der Motor positioniert werden kann. Interne Einheiten werden in Inkrementen angegeben.
<i>IOM-C</i>	Analogmodul zur Bereitstellung von analogen und digitalen Spannungssignalen und zur Erfassung von externen, analogen und digitalen Spannungssignalen.
<i>Istposition des Antriebssystems</i>	Die Istposition des Antriebssystems gibt eine absolute oder relative Position der bewegten Komponenten im System an.
<i>Istposition des Motors</i>	Siehe Winkelstellung des Motors
<i>IT-System</i>	Netz ohne Erdpotentialbezug, da nicht geerdet I: isolation (eng.) Isolierung; T: terre (franz.): Erde
<i>Leistungsteil</i>	Siehe Endstufe
<i>Low/open</i>	Signalzustand eines Ein- oder Ausgangssignals, im Ruhezustand ist die Signalspannung niedrig, Low-Pegel
<i>Modulkennung</i>	Interne elektronische Kennung (8 bit), die die Hardware und die Funktionalität von Modulen beschreibt. Diese Kennung ist auf jedem Modul in einem EEPROM hinterlegt.
<i>Node Guarding</i>	Verbindungsüberwachung an der RS232-Schnittstelle oder der Feldbusschnittstelle
<i>Optoentkoppelt</i>	Elektrische Signalübertragung mit galvanischer Trennung
<i>Parameter</i>	Vom Anwender einstellbare Gerätedaten und -werte
<i>PBDP-C</i>	Feldbusmodul, mit dem die Positioniersteuerung in ein Profibus-DP-Netzwerk integriert werden kann.
<i>Puls-Richtungssignale</i>	Digitale Signale mit variabler Pulsfrequenz, die die Änderung von Position und Drehrichtung über separate Signalleitungen ausgeben.
<i>Quick-Stop</i>	Funktion wird bei Störung, Stop-Befehl oder im Notfall zum schnellen Abbremsen des Motors eingesetzt.
<i>RS232-Schnittstelle</i>	Der RS232-Anschluß ist Kommunikations-Schnittstelle des Twin Line Geräts zum Anschluß eines PCs oder des Handbediengeräts HMI.
<i>RS422-C</i>	RS422-Drehgebermodul, Modul für Drehgeberanschluß zur Erfassung externer Gebersignale mit RS422-Pegel für die Motorpositionierung.
<i>RS422-Pegel</i>	Der Signalzustand wird aus der Differenzspannung eines positiven und eines invertiert aufgelegten, negativen Signals ermittelt. Für ein Signal müssen deshalb zwei Signalleitungen angeschlossen sein.
<i>RS485-C</i>	Feldbusmodul, das den Feldbuseinsatz über eine Multipoint-Verbindung mit serieller Datenübertragung ermöglicht. Eine Multipoint-Verbindung ist - im Gegensatz zur Point to Point-Verbindung - in der Lage, Daten mit mehreren Teilnehmer auszutauschen.
<i>RS485-Pegel</i>	Der Signalzustand wird aus der Differenzspannung eines positiven und eines invertiert aufgelegten, negativen Signals ermittelt. Für ein Signal müssen deshalb zwei Signalleitungen angeschlossen sein. Die RS485-Signalübertragung wird bidirektional, in beide Richtungen, ausgeführt.
<i>Senseregulung</i>	Der Spannungsabfall auf den Versorgungsleitungen wird so kompensiert, daß die Ausgangsspannung an den Senseanschlüssen den richtigen Spannungswert hat. Die Ausgangsspannung wird erst mit Anschluß der Senseleitungen aktiviert.
<i>SMART</i>	Betriebssystemsoftware der Positioniersteuerung

<i>Watchdog</i>	Einrichtung, die auf Fehler im Gerät überwacht. Das Twin Line Gerät schaltet im Fehlerfall Endstufe und Ausgänge ab.
<i>Winkelstellung des Motors</i>	Die Winkelstellung des Motors entspricht der Winkellage des Rotors im Motorgehäuse und bezieht sich auf die Nullposition, auch Indexposition des Positionssensors.
<i>Zwischenkreis</i>	Der Zwischenkreis erzeugt die notwendige Gleichspannung zum Betrieb des Motors und versorgt die Endstufe mit der erforderlichen Energie. Der Zwischenkreis puffert vom Motor zurückgespeiste Energie.

Schreibkonventionen und Hinweiszeichen

Aktionszeichen „▶“ Das Aktionszeichen kennzeichnet schrittweise Anleitungen, die sie wie angegeben ausführen können. Wenn es zu einem Anleitungsschritt eine erkennbare Reaktion des Geräts gibt, wird sie nach der Aktionsbeschreibung angegeben. Sie erhalten so eine direkte Rückmeldung über das korrekte Ausführen eines Handlungsschritts.

Aufzählungszeichen „•“ Unter dem Aufzählungszeichen werden Einzelpunkte einer beschriebenen Informationsgruppe zusammengefaßt aufgelistet. Wird eine Folge von Handlungsschritten oder Abläufen dargestellt, steht an erster Stelle der zuerst auszuführende Schritt.

Menüpfade „→“ In der Bediensoftware Twin Line Control Tool kann eine Aktion über „Menü → Menüpunkt → ...“ gestartet werden, z. B. sichert „Datei → Speichern“ im Menü „Datei“ unter dem Menüpunkt „Speichern“ Daten aus dem PC-Speicher auf den Datenträger.



Das Zeichen markiert themenübergreifende Hinweise, die zusätzliche Informationen zum Gerät geben.



Zu den Texten, denen dieses Zeichen voransteht, kann es erforderlich sein, weiterführende Informationen mit dem Service Ihres lokalen Vertriebspartners zu besprechen.

1 Die Positioniersteuerung

1.1 Lieferumfang

- Prüfen Sie die Lieferung auf Vollständigkeit.

Bewahren Sie die Originalverpackung auf, falls das Gerät für eine Erweiterung oder eine Reparatur zum Hersteller gesandt werden muß.

*Lieferumfang Positioniersteuerung
Standardgerät*

Zum Lieferumfang der Positioniersteuerung TLC51x gehören:

Pos.	Stück	Bezeichnung	Bestellnummer
1	1	TLC511, TLC512	Typenschlüssel
2	1	Haube zur Frontabdeckung	-
3	1 oder 2	Schirmklemme SK14 für Motoranschluß (zwei Schirmklemmen bei Geräten ohne internen Netzfilter)	6250 1101 400
4	1	Steckeraufsätze für die Klemmenleisten	-
5	1	Dokumentation zur TLC51x auf CD-ROM, mehrsprachig	9844 1113 138

Module Optionale Modulbestückung der Positioniersteuerung:

Pos.	Stück	Bezeichnung	Bestellnummer
6	1	Encodermodul RS422-C oder Puls-/Richtungsmodul PULSE-C oder Analogmodul IOM-C	Typenschlüssel
6	1	Drehüberwachung RM-C	Typenschlüssel
6	1	Modul ESIM3-C zur Encodersimulation	Typenschlüssel
6	1	Feldbusmodul PBDP-C, CAN-C, RS485-C oder IBS-C	Typenschlüssel

Bild 1-1 auf Seite 1-2

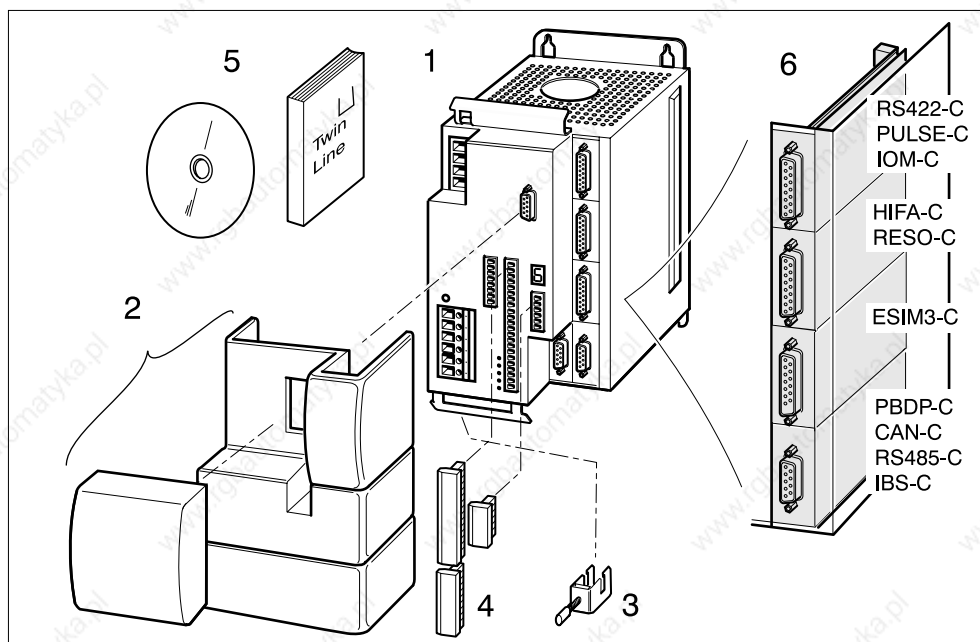


Bild 1.1 TLC51x und Module

Lieferumfang Positioniersteuerung
Ausführung P

Zum Lieferumfang der Positioniersteuerung TLC51xP gehören:

Pos.	Stück	Bezeichnung	Bestellnummer
1	1	TLC511P, TLC512P	Typenschlüssel
2	1	Netzstecker (Rundstecker, 4-polig)	-
3	1	Schirmklemme SK14 für Motoranschluß	6250 1101 400
4	1	Abdeckung Sub-D für RS232-Schnittstelle	-
5	1	Dokumentation zur TLC51x auf CD-ROM, mehrsprachig	9844 1113 138
-	1	Integrierte Haltebremsenansteuerung HBC (optional)	Typenschlüssel

Module Optionale Module sind identisch mit denen des Standardgeräts.

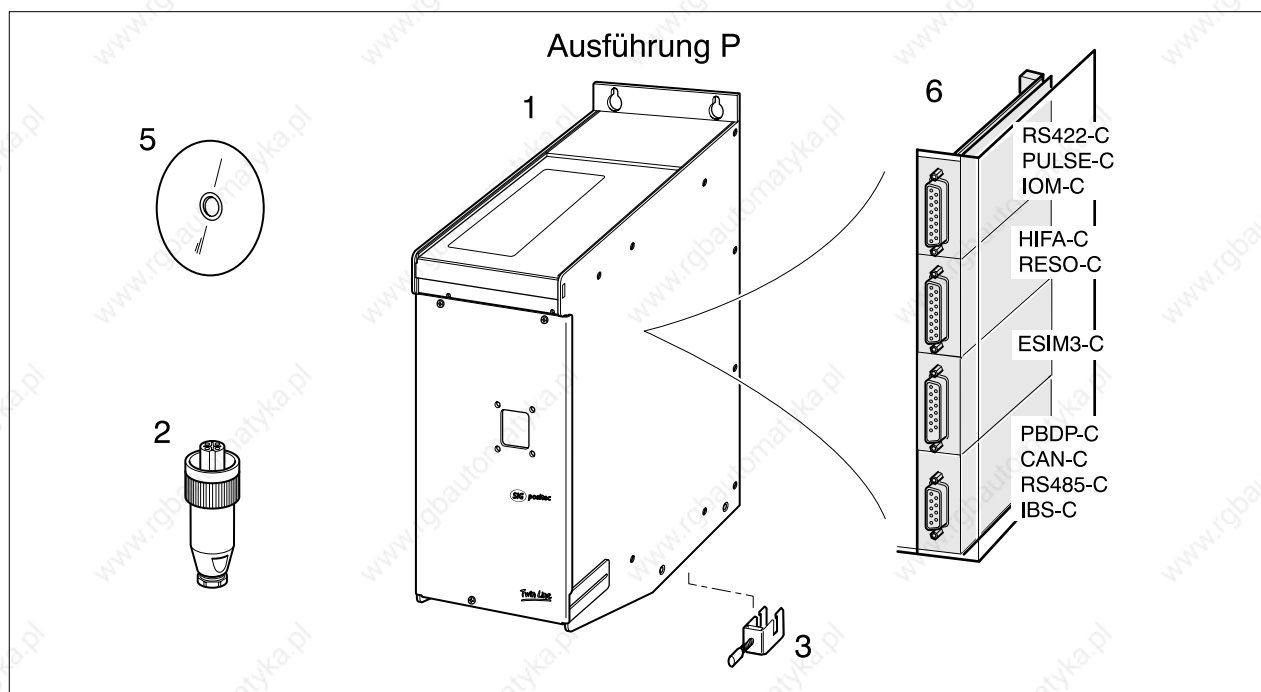


Bild 1.2 TLC51xP und Module

Zubehör Zubehöreile für das Standardgerät und die Ausführung P sind:

Pos.	Stück	Bezeichnung	Standardgerät/ Ausführung P (S/P)	Bestellnummer
1	1	Bediensoftware mit Online-Dokumentation auf Datenträger, mehrsprachig	S/P	6250 1101 803
2	1	Handbediengerät HMI mit Handbuch	S/P	6250 1101 503
3	1	Steckersatz für Komplettbestückung	S/P	6250 1519 002
4	1	Motorkabel 1,5 mm ²	S/P	6250 1317 xxx ¹⁾
5	1	Encoderkabel für Modul RM-C	S/P	6250 1440 xxx ¹⁾
6	1	Puls-Richtungskabel für Modul PULSE-C Encoderkabel für Modul RS442-C, einseitig offen Kabel für Modul IOM-C	S/P	6250 1447 yyy ²⁾ 6250 1449 yyy ²⁾ 6250 1452 xxx ¹⁾
7	1	Encoderkabel für Modul RS422-C, mit beidseitigem Stecker Encoderkabel für Modul ESIM3-C	S/P	6250 1448 yyy ²⁾ 6250 1448 yyy ²⁾
8		Feldbuskabel für Module CAN-C IBS-C RS485	S/P	6250 1446 yyy ²⁾ 6250 1451 yyy ²⁾ 6250 1455 xxx ¹⁾
-	1	CAN-Abschlußstecker, 9-pol. Buchse CAN-Abschlußstecker, 9-pol. Stecker	S/P	6250 1518 002 6250 1518 003
9	1	RS232-Programmierkabel 5 m RS232-Programmierkabel 10 m	S/P	6250 1441 050 6250 1441 100
-	1	TL HMI-Kabel	S/P	6250 1442 yyy ²⁾
10	1	Haltebremsenansteuerung TL HBC	S	6250 1101 606
11	1	Externer Netzfilter für Geräte ohne internen Filter für TLC511 NF, 4A für TLC512 NF, 10A	S	5905 1100 200 6250 1101 900
12	1	Klemmenwinkel mit Hutschiene TS 15, z.B. für Klemme Fa. Phoenix Contact Typ MBK	P	6250 1102 200
13	1	Satz Durchführungstüllen, Typ KDT/Z ³⁾ (Fa. Murrplastic GmbH, siehe Kp. 10.3, Lieferanten)	P	6250 1102 202

1) Kabellänge xxx: 003, 005, 010, 020: 3 m, 5 m, 10 m, 20 m, größere Leitungslängen auf Anfrage.

2) Kabellänge yyy: 005, 015, 030, 050: 0,5 m, 1,5 m, 3 m, 5 m.

3) Der Innendurchmesser der Tüllen muß dem Durchmesser der verwendeten Kabel entsprechen.

Bilder 1.3 und 1.4 auf Seite 1-5.

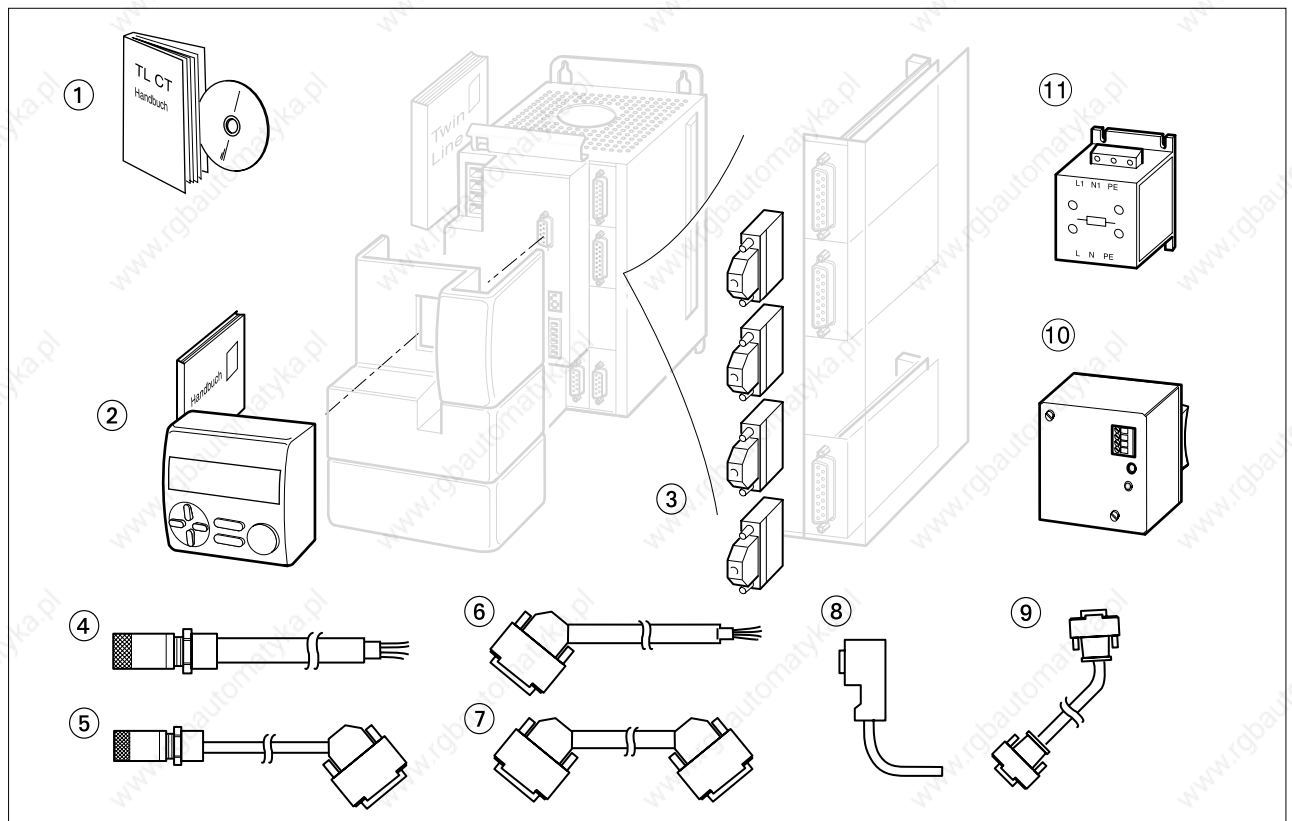


Bild 1.3 Zubehör zur TLC51x

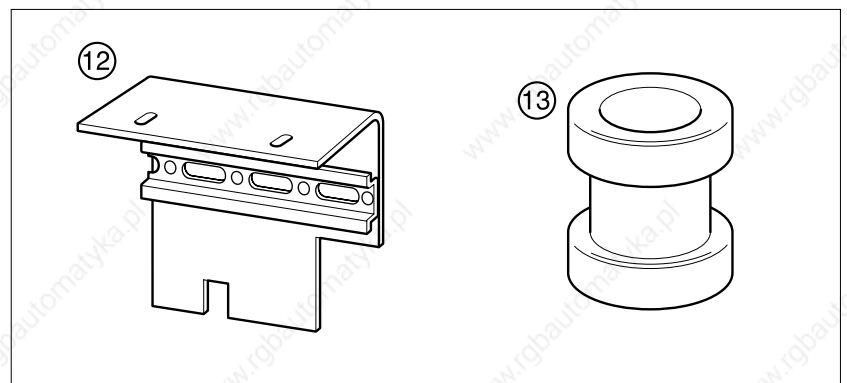


Bild 1.4 Spezielles Zubehör zur TLC51xP

1.2 Dokumentationen und Literaturhinweise

- Handbücher zur Positioniersteuerung* Twin Line HMI, Handbuch zum Handbediengerät HMI, deutsch
BestellNr.: 9844 1113 091
- Twin Line Control Tool, Handbuch zur Bediensoftware, deutsch
BestellNr.: 9844 1113 095
- EMV* Installationshinweise und Hilfen zum EMV-gerechten Aufbau von
BERGER LAHR Motorantrieben, BestellNr.: 9844 1113 075
- Literaturhinweise* Moderne Stromrichterantriebe
Leistungselektronik und Maschinen. Arbeitsweise drehzahlveränderlicher
Antriebe mit Stromrichtern und Antriebsvernetzung
Brosch, Peter F.; Vogel Fachbuch Kamprath Reihe, Würzburg; 1992
ISBN: 3-8023-1735-1
- Elektronische Antriebstechnik
Praxis der Automatisierungstechnik
Wehrmann, Claus; Verlag Vieweg, Braunschweig, Wiesbaden; 1995
ISBN: 3-528-04947-2
- Workshop der professionellen Antriebstechnik
Grundlagen, digitale Antriebsregelung, AC-Servoantriebstechnik
Garbrecht, Friedrich Wilhelm; Schaad, Hans-Jürgen; Lehmann,
Rolf Feldkirchen, Franzis Verlag, 1996
ISBN 3-7723-4332-5

1.3 Gerätefamilie

Die Positioniersteuerung TLC51x ist Teil der Twin Line Gerätefamilie zur Steuerung von Schrittmotoren und AC-Servomotoren. Die Positioniersteuerung mit integriertem Steuerungs- und Leistungsteil arbeitet als Standalone-Endstufe oder im Feldbusverbund. Sie kann einen Schrittmotor positionsgeregelt betreiben und selbständig Positionierungen ausführen.

Die Positioniersteuerung gibt es in zwei Leistungsstufen mit gleichem Gehäuseaufbau. Die elektrischen Anschlüsse und der Funktionsumfang sind für beide Geräte identisch.

Die Positioniersteuerung gibt es in zwei Ausführungen mit identischen Funktionen:

- Standardgerät, TLC51x, als IP20, für den Einsatz in einem Schaltschrank
- Ausführung P, TLC51xP, in der Schutzart IP54, Kategorie 2 für den Einsatz ohne Schaltschrank in der Nähe des Motors.

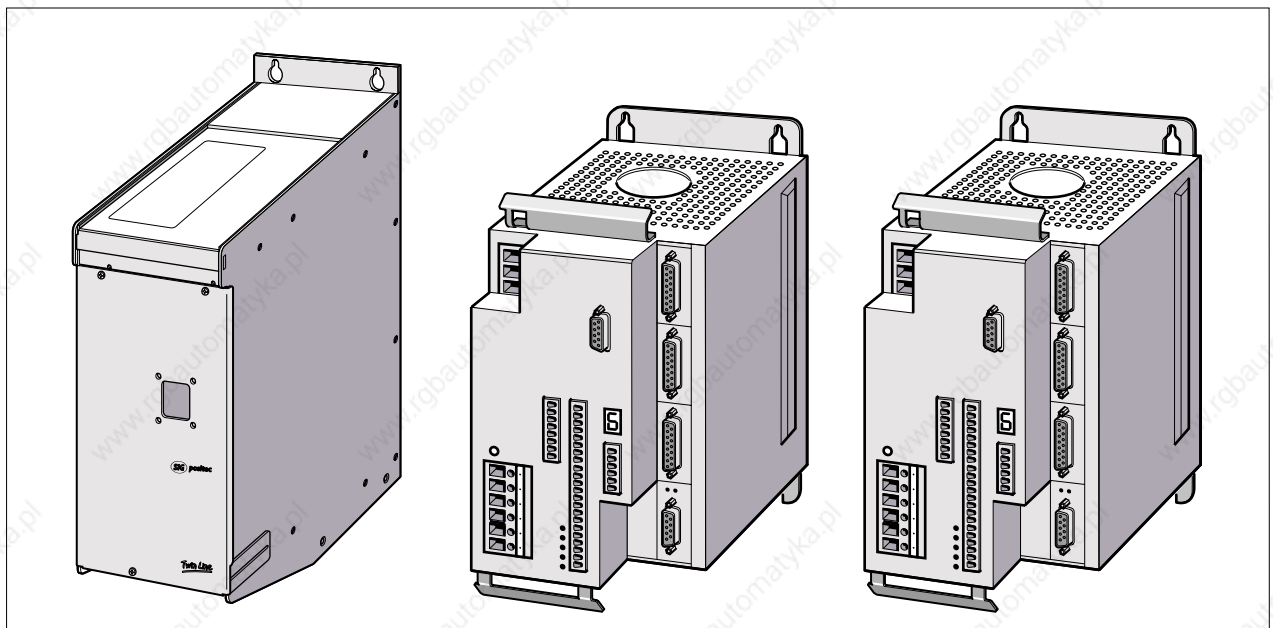


Bild 1.5 Positioniersteuerung TLC511P, TLC511 und TLC512

Typenschlüssel

Für die beiden Ausführungen „Standardgerät“ und „Version P“ existieren zwei unterschiedliche Typenschilder.

Die Ausführung P mit der Schutzart IP54 wird gekennzeichnet durch ein zusätzliches "P" für "protected" am Gerätenamen des Typenschlüssels.

Die Leistungsklasse der Positioniersteuerung wird mit der letzten Zahl im Gerätenamen „TLC51x“ des Typenschlüssels angegeben.

Standardgerät

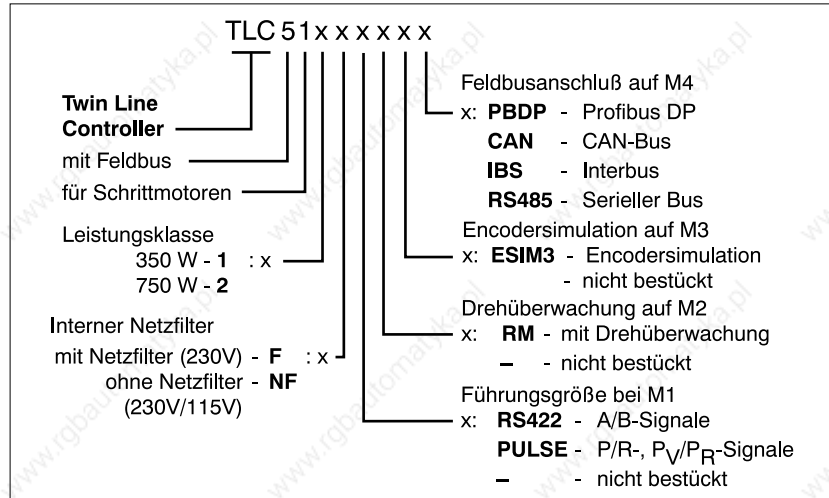


Bild 1.6 Typenschlüssel für das Standardgerät der Positioniersteuerung TLC51x

Das Encodersimulationsmodul ESIM3-C ist nur in Verbindung mit RM-C möglich.

Version P

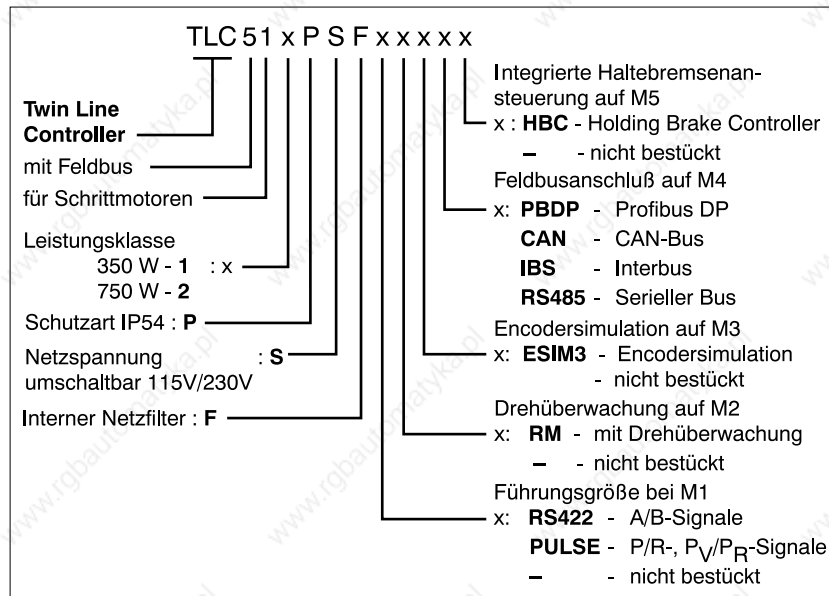


Bild 1.7 Typenschlüssel für die Version P der Positioniersteuerung TLC51x

Das Encodersimulationsmodul ESIM3-C ist nur in Verbindung mit RM-C möglich.

Die Positioniersteuerung wird optional mit integrierter Haltebremsenansteuerung geliefert.

Das Zubehör TL HBC und TL BRC ist nicht geeignet für die Ausführung P, da es nur die Schutzart IP20 aufweist.

1.4 Geräteübersicht

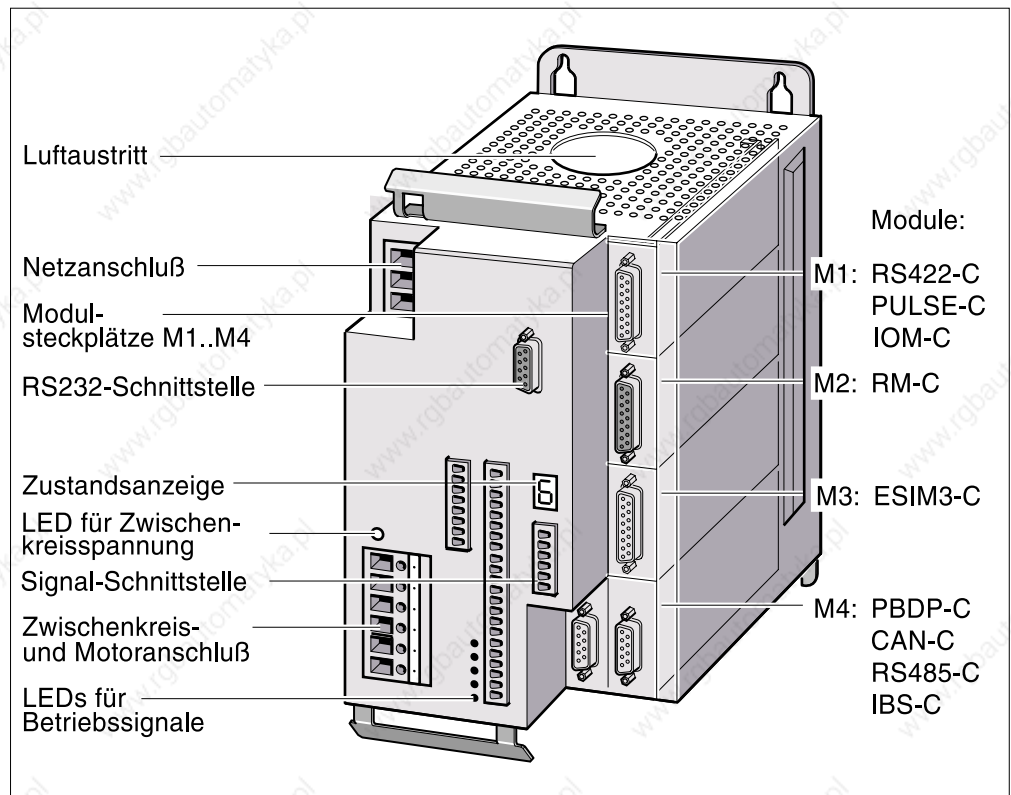


Bild 1.8 Positioniersteuerung TLC51x

Netzanschluß Am Netzanschluß wird die Versorgungsspannung für die Endstufe angeschlossen. Geräte mit eingebautem Netzfilter können netzseitig ohne weitere Entstörmaßnahmen betrieben werden.

Die Stromversorgung für Regelung und Lüfteransteuerung muß über eine externe 24 V_{DC}-Stromversorgung bereitgestellt werden.

Motoranschluß Über den Dreiphasen-Anschluß liefert die Positioniersteuerung den Strom für einen Schrittmotor. Der Motoranschluß ist kurzschlußfest und wird bei Endstufenfreigabe auf Erdschluß geprüft.

Zwischenkreisanschluß Am Zwischenkreisanschluß wird die Zwischenkreisspannung des Geräts herausgeführt. Zur kurzzeitigen Aufnahme überschüssiger Bremsenergie kann die Kapazität der eingebauten Zwischenkreiskondensatoren am Zwischenkreisanschluß durch externe Kondensatoren erweitert werden.

Zustandsanzeige Eine 7-Segmentanzeige informiert über den Betriebszustand der Positioniersteuerung. Bei einer Betriebsstörung blinkt die Anzeige und zeigt einen Fehlercode an.

- LED für Zwischenkreisspannung* Die LED leuchtet, wenn Spannung auf dem Zwischenkreis liegt.
- LEDs für Betriebssignale* Fünf LEDs zeigen die Signalzustände der nebenliegenden Eingänge an: Positiver und negativer Endschalter, Motor-Stop-Signal, Endstufenfreigabe und Automatikbetrieb.
- Spannungswahlschalter* Über den Spannungswahlschalter kann das Gerät an 115 V oder 230 V Netzspannung angeschlossen werden. Der Spannungswahlschalter ist nur bei Geräten ohne Netzfilter (Option NF) vorhanden.
Bei Geräten der Ausführung P ist der Spannungswahlschalter immer vorhanden.
- Signal-Schnittstellen* Über die Signal-Schnittstelle werden die Ein- und Ausgangssignale geführt und eine externe 24 V_{DC}-Versorgungsspannung für den Regelungsteil eingespeist.
- RS232-Schnittstelle* Der RS232-Anschluß ist Kommunikations-Schnittstelle des Geräts zum Anschluß eines PCs oder des Handbediengeräts HMI.
- Luftaustritt und Lüfter* Ein eingebauter Lüfter saugt Kaltluft von unten ins Gerät und kühlt Leistungsendstufe und Ballastwiderstand. Die erwärmte Luft wird durch die oberen Luftaustrittsöffnungen abgeführt. Temperatursensoren auf dem Kühlkörper der Endstufe schützen das Gerät vor Überhitzung.
- Modulsteckplätze* Über vier Modulsteckplätze wird die Positioniersteuerung flexibel auf den gewünschten Einsatzbereich abgestimmt. Minimalbestückung zum Antrieb eines Schrittmotors ist ein Modul auf Steckplatz M1. Die übrigen Steckplatzmodule erweitern den Funktionsumfang der Positioniersteuerung.
- Bestückungsvarianten* Auf den Steckplätzen M1, M2 und M4 kann zwischen mehreren Modulvarianten gewählt werden. Die Positioniersteuerung läßt sich dadurch auf eine gewünschte Anlagenkonstellation abstimmen.

Steckplatz	Funktionen bei Modulbestückung	mögliche Modulbestückung
M1	Externe Sollwertsignale zur Bewegung und Positionierung des Motors Bereitstellung und Erfassung von analogen Spannungssignalen	PULSE-C oder RS422-C und IOM-C
M2	Istposition von einem Encoder zur Drehüberwachung des Motors	RM-C
M3	Ausgabe der Änderung der Motorposition als Incrementalsignale z. B. zur Ansteuerung eines Folgeantriebs	ESIM3-C
M4	Feldbusmodul für die Integration in die Feldbussysteme: Profibus-DP, CAN-Bus, CANOpen, DeviceNet, serieller Onlineanschluß oder Interbus-S,	PBDP-C, CAN-C, RS485-C oder IBS-C

<i>Parameterspeicher</i>	Alle Einstellungen der Positioniersteuerung werden in einen Motordatensatz, zwei Sätzen für Reglerparameter und einem Satz für Fahrparameter verwaltet. Die Parameter werden im Gerät netzausfallsicher gespeichert und können über die RS232-Schnittstelle am PC, über das Handbediengerät HMI oder über den Feldbus angezeigt und geändert werden.
<i>Motordatensatz</i>	Der Motordatensatz wird zu Beginn der Inbetriebnahme und nach einem Motorwechsel automatisch eingelesen oder mit der Bediensoftware ausgewählt.
<i>Reglerparameter</i>	Die beiden Reglerparametersätze enthalten zwei unabhängige Reglereinstellungen. Über die Signal-Schnittstelle oder mit einem Bediengerät kann zwischen den Sätzen gewechselt werden. Die Parameterwerte beider Sätze sind voreingestellt und können für den Betrieb in der Anlage optimiert werden.
<i>Fahrparameter</i>	Der Fahrparametersatz enthält spezifische Daten für die verschiedenen Betriebsarten der Positioniersteuerung. Wechselt die Betriebsart, schaltet der Regler auf den passenden Fahrparametersatz um.

1.5 Module der Positioniersteuerung

Das Blockschaltbild zeigt die Module und Schnittstellensignale der Positioniersteuerung.

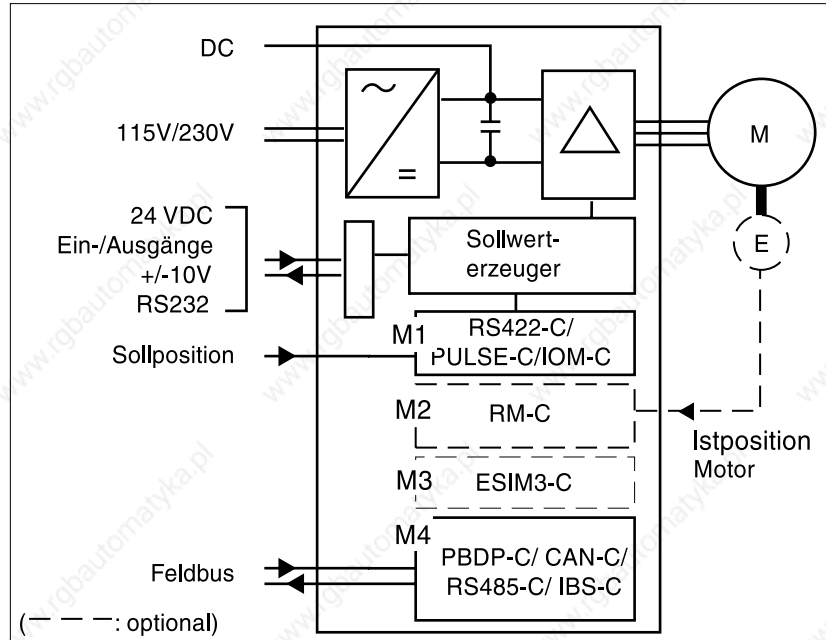


Bild 1.9 Blockschaltbild mit Modulen und Schnittstellensignalen

- Modul PULSE-C* Das Pulse-Richtungsmodul PULSE-C gibt extern eingespeiste Frequenzsignale als Führungssignale zur Positionierung an die Regelung weiter. Das Modul erfaßt die Positionierdaten als Puls-/Richtungssignal oder als Puls_{vor}-/Puls_{zurück}-Signal.
- Modul RS422-C* Das Encodermodul RS422-C wertet extern eingespeiste Encodersignale als Führungssignale zur Positionierung aus. Die Signale werden als A/B-Signale von einem Drehgeber, einer übergeordneten Steuerung oder von der Encodersimulation einer ersten Positioniersteuerung übernommen.
- Modul IOM-C* Das Analogmodul erfasst und erzeugt analoge und digitale Spannungswerte.
- Modul RM-C* Über das Drehüberwachungsmodul RM-C empfängt die Positioniersteuerung A/B-Signale zur Positionsüberwachung des Schrittmotors und ein Signal zur Kontrolle der Motortemperatur. Die Drehgeberelektronik im Motor erhält die erforderliche Betriebsspannung über den Anschluß zur Drehüberwachung.
Die Drehüberwachung ist optional im Gerät eingebaut.
- Modul ESIM3-C* Das Encodersimulationsmodul ESIM3-C gibt die Positionsdaten des Schrittmotors als A/B Signal aus.
- Modul PBDP-C* Mit dem Feldbusmodul PBDP-C kann die Positioniersteuerung in den Feldbus Profibus-DP integriert werden. Die Positioniersteuerung arbeitet als Kommandoempfänger oder auch Slave. Sie führt die Steuer- und Arbeitskommandos einer übergeordneten Steuerung aus.

9844 1113 118, f107, 09.02

- Modul CAN-C* Das Feldbusmodul CAN-C koppelt die Positioniersteuerung an ein CAN-, CANOpen- oder DeviceNet-Feldbussystem an.
- Modul IBS-C* Mit dem Feldbusmodul IBS-C lässt sich die Positioniersteuerung als Slave in einem Interbus-Netzwerk einsetzen. Das Feldbusmodul ist optional. Das Modul ist nach der Interbus-Spezifikation Variante 1 ausgeführt.
- Modul RS485-C* Das Feldbusmodul RS485-C ermöglicht den Feldbuseinsatz über eine Multipoint-Verbindung mit serieller Datenübertragung. Eine Multipoint-Verbindung ist - im Gegensatz zur Point to Point-Verbindung - in der Lage, Daten mit mehreren Teilnehmern auszutauschen.

1.6 Modulkonfiguration, Betriebsarten und -funktionen

Überblick Die Positioniersteuerung arbeitet abhängig von der Modulbestückung in einer manuellen und mehreren Automatik-Betriebsarten, zwischen denen während des Fahrbetriebs gewechselt werden kann.

- Manuellfahrt mit Positionierung
- Geschwindigkeits-Betrieb
- Punkt zu Punkt-Betrieb
- Elektronisches Getriebe
- Referenzierung
- Oszillatorbetrieb.

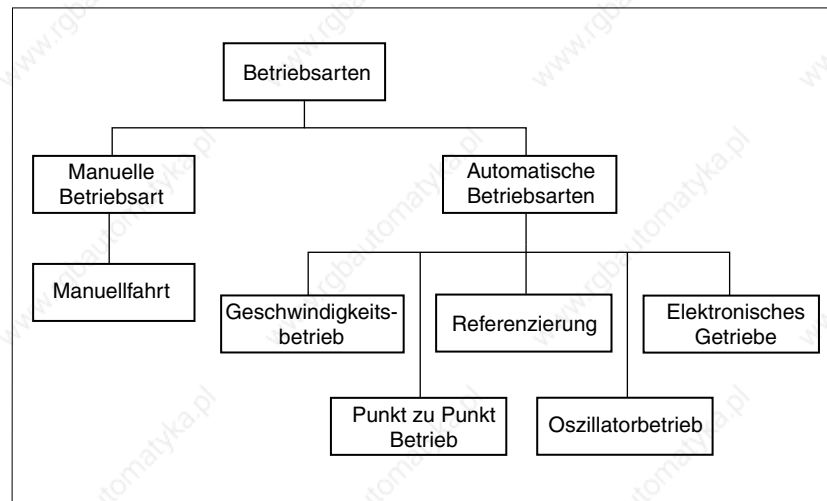


Bild 1.10 Betriebsarten der Positioniersteuerung TLC51x

Die folgende Tabelle zeigt die erforderliche Modulbestückung für die Betriebsarten und mögliche Bestückungen für zusätzliche Funktionen.

Betriebsart	Minimale Modulbestückung auf Steckplatz			
	M1	M2	M3	M4
Manueller Betrieb, Geschwindigkeitsbetrieb, Punkt zu Punkt-Betrieb, Referenzfahrt, Oszillatorbetrieb	möglich	möglich	möglich	PBDP-C, CAN-C, IBS-C oder RS485-C
Führungspulse erfassen Elektronisches Getriebe	PULSE-C oder RS422-C	möglich	möglich	PBDP-C, CAN-C, IBS-C oder RS485-C
Betrieb mit Drehüberwachung	möglich	RM-C	möglich	PBDP-C, CAN-C, IBS-C oder RS485-C

<i>Manuellfahrt mit Positionsbezug</i>	Im Manuellfahrt-Betrieb bewegt die Positioniersteuerung den Motor eine definierte Wegstrecke weit oder im Dauerlauf mit konstanter Geschwindigkeit. Wegstrecke, Geschwindigkeitsstufen und die Zeit wzum Wechsel von wegbegrenztem Verfahren zu Dauerlauf lassen sich einstellen.
<i>Geschwindigkeitsbetrieb</i>	Im Geschwindigkeitsbetrieb wird dem Motor eine Sollgeschwindigkeit vorgegeben und eine Bewegung ohne Zielposition gestartet. Der Motor bewegt sich solange mit dieser Geschwindigkeit, bis eine andere Sollgeschwindigkeit übergeben oder die Betriebsart beendet wird.
<i>Punkt zu Punkt-Betrieb</i>	Beim Punkt zu Punkt-Betrieb (auch PTP-Betrieb) wird der Motor mit einem Positionierkommando von einem Punkt A auf einen Punkt B positioniert. Der Positionierweg wird absolut mit Bezug auf den Nullpunkt der Achse oder relativ, bezogen auf die momentane Achsposition, angegeben.
<i>Referenzierung</i>	<p>Mit der Betriebsart Referenzierung wird ein absoluter Maßbezug der Motorposition zu einer definierten Achsposition hergestellt. Eine Referenzierung ist möglich durch Referenzfahrt oder Maßsetzen.</p> <p>Mit der Referenzfahrt wird eine definierte Position, der Null- oder Referenzpunkt, auf der Achse angefahren, um den absoluten Maßbezug der Motorposition zur Achse herzustellen. Der Referenzpunkt wird für alle folgenden absoluten Positionierungen als Bezugspunkt benutzt.</p> <p>Maßsetzen bietet die Möglichkeit, die aktuelle Motorposition als neuen Bezugspunkt der Achse festzulegen, auf den sich folgende Positionsangaben beziehen.</p>
<i>Oszillatorbetrieb</i>	In der Betriebsart Oszillatorbetrieb arbeitet der Motor drehzahlgesteuert. Die Drehzahleinstellung wird über den $\pm 10V$ -Eingang der Signal-Schnittstelle vorgegeben.
<i>Elektronisches Getriebe</i>	<p>Die Betriebsart Elektronisches Getriebe wird eingesetzt, wenn ein oder mehrere Schrittmotoren dem Führungssignal einer übergeordneten Steuerung oder eines Encoders positionsbezogen folgen sollen.</p> <p>Die Führungssignale werden über das Encodermodul RS422-C oder das Pulse-Richtungsmodul PULSE-C eingespeist und mit einem einstellbaren Getriebefaktor zu einem neuen Positionssollwert verrechnet.</p>
<i>Feldbusbetrieb</i>	<p>Primärer Einsatzbereich der Positioniersteuerung ist der Feldbusbetrieb über ein Modul auf Steckplatz M4. Für den Betrieb in einem Feldbus stehen vier Module zur Verfügung:</p> <ul style="list-style-type: none">• Profibus-DP mit dem Modul PBDP-C• CAN-Bus, CANOpen oder DeviceNet mit dem Modul CAN-C• serieller RS485-Bus mit dem Modul RS485-C• Interbus-S mit dem Modul IBS-C. <p>Informationen zum Anschluß, zur Programmierung und zur Bedienung der Positioniersteuerung im Feldbus finden Sie in den entsprechenden Feldbus-Handbüchern.</p>

Listensteuerung Während die Positioniersteuerung einen Fahrauftrag ausführt, wird der Verfahrenweg im Hintergrund mit der Listensteuerung überwacht. Bei Überfahrt einer Listenposition reagiert die Positioniersteuerung je nach Listentyp mit einem entsprechenden Ereignis.

- Listentyp für Positions-/Signalwerte: Erreicht der Motor eine Listenposition, wird das Ausgangssignal „TRIGGER“ entsprechend dem Listeneintrag gesetzt oder rückgesetzt.
- Listentyp für Positions-/Geschwindigkeitswerte: Erreicht der Motor einen Positionswert, schaltet die Positioniersteuerung auf den neuen Geschwindigkeitswert in der Liste um und verfährt den Motor mit dieser Geschwindigkeit.

Einträge in die Liste können mit dem Handbediengerät HMI, mit der Bediensoftware oder über Feldbus eingegeben werden.

Teach-In Für die Eingabe der Positionswerte bietet die Positioniersteuerung die Teach-In-Bearbeitung: Bezogen auf den Referenzpunkt werden Listenpositionen nacheinander angefahren und mit einem Wert für den Triggerausgang oder die Geschwindigkeit in den Parameterspeicher übertragen.

1.7 Richtlinien und Normen

1.7.1 Konformitätserklärung und CE-Kennzeichnung

Die EG-Richtlinien formulieren die Mindestanforderungen, insbesondere die Sicherheitsanforderungen an ein Produkt und müssen von allen Herstellern und Händlern beachtet werden, die das Produkt in den Mitgliedsstaaten der Europäischen Union (EU) auf den Markt bringen.

Die EG-Richtlinien beschreiben die wesentlichen Anforderungen an ein Produkt. Die technischen Details sind in den harmonisierten Normen festgelegt, für Deutschland umgesetzt in den DIN-EN-Normen. Liegt noch keine EN-Norm für einen Produktbereich vor, gelten die bestehenden technischen Normen und Vorschriften.

CE-Kennzeichnung Mit der Konformitätserklärung und der CE-Kennzeichnung des Produkts bescheinigt der Hersteller, daß sein Produkt den Anforderungen der relevanten EG-Richtlinien entspricht. Das Gerät kann weltweit eingesetzt werden.

Maschinen-Richtlinie Das Twin Line Gerät ist im Sinne der EG-Richtlinie Maschinen (89/392/EWG) keine Maschine. Es hat keine zweckgerichtet beweglichen Teile. Das Gerät kann aber Bestandteil einer Maschine oder Anlage sein.

Soweit die übrige Maschine der Maschinenrichtlinie entspricht und ein Aufbau gemäß den EMV-Prüfbedingungen des Herstellers vorliegt, kann die Konformität mit der Maschinenrichtlinie bescheinigt werden.

EMV-Richtlinie Die EG-Richtlinien Elektromagnetische Verträglichkeit (89/336/EWG) gilt für Geräte, die elektromagnetische Störungen verursachen können oder deren Betrieb durch diese Störungen beeinträchtigt werden kann.

Die Übereinstimmung mit der EMV-Richtlinie darf für das Twin Line Gerät erst nach korrektem Einbau in die Maschine vermutet werden. Die unter „Installation“ beschriebenen Angaben zur Sicherstellung der EMV müssen beachtet werden, damit die EMV-Sicherheit des Twin Line Geräts in der Maschine oder Anlage gewährleistet ist und das Gerät in Betrieb genommen werden darf.

Niederspannungs-Richtlinie Die EG-Richtlinie Niederspannung (73/23/EWG) stellt Sicherheitsanforderungen für „elektrische Betriebsmittel“ zum Schutz vor Gefahren auf, die von solchen Geräten ausgehen können und die durch äußere Einwirkung entstehen können.

Das Twin Line Gerät ist gemäß der Niederspannungs-Richtlinie mit der Norm EN 50178 und folgenden Randbedingungen konform:

- Schutzklasse 1
- Verschmutzungsgrad 2 (nur Standardgerät).

Konformitätserklärung Die Konformitätserklärung bescheinigt die Übereinstimmung des Geräts mit der angegebenen EG-Richtlinie. Für das Twin Line Gerät wird eine Konformitätserklärung nach der EG-Niederspannungsrichtlinie ausgestellt.

EG-Konformitätserklärung 2001		BERGER LAHR	
		BERGER LAHR GmbH & Co.KG Breslauer Str. 7 D-77933 Lahr	
<input type="checkbox"/> gemäß EG-Richtlinie Maschinen 98/37/EWG, Anhang IIA <input checked="" type="checkbox"/> gemäß EG-Richtlinie EMV 89/336/EWG <input checked="" type="checkbox"/> gemäß EG-Richtlinie Niederspannung 73/23/EWG oben genannte Richtlinien wurden geändert durch die CE-Kennzeichnungs-Richtlinie 93/68/EWG			
Hiermit erklären wir, daß die nachstehend bezeichneten Produkte in ihrer Konzipierung und Bauart sowie in der von uns in Verkehr gebrachten Ausführung den Anforderungen der angeführten EG-Richtlinien entsprechen. Bei einer mit uns nicht abgestimmten Änderung der Produkte verliert diese Erklärung ihre Gültigkeit.			
Benennung:		3-Phasen Motorendstufen mit / ohne Steuerung und Zubehör	
Typ:		TLDx1x, TLCx1x, TLDx3x, TLCx3x, TLCx1xP, TLCx3xP, TLBRC, TLHBC	
Erzeugnisnummer:		634xxxxxxx, 635xxxxxxx, 62501101706, 62501101606	
Angewendete harmonisierte Normen, insbesondere:		EN 50178 Klassifikation VDE 0160: 1998.04 EN 61800-3 Klassifikation VDE 0160: 1997.08, zweite Umgebung gemäß BERGER LAHR EMV Prüfbedingungen	
Angewendete nationale Normen und technische Spezifikationen, insbesondere:		UL 508C BERGER LAHR EMV Prüfbedingungen 200.47-01 EN	
Firmenstempel:		Berger Lahr GmbH & Co.KG Postfach 11 80 - D-77901 Lahr Breslauer Str. 7 - D-77933 Lahr	
Datum/Unterschrift:		27.04.2001	
Name/Abteilung:		W. Brandstätter / GME i.v. 	

Bild 1.11 Konformität gemäß EG-Niederspannungs-Richtlinie

1.7.2 Vorschriften und Normen

Normen zum sicheren Betrieb der Twin Line Geräte

DIN EN 60204-1 (VDE 0113 Teil1: 1998): Elektrische Ausrüstung von Maschinen, Allgemeine Anforderungen

DIN VDE 0100, Bestimmungen für das Errichten von Starkstromanlagen mit Spannungen bis 1000 V

DIN VDE 0106-100, 1983, Schutz gegen elektrischen Schlag; Anordnung von Betätigungselementen in der Nähe berührunggefährdeter Betriebsmittel

DIN VDE 0470-1,1992, IP-Schutzarten

DIN EN 954-1: Sicherheit von Maschinen, sicherheitsbezogene Teile von Steuerungen, Teil 1: Allgemeine Gestaltungsleitsätze

Normen zur Einhaltung der EMV-Grenzwerte

DIN EN 61000-4-1 (IEC 1000-4-1: 1992): Prüf- und Meßverfahren, Hauptabschnitt 1: Übersicht über Störfestigkeitsprüfverfahren

DIN EN 61800-3:1996 und prA11:1999: Drehzahlveränderbare elektrische Antriebe

2 Sicherheit

2.1 Gefahrenklassen

Sicherheitshinweise und themenübergreifende Informationen sind im Handbuch mit Symbolen gekennzeichnet. Zusätzlich finden Sie Symbole und Hinweise an Ihrem Twin Line-Gerät, die Sie vor möglichen Gefahren warnen und Ihnen helfen, das Gerät sicher zu betreiben.

Abhängig von der Schwere einer Gefahrensituation werden Gefahrenhinweise in drei Gefahrenklassen unterteilt. Die dargestellten Symbole verdeutlichen die Gefahrensituation, vor der gewarnt wird.



GEFAHR!

Hinweis auf eine unmittelbare Gefahr für den Menschen. Kann bei Nichtbeachten zu schweren Verletzungen mit Todesfolge führen.



WARNUNG!

Hinweis auf eine erkennbare Gefahr. Wird der Hinweis nicht beachtet, kann die Gefahr zu schweren Verletzungen mit Todesfolge führen und das Gerät oder Anlagenteile zerstören.



VORSICHT!

Hinweis auf eine Gefahr. Kann bei Nichtbeachtung zu leichten Verletzungen und zu einem Schaden am Gerät oder an der Anlage führen.

2.2 Sicherheitshinweise



GEFAHR!

*Stromschlag durch hohe Spannung!
Sicherheitsregeln bei Arbeiten an elektrischen Anlagen beachten:*

- Gerät spannungsfrei schalten
- Gerät gegen Wiedereinschalten sichern
- Spannungsfreiheit feststellen
- Benachbarte, unter Spannung stehende Anlagenteile abdecken oder abschränken.



GEFAHR!

*Stromschlag durch hohe Spannung!
Vor Arbeiten an den Anschlüssen des Leistungsteils oder an den Motorklemmen Entladezeit von 4 Minuten abwarten und dann Restspannung an den Zwischenkreisklemmen „DC+“ und „DC-“ messen. Die Restspannung vor Arbeiten an den Anschlüssen darf maximal 48 V_{DC} betragen.
Sind zusätzliche Zwischenkreiskondensatoren angeschlossen, erhöht sich die Entladezeit auf bis zu 10 Minuten. Warten Sie diese Zeit ab und messen Sie danach die Restspannung.*

2.3 Bestimmungsgemäßer Einsatz

2.3.1 Umgebungsbedingungen

	Transport- und Lagerungstemperatur	-40°C bis +70°C
	Aufstellhöhe, Betrieb ohne Leistungsreduzierung	h <1000 m üNN
	Schwingbeanspruchung im Betrieb gemäß DIN IEC 68-2-6	
	Anzahl der Zyklen:	10
	Frequenzbereich:	10Hz bis 500Hz
	Amplitude der Beschleunigung:	20m/s ²
	Dauerschocken gemäß DIN IEC 68-2-29	
	Zahl der Schocks:	1000/Richtung
	(Richtungen: X,Y,Z je pos. und neg. Richtung, ges. 6000)	
	Spitzenbeschleunigung:	150m/s ²
<i>TLC51x</i>	Schutzart	IP20
	Umgebungstemperatur	0°C bis + 50°C
	Relative Luftfeuchtigkeit	15% bis 85%
		(keine Betauung zulässig)
<i>TLC51xP</i>	Schutzart	IP54, Kategorie 2
	Schutzart interner Luftkanal für Kühlung	IP24
	Umgebungstemperatur	0°C bis + 45°C
	Relative Luftfeuchtigkeit	15% bis 85%
	(ab Seriennummer 1010020048	
	mit Schutz bei kurzzeitiger Betauung)	

Die Ausführung P darf außerhalb des Schaltschranks betrieben werden, aber nicht im Freien und nicht in Umgebungen mit stark haftender Verschmutzung (Verkleben des Lüfters).

2.3.2 Bestimmungsgemäße Verwendung

Die Positioniersteuerung ist ein elektrisches Betriebsmittel zur Ansteuerung eines drehzahlveränderbaren Antriebs mit Schrittmotor.

Mit der Positioniersteuerung darf nur ein 3-Phasen-Schrittmotor betrieben werden. Der Motor muß von Ihrem lokalen Vertriebspartner für den Betrieb mit dem Gerät freigegeben sein.

Die Motoranschlüsse mehrerer Geräte dürfen nicht miteinander verbunden werden.

Über den Zwischenkreis Ausgang dürfen mehrere Geräte nicht parallel geschaltet werden.

Die Positioniersteuerung darf in der beschriebenen Systemkonfiguration nur mit festem Anschluß im Industriebereich eingesetzt werden.

Die Positioniersteuerung muß in einer Umgebung installiert und betrieben werden, die mindestens die Schutzart IP54 gewährleistet. Das Standardgerät muß daher in einen Schaltschrank eingebaut und fest montiert werden. Die Ausführung P darf außerhalb des Schaltschranks betrieben werden, aber nicht im Freien und nicht in Umgebung mit stark haftender Verschmutzung (Verkleben des Lüfters).

Die Positioniersteuerung darf erst nach EMV-gerechter Montage in Betrieb genommen und betrieben werden. Sie darf nur mit den von Ihrem lokalen Vertriebspartner spezifizierten Kabeln und Zubehörteilen eingesetzt werden.

Die Positioniersteuerung darf nicht in IT-Netzen eingesetzt werden, da dort der Erdpotentialbezug fehlt. Entstörfilter zur EMV-gerechten Montage arbeiten nur mit Erdpotentialbezug funktionsgerecht.

2.4 Qualifikation des Personals

Parametrierung, Inbetriebnahme und Bedienung des TL-Gerätes dürfen nur von Elektro- und Steuerungsfachkräften nach IEV 826-09-01 (modifiziert) vorgenommen werden, die den Inhalt dieses Handbuches kennen. Die Fachkräfte müssen in der Lage sein, mögliche Gefahren zu erkennen, die durch Parametrierung, Änderung der Parameterwerte und allgemein durch die mechanische, elektrische und elektronische Ausrüstung entstehen können.

Qualifiziertes Personal kann die übertragenen Arbeiten aufgrund der fachlichen Ausbildung, der Kenntnisse und Erfahrungen beurteilen und mögliche Gefahren erkennen und vermeiden, oder hat aufgrund einer mehrjährigen Tätigkeit auf vergleichbarem Gebiet den gleichen Kenntnisstand wie nach einer fachlichen Ausbildung.

Qualifizierten Personen müssen die gängigen Normen, Bestimmungen und Unfallverhütungsvorschriften, die bei Arbeiten am Gerät beachtet werden müssen, bekannt sein.

2.5 Sicherheitseinrichtungen

Die Positioniersteuerung überwacht eine Vielzahl von Signalen der System- und Anlagenkomponenten.

Sicherheitseinrichtungen, gekoppelt mit dem Gerät, schützen die Anlage und das Bedienpersonal.

Sicherheitseinrichtung	Aufgabe und Schutzfunktion
Endschaltersignale	Überwachen des zulässigen Verfahrbereichs zum Schutz von Personen und Anlage
Stop-Schalter-Signal	Antrieb mit maximaler Bremsenergie anhalten und bei Stillstand Motor lagegeregelt festhalten. Personen- und Anlagenschutz bei unerwarteten Bewegungen durch Abschalten des Motors.

Intern werden folgende Komponenten und Grenzwerte überwacht:

Überwachung	Aufgabe und Schutzfunktion
Kurzschluß	Motorleitung auf Kurzschluß zwischen den Motorphasen überwachen Funktionssicherheit und Geräteschutz
Über- und Unterspannung	Zwischenkreisüberwachung auf Über- und Unterspannung Funktionssicherheit und Geräteschutz
Temperatur	Motor und Endstufe ¹⁾ mit Sensoren auf Übertemperatur überwachen, Geräteschutz
Drehfehler	Bei Geräten mit Drehüberwachung Schleppfehlergrenzwert bei zu großer Positionsabweichung, Funktionssicherheit
Motordrehzahl	Geschwindigkeitsgrenzwert auf maximal zulässige Motordrehzahl, Geräteschutz
Datenverbindung mit einem Bediengerät	Funktion des Anschlusses bei Motorsteuerung über das Bediengerät, Funktionssicherheit

1) Motorüberwachung nur bei Geräten mit optionaler Drehüberwachung

3 Technische Daten

3.1 Mechanische Daten

3.1.1 Positioniersteuerung TLC51x

<i>Gewicht</i>	TLC511, TLC512 mit 3 Modulen	2,7 kg
<i>Geräteschutz</i>	Schutzart nach DIN EN 60529: 1991	IP 20
<i>Abmessungen</i>		

	TLC511	TLC512
Breite [mm]	108	108
Höhe [mm]	212,5	212,5
Tiefe [mm]	184,5	184,5
Frontbreite [mm]	105,5	105,5
Anschlußmaß [mm]	63	63

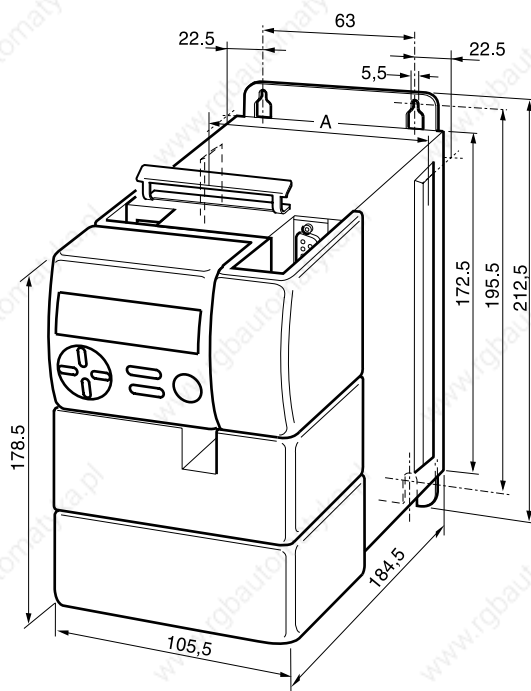


Bild 3.1 Abmessungen TLC511 und TLC512, das eingezeichnete Handbediengerät HMI ist optional.

3.1.2 Positioniersteuerung TLC51xP

<i>Gewicht</i>	TLC511P SF mit 3 Modulen	8 kg
	TLC512P SF mit 3 Modulen	8 kg
<i>Geräteschutz</i>	Schutzart nach DIN EN 60529: 1991	IP 54, Kategorie 2
<i>Abmessungen</i>		

	TLC511P	TLC512P
Breite A [mm]	127	127
Höhe B [mm]	360	360
Tiefe C [mm]	245	245
Frontbreite D [mm]	127	127
Anschlußmaß E [mm]	80	80

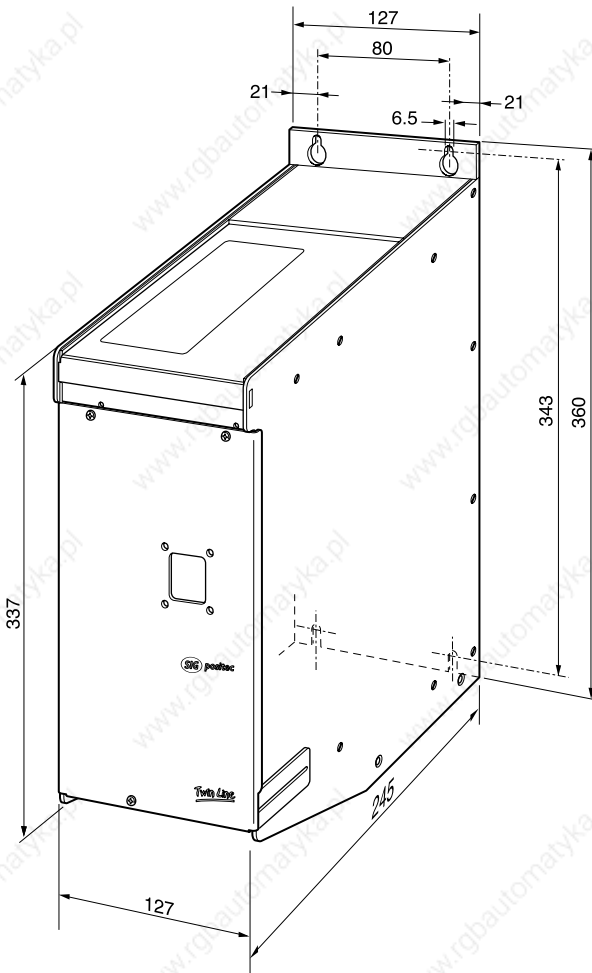


Bild 3.2 Abmessungen TLC51xP

3.1.3 Zubehör für das Standardgerät

Haltebremsenansteuerung
TL HBC

Abmessungen (H x B x T)

107 mm x 104 mm x 76 mm

Montage auf Hutschiene

55 mm

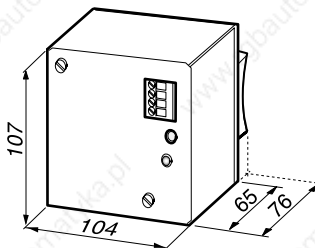


Bild 3.3 Haltebremsenansteuerung

3.2 Elektronische Daten

3.2.1 Positioniersteuerung

Netzanschluß

	TLC511/TLC511P	TLC512/TLC512P
Netzspannung [V _{AC}]	1 x 230 -20%/+15%	1 x 230 -20%/+15%
nur bei TLC51xNF:	1 x 115 -20%/+15%	1 x 115 -20%/+15%
Netzfrequenz [Hz]	47 - 63	47 - 63
Stromaufnahme [A]	2 (230 V) 4 (115 V)	5 (230 V) 10 (115 V)
Einschaltstrom [A]	< 60	< 60
Leistungsfaktor cosφ	> 0,6	> 0,6
Verlustleistung [W]	≤ 40	≤ 60
Netzausfallüberbrückung [ms]	< 5	< 5
Überspannungsfestigkeit (DIN EN 61800-3)	Zwischen den Phasen: 1 kV, Phasen nach Erde: 1 kV	
Ableitströme ¹⁾ [mA]	< 30	< 30
Sicherung, extern [A] / Charakteristik		
bei 230 V	10 C, K oder ähnliche	10 C, K oder ähnliche
bei 115 V	10 C, K oder ähnliche	10 C, K oder ähnliche

1) Die Ableitströme sind entsprechend IEC60990 mit einer RC-Schaltung gemessen. Bei direkter Messung kann der Wert höher liegen. Hinweise zur Verwendung von FI-Schaltern auf Anfrage.

Motoranschluß

	TLC511/TLC511P	TLC512/TLC512P
Leistungsklasse ¹⁾ [kW]	0,35	0,75
Schaltfrequenz [kHz]	16	16
Nennstrom [Arms], Effektivwert	3	7
Maximale Drehzahl [U/min]	3000	3000
Kabellänge ²⁾ [m]	20	20
Kabelquerschnitt [mm ²]	1,5	1,5

1) Max. elektrische Wirkleistung des Geräts bei Nennstrom und 115 V_{AC} oder 230 V_{AC} Netzspannung

2) Längere Motorkabellängen auf Anfrage

24 V_{DC}-Versorgung	PELV, DIN 19240, verpolungssicher	
	Eingang	
	Spannungsbereich	20 V bis 30 V
	Welligkeit	< 2 V _{SS}
	Eingangsstrom (ohne Belastung der Ausgänge)	< 2,5 A
Signal - Schnittstelle	digitale Signaleingänge	verpolungssicher keine galvanische Trennung entprellt, Entprellzeit 0,7 bis 1,5 ms
	DC-Spannung U _{high}	12 V bis 30 V (I ≥ 3 mA)
	DC-Spannung U _{low}	≤ 5V (I ≤ 0,5 mA)
	Strom bei 24 V	≤ 7 mA
	digitale Signalausgänge	induktiv belastbar (150 mH/11 W) kurzschlußfest
	DC-Spannung	≤ 30 V
	Schaltstrom	≤ 400 mA
	Spannungsabfall bei 400 mA	≤ 1 V
	analoger Signaleingang	
	Spannungsbereich	+10 V bis -10 V
	Eingangswiderstand	5 kΩ
UL 508C-Zulassung	Die Grenzwerte für die UL 508C-Zulassung finden Sie im Kapitel „UL 508C-Zulassung“ ab Seite 3-8.	

3.2.2 Module

Hinweis: Genauere Daten zu den einzelnen Modulen finden Sie im Kapitel „Elektrische Installation“ ab Seite 4-9.

<i>Encodermodul RS422-C</i>	Signaleingänge (A, B, I)	RS422-kompatibel galvanisch mit 24V _{GND} verbunden
	Eingangsfrequenz	≤ 400 kHz 1 600 000 Inc/s
	Ausgang	
	Drehgebersversorgung (SENSE)	5 V ± 5%, max. 300 mA sensegeregelt kurzschluß- und überlastsicher
<i>Puls-/Richtungsmodul PULSE-C</i>	Signaleingänge symmetrisch	RS422-spannungskompatibel 4,5 V bis 30 V
	asymmetrisch	galvanisch mit 24V _{GND} verbunden
	Eingangswiderstand	5 kΩ
	Eingangsfrequenzen:	
	Schrittfrequenz (PULSE/PV, DIR/PR)	≤ 200 kHz
	Motorstromsteuerung (PWM)	6 kHz bis 25 kHz
	Schrittzahl	200, 400, 500, 1000, 2000, 4000, 5000, 10000
	Signalausgänge (<u>ACTIVE</u> , <u>FUNCT_OUT</u>)	Open-Collector-Ausgänge kurzschlußfest
	Ausgangsspannung	≤ 30 V
	Ausgangsstrom, maximal	≤ 50 mA
<i>Analogmodul IOM-C</i>	digitale Signaleingänge	verpolungssicher keine galvanische Trennung entprellt, Entprellzeit 0,7 ms bis 1,5 ms
	DC-Spannung U _{high}	12 V bis 30 V (I ≥ 3 mA)
	DC-Spannung U _{low}	≤ 5V (I ≤ 0,5 mA)
	Strom bei 24 V	≤ 7 mA
	digitale Signalausgänge	induktiv belastbar (50 mH) kurzschlußfest verpolungssicher
	DC-Spannung	12 V bis 30 V
	Sperrstrom	≤ 100 µA
	Spannungsabfall bei 50 mA	≤ 2 V
	analoge Signaleingänge	
	Spannungsbereich	+10 V bis -10 V
	Eingangswiderstand	50 kΩ
	analoge Signalausgänge	kurzschlußfest verpolungssicher
Spannungsbereich	+10 V bis -10 V	
Ausgangsstrom	max. 5 mA	
Auflösung	≥ 3800 Stufen	
<i>Encodersimulationsmodul ESIM3-C</i>	Signalausgänge (A, B)	RS422-spannungskompatibel galvanisch mit 24V _{GND} verbunden

<i>Drehüberwachung RM-C</i>	Signaleingänge (A, B)	RS422-Pegel galvanisch mit 24VGND verbunden
	Eingangsfrequenzen:	≤ 400 kHz 1 600 00 Inc/s
	Teilung des Drehgebers	1000 Striche
	Ausgang Drehgebersversorgung (SENSE)	5 V ± 5%, ≤ 300 mA sensegeregelt kurzschluß- und überlastsicher
<i>Modul RS485-C</i>	Signal-Eingänge/-Ausgänge	entsprechend RS485-Norm galvanisch getrennt 4-Draht-Schnittstelle
	Übertragungsraten	1200, 2400, 4800, 9600 19200, 38400 Baud
<i>Modul PBDP-C</i>	Signal-Eingänge/-Ausgänge	entsprechend RS485-Norm galvanisch getrennt
	Übertragungsrate	≤ 12 Mbaud
<i>Modul CAN-C</i>	Signal-Eingänge/-Ausgänge	Pegel nach ISO 11898 galvanisch getrennt
	Übertragungsrate	≤ 1 Mbaud
<i>Modul IBS-C</i>	Signal-Eingänge/-Ausgänge	entsprechend INTERBUS-Spezifikation, Variante 1 Zweileiter-Fernbus
	Übertragungsrate	500 kbaud
	Bei Geräten mit Modul IBS-C sind die 24 VGND intern fest mit PE verbunden.	
<i>Ausführung P optionale Haltebremsenansteuerung</i>	Versorgungsspannung Eingang	20 V bis 30 V
	Eingangsstrom	Eingangsstrom = 0,1 A + Bremsenstrom
	Ausgang, Bremse	nicht kurzschlußfest
	Strom bei 24 V für 100 ms	max. 2,5 A
	DC-Spannung	20 V bis 30 V
	Bei Spannungsabsenkung	
	Dauerstrom	max. 1,25 A
	DC-Spannung	9,5 V bis 15 V

3.2.3 UL 508C-Zulassung

Die Positioniersteuerung TLC51x ist mit den folgenden Daten gemäß UL 508C zugelassen.

Netzanschluß

Gerät	Netzspannung [V]	Netzfrequenz [Hz]	Stromstärke [A]	Phasen
TLCX11	230 115	47-63	2 4	1
TLCX12	230 115	47-63	5 7.5	1

Motordaten

Gerät	Motorspannung [V]	Motorfrequenz [Hz]	Motorstrom [A]	Phasen
TLCX11	0-230	0-2500	3	3
TLCX12	0-230	0-2500	7	3

Zubehör

- Haltebremsenansteuerung, TL HBC
Versorgungsspannung 24 V

3.2.4 Zubehör für das Standardgerät

Haltebremsenansteuerung TL HBC

Versorgungsspannung, Eingang 20 V bis 30 V
Eingangsstrom Eingangsstrom = 0,5 A + Bremsenstrom

Ausgang, Bremse

DC-Spannung 20 V bis 30 V
Strom bei 24 V für 100 ms 0,5 A bis 2,5 A
Dauerstrom 0,5 A bis 1,25 A

DC-Spannung mit Spannungsabsenkung 9,5 V bis 15 V
Strom bei 12 V 0,5 A bis 2 A

Sichere elektrische Trennung zwischen 24 V-Eingang, Steuereingang und Bremsenausgang.

4 Installation

4.1 Elektromagnetische Verträglichkeit, EMV

Bei der Positioniersteuerung entstehen starke elektromagnetische Störstrahlungen im Leistungsbereich, die ohne geeignete Schutzmaßnahmen die Signale von Steuerleitungen und Anlagenteilen beeinflussen und die Betriebssicherheit der Anlage gefährden können.

Die Positioniersteuerung erfüllt die Anforderungen der EG-Richtlinien zur EMV-Störfestigkeit und zur Störaussendung nach EN 61800-3, falls die folgenden Maßnahmen bei der Installation berücksichtigt werden.

Schaltschrankaufbau

Maßnahmen zur EMV	Auswirkung
Verzinkte oder verchromte Montageplatten verwenden, metallische Teile großflächig verbinden, an Auflageflächen Lackschicht entfernen.	Gute Leitfähigkeit durch flächigen Kontakt
Schaltschrank, Tür und Montageplatte über Massebänder oder Kabel mit Querschnitt über 10 mm ² erden.	EMV-Emission verringern.
Leistungs- und Steuerungskomponenten getrennt montieren, Mindestabstand 25 cm, Störeinkopplung beider Komponenten durch mehrfach geerdete Trennbleche verringern.	Gegenseitige Störeinkopplung verringern.
Schalteinrichtungen wie Schütze, Relais oder Magnetventile mit Entstörkombinationen oder Funkenlöschgliedern ergänzen (z. B. Dioden, Varistoren, RC-Glieder).	Gegenseitige Störeinkopplung verringern.

Verkabelung

Maßnahmen zur EMV	Auswirkung
Kabel so kurz wie möglich, keine „Sicherheitsschleifen“ einbauen, kurze Kabelführung vom Sternpunkt im Schaltschrank zum außenliegenden Erdungsanschluß.	Kapazitive und induktive Störeinkopplungen vermeiden.
Den Schirm aller geschirmten Leitungen am Schaltschrankaustritt über Kabelschellen großflächig mit Montageplatte verbinden.	EMV-Emission verringern.
Kabel räumlich getrennt verlegen: - Signal- und Leistungskabel - Netz- und Motorkabel - Ein- und Ausgangskabel des Netzfilters.	Gegenseitige Störeinkopplung verringern, Emissionen verringern, Störfestigkeit erhöhen.
Kabelschirme flächig auflegen, Kabelschellen und Bänder verwenden.	Geringe Schirmwirkung bei nicht flächiger Verbindung, Emissionen verringern.
Schirme von digitalen Signalleitungen beidseitig großflächig oder über Sub-D-Gehäuse erden.	Störeinkopplung auf Steuerkabel vermeiden, Emissionen verringern.
Analoge Signalleitungen nur einseitig an der Leistungsansteuerung schirmen, anderes Ende über Kondensator erden, z. B. 10nF/100V MKT.	Brummschleifen durch niederfrequente Störungen vermeiden.
Nur geschirmte Motorkabel mit Kupfergeflecht und mindestens 85% Überdeckung verwenden, Schirm beidseitig großflächig erden. Von Ihrem lokalen Vertriebspartner empfohlene Motor- und Drehgeberkabel verwenden.	Störströme definiert ableiten, Emissionen verringern.

Maßnahmen zur EMV	Auswirkung
Falls Motor und Maschine nicht leitend verbunden sind, z. B. durch isolierten Flansch oder nicht flächige Verbindung, Motor über Erdungslitze (> 10 mm ²) oder Masseband erden.	Emissionen verringern, Störfestigkeit erhöhen.
Nicht benutzte Kabelkitzen der Steuerleitungen an beiden Kabelenden erden (nicht beim Motorkabel).	Zusätzliche Schirmwirkung

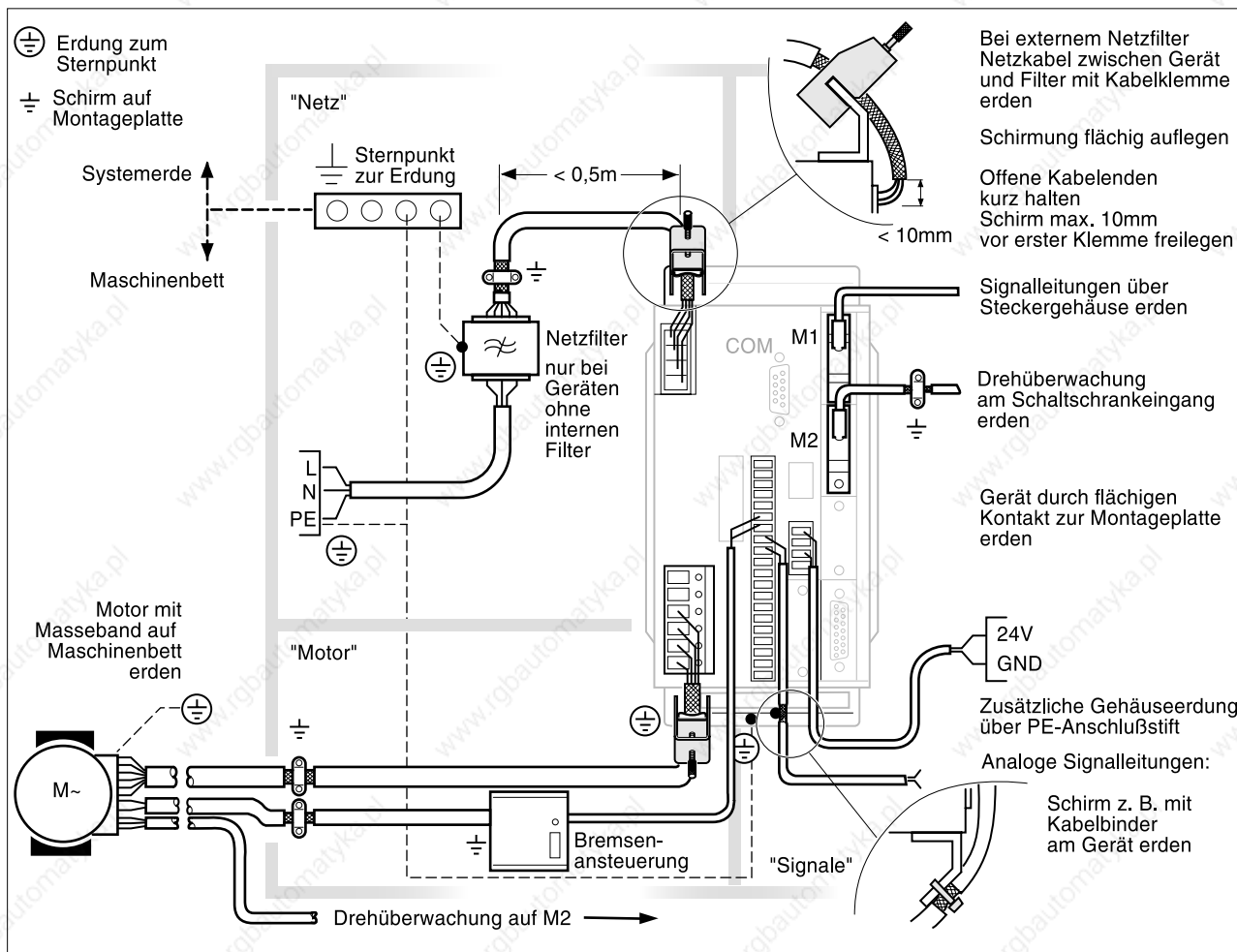


Bild 4.1 EMV-Maßnahmen und Einteilung des Schaltschranks



WARNUNG!

Fehlfunktion und Verletzungsgefahr!

Für die Funktionssicherheit und den störungsfreien Betrieb des Geräts muß die EMV der Kabel gewährleistet sein. Die Verwendung ungeeigneter, nicht EMV-sicherer Kabel kann zur Beschädigung des Geräts und zu Fehlfunktionen führen.

Besonders kritische Signalleitungen sind Motor- und Drehgeberkabel. Verwenden Sie dafür die von Ihrem lokalen Vertriebspartner empfohlene Kabel. Diese sind auf EMV-Sicherheit geprüft. Zusätzlich sind diese Kabel schlepptauglich.

Informationen zu den Kabeln finden Sie im Kapitel „Zubehör und Ersatzteile“ auf Seite 10-1.

9844 1113 118, f107, 09.02

4.2 Anlagenkomponenten

Zum Anschluß der Positioniersteuerung sind neben den Systemkomponenten aus dem Lieferumfang weitere Anlagenkomponenten erforderlich:

- Dreiphasen-Schrittmotor
- Motorkabel
- Signalkabel entsprechend Geräteausstattung:

Modul RS422-C: Encoderkabel für RS422-C

Modul PULSE-C: Puls-Richtungskabel für PULSE-C

Modul IOM-C: Kabel für IOM-C

Modul RM-C (optional): Encoderkabel für RM-C

Modul ESIM3-C Encoderkabel für ESIM3-C

Modul PULSE-C: Drehgeberkabel für PULSE-C

Modul PBDP-C: Buskabel für Profibus-DP

Modul CAN-C: Buskabel für CAN-Bus, CANOpen und DeviceNet

Modul RS485-C: Buskabel für seriellen Online-Bus

Modul IBS-C: Buskabel für Interbus

- RS232-Kabel mit PC-Anschlußstecker
- Netzkabel und Netzsicherungen
- Externes Netzteil, 24 V_{DC} mit sicherer Trennung - PELV
- Externer Netzfilter bei Geräten ohne eingebauten Netzfilter
- Zusätzliche Filter und Drosseln für Netz- und Motoranschluß nach Anlagenkonstellation
- NC-Steuerung oder SPS für den automatisierten Betrieb
- PC oder Laptop mit Windows 95, 98 oder NT für die Inbetriebnahme mit der Bediensoftware.

4.3 Mechanische Installation

Vor der Installation... ► Prüfen Sie das Gerät auf äußerlich sichtbare Beschädigungen wie eingedrückte Bleche oder defekte Anschlußklemmen. Bauen Sie beschädigte Geräte nicht ein.



GEFAHR!

Gefahr durch hohe Spannung, Zerstörung der Geräteelektronik!

Achten Sie bei der Installation darauf, daß keine losen Teile wie Drahtstücke oder Montageteile in das Gerät fallen können. Lose, leitende Teile im Gerät können Personen durch Spannungsverschleppung gefährden und das Gerät durch Kurzschluß zerstören.

4.3.1 Positioniersteuerung TLC51x montieren

Schaltschrank Der Schaltschrank muß so dimensioniert sein, daß Gerät und Zubehör wie Ballastwiderstands- und Haltebremsenansteuerung fest montiert und EMV-gerecht verdrahtet werden können.

Über die Schaltschrankbelüftung muß die Betriebswärme des Geräts und der Komponenten und die Wärmeleistung der Ballastwiderstände abgeführt werden können.

Montageabstände Das Gerät ist mit einem eingebauten Lüfter ausgestattet. Die Lüftungsöffnungen auf und unter dem Gerät müssen mit einem Abstand von 70 mm zu benachbarten Geräten oder Wänden frei bleiben.

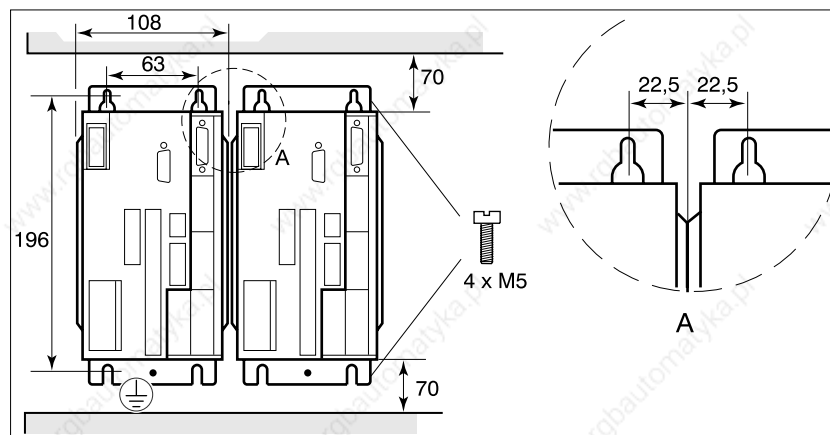


Bild 4.2 Montageabstände, Maße in mm

- Positionieren Sie das Gerät so im Schaltschrank, daß der erwärmte Luftstrom anderer Geräte, z. B. der eines externen Ballastwiderstands, nicht zu einer unerwünschten Erwärmung der Gerätekuhlluft führt.
- Montieren Sie das Gerät senkrecht mit dem Netzanschluß oben.
- Befestigen Sie das Gerät auf einer verzinkten Metallplatte. Die Rückwand des Geräts muß flächig mit gutem Kontakt zur Metallplatte aufliegen.



Lackierte Flächen wirken isolierend. Bevor Sie das Gerät auf einer lackierten Montageplatte befestigen, kratzen Sie den Lack an den Montagestellen großflächig ab, so daß das Gerät eine gute Kontaktverbindung zur geerdeten Montageplatte hat.

4.3.2 Positioniersteuerung TLC51xP montieren

Montageabstände Die Geräte in der Ausführung P müssen mit einem Mindestabstand von 10 mm zu benachbarten Geräten montiert werden.

Die Anschlüsse der Positioniersteuerung sind nach unten aus dem Gehäuse geführt. Unter dem Gerät muß 20 Zentimeter Platz bleiben, um eine knickfreie Verlegung der Anschlüsse zu gewährleisten.

An der Unterseite befindet sich ein Belüftungselement. Nicht die Schutzkappe entfernen!

Das Gerät muß senkrecht montiert werden, um den Wasserschutz zu gewährleisten.

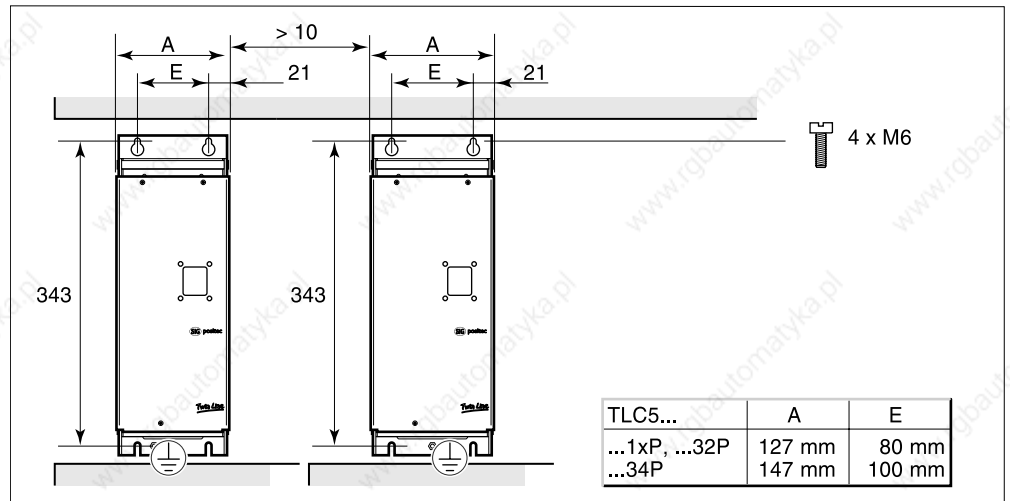


Bild 4.3 Montageabstände, Maße in mm

4.3.3 Geräteschild anbringen

Das Geräteschild informiert über die Bedeutung aller Betriebszustände – angezeigt über die 7-Segment-Anzeige – und über die Belegung der Signal-Schnittstelle. Eine Kopiervorlage des Geräteschildes finden Sie im Kapitel „Geräteschild“, Seite 11-1 .

- TLC51x** ▶ Kleben Sie das Geräteschild auf der Anschlußseite der Signalstecker von innen in die Gerätehaube des Twin Line Geräts.
- ▶ Nach der elektrischen Montage und nach Anbringen der Gerätehaube werden die Kabel für den Netzanschluß und für die beiden oberen Signalanschlüsse nach oben aus der Haube geführt, das Motorkabel und die übrigen Signalkabel nach unten.
- TLC51xP** ▶ Kleben Sie das Geräteschild auf die Seite des Twin Line Geräts.

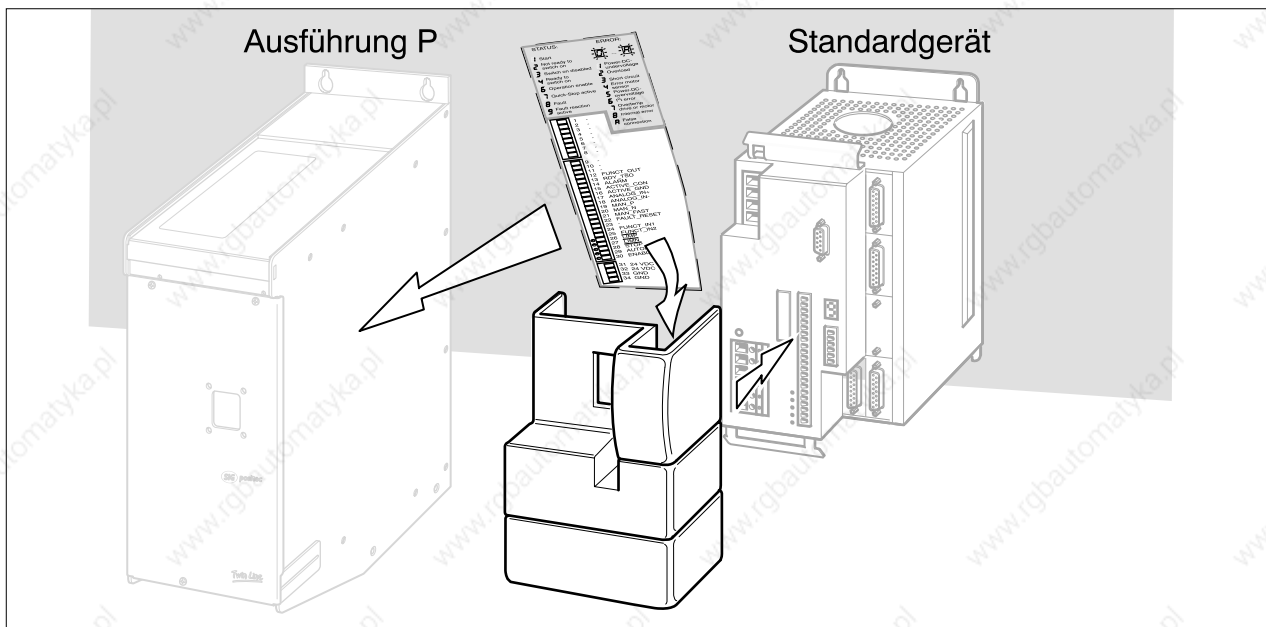


Bild 4.4 Geräteschild seitlich in die Haube oder auf die Geräteseite kleben

4.3.4 Zubehörteile des Standardgeräts montieren

Netzfilter Das Standardgerät wird mit eingebautem Netzfilter geliefert. Als Sonderausführung kann das Gerät ohne Netzfilter bestellt werden.



Bei der Verwendung eines Standardgerätes ohne eingebauten Netzfilter ist ein externer Netzfilter erforderlich. Die Einhaltung der EMV-Richtlinien ist in diesem Fall vom Anwender zu gewährleisten.

Setzen Sie Geräte mit externen Netzfiltern nur ein, wenn Sie die Möglichkeit haben, die Funktion und EMV eines gewählten Netzfilters meßtechnisch am Gerät zu prüfen.

Auf dem Frontplattentypenschild sehen Sie, ob im Gerät ein Netzfilter eingebaut ist:

- „F“: Mit Netzfilter, z. B. TLC51x F
- „NF“: Ohne Netzfilter, z. B. TLC51x NF

Wählen Sie einen zweistufigen Netzfilter, z. B. Netzfilter für Umrichter. Die Dimensionierung und Auswahl eines geeigneten Filters liegt im Ermessen des Anlagenbauers.

- ▶ Montieren Sie den Netzfilter in der Nähe des Netzanschlusses auf der gleichen Montageplatte. Die Kabellänge zur Positioniersteuerung sollte nicht länger als 50 cm sein. **Das Kabel muß geschirmt und der Schirm beidseitig geerdet sein.**

4.3.5 Zubehörteile der Ausführung P montieren

Klemmenwinkel Die Ausführung P bietet einen Klemmenwinkel als Zubehör an, der für zusätzliche Verdrahtungen benutzt wird.

- ▶ Öffnen Sie die Frontplatte mit den drei Befestigungsschrauben.
- ▶ Befestigen Sie den Klemmenwinkel mit zwei M3-Schrauben links oben an der Innenseite der Gehäuseoberseite.

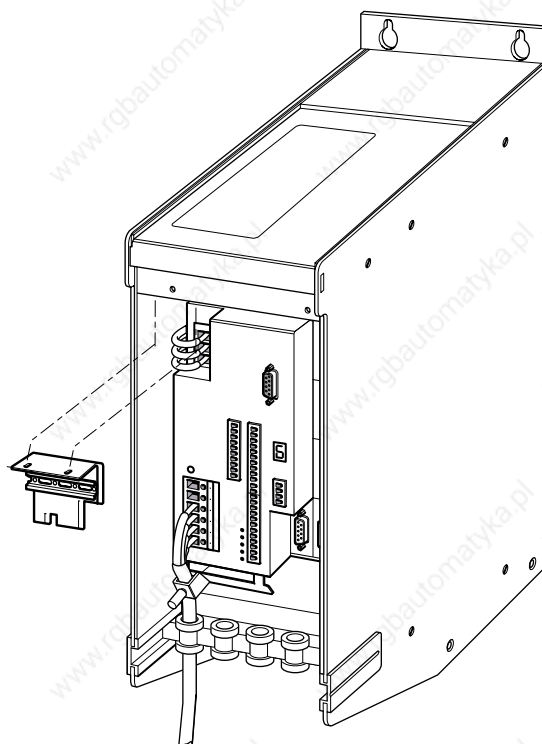


Bild 4.5 Anschluß des Klemmenwinkels

4.4 Elektrische Installation

**WARNUNG!**

Fehlfunktion und Verletzungsgefahr durch Störung anderer Geräte!

Gerät EMV-gerecht anschließen. Gestörte Steuersignale können unvorhergesehene Signalzustände erzeugen, die das Gerät fehlsteuern können.

**GEFAHR!**

Stromschlag durch hohe Spannung!

Sicherheitsregeln bei Arbeiten an elektrischen Anlagen beachten:

- Gerät spannungsfrei schalten
- Gerät gegen Wiedereinschalten sichern
- Spannungsfreiheit feststellen
- Benachbarte, unter Spannung stehende Anlagenteile abdecken oder abschranken.

**GEFAHR!**

Stromschlaggefahr durch hohe Spannung!

Arbeiten am Stromnetz dürfen nur bei abgeschalteter Versorgungsspannung ausgeführt werden. Hauptschalter verriegeln und abschließen.

Der Anschluß an das Stromnetz und die Montage der Positioniersteuerung und der Komponenten darf nur von Elektrofachkräften ausgeführt werden.

4.4.1 Elektrische Installation TLC51xP

Bei den TLC51xP-Geräten werden die meisten elektrischen Verbindungen innerhalb des Gehäuses angeschlossen.

An der Gehäuseunterseite werden verbunden:

- Anschluß für PC oder das HMI über eine 9-polige Sub-D-Buchse
- Netzanschluß über einen Maschinen Rundstecker

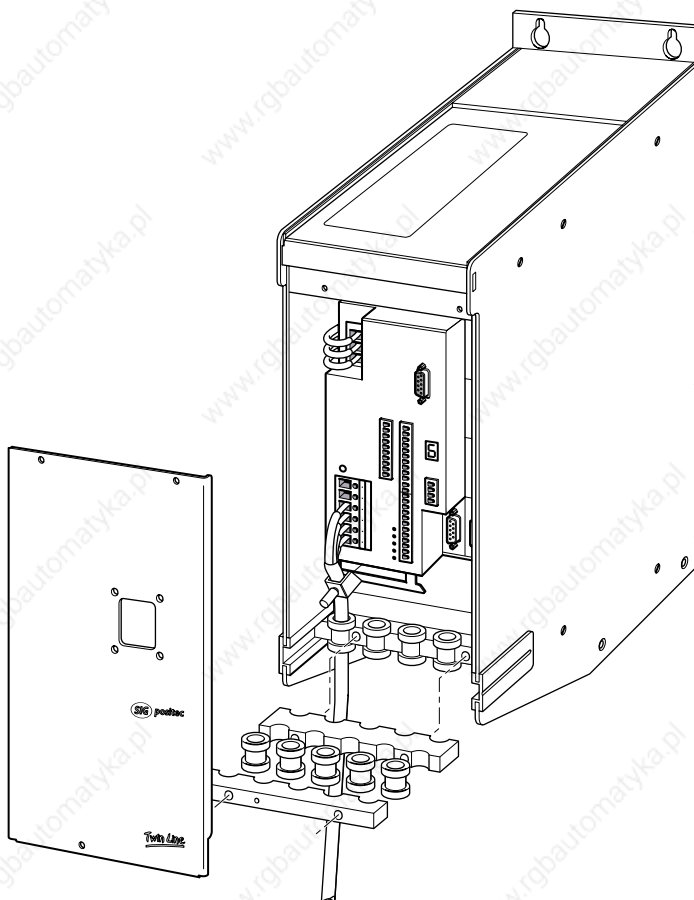


Bild 4.6 Anschlußbeispiel für das TLC51xP-Gerät

- ▶ Öffnen Sie die Frontplatte an den drei Befestigungsschrauben.
- ▶ Verbinden Sie die erforderlichen Anschlüsse an:
 - Motor
 - Lagerrückmeldung
 - Feldbus
 - Signal-Schnittstelle für den manuellen Betrieb.

Details zu den einzelnen Anschlüssen finden Sie in den folgenden Unterpunkten

- ▶ Stecken Sie die Durchführungstüllen auf die Kabel. Verwenden Sie nur Durchführungstüllen, deren Innendurchmesser dem Durchmesser der Kabel entsprechen, um Dichtigkeit und Zugentlastung zu erreichen.
- ▶ Montieren Sie die Durchführungstüllen wie in Bild 4.6 gezeigt.
- ▶ Erden Sie das Gerät am Erdungspunkt unten an der Rückwand. Verbinden Sie die Erde mit der Systemerde und dem Maschinenbett.
- ▶ Schließen Sie die Frontplatte mit drei Schrauben.

Die Haltebremsenansteuerung ist optional in das Gerät integriert.

An den Pins 32 und 34 sind der Lüfter und die Haltebremsenansteuerung angeschlossen.

4.4.2 Netzanschluß

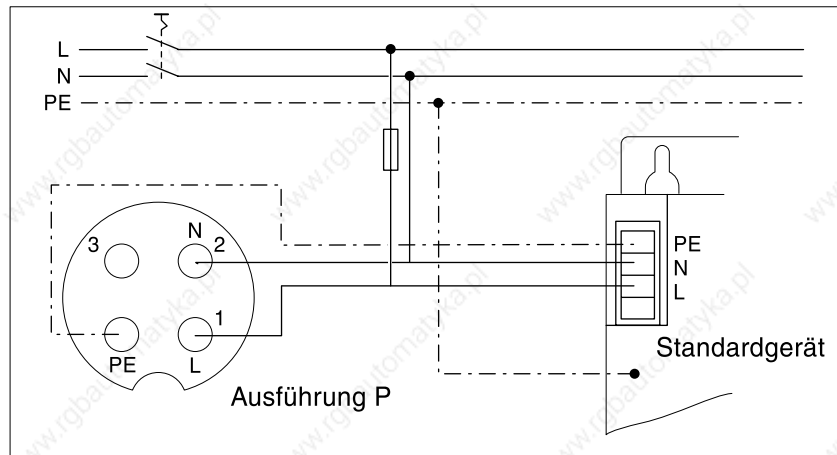


Bild 4.7 Netzanschluß für Einphasen-Geräte

Standardgerät ► Netzleitungen beim Einphasen-Gerät an die Schraubklemmen PE, N und L anschliessen.

- Das Drehmoment der Klemmschrauben beträgt 0,4 Nm bis 0,5 Nm.
- Bei Geräten ohne integriertem Netzfilter Netzkabel ab 20 cm Länge zwischen Filter und Geräteanschluß schirmen und beidseitig erden.
- Bei Geräten mit Haube muß das Kabel nach oben vom Anschluß weggeführt werden.

Ausführung P ► Netzleitung an den Netzstecker mit den Anschlüssen 1, 2 und PE anschliessen.

- Netzstecker nicht mit dem dreiphasiger Geräte verwechseln. Dies kann zur Zerstörung des Geräts führen.

Beide Ausführungen

- Anschlußquerschnitt für Netzkabel ist 1,5 bis 2,5 mm²
- Netzphase absichern: Bei 230 V-Anschluß: 10 A (C, K-Charakteristik oder ähnliche).
- Wegen der hohen Ableitströme muß der zusätzliche PE-Anschluß am Gehäuse verbunden werden.

Aderendhülsen Wenn Sie Aderendhülsen verwenden, beachten Sie:

- Bei Adern mit 2,5 mm²-Kabelquerschnitt keine Aderendhülsen mit Kunststoffkragen verwenden.
- Nur Aderendhülsen mit Viereckverpressung verwenden, damit sie sich nach der Verschraubung nicht vom Gerät lösen.
- Die Litze auf eine Länge von 10 mm abisolieren.

FI-Schutzschalter Im Fehlerfall können Gleichfehlerströme fließen. Bei einphasigen Geräten kann ein FI-Schutzschalter für pulsierende Gleichfehlerströme vorgeschaltet werden.

4.4.3 Motoranschluß TLC51x



GEFAHR!

Hochspannungsgefahr durch Induktionsspannung! Litzen und Kontaktstellen der Motorkabel bei drehendem Motor nicht berühren. Motoren bauen auch ohne Verbindung zur Positioniersteuerung gefährliche Induktionsspannungen auf, wenn die Motorwelle gedreht wird. Stellen Sie sicher, daß der Motor während der Installationsarbeiten nicht fremdangetrieben wird.

Motor-kabel anschließen

- ▶ Motorleitungen und Schutzleiter an die Klemmen U, V, W und PE anschließen. Die Kabelbelegung muß motor- und geräteseitig übereinstimmen.

Klemme	Anschluß	Farbe
U	Motorleitung	braun (bn)
V	Motorleitung	blau (bl)
W	Motorleitung	schwarz (bk)
PE	Schutzleiter (Beilauflitze der Schirmung) -	

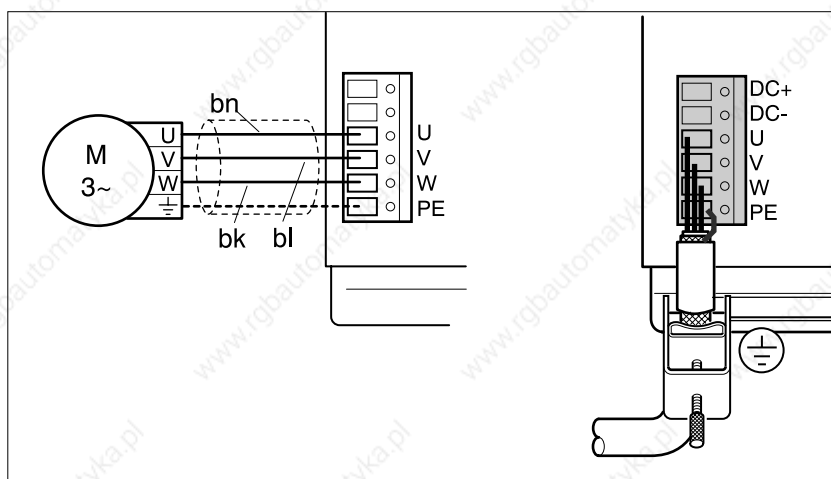


Bild 4.8 Anschluß des Motorkabels am Motor, Stecker am Motor von außen

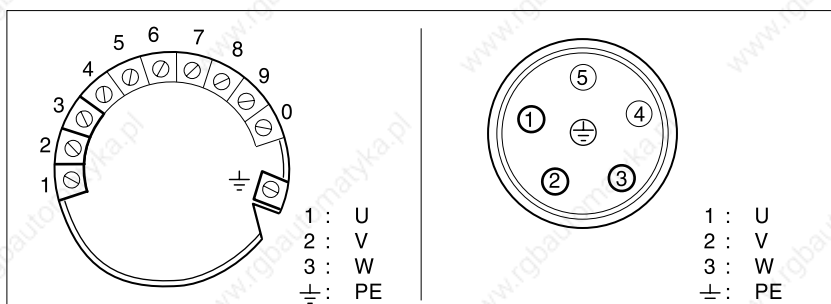


Bild 4.9 Anschluß des Motorkabels am Motor, Stecker am Motor von außen

- Kabelquerschnitt: 1,5 mm²
- Maximale Kabellänge: 20 m
- Das Anzugsmoment für die Klemmschrauben beträgt 0,4 Nm - 0,5 Nm.
- Adern des Kabels können ohne Aderendhülsen angeschlossen werden.
- Bei Geräten mit Haube muß das Kabel nach unten vom Anschluß weggeführt werden.
- Für den PE-Anschluß wird die Beilaufлите der Schirmung verwendet.

Motorkabel konfektionieren Standardgerät

Beachten Sie die dargestellten Maße beim Konfektionieren des Motorkabels für den Anschluß an das Standardgerät.

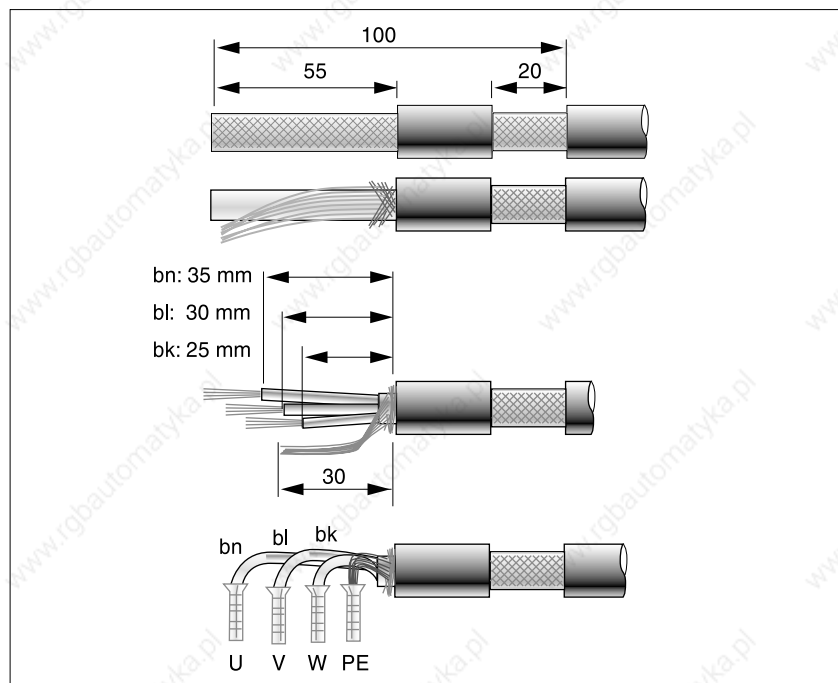


Bild 4.10 Motorkabel in der Standardausführung konfektionieren

Nähere Informationen entnehmen Sie dem Kapitel „Anschluß von Zubehör an das Standardgerät“ auf Seite 4-46.

*Motorkabel konfektionieren
Ausführung P mit Haltebremse*

Beachten Sie die dargestellten Maße beim Konfektionieren des Motorkabels für den Anschluß an die Ausführung P mit integrierter Haltebremsenansteuerung. Falls die Haltebremsenansteuerung nicht integriert ist, gelten die Maße für das Standardgerät.

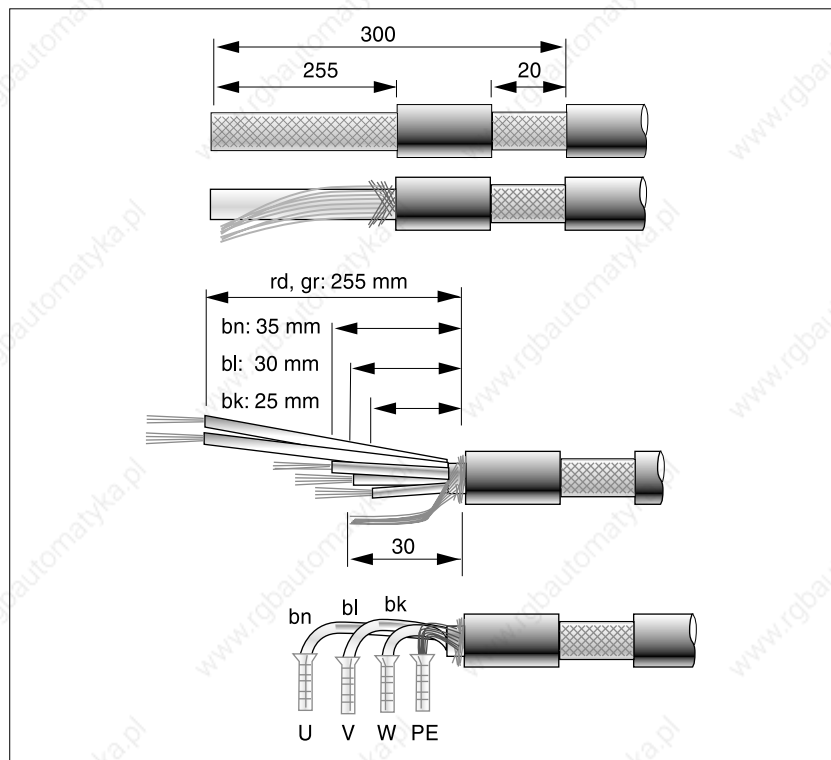


Bild 4.11 Motorkabel in der Ausführung P mit integrierter Haltebremsenansteuerung konfektionieren

Aderendhülsen

Wenn Sie Aderendhülsen verwenden, beachten Sie:

- Nur Aderendhülsen mit Viereckverpressung verwenden, damit sie sich nach der Verschraubung nicht vom Gerät lösen.
- Bei Adern mit $2,5 \text{ mm}^2$ -Kabelquerschnitt keine Aderendhülsen mit Kunststoffkragen verwenden.
- Die Litze muß die Aderendhülse auf der ganzen Länge ausfüllen. Nur dann ist der Anschluß sicher auf maximale Strombelastbarkeit und Rüttelfestigkeit ausgelegt.

EMV-Maßnahmen

Das Motorkabel ist eine Störquelle und muß sorgfältig verlegt werden:

- Das Schirmgeflecht des Motorkabels muß am Motor- und Gerätegehäuse sowie am Schaltschrankausgang großflächig aufgelegt werden. Benutzen Sie die beiliegende Schirmklemme für den Gehäuseanschluß.
- Motorkabel und Signalleitungen müssen soweit möglich mit einem Abstand von mindestens 20 cm zueinander verlegt werden, bei geringerem Abstand müssen Motorkabel und Signalleitungen durch geerdete Schirmbleche getrennt werden.

4.4.4 Motoranschluß mit Haltebremse an TLC51xP



GEFAHR!

*Hochspannungsgefahr durch Induktionsspannung!
Litzen und Kontaktstellen der Motorkabel bei drehendem Motor nicht berühren. Motoren bauen auch ohne Verbindung zur Positioniersteuerung gefährliche Induktionsspannungen auf, wenn die Motorwelle gedreht wird. Stellen Sie sicher, daß der Motor während der Installationsarbeiten nicht fremdangetrieben wird.*

Motorkabel anschließen

- ▶ Motor und Schutzleiter an die Klemmen U, V, W und PE anschließen. Die Kabelbelegung muß motor- und geräteseitig übereinstimmen.

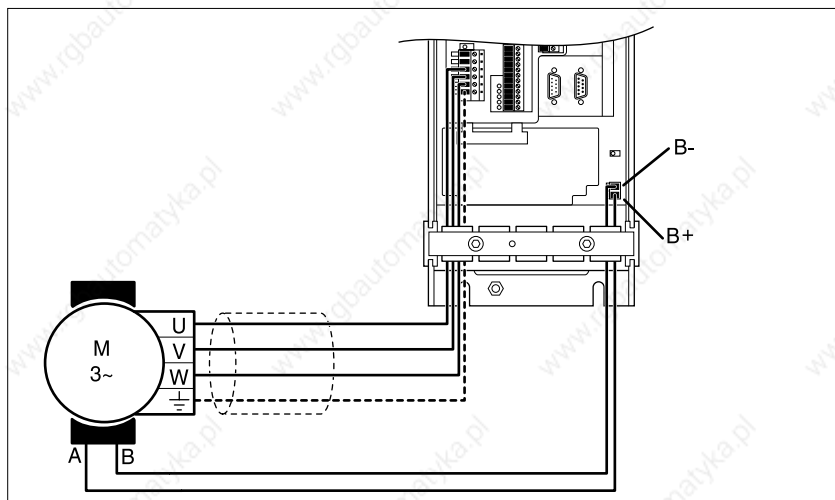


Bild 4.12 Anschluß des Motorkabels und der Steueranschlüsse der Haltebremse am Gerät

Die Angaben zum Anschluß des Motorkabels an den Motor, Verwendung von Aderendhülsen oder EMV-Maßnahmen finden Sie im Kapitel „Motoranschluß TLC51x“ ab Seite 4-13.

Der Haltebremsenanschluß ist optional in das Gerät integriert.

- ▶ Schließen Sie die Steueranschlüsse Klemmen B+ und B- der Haltebremse an.

Der Leistungsbedarf der Haltebremsenansteuerung richtet sich nach dem Schaltstrom für die Haltebremse:

Eingangsstrom Haltebremsenansteuerung [A]= 0,5 A + Schaltstrom [A]

Die Funktion der Spannungsabsenkung ist im Kapitel „Bremsenfunktion mit TL HBC“ ab Seite 7-32 beschrieben.

4.4.5 Anschluß der 24 V-Versorgungsspannung

- Führen Sie 24 V-Versorgungsleitungen über einen geerdeten 24 V_{DC}-Transformator (PELV) zum Gerät.

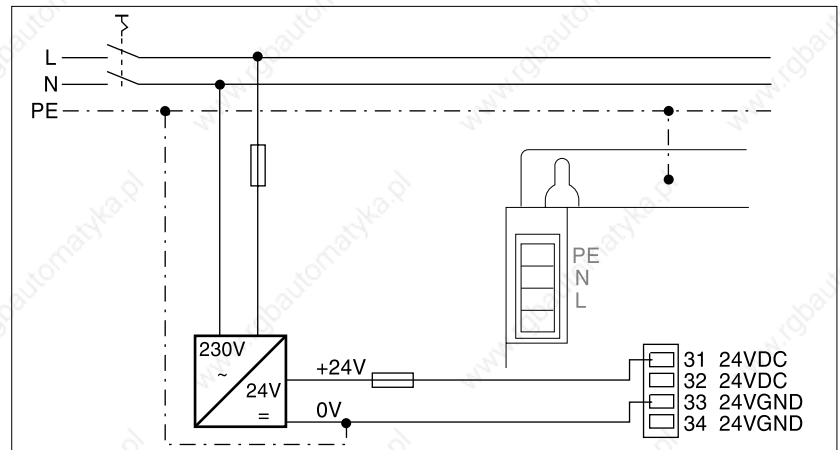


Bild 4.13 24 V-Anschluß

Pin	Signal	aktiv	Bedeutung	E/A
31	24VDC	-	24 V _{DC} -Versorgungsspannung, intern verbunden mit Pin 32	-
32	24VDC	-	24 V _{DC} -Versorgungsspannung	-
33	24VGND	-	GND für 24 V _{DC} -Spannung, intern verbunden mit Pin 34 und Pin 16 (ACTIVE_GND)	-
34	24VGND	-	GND für 24 V _{DC} -Spannung	-

- Der zweite 24 V_{DC}-und GND-Anschluß kann als 24 V-Ausgang für weitere Verbraucher oder zur Kaskadierung mehrerer Twin Line Geräte benutzt werden, der maximale Klemmenstrom beträgt 7,5 A.
 - Berücksichtigen Sie bei der Dimensionierung des 24 V-Netzteils zusätzliche Verbraucher wie Haltebremse und Haltebremsenansteuerung.
 - Damit die Position des Motors bei abgeschalteter Spannungsversorgung der Endstufe erhalten bleibt, muß die externe 24 V-Spannungsversorgung eingeschaltet bleiben und es darf kein externes Drehmoment auf den Motor wirken.
 - Verlegen Sie die 24 V-Versorgungsleitung zum EMV-Schutz mit einem Abstand von mindestens 20 cm zu anderen Leitungen. Verdrehen Sie 0 V- und 24 V-Versorgungsleitung bei Leitungslängen über 2 m miteinander.
 - Das Drehmoment der Klemmschrauben 1-34 beträgt 0,22 Nm bis 0,25 Nm.
- Ausführung P*
- An Pin 32 und 34 sind Lüfter und Haltebremsenansteuerung angeschlossen.

4.4.6 Anschluß an die Signal-Schnittstelle

Über die Leitungen der Signal-Schnittstelle kann die Positioniersteuerung manuell oder automatisiert gesteuert werden.

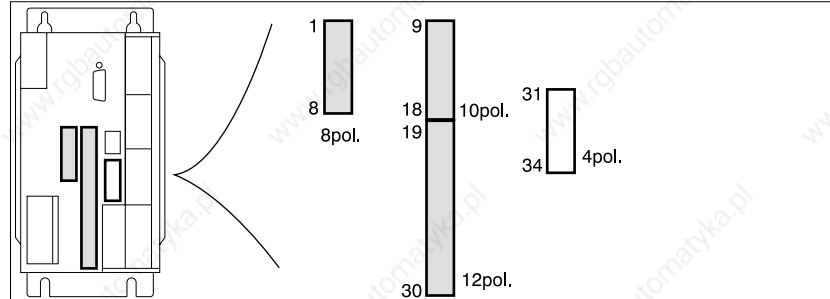


Bild 4.14 Signal-Schnittstelle: 1-30: Ein-/Ausgänge, 31-34: 24 V-Anschluß

- Anschluß**
- ▶ Anschlüsse der Signal-Schnittstelle abhängig von der gewählten Betriebsart verdrahten, siehe auch Verdrahtungsbeispiele ab Seite 4-48.
 - ▶ Eingänge $\overline{\text{LIMP}}$, $\overline{\text{LIMN}}$ und $\overline{\text{STOP}}$ auf +24 V-Spannung legen, wenn sie nicht benutzt werden oder über den Parameter „Settings.SignEnabl“ ausschalten, siehe Seite 7-27.

Die Anschlußleisten der Signal-Schnittstelle dürfen nur im spannungslosen Zustand des Geräts gesteckt werden.

Variable Schnittstellenbelegung

Die Belegung der Signal-Schnittstelle ist abhängig vom Schaltzustand des Parameters „Settings.IO_mode“.

- „IO_mode“ = „0“: Eingangssignale werden zur Adreß- und Baudrateinstellung im Feldbusbetrieb verwendet. Dies ist Voreinstellung nach Einschalten der Positioniersteuerung.
- „IO_mode“ = „1“: Die Eingangssignale I_0 bis I_13 und die Ausgangssignale Q_0 bis Q_4 sind frei einstellbar.
- „IO_mode“ = „2“: Ein-/Ausgangssignale sind fest belegt.

Die Belegungen der Schnittstelle zeigt die folgende Tabelle. Identische Signale für alle Belegungen sind in der linken Spalte mit einem Pfeil „⇒“ dargestellt.

Pin	Signal bei IO_Mode=0/1	Signal bei IO_Mode=2	aktiv	Bedeutung	E/A
1	ADR_1 / I_8	DATA_1	high	ADR_1: Bit 0 für die Netzwerkadresse DATA_1: Bit 0 zur Auswahl einer Listennummer	E
2	ADR_2 / I_9	DATA_2	high	ADR_2: Bit 1 für die Netzwerkadresse DATA_2: Bit 1 zur Auswahl einer Listennummer	E
3	ADR_4 / I_10	DATA_4	high	ADR_4: Bit 2 für die Netzwerkadresse DATA_4: Bit 2 zur Auswahl einer Listennummer	E
4	ADR_8 / I_11	DATA_8	high	ADR_8: Bit 3 für die Netzwerkadresse DATA_8: Bit 3 zur Auswahl einer Listennummer	E
5	ADR_16 / I_12	DATA_16	high	ADR_16: Bit 4 für die Netzwerkadresse DATA_16: Bit 4 zur Auswahl einer Listennummer	E
6	ADR_32 / I_13	DATA_32	high	ADR_32: Bit 5 für die Netzwerkadresse DATA_32: Bit 5 zur Auswahl einer Listennummer	E
7	⇒	IO24VDC	-	Versorgungsspannung für Ein-/Ausgänge	E
8	⇒	IO24VDC	-	Versorgungsspannung für Ein-/Ausgänge	E
9	Q_0 / Q_0	AUTOM_ACK	high	AUTOM_ACK: Quittierungssignal auf Signal AUTOM	A
10	Q_1 / Q_1	AXIS_ADD_INF O	high	AXIS_ADD_INFO: Zusatzinfo zum aktuellen Fahrauftrag	A
11	Q_2 / Q_2	AXIS_END	high	AXIS_END: Bearbeitungsende eines Fahrauftrags, Antrieb im Stillstand	A
12	Q_3 / Q_3	AXIS_ERR	high	AXIS_ERR: Fehlererkennung während eines Fahrauftrags	A
13	Q_4 / Q_4	RDY_TSO/Q4	high	RDY_TSO: Betriebsbereitschaft, aktiv im Betriebszustand 4 bis 7, max. 400 mA	A
14	⇒	TRIGGER	high	Triggerausgang, Signalwert wird über Positions-/Signalliste geschaltet	A
15	⇒	ACTIVE_CON	high	Motor bestromt, Steuersignal für Haltebremsenansteuerung TL HBC, Ausgang max. 400 mA ¹⁾	A
16	⇒	ACTIVE_GND	high	0 V-Signal für Haltebremsenansteuerung TL HBC, intern auf 24 VGND ¹⁾	A
17	⇒	ANALOG_IN+	-	Analoger Steuereingang ±10 V	E
18	⇒	ANALOG_IN-	-	Analoger Steuereingang 0 V, Bezugspotential zu Pin 17 ANALOG_IN+	E
19	BAUD_1 / I_0	MAN_P	high	BAUD_1: Bit 0 zur Einstellung der Baudrate MAN_P: Manuellfahrt positive Motor-Drehrichtung	E
20	BAUD_2 / I_1	MAN_N	high	BAUD_2: Bit 1 zur Einstellung der Baudrate MAN_N: Manuellfahrt negative Motor-Drehrichtung	E
21	BAUD_4 / I_2	MAN_FAST	high	BAUD_4: Bit 2 zur Einstellung der Baudrate MAN_FAST: Auswahl manuell langsam oder schnell	E
22	CAPTURE1 oder I_5	FAULT_RESET	high	CAPTURE1: Schneller Eingang zum genauen Festhalten aktueller Positionswerte FAULT_RESET: Fehlermeldung rücksetzen	E
23	⇒	CAPTURE2 oder I_6	high	CAPTURE2: Schneller Eingang zum genauen Festhalten aktueller Positionswerte	E
24	ADR_64 / I_7	TEACH_IN	high	ADR_64: Bit 6 für die Netzwerkadresse TEACH_IN: Auslösesignal zur Speicherung der aktuellen Sollposition im Listendatenspeicher	E
25	⇒	REF	low ²⁾	Referenzschaltersignal	E
26	⇒	LIMP	low ²⁾	Endschaltersignal positive Motor-Drehrichtung	E
27	⇒	LIMN	low ²⁾	Endschaltersignal negative Motor-Drehrichtung	E

Pin	Signal bei IO_Mode=0/1	Signal bei IO_Mode=2	aktiv	Bedeutung	E/A
28	⇒	$\overline{\text{STOP}}$	low ²⁾	Motor anhalten	E
29	MODE_2 / I_4	AUTOM	high	MODE_2: Bit1 zur Einstellung des Feldbusprofils AUTOM: Automatikbetrieb (high) oder manueller Betrieb (low), Quittierung über AUTOM_ACK	E
30	MODE_1 / I_3	ENABLE	high	MODE_1: Bit0 zur Einstellung des Feldbusprofils ENABLE: Endstufe freigeben (high) oder sperren (low)	E

1) Ausführung P: Haltebremsenanschluß fest verdrahtet.

2) Signalpegel bei Defaulteinstellung der Parameter „Settings.SignEnabl“ und „Settings.SignLevel“

Minimale Schnittstellenbelegung

Die folgenden Anschlüsse der Signal-Schnittstelle sind zwingend erforderlich:

- Pin 26: $\overline{\text{LIMP}}$
- Pin 27: $\overline{\text{LIMN}}$
- Pin 28: $\overline{\text{STOP}}$
- Pin 31 und Pin 33: 24 V GND
- Pin 7 und Pin 8 müssen angeschlossen werden, auch wenn die Signal-Schnittstelle nicht verwendet wird.

Kabelspezifikation

Kabel für Digitalsignale:

- Mindestquerschnitt 0,14 mm², max. Querschnitt 1,5 mm²
- Maximale Länge bei Mindestquerschnitt 15 m.

Funktion

Über die Signal-Schnittstelle kann die Positioniersteuerung manuell oder automatisiert gesteuert werden, Betriebszustände melden und Peripheriegeräte steuern.

Die Signal-Schnittstelle ist in erster Linie für den Feldbusbetrieb ausgelegt. Signaleingänge wie MAN_N, MAN_P oder AUTOM und Ausgänge wie AXIS_ERR, AXIS_END oder AUTOM_ACK sind dabei nicht erforderlich. Im Feldbusbetrieb werden diese Signale über Sende- und Empfangsdaten verändert und ausgewertet.

Die Signal-Schnittstelle kann drei Belegungszustände annehmen:

- Adreß-, Baudraten- und Feldbusprofileinstellung im Feldbusbetrieb
- Freie Belegung der Schnittstelle
- Feste Belegung der Schnittstelle

Umgeschaltet wird die Belegung über den Parameter „Settings.IO_mode“, siehe dazu „Betriebsarten der Positioniersteuerung“, Seite 6-1.

*Adreß- und Baudrateneinstellung
im Feldbusbetrieb*

Voraussetzung: Parameter „Settings.IO_mode“ = 0:

Nach Einschalten der Positioniersteuerung können Geräteadresse und Baudrate über Eingangssignale vorgegeben werden.

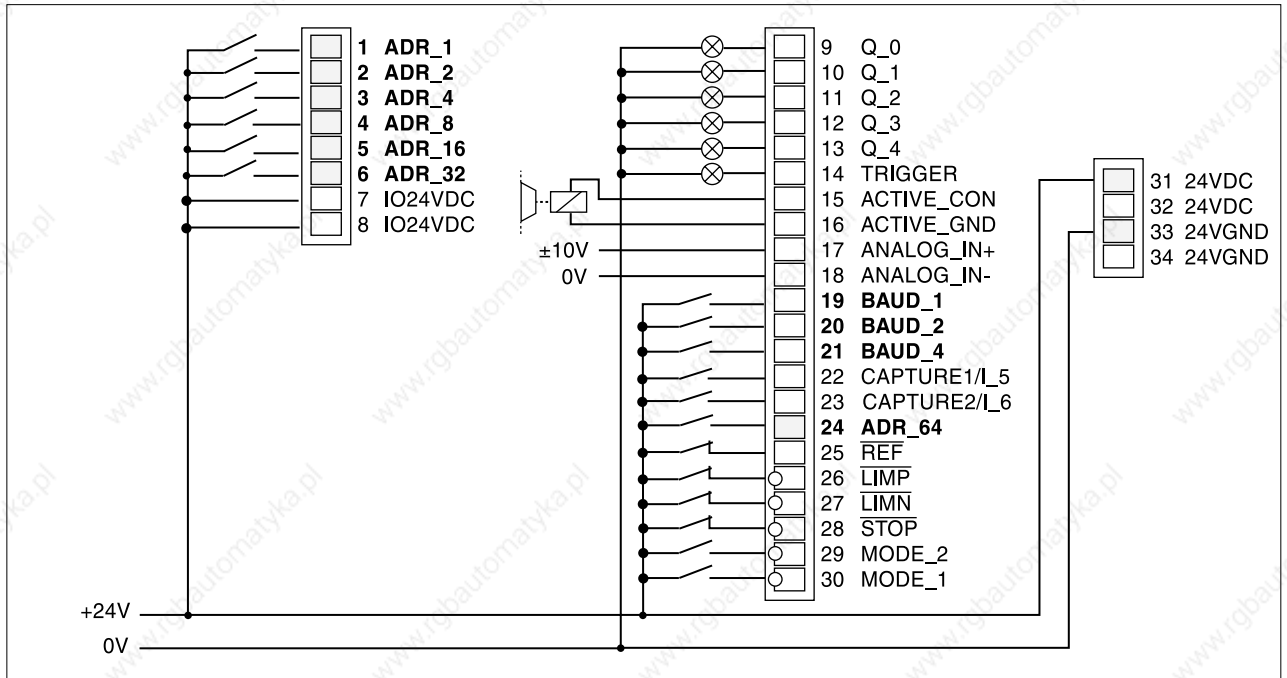


Bild 4.15 Eingänge der Signal-Schnittstelle für die Feldbus-Adressierung

Netzwerkadresse Die Netzwerkadresse wird bitcodiert über die Eingänge ADR_1 bis ADR_64 eingestellt. ADR_1 ist das niederwertige Bit.

Netzwerkadresse:	0	1	2	3	4	5	6	...	125	126	127
Pin: Eingang											
1: ADR_1 ¹⁾	0	1	0	1	0	1	0	...	1	0	1
2: ADR_2 ¹⁾	0	0	1	1	0	0	1	...	0	1	1
3: ADR_4 ¹⁾	0	0	0	0	1	1	1	...	1	1	1
4: ADR_8 ¹⁾	0	0	0	0	0	0	0	...	1	1	1
5: ADR_16 ¹⁾	0	0	0	0	0	0	0	...	1	1	1
6: ADR_32 ¹⁾	0	0	0	0	0	0	0	...	1	1	1
24: ADR_64	0	0	0	0	0	0	0	...	1	1	1

1) Für DeviceNet benötigt.

Beispiel: Für Adresse 17 müssen die Eingänge ADR_16 und ADR_1 24 V führen. Die übrigen Eingänge bleiben offen.

Baudrate Für die Feldbusmodule CAN-C und RS485-C kann die Baudrate mit Hochfahren des Geräts bitcodiert über die Eingänge BAUD_1 bis BAUD_4 vorgegeben werden.

Baudrate CAN-C	Baudrate RS485-C	BAUD_4	BAUD_2	BAUD_1
20 kBaud	1200 Baud	0	0	0
125 kBaud ¹⁾	9600 Baud	0	0	1
250 kBaud ¹⁾	19,2 kBaud	0	1	0
500 kBaud ¹⁾	38,4 kBaud	0	1	1
800 kBaud	reserviert	1	0	0
1 MBaud	reserviert	1	0	1
reserviert	reserviert	1	1	0
reserviert	reserviert	1	1	1

1) Bei DeviceNet einstellbar.

Wird eine nicht zulässige Baudrate eingestellt, kann die Feldbusbearbeitung nicht aktiviert werden. Das Twin Line Gerät gibt auf einem angeschlossenen Bediengerät eine Fehlermeldung aus. Ein Netzwerkstrang kann nur mit einer Baudrate betrieben werden, die an allen Geräte eingestellt sein muß.

Profileinstellung Für das Feldbusmodul CAN-C kann das Feldbusprofil mit Hochfahren des Geräts bitcodiert über die Eingänge MODE_1 und MODE_2 eingestellt werden.

Profil	MODE_2	MODE_1
CAN-Bus	0	0
CANOpen-Profil	0	1
DeviceNet-Profil	1	0

Ein Netzwerkstrang kann nur mit einem Netzwerkprofil betrieben werden, das an allen Geräten eingestellt sein muß.

Freie Belegung der Schnittstelle Parameter „Settings.IO_mode“ = 1:

Bei freier Belegung der Schnittstelle können die Eingänge I_0 bis I_13 und die Ausgänge Q_0 bis Q_4 über Feldbus-Befehle mit zusätzlichen Funktionen belegt werden.

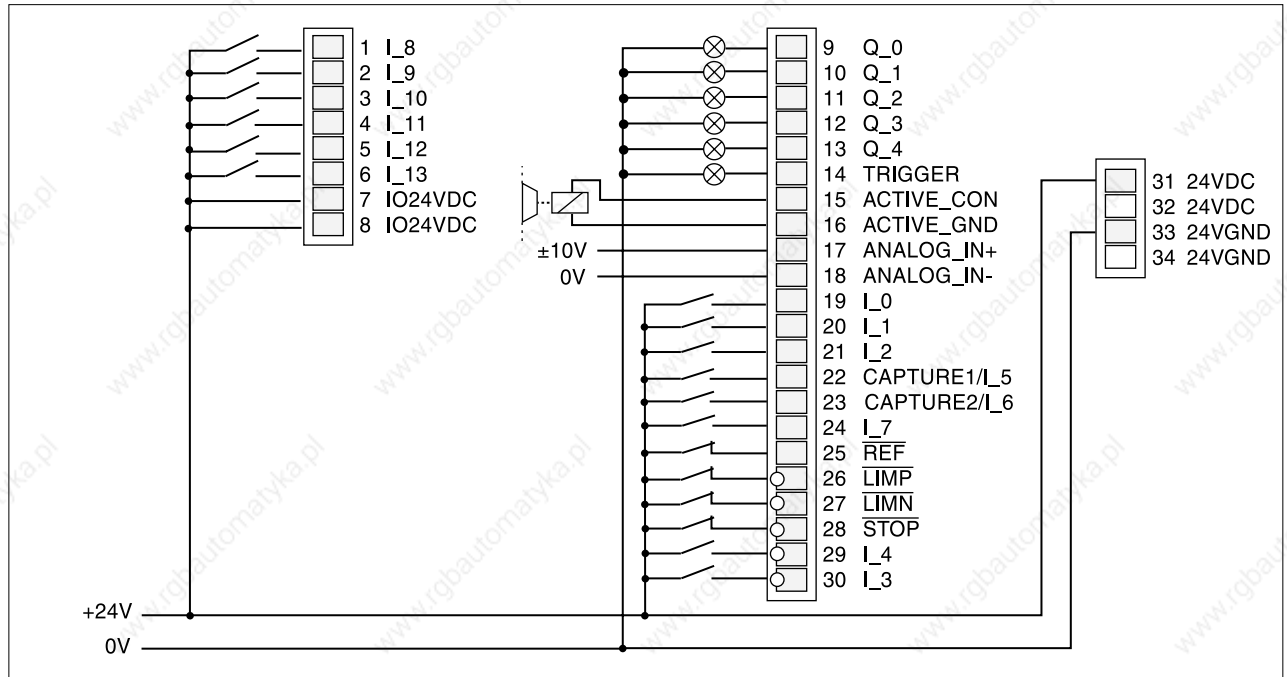


Bild 4.16 Ein- und Ausgänge der Signal-Schnittstelle bei freier Belegung

Die Signalzustände der Ein- und Ausgänge können über Parameter gelesen und verändert werden:

- Eingangssignale lesen über den Parameter „I/O.IW1_act“
- Ausgangssignale schreiben über den Parameter „I/O.QW0_act“.

Einzelheiten dazu finden Sie unter „Ein- und Ausgänge prüfen“ auf Seite 5-18.

Feste Belegung der Schnittstelle Parameter „Settings.IO_mode“ = 2:

Bei fester Belegung stehen Steuer- und Umschaltensignale für den manuellen Betrieb und für Teach-In über die Signal-Schnittstelle zur Verfügung.

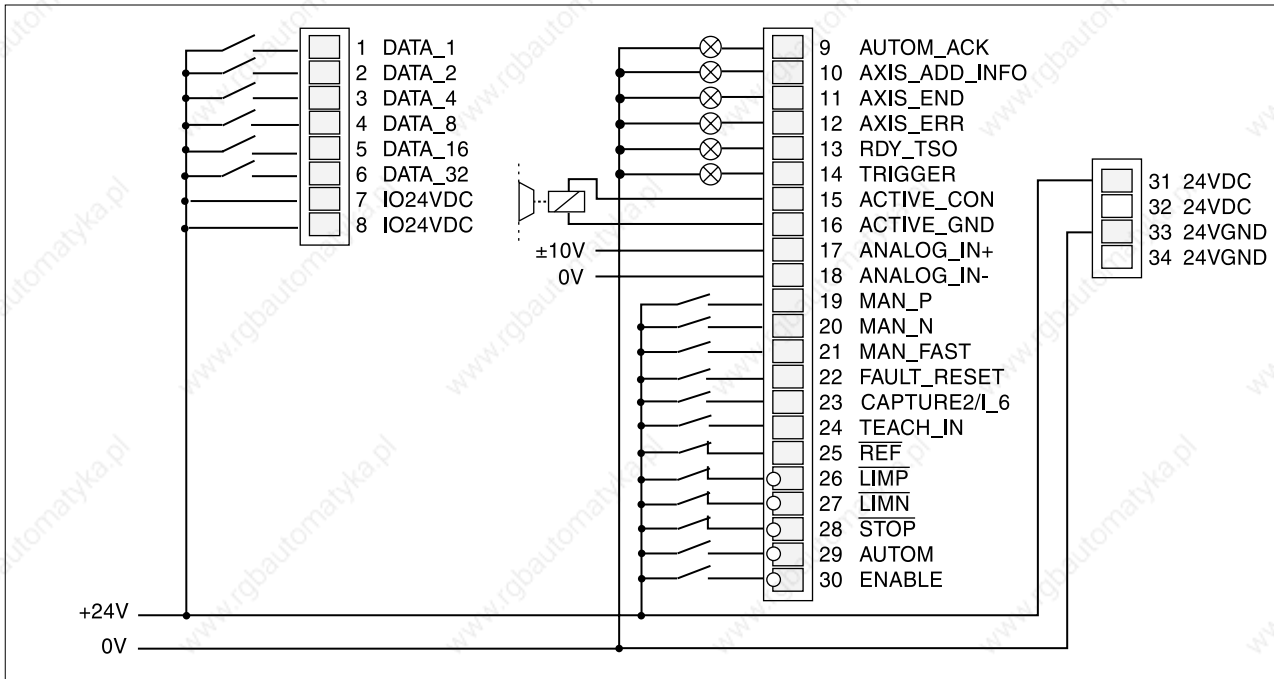


Bild 4.17 Ein- und Ausgänge der Signal-Schnittstelle bei fester Belegung

Der manuelle Betrieb wird auf Seite 6-10 im Kapitel „Manuellfahrt“ und der Teach-In-Betrieb auf Seite 7-8 im Kapitel „Teach-In-Bearbeitung“ beschrieben.

LEDs der Signal-Schnittstelle

Fünf LEDs an der Signal-Schnittstelle zeigen bestromte Signaleingänge an.

Die Positioniersteuerung unterbricht den Fahrbetrieb, sobald eines der Eingangssignale LIMP, LIMN oder STOP aktiv ist.

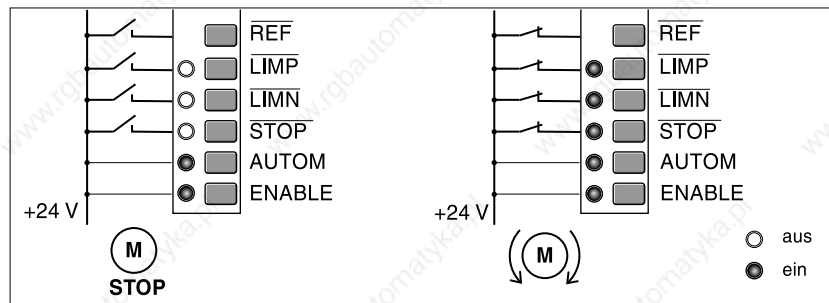


Bild 4.18 LED-Anzeige der Signal-Schnittstelle

Die Freigabe der Eingangssignale LIMP, LIMN, REF und STOP und die Auswertung auf aktiv Low oder High läßt sich über die Parameter „Settings.SignEnabl“ und „Settings.SignLevel“ ändern, siehe Seite 7-25.

Ausgangssignale liegen für mindestens 0,5 ms unverändert an.

4.4.7 Anschluß an die RS232-Schnittstelle

Anschluß Die RS232-Schnittstelle mit Sub-D-Buchse, 9-polig mit M3-Verschraubung wird 1:1 mit dem PC oder mit dem Twin Line HMI verdrahtet. Die Positioniersteuerung versorgt das Twin Line HMI über Pin 9 mit der Betriebsspannung.

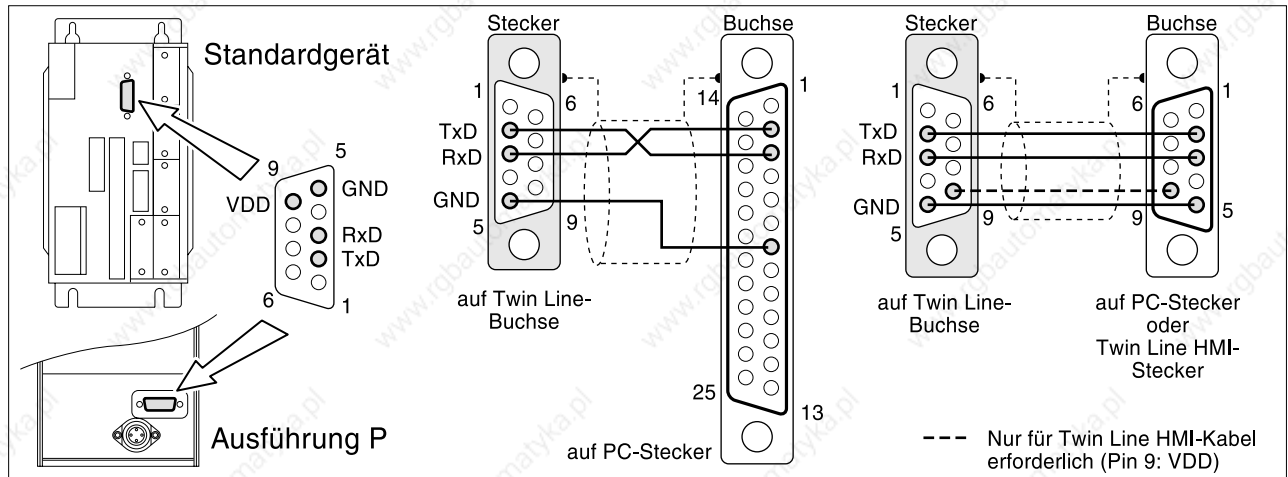


Bild 4.19 Kabel für die RS232-Schnittstelle zum PC oder zum Twin Line HMI
Ansicht: Lötseite Kabelstecker

Pin	Signal	Farbe ¹⁾	Paar	Bedeutung	E/A
1	-	-	-	nicht belegt	-
2	TxD	braun	-	Sendedaten zum Eingabegerät	A
3	RxD	weiß	-	Empfangsdaten vom Eingabegerät	E
4	-	-	-	nicht belegt	-
5	GND	grün	-	Masse	-
6	-	-	-	nicht belegt	-
7	-	-	-	nicht belegt	-
8	-	-	-	nicht belegt	-
9	VDD	gelb	-	10 V _{DC} -Versorgung für das TL HMI	A

1) Angaben zur Farbe beziehen sich auf das als Zubehör erhältliche Kabel.

Kabelspezifikation

- Geschirmtes Kabel
- Kabellänge maximal 15 m
- Mindestquerschnitt der Signaladern 0,25 mm², für Versorgungsspannung und Masseleitung 0,5 mm²
- Beidseitige Erdung des Schirms.

Funktion Über die serielle RS232-Schnittstelle wird die Positioniersteuerung in Betrieb genommen und bedient. Schließen Sie hier das Handbedienegerät HMI oder einen PC mit der Bediensoftware Twin Line Control Tool an. Das Twin Line HMI können Sie direkt auf das Gerät stecken oder über ein Kabel mit dem Gerät verbinden. Es wird vom Gerät mit Spannung versorgt.

Über die RS232-Schnittstelle ist keine Vernetzung mehrerer Geräte möglich.

4.4.8 Anschluß an das Modul RS422-C

Modulschnittstelle Das Modul RS422-C ist mit einer Sub-D-Buchse, 15-polig mit M3-Verschraubung ausgestattet.

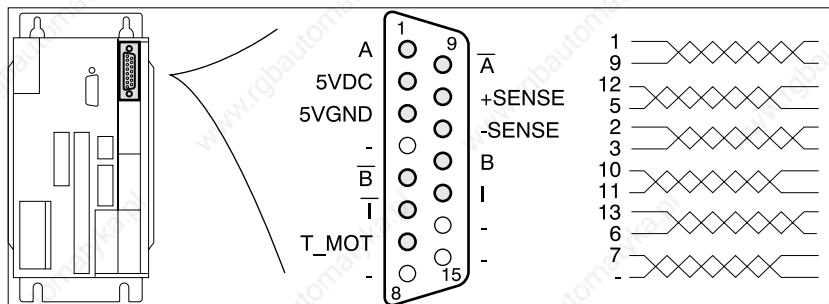


Bild 4.20 Schnittstelle des Encodermoduls

Pin	Signal	Farbe ¹⁾	Paar	Bedeutung	E/A
1	A	weiß	1	Drehgebersignal Kanal A	E
9	\bar{A}	braun	1	Kanal A, invertiert	E
12	B	grün	2	Drehgebersignal Kanal B	E
5	\bar{B}	gelb	2	Kanal B, invertiert	E
2 ²⁾	5VDC	rot	3	Geberversorgung, 5 V, max. 300 mA	A
3	5VGND	blau	3	Geberversorgung, Masse	A
10	+SENSE	violett	4	Senseleitung positiv, auf Drehgeberseite mit 5V _{DC} verbinden ³⁾	E
11	-SENSE	schwarz	4	Senseleitung negativ, auf Drehgeberseite mit 5V _{GND} verbinden ³⁾	E
13	I	grau	5	Kanal Indexpuls	E
6	\bar{I}	rosa	5	Kanal Indexpuls, invertiert	E
7 ²⁾	T_MOT (5VDC)	grau/rosa	6	Leistungsüberwachung, Signal am Encoder mit Pin 2: 5VDC verbinden	E
4	-	rot/blau	6	nicht belegt	-
8	-	-	-	nicht belegt	-
14	-	-	-	nicht belegt	-
15	-	-	-	nicht belegt	-

1) Angaben zur Farbe beziehen sich auf das als Zubehör erhältliche Kabel.

2) Signale 2 (5VDC) und 7 (T_MOT) zur Leistungsüberwachung im Encoderstecker miteinander verbinden

3) Senseleitungen müssen angeschlossen sein, damit die 5VDC aktiv ist.

Bei Geräten mit Haube muß das Kabel nach oben vom Anschluß weggeführt werden.

Kabelspezifikation

- Geschirmtes Kabel
- Mindestquerschnitt der Signaladern 0,25 mm², 5VDC und 5VGND 0,5 mm²
- Twisted-pair-Leitungen
- Beidseitige Erdung des Schirms
- Maximale Kabellänge 100 m.



Funktion

VORSICHT!

*Zerstörung eines externen Drehgebers!
Kabel nur bei ausgeschalteter Spannungsversorgung anschließen. Der Drehgeber kann sonst zerstört werden.*

Sollwertvorgabe über extern eingespeiste A/B-Signale und Indexpuls in der Betriebsart Elektronisches Getriebe.

Das Modul RS422-C empfängt die Encodersignale A/B und Indexpulse als Positionssollwert für die Positioniersteuerung. Maximale Eingangsfrequenz ist 400 kHz.

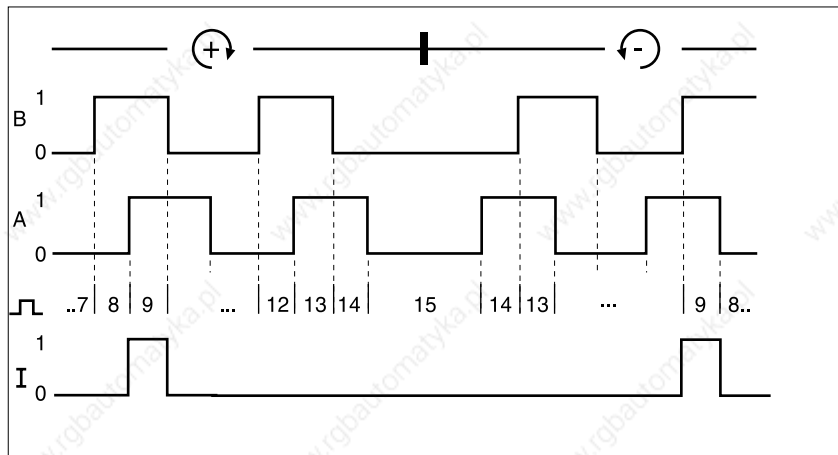


Bild 4.21 Zeitdiagramm mit A-, B- und Indexpuls-Signal, vor- und rückwärtszählend

Überwachung



Das Signal T_MOD zeigt bei Low-Signal Kabelbruch an.

Fehlübertragung von Lagedaten bei zu hohem Spannungsabfall Unterschied des Massepotentials von 24 VGND zu weiteren angeschlossenen Geräten muß kleiner als 1 Volt sein. Verwenden Sie sonst Kabel mit größerem Querschnitt für 24 VGND.

4.4.9 Anschluß an das Modul PULSE-C

Modulschnittstelle Das Modul PULSE-C ist mit einem Sub-D-Stecker, 15-polig mit M3-Verschraubung ausgestattet.

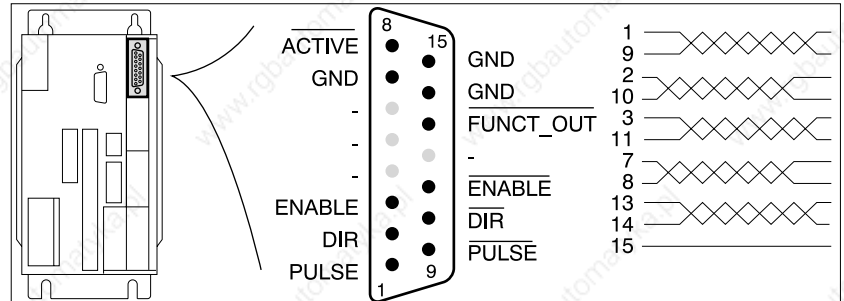


Bild 4.22 Schnittstelle des Puls-/Richtung-Moduls

Pin	Signal	Farbe ¹⁾	Paar	Bedeutung	E/A
1	PULSE (PV)	weiß	1	Motor-Schritt „Pulse“ oder Motor-Schritt vorwärts „PV“	E
9	$\overline{\text{PULSE}}$ ($\overline{\text{PV}}$)	braun	1	Motor-Schritt „Pulse“ oder Motor-Schritt vorwärts „PV“, invertiert	E
2	DIR (PR)	grün	2	Drehrichtung „Dir“ oder Motor-Schritt rückwärts „PR“	E
10	$\overline{\text{DIR}}$ ($\overline{\text{PR}}$)	gelb	2	Drehrichtung „Dir“ oder Motor-Schritt rückwärts „PR“, invertiert	E
3	ENABLE	grau	3	Freigabesignal	E
11	$\overline{\text{ENABLE}}$	rosa	3	Freigabesignal, invertiert	E
7	GND	grau/rosa	4	Masse, intern über Widerstand auf 24 VGND	E
8	$\overline{\text{ACTIVE}}$	rot/blau	4	Antrieb bereit	A
13	$\overline{\text{FUNCT_OUT}}$	weiß/grün	5	reserviert, intern auf Low-Pegel	A
14	GND	braun/grün	5	Masse, intern über Widerstand auf 24 VGND	E
15	GND	weiß/gelb	6	Masse, intern über Widerstand auf 24 VGND	E
4	-	blau	-	nicht belegt	-
12	-	rot	-	nicht belegt	-
5	-	schwarz	-	nicht belegt	-
6	-	violett	-	nicht belegt	-

1) Angaben zur Farbe beziehen sich auf das als Zubehör erhältliche Kabel.

Bei Geräten mit Haube muß das Kabel nach oben vom Anschluß weggeführt werden.

Kabelspezifikation

- Geschirmtes Kabel
- Mindestquerschnitt der Signaladern 0,14 mm²
- Twisted-pair-Leitungen
- Beidseitige Erdung des Schirms
- Maximale Länge
bei RS422-Anschluß 100 m
bei Open Collector-Anschluß bis 10 m.

Funktion Sollwertvorgabe über extern eingespeiste Puls-Richtungssignale in der Betriebsart Elektronisches Getriebe

Über die Puls-Richtungs-Schnittstelle werden Führungssignale zur Positionierung des Motors und ein Steuersignal zur Endstufenfreigabe geleitet. Gleichzeitig meldet das Gerät über die Schnittstelle die Betriebsbereitschaft des Antriebs und eine mögliche Betriebsstörung.

PULSE (PV), DIR (PR)

Die Rechtecksignale PULSE (PV) und DIR (PR) können für zwei Betriebsmodi kombiniert werden. Eingestellt wird der Betriebsmodus mit dem Parameter „M1.PULSE-C“.

- PULSE/DIR: Pulse-Richtungs-Signal
- PV/PR: Pulse_{vorwärts} - Pulse_{rückwärts}-Signal.

Betriebsmodus Puls-Richtung

Mit steigender Flanke des Signals PULSE führt der Motor einen Winkelschritt aus. Die Drehrichtung wird mit dem Signal DIR gesteuert.

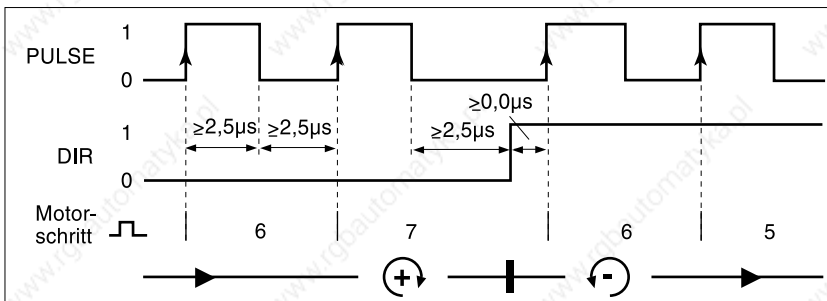


Bild 4.23 Pulse-Richtungs-Signal

Pin	Signal	Funktion	Wert
1, 9	PULSE	Motor-Schritt	low -> high
2, 10	DIR	positive Drehrichtung negative Drehrichtung	low / open high

Betriebsmodus
Puls_{vorwärts} - Puls_{rückwärts}

Mit dem Signal PV (PULSE) wird eine Motorbewegung in positive Drehrichtung, mit dem Signal PR (DIR) eine Bewegung in negative Drehrichtung ausgeführt.

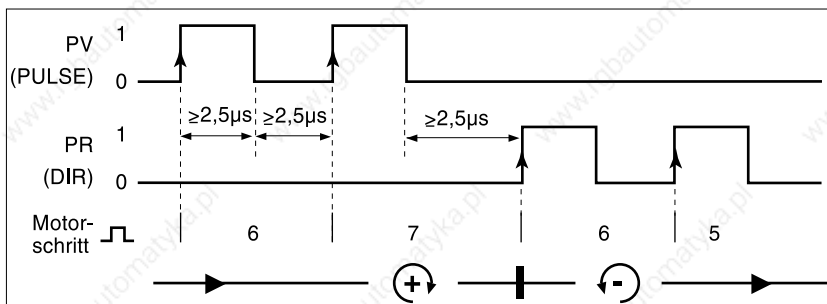


Bild 4.24 Puls_{vorwärts} - Puls_{rückwärts}-Signal

Pin	Signal	Funktion	Wert
1, 9	PULSE(PV)	PV: Schritt in positive Drehrichtung	low -> high
2, 10	DIR(PR)	PR: Schritt in negative Drehrichtung	low -> high

Die maximale Frequenz von PULSE (PV) und DIR (PR) beträgt 200 kHz.

ENABLE Das Signal ENABLE gibt die Endstufe frei, so daß der Motor angesteuert werden kann.

Pin	Signal	Funktion	Wert
3, 11	ENABLE	Endstufe sperren Endstufe freigeben	low / open high

Liegt keine Betriebsstörung vor, zeigt der Ausgang $\overline{\text{ACTIVE}}$ ca. 100 ms nach Freigabe der Endstufe Betriebsbereitschaft an.

$\overline{\text{ACTIVE}}$ Der Ausgang zeigt die Betriebsbereitschaft der Positioniersteuerung an.

Pin	Signal	Funktion	Wert
8	$\overline{\text{ACTIVE}}$	Endstufe ist gesperrt Endstufe ist freigegeben	high low

$\overline{\text{ACTIVE}}$ ist ein offener Kollektorausgang gegen GND. Die logisch invertierte Signalfunktion steht am Ausgang ACTIVE_CON der Signalschnittstelle zur Verfügung.

Schaltung der Signaleingänge

Es wird empfohlen, die Signaleingänge über die RS422-Schnittstelle zu schalten.

Dargestellt ist die Schaltung der Signaleingänge PULSE (PV), DIR (PR) und ENABLE. An einen RS422-Sender können bis zu 10 Eingänge des PULSE-C-Moduls angeschlossen werden.

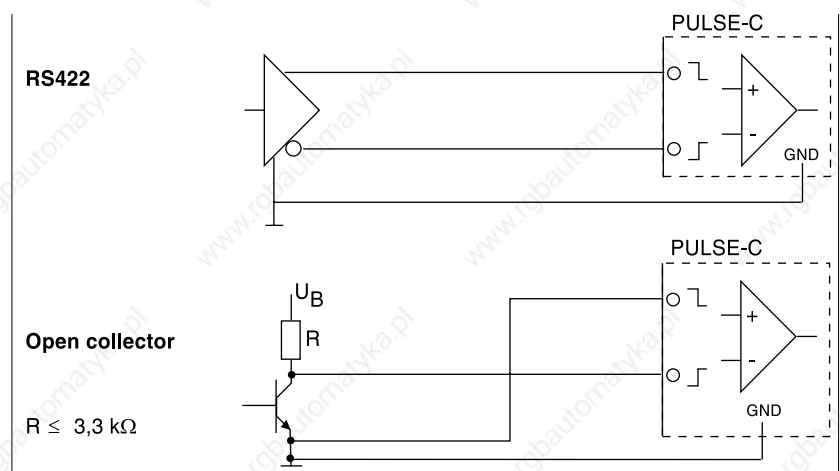


Bild 4.25 Schaltung der Signaleingänge, L: Kabellänge

Bei Leitungslängen ≤ 10 m und Frequenzen ≤ 50 kHz können Open collector-Ausgänge verwendet werden, falls die Anforderungen an die Störfestigkeit niedrig sind.

4.4.10 Anschluß an das Modul IOM-C

Modulschnittstelle Das Modul IOM-C ist mit einem Sub-D-Stecker, 15-polig mit M3-Ver-schraubung ausgestattet.

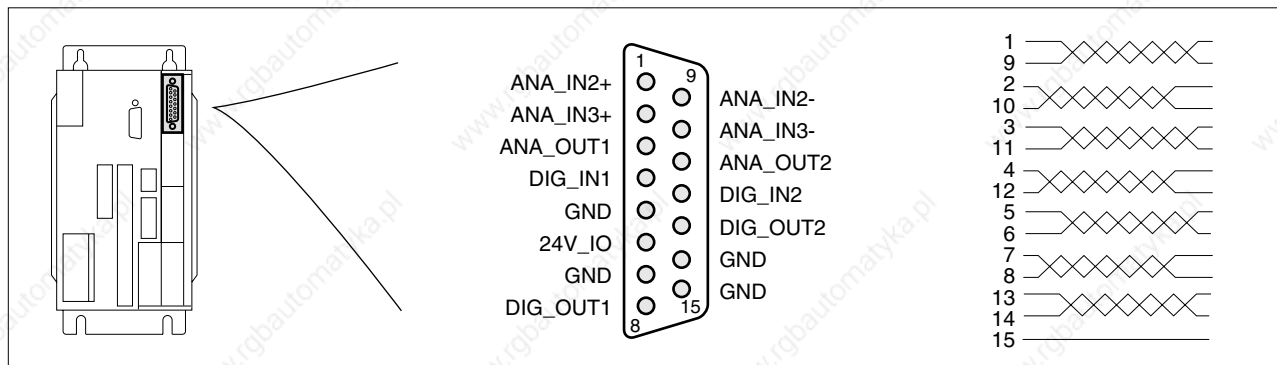


Bild 4.26 Schnittstelle des Analogmoduls

Pin	Signal	Farbe ¹⁾	Paar	Bedeutung	E/A
1	ANA_IN2+	weiß	1	Analoger Steuereingang ±10 V	E
2	ANA_IN3+	grün	2	Analoger Steuereingang ±10 V	E
3	ANA_OUT1	grau	3	Analoger Steuerausgang ±10 V	A
4	DIG_IN1	blau	4	Digitaler Steuereingang 1	E
5	GND	schwarz	5	Masse	E
6	+24V_IO	violett	5	Spannungsversorgung, 24 V, für digitale Steuerausgänge	E
7	GND	grau/rosa	6	Masse	E
8	DIG_OUT1	rot/blau	6	Digitaler Steuerausgang 1	A
9	ANA_IN2-	braun	1	Analoger Steuereingang, 0 V, Bezugspotential für Pin 1, ANA_IN2+	E
10	ANA_IN3-	gelb	2	Analoger Steuereingang, 0 V, Bezugspotential für Pin 2, ANA_IN3+	E
11	ANA_OUT2	rosa	3	Analoger Steuerausgang ±10 V	A
12	DIG_IN2	rot	4	Digitaler Steuereingang 2	E
13	DIG_OUT2	weiß/grün	7	Digitaler Steuerausgang 2	A
14	GND	braun/grün	7	Masse	E
15	GND	weiß/gelb	8	Masse	E

1) Angaben zur Farbe beziehen sich auf das als Zubehör erhältliche Kabel.

Bei Geräten mit Haube muß das Kabel nach oben vom Anschluß weggeführt werden.

Kabelspezifikation

- Einseitig an der Leistungsansteuerung geschirmt, anderes Ende über Kondensator geerdet, z. B. 10nF/100V MKT
- Mindestquerschnitt der Signaladern 0,14 mm²
- Twisted-pair-Leitungen
- Maximale Länge 5 m.

Funktion Das Analogmodul IOM-C erweitert die Anwenderschnittstelle um:

- 2 Analogeingänge zur Messung von analogen Spannungswerten zwischen +/- 10V; Parameterwerte der analogen Ein-/Ausgänge gehören zur Parametergruppe M1.
- 2 Analogausgänge zur Bereitstellung von analogen Spannungswerten im Bereich von +/- 10V; Parameterwerte der analogen Ein-/Ausgänge gehören zur Parametergruppe M1.
- 2 digitale Signaleingänge zur Erfassung von 24 V-Signalen; Abbildung der digitalen Ein-/Ausgänge in der Parametergruppe I/O.
- 2 digitale Signalausgänge zur Ausgabe von 24 V-Signalen; Abbildung der digitalen Ein-/Ausgänge in der Parametergruppe I/O.

Der Anschluß des Pin 6 an 24 V_{DC} ist Voraussetzung für die Funktion der digitalen Signalausgänge.



Nach dem Einschalten der Versorgungsspannung oder nach einem Reset der Leistungselektronik liegt der Analogausgang während des Steuerungshochlaufs auf +10 V.



GEFAHR!

*Quetschgefahr und Zerstörung von Anlagenteilen durch unbeabsichtigte Anlagebewegungen!
Wenn Analogausgänge als Sollwertvorgabe für einen Folgeantrieb verwendet werden und die Einschaltreihenfolge nicht eingehalten wird, kann es zu unerwünschten Bewegungen des Folgeantriebs kommen.
Aktivieren Sie die Endstufe des Folgeantriebs erst, wenn alle Geräte im Verbund hochgefahren sind.*

4.4.11 Anschluß an das Modul ESIM3-C

Modulschnittstelle Das Modul ESIM3-C ist mit einer Sub-D-Buchse, 15-polig mit M3-Ver-schraubung, ausgestattet.

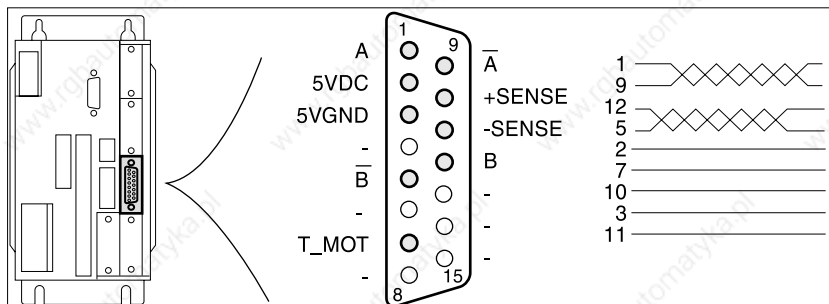


Bild 4.27 Schnittstellenanschluß der Module zur Encodersimulation

Pin	Signal	Farbe ¹⁾	Paar	Bedeutung	E/A
1	A	weiß	1	Kanal A	A
9	\bar{A}	braun	1	Kanal A, invertiert	A
12	B	grün	2	Kanal B	A
5	\bar{B}	gelb	2	Kanal B, invertiert	A
2	5VDC	rot	3	Interne Brücke auf Pin 10 zur Aktivierung von +SENSE Interne Brücke auf Pin 7 zur Aktivierung von T_MOT ²⁾	E
3	5VGN	blau	3	Interne Brücke auf Pin 11 zur Aktivierung von -SENSE ²⁾	E
10	+SENSE	violett	4	Interne Brücke auf Pin 2 zur Aktivierung von +SENSE ²⁾	A
11	-SENSE	schwarz	4	Interne Brücke auf Pin 3 zur Aktivierung von -SENSE ²⁾	A
13	-	-	-	nicht belegt	A
6	-	-	-	nicht belegt	A
7	T_MOT	grau/rosa	6	Interne Brücke auf Pin 2 zur Aktivierung von T_MOT ²⁾	A
4	-	rot/blau	6	nicht belegt	-
8	-	-	-	nicht belegt	-
14	-	-	-	nicht belegt	-
15	-	-	-	nicht belegt	-

1) Angaben zur Farbe beziehen sich auf das als Zubehör erhältliche Kabel.

2) Wird nur bei Anschluß an RS422-C benötigt

Bei Geräten mit Haube muß das Kabel nach unten vom Anschluß weg-geführt werden.

Kabelspezifikation

- Geschirmtes Kabel
- Mindestquerschnitt der Signaladern 0,14 mm²
- Twisted-pair-Leitungen
- Beidseitige Erdung des Schirms
- Maximale Länge 100 m.

Funktion Am Inkrementalgeberanschluß werden Signale zur Ausgabe der Istposition herausgeführt. Dies sind zwei phasenverschobene Signale A und B. Die A/B-Signale werden vom Motor-Drehgebermodul erzeugt und weitergeleitet.

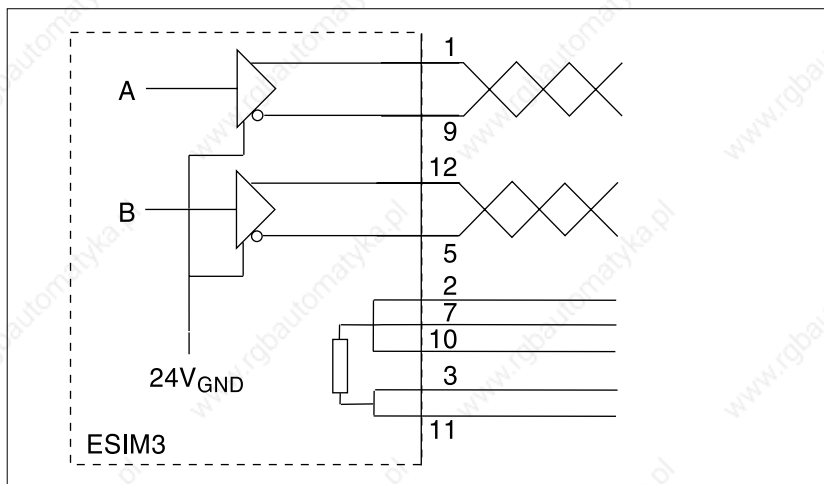


Bild 4.28 Schaltung für ESIM3-C

Auflösung Auflösungen der Encodersimulation:
Drehgeber mit 1000 Strichen: 4000 Incr/U

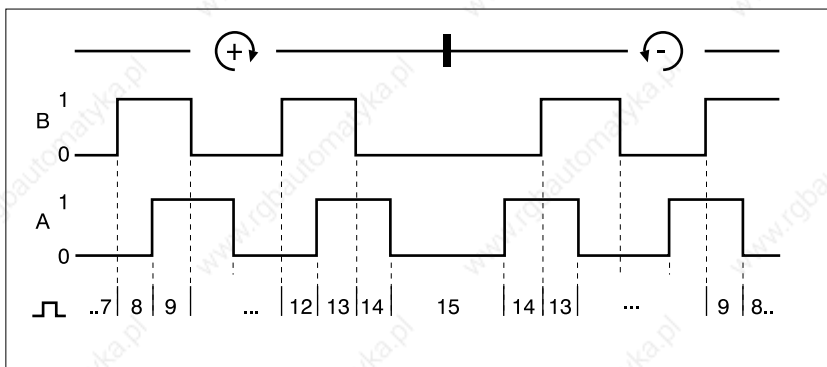


Bild 4.29 Zeitdiagramm mit A- und B-Signal, vor- und rückwärtszählend



Fehlübertragung von Lagedaten bei zu hohem Spannungsabfall
Unterschied des Massepotentials von 24VGND zwischen ESIM3-C oder RS422-C verbundenen Geräten muß kleiner als 1 Volt sein. Verwenden Sie sonst Kabel mit größerem Querschnitt für 24VGND.

Die Pinbelegung für die Signale der Module ESIM3-C und RS422-C sind identisch. Es kann ein 1:1 Kabel für eine Verbindung benutzt werden.

4.4.12 Anschluß an das Modul RM-C

Die optionale Drehgeber-Schnittstelle ist nur bei Geräten mit Drehüberwachung eingebaut.

Modulschnittstelle

Die Schnittstelle ist mit einer Sub-D-Buchse, 15-polig mit M3-Verschraubung ausgestattet.

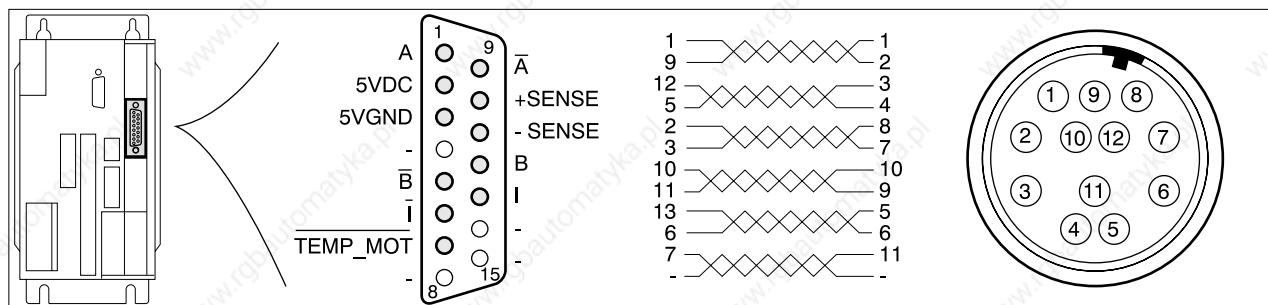


Bild 4.30 Schnittstelle zur Drehüberwachung, Ansicht Motorstecker: Lötseite

Pin	Signal	Farbe ¹⁾	Paar	Bedeutung	E/A
1	A	weiß	1	Drehgebersignal Kanal A	E
9	\bar{A}	braun	1	Kanal A, invertiert	E
12	B	grün	2	Kanal B	E
5	\bar{B}	gelb	2	Kanal B, invertiert	E
2	5VDC	rot	3	Geberversorgung, 5 V, max. 300 mA	A
3	5VGNND	blau	3	Geberversorgung, Masse	A
10	+SENSE	violett	4	Senseleitung positiv ²⁾	E
11	-SENSE	schwarz	4	Senseleitung negativ ²⁾	E
13	I	grau	5	Kanal Indexpuls	E
6	\bar{I}	rosa	5	Kanal Indexpuls, invertiert	E
7	$\overline{\text{TEMP_MOT}}$	grau/rosa	6	Temperaturfehler, invertiert	E
4	-	rot/blau	6	nicht belegt	-
8	-	-	-	nicht belegt	-
14	-	-	-	nicht belegt	-
15	-	-	-	nicht belegt	-

1) Angaben zur Farbe beziehen sich auf das als Zubehör erhältliche Kabel.

2) Senseleitungen müssen angeschlossen sein, damit die 5VDC aktiv ist.

Kabelspezifikation

Bei Geräten mit Haube muß das Kabel nach oben vom Anschluß weggeführt werden.

- Geschirmtes Kabel
- Mindestquerschnitt der Signaladern 0,25 mm², 5VDC und 5VGNND 0,5 mm²
- Twisted-pair-Leitungen
- Beidseitige Erdung des Schirms
- Maximale Kabellänge 100 m.



VORSICHT!

Zerstörung eines externen Drehgebers!
Kabel nur bei ausgeschalteter Spannungsversorgung anschließen. Der Drehgeber kann sonst zerstört werden.

Funktion

Über den Anschluß wird die Winkelposition des Motors inkrementell mit A/B-Rechtecksignalen übertragen. Durch Vergleich mit der Sollposition erkennt das Gerät Schrittfehler und meldet einen Schleppfehler, wenn der Grenzwert von 6,4° überschritten wird. Die Überwachung kann über den Parameter "Settings.monitorM" ausgeschaltet werden, siehe Kapitel „Phasenstrom und Geräteparameter einstellen“ ab Seite 5-9.

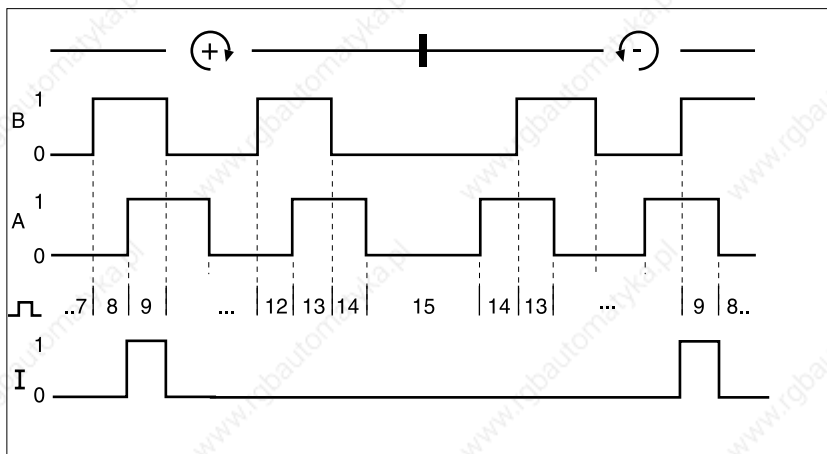


Bild 4.31 Zeitdiagramm mit A-, B- und Indexpuls-Signal, vor- und rückwärtszählend

Überwachung

Die Wicklungstemperatur des Motors wird mit dem Signal TEMP_MOT überwacht. Zusätzlich zeigt das Signal an, ob der Drehgeber angeschlossen ist.

Pin	Signal	Funktion	Wert
7	TEMP_MOT	Temperaturbereich OK Überhitzung des Motors oder Kabelbruch	high low

Drehgebertyp

Zur Benutzung der Drehüberwachung muß ein Drehgeber mit 1000 Strichen angeschlossen sein.

4.4.13 Anschluß an das Modul PBDP-C

Modulschnittstelle Das Modul PBDP-C ist mit einer Sub-D-Buchse, 9-polig mit UNC-Verschraubung, ausgestattet.

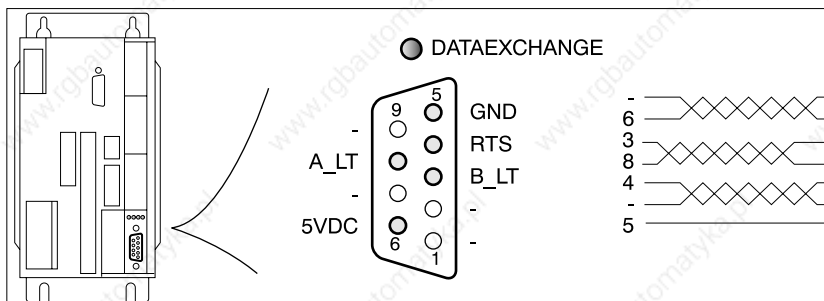


Bild 4.32 Schnittstellenanschluß des Feldbus-Moduls

Pin	Signal	Farbe	Paar	Bedeutung	E/A
1	-	-	1	nicht belegt	-
6	5VDC	-	1	Versorgungsspannung, max. 10 mA für Leitungsanschluß	A
2	-	-	-	nicht belegt	-
7	-	-	-	nicht belegt	-
3	B_LT	-	2	Datenleitung, invertiert	E/A
8	A_LT	-	2	Datenleitung	E/A
4	RTS	-	3	Sendeanforderung	A
9	-	-	3	nicht belegt	-
5	GND	-	-	Masse	-

Ein Busterminal bildet die Andockstelle zum Profibus. Die Datenleitungen zwischen Modul und Busterminal werden 1:1 verdrahtet.

Zur Mindestverdrahtung müssen die Anschlüsse A_LT und B_LT mit den Leitungen A und B im Netzwerk verbunden werden.

Bei Geräten mit Haube muß das Kabel nach unten vom Anschluß weggeführt werden.

Kabelspezifikation für Verbindung zu einem Busterminal

- Geschirmtes Kabel
- Mindestquerschnitt der Signaladern 0,14 mm²
- Twisted-pair-Leitungen
- Beidseitige Erdung des Schirms
- Maximale Länge 100 m



Zum Schutz vor Störungen wird die Schirmung bei digitalen Leitungen beidseitig angeschlossen. Potentialunterschiede können zu unzulässigen Strömen auf dem Schirm führen und müssen durch Potentialausgleichsleitungen verhindert werden: Kabelquerschnitt bis 200 m Länge: 16 mm², über 200 m Länge: 20 mm².

- Funktion** Mit dem Feldbus-Modul PBDP-C kann die Positioniersteuerung als Slave an ein Profibus-DP-Netzwerk angeschlossen werden.
- Die Positioniersteuerung erhält Daten und Befehle von einem übergeordneten Busteilnehmer, einem Master. Als Quittierung sendet die Steuerung Statusinformationen wie Geräte- und Bearbeitungszustand an den Master zurück. Der Datenaustausch wird über ein spezielles Kommunikationsprotokoll ausgeführt.
- Die Daten werden zyklisch zwischen Master und Slave ausgetauscht. Jedes Gerät im Netzwerk wird über eine eindeutige, einstellbare Geräteadresse identifiziert.
- Adresseinstellung** Die Adresse kann über den Parameter „M4.addrPbd“ oder über die Eingänge ADR_1 bis ADR_64 der Signal-Schnittstelle eingestellt werden, siehe Seite 4-22.
- Baudrate** Die Baudrate richtet sich nach der Übertragungsgeschwindigkeit des Masters.
- Anzeige** Die LED DATAEXCHANGE zeigt die logische Verbindung zum Profibus-Master an.
- Feldbus-Handbuch** Die Einbindung eines Twin Line Geräts in den Feldbus ist im jeweiligen Feldbushandbuch im Kapitel zur Installation und Inbetriebnahme beschrieben.

4.4.14 Anschluß an das Modul CAN-C

Modulschnittstelle Das Modul CAN-C ist mit einem Sub-D-Stecker und einer Sub-D-Buchse, beide 9-polig mit UNC-Verschraubung, ausgestattet. Die Pinbelegung ist für beide Schnittstellenanschlüsse identisch.

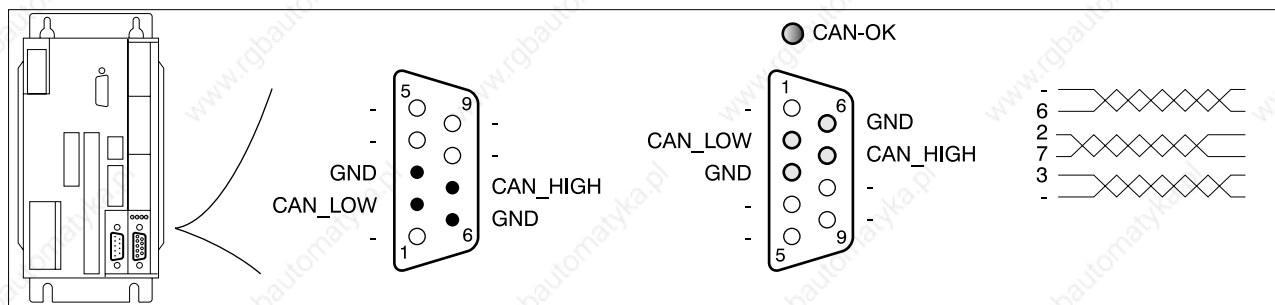


Bild 4.33 Schnittstellenanschlüsse des Feldbus-Moduls mit Stecker und Buchse

Pin	Signal	Farbe ¹⁾	Paar	Bedeutung	E/A
1	-	-	1	nicht belegt	-
6	GND	grün	1	Masse	-
2	CAN_LOW	weiß	2	Datenleitung, invertiert	E/A
7	CAN_HIGH	braun	2	Datenleitung	E/A
3	GND	grau	3	Masse	-
8	-	rosa	3	nicht belegt	-
4	-	-	-	nicht belegt	-
9	-	-	-	nicht belegt	-
5	-	-	-	nicht belegt	-

1) Angaben zur Farbe beziehen sich auf das als Zubehör erhältliche Kabel – die Farben sind gemäß den CAN-Richtlinien verwendet.! Beachten Sie, daß die Farben nicht der DeviceNet-Spezifikation entsprechen.

Kabelspezifikation

Bei Geräten mit Haube muß das Kabel nach unten vom Anschluß weggeführt werden.

- Geschirmtes Kabel
- Mindestquerschnitt der Signaladern 0,14 mm²
- Twisted-pair-Leitungen
- Beidseitige Erdung des Schirms
- Maximale Länge abhängig von Anzahl der Teilnehmer, von Baudrate und Signallaufzeiten. Je höher die Baudraten, desto kürzer muß das Buskabel sein. Richtwerte: 40 m mit 1 MBit/s, 500 m mit 100 kBit/s Richtwerte für DeviceNet: 100 m mit 500 kBit/s, 500 m mit 125 kBit/s.



Zum Schutz vor Störungen wird die Schirmung bei digitalen Leitungen beidseitig angeschlossen. Potentialunterschiede können zu unzulässigen Strömen auf dem Schirm führen und müssen durch Potentialausgleichsleitungen verhindert werden: Kabelquerschnitt bis 200 m Länge: 16 mm², über 200 m Länge: 20 mm².

Funktion Mit dem Feldbus-Modul CAN-C kann die Positioniersteuerung als Slave an folgende Netzwerke angeschlossen werden:

- CAN-Bus
- CANOpen
- DeviceNet.

Die Positioniersteuerung erhält Daten und Befehle von einem übergeordneten Busteilnehmer, einem Master. Als Quittierung sendet die Steuerung Statusinformationen wie Geräte- und Bearbeitungszustand an den Master zurück. Der Datenaustausch wird über ein spezielles Kommunikationsprotokoll ausgeführt.

Jedes Gerät im Netzwerk wird über eine eindeutige, einstellbare Knotenadresse identifiziert.

- Anzeige CAN-Bus** Die LED „CAN-OK“ auf dem Modul CAN-C leuchtet ca. zwei Sekunden, wenn Feldbusdaten korrekt empfangen wurden.
- Anzeige CANOpen** Die LED „CAN-OK“ auf dem Modul CAN-C leuchtet, wenn eine Verbindung zum Gerät besteht. Ist die Verbindung gelöst, blinkt die LED: 0,5 sec ein / 0,5 sec aus.
- Anzeige DeviceNet** Die LED „CAN-OK“ auf dem Modul CAN-C zeigt den Status des DeviceNet-Knotens an:

DeviceNet-Status	Anzeige
OFFLINE	blinkt (0,2 sec ein / 0,8 sec aus)
ONLINE (Duplicate MAC ID Check)	blinkt (0,8 sec ein / 0,2 sec aus)
LINK_OK	ein
TIMEOUT/FAILURE	blinkt (0,2 sec ein / 0,2 sec aus)

- Adresseinstellung** Die Adresse kann über den Parameter „M4.addrCan“ (siehe Seite 12-18) oder über die Eingänge ADR_1 bis ADR_64 der Signalschnittstelle (siehe Seite 4-22) eingestellt werden.
- Baudrate** Die Baudrate kann mit dem Parameter „M4.baudCan“ (siehe Seite 12-18) oder über die Eingänge BAUD_1 bis BAUD_4 der Signalschnittstelle (siehe Seite 4-22) eingestellt werden.
- Feldbusprofil** Das Feldbusprofil kann über den Parameter „M4.profilCan“ (siehe Seite 12-18) oder über die Eingänge MODE_1 und MODE_2 (siehe Seite 4-22) eingestellt werden.
- Abschlußwiderstände** An beiden Enden muß ein Abschlußwiderstand von 120 Ω angeschlossen werden. Einen entsprechenden Abschlußstecker finden Sie im Kapitel „Zubehör und Ersatzteile“.
- Feldbus-Handbuch** Die Einbindung eines Twin Line Geräts in den Feldbus ist im jeweiligen Feldbushandbuch im Kapitel zur Installation und Inbetriebnahme beschrieben.

4.4.15 Anschluß an das Modul RS485-C

Modulschnittstelle Das Modul RS485-C ist mit einer Sub-D-Buchse und einem Sub-D-Stecker, beide 9-polig mit M3-Verschraubung, ausgestattet. Die Pinbelegung ist für beide Schnittstellenanschlüsse identisch.

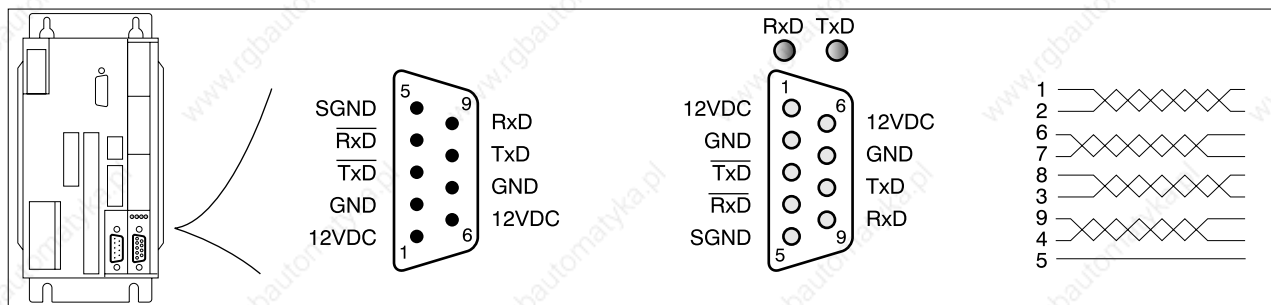


Bild 4.34 Schnittstellenanschluß des Feldbus-Moduls

Pin	Signal	Farbe	Paar	Bedeutung	E/A
1	12VDC	weiß	1	Versorgungsspannung	A
2	GND	braun	1	Masse zur Versorgungsspannung 12 VDC	A
6	12VDC	grün	2	Versorgungsspannung	A
7	GND	gelb	2	Masse zur Versorgungsspannung 12 VDC	A
8	TxD	rosa	3	Sendedaten	A
3	TxD	grau	3	Sendedaten, invertiert	A
9	RxD	rot	4	Empfangsdaten	E
4	RxD	blau	4	Empfangsdaten, invertiert	E
5	SGND	schwarz	-	Masse	-

Nur ein Spannungsausgang 12 VDC der beiden Sub-D-Anschlüsse darf mit einem Strom von maximal 150 mA belastet werden.

Kabelspezifikation

- Geschirmtes Kabel
- Mindestquerschnitt der Signaladern 0,14 mm²
- Twisted-pair-Leitungen
- Beidseitige Erdung des Schirms
- Maximale Länge 400 m.

Bei Geräten mit Haube muß das Kabel nach unten vom Anschluß weggeführt werden.



Zum Schutz vor Störungen wird die Schirmung bei digitalen Leitungen beidseitig angeschlossen. Potentialunterschiede können zu unzulässigen Strömen auf dem Schirm führen und müssen durch Potentialausgleichsleitungen verhindert werden: Kabelquerschnitt bis 200 m Länge: 16 mm², über 200 m Länge: 20 mm².

- Funktion** Mit dem Feldbus-Modul RS485-C kann die Positioniersteuerung als Slave an einen seriellen-Bus angeschlossen werden.
- Die Positioniersteuerung erhält Daten und Befehle von einem übergeordneten Busteilnehmer, einem Master. Als Quittierung sendet die Steuerung Statusinformationen an den Master zurück. Der Datenaustausch wird über ein spezielles Kommunikationsprotokoll ausgeführt.
- Jedes Gerät im Netzwerk wird über eine eindeutige, einstellbare Geräteadresse identifiziert.
- Anzeige** Zwei LEDs auf dem Modul RS485-C zeigen den Transfer von Empfangs- und Sendedaten an.
- Adresseinstellung** Die Adresse kann über den Parameter „M4.addrSer“ oder über die Eingänge ADR_1 bis ADR_16 der Signal-Schnittstelle eingestellt werden, siehe Seite 4-22.
- Baudrate** Die Baudrate kann mit dem Parameter „M4.baudSer“ oder über die Eingänge BAUD_1 bis BAUD_4 der Signal-Schnittstelle eingestellt werden, siehe Seite 4-22.
- Feldbus-Handbuch** Die Einbindung eines Twin Line Geräts in den Feldbus ist im jeweiligen Feldbushandbuch im Kapitel zur Installation und Inbetriebnahme beschrieben.

4.4.16 Anschluß an das Modul IBS-C

Modulschnittstelle Das Modul IBS-C ist mit einem Sub-D-Stecker für Remote-In und einer Sub-D-Buchse für Remote-Out, beide 9-polig mit UNC-Verschraubung, ausgestattet.

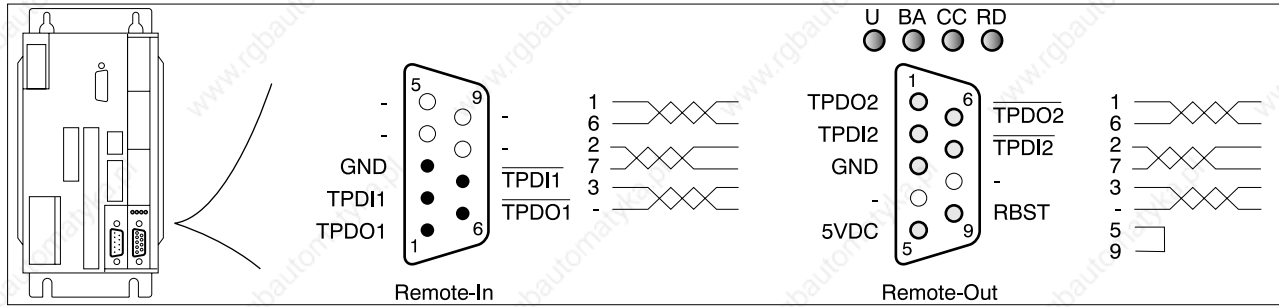


Bild 4.35 Schnittstellenanschluß des Feldbus-Moduls

Pin	Signal Remote-In	Signal Remote-Out	Farbe ¹⁾	Paar	Bedeutung	E/A
1	TPDO1	TPDO2	weiß	1	Empfangsdaten	E
6	TPDO1	TPDO2	braun	1	Empfangsdaten, invertiert	E
2	TPDI1	TPDI2	grün	2	Sendedaten	A
7	TPDI1	TPDI2	gelb	2	Sendedaten, invertiert	A
3	GND	GND	blau	3	Masse	-
8	-	-	rot	3	Nicht belegt	-
4	-	-	grau	-	Nicht belegt	-
9	-	RBST	rosa	-	Nur bei Remote-Out: Meldeeingang für weitere Karte Im Kabelstecker mit Pin5: 5VDC verbinden	E
5	-	5VDC	schwarz	-	Nur bei Remote-Out: 5 V-Spannung, Im Kabelstecker mit Pin9: RBST verbinden	A

1) Angaben zur Farbe beziehen sich auf das als Zubehör erhältliche Kabel.

Kabelspezifikation

Bei Geräten mit Haube muß das Kabel nach unten vom Anschluß weggeführt werden.

- Geschirmtes Kabel
- Mindestquerschnitt der Signaladern 0,14 mm²
- Twisted-pair-Leitungen
- Beidseitige Erdung des Schirms
- Maximale Länge 400 m.



Zum Schutz vor Störungen wird die Schirmung bei digitalen Leitungen beidseitig angeschlossen. Potentialunterschiede können zu unzulässigen Strömen auf dem Schirm führen und müssen durch Potentialausgleichsleitungen verhindert werden: Kabelquerschnitt bis 200 m Länge: 16 mm², über 200 m Länge: 20 mm².

Funktion Mit dem Feldbus-Modul IBS-C kann die Positioniersteuerung als Slave an ein Interbus-Netzwerk angeschlossen werden. Der Interbus ist ein standardisierter Feldbus für den Datenaustausch im Bereich der Sensoren und Aktoren.

Die Positioniersteuerung tauscht während der Bearbeitung Prozeßdaten mit einem Mastergerät, z. B. einer SPS oder einem PC mit Interbus-Masterschnittstelle, aus. Das Mastergerät steuert und überwacht alle angeschlossenen Slaves.

Geräte im Interbus sind in Ringstruktur vernetzt. Über Remote-In und Remote-Out wird die Verbindung zum jeweiligen Nachbargerät hergestellt.

Anzeige Über vier LEDs meldet das Feldbus-Modul Status- und Diagnoseinformationen:

LED-Bezeichnung	Farbe	Bedeutung, wenn aktiv
U	grün	Versorgungsspannung OK
BA	grün	Fernbusverbindung OK
CC	grün	Fernbus OK
RD	rot	Fernbus zum nächsten Slave abgeschaltet

Adresseinstellung Die Adresse ergibt sich aus der Position des Twin Line Geräts im Netzwerk.

Baudrate Die Baudrate ist fest auf 500 kBit/s eingestellt.

Feldbus-Handbuch Die Einbindung eines Twin Line Geräts in den Feldbus ist im jeweiligen Feldbushandbuch im Kapitel zur Inbetriebnahme beschrieben.

4.4.17 Anschluß von Zubehör an das Standardgerät

Haltebremsenansteuerung TL HBC

Die Bremse bei Motoren mit Haltebremse kann direkt oder über die Haltebremsenansteuerung TL HBC angeschlossen werden.

Mit der Haltebremsenansteuerung wird das Steuersignal ACTIVE_CON der Positioniersteuerung verstärkt, so daß die Bremse schnell schaltet und möglichst wenig Wärme erzeugt.

Motoranschluß

Klemme	Anschluß	Farbe
U	Motorleitung	braun (bn)
V	Motorleitung	blau (bl)
W	Motorleitung	schwarz (bk)
PE	Schutzleiter (Beilaufitze der Schirmung) -	
A	Bremsenleitung	rot (rd)
B	Bremsenleitung	grau (gr)

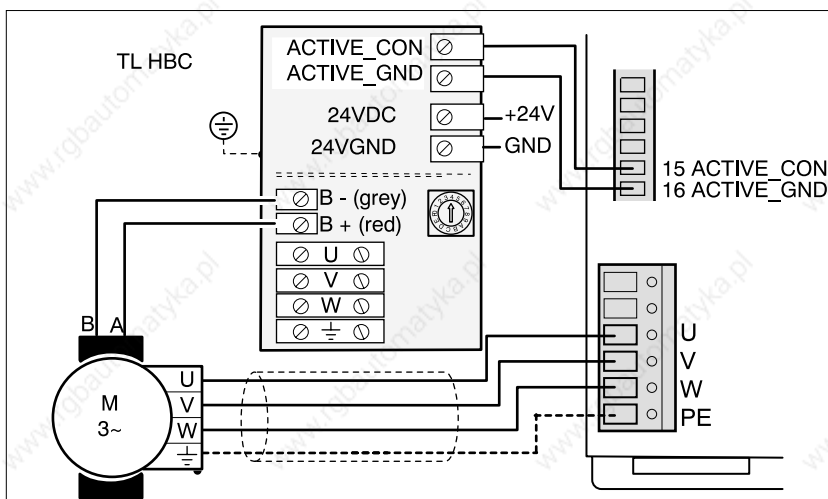


Bild 4.36 Anschluß der Haltebremsenansteuerung TL HBC

- ▶ Nur Aderendhülsen mit Viereckverpressung verwenden, damit sie sich nach der Verschraubung nicht vom Gerät lösen.
- ▶ Schließen Sie die Steueranschlüsse Klemmen B+ und B- der Haltebremse an.
- ▶ Verbinden Sie die Steueranschlüsse ACTIVE_CON und ACTIVE_GND von Haltebremsenansteuerung und Signal-Schnittstelle miteinander.
- ▶ Schließen Sie die 24 VDC-Spannungsversorgung an der Haltebremsenansteuerung an.

Verwenden Sie nur Kabel mit folgender Spezifikation:

	TLC511	TLC512
Kabelquerschnitt [mm ²]	1,5	1,5
Max. Kabellänge ¹⁾ [m]	20	20

1) größere Kabellängen auf Anfrage

Der Leistungsbedarf der Haltebremsenansteuerung richtet sich nach dem Schaltstrom für die Haltebremse:

Eingangsstrom Haltebremsenansteuerung [A] = 0,5 A + Schaltstrom [A]

► Stellen Sie den Schalter für die Spannungsabsenkung auf „1“.

Die Funktion der Spannungsabsenkung ist im Kapitel „Bremsenfunktion mit TL HBC“ auf Seite 7-32 beschrieben.

Externe Kondensatoren

Die Leistungsansteuerung kann überschüssige Bremsenergie über den Zwischenkreisanschluß auf einem externen Elektrolytkondensator zwischenspeichern. Damit kann bei häufigen Bremsvorgängen eine Erhöhung der Zwischenkreisspannung verringert werden.

Verwenden Sie nur Kondensatoren mit folgender Spezifikation:

	TLC511	TLC512
Spannungsfestigkeit	≥ 450 V	≥ 450 V
externe Kapazität	< 500 µF	< 1000 µF

Kabelspezifikation

- Geschirmtes Kabel
- Beidseitige Erdung des Schirms
- Maximale Kabellänge 3 m
- Mindestquerschnitt: 1,5 mm²

Anschluß

Verbinden Sie die Kabel vom Zwischenkreisanschluß mit den Anschlüssen des Kondensators. Achten Sie auf richtige Polung: DC+ an „+“ und DC- an „-“. Gerät und Kondensator können sonst zerstört werden.

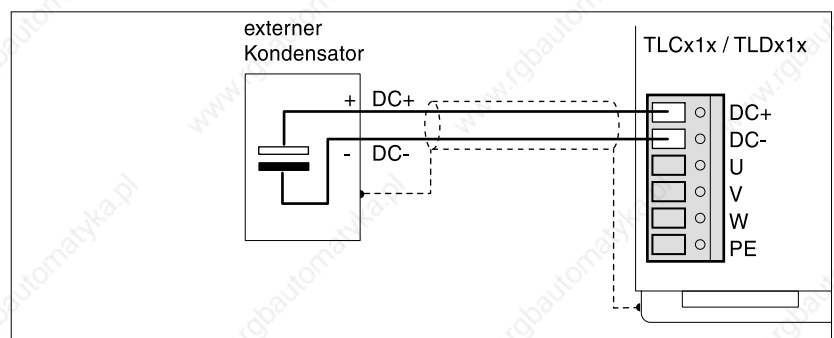


Bild 4.37 Anschluß eines externen Kondensators

4.5 Verdrahtungsbeispiele

4.5.1 Manuelles Einrichten und Betrieb über Feldbus

Funktionen Manuelles Einrichten mit Teach-In-Funktion, Manuellfahrt über E/A, Betrieb über Feldbus bei fester E/A-Belegung

Voreinstellungen Parametereinstellungen: „Settings.IO_mode“ = 2, siehe Kapitel „Betriebsarten der Positioniersteuerung“, ab Seite 6-1.

Manuellfahrt über E/A und Teach-In: AUTOM=0
 Feldbusbetrieb: AUTOM=1.

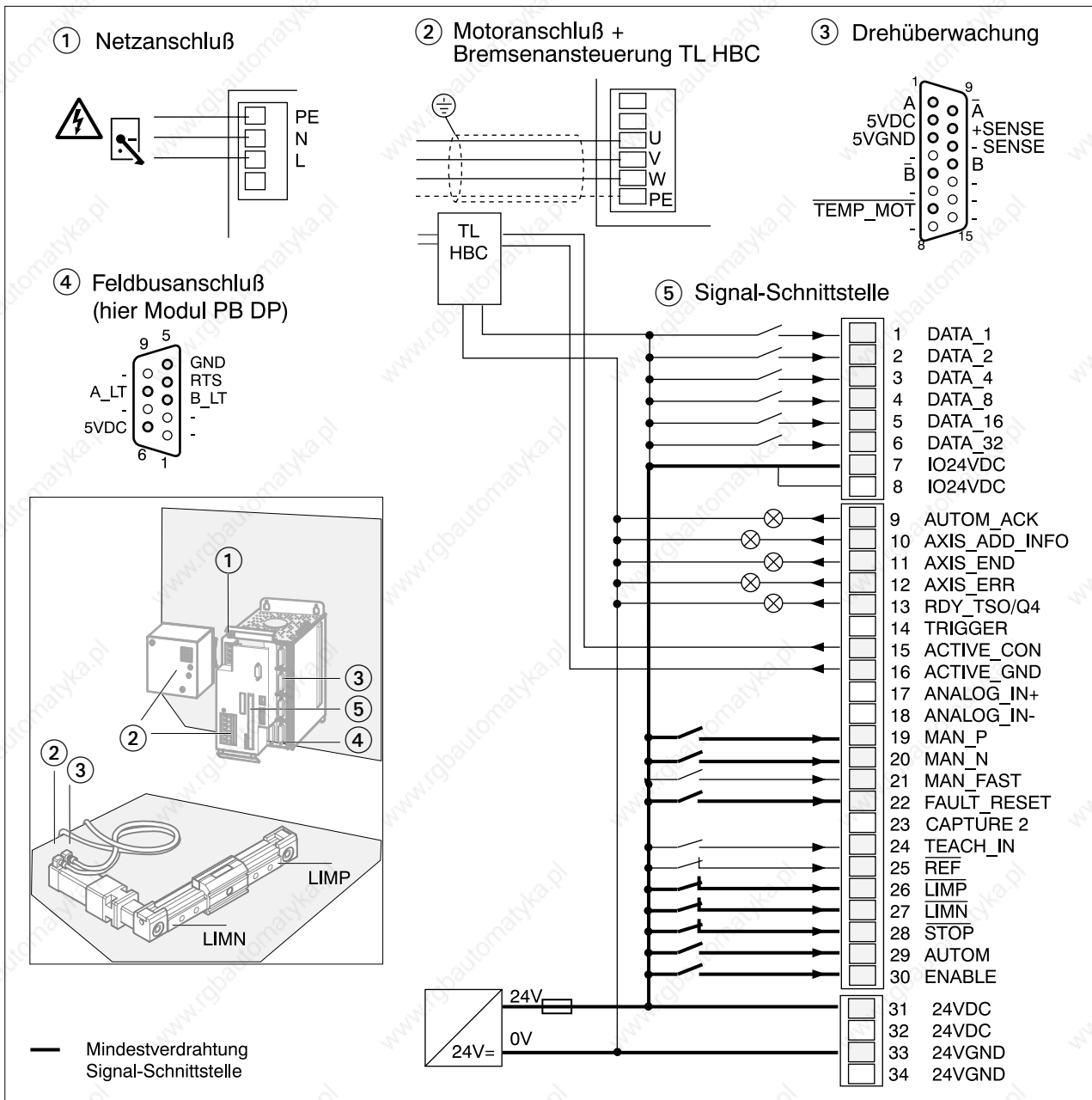


Bild 4.38 Verdrahtung für manuellen Betrieb über Ein- und Ausgänge

9844 1113 118, f107, 09.02

- Anschluß** ► Netzanschluß (1) verdrahten:
- für einphasige Geräte siehe Seite 4-12
 - 24 V-Anschluß verdrahten siehe Seite 4-17
- Motoranschluß (2) und bei Motor mit Haltebremse Haltebremsenansteuerung verdrahten:
- Motoranschluß siehe Seite 4-13
 - Haltebremsenansteuerung siehe Seite 4-46
- Drehüberwachung (3) des Motors installieren, siehe Seite 4-36
- Feldbusanschluß (4) verdrahten:
- Profibus DP siehe Seite 4-38
 - CAN-Bus siehe Seite 4-40
 - serieller Bus siehe Seite 4-42
 - Interbus-S siehe Seite 4-44
- Signal-Schnittstelle für den manuellen Betrieb verdrahten (5):
- Die komplette Belegung der Signal-Schnittstelle ist ab 4-18 beschrieben
 - Die Mindestbelegung für Manuellen Betrieb können Sie der folgenden Tabelle entnehmen

Pin	Signal	aktiv	Bedeutung	E/A
1	DATA_1	high	Bit 0 zur Auswahl einer Listennummer	E
2	DATA_2	high	Bit 1 zur Auswahl einer Listennummer	E
3	DATA_4	high	Bit 2 zur Auswahl einer Listennummer	E
4	DATA_8	high	Bit 3 zur Auswahl einer Listennummer	E
5	DATA_16	high	Bit 4 zur Auswahl einer Listennummer	E
6	DATA_32	high	Bit 5 zur Auswahl einer Listennummer	E
7	IO24VDC ¹⁾	–	Versorgungsspannung für Ein-/Ausgänge	E
8	IO24VDC	–	Versorgungsspannung für Ein-/Ausgänge	E
9	AUTOM_ACK	high	Quittierungssignal auf Signal AUTOM	A
10	AXIS_ADD_INFO	high	Zusatzinformation zum aktuellen Fahrauftrag	A
11	AXIS_END	high	Bearbeitungsende eines Fahrauftrags, Antrieb im Stillstand	A
12	AXIS_ERR	high	Fehlererkennung bei Abarbeitung eines Fahrauftrags	A
13	RDY_TSO	high	Betriebsbereitschaft, Ausgang max. 400 mA	A
15	ACTIVE_CON	high	Motor bestromt, Steuersignal für Haltebremsenansteuerung TL HBC, max. 400 mA ²⁾	A
16	ACTIVE_GND	high	0 V-Signal für Haltebremsenansteuerung, intern auf 24 VGND ²⁾	E
19	MAN_P ¹⁾	high	Manuellfahrt positive Motor-Drehrichtung	E
20	MAN_N ¹⁾	high	Manuellfahrt negative Motor-Drehrichtung	E
21	MAN_FAST	high	Auswahl manuell langsam (low) oder schnell (high)	E
22	FAULT_RESET ¹⁾	high	Fehlermeldung rücksetzen	E

Pin	Signal	aktiv	Bedeutung	E/A
24	TEACH_IN	high	Auslösesignal zur Speicherung der aktuellen Sollposition im Listendatenspeicher	E
25	REF	low	Referenzschaltersignal	E
26	$\overline{\text{LIMP}}^1$	low	Endschaltersignal positive Motor-Drehrichtung	E
27	$\overline{\text{LIMN}}^1$	low	Endschaltersignal negative Motor-Drehrichtung	E
28	$\overline{\text{STOP}}^1$	low	Motor anhalten	E
29	AUTOM ¹⁾	high	Automatikbetrieb über Feldbus (high), manueller Betrieb (low)	E
30	ENABLE ¹⁾	high	Endstufe freigeben (high) oder sperren (low)	E
31, 32	24 VDC ¹⁾	–	24 VDC-Versorgungsspannung	E
33, 34	GND ¹⁾	–	GND für 24 VDC-Spannung	E

1) Mindestbelegung der Signal-Schnittstelle für die Inbetriebnahme

2) Ausführung P: Haltebremsanschluß fest verdrahtet

4.5.2 Betrieb über Feldbus, Konfiguration über TL HMI oder TL CT

Funktionen Betrieb über Feldbus oder über lokale Bediengeräte TL HMI oder TL CT bei frei belegbarer Signal-Schnittstelle, Feldbuseinstellungen über lokale Bediengeräte.

Voreinstellungen Parametereinstellung: „Settings.IO_mode“ = 1, siehe Kapitel „Betriebsarten der Positioniersteuerung“, ab Seite 6-1.

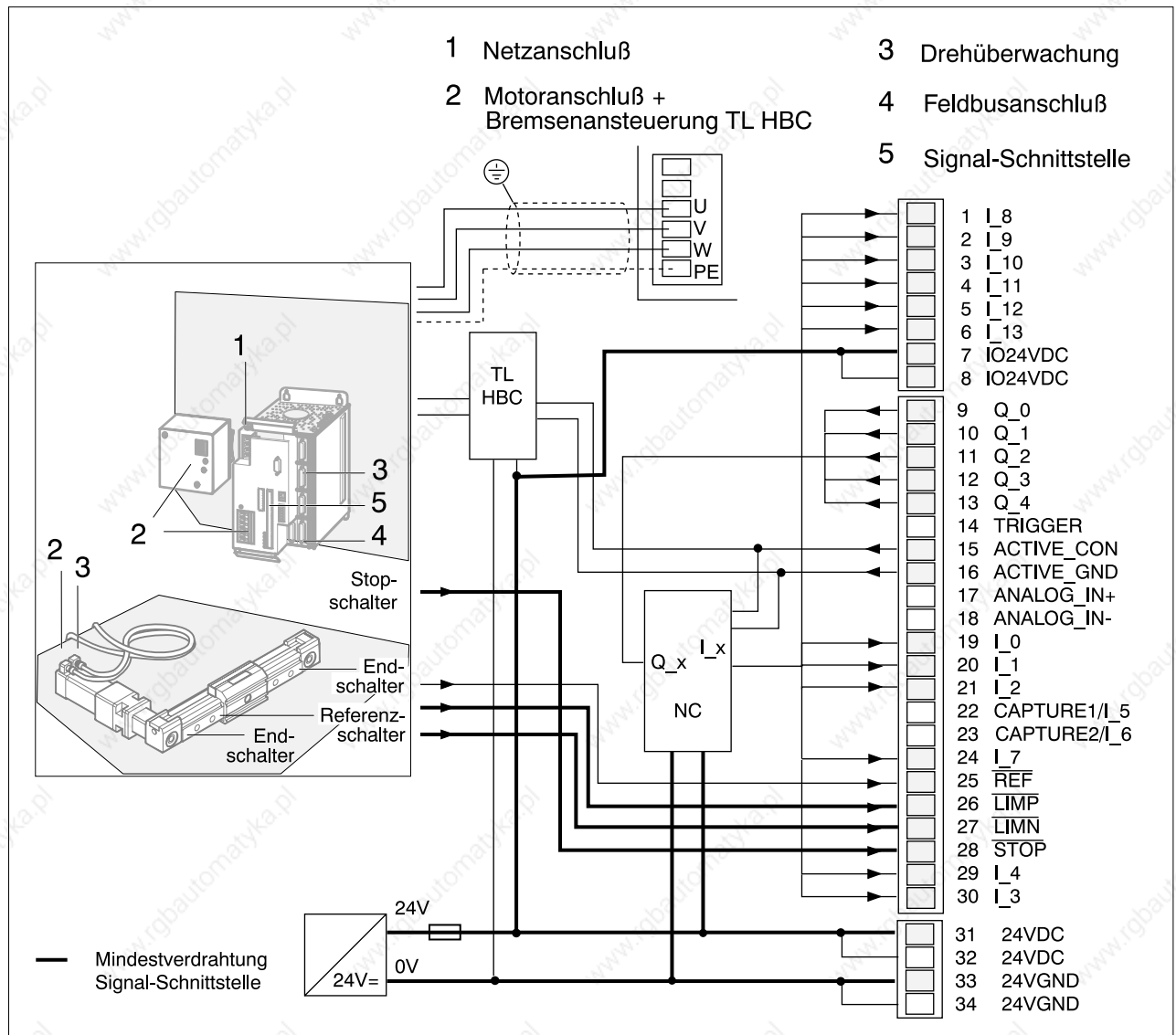


Bild 4.39 Verdrahtung für automatisierten Betrieb über Feldbus

Pin	Signal	aktiv	Bedeutung	E/A
1	I_8	high	Frei belegbarer Eingang	E
2	I_9	high	Frei belegbarer Eingang	E
3	I_10	high	Frei belegbarer Eingang	E
4	I_11	high	Frei belegbarer Eingang	E
5	I_12	high	Frei belegbarer Eingang	E
6	I_13	high	Frei belegbarer Eingang	E
7	IO24VDC ¹⁾	–	Versorgungsspannung für Ein-/Ausgänge	E
8	IO24VDC	–	Versorgungsspannung für Ein-/Ausgänge	E
9	Q_0	high	Frei belegbarer Ausgang	A
10	Q_1	high	Frei belegbarer Ausgang	A
11	Q_2	high	Frei belegbarer Ausgang	A
12	Q_3	high	Frei belegbarer Ausgang	A
13	Q_4	high	Frei belegbarer Ausgang	A
15	ACTIVE_CON	high	Motor bestromt, Steuersignal für Haltebremsenansteuerung TL HBC, max. 400mA ²⁾	A
16	ACTIVE_GND	high	0 V-Signal für Haltebremsenansteuerung TL HBC, intern auf 24 VGND ²⁾	E
19	I_0	high	Frei belegbarer Eingang	E
20	I_1	high	Frei belegbarer Eingang	E
21	I_2	high	Frei belegbarer Eingang	E
24	I_7	high	Frei belegbarer Eingang	E
25	REF	low	Referenzschaltersignal	E
26	LIMP ¹⁾	low	Endschaltersignal positive Motor-Drehrichtung	E
27	LIMN ¹⁾	low	Endschaltersignal negative Motor-Drehrichtung	E
28	STOP ¹⁾	low	Motor anhalten	E
29	I_4	high	Frei belegbarer Eingang	E
30	I_3	high	Frei belegbarer Eingang	E
31, 32	24VDC ¹⁾	–	24 VDC-Versorgungsspannung	E
33, 34	GND ¹⁾	–	GND für 24 VDC-Spannung	E

1) Mindestbelegung der Signal-Schnittstelle für die Inbetriebnahme

2) Ausführung P: Haltebremsenanschluß fest verdrahtet.

4.5.3 Betrieb über Feldbus, Feldbuskonfiguration über Eingänge

Funktionen Betrieb nur über Feldbusmaster, Feldbuseinstellungen über Eingänge der Signal-Schnittstelle. Mit Einschalten des Twin Line Geräts wird die Feldbusadresse 7 eingestellt. Baudrate und Bearbeitungsprofil werden hier nicht eingestellt und liegen auf 24 VGND.

Die Eingänge I_5 und I_6 stehen als frei belegbare Eingänge zur Verfügung, die Ausgänge Q_0 bis Q_4 als frei belegbare Ausgänge.

Voreinstellungen Parametereinstellung: „Settings.IO_mode“ = 0, siehe Kapitel „Betriebsarten der Positioniersteuerung“ ab Seite 6-1.

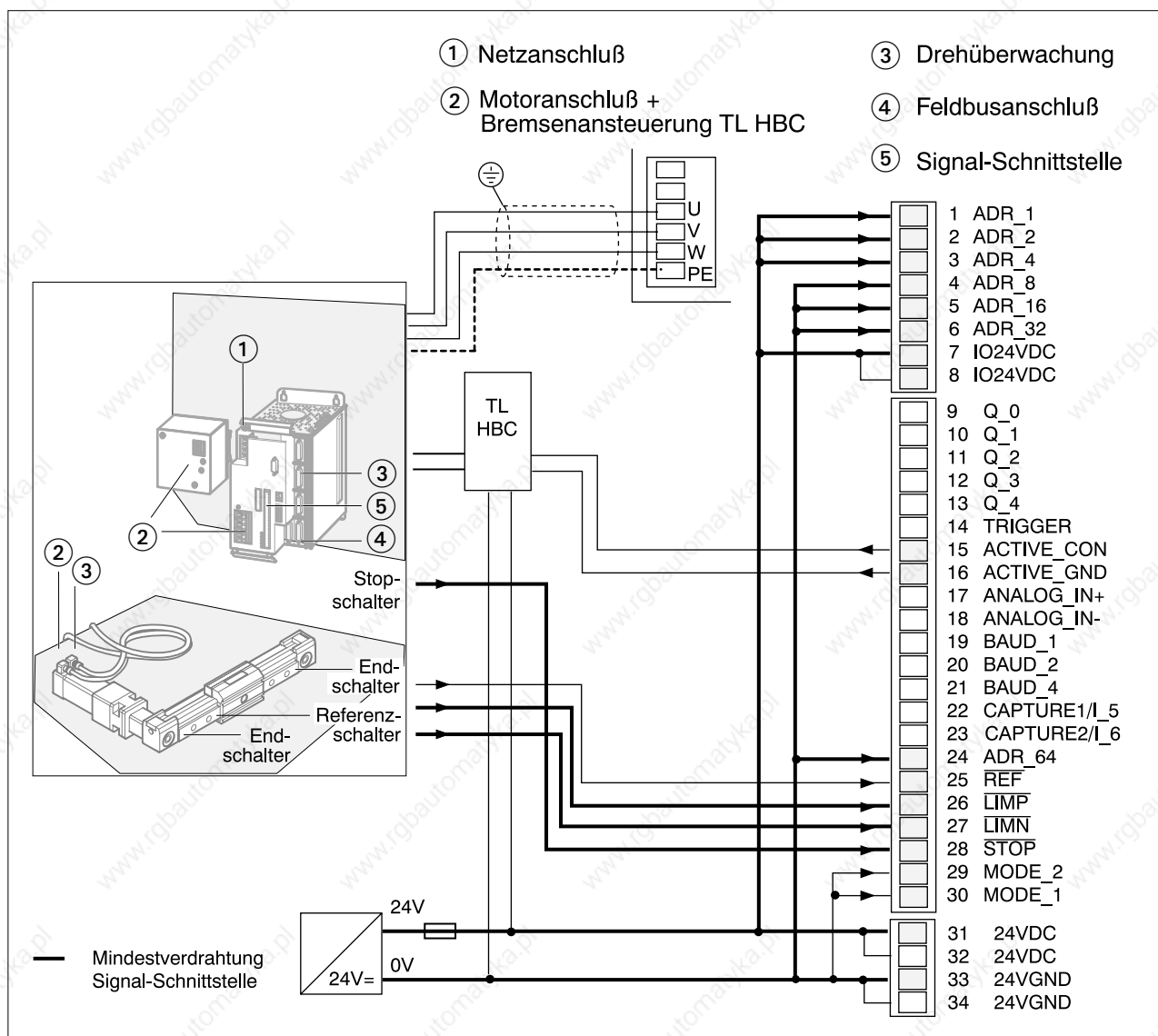


Bild 4.40 Verdrahtung für automatisierten Betrieb nur über Feldbus

Pin	Signal	aktiv	Bedeutung	E/A
1	ADR_1	high	Bit 0 für die Netzwerkadresse	E
2	ADR_2	high	Bit 1 für die Netzwerkadresse	E
3	ADR_4	high	Bit 2 für die Netzwerkadresse	E
4	ADR_8	high	Bit 3 für die Netzwerkadresse	E
5	ADR_16	high	Bit 4 für die Netzwerkadresse	E
6	ADR_32	high	Bit 5 für die Netzwerkadresse	E
7	IO24VDC ¹⁾	–	Versorgungsspannung für Ein-/Ausgänge	E
8	IO24VDC	–	Versorgungsspannung für Ein-/Ausgänge	E
15	ACTIVE_CON	high	Motor bestromt, Steuersignal für Haltebremsenansteuerung TL HBC, max. 400mA ²⁾	A
16	ACTIVE_GND	high	0 V-Signal für Haltebremsenansteuerung, intern auf 24 VGND ²⁾	A
19	BAUD_1	high	Bit 0 zur Einstellung der Baudrate	E
20	BAUD_2	high	Bit 1 zur Einstellung der Baudrate	E
21	BAUD_4	high	Bit 2 zur Einstellung der Baudrate	E
24	ADR_64 ¹⁾	high	Bit 6 für die Netzwerkadresse	E
25	$\overline{\text{REF}}$	low	Referenzschaltersignal	E
26	$\overline{\text{LIMP}}$ ¹⁾	low	Endschaltersignal positive Motor-Drehrichtung	E
27	$\overline{\text{LIMN}}$ ¹⁾	low	Endschaltersignal negative Motor-Drehrichtung	E
28	$\overline{\text{STOP}}$ ¹⁾	low	Motor anhalten	E
29	MODE_2	high	Bit1 zur Einstellung des Feldbusprofils	E
30	MODE_1	high	Bit0 zur Einstellung des Feldbusprofils	E
	24VDC ¹⁾	–	24 VDC-Versorgungsspannung	E
	GND ¹⁾	–	GND für 24 VDC-Spannung	E

1) Mindestbelegung der Signal-Schnittstelle für die Inbetriebnahme

2) Ausführung P: Haltebremsenanschluß fest verdrahtet.

4.6 Funktionstest

► Kontrollieren Sie:

- Sind alle Kabel und Stecker sicher verlegt und angeschlossen?
- Liegen keine stromführenden Kabelenden offen?
- Sind die Steuerleitungen richtig angeschlossen?

Für den Test und die ersten Inbetriebnahmeschritte sollte der Motor ohne Ankoppelung an die Anlage betrieben werden. So können Motor und Anlage bei unerwartetem Anlaufen des Motors keinen Schaden nehmen.



Bevor der Motor angesteuert werden darf, müssen einige Geräteparameter geprüft und angepaßt werden. Parameter werden erst im nächsten Kapitel „Inbetriebnahme“ eingestellt; der folgende Funktionstest muß deshalb bei abgeschalteter Endstufe ausgeführt werden.

- Ziehen Sie die Stecker von der Feldbus-Schnittstelle des Geräts ab, so daß die Endstufe nicht über den Feldbus eingeschaltet werden kann.
- Schalten Sie den Eingang ENABLE der Signal-Schnittstelle auf Low, wenn Sie den Signaleingang belegt haben.



WARNUNG

*Zerstörung des Motors!
Der Motor darf nur mit dem richtig eingestellten Phasenstrom betrieben werden. Ansteuern des Motors mit zu hohem Phasenstrom zerstört den Motor sofort.*

Systemcheck und Initialisierung

- Schalten Sie die 24 V-Spannungsversorgung ein.
- Schalten Sie die primäre Versorgungsspannung ein.

Gerät OK

Die Zustandsanzeige wechselt erst von „1“ auf „2“, dann auf „3“ und „4“. Das Gerät führt einen Selbsttest durch und prüft die internen Betriebsdaten, die Parameter, die internen Überwachungseinrichtungen und die angeschlossene Sensorik.

Der Zwischenkreis wird geladen. Die Zwischenkreis-LED D2 leuchtet.

- Schalten Sie die Versorgungsspannungen wieder aus.

4.7 Fehlerdiagnose der Installation



GEFAHR!

Stromschlag durch hohe Spannung!

Vor Arbeiten an den Anschlüssen des Leistungsteils oder an den Motorklemmen Entladezeit von 4 Minuten abwarten. Dann Restspannung an den Zwischenkreisklemmen „DC+“ und „DC-“ messen. Die Restspannung vor Arbeiten an den Anschlüssen darf maximal 48 V betragen.

Sind zusätzliche Zwischenkreiskondensatoren angeschlossen, erhöht sich die Entladezeit auf bis zu 10 Minuten. Warten Sie diese Zeit ab und messen Sie danach die Restspannung.

Sind zusätzliche Zwischenkreiskondensatoren angeschlossen, erhöht sich die Entladezeit auf bis zu 10 Minuten. Warten Sie diese Zeit ab und messen Sie danach die Restspannung.

- Betriebsanzeige „2“* Verharrt die Positioniersteuerung im Einschaltzustand „2“, liegt ein geräteinterner Fehler vor, der nur Ihrem lokalen Vertriebspartner analysiert und behoben werden kann.
- Betriebsanzeige „3“* Wechselt die Anzeige nicht von „3“ auf „4“, prüfen Sie, ob die Netzspannung eingeschaltet ist und die Netzspannungsanschlüsse richtig verdrahtet sind.
- Betriebsanzeige blinkt* Das Gerät hat eine Störung erkannt. Im Kapitel „Diagnose und Fehlerbehebung“ ab Seite 8-1 finden Sie eine Liste mit Fehlerursachen.

5 Inbetriebnahme

5.1 Schritte zur Inbetriebnahme

Wo finde ich ...	Geräte- handbuch TLC51x	HMI-Hand- buch TL HMI	Software- handbuch TL CT	Hilfe der TL CT
Schritt für Schritt-Inbetriebnahme	•	–	–	•
Einstellwerte und Parameterliste	•	–	–	–
Handlungsschritte zur Inbetriebnahme	•	–	–	•
Detailinformationen zur Bedienung mit...	–	TL HMI	TL CT	TL CT



Führen Sie die folgenden Inbetriebnahmeschritte auch durch, wenn Sie ein bereits konfiguriertes Gerät unter veränderten Betriebsbedingungen einsetzen. Falsch eingestellte Werte können Positioniersteuerung, Motor und Anlagenteile zerstören.

Was zu tun ist ...	Info`s
Korrekte Montage und Verkabelung des Twin Line Geräts prüfen. Benutzen Sie zur Prüfung die Schaltpläne der Anlagenkonstellation oder die Schaltungsbeispiele im Kapitel „Verdrahtungsbeispiele“ ab Seite 4-48.	Kapitel „Installation“ ab Seite 4-1
Endschalterfunktion prüfen, wenn Endschalter verdrahtet sind.	Seite 5-13
Funktion der Haltebremsenansteuerung prüfen, wenn verdrahtet.	Seite 5-14
Phasenstrom und Geräteparameter einstellen.	Seite 5-9
Drehrichtung prüfen und Testfahrt durchführen.	Seite 5-15
Fahrverhalten optimieren.	Seite 5-22

Weitere Schritte...

Nach der Inbetriebnahme kann das Gerät in den verschiedenen Betriebsarten getestet werden.

- Informationen zu den Betriebsarten finden Sie ab Seite 6-1.
- Die Signale, Parameter und Bedingungen zum Wechsel der Betriebsarten sind ab Seite 6-1 beschrieben.

5.2 Sicherheitshinweise

Die Inbetriebnahme darf nur von Elektrofachkräften ausgeführt werden.

**WARNUNG!**

Quetschgefahr und Beschädigung der Anlage durch unerwartetes Anlaufen des Motors bei falsch eingestellten Parametern!

Gefahrenbereich absichern und Motor ohne mechanische Verbindung zur Anlage und ohne Last in Betrieb nehmen.

**WARNUNG!**

Verletzungsgefahr und Zerstörung von Anlagenteilen durch ungebremsten Motor!

Bei Fehlerklasse 3 oder 4 oder Ausfall des Geräts wird der Motor nicht mehr aktiv gebremst und läuft mit hoher Geschwindigkeit auf einen mechanische Anschlag.

**WARNUNG!**

Zerstörung der Leistungsansteuerung!

Ändern Sie die Einstellungen für den Phasenstrom nur bei abgeschalteter Netzspannung.

**WARNUNG!**

Verletzungsgefahr und Beschädigung der Anlage durch rotierende Teile infolge unerwarteten Anlaufens des Motors bei falsch eingestellten Parametern!

Gefahrenbereich absichern und Motor ohne mechanische Verbindung zur Anlage und ohne Last in Betrieb nehmen.

5.3 Inbetriebnahme-Werkzeuge

5.3.1 Übersicht

Zur Inbetriebnahme und Parametrierung sowie für Diagnoseaufgaben stehen Ihnen zwei Eingabemöglichkeiten zur Verfügung:

- Twin Line Handbediengerät „Human Machine Interface“, kurz Handbediengerät HMI
- Bediensoftware Twin Line Control Tool mit einem PC oder Laptop unter dem Betriebssystem Windows NT, Windows 98 oder Windows 95.

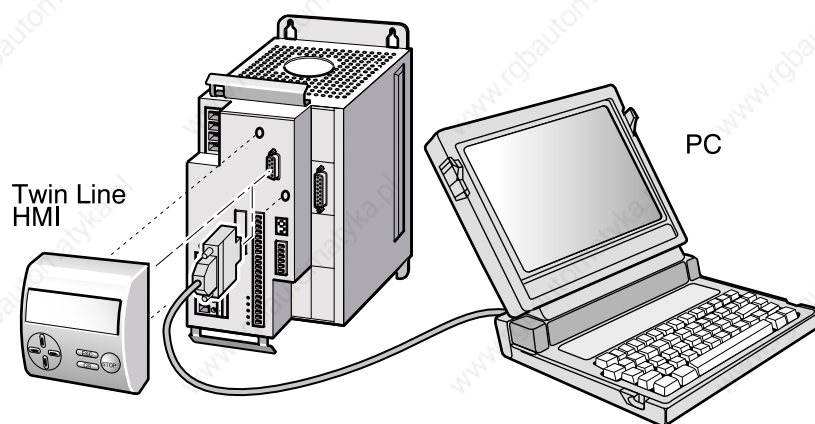


Bild 5.1 Inbetriebnahme mit Handbediengerät oder PC

5.3.2 Handbediengerät Twin Line HMI

Handbediengerät HMI Das Twin Line HMI ist ein steckbares Handbediengerät mit einer 3 x 16 Zeichen großen LCD-Anzeige. Es wird auf die RS232-Schnittstelle gesteckt und kann über ein serielles Kabel an die RS232-Schnittstelle angeschlossen werden.

Twin Line HMI-Handbuch Die Bedienung eines Twin Line Geräts mit dem Handbediengerät HMI wird im Handbuch „Twin Line HMI“ beschrieben.

Menüstruktur für TLC51x Das Twin Line HMI arbeitet menügeführt. Die angezeigten Menüstrukturen und Parameterwerte passen sich nach dem Einschalten der Positioniersteuerung automatisch an den angeschlossenen Gerätetyp an. Für die Positioniersteuerung TLC51x sind die folgenden Menüpunkte der ersten und zweiten Ebene wählbar:

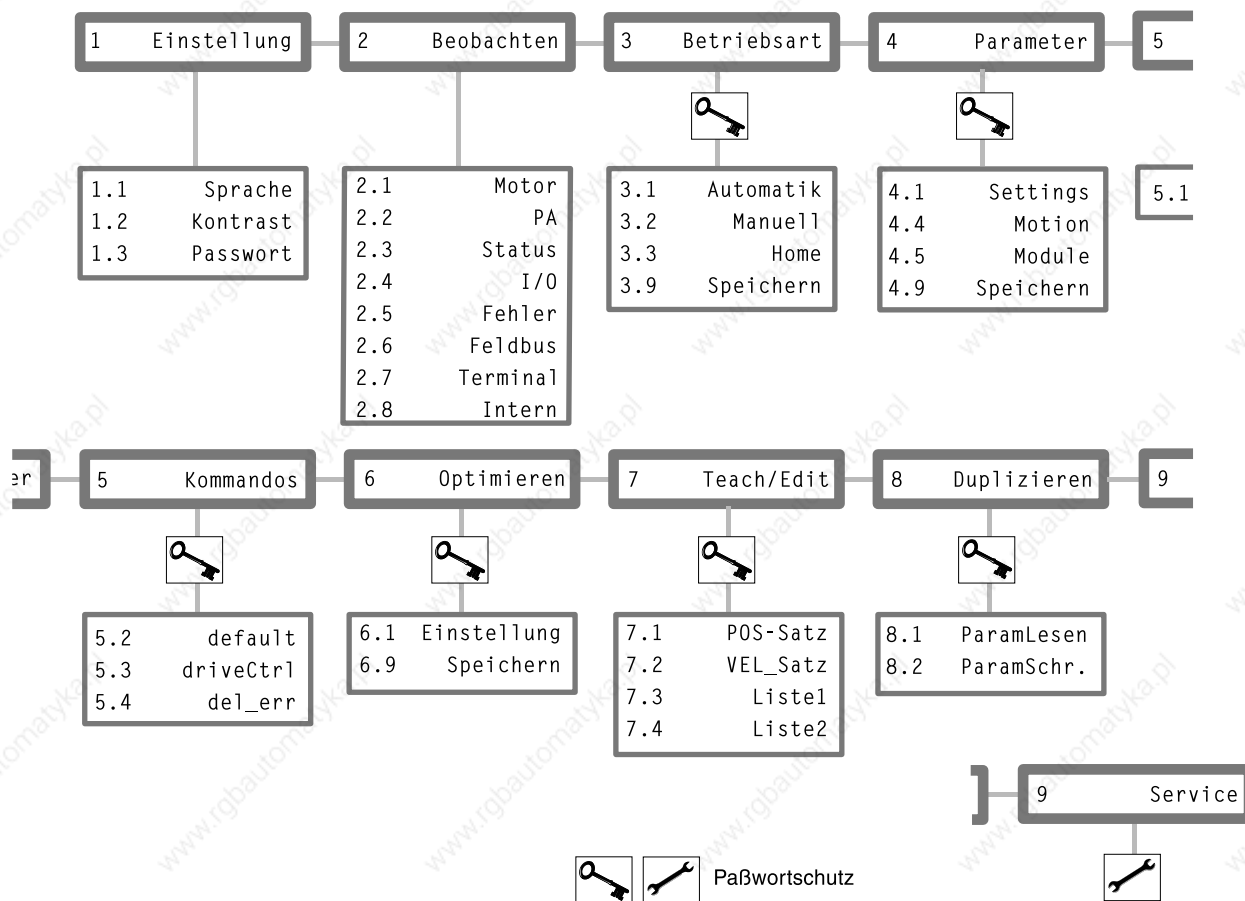


Bild 5.2 Erste und zweite Menüebene des Twin Line HMI mit TLC51x

Erste Menüebene	Bedeutung
1 Einstellungen	Twin Line HMI-spezifische Einstellungen
2 Beobachten	Geräte- und Fahrdaten sowie Fehleranzeige
3 Betriebsart	Wahl und Start der Betriebsart und Einstellungen zur Betriebsart
4 Parameter	Phasenströme, Fahrparameter und Einstellungen zu den Modulen
5 Kommandos	Defaultwerte, Betriebszustand einstellen, Fehlerspeicher löschen
6 Optimieren	Einstellungen der Führungsgröße
7 Teach/Edit	Daten für die Listensteuerung mit der Positioniersteuerung bearbeiten
8 Duplizieren	Parametersätze auf weitere Twin Line Geräte kopieren
9 Service	geschützt, nur für Servicezwecke

Damit Sie mit dem Twin Line HMI alle Parameter leicht finden, werden zu jedem Parameter im Handbuch Menüpfade angegeben. So bedeutet HMI-Menü „8.2“: In der ersten Menüebene den Punkt „8 Duplizieren“ wählen, und in der zweiten Ebene den Menüpunkt „8.2 ParamSchr“.

Informationen zur Bedienung des Twin Line HMI finden Sie im Handbuch „Twin Line HMI“.

5.3.3 Bediensoftware Twin Line Control Tool

Twin Line Control Tool Die Bediensoftware Twin Line Control Tool bietet eine grafische Benutzeroberfläche und die Möglichkeit, Motordaten zu laden und zu speichern. Mit der Software können Sie die Ein- und Ausgangssignale der Positioniersteuerung testen, Signalverläufe am Bildschirm verfolgen und das Reglerverhalten interaktiv optimieren.

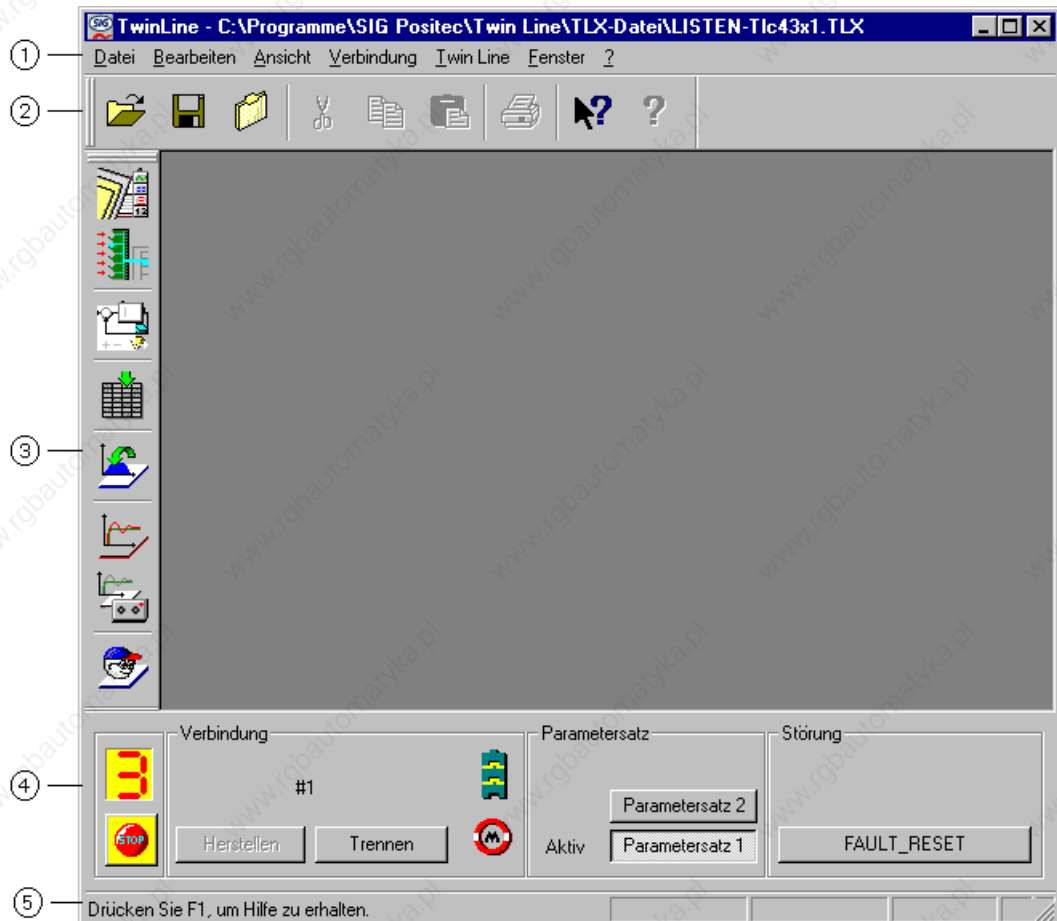


Bild 5.3 Bediensoftware Twin Line Control Tool

Gegenüber dem Handbediengerät HMI bietet die Software weitreichendere Möglichkeiten wie:

- Umfangreiche Diagnosewerkzeuge für die Optimierung und Wartung
- Archivierung aller Geräteeinstellungen und Aufzeichnungen mit Exportfunktionen für die Datenverarbeitung.

TL CT-Handbuch

Die Bedienung eines Twin Line Geräts mit dem Twin Line Control Tool wird im Handbuch „Bediensoftware TL CT“ beschrieben. Das Handbuch liegt dem Softwarepaket als druckbare Datei bei und kann als pdf-Datei am Bildschirm gelesen werden.

Voraussetzungen für den Einsatz von Twin Line Control Tool

PC oder Laptop mit einer freien seriellen Schnittstelle und mit dem PC-Betriebssystem Windows NT, Windows 95 oder Windows 98.

PC und Twin Line Gerät werden über das RS232-Kabel verbunden.

5.4 Positioniersteuerung in Betrieb nehmen

5.4.1 Inbetriebnahmeschritte

Prüfen Sie vor der Inbetriebnahme, ob alle Kabel und Anlagenteile korrekt verdrahtet und angeschlossen sind.

Prüfen Sie, ob der interne Lüfter läuft.

Führen Sie die Inbetriebnahme in folgender Reihenfolge durch:

- Prüfen von Endschalterfunktion und Haltebremsenansteuerung
- Prüfen und Einstellen des Phasenstroms
- Prüfen der Drehrichtung und Manuellfahrt des Motors
- Optimieren des Fahrverhaltens



WARNUNG!

*Verletzungen durch unkontrolliertes Verhalten angeschlossener Geräte!
Eingaben über das Eingabegerät kontrollieren, vor allem Grenzwerte für Strom, Geschwindigkeit und Motortyp.*



WARNUNG!

*Verletzungen beim Ausfall der Bremsfunktion!
Gefahrenbereich vor der Inbetriebnahme absichern.*

5.4.2 Phasenstrom und Geräteparameter einstellen

Geräteparameter einstellen Um den Geräteparameter einstellen zu können, ist die entsprechende Parameterdarstellung auszuwählen.

Die Parameterdarstellung enthält einerseits Informationen, die zur eindeutigen Identifikation eines Parameters durch z. B. die Bediensoftware TL CT oder durch das Handbediengerät HMI, benötigt werden. Andererseits können der Parameterdarstellung Hinweise zu Einstellmöglichkeiten, Voreinstellungen sowie Eigenschaften des Parameters entnommen werden. Grundsätzlich ist zu beachten, daß die Parameter des Twin Line Gerätes in funktional zusammengehörenden Blöcken, den sogenannten Parametergruppen, gruppiert sind. Eine Parameterdarstellung weist folgende Merkmale auf:

Parameter	Bedeutung und Einheit []		Wertebereich	Default-	R/W
Gruppe.Name	Idx:Sidx	TL-HMI		Wert	rem.
VEL.velocity	36:1	3.1.2.1	Start einer Geschwindigkeitsänderung mit Übergabe der Soll-Geschwindigkeit [usr]	INT32 -2147483648..2147483647	- R/W -

wobei:

- **Gruppe.Name:** Parameterbezeichnung, die sich aus dem Namen der Parametergruppe (= "Gruppe") und dem Namen des einzelnen Parameters (= "Name") zusammensetzt.
- **Idx:Sidx:** Index (= "Idx") und Subindex (= "Sidx") zur Identifizierung eines Parameters, Eingabemöglichkeiten mit der Bediensoftware TL CT im "Monitor"-Fenster, Auswahl des Parameters im Feldbusbetrieb.
- **TL-HMI:** Menüpunkt der 3-stufigen Menüstruktur im HMI, der einem Parameter entspricht; weitere Informationen entnehmen Sie dem Kapitel „Handbediengerät Twin Line HMI“ auf Seite 5-4.
- **Bedeutung und Einheit []:** Nähere Erläuterung zum Parameter und Angabe der Einheit.
- **Wertebereich:** Umfasst sowohl den Datentyp, den einstellbaren Zahlenbereich für den Parameter als auch die Bitbelegung des Parameters. Der Datentyp ist bei der Bedienung über Feldbus von Bedeutung.
- **Defaultwert:** Wert, der durch den Hersteller eingestellt ist.
- **R/W:** Hinweis zur Les- und Schreibbarkeit der Werte (R:= read, d. h. lesbar und W:= write, d. h. schreibbar).
"R/-" - Werte sind nur lesbar,
"R/W" - Werte sind les- und schreibbar.
- **rem.:** Information, ob der Wert des Parameters remanent ist, d. h. nach Abschalten des Gerätes im Speicher erhalten bleibt. Damit der Wert remanent abgelegt wird, ist eine Sicherung der Daten in den remanenten Speicher durch den Anwender vor Abschalten des Gerätes erforderlich. Dieser Vorgang kann z.B. im TL CT durch Anwahl des Bedienelements „Im EEPROM speichern“ durchgeführt werden.
"rem." - Werte sind remanent,
"- " - Werte sind nicht remanent.

Hinweise zur Eingabe von Werten:

Die Angaben „max.Strom“ und „max.Drehzahl“ unter „Wertebereich“ entsprechen den kleineren Maximalwerten von Endstufe und Motor. Das Gerät begrenzt automatisch auf den kleineren Wert.

Temperaturen in Kelvin [K] = Temperatur in Grad Celsius [°C] + 273, z.B. 385K = 85°C

Verwenden Sie die Angaben, die für die Ansteuerung über den jeweiligen Zugriffskanal zutreffend sind.

Zugriffskanal	Angaben
Feldbus	„Idx:Sidx“
TL HMI	Menüpunkte unter „TL-HMI“
TL CT	„Gruppe.Name“ z. B. „Settings.SignEnabl“

Phasenstrom

Die Positioniersteuerung regelt das Motordrehmoment über den Phasenstrom. Ein großer Phasenstrom erzeugt ein hohes Motordrehmoment. Damit der Motor nicht beschädigt wird, muß der maximal zulässige Phasenstrom am Gerät begrenzt werden.

**WARNUNG!**

Beschädigung oder Zerstörung des Motors durch zu hoch eingestellten Phasenstrom!

Der Phasenstrom am Gerät darf nicht höher als der Phasennennstrom des Motors eingestellt werden.

Die Werte für den maximal zulässigen Phasennennstrom sind auf dem Typenschild des Motors angegeben.

- ▶ Prüfen Sie die Phasenstromeinstellung für die drei folgenden Parameter und reduzieren Sie die Werte auf den maximal zulässigen Phasennennstrom des Motors.

TL CT: Phasenstrom einstellen

- ▶ Öffnen Sie das Parameterfenster über „Twin Line → Parametrieren“ und tragen Sie die Grenzwerte für Strom und Drehzahl in der Parametergruppe „Settings“ ein.

TL HMI: Phasenstrom einstellen

- ▶ Geben Sie die Grenzwerte unter den Menüpunkten, die in der Tabelle angegeben sind, ein.

Drehüberwachung ein/ausschalten

Der Parameter "Settings.monitorM" überprüft den Anschluß des Drehgebers und die Motortemperatur. Ist bei der Inbetriebnahme kein Drehgeber angeschlossen, meldet das Gerät einen Leitungsfehler.

Deaktivieren Sie den Parameter "Settings.monitorM" bei der Inbetriebnahme, falls noch kein Drehgeber angeschlossen ist.

Parameter	Bedeutung und Einheit []		Wertebereich	Default-	R/W
Gruppe.Name	Idx:Sidx	TL-HMI		Wert	rem.
Settings.l_0	14:10	4.1.30	Phasenstrom Stillstand (100=1Arms)	UINT16 0..1000	90 R/W rem.
Settings.l_acc	14:11	4.1.31	Phasenstrom Beschleunigung/Verzögerung (100=1Arms)	UINT16 0..1000	90 R/W rem.
Settings.l_const	14:12	4.1.32	Phasenstrom Konstantfahrt (100=1Arms)	UINT16 0..1000	90 R/W rem.
Settings.monitorM	14:18	4.1.35	Motorüberwachung, nur mit Modul auf M2 0: deaktiviert 1: aktiviert	UINT16 0..3 Bit 0: Drehüberwachung Bit 1: Temperaturüberwachung	3 R/W rem.
Motion.invertDir	28:6	4.4.27	Invertierung der Drehrichtung	UINT16 0..1 0: keine Invertierung 1: Drehrichtung invertiert	0 R/W rem.

**WARNUNG!**

Beschädigung von Anlagenteilen!

Wenn der Motor in der Anlage betrieben wird, kann die Standardeinstellung für Strom und Drehzahl zu einer Zerstörung von Anlagenteilen führen.

Grenzwerte einstellen

- ▶ Stellen Sie die Grenzwerte für die folgenden Strom- und Drehzahlparameter ein, bevor Sie den Motor in der Anlage betreiben. Geeignete Grenzwerte müssen aus der Anlagenkonstellation und den Kennwerten des Motors berechnet werden.

Solange Sie den Motor außerhalb der Anlage betreiben, brauchen Sie die Voreinstellungen nicht zu ändern.

5.4.3 Positioniersteuerung starten

Voraussetzungen Ein Rechner mit Bediensoftware Twin Line Control Tool oder das Handbediengerät HMI muß an der Positioniersteuerung angeschlossen sein.

Die Endstufe muß ausgeschaltet sein, damit der Motor nicht angesteuert wird.

- ▶ Ist der Zugriff auf die Ein-/Ausgangssignale mit dem Parameter „Settings.IO_mode“ = „2“ aktiviert, schalten Sie das Signal „ENABLE“ auf Low-Pegel.
Informationen zu „Settings.IO_mode“ finden Sie auf Seite 6-2.
- ▶ Schalten Sie die externe 24 V_{DC}-Versorgungsspannung und danach die Netzspannung für die Endstufenversorgung ein.

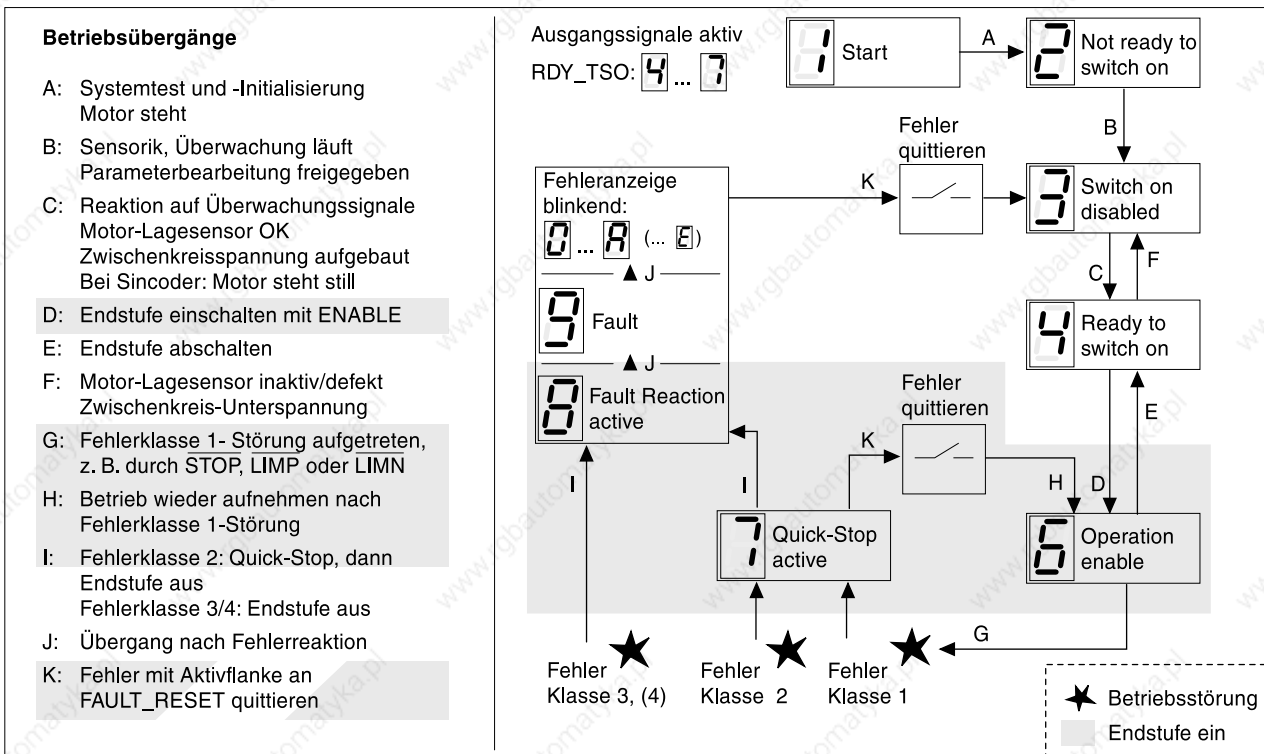


Bild 5.5 Betriebszustände und -übergänge der Positioniersteuerung

Die Zustandsanzeige an der Positioniersteuerung wechselt von „1“ auf „3“ oder „4“.

Blinkt die Anzeige, liegt ein Fehler vor. Im Kapitel „Diagnose und Fehlerbehebung“ ab Seite 8-1 finden Sie Informationen zur Fehlerbehebung.

5.4.4 Funktion der Endschalter prüfen

- Lösen Sie die Endschalter manuell aus und beobachten Sie dabei die LEDs für das positive Endschalersignal $\overline{\text{LIMP}}$ und für das negative Endschalersignal $\overline{\text{LIMN}}$. Die LEDs leuchten, solange die Endschalter nicht ausgelöst wurden.

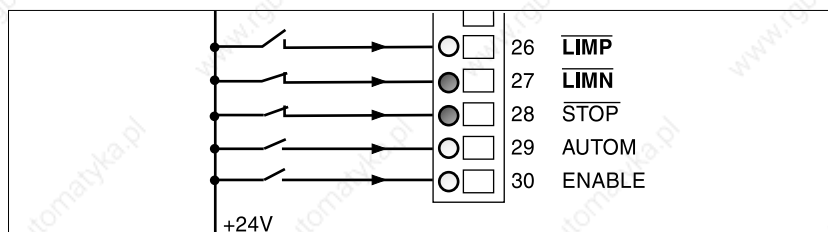


Bild 5.6 Positiver Endschalter ausgelöst

Die Freigabe der Eingangssignale $\overline{\text{LIMP}}$, $\overline{\text{LIMN}}$ und $\overline{\text{STOP}}$ und die Auswertung auf aktiv Low oder High läßt sich über die Parameter „Settings.SignEnabl“ und „Settings.SignLevel“ ändern, siehe Seite 7-25.

Der Endschalter, der den Arbeitsbereich bei positiver Drehrichtung begrenzt, muß mit $\overline{\text{LIMP}}$ verbunden werden. Der Endschalter, der den Arbeitsbereich bei negativer Drehrichtung begrenzt, muß mit $\overline{\text{LIMN}}$ verbunden werden.

5.4.5 Funktion der Haltebremse prüfen

Führen Sie diesen Test durch, wenn Sie einen Motor mit Haltebremse einsetzen.

**WARNUNG!**

*Verletzungsgefahr beim Ausfall der Bremsfunktion!
Gefahrenbereich vor Inbetriebnahme absichern und Funktionstest ohne Lasten durchführen.*

Standardgerät

Prüfen Sie die Bremsenfunktion mit dem Taster auf der Haltebremsenansteuerung.

Damit die Haltebremsenansteuerung den Taster freigibt, darf die Ansteuerung nicht von der Positioniersteuerung geschaltet werden:

- Lösen Sie die Steuerleitung ACTIVE_CON an der Positioniersteuerung oder schalten Sie die 24 V-Versorgung der Positioniersteuerung ab.
- Betätigen Sie den Taster der Haltebremsenansteuerung mehrmals, um die Bremse im Wechsel zu lösen und wieder zu schließen. Die LED auf dem Controller leuchtet, wenn die Bremse aktiviert und damit gelöst wird.
- Prüfen Sie die Bremswirkung: Im ungebremsten Zustand kann die Achse mit der Hand bewegt werden, im gebremsten nicht.

Ausführung P

Prüfen Sie die Bremsenfunktion mit dem TL CT oder dem TL HMI.

TL CT: Öffnen Sie das Fenster „Twin Line → Diagnose →Gerätedaten → Ein/Ausgänge“.

- Wählen Sie „Force QWO“. Schalten Sie den Ausgang "ACTIVE/PIN15" mehrmals, um die Bremse im Wechsel zu lösen und wieder zu schließen. Die LED auf dem Controller leuchtet, wenn die Bremse aktiviert und damit gelöst wird.
- Prüfen Sie die Bremswirkung: Im ungebremsten Zustand kann die Achse mit der Hand bewegt werden, im gebremsten nicht.

5.4.6 Testbetrieb des Motors mit Manuellfahrt



WARNUNG!

*Verletzungsgefahr und Beschädigung von Anlagenteilen durch unerwartete Beschleunigung des Motors
Führen Sie die erste Testfahrt ohne angekoppelte Lasten durch.*

Ist der Motor bereits in der Anlage eingebaut, stellen Sie sicher, daß durch unerwartete Bewegungen des Motors kein Schaden entsteht.

Die Positioniersteuerung wird mit einer Reglervoreinstellung ausgeliefert, so daß mit einer Manuellfahrt der reibungslose Betrieb erprobt werden kann.

Bedienmöglichkeiten

Der Testbetrieb mit Manuellfahrt kann mit der Bediensoftware TL CT, mit dem Handbediengerät HMI oder über die Signal-Schnittstelle ausgeführt werden.



Wenn Sie das Twin Line Gerät mit der fest vorgegebenen Belegung der Signal-Schnittstelle einsetzen möchten, führen Sie die Testfahrt über die Signal-Schnittstelle durch. Stellen Sie dazu den Parameter „Settings.IO_mode“ auf 2.

Parameter			Bedeutung und Einheit []	Wertebereich	Default-	R/W
Gruppe.Name	Idx:Sidx	TL-HMI			Wert	rem.
Settings.IO_mode	29:31	4.1.4	Bedeutung der E/A-Signalbelegung	UINT16 0..2 0: Einstellung der Feldbusparameter über Eingänge 1: E/A frei verfügbar 2: E/A mit Funktion belegt	0	R/W rem.

Sind Endschalter oder Stoppschalter nicht angeschlossen, müssen die jeweiligen Signale LIMP, LIMN oder STOP auf +24 V gelegt werden.

Manuellfahrt mit TL HMI

- ▶ Starten Sie die Manuellfahrt mit dem Handbediengerät HMI über den Menüpunkt „3.2.11 Start“. Die Fahrtrichtung bestimmen Sie dann mit den Cursortasten.
- ▶ Prüfen Sie die Drehrichtung: Die Motorwelle muß in positiver Richtung drehen, wenn die rechte Taste gedrückt wird.

Einzelheiten zur Manuellfahrt mit dem Handbediengerät HMI finden Sie im Handbuch TL HMI.

Manuellfahrt mit TL CT

- ▶ Geben Sie über den Menüpunkt „Twin Line → Endstufe einschalten“ die Endstufe frei.
- ▶ Öffnen Sie über „Twin Line → Positionieren“ das Dialogfenster „Positionieren“ und starten Sie die Manuellfahrt über das Register „Manuell“.
- ▶ Prüfen Sie die Drehrichtung: Die Motorwelle muß in positiver Richtung drehen, wenn eine der Schaltflächen „Motor rechtsdrehend“ gedrückt wird.

Einzelheiten zur Manuellfahrt mit der Bediensoftware finden Sie im Handbuch TL CT.

Manuellfahrt über die Signal-Schnittstelle

Für die Manuellfahrt über die Signal-Schnittstelle muß der Parameter „Settings.IO_mode“ auf 2 stehen. Die folgenden Signale müssen geschaltet werden.

E/A-Signal	Funktion	Wert
MAN_N	Motor anhalten Fahrt in negative Richtung	low / open high
MAN_P	Motor anhalten Fahrt in positive Richtung	low / open high
STOP ¹⁾	Motor mit Quick-Stop anhalten Betriebsfreigabe	low high / open
AUTOM	Manuellbetrieb Automatikbetrieb	low / open high
ENABLE	Endstufe abgeschaltet Endstufe freigegeben	low / open high

1) Signalpegel bei Defaulteinstellung der Parameter „Settings.SignEnabl“ und „Settings.SignLevel“

- ▶ Manuellbetrieb einschalten: Eingangssignal AUTOM deaktivieren.
- ▶ Endstufe einschalten: Eingangssignal ENABLE aktivieren.
- ▶ Motorwelle in positiver Richtung drehen: Eingangssignal MAN_P aktivieren.

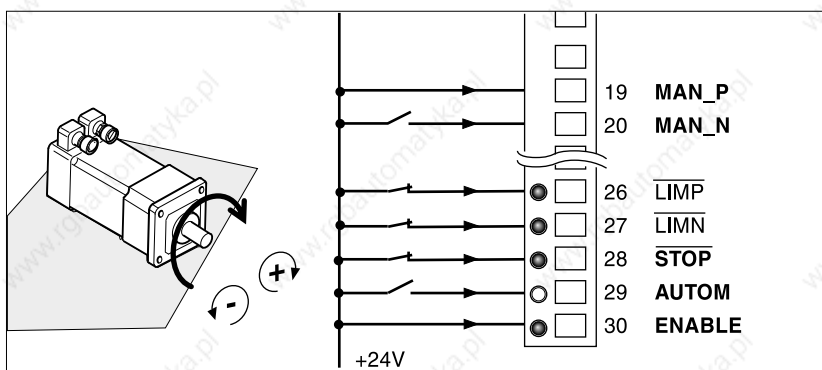


Bild 5.7 Drehrichtung prüfen

Wenn das Signal MAN_FAST angeschlossen ist, können Sie zwischen schnellem und langsamem Fahrbetrieb umschalten.

Für die Manuellfahrt können die voreingestellten Fahrparameter für langsame und schnelle Motordrehzahl und für den maximalen Motorstrom geändert werden, siehe Seite 6-10.

5.4.7 Ein- und Ausgänge der Signal-Schnittstelle einstellen und prüfen

Die Schaltzustände von Ein- und Ausgängen der Signal-Schnittstelle lassen sich mit der Bediensoftware oder mit dem Handbediengerät HMI überwachen. Zusätzlich können die Signalzustände der Ein- und Ausgänge mit der Bediensoftware geändert werden - unabhängig von den Hardwaresignalen, die über die Anschlüsse geschaltet sind.



WARNUNG!

Verletzungsgefahr und Beschädigung von Anlagenteilen! Das Aktivieren und Deaktivieren von Ein- und Ausgängen kann zu unvorhergesehenen Schaltzuständen und Motorbewegungen führen. Verändern Sie die Signale nur, wenn der Motor gefahrlos betrieben werden kann.

Parameter für Ein- und Ausgänge

Die aktuellen Schaltzustände werden bitcodiert angezeigt, für die Eingänge in den Parametern „I/O.IW0_act“ und „I/O.IW1_act“ und für die Ausgänge in den Parametern „I/O.QW0_act“. Die Werte „1“ und „0“ zeigen an, ob ein Ein- oder Ausgang aktiv ist.

„0“: Ein- oder Ausgang führt 0 V.

„1“: Ein- oder Ausgang führt 24 V.

Ein- und Ausgänge können wahlweise mit fester oder mit freier Belegung der Signal-Schnittstelle konfiguriert werden. Umgeschaltet wird über den Parameter „Settings.IO_mode“, siehe Seite 6-1.

Bit	Eingänge			Ausgänge	
	I/O.IW0_act	I/O.IW1_act fest belegt	I/O.IW1_act frei belegt	I/O.QW0_act fest belegt	I/O.QW0_act frei belegt
0	$\overline{\text{LIMP}}$	MAN_P	I_0	AUTOM_ACK	Q_0
1	$\overline{\text{LIMN}}$	MAN_N	I_1	AXIS_ADD_INFO	Q_1
2	$\overline{\text{STOP}}$	MAN_FAST	I_2	AXIS_END	Q_2
3	$\overline{\text{REF}}$	ENABLE	I_3	AXIS_ERR	Q_3
4	-	AUTOM	I_4	RDY_TSO	Q_4
5	-	FAULT_RESET	I_5	ACTIVE_CON	ACTIVE_CON
6	-	CAPTURE2	I_6	TRIGGER	TRIGGER
7	-	TEACH_IN	I_7	-	-
8	-	DATA_1	I_8	-	-
9	-	DATA_2	I_9	-	-
10	-	DATA_4	I_10	-	-
11	-	DATA_8	I_11	-	-
12	-	DATA_16	I_12	-	-
13	-	DATA_32	I_13	-	-
14	-	DIG_IN1 ¹⁾	DIG_IN1 ¹⁾	DIG_OUT1 ¹⁾	DIG_OUT1 ¹⁾
15	-	DIG_IN2 ¹⁾	DIG_IN2 ¹⁾	DIG_OUT2 ¹⁾	DIG_OUT1 ¹⁾

1) Nur vorhanden, sofern Gerät mit Analogmodul IOM-C bestückt ist

- TL CT: Signalzustände anzeigen ► Öffnen Sie über den Menüpunkt „Twin Line → Diagnose → Gerätehardware“ und das Register „Ein-/Ausgänge“ das Diagnosefenster.

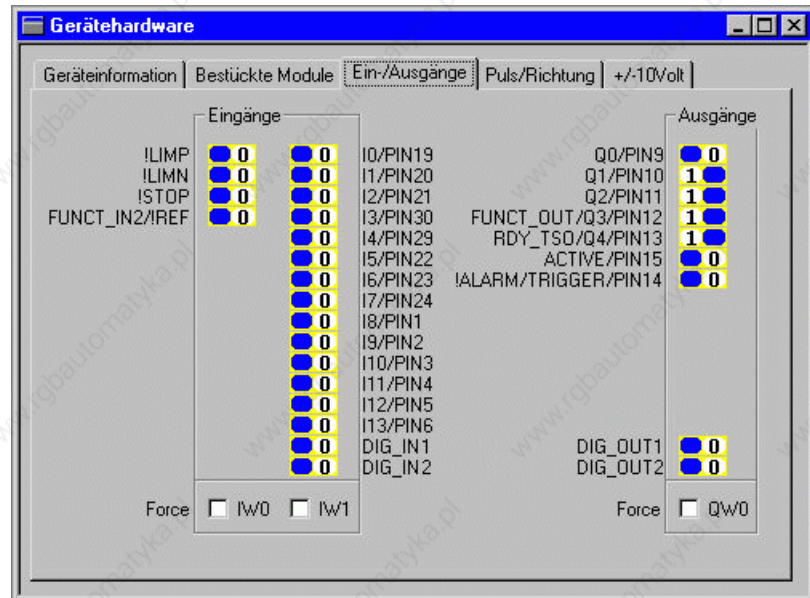


Bild 5.8 Ein-/Ausgänge der Signal-Schnittstelle mit Bediensoftware schalten



"DIG_IN 1/2" und "DIG_OUT 1/2" sind nur sichtbar, wenn Analogmodul auf M1 bestückt ist.

- Schalten Sie das Feld „Force“ ein, um Ein- und Ausgänge zu ändern.



Wenn in der Positioniersteuerung das Modul PULSE-C eingebaut ist, können Sie in der Registerkarte „Pulse/Richtung“ die Frequenz der Führungswerte für eine Sollpositionierung beobachten und ändern. Dazu muß die Betriebsfunktion „Elektronisches Getriebe“ aktiviert sein.

Details zur Anzeige und zum Ändern von Signalen mit der Bediensoftware finden Sie im Handbuch „TL CT“ im Kapitel der Diagnosefunktionen beschrieben.

TL HMI: Signalzustände anzeigen ► Wechseln Sie auf den Menüpunkt „2.4.1 IW0_act“, „2.4.2 IW1_act“ oder „2.4.10 QW0_act“.

„IW0_act“ und „IW1_act“ zeigen die Eingänge bitcodiert an, „QW0_act“ die Ausgänge.

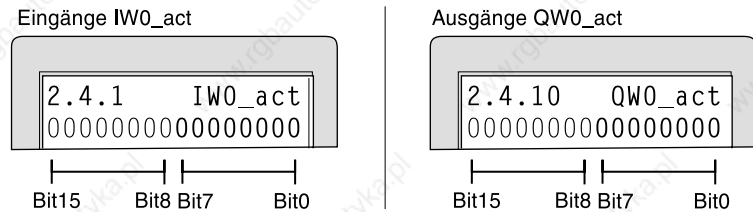


Bild 5.9 Ein-/Ausgänge der Signal-Schnittstelle mit Handbediengerät HMI beobachten

Mit dem Handbediengerät HMI können Sie die Schaltzustände von Ein- und Ausgangssignalen nicht ändern.

Details zur Anzeige von Signalen mit dem Handbediengerät HMI finden Sie im Handbuch „Twin Line HMI“ beschrieben.

Analogeingänge anzeigen

Der Wert am Analogeingang, Pin 17 und 18 der Signal-Schnittstelle kann angezeigt werden über:

- TL HMI
- TL CT
- Feldbus.

- TL CT: Analogeingang anzeigen ▶ Öffnen Sie das Diagnosefenster über den Menüpunkt „Twin Line → Diagnose → Gerätehardware“ und das Register „±10Volt“.

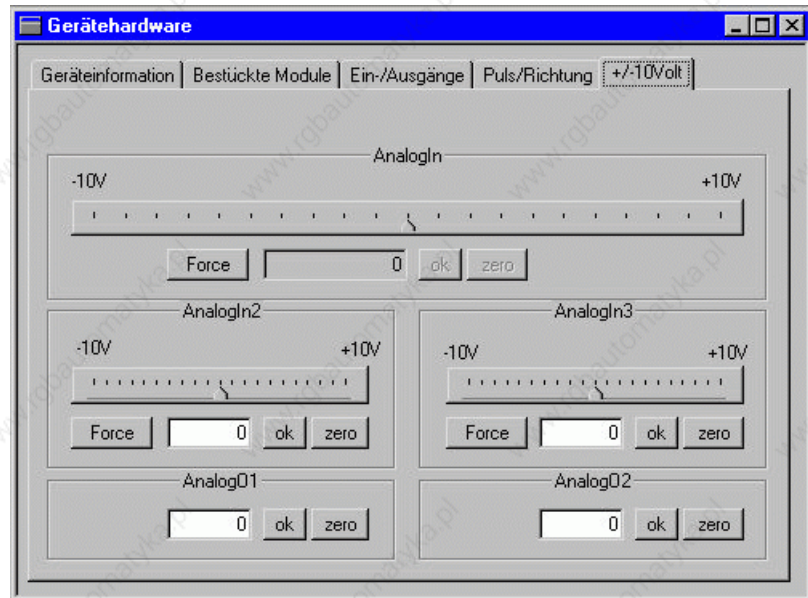


Bild 5.10 Analogeingang mit Bediensoftware anzeigen und einstellen



Bedienelemente für AnalogIn2/3 und AnalogO1/2 sind nur sichtbar, wenn das Analogmodul IOM-C auf M1 bestückt ist.

- ▶ Schalten Sie das Feld „Force“ ein, um die Spannung des Analogeingangs zu ändern.

Details zur Anzeige und zum Ändern von Signalen mit der Bedienssoftware finden Sie im Handbuch „TL CT“ im Kapitel der Diagnosefunktionen beschrieben.

Feldbus: Analogeingang anzeigen ► Der Analogeingang wird über den Parameter "Status.AnalogIn" gelesen und eingestellt.

Parameter			Bedeutung und Einheit []	Wertebereich	Default- Wert	R/W rem.
Gruppe.Name	Idx:Sidx	TL-HMI				
Status.AnalogIn	20:8	2.3.3.1	Analogeingabe auf Eingang ANALOG_IN [mV]	INT16 -10000 ... +10000	0	R/- -
M1.AnalogIn2 ¹⁾	21:14	2.3.3.5	Spannungswert Analogeingang 2 ANA_IN2 [mV]	INT16 -10000 ... +10000	-	R/- -
M1.AnalogIn3 ¹⁾	21:19	2.3.3.6	Spannungswert Analogeingang 3 ANA_IN3 [mV]	INT16 -10000 ... +10000	-	R/- -
M1.AnalogO1 ¹⁾	21:24	2.3.3.7	Analogausgang 1 ANA_OUT1 [mV] (1000=1V)	INT16 -10000 ... +10000	0	R/W -
M1.AnalogO2 ¹⁾	21:27	2.3.3.8	Analogausgang 2 ANA_OUT2 [mV] (1000=1V)	INT16 -10000 ... +10000	0	R/W -

1) Nur vorhanden, sofern Gerät mit Analogmodul IOM-C bestückt ist

5.4.8 Fahrverhalten des Motors optimieren

Die Positioniersteuerung stellt als Standard eine Rampenfunktion mit linearer Beschleunigungs- und Verzögerungsrampe zur Verfügung. Darüber hinaus kann die Rampenform durch Werte der Drehmomentenkennlinie des Motors weiter optimiert werden.

Einstellen der linearen Rampenfunktion

Die lineare Rampe wird in drei Schritten optimiert:

- Abschätzen der Steilheit für die Beschleunigung und Verzögerung
- Start-Stop-Drehzahl einstellen
- Sollgeschwindigkeit wählen.

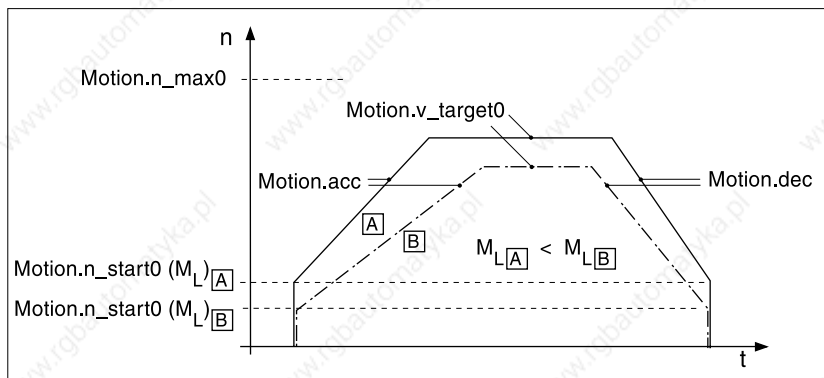


Bild 5.11 Lineare Rampeneinstellungen bei unterschiedlicher Last M_L

Steilheit der Rampen einstellen

Die Steigungen der Rampenfunktion werden in die Parameter „Motion.acc“ und „Motion.dec“ eingetragen. Die Werte lassen sich mit den folgenden Formeln abschätzen.

- $\alpha = (M_M - M_L) / J_{Ges}$
- $Motion.acc \leq 30 * \alpha / \pi$
- $Motion.dec \leq 30 * \alpha / \pi$

Kennwert	Bedeutung	Einheit
M_M	Verfügbares Drehmoment des Motor	Nm
M_L	Externes Lastmoment	Nm
J_{Ges}	Externen Massenträgheitsmoment	kgm ²
α	Winkelbeschleunigung	rad/sec ²
Motion.acc	Beschleunigungsparameter	U/(min*sec)
Motion.dec	Verzögerungsparameter	U/(min*sec)

Start-Stop-Drehzahl

Eine besondere Eigenschaft von Schrittmotoren ist die sehr schnelle Beschleunigung aus dem Stillstand, einstellbar als Start-Stop-Drehzahl über den Parameter „Motion.n_start0“.

Die Start-Stop-Drehzahl kann je nach externer Last mit bis zu 60 U/min eingestellt werden, sollte aber mindestens 12 U/min betragen. Ein zu kleiner unterer Drehzahlwert kann den Schrittmotor bei geringer, äußerer Dämpfung zu mechanischen Resonanzen anregen.

Einen zu hohen Wert für die Start-Stop-Drehzahl erkennen Sie daran, daß nur noch reduzierte Rampenwerte für Beschleunigung und Verzögerung einstellbar sind.

Sollgeschwindigkeit

Die Sollgeschwindigkeit des Motors richtet sich nach den Erfordernissen der Applikation. Sie wird mit dem Parameter „Motion.v_target0“ eingestellt und ist durch die Maximaldrehzahl des Motors „Motion.n_max0“ begrenzt.

Drehmomentenkennlinie des Motors

Das verfügbare Drehmoment des Schrittmotors hängt außer von seiner Baugröße und der Art der elektrischen Ansteuerung vor allem von der Drehzahl ab. Die Abhängigkeit von Drehzahl und Drehmoment wird in Motordatenblättern als typische Kennlinie eines Schrittmotors angegeben.

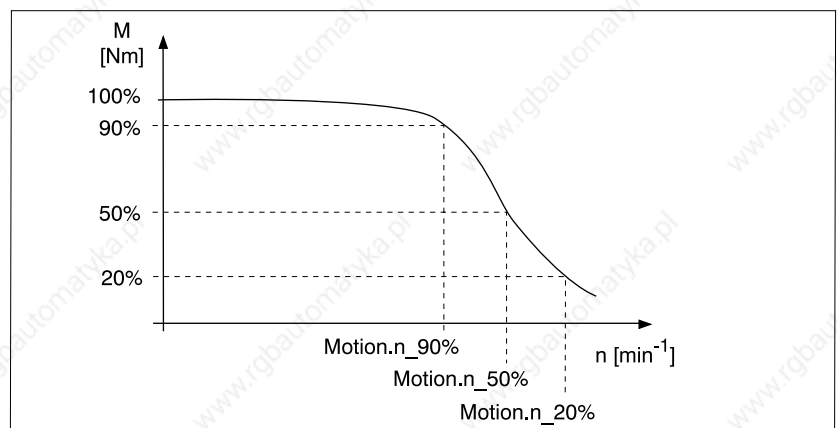


Bild 5.12 Typische Drehmomentenkennlinie eines Schrittmotors

Im oberen Drehzahlbereich nimmt das verfügbare Moment mit steigender Drehzahl stark ab. Entsprechend reduziert sich auch die erreichbare Beschleunigung. Für den optimierten Betrieb lassen sich zusätzlich zu den Beschleunigungswerten der Rampe drei Stützpunkte angeben.

90%-, 50%-, 20%-Stützpunkte eingeben

Entnehmen Sie die Drehzahlwerte, bei der noch 90%, 50% und 20% des maximalen Motormoments verfügbar sind, der Tabelle in Abhängigkeit des Motortyps und tragen Sie die Werte bei den Parametern „Motion.n_90%“, „Motion.n_50%“ und „Motion.n_20%“ ein. Die Einstellungen der Drehzahlwerte ist nur in den Betriebszuständen 1 bis 4 sowie 8 bis 9 möglich.

	VRDM368	VRDM397	VRDM3910	VRDM3913	VRDM31117	VRDM31122
Motion.n_90%	420	660	600	480	360	360
Motion.n_50%	1260	1620	1260	1020	720	690
Motion.n_20%	2580	2940	2400	1860	1800	1380

Im folgenden werden die Defaultwerte des Motortyps VRDM31122 verwendet.

Parameter Name	Idx:Sidx	TL-HMI	Bedeutung und Einheit []	Wertebereich	Default-Wert	R/W rem.
Motion.n_90%	14:15	4.4.30	Motordrehzahl mit noch 90% vom Stillstandmoment [U/min]	UINT16 1..3000	360	R/W rem.
Motion.n_50%	14:16	4.4.31	Motordrehzahl mit noch 50% vom Stillstandmoment [U/min]	UINT16 1..3000	690	R/W rem.
Motion.n_20%	14:27	4.4.32	Motordrehzahl mit noch 20% vom Stillstandmoment [U/min]	UINT16 1..3000	1380	R/W rem.
Motion.n_max0	29:21	4.4.28	Drehzahlbegrenzung für Fahrprofil [U/min]	UINT32 1..3000	3000	R/W rem.
Motion.n_start0	29:22	4.4.10	Start-Stop-Drehzahl [Umin]	UINT32 1..n_max0 0..3000	12	R/W rem.
Motion.v_target0	29:23	4.4.11	Soll-Geschwindigkeit [usr]	UINT32 1..n_max0 1..2147483647	60	R/W rem.
Motion.acc_type	29:25	4.4.13	Form der Beschleunigungskurve	UINT16 1..2 1: Linear 2: Exponentiell	1	R/W rem.
Motion.acc	29:26	4.4.14	Beschleunigung [usr]	UINT32 1 .. 2 147 483 647	600	R/W rem.
Motion.dec	29:27	4.4.15	Verzögerung [usr]	UINT32 1 .. 2 147 483 647	600	R/W rem.

6 Betriebsarten der Positioniersteuerung

6.1 Wechsel der Betriebsarten

Betriebsarten Die Positioniersteuerung arbeitet in folgenden Betriebsarten:

- Manuelle Betriebsart Manuellfahrt
- Automatische Betriebsart Geschwindigkeitsbetrieb
- Automatische Betriebsart Punkt zu Punkt-Betrieb
- Automatische Betriebsart Referenzierung
- Automatische Betriebsart Elektronisches Getriebe, wenn Modul RS422-C oder PULSE-C auf Steckplatz M1 eingebaut ist
- Automatische Betriebsart Oszillatorbetrieb.

6.1.1 Zugriffskanäle

Lokaler und ferngesteuerter Zugriff

Der Datenaustausch und die Steuerung von Twin Line Geräten kann über verschiedene Zugriffskanäle ausgeführt werden:

- Lokal über die RS232-Schnittstelle mit Handbediengerät HMI oder Bediensoftware TL CT oder über die Signal-Schnittstelle
- Ferngesteuert über Feldbuskommandos.

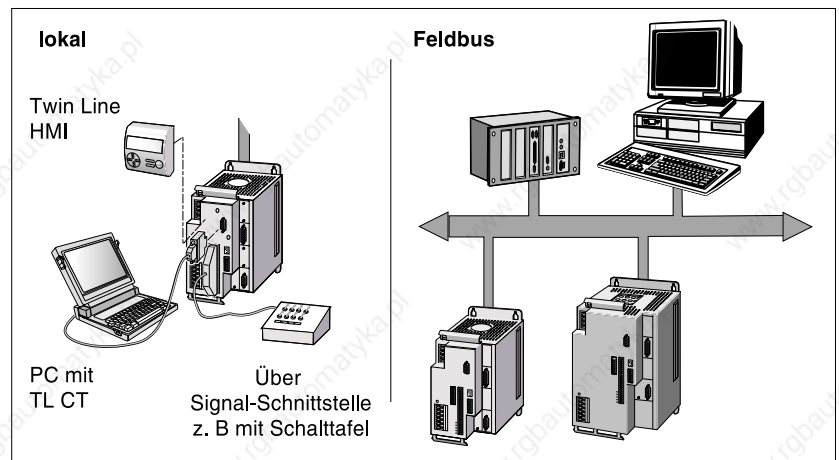


Bild 6.1 Lokaler und ferngesteuerter Zugriff auf Twin Line Geräte

Automatische Zugriffssicherung

Wird eine Betriebsart über einen Zugriffskanal gestartet, kann nur dieser Zugriffskanal bei laufender Bearbeitung auf eine andere Betriebsart wechseln. Über andere Zugriffskanäle kann eine neue Betriebsart erst wieder gewählt werden, wenn die aktuelle Bearbeitung beendet ist.

Bei einem Wechsel der Betriebsart stoppt der Motor kurz und aktiviert die Antriebsparameter und spezifischen Einstellungen für die eingestellte Betriebsart.

Der Zugriff lokaler Bediengeräte auf das Twin Line Gerät läßt sich über den Parameter „Commands.OnlAuto“ sperren und freigeben.

Parameter	Bedeutung und Einheit []		Wertebereich	Default-	R/W
Gruppe.Name	Idx:Sidx	TL-HMI		Wert	rem.
Commands.OnlAuto	29:30	-	Zugriff zur Betriebsarteneinstellung	UINT16 0..65535 0: Zugriff über alle Zugriffskanäle 1: Zugriff nur über denjenigen Zugriffskanal, der den Parameter gesetzt hat	1 R/W -

Die lokalen Kanäle stehen wieder zur Verfügung, wenn der Feldbusmaster sie über diesen Parameter wieder freigibt oder wenn der Feldbusbetrieb unterbrochen wird.

6.1.2 Zugriffssteuerung zur Wahl einer Betriebsart oder -funktion

Die Freigabe der Zugriffskanäle und die Auswahlmöglichkeiten der Betriebsarten werden über den Parameter „Settings.IO_mode“ festgelegt.

Parameter	Bedeutung und Einheit []		Wertebereich	Default-	R/W
Gruppe.Name	Idx:Sidx	TL-HMI		Wert	rem.
Settings.IO_mode	29:31	4.1.4	Bedeutung der E/A-Signalbelegung	UINT16 0: Einstellung Feldbusparameter über E/A-Belegung 1: E/A frei verfügbar 2: E/A mit Funktion belegt	0 R/W rem.

IO_mode=0 oder 1 Ein- und Ausgänge der Signal-Schnittstelle sind bei „Settings.IO_mode“= 0 für die Feldbuskonfiguration belegbar oder bei „Settings.IO_mode“= 1 frei verfügbar. In beiden Fällen können Betriebsarten gleichberechtigt über Handbediengerät HMI, Bediensoftware TL CT oder über den Feldbus gestartet werden.

Betriebsarten und Funktionen ¹⁾	Zugriffskanäle			E/A der Signal-Schnittstelle	Feldbus
	TL HMI	TL CT			
Manueller Betrieb	•	•	–	•	
Punkt zu Punkt-Betr.	•	•	–	•	
Geschwindigkeitsbetr.	•	•	–	•	
Elektronisches Getriebe	•	•	–	•	
Referenzierung	•	•	–	•	
Oszillatorbetrieb	–	•	–	•	

1) •: Zugriff möglich, –: Kein Zugriff

IO_mode=2 Wenn der Parameter „Settings.IO_mode“= 2 ist, sind Ein- und Ausgänge der Signal-Schnittstelle fest belegt. Betriebsarten und -funktionen lassen sich abhängig vom Eingangssignal AUTOM lokal oder über den Feldbus starten.

- AUTOM=0, Low-Pegel: Lokal über Handbediengerät HMI, Bediensoftware TL CT oder Signal-Schnittstelle
- AUTOM=1, High-Pegel: über Feldbus.

Die folgende Tabelle zeigt die möglichen Betriebsarten und -funktionen abhängig vom Zustand des Signals AUTOM.

Betriebsarten und Funktionen ¹⁾	Zugriffskanäle			
	TL HMI	TL CT	E/A der Signal-Schnittstelle	Feldbus
Manueller Betrieb	0	0	0	1
Punkt zu Punkt-Betr.	0	0	–	1
Geschwindigkeitsbetr.	0	0	–	1
Elektronisches Getriebe	0	0	–	1
Referenzierung	0	0	–	1
Oszillatorbetrieb	–	0	–	1

1) •: Zugriff möglich, –: Kein Zugriff

Wechselt das AUTOM-Signal, wird nach Abschluß der laufenden Bearbeitung auf die neue Betriebsart umgeschaltet. Über das Ausgangssignal AUTOM_ACK bestätigt die Steuerung den erfolgten Wechsel.

E/A Signal	Funktion	Wert
AUTOM	Lokale Betriebsartenwahl ein Betrieb über Feldbus ein	low/open high
AUTOM_ACK	Lokale Betriebsartenwahl aktiviert Betrieb über Feldbus aktiviert	low high

6.1.3 Betriebsart wählen

Im Twin Line Gerät werden die Betriebsarten über Aktionskommandos eingestellt. Handbediengerät HMI und Bediensoftware bieten diese Aktionskommandos als Menüpunkte und Dialogfelder an. Im Feldbusbetrieb werden die Aktionskommandos über Parameter angegeben.

Über die Signal-Schnittstelle kann zwischen dem manuellen Betrieb und der Automatikbetriebsart, die über Parameter eingestellt ist, gewechselt werden. Voraussetzung ist die feste Belegung der Signal-Schnittstelle.

Die aktuell eingestellte Betriebsart kann über die Bits im Parameter „Status.xMode_act“ überwacht werden.

Beispiel PTP-Betrieb

Parameter zum Start der Betriebsart PTP-Betrieb mit einer Absolutpositionierung ist:

Parameter	Bedeutung und Einheit []		Wertebereich	Default-	R/W
Gruppe.Name	Idx:Sidx	TL-HMI		Wert	rem.
PTP.p_absPTP	35:1	3.1.1.1	Start einer Absolutpositionierung mit Übergabe der absoluten Zielpositionswerts [usr]	INT32 -2147483648..2147483647	- R/W -

Mit dem Handbediengerät HMI wird die PTP-Betriebsart über den Menüpunkt „3.1.1.1 p_absPTP“ gestartet.

Im Feldbusbetrieb werden Index und Subindex zum Start der Betriebsart benutzt. Das Kommando für die PTP-Positionierung mit dem Positionswert 324 mm lautet:

Sende-/Empfangsdaten	Anmerkungen
Kommando 04 01 00 23. 00 00 01 44h	04: sf=0, Schreibzugriff 01 00 23h: Subindex 1: Index 35 44h: 324 mm
Rückmeldung 00 23 00 06 . 00 00 00 00h	23h: ref_ok=1, PTP-Betrieb 00 06h: motion_end=0, Endstufe ein

Statusinformationen als Rückmeldung ermöglichen dabei einen kontrollierten Betriebsartenwechsel.

Mit der Bediensoftware wird über „Twin Line → Positionieren“ das Dialogfenster „Positionieren“ geöffnet. Im Register „PTP“ können Einstellungen angegeben und die Betriebsart gestartet werden.

6.1.4 Eingestellte Betriebsart überwachen

Mit Status-Parametern oder über Ausgänge der Signal-Schnittstelle läßt sich die eingestellte Betriebsart überwachen.

Status-Parameter

Die Positioniersteuerung verfügt über einen globalen und Betriebsarten-spezifischen Status-Parameter zur Überwachung des Betriebs.

Der Status-Parameter "Status.driveStat" liefert globale Informationen über den Betriebszustand des Geräts und den Bearbeitungszustand.

Parameter	Bedeutung und Einheit []		Wertebereich	Default-	R/W	
Gruppe.Name	Idx:Sidx	TL-HMI		Wert	rem.	
Status.driveStat	28:2	2.3.5.1	Statuswort für den Betriebszustand	UINT32 0..429496795 Bit0..3: Akt. Betriebszustand: - 1: Start - 2: Not Ready to switch on - 3: Switch on disabled - 4: Ready to switch on - 5: Switched on - 6: Operation enable - 7: Quick-Stop active - 8 Fault reaction active - 9: Fault Bit4: reserviert Bit5=1: Fehler interne Überwachung (FltSig) Bit6=1: Fehler externe Überwachung (FltSig_SR) Bit7=1: Warnmeldung Bit8..11: nicht belegt Bit12..15: Betriebsartenspezifische Codierung des Bearbeitungszustandes Bit13: x_add_info Bit14: x_end Bit15: x_err Bit16-20: aktuelle Betriebsart (entspricht Bit0-4: Status.xmode_act) 0: nicht benutzt 1: Manueller Positionierbetrieb 2: Referenzierung 3: PTP-Positionierung 4: Geschwindigkeitsprofil 5: Elektr. Getriebe mit Offsetverstellung, lagegeregelt (AC) bzw. mit Positionsbezug (SM) 6: Elektr. Getriebe drehzahlge-regelt 7: Satzbetrieb 8: Funktionsgenerator (Stromregler) 9: Funktionsgenerator (Drehzahlregler) 10: Funktionsgenerator (Lage-regler) 11..15: nicht einstellbar 16: Funktionsgenerator im Zustand disabled 17: Stromregelung 18: Oszillatorbetrieb 19..30: reserviert 31: nicht verwenden Bit21: Antrieb ist referenziert (ref_ok) Bit22: Regelabweichung innerhalb Positionsfenster (SM nicht belegt)	–	R/– –

Globale Statusbits

Die Status-Bits (Bit 13 - Bit 15) im Status-Parameter werden aus den Status-Bits der betriebsartenspezifischen Status-Parameter unverändert übernommen. Die globalen Status-Bits haben die gleiche Bedeutung wie die Status-Bits der einzelnen Betriebsart:

Status-Bit	Funktion	Wert
Bit 13: x_add_info	Betriebsartenabhängige Zusatzinformation	Low/High
Bit 14: x_end	Bearbeitung läuft Bearbeitung beendet, Motor steht	Low High
Bit 15: x_err	Fehlerfreier Betrieb Fehler aufgetreten	Low High

Betriebsarten-spezifische Status-Parameter

Jede Betriebsart verfügt über einen eigenen Statusparameter, der in den Bits 13 bis 15 Informationen zum Bearbeitungszustand enthält.

Für die Betriebsart PTP-Betrieb ist das z. B.:

Parameter	Bedeutung und Einheit []		Wertebereich	Default- R/W
Gruppe.Name	Idx:Sidx	TL-HMI		Wert rem.
PTP.statePTP	35:2	3.2.14	Quittierung: PTP-Positionierung UINT16 0..65535 Bit0: Fehler LIMP Bit1: Fehler LIMN Bit2: Fehler HW_STOP Bit3: Fehler REF Bit5: Fehler SW_LIMP Bit6: Fehler SW_LIMN Bit7: Fehler SW_STOP Bit13: Sollage erreicht Bit14: motion_end Bit15: motion_err	- R/- -

Status über E/A-Signale

Die Auswertung des Betriebszustands über die Signal-Schnittstelle kann genutzt werden, wenn die feste Schnittstellenbelegung eingestellt ist.

E/A Signal	Funktion	Wert
AXIS_ADD_INFO	Betriebsartenabhängige Zusatzinformation	Low/High
AXIS_END	Bearbeitung läuft Bearbeitung beendet, Motor steht	Low High
AXIS_ERR	Fehlerfreier Betrieb Fehler aufgetreten	Low High

Sobald eine Betriebsart eingestellt und die Bearbeitung gestartet wird, wechselt Bit 14 auf „0“. Ist die Bearbeitung beendet, wechselt Bit 14 wieder auf „1“ und signalisiert damit die Freigabe für weitere Bearbeitungsschritte. Entsprechend der Statusüberwachung oder AXIS_END auf Low-Pegel.

Der Signalwechsel von Bit 14 auf „1“ wird unterdrückt, wenn einer Bearbeitung direkt eine neue Bearbeitung in einer anderen Betriebsart folgt.

Zeigt Bit 15 den Wert „1“ an, liegt ein Fehler vor, der vor der weiteren Bearbeitung behoben werden muß. Die Positioniersteuerung reagiert entsprechend einer Fehlerklasse, siehe Kapitel „Diagnose und Fehlerbehebung“, Seite 8-1.

6.1.5 Statusüberwachung im Fahrbetrieb

Statusparameter Im Fahrbetrieb kann die Positioniersteuerung mit den Parametern der Parametergruppe „Status“ überwacht werden. Die Parameter sind nur lesbar.

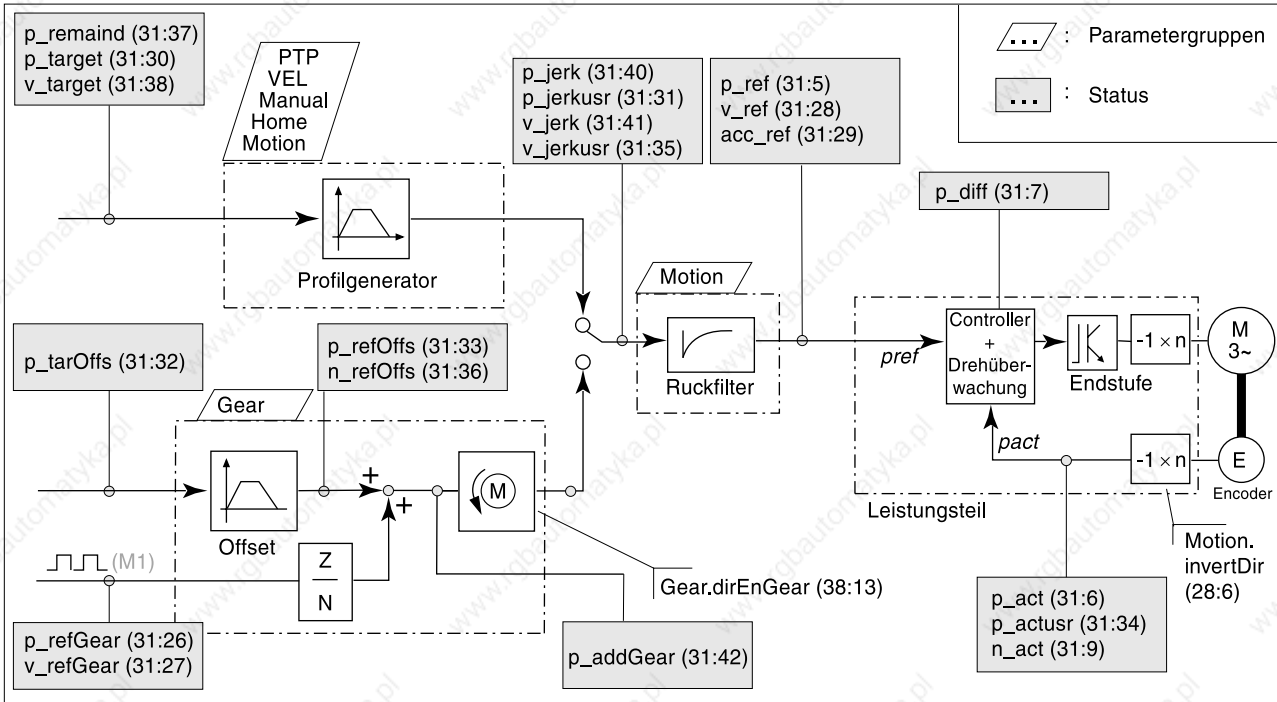


Bild 6.2 Überwachen des Fahrbetriebs mit Statusparametern



Auf eine Darstellung der Betriebsart „Oszillatorbetrieb“ in der Abbildung wird aus Gründen der Übersichtlichkeit verzichtet. Nähere Informationen entnehmen Sie bitte dem Kapitel „Oszillatorbetrieb“.

Parametergruppen

Eingestellt werden die Betriebsarten über Parameter der betriebsarten-spezifischen Parametergruppen:

- Gruppe PTP: Einstellungen für Punkt zu Punkt-Betrieb
- Gruppe VEL: Einstellungen für Geschwindigkeitsbetrieb
- Gruppe Gear: Einstellungen für die Betriebsart Elektronisches Getriebe mit Offsetüberlagerung
- Gruppe Motion: Parametereinstellungen für alle Betriebsarten: Ruckfilter, Drehrichtung, Software-Endschalter, Normierung und Rampeneinstellungen

Einstellmöglichkeiten für den Manuellbetrieb stehen in der Parametergruppe „Manual“, für die Referenzierung in der Gruppe „Home“. Eine Liste aller Parametergruppen finden Sie im Kapitel „Parameter“, Seite 12-1.

Profilgenerator Zielposition oder Endgeschwindigkeit sind Eingangsgrößen, die vom Anwender eingegeben werden. Der Profilgenerator errechnet daraus abhängig von der eingestellten Betriebsart ein Fahrprofil. Ausgangswerte des Profilgenerators und eines zuschaltbaren Ruckfilters werden vom Antriebsregler in eine Motorbewegung umgesetzt. Informationen zum Ruckfilter finden Sie im Kapitel „Rampenfunktion“ ab Seite 7-19.

In der Betriebsart elektronisches Getriebe werden aus den Eingangspulsen, die über ein Modul auf Steckplatz M1 eingespeist werden, Positionierwerte errechnet. Ein zusätzlicher Positioniersatz lässt sich durch Eingabe einer Offsetposition aufschalten. Die Offsetposition wird über den Profilgenerator verarbeitet.

6.2 Manuellfahrt

Übersicht Die Manuellfahrt wird als „Klassische Manuellfahrt“ oder als „Wegbegrenztes Tippen“ ausgeführt. In beiden Bearbeitungsmodi wird der Motor über Startsignale eine vorgegebene Wegstrecke weit bewegt. Im Modus „Klassische Manuellfahrt“ wechselt der Motor bei länger anliegendem Startsignal auf kontinuierliche Fahrt.

Der Manuelle Betrieb kann ausgeführt werden über

- Handbediengerät HMI
- Bediensoftware
- Feldbus
- Eingänge der Signal-Schnittstelle, wenn die Signal-Schnittstelle fest belegt ist.

Bedienung mit Bediensoftware oder Handbediengerät HMI

Die Bediensoftware und das Handbediengerät HMI unterstützen diese Betriebsart durch spezielle Dialoge und Menüpunkte. Einzelheiten dazu finden Sie in den Handbüchern zur Bediensoftware und zum Handbediengerät HMI.

Manuellen Betrieb starten

Die Startbedingungen für eine Manuellfahrt sind abhängig von der Einstellung der Signal-Schnittstellenbelegung. Die Einstellung wird mit dem Parameter „Settings.IO_mode“ umgeschaltet, siehe Seite 6-2.

- Freie Belegung, Parameterwert „Settings.IO_mode“ = 0 oder 1:
Die Positioniersteuerung schaltet auf Manuellfahrt, sobald die Fahrt über ein Bediengerät oder mit dem Parameter „Manual.startMan“ über den Feldbus gestartet wird. Eine Manuellfahrt über die Signal-Schnittstelle ist bei freier Belegung der Schnittstelle nicht möglich.
- Feste Belegung, Parameterwert „Settings.IO_mode“ = 2:
Bei Eingangssignal AUTOM = 0 kann der manuelle Betrieb über die Schnittstelleneingänge oder über ein Bediengerät gestartet werden, sobald der Ausgang AUTOM_ACK auf Low-Pegel wechselt. Zeigt Eingangssignal AUTOM = 1, läßt sich die Manuellfahrt mit dem Parameter „Manual.startMan“ über den Feldbus starten, sobald AUTOM_ACK High-Pegel führt.

Nur bei fester Belegung kann der Motor über die Eingangssignale MAN_P, MAN_N und MAN_FAST mit zwei Geschwindigkeiten in beiden Richtungen bewegt werden.

Gestartet wird die Manuellfahrt über den Parameter „Manual.startMan“. Die aktuelle Achsposition ist Startposition für die Manuellfahrt. Die parametrierbaren Positions- und Geschwindigkeitswerte werden in Anwendereinheiten eingegeben.

Eine Manuellfahrt ist beendet, wenn der Motor steht und

- bei klassischer Manuellfahrt das Richtungssignal inaktiv ist,
- bei wegbegrenztem Tippen der Tippweg abgearbeitet wurde,
- die Betriebsart durch eine Fehlerreaktion unterbrochen wurde.

Der Parameter „Manual.statusMan“ informiert über den Bearbeitungs-
zustand.

Parameter	Bedeutung und Einheit []		Wertebereich	Default- R/W
Gruppe.Name	Idx:Sidx	TL-HMI		Wert rem.
Manual.startMan	41:1	3.2.1	Start einer Manuellfahrt mit Übergabe der Steuerbits UINT16 0..7 Bit2: 0: langsam 1: schnell Bit1: neg. Drehrichtung Bit0: pos. Drehrichtung	– R/W –
Manual.statusMan	41:2	–	Quittierung: Manuellfahrt UINT16 0..65535 Bit0: Fehler LIMP Bit1: Fehler LIMN Bit2: Fehler HW_STOP Bit3: Fehler REF Bit 5: Fehler SW_LIMP Bit 6: Fehler SW_LIMN Bit 7: Fehler SW_STOP Bit14: manu_end Bit15: manu_err	– R/– –

Freigabe und Start der Manuellfahrt über die Schnittstellensignale:

E/A Signal	Funktion	Wert
E: AUTOM	Umschalten auf Manuelle Betriebsart Umschalten auf Automatikbetriebsart	low/open high
A: AUTOM_ACK	Manuelle Betriebsart möglich Manuelle Betriebsart nicht möglich	low/open high
E: MAN_N	Verfahren in negative Drehrichtung	high
E: MAN_P	Verfahren in positive Drehrichtung	high
E: MAN_FAST	Langsame Geschwindigkeit Schnelle Geschwindigkeit	low/open high

Manuellfahrt-Modus wählen

Manuellfahrten lassen sich in zwei Bearbeitungsmodi durchführen:

- Klassische Manuellfahrt
- Wegbegrenztes Tippen.

Umgeschaltet werden die Bearbeitungsmodi mit dem Parameter „Manual.typeMan“.

Parameter	Bedeutung und Einheit []		Wertebereich	Default- R/W
Gruppe.Name	Idx:Sidx	TL-HMI		Wert rem.
Manual.typeMan	41:3	3.2.2	Typ der Manuellfahrt UINT16 0..1 0: klassisches Tippen 1: wegbegrenztes Tippen	0 R/W rem.

Klassische Manuellfahrt

Mit dem Startsignal für die Manuellfahrt bewegt sich der Motor zuerst über eine definierte Wegstrecke „Manual.step_Man“. Liegt das Startsignal nach einer bestimmten Verzögerungszeit „Manual.time_Man“ noch an, wechselt die Positioniersteuerung auf kontinuierlichen Fahrbetrieb bis das Startsignal zurückgenommen wird.

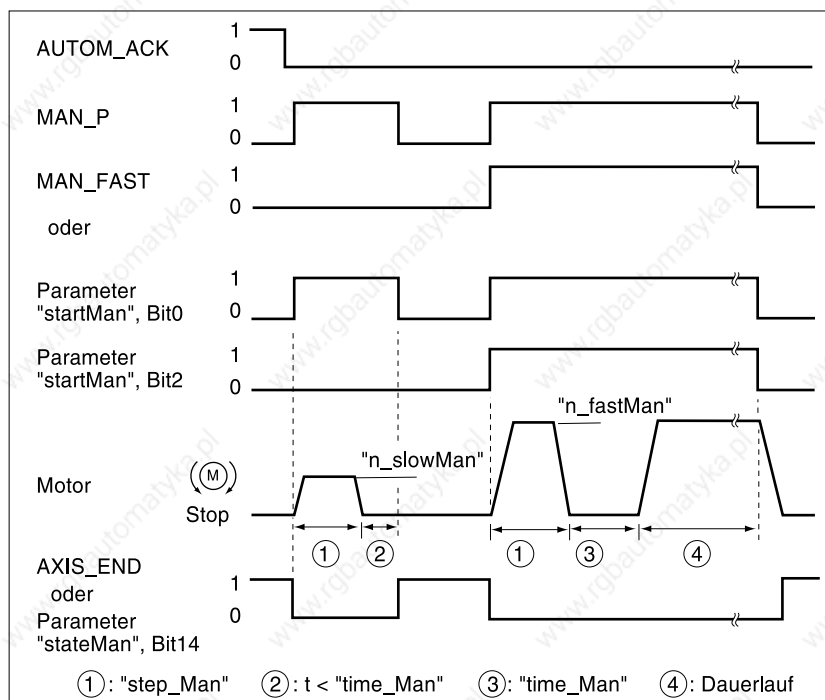


Bild 6.3 Klassische Manuellfahrt, langsam und schnell

Der Tippweg, Wartezeit und Manuellfahrtgeschwindigkeiten können eingestellt werden. Ist der Tippweg Null, startet die Manuellfahrt unabhängig von der Wartezeit direkt mit kontinuierlicher Fahrt.

Parameter	Bedeutung und Einheit []		Wertebereich	Default-	R/W
Gruppe.Name	Idx:Sidx	TL-HMI		Wert	rem.
Manual.n_slowMan	41:4	3.2.3	Geschwindigkeit für langsame Manuellfahrt [usr]	UINT32 1...2147483647	60 R/W rem
Manual.n_fastMan	41:5	3.2.4	Geschwindigkeit für schnelle Manuellfahrt [usr]	UINT32 1...2147483647	180 R/W rem
Manual.step_Man	41:7	3.2.6	Tippweg, definierte Wegstrecke beim Start der Manuellfahrt [usr]	UINT16 0..65535 0: Dauerlauf	20 R/W rem.
Manual.time_Man	41:8	3.2.7	Wartezeit klassisch [ms]	UINT16 1..30000	500 R/W rem

Wegbegrenztes Tippen

Mit jedem Startsignal für die Manuellfahrt bewegt sich der Motor eine definierte Wegstrecke weit. Wird das Startsignal vor Erreichen des Zielpunkts zurückgenommen, stoppt die Positioniersteuerung den Motor sofort.

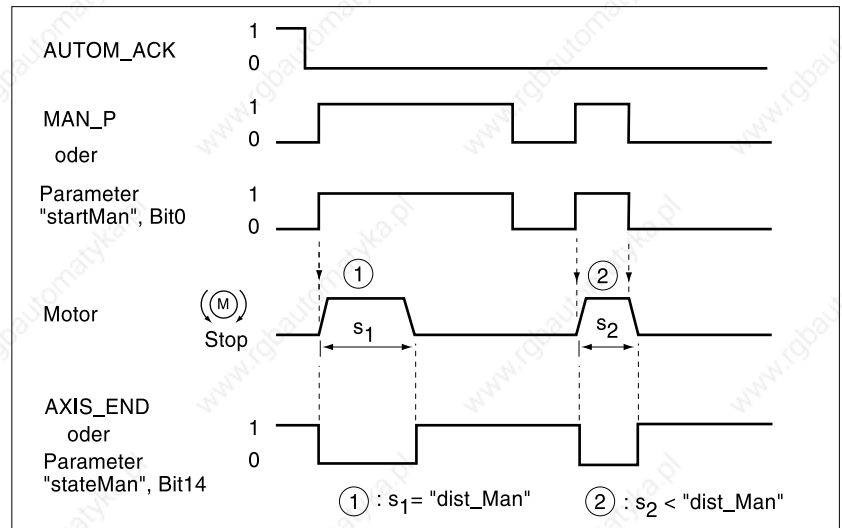


Bild 6.4 Manuellfahrt mit wegbegrenztem Tippen

Die Wegstrecke und die Manuellfahrtgeschwindigkeiten können eingestellt werden.

Parameter			Bedeutung und Einheit []	Wertebereich	Default-	R/W
Gruppe.Name	Idx:Sidx	TL-HMI			Wert	rem.
Manual.n_slowMan	41:4	3.2.3	Geschwindigkeit für langsame Manuellfahrt [usr]	UINT32 1...2147483647	60	R/W rem
Manual.n_fastMan	41:5	3.2.4	Geschwindigkeit für schnelle Manuellfahrt [usr]	UINT32 1...2147483647	180	R/W rem
Manual.dist_Man	41:6	3.2.5	Tippweg, definierte Wegstrecke pro Tippsyklus bei wegbegrenztem Tippen [usr]	UINT16 1..65535	20	R/W rem.

Einstellmöglichkeiten

Weitere Einstellmöglichkeiten und Funktionen für den Manuellen Betrieb finden Sie unter:

- Beschleunigungs- und Verzögerungsverhalten mit „Rampenfunktion“ und „Quick-Stop-Funktion“ verändern
- Positionsabhängige Geschwindigkeits- oder Signaländerungen über die „Listensteuerung und Listendatenbearbeitung“ ausführen
- Listendaten mit der „Teach-In-Bearbeitung“ erstellen
- Anwendereinheiten und interne Einheiten mit der „Normierung“ anpassen
- Geräte- und Fahrkontrolle mit „Überwachungsfunktionen“ einstellen

Beispiel Ein einfacher, teilautomatisierter Fahrbetrieb lässt sich aufbauen, indem die Signale zur Manuellfahrt über handbedienbare Schalter und über Nockenschalter gesteuert werden.

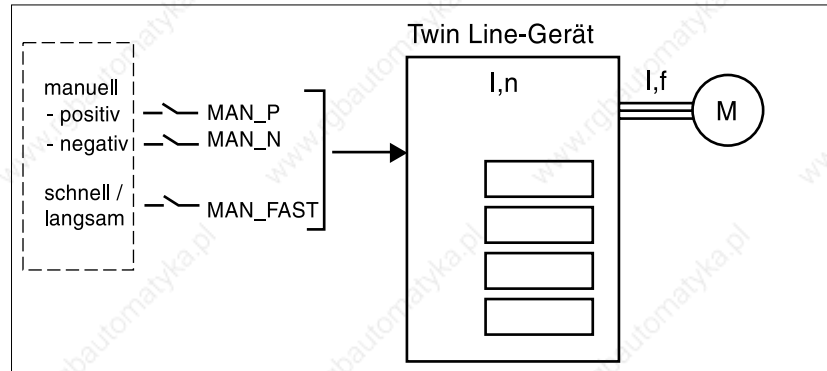


Bild 6.5 Manueller Betrieb über Ein-/Ausgangssignale

6.3 Geschwindigkeitsbetrieb

Im Geschwindigkeitsbetrieb wird dem Motor eine Sollgeschwindigkeit vorgegeben und eine Bewegung ohne Zielposition gestartet. Der Motor bewegt sich mit dieser Geschwindigkeit, bis eine andere Sollgeschwindigkeit übergeben oder die Betriebsart beendet wird.

Der Geschwindigkeitsbetrieb kann ausgeführt werden über:

- Handbediengerät HMI
- Bediensoftware
- Feldbus.

Bedienung mit Bediensoftware oder Handbediengerät HMI

Die Bediensoftware und das Handbediengerät HMI unterstützen diese Betriebsart durch spezielle Dialoge und Menüpunkte. Einzelheiten dazu finden Sie in den Handbüchern zur Bediensoftware und zum Handbediengerät HMI.

Geschwindigkeitsbetrieb starten

Sobald ein Geschwindigkeitswert mit dem Parameter „VEL.velocity“ zur Positioniersteuerung übertragen wird, wechselt das Gerät auf Geschwindigkeitsbetrieb und beschleunigt bis zur Sollgeschwindigkeit.

Die Bearbeitung im Geschwindigkeitsbetrieb ist beendet, wenn Soll- und Istgeschwindigkeit Null sind oder wenn die Betriebsart durch eine Fehlerreaktion unterbrochen wird. Der Parameter „VEL.stateVEL“ informiert über den Bearbeitungszustand.

Parameter	Bedeutung und Einheit []		Wertebereich	Default- R/W
Gruppe.Name	Idx:Sidx	TL-HMI		Wert rem.
VEL.velocity	36:1	3.1.2.1	Start einer Geschwindigkeitsänderung mit Übergabe der Sollgeschwindigkeit [usr]	INT32 -2147483648..2147483647 – R/W –
VEL.stateVEL	36:2	–	Quittierung: Geschwindigkeitsprofilmode	UINT16 0..65535 Bit0: Fehler LIMP Bit1: Fehler LIMN Bit2: Fehler HW_STOP Bit3: Fehler REF Bit5: Fehler SW_LIMP Bit6: Fehler SW_LIMN Bit7: Fehler SW_STOP Bit13: Sollgeschw. erreicht Bit14: vel_end Bit15: vel_err – R/– –

Einstellungen

Die Sollgeschwindigkeit wird in Anwandereinheiten übergeben und kann während der Bewegung geändert werden. Der Geschwindigkeitsbetrieb wird nicht durch die Bereichsgrenzen der Positionierung begrenzt.

Neue Rampeneinstellungen werden übernommen, wenn ein Geschwindigkeitswert mit „VEL.velocity“ übergeben wird.

Weitere Einstellmöglichkeiten und Funktionen für den Geschwindigkeitsbetrieb finden Sie unter:

- Beschleunigungs- und Verzögerungsverhalten mit „Rampenfunktion“ und „Quick-Stop-Funktion“ verändern
- Positionsabhängige Geschwindigkeits- oder Signaländerungen über die „Listensteuerung und Listendatenbearbeitung“ ausführen
- Listendaten mit der „Teach-In-Bearbeitung“ erstellen
- Anwendereinheiten und interne Einheiten mit der „Normierung“ anpassen
- Geräte- und Fahrkontrolle mit „Überwachungsfunktionen“ einstellen.

6.4 Punkt zu Punkt-Betrieb

Beim Punkt zu Punkt-Betrieb (auch PTP-Betrieb, PTP: Point to Point) wird der Motor mit einem Positionierkommando von einem Punkt A auf einen Punkt B positioniert. Der Positionierweg wird absolut mit Bezug auf den Nullpunkt der Achse oder relativ, bezogen auf die momentane Achsposition, angegeben.

Vor einer Absolutpositionierung muß der Referenzpunkt durch eine Referenzierung definiert sein.

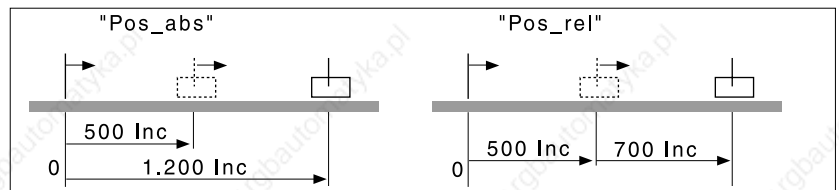


Bild 6.6 Punkt zu Punkt-Positionierung, absolut und relativ

Der PTP-Betrieb kann ausgeführt werden über:

- Handbediengerät HMI
- Bediensoftware
- Feldbus.

Bedienung mit Bediensoftware oder Handbediengerät HMI

Die Bediensoftware und das Handbediengerät HMI unterstützen diese Betriebsart durch spezielle Dialoge und Menüpunkte. Einzelheiten dazu finden Sie in den Handbüchern zur Bediensoftware und zum Handbediengerät HMI.

PTP-Betrieb starten

Sobald der Positionierwert im Parameter „PTP.p_absPTP“ oder „PTP.p_relPTP“ übertragen wird, wechselt die Positioniersteuerung auf PTP-Betrieb und startet die Positionierung mit der Sollgeschwindigkeit, die im Parameter „PTP.v_tarPTP“ gespeichert ist.

Eine Positionierung ist beendet, wenn die Zielposition erreicht ist und der Motor steht oder wenn die Betriebsart durch eine Fehlerreaktion unterbrochen wird. Der Parameter „PTP.StatePTP“ informiert über den Bearbeitungszustand.

Ist eine andere Betriebsart als der PTP-Betrieb aktiv, darf eine Relativpositionierung erst ausgelöst werden, wenn der Motor still steht.

Parameter	Bedeutung und Einheit []		Wertebereich	Default-	R/W
Gruppe.Name	Idx:Sidx	TL-HMI		Wert	rem.
PTP.p_absPTP	35:1	3.1.1.1	Start einer Absolutpositionierung mit Übergabe der absoluten Zielpositionswerts [usr]	INT32 -2147483648..2147483647	- R/W -
PTP.statePTP	35:2	3.2.14	Quittierung: PTP-Positionierung	UINT16 0..65535 Bit0: Fehler LIMP Bit1: Fehler LIMN Bit2: Fehler HW_STOP Bit3: Fehler REF Bit5: Fehler SW_LIMP Bit6: Fehler SW_LIMN Bit7: Fehler SW_STOP Bit13: Sollage erreicht Bit14: motion_end Bit15: motion_err	- R/- -

Parameter	Bedeutung und Einheit []		Wertebereich	Default-	R/W
Gruppe.Name	Idx:Sidx	TL-HMI		Wert	rem.
PTP.p_relPTP	35:3	3.1.1.2	Start einer Relativpositionierung mit Übergabe des Werts für die Wegstrecke [usr]	INT32 -2147483648..2147483647	0 R/W –
PTP.continue	35:4	3.1.1.3	Fortsetzen einer abgebrochenen Positionierung mit Übergabe eines beliebigen Werts	UINT16 0..65535 Wert ist nicht relevant für Positionierung	– R/W –
PTP.v_tarPTP	35:5	3.1.1.5	Soll-Geschwindigkeit der PTP-Positionierung [usr]	INT32 1....2147483647	Motion. v_target 0 R/W –

PTP-Betrieb fortsetzen

Wird eine Positionierung z. B. durch ein externes Stop-Signal unterbrochen, kann die Bearbeitung durch einen Schreibzugriff auf den Parameter „PTP.continue“ weitergeführt und zum Abschluß gebracht werden. Die Unterbrechungsursache muß zuvor deaktiviert worden sein.

Der mit „PTP.continue“ übergebene Wert wird nicht ausgewertet.

Einstellungen für den PTP-Betrieb

Positions- und Geschwindigkeitswerte werden in Anwendereinheiten angegeben. Ändert sich einer der Werte, folgt die Positioniersteuerung sofort.

Neue Rampeneinstellungen werden übernommen, wenn der Motor mit neuer Positionsvorgabe startet.

Weitere Einstellmöglichkeiten und Funktionen für den PTP-Betrieb finden Sie unter:

- Beschleunigungs- und Verzögerungsverhalten mit „Rampenfunktion“ und „Quick-Stop-Funktion“ verändern
- Positionsabhängige Geschwindigkeits- oder Signaländerungen über die „Listensteuerung und Listendatenbearbeitung“ ausführen
- Listendaten mit der „Teach-In-Bearbeitung“ erstellen
- Anwendereinheiten und interne Einheiten mit der „Normierung“ anpassen
- Geräte- und Fahrkontrolle mit „Überwachungsfunktionen“ einstellen.

6.5 Elektronisches Getriebe

In der Betriebsart Elektronisches Getriebe errechnet die Positioniersteuerung aus einer Positionsvorgabe und einem einstellbaren Getriebefaktor einen neuen Positionssollwert für die Motorbewegung. Die Betriebsart wird eingesetzt, wenn einer oder mehrere Motoren dem Führungssignal einer NC-Steuerung oder eines Encoders positionsgeregelt folgen sollen.

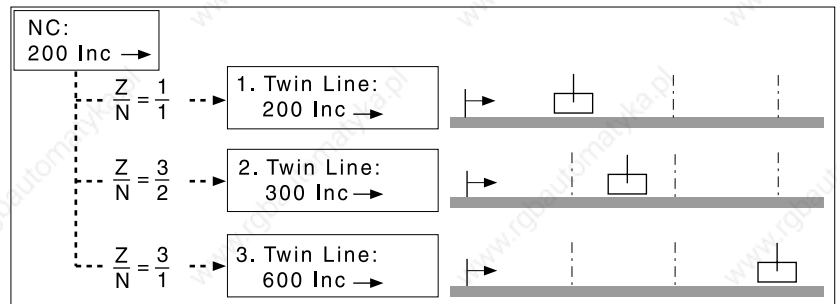


Bild 6.7 Elektronisches Getriebe mit drei Twin Line Geräten, Übersetzungsverhältnis über Getriebefaktor (Z, N) einstellbar

Der Positionierung kann eine PTP-Offset-Bewegung überlagert werden, mit der die Lagesollposition verschoben werden kann.

Für die Betriebsart Elektronisches Getriebe muß auf Steckplatz M1 das Encodermodul RS422-C oder das Puls-/Richtungsmodul PULSE-C gesteckt sein. Je nach Modul können verschiedene Signalformen eingespeist werden:

- A/B-Signale mit 4fach-Auswertung der Gebersignale mit dem Modul RS422-C
- Puls-/Richtungs- oder Puls_{vor}/Puls_{rück}-Signale mit dem Modul PULSE-C.

Die Betriebsart Elektronisches Getriebe kann ausgeführt werden über:

- Handbediengerät HMI
- Bediensoftware
- Feldbus.

Bedienung mit Bediensoftware oder Handbediengerät HMI

Die Bediensoftware und das Handbediengerät HMI unterstützen diese Betriebsart durch spezielle Dialoge und Menüpunkte. Einzelheiten dazu finden Sie in den Handbüchern zur Bediensoftware und zum Handbediengerät HMI.

Elektronisches Getriebe starten

Eingeschaltet wird die Betriebsart mit dem Parameter „Gear.startGear“. Werden Führungspulse eingespeist, verrechnet die Positioniersteuerung sie mit dem Getriebefaktor und positioniert den Motor auf die neue Sollposition.

Positionswerte werden in internen Inkrementen angegeben. Einer Änderung der Werte folgt die Positioniersteuerung sofort. Die Betriebsart Elektronisches Getriebe wird nicht durch die Bereichsgrenzen der Positionierung begrenzt.

Die Bearbeitung ist beendet, wenn die Getriebebearbeitung deaktiviert wurde und der Motor steht oder wenn die Betriebsart unterbrochen wurde. Wechselt die Positioniersteuerung aus dem Betriebszustand „6 Operation enable“ in einen anderen Betriebszustand, wird die Getriebebearbeitung automatisch deaktiviert, z. B. bei einem Motorhalt mit Quick-Stop. Der Parameter „Gear.stateGear“ informiert über den Bearbeitungszustand.

Synchronisation

In der Betriebsart Elektronisches Getriebe arbeitet die Positioniersteuerung synchron im Getriebeverbund, z. B. mit anderen Antrieben. Verläßt die Positioniersteuerung kurzzeitig die Getriebebearbeitung, geht der Synchronismus zu den übrigen Antrieben verloren. Bei Wiederaufnahme der Getriebebearbeitung hat der Antrieb zwei Möglichkeiten, wieder Gleichlauf herzustellen.

- **Sofort-Synchronisation:** Die Positioniersteuerung folgt Führungspulsen ab dem Zeitpunkt, an dem die Getriebebearbeitung aktiviert wird. Führungspulse, Offset-Eingaben und Positionsänderungen, die vor Start der Betriebsart aufgetreten sind, werden nicht berücksichtigt.
- **Synchronisation mit Ausgleichsbewegung:** Mit Aktivierung der Getriebebearbeitung versucht der Antrieb durch eine Ausgleichsbewegung die Position zu erreichen, die er ohne eine Unterbrechung angefahren hätte.

Eine Synchronisation mit Ausgleichsbewegung ist an verschiedene Bedingungen geknüpft, mehr dazu im Abschnitt „Synchronisation mit Ausgleichsbewegung“, Seite 6-25.

Eingestellt wird die Art der Synchronisation mit dem Parameter „Gear.startGear“, der gleichzeitig die Betriebsart startet.

Parameter	Bedeutung und Einheit []		Wertebereich	Default-	R/W
Gruppe.Name	Idx:Sidx	TL-HMI		Wert	rem.
Gear.startGear	38:1	3.1.3.1	Start einer Elektron. Getriebebearbeitung mit Auswahl des Bearbeitungsmodos	UINT16 0..2 0: deaktiviert 1: Sofort-Synchronisation 2: Synchronisation mit Ausgleichsbewegung	- R/W -
Gear.stateGear	38:2	-	Quittierung: Getriebebearbeitung	UINT16 0..65535 Bit0: Fehler LIMP Bit1: Fehler LIMN Bit2: Fehler HW_STOP Bit3: Fehler REF Bit5: Fehler SW_LIMP Bit6: Fehler SW_LIMN Bit7: Fehler SW_STOP Bit13: - Bit14: gear_end Bit15: gear_err	- R/- -

6.5.1 Getriebeeinstellungen

Übersicht Einstellwerte für das Elektronische Getriebe, die unabhängig von der Art der Synchronisation sind:

- Getriebefaktor
- Maximalbeschleunigung
- Maximaldrehzahl
- Offsetwert für die PTP-Offsetpositionierung
- Parameter für das Führungsgebergeschwindigkeitsfilter
- Freigabe der Drehrichtung.

Getriebefaktor Der Getriebefaktor ist das Verhältnis zwischen Motorinkrementen zu den extern eingespeisten Führungsincrementen für die Motorbewegung. Der Getriebefaktor wird mit den Parametern für Zähler und Nenner festgelegt. Ein negativer Zählerwert kehrt die Drehrichtung des Motors um. Voreingestellt ist das Übersetzungsverhältnis 1:1.

$$\text{Getriebefaktor} = \frac{\text{Motorinkremente}}{\text{Führungsincremente}} = \frac{\text{Zähler des Getriebefaktors}}{\text{Nenner des Getriebefaktors}}$$

Bei einer Einstellung von 1000 Führungsincrementen soll sich der Motor um 2000 Motorinkremente drehen. Daraus ergibt sich ein Übersetzungsverhältnis von 2:1 oder ein Getriebefaktor von 2.



Ein neuer Getriebefaktor wird mit Übergabe des Zählerwerts aktiviert.

Parameter	Bedeutung und Einheit []		Wertebereich	Default-	R/W
Gruppe.Name	Idx:Sidx	TL-HMI		Wert	rem.
Gear.numGear	38:7	3.1.3.2	Zähler des Getriebefaktors	INT32 -2147483648..2147483647	1 R/W -
Gear.denGear	38:8	-	Nenner des Getriebefaktors	INT32 1..2147483647	1 R/W -

Der resultierende Positionierweg ist abhängig von der aktuellen Motorauflösung, dies sind 19200 Pulse/Umdrehung bei Schrittmotorgeräten.

Beschleunigung/Verzögerung Die Maximalwerte für Beschleunigung und Verzögerung werden mit „Gear.a_maxGear“ eingestellt. Bei aktivem Getriebe verzögert der Antrieb bei einem Quickstop sowie bei Fehler mit Fehlerklasse 1 oder 2 immer mit diesem Wert. Die Einstellungen in „Settings.SignQstop“ haben bei aktivem Getriebe keinen Einfluß auf das Verzögerungsverhalten.

Parameter	Bedeutung und Einheit []		Wertebereich	Default-	R/W
Gruppe.Name	Idx:Sidx	TL-HMI		Wert	rem.
Gear.a_maxGear	38:6	3.1.3.20	Maximalbeschleunigung [U/min*s] Hinweis: Beschleunigungsnormierung wird nicht berücksichtigt	UINT32 120.. 120000	600 R/W rem.

Fahrgeschwindigkeiten Die maximale Drehzahl in der Betriebsart Elektronisches Getriebe wird mit „Gear.n_maxGear“ eingestellt. Eine Geschwindigkeitsnormierung wird nicht berücksichtigt.

Parameter	Bedeutung und Einheit []		Wertebereich	Default-	R/W
Gruppe.Name	Idx:Sidx	TL-HMI		Wert	rem.
Gear.n_maxGear	38:5	3.1.3.3	Maximaldrehzahl [U/min]	INT32 1..3000	3000 R/W rem.

Schleppfehler Wenn sich die Pulsfrequenz am Sollwerteingang schnell ändert, kann der Antrieb einer Positioniervorgabe nicht direkt folgen. Es baut sich vorübergehend ein Schleppfehler auf. Dieser Schleppfehler kann beliebig große Werte annehmen.

Richtungsfreigabe Die Richtungsfreigabe verhindert eine Bewegung entgegen der gewünschten Fahrrichtung, die beispielsweise bei einer Ausgleichs- oder Offset-Bewegung entstehen können. Eingestellt wird die Richtungsfreigabe mit dem Parameter „Gear.dirEnGear“.

Parameter	Bedeutung und Einheit []		Wertebereich	Default-	R/W
Gruppe.Name	Idx:Sidx	TL-HMI		Wert	rem.
Gear.dirEnGear	38:13	-	Freigabe der Bewegungsrichtung Bei Richtungsinvertierung wird Freigaberichtung umgekehrt	INT16 1..3 1: positive Richtung 2: negative Richtung 3: beide Richtungen	3 R/W rem.

Stromeinstellungen Befindet sich der Antrieb in der Betriebsart "Elektronisches Getriebe", so ist bei inaktivem Getriebe als Phasenstrom der Stillstandsstrom „Settings.l_O“ wirksam. Bei aktivem Getriebe ist stets der Phasenstrom für Beschleunigung/Verzögerung „Settings.l_acc“ wirksam, unabhängig davon ob und wie sich der Motor dreht.

*Filter für
Führungsgebergeschwindigkeit*

Um bei konstanter Führungsgeschwindigkeit auch bei Schrittmotorge-
räten einen ruhigen Gleichlauf zu erreichen, wird die Führungsgebergeschwindigkeit über einen Filter geglättet. Dazu sind die Filterparameter
„Gear.Flt_nGear“ und „Gear.Flt_rGear“ entsprechend einzustellen.

Parameter			Bedeutung und Einheit []	Wertebereich	Default-	R/W
Gruppe.Name	Idx:Sidx	TL-HMI			Wert	rem.
Gear.Flt_nGear	38:9	3.1.3.21	Parameter für Geschwindigkeitsfilter. 0 = Filter deaktiviert 1..8 = Filter aktiviert	UINT16 0..8	4	R/W –
Gear.Flt_rGear	38:14	3.1.3.22	Ausschaltsschwelle für Geschwindigkeitsfilter	UINT16 1..100 Geschwindigkeitsänderung ab der die Filterung der Führungsgebergeschwindigkeit ausgeschaltet wird [Inkr. / ms ²]	15	R/W rem.

Je größer der Wert „Gear.Flt_nGear“ für den Geschwindigkeitsfilter eingestellt ist, desto stärker wirkt die Filterung.

Mit dem Parameter „Gear.Flt_rGear“ (Geschwindigkeitsänderung) kann die Filterung der Führungsgebergeschwindigkeit ausgeschaltet werden. Je höher der Getriebefaktor, desto höher soll der Wert eingestellt werden.

Faustformel: Wert = 2 * Zähler / Nenner.

Um einen besseren Gleichlauf zu erreichen, empfiehlt es sich, einen höheren Wert zu wählen; dagegen eignet sich für eine bessere Dynamik ein niedrigerer Wert.

Beispiel Getriebebearbeitung

Eine NC-Steuerung sendet einen Positionssollwert an zwei Geräte. Die Motoren führen entsprechend den Übersetzungsverhältnissen unterschiedliche, proportionale Positionierbewegungen aus.

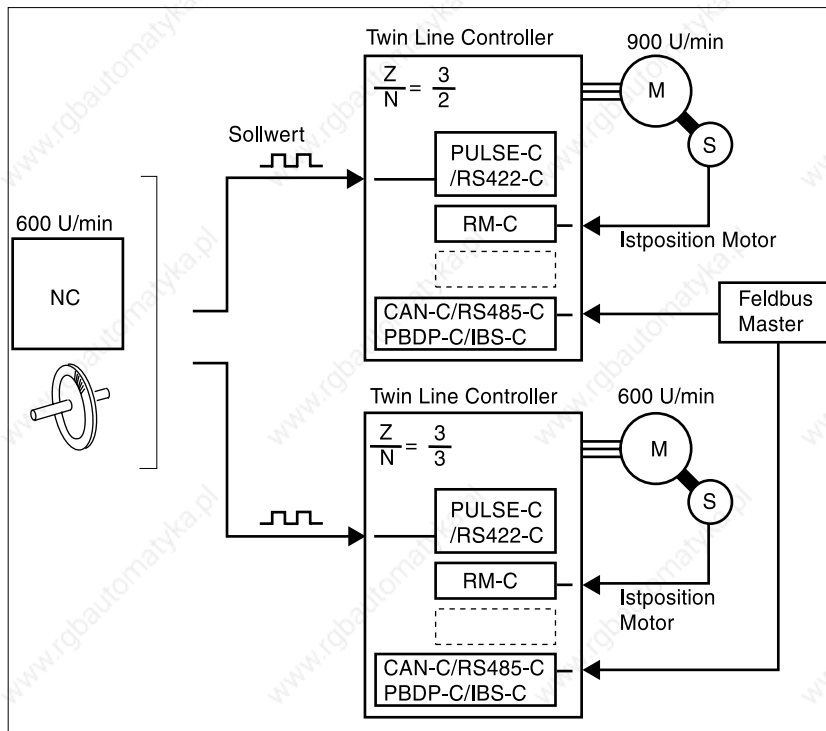


Bild 6.8 Elektronisches Getriebe mit Sollwertvorgabe über NC-Steuerung oder Encoder

6.5.2 Synchronisation mit Ausgleichsbewegung

Eine Synchronisation mit Ausgleichsbewegung kann eingesetzt werden, um die Positioniersteuerung im Getriebeverbund kurzzeitig aus- und wieder einzukuppeln, ohne daß der Synchronismus zur Getriebe-Gruppe verloren geht. Für die Ausgleichsbewegung berücksichtigt die Positioniersteuerung alle Führungspulse, Positionsänderungen und Offset-Eingaben, die während der Unterbrechung aufgetreten sind und versucht, genau die Position anzufahren, die er ohne eine Unterbrechung erreicht hätte.

Bedingungen für eine Ausgleichsbewegung

Die Positioniersteuerung kann über folgende Aktionen aus dem Synchronbetrieb ausgekuppelt werden:

- Abschalten der Betriebsart mit „Gear.startGear“ = 0
- Starten einer anderen Betriebsart
- Quick-Stop.

Die Endstufe muß dabei eingeschaltet bleiben. Wird die Endstufe abgeschaltet, gehen alle gespeicherten Führungspulse mit Einschalten der Endstufe verloren.

Start einer Ausgleichsbewegung

Mit dem Parameter „Gear.startGear“ = 2 wird die Betriebsart Elektronisches Getriebe mit Ausgleichsbewegung gestartet.

Die Positioniersteuerung versucht, Führungspulse, die vor Aktivieren der Betriebsart aufgelaufen sind, möglichst schnell einzuholen. Begrenzt wird sie dabei durch die maximale Beschleunigung „Gear.a_maxGear“ und die maximale Drehzahl „Gear.n_maxGear“.

Positionsabweichung ermitteln

Eine Positionsabweichung während einer Getriebebearbeitung kann durch Vergleich der Parameter „Status.p_addGear“ und „Status.p_ref“ ermittelt werden.

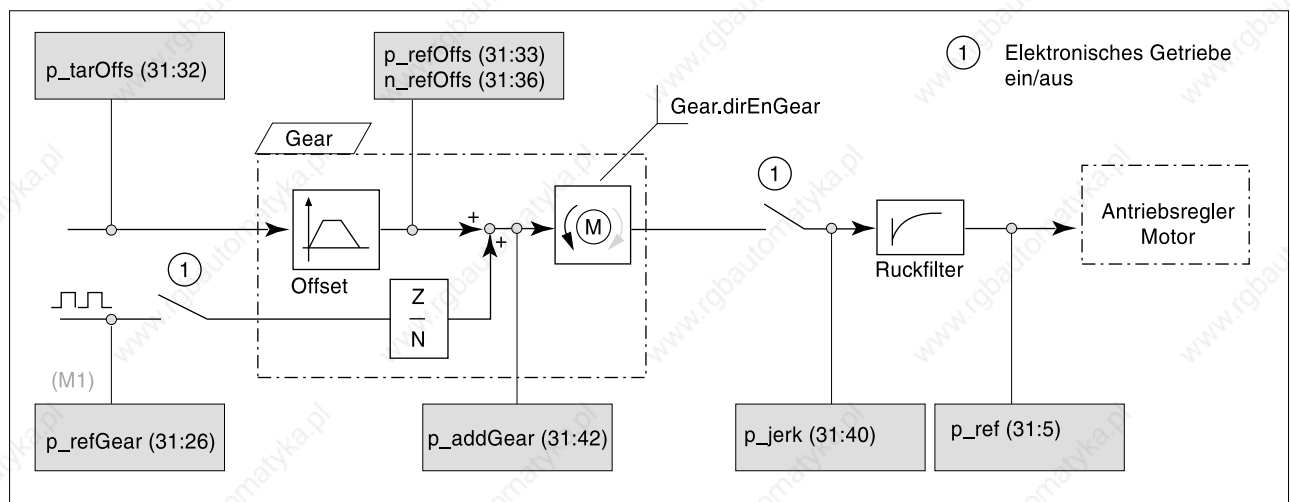


Bild 6.9 Parameter zur Ermittlung einer Positionsabweichung

Richtungsvorgabe

Vor Aktivieren der Getriebebearbeitung kann die Richtung einer Ausgleichsbewegung mit dem Parameter „Gear.dirEnGear“ vorgegeben werden. Zur korrekten Freigabe einer Richtung muß die Richtungsinvertierung berücksichtigt werden, die über den Parameter „Motion.invertDir“ ermittelt werden kann.

6.5.3 Offset-Positionierung

Der Positionierung in der Betriebsart Elektronisches Getriebe kann eine Punkt zu Punkt-Offset-Positionierung überlagert werden, mit der der Lagesollwert des Lagereglers durch Addition des Offset-Werts verschoben wird. Hierdurch kann z. B. ein Positionsversatz bei Endlosbearbeitung ausgelöst werden.

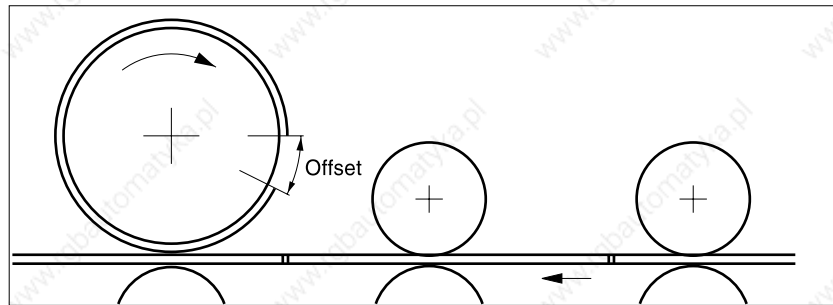


Bild 6.10 Offset zur Überbrückung eines Leerbereichs bei der Bedruckung

Gestartet wird die Offset-Verschiebung, sobald der Parameter „Gear.p_absOffs“ oder „Gear.p_relOffs“ übertragen wird. Offset-Positionen werden als Relativ- oder Absolutwerte in internen Inkrementaleinheiten angegeben. Sie sind dadurch abhängig von dem eingesetzten Drehgebertyp.

Der Parameter „Gear.StateOffs“ informiert über den Bearbeitungszustand.

Wechselt die Betriebsart von Elektronischem Getriebe auf eine andere Betriebsart, wird eine laufende Offset-Positionierung sofort abgebrochen und die aktuelle Positionierung beendet.

Einstellungen Die Offset-Bewegung addiert sich zu den Führungspulsen einer laufenden Getriebearbeitung. Es kann eingestellt werden, ob PTP-Positionierung über Rampe oder Sprung durchgeführt werden soll. Nachfolgende Betrachtungen gehen von der Einstellung einer Rampe aus.

Parameter	Bedeutung und Einheit []		Wertebereich	Default-Wert	R/W rem.	
Gruppe.Name	Idx:Sidx	TL-HMI				
Gear.ModeOffs	39:9	3.1.3.12	Bearbeitungsmodus einer absoluten oder relativen Positionierung	UINT16 0..1 0: Sprung 1: Rampe	0	R/W rem.

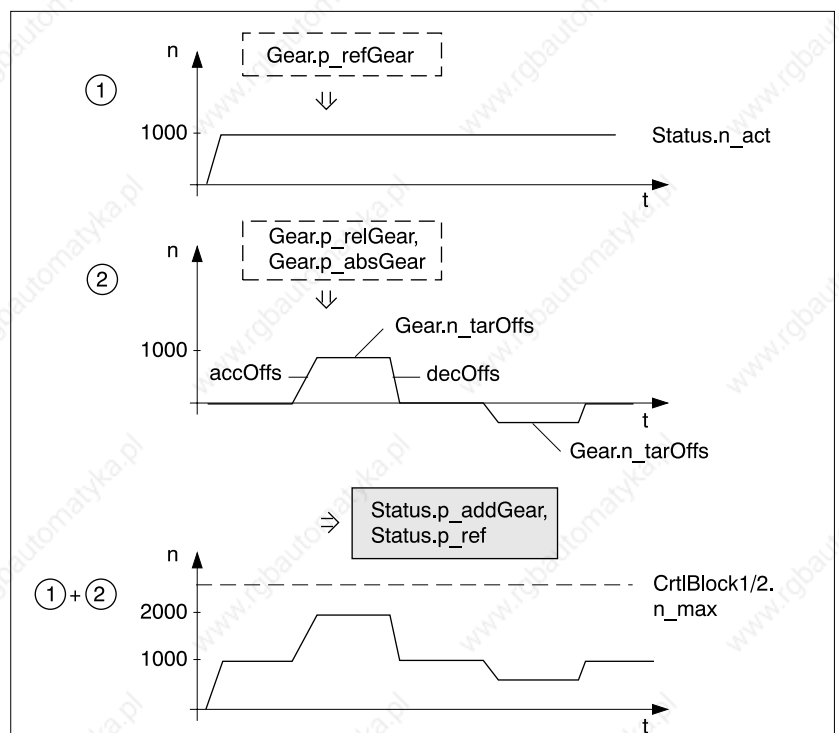


Bild 6.11 Konstante Bewegung mit überlagerter Offset-Positionierung

Wenn die Getriebearbeitung deaktiviert ist, wird der Offset-Wert ohne Begrenzung durch Offset-Rampenwerte sofort mit den Führungspulsen verrechnet. Damit ist z. B. für eine Synchronisation mit Ausgleichsbewegung eine Korrektur der Sollposition möglich.

Maßsetzen Zwischen Absolut- und Relativbewegung kann beliebig gewechselt werden. Der Positionierbereich eines Absolutwerts läßt sich mit dem Offset-Parameter „Gear.phomeOffs“ auf einen definierten Wert setzen. Eine Motorbewegung wird dabei nicht erzeugt.

Überwachung Die Positionsvorgabe wird als Absolutwert in Inkrementen im Parameter „Status.p_tarOffs“ angegeben. Der aktuelle Positionswert und die Geschwindigkeit können über „Status.p_refOffs“ und „Status.n_refOffs“ ermittelt werden.

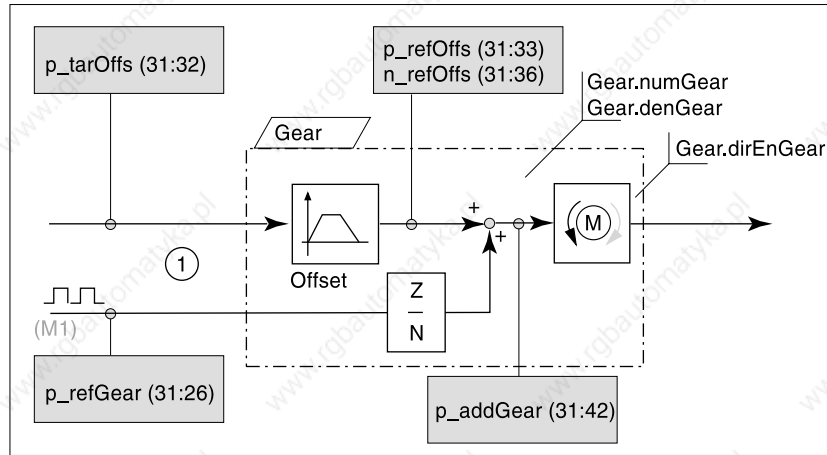


Bild 6.12 Überwachung der Offset-Positionierung

Parameter	Bedeutung und Einheit []		Wertebereich	Default-	R/W
Gruppe.Name	Idx:Sidx	TL-HMI		Wert	rem.
Gear.p_absOffs	39:1	3.1.3.6	Start einer absoluten Offset-Positionierung mit Übergabe des Positionswerts [Inc]	INT32 -2147483648..2147483647	0 R/W -
Gear.stateOffs	39:2	-	Quittierung: Offset-Positionierung	UINT16 0..65535 Bit0: Fehler LIMP Bit1: Fehler LIMN Bit2: Fehler HW_STOP Bit3: Fehler REF Bit5: Fehler SW_LIMP Bit6: Fehler SW_LIMN Bit7: Fehler SW_STOP Bit13: Offset-Sollage erreicht Bit14: offset_motion_end Bit15: offset_motion_err	- R/- -
Gear.p_relOffs	39:3	3.1.3.7	Start einer relativen Offset-Positionierung mit Übergabe des Werts für die Wegstrecke [Inc]	INT32 -2147483648..2147483647	0 R/W -
Gear.phomeOffs	39:6	3.1.3.9	Maßsetzen in der Offsetpositionierung [Inc]	INT32 -2147483648...2147483647	0 R/W -
Gear.n_tarOffs	39:5	3.1.3.8	Soll-Geschwindigkeit der Offsetpositionierung [U/min]	INT32 1..3000	60 R/W -
Gear.accOffs	39:7	3.1.3.10	Beschleunigungsrampe der Offsetpositionierung [U/(min*s)]	INT32 60..2000000	300 R/W -
Gear.decOffs	39:8	3.1.3.11	Verzögerungsrampe der Offsetpositionierung [U/(min*s)]	INT32 60..2000000	300 R/W -

6.6 Referenzierung

Überblick Mit der Betriebsart Referenzierung wird ein absoluter Maßbezug der Motorposition zu einer definierten Achsposition hergestellt. Eine Referenzierung ist möglich durch:

- Referenzfahrt oder
- Maßsetzen.

Mit der Referenzfahrt wird eine definierte Position, der Null- oder Referenzpunkt, auf der Achse angefahren, um den absoluten Maßbezug der Motorposition zur Achse herzustellen.

Maßsetzen bietet die Möglichkeit, einen Punkt auf der Achse als Bezugspunkt festzulegen, auf den sich folgende Positionsangaben beziehen.

Die Betriebsart Referenzierung kann ausgeführt werden über:

- Handbediengerät HMI
- Bediensoftware
- Feldbus.

Bedienung mit Bediensoftware oder Handbediengerät HMI

Die Bediensoftware und das Handbediengerät HMI unterstützen diese Betriebsart durch spezielle Dialoge und Menüpunkte. Einzelheiten dazu finden Sie in den Handbüchern zur Bediensoftware und zum Handbediengerät HMI.

Referenzierung mit Parametern

Über den Feldbus wird die Betriebsart Referenzierung über zwei Parameter gestartet:

- Referenzfahrt über „Home.startHome“
- Maßsetzen über „Home.startSetP“.

Der Parameter „Home.StateHome“ informiert über den Bearbeitungsstatus.

Eine erfolgreiche Referenzierung wird durch das Bit5, „ref_ok“ = 1 im Parameter „Status.xMode_act“ gekennzeichnet. Die vollständige Belegung des Parameters „Status.xMode_act“ entnehmen Sie der Seite 12-22.

6.6.1 Referenzfahrt

Die Positioniersteuerung stellt vier Standard-Referenzfahrten zur Auswahl.

- Fahrt auf negativen Endschalter $\overline{\text{LIMN}}$
- Fahrt auf positiven Endschalter $\overline{\text{LIMP}}$
- Fahrt auf Referenzschalter $\overline{\text{REF}}$ mit erster Fahrt in negative Drehrichtung
- Fahrt auf Referenzschalter $\overline{\text{REF}}$ mit erster Fahrt in positive Drehrichtung.

Die für die Referenzfahrt benötigten Signale $\overline{\text{LIMN}}$, $\overline{\text{LIMP}}$ und $\overline{\text{REF}}$ müssen verdrahtet sein. Nicht verwendete Überwachungssignale sind zu deaktivieren oder mit 24 V zu beschalten.

Eine Referenzfahrt muß vollständig durchgeführt werden, damit der neue Referenzpunkt gültig ist. Wurde sie unterbrochen, muß die Referenzfahrt erneut gestartet werden. Im Gegensatz zu den anderen Betriebsarten muß eine Referenzfahrt beendet werden, bevor auf eine neue Betriebsart gewechselt werden kann.

Die Referenzfahrt kann entweder ohne oder mit Indexpuls durchgeführt werden.

Für die Referenzfahrt ohne Indexpuls sind Such- und Freifahrgeschwindigkeit sowie Sicherheitsabstand und Ausfahrweg in Anwandereinheiten einstellbar.

Bei der Referenzfahrt mit Indexpuls sind ebenfalls Such- und Freifahrgeschwindigkeit parametrierbar. Das Freifahren aus dem Schalterbereich erfolgt jedoch über einen physikalischen Indexpuls. Dies bedeutet, dass eine Fahrt um 1,1 Umdrehungen in geforderter Drehrichtung bei gleichzeitiger Aktivierung der Capture-Bearbeitung ausgelöst wird. Der Antrieb wird angehalten, sobald der Indexpuls überfahren wurde. Danach findet eine Positionierung auf die ermittelte Indexpuls-Position statt.

Für die Referenzfahrt auf REF ist eine Freigabe des Schalters nicht erforderlich.

Der Pegel des Referenzschalters $\overline{\text{REF}}$ kann über das Bit3 im Parameter "Settings.SignLevel" invertiert werden.

Weitere Einstellmöglichkeiten

In der Betriebsart Referenzierung können ferner folgende Parameter eingestellt werden:

- Home.DefPosTyp
- Home.RefAppPos.

Im Falle einer Änderung der Geschwindigkeits- oder Rampeneinstellung beim Ausfahren aus dem Schalterbereich kann sich die Endposition der Referenzfahrt verändern. Mit Hilfe des Parameters „Home.DefPosTyp“ kann die Motorposition zum Zeitpunkt des Signalwechsels am End- und Referenzschalter gesichert werden. Die Genauigkeit der Positionsaufzeichnung entspricht etwa der in 1ms zurückgelegten Positionsstrecke.

Über den Parameter „Home.RefAppPos“ kann nach erfolgreicher Durchführung einer Referenzfahrt die Anwenderposition (= Nullpunkt der Anwendung) an den Referenzpunkt (= Maschinennullpunkt) gesetzt werden. Dazu wird die negative Positionsdifferenz zwischen Referenzposition und Anwenderpositionswert gebildet und der ermittelte Wert im Parameter „Home.RefAppPos“ eingestellt.

6.6.2 Referenzfahrt ohne Indexpuls

In der nachfolgenden Tabelle sind die Parameter dargestellt, mit denen die Referenzfahrt auf End- oder Referenzschalter ohne Indexpuls gestartet, durchgeführt und quittiert werden kann.

Parameter			Bedeutung und Einheit []	Wertebereich	Default- Wert	R/W rem.
Gruppe.Name	Idx:Sidx	TL-HMI				
Home.startHome	40:1	3.3.1.1 3.3.1.2 3.3.1.3 3.3.1.4 3.3.1.5 3.3.1.6 3.3.1.7 3.3.1.8	Start der Betriebsart Referenzierung	UINT16 1..8 1: LIMP 2: LIMN 3: REFZ neg. Drehrichtung 4: REFZ pos. Drehrichtung 5: LIMP mit Indexpuls 6: LIMN mit Indexpuls 7: REFZ neg. Drehrichtung mit Indexpuls 8: REFZ pos. Drehrichtung mit Indexpuls	–	R/W –
Home.stateHome	40:2	–	Quittierung: Referenzierung	UINT16 0..65535 Bit0: Fehler LIMP Bit1: Fehler LIMN Bit2: Fehler HW_STOP Bit3: Fehler REF Bit5: Fehler SW_LIMP Bit6: Fehler SW_LIMN Bit7: Fehler SW_STOP Bit14: ref_end Bit15: ref_err	–	R/– –
Status.xMode_act	28:3	2.3.5.5	Aktuelle Achsbetriebsart mit Zusatzinformation, Bit0..4: Liste möglicher Betriebsarten für Ihr TL-Gerät finden Sie im Kapitel 'Betriebsarten'	UINT16 0..65535 Bit0..4: Aktuelle Betriebsart (gerätespezifisch) [Die genaue Codierung entnehmen Sie dem Kapitel "Parametergruppe Status" auf Seite 12-28 Liste möglicher Betriebsarten für ihr TL-Gerät ifinden Sie im Kapitel „Betriebsarten der Positioniersteuerung“ auf Seite 6-1] Bit5: Antrieb ist referenziert ('ref_OK') Bit6: Regelabweichung innerhalb Positionsfenster (SM:nicht belegt) Bit7: reserviert Bit8..15: nicht belegt	–	R/– –
Home.v_Home	40:4	3.3.3	Geschwindigkeit für die Suche des Referenzschalters [usr]	INT32 -2147483648..2147483647	60	R/W rem.

Parameter			Bedeutung und Einheit []	Wertebereich	Default- Wert	R/W rem.
Gruppe.Name	Idx:Sidx	TL-HMI				
Home.v_outHome	40:5	3.3.4	Geschwindigkeit für die Bearbeitung des Ausfahrwegs sowie des Sicherheitsabstands [usr]	INT32 -2147483648..2147483647	6	R/W rem.
Home.p_outHome	40:6	3.3.5	Max. Ausfahrweg bei aktiviertem Referenzschalter [usr]	UINT32 0..2147483647 0: Ausfahrkontrolle deaktiviert > 0: Ausfahrweg [usr]	0	R/W rem.
Home.p_disHome	40:7	3.3.6	Sicherheitsabstand von der Schaltkante zum Referenzpunkt [usr]	UINT32 0..2147483647	200	R/W rem.
Home.DefPosTyp	40:10	–	Bezugsposition für Bearbeitung Sicherheitsabstand/ Indexpulssuche	UINT16 0 .. 1 0: Sollposition im Stillstand nach Verzögerung aufgrund Signalwechsel an End- oder Referenzschalter 1: Sicherung der aktuellen Motorposition bei Signalwechsel an End- oder Referenzschalter	0	R/W rem.
Home.RefAppPos	40:11	–	Anwendungsposition an Referenzpunkt [usr]	INT32 -2146483648 .. 2146483647	0	R/W rem.
Home.RefSwMod	40:9	3.3.10	Bearbeitungsablauf bei Referenzfahrt auf REF	UINT16 0..3 Bit0: Drehrichtungsumkehr an REF 0: zulässig (Normalbetrieb) 1: nicht zulässig Bit1: Fahrtrichtung Sicherheitsabstand 0: von Schalter weg 1: in Schaltbereich hinein	0	R/W rem.

*Referenzfahrt auf Endschalter ohne
Indexpuls*

Im folgenden ist eine Referenzfahrt auf den negativen Endschalter mit zusätzlichem Sicherheitsabstand dargestellt. Der Referenzpunkt ist „R-“.

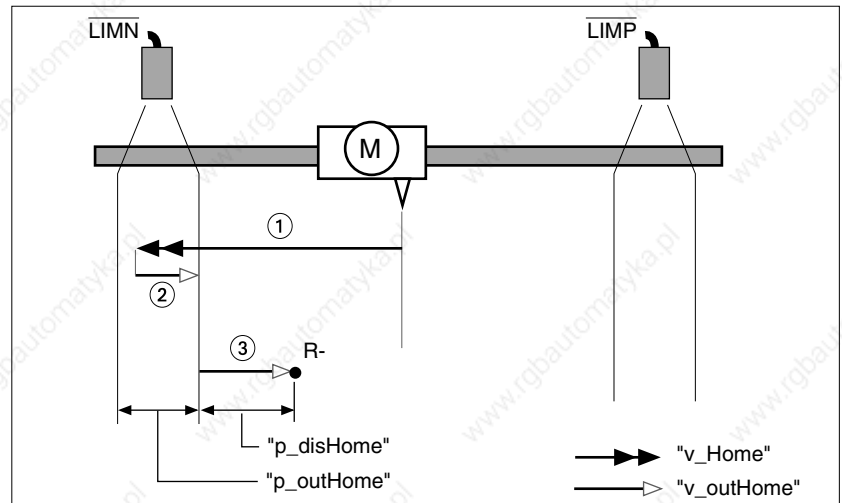


Bild 6.13 Referenzfahrten auf Endschalter mit Fahrt auf Sicherheitsabstand

- ① Fahrt mit Suchgeschwindigkeit „Home.v_Home“
- ② Fahrt zur Schaltkante mit Freifahrtgeschwindigkeit „Home.v_outHome“
- ③ Fahrt auf Abstand „Home.p_disHome“ mit Freifahrtgeschwindigkeit.

Spezielle Einstellmöglichkeiten bei Referenzfahrt auf REF

Bei der Referenzfahrt auf REF kann durch "Home.RefSwMod" eingestellt werden, ob eine Drehrichtungsumkehr zulässig ist und ob eine Fahrt in den Sicherheitsbereich erfolgen soll.

Parameter			Bedeutung und Einheit []	Wertebereich	Default-	R/W
Gruppe.Name	Idx:Sidx	TL-HMI			Wert	rem.
Home.RefSwMod	40:9	3.3.10	Bearbeitungsablauf bei Referenzfahrt auf REF	UINT16 0..3 Bit0: Drehrichtungsumkehr an REF 0: zulässig (Normalbetrieb) 1: nicht zulässig Bit1: Fahrtrichtung Sicherheitsabstand 0: von Schalter weg 1: in Schaltbereich hinein	0	R/W rem.

Auf diese Weise ergeben sich folgende vier Fälle:

- Fall A: Bit0 = 0 und Bit1 = 0 [Standard-/Defaulteinstellung], d.h. Drehrichtungsumkehr an REF ist zulässig und die Fahrt Sicherheitsabstand wird vom Schalter weg durchgeführt.
- Fall B: Bit0 = 1 und Bit1 = 0, d.h. Drehrichtungsumkehr an REF ist nicht zulässig und die Fahrt Sicherheitsabstand wird vom Schalter weg durchgeführt.
- Fall C: Bit0 = 0 und Bit1 = 1, d.h. Drehrichtungsumkehr an REF ist zulässig und die Fahrt Sicherheitsabstand wird in den Schaltbereich hinein durchgeführt.
- Fall D: Bit0 = 1 und Bit1 = 1, d.h. Drehrichtungsumkehr an REF ist eigentlich nicht zulässig und die Fahrt Sicherheitsabstand wird in den Schaltbereich hinein durchgeführt. Aufgrund der Einstellung ergibt sich jedoch automatisch eine Drehrichtungsumkehr bei Bearbeitung des Sicherheitsabstands.

Die folgende Abbildung zeigt die speziellen Einstellmöglichkeiten durch „Home.RefSwMod“.
 Beispiel: Referenzfahrt auf REF in negative Drehrichtung ohne Indexpuls

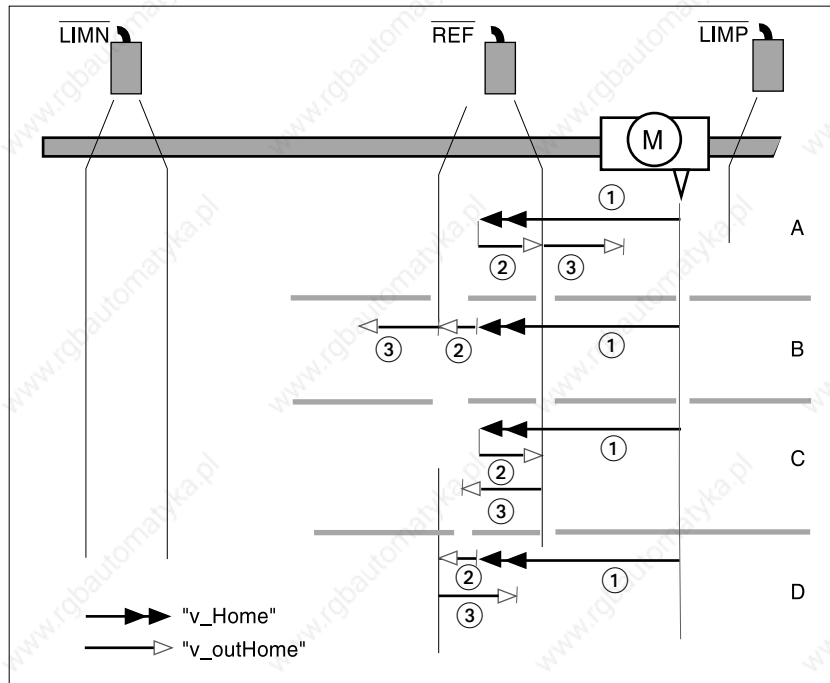


Bild 6.15 Einstellungen von „Home.RefSwMod“

Möglichkeiten der Referenzfahrt auf Referenzschalter in Abhängigkeit der Einstellung von „Home.RefSwMod“ mit erster Fahrt in negative Drehrichtung:

- ① Fahrt mit Suchgeschwindigkeit „Home.v_Home“ zum Schalter
- ② Fahrt zur Schaltkante mit Freifahrtgeschwindigkeit „Home.v_outHome“
- ③ Fahrt Sicherheitsabstand.

6.6.3 Referenzfahrt mit Indexpuls

Voraussetzungen und allgemeine Hinweise

Sofern eine Capture-Bearbeitung aktiv ist, wird keine Referenzfahrt mit Indexpuls ausgelöst.

Während der Bearbeitung einer Referenzfahrt wird die Systemressource „Schnelle Positioniersteuerung“ belegt. Dies bedeutet, dass die Schreibzugriffe der Capture-Parameter verriegelt werden. Nach der Referenzfahrt mit Indexpuls ist eine neue Einstellung der Capture-Parameter erforderlich.

Da die Endposition durch den Indexpuls bestimmt wird, erhalten Sie durch Lesen des Wertes von pactmodulo nach der ersten Bearbeitung einen Wert, der zur Kontrolle der Reproduzierbarkeit geeignet ist.

In der nachfolgenden Tabelle sind die Parameter dargestellt, mit denen die Referenzfahrt auf End- oder Referenzschalter mit Indexpuls gestartet, durchgeführt und quittiert werden kann.

Parameter	Bedeutung und Einheit []		Wertebereich	Default- Wert	R/W rem.	
Gruppe.Name	Idx:Sidx	TL-HMI				
Home.startHome	40:1	3.3.1.1 3.3.1.2 3.3.1.3 3.3.1.4 3.3.1.5 3.3.1.6 3.3.1.7 3.3.1.8	Start der Betriebsart Referenzierung	UINT16 1..8 1: LIMP 2: LIMN 3: REFZ neg. Drehrichtung 4: REFZ pos. Drehrichtung 5: LIMP mit Indexpuls 6: LIMN mit Indexpuls 7: REFZ neg. Drehrichtung mit Indexpuls 8: REFZ pos. Drehrichtung mit Indexpuls	–	R/W –
Home.stateHome	40:2	–	Quittierung: Referenzierung	UINT16 0..65535 Bit0: Fehler LIMP Bit1: Fehler LIMN Bit2: Fehler HW_STOP Bit3: Fehler REF Bit5: Fehler SW_LIMP Bit6: Fehler SW_LIMN Bit7: Fehler SW_STOP Bit14: ref_end Bit15: ref_err	–	R/– –
Status.xMode_act	28:3	2.3.5.5	Aktuelle Achsbetriebsart mit Zusatzinformation, Bit0..4: Liste möglicher Betriebsarten für Ihr TL-Gerät finden Sie im Kapitel 'Betriebsarten'	UINT16 0..65535 Bit0..4: Aktuelle Betriebsart (gerätespezifisch) [Die genaue Codierung entnehmen Sie dem Kapitel "Parametergruppe Status" auf Seite 12-28 Liste möglicher Betriebsarten für ihr TL-Gerät ifinden Sie im Kapitel „Betriebsarten der Positioniersteuerung“auf Seite 6-1] Bit5: Antrieb ist referenziert ('ref_OK') Bit6: Regelabweichung innerhalb Positionsfenster (SM:nicht belegt) Bit7: reserviert Bit8..15: nicht belegt	–	R/– –

Parameter	Bedeutung und Einheit []		Wertebereich	Default-	R/W
Gruppe.Name	Idx:Sidx	TL-HMI		Wert	rem.
Home.v_Home	40:4	3.3.3	Geschwindigkeit für die Suche des Referenzschalters [usr]	INT32 -2147483648..2147483647	60 R/W rem.
Home.v_outHome	40:5	3.3.4	Geschwindigkeit für die Bearbeitung des Ausfahrwegs sowie des Sicherheitsabstands [usr]	INT32 -2147483648..2147483647	6 R/W rem.
Home.p_outHome	40:6	3.3.5	Max. Ausfahrweg bei aktiviertem Referenzschalter [usr]	UINT32 0..2147483647 0: Ausfahrkontrolle deaktiviert > 0: Ausfahrweg [usr]	0 R/W rem.
Status.p_diffind	31:48	–	Abstand zwischen Schalter und Indexpuls nach Referenzfahrt [Inc]	INT32 -2147483648 .. 2147483647	– R/– –
Home.DefPosTyp	40:10	–	Bezugsposition für Bearbeitung Sicherheitsabstand/ Indexpulssuche	UINT16 0 .. 1 0: Sollposition im Stillstand nach Verzögerung aufgrund Signalwechsel an End- oder Referenzschalter 1: Sicherung der aktuellen Motorposition bei Signalwechsel an End- oder Referenzschalter	0 R/W rem.
Home.RefAppPos	40:11	–	Anwendungsposition an Referenzpunkt [usr]	INT32 -2146483648 .. 2146483647	0 R/W rem.
Home.RefSwMod	40:9	3.3.10	Bearbeitungsablauf bei Referenzfahrt auf REF	UINT16 Bit0: Drehrichtungsumkehr an REF 0: zulässig (Normalbetrieb) 1: nicht zulässig	0 R/W rem.

*Referenzfahrt auf Endschalter mit
Indexpuls*

Im folgenden ist eine Referenzfahrt auf den positiven Endschalter mit zusätzlichem Sicherheitsabstand dargestellt. Der Referenzpunkt ist „R+“.

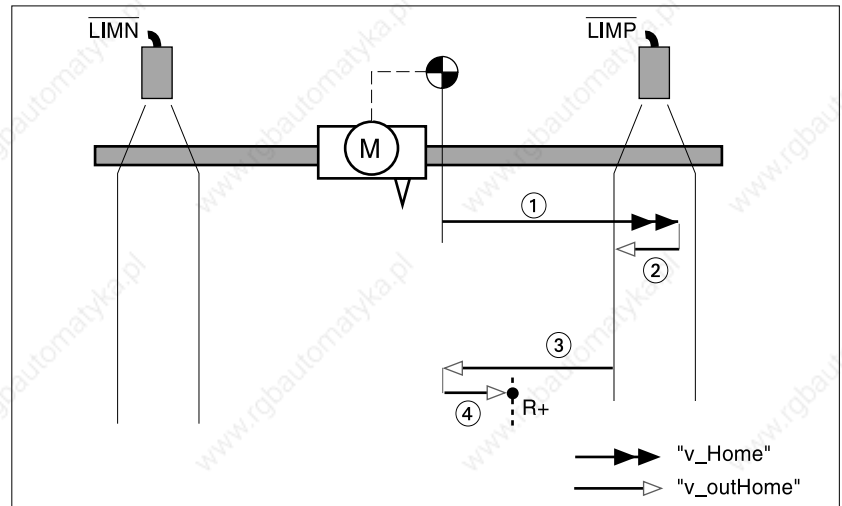


Bild 6.16 Referenzfahrt auf Endschalter

- ① Fahrt mit Suchgeschwindigkeit „Home.v_Home“ auf LIMP-Endschalter
- ② Fahrt zur Schaltkante mit Freifahrtgeschwindigkeit „Home.v_outHome“
- ③ Suchfahrt Indexpuls mit Freifahrtgeschwindigkeit.
- ④ Fahrt mit Freifahrtgeschwindigkeit auf Indexpuls.

Spezielle Einstellmöglichkeiten bei Referenzfahrt auf REF

Bei der Referenzfahrt auf REF kann durch "Home.RefSwMod" eingestellt werden, ob eine Drehrichtungsumkehr zulässig ist.

Parameter	Bedeutung und Einheit []		Wertebereich	Default- R/W
Gruppe.Name	Idx:Sidx	TL-HMI		Wert rem.
Home.RefSwMod	40:9	3.3.10	Bearbeitungsablauf bei Referenzfahrt auf REF UINT16 Bit0: Drehrichtungsumkehr an REF 0: zulässig (Normalbetrieb) 1: nicht zulässig	0 R/W rem.

Auf diese Weise ergeben sich folgende Fälle:

- Fall A: Bit0 = 0 [Standard-/Defaulteinstellung], d.h. Drehrichtungsumkehr an REF ist zulässig
- Fall B: Bit0 = 1, d.h. Drehrichtungsumkehr an REF ist nicht zulässig und die Fahrt Sicherheitsabstand wird vom Schalter weg durchgeführt.

Die folgende Abbildung zeigt die spezielle Einstellmöglichkeiten durch „Home.RefSwMod“. Beispiel: Referenzfahrt auf REF in negative Drehrichtung mit Indexpuls

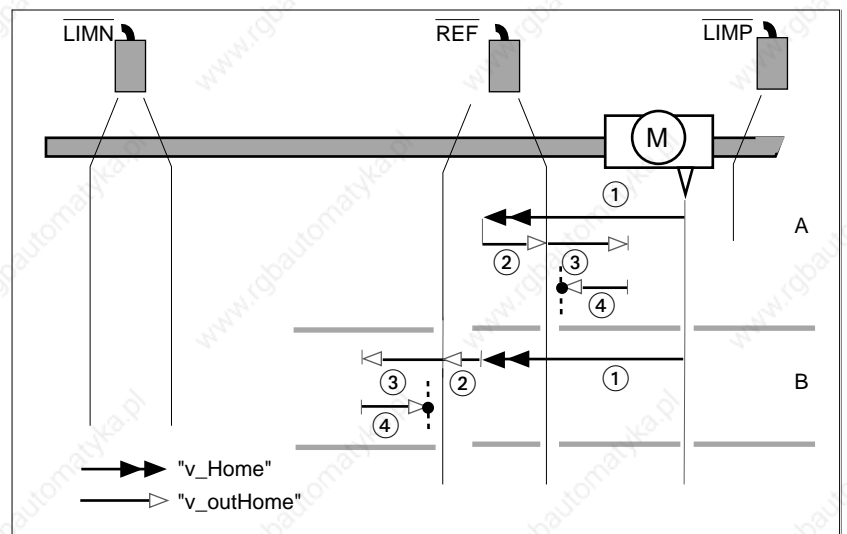


Bild 6.18 Einstellungen von „Home.RefSwMod“

Möglichkeiten der Referenzfahrt auf Referenzschalter in Abhängigkeit der Einstellung von „Home.RefSwMod“ mit erster Fahrt in negative Drehrichtung:

- ① Fahrt mit Suchgeschwindigkeit „Home.v_Home“ zum Schalter
- ② Fahrt zur Schaltkante mit Freifahrtgeschwindigkeit „Home.v_outHome“
- ③ Suchfahrt Indexpuls mit Freifahrtgeschwindigkeit
- ④ Fahrt mit Freifahrtgeschwindigkeit auf Indexpuls.

6.6.4 Referenzierung durch Maßsetzen

Die Referenzierung durch Maßsetzen verschiebt den Bezugspunkt für Sollpositionen auf die neue Maßsetzposition. Der Positionswert wird in Anwandereinheiten im Parameter „Home.startSetp“ übergeben.

Eine Referenzierung durch Maßsetzen kann nur im Stillstand des Motors ausgeführt werden. Eine aktive Lageabweichung bleibt erhalten und kann vom Lageregler auch nach dem Maßsetzen noch ausgeglichen werden.

Parameter	Bedeutung und Einheit []		Wertebereich	Default-	R/W
Gruppe.Name	Idx:Sidx	TL-HMI		Wert	rem.
Home.startSetp	40:3	3.3.2	Maßsetzen auf Maßsetzposition (Absolutposition setzen) [usr]	INT32 -2147483648..2147483647	- R/W -
Home.stateHome	40:2	-	Quittierung: Referenzierung	UINT16 Bit0: Fehler LIMP Bit1: Fehler LIMN Bit2: Fehler HW_STOP Bit3: Fehler REF Bit5: Fehler SW_LIMP Bit6: Fehler SW_LIMN Bit7: Fehler SW_STOP Bit13: - Bit14: ref_end Bit15: ref_err	- R/- -
Status.xMode_act	28:3	2.3.5.5	Aktuelle Achsbetriebsart mit Zusatzinformation	UINT16 0..65535 Bit0..4: Aktuelle Betriebsart (gerätespezifisch) [Liste möglicher Betriebsarten für ihr TL-Gerät finden Sie im Kapitel „Betriebsarten der Positioniersteuerung“ Die genaue Codierung entnehmen Sie dem Kapitel „Parametergruppe Status“] Bit5: Antrieb ist referenziert ('ref_OK') Bit6: Regelabweichung innerhalb Positionsfenster (SM:nicht belegt) Bit7: reserviert Bit8..15: nicht belegt	- R/- -

Beispiel Das Maßsetzen kann eingesetzt werden, um eine kontinuierliche Motorbewegung ohne Überschreiten der Positioniergrenzen auszuführen.

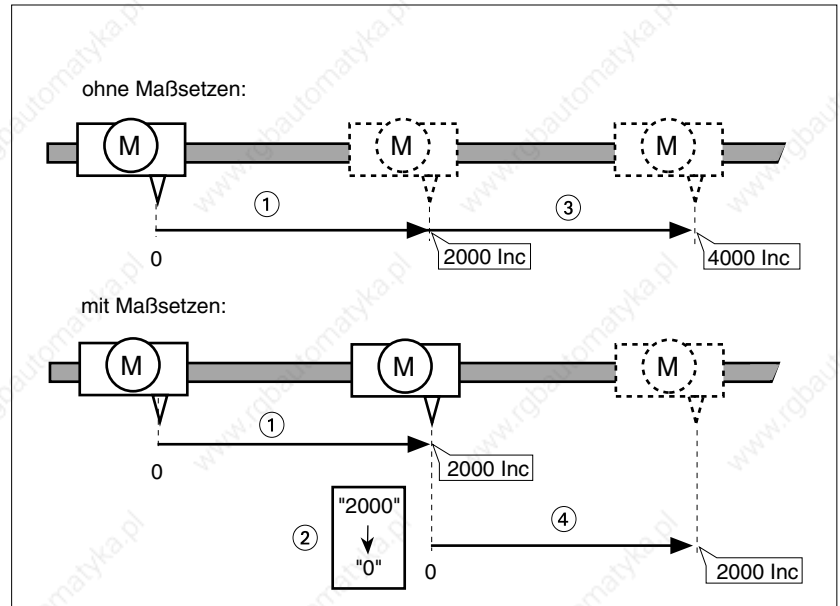


Bild 6.19 Positionierung um 4000 Inkremente ohne und mit Maßsetzen.

- ① Mit dem Start auf dem Referenzpunkt positioniert der Motor 2000 Inc.
- ② Durch Aufruf der Referenzierung durch Maßsetzen wird die aktuelle Position in Anwendereinheiten auf die Maßsetzposition gesetzt.
- ③ Nach dem Auslösen eines neuen Fahrauftrags um 2000 Inc beträgt die neue Zielposition ohne Maßsetzen 4000 Inc.
- ④ Nach dem Auslösen eines neuen Fahrauftrags um 2000 Inc beträgt die neue Zielposition mit Maßsetzen 2000 Inc.

Mit diesem Verfahren wird das Überfahren der absoluten Positionsgrenzen bei einer Positionierung vermieden, da der Nullpunkt kontinuierlich nachgeführt wird.

6.7 Oszillatorbetrieb

In der Betriebsart Oszillatorbetrieb wird der Motor entsprechend einer spannungsabhängigen Drehzahlwertvorgabe über den ± 10Volt-Eingang bewegt.

Bei einer Änderung der Eingangsspannung beschleunigt oder verzögert der Antrieb auf die neue Soll-drehzahl mit den über „Motion.acc“ und „Motion.dec“ eingestellten Beschleunigungs- und Verzögerungswerten.

Der Oszillatorbetrieb kann ausgeführt werden über:

- Bediensoftware
- Feldbus.

Bedienung mit Bediensoftware

Die Bediensoftware unterstützt die Betriebsart Oszillatorbetrieb durch spezielle Dialoge und Menüpunkte. Einzelheiten dazu finden Sie in dem Handbuch zur Bediensoftware TL CT.

Übersicht

Das folgende Strukturbild zeigt die Auswirkung der Parameter auf die Soll-drehzahl, die in der Betriebsart Oszillatorbetrieb eingestellt werden können.

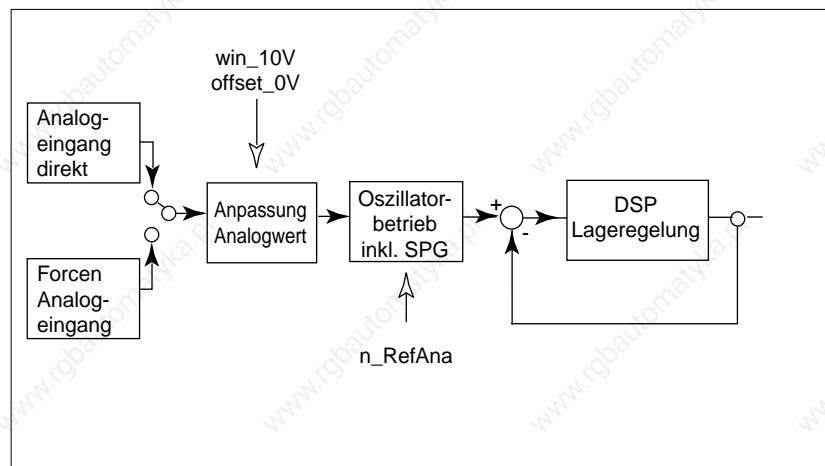


Bild 6.20 Übersicht über die Auswirkung der einstellbaren Parameter der Betriebsart Oszillatorbetrieb

Oszillatorbetrieb starten

Mit dem Parameter „Oscillator.startOszi“ wird die Betriebsart Oszillatorbetrieb eingestellt.

Parameter	Bedeutung und Einheit []		Wertebereich	Default-	R/W
Gruppe.Name	Idx:Sidx	TL-HMI		Wert	rem.
Oscillator.startOszi	51:1	3.1.9.1	Oszillatorbetrieb starten	UINT16 0..1 0: deaktiviert (Sollwert=0) 1: Sollwert über +/-10V-Schnittstelle	- R/W -

Oszillatorbetrieb quittieren Der Parameter „Oscillator.state Oszi“ informiert über den Bearbeitungs-
zustand in der Betriebsart Oszillatorbetrieb. Die Bearbeitung im Oszil-
latorbetrieb wird beendet, wenn entweder die Betriebsart „deaktiviert“
wurde und der Antrieb steht oder wenn infolge eines Fehlers die Motor-
geschwindigkeit = 0 ist.

Parameter	Bedeutung und Einheit []		Wertebereich	Default-	R/W
Gruppe.Name	Idx:Sidx	TL-HMI		Wert	rem.
Oscillator.stateOszi	51:2	–	Quittierung: Oszillatorbetrieb	–	R/–
			UINT16 0..65535 Bit0: FehlerLIMP Bit1: Fehler LIMN Bit2: FehlerHW_STOP Bit3: Fehler REF Bit4: nicht belegt Bit5: Fehler SW_LIMP Bit6: Fehler SW_LIMN Bit7: Fehler SW_STOP Bit8-Bit12: nicht belegt Bit13: Sollwertgeschw. erreicht 0: Istgeschwindigkeit <> Soll- geschwindigkeit 1: Istgeschwindigkeit = Sollge- schwindigkeit Bit14: oscillator_end 0: Bearbeitung aktiv 1: Bearbeitung inaktiv Bit15: oscillator_err 0: kein Fehler 1: Fehler		

*Möglichkeiten der
Drehzahlregelung*

Verlauf der Solldrehzahl in Abhängigkeit des $\pm 10V$ -Analogeingangswertes kann verändert werden über:

- Einstellung der Solldrehzahl bei 10V
- Vorverarbeitung des Analogwertes mit Hilfe eines Offsets oder eines Spannungsfensters.

*Solldrehzahl bei 10V
Eingangssignal*

Mit Hilfe des Parameters „Oscillator. n_RefAna“ kann die Solldrehzahl für ein 10V-Eingangssignal festgelegt werden.

Parameter	Bedeutung und Einheit []		Wertebereich	Default-	R/W
Gruppe.Name	Idx:Sidx	TL-HMI		Wert	rem.
Oscillator. n_RefAna	51:3	3.1.9.2	Solldrehzahl bei 10V Ein- gangssignal [U/min]	3000	R/W rem.
			INT16 0 .. 13200 (Hinweis: max. Motordrehzahl darf nicht überschritten wer- den)		

Analogwert-Offset Durch den Parameter "Settings.offset_0V" kann der Offset für den $\pm 10V$ -Eingang variiert werden, wodurch sich der Zusammenhang zwischen Eingangsspannung und Drehzahl ändert.

Parameter	Bedeutung und Einheit []		Wertebereich	Default-	R/W
Gruppe.Name	Idx:Sidx	TL-HMI		Wert	rem.
Settings.offset_0V	20:58	4.1.38	Offset zur Verschiebung der 0V-Eingangsspannung [mV]	0	R/W rem.

Mit Hilfe des Anwender-Offsets können somit kleine Abweichungen im Bereich Null ausgeglichen werden.

Nachfolgende Abbildung veranschaulicht diesen Sachverhalt:

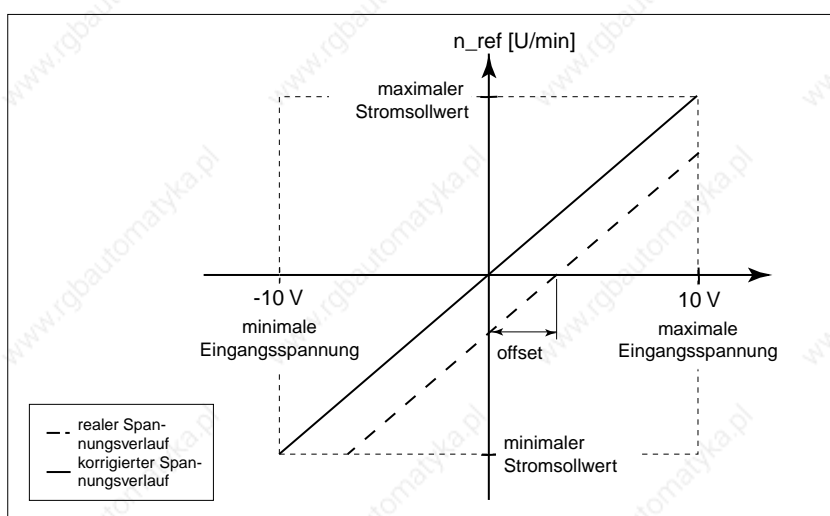


Bild 6.21 Anwender-Offset für den $\pm 10V$ -Eingang

Analogwert-Spannungsfenster Für den ± 10V-Eingang kann über „ Settings.win_10V “ ein Analogwert-Spannungsfenster parametriert werden, in dem der Drehzahl Sollwert den Wert 0 annimmt.

Parameter	Bedeutung und Einheit []		Wertebereich	Default- Wert	R/W rem.
Gruppe.Name	Idx:Sidx	TL-HMI			
Settings.win_10V	20:59	4.1.39	Spannungsfenster innerhalb dessen Analogwert gleich 0 gilt [mV] Beispiel: Einstellwert von 20 mV bedeutet, dass der Bereich - 20 mV bis + 20 mV als 0 mV interpretiert wird	UINT16 0..1000	0 R/W rem.

Sobald der Bereich des Analogwert-Spannungsfensters verlassen wird, wird ein Sollwert ≠ 0 generiert.

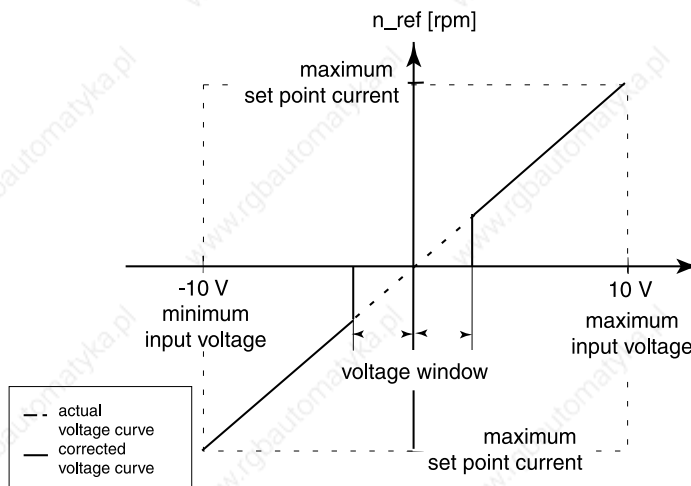


Bild 6.22 Analogwert-Spannungsfenster um den Wert 0V für den ±10V-Eingang

Hinweise zu weiteren Einstellungen Eine Listendatenbearbeitung einer Positions-/Geschwindigkeitsliste ist in der Betriebsart Oszillatorbetrieb nicht möglich.

7 Funktionen der Positioniersteuerung

7.1 Listensteuerung und Listendaten bearbeiten

Übersicht Der listengesteuerte Betrieb läuft während der Ausführung eines Fahrauftrags im Hintergrund ab. Überfährt der Motor eine Achsposition, die in der Liste gespeichert ist, wird ein Schnittstellensignal verändert oder ein neuer Geschwindigkeitswert aktiviert.

Die Positioniersteuerung speichert zwei separate Listen mit je 64 Listeneinträgen für Positionseinträge. Vor Eingabe von Werten einer Liste muß ein Listentyp zugeordnet werden:

- **Positions-/Geschwindigkeitsliste:**
In dieser Liste wird zu jedem Positionseintrag ein Geschwindigkeitswert abgelegt.
- **Positions-/Signalliste:**
Sie speichern zu jedem Positionseintrag einen Signalpegel, auf den der Schnittstellenausgang TRIGGER gesetzt wird.

E/A Signal	Funktion	Wert
TRIGGER	Ausgangssignal, das über eine Positions-/Signalliste geschaltet wird.	Low/open

Die Genauigkeit des Zeitpunkts, an dem die Positioniersteuerung das Ausgangssignal setzt, hängt von verschiedenen hard- und softwareabhängigen Faktoren ab. Siehe „Auslösegenauigkeit“ auf Seite 7-6.

Listengesteuerten Betrieb starten

Abhängig vom Listentyp kann der listengesteuerte Betrieb mit unterschiedlichen Betriebsarten eingesetzt werden.

Listentyp Positions- /Geschwindigkeitsliste

- Betriebsart Punkt zu Punkt
- Betriebsart Geschwindigkeit.

Vergleichswert ist der Parameter „Status.p_jerkusr“. Dieser Wert wird mit dem Positionswert in der Liste verglichen und steuerungsintern die entsprechende Reaktion durchgeführt.

Listentyp Positions-/Signalliste

- Betriebsart Punkt zu Punkt
- Betriebsart Geschwindigkeit
- Betriebsart Manuellfahrt
- Betriebsart Elektronisches Getriebe
- Betriebsart Oszillatorbetrieb.

Vergleichswert ist der Parameter „Status.p_actusr“. Dieser Wert wird mit dem Positionswert in der Liste verglichen und steuerungsintern die entsprechende Reaktion durchgeführt.

Der Listengesteuerte Betrieb kann gestartet werden über

- Handbediengerät HMI
- Bediensoftware
- Feldbus.

Der listengesteuerte Betrieb wird mit Auswahl der Liste und einer Startnummer im Bereich von Anfangs- bis Endnummer gestartet. Wird eine Betriebsart eingeschaltet, ändert die Positioniersteuerung bei Übereinstimmung einer Listen- und Achsposition den Ausgang TRIGGER oder den Geschwindigkeitswert.

Zwischen den zwei Listen kann bei laufendem Fahrbetrieb umgeschaltet werden, indem die inaktive Liste ausgewählt wird. Durch Deaktivieren der aktuellen Liste wird die Listenabarbeitung an jeder Stelle einer Positionierung abgebrochen.

Mit Erreichen der angegebenen Endnummer wird der listengesteuerte Betrieb beendet. Um ihn erneut zu starten, muß nur die Liste ausgewählt werden, Start- und Endposition sowie Listeneinträge bleiben eingestellt.

Listengesteuerten Betrieb überwachen

Über zwei Parameter kann der Bearbeitungsstatus des listengesteuerten Betriebs ausgewertet werden. Bit14, „list_quit“ des Parameters „List.stateList“ informiert global über den Status der Funktion:

- 0: Listengesteuerter Betrieb aktiv
- 1: Listengesteuerter Betrieb abgeschlossen.

Der Parameter "List.actList" informiert detailliert über den Bearbeitungszustand. Er zeigt die zuletzt aktivierte Listenposition an.

- -1: noch kein Listeneintrag aktiviert
- 0 ... 63: zuletzt aktivierter Eintrag.

Parameter	Bedeutung und Einheit []		Wertebereich	Default-	R/W
Gruppe.Name	Idx:Sidx	TL-HMI		Wert	rem.
List.startList	44:1	3.1.5.1 3.1.5.2 3.1.6.1 3.1.6.2	Neue Listensteuerung aktivieren	UINT16 0..2 0 :keine Liste aktiv 1 : Liste 1 2 : Liste 2	0 R/W -
List.stateList	44:2	-	Quittierung und Status: Listensteuerung	UINT16 0..65535 Bit15: list_err Bit14: list_quit 0: Listengesteuerter Betrieb aktiv 1: Listengesteuerter Betrieb abgeschlossen Bit 0,1: - 0 : keine Liste aktiv - 1 : Liste 1 aktiv - 2 : Liste 2 aktiv	- R/- -
List.actList	44:18	-	Liste: aktivierte Bearbeitungsnummer	INT16 -1..63 -1: noch kein Listeneintrag aktiviert 0..63: zuletzt aktivierter Listeneintrag Bereich durch Anfangs- und Endnummer der Listensteuerung vorgegeben	-1 R/- -
List.cntList1	44:4	-	Liste 1: Anzahl verfügbarer Listeneinträge	UINT16 0..64	64 R/- -

Parameter	Bedeutung und Einheit []		Wertebereich	Default-	R/W
Gruppe.Name	Idx:Sidx	TL-HMI		Wert	rem.
List.bgnList1	44:6	–	Liste 1: Anfangsnummer der Listensteuerung Endnummer > = Anfangsnummer	UUINT16 0...63	0 R/W rem.
List.endList1	44:7	–	Liste 1: Endnummer der Listensteuerung Endnummer > = Anfangsnummer	UUINT16 0...63	63 R/W rem.
List.cntList2	44:12	–	Liste 2: Anzahl verfügbarer Listeneinträge	UUINT16 0..64	64 R/– –
List.bgnList2	44:14	–	Liste 2: Anfangsnummer der Listensteuerung Endnummer > = Anfangsnummer	UUINT16 0...63	0 R/W rem.
List.endList2	44:15	–	Liste 2: Endnummer der Listensteuerung Endnummer > = Anfangsnummer	UUINT16 0...63	63 R/W rem.

Listeneinträge bearbeiten

Listeneinträge der nicht aktiven Liste können vor und während des listengesteuerten Betriebs über TL HMI, TL CT oder Feldbus manuell oder mit der Teach-In-Bearbeitung geändert werden. Einzelheiten zur Teach-In-Bearbeitung finden Sie in diesem Kapitel ab Seite 7-8.

Berücksichtigen Sie bei der Änderung von Listenwerten:

- Positions- und Geschwindigkeitswerte speichert die Positioniersteuerung in Anwandereinheiten. Damit sind die Listen unabhängig von der Auflösung eines angeschlossenen Motors.
- Listeneinträge werden über Listennummern ausgewählt und in aufsteigender Nummernfolge ausgewertet. Entsprechend müssen Positionseinträge in durchgehend auf- oder absteigender Folge eingetragen sein.
- Der zugewiesene Listentyp gilt für die ganze Liste. Innerhalb einer Liste kann der Listentyp nicht verändert werden.
- Die Endnummer der Liste lässt sich verschieben.

Auf die Einträge beider Listen kann über die Parametergruppen „L1Data0“ bis „L1Data63“ für Liste 1 und „L2Data0“ bis „L2Data63“ für Liste 2 zugegriffen werden.

Parameter	Bedeutung und Einheit []		Wertebereich	Default-	R/W
Gruppe.Name	Idx:Sidx	TL-HMI		Wert	rem.
L1Data0.typeList1	1100:1	7.3.1.1	Liste 1: Listentyp für alle folgenden Listeneinträge (1101:x...1163:x)	UUINT16 1..2 1: Pos./Signal 2: Pos./Geschwindigkeit	1 R/W rem.
L1Data0.posList1	1100:2	7.3.2.1 7.3.2.2	Liste 1: Position [usr]	INT32 -2147483648..2147483647	0 R/W rem.
L1Data0.signList1	1100:3	7.3.2.3	Liste 1: Signalzustand	UUINT16 0, 1	0 R/W rem.

Parameter			Bedeutung und Einheit []	Wertebereich	Default-	R/W
Gruppe.Name	Idx:Sidx	TL-HMI			Wert	rem.
L1Data0.velList1	1100:4	7.3.2.4	Liste 1: Sollgeschwindigkeit [usr]	INT32 -2147483648..2147483647 -'Motion.n_max0' .. +'Motion.n_max0' Einstellung abhängig von Betriebsart PTP: 0: PTP.Vtarget; <>0: Betrag des abgelegten Wertes VEL: 0: VEL.velocity; <>0: Betrag des abgelegten Wertes	0	R/W rem.
L2Data0.typeList2	1200:1	7.4.1.1	Liste 2: Listentyp für alle folgenden Listeneinträge (1201:x...1263:x)	UINT16 1..2 1: Pos./Signal 2: Pos./Geschwindigkeit	1	R/W rem.
L2Data0.posList2	1200:2	7.4.2.1 7.4.2.2	Liste 2: Position [usr]	INT32 -2147483648..2147483647	0	R/W rem.
L2Data0.signList2	1200:3	7.4.2.3	Liste 2: Signalzustand	UINT16 0..1	0	R/W rem.
L2Data0.velList2	1200:4	7.4.2.4	Liste 2: Sollgeschwindigkeit [usr]	INT32 -2147483648..2147483647 -'motion.n_max0' .. .'Motion.n_max0' Einstellung abhängig von Betriebsart PTP: 0: PTP.Vtarget; <>0: Betrag des abgelegten Wertes VEL: 0: VEL.velocity; <>0: Betrag des abgelegten Wertes	0	R/W rem.

Beispiel Positions-/Signalliste

Die Listensteuerung beginnt mit einer Punkt zu Punkt-Positionierung vom Referenzpunkt bis zur Position 510 mm mit der Geschwindigkeit 100 U/min. Die Positionierungsnormierung ist so eingestellt, daß 1 Anwendereinheit 1mm entspricht.

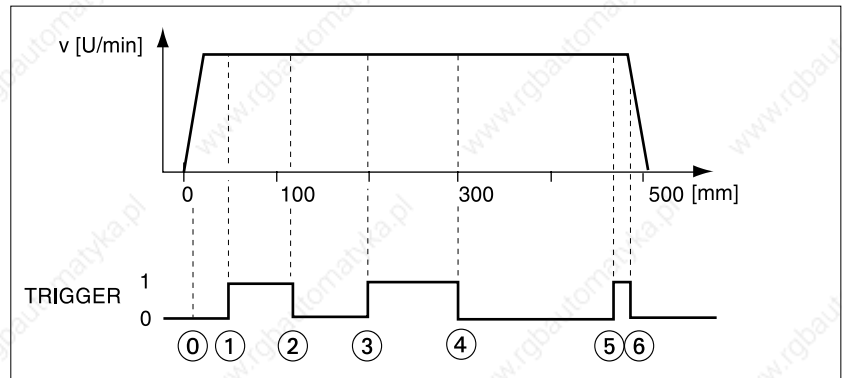


Bild 7.1 Positionierung mit Positions-/Signalliste

- ▶ Positions-/Signalliste mit „L1Data0.typeList1“ = 1 aktivieren.
- ▶ Positionswerte der Liste zwischen Start- und Endposition über TL HMI, TL CT oder Feldbus manuell oder über Teach-In in Liste 1 eingeben.

Aktivierter Listenausschnitt für das Beispiel:

Grafikpunkt	Listennummer 1100:x...1163:x	Listentyp 1xxx:1	Position 1xxx:2	Triggersignal 1xxx:3	Geschwindigkeit 1xxx:4
0	1100	1	10	0	0
1	1101	1	50	1	0
2	1102	1	120	0	0
3	1103	1	200	1	0
4	1104	1	300	0	0
5	1105	1	470	1	0
6	1106	1	490	0	0
-	0	0

Die Spalte "Geschwindigkeit" hat für die Listensteuerung über die Positions-/Signalliste keine Bedeutung.

- ▶ Startposition Listennummer 0 mit „List.bgnList1“=0 (Lst.Nr.1100.x)
- ▶ Endposition Listennummer 6 mit „List.endList1“=6 (Lst.Nr.1106.x)
- ▶ Liste 1 mit „List.startList“=1 aktivieren
- ▶ Positionierung starten.

Das Triggersignal wird umgeschaltet, wenn die Positionsangabe aus der Liste der aktuellen Position des Motorgebers entspricht.

Auslösen des Triggersignals

Zwei aufeinander folgende Triggersignale müssen einen Zeitabstand von mindestens 3 ms haben. Kleinere Zeitabstände sind möglich. Das Triggersignal kann dann um mehrere Millisekunden verzögert sein.

Auslösegenauigkeit

Der Zeitpunkt, an dem das Triggersignal umgeschaltet wird, streut um Werte, die von hard- und software-abhängigen Faktoren beeinflusst werden.

- Bedingt durch Hardware-Ursachen wie Temperatur, Versorgungsspannung oder Belastung des Ausgangs:
Jitter: max. +/-20 µs.
- Bedingt durch Software-Ursachen: Jitter: max. +/-30 µs, bei niedrigen Drehzahlen +/- 25 Inc.

Triggersignale werden während einer Beschleunigungsphase und einer Bremsphase zeitverschoben im Vergleich zum Auslösezeitpunkt während einer Phase mit konstanter Geschwindigkeit.

Beispiel bei 10000 U/(min*s):

- Beschleunigung: Auslösen 12 µs später
- Bremsen: Auslösen 12 µs früher.

Triggerpegel

Der Pegel des Triggersignals wird durch den Parameter "I/O.OutTrig" eingestellt. Damit wird der erste Triggerpegel nach dem Start der Listensteuerung oder nach dem Abbruch einer Listensteuerung eingestellt.

Der Parameter kann nur verändert werden, wenn keine Listenbearbeitung aktiv ist. Während des Listengesteuerten Betriebs ist er gesperrt.

Parameter	Bedeutung und Einheit []		Wertebereich	Default-	R/W
Gruppe.Name	Idx:Sidx	TL-HMI		Wert	rem.
I/O.OutTrig	34:9	–	Triggerausgang setzen, wenn Signalliste inaktiv	UINT16 0..1 0: Low-Pegel 1: High-Pegel	0 R/W –

Beispiel Positions-/ Geschwindigkeitsliste

Die Listensteuerung wird mit einer Absolutpositionierung vom Referenzpunkt auf die Position 6000 Inc ausgeführt. Die Startgeschwindigkeit beträgt 100 U/min.

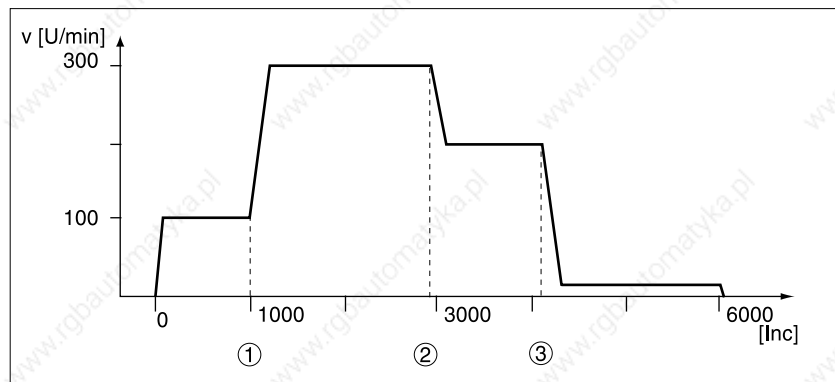


Bild 7.2 Positionierung mit Positions-/Geschwindigkeitsliste

- ▶ Positions-/Geschwindigkeitsliste mit „L2Data0.typeList2“ = 2 aktivieren,
- ▶ Positionswerte der Liste zwischen Start- und Endposition über TL HMI, TL CT oder Feldbus manuell oder durch Teach-In eingeben.

Aktivierter Listenausschnitt für das Beispiel:

Grafikpunkt	Listennummer 1200:x...1263:x	Listentyp 1xxx:1	Position 1xxx:2	Triggersignal 1xxx:3	Geschwindigkeit 1xxx:4
1	1205	2	1000	0	300
2	1206	2	2800	0	200
3	1207	2	4200	0	10
-	0

Die Spalte Triggersignal hat für die Listensteuerung über die Positions-/Geschwindigkeitsliste keine Bedeutung.

- ▶ Startposition Listennummer 5 mit „List.bgnList2“= 5 (Lst.Nr.1205.x)
- ▶ Endposition Listennummer 7 mit „List.endList2“= 7 (Lst.Nr.1207.x)
- ▶ Liste 2 mit „List.startList“= 2 aktivieren
- ▶ Positionierung starten.

Die Geschwindigkeitsänderung wird ausgelöst, wenn die Positionsangabe aus der Liste der aktuellen Sollposition entspricht.

Der Bearbeitungszustand der Listensteuerung kann mit den Parametern „List.stateList“ und „list_quit“ überwacht werden.

Auslösezeitpunkt

Die Positioniersteuerung prüft im Abstand von 1ms, ob eine Sollposition erreicht ist, bei der ein neuer Geschwindigkeitswert ausgelöst wird.

Die Auslösezeitpunkte müssen mindestens 1ms auseinander liegen. Sonst verzögert sich die Auslösung der nächsten Geschwindigkeitsänderung um 1ms.

7.2 Teach-In-Bearbeitung

Übersicht Die Teach-In-Bearbeitung bietet die Möglichkeit, aktuelle Positionswerte durch Verfahren des Motors zu erfassen und sie in einen zuvor festgelegten Speicherbereich zu übertragen. Die Größe des verfügbaren Speichers richtet sich nach dem Umfang des freien Listenspeichers. Bei einer leeren Liste können bis zu 64 Positionseinträge gesichert werden. Teach-In-Bearbeitung kann ausgeführt werden über:

- Handbediengerät HMI
- Bediensoftware
- Feldbus
- Eingänge der Signal-Schnittstelle.

Gespeichert werden die Daten in einer Positions-/Signalliste oder einer Positions-/Geschwindigkeitsliste. Listenwerte für Geschwindigkeit oder Signalzustand werden ergänzt über:

- Handbediengerät HMI
- Bediensoftware
- Feldbus.

Positionswerte übernimmt die Positioniersteuerung als Absolutwerte in Anwendereinheiten.

Bedienung mit Bediensoftware oder Handbediengerät HMI

Die Bediensoftware und das Handbediengerät HMI unterstützen die Betriebsfunktion durch spezielle Dialoge und Menüpunkte. Einzelheiten dazu finden Sie in den Handbüchern zur Bediensoftware und zum Handbediengerät HMI.

Teach-In-Bearbeitung starten

Voraussetzungen für den Start der Teach-In-Bearbeitung sind:

- Achsposition definiert durch Referenzierung oder Abgleich der Drehgeberposition bei Initialisierung
- Endstufe ist eingeschaltet und betriebsbereit
- Motor im Positionierbereich
- Stillstand des Motors
- Für Teach-In über die Signal-Schnittstelle: „Settings.IO_mode“=2.

Vor einer Teach-In-Bearbeitung muß der Listentyp eingestellt und die Liste gewählt werden.

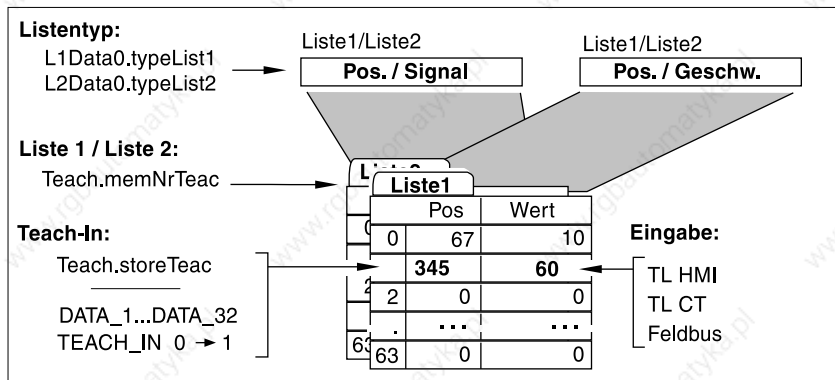


Bild 7.3 Listeneinstellung

9844 1113 118, f107, 09.02

Die Steuerung des Teach-In-Ablaufs über die Signal-Schnittstelle ist nur möglich, wenn der Parameter „Settings.IO_mode“ = 2 ist und das Eingangssignal AUTOM Low-Pegel führt.

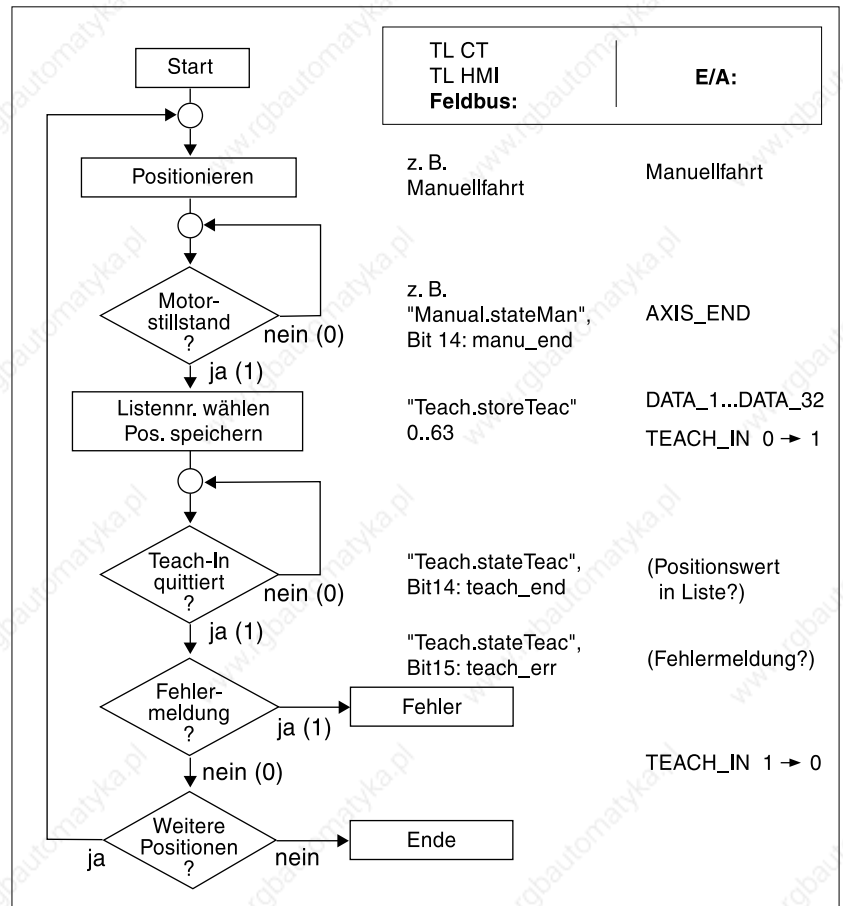


Bild 7.4 Teach-In-Ablauf

Nach jeder Positionierung können die Listendaten direkt über ein angeschlossenes Eingabegerät geändert werden.

Beispiel Teach-In über Feldbus

Die Positionierung wird über Feldbusbefehle ausgeführt, die Wahl von Liste, Listentyp und Listennummer kann über Parameter eingestellt werden.

Parameter	Bedeutung und Einheit []		Wertebereich	Default-	R/W
Gruppe.Name	Idx:Sidx	TL-HMI		Wert	rem.
Teach.storeTeac	43:1	–	Teach-In-Bearbeitung, Speicherplatz auswählen Listennummer zur Ablage eines Positionswerts (0...63) Beispiel: 000010: Listennummer 2	UINT16 0..65535 Bit 0..5: Listennummer	0 R/W –
Teach.stateTeac	43:2	–	Quittierung: Teach-In-Bearbeitung	UINT16 0..65535 Bit15: teach_err Bit14: teach_end	– R/– –
Teach.memNrTeac	43:3	–	Datenspeicher für Teach-In-Bearbeitung	UINT16 1..2 1: Listendaten Liste 1 2: Listendaten Liste 2	1 R/W –
Teach.p_actTeac	43:4	–	Bei der Teach-In-Bearbeitung gespeicherte Motorposition [usr]	INT32 -2147483648..2147483647	– R/– –
L1Data0.typeList1	1100:1	7.3.1.1	Liste 1: Listentyp für alle folgenden Listeneinträge (1101:x...1163:x)	UINT16 1..2 1: Pos./Signal 2: Pos./Geschwindigkeit	1 R/W rem.
L2Data0.typeList2	1200:1	7.4.1.1	Liste 2: Listentyp für alle folgenden Listeneinträge (1201:x...1263:x)	UINT16 1..2 1: Pos./Signal 2: Pos./Geschwindigkeit	1 R/W rem.

Beispiel Teach-In über Signal-Schnittstelle

Der Motor wird z. B. über die Manuellfahrtsignale positioniert. Liste und Listentyp müssen über Parameter oder über ein Bediengerät eingestellt werden.

Vor dem Speichern der Position muß die Listennummer über die Eingänge DATA_1 bis DATA_32 eingestellt werden.

E/A Signal	Funktion	Wert
DATA_1	Auswahl eines Listensatzes, bitcodiert	low/open
DATA_2	Beispiele:	
DATA_4	Listennummer 5=000101: DATA_4=1,	
DATA_8	DATA_1=1	
DATA_16	Listennummer 35=100011:	
DATA_32	DATA_32=1, DATA_2=1, DATA_1=1	
	Nicht angegebene Eingänge sind Null	

7.3 Normierung

Übersicht Die Normierung übersetzt Anwendereinheiten in interne Einheiten der Positioniersteuerung und umgekehrt. Die Positioniersteuerung speichert Positions-, Geschwindigkeits- und Beschleunigungswerte in Anwendereinheiten. Jeden der Werte berechnet die Positioniersteuerung mit einem eigenen Normierungsfaktor.

Nach einem Motorwechsel mit Umstellung der Motoraufösung müssen weder Positions- noch Geschwindigkeitswerte neu berechnet und eingetragen werden.

Der Anwender kann die Normierung des Motorlagegebers nicht verändern.

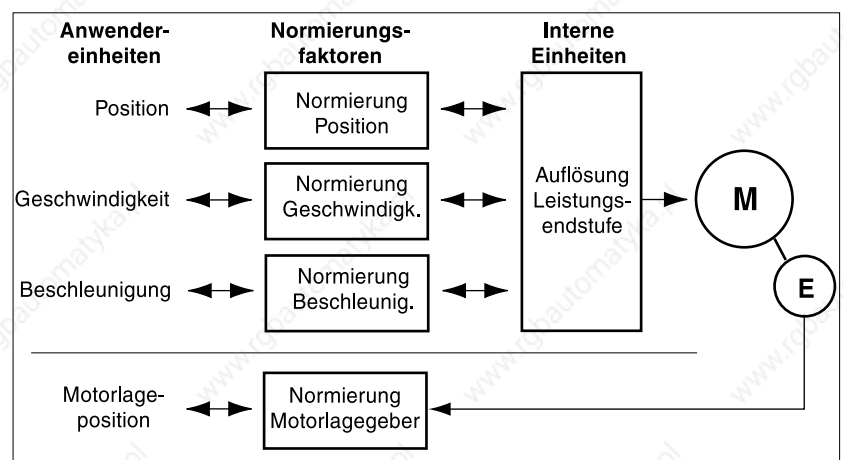


Bild 7.5 Normierung

7.3.1 Normierungsfaktor, Wert Steuerung und Wert Anwender

Der Normierungsfaktor wird durch das Verhältnis „Wert Steuerung“ zu „Wert Anwender“ beschrieben.

$$\text{Normierungsfaktor} = \frac{\text{Wert Steuerung}}{\text{Wert Anwender}}$$

Bild 7.6 Der Normierungsfaktor

Die Einheiten von Normierungsfaktor und „Wert Steuerung“ sind abhängig vom Typ der Normierung. Der „Wert Anwender“ ist für alle Normierungsfaktoren in Anwendereinheiten [usr] anzugeben.

Normierungsfaktor	Wert Anwender	Wert Steuerung
Positionsnormierung [U/usr]	Position [usr]	Motorumdrehung [U]
Geschwindigkeitsnormierung [U/(min*usr)]	Geschwindigkeit [usr]	Motorgeschwindigkeit [U/min]
Beschleunigungsnormierung [U/(min*s*usr)]	Beschleunigung/Verzögerung [usr]	Motorbeschleunigung [U/(min*s)]

Eingestellt werden Normierungsfaktoren über Parameter. Ein neuer Faktor wird mit Übergabe des Zählerwerts aktiviert.

Bei der Angabe des Normierungsfaktors ist darauf zu achten, dass das Verhältnis vollständig als Bruch dargestellt werden kann.

Bei Eingabe der Normierungsfaktoren mit der Bediensoftware oder dem Handbediengerät HMI wird das Eingabefeld für den Nennerwert bei Aufruf der Zählereingabe automatisch mit angezeigt.

Eine Wertänderung der Normierungsfaktoren ist nur bei inaktiver Endstufe möglich. Werteangaben in Anwendereinheiten werden bei der Aktivierung der Endstufe in interne Steuerungswerte umgerechnet, wobei gleichzeitig der Wertebereich geprüft wird.

Parameter	Bedeutung und Einheit []		Wertebereich	Default-	R/W
Gruppe.Name	Idx:Sidx	TL-HMI		Wert	rem.
Motion.pNormNum	29:7	4.4.20	Zähler der Positionsnormierung	INT32 -2147483648..2147483647	1 R/W rem.
Motion.pNormDen	29:8	-	Nenner der Positionsnormierung	INT32 -2147483648..2147483647	19200 R/W rem.
Motion.vNormNum	29:9	4.4.21	Zähler der Geschwindigkeitsnormierung	INT32 1..2147483647	1 R/W rem.
Motion.vNormDen	29:10	-	Nenner der Geschwindigkeitsnormierung	INT32 1..2147483647	1 R/W rem.
Motion.aNormNum	29:11	4.4.22	Zähler der Beschleunigungsnormierung	INT32 1..2147483647	1 R/W rem.
Motion.aNormDen	29:12	-	Nenner der Beschleunigungsnormierung	INT32 1..2147483647	1 R/W rem.



Nach Änderung der Normierungsfaktoren müssen die zugehörigen *usr*-Werte angepasst werden, damit das gleiche Motorverhalten erreicht wird. Das betrifft remanente Parameter und Anwenderwerte der Anlage.

7.3.2 Normierungsfaktoren einstellen

Normierungsfaktor, Positionieren

Der Normierungsfaktor für das Positionieren stellt den Zusammenhang zwischen der Anzahl der Motorumdrehungen und den dazu erforderlichen Anwendereinheiten her.

Er wird durch das Verhältnis „Wert Steuerung“ durch „Wert Anwender“ beschrieben und in U/*usr* angegeben.

$$\text{Normierungsfaktor für Positionieren} = \frac{\text{Umdrehungen [U]}}{\text{Anwendereinheit [usr]}}$$

Bild 7.7 Normierungsfaktor zur Positionierung

Die minimale Anwenderauflösung ist der Wert, bei dem - in Abhängigkeit des Motortypes - eine Änderung um 1 *usr* eine Änderung der Motorposition bewirkt.

Motortyp	Motorauflösung	min. Anwenderauflösung
Schrittmotor mit Inkrementalgeber	19200 Inc/U	1/19200

Nachfolgende Betrachtungen gehen von einer Motorauflösung von 1 Motorumdrehung = 19200 Inkrementen aus.

Für die Einstellung der Anwendereinheiten können drei Fälle unterschieden werden:

- Anwenderauflösung entspricht der Motorauflösung, z. B. 1 Motorumdrehung \equiv 19200 Anwendereinheiten
Jede Motorposition kann angefahren werden.
- Anwenderauflösung ist feiner als die Motorauflösung, z. B. 1 Motorumdrehung \equiv 19200 Inkrementen
1 Umdrehung \equiv 38400 Anwendereinheiten
Motorbewegung nur bei Änderung um zwei Anwendereinheiten.
- Anwenderauflösung ist geringer als die Motorauflösung, z. B. 1 Motorumdrehung \equiv 19200 Inkrementen
1 Umdrehung \equiv 4800 Anwendereinheiten
Jede vierte Motorposition kann angefahren werden.



Um nach Änderung des Positionsnormierungsfaktors die gleiche Positionierbewegung des Motors zu erhalten, müssen neben den Anwenderwerten der Applikation die folgenden remanenten Parameter angepaßt werden: Für Manuellfahrt: „Manual.dist_Man“ und „Manual.step_Man“, für die Referenzierung „Home.p_disHome“ und „Home.p_outHome“.

Werden beispielsweise die Referenzparameter nicht angepaßt, kann dies zu einem Fehler bei der Referenzfahrt führen. Z. B. kann der Sicherheitsabstand dann nicht mehr zum Verlassen des Schaltbereichs von End- oder Referenzschalter ausreichen.



Wird eine bestehende Steuerung gegen diese Steuerung ersetzt und sollen gleiche Positionieraufträge wie bisher verwendet werden, dann ist die Normierung entsprechend der bisherigen Steuerung einzustellen.

Beispiel 1 Ansteuerung eines älteren Schrittmotorgerätes mit 1000 Inc/U, d.h. eine Positionierung um 1000 usr soll einer Motorumdrehung entsprechen.

Wert Anwender = 1000 usr

Wert Steuerung = 1 U

$$\text{Positions-normierung} = \frac{1 \text{ U}}{1000 \text{ usr}}$$

Beispiel 2 Eine Positionierung von 1111 Anwendereinheiten soll 3 Motorumdrehungen entsprechen. Hieraus ergibt sich

Wert Anwender = 1111 usr

Wert Steuerung = 3 U

Wenn Sie jetzt eine relative Positionierung um 900 Anwendereinheiten ausführen, bewegt sich der Motor $900 \text{ usr} * 3/1111 \text{ U/usr} = 2,4302$ Umdrehungen.

Beispiel 3 Berechnung eines Normierungsfaktors für die Positionierung in Längeneinheiten: 1 Motorumdrehung entspricht einem Weg von 100 mm. Jede Anwendereinheit [usr] soll einem 0,01 mm-Schritt entsprechen.

Daraus folgt: $1 \text{ usr} \equiv 0,01 \text{ mm} * 1 \text{ U} / 100 \text{ mm} = 1/10000 \text{ U}$.

$$\text{Positions-normierung} = \frac{1 \text{ U}}{10000 \text{ usr}}$$

Beispiel 4 Einstellung der Positionierung in 1/1000 rad, 1rad = 1 U/(2*π), π = 3,1416 (gerundet)

Wert Anwender = 1 usr

Wert Steuerung = 1/(2*π*1000) U

$\text{Positions-normierung} = \frac{1 \text{ U}}{2 \cdot 3,1416 \cdot 1000 \text{ usr}} = \frac{1 \text{ U}}{6283,2 \text{ usr}} = \frac{10 \text{ U}}{62832 \text{ usr}}$

Normierungsfaktor, Geschwindigkeit

Der Normierungsfaktor für die Geschwindigkeit beschreibt den Zusammenhang zwischen der Anzahl Motorumdrehungen und der dafür erforderlichen Zeit.

Er wird durch das Verhältnis „Wert Steuerung“ durch „Wert Anwender“ beschrieben und in U/min pro usr angegeben.

$\text{Normierungsfaktor für Geschwindigkeit} = \frac{\text{Umdrehungen [U]}}{\text{Zeiteinheit [min]}} \cdot \frac{1}{\text{Anwendereinheit [usr]}}$

Bild 7.8 Normierungsfaktor für die Geschwindigkeit

Die minimale Anwenderauflösung ist der Wert, bei dem eine Änderung um 1 usr eine Änderung der Motorgeschwindigkeit bewirkt.

Motortyp	Motorauflösung	min. Anwenderauflösung
Schrittmotor mit Inkrementalgeber	19200 Inc/U	1 / 81,92

Beispiel 1 Einstellung entsprechend der Schrittmotorauflösung von 1000 Inc/U. Die Geschwindigkeitsauflösung soll 1Hz bzw. 1/1000 U/s betragen.

Wert Anwender = 1 usr

Wert Steuerung = 60/1000 U/min

Beispiel 2 Einstellung der Geschwindigkeit in Schritten von 1/10 U /min:

Wert Anwender = 10 usr

Wert Steuerung = 1 U/min

Beispiel 3 Linearachse bewegt sich bei einer Motorumdrehung um 100 mm, die Werteeingabe soll in Schritten von 1mm/s erfolgen.

Daraus folgt: 1 usr \equiv 0,01 U/s = 60/100 U /min

Wert Anwender = 1 usr

Wert Steuerung = 60/100 U/min

$$\text{Geschwindigkeitsnormierung} = \frac{60 \text{ U}}{100 \text{ min} * 1 \text{ usr}} = \frac{3 \text{ U}}{5 \text{ min} * \text{usr}}$$

Beispiel 4 Einstellung der Geschwindigkeit in 1/10 rad/s, 1rad = 1U/(2* π), π = 3,14 (gerundet)

Wert Anwender = 1 usr

Wert Steuerung = 60/(2* π *10) U/min

$$\text{Geschwindigkeitsnormierung} = \frac{60 \text{ U}}{100 \text{ min} * 1 \text{ usr}} = \frac{600 \text{ U}}{628 \text{ min} * \text{usr}} = \frac{150 \text{ U}}{157 \text{ min} * \text{usr}}$$

Normierungsfaktor, Beschleunigung

Mit dem Normierungsfaktor für die Beschleunigung wird die kleinste Einheit für die Beschleunigungseinstellung festgelegt.

Der Normierungsfaktor für Beschleunigung wird durch das Verhältnis „Wert Steuerung“ durch „Wert Anwender“ beschrieben und in U/(min*s) pro usr angegeben.

Bild 7.9 Normierungsfaktor für die Beschleunigung

Die minimale Anwenderauflösung ist der Wert, bei dem - in Abhängigkeit des Motortypes - eine Änderung um 1 usr eine Änderung der Motorbeschleunigung bewirkt.

Motortyp	Motorauflösung	min. Anwenderauflösung
Schrittmotor mit Inkrementalgeber	19200 Inc/U	12,21 / 1

Beispiel 1 Einstellung entsprechend der Schrittmotorauflösung von 1000 Inc/U. Die Beschleunigungsauflösung soll 1 Hz/ms , entsprechend 1/1000 U /(s*ms) oder 60 U /(min*s) betragen:

Wert Anwender = 1 usr

Wert Steuerung = 60 U/(min*s)

$$\text{Beschleunigungsnormierung} = \frac{60 \text{ U}}{1 \text{ min} * \text{s} * 1 \text{ usr}} = \frac{60 \text{ U}}{1 \text{ min} * \text{s} * \text{usr}}$$

Beispiel 2 Einstellung der Beschleunigung in Schritten von 10 U/(min*s):

Wert Anwender = 1 usr

Wert Steuerung = 10 U/(min*s)

$$\text{Beschleunigungs-} = \frac{10 \text{ U}}{1 \text{ min*s} * 1 \text{ usr}} = \frac{10 \text{ U}}{1 \text{ min*s*usr}}$$

Beispiel 3 Linearachse bewegt sich bei einer Motorumdrehung um 100 mm, die Werteeingabe soll in Schritten von 10 mm/s² erfolgen.

Wert Anwender = 1 usr

Wert Steuerung = 0,1 U/s² = 60/10 U/(min*s)

$$\text{Beschleunigungs-} = \frac{60 \text{ U}}{10 \text{ min*s} * 1 \text{ usr}} = \frac{6 \text{ U}}{1 \text{ min*s*usr}}$$

Beispiel 4 Einstellung in rad/s², 1 rad = 1 U/(2*π)
1 Anwendereinheit ≙ 1 rad/s² = 1 U/(2*π * s²) = 60/(2*π) U/(min*s),
π = 3,14 (gerundet)

Wert Anwender = 1usr

Wert Steuerung = 60/(2*π) U/(min*s)

$$\text{Beschleunigungs-} = \frac{60 \text{ U}}{2*3,14 \text{ min*s} * 1 \text{ usr}} = \frac{6000 \text{ U}}{628 \text{ min*s*usr}} = \frac{1500 \text{ U}}{157 \text{ min*s*usr}}$$

7.3.3 Restwert bei Anwendernormierung

Werden die Fahrdaten in Anwendereinheiten angegeben, so rechnet die Positioniersteuerung in interne Einheiten entsprechend der Auflösung 19200 Incr/Umdr. um und fährt entsprechend der Anwenderposition die nächstliegende interne Position an.

Durch eine Fahrtunterbrechung oder einen Wechsel vom Betrieb mit interner Auflösung auf einen Betrieb mit Anwenderauflösung kann es zu Abweichungen zwischen der Istposition des Motors und der nächstmöglichen Anwenderposition kommen. Über den Parameter „Status.p_remaind“ kann der Differenzwert ausgelesen werden.

Parameter	Bedeutung und Einheit []		Wertebereich	Default-	R/W
Gruppe.Name	Idx:Sidx	TL-HMI		Wert	rem.
Status.p_remaind	31:37	-	Restwert der Positionsnormierung des Lagesollwerts p_ref [Inc]	INT32 -2147483648..2147483647	- R/- -

Beim Teach-In wird mit dem Restwert = 0 angezeigt, daß die aktuelle Motorposition aus der gespeicherten Anwenderposition exakt berechnet werden kann. Ist der Restwert ungleich Null, wird die nächstliegende Anwenderposition gespeichert.

Beispiel Restwert

Motorauflösung ist 19200 Inc/U

Auflösung der Anwendereinheit [usr]: 1200 Incr/U => 1 usr = 16 Inc.

Der Änderung um eine Anwenderposition folgt der Motor mit einer Drehung um 16 Inkremente.

Bleibt der Antrieb nach einer Fahrtunterbrechung auf 16005 Inc stehen, zeigt „Status.p_remaind“ den Wert 5 als Abstand zur nächsten Anwenderposition an.

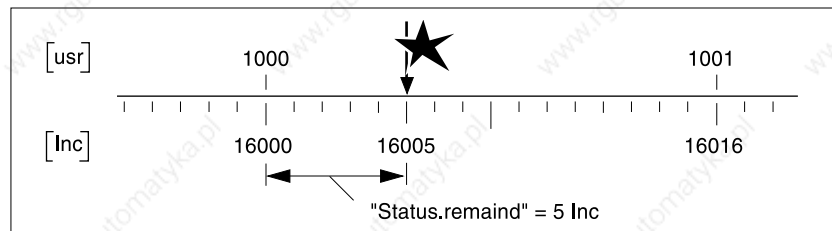


Bild 7.10 Restwert nach Fahrtabbruch bei 16005 Inc

7.4 Rampenfunktion

Über Rampenfunktionen steuert die Positioniersteuerung Beschleunigungs- und Verzögerungsverhalten des Motors. Rampensteilheit und Rampenform beschreiben die Rampenfunktion. Die Rampensteilheit zeigt die Geschwindigkeitsänderung des Motors und die Rampenform das zeitliche Beschleunigungsverhalten.

Rampensteilheit

Bei der Positioniersteuerung läßt sich die Rampensteilheit für die Beschleunigungs- und die Verzögerungsrampe mit den Parametern „Motion.acc“ und „Motion.dec“ einstellen.

Die Positioniersteuerung nimmt bei einer Verzögerung überschüssige Bremsenergie auf. Steigt die Zwischenkreisspannung dabei über einen zulässigen Grenzwert, schaltet die Positioniersteuerung die Endstufe ab und zeigt Fehler 5 „ZK-Überspannung“ an. Der Motor läuft dann ungebremst aus.

Für die Verzögerungsrampe sollte die Steilheit so eingestellt sein, daß der Motor möglichst schnell abbremst, ohne daß die Endstufe wegen Überspannung abschaltet.

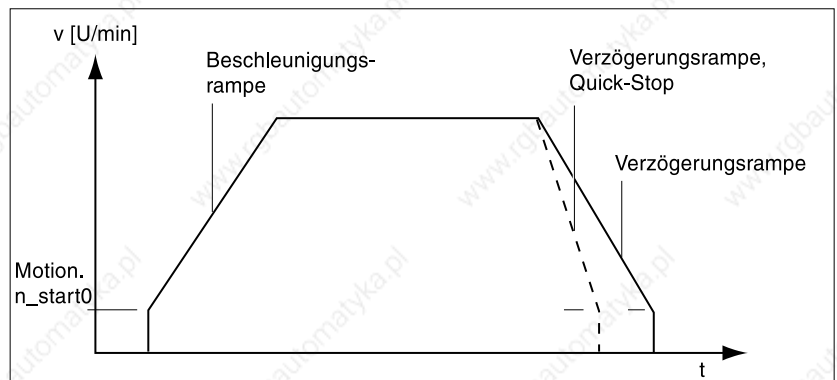


Bild 7.11 Beschleunigungs- und Verzögerungsrampe

Einstellungen zur Rampensteilheit werden in Anwendereinheiten angegeben. Schritte zur Optimierung der Rampenfunktion finden Sie unter „Fahrverhalten des Motors optimieren“ auf Seite 5-22

Rampenform

Als Rampenform steht bei der Positioniersteuerung eine lineare Rampe und eine motoroptimierte Rampe für die Beschleunigungs- und Verzögerungsphase zur Verfügung.

Als Rampenform für eine Schnellhaltrampe wird immer die lineare Rampe verwendet.

Die motoroptimierte Rampe wird eingesetzt, um den schrittmotortypischen Drehmomentabfall bei zunehmender Geschwindigkeit durch Reduktion der Beschleunigung auszugleichen.

Parameter	Bedeutung und Einheit []		Wertebereich	Default-	R/W
Gruppe.Name	Idx:Sidx	TL-HMI		Wert	rem.
Motion.n_max0	29:21	4.4.28	Drehzahlbegrenzung für Fahrprofil [U/min]	UINT32 1..3000	3000 R/W rem.
Motion.n_start0	29:22	4.4.10	Start-Stop-Drehzahl [Umin]	UINT32 0..3000 1..n_max0	12 R/W rem.

9844 1113 118, f107, 09.02

Parameter	Bedeutung und Einheit []		Wertebereich	Default-	R/W
Gruppe.Name	Idx:Sidx	TL-HMI		Wert	rem.
Motion.acc_type	29:25	4.4.13	Form der Beschleunigungs-kurve	UINT16 1..2 1: Linear 2: Exponentiell	1 R/W rem.
Motion.acc	29:26	4.4.14	Beschleunigung [usr]	UINT32 1...2147483647	600 R/W rem.
Motion.dec	29:27	4.4.15	Verzögerung [usr]	UINT32 1...2147483647	600 R/W rem.

Ruckfilter Mit dem Ruckfilter werden sprunghafte Geschwindigkeitsänderungen verschliffen, so daß ein weicher, ruckfreier Drehzahlwechsel stattfindet.

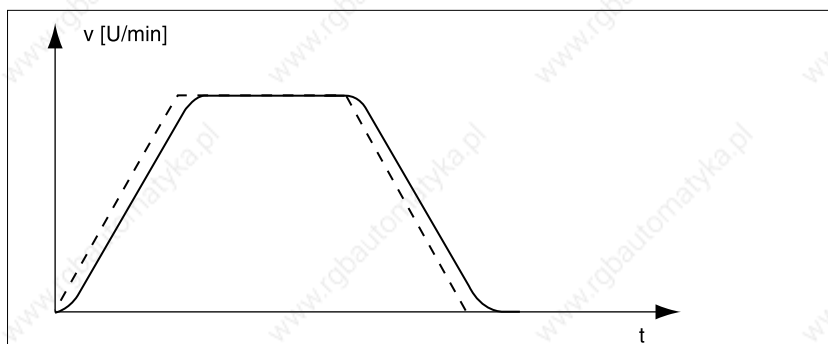


Bild 7.12 Beschleunigungsrampe mit und gestrichelt ohne Ruckfilter

Der Ruckfilter läßt sich über den Parameter „Motion.Flt_jerk“ ausschalten.

Parameter	Bedeutung und Einheit []		Wertebereich	Default-	R/W
Gruppe.Name	Idx:Sidx	TL-HMI		Wert	rem.
Motion.Flt_jerk	28:5	4.4.26	Ruckfilter	UINT16 0..30 0: aus 3..30: Filtereinstellwert	0 R/W rem.

7.5 Quick-Stop-Funktion

Quick-Stop ist eine Notbrems-Funktion, die den Motor z. B. aufgrund einer Störung anhält. Quick-Stop kann ausgelöst werden:

- über das Eingangssignal \overline{STOP}
- mit dem Stop-Befehl über ein angeschlossenes Eingabegerät
- bei Endschalterüberfahrt über Eingangssignale \overline{LIMP} , \overline{LIMN}
- Überfahrt des Software-Endschalterbereichs SW_LIMP, SW_LIMN
- durch eine Betriebsstörung, die eine Notbremsung erforderlich macht.

Quick-Stop bleibt bis zum Stillstand des Motors aktiv. Bei einer Fehlerreaktion mit Fehlerklasse 1 bleibt die Endstufe eingeschaltet.

Quick-Stop über Verzögerungs- oder Quick-Stop-Rampe

Für die Signale, die Quick-Stop auslösen, kann mit dem Parameter „Settings.SignQstop“ festgelegt werden, ob der Motor über die Quick-Stop-Rampe oder über die Verzögerungsrampe angehalten werden soll. Für die Verzögerungsrampe gilt die Einstellung unter „Motion.Dec“. Die Verzögerung für die Quick-Stop-Rampe wird mit dem Parameter „Settings.dec_Stop“ eingestellt.

Dies gilt nicht für die Betriebsart Elektronisches Getriebe. Die Verzögerung für die Quick-Stop-Rampe wird dort immer mit dem Parameter „Gear.a_maxGear“ eingestellt.

Parameter	Bedeutung und Einheit []		Wertebereich	Default-	R/W	
Gruppe.Name	Idx:Sidx	TL-HMI		Wert	rem.	
Settings.SignQstop	28:20	4.1.26	Kontrollsignale, die Quick-Stop auslösen über 0: Verzögerungsrampe 1: Quickstop Rampe	UINT16 0..255 Bit0: LIMP Bit1: LIMN Bit2: STOP Bit3: REF Bit4..6: - Bit7: SW_STOP	0	R/W rem.
Settings.dec_Stop	28:21	–	Verzögerungsrampe für Quick-Stop [U/(min*s)]	UINT32 1 .. 2147483647	6000	R/W rem.

Einstellungen für Quick-Stop-Rampe

Die Positioniersteuerung nimmt bei einem Quick-Stop überschüssige Bremsenergie auf. Steigt die Zwischenkreisspannung dabei über einen zulässigen Grenzwert, schaltet die Positioniersteuerung die Endstufe ab und zeigt Fehler 5 „Überspannung“ an. Der Motor läuft dann ungebremst aus.

Der Strom für das Verzögerungsmoment sollte so eingestellt sein, daß die Positioniersteuerung ohne abzuschalten mit maximaler Verzögerung zum Stehen kommt.

Wenn die Positioniersteuerung bei Quick-Stop öfter mit Fehler 5 „Überspannung“ abschaltet, muß der maximale Bremsstrom reduziert, die Antriebslast verringert oder ein externer Ballastwiderstand installiert werden.

Quick-Stop quittieren Quick-Stop muß über das Eingangssignal FAULT_RESET oder über die Fehlerbestätigung eines Eingabegeräts quittiert werden.

E/A Signal	Funktion	Wert
FAULT_RESET	Rücksetzen einer Fehlermeldung	Low -> High

Bei einem Motorhalt durch Stop muß zuvor das $\overline{\text{STOP}}$ -Signal zurückgesetzt werden.

Wurde Quick-Stop über die Endschaltersignale $\overline{\text{LIMN}}$ oder $\overline{\text{LIMP}}$ ausgelöst, muß der Antrieb im Manuellfahrtbetrieb zurück in den Fahrbereich bewegt werden, siehe „Antrieb aus Endschalterbereich freifahren“ auf Seite 7-27.

7.6 Drehrichtungsumkehr

Falls die Drehrichtung des Motors umgekehrt werden muß, können alle Parameterwerte unverändert übernommen werden.

- Kehren Sie die Drehrichtung mit dem Parameter „Motion.invertDir“ um.

Der Endschalter, der den Arbeitsbereich bei positiver Drehrichtung begrenzt, muß mit $\overline{\text{LIMP}}$ verbunden werden. Der Endschalter, der den Arbeitsbereich bei negativer Drehrichtung begrenzt, muß mit $\overline{\text{LIMN}}$ verbunden werden.

Parameter	Bedeutung und Einheit []		Wertebereich	Default-	R/W
Gruppe.Name	Idx:Sidx	TL-HMI		Wert	rem.
Motion.invertDir	28:6	4.4.27	Invertierung der Drehrichtung	UINT16 0..1 0: keine Invertierung 1: Drehrichtung invertiert	0 R/W rem.

7.7 Schnelle Positionserfassung

Über zwei parametrierbare Kanäle lassen sich Positionswerte aufzeichnen. Die Capture-Eingänge weisen eine Eingangsverzögerungszeit von 100 μ s auf. Diese Verzögerungszeit streut um max. $\pm 10 \mu$ s. Bei konstanter Antriebsgeschwindigkeit beträgt der Jitter maximal $\pm 5 \mu$ s.

Der Parameter „Capture.TrigSign“ legt die Signalquelle einer Positionserfassung fest: Die Eingänge CAPTURE1 und CAPTURE2 der Signal-Schnittstelle oder den Indexpuls eines Positionsgabers auf Steckplatz M2.

Eine Aufzeichnung kann bei steigender oder fallender Flanke des Signals ausgelöst werden. Eingestellt wird der Flankenwechsel über den Parameter „Capture.TrigLevl“. Änderungen an dem Parameter „Capture.TrigLevl“ werden erst berücksichtigt, wenn die Positionierung durch Schreiben auf Parameter „Capture.TrigStart“ neu gestartet wird.

Positionserfassung starten

Der Parameter „Capture.TrigStart“ aktiviert eine neue Aufzeichnung. Ein gespeicherter Positionswert wird zuvor gelöscht. Sobald ein neuer Positionswert gespeichert wurde, wechselt der Signalpegel des Parameters „Capture.TrigStat“ von „0“ auf „1“. Der Wert bleibt gespeichert, bis Triggern für den Kanal erneut gestartet wird.

Die Positionswerte errechnet die Positioniersteuerung aus der abgelaufenen Zeit und der Geschwindigkeit an der Soll- und Istposition. Ausgegeben werden die Positionswerte über „Capture.TrigPact1/2“.

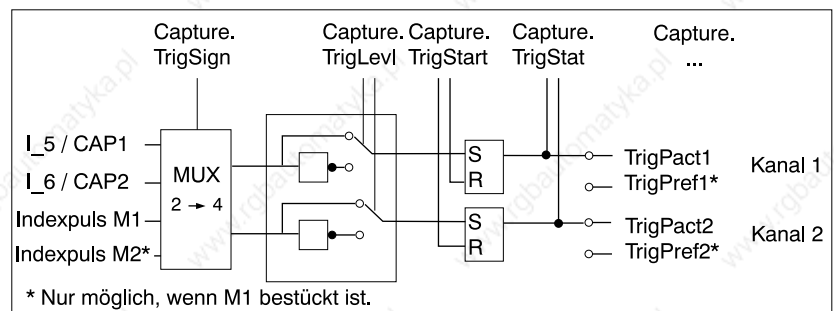


Bild 7.13 Schnelle Positionserfassung, Signalschema und Parameter

Kontinuierliche Positionserfassung

Die Positionserfassung kann einmal oder kontinuierlich ausgeführt werden, einstellbar über Bit 15 in „Capture.TrigStart“:

- Bit 15=0: Der Positionswert nach dem ersten Triggern wird gespeichert. Weitere Werte werden bis zu einem erneuten Start ignoriert.
- Bit 15=1: Jedes Triggern aktualisiert den Positionswert.

Parameter	Bedeutung und Einheit []		Wertebereich	Default-	R/W	
Gruppe.Name	Idx:Sidx	TL-HMI		Wert	rem.	
Capture.TrigSign	20:13	–	Auswahl der Triggersignale für Positionsspeicherung Bit 3..2: Signal - Kanal 2 (K2) Bit 1..0: Signal - Kanal 1 (K1) Beispiele: 4: binär 01 00 => CAPTURE2 (K2), CAPTURE1 (K1) 9: 10 01 => CAPTURE2 (K2), Indexp. Sollpos. (K1)	UINT16 0..15 Bit 0..1/ Bit 2..3 (K1/K2): - 00: CAPTURE1 - 01: CAPTURE2 - 10: Indexpuls Sollpos.-Geber (mit Modul auf M1) - 11: Indexpuls Istpos.-Geber (Bei SM mit Modul auf M2)	4	R/W –
Capture.TrigType	20:14	–	Positionsquelle für die Positionsspeicherung	UINT16 0..1 0: Istpositiongeber 1: Sollpositiongeber	1	R/W –
Capture.TrigLevl	20:15	–	Signalpegel für Triggerkanäle Bitzustand: 0: Triggerung bei 1->0 Wechsel 1: Triggerung bei 0->1 Wechsel	UINT16 0..3 Bit 0: Triggerpegel auf Kanal 1 einstellen Bit 1: Triggerpegel auf Kanal 2 einstellen	3	R/W –
Capture.TrigStart	20:16	–	Triggern starten (Bit0..1): 0: keine Änderung 1: Triggern zurücksetzen und neu starten Triggern abbrechen (Bit14=1) Triggern wiederholen (Bit15) 0: Einmal Triggern 1: Kontinuierlich Triggern	UINT16 0..3 Bit 0: Trigg. auf Kanal 1 Bit 1: Trigg. auf Kanal 2 Bit 14: Trigg. abbrechen Bit 15: Trigg. Wiederholen	0	R/W –
Capture.TrigStat	20:17	–	Status, Triggern ausgeführt	UINT16 0..3 Bit 0: Triggern auf Kanal 1 Bit 1: Triggern auf Kanal 2	–	R/– –
Capture.TrigPact1	20:18	–	Motor-Istposition bei Triggerung auf Kanal 1 [Inc]	INT32 -214748364..2147483647	–	R/– –
Capture.TrigPact2	20:19	–	Motor-Istposition bei Triggerung auf Kanal 2 [Inc]	INT32 -214748364..2147483647	–	R/– –
Capture.TrigPref1	20:20	–	Sollposition elektr. Getriebe bei Triggerung auf Kanal 1 [Inc]	INT32 -214748364..2147483647	–	R/– –
Capture.TrigPref2	20:21	–	Sollposition elektr. Getriebe bei Triggerung auf Kanal 2 [Inc]	INT32 -214748364..2147483647	–	R/– –

Softwareendschalter Die Softwareendschalterposition wird über die Parameter „Motion.SW_LimP“ und „Motion.SW_LimN“ eingestellt und über „Motion.SW_Enabl“ aktiviert. Maßgeblich für die Positionsüberwachung des Softwareendschalterbereichs ist die Sollposition des Lagereglers. Je nach Reglereinstellung kann der Motor daher bereits vor Erreichen der Endschalterposition zum Stehen kommen. Die Bits 5 und 6 des Parameters „Status.IntSigSr“ melden die Überfahrt der Endschalterposition.

Parameter	Bedeutung und Einheit []		Wertebereich	Default-	R/W
Gruppe.Name	Idx:Sidx	TL-HMI		Wert	rem.
Motion.SW_LimP	29:4	4.4.5	Softwareendschalter für pos. Positionsgrenze LIMP Bedingung: SW_LimP > SW_LimN [usr]	INT32 -2147483648..2147483647	2147483 647 R/W rem.
Motion.SW_LimN	29:5	4.4.6	Softwareendschalter für neg. Positionsgrenze LIMN Bedingung: SW_LimN < SW_LimP [usr]	INT32 -2147483648..2147483647	-214748 3648 R/W rem.
Motion.SW_Enabl	29:6	4.4.7	Überwachung der Softwareendschalter einstellen 0: deaktiviert 1: aktiviert	UINT16 Bit5: SW_LIMP Bit6: SW_LIMN	0 R/W rem.
Status.IntSigSr	29:34	2.3.4	Überwachungssignale 0: nicht aktiv, 1: aktiviert	UINT32 Bit 5: SW-Endschalter, pos. Drehrichtg. (SW_LIMP) Bit 6: SW-Endschalter, neg. Drehrichtg. (SW_LIMN)	- R/- -

Endschalter- und \overline{STOP} -Signal Während der Fahrt werden beide Endschalter über die Eingangssignale \overline{LIMN} und \overline{LIMP} überwacht. Fährt der Antrieb auf einen Endschalter, stoppt die Positioniersteuerung den Motor. Am Eingabegerät wird die Endschalterüberfahrt gemeldet. Richten Sie die Endschalter so ein, daß der Antrieb nicht die Endschalterbegrenzung durchfahren kann, verwenden Sie z. B. längere Betätigungsfahnen.

Das Eingangssignal \overline{STOP} hält den Motor mit Quick-Stop an. Die weitere Bearbeitung ist möglich, wenn:

- das STOP-Signal zurückgenommen wird und
- Quick-Stop quittiert wird
- ein neuer Fahrauftrag aktiviert wird.

Die Freigabe der Eingangssignale $\overline{\text{REF}}$, $\overline{\text{LIMP}}$, $\overline{\text{LIMN}}$ und $\overline{\text{STOP}}$ und die Auswertung auf aktiv Low oder High läßt sich über die Parameter „Settings.SignEnabl“ und „Settings.SignLevel“ ändern:

Parameter			Bedeutung und Einheit []	Wertebereich	Default-	R/W
Gruppe.Name	Idx:Sidx	TL-HMI			Wert	rem.
Settings.SignEnabl	28:13	4.1.10	Signalfreigabe für Überwachungseingänge 0: gesperrt 1: freigegeben	UINT16 0..15 Bit 0 : LIMP Bit 1 : LIMN Bit 2 : STOP Bit 3 : REF	7	R/W rem.
Settings.SignLevel	28:14	4.1.11	Signalpegel für Überwachungseingänge 0: Reaktion bei 0-Pegel 1: Reaktion bei 1-Pegel	UINT16 0..15 Bit 0 : LIMP Bit 1 : LIMN Bit 2 : STOP Bit 3 : REF	0	R/W rem.

Für die Referenzfahrt ist eine Freigabe des REF-Schalters nicht erforderlich. Falls der REF-Schalter freigegeben wird, übernimmt er die Funktion eines zusätzlichen STOP-Schalters (Ausnahme: Referenzfahrt auf REF).

Antrieb aus Endschalterbereich freifahren

Der Antrieb muß im manuellen Betrieb aus dem Endschalterbereich in den Fahrbereich zurückbewegt werden.

Fährt der Antrieb nicht in den Fahrbereich zurück, prüfen Sie, ob der Manuellbetrieb aktiviert und das richtige Manuellfahrtsignal gehalten wurde.

7.8.2 Überwachung geräteinterner Signale

Überwachungssysteme schützen Motor, Endstufe und Ballastwiderstand vor Überhitzung und gewährleisten die Funktions- und Betriebssicherheit. Eine Liste aller Sicherheitseinrichtungen finden Sie unter „Sicherheitseinrichtungen“ auf Seite 2-4.

Fehlermeldungen und Warnungen zeigt die Positioniersteuerung durch Blinken der 7-Segmentanzeige an. Zusätzlich gibt ein angeschlossenes Bediengerät einen Fehlertext aus.

Temperaturüberwachung

Sensoren überwachen die Temperatur von Motor, Endstufe und Ballastwiderstand. Nähert sich die Temperatur bei einer der Komponenten der zulässigen Grenztemperatur, zeigt die Positioniersteuerung eine Warnung an. Überschreitet die Temperatur den Grenzwert für mehr als fünf Sekunden, schaltet die Positioniersteuerung die Endstufe und die Regelung zum Schutz vor Überhitzung ab und meldet einen Temperaturfehler.

Wenn der Motor mit einem Temperaturschalter statt einem Sensor ausgerüstet ist, kann nur der obere Temperaturgrenzwert überwacht werden – ohne vorherige Warnmeldung. Alle Temperaturgrenzwerte sind fest eingestellt.

Parameter	Bedeutung und Einheit []		Wertebereich	Default-	R/W
Gruppe.Name	Idx:Sidx	TL-HMI		Wert	rem.
PA.T_warnPA	16:10	2.2.15	Temperaturwarnungsschwelle der Endstufe [K]	–	R/ – rem.
PA.T_maxPA	16:11	2.2.16	max. zulässige Temperatur der Endstufe [K]	–	R/ – rem.

I²t-Überwachung

Wenn die Positioniersteuerung mit hohen Spitzenströmen arbeitet, kann die Temperaturüberwachung mit Sensoren zu träge sein. Mit der I²t-Überwachung schätzt die Regelung eine Temperaturerhöhung rechtzeitig ab und reduziert bei Überschreiten des I²t-Grenzwertes den Strom von Motor, Endstufe oder Ballastwiderstand auf den jeweiligen Nennwert.

Wird der Grenzwert unterschritten, kann die jeweilige Komponente wieder an der Leistungsgrenze fahren.

Parameter	Bedeutung und Einheit []		Wertebereich	Default-	R/W
Gruppe.Name	Idx:Sidx	TL-HMI		Wert	rem.
PA.I2tPA	16:13	2.2.10	Max. zulässige Zeit für max. Strom bei hoher Geschwindigkeit [ms]	3000	R/W rem.
PA.I2t_warnB	16:14	2.2.12	Warnungsschwelle für Einschaltzeit interner Ballastwiderstand [ms]	10	R/W rem.
PA.I2tB	16:15	2.2.11	Max. zulässige Einschaltzeit interner Ballastwiderstand [ms]	11	R/ – rem.
PA.I2t_n0PA	16:47	2.2.13	Max. zulässige Zeit für max. Strom bei niedriger Geschwindigkeit [ms]	4100	R/W rem.

- Schleppfehlerüberwachung* Die Schleppfehlerüberwachung prüft Lageabweichungen der Motorist-zur-sollposition. Übersteigt die Differenz einen Schleppfehlergrenzwert, meldet die Positioniersteuerung einen Fehler.
- Zusätzlich kann die Fehlerklasse für einen Schleppfehler geändert werden, siehe unter „Überwachungsparameter“.
- Überwachungsparameter* Zur Überwachung des Geräte- und Betriebszustands über Parameter können die in der Gruppe „Status“ angegebenen Parameter eingesetzt werden. Dazu gehören
- „Status.FltSig“ (28:17), „Status.FltSig_SR“ (28:18) und „Status.IntSigSR“ (29:34) zur Überwachung interner Gerätesignale
 - „Status.action_st“ (28:19) zur Überwachung des Betriebszustands
 - „Status.StopFault“ (32:7), mit dem die letzte Unterbrechungsursache ermittelt werden kann.

Informationen zur Auswertung der geräteinternen Überwachungseinrichtung über Feldbus finden unter „Diagnose und Fehlerbehebung“ ab Seite 8-1.

7.8.3 Überwachung der Kommunikation über Feldbus

Folgende Diagnosewerte stehen zur Kontrolle der Feldbus-Kommunikation zur Verfügung:

- Inhalt der Sendedaten der Steuerung
- Inhalt der Empfangsdaten der Steuerung
- Busstatistik zur Ermittlung der Häufigkeit von Kommunikationsfehlern.

Die Diagnosewerte können gelesen werden über:

- TL HMI
- TL CT
- Feldbus.

TL CT: Objekte anzeigen

- ▶ Öffnen Sie das Diagnosefenster über den Menüpunkt „Twin Line → Diagnose → Gerätedaten.“
- ▶ Geben Sie Index und Subindex des gewünschten Diagnosewertes im Fenster „Gerätedaten“ ein.

Sende- und Empfangsdaten

Der aktuelle Inhalt der Sende- und Empfangsdaten kann über folgende Diagnosewerte ermittelt werden. Die Belegung der Bytes kann den Feldbus-Handbüchern entnommen werden.

Parameter	Bedeutung und Einheit []		Wertebereich	Default-	R/W
Gruppe.Name	Idx:Sidx	TL-HMI		Wert	rem.
M4.busTxD	24:33	2.6.2	Sendedaten Online Befehlsbearbeitung (Byte 1 ... 4)	UINT32 0...4294967295	0 R/ – –
M4.busTxD5_8	24:34	2.6.2	Sendedaten Online Befehlsbearbeitung (Byte 5 ... 8)	UINT32 0...4294967295	0 R/ – –
M4.busRxD	24:28	2.6.1	Empfangsdaten Online Befehlsbearbeitung (Byte 1 ... 4)	UINT32 0...4294967295	0 R/ – –
M4.busRxD5_8	24:29	2.6.1	Empfangsdaten Online Befehlsbearbeitung (Byte 5 ... 8)	UINT32 0...4294967295	0 R/ – –

Busstatistik Mit Hilfe der Busstatistik können Informationen über die Anzahl von Timeout-Fehlern und Buszyklen gewonnen werden. Ferner kann die Summe aller Fehler, die zu einem Verbindungsabbruch geführt haben, ermittelt werden. Folgende Diagnosewerte der M4-Parametergruppe stehen dabei zur Verfügung:

Parameter			Bedeutung und Einheit []	Wertebereich	Default-	R/W
Gruppe.Name	Idx:Sidx	TL-HMI			Wert	rem.
M4.busTout	24:31	2.6.6	Busstatistik Timeout: Gesamtzahl der Verbindungsabbrüche durch Zeitüberschreitung (Nodeguarding)	UINT16 0...65535	0	R/W -
M4.busError	24:32	2.6.7	Busstatistik Übertragungsfehler: Summe aller Fehler, die zu einem Verbindungsabbruch geführt haben	UINT16 0...65535	0	R/W -
M4.busCycle	24:35	2.6.6	Busstatistik Buszyklen: Gesamtzahl aller verarbeiteten Buszyklen	UINT32 0...4294967295	0	R/W -

7.9 Bremsenfunktion mit TL HBC

Bei Motoren mit Haltebremse verhindert die Haltebremse ein ungewolltes Bewegen des stromlosen Motors. Die Positioniersteuerung steuert die Haltebremse über die Haltebremsenansteuerung an, die als Zubehör erhältlich ist.

Haltebremsenansteuerung

Die Haltebremsenansteuerung verstärkt das Steuersignal ACTIVE_CON der Signal-Schnittstelle und steuert die Bremse so an, daß sie schnell schaltet und möglichst wenig Wärme erzeugt. Der Bremsenschluß ist bei Isolationsbrüchen nicht von den Signalanschlüssen der Positioniersteuerung getrennt.

Standardgerät

Zur Inbetriebnahme und Funktionsprüfung kann die Haltebremse mit dem Taster, der auf der Haltebremsenansteuerung angebracht ist, gelöst werden.

Ausführung P

Zur Inbetriebnahme und Funktionsprüfung kann die Haltebremse über die Bediensoftware TL CT oder das TL HMI angesteuert werden.

Bremsensignale

ACTIVE_CON wechselt auf „high“ und öffnet die Bremse, sobald die Endstufe freigegeben ist und der Motor Haltemoment hat.

E/A Signal	Funktion	Wert
ACTIVE_CON	Bremse wird geöffnet oder ist geöffnet	high
ACTIVE_CON	Bremse wird geschlossen oder ist geschlossen	low

Spannungsabsenkung

Die Ansteuerspannung von der Haltebremsenansteuerung ist variabel, wenn die Spannungsabsenkung eingeschaltet ist. Die Spannung beträgt dann für ca. 100 ms 24 V und fällt danach auf 12 V Haltespannung ab.

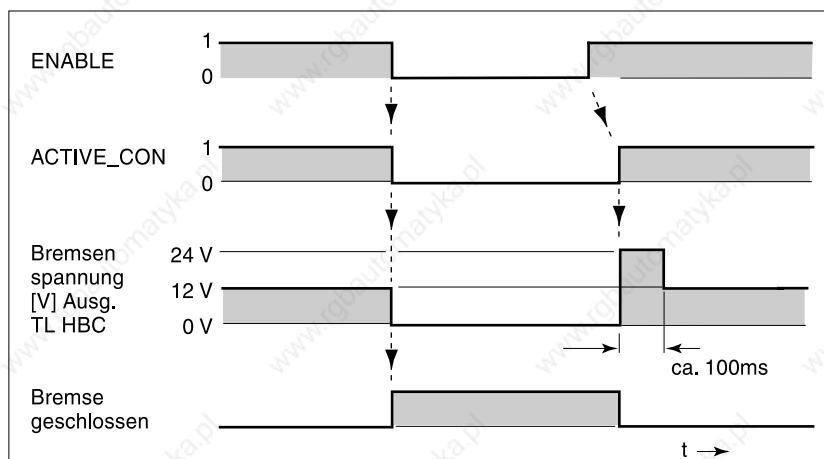


Bild 7.15 Zeitdiagramm, Bremsenfunktion mit Spannungsabsenkung ein

Beim Einschalten der Versorgungsspannung werden Haltebremsenansteuerung und Funktion des Tasters zurückgesetzt. Es liegt keine Spannung an den Steuerklemmen der Bremse an und die LED der Ansteuerung ist ausgeschaltet.

8 Diagnose und Fehlerbehebung

8.1 Betriebsanzeigen und -übergänge

Zustandsanzeige am Gerät

Die LED D2 am Motorstecker leuchtet, wenn Spannung auf dem Zwischenkreis liegt.

Die 7-Segmentanzeige stellt die Betriebszustände der Positioniersteuerung in kodierter Form dar.

Anzeige Betriebszustand

0	24-V eingeschaltet
1	Initialisierung der Geräteelektronik
2	Endstufe ist nicht einschaltbereit
3	Einschalten der Endstufe ist gesperrt
4	Endstufe ist einschaltbereit
6	Gerät arbeitet in der eingestellten Betriebsart
7	Quick-Stop wird ausgeführt
8,9	Fehler erkannt und Fehlerreaktion aktiviert
0...A blinkend	Anzeige eines Fehlerwertes

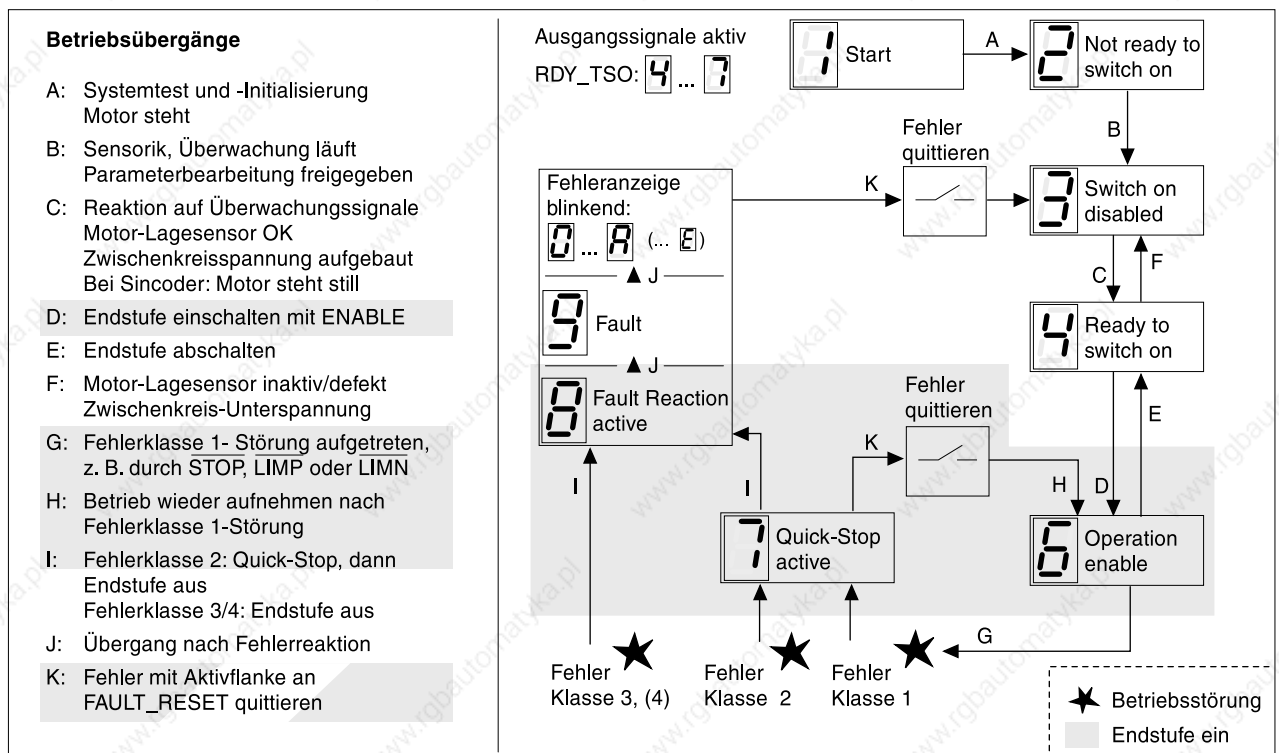


Bild 8.1 Betriebszustände und -übergänge der Positioniersteuerung

Betriebsübergänge Die Bedingungen für den Wechsel zwischen angezeigten Betriebszuständen und die Reaktionen der Positioniersteuerung auf einen Fehler folgen einem festen Ablauf.

Der Wechsel des Betriebszustands wird über den Parameter "Commands.driveCtrl" gesteuert.

Parameter	Bedeutung und Einheit []		Wertebereich	Default-	R/W
Gruppe.Name	Idx:Sidx	TL-HMI		Wert	rem.
Commands.driveCtrl	28:1	-	Steuerwort für Zustandswechsel, Voreinstellung Bit0..3='0', Schreibzugriff löst automatisch Flankenwechsel 0->1 aus.	UINT16 0..15 Bit0: Disable Endstufe Bit1: Enable Endstufe Bit2: Stop (Quick-Stop) Bit3: FaultReset Bit4: QuickstopRelease (nur TLC-Geräte, nur interne Zugriffe) Bit5..15: nicht belegt	0 R/W -

8.2 Fehleranzeige und -behebung

Fehleranzeige Die Ursache einer Betriebsstörung wird angezeigt

- mit blinkender Ziffer in der 7-Segmentanzeige
- durch die Fehlerreaktion der Positioniersteuerung
- in der Bediensoftware als Fehlermeldung in der Steuerleiste und in der Liste des Fehlerspeichers.
- in der Anzeige vom Handbediengerät HMI als Fehlermeldung und in der Liste des Fehlerspeichers.
- bitkodiert in den Parametern „Status.FltSig“, „Status.FltSig_SR“, „Status.IntSigSR“ und „Status.Sign_SR“.

Auf eine Unterbrechung durch Endschalter- oder Stop-Signal reagiert die Positioniersteuerung mit einem Quick-Stop ohne Anzeige einer Fehlermeldung am Gerät. Die Unterbrechungsursache wird aber im Fehlerspeicher registriert und kann über das Handbediengerät HMI oder die Bediensoftware gelesen werden.

Fehlermeldung rücksetzen Wenn die Störung behoben ist, kann die Meldung zurückgesetzt werden

- durch Setzen des Eingangssignals FAULT_RESET
- mit dem Bediensoftware über die „Reset“-Schaltfläche
- durch Abschalten der Versorgungsspannung der Positioniersteuerung.

Fehlerreaktion Die Positioniersteuerung löst bei einer Störung eine Fehlerreaktion aus. Je nach Schwere der Störung reagiert das Gerät entsprechend einer der folgenden Fehlerklassen:

Fehler- klasse	Reaktion	Bedeutung
0	Warnung	Nur Meldung, keine Unterbrechung des Fahrbetriebs
1	Quick-Stop	Motor stoppt mit Quick-Stop, Endstufe und Regelung bleiben eingeschaltet, Halterege- lung aktiviert.
2	Quick-Stop mit Abschalten	Motor stoppt mit Quick-Stop, Endstufe und Regelung schalten bei Stillstand ab.
3	Fataler Fehler	Endstufe und Regelung schalten ab. Das Gerät kann erst nach Fehlerbehebung aktiviert werden.
4	Unkontrollier- ter Betrieb	Endstufe und Regelung schalten ab. Fehlerreaktion kann nur durch Ausschalten des Geräts rückgesetzt werden.

Fehlerbehebung

Anzeige	Fehler	Fehler- klasse	Ursache	Fehlerbehebung
dunkel	Anzeige dunkel	-	Versorgungsspannung fehlt	Versorgungsspannung und Sicherungen prüfen
	Anzeige dunkel	-	Versorgungsspannung falsch ange- schlossen	Richtig anschließen
1	Unterspannung	3	ZK-Spannung unter Schwellwert zur Abschaltung des Antriebs	Netzspannung prüfen / Anschlüsse zum Gerät prüfen
2	Schleppfehler	3	Antrieb blockiert; Start-Stop-Frequenz zu hoch; Fahrfrequenz oder Beschleunigung zu hoch	Last oder Motormoment reduzieren Einstellungen für Motorstrom prüfen Start-Stop-Frequenz niedriger einstellen Fahrfrequenz oder Beschleunigung redu- zieren
	Führungsenco- der auf M1	1	Leitungsfehler zu RS422 oder Sensor defekt	Geberkabel/ Geber prüfen, Kabel tauschen
	Maximale Motor- drehzahl	3	Überschreiten der maximalen Motor- drehzahl	Pulsfrequenz reduzieren
3	Motorleitung	3	Kurzschluß oder Erdschluß in der Motorleitung	Anschlüsse prüfen, Motorkabel austau- schen
4	Lagesensor	3	Nur bei TLC51x mit Drehüberwa- chung: Drehgeber oder Drehgeberka- bel defekt	Geberkabel/ Geber prüfen, Kabel tauschen
5	Überspannung	3	ZK Überspannung	Externen Kondensator einsetzen
7	Übertemperatur Endstufe	3	Endstufe überhitzt	Last reduzieren, Stromabsenkung zur Lei- stungsreduzierung einsetzen
	Übertemperatur Motor	3	Motor überhitzt Temperatursensor nicht angeschlos- sen	Motor abkühlen lassen Last reduzieren, Motor mit größerer Nennleistung einset- zen, Stromabsenkung zur Leistungsredu- zierung einsetzen, Drehgeberkabel prüfen/ tauschen
8	Watchdog	4	Interner Systemfehler	Gerät aus-/einschalten, Gerät austauschen
	Systemfehler Regelung	4	Systemfehler z.B. Division durch 0 oder Timeout-Prüfungen, unzurei- chende EMV	EMV-Schutzmaßnahmen einhalten, Gerät aus-/einschalten, Rücksprache mit SIG Positiec

Anzeige	Fehler	Fehler-klasse	Ursache	Fehlerbehebung
A	Fehler an Ausgängen		Kurzschluß der digitalen Ausgänge, Keine 24V an Signal-Schnittstelle IO 24 VDC	Anschlüsse, Verdrahtung prüfen, Pin 7 und 8 mit 24 V _{DC} versorgen
E	Systemfehler Positioniersteuerung	3	Fehlerursache entsprechend Fehlernummer im Fehlerspeicher	Behebung abhängig von Fehlernummer
	Systemfehler Positioniersteuerung	4	Fehlerursache entsprechend Fehlernummer im Fehlerspeicher	Behebung abhängig von Fehlernummer
Keine ¹⁾	Endschalter	1	Endschalter ist oder wurde aktiviert, Leitung unterbrochen	Antrieb in Fahrbereich fahren, Positionierdaten auf Achsbereich anpassen spezielle Meldung im Fehlerspeicher
	Stop	1	Stop-Signal aktiviert, Leitung unterbrochen	Leitung für Klemmsignal $\overline{\text{STOP}}$ prüfen
	Node Guarding	1	Anschlußüberwachung für Bediengerät ausgelöst	RS232-Verbindung zum Regler prüfen
	Timeout	1	Protokollfehler	Zeitüberschreitung beim Datenaustausch mit Bediengerät, Übertragung erneut starten

1) Keine Fehleranzeige, Betriebszustand wird weiter angezeigt.

Ausführung P In der Ausführung P kann folgender Fehler auftreten.

Anzeige	Ursache	Fehlerbehebung
dunkel	Gerätfunktionen gesperrt wegen Betauung	Gerät trocknen lassen und Feuchtigkeit reduzieren

Mit der Bediensoftware und dem Handbediengerät HMI werden die aktuelle und die letzten 20 Fehlermeldungen angezeigt.

TL CT: Fehleranzeige ► Wählen Sie „Twin Line → Diagnose → Fehlerspeicher“. Ein Dialogfenster mit der Anzeige von Fehlermeldungen wird eingeblendet.

Nr.	Fehler...	K.	Beschreibung	Zeit	Ampon...	Qu...
1	E1417	4	Netzunterbrechung	0000h 00m 29s	0	0
2	E1417	4	Netzunterbrechung	0000h 00m 39s	0	0
3	E1417	4	Netzunterbrechung	0000h 05m 29s	0	0
4	E1417	4	Netzunterbrechung	0000h 00m 02s	0	0
5	E1417	4	Netzunterbrechung	0000h 01m 22s	0	0
6	E1417	4	Netzunterbrechung	0000h 00m 04s	0	0
7	E1417	4	Netzunterbrechung	0000h 00m 05s	0	0
8	E1417	4	Netzunterbrechung	0000h 00m 21s	0	0
9	E1417	4	Netzunterbrechung	0000h 02m 47s	0	0
10	E1417	4	Netzunterbrechung	0000h 21m 43s	0	0
11	E1417	4	Netzunterbrechung	0000h 18m 31s	0	0
12	E1417	4	Netzunterbrechung	0000h 07m 27s	0	0
13	E1417	4	Netzunterbrechung	0000h 01m 35s	0	0
14	E1417	4	Netzunterbrechung	0000h 15m 11s	0	0
15	E1417	4	Netzunterbrechung	0000h 22m 05s	0	0
16	E1417	4	Netzunterbrechung	0000h 00m 20s	0	0
17	E1417	4	Netzunterbrechung	0000h 00m 06s	0	0
18	E1417	4	Netzunterbrechung	0000h 00m 14s	0	0
19	E1417	4	Netzunterbrechung	0000h 00m 40s	0	0
20	E1417	4	Netzunterbrechung	0000h 12m 49s	0	0

Fehlerspeicher löschen

Bild 8.2 Fehlermeldungen

Angezeigt werden Fehlermeldungen mit Status, Fehlerklasse, Zeitpunkt des Fehlerauftretens und Kurzbeschreibung. Die Fehlernummer wird als Hexadezimalwert angegeben.

In Spalte Qu..., Qualifier werden bei bestimmten Fehlern Zusatzinformationen ausgegeben. Bei der Fehlermeldung: „E1855 Initialisierungsfehler bei Parameter IxSix -> Qualifier“ kann der Index/Subindex des Parameters ermittelt werden, bei welchem der Fehler erkannt wurde. Den Parameter finden Sie in der Parameterliste in Kapitel 12.

Beispielsweise steht in Qualifier 00290023h. Dies ist der Parameter 29:23 „Motion.v_target0“.

Bei folgenden Summenfehlermeldungen wird eine detailliertere Fehlermeldung ausgegeben:

- 181Bh: „Fehler bei Bearbeitung Manuellfahrt -> Qualifier“
- 181Fh: „Fehler bei Bearbeitung Referenzfahrt -> Qualifier“
- 181Dh: „Fehler bei Umschalten der Anwenderbetriebsart -> Qualifier“.

Die detailliertere Information finden Sie im Qualifier. Z. B. 00001846h, dies ist die Fehlermeldung Nr. E1846 der Fehlerliste.

- ▶ Quittieren Sie die aktuelle Fehlermeldung mit dem „Reset“-Button in der Befehlsleiste des Programms.

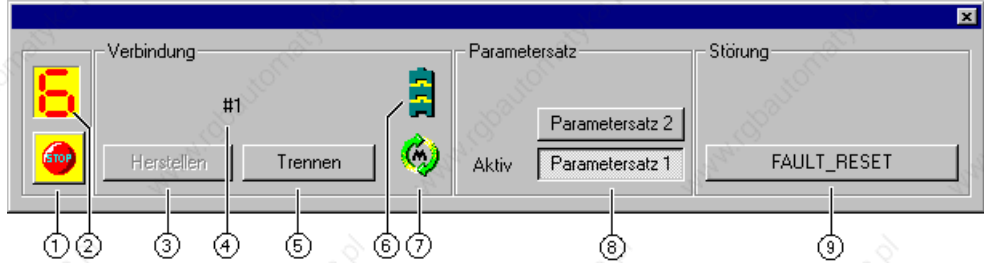


Bild 8.3 Reset-Button, 9

TL HMI: Fehleranzeige

- ▶ Wechseln Sie über den Menüpunkt „2.4 Fehler“ auf die Menüpunkte zur Anzeige der Fehlermeldungen.

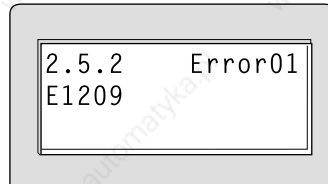


Bild 8.4 Anzeige eines Fehlerwerts

Die Fehlereinträge lassen sich mit den CURSOR-Tasten durchblättern:

Menüpunkt	Bedeutung
2.5.1 StopFault	Letzte Unterbrechungsursache
2.5.2 Error01	1. Fehlereintrag, älteste Meldung
2.5.3 Error02	2. Fehlereintrag, neuere Meldung, falls vorhanden
...	...

Im Handbuch zum Handbediengerät HMI wird die Bedeutung der Fehlerwerte mit Ursache und Abhilfeminformation angegeben.

Feldbus:
Fehlermeldung auswerten

Im Feldbusbetrieb werden Gerätefehler als asynchrone Fehler von der Überwachungseinrichtung der Steuerung gemeldet. Ein asynchroner Fehler wird über das Statuswort „fb_statusword“ erkannt. Signalzustand „1“ markiert eine Fehler- oder Warnmeldung. Details zur Fehlerursache können über Parameter ermittelt werden.

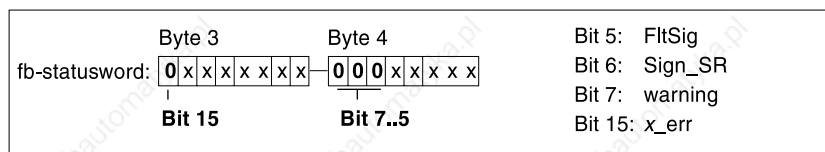


Bild 8.5 Fehlerauswertung bei asynchronem Fehler

- Bit 5, „FltSig“: Meldung von internem Überwachungssignal z. B. Übertemperatur Endstufe. Details über Parameter „Status.-FltSig_SR“ und „Status.IntSigSR“
- Bit 6, „Sign_SR“: Meldung von externem Überwachungssignal, z. B. Fahrtunterbrechung durch Eingang STOP. Details über Parameter „Status.Sign_SR“
- Bit 7, „warning“: Warnmeldung der Steuerung, z. B. I²T-Fehler Endstufe. Details über Parameter „Status.-FltSig_SR“ und „Status.IntSigSR“.

Neben den asynchronen Fehlern werden im Feldbusbetrieb auch synchrone Fehler gemeldet, die bei einem Kommunikationsfehler z. B. bei unerlaubtem Zugriff oder bei einem fehlerhaften Kommando ausgelöst werden. Beide Fehlertypen sind im Feldbushandbuch der Steuerung beschrieben.

Fehleranzeige über Feldbus

Die letzten 20 Fehlermeldungen legt die Positioniersteuerung in einem separaten Fehlerspeicher ab. Zusätzlich wird die aktuelle Fehlerursache im Parameter „Status.StopFault“ gespeichert. Die Fehlermeldungen sind in zeitlicher Folge eingeordnet und können über Index- und Subindexwert ausgelesen werden:

Index	Bedeutung
900:1, 900:2, 900:3, ...	1. Fehlereintrag, älteste Meldung
901:1, 901:2, 901:3, ...	2. Fehlereintrag, neuere Meldung, falls vorhanden
...	...
...919:1, 919:2, 919:3, ...	20. Fehlereintrag. Falls vorhanden, steht hier der aktuellste Fehlerwert

Zu jeder Fehlermeldung lassen sich über den Subindex weitere Informationen ermitteln.

Die Zusatzinformationen können über den Parameter „ErrMem0.ErrQual“ gelesen werden.

Parameter	Bedeutung und Einheit []		Wertebereich	Default- Wert	R/W rem.
Gruppe.Name	Idx:Sidx	TL-HMI			
Status.StopFault	32:7	2.5.1	Letzte Unterbrechungsursache, Fehlernummer	UINT16 1..65535	– R/– –
ErrMem0.ErrNum	900:1	2.5.2	Kodierte Fehlernummer	UINT16 0..65535	– R/– –
ErrMem0.Class	900:2	–	Fehlerklasse	UINT16 0..65535	– R/– –
ErrMem0.Time	900:3	–	Fehlerzeitpunkt seit Einschalten der Endstufe [s]	UINT32 0..4294967295	– R/– –
ErrMem0.AmpOnCnt	900:4	–	Anzahl der Einschaltzyklen der Endstufe	UINT32 0..4294967295	– R/– –
ErrMem0.ErrQual	900:5	–	Zusatzinformationen zur Beurteilung des Fehlers	UINT32 0..4294967295	– R/– –
Commands.del_err	32:2	5.4	Löschen aller Einträge im Fehlerspeicher	UINT16 0..1	0 R/W –

Die Fehlerursache zu jeder Fehlermeldung wird kodiert als Fehlernummer unter „Status.ErrNum“ gespeichert. Die Tabelle ab Seite 8-9 stellt Fehlernummer und Bedeutung dar.

8.3 Fehlfunktionen im Fahrbetrieb

Störungen	Ursache	Beseitigung
Motor ruckelt kurz	Motorphasen vertauscht	Motorkabel und Anschluß prüfen: Motorphasen U, V und W auf Motor- und Geräteseite gleich anschließen
Keine Motorbewegung	Motor blockiert	Motorbremse lösen
	Motorleitung unterbrochen	Motorkabel und Anschluß prüfen. Eine oder mehrere Motorphasen sind ohne Verbindung.
	Kein Drehmoment	Parameter für max. Strom, max. Drehzahl größer als Null einstellen
	Falsche Betriebsart eingestellt	Eingangssignal und Parameter für die gewünschte Betriebsart einstellen

8.4 Tabelle der Fehlernummern

Fehlernummer	Fehlerklasse	Bedeutung
E1001	0	Parameter existiert nicht
E1002	0	Parameter existiert nicht
E1003	0	Parameter existiert nicht
E1004	0	Parameter existiert nicht
E1005	0	Kommunikationsprotokoll: unbekannter Dienst
E1006	0	Kommunikationsprotokoll: unzulässiger Dienst
E1007	0	Kommunikationsprotokoll: Segment Dienst ist nicht initialisiert
E1008	0	Schreiben des Parameters nicht zulässig
E1009	0	Keine Leseparameter
E100A	0	Parameter außerhalb zulässigem Wertebereich
E100B	0	Bearbeitung eines vorangegangenen Befehls noch nicht abgeschlossen
E100C	0	Befehl nicht erlaubt, wenn Antrieb aktiv ist
E100D	0	Aufeinanderfolgende Tabelleneinträge müssen ungleich sein
E100E	0	Systemfehler: Remanentspeicher zu klein
E100F	0	Remanentspeicher defekt
E1010	0	Remanentspeicher aufgeladen
E1011	0	Remanentspeicher Lesefehler
E1012	0	Remanentspeicher Schreibfehler
E1013	0	Kein gültiger Parametersatz
E1014	0	Upload nicht möglich, da keine Daten vorhanden
E1015	0	Funktion nicht erlaubt
E1016	0	Für aktuelle Benutzerebene nicht schreibbar
E1017	0	Maximal zulässiger Strom wird überschritten
E1018	0	Eingabewert außerhalb des zulässigen Drehzahlbereichs
E1019	0	Betriebsart nicht verfügbar
E101A	0	Kommunikationsprotokoll: Dienst wird derzeit nicht unterstützt
E101B	0	Schutzwort nicht korrekt
E1021	0	Fehlerhafte Programm Prüfsumme
E1022	0	Bootstrap Adreßfehler
E1023	0	Mikromodul ist falsch oder fehlt
E1024	0	Fahrtunterbrechung durch LIMP
E1025	0	Fahrtunterbrechung durch LIMN
E1026	0	Fahrtunterbrechung durch STOP
E1027	0	Endstufe nicht vorhanden
E1028	0	Endstufe werkseitig nicht abgeglichen
E1029	0	Endstufe wurde getauscht
E102A	0	Motor werkseitig nicht abgeglichen
E102B	0	Motor nicht parametrier

Fehlernummer	Fehlerklasse	Bedeutung
E102C	0	Remanentspeicher neu initialisiert
E102D	0	HIPERFACE Modul nicht oder falsch abgeglichen
E102E	0	Kein Flashzugriff wenn Antrieb aktiv
E102F	0	Kein gültiges Betriebssystem
E1031	0	Befehl derzeit nicht erlaubt, da Antrieb noch auf Referenzpuls von SinCoder wartet
E1032	0	Fehler beim Löschen des Flashspeichers (Timeout)
E1033	0	Motor bewegt sich während Einschaltvorgang des Gerätes
E1034	0	Antrieb nicht aktiv
E1035	0	Remanentspeicher Prüfsummenfehler
E1036	0	HIPERFACE-Geber Remanentspeicher neu angelegt
E1037	0	HIPERFACE-Geber Remanentspeicher nicht korrekt angelegt
E1038	0	Analogeingang +/-10 V nicht abgeglichen
E1039	0	Kein Führungsgebermodul vorhanden
E103A	0	Remanentspeicher Blocklänge falsch
E103B	0	Aktivierung der Endstufe nicht erlaubt
E103C	0	Falscher Endstufentyp
E103D	0	Parameter bei aktiver Getriebebetriebsart nicht schreibbar
E103E	4	Keine Verbindung zu SAM
E103F	4	Timeout bei Übertragung zu SAM
E1040	3	Fehler bei Übertragung zu SAM
E1041	4	SAM-Modul wird von veralteter CPU-Baugruppe nicht unterstützt
E1200	0	Kommunikationsprotokoll: letzter Dienst wurde noch nicht bearbeitet
E1201	0	Empfangspuffer-Überlauf
E1202	0	Serielle Schnittstelle: Übertragungsfehler
E1203	0	Serielle Schnittstelle: Übertragungsfehler
E1204	0	Serielle Schnittstelle: Übertragungsfehler
E1205	0	Serielle Schnittstelle: Übertragungsfehler
E1206	0	Parameter für Aufzeichnungstrigger ist unzulässig
E1207	0	Aufzeichnung (Trace) nicht vollständig parametrierbar
E1208	0	Parameter außerhalb zulässigem Wertebereich
E1209	0	Upload der Aufzeichnungsdaten aktiv
E120A	0	Aufzeichnung aktiv
E120B	0	Puffer zu klein für Konfiguration der Aufzeichnung
E120C	0	Wert außerhalb Tabellenbereich
E120D	0	Funktion nicht implementiert
E120E	0	Fehler beim Zugriff auf SinCoder
E120F	0	Ungültige Daten im Remanentspeicher des HIPERFACE-Sensors
E1210	0	Kein Istwertmodul
E1211	0	WARNUNG: Istwertmodul wurde getauscht
E1212	0	Unbekannter Sensor an HIPERFACE-Schnittstelle angeschlossen

Fehlernummer	Fehlerklasse	Bedeutung
E1213	0	Remanentspeicher des HIPERFACE-Sensors zu klein
E1214	0	Fehlerhafter Abgleich des HIPERFACE-Sensors
E1215	0	System: Watchdog
E1216	0	System: Unerlaubte Adresse
E1400	2	Hochlauf Fehler
E1401	2	Unterspannung Zwischenkreis Grenzwert 1 erreicht: Quick-Stop
E1402	3	Unterspannung Zwischenkreis Grenzwert 1 erreicht: Antriebsfehler
E1403	3	Erdschluß Motor erkannt
E1404	3	Kurzschluß Motor oder Überstrom Motor erkannt
E1405	3	Zwischenkreis-Überspannung
E1406	3	Übertemperatur Ballastwiderstand
E1407	3	Übertemperatur Motor
E1408	3	Übertemperatur Endstufe
E1409	0	I ² t Überwachung Endstufe
E140A	0	I ² t Überwachung Dummy
E140B	0	I ² t Überwachung Motor
E140C	0	I ² t Überwachung des Ballastwiderstands
E140D	3	Motorphase nicht angeschlossen
E140E	3	Netzphase nicht angeschlossen
E140F	4	System watchdog
E1410	4	Interner Systemfehler DSP
E1411	3	Sicherer Halt
E1412	0	Seriell Interface: Übertragungsfehler
E1413	3	Drehzahlgrenze überschritten
E1414	3	Modulsteckplatz M1: Führungsgrößensignal nicht korrekt angeschlossen
E1415	3	Modulsteckplatz M2: Positionssensor für Motoristposition nicht korrekt angeschlossen
E1416	3	Schleppfehlergrenze erreicht
E1417	4	Netzunterbrechung 24 Volt
E1418	0	Positions-Schleppfehler
E1419	2	E/A - Fehler
E141A	1	Endschalter falsch verdrahtet
E141B	0	Warnung Übertemperatur Motor
E141C	0	Warnung Übertemperatur Endstufe
E141D	0	Übertemperatur Gerät
E141E	0	SAM Warnung
E141F	0	Node Guarding
E1800	0	Parameter existiert nicht
E1801	0	Kein Schreibrecht für Parameter
E1802	0	Falsches Kennwort Inbetriebnahme/Service
E1803	0	Parameter für Initialisierung der seriellen Schnittstelle fehlerhaft

Fehlernummer	Fehlerklasse	Bedeutung
E1804	4	Speicher für Empfang/Sende-Puffer nicht angelegt
E1805	2	Serielle Schnittstelle nicht initialisiert
E1806	0	Vorbedingung nicht erfüllt
E1807	0	Fehler im Auswahlparameter
E1808	2	Sendepuffer zu klein
E1809	2	Sendestring konnte nicht umgesetzt werden
E180A	2	Empfangspuffer zu klein
E180B	0	Serielle Schnittstelle: Overrun-Fehler
E180C	0	Serielle Schnittstelle: Framing-Fehler
E180D	0	Serielle Schnittstelle: Parity-Fehler
E180E	0	Serielle Schnittstelle: Empfangsfehler
E180F	0	Serielle Schnittstelle: Protokollfehler
E1810	0	Serielle Schnittstelle: Sendefehler
E1811	0	Lesen/Schreiben nur bei aktiver Achsbetriebsart zulässig
E1812	4	Zugriff auf nicht angelegtes Objekt (this = NIC)
E1813	0	DSP-Takt hat ausgesetzt
E1814	4	DSP-Takt ist total ausgefallen
E1815	0	Aufzeichnungsobjekt ist ungültig
E1816	1	Ressource/Bearbeitungsfunktion nicht bereit
E1817	0	Parameterwert nicht korrekt
E1818	0	Nicht berechenbarer Wert
E1819	0	Funktion nur im Stillstand erlaubt
E181A	0	Positionsüberlauf vorhanden/aufgetreten
E181B	0	Fehler bei Bearbeitung Manuellfahrt ->Qualifier
E181C	0	Istposition ist noch nicht definiert
E181D	0	Betriebsart mit Externen Führungssignalen ist aktiv
E181E	0	Antrieb ist unterbrochen oder blockiert
E181F	0	Fehler bei Bearbeitung Referenzfahrt ->Qualifier
E1820	1	Fehler beim Bearbeiten der Positionsliste
E1821	0	Funktion bei dieser Geräteausführung nicht verfügbar
E1822	0	Referenzfahrt ist aktiv
E1823	0	Can Master: Objektnummer ungültig
E1824	0	Can Master: Can-ID ungültig
E1825	0	Bearbeitung in aktueller Achsbetriebsart nicht erlaubt
E1826	0	Softwareendschalter verursacht Fehler
E1827	0	Aufzeichnungsposition des HW-Endschalter nicht definiert
E1828	0	Endschalter nicht freigegeben
E1829	0	Referenzfahrtfehler bei LIMP
E182A	0	Referenzfahrtfehler bei LIMN
E182B	0	Can Master: Objektattribut ungültig

Fehlernummer	Fehlerklasse	Bedeutung
E182C	0	Can Master: Definiertes Objekt meldet Fehler
E182D	0	Can Master: Initialisierung meldet Fehler
E1832	4	Hardware Initialisierung fehlgeschlagen
E1833	4	System: zu wenig Systemspeicher
E1834	0	Feldbus Modul: FIFO Debug Meldung
E1835	4	Feldbus Modul: FIFO Timeout
E1836	4	Feldbus Modul: fehlerhafter Bootvorgang
E1837	4	Feldbus Modul: fehlerhafte Initialisierung
E1838	4	Feldbus Modul: fehlerhafte Parametrierung
E1839	4	Feldbus Modul: meldet Fehler
E183A	4	Feldbus Modul: meldet sich nicht
E183B	4	Feldbus Modul: unbekanntes FIFO Objekt empfangen
E183C	4	Feldbus Modul: Zustandsmaschine meldet Fehler
E183D	4	System: interne Kommunikation, Write-Anforderung an DSP fehlgeschlagen
E183E	4	Serviceanforderung Read-Objekt an DSP fehlgeschlagen
E183F	0	-
E1840	4	Datenschnittstelle passen nicht zusammen (Größe)
E1841	0	Umschaltung auf neue Anwenderbetriebsart noch aktiv
E1842	4	Beschleunigungsweg zu groß
E1843	0	Unterbrechung/QuickStopActive durch LIMP
E1844	0	Unterbrechung/QuickStopActive durch LIMN
E1845	0	Unterbrechung/QuickStopActive durch REF
E1846	0	Unterbrechung/QuickStopActive durch STOP
E1847	0	Externes Überwachungssignal LIMP bei neg. Drehrichtung
E1848	0	Externes Überwachungssignal LIMN bei pos. Drehrichtung
E1849	0	Interne Positioniergrenzen überschritten
E184A	4	DSP Bootstraploader Timeout
E184B	4	DSP meldet falsche Versionskennung
E184C	3	Remanentspeicher enthält unbrauchbare Daten
E184D	4	Interner Überlauf
E184E	0	Kommando oder Parameter Schreiben durch andere Schnittstelle verriegelt
E184F	0	Referenzfahrtfehler durch HWSTOP
E1850	0	Referenzfahrtfehler an/durch REF
E1851	3	Fehler bei Getriebeberechnung
E1852	3	DSP Timeout
E1853	3	Führungsänderung im Getriebemodus zu groß
E1854	0	Kommando bei laufender Bearbeitung nicht zulässig (xxxx_end=0)
E1855	2	Initialisierungsfehler bei Parameter IxSix
E1856	0	Zugriff nur bei PowerDisabled möglich
E1857	0	Zugriff nur bei PowerEnabled möglich

Fehlernummer	Fehlerklasse	Bedeutung
E1858	0	Zustand QuickStopActive aktiviert
E1859	0	Zustand FaultReactionActive oder Fault aktiv
E185A	0	Bearbeitung nur im Getriebemode möglich
E185B	0	Eingang AUTOM oder Automatikbearbeitung aktiv
E185C	0	Eingang AUTOM inaktiv oder Manuellbearbeitung aktiv
E185D	0	Login noch nicht erfolgt
E185E	0	PSOS Task nicht gefunden
E185F	0	System: Sollpositionsgenerierung unterbrochen
E1860	0	Unterbrechung/QuickStopActive durch SWLIM
E1861	0	Unterbrechung/QuickStopActive durch SWSTOP
E1862	0	Unterbrechung/QuickStopActive durch internen SWSTOP
E1863	0	Zugriff nur in Zustand OperationEnable möglich
E1864	0	Kein Führungsgebermodul vorhanden
E1865	0	Mehr als ein Signal HWLIM/REF aktiv
E1866	0	Aufruf mit Richtungsbits=0 vor neuer Manuellfahrt erforderlich
E1867	0	Listenbearbeitung : Endnummer kleiner als Anfangsnummer eingestellt
E1868	0	Listenbearbeitung : Positionswerte nicht durchgehend in auf- oder absteigender Folge
E1869	0	Listenbearbeitung : Aktuelle Position steht hinter der Position des letzten, selektierten Listeneintrags
E186A	0	Listenbearbeitung : Signalliste ist aktiv
E186B	0	Deaktivierung des laufenden Listengesteuerten Betriebs wegen Wechsel der Betriebsart
E186C	2	Timeout: Antrieb hat das Stillstandsfenster nicht erreicht
E186D	1	Fehler beim Umschalten der Betriebsart ->Qualifier
E186E	4	Gerätetyp nicht definiert
E186F	1	Bearbeitung im aktuellen Betriebszustand der Zustandsmaschine nicht möglich
E1870	0	Externes Memory Modul nicht vorhanden
E1871	1	Unzulässige Satznummer
E1872	0	Externaler Memory FRAM Fehler
E1873	0	Interne Positionsanpassung auf 0 wegen Bereichsüberlauf
E1874	0	Externaler Memory FLASH Fehler
E1875	0	External Memory RAM Fehler
E1876	1	Synchrones Startsignal konnte nicht bearbeitet werden
E1877	0	Referenzschalter /REF nicht gefunden zwischen /LIMP und /LIMN
E1878	0	Referenzfahrt auf /REF ohne Drehrichtungsumkehr, unzulässiger Endschalter /LIM aktiviert
E1879	0	Referenzfahrt auf /REF ohne Drehrichtungsumkehr, überfahren von /LIM oder /REF nicht zulässig
E187A	0	Bearbeitung wegen unzulässigem oder fehlendem Istpositionsgeber nicht möglich
E187B	0	Bearbeitung nicht möglich während Referenzfahrt auf Indexpuls
E187C	0	Bearbeitung nicht möglich da schnelle Positionserfassung aktiv
E187D	1	Indexpuls wurde nicht gefunden
E187E	1	Reproduzierbarkeit der Indexpulsfahrt unsicher, Indexpuls ist zu nahe am Schalter

Fehlernummer	Fehlerklasse	Bedeutung
E2000	0	FIRST_TLCT_FEHLER
E2001	0	Timeout
E2002	0	Falsche Daten empfangen
E2003	0	Falscher Frame empfangen
E200A	0	SCAN-LOGIN ist fehlgeschlagen
E200C	0	TIMEOUT beim SCAN-LOGIN
E200D	0	SCAN-LOGOUT ist fehlgeschlagen
E200E	0	TIMEOUT beim SCAN-LOGOUT
E2015	0	Adressierungsfehler
E2016	0	Timeout beim Adressieren des Gerätes
E2017	0	LOGIN ist fehlgeschlagen
E2018	0	TIMEOUT beim LOGIN
E2019	0	Lesen der Objektliste ist fehlgeschlagen
E201A	0	TIMEOUT beim Lesen der Objektliste
E201B	0	Lesen der Steuerobjekte ist fehlgeschlagen
E201C	0	TIMEOUT beim Lesen der Steuerobjekte

9 Service, Wartung und Garantie

9.1 Serviceadresse

Wenden Sie sich bei Fragen und Problemen an Ihren lokalen Vertriebspartner. Er wird Ihnen auf Wunsch gern einen Kundendienst in Ihrer Nähe nennen.

Wartung

Das Twin Line Gerät ist wartungsfrei

- ▶ Prüfen Sie regelmäßig den Filterzustand der Schaltschrankbelüftung. Das Prüfintervall hängt von den Umgebungsbedingungen am Einsatzort ab.



Lassen Sie Reparaturarbeiten am Gerät nur von Ihrem lokalen Vertriebspartner ausführen, damit ist die Sicherheit des Geräts im Betrieb auch weiterhin gewährleistet.

Garantie

Mit dem Öffnen des Geräts erlischt der Garantieanspruch.

9.2 Versand, Lagerung und Entsorgung



GEFAHR!

*Stromschlag durch hohe Spannung!
Schalten Sie die Stromversorgung am Hauptschalter ab,
bevor Sie das Gerät demontieren.*



GEFAHR!

*Stromschlag durch hohe Spannung!
Vor Arbeiten an den Anschlüssen des Leistungsteils oder
an den Motorklemmen Entladezeit von 4 Minuten abwar-
ten und dann Restspannung an den Zwischenkreisklem-
men „DC+“ und „DC-“ messen. Die Restspannung vor
Arbeiten an den Anschlüssen darf maximal 48 V_{DC} betra-
gen.*

*Sind zusätzliche Zwischenkreiskondensatoren ange-
schlossen, erhöht sich die Entladezeit auf bis zu 10 Minu-
ten. Warten Sie diese Zeit ab und messen Sie danach die
Restspannung.*

Ausbau

► Speichern Sie die Parametereinstellungen des Geräts:

Mit der Bediensoftware können Sie alle Werte über
„Datei → Speichern“ auf dem Datenträger des PCs sichern.

Mit dem Handbediengerät HMI übernehmen Sie einen Parameter-
satz über das Menü „8.1 ParamLesen“ in den Kopierspeicher vom
Handbediengerät HMI

- Schalten Sie das Gerät ab.
- Trennen Sie die Stromversorgung ab.
- Markieren Sie alle Anschlüsse zum Gerät.
- Lösen Sie das Motorkabel.
- Ziehen Sie die Schnittstellenstecker ab.
- Bauen Sie das Gerät aus dem Schaltschrank aus.

Versand

Das Gerät darf nur stoßgeschützt transportiert werden. Benutzen Sie für
den Versand die Originalverpackung.

Lagerung

Lagern Sie das Gerät nur unter den angegebenen, zulässigen Umge-
bungsbedingungen für Raumtemperatur und Luftfeuchtigkeit.

Schützen Sie das Gerät vor Staub und Schmutz.

Entsorgung

Die Positioniersteuerung besteht aus verschiedenen Materialien, die
wiederverwendet werden können oder separat entsorgt werden müs-
sen.

Zur Wiederverwendung trennen Sie das Gerät in folgende Teile

- Gehäuse, Schrauben und Klemmen zur Eisenverwertung
- Kabel zur Kupferverwertung
- Stecker, Haube zur Kunststoffverwertung

Separat entsorgt werden müssen Leiterplatten und Elektronik entspre-
chend den geltenden Umweltschutzgesetzen. Führen Sie diese Teile
der Sonderabfallverwertung zu.

10 Zubehör und Ersatzteile

10.1 Zubehörliste

Zubehörteile Zubehörteile für die Standardgeräte und die Ausführung P sind:

Stück	Bezeichnung	Standardgerät/ Ausführung P (S/P)	Bestellnummer
1	Bediensoftware TL CT mit Online-Dokumentation auf Datenträger, mehrsprachig	S/P	6250 1101 803
1	Handbediengerät HMI mit Handbuch	S/P	6250 1101 503
1	Steckersatz für Komplettbestückung	S/P	6250 1519 002
1	Motorkabel 1,5 mm ²	S/P	6250 1317 xxx ¹⁾
1	Encoderkabel für Modul RM-C	S/P	6250 1440 xxx ¹⁾
1	Puls-Richtungskabel für Modul PULSE-C	S/P	6250 1447 yyy ²⁾
1	Encoderkabel für Modul RS422-C, mit beidseitigem Stecker Encoderkabel für Modul RS442-C, einseitig offen	S/P	6250 1448 yyy ²⁾ 6250 1449 yyy ²⁾
1	Kabel für Modul IOM-C	S/P	6250 1452 xxx ¹⁾
1	Encoderkabel für Modul ESIM3-C	S/P	6250 1448 yyy ²⁾
1	Feldbuskabel für Modul CAN-C, IBS-C, RS485-C	S/P	6250 1446 yyy ²⁾ 6250 1451 yyy ²⁾ 6250 1455 xxx ¹⁾
1	CAN-Abschlußstecker, 9 pol. Buchse CAN-Abschlußstecker, 9 pol. Stecker	S/P	6250 1518 002 6250 1518 003
1	RS232-Programmierskabel 5 m RS232-Programmierskabel 10 m	S/P	6250 1441 050 6250 1441 100
1	TL HMI-Kabel	S/P	6250 1442 yyy ²⁾
1	Haltebremsenansteuerung TL HBC	S	6250 1101 606
1	Klemmenwinkel mit Hutschiene TS 15, z.B. für Klemme Fa. Phoenix Contact Typ MBK	P	6250 1102 200
1	Satz Durchführungstüllen, Typ KDT/Z ³⁾ (Fa. Murrplastic GmbH, siehe Kp. 10.3, Lieferanten)	P	6250 1102 202
1	Externer Netzfilter für Geräte ohne internen Filter für TLC511 NF, 4A für TLC512 NF, 10A	S	5905 1100 200 6250 1101 900

1) Kabellänge xxx: 003, 005, 010, 020: 3 m, 5 m, 10 m, 20 m, größere Leitungslängen auf Anfrage;

2) Kabellänge yyy: 005, 015, 030, 050: 0,5 m, 1,5 m, 3 m, 5 m

3) Der Innendurchmesser der Tüllen muß dem Durchmesser der verwendeten Kabel entsprechen.

10.2 Ersatzteilliste

Positioniersteuerung

Stück	Bezeichnung	Bestellnummer
1	TLC511, TLC512	Typenschlüssel
1	Schirmklemme SK14	6250 1101 400
1	Steckeraufsätze für die Klemmenleisten	-
1	Dokumentation zur TLC51x auf CD-ROM, mehrsprachig	9844 1113 138

10.3 Lieferanten

Durchführungstüllen:

Murrplastic GmbH

D-71567 Oppenweiler

Tel.: +49 (0) 7191 / 482-0

Fax.: +49 (0) 7191 /482-280

11 Geräteschild

11.1 Darstellung des Geräteschildes

► Kopieren Sie das Geräteschild und kleben Sie es innen in die Gerätehaube des Twin Line Geräts.

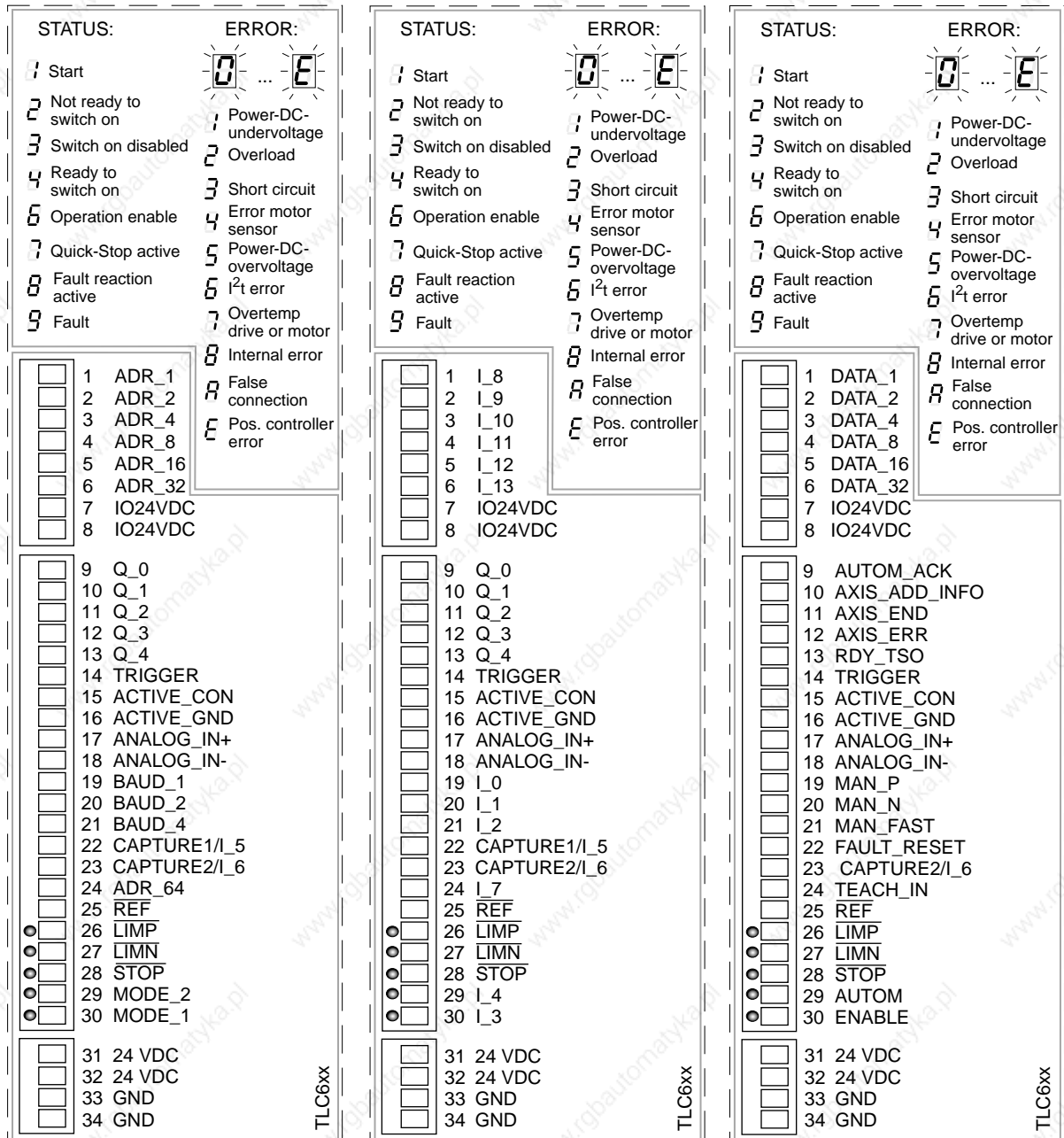


Bild 11.1 Geräteschild

12 Parameter

12.1 Übersicht

Parametergruppen

Die Parameter des Twin Line Geräts sind in funktional zusammengehörenden Blöcken gruppiert:

- Settings, Seite 12-3:
Verhalten von Ein- und Ausgangssignalen der Signal-Schnittstelle, Änderung von Fehlerreaktionen, Getriebefaktoren, Parameter für die ± 10 V-Schnittstelle und allgemeine Regelungseinstellungen
- Commands, Seite 12-4:
Übertragen von Parametersätzen, Systemeinstellungen für Endstufe, Regler
- PA, Seite 12-5:
Parameter der Endstufe, Systemeinstellungen
- Motion, Seite 12-5:
Parametereinstellungen für alle Betriebsarten: Ruckfilter, Drehrichtung, Software-Endschalter, Normierung und Rampeneinstellungen
- Manual, Seite 12-7:
Parametereinstellungen für die manuelle Betriebsart
- VEL, Seite 12-8:
Einstellungen für Geschwindigkeitsbetrieb
- PTP, Seite 12-8:
Einstellungen für Punkt zu Punkt-Betrieb
- Gear, Seite 12-9:
Einstellungen für die Betriebsart Elektronisches Getriebe mit Off-setüberlagerung
- Home, Seite 12-10:
Einstellungen für die Betriebsart Referenzierung
- Oscillator, Seite 12-12:
Einstellungen für die Betriebsart Oszillatorbetrieb
- Teach, Seite 12-12:
Einstellungen für die Betriebsfunktion Teach-In
- List, Seite 12-13:
Einstellungen für die Betriebsfunktion Listengesteuerter Betrieb
- List1Data0..List1Data63, Seite 12-14:
Eingabedaten der Listendaten
- List2Data0..List2Data63, Seite 12-15:
Eingabedaten der Listendaten
- Capture, Seite 12-15:
Einstellungen für die Betriebsfunktion Positionswerte erfassen
- I/O, Seite 12-16:
Schaltzustände der Ein- und Ausgänge der Signal-Schnittstelle
- M1, Seite 12-18:
Einstellungen für Module auf Steckplatz M1
- M3, Seite 12-18:
Einstellungen für Module auf Steckplatz M3
- M4, Seite 12-18:
Einstellungen für Module auf Steckplatz M4

- Status, Seite 12-20:
Systemeinstellungen: Gerätespezifische und aktuelle Parameter wie Temperaturwerte von Endstufe, Motor und internem Ballastwiderstand, Regelkreisparameter und Soll- und Istwerte.
- ErrMem0...ErrMem19, Seite 12-26:
Speicher der letzten 20 Fehlerinformationen. Ältere Meldungen werden in Richtung ErrMem0 verschoben.

Hinweise zur Eingabe von Werten

Die Angaben „max. Strom“ und „max. Drehzahl“ unter „Wertebereich“ entsprechen den kleineren Maximalwerten von Endstufe und Motor. Das Gerät begrenzt automatisch auf den kleineren Wert.

Temperaturen in Kelvin [K] = Temperaturen in Grad Celsius [°C]+273, z. B.: 358K=85°C

Was bedeutet...

Idx:Sidx: Index und Subindex zur Identifizierung eines Parameters, Eingabemöglichkeiten mit der Bediensoftware im „Monitor“-Fenster.

R/W: Les- und schreibbarer Wert, „R/-“-Werte sind nur lesbar.

rem: Der Wert ist remanent. Er bleibt nach Abschalten des Geräts im Speicher erhalten.

Infos Seite: Weitere Informationen zum Parameter finden Sie auf der angegebenen Seite.

Verwenden Sie die Angaben, die für die Ansteuerung über den jeweiligen Zugriffskanal zutreffend sind.

Zugriffskanal	Angaben
Feldbus, Signal-Schnittstelle	Idx:Sidx:
TL HMI	Menüpunkte unter TL-HMI
TL CT	Parametergruppe.Einzelparameter z. B. „Settings.SignEnabl“

12.2 Parametergruppen

12.2.1 Parametergruppe Settings

Parameter Name	Idx:Sidx	TL-HMI	Bedeutung und Einheit []	Wertebereich	Default- Wert	R/W rem.	Infos Seite
name1	11:1	–	Anwendergerätename 1	UINT32 0..4294967295	5389762 88	R/W rem.	–
name2	11:2	–	Anwendergerätename 2	UINT32 0..4294967295	5389762 88	R/W rem.	–
Password	11:3	1.3	Passwort zum Parametrieren mit einem Bediengerät	UINT16 0..9999 0: Kein Passwortschutz	0	R/W rem.	–
I_0	14:10	4.1.30	Phasenstrom Stillstand (100=1Arms)	UINT16 0..1000	90	R/W rem.	5-11
I_acc	14:11	4.1.31	Phasenstrom Beschleunigung/Verzögerung (100=1Arms)	UINT16 0..1000	90	R/W rem.	5-11
I_const	14:12	4.1.32	Phasenstrom Konstantfahrt (100=1Arms)	UINT16 0..1000	90	R/W rem.	5-11
SM_toggle	14:17	4.1.33	Kurze, minimale Motorbewegung bei Einschalten der Endstufe	UINT16 0: inaktiv 1: aktiviert	1	R/W rem.	–
monitorM	14:18	4.1.35	Motorüberwachung, nur mit Modul auf M2 0: deaktiviert 1: aktiviert	UINT16 0..3 Bit 0: Drehüberwachung Bit 1: Temperaturüberwachung	3	R/W rem.	5-11
offset_0V	20:58	4.1.38	Offset zur Verschiebung der 0V-Eingangsspannung [mV]	INT16 –5000 .. +5000	0	R/W rem.	6-46
win_10V	20:59	4.1.39	Spannungsfenster, innerhalb dessen Analogwert gleich 0 gilt [mV] Beispiel: Einstellwert von 20 mV bedeutet, dass der Bereich - 20 mV bis + 20 mV als 0 mV interpretiert wird	UINT16 0..1000	0	R/W rem.	6-47
SignEnabl	28:13	4.1.10	Signal freigabe für Überwachungseingänge 0: gesperrt 1: freigegeben	UINT16 0..15 Bit 0 : LIMP Bit 1 : LIMN Bit 2 : STOP Bit 3 : REF	7	R/W rem.	7-27
SignLevel	28:14	4.1.11	Signalpegel für Überwachungseingänge 0: Reaktion bei 0-Pegel 1: Reaktion bei 1-Pegel	UINT16 0..15 Bit 0 : LIMP Bit 1 : LIMN Bit 2 : STOP Bit 3 : REF	0	R/W rem.	7-27

Parameter Name	Idx:Sidx	TL-HMI	Bedeutung und Einheit []	Wertebereich	Default- Wert	R/W rem.	Infos Seite
SignQstop	28:20	4.1.26	Kontrollsignale, die Quick-Stop auslösen über 0: Verzögerungsrampe 1: Quickstop Rampe	UINT16 0..255 Bit0: LIMP Bit1: LIMN Bit2: STOP Bit3: REF Bit4..6: – Bit7: SW_STOP	0	R/W rem.	–
dec_Stop	28:21	–	Verzögerungsrampe für Quick-Stop [U/(min*s)]	UINT32 1 .. 2147483647	6000	R/W rem.	7-21
IO_mode	29:31	4.1.4	Bedeutung der E/A-Signalbelegung	UINT16 0..2 0: Einstellung der Feldbusparameter über Eingänge 1: E/A frei verfügbar 2: E/A mit Funktion belegt	0	R/W rem.	5-15

12.2.2 Parametergruppe Commands

Parameter Name	Idx:Sidx	TL-HMI	Bedeutung und Einheit []	Wertebereich	Default- Wert	R/W rem.	Infos Seite
eeprSave	11:6	3.9 4.9 6.9	Parameterwerte in EEPROM-Speicher sichern 1: Sicherung des Bereichs durchführen	UINT16 0..31 Zu sichernde Bereiche: Bit0: Parameter Bit1: Satzdaten Bit2: Listendaten Liste1 Bit3: Listendaten Liste2 Bit4: Anwenderdef. Daten	–	R/W –	–
stateSave	11:7	–	Bearbeitungszustand von "Commands.eeprSave"	UINT16 0: Speichern aktiv 1: Speichern beendet	–	R/– –	–
default	11:8	5.2 9.1	Werkseinstellung	UINT16 2: Werkseinstellung durchführen	–	R/W –	–
stateDef	11:9	–	Bearbeitungszustand Param. "Commands.default"	UINT16 0: Initialisierung aktiv 1: Initialisierung beendet	–	R/– –	–
driveCtrl	28:1	–	Steuerwort für Zustandswechsel, Voreinstellung Bit0..3='0', Schreibzugriff löst automatisch Flankenwechsel 0->1 aus.	UINT16 0..15 Bit0: Disable Endstufe Bit1: Enable Endstufe Bit2: Stop (Quick-Stop) Bit3: FaultReset Bit4: QuickstopRelease (nur TLC-Geräte, nur interne Zugriffe) Bit5..15: nicht belegt	0	R/W –	8-2

Parameter Name	Idx:Sidx	TL-HMI	Bedeutung und Einheit []	Wertebereich	Default-Wert	R/W rem.	Infos Seite
OnlAuto	29:30	–	Zugriff zur Betriebsarteneinstellung	UINT16 0..65535 0: Zugriff über alle Zugriffskanäle 1: Zugriff nur über denjenigen Zugriffskanal, der den Parameter gesetzt hat	1	R/W –	6-2
del_err	32:2	5.4	Löschen aller Fehlereinträge im Fehlerspeicher	UINT16 0..1	0	R/W –	8-7

12.2.3 Parametergruppe PA

Parameter Name	Idx:Sidx	TL-HMI	Bedeutung und Einheit []	Wertebereich	Default-Wert	R/W rem.	Infos Seite
Serial	16:2	–	Seriennummer Modul	UINT32 0..4294967295	–	R/W rem.	–
I_maxPA	16:8	2.2.1	Maximalstrom des Geräts (100=1Arms)	UINT16 1..32767	1000	R/W rem.	–
U_maxDC	16:12	2.2.17	Max. zulässige Zwischenkreisspannung auf dem DC-Bus (10=1V)	UINT16 1..20000	4000	R/W rem.	–
U_minDC	16:21	2.2.19	Zwischenkreis-Unterspannung für Abschaltung des Antriebs	UINT16 1..20000	1500	R/W rem.	–
I_maxPA	16:58	2.2.22	Maximalstrom des Gerätes [Arms] (100 = 1 Arms)	UINT16 1..32767	1000	R/– –	–

12.2.4 Parametergruppe Motion

Parameter Name	Idx:Sidx	TL-HMI	Bedeutung und Einheit []	Wertebereich	Default-Wert	R/W rem.	Infos Seite
n_90%	14:15	4.4.30	Motordrehzahl mit noch 90% vom Stillstandmoment [U/min]	UINT16 1..3000	360	R/W rem.	5-24
n_50%	14:16	4.4.31	Motordrehzahl mit noch 50% vom Stillstandmoment [U/min]	UINT16 1..3000	690	R/W rem.	5-24
n_20%	14:27	4.4.32	Motordrehzahl mit noch 20% vom Stillstandmoment [U/min]	UINT16 1..3000	1380	R/W rem.	5-24
Filt_jerk	28:5	4.4.26	Ruckfilter	UINT16 0..30 0: aus 3..30: Filtereinstellwert	0	R/W rem.	7-20
invertDir	28:6	4.4.27	Invertierung der Drehrichtung	UINT16 0..1 0: keine Invertierung 1: Drehrichtung invertiert	0	R/W rem.	7-22
SW_LimP	29:4	4.4.5	Softwareendschalter für pos. Positionsgrenze LIMP Bedingung: SW_LimP > SW_LimN [usr]	INT32 –2147483648..2147483647	2147483647	R/W rem.	7-26

Parameter Name	Idx:Sidx	TL-HMI	Bedeutung und Einheit []	Wertebereich	Default- Wert	R/W rem.	Infos Seite
SW_LimN	29:5	4.4.6	Softwareendschalter für pos. Positionsgrenze LIMN, Bedingung: SW_LimN < SW_LimP [usr]	INT32 - 2147483648..2147483647	-2147483647	R/W rem.	7-26
SW_Enabl	29:6	4.4.7	Überwachung der Softwareendschalter einstellen 0: deaktiviert 1: aktiviert	UINT16 0..96 Bit5: SW_LIMP Bit6: SW_LIMN	0	R/W rem.	7-26
pNormNum	29:7	4.4.20	Zähler der Positionsnormierung	INT32 - 2147483648..2147483647	1	R/W rem.	7-12
pNormDen	29:8	–	Nenner der Positionsnormierung	INT32 - 2147483648..2147483647	19200	R/W rem.	7-12
vNormNum	29:9	4.4.21	Zähler der Geschwindigkeitsnormierung	INT32 1..2147483647	1	R/W rem.	7-12
vNormDen	29:10	–	Nenner der Geschwindigkeitsnormierung	INT32 1..2147483647	1	R/W rem.	7-12
aNormNum	29:11	4.4.22	Zähler der Beschleunigungsnormierung	INT32 1..2147483647	1	R/W rem.	7-12
aNormDen	29:12	–	Nenner der Beschleunigungsnormierung	INT32 1..2147483647	1	R/W rem.	7-12
n_max0	29:21	4.4.28	Drehzahlbegrenzung für Fahrprofil [U/min]	UINT32 1..3000	3000	R/W rem.	5-24
n_start0	29:22	4.4.10	Start-Stop-Drehzahl [Umin]	UINT32 1..n_max0 0..3000	12	R/W rem.	5-24
v_target0	29:23	4.4.11	Soll-Geschwindigkeit [usr]	UINT32 1..n_max0 1..2147483647	60	R/W rem.	5-24
acc_type	29:25	4.4.13	Form der Beschleunigungskurve	UINT16 1..2 1: Linear 2: Exponentiell	1	R/W rem.	5-24
acc	29:26	4.4.14	Beschleunigung [usr]	UINT32 1 .. 2 147 483 647	600	R/W rem.	5-24
dec	29:27	4.4.15	Verzögerung [usr]	UINT32 1 .. 2 147 483 647	600	R/W rem.	5-24

12.2.5 Parametergruppe Manual

Parameter Name	Idx:Sidx TL-HMI	Bedeutung und Einheit []	Wertebereich	Default- Wert	R/W rem.	Infos Seite
startMan	41:1	3.2.1	Start einer Manuellfahrt mit Übergabe der Steuerbits	UINT16 0..7 Bit2: 0: langsam 1: schnell Bit1: neg. Drehrichtung Bit0: pos. Drehrichtung	–	R/W – 6-11
statusMan	41:2	–	Quittierung: Manuellfahrt	UINT16 0..65535 Bit0: Fehler LIMP Bit1: Fehler LIMN Bit2: Fehler HW_STOP Bit3: Fehler REF Bit 5: Fehler SW_LIMP Bit 6: Fehler SW_LIMN Bit 7: Fehler SW_STOP Bit14: manu_end Bit15: manu_err	–	R/– – 6-11
typeMan	41:3	3.2.2	Typ der Manuellfahrt	UINT16 0..1 0.: klassisches Tippen 1: wegbegrenztes Tippen	0	R/W rem. 6-11
n_slowMan	41:4	3.2.3	Geschwindigkeit für langsame Manuellfahrt [usr]	UINT32 1..2147483647	60	R/W rem. 6-13
n_fastMan	41:5	3.2.4	Geschwindigkeit für schnelle Manuellfahrt [usr]	UINT32 1..2147483647	180	R/W rem. 6-13
dist_Man	41:6	3.2.5	Tippweg, definierte Wegstrecke pro Tippzyklus bei wegbegrenztem Tippen [usr]	UINT16 1..65535	20	R/W rem. 6-13
step_Man	41:7	3.2.6	Tippweg, definierte Wegstrecke beim Start der Manuellfahrt [usr]	UINT16 0..65535 0: Dauerlauf	20	R/W rem. 6-12
time_Man	41:8	3.2.7	Wartezeit klassisch [ms]	UINT16 1..30000	500	R/W rem. 6-12

12.2.6 Parametergruppe VEL

Parameter Name	Idx:Sidx	TL-HMI	Bedeutung und Einheit []	Wertebereich	Default- Wert	R/W rem.	Infos Seite
velocity	36:1	3.1.2.1	Start einer Geschwindigkeitsänderung mit Übergabe der Soll-Geschwindigkeit [usr]	INT32 -2147483648..2147483647	-	R/W -	6-15
stateVEL	36:2	-	Quittierung: Geschwindigkeitsprofilmode	UINT16 0..65535 Bit0: Fehler LIMP Bit1: Fehler LIMN Bit2: Fehler HW_STOP Bit3: Fehler REF Bit5: Fehler SW_LIMP Bit6: Fehler SW_LIMN Bit7: Fehler SW_STOP Bit13: Sollgeschw. erreicht Bit14: vel_end Bit15: vel_err	-	R/- -	6-15

12.2.7 Parametergruppe PTP

Parameter Name	Idx:Sidx	TL-HMI	Bedeutung und Einheit []	Wertebereich	Default- Wert	R/W rem.	Infos Seite
p_absPTP	35:1	3.1.1.1	Start einer Absolutpositionierung mit Übergabe des absoluten Zielpositionswerts [usr]	INT32 -2147483648..2147483647	-	R/W -	6-4, 6-17
statePTP	35:2	3.2.14	Quittierung: PTP-Positionierung	UINT16 0..65535 Bit0: Fehler LIMP Bit1: Fehler LIMN Bit2: Fehler HW_STOP Bit3: Fehler REF Bit5: Fehler SW_LIMP Bit6: Fehler SW_LIMN Bit7: Fehler SW_STOP Bit13: Sollage erreicht Bit14: motion_end Bit15: motion_err	-	R/- -	6-4, 6-17
p_relPTP	35:3	3.1.1.2	Start einer Relativpositionierung mit Übergabe des Werts für die Wegstrecke [usr]	INT32 -2147483648..2147483647	0	R/W -	6-17
continue	35:4	3.1.1.3	Fortsetzen einer abgebrochenen Positionierung mit Übergabe eines beliebigen Werts	UINT16 0..65535 Wert ist nicht relevant für Positionierung	-	R/W -	6-17
v_tarPTP	35:5	3.1.1.5	Soll-Geschwindigkeit der PTP-Positionierung [usr]	INT32 1..2147483647	Motion.v _target0	R/W -	6-18

12.2.8 Parametergruppe Gear

Parameter Name	Idx:Sidx	TL-HMI	Bedeutung und Einheit []	Wertebereich	Default- Wert	R/W rem.	Infos Seite
startGear	38:1	3.1.3.1	Start einer Elektron. Getriebearbeitung mit Auswahl des Bearbeitungsmodos	UINT16 0..2 0: deaktiviert 1: Sofort-Synchronisation 2: Synchronisation mit Ausgleichsbewegung	–	R/W –	–
stateGear	38:2	–	Quittierung: Getriebearbeitung	UINT16 0..65535 Bit0: Fehler LIMP Bit1: Fehler LIMN Bit2: Fehler HW_STOP Bit3: Fehler REF Bit5: Fehler SW_LIMP Bit6: Fehler SW_LIMN Bit7: Fehler SW_STOP Bit13: – Bit14: gear_end Bit15: gear_err	–	R/– –	–
n_maxGear	38:5	3.1.3.3	Maximaldrehzahl [U/min]	INT32 1..3000	3000	R/W rem.	–
a_maxGear	38:6	3.1.3.20	Maximalbeschleunigung [U/min*s] Hinweis: Beschleunigungsnormierung wird nicht berücksichtigt	UINT32 120..120000	600	R/W rem.	–
numGear	38:7	3.1.3.2	Zähler des Getriebefaktors	INT32 –2147483648..2147483647	1	R/W –	–
denGear	38:8	–	Nenner des Getriebefaktors	INT32 1..2147483647	1	R/W –	–
Flt_nGear	38:9	3.1.3.21	Parameter für Geschwindigkeitsfilter. 0 = Filter deaktiviert 1..8 Filter aktiviert	UINT16 0..8	4	R/W –	–
DirEnGear	38:13	–	Freigabe der Bewegungsrichtung Bei Richtungsinvertierung wird Freigaberichtung umgekehrt	INT16 1..3 1: positive Richtung 2: negative Richtung 3: beide Richtungen	3	R/W rem.	–
Flt_rGear	38:14	3.1.3.22	Ausschaltsschwelle für Geschwindigkeitsfilter	UINT16 1..100 Geschwindigkeitsänderung ab der die Filterung der Führungsgebergeschwindigkeit ausgeschaltet wird [Inc/ms2] Je höher der Getriebefaktor, desto höher sollte der Wert eingestellt sein Faustformel: Wert = 2 * Zähler/Nenner Für besseren Gleichlauf höheren Wert wählen, für bessere Dynamik niedrigeren Wert wählen.	15	R/W rem.	–

Parameter Name	Idx:Sidx TL-HMI	Bedeutung und Einheit []	Wertebereich	Default- Wert	R/W rem.	Infos Seite
p_absOffs	39:1	3.1.3.6	Start einer absoluten Offset-Positionierung mit Übergabe des Positionswerts	INT32 -2147483648..2147483647	0 R/W -	-
stateOffs	39:2	-	Quittierung: Offset-Positionierung	UINT16 0..65535 Bit0: Fehler LIMP Bit1: Fehler LIMN Bit2: Fehler HW_STOP Bit3: Fehler REF Bit5: Fehler SW_LIMP Bit6: Fehler SW_LIMN Bit7: Fehler SW_STOP Bit13: Offset-Sollage erreicht Bit14: offset_motion_end Bit15: offset_motion_err	- R/- -	6-28
p_relOffs	39:3	3.1.3.7	Start einer relativen Offsetpositionierung mit Übergabe des Werts für die Wegstrecke [Inc]	INT32 -2147483648..2147483647	0 R/W -	6-28
n_tarOffs	39:5	3.1.3.8	Soll-Drehzahl der Offsetpositionierung [U/min]	INT32 1..12000	60 R/W -	6-28
phomeOffs	39:6	3.1.3.9	Maßsetzen in der Offsetpositionierung [Inc]	INT32 -2147483648..2147483647	0 R/W -	6-28
accOffs	39:7	3.1.3.10	Beschleunigungsrampe der Offsetpositionierung [U/(min*s)]	INT32 60..2000000	300 R/W -	6-28
decOffs	39:8	3.1.3.11	Verzögerungsrampe der Offsetpositionierung [U/(min*s)]	INT32 60..2000000	300 R/W -	6-28
ModeOffs	39:9	3.1.3.12	Bearbeitung einer absoluten oder relativen Positionierung	UINT16 0..1 0: Sprung 1: Profil	0 R/W rem.	-

12.2.9 Parametergruppe Home

Parameter Name	Idx:Sidx TL-HMI	Bedeutung und Einheit []	Wertebereich	Default- Wert	R/W rem.	Infos Seite
startHome	40:1	3.3.1.1 3.3.1.2 3.3.1.3 3.3.1.4 3.3.1.5 3.3.1.6 3.3.1.7 3.3.1.8	Start der Betriebsart Referenzierung	UINT16 1..8 1 : LIMP 2 : LIMN 3 : REFZ neg. Drehrichtung 4 : REFZ pos. Drehrichtung 5 : LIMP mit Indexpuls 6 : LIMN mit Indexpuls 7 : REFZ neg. Drehrichtung mit Indexpuls 8 : REFZ pos. Drehrichtung mit Indexpuls	- R/W -	6-31

Parameter Name	Idx:Sidx TL-HMI	Bedeutung und Einheit []	Wertebereich	Default- Wert	R/W rem.	Infos Seite	
stateHome	40:2	–	Quittierung: Referenzierung	UINT16 0..65535 Bit0: Fehler LIMP Bit1: Fehler LIMN Bit2: Fehler HW_STOP Bit3: Fehler REF Bit5: Fehler SW_LIMP Bit6: Fehler SW_LIMN Bit7: Fehler SW_STOP Bit14: ref_end Bit15: ref_err	–	R/– –	6-31, 6-42
startSetp	40:3	3.3.2	Maßsetzen auf Maßsetzposition (Absolutposition setzen) [usr]	INT32 –2147483648..2147483647	–	R/W –	6-42
v_Home	40:4	3.3.3	Geschwindigkeit für die Suche des Referenzschalters [usr]	INT32 –2147483648..2147483647	60	R/W rem.	6-31, 6-42
v_outHome	40:5	3.3.4	Geschwindigkeit für die Bearbeitung des Ausfahrwegs sowie des Sicherheitsabstands [usr]	INT32 –2147483648..2147483647	6	R/W rem.	6-32
p_outHome	40:6	3.3.5	Max. Ausfahrweg bei aktiviertem Referenzschalter [usr]	UINT32 0..2147483647 0: Ausfahrkontrolle deaktiviert > 0: Ausfahrweg [usr]	0	R/W rem.	6-32
p_disHome	40:7	3.3.6	Sicherheitsabstand von der Schaltkante zum Referenzpunkt [usr]	UINT32 0..2147483647	200	R/W rem.	6-32
RefSwMod	40:9	3.3.10	Bearbeitungsablauf bei Referenzfahrt auf REF	UINT16 0..3 Bit0: Drehrichtungsumkehr an REF 0: zulässig (Normalbetrieb) 1: nicht zulässig Bit1: Fahrtrichtung Sicherheitsabstand 0: von Schalter weg 1: in Schaltbereich hinein	0	R/W rem.	6-32
DefPosTyp	40:10	–	Bezugsposition für Bearbeitung Sicherheitsabstand/ In-dexpulssuche	UINT16 0 .. 1 0: Sollposition im Stillstand nach Verzögerung aufgrund Signalwechsel an End- oder Referenzschalter 1: Sicherung der aktuellen Motorposition bei Signalwechsel an End- oder Referenzschalter	0	R/W rem.	6-32
RefAppPos	40:11	–	Anwendungsposition an Referenzpunkt [usr]	INT32 –2146483648 .. +2146483647	0	R/W rem.	6-32

12.2.10 Oszillatorbetrieb

Parameter Name	Idx:Sidx	TL-HMI	Bedeutung und Einheit []	Wertebereich	Default- Wert	R/W rem.	Infos Seite
startOszi	51:1	3.1.9.1	Oszillatorbetrieb starten	UINT16 0..2 0: deaktiviert (Sollwert=0) 1: Sollwert über +/-10V- Schnittstelle	0	R/W -	6-44
stateOszi	51:2	-	Quittierung: Oszillatorbetrieb	UINT16 0..65535 Bit0: Fehler LIMP Bit1: Fehler LIMN Bit2: Fehler HW_STOP Bit3: Fehler REF Bit4: nicht belegt Bit5: Fehler SW_LIMP Bit6: Fehler SW_LIMN Bit7: Fehler SW_STOP Bit8-Bit12: nicht belegt Bit13: Sollwertgeschw. erreicht 0: Istgeschwindigkeit <> Soll- geschwindigkeit 1: Istge- schwindigkeit = Sollgeschwindigkeit Bit14: oscillator_end 0: Bearbeitung aktiv 1: Bearbeitung inak- tiv Bit15: oscillator_err 0: kein Feh- ler 1: Fehler	-	R/- -	6-45
n_RefAna	51:3	3.1.9.2	Solldrehzahl bei +10V Ein- gangssignal [Umin]	INT16 0 .. 13200 (Hinweis: max. Motordrehzahl darf nicht überschritten wer- den)	3000	R/W rem.	6-45

12.2.11 Parametergruppe Teach

Parameter Name	Idx:Sidx	TL-HMI	Bedeutung und Einheit []	Wertebereich	Default- Wert	R/W rem.	Infos Seite
storeTeac	43:1	-	Teach-In-Bearbeitung, Speicherplatz auswählen Listennummer zur Ablage eines Positionswerts (0...63) Beispiel: 000010: Listennum- mer 2	UINT16 0..65535 Bit 0..5: Listennummer	0	R/W -	7-10
stateTeac	43:2	-	Quittierung: Teach-In-Bear- beitung	UINT16 0..65535 Bit15: teach_err Bit14: teach_end	-	R/- -	7-10

Parameter Name	Idx:Sidx	TL-HMI	Bedeutung und Einheit []	Wertebereich	Default-Wert	R/W rem.	Infos Seite
memNrTeac	43:3	–	Datenspeicher für Teach-In-Bearbeitung	UINT16 1..2 1: Listendaten Liste 1 2: Listendaten Liste 2	1	R/W –	7-10
p_actTeac	43:4	–	Bei der Teach-In-Bearbeitung gespeicherte Motorposition [usr]	INT32 –2147483648..2147483647	–	R/– –	7-10

12.2.12 Parametergruppe List

Parameter Name	Idx:Sidx	TL-HMI	Bedeutung und Einheit []	Wertebereich	Default-Wert	R/W rem.	Infos Seite
startList	44:1	3.1.5.1 3.1.5.2 3.1.6.1 3.1.6.2	Neue Listensteuerung aktivieren	UINT16 0..2 0 :keine Liste aktiv 1 : Liste 1 2 : Liste 2	0	R/W –	7-2
stateList	44:2	–	Quittierung und Status: Listensteuerung	UINT16 0..65535 Bit15: list_err Bit14: list_quit 0: Listengesteuerter Betrieb aktiv 1: Listengesteuerter Betrieb abgeschlossen Bit 0,1: – 0 : keine Liste aktiv – 1 : Liste 1 aktiv – 2 : Liste 2 aktiv	–	R/– –	7-2
typeList1	44:3	–	Liste 1: Listentyp	UINT16 1: Pos.-/Signal 2: Pos.-/Geschwindigkeit	1	R/– –	7-10
cntList1	44:4	–	Liste 1: Anzahl verfügbarer Listeneinträge	UINT16 0..64	64	R/– –	7-2
bgnList1	44:6	–	Liste 1: Anfangsnummer der Listensteuerung Anfangsnummer <= Endnummer	UINT16 0..63	0	R/W rem.	7-3
endList1	44:7	–	Liste 1: Endnummer der Listensteuerung Endnummer >= Anfangsnummer	UINT16 0..63	63	R/W rem.	7-3
chgList1	44:9	–	Liste1: Änderung durch andere Schnittstellen	UINT16 0..65535 0: keine Änderung <>0: Änderung	0	R/W –	–
typeList2	44:11	–	Liste 2: Listentyp	UINT16 1: Pos.-/Signal 2: Pos.-/Geschwindigkeit	1	R/– –	7-10
cntList2	44:12	–	Liste 2: Anzahl verfügbarer Listeneinträge	UINT16 0..64	64	R/– –	7-3

Parameter Name	Idx:Sidx	TL-HMI	Bedeutung und Einheit []	Wertebereich	Default- Wert	R/W rem.	Infos Seite
bgnList2	44:14	–	Liste 2: Anfangsnummer der Listensteuerung Anfangsnummer <= Endnummer	UINT16 0..63	0	R/W rem.	7-3
endList2	44:15	–	Liste 2: Endnummer der Listensteuerung Endnummer >= Anfangsnummer	UINT16 0..63	63	R/W rem.	7-3
actList	44:18	–	Liste: aktivierte Bearbeitungsnummer	INT16 –1..63 –1: noch kein Listeneintrag aktiviert 0..63: zuletzt aktivierter Listeneintrag Bereich durch Anfangs- und Endnummer der Listensteuerung vorgegeben	–1	R/– –	7-3

12.2.13 Parametergruppe List1Data0..List1Data63

Hier angegeben: L1Data0: Index 1100
L1Data1 bis L1Data63 mit Index :1101 bis 1163

Parameter Name	Idx:Sidx	TL-HMI	Bedeutung und Einheit []	Wertebereich	Default- Wert	R/W rem.	Infos Seite
typeList1	1100:1	7.3.1.1	Liste 1: Listentyp für alle folgenden Listeneinträge (1101:x...1163:x)	UINT16 1..2 1: Pos./Signal 2: Pos./Geschwindigkeit	1	R/W rem.	7-3
posList1	1100:2	7.3.2.1 7.3.2.2	Liste 1: Position [usr]	INT32 –2147483648..2147483647	0	R/W rem.	7-3
signList1	1100:3	7.3.2.3	Liste 1: Signalzustand	UINT16 0, 1	0	R/W rem.	7-3
velList1	1100:4	7.3.2.4	Liste 1: Sollgeschwindigkeit [usr]	INT32 –2147483648..2147483647 –'Motion.n_max0' .. +'Motion.n_max0' Einstellung abhängig von Betriebsart PTP: 0: PTP.Vtarget; <>0: Betrag des abgelegten Wertes VEL: 0: VEL.velocity; <>0: Betrag des abgelegten Wertes	0	R/W rem.	7-4

12.2.14 Parametergruppe List2Data0..List2Data63

Hier angegeben: L2Data0: Index 1200,
L2Data1 bis L2Data63 über Index 1201 bis 1263

Parameter Name	Idx:Sidx	TL-HMI	Bedeutung und Einheit []	Wertebereich	Default- Wert	R/W rem.	Infos Seite
typeList2	1200:1	7.4.1.1	Liste 2: Listentyp für alle folgenden Listeneinträge (1201:x...1263:x)	UINT16 1..2 1: Pos.-/Signal 2: Pos.-/Geschwindigkeit	1	R/W rem.	7-4, 7-10
posList2	1200:2	7.4.2.1 7.4.2.2	Liste 2: Position [usr]	INT32 -2147483648..2147483647	0	R/W rem.	7-4
signList2	1200:3	7.4.2.3	Liste 2: Signalzustand	UINT16 0..1	0	R/W rem.	7-4
vellList2	1200:4	7.4.2.4	Liste 2: Sollgeschwindigkeit [usr]	INT32 -2147483648..2147483647 -'motion.n_max0' .. 'Motion.n_max0' Einstellung abhängig von Betriebsart PTP: 0: PTP.Vtarget; <>0: Betrag des abgelegten Wertes VEL: 0: VEL.velocity; <>0: Betrag des abgelegten Wertes	0	R/W rem.	7-4

12.2.15 Parametergruppe Capture

Parameter Name	Idx:Sidx	TL-HMI	Bedeutung und Einheit []	Wertebereich	Default- Wert	R/W rem.	Infos Seite
TrigSign	20:13	-	Auswahl der Triggersignale für Positionsspeicherung Bit 3..2: Signal – Kanal 2 (K2) Bit 1..0: Signal – Kanal 1 (K1) Beispiele: 4: binär 01 00 => CAPTURE2 (K2), CAPTURE1 (K1) 9: 10 01 => CAPTURE2 (K2), Indexp. Sollpos. (K1)	UINT16 0..15 Bit 0..1/ Bit 2..3 (K1/K2): – 00: CAPTURE1 – 01: CAPTURE2 – 10: Indexpuls Sollpos.– Geber (mit Modul auf M1) – 11: Indexpuls Istpos.–Geber (Bei SM mit Modul auf M2)	4	R/W –	7-24
TrigType	20:14	-	Positionsquelle für die Positionsspeicherung	UINT16 0..1 0: Istpositiongeber 1: Sollpositiongeber	1	R/W –	–
TrigLevl	20:15	-	Signalpegel für Triggerkanäle Bitzustand: 0: Triggerung bei 1->0 Wechsel 1: Triggerung bei 0->1 Wechsel	UINT16 0..3 Bit 0: Triggerpegel auf Kanal 1 einstellen Bit 1: Triggerpegel auf Kanal 2 einstellen	3	R/W –	7-24

Parameter Name	Idx:Sidx	TL-HMI	Bedeutung und Einheit []	Wertebereich	Default- Wert	R/W rem.	Infos Seite
TrigStart	20:16	–	Triggern starten (Bit0..1): 0: keine Änderung 1: Triggern zurücksetzen und neu starten Triggern abbrechen (Bit14=1) Triggern wiederholen (Bit15) 0: Einmal triggern 1: Kontinuierlich triggern	UINT16 0..3 Bit 0: Trigg. auf Kanal 1 Bit 1: Trigg. auf Kanal 2 Bit 14: Trigg. abbrechen Bit 15: Trigg. Wiederholen	0	R/W –	7-24
TrigStat	20:17	–	Status Triggern ausgeführt	UINT16 0..3 Bit 0: Triggern auf Kanal 1 Bit 1: Triggern auf Kanal 2	0	R/– –	7-24
TrigPact1	20:18	–	Motor-Istposition bei Triggerrung auf Kanal 1 [Inc]	INT32 –214748364..2147483647	–	R/– –	7-24
TrigPact2	20:19	–	Motor-Istposition bei Triggerrung auf Kanal 2 [Inc]	INT32 –214748364..2147483647	–	R/– –	7-24
TrigPref1	20:20	–	Sollposition elektr. Getriebe bei Triggerung auf Kanal 1 [Inc]	INT32 –214748364..2147483647	–	R/– –	7-24
TrigPref2	20:21	–	Sollposition elektr. Getriebe bei Triggerung auf Kanal 2 [Inc]	INT32 –214748364..2147483647	–	R/– –	7-24

12.2.16 Parametergruppe I/O

Parameter Name	Idx:Sidx	TL-HMI	Bedeutung und Einheit []	Wertebereich	Default- Wert	R/W rem.	Infos Seite
IWO_act	33:1	2.4.1	Eingangswort 0 Bei 'Forcen' (z. B. mit TL CT) gilt: Lesezugriff zeigt Force-Zustand an	UINT16 0..65535 Bit0: LIMP Bit1: LIMN Bit2: STOP Bit3: REF Bit12: – Bit13: – Zusätzliche Bits (unabhängig von IO_mode- Belegung) wenn Analogmodul IOM-C bestückt ist Bit14: DIG_IN1 Bit15: DIG_IN2	–	R/– –	–

Parameter Name	Idx:Sidx TL-HMI	Bedeutung und Einheit []	Wertebereich	Default- Wert	R/W rem.	Infos Seite
IW1_act	33:4 2.4.2	Eingangswort 1 Belegung abhängig vom Param. 'Settings.IO_mode': Bei 'Forcen' (z. B. mit TL CT) gilt: Lesezugriff zeigt Force- Zustand an	UINT16 0..65535 'Settings.IO_mode'=0/1/2: – Bit0: BAUD_1/I_0/MAN_P – Bit1: BAUD_2/I_1/MAN_N – Bit2: BAUD_4/I_2/ MAN_FAST – Bit3: MODE_1/I_3/ENABLE – Bit4: MODE_2/I_4/AUTOM – Bit5: I_5/I_5/ FAULT_RESET zusätzlich: CAPTURE1 – Bit6: I_6/I_6/I_6 zusätzlich: CAPTURE2 – Bit7: ADR_64/I_7/ TEACH_IN – Bit8: ADR_1/I_8/DATA_1 – Bit9: ADR_2/I_9/DATA_2 – Bit10: ADR_4/I_10/DATA_4 – Bit11: ADR_8/I_11/DATA_8 – Bit12: ADR_16/I_12/ DATA_16 – Bit13: ADR_32/I_13/ DATA_32 Zusätzliche Bits wenn Analog- modul IOM-C bestückt ist: – Bit14: DIG_IN1/DIG_IN1/ DIG_IN1 – Bit15: DIG_IN2/DIG_IN2/ DIG_IN2	–	R/– –	–
QW0	34:1 2.4.10	Ausgangswort 0 Bei 'Forcen' (z. B. mit TL CT) gilt: Lesezugriff zeigt Force- Zustand an	UINT16 0..65535 'Settings.IO_mode'=0/1/2: – Bit0: Q_0/Q_0/ AUTOM_ACK – Bit1: Q_1/Q_1/ AXIS_ADD_INFO – Bit2: Q_2/Q_2/AXIS_END – Bit3: Q_3/Q_3/AXIS_ERR – Bit4: Q_4/Q_4/RDY_TSO – Bit5: ACTIVE_CON/ ACTIVE_CON/ACTIVE_CON – Bit6: TRIGGER/TRIGGER/ TRIGGER – Bit 7..Bit13: nicht belegt Zusätzliche Bits wenn Analog- modul IOM-C bestückt ist: – Bit14: DIG_OUT1/ DIG_OUT1/DIG_OUT1 – Bit15: DIG_OUT2/ DIG_OUT2/DIG_OUT2	–	R/W –	–
OutTrig	34:9 –	Triggerausgang setzen, wenn Signalliste inaktiv	UINT16 0..1 0: Low-Pegel 1: High-Pegel	0	R/W –	7-6

12.2.17 Parametergruppe M1

Parameter Name	Idx:Sidx	TL-HMI	Bedeutung und Einheit []	Wertebereich	Default-Wert	R/W rem.	Infos Seite
PULSE-C	21:10	4.5.1	Einstellung Positionsgeber PULSE-C	0..10 UINT16 Bit 2: max. Frequenz 0: 200 kHz, 1: 25 kHz Bit 3: Signalform: 0: PULSE-DIR 1: PV-PR	0	R/W rem.	-
AnalogIn2	21:14	2.3.3.5	Spannungswert Analogeingang 2 ANA_IN2 [mV]	INT16 -10000 .. +10000	-	R/-	5-21 -
AnalogIn3	21:19	2.3.3.6	Spannungswert Analogeingang 3 ANA_IN3 [mV]	INT16 -10000 .. +10000	-	R/-	5-21 -
AnalogO1	21:24	2.3.3.7	Analogausgang 1 ANA_OUT1 [mV] (1000=1V)	INT16 -10000 ... +10000	0	R/W	5-21 -
AnalogO2	21:27	2.3.3.8	Analogausgang 2 ANA_OUT2 [mV] (1000=1V)	INT16 -10000 .. +10000	0	R/W	5-21 -

12.2.18 Parametergruppe M3

Parameter Name	Idx:Sidx	TL-HMI	Bedeutung und Einheit []	Wertebereich	Default-Wert	R/W rem.	Infos Seite
p_indESIM	23:9	4.5.4	Endcodersimulation: Position des Indexpulses [Inc]	UINT16 0..16383 Positionswert bezieht sich auf 'Status.p_abs' an der, der Indexpuls ausgegeben wird	1000	R/W rem.	-

12.2.19 Parametergruppe M4

Parameter Name	Idx:Sidx	TL-HMI	Bedeutung und Einheit []	Wertebereich	Default-Wert	R/W rem.	Infos Seite
profilSer	24:11	4.5.10	RS485-Schnittstelle, Bearbeitungsmodus incl. Profilauswahl Über Feldbus nur lesbar	UINT32 0..4294967295	0	R/W rem.	-
baudSer	24:12	4.5.11	RS485-Schnittstelle, Baudrate [Baud] Über Feldbus nur lesbar	UINT32 0..38400 0 = Autobaud 9600 = 9600 Baud 19200 = 19200 Baud 38400 = 38400 Baud	9600	R/W rem.	-
addrSer	24:13	4.5.12	RS485-Schnittstelle, Adresse Über Feldbus nur lesbar	UINT16 1..31	1	R/W rem.	-
toutSer	24:14	4.5.13	RS485-Schnittstelle, Überwachungszeit für eine Timeout-Meldung [ms] Über Feldbus nur lesbar	UINT16 0..65535 0: Überwachung inaktiv	0	R/W	-

Parameter Name	Idx:Sidx	TL-HMI	Bedeutung und Einheit []	Wertebereich	Default- Wert	R/W rem.	Infos Seite
profilIbs	24:16	4.5.15	Interbus-S, Bearbeitungsmodus incl. Profilauswahl Über Feldbus nur lesbar	UINT32 0..4294967295	0	R/W rem.	–
baudIbs	24:17	4.5.16	Interbus-S, Baudrate [kBaud] Über Feldbus nur lesbar	UINT32 500000..2000000	500000	R/W rem.	–
toutIbs	24:18	4.5.17	Interbus-S, Timeoutzeit [ms] Über Feldbus nur lesbar	UINT16 0..640 0: Überwachung inaktiv	640	R/W rem.	–
profilPbd	24:20	4.5.20	Profibus-DP, Bearbeitungsmodus incl. Profilauswahl Über Feldbus nur lesbar	UINT32 0..429496795	0	R/W rem.	–
addrPbd	24:21	4.5.21	Profibus-DP, Adresse Über Feldbus nur lesbar	UINT16 0..126	126	R/W rem.	–
profilCan	24:23	4.5.25	CAN-C, Bearbeitungsmodus incl. Profilauswahl Über Feldbus nur lesbar	UINT32 0..2 0: CAN-Bus 1: CanOpen 2: DeviceNet	0	R/W rem.	–
addrCan	24:24	4.5.26	CAN-C, Adresse Über Feldbus nur lesbar	UINT16 0..127	127	R/W rem.	–
baudCan	24:25	4.5.27	CAN-C, Baudrate [baud] Über Feldbus nur lesbar	UINT32 20000..1000000	125k	R/W rem.	–
toutCan	24:26	4.5.28	CAN-C, Timeoutzeit [ms]	UINT16 0..65535 0: Überwachung inaktiv	0	R/W rem.	–
busRxD	24:28	2.6.1	Empfangsdaten Online Befehlsbearbeitung (Byte 1 ...4)	UINT32 0 .. 4294967295	0	R/– –	–
busRxD5_8	24:29	2.6.1	Empfangsdaten Online Befehlsbearbeitung (Byte 5 ... 8)	UINT32 0 .. 4294967295	0	R/– –	–
busDiag	24:30	2.6.5	Busdiagnose für DeviceNet (DNSTATE)	UINT16 0..65535 0: OFFLINE 1: ONLINE 2: LINK_OK 3: FAILURE 4: TIMED_OUT 5: IDLE 0..65535	–	R/– –	–
busTout	24:31	2.6.6	Busstatistik Timeout: Gesamtzahl der Verbindungsabbrüche durch Zeitüberschreitung (Nodeguarding)	UINT16 0 .. 65535	0	R/W –	7-31
busError	24:32	2.6.7	Busstatistik Übertragungsfehler: Summe aller Fehler, die zu einem Verbindungsabbruch geführt haben	UINT16 0 .. 65535	0	R/W –	7-31
busTxD	24:33	2.6.2	Sendedaten Online Befehlsbearbeitung (Byte 1 ... 4)	UINT32 0 .. 4294967295	0	R/– –	7-30

Parameter Name	Idx:Sidx	TL-HMI	Bedeutung und Einheit []	Wertebereich	Default- Wert	R/W rem.	Infos Seite
busTxD5_8	24:34	2.6.2	Sendedaten Online Befehls- bearbeitung (Byte 5 ... 8)	UINT32 0 .. 4294967295	0	R/- -	7-30
busCycle	24:35	2.6.6	Busstatistik Buszyklen: Gesamtzahl aller verarbeiteten Buszyklen	UINT32 0 .. 4294967295	0	R/W -	7-31

12.2.20 Parametergruppe Status

Parameter Name	Idx:Sidx	TL-HMI	Bedeutung und Einheit []	Wertebereich	Default- Wert	R/W rem.	Infos Seite
serial_no	1:20	2.8.5	Geräte Seriennummer, max 9stellig	UINT32 0..4294967295	0	R/W rem.	-
p_DifPeak	12:16	2.3.1.9	Max. erreichter Schleppfehler [Inc] Schreibzugriff setzt Wert zurück	UINT32 0..131072	0	R/W -	-
AnalogIn	20:8	2.3.3.1	Analogeingabe auf Eingang ANALOG_IN [mV]	INT16 -10000..+10000	0	R/- -	5-21

Parameter Name	Idx:Sidx TL-HMI	Bedeutung und Einheit []	Wertebereich	Default- Wert	R/W rem.	Infos Seite
driveStat	28:2 2.3.5.1	Statuswort für den Betriebszu- stand	UINT32 0..429496795 Bit0..3: Akt. Betriebszustand: – 1: Start – 2: Not Ready to switch on – 3: Switch on disabled – 4: Ready to switch on – 5: Switched on – 6: Operation enable – 7: Quick-Stop active – 8: Fault reaction active – 9: Fault Bit4: reserviert Bit5=1: Fehler interne Über- wachung (FltSig) Bit6=1: Fehler externe Über- wachung (FltSig_SR) Bit7=1: Warnmeldung Bit8..11: nicht belegt Bit12..15: Betriebsartenspezi- fische Codierung des Bearbei- tungszustandes Bit13: x_add_info Bit14: x_end Bit15: x_err Bit16–20: aktuelle Betriebsart (entspricht Bit0–4: Sta- tus.xmode_act) 0: nicht benutzt 1: Manueller Positionierbe- trieb 2: Referenzierung 3: PTP-Positionierung 4: Geschwindigkeitsprofil 5: Elektr. Getriebe mit Offset- verstellung, lagegeregelt (AC) bzw. mit Positionsbezug (SM) 6: Elektr. Getriebe drehzahl- geregelt 7: Satzbetrieb 8: Funktionsgenerator (Strom- regler) 9: Funktionsgenerator (Dreh- zahlregler) 10: Funktionsgenerator (Lage- regler) 11..15: nicht einstellbar 16: Funktionsgenerator im Zustand disabled 17: Stromregelung 18: Oszillatorbetrieb 19..30: reserviert 31: nicht verwenden Bit21: Antrieb ist referenziert (ref_ok) Bit22: Regelabweichung innerhalb Positionsfenster (SM nicht belegt)	–	R/– –	6-6

Parameter			Bedeutung und Einheit []	Wertebereich	Default–	R/W	Infos
Name	Idx:Sidx	TL–HMI			Wert	rem.	Seite
xMode_act	28:3	2.3.5.5	Aktuelle Achsbetriebsart mit Zusatzinformation, Bit0..4: Liste möglicher Betriebsarten für Ihr TL–Gerät finden Sie im Kapitel 'Betriebsarten'	UINT16 0..65535 Bit0..4: Aktuelle Betriebsart (gerätespezifisch) [Liste möglicher Betriebsarten für ihr TL–Gerät finden Sie im Kapitel "Betriebsarten"] 0: nicht benutzt 1: Manueller Positionierbetrieb 2: Referenzierung 3: PTP-Positionierung 4: Geschwindigkeitsprofil 5: Elektr. Getriebe mit Offsetverstellung, lagegeregelt (AC) bzw. mit Positionsbezug (SM) 6: Elektr. Getriebe drehzahl-geregelt 7: Satzbetrieb 8: Funktionsgenerator (Stromregler) 9: Funktionsgenerator (Drehzahlregler) 10: Funktionsgenerator (Lage-regler) 11..15: nicht einstellbar 16: Funktionsgenerator im Zustand disabled 17: Stromregelung 18: Oszillatorbetrieb 19..30: reserviert 31: nicht verwenden Bit5: Antrieb ist referenziert ('ref_OK') Bit6: Regelabweichung innerhalb Positionsfenster (SM: nicht belegt) Bit7: reserviert Bit8..15: nicht belegt	–	R/– –	6-31
Sign_SR	28:15	2.3.4.1	Gespeicherte Signalzustände externer Überwachungssignale 0: nicht aktiv, 1: aktiviert	UINT16 0..15 Bit 0 : LIMP Bit 1 : LIMN Bit 2 : STOP Bit 3 : REF	–	R/– –	–

Parameter	Bedeutung und Einheit []		Wertebereich	Default–	R/W	Infos	
Name	Idx:Sidx	TL–HMI		Wert	rem.	Seite	
FltSig	28:17	2.3.4.3	Überwachungssignale 0: nicht aktiv, 1: aktiviert	0..429496795 UINT32 Bit0: Fehler Power Up Bit1: ZK Unterspannung Lim1 Bit2: ZK Unterspannung Lim2 Bit3: Motorleitung Erdschluß Bit4: Motorleitung Kurzschluß Bit5: ZK Überspannung Bit6: Übertemperatur Ballast Bit7: Übertemp. Motor Bit8: Übertemp. Endstufe Bit9: I ² t Endstufe Bit10: reserviert Bit11: I ² t Motor Bit12: I ² t Ballast Bit13: Phasenüberwachung Motor Bit14: Phasenüberwachung Netz Bit15: Watchdog Bit16: interner Systemfehler Bit17: Impulssperre/SAM– Fehler Bit18: Protokollfehler HMI Bit19: Überschreiten der max. Drehzahl Bit20: Kabelbruch Führungs- drehgeber Bit21: Kabelbruch Ist–Positi- onsgeber Bit22: Position Deviation Error Bit23: Linefail 24V Bit24: Schleppfehler Bit25: Kurzschluß der digita- len Ausgänge Bit26: falscher Endschalter Bit27: Vorwarnung Tempera- tur Motor Bit28: VorwarnungTempera- tur Endstufe Bit29: Bit30: SAM–Warnung Bit31: nicht belegt	–	R/–	–

Parameter	Bedeutung und Einheit []		Wertebereich	Default-	R/W	Infos	
Name	Idx:Sidx	TL-HMI		Wert	rem.	Seite	
FltSig_SR	28:18	2.3.4.4	Gespeicherte Überwachungs- signale	UINT32 0..419496795 Bit0: Fehler Power Up Bit1: ZK Unterspannung Lim1 Bit2: ZK Unterspannung Lim2 Bit3: Motorleitung Erdschluß Bit4: Motorleitung Kurzschluß Bit5: ZK Überspannung Bit6: Übertemperatur Ballast Bit7: Übertemp. Motor Bit8: Übertemp. Endstufe Bit9: I ² t Endstufe Bit10: reserviert Bit11: I ² t Motor Bit12: I ² t Ballast Bit13: Phasenüberwachung Motor Bit14: – Bit15: Watchdog Bit16: interner Systemfehler Bit17: Impulssperre Bit18: Protokollfehler HMI Bit19: Überschreiten der max. Drehzahl Bit20: Kabelbruch Führungs- drehgeber Bit21: Kabelbruch Ist-Positi- onsgeber Bit22: Position Deviation Error Bit23: Linefail 24V Bit24: Schleppfehler Bit25: Kurzschluß der digita- len Ausgänge Bit26: falscher Endschalter Bit27: Vorwarnung Tempera- tur Motor Bit28: VorwarnungTempera- tur Endstufe Bit29: Bit30: Bit31:	–	R/– –	–
action_st	28:19	2.3.4.8	Aktionswort, Gespeicherte Fehlerklassen- Bits	UINT32 0..65535 Bit0: Fehlerklasse 0 Bit1: Fehlerklasse 1 Bit2: Fehlerklasse 2 Bit3: Fehlerklasse 3 Bit4: Fehlerklasse 4 Bit5: reserviert Bit6: Istdrehzahl = 0 Bit7: pos. Drehrichtg. Antrieb Bit8: neg. Drehrichtg. Antrieb Bit9: Strombegrenzung aktiv Bit10: Drehzahlbegr. aktiv Bit11: Führung = 0 Bit12: Antrieb verzögert Bit13: Antrieb beschleunigt Bit14: Antrieb fährt konstant	1	R/– –	–

Parameter Name	Idx:Sidx	TL-HMI	Bedeutung und Einheit []	Wertebereich	Default- Wert	R/W rem.	Infos Seite
IntSigSr	29:34	2.3.4.2	Überwachungssignale Positionsteuerung 0: nicht aktiv, 1: aktiviert	UINT32 0..4294967295 Bit0..1: reserviert Bit2: Positionsüberlauf Bit3..4: reserviert Bit5: SW-Endschalter, pos. Drehrichtg. (SW_LIMP) Bit 6: SW-Endschalter, neg. Drehrichtg. (SW_LIMN) Bit7: Stop über Steuerwort (SWSTOP) Bit8..14: reserviert Bit15: Endstufe nicht aktiv Bit16..31: reserviert	-	R/- -	7-25
p_ref	31:5	2.3.1.2	Soll-Position des Rotors [Inc]	INT32 -2147483648..+2147483647	-	R/- -	-
n_act	31:9	2.3.2.1	Ist-Drehzahl [U/min]	INT16 -32768..32767	-	R/- -	-
p_abs	31:16	2.3.1.11	Absolutposition pro Motorumdrehung (Modulowert) [Inc]	UINT16 0..32767 RESO-C: 0..4095 HIFA-C: 0..16383	-	R/- -	-
UDC_act	31:20	2.3.3.2	Zwischenkreisspannung (10=1V)	INT16 0..32767	-	R/- -	-
lu_act	31:21	-	Motor-Phasenstrom Phase U (100=1A)	INT16 -32768..32767	-	R/- -	-
lv_act	31:22	-	Motor-Phasenstrom Phase V (100=1A)	INT16 -32768..32767	-	R/- -	-
v_ref	31:28	-	Geschwindigkeit des Rotorlagesollwerts p_ref [Inc/s]	INT32 -2147483648..2147483647	-	R/- -	-
p_target	31:30	2.3.1.5	Zielposition des Fahrprofilgenerators [usr]	INT32 -2147483648..2147483647	-	R/- -	-
p_jerkusr	31:31	2.3.1.4	Istposition des Fahrprofilgenerators [usr]	INT32 -2147483648..2147483647	-	R/- -	-
p_actusr	31:34	2.3.1.3	Istposition Motor in Anwender-einheiten [usr]	INT32 -2147483648..2147483647	-	R/- -	-
v_jerkusr	31:35	2.3.2.3	Istgeschwindigkeit des Fahrprofilgenerators [usr]	INT32 -2147483648..2147483647	-	R/- -	-
p_remaind	31:37	-	Restwert der Positionsnormierung des Lagesollwerts p_ref [Inc]	INT32 -2147483648..2147483647	-	R/- -	7-18
v_target	31:38	2.3.2.4	Zielgeschwindigkeit des Fahrprofilgenerators	INT32 -2147483648..2147483647	-	R/- -	-
p_jerk	31:40	-	Sollposition am Eingang des Ruckfilters [Inc]	INT32 -2147483648..2147483647	-	R/- -	-
v_jerk	31:41	-	Sollgeschwindigkeit am Eingang Ruckfilter [Inc]	INT32 -2147483648..2147483647	-	R/- -	-
v_refM1	31:43	2.3.2.5	Geschwindigkeit aus gezählten Inkrementen der Eingangsgröße an Modul auf M1 [Inc/s]	INT32 -2147483648..2147483647	-	R/- -	-
p_refusr	31:44	-	Sollposition der Rotorlage [usr]	INT32 -2147483648..2147483647	-	R/- -	-

Parameter Name	Idx:Sidx	TL-HMI	Bedeutung und Einheit []	Wertebereich	Default- Wert	R/W rem.	Infos Seite
v_refusr	31:45	–	Geschwindigkeit des Rotorlage-Sollwertes p_ref [usr]	INT32 –2147483648..2147483647	–	R/– –	–
p_diffind	31:48	–	Abstand zwischen Schalter und Indexpuls nach Referenzfahrt [Inc]	INT32 –2147483648 .. 2147483647	–	R/– –	–
StopFault	32:7	2.5.1	Letzte Unterbrechungsursache, Fehlernummer	UINT16 1..65535	–	R/– –	8-7

12.2.21 Parametergruppe ErrMem0..ErrMem19

ErrMem0: Index 900,
ErrMem1 bis ErrMem19 über Index 901 bis 919

Parameter Name	Idx:Sidx	TL-HMI	Bedeutung und Einheit []	Wertebereich	Default- Wert	R/W rem.	Infos Seite
ErrNum	900:1	2.5.2	Kodierte Fehlernummer	UINT16 0..65535	–	R/– –	8-7
Class	900:2	–	Fehlerklasse	UINT16 0..65535	–	R/– –	8-7
Time	900:3	–	Fehlerzeitpunkt seit Einschalten der Endstufe [s]	UINT32 0..4294967295	–	R/– –	8-7
AmpOnCnt	900:4	–	Anzahl der Einschaltzyklen der Endstufe	UINT32 0..4294967295	–	R/– –	8-7
ErrQual	900:5	–	Zusatzinformation zur Beurteilung des Fehlers	UINT32 0..4294967295	–	R/– –	8-7

Stichwortverzeichnis**0..9**

7-Segmentanzeige, siehe Zustandsanzeige

A

Analogeingang 5-19

 anzeigen 5-19

 Anzeigen mit TL CT 5-20

 Anzeigen über Feldbus 5-21

Analogmodul

 IOM-C 4-32

 IOM-C 3-6

Analogmodul anschließen 4-32

Analogwert-Offset 6-47

Analogwert-Spannungsfenster 6-48

Auflösung

 für Berechnung des Getriebefaktors 6-21

Ausbau 9-2

B

Bediensoftware

 Fehleranzeige 8-5

 Manuellfahrt 5-15

 Schaltzustände der Signal-Schnittstelle anzeigen 5-18

Bestimmungsgemäße Verwendung 2-3

Betrieb über Feldbus, Feldbuskonfiguration über Eingänge 4-53

Betriebsart

 einstellen 6-4

 Elektronisches Getriebe 6-19

 Geschwindigkeitsbetrieb 6-15

 Manueller Betrieb 6-10

 Oszillatorbetrieb 6-45

 Punkt zu Punkt-Betrieb 6-17

 Referenzierung 6-29

 Status überwachen 6-5

Betriebsarten

 Statusüberwachung 6-8

 Überblick 1-14

 umschalten 6-1

Betriebsfehler beheben 8-8

Betriebszustände und -übergänge 8-2

Bremsencontroller, siehe Haltebremsenansteuerung

Bremsenfunktion 7-32

Bremsrampe siehe Verzögerungsrampe

Busdiagnose 7-30

C

CE-Kennzeichnung 1-17

D

Diagramm

 A/B-Signale 4-28

Drehrichtung umkehren 6-21, 7-22

E

EG-Richtlinien 1-17
Elektronisches Getriebe, Funktion 6-19
EMV-Richtlinie 1-17
ENABLE-Signal
 Funktion 4-31
Encoder anschließen 4-27
Encodersimulationsmodul
 ESIM3-C 3-6
Endschalter
 Antrieb freifahren 7-27
 Funktion prüfen 5-13
 Referenzfahrt mit Indexpuls 6-39
 Referenzfahrt ohne Indexpuls
 6-33
 Softwareendschalter 7-26
 Überwachungsfunktion 7-26
Entsorgung 9-2
Ersatzteilliste 10-2
ESIM3-C
 Encodersimulationsmodul 3-6

F

Fahrparameter 1-11
Fehleranzeige und -behebung 8-2
Fehlerbehebung 8-3
Fehlerklasse 8-3
Fehlermeldungen
 rücksetzen 8-2
Fehlerreaktion
 Bedeutung 8-3
Fehlfunktionen im Fahrbetrieb 8-8
Feldbusmodul
 CAN-C 4-40
 IBS-C 4-44
 PBDP-C 4-38
 RS485-C 4-42
FI-Schutzschalter anschließen 4-12
forcen 5-18, 5-20

G

Garantie 9-1
Gefahrenklassen 2-1
Gerätfamilie TL 1-7
Gerätehaube anbringen 4-6
Geräteschild
 anbringen 4-6
 Kopiervorlage 11-1
Getriebefaktor 6-21
Globale Statusbits, Statusbits 6-7

H

Haltebremse, Funktion prüfen 5-14
Haltebremsenansteuerung
 Abmessungen 3-3
 Funktion 7-32
 Technische Daten 3-8
Handbediengerät HMI
 Fehleranzeige 8-6
 Handbuch 1-6
 Manuellfahrt 5-15
 Schaltzustände der Signal-Schnittstelle anzeigen 5-19
 Übersicht 5-4

I

I²t-Überwachung 7-28
Inbetriebnahme-Schnittstelle, siehe RS232-Schnittstelle
Inbetriebnahmesoftware 5-6
Inbetriebnahme-Werkzeuge 5-3
IT-Netz, Einsatz in 2-3

K

Kaskadierung, max. Klemmenstrom zur 4-17
Klassische Manuellfahrt 6-12
Klemmenwinkel 4-8
Kommunikationsüberwachung 7-30
Konformitätserklärung 1-17

L

Lagerung 9-2
LED
 für Betriebssignale 1-10
 für Zwischenkreisspannung 1-10
Leistungsanschluß 4-12
Leistungselektronik 10-2
LIMN, siehe Endschalter
LIMP, siehe Endschalter
Listensteuerung
 Einstellungen 7-1
Literaturhinweise 1-6
Lüfter 1-10

M

M1..M4, siehe Modulsteckplätze
Manuelles Einrichten und Betrieb über Feldbus 4-48
Manuellfahrt
 Fahrparameter 6-10
 Testbetrieb starten 5-15
Maßsetzen 6-43
 Offset-Werte 6-27

Modul

CAN-C 1-13, 4-40
ESIM3-C 1-12
IBS-C 1-13, 4-44
IOM-C 4-32
IOM-C 1-12
PBDP-C 1-12, 4-38
PULSE-C 1-12, 4-29
RS422-C 1-12, 4-27
RS485-C 1-13, 4-42

Module

für Elektronisches Getriebe 6-19
Kombinationen 1-14
Lieferumfang 1-1
Signalkabel für 1-4
Technische Daten 3-6
Übersicht 1-12
verdrahten 4-26–4-44

Modulsteckplätze 1-10

Montage, mechanische 4-4
Montageabstände 4-4, 4-5
Motoranschluß 1-9
Motordatensatz 1-11
Motorkabel verlegen 4-13

N**Netzanschluß**

24 V-Versorgung anschließen 4-17
Wechselstrom 4-12

Netzfilter, Gerätekenzeichnung 4-7**Normierung, Restwert der 7-18****Normierungsfaktor**

Beschleunigung 7-16
Geschwindigkeit 7-15
Positionieren 7-13

O**Offset-Positionierung 6-26****Open Collector-Schaltung 4-31****Oszillatorbetrieb 1-15****P****Parametergruppen 6-8, 12-1****Parameterspeicher 1-11****Parameterwerte**

Gruppenübersicht 12-1

PC anschließen 4-25**Personal**

Qualifikation 2-4

Positioniergrenzen 7-25**Positioniersteuerung, siehe Twin Line-Gerät****Positions-/Geschwindigkeitsliste 7-6****Positionswerte erfassen 7-23****Profilgenerator 6-9****Puls/Richtungsmodul anschließen 4-29**

Q

Qualifikation des Personals 2-4
Quick-Stop-Funktion 7-21

R

Rampensteilheit 7-19
REF, siehe Referenzschalter
Referenzfahrt 6-30
 Anpassung bei Normierung 7-14
 Drehrichtungsumkehr 6-35, 6-41
 Fahrt in Schaltbereich 6-35, 6-41
 mit Indexpuls 6-37
 ohne Indexpuls 6-31
Referenzschalter
 Referenzfahrt mit Indexpuls 6-40
 Referenzfahrt ohne Indexpuls 6-34
Reglerparameter 1-11
Restwert 7-18
RS232-Schnittstelle 1-10, 4-25
Ruckfilter 7-20

S

Schaltschrank 4-4
Schleppfehler
 Funktion 6-22
 Überwachungsfunktion 7-29
Schnittstellensignal
 ACTIVE_CON 7-32
 DATA_1..DATA_32 7-10
 FAULT_RESET 7-22
 STOP 7-26
 TRIGGER 7-1
 Triggerausgang 7-1
Serviceadresse 9-1
Sicherheitseinrichtungen 2-4
Sicherheitshinweise 2-1
Signaleingänge
 Belegung 4-18
 Schaltungsbeispiel 4-48
 Schaltungsbild 4-31
Signal-Schnittstelle
 Belegung 4-18
 Ein- und Ausgänge prüfen 5-17
 Funktion 1-10
 Verdrahtungsbeispiele 4-48
Softwareendschalter 7-26
Spannungsabsenkung 7-32
Steckerbelegung 4-18–4-44
Steckplätze, siehe Modulsteckplätze

T

Teach-In

- Restwert 7-18
- starten 7-8
- über Feldbus 7-10
- über Signal-Schnittstelle 7-10
- Übersicht 7-8

Temperaturüberwachung 7-28

TLC53x, siehe Twin Line-Gerät

Triggerkanäle 7-23

Twin Line HMI, siehe Handbediengerät HMI

Twin Line-Gerät

- 24 V-Anschluß verdrahten 4-17
- Leistungsklassen 1-7
- Lieferumfang 1-1, 1-3
- Module verdrahten 4-26–4-44
- Montage 4-4
- Montageabstände 4-4, 4-5
- Netzanschluß verdrahten 4-12
- Signal-Schnittstelle anschließen 4-18
- Typenschlüssel 1-7
- Übersicht 1-9

Typenschild, Netzfilterinformation 4-7

Typenschlüssel 1-7

U

Überwachungsfunktionen 7-25

Überwachungsparameter 7-29

Umgebungsbedingungen 2-2

Umschalten der Betriebsart 6-1

V

Verdrahtungsbeispiele 4-48, 4-48–4-53

Versand 9-2

Verzögerungsrampe einstellen 7-19

W

Wartung 9-1

Wegbegrenztes Tippen 6-13

X

x_end, x_err, x_add_info 6-7

Z

Zeitdiagramm

- Bremsenfunktion 7-32
- Puls vorwärts/rückwärts-Signal 4-30
- Puls-Richtungssignal 4-30

Zubehör

- Bestellnummern 10-1
- Lieferumfang 1-4
- Montage 4-7
- Technische Daten 3-8

Zubehör verdrahten 4-46

Zugriffskanäle auf das Twin Line Gerät 6-1

Zustandsanzeige 1-9, 8-1

Ergänzungen

Sicherheitshinweis

Twin Line Geräte sind allgemein verwendbare Antriebe, die dem Stand der Technik entsprechen und so gestaltet sind, dass sie Gefährdungen weitest gehend ausschließen. Trotzdem sind Antriebe und Antriebssteuerungen, die nicht ausdrücklich Funktionen der Sicherheitstechnik erfüllen, nach allgemeiner technischer Auffassung nicht für Anwendungen zugelassen, die Personen durch die Antriebsfunktion gefährden können. Unerwartete oder ungebremsste Bewegungen sind ohne zusätzliche Sicherheitseinrichtungen nie vollständig auszuschließen. Deshalb dürfen sich nie Personen im Gefahrenbereich der Twin Line Antriebe aufhalten, wenn nicht zusätzliche geeignete Schutzeinrichtungen die Personengefährdung ausschließen. Dies gilt sowohl für den Produktionsbetrieb der Maschine, wie auch für alle Wartungs- und Inbetriebnahmearbeiten an Antrieben und Maschine.

Die Personensicherheit ist durch das Maschinenkonzept zu gewährleisten.

Zur Vermeidung von Sachschäden sind ebenfalls geeignete Vorkehrungen zu treffen.

Bei Einsatz entsprechend UL508C sind folgende Randbedingungen zu beachten

- Überspannungskategorie III (UL840): Die Twin Line Produktfamilie wurde gemäß den Anforderungen von UL840 entwickelt. Ein von UL anerkannter Überspannungsableiter, gemäß UL 1449, mit einer max. Begrenzungsspannung von 4kV, soll in allen Phasen des Netzanschlusses für den Antrieb bei der Endinstallation vorhanden sein. Benutzen Sie einen Square D SDSA3650 Überspannungsableiter oder ein entsprechendes Produkt.
- Verwendung von Schmelzsicherungen Klasse CC 600V gemäß UL248
- Max. Temperatur der Umgebungsluft 50°C

Neu in der Produktfamilie ist die Funktion Modbus ASCII

Bitte beachten Sie hierzu die Dokumentation "MODBUS ASCII" (Nr. 009844 1113 180).

