

SIEMENS

Produktinformation zum

PROFIBUS-Busanschluss-Stecker mit/ohne PG-Buchse bis 12MBAud
6ES7972-0Bx12-0XA0
A5E02361258-02

Einsatzgebiet

- Mit dem PROFIBUS-Busanschluss-Stecker können
- Teilnehmer mit einer elektrischen 9poligen D-Sub-Schnittstelle nach IEC 61158-2 direkt mit den SIMATIC NET PROFIBUS-Leitungen verbunden werden.
 - Elektrische Segmente oder einzelene Teilnehmer an das Optical Link Module (OLM, OBT) angeschlossen werden.
 - Teilnehmer oder Programmiergeräte an den Repeater angeschlossen werden.

Weitere Informationen

Weitere Informationen zum PROFIBUS-Busanschluss-Stecker finden Sie im *SIMATIC NET PROFIBUS Netzhandbuch*.

Das Handbuch erhalten Sie bei Ihrem Siemens-Ansprechpartner in den für Sie zuständigen Vertretungen und Geschäftsstellen oder kostenlos im Internet unter: <http://support.automation.siemens.com/WW/view/de/35222591>

Instandhaltung

Der PROFIBUS-Busanschluss-Stecker ist wartungsfrei. Bei einer Reparatur müssen Sie den Busanschluss-Stecker an folgende Adresse schicken: Siemens AG, Elektronikwerk, Werner-von-Siemens-Str. 50, D-92224 Amberg Die Reparatur darf nur dort durchgeführt werden!

Zulassung

ATEX  II 3 G Ex nA II T6 CE
KEMA 04 ATEX 1151X

Hinweis

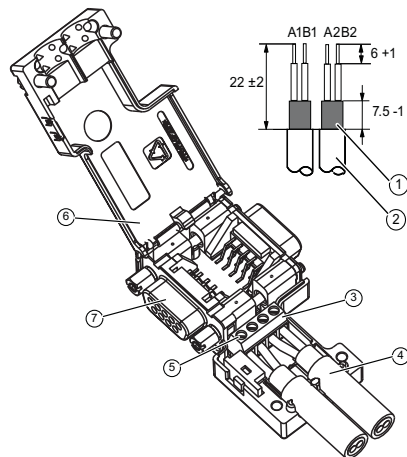
Den PROFIBUS-Busanschluss-Stecker mit der Gerätekategorie 3G dürfen Sie im explosionsgefährdeten Bereich der Zone 2 einsetzen.

Baugruppenspezifische Daten	
Schnittstelle	RS 485
Abschlusswiderstand zuschaltbar	integriert
Spannungen, Ströme, Potentiale	
Potenzialtrennung	
• zwischen Kabelschirm und Elektronik	ja
Isolation geprüft mit	AC 500 V
Sicherheitstechnische Daten	
U _i	= V _{max} = 24 V / 150 mA
I _i	= I _{sc} = 5 V / 90 mA
T _A	= -25 bis +60 °C

Tipp:

Wenn Schalterstellung auf ON, dann wird an dieser Stelle der PROFIBUS zu den weiteren Teilnehmern getrennt (z.B. für Servicezwecke).

© Siemens AG 2011



Montage Buskabel

- Kabelschirm
- Buskabel (z.B. 6XV1 830-0EH10) - abisolieren, z.B. mit Stripping Tool 6GK1905-6AA00
- Schraubklemmblock auf Steckerplatine für Buskabel-Anschluss - grüne und rote Ader in Schraub-Klemmblock führen (A1, B1 bzw. A2, B2; (Empfehlung: A = grün, B = rot)
- Kabel zwischen die beiden Klemmstege drücken. Kabelschirm muss blank auf Kontaktelement liegen.
- Grüne und rote Ader in Schraubklemme festschrauben
- Gehäusedeckel zuklappen und verschrauben
- PG-Buchse (nur bei 6ES7972-0BB12-0XA0)

Busanschluss für den ersten und letzten Teilnehmer am PROFIBUS

Kabel muss immer links angeschlossen werden (siehe Kennzeichnung A1, B1) Schalterstellung **muss** für den ersten und letzten Teilnehmer am PROFIBUS "ON" sein. (Abschlusswiderstand zugeschaltet).

Busanschluss für alle weiteren Teilnehmer am PROFIBUS

Kabelzuführung muss immer links angeschlossen werden (siehe Kennzeichnung A1, B1). Kabelweiterführung muss immer rechts angeschlossen werden (siehe Kennzeichnung A2, B2). Schalterstellung **muss** für alle weiteren Teilnehmer am PROFIBUS "OFF" sein. (Abschlusswiderstand abgeschaltet).

Warnung

- Explosionsgefahr - Stromkreis bei bestehender Stromversorgung nicht trennen, außer der Bereich ist als nicht explosionsgefährdet bekannt.
- Explosionsgefahr - Austausch der Komponenten kann sich nachteilig auf die Zulassung für Gerätegruppe 1, Kategorie 2 oder Zone 2 auswirken.
- Dieses Gerät ist zugelassen für den Betrieb in Gerätegruppe 1, Kategorie 2, Gruppen A, B, C, D; Grätegruppe 1, Zone 2, Gerätegruppe IIC oder nicht explosionsgefährdete Standorte.

SIEMENS

Product Information on

PROFIBUS-bus connector with/without PG socket to 12 MBAud
6ES7972-0Bx12-0XA0
A5E02361258-02

Application area

Using the PROFIBUS bus connector:

- Nodes with an electrical 9-pin sub-D interface complying with IEC 61158-2 can be connected directly to the SIMATIC NET PROFIBUS
- Electrical segments or individual nodes can be connected to the optical link module (OLM, OBT).
- Nodes or programming devices can be connected to a repeater.

Additional information

Additional information on the PROFIBUS bus connector can be found in the *SIMATIC NET PROFIBUS Network Manual*.

This manual can be requested from a Siemens representative in an office in your area, or free of charge on the Internet at:

<http://supoport.automation.siemens.com/WW/view/en/35222591>

Maintenance

The PROFIBUS bus connector is maintenance free. To have it repaired, send the bus connector to the following address:

Siemens AG, Elektronikwerk, Werner-von-Siemens-Str. 50, D-92224 Amberg The bus connector may only be repaired at this address!

Certification

ATEX  II 3 G Ex nA II T6 CE
KEMA 04 ATEX 1151X

Note

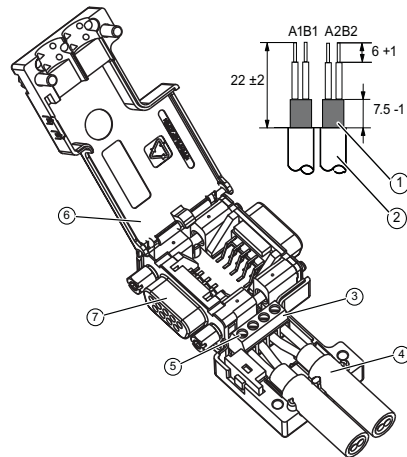
The PROFIBUS bus connector of device category 3G may be used in zone 2 hazardous areas.

Module-specific data	
Interface	RS 485
Connectable terminating resistance	integrated
Voltages, currents, potentials	
Electrical isolation	
• between cable shield and electronics	yes
Insulation tested with	AC 500 V
Safety-related data	
U _i	= V _{max} = 24 V / 150 mA
I _i	= I _{sc} = 5 V / 90 mA
T _A	= -25 to +60 °C

Tipp:

If switch setting is ON, the PROFIBUS will be disconnected from the other nodes at this point (e.g., for service purposes).

© Siemens AG 2011



Bus cable installation

- Cable shield
- Bus cable (e.g. 6XV1 830-0EH10) - strip insulation, e.g. with stripping tool 6GK1905-6AA00
- Screw-type terminal block on connector p.c.b. for connecting the bus cable Insert the green and red cores in the screw terminal block (A1, B1 or A2, B2; Recommendation: A = green, B = red)
- Press the cable sheath between the two cable clips. The cable shield must lie bare on the contact.
- Screw the green and red cores tightly in the screw terminal.
- Close the housing cover and screw it shut.
- PG socket (only with 6ES7972-0BB12-0XA0)

Bus connection for the first and last node on PROFIBUS

Cable must always be connected on the left (see label A1, B1)

Switch position **must** be "ON" for the first and last node on the PROFIBUS. (terminating resistance connected).

Bus connection for all other nodes on PROFIBUS

Cable feed must always be connected on the left (see label A1, B1). Cable extension must always be connected on the right (see label A2, B2).

Switch position **must** be "OFF" for all other nodes on the PROFIBUS. (terminating resistance disconnected).

Warning:

- Explosion hazard – Do not disconnect equipment from the power supply unless the area is known to be non-hazardous.
- Explosion hazard – Substitution of components may impair suitability for Device Group 1, Category 2 or Zone 2.
- This device is approved for operation in Device Group 1, Category 2 Groups A,B,C,D, Device Group 1, Zone 2, Device Group IIC or non-hazardous areas.

SIEMENS

Information produit

Connecteur de bus PROFIBUS avec/sans prise PG jusqu'à 12MBAud
6ES7972-0Bx12-0XA0
A5E002361258-02

Domaine d'utilisation

Le connecteur de bus PROFIBUS-FastConnect vous permet de

- Relier le partenaire avec une interface électrique D-Sub à 9 points directement aux câbles SIMATIC NET PROFIBUS selon IEC 61158-2.
- Connecter des segments électriques ou des partenaires individuels au Optical Link Module (OLM, OBT).
- Connecter des partenaires ou des appareils de programmation au répéteur.

Autres informations

Vous trouverez d'autres informations concernant le connecteur de bus PROFIBUS dans le *SIMATIC NET Manuel Réseaux PROFIBUS*.

Ce manuel est disponible auprès de votre interlocuteur Siemens, dans les agences commerciales ou bien gratuitement sur Internet, à l'adresse : <http://support.automation.siemens.com/WW/view/fr/35222591>

Maintenance

Le connecteur de bus PROFIBUS est sans entretien. En cas de réparation, veuillez envoyer le connecteur de bus à l'adresse suivante :

Siemens AG, Elektronikwerk, Werner-von-Siemens-Str. 50, D-92224 Amberg Ce site est le seul habilité à effectuer la réparation nécessaire.

Homologation

ATEX  II 3 G Ex nA II T6 CE
KEMA 04 ATEX 1151X

Remarque

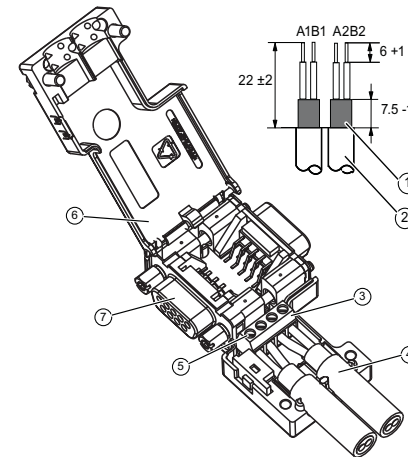
L'utilisation du connecteur de bus PROFIBUS de catégorie 3G est autorisée dans les zones à risque d'explosion de niveau Zone 2.

Caractéristiques spécifiques au module	
Interface	RS 485
Résistance de terminaison activable	intégrée
Tensions, courants, potentiels	
Séparation galvanique	
• entre blindage du câble et électronique	oui
Isolation testée avec	500 VCA
Caractéristiques de sécurité	
U _i	= V _{max} = 24 V / 150 mA
I _i	= I _{sc} = 5 V / 90 mA
T _A	= -25 à +60 °C

Astuce :

Si le commutateur est positionné sur ON, le PROFIBUS est déconnecté à cet endroit pour les autres partenaires (par ex. à des fins de maintenance).

© Siemens AG 2011



Montage du câble de bus

- Blindage du câble
- Câble de bus (par ex. 6XV1 830-0EH10) - dénuder, par exemple avec l'outil 6GK1905-6AA00
- Bornier à vis sur la platine pour la connexion du câble-bus - Introduire le conducteur vert et le conducteur rouge dans le bornier à vis (A1, B1 ou A2, B2 ; (Recommandation : A = vert, B = rouge)
- Coincer l'isolant des conducteurs entre les languettes des bornes. Le blindage de câble doit être posé à nu sur l'élément de contact.
- Visser les conducteurs vert et rouge dans la borne à vis
- Fermer le couvercle du boîtier et visser
- Prise PG (uniquement pour 6ES7972-0BB12-0XA0)

Raccordement au bus pour le premier et le dernier partenaire du PROFIBUS

Le câble doit toujours être branché à gauche (voir repères A1, B1)

Pour le premier et le dernier partenaire du PROFIBUS, l'interrupteur **doit** toujours être en position "ON". (résistance de terminaison activée).

Raccordement au bus pour tous les autres partenaires du PROFIBUS

L'arrivée du câble doit toujours être branchée à gauche (voir repères A1, B1).

Le câble doit ensuite toujours continuer à droite (voir repères A2, B2).

Pour tous les autres partenaires présents sur le PROFIBUS, l'interrupteur **doit** être en position "OFF". (résistance de terminaison désactivée).

Attention

- Danger d'explosion – ne pas couper le circuit électrique en cas d'alimentation existante sauf si la zone est reconnue comme ne présentant pas de risque d'explosion.
- Danger d'explosion – le remplacement de composants peut avoir des conséquences négatives sur l'homologation pour le groupe d'appareils I, catégorie 2 ou zone 2.
- Cet appareil est autorisé pour l'utilisation dans le groupe d'appareils I, catégorie 2, groupes A, B, C, D ; groupe d'appareils I, zone 2, groupe d'appareils IIC ou des zones ne présentant pas de risque d'explosion.

SIEMENS

Información de producto

Conector de bus PROFIBUS con/sin conector de PG hasta 12Mbaudios
6ES7972-0Bx12-0XA0
A5E02361258-02

Campo de aplicación

- El conector de bus PROFIBUS FastConnect permite:
- Conectar estaciones con una interfaz eléctrica de 9 polos sub D según IEC 61158-2 con los cables PROFIBUS de SIMATIC NET
 - Conectar segmentos eléctricos o estaciones individuales al Optical Link Module (OLM, OBT).
 - Conectar estaciones o programadoras al repetidor.

Información adicional

Vous trouverez d'autres informations concernant le connecteur de bus PROFIBUS dans le *SIMATIC NET Manuel Réseaux PROFIBUS*.


Ce manuel est disponible auprès de votre interlocuteur Siemens, dans les agences commerciales ou bien gratuitement sur Internet, à l'adresse :

<http://support.automation.siemens.com/WW/view/fr/35222591>

Mantenimiento

El conector de bus PROFIBUS RS no requiere mantenimiento. En caso de reparación deberá enviar el conector de bus a la siguiente dirección: Siemens AG, Elektronikwerk, Werner-von-Siemens-Str. 50, D-92224 Amberg ¡La reparación deberá efectuarse únicamente allí!

Homologación

ATEX  II 3 G Ex nA II T6 CE
KEMA 04 ATEX 1151X

Nota

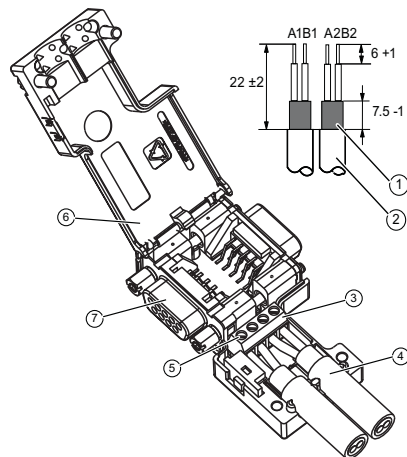
El conector de bus PROFIBUS de la categoría 3G puede emplearse en áreas con peligro de explosión de la zona 2.

Datos específicos del módulo	
Interfaz	RS 485
Resistencia terminadora activable	integrada
Tensiones, intensidades, potenciales	
Aislamiento galvánico	
entre pantalla del cable y sistema electrónico	sí
Aislamiento ensayado con	500 V AC
Datos de seguridad	
U_i	$= V_{max} = 24 V / 150 mA$
I_i	$= I_{sc} = 5 V / 90 A$
T_A	$= de -25 a +60 °C$

Sugerencia:

Colocando el interruptor en la posición ON, el PROFIBUS se separa aquí de las demás estaciones (p. ej. para fines de servicio y mantenimiento).

© Siemens AG 2011



Montaje del cable de bus

- Pantalla del cable
- Cable de bus (p. ej. 6XV1 830-0EH10) - pelar el cable, p. ej. con la herramienta pelacables (Stripping Tool) 6GK1905-6AA00
- Regleta de bornes a tornillo para conexión del cable de bus - Introducir los hilos verde y rojo en la regleta (A1, B1, o A2, B2, (se recomienda: A = verde, B = rojo)
- Presionar el cable entre las dos barras de fijación. La pantalla del cable ha de apoyar desnuda sobre el elemento de contactado)
- Atornillar los hilos verde y rojo en la regleta de bornes.
- Cerrar la tapa de la caja y atornillar
- Conector de PG (sólo en 6ES7972-0BB12-0XA0)

Conexión de bus para la primera y última estación del PROFIBUS

El cable se ha de conectar siempre a la izquierda (véase identificación A1, B1) El interruptor **debe** encontrarse en la posición "ON" en la primera y última estación del PROFIBUS. (resistencia terminadora activada).

Conexión de bus para las restantes estaciones del PROFIBUS

La entrada del cable se ha de conectar siempre a la izquierda (véase identificación A1, B1). La continuación del cable se ha de conectar siempre a la derecha (véase identificación A2, B2). El interruptor **debe** debe encontrarse en la posición "OFF" en las restantes estaciones del PROFIBUS. (resistencia terminadora desactivada).

Advertencia

- Peligro de explosión – no desconectar el circuito eléctrico estando conectada la alimentación eléctrica, a menos que la zona pueda considerarse no peligrosa.
- Peligro de explosión – En caso de sustituir de los componentes, el aparato puede perder la homologación para el grupo I, categoría 2 o zona 2.
- Este aparato está homologado para funcionar en el grupo I, categoría 2, grupos A, B, C, D; grupo I, zona 2, grupo IIC o en zonas no peligrosas.

SIEMENS

Informazioni sul prodotto dello

Spinotto di collegamento al bus PROFIBUS con/senza connettore PG fino a 12 MBaud
6ES7972-0Bx12-0XA0
A5E02361258-02

Campo d'impiego

Con lo spinotto per il collegamento del bus PROFIBUS FastConnect è possibile:

- collegare nodi con un'interfaccia Sub D elettrica a 9 poli direttamente ai cavi SIMATIC NET PROFIBUS secondo IEC 61158-2;
- allacciare segmenti elettrici o singoli nodi all'Optical Link Module (OLM, OBT);
- allacciare nodi o PG al repeater.

Ulteriori informazioni

Ulteriori informazioni sullo spinotto per il collegamento del bus PROFIBUS si trovano nel *SIMATIC NET Manuale di rete PROFIBUS*.

Il manuale può essere ottenuto presso l'addetto Siemens competente nelle rappresentanze e nelle sedi commerciali di zona o gratuitamente in Internet al sito:

<http://support.automation.siemens.com/WW/view/it/35222591>

Manutenzione

Lo spinotto per il collegamento del bus PROFIBUS non richiede manutenzione. Nel caso sia necessaria una riparazione, si deve inviare lo spinotto al seguente indirizzo:

Siemens AG, Elektronikwerk, Werner-von-Siemens-Str. 50, D-92224 Amberg

La riparazione può essere effettuata solo in questa sede!

Omologazione

ATEX  II 3 G Ex nA II T6 CE
KEMA 04 ATEX 1151X

Avvertenza

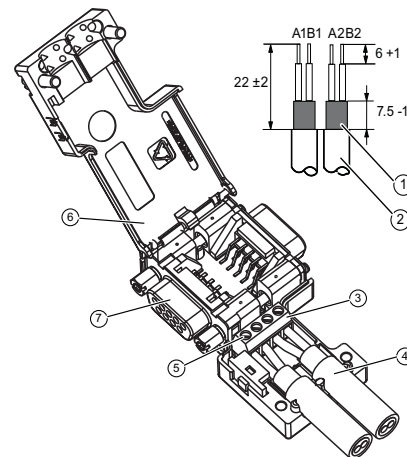
Lo spinotto per il collegamento del bus PROFIBUS della categoria di apparecchiature 3G può essere impiegato nell'area a rischio di esplosione della zona 2.

Datos específicos del módulo	
Interfaz	RS 485
Resistencia terminadora activable	integrada
Tensioni, correnti, potenziali	
Separazione di potenziale	
tra schermatura del cavo ed elettronica	sì
Isolamento testato con	AC 500 V
Dati tecnici di sicurezza	
U_i	$= V_{max} = 24 V / 150 mA$
I_i	$= I_{sc} = 5 V / 90 mA$
T_A	$= da -25 a +60 °C$

Suggerimento:

Posizionando l'interruttore su ON il PROFIBUS viene separato dagli altri nodi (ad es. ai fini di servizio manutenzione).

© Siemens AG 2011



Montaggio del cavo di bus

- Schermatura del cavo
- Cavo di bus (ad es. 6XV1 830-0EH10) -spelare il cavo ad esempio con lo Stripping Tool 6GK1905-6AA00
- Morsettiere a vite su piastrina innestabile per il collegamento del cavo di bus - Infilare i fili verde e rosso nella morsettiere a vite (A1, B1 e A2, B2; (consiglio: A = grün, B = rot)
- Premere il cavo tra le due guide. La schermatura del cavo deve essere non isolata e giacere sull'elemento di contatto.
- Fissare i fili verde e rosso nella morsettiere a vite
- Chiudere e avvitare la copertura della custodia
- Connettore PG (solo per 6ES7972-0BB12-0XA0)

Collegamento del bus per il primo e l'ultimo nodo del PROFIBUS

Il cavo deve essere collegato sempre a sinistra (vedi contrassegno del connettore A1, B1) Per il primo e l'ultimo nodo del PROFIBUS, l'interruttore **deve** essere posizionato su "ON". (Resistenza terminale attivata).

Collegamento del bus per i restanti nodi del PROFIBUS

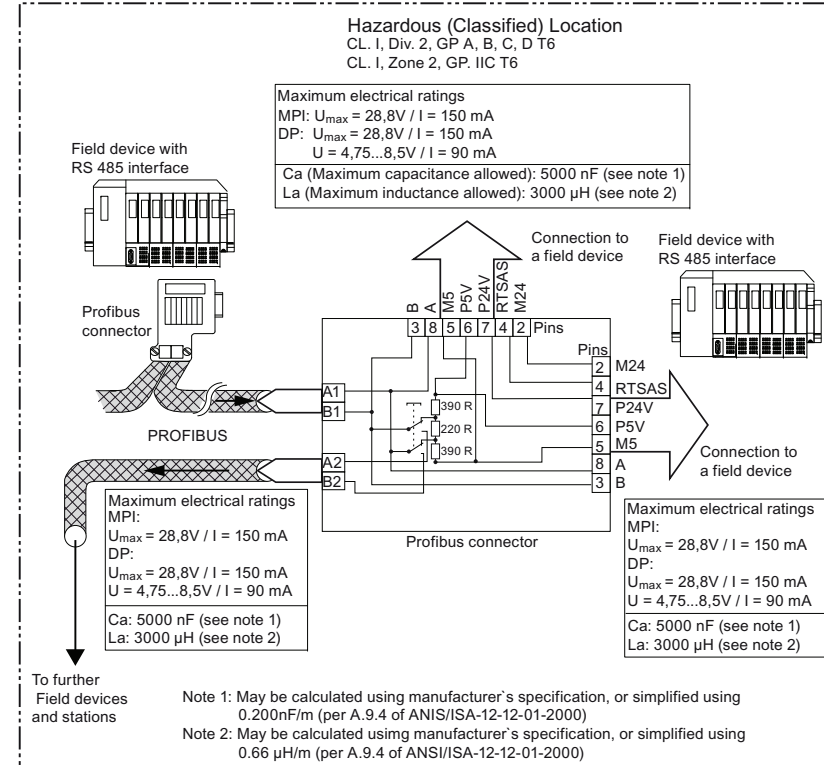
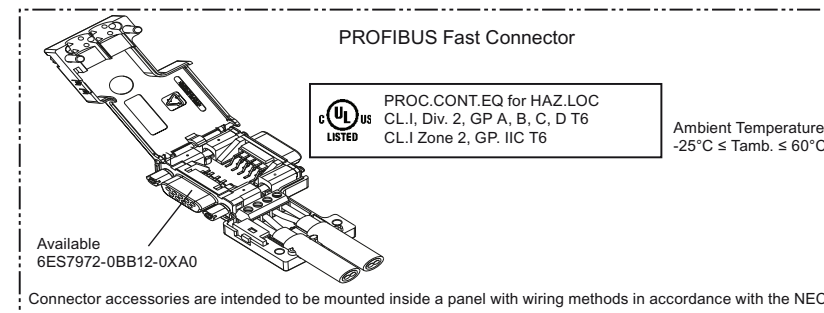
Il cavo in entrata deve essere sempre collegato a sinistra (vedi contrassegno A1, B1). Il cavo in uscita deve essere sempre collegato a destra (vedi contrassegno A2, B2). Per tutti gli altri nodi del PROFIBUS, l'interruttore **deve** essere posizionato su "OFF". (resistenza terminale disattivata).

Avvertenza

- Pericolo di esplosione – non scollegare il circuito elettrico di un'alimentazione esistente a meno che l'area non sia definita non a rischio di esplosione.
- Pericolo di esplosione – la sostituzione dei componenti può essere di svantaggio per l'omologazione del gruppo di apparecchi I, categoria 2 o zona 2.
- Questo apparecchio è autorizzato per l'impiego nel gruppo di apparecchi I, categoria 2, gruppo A, B, C, D; gruppo di apparecchi I, zona 2, gruppo di apparecchi IIC o luoghi non a rischio di esplosione.

Installation Drawing

PROFIBUS Fast Connector 6ES7972-0Bx12-0XA0



PPROVED
CL. I, DIV. 2, GP. A, B, C, D T6
CL. I, Zone 2, GP. IIC, T6

© Siemens AG 2011