

Servo

Compact low backlash gearboxes
for positioning applications

Kompakte spielreduzierte Getriebe
für Positionieranwendungen



Copyright Sumitomo (SHI) Cyclo Drive Germany GmbH 2010. All rights reserved.

Reproduction in part or whole is not permitted without our prior approval.

Whilst every care has been taken in preparation of this catalogue, no liability can be accepted for any errors or omissions.

Modifications reserved.

Copyright Sumitomo (SHI) Cyclo Drive Germany GmbH 2010. Alle Rechte vorbehalten.

Nachdruck, auch auszugsweise, nur mit unserer Genehmigung gestattet.

Die Angaben in diesem Katalog wurden mit größter Sorgfalt auf ihre Richtigkeit überprüft. Trotzdem kann für eventuell fehlerhafte oder unvollständige Angaben keine Haftung übernommen werden.

Änderungen behalten wir uns vor.

SERVO 100

Compact Low Backlash Gearboxes for Motion Precision Control

Kompakte verdrehspielreduzierte Getriebe für Positionieraufgaben

SERVO 6000

Compact Low Backlash Gearboxes for Medium Positioning Control

Kompakte spielreduzierte Getriebe zur mittleren Positionssteuerung



ISO 9001
ISO 14001
BUREAU VERITAS
Certification



Product description

The SERVO Precision Gears Series are compact speed reducers with low backlash, made in aluminium and ideal for all low weight applications.

The **SERVO 100** is custom made for Motion Precision Control, the **SERVO 6000** range is recommended for Medium Positioning Control.

Features & Benefits

- Low backlash
- High shock load capacity
- High efficiency
- Compact size
- Low noise
- Long lifetime
- Maintenance free
- Unlimited mounting flexibility
- Cost effective

Application

Low Backlash Series for Positioning Control

- Conveyors (tact feed, sorter, palletizer)
- Materials handling systems (automatic guide way vehicles, automated storage systems)
- Printing machines
- Machine tools (automatic tool changing, indexing tables)
- Robotic systems (positioner, slider)
- Packaging machines
- Textiles machines

For applications with zero backlash we recommend our Series Fine Cyclo.

Produktbeschreibung

SERVO Getriebe sind spielreduzierte Getriebe in Aluminiumausführung und ideal für alle Applikationen mit geringem Gewicht.

SERVO 100 ist ein spielreduziertes Getriebe für Positioniersteuerung. **SERVO 6000** wird für mittlere Positioniersteuerung empfohlen.

Eigenschaften & Vorteile

- spielreduziert
- hohe Überlastkapazität
- hoher Wirkungsgrad
- kompakte Bauweise
- niedriger Geräuschpegel
- lange Lebensdauer
- wartungsfrei
- flexibel im Anbau
- kostengünstig

Applikationen

spielreduzierte Getriebe für Positionsteuerung

- Förderanlagen (Taktgeber, Sortieranlagen, Palettiermaschinen)
- Materialhandhabungssysteme (FTS, Lagersysteme)
- Druckmaschinen
- Werkzeugmaschinen (Werkzeugwechsler, Rundschalttische)
- Robotersysteme (Manipulatoren, Läufer/Schlitten)
- Verpackungsmaschinen
- Textilmaschinen

Für Anwendungen mit spielfreien Getrieben empfehlen wir unsere Serie Fine Cyclo.

Table of contents

GENERAL INFORMATION	2
THE CYCLO PRINCIPLE	4
SELECTION PROCEDURE	6
SERVO 100	9
SERVO 6000	27

Inhaltsverzeichnis

ALLGEMEINE INFORMATIONEN	2
DAS CYCLO PRINZIP	4
AUSWAHLSHEMA	6
SERVO 100	9
SERVO 6000	27

The Cyclo Principle

There are essentially four main components in the cyclo gear:

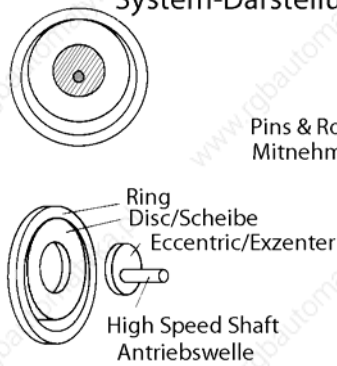
1. High speed shaft with eccentric bearing
2. Cycloid discs
3. Ring gear housing with pin and rollers
4. Low speed shaft or flange with pin and rollers

Das Cyclo Prinzip

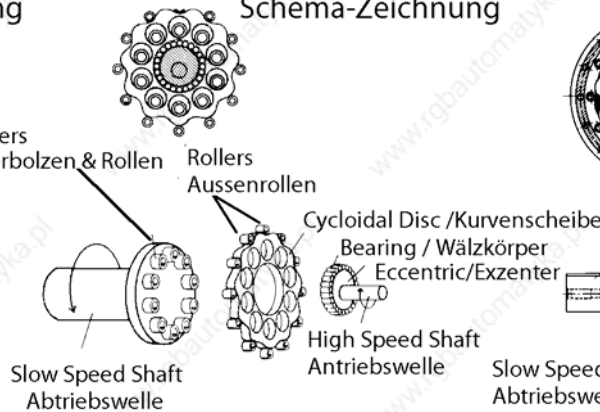
Das Cyclo-Getriebe setzt sich aus vier Hauptbestandteilen zusammen:

1. Antriebswelle mit dem Exzenter
2. Kurvenscheiben
3. Nockenring mit den Nocken und Rollen
4. Abtriebswelle mit den Nocken und Rollen

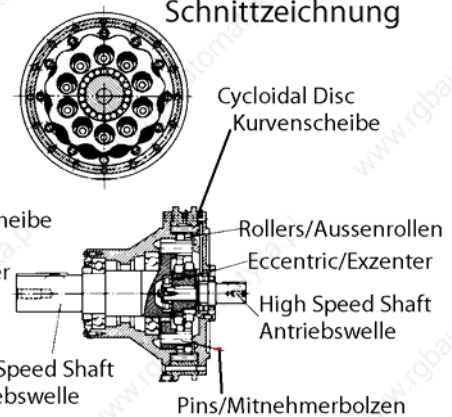
1. Simplified System / System-Darstellung



2. Schematic Diagram Schema-Zeichnung



3. Sectional Drawing Schnittzeichnung



As the eccentric rotates, it rolls on one or more cycloid discs around the internal circumference of the ring gear housing. The resulting action is similar to that of a disc rolling around the inside of a ring. As the cycloid disc travels in a clockwise path around the ring gear, the disc itself turns in a counter-clockwise direction around its own axis. The teeth of the cycloid disc engage successively with the pins of the fixed ring gear, thus producing a reverse rotation at a reduced speed. The reduction ratio is determined by the number of cycloid teeth on the cycloid disc. There is at least one less tooth per cycloid disc than there are rollers in the ring gear housing which results in the reduction ratio being numerically equal to the number of teeth on the cycloid disc. Therefore for each complete revolution of the high speed shaft the cycloid disc moves in the opposite direction by one tooth.

The rotation of the cycloid disc is transmitted to the low speed shaft via the pin and rollers projecting through holes in the cycloid discs.

The pins of the low speed shaft and sometimes the pins of the ring gear, too, are equipped with rollers so that the torque transmitting part of the gear rolls smoothly.

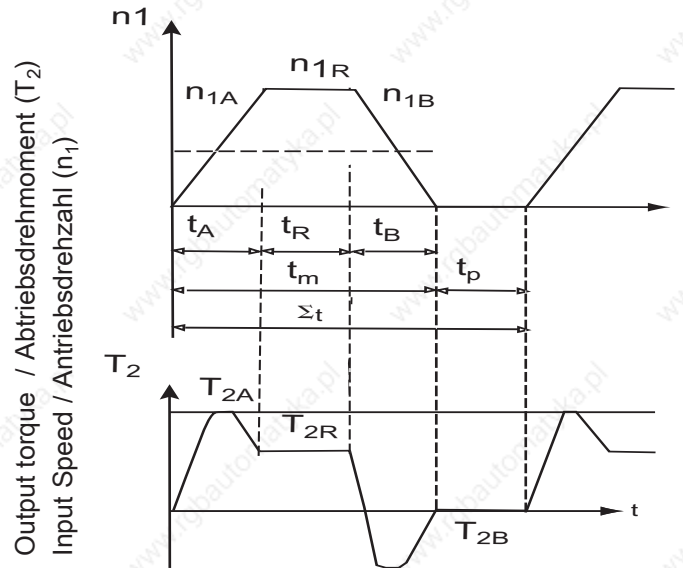
Das Exzenter läuft mit der Antriebsdrehzahl um und treibt über Rollenlager ein oder mehrere Kurvenscheiben an. Wenn sich das Exzenter dreht, wälzt es die Kurvenscheibe entlang des inneren Umfangs des feststehenden Nockenrings ab. Die entstehende Bewegung ist ähnlich der einer Scheibe, die sich innerhalb eines Ringes dreht. Während sich die Kurvenscheibe im Uhrzeigersinn innerhalb des Nockenringes fortbewegt, drehen sie sich gleichzeitig entgegengesetzt dem Uhrzeigersinn um ihre eigene Achse. Dadurch greifen nacheinander Kurvenabschnitte der Kurvenscheibe aufeinander ab und erzeugen so eine umgekehrte Rotation mit verminderter Geschwindigkeit. Jede volle Umdrehung der Antriebswelle bewegt die Kurvenscheibe um einen Kurvenabschnitt weiter. Das Übersetzungsverhältnis ist langsam wird durch die Anzahl der Kurvenabschnitte einer Kurvenscheibe bestimmt. Jede Kurvenscheibe hat mindestens einen Kurvenabschnitt weniger als Nocken im Nockenring sind.

Die reduzierte Drehbewegung der Kurvenscheibe wird über die Nocken, die in die Nockenröhren der Kurvenscheibe eingreifen, auf die Abtriebswelle übertragen. Auf die Nocken der Abtriebswelle und manchmal auch auf die Nocken des Nockenrings sind Rollen aufgesteckt, so dass die Drehmomentübertragung durch abwälzende Bewegung erfolgt. Das Übersetzungsverhältnis entspricht der Anzahl von Kurvenabschnitten auf der Kurvenscheibe.

M E M O

1. Determine the working cycle of the application

1. Arbeitszyklus der Anwendung festlegen



- D □ load duty cycle z □
- A_{zul} □ allowable radial load on output shaft N □
- R_{zul} □ equivalent radial load on output shaft N □
- R_{zul} □ allowable radial load on output shaft N □
- n_{mA} □ mean input speed during acceleration min^{-1} □
- n_{mB} □ mean input speed during braking min^{-1} □
- n_{mR} □ mean input speed during cycle min^{-1} □
- n_{mtD} □ mean input speed limited by Dt min^{-1} □
- n_{ma} □ maximum allowable input speed of gear size min^{-1} □
- n_{R} □ input speed with uniform movement min^{-1} □
- T_{A} □ acceleration torque Nm □
- T_{Atzul} □ allowable acceleration torque of gear size Nm □
- T_{B} □ braking torque Nm □
- T_{ma} □ allowable torque for emergency stop Nm □
- T_{N} □ nominal torque of gear size Nm □
- T_{fR} □ friction torque Nm with constant speed n_{fR} during the run period t_R
- T_S □ maximum torque in case of emergency stop Nm □
- T_{eq} □ equivalent torque Nm □
- t_A □ time for acceleration sec □
- t_B □ time for braking sec □
- t_R □ duration of uniform movement sec □
- St □ time of one cycle sec □
- t_p □ duration of pause sec □
- t_m □ duration of movement phase of a working cycle sec □

- D □ Einschaltdauer z □
- A_{zul} □ Axiallast auf Abtriebswelle N □
- R_{zul} □ äquivalent Radiallast auf Abtriebswelle N □
- R_{zul} □ zulässige Radiallast der Getriebegröße auf Abtrieb N □
- n_{mA} □ mittlere Antriebsdrehzahl beim Anfahren min^{-1} □
- n_{mB} □ mittlere Antriebsdrehzahl beim Bremsen min^{-1} □
- n_{mR} □ mittlere Antriebsdrehzahl während des Zyklus min^{-1} □
- n_{mtD} □ mittl. Antriebsdrehzahl begrenzt von Dt min^{-1} □
- n_{ma} □ max. zulässige Antriebsdrehzahl der Getriebegröße min^{-1} □
- n_{R} □ Antriebsdrehzahl des gleichförmigen Laufes min^{-1} □
- T_{A} □ Anlaufdrehmoment Nm □
- T_{Atzul} □ zulässige Anlaufdrehmomente der Getriebegröße Nm □
- T_{B} □ Bremsdrehmoment Nm □
- T_{ma} □ zulässiges Moment bei Not-Ausst. Nm □
- T_{N} □ Nenndrehmoment der Getriebegröße Nm □
- T_{fR} □ Reibungsdrehmoment Nm bei konstanter Drehzahl n_{fR} während der Laufphase t_R
- T_S □ max. auftretendes Moment bei Not-Ausst. Nm □
- T_{eq} □ äquivalentdrehmoment Nm □
- t_A □ Zeit zum Anfahren sec □
- t_B □ Zeit zum Bremsen sec □
- t_R □ Dauer der gleichförmigen Bewegung sec □
- St □ Dauer eines Arbeitszyklus sec □
- t_p □ Pausenzeit sec □
- t_m □ Dauer der Bewegungsphase eines Arbeitszyklus sec □

Tab. 1 F_n start up frequency factor
 F_n Einschaltfrequenzfaktor

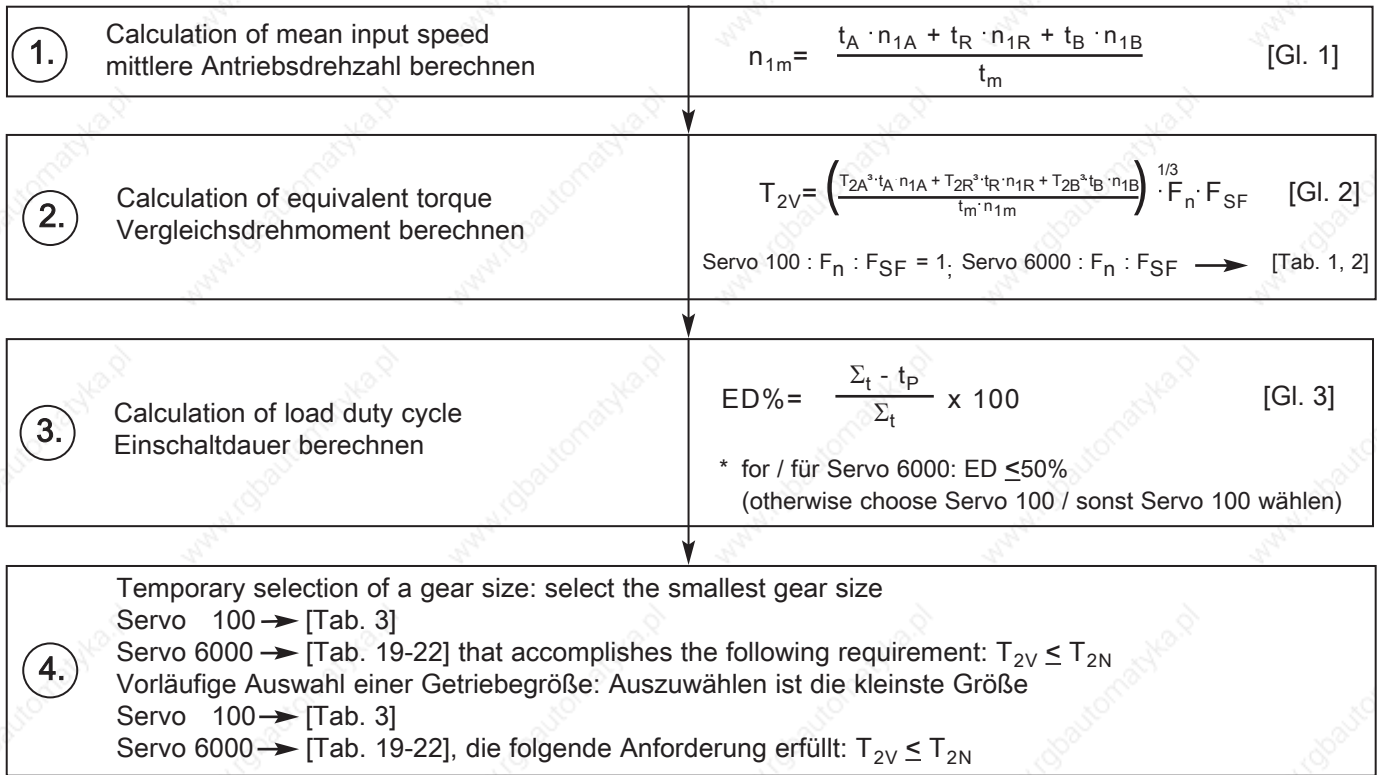
Start up frequency Einschalt Frequenz	Factor Faktor
1~2 / min	1,0
3~5 / min	1,1
6~9 / min	1,2

Tab. 2 FSF load factor
FSF Last Faktor

Operation time Betriebsdauer	Load condition Last	U Uniform shock gleichförmige Stöße	M Light shock leichte Stöße	H Heavy shock schwere Stöße
	~10h / day / Tag 24 h / day / Tag		1,0 1,2	1,0 1,35

2. Flow chart for selection

2. Flussdiagramm zur Auswahl



$n_{1max.} \rightarrow$ [Tab. 4]
*Servo 6000:
 $n_{1max.} \leq 4000$ [min⁻¹]

$n_{1mED} \rightarrow$ [Tab. 4]
*Servo 6000:
item 6 not relevant
Pkt. 6 nicht relevant

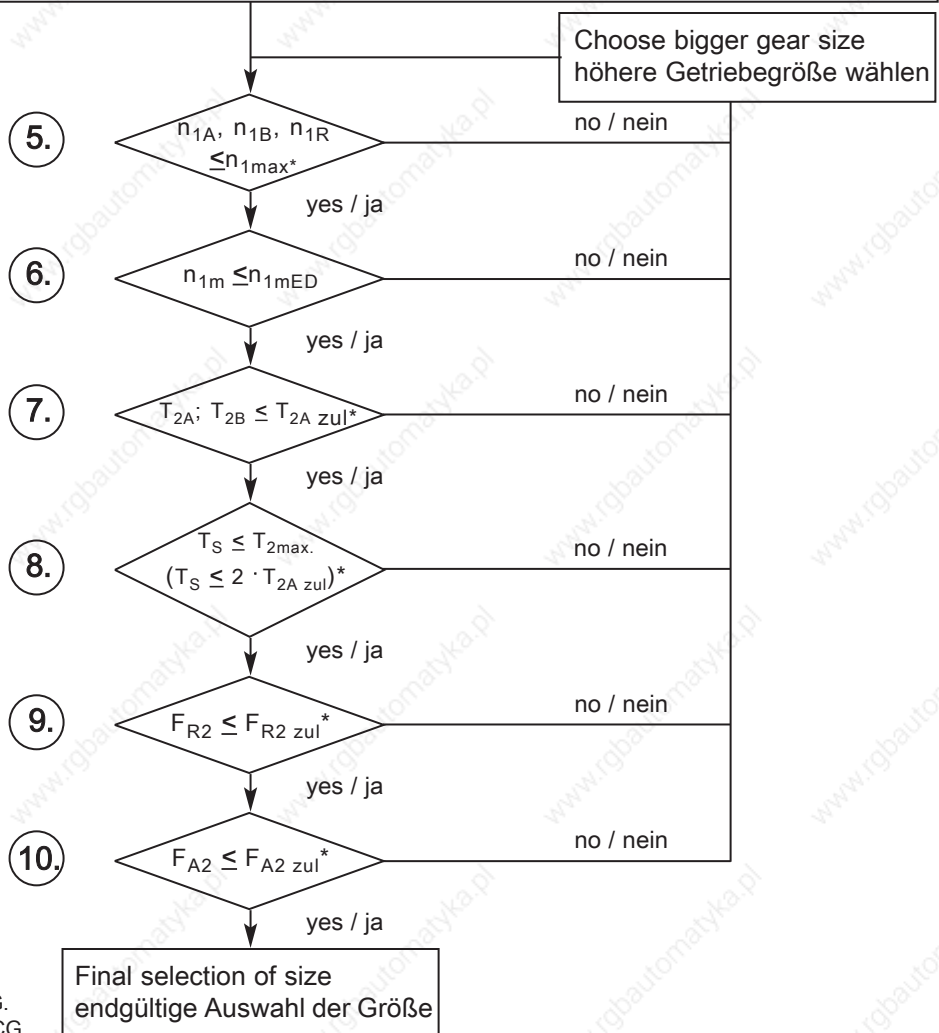
$T_{2A zul} \rightarrow$ [Tab. 4]
*Servo 6000:
 $T_{2A zul} \rightarrow$ [Tab. 18-21]

$T_{2max.} \rightarrow$ [Tab. 4]
*Servo 6000:
 $T_{2A zul} \rightarrow$ [Tab. 18-21]

$F_{R2} \rightarrow$ [Gl. 4 (S. 14)]
 $F_{R2 zul} \rightarrow$ [Tab. 5a]
*Servo 6000: $F_{R2} \rightarrow$ [Gl. 6(S. 59)]
 $F_{R2 zul} \rightarrow$ [Tab. 33]

$F_{A2} \rightarrow$ [Gl. 5(15)]
 $F_{A2 zul} \rightarrow$ [Tab. 7]
*Servo 6000: $F_{A2} \rightarrow$ [Gl. 7(S. 51)]
 $F_{A2 zul} \rightarrow$ [Tab. 34]

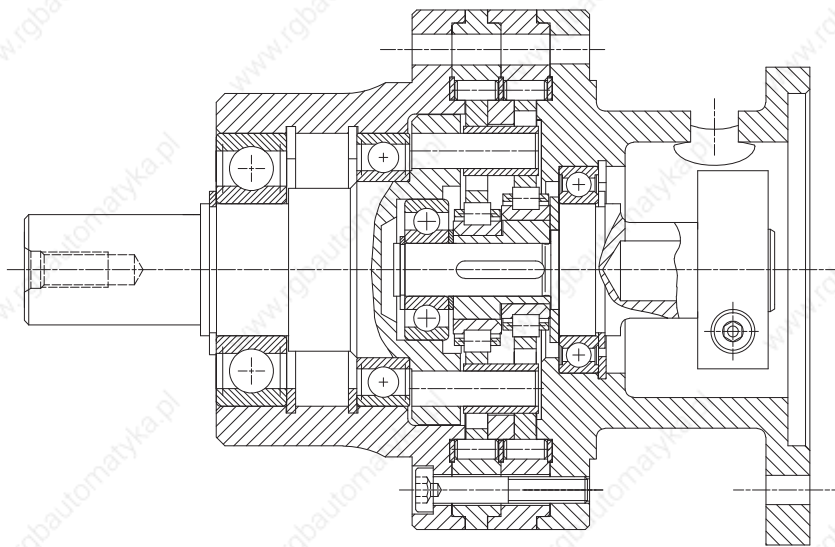
If combination of axial & radial load, ask SCG.
Bei Radial- und Axiallast Rücksprache mit SCG.



M E M O

SERVO 100

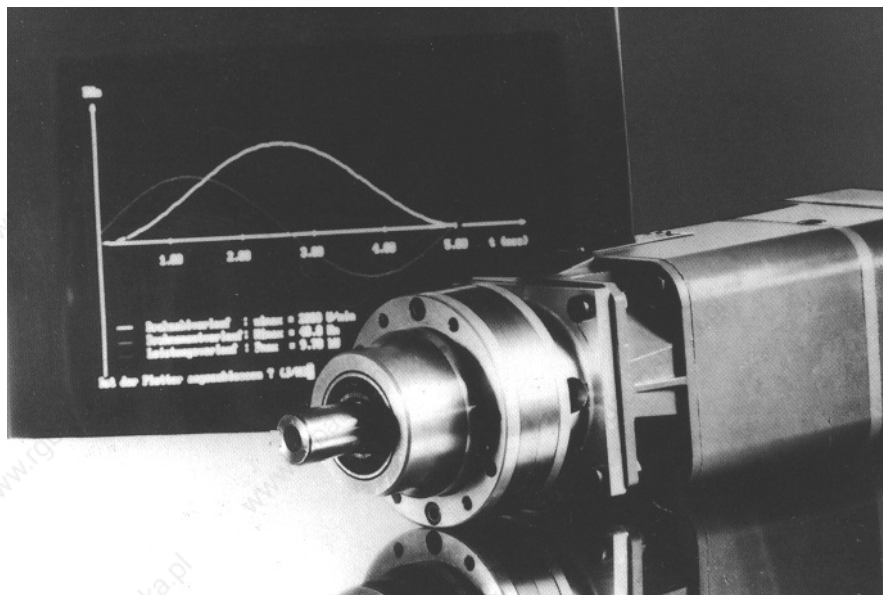
	Page	Seite
Type Designation	11	Typenbezeichnung
Torque Ratings	12	Nenn Drehmomente
Dimensions	16	Maße



SERVO 100

Compact Low Backlash Gearboxes for Medium Precision Control

Kompaktes verdrehspielreduziertes Getriebe für Medium Precision Control



Selection

Four mounting sizes are available from 25 Nm to 500 Nm rated output torque with ratios ranging from 11:1 to 87:1 (single stage)

Low Backlash

The mechanical backlash at slow speed shaft is <3 arc min.

Compact Size

For similar torques, the outside diameter of the Series SERVO 100 is approx. 20% smaller than the previous CYCLO Servodrive range. The length is also reduced by approx. 30%. When combined with a standard plug-in servomotor the overall length is approx. similar to that of the previous special close-coupled CYCLO Servodrive design.

Reduced Weight

The weight of the Series SERVO 100 is approximately 40% less than that of the previous CYCLO Servodrive range.

Standard AC/DC Servomotor Combination

The Series SERVO 100 is designed to accept most AC/DC servomotors without modification. Motors are easily and positively connected by use of the hollow sleeve, key and clamp ring provided.

High Overload Capacity

Acceleration and braking torques can be considerably higher than the continuously rated motor torque. Reliable even in Emergency Stop situations.

Output shaft

Standard output shaft without key way.

Auswahl

4 Baugrößen von 25 Nm bis 500 Nm stehen zur Auswahl, mit einstufigen Übersetzungen von 11:1 bis 87:1.

Spielarm

Das mechanische Verdrehspiel an der Abtriebswelle ist < 3 Winkelminuten.

Kompakte Bauform

Der größte Durchmesser der Getriebe-Serie SERVO 100 ist ca. 20% kleiner als bei den bisherigen CYCLO-Servoantrieben. Die Länge wurde um ca. 30% reduziert. Mit Motor werden die spielarmen Kleingetriebe nicht länger als die bisherigen CYCLO-Servoantriebe, bei denen der Motor direkt angebaut war.

Geringes Gewicht

Das Gewicht ist gegenüber den bisherigen Servoantrieben um ca. 40% reduziert.

Kombination mit Standard AC/DC Servomotoren

Nahezu alle AC/DC Servomotoren können in Standard-Bauweise angebaut werden. Die Motor-Getriebe-Schnittstelle ist steckbar und spielfrei.

Hohe Überlastkapazität

Kurzzeitig überlastbar bis zum mehrfachen Nennmoment. Betriebssicher auch in NOT-AUS-Situationen.

Abtriebswelle

Standardmäßig wird die Abtriebswelle als glatte Welle ohne Paßfeder ausgeführt.

Type Designation

Typenbezeichnung

XFCG		Size	-	i	/	G	
<p>- = Standard S = Special Design</p>						<p>Life time grease lubrication Lebensdauer-Fettschmierung</p>	
<p>Flange Mounting any mounting position</p> <p>Flanschausführung beliebige Einbaulage</p>						<p>Code for Motor Flange (see motor selection)</p> <p>Motor Flansch Code (siehe Motorauswahl-Tabellen)</p>	
		<p>Size Größe</p> <p>106</p> <p>108</p> <p>110</p> <p>111</p>	-	<p>i = Reduction Ratios i = Übersetzung einstufig</p> <p>11/17/29/43</p> <p>11/17/29/43/59</p> <p>11/17/29/43/59/87</p> <p>11/17/29/43/59/87</p>			

SERVO 100

Torque ratings

Single Reduction

n_{1m} = Mean input speed [min⁻¹]
 T_{2N} = Rated output torque [Nm]
 i = Reduction ratio (single stage)

Nenn Drehmomente

Einstufige Getriebe

n_{1m} = mittlere Antriebsdrehzahl [min⁻¹]
 T_{2N} = Nennabtriebsdrehmoment [Nm]
 i = Übersetzung einstufig

Tab. 3

i	n _{1n} [min ⁻¹]	Size / Größe			
		106	108	110	111
		T _{2N} [Nm]	T _{2N} [Nm]	T _{2N} [Nm]	T _{2N} [Nm]
11	6000	16***			
	4500	18*	45***		
	3000	20	50*	107**	245***
	1500	25	62	132	302*
	1000	25	70	150	341
	500	25	75	184	419
17	6000	16***			
	4500	18*	54***	144**	
	3000	20	61*	162**	382***
	1500	25	75	200	470*
	1000	25	75	200	500
	500	25	75	200	500
29	6000	16***			
	4500	18*	54***	144**	
	3000	20	61*	162**	382***
	1500	25	75	200	470*
	1000	25	75	200	500
	500	25	75	200	500
43	6000	16***			
	4500	18*	54***	144**	
	3000	20	61*	162**	382***
	1500	25	75	200	470*
	1000	25	75	200	500
	500	25	75	200	500
59	4500		54***	144**	
	3000		61*	162**	382***
	1500		75	200	470*
	1000		75	200	500
	500		75	200	500
87	4500			144**	
	3000			162**	382***
	1500			200	470*
	1000			200	500
	500			200	500

* 40% ** 20%ED / Duty factor *** Short time
 * 40% ** 20%ED / Lastfaktor *** kurzzeitig

Technical data

n_{1mED} = Mean input speed limited by ED [min^{-1}]
 n_{1max} = Max. allowable input speed [min^{-1}]
 T_{2max} = Max. output torque at emergency case [Nm]
 T_{2A} = Max. acceleration torque [Nm]
 i = Reduction ratio
 J = Mass moment of inertia at input [kg cm^2]

Technische Daten

n_{1mED} = mittlere Antriebsdrehzahl begrenzt durch ED [min^{-1}]
 n_{1max} = maximal zulässige Antriebsdrehzahl [min^{-1}]
 T_{2max} = zulässiges Drehmoment für NOT-AUS [Nm]
 T_{2A} = maximales Beschleunigungsmoment [Nm]
 i = Übersetzung
 J = Massenträgheitsmoment [kg cm^2] bezogen auf die Antriebswelle

Tab. 4

Size / Größe	i	n_{1max} [min^{-1}]	n_{1mED} [min^{-1}]			T_{2A} zul [Nm]	T_2 max. [Nm]	J ** [kgcm^2]	Backlash mech. Verdrehspiel	Stiffness Verdrehsteifigkeit		Weight Gewicht
			Duty factor ED							[N m / min]	** [kg]	
			20 %	40 %	100 %							
106	11	7300	5790	4600	3410	38	50	0,15	max. 3 arc minutes max. 3 Winkelminuten	± 25	1,5	1,2
	17	7500	5970	4740	3510	38	50	0,14			1,6	
	29	8000	6340	5040	3730	38	50	0,14			2,6	
	43	8200	6520	5170	3830	38	50	0,14			2,8	
108	11	5200	4170	3310	2450	75	150	1,3		± 75	5,0	4,3
	17	5400	4290	3410	2520	110	150	1,3			5,4	
	29	5700	4560	3620	2680	110	150	1,2			8,8	
	43	5900	4700	3730	2760	110	150	1,2			9,0	
	59	6000	4820	3820	2830	110	150	1,2			10,0	
110	11	4300	3420	2720	2010	200	400	1,6		± 200	13,0	9,6
	17	4500	3560	2830	2090	300	400	1,5			15,0	
	29	4800	3810	3030	2240	300	400	1,4			20,0	
	43	4900	3930	3120	2310	300	400	1,4	22,0			
	59	5000	4010	3180	2360	300	400	1,4	23,0			
	87	5100	4060	3230	2390	300	400	1,4	25,0			
111	11	3000	2400	1900	1410	450	1000	3,5	± 500	27,0	18	
	17	3100	2490	1980	1470	700	1000	3,2		36,0		
	29	3300	2660	2110	1560	700	1000	2,8		40,0		
	43	3400	2750	2180	1610	700	1000	2,7		42,0		
	59	3500	2800	2220	1640	700	1000	2,6		46,0		
	87	3600	2840	2260	1670	700	1000	2,6		50,0		

- * Applied torque on output shaft [Nm]
- * An Abtriebswelle aufgebracht Moment [Nm]
- ** Approx. values (depending on motor shaft)
- ** Die Werte sind ca. Werte, abhängig von der Motorwelle

SERVO 100

Radial load slow speed shaft

When a gear or pulley is mounted on the slow speed shaft, a radial load is applied to the shaft. It is necessary to check the following formula to determine whether the shaft can accept the radial load.

Equivalent radial load / äquivalente Radialbelastung

- $F_{R2\text{ zul}}$ = Allowable radial load of gearsize [N]
- T_{2v} = Equivalent torque [Nm]
- L_f = Load location factor [Tab. 5b]
- C_f = Load correction factor [Tab. 6]
- d_o = Pitch diameter of gear or pulley [mm]
- n_{2m} = Mean output speed [rpm]

Tab. 5a Allowable radial load $F_{R2\text{ zul}}$ [N]
zulässige Radialbelastung $F_{R2\text{ zul}}$ [N]

n 2m [min-1]	Size / Größe			
	106	108	110	111
~ 10	1100	4100	9000	13000
15	1100	3900	9000	11000
20	1100	3500	8400	10000
25	1100	3200	7800	9800
30	1100	3000	7300	9200
35	1100	2800	6900	8700
40	1100	2700	6600	8300
50	1100	2500	6100	7600
60	1100	2300	5700	7100
80	1100	2100	5100	6400
100	1100	1900	4700	5900
125	1000	1800	4300	5400
150	970	1600	4100	5000
200	860	1500	3600	4500
250	790	1300	3600	4100
300	730	1200	3100	3800
400	650	1100	2800	
500	590	1000		
600	540			

Tab. 6 Coupling factor C_f
Korrekturfaktor für Antriebslement C_f

Coupling Method / Antriebselement	C_f
Chain / Kette	1,00
Gears / Ritzel	1,25
V-Belt / Keilriemen	1,25

Radiale Belastung Abtriebswelle

Wird die Abtriebswelle mit einem Ritzel oder einer Scheibe versehen, wirkt eine Kraft auf die Welle. Anhand der folgenden Formel wird geprüft, ob die radiale Belastung zulässig ist.

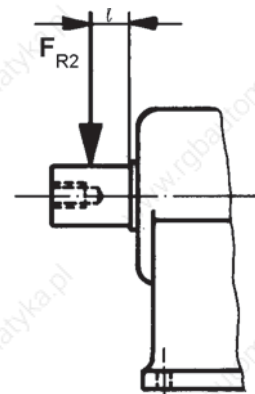
$$F_{R2} = \frac{2 \cdot 10^3 \cdot T_{2v} \cdot L_f \cdot C_f}{d_o} \leq F_{R2\text{ zul}} \quad [\text{GL. 4}]$$

- $F_{R2\text{ zul}}$ = zulässige Radialbelastung der Getriebegröße [N]
- T_{2v} = Vergleichsdrehmoment [Nm]
- L_f = Lastfaktor [aus Tab. 5b]
- C_f = Korrekturfaktor [Tab. 6]
- d_o = Durchmesser des Abtriebslements [mm]
- n_{2m} = mittlere Abtriebsdrehzahl [min⁻¹]

Tab. 5b Loadfactor L_f
Lastfaktor L_f

L	Size / Größe			
	106	108	110	111
10	0,94	0,84		
15	1,06	0,92	0,84	
20	1,19	1,00	0,89	0,83
25	1,31	1,08	0,95	0,87
30		1,16	1,00	0,91
35		1,24	1,05	0,96
40		1,33	1,11	1,00
45			1,16	1,04
50			1,21	1,09
60			1,32	1,17
70				1,26
80				1,35
L mm	12,5	20,0	30,0	40,0
at $L_f = 1,0$				

Fig. 1



Axial load slow speed shaft

If the power is transmitted by bevel gear, spiral gear pinion or rigid coupling (for example in agitators), a complex axial/ radial load is applied to the shaft. In such applications we suggest you consult Sumitomo (SHI) Cyclo Drive Germany.

Axiale Belastung Abtriebswelle

Erfolgt die Kraftübertragung durch Kegelräder, schrägverzahnte Ritzel, starre Kupplung (z.B. bei Rührwerken), ergibt sich eine komplexe Belastung durch Axial-/ Radialkräfte. In diesen Fällen ist Rückfrage bei SDT erforderlich.

Equivalent axial load F_{A2} / äquivalente axiale Belastung F_{A2}

$$F_{A2} \cdot C_f \leq F_{A2 \text{ zul}} \quad [\text{Gl. 5}]$$

$F_{A2 \text{ zul}}$ = Allowable axial load of gearsize [N] [Tab. 7]
 C_f = Correction factor [Tab. 6]

$F_{A2 \text{ zul}}$ = zul axiale Belastung der Getriebegröße [N] [Tab. 7]
 C_f = Korrekturfaktor [Tab. 6]

Tab. 7 Allowable axial load $F_{A2 \text{ zul}}$ [N] / zul Axiallast $F_{A2 \text{ zul}}$ [N]

n_{2m} [min ⁻¹]	Size / Größe			
	106	108	110	111
40	1000	1800	4500	6500
50	1000	1800	4500	6000
60	1000	1800	4500	5400
80	1000	1700	4100	4400
100	980	1500	3600	3800
125	840	1300	3100	3300
150	740	1100	2700	2900
200	610	960	2300	2300
250	520	820	2000	2000
300	450	720	1700	1700
400	370	580	1400	
500	310	480		
600	260			

Rated output torque T_{2N}

Rated output torque is the allowable mean load torque at mean input speed. Rated output torques for input speeds below 500 rpm are the same as for 500 rpm.

Abtriebsdrehmoment T_{2N}

Das Nenn Drehmoment ist das mittlere zulässige Abtriebsdrehmoment bei der mittleren Antriebsdrehzahl. Das Nenn Drehmoment für Drehzahlen unter 500 min⁻¹ ist gleich dem Wert bei 500 min⁻¹.

Input speed n_1

Maximum input speed can be allowed up to the value n_{1max} shown in table 4, but allowable mean input speed n_{1mED} is limited by loading time ratio ED.

Antriebsdrehzahl n_1

Die maximal zulässige Antriebsdrehzahl geht bis zu den Werten n_{1max} in Tab. 4. Die mittlere Antriebsdrehzahl n_{1mED} ist jedoch begrenzt durch die Einschaltdauer ED.

Acceleration or deceleration peak torque T_{2A}

Table 4 shows allowable peak torque at normal start and stop $T_{2A \text{ zul}}$

Spitzenanlauf- und Bremsmoment T_{2A}

In Tab. 4 steht das zulässige Spitzendrehmoment bei normalem Anlauf und Stop $T_{2A \text{ zul}}$

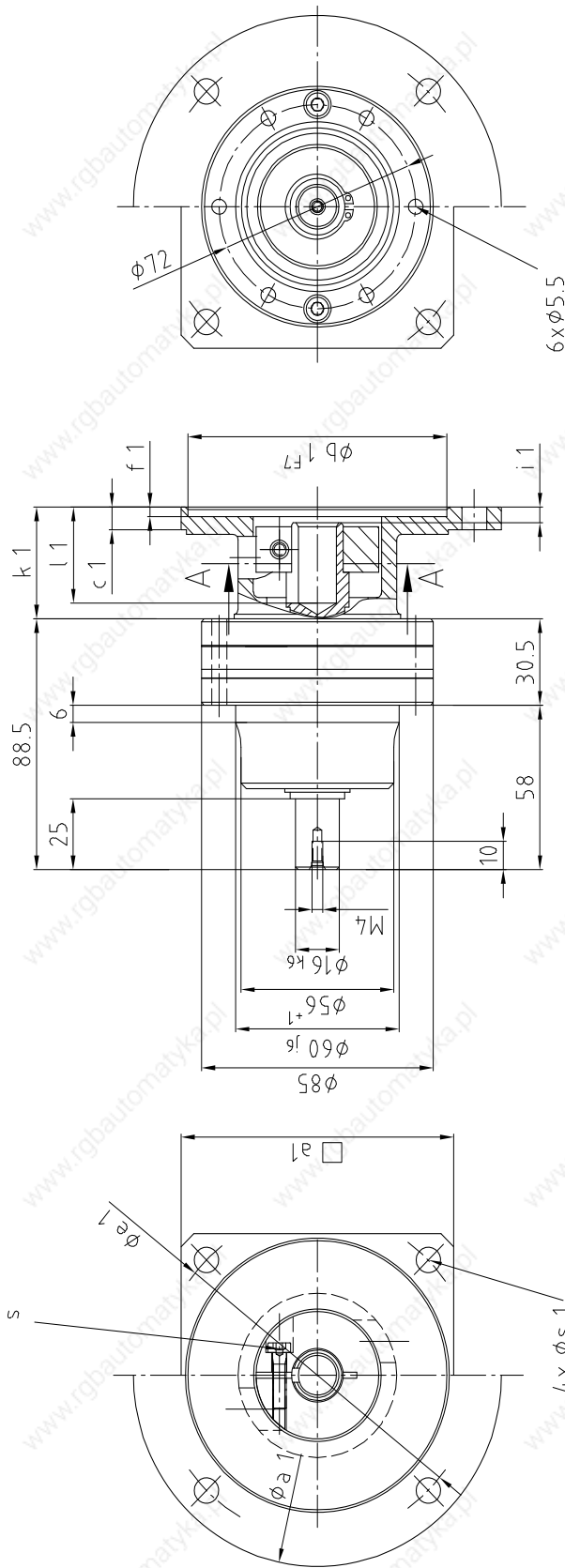
Allowable momentary maximum torque T_{2max}

Table 4 shows allowable momentary maximum torque T_{2max} for emergency stop or heavy shock loading.

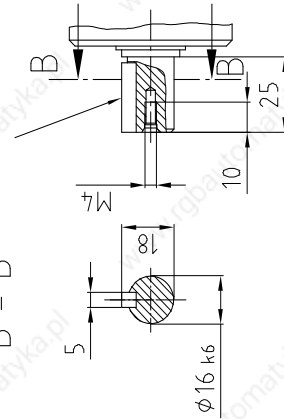
Kurzzeitig zulässiges Spitzendrehmoment T_{2max}

Tab. 4 zeigt das kurzzeitig zulässige Spitzendrehmoment T_{2max} für NOT-AUS-Situationen oder starke Stöße.

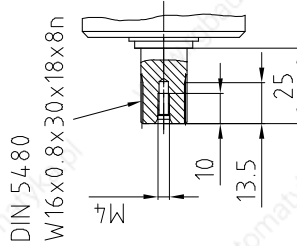
SERVO 100 Size / Größe 106 - Dimensions / Maße



DIN 6885 Bl.1
Optional design: key & keyways
Option: Paßfeder



Optional design: spline
Option: Zahnwelle
DIN 5480
W16x0.8x30x18x8n



Tolerances according / Toleranzen nach DIN ISO 286-2

Size 106 - Motor selection

Größe 106 - Motorauswahl

Tab. 8

Motor flange code	Size 106 * / Größe 106 *												
	d1	b1	e1	a1	s1	l1	f1	i1	k1	t1	c1	u1	s**
106S01	11	60	75	70Q	5,5	35	3,5	6,5	39,5	12,5	8	4	4
106S05	11	80	100	115	6,6	35	3,5	6,5	39,5	12,5	8	4	4
106S04	12	75	88	140	5,5	35	3,5	6,5	39,5	13,5	8	4	4
106S36	14	50	70	60Q	4,5	32,5	3,5	6,5	39,5	16	8	5	4
106S02	14	60	75	70Q	5,5	35	3,5	6,5	39,5	16	8	5	4
106S03	14	70	85	80Q	6,6	35	3,5	6,5	39,5	16	8	5	4
106S07	14	95	115	100Q	9	35	3,5	6,5	39,5	16	8	5	4
106S06	14	80	100	92Q	6,6	35	3,5	6,5	39,5	16	8	5	4
106S08	16	60	75	130	9	47	3,5	8	51,5	16	8	5	4

* Other motor connection dimensions as per customer's request, please consult SDT

* andere Motoranbaumasse nach Kundenwunsch bitte Rückfrage bei SDT

Tab. 9

Socket head screw of clamp ring / Innensechskant der Klemmringschraube	s** [mm]	M4	M5	M6	M8
Tightening torque / Anzugsmoment	M _a [Nm]	2,8	5,5	9,5	23

** Dimensions of socket head screw in accordance with DIN 6912 (clamp ring)

** Maß für Innensechskant der Schraube nach DIN 6912 (Klemmring)

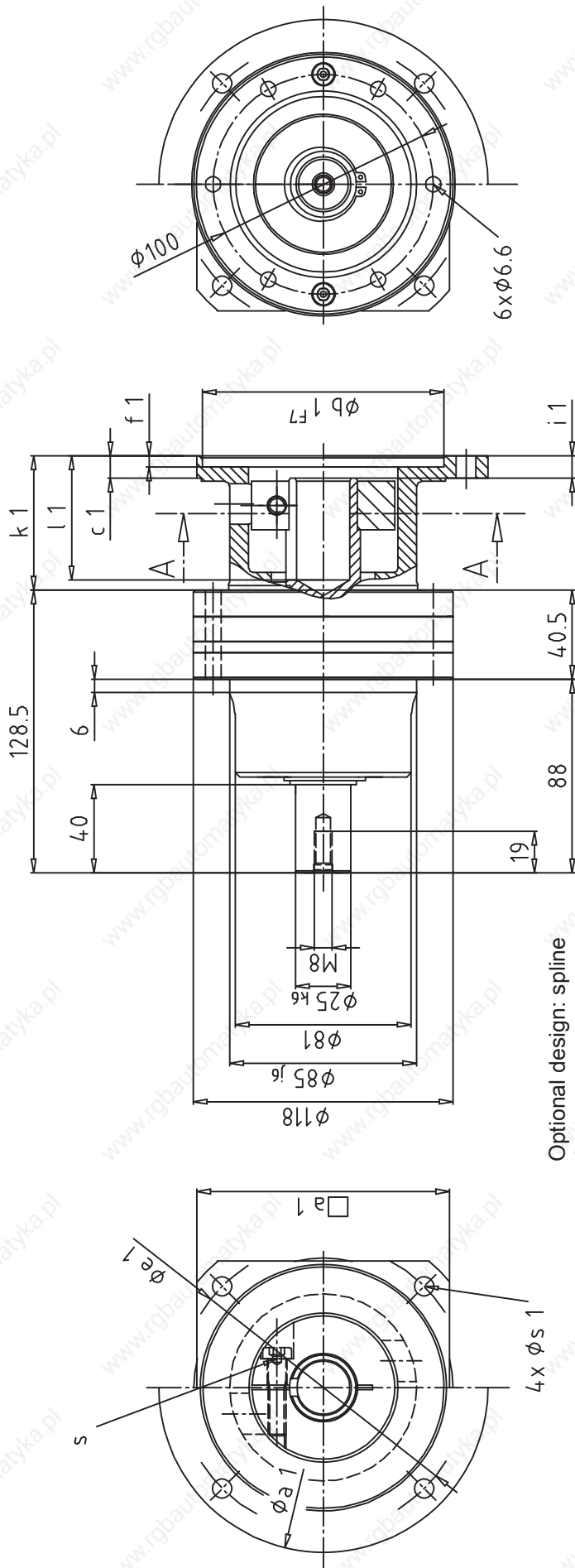
Motors with standard flange concentricity and squareness tolerances according to DIN 42955 are acceptable for standard applications.

For high precision applications we recommend the use of motors with reduced concentricity in accordance with DIN 42955R.

Für die Erhaltung der Funktion, Lebensdauer und Merkmale der Getriebe ist die Einschränkung der Rund- und Planlauf toleranzen nicht erforderlich.

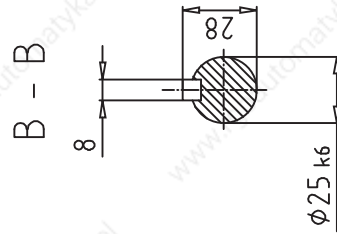
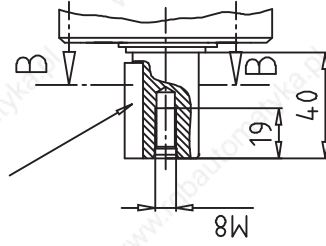
Für den Einsatz in hochpräzisen Applikationen kann eine reduzierte Flansch- und Wellentoleranz nach DIN 42955R jedoch zusätzliche Vorteile bringen.

SERVO 100 Size / Größe 108 - Dimensions / Maße

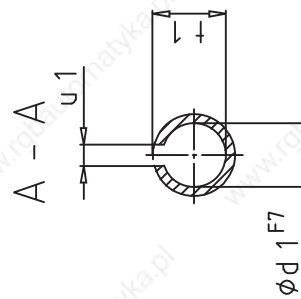
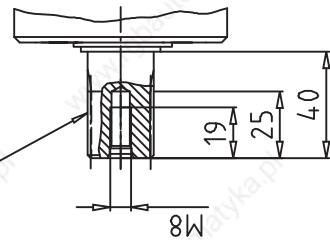


Optional design: spline
Option: Zahnwelle

DIN 6885 Bl.1 Optional design: key & keyways
AB 7x8x36 Option. Paßfeder



DIN 5480
W25x1.25x30x18x7m



Tolerances according / Toleranzen nach DIN ISO 286-2

Size 108 - Motor selection

Größe 108 - Motorauswahl

Tab. 10

Motor flange code	Size 108 * / Größe 108 *												
	d1	b1	e1	a1	s1	l1	f1	i1	k1	t1	c1	u1	s**
108S30	14	50	95	85Q	6,6	42	5	8	50	16	10	5	4
108S28	14	60	75	70Q	5,5	42	5	7,5	50	16	10	5	4
108S01	14	70	85	80Q	6,6	42	5	8	50	16	10	5	4
108S03	14	80	100	92Q	6,6	42	5	8	50	16	10	5	4
108S39	16	70	90	80Q	5,5	42	5	7,5	50	18	10	5	4
108S40	16	80	100	92Q	6,6	42	5	8	50	18	10	5	4
108S42	16	110	145	165	9	42	5	8	50	18	10	5	4
108S43	19	130	165	185	9	54	5	10	61	18	10	5	4
108S50	19	70	90	80Q	5,5	42	5	8	50	21,5	10	6	5
108S04	19	80	100	92Q	6,6	42	5	8	50	21,5	10	6	5
108S08	19	95	115	100Q	9	42	5	8	50	21,5	10	6	5
108S09	19	95	130	115Q	9	42	5	8	50	21,5	10	6	5
108S10	19	110	130	146	9	42	5	8	50	21,5	10	6	5
108S11	19	130	165	185	11	42	5	8	50	21,5	10	6	5
108S14	24	110	130	115Q	9	56,5	5	10	61	27	10	8	6
108S15	24	130	165	185	9	56,5	5	10	61	27	10	8	6
108S16	24	130	165	145Q	11	56,5	5	10	61	27	10	8	6

* Other motor connection dimensions as per customer's request, please consult SDT

* andere Motoranbaumasse nach Kundenwunsch bitte Rückfrage bei SDT

Tab. 11

Socket head screw of clamp ring / Innensechskant der Klemmringsschraube	s** [mm]	M4	M5	M6	M8
Tightening torque / Anzugsmoment	M _a [Nm]	2,8	5,5	9,5	23

** Dimensions of socket head screw in accordance with DIN 6912 (clamp ring)

** Maß für Innensechskant der Schraube nach DIN 6912 (Klemmring)

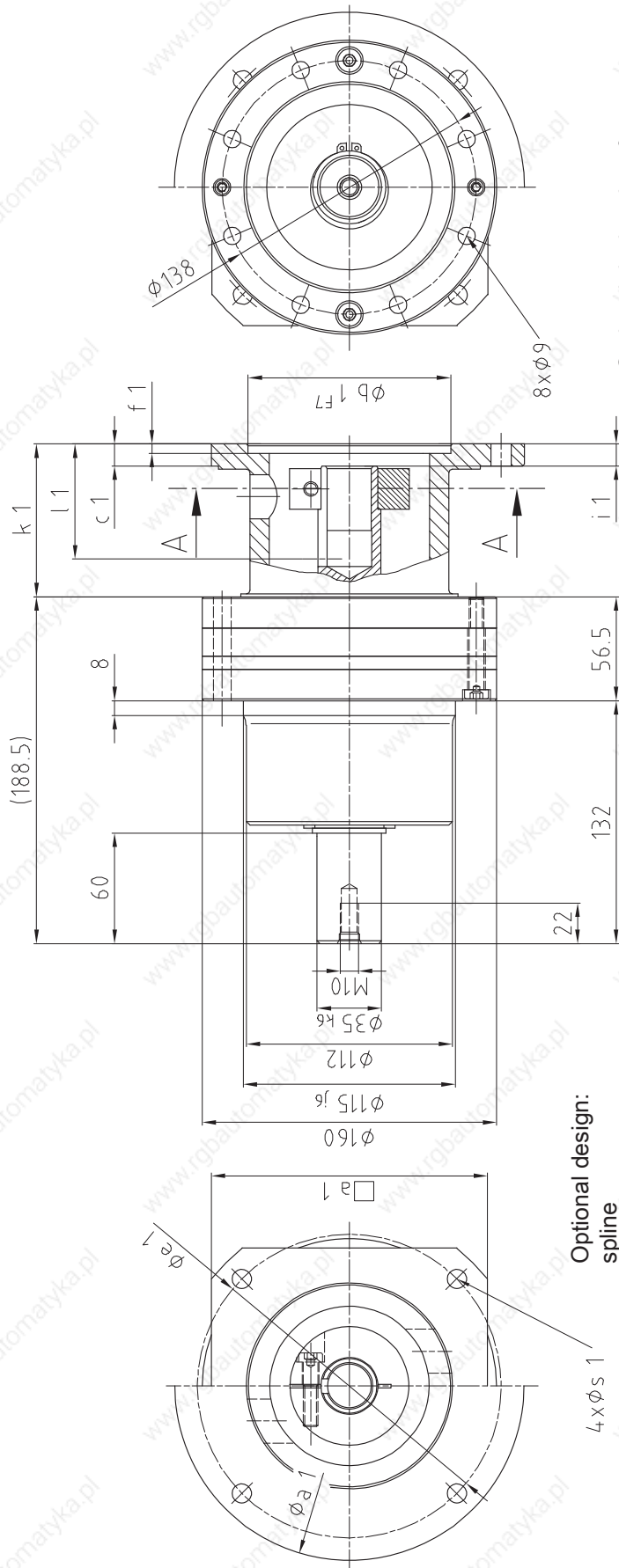
Motorstwithstandrtflangetconcentricityandtsquarenesstolerance according to DIN 6912 are acceptable for standard applications.

For high precision application we recommend the use of motor with reduced concentricity in accordance with DIN 6912 R.

Es wird die Erhaltung der Funktion, Lebensdauer und Merkmale des Getriebes ist die Einschränkung der Rundheit und Lauftoleranz nicht erforderlich.

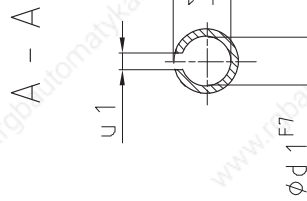
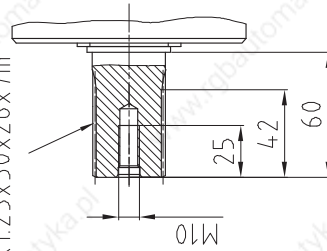
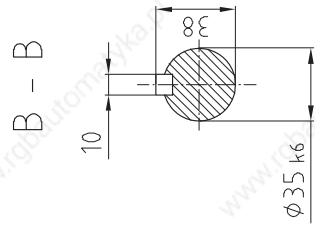
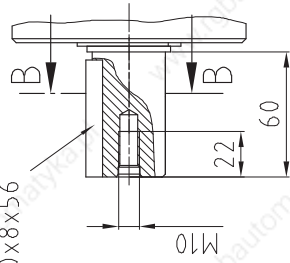
Für den Einsatz in hochpräzisen Applikationen kann eine reduzierte Anschauung und Wellentoleranz nach DIN 6912 R jedoch zusätzlich vorteilbringend sein.

SERVO 100 Size / Größe 110 - Dimensions / Maße



Optional design:
spline
Option: Zahnwelle

Optional design: key &
keyways
Option: Paßfeder
DIN 6885 Bl.1
AB 10x8x56



Tolerances according / Toleranzen nach DIN ISO 286-2

Size 110 - Motor selection

Größe 110 - Motorauswahl

Tab. 12

Motor flange code	Size 110 * / Größe 110 *												
	d1	b1	e1	a1	s1	l1	f1	i1	k1	t1	c1	u1	s**
110S05	14	95	115	100Q	9	50	5	10	58	16	12	5	4
110S16	14	110	130	115Q	9	50	5	10	58	16	12	5	4
110S25	16	110	145	120Q	9	50	5	10	58	16	12	5	4
110S02	19	80	100	90Q	6,6	50	5	10	58	21,5	12	6	5
110S06	19	95	115	100Q	9	50	5	10	58	21,5	12	6	5
110S07	19	95	130	115Q	9	50	5	10	58	21,5	12	6	5
110S08	24	110	130	115Q	9	66,5	5	12	83	27	12	8	6
110S09	24	130	165	160	11	66,5	5	12	83	27	12	8	6
110S10	24	130	165	150Q	11	66,5	5	12	83	27	12	8	6
110S11	32	130	165	150Q	11	66,5	5	12	83	35	12	8	8

* Other motor connection dimensions as per customer's request, please consult SDT

* andere Motoranbaumasse nach Kundenwunsch bitte Rückfrage bei SDT

Tab. 13

Socket head screw of clamp ring / Innensechskant der Klemmringschraube	s** [mm]	M4	M5	M6	M8
Tightening torque / Anzugsmoment	M _a [Nm]	2,8	5,5	9,5	23

** Dimensions of socket head screw in accordance with DIN 6912 (clamp ring)

** Maß für Innensechskant der Schraube nach DIN 6912 (Klemmring)

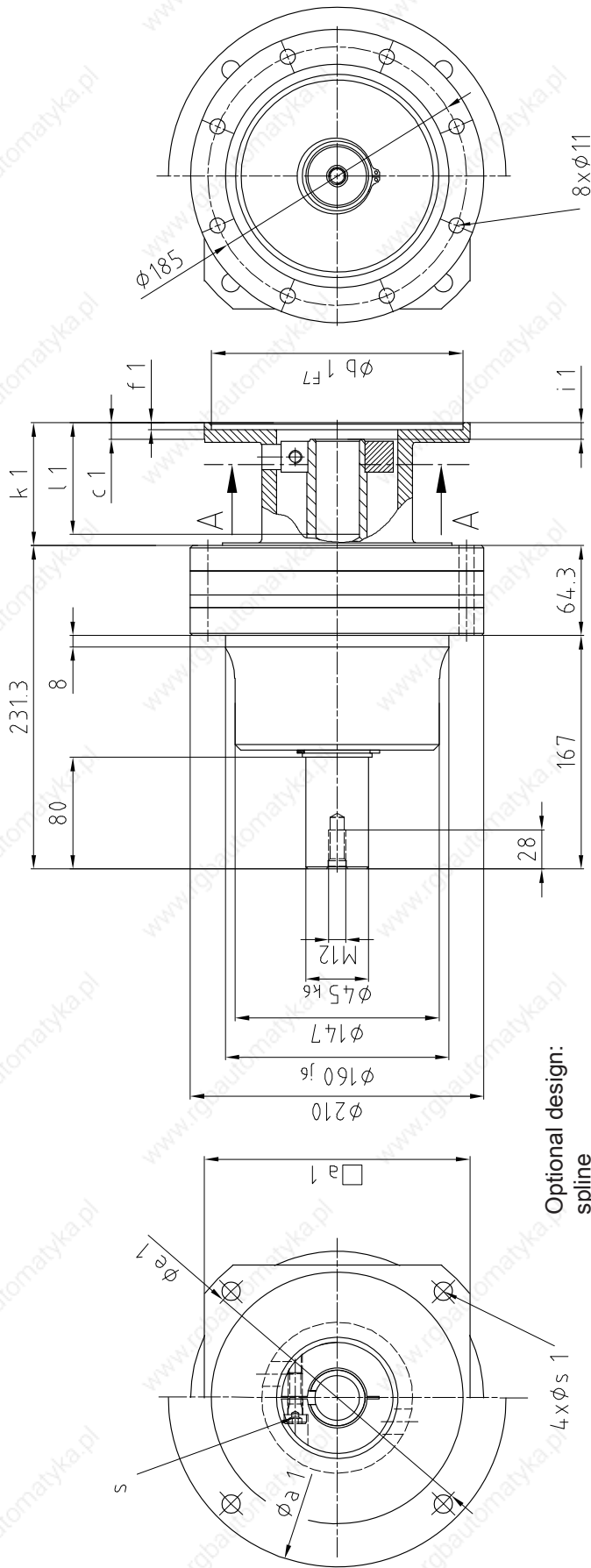
Motorstwithstandrtflangetconcentricityandt s uarenessttolerancestaccordingtot D Nt □□□□ taretacceptablefortstandard applications.

□ort high precisiont applicationst wet recommendt thet t uset of motorst witht reducedt concentricityt int accordancet witht D N □□□□R.

□ürt diet □haltungt dert □unktion,t □ebensdauert undt Merkmale dert Getriebet istt diet □inschränkungt dert Rund-t undt □lant lauftoleranzentnichtterforderlich.

□ürt dent □insatz int hochpräzisent Applikationent kann eine reduziertet □ansch-t undt Wellentoleranzt nacht D Nt □□□□R edochtzusätzlichet □orteiletbringen.

SERVO 100 Size / Größe 111 - Dimensions / Maße



Optional design:
spline

Option: Zahnwelle

Optional design: key & keyways

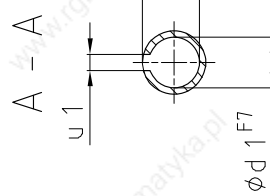
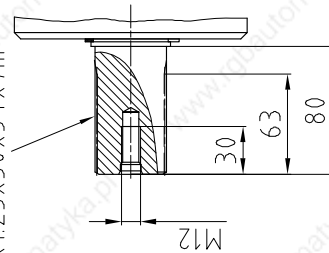
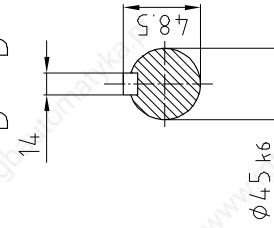
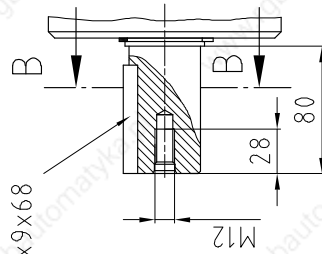
Option: Paßfeder

DIN 6885 Bl.1
AB 14x9x68

B - B
14

DIN 5480
W45x1.25x30x34x7m

A - A
u1



Tolerances according / Toleranzen nach DIN ISO 286-2

Size 111 - Motor selection

Größe 111 - Motorauswahl

Tab. 14

Motor flange code	Size 111 * / Größe 111 *												
	d1	b1	e1	a1	s1	l1	f1	i1	k1	t1	c1	u1	s**
111S01	19	95	115	100Q	9	56,5	5	10	62	21,5	12	6	5
111S03	19	130	165	185	11	56,5	5	10	62	21,5	12	6	5
111S17	19	110	130	115Q	9	56,5	5	10	62	21,5	12	6	5
111S02	24	110	130	115Q	9	56,5	5	10	62	27	12	8	6
111S05	24	130	165	140Q	11	56,5	5	10	62	27	12	8	6
111S07	24	130	165	185	9	56,5	5	10	62	27	12	8	6
111S22	24	95	115	100Q	9	57	5	10	62	27	12	8	6
111S12	32	130	165	155Q	11	82	5	12	88	35	12	10	8
111S13	32	180	215	190Q	13,5	82	5	12	88	35	12	10	8

* Other motor connection dimensions as per customer's request, please consult SDT

* andere Motoranbaumasse nach Kundenwunsch bitte Rückfrage bei SDT

Tab. 15

Socket head screw of clamp ring / Innensechskant der Klemmringschraube	s** [mm]	M4	M5	M6	M8
Tightening torque / Anzugsmoment	M _a [Nm]	2,8	5,5	9,5	23

** Dimensions of socket head screw in accordance with DIN 6912 (clamp ring)

** Maß für Innensechskant der Schraube nach DIN 6912 (Klemmring)

Motorstwithstandrtflangetconcentricityandt s u arenessttolerance according tot D Nt t are acceptable for standard applications.

ort high precision applicationst wet recommend the t used of motorst witht reducedt concentricityt int accordancet witht D N t R.

ürt diet rhaltungt dert unktion,t ebensdauert undt Merkmale dert Getriebet istt diet inschränkungt dert Rund-t undt lant lauftoleranzentnichtterforderlich.

ürt dent insatzt int hochpräzisent Applikationent kann eine reduziertet lansch-t undt Wellentoleranzt nacht D Nt R edochtzusätzlichet orteiletbringen.

Delivery condition

1. Delivery Condition

Speed Reducers leave the factory greased and lubricated for life. The shafts are coated with rust preventative which can be easily removed with solvent. The solvent must not be allowed to come into contact with the seals.

Standard painting for all SDT gearmotor and reducer will correspond with a synthetic paint, Sumitomo Blue, which is resistant to weak acid and is weatherproof.

2. Mounting Motors

Before fitting the motor shaft into the hollow input sleeve of the reducer, ensure that both components are dry and free from grease. To complete the connection the socket head screw into the locking ring must be tightened to the recommended tightening torque. The screw is graded.

3. Fitting couplings etc.

When fitting couplings, pinions, pulleys or sprockets etc. care must be taken not to apply excessive axial force or blow to the shaft, as this will damage the bearings.

The component should be heated to approximately 100°C or winched using the tapped hole in the shaft end.

4. Installation

The speed Reducer are suitable for mounting in any position. They are designed for flange mounting and should be rigidly located in a frame. All studs provided should be utilised to ensure the rated capacity of the unit can be transmitted.

It is strongly advised not to demount the speed reducer, due to the backlash and special sealing.

5. Service and Lubrication

Series S-Reducer Speed Reducers are grease lubricated for life. The lubricant need changing only after 10,000 hours or 1 year operation, whichever is sooner.

Auslieferungszustand

1. Auslieferungszustand

Das Getriebe ist lebensdauerfettgeschmiert und kann sofort in Betrieb genommen werden. Die Wellen sind mit Rostschutz behandelt, dem mit Lösungsmittel leicht entfernt werden kann. Achtung! Lösungsmittel nicht auf Dichtungen aufbringen.

S-Reduktoren sind mit Kunststoffharzfarbelackiert, arbeiten Sumitomo-Blau.

2. Motoranbau

Beim Anbau der Motorwelle in die hohle Eingangsbohrung des Antriebswellemittels Klemmring, ist bei der Montage darauf zu achten, dass die Motorwelle trocken und fettfrei ist. Die Innensechskantschraube des Klemmringes hat Qualität 8.8 und muss mit dem vorgeschriebenen Anzugsmoment festgeschraubt werden.

3. Aufsetzen von Kupplungen

Kupplungen, Scheiben, Zahnräder, Kettenräder etc. sind mit Hilfe der Gewindebohrung oder durch Anwärmen auf ca. 100°C auf die Wellenenden aufzuziehen. Ein Aufpressen oder Aufschlagen darf nicht erfolgen. Bitte beachten Sie die besonderen Einsatzanweisungen für diese Teile.

4. Installation

Das Getriebe kann in jeder beliebigen Einbaulage eingesetzt werden. Sie sind zur abtriebsseitigen Maschine genau in der vorgeseheneinbaulage auszurichten. Die Elastizität gewährleistet, wenn das Getriebe mit allen Befestigungsschrauben richtig gesichert ist. Ein Demontieren ist nicht zulässig, da das Verdrehspiel eingestellt und das Getriebe spezialabdichtet ist.

5. Wartung und Schmierung

Das Getriebe ist lebensdauerfettgeschmiert. Die Erneuerung des Fetts sollte werkseitig nach 10.000 Stunden, spätestens jedoch nach fünf Jahren erfolgen.

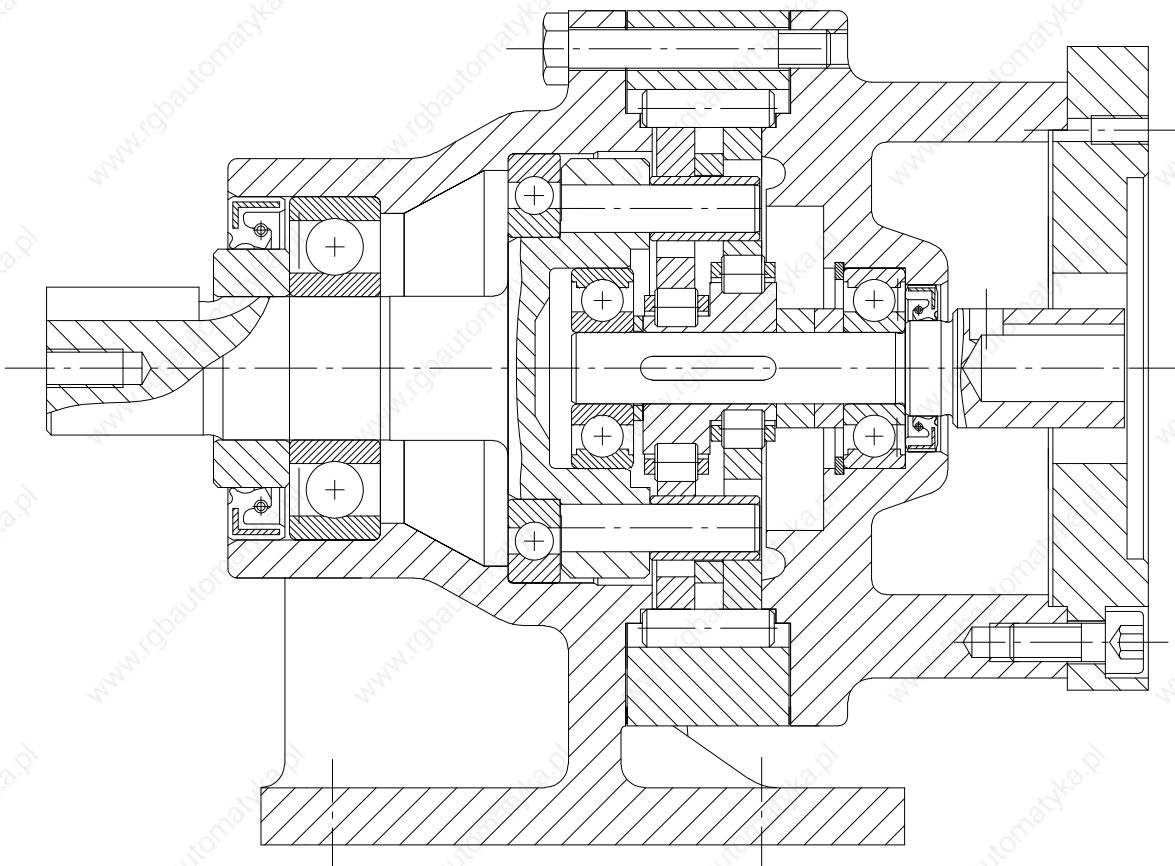
M E M O

M E M O

A large grid of graph paper, consisting of 20 columns and 30 rows of small squares, intended for writing a memo.

SERVO 6000

	Page	Seite
Features & Benefits	28	Eigenschaften & Vorteile
Nomenclature	30	Typenbezeichnung
Available Reduction Ratios	31	Lieferbare Übersetzungen
Selection	34	Auswahl



SERVO 6000

Features & Benefits

The SRR series has the following features and benefits similar to the standard DR series.

- High shock load capacity
- Compact size
- High efficiency
- Low noise
- Maintenance free
- Long life
- Unlimited mounting flexibility.

In addition, the backlash has been reduced.

Due to the special tooth profile and the divided motor flange for servo motor assembly, the SRR speed reducers have low backlash without pre-load.

High Shock Overload Capacity

The load is shared equally. Therefore, not pre-load is existing and the high shock overload capacity is achievable compared to the standard type available.

High Input Speed

Maximum allowable input speed is 1000 min^{-1} or 100 min^{-1} cycle, 100 tDü

Low Mass Moment of Inertia

Servo control is easier, due to low inertia.

Low Noise

When compared with the sliding tooth contact of conventional gearing, the rolling contact of the DR system provides reduced noise level.

Easy Assembly

Will be high speed shaft and a great variety of adaptor plate design allow easy connection with a variety of servo motor.

Properties & Advantages

The SRR series provides the same series DR series following properties and advantages.

- High load capacity
- Compact design
- High efficiency
- Low noise level
- Maintenance free
- Long service life
- Flexibility in installation

In addition, the backlash is reduced.

Due to the new curve profile and the shared motor flange, the SRR gearbox provides a reduction of mechanical backlash without pre-load.

High Overload Capacity

The load is distributed evenly, without mechanical stress and the high overload capacity is achievable compared to the standard type available.

High Drive Speed

Maximum allowable drive speed is 1000 min^{-1} or 100 min^{-1} cycle, 100 tDü

Low Mass Inertia

Servo control is easier, due to low mass inertia.

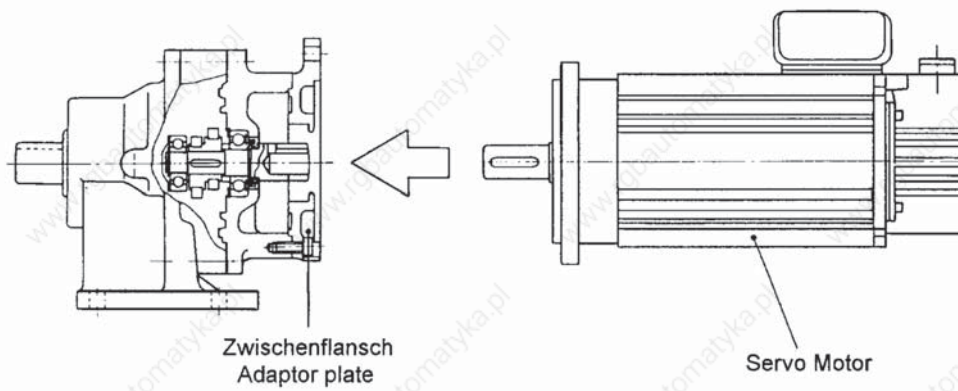
Low Noise

When compared with the sliding tooth contact of conventional gearing, the rolling contact of the DR system provides reduced noise level.

Easy Installation

The hollow shaft and a great variety of adaptor plate design allow easy connection with a variety of servo motor.

Fig. 2

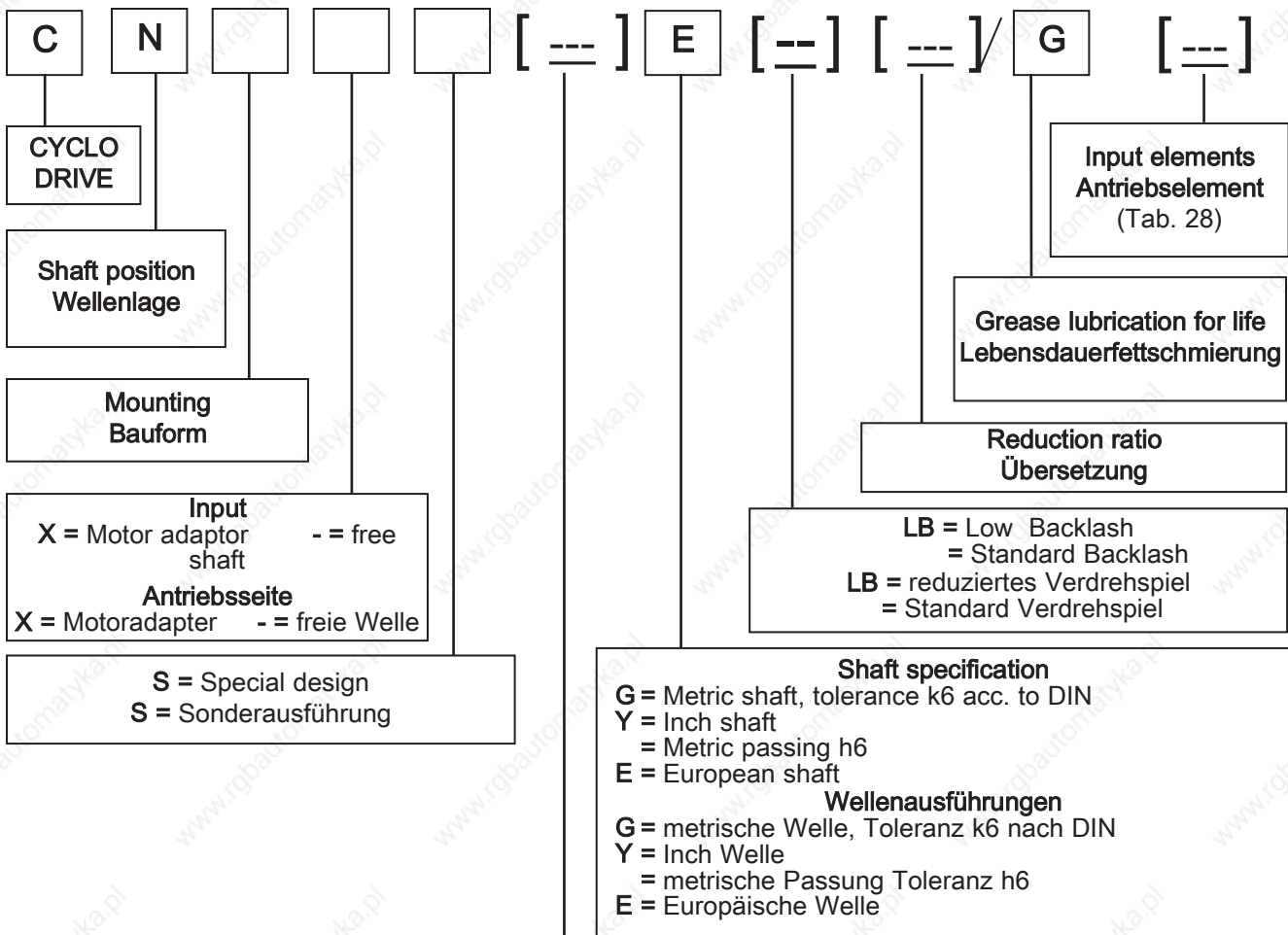


M E M O

SERVO 6000

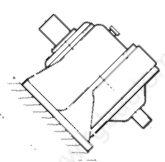
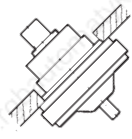
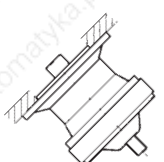
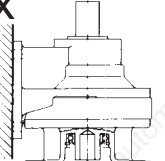
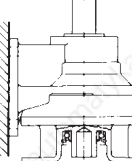
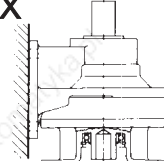
Nomenclature

Typenbezeichnung



Sizes Getriebegrößen				
6065	6075	6095	6105	6125

Shaft position and mounting / Wellenlage und Bauform

Shaft position Wellenlage	Mounting / Bauform		
	Foot mount / Fussausführung	F-Casing / F-Gehäuse	V-Casing / V-Gehäuse
N = Universal maintenance free	CNH 	CNF 	CNV 
N = beliebig wartungsfrei	CNHX 	CNFX 	CNVX 

Available Reduction Ratios

Lieferbare Übersetzungen

Tab. 16

Frame size Baugröße	6065					6075					6095					6105					6125															
Reduction ratio Übersetzung	11	15	21	29	43	6	11	15	21	29	43	59	6	11	15	21	29	43	59	87	6	11	15	21	29	43	59	87	6	11	15	21	29	43	59	87
Backlash Verdrehspiel	nominal 3 arcmin (The guaranteed maximum backlash is 6 arcmin, except ration 6, where the max. backlash is 12 arcmin) (Das garantiere max. Verdrehspiel ist 6 arcmin, außer bei Übersetzung 6, wo es bei 12 arcmin liegt)																																			
Max.allow. input speed max. zul Antriebsdrehzahl	4000 r/min (10 min cyclo, 50% ED) 4000 U/min (10 min Zyklus, 50% ED)																																			

- Standard Ratio / Vorzugsübersetzungen
- On Request / auf Nachfrage

Note:

1. Output torque rating shows mechanical rating of CYCLO DRIVE. The acceleration and deceleration peak torque has to be less than the output torque rating.
2. FINE CYCLO series is also available when zero backlash is necessary.
3. Consult us for backlash and delivery rate of items on request.

Bemerkung:

1. Das mechanische Verdrehspiel wird an der Abtriebswelle bei stillstehender Abtriebswelle gemessen. Die Anfahr- und Bremsmomente geben die zulässigen Anfahr- und Bremsmomente des CYCLO-Getriebes an. Das Spitzenbeschleunigungs- und Bremsmoment sollte dieses Drehmoment nicht überschreiten.
2. Für Applikationen, die ein Getriebe ohne mechanisches Verdrehspiel erfordern, bieten wir die Serie FINE CYCLO an.
3. Andere Verdrehspiel-Ausführungen auf Anfrage.

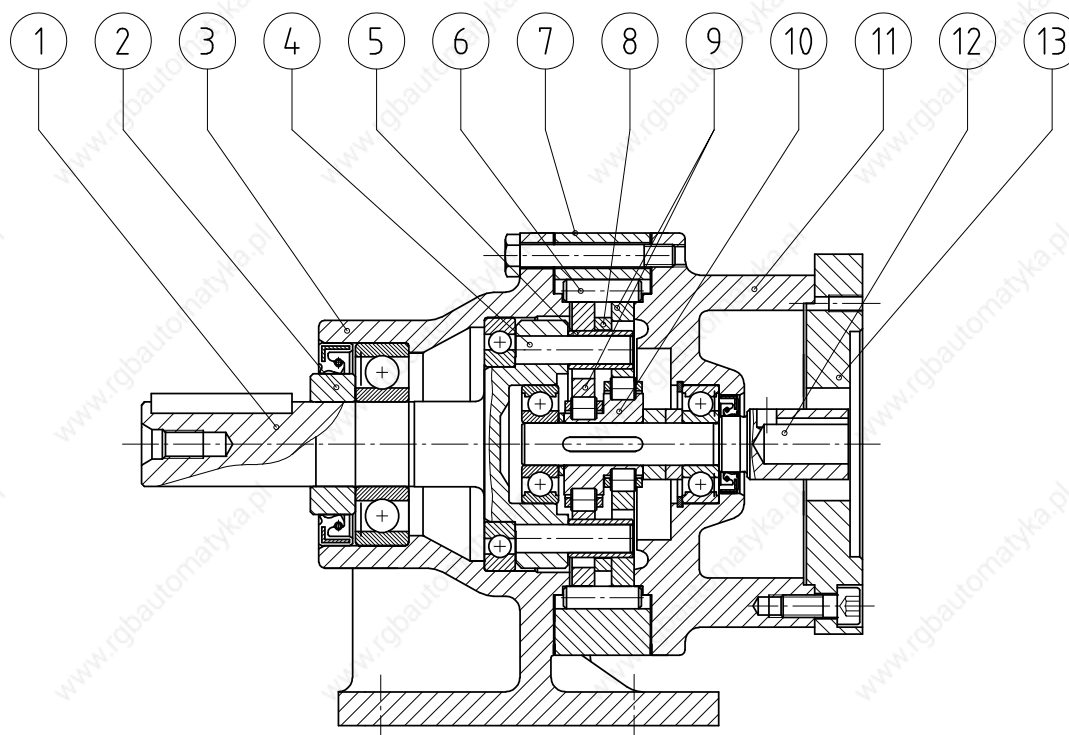
M E M O

A large grid of graph paper, consisting of 20 columns and 30 rows of small squares, intended for writing a memo. The grid is empty, with the only text being the word 'MEMO' in the top-left corner.

Sectional drawing

Schnittdarstellung

Fig. 3



Tab. 17

Part name	No.	Teilebezeichnung
Slow speed shaft	1	Abtriebswelle
Collar	2	Lauftring
Horizontal casing	3	Gehäuse
Slow speed shaft pin	4	Mitnehmerbolzen
Slow speed shaft roller	5	Mitnehmerrolle
Ring gear pin	6	Außenbolzen
Ring gear housing	7	Bolzenring
Spacer ring	8	Zwischenring
Cycloid Disc	9	Kurvenscheiben
Eccentric cam	10	Exzenter
Highspeed shaft end shield	11	antriebsseitiger Flansch
Adapter plate	12	Motoradapter

SERVO 6000

Gear Selection Table

Single reduction speed reducers $i = 6$ to 87

Max. input speed is 4000 min^{-1} at 50% ED.

n_{1R} = Input speed with uniform movement [min^{-1}]
 i = Reduction ratio
 n_2 = Output speed [min^{-1}]
 P_1 = Allowable input power [kW]
 T_{2N} = Allowable output torque [Nm]
 T_{2A} = Max. acceleration or deceleration torque [Nm]

Getriebe Auswahllisten

Einstufige Getriebe $i = 6$ bis 87

Die max. Antriebsdrehzahl ist 4000 min^{-1} bei 50% ED.

n_{1R} = Antriebsdrehzahl des gleichförmigen Laufs [min^{-1}]
 i = Übersetzung
 n_2 = Abtriebsdrehzahl [min^{-1}]
 P_1 = zulässige Antriebsleistung [kW]
 T_{2N} = zulässiges Abtriebsdrehmoment [Nm]
 T_{2A} = max. Beschleunigungs- und Bremsdrehmoment [Nm]

Tab. 18

$n_{1R} = 1000 \text{ min}^{-1}$

Size Größe	i	6	11	15	21	29	43	59	87
	n_2	167	91	67	48	34	23	17	11
6065	P_1		0,15	0,15	0,13	0,08	0,06		
	T_{2N}		14,5	19,8	25,0	21,5	25,0		
	$T_{2A \text{ zul}}$		25	25	25	25	25		
6075	P_1	0,30	0,30	0,30	0,27	0,15	0,13	0,07	
	T_{2N}	15,9	29,1	39,6	50,0	38,3	50,0	39	
	$T_{2A \text{ zul}}$	20	50	50	50	50	50	50	
6095	P_1	0,76	0,74	0,66	0,56	0,41	0,30	0,19	0,15
	T_{2N}	40,4	71,7	87,9	104,0	104,0	114,0	102,0	115,0
	$T_{2A \text{ zul}}$	70	100	120	120	120	120	120	120
6105	P_1	1,66	1,66	1,66	1,13	0,75	0,56	0,36	0,30
	T_{2N}	87,2	160,0	218,0	208,0	192,0	213,0	191,0	230,0
	$T_{2A \text{ zul}}$	150	200	250	250	250	250	250	250
6125	P_1	3,06	3,06	2,99	2,71	1,75	1,16	0,84	0,56
	T_{2N}	161,0	295,0	394,0	500,0	444,0	438,0	437,0	431,0
	$T_{2A \text{ zul}}$	300	500	500	500	500	500	500	500

Tab. 19

$n_{1R} = 1500 \text{ min}^{-1}$

Size Größe	i	6	11	15	21	29	43	59	87
	n_2	250	136	100	71	52	35	25	17
6065	P_1		0,20	0,20	0,20	0,11	0,10		
	T_{2N}		12,9	17,6		19,0	29,0		
	$T_{2A \text{ zul}}$		25	25	25	25	25		
6075	P_1	0,40	0,40	0,40	0,40	0,20	0,20	0,10	
	T_{2N}	14,0	25,7	35,1	49,1	33,9	50,0	34,5	
	$T_{2A \text{ zul}}$	20	50	50	50	50	50	50	
6095	P_1	1,02	0,98	0,88	0,75	0,54	0,40	0,26	0,20
	T_{2N}	35,8	63,4	77,8	92,1	92,3	101,0	90,4	102,0
	$T_{2A \text{ zul}}$	70	100	120	120	120	120	120	120
6105	P_1	2,20	2,20	2,20	1,50	1,00	0,75	0,49	0,40
	T_{2N}	77,2	142,0	193,0	184,0	170,0	189,0	169,0	204,0
	$T_{2A \text{ zul}}$	150	200	250	250	250	250	250	250
6125	P_1	4,06	4,06	3,97	3,70	2,32	1,54	1,12	0,75
	T_{2N}	143,0	261,0	349,0	455,0	393,0	388,0	387,0	382,0
	$T_{2A \text{ zul}}$	300	500	500	500	500	500	500	500

Gear Selection Table

Single reduction speed reducers $i = 6$ to 87

Max. input speed is 4000 min^{-1} at 50% ED.

- n_{1R} = Input speed with uniform movement [min^{-1}]
- i = Reduction ratio
- n_2 = Output speed [min^{-1}]
- P_1 = Allowable input power [kW]
- T_{2N} = Allowable output torque [Nm]
- T_{2A} = Max. acceleration or deceleration torque [Nm]

Getriebe Auswahllisten

Einstufige Getriebe $i = 6$ bis 87

Die max. Antriebsdrehzahl ist 4000 min^{-1} bei 50% ED.

- n_{1R} = Antriebsdrehzahl des gleichförmigen Laufs [min^{-1}]
- i = Übersetzung
- n_2 = Abtriebsdrehzahl [min^{-1}]
- P_1 = zulässige Antriebsleistung [kW]
- T_{2N} = zulässiges Abtriebsdrehmoment [Nm]
- T_{2A} = max. Beschleunigungs- und Bremsdrehmoment [Nm]

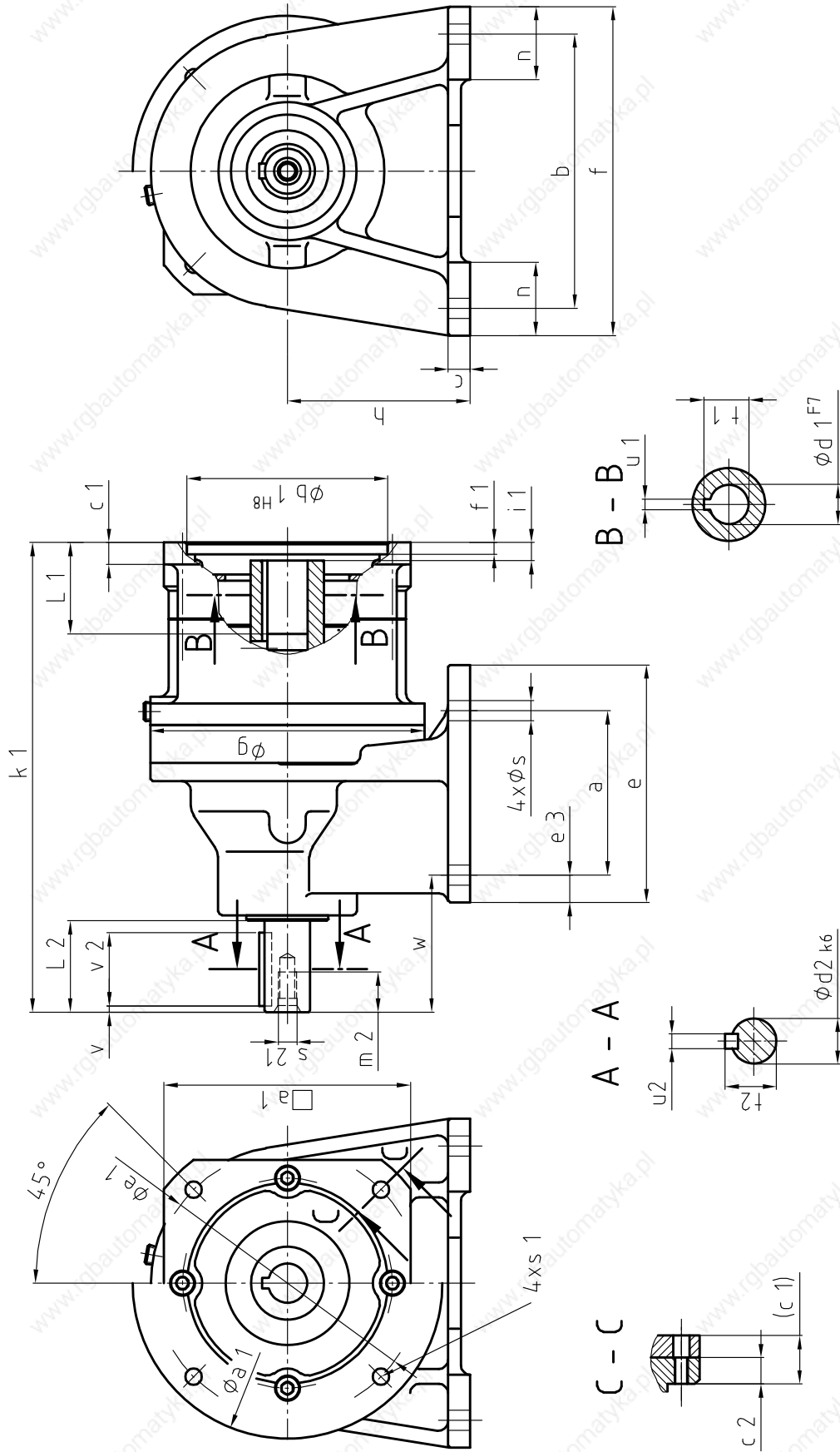
Tab. 20
 $n_{1R} = 2000 \text{ min}^{-1}$

Size Größe	i	6	11	15	21	29	43	59	87
	n_2	333	182	133	95	69	47	34	23
6065	P_1		0,24	0,24	0,24	0,13	0,11		
	T_{2N}		11,8	16,1	22,5	17,4			
	$T_{2A \text{ zul}}$		25	25	25	25	25		
6075	P_1	0,48	0,48	0,48	0,48	0,24	0,24	0,11	
	T_{2N}	12,9	23,6	32,2	45,1	31,1	46,2	31,7	
	$T_{2A \text{ zul}}$	20	50	50	50	50	50	50	
6095	P_1	1,25	1,21	1,09	0,91	0,66	0,48	0,32	0,24
	T_{2N}	32,8	58,2	71,4	84,5	84,7	92,3	83,0	93,4
	$T_{2A \text{ zul}}$	70	100	120	120	120	120	120	120
6105	P_1	2,69	2,69	2,69	1,83	1,22	0,91	0,59	0,48
	T_{2N}	70,8	130,0	177,0	169,0	156,0	173,0	155,0	187
	$T_{2A \text{ zul}}$	150	200	250	250	250	250	250	250
6125	P_1	4,97	5,00	4,86	4,53	2,84	1,88	1,37	0,91
	T_{2N}	131,0	240,0	320,0	417,0	361,0	355,0	355,0	350,0
	$T_{2A \text{ zul}}$	300	500	500	500	500	500	500	500

Tab. 21
 $n_{1R} = 3000 \text{ min}^{-1}$

Size Größe	i	6	11	15	21	29	43	59	87
	n_2	500	273	200	143	103	70	51	34
6065	P_1		0,32	0,32	0,32	0,18	0,16		
	T_{2N}		10,5	14,3	20,0	15,4	20,4		
	$T_{2A \text{ zul}}$		25	25	25	25	25		
6075	P_1	0,65	0,65	0,65	0,65	0,32	0,32	0,16	
	T_{2N}	11,4	20,9	28,5	39,9	27,6	40,9	28,0	
	$T_{2A \text{ zul}}$	20	50	50	50	50	50	50	
6095	P_1	1,66	1,60	1,44	1,22	0,88	0,65	0,42	0,32
	T_{2N}	29,1	51,5	63,2	74,8	75,0	81,7	73,5	82,7
	$T_{2A \text{ zul}}$	70	100	120	120	120	120	120	120
6105	P_1	3,57	3,57	3,57	2,44	1,62	1,22	0,79	0,65
	T_{2N}	62,7	115,0	157,0	150	138,0	153,0	137,0	165,0
	$T_{2A \text{ zul}}$	150	200	250	250	250	250	250	250
6125	P_1	6,60	6,60	6,45	6,01	3,77	2,50	1,82	1,22
	T_{2N}	116,0	212,0	283,0	369,0	320,0	315,0	314,0	310,0
	$T_{2A \text{ zul}}$	300	500	500	50,0	500	500	500	500

SERVO 6000 CNHX 6065-6125 - Dimensions / Maße



Dimensions of high speed shaft portion CNHX and dimension k_1 (see Tab. 28)
 Antriebsseitige Maße CNHX und Maße k_1 (siehe Tab. 28)
 Tolerances according / Toleranzen nach DIN ISO 286-2

CNHX 6065-6125 - Dimensions / Maße SERVO 6000

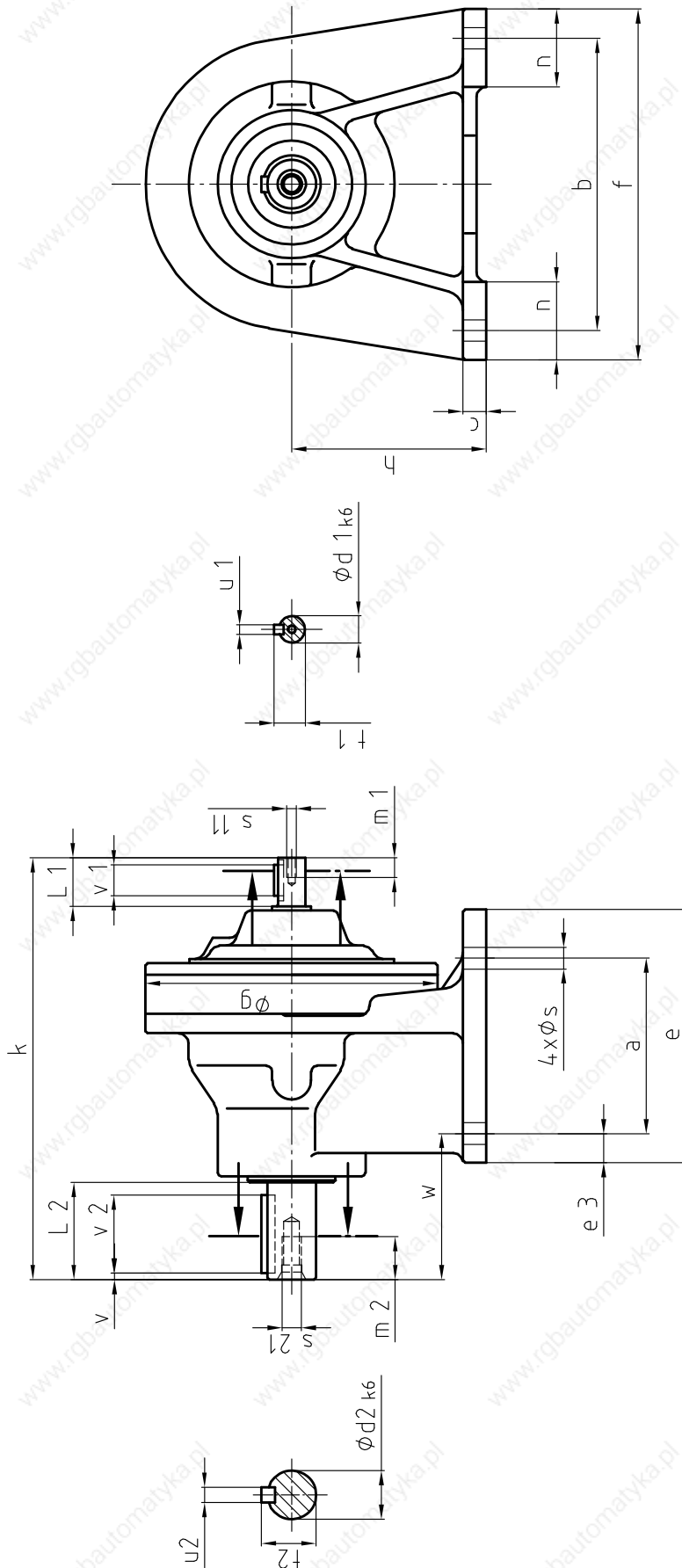
Tab. 22

Frame size Baugröße	Dimensions of mounting form CNHX with standard E-Shaft Maße der Bauform CNHX mit Standard E-Welle																			
	Housing / Gehäuse											Slow speed shaft Abtriebswelle								
	a	b	c	e	e3	f	g	h	n	s	w	d2	L2	u2	t2	v	v2	s21	s21	
	60	120	10	84	12	144	110	80	35	9	46	14	30	5	16	2,5	25	M5	12	
	60	120	10	84	12	144	110	80	35	9	57	20	40	6	23	4	32	M6	15	
	90	150	12	130	15	180	150	100	40	11	75	25	50	8	28	3,5	4	M10	22	
	90	150	12	135	15	180	150	100	40	11	85	30	60	8	33	3,5	50	M10	22	
	115	190	15	155	20	230	204	120	55	14	97	35	70	10	38	7	56	M12	28	

Mass [kg] see table 28

Gewicht [kg] s. Tab. 28

SERVO 6000 CNH 6065-6125 - Dimensions / Maße



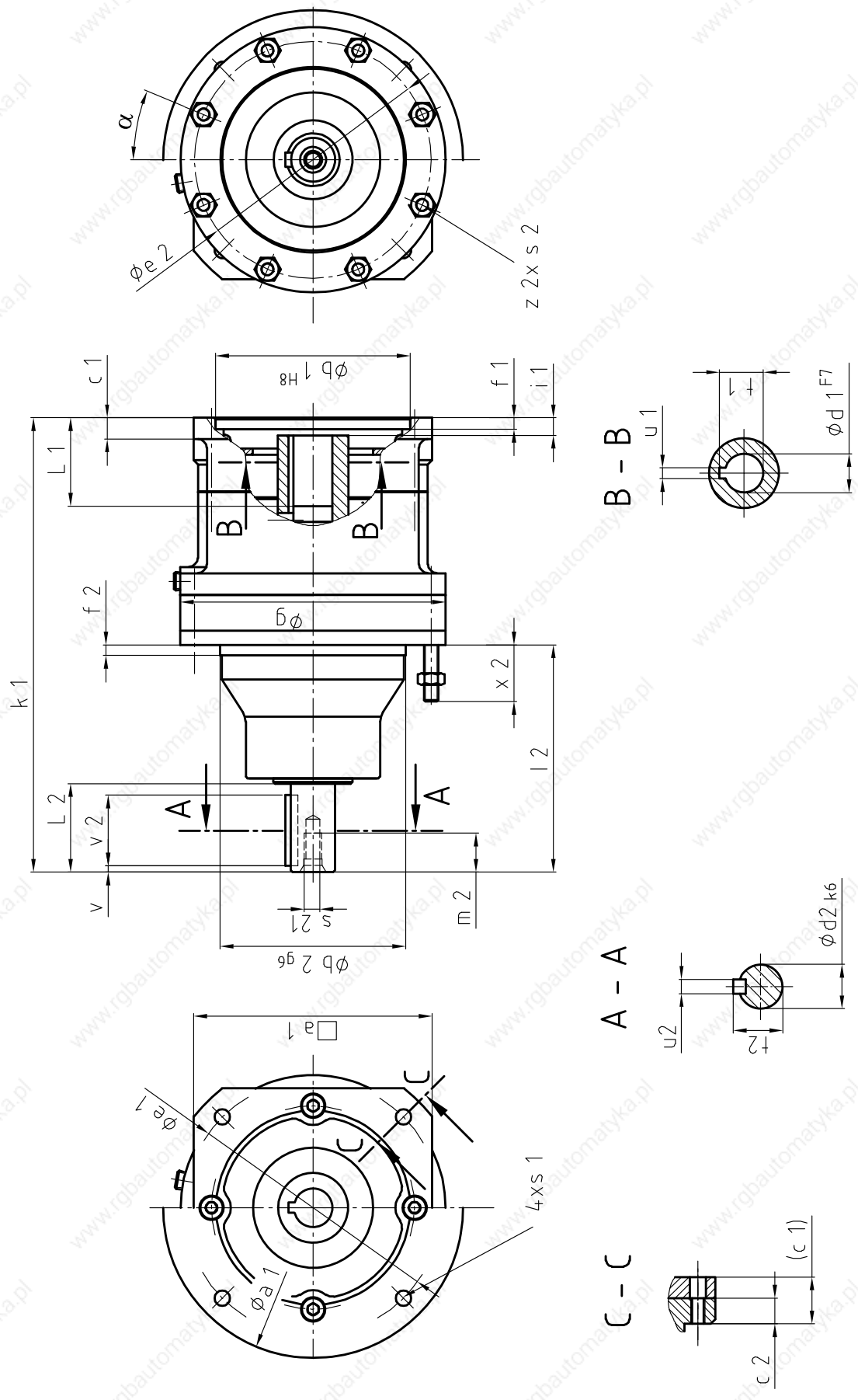
Dimensions of high speed shaft portion CNHX and dimension k1 (see Tab. 28)
 Antriebsseitige Maße CNHX und Maße k1 (siehe Tab. 28)
 Tolerances according / Toleranzen nach DIN ISO 286-2

CNH 6065-6125 - Dimensions / Maße SERVO 6000

Tab. 23

Frame size Baugröße	Dimension of mounting form CNH with standard E-Shaft Maße der Bauform CNH mit Standard E-Welle																											
	Slow speed shaft / Abtriebswelle																		High speed shaft Abtriebswelle									
	a	b	c	e	e3	f	g	h	k	n	s	w	d2	L2	u2	t2	v	v2	s21	m2	d1	L1	u1	t1	v1	s11	m1	kg
6065	60	120	10	84	12	144	110	80	150	35	9	46	14	30	5	16,0	2,5	25	M5	12	12	25	4	16,0	18	M4	8	2,5
6075	60	120	10	84	12	144	110	80	161	35	9	57	20	40	6	22,5	4,0	32	M6	15	12	25	4	21,5	18	M4	8	2,5
6095	90	150	12	130	15	180	150	100	217	40	11	75	25	50	8	28,0	3,5	40	M10	22	14	25	5	31,0	16	M5	10	11,0
6105	90	150	12	135	15	180	150	100	233	40	11	85	30	60	8	3,0	3,5	50	M10	22	14	25	5	31,0	16	M5	10	13,0
6125	115	190	15	155	20	230	204	120	274	55	14	97	35	70	10	38,0	7,0	56	M12	28	19	35	6	41,0	25	M6	12	24,0

SERVO 6000 CNFX 6065-6125 - Dimensions / Maße



Dimensions of high speed shaft portion CNFX and dimension $k 1$ (see Tab. 28)
 Antriebsseitige Maße CNFX und Maße $k 1$ (siehe Tab. 28)

CNFX 6065-6125 - Dimensions / Maße SERVO 6000

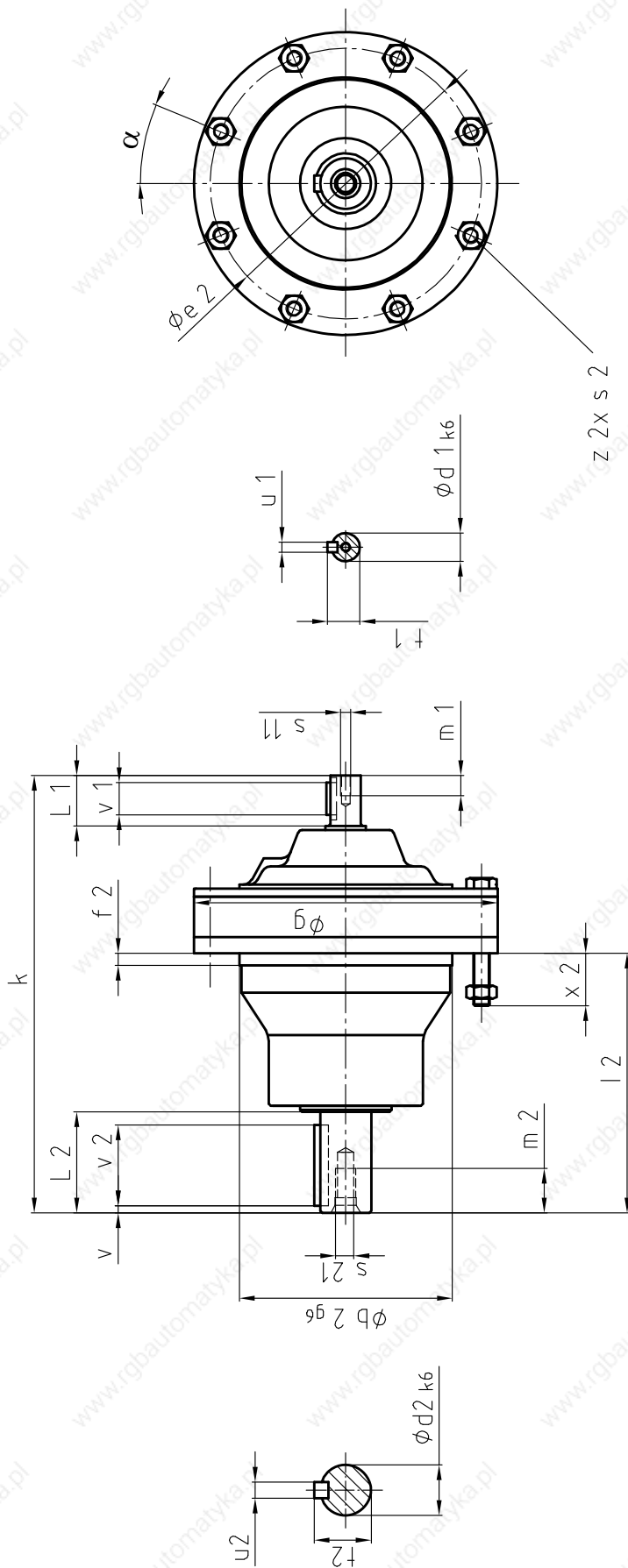
Tab. 24

Frame size Baugröße	Dimensions of mounting form CNFX with standard E-Shaft Maße der Bauform CNFX mit Standard E-Welle																
	Housing / Gehäuse										Slow speed shaft Abtriebswelle						
	b2	e2	f2	g	l2	s2	x2	z2	$\alpha 2$	d2	L2	u2	t2	v	v2	s21	m2
6065	80	98	4	110	73	M6	21	6	0°	14	30	5	16,0	2,5	25	M5	12
6075	80	98	4	110	84	M6	21	6	0°	20	40	6	22,5	4	32	M6	15
6095	105	134	6	150	129	M8	29	8	22,5°	30	60	8	33	3,5	50	M10	22
6105	105	134	6	150	139	M8	28	8	22,5°	30	60	8	33	3,5	50	M10	22
6125	140	180	14	204	154	M10	30	6	0°	35	70	10	38	7	56	M12	28

Mass [kg] see table 28

Gewicht [kg] s. Tab. 28

SERVO 6000 CNF 6065-6125 - Dimensions / Maße



Dimensions of high speed shaft portion CNHX and dimension k1 (see Tab. 28)
 Antriebsseitige Maße CNHX und Maße k1 (siehe Tab. 28)
 Tolerances according / Toleranzen nach DIN ISO 286-2

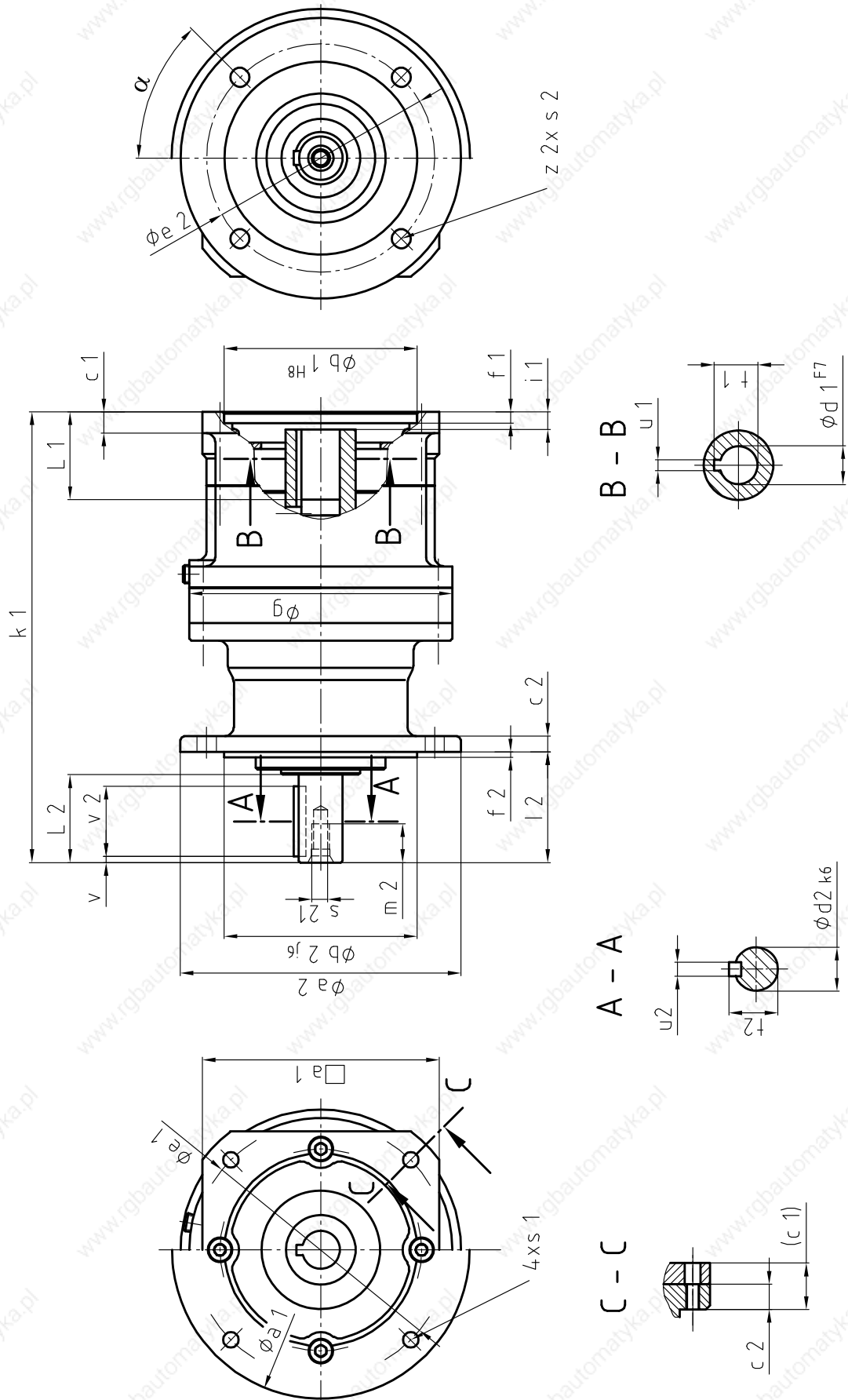
CNF 6065-6125 - Dimensions / Maße SERVO 6000

Tab. 25

Frame size Baugröße	Dimensions of mounting form CNF with standard E-Shaft Maße der Bauform CNF mit Standard E-Welle																									
	Housing / Gehäuse											Slow speed shaft Abtriebswelle							High speed shaft Antriebswelle							
	b2	e2	f2	g	l2	k	s2	x2	z2	$\alpha 2$	d2	L2	u2	t2	v	v2	s21	m2	d1	L1	u1	t1	v1	s11	m1	kg
6065	80	98	4	110	73	150	M6	26	6	0°	14	30	5	16	2,5	25	M5	12	12	25	4	13,5	18	M4	8	2,7
6075	80	98	4	110	84	161	M6	26	6	0°	20	40	6	22,5	4	32	M6	15	12	25	4	13,5	18	M4	8	2,9
6095	105	134	6	150	129	217	M8	26	8	22,5°	25	50	8	28	3,5	40	M10	22	14	25	5	160	16	M5	10	8
6105	105	134	6	150	139	233	M8	27	8	22,5°	30	60	8	33	3,5	50	M10	22	14	25	5	16	16	M5	10	10
6125	140	180	14	204	154	274	M10	32	6	0°	35	70	10	38	7	56	M12	28	19	35	6	21,5	25	M6	12	20

SERVO 6000

SERVO 6000 CNVX 6065-6125 - Dimensions / Maße



Dimensions of high speed shaft portion CNVX and dimension $k 1$ (see Tab. 28)
 Antriebsseitige Maße CNVX und Maße $k 1$ (siehe Tab. 28)
 Tolerances according / Toleranzen nach DIN ISO 286-2

CNVX 6065-6125 - Dimensions / Maße SERVO 6000

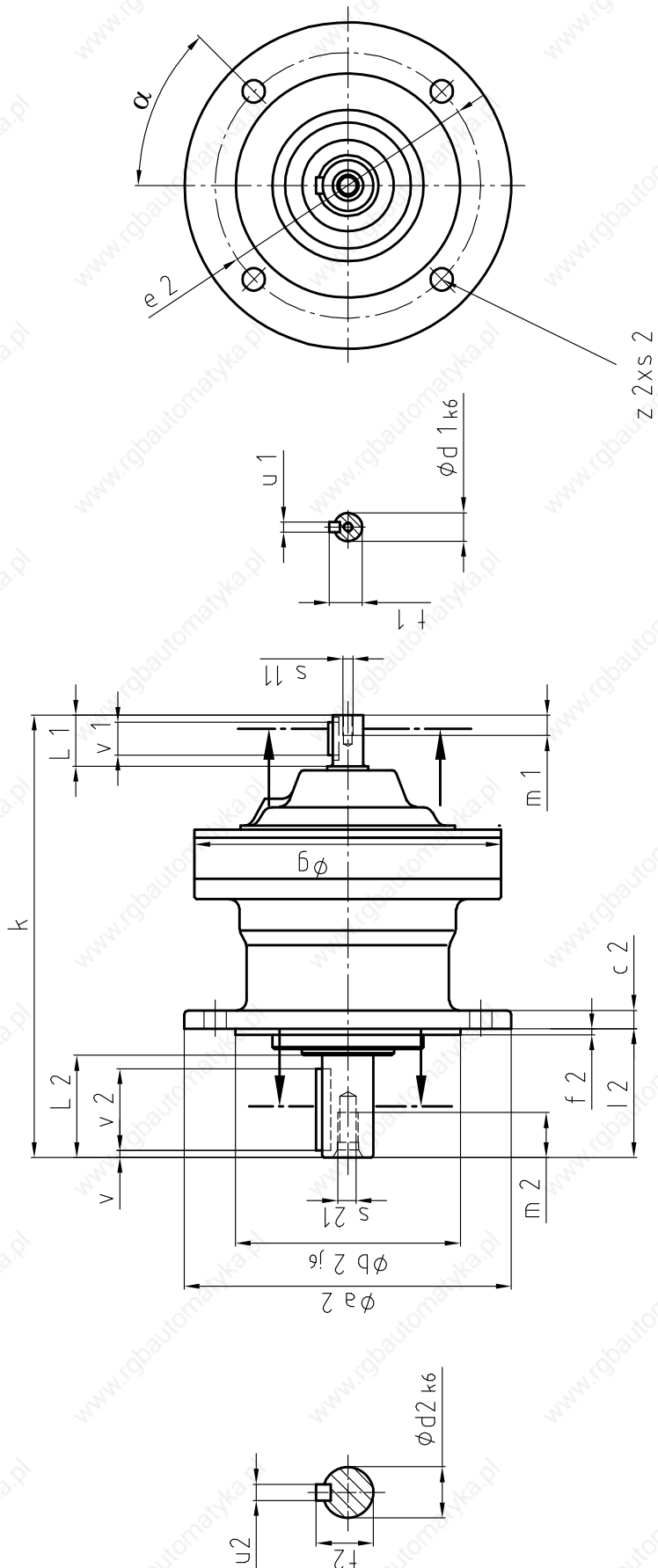
Tab. 26

Frame size Baugröße	Dimensions of mounting form CNVX with standard E-Shaft Maße der Bauform CNVX mit Standard E-Welle																
	Housing / Gehäuse										Slow speed shaft Abtriebswelle						
	a2	b2	c2	e2	f2	g	l2	s2	z2	$\alpha 2$	d2	L2	u2	t2	v2	s21	m2
6065	120	80	98	110	3	110	39	9	6	30°	14	30	5	16	25	M5	12
6075	160	110	98	130	3	110	52	11	4	45°	20	40	6	23	32	M6	15
6095	160	110	134	130	3	150	63	11	4	45°	25	50	8	28	40	M10	22
6105	160	110	134	130	3	150	73	11	4	45°	30	60	8	33	50	M10	22
6125	200	130	180	165	4	204	84	11	6	30°	35	70	10	38	56	M12	28

Mass [kg] see table 28

Gewicht [kg] s. Tab. 28

SERVO 6000 CNV 6065-6125 - Dimensions / Maße



Dimensions of high speed shaft portion CNHX and dimension k_1 (see Tab. 28)
 Antriebsseitige Maße CNHX und Maße k_1 (siehe Tab. 28)
 Tolerances according / Toleranzen nach DIN ISO 286-2

CNV 6065-6125 - Dimensions / Maße SERVO 6000

Tab. 27

Frame size Baugröße	Dimensions of mounting form CNV with standard E-Shaft Maße der Bauform CNV mit Standard E-Welle																									
	Housing / Gehäuse											Slow speed shaft Abtriebswelle								High speed shaft Antriebswelle						
	a2	b2	c2	e2	f2	g	k	l2	s2	z2	$\alpha 2$	d2	L2	u2	t2	v2	s21	m2	d1	L1	u1	t1	v1	s11	m1	kg
6065	120	80	8	100	3	110	150	39	9	6	30°	14	30	5	16	25	M5	12	12	25	4	14	18	M4	8	3,5
6075	160	110	9	130	3	110	161	52	11	4	45°	20	40	6	22,5	32	M6	15	12	25	4	14	18	M4	8	4,5
6095	160	110	9	130	3	150	217	63	11	4	45°	25	50	8	28	40	M10	22	14	25	5	16	16	M5	10	9
6105	160	110	9	130	3	150	233	73	11	4	45°	30	60	8	33	50	M10	22	14	25	5	16	16	M5	10	11
6125	200	130	13	165	4	204	274	84	11	6	30°	35	70	10	38	56	M12	28	19	35	6	22	25	M6	12	23

SERVO 6000

Tab. 28 Dimensions of high speed shaft portion CNHX, CNFX, CNVX
Antriebsseitige Maße CNHX, CNFX, CNVX

Frame size Größe	Input dimensions / Antriebsseitige Maße														Weight / Gewicht		
	Input element Antriebs- element	a1	b1	c1	c2	e1	f1	k1	s1	d1	i1	L1	u1	t1	kg	kg	kg
															CNHX	CNFX	CNVX
6065	12/65	Ø 99	50	10		65	4	165	M5	12	5	30	4	13,8	4	4	4,5
	11/75	Ø 99	60	10		75	4	165	M5	11	5	23	4	12,8	4	4	4,5
	14/85	Ø 99	70	12		85	4	165	M6	14	5	30	5	16,3	4	4	4,5
	14/100	Ø135	80	12		100	4	165	M6	14	5	30	5	16,3	4,5	4,5	5
	11/115	Ø135	95	16		115	4	165	M8	11	5	23	4	12,8	4,5	4,5	5
	12/115	Ø135	95	16		115	4	165	M8	12	5	30	4	13,8	4,5	4,5	5
	14/115	Ø135	95	16		115	4	165	M8	14	5	30	5	16,3	4,5	4,5	5
6075	14/85	Ø 99	70	12		85	4	175	M6	14	5	30	5	16,3	4	4	4,5
	14/100	Ø135	80	12		100	4	175	M6	14	5	30	5	16,3	4,5	4,5	6
	19/100	□ 90	80	12		100	4	186	M6	19	10	40	6	21,8	4,5	4,5	6
	11/115	Ø135	95	16		115	4	175	M8	11	5	23	4	12,8	4,5	4,5	6
	14/115	Ø135	95	16		115	4	175	M8	14	5	30	5	16,3	4,5	4,5	6
	19/115	Ø135	95	16		115	4	183	M8	19	7	40	6	21,8	4,5	4,5	6
	14/130	Ø155	110	16		130	4	175	M8	14	5	30	5	16,3	4,5	4,5	6
	19/130	□120	110	23	12	130	4	183	M8	19	7	40	6	21,8	4,5	4,5	6
6095	11/100	Ø135	80	12		100	4	232	M6	11	5	23	4	12,8	12,5	10,2	11,5
	14/100	Ø135	80	12		100	4	232	M6	14	5	30	5	16,3	12,5	10,2	11,5
	16/100	□ 90	80	12		100	4	243	M6	16	9	40	5	18,3	12	10	11
	19/100	□ 90	80	12		100	4	243	M6	19	10	40	6	21,8	12	10	11
	14/115	Ø135	95	16		115	4	232	M8	14	5	30	5	16,3	12,5	10,5	11,5
	19/115	Ø135	95	16		115	4	240	M8	19	7	40	6	21,8	13	11	12
	24/115	Ø135	95	16		115	4	258	M8	24	9	50	8	27,3	13,5	11,5	12,5
	14/130	Ø155	110	16		130	4	232	M8	14	5	30	5	16,3	13	11	12
	16/130	□120	110	23	12	130	4	240	M8	16	6	40	5	18,3	13	11	12
	19/130	□120	110	23	12	130	4	240	M8	19	7	40	6	21,8	13	11	12
	19/145	Ø170	110	12		145	6	248	M8	19	8	40	6	21,8	13,5	11,5	12,5
	22/145	□185	110	12		145	6	257	Ø9	22	10	50	6	24,8	13,5	11,5	12,5
	24/145	□185	110	12		145	6	257	Ø9	24	8	50	8	27,3	13,5	11,5	12,5
19/200	Ø230	114,3	12		200	6	248	Ø14	19	8	40	6	21,8	14	12	13	
22/200	□180	114,3	12		200	6	262	Ø14	22	15	50	6	24,8	14	12	13	
6105	14/100	Ø135	80	12		100	4	256	M6	14	5	30	5	16,3	12,5	9,5	10,5
	16/100	□ 90	80	12		100	4	267	M6	16	9	40	5	18,3	12,5	9,5	10,5
	19/100	□ 90	80	12		100	4	267	M6	19	9	40	6	21,8	12,5	9,5	10,5
	19/115	Ø135	95	16		115	4	264	M8	19	6	40	6	21,8	12,5	9,5	10,5
	24/115	□135	95	16		115	4	282	M8	24	9	50	8	27,3	12,5	9,5	10,5
	24/130	□120	110	23	12	130	4	279	M8	24	6	50	8	27,3	13	10	11
	28/130	Ø155	110	16		130	4	291	M8	28	8	60	8	31,3	13	10	11
	19/145	Ø170	110	12		145	6	272	M8	19	6	40	6	21,8	13	10	11
	19/165	Ø190	110	15		165	6	279	Ø11	19	13	40	6	21,8	13	10	11
	24/165	Ø190	110	15		165	6	279	Ø11	24	6	50	8	27,3	13	10	11
	19/200	Ø230	114,3	15		200	6	272	Ø14	19	6	40	6	21,8	14	11	12
28/235	□180	200	15		235	4	297	Ø14	28	14	60	8	31,3	14,5	11,5	12,5	
6125	19/115	Ø135	95	16		115	4	286	M8	19	8	40	6	27,5	27,5	27,5	30,5
	19/130	□120	110	13	12	130	4	286	M8	19	8	40	6	27,5	27,5	27,5	30,5
	28/130	Ø155	110	16		130	4	313	M8	28	8	60	8	31,3	31,3	27,5	30,5
	19/165	Ø190	130	15		165	6	301	Ø11	19	13	40	6	21,8	28	28	31
	24/165	Ø190	130	15		165	6	301	Ø11	24	7	50	8	27,3	28	28	31
	32/165	Ø190	130	15		165	6	323	Ø11	32	10	60	10	35,3	28	28	31
	19/200	Ø230	114,3	15		200	6	294	Ø14	19	6	40	6	21,8	28	28	31
	22/200	□180	114,3	15		200	6	308	Ø14	22	15	50	6	24,8	28	28	31
	35/200	□180	114,3	15		200	6	326	Ø14	35	13	80	10	38,3	28	28	31
	28/215	Ø250	180	15		215	6	321	Ø14	28	16	60	8	31,3	28	28	31
	32/215	Ø250	180	15		215	6	321	Ø14	32	8	60	10	35,3	28	28	31
	24/235	Ø270	200	15		235	6	304	Ø14	24	10	50	8	27,3	29	28	31

Mass moment of inertia

The inertia of the SERVO 6000 speed reducer depends on the frame size and the hollow input shaft diameter of the input shaft. By adding J_1 (table 29) and J_2 (table 30) you get the complete value of J_{Ges} .

$$J_{Ges} = J_1 + J_2$$

Massenträgheitsmoment

Das Massenträgheitsmoment der SERVO 6000 Getriebe hängt von der Baugröße und vom Hohlwelleninnendurchmesser des verwendeten Wellenadapters ab. Das gesamte Massenträgheitsmoment J_{Ges} ergibt sich aus der Summe J_1 (Tab. 29) plus J_2 (Tab. 30)

$$J_{Ges} = J_1 + J_2$$

Tab. 29 Inertia J_1 depending on frame size and reduction ratio
Massenträgheitsmoment J_1 , abhängig von Größe und Übersetzung
 ($\text{kgm}^2 \cdot 10^{-4}$)

Frame size Größe	Ratio / Übersetzung							
	6	11	15	21	29	43	59	87
6065	-	0,11500	0,08275	0,07675	0,09725	0,09500	-	-
6075	0,15100	0,12025	0,08475	0,07750	0,09800	0,09525	0,09400	-
6095	0,96750	0,60250	0,49750	0,29750	0,33750	0,26000	0,19475	0,19200
6105	0,78250	0,35250	0,21100	0,14825	0,17725	0,15750	0,14650	0,14200
6125	3,15000	1,61250	0,96750	0,74500	0,96000	0,87750	0,84000	0,81250

Tab. 30 Inertia J_2 depending on the motor shaft diameter
Massenträgheitsmoment J_2 abhängig von Motorwellendurchmesser
 ($\text{kgm}^2 \cdot 10^{-4}$)

Frame size Größe	Diameter of Motor Shaft / Durchmesser der Motorwelle									
	Ø 11	Ø 12	Ø 14	Ø 16	Ø 19	Ø 22	Ø 24	Ø 28	Ø 32	Ø 35
6065	0,12100	0,12525	0,10575	-	-	-	-	-	-	-
6075	0,12175	-	0,10650	-	-	-	-	-	-	-
6095	0,14850	-	0,13350	0,14475	0,99500	1,05000	1,05000	-	-	-
6105	-	-	0,13575	0,14725	0,99750		1,05250	2,30750	-	-
6125	-	-	-	-	1,22500	1,28000	1,26000	2,55000	3,12500	3,15000

Example: SERVO 6000 speed reducer size 6065, reduction ratio 11; motor adaptor for shaft diameter Ø 11

$$J_1 = 0.115 \text{ kgm}^2 \cdot 10^{-4}$$

$$J_2 = 0.121 \text{ kgm}^2 \cdot 10^{-4}$$

$$J_{Ges} = J_1 + J_2 = 0.236 \text{ kgm}^2 \cdot 10^{-4}$$

Beispiel: SERVO 6000 Getriebe Größe 6065, Übersetzung 11; Motorwellen-Adaptor für Wellendurchmesser Ø 11

$$J_1 = 0.115 \text{ kgm}^2 \cdot 10^{-4}$$

$$J_2 = 0.121 \text{ kgm}^2 \cdot 10^{-4}$$

$$J_{Ges} = J_1 + J_2 = 0.236 \text{ kgm}^2 \cdot 10^{-4}$$

SERVO 6000

Allowable Radial and Axial Load

Radial load

The applied radial load is calculated as below:

Equivalent radial load / Äquivalente Radialbelastung

- F_{R2} = Equivalent radial load [N] for the selection of a SERVO 6000 speed reducer [Tab. 33]
- $F_{R2\text{ zul}}$ = Allowable radial load [N] on slow speed shaft
- L_f = Correction factor for load position on slow speeds. [Tab. 32]
- d_o = Pitch circle diameter of the drive element [mm]
- C_f = Correction factor for type of drive connection [Tab. 31]
- T_{2v} = Equivalent torque [Nm]

Zuläßige Radial- und Axiallasten

Radiale Belastung

Die entstehende Radiallast wird wie folgte berechnet:

$$F_{R2} = \frac{2 \cdot 10^3 \cdot T_{2v} \cdot L_f \cdot C_f}{d_o} \leq F_{R2\text{ zul}} \quad [\text{GL. 6}]$$

- F_{R2} = Äquivalente Radialbelastung [N] für die Auswahl eines SERVO 6000 Getriebes [Tab. 33]
- $F_{R2\text{ zul}}$ = Zulässige Radialkraft [N] auf Abtriebswelle
- L_f = Korrekturfaktor für Lastangriff an der Abtriebswelle [Tab. 32]
- d_o = Teilkreisdurchmesser des Antriebselementes [mm]
- C_f = Korrekturfaktor für die Antriebsart [Tab. 31]
- T_{2v} = Vergleichsdrehmoment [Nm]

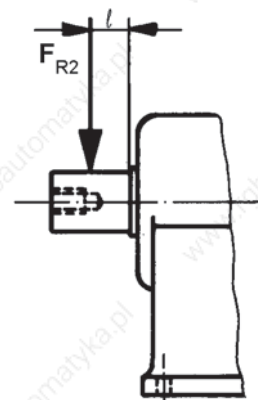
Tab. 31 Coupling factor C_f
Korrekturfaktor für Antriebselement C_f

Coupling Method / Antriebselement	C_f
Chain / Kette	1,00
Pinion / Ritze	1,25
V-Belt / Keilriemen	1,25

Tab. 32 Correction factor L_f for load position
Korrekturfaktor L_f für Lastangriff

Fig. 4

Frame Size Größe	5	10	15	20	25	30	35	40	45	50
6065	0,83	0,94	1,19	1,56	-	-	-	-	-	-
6075	0,82	0,91	1,00	1,29	1,59	1,88	-	-	-	-
6095	0,86	0,92	0,97	1,13	1,38	1,64	1,90	-	-	-
6105	0,86	0,92	0,97	1,13	1,38	1,64	1,90	-	-	-
6125	-	0,82	0,87	0,92	0,97	1,08	1,25	1,42	1,59	1,76



Tab. 33 Allowable Radial Load $F_{R2\text{ zul}}$ [N] at mid slow speed shaft
Zulässige Radiallast $F_{R2\text{ zul}}$ [N] Mitte Abtriebswelle

n2 [min ⁻¹]	Size / Größe				
	6065	6075	6095	6105	6125
1 ~ 80	1008	1395	2464	5093	7040
100	924	1395	2464	5093	5632
125	874	1364	2399	4824	5224
150	824	1287	2254	4537	4912
200	748	1170	2051	4120	4464
250	-	1085	1906	3833	4144
300	-	1015	1797	3602	3904

Check Allowable Axial Load on slow speed shaft
Zulässige Axiallast auf Abtriebswelle prüfen

$$F_{A2} \cdot C_f \leq F_{A2\text{ zul}} \quad [\text{GL. 7}]$$

$F_{A2\text{ zul}}$ = Allowable axial load of gearsize [N]
 [Tab. 34]

$F_{A2\text{ zul}}$ = zul Axialbelastung der Getriebegröße [N]
 [Tab. 34]

C_f = Load correction factor [Tab. 31]

C_f = Korrekturfaktor [Tab. 31]

Tab. 34 Allowable Axial Load $F_{A2\text{ zul}}$
Zulässige Axiallast $F_{A2\text{ zul}}$

n2 [min ⁻¹]	Size / Größe				
	6065	6075	6095	6105	6125
1 ~ 150	294	785	981	1470	2940
200	294	785	981	1470	2770
250	-	-	981	1470	2500
300	-	-	981	1470	2390

SERVO 6000

Lubrication

Servo 6000 reducers are supplied filled with grease and are ready for use without refilling. The grease used must not be mixed with other types of grease.

The standard grease is suitable for ambient temperatures of -10°C to +40°C. Please contact SDT if considering use of standard grease outside this temperature range as well as the use of any other lubricants.

All Servo 6000 units can be mounted in any position required. The service life can be increased if the grease is replaced after 20,000 hours or every 4 to 5 years.

The grease may no longer be in perfect condition if the unit has not been used for longer than 1 year. In this case, the DRIVE unit should be disassembled and the grease replaced.

Schmierung

Die Getriebe der Serie SERVO 6000 sind bereits ab Werk mit Fett gefüllt und können sofort in Betrieb genommen werden. Die eingefüllte Fettsorte darf nicht mit anderen Fettsorten gemischt werden. Das Standardfett eignet sich für Umgebungstemperaturen von -10°C bis +40°C, wobei eine Eigenerwärmung des Getriebes bis max. +60°C bei Dauerbetrieb erreicht werden kann. Für einen Einsatz des Standardfettes ausserhalb dieses Temperaturbereiches sowie die Verwendung anderer Schmierstoffe bitten wir um Rücksprache.

Alle Servo 6000 Getriebe Typ CN.. haben eine Lebensdauerfett schmierung und können in jeder beliebigen Position eingebaut werden. Diese Getriebe benötigen keine Nachschmierung, die Lebensdauer kann erhöht werden, wenn nach 20.000 Stunden oder 4 bis 5 Jahren das Fett erneuert wird.

Wenn das Getriebe länger als ein Jahr nicht benutzt wurde, ist das Fett möglicherweise nicht mehr einwandfrei. In diesem Fall sollte das SERVO 6000 Getriebe demontiert und das alte Fett durch neues ersetzt werden.

Tab. 35

Frame Size Größe	Reduction Ratio Übersetzung	6						
		11	15	21	29	43	59	87
6065		Grease lubrication (maintenance-free type) Fettschmierung (wartungsfrei)						
6075								
6095								
6105								
6125								

Assembling with Servo Motor

Apply grease to the servo motor shaft in advance for smooth fitting to the high speed hollow shaft. Align the motor shaft key with the hollow shaft key way.

Always check whether the spigot of the servo motor is exactly matching the spigot of adaptor plate when tightening servo motor and adaptor plate with bolt. Tightening bolt with uneven fitting may damage the internals.

Assembly with key type motor

Apply fretting prevention to the servo motor shaft and Servo 6000 high speed shaft hole before assembly.

Take sufficient care for shaft center alignment when assembling servo motor and Servo 6000.

Always make sure that the spigot of servo motor fits the spigot of adaptor plate properly. Then tighten motor attachment bolt to connect servo motor and adaptor plate. Do not tighten bolt when spigots do not fit properly. Assembly will be uneven, which may damage the internal bearing.

Einbau mit Servo Motor

Bei der Montage des Servomotors sollte Fett auf die Motorwelle und auf das CYCLO DRIVE Abtriebswellenende aufgetragen werden.

Bei der Montage des Servomotors müssen die Wellenmitten des SERVO 6000 Getriebes und des Servomotors exakt ausgerichtet werden.

Beim Anziehen der Schrauben zur Montage des Servomotors am Motoradapter müssen der Führungszapfen des Servomotors und der des Motoradapters exakt aufeinander ausgerichtet sein. Falls diese nicht exakt ausgerichtet werden, kann dies beim Anziehen der Schrauben zu Beschädigungen des Wellenlagers führen.

Einbau Motor mit Paßfeder

Bei der Montage des Servo 6000 sollte Fett auf die Motorwelle und auf die Antriebswellenöffnung aufgetragen werden.

Bei der Montage des Servomotors müssen die Wellenmitten des SERVO 6000 Getriebes und des Servomotors exakt ausgerichtet werden.

Beim Anziehen der Schrauben zur Montage des Servomotors am Motoradapter müssen der Führungszapfen des Servomotors und der des Motoradapters exakt aufeinander ausgerichtet sein. Falls diese nicht exakt ausgerichtet werden, kann dies beim Anziehen der Schrauben zu Beschädigungen des Wellenlagers führen.

M E M O

M E M O

A large grid of graph paper, consisting of 20 columns and 30 rows of small squares, intended for writing a memo.

M E M O

M E M O

A large grid of graph paper, consisting of 20 columns and 30 rows of small squares, intended for writing a memo.

Worldwide locations

World Headquarters

JAPAN

Sumitomo Heavy Industries Ltd.
PTC Group
Think Park Tower, 1-1,
Osaki 2-chome,
Shinagawa-ku, Tokyo 141-6025
www.cyclo.shi.co.jp

Headquarters & Manufacturing

USA

Sumitomo Drive Technologies
Sumitomo Machinery Corp. of America
4200 Holland Boulevard
Chesapeake, VA 23323
Tel: +1 (757) 4 85 33 55
Fax: +1 (757) 4 87 31 93
www.smcyclo.com

Headquarters & Manufacturing

EUROPE

Germany

Sumitomo (SHI) Cyclo Drive Germany GmbH
European Headquarters
Cyclostraße 92
85229 Markt Indersdorf
Germany
Tel. +49 8136 66-0
Fax +49 8136 57 71
E-Mail: marktind@sce-cyclo.com
www.sumitomodriveeurope.com

Subsidiaries & Sales Offices in Europe

Austria

Sales Office Austria
Gruentalerstraße 30 A
4020 Linz
Austria
Tel. +43 (0)732 33 09 58
Fax: +43 (0)732 33 19 78

Italy

SM-Cyclo Italy S.R.L.
Via dell'Artigianato 23
20010 Cornaredo (MI)
Italy
Tel. +39 (0) 2 93 56 21 21
Fax +39 (0) 2 93 56 98 93

Sweden

SM-Cyclo Scandinavia AB
Ridbanegatan 4
21377 Malmö
Sweden
Tel. +46 (0) 40 22 00 30
Fax +46 (0) 40 22 00 35

Benelux

Sales Office Benelux
Heikneuterlaan 23
3010 Kessel-Lo/ Leuven
Belgium
Tel. +32 (0)16 60 83 11
Fax: +32 (0)16 57 16 39

Spain

SM-Cyclo Iberia
Edificio Gobelás
C/Landabarrí no. 4
Escalera 1 – 2.º Izqda
48940 Leioa, Vizcaya
Spain
Tel. +34 (0) 94 48 05 38 9
Fax +34 (0) 94 48 01 55 0

United Kingdom

SM-Cyclo UK, Ltd.
Unit 29, Bergen Way,
Sutton Fields Industrial Estate
Kingston upon Hull
HU7 0YQ, East Yorkshire
United Kingdom
Tel. +44 (0) 14 82 79 03 40
Fax +44 (0) 14 82 79 03 21

France

SM-Cyclo France sarl
65-75 Avenue Jean Mermoz
Espace Primagaz
93126 La Courneuve
France
Tel. +33 (0) 1 49 92 94 94
Fax +33 (0) 1 49 92 94 90

New address from 2011:

SM-Cyclo France sarl
8 Avenue Christian Doppler
Arlington Techniparc
77700 Serris
France
Tel. +33 (0) 1 49 92 94 94
Fax +33 (0) 1 49 92 94 90