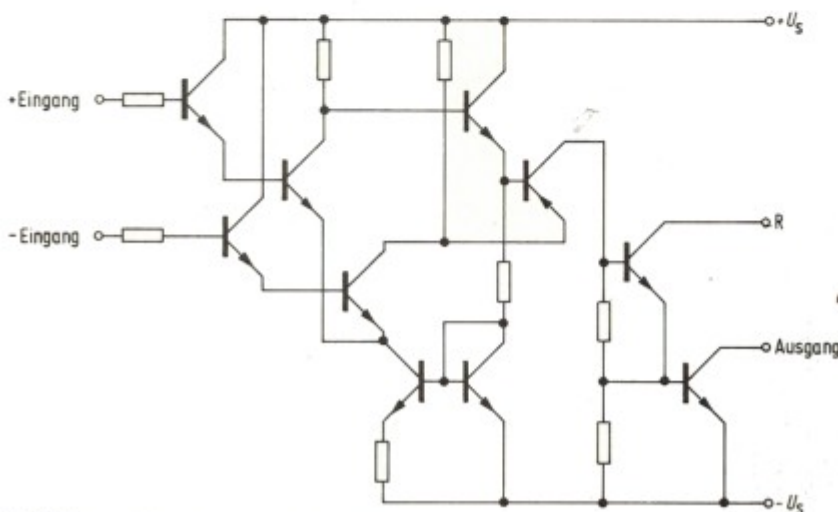



**Operationsverstärker mit Darlington-Eingang
TTL-kompatibel**
**TCA 311; A; G; GG; W
TCA 312
TCA 315; A; G; GG; W**

Ein wirtschaftlicher Operationsverstärker, der sich aufgrund seiner Eigenschaften als Schmitt-Trigger und Komparator für die Regeltechnik und Autoelektrik eignet. Der Ausgang ist so ausgelegt, daß TTL-Bausteine direkt angesteuert werden können. Neben hoher Verstärkung, kleiner Nullspannung, geringer Temperatur- und Versorgungs-Spannungsabhängigkeit zeichnet sich der Verstärker besonders aus durch:

- Sehr großen Eingangswiderstand
- Hohen Gleichtaktbereich
- Großen Versorgungsspannungsbereich
- Große Aussteuerbarkeit
- Großen Ausgangsstrom
- Geringe Ausgangssättigungsspannung
- Großen Temperaturbereich (TCA 312)

Typ	Bestellnummer	Gehäusebauform	Farbkennzeichnung
TCA 311	Q67000-A1001	5 H 6 (ähnl. TO-78)	
TCA 311 A	Q67000-A1002	DIP 6	
TCA 311 G	Q67000-A1003 G	Miniaturgeh. 6 Anschl.	rot/weiß
* TCA 311 GG	Q67000-A1003 G1	Miniaturgeh. 6 Anschl.	rot/weiß
TCA 311 W	Q67000-A1003	Miniaturgeh. 6 Anschl.	rot/weiß
TCA 312	Q67000-A1004	5 H 6 (ähnl. TO-78)	
TCA 315	Q67000-A1011	5 H 6 (ähnl. TO-78)	
TCA 315 A	Q67000-A561	DIP 6	
TCA 315 G	Q67000-A1005 G	Miniaturgeh. 6 Anschl.	rot/gelb
* TCA 315 GG	Q67000-A1005 G1	Miniaturgeh. 6 Anschl.	rot/gelb
TCA 315 W	Q67000-A1005	Miniaturgeh. 6 Anschl.	rot/gelb

Schaltung der Operationsverstärker


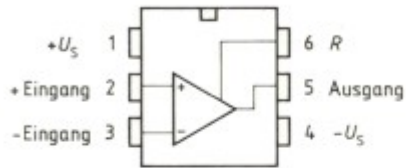
* Für Neuentwicklung bevorzugt verwenden



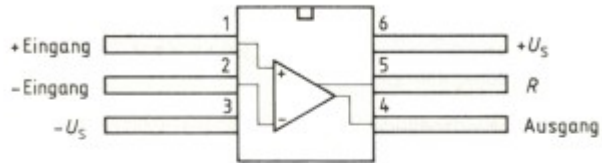
TCA 311;A;G;GG;W
 TCA 312
 TCA 315;A;G;GG;W

Anschlußanordnungen

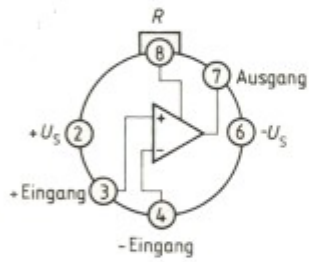
TCA 311 A
 TCA 315 A



TCA 311 W;G;GG
 TCA 315 W;G;GG

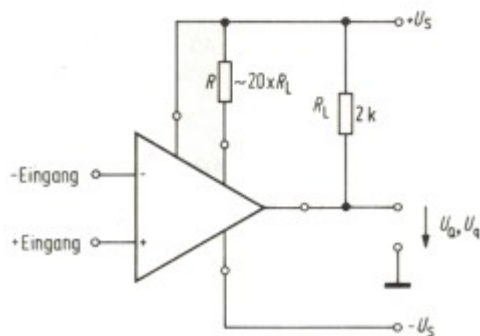


TCA 311
 TCA 312
 TCA 315



Anschlußschema

R_L = Lastwiderstand





TCA 311; A; G; GG; W
TCA 312
TCA 315; A; G; GG; W

Grenzdaten

Speisespannung	U_S	± 15	V
Ausgangsstrom	I_O	70	mA
Treiberstrom	I_{Tr}	10	mA
Differenzeingangsspannung $U_S=13$ bis 15 V	U_{ID}	± 13	V
Differenzeingangsspannung $U_S=2$ bis 13 V	U_{ID}	$\pm U_S$	V
Sperrschichttemperatur	T_j	150	°C
Lagertemperatur	T_s	-55 bis 125	°C
Wärmewiderstände			
System-Gehäuse: TCA 311/312/315	$R_{th SG}$	80	K/W
System-Umgebung: TCA 311/312/315	$R_{th SU}$	190	K/W
TCA 311 A/315 A	$R_{th SU}$	140	K/W
TCA 311 W; G; GG/315 W; G; GG	$R_{th SU}$	200	K/W

Funktionsbereich

Speisespannung	U_S	± 2 bis ± 15	V
Umgebungstemperatur im Betrieb:			
TCA 311; A; W; G; GG	T_U	0 bis 70	°C
TCA 315; A; W; G; GG	T_U	-25 bis 85	°C
TCA 312	T_U	-55 bis 125	°C

Kenndaten

$U_S = \pm 15$ V; $R = 6,8$ k Ω

		TCA 311 TCA 315			TCA 312					
		$T_U = 25^\circ\text{C}$			$T_U = 25^\circ\text{C}$			$T_U = -55$ bis 125 °C		
		min	typ	max	min	typ	max	min	max	
Leerlaufstrom- aufnahme (I über Anschluß 2, bzw. 1 oder 6)	I_S		1,5	2,5		1,5	2,5			mA
Eingangsnul- spannung ($R_G = 50 \Omega$)	U_{IO}	-15		15	-10		10	-15	15	mV
Eingangsnulstrom	I_{IO}	-25	± 10	25	-15		15	-40	40	nA
Eingangsstrom	I_I		30	50			30		80	nA
Eingangsstrom ($U_{ID} = \pm 13$ V)	I_I			200			200			nA
Ausgangsspannung ($R_L = 2$ k Ω)	U_{Oss}	14,9		-14,8	14,9		-14,8	14,8	-14,6	V
($R_L = 620 \Omega$)	U_{Oss}	14,9		-14,0	14,9		-14,8	14,8	-13,5	V
($R_L = 2$ k Ω , $f = 100$ kHz)	U_{Oss}		± 10			± 10				V



TCA 311;A;G;GG;W
TCA 312
TCA 315;A;G;GG;W

Kenndaten $U_S = \pm 15 \text{ V}$, $R = 6,8 \text{ k}\Omega$

	TCA 311 TCA 315 $T_U = 25^\circ \text{C}$			TCA 312					
	min	typ	max	$T_U = 25^\circ \text{C}$			$T_U = -55 \text{ bis } 125^\circ \text{C}$		
				min	typ	max	min	max	
Eingangsimpedanz ($f = 1 \text{ kHz}$)		3			3				M Ω
Leerlauf- Spannungsverstärkung ($R_L = 2 \text{ k}\Omega$, $f = 1 \text{ kHz}$)	A_{U0}	75	80	80	83		75		dB
($R_L = 10 \text{ k}\Omega$, $f = 1 \text{ kHz}$)	A_{U0}		85		88				dB
($R_L = 2 \text{ k}\Omega$, $f = 1 \text{ MHz}$)	A_{U0}		60		60				dB
Eingangs- Gleichtaktbereich ($R_L = 2 \text{ k}\Omega$)	U_{IC}	13	-13	13		-13			V
Gleichtakt- unterdrückung ($R_L = 2 \text{ k}\Omega$)	k_{CMR}	60	74	65	77				dB
Speisespannungs- unterdrückung ($A_U = 100$)	k_{SVR}		25	200	25	200			$\mu\text{V/V}$
Temp.-Koeffizient der U_{I0} ($R_G = 50 \Omega$)	α_{U10}		12		12	50			$\mu\text{V/K}$
Temp.-Koeffizient des I_{I0}	α_{I10}		50		50				pA/K
Anstiegs- geschwindigkeit von U_a im nicht- invertierten Betrieb (s. TAA 761 Meßschaltung 1)	$\frac{du_q}{dt}$		30		30				V/ μs
Ausgangs- sättigungsspannung ($I_Q = 10 \text{ mA}$)	U_{O0}		200		200		400		mV
Ausgangssperrstrom	I_{OR}		1	10	1	10			μA

Kenndaten $U_S = \pm 5 \text{ V}$; $R = 6,8 \text{ k}\Omega$

Eingangs- nullspannung ($R_G = 50 \Omega$)	U_{I0}	-15		15	-10		10		mV
Eingangsnullstrom	I_{I0}	-25	± 10	25	-15		15		nA
Eingangsstrom	I_I		30	50			30		nA
Leerlauf- Spannungsverstärkung ($R_L = 2 \text{ k}\Omega$, $f = 1 \text{ kHz}$)	A_{U0}		65		70				dB