



SEW
EURODRIVE

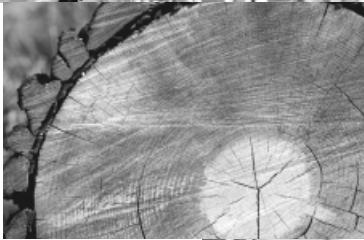
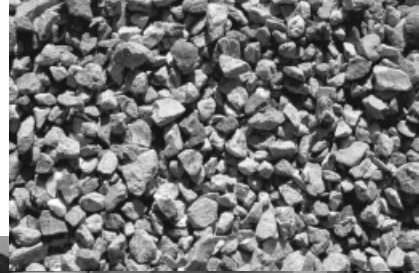


MOVITRAC[®] B

Wydanie 02/2008

16602145 / PL

Instrukcja obsługi





Spis treści

1 Ważne wskazówki	5
1.1 Struktura wskazówek bezpieczeństwa.....	5
1.2 Roszczenia dot. odpowiedzialności za wady	5
1.3 Wykluczenie odpowiedzialności.....	5
2 Wskazówki bezpieczeństwa	6
2.1 Informacje ogólne	6
2.2 Grupa docelowa.....	6
2.3 Użytkowanie zgodne z przeznaczeniem	6
2.4 Transport, magazynowanie.....	7
2.5 Ustawienie	7
2.6 Podłączenie elektryczne	8
2.7 Bezpieczne odłączenie	8
2.8 Eksploatacja.....	8
3 Budowa urządzenia.....	9
3.1 Wielkość OXS / OS / OL	9
3.2 Wielkość 1 / 2S / 2	10
3.3 Wielkość 3.....	11
3.4 Wielkość 4 / 5.....	12
3.5 Oznaczenie typu / tabliczka znamionowa	13
4 Instalacja	14
4.1 Wskazówki dotyczące instalacji	14
4.2 Instalacja opcjonalnych komponentów mocy	19
4.3 Instalacja zgodna z wymogami UL.....	24
4.4 Zakres dostawy i instalacja dodatku	26
4.5 Instalacja Cold Plate	31
4.6 Dezaktywacja kondensatorów EMC (tylko wielkość 0)	31
4.7 Schemat połączeń	33
4.8 Czujnik termiczny TF i wyłącznik bimetalowy TH.....	34
4.9 Podłączenie rezystora hamującego BW.. / BW..-T / BW..-P na X3 / X2.....	34
4.10 Przyłączenie prostownika hamulca	35
4.11 Instalacja FSC11B / FIO11B	36
4.12 Instalacja nastawnika wartości zadanej MBG11A.....	41
5 Uruchomienie	42
5.1 Krótki opis uruchomienia.....	42
5.2 Ogólne wskazówki dotyczące uruchomienia.....	43
5.3 Prace przygotowawcze i środki pomocnicze.....	44
5.4 Opcjonalny panel sterowania FBG11B	45
5.5 Podstawowa obsługa panelu sterowania FBG11B	46
5.6 Sterowanie ręczne za pomocą nastawnika wartości zadanej FBG11B	48
5.7 Wprowadzanie wartości zadanych z zewnątrz.....	49
5.8 Uruchomienie za pomocą panelu sterowania FBG11B	50
5.9 Uruchomienie z DBG60B.....	52
5.10 Uruchomienie za pomocą PC i MOVITOOLS® MotionStudio	59



5.11	Uruchomienie nastawnika wartości zadanej MBG11A.....	59
5.12	Uruchomienie pomp, wentylatorów i silników obcych	60
5.13	Rozruch silnika.....	61
5.14	Lista parametrów	65
6	Eksploatacja	76
6.1	Kopiowanie danych.....	76
6.2	Kody powrotne (r-19 ... r-38).....	77
6.3	Wskazania stanu.....	78
6.4	Kody stanu urządzenia	79
6.5	Klawiatura DBG60B	80
7	Serwis / Lista błędów	85
7.1	Informacje o urządzeniu.....	85
7.2	Lista błędów (F-00 ... F-113).....	87
7.3	Serwis elektroniczny SEW	90
7.4	Magazynowanie długoterminowe.....	91
8	Dane techniczne	92
8.1	CE, aprobaty U oraz C-Tick.....	92
8.2	Ogólne dane techniczne	93
8.3	Dane elektroniczne MOVITRAC® B.....	95
8.4	Dane techniczne MOVITRAC® B.....	97
8.5	Opcja frontowa panelu sterowania FBG11B.....	116
8.6	Moduł komunikacyjny FSC11B	117
8.7	Moduł analogowy FIO11B.....	118
9	Lista adresów	119
	Skorowidz	129



1 Ważne wskazówki

1.1 Struktura wskazówek bezpieczeństwa

Wskazówki bezpieczeństwa niniejszej instrukcji obsługi wyglądają w następujący sposób:

Piktogram 	SŁOWO SYGNALIZACYJNE!
	Rodzaj zagrożenia i jego źródło. Możliwe skutki zlekceważenia. <ul style="list-style-type: none"> • Czynności zapobiegające zagrożeniu.

Piktogram	Słowo sygnalizacyjne	Znaczenie	Skutki nieprzestrzegania
Przykład: 	NIEBEZPIECZEŃSTWO!	Bezpośrednie zagrożenie	Śmierć lub ciężkie uszkodzenia ciała
Ogólne zagrożenie 	OSTRZEŻENIE!	Możliwa, niebezpieczna sytuacja	Śmierć lub ciężkie uszkodzenia ciała
Porażenie prądem 	UWAGA!	Możliwa, niebezpieczna sytuacja	Lekkie obrażenia
	STOP!	Możliwe straty rzeczowe	Uszkodzenie systemu napędowego lub jego otoczenia.
	WSKAZÓWKA	Przydatna wskazówka lub rada. Ułatwia obsługę systemu napędowego.	

1.2 Roszczenia dot. odpowiedzialności za wady

Przestrzeganie tej instrukcji obsługi jest warunkiem bezawaryjnej pracy urządzenia i uznania ewentualnych roszczeń z tytułu gwarancji. Przeczytaj więc najpierw instrukcję, zanim rozpoczniesz użytkować urządzenie!

Należy zapewnić dostępność instrukcji obsługi dla osób odpowiedzialnych za instalację i pracę oraz osób, które na własną odpowiedzialność pracują przy urządzeniu.

1.3 Wykluczenie odpowiedzialności

Przestrzeganie instrukcji obsługi jest podstawowym warunkiem bezpiecznej pracy przetwornic częstotliwości i uzyskania podanych właściwości produktu oraz cech wydajności. Za osoby, straty rzeczowe lub majątkowe, powstałe z powodu nieprzestrzegania instrukcji obsługi firma SEW-EURODRIVE nie ponosi żadnej odpowiedzialności. W takich przypadkach wykluczona jest odpowiedzialność za defekty ujawnione.



2 Wskazówki bezpieczeństwa

Opisane poniżej zasadnicze wskazówki bezpieczeństwa służą zapobieganiu uszkodzeniom ciała i szkodom materialnym. Użytkownik powinien zapewnić, aby zasadnicze wskazówki bezpieczeństwa były przestrzegane. Należy zapewnić, aby osoby odpowiedzialne za instalację i eksploatację, jak również personel pracujący przy urządzeniu na własną odpowiedzialność zapoznali się z całą instrukcją obsługi. W razie niejasności lub w celu uzyskania dalszych informacji należy skonsultować się z SEW-EURODRIVE.

2.1 Informacje ogólne

Nigdy nie wolno instalować ani uruchamiać produktów uszkodzonych. Uszkodzenia powinny być bezzwłocznie zgłoszone firmie spedycyjnej.

Podczas pracy falowniki mogą posiadać stosowne do ich stopnia ochrony osłonięte elementy, na których może występować napięcie. Urządzenia te mogą również posiadać ruchome lub obracające się części jak i gorące powierzchnie.

W przypadku niedopuszczonego usunięcia wymaganej osłony, zastosowania niezgodnego z instrukcją, błędnej instalacji lub obsługi, istnieje zagrożenie powstania ciężkich obrażeń oraz szkód materialnych.

Szczegółowe informacje przedstawione zostały w dokumentacji.

2.2 Grupa docelowa

Wszystkie czynności związane z transportem, instalacją, uruchomieniem oraz z utrzymaniem urządzeń w sprawności technicznej powinny być przeprowadzane przez **wykwalifikowanych elektryków** (przestrzegać IEC 60364 lub CENELEC HD 384 lub DIN VDE 0100 i IEC 60664 lub DIN VDE 0110 oraz krajowych przepisów dotyczących zapobiegania wypadkom).

Wykwalifikowani elektrycy, w odniesieniu do zasadniczych wskazówek bezpieczeństwa, to osoby, które poznały techniki instalacji, montażu, uruchomienia i eksploatacji danego urządzenia i posiadają odpowiednie kwalifikacje pozwalające na wykonywanie tych czynności.

Wszelkie pozostałe prace z zakresu transportu, magazynowania, eksploatacji i złomowania muszą być przeprowadzane przez odpowiednio przeszkolone osoby.

2.3 Użytkowanie zgodne z przeznaczeniem

Przetwornice częstotliwości są komponentami przeznaczonymi do montażu w maszynach i instalacjach.

W przypadku montażu w maszynach nie dopuszcza się uruchomienia przetwornic częstotliwości (tzn. podjęcia eksploatacji zgodnej z przeznaczeniem) do momentu, gdy nie stwierdzona zostanie zgodność maszyny z przepisami dyrektywy UE 98/37/WE (Dyrektywa maszynowa);przestrzegać EN 60204.

Uruchomienie (tzn. eksploatacja zgodna z przeznaczeniem) dopuszczalne jest wyłącznie przy zachowaniu dyrektywy (2004/108/WE).



Przetwornice częstotliwości spełniają wymagania dyrektywy niskonapięciowej 2006/95/WE. Zharmonizowane normy serii EN 61800-5-1/DIN VDE T105 w połączeniu z EN 60439-1/VDE 0660 część 500 i EN 60146/VDE 0558 są stosowane dla przetwornic częstotliwości.

Konieczne przestrzegaj danych technicznych oraz danych odnoszących się do warunków zastosowania umieszczonych na tabliczce znamionowej oraz w dokumentacji.

2.3.1 Funkcje bezpieczeństwa

Przetwornice częstotliwości SEW-EURODRIVE nie realizują żadnych funkcji bezpieczeństwa bez stosowania nadrzędnych systemów zabezpieczających. Aby zagwarantować ochronę osób i maszyn, stosuj nadrzędne systemy zabezpieczające.

Przy korzystaniu z funkcji "Bezpieczne zatrzymanie" należy stosować się do informacji zawartych w wymienionych poniżej dokumentacjach:

- MOVITRAC® B / Bezpieczne odłączanie – Warunki
- MOVITRAC® B / Bezpieczne odłączanie – Aplikacje

2.4 Transport, magazynowanie

Przestrzegać wskazówek dotyczących transportu, magazynowania i prawidłowego użytkowania. Należy przestrzegać norm dla warunków klimatycznych zgodnie z rozdziałem "Ogólne dane techniczne".

2.5 Ustawienie

Ustawienie i chłodzenie urządzenia powinno odbywać się zgodnie z przepisami dla poszczególnych dokumentacji.

Przetwornice częstotliwości należy chronić przed niedozwolonym obciążeniem. W szczególności podczas transportu i użytkowania nie wolno dopuścić do wygięcia elementów konstrukcyjnych i/lub zmian w izolacji. Należy unikać dotykania elektronicznych elementów konstrukcyjnych oraz styków.

Przetwornice częstotliwości zawierają elementy konstrukcyjne narażone na działanie czynników elektrostatycznych, które mogą zostać łatwo zniszczone wskutek nieprawidłowego użytkowania. Elektryczne komponenty mogą być uszkodzone lub zniszczone wskutek działania czynników mechanicznych (istnieje zagrożenie utraty zdrowia!).

Jeśli urządzenie nie zostało wyraźnie przewidziane do tego celu, zabronione są następujące zastosowania:

- zastosowanie w obszarach zagrożonych wybuchem
- zastosowanie w otoczeniu ze szkodliwymi olejami, kwasami, gazami, oparami, pyłami, promieniowaniem, itd.
- stosowanie w obiektach niestacjonarnych, w których występują drgania i udary wykraczające poza wymagania EN 61800-5-1.



2.6 Podłączenie elektryczne

Podczas wykonywania prac przy przetwornicach częstotliwości pod napięciem należy przestrzegać obowiązujących krajowych przepisów dotyczących zapobiegania wypadkom (np. BGV A3).

Instalacja elektryczna musi zostać przeprowadzona zgodnie z obowiązującymi przepisami (np. w odniesieniu do przekroju przewodów, zabezpieczeń, połączeń przewodów ochronnych). Pozostałe wskazówki zawarte są w odpowiednich dokumentacjach.

Wskazówki dotyczące instalacji zgodnej z wytycznymi EMC dla ekranowania, uziemienia, przyporządkowania filtrów i układania przewodów umieszczone zostały w dokumentacji przetwornicy częstotliwości. Wskazówki te powinny być zawsze przestrzegane również przy przetwornicach częstotliwości oznaczonych symbolem CE. Odpowiedzialność za przestrzeganie wartości granicznych ustanowionych przez przepisy EMC spoczywa na producencie instalacji lub maszyny.

Środki i urządzenia ochronne muszą odpowiadać obowiązującym przepisom (np. EN 60204 lub EN 61800-5-1).

Konieczne środki ochronne: uziemienie urządzenia.

2.7 Bezpieczne odłączenie

Urządzenie spełnia wymogi bezpiecznego rozdzielania przyłączy mocy i elektroniki zgodnie z normą EN 61800-5-1. Aby zagwarantować bezpieczne rozdzielanie, wszystkie podłączone obwody prądowe powinny również spełniać wymogi bezpiecznego rozdzielania.

2.8 Eksploatacja

Instalacje, w których zamontowane zostały przetwornice częstotliwości, powinny być, w razie konieczności, wyposażone w dodatkowe urządzenia nadzorujące i zabezpieczające zgodnie z obowiązującymi przepisami bezpieczeństwa, np. ustawą o technicznych środkach roboczych, przepisami dot. zapobiegania wypadkom, itp. Dozwolone są zmiany przetwornic częstotliwości z oprogramowaniem obsługowym.

Bezpośrednio po odłączeniu przetwornic częstotliwości od napięcia zasilającego należy, ze względu na ewentualnie naładowane kondensatory, unikać kontaktu z elementami urządzenia przewodzącymi napięcie oraz przyłączami przewodów. Jednocześnie należy przestrzegać tabliczek informacyjnych umieszczonych na przetwornicy częstotliwości.

W trakcie eksploatacji należy zapewnić, aby wszystkie osłony i drzwi pozostały zamknięte.

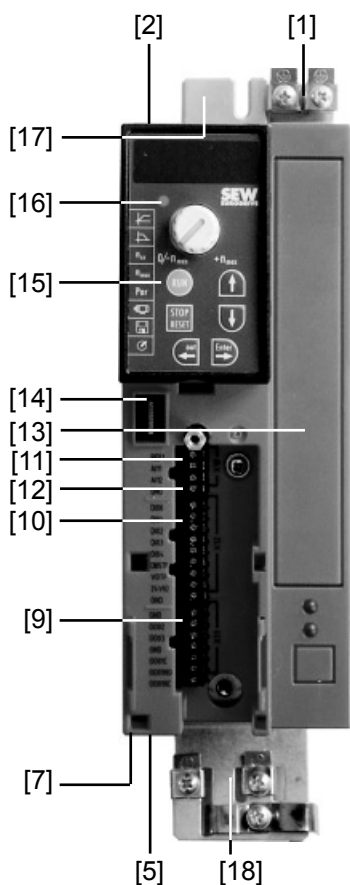
Zgaśnięcie diody LED i innych elementów sygnalizujących nie jest żadnym potwierdzeniem tego, że urządzenie jest odłączone od sieci i nie znajduje się pod napięciem.

Funkcje bezpieczeństwa właściwe dla urządzenia lub blokada mechaniczna mogą spowodować unieruchomienie silnika. Usunięcie przyczyny zakłócenia lub reset mogą prowadzić do samoczynnego uruchomienia się napędu. Jeśli w przypadku podłączonej do napędu maszyny, jest to niedopuszczalne z przyczyn bezpieczeństwa, to przed usunięciem zakłócenia należy najpierw odłączyć urządzenie od sieci.



3 Budowa urządzenia

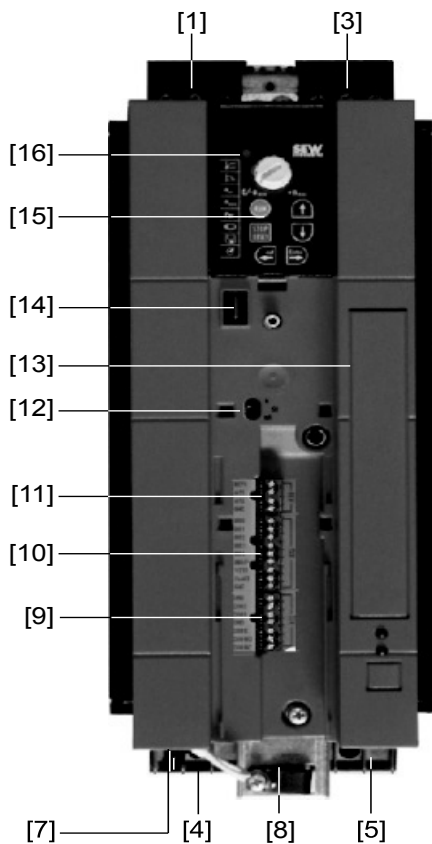
3.1 Wielkość OXS / OS / OL



- [1] Przyłącze PE
- [2] X1: Podłączenie do sieci:
3-fazowe: L1 / L2 / L3
1-fazowe: L / N
- [5] X2: Przyłącze silnika U / V / W / Przyłącze hamulca +R / -R
- [7] Zacisk ekranujący, pod nim łącznik mocujący
- [8] X13: Wyjścia binarne
- [9] X12: Wejścia binarne
- [10] X10: Wejście analogowe
- [11] Przełącznik S11 do przełączania wejścia analogowego na V-mA
(przy wielkości OXS i OS za zdejmowaną wtyczką)
- [12] Miejsce na kartę opcji (bez doposażania / nie dla BG0XS)
- [13] Przyłącze dla opcjonalnej komunikacji / modułu analogowego
- [14] Opcjonalny panel sterowania
- [15] Dioda stanu (widoczna również bez opcjonalnego panelu sterowania)
- [16] Łącznik mocujący



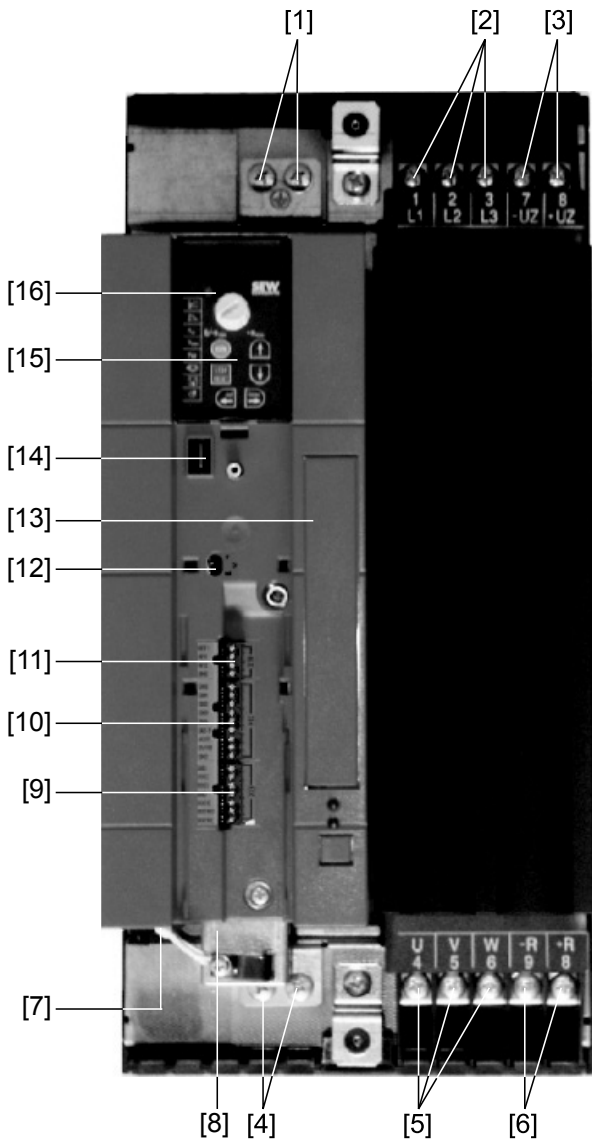
3.2 Wielkość 1 / 2S / 2



- [1] X1: Przyłącze sieciowe, 3-fazowe: śruba L1 / L2 / L3 / PE
- [4] X2: Przyłącze silnika śruba U / V / W / PE
- [5] X3: Przyłącze rezystora hamującego R+ / R- / PE
- [7] Miejsce na zacisk ekranujący kabli mocy
- [8] X13: Wyjścia binarne
- [9] X12: Wejścia binarne
- [10] X10: Wejście analogowe
- [11] Przełącznik S11 do przełączania wejścia analogowego na V-mA
- [12] Miejsce na kartę opcji
- [13] Przyłącze dla opcjonalnej komunikacji / modułu analogowego
- [14] Opcjonalny panel sterowania
- [15] Dioda stanu (widoczna również bez opcjonalnego panelu sterowania)



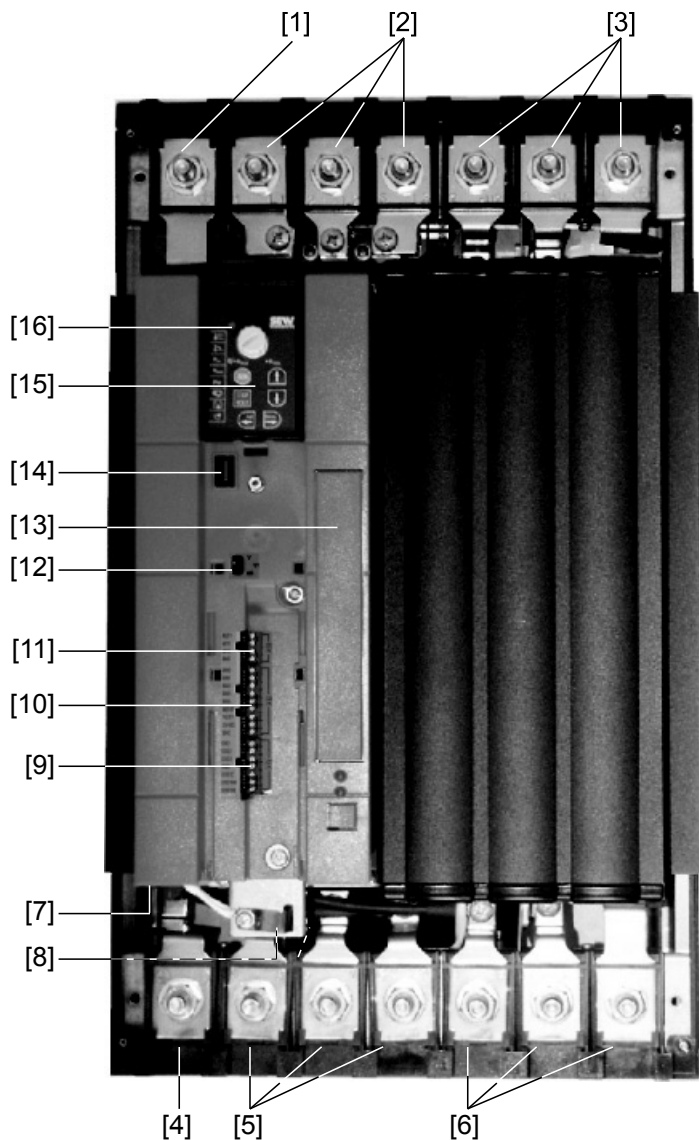
3.3 Wielkość 3



- [1] X2: Przyłącze PE
- [2] X1: Przyłącze sieciowe, 3-fazowe: 1/L1 / 2/L2 / 3/L3
- [3] X4: Wprowadzenie napięcia obwodu pośredniego
- [4] X2: Przyłącze PE
- [5] X2: Przyłącze silnika U (4) / V (5) / W (6)
- [6] X3: Przyłącze rezystora hamującego R+ (8) / R- (9) i przyłącze PE
- [8] X13: Wyjścia binarne
- [9] X12: Wejścia binarne
- [10] X10: Wejście analogowe
- [11] Przełącznik S11 do przełączania wejścia analogowego na V-mA
- [12] Miejsce na kartę opcji
- [13] Przyłącze dla opcjonalnej komunikacji / modułu analogowego
- [14] Opcjonalny panel sterowania
- [15] Dioda stanu (widoczna również bez opcjonalnego panelu sterowania)



3.4 Wielkość 4 / 5

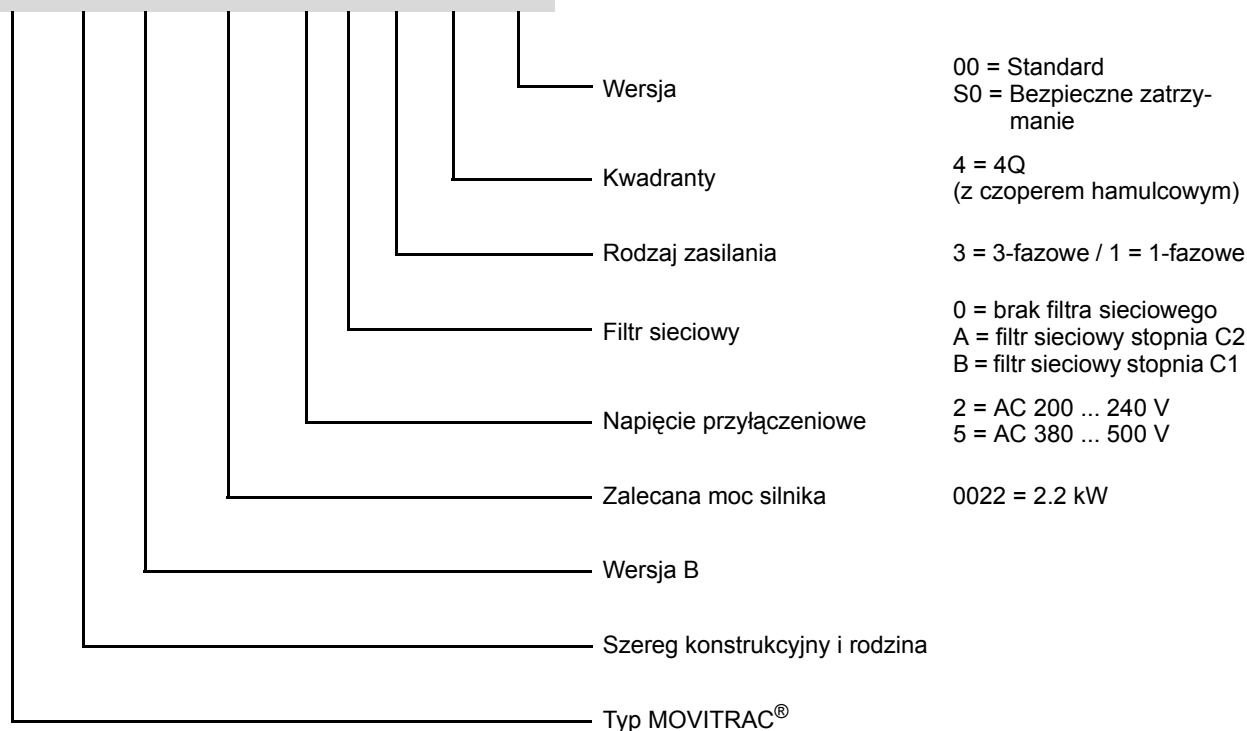


- [1] X2: Przyłącze PE
- [2] X1: Przyłącze sieciowe, 3-fazowe: 1/L1 / 2/L2 / 3/L3
- [3] X4: Wprowadzenie napięcia obwodu pośredniego
- [4] X2: Przyłącze PE
- [5] X2: Przyłącze silnika U (4) / V (5) / W (6)
- [6] X3: Przyłącze rezystora hamującego R+ (8) / R- (9) i przyłącze PE
- [8] X13: Wyjścia binarne
- [9] X12: Wejścia binarne
- [10] X10: Wejście analogowe
- [11] Przełącznik S11 do przełączania wejścia analogowego na V-mA
- [12] Miejsce na kartę opcji
- [13] Przyłącze dla opcjonalnej komunikacji / modułu analogowego
- [14] Opcjonalny panel sterowania
- [15] Dioda stanu (widoczna również bez opcjonalnego panelu sterowania)



3.5 Oznaczenie typu / tabliczka znamionowa

MC 07 B 0004- 2 B 1- 4- 00



SEW EURODRIVE
D-76646 Bruchsal
Made in Germany

MOVITRAC-B
Umrichter
Inverter

Type: MC07B0022-2B1-4-00/FSC11B/DFE24B
P#: 08284989 S0#: 01.8508099801.0001.06

Eingang / Input	Ausgang / Output
U = 1x200...240V AC	U = 3x0...UN
I = 19.7A AC (230V)	I = 8.6A AC
f = 50...60Hz	f = 0...600Hz

T = -10...+50°C P Motor = 2.2kW/3.0HP IP20
Freitextzeile mit zur Zeit max. 51 Zeichen

12 10 13 -- -- ML0001

CE, UL US, LISTED IND. CONT.EQ.2D06, PGT CH01

MC07B0022-2B1-4-00

Informacja o statusie urządzenia umieszczona jest nad dolnym kodem kreskowym.



4 Instalacja

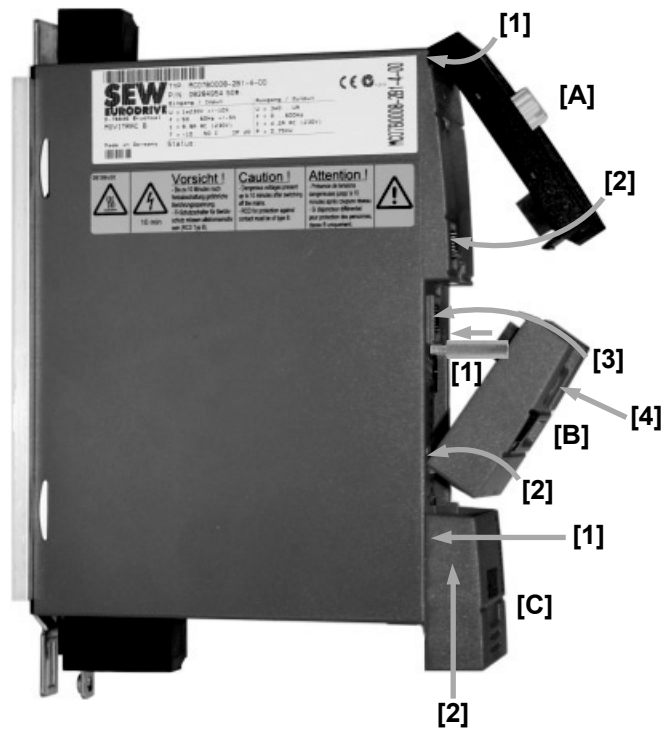
4.1 Wskazówki dotyczące instalacji



WSKAZÓWKA

Podczas instalacji należy bezwzględnie przestrzegać wskazówek bezpieczeństwa!

4.1.1 Zakładanie opcji frontowych



Przy zakładaniu opcji frontowych należy przestrzegać poniższych zasad:

- Klawiaturę FBG11B [A] należy najpierw zawiesić u góry na obudowie [1], a następnie wcisnąć gniazdo klawiatury do wtyczki w urządzeniu [2].
- W module komunikacyjnym FSC11B i module analogowym FIO11B [B] przy wielkości montażowej 0 należy najpierw zamontować sworznie dystansowy [1].
Moduł komunikacyjny FSC11B oraz moduł analogowy FIO11B [B] należy najpierw zawiesić u dołu na obudowie [2], a następnie wcisnąć gniazdo w opcji frontowej do wtyczki w urządzeniu [3].
Na koniec opcję frontową należy zabezpieczyć za pomocą śruby na urządzeniu [4].
- Pokrywę [C] należy założyć na urządzenie najpierw około 5 mm przed jej ostateczną pozycją [1] i następnie przesunąć ją do góry [2].

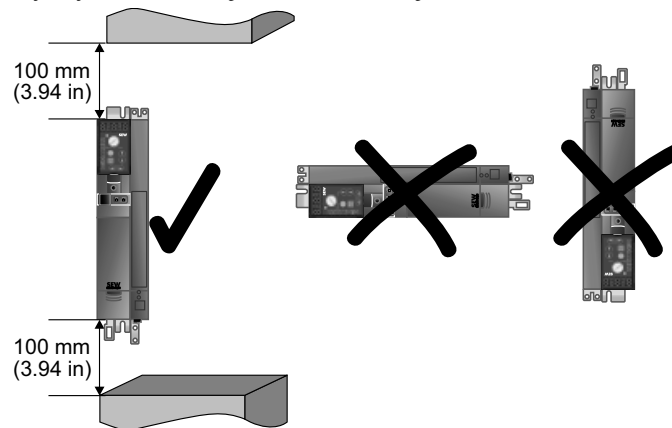


4.1.2 Zalecane narzędzia

- Przy podłączaniu listwy zacisków elektroniki X10 / X12 / X13 używaj śrubokręta o szerokości 2,5 mm.

4.1.3 Minimalna wolna przestrzeń i położenie montażowe

- W celu zapewnienia właściwego chłodzenia pozostaw **wolną przestrzeń 100 mm (3,94 cala) nad i pod** obudową urządzenia. Wolna przestrzeń z boków nie jest konieczna, możesz montować urządzenia w szeregu jedno obok drugiego. Zwrócić uwagę na to, aby przewody lub inny materiał instalacyjny nie blokowały cyrkulacji powietrza. Unikaj pozycji, w których ciepłe powietrze wydostające się z innych urządzeń skierowane byłoby na przetwornicę. **Urządzenia montuj wyłącznie w pozycji pionowej.** Montaż poziomo, skośnie lub do góry nogami jest niedozwolony.
- Prawidłowe odprowadzenie ciepła z tylnej części radiatora poprawia termiczną wytrzymałość urządzenia na obciążenie.



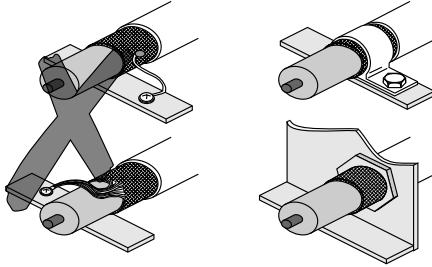
4.1.4 Oddzielne kanały kablowe

- Przewody elektroenergetyczne i przewody elektroniczne prowadzić w oddzielnych kanałach kablowych.



4.1.5 Instalacja spełniająca warunki EMC

- Wszystkie przewody oprócz przewodów sieciowych muszą **być ekranowane**. W celu osiągnięcia wartości granicznej emisji zakłóceń, zamiast ekranu można dla przewodu silnikowego zastosować opcję HD.. (dławik wyjściowy).
- W przypadku zastosowania ekranowanego kabla silnika, np. prefabrykowanego kabla firmy SEW-EURODRIVE, należy **możliwie skrócić nieekranowane żyły pomiędzy ekranem i zaciskiem przyłączeniowym falownika**.



- Połączyć **ekran z masą najkrótszą drogą, obustronnie, płaskim stykiem**. Przy podwójnie ekranowanym przewodzie ekran uziemić po stronie przetwornicy, a wewnętrzny ekran na drugim końcu.
- W celu ekranowania przewodów można zastosować również **uziemione metalowe kanały lub metalowe rurki. Prowadź przy tym przewody siłowe i sterownicze oddzielnie**.
- Uziemić **przetwornicę** oraz **wszystkie urządzenia dodatkowe** za pomocą płaskiego, metalicznego styku obudowy urządzenia z masą, na przykład nie lakierowaną płytą montażową szafy rozdzielczej.

4.1.6 Sieci IT

- SEW zaleca, aby w systemach sieciowych o nieuziemiającym punkcie zerowym (**sieci IT**) **stosować czujnik izolacji z pomiarem kodu impulsowego**. W ten sposób unikniesz niepożądanego wyzwania czujnika izolacyjnego w wyniku pojemności doziemnej przetwornicy częstotliwości.
- SEW zaleca, aby przy wielkości 0 dezaktywować filtry odkłócające za pomocą dołączonych podkładek izolacyjnych (patrz Dezaktywacja kondensatorów EMC (tylko wielkość 0)).

4.1.7 Stycznik

- Stosować wyłącznie styczniki o kategorii użytkowej AC-3 (EN 60947-4-1).

4.1.8 Przekroje

- Przewód sieciowy: **Przekrój odpowiedni do znamionowego prądu wejściowego I_{siec} przy obciążeniu znamionowym**
Doprowadzenie prądu do silnika: **Przekrój odpowiedni do znamionowego prądu wyjściowego I_N**
Przewody elektroniki: Maksymalnie 1,5 mm² (AWG16) bez końcówek żył¹⁾
Maksymalnie 1,0 mm² (AWG17) z końcówkami izolacyjnymi żył

1) Nie wolno montować przewodów z cienkiego drutu bez odpowiednich końcówek izolacyjnych żył.



4.1.9 Długości przewodów dla pojedynczych napędów

- Długości przewodów zależne są od częstotliwości PWM. Dopuszczalne długości przewodów silnikowych wymienione zostały w rozdziale "Projektowanie" w podręczniku systemowym MOVITRAC® B.

4.1.10 Wyjście urządzenia

- Podłączać wyłącznie **obciążenie o charakterze czynnym / indukcyjnym (silnik)**, nie podłączać obciążenia o charakterze pojemnościowym!

4.1.11 Podłączenie rezystora hamującego

- Przewody skrócić do potrzebnej długości.
- Stosuj **2 ściśle skręcone przewody lub dwużyłowy, ekranowany kabel mocy**. Przekrój zgodny ze znamionowym prądem wyjściowym przetwornicy.
- Rezystor hamujący należy zabezpieczyć za pomocą **przełącznika termobimetalowego** klasy wyzwalającej 10 lub 10A (schemat połączeń). Ustaw **prąd wyzwalający** zgodnie z **danymi technicznymi rezystora hamującego**.
- W przypadku rezystorów hamujących serii **BW..-T**, **alternatywnie** do przełącznika termobimetalowego można podłączyć **zintegrowany wyłącznik temperaturowy za pomocą 2-żyłowego, ekranowanego kabla**.
- **Rezystory hamujące o płaskim kształcie** posiadają wewnętrzne termiczne zabezpieczenie przed przeciążeniem (niewymienny bezpiecznik topikowy). Zamontuj **rezystory hamujące o płaskim kształcie** z odpowiednim **zabezpieczeniem przed dotykiem**.

4.1.12 Instalacja rezystora hamującego

- Przewody rezystorów hamujących znajdują się w pracy znamionowej pod wysokim napięciem stałym (ok. DC 900 V).
- Powierzchnie rezystorów hamujących uzyskują przy obciążeniu P_N wysokie temperatury. Wybierz odpowiednie miejsce zamontowania. Rezystory hamujące montowane są zazwyczaj na dachu szafy sterowniczej.

4.1.13 Wyjścia binarne

- Die **Wyjścia binarne** są **odporne na zwarcia i napięcia obce do 30 V**. Wyższe napięcia obce mogą uszkodzić wyjścia binarne.

4.1.14 Emisja zakłóceń

- W celu wykonania instalacji zgodnej z EMC zastosuj ekranowane przewody silnikowe lub dławiki wyjściowe HD.

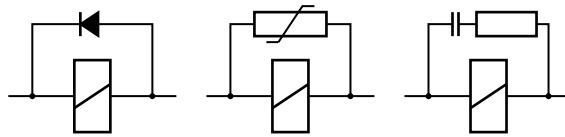


4.1.15 Załączona indukcyjność

	WSKAZÓWKA
	Odległość załączonych indukcyjności do przetwornicy musi wynosić co najmniej 150 mm (5.91 cala).

- Używać ogniw przeciwzakłóceńowych do usuwania zakłóceń
 - styczników
 - przekaźników
 - zaworów elektromagnetycznych

Ogniwami przeciwzakłóceńowymi są na przykład diody, warystory lub ogniwa RC:



Nie wolno podłączać żadnych urządzeń przeciwzakłóceńowych bezpośrednio do MOVITRAC® B. Urządzenia przeciwzakłóceńowe podłączać możliwie najbliżej indukcyjności.

4.1.16 Filtry sieciowe

Przetwornice częstotliwości MOVITRAC® B mają standardowo zamontowany filtr sieciowy. Spełniają one od strony sieci bez dodatkowych zabezpieczeń następującą klasę wartości granicznych według EN 55011:

- przyłączy 1-fazowe: **C1** w połączeniu z przewodem
- przyłączy 3-fazowe: **C2**

Wartości graniczne EMC dotyczące emisji zakłóceń nie są wyspecyfikowane dla sieci napięciowych bez uziemionego punktu zerowego (sieci IT). Skuteczność filtrów sieciowych jest tu znacznie ograniczona.

4.1.17 Zabezpieczenie przewodów i wyłącznik ochronny różnicowo-prądowy

- Zainstalować **bezpieczniki na początku przewodu zasilającego** z odgałęzieniem szyn zbiorczych (→ schemat połączeń urządzenia podstawowego).
- SEW-EURODRIVE zaleca, aby nie stosować wyłączników różnicowo-prądowych. Jeśli jednak zastosowanie wyłącznika różnicowo-prądowego (FI) dla bezpośredniej lub pośredniej ochrony jest konieczne, wówczas należy **przestrzegać następującej wskazówki wg EN 61800-5-1**:

	⚠ OSTRZEŻENIE!
	<p>Zastosowano niewłaściwy typ wyłącznika różnicowo-prądowego. Śmierć lub ciężkie uszkodzenia ciała.</p> <p>MOVITRAC® może wzbudzić prąd stały w przewodzie ochronnym. Jeśli w celu zabezpieczenia przed bezpośrednim lub pośrednim dotykiem użyty zostanie wyłącznik ochronny różnicowo-prądowy (FI), wówczas po stronie zasilającej urządzenia MOVITRAC® dopuszcza się zastosowanie tylko wyłącznika różnicowo-prądowego typu B.</p>



4.1.18 Przyłącze sieciowe PE (→ EN 61800-5-1)

W trakcie normalnej pracy mogą występować prądy upływowe $\geq 3,5$ mA. Aby spełnić wymogi wg EN 61800-5-1 należy przestrzegać:

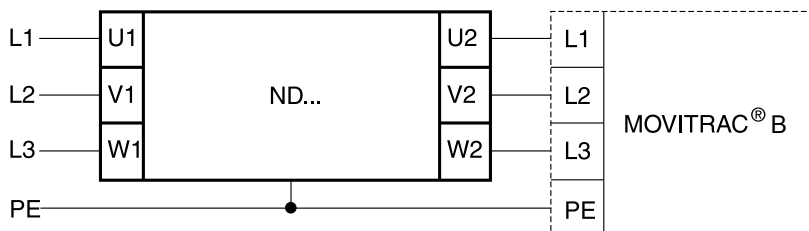
- **Przewód sieciowy $< 10 \text{ mm}^2$ (AWG7):**
 - drugi przewód PE o przekroju przewodu zasilającego równoległe do przewodu ochronnego przez oddzielne zaciski lub
 - Przewód miedziany ochronny o przekroju 10 mm^2 (AWG7)
- **Przewód zasilający $10 \text{ mm}^2 \dots 16 \text{ mm}^2$ (AWG7 ... AWG5):**
 - Przewód miedziany ochronny o przekroju przewodu zasilającego.
- **Przewód zasilający $16 \text{ mm}^2 \dots 35 \text{ mm}^2$ (AWG5 ... AWG2):**
 - Przewód miedziany ochronny o przekroju 16 mm^2 (AWG5).
- **Przewód zasilający $> 35 \text{ mm}^2$ (AWG2):**
 - Przewód miedziany ochronny o połowie przekroju przewodu zasilającego.

4.2 Instalacja opcjonalnych komponentów mocy

W przypadku **5 lub więcej niż 3-fazowych urządzeń** lub więcej niż jednego urządzenia **1-fazowego** na jednym przewidzianym na prąd sumaryczny **styczniku sieciowym**: Należy podłączyć przed nimi **dławik sieciowy** w celu ograniczenia prądu włączeniowego.

4.2.1 Dławik sieciowy ND


Podłączenie dławika sieciowego typu ND...





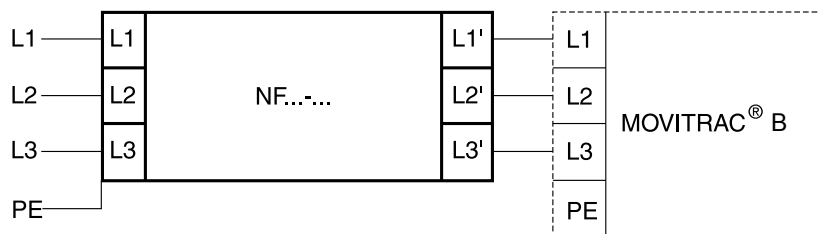
4.2.2 Filtr sieciowy NF

- Przy użyciu opcji z filtrem sieciowym NF.. można przy MOVITRAC® B wielkość od 0 do 4 zapewnić zachowanie klasy wartości granicznej C1 / B.

	STOP!
	<p>Możliwe straty rzeczowe</p> <p>Nie wolno przełączać pomiędzy filtrem sieciowym a MOVITRAC®.</p> <ul style="list-style-type: none"> • Skutki nieprzestrzegania: Zniszczenie stopnia wejściowego.

- Zamontować **filtr sieciowy w pobliżu falownika**, ale poza minimalną wolną przestrzenią w celu zapewnienia odpowiedniego chłodzenia.
- Należy ograniczyć **przewód pomiędzy filtrem sieciowym a przetwornicą do bezwzględnie koniecznej długości**, jednak maks. 400 mm (15.7 cala). Wystarczające są nieekranowane skręcone przewody. Jako doprowadzenie z sieci stosuj również przewody nieekranowane.

Podłączenie filtra sieciowego NF...-...



4.2.3 Ferryty składane ULF11A

Umieścić przewód sieciowy (L i N) w ferrytach składanych i ścisnąć je razem do zatrzaśnięcia się blokady.

Zachowanie wartości granicznej EMC klasy C1 udowodniono na przykładzie specjalnej konstrukcji testowej. Utrzymanie klasy C1 dla promieniowania zakłócającego można zapewnić przeprowadzając fachową instalację ferrytów składanych ULF11A.



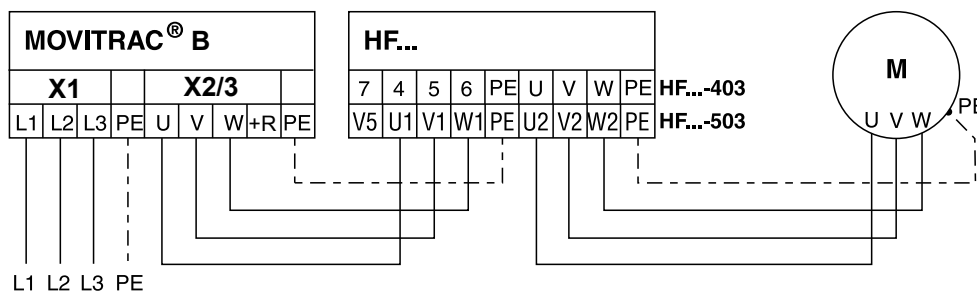
4.2.4 Filtr wyjściowy HF



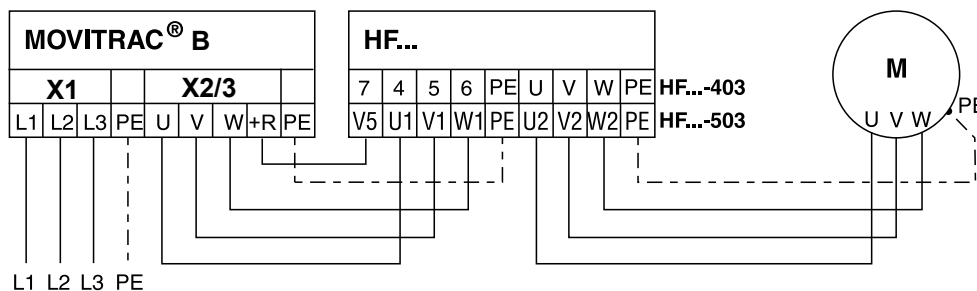
WSKAZÓWKA

- Zamontować filtr wyjściowy obok właściwej mu przetwornicy. Poniżej i powyżej filtra wyjściowego musi być zachowana przestrzeń wentylacyjna przynajmniej 100 mm (3.94 cala), boczna przestrzeń swobodna nie jest wymagana.
- Przewód pomiędzy przetwornicą a filtrem wyjściowym ograniczyć do niezbędnej, wymaganej długości. Maksymalnie 1 m / 3 ft w przypadku nieekranowanego przewodu i 10 m (33 ft) w przypadku ekranowanego przewodu.
- W przypadku eksploatacji z grupą silników z jedną przetwornicą możliwe jest wspólne podłączenie wielu silników do jednego filtra wyjściowego. Suma prądów znamionowych silnika nie może przekroczyć wartości znamionowego prądu przejściowego filtra wyjściowego.
- Dopuszczalne jest połączenie równoległe 2 identycznych filtrów wyjściowych dla jednego wyjścia przetwornicy w celu podwojenia wartości znamionowego prądu przejściowego. W tym celu do filtra wyjściowego należy podłączyć równoległe wszystkie jednoimienne przyłącza.
- Jeśli przetwornica pracuje z $f_{PWM} = 4$ lub 8 kHz, wówczas nie wolno podłączać przyłącza filtra wyjściowego V5 (przy HF...-503) lub 7 (przy HF...-403).
- W urządzeniach o wielkości 0XS nie wolno dokonywać połączenia U_Z .

Przyłącze filtra wyjściowego HF bez połączenia U_Z (częstotliwość PWM tylko 4 lub 8 kHz)



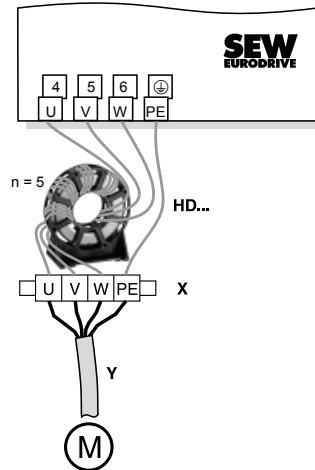
Przyłącze filtra wyjściowego HF z połączeniem U_Z (częstotliwość PWM tylko 12 lub 16 kHz)





4.2.5 Dławik wyjściowy HD

- Dławik wyjściowy należy zamontować w **pobliżu urządzenia MOVITRAC® B** poza strefą minimalnej wolnej przestrzeni.
- Przez dławik należy zawsze prowadzić wszystkie 3 fazy (**bez PE!**).
- W przypadku kabla ekranowanego **nie** wolno prowadzić ekranu przez dławik wyjściowy wraz z innymi kablami.



W przypadku dławika wyjściowego **HD** należy przeprowadzić kabel **5 x** przez dławik.

W przypadku kabla o dużej średnicy można przeprowadzić mniej niż 5 zwojów i podłączyć za to 2 lub 3 dławiki wyjściowe w szeregu. W przypadku 4 zwojów SEW zaleca, aby podłączyć dwa dławiki wyjściowe, a w przypadku 3 zwojów trzy dławiki wyjściowe w szeregu.

- Instalacja dławika wyjściowego HD012:

Zamontować dławik wyjściowy obok właściwej mu przetwornicy. Poniżej i powyżej dławika wyjściowego należy zachować 100 mm (3.94 cala) wolnej przestrzeni. Należy także zapewnić po 10 mm (0.39 cala) wolnej przestrzeni z boku.

Do podłączenia przewodu ochronnego oferowane są 3 oznaczone alternatywne możliwości przyłączeniowe. Przewód PE kabla silnikowego można bezpośrednio podłączyć do przetwornicy częstotliwości.

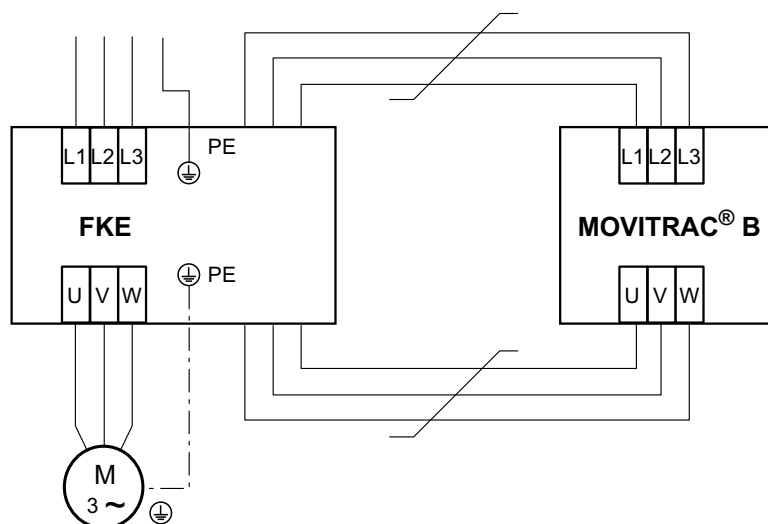


4.2.6 Moduł EMC FKE12B / FKE13B

Zamontować moduł EMC za pomocą dołączonych w dostawie śrub wraz z przetwornicą częstotliwości MOVITRAC® B na przewodzącej powierzchni montażowej w szafie rozdzielczej.

Przyłącza U / V / W są opisane literami U / V / W i muszą zostać odpowiednio podłączone.

Przyłącza L1 / L2 / L3 (brązowe / pomarańczowe / białe) mogą być podłączone w dowolnej kolejności.



4.2.7 Rezystor hamujący PTC BW1 / BW3 mit FKB10B

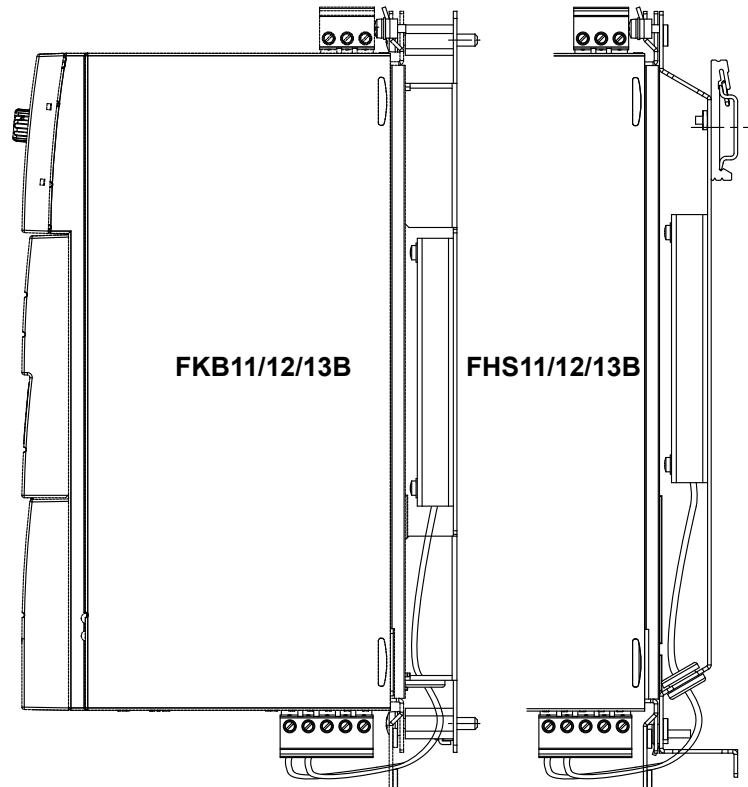
Rezystory hamujące PTC BW1 i BW3 mogą być montowane przy użyciu opcjonalnego kątownika mocującego FKB10B, numer katalogowy 18216218, na blaszce ekranującej przetwornicy.





4.2.8 Rezystory hamujące o konstrukcji płaskiej z FKB11/12/13B i FHS11/12/13B

Rezystory hamujące o konstrukcji płaskiej mogą być montowane z FKB11/12/13B lub FHS11/12/13B pomiędzy przetwornicą a szafą rozdzielczą.



4.3 Instalacja zgodna z wymogami UL

W celu przeprowadzenia instalacji spełniającej warunki UL należy przestrzegać następujących wskazówek:

- Jako kable instalacyjne stosuj przewody miedziane o następujących zakresach temperatur :
 - MOVITRAC® B 0003 ... 0300: Zakres temperatury 60/75 °C (140/167 °F)
 - MOVITRAC® B 0370 i 0450: Zakres temperatury 75 °C (167 °F)
- Konieczne momenty dociągające zacisków mocy MOVITRAC® B: patrz wskazówki instalacyjne.
- Przetwornice wolno użytkować wyłącznie na sieciach zasilania z maksymalnym napięciem faza-ziemia 300 V AC.
- Przetwornicę wolno użytkować w sieciach IT tylko wówczas, gdy zarówno podczas pracy jak i na wypadek awarii nie będzie przekroczone napięcie faza-ziemia 300 V AC.
- Przetwornice częstotliwości MOVITRAC® B wolno użytkować tylko w sieciach zasilających, które mogą dostarczyć maksymalne wartości zgodnie z poniższą tabelą. Należy stosować wyłącznie bezpieczniki topikowe. Parametry bezpieczników nie mogą przekroczyć wartości z poniższej tabeli.



4.3.1 Wartości maksymalne / bezpieczniki

Należy przestrzegać następujących wartości maksymalnych / stosować odpowiednie bezpieczniki, aby spełnione były warunki dla instalacji zgodnej z UL:

Urządzenia 230 V / 1-fazowe	Maksymalny prąd sieciowy	Maksymalne napięcie sieciowe	Bezpieczniki
0003 / 0004 / 0005 / 0008	AC 5000 A	AC 240 V	15 A / 250 V
0011 / 0015 / 0022	AC 5000 A	AC 240 V	30 A / 250 V

Urządzenia 230 V / 3-fazowe	Maksymalny prąd sieciowy	Maksymalne napięcie sieciowe	Bezpieczniki
0003 / 0004 / 0005 / 0008	AC 5000 A	AC 240 V	15 A / 250 V
0011 / 0015 / 0022	AC 5000 A	AC 240 V	20 A / 250 V
0037	AC 5000 A	AC 240 V	30 A / 250 V
0055 / 0075	AC 5000 A	AC 240 V	110 A / 250 V
0110	AC 5000 A	AC 240 V	175 A / 250 V
0150	AC 5000 A	AC 240 V	225 A / 250 V
0220 / 0300	AC 10000 A	AC 240 V	350 A / 250 V

Urządzenia 400/500 V	Maksymalny prąd sieciowy	Maksymalne napięcie sieciowe	Bezpieczniki
0003 / 0004 / 0005 / 0008 / 0011 / 0015	AC 5000 A	AC 500 V	15 A / 600 V
0022 / 0030 / 0040	AC 5000 A	AC 500 V	20 A / 600 V
0055 / 0075	AC 5000 A	AC 500 V	60 A / 600 V
0110	AC 5000 A	AC 500 V	110 A / 600 V
0150 / 0220	AC 5000 A	AC 500 V	175 A / 600 V
0300	AC 5000 A	AC 500 V	225 A / 600 V
0370 / 0450	AC 10000 A	AC 500 V	350 A / 600 V
0550 / 0750	AC 10000 A	AC 500 V	500 A / 600 V



WSKAZÓWKI

- Jako zewnętrzne źródło napięcia DC 24 V stosuj wyłącznie sprawdzone urządzenia o ograniczonym napięciu wyjściowym ($U_{\max} = \text{DC } 30 \text{ V}$) i ograniczonym natężeniu wyjściowym ($I \leq 8 \text{ A}$).
- Dopuszczenie UL nie obowiązuje przy pracy w sieciach napięciowych o nie uziemionym punkcie zerowym (sieci IT).



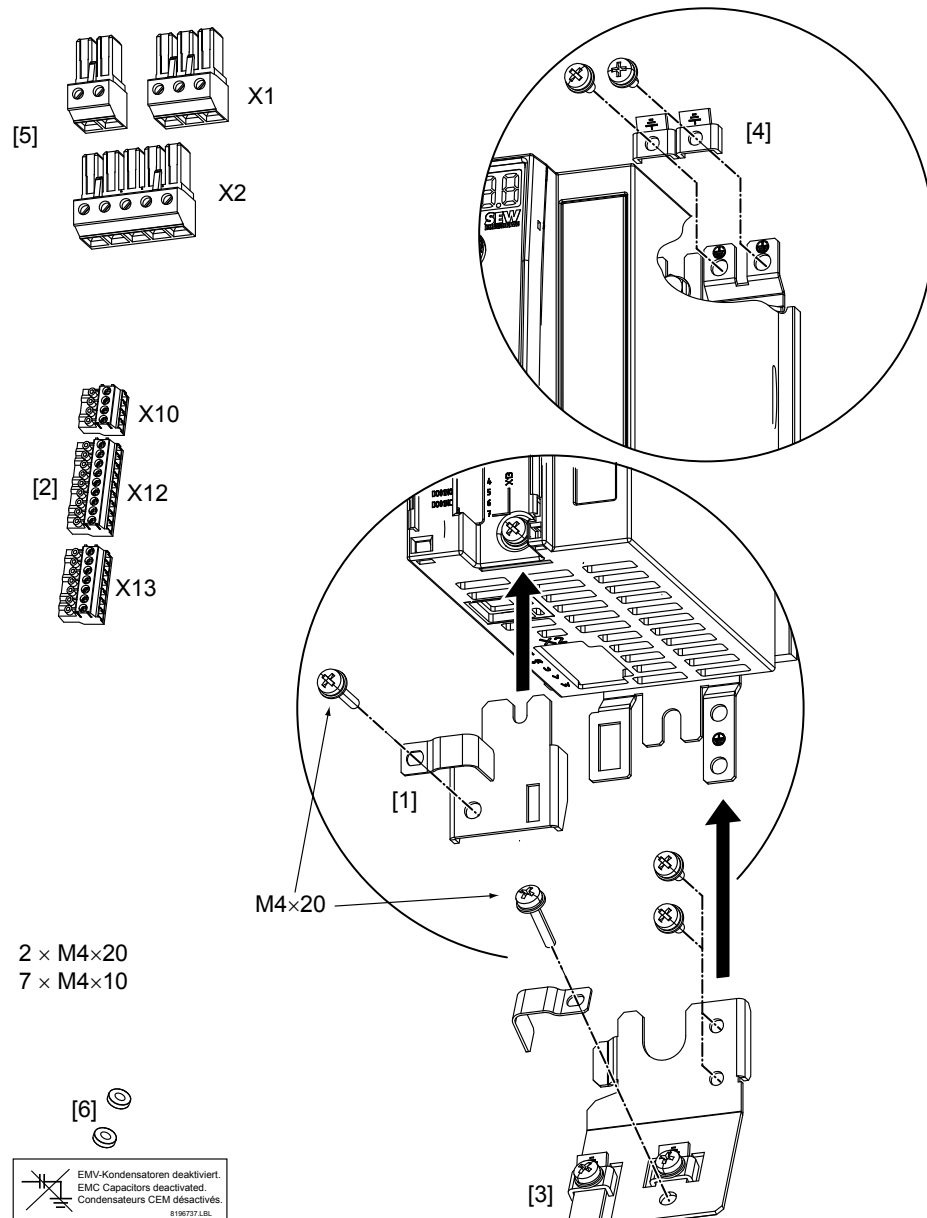
4.4 Zakres dostawy i instalacja dodatku

4.4.1 Zakres dostawy dodatku

Zakres dostawy obejmuje woreczek z akcesoriami, który w zależności od wielkości przetwornicy ma różną zawartość.

Podstawowe cechy dostarczanych urządzeń - dodatek dla wielkości					
0XS / 0S / 0L	1	2S	2	3	4 / 5
<ul style="list-style-type: none"> Błaszka ekranująca do elektroniki sterujące z zaciskami i śrubami [1] 3 wtyczki z zaciskami elektroniki [2] 					
<ul style="list-style-type: none"> Zaciski uziemiające ze śrubami [4] 			-	-	
<ul style="list-style-type: none"> Błaszka ekranująca dla modułu mocy z zaciskami i śrubami [3] Wtyczka do sieci (2- lub 3-pinowa) i silnika [5] Izolacje z tworzywa sztucznego z naklejką [6] 	<ul style="list-style-type: none"> Błaszka ekranująca dla modułu mocy bez śrub 	<ul style="list-style-type: none"> Ośłona przed dotykiem Błaszka ekranująca dla modułu mocy ze śrubami 	-	-	
	<ul style="list-style-type: none"> Ucha mocujące 		-	-	<ul style="list-style-type: none"> Ośłona przed dotykiem

Dodatek do wielkości 0:





4.4.2 Instalacja blaszki ekranującej dla elektroniki sterującej (wszystkie wielkości)

W przypadku MOVITRAC® B blaszka ekranująca elektroniki sterującej dostarczana jest standardowo z jedną śrubą mocującą. Blaszke ekranującą elektroniki sterującej należy zamontować w następujący sposób:

1. Najpierw odkręć śrubę [1]
2. Wsuń zacisk ekranujący w wycięcie w obudowie z tworzywa sztucznego
3. Przykręć zacisk ekranujący



[1]

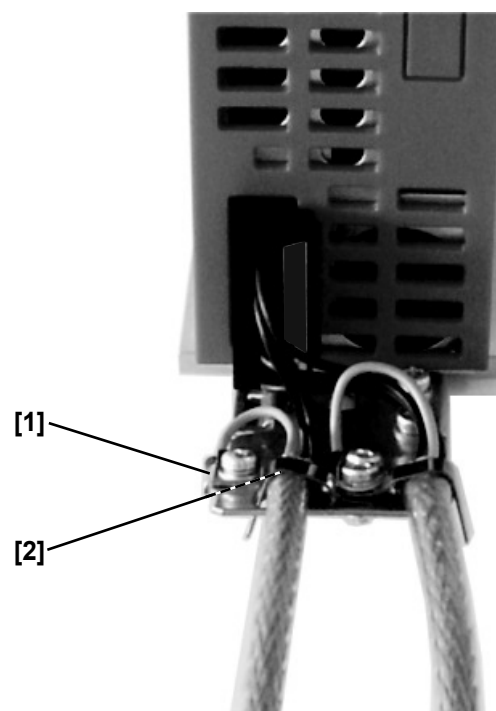
4.4.3 Instalacja blaszki ekranującej dla modułu mocy

Wielkość 0

W przypadku MOVITRAC® B wielkość 0 blaszka ekranująca dla modułu mocy dostarczana jest standardowo z 2 śrubami mocującymi. Blaszke ekranującą dla modułu mocy należy zamontować za pomocą obu śrub mocujących.



[1] Przyłącze PE



[2] Blaszka

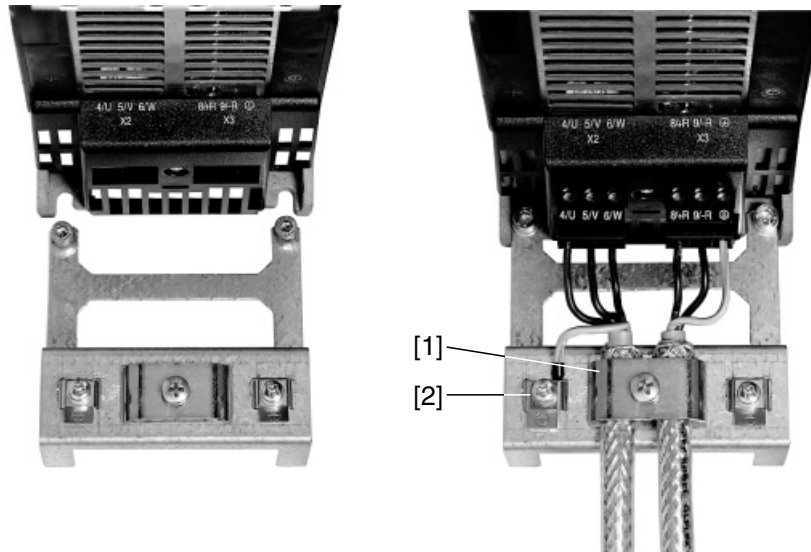


Instalacja

Zakres dostawy i instalacja dodatku

Wielkość 1

W przypadku MOVITRAC® B wielkość 1, firma SEW-EURODRIVE dostarcza standardowo blaszkę ekranującą modułu mocy. Blaszke ekranującą dla modułu mocy należy zamontować za pomocą obu śrub mocujących urządzenia.

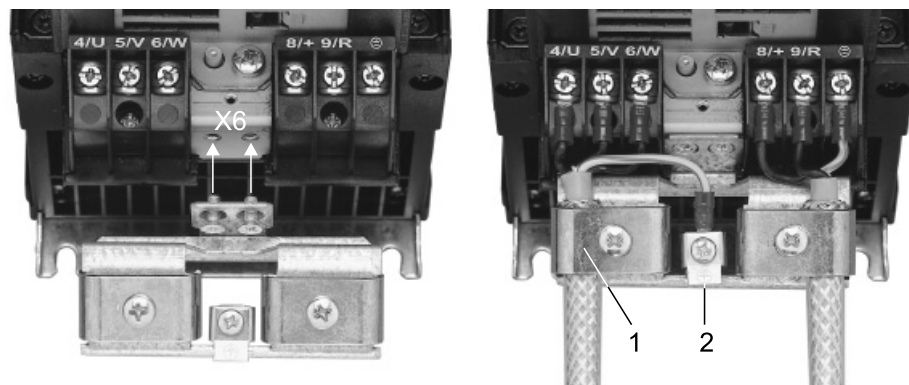


[1] Zacisk ekranujący

[2] Przyłącze PE

Wielkość 2S / 2

SEW-EURODRIVE dostarcza w przypadku MOVITRAC® B wielkości 2S / 2 blaszkę ekranującą w standardzie z 2 śrubami mocującymi. Blaszke ekranującą dla modułu mocy należy zamontować za pomocą obu śrub mocujących. Na rysunku pokazano wielkość 2.



[1] Zacisk ekranujący

[2] Przyłącze PE

Za pomocą blaszki ekranującej dla modułu mocy możesz w bardzo komfortowy sposób zamontować ekran przewodu silnika i hamulca. Załóż ekran i przewód PE tak, jak przedstawiono na rysunkach.

Wielkość 3 ... 5

W przypadku MOVITRAC® B wielkość 3 ... 5 nie są dostarczane blaszki ekranujące dla modułu mocy. Do montażu ekranu przewodów silnika i hamulca zastosuj dostępne w handlu zaciski ekranujące. Ekranowanie przewodu przyłączyć możliwie najbliżej przetwornicy.

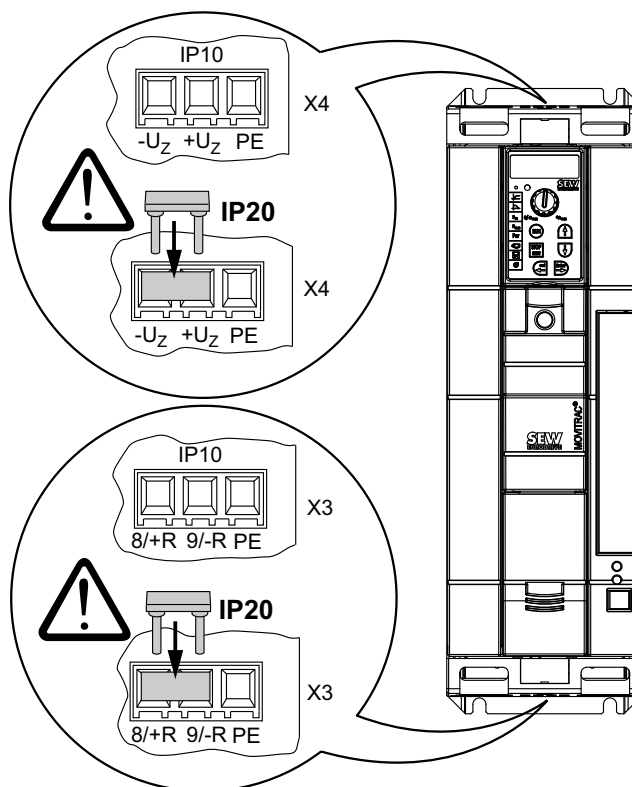


4.4.4 Instalacja osłony przed dotykiem

	<p>! NIEBEZPIECZEŃSTWO!</p>
	<p>Nie osłonięte przyłącza mocy. Śmierć lub ciężkie uszkodzenie ciała na skutek porażenia prądem.</p> <ul style="list-style-type: none"> Oslonę przed dotykiem należy zamontować zgodnie z przepisami. Nie wolno pracować z urządzeniem bez zamontowanej osłony przed dotykiem.

Wielkość 2S

SEW-EURODRIVE dostarcza w przypadku MOVITRAC® B wielkość 2S seryjnie 2 sztuki osłon przed dotykiem do zacisków rezystorów hamujących. Bez osłony przed dotykiem, MOVITRAC® B wielkość 2S posiada stopień ochrony IP10, z osłoną przed dotykiem - stopień ochrony IP20.





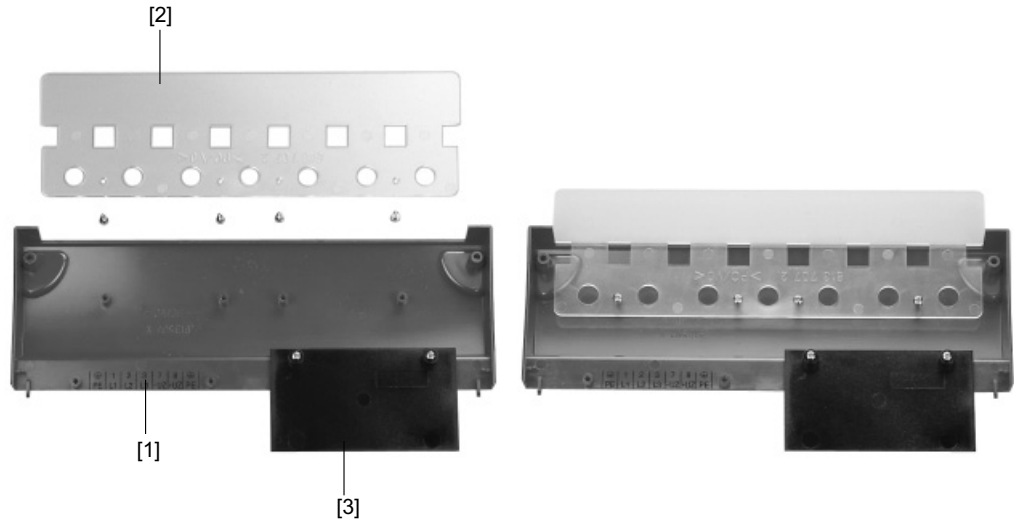
Instalacja

Zakres dostawy i instalacja dodatku

Wielkość 4 / 5

W przypadku MOVITRAC® B wielkości 4 / 5 dostarczane są w standardzie 2 osłony przed dotykiem z 8 śrubami mocującymi. Zamontuj je na obu pokrywach zacisków modułu mocy.

Osłona przed dotykiem dla MOVITRAC® B wielkość 4 / 5:



Osłona przed dotykiem składa się z następujących elementów:

- [1] Osłona
- [2] Osłona przyłącza
- [3] Zaślepka (tylko dla wielkości 4)

Urządzenia MOVITRAC® B, wielkość 4 / 5 wykazują stopień ochrony IP10 tylko po spełnieniu poniższych warunków:

- Osłona przed dotykiem jest kompletnie zamontowana
- Rurka termokurczliwa znajduje się przy wszystkich zaciskach kabla mocy (X1, X2, X3, X4)



WSKAZÓWKA

Jeśli wyżej wymienione warunki nie są spełnione, urządzenia MOVITRAC® wielkości 4 i 5 posiadają klasę ochrony IP00.



4.5 Instalacja Cold Plate

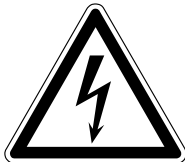
Odprowadzanie strat mocy przetwornicy częstotliwości może odbywać się za pomocą chłodziń, które pracują w oparciu o różne czynniki chłodnicze (powietrze, woda, olej itd.). Może to być potrzebne np. w przypadku ograniczonego miejsca montażowego. Jeśli przestrzegane są wskazówki dotyczące instalacji (40 °C (104 °F) / 100 mm (3.94 cala) wolnej przestrzeni na górze i na dole) wówczas nie jest konieczne zastosowanie technologii Cold-Plate.

Dla bezpiecznej eksploatacji przetwornicy częstotliwości ważne jest dobre połączenie termiczne z chłodziwą:

- Powierzchnia stykowa pomiędzy chłodziwą a przetwornicą częstotliwości musi być tak duża jak płyta chłodząca przetwornicy częstotliwości.
- Równa powierzchnia stykowa, odchylenie maks. do 0,05 mm (0.0002 cala).
- Chłodziwę i płytę chłodzącą należy połączyć przy użyciu wszystkich zalecanych śrub.
- Płyta montażowa może nagrzewać się podczas pracy maksymalnie do 70 °C (158 °F). Taki stan powinien zapewniać czynnik chłodniczy.
- Instalacja Cold Plate nie jest możliwa wraz z FHS lub FKB.

4.6 Dezaktywacja kondensatorów EMC (tylko wielkość 0)

Modyfikacja może być przeprowadzona wyłącznie przez wykwalifikowanego elektrotechnika. Po przeprowadzeniu modyfikacji urządzenie musi zostać oznaczone za pomocą naklejki dołączonej w woreczku z akcesoriami.



! NIEBEZPIECZEŃSTWO!

Śmierć lub ciężkie uszkodzenia ciała na skutek porażenia prądem.

- Odłącz napięcie od przetwornicy. Odłącz zasilanie 24 V DC i napięcie sieciowe.
- Poczekać 10 minut.
- Określić stan beznapięciowy.
- Usuń ładunki elektryczne z siebie samego za pomocą odpowiednich działań (taśma odprowadzająca ładunki, buty przewodzące itd.), zanim zdejmiesz pokrywę.
- Chwytaj urządzenie tylko za ramę i za radiator. Nie dotykaj żadnych podzespołów elektronicznych.

Jeśli chcesz dezaktywować kondensatory EMC w przetwornicy częstotliwości MOVITRAC® B, wówczas postępuj w następujący sposób:

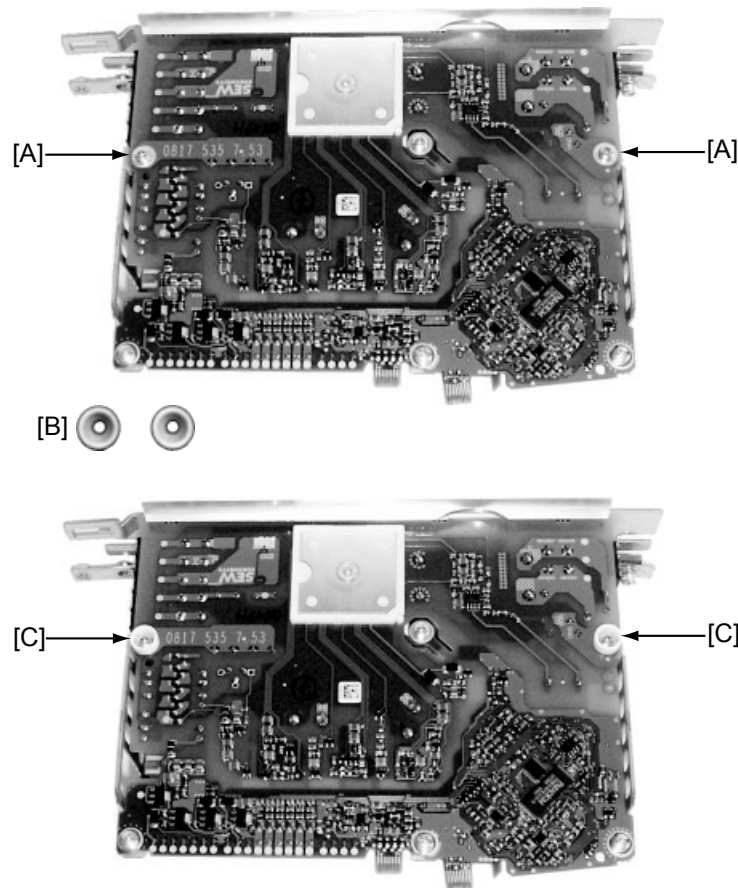
1. Otwórz urządzenie.
 - Wyjmij **wszystkie** wtyczki
 - Wyjmij zacisk ekranowania elektroniki
 - Usuń śrubę mocowania obudowy na środku z przodu obudowy
 - Zdejmij obudowę



Instalacja

Dezaktywacja kondensatorów EMC (tylko wielkość 0)

2. Usuń obie śrubki [A] mocowania płytki.
3. Włóż śrubki w załączone izolacje z tworzywa sztucznego [B].
4. Zamocuj z powrotem śrubki w urządzeniu [C].
5. Zamknij urządzenie.
6. Oznacz urządzenie przy użyciu dołączonej naklejki.



Po dezaktywowaniu kondensatorów EMC prądy upływowe nie będą już przepływać przez kondensatory EMC.

- Pamiętaj, że prądy upływowe w znacznym stopniu zależne są od wartości napięcia obwodu pośredniego, częstotliwości PWM, zastosowanego przewodu silnika oraz jego długości i od zastosowanego silnika.

Wraz z dezaktywacją kondensatorów odłączających, filtr EMC przestaje być aktywny.



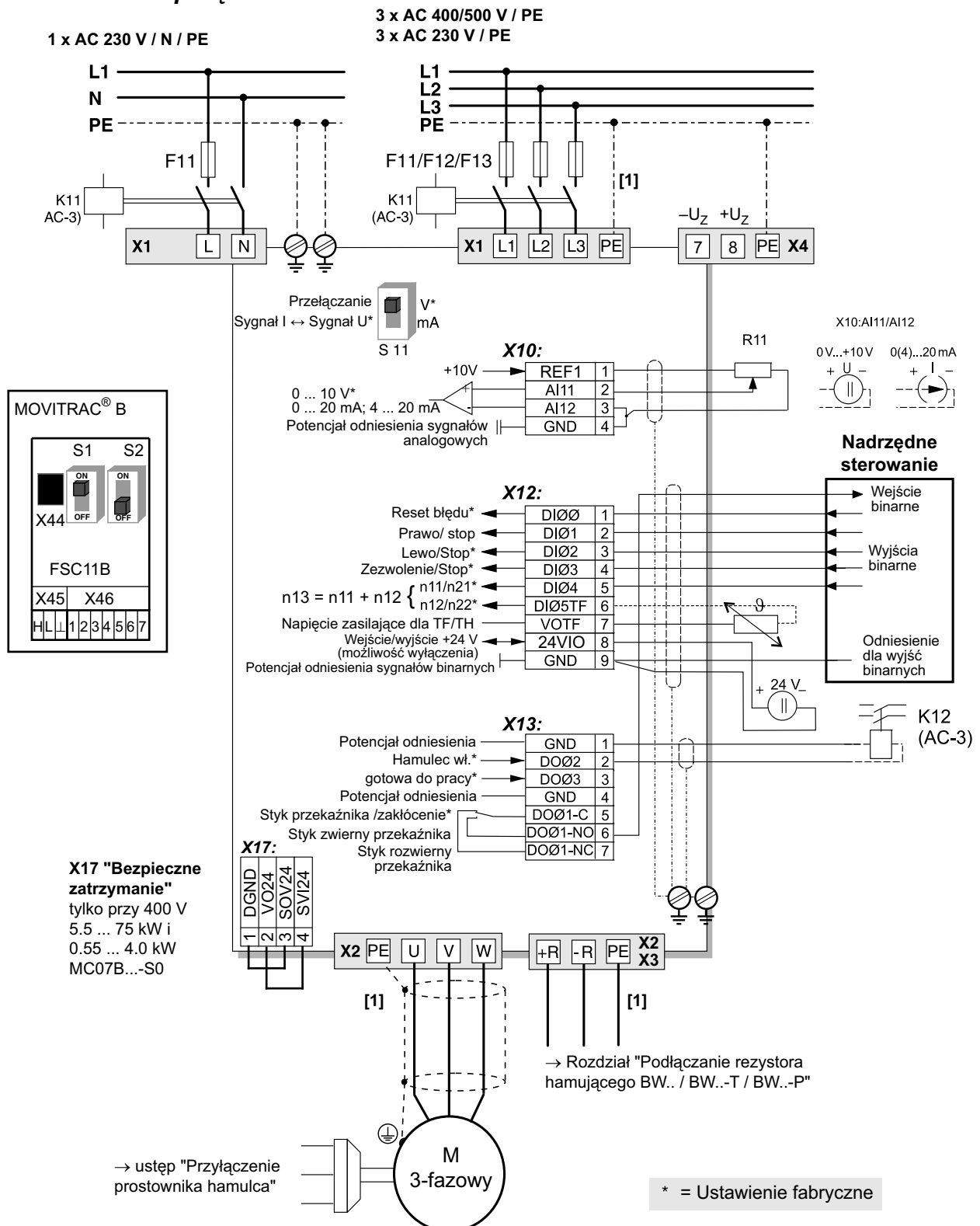
WSKAZÓWKA

Sieci IT

- Wartości graniczne EMC dotyczące emisji zakłóceń nie są wyspecyfikowane dla sieci napięciowych bez uziemionego punktu zerowego (sieci IT).



4.7 Schemat połączeń



[1] W przypadku wielkości 1, 2S i 2, obok zacisków sieciowych i zacisków przyłączeniowych silnika [X1] / [X2] nie znajduje się przyłącze PE. Należy wtedy wykorzystać zacisk PE obok wyprowadzenia napięcia obwodu pośredniego (X4).

Od wielkości 3 oferowane są 2 dodatkowe zaciski PE.

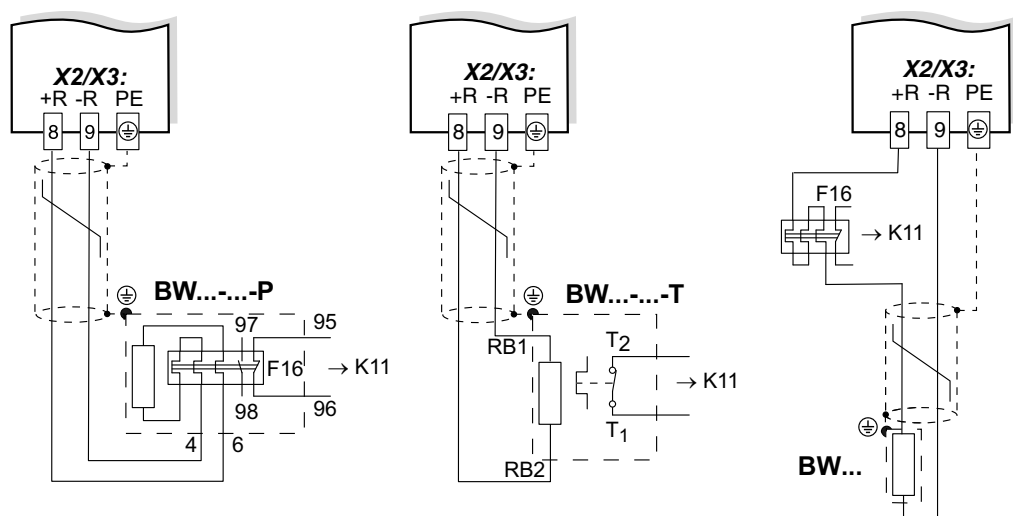


4.8 Czujnik termiczny TF i wyłącznik bimetalowy TH

Temperatura uzwojenia kontrolowana jest przez czujniki termiczne TF lub wyłączniki bimetalowe TH. Podłączenie odbywa się przy wyjściu TF VOTF i wejściu TF DI05TF urządzenia MOVITRAC[®]. Wejście binarne DI05TF musi być ustawione na odbiór komunikatów TF. Kontrola termiczna realizowana jest przez MOVITRAC[®], przez co nie jest konieczne stosowanie dodatkowego urządzenia kontrolnego.

Wyłączniki bimetalowe TH można podłączyć również do 24VIO i wejścia binarnego. Skonfigurować wejścia binarne na /Zewnętrzny błąd.

4.9 Podłączenie rezystora hamującego BW.. / BW..-T / BW..-P na X3 / X2



Jeden zacisk musi być zaprogramowany na "/Blokadę stopnia mocy". K11 musi zostać rozwartry i "/Blokada stopnia mocy" musi otrzymać sygnał "0", gdy:

- BW...-P: Uruchamia się styk pomocniczy
- BW...-T: Uruchamia się wewnętrzny przełącznik temperatury
- BW...: Uruchamia się zewnętrzny przekaźnik bimetalowy F16.

Obwód oporowy nie może zostać przerwany!

Zabezpieczenie przed przeciążeniem dla rezystorów hamujących BW:

Typ rezystora hamującego	Zabezpieczenie przed przeciążeniem		
	specyfikacja projektowa	wewnętrzny przełącznik temperatury (..T)	zewnętrzny przekaźnik bimetalowy (F16)
BW...	–	–	Konieczny
BW...-T ¹⁾	–	Konieczne jest zastosowanie jednej z dwóch opcji (wewnętrzny wyłącznik termiczny / zewnętrzny przekaźnik bimetalowy).	
BW...-003 / BW...-005	Wystarczająca	–	Dozwolony

1) Dopuszczalny montaż: Na poziomym podłożu lub na powierzchniach pionowych z zaciskami na dole i z blachą perforowaną na górze i na dole. **Montaż niedopuszczalny:** Na powierzchniach pionowych z zaciskami na górze, po prawej lub po lewej.



4.10 Przyłączenie prostownika hamulca



WSKAZÓWKA

W celu podłączenia prostownika hamulca konieczne są osobne przewody doprowadzający napięcie z sieci; Niedopuszczalne jest zasilanie napięciem silnika!

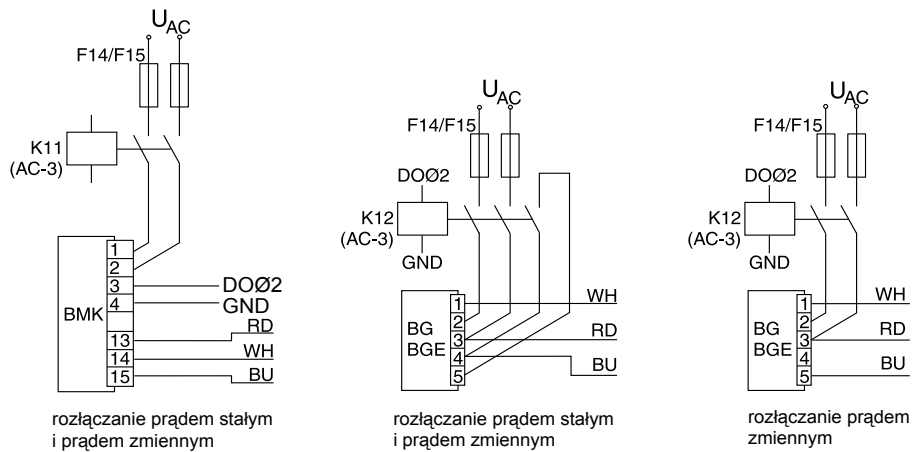
Dla K11 i K12 stosować wyłącznie styczniki kategorii użytkowej AC-3.

Zawsze stosować rozłączanie hamulca prądu stałego i prądu zmiennego w przypadku:

- wszelkich zastosowań w mechanizmach podnoszących
- napędach, które wymagają szybkiej reakcji hamulca.

W przypadku montażu prostownika hamulca w szafie sterowniczej: Układać przewody przyłączeniowe pomiędzy prostownikiem hamulca a hamulcem oddzielnie od pozostałych kabli elektroenergetycznych. Wspólne ułożenie z innymi kablami dopuszczalne jest tylko wtedy, gdy pozostałe kable są ekranowane.

Schematy połączeń

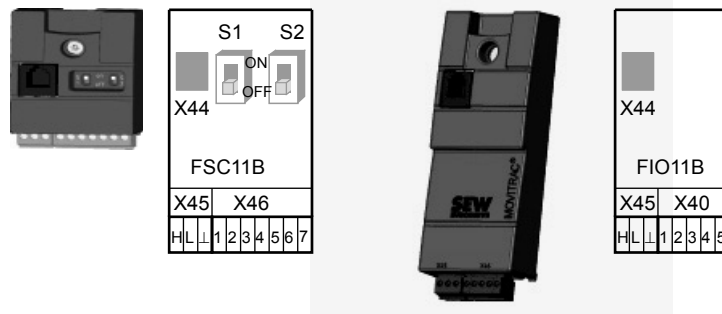


W przypadku hamulców bez BG/BGE lub BME przestrzegać odpowiednich przepisów dotyczących podłączenia. Dokładne informacje dotyczące hamulców SEW znajdziesz w publikacji "Praktyka w technice napędowej: Hamulce tarczowe SEW".



4.11 Instalacja FSC11B / FIO11B

Przy użyciu modułów FSC11B i FIO11B można rozszerzać podstawowe urządzenia.



Przyłącze / urządzenie	FIO11B	FSC11B
RS-485 złącze serwisowe X44	Tak	Tak
RS-485 przyłącze zaciskowe X45	Tak	Tak
Połączenie SBus X46	Nie	Tak
Wejście / wyjście analogowe X40	Tak	Nie

4.11.1 Mocowanie i instalacja FSC11B / FIO11B

Kartę opcyjną przykręcać do urządzenia zawsze przy użyciu dostarczonej śruby. W przypadku wielkości 0 zamontować najpierw sworzeń dystansowy. Od rozmiaru 1 sworzeń już występuje. Poprzez połączenie śrubowe zabezpieczyć połączenie EMC pomiędzy urządzeniem podstawowym a opcją.

Funkcja	Zacisk	Opis	Dane	FSC11B	FIO11B
Złącze serwisowe	X44	Poprzez złącze wtykowe RJ10	Tylko w celach serwisowych Maksymalna długość kabla 3 m (10 ft)	Tak	Tak
Złącze RS-485	X45:H	ST11: RS-485 +		Tak	Tak
	X45:L	ST12: RS-485-			
	X45:L	GND: Potencjał odniesienia			
Magistrala systemowa Bus	X46:1	SC11: SBus High	Magistrala CAN według specyfikacji CAN 2.0, część A i B Maks. 64 abonentów Opornik obciążeniowy 120 Ω podłączany poprzez przełącznik DIP	Tak	Nie
	X46:2	SC12: SBus Low			
	X46:3	GND: Potencjał odniesienia			
	X46:4	SC21: SBus High			
	X46:5	SC22: SBus Low			
	X46:6	GND: Potencjał odniesienia			
DC 24 V	X46:7	24VIO: Napięcie pomocnicze / zewnętrzne napięcie zasilające		Tak	Nie
Wejście analogowe	X40:1	AI2: Wejście napięcia	-10 ... +10 V R _i > 40 kΩ Rozdzielczość 10 Bit Próbkowanie 5 ms	Nie	Tak
	X40:2	GND: Potencjał odniesienia			



Funkcja	Zacisk	Opis	Dane	FSC11B	FIO11B
Wyjście analogowe	X40:3	GND: Potencjał odniesienia	0...+10 V $I_{max} = 2 \text{ mA}$ 0 (4) ... 20 mA Rozdzielczość 10 Bit Próbkowanie 5 ms Odporność na zwarcie i na napięcie zasilające do 30 V	Nie	Tak
	X40:4	AOV1: Wyjście napięcia			
	X40:5	AOI1: Wyjście prądu			

Funkcja DC 24 V dla X46:7 jest identyczna z X12:8 urządzenia podstawowego. Wszystkie zaciski GND urządzenia są połączone ze sobą i z PE.

Specyfikacja kabli

- Stosuj 4-żyłowy, skręcany i ekranowany kabel miedziany (kabel do przesyłu danych z ekranem z plecionki miedzianej). Kabel musi spełniać następujące specyfikacje:
 - przekrój żyły 0,25 ... 0,75 mm² (AWG 23 ... AWG 18)
 - Oporność przewodu 120 Ω przy 1 MHz
 - pojemność przewodów ≤ 40 pF/m przy 1 kHz

Odpowiednie będą przykładowo kable CAN-Bus lub DeviceNet.

Przyłączenie ekranu

- Zamocować ekran z obu stron płaskim stykiem zacisku ekranowania elektroniki do przetwornicy oraz do sterowania Master.
- W przypadku ekranowanego przewodu, przy łączeniu MOVITRAC[®] B z bramkami lub MOVITRAC[®] B i MOVITRAC[®] B można zrezygnować z połączenia do masy. W tym przypadku dopuszczalny jest 2-żyłowy kabel.
- W przypadku połączenia pomiędzy MOVIDRIVE[®] B i MOVITRAC[®] B uważać zawsze na to, aby pomiędzy potencjałem odniesienia DGND a ziemią przy MOVIDRIVE[®] B anulowane było rozdzielanie potencjału.



STOP!

Przesunięcie potencjału.

Możliwe skutki to błędne działanie, a nawet zniszczenie urządzenia.

- Pomiędzy połączonymi urządzeniami nie może występować przesunięcie potencjału. Należy unikać różnic potencjału za pomocą odpowiednich środków, np. poprzez połączenie mas urządzeń oddzielnym przewodem.

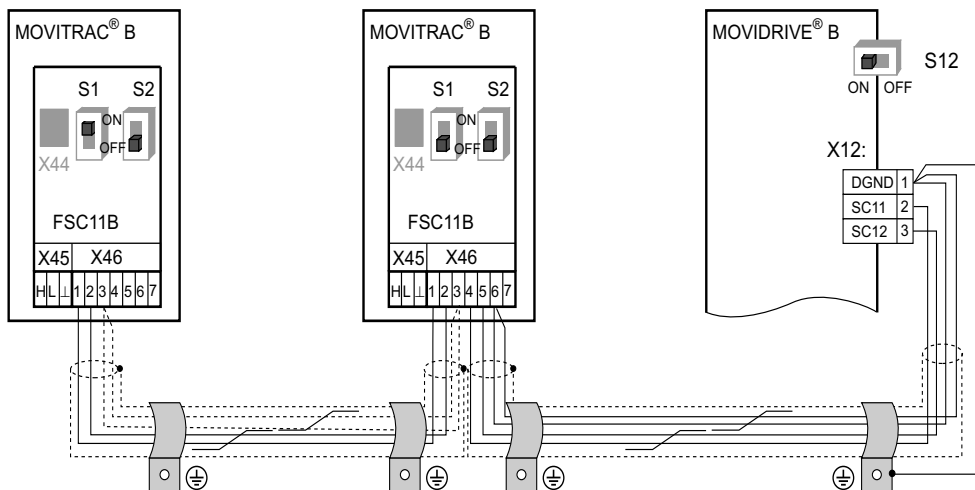


4.11.2 Instalacja magistrali komunikacyjnej (SBus) do FSC11B

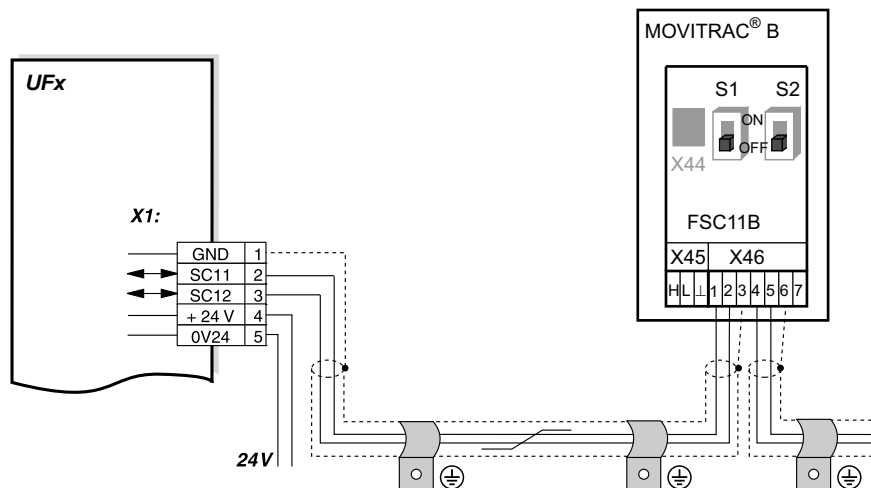
Poprzez magistralę Systembus (SBus) może być połączonych ze sobą maks. 64 urządzenia abonenckich CAN-Bus. SBus realizuje technikę przekazu zgodnie z ISO 11898.

S1	S2	SC11/SC12	SC21/SC22
off	off	CAN1	CAN1
on	off	CAN1 odłączone	–
X	on	zarezerwowany	

Połączenie Systembus MOVITRAC® B

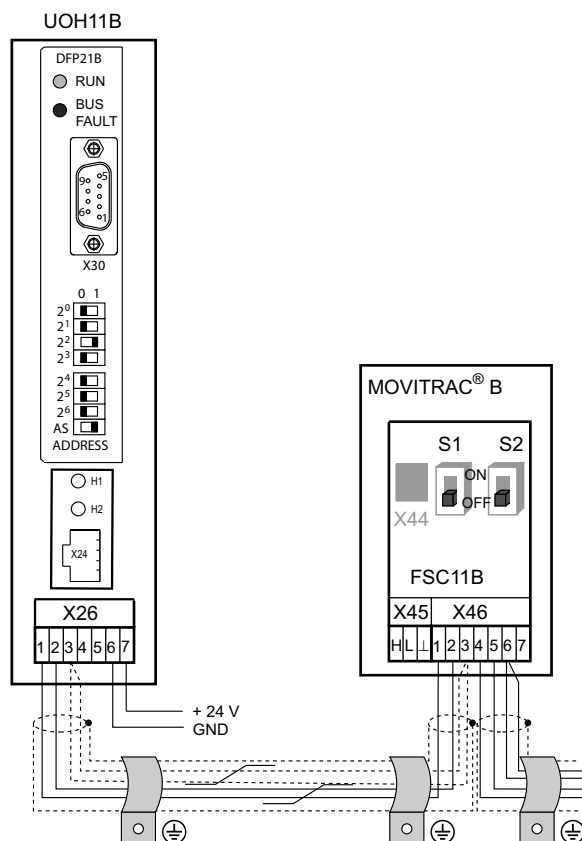


Połączenie Systembus MOVITRAC® B z UFx





Połączenie Systembus MOVITRAC® B z bramkami DFx/UOH11B lub DFx wbudowanymi w MOVITRAC® B



Długość przewodów

- Dopuszczalna długość przewodów zależna jest od ustawionej szybkości przesyłu SBus (P884):
 - 125 kbodów: 320 m (1050 ft)
 - 250 kbodów: 160 m (525 ft)
 - **500 kbodów: 80 m (260 ft)**
 - 1000 kbodów: 40 m (130 ft)
- Należy stosować ekranowane przewody.



WSKAZÓWKA

Opornik obciążeniowy: Na początku i na końcu połączenia Systembus przyłączyć po jednym oporniku obciążeniowym Systembus (S1 = ON). W przypadku urządzeń znajdujących się pomiędzy wyłączyć opornik obciążeniowy (S1 = OFF).

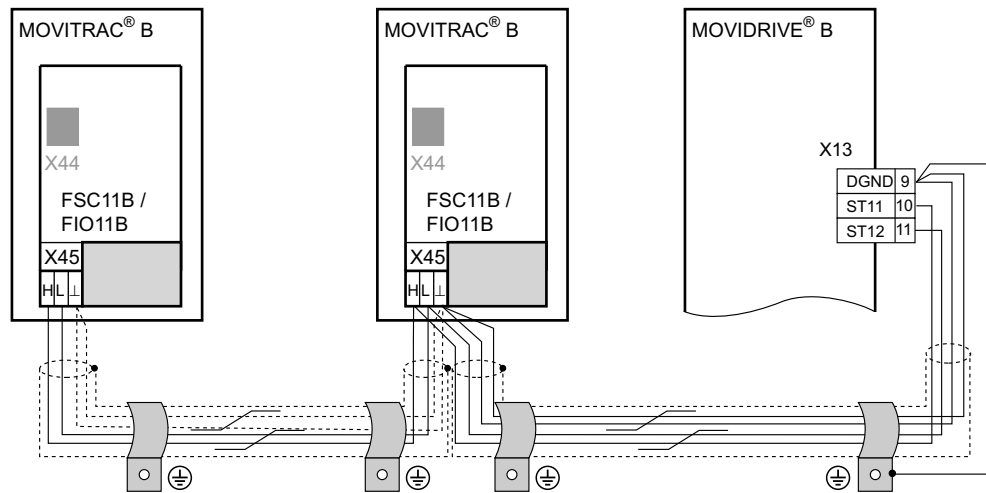
Niektóre urządzenia posiadają zintegrowany opornik obciążeniowy, który nie może być wyłączany. W przypadku bramek UFx i DFx/UOH stanowią one koniec fizycznego łańcucha. **Nie przyłączaj żadnych zewnętrznych oporników obciążeniowych!**



4.11.3 Instalacja złącza RS-485 do FSC11B

Za pomocą złącza RS-485 można połączyć ze sobą maks. 32 urządzenia MOVITRAC[®] lub urządzeń 31 MOVITRAC[®] i nadrzędny układ sterowania (PLC).

Połączenie RS-485 MOVITRAC[®] B



- Długość przewodów
- Dopuszczalna długość całkowita wynosi 200 m.
 - Należy stosować ekranowane przewody.



WSKAZÓWKA

Opornik obciążeniowy: Dynamiczne oporniki obciążeniowe są wbudowane na stałe.
Nie przyłączać żadnych zewnętrznych oporników obciążeniowych!

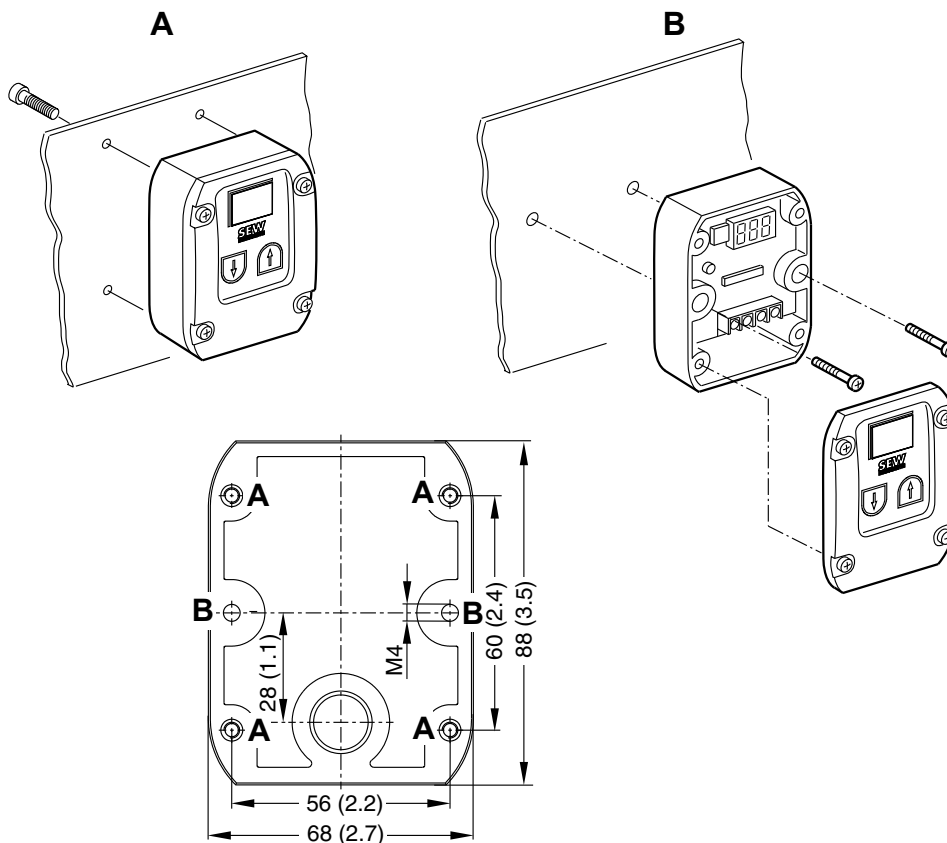
4.11.4 Połączenie modułu analogowego FIO11B

Dwubiegunowe wejście analogowe AI2	Jednobiegunowe wejście analogowe AI2	Analogowe wyjście prądowe AOC1	Analogowe wyjście napięcia AOV1																																																																																																
<table border="1"> <tr> <td>X45</td> <td>X40</td> </tr> <tr> <td>RS-485+</td> <td>RS-485-</td> </tr> <tr> <td>RS-485-</td> <td>GND</td> </tr> <tr> <td>HL</td> <td>AI2</td> </tr> <tr> <td>HL</td> <td>1</td> </tr> <tr> <td></td> <td>2</td> </tr> <tr> <td></td> <td>3</td> </tr> <tr> <td></td> <td>4</td> </tr> <tr> <td></td> <td>5</td> </tr> <tr> <td></td> <td>GND</td> </tr> <tr> <td></td> <td>AOV1</td> </tr> <tr> <td></td> <td>AOC1</td> </tr> </table> <p> </p>	X45	X40	RS-485+	RS-485-	RS-485-	GND	HL	AI2	HL	1		2		3		4		5		GND		AOV1		AOC1	<table border="1"> <tr> <td>X45</td> <td>X40</td> </tr> <tr> <td>RS-485+</td> <td>RS-485-</td> </tr> <tr> <td>RS-485-</td> <td>GND</td> </tr> <tr> <td>HL</td> <td>AI2</td> </tr> <tr> <td>HL</td> <td>1</td> </tr> <tr> <td></td> <td>2</td> </tr> <tr> <td></td> <td>3</td> </tr> <tr> <td></td> <td>4</td> </tr> <tr> <td></td> <td>5</td> </tr> <tr> <td></td> <td>GND</td> </tr> <tr> <td></td> <td>AOV1</td> </tr> <tr> <td></td> <td>AOC1</td> </tr> </table> <p> </p>	X45	X40	RS-485+	RS-485-	RS-485-	GND	HL	AI2	HL	1		2		3		4		5		GND		AOV1		AOC1	<table border="1"> <tr> <td>X45</td> <td>X40</td> </tr> <tr> <td>RS-485+</td> <td>RS-485-</td> </tr> <tr> <td>RS-485-</td> <td>GND</td> </tr> <tr> <td>HL</td> <td>AI2</td> </tr> <tr> <td>HL</td> <td>1</td> </tr> <tr> <td></td> <td>2</td> </tr> <tr> <td></td> <td>3</td> </tr> <tr> <td></td> <td>4</td> </tr> <tr> <td></td> <td>5</td> </tr> <tr> <td></td> <td>GND</td> </tr> <tr> <td></td> <td>AOV1</td> </tr> <tr> <td></td> <td>AOC1</td> </tr> </table> <p> </p> <p>$R_L \leq 750 \Omega$</p>	X45	X40	RS-485+	RS-485-	RS-485-	GND	HL	AI2	HL	1		2		3		4		5		GND		AOV1		AOC1	<table border="1"> <tr> <td>X45</td> <td>X40</td> </tr> <tr> <td>RS-485+</td> <td>RS-485-</td> </tr> <tr> <td>RS-485-</td> <td>GND</td> </tr> <tr> <td>HL</td> <td>AI2</td> </tr> <tr> <td>HL</td> <td>1</td> </tr> <tr> <td></td> <td>2</td> </tr> <tr> <td></td> <td>3</td> </tr> <tr> <td></td> <td>4</td> </tr> <tr> <td></td> <td>5</td> </tr> <tr> <td></td> <td>GND</td> </tr> <tr> <td></td> <td>AOV1</td> </tr> <tr> <td></td> <td>AOC1</td> </tr> </table> <p> </p>	X45	X40	RS-485+	RS-485-	RS-485-	GND	HL	AI2	HL	1		2		3		4		5		GND		AOV1		AOC1
X45	X40																																																																																																		
RS-485+	RS-485-																																																																																																		
RS-485-	GND																																																																																																		
HL	AI2																																																																																																		
HL	1																																																																																																		
	2																																																																																																		
	3																																																																																																		
	4																																																																																																		
	5																																																																																																		
	GND																																																																																																		
	AOV1																																																																																																		
	AOC1																																																																																																		
X45	X40																																																																																																		
RS-485+	RS-485-																																																																																																		
RS-485-	GND																																																																																																		
HL	AI2																																																																																																		
HL	1																																																																																																		
	2																																																																																																		
	3																																																																																																		
	4																																																																																																		
	5																																																																																																		
	GND																																																																																																		
	AOV1																																																																																																		
	AOC1																																																																																																		
X45	X40																																																																																																		
RS-485+	RS-485-																																																																																																		
RS-485-	GND																																																																																																		
HL	AI2																																																																																																		
HL	1																																																																																																		
	2																																																																																																		
	3																																																																																																		
	4																																																																																																		
	5																																																																																																		
	GND																																																																																																		
	AOV1																																																																																																		
	AOC1																																																																																																		
X45	X40																																																																																																		
RS-485+	RS-485-																																																																																																		
RS-485-	GND																																																																																																		
HL	AI2																																																																																																		
HL	1																																																																																																		
	2																																																																																																		
	3																																																																																																		
	4																																																																																																		
	5																																																																																																		
	GND																																																																																																		
	AOV1																																																																																																		
	AOC1																																																																																																		

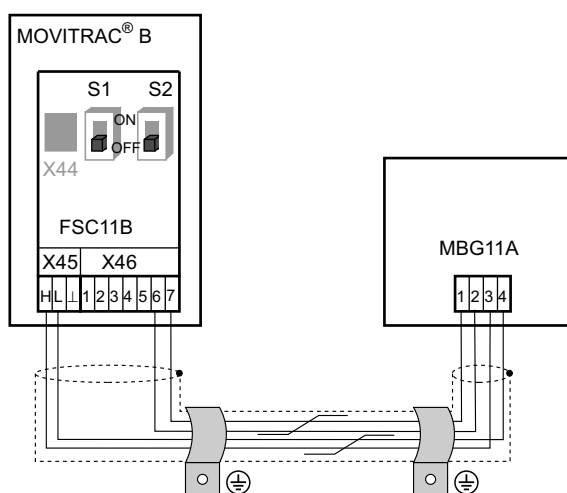


4.12 Instalacja nastawnika wartości zadanej MBG11A

- A Montaż od tyłu poprzez 4 otwory gwintowane
- B Montaż od przodu poprzez 2 otwory mocujące



4.12.1 Podłączenie





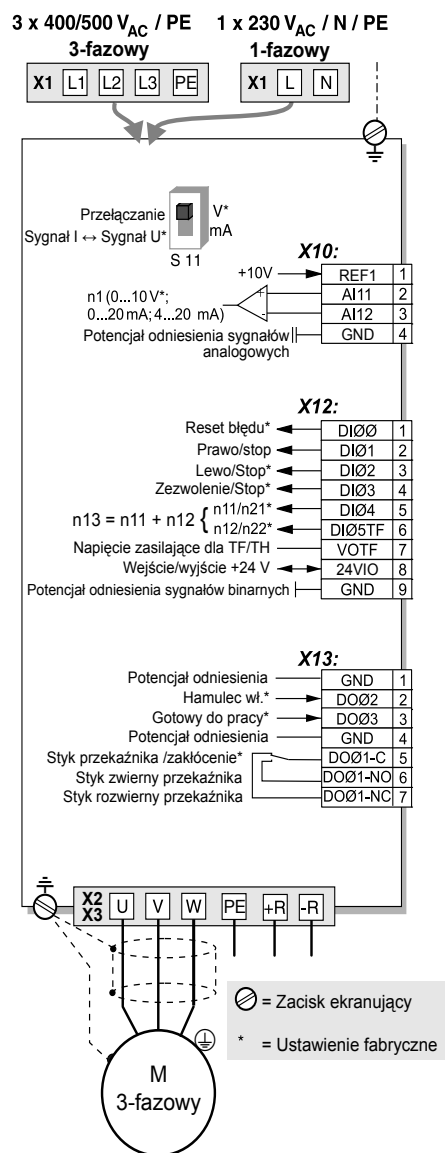
5 Uruchomienie

5.1 Krótki opis uruchomienia

Przetwornica częstotliwości MOVITRAC[®] B może zostać podłączona bezpośrednio do silnika o tej samej mocy. Na przykład: Silnik o mocy 1,5 kW (2,0 HP) może zostać bezpośrednio podłączony do przetwornicy MC07B0015.

5.1.1 Sposób postępowania

1. Podłączyć silnik do przetwornicy MOVITRAC[®] B do (zacisk X2).
2. Podłączyć opcjonalnie rezystor hamujący (zacisk X2/X3).
3. Następujące zaciski sygnałowe muszą być sterowane poprzez sterownik:
 - Zezwolenie DIØ3
 - Zależnie od wyboru Prawo/Zatrzymanie DIØ1 lub Lewo/Zatrzymanie DIØ2
 - Wartość zadana:
 - Wyjście analogowe (X10) lub / i
 - DIØ4 = n11 = 150 obr./min. lub / i
 - DIØ5 = n12 = 750 obr./min. lub / i
 - DIØ4 + DIØ5 = n13 = 1500 obr./min.
 - W przypadku silnika z hamulcem: DOØ2 = sterowanie hamulcem za pomocą prostownika hamulca
4. Opcjonalnie podłączyć następujące zaciski sygnałowe:
 - DIØØ = reset błędu
 - DOØ1 = /zakłócenie (wykonanie jako styk przekaźnikowy)
 - DOØ3 = gotowy do pracy
5. Sprawdzić sterownik pod kątem żądanej funkcjonalności.
6. Podłączyć przetwornicę częstotliwości do sieci (X1).



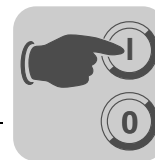
5.1.2 Wskazówki

Dokonywanie zmian funkcji zacisków sygnałowych i nastaw wartości zadanej możliwe jest za pomocą panelu obsługi FBG11B lub komputera PC. Do podłączenia komputera PC wymagana jest opcja frontowa FSC11B oraz jeden z poniższych konwerterów: UWS21B / UWS11A / USB11A.



WSKAZÓWKA

Przetwornicę częstotliwości MOVITRAC[®] B można uruchamiać tylko zgodnie ze szczegółowymi wskazówkami zawartymi w instrukcji obsługi!



5.2 Ogólne wskazówki dotyczące uruchomienia

	! NIEBEZPIECZEŃSTWO!
	<p>Nie osłonięte przyłącza mocy. Śmierć lub ciężkie uszkodzenie ciała na skutek porażenia prądem.</p> <ul style="list-style-type: none">• Osłonę przed dotykiem należy zamontować zgodnie z przepisami.• Nie wolno pracować z urządzeniem bez zamontowanej osłony przed dotykiem.

5.2.1 Warunek

Warunkiem udanego uruchomienia jest właściwe zaprojektowanie napędu.

Przetwornice częstotliwości MOVITRAC® B uruchamiane są fabrycznie z myślą o silniku SEW dostosowanym pod względem mocy (4-biegunowy, 50 Hz) metodą sterowania U/f.

5.2.2 Zastosowania dźwignicowe

	! NIEBEZPIECZEŃSTWO!
	<p>Zagrożenie dla życia na skutek upadku dźwignicy. Śmierć lub ciężkie uszkodzenie ciała.</p> <p>Urządzenie MOVITRAC® B nie może być wykorzystywane do funkcji dźwignicowych jako urządzenie bezpieczeństwa.</p> <ul style="list-style-type: none">• Jako urządzenia bezpieczeństwa należy stosować systemy nadzorcze lub zabezpieczenia mechaniczne.



Uruchomienie

Prace przygotowawcze i środki pomocnicze

5.3 Prace przygotowawcze i środki pomocnicze

- Należy sprawdzić instalację.

	! NIEBEZPIECZEŃSTWO!
	<p>Niebezpieczeństwo zmiążdżenia na skutek niezamierzonego uruchomienia silnika. Śmierć lub ciężkie uszkodzenie ciała.</p> <ul style="list-style-type: none"> Aby zapobiec nieumyślnemu rozruchowi silnika zastosuj odpowiednie środki, np. zdejmując blok zaciskowy elektroniki X13. W zależności od rodzaju zastosowania należy zaplanować dodatkowe środki ostrożności, aby zapobiec zagrożeniom dla ludzi i maszyn.

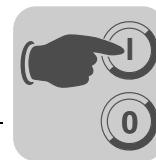
5.3.1 Prace przygotowawcze i środki pomocnicze przy MOVITRAC® B z panelem podstawowym

- Podłączyć sieć i silnik.
- Podłącz zaciski sygnałowe.
- Załącz sieć.

5.3.2 Prace przygotowawcze i środki pomocnicze przy MOVITRAC® B z panelem sterowania

- Podłącz sieć i silnik. **Nie podłączaj zacisków sterujących!**
- Załącz sieć.
- Wskazanie wyświetlacza Stop.
- Zaprogramuj zaciski sterujące.
- Ustaw właściwie parametry (np. rampy).
- Sprawdź ustawienie zacisków (P601 ... P622).
- Odłącz sieć.
- Podłącz zaciski sygnałowe.
- Załącz sieć.

	WSKAZÓWKA
	<p>Jeśli przeprowadzisz uruchomienie, wówczas przetwornica automatycznie zmieni wartości parametrów.</p>









5.4 Opcjonalny panel sterowania FBG11B

Rozmieszczenie klawiszy i piktogramów na panelu sterowania:



5.4.1 Funkcje panelu sterowania

Klawisze UP / DOWN / ENTER / OUT służą do poruszania się w menu. Klawisze RUN i STOP/RESET służą do sterowania napędem. Nastawnik wartości zadanej służy do wprowadzania wartości.

		UP / DOWN do wybierania symboli oraz zmian wartości.
		ENTER / OUT do aktywacji i dezaktywacji symboli lub menu parametrów.
		Za pomocą "RUN" uruchamia się napęd.
		"STOP/RESET" służy do kasowania błędów oraz zatrzymywania napędu.



Klawisz STOP/RESET ma pierwszeństwo przed zezwoleniem z zacisków lub zezwoleniem poprzez interfejs. Jeśli zatrzymasz napęd za pomocą klawisza STOP/RESET, wówczas musisz odblokować go za pomocą klawisza RUN.



WSKAZÓWKA

Po wyłączeniu sieci, blokada znoszona jest po naciśnięciu klawisza STOP!

Po wystąpieniu błędu i zaprogramowaniu reakcji na błąd, można przeprowadzić reset za pomocą klawisza STOP/RESET. Napęd będzie wówczas zablokowany i musisz odblokować go za pomocą klawisza RUN. Za pośrednictwem parametru 760 można przy pomocy FBG11B dezaktywować funkcję STOP.

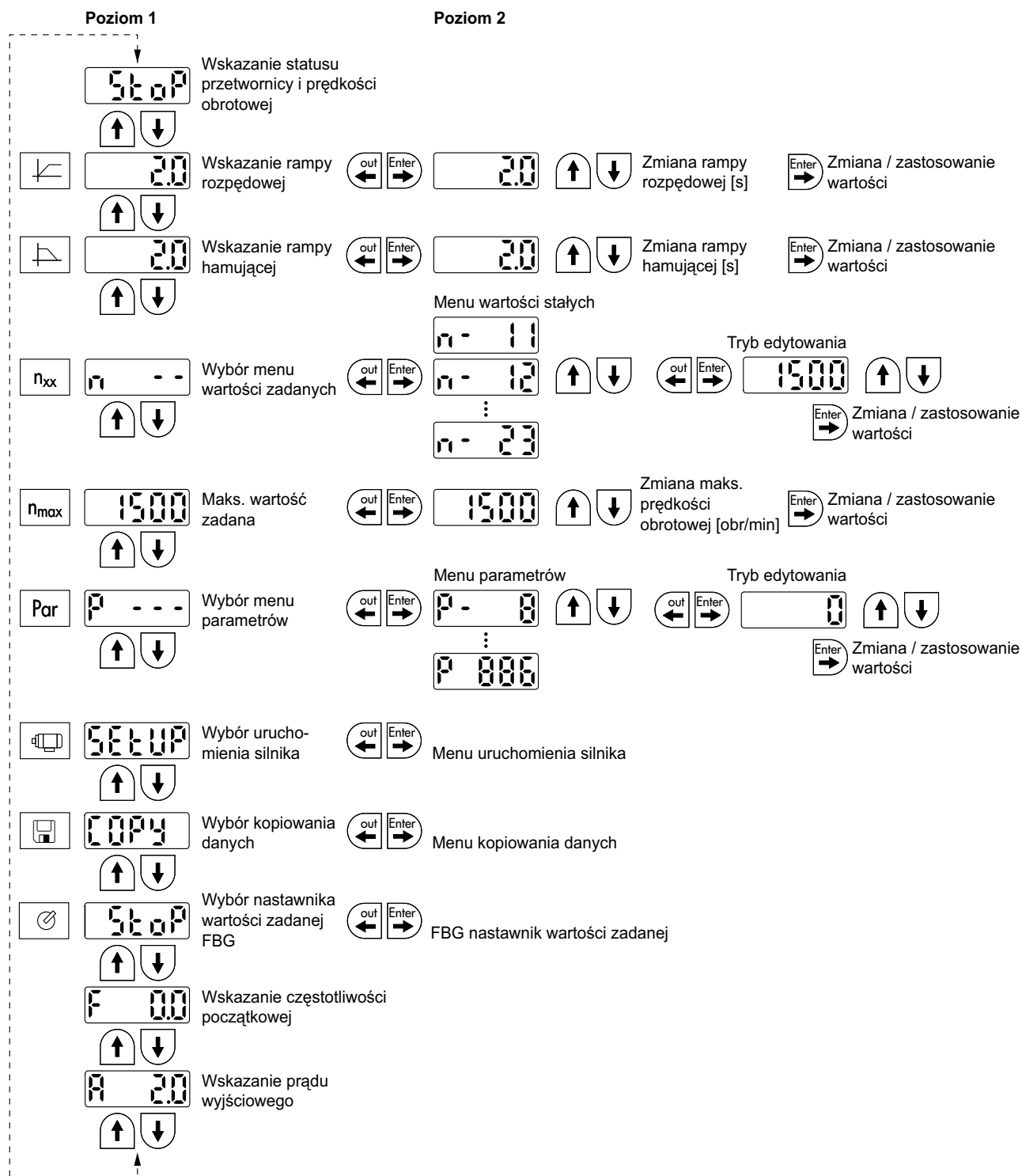


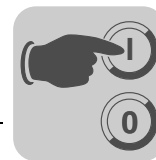
Jeśli zatrzymasz napęd za pomocą klawisza STOP/RESET, wówczas miga wskazanie Stop. Sygnalizuje ono, iż musisz odblokować napęd za pomocą klawisza "RUN".

Zatrzymanie urządzenia następuje również po skopiowaniu zestawu parametrów do MOVITRAC® B.



5.5 Podstawowa obsługa panelu sterowania FBG11B





5.5.1 Poruszanie się w menu

Jeśli wybierzesz symbol, wówczas świeci się dioda LED wbudowana w menu. W przypadku symboli, które przedstawiają tylko wskazania wartości, pojawia się natychmiast aktualne wskazanie wartości na wyświetlaczu.

5.5.2 Zmiana parametrów

Po wybraniu symbolu i naciśnięciu klawisza ENTER można wybrać żądany parametr. Aby zmienić wartość parametru, należy nacisnąć ponownie klawisz ENTER. Pulsowanie wartości oraz diody LED w danym symbolu oznacza, że można teraz zmienić wartość. Po ponownym naciśnięciu klawisza ENTER wartość będzie aktywna i przestanie pulsować jej wskazanie.

5.5.3 Wskazania stanu

Jeśli obecny jest status "Zezwolenie dla napędu", wówczas wyświetlana będzie obliczona rzeczywista prędkość obrotowa.

5.5.4 Wskazanie błędu

Jeśli wystąpi błąd, wówczas wskazanie zmieni się i pojawi się pulsujący kod błędu, np. F-11 (lista błędów w rozdziale Eksploatacja i obsługa). Takie działanie nie wystąpi, jeśli aktywny jest tryb uruchomienia.

5.5.5 Ostrzeżenia


Niektóre parametry nie mogą być zmieniane w pewnych stanach roboczych. Jeśli mimo to spróbujesz dokonać zmiany, wówczas pojawi się komunikat r-19 ... r-32. Wskazanie przedstawia kod odpowiedni do danego działania, np. r-28 (konieczna blokada stopnia mocy). Listę ostrzeżeń znajdziesz w rozdziale Eksploatacja i obsługa.

5.5.6 Zmiana menu parametrów Skrócone ↔ Rozwinięte

Za pomocą parametru P800 możliwe jest przełączenie pomiędzy menu skróconym a menu rozwiniętym. W opisie parametrów oraz na liście parametrów znaczone, które parametry dostępne są za pośrednictwem menu skróconego i menu rozwiniętego.

**5.6 Sterowanie ręczne za pomocą nastawnika wartości zadanej FBG11B**

FBG11B nastawnik wartości zadanej panelu sterowania (lokalny tryb ręczny):

 Miga dioda LED

Jedynymi istotnymi wielkościami w trybie pracy "FBG nastawnik wartości zadanej" są:

- *P122 Kierunek obrotów FBG Praca ręczna*
- Klawisz "RUN" i "STOP/RESET"
- Nastawnik wartości zadanej

Jeśli aktywowany jest nastawnik wartości zadanej FBG, wówczas pulsuje odpowiedni symbol.

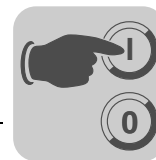
Najniższą prędkość obrotową można ustawić za pomocą *P301 Minimalna prędkość obrotowa* a najwyższą prędkość obrotową za pomocą symbolu n_{max} .

Po wystąpieniu błędu można przeprowadzić reset za pomocą klawisza "STOP/RESET" przez wejście binarne albo poprzez interfejs. Po przeprowadzeniu resetu, "ręczny nastawnik wartości zadanej" zostanie ponownie uaktywniony. Napęd pozostanie wyłączony.

Wskazanie Stop pulsuje sygnalizując, iż napęd musi zostać z powrotem odblokowany za pomocą klawisza "RUN".

Parametr *P760 blokada klawiszy RUN/STOP* nie działa w trybie pracy "ręczny nastawnik wartości zadanej".

Wyciągnięcie panelu sterowania FBG11B wyzwala reakcje zatrzymania.



5.7 Wprowadzanie wartości zadanych z zewnątrz

Wprowadzanie wartości zadanych z zewnątrz

Sterowanie poprzez:

- Zaciski
- złącze szeregowo
- potencjometr wartości zadanych na AI11/AI12

5.7.1 Zadany kierunek obrotu

Można wybrać zadany kierunek obrotu:

- "Prawo/stop" i "lewo/stop" w *P101 źródło sterowania* = zaciski lub *P101 źródło sterowania* = 3 *WIRE-CONTROL*
- Polaryzacja wartości zadanej w słowie danych procesowych w przypadku *P101 źródło sterowania* = *RS-485* lub *SBus* i *P100 źródło wartości zadanych* = *RS-485* lub *SBus*

5.7.2 Zadana prędkość obrotowa

Można wybrać zadaną prędkość obrotową:

- Nastawnik wartości zadanej, jeśli *P121 dodatkowy nastawnik wartości zadanej FBG* jest WŁ.
- *P100 źródło wartości zadanych*
 - Stałe wartości zadane
 - Stałe wewnętrzne wartości zadane z wejściem analogowym
 - Słowo danych procesowych z *SBus* lub *RS-485*
 - Potencjometr silnika

5.7.3 Zezwolenie dla kierunku obrotów za pomocą *RS-485* lub *SBus*

Unipolarne źródła wartości zadanych:

Unipolarne / stała wartość zadana
Potencjometr silnika / stała wartość zadana
Stała wartość zadana + AI1
Stała wartość zadana * AI1
Wejście zadanej wartości częstotliwości / stała wartość zadana

Kierunek obrotów ustalany jest poprzez zaciski PRAWO lub LEWO.

Bipolarne źródła wartości zadanych:

Bipolarne / stała wartość zadana
RS-485 / stała wartość zadana
SBus 1 / stała wartość zadana

Kierunek obrotów ustalany jest przez wartość zadaną. Zacisk PRAWO lub LEWO konieczny jest dla zezwolenia.

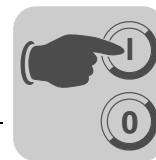


Uruchomienie

Uruchomienie za pomocą panelu sterowania FBG11B

5.8 Uruchomienie za pomocą panelu sterowania FBG11B

<p>Poziom 1</p> <p> SETUP </p>	<p>Poziom 2</p> <p>Motor </p> <p>Node </p> <p>Power </p> <p>Volt </p> <p>hertz </p> <p>rPM </p> <p>AMPER </p> <p>CoSPhi </p> <p>4-9Ad </p> <p>NULE1 </p>	<p>Poziom 3</p> <p>SEU Wybór silnika: – Silnik SEW-DT/DV</p> <p>noSEU – Nie silnik SEW</p> <p>drS – Silnik SEW-DRS (w przygotowaniu)</p> <p>dre – Silnik SEW-DRE (w przygotowaniu)</p> <p>UF Wybór trybu pracy: – Charakterystyka U/f</p> <p>UFdc – U/f + hamowanie prądem stałym</p> <p>UFC – VFC</p> <p>UFCdc – VFC hamowanie prądem stałym</p> <p>FLY – VFC funkcja przechwyty</p> <p>hoiSt – VFC dźwignica</p> <p>0.37 Moc w [KW] HP = kW x 1.33</p> <p>400 Napięcie silnika [V]</p> <p>50 Częstotliwość znamionowa silnika [Hz]</p> <p>1460 Znamionowa prędkość obrotowa silnika [obr/min]</p> <p>6.1 Prąd znamionowy silnika [A] obecne tylko przy uruchamianiu obcego silnika (silnik=noSEW)</p> <p>0.86 cos phi</p> <p>YES Tryb 4Q</p> <p>1 Ilość silników dla napędu wielosilnikowego</p>
---------------------------------------	--	--



5.8.1 Potrzebne dane

Aby przeprowadzić udane uruchomienie konieczne są następujące dane:

- Typ silnika (silnik SEW czy też silnik innej firmy)
- Dane silnika
 - Napięcie znamionowe i częstotliwość znamionowa.
 - Dodatkowo w przypadku silników innych firm: prąd znamionowy, moc znamionowa, współczynnik mocy cos i znamionowa prędkość obrotowa.
- Napięcie znamionowe sieci

5.8.2 Rozpoczęcie uruchomienia

Warunki:

- Napęd "brak zezwolenia": Stop

Jeśli chcemy podłączyć mniejszy lub większy silnik (maksymalnie różnica jednego typu-szeregu), wówczas należy wybrać wartość, która jest najbliższa mocy znamionowej silnika.

Kompletne uruchomienie zakończone jest dopiero wówczas, gdy za pomocą klawisza OUT powrócisz do menu głównego.

Uruchomienie można przeprowadzić tylko z zestawem parametrów silnika 1.



WSKAZÓWKA!

Uruchamianie silników SEW przystosowane zostało dla silników 4-biegunowych. Może zaistnieć konieczność uruchomienia 2- lub 6-biegunowych silników SEW jako silników zewnętrznych.

5.8.3 U/f

Standardowym ustawieniem trybu pracy jest U/f. Stosować ten tryb pracy, jeśli nie ma żadnych specjalnych wymagań oraz do zastosowań, przy których wymagana jest wysoka maksymalna prędkość obrotowa.

5.8.4 VFC

Przetwornicę należy uruchamiać w trybie roboczym VFC lub VFC + DC hamowanie na prądzie stałym dla:

- wysokiego momentu obrotowego
- ciągłej pracy na małych częstotliwościach
- dokładnej kompensacji poślizgów
- dynamicznego zachowania

W tym celu przy uruchamianiu musisz wybrać w punkcie P-01 tryb pracy VFC lub VFC + hamowanie na prądzie stałym.



5.8.5 Uruchomienie napędu wielosilnikowego

Napędy wielosilnikowe są ze sobą sprzęgnięte w sposób mechaniczny (np. napęd łańcuchowy z wieloma silnikami). Należy przestrzegać wskazówek zawartych w dokumentacji "Napędy wielosilnikowe".

Warunkiem dla stosowania napędów wielosilnikowych jest zainstalowanie tylko identycznych silników SEW.

- W parametrze Multi dla uruchamiania silników ustaw ilość podłączonych silników.

5.8.6 Uruchomienie grupy napędów

Grupy napędów nie są sprzęgnięte mechanicznie (np. różne przenośniki taśmowe). Przetwornica pracuje w tym trybie bez kompensacji poślizgu ze stałym stosunkiem U/f.

Za pomocą trybu pracy U/f-Charakterystyka można zasilać grupę silników asynchronicznych z jednej przetwornicy. Pamiętaj:

- Wybierz tryb pracy U/f
- Ustaw moc największego silnika
- Wyłącz automatyczny obmiar P320/330
- Wyzeruj Boost P321/331
- Wyzeruj kompensację IxR P322/332
- Wyzeruj kompensację poślizgu P324/334
- Ustaw ograniczenie prądu P303/313 na półtorakrotność sumy prądu silników
- Ustaw I_N -UL-nadzór P345/346 na prąd sumaryczny podłączonych silników. Ochronę silnika należy realizować pojedynczo.

Przetwornica pracuje w tym trybie bez kompensacji poślizgu ze stałym stosunkiem U/f.



WSKAZÓWKA!

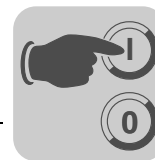
Ustawienia parametrów odnoszą się do wszystkich podłączonych silników.

5.9 Uruchomienie z DBG60B

5.9.1 Potrzebne dane

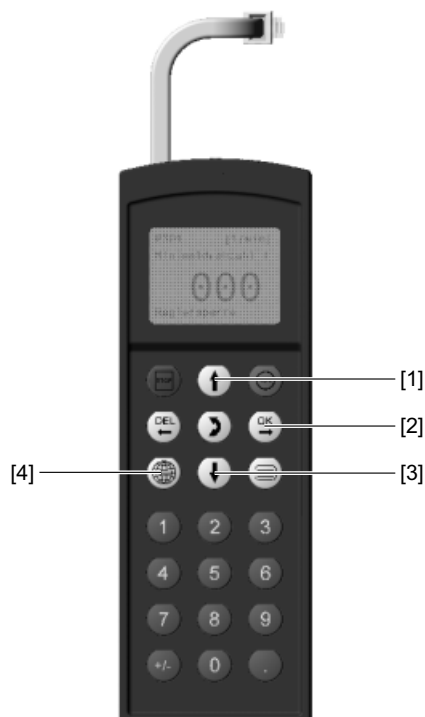
Aby przeprowadzić udane uruchomienie konieczne są następujące dane:

- Typ silnika (silnik SEW czy też silnik innej firmy)
- Dane silnika
 - Napięcie znamionowe i częstotliwość znamionowa.
 - Dodatkowo w przypadku silników innych firm: prąd znamionowy, moc znamionowa, współczynnik mocy cos i znamionowa prędkość obrotowa.
- Napięcie znamionowe sieci



5.9.2 Wybór żadanego języka

Na poniższym rysunku przedstawiono przyciski, za pomocą których możliwy jest wybór żadanego języka.

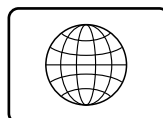


- | | | |
|-----|-----------------|--|
| [1] | Przycisk ↑ | O jedną pozycję menu w górę |
| [2] | Przycisk OK | Potwierdzenie wpisu |
| [3] | Przycisk ↓ | O jedną pozycję menu w dół |
| [4] | Przycisk języka | Widoczna jest lista dostępnych języków |

Podczas pierwszego włączenia lub po aktywowaniu fabrycznego stanu klawiatury DBG60B, na wyświetlaczu, na kilka sekund pojawi się następujący komunikat:

SEW
EURODRIVE

Następnie na wyświetlaczu pojawi się symbol wyboru języka.



Aby wybrać żądany język postępuj w następujący sposób:

- Naciśnij przycisk języka. Na wyświetlaczu pojawi się lista z dostępnymi językami.
- Za pomocą przycisków ↑ / ↓ wybierz żądany język.
- Za pomocą przycisku OK potwierdź wybór języka. Na wyświetlaczu pojawi się wskazanie podstawowe w wybranym języku.

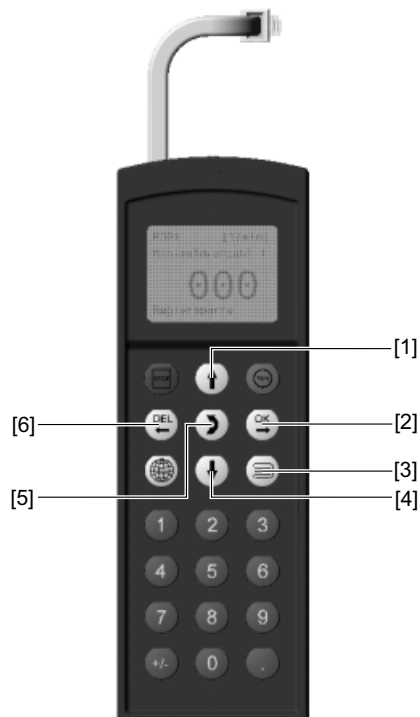


Uruchomienie

Uruchomienie z DBG60B

5.9.3 Uruchomienie

Na poniższym rysunku przedstawiono przyciski, za pomocą których możliwe jest uruchamianie.



- | | | |
|-----|--------------------|---|
| [1] | Przycisk ↑ | O jedną pozycję menu w górę |
| [2] | Przycisk OK | Potwierdzenie wpisu |
| [3] | Przycisk kontekstu | Aktywowanie menu kontekstowego |
| [4] | Przycisk ↓ | O jedną pozycję menu w dół |
| [5] | Przycisk ↔ | Zmiana menu, tryb wskazań ↔ tryb edycji |
| [6] | Przycisk DEL | Przerwać lub zakończyć uruchamianie |

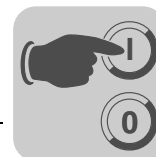
5.9.4 Przebieg uruchomienia

1. Ustaw sygnał "0" na zacisku X12:2 (DIØ1 "/PRAWO/ZATRZYMANIE"), np. poprzez zdjęty blok zaciskowy elektroniki X13.
2. Wywołać menu kontekstowe wciskając przycisk kontekstu.
3. Za pomocą przycisku ↓ przewinąć do dołu, do punktu w menu "URUCHOMIENIE".

0.00rpm 0.000Amp BLOK.STOPNIA MOCY
--

TRYB PARAMETRÓW TRYB ZMIENNYCH WSKAZANIA PODSTA- WOWE

STEROWANIE RĘCZNE URUCHOMIENIE KOPIOWANIE DO DBG KOPIOWANIE DO MDX
--



4. Naciśnij przycisk OK, aby rozpocząć procedurę uruchomienia. Wyświetli się pierwszy parametr. Klawiatura znajduje się w trybie wskazań, który oznaczony jest za pomocą pulsującego kursora i numeru parametru.
 - Za pomocą przycisku ↔ przejdź do trybu edycji. Pulsujący kursor zniknie.
 - Za pomocą przycisku ↑ lub przycisku ↓ wybrać "ZESTAW PARAMETRÓW 1" lub "ZESTAW PARAMETRÓW 2".
 - Za pomocą przycisku OK potwierdzić wybór.
 - Za pomocą przycisku ↔ wrócić do trybu wskazań. Pulsujący kursor pojawi się ponownie.
 - Za pomocą przycisku ↑ wybrać kolejny parametr.

5. Ustaw rodzaj silnika.

6. Ustaw żądany tryb pracy. Za pomocą przycisku ↑ wybrać kolejny parametr.
W celu aktywowania funkcji przechwyty lub funkcji dźwigni konieczne jest użycie trybu pracy VFC.
 - a. Przy wyborze trybu pracy STANDARD U/f:

 - b. Przy wyborze trybu pracy VFC:

7. Wybierz typ silnika. Jeśli podłączony jest 2- lub 4-biegowy silnik SEW, wówczas należy wybrać właściwy typ z listy wyboru. W przypadku podłączenia silnika innej firmy lub silnika SEW o większej liczbie biegów niż 4, wybrać z listy punkt INNY SILNIK.
Za pomocą przycisku ↑ wybrać kolejny parametr.

URUCHOMIENIE
W PRZYGOTOWANIU

C00*URUCHOMIENIE
ZESTAW PARAMETRÓW 1
ZESTAW PARAMETRÓW 2

C22*SILNIKI
SILNIK POJEDYNCZY
IDENT. SILNIKÓW
RÓŻNE. SILNIKI

C01*TRYB PRACY1
STANDARD U/f
VFC1

C28*DC-HAMOWANIE

NIE
TAK

C36*SPOSÓB PRACY
REGULATOR PRĘDKOŚCI
OBROTOWEJ.
DŹWIGNICA
HAMOWANIE DC
FUNKCJA PRZECHWYTOWANIA

C02*TYP SILNIKA 1
DT71D2
DT71D4
DT80K2

C02*TYP SILNIKA 1
SILNIK OBCY
DT63K4/DR63S4



Uruchomienie

Uruchomienie z DBG60B

8. Wprowadź napięcie znamionowe hamowania zgodnie z tabliczką znamionową silnika dla wybranego rodzaju podłączenia.

C03* V
NAPIĘĆ.ZNAM.SILN.1
+400.000

Przykład: Tabliczka znamionowa 230 Δ /400 \curvearrowright 50 Hz

\curvearrowright -połączenie \rightarrow wprowadzić "400 V".

Δ -połączenie / charakterystyka przy 50 Hz \rightarrow wprowadzić "230 V".

Δ -Połączenie / charakterystyka przy 87 Hz \rightarrow wprowadzić również 230 V, ustawić jednak dopiero po uruchomieniu parametr P302 "MAXIMALDREHZAHL 1" (Prędkość maksymalna 1) na wartość dla 87 Hz. Uruchomić następnie napęd.

Przykład: Tabliczka znamionowa 400 Δ /690 \curvearrowright 50 Hz

Możliwe tylko połączenie w Δ \rightarrow wprowadzić "400 V".

\curvearrowright -Połączenie niemożliwe.

Za pomocą przycisku \uparrow wybrać kolejny parametr.

9. Wprowadzić częstotliwość podaną na tabliczce znamionowej silnika.

C04* Hz
CZĘSTOT.ZNAM.SILN.1
+50.000

Przykład: 230 Δ /400 \curvearrowright 50 Hz

Wprowadzić "50 Hz" w \curvearrowright - i połączenie w Δ .

Wybrać za pomocą przycisku \uparrow kolejny parametr.

W PRZYPADKU SILNIKÓW SEW

10. Wartości silników dla 2- i 4-biegunowych silników SEW są zapisane i nie muszą być wprowadzane.

TRYB C47*4-Q
NIE
TAK

W PRZYPADKU SILNIKÓW OBCYCH

10. Wprowadź następujące dane z tabliczki znamionowej silnika:
- C10* Przestrzegać prądu hamowania silnika, rodzaju podłączenia \curvearrowright lub Δ .
 - C11* Moc hamowania silnika
 - C12* Współczynnik mocy cos
 - C13* Prędkość obrotowa hamowania silnika

TRYB C47*4-Q
NIE
TAK

11. Podać napięcie znamionowe sieci (C05* dla silników SEW, C14* dla silników obcych).

C05* V
NAPIĘCIE ZNAMIO-
NOWE SIECI.1
+400.000

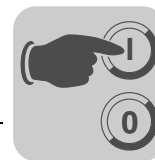
11. Rozpocznij kalkulację danych dot. uruchamiania silnika podając komendę "TAK". Proces trwa kilka sekund.

C06*KALKULACJA
NIE
TAK

W PRZYPADKU SILNIKÓW SEW

12. Przeliczenia są wykonywane. Po zakończonym przeliczeniu następuje automatycznie przejście do kolejnego punktu w menu.

C06*ZAPIS
NIE
TAK



W PRZYPADKU SILNIKÓW OBCYCH

12. W przypadku innych silników do przeliczeń potrzebne są pomiary:
- Wprowadzić na zacisku X12:2 (DIØ1 "/PRAWO/ZATRZYMANIE") żądany sygnał "1".
 - Po przeprowadzeniu procesu pomiarowego ponownie wprowadzić sygnał "0" na zacisk X12:2.
 - Po zakończonym przeliczeniu następuje automatycznie przejście do kolejnego punktu w menu.

13. "ZAPIS" ustawić na "TAK". Dane (Parametry silnika) zostaną skopiowane do trwałej pamięci MOVITRAC®.

DANE SĄ
KOPIOWANE...

14. Uruchomienie zostało zakończone. Za pomocą przycisku DEL wrócić do menu kontekstowego.

STEROWANIE RĘCZNE
URUCHOMIENIE
KOPIOWANIE DO DBG
KOPIOWANIE W MC07B

15. Za pomocą przycisku ↓ przewinąć do dołu, do punktu menu "WYJŚCIE".

USTAW.URZĄDZENIA
WYJŚCIE

16. Za pomocą przycisku OK potwierdzić wybór. Wyświetli się wskazanie podstawowe.

0.00rpm
0.000Amp
BLOK.STOPNIA MOCY



! Niebezpieczeństwo!

Błędne ustawienia parametrów na skutek nieodpowiednich rejestrów danych.
Śmierć lub ciężkie uszkodzenie ciała
Należy zapewnić, aby skopiowany rejestr danych pasował do zastosowania.

- Wprowadź odbiegające od ustawień fabrycznych ustawienia parametrów do listy parametrów.
- W przypadku silników obcych ustawić właściwy czas zadziałania hamulca (P732 / P735).
- W trakcie rozruchu silnika przestrzegaj wskazówek zawartych w Rozdz. "Rozruch silnika".
- W przypadku połączenia w Δ i charakterystyki 87 Hz parametr P302/312 "Maksymalna prędkość obrotowa 1/2" ustawić na wartość dla częstotliwości 87 Hz.



Uruchomienie

Uruchomienie z DBG60B

5.9.5 Ustawianie parametrów

Aby ustawić parametry, zachowaj podaną poniżej kolejność operacji:

- Wywołaj menu kontekstowe za pomocą przycisku kontekstu. W menu kontekstowym wybierz punkt menu "TRYB PARAMETRÓW". Potwierdź wybór za pomocą przycisku OK. Panel sterowania znajduje się w trybie parametrów, który oznaczony jest za pomocą pulsującego kursora i numeru parametru.
- Za pomocą przycisku \leftrightarrow przejdź do trybu edycji. Pulsujący kursor zniknie.
- Za pomocą przycisku \uparrow lub \downarrow można wybrać albo ustawić odpowiednią wartość parametru.
- Za pomocą przycisku OK potwierdzić wybór lub ustawienie.
- Za pomocą przycisku \leftrightarrow wróć do trybu parametrów. Pulsujący kursor pojawi się ponownie.
- Za pomocą przycisku \uparrow wybrać kolejny parametr.

5.9.6 Sterowanie ręczne

Zastosowanie trybu ręcznego pozwala na sterowanie przetwornicą za pomocą klawiatury DBG60B (menu kontekstowe \rightarrow tryb ręczny). W trakcie trybu ręcznego, na 7-segmentowym wyświetlaczu falownika widoczne będzie "H".

Wejścia binarne, z wyjątkiem "/Blokada stopnia mocy", będą na czas trybu ręcznego nieaktywne. Wejście binarne "/Blokada stopnia mocy" musi otrzymać sygnał "1", aby napęd mógł być uruchomiony w trybie sterowania ręcznego.

Kierunek obrotów nie jest ustalany przez wejście binarne "Prawo/Stop" lub "Lewo/Stop", lecz przez wybór kierunku obrotów z klawiatury DBG60B.

- W tym celu wprowadź żądaną prędkość obrotową, a za pomocą znaku (+/-) wybierz kierunek obrotów (+ = prawo / - = lewo).

Tryb ręczny pozostaje aktywny również po wyłączeniu i włączeniu do sieci, jednak przetwornica jest w takim przypadku zablokowana.

- Za pomocą klawisza "Run" aktywować zezwolenie oraz start z prędkością n_{\min} dla wybranego kierunku obrotów. Za pomocą klawiszy \uparrow oraz \downarrow można zwiększać lub zmniejszać prędkość obrotową.



WSKAZÓWKA

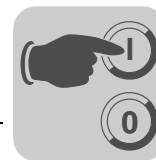
Jeśli praca w trybie ręcznym zostanie zakończona, wówczas natychmiast uaktywnią się sygnały wejść binarnych, a wejście binarne /Blokada stopnia mocy nie musi być przełączane na "1"- "0"- "1". Napęd może zostać uruchomiony zgodnie z sygnałami na wejściach binarnych i źródłami wartości zadanych.



! Niebezpieczeństwo!

Niebezpieczeństwo zmiążdżenia na skutek niezamierzonego uruchomienia silnika.
Śmierć lub ciężkie uszkodzenie ciała.

- Aby zapobiec nieumyślnemu rozruchowi silnika zastosuj odpowiednie środki, np. zdejmując blok zaciskowy elektroniki X12.
- W zależności od rodzaju zastosowania należy zaplanować dodatkowe środki ostrożności, aby zapobiec zagrożeniom dla ludzi i maszyn.

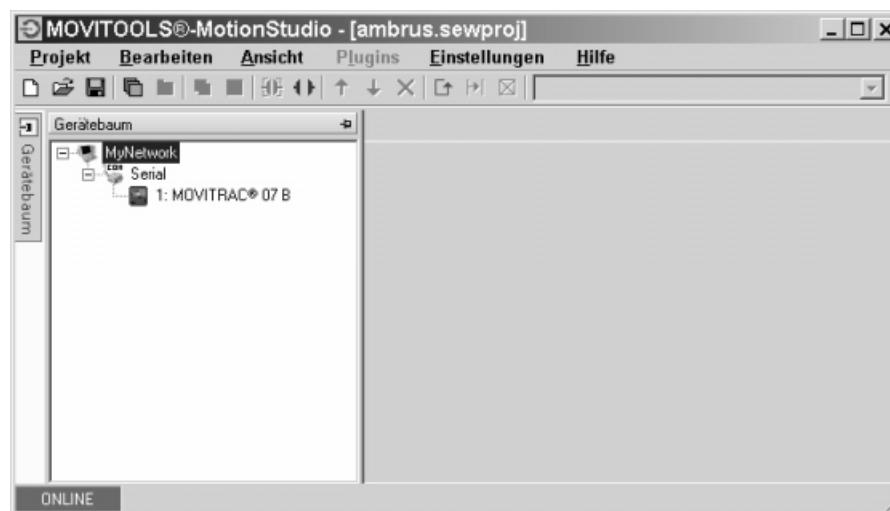


5.10 Uruchomienie za pomocą PC i MOVITOOLS® MotionStudio

Uruchom MOVITOOLS® MotionStudio za pomocą menu startowego Windows:

Programs / SEW / MOVITOOLS MotionStudio 5.x / MotionStudio 5.x

W polu [Scan] można za pomocą MOVITOOLS® MotionStudio wyświetlić listę wszystkich podłączonych urządzeń.



Klikając prawym klawiszem myszy na jedno z urządzeń można przeprowadzić np. uruchomienie. Dalsze informacje dostępne są zakładce pomocy Online.

5.11 Uruchomienie nastawnika wartości zadanej MBG11A

Nie ma możliwości skonfigurowania jednoczesnej komunikacji między MOVITRAC® B / MBG11A i MOVITRAC® B / PC.

Urządzenie MBG11A może doprowadzać wartość zadaną do 31 urządzeń MOVITRAC® B jednocześnie.

5.11.1 Ustawienia parametrów

Następujące parametry muszą zostać ustawione w urządzeniu MOVITRAC® B niezależnie od ustawienia fabrycznego. Gdy do ustawiania parametrów używane jest urządzenie FBG11B, należy wstawić wartość w nawiasie:

- P100: RS-485 (2)
- P101: RS-485 (1)
- P871: PA2 na "Prędkość obrotowa [%]", następnie zatwierdzić dane P876 PA "Tak"

Wyświetlana jest prędkość obrotowa: $-100\% \dots 100\%$ odpowiada $-n_{\text{maks}} \dots n_{\text{maks}}$.

5.11.2 Zaciski wejściowe

Następujące zaciski muszą być połączone z zasilaniem 24 V:

- DI01 Prawo / Zatrzymanie: możliwy dodatni i ujemny kierunek obrotów poprzez wybór znaku poprzedzającego na MBG11A
- DI03 Zezwolenie / Stop



Uruchomienie

Uruchomienie pomp, wentylatorów i silników obcych

5.11.3 Ustawienia dla słowa danych procesowych

Jeśli słowo danych procesowych PA2 nie zostanie zmienione, nie można używać urządzenia MBG11B. Następnie dokonuje się przeliczenia $1\% = 32 \text{ min}^{-1}$. Wynika to ze stosunku $4000 \text{ hex} = 100\%$ prędkości obrotowej. Odpowiednia wartość podana jest w poniższej tabeli.

PA2 = prędkość obrotowa (parametryzacja standardowa P871 = prędkość obrotowa)

Procent	Hex	Dziesiętny	Prędkość obrotowa
1 %	A4 hex	164 dez	32
10 %	666 hex	1638 dez	328
25 %	1000 hex	4096 dez	819.2
33 %	1555 hex	5461 dez	1092.3
50 %	2000 hex	8192 dez	1638.4
75 %	3000 hex	12288 dez	2457.6
100 %	4000 hex	16384 dez	3276.8

PA2 = prędkość obrotowa [%] (parametryzacja zmieniona P871 = prędkość obrotowa [%])

Procent	Hex	Dziesiętny	Prędkość obrotowa
1 %	A4 hex	164 dez	$n_{\text{max}} / 100$
10 %	666 hex	1638 dez	$n_{\text{max}} / 10$
25 %	1000 hex	4096 dez	$n_{\text{max}} / 4$
33 %	1555 hex	5461 dez	$n_{\text{max}} / 3$
50 %	2000 hex	8192 dez	$n_{\text{max}} / 2$
75 %	3000 hex	12288 dez	$n_{\text{max}} / 1.333$
100 %	4000 hex	16384 dez	n_{max}

5.12 Uruchomienie pomp, wentylatorów i silników obcych

W związku z fizycznymi warunkami aplikacji w przypadku pomp, wentylatorów, a także silników obcych zaleca się dopasowanie następujących parametrów:

- Praca napędu w trybie roboczym charakterystyki U/F; parametry 700 / 701 = charakterystyka U/f (21)
- Dezaktywacja kompensacji automatycznej; parametr 320 / 330 = wył. (0)
- Ustawić kompensację IxR na 0; parametry 322 / 332 = 0
- Ustawić Boost na 0; parametry 321 / 331 = 0
- Zminimalizować kompensację poślizgu lub ustawić ją na 0; parametr 324 / 334
- Zwiększyć czasy rampy; parametry 130 / 140 i 131 / 141

Dezaktywacja kompensacji poślizgu może wymagać wprowadzenia wyższej zadanej prędkości obrotowej, aby uzyskać żądane natężenie przepływu powietrza.



5.13 Rozruch silnika

5.13.1 Analogowe wprowadzenie wartości zadanych

Następująca tabela pokazuje, jakie sygnały powinny być ustawione na zaciskach X11:2 (AI1) oraz X12:1...X12:4 (DIØØ...DIØ3) przy wyborze wartości zadanych "Unipolarna / Stała wartość zadana" (P100), aby napęd sterowany był analogowymi wartościami zadanymi.

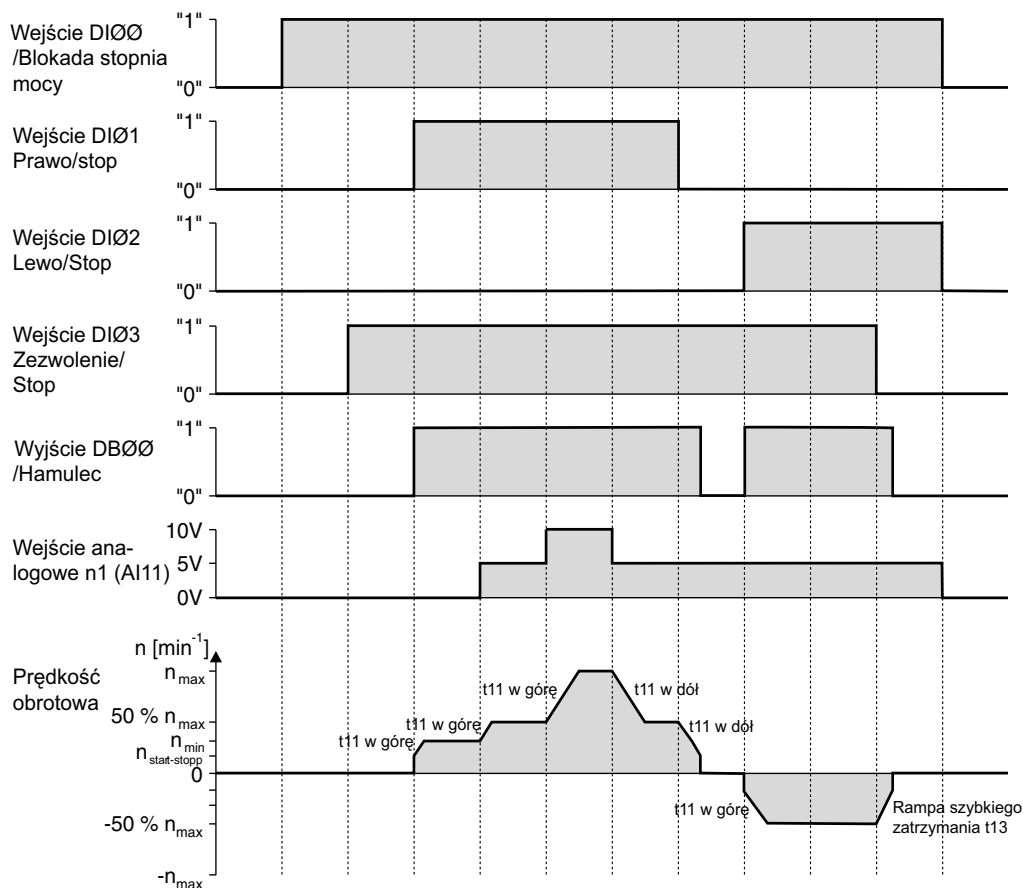
Funkcja	X11:2 (AI1) Wejście analo- gowe n1	X12:1 (DIØØ) /Blokada stopnia mocy ¹⁾	X12:2 (DIØ1) Prawo/ stop	X12:3 (DIØ2) Lewo/ Stop	X12:4 (DIØ3) Zezwo- lenie/Stop	X12:5 (DIØ4) n11/n21	X12:6 (DIØ5) n12/n22
Blok. stopnia mocy	X	0	X	X	X	0	0
Stop	X	1	X	X	0	0	0
Zezwo- lenie i stop	X	1	0	0	1	0	0
Bieg w prawo przy 50 % n_{max}	5 V	1	1	0	1	0	0
Bieg w prawo przy n_{max}	10 V	1	1	0	1	0	0
Bieg w lewo przy 50 % n_{max}	5 V	1	0	1	1	0	0
Bieg w lewo przy n_{max}	10 V	1	0	1	1	0	0

1) Brak ustawienia standardowego



Uruchomienie Rozruch silnika

Następująca charakterystyka dynamiczna pokazuje przykładowo, w jaki sposób uruchamiany jest silnik przyłączony do zacisków X12:1...X12:4 i sterowany zadanymi wartościami analogowymi. Wyjście binarne X10:3 (DBØØ "/Hamulec") używane jest do załączania stycznika hamulca K12.



WSKAZÓWKA

W przypadku ustawienia blokady stopnia mocy na silnik nie będzie podany prąd. Silnik bez hamulca będzie obracał się swobodnie w sposób niekontrolowany aż do zatrzymania.



5.13.2 Stałe wartości zadane

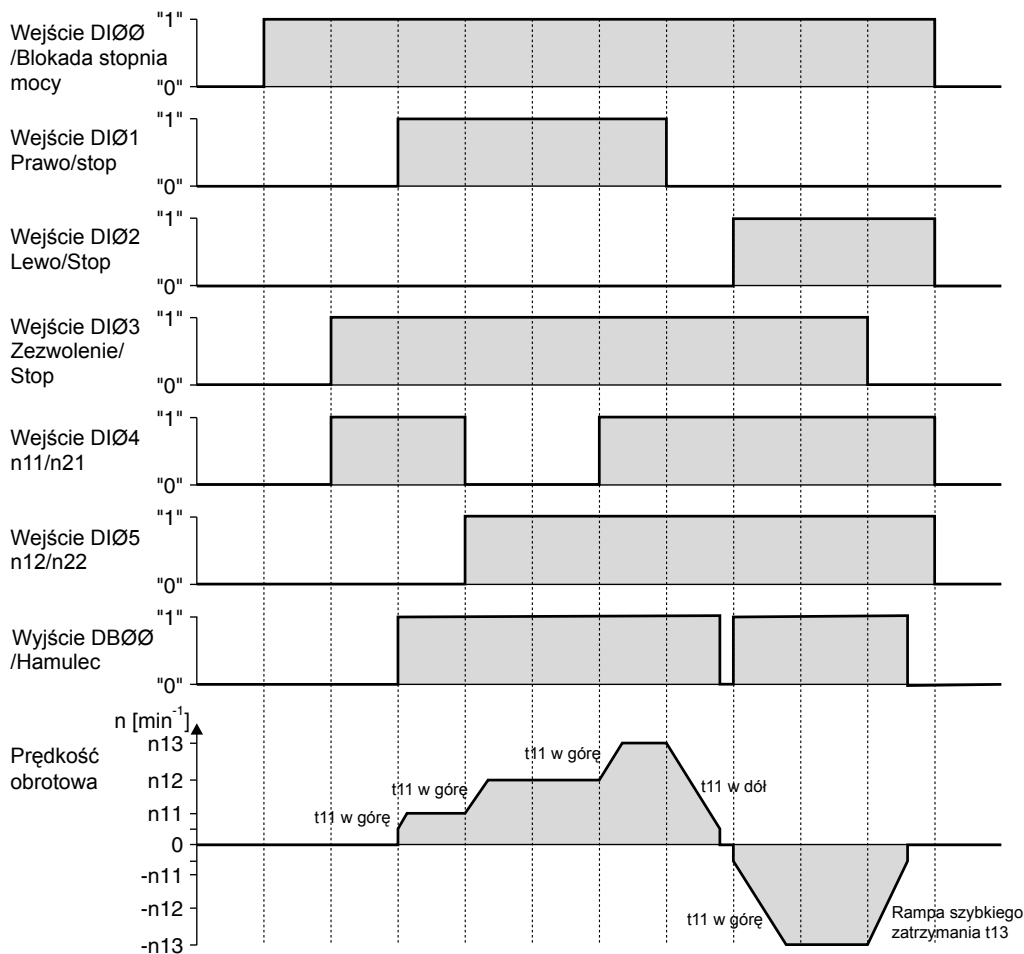
Następująca tabela pokazuje, jakie sygnały powinny być ustawione na zaciskach X12:1...X12:6 (DIØØ...DIØ5) przy wyborze wartości zadanych "Unipolarna / Stała wartość zadana" (P100), aby napęd sterowany był stałymi wartościami zadanymi.

Funkcja	X12:1 (DIØØ) /Blokada stopnia mocy	X12:2 (DIØ1) Prawo/ stop	X12:3 (DIØ2) Lewo/ Stop	X12:4 (DIØ3) Zezwolenie/ Stop	X12:5 (DIØ4) n11/n21	X12:6 (DIØ5) n12/n22
Blok. stopnia mocy	0	X	X	X	X	X
Stop	1	X	X	0	X	X
Zezwolenie i stop	1	0	0	1	X	X
Bieg w prawo przy n11	1	1	0	1	1	0
Bieg w prawo przy n12	1	1	0	1	0	1
Bieg w prawo przy n13	1	1	0	1	1	1
Bieg w lewo przy n11	1	0	1	1	1	0



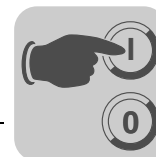
Uruchomienie Rozruch silnika

Poniższy wykres przedstawia przykładowo, jak uruchomić napęd z obsadzeniem zaciśków X12:1...X12:6 za pomocą stałych wewnętrznych wartości zadanych. Wyjście binarne X10:3 (DBØØ "/Hamulec") używane jest do załączania stycznika hamulca K12.



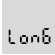


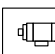
WSKAZÓWKA

W przypadku ustawienia blokady stopnia mocy na silnik nie będzie podany prąd. Silnik bez hamulca będzie obracał się swobodnie w sposób niekontrolowany aż do zatrzymania.







5.14 Lista parametrów

Wszystkie parametry, które mogą być również wyświetlane i zmieniane za pomocą panelu sterowania, oznaczone są w kolumnie "FBG" (panel sterowania) w następujący sposób:

-  Wybór w menu rozwiniętym
-  Wybór w menu skróconym lub w menu rozwiniętym
-  Wybieranie za pośrednictwem piktogramu na panelu sterowania i w menu rozwiniętym
-  Wybieranie w obrębie uruchomienia silnika FBG

Jeśli istnieje możliwość wyboru, wówczas ustawienie fabryczne oznaczone będzie **tu-
stym drukim**.

Nr	FBG	Indeks dec.	Nazwa	Zakres / Ustawienie fabryczne		Wartość po uruchomieniu
				Wyświetlacz	MOVITOOLS® MotionStudio	
0_			Wskazania wartości (tylko do odczytu)			
00_			Wartości procesowe			
000		8318	Prędkość obrotowa (z odpowiednim znakiem)		[obr/min]	
001		8501	Wskazanie użytkownika dla DBG11B		[Tekst]	
002		8319	Częstotliwość (z odpowiednim znakiem)		[Hz]	
004		8321	Prąd wyjściowy (suma)		[% I _N]	
005		8322	Prąd czynny (z odpowiednim znakiem)		[% I _N]	
008	Short	8325	Napięcie obwodu pośredniego		[V]	
009		8326	Prąd wyjściowy		[A]	
01_			Wskazania stanu			
010		8310	Stan przetwornicy		[Tekst]	
011		8310	Stan roboczy		[Tekst]	
012		8310	Status błędów		[Tekst]	
013		8310	Aktualny zestaw parametrów		Aktualny zestaw parametrów	
014	Long	8327	Temperatura radiatora		[°C]	
02_			Analogowe wartości zadane			
020		8331	Wejście analogowe AI1		[V]	
021	Long	8332	Wejście analogowe AI2 (opcja)		[V]	



Uruchomienie

Lista parametrów

Nr	FBG	Indeks dec.	Nazwa	Zakres / Ustawienie fabryczne		Wartość po uruchomieniu
				Wyświetlacz	MOVITOOLS® MotionStudio	
03_			Wejścia binarne			
030		8844	Wejście binarne DI00		Reset błędu	
031		8335	Wejście binarne DI01		Prawo / Stop (stała funkcja)	
032		8336	Wejście binarne DI02		Lewo/Stop	
033		8337	Wejście binarne DI03		Zezwolenie/Stop	
034		8338	Wejście binarne DI04		n11/n21	
035		8339	Wejście binarne DI05		n12/n22	
039	ŁonB	8334	Wejścia binarne DI00 ... DI05		Wskazanie zbiorcze wejść binarnych	
05_			Wyjścia binarne			
051		8349	Wyjście binarne DO01		/Zakłócenie	
052		8349	Wyjście binarne DO02		Hamulec odham.	
053		8349	Wyjście binarne DO03		Gotów do pracy	
059	ŁonB	8349	Wyjścia binarne DO01 ... DO03		Wskazanie zbiorcze wyjść binarnych	
07_			Dane urządzenia			
070		8301	Typ urządzenia		[Tekst]	
071		8361	Wyjściowy prąd znamionowy		[A]	
076		8300	Oprogramowanie urządzenia podstawowego		[Numer katalogowy i wersja]	
077		–	Oprogramowanie DBG		tylko dla DBG60B	
08_			Pamięć błędów			
080 ... 084	ŁonB	8366 ... 8370	Błąd t-0 ... t-4	Kod błędu	Informacje w tle dotyczące błędów występujących w przeszłości	
09_			Diagnoza magistrali Bus			
094		8455	PA 1 wartość zadana		[heks]	
095	ŁonB	8456	PA 2 wartość zadana		[heks]	
096		8457	PA 3 wartość zadana		[heks]	
097		8458	PE 1 wartość rzeczywista		[heks]	
098		8459	PE 2 wartość rzeczywista		[heks]	
099		8460	PE 3 wartość rzeczywista		[heks]	



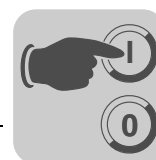
Nr	FBG	Indeks dec.	Nazwa	Zakres / Ustawienie fabryczne		Wartość po uruchomieniu
				Wyświetlacz	MOVITOOLS® MotionStudio	
1_			Wartości zadane / integratory (na FBG tylko w zestawie parametrów 1)			
10_			Wybór wartości zadanej / wejście częstotliwości			
100	Short	8461	Źródło wartości zadanych	0 1 2 4 6 7 8 9 10 11 14	Bipolarne / stała wartość zadana Unipolarne / stała wartość zadana RS-485 / stała wartość zadana Potencjometr silnika / stała wartość zadana Stała wartość zadana + AI1 Stała wartość zadana * AI1 MASTER-SBus1 MASTER-RS-485 SBus 1 / stała wartość zadana Wejście zadanej wartości częstotliwości / stała wartość zadana Bipolarne AI2 / stała wartość zadana	
101		8462	Źródło sterowania	0 1 3 4	Zaciski RS-485 SBus 1 3 Wire-Control	
102		8840	Skalowanie częstotliwości	0,1 ... 10 ... 120,00 [kHz]		
103		10247.15	FI1-odniesienie	0 1	n_{max} $n_{odniesienie}$	
104		10247.10	Wartość zadana prędkości obrotowej odniesienia $n_{odniesienie}$	0 ... 3000 ... 6000 rpm		
105		10416.1	Rozpoznanie przerwania przewodu	0 2 4 7	Brak reakcji Natychmiastowe zatrzymanie / Zakłócenie Szybkie zatrzymanie / Zakłócenie Szybkie zatrzymanie / ostrzeżenie	
106		10247.11	FI1 Krzywa x1	0 ... 100 %		
107		10247.12	FI1 Krzywa y1	-100 % ... 0 ... +100 %		
108		10247.13	FI1 Krzywa x2	0 ... 100 %		
109		10247.14	FI1 Krzywa y1	-100 % ... 0 ... +100 %		
11_			Wejście analogowe 1 (0 ... 10 V)			
110	Short	8463	AI1 skalowanie	0,1 ... 1 ... 10		
112		8465	AI1 tryb pracy	1 5 6 7 8 9	10 V, odniesienie maksymalnej prędkości obrotowej 0 - 20 mA, odniesienie maksymalnej prędkości obrotowej 4 - 20 mA, odniesienie maksymalnej prędkości obrotowej 0 - 10 V, n-odniesienie 0 - 20 mA, n-odniesienie 4 - 20 mA, n-odniesienie	
113		8466	AI1 Offset napięcia	-10 V ... 0 ... +10 V		
116		10247.6	AI1 Krzywa x1	0 ... 100 %		
117		10247.7	AI1 Krzywa y1	-100 % ... 0 ... +100 %		
118		10247.8	AI1 Krzywa x2	0 ... 100 %		
119		10247.9	AI1 Krzywa y2	-100 % ... 0 ... +100 %		



Uruchomienie

Lista parametrów

Nr	FBG	Indeks dec.	Nazwa	Zakres / Ustawienie fabryczne		Wartość po uruchomieniu
				Wyświetlacz	MOVITOOLS® MotionStudio	
12_			Wejście analogowe AI2 / FBG nastawnik wartości zadanej (opcja)			
120		8469	AI2 tryb pracy	0 1 2	Brak funkcji 0 ... ±10 V + wartość zadana 0 ... 10 V ograniczenie prądu	
121	Łonb	8811	Dodatkowy nastawnik wartości zadanej FBG	0 1 2	Wył. Wł. Wł. (bez stałych wartości zadanych)	
122		8799	Kierunek obrotów FBG Praca ręczna	0 1 2	Unipolarnie w prawo Unipolarnie w lewo Bipolarnie w prawo i w lewo	
126		10247.1	AI2 Krzywa x1	-100 % ... 0 ... +100 % (-10 V ... 0 ... +10 V)		
127		10247.2	AI2 Krzywa y1	-100 % ... 0 ... +100 % (-n _{max} ... 0 ... +n _{max} / 0 ... I _{max})		
128	Łonb	10247.3	AI2 Krzywa x2	-100 % ... 0 ... +100 % (-10 V ... 0 ... +10 V)		
129		10247.4	AI2 Krzywa y2	-100 % ... 0 ... +100 % (-n _{max} ... 0 ... +n _{max} / 0 ... I _{max})		
13_ / 14_			Rampy prędkości obrotowej 1 / 2			
130 / 140		8807 / 9264	Rampa t11 / t21 rozpędowa	0,1 ... 2 ... 2000 [s]		
131 / 141		8808 / 9265	Rampa hamująca t11 / t21	0,1 ... 2 ... 2000 [s]		
134 / 144		8474 / 8482	Rampa t12 / t22	0,1 ... 10 ... 2000 [s]		
135 / 145	Łonb	8475 / 8483	Wygładzanie S t23 / t22	0 1 2 3	Wył. Słabe Średnie Silne	
136 / 146		8476 / 8484	Rampa zatrzymania t13 / t23	0,1 ... 2 ... 20 [s]		
139 / 149		8928 / 8929	Kontrola rampy 1 / 2	0 1	TAK NIE	
15_			Funkcja potencjometru silnika			
150		8809	Rampa t3 rozpędowa = hamująca	0,2 ... 20 ... 50 [s]		
152	Łonb	8488	Zapis ostatniej wartości zadanej	off on	Wył. Wł.	
16_ / 17_			Stale wartości zadane			
160 / 170		8489 / 8492	Wewnętrzna wartość zadana n11 / n21	0 ... 150 ... 5000 [obr/min]		
161 / 171		8490 / 8493	Wewnętrzna wartość zadana n12 / n22	0 ... 750 ... 5000 [obr/min]		
162 / 172		8491 / 8494	Wewnętrzna wartość zadana n13 / n23	0 ... 1500 ... 5000 [obr/min]		
163 / 173		8814 / 8817	n11/n21 regulator PI	0 ... 3 ... 100 [%]		
164 / 174		8815 / 8818	n12/n22 regulator PI	0 ... 15 ... 100 [%]		
165 / 175		8816 / 8819	n13/n23 regulator PI	0 ... 30 ... 100 [%]		



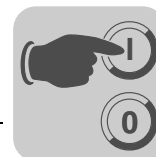
Nr	FBG	Indeks dec.	Nazwa	Zakres / Ustawienie fabryczne		Wartość po uruchomieniu
				Wyświetlacz	MOVITOOLS® MotionStudio	
2_			Parametry regulatora			
25_			Regulator PI			
250		8800	Regulator PI	0 1 2	Wył. normalny odwrotny	
251		8801	Wzmocnienie P	0 ... 1 ... 64		
252		8802	Całkowanie I	0 ... 1 ... 2000 [s]		
253		8465	Tryb wartości rzeczywistych PI	1 5 6 7 8 9	10 V, odniesienie maksymalnej prędkości obrotowej 0 - 20 mA, odniesienie maksymalnej prędkości obrotowej 4 - 20 mA, odniesienie maksymalnej prędkości obrotowej 0 - 10 V, n-odniesienie 0 - 20 mA, n-odniesienie 4 - 20 mA, n-odniesienie	
254		8463	Skalowanie wartości rzeczywistych PI	0,1 ... 1,0 ... 10,0		
255		8812	Offset wartości rzeczywistych PI	0,0 ... 100,0 [%]		
3_			Parametry silnika (na FBG tylko w zestawie parametrów 1)			
30_ / 31_			Ograniczenia 1 / 2			
300 / 310		8515 / 8519	Prędkość obrotowa start-stop 1 / 2	0 ... 150 [obr/min]		
301 / 311		8516 / 8520	Minimalna prędkość obrotowa 1 / 2	0 ... 15 ... 5500 [obr/min]		
302 / 312		8517 / 8521	Maksymalna prędkość obrotowa 1 / 2	0 ... 1500 ... 5500 [obr/min]		
303 / 313		8518 / 8522	Granica prądu 1 / 2	0 ... 150 [% I _N]		
32_ / 33_			Obmiar silnika 1 / 2			
320 / 330		8523 / 8528	Automatyczny obmiar 1 / 2	off on	Wył. Wł.	
321 / 331		8524 / 8529	Boost 1 / 2	0 ... 100 [%]		
322 / 332		8525 / 8530	Obmiar IxR 1 / 2	0 ... 100 [%]		
323 / 333		8526 / 8531	Czas podmagne-sowania 1 / 2	0 ... 2 [s]		
324 / 334		8527 / 8532	Kompensacja poślizgu 1 / 2	0 ... 500 [obr/min]		
34_			I_N kontrola UL			
345 / 346		9114 / 9115	I _N -UL-nadzór 1 / 2	0,1...500 A		



Uruchomienie

Lista parametrów

Nr	FBG	Indeks dec.	Nazwa	Zakres / Ustawienie fabryczne		Wartość po uruchomieniu
				Wyświetlacz	MOVITOOLS® MotionStudio	
4_			Komunikaty referencyjne			
40_			Komunikat o osiągnięciu wartości prędkości obrotowej			
400		8539	Wartość odniesienia prędkości obrotowej	0 ... 750 ... 5000 [obr/min]		
401	Łonb	8540	Histeresa	0 ... 100 ... +500 [obr/min]		
402		8541	Czas opóźnienia	0 ... 1 ... 9 [s]		
403		8542	komunikat = "1" przy	0 1	$n < n_{ref}$ $n > n_{ref}$	
43_			Komunikat o wartości prądu			
430		8550	Wartość prądu	0 ... 100 ... 150 % I_N		
431	Łonb	8551	Histeresa	0 ... 5 ... 30 % I_N		
432		8552	Czas opóźnienia	0 ... 1 ... 9 s		
433		8553	Komunikat "1" przy	0 1	$I < I_{ref}$ $I > I_{ref}$	
44_			Komunikat I_{max}			
440		8554	Histeresa	0 ... 5 ... 50 % I_N		
441	Łonb	8555	Czas opóźnienia	0 ... 1 ... 9 s		
442		8556	Komunikat "1" przy	0 1	$I < I_{maks}$ $I > I_{maks}$	
45_			Komunikat o osiągnięciu wartości regulatora PI			
450		8813	Referencja wartości rzeczywistej PI			
451	Łonb	8796	Komunikat = "1" przy	0 1	Wartość rzeczywista PI < odniesienie PI Wartość rzeczywista PI > odniesienie PI	
5_			Funkcje kontrolne (na FBG tylko w zestawie parametrów 1)			
50_			Kontrola prędkości obrotowej 1 / 2			
500 / 502	Łonb	8557 / 8559	Kontrola prędkości obrotowej 1 / 2	0 3	Wył. Silnikowe / generatorowe	
501 / 503		8558 / 8560	Czas opóźnienia 1 / 2	0 ... 1 ... 10 [s]		



Nr	FBG	Indeks dec.	Nazwa	Zakres / Ustawienie fabryczne		Wartość po uruchomieniu
				Wyświetlacz	MOVITOOLS® MotionStudio	
54_			Funkcje nadzoru przekładni / silnika			
540		9284	Reakcja na drganie napędu / ostrzeżenie		Ustawienie fabryczne: Wskazanie błędu	
541		9285	Reakcja na drganie napędu / błąd		Ustawienie fabryczne: Szybkie zatrzymanie/ostrzeżenie	
542		9286	Reakcja na starzenie oleju / błąd		Ustawienie fabryczne: Wskazanie błędu	
543	Long	9287	Reakcja na starzenie oleju / ostrzeżenie		Ustawienie fabryczne: Wskazanie błędu	
544		9288	Starzenie oleju / nadwyżka temperatury		Ustawienie fabryczne: Wskazanie błędu	
545		9289	Starzenie oleju / komunikat gotowości		Ustawienie fabryczne: Wskazanie błędu	
549		9290	Reakcja na zużycie hamulca		Ustawienie fabryczne: Wskazanie błędu	
6_			Obciążenie zacisków			
60_			Wejścia binarne			
601		8336	Obsadzenie wejścia binarnego DI02		0: Brak funkcji 1: Zezwolenie / Stop (ustawienie fabryczne DI03) 2: Prawo/ stop 3: Lewo / Zatrzymanie (ustawienie fabryczne DI02) 4: n11/n21 (ustawienie fabryczne DI04) 5: n12/n22 (ustawienie fabryczne DI05) n13 = n11 + n12 6: Przełączanie stałych wartości zadanych 7: Przełączanie zestawu parametrów 8: Przełączanie ramp 9: Potencjometr silnika w górę 10: Potencjometr silnika w dół 11: /Błąd zewnętrzny 12: Reset błędu (ustawienie fabryczne DI00) 19: Bieg wolny slave 20: Przyjęcie wartości zadanej aktywne 26: Komunikat TF (tylko w przypadku DI05) 27: Drgania / ostrzeżenie 28: Drgania / błąd 29: Zużycie hamulca 30: Blok. stopnia mocy 33: Starzenie oleju / ostrzeżenie 34: Starzenie oleju / błąd 35: Starzenie oleju / nadwyżka temperatury 36: Komunikat gotowości starzenia oleju	
602		8337	Obsadzenie wejścia binarnego DI03			
603		8338	Obsadzenie wejścia binarnego DI04			
604		8339	Obsadzenie wejścia binarnego DI05			
608	Short	8844	Obsadzenie wejścia binarnego DI00			



Uruchomienie

Lista parametrów

Nr	FBG	Indeks dec.	Nazwa	Zakres / Ustawienie fabryczne		Wartość po uruchomieniu
				Wyświetlacz	MOVITOOLS® MotionStudio	
62_			Wyjścia binarne			
620		8350	Obsadzenie wyjścia binarnego DO01		0: Brak funkcji 1: /Zakłócenie (ustawienie fabryczne DO01) 2: Gotów do pracy (ustawienie fabryczne DO03)	
621		8351	Obsadzenie wyjścia binarnego DO02		3: Stopień wyjściowy wł. 4: Pole wirujące wł. 5: Hamulec odham. (ustawienie fabryczne DO02 / nie przy DO03)	
622	Short	8916	Obsadzenie wyjścia binarnego DO03		8: Zestaw parametrów 9: Komunikat o osiągnięciu wartości prędkości obrotowej 11: Komunikat porównawczy zadane-rzeczywiste 12: Komunikat o wartości prądu 13: Komunikat I _{max} 21: Wyjście IPOS 22: /Usterka IPOS 23: Referencja wartości rzeczywistej regulatora PI 24: Zewn. granica prądu aktywna (w przygotowaniu) 27: Bezpieczne zatrzymanie 30: Ostrzeżenie Ixt 31: Zakłócenie Ixt	
64_			Wyjścia analogowe AO1 (opcja)			
640	Long	8568	AO1 Wyjście analogowe	0 1 2 3 4 5 6 7 11 12	Brak funkcji Wejście generatora rampy Zadana prędkość obrotowa Rzeczywista prędkość obrotowa Rzeczywista częstotliwość Prąd wyjściowy Prąd czynny Obciążenie urządzenia Rzeczywista prędkość obrotowa (ze znakiem przedliczbowym) Rzeczywista częstotliwość (ze znakiem przedliczbowym)	
641		10248.5	Odniesienie AO1	0 1 2	3000 rpm, 100 Hz, 150 % n_{max} $n_{odniesienie\ zadane}$	
642		8570	AO1 Tryb pracy	0 2 3 4	Brak funkcji 0 ... 20 mA 4 ... 20 mA 0...10 V	
646		10246.1	AO1 Krzywa charakterystyczna x1	-100 % ... 0 ... +100 %		
647		10246.2	AO1 Krzywa charakterystyczna y1	0 ... 100 %		
648	Long	10246.3	AO1 Krzywa charakterystyczna x2	-100 % ... 0 ... +100 %		
649		10246.4	AO1 Krzywa charakterystyczna y2	0 ... 100 %		
7_			Funkcje sterowania (na FBG tylko w zestawie parametrów 1)			
70_			Tryby pracy 1 / 2			



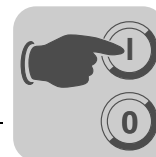
Nr	FBG	Indeks dec.	Nazwa	Zakres / Ustawienie fabryczne		Wartość po uruchomieniu
				Wyświetlacz	MOVITOOLS® MotionStudio	
700 / 701		8574 / 8575	Tryb pracy 1 / 2	0 2 3 4 21 22	VFC VFC & dźwignica VFC & hamowanie na prądzie stałym VFC & funkcja przechwyty Charakterystyka U/f U/f & hamowanie na prądzie stałym	
71_			Prąd postojowy 1 / 2			
710 / 711		8576 / 8577	Prąd postojowy 1 / 2	0 ... 50 % I _{Mot}		
72_			Funkcja wartości zadanej-zatrzymania 1 / 2			
720 / 723		8578 / 8581	Funkcja wartości zadanej-zatrzymania 1 / 2	off on	Wył. Wł.	
721 / 724		8579 / 8582	Wartość zadana-stop 1 / 2	0 ... 30 ... 500 [obr/min]		
722 / 725		8580 / 8583	Start-Offset 1 / 2	0 ... 30 ... 500 [obr/min]		
73_			Funkcja hamulca 1 / 2			
731 / 734		8749 / 8750	Czas otwarcia hamulca 1 / 2	0 ... 2 [s]		
732 / 735		8585 / 8587	Czas zamknięcia hamulca 1 / 2	0 ... 2 [s]		
74_			Przeskakiwanie zakresu prędkości obrotowej			
740 / 742		8588 / 8590	Środek zakresu 1 / 2	0 ... 1500 ... 5000 min ⁻¹		
741 / 743		8589 / 8591	Szerokość zakresu 1 / 2	0 ... 300 min ⁻¹		
75_			Funkcja Master-Slave			
750		8592	Wartość zadana Slave			
751		8593	Skalowanie wartości zad. Slave			
76_			Obsługa ręczna			
760		8798	Blokada klawiszy RUN/STOP	off on	Wył. Wł.	
77_			Funkcja energooszczędna			
770		8925	Funkcja energooszczędna	off on	Wył. Wł.	
8_			Funkcje urządzenia (na FBG tylko w zestawie parametrów 1)			
80_			Setup			
800		–	Menu skrócone	long short		
801		–	Język DBG			
802		8594	Ustawienie fabryczne	no Std ALL nEMA	0 / nie 1 / Standard 2 / Stan fabryczny 4 / Stan fabryczny NEMA	
803		8595	Blokada parametrów	off on	Wył. Wł.	



Uruchomienie

Lista parametrów

Nr	FBG	Indeks dec.	Nazwa	Zakres / Ustawienie fabryczne		Wartość po uruchomieniu
				Wyświetlacz	MOVITOOLS® MotionStudio	
804		8596	Reset danych statystycznych		Brak akcji Pamięć błędów	
805		–	Napięcie znamionowe sieci		50 ... 500 V	
806		–	Kopia DBG → MOVITRAC® B		Tak Nie	
807		–	Kopia MOVITRAC® B → DBG		Tak Nie	
808		8660	Napięcie wyjściowe 24 V		Wył. Wł.	
809		10204.1	Zezwolenie IPOS		Wył. Wł.	
81_			Komunikacja szeregową			
810		8597	Adres RS-485	0 ... 99		
811		8598	Adres grupy RS-485	100 ... 199		
812		8599	Czas Timeout RS-485	0 ... 650 [s]		
82_			Tryb hamowania 1 / 2			
820 / 821		8607 / 8608	Tryb 4-kwadrantowy 1 / 2	off on	Wył. Wł.	
83_			Reakcje na błędy			
830		8609	Reakcja zacisku "Zewnętrzny błąd"	2 4 7	Natychmiastowe zatrzymanie / Zakłócenie Szybkie zatrzymanie / Zakłócenie (830) Szybkie zatrzymanie / Ostrzeżenie (833 / 836)	
833		8612	Reakcja Timeout RS-485			
836		8615	Reakcja Timeout SBus			
84_			Resetowanie			
840		8617	Ręczny reset		Tak Nie	
85_			Skalowanie wartości rzeczywistej prędkości obrotowej			
850		8747	Współczynnik skalowania licznika	1 ... 65535 (ustawiany tylko poprzez SHELL)		
851		8748	Współczynnik skalowania mianownika	1 ... 65535 (ustawiany tylko poprzez SHELL)		
852		8772 / 8773	Jednostka użytkownika	Tekst		
853		9312	Skalowana prędkość obrotowa FBG	0 1	Prędkość obrotowa Skalowana prędkość obrotowa	



Nr	FBG	Indeks dec.	Nazwa	Zakres / Ustawienie fabryczne		Wartość po uruchomieniu	
				Wyświetlacz	MOVITOOLS® MotionStudio		
86_			Modulacja 1 / 2				
860 / 861	Łonb	8620 / 8621	Częstotliwość PWM 1 / 2	4 8 12 16	4 kHz 8 kHz 12 kHz 16 kHz		
862 / 863		8751 / 8752	PWM fix 1 / 2	on off	Wł. Wył.		
87_			Parametryzacja danych procesowych				
870	Łonb	8304	Opis wartości zadanej PA1		Brak funkcji (ustawienie fabryczne P872) Zadana prędkość obrotowa (ustawienie fabryczne P871) Maks. prędkość obrotowa Rampa Słowo sterujące 1 (ustawienie fabryczne P870) Słowo sterujące 2 Zadana prędkość obrotowa [%] IPOS PA-Data Wartość zadana regulatora PI [%]		
871		8305	Opis wartości zadanej PA2				
872		8306	Opis wartości zadanej PA3				
873		8307	Opis wartości rzeczywistej PE1			Brak funkcji Rzeczywista prędkość obrotowa (ustawienie fabryczne P874) Prąd wyjściowy (ustawienie fabryczne P875) Prąd czynny Słowo statusowe 1 (ustawienie fabryczne P873) Rzeczywista prędkość obrotowa [%] IPOS PE-Data Wartość rzeczywista regulatora PI [%]	
874		8308	Opis wartości rzeczywistej PE2				
875		8309	Opis wartości rzeczywistej PE3				
876	8622	Udostępnienie danych PA		Nie Tak			
88_			Komunikacja szeregową SBus				
880	Łonb	8937	Protokół SBus	0 / MoviLink 1 / CANopen			
881		8600	Adres SBus	0 ... 63			
882		8601	Adres grupy SBus	0 ... 63			
883		8602	Czas Timeout SBus	0 ... 650 [s]			
884	Łonb	8603	Szybkość przesyłu SBus	125 250 500 1000	125 kbodów 250 kbodów 500 kbodów 1 Mbod		
886		8989	Adres CANopen	1 ... 2 ... 127			



6 Eksploatacja

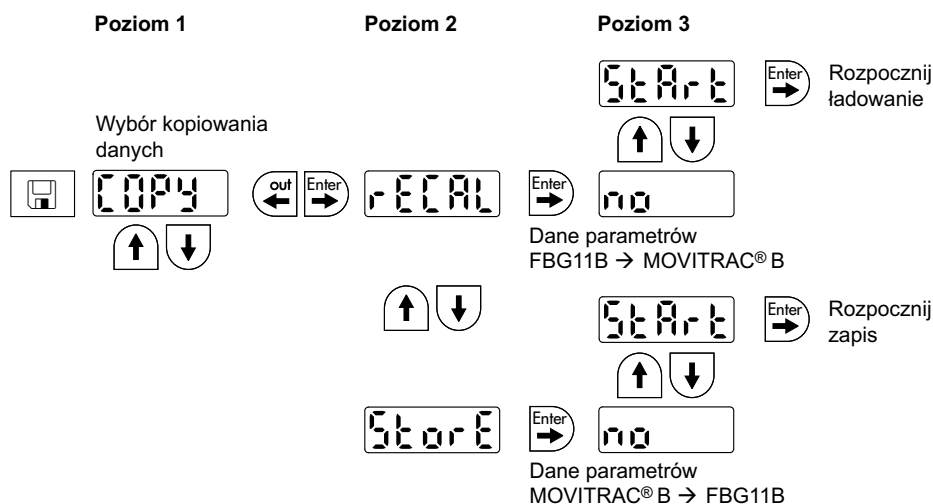
6.1 Kopiowanie danych

6.1.1 Kopiowanie danych za pomocą FBG11B

Za pomocą panelu sterowania FBG11B można przenosić dane z MOVITRAC® B do panelu sterowania lub pobierać dane z panelu sterowania do MOVITRAC® B.

Po skopiowaniu danych należy sprawdzić ich poprawność.

Kopiowanie danych za pomocą FBG11B



Po zakończeniu kopiowania danych urządzenie MOVITRAC® B jest zablokowane. Stan blokady sygnalizowany jest na wskazaniu statusu za pomocą pulsującego komunikatu STOP. Dodatkowo pulsuje wolno żółta dioda statusowa.

W celu zniesienia blokady należy wykonać następujące czynności:

- Nacisnąć na urządzeniu FBG11B klawisz RUN.
- Wyłączyć sieć, odczekać 10 sekund i ponownie załączyć sieć.

6.1.2 Kopiowanie danych za pomocą DBG60B

Skopiuj zestaw parametrów z MOVITRAC® B do panelu sterowania DBG60B. Dostępne są następujące możliwości:

- W menu kontekstowym wybierz punkt menu "KOPIOWANIE DO DBG". Za pomocą klawisza OK potwierdzić wybór. Zestaw parametrów zostanie skopiowany z MOVITRAC® B do DBG60B.
- W menu kontekstowym wybierz punkt menu "TRYB PARAMETRÓW". Wybierz parametr P807 "MCB → DBG". Zestaw parametrów zostanie skopiowany z MOVITRAC® B do DBG60B.

6.1.3 Kopiowanie danych za pomocą UBP11A

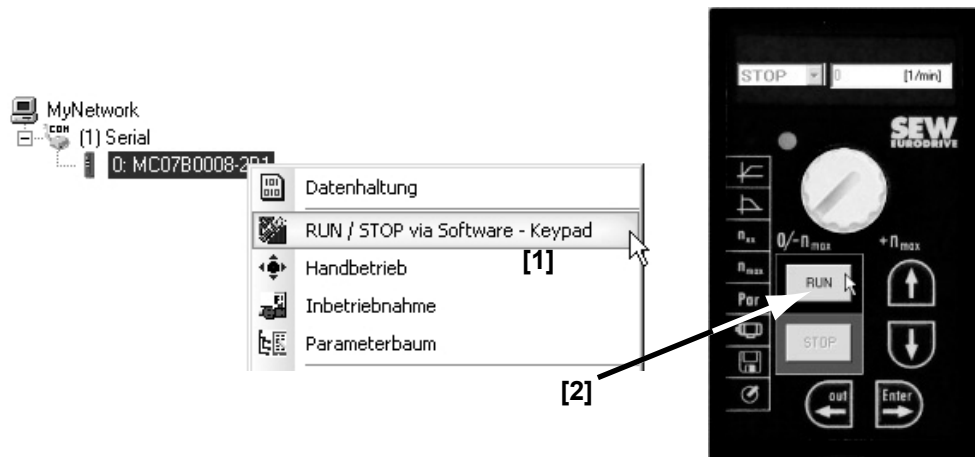
Skopiuj zestaw parametrów z MOVITRAC® B do modułu parametrów UBP11A. W tym celu naciśnij klawisz u dołu modułu, używając do tego narzędzie z ostrym końcem.



6.1.4 Kopiowanie danych za pomocą MOVITOOLS® MotionStudio

Jeśli dane z MOVITOOLS® MotionStudio mają zostać przeniesione na przetwornicę częstotliwości MOVITRAC® B, to przetwornica częstotliwości zaraz po tym musi zostać ponownie zwolniona w następujący sposób:

- Wybrać urządzenie w sieci
- Za pomocą prawego przycisku myszy otworzyć menu kontekstowe
- Wybrać menu [RUN/STOP via Software-Keypad] [1]
- W panelu oprogramowania wybrać [RUN] [2]



6.2 Kody powrotne (r-19 ... r-38)

Kody powrotne MOVITRAC® B:

Nr	Nazwa	Znaczenie
19	Aktywna blokada parametrów	Nieвозможна zmiana parametrów
20	Trwają ustawienia fabryczne	Nieвозможна zmiana parametrów
23	Brak karty opcji	Brak karty opcji zapewniającej działanie funkcji
27	Brak karty opcji	Brak karty opcji zapewniającej działanie funkcji
28	Konieczna blokada stopnia mocy	Konieczna blokada stopnia mocy
29	Niedopuszczalna wartość dla parametru	<ul style="list-style-type: none"> • Niedopuszczalna wartość dla parametru. • Niedopuszczalny wybór trybu ręcznego FBG, ponieważ tryb ręczny PC jest aktywny.
32	Zezwolenie	Nie można wykonać tej funkcji w stanie ZEZWOLENIE.
34	Błąd w procesie	<ul style="list-style-type: none"> • Błąd przy zapisie w FBG11B. • Uruchomienie za pomocą FBG nie odbyło się. Uruchomienie FBG przeprowadzić za pomocą MotionStudio lub wybrać na nowo silnik.
38	FBG11B nieprawidłowy rekord danych	Zapisany zestaw danych nie pasuje do urządzenia



6.3 Wskazania stanu

6.3.1 Panel sterowania FBG11B

Jeśli obecny jest status "Zezwolenie dla napędu", wówczas wyświetlana będzie obliczona rzeczywista prędkość obrotowa.

Stan	Wskazania
Napęd "Blokada stopnia mocy"	oFF
Napęd "brak zezwolenia"	StoP
Napęd "Zezwolenie"	8888 (rzecz. liczba obrotów)
Ustawienie fabryczne	SEt (Set)
Prąd postojowy	dc
Tryb 24 V	24U

Stan wejść binarnych / wyjść binarnych

Parametr P039 (wejścia binarne) oraz parametr P059 (wyjścia binarne) wprowadzane są do menu parametrów w formie wskazania parametrów. Wskazanie statusu ma postać binarną. Do każdego wejścia lub wyjścia binarnego przyporządkowano 2 położone nad sobą pionowo segmenty z 7-segmentowego wskazania. Przy ustawieniu wejścia lub wyjścia binarnego świeci się górny segment, natomiast dolny, gdy wejście lub wyjście binarne nie zostało ustawione. Obydwa 7-segmentowe wskazania po prawej sygnalizują, czy P039 (di = wejścia binarne) lub P059 (do = wyjścia binarne) są przesyłane.

Przykłady:

Górny: Status wejściowy: DI00 = 1 / DI01 = 0 / DI02 = 1 / DI03 = 1 / DI04 = 1 / DI05 = 0

Dolny: Status wyjściowy: DO01 = 1 / DO02 = 0 / DO03 = 1



6.3.2 Kody migowe diod LED

Dioda LED na przodzie urządzenia sygnalizuje następujące stany:

Stan	Wskazanie (opcjonalnie z FBG)	Kod migowy - dioda statusowa urządzenia podstawowego
"ZEZWOLENIE"	Prędkość obrotowa	Zielona, świecenie ciągle
"ZEZWOLENIE" na ograniczeniu prądu	Pulsujące wskazanie prędkości obrotowej	Zielona, szybkie pulsowanie
"PRĄD POSTOJOWY"	dc	Zielona, wolne pulsowanie
Timeout	Błąd 43 / 46 / 47	Zielona/żółta, pulsowanie
"BRAK ZEZWOLENIA"	Stop	Żółta, świecenie ciągle
"USTAWIENIE FABRYCZNE"	SEt	Żółta, szybkie pulsowanie
"BLOKADA REGULATORA"	oFF	Żółta, szybkie pulsowanie
"Tryb 24 V"	24U pulsujące	Żółta, wolne pulsowanie
"BEZPIECZNE ZATRZ."	U pulsujące	Żółta, wolne pulsowanie
Tryb ręczny FBG jest aktywny lub przetwornica zatrzymana za pomocą przycisku "Stop"	Piktogram trybu ręcznego FBG lub "Stop" pulsują	Żółta, długi wł., krótki wył.
Kopiowanie	Błędy 97	Czerwona/żółta, pulsowanie
Błąd systemu	Błąd 10 / 17 ... 24 / 25 / 32 / 37 / 38 / 45 / 77 / 80 / 94	Czerwona, świecenie ciągle
Przebieżenie / Brak fazy	Błąd 4 / 6 / 7	Czerwona, wolne pulsowanie
Przeciążenie	Błąd 1 / 3 / 11 / 44 / 84	Czerwona, szybkie pulsowanie
Kontrola	Błąd 8 / 26 / 34 / 81 / 82	Czerwona, 2 x pulsowanie
Ochrona silnika	Błąd 31 / 84	Czerwona, 3 x pulsowanie



⚠ OSTRZEŻENIE!

Błędna interpretacja wskazania U = "Bezpieczne zatrzymanie" aktywne.

Śmierć lub ciężkie uszkodzenia ciała.

Aktywne wskazanie U = "Bezpieczne zatrzymanie" nie jest ukierunkowane na bezpieczeństwo i nie może być wykorzystywane dalej jako zabezpieczenie techniczne!

6.4 Kody stanu urządzenia

Można odczytać kod stanu urządzenia za pomocą słowa statusowego 1.

Kod	Znaczenie
0x0	Brak gotowości
0x1	Blok. stopnia mocy
0x2	Brak zezwolenia
0x3	Aktywny prąd zatrzymania, brak zezwolenia
0x4	Zezwolenie
0x8	Aktywne jest ustawienie fabryczne



6.5 Klawiatura DBG60B

6.5.1 Wskazania podstawowe

0.00rpm 0.000Amp BLOK.STOPNIA MOCY	Wskazanie przy /BLOK. STOPNIA MOCY = "0".
0.00rpm 0.000Amp BRAK ZEZWOLENIA	Wskazanie w przypadku falownika w stanie zablokowanym ("ZEZWOLENIE/STOP" = "0").
950.00rpm 0.990Amp ZEZWOLENIE (VFC)	Wskazanie w przypadku zezwolenia na pracę falownika.
WSKAZÓWKA 6: WARTOŚĆ ZBYT WYSOKA	Komunikat informacyjny
(DEL)=Quit BŁĄD 9 URUCHOMIENIE	Wskazanie błędu

6.5.2 Komunikaty informacyjne

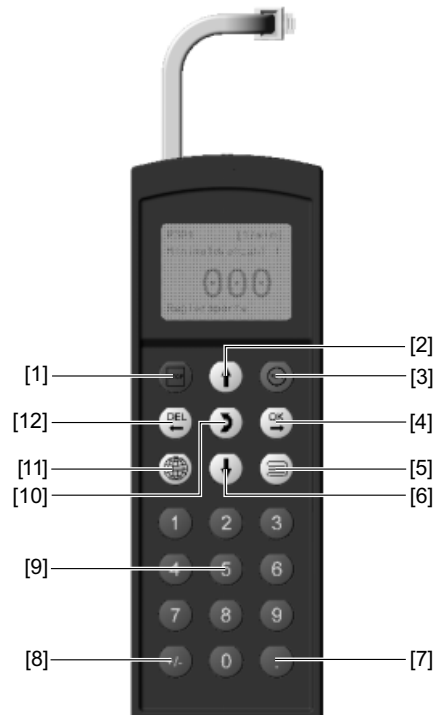
Komunikaty informacyjne na DBG60B (ok. 2 sek.) lub w MOVITOOLS® Motion-Studio/SHELL (komunikaty możliwe do skasowania):

Nr	Tekst DBG60B/SHELL	Opis
1	NIEDOZWOLONY INDEKS	Brak wywołanego indeksu.
2	FUNKCJA NIEDOSTĘPNA.	<ul style="list-style-type: none"> • Próba wykonania niedozwolonej funkcji. • Wybrano niewłaściwą operację komunikacyjną. • Wybrano sterowanie ręczne z niedozwolonego złącza (np. fieldbus).
3	WARTOŚĆ TYLKO DO ODCZYTU	Próbowano dokonać zmiany wartości przeznaczonej tylko do odczytu.
4	PARAM. ZABLOKOWANY	Blokada parametru P 803 = "WŁ", parametr nie może być zmieniony.
5	SETUP AKTYWNY	Próbowano zmienić parametr podczas wczytywania ustawień fabrycznych.
6	WARTOŚĆ ZBYT WYSOKA	Próbowano wprowadzić zbyt wysoką wartość.
7	WARTOŚĆ ZBYT NISKA	Próbowano wprowadzić zbyt niską wartość.
8	BRAK KONIECZNEJ KARTY	Brak karty opcji koniecznej dla wybranej funkcji.
-		
10	TYLKO POPRZEZ ST1	Sterowanie ręczne musi być zakończone poprzez X13:ST11/ST12 (RS485).
11	TYLKO TERMINAL	Tryb ręczny musi zostać zakończony przez TERMINAL (DBG60B lub UWS21B).
12	BRAK DOSTĘPU	Odmowa dostępu do wybranego parametru.
13	REJ. BLOKADY REGULATORA	Dla wybranej funkcji należy ustawić na zacisku DIØØ "/Blokada stopnia mocy" = "0".
14	WARTOŚĆ NIEDOZWOLONA	Próbowano wprowadzić niedozwoloną wartość.
--		
16	PARAM. NIE ZAPISANY.	Przepełnienie buforu EEPROM poprzez np. ciągłe próby zapisu. Parametr nie zostanie trwale zapisany w pamięci EEPROM.
17	FALOWNIK ODBLOKOWANY	<ul style="list-style-type: none"> • Przygotowany do zmiany parametr można ustawiać tylko przy stanie BLOKADA STOPNIA MOCY. • Przy stanie zezwolenia doszło do próby zmiany na tryb ręczny



6.5.3 Funkcje klawiatury DBG60B

Obsadzenie
przycisków
DBG60B



[1]	Przycisk zatrzymania	Stop
[2]	Przycisk ↑	Strzałka w górę, jeden punkt w menu wyżej
[3]	Przycisk RUN	Start
[4]	Przycisk OK	OK, potwierdzić wprowadzenie danych
[5]	Przycisk kontekstu	Aktywowanie menu kontekstowego
[6]	Przycisk ↓	Strzałka w dół, jeden punkt w menu niżej
[7]	.-przycisk	Przecinek dziesiętny
[8]	Przycisk ±	Zmiana znaku liczbowego
[9]	Przycisk 0 ... 9	Cyfry 0 ... 9
[10]	Przycisk ↔	Zmiana menu
[11]	Przycisk języka	Wybór języka
[12]	Przycisk DEL	Kasowanie ostatnio wprowadzonych danych

*Funkcja
kopiowania
z klawiatury
DBG60B*

Za pomocą klawiatury DBG60B można kopiować komplet danych parametrycznych z jednego urządzenia MOVITRAC® do drugiego MOVITRAC®. Należy przy tym postępować w następujący sposób:

- W menu kontekstowym wybierz punkt menu "KOPIOWANIE DO DBG". Za pomocą klawisza OK potwierdzić wybór.
- Po zakończonym kopiowaniu podłączyć klawiaturę do drugiego falownika.
- W menu kontekstowym wybierz punkt menu "KOPIOWANIE DO MC07B". Za pomocą klawisza OK potwierdzić wybór.


Tryb parametrów

Aby ustawić parametry w trybie parametrów należy postępować w następujący sposób:

- | | |
|--|--|
| 1. Wywołać menu kontekstowe wciskając przycisk kontekstu. Jako pierwsza pozycja wyświetli się "TRYB PARAMETRÓW". | TRYB PARAMETRÓW
TRYB ZMIENNYCH
WSKAZANIA PODSTAWOWE |
| 2. Poprzez naciśnięcie klawisza uruchomić TRYB PARAMETRÓW. Wyświetlone zostanie pierwsze wskazanie parametrów P000 "PRĘDKOŚĆ OBROTOWA". Za pomocą przycisku ↑ lub przycisku ↓ wybierz główną grupę parametrów od 0 do 9. | P 000 obr./min.
PRĘDKOŚĆ OBROTOWA
+0.0
BLOK.STOPNIA MOCY |
| 3. Za pomocą przycisku ↑ lub przycisku ↓ wybierz żadaną główną grupę parametrów. Pulsujący kursor znajduje się pod wybraną cyfrą głównej grupy parametrów. | P 1. WARTOŚCI
ZADANE/
INTEGRATORY
BLOK.STOPNIA MOCY |
| 4. W wybranej głównej grupie parametrów aktywuj za pomocą przycisku OK podgrupę parametrów. Pulsujący kursor przesuwa się o jedną pozycję w prawo. | P 1. WARTOŚCI
ZADANE/
INTEGRATORY
BLOK.STOPNIA MOCY |
| 5. Za pomocą przycisku ↑ lub przycisku ↓ żadaną podgrupę parametrów. Pulsujący kursor znajduje się pod wybraną cyfrą podgrupy parametrów. | \ 13. PRĘDKOŚĆ
OBROTOWA
RAMPY 1
BLOK.STOPNIA MOCY |
| 6. W wybranej podgrupie parametrów aktywuj za pomocą przycisku OK funkcję wyboru parametrów. Pulsujący kursor przesuwa się o jedną pozycję w prawo. | \ 13. PRĘDKOŚĆ
OBROTOWA
RAMPY 1
BLOK.STOPNIA MOCY |
| 7. Za pomocą przycisku ↑ lub przycisku ↓ wybierz żądany parametr. Pulsujący kursor znajduje się pod 3 cyfrą numeru parametru. | \ 132 ^s
T11 W GÓRĘ W LEWO
+0.13
BLOK.STOPNIA MOCY |
| 8. Za pomocą przycisku OK aktywuj tryb nastawczy dla wybranego parametru. Pulsujący kursor znajduje się pod wartością parametru. | \ 132 ^s
T11 W GÓRĘ W LEWO
+0.13_
BLOK.STOPNIA MOCY |
| 9. Za pomocą przycisku ↑ lub przycisku ↓ wybierz żadaną wartość parametru. | \ 132 ^s
T11 W GÓRĘ W LEWO
+0.20_
BLOK.STOPNIA MOCY |
| 10. Za pomocą przycisku OK potwierdź ustawienie i za pomocą przycisku ↔ opuść tryb nastawczy. Pulsujący kursor ponownie znajduje się pod 3 cyfrą numeru parametru. | \ 132 ^s
T11 W GÓRĘ W LEWO
+0.20
BLOK.STOPNIA MOCY |



11. Za pomocą przycisku ↑ lub przycisku ↓ wybierz inny parametr, lub wróć do menu podgrupy parametrów za pomocą przycisku DEL.

\ 13. PRĘDKOŚĆ
OBROTOWA
RAMPY 1

BLOK.STOPNIA MOCY

12. Za pomocą przycisku ↑ lub przycisku ↓ wybierz inną podgrupę parametrów, lub wróć do menu głównej grupy parametrów za pomocą przycisku DEL.

P 1.. WARTOŚCI
ZADANE/
INTEGRATORY

BLOK.STOPNIA MOCY

13. Za pomocą przycisku kontekstu wrócić do menu kontekstowego.

TRYB PARAMETRÓW
TRYB ZMIENNYCH
WSKAZANIA PODSTA-
WOWE

Menu użytkownika

Klawiatura DBG60B posiada fabrycznie ustawione menu użytkownika za najczęściej wykorzystywanymi parametrami. Parametry z menu użytkownika oznaczone są na wyświetlaczu za pomocą "\" przed numerem parametru (→ rozdz. "Kompletna lista parametrów"). Możliwe jest dodawanie lub kasowanie parametrów. Łącznie można zapisać maksymalnie 50 parametrów. Parametry wyświetlane są kolejności, w jakiej zapisane zostały w falowniku. Nie odbywa się tu automatyczne sortowanie parametrów.

- Za pomocą przycisku kontekstu wywołaj menu kontekstowe. Wybierz punkt menu "MENU UŻYTKOWNIKA" i potwierdź za pomocą przycisku OK. Jesteś w menu użytkownika.

Dodawanie parametrów do menu użytkownika

Aby dodać parametry do menu użytkownika, zachowaj podaną poniżej kolejność operacji:

- Za pomocą przycisku kontekstu wywołaj menu kontekstowe. Wybierz punkt menu "TRYB PARAMETRÓW".
- Wybierz żądany parametr i potwierdź za pomocą przycisku OK.
- Za pomocą przycisku kontekstu wrócić do menu kontekstowego. W menu kontekstowym wybierz punkt menu "Pxxx DODAJ". Symbole "xxx" oznaczają wybrany wcześniej parametr. Za pomocą klawisza OK potwierdzić wybór. Wybrany parametr zostanie zapisany w menu użytkownika.

Kasowanie parametru z menu użytkownika

Aby usunąć parametry z menu użytkownika, zachowaj podaną poniżej kolejność operacji:

- Za pomocą przycisku kontekstu wywołaj menu kontekstowe. Wybierz punkt menu "MENU UŻYTKOWNIKA".
- Wybierz parametry, które chcesz usunąć. Za pomocą przycisku OK potwierdzić wybór.
- Za pomocą przycisku kontekstu wrócić do menu kontekstowego. W menu kontekstowym wybierz punkt menu "Pxxx USUŃ". Symbole "xxx" oznaczają wybrany wcześniej parametr. Za pomocą klawisza OK potwierdzić wybór. Wybrany parametr zostanie usunięty z menu użytkownika.

*Parametr po
załączeniu*

Parametr po załączeniu wyświetlany jest na ekranie klawiatury DBG60B po włączeniu urządzenia. Przy dostawie (nastawa fabryczna), parametr po załączeniu jest wskazaniem podstawowym. Parametry po załączeniu można ustawić indywidualnie. Parametrami mogą być:

- Parametr (→ Tryb parametrów)
- Parametr z menu użytkownika (→ Menu użytkownika)
- Wskazania podstawowe

Aby zapisać parametry po załączeniu należy postępować w podany poniżej sposób:

- W trybie parametrów wybierz najpierw żądany parametr
- Na koniec wybierz z menu kontekstowego punkt XXXX PARAM. PO ZAŁ. Symbol XXXX oznacza wybrany parametr. Za pomocą klawisza OK potwierdzić wybór.



7 Serwis / Lista błędów

7.1 Informacje o urządzeniu

7.1.1 Pamięć błędów

Przetwornica zapisuje komunikaty o błędach w pamięci błędów P080. Przetwornica zapisuje nowy błąd dopiero po skasowaniu komunikatu o wystąpieniu błędu. Lokalny panel obsługi wskaże ostatnio zaistniały błąd. W ten sposób w przypadku podwójnych błędów wartość zapisana w P080 i wartość wyświetlana na panelu obsługi są różne. Jest tak na przykład w przypadku F-07 - nadmierne napięcie obwodu pośredniego a następnie F-34 timeout rampy.

W chwili zakłócenia przetwornica zapisuje następujące informacje:

- Błąd, jaki wystąpił
- Stan wejść binarnych / wyjść binarnych
- Stan roboczy przetwornicy
- Stan przetwornicy
- Temperatura radiatora
- Prędkość obrotowa
- Prąd wyjściowy
- Prąd czynny
- Obciążenie urządzenia
- Napięcie obwodu pośredniego

7.1.2 Reakcje wyłączające

W zależności od rodzaju zakłócenia możliwe są 3 reakcje wyłączające:

Natychmiastowe wyłączenie

Reakcja na błąd prowadzi do natychmiastowego zablokowania stopnia wyjściowego z jednoczesnym zasterowaniem wyjścia hamulca tak, że istniejący hamulec jest aktywowany. Przetwornica przywraca "Komunikat o zakłóceniu" i przyjmuje z powrotem "Komunikat stanu gotowości".

Z tego stanu można wyjść wyłącznie za pośrednictwem odrębnego resetu błędu.

Stop

Ta reakcja na błąd prowadzi do zatrzymania na ustawionej rampie zatrzymania. Funkcja zatrzymania podlega nadzorowi czasowemu. Jeśli napęd nie osiągnie w podanym przedziale czasowym prędkości obrotowej rozruchu/zatrzymania, wówczas wystąpi błąd, zablokowany zostanie stopień wyjściowy i zadziała hamulec silnika. Generowany jest komunikat o błędzie "F34 timeout rampy". Pierwotny komunikat o błędzie zastępowany jest nowym. Jeśli napęd osiągnie prędkość obrotową rozruchu/zatrzymania, wówczas wystąpi błąd, hamulec załączy się i zablokowany zostanie stopień wyjściowy. Ustawiany jest "Komunikat o zakłóceniu", natomiast "Komunikat stanu gotowości" zostaje cofnięty.

Z tego stanu można wyjść wyłącznie za pośrednictwem odrębnego resetu błędu.



Timeout (ostrzeżenie)

Ta reakcja prowadzi do zatrzymania na ustawionej rampie szybkiego zatrzymania. Funkcja zatrzymania podlega nadzorowi czasowemu, tak jak w przypadku "Błąd-zatrzymanie".

Jeśli napęd osiągnie prędkość obrotową rozruchu/zatrzymania, wówczas wystąpi ostrzeżenie, hamulec załączy się i zablokowany zostanie stopień wyjściowy. Ustawiany jest "Komunikat o zakłóceniu", natomiast "Komunikat stanu gotowości" zostaje cofnięty.

Nie można przeprowadzić odrębnego resetu błędu. Błąd może zostać skasowany dopiero wówczas, gdy przywrócona zostanie komunikacja lub gdy ustawiony zostanie czas timeout na 0 sek.

Zachowanie przetwornicy podczas sterowania poprzez interfejs komunikacyjny (RS-485 lub SBus):

- Wyłączenie i włączenie sieci
- Zezwolenie nieaktywne
- Aktualne dane ze złącza kontrolowanego przez Timeout
- Zezwolenie

7.1.3 Reset

Reset urządzenia podstawowego

Komunikat o błędach daje się skasować poprzez:

- Reset poprzez zaciski wejściowe poprzez odpowiednio zaprogramowane wejście binarne (DIØØ, DIØ2...DIØ5). DIØØ obsadzony jest fabrycznie funkcją resetowania błędów.

Reset panelu sterowania

Komunikat o błędach daje się skasować poprzez:

- Ręczny reset na panelu sterowania (klawisz STOP/RESET).

Klawisz "STOP/RESET" ma pierwszeństwo przed zezwoleniem z zacisków lub zezwoleniem poprzez interfejs.

Po wystąpieniu błędu i zaprogramowaniu reakcji na błąd, można przeprowadzić reset za pomocą klawisza STOP/RESET. Napęd po zresetowaniu zostanie zablokowany. Odblokowuje się go za pomocą klawisza RUN.

Złącze reset

Komunikat o błędach daje się skasować poprzez:

- Ręczny reset w MOVITOOLS® MotionStudio / P840 Ręczny reset = TAK lub w oknie stanu przycisk reset.



7.2 Lista błędów (F-00 ... F-113)

Nr	Nazwa	Reakcja	Możliwa przyczyna	Środki zaradcze
00	Brak błędu			
01	Prąd przeciążeniowy	Natychmiastowe wyłączenie z blokadą	• Zwarcie na wyjściu	• Usunąć zwarcie
			• Przelączanie na wyjściu	• Przelączać tylko przy zablokowanym stopniu wyjściowym
			• Zbyt duży silnik	• Podłączyć mniejszy silnik
			• Uszkodzony stopień wyjściowy	• Jeśli błąd nie daje się usunąć, zasięgnąć porady w serwisie SEW
03	Doziemienie	Natychmiastowe wyłączenie z blokadą	• Zwarcie doziemne w silniku	• Wymienić silnik
			• Zwarcie doziemne w przetwornicy	• Wymienić MOVITRAC® B
			• Zwarcie doziemne w przewodzie silnika	• Usunąć zwarcie doziemne
			• Prąd przeciążeniowy (patrz F-01)	• Patrz F-01
04	Czoper hamulcowy	Natychmiastowe wyłączenie z blokadą	• Moc generatorowa zbyt duża	• Przedłużyć rampy hamowania
			• Przerwany obwód opornika hamowania	• Sprawdzić przewody rezystora hamującego
			• Zwarcie w obwodzie rezystora hamującego	• Usunąć zwarcie
			• Za duża oporność rezystora hamującego	• Sprawdzić dane techniczne rezystora hamującego
			• Czoper hamulcowy uszkodzony	• Wymienić MOVITRAC® B
			• Doziemienie	• Usunąć zwarcie doziemne
06	Zanik fazy w sieci	Natychmiastowe wyłączenie z blokadą (tylko w przypadku przetwornicy 3-fazowej)	• Zanik fazy	• Sprawdzić przewody zasilania
			• Napięcie sieciowe zbyt niskie	• Sprawdzić napięcie sieciowe
07	Przeciążenie obwodu pośredniego	Natychmiastowe wyłączenie z blokadą	• Napięcie obwodu pośredniego zbyt wysokie	• Przedłużyć rampy hamowania • Sprawdzić przewody rezystora hamującego • Sprawdzić dane techniczne rezystora hamującego
			• Doziemienie	• Usunąć zwarcie doziemne
08	Nadzór prędkości obrotowej	Natychmiastowe wyłączenie z blokadą	Regulator prądu pracuje na granicy ustawienia ze względu na:	
			• Przeciążenie mechaniczne	• Zmniejszyć obciążenie • Skontrolować ograniczenie prądowe • Przedłużyć rampy hamowania • Zwiększyć ustawiony czas opóźnienia P501 ¹⁾
			• Brak fazy w sieci	• Sprawdzić fazy sieci
			• Brak fazy w silniku	• Sprawdzić zasilanie silnika i silnik
09	Uruchomienie	Natychmiastowe wyłączenie z blokadą	• Nie rozpoczęto jeszcze eksploatacji przetwornicy	• Uruchamianie falownika
			• Wybrano nieznaną silnik	• Wybór innego silnika
10	IPOS-ILLOP	Zatrzymanie z blokadą Tylko z IPOS	• Błędne polecenie wykonania programu	• Sprawdzić program
			• Niewłaściwe warunki przy wykonywaniu programu	• Sprawdzić przebieg programu
			• Funkcja nieosiągalna / niezaimplementowana w przetwornicy	• Użyć innej funkcji



Serwis / Lista błędów

Lista błędów (F-00 ... F-113)

Nr	Nazwa	Reakcja	Możliwa przyczyna	Środki zaradcze
11	Przekroczenie temperatury	Zatrzymanie z blokadą	<ul style="list-style-type: none"> Przeciążenie termiczne przetwornicy 	<ul style="list-style-type: none"> Zmniejszyć obciążenie i / lub zapewnić wystarczające chłodzenie Jeśli rezystor hamujący wbudowany jest w radiator: zamontować zewnętrzny rezystor hamulcowy
17 ... 24	Zakłócenia systemu	Natychmiastowe wyłączenie z blokadą	<ul style="list-style-type: none"> Zakłócenie elektroniki przetwornicy, możliwe na skutek oddziaływań EMC 	<ul style="list-style-type: none"> Sprawdzić uziemienie i ekranowanie, w razie potrzeby poprawić. W przypadku powtórnego wystąpienia zasięgnąć porady w serwisie SEW.
25	EEPROM	Zatrzymanie z blokadą	<ul style="list-style-type: none"> Błąd podczas dostępu do EEPROM 	<ul style="list-style-type: none"> Wywołać ustawienie fabryczne, przeprowadzić reset i ponowną parametryzację. W przypadku powtórnego wystąpienia zasięgnąć porady w serwisie SEW.
26	Zewnętrzny zacisk	Programowalne	<ul style="list-style-type: none"> Zewnętrzny sygnał błędu wczytany przez programowane wejście 	<ul style="list-style-type: none"> Usunąć daną przyczynę błędu, w razie potrzeby przeprogramować zacisk.
31	Czujnik TF/TH	Zatrzymanie z blokadą	<ul style="list-style-type: none"> Silnik zbyt gorący, zadziałał czujnik TF TF silnika nie podłączony lub podłączony niewłaściwie Połączenie MOVITRAC[®] B i TF na silniku przerwane 	<ul style="list-style-type: none"> Poczekać na ochłodzenie się silnika i skasować błąd Sprawdzić przyłącza / połączenia pomiędzy MOVITRAC[®] B a czujnikiem TF
32	Przepełnienie indeksu IPOS	Zatrzymanie z blokadą	<ul style="list-style-type: none"> Naruszenie zasad programowania poprzez wewnętrzne przepełnienie stosu. 	<ul style="list-style-type: none"> Sprawdzić i skorygować program użytkownika
34	Timeout ramp	Natychmiastowe wyłączenie z blokadą	<ul style="list-style-type: none"> Przekroczenie ustawionego czasu rampy. Jeśli cofniesz zezwolenie a napęd przekroczy czas rampy zatrzymania t13 o określony czas, wówczas przetwornica zgłosi komunikat F34. 	<ul style="list-style-type: none"> Przedłużyć czas rampy. Przedłużyć czas rampy zatrzymania.
36	Brak opcji	Natychmiastowe wyłączenie z blokadą	<ul style="list-style-type: none"> Typ kart opcji niedopuszczalny. Źródło wartości zadanych, źródło sterowania lub tryb pracy są niedopuszczalne dla tej karty opcji. 	<ul style="list-style-type: none"> Włożyć właściwą kartę opcji. Ustawić prawidłowe źródło wartości zadanych. Ustawić prawidłowe źródło sterowania. Ustawić prawidłowy tryb pracy. Sprawdzić parametry P120 i P121
37	Watchdog systemu	Natychmiastowe wyłączenie z blokadą	<ul style="list-style-type: none"> Błąd w przebiegu oprogramowania systemowego 	<ul style="list-style-type: none"> Sprawdzić uziemienie i ekranowanie, w razie potrzeby poprawić. W przypadku powtórnego wystąpienia zasięgnąć porady w serwisie SEW.
38	Oprogramowanie systemowe	Natychmiastowe wyłączenie z blokadą	<ul style="list-style-type: none"> Zakłócenia systemu 	<ul style="list-style-type: none"> Sprawdzić uziemienie i ekranowanie, w razie potrzeby poprawić. W przypadku powtórnego wystąpienia zasięgnąć porady w serwisie SEW.
43	RS-485 Timeout	Zatrzymanie bez blokady ²⁾	<ul style="list-style-type: none"> Przerwana komunikacja pomiędzy przetwornicą a PC 	<ul style="list-style-type: none"> Sprawdzić połączenie pomiędzy przetwornicą a PC.
44	Obciążenie urządzenia	Natychmiastowe wyłączenie z blokadą	<ul style="list-style-type: none"> Zbyt duże obciążenie urządzenia (wartość Ixt) 	<ul style="list-style-type: none"> Zmniejszyć oddawanie mocy Przedłużyć rampy Jeśli wymienione punkty nie są możliwe: zastosować większą przetwornicę



Nr	Nazwa	Reakcja	Możliwa przyczyna	Środki zaradcze
45	Inicjalizacja	Natychmiastowe wyłączenie z blokadą	<ul style="list-style-type: none"> Błąd podczas inicjalizacji 	<ul style="list-style-type: none"> Zasięgnąć porady w serwisie SEW.
47	Magistrala systemowa 1 Timeout	Zatrzymanie bez blokady	<ul style="list-style-type: none"> Błąd podczas komunikacji przez systembus 	<ul style="list-style-type: none"> Sprawdzić połączenie systembus.
77	Słowo sterujące IPOS	Zatrzymanie z blokadą	<ul style="list-style-type: none"> Zakłócenia systemu 	<ul style="list-style-type: none"> Zasięgnąć porady w serwisie SEW.
80	Test RAM	Natychmiastowe wyłączenie	Wewnętrzny błąd urządzenia, uszkodzona pamięć RAM	Zasięgnąć porady w serwisie SEW.
81	Warunek startu	Natychmiastowe wyłączenie z blokadą	Tylko w trybie pracy "Mechanizm podnoszący VFC": Przetwornica nie mogła podczas podmagnesowania wysłać potrzebnego prądu do silnika:	
			<ul style="list-style-type: none"> Moc znamionowa silnika zbyt mała w stosunku do mocy znamionowej przetwornicy 	<ul style="list-style-type: none"> Sprawdzić połączenie przetwornicy i silnika Sprawdzić dane uruchomienia, w razie potrzeby przeprowadzić ponowne uruchomienie
			<ul style="list-style-type: none"> Zbyt mały przekrój przewodów silnika 	<ul style="list-style-type: none"> Sprawdzić przekrój przewodu zasilania silnika i w razie potrzeby zwiększyć
82	Wyjście otwarte	Natychmiastowe wyłączenie z blokadą	Tylko w trybie pracy "Mechanizm podnoszący VFC":	
			<ul style="list-style-type: none"> Przerwane 2 lub wszystkie fazy wyjściowe 	<ul style="list-style-type: none"> Sprawdzić połączenie przetwornicy i silnika
			<ul style="list-style-type: none"> Moc znamionowa silnika zbyt mała w stosunku do mocy znamionowej przetwornicy 	<ul style="list-style-type: none"> Sprawdzić dane uruchomienia, w razie potrzeby przeprowadzić ponowne uruchomienie
84	Ochrona silnika	Zatrzymanie z blokadą	<ul style="list-style-type: none"> Zbyt duże obciążenie silnika. 	<ul style="list-style-type: none"> P345/346 I_N-UL-kontrolować nadzór Zmniejszyć obciążenie Przedłużyć rampy Dłuższe czasy przerw
94	Suma kontrolna EEPROM	Natychmiastowe wyłączenie z blokadą	<ul style="list-style-type: none"> Uszkodzony EEPROM 	<ul style="list-style-type: none"> Zasięgnąć porady w serwisie SEW.
97	Błąd kopiowania	Natychmiastowe wyłączenie z blokadą	<ul style="list-style-type: none"> Rozłączenie modułu parametrów podczas procesu kopiowania Włączenie / wyłączenie podczas procesu kopiowania 	Przed skasowaniem błędu: <ul style="list-style-type: none"> Załadować ustawienie fabryczne lub kompletny zestaw modułu parametrów
98	CRC Error Flash	Natychmiastowe wyłączenie	Wewnętrzny błąd urządzenia. Pamięć Flash uszkodzona.	Odesłać urządzenie do naprawy.
100	Drgania / ostrzeżenie	Wskazanie błędu	Czujnik drgań nadaje ostrzeżenie (→ Instrukcja obsługi "DUV10A")	Ustalić przyczynę występowania drgań. Dalsza praca możliwa do momentu wystąpienia komunikatu F101.
101	Błąd drgań	Szybkie zatrzymanie	Czujnik drgań zgłasza błąd	Firma SEW-EURODRIVE zaleca, aby natychmiast ustalić przyczynę występowania drgań
102	Starzenie oleju / ostrzeżenie	Wskazanie błędu	Czujnik starzenia oleju nadaje ostrzeżenie	Zaplanować wymianę oleju.
103	Starzenie oleju / błąd	Wskazanie błędu	Czujnik starzenia oleju zgłasza błąd	SEW-EURODRIVE zaleca, aby natychmiast przeprowadzić wymianę oleju przekładniowego.
104	Starzenie oleju / nadwyżka temperatury	Wskazanie błędu	Czujnik starzenia oleju zgłasza nadwyżkę temperatury	<ul style="list-style-type: none"> Schłodzić olej Skontrolować prawidłowe działanie chłodzenia



Nr	Nazwa	Reakcja	Możliwa przyczyna	Środki zaradcze
105	Starzenie oleju / komunikat gotowości	Wskazanie błędu	Czujnik starzenia oleju nie jest gotowy do pracy	<ul style="list-style-type: none"> Skontrolować napięcie zasilające czujnika starzenia oleju Skontrolować czujnik starzenia oleju, w razie potrzeby wymienić
106	Zużycie hamulca	Wskazanie błędu	Zużyte okładziny hamulcowe	Wymienić okładziny hamulcowe (→ Instrukcja obsługi "Silniki")
110	Błąd "Ochrona Ex e"	Zatrzymanie z blokadą	Przekroczony czas pracy poniżej 5 Hz	<ul style="list-style-type: none"> Sprawdzić projektowanie Skrócić czas pracy poniżej 5 Hz
113	Przerwanie przewodu - wejście analogowe	Programowalne	Przerwanie przewodu - wejście analogowe AI1	<ul style="list-style-type: none"> Sprawdź oprzewodowanie

- Kontrola prędkości obrotowej ustawiana jest poprzez zmianę parametrów 500 / 502 i 501 / 503. Przy dezaktywacji lub przy ustawianiu zbyt długiego czasu opóźnienia nie można bezpiecznie zapobiec utracie wysokości przez dźwignice.
- Reset nie jest konieczny, po nawiązaniu komunikacji komunikat o błędzie zniknie

7.3 Serwis elektroniczny SEW

7.3.1 Hotline

Pod numerem telefonu Drive Service Hotline przez 24 godziny na dobę i 365 dni w roku można zasięgnąć informacji od specjalisty serwisu SEW-EURODRIVE.

Wybierz po prostu numer kierunkowy **+49(0)1805** oraz kombinację liter **SEWHELP** z klawiatury swojego telefonu. Oczywiście możesz również wybrać także numer **+49 (0)18057394357** lub na terenie Polski **+48602SEWSEW – czyli +48602739739**.

7.3.2 Odesłanie do naprawy

Jeśli nie możesz usunąć jakiegoś błędu, zwróć się proszę do serwisu elektroniki SEW.

Podczas konsultacji z serwisem elektroniki SEW prosimy zawsze podawać cyfry stanu urządzenia. Serwis SEW-EURODRIVE będzie mógł Ci wówczas efektywniej pomóc.

Jeśli odsyłasz urządzenie do naprawy, podaj następujące dane:
Numer seryjny (→ tabliczka znamionowa)
Oznaczenie typu
Krótki opis aplikacji (zastosowanie, sterowanie poprzez zaciski czy bus)
Przyłączony silnik (napięcie silnika, połączenie w gwiazdę lub w trójkąt)
Rodzaj błędu
Zjawiska towarzyszące
Własne przypuszczenia
Poprzednie podejrzane zdarzenia



7.4 Magazynowanie długoterminowe

W przypadku magazynowania długoterminowego przyłączaj urządzenie w celu konserwacji co dwa lata na co najmniej 5 minut do napięcia sieciowego. W przeciwnym razie skróci się żywotność urządzenia.

Sposób postępowania w przypadku nie wykonanej konserwacji:

W falownikach stosowane są kondensatory elektrolityczne, które w przypadku braku napięcia ulegają efektowi starzenia. Efekt ten może prowadzić do uszkodzenia kondensatorów elektrolitycznych, jeśli po długim magazynowaniu do urządzenia podłączone zostanie bezpośrednio napięcie znamionowe.

W przypadku nie wykonania konserwacji, firma SEW-EURODRIVE zaleca, aby napięcie sieciowe zwiększać stopniowo do osiągnięcia maksymalnej wartości napięcia. Stopniowe zwiększanie można uzyskać stosując transformator regulacyjny, którego napięcie wyjściowe ustawiane jest w oparciu o poniższe zestawienie. SEW-EURODRIVE zaleca, aby w przeciągu pierwszych kilku sekund zwiększać napięcie powoli od 0 V do osiągnięcia pierwszego stopnia.

SEW-EURODRIVE zaleca następujące stopniowania:

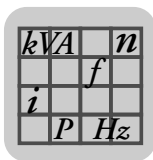
Urządzenia 400/500 V AC:

- Stopień 1: AC 350 V przez 15 minut
- Stopień 2: AC 420 V przez 15 minut
- Stopień 3: AC 500 V przez 1 godzinę

Urządzenia 230 V AC:

- Stopień 1: AC 170 V przez 15 minut
- Stopień 2: AC 200 V przez 15 minut
- Stopień 3: AC 240 V przez 1 godzinę

Po takiej regeneracji można od razu podjąć eksploatację urządzenia lub kontynuować magazynowanie długoterminowe.



8 Dane techniczne

8.1 CE, aprobaty U oraz C-Tick

8.1.1 Oznaczenie CE

Przetwornice częstotliwości MOVITRAC[®] B spełniają przepisy wytycznej dot. niskich napięć 73/23/WEE.



Przetwornice częstotliwości MOVITRAC[®] B przeznaczone są jako komponenty do montażu w maszynach i instalacjach. Spełniają one normę produktową EMC EN 61800-3 *Napędy elektryczne ze zmienną prędkością obrotową*. W przypadku przestrzegania wskazówek instalacyjnych podane są odpowiednie założenia odnośnie oznaczenia CE dla całości wyposażonych maszyn i instalacji zgodnie z wytyczną dot. kompatybilności elektromagnetycznej EMC 89/336/WEE. Szczegółowe wskazówki dot. instalacji zgodnej z EMC zawarte są w dokumentacji "EMC w technice napędowej" firmy SEW-EURODRIVE.

Zachowanie wartości granicznych klasy C2 i C1 stwierdzone jest przez specyfikującą procedurę legalizacyjną. Na życzenie firma SEW-EURODRIVE udostępni Państwu dodatkowe informacje.

Symbol CE na tabliczce znamionowej odnosi się do deklaracji zgodności dla wytycznej dot. napięć niskich 73/23/WEE. Na życzenie wystawiamy dodatkowo deklarację zgodności.

8.1.2 Aprobaty UL / CSA / certyfikat GOST-R / C-Tick



Aprobata UL oraz cUL (USA) przyznana jest na następujące urządzenia MOVITRAC[®] B:

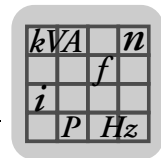
- 230 V / 1-fazowe
- 230 V / 3-fazowe
- 400/500 V / 3-fazowe (0,25 ... 45 kW / 0,34 ... 60 HP)

Dla innych urządzeń wystąpiono już o udzielenie aprobaty. cUL jest równoważna z aprobatą wg CSA.



Certyfikat GOST-R (Rosja) przyznany został dla serii urządzeń MOVITRAC[®] B.

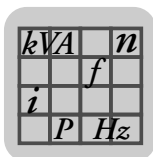
Aprobata C-Tick udzielana jest dla całej serii urządzeń MOVITRAC[®] B. C-Tick potwierdza zgodność z ACMA (Australian Communications and Media Authority).



8.2 Ogólne dane techniczne

Poniższe dane techniczne odnoszą się do wszystkich przetwornic częstotliwości MOVITRAC® B niezależnie od wielkości i mocy.

MOVITRAC® B	Wszystkie wielkości
Odporność na zakłócenia	Spełnia EN 61800-3
Emisja zakłóceń w przypadku instalacji spełniającej warunki EMC	Zgodnie z klasą wartości granicznych ¹⁾ <ul style="list-style-type: none"> • Wielkość 0 ... 2: C2 bez dodatkowych zabezpieczeń • Wielkość 0 ... 5: C1 z odpowiednimi filtrami / ferrytami składanymi C1/C2 wg EN 61800-3
Prąd upływowy	> 3.5 mA
Temperatura otoczenia ϑ_A (do 60 °C z redukcją prądu)	<ul style="list-style-type: none"> • 230 V, 0.25 ... 2.2 kW (0.34 ... 3.0 HP) / 400/500 V, 0.25 ... 4.0 kW (0.34 ... 5.4 HP) Ze zdolnością przeciążeniową (maks. 150 % dla 60 s): $I_D = 100\% I_N / f_{PWM} = 4 \text{ kHz}: -10\text{ °C} \dots +40\text{ °C} (14\text{ °F} \dots 104\text{ °F})$ Bez zdolności przeciążeniowej: $I_D = 100\% I_N / f_{PWM} = 4 \text{ kHz}: -10\text{ °C} \dots +50\text{ °C} (14\text{ °F} \dots 122\text{ °F})$ $I_D = 100\% I_N / f_{PWM} = 8 \text{ kHz}: -10\text{ °C} \dots +40\text{ °C} (14\text{ °F} \dots 104\text{ °F})$ $I_D = 125\% I_N / f_{PWM} = 4 \text{ kHz}: -10\text{ °C} \dots +40\text{ °C} (14\text{ °F} \dots 104\text{ °F})$ • 3 × 230 V, 3.7 ... 30 kW (5.0 ... 40 HP) / 400/500 V, 5.5 ... 75 kW (7.4 ... 100 HP) Ze zdolnością przeciążeniową (maks. 150 % dla 60 s): $I_D = 100\% I_N / f_{PWM} = 4 \text{ kHz}: 0\text{ °C} \dots +40\text{ °C} (32\text{ °F} \dots 104\text{ °F})$ Bez zdolności przeciążeniowej: $I_D = 100\% I_N / f_{PWM} = 4 \text{ kHz}: 0\text{ °C} \dots +50\text{ °C} (32\text{ °F} \dots 122\text{ °F})$ $I_D = 100\% I_N / f_{PWM} = 8 \text{ kHz}: 0\text{ °C} \dots +40\text{ °C} (32\text{ °F} \dots 104\text{ °F})$ $I_D = 125\% I_N / f_{PWM} = 4 \text{ kHz}: 0\text{ °C} \dots +40\text{ °C} (32\text{ °F} \dots 104\text{ °F})$ • Płyta montażowa w przypadku "Cold Plate" < 70 °C (158 °F)
Derating temperatury otoczenia (redukcja prądu)	2,5 % I_N na K przy 40 °C ... 50 °C (104 °F ... 122 °F) 3 % I_N na K przy 50 °C ... 60 °C (122 °F ... 140 °F)
Klasa klimatyczna	EN 60721-3-3, klasa 3K3
Temperatura magazynowania Temperatura transportu	-25 °C ... +75 °C (-13 °F ... 167 °F) -25 °C ... +75 °C (-13 °F ... 167 °F)
Rodzaj chłodzenia	Chłodzenie własne: 230 V: ≤ 0.75 kW (1.0 HP) 400/500 V: ≤ 1.1 kW (1.5 HP) Chłodzenie zewnętrzne: 230 V: ≥ 1.1 kW (1.5 HP) (wentylator z regulacją temperatury, 400/500 V: ≥ 1.5 kW (2.0 HP) Próg rozruchu 45 °C (113 °F))
Klasa ochronna EN 60529 (NEMA1)	Wielkość 0 ... 3: IP20 Wielkość 4 ... 5 przyłącza mocy: • IP00 • Z zamontowaną, dostarczoną osłoną z pleksiglasu i zamontowaną rurką termokurczliwą (nie objęta dostawą): IP10
Tryb pracy	Praca ciągła
Kategoria przeciążenia	III według IEC 60664-1 (VDE 0110-1)
Tolerancja napięcia sieciowego	EN 50160: ±10 %
Klasa zanieczyszczenia	2 według IEC 60664-1 (VDE 0110-1)

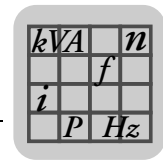


Dane techniczne

Ogólne dane techniczne

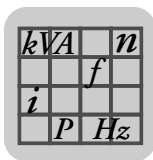
MOVITRAC® B	Wszystkie wielkości
Wysokość ustawienia	<p>Do $h \leq 1000$ m (3281 ft) bez ograniczeń.</p> <p>Do $h \geq 1000$ m (3281 ft) obowiązują następujące ograniczenia:</p> <ul style="list-style-type: none"> • Od 1000 m (3281 ft) do maks. 4000 m (13120 ft): <ul style="list-style-type: none"> – I_N-redukcja o 1 % na 100 m (328 ft) • Od 2000 m (6562 ft) do maks. 4000 m (13120 ft): <ul style="list-style-type: none"> – Urządzenia 230 V AC: Redukcja sieciowego napięcia znamionowego $U_{\text{sieć}}$ o AC 3 V na 100 m (328 ft) – Urządzenia 500 V AC: Redukcja sieciowego napięcia znamionowego $U_{\text{sieć}}$ o AC 6 V na 100 m (328 ft) <p>Ponad 2000 m (6562 ft) wyłącznie w przypadku klasy przeciążenia 2, dla klasy przeciążenia 3 konieczne są zewnętrzne zabezpieczenia. Klasy przeciążenia według DIN VDE 0110-1.</p>
Wymiarowanie	Zgodnie z DIN ISO 276-v
Wielkość 0: Ograniczenia dla pracy ciągłej z 125 % I_N	<ul style="list-style-type: none"> • Maksymalna temperatura otoczenia ϑ_A: 40 °C (104 °F) • Maksymalne napięcie znamionowe sieci $U_{\text{sieć}}$: 400 V • Bez montażu na szynie / rezystora części dolnej • Do 1 × 230 V: przeznaczyć dławik sieciowy ND

1) W celu zachowania wartości granicznych danej klasy konieczne jest przeprowadzenie przepisowej instalacji elektrycznej. Należy przestrzegać wskazówek dotyczących instalacji.



8.3 Dane elektroniczne MOVITRAC® B

Funkcja	Zacisk	Nazwa	Default	Dane
Wejście wartości ¹⁾ zadanej (wejście różnicowe)	X10:1 X10:2 X10:3 X10:4	REF1 AI11 (+) AI12 (-) GND		+10 V, $R_{Lmin} = 3 \text{ k}\Omega$ 0 ... +10 V ($R_i > 200 \text{ k}\Omega$) 0 ... 20 mA / 4 ... 20 mA ($R_i = 250 \Omega$), Rozdzielczość 10 Bit, próbkowanie 1 ms GND = Potencjał odniesienia dla sygnałów binarnych i analogowych, potencjał PE
Wejścia binarne	X12:1 X12:2 X12:3 X12:4 X12:5 X12:6	DI00 DI01 DI02 DI03 DI04 DI05TF	Reset błędu Prawo/Stop Lewo/Stop Zezwolenie/Stop n11/n21 n12/n22	$R_i = 3 \text{ k}\Omega$, $I_E = 10 \text{ mA}$, próbkowanie 5 ms, kompatybilne z PLC Poziom sygnału zgodny z EN 61131-2 Typ1 lub Typ3: <ul style="list-style-type: none"> +11 ... +30 V → 1 / styk zamknięty -3 ... +5 V → 0 / styk otwarty X12:2 / DI01 stałe obsadzenie funkcją: Prawo/Stop X12:5 / DI04 użyteczne jako wejście częstotliwości X12:6 / DI05 użyteczne jako wejście TF
Napięcie zasilające dla TF	X12:7	VOTF		Specjalna charakterystyka dla TF wg DIN EN 60947-8 / wartość wyzwalająca 3 kΩ
Wyjście napięcia pomocniczego / Zewnętrzne napięcie zasilające ²⁾	X12:8	24VIO		Wyjście napięcia pomocniczego: $U = \text{DC } 24 \text{ V}$, obciążalność prądowa $I_{maks} = 50 \text{ mA}$ Zewnętrzne napięcie zasilające: $U = \text{DC } 24 \text{ V} -15 \% / +20 \%$ zgodnie z EN 61131-2 Patrz rozdział Projektowanie / Zewnętrzne napięcie zasilające DC 24 V
Zacisk odniesienia	X12:9	GND		Potencjał odniesienia dla sygnałów binarnych i analogowych, potencjał PE
Wejścia binarne	X13:1 X13:2 X13:3 X13:4	GND DO02 DO03 GND	Hamulec odham. Gotów do pracy	Kompatybilne z PLC, próbkowanie 5 ms $I_{maks} \text{ DO02} = 150 \text{ mA}$, $I_{maks} \text{ DO03} = 50 \text{ mA}$, odporne na zwarcie, niewrażliwe na napięcie zasilające do 30 V GND = Potencjał odniesienia dla sygnałów binarnych i analogowych, potencjał PE
Wyjście przekaźnika	X13:5 X13:6 X13:7	DO01-C DO01-NO DO01-NC		Wspólny styk przekaźnikowy Zestyk zwierny Zestyk rozwierny Obciążalność: $U_{maks} = 30 \text{ V}$, $I_{maks} = 800 \text{ mA}$



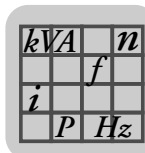
Funkcja	Zacisk	Nazwa	Default	Dane	
Styk ochronny	X17:1	DGND:	Potencjał odniesienia dla X17:3		
	X17:2	VO24:	$U_{OUT} = DC\ 24\ V$, tylko do zasilania X17:4 tego samego urządzenia, niedozwolone do zasilania innych urządzeń		
	X17:3	SOV24:	Potencjał odniesienia dla wejścia DC+24-V "Bezpieczne zatrzymanie" (styk ochronny)		
	X17:4	SVI24:	Wejście DC+24 V "Bezpieczne zatrzymanie" (styk ochrony)		
	Dopuszczalny przekrój przewodów		Jedna żyła na zacisk: 0.08...1.5 mm ² (AWG28...16) Dwie żyły na zacisk: 0.25 ... 1.0 mm ² (AWG23...17)		
	Pobór mocy X17:4		Wielkość 0: 3 W Wielkość 1: 5 W Wielkość 2, 2S: 6 W Wielkość 3: 7.5 W Wielkość 4: 8 W Wielkość 5: 10 W		
	Pojemność wejściowa X17:4		Wielkość 0: 27 µF Wielkość 1...5: 270 µF		
Czas do ponownego rozruchu Czas do zablokowania stopnia wyjściowego		$t_A = 200\ ms$ $t_S = 200\ ms$			
Poziom sygnał		DC +19.2 V...+30 V = "1" = styk zamknięty DC -30 V...+5 V = "0" = styk otwarty			
Czasy reakcji zacisków	Binarne zaciski wejściowe/ wyjściowe aktualizowane są co 5 ms				
Maksymalny przekrój kabla	1.5 mm ² (AWG15) bez końcówek izolacyjnych żył 1.0 mm ² (AWG17) z końcówkami izolacyjnymi żył				

- 1) Gdy wejście wartości zadanej nie jest stosowane, należy je ustawić na GND. W przeciwnym razie ustawia się zmierzone napięcie wejściowe -1 V ... +1 V.
- 2) Typ urządzenia MC07B...-S0 musi być zasilany zawsze napięciem zewnętrznym.

8.3.1 DC 24 V Zapotrzebowanie mocy dla trybu podtrzymywania 24 V

Wielkość	Zapotrzebowanie mocy urządzenia podstawowego ¹⁾	DBG60B	FIO11B	Opcja fieldbus ²⁾³⁾	DHP11B
0 MC07B...-00	5 W	1 W	2 W	3 W	4.5 W
0 MC07B...-S0	12 W				
1, 2S, 2	17 W				
3	23 W				
4, 5	25 W				

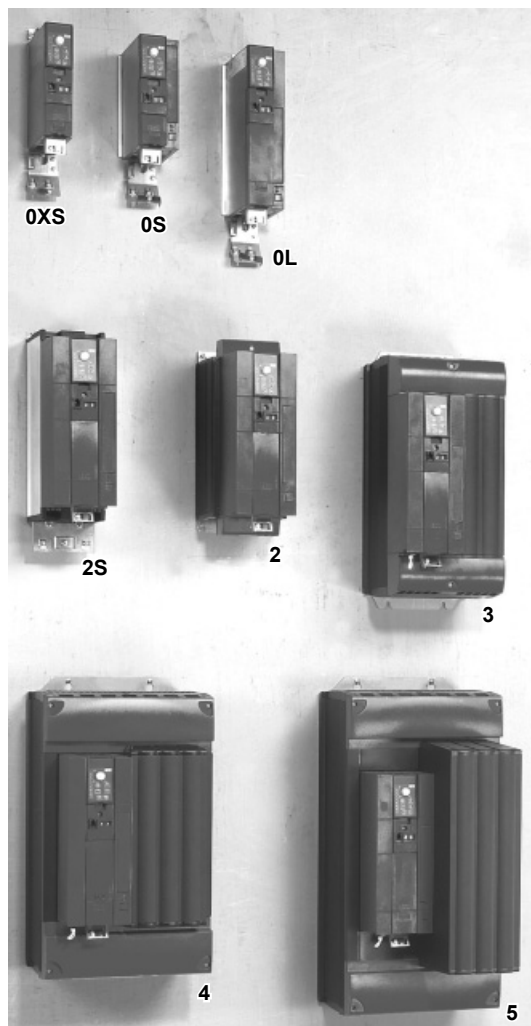
- 1) Zawierające FBG11B, FSC11B (UWS11A / USB11A). Uwzględnij obciążenie wyjść binarnych dodatkową mocą 2,4 W na 100 mA.
- 2) Opcjami fieldbus są: DFP21B, DFD11B, DFE11B, ...
- 3) Opcje te muszą zawsze być dodatkowo zasilane zewnętrznym.



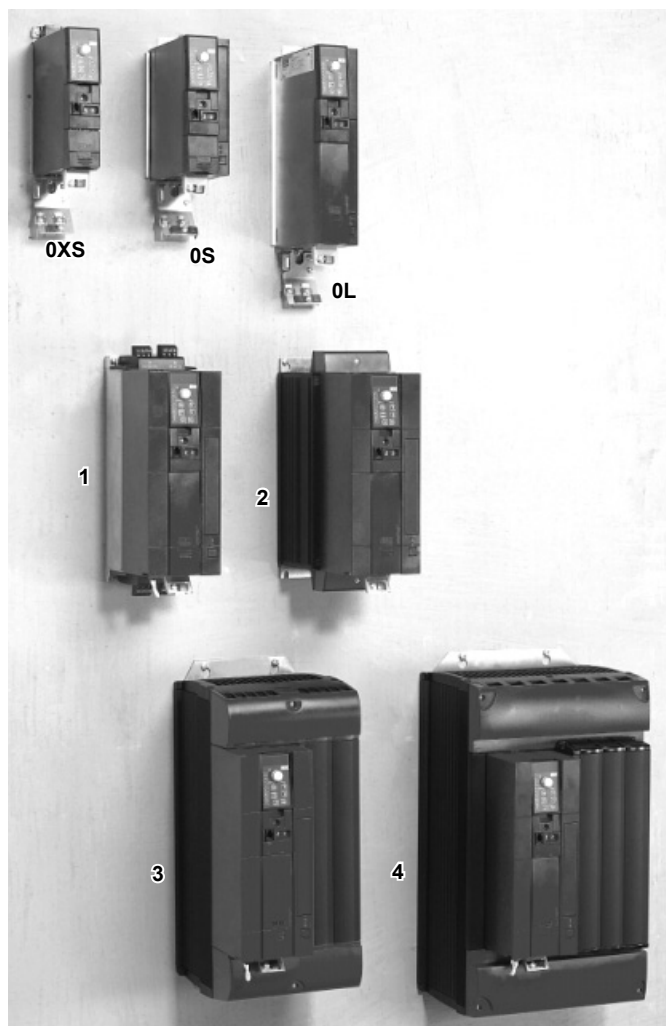
8.4 Dane techniczne MOVITRAC® B

8.4.1 Przegląd urządzenia MOVITRAC® B

400 / 500 V



230 V



Przyłącze sieciowe 400 / 500 V / 3-fazowe

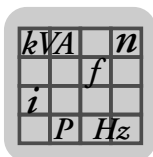
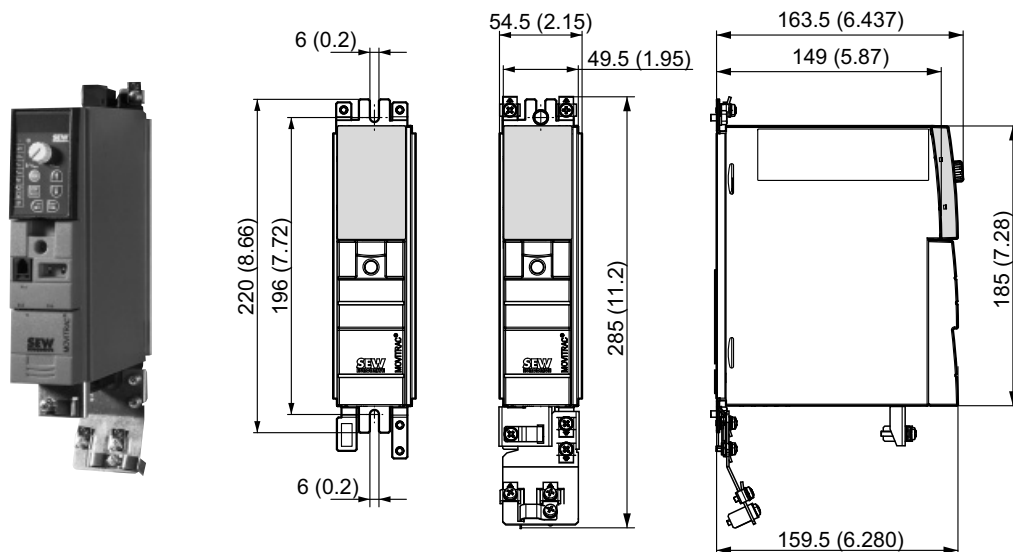
Wielkość	0XS	0S	0L	2S	2	3	4	5
Moc [kW / HP]	0,25 / 0,34 0,37 / 0,50	0,55 / 0,74 0,75 / 1,0 1,1 / 1,5 1,5 / 2,0	2,2 / 3,0 3,0 / 4,0 4,0 / 5,4	5,5 / 7,4 7,5 / 10	11 / 15	15 / 20 22 / 30 30 / 40	37 / 50 45 / 60	55 / 74 75 / 100

Przyłącze sieciowe 230 V / 1-fazowe

Wielkość	0XS	0S	0L
Moc [kW / HP]	0,25 / 0,34 0,37 / 0,50	0,55 / 0,74 0,75 / 1,0	1,1 / 1,5 1,5 / 2,0 2,2 / 3,0

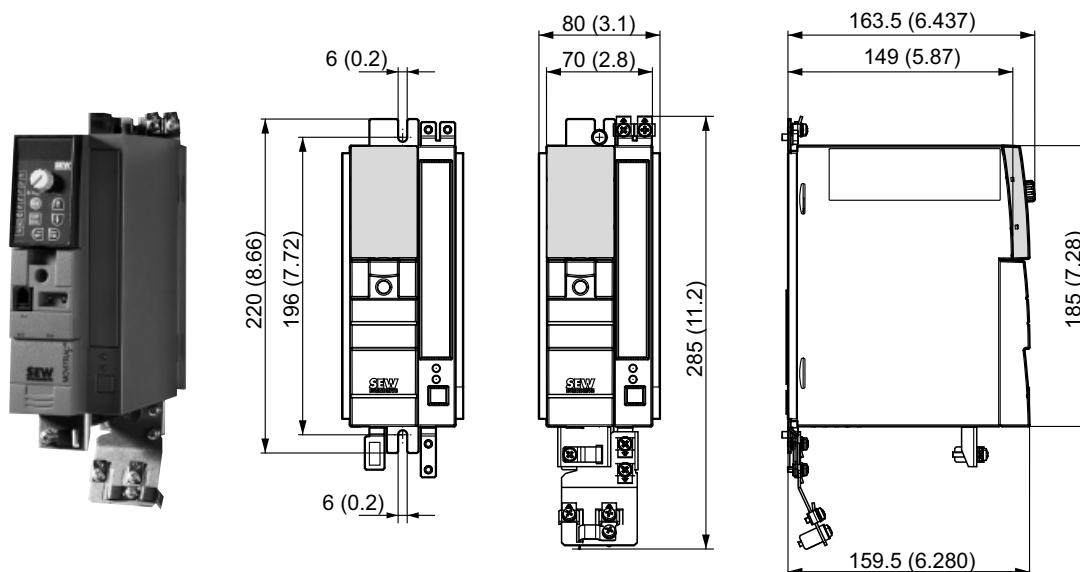
Przyłącze sieciowe 230 V / 3-fazowe

Wielkość	0XS	0S	0L	1	2	3	4
Moc [kW / HP]	0,25 / 0,34 0,37 / 0,50	0,55 / 0,74 0,75 / 1,0	1,1 / 1,5 1,5 / 2,0 2,2 / 3,0	3,7 / 5,0	5,5 / 7,4 7,5 / 10	11 / 15 15 / 20	22 / 30 30 / 40


8.4.2 AC 400 / 500 V / 3-fazowe / wielkość 0XS / 0,25 ... 0,37 kW / 0,34 ... 0,50 HP


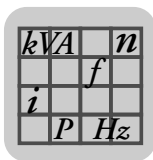
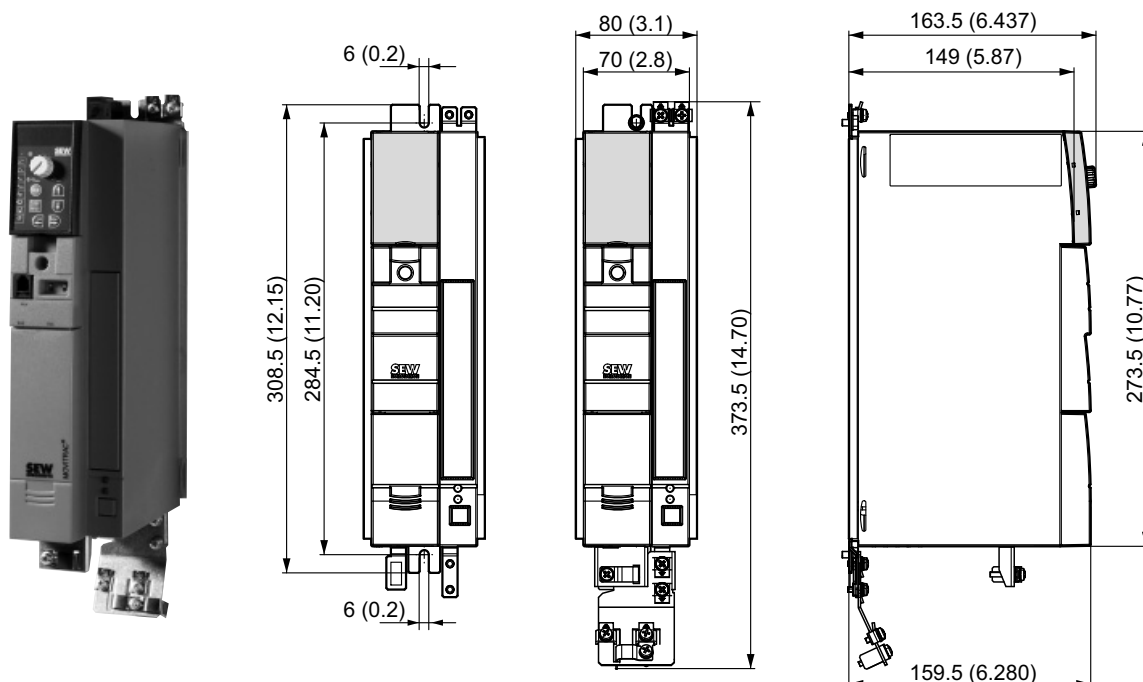
MOVITRAC® MC07B (sieć 3-fazowa)		0003-5A3-4-00	0004-5A3-4-00
Numer katalogowy		828 515 2	828 516 0
WEJŚCIE			
Napięcie znamionowe sieci	$U_{\text{sieć}}$	3 × AC 380 ... 500 V	
Znamionowa częstotliwość sieciowa	$f_{\text{sieć}}$	50 / 60 Hz ± 5 %	
Prąd znamionowy sieci 100 % pracy Prąd znamionowy sieci 125 % pracy	$I_{\text{sieć}}$ $I_{\text{sieć 125}}$	AC 0,9 A AC 1,1 A	AC 1,4 A AC 1,8 A
WYJŚCIE			
Napięcie na wyjściu	U_A	3 × 0 ... $U_{\text{Sieć}}$	
Zalecana moc silnika 100 % pracy Zalecana moc silnika 125 % pracy	P_{Mot} $P_{\text{Mot 125}}$	0,25 kW / 0,34 HP 0,37 kW / 0,50 HP	0,37 kW / 0,50 HP 0,55 kW / 0,74 HP
Wyjściowy prąd znamionowy 100 % pracy Wyjściowy prąd znamionowy 125 % pracy	I_N $I_{N 125}$	AC 1,0 A AC 1,3 A	AC 1,6 A AC 2,0 A
Wyjściowa moc pozorna 100 % pracy Wyjściowa moc pozorna 125 % pracy	S_N $S_{N 125}$	0,7 kVA 0,9 kVA	1,1 kVA 1,4 kVA
Minimalna dopuszczalna wartość rezystora hamującego (praca 4-Q)	$R_{\text{BW_min}}$	68 Ω	
DANE OGÓLNE			
Strata mocy 100 % pracy Strata mocy 125 % pracy	P_V $P_{V 125}$	30 W 35 W	35 W 40 W
Ograniczenie prądu		150 % I_N na przynajmniej 60 sekund	
Przekrój poprzeczny zacisków / moment dociągający	Zaciski	4 mm ² / AWG12 / 0,5 Nm / 4 lb in	
Wymiary	Szer. × Wys. × Gł.	54,5 × 185 × 163,5 mm / 2,15 × 7,28 × 6,437 cala	
Masa	m	1,3 kg / 2,9 lb	

8.4.3 AC 400 / 500 V / 3-fazowe / wielkość 0S / 0,55 ... 1,5 kW / 0,74 ... 2,0 HP



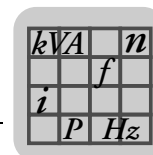
MOVITRAC® MC07B (sieć 3-fazowa)	0005-5A3-4-x0	0008-5A3-4-x0	0011-5A3-4-x0	0015-5A3-4-x0
Numer katalogowy urządzenia standardowego (-00)	828 517 9	828 518 7	828 519 5	828 520 9
Numer katalogowy "Bezpieczne zatrzymanie" (-S0) ¹⁾	828 995 6	828 996 4	828 997 2	828 998 0
WEJŚCIE				
Napięcie znamionowe sieci	U _{sieć}	3 × AC 380 ... 500 V		
Znamionowa częstotliwość sieciowa	f _{sieć}	50 / 60 Hz ± 5 %		
Prąd znamionowy sieci 100 % pracy	I _{sieć}	AC 1,8 A	AC 2,2 A	AC 2,8 A
Prąd znamionowy sieci 125 % pracy	I _{sieć 125}	AC 2,3 A	AC 2,6 A	AC 3,5 A
WYJŚCIE				
Napięcie na wyjściu	U _A	3 × 0 ... U _{Sieć}		
Zalecana moc silnika 100 % pracy	P _{Mot}	0,55 kW / 0,74 HP	0,75 kW / 1,0 HP	1,1 kW / 1,5 HP
Zalecana moc silnika 125 % pracy	P _{Mot 125}	0,75 kW / 1,0 HP	1,1 kW / 1,5 HP	1,5 kW / 2,0 HP
Wyjściowy prąd znamionowy 100 % pracy	I _N	AC 2,0 A	AC 2,4 A	AC 3,1 A
Wyjściowy prąd znamionowy 125 % pracy	I _{N 125}	AC 2,5 A	AC 3,0 A	AC 3,9 A
Wyjściowa moc pozorna 100 % pracy	S _N	1,4 kVA	1,7 kVA	2,1 kVA
Wyjściowa moc pozorna 125 % pracy	S _{N 125}	1,7 kVA	2,1 kVA	2,7 kVA
Minimalna dopuszczalna wartość rezystora hamującego (praca 4-Q)	R _{BW_min}	68 Ω		
DANE OGÓLNE				
Strata mocy 100 % pracy	P _V	40 W	45 W	50 W
Strata mocy 125 % pracy	P _{V 125}	45 W	50 W	60 W
Ograniczenie prądu		150 % I _N na przynajmniej 60 sekund		
Przekrój poprzeczny zacisków / moment dociągający	Zaciski	4 mm ² / AWG12 / 0,5 Nm / 4 lb in		
Wymiary	Szer. × Wys. × Gł.	80 × 185 × 163,5 mm / 3,1 × 7,28 × 6,437 cala		
Masa	m	1,5 kg / 3,3 lb		

1) Typ urządzenia MC07B...-S0 musi być zasilany zawsze napięciem zewnętrznym.

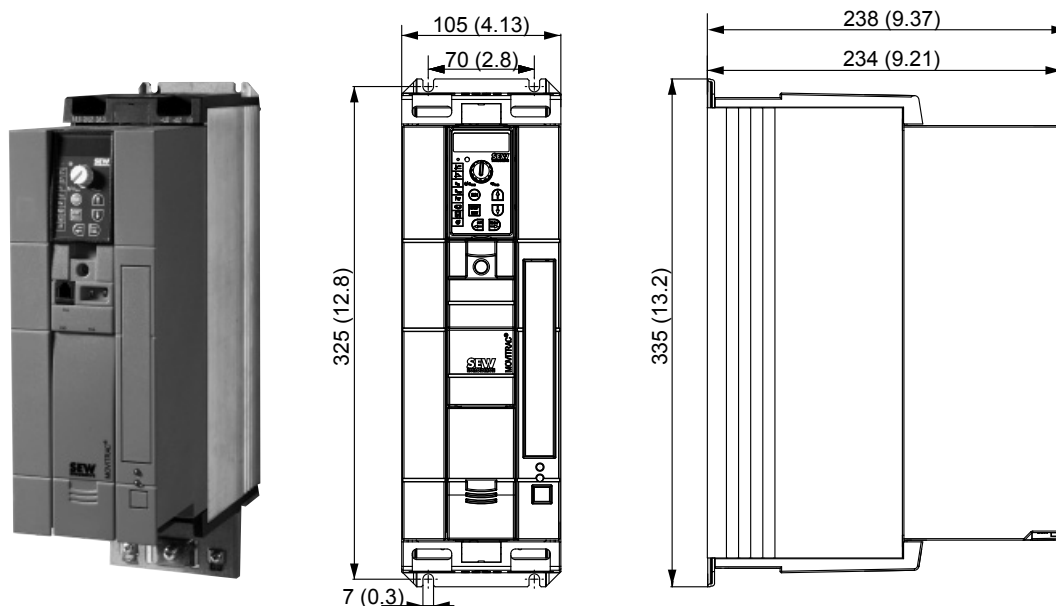

8.4.4 AC 400 / 500 V / 3-fazowe / wielkość 0L / 2,2 ... 4,0 kW / 3,0 ... 5,4 HP


MOVITRAC® MC07B (sieć 3-fazowa)		0022-5A3-4-x0	0030-5A3-4-x0	0040-5A3-4-x0
Numer katalogowy urządzenia standardowego (-00)		828 521 7	828 522 5	828 523 3
Numer katalogowy "Bezpieczne zatrzymanie" (-S0) ¹⁾		828 999 9	829 000 8	829 001 6
WEJŚCIE				
Napięcie znamionowe sieci	$U_{\text{sieć}}$	3 × AC 380 ... 500 V		
Znamionowa częstotliwość sieciowa	$f_{\text{sieć}}$	50 / 60 Hz ± 5 %		
Prąd znamionowy sieci 100 % pracy	$I_{\text{sieć}}$	AC 5,0 A	AC 6,3 A	AC 8,6 A
Prąd znamionowy sieci 125 % pracy	$I_{\text{sieć 125}}$	AC 6,2 A	AC 7,9 A	AC 10,7 A
WYJŚCIE				
Napięcie na wyjściu	U_A	3 × 0 ... $U_{\text{Sieć}}$		
Zalecana moc silnika 100 % pracy	P_{Mot}	2,2 kW / 3,0 HP	3,0 kW / 4,0 HP	4,0 kW / 5,4 HP
Zalecana moc silnika 125 % pracy	$P_{\text{Mot 125}}$	3,0 kW / 4,0 HP	4,0 kW / 5,4 HP	5,5 kW / 7,4 HP
Wyjściowy prąd znamionowy 100 % pracy	I_N	AC 5,5 A	AC 7,0 A	AC 9,5 A
Wyjściowy prąd znamionowy 125 % pracy	$I_{N 125}$	AC 6,9 A	AC 8,8 A	AC 11,9 A
Wyjściowa moc pozorna 100 % pracy	S_N	3,8 kVA	4,8 kVA	6,6 kVA
Wyjściowa moc pozorna 125 % pracy	$S_{N 125}$	4,8 kVA	6,1 kVA	8,2 kVA
Minimalna dopuszczalna wartość rezystora hamującego (praca 4-Q)	$R_{\text{BW}_{\text{min}}}$	68 Ω		
DANE OGÓLNE				
Strata mocy 100 % pracy	P_V	80 W	95 W	125 W
Strata mocy 125 % pracy	$P_{V 125}$	95 W	120 W	180 W
Ograniczenie prądu		150 % I_N na przynajmniej 60 sekund		
Przekrój poprzeczny zacisków / moment dociągający	Zaciski	4 mm ² / AWG12 / 0,5 Nm / 4 lb in		
Wymiary	Szer. × Wys. × Gł.	80 × 273,5 × 163,5 mm / 3,1 × 10,77 × 6,437 cala		
Masa	m	2,1 kg / 4,6 lb		

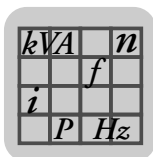
1) Typ urządzenia MC07B...-S0 musi być zasilany zawsze napięciem zewnętrznym.



8.4.5 AC 400 / 500 V / 3-fazowe / wielkość 2S / 5,5 ... 7,5 kW / 7,4 ... 10 HP



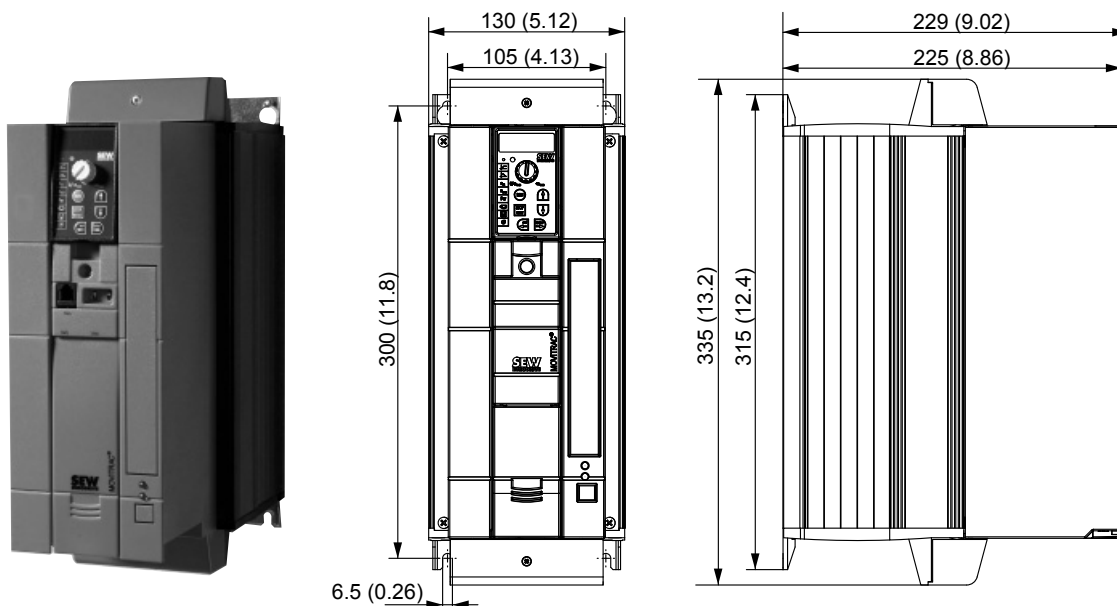
MOVITRAC® MC07B (sieć 3-fazowa)		0055-5A3-4-00	0075-5A3-4-00
Numer katalogowy		828 524 1	828 526 8
WEJŚCIE			
Napięcie znamionowe sieci	$U_{\text{sieć}}$	3 × AC 380 ... 500 V	
Znamionowa częstotliwość sieciowa	$f_{\text{sieć}}$	50 / 60 Hz ± 5 %	
Prąd znamionowy sieci 100 % pracy	$I_{\text{sieć}}$	AC 11,3 A	AC 14,4 A
Prąd znamionowy sieci 125 % pracy	$I_{\text{sieć 125}}$	AC 14,1 A	AC 18,0 A
WYJŚCIE			
Napięcie na wyjściu	U_A	3 × 0 ... $U_{\text{Sieć}}$	
Zalecana moc silnika 100 % pracy	P_{Mot}	5,5 kW / 7,4 HP	7,5 kW / 10 HP
Zalecana moc silnika 125 % pracy	$P_{\text{Mot 125}}$	7,5 kW / 10 HP	11 kW / 15 HP
Wyjściowy prąd znamionowy 100 % pracy	I_N	AC 12,5 A	AC 16 A
Wyjściowy prąd znamionowy 125 % pracy	$I_{N 125}$	AC 15,6 A	AC 20 A
Wyjściowa moc pozorna 100 % pracy	S_N	8,7 kVA	11,1 kVA
Wyjściowa moc pozorna 125 % pracy	$S_{N 125}$	10,8 kVA	13,9 kVA
Minimalna dopuszczalna wartość rezystora hamującego (praca 4-Q)	$R_{\text{BW}_{\text{min}}}$	47 Ω	
DANE OGÓLNE			
Strata mocy 100 % pracy	P_V	220 W	290 W
Strata mocy 125 % pracy	$P_{V 125}$	290 W	370 W
Ograniczenie prądu		150 % I_N na przynajmniej 60 sekund	
Przekrój poprzeczny zacisków / moment dociągający	Zaciski	4 mm ² / AWG12 / 1,5 Nm / 13 lb in	
Wymiary	Szer. × Wys. × Gł.	105 × 335 × 238 mm / 4,13 × 13,2 × 9,37 cala	
Masa	m	5,0 kg / 11 lb	



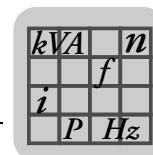
Dane techniczne

Dane techniczne MOVITRAC® B

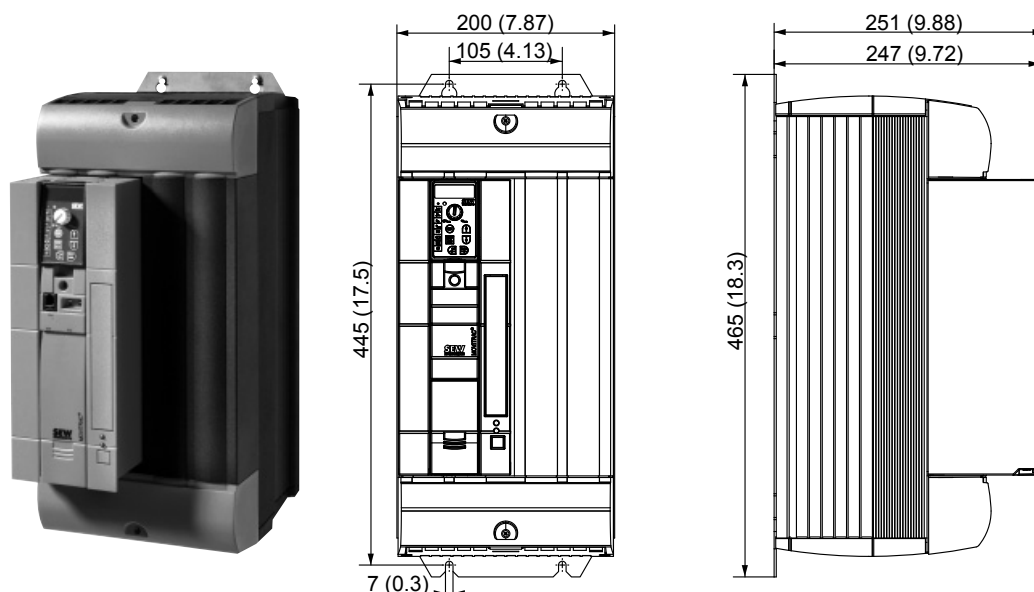
8.4.6 AC 400 / 500 V / 3-fazowe / wielkość 2 / 11 kW / 15 HP



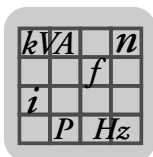
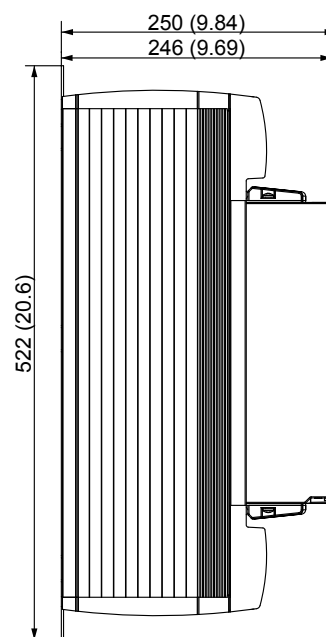
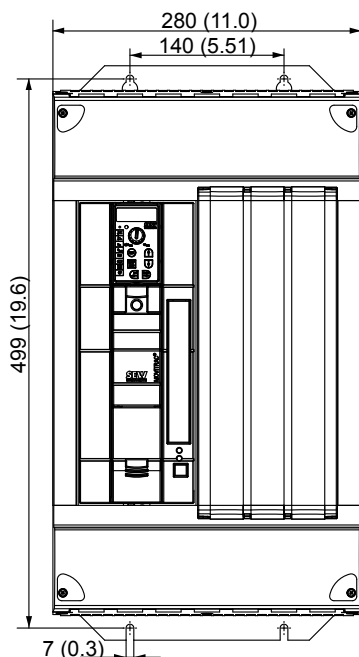
MOVITRAC® MC07B (sieć 3-fazowa)		0110-5A3-4-00
Numer katalogowy		828 527 6
WEJŚCIE		
Napięcie znamionowe sieci	$U_{\text{sieć}}$	3 × AC 380 ... 500 V
Znamionowa częstotliwość sieciowa	$f_{\text{sieć}}$	50 / 60 Hz ± 5 %
Prąd znamionowy sieci 100 % pracy	$I_{\text{sieć}}$	AC 21,6 A
Prąd znamionowy sieci 125 % pracy	$I_{\text{sieć 125}}$	AC 27,0 A
WYJŚCIE		
Napięcie na wyjściu	U_A	3 × 0 ... $U_{\text{Sieć}}$
Zalecana moc silnika 100 % pracy	P_{Mot}	11 kW / 15 HP
Zalecana moc silnika 125 % pracy	$P_{\text{Mot 125}}$	15 kW / 20 HP
Wyjściowy prąd znamionowy 100 % pracy	I_N	AC 24 A
Wyjściowy prąd znamionowy 125 % pracy	$I_{N 125}$	AC 30 A
Wyjściowa moc pozorna 100 % pracy	S_N	16,6 kVA
Wyjściowa moc pozorna 125 % pracy	$S_{N 125}$	20,8 kVA
Minimalna dopuszczalna wartość rezystora hamującego (praca 4-Q)	$R_{\text{BW_min}}$	22 Ω
DANE OGÓLNE		
Strata mocy 100 % pracy	P_V	400 W
Strata mocy 125 % pracy	$P_{V 125}$	500 W
Ograniczenie prądu		150 % I_N na przynajmniej 60 sekund
Przekrój poprzeczny zacisków / moment dociągający	Zaciski	4 mm ² / AWG12 / 1,5 Nm / 13 lb in
Wymiary	Szer. × Wys. × Gł.	130 × 335 × 229 mm / 5,12 × 13,2 × 9,02 cala
Masa	m	6,6 kg / 15 lb



8.4.7 AC 400 / 500 V / 3-fazowe / wielkość 3 / 15 ... 30 kW / 20 ... 40 HP

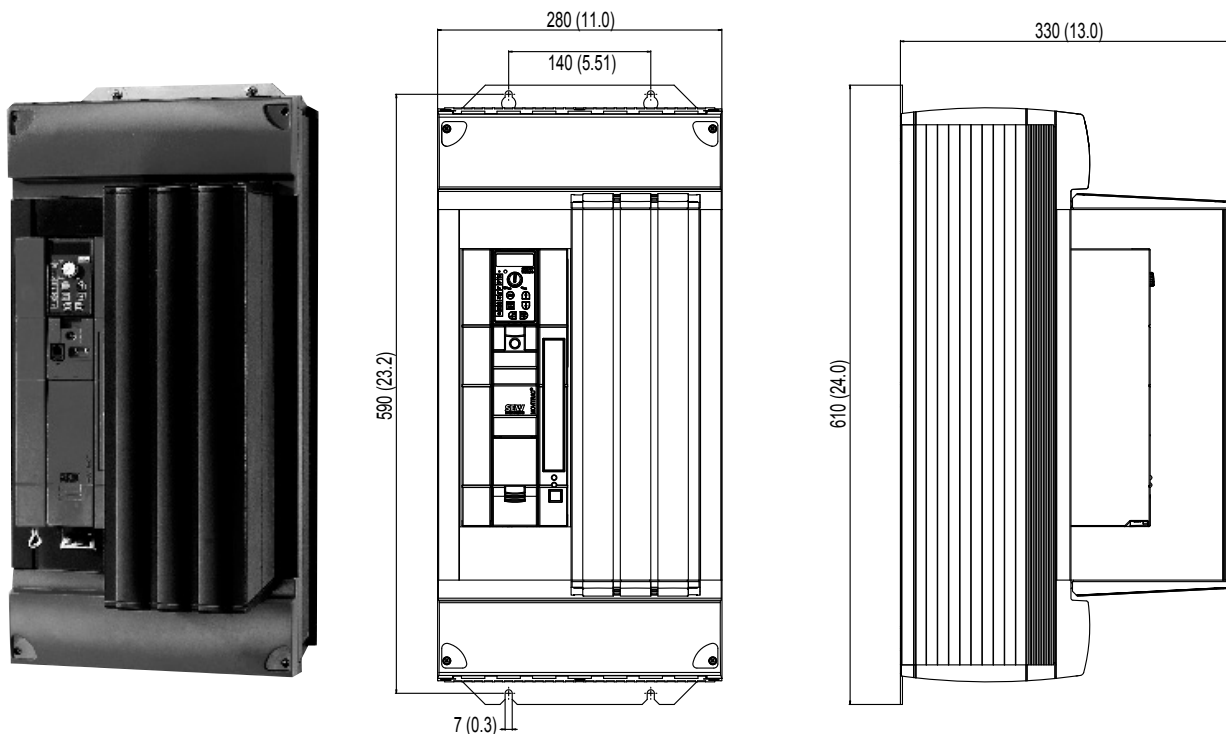


MOVITRAC® MC07B (sieć 3-fazowa)		0150-503-4-00	0220-503-4-00	0300-503-4-00
Numer katalogowy		828 528 4	828 529 2	828 530 6
WEJŚCIE				
Napięcie znamionowe sieci	$U_{\text{sieć}}$	3 × AC 380 ... 500 V		
Znamionowa częstotliwość sieciowa	$f_{\text{sieć}}$	50 / 60 Hz ± 5 %		
Prąd znamionowy sieci 100 % pracy	$I_{\text{sieć}}$	AC 28,8 A	AC 41,4 A	AC 54,0 A
Prąd znamionowy sieci 125 % pracy	$I_{\text{sieć 125}}$	AC 36,0 A	AC 51,7 A	AC 67,5 A
WYJŚCIE				
Napięcie na wyjściu	U_A	3 × 0 ... $U_{\text{Sieć}}$		
Zalecana moc silnika 100 % pracy	P_{Mot}	15 kW / 20 HP	22 kW / 30 HP	30 kW / 40 HP
Zalecana moc silnika 125 % pracy	$P_{\text{Mot 125}}$	22 kW / 30 HP	30 kW / 40 HP	37 kW / 50 HP
Wyjściowy prąd znamionowy 100 % pracy	I_N	AC 32 A	AC 46 A	AC 60 A
Wyjściowy prąd znamionowy 125 % pracy	$I_{N 125}$	AC 40 A	AC 57,5 A	AC 75 A
Wyjściowa moc pozorna 100 % pracy	S_N	22,2 kVA	31,9 kVA	41,6 kVA
Wyjściowa moc pozorna 125 % pracy	$S_{N 125}$	27,7 kVA	39,8 kVA	52,0 kVA
Minimalna dopuszczalna wartość rezystora hamującego (praca 4-Q)	$R_{\text{BW_min}}$	15 Ω		12 Ω
DANE OGÓLNE				
Strata mocy 100 % pracy	P_V	550 W	750 W	950 W
Strata mocy 125 % pracy	$P_{V 125}$	690 W	940 W	1250 W
Ograniczenie prądu		150 % I_N na przynajmniej 60 sekund		
Przekrój poprzeczny zacisków / moment dociągający	Zaciski	6 mm ² / AWG10	10 mm ² / AWG8	16 mm ² / AWG6
		3,5 Nm / 31 lb in		
Wymiary	Szer. × Wys. × Gł.	200 × 465 × 251 mm / 7,87 × 18,3 × 9,88 cala		
Masa	m	15 kg / 33 lb		

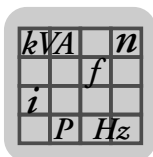
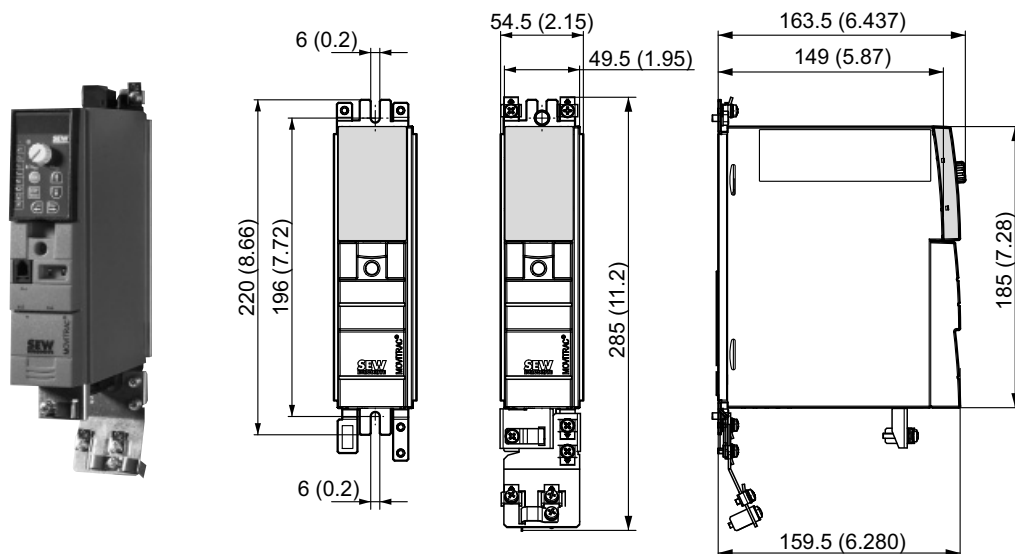

8.4.8 AC 400 / 500 V / 3-fazowe / wielkość 4 / 37 ... 45 kW / 50 ... 60 HP


MOVITRAC® MC07B (sieć 3-fazowa)		0370-503-4-00	0450-503-4-00
Numer katalogowy		828 531 4	828 532 2
WEJŚCIE			
Napięcie znamionowe sieci	$U_{\text{sieć}}$	3 × AC 380 ... 500 V	
Znamionowa częstotliwość sieciowa	$f_{\text{sieć}}$	50 / 60 Hz ± 5 %	
Prąd znamionowy sieci 100 % pracy	$I_{\text{sieć}}$	AC 65,7 A	AC 80,1 A
Prąd znamionowy sieci 125 % pracy	$I_{\text{sieć 125}}$	AC 81,9 A	AC 100,1 A
WYJŚCIE			
Napięcie na wyjściu	U_A	3 × 0 ... $U_{\text{Sieć}}$	
Zalecana moc silnika 100 % pracy	P_{Mot}	37 kW / 50 HP	45 kW / 60 HP
Zalecana moc silnika 125 % pracy	$P_{\text{Mot 125}}$	45 kW / 60 HP	55 kW / 74 HP
Wyjściowy prąd znamionowy 100 % pracy	I_N	AC 73 A	AC 89 A
Wyjściowy prąd znamionowy 125 % pracy	$I_{N 125}$	AC 91,3 A	AC 111,3 A
Wyjściowa moc pozorna 100 % pracy	S_N	50,6 kVA	61,7 kVA
Wyjściowa moc pozorna 125 % pracy	$S_{N 125}$	63,2 kVA	77,1 kVA
Minimalna dopuszczalna wartość rezystora hamującego (praca 4-Q)	$R_{\text{BW_min}}$	6 Ω	
DANE OGÓLNE			
Strata mocy 100 % pracy	P_V	1200 W	1400 W
Strata mocy 125 % pracy	$P_{V 125}$	1450 W	1820 W
Ograniczenie prądu		150 % I_N na przynajmniej 60 sekund	
Przekrój poprzeczny zacisków / moment dociągający	Zaciski	25 mm ² / AWG4	35 mm ² / AWG2
		14 Nm / 120 lb in	
Wymiary	Szer. × Wys. × Gł.	280 × 522 × 250 mm / 11,0 × 20,6 × 9,84 cala	
Masa	m	27 kg / 60 lb	

8.4.9 AC 400 / 500 V / 3-fazowe / wielkość 5 / 55 ... 75 kW / 74 ... 100 HP

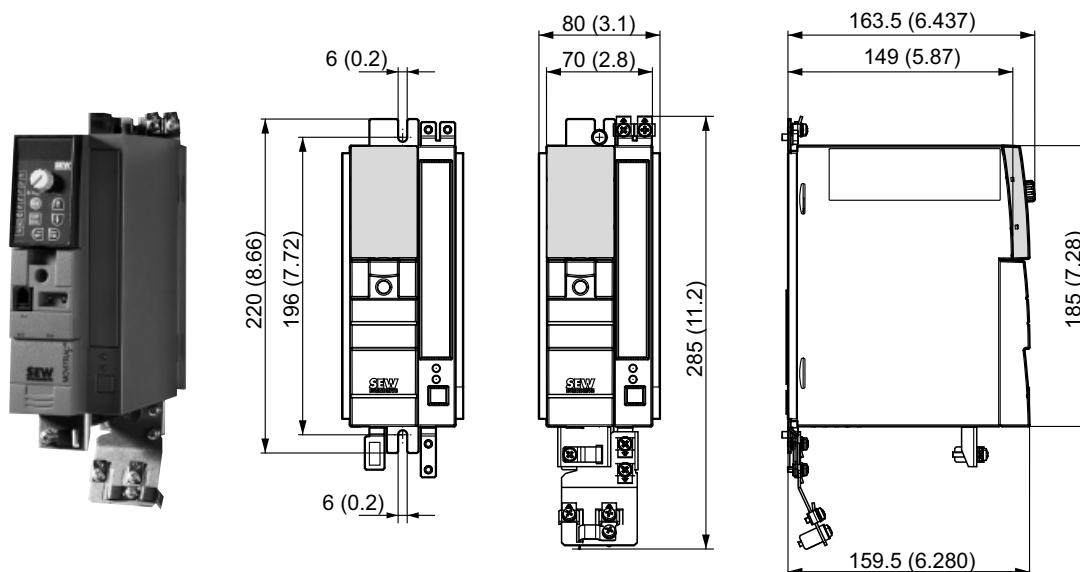


MOVITRAC® MC07B (sieć 3-fazowa)		0550-503-4-00	0750-503-4-00
Numer katalogowy		829 527 1	829 529 8
WEJŚCIE			
Napięcie znamionowe sieci	$U_{\text{sieć}}$	3 × AC 380 ... 500 V	
Znamionowa częstotliwość sieciowa	$f_{\text{sieć}}$	50 / 60 Hz ± 5 %	
Prąd znamionowy sieci 100 % pracy	$I_{\text{sieć}}$	AC 94,5 A	AC 117 A
Prąd znamionowy sieci 125 % pracy	$I_{\text{sieć 125}}$	AC 118,1 A	AC 146,3 A
WYJŚCIE			
Napięcie na wyjściu	U_A	3 × 0 ... $U_{\text{Sieć}}$	
Zalecana moc silnika 100 % pracy	P_{Mot}	55 kW / 74 HP	75 kW / 100 HP
Zalecana moc silnika 125 % pracy	$P_{\text{Mot 125}}$	75 kW / 100 HP	90 kW / 120 HP
Wyjściowy prąd znamionowy 100 % pracy	I_N	AC 105 A	AC 130 A
Wyjściowy prąd znamionowy 125 % pracy	$I_N 125$	AC 131 A	AC 162 A
Wyjściowa moc pozorna 100 % pracy	S_N	73,5 kVA	91,0 kVA
Wyjściowa moc pozorna 125 % pracy	$S_N 125$	90,8 kVA	112,2 kVA
Minimalna dopuszczalna wartość rezystora hamującego (praca 4-Q)	$R_{\text{BW_min}}$	6 Ω	4 Ω
DANE OGÓLNE			
Strata mocy 100 % pracy	P_V	1700 W	2000 W
Strata mocy 125 % pracy	$P_V 125$	2020 W	2300 W
Ograniczenie prądu		150 % I_N na przynajmniej 60 sekund	
Przekrój poprzeczny zacisków / moment dociągający	Zaciski	35 mm ² / AWG2	50 mm ² / AWG0
		14 Nm / 120 lb in	
Wymiary	Szer. × Wys. × Gł.	280 × 610 × 330 mm / 11,0 × 24,0 × 13,0 cala	
Masa	m	35 kg / 77 lb	

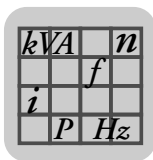
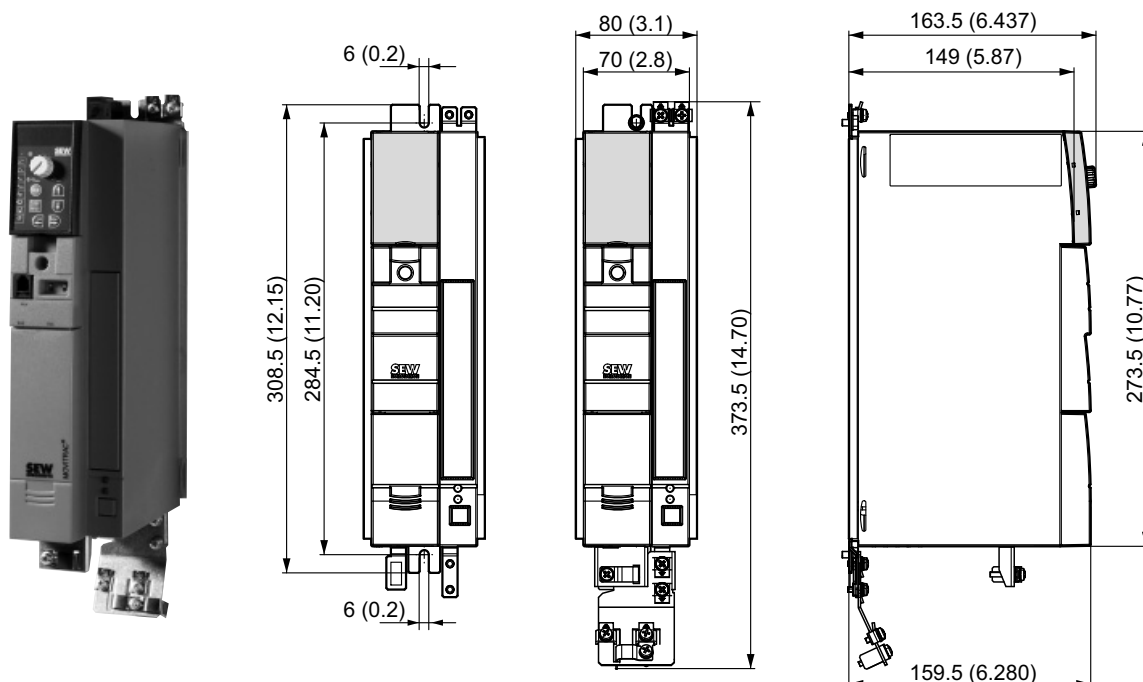

8.4.10 AC 230 V / 1-fazowe / wielkość 0XS / 0,25 ... 0,37 kW / 0,34 ... 0,50 HP


MOVITRAC® MC07B (sieć 1-fazowa)		0003-2B1-4-00	0004-2B1-4-00
Numer katalogowy		828 491 1	828 493 8
WEJŚCIE			
Napięcie znamionowe sieci	$U_{\text{sieć}}$	1 × AC 200 ... 240 V	
Znamionowa częstotliwość sieciowa	$f_{\text{sieć}}$	50 / 60 Hz ± 5 %	
Prąd znamionowy sieci 100 % pracy	$I_{\text{sieć}}$	AC 4,3 A	AC 6,1 A
Prąd znamionowy sieci 125 % pracy	$I_{\text{sieć 125}}$	AC 5,5 A	AC 7,5 A
WYJŚCIE			
Napięcie na wyjściu	U_A	3 × 0 ... $U_{\text{Sieć}}$	
Zalecana moc silnika 100 % pracy	P_{Mot}	0,25 kW / 0,34 HP	0,37 kW / 0,50 HP
Zalecana moc silnika 125 % pracy	$P_{\text{Mot 125}}$	0,37 kW / 0,50 HP	0,55 kW / 0,74 HP
Wyjściowy prąd znamionowy 100 % pracy	I_N	AC 1,7 A	AC 2,5 A
Wyjściowy prąd znamionowy 125 % pracy	$I_{N 125}$	AC 2,1 A	AC 3,1 A
Wyjściowa moc pozorna 100 % pracy	S_N	0,7 kVA	1,0 kVA
Wyjściowa moc pozorna 125 % pracy	$S_{N 125}$	0,9 kVA	1,3 kVA
Minimalna dopuszczalna wartość rezystora hamującego (praca 4-Q)	$R_{\text{BW_min}}$	27 Ω	
DANE OGÓLNE			
Strata mocy 100 % pracy	P_V	30 W	35 W
Strata mocy 125 % pracy	$P_{V 125}$	35 W	45 W
Ograniczenie prądu		150 % I_N na przynajmniej 60 sekund	
Przekrój poprzeczny zacisków / moment dociągający	Zaciski	4 mm ² / AWG12 / 0,5 Nm / 4 lb in	
Wymiary	Szer. × Wys. × Gł.	54,5 × 185 × 163,5 mm / 2,15 × 7,28 × 6,437 cala	
Masa	m	1,3 kg / 2,9 lb	

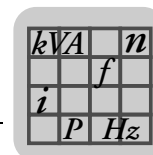
8.4.11 AC 230 V / 1-fazowe / wielkość 0S / 0,55 ... 0,75 kW / 0,74 ... 1,0 HP



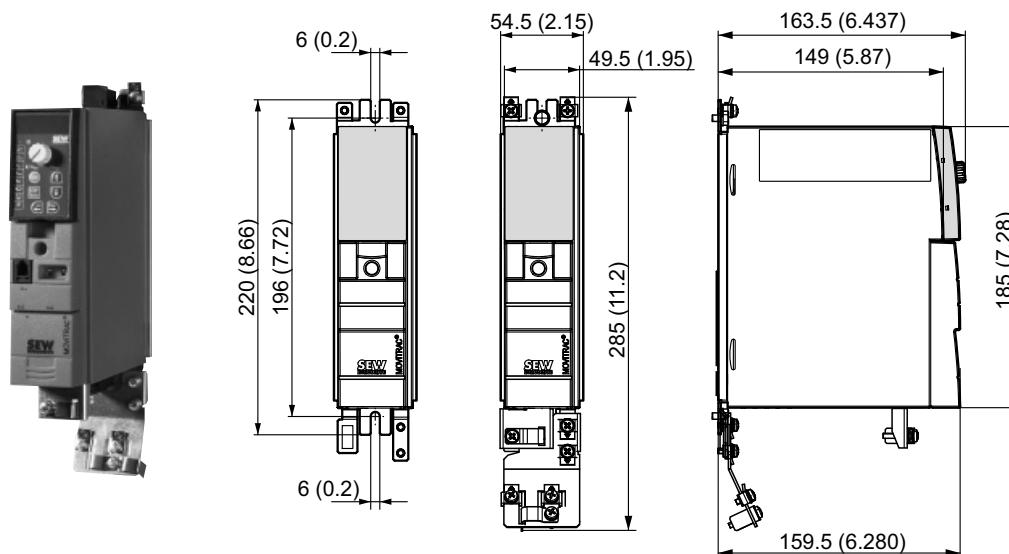
MOVITRAC® MC07B (sieć 1-fazowa)		0005-2B1-4-00	0008-2B1-4-00
Numer katalogowy		828 494 6	828 495 4
WEJŚCIE			
Napięcie znamionowe sieci	U _{sieć}	1 × AC 200 ... 240 V	
Znamionowa częstotliwość sieciowa	f _{sieć}	50 / 60 Hz ± 5 %	
Prąd znamionowy sieci 100 % pracy	I _{sieć}	AC 8,5 A	AC 9,9 A
Prąd znamionowy sieci 125 % pracy	I _{sieć 125}	AC 10,2 A	AC 11,8 A
WYJŚCIE			
Napięcie na wyjściu	U _A	3 × 0 ... U _{Sieć}	
Zalecana moc silnika 100 % pracy	P _{Mot}	0,55 kW / 0,74 HP	0,75 kW / 1,0 HP
Zalecana moc silnika 125 % pracy	P _{Mot 125}	0,75 kW / 1,0 HP	1,1 kW / 1,5 HP
Wyjściowy prąd znamionowy 100 % pracy	I _N	AC 3,3 A	AC 4,2 A
Wyjściowy prąd znamionowy 125 % pracy	I _{N 125}	AC 4,1 A	AC 5,3 A
Wyjściowa moc pozorna 100 % pracy	S _N	1,4 kVA	1,7 kVA
Wyjściowa moc pozorna 125 % pracy	S _{N 125}	1,7 kVA	2,1 kVA
Minimalna dopuszczalna wartość rezystora hamującego (praca 4-Q)	R _{BW_min}	27 Ω	
DANE OGÓLNE			
Strata mocy 100 % pracy	P _V	45 W	50 W
Strata mocy 125 % pracy	P _{V 125}	50 W	65 W
Ograniczenie prądu		150 % I _N na przynajmniej 60 sekund	
Przekrój poprzeczny zacisków / moment dociągający	Zaciski	4 mm ² / AWG12 / 0,5 Nm / 4 lb in	
Wymiary	Szer. × Wys. × Gł.	80 × 185 × 163,5 mm / 3,1 × 7,28 × 6,437 cala	
Masa	m	1,5 kg / 3,3 lb	


8.4.12 AC 230 V / 1-fazowe / wielkość 0L / 1,1 ... 2,2 kW / 1,5 ... 3,0 HP


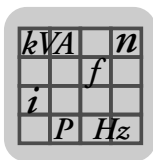
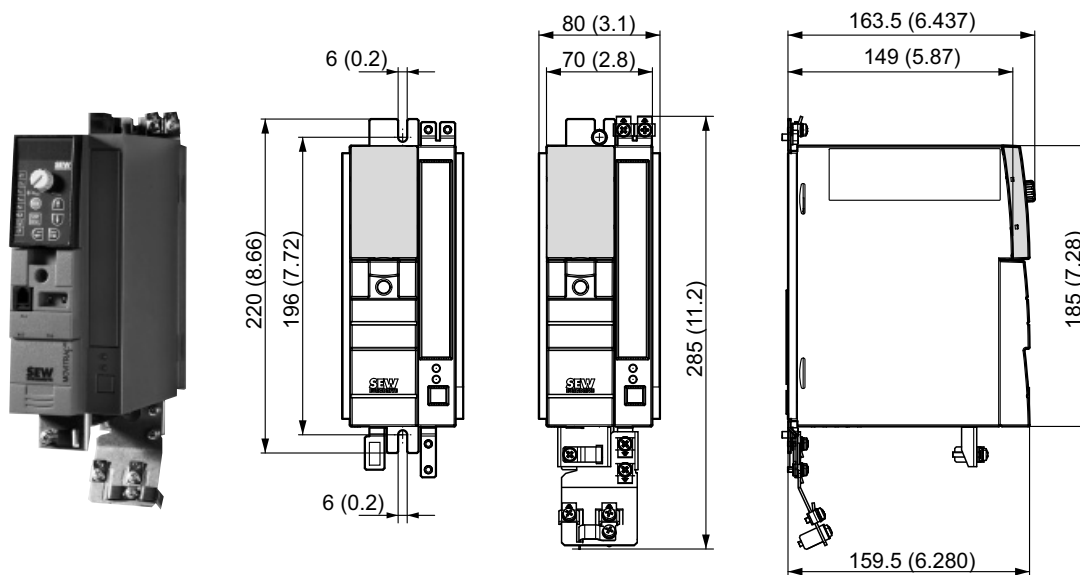
MOVITRAC® MC07B (sieć 1-fazowa)		0011-2B1-4-00	0015-2B1-4-00	0022-2B1-4-00
Numer katalogowy		828 496 2	828 497 0	828 498 9
WEJŚCIE				
Napięcie znamionowe sieci	$U_{\text{sieć}}$	1 × AC 200 ... 240 V		
Znamionowa częstotliwość sieciowa	$f_{\text{sieć}}$	50 / 60 Hz ± 5 %		
Prąd znamionowy sieci 100 % pracy	$I_{\text{sieć}}$	AC 13,4 A	AC 16,7 A	AC 19,7 A
Prąd znamionowy sieci 125 % pracy	$I_{\text{sieć 125}}$	AC 16,8 A	AC 20,7 A	AC 24,3 A
WYJŚCIE				
Napięcie na wyjściu	U_A	3 × 0 ... $U_{\text{Sieć}}$		
Zalecana moc silnika 100 % pracy	P_{Mot}	1,1 kW / 1,5 HP	1,5 kW / 2,0 HP	2,2 kW / 3,0 HP
Zalecana moc silnika 125 % pracy	$P_{\text{Mot 125}}$	1,5 kW / 2,0 HP	2,2 kW / 3,0 HP	3,0 kW / 4,0 HP
Wyjściowy prąd znamionowy 100 % pracy	I_N	AC 5,7 A	AC 7,3 A	AC 8,6 A
Wyjściowy prąd znamionowy 125 % pracy	$I_{N 125}$	AC 7,1 A	AC 9,1 A	AC 10,8 A
Wyjściowa moc pozorna 100 % pracy	S_N	2,3 kVA	3,0 kVA	3,5 kVA
Wyjściowa moc pozorna 125 % pracy	$S_{N 125}$	2,9 kVA	3,7 kVA	4,3 kVA
Minimalna dopuszczalna wartość rezystora hamującego (praca 4-Q)	$R_{\text{BW_min}}$	27 Ω		
DANE OGÓLNE				
Strata mocy 100 % pracy	P_V	70 W	90 W	105 W
Strata mocy 125 % pracy	$P_{V 125}$	90 W	110 W	132 W
Ograniczenie prądu		150 % I_N na przynajmniej 60 sekund		
Przekrój poprzeczny zacisków / moment dociągający	Zaciski	4 mm ² / AWG12 / 0,5 Nm / 4 lb in		
Wymiary	Szer. × Wys. × Gł.	80 × 273,5 × 163,5 mm / 3,1 × 10,77 × 6,437 cala		
Masa	m	2,2 kg / 4,9 lb		



8.4.13 AC 230 V / 3-fazowe / wielkość 0XS / 0,25 ... 0,37 kW / 0,34 ... 0,50 HP

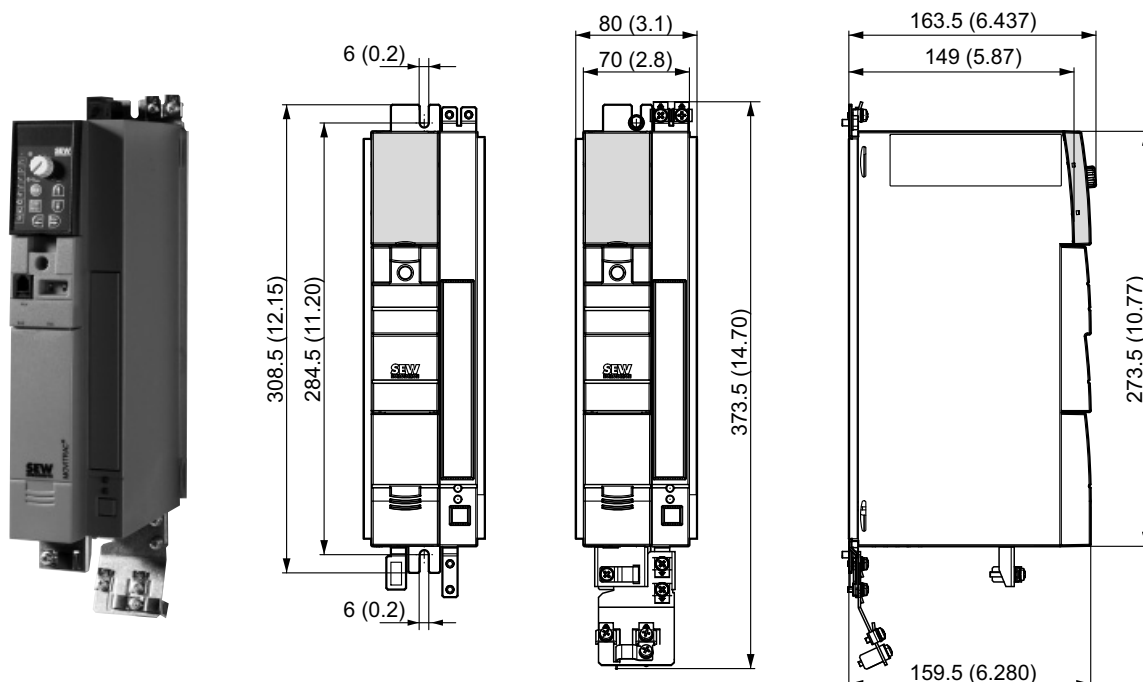


MOVITRAC® MC07B (sieć 3-fazowa)		0003-2A3-4-00	0004-2A3-4-00
Numer katalogowy		828 499 7	828 500 4
WEJŚCIE			
Napięcie znamionowe sieci	$U_{\text{sieć}}$	3 × AC 200 ... 240 V	
Znamionowa częstotliwość sieciowa	$f_{\text{sieć}}$	50 / 60 Hz ± 5 %	
Prąd znamionowy sieci 100 % pracy	$I_{\text{sieć}}$	AC 1,6 A	AC 2,0 A
Prąd znamionowy sieci 125 % pracy	$I_{\text{sieć 125}}$	AC 1,9 A	AC 2,4 A
WYJŚCIE			
Napięcie na wyjściu	U_A	3 × 0 ... $U_{\text{Sieć}}$	
Zalecana moc silnika 100 % pracy	P_{Mot}	0,25 kW / 0,34 HP	0,37 kW / 0,50 HP
Zalecana moc silnika 125 % pracy	$P_{\text{Mot 125}}$	0,37 kW / 0,50 HP	0,55 kW / 0,74 HP
Wyjściowy prąd znamionowy 100 % pracy	I_N	AC 1,7 A	AC 2,5 A
Wyjściowy prąd znamionowy 125 % pracy	$I_{N 125}$	AC 2,1 A	AC 3,1 A
Wyjściowa moc pozorna 100 % pracy	S_N	0,7 kVA	1,0 kVA
Wyjściowa moc pozorna 125 % pracy	$S_{N 125}$	0,9 kVA	1,3 kVA
Minimalna dopuszczalna wartość rezystora hamującego (praca 4-Q)	$R_{\text{BW_min}}$	27 Ω	
DANE OGÓLNE			
Strata mocy 100 % pracy	P_V	35 W	40 W
Strata mocy 125 % pracy	$P_{V 125}$	40 W	50 W
Ograniczenie prądu		150 % I_N na przynajmniej 60 sekund	
Przekrój poprzeczny zacisków / moment dociągający	Zaciski	4 mm ² / AWG12 / 0,5 Nm / 4 lb in	
Wymiary	Szer. × Wys. × Gł.	54,5 × 185 × 163,5 mm / 2,15 × 7,28 × 6,437 cala	
Masa	m	1,3 kg / 2,9 lb	

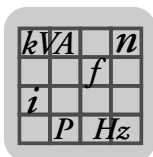
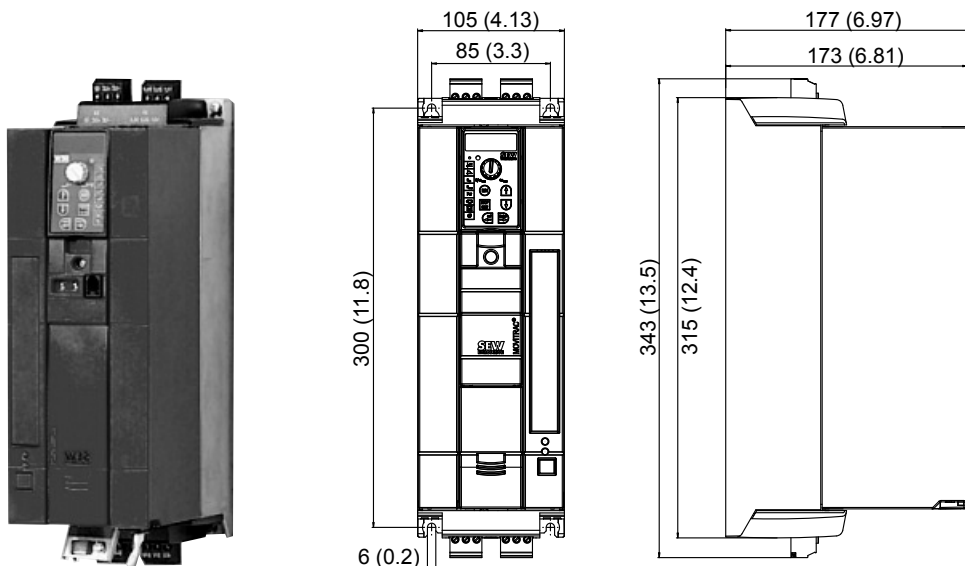

8.4.14 AC 230 V / 3-fazowe / wielkość 0S / 0,55 ... 0,75 kW / 0,74 ... 1,0 HP


MOVITRAC® MC07B (sieć 3-fazowa)		0005-2A3-4-00	0008-2A3-4-00
Numer katalogowy		828 501 2	828 502 0
WEJŚCIE			
Napięcie znamionowe sieci	$U_{\text{sieć}}$	3 × AC 200 ... 240 V	
Znamionowa częstotliwość sieciowa	$f_{\text{sieć}}$	50 / 60 Hz ± 5 %	
Prąd znamionowy sieci 100 % pracy	$I_{\text{sieć}}$	AC 2,8 A	AC 3,3 A
Prąd znamionowy sieci 125 % pracy	$I_{\text{sieć 125}}$	AC 3,4 A	AC 4,1 A
WYJŚCIE			
Napięcie na wyjściu	U_A	3 × 0 ... $U_{\text{Sieć}}$	
Zalecana moc silnika 100 % pracy	P_{Mot}	0,55 kW / 0,74 HP	0,75 kW / 1,0 HP
Zalecana moc silnika 125 % pracy	$P_{\text{Mot 125}}$	0,75 kW / 1,0 HP	1,1 kW / 1,5 HP
Wyjściowy prąd znamionowy 100 % pracy	I_N	AC 3,3 A	AC 4,2 A
Wyjściowy prąd znamionowy 125 % pracy	$I_{N 125}$	AC 4,1 A	AC 5,3 A
Wyjściowa moc pozorna 100 % pracy	S_N	1,4 kVA	1,7 kVA
Wyjściowa moc pozorna 125 % pracy	$S_{N 125}$	1,7 kVA	2,1 kVA
Minimalna dopuszczalna wartość rezystora hamującego (praca 4-Q)	$R_{\text{BW_min}}$	27 Ω	
DANE OGÓLNE			
Strata mocy 100 % pracy	P_V	50 W	60 W
Strata mocy 125 % pracy	$P_{V 125}$	60 W	75 W
Ograniczenie prądu		150 % I_N na przynajmniej 60 sekund	
Przekrój poprzeczny zacisków / moment dociągający	Zaciski	4 mm ² / AWG12 / 0,5 Nm / 4 lb in	
Wymiary	Szer. × Wys. × Gł.	80 × 185 × 163,5 mm / 3,1 × 7,28 × 6,437 cala	
Masa	m	1,5 kg / 3,3 lb	

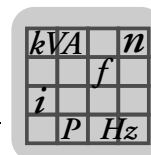
8.4.15 AC 230 V / 3-fazowe / wielkość 0L / 1,1 ... 2,2 kW / 1,5 ... 3,0 HP



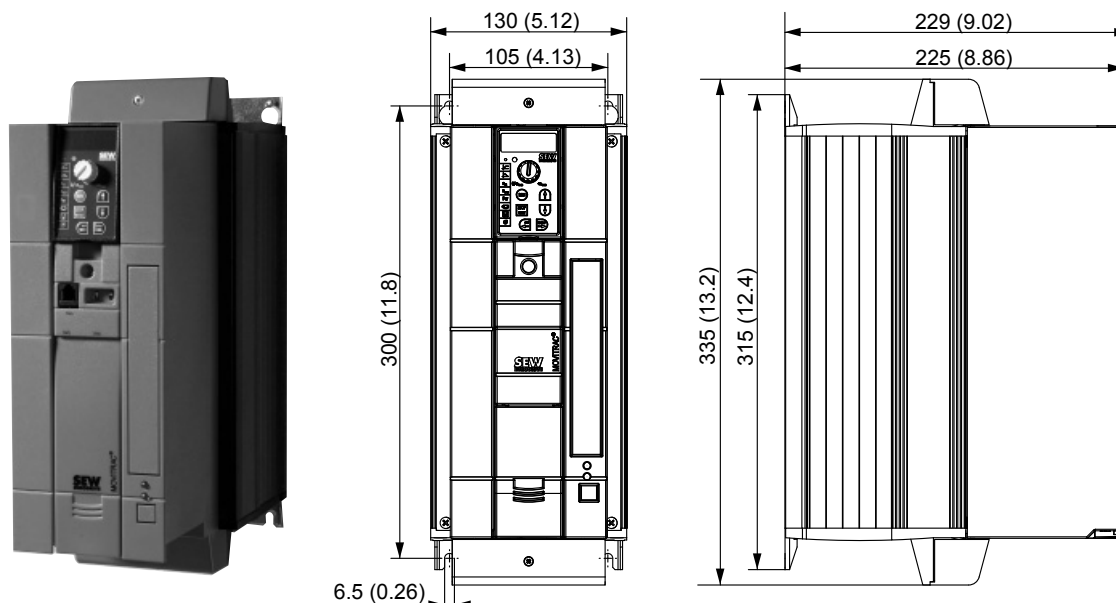
MOVITRAC® MC07B (sieć 3-fazowa)	0011-2A3-4-00	0015-2A3-4-00	0022-2A3-4-00
Numer katalogowy	828 503 9	828 504 7	828 505 5
WEJŚCIE			
Napięcie znamionowe sieci	$U_{sieć}$	3 × AC 200 ... 240 V	
Znamionowa częstotliwość sieciowa	$f_{sieć}$	50 / 60 Hz ± 5 %	
Prąd znamionowy sieci 100 % pracy	$I_{sieć}$	AC 5,1 A	AC 6,4 A
Prąd znamionowy sieci 125 % pracy	$I_{sieć 125}$	AC 6,3 A	AC 7,9 A
WYJŚCIE			
Napięcie na wyjściu	U_A	3 × 0 ... $U_{Sieć}$	
Zalecana moc silnika 100 % pracy	P_{Mot}	1,1 kW / 1,5 HP	1,5 kW / 2,0 HP
Zalecana moc silnika 125 % pracy	$P_{Mot 125}$	1,5 kW / 2,0 HP	2,2 kW / 3,0 HP
Wyjściowy prąd znamionowy 100 % pracy	I_N	AC 5,7 A	AC 7,3 A
Wyjściowy prąd znamionowy 125 % pracy	$I_{N 125}$	AC 7,1 A	AC 9,1 A
Wyjściowa moc pozorna 100 % pracy	S_N	2,3 kVA	3,0 kVA
Wyjściowa moc pozorna 125 % pracy	$S_{N 125}$	2,9 kVA	3,7 kVA
Minimalna dopuszczalna wartość rezystora hamującego (praca 4-Q)	R_{BW_min}	27 Ω	
DANE OGÓLNE			
Strata mocy 100 % pracy	P_V	75 W	90 W
Strata mocy 125 % pracy	$P_{V 125}$	90 W	110 W
Ograniczenie prądu		150 % I_N na przynajmniej 60 sekund	
Przekrój poprzeczny zacisków / moment dociągający	Zaciski	4 mm ² / AWG12 / 0,5 Nm / 4 lb in	
Wymiary	Szer. × Wys. × Gł.	80 × 273,5 × 163,5 mm / 3,1 × 10,77 × 6,437 cala	
Masa	m	2,2 kg / 4,9 lb	


8.4.16 AC 230 V / 3-fazowe / wielkość 1 / 3,7 kW / 5,0 HP


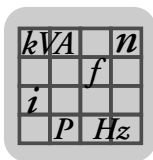
MOVITRAC® MC07B (sieć 3-fazowa)		0037-2A3-4-00
Numer katalogowy		828 506 3
WEJŚCIE		
Napięcie znamionowe sieci	$U_{\text{sieć}}$	3 × AC 200 ... 240 V
Znamionowa częstotliwość sieciowa	$f_{\text{sieć}}$	50 / 60 Hz ± 5 %
Prąd znamionowy sieci 100 % pracy	$I_{\text{sieć}}$	AC 12,9 A
Prąd znamionowy sieci 125 % pracy	$I_{\text{sieć 125}}$	AC 16,1 A
WYJŚCIE		
Napięcie na wyjściu	U_A	3 × 0 ... $U_{\text{Sieć}}$
Zalecana moc silnika 100 % pracy	P_{Mot}	3,7 kW / 5,0 HP
Zalecana moc silnika 125 % pracy	$P_{\text{Mot 125}}$	5,5 kW / 7,4 HP
Wyjściowy prąd znamionowy 100 % pracy	I_N	AC 14,5 A
Wyjściowy prąd znamionowy 125 % pracy	$I_{N 125}$	AC 18,1 A
Wyjściowa moc pozorna 100 % pracy	S_N	5,8 kVA
Wyjściowa moc pozorna 125 % pracy	$S_{N 125}$	7,3 kVA
Minimalna dopuszczalna wartość rezystora hamującego (praca 4-Q)	$R_{\text{BW_min}}$	27 Ω
DANE OGÓLNE		
Strata mocy 100 % pracy	P_V	210 W
Strata mocy 125 % pracy	$P_{V 125}$	270 W
Ograniczenie prądu		150 % I_N na przynajmniej 60 sekund
Przekrój poprzeczny zacisków / moment dociągający	Zaciski	4 mm ² / AWG12 / 0,5 Nm / 4 lb in
Wymiary	Szer. × Wys. × Gł.	105 × 315 × 173 mm / 4,13 × 12,4 × 6,81 cala
Masa	m	3,5 kg / 7,7 lb



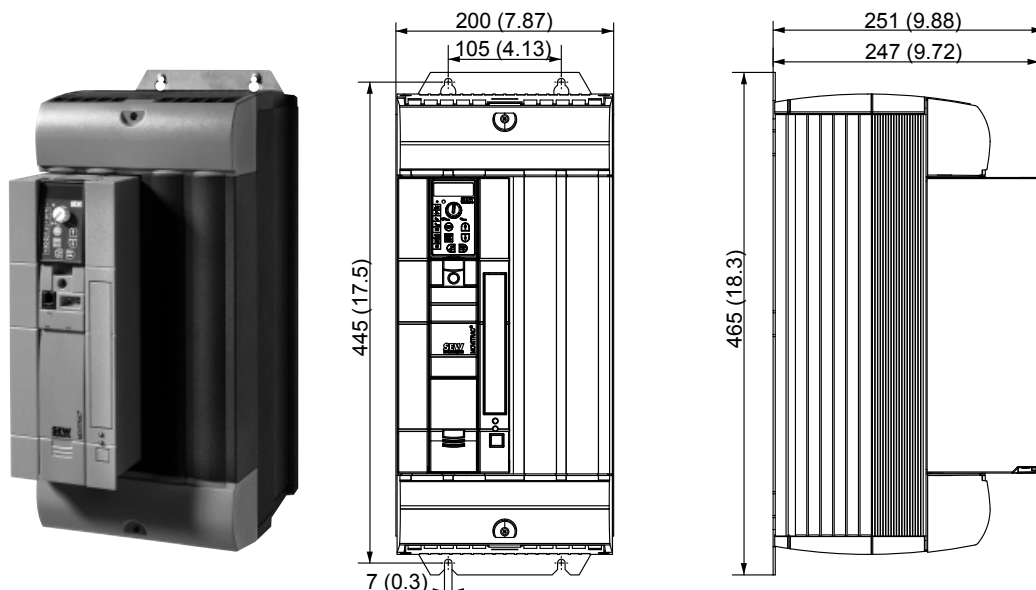
8.4.17 AC 230 V / 3-fazowe / wielkość 2 / 5,5 ... 7,5 kW / 7,4 ... 10 HP



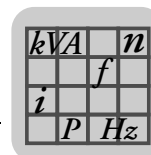
MOVITRAC® MC07B (sieć 3-fazowa)		0055-2A3-4-00	0075-2A3-4-00
Numer katalogowy		828 507 1	828 509 8
WEJŚCIE			
Napięcie znamionowe sieci	$U_{\text{sieć}}$	3 × AC 200 ... 240 V	
Znamionowa częstotliwość sieciowa	$f_{\text{sieć}}$	50 / 60 Hz ± 5 %	
Prąd znamionowy sieci 100 % pracy	$I_{\text{sieć}}$	AC 19,5 A	AC 27,4 A
Prąd znamionowy sieci 125 % pracy	$I_{\text{sieć 125}}$	AC 24,4 A	AC 34,3 A
WYJŚCIE			
Napięcie na wyjściu	U_A	3 × 0 ... $U_{\text{Sieć}}$	
Zalecana moc silnika 100 % pracy	P_{Mot}	5,5 kW / 7,4 HP	7,5 kW / 10 HP
Zalecana moc silnika 125 % pracy	$P_{\text{Mot 125}}$	7,5 kW / 10 HP	11 kW / 15 HP
Wyjściowy prąd znamionowy 100 % pracy	I_N	AC 22 A	AC 29 A
Wyjściowy prąd znamionowy 125 % pracy	$I_N 125$	AC 27,5 A	AC 36,3 A
Wyjściowa moc pozorna 100 % pracy	S_N	8,8 kVA	11,6 kVA
Wyjściowa moc pozorna 125 % pracy	$S_N 125$	11,0 kVA	14,5 kVA
Minimalna dopuszczalna wartość rezystora hamującego (praca 4-Q)	$R_{\text{BW_min}}$	12 Ω	
DANE OGÓLNE			
Strata mocy 100 % pracy	P_V	300 W	380 W
Strata mocy 125 % pracy	$P_V 125$	375 W	475 W
Ograniczenie prądu		150 % I_N na przynajmniej 60 sekund	
Przekrój poprzeczny zacisków / moment dociągający	Zaciski	4 mm ² / AWG12 / 1,5 Nm / 13 lb in	
Wymiary	Szer. × Wys. × Gł.	130 × 335 × 229 mm / 5,12 × 13,2 × 9,02 cala	
Masa	m	6,6 kg / 15 lb	



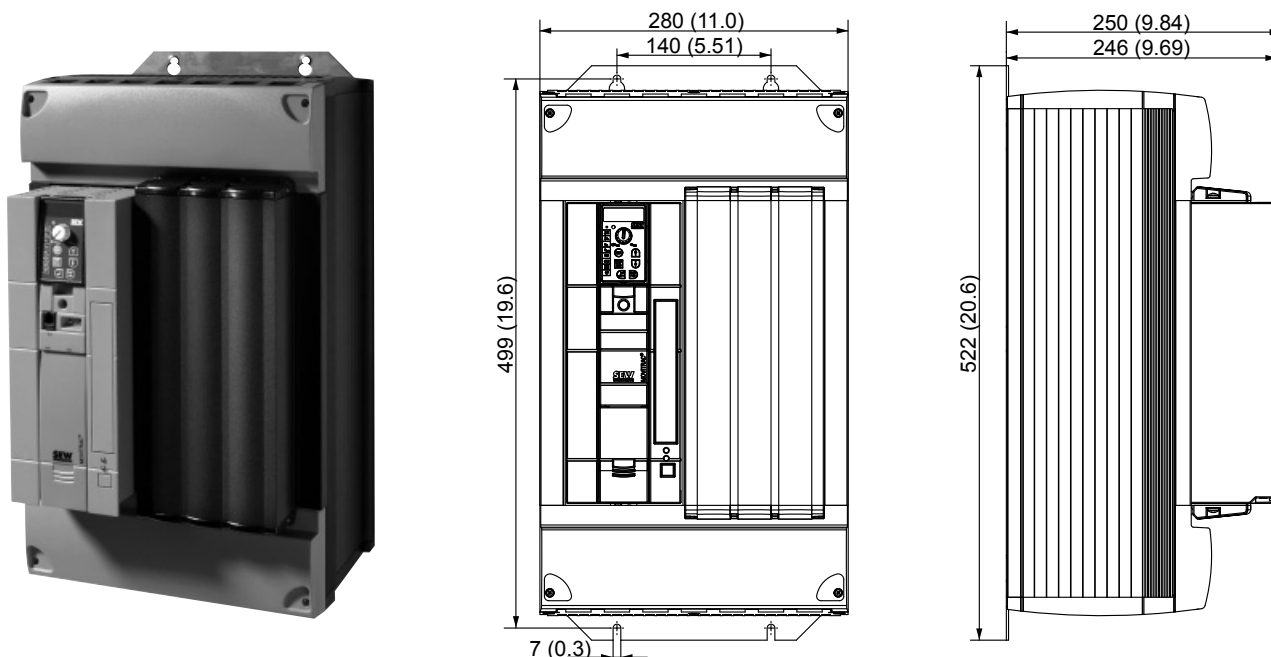
8.4.18 AC 230 V / 3-fazowe / wielkość 3 / 11 ... 15 kW / 15 ... 20 HP



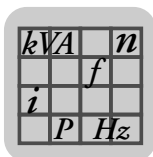
MOVITRAC® MC07B (sieć 3-fazowa)		0110-203-4-00	0150-203-4-00
Numer katalogowy		828 510 1	828 512 8
WEJŚCIE			
Napięcie znamionowe sieci	$U_{\text{sieć}}$	3 × AC 200 ... 240 V	
Znamionowa częstotliwość sieciowa	$f_{\text{sieć}}$	50 / 60 Hz ± 5 %	
Prąd znamionowy sieci 100 % pracy	$I_{\text{sieć}}$	AC 40,0 A	AC 48,6 A
Prąd znamionowy sieci 125 % pracy	$I_{\text{sieć 125}}$	AC 50,0 A	AC 60,8 A
WYJŚCIE			
Napięcie na wyjściu	U_A	3 × 0 ... $U_{\text{Sieć}}$	
Zalecana moc silnika 100 % pracy	P_{Mot}	11 kW / 15 HP	15 kW / 20 HP
Zalecana moc silnika 125 % pracy	$P_{\text{Mot 125}}$	15 kW / 20 HP	22 kW / 30 HP
Wyjściowy prąd znamionowy 100 % pracy	I_N	AC 42 A	AC 54 A
Wyjściowy prąd znamionowy 125 % pracy	$I_{N 125}$	AC 52,5 A	AC 67,5 A
Wyjściowa moc pozorna 100 % pracy	S_N	16,8 kVA	21,6 kVA
Wyjściowa moc pozorna 125 % pracy	$S_{N 125}$	21,0 kVA	26,9 kVA
Minimalna dopuszczalna wartość rezystora hamującego (praca 4-Q)	$R_{\text{BW_min}}$	7,5 Ω	5,6 Ω
DANE OGÓLNE			
Strata mocy 100 % pracy	P_V	580 W	720 W
Strata mocy 125 % pracy	$P_{V 125}$	720 W	900 W
Ograniczenie prądu		150 % I_N na przynajmniej 60 sekund	
Przekrój poprzeczny zacisków / moment dociągający	Zaciski	6 mm ² / AWG10	10 mm ² / AWG8
		3,5 Nm / 31 lb in	
Wymiary	Szer. × Wys. × Gł.	200 × 465 × 251 mm / 7,87 × 18,3 × 9,88 cala	
Masa	m	15 kg / 33 lb	



8.4.19 AC 230 V / 3-fazowe / wielkość 4 / 22 ... 30 kW / 30 ... 40 HP



MOVITRAC® MC07B (sieć 3-fazowa)		0220-203-4-00	0300-203-4-00
Numer katalogowy		828 513 6	828 514 4
WEJŚCIE			
Napięcie znamionowe sieci	$U_{\text{sieć}}$	3 × AC 200 ... 240 V	
Znamionowa częstotliwość sieciowa	$f_{\text{sieć}}$	50 / 60 Hz ± 5 %	
Prąd znamionowy sieci 100 % pracy Prąd znamionowy sieci 125 % pracy	$I_{\text{sieć}}$ $I_{\text{sieć 125}}$	AC 72 A AC 90 A	AC 86 A AC 107 A
WYJŚCIE			
Napięcie na wyjściu	U_A	3 × 0 ... $U_{\text{Sieć}}$	
Zalecana moc silnika 100 % pracy Zalecana moc silnika 125 % pracy	P_{Mot} $P_{\text{Mot 125}}$	22 kW / 30 HP 30 kW / 40 HP	30 kW / 40 HP 37 kW / 50 HP
Wyjściowy prąd znamionowy 100 % pracy Wyjściowy prąd znamionowy 125 % pracy	I_N $I_{N 125}$	AC 80 A AC 100 A	AC 95 A AC 118,8 A
Wyjściowa moc pozorna 100 % pracy Wyjściowa moc pozorna 125 % pracy	S_N $S_{N 125}$	31,9 kVA 39,9 kVA	37,9 kVA 47,4 kVA
Minimalna dopuszczalna wartość rezystora hamującego (praca 4-Q)	$R_{\text{BW_min}}$	3 Ω	
DANE OGÓLNE			
Strata mocy 100 % pracy Strata mocy 125 % pracy	P_V $P_{V 125}$	1100 W 1400 W	1300 W 1700 W
Ograniczenie prądu		150 % I_N na przynajmniej 60 sekund	
Przekrój poprzeczny zacisków / moment dociągający	Zaciski	25 mm ² / AWG4	35 mm ² / AWG2
		14 Nm / 120 lb in	
Wymiary	Szer. × Wys. × Gł.	280 × 522 × 250 mm / 11,0 × 20,6 × 9,84 cala	
Masa	m	27 kg / 60 lb	



8.5 Opcja frontowa panelu sterowania FBG11B

Opcja frontowa FBG11B może być wykorzystywana do przeprowadzania prostej diagnozy i uruchomienia.

Numer katalogowy 1820 635 2

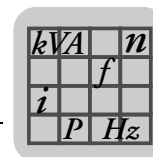
Funkcje

- Wyświetlanie wartości procesowych i wskazania statusu
- Odczyt z pamięci błędów i reset błędu
- Wyświetlanie i ustawianie parametrów
- Kopiowanie danych i transfer zestawów parametrów
- Wygodne menu startowe dla silników SEW i silników innych producentów
- Ręczne sterowanie MOVITRAC® B

Wyposażenie

- 5-pozycyjny 7-segmentowy wskaźnik / 6 klawiszy / 8 piktogramów / nastawnik wartości zadanej
- Wybór między menu skróconym a menu rozwiniętym
- Możliwość wetknięcia do przetwornicy (w trakcie eksploatacji)
- Stopień ochrony IP20 (EN 60529)





8.6 Moduł komunikacyjny FSC11B

Moduł komunikacyjny FSC11B umożliwia komunikację z innymi urządzeniami. Mogą to być: PC, panel, MOVITRAC® lub MOVIDRIVE®.

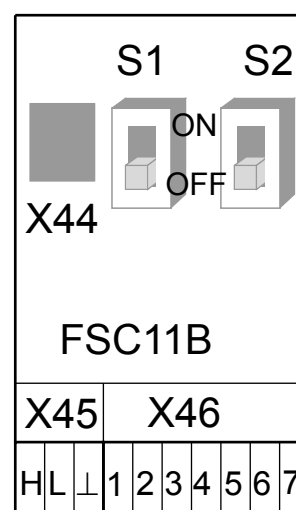
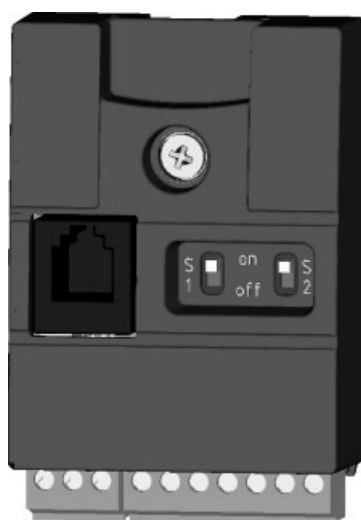
Numer katalogowy 1820 716 2

Funkcje

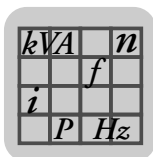
- Komunikacja z PLC / MOVITRAC® B / MOVIDRIVE® / PC
- Obsługa / Parametryzacja / Serwis (PC)
- Opcje FSC11B oraz FIO11B montowane są w tym samym miejscu i dlatego nie można z nich jednocześnie korzystać.

Wyposażenie

- RS-485 (złącze): wtykowe zaciski i złącze serwisowe (gniazdo RJ10)
- Bazująca na szynie CAN magistrala Systembus (SBus) (wtykowe zaciski)
- Obsługiwane protokoły: MOVILINK® / SBus / RS-485 / CANopen



Funkcja	Zacisk	Nazwa	Dane
Systembus (SBus)	X46:1	SC11: SBus High	CAN-Bus według specyfikacji CAN 2.0, część A i B, technika przesyłu według ISO 11898, maks. 64 urządzeń abonenckich, opornik obciążeniowy (120 Ω) załączony poprzez przełącznik DIP Przekrój zacisków: 1.5 mm ² (AWG15) bez końcówek izolacyjnych żył 1.0 mm ² (AWG17) z końcówkami izolacyjnymi żył
	X46:2	SC12: SBus Low	
	X46:3	GND: Potencjał odniesienia	
	X46:4	SC21: SBus High	
	X46:5	SC22: SBus Low	
	X46:6	GND: Potencjał odniesienia	
	X46:7	24VIO: Napięcie pomocnicze / zewnętrzne napięcie zasilające	
Złącze RS-485	X45:H	ST11: RS-485 +	Standardowe WEJ./WYJ., 9.6 kboda, maks. 32 urządzeń abonenckich Maksymalna długość kabla 200 m (656 ft) na stałe wbudowany dynamiczny opornik obciążeniowy Przekrój zacisków: – 1.5 mm ² (AWG15) bez końcówek izolacyjnych żył – 1.0 mm ² (AWG17) z końcówkami izolacyjnymi żył Podłączenie: Tylko dla celów serwisowych, wyłącznie dla połączenia Punkt-w-Punkt Maksymalna długość kabla 3 m (10 ft)
	X45:L	ST12: RS-485-	
	X45:⊥	GND: Potencjał odniesienia	
	X44 RJ10	Złącze serwisowe	



8.7 Moduł analogowy FIO11B

Nr katalogowy 1820 637 9

8.7.1 Opis

Moduł analogowy FIO11B uzupełnia urządzenie podstawowe o następujące złącza:

- Wejście wartości zadanej
- Wyjście analogowe
- Złącze RS-485
- Opcje FIO11B oraz FSC11B montowane są w tym samym miejscu i dlatego nie można z nich jednocześnie korzystać.



8.7.2 Dane elektroniczne modułu analogowego FIO11B

Funkcja	Zacisk	Nazwa	Dane
Wejście wartości zadanej ¹⁾	X40:1 X40:2	AI2: Wejście napięcia GND: Potencjał odniesienia	-10 ... +10 V $R_i > 40 \text{ k}\Omega$ Rozdzielczość 10 Bit Próbkowanie 5 ms
Wyjście analogowe / alternatywnie jako wyjście prądowe lub wyjście napięciowe	X40:3 X40:4 X40:5	GND: Potencjał odniesienia AOV1: Wyjście napięcia AOC1: Wyjście prądu	0 ... +10 V / $I_{\max} = 2 \text{ mA}$ 0 (4) ... 20 mA Rozdzielczość 10 Bit Próbkowanie 5 ms Odporność na zwarcie i na napięcie zasilające do 30 V Rezystor obciążeniowy $R_L \leq 750 \Omega$
Złącze RS-485	X45:H X45:L X45:⊥ X44 RJ10	ST11: RS-485 + ST12: RS-485- GND: Potencjał odniesienia Złącze serwisowe	Standardowe WEJ./WYJ., 9.6 kboda, maks. 32 urządzeń abonentkich Maksymalna długość kabla 200 m (656 ft) na stałe wbudowany dynamiczny opornik obciążeniowy Przekrój zacisków: - 1.5 mm ² (AWG15) bez końcówek izolacyjnych żył - 1.0 mm ² (AWG17) z końcówkami izolacyjnymi żył Podłączenie: Tylko dla celów serwisowych, wyłącznie dla połączenia Punkt-w-Punkt Maksymalna długość kabla 5 m (20 ft)

1) Gdy wejście wartości zadanej nie jest stosowane, należy je ustawić na GND. W przeciwnym razie ustawia się zmierzone napięcie wejściowe -1 V ... +1 V.



9 Lista adresów

Niemcy			
Główny zarząd Zakład produkcyjny Dystrybucja	Bruchsal	SEW-EURODRIVE GmbH & Co KG Ernst-Blickle-Straße 42 D-76646 Bruchsal Adres pocztowy Postfach 3023 • D-76642 Bruchsal	Tel. +49 7251 75-0 Fax +49 7251 75-1970 http://www.sew-eurodrive.de sew@sew-eurodrive.de
Zakład produkcyjny / Przekładnie przemysłowe	Bruchsal	SEW-EURODRIVE GmbH & Co KG Christian-Pähr-Str. 10 D-76646 Bruchsal	Tel. +49 7251 75-0 Fax +49 7251 75-2970
Service Competence Center	Centrum	SEW-EURODRIVE GmbH & Co KG Ernst-Blickle-Straße 1 D-76676 Graben-Neudorf	Tel. +49 7251 75-1710 Fax +49 7251 75-1711 sc-mitte@sew-eurodrive.de
	Północ	SEW-EURODRIVE GmbH & Co KG Alte Ricklinger Straße 40-42 D-30823 Garbsen (przy Hannover)	Tel. +49 5137 8798-30 Fax +49 5137 8798-55 sc-nord@sew-eurodrive.de
	Wschód	SEW-EURODRIVE GmbH & Co KG Dänkritzter Weg 1 D-08393 Meerane (przy Zwickau)	Tel. +49 3764 7606-0 Fax +49 3764 7606-30 sc-ost@sew-eurodrive.de
	Południe	SEW-EURODRIVE GmbH & Co KG Domagkstraße 5 D-85551 Kirchheim (przy Monachium)	Tel. +49 89 909552-10 Fax +49 89 909552-50 sc-sued@sew-eurodrive.de
	Zachód	SEW-EURODRIVE GmbH & Co KG Siemensstraße 1 D-40764 Langenfeld (przy Düsseldorf)	Tel. +49 2173 8507-30 Fax +49 2173 8507-55 sc-west@sew-eurodrive.de
	Elektronika	SEW-EURODRIVE GmbH & Co KG Ernst-Blickle-Straße 42 D-76646 Bruchsal	Tel. +49 7251 75-1780 Fax +49 7251 75-1769 sc-elektronik@sew-eurodrive.de
	Drive Service Hotline / dyżur telefoniczny 24-h		+49 180 5 SEWHELP +49 180 5 7394357
Dalsze adresy dotyczące punktów serwisowych w Niemczech na żądanie.			

Francja			
Zakład produkcyjny Dystrybucja Serwis	Haguenau	SEW-USOCOME 48-54 route de Soufflenheim B. P. 20185 F-67506 Haguenau Cedex	Tel. +33 3 88 73 67 00 Fax +33 3 88 73 66 00 http://www.usocome.com sew@usocome.com
Zakład produkcyjny	Forbach	SEW-USOCOME Zone industrielle Technopôle Forbach Sud B. P. 30269 F-57604 Forbach Cedex	Tel. +33 3 87 29 38 00
Zakłady montażowe Dystrybucja Serwis	Bordeaux	SEW-USOCOME Parc d'activités de Magellan 62 avenue de Magellan - B. P. 182 F-33607 Pessac Cedex	Tel. +33 5 57 26 39 00 Fax +33 5 57 26 39 09
	Lyon	SEW-USOCOME Parc d'affaires Roosevelt Rue Jacques Tati F-69120 Vaulx en Velin	Tel. +33 4 72 15 37 00 Fax +33 4 72 15 37 15
	Nantes	SEW-USOCOME Parc d'activités de la forêt 4 rue des Fontenelles F-44140 Le Bignon	Tel. +33 2 40 78 42 00 Fax +33 2 40 78 42 20
	Paris	SEW-USOCOME Zone industrielle 2 rue Denis Papin F-77390 Verneuil l'Etang	Tel. +33 1 64 42 40 80 Fax +33 1 64 42 40 88
Dalsze adresy dotyczące punktów serwisowych we Francji na żądanie.			



Algieria			
Dystrybucja	Algier	REDUCOM Sarl 16, rue des Frères Zaghounne Bellevue 16200 El Harrach Alger	Tel. +213 21 8214-91 Fax +213 21 8222-84 info@reducom-dz.com http://www.reducom-dz.com
Argentyna			
Zakład montażowy Dystrybucja Serwis	Buenos Aires	SEW EURODRIVE ARGENTINA S.A. Centro Industrial Garin, Lote 35 Ruta Panamericana Km 37,5 1619 Garin	Tel. +54 3327 4572-84 Fax +54 3327 4572-21 sewar@sew-eurodrive.com.ar http://www.sew-eurodrive.com.ar
Australia			
Zakłady montażowe Dystrybucja Serwis	Melbourne	SEW-EURODRIVE PTY. LTD. 27 Beverage Drive Tullamarine, Victoria 3043	Tel. +61 3 9933-1000 Fax +61 3 9933-1003 http://www.sew-eurodrive.com.au enquires@sew-eurodrive.com.au
	Sydney	SEW-EURODRIVE PTY. LTD. 9, Sleigh Place, Wetherill Park New South Wales, 2164	Tel. +61 2 9725-9900 Fax +61 2 9725-9905 enquires@sew-eurodrive.com.au
Austria			
Zakład montażowy Dystrybucja Serwis	Wiedeń	SEW-EURODRIVE Ges.m.b.H. Richard-Strauss-Strasse 24 A-1230 Wien	Tel. +43 1 617 55 00-0 Fax +43 1 617 55 00-30 http://www.sew-eurodrive.at sew@sew-eurodrive.at
Belgia			
Zakład montażowy Dystrybucja Serwis	Bruksela	SEW-EURODRIVE Researchpark Haasrode 1060 Evenementenlaan 7 BE-3001 Leuven	Tel. +32 16 386-311 Fax +32 16 386-336 http://www.sew-eurodrive.be info@sew-eurodrive.be
Service Competence Center	Przekładnie przemysłowe	SEW-EURODRIVE Rue de Parc Industriel, 31 BE-6900 Marche-en-Famenne	Tel. +32 84 219-878 Fax +32 84 219-879 http://www.sew-eurodrive.be service-wallonie@sew-eurodrive.be
Białoruś			
Dystrybucja	Mińsk	SEW-EURODRIVE BY RybalkoStr. 26 BY-220033 Minsk	Tel. +375 17 298 47 56 / 298 47 58 Fax +375 17 298 47 54 http://www.sew.by sales@sew.by
Brazylia			
Zakład produkcyjny Dystrybucja Serwis	Sao Paulo	SEW-EURODRIVE Brasil Ltda. Avenida Amâncio Gaiolli, 152 - Rodovia Presidente Dutra Km 208 Guarulhos - 07251-250 - SP SAT - SEW ATENDE - 0800 7700496	Tel. +55 11 2489-9133 Fax +55 11 2480-3328 http://www.sew-eurodrive.com.br sew@sew.com.br
Bułgaria			
Dystrybucja	Sofia	BEVER-DRIVE GmbH Bogdanovetz Str.1 BG-1606 Sofia	Tel. +359 2 9151160 Fax +359 2 9151166 bever@bever.bg



Chile			
Zakład montażowy Dystrybucja Serwis	Santiago de Chile	SEW-EURODRIVE CHILE LTDA. Las Encinas 1295 Parque Industrial Valle Grande LAMP RCH-Santiago de Chile Adres pocztowy Casilla 23 Correo Quilicura - Santiago - Chile	Tel. +56 2 75770-00 Fax +56 2 75770-01 http://www.sew-eurodrive.cl ventas@sew-eurodrive.cl
Chiny			
Zakład produkcyjny Zakład montażowy Dystrybucja Serwis	Tianjin	SEW-EURODRIVE (Tianjin) Co., Ltd. No. 46, 7th Avenue, TEDA Tianjin 300457	Tel. +86 22 25322612 Fax +86 22 25323273 info@sew-eurodrive.cn http://www.sew-eurodrive.com.cn
Zakład montażowy Dystrybucja Serwis	Suzhou	SEW-EURODRIVE (Suzhou) Co., Ltd. 333, Suhong Middle Road Suzhou Industrial Park Jiangsu Province, 215021	Tel. +86 512 62581781 Fax +86 512 62581783 suzhou@sew-eurodrive.cn
	Guangzhou	SEW-EURODRIVE (Guangzhou) Co., Ltd. No. 9, JunDa Road East Section of GETDD Guangzhou 510530	Tel. +86 20 82267890 Fax +86 20 82267922 guangzhou@sew-eurodrive.cn
	Shenyang	SEW-EURODRIVE (Shenyang) Co., Ltd. 10A-2, 6th Road Shenyang Economic Technological Development Area Shenyang, 110141	Tel. +86 24 25382538 Fax +86 24 25382580 shenyang@sew-eurodrive.cn
	Wuhan	SEW-EURODRIVE (Wuhan) Co., Ltd. 10A-2, 6th Road No. 59, the 4th Quanli Road, WEDA 430056 Wuhan	Tel. +86 27 84478388 Fax +86 27 84478389 wuhan@sew-eurodrive.cn
	Xi'An	SEW-EURODRIVE (Xi'An) Co., Ltd. No. 12 Jinye 2nd Road Xi'An High-Technology Industrial Development Zone Xi'An 710065	Tel. +86 29 68686262 Fax +86 29 68686311 xian@sew-eurodrive.cn
Dalsze adresy dotyczące punktów serwisowych w Chinach na żądanie.			
Chorwacja			
Dystrybucja Serwis	Zagrzeb	KOMPEKS d. o. o. Zeleni dol 10 HR 10 000 Zagreb	Tel. +385 1 4613-158 Fax +385 1 4613-158 kompeks@inet.hr
Dania			
Zakład montażowy Dystrybucja Serwis	Kopenhaga	SEW-EURODRIVEA/S Geminivej 28-30 DK-2670 Greve	Tel. +45 43 9585-00 Fax +45 43 9585-09 http://www.sew-eurodrive.dk sew@sew-eurodrive.dk
Egipt			
Dystrybucja Serwis	Kair	Copam Egypt for Engineering & Agencies 33 El Hegaz ST, Heliopolis, Cairo	Tel. +20 2 22566-299 +1 23143088 Fax +20 2 22594-757 http://www.copam-egypt.com/ copam@datum.com.eg
Estonia			
Dystrybucja	Tallin	ALAS-KUUL AS Reti tee 4 EE-75301 Peetri küla, Rae vald, Harjumaa	Tel. +372 6593230 Fax +372 6593231 veiko.soots@alas-kuul.ee



Finlandia			
Zakład montażowy Dystrybucja Serwis	Lahti	SEW-EURODRIVE OY Vesimäentie 4 FIN-15860 Hollola 2	Tel. +358 201 589-300 Fax +358 3 780-6211 http://www.sew-eurodrive.fi sew@sew.fi
Zakład produkcyjny Zakład montażowy	Karkkila	SEW Industrial Gears Oy Valurinkatu 6, PL 8 FI-03600 Karkkila, 03601 Karkkila	Tel. +358 201 589-300 Fax +358 201 589-310 sew@sew.fi http://www.sew-eurodrive.fi
Gabon			
Dystrybucja	Libreville	ESG Electro Services Gabun Feu Rouge Lalala 1889 Libreville Gabun	Tel. +241 741059 Fax +241 741059 esg_services@yahoo.fr
Grecja			
Dystrybucja Serwis	Ateny	Christ. Boznos & Son S.A. 12, K. Mavromichali Street P.O. Box 80136 GR-18545 Piraeus	Tel. +30 2 1042 251-34 Fax +30 2 1042 251-59 http://www.boznos.gr info@boznos.gr
Hiszpania			
Zakład montażowy Dystrybucja Serwis	Bilbao	SEW-EURODRIVE ESPAÑA, S.L. Parque Tecnológico, Edificio, 302 E-48170 Zamudio (Vizcaya)	Tel. +34 94 43184-70 Fax +34 94 43184-71 http://www.sew-eurodrive.es sew.spain@sew-eurodrive.es
Holandia			
Zakład montażowy Dystrybucja Serwis	Rotterdam	VECTOR Aandrijftechniek B.V. Industrieweg 175 NL-3044 AS Rotterdam Postbus 10085 NL-3004 AB Rotterdam	Tel. +31 10 4463-700 Fax +31 10 4155-552 http://www.sew-eurodrive.nl info@sew-eurodrive.nl
Hong Kong			
Zakład montażowy Dystrybucja Serwis	Hong Kong	SEW-EURODRIVE LTD. Unit No. 801-806, 8th Floor Hong Leong Industrial Complex No. 4, Wang Kwong Road Kowloon, Hong Kong	Tel. +852 36902200 Fax +852 36902211 contact@sew-eurodrive.hk
Indie			
Zakład montażowy Dystrybucja Serwis	Vadodara	SEW-EURODRIVE India Private Limited Plot No. 4, GIDC POR Ramangamdi • Vadodara - 391 243 Gujarat	Tel. +91 265 3045200, +91 265 2831086 Fax +91 265 3045300, +91 265 2831087 http://www.seweurodriveindia.com salesvadodara@seweurodriveindia.com
Zakład montażowy Dystrybucja Serwis	Chennai	SEW-EURODRIVE India Private Limited Plot No. K3/1, Sipcot Industrial Park Phase II Mambakkam Village Sriperumbudur - 602105 Kancheepuram Dist, Tamil Nadu	Tel. +91 44 37188888 Fax +91 44 37188811 saleschennai@seweurodriveindia.com
	Vadodara	SEW-EURODRIVE India Private Limited Unit No. 301, Savorite Bldg, Plot No. 143, Vinayak Society, off old Padra Road, Vadodara - 390 007. Gujarat	Tel. +91 265 2325258 Fax +91 265 2325259 salesvadodara@seweurodriveindia.com



Irlandia			
Dystrybucja Serwis	Dublin	Alperton Engineering Ltd. 48 Moyle Road Dublin Industrial Estate Glasnevin, Dublin 11	Tel. +353 1 830-6277 Fax +353 1 830-6458 info@alperton.ie http://www.alperton.ie
Izrael			
Dystrybucja	Tel-Aviv	Liraz Handasa Ltd. Ahofer Str 34B / 228 58858 Holon	Tel. +972 3 5599511 Fax +972 3 5599512 http://www.liraz-handasa.co.il office@liraz-handasa.co.il
Japonia			
Zakład montażowy Dystrybucja Serwis	Iwata	SEW-EURODRIVE JAPAN CO., LTD 250-1, Shimoman-no, Iwata Shizuoka 438-0818	Tel. +81 538 373811 Fax +81 538 373855 http://www.sew-eurodrive.co.jp sewjapan@sew-eurodrive.co.jp
Kamerun			
Dystrybucja	Douala	Electro-Services Rue Drouot Akwa B.P. 2024 Douala	Tel. +237 33 431137 Fax +237 33 431137 electrojemba@yahoo.fr
Kanada			
Zakłady montażowe Dystrybucja Serwis	Toronto	SEW-EURODRIVE CO. OF CANADA LTD. 210 Walker Drive Bramalea, ON L6T 3W1	Tel. +1 905 791-1553 Fax +1 905 791-2999 http://www.sew-eurodrive.ca l.watson@sew-eurodrive.ca
	Vancouver	SEW-EURODRIVE CO. OF CANADA LTD. Tilbury Industrial Park 7188 Honeyman Street Delta, BC V4G 1G1	Tel. +1 604 946-5535 Fax +1 604 946-2513 b.wake@sew-eurodrive.ca
	Montreal	SEW-EURODRIVE CO. OF CANADA LTD. 2555 Rue Leger Lasalle, PQ H8N 2V9	Tel. +1 514 367-1124 Fax +1 514 367-3677 a.peluso@sew-eurodrive.ca
Dalsze adresy dotyczące punktów serwisowych w Kanadzie na żądanie.			
Kazachstan			
Dystrybucja	Alma-Ata	ТОО "СЕВ-ЕВРОДРАЙВ" пр.Райымбека, 348 050061 г. Алматы Республика Казахстан	Тел. +7 (727) 334 1880 Факс +7 (727) 334 1881 http://www.sew-eurodrive.kz sew@sew-eurodrive.kz
Kolumbia			
Zakład montażowy Dystrybucja Serwis	Bogotá	SEW-EURODRIVE COLOMBIA LTDA. Calle 22 No. 132-60 Bodega 6, Manzana B Santafé de Bogotá	Tel. +57 1 54750-50 Fax +57 1 54750-44 http://www.sew-eurodrive.com.co sewcol@sew-eurodrive.com.co
Korea Południowa			
Zakład montażowy Dystrybucja Serwis	Ansan-City	SEW-EURODRIVE KOREA CO., LTD. B 601-4, Banweol Industrial Estate 1048-4, Shingil-Dong Ansan 425-120	Tel. +82 31 492-8051 Fax +82 31 492-8056 http://www.sew-korea.co.kr master.korea@sew-eurodrive.com
	Busan	SEW-EURODRIVE KOREA Co., Ltd. No. 1720 - 11, Songjeong - dong Gangseo-ku Busan 618-270	Tel. +82 51 832-0204 Fax +82 51 832-0230 master@sew-korea.co.kr



Liban			
Dystrybucja	Bejrut	Gabriel Acar & Fils sarl B. P. 80484 Bourj Hammoud, Beirut	Tel. +961 1 510 532 Fax +961 1 494 971 ssacar@inco.com.lb
Jordania Kuwejt Arabia Saudyjska Syria	Bejrut	Middle East Drives S.A.L. (offshore) Sin El Fil. B. P. 55-378 Beirut	Tel. +961 1 494 786 Fax +961 1 494 971 info@medrives.com http://www.medrives.com
Litwa			
Dystrybucja	Alytus	UAB Irseva Statybininku 106C LT-63431 Alytus	Tel. +370 315 79204 Fax +370 315 56175 info@irseva.lt http://www.sew-eurodrive.lt
Łotwa			
Dystrybucja	Riga	SIA Alas-Kuul Katlakalna 11C LV-1073 Riga	Tel. +371 6 7139253 Fax +371 6 7139386 http://www.alas-kuul.com info@alas-kuul.com
Luksemburg			
Zakład montażowy Dystrybucja Serwis	Bruksela	SEW Caron-Vector Research park Haasrode Evenementenlaan 7 BE-3001 Leuven	Tel. +32 16 386-311 Fax +32 16 386-336 http://www.sew-eurodrive.be info@sew-eurodrive.be
Malezja			
Zakład montażowy Dystrybucja Serwis	Johore	SEW-EURODRIVE SDN BHD No. 95, Jalan Seroja 39, Taman Johor Jaya 81000 Johor Bahru, Johor West Malaysia	Tel. +60 7 3549409 Fax +60 7 3541404 sales@sew-eurodrive.com.my
Marokko			
Dystrybucja	Casablanca	Afit Route D'El Jadida KM 14 RP8 Province de Nouaceur Commune Rurale de Bouskoura MA 20300 Casablanca	Tel. +212 522633700 Fax +212 522621588 fatima.hauiq@premium.net.ma http://www.groupe-premium.com
Meksyk			
Zakład montażowy Dystrybucja Serwis	Quéretaro	SEW-EURODRIVE MEXICO SA DE CV SEM-981118-M93 Tequisquiapan No. 102 Parque Industrial Quéretaro C.P. 76220 Quéretaro, México	Tel. +52 442 1030-300 Fax +52 442 1030-301 http://www.sew-eurodrive.com.mx scmexico@seweurodrive.com.mx
Norwegia			
Zakład montażowy Dystrybucja Serwis	Moss	SEW-EURODRIVE A/S Solgaard skog 71 N-1599 Moss	Tel. +47 69 24 10 20 Fax +47 69 24 10 40 http://www.sew-eurodrive.no sew@sew-eurodrive.no
Nowa Zelandia			
Zakłady montażowe Dystrybucja Serwis	Auckland	SEW-EURODRIVE NEW ZEALAND LTD. P.O. Box 58-428 82 Greenmount drive East Tamaki Auckland	Tel. +64 9 2745627 Fax +64 9 2740165 http://www.sew-eurodrive.co.nz sales@sew-eurodrive.co.nz



Nowa Zelandia			
	Christchurch	SEW-EURODRIVE NEW ZEALAND LTD. 10 Settlers Crescent, Ferrymead Christchurch	Tel. +64 3 384-6251 Fax +64 3 384-6455 sales@sew-eurodrive.co.nz
Pakistan			
Dystrybucja	Karaczi	Industrial Power Drives Al-Fatah Chamber A/3, 1st Floor Central Commercial Area, Sultan Ahmed Shah Road, Block 7/8, Karachi	Tel. +92 21 452 9369 Fax +92-21-454 7365 seweurodrive@cyber.net.pk
Peru			
Zakład montażowy Dystrybucja Serwis	Lima	SEW DEL PERU MOTORES REDUCTORES S.A.C. Los Calderos, 120-124 Urbanizacion Industrial Vulcano, ATE, Lima	Tel. +51 1 3495280 Fax +51 1 3493002 http://www.sew-eurodrive.com.pe sewperu@sew-eurodrive.com.pe
Polska			
Zakład montażowy Dystrybucja Serwis	Łódź	SEW-EURODRIVE Polska Sp.z.o.o. ul. Techniczna 5 PL-92-518 Łódź	Tel. +48 42 676 53 00 Fax +48 42 676 53 45 http://www.sew-eurodrive.pl sew@sew-eurodrive.pl
	Serwis 24h		Tel. +48 602 739 739 (+48 602 SEW SEW) serwis@sew-eurodrive.pl
Portugalia			
Zakład montażowy Dystrybucja Serwis	Coimbra	SEW-EURODRIVE, LDA. Apartado 15 P-3050-901 Mealhada	Tel. +351 231 20 9670 Fax +351 231 20 3685 http://www.sew-eurodrive.pt infosew@sew-eurodrive.pt
Republika Czeska			
Dystrybucja	Praga	SEW-EURODRIVE CZ S.R.O. Business Centrum Praha Lužná 591 CZ-16000 Praha 6 - Vokovice	Tel. +420 255 709 601 Fax +420 220 121 237 http://www.sew-eurodrive.cz sew@sew-eurodrive.cz
Rosja			
Zakład montażowy Dystrybucja Serwis	St. Petersburg	ZAO SEW-EURODRIVE P.O. Box 36 195220 St. Petersburg Russia	Tel. +7 812 3332522 +7 812 5357142 Fax +7 812 3332523 http://www.sew-eurodrive.ru sew@sew-eurodrive.ru
RPA			
Zakłady montażowe Dystrybucja Serwis	Johannesburg	SEW-EURODRIVE (PROPRIETARY) LIMITED Eurodrive House Cnr. Adcock Ingram and Aerodrome Roads Aeroton Ext. 2 Johannesburg 2013 P.O.Box 90004 Bertsham 2013	Tel. +27 11 248-7000 Fax +27 11 494-3104 http://www.sew.co.za info@sew.co.za
	Cape Town	SEW-EURODRIVE (PROPRIETARY) LIMITED Rainbow Park Cnr. Racecourse & Omuramba Road Montague Gardens Cape Town P.O.Box 36556 Chempet 7442 Cape Town	Tel. +27 21 552-9820 Fax +27 21 552-9830 Telex 576 062 cfoster@sew.co.za



RPA			
	Durban	SEW-EURODRIVE (PROPRIETARY) LIMITED 2 Monaco Place Pinetown Durban P.O. Box 10433, Ashwood 3605	Tel. +27 31 700-3451 Fax +27 31 700-3847 cdejager@sew.co.za
	Nelspruit	SEW-EURODRIVE (PTY) LTD. 7 Christie Crescent Vintonia P.O.Box 1942 Nelspruit 1200	Tel. +27 13 752-8007 Fax +27 13 752-8008 robermeyer@sew.co.za
Rumunia			
Dystrybucja Serwis	Bukareszt	Sialco Trading SRL str. Madrid nr.4 011785 Bucuresti	Tel. +40 21 230-1328 Fax +40 21 230-7170 sialco@sialco.ro
Senegal			
Dystrybucja	Dakar	SENEMECA Mécanique Générale Km 8, Route de Rufisque B.P. 3251, Dakar	Tel. +221 338 494 770 Fax +221 338 494 771 senemeca@sentoo.sn http://www.senemeca.com
Serbia			
Dystrybucja	Belgrad	DIPAR d.o.o. Ustanicka 128a PC Košum, IV floor SCG-11000 Beograd	Tel. +381 11 347 3244 / +381 11 288 0393 Fax +381 11 347 1337 office@dipar.rs
Singapur			
Zakład montażowy Dystrybucja Serwis	Singapore	SEW-EURODRIVE PTE. LTD. No 9, Tuas Drive 2 Jurong Industrial Estate Singapore 638644	Tel. +65 68621701 Fax +65 68612827 http://www.sew-eurodrive.com.sg sewsingapore@sew-eurodrive.com
Słowacja			
Dystrybucja	Bratysława	SEW-Eurodrive SK s.r.o. Rybničná 40 SK-831 06 Bratislava	Tel. +421 2 33595 202 Fax +421 2 33595 200 sew@sew-eurodrive.sk http://www.sew-eurodrive.sk
	Žilina	SEW-Eurodrive SK s.r.o. Industry Park - PChZ ulica M.R.Štefánika 71 SK-010 01 Žilina	Tel. +421 41 700 2513 Fax +421 41 700 2514 sew@sew-eurodrive.sk
	Banská Bystrica	SEW-Eurodrive SK s.r.o. Rudlovska cesta 85 SK-974 11 Banská Bystrica	Tel. +421 48 414 6564 Fax +421 48 414 6566 sew@sew-eurodrive.sk
	Košyce	SEW-Eurodrive SK s.r.o. Slovenská ulica 26 SK-040 01 Košice	Tel. +421 55 671 2245 Fax +421 55 671 2254 sew@sew-eurodrive.sk
Słowenia			
Dystrybucja Serwis	Celje	Pakman - Pogonska Tehnika d.o.o. Ul. XIV. divizije 14 SLO - 3000 Celje	Tel. +386 3 490 83-20 Fax +386 3 490 83-21 pakman@siol.net
Szwajcaria			
Zakład montażowy Dystrybucja Serwis	Basel	Alfred Imhof A.G. Jurastrasse 10 CH-4142 Münchenstein bei Basel	Tel. +41 61 417 1717 Fax +41 61 417 1700 http://www.imhof-sew.ch info@imhof-sew.ch



Szwecja			
Zakład montażowy Dystrybucja Serwis	Jönköping	SEW-EURODRIVE AB Gnejsvägen 6-8 S-55303 Jönköping Box 3100 S-55003 Jönköping	Tel. +46 36 3442 00 Fax +46 36 3442 80 http://www.sew-eurodrive.se jonkoping@sew.se
Tajlandia			
Zakład montażowy Dystrybucja Serwis	Chonburi	SEW-EURODRIVE (Thailand) Ltd. 700/456, Moo.7, Donhuaroh Muang Chonburi 20000	Tel. +66 38 454281 Fax +66 38 454288 sewthailand@sew-eurodrive.com
Tunezja			
Dystrybucja	Tunis	T. M.S. Technic Marketing Service Zone Industrielle Mghira 2 Lot No. 39 2082 Fouchana	Tel. +216 79 40 88 77 Fax +216 79 40 88 66 http://www.tms.com.tn tms@tms.com.tn
Turcja			
Zakład montażowy Dystrybucja Serwis	Stambuł	SEW-EURODRIVE Hareket Sistemleri San. ve Tic. Ltd. Sti. Bagdat Cad. Koruma Cikmazi No. 3 TR-34846 Maltepe ISTANBUL	Tel. +90 216 4419163 / 4419164 Fax +90 216 3055867 http://www.sew-eurodrive.com.tr sew@sew-eurodrive.com.tr
Ukraina			
Dystrybucja Serwis	Dnepropetrovsk	SEW-EURODRIVE Str. Rabochaja 23-B, Office 409 49008 Dnepropetrovsk	Tel. +380 56 370 3211 Fax +380 56 372 2078 http://www.sew-eurodrive.ua sew@sew-eurodrive.ua
USA			
Zakład produkcyjny Zakład montażowy Dystrybucja Serwis	Region Południowo-Wschodni	SEW-EURODRIVE INC. 1295 Old Spartanburg Highway P.O. Box 518 Lyman, S.C. 29365	Tel. +1 864 439-7537 Fax Sales +1 864 439-7830 Fax Manufacturing +1 864 439-9948 Fax Assembly +1 864 439-0566 Fax Confidential/HR +1 864 949-5557 http://www.seweurodrive.com cslyman@seweurodrive.com
Zakłady montażowe Dystrybucja Serwis	Region Północno-Wschodni	SEW-EURODRIVE INC. Pureland Ind. Complex 2107 High Hill Road, P.O. Box 481 Bridgeport, New Jersey 08014	Tel. +1 856 467-2277 Fax +1 856 845-3179 csbridgeport@seweurodrive.com
	Region Środkowy	SEW-EURODRIVE INC. 2001 West Main Street Troy, Ohio 45373	Tel. +1 937 335-0036 Fax +1 937 332-0038 cstroy@seweurodrive.com
	Region Południowo-Zachodni	SEW-EURODRIVE INC. 3950 Platinum Way Dallas, Texas 75237	Tel. +1 214 330-4824 Fax +1 214 330-4724 csdallas@seweurodrive.com
	Region Zachodni	SEW-EURODRIVE INC. 30599 San Antonio St. Hayward, CA 94544	Tel. +1 510 487-3560 Fax +1 510 487-6433 cshayward@seweurodrive.com
Dalsze adresy dotyczące punktów serwisowych w USA na żądanie.			
Węgry			
Dystrybucja Serwis	Budapeszt	SEW-EURODRIVE Kft. H-1037 Budapest Kunigunda u. 18	Tel. +36 1 437 06-58 Fax +36 1 437 06-50 office@sew-eurodrive.hu



Wenezuela			
Zakład montażowy Dystrybucja Serwis	Valencia	SEW-EURODRIVE Venezuela S.A. Av. Norte Sur No. 3, Galpon 84-319 Zona Industrial Municipal Norte Valencia, Estado Carabobo	Tel. +58 241 832-9804 Fax +58 241 838-6275 http://www.sew-eurodrive.com.ve ventas@sew-eurodrive.com.ve sewfinanzas@cantv.net
Wielka Brytania			
Zakład montażowy Dystrybucja Serwis	Normanton	SEW-EURODRIVE Ltd. Beckbridge Industrial Estate Normanton West Yorkshire WF6 1QR	Tel. +44 1924 893-855 Fax +44 1924 893-702 http://www.sew-eurodrive.co.uk info@sew-eurodrive.co.uk
Drive Service Hotline / dyżur telefoniczny 24-h			Tel. 01924 896911
Wietnam			
Dystrybucja	Ho Chi Minh (miasto)	Wszystkie branże oprócz przemysłu stocznioowego, górniczego i spółek zagranicznych offshore: Nam Trung Co., Ltd 250 Binh Duong Avenue, Thu Dau Mot Town, Binh Duong Province HCM office: 91 Tran Minh Quyen Street District 10, Ho Chi Minh City	Tel. +84 8 8301026 Fax +84 8 8392223 namtrungco@hcm.vnn.vn truongtantam@namtrung.com.vn khanh-nguyen@namtrung.com.vn
		Przemysł stocznioowy, górniczy i spółki zagraniczne offshore: DUC VIET INT LTD Industrial Trading and Engineering Services A75/6B/12 Bach Dang Street, Ward 02, Tan Binh District, 70000 Ho Chi Minh City	Tel. +84 8 62969 609 Fax +84 8 62938 842 totien@ducvietint.com
	Hanoi	Nam Trung Co., Ltd R.205B Tung Duc Building 22 Lang ha Street Dong Da District, Hanoi City	Tel. +84 4 37730342 Fax +84 4 37762445 namtrunghn@hn.vnn.vn
Włochy			
Zakład montażowy Dystrybucja Serwis	Solaro	SEW-EURODRIVE di R. Blicke & Co.s.a.s. Via Bernini,14 I-20020 Solaro (Milano)	Tel. +39 02 96 9801 Fax +39 02 96 799781 http://www.sew-eurodrive.it sewit@sew-eurodrive.it
Wybrzeże Kości Słoniowej			
Dystrybucja	Abidjan	SICA Société industrielle & commerciale pour l'Afrique 165, Boulevard de Marseille 26 BP 1115 Abidjan 26	Tel. +225 21 25 79 44 Fax +225 21 25 88 28 sicomot@aviso.ci
Zjednoczone Emiraty Arabskie			
Dystrybucja Serwis	Szardża	Copam Middle East (FZC) Sharjah Airport International Free Zone P.O. Box 120709 Sharjah	Tel. +971 6 5578-488 Fax +971 6 5578-499 copam_me@eim.ae



Skorowidz

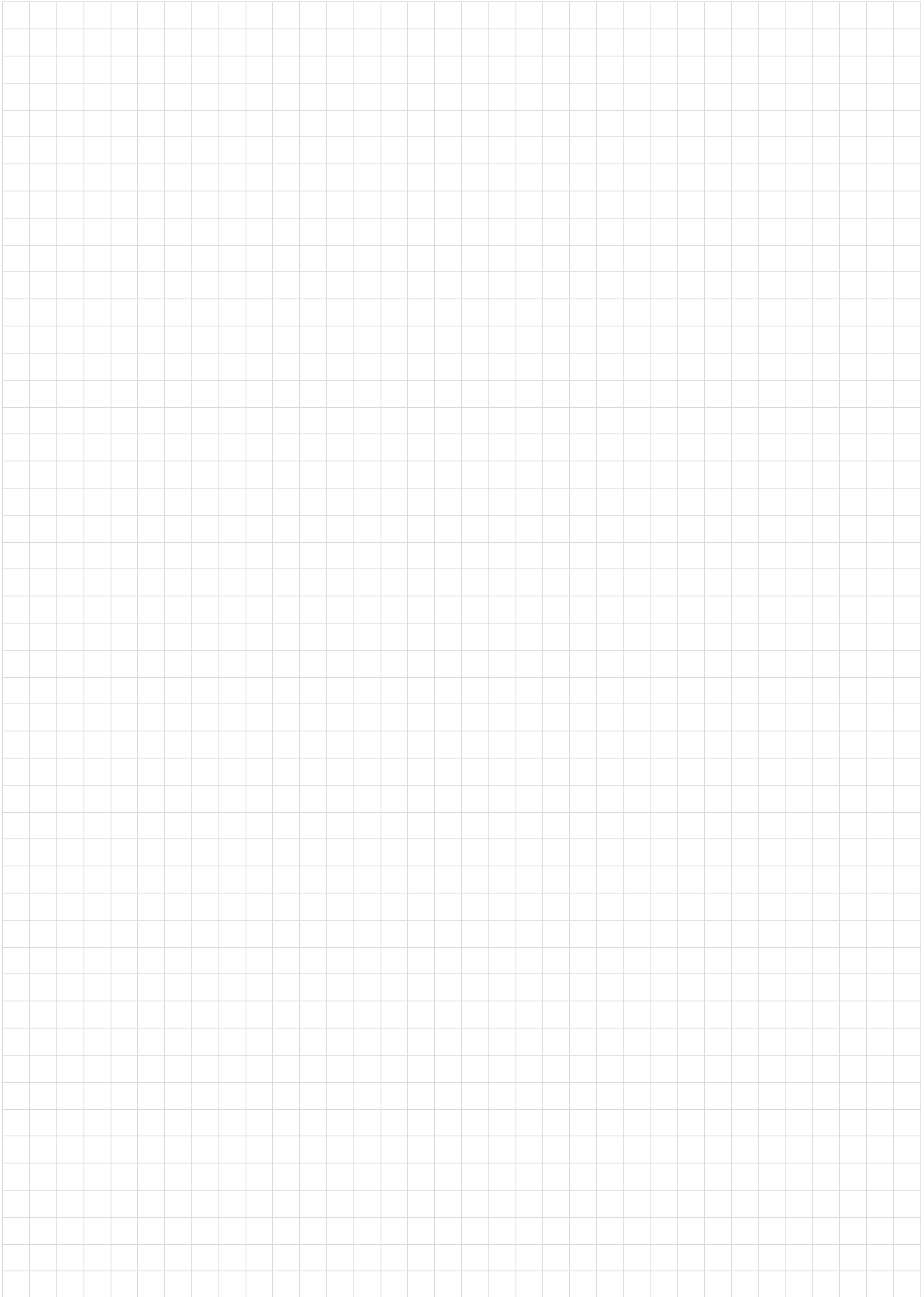
A			
Analogowe wprowadzenie wartości zadanych	61	Czasy reakcji zacisków	96
Aprobata UL	92	Czujnik termiczny TF	34
B		Czujniki izolacyjne	16
Błyszka ekranująca elektroniki sterującej	27	D	
Błyszka ekranująca modułu mocy	27	Dane elektroniczne	95
Budowa urządzenia	9	Dane techniczne	
<i>wielkość 0XS / 0S / 0L</i>	9	AC 230 V / 1-fazowe / <i>wielkość 0L</i>	108
<i>wielkość 1 / 2S / 2</i>	10	AC 230 V / 1-fazowe / <i>wielkość 0S</i>	107
<i>wielkość 3</i>	11	AC 230 V / 1-fazowe / <i>wielkość 0XS</i>	106
<i>wielkość 4 / 5</i>	12	AC 230 V / 3-fazowe / <i>wielkość 0L</i>	111
Błąd		AC 230 V / 3-fazowe / <i>wielkość 0XS</i>	109
F01 Prąd przeciążeniowy	87	AC 230 V / 3-fazowe / <i>wielkość 2</i>	113
F03 Zwarcie doziemne	87	AC 230 V / 3-fazowe / <i>wielkość 3</i>	114
F04 Czoper hamulcowy	87	AC 230 V / 3-fazowe / <i>wielkość 4</i>	115
F06 Zanik fazy w sieci	87	AC 400/500 V / 3-fazowe / <i>wielkość 0L</i>	100
F07 Przeciążenie obwodu pośredniego	87	AC 400/500 V / 3-fazowe / <i>wielkość 0S</i>	99
F08 Kontrola prędkości obrotowej	87	AC 400/500 V / 3-fazowe / <i>wielkość 0XS</i>	98
F09 Błąd uruchomienia	87	AC 400/500 V / 3-fazowe / <i>wielkość 2</i>	102
F10 ILOP	87	AC 400/500 V / 3-fazowe / <i>wielkość 2S</i>	101
F11 Nadmierna temperatura	88	AC 400/500 V / 3-fazowe / <i>wielkość 3</i>	103
F113 Przerwanie przewodu - wejście analogowe	90	AC 400/500 V / 3-fazowe / <i>wielkość 4</i>	104
F17 ... F24 Zakłócenie systemowe	88	AC 400/500 V / 3-fazowe / <i>wielkość 5</i>	105
F25 EEPROM	88	Dane techniczne, ogólne	93
F26 Zacisk zewnętrzny	88	Dane techniczne, przegląd	97
F31 Czujnik TF	88	DBG60B, Sterowanie ręczne	58
F32 Przepelnienie indeksu	88	DBG60B, wskazania	80
F34 Timeout rampy	88	Dezaktywacja kondensatorów EMC	31
F36 Brak opcji	88	Dodatek	26
F37 Watchdog-Timer	88	Doprowadzenie prądu do silnika	16
F38 Oprogramowanie systemowe	88	Dławik sieciowy	19
F43 RS-485 Timeout	88	Dławik sieciowy ND	19
F44 Obciążenie urządzenia	88	Dławik wyjściowy HD	22
F45 Inicjalizacja	89	Długości przewodów	17
F47 Magistrala systemowa 1 Timeout	89	Długość przewodów, RS-485	40
F77 Słowo sterujące	89	Długość przewodów, SBus	39
F81 Warunek startu	89	E	
F82 Wyjście otwarte	89	Emisja zakłóceń	17, 93
F84 Ochrona silnika UL	89	Enter (panel sterowania FBG11B)	45
F94 Suma kontrolna EEPROM	89	F	
F97 Błąd kopiowania	89	FBG11B	116
C		Ferryty składane ULF	20
Cold Plate	31	Filtr sieciowy NF	20
CSA	92	Filtr wyjściowy HF	21
cUL	92	Filtry sieciowe	18
		FIO11B	118
		FSC11B	117

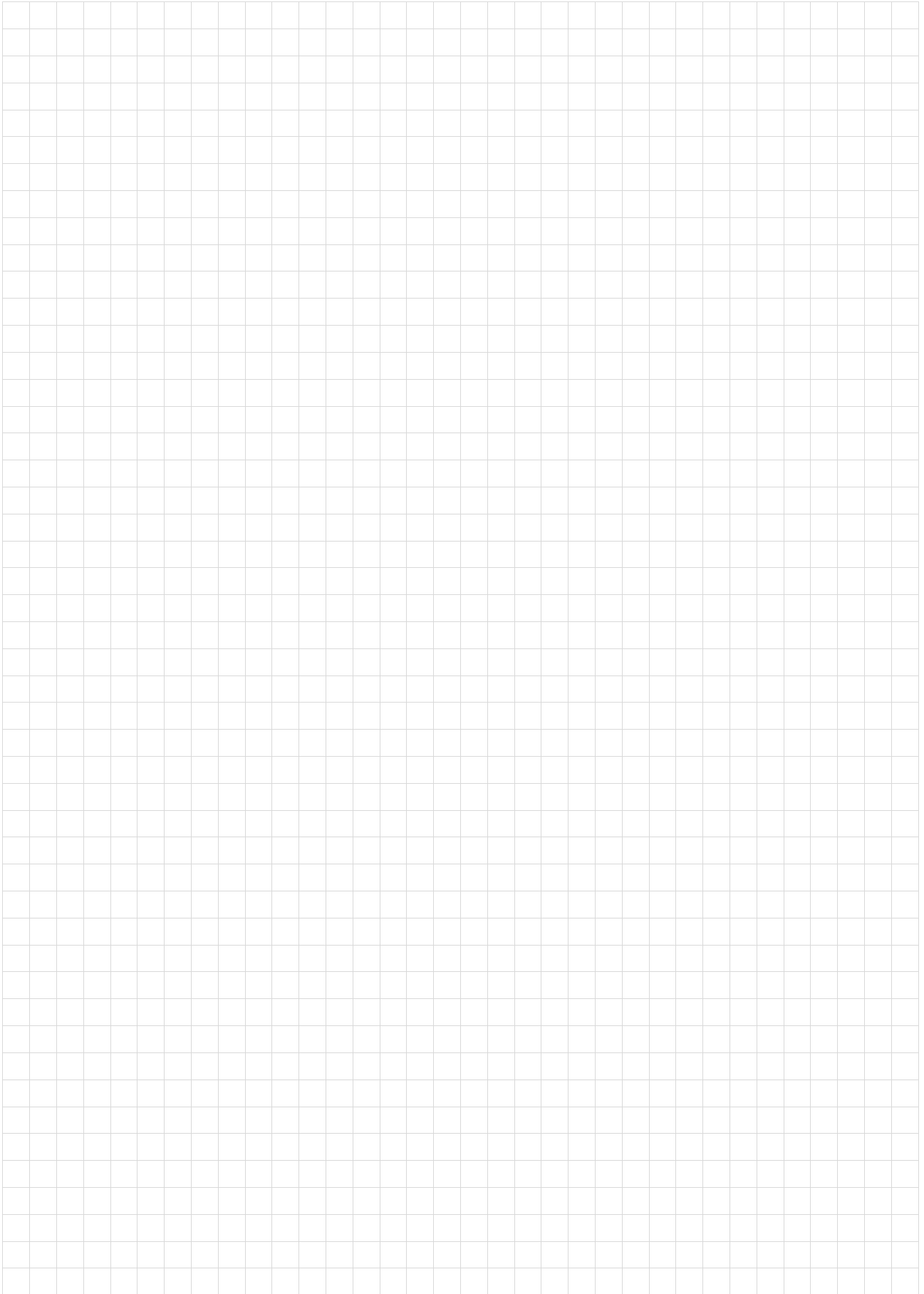


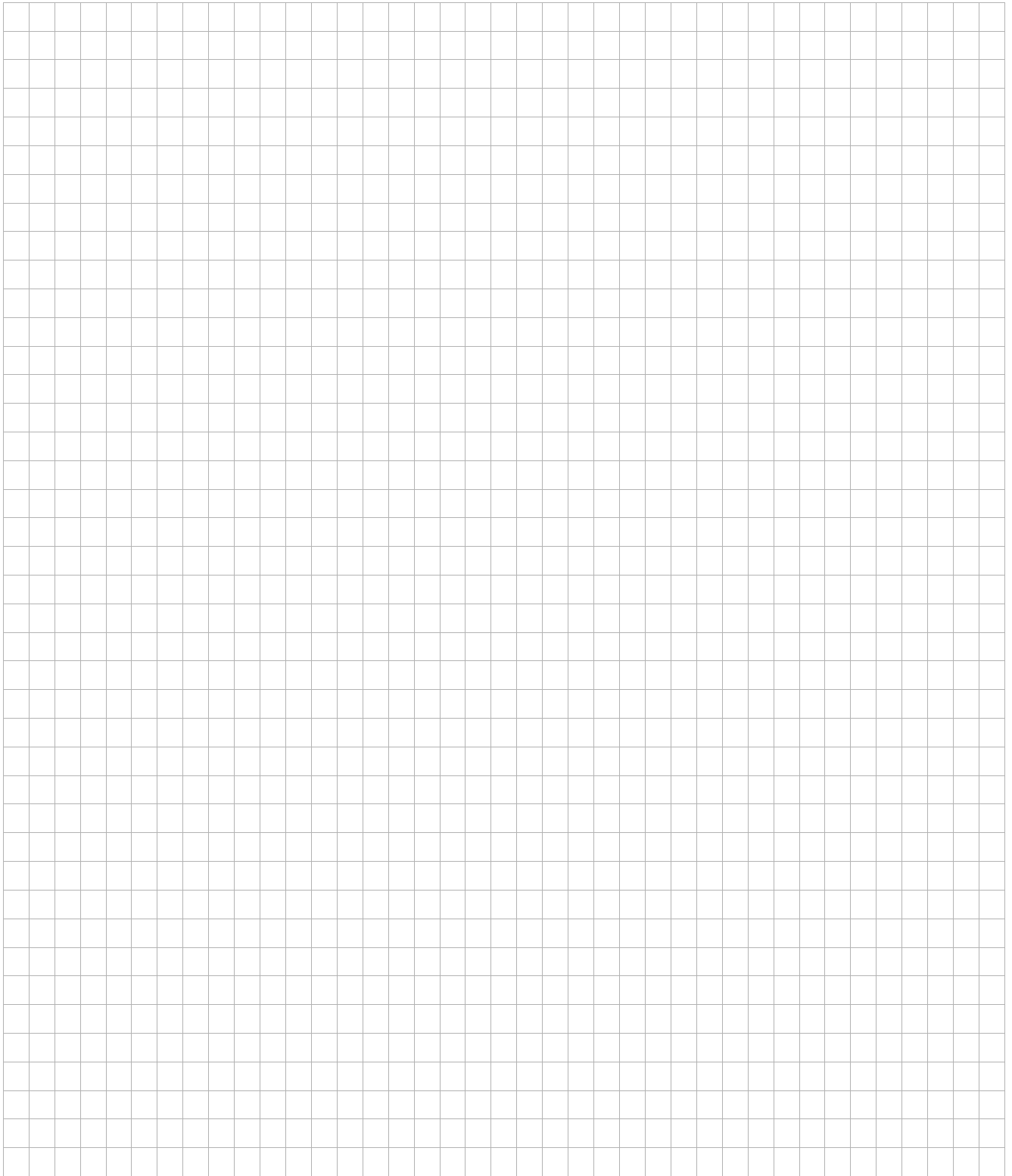
G		N	
GOST-R	92	Napęd grupowy	52
I		Napęd wielosilnikowy	52
Informacje o urządzeniu	85	Nastawnik wartości zadanej MBG11A	41
Instalacja spełniająca warunki EMC	16	Nastawnik wartości zadanej MBG11A, uruchomienie	59
Instalacja zgodna z wymogami UL	24	Nastawnik wartości zadanej, ręczny	48
K		Natychmiastowe wyłączenie	85
Kategoria przeciążenia	93	O	
Klasa klimatyczna	93	Odporność na zakłócenia	93
Klasa ochrony	93	Opcja frontowa panelu sterowania FBG11B	116
Klasa wartości granicznych	18	Ostrzeżenia, panel sterowania FBG11B	47
Klasa wartości granicznych B w połączeniu z przewodem	18	Ośłona przed dotykiem	29
Klasa zanieczyszczenia	93	out (panel sterowania FBG11B)	45
Kod powrotny		Oznaczenie CE	92
19, aktywna blokada parametrów	77	Oznaczenie typu	13
20, przebiega proces ustawień fabrycznych	77	P	
23, brak karty opcji	77	Pamięć błędów	85
27, brak karty opcji	77	Panel obsługi	
28, konieczna blokada stopnia mocy	77	<i>Stan wejść binarnych / wyjść</i> <i>binarnych</i>	78
29, niedopuszczalna wartość dla parametru	77	Panel sterowania DBG60B	
32, zezwolenie	77	<i>Uruchamianie</i>	52
34, błąd w procesie	77	<i>Ustawianie parametrów</i>	58
38 FBG11B, nieprawidłowy rekord danych	77	Panel sterowania FBG11B	45, 116
Kody migowe diod LED	79	<i>Funkcje</i>	45
Kody stanu urządzenia	79	<i>Obsługa</i>	46
Komunikacja z opcją przednią FSC11B	117	<i>Uruchamianie</i>	50
Kopiowanie danych	76	Panel sterowania, wskazania statusu	78
DBG60B	76	Podłączenie rezystora hamującego	17
FBG11B	76	Położenie montażowe	15
MOVITOOLS® MotionStudio	77	Prostownik hamulca, podłączenie	35
UBP11A	76	Przekroje przewodów	16
L		Przewód sieciowy	16
Lista błędów	87	Przyłącze sieciowe PE	19
Lista parametrów	65	Prąd upływowowy	93
M		R	
Magazynowanie długoterminowe	91	Reakcja wyłączająca	
Magistrala Systembus (SBus), instalacja	38	<i>Natychmiastowe wyłączenie</i>	85
Minimalna wolna przestrzeń	15	<i>Stop</i>	85
Moduł analogowy FIO11B	36, 40, 118	Reakcje wyłączające	85
Moduł analogowy z opcją przednią FIO11B	118	Reset	86
Moduł EMC FKE	23	<i>Interfejs</i>	86
MOVITOOLS® MotionStudio, Uruchomienie	59	<i>Panelu obsługi</i>	86
		<i>Urządzenia podstawowego</i>	86
		Return-Codes (kody powrotne)	77
		Rezystor hamujący BW, podłączenie	34
		Rezystor hamujący, podłączenie	17



Rodzaj chłodzenia	93	FBG11B	50
RS-485, instalacja	40	Ustawianie parametrów za pomocą panelu sterowania DBG60B	58
RUN (panel sterowania FBG11B)	45	U/f	51
Ręczny nastawnik wartości zadanej	48	V	
S		VFC	51
Schemat połączeń 230 V 3,7 ... 30 kW / 400 V 5,5 ... 75 kW	33	W	
Serwis elektroniki	90	Wartości graniczne EMC	18
Serwis naprawczy	90	Warunki dot.	
Sieci IT	16, 31	<i>Uruchamiania</i>	43
Specyfikacja kabli, SBus	37	Wejścia binarne	17, 95
Stan urządzenia	13	Wejście wartości zadanej	95
Stałe wartości zadane	63	Wprowadzanie wartości zadanych z zewnątrz	49
Sterowanie ręczne za pomocą panelu sterowania FBG11B	48	Wprowadzanie wartości zadanych, z zewnątrz	49
Sterowanie ręczne, DBG60B	58	Wprowadzenie wartości zadanej, analogowe	61
Stop	85	Wskazania błędu, panel sterowania FBG11B	47
STOP / RESET (panel sterowania FBG11B)	45	Wskazania stanu	
Stycznik	16	<i>Kody migowe diod LED</i>	79
Stycznik sieciowy	19	<i>Panel obsługi</i>	78
Styk ochronny	96	<i>Stan wejść binarnych / wyjść binarnych</i>	78
T		Wskazania stanu, panel sterowania FBG11B	47
Tabliczka znamionowa	13	Wskazówki bezpieczeństwa	6
Temperatura magazynowania	93	Wskazówki dotyczące instalacji	14
Temperatura otoczenia	93	Wskazówki dot.	
Temperatura transportu	93	<i>Uruchamiania</i>	43
TF	95	Wyjścia binarne	17, 95
Timeout (ostrzeżenie)	86	Wyjście napięcia pomocniczego	95
Tryb pracy	93	Wyjście przekaźnika	95
U		Wysokość ustawienia	94
Uruchamianie		Wyłącznik bimetalowy TH	34
<i>Prace przygotowawcze i środki pomocnicze</i>	44	Wyłącznik różnicowo-prądowy	18
<i>Prace przygotowawcze i środki pomocnicze dla urządzenia podstawowego</i>	44	Z	
<i>Prace przygotowawcze i środki pomocnicze z panelem sterowania</i>	44	Zabezpieczenie przewodów	18
<i>Zastosowania dźwignicowe</i>	43	Zaciski ekranowania elektroniki	27
Uruchamianie PC	59	Zaciski ekranujące kabli mocy	27
Uruchamianie silnika	61	Zadana prędkość obrotowa	49
Uruchomienie		Zadany kierunek obrotu	49
<i>Krótki opis</i>	42	Zakres dostawy	26
Uruchomienie nastawnika wartości zadanej MBG11A	59	Zewnętrzne napięcie zasilające	95
Uruchomienie za pomocą panelu sterowania DBG60B	52	Zezwolenie dla kierunku obrotu	49
Uruchomienie za pomocą panelu sterowania		Zmiana parametrów, panel sterowania FBG11B	47
		Złącze komunikacyjne FSC11B	36, 117







Oto jak napędzamy świat

Ludzie myślący szybko, opracowujący razem z Tobą przyszłościowe rozwiązania.

Sieć serwisowa, która jest zawsze w zasięgu ręki – na całym świecie.

Napędy i urządzenia sterujące, automatycznie zwiększające wydajność pracy.

Rozległa wiedza o najważniejszych gałęziach dzisiejszego przemysłu.

Bezkompromisowa jakość, której wysokie standardy ułatwiają codzienną pracę.



SEW-EURODRIVE
Driving the world

Globalna prezencja – szybkie, przekonujące rozwiązania. W każdym miejscu.

Innowacyjne pomysły, umożliwiające rozwiązanie przyszłych problemów już dziś.

Oferta internetowa przez 24 godziny na dobę, dająca dostęp do informacji i uaktualnień oprogramowania.

SEW
EURODRIVE

SEW-EURODRIVE GmbH & Co KG
P.O. Box 3023 · D-76642 Bruchsal / Germany
Phone +49 7251 75-0 · Fax +49 7251 75-1970
sew@sew-eurodrive.com

→ www.sew-eurodrive.com