

Przeмиennik częstotliwości LSLV M100 IP20

0.1-2.2 kW [200 V]

LSLV-M100 Podręcznik
użytkownika



ANIRO Sp. z o.o.
ul. Chrobrego 64
87 - 100 Toruń Polska
T +48 56 657 63 63
F +48 56 645 01 03
email: aniro@aniro.pl
www.aniro.pl

Niniejsza instrukcja obsługi jest przewidziana dla użytkowników posiadających podstawową wiedzę o elektryczności i urządzeniach elektrycznych.

* LSLV- M100 jest oficjalną nazwą serii M100.

Dziękujemy za zakup przemiennika marki LSIS.

Przekład/skład tekstu: Wróblewski Dawid /Aniro Sp. Z O.O.

Informacje dotyczące bezpieczeństwa

Należy przeczytać i ściśle wypełniać wszystkie wytyczne, dotyczące bezpieczeństwa, podane w niniejszej instrukcji, w celu uniknięcia niebezpiecznych warunków pracy, uszkodzeń mienia, obrażeń ciała lub śmierci.

Znajdujące się w niniejszej instrukcji symbole dotyczące bezpieczeństwa

Niebezpieczeństwo

Wskazuje na bliskość niebezpiecznej sytuacji, która w przypadku gdy jej nie unikniemy, spowoduje poważne obrażenia lub śmierć.

Ostrzeżenie

Wskazuje na potencjalnie niebezpieczną sytuację, która w przypadku gdy jej nie unikniemy, mogłaby spowodować obrażenia lub śmierć.

Przestroga

Wskazuje na potencjalnie niebezpieczną sytuację, która w przypadku gdy jej nie unikniemy, mogłaby wywołać mniejsze obrażenia lub uszkodzenia mienia.

Informacje dotyczące bezpieczeństwa

Niebezpieczeństwo

- Nie otwierać osłony urządzenia gdy jest ono włączone lub gdy pracuje. Podobnie, nie należy używać falownika gdy osłona ta jest otwarta. Odsłonięcie zacisków wysokiego napięcia lub strefy ładowania i umożliwienie dostępu z zewnątrz może spowodować porażenie elektryczne. Nie należy zdejmować żadnych osłon ani dotykać wewnętrznych płytek obwodów drukowanych (PCB) oraz styków elektrycznych urządzenia gdy zasilanie jest włączone lub w czasie pracy. Grozi to poważnymi obrażeniami, śmiercią, lub poważnymi uszkodzeniami mienia.
- Nie otwierać osłony urządzenia nawet gdy zasilanie falownika zostało wyłączone, chyba że jest to konieczne z powodu konserwacji lub zwykłej kontroli. Otwarcie osłony może skutkować porażeniem elektrycznym nawet gdy zasilanie jest wyłączone.
- Urządzenie może przechowywać ładunek elektryczny długo po wyłączeniu zasilania. Przed rozpoczęciem pracy przy falowniku, silniku lub kablu silnika należy użyć multimetru aby się upewnić, że nie ma tam napięcia.

Ostrzeżenie

- Opisywany sprzęt by działał w sposób bezpieczny i właściwy, musi zostać uziemiony.
- Nie należy doprowadzać zasilania do wadliwego falownika. W przypadku stwierdzenia że falownik jest uszkodzony, należy odłączyć zasilanie i zapewnić profesjonalną naprawę falownika.
- Podczas pracy falownik staje się gorący. Aby się nie poparzyć, należy unikać dotykania falownika do czasu aż ostygnie.
- Nie należy dopuszczać aby ciała obce, takie jak wkręty, metalowe wióry, gruz, woda lub olej dostały się do wnętrza falownika. Dopuszczenie do przedostania się ciał obcych do wnętrza falownika może spowodować jego nieprawidłowe działanie lub pożar.
- Nie obsługiwać falownika mokrymi rękami. Takie postępowanie może doprowadzić do porażenia prądem.

Przeestroga

- Nie należy modyfikować wnętrza falownika. Takie działanie spowoduje unieważnienie gwarancji.
- Falownik został zaprojektowany do pracy z silnikiem trójfazowym. Nie należy stosować falownika do pracy z silnikiem jednofazowym.
- Nie umieszczać ciężkich przedmiotów na kablach elektrycznych. Takie postępowanie może uszkodzić kabel i spowodować porażenie prądem.

Uwaga

Przewidywany maksymalny dopuszczalny prąd zwarciov przy wejściowym złączu zasilającym został określony w IEC 60439-1 jako 100 kA. W zależności od wybranego wyłącznika kompaktowego (MCCB – molded case circuit breaker), Seria LSLV-M100 jest odpowiednia do stosowania w obwodach mogących dostarczać maksymalnie 100 kA wartości skutecznej prądu symetrycznego przy maksymalnym napięciu znamionowym napędu. W tabeli zamieszczonej poniżej podano zalecane wyłączniki kompaktowe (MCCB) dla wartości skutecznych prądów symetrycznych.

Napięcie robocze	UTE100(E/N)	UTS150(N/H/L)	ABS33c	ABS53c	ABS63c	ABS103c
240V(50/60Hz)	50/65 kA	65/100/150 kA	30 kA	35 kA	35 kA	85 kA
480V(50/60Hz)	25/35 kA	35/65/100 kA	7.5 kA	10 kA	10 kA	26 kA

Spis treści

1	PRZYGOTOWANIE INSTALACJI.....	1
1.1	IDENTYFIKACJA PRODUKTU.....	1
1.2	NAZWY CZĘŚCI.....	3
1.3	KWESTIE ZWIĄZANE Z INSTALACJĄ.....	6
1.4	WYBÓR ORAZ PRZYGOTOWANIE MIEJSCA INSALACJI.....	7
1.5	WYBÓR KABLI.....	12
2	INSTALACJA FALOWNIKA	13
2.1	MONTAŻ FALOWNIKA	15
2.2	INSTALOWANIE OKABLOWANIA.....	18
2.3	POINSTALACYJNA LISTA KONTROLNA	35
2.4	PRACA PRÓBNA.....	37
3	NAUKA WYKONYWANIA PODSTAWOWYCH OPERACJI.....	39
3.1	INFRMACJE DOTYCZĄCE KLAWIATURY.....	39
3.1.1	<i>Opis wyświetlacza.....</i>	<i>40</i>
3.1.2	<i>Klawisze służące do obsługi.....</i>	<i>41</i>
3.1.3	<i>Menu kontroli – listy i grupy parametrów.....</i>	<i>42</i>
3.2	NAUKA KORZYSTANIA Z KLAWIATURY	44
3.2.1	<i>Wybór grupy.....</i>	<i>44</i>
3.2.2	<i>Wybór kodu oraz grupy.....</i>	<i>46</i>
3.2.3	<i>Przechodzenie bezpośrednio do danego kodu.....</i>	<i>47</i>
3.2.4	<i>Przełączanie pomiędzy parametrami.....</i>	<i>48</i>
3.2.5	<i>Ustawianie wartości parametru.....</i>	<i>49</i>
3.3	PRZYKŁADY RZECZYWISTYCH ZASTSOWAŃ.....	50
3.3.1	<i>Konfiguracja czasu przyspieszania.....</i>	<i>50</i>
3.3.2	<i>Nastawa częstotliwości pracy.....</i>	<i>51</i>
3.3.3	<i>Opcje związane z częstotliwością.....</i>	<i>52</i>
3.3.4	<i>Powrót parametrów do nastaw fabrycznych.....</i>	<i>53</i>
3.4	MONITOROWANIE PRACY FALOWNIKA	58

3.4.1	Monitor prądu wyjściowego	58
3.4.2	Monitorowanie usterek i błędów	59
4	DIAGRAM KONTROLI	61
4.1	NASTAWA CZĘSTOTLIWOŚCI	62
4.2	NASTAWA ŹRÓDŁA START/STOP	64
4.3	KONTROLA ACC/DEC ORAZ V/F	65
5	NAUKA PDOSTAWOWYCH FUNKCJI.....	66
5.1	USTAWIANIE ŹRÓDŁA CZĘSTOTLIWOŚCI.....	66
5.1.1	Klawiatura jako źródło (nastawa KeyPad-1).....	67
5.1.2	Klawiatura jako źródło (nastawa KeyPad-2).....	67
5.1.3	Wbudowany potencjometr jako źródło (V0) 0 – 5 [V].....	67
5.1.4	Wejścia napięciowe V1 jako źródło	68
5.1.5	Wejście prądowe I2 jako źródło częstotliwości.....	69
5.1.6	Napięciowe wejście I2 jako źródło częstotliwości.....	71
5.1.7	Potencjometr V0 oraz terminal I2 jako źródło częstotliwości (prądowe).....	72
5.1.8	Potencjometr V0 oraz wejście I2 jako źródło częstotliwości (napięciowe).....	72
5.1.9	Potencjometr V0 oraz terminal V1 jako źródło częstotliwości.....	74
5.1.10	Źródło częstotliwości jako komunikacja RS-485.....	75
5.1.11	Zadawanie częstotliwości za pomocą wejść cyfrowych, góra/dół	75
5.2	UTRZYMYWANIE CZĘSTOTLIWOŚCI ZA POMOCĄ WEJŚCIA ANALOGOWEGO	76
5.3	CZĘSTOTLIWOŚCI/PREDKOŚCI KROKOWE	77
5.4	KONFIGURACJA ŹRÓDŁA SYGNAŁU START/STOP	79
5.4.1	Klawiatura jako źródło start/stop	79
5.4.2	Terminal I/O jako źródło sygnału start/stop.....	80
5.4.3	Terminal I/O jako źródło start/Stop (pozwolenie pracy i zmiana kierunku).....	81
5.4.4	Komunikacja RS-485 jako źródło sygnału Start/Stop	82
5.5	BLOKADA KIERUNKU PRACY	83
5.6	PRACA AUTOMATYCZNA	83
5.7	RESET I RESTART.....	84
5.8	NASTAWA CZASÓW PRZYSPIEZANIA I HAMOWANIA.....	85
5.8.1	Czasy Acc i Dec w oparciu o częstotliwość maksymalną	85

5.8.2	<i>Czasy Acc/Dec w odniesieniu do częstotliwości pracy</i>	86
5.8.3	<i>Konfiguracja krokowego czasu zwalniania i przyspieszania</i>	87
5.9	KONFIGURACJA WZORCA PRZYSPIESZANIA I ZWALNIANIA.....	90
5.10	ZATRZYMYWANIE FUNKCJI PRZYSPIESZANIA/ZWALNIANIA.....	93
5.11	STEROWANIE V/F (SKALARNE).....	94
5.11.1	<i>Liniowy wzorzec V/f</i>	94
5.11.2	<i>Kwadratowy wzorzec V/f</i>	95
5.11.3	<i>Krzywa V/f użytkownika</i>	95
5.11.4	<i>Nastawa napięcia wyjściowego</i>	96
5.12	PODBICIE MOMENTU.....	97
5.12.1	<i>Ręczne podbicie momentu</i>	97
5.12.2	<i>Automatyczne podbicie momentu</i>	98
5.13	WYBÓR TRYBU STOPU.....	100
5.13.1	<i>Stop z rampą Dec</i>	100
5.13.2	<i>Stop po hamowaniu DC</i>	100
5.13.3	<i>Hamowanie wolnym wybiegiem</i>	101
5.14	LIMITY CZĘSTOTLIWOŚCI.....	102
5.14.1	<i>Limit częstotliwości na podstawie częstotliwości startowej i maksymalnej</i>	102
5.14.2	<i>Granice częstotliwości</i>	102
5.14.3	<i>Omijanie częstotliwości rezonansowych</i>	103
6	NAUKA ZAAWANSOWANYCH FUNKCJI	105
6.1	HAMOWANIE PRĄDEM STAŁYM DC.....	105
6.1.1	<i>Stop z hamowaniem DC</i>	105
6.1.2	<i>Start po hamowaniu stałoprądowym DC</i>	106
6.1.3	<i>Hamowanie DC podczas stopu</i>	107
6.2	PRĘDKOŚĆ NADRZĘDNA JOG.....	108
6.2.1	<i>Operacja JOG wyzwalana za pomocą wejścia cyfrowego</i>	108
6.2.2	<i>Operacja JOG wyzwalana pojedynczym sygnałem</i>	109
6.3	STEROWANIE GÓRA/DÓŁ (UP/DOWN).....	110
6.4	STEROWANIE TRÓJPRZEWODOWE (IMPULSOWY START/STOP).....	114
6.5	FUNKCJA TRWANIA DWELL.....	115
6.6	KOMPENSACJA POSLIZGU.....	116

6.7	REGULACJA PID	118
6.7.1	<i>PID podstawowe nastawy</i>	119
6.8	OSZCZĘDNOŚĆ ENERGII	124
6.9	LOTNY START/ZANIK ZASILANIA.....	124
6.10	FUNKCJA AUTORESTARTU	126
6.11	CZESTOTLIWOŚĆ NOSNA (KLUCZOWANIA)	127
6.12	OPEROWANIE Z DRUGIM SILNIKIEM (2 ND MOTOR)	128
6.13	DRUGIE ŹRÓDŁO ZADAWANIA ORAZ START/STOP	129
6.14	NASTAWA NAPIĘCIA WEJŚCIOWEGO	131
6.15	NASTAWA WARTOŚCI FABRYCZNYCH/DOMYŚLNYCH PARAMETRÓW	131
6.16	BLOKADA PARAMETRÓW	134
6.17	ZAPOBIEGANIE BŁĘDOWI ZBYT WYSOKIEGO NAPIĘCIA PODCZAS HAMOWANIA.....	135
6.18	KONTROLA HAMULCA.....	135
6.19	WYJSCIE ANALOGOWE.....	138
6.20	WYJŚCIE CYFROWE	139
6.20.1	<i>Przypisanie funkcji do wyjścia przekaźnikowego</i>	139
6.21	FUNKCJA NACIĄGU DRAW	144
6.22	KONTROLA WENTYLATORA CHŁODZĄCEGO	147
6.23	PODGLĄD ZMIENNYCH OPEROWANIA.....	147
6.24	PODGLĄD STATUSU TERMINAL I/O	150
6.25	MONITOR BŁĘDU ORAZ USTEREK.....	152
7	ZABEZPIECZENIA FALOWNIKA.....	154
7.1	ZABEZPIECZENIA SILNIKA.....	154
7.1.1	<i>Elektroniczny termik silnika (ETH)</i>	154
7.1.2	<i>Ostrzeżenie przed przeciążeniem</i>	156
7.1.3	<i>Zabezpieczeni przed utykiem</i>	156
7.2	ZABEZPIECZENIA FALOWNIKA	158
7.2.1	<i>Kontrola faz wyjściowych</i>	158
7.2.2	<i>Błąd zewnętrzny Eternal Trip</i>	158
7.2.3	<i>Przeciążenie falownika</i>	159
7.2.4	<i>Utrata sygnału zadawania częstotliwości</i>	161
7.2.5	<i>Konfiguracja rezystora hamowania</i>	162

8	KOMUNIKACJA RS-485	165
8.1	STANDARDY KOMUNIKACJI.....	165
8.2	KONFIGURACJA SYSTEMU KOMUNIKACJI	166
8.2.1	<i>Podłączenie linii komunikacyjnej.....</i>	<i>167</i>
8.2.2	<i>Nastawa parametrów komunikacyjnych.....</i>	<i>167</i>
8.2.3	<i>Nastawa źródła sygnału start /stop oraz częstotliwości.....</i>	<i>168</i>
8.2.4	<i>Grupy parametrów dla transmisji danych</i>	<i>169</i>
8.3	PROTOKÓŁ KOMUNIKACYJNY	169
8.3.1	<i>Protokół LS-BUS.....</i>	<i>169</i>
8.4	ADRESY WSPÓLNE KOMUNIKACJI.....	179
9	LISTA WSZYSTKICH PARAMETRÓW	183
9.1	GRUPA OPERATION (OPEROWANIE)	183
9.2	GRUPA NAPĘDU DRIVE (PAR → DR).....	185
9.3	GRUPA PODSTWOWA BASIC (PAR→BA).....	186
9.4	ZAAWANSOWANA GRUPA ADVANCED (PAR→AD).....	190
9.5	GRUPA KONTROLI CONTROL (PAR→CN)	193
9.6	GRUPA WEJŚĆ IN (PAR→IN)	195
9.7	GRUPA WYJŚĆ OUTPUT (PAR→OU)	199
9.8	GRUPA KOMUNIKACJI (PAR→CM).....	201
9.9	GRUPA APLIKACYJNA (PAR→AP).....	203
9.10	GRUPA ZABEZPIECZEŃ (PAR→PR).....	205
9.11	GRUPA DRUGIEGO SILNIKA 2 ND MOTOR (PAR→M2).....	208
9.12	GRUPA KONFIGURACJI CNF (PAR→CF)	209
10	ROZWIĄZYWANIE PROBLEMÓW.....	211
10.1	BŁĘDY	211
10.1.1	<i>Lista błędów.....</i>	<i>212</i>
10.2	WYKRYWANIE I USUWANIE USTEREK ZWIĄZANYCH Z BŁĘDAMI.....	214
10.3	WYKRYWANIE I USUWANIE INNYCH USTEREK.....	216
11	KONSERWACJA.....	221
11.1	LISTA REGULARNYCH INSPEKCJI.....	221

11.1.1	<i>Dzienne inspekcje</i>	221
11.1.3	<i>Dwu-roczone inspekcje</i>	224
11.2	PRZECHOWYWANIE I LIKWIDACJA.....	224
11.2.1	<i>Przechowywanie</i>	225
11.2.2	<i>Likwidacja</i>	225
12	SPECYFIKACJA TECHNICZNA	227
12.1	DANE WEJŚCIOWO-WYJŚCIOWE.....	227
12.2	SPECYFIKACJA PRODUKTU.....	228
12.3	WYMIARY (IP 20 TYPE).....	230
12.4	URZĄDZENIA ZEWNĘTRZNE.....	232
12.5	BEZPIECZNIKI I DŁAWIKI.....	232
12.6	SPECYFIKACJA ŚRUB.....	233
12.7	REZYSTORY HAMOWANIA.....	233
12.8	CZĘSTOTLIWOŚĆ KLUCZOWANIA A MOC WYJŚCIOWA.....	234
	KARTA GWARANCYJNA, DEKLARACJA ZGODNOŚCI	237

1 Przygotowanie instalacji

W niniejszym rozdziale podano szczegółowe informacje dotyczące identyfikacji produktu, nazw części, prawidłowej instalacji oraz specyfikacji kabli. W celu prawidłowego oraz bezpiecznego zainstalowania falownika należy starannie przeczytać instrukcję i ściśle jej przestrzegać.

1.1 Identyfikacja produktu

Falownik M100 jest produkowany jako asortyment grup produktów w oparciu o specyfikacje związane z mocą napędu oraz źródła zasilania. Nazwa produktu oraz specyfikacje są przedstawiane na tabliczce znamionowej. Ilustracja na następnej stronie przedstawia lokalizację tabliczki znamionowej. Należy sprawdzić tabliczkę znamionową przed zainstalowaniem produktu i upewnić się, że produkt spełnia wymagania użytkownika.

Uwaga

Należy sprawdzić nazwę produktu, otworzyć opakowanie, a następnie potwierdzić, że produkt jest wolny od wad. W przypadku stwierdzenia problemów lub konieczności zadania pytania w związku ze sprzętem, należy skontaktować się ze swoim dostawcą.

LSLV0022M100-1E0FNS

INPUT 200-240V 1 Phase 50/60Hz
10.0A

OUTPUT 0-inputV 1 Phase 0.01-400Hz
3.8kVA

Ser. No 55025310146

Inspected by D. K. YU

KCC-REM-LSR-XXXXXXX

LSLV 0022 M100 - 1E0FNS

Moc silnika

0001 - 0.1kW
0002 - 0.2kW
0004 - 0.4kW
0008 - 0.75kW
0015 - 1.5kW
0022 - 2.2kW

Series name

Napięcie

1 - Pojedyncza faza 200V

Klawiatura

F - standard

Stopień IP

O - UL Open Type

O - IP20

Fitr EMC

F - wbudowany C2

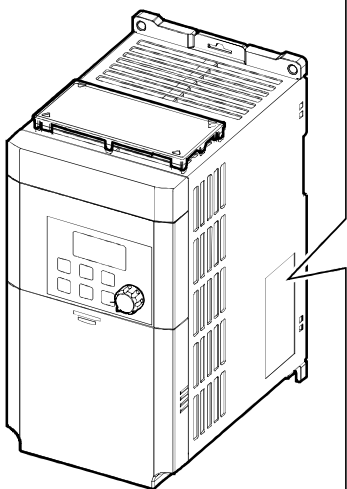
Dławik

N - brak

Wejścia/wyjścia

S - standard

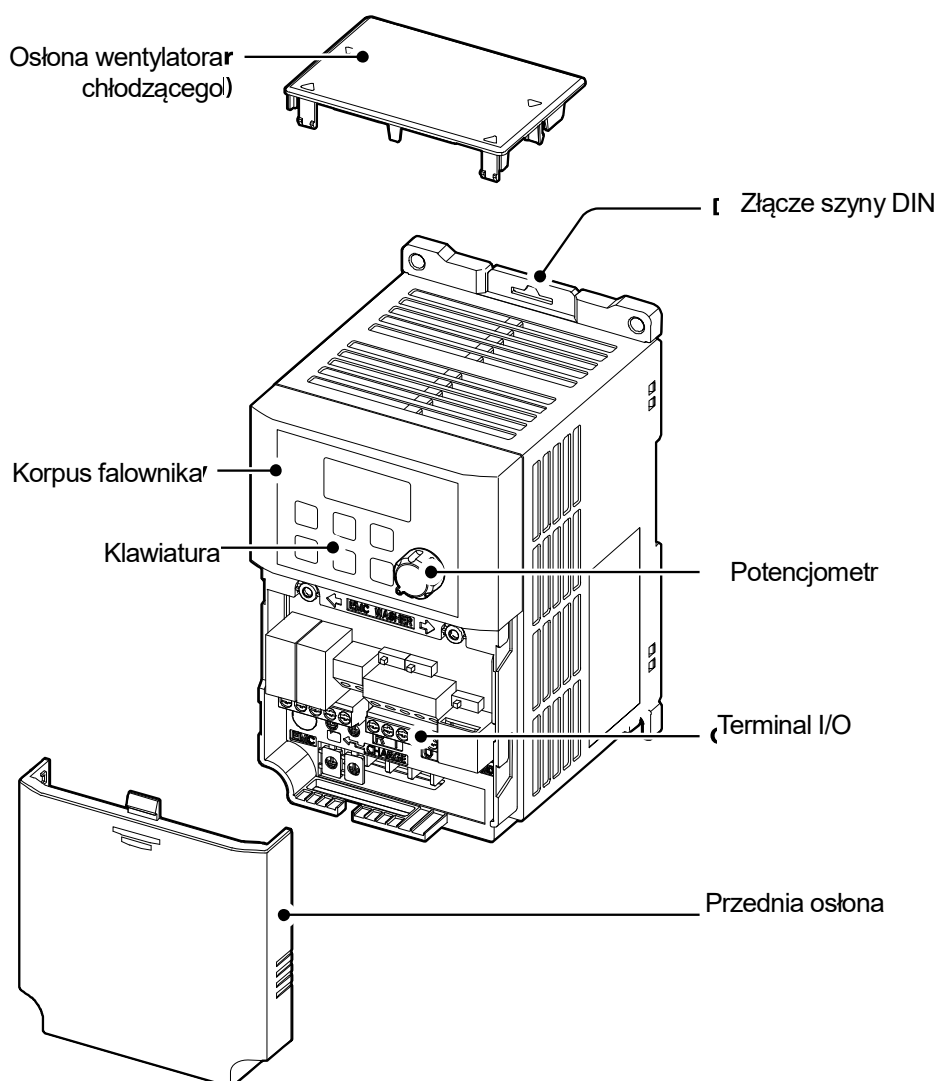
A - rozszerzone



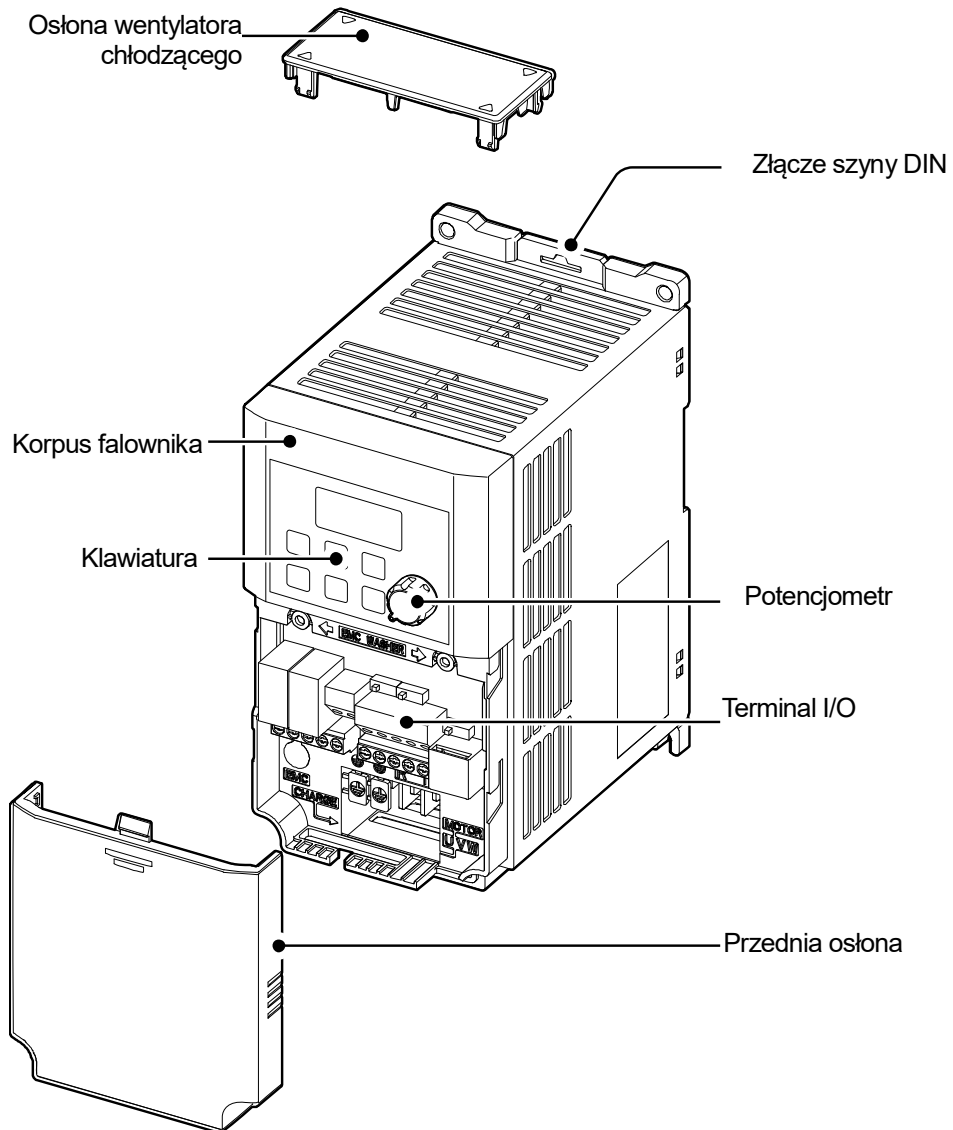
1.2 Nazwy części

Na ilustracji poniżej przedstawiono nazwy części. Szczegóły mogą się różnić w zależności od grup produktów.

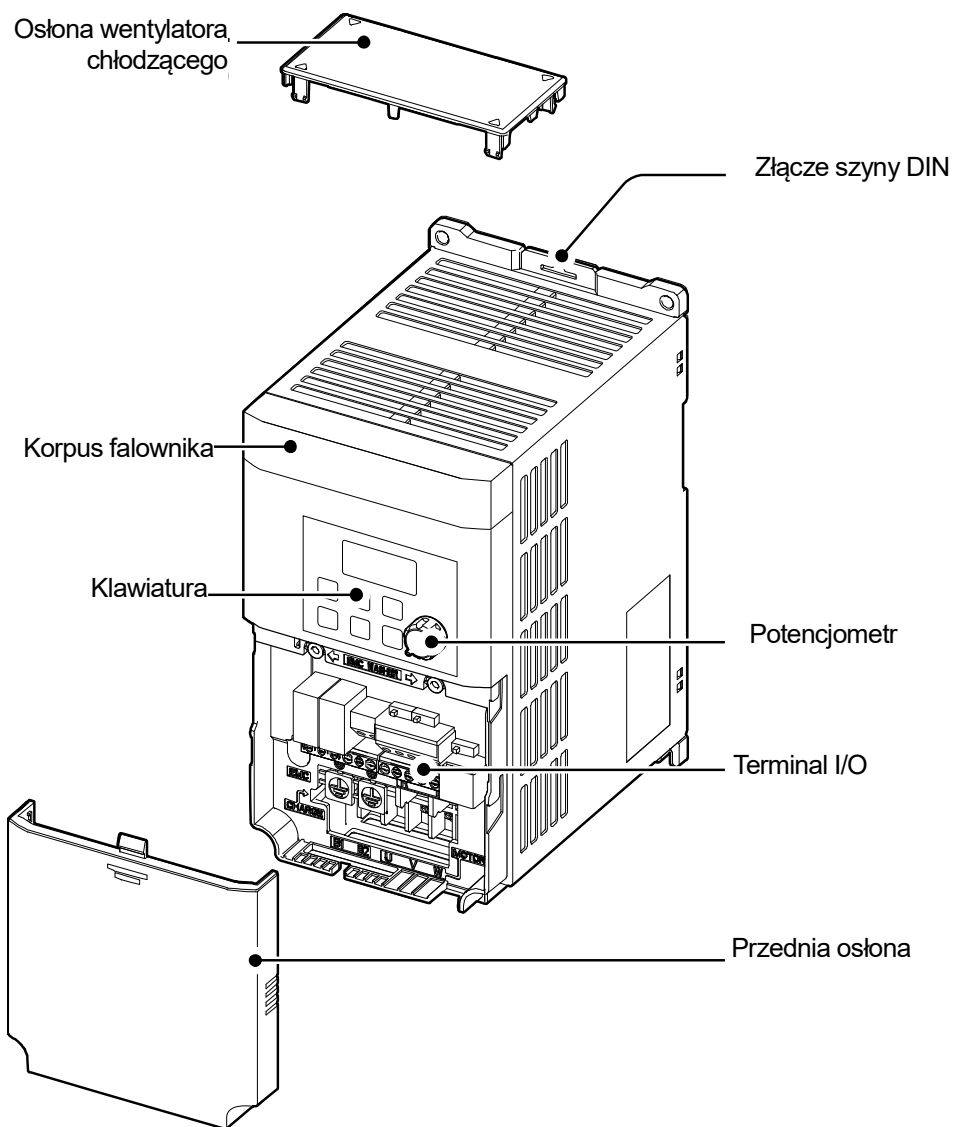
0.1~0.2 kW (Jedna faza)



0.4~0.75 kW (Jedna faza)



1.5~2.2 kW (Jedna faza)

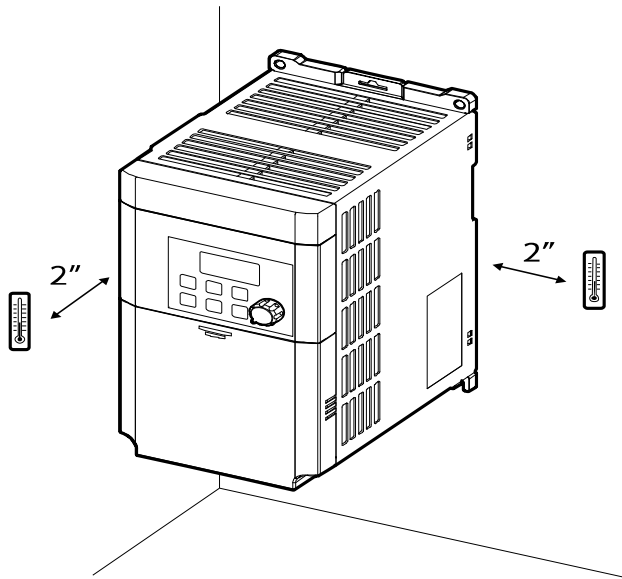


1.3 Kwestie związane z instalacją

Falowniki składają się z różnych precyzyjnych urządzeń elektronicznych, dlatego środowisko w którym ma miejsce instalacja może znacząco wpłynąć na okres eksploatacji oraz niezawodność produktu. W tabeli poniżej wymieniono idealne warunki dla pracy oraz instalacji falownika.

Parametry	Opis
Temperatura otoczenia*	Duże obciążenia: 14–104°F (-10–50°C) Normalne obciążenia: 14–122°F (-10–40°C)
Wilgotność otoczenia	Wilgotność względna 95% (bez kondensacji)
Temperatura przechowywania	- 4–149°F (-20–65°C)
Czynniki środowiskowe	Środowisko wolne od gazów wywołujących korozję lub palnych, pozostałości oleju oraz pyłu
Wysokość/Drgania	Poniżej 3,280 stóp (1,000 m) nad poziomem morza/mniej niż 1G (9.8m/sec ²)
Ciśnienie powietrza	70–106kPa

*Temperatura otoczenia jest temperaturą mierzoną w punkcie odległym o 2" (5 cm) od powierzchni falownika.



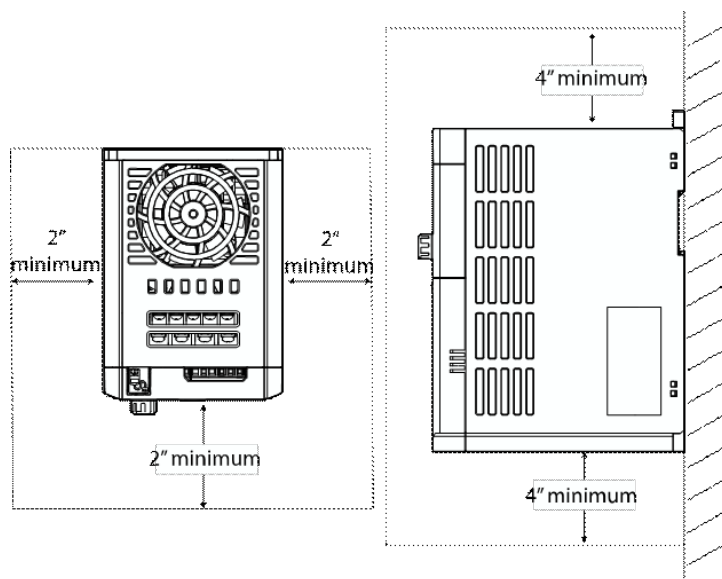
Przestroga

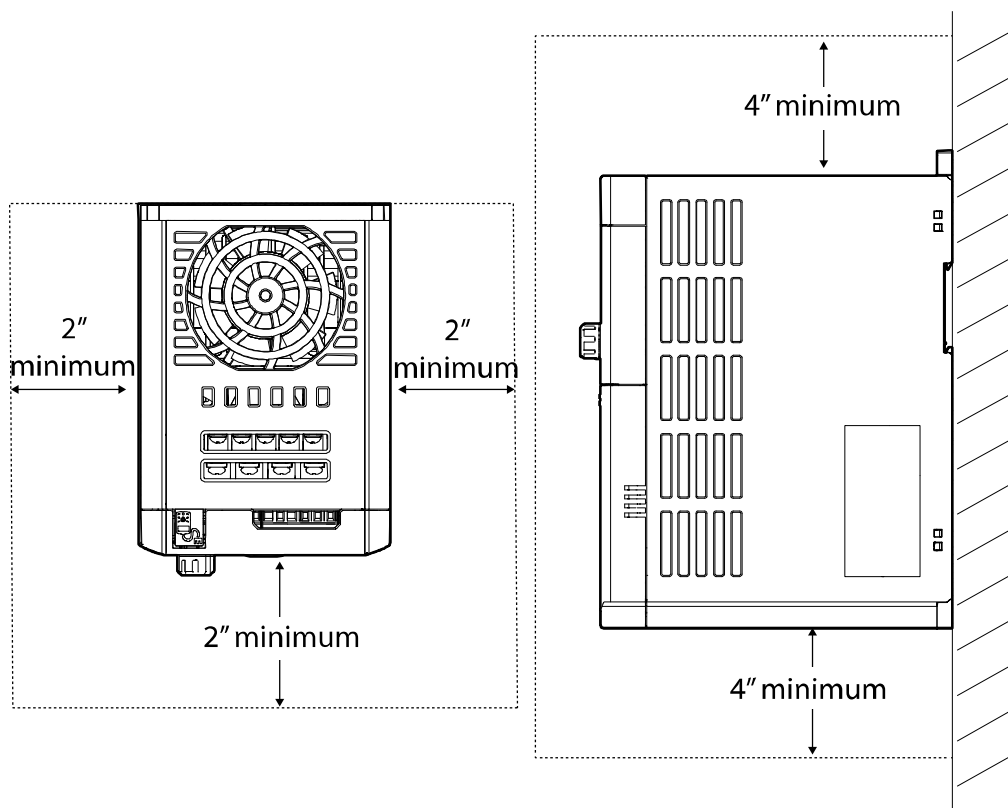
Podczas pracy falownika temperatura otoczenia nie może przekroczyć dopuszczalnego zakresu.

1.4 Wybór oraz przygotowanie miejsca instalacji

Podczas wyboru miejsca instalacji należy rozważyć następujące kwestie:

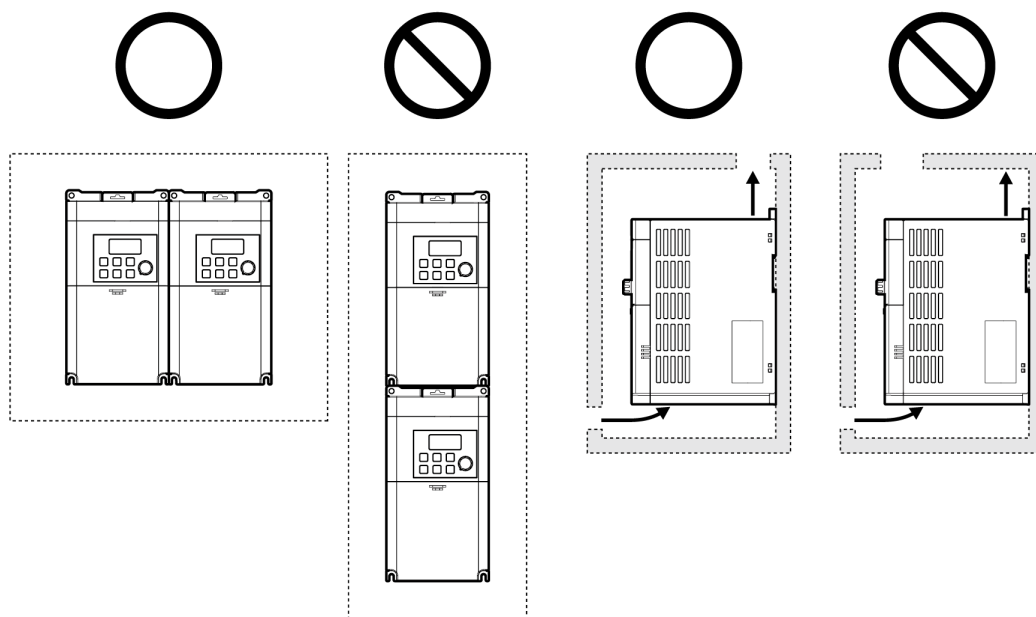
- Falownik musi być instalowany na ścianie (płyce), która może utrzymać ciężar falownika.
- Lokalizacja nie może być narażona na drgania. Drgania mogą negatywnie wpłynąć na działanie falownika.
- Podczas pracy falownik może stać się bardzo gorący. Należy zainstalować falownik na powierzchni która jest odporna na ogień lub o zmniejszonej palności, zapewniając wystarczający odstęp wokół falownika, aby umożliwić cyrkulację powietrza. Poniższe ilustracje szczegółowo przedstawiają wymagane odstępy instalacyjne.



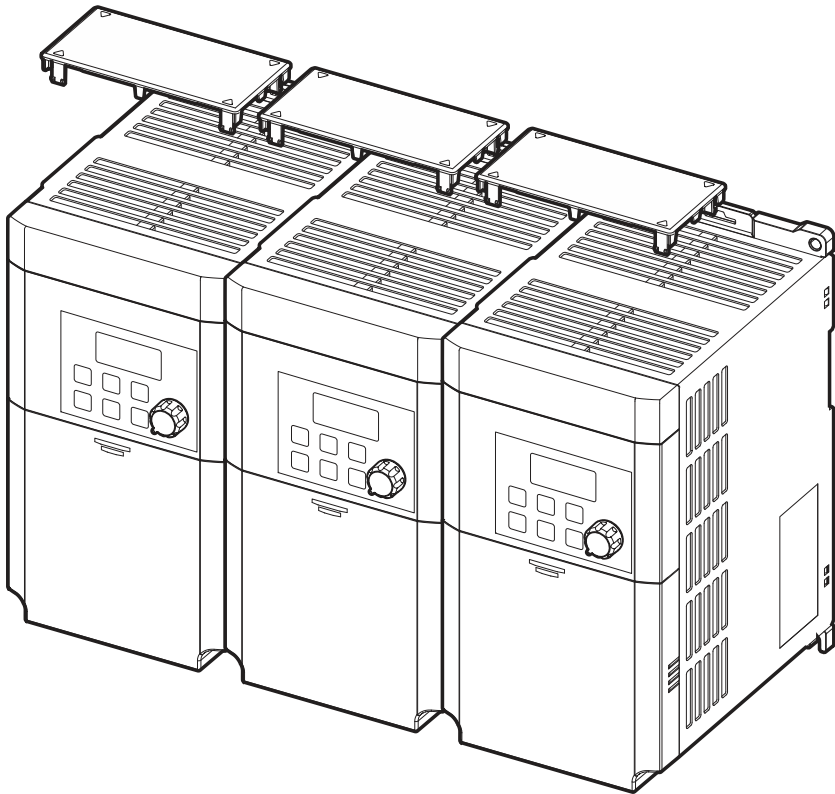


Przygotowanie instalacji

- Po zainstalowaniu falownika należy się upewnić, że wokół niego możliwa jest wystarczająca cyrkulacja powietrza. Jeśli falownik musi zostać zainstalowany wewnątrz panelu, obudowy lub stojaka szafkowego, to należy dokładnie rozpatrzyć położenie wentylatora chłodzącego falownika oraz szczelinę wentylacyjną. Wentylator chłodzący musi zostać umieszczony w sposób zapewniający skuteczne przekazywanie ciepła wytwarzanego podczas pracy falownika.

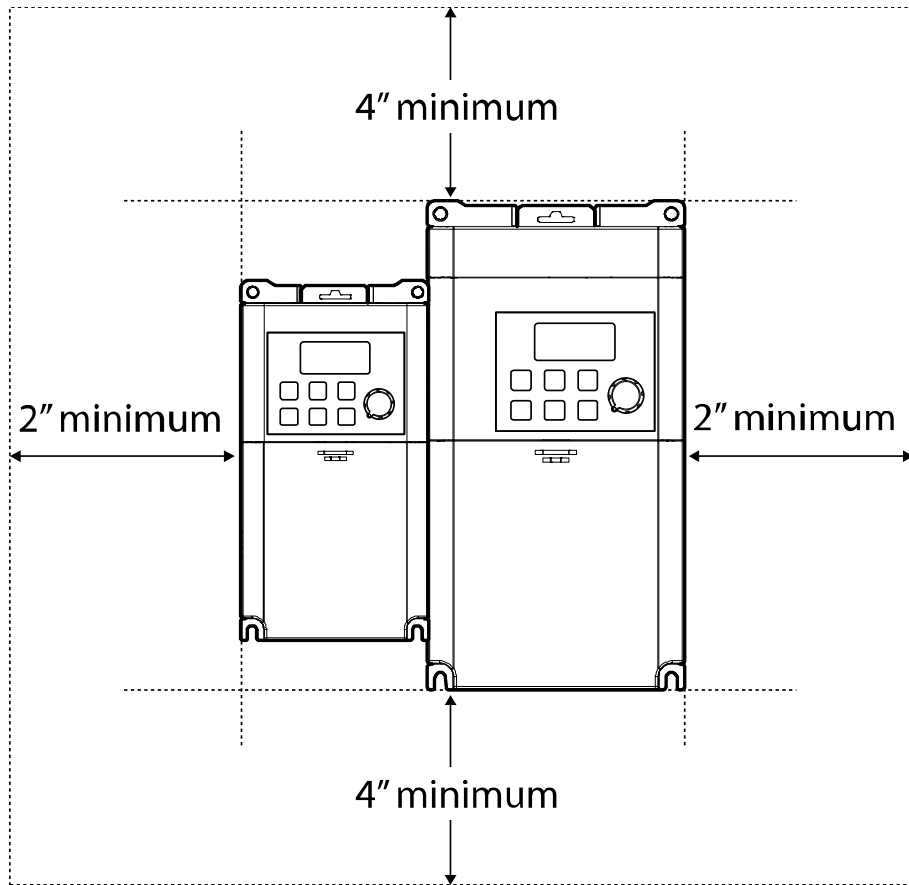


- W przypadku instalowania wielu falowników w jednym miejscu, należy je umieścić tuż obok siebie i zdjąć górne osłony. W przypadku instalowania tuż obok siebie górne osłony MUSZĄ zostać usunięte. Do zdjęcia górnych osłon należy użyć śrubokręta z płaską końcówką.



Przygotowanie instalacji

- W przypadku instalowania wielu falowników, o różnych wartościach znamionowych, należy zapewnić wystarczający odstęp w celu spełnienia warunków technicznych większego falownika.



1.5 Wybór kabli

Podczas instalowania kabli zasilających oraz sygnałowych w zespołach listew zaciskowych należy stosować wyłącznie kable które spełniają wymagane warunki techniczne pod względem bezpiecznego i niezawodnego działania produktu. Poniżej podano informacje które mają pomóc użytkownikowi przy wyborze kabli.

⚠ Przewaga

- Gdy tylko jest to możliwe, to w celu doprowadzenia okablowania zasilania sieciowego należy stosować kable o największym polu przekroju poprzecznego, tak aby zapewnić że spadek napięcia nie przekroczy 2%.
- Dla połączeń kablowych zacisków zasilających należy stosować kable miedziane o następujących parametrach: 600V, 75°C (w celu spełnienia normy EMC, sugerujemy użycie ekranowanych kabli silnikowych).
- Dla połączeń kablowych zacisków sterujących użyć kabli 300V, 75°C.

Specyfikacje kabla uziemiającego i kabla zasilającego

Obciążenie (kW)		Uziemienie		Wejście/wyjście zasilania			
		mm ²	AWG	mm ²		AWG	
				R/S/T	U/V/W	R/S/T	U/V/W
Jedna faza 200V	0.1	3.5	12	2	2	14	14
	0.2						
	0.4						
	0.75						
	1.5	3.5	12	3.5	3.5	12	12
2.2							

Specyfikacja kabli sygnałowych (sterujących)

Terminal	Kabel sygnałowy			
	Bez zgniatanych połączeń zaciskowych (odsłonięty przewód)		Ze zgniatanymi połączeniami zaciskowymi (typu „tulajka sznurowadła)	
	mm ²	AWG	mm ²	AWG
P1~P5/CM/VR/V1/I2/AO/Q1/EG/24 ¹⁾	0.75	18	0.5	20
A1/B1/C1/A2/C2 ¹⁾	1.0	17	1.5	15

1) W wersji standard nie ma zacisków: P4, P5, I2, A2, oraz C2, w wersji advanced brak zacisków: Q1 oraz EG.

2 Instalacja falownika

W niniejszym rozdziale opisano metody fizycznej oraz elektrycznej instalacji, wliczając w to montowanie i okablowanie produktu. Należy zapoznać się z diagramem sekwencji działań oraz podstawowej konfiguracji poniżej, w celu zrozumienia procedur oraz metod instalacji których należy przestrzegać w celu prawidłowego zainstalowania produktu.

Diagram sekwencji działań dla instalacji

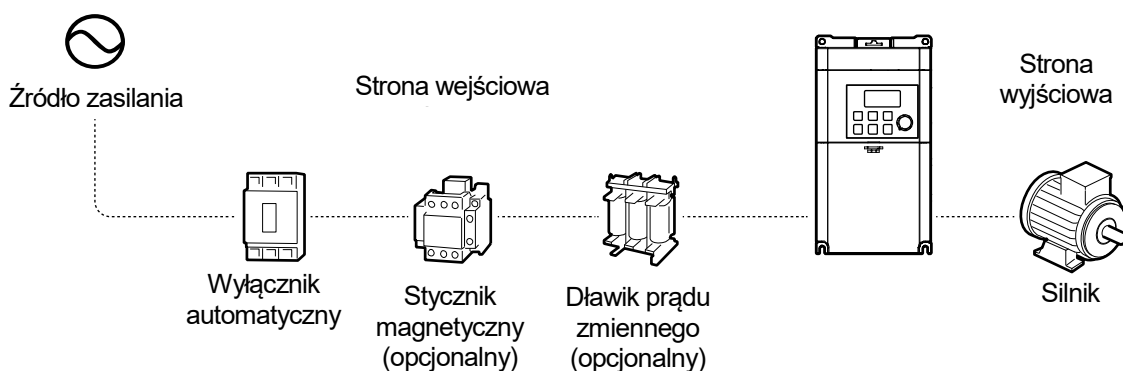
Diagram sekwencji działań podaje sekwencję zgodnie z którą należy postępować podczas instalacji. Poszczególne kroki obejmują instalowanie sprzętu oraz badanie produktu. Odnośniki do dalszych informacji dotyczących każdego kroku podano w poszczególnych krokach.



Diagram podstawowej konfiguracji

Zamieszczony poniżej diagram pokazuje typową konfigurację systemu, ujmującą falownik oraz urządzenia peryferyjne.

Przed zainstalowaniem falownika należy się upewnić, że produkt jest odpowiedni dla danego zastosowania (znamionowa moc, prąd silnika, itd.). Należy się upewnić, że wszystkie wymagane urządzenia peryferyjne oraz opcjonalne (rezystory hamowania, styczniki, filtry przeciwzakłóceń, itd.) są dostępne.



Przeostroga

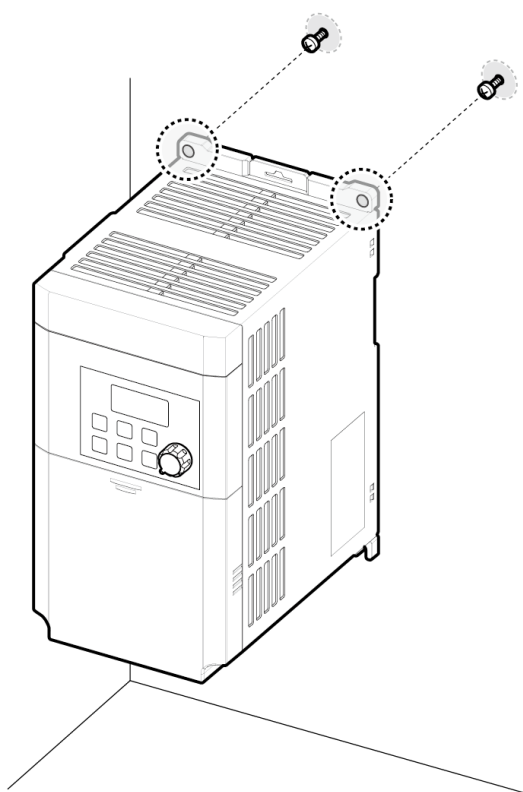
- Ilustracje zawarte w niniejszej instrukcji przedstawiają sprzęt bez osłon oraz wyłączników automatycznych, aby przedstawić bardziej szczegółowy widok układów instalacji. Przed uruchomieniem falownika należy zainstalować osłony i wyłączniki automatyczne. Należy używać produktu zgodnie z instrukcjami podanymi w niniejszej instrukcji.
- Nie uruchamiać ani nie zatrzymywać falownika za pomocą magnetycznego stycznika zainstalowanego na wejściu zasilania.
- Jeśli falownik jest uszkodzony i traci możliwość sterowania, to maszyna może spowodować niebezpieczną sytuację. Aby uniknąć takich okoliczności należy zainstalować dodatkowe urządzenie zabezpieczające, takie jak hamulec bezpieczeństwa.
- Wysokie poziomy prądu pobieranego przy włączaniu mogą mieć wpływ na instalację. Należy się upewnić, że zainstalowano wyłączniki automatyczne o prawidłowych wartościach, tak aby można było bezpiecznie pracować podczas włączania.
- W celu poprawienia współczynnika mocy mogą zostać zainstalowane dławiki. Należy zwrócić uwagę, że dławiki mogą być instalowane w odległości do 30 stóp (9.14 m) od źródła zasilania, jeśli moc wejściowa przekracza pomnożoną przez 10 moc falownika.

2.1 Montaż falownika

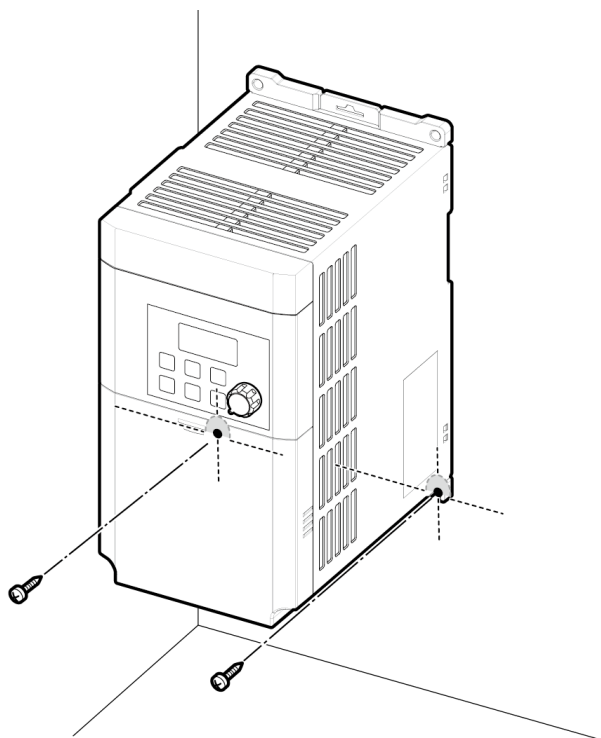
Zamontować falownik na ścianie lub wewnątrz panelu, stosując procedury podane poniżej. Przed instalacją należy się upewnić, że jest tam wystarczająco dużo miejsca aby spełnić warunki specyfikacji, oraz że nie ma żadnych przeszkód utrudniających przepływ powietrza wentylatora chłodzącego.

Sprawdź wymiary przedstawione na końcu niniejszej instrukcji i upewnij się, że dysponujesz odpowiednią ilością wolnej przestrzeni.

- 1 Użyć poziomicy do narysowania poziomej linii na powierzchni montażowej, a następnie starannie zaznaczyć punkty montażowe.
- 2 Wywiercić dwa otwory dla górnych śrub montażowych, a następnie zainstalować śruby montażowe. Na tym etapie nie dokręcać śrub całkowicie. Śruby montażowe należy dokręcić całkowicie po zamontowaniu falownik.

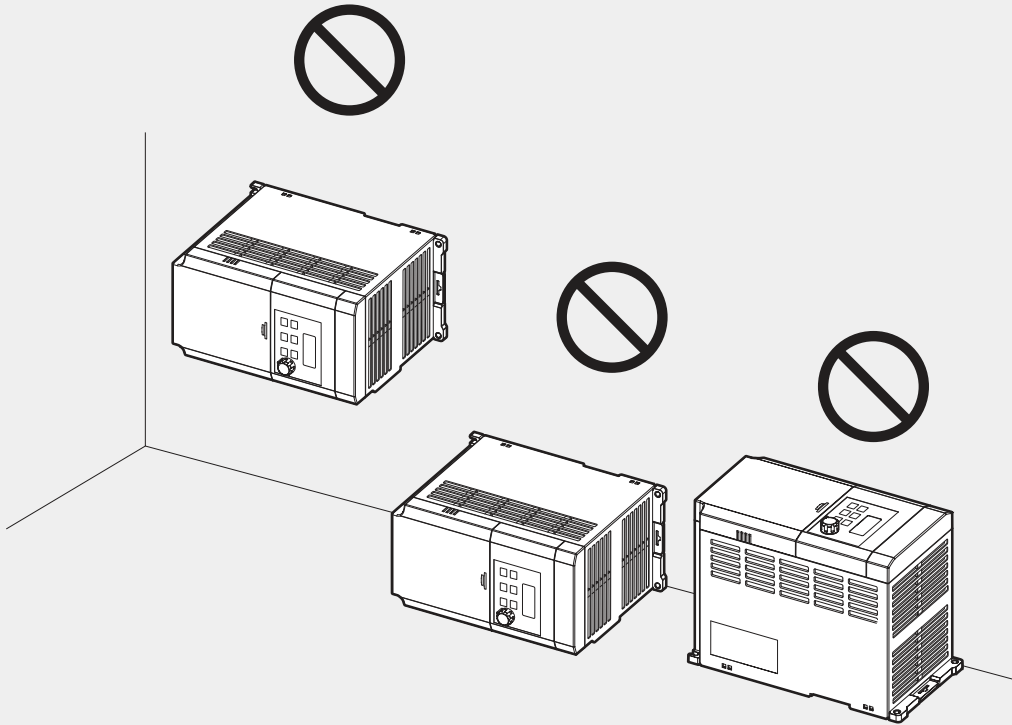


- 3** Zamontować falownik na ścianie lub wewnątrz panelu za pomocą dwóch górnych śrub, a następnie całkowicie dokręcić śruby montażowe. Upewnić się, że falownik jest umieszczony płasko na powierzchni montażowej, oraz że powierzchnia instalacji może bezpiecznie utrzymać ciężar falownika.



Przeostroga

- Nie transportować falownika poprzez podnoszenie za osłony lub powierzchnie z tworzywa sztucznego. Jeśli osłony pękną, to falownik może się przewrócić, powodując obrażenia ciała lub uszkodzenie produktu. Podczas transportu falownika zawsze należy go podierać stosując metalowe ramy.
- Falowniki o dużej mocy są bardzo ciężkie i nieporęczne. Należy użyć odpowiedniej metody transportu, stosownie do ciężaru.
- Nie instalować falownika na podłodze ani nie montować go bokiem na ścianie. Falownik **MUSI** być instalowany pionowo, na ścianie lub wewnątrz panelu, z tylną częścią leżącą płasko na powierzchni montażowej.



2.2 Instalowanie okablowania

Otworzyć przednią osłonę, usunąć prowadnice kabli oraz osłonę zacisków sterowania, a następnie zainstalować podłączenie uziemienia w podany sposób. Ukończyć połączenia kablowe podłączając kable o odpowiednich wartościach znamionowych do zacisków zasilających i sterujących w zespołach listew zaciskowych.

Przed wykonaniem połączeń kablowych do falownika należy starannie przeczytać podane niżej informacje. Należy postępować zgodnie ze wszystkimi instrukcjami ostrzegającymi.

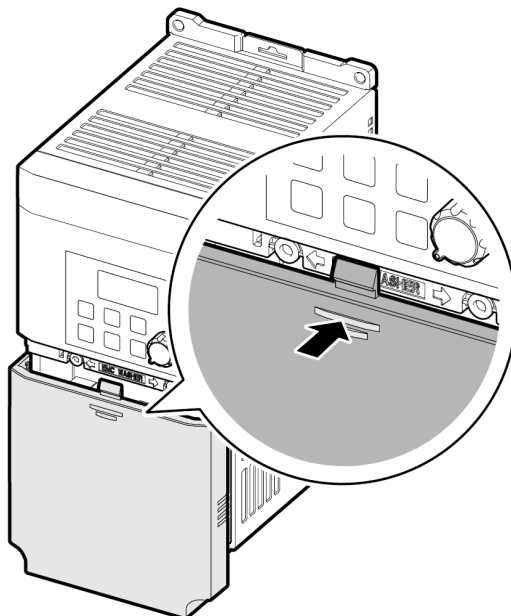
Przeestroga

- Przed wykonaniem połączeń kablowych należy zainstalować falownik.
- Upewnić się, że we wnętrzu falownika nie ma metalowych odpadów, takich jak odcięte kawałki przewodów. Metalowe odpady w falowniku mogą spowodować jego awarię.
- Dokręcić śruby zaciskowe z podanym dla nich momentem obrotowym. Luźne śruby zespołów listew zaciskowych mogą wywołać odłączenie kabli i spowodować zwarcie lub uszkodzenie falownika.
- Nie umieszczać ciężkich obiektów na kablach elektrycznych. Ciężkie obiekty mogą uszkodzić kabel i wywołać porażenie elektryczne.
- Należy używać kabli o największej powierzchni przekroju poprzecznego, odpowiedniej dla okablowania zacisków zasilania, aby zagwarantować że spadek napięcia nie przekroczy 2%.
- Do połączeń kablowych zacisków zasilania należy stosować kable miedziane o napięciu znamionowym 600V, 75 °C.
- Do połączeń kablowych zacisków sterowania należy stosować kable miedziane o napięciu znamionowym 300V, 75 °C.
- Do okablowania obwodów sterowania należy użyć przewodów ekranowanych lub skręconych, oraz oddzielić te przewody od głównych obwodów oraz od innych obwodów wysokiego napięcia (obwód sekwencji przekaźnikowej 200V).
- W przypadku konieczności ponownego wykonania połączeń kablowych zacisków z powodu usterek związanych z okablowaniem, to przed rozpoczęciem pracy przy połączeniach związanych z okablowaniem należy się upewnić że wyświetlacz klawiatury falownika jest wyłączony, oraz że lampka ładunku pod przednią osłoną również jest wyłączona. Falownik może przechowywać ładunek elektryczny przy wysokim napięciu długo po wyłączeniu zasilania.

Krok1 Przednia osłona, osłona zacisków sterowania i prowadnica

Osłona przednia, osłona zacisków sterujących oraz prowadnica kablowa muszą zostać usunięte w celu zainstalowania kabli.

- 1 Ściągnij przednią osłonę w dół, naciskając górną, centralną część pokrywy.



- 2 Usuń porywę pociągając ją do siebie i w dół.

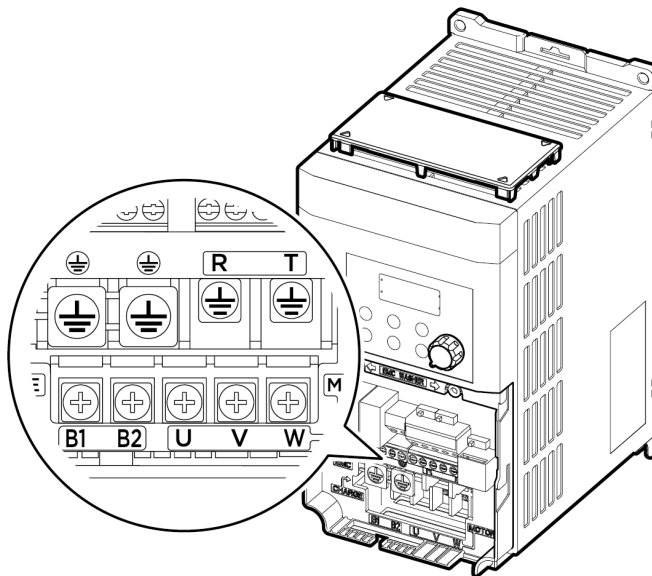
UWAGA

W celu instalacji zewnętrznego panelu, wyłam plastikową zaślepkę, zorientowaną w prawym dolnym rogu pokrywy i następnie podłącz klawiaturę do portu RJ-45.

Krok 2 Podłączenie uziemienia

Usunąć przednią osłonę, prowadnicę kablową. Następnie należy postępować zgodnie z instrukcjami poniżej, w celu zainstalowania podłączenia uziemiającego dla falownika.

- 3 Zlokalizować zacisk uziemiający i podłączyć do zacisków kabel o odpowiednich wartościach znamionowych. Patrz rozdział – wybór okablowania.



- 4 Podłączyć drugie końce kabli uziemiających do zacisku uziemiającego zasilania.

UWAGA

Produkty dla 200 V wymagają uziemienia Klasy 3. Rezystancja do ziemi musi wynosić $<100\Omega$.

Ostrzeżenie

Zainstalować połączenia uziemiające dla falownika oraz silnika postępując zgodnie z odpowiednimi specyfikacjami dla falownika oraz silnika, tak aby zapewnić bezpieczną i prawidłową pracę. Użycie falownika oraz silnika bez odpowiedniego podłączenia uziemiającego może być przyczyną porażenia elektrycznego.

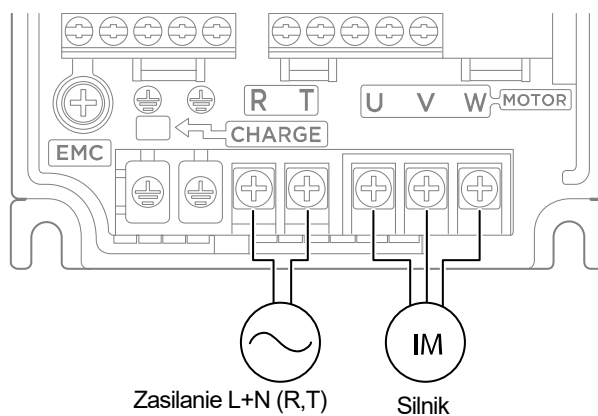
Krok 3 Okablowanie zacisków zasilających

Na ilustracji zamieszczonej poniżej przedstawiono układ zacisków na zespole listew zaciskowych zasilania. Przed wykonaniem połączeń kablowych należy zapoznać się ze szczegółowymi opisami, w celu zrozumienia funkcji oraz lokalizacji każdego zacisków. Przed podłączeniem upewnij się, że kable spełniają stawiane im wymagania. Parz rozdział-wybór okablowania.

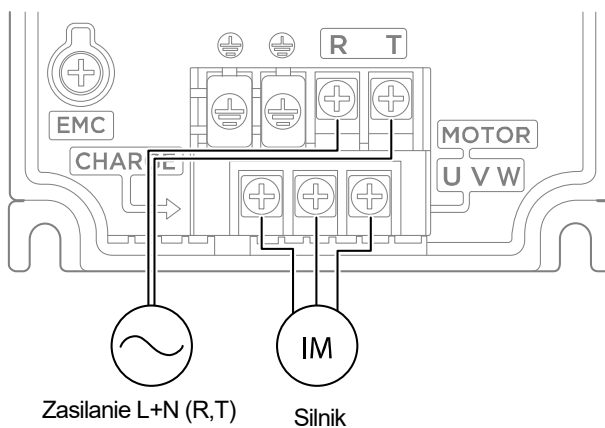
UWAGA

- Dokręcić śruby zaciskowe z podanym dla nich momentem obrotowym. Luźne śruby zespołów listew zaciskowych mogą wywołać odłączenie kabli i spowodować zwarcie lub uszkodzenie falownika.
- Do połączeń kablowych zacisków zasilania należy stosować kable miedziane o napięciu znamionowym 600V, 75 °C.
- Do połączeń kablowych zacisków sterowania należy stosować kable miedziane o napięciu znamionowym 300V, 75 °C.
- Kable zasilające falownik muszą być podłączone do zacisków R, S, oraz T. Podłączenie kabli zasilających do zacisków U, V, i W spowoduje uszkodzenie falownika. Podłącz kable silnikowe do zacisków U, V, i W. Kolejność faz nie jest ważna.

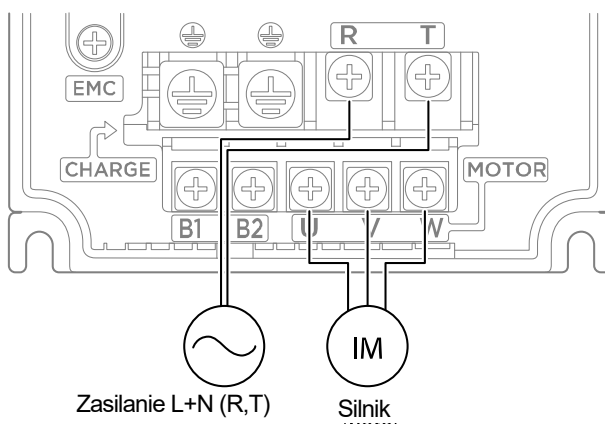
0.1~0.2 kW (Jedna faza)



0.4-0.75 kW (Jedna faza)



1.5-2.2 kW (Jedna faza)



Opis zacisków siłowych

Etykiety zacisków	Nazwa	Opis
R/T	Zasilanie L+N (polaryzacja bez znaczenia)	Zasilanie falownika jednofazowego.
B1/B2(1.5kW~2.2kW)	Zaciski rezystora hamowania	Podłączenie dla rezystora zewnętrznego.
U/V/W	Zaciski silnika.	Podłączenie dla indukcyjnego silnika 3 – fazowego.

Note

- Do podłączenia odległego silnika z falownikiem należy stosować kable zawierające skrętki ekranowane. Nie stosować kabli 3-żyłowych.
- Upewnij się, że całkowita długość kabli nie przekracza 165ft (50m).
- Z powodu spadku napięcia długie trasy przewodowe mogą być przyczyną zmniejszonego momentu obrotowego w przypadku zastosowań wykorzystujących małe częstotliwości. Ponadto, długie trasy przewodowe zwiększają podatność obwodu na rozproszoną pojemność i mogą wyzwać zabezpieczające urządzenia nadprądowe, lub powodować nieprawidłowe działanie urządzeń podłączanych do falownika.
- Spadek napięcia jest obliczany z użyciem następującego wzoru:

$$\text{Spadek napięcia (V)} = [\sqrt{3} \times \text{rezystancja kabla (m}\Omega\text{/m)} \times \text{długość kabla (m)} \times \text{prąd (A)}] / 1000$$
- Należy stosować kable o największym możliwym polu przekroju poprzecznego, aby zapewnić zminimalizowanie spadku napięcia na długich odcinkach kabli. Obniżenie częstotliwości nośnej oraz zainstalowanie filtra mikroudarowego również może pomóc w obniżeniu spadku napięcia.

Odległość	< 165 ft (50 m)	< 330 ft (100 m)	> 330 ft (100 m)
Częstotliwość kluczenia	< 15 kHz	< 5 kHz	< 2.5 kHz

UWAGA

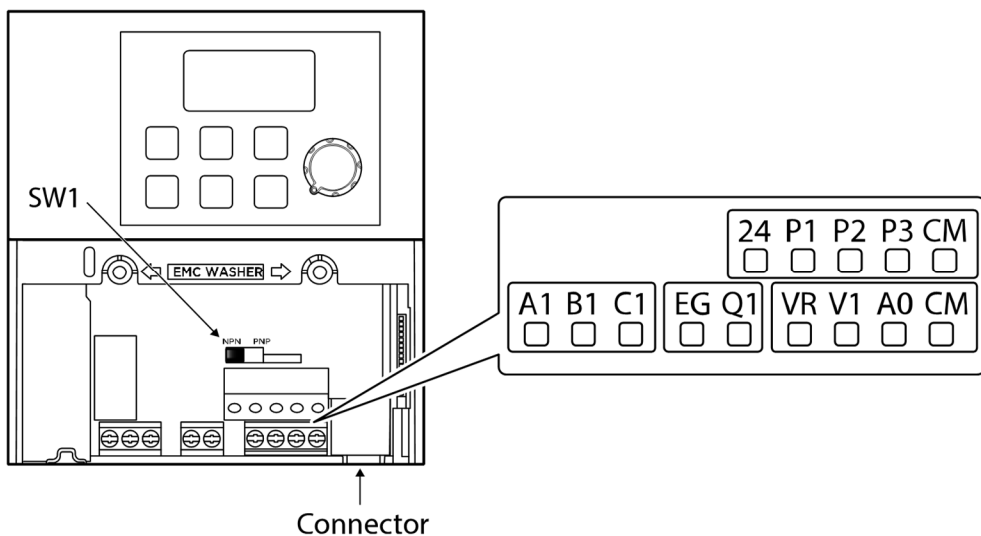
Nie podłączaj zasilania przed upewnieniem się, że montaż zakończona zgodnie ze wszelkimi regulacjami i wytycznymi. W innym wypadku grozi porażenie prądem!

⚠ PRZESTROGA

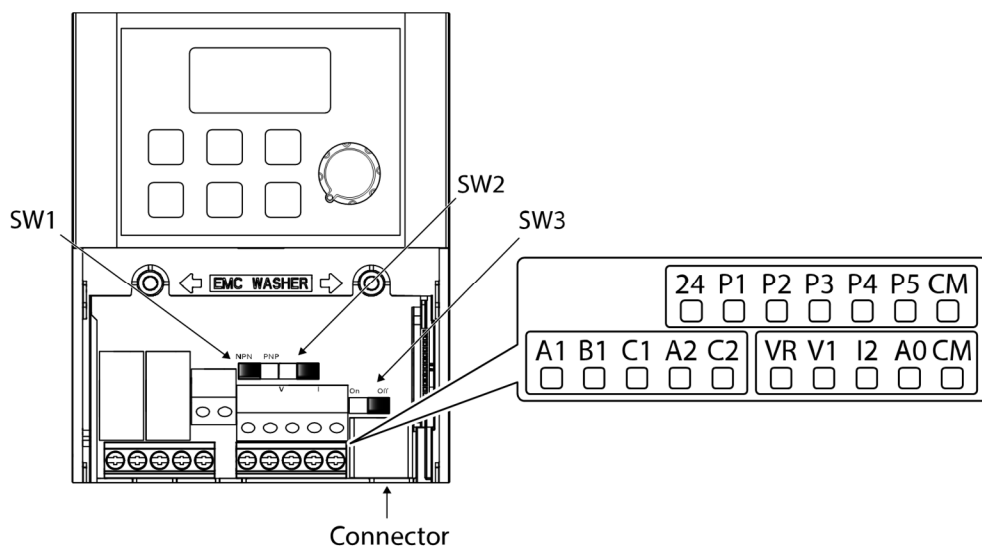
- Kable zasilające muszą zostać podłączone do zacisków R oraz T. Podłączenie kabli zasilających do innych zacisków spowoduje uszkodzenie falownika.
- Przy podłączaniu kabli do zacisków R/T oraz U/V/W należy stosować izolowane końcówki pierścieniowe.
- Połączenia zaciskowe zasilania falownika mogą być przyczyną powstawania harmonicznych, które mogą zakłócać pracę innych urządzeń komunikacyjnych znajdujących się w pobliżu falownika. W celu zmniejszenia zakłóceń może być wymagana instalacja filtrów przeciwzakłóceńowych lub przewodowych.
- Aby uniknąć przerwania obwodu lub uszkodzenia podłączonych urządzeń nie należy instalować kondensatorów przesuwających fazę, ochrony przeciwprzepięciowej, ani elektronicznych filtrów przeciwzakłóceńowych po stronie wyjściowej falownika.
- W celu uniknięcia przerwania obwodu oraz uszkodzenia podłączonego sprzętu, po stronie wyjściowej falownika nie należy instalować magnetycznych styczników.

Krok 4 Okablowanie zacisków sterowniczych

Ilustracje zamieszczone poniżej pokazują szczegółowo układ zacisków okablowania sterującego, oraz przełączników Dip Switch. Przed zainstalowaniem okablowania zacisków sterujących należy zapoznać się ze szczegółowymi informacjami podanymi poniżej oraz z rozdziałem wybór kalbri, a ponadto należy się upewnić że użyte kable spełniają wymagane specyfikacje.



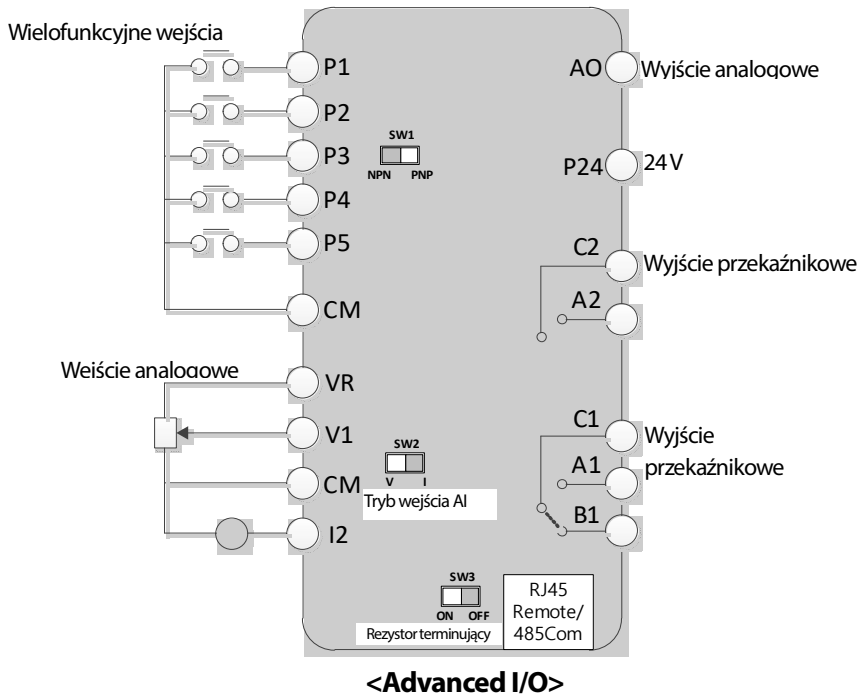
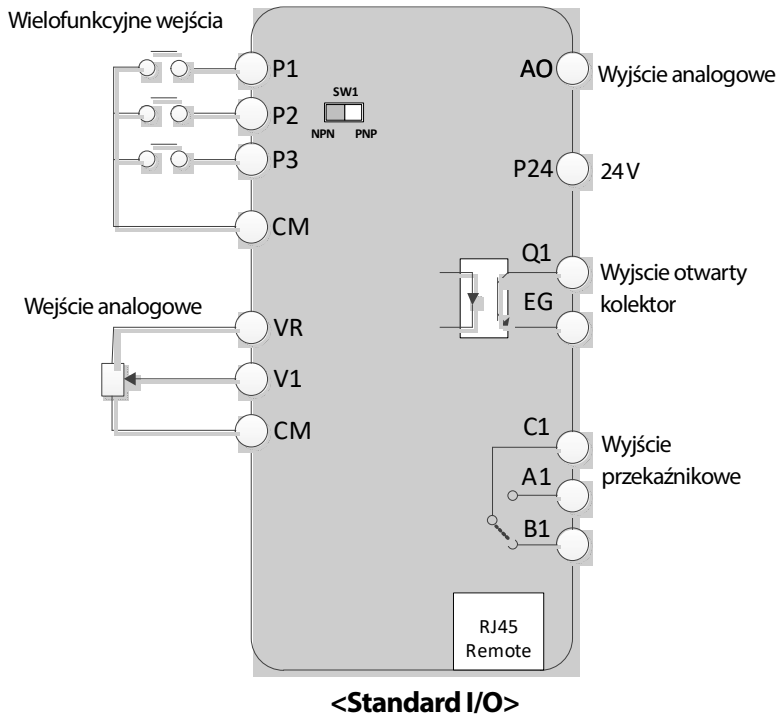
<Standard I/O>

**<Advanced I/O>****Przełączniki Dip Switch**

Switch	Opis
SW1	NPN/PNP Wybór trybu wejść
SW2(Advanced I/O)	Przełącznik wyboru zacisków analogowych wejść napięciowych/prądowych I2
SW3(Advanced I/O)	Przełącznik wyboru rezystora terminującego komunikację RS485.

Connectors

konnektory	Opis
Connector	Konektor zewnętrznego panelu, komunikacji RS485 (wersja advanced).



Opisy i etykiety zacisków wejściowych

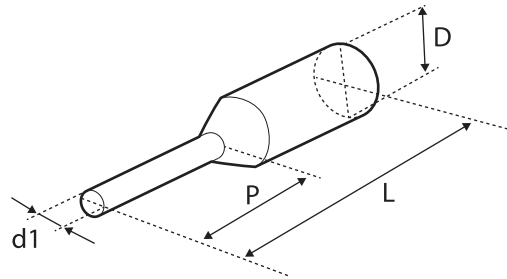
Funkcja	Etykieta	Nazwa	Opis
Konfiguracja wejść wielofunkcyjnych	P1–P5	Wejścia cyfrowe 1-5	Domyślne funkcje dla wejść wielofunkcyjnych: <ul style="list-style-type: none"> • P1: Fx • P2: Rx • P3: Bx • P4: Reset • P5: Jog (P1–P3 dostępne w wersji standard I/O.)
	CM	Wspólna masa	Wspólny zacisk masy dla wejść/wyjść
Konfiguracja wejść analogowych	VR	Zasilanie dla potencjometru	Wejście dla zadawania częstotliwości poprzez potencjometr: <ul style="list-style-type: none"> • Napięcie wyjściowe: 12V • Prąd wyjściowy: 100mA, • Potencjometr: 1–10kΩ
	V1	Wejście analogowe V1 napięciowe	Wejście zadawania częstotliwości: <ul style="list-style-type: none"> • Unipolar: 0–10V (12V Max.)
	I2 (Advanced I/O)	Wejście konfigurowane prąd/napięcie	Wejście do zadawania częstotliwości w standardzie napięcie/prąd, wybieranym za pomocą SW2 : <ul style="list-style-type: none"> • Unipolar: 0–10 V (12 V Max.) Prądowe : <ul style="list-style-type: none"> • Prąd wyjściowy : 4–20 mA

Opisy i etykiety zacisków wyjściowych:

Funkcja	Etykieta	Nazwa	Opis
Wyjście analogowe	AO	Wyjście napięciowe	<p>Używane do wysyłania informacji wyjściowych z falownika do urządzeń zewnętrznych: częstotliwość wyjściowa, prąd wyjściowy, napięcie wyjściowe, lub napięcie stałe.</p> <ul style="list-style-type: none"> Napięcie wyjściowe: 0–10 V Wyjściowy prąd: 10 V, 10 mA Nastawa domyślna: Output frequency
Wyjścia cyfrowe	Q1 (Standard I/O)	Otwarty kolektor	DC 26 V, 100 mA lub mniej
	EG (Standard I/O)	Masa	Styk wspólnej masy dla otwartego kolektora (z zewnętrznym źródłem zasilania)
	24	Zasilanie 24VDC	Maksymalny prąd wyjściowy: 50 mA
	A1/C1/B1	Wyjście przekaźnikowe błędu	<p>Wysyła sygnały alarmowe gdy aktywowane są funkcje bezpieczeństwa falownika (prąd zmienny 250V <1A, prąd stały 30V <1A).</p> <ul style="list-style-type: none"> Stan awarii: styki A1 i C1 są połączone (połączenie otwarte B1 i C1) <p>Normalna praca: styki B1 i C1 są połączone (połączenie otwarte A1 i C1)</p>
	A2/C2 (Advanced I/O)	Wyjście przekaźnikowe	<p>Wysyła sygnały alarmowe gdy aktywowane są funkcje bezpieczeństwa falownika (prąd zmienny 250V <1A, prąd stały 30V <1A).</p> <ul style="list-style-type: none"> Stan awarii: A2 i C2 są zamknięte Normalna praca: A2 i C2 są otwarte
Komunikacja	RJ45	Panel zewnętrzny	Podłączenie zewnętrznego panelu
		RS-485 (Advanced I/O)	Komunikacja RS-485

Preizolowane zagniatane połączenia zaciskowe (typu „tulejka”).

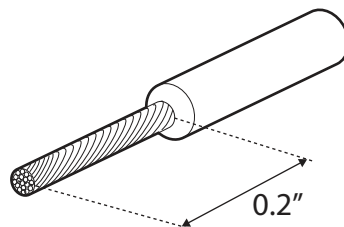
Należy użyć preizolowanych zagniatanych połączeń zaciskowych w celu zwiększenia niezawodności okablowania zacisków sterujących. Należy zapoznać się z poniższą specyfikacją aby wyznaczyć końcówki zagniatane w celu dopasowania do różnych rozmiarów kabli.



Numer części	Specyfikacja kabla		Wymiary (cale/mm)				Producent
	AWG	mm ²	L*	P	d1	D	
CE002506	26	0.25	10.4	0.4 / 6.0	0.04 / 1.1	2.5	JEONO (Jeono Electric, http://www.jeono.com/)
CE002508			12.4	0.5 / 8.0			
CE005006	22	0.50	12.0	0.45 / 6.0	0.05 / 1.3	3.2	
CE007506	20	0.75	12.0	0.45 / 6.0	0.06 / 1.5	3.4	

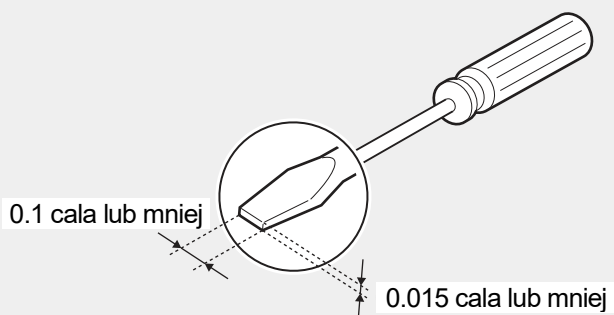
* Jeśli długość (L) zagniatanych końcówek przekracza 0.5" (12.7mm) po wykonaniu okablowania, to osłona zacisków sterowania może się nie zamknąć całkowicie.

W celu podłączenia kabli do zacisków sterowania bez używania końcówek zagniatanych należy zapoznać się z poniższą ilustracją przedstawiającą prawidłową długość odsłoniętego przewodu na końcu kabla sterowania.



UWAGA

- Podczas wykonywania połączeń kablowych przy zaciskach sterowania należy się upewnić, że całkowita długość kabli nie przekracza 50m (165 stóp).
- Należy się upewnić, że długość wszystkich przewodów związanych bezpieczeństwem nie przekracza 30m (100 stóp).
- Długość kabli pomiędzy polem klawiszy wyświetlacza ciekłokrystalicznego oraz falownikiem nie przekracza 3.04m (10 stóp). Połączenia kablowe dłuższe niż 3.04m (10 stóp) mogą powodować błędy sygnałów.
- Należy użyć materiału ferrytowego do zabezpieczenia kabli sygnałowych przed zakłóceniami elektromagnetycznymi.
- Należy zachować ostrożność przy zabezpieczaniu kabli za pomocą wiązań kablowych, tak aby stosować wiązania kablowe nie bliżej niż 6 cali od falownika. Zapewni to wystarczający dostęp umożliwiając całkowite zamknięcie przedniej osłony.
- Podczas wykonywania połączeń kablowych zacisków sterujących należy używać śrubokręta o płaskiej końcówce (2.5mm szerokości (0.1 cala) i 0.4mm grubości (0.015 cala) na końcówce).

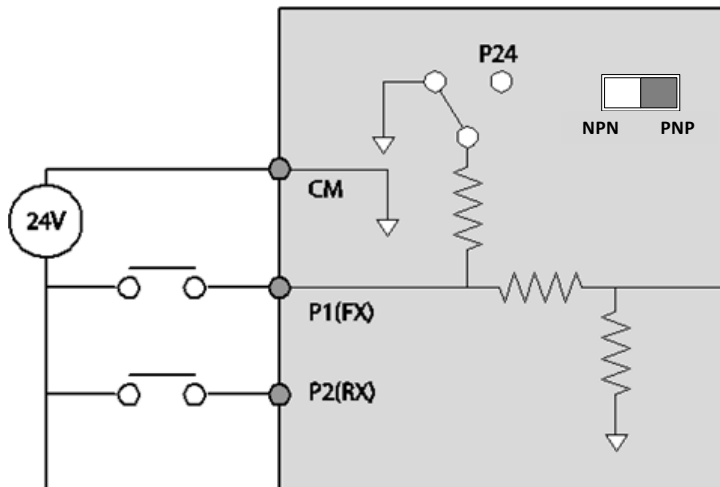


Krok 5 Wybór trybu PNP/NPN

Falownik M100 zapewnia zarówno tryb PNP (źródło) jak i NPN (dren) dla wejść cyfrowych. Należy wybrać odpowiedni tryb w celu spełnienia wymagań, stosując przełącznik wybierający Dip Switch PNP/NPN (SW1). Szczegółowe informacje dotyczące zastosowań podano poniżej.

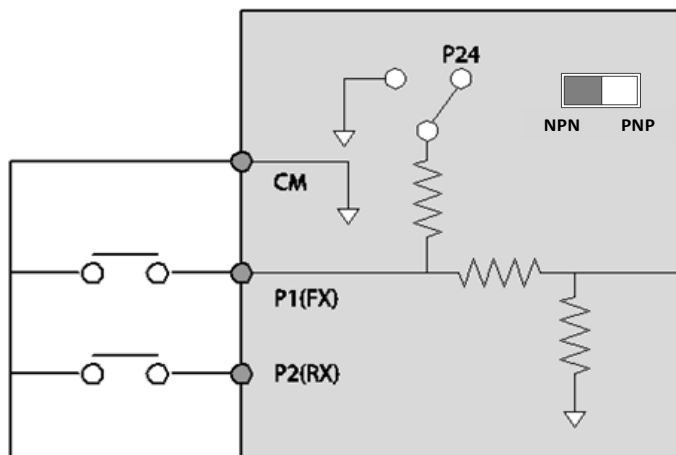
Tryb PNP (Źródło)

Wybrać PNP za pomocą przełącznika Dip Switch PNP/NPN (SW1). Należy zwrócić uwagę, że fabrycznym ustawieniem domyślnym jest tryb NPN. CM jest zaciskiem wspólnej masy dla wszystkich wejść analogowych zacisku, a P24 jest wewnętrznym źródłem 24V. W przypadku stosowania zewnętrznego źródła 24V należy zbudować obwód który będzie łączył zewnętrzne źródło (-) oraz zacisk wspólnej masy CM.



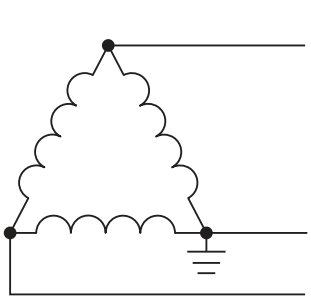
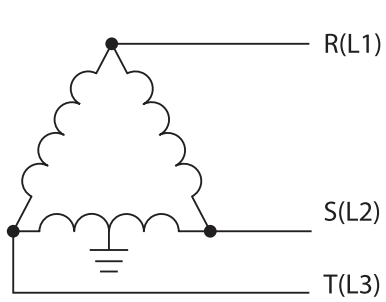
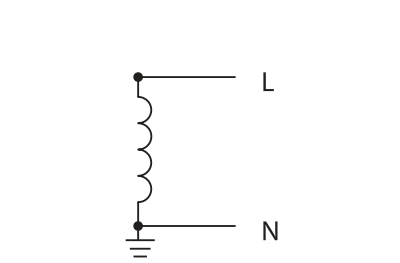
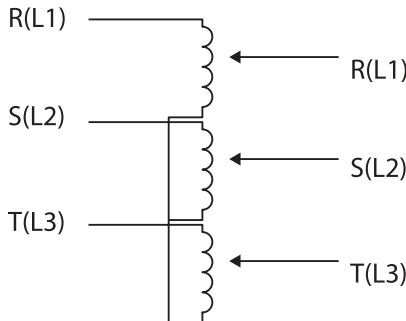
Tryb NPN (dren)

Za pomocą przełącznika wybierającego Dip switch (SW1) PNP/NPN ustawić NPN. Zwrócić uwagę, że fabrycznym ustawieniem domyślnym jest tryb NPN. CM jest zaciskiem wspólnej masy dla wszystkich wejść analogowych przy zacisku, a P24 jest wewnętrznym źródłem 24V.



Krok 6 Wyłączenie filtra zapewniającego kompatybilność elektromagnetyczną dla źródeł zasilania z uziemieniem asymetrycznym



Filtr EMC zapobiega zakłóceniom elektromagnetycznym poprzez redukcję emisji o częstotliwościach radiowych z falownika. Użycie filtra EMC nie zawsze jest zalecane, ponieważ zwiększa prąd upływowy. Jeśli falownik wykorzystuje źródło zasilania o asymetrycznym podłączeniu uziemienia, to filtr EMC MUSI zostać wyłączony.

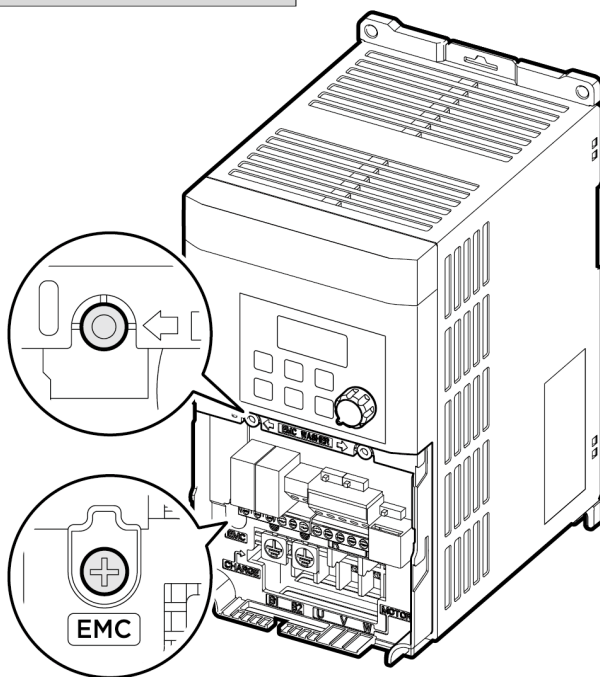
Asymetryczne podłączenie uziemienia			
Jedna faza połączenia w trójkąt jest uziemiona		Pośredni punkt uziemiający na jednej fazie połączenia w trójkąt	
Uziemiony jest koniec pojedynczej fazy		Połączenie trójfazowe bez uziemienia	

⚠ Niebezpieczeństwo

- Nie należy włączać filtra EMC jeśli falownik wykorzystuje źródło zasilania z asymetryczną strukturą uziemiającą, na przykład uziemione połączenie w trójkąt. Może to spowodować obrażenia ciała lub śmierć na skutek porażenia elektrycznego.
- Odczekać przynajmniej 10 minut przed otwarciem osłon i odsłonięciem połączeń zaciskowych. Przed rozpoczęciem pracy przy falowniku należy sprawdzić połączenia aby upewnić się, że wszystkie napięcia stałe zostały całkowicie rozładowane. Skutkiem porażenia elektrycznego mogą być uszkodzenia ciała lub śmierć..

Przed użyciem falownika należy sprawdzić instalację uziemiającą zasilania. Wyłączyć filtr EMC jeśli źródło zasilania posiada asymetryczne połączenie uziemiające. Na ilustracjach poniżej należy zlokalizować zacisk włączenia/wyłączenia filtra EMC i zastąpić metalową śrubę, śrubą z podkładką z tworzywa sztucznego. Jeśli filtr elektromagnetyczny będzie potrzebny w przyszłości, to należy odwrócić kolejność czynności i wyjąć podkładkę z tworzywa sztucznego.

Sruba stal	Sruba stal + Plastik podkład
	
EMC włączone	EMC wyłączone



Krok 7 Ponowny montaż osłon

Ponownie zamontować osłonę i pokrywę po ukończonym kablowaniu.

2.3 Poinstalacyjna lista kontrolna

Po zakończeniu instalacji należy sprawdzić pozycje w poniższej tabeli aby się upewnić, że falownik został bezpiecznie i prawidłowo zainstalowany.

Pozycje	Punkt kontrolny	Rezultat
Weryfikacja miejsca instalacji / wejścia/wyjścia zasilania	Czy miejsce instalacji jest odpowiednie?	
	Czy środowisko spełnia warunki pracy falownika?	
	Czy źródło zasilania spełnia znamionową wartość wejściową falownika?	
	Czy znamionowa moc wyjściowa falownika jest wystarczająca do zasilania urządzeń	
Podłączenie kabli do zacisków mocy	Czy wyłącznik automatyczny jest zainstalowany po stronie wejściowej falownika?	
	Czy wartość znamionowa wyłącznika automatycznego jest odpowiednia?	
	Czy kable źródła zasilania są odpowiednio podłączone do zacisków R/T falownika? (Przeostrogą: podłączenie źródła zasilania do zacisków U/V/W może spowodować uszkodzenie falownika.)	
	Czy kable wyjściowe silnika są podłączone zgodnie z właściwą kolejnością faz (U/V/W)? (Przeostrogą: jeśli trzy kable fazowe nie będą podłączone w odpowiedniej kolejności, to silniki będą się obracały w przeciwnym kierunku.)	
	Czy kable używane w podłączeniach do zacisków mocy charakteryzują się odpowiednimi parametrami?	
	Czy falownik jest odpowiednio uziemiony?	
	Czy śruby zacisków mocy oraz śruby zacisków uziemiających są dokręcone zgodnie z odpowiednimi momentami obrotowymi?	
	Czy obwody zabezpieczenia przeciążeniowego są odpowiednio zainstalowane na silnikach (jeśli pewna liczba silników jest obsługiwana przez jeden falownik)?	
	Czy falownik jest odseparowany od źródła zasilania za pomocą magnetycznego stycznika (jeśli używany jest rezystor hamowania)?	
	Czy kondensatory do przesuwania fazy, ochrona przeciwprzepięciowa oraz filtry zakłóceń elektromagnetycznych są prawidłowo zainstalowane? (Urządzenia te NIE MOGĄ być instalowane po wyjściowej stronie falownika.)	

Pozycja	Punkt kontrolny	Rezultat
Instalacja okablowania zacisków sterowania	Czy do okablowania zacisków sterowania używane są kable ze skrętkami ekranowanymi (STP – ekranowana para)?	
	Czy ekranowanie okablowania ze skrętkami ekranowanymi jest właściwie uziemione?	
	Jeśli wymagana jest praca z użyciem 3 kabli, to czy wielofunkcyjne zaciski wejściowe zostały zdefiniowane przed zainstalowaniem połączeń okablowania sterowania?	
	Czy kable sterowania są prawidłowo zainstalowane?	
	Czy śruby zacisków sterowania są dokręcone zgodnie z podanymi dla nich momentami obrotowymi?	
	Czy całkowita długość kabli całego okablowania sterującego < 100m (165 stóp)?	
	Czy całkowita długość okablowania zabezpieczającego < 30m (100 stóp)?	
Różne	Czy opcjonalne karty są prawidłowo podłączone?	
	Czy w falowniku znajdują się jakieś zanieczyszczenia?	
	Czy jakieś kable stykają się z sąsiadującymi zaciskami, stwarzając potencjalne ryzyko zwarcia?	
	Czy połączenia zacisków sterowania są oddzielone od połączeń zacisków zasilania?	
	Czy kondensatory zostały wymienione, jeśli były używane przez > 2 lata?	
	Czy zostały wymienione wentylatory które były używane >3 lata?	
	Czy dla źródła zasilania został zainstalowany bezpiecznik?	
	Czy połączenia do silnika są oddzielone od innych połączeń?	

UWAGA

Kabel z ekranowanymi skręconymi parami przewodów posiada charakteryzujący się wysokim przewodnictwem ekran wokół skręconych par przewodów. Kable z ekranowanymi skręconymi parami zabezpieczają przewody przed zakłóceniami elektromagnetycznymi.

2.4 Praca próbna

Po zrealizowaniu poinstalacyjnej listy kontrolnej należy postępować zgodnie z poniższymi instrukcjami w celu sprawdzenia falownika.

- 1** Podłączyć zasilanie do falownika. Upewnić się, że lampka wyświetlacza klawiatury jest zapalona.
- 2** Wybrać źródło sterowania falownika.
- 3** Ustawić częstotliwość referencyjną, a następnie sprawdzić następujące punkty:
 - W przypadku wybrania V1 jako źródła częstotliwości odniesienia należy sprawdzić, czy źródło odniesienia zmienia się zgodnie z napięciowym sygnałem wejściowym na VR?
 - Jeśli wybrano I2 (V)¹⁾ jako źródło częstotliwości, to czy Dip Switch SW2 został ustawiony na napięcie?
 - Jeśli wybrano I2 (V)¹⁾ jako źródło częstotliwości, to czy częstotliwość zmienia się wraz z napięciem sterującym?
 - Jeśli wybrano I2 (I)¹⁾ jako źródło częstotliwości, to czy Dip Switch SW2 ustawiono na pozycję prąd?
 - Jeśli wybrano I2 (I)¹⁾ jako źródło częstotliwości, to czy częstotliwość zmienia się wraz z prądem wejściowym?
- 4** Ustawić czas przyspieszania i zwalniania.
- 5** Wystartuj silnik i sprawdź poniższe:

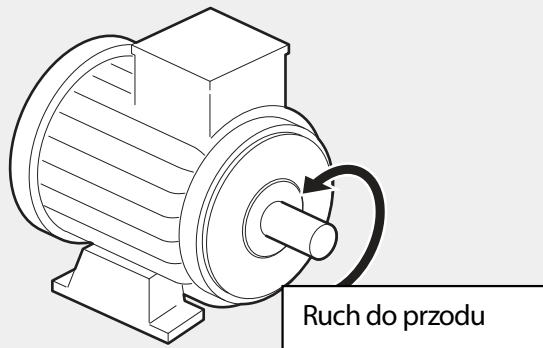
Upewnić się, że silnik obraca się we właściwym kierunku (patrz uwaga poniżej).

 - Upewnić się, że silnika przyspiesza i zwalnia zgodnie z ustalonymi czasami, oraz że prędkość silnika osiąga częstotliwość referencyjną.

1) Dostępne tylko w typie advanced I/O.

Sprawdzanie ruchu obrotowego silnika

- 1 Za pomocą klawiatury ustaw parameter DRV na wartość 0 (Keypad).
- 2 Nastaw częstotliwość pracy.
- 3 Wciśnij przycisk [RUN], silnik powinien kręcić się w prawym kierunku.
- 4 Obserwować ruch obrotowy silnika od strony obciążenia i upewnić się że silnik obraca się przeciwnie do kierunku ruchu wskazówek zegara (do przodu).



PRZESTROGA

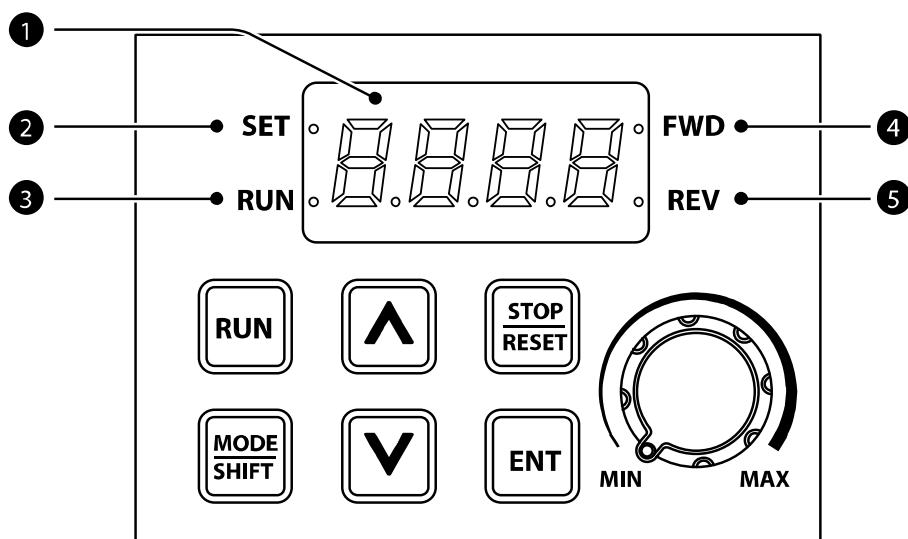
- Przed uruchomieniem falownika należy sprawdzić ustawienia parametrów. Ustawienia parametrów można regulować w zależności od obciążenia.
- W celu uniknięcia uszkodzenia falownika nie należy zasilać falownika napięciem wejściowym przekraczającym napięcie znamionowe urządzeń.
- Przed uruchomieniem silnika z maksymalną prędkością należy potwierdzić moc znamionową silnika. Ponieważ falowniki mogą być używane do łatwego zwiększania prędkości silnika, należy zachować ostrożność w celu upewnienia się że prędkość silnika przypadkiem nie przekroczy parametrów znamionowych silnika.

3 Nauka wykonywania podstawowych operacji

W niniejszym rozdziale opisano układ oraz funkcje klawiatury. Ponadto przedstawiono grupy parametrów oraz kody, wymagane do wykonywania podstawowych operacji. W rozdziale tym również przedstawiono w ogólnym zarysie pracę falownika, przed przejściem do bardziej złożonych zastosowań. Podano przykłady demonstrujące działanie falownika.

3.1 Informacje dotyczące klawiatury

Klawiatura składa się z dwóch głównych części składowych – wyświetlacza oraz klawiszy operacyjnych (wprowadzających). Należy zapoznać się z poniższą ilustracją w celu zidentyfikowania nazw oraz funkcji części.



3.1.1 Opis wyświetlacza

W poniższej tabeli wymieniono nazwy części oraz ich funkcje.

Nr	Nazwa	Funkcja
❶	Wyświetlacz 7-segmentowy	Wyświetla informacje dotyczące aktualnego stanu pracy oraz parametrów.
❷	Wskaźnik ustawiania SET	Dioda świecąca LED mruga podczas konfiguracji parametrów oraz gdy klawisz ESC działa jako klawisz wielofunkcyjny.
❸	Wskaźnik pracy RUN	Dioda świecąca zaczyna świecić (w sposób ciągły) podczas pracy, i mruga podczas przyspieszania i zwalniania.
❹	Wskaźnik ruchu do przodu FWD	Dioda świecąca zaczyna świecić (w sposób ciągły) podczas ruchu do przodu.
❺	Wskaźnik ruchu do tyłu REV	Dioda świecąca zaczyna świecić (w sposób ciągły) podczas ruchu do tyłu.

W poniższej tabeli wymieniono sposób w jaki klawiatura wyświetla znaki (litery oraz cyfry).

0	0	A	A	L	K	U	U
1	1	b	B	L	L	v	V
2	2	c	C	n	M	u	W
3	3	d	D	n	N	y	X
4	4	E	E	o	O	y	Y
5	5	F	F	P	P	z	Z
6	6	G	G	q	Q	!	0 (bit)
7	7	H	H	r	R	!	1 (bit)
8	8	i	I	S	S	-	-

	0		A		K		U
	9		J		T	-	-

3.1.2 Klawisze służące do obsługi

W poniższej tabeli wymieniono nazwy oraz funkcje tworzących klawiaturę klawiszów służących do obsługi.

Przycisk	Nazwa	Opis
	[RUN] Przycisk pracy	Używany w celu wystartowania falownika – komenda start.
	Przycisk [STOP/RESET]	STOP: stopuje pracę falownika. RESET: resetuje błąd falownika.
	Przyciski [▲], [▼]	Przełącza pomiędzy kodami, zwiększa lub zmniejsza wartość.
	Przycisk [MODE/SHIFT]	Przełączanie pomiędzy grupami, lub w celu przesunięcia kursora podczas ustawiania lub modyfikowania parametrów.
	Klawisz [ENTER]	Używany do wybierania, potwierdzania, lub wprowadzania do pamięci wartości parametrów.
	Przycisk [Volume]	Potencjometr do nastawy częstotliwości.

3.1.3 Menu kontroli – listy I grupy parametrów

M100 posiada zaaplikowane następujące grupy parametrów.

Grupa	Wyświetlanie	Opis
Operation (operowanie)	-	Konfiguruje podstawowe parametry funkcjonowania falownika. Obejmują one częstotliwości referencyjne, a także czasy przyspieszania i zwalniania. Częstotliwości będą wyświetlane jedynie wtedy, gdy będzie używana klawiatura w wersji ciekłokrystalicznej.
Drive (Drive) Napęd	dr	Konfiguruje parametry dla podstawowych operacji. Obejmują one pracę w trybie JOG, ocenę mocy silnika, zwiększenie momentu obrotowego, oraz inne parametry związane z klawiaturą.
Basic (Basic) Podstawowe	br	Konfiguruje podstawowe parametry, łącznie z parametrami związanymi z silnikiem oraz częstotliwościami dla sterowania krokowego.
Advanced (Advanced) Zaawansowane	Ad	Konfigurowanie wzorców przyspieszania i zwalniania, oraz ustawianie wartości granicznych częstotliwości.
Control (Control) Kontrola	cn	Konfiguruje właściwości związane ze sterowaniem wektorowym bezczujnikowym.
Input Terminal (Input) Wejścia	in	Konfiguruje właściwości związane z zaciskiem wejściowym, łącznie z cyfrowymi wejściami wielofunkcyjnymi oraz wejściami analogowymi.
Output Terminal (Output) Wyjścia	ou	Konfiguruje właściwości związane z zaciskiem wyjściowym, takie jak wyjścia przekaźnikowe oraz analogowe.
Communication (Communication) Komunikacja	cn	Konfiguruje parametry komunikacji dla RS-485 lub innych opcji komunikacyjnych.
Application (Application) Aplikacje	AP	Konfiguruje sekwencje oraz operacje związane ze sterowaniem proporcjonalno-całkująco-różniczkującym (PID).
Protection (Protection) Zabezpieczenia	Pr	Konfiguruje funkcje zabezpieczające falownika.
Secondary Motor (2 nd Motor) Drugi silnik	m2	Konfiguruje funkcje związane z dodatkowym silnikiem. Grupa dodatkowego silnika (M2) pojawia się na klawiaturze tylko gdy jeden z wielofunkcyjnych zacisków wejściowych (wejście 65 – wejście 67 dla standard, lub wejście 65-699 dla advanced) został nastawiony na 12(silnik dodatkowy) – Second Motor.
Configuration	CF	Konfiguracja parametrów falownika (inicjacja do wartości

Learning to Perform Basic Operations

Grupa	Wyświetlanie	Opis
(Configuration) Konfiguracja		domyślnych, blokowanie parametrów, itp.).

3.2 Nauka korzystania z klawiatury

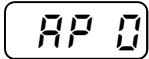

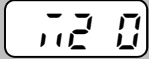
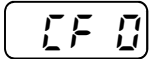
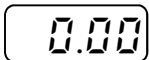
3.2.1 Wybór grupy

※ Domyślnie, wszystkie grupy arametrów, poza OPERATION są zablokowane. W celu wyświetlenia wszystkich grup, należy iść do kodu OGr , zlokalizowanego w grupie operowanie I nastawić wartość 1.

Przechodzenie między grupami możliwe jest tylko w jednym kierunku.

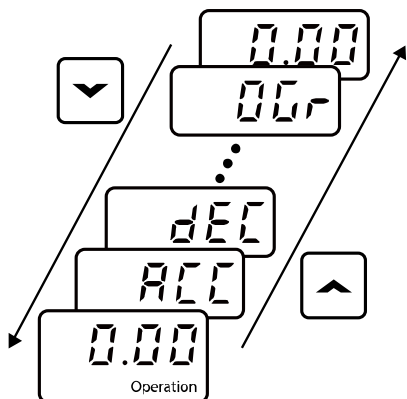
krok	Instrukcja	Wyświetlane
1	<ul style="list-style-type: none"> '0.00'¹⁾, to kod inicjalizacyjny Wyświetlany po włączeniu falownika. Wciśnij klawisz [MODE]. 	
2	<ul style="list-style-type: none"> 'dr 0', kod inicjalizacyjny grupy Drive (dr) . Wciśnij klawisz [MODE]. 	
3	<ul style="list-style-type: none"> 'bA 0', kod inicjalizacyjny grupy (bA). Wciśnij klawisz [MODE].. 	
4	<ul style="list-style-type: none"> 'Ad 0', kod inicjalizacyjny grupy Advanced (Ad). Wciśnij klawisz [MODE]. 	
5	<ul style="list-style-type: none"> 'Cn 0', kod inicjalizacyjny grupy Control (Cn). Wciśnij klawisz [MODE].. 	
6	<ul style="list-style-type: none"> 'In 0', kod inicjalizacyjny grupy Input Terminal. Wciśnij klawisz [MODE]. 	
7	<ul style="list-style-type: none"> 'OU 0', kod inicjalizacyjny grupy Output Terminal. Wciśnij klawisz [MODE]. 	
8	<ul style="list-style-type: none"> 'CM 0', kod inicjalizacyjny Communication group (CM). Wciśnij klawisz [MODE]. <p>※ Dostępne tylko w modelu advanced I/O.</p>	

Learning to Perform Basic Operations

krok	Instrukcja	Wyświetlane
9	<ul style="list-style-type: none"> 'AP 0', kod inicjalizacyjny grupy Application (AP). Wciśnij klawisz [MODE]. 	
10	<ul style="list-style-type: none"> 'Pr 0', kod inicjalizacyjny grupy Protection (Pr). Wciśnij klawisz [MODE]. 	
11	<ul style="list-style-type: none"> 'M2-0', kod inicjalizacyjny grupy Secondary Motor. Wciśnij klawisz [MODE]. <p>※ Grupa dostępna, gdy aktywowano funkcje Secondary Motor.</p>	
12	<ul style="list-style-type: none"> 'CF 0', kod inicjalizacyjny grupy Configuration (CF). Wciśnij klawisz [MODE]. 	
13	<ul style="list-style-type: none"> Wciśnij przycisk [MODE] w grupie konfiguracji i zostanie wyświetlony kod inicjalizacyjny grupy operowanie: '0.00' 	

3.2.2 Wybór kodu oraz grupy

Prześledź przykład przedstawiony poniżej. Pokazuje on jak przechodzić pomiędzy parametrami dla wszystkich grup.



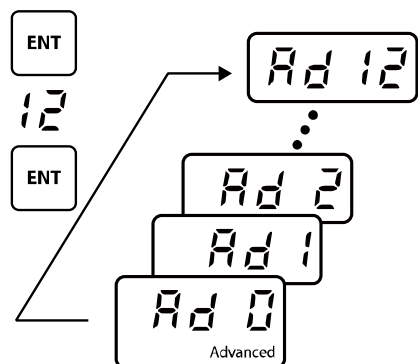
Krok	Instrukcja	Wyświetlane
1	<ul style="list-style-type: none"> Wyświetlony jest kod inicjalizacyjny grupy OPERATION '0.00'. Wciśnij klawisz [▲]. 	
2	<ul style="list-style-type: none"> Zostanie wyświetlony drugi kod z grupy OPERATION: 'ACC'. Wciśnij klawisz [▲]. 	
3	<ul style="list-style-type: none"> Wyświetlony zostanie trzeci parameter z grupy OPERATION: 'dEC'. Wciśnij klawisz [▲]. 	
4	<ul style="list-style-type: none"> Zostanie wyświetlony ostatni parameter z tej grupy: '0Gr'. Wciśnij klawisz [▲]. 	
5	Ponownie zostanie wyświetlony kod inicjalizacyjny (powrót do początku): '0.00'.	

UWAGA

Wciśnięcie klawisza [▼] spowoduje przechodzenie pomiędzy kodami w odwrotnym kierunku do pokazanego na przykładzie.

3.2.3 Przechodzenie bezpośrednio do danego kodu

Ponizszy przykład ilustruje, w jaki sposób rzejść bezpośrednio do kodu Ad12, od kodu inicjalizacyjnego tej grupy (Ad 0). Ów przykład odnosi się do wszystkich grup na baizie analogii.



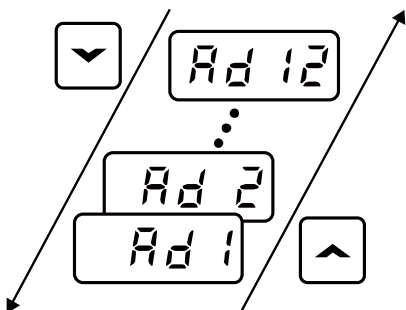
krok	Instrukcja	Wyświetlane
1	<ul style="list-style-type: none"> Wyświetlany jest kod inicjalizacyjny Ad 0, grupy Advanced (Ad). Wciśnij [ENT]. 	
2	<ul style="list-style-type: none"> Wyświetlony jest domyślnie ustawiony kod, w tej grupie akurat 24. Pierwsza cyfra będzie migac – gotowa jest do zmiany. Wciśnij [▼] by zmienić wartość na '2'. 	
3	<ul style="list-style-type: none"> Wciśnij [MODE]. Cursor przemieści się na drugą cyfrę. Wciśnij [▼] by zmienić z '2' na '1'. 	
4	<ul style="list-style-type: none"> Wyświetlony zostanie kod docelowy '12'. Wciśnij [ENT]. 	
5	Zostanie wyświetlony dany kod – 12 z grupy Ad.	

UWAGA

Ten przykład na baizie analogii można przenieść na wszystkie grupy, poza grupą OPEARTION.

3.2.4 Przełączanie pomiędzy parametrami

Przykład pokazuje przełączenie się pomiędzy parametrami Ad12 i Ad1. Na bazie analogii przykład można przenieść na inne grupy.



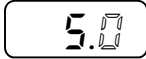


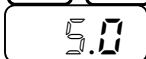

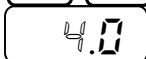
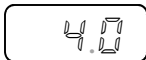
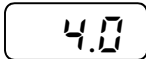
krok	Instrukcja	Wyświetlane
1	<ul style="list-style-type: none"> Wyswietlony jest kod nr 1 grupy Ad. Wciśnij klawisz [▲] aż pokaże się Ad12. 	Ad 1
2	Wyświetlony zostanie kod nr 12 grupy Ad.	Ad 12

UWAGA

W niektórych przypadkach, wciśnięcie przycisku [▲] lub [▼] skutkować będzie przeskoczeniem parametru więcej niż 1. Spowodowane jest to faktem, iż niektóre parametry zostają ukryte, do momentu wyzwolenia odpowiedniej, skojarzonej z nimi funkcji.

3.2.5 Ustawianie wartości parametru

Można włączać oraz wyłączać funkcje ustawiając lub modyfikując wartości parametrów dla różnych kodów. Należy bezpośrednio wprowadzać wartości ustawień, takie jak częstotliwości odniesienia, napięcia zasilania, oraz prędkości silnika. Należy prześledzić poniższe instrukcje aby nauczyć się ustawiać lub modyfikować wartości parametrów.

krok	Instrukcja	Keypad Display
1	<ul style="list-style-type: none"> Wybierz grupę oraz parameter do modyfikacji, wciśnij [ENT]. Każda migająca cyfra wskazuje gotowość do zmiany. 	
2	Wciśnij [▲] lub [▼] w celu wybrania odpowiedniego parametru do modyfikacji, wciśnij [MODE].	    
3	<ul style="list-style-type: none"> Wartość parametru będzie mrugać. Wciśnij [ENT]. 	
4	Wciśnij ponownie [ENT] by zatwierdzić zmianę.	

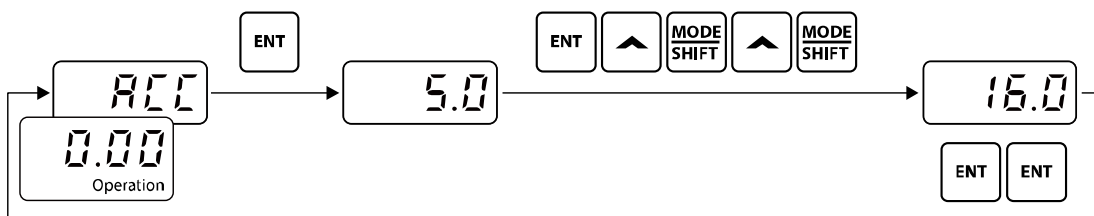
UWAGA

Po zmianie wartości parametru, jego wartość będzie mrugać. Podczas mrugania, należy ponownie wcisnąć klawisz [ENT] by zatwierdzić zmianę. W innym wypadku zapis zmiany nie dokona się.

3.3 Przykłady rzeczywistych zastosowań

3.3.1 Konfiguracja czasu przyspieszania

Przykład pokazujący zmianę wartości parametru ACC (Acceleration time) z wartości 5.0 na wartość 16.0 w grupie OPERATION.

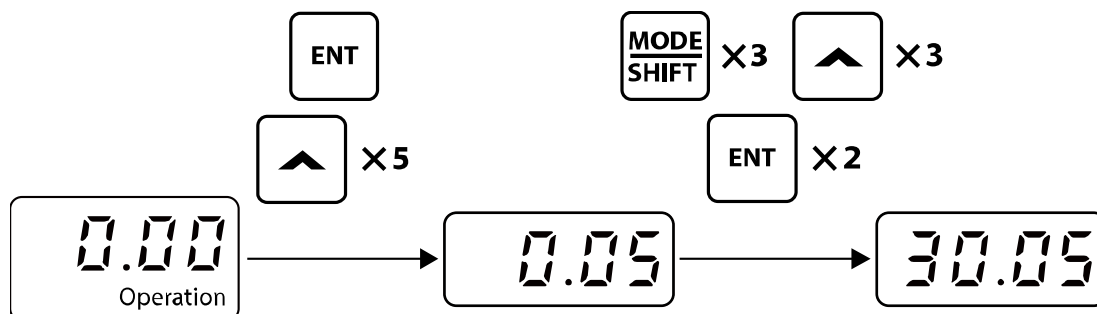


Krok	Instrukcja	Wyświetlane
1	<ul style="list-style-type: none"> Wyświetlany jest kod inicjalizacyjny grupy OPERATION. Wciśnij [▲]. 	
2	<ul style="list-style-type: none"> ACC – drugi parameter tej grupy zostanie wyświetlony. Wciśnij [ENT]. 	
3	<ul style="list-style-type: none"> Zosrane wyświetlona nastawa '5.0' oraz cyfra '0' będzie mrugać. Wciśnij klawisz [MODE]. 	
4	<ul style="list-style-type: none"> '5' będzie mrugać. Cyfra gotowa do zmiany. Wciśnij [▲]. 	
5	<ul style="list-style-type: none"> Wartość zmieni się na '6.0'. Wciśnij [MODE]. 	
6	<ul style="list-style-type: none"> '0' będzie wyświetlone jako pierwsza cyfra i będzie mrugać. Wciśnij [▲]. 	
7	<ul style="list-style-type: none"> Zostane wyświetlone '16.0'. '16.0' będzie mrugać. Wciśnij [ENT]. Wciśnij ponownie by zatwierdzić zmianę [ENT]. 	
8	Zostanie wyświetlone ACC ustawione na wartość '16.0'.	

1) Można anulować zmianę wciskając jakikolwiek przycisk poza [ENT].

3.3.2 Nastawa częstotliwości pracy

Poniższy przykład ilustruje sposób nastawy częstotliwości zadanej na wartość 30,05 Hz z poziomu grupy OPERATION.



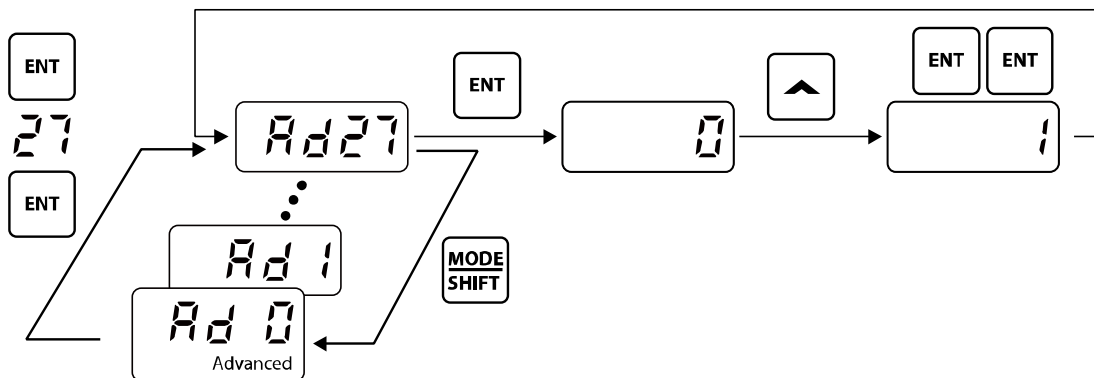
krok	Instrukcja	Wyświetlane
1	<ul style="list-style-type: none"> Wyświetlony jest kod inicjalizacyjny grupy OPERATION. Wciśnij [ENT]. 	
2	<ul style="list-style-type: none"> Druga cyfra znacząca zostanie podświetlona i będzie mrugać. Wciskaj [▲] aż osiągniesz wartość '5'. 	
3	Wciśnij [MODE].	
4	<ul style="list-style-type: none"> Kursor przemieści się w lewo. Wciśnij [MODE]. 	
5	Wciśnij [MODE].	
6	Wciśnij [▲] aż osiągniesz wartość '3'.	
7	<ul style="list-style-type: none"> Wciśnij [ENT]. '30.05' będzie mrugać. 	
8	<ul style="list-style-type: none"> Wciśnij [ENT]. Wartość została ustawiona na '30.05'. 	

Note

M100 wyświetla tylko 4 cyfry na wyświetlaczu. Możliwa jest nastawa do pięciu znaków, piąty znak jest ukryty i należy do niego przejść za pomocą klawisza [MODE].

3.3.3 Opcje związane z częstotliwością

Przykład ilustrując zmianę wartości parametru Ad27 z wartości '0' na '1'.

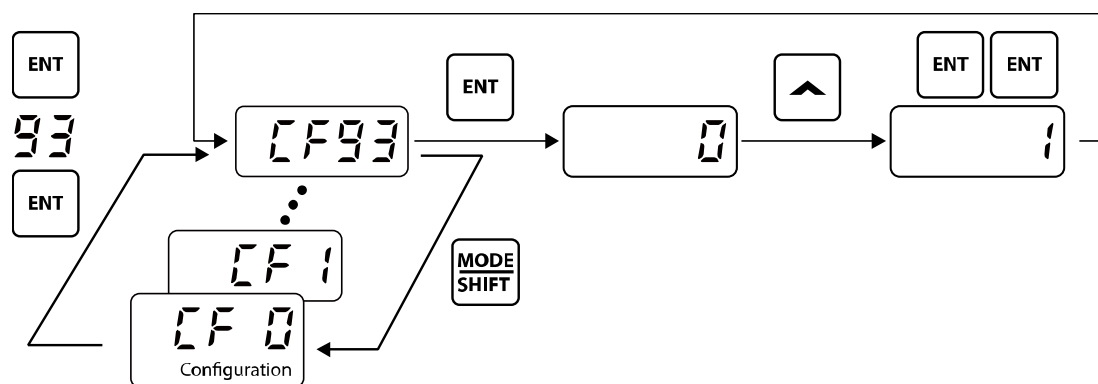


krok	Instrukcja	Wyświetlane
1	<ul style="list-style-type: none"> 'Ad 0', kod inicjalizacyjny grupy jest wyświetlony. Wciśnij [ENT]. 	
2	<ul style="list-style-type: none"> Wartość '24' zostanie wyświetlona. Wciskaj [▲] aż osiągniesz '7'. 	
3	<ul style="list-style-type: none"> Wyświetli się '27'. Wciśnij [ENT]. 	
4	<ul style="list-style-type: none"> 'Ad27' wyświetli się. Wciśnij [ENT]. 	
5	<ul style="list-style-type: none"> Zostanie wyświetlona wartość kodu 27: '0'. Wciskaj [▲] aż osiągniesz '1'. 	
6	Wciśnij [ENT].	
7	Wartość '1' będzie migać i pojawi się kod Ad27.	

Sign

3.3.4 Powrót parametrów do nastaw fabrycznych

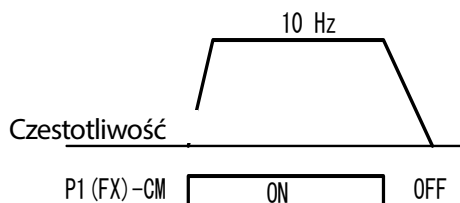
Poniższy przykład ilustruje powrót do ustawień fabrycznych, za pomocą kodu CF93, w grupie configuration. Po nastawie parametru, wszystkie wartości parametrów zostaną przywrócone do nastaw fabrycznych (domyślnych).



Krok	Instrukcja	Wyświetlane
1	<ul style="list-style-type: none"> Wyświetlany jest kod konfiguracyjny grupy CF. Wciśnij [ENT]. 	
2	<ul style="list-style-type: none"> Wyswietli się wartość obecna ('1'). Wciskaj [▲] aż wyświetli się "3". 	
3	<ul style="list-style-type: none"> Wyswietla się "3". Wciśnij [MODE]. 	
4	<ul style="list-style-type: none"> Wyświetli się mrugające "0". Wciskaj [▲] aż pojawi się "9". 	
5	<ul style="list-style-type: none"> Wyswietla się "93". Wciśnij [ENT]. 	
6	<ul style="list-style-type: none"> Wyswietla się 'CF93'. Wciskaj [ENT]. 	
7	<ul style="list-style-type: none"> Następuje inicjalizacja parametrów. Wciśnij [▲]. 	
8	Wciśnij ponownie [ENT]. Podczas mrugania parametru. wciśnij [ENT].	
9	Po inicjalizacji wyświetli się kod CF93.	

3.3.5 Nastawa częstotliwości (klawiatura) oraz Start/Stop (z użyciem wejścia cyfrowego Terminal Input)

krok	Instrukcja	Wyswietlane
1	Podaj zasilanie główne.	-
2	<ul style="list-style-type: none"> Upewnij się, że wyświetla się '0.00'. Wciśnij [ENT]. 	
3	<ul style="list-style-type: none"> '0', ostatnia cyfra będzie mrugać 0.00'. Trz razy wciśnij [MODE]. 	
4	<ul style="list-style-type: none"> Wyświetli się '00.00' i pierwsza cyfra będzie mrugać. Wciśnij [▲]. 	
5	<ul style="list-style-type: none"> Sprawdź, czy wyświetli się '10.00' następnie wciśnij [ENT]. Gdy '10.00' zacznie mrugać, wciśnij [ENT]. 	
6	<ul style="list-style-type: none"> Gdy nastawa wyniesie 10.00 Hz, '10.00' przestanie mrugać. Wyzwól wejście cyfrowe, lub przycisk podłączony pomiędzy P1 (FX) oraz CM. Poniżej podano przykład kablowania. 	
7	<ul style="list-style-type: none"> Lampa RUN zasygnalizuje, że częstotliwość zacznie wzrastać. Gdy częstotliwość osiągnie (10 Hz), wyświetlacz pokaże jak na rysunku obok. Wyłącz przycisk podłączony pomiędzy P1 a CM. 	
8	<ul style="list-style-type: none"> Częstotliwość zacznie maleć. Gdy osiągnie 0 Hz, lampki RUN oraz FWD zgasną, zostanie wyświetlona nastawa (10.00 Hz). 	



[Kablowanie]

[Diagram operacji]

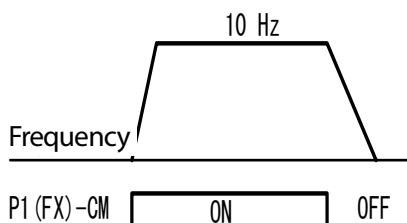
UWAGA

Istrukcje podane w tabeli są oparte na fabrycznych domyślnych ustawieniach parametrów. Falownik może nie działać prawidłowo jeśli domyślne ustawienia parametrów zostaną zmienione po zakupie

falownika. W takich przypadkach przed wykonaniem instrukcji podanych w tabeli należy przeprowadzić inicjalizację wszystkich parametrów w celu przestawienia wartości do fabrycznych domyślnych ustawień parametrów).

3.3.6 Nastawianie częstotliwości (potencjometr) oraz Start/Stop (wejście cyfrowe)

Krok	Instrukcja	Wyświetlane
1	Zasil falownik.	-
2	<ul style="list-style-type: none"> Upewnij się, że wyświetla się '0.00. Wciśnij cztery razy [▲]. 	
3	<ul style="list-style-type: none"> Wyświetli się Frq (Frequency reference source). Wciśnij [ENT] . 	
4	<ul style="list-style-type: none"> Nastawa wynosi 0 (Keypad). Wciśnij dwukrotnie [▲] . 	
5	<ul style="list-style-type: none"> Teraz nastawa wynosi 2 (Potentiometer). Wciśnij [ENT] . 	
6	<ul style="list-style-type: none"> Wcisnij [ENT] gdy '2' mruga. Po operacji wyświetli się kod Frq. Wcisnij czterokrotnie [▼]. Wciśnij przycisk START podłączony do P1 I CM. Kręć potencjometrem by nastawić 10.00 Hz. 	
7	<ul style="list-style-type: none"> Lampki RUN oraz FWD zaczną świecić. Po osiągnięciu nastawy 10Hz, wyświetlacz pokazywać będzie jak na rysunku obok. Wyłącz przycisk podłączony pomiędzy P2 a CM. 	
8	<ul style="list-style-type: none"> Częstotliwość będzie maleć a lampki gasnąć. Po osiągnięciu 0Hz. Na wyświetlaczu pojawi się ponownie nastawa 10Hz. 	



[Kablowanie]

[Diagram operacji]

UWAGA

Istrukcje podane w tabeli są oparte na fabrycznych domyślnych ustawieniach parametrów. Falownik może nie działać prawidłowo jeśli domyślne ustawienia parametrów zostaną zmienione po zakupie falownika. W takich przypadkach przed wykonaniem instrukcji podanych w tabeli należy przeprowadzić inicjalizację wszystkich parametrów w celu przestawienia wartości do fabrycznych domyślnych ustawień parametrów).

3.3.7 Nastawianie częstotliwości (potencjometr) i Start/Stop (klawiatura)

krok	Instrukcja	Wyswietlane
1	Zasil falownik.	-
2	<ul style="list-style-type: none"> Sprawdź, czy wyswietlane jest '0.00'. Wciśnij trzykrotnie [▲]. 	0.00
3	<ul style="list-style-type: none"> Wyswietli się drv (Command source). Wciśnij [ENT]. 	drv
4	<ul style="list-style-type: none"> Nastawa wynosi 1 (Inverter terminal). Wciśnij [▼]. 	1
5	<ul style="list-style-type: none"> Wyswietli się '0' następnie wciśnij [ENT]. Wciśnij [ENT] gdy '0' mruga. 	0
6	<ul style="list-style-type: none"> Wyświetli się kod Drv. Wciśnij [▲]. 	drv
7	<ul style="list-style-type: none"> Wyswietli się Frq (Frequency reference source). Wciśnij [ENT]. 	Frq

Learning to Perform Basic Operations

krok	Instrukcja	Wyswietlane
8	<ul style="list-style-type: none"> Nastawa wynosi 0 (Keypad). Wciśnij dwukrotnie [▲]. 	
9	<ul style="list-style-type: none"> Nastawa teraz wynosi 2 (Potentiometer), wciśnij [ENT]. Ponownie wciśnij [ENT] gdy'2' mruka. 	
10	<ul style="list-style-type: none"> Wyswietli się kod Fr9. Wciśnij [▼] cztery razy. Kręć potencjometrem by nastawić 10.00 Hz. 	
11	<ul style="list-style-type: none"> Wciśnij na kalwiaturze [RUN]. Lampki RUN I FWD będą się palić lub mrugać. Po osiągnięciu 10Hz wyświetlacz będzie jak pokazany obok. Wciśnij przycisk [STOP/RST]. 	
12	<ul style="list-style-type: none"> Lampki zgasną Run I FWD. Częstotliwość będzie maleć. Po osiągnięciu zero, wskaże 10Hz. 	

Keypad Częstotliwość
 RUN
 STOP/RST

[Kablowanie]

[Diagram operacji]

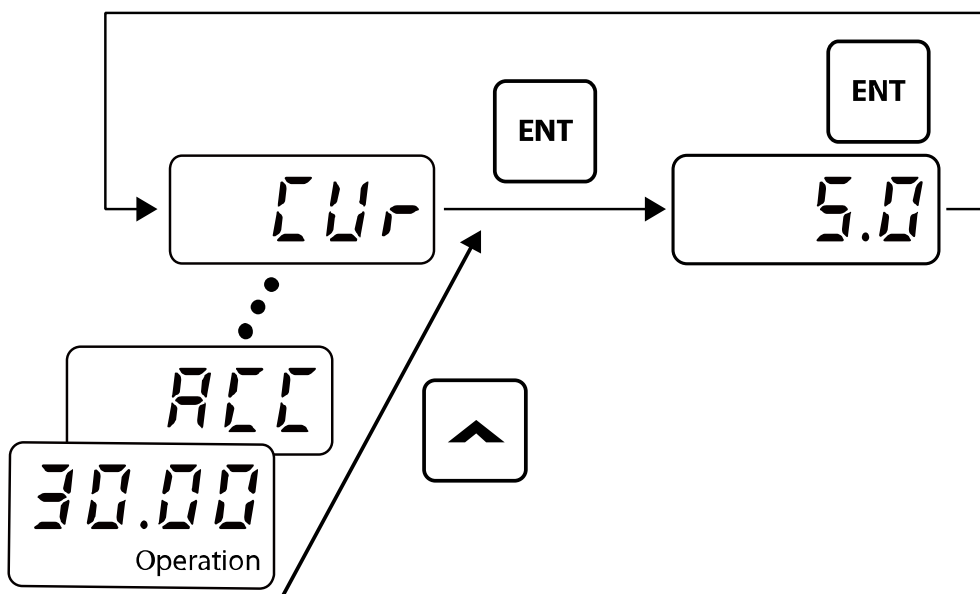
UWAGA

Istrukcje podane w tabeli są oparte na fabrycznych domyślnych ustawieniach parametrów. Falownik może nie działać prawidłowo jeśli domyślne ustawienia parametrów zostaną zmienione po zakupie falownika. W takich przypadkach przed wykonaniem instrukcji podanych w tabeli należy przeprowadzić inicjalizację wszystkich parametrów w celu przestawienia wartości do fabrycznych domyślnych ustawień parametrów).

3.4 Monitorowanie pracy falownika

3.4.1 Monitor prądu wyjściowego

Poniższy przykład pokazuje, jak monitorować prąd wyjściowy z poziomu klawiatury, w grupie operation.



krok	Instrukcja	Wyswietlane
1	<ul style="list-style-type: none"> Upewnij się, że jesteś w grupie operation i wyświetla się nastawa 30.00 (Command Frequency). Wciskaj [▲] lub [▼] póki pokaże się CUR . 	

Learning to Perform Basic Operations

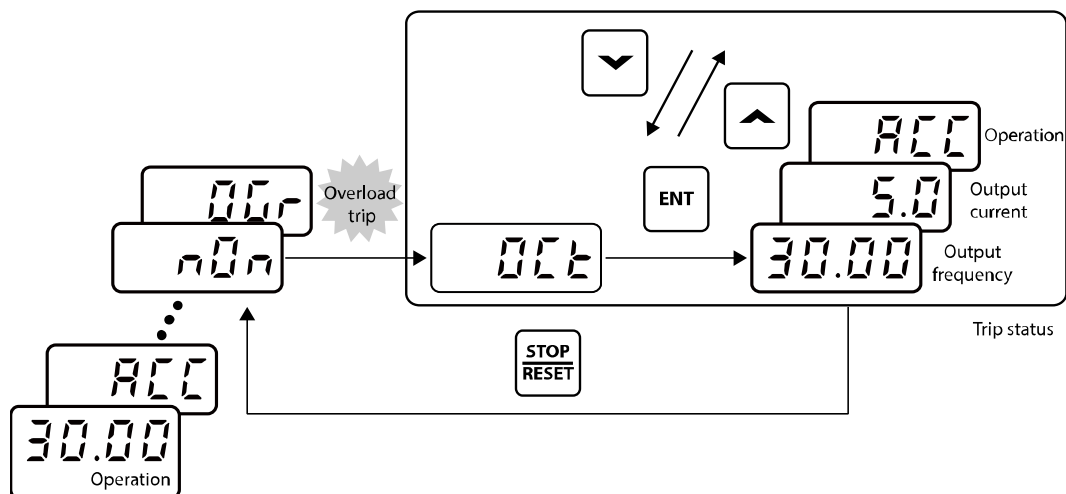
krok	Instrukcja	Wyswietlane
2	<ul style="list-style-type: none"> Wyświetli się CUR (Output current). Wciśnij [ENT]. 	
3	<ul style="list-style-type: none"> Pojawi się prąd wyjściowy falownika (5.0 A). Wciśnij [ENT]. 	
4	<ul style="list-style-type: none"> Pojawi się parameter CUR. 	

UWAGA

Można użyć kodów dCL (monitor napięcia szyny prądu stałego DC) oraz vOL (monitor napięcia wyjściowego) w grupie Operation dokładnie w taki sam sposób jak pokazano w przykładzie powyżej, aby kontrolować odpowiednie wartości każdej funkcji.

3.4.2 Monitorowanie usterek i błędów

Poniższy przykład pokazuje, jak monitorować historię błędów i usterek za pomocą klawiatury.

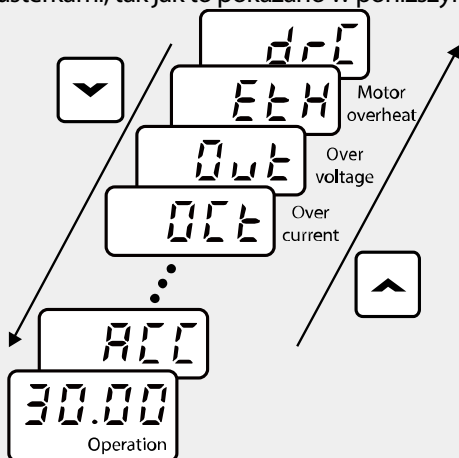


Krok	Instrukcja	Wyświetlane
1	<ul style="list-style-type: none"> Po wystąpieniu błędu zbyt wysokiego prądu wyjściowego, wyświetlane jest OCt. Wciśnij [ENT] i następnie [▲] lub [▼]. 	
2	<ul style="list-style-type: none"> Wyświetlona zostanie częstotliwość, przy której wystąpił błąd (30.00 Hz). Wciśnij [▲]. 	

Krok	Instrukcja	Wyświetlane
3	<ul style="list-style-type: none"> Wyswietli się prąd wyjściowy, gdy wystąpił błąd (5.0 A). Wciśnij [▲]. 	5.0
4	<ul style="list-style-type: none"> Wyświetli się status pracy falownika przy wystąpieniu błędu, np. ACC. Wciśnij [STOP/RESET]. 	ACC
5	Błąd zostaje skaosowany I wyświetli się kod n0n.	n0n

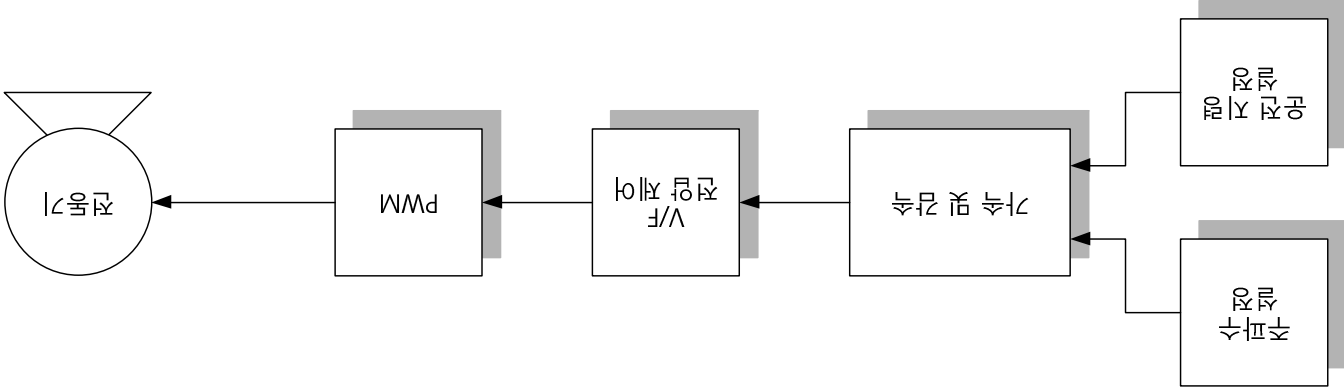
UWAGA

- Jeśli w tym samym czasie wystąpi kilka samoczynnych wyłączeń związanych z usterkami, to można będzie odtworzyć nie więcej niż trzy rejestry samoczynnych wyłączeń związanych z usterkami, tak jak to pokazano w poniższym przykładzie.

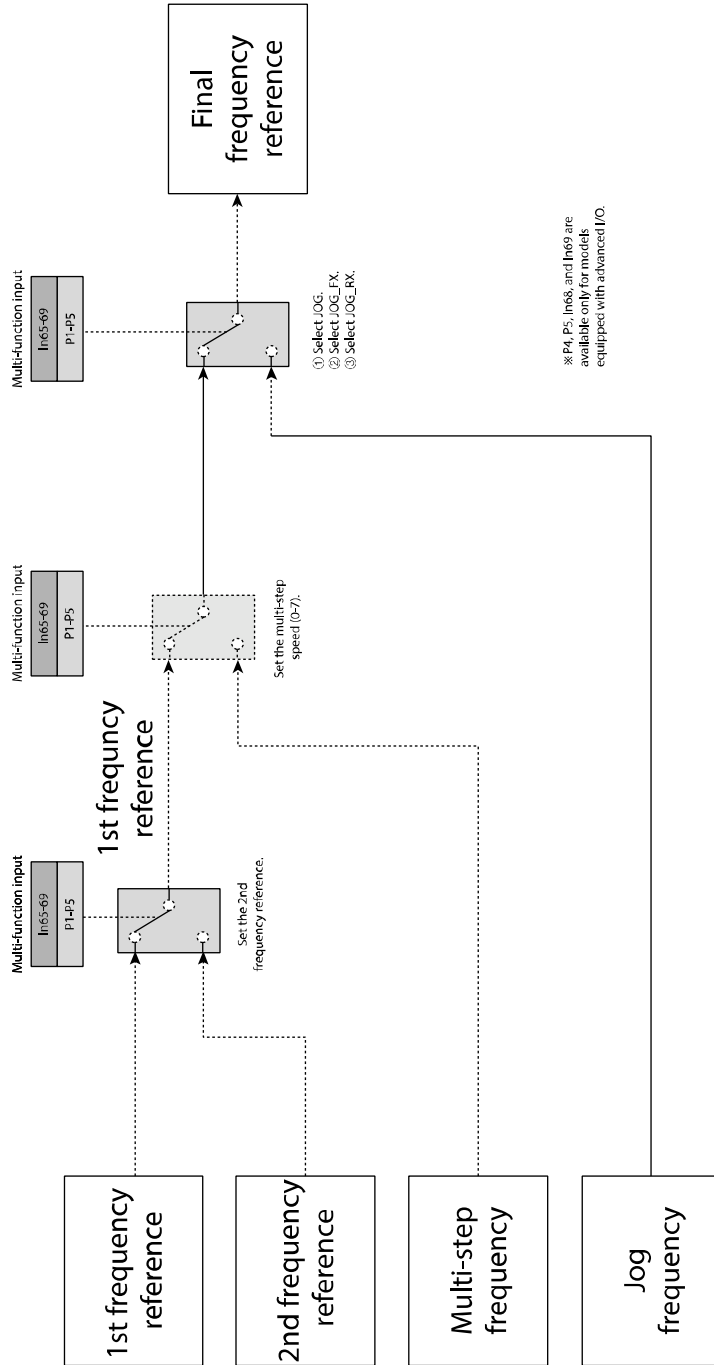


4 Diagram kontrol

Control Block Diagram

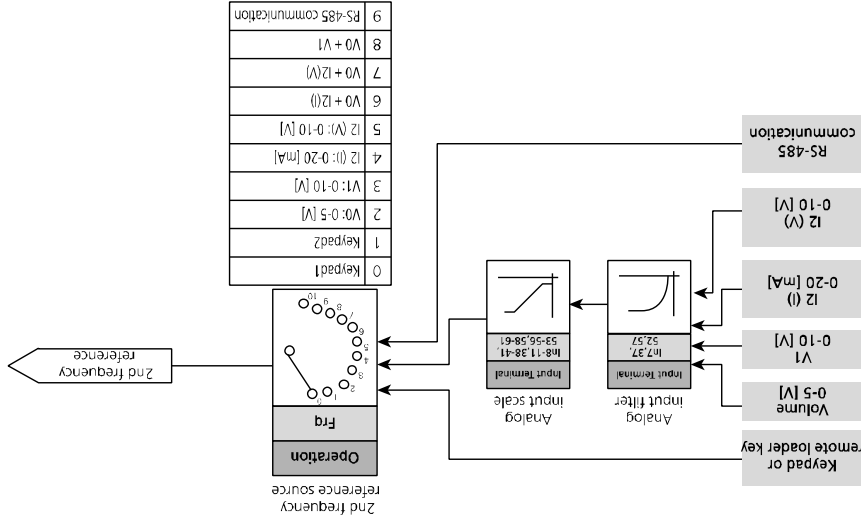
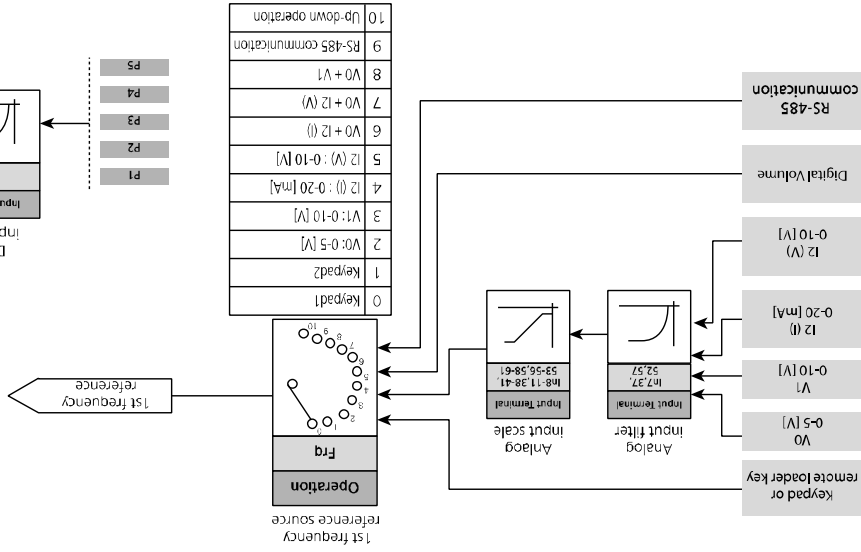
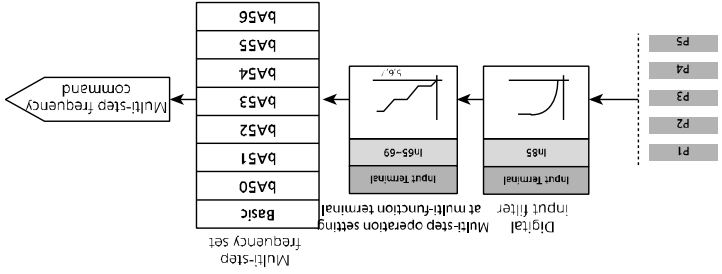


4.1 Nastawa czestotliwosci

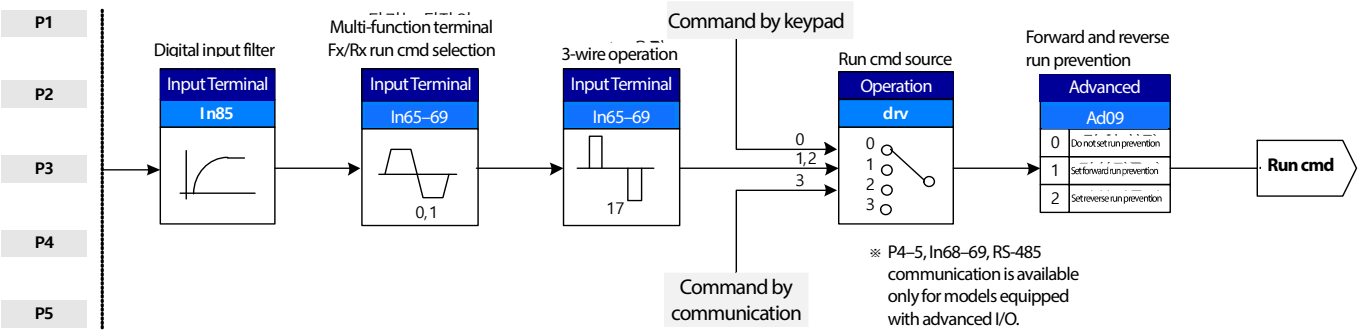


Control Block Diagram

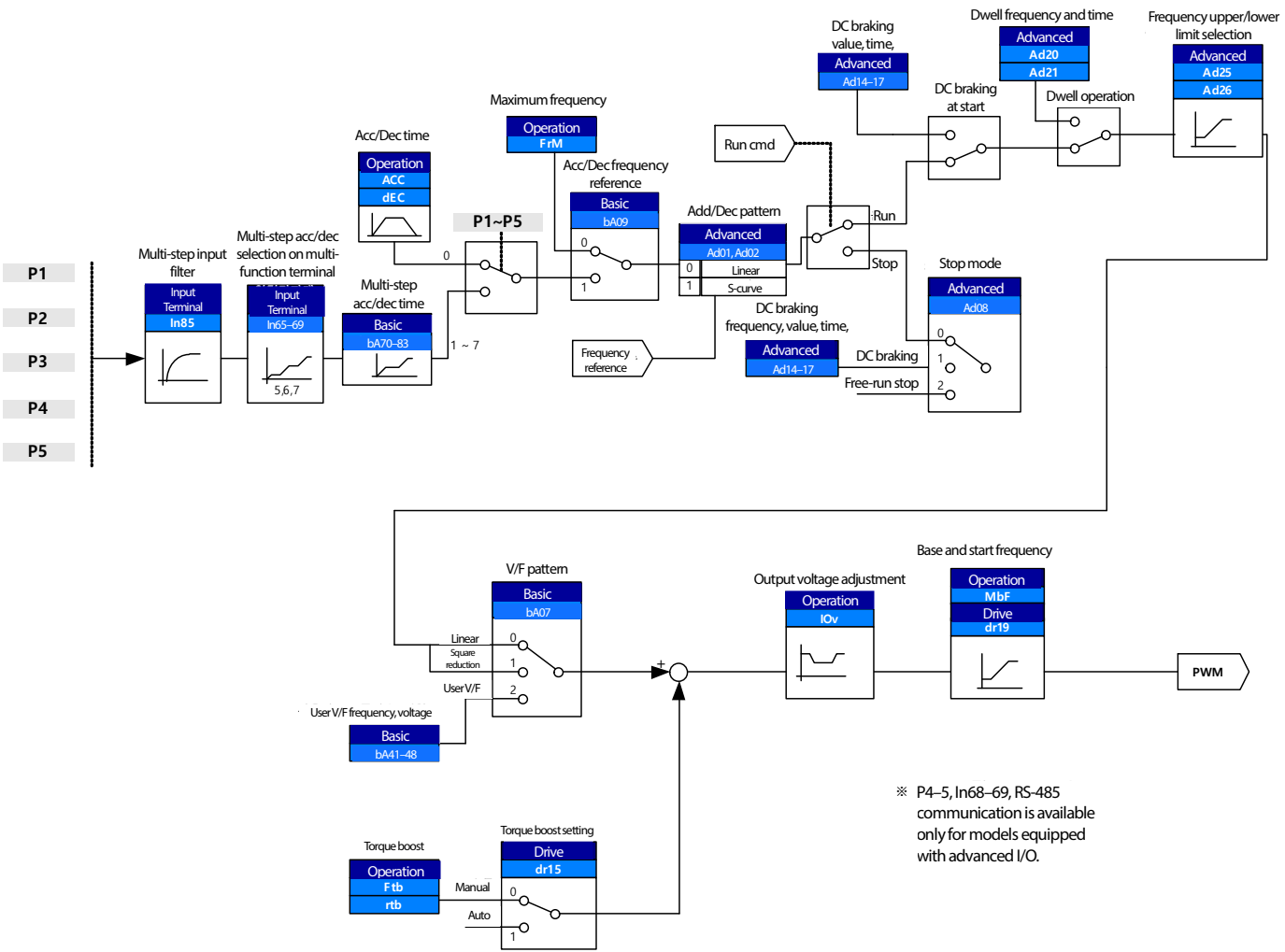
※ P4, P5, In68, and In69 are available only for models equipped with advanced I/O



4.2 Nastawa źródła start/stop



4.3 Kontrola Acc/Dec oraz V/f



※ P4-5, In68-69, RS-485 communication is available only for models equipped with advanced I/O.

Control Block Diagram

5 Nauka podstawowych funkcji

W tym rozdziale podano informacje dotyczące obsługi podstawowych funkcji przemiennika M100. Zapoznaj się dokładnie z podanymi opisami i odnośnikami.

5.1 Ustawianie źródła częstotliwości

Falownik M100 oferuje kilka metod nastawy częstotliwości: wejście analogowe, klawiatura, wejścia cyfrowe, komunikacja RS485.

Grupa	Kod	Nazwa	Nastawa		Zakres	Domyslnie	jednostka	
Operation	Frq	Źródło częstotliwości referencyjnej	0	Cyfrowo	Keypad 1	0-10	0	-
			1		Keypad 2			
			2	Analog	V0: 0 – 5 [V]			
			3		V1 terminal: 0 – 10 [V]			
			4		I2 (I): 0–20 [mA] ¹⁾			
			5		I2 (V): 0–10 [V] ¹⁾			
			6		V0 + Terminal I2 (I) ¹⁾			
			7		V0 + Terminal I2 (V) ¹⁾			
			8		V0 + Terminal V1			
			9	RS-485 communication ¹⁾				
10	Up-down (Digital Volume) (góra/dół)							

1) Tylko dla modeli z Advanced I/O.

5.1.1 Klawiatura jako źródło (nastawa KeyPad-1)

Można zmodyfikować częstotliwość referencyjną poprzez użycie klawiatury i zastosowanie zmian poprzez naciśnięcie klawisza [ENT]. W celu użycia klawiatury jako źródła sygnału wejściowego częstotliwości odniesienia, należy przejść do kodu Frq (Źródło częstotliwości odniesienia) w grupie Operation i zmienić wartość parametru na 0 (Keypad-1 – Klawiatura-1). Wprowadzić częstotliwość referencyjną dla pracy w kodzie 0.00 (częstotliwość sterującą - Command Frequency) w grupie Operation).

Grupa	Kod	Nazwa	Nastawa	Zakres	Domyślnie	Jedn.
Operation	0.00	Częstotliwość zadana	-	0.00 – Max frq.	0.00	Hz
	Frq	Źródło sygnału częstotliwości	0	0 – 10	0	-

5.1.2 Klawiatura jako źródło (nastawa KeyPad-2)

Użyj [▲] | [▼] w celu nastawy f zadanej.

Nastawa Keypad-2 różni się od nastawy Keypad – 1 tym, iż zmiana częstotliwości nie odbywa się po zatwierdzeniu zmiany przyciskiem [ENT] (pynna zmiana bez zatwierdzania [ENT]).

Grupa	Kod	Nazwa	Nastawa	Zakres	Domyślnie	Jedn.
Operation	0.00	Częstotliwość zadana	-	0.00 – Max frq.	0.00	Hz
	Frq	Źródło sygnału częstotliwości	1	0 ~ 10	0	-

5.1.3 Wbudowany potencjometr jako źródło (V0) 0 – 5 [V]

Możliwa jest nastawa częstotliwości za pomocą wbudowanego potencjometru. W tym celu wpisz parametry, pokazane w tabeli poniżej.

Grupa	Kod	Nazwa	Nastawa	Zakres	Domyślnie	Jedn.
Operation	0.00	Częstotliwość zadana	-	0.00 – Max frq.	0.00	Hz
	Frq	Źródło sygnału częstotliwości	2	0–10	0	-
In (Input Terminal)	37	V0 stała filtrowania	10	0 – 9999	10	-
	38	V0 minimalne napięcie	-	0.00 – V0 input max	0.00	V

Grupa	Kod	Nazwa	Nastawa	Zakres	Domyślnie	Jedn.
		wejścia		voltage		
	39	Częstotliwość odpowiadająca minimalnej wartości wejścia V0	-	0.00 –Max frq.	0.00	Hz
	40	V0 maksymalne napięcie wejścia	-	V0 input min. voltage – 5.00	5.00	V
	41	Częstotliwość odpowiadająca maksymalnej wartości wejścia V0	-	0.00 –Max frq.	60.00	Hz

5.1.4 Wejścia napięciowe V1 jako źródło

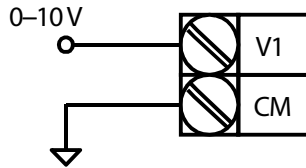
Możliwa jest nastawa czestotliwości za pomoca wejścia napięciowego V1.

Grupa	Kod	Nazwa	Nastawa	Zakres	Domyślnie	Jedn.
Operation	0.00	Częstotliwość zadana	-	0.00 –Max frq.	0.00	Hz
	Frq	Źródło sygnału czestotliwości	3	0 – 10	0	-
In (Input Terminal)	07	V1 stała filtrowania	10	0–9999	10	-
	08	V1 minimalne napięcie wejścia	-	0.00– V1 input max voltage	0.00	V
	09	Częstotliwość odpowiadająca minimalnej wartości wejścia V1	-	0.00 –Max frq.	0.00	Hz
	10	V1 maksymalne napięcie wejścia	-	V1 input min. voltage – 10.00	10.00	V
	11	Częstotliwość odpowiadająca maksymalnej wartości wejścia V1	-	0.00 –Max frq.	60.00	Hz

Nastawić wartość 3 parametru Fr9.

W grupie operation, w parametrze 0.00 można podejrzeć aktualną czestotliwość.

Podaj sygnał napięciowy 0-10VDC pomiędzy termianle V1 i CM.

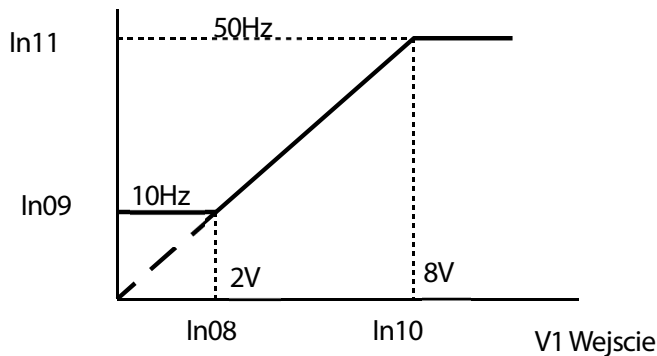


Gdy podajemy sygnał zewnętrzny 0-10VDC

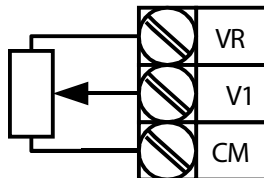
In 08 -11: Ustalają przeskalowanie wejścia V1 dla ruchu do przodu.

Przykład) Gdy minimalne napięcie wejścia to 2V a odpowiadająca temu częstotliwość to 10Hz.
Maksymalne napięcie wejścia 8V a odpowiadająca temu częstotliwość to 50Hz.

Częstotliwość



Można użyć zewnętrznego potencjometru. Należy go zasilić zaciskiem Vr. Ustawić przeskalowania w parametrach: In 07 –11.



Podłączenie zewnętrznego potencjometru do falownika

5.1.5 Wejście prądowe I2 jako źródło częstotliwości

Falowni można sterować po przez zacisk I2, w tym celu należy ustawić zworkę SW2 w pozycji I.¹⁾ Należy nastawić parameter Fr9 na wartość 4 oraz podać signal prądowy pomiędzy zaciski I2 oraz CM.

Grupa	Kod	Nazwa	Nastawa	Zakres	Domyślnie	Jedn.
Operation	0.00	Częstotliwość zadana	-	0.00 – Max frq.	0.00	Hz
	Frq	Źródło sygnału częstotliwości	4 ¹⁾	0 – 10	0	-
In (Input Terminal)	52 ¹⁾	I stała filtrowania	10	0 – 9999	10	-
	53 ¹⁾	I minimalny prąd wejścia	-	0.00 – I input max current	4.00	mA
	54 ¹⁾	Częstotliwość odpowiadająca minimalnej wartości prądu I	-	0.00 – Max frq.	0.00	Hz
	55 ¹⁾	I maksymalny prąd wejścia	-	I input min. current – 20.00	20.00	mA
	56 ¹⁾	Częstotliwość odpowiadająca maksymalnej wartości prądu I	-	0.00 – Max frq.	60.00	Hz

1) Dostępne dla modeli Advanced I/O.

5.1.6 Napieciowe wejście I2 jako źródło częstotliwości

By użyć zacisku I2 jako wejścia napięciowego, ustaw zworkę SW2 na pozycję V¹⁾. Ustaw parameter Fr9 na wartość 5 oraz podaj napięcie z zakresu 0-10VDC pomiędzy terminale I2 a CM.

Grupa	Kod	Nazwa	Nastawa	Zakres	Domyślnie	Jedn.
Operation	0.00	Częstotliwość zadana	-	0.00 – Max frq.	0.00	Hz
	Frq	Źródło sygnału częstotliwości	5 ¹⁾	0 – 10	0	-
In (Input Terminal)	57 ¹⁾	V stała filtrowania	10	0 – 9999	10	-
	58 ¹⁾	V minimalne napięcie wejścia	-	0.00 – V input max. voltage	0.00	V
	59 ¹⁾	Częstotliwość odpowiadająca minimalnej wartości wejścia V	-	0.00 – Max frq.	0.00	Hz
	60 ¹⁾	V maksymalne napięcie wejścia	-	V input min. voltage – 10.00	10.00	V
	61 ¹⁾	Częstotliwość odpowiadająca maksymalnej wartości wejścia V.	-	0.00 – Max frq.	60.00	Hz

1) Dostępne tylko w wersji z advanced I/O.

5.1.7 Potencjometr Vo oraz terminal I2 jako źródło częstotliwości (prądowe)

Można używać kombinowanych sposobów zadawania częstotliwości. W tym celu ustaw zworke SW na I. Następnie ustaw parameter Fr9 na wartość 6.

Grupa	Kod	Nazwa	Nastawa	Zakres	Domyślnie	Jedn.
Operation	0.00	Częstotliwość zadana	-	0.00 – Max frq.	0.00	Hz
	Frq	Źródło częstotliwości	6 ¹⁾	0 – 10	0	-

Grupa	Kod	Nazwa	Domyślnie	zakres
In (Input Terminal)	37	V0 stała filtrowania	10	-
	38	V0 inimalne napięcie wejścia	0.00	V
	39	Częstotliwość odpowiadająca minimalnemu wejściu Vo	0.00	Hz
	40	V0 maksymalny signal wejścia	5.00	V
	41	Częstotliwość odpowiadająca maksymalnemu sygnałowi wejścia Vo	5.00	Hz
	52 ¹⁾	I stała filtrowania	10	-
	53 ¹⁾	I minimalny prad wejścia	4.00	mA
	54 ¹⁾	Częstotliwosc odpowiadająca minimalnemu pradowi wejścia i	0.00	Hz
	55 ¹⁾	I maksymalny prad wejścia	20.00	mA
	56 ¹⁾	Częstotliwość odpowiadająca maksymalnemu radowi wejścia I	60.00	Hz

1) Dostępne tylko dla modeli z advanced I/O.

Gdy potencjometr podaje napięcie 2.5 V (2.5 Hz) oraz podany jest sygnał 12 mA (30 Hz) z zacisku I2, częstotliwość wyjściowa wynosi 32.5 Hz.

5.1.8 Potencjometr Vo oraz wejście I2 jako źródło częstotliwości (napięciowe)

Można używać kombinowanych sposobów zadawania częstotliwości. W tym celu ustaw zworke SW na V. Następnie ustaw parameter Fr9 na wartość 7.

Grupa	Kod	Nazwa	Nastawa	Zakres	Domyślnie	Jedn.
Operation	0.00	Częstotliwość zadana	-	0.00 – Max frq.	0.00	Hz
	Frq	źródło sygnału	7 ¹⁾	0 – 10	0	-

Grupa	Kod	Nazwa	Nastawa	Zakres	Domyślnie	Jedn.
		czestotliwości				

1) Dostępne tylko dla modeli z advanced I/O.

Grupa	Kod	Nazwa	Nastawa	Jednostka
In (Input Terminal)	37	V0 stała filtrowania	10	-
	38	V0 minimalne napięcie wejścia	0.00	V
	39	Częstotliwość odpowiadająca minimalnemu wejściu Vo	0.00	Hz
	40	V0 maksymalny sygnał wejścia	5.00	V
	41	Częstotliwość odpowiadająca maksymalnemu sygnałowi wejścia Vo	5.00	Hz
	57 ¹⁾	V stała filtrowania	10	-
	58 ¹⁾	V minimalne napięcie wejścia	0.00	V
	59 ¹⁾	Częstotliwość odpowiadająca In-58	0.00	Hz
	60 ¹⁾	V maksymalne napięcie wejścia	10.00	V
61 ¹⁾	Częstotliwość odpowiadająca In-60	60.00	Hz	

1) Dostępne tylko dla modeli z advanced I/O.

Gdy podane jest napięcie z potencjometru zabudowanego 2.5 V (2.5 Hz) oraz podany jest sygnał 5 V (30 Hz) na terminal I2, wyjście częstotliwości wynosi 32.5 Hz.

5.1.9 Potencjometr V0 oraz terminal V1 jako źródło częstotliwości

Mozliwe jest zadawanie częstotliwości ze źródła V0 oraz drugiego źródła, terminal V1. W tym celu ustaw parameter Fr9 na wartość 8.

Grupa	Kod	Nazwa	Nastawa	Zakres	Domyślnie	Jedn.
Operation	0.00	Częstotliwość zadana	-	0.00 – Max frq.	0.00	Hz
	Frq	źródło sygnału czestotliwości	8	0 ~ 10	0	-

Grupa	Kod	Nazwa	Nastawa	Zakres
In (Input Terminal)	37	V0 stała filtrowana	10	-
	38	V0 minimalne napięcie wejścia	0.00	V
	39	Częstotliwość odpowiadająca minimalnemu wejściu V0	0.00	Hz
	40	V0 maksymalny sygnał wejścia	5.00	V
	41	Częstotliwość odpowiadająca maksymalnemu sygnałowi wejścia V0	5.00	Hz
	07	V1 stała filtrowania	10	-
	08	V1 minimalne napięcie wejścia	0.00	V
	09	Częstotliwość odpowiadająca In-08	0.00	Hz
	10	V1 maksymalne napięcie wejścia	10.00	V
	11	Częstotliwość odpowiadająca In-10	60.00	Hz

Gdy napięcie z V0 wynosi 2.5 V (2.5 Hz) oraz z terminalu V1 podany jest sygnał 5 V (30 Hz) częstotliwość wyjściowa wynosi 32.5 Hz.

5.1.10 Źródło częstotliwości jako komunikacja RS-485

Falownikiem można sterować za pomocą sterowników wyższego poziomu, takimi jak komputery osobiste oraz programowalne sterowniki logiczne, wykorzystując komunikację w standardzie RS-485. Ustawć kod Frq (źródło częstotliwości referencyjnej) w grupie Operation na 9 i użyć do komunikacji sygnałowych zacisków wejściowych RS-485 (S+/S-/SG).

Grupa	Kod	Nazwa	Nastawa	Zakres	Domyślnie	Jedn.
Operation	0.00	Częstotliwość zadana	-	0.00 – Max frq.	0.00	Hz
	Frq	źródło sygnału częstotliwości	9 ¹⁾	0–10	0	-
CM (Communication) ¹⁾	01	Nr falownika w sieci	-	1 – 250	1	-
	02	Wybór protokołu komunikacyjnego	-	0 – 1	0	-
	03	Prędkość komunikacji	-	0 – 5	3	-

1) Dostępne tylko dla modeli z advanced I/O.

※ Więcej o komunikacji w rozdziale: "Komunikacja RS-485".

5.1.11 Zadawanie częstotliwości za pomocą wejść cyfrowych, góra/dół

Grupa	Kod	Nazwa	Nastawa	Zakres	Domyślnie	Jedn.
Operation	0.00	Częstotliwość zadana	-	0.00 – Max frq.	0.00	Hz
	Frq	źródło sygnału częstotliwości	10	0 – 10	0	-

Można nastawiać częstotliwość impulsowe, za pomocą przycisków podłączonych pod wejścia cyfrowe z funkcją UP oraz DOWN. W tym celu ustaw parameter Fr9 na wartość 10.

Powiązane kody: In65–69, Ad64–67

※ Więcej informacji znajdziesz przy opisie funkcji Up/Down (góra/dół).

5.2 Utrzymywanie częstotliwości za pomocą wejścia analogowego

Ożliwe jest przytrzymanie aktualnej częstotliwości, odpowiadającej wartości wejścia analogowego, za pomocą jednego z wejść cyfrowych, z przypisaną funkcją Hold frequency.

Grupa	Kod	Nazwa	Nastawa	Zakres	Domyślnie	Jedn.
Operation	Frq ¹⁾	Źródło sygnału częstotliwości	2 – 8	0 – 10	0	-
In (Input Terminal)	65	Przypisanie funkcji do wejścia P1	-	0 – 27	0	-
	66	Przypisanie funkcji do wejścia P2	-		1	
	67	Przypisanie funkcji do wejścia P3	-		2	
	68 ²⁾	Przypisanie funkcji do wejścia P4	-		3	
	69 ²⁾	Przypisanie funkcji do wejścia P5	23		4	

1) Wejścia P4-P5 dostępne są w odelach advanced I/O.

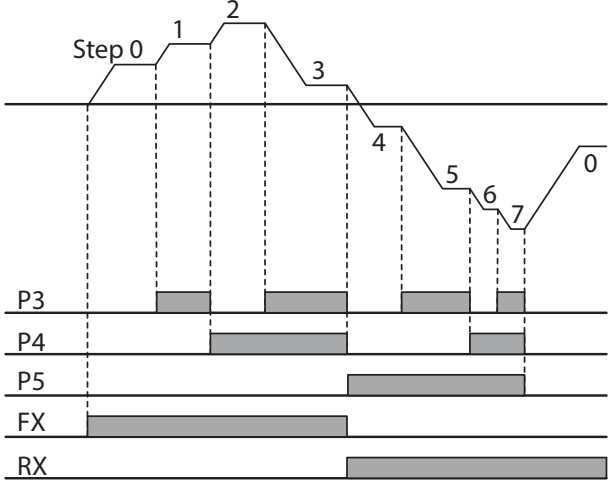
Po wyzwoleniu wejścia z przypisaną funkcją Hold frequency – nastąpi utrzymanie danej częstotliwości, która odzwierciedla wartość wejścia analogowego. Operowanie wedle diagram poniżej, wejście P5:



5.3 Częstotliwości/predkości krokowe

Grupa	Kod	Nazwa	Nastawa	Zakres	Domyślnie	Jedn.
Operation	0.00	Częstotliwość zadana	5.0	0.00 – Max frq.	0.00	Hz
	Frq	Źródło sygnału częstotliwości	0	0–10	0	-
In (Input Terminal)	67	Przypisanie funkcji dla wejścia P3	5	0–27	2	-
	68 ¹⁾	Przypisanie funkcji dla wejścia P4	6		3	-
	69 ¹⁾	Przypisanie funkcji dla wejścia P5	7		4	-
bA (Basic)	50	Częstotliwość krokowa 1	-	0.00–Max frq.	10.00	Hz
	51	Częstotliwość krokowa 2	-		20.00	
	52	Częstotliwość krokowa 3	-		30.00	
	53	Częstotliwość krokowa 4	-		30.00	
	54	Częstotliwość krokowa 5	-		25.00	
	55	Częstotliwość krokowa 6	-		20.00	
	56	Częstotliwość krokowa 7	-		15.00	

1) Wejścia P4-P5 dostępne dla modeli z advanced I/O.

kod	Opis																																												
bA50–56	Nastawa częstotliwości krokowych 1-7: bA50–56.																																												
In65–69 ¹⁾	Przypisz do wejść cyfrowych P1-P5 funkcje częstotliwości krokowych. Częstotliwość zerowa wybierana jest z klawiatury w parametrze 0.00 w grupie operation.																																												
	 <table border="1" data-bbox="353 942 1223 1294"> <thead> <tr> <th>Speed</th> <th>Fx/Rx</th> <th>P5</th> <th>P4</th> <th>P3</th> </tr> </thead> <tbody> <tr> <td>0</td> <td>✓</td> <td>-</td> <td>-</td> <td>-</td> </tr> <tr> <td>1</td> <td>✓</td> <td>-</td> <td>-</td> <td>✓(+1)</td> </tr> <tr> <td>2</td> <td>✓</td> <td>-</td> <td>✓(+2)</td> <td>-</td> </tr> <tr> <td>3</td> <td>✓</td> <td>-</td> <td>✓(+2)</td> <td>✓(+1)</td> </tr> <tr> <td>4</td> <td>✓</td> <td>✓(+4)</td> <td>-</td> <td>-</td> </tr> <tr> <td>5</td> <td>✓</td> <td>✓(+4)</td> <td>-</td> <td>✓(+1)</td> </tr> <tr> <td>6</td> <td>✓</td> <td>✓(+4)</td> <td>✓(+2)</td> <td>-</td> </tr> <tr> <td>7</td> <td>✓</td> <td>✓(+4)</td> <td>✓(+2)</td> <td>✓(+1)</td> </tr> </tbody> </table> <p data-bbox="614 1298 976 1325">[Przykład sterowania krokowego]</p>	Speed	Fx/Rx	P5	P4	P3	0	✓	-	-	-	1	✓	-	-	✓(+1)	2	✓	-	✓(+2)	-	3	✓	-	✓(+2)	✓(+1)	4	✓	✓(+4)	-	-	5	✓	✓(+4)	-	✓(+1)	6	✓	✓(+4)	✓(+2)	-	7	✓	✓(+4)	✓(+2)
Speed	Fx/Rx	P5	P4	P3																																									
0	✓	-	-	-																																									
1	✓	-	-	✓(+1)																																									
2	✓	-	✓(+2)	-																																									
3	✓	-	✓(+2)	✓(+1)																																									
4	✓	✓(+4)	-	-																																									
5	✓	✓(+4)	-	✓(+1)																																									
6	✓	✓(+4)	✓(+2)	-																																									
7	✓	✓(+4)	✓(+2)	✓(+1)																																									

1) Wejścia P4-P5 dostępne dla modeli z advanced I/O.

5.4 Konfiguracja źródła sygnału start/stop

M100 oferuje kilka sposobów zadawania sygnału start/stop: klawiatura, wejścia cyfrowe, komunikacja RS-485.

Grupa	Kod	Nazwa	Nastawa		Zakres	Domyślnie	Jedn.	
Operation	drv	Źródło sygnału start/stop	0	Kalwiatura	0-3	1	-	
			1	Termianl I/O				FX: Forward operation command RX: Reverse operation command
			2					FX: Run, stop RX: Reversed motor direction
			3	RS-485 komunikacja ¹⁾				

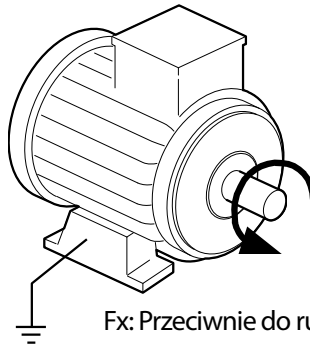
1) Dostępne dla modeli z advanced I/O.

5.4.1 Kalwiatura jako źródło start/stop

By ustawić klawiaturę jako źródło sygnału Start/Stop, ustaw parameter Drv na wartość 0. Użyj kalwiszy [Run], [Stop] w celu kontroli falownika.

Grupa	Kod	Nazwa	Nastawa	Zakres	Domyślnie	Jedn.
Operation	drv	Źródło start/stop	0	0-3	1	-
dr (Drive)	20	Wybór kierunku pracy silnika ¹⁾	-	F,r	F	-

1) Dostępne tylko, gdy Drv ustawione na wartość 0.



Fx: Przeciwnie do ruchu wskazówek zegara

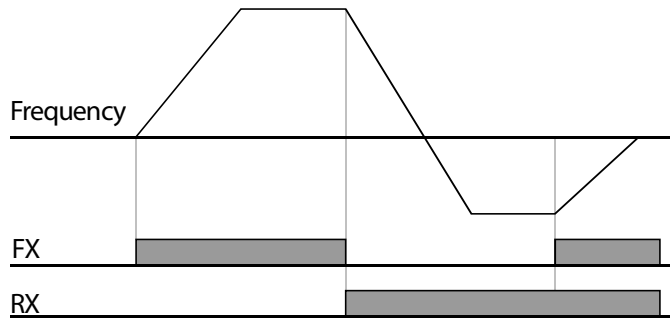
Kod	Nazwa	Nastawa	Opis
dr20	Wybór kierunku silnika	F	Prawy
		r	Lewy

5.4.2 Terminal I/O jako źródło sygnału start/stop

Mozna użyć terminal wejść/wyjść jako źródła sygnału start/stop. W tym celu ustaw parameter Drv na wartość 1.

Grupa	Kod	Nazwa	Nastawa	Zakres	Domyślnie	Jedn.
Operation	drv	Źródło sygnału start/stop	1	0–3	1	-
In (Input Terminal)	65	Przypisanie funkcji do wejścia P1	0	0–27	0	-
	66	Przypisanie funkcji do wejścia P2	1	0–27	1	-

Przypisz do wejść P1 i P2 funkcje Fx oraz Rx (Fx – start w prawo, Rx – start w lewo).

**UWAGA**

Podanie sygnału na P1 i P2 równocześnie (Fx oraz Rx) skutkować będzie stopem napędu.

5.4.3 Terminal I/O jako źródło start/Stop (pozwolenie pracy i zmiana kierunku)

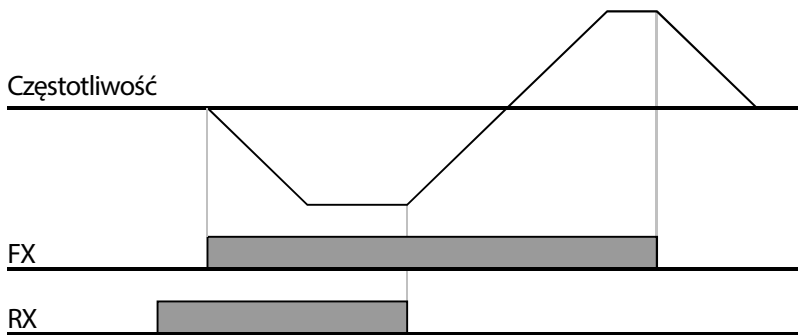
Grupa	Kod	Nazwa	Nastawa	Zakres	Domyślnie	Jedn.
Operation	drv	Źródło sygnału start/stop	2	0–3	1	-
In (Input Terminal)	65	Przypisanie funkcji do wejścia P1	0	0–27	0	-
	66	Przypisanie funkcji do wejścia P2	1	0–27	1	-

By użyć wejść cyfrowych, jako źródło sygnału start/stop z kontrolą kierunku, ustaw parameter Drv na wartość 2.

Przypisz do wejść cyfrowych P1 i P2 funkcje Fx oraz Rx.

FX (0): Sygnał pozwolenia na pracę do przodu. Sygnał Rx nie wyzwolony.

RX (1): Dodatkowe wyzwolenie sygnału Rx skutkować będzie zmianą kierunku (oba sygnały zapiekie Fx oraz Rx).



5.4.4 Komunikacja RS-485 jako źródło sygnału Start/Stop

Wewnątrz system komunikacyjny RS-485 może być wybrany jako urządzenie wejściowe sygnału sterującego poprzez ustawienie kodu drv (źródło sygnału sterującego) w grupie Operation na 3(Int 485). Ta konfiguracja wykorzystuje sterowniki wyższego poziomu, takie jak komputery osobiste lub programowalne sterowniki logiczne do sterowania falownikiem poprzez wysyłanie i odbieranie sygnałów za pośrednictwem zacisków S+, S-, oraz Sg w bloku zacisków.

Grupa	Kod	Nazwa	Nastawa	Zakres	Domyślnie	Jedn.
Operation	drv	Źródło sygnału Start/stop	3	0–3	1	-
CM (Communication)	01	Nr falownika w sieci	-	1–250	1	-
	02	Wybór protokołu komunikacji	-	0–1	0	-
	03	Prędkość komunikacji	-	0–4	3	-

Należy ustawić nr falownika w sieci, wybrać protokół komunikacyjny oraz ustawić prędkość komunikacji – w innym wypadku komunikacja RS-485 nie będzie aktywna.

※ Więcej o komunikacji znajdziesz w rozdziale: "komunikacja RS-485".

5.5 Blokada kierunku pracy

Możliwe jest zablokowanie zmiany kierunku wirowania silnika. W tym celu nastaw parameter Ad-09 na wartość 1 lub 2.

Grupa	Kod	Nazwa	Nastawa	Zakres	Domyślnie	Jedn.
dr (Drive)	20 ¹⁾	Kierunek pracy silnika	F	Set forward run.	F	-
			r	Set reverse run.		
Ad (Advanced)	09	Blokada kierunku wirowania silnika	0	Do not set run prevention.	0	-
			1	Set forward run prevention.		
			2	Set reverse run prevention.		

1) Dostępne gdy Drv ustawione na 0.

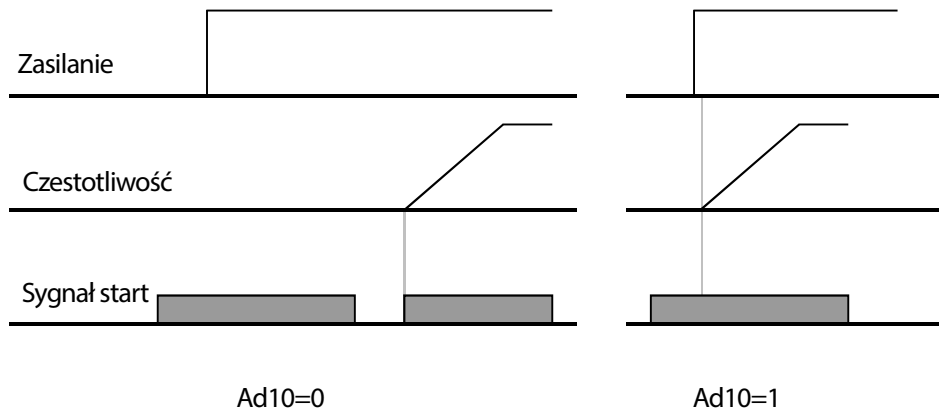
5.6 Praca automatyczna

Grupa	Kod	Nazwa	Nastawa	Zakres	Domyślnie	Jedn.
Operation	drv	Źródło sygnału start/stop	1, 2	0–3	1	-
Ad (Advanced)	10	Automatyczny start po podaniu zasilania	1	0–1	0	-

Możliwa jest praca automatyczna napędu. W tym celu należy wybrać źródło start/stop jako terminal I/O i ciągle podawać signal startu Fx lub Rx. Po podaniu zasilania falownik wystartuje automatycznie.

UWAGA

Po podaniu zasilania, silnik automatycznie wystartuje i będzie rotować!



5.7 Reset i Restart

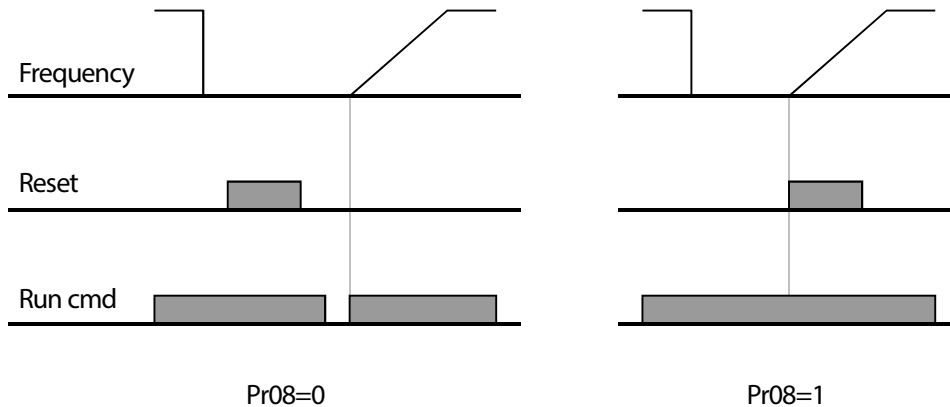
Po zaistnieniu błędu lub awarii, falownik przechodzi w stan błędu. Należy skonfigurować funkcje resetu i auoresetowania błędów. Ustaw Pr08 na wartość 1.

Grupa	Kod	Nazwa	Nastawa	Zakres	Domyślnie	Jedn.
Operation	drv	Źródło sygnału start/stop	1, 2	0-3	1	-
Pr (Protection)	08	Autoreset	1	0-1	0	-

Funkcja nie jest aktywna przy wybrze źródła start/stop jako klawiatura lub RS-485.

UWAGA

Przy pracy automatycznej lub po autoresecie, silnik zacznie wirować automatycznie!



5.8 Nastawa czasów przyspieszania i hamowania

5.8.1 Czasy Acc i Dec w oparciu o częstotliwość maksymalną

Acceleration and deceleration time values can be set at the ACC and dEC codes in the Operation group.

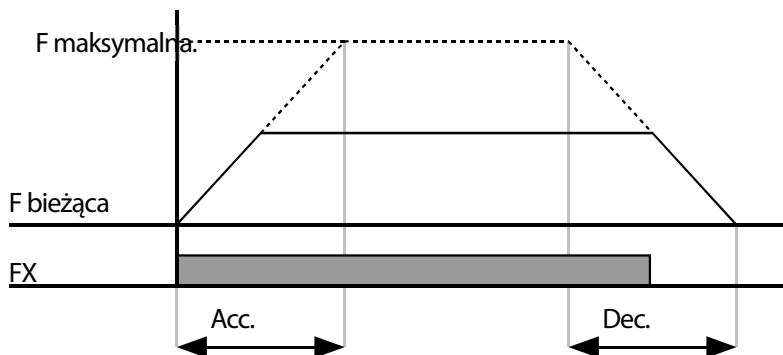
Grupa	Kod	Nazwa	Nastawa	Zakres	Domyślnie	Jedn.
Operation	ACC	Czas przyspieszania	-	0.0–6,000.0 ¹⁾	5.0	sec
	dEC	Czas zwalniania	-	0.0–6,000.0 ¹⁾	10.0	sec
	FrM	F maksymalna	-	40.00–400.00	60.00	Hz
bA (Basic)	09	Acc/Dec odniesienie	0	0–1	0	-
	08	Skala czasu	-	0–2	1	-

1) Zmiany w zależności od nastawy Ba-08 (ilość wyświetlanych zer po przecinku).

Czasy Acc/Dec mogą odnosić się do częstotliwości maksymalnej lub bieżącej falownika, w zależności od nastawy parametru Ba-09.

Przy wyborze odniesienia f maksymalnej, czasy Acc i Dec wynoszą: jeżeli nastawa Acc i Dec wynosi 10 sekund oraz f maksymalna wynosi 50 Hz oznacza to, że falownik potrzebuje 10 sekund by rozpędzić napęd od 0 Hz do 50 Hz. Od 0 Hz do 25 Hz napęd potrzebuje 5 sekund. Przy wyborze odniesienia jako f bieżąca falownika, czasy Acc i Dec zawsze będą stałe. Dla przykładu: napęd potrzebuje 10 sekund by przejść od f bieżącej do zadanej (praca na 10 Hz i przyspieszanie do 12 Hz).

skutkowac będzie rampą 10 sekund).



Kod	Nazwa	Nastawa	Skala czasu	Domyslnie	Opis
bA08	Skala czasu	0	0.01–600.00 [sec]	1	Rozdzielczość 0,01
		1	0.1–6,000.0 [sec]		Rozdzielczość 0,1
		2	1–60,000 [sec]		Rozdzielczość 1,0

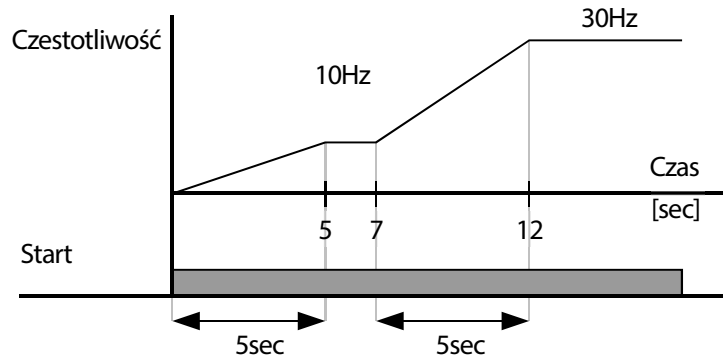
5.8.2 Czasy Acc/Dec w odniesieniu do częstotliwości pracy

Grupa	Kod	Nazwa	Nastawa	Zakres	Domyślnie	Jedn.
Operation	ACC	Czas przyspieszenia	-	0.0–6,000.0 ¹⁾	5.0	sec
	dEC	Czas zwalniania	-	0.0–6,000.0 ¹⁾	10.0	sec
bA (Basic)	09	Acc/Dec odniesienie	1	0–1	0	-

1) Wyświetlanie wedle nastaw w Ba-08.

Czasy przyspieszania / zwalniania (Acc/Dec) można ustawić w oparciu o czas potrzebny do osiągnięcia częstotliwości następnego etapu pracy, licząc względem aktualnej częstotliwości pracy.).

Dla przykładu, jeżeli odniesieniem dla Acc i Dec jest częstotliwość pracy (Delta) a nastawa Acc wynosi 5 sekund, to falownik operuje tak, jak pokazuje poniższy graf:.



5.8.3 Konfiguracja krokowego czasu zwalniania i przyspieszania

Grupa	Kod	Nazwa	Nastawa	Zakres	Domyślnie	Jedn.
Operation	ACC	Czas przyspieszania	-	0.0 – 6,000.0 ¹⁾	5.0	sec
	dEC	Czas zwalniania	-	0.0 – 6,000.0 ¹⁾	10.0	sec
In (Input Terminal)	65	Przypisanie funkcji do wejścia P1	0	0–27	0	-
	66	Przypisanie funkcji do wejścia P2	1		1	-
	67	Przypisanie funkcji do wejścia P3	8		2	-
	68 ²⁾	Przypisanie funkcji do wejścia P4	9		3	-
	69 ²⁾	Przypisanie funkcji do wejścia P5	10		4	-

1) Wyświetlanie wedle nastaw w Ba-08.

2) Wejścia P3-P4 dostępne w modelach advanced I/O.

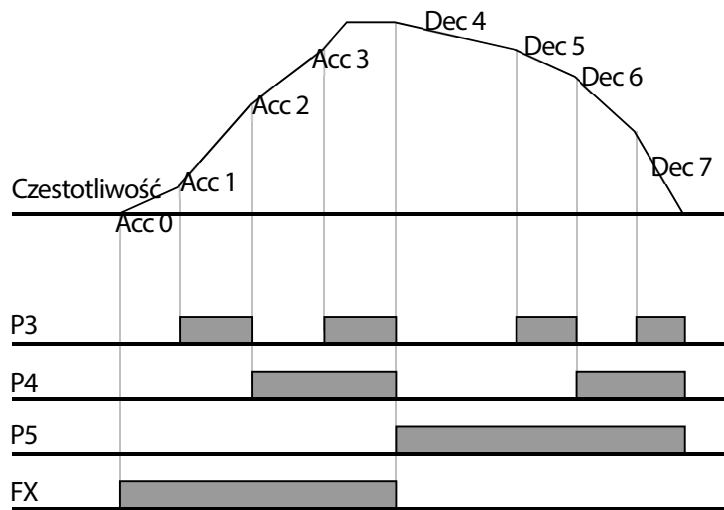
Grupa	Kod	Nazwa	Nastawa	Zakres	Domyślnie	Jedn.
bA (Basic)	70	Czas przyspieszania krokowego 1	-	0.0 – 6,000.0	2.0	sec
	71	Czas zwalniania krokowego 1	-		2.0	
	72	Czas przyspieszania krokowego 2	-		3.0	
	73	Czas zwalniania krokowego 2	-		3.0	
	74	Czas przyspieszania krokowego 3	-		4.0	
	75	Czas zwalniania krokowego 3	-		4.0	
	76	Czas przyspieszania krokowego 4	-		5.0	
	77	Czas zwalniania krokowego 4	-		5.0	
	78	Czas przyspieszania krokowego 5	-		4.0	
	79	Czas zwalniania krokowego 5	-		4.0	
	80	Czas przyspieszania krokowego 6	-		3.0	
	81	Czas zwalniania krokowego 6	-		3.0	
	82	Czas przyspieszania krokowego 7	-		2.0	
	83	Czas zwalniania krokowego 7	-		2.0	

Ustaw wejścia In67–69¹⁾ na wartości 8–10 w celu przyporządkowania funkcji zwalniania i przyspieszania krokowego do wejść P3–P5¹⁾.

Zerowe czasy Acc I Dec ustawiane są w grupie operation (Acc I Dec).

Nastawa czasów przyspieszania/zwalniania krokowego 1-7 w: bA70 – bA83.

1) Wejścia P4,P5 dostępne w modelu Advanced I/O.



Acc/Dec czasy	P5	P4	P3
0	-	-	-
1	-	-	✓(+1)
2	-	✓(+2)	-
3	-	✓(+2)	✓(+1)
4	✓(+4)	-	-
5	✓(+4)	-	✓(+1)
6	✓(+4)	✓(+2)	-
7	✓(+4)	✓(+2)	✓(+1)

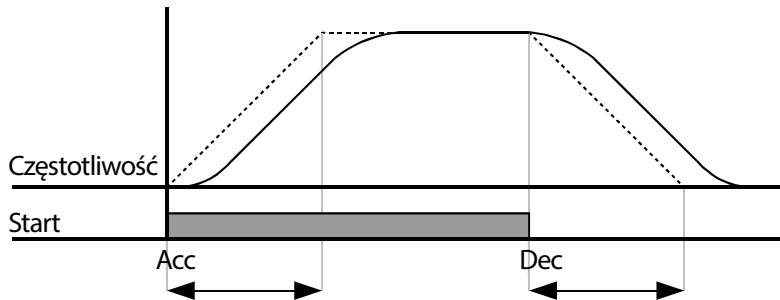
5.9 Konfiguracja wzorca przyspieszania i zwalniania

Grupa	Kod	Nazwa	Nastawa		Zakres	Domyślnie
Ad (Advanced)	01	Wzorzec przyspieszania	0	Linear pattern operation	0	-
			1	S-curve pattern operation		
	02	Wzorzec zwalniania	0	Linear pattern operation		
			1	S-curve pattern operation		
	03	Krzywa S gradient początkowy	1-100		40	%
04	Krzywa S – gradient końcowy	1-100		40	%	

Krzywe przyspieszania i zwalniania można ustawić w parametrze Ad-01, 02. Wybrać należy wzorzec liniowy lub z krzywą S. Następnie w parametrach Ad-03 oraz Ad-04 ustawić należy pochylenie krzywej S.

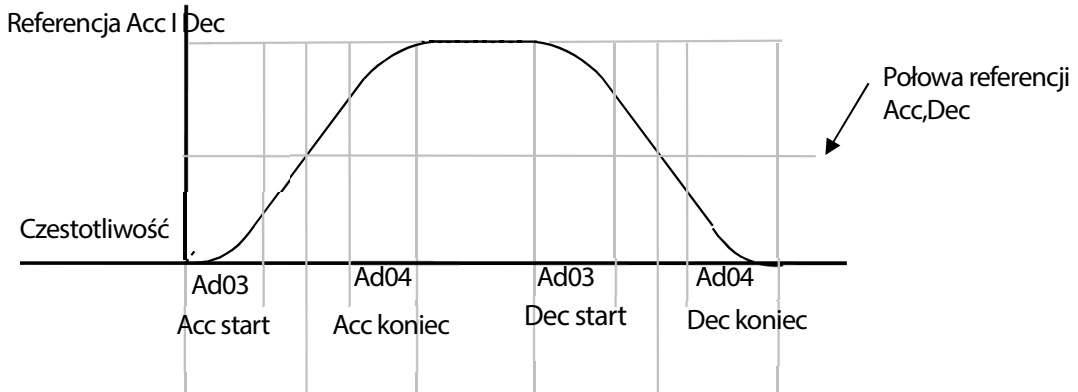
UWAGA

Po wybraniu krzywej S, czasy Acc i Dec wydłużą się.

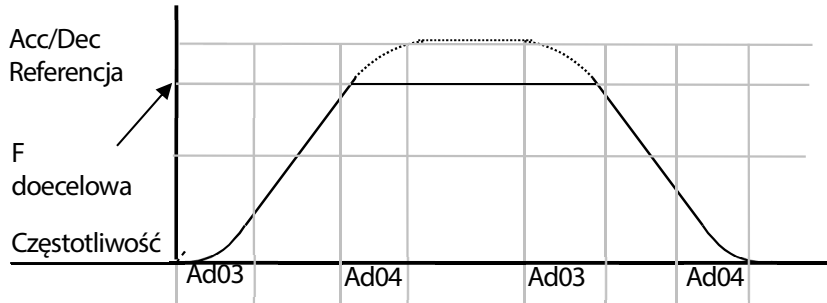


Ad03 Ustala poziom gradientu gdy rozpoczyna się przyspieszenie w przypadku korzystania z wzorca przyspieszania / zwalniania o charakterystyce odpowiadającej krzywej S. Ad. 03 definiuje poziom gradientu krzywej S jako wartość procentową, do połowy całkowitego przyspieszenia.

Ad04 Ustala poziom gradientu dla zakończenia przyspieszenia w przypadku korzystania z wzorca przyspieszania / zwalniania o charakterystyce odpowiadającej krzywej S. Ad. 03 definiuje poziom gradientu krzywej S jako wartość procentową, do połowy całkowitego przyspieszenia, powyżej połowy całkowitego przyspieszenia.



Gdy referencja Acc/Dec (bA09) odnosi się do max f, podczas gdy docelowa f jest mniejsza niż f maksymalna, krzywa s jest utworzona prawidłowo.



UWAGA

Zaóważ, że górna część krzywej może być ucięta, gdy f docelowa jest mniejsza niż f maksymalna.

Czas przyspieszania z krzywą S:

$$= ACC + ACC \times \frac{(Ad\ 3 / 100 \%)}{2} + ACC \times \frac{(Ad\ 4 / 100 \%)}{2}$$

Czas hamowania z krzywą S:

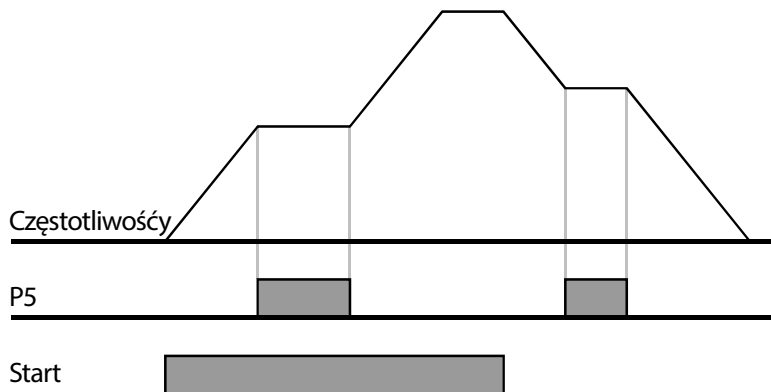
$$= dEC + dEC \times \frac{(Ad\ 3 / 100 \%)}{2} + dEC \times \frac{(Ad\ 4 / 100 \%)}{2}$$

5.10 Zatrzymywanie funkcji przyspieszania/zwalniania

Należy skonfigurować wielofunkcyjne zaciski wejściowe w celu zatrzymania przyspieszania lub zwalniania i pracować z falownikiem przy stałej częstotliwości.

Grupa	Kod	Nazwa	Nastawa	Zakres	Domyślnie	Jedn.
In (Input Terminal)	65	Przypisanie funkcji do wejścia P1	-	0-27	0	-
	66	Przypisanie funkcji do wejścia P2	-		1	
	67	Przypisanie funkcji do wejścia P3	-		2	
	68 ¹⁾	Przypisanie funkcji do wejścia P4	-		3	
	69 ¹⁾	Przypisanie funkcji do wejścia P5	24		4	

Przypisz do jednego z wejść wielofunkcyjnych funkcje nr 24 XCEL Stop.



1) Wejście P4,P5 dostępne są w wersji Advanced I/O.

5.11 Sterowanie V/f (skalarne)

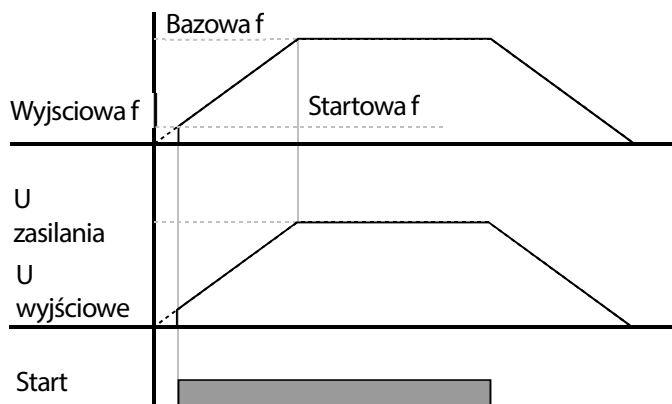
5.11.1 Liniowy wzorzec V/f

Grupa	Kod	Nazwa	Nastawa	Zakres	Domyślnie	Jedn.
Operation	MbF	Częstotliwość bazowa	-	30.00–400.00	60.00	Hz
dr (Drive)	19	Częstotliwość startowa	-	0.10–10.00	0.50	Hz
	09	Tryb sterowania	-	0–1	1	-
bA (Basic)	07	Wybór krzywej V/F	0	0–2	0	-

Liniowy wzorzec V/F (napięcie/częstotliwość) konfiguruje falownik w celu zwiększenia lub zmniejszenia napięcia wyjściowego ze stałą wartością dla różnych częstotliwości pracy w oparciu o charakterystyki V/F. Liniowy wzorzec V/F jest szczególnie użyteczny gdy stosuje się obciążenie o stałym momencie obrotowym

Częstotliwość bazowa: Ustala częstotliwość znamionową silnika. Częstotliwość znamionowa silnika jest częstotliwością załomu i w każdym przypadku należy ją poprawnie ustawić. W celu ustalenia wartości tego parametru należy zapoznać się z tabliczką znamionową silnika.

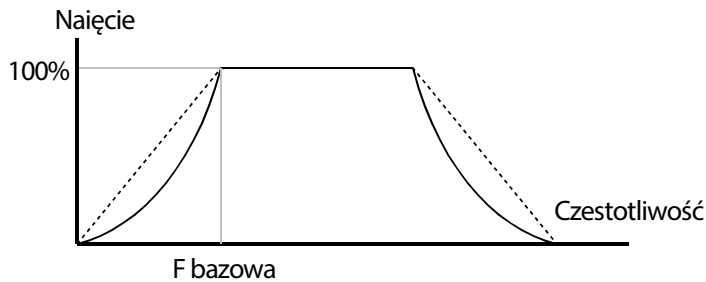
Częstotliwość startowa: Częstotliwość od której podawane jest napięcie na wyjściu



5.11.2 Kwadratowy wzorzec V/f

Grupa	Kod	Nazwa	Nastawa	Zakres	Domyślnie	Jedn.
bA (Basic)	07	Wybór krzywej V/F	1	0–2	0	-

Falownik wytwarza napięcie wyjściowe proporcjonalne do 1.5 kwadratu częstotliwości pracy. Wzorzec redukcji kwadratowej V/F jest idealny dla obciążeń, takich jak wentylatory i pompy. Zapewnia nieliniowe wzorce przyspieszania i zwalniania w celu utrzymania momentu obrotowego w całym zakresie częstotliwości.



5.11.3 Krzywa V/f użytkownika

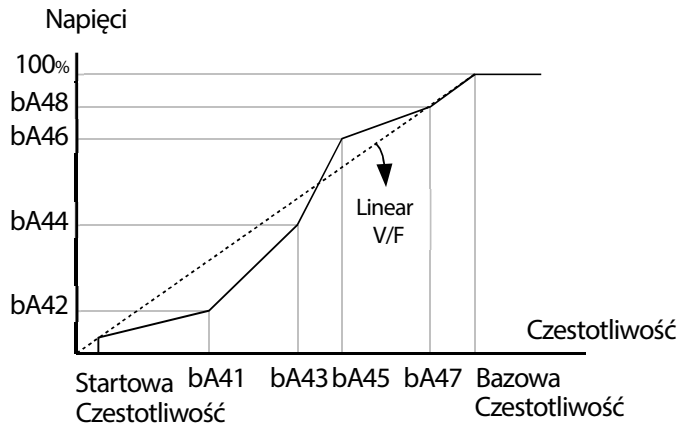
Grupa	Kod	Nazwa	Nastawa	Zakres	Domyślnie	Jedn.
bA (Basic)	07	Wybór krzywej V/F	2	0–2	0	-
	41	Krzywa V/F fczęstotliwość 1	-	0.00– Max frq.	15.00	Hz
	-	-	-	-	-	-
	48	Krzywa V/F napięcie 4	-	0–100	100	%

Falownik M100 umożliwi użytkownikowi tworzenie własnej krzywej V/f.

W czterech punktach należy utworzyć punkty łamania krzywej, podając częstotliwość oraz odpowiadającą jej wartość napięcia. Szczególnie przydatne do operowania z nietypowymi silnikami.

UWAGA

- Przy pracy z typowymi silnikami IM należy posługiwać się liniowym wzorcem U/f – w innym wypadku może być pogorszenie momentu lub silnik może się zbyt szybko nagrzewać.
- Przy krzywej U/f użytkownika – podbicie momentu nie działa.

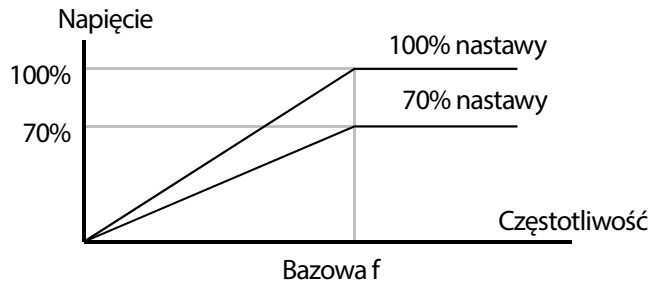


5.11.4 Nastawa napięcia wyjściowego

The M100 inverter allows the configuration of the output voltage. Set the ratio as a % unit for the IOv code.

This feature is for when running a motor with voltage that is lower than power voltage.

Grupa	Kod	Nazwa	Nastawa	Zakres	Domyślnie	Jedn.
Operation	IOv	Nastawa napięcia wyjściowego	-	40.0–100.0	100.0	%



5.12 Podbicie momentu

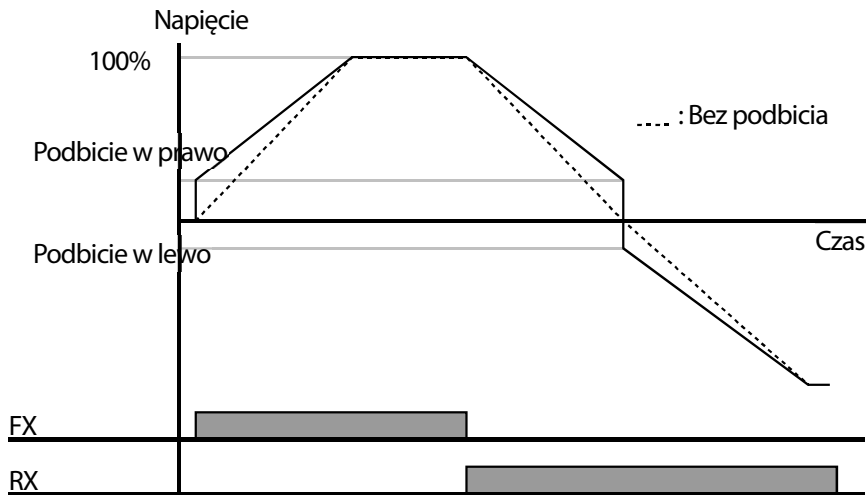
5.12.1 Ręczne podbicie momentu

Grupa	Kod	Nazwa	Nastawa	Zakres	Domyślnie	Jedn.
dr (Drive)	dr15	Wybór podbicia momentu	0	0–1	0	-
Operation	Ftb	Podbicie w prawo	-	0.0–20.0	4.0	%
	rtb	Podbicie w lewo				

Ręczne zwiększanie momentu obrotowego umożliwia użytkownikom regulację napięcia wyjściowego podczas wolnej pracy lub uruchamiania silnika. Zwiększanie momentu obrotowego przy małej prędkości lub zwiększanie parametrów rozruchowych silnika poprzez ręczne zwiększanie napięcia wyjściowego. Należy skonfigurować ręczne zwiększanie momentu obrotowego podczas pracy z obciążeniami które wymagają dużego rozruchowego momentu obrotowego, takimi jak obciążenia występujące w windach oraz dźwigach.

Nastawa ręcznego podbicia momentu

kod	Opis
Ftb (Forward boost)	Procentowe podbicie w prawo
rtb (Reverse boost)	Procentowe podbicie w lewo



UWAGA

Zbyt wysoka nastawa skutkowac będzie grzaniem się silnika lub przemagnesowaniem.

5.12.2 Automatyczne podbicie momentu

Grupa	Kod	Nazwa	Nastawa	Zakres	Domyślnie	Jedn.
dr (Drive)	15	Wybór podbicia momentu	1	0–1	0	-
	26 ¹⁾	Wzmocnienie g autmatycznego podbicia momentu	2	1–1000	2	-
	27 ¹⁾	Wzmocnienie motoryczne automatycznego podbicia momentu	120.0	0.0–300.0	120.0	%
	28 ¹⁾	Wzmocnienie napiecia regeneracyjnego automatycznego podbicia momentu	120.0	0.0–300.0	120.0	%

1) Dostępne po wyborze Dr-15 na wartość 1.

Automatyczne zwiększanie momentu obrotowego umożliwia falownikowi automatyczne obliczenie napięcia wyjściowego potrzebnego do zwiększenia momentu obrotowego w oparciu o wprowadzone parametry silnika. Automatyczne zwiększanie momentu obrotowego wymaga parametrów związanych z silnikiem, takich jak prąd znamionowy, oraz prąd przy braku obciążenia,

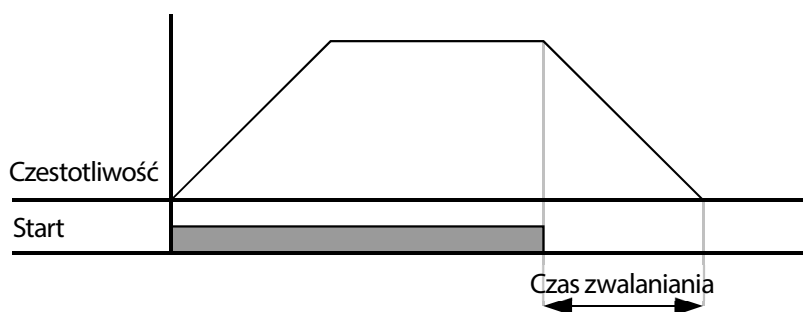
dlatego zanim możliwe będzie skonfigurowanie automatycznego zwiększania momentu obrotowego, należy wpisać pełną tabliczkę znamionową silnika (prąd, napięcie, poślizg, $\cos\phi$, itp.).

5.13 Wybór trybu stopu

5.13.1 Stop z rampą Dec

Grupa	Kod	Nazwa	Nastawa	Zakres	Domyślnie	Jedn.
Ad (Advanced)	08	Tryb stopu	0	0-2	0	-

Falownik stopuje zgodnie z nastawą rampy zwalniania Dec.



5.13.2 Stop po hamowaniu DC

Możliwy jest stop po uprzednim hamowaniu stałopradowym.

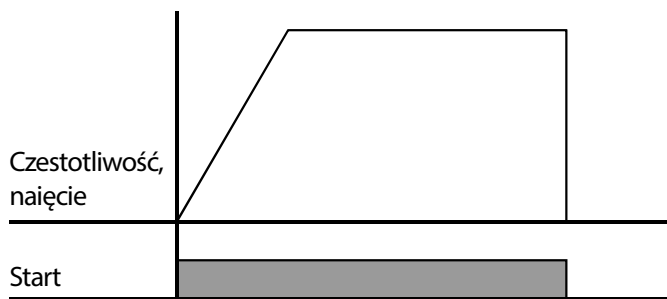
Grupa	Kod	Nazwa	Nastawa	Zakres	Domyślnie	Jedn.
Ad (Advanced)	08	Tryb stopu	1	0-2	0	-

5.13.3 Hamowanie wolnym wybiegiem

Możliwe jest hamowanie wolnym wybiegiem (bezwładnością silnika).

Grupa	Kod	Nazwa	Nastawa	Zakres	Domyślnie	Jedn.
Ad (Advanced)	08	Tryb stopu	2	0-2	0	-

Po otrzymaniu kmendy stop, napięcie na wyjściu jest odcinane.



5.14 Limity częstotliwości

Konfiguracja limitów dla częstotliwości wyjściowej.

5.14.1 Limit częstotliwości na podstawie częstotliwości startowej i maksymalnej

Grupa	Kod	Nazwa	Nastawa	Zakres	Domyślnie	Jedn.
Operation	FrM	Częstotliwość maksymalna	-	40.00–400.00	60.00	Hz
dr (Drive)	19	Częstotliwość startowa	-	0.10–10.00	0.50	Hz

Częstotliwość maksymalna: Jest to górny limit częstotliwości z najwyższym priorytetem, który ogranicza częstotliwość wyjściową do tego poziomu.

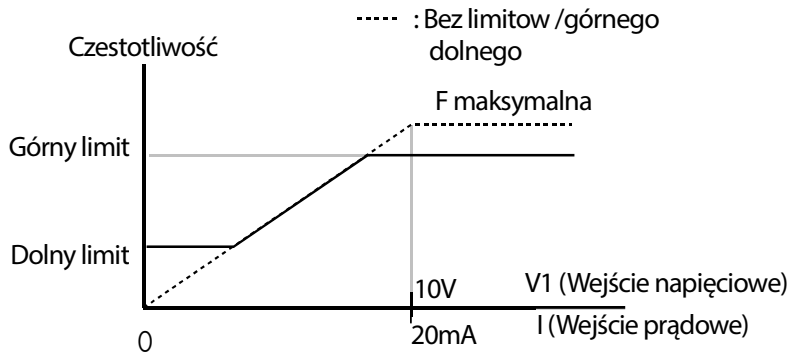
Częstotliwość startowa: Częstotliwość, od której rozpoczyna pracę falownik.

5.14.2 Granice częstotliwości

Grupa	Kod	Nazwa	Nastawa	Zakres	Domyślnie	Jedn.
Ad (Advanced)	24	Włączenie limitu częstotliwości	1	0–1	0	-
	25 ¹⁾	Dolny limit częstotliwości	-	Start frequency– Frequency upper limit	0.50	Hz
	26 ¹⁾	Górny limit częstotliwości	-	0.00–Max frq.	60.00	Hz

1) Dostępne, gdy ustawiony na wartość 1.

Ustaw Ad-24 na wartość 1 w celu włączenia limitów f. Ustaw poszczególne limity w Ad-25 i Ad-26. Jeżeli częstotliwość zadawana jest za pomocą wejścia analogowego lub wejść cyfrowych, to częstotliwość wyjściowa falownika zachowywać się będzie, jak to pokazano na grafie poniżej:



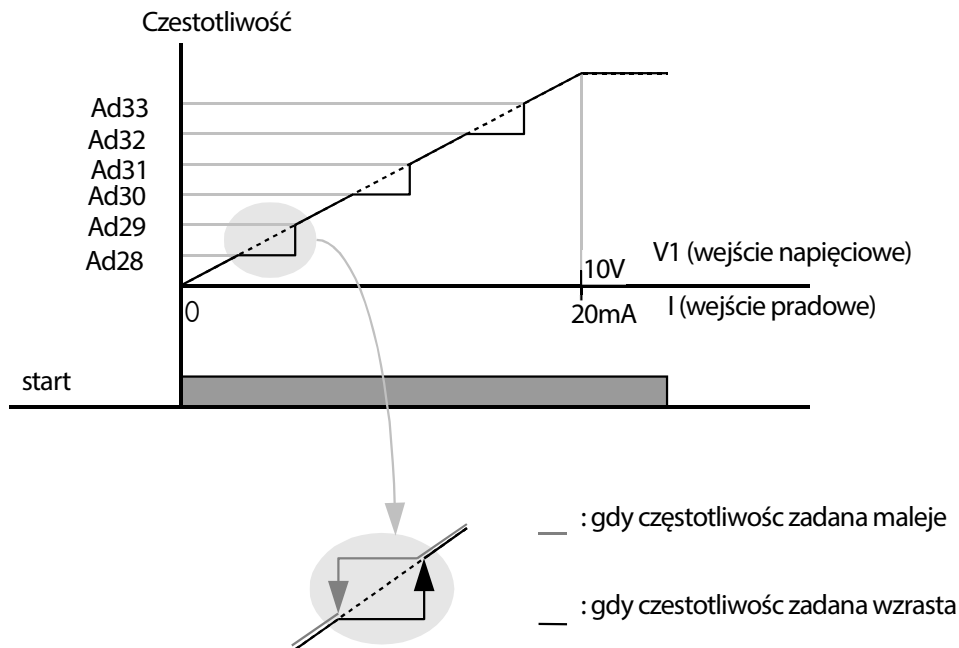
5.14.3 Omijanie częstotliwości rezonansowych

Użyj podanych niżej parametrów w celu ustawienia obszarów częstotliwości, które będą pomijane i nie będą podawane na wyjściu przemiennika. Pomocne szczególnie przy występowaniu rezonansów z korpusem mechanicznym napędzanej maszyny.

Grupa	Kod	Nazwa	Nastawa	Zakres	Domyślnie	Jedn.
Ad (Advanced)	27	Pomijanie częstotliwości	1	0–1	0	-
	28 ¹⁾	Dolny limit obszaru 1	-	Start frequency– Frequency jump upper limit 1	10.00	Hz
	29 ¹⁾	Górny limit obszaru 1	-	Frequency jump lower limit 1 –Max frq.	15.00	Hz
	30 ¹⁾	Dolny limit obszaru 2	-	Start frequency– Frequency jump upper limit 2	20.00	Hz
	31 ¹⁾	Górny limit obszaru 2	-	Frequency jump lower limit 2 –Max frq.	25.00	Hz
	32 ¹⁾	Dolny limit obszaru 3	-	Start frequency– Frequency jump upper limit 3	30.00	Hz
	33 ¹⁾	Górny limit obszaru 3	-	Frequency jump lower limit 3 –Max frq.	35.00	Hz

1) Dostępne, gdy Ad27 ustawione na wartość 1.

Ustaw Ad27 na wartość 1 by zainicjalizować funkcję pomijania obszarów częstotliwości. Nastaw kolejne obszary pomijania w Ad28-33. Wartości mieścić się muszą w granicach f startowej i f maksymalnej.



Pomijanie częstotliwości wykorzystuje się w celu uniknięcia częstotliwości rezonansów mechanicznych. Skoki poprzez pasma częstotliwości następują gdy silnik przyspiesza lub zwalnia. Częstotliwości pracy nie mogą być ustalane w granicach ustalonego pasma skoku częstotliwości.

Gdy nastawa częstotliwości zostaje zwiększona, podczas gdy wartość nastawy parametru częstotliwości (napięcie, prąd, komunikacja RS-485, ustawianie za pomocą klawiatury, itd.) znajduje się w granicach pasma skoku częstotliwości, to częstotliwość zostanie utrzymana na dolnej wartości granicznej pasma częstotliwości. Następnie częstotliwość zostanie zwiększona gdy nastawa parametru częstotliwości przekracza zakres częstotliwości używanych przez pasmo skoku częstotliwości.

6 Nauka zaawansowanych funkcji

6.1 Hamowanie prądem stałym DC

Podczas procesu hamowania, zgodnie z nastawioną rampą DEC, oraz po osiągnięciu częstotliwości hamowania DC (DC braking frequency), falownik zacznie podawać prąd DC do silnika w celu całkowitego wyhamowania.

6.1.1 Stop z hamowaniem DC

Po otrzymaniu komendy STOP (zdjęcie sygnału start), i po osiągnięciu częstotliwości hamowania DC, nastawianej w parametrze Ad17, falownik zaczyna podawać DC do silnika i stopuje go.

Grupa	Kod	Nazwa	Nastawa	Zakres	Domyślnie	Jedn.
Ad (Advanced)	08	Tryb stopu	1	0–2	0	-
	14 ¹⁾	Blokowanie wyjścia przed początkiem hamowania	-	0.00–60.00	0.00	sec
	15 ¹⁾	DC czas hamowania	-	0.0–60.0	1.0	sec
	16 ¹⁾	DC wielkość hamowania	-	0–200	50	%
	17 ¹⁾	częstotliwość rozpoczynania hamowania DC	-	Start frequency –60.00	5.00	Hz

1) Dostępne, gdy Ad08 ustawione na 1.

Ustaw Ad08 na 1 (DC braking stop).

Ad14: Ustaw czas blokowania wyjścia przemiennika przed rozpoczęciem hamowania.

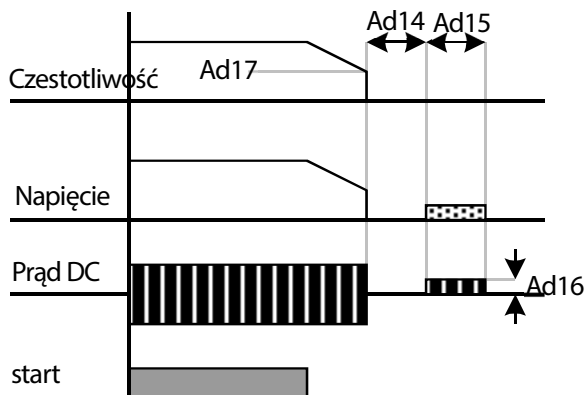
Ad15: Ustaw czas podawania napięcia DC do silnika.

Ad16: Ustaw wielkość hamowania. 100% oznacza prąd znamionowy silnika.

Ad17: Ustaw częstotliwość rozpoczynania hamowania DC.

UWAGA

Zachowaj ostrożność, gdyż bardzo łatwo uszkodzić silnik (przegrzanie) w przypadku podawania zbyt wielkiej ilości DC do silnika lub gdy czas hamowania DC jest zbyt długi.



Hamowanie DC nie działa gdy Ad15 lub 16 ustawione jest na zero.

Czas blokowania wyjścia (Ad14): W sytuacji, gdy obciążenie na wale silnika jest bardzo duże, lub gdy czas rozpoczęcia hamowania DC jest ustawiany wysoko, istnieje duże ryzyko wystąpienia błędu OC (over current), który spowodowany jest stanami nieustalonymi, mającymi miejsce w silniku. By zapobiec występowaniu błędów, ustaw czas blokowania wyjścia przed hamowaniem DC.

Ustaw odpowiedni współczynnik proporcji inercji na wale silnika. Ma to wpływ na nastawę wzmacnienia regulatora funkcji hamowania DC.

Kod	Nazwa	Nastawa	Opis
bA16	Wielkość inercji	0	Mniej niż 10 – krotność silnika
		1	10 – krotność inercji silnika
		2	Więcej niż 10- krotność inercji silnika

6.1.2 Start po hamowaniu stałoprądowym DC

Falownik startuje po uprzednim podaniu napięcia DC do silnika.

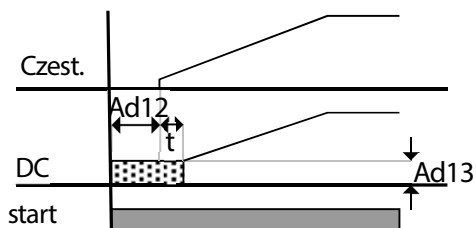
Grupa	Kod	Nazwa	Nastawa	Zakres	Domyślnie	Jedn.
Ad (Advanced)	13	Wielkość hamowania DC przed startem	-	0–200	50	%
	12	Czas hamowania DC przed startem	-	0.0–60.0	0.0	sec

Ad13: 100% oznacza prąd znamionowy silnika (MrC).

Ad12: Po tym czasie rozpocznie się przyspieszanie.

UWAGA

Zbyt długi lub silny process hamowania może przegrzać silnik.



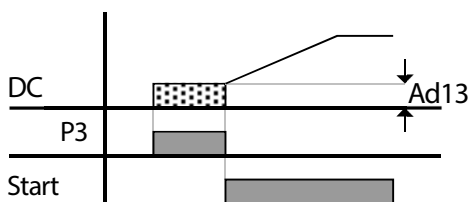
Nie działa, gdy Ad13 lub Ad12 ustawione na 0.

6.1.3 Hamowanie DC podczas stopu

Grupa	Kod	Nazwa	Nastawa	Zakres	Domyślnie	Jedn.
Ad (Advanced)	13	Wielkość hamowania DC	-	0-200	50	%
In (Input Terminal)	67	Przypisanie funkcji do wejścia cyfrowego P3	11	0-27	2	-

Ad13: Nastawa bazuje na wartości ustawionej w (MrC).

Przydziel do jednego z wejść cyfrowych, np. P3 funkcję nr 11. Po wyzwoleniu wejścia, falownik podaje napięcie DC do silnika.



6.2 Prędkość nadrzędna JOG

6.2.1 Operacja JOG wyzwalana za pomocą wejścia cyfrowego

Grupa	Kod	Nazwa	Nastawa	Zakres	Domyślnie	Jedn.
dr (Drive)	11	Częstotliwość JOG	-	0.00– Max frq.	10.00	Hz
In (Input Terminal)	69 ¹⁾	Przypisanie funkcji do wejścia cyfrowego P5	4	0–27	4	-

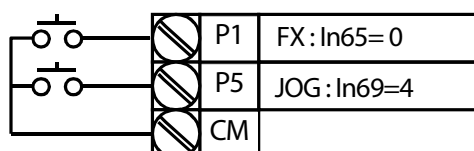
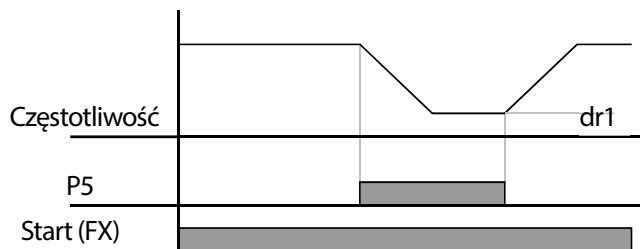
1) Dostępne dla modeli a advanced I/O.

W parametrze dr11 nastaw częstotliwość prędkości JOG. Pamiętaj, że prędkość Jog ma najwyższy priorytet i nadpisuje inne sygnały zadające prędkość.

Przypisz funkcję JOG do jednego z wejść cyfrowych i wyzwalaj funkcję za pomocą ów wejścia.

Prędkość JOG musi zawierać się między f startową a f maksymalną.

Zawsze musi być podany sygnał Startu w lewą lub prawą stronę (Fx, Rx). Patrz rysunek niżej.



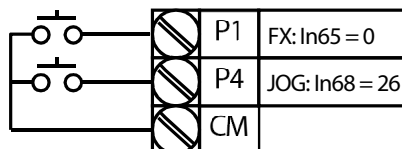
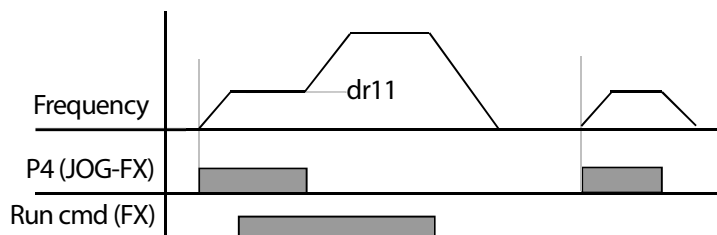
6.2.2 Operacja JOG wyzwalana pojedynczym sygnałem

Grupa	Kod	Nazwa	Nastawa	Zakres	Domyślne	Jedn.
dr (Drive)	11	Częstotliwość JOG	-	0.00–Max frq.	10.00	Hz
In (Input Terminal)	68 ¹⁾	Przypisanie funkcji do wejścia cyfrowego P4	26	0-27	3	-
	69 ¹⁾	Przypisanie funkcji do wejścia cyfrowego P5	27	0-27	4	-

1) Dostępne dla modeli a Advanced I/O.

Częstotliwość JOG ustal w parametrze dr11.

Przypisując do jednego z wejść funkcję JOG-Fx lub JOG-Rx, możliwe jest wyzwalanie funkcji JOG oraz kierunku pracy za pomocą pojedynczego sygnału (bez dodatkowego sygnału FX lub Rx).



6.3 Sterowanie góra/dół (up/down)

Grupa	Kod	Nazwa	Nastawa	Zakres	Domyślnie	Jedn.
Operation	Frq	Źródło sygnału zadawania częstotliwości	10	0–10	0	-
In (Input Terminal)	65	Przypisanie funkcji do wejścia cyfrowego P1	0	0–27	0	-
	67	Przypisanie funkcji do wejścia cyfrowego P3	25		2	-
	68 ¹⁾	Przypisanie funkcji do wejścia cyfrowego P4	15		3	-
	69 ¹⁾	Przypisanie funkcji do wejścia cyfrowego P5	16		4	-
Ad (Advanced)	65	Zapamiętanie częstotliwości góra/dół	-	0–1	0	-
	64 ²⁾	Zapamiętana częstotliwość	-	0.00–Max frq.	0.00	Hz

1) Dostępne dla modeli z advanced I/O.

2) Dostępne, gdy Ad65 ustawione na 1.

Zapamiętywanie częstotliwości góra/dół

Możliwe jest zadawanie częstotliwości za pomocą wejść cyfrowych. Sterowanie góra/dół polega na impulsowym podawaniu sygnału zadającym częstotliwość. Umożliwia to wykorzystanie np. Przycisku monostabilnego.

W tym celu należy przypisać do funkcji Fr9 funkcję nr 10. Następnie do dwóch wejść cyfrowych należy przypisać funkcję (Up) zwiększania częstotliwości oraz (Down) zmniejszania częstotliwości.

W parametrze Ad65 możliwy jest wybór zapamiętywania ostatniej częstotliwości góra/dół, np. Po zaniku zasilania.

Możliwe jest również kasowanie zapamiętanej częstotliwości. W tym celu należy do jednego z wejść cyfrowych przypisać funkcję kasowania zapamiętanej częstotliwości (wartość 25).

Kod	Nazwa	Opis	
Ad65	Zapamiętywanie góra/dół	0 (Initial value)	Wyłączone
		1	Włączone

Kod	Nazwa	Opis
Ad64	Zapamiętana częstotliwość	Podgląd wartości zapamiętanej

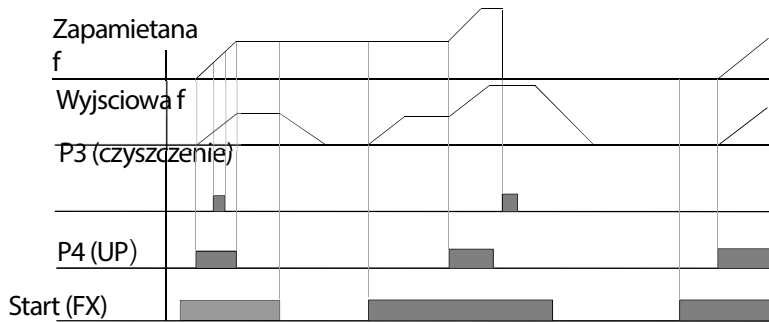
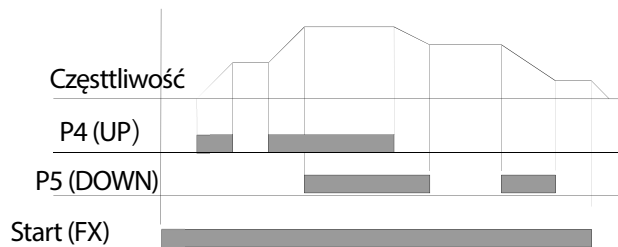
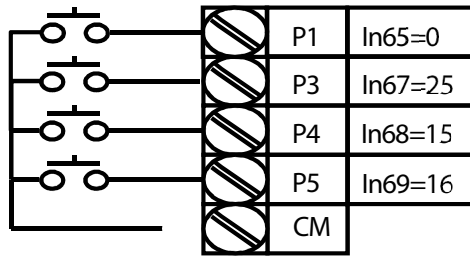
Podczas zadawania częstotliwości sygnałem góra lub dół, nastąpi wyzwolenie funkcji kasowania zapamiętania częstotliwości góra/dół – sygnał jest nieaktywny (nie działa).

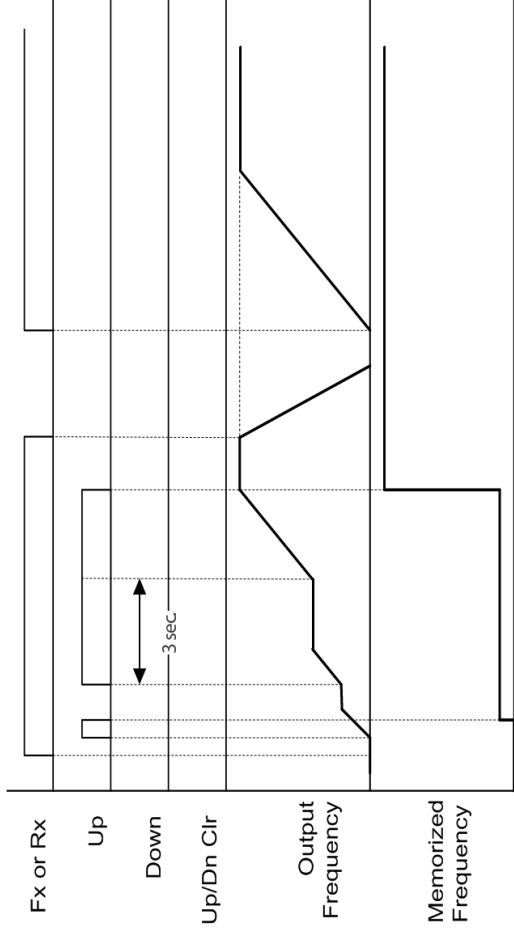
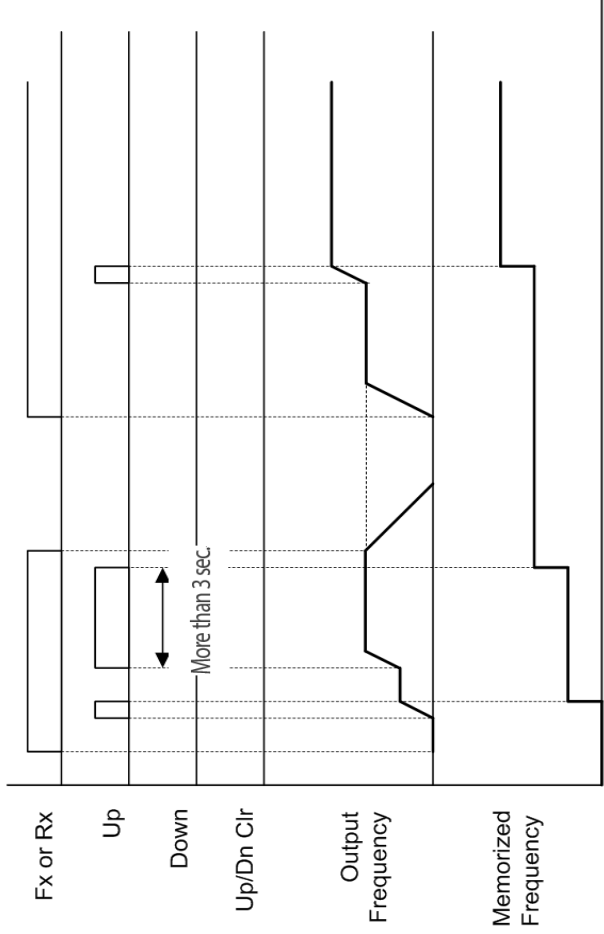
Ustawianie funkcji góra/dół

Grupa	Kod	Nazwa	Nastawa	Zakres	Domyślnie	Jedn.
Operation	Frq	Źródło sygnału zadawania częstotliwości	10	0–10	0	-
In (Input Terminal)	65	Przyoisanie funkcji wejścia P1	0	0–27	0	-
	68 ¹⁾	Przyoisanie funkcji wejścia P4	15		3	-
	69 ¹⁾	Przyoisanie funkcji wejścia P5	16		4	-
Ad (Advanced)	66	Tryb pracy góra/dół	-	0–2	0	-
	67	Krok częstotliwości dla góra/dół	-	0.00–Max frq.	0.00	Hz

1) Dostępne dla modeli z advanced I/O.

Kod	NAzwa	Opis	
Ad66	Tryb pracy góra/dół	0 (Initial value)	Zwiększanie/zmniejszanie częstotliwości w oparciu o f maksymalną i startową
		1	Zwiększanie lub zmniejszanie częstotliwości o krok nastawiony w Ad67
		2	Kompozycja opcji nr 0 oraz 1
Ad67	Krok częstotliwości dla góra/dół	Wartość skoku częstotliwości dla sygnału góra/dół	



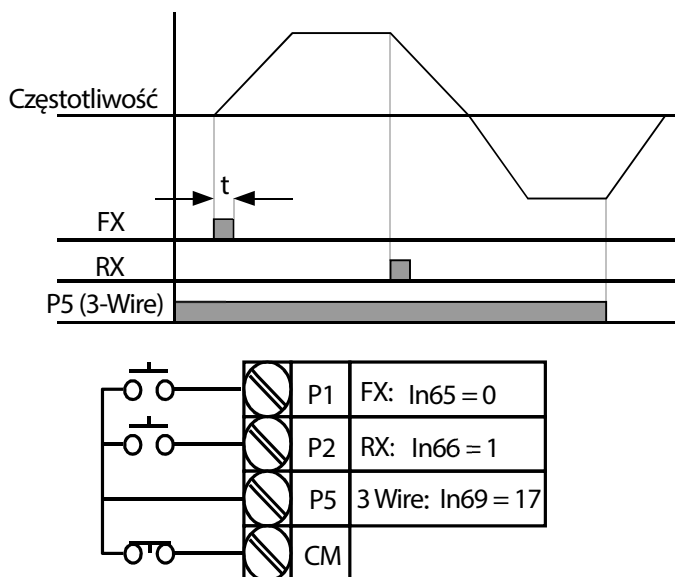


6.4 Sterowanie trójprzewodowe (impulsowy start/stop)

Grupa	Kod	Nazwa	Nastawa	Zakres	Domyślnie	Jedn.
In (Input Terminal)	65	Przypisanie funkcji do wejścia cyfrowego P1	-	0-27	0	-
	~	~	~		~	
	69 ¹⁾	Przypisanie funkcji do wejścia cyfrowego P5	17		4	

1) Dostępne dla modeli z Advanced I/O.

Przypisz do jednego z wejść funkcję sterowania trójprzewodowego. Sterowanie pozwala na impulsowe zadawanie sygnału start/stop. Czas trwania sygnału musi być dłuższy niż 50 msec. W przykładzie poniżej zastosowano przycisk STOP z zestykiem NC podłączonym pod wejście P5. Dwa przyciski start (w lewo i prawo) podłączono pod wejścia P1 oraz P2 (zestyk NO).

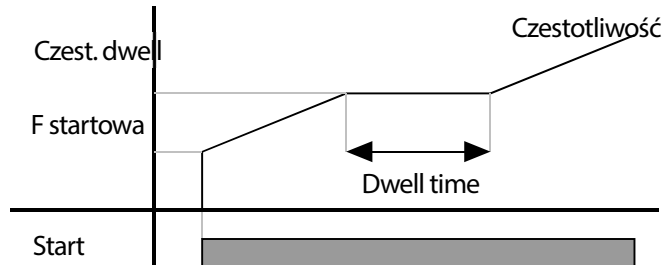


6.5 Funkcja trwania DWELL

Funkcja trwania wyzwalana jest przy odpowiedniej częstotliwości oraz trwa nastawiony czas. Szczególnie przydatna przy operowaniu z dźwigami czy windami i hamulcami mechanicznymi zamontowanymi na silniku.

Grupa	Kod	Nazwa	Nastawa	Zakres	Domyślnie	Jedn.
Ad (Advanced)	20	Częstotliwość dwell	-	Start frequency– Maximum frequency	5.00	Hz
	21	Czas operowania dla dwell	-	0.0–10.0	0.0	sec

Częstotliwość dwell: Znamionowa wartość poślizgu wyrażona w Hz. Podawana na silnik w celu generacji momentu przed otwarciem hamulca.

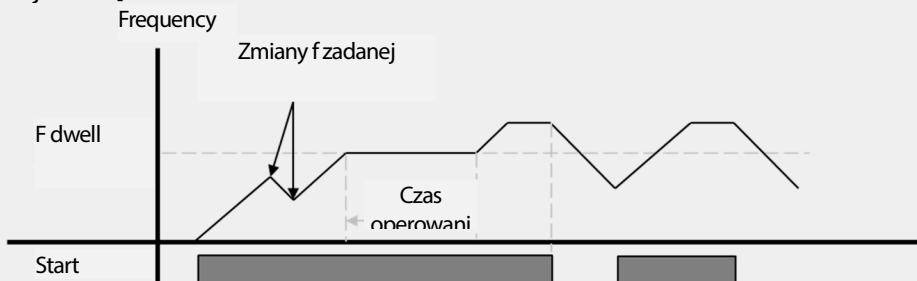


UWAGA

Operacja dwell nie działa, gdy:

- Częstotliwość dwell wynosi 0 lub gdy czas operowania wynosi 0.
- W przypadku re akceleracji – dwell uznaje pierwszy sygnał przyspieszania.

[Operacja dwell]



6.6 Kompensacja poślizgu

Grupa	Kod	Nazwa	Nastawa	Zakres	Domyślnie	Jedn.
Operation	MrC	Prąd znamionowy silnika	-	0.1-150.0	-	A
	MkW	Moc znamionowa silnika	-	0.1-2.2	-	kW
bA (Basic)	11	Liczba pól silnika	-	2-12	4	-
	12	Znamionowy poślizg	-	0.00-10.00	-	Hz
	14	Prąd jałowy	-	0.1-100.0	-	A

Grupa	Kod	Nazwa	Nastawa	Zakres	Domyślnie	Jedn.
	15	Wydajność silnika	-	50–100	-	%
	16	Współczynnik inercji na wale	-	0–2	0	-
dr (Drive)	09	Tryb sterowania	1	0–1	1	-

(Wartości domyślne MrC I bA12–15 determinowane są parametrem MkW.)

Ustaw dr09 na wartość 1 – kompensacja poślizgu.

Falownik będzie kompensować poślizg w sytuacjach, gdy obciążenie wzrasta. Wynikowo prędkość wyjściowa będzie bardziej dokładna.

MkW: Moc znamionowa silnika.

Kod	Nazwa	Nastawa	Opis
MkW	Wybór mocy silnika	0.1	0.1kW
		~	~
		2.2	2.2kW

bA11: Wprowadź ilość poli silnika z tabliczki znamionowej.

bA12: Wprowadź poślizg, wylicz posługując się wzorem:

$$f_s = f_r - \left(\frac{rpm \times P}{120} \right)$$

f_s = poślizg

f_r = f znamionowa

rpm = prędkość RPM

P = ilość poli silnika

Przykład) Znamionowa f wynosi 60 Hz, prędkość obrotowa wynosi 1740 rpm, ilość pól wynosi 4:

$$f_s = 60 - \left(\frac{1740 \times 4}{120} \right) = 2Hz$$

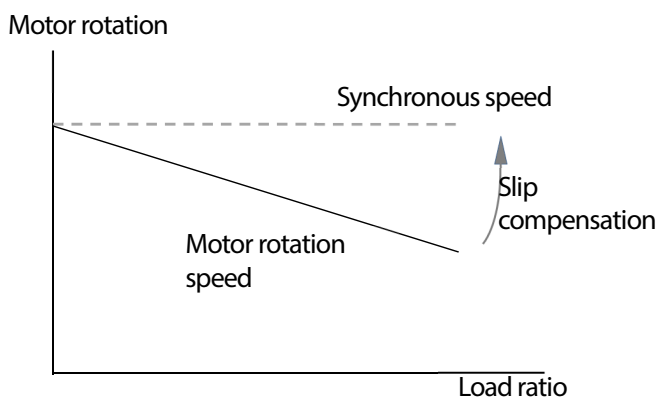
MrC: Prąd znamionowy silnika z tabliczki.

bA14: Prąd jałowy bez obciążenia. Przeważnie 40% prądu znamionowego silnika. Uruchom falownik w trybie U/f na prędkości znamionowej bez obciążenia i sprawdź prąd wyjściowy.

bA15: Sprawność silnika.

bA16: Współczynnik inercji.

Kod	Nazwa	Nastawa	Opis
bA16	Współczynnik inercji	0	Mniej niż 10 – krotność bezwładności silnika
		1	10-krotność bezwładności silnika
		2	Wiecej niż 10 – krotność bezwładności silnika



6.7 Regulacja PID

Grupa	Kod	Nazwa	Nastawa	Zakres	Domyślnie	Jedn.
AP (Application)	01	Wybór PID	1	0–1	0	-
	18 ¹⁾²⁾	PID wartość zwrotna	-	0.00–400.00 / 0.0–100.0	0.00 / 0.0	Hz / %

Grupa	Kod	Nazwa	Nastawa	Zakres	Domyślnie	Jedn.
	19 ¹⁾²⁾	PID wartość zadana	-	0.00– Max frq. / 0.0–100.0	0.00 / 0.0	Hz /%
	20 ¹⁾	PID wartość zadana źródło	-	0–5	0	-
	21 ¹⁾	PID sygnał zwrotny źródło	-	0–3	2	-
	22 ¹⁾	Wzmocnienie P regulatora	-	0.0–999.9	300.0	%
	23 ¹⁾	Czas całkowania I regulatora	-	0.10–32.00	1.00	sec
	24 ¹⁾	Czas różniczkowania D regulatora	-	0.00–30.00	0.00	sec
	28 ¹⁾	Tryb PID	-	0–1	0	-
	29 ¹⁾	Limit górny PID	-	PID output frq. Lower limit– Max frq.	60.00	Hz
	30 ¹⁾	Limit dolny PID	-	Start frq.– PID output frq. upper limit	0.50	Hz
	02 ¹⁾	Jednostka PID	-	0–1	0	-
	37 ¹⁾	Czas opóźnienia uśpienie	-	0.0–2000.0	60.0	sec
	38 ¹⁾	Częstotliwość uśpienia	-	0.00–Max frq.	0.00	Hz
	39 ¹⁾	Poziom wybudzenia	-	0.0–100.0	35.0	%
In (Input Terminal)	65	Przypisanie funkcji do wejścia cyfrowego P1	21	0–27	-	-

1) Dostępne, gdy AP01 ustawione na 1.

6.7.1 PID podstawowe nastawy

Regulacja PID pozwala na automatyczną regulację przepływu, temperatury, ciśnienia i wielu innych procesów, kontrolując wartość częstotliwości wyjściowej falownika. Regulacja jest wielce istotna podczas przebiegu znakomitej większości procesów produkcyjnych oraz ogólnie procesów fizyko – chemicznych. W przypadku operowania z obciążeniami zmiennie -

momentowymi, jakimi są głównie wentylatory i pompy, należy dążyć do regulacji, gdyż takie działanie pozwala na pracę silników poniżej częstotliwości znamionowej, czego z kolei implikacją, są znaczne oszczędności energii elektrycznej.

By włączyć regulację PID: Nastaw AP01 na wartość 1 (PID operation) w grupie (AP). Następnie wpisz wartość zadaną w AP19 i monitoruj sygnał zwrotny.

Dostępne są dwa rodzaje operowania PID; normalny PID oraz procesowy PID. Wybierz odpowiedni tryb pracy regulatora w AP28 (PID mode).

AP21: Ustaw źródło sygnału zwrotnego do regulatora PID (wejście z przetwornika lub czujnika).

Kod	Nazwa	Nastawa	Opis
AP21	Wybór źródła sygnału zwrotnego PID	0	I2 (I) wejście prądowe analogowe (0-20 [mA]) ¹⁾
		1	I2 (V) wejście napięciowe analogowe (0-10 [V]) ¹⁾
		2	V1 wejście napięciowe analogowe (0-10 [V])
		3	Komunikacja RS-485 ¹⁾²⁾

1) Dostępne dla modeli z advanced I/O.

2) Gdy źródłem jest RS-485: możliwy odczyt/zapis z inkrementacją 0.1 % za pomocą 0x001E (adres wspólny), niezależnie od nastawy AP02 (PID unit selection).

AP22: Ustaw wartość wzmocnienia P dla regulatora PID. Człon P mnoży uchyb przez stały współczynnik. Większa nastawa wprowadzi do szybszej odpowiedzi układu, lecz z drugiej strony prowadzi do oscylacji w układzie.

AP23: Ustaw czas całkowania I dla PID. Człon I odpowiada za niwelację uchybu. Sprowadza uchyb do zera. Przyspiesza regulację, lecz wprowadza też oscylacje.

AP24: Ustaw czas różniczkowania D dla regulatora PID. Człon D odpowiedzialny jest za jakość regulacji w stanach niestabilizowanych. Wpływa na przeregulowania i skraca czas regulacji.

AP28: Wybierz tryb pracy regulatora PID – procesowy lub normalny.

AP29, AP30: Limituje wyjście regulatora PID.

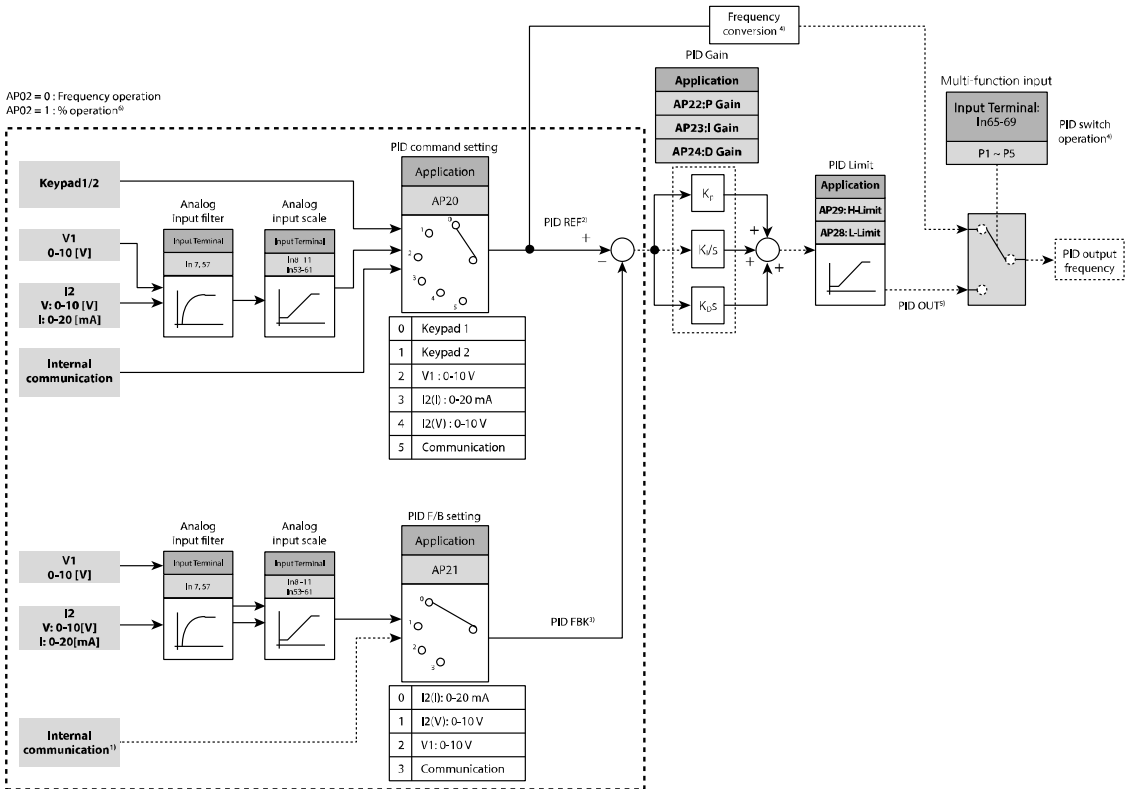
AP20: Wybór źródła zadawania wartości zadanej dla regulatora PID.

AP02: Wybierz jednostkę PID: Hz (częstotliwość) lub % (procenty). (AP02 = 0: Hz, AP02 = 1: %)

In65-In69: Po przypisaniu do jednego z wejść funkcji PID SWITCH operation, wartością zadaną dla regulatora PID staje się wartość zadana częstotliwości. Patrz blok przepływu poniżej.

Podczas wyzwolenia funkcji PID SWITCH OPERATION nie jest wskazywana wartość zwrotna dla regulatora PID. Pokazywana jest wartość częstotliwości zadanej.

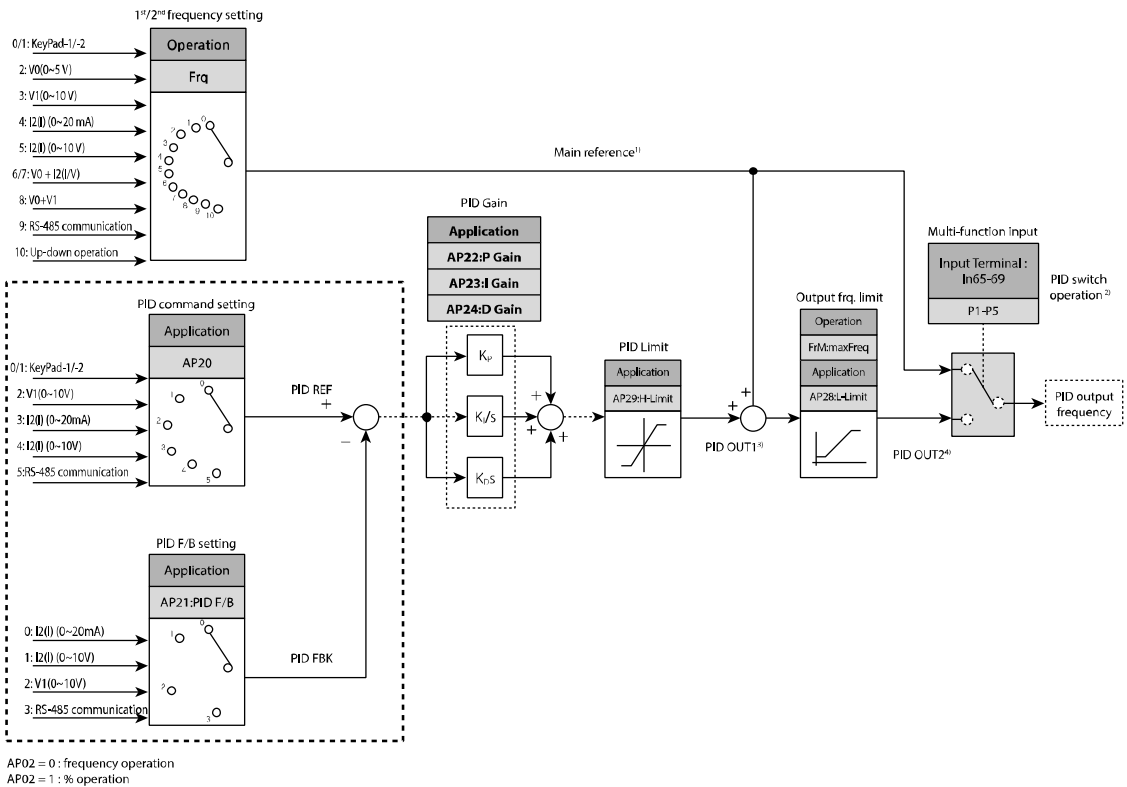
Operowanie w trybie normalny PID (AP28=0)



Normal PID control block diagram

- 1) RS-485 communication is added to the PID feedback group.
- 2) PID REF (PID reference) value can be checked and configured at AP19. When AP02 = 0, the unit is set to [Hz]. When AP02 = 1, the unit is set to [%].
- 3) PID FBK (PID feedback volume) value can be checked at AP18. The unit is identical to the unit of the AP19 parameter value.
- 4) When the PID switch operation (21, PID operation switched to normal operation) signal is input to the multi-function input (standard I/O model: P1–P3, advanced I/O model: P1–P5) while the AP02 is set to 1, percentage value is converted and output to the frequency value.
- 5) Polarity of PID OUT (Normal PID output) is unipolar, and it is limited by AP29 (H-Limit, Frequency jump upper limit 1) and AP28 (L-Limit, Frequency jump lower limit 1).
- 6) 100.0% is the FrM (maxFreq that is the maximum frequency) parameter setting.

Operowanie w trybie procesowego PID (AP28=1)



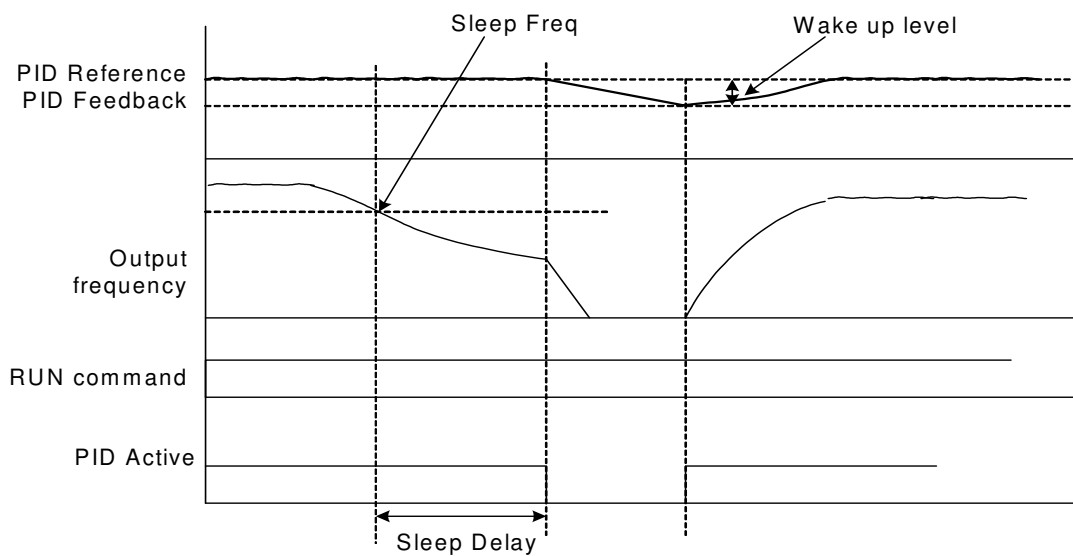
Process PID control block diagram

- 1) Main reference is a frequency (Frq=10, Up/Down operation excluded) set at the Frq/bA05 codes in the Operation group, and the actual output frequency is the main reference and PID OU2 (PID block output).
- 2) When the PID switching operation is selected, the main reference becomes the actual output frequency.
- 3) PID OU1, the output in the PID block diagram, is bipolar and the parameter is limited by the AP29 (PID upper limit) code.
- 4) PID OU2 is the actual frequency and is limited by the FrM (maxFreq, the maximum frequency) and AP28 (L-Limit, frequency jump lower limit 1) codes.

Uśpienie & wybudzenie

Falownik w sposób automatyczny potrafi przejść w tryb uśpienia po obniżeniu sygnału zwrotnego poniżej nastawy w (AP38) przez czas nastawiony w (AP37). W trybie uśpienia, falownik w sposób ciągły monitoruje sygnał zwrotny. Jeżeli przekroczy on wartość ustawioną w (AP39) wybudzi falownik z trybu uśpienia.

Tryb uśpienia nie działa, gdy nie jest podany sygnał startu.

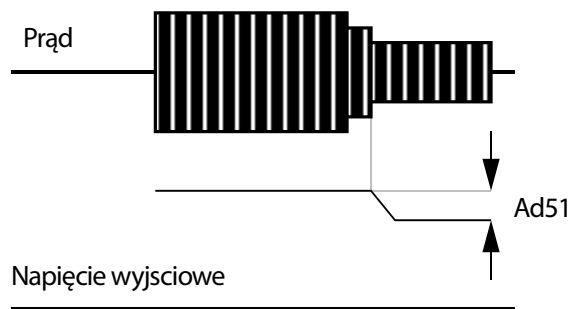


6.8 Oszczędność energii

Grupa	Kod	Nazwa	Nastawa	Zakres	Domyślnie	Jedn.
Ad (Advanced)	51	Funkcja oszczędności energii	-	0–30	0	%

Wpisz procentową redukcję napięcia wyjściowego do silnika w Ad51 (100% - IOv).

Funkcja wyzwalana jest, gdy silnik działa bez obciążenia lub na bardzo małym obciążeniu. Następuje redukcja napięcia wyjściowego, podawanego do silnika (100% - napięcie silnika).



6.9 Lotny start/zanik zasilania

Grupa	Kod	Nazwa	Nastawa	Zakres	Domyślnie	Jedn.
Cn (Control)	71	Tryb pracy lotnego startu	-	0000–1111	0000	Bits
	72	Poziom prądu SS	-	80–200	100	%
	73	Wzmocnienie P regulatora SS	-	0–9999	500	-
	74	Czas całkowania regulatora SS	-	0–9999	1000	-
OU (Output Terminal)	31/32	Przypisanie funkcji do wyjścia przekaxnikowego lub cyfrowego	15	0–19	17	-

Funkcja pozwala na przejmowanie wirujących bezwładności podczas ich ciągłego wirowania.

Funkcja bazuje na estymacji prądu wyjściowego, nie działa więc dokładnie. Pracuj nad odpowiednimi nastawami parametrów 72-74.

Mozna wybrać jeden z czterech trybów pracy:

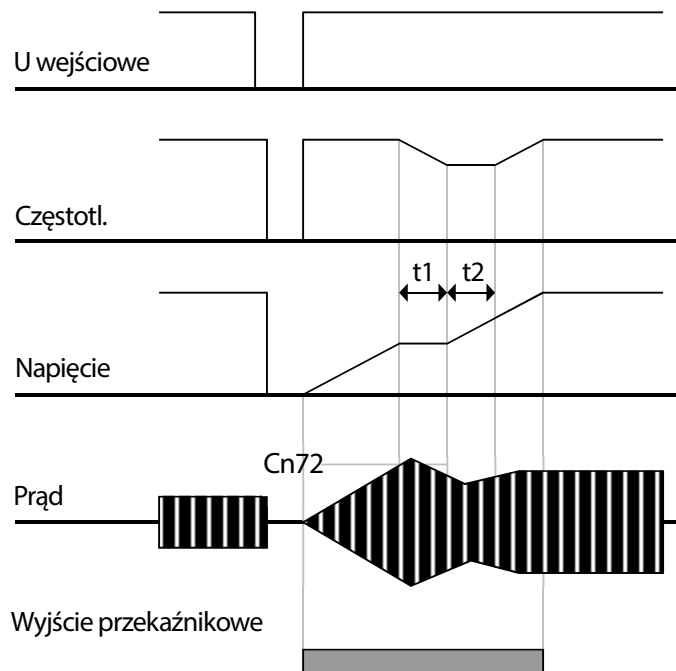
Kod	Nazwa	BIT	funkcja
Cn71	Speed search selection	---1	Lotny start podczas przyspieszania.
		--1-	Po resecie błędu (Pr08=1)
		-1--	Po chwilowym zaniku zasilania (Autostart)
		1---	Po długotrwałym zaniku zasilania (Ad10)

Cn72: Parametr limitujący przepływ prądu podczas operacji szukania prędkości. Należy go trzymować wedle własnych potrzeb. 100% oznacza wpisany prąd znamionowy silnika do pamięci falownika(MrC).

Cn73, Cn74: Możliwe jest trzymowanie członów P/I regulatora funkcji szukania prędkości. Nastaw wedle własnych potrzeb.

OU31, OU32: Wyjście przekaźnikowe może sygnalizować wyzwolenie funkcji lotnego startu dla potrzeb systemów zewnętrznych, sterownika PLC, systemu nadzorczego, itp. (3ABC).

Przykład) Operowanie po zaniku zasilania



W przypadku wystąpienia zaniku zasilania, falownik blokuje wyjście i pokazuje monit błędu: "low Voltage Trip" (LVT).

Po powrocie zasilania, częstotliwość oraz napięcie wyjściowe są podawane na wyjście za pomocą kontroli wewnętrznego regulatora PI.

t1: Jeżeli prąd wzrośnie powyżej nastawy w Cn72, napięcie przestaje wzrastać a częstotliwość zaczyna maleć.

t2: Jeżeli prąd spadnie poniżej nastawy w Cn72, napięcie ponownie wzrasta a częstotliwość przestaje opadać.

Po estymacji wartości częstotliwości i napięcia, falownik podaje na wyjściu częstotliwość, jaka była nastawiona przed wystąpieniem błędu zbyt niskiego napięcia (LVT).

Funkcji tej można używać do dużych bezwładności. W przypadku wystąpienia błędu przeciążenia, wytrzymuj nastawy i zrestartuj falownik.

Falownik M100 zapewnia bezprzerwową pracę przy zanikach ≤ 15 ms, ze znamionowym obciążeniem na wyjściu.

Jeżeli napięcie na szynie DC falownika spadnie poniżej krytycznego poziomu na czas dłuższy niż 15ms, falownik przestanie operować i pokaże monit błędu LVT. Błąd LVT działa, gdy zasilanie wejściowe mieści się w zakresie: 200–240 VAC.

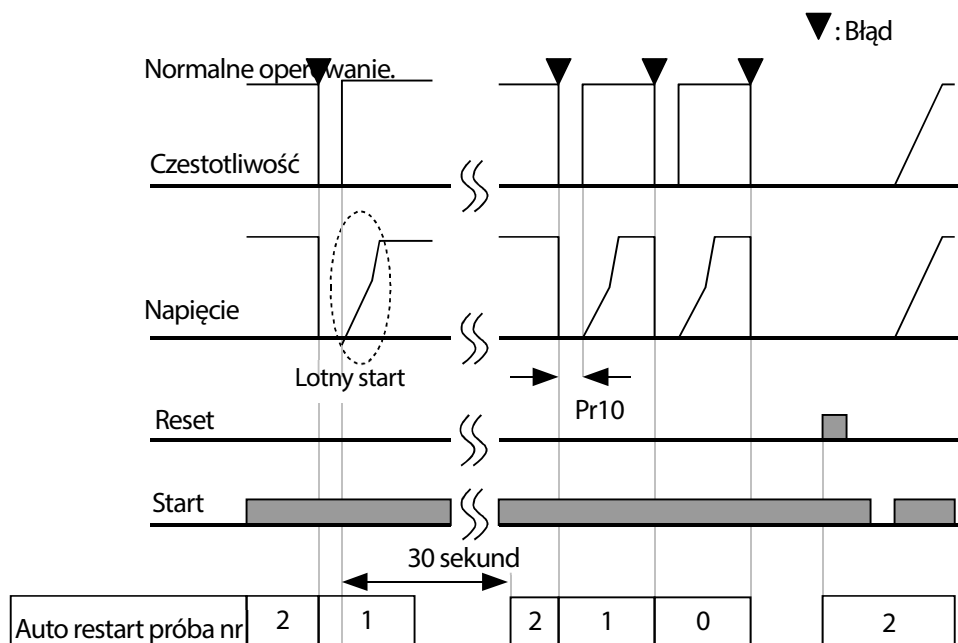
6.10 Funkcja autoresetu

Grupa	Kod	Nazwa	Nastawa	Zakres	Domyślnie	Jedn.
Pr (Protection)	09	Liczba prób autoresetów	-	0–10	0	count
	10	Czas pomiędzy kolejnymi próbami autoresetu falownika	-	0.0–60.0	1.0	sec

Pr09: Po wystąpieniu błędu falownik uruchamia funkcję diagnostyczną, która wyzwala funkcję autoresetu falownika. Funkcja wyzwolana jest przez czas ustawiony w Pr10 z liczbą powtórzeń ustawioną w Pr09. Licznik funkcji autoresetu zeruje się w chwili ręcznego zresetowania błędu (wejście cyfrowe z funkcją reset lub przycisk Stop/Reset na klawiaturze falownika).

Jeżeli falownik jest przegrzany, uszkodzony sprzętowo lub wyzwolona jest funkcja Bx (blokada pracy), to funkcja autoresetu nie działa. Opcje autoresetu są identyczne wedle nastaw w (Cn71–74).

Poniższy przykład pokazuje operowanie, gdy licznik funkcji autoresetu zlicza do 2.



6.11 Częstotliwość nośna (kluczowania)

Grupa	Kod	Nazwa	Nastawa	Zakres	Domyślnie	Jedn.
Cn (Control)	04	Częstotliwość nośna	-	1.0–15.0	3.0	kHz

W przypadku głośnej pracy silnika, podwyższenie częstotliwości nośnej będzie skutkowało jego wyciszeniem. Jednakże wiąże się to też z ubytkiem mocy wyjściowej (patrz graf zależności f kluczowania od mocy wyjściowej na końcu instrukcji).

Kod	Nastawa	Plusy i minusy wysokiej f kluczowania
Cn04	Nastawa f kluczowania >10kHz<15kHz	<ul style="list-style-type: none"> Cicha praca silnika Zwiększone straty ciepła Zwiększona głośność operowania falownika Zwiększona generacja prądu upływu przez falownik

6.12 Operowanie z drugim silnikiem (2nd motor)

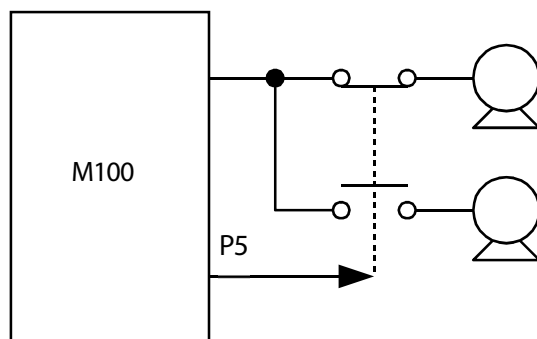
Falownik pozwala na niejednoczesne operowanie z dwoma różnymi silnikami. Falownik przetrzymuje w pamięci nastawy drugiego silnika i przełącza się na nie po wyzwoleniu funkcji drugiego silnika za pomocą wejścia cyfrowego.

Grupa	Kod	Nazwa	Nastawa	Zakres	Domyślnie	Jedn.
M2 (Secondary Motor) ¹⁾	04	2 nd silnik czas przyspieszania	-	0.0–6000.0	5.0	sec
	05	2 nd silnik czas hamowania	-	0.0–6000.0	10.0	sec
	07	2 nd silnik bazowa f	-	30.00–Max frq.	60.00	Hz
	12	2 nd silnik prąd	-	0.1–100.0	-	A
	25	2 nd silnik krzywa V/f	-	0–2	0	-
	26	2 nd silnik podbicie momentu FWD	-	0.0–15.0	4.0	%
M2 (Secondary Motor) ¹⁾	27	2 nd silnik podbicie momentu REV	-	0.0–15.0	4.0	%
	28	2 nd silnik poziom utyku	-	30–150	150	%
	29	2 nd silnik zabezpieczenie cieplne dla 1 minuty	-	2nd motor electric thermal continuous operation level (M2-30) –200	150	%
	30	2 nd silnik zabezpieczenie cieplne dla ciągłego operowania	-	50–2nd motor electric thermal 1 min level (M2-29)	100	%
In (Input Terminal)	65	Przypisanie funkcji do wejścia cyfrowego P1	-	0–27	0	-
	~	~	~		~	~
	69 ²⁾	Przypisanie funkcji do wejścia cyfrowego P5	12		4	-

1) Dostępne, gdy jedno z wejść cyfrowych posiada przypisaną funkcję nr 12 (Second motor selection).

2) Dostępne dla modeli z advanced I/O.

W przypadku operowania z dwoma silnikami należy: wyzwolic funkcję drugiego silnika za pomocą jednego z wejść cyfrowych. Przełączyć wyjście falownika na drugi silnik (po uprzednim upewnieniu się, że falownik jest w trybie STOP). Falownik będzie oprować z nastawami drugiego silnika. Patrz rysunek poniżej.



6.13 Drugie źródło zadawania oraz start/stop

Funkcja pozwala na określenie drugiego źródła zadawania sygnału częstotliwości oraz, lub sygnału start/stop. Przypisując funkcję do wejścia cyfrowego, drugiego źródła, w każdej chwili możliwa jest zmiana źródła.

Grupa	Kod	Nazwa	Nastawa	Zakres	Domyślnie	Jedn.
Operation	drv	Źródło sygnału start/stop	-	0–3	1	-
	Frq	Źródło sygnału częstotliwości	-	0–10	0	-
bA (Basic)	04 ¹⁾	Drugie źródło start/stop	-	0–3	1	-
	05 ¹⁾	Drugie źródło częstotliwości	-	0–10	0	-
In (Input Terminal)	65–69 ²⁾	Przypisanie funkcji do wejścia cyfrowego	22	0–27	-	-

1) Dostępne dla modeli z advanced I/O.

Przełączanie źródeł ma miejsce w momencie wyzwolenia wejścia cyfrowego, z przypisaną funkcją drugiego źródła zadawania. Opcje wyboru źródła sygnału dla pierwszego i drugiego źródła są identyczne. Patrz tabela poniżej.

Kod	Nazwa	Nastawa	Opis
bA04	Drugie źródło start/sto	0	Klawiatura
		1	Terminal block operation
		2	
		3	¹⁾
bA05	Drugie źródło częstotliwości	0	Digital
		1	

Kod	Nazwa	Nastawa	Opis
		2	Potencjometr wbudowany: 0–5 [V]
		3	Wejście V1: 0–10 [V]
		4	Wejście I2: 0–20 [mA] ¹⁾
		5	Wejście I2: 0–10[V] ¹⁾
		6	Potencjometr oraz I2 (I) ¹⁾
		7	Potencjometr oraz I2 (V) ¹⁾
		8	Potencjometr oraz V1
		9	Komunikacja RS-485 ¹⁾
		10	Góra/dół

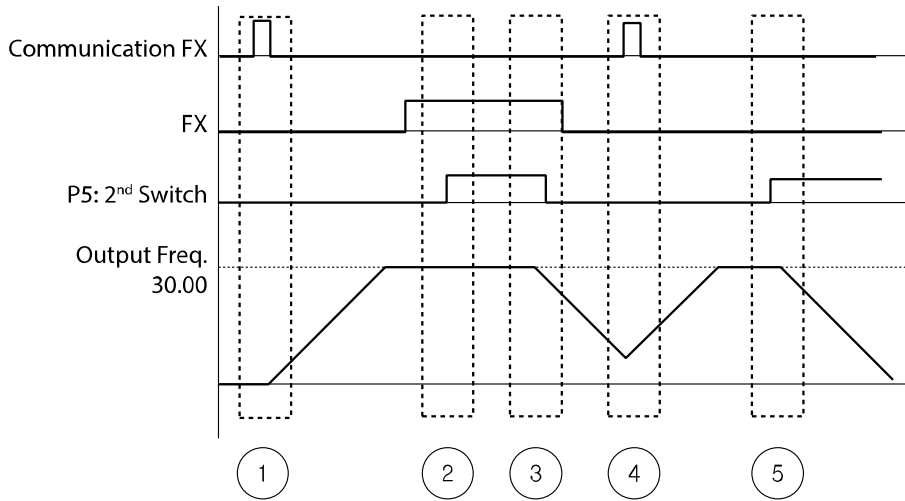
1) Dostępne dla modeli z advanced I/O.

W tabeli poniżej umieszczono parametry związane z przełączaniem się pomiędzy dwoma źródłami sygnałów start/stop i zadawania częstotliwości.

Grupa	Kod	Nazwa	Nastawa	Zakres	Domyślnie	Jedn.
Operation	drv	Pierwsze źródło Start/stop	3	0–3	1	-
	Frq	Pierwsze źródło częstotliwości	0	0–10	0	-
bA (Basic)	04	Drugie źródło start/stop	1	0–3	1	-
	05	Drugie źródło częstotliwości	0	0–10	0	-
In (Input Terminal)	69 ¹⁾	Przypisanie funkcji do wejścia P5	22	0–27	4	-

1) Dostępne dla modeli z advanced I/O.

Graf poniżej ilustruje operowania falownika z nastawami z tabeli wyżej, oraz f zadana wynosi 30 Hz, oraz $Ad08=0$.



6.14 Nastawa napięcia wejściowego

Grupa	Kod	Nazwa	Nastawa	Zakres	Domyślnie	Jedn.
bA (Basic)	19	Napięcie wejściowe falownika	-	170–240	220	V

Ustaw odpowiednią wartość napięcia wejściowego przemiennika. Pamiętaj, że błąd LVT pojawia się, gdy wejście mieści się w zakresie 200-240VAC.

6.15 Nastawa wartości fabrycznych/domyślnych parametrów

Grupa	Kod	Nazwa	Nastawa		domyślnie
CF (Configuration)	93	Powrót do ustawień fabrycznych	0	Brak powrotu	0
			1	Wszystkie grupy	
			2	Tylko grupa operation	
			3	Tylko dr	
			4	Tylko ba	
			5	Tylko Ad	

Grupa	Kod	Nazwa	Nastawa		domyślnie
			6	Tylko Cn	
			7	Tylko In	
			8	Tylko OU	
			9	Tylko CM	
			10	Tylko AP	
			11	Tylko Pr	
			12	Tylko M2	
			13	Tylko CF	

W parametrze CF93 możliwy jest powrót do nastawa fabrycznych parametrów. Wybierz z listy które grupy chcesz inicjalizować do nastaw fabrycznych.

Rejestracja hasła

Grupa	Kod	Nazwa	Nastawa	Zakres	Domyślnie	Jedn.
CF (Configuration)	94	Rejestracja hasła	-	0000–FFFF	0000	-
	95	Blokada parametrów	-	0000–FFFF	0000	-

Zarejestruj hasło w celu ochrony parametrów przed dostępem osób postronnych. Hasło musi składać się ze znaków: (0–9, A, b, C, d, E, F).

UWAGA

Zapisz, lub zapamiętaj hasło – porzebne będzie do odblokowania dostępu do parametrów.

Domyślnie hasło ustawione jest na '0000'. Przy pierwszej rejestracji hasła, wpisz cokolwiek innego niż wartość '0000'.

Podążaj za wskazówkami poniżej – pierwsza rejestracja hasła.

krok	Instrukcja	Wyswietlane
1	Idź do kodu CF94.	CF94
2	Wciśnij dwukrotnie [ENT].	0000
3	Wpisz hasło (przykładowo, '0123').	0 123
4	Hasło mruga.	0 123
5	Wciśnij [ENT].	--CF94_

6.16 Blokada parametrów

Grupa	Kod	Nazwa	Nastawa	Zakres	Domyślnie	Jedn.
CF (Configuration)	95	Hasło do blokady parametrów	-	0000–FFFF	0000	-
	94	Rejestracja hasła	-	0000–FFFF	0000	-

Możliwe jest blokowanie zmian nastaw parametrów. W tym celu najpierw zarejestruj hasło.

Instrukcja poniżej pokazuje jak zablokować dostęp do zmiany nastaw parametrów.

Krok	Instrukcja	Wyswietlane
1	Idź do CF95.	CF95
2	Wciśnij [ENT].	UL
3	Gdy dostęp jest możliwy, widnieje napis: 'UL' (Unlock)	UL
4	Wciśnij [ENT].	0000
5	Wpisz hasło w CF95, przykładowo: ('0123').	0 123
6	Wciśnij [ENT].	L
7	Gdy blokada założona, wyświetla się: 'L' (Lock)	L
8	Wciśnij [ENT].	CF95

Instrukcje poniżej pokazują jak odblokować zmiany nastaw parametrów CF94 code.

Krok	Instrukcja	Wyswietlane
1	Idź do kodu CF95.	CF95
2	Wciśnij [ENT].	L
3	Wyświetli się: 'L' (Lock)	L
4	Wciśnij [ENT].	0000
5	Wpisz hasło (przykładowo, '0123').	0 123
6	Wciśnij [ENT].	UL
7	Wyświetli się 'UL' (Unlock)	UL
8	Wciśnij [ENT].	CF95

6.17 Zapobieganie błędowi zbyt wysokiego napięcia podczas hamowania

Funkcja używa regeneratywnej siły hamowania w celu zapobiegania zbyt nadmiernemu naładowaniu się kondensatora DC. Po przekroczeniu pewnej granicy, falownik sygnalizuje błąd OVT – zbyt wysokiego napięcia na szynie DC.

Grupa	Kod	Nazwa	Nastawa	Zakres	Domyślnie	Jedn.
Ad (Advanced)	08	Tryb stopu	0	0–2	0	-
Pr (Protection)	50	BIT 0 (–1): Zapobieganie utykowi podczas ACC BIT 1 (–1): Zapobieganie utykowi podczas normalnej pracy BIT 2 (1–): Zapobieganie utykowi podczas hamowania	-	000–111	000	Bits
	53 ¹⁾	Limit napięcia podczas hamowania	0	0–1	0	-

1) Pr53 (dostępne, gdy BIT2 kodu Pr50 ustawiony na 1.

W celu inicjacji funkcji, ustaw Bit nr 2 kodu Pr50 na wartość 1.

6.18 Kontrola hamulca

Grupa	Kod	Nazwa	Nastawa	Zakres	Domyślnie	Jedn.
dr (Drive)	09	Tryb sterowania	0	0–1	1	-
Ad (Advanced)	41 ¹⁾	Prad otwarcia hamulca	-	0.0–180.0	50.0	%
	42 ¹⁾	Czas opóźnienia otwarcia hamulca	-	0.00–10.00	1.00	sec
	44 ¹⁾	Częstotliwość FWD otwarcia hamulca	-	0.00– Max frq.	1.00	Hz
	45 ¹⁾	Częstotliwość REV otwarcia hamulca	-	0.00– Max frq.	1.00	Hz
	46 ¹⁾	Czas opóźnienia zamknięcia hamulca	-	0.00–10.00	1.00	sec
	47 ¹⁾	Częstotliwość zamknięcia hamulca	-	0.00– Max frq.	2.00	Hz
OU (Output)	31/	Przypisanie funkcji do wyjścia	19	0–19	17	-

Grupa	Kod	Nazwa	Nastawa	Zakres	Domyślnie	Jedn.
Terminal)	32					

1) Ad41, Ad42, oraz Ad44–47 dostępne, gdy OU31 lub OU32 ustawione na 19.

Funkcja kontroluje otwarcie i zamknięcie hamulca elektromagnetycznego silnia. Działa, gdy ustawiono dr09 na 0 (V/F). Przed konfiguracją funkcji, sprawdź, czy algorytm sterowania to U/f.

Hamowanie DC oraz operacja DWELL nie jest aktywna, gdy działa funkcja obsługi hamulca.

Sekwencja otwarcia hamulca

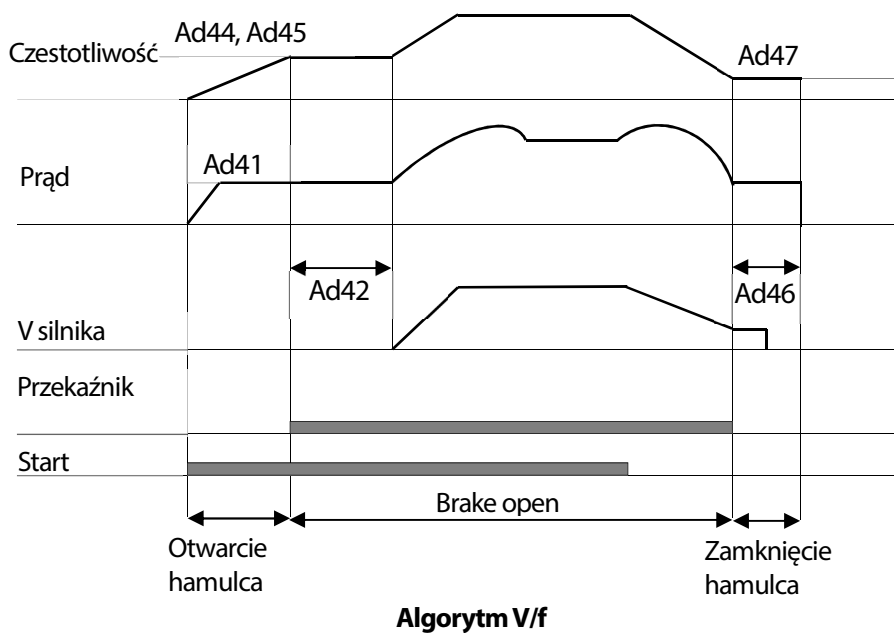
Falownik przyspiesza do częstotliwości otwarcia hamulca (Ad44–45w prawym lub lewym kierunku). Po osiągnięciu częstotliwości otwarcia, generowany jest prąd otwarcia hamulca (Ad41), wyjście jest aktywowane (przełącznik, wyjście cyfrowe). Po upływie czasu (Ad42) falownik przyspiesza i operuje normalnie.

Sekwencja zamknięcia hamulca

Po otrzymaniu sygnału STOP, falownik zwalnia. Po osiągnięciu częstotliwości (Ad47), falownik przestaje zwalniać i wysyła sygnał na wyjście (przełącznik). Po upływie czasu (Ad46) falownik hamuje do zera.

UWAGA

Funkcja działa poprawnie, gdy tryb sterowania ustawiony na U/f oraz częstotliwość otwarcia hamulca ustawiona jest wyżej, niż częstotliwość zamknięcia hamulca.



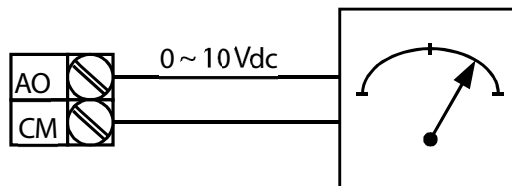
6.19 Wyjście analogowe

Możliwy jest wskaz jednej z fizycznych wielkości opisujących zachowanie się silnika, za pomocą wyjścia analogowego.

Grupa	Kod	Nazwa	Nastawa	Zakres	Domyślnie	Jedn.
OU (Output Terminal)	01	Wskaz na wyjściu analogowym	-	0–3	0	-
	02	Poziom wyjścia analogowego	-	10–200	100	%

Kod	Nazwa	Nastawa		Wyjście dla 10 VDC
OU01	Analog output option	0	Częstotliwość	Maksymalna (FrM)
		1	Prąd	150% prądu znamionowego
		2	Napiecie	AC 282 V
		3	Szyna DC falownika	DC 410 V

OU02: Dopasuj sygnał wyjścia dla poprawnego wyświetlania na urządzeniach zewnętrznych.



6.20 Wyjście cyfrowe

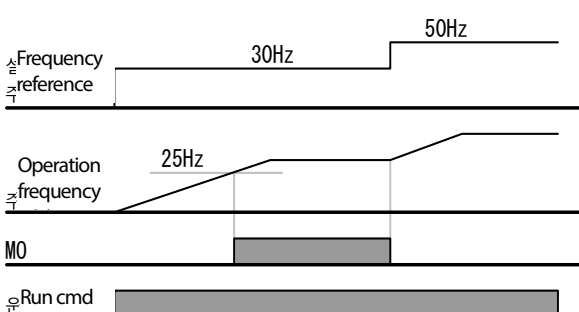
6.20.1 Przypisanie funkcji do wyjścia przekaźnikowego

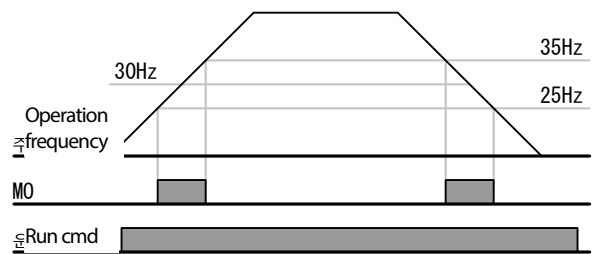
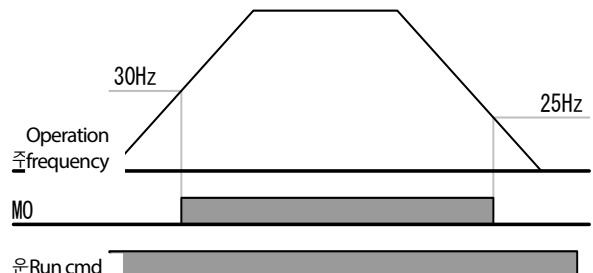
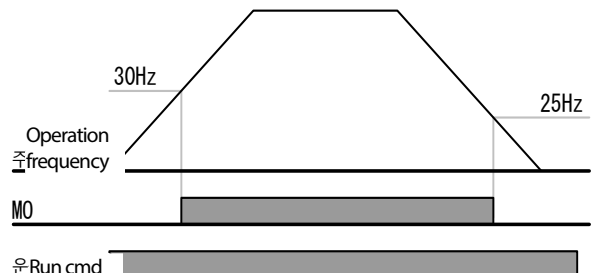
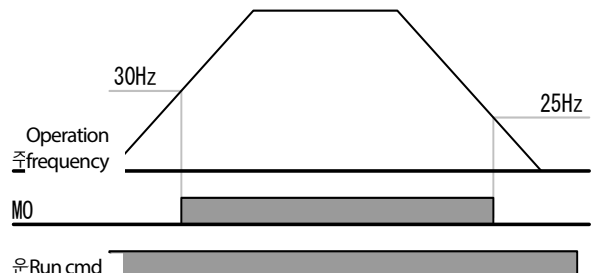
Wybierz jedną z dostępnych funkcji dla wyjścia przekaźnikowego.

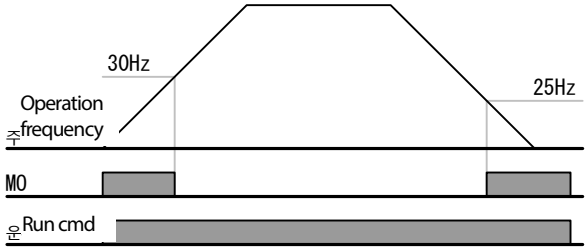
Grupa	Kod	Nazwa	Nastawa	Domyślnie	
OU (Output Terminal)	31 /32 ¹⁾	Przypisanie funkcji do przekaźnika lub wyjścia otwarty kolektor	0	FDT-1	17
			1	FDT-2	
			2	FDT-3	
			3	FDT-4	
			4	FDT-5	
			5	Overload (OL)	
			6	Inverter overload (IOL)	
			7	Motor stall (STALL)	
			8	Over voltage trip (Ovt)	
			9	Low voltage trip (Lvt)	
			10	Inverter cooling pin overheat (Oht)	
			11	Lost command	
			12	RUN	
			13	Stop	
			14	Steady	
			15	Speed search	
			16	Ready	
			17	Trip output	
			18	Cooling fan abnormal condition warning	
	19	Brake control signal			
30 ¹⁾	Wyjście błędu	bit	000-111	010	
		-1	Po zaniku zasilania		
		-1-	Wszystkie poza brakiem zasilania		
		1-	Po przekroczeniu liczby prób Pr09 (Auto restart count)		

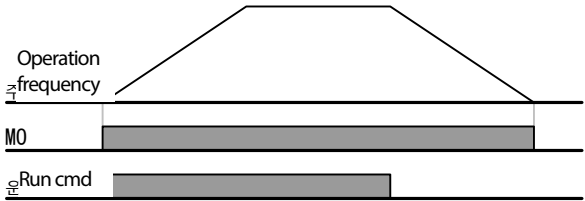
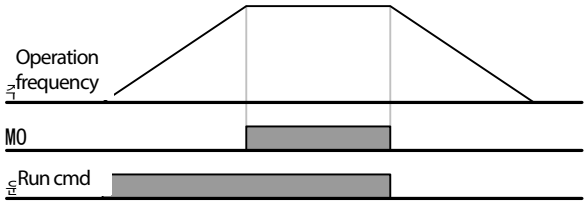
1) OU30: działa, gdy wyjście ustawione na 17 (Trip output – sygnalizację błędu falownika).

Opis wszystkich możliwych nastaw wyjścia.

OU31 (OU32) Nastawa	Opis																	
0 : FDT-1	Detekcja częstotliwości 1. Steruje wyjście, gdy wartość bezwzględna częstotliwości (Nastawiona - wyjściowa) ≤ detekcja częstotliwości obszar/2.																	
	<table border="1"> <thead> <tr> <th>Grupa</th> <th>kod</th> <th>Nazwa</th> <th>Nastawa</th> <th>zakres</th> <th>Domys.</th> <th>Jed.</th> </tr> </thead> <tbody> <tr> <td>OU (Output Terminal)</td> <td>58</td> <td>Detekcja częstotliwości obszar</td> <td>-</td> <td>0.00–Max frq.</td> <td>10.00</td> <td>Hz</td> </tr> </tbody> </table>	Grupa	kod	Nazwa	Nastawa	zakres	Domys.	Jed.	OU (Output Terminal)	58	Detekcja częstotliwości obszar	-	0.00–Max frq.	10.00	Hz			
Grupa	kod	Nazwa	Nastawa	zakres	Domys.	Jed.												
OU (Output Terminal)	58	Detekcja częstotliwości obszar	-	0.00–Max frq.	10.00	Hz												
1 : FDT-2	Dteekcja czstotliwości 2. (Nastawiona f = detekcji czstotliwości) &[FDT-1]																	
	<table border="1"> <thead> <tr> <th>Grupa</th> <th>kod</th> <th>Nazwa</th> <th>Nastawa</th> <th>zakres</th> <th>Domys.</th> <th>Jed.</th> </tr> </thead> <tbody> <tr> <td rowspan="2">OU (Output Terminal)</td> <td>57</td> <td>Dteekcja częstotliwości</td> <td>-</td> <td rowspan="2">0.00–Max frq.</td> <td>30.00</td> <td rowspan="2">Hz</td> </tr> <tr> <td>58</td> <td>Pasmo detekcji</td> <td>-</td> <td>10.00</td> </tr> </tbody> </table>	Grupa	kod	Nazwa	Nastawa	zakres	Domys.	Jed.	OU (Output Terminal)	57	Dteekcja częstotliwości	-	0.00–Max frq.	30.00	Hz	58	Pasmo detekcji	-
Grupa	kod	Nazwa	Nastawa	zakres	Domys.	Jed.												
OU (Output Terminal)	57	Dteekcja częstotliwości	-	0.00–Max frq.	30.00	Hz												
	58	Pasmo detekcji	-		10.00													
<p>Gdy kody OU57, OU58 ustawione na 30 Hz i 10 Hz FDT-2 działa jak na grafie obok.</p> 																		

OU31 (OU32) Nastawa	Opis																						
2 : FDT-3	Steruje wyjściem, gdy wartość bezwzględna (f wyjściowa–operacyjna) \leq Detekcja częstotliwości obszar/2.																						
	<table border="1"> <thead> <tr> <th>Grupa</th> <th>kod</th> <th>Nazwa</th> <th>Nastawa</th> <th>zakres</th> <th>Domys.</th> <th>Jed.</th> </tr> </thead> <tbody> <tr> <td rowspan="2">OU (Output Terminal)</td> <td>57</td> <td>Detekcja częstotliwości</td> <td>-</td> <td rowspan="2">0.00– Max frq.</td> <td>30.00</td> <td rowspan="2">Hz</td> </tr> <tr> <td>58</td> <td>Pasmo detekcji</td> <td>-</td> <td>10.00</td> </tr> </tbody> </table>	Grupa	kod	Nazwa	Nastawa	zakres	Domys.	Jed.	OU (Output Terminal)	57	Detekcja częstotliwości	-	0.00– Max frq.	30.00	Hz	58	Pasmo detekcji	-	10.00				
Grupa	kod	Nazwa	Nastawa	zakres	Domys.	Jed.																	
OU (Output Terminal)	57	Detekcja częstotliwości	-	0.00– Max frq.	30.00	Hz																	
	58	Pasmo detekcji	-		10.00																		
<p>Gdy kody OU57, OU58 ustawiono na 30 Hz oraz 10 Hz FDT-3 działa jak na grafie obok.</p>																							
3 : FDT-4	Steruje wyjściem, gdy:																						
	<ul style="list-style-type: none"> • Podczas przyspieszania: Operacyjna $f \geq$ Dtekcji f • Podczas hamowania: f operacyjna $>$ (f detekcji–pasmo detekcji $f/2$) 																						
<table border="1"> <thead> <tr> <th>Grupa</th> <th>kod</th> <th>Nazwa</th> <th>Nastawa</th> <th>zakres</th> <th>Domys.</th> <th>Jed.</th> </tr> </thead> <tbody> <tr> <td rowspan="2">OU (Output Terminal)</td> <td>57</td> <td>F detekcji</td> <td>-</td> <td rowspan="2">0.00– Max frq.</td> <td>30.00</td> <td rowspan="2">Hz</td> </tr> <tr> <td>58</td> <td>Pasmo detekcji</td> <td>-</td> <td>10.00</td> </tr> </tbody> </table>	Grupa	kod	Nazwa	Nastawa	zakres	Domys.	Jed.	OU (Output Terminal)	57	F detekcji	-	0.00– Max frq.	30.00	Hz	58	Pasmo detekcji	-	10.00					
Grupa	kod	Nazwa	Nastawa	zakres	Domys.	Jed.																	
OU (Output Terminal)	57	F detekcji	-	0.00– Max frq.	30.00	Hz																	
	58	Pasmo detekcji	-		10.00																		
<p>Gdy kody OU57, OU58 ustawiono na 30 Hz oraz 10 Hz FDT-4 działa jak na grafie obok.</p>																							

OU31 (OU32) Parameter Setting	Opis																							
4 : FDT-5	<p>Operacja odwrotna do FDT-4:</p> <ul style="list-style-type: none"> • Podczas przyspieszania: Operacyjna $f \geq f$ detekcji • Podczas hamowania: f operacyjna $> (f$ detekcji – pasmo detekcji $f/2)$ <table border="1" data-bbox="326 510 1221 658"> <thead> <tr> <th>Grupa</th> <th>kod</th> <th>Nazwa</th> <th>Nastawa</th> <th>zakres</th> <th>Domys.</th> <th>Jed.</th> </tr> </thead> <tbody> <tr> <td rowspan="2">OU (Output Terminal)</td> <td>57</td> <td>F detekcji</td> <td>-</td> <td rowspan="2">0.00– Max frq.</td> <td>30.00</td> <td rowspan="2">Hz</td> </tr> <tr> <td>58</td> <td>Pasmo detekcji f</td> <td>-</td> <td>10.00</td> </tr> </tbody> </table> <p>Gdy kody OU57, OU58 ustawiono na 30 Hz oraz 10 Hz FDT-5 działa, jak na grafie obok.</p> 						Grupa	kod	Nazwa	Nastawa	zakres	Domys.	Jed.	OU (Output Terminal)	57	F detekcji	-	0.00– Max frq.	30.00	Hz	58	Pasmo detekcji f	-	10.00
Grupa	kod	Nazwa	Nastawa	zakres	Domys.	Jed.																		
OU (Output Terminal)	57	F detekcji	-	0.00– Max frq.	30.00	Hz																		
	58	Pasmo detekcji f	-		10.00																			
5 : Overload (OL)	Przeciążenie – patrz funkcje zabezpieczające w grupie Prt.																							
6 : Inverter overload (IOL)	Przeciążenie falownika (150% prądu znamionowego FALOWNIKA przez 60 sekund na wyjściu).																							
7 : Motor stall (STALL)	Utyk silnika – patrz skojarzone zabezpieczenie w grupie Prt.																							
8 : Over voltage trip (Ovt)	Sygnalizuje przekroczenie (410 Vdc) na szynie DC.																							
9 : Low voltage trip (Lvt)	Sygnalizuje zanik zasilania lub opadnięcie napięcia DC na szynie DC poniżej krytycznego poziomu.																							
10 : Inverter cooling pin overheat (OHt) (OHt)	Sygnalizuje, że przegrzany jest falownik – wskaz temperatury z radiatora.																							

OU31 (OU32) Nastawa	Opis
11 : Lost command	Sygnalizacja utraty sygnału zadawania (analog, komunikacja).
12: RUN	Sygnalizacja pracy. 
13: Stop	Sygnalizacja braku pracy.
14: Steady	Praca na f zadanej. 
15: Speed search	Realizacja lotnego startu.
16: Ready	Gotowosc do pracy.
17: Trip output	Sygnalizacja błędu.
18: Cooling fan abnormal warning	Usterka wentylatora chłodzącego falownik.
19: Brake control signal	Kontrola hamulca elektromagnetycznego silnika.

1) Dostępne dla modeli z advanced I/O.

6.21 Funkcja naciągu DRAW

Grupa	Kod	Nazwa	Nastawa	Zakres	Domyślnie	Jedn.
AP (Application)	70	Operacja Draw	-	0–4	0	-
	71	Współczynnik DRAW	-	0.0–100.0	0.0	%

Operacja DRAW jest funkcją naciągu, która umożliwia utrzymywanie stałego naciągu przewijanego materiału. Bazuje na współczynniku, który określa stopień zmiany częstotliwości wyjściowej w czasie.

Współczynnik zależy od wyboru wejścia dla funkcji DRAW AP70 (Draw operation).

Kod	Nazwa	Nastawa	Funkcja
AP70	Draw operation	0	Brak oeprowania DRAW
		1	V1 (0–10 V)
		2	V0 (0–5 V)
		3	I2 (I) (0–20 mA) ¹⁾
		4	I2 (V) (0–10 V) ¹⁾

1) Dostępne dla modeli z advanced I/O.

Ustaw AP70 na wartość 1, 2, lub 3.

Jeżeli wartość wejścia jest większa niż mediana wejścia analogowego, determinowane przez In08–11, In38–41, In53–56, oraz In58–61, wartość jest dodawana na wyjściu częstotliwości, zgodnie z proporcją ustawioną w AP71. Jeżeli wartość wejścia jest mniejsza od mediany, na wyjściu wartość częstotliwości jest odejmowana.

Przykład operacji DRAW

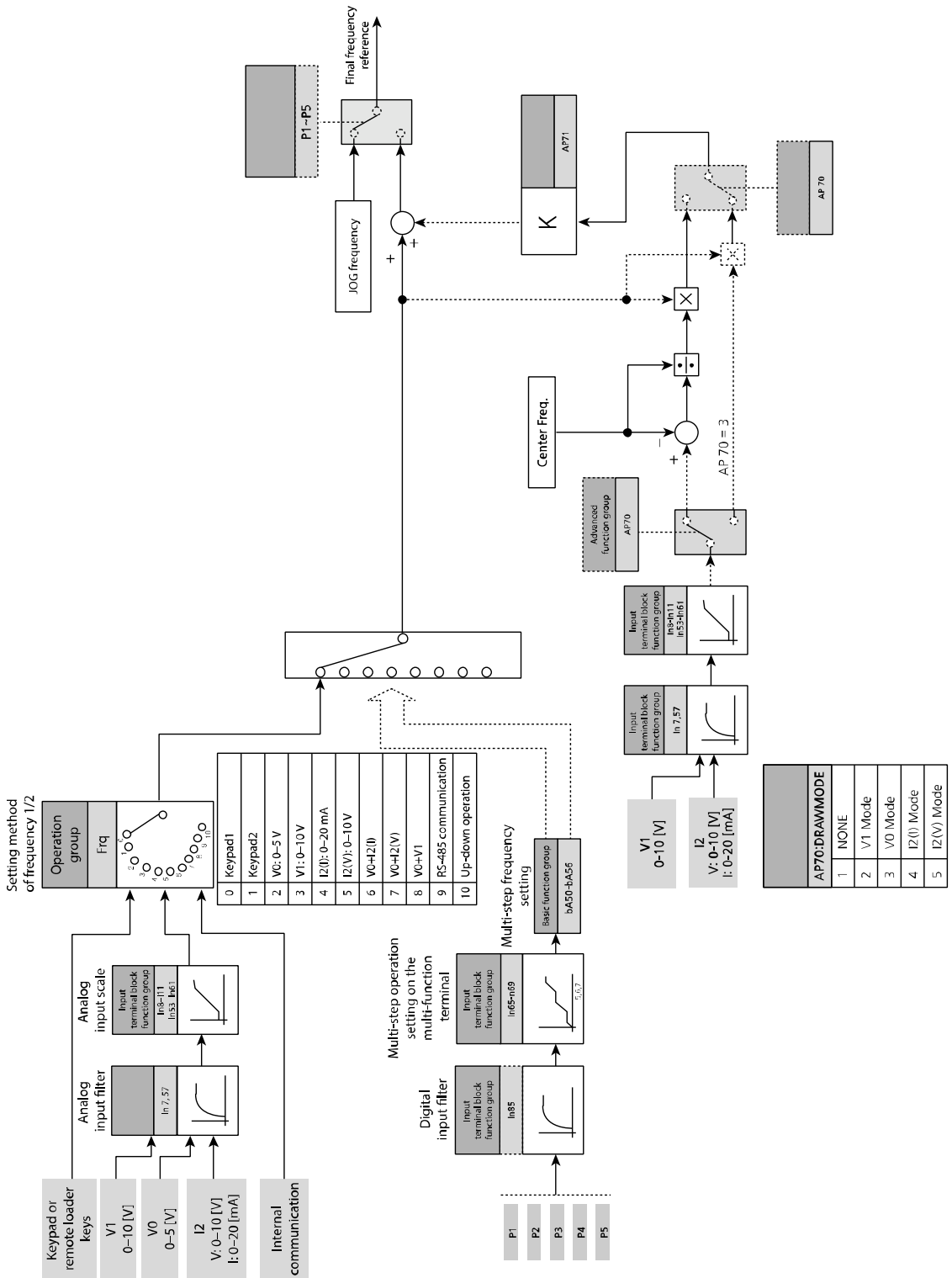
Wartość zadana f wynosi 30 Hz, AP70=1 (V1: 0–10 V), AP71=10.0%, oraz In07–In11 mają wartości domyślne, częstotliwość konwertowana dla funkcji DRAW wynosi 27 Hz (V1=0 V)–33 Hz (V1=10 V).

Gdy ustawiono AP70 na 1 (V1), częstotliwość wyliczana jest następująco:

$$f'_{Ref} = f_{Ref} + \left\{ f_{ref} \times \frac{AP71}{100} \times \left(V_{in} - \frac{IN8 + IN10}{2} \right) \times \left(\frac{2}{IN10 - IN8} \right) \right\}$$

UWAGA

- Ustaw poprawnie Frq/bA05 oraz the AP70 (Draw operation).
- Jeżeli wybierzesz to samo wejście: Frq=3 (V1) oraz dla AP70=1 (V1), operacja DRAW nie działa.

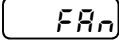


6.22 Kontrola wentylatora chłodzącego

Grupa	Kod	Nazwa	Nastawa	Zakres	Domyślnie	Jedn.
Pr (Protection)	79	Działanie po wykryciu usterki wentylatora	-	0–1	1	-
OU (Output Terminal)	31/ 32	Przypisanie funkcji do wyjścia	18	0–19	17	-

Wybierz akcję działania po wykryciu usterki wentylatora (dalsze operowanie, wyłączenie) w Pr79.

Gdy Pr79 ustawione na 0 (Continuous operation when cooling fan fault), na wyjściu OU31 pojawi się ostrzeżenie (warning).

Nastawa	Opis
Pr79 = 0	<p>Falowni działa dalej, operuje.</p> <ul style="list-style-type: none"> Możliwe jest wystawienie wyjścia jako ostrzeżenie o wadliwym wentylatorze. Przypisz parametry związane z przypisaniem funkcji do wyjścia (grupa OUT). <p>UWAGA</p> <p>Jeżeli falownik będzie operować bez wentylatora chłodzącego, prawdopodobnie ulegnie przegrzaniu i pojawi się monit o zbyt wysokiej temperaturze radiatora.</p>
Pr79 = 1	<p>Falownik stopuje po wykryciu usterki wentylatora.</p> <ul style="list-style-type: none"> Wyświetli się  falownik wystopuje. Możliwe wystawienie wyjścia błędu OU31 lub OU32 na wartość 17 (Trip output).

6.23 Podgląd zmiennych operowania

Prąd wyjściowy

Parametr Cur pokazuje aktualny prąd wyjściowy przemiennika.

Grupa	Kod	Nazwa	Nastawa	Zakres	Domyślnie	Jedn.
Operation	Cur	Prąd wyjściowy	-	-	-	A

Predkosć RPM

Parametr rPM pokazuje aktualną prędkość obrotową silnika (należy wpisać ilość biegunów silnika).

Grupa	Kod	Nazwa	Nastawa	Zakres	Domyślnie	Jedn.
Operation	rPM	Prędkość RPM	-	-	-	rpm
bA (Basic)	11	Ilość pól silnika	-	2–12	4	-
AP (Application)	01	Wybór PID	-	0–1	0	-
Ad (Advanced)	63	Wzmocnienie wyświetlania rPM	-	1–1,000	100	%

Gdy falownik operuje w trybie V/f, falownik przelicza Hz na rPM wedle formuły:

$$rPM = \left(\frac{120 \times f}{bA11} \right) \times \frac{Ad\ 63}{100\ \%}$$

Gdy AP01 wybrano na 1 (PID control), sygnał zwrotny pokazywany jest jako Hz.

bA11: wpisz ilość pól silnika. Od tego zależy poprawne wyświetlanie rPM.

Ad63: Przeskalowanie wskazywanej wartości (np. dla motoreduktorów).

Podgląd na napięcie DC falownika

Parametr dCL wyświetla aktualną wartość napięcia DC.

Grupa	Kod	Nazwa	Nastawa	Zakres	Domyślnie	Jedn.
Operation	dCL	Napięcie na szynie DC	-	-	-	V

Napięcie DC wynosi: napięcie wejściowe razy $\sqrt{2}$.

Zmienna użytkownika

Możliwy jest podgląd na zmienną usatwioną w dr81 za pomocą kodu vOL.

Możliwy jest wybór jednej z dostępnych wielkości, jako wyświetlana zmienna użytkownika vOL.

Grupa	Kod	Nazwa	Nastawa	Zakres	Domyślne	Jedn.
Operation	vOL	Zmienna użytkownika	-	-	-	V
dr (Drive)	81	Wybór zmiennej użytkownika	-	0~4	0	-

Kod	Nazwa	Nastawa	Funkcja	wyjście
dr81	Monitor code selection	0	Napięcie wyjściowe [V]	vOL
		1	Moc wyjściowa [kW]	POr
		2	Moment [kgf · m]	tOr
		3	Analog V1 [V]	v1M
		4	Analog I2 [mA/V] ¹⁾	I2M

1) Dostępny po wyborze zworki SW2.

Wpływ na wartość momentu ma nastawa w parametrze bA15 – wydajność silnika.

Range Selection At Power Input

W parametrze CF01 można wybrać wyświetlanie zmiennej po zasileniu falownika. Najpierw wpisze dane silnika w celu poprawnego wskazania danej zmiennej.

Grupa	Kod	Nazwa	Nastawa	domyślne	
CF (Configuration)	01	Wybór zmiennej po starcie	0	Docelowa f (0.00)	0
			1	Czas (ACC)	
			2	Czas (dEC)	
			3	Start/Stop (drv)	
			4	Źródło zadawania f (Frq)	
			5	Moc silnika (MkW)	
			6	Pra d silnika (MrC)	
			7	BAzowa f (MbF)	
			8	F max. (FrM)	
			9	Napięcie wyjściowe (IOv)	
			10	Podbicie momentu fwd (Ftb)	
			11	Podbicie momentu REV (rtb)	
			12	Prad wyjściowy (Cur)	
			13	Predkosć RPM (rPM)	
14	Napięcie DC (dCL)				

Grupa	Kod	Nazwa	Nastawa		domyślnie
			15	Sygnal używtkonika	
			16	Brak (nOn)	
			17	Otwórz grupę wszystkich parametrów (OGr)	

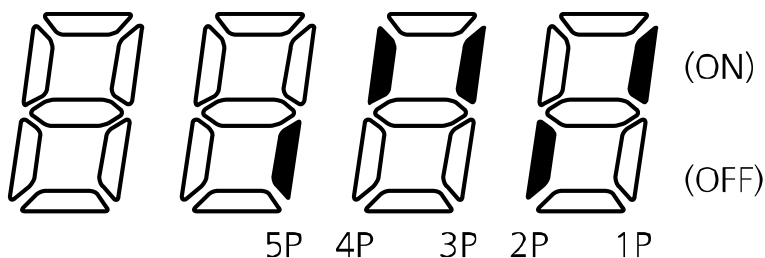
6.24 Podgląd statusu terminal I/O

Monitorowanie wejść/wyjść

Możliwy jest podgląd na bitowe wyzwolenie wejść/wyjść.

Grupa	Kod	Nazwa	Nastawa	Zakres	Domyślnie	Jedn.
In (Input Terminal)	90	Status wejść	-	000–111(Standard) 00000–11111(Advanced)	-	Bits

Gdy wyzwolone są wejścia P1,P3,P4, to wyświetlacz wskazuje:



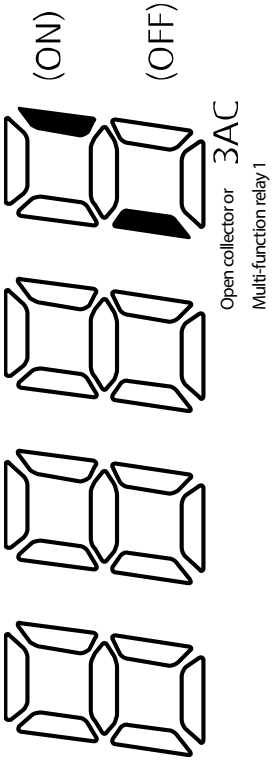
※ Dla wersji standard dostane sa wejścia P1-P3.

Podgląd na wyjścia

Możliwy jest podgląd status wyjść falownika.

Grupa	Kod	Nazwa	Nastawa	Zakres	Domyślnie	Jedn.
OU (Output Terminal)	41	Status wyjść	-	00–11	00	Bits

Gdy przekaźnik wyjściowy jest wystawiony, wyświetlacz wskazuje:



6.25 Monitor błędu oraz usterek

Kod nOn w grupie OPERATION pokazuje ostatni błąd, jaki miał miejsce w falowniku.

Grupa	Kod	Nazwa	Nastawa	Zakres	Domyślnie	Jedn.
Operation	nOn	Out of order signal	-	-	-	-

Po wystąpieniu błędu możliwy jest podgląd na status błędu, dodatkowo falownik pokazuje stan w jakim przebywał falownik w momencie wystąpienia błędu.

Pozycja	Przykład wyświetlania	
Częstotliwość		
Prąd		
ACC/DEC		Błąd podczas przyspieszania
		Błąd podczas hamowania
		Błąd podczas pracy na f zadanej

Sprawdź listę wszystkich błędów oraz akcji naprawczych, zaprezentowanych w ostatnich rozdziałach tego podręcznika.

Monitor historii błędów

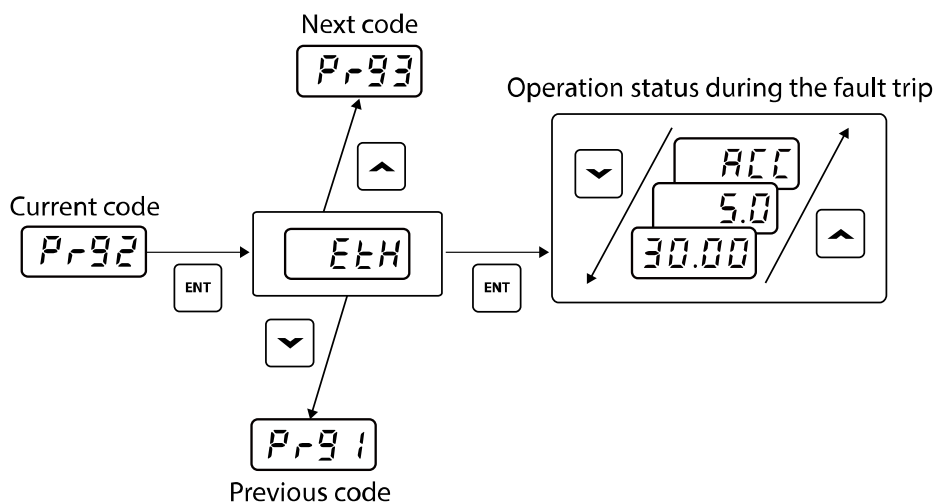
Pr91–95: w tych parametrach znajdują się informacje o ostatnich 5 błędach.

Pr96: kasuje historię zapisaną w Pr91–95 codes.

Grupa	Kod	Nazwa	Nastawa	Zakres	Domyślnie	Jedn.
Pr (Protection)	91	Historia błędu 1	-	-	nOn	-
	~	~	~	~	~	~
	95	Historia błędu 5	-	-	nOn	-
	96	Kasowanie historii błędów	-	0–1	0	-

Błąd można monitorować z poziomu grupy OPERATION – kod nOn.

Po resetowaniu błędów za pomocą przycisku klawiatury RESET lub za pomocą wejścia cyfrowego, informacje o błędzie są przeliczane do Pr91. Jednocześnie ostatni błąd został zresetowany na Pr92 itp. Przykład poniżej pokazuje nawigowanie z historią błędów:



7 Zabezpieczenia falownika

7.1 Zabezpieczenia silnika

7.1.1 Elektroniczny termik silnika (ETH)

Ustaw Pr40 na wartość 1.

Falownik zlicza prąd w czasie wedle odwrotnej charakterystyki kwadratowej.

Grupa	Kod	Nazwa	Nastawa	Zakres	Domyślnie	Jedn.
Pr (Protection)	40	Wybór zabezpieczenia	1	0–1	0	-
	42 ¹⁾	Pozio prądu dla 1 minuty	-	Electronic thermal continuous operation level–200	150	%
	43 ¹⁾²⁾	Pozio prądu dla ciągłego operowania	-	50– Electronic thermal 1 minute level	100	%
	41 ¹⁾	Sposób chłodzenia silnika	-	0–1	0	-

1) Wswietlane, gdy ustawiono Pr40 na 1.

2) Nie więcej niż 150%.

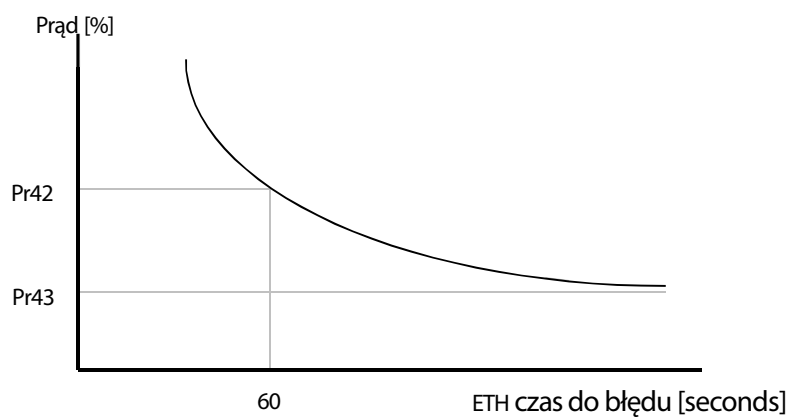
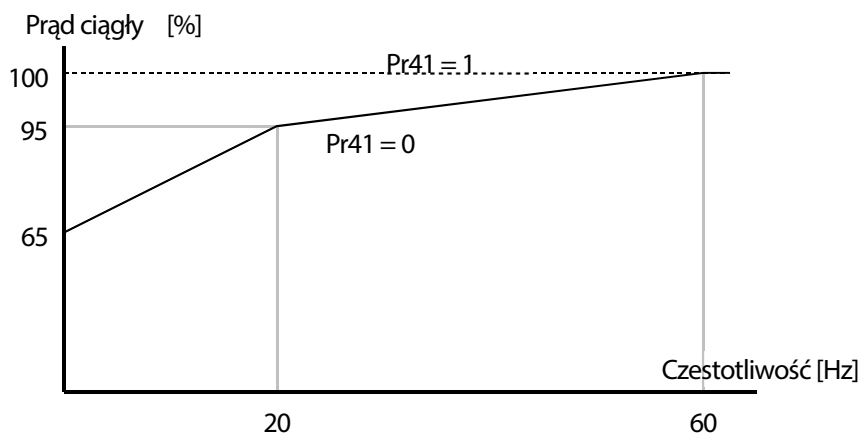
Pr42: Wpisz procentową wartość prądu dla zabezpieczenia, nie mniej niż w Pr43.

Pr43: Wpisz procentową wartość prądu dla pracy ciągłej – bez wyzwiania zabezpieczenia.

Pr41: Wybierz sposób chłodzenia silnika. Całka cieplna będzie wyliczana inaczej dla chłodzenia własnego I obcego.

Kod	Nazwa	Nastawa	Opis
Pr41 ¹⁾	Sposób chłodzenia silnika	0	Własne
		1	Obce

1) Wswietlane, gdy Pr40ustawione na1.

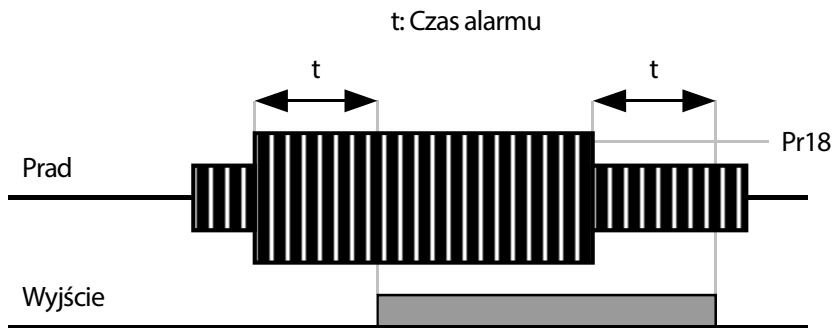


7.1.2 Ostrzeżenie przed przeciążeniem

Ustaw OU31 na wartość 5. (Overload: OL)

Grupa	Kod	Nazwa	Nastawa	Zakres	Domyślnie	Jedn.
Pr (Protection)	18 ¹⁾	Ostrzeżenie przed przeciążeniem	-	30–150	150	%
	19	Czas alarmu	-	0.0–30.0	10.0	s
OU (Output Terminal)	31/32	Przypisanie funkcji do wyjścia	5	0–19	17	-

1) Wartość bazująca na prądzie znamionowym (MrC).



Błąd przeciążenia

Grupa	Kod	Nazwa	Nastawa	Zakres	Domyślnie	Jedn.
Pr (Protection)	20	Aktywacja zabezpieczenia	1	0–1	1	-
	21 ¹⁾	Poziom prądu	-	30–200	180	%
	22 ¹⁾	CZas trwania prądu na wyjściu	-	0.0–60.0	60.0	s

1) Wyświetlane, gdy ustawiono Pr20 na 1.

Ustaw Pr20 na wartość 1.

Funkcja blokuje wyjście falownika o aktywacji błędu.

7.1.3 Zabezpieczeni przed utykami

Podczas przyspieszania: Falownik rozpoczyna hamowanie po osiągnięciu prądu, ustawionego w Pr52.

Podczas pracy na f zadanej: Falownik hamuje po osiągnięciu prądu, ustawionego w Pr52.

Podczas hamowania: Falownik przestaje hamować, gdy napięcie na szynie DC osiągnie poziom maksymalny. Następnie ponownie hamuje.

Pr52: Wpisz wartość prądu ochrony przed utykami w odniesieniu do prądu znamionowego (M_{rC}).

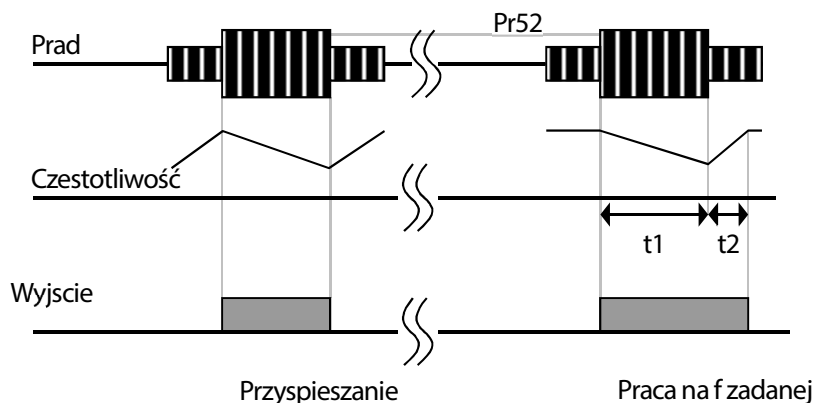
OU31/OU32: możliwe jest wystawienie wyjścia, informujące o zaistnieniu utyku silnika.

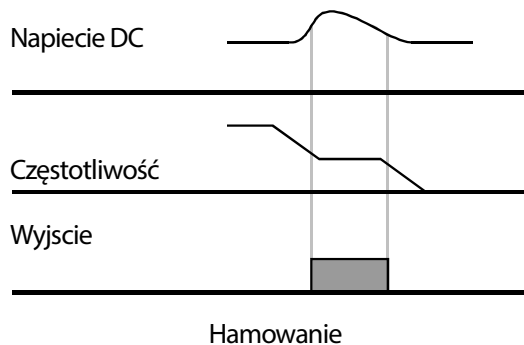
Grupa	Kod	Nazwa	Nastawa	Zakres	Domyślnie	Jedn.
Pr (Protection)	50	Wybór ochrony utyku	-	000–111	000	Bit
	52	Poziom prądu utyku	-	30–200	150	%
OU (Output Terminal)	31/ 32	Przypisanie funkcji do wyjścia	7	0–19	17	-

Pr50: Nastawy bitowe ochrony przed utykami.

Kod	Nazwa	bit	Nastawa
Pr50	Stall prevention selection	-1	Przyspieszanie
		-1-	Praca na f zadanej
		1--	Hamowanie

Po włączeniu ochrony przed utykami, czasy ACCi DEC ulegają zmianom.





7.2 Zabezpieczenia falownika

7.2.1 Kontrola faz wyjściowych

Ustaw Pr05 na wartość 1.

Falownik zablokuje wyjście w przypadku wykrycia braku jednej z faz wyjściowych U,V,W.

Grupa	Kod	Nazwa	Nastawa	Zakres	Domyślnie	Jedn.
Pr (Protection)	05	Wybór ochorny ckf na wyjściu	1	0-1	0	-

UWAGA

Zabezpieczenie nie będzie działać prawidłowo bez wpisania tabliczki silnika, szczególnie prądu znamionowego. Zabezpieczenie nie działa prawidłowo przy operowaniu z małymi obciążeniami (przewymiarowany falownik względem mocy silnika).

Kod	Nazwa	Nastawa	Opis
Pr05	Zabezpieczenie ckf na wyjściu	0	Wyłączone
		1	włączone

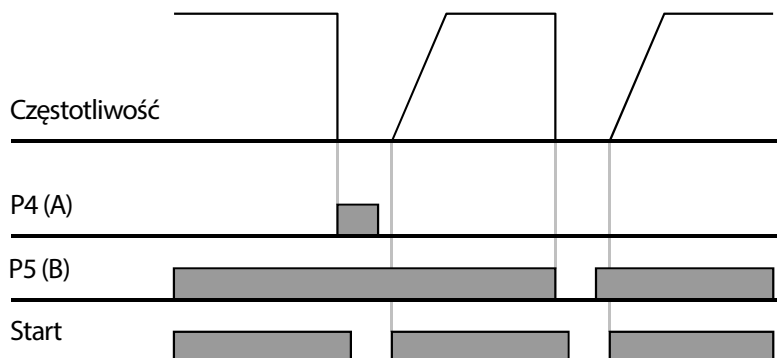
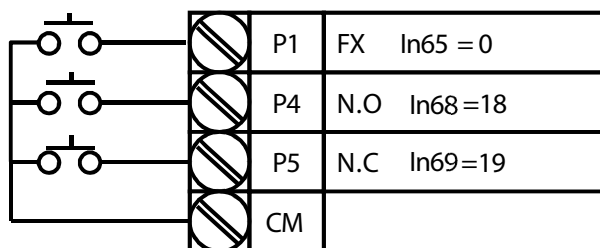
7.2.2 Błąd zewnętrzny Eternal Trip

Możliwe jest wyzwalanie błędu external trip – błąd zewnętrzny. W tym celu należy przypisać do jednego z wejść cyfrowych, funkcję Eexternal trip.

Możliwy jest wybór sygnału No oraz NC.

Grupa	Kod	Nazwa	Nastawa	Zakres	Domyślnie	Jedn.
In (Input Terminal)	65	Przypisanie funkcji do wejścia P1	-	0–27	0	-
	-	-	-		-	-
	68 ¹⁾	Przypisanie funkcji do wejścia P4	18		3	-
	69 ¹⁾	Przypisanie funkcji do wejścia P5	19		4	-

1) Dostępne dla modeli z advanced I/O.



7.2.3 Przeciążenie falownika

Grupa	Kod	Nazwa	Nastawa	Zakres	Domyślnie	Jedn.
OU (Output Terminal)	31/32	Przypisanie funkcji do wyjścia	6	0–19	17	-

Po przekroczeniu rądu znamionowego na wyjściu, falownik aktywuje funkcję samozabezpieczającą się. Błąd wystąpi jeżeli na wyjściu będzie płynął prąd 150% przez okres 60 sekund. Możliwe jest wystawienie wyjścia, które informować będzie o przeciążeniu falownika.

7.2.4 Utrata sygnału zadawania częstotliwości

Możliwe jest wystawienie działania falownika w momencie wykrycia utraty sygnału zadającego prędkość.

Grupa	Kod	Nazwa	Nastawa	Zakres	Domyślnie	Jedn.
Pr (Protection)	15	Poziom wyzwolenia funkcji dla wejść analogowych	0	0–2	0	-
	12	Sposób działania falownika po wykryciu błędu	-	0–2	0	-
	13	Czas po którym będzie sygnalizowany błąd	-	0.1–120.0	1.0	s
OU (Output Terminal)	31/ 32	Przypisanie funkcji do wyjścia	11	0–19	17	-

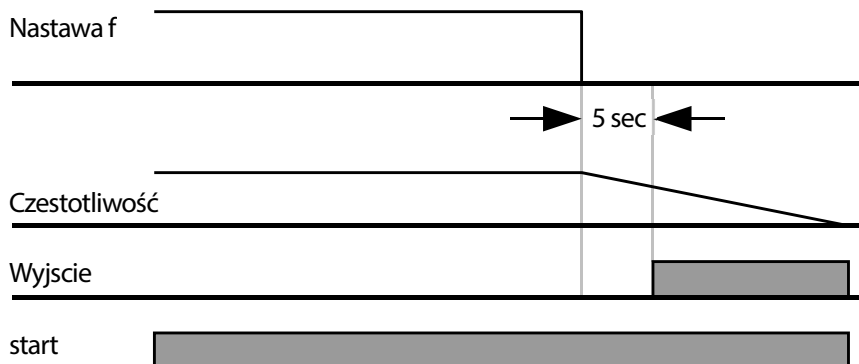
Pr15: Ustaw poziomy wejść analogowych, dla których ma być aktywowana funkcja utraty sygnału.

Kod	Nazwa	Nastawa	Opis
Pr15	Poziom wyzwolenia funkcji dla wejść cyfrowych	0	Brak
		1	Gdy na wejściu sygnał połowę mniejszy niż ustawiony w In 8, In38, oraz In53.
		2	Gdy na wejściu wartość jest mniejsza niż ustawiona w In 8, In38, oraz In53.

Pr12: Wybierz sposób działania falownika po wystąpieniu błędu.

Kod	Nazwa	Nastawa	opis
Pr12	Działanie falownika po wykryciu błędu	0	Kontynuuj na częstotliwości z przed błędem
		1	Wolny wybieg
		2	Stój do zera

OU31 (or OU32): można wystawiać wyjście, które będzie informować o zaistnieniu błędu. Ustaw wyjście na wartość TRIP.



7.2.5 Konfiguracja rezystora hamowania

Ustaw parametr Pr65 na wartość 1.

Kod	Nazwa	Nastawa	opis
Pr65	Poziom alarmu rezystora	0	Bez limitu pracy
		1	Wedle limitu ustawionego w Pr66

Ustaw współczynnik pracy ED% w Pr66.

Grupa	Kod	Nazwa	Nastawa	Zakres	Domyślnie	Jedn.
Pr (Protection)	65	POziom alarmu rezystora	1	0-1	1	-
	66 ¹⁾	Poziom pracy ED%	-	0-30	10	%

1) Wyświetlane, gdy ustawiono Pr65 na wartość to 1.

UWAGA

Dobieraj rezystor dla swojej aplikacji. Bardzo łatwo można zniszczyć rezystor i spowodować pożar. Uważaj na zakres pracy ED%.

Pracę ED% wyliczaj za pomocą formuły:

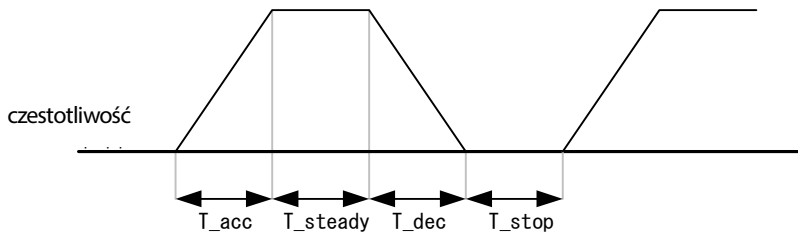
$$\text{Przykład 1) } Pr\ 66 = \frac{T_{dec}}{T_{acc} + T_{steady} + T_{dec} + T_{stop}} \times 100 [\%]$$

T_{acc} : czas przyspieszania do f zadanej

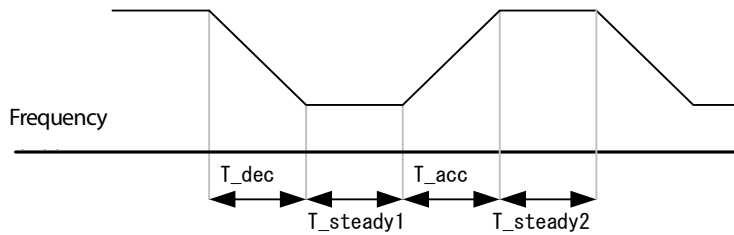
T_{steady} : czas pracy na f zadanej

T_{dec} : czas hamowania

T_{stop} : czas pomiędzy kolejnymi startami



Przykład 2) $Pr_{66} = \frac{T_{dec}}{T_{dec} + T_{steady} + T_{acc} + T_{steady}} \times 100 [\%]$



8 Komunikacja RS-485

W niniejszym rozdziale wchodzącym w skład instrukcji użytkownika objaśniono jak należy kontrolować falownik za pomocą programowalnego sterownika logicznego lub komputera na duże odległości stosując funkcje komunikacji RS-485. Aby użyć funkcji komunikacji RS-485, należy podłączyć kable komunikacyjne oraz ustalić parametry komunikacji w falowniku. W celu skonfigurowania oraz użycia funkcji RS-485 należy zapoznać się z protokołami oraz parametrami związanymi z komunikacją.

8.1 Standardy komunikacji

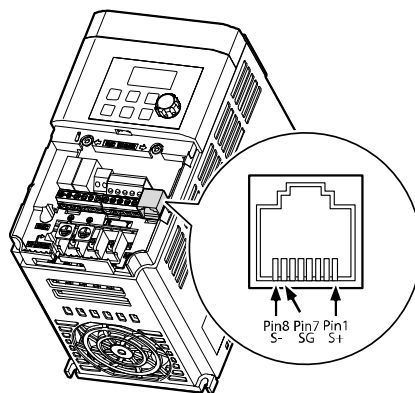
Zgodnie ze standardami komunikacyjnymi RS-485, produkty M100 wymieniają dane ze sterownikiem programowalnym oraz komputerem. Standardy komunikacji RS-485 obsługują system łącza wielopunktowego (Multi-drop Link System) i oferują interfejs, który jest bardzo odporny na zakłócenia. Prosimy zapoznać się z poniższą tabelką w której podano szczegółowe informacje dotyczące standardów komunikacyjnych.

Element	Standard
Metoda komunikacji / Typ transmisji	RS-485/Typ magistrali, system łącza wielopunktowego
Nazwa typu falownika	M100
Ilość podłączonych falowników / Odległość transmisji	Nie więcej niż 16 falowników /Nie więcej niż 1,200m (zalecana odległość: w granicach 700m)
Zalecany rozmiar kabla	0.75mm ² , (18AWG), kabel ze skrętką ekranowaną
Installation type ¹⁾	RJ45 (pin 1: S+, pin 8: S-, pin 7: SG) na płycie I/O
Zasilanie	Z falownika wewnętrznie
Predkosć komunikacji	1,200/ 2,400/ 4,800/ 9,600/ 19,200/ 38,400 bps
Kontrola	Asynchroniczna
System komunikacji	Half duplex system
Charakterystyka systemu	Modbus-RTU: Binary / LS Bus: ASCII

Element	Standard
But stopu	1-bit/2-bit
Suma CRC	2 bytes
Bit parzystości	None/Even/Odd

1) Refer to the following when connecting the communication line:

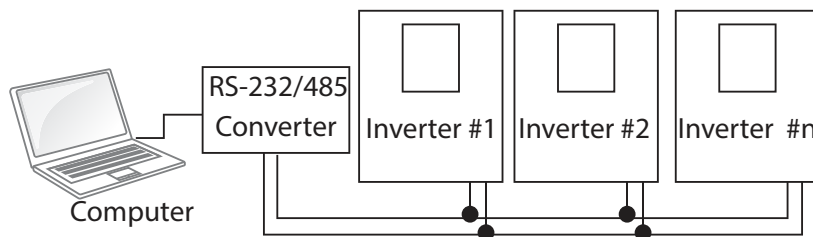
- Użyj kabla 2-pair STP (Shielded Twisted Pair) (użyj pinów 1: S+, pin 8: S-, oraz pin 7: SG, pin 1 and pin 8 skretka) oraz konektor RJ45 STP. Dla połączenia między falownikami użyj rozdzielacza RJ45 c (typ Y- LAN z wejściem skretki RJ45).
Używaj kabli zgodnych z: CAT5, CAT5e, oraz CAT6.
- Trzymaj kable sterownicze i zasilające osobno!



8.2 Konfiguracja systemu komunikacji

W systemie komunikacji RS-485, urządzeniem nadrzędnym jest programowalny sterownik logiczny lub komputer, a falownik jest urządzeniem podrzędnym. W przypadku używania komputera jako urządzenia nadrzędnego, należy połączyć konwerter RS-232 z komputerem, tak aby komputer mógł komunikować się z falownikiem za pośrednictwem konwertera RS-232/RS-485. Specyfikacje oraz parametry konwerterów mogą być różne w zależności od producenta, jednak podstawowe funkcje są identyczne. Prosimy zapoznać się z przygotowaną przez producenta instrukcją użytkownika, w której podano szczegółowe informacje dotyczące funkcji oraz specyfikacji.

Podłączyć przewody oraz skonfigurować parametry komunikacji w falowniku, zgodnie z poniższą ilustracją dotyczącą konfiguracji systemu komunikacji.



8.2.1 Podłączenie linii komunikacyjnej

Należy się upewnić, że falownik jest całkowicie wyłączony, a następnie podłączyć linię komunikacyjną RS-485 do zacisków S+/S-/SG terminals bloku zacisków. Maksymalna liczba falowników którą można podłączyć wynosi 16. W przypadku linii komunikacyjnych należy użyć kabli ze skrętką ekranowaną (shielded twisted pair - STP).

Maksymalna długość linii komunikacyjnej wynosi 1,200 metrów, ale aby zapewnić stabilną komunikację zaleca się użycie nie więcej niż 700 metrów. W przypadku korzystania z linii komunikacyjnej dłuższej niż 1,200 metrów lub w przypadku używania dużej liczby urządzeń prosimy używać wzmacniacza w celu poprawienia szybkości komunikacji. Wzmacniacz jest rozwiązaniem efektywnym jeśli bezproblemowa komunikacja nie jest możliwa z powodu zakłóceń.

UWAGA

W przypadku podłączania linii komunikacyjnej należy się upewnić, że zaciski SG na programowalnym sterowniku logicznym są podłączone. Zaciski SG zapobiegają błędom komunikacyjnym z powodu zakłóceń o charakterze elektronicznym.

8.2.2 Nastawa parametrów komunikacyjnych

Przed nastawami upewnij się, że linia komunikacyjna jest podłączona i podane jest zasilanie do falownika.

Grupa	Kod	Nazwa	Nastawa	Zakres	jednostka
CM (Communication) ¹⁾	01	Nr falownika w sieci	1	1–250	-
	02	Wybór protokołu komunikacyjnego	0 ModBus RTU	0, 1	-
	03	Prędkość komunikacji	3 9,600 bps	0–5	-
	04	Bit stopu/parzystości	0 D8/PN/S1	0–3	-
	05	Nastawy czasu komunikacji	5	2–100	msec

1) Dostępne dla modeli z advanced I/O.

Nastawa parametrów komunikacji – detale.

Kod	Opis	
CM01	Ustaw nr falownika z zakresu 1 - 250.	
CM02	Wybierz jeden z protokołów: Modbus-RTU or LS INV 485.	
	Nastawa	Funkcja
	0	Modbus-RTU
1	LS INV 485	LS BUS

Kod	Opis	
CM03	Ustaw prędkość komunikacji 115,200 bps.	
	Nastawa	Funkcja
	0	1,200 bps
	1	2,400 bps
	2	4,800 bps
	3	9,600 bps
	4	19,200 bps
5	38,400 bps	
CM04	Ustaw typ ramki	
	Nastawa	Funkcja
	0	D8/PN/S1 8-bit data / no parity check / 1 stop bit
	1	D8/PN/S2 8-bit data / no parity check / 2 stop bit
	2	D8/PE/S1 8-bit data / even parity / 1 stop bit
3	D8/PO/S1 8-bit data / odd parity / 1 stop bit	
CM05	Ustaw czas odpowiedzi komunikacji.	
	<p>The diagram illustrates the communication timing between a Master and a Slave. The Master sends a 'Zapytanie' (Request) pulse, and the Slave responds with an 'Odpowiedź' (Response) pulse. The time interval between the start of the request and the start of the response is labeled 'CM.5 Resp Delay'. This sequence repeats for subsequent requests and responses. Ellipses indicate that the communication continues.</p>	

8.2.3 Nastawa źródła sygnału start /stop oraz częstotliwości

Tabela poniżej pokazuje nastawy, które umożliwiają kontrolę Start/Stop oraz zadawanie f za pomocą komunikacji RS-485.

Grupa	Kod	Nazwa	Nastawa	Zakres	jednostka	
Operation	drv	Źródło start/stop	3	Int 485 ¹⁾	0-3	-
	Frq	Źródło zadawania f	9	Int 485 ¹⁾	0-10	-

1) Dostępne dla modeli z advanced I/O.

8.2.4 Grupy parametrów dla transmisji danych

Adresy komunikacyjne w grupie CM mogą służyć do wymiany danych pomiędzy urządzeniami.

Grupa	Kod	Nazwa	Nastawa	Zakres	Jednostka
CM (Communication) ¹⁾	31–38	Adresy odczytu x	-	0000–A4FF	Hex
	51–58	Adresy zapisu x	-	0000–A4FF	Hex

1) Dostępne dla modeli z Advanced I/O.

Zarejestrowane adresy w grupie CM

Adres	Parametr	Wartość przyporządkowana przez bit
0h0100– 0h0107	Status Parameter-1– Status Parameter-8	CM31-38 tylko do odczytu.
0h0108– 0h010F	Control Parameter- 1– Control Parameter-8	CM51-58 do odczytu i zapisu.

8.3 Protokół komunikacyjny

M100 posiada wbudowane dwa typy komunikacji: Modbus RTU oraz LS Bus.

8.3.1 Protokół LS-BUS

Żądanie

Zapytanie	Identyfikator stacji	Instrukcja	Dane	Suma	Koniec transmisji
1 bajt	2 bajty	1 bajt	n bajtów	2 bajty	1 bajt

Normalna odpowiedź

Potwierdzenie	Identyfikator stacji	Instrukcja	Dane	Suma	Koniec transmisji
1 bajt	2 bajty	1 bajt	n x 4 bajty	2 bajty	1 bajt

Odpowiedź dotycząca błędu

Potwierdzenie negatywne	Identyfikator stacji	Instrukcja	Kod błędu	Suma	Koniec transmisji
1 bajt	2 bajty	1 bajt	2 bajty	2 bajty	1 bajt

- Żądanie rozpoczyna się zapytaniem (ENQ) i kończy końcem transmisji (EOT).
- Normalna odpowiedź rozpoczyna się potwierdzeniem (NAK) i kończy końcem transmisji (EOT).
- Odpowiedź dotycząca błędu rozpoczyna się potwierdzeniem negatywnym i kończy końcem transmisji.
- Identyfikator stacji (ID) wskazuje numer falownika i jest wyświetlany jako dwubajtowy łańcuch w kodzie ASCII-szesnastkowym (ASCII-HEX) wykorzystujący znaki 0-9 i A-F.
- Instrukcja (CMD): Wykorzystuje znaki z górnego rejestru klawiatury (zwraca błąd IF w przypadku natrafienia na znaki z dolnego rejestru klawiatury) — prosimy zapoznać się z poniższą tabelą.

Znak	Kod ASCII-szesnastkowy	Instrukcja
'R'	52h	Odczytaj
'W'	57h	Zapisz
'X'	58h	Żądaj rejestracji monitora
'Y;'	59h	Wykonaj rejestrację monitora

- Dane: Kod ASCII-szesnastkowy (na przykład, gdy wartość danych wynosi 3000: 3000 → '0'B'B'8'h → 30h 42h 42h 38h)
- Kod błędu: ASCII-szesnastkowy
- Rozmiar bufora transmisji/odbioru: Transmisja=39 bajtów, Odbiór=44 bajty
- Bufor rejestracji monitora: 8 Słów
- Suma: Sprawdza błędy komunikacji za pomocą sumy (SUM).

SUM = suma wartości młodszych 8 bitów dla identyfikatora stacji (station ID), instrukcji (CMD) oraz danych (Data), (Station ID+CMD+Data) w kodzie ASCII-szesnastkowym.

Na przykład, instrukcja przeczytania 1 adresu z adresu 3000:

$SUM = '0' + '1' + 'R' + '3' + '0' + '0' + '0' + '1' = 30h + 31h + 52h + 33h + 30h + 30h + 30h + 31h = 1A7h$
(wartość kontrolna nie jest wliczona: ENQ, ACK, NAK, itd.).

Zapytanie	Identyfikator stacji	Instrukcja	Adres	Ilość adresów	Suma	Koniec transmisji
05h	'01'	'R'	'3000'	'1'	'A7'	04h
1 bajt	2 bajty	1 bajt	4 bajty	1 bajt	2 bajty	1 bajt

Uwaga

Transmisja ogólna

Transmisja ogólna wysyła instrukcje jednocześnie do wszystkich falowników podłączonych do sieci. Gdy instrukcje wysyłane są z identyfikatora stacji ID 255, to każdy falownik działa zgodnie z instrukcją bez względu na identyfikator stacji. Na instrukcje transmitowane w trybie transmisji ogólnej nie są

jednak wysyłane żadne odpowiedzi.

8.3.1.1 Szczegółowy protokół odczytu

Żądanie odczytu: Powoduje odczytanie kolejnych n słów z adresu XXXX.

Zapytanie	Identyfikator stacji	Instrukcja	Adres	Liczba adresów	Suma	Koniec transmisji
05h	'01'-FA'	'R'	'XXXX'	'1'-8' = n	'XX'	04h
1 bajt	2 bajty	1 bajt	4 bajty	1 bajt	2 bajty	1 bajt

Ogólna liczba bajtów = 12. Znaki są wyświetlane w pojedynczych cudzysłowach (').

Normalna odpowiedź na instrukcję odczytu

Potwierdzenie	Identyfikator stacji	Instrukcja	Dane	Suma	Koniec transmisji
06h	'01'-FA'	'R'	'XXXX'	'XX'	04h
1 bajt	2 bajty	1 bajt	$n \times 4$ bajty	2 bajty	1 bajt

Ogólna liczba bajtów = $(7 \times n \times 4)$: maksymalnie 39

Odpowiedź w przypadku błędu odczytu

Potwierdzenie negatywne	Identyfikator stacji	Instrukcja	Kod błędu	Suma	Koniec transmisji
15h	'01'-FA'	'R'	'***'	'XX'	04h
1 bajt	2 bajty	1 bajt	2 bajty	2 bajty	1 bajt

Ogólna liczba bajtów = 9

8.3.1.2 Szczegółowy protokół zapisu

Żądanie zapisu: Zapisać kolejnych n wyrazów pod adresem XXXX.

Potwierdzenie	Identyfikator stacji	Instrukcja	Adres	Liczba adresów	Dane	Suma	Koniec transmisji
05h	'01'-FA'	'W'	'XXXX'	'1'-8' = n	'XXXX...'	'XX'	04h
1 bajt	2 bajty	1 bajt	4 bajty	1 bajt	$n \times 4$ bajty	2 bajty	1 bajt

Ogólna liczba bajtów = $(12 + n \times 4)$: maksymalnie 44

Normalna odpowiedź na instrukcję zapisu

Potwierdzenie	Identyfikator stacji	Instrukcja	Dane	Suma	Koniec transmisji
06h	'01'-FA'	'W'	'XXXX...'	'XX'	04h
1 bajt	2 bajty	1 bajt	n x 4 bajty	2 bajty	1 bajt

Ogólna liczba bajtów = $(7 + n \times 4)$: maksymalnie 39

Odpowiedź w przypadku błędu zapisu

Potwierdzenie negatywne	Identyfikator stacji	Instrukcja	Kod błędu	Suma	Koniec transmisji
15h	'01'-FA'	'W'	'**'	'XX'	04h
1 bajt	2 bajty	1 bajt	2 bajty	2 bajty	1 bajt

Ogólna liczba bajtów = 9

8.3.1.3 Szczegółowy protokół rejestracji monitora

Żądanie rejestracji monitora stosuje się w celu wyznaczenia typu danych które wymagają ciągłego kontrolowania i okresowej aktualizacji.

Żądanie rejestracji monitora: Żądania rejestracji dla n adresów (gdzie n odnosi się do ilości adresów. Adresy nie muszą być sąsiadować ze sobą.)

Zapytanie	Identyfikator stacji	Instrukcja	Ilość adresów	Adres	Suma	Koniec transmisji
05h	'01'-FA'	'X'	'1'-8'=n	'XXXX...'	'XX'	04h
1 bajt	2 bajty	1 bajt	1 bajt	n x 4 bajty	2 bajty	1 bajt

Ogólna liczba bajtów = $(8 + n \times 4)$: maksymalnie 40

Normalna odpowiedź na rejestrację monitora

Potwierdzenie	Identyfikator stacji	Instrukcja	Suma	Koniec transmisji
06h	'01'-FA'	'X'	'XX'	04h
1 bajt	2 bajty	1 bajt	2 bajty	1 bajt

Ogólna liczba bajtów = 7

Odpowiedź związana z błędem rejestracji monitora

Potwierdzenie negatywne	Identyfikator stacji	Instrukcja	Kod błędu	Suma	Koniec transmisji
15h	'01'-FA'	'X'	'**'	'XX'	04h
1 bajt	2 bajty	1 bajt	2 bajty	2 bajty	1 bajt

Ogólna liczba bajtów = 9

Żądanie przeprowadzenia rejestracji monitora: Żądanie odczytu danych dla zarejestrowanego adresu, odebranego żądania rejestracji monitora

Zapytanie	Identyfikator stacji	Instrukcja	Suma	Koniec transmisji
05h	'01'-FA'	'Y'	'XX'	04h
1 bajt	2 bajty	1 bajt	2 bajty	1 bajt

Ogólna liczba bajtów = 7

Normalna odpowiedź związana z realizacją rejestracji monitora

Potwierdzenie	Identyfikator stacji	Instrukcja	Dane	Suma	Koniec transmisji
06h	'01'-FA'	'Y'	'XXXX...'	'XX'	04h
1 bajt	2 bajty	1 bajt	n x 4 bajty	2 bajty	1 bajt

Ogólna liczba bajtów = (7 + n x 4): maksymalnie 39

Monitor Registration Execution Error Response

Potwierdzenie negatywne	Identyfikator stacji	Instrukcja	Kod błędu	Suma	Koniec transmisji
15h	'01'-FA'	'Y'	'**'	'XX'	04h
1 bajt	2 bajty	1 bajt	2 bajty	2 bajty	1 bajt

Ogólna liczba bajtów = 9

8.3.1.4 Kod błędu

Kod	Skrót	Opis
ILLEGAL FUNCTION (niedozwolona funkcja)	IF	Żądana funkcja nie może być wykonana przez urządzenie podrzędne, ponieważ odpowiednia funkcja nie istnieje.
ILLEGAL DATA ADDRESS (niedozwolony adres funkcji)	IA	Odebrany adres parametru jest nieważny w urządzeniu podrzędnym.
ILLEGAL DATA VALUE (niedozwolona wartość danych)	ID	Odebrane dane parametru są nieważne w urządzeniu podrzędnym.
WRITE MODE ERROR	WM	Podjęto próbę zapisania (W) w parametrze który nie

Kod	Skrót	Opis
(błąd trybu zapisu)		pozwała na zapisywanie (parametry tylko do odczytu, lub gdy zapisywanie jest zabronione podczas pracy)
FRAME ERROR (błąd ramki)	FE	Rozmiar ramki nie jest odpowiedni.

8.3.1.5 Kod ASCII

Znak	Kod szesnastkowy	Znak	Kod szesnastkowy	Znak	Kod szesnastkowy
A	41	q	71	@	40
B	42	r	72	[5B
C	43	s	73	\	5C
D	44	t	74]	5D
E	45	u	75		5E
F	46	v	76		5F
G	47	w	77		60
H	48	x	78	{	7B
I	49	y	79		7C
J	4A	z	7A	}	7D
K	4B	0	30	-	7E
L	4C	1	31	BEL	07
M	4D	2	32	BS	08
N	4E	3	33	CAN	18
O	4F	4	34	CR	0D
P	50	5	35	DC1	11
Q	51	6	36	DC2	12
R	52	7	37	DC3	13
S	53	8	38	DC4	14
T	54	9	39	DEL	7F
U	55	space	20	DLE	10
V	56	!	21	EM	19
W	57	"	22	ACK	06
X	58	#	23	ENQ	05
Y	59	\$	24	EOT	04
Z	5A	%	25	ESC	1B
a	61	&	26	ETB	17
b	62	'	27	ETX	03
c	63	(28	FF	0C
d	64)	29	FS	1C
e	65	*	2A	GS	1D
f	66	+	2B	HT	09
g	67	,	2C	LF	0A
h	68	-	2D	NAK	15

Znak	Kod szesnastkowy	Znak	Kod szesnastkowy	Znak	Kod szesnastkowy
i	69	.	2E	NUL	00
j	6A	/	2F	RS	1E
k	6B	:	3A	S1	0F
l	6C	;	3B	SO	0E
m	6D	<	3C	SOH	01
n	6E	=	3D	STX	02
o	6F	>	3E	SUB	1A
p	70	?	3F	SYN	16
				US	1F
				VT	0B

8.3.2 Protokół Modbus-RTU

8.3.2.1 Kod funkcji oraz protokół (jednostka: bajt)

W poniższym rozdziale identyfikator stacji jest wartością ustawioną w CM.01 (identyfikator stacji Int485 St ID), a adres początkowy jest adresem komunikacyjnym (rozmiar adresu początkowego w bajtach).

Kod funkcji #03: Rejestr przechowujący dla odczytu

Nazwa pola zapytania	Nazwa pola odpowiedzi
Identyfikator stacji	Identyfikator stacji
Funkcja (0x03)	Funkcja (0x03)
Starszy adres początkowy	Zliczanie bajtów
Młodszy adres początkowy	Dane starsze
Ilość punktów starszych	Dane młodsze
Ilość punktów młodszych	...
Cykliczna kontrola nadmiarowa młodsza	...
Cykliczna kontrola nadmiarowa starsza	Dane starsze
	Dane młodsze
	Cykliczna kontrola nadmiarowa młodsza
	Cykliczna kontrola nadmiarowa starsza

ilość punktów

Kod funkcji #04: Rejestr wejściowy odczytu

Nazwa pola zapytania	Nazwa pola odpowiedzi
Identyfikator stacji	Identyfikator stacji
Funkcja (0x04)	Funkcja (0x04)
Starszy adres początkowy	Zliczanie bajtów
Młodszy adres początkowy	Dane starsze
Ilość punktów starszych	Dane młodsze
Ilość punktów młodszych	...
Cykliczna kontrola nadmiarowa młodsza	...
Cykliczna kontrola nadmiarowa starsza	Dane starsze
	Dane młodsze
	Cykliczna kontrola nadmiarowa młodsza
	Cykliczna kontrola nadmiarowa starsza

ilość punktów

Kod funkcji #06: Ustawienie pojedynczego rejestru

Nazwa pola zapytania	Nazwa pola odpowiedzi
Identyfikator stacji	Identyfikator stacji
Funkcja (0x06)	Funkcja (0x06)
Starszy adres początkowy	Starszy adres początkowy
Młodszy adres rejestru	Młodszy adres rejestru
Ustalane dane starsze	Ustalane dane starsze
Ustalane dane młodsze	Ustalane dane młodsze
Cykliczna kontrola nadmiarowa młodsza	Cykliczna kontrola nadmiarowa młodsza
Cykliczna kontrola nadmiarowa starsza	Cykliczna kontrola nadmiarowa starsza

Function Code #16(hex 0h10): Preset Multiple Register

Nazwa pola zapytania	Nazwa pola odpowiedzi
Identyfikator stacji	Identyfikator stacji
Funkcja (0x10)	Funkcja (0x10)
Starszy adres początkowy	Starszy adres początkowy
Młodszy adres początkowy	Młodszy adres początkowy
Numer rejestru starszego	Numer rejestru starszego
Numer rejestru młodszego	Numer rejestru młodszego
Zliczanie bajtów	Cykliczna kontrola

Nazwa pola zapytania

Dane starsze

Dane młodsze

...

...

Dane starsze

Dane młodsze

Cykliczna kontrola
nadmiarowa młodsza

Cykliczna kontrola
nadmiarowa starsza

Nazwa pola odpowiedzi

nadmiarowa młodsza

Cykliczna kontrola
nadmiarowa starsza

ilość punktów

Kod wyjątku

Kod

01: NIEDOZWOLONA
FUNKCJA

02: NIEDOZWOLONY ADRES
DANYCH

03: NIEDOZWOLONA
WARTOŚĆ DANYCH

06: URZĄDZENIE
PODRZĘDNE ZAJĘTE

Odpowiedź

Nazwa pola

Identyfikator stacji

Funkcja*

Kod wyjątku

Cykliczna kontrola
nadmiarowa młodsza

Cykliczna kontrola
nadmiarowa starsza

* Wartość funkcji wykorzystuje bit najwyższego poziomu dla wszystkich wartości zapytań.

Przykład użycia komunikacji Modbus-RTU

Gdy funkcja przyspieszania Acc (adres komunikacyjny 0x1103) zostaje zmieniona na 5.0 sekund, a funkcja zwalniania Dec (adres komunikacyjny 0x1104) zostaje zmieniona na 10.0 sekund.

Transmisja ramki z urządzenia nadrzędnego do podrzędnego (żądanie)

Element	Identyfikator stacji	Funkcja	Adres początkowy	Numer rejestru	Zliczanie bajtów	Dane 1	Dane 2	Cykliczna kontrola nadmiarowa
Kod szesnastkowy	0x01	0x10	0x1102	0x0002	0x04	0x0032	0x0064	0x1202
Opis	CM.01Int485 St ID	Ustawianie rejestru wielokrotnego	Adres początkowy -1 (0x1103-1)	-	-	50 (czas przyspieszania 5.0 sekund)	100 (czas zwalniania 10.0 sek.)	-

Transmisja ramki z urządzenia podrzędnego do nadrzędnego (odpowieź)

Element	Identyfikator stacji	Funkcja	Adres początkowy	Numer rejestru	Cykliczna kontrola nadmiarowa
Kod szesnastkowy	0x01	0x10	0x1102	0x0002	0xE534
Opis	CM.01Int485 St ID	Ustawianie rejestru wielokrotnego	Starting Address -1 (0x1103-1)	-	-

8.4 Adresy wspólne komunikacji

Poniższe adresy są wspólne dla serii: iS5, iP5A, iV5, iG5A, S100, oraz C100.

Adres	Parametr	Skala	Jed.	R/W	Wartość przyporządkowana przez bit		
0x0000	Seria falownika			R	E: LSLV-M100		
0x0001	Moc			R	0000: 0.1kW-1	0001: 0.2kW-1	0002: 0.4kW-1
					0003: 0.8kW-1	0004: 1.5kW-1	0005: 2.2kW-1
					000A: 1.5kW-2	000B: 2.2kW-2	000C: 3.7kW-2
					000F: 0.4kW-4	0010: 0.8kW-4	0011: 1.5kW-4
					0012: 2.2kW-4	0013: 3.7kW-4	
0x0002	Napięcie wejściowe			R	0: 220V-1 phase, 1: 220V-3 phase, 2: 440V-3 phase		

Adres	Parametr	Skala	Jed.	R/W	Wartość przyporządkowana przez bit
0x0003	Wersja SW			R	Example 0x0010: Version 1.0
0x0004	Pozwolenie komunikacji			R/W	0 : Prohibit communication settings, 1 : Allow communication settings
0x0005	Częstotliwość zadana	0.01	Hz	R/W	Start frequency - Maximum frequency
0x0006	Źródło start/stop			R	B15, B14, B13: Reserved
					B12, B11, B10, B9, B8: Frequency command information 0: Keypad-1, Keypad-2 1: Reserved 2: Multi-step speed 1 3: Multi-step speed 2 4: Multi-step speed 3 5: Multi-step speed 4 6: Multi-step speed 5 7: Multi-step speed 6 8: Multi-step speed 7 9: Up 10: Down 11: Up/down zero 12: V0 13: V1 14: I2(I) 15: I2(V) 16: V0+I2(I) 17: V0+I2(V) 18: V0+I2(V) 19: Communication operation
					B7, B6 : Operation command information 0: Terminal block 1: Keypad 3: Communication
					R/W B5 Reserved B4 Emergency stop B3 Fault reset
	B2 Reverse operation B1 Forward operation B0 Stop				
0x0007	Czas Acc	0.1	sec	R/W	Refer to the table of functions
0x0008	Czas Dec	0.1	sec	R/W	Refer to the table of functions

Adres	Parametr	Skala	Jed	R/W	Wartosc przyporządkowana przez bit								
0x0009	Prąd	0.1	A	R	Refer to the table of functions								
0x000A	Częstotliwość wyjściowa	0.01	Hz	R	Refer to the table of functions								
0x000B	Napięcie wyjściowe	1	V	R	Refer to the table of functions								
0x000C	Napięcie DC	1	V	R	Refer to the table of functions								
0x000D	Moc wyjściowa	0.1	kW	R	Refer to the table of functions								
0x000E	Status pracy			R	B15	Reserved	B14	Reserved					
					B13	Reserved	B12	Reverse command					
					B11	Forward command	B10	Brake release signal					
					B9	Reserved	B8	Drive stopped.					
					B7	DC Braking	B6	Speed reached					
					B5	Decelerating	B4	Accelerating					
					B3	Fault Trip	B2	Operating in reverse direction					
B1	Operating in forward direction	B0	Stopped										
0x000F	Informacje o błędzie			R	B15	LVT	B14	IOLT	B13	POT			
					B12	FAN	B11	EET	B10	EXT-B			
					B9	Reserved	B8	OLT	B7	ETH			
					B6	OHT	B5	GFT	B4	COL			
					B3	ETX(BX)	B2	EXT-A	B1	OVT			
					B0	Reserved							
0x0010	Status wejść			R	B15-B5: Reserved								
					B4	P5		B3	P4		B2	P3	
					B1	P2		B0	P1				
0x0011	Status wyjść			R	B4	3ABC							
					Others	Reserved							
0x0012	V1			R	The value corresponds to the 0-10 V input (0x0000-0x03FF)								
0x0013	V2			R	0-5V KPD Volume (0x0000-0x03FF)								
0x0014	I			R	The value corresponds to the 0-20 mA input (0x0000-0x03FF)								
0x0015	RPM			R	Refer to the table of functions								

Adres	Parametr	Skala	Jed	R/W	Wartosc przyporządkowana przez bit
0x001A	Wyświetlanie jednostki			R	Not Used

Adres	Parametr	Skala	Jed	R/W	Wartość przyporządkowana przez bit					
0x001B	Ilość pól silnika			R	Not Used					
0x001C	Wersja			R	Not Used					
0x001D	Informacje o błędzie B			R	B7	Reserved	B6	Reserved		
					B5	NBR	B4	OCT	B3	REEP
					B2	NTC	B1	Reserved	B0	COM
0x001E	PID sygnał zwrotny			R/W	When Feedback is set to communication in PID operation, the amount of feedback is written and read in 0.1% increments.					
0x0100-0x0107	Rejestracja adresów odczytu			R	0h0100 : CM-31 0h0101 : CM-32 0h0102 : CM-33 0h0103 : CM-34 0h0104 : CM-35 0h0105 : CM-36 0h0106 : CM-37 0h0107 : CM-38					
0x0108-0x010F	Rejestracja adresów zapisu			W	0h0108 : CM-51 0h0109 : CM-52 0h010A : CM-53 0h010B : CM-54 0h010C : CM-55 0h010D : CM-56 0h010E : CM-57 0h010F : CM-58					

UWAGA

- Dane nie mogą być zapisane podczas edycji danych.
 - Dane ulegną zmianie lecz p zaniku zasilania wróca do nastaw fabrycznych.
 - Edycja danych poza obszarem wspólnym nie odnosi się do tego problemu.
- Wersja falownik we wspólnej grupie wyświetlana jest szesnastkowo , w grupie parametrów zapis jest dziesiętkowy.
- Parametr 0x001E PID Feedback może być odczytywany z inkrementacją 0.1%:
 - Gdy f maksymalna wynosi 60.00 Hz oraz zapis 0x0032 (5.0%) do 0x001E:
 $60.00\text{Hz} \times 5.0\% = 3.00\text{Hz}$

9 Lista wszystkich parametrów

9.1 Grupa operation (operowanie)

Wyświetlane	Adres kom.	Nazwa	Zakres	Domyślnie	Zmiana *	
0.00	0h1F00	Częstotliwość zadana	0.00–Maximum frequency [Hz]	0.00	O	
ACC	0h1F01	Czas przyspieszania	0.0–6000.0 [s] ¹⁾	5.0	O	
dEC	0h1F02	Czas hamowania		10.0	O	
drv	0h1F03	Źródło Start/Stop	0	Klawiatura	1	X
			1	Fx/Rx-1		
			2	Fx/Rx-2		
			3	RS-485 komunikacja ²⁾		
Frq	0h1F04	Źródło częstotliwości	0	Klawiatura 1	0	X
			1	Klawiatura 2		
			2	V0: 0–5 [V]		
			3	V1: 0–10 [V]		
			4	I2(I): 0–20 [mA] ²⁾		
			5	I2(V): 0–10 [V] ²⁾		
			6	V0 + I2 (I) ²⁾		
			7	V0 + I2 (V) ²⁾		
			8	V0 + V1		
			9	RS-485 komunikacja ²⁾		
			10	Góra/dół		

1) Zakres zależy od nastawy w bA 8.

2) Dostępne dla modeli z advanced I/O.

* Możliwa zmiana podczas pracy falownika.

Table of Functions

Wyświetlane	Adres kom.	Nazwa	Zakres	Domyślnie	Zmiana*	
MkW	0h1F05	Moc silnik	0.1	0.1kW	-	X
			0.2	0.2 kW		
			0.4	0.4 kW		
			0.75	0.75 kW		
			1.1	1.1 kW		
			1.5	1.5 kW		
			2.2	2.2 kW		
MrC ³⁾	0h1F06	Prąd znamionowy silnika	0.1–150.0 [A]	-	X	
MbF	0h1F07	Częstotliwość bazowa	30.00–400.00 [Hz]	60.00	X	
FrM	0h1F08	Częstotliwość załomu	40.00–400.00 [Hz]	60.00	X	
IOv	0h1F09	Nastawa napięcia wyjściowego	40.0–100.0 [%]	100.0	X	
Ftb	0h1F0A	Podbicie momentu FWD	0.0–20.0 [%]	4.0	X	
rtb	0h1F0B	Podbicie momentu REV	0.0–20.0 [%]	4.0	X	
CUr	0h1F0C	Prąd wyjściowy	-	-	-	
rPM	0h1F0D	Prędkość RPM	-	-	-	
dCL	0h1F0E	Napięcie DC szyny	-	-	-	
vOL, POr, tOr, v1M, I2M ⁴⁾	0h1F0F	Zmienna użytkownika	vOL	Napięcie	vOL	-
			POr	Moc		
			tOr	Moment		
			v1M	Analog V1		
			I2M	Analog I2		
nOn	0h1F10	Ostatni błąd	-	-	-	
OGr	0h1F11	Otwarcie wszystkich parametrów	0	Zablokuj		
			1	Odblokuj		

3) Wartość zależy od wyboru mocy silnika.

4) Wybór zmiennej w parametrze dr81 (Monitor item setting).

* Mżliwa zmiana podczas pracy.

9.2 Grupa napędu Drive (PAR \square dr)

Wyświetl ane	Adres kom.	Nazwa	Zakres		Domyślnie	Zmia na*
00	x	Skocz do kodu	0–81		9	O
09	0h1109	Tryb sterowania	0	V/F	1	X
			1	Kompensacja poślizgu		
11	0h110B	JOG częstotliwość	0.00–Maxi. Częstotliwość [Hz]		10.00	O
15	0h110F	Podbicie momentu	0	Reczne	0	X
			1	Automatyczne		
19	0h1113	Częstotliwość startowa	0.10–10.00 [Hz]		0.50	X
20 ¹⁾	0h1114	Wybór kierunku obrotów	F	Forward run	F	O
			r	Reverse run		
26 ²⁾	0h111A	Wzmocnienie dla automatycznego podbicia momentu	1–1000		2	O
27 ²⁾	0h111B	Wzmocnienie motoryczne dla podbicia momentu	0.0–300.0 [%]		120.0	O
28 ²⁾	0h111C	Wzmocnienie regeneratywne dla podbicia momentu	0.0–300.0 [%]		120.0	O
81	0h1151	Wybór zmiennej użytkownika	0	Napięcie (vOL) [V]	0	O
			1	Moc (POr) [kW]		
			2	Moment (tOr) [kgf·m]		
			3	Analog V1 (v1M) [V]		
			4	Analog I2 (I2M) [mA/V] ³⁾		

1) Dostępne, gdy drv (Command source) ustawione na 0.

2) Dostępne, gdy dr15 (Torque boost) ustawione na 1.

3) Dostępne dla modeli z Advanced I/O, zależy również od zworki SW2.

*Możliwa ziana podczas pracy.

9.3 Grupa podstawowa Basic (PAR**⊠**bA)

Wyświetlane	Adres kom.	Nazwa	Zakres	Domyślnie	Zmiana*	
00	x	Skocz do kodu	0–83	19	O	
04 ¹⁾	0h1204	Drugie źródło start/stop	0	Klawiatura	1	X
			1	Fx/Rx-1		
			2	Fx/Rx-2		
			3	RS-485 komunikacja ²⁾		
05 ¹⁾	0h1205	Drugie źródło częstotliwości	0	Klawiatura 1	0	X
			1	Klawiatura 2		
			2	V0: 0–5 [V]		
			3	V1: 0–10 [V]		
			4	I2(I): 0–20 [mA] ²⁾		
			5	I2(V): 0–10 [V] ²⁾		
			6	Potencjometr +I2 (I) ²⁾		
			7	Potencjometr + I2 (V) ²⁾		
			8	Potencjometr + V1		
			9	RS-485 komunikacja ²⁾		
			10	Góra/dół		
07	0h1207	V/F wybór krzywej	0	Liniowa	0	X
			1	Kwadratowa		
			2	Użytkownika V/F		

1) Wyświetlane, gdy In65–69 (Multi-function input terminal function setting) ustawione na 22.

2) Dostępne dla modeli z advanced I/O.

* Możliwa zmiana podczas pracy.

Wyświetlane	Adres kom.	Nazwa	Zakres		Domyślnie	Zmiana*
08	0h1208	Skala czasów acc I dec	bA08 setting	Acc/dec time setting range	1	O
			0 (0.01 sec)	0.01 .600–20.00 sec		
			1 (0.1 sec)	0.1–6000.0 sec		
			2 (1 sec)	1–60000 sec		
09	0h1209	Odniesienie czasów acc I dec	0	Maksymalna f (FrM)	0	X
			1	Delta		
11	0h120B	Ilość pól silnika	2–12 [pole]		4	X
12 ³⁾	0h120C	Poślizg silnika	0.00–10.00 [Hz]		-	X
14 ³⁾	0h120E	Prąd bez obciążenia	0.1–100.0 [A]		-	X
15 ³⁾	0h120F	Sprawność silnika	50–100[%]		-	X
16	0h1210	Współczynnik bezwładności	0	Mniej niż 10-krotnosc silnika	0	X
			1	10-krotność silnika		
			2	Więcej niz 10-krotnosc silnika		
19	0h1213	Napięcie wejsciowe	170–240 [V]		220	O
25	0h1219	Wzmocnienie poślizgu	0.0–150.0 [%]		100.0	O

3) Nastawa zależy od wybranej mocy znamionowej.

* Możliwość zmiany podczas pracy.

Table of Functions

Wyświetlane	Adres kom.	Nazwa	Zakres	Domyślnie	Zmiana*
41 ⁴⁾	0h1229	U/f użytkownika punk częstotliwości 1	0.00–Maximum frequency [Hz]	15.00	X
42 ⁴⁾	0h122A	U/f użytkownika punk napięcia 1	0–100 [%]	25	X
43 ⁴⁾	0h122B	U/f użytkownika punk częstotliwości 2	0.00–Maximum frequency [Hz]	30.00	X
44 ⁴⁾	0h122C	U/f użytkownika punk napięcia 2	0–100 [%]	50	X
45 ⁴⁾	0h122D	U/f użytkownika punk częstotliwości 3	0.00–Maximum frequency [Hz]	45.00	X
46 ⁴⁾	0h122E	U/f użytkownika punk napięcia 3	0–100 [%]	75	X
47 ⁴⁾	0h122F	U/f użytkownika punk częstotliwości 4	0.00–Maximum frequency [Hz]	60.00	X
48 ⁴⁾	0h1230	U/f użytkownika punk napięcia 4	0–100 [%]	100	X
50	0h1232	Częstotliwość krokowa 1	0.00–Maximum frequency [Hz]	10.00	O
51	0h1233	Częstotliwość krokowa 2		20.00	O
52	0h1234	Częstotliwość krokowa 3		30.00	O
53	0h1235	Częstotliwość krokowa 4		30.00	O
54	0h1236	Częstotliwość krokowa 5		25.00	O
55	0h1237	Częstotliwość krokowa 6		20.00	O
56	0h1238	Częstotliwość krokowa 7		15.00	O

4) Wyświetlane, gdy bA07 (V/F pattern) ustawione na 2 (User V/F).

* Możliwa zmiana podczas pracy.

Wyświetlane	Adres kom.	Nazwa	Zakres	Domyślnie	Zmiana*
70	0h1246	Przyspieszanie krokowe 1	0.00–6000.0 [s] ⁵⁾	2.0	O
71	0h1247	Hamowanie krokowe 1		2.0	O
72	0h1248	Przyspieszanie krokowe 2		3.0	O
73	0h1249	Hamowanie krokowe 2		3.0	O
74	0h124A	Przyspieszanie krokowe 3		4.0	O
75	0h124B	Hamowanie krokowe 3		4.0	O
76	0h124C	Przyspieszanie krokowe 4		5.0	O
77	0h124D	Hamowanie krokowe 4		5.0	O
78	0h124E	Przyspieszanie krokowe 5		4.0	O
79	0h124F	Hamowanie krokowe 5		4.0	O
80	0h1250	Przyspieszanie krokowe 6		3.0	O
81	0h1251	Hamowanie krokowe 6		3.0	O
82	0h1252	Przyspieszanie krokowe 7		2.0	O
83	0h1253	Hamowanie krokowe 7		2.0	O

5) Nastawa zależna od bA08.

* Możliwość zmiany podczas pracy.

9.4 Zaawansowana grupa Advanced (PAR \square Ad)

Wyświetlane	Adres kom.	Nazwa	Zakres	Domyślnie	Zmiana*
00	x	Skocz do kodu	0–79	24	O
01	0h1301	Krzywa przyspieszania	0 Liniowa	0	X
			1 Typu S		
02	0h1302	Krzywa zwalniania	0 Liniowa	0	X
			1 Typu S		
03	0h1303	Krzywa S-początek gradetnu	1–100 [%]	40	X
04	0h1304	Krzywa S-koniec gradientu	1–100 [%]	40	X
08	0h1308	Tryb stopu	0 Po rampie DEC	0	X
			1 Hamowanie DC		
			2 Wolny wybieg		
09	0h1309	Blokada kierunku	0 Brak blokad	0	X
			1 Blokada FWD		
			2 Blokada REV		
10	0h130A	Automatyczny start	0 Nie	0	O
			1 Tak		
12	0h130C	Czas podawania DC przed startem	0.0–60.0 [s]	0.0	X
13	0h130D	Wielkość podawania DC przed startem	0–200 [%]	50	X
14 ¹⁾	0h130E	Blokowanie wyjścia przed hamowaniem DC	0.00–60.00 [s]	0.00	X
15 ¹⁾	0h130F	Czas hamowania DC	0.0–60.0 [s]	1.0	X
16 ¹⁾	0h1310	Wielkość hamowania DC	0–200 [%]	50	X
17 ¹⁾	0h1311	Częstotliwość podawania DC	F startowa–60.00 [Hz]	5.00	X
20	0h1314	Częstotliwość Dwell	F startowa – F maskymalna [Hz]	5.00	X

Wyświetlane	Adres kom.	Nazwa	Zakres	Domyślnie	Zmiana*
21	0h1315	Czas Dwell	0.0–10.0 [s]	0.0	X

1) Wyświetlane, gdy Ad08 ustawione na 1 (DC braking stop).

* Możliwa zmiana podczas pracy.

Wyświetlane	Adres kom.	Nazwa	Zakres	Domyślnie	Zmiana*
24	0h1318	Granice częstotliwości	0 Nie	0	X
			1 Tak		
25 ²⁾	0h1319	Dolna granica częstotliwości	F startowa– Górny limit f [Hz]	0.50	X
26 ²⁾	0h131A	Górna granica częstotliwości	0.00–f maksymalna [Hz]	60.00	X
27	0h131B	Pomijanie częstotliwości	0 Nie	0	X
			1 Tak		
28 ³⁾	0h131C	Obszar pomijania 1 dolna granica	F startowa– Górny limit pomijania f [Hz]	10.00	X
29 ³⁾	0h131D	Obszar pomijania 1 górna granica	Dolny limit obszaru 1– F maksymalna [Hz]	15.00	
30 ³⁾	0h131E	Obszar pomijania 2 dolna granica	F startowa– Górny limit pomijania obszar 2 [Hz]	20.00	
31 ³⁾	0h131F	Obszar pomijania 2 górna granica	Pomijanie f dolny limit obszar 2– F maksymalna [Hz]	25.00	
32 ³⁾	0h1320	Obszar pomijania 3 dolna granica	F startowa– Pomijanie f górny limit obszar 3– [Hz]	30.00	
33 ³⁾	0h1321	Obszar pomijania 3 górna granica	Pomijanie f dolny limit obszaru 3– F maksymalna [Hz]	35.00	

2) Wyświetlane, gdy Ad24 (Frequency lower and upper limit) ustawione na 1.

3) Wyświetlane, gdy Ad27 (Frequency jump) ustawiono na 1.

* Możliwa zmiana podczas pracy.

Table of Functions

Wyświetlane	Adres kom.	Nazwa	Zakres	Domyślnie	Zmiana*	
41 ⁴⁾	0h1329	Prąd otwarcia hamulca	0.0–180.0 [%]	50.0	O	
42 ⁴⁾	0h132A	Czas opóźnienia otwarcia hamulca	0.00–10.00 [s]	1.00	X	
44 ⁴⁾	0h132C	Częstotliwość otwarcia hamulca w prawo	0.00–f maksymalna [Hz]	1.00	X	
45 ⁴⁾	0h132D	Częstotliwość otwarcia hamulca w lewo	0.00–f maksymalna [Hz]	1.00	X	
46 ⁴⁾	0h132E	Czas opóźnienia zamknięcia hamulca	0.00–10.00 [s]	1.00	X	
47 ⁴⁾	0h132F	Częstotliwość zamknięcia hamulca	0.00–f maksymalna [Hz]	2.00	X	
51	0h1333	Operacja oszczędzania energii	0–30 [%]	0	O	
63	0h133F	Wzmocnienie wyświetlania prędkości RPM	1–1000 [%]	100	O	
64 ⁵⁾	0h1340	Zapamiętana częstotliwość góra/dół	0.00–f maksymalna [Hz]	0.00	O	
65	0h1341	Zapamiętywanie częstotliwości góra/dół	0	Nie	0	X
			1	Tak		
66	0h1342	Tryb pracy góra/dół	0	W oparciu o f minimalną i maksymalną	0	X
			1	Zwiększanie i zmniejszanie f na podstawie nastawy w (Ad67)		
			2	Połączenie funkcji 0 i 1		
67	0h1343	Krok częstotliwości	0.00–f maksymalna [Hz]	0.00	X	

Wyświetlane	Adres kom.	Nazwa	Zakres	Domyślnie	Zmiana*
		dla góra/dół			
79	0h134F	Napięcie pracy DB	300–400 [V]	390	X

4) Wyświetlane, gdy OU31 (Multi-function relay setting) lub OU32 (Multi-function output 2 function setting) nastawione na 19 (Brake signal setting).

5) Wyświetlane, gdy Ad65 (Up-down operation frequency save selection) ustawiono na 1.

* Możliwa zmiana podczas pracy.

9.5 Grupa kontroli CONTROL (PAR \square Cn)

Wyświetlane	Adres kom.	Nazwa	Zakres	Domyślnie	Zmiana*	
00	x	Skoczek do kodu	0–74	4	O	
04	0h1404	Częstotliwość kluczenia (nośna)	1.0–15.0 [kHz]	3.0	O	
71	0h1447	Lotny start	BITS	0000–1111	0000	X
			—1	Podczas przyspieszania		
			–1–	Po błędzie		
			–1–	Po restarcie		
1—	Przy pracy automatycznej (Ad10)					
72	0h1448	Prąd szukania prędkości	80–200 [%]	100	O	
73	0h1449	Wzmocnienie P szukania prędkości	0–9999	500	O	
74	0h144A	Wzmocnienie I szukania prędkości	0–9999	1000	O	

* Możliwa zmiana podczas pracy.

9.6 Grupa wejść IN (PAR☒In)

Wyświetlane	Adres kom.	Nazwa	Zakres	Domyślnie	Zmiana*
00	x	Skocz do kodu	0–90	65	O
07	0h1507	Stała filtrowania wejścia V1	0–9999	10	O
08	0h1508	Minimalne napięcie wejścia V1	0.00–V1 maksymalne napięcie [V]	0.00	O
09	0h1509	Częstotliwość odpowiadająca IN-08	0.00–f maksymalna [Hz]	0.00	O
10	0h150A	Maksymalne napięcie wejścia V1	V1 minimalne napięcie–10.00 [V]	10.00	O
11	0h150B	Częstotliwość odpowiadająca IN-10	0.00–f maksymalna [Hz]	60.00	O
37	0h1525	Stała filtrowania potencjometru V0	0–9999	10	O
38	0h1526	Minimalne napięcie V0	0.00–V0 maksymalne napięcie [V]	0.00	O
39	0h1527	Częstotliwość odpowiadająca IN-38	0.00–f maksymalna [Hz]	0.00	O
40	0h1528	Maksymalne napięcie potencjometru V0	V0 minimalne napięcie–5.00 [V]	5.00	O
41	0h1529	Częstotliwość odpowiadającą IN-40	0.00–f maksymalna [Hz]	60.00	O

* Możliwa zmiana podczas pracy.

Table of Functions

Wyświetlane	Adres kom.	Nazwa	Zakres	Domyślnie	Zmiana*
52 ¹⁾	0h1534	Stała filtrowania wejścia I	0–9999	10	O
53 ¹⁾	0h1535	Minimalny prąd wejścia I	0.00–I max. prąd wejścia [mA]	4.00	O
54 ¹⁾	0h1536	Częstotliwość odpowiadająca IN-53	0.00–f maksymalna [Hz]	0.00	O
55 ¹⁾	0h1537	Maksymalny prąd wejścia I	I minimalny prąd–20.00 [mA]	20.00	O
56 ¹⁾	0h1538	Częstotliwość odpowiadająca IN-55	0.00–f maksymalna [Hz]	60.00	O
57 ¹⁾	0h1539	Stała filtrowania wejścia V	0– 9999	10	O
58 ¹⁾	0h153A	Minimalne napięcie wejścia V	0.00–V maksymalne napięcie wejścia [V]	0.00	O
59 ¹⁾	0h153B	Częstotliwość odpowiadająca IN-58	0.00–f maksymalna [Hz]	0.00	O
60 ¹⁾	0h153C	Maksymalne napięcie wejścia V	V minimalne napięcie–10.00 [V]	10.00	O
61 ¹⁾	0h153D	Częstotliwość odpowiadająca IN-60	0.00–f maksymalna [Hz]	60.00	O

1) Dostępne dla modeli z advanced I/O.

* Możliwa nastawa podczas pracy.

Wyświetlanie	Adres kom.	Nazwa	Zakres	Domyślnie	Zmiana*		
65 ²⁾	0h1541	Przypisanie funkcji do wejścia cyfrowego P1	0	Praca do przodu (FX)	0	X	
			1	Praca do tyłu (RX)			
			2	BX blokada pracy, stop awaryjny			
			3	Reset błędu			
			4	Prędkość nadrzędna JOG			
			5	Prędkość krokowa niska (L)			
66 ²⁾	0h1542	Przypisanie funkcji do wejścia cyfrowego P2	6	Prędkość krokowa średnia (M)	1		
			7	Prędkość krokowa wysoka (H)			
			8	Przyspieszanie/zwalnianie krokowe niskie (L)			
			9	Przyspieszanie/zwalnianie krokowe średnie (M)			
67 ²⁾	0h1543	Przypisanie funkcji do wejścia cyfrowego P3	10	Przyspieszanie/zwalnianie krokowe wysokie (H)	2		
			11	Podawanie DC podczas stopu			
			12	Wybór drugiego silnika (2nd motor)			
			13	Zarezerwowane			
68 ¹⁾²⁾	0h1544	Przypisanie funkcji do wejścia cyfrowego P4	14	Zarezerwowane	3		
			15	Operacja góra/dół			Zwiększanie częstotliwości góra (UP)
			Zmniejszanie częstotliwości dół (DOWN)				
			16				
17	Operacja 3 – przewodowego działania						
69 ¹⁾²⁾	0h1545	Przypisanie funkcji do wejścia cyfrowego P5	18	Zewnętrzna awaria styk NO (EtA)	4		
			19	Zewnętrzna awaria styk NC (EtB)			
			20	Zarezerwowane			
			21	Otwarta pętla PD			
			22	Drugie źródło zadawania			
			23	Trzymanie analogowe			
			24	Stop przyspieszania/zwalniania			
			25	Inicjalizowanie częstotliwości góra/dół zapamiętanej			
			26	JOG-FX			
			27	JOG-RX			

1) Dostępne dla modeli z advanced I/O.

2) Nie przydzielaj tej samej funkcji do dwóch wejść cyfrowych. Więcej na temat sygnału zewnętrznej awarii w rozdziale traktującym o błędach i akcjach naprawczych.

* Możliwa nastawa podczas pracy.

Table of Functions

Wyświetlane	Adres kom.	Nazwa	Zakres		Domyślnie	Zmiana*						
70	0h1546	Położenie zworki NPN/PNP	0	PNP	-	-						
			1	NPN								
85	0h1555	Stała filtrowania wejść cyfrowych	1-15		4	0						
90	0h155A	Status wejść cyfrowych	<table border="1"> <tr> <td>BIT2</td> <td>BIT1</td> <td>BIT0</td> </tr> <tr> <td>P3</td> <td>P2</td> <td>P1</td> </tr> </table> P1 do P3 dla modeli standard I/O.		BIT2	BIT1	BIT0	P3	P2	P1	-	-
BIT2	BIT1	BIT0										
P3	P2	P1										
<table border="1"> <tr> <td>BIT4</td> <td>BIT3</td> <td>BIT2</td> <td>BIT1</td> <td>BIT0</td> </tr> <tr> <td>P5</td> <td>P4</td> <td>P3</td> <td>P2</td> <td>P1</td> </tr> </table> P1 do P5 dla modeli advanced I/O.		BIT4	BIT3	BIT2	BIT1	BIT0	P5	P4	P3	P2	P1	
BIT4	BIT3	BIT2	BIT1	BIT0								
P5	P4	P3	P2	P1								

* Możliwa zmiana podczas pracy.

9.7 Grupa wyjść OUTPUT (PAR☒OU)

Wyświetlane	Adres kom.	Nazwa	Zakres		Domyślnie	Zmiana*	
00	x	Skocz do kodu	0–58		30	O	
01	0h1601	Okreslenie funkcji wyjścia analogowego	Nastawa		0	O	
			Odzwierciedla10 [V]				
			0	Częstotliwość			Maksymalna (FrM)
			1	Prąd			150 [%] prądu znamionowego
			2	Napięcie			AC 282 V
3	Napięcie DC	DC 410 V					
02	0h1602	Dopasowanie wyjścia analogowego	10–200 [%]		100	O	
30	0h161E	Ustawieni eprzełożnika błędu	bit	000–111	010	O	
			–1	Niskie napięcie			
			–1–	Wszystko poza niskim napięciem			
			1–	Przekroczenie prób autorestartu (Pr09)			

* Możliwa zmiana podczas pracy.

Table of Functions

Wyświetlanie	Adres kom.	Nazwa	Zakres		Domyślnie	Zmiana *
31	0h161F	Przypisanie funkcji do wyjścia prekaźnikowego 1	0	FDT-1	17	0
			1	FDT-2		
			2	FDT-3		
			3	FDT-4		
			4	FDT-5		
			5	Przeciążenie silnika (OL)		
			6	Przeciążenie falownika (IOL)		
			7	Utyk silnika (STALL)		
			8	Zbyt wysokie napięcie DC (Ovt)		
			9	Zbyt niskie napięcie (Lvt)		
			10	Przegrzanie falownika (OHT)		
			11	Utrata sygnału zadawania		
			12	Praca		
			13	Stop		
			14	Praca na częstotliwości zadanej		
			15	Szukanie predkości		
			16	gotowość		
			17	Błąd		
			18	Błąd wentylatora		
19	Hamulec silnika					
32	0h1620	Przypisanie funkcji do wyjścia wielofunkcyjnego	Tak samo, jak w OU31		17	0
41	0h1629	Status wyjść cyfrowych	BIT1 Przekaźnik2 / Otwarty kolektor	BIT0 Przekaźnik1	00	0
57	0h1639	Detekcja częstotliwości	0.00–f maksymalna [Hz]		30.00	0
58	0h163A	Pasma detekcji częstotliwości			10.00	0

9.8 Grupa komunikacji (PAR☒CM)

Wyświetlane	Adres kom.	Nazwa	Zakres	Domyślnie	Zmiana*
00	x	Skocz do kodu	0–58	31	O
01	0h1701	Numer ID falownika w sieci	1–250	1	O
02	0h1702	Wybór protokołu komunikacyjnego	0 Modbus RTU	0	X
			1 LS BUS		
03	0h1703	Prędkość komunikacji	0 1,200 [bps]	3	O
			1 2,400 [bps]		
			2 4,800 [bps]		
			3 9,600 [bps]		
			4 19,200 [bps]		
			5 38,400 [bps]		
04	0h1704	Parzystość/bit stopu	0 Parity: None, Stop Bit: 1	0	O
			1 Parity: None, Stop Bit: 2		
			2 Parity: Even, Stop Bit: 1		
			3 Parity: Odd, Stop Bit: 1		
05	0h1705	Czas odpowiedzi	2–100 [ms]	5	O
31	0h171F	Rejestr odczytu 1	0000–A4FF	000A	O
32	0h1720	Rejestr odczytu 2		000E	
33	0h1721	Rejestr odczytu 3		000F	
34	0h1722	Rejestr odczytu 4		0000	
35	0h1723	Rejestr odczytu 5	0000–A4FF	0000	O
36	0h1724	Rejestr odczytu 6		0000	
37	0h1725	Rejestr odczytu 7		0000	
38	0h1726	Rejestr odczytu 8		0000	
51	0h1733	Rejestr zapisu 1	0000–A4FF	0005	O
52	0h1734	Rejestr zapisu 2		0006	
53	0h1735	Rejestr zapisu 3		0000	
54	0h1736	Rejestr zapisu 4		0000	
55	0h1737	Rejestr zapisu 5		0000	
56	0h1738	Rejestr zapisu 6		0000	
57	0h1739	Rejestr zapisu 7		0000	
58	0h173A	Rejestr zapisu 8		0000	

* Dostępne tylko dla modeli z advanced I/O.

* Możliwa nastawa podczas pracy.

9.9 Grupa aplikacyjna (PAR \square AP)

Wyświetlane	Adres kom.	Nazwa	Zakres		Domyślnie	Zmiana*
00	x	Skocz do kodu	0–71		20	O
01	0h1801	Regulator PID	0	Nie	0	X
			1	Tak		
02 ¹⁾	0h1802	Jednostka regulacji PID	0	Częstotliwość [Hz]	0	X
			1	Procenty [%]		
18 ¹⁾	0h1812	Wartość zwrotna PID	Gdy AP 2 jest 0	Wyświetlana f: 0.00–400.00 [Hz]	-	-
			Gdy AP 2 jest 1	Wyświetlane %: 0.0–100.0 [%]		
19 ¹⁾	0h1813	Wartość zadana PID	Gdy AP 2 jest 0	0.00–f maksymalna [Hz]	0.00	O
			Gdy AP 2 jest 1	0.0–100.0 [%]		
20 ¹⁾	0h1814	Wybór źródła zadawania wartości referencyjnej PID	0	Klawiatura 1	0	X
			1	Klawiatura 2		
			2	V1: 0–10 [V]		
			3	I2(I): 0–20 [mA] ²⁾		
			4	I2(V): 0–10 [V] ²⁾		
			5	RS-485 Komunikacja ²⁾		
21 ¹⁾	0h1815	Wybór źródła wartości zwrotnej PID	0	I2(I) (0–20 [mA]) ²⁾	2	X
			1	I2(V) (0–10 [V]) ²⁾		
			2	V1 (0–10 [V])		
			3	RS-485 Komunikacja ²⁾		

Table of Functions

Wyświetlane	Adres kom.	Nazwa	Zakres	Domyślnie	Zmiana*
22 ¹⁾	0h1816	Wzmocnienie P	0.0–999.9 [%]	300.0	O
23 ¹⁾	0h1817	Czas całkowania I	0.10–32.00 [s]	1.00	O
24 ¹⁾	0h1818	Czas różniczkowania D	0.00–30.00 [s]	0.00	O
28 ¹⁾	0h181C	Tryb pracy PID	0 Normalny PID	0	X
			1 Procesowy PID		
29 ¹⁾	0h181D	Górny limit PID	Dolny limit PID– F maksymalna [Hz]	60.00	O
30 ¹⁾	0h181E	Dolny limit PID	F startowa– Górny limit PID [Hz]	0.50	O
37 ¹⁾	0h1825	Czas po którym uśpienie	0.0–2000.0 [s]	60.0	X
38 ¹⁾	0h1826	Częstotliwość uśpienia	0.00–f maksymalna [Hz]	0.00	O
39 ¹⁾	0h1827	Poziom pobudzenia z uśpienia	0.0–100.0 [%]	35.0	O
70	0h1846	Wybór operacji DRAW	0 Brak	0	X
			1 V1(0–10 [V])		
			2 V0(0–5 [V])		
			3 I2(I) (0–20 [mA])		
			4 I2(V) (0–10 [V])		
22 ¹⁾	0h1816	Współczynnik DRAW	0.0–100.0 [%]	0.0	O

1) Wyświetlane, gdy AP01 (PID control setting) ustawione na 1.

2) Dostępne dla modeli z advanced I/O.

* Możliwa zmiana podczas pracy.

9.10 Grupa zabezpieczeń (PAR \square Pr)

Wyświetlane	Adres kom.	Nazwa	Zakres	Domyślnie	Zmiana*	
00	x	Skocz do kodu	0–96	40	O	
05	0h1905	Wykrywanie braku fazy wyjściowej	0	Nie	0	O
			1	tak		
08	0h1908	Autoreset	0	Nie	0	O
			1	Tak		
09	0h1909	Ilość autoresetów	0–10 [razy]	0	O	
10	0h190A	Czas pomiędzy kolejnymi próbami autoresetu	0.0–60.0 [s]	1.0	O	
12	0h190C	Zachowanie falownika po utracie sygnału zadawania	0	Kontynuacja pracy na f przed utratą	0	O
			1	Wolny wybieg		
			2	Stop po rampie DEC		
13	0h190D	Czas utraty sygnału zadawania	0.1–120.0[s]	1.0	O	
15	0h190F	Operowanie p outrace sygnału analogowego	0	Brak operowania	0	O
			1	Operowanie na połowie wartości zadanej		
			2	Operowanie poniżej wartości zadanej		

* Możliwa zmiana podczas pracy.

Table of Functions

Wyświetlane	Adres kom.	Nazwa	Zakres	Domyślnie	Zmiana*	
18 ¹⁾	0h1912	Poziom alarmu przeciążenia	30–150 [%]	150	O	
19	0h1913	Czas alarmu przeciążenia	0.0–30.0 [s]	10.0	O	
20	0h1914	Wybór akcji przeciążenia	0	Brak	1	O
			1	Wolny wybieg		
21 ²⁾	0h1915	Poziom przeciążenia	30–200 [%]	180	O	
22 ²⁾	0h1916	Czas przeciążenia	0.0–60.0 [s]	60.0	O	
40	0h1928	Zabezpieczenie cieplne silnika ETH	0	Nie	0	O
			1	tak		
41 ³⁾	0h1929	Sposób chłodzenia silnika	0	Własne	0	O
			1	Obce		
42 ³⁾	0h192A	Poziom prądu dla jednej minuty przeciążenia ETH	PRT43–200 [%]	150	O	
43 ³⁾⁴⁾	0h192B	Poziom prądu dla pracy ciągłej ETH	50[%]-PRT42	100	O	

1) Wyjście multifunkcyjne.

2) Wyświetlane, gdy Pr20 (Overload warning selection) ustawione na 1.

3) Wyświetlane, gdy Pr40 (ETH selection) ustawione na 1.

4) Nie więcej niż 150%.

* Możliwa zmiana podczas pracy.

Wyświetlane	Adres kom.	Nazwa	Zakres		Domyślnie	Zmiana*
50	0h1932	Zabezpieczeni przed utykiem	bit	000–111	000	X
			–1	Podczas ACC		
			-1-	Podczas pracy na f zadanej		
			1--	Podczas DEC		
52	0h1934	Poziom ochrony przed utykiem	30–200 [%]		150	X
53 ^{z(5)}	0h1935	Limit napięcia podczas ochrony przed utykiem DEC	0	Nie	0	X
			1	Tak		
65	0h1941	Praca ED rezystora hamowania	0	Bez limitu ED	1	O
			1	Ograniczone Pr66		
66 ^{z(6)}	0h1942	Praca ED rezystora	0–30 [%]		10	O
79	0h194F	Operowanie po błędzie wentylatora	0	Praca	1	O
			1	Stop		
91	0h195B	Historia błędu 1	Historia ostatnich błędów		nOn	-
92	0h195C	Historia błędu 2				
93	0h195D	Historia błędu 3				
94	0h195E	Historia błędu 4				
95	0h195F	Historia błędu 5				
96	0h1960	Kasowanie historii błędów	0	Pozostaw	0	O
			1	Usuń		

5) Wyświetlane, gdy Pr50 (Stall prevention selection) ustawione na 2 lub 1.

6) Wyświetlane, gdy Pr65 (DB resistor warning level limit setting) ustawione na 1.

* Możliwa zmiana podczas pracy.

9.11 Grupa drugiego silnika 2nd motor (PAR☒M2)

Wyświetlanie	Adres kom.	Nazwa	Zakres	Domyślnie	Zmiana*	
00	X	Skocz do kodu	0–30	12	O	
04	0h1A04	Czas przyspieszania	0.0–6000.0 [s] ¹⁾	5.0	O	
05	0h1A05	Czas zwalniania		10.0	O	
07	0h1A07	Częstotliwość bazowa	30.00–f maksymalna [Hz]	60.00	X	
12	0h1A0C	Prąd znamionowy	0.1–100.0 [A]	-	X	
25	0h1A19	Krzywa V/f	0	Liniowa	0	X
			1	Kwadratowa		
			2	Użytkownika		
26	0h1A1A	Podbicie momentu w prawo	0.0–15.0 [%]	4.0	X	
27	0h1A1B	Podbicie momentu w lewo		4.0	X	
28	0h1A1C	Ochrona przed utykiem poziom	30–150 [%]	150	X	
29	0h1A1D	Poziom prądu dla zabezpieczenia termicznego 60 s	M2-30–200 [%]	150	O	
30	0h1A1E	Poziom prądu dla pracy ciągłej	50–M2-29 [%]	100	O	

* Grupa wyświetlana po przypisaniu do jednego z wejść cyfrowych funkcji 12 (2nd motor selection).

* Możliwa nastawa podczas pracy.

1) Nastawa zależna od nastawy w bA08.

9.12 Grupa konfiguracji CNF (PAR☒CF)

Wyświetlane	Adres kom.	Nazwa	Zakres	Domyślnie	
00	x	Skocz do kodu	0–95	1	
01	0h1B01	Wartość wyświetlana po zasileniu	Wybór zmiennej wyświetlanej po zasileniu		0
			0	Częstotliwość zadana	
			1	Czas ACC	
			2	Czas DEC	
			3	Źródło start/stop	
			4	Nastawa f	
			5	Wybór silnika	
			6	Prąd znamionowy silnika	
			7	F bazowa	
			8	F maksymalna	
			9	Dopasowanie napięcia wyjściowego	
			10	Podbicie momentu FWD	
			11	Podbicie momentu REV	
			12	Prąd wyjściowy	
			13	Predkość RPM	
			14	Napięcie DC falownika	
			15	Użytkownika (dr81)	
			16	Tymczasowo niedostępny	
17	Otwórz grupy wszystkich parametrów				
02	0h1B02	Typ I/O	0	Standard I/O	-
			1	Advanced I/O	

* Możliwa zmiana podczas pracy.

Table of Functions

Wyświetlanie	Adres kom.	Nazwa	Zakres		Domyślnie	Zmiana*
79	0h1B4F	Wersja oprogramowania	Wersja OS		-	-
93	0h1B5D	Powrót do ustawień fabrycznych parametrów	0	Brak	0	X
			1	Wszystkie		
			2	Tylko grupa OPERATION		
			3	Tylko dr		
			4	Tylko ba		
			5	Tylko Ad		
			6	Tylko Cn		
			7	Tylko In		
			8	Tylko OU		
			9	Tylko CM		
			10	Tylko AP		
			11	Tylko Pr		
			12	Tylko M2		
			13	Tylko CF		
94	0h1B5E	Rejestracja hasła	0000–FFFF		0000	O
95	0h1B5F	Blokada parametrów	UL (Unlock)	Odblokowanie	UL	O
			L (Lock)	Blokowanie		

* Możliwa zmiana odczas pracy.

10 Rozwiązywanie problemów

W niniejszym rozdziale objaśniono, jak należy wykrywać i usuwać problemy w przypadku zadziałania funkcji zabezpieczających falownika, samoczynnych wyłączeń związanych z usterkami, sygnałów ostrzegających lub usterek. Jeśli falownik nie działa normalnie po wykonaniu sugerowanych instrukcji związanych z wykrywaniem i usuwaniem usterek, to prosimy porozumieć się ze swoim dostawcą lub firmą Aniro Sp. Z.O.O.

10.1 Błędy

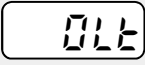

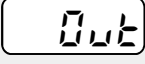


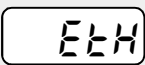
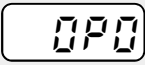
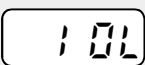
Gdy falownik wykryje usterkę, to przerwie pracę (przeprowadzi samoczynne wyłączenie) lub wyśle sygnał ostrzegawczy. Gdy nastąpi samoczynne wyłączenie lub ostrzeżenie, to klawiatura wyświetli krótką informację. Użytkownicy mogą odczytać komunikat ostrzegawczy w Pr91-95.

Warunki usterek można sklasyfikować następująco:

- **Poziomu:** Gdy usterka zostaje usunięta, to samoczynne wyłączenie lub sygnał ostrzegawczy znikają i usterka nie jest wprowadzana do pamięci w historii usterek.
- **Zatraskowe:** Gdy usterka zostaje usunięta i doprowadzony zostaje sygnał do wejścia kasowania, to samoczynne wyłączenie lub sygnał ostrzegawczy znikają.
- **Poważne:** Gdy usterka zostaje usunięta, to samoczynne wyłączenie lub sygnał ostrzegawczy znika dopiero wtedy gdy użytkownik wyłączy falownik, odczeka aż lampka wskaźnika ładunku zgaśnie, a następnie ponownie włączy falownik. Jeśli po jego ponownym włączeniu falownik nadal znajduje się w stanie awarii, to prosimy skontaktować się z dostawcą lub firmą Aniro Sp. Z.O.O.

10.1.1 Lista błędów

Funkcje zabezpieczające dla prądu wyjściowego oraz napięcia wejściowego

Wyświetlane	Pozycja	Typ	Opis
	OLt (Over Load)	Zatraskowy	Jest wyświetlane gdy zostaje aktywowane samoczynne wyłączenie związane z przeciążeniem silnika, a aktualny poziom obciążenia przekracza ustalony poziom. Działa gdy Pr.20 jest ustawiony na wartość inną niż 0.
	OCt (Over Current)	Zatraskowy	Jest wyświetlane gdy prąd falownika przekracza 200% prądu znamionowego.
	OVt (Over Voltage)	Zatraskowy	Jest wyświetlane gdy napięcie wewnętrznego obwodu prądu stałego przekracza określoną wartość.
	LVt (Low Voltage)	poziomu	Jest wyświetlane gdy napięcie wewnętrznego obwodu prądu stałego jest mniejsze od określonej wartości.
	GFt (Ground Trip)	Zatraskowy	Jest wyświetlane gdy nastąpi samoczynne wyłączenie związane ze zwarcie doziemnym po stronie wyjściowej falownika i powoduje, że prąd przekracza określoną wartość. Określona wartość zmienia się w zależności od mocy falownika.
	EtH (E-Thermal)	Zatraskowy	Jest wyświetlane w oparciu o odwrotną charakterystykę termiczną wartości granicznej czasu aby zapobiec przegrzaniu silnika. Działa, gdy Pr.40 jest ustawiony na wartość inną niż 0.
	OPO (Out Phase Open)	Zatraskowy	Jest wyświetlane gdy 3-fazowe wyjście falownika ma jedną lub więcej faz w stanie otwarcia. Działa gdy bit 1 z Pr.05 jest ustawiony na 1.
	IOL (Inverter OLT)	Zatraskowy	Jest wyświetlane gdy falownik został zabezpieczony przed przeciążeniem i wynikającym z jego przegrzaniem, w oparciu o odwrotną charakterystykę termiczną wartości granicznej czasu. Dopuszczalne współczynniki przeciążenia dla falownika wynoszą 150% dla 1 min. Zabezpieczenie jest oparte na znamionowej mocy falownika, i może być różne w zależności od mocy urządzenia.

Funkcje zabezpieczające wykorzystujące nienormalne warunki obwodu wewnętrznego oraz sygnały zewnętrzne

Wyświetlane	Pozycja	Typ	Opis
	OHT (Over Heat)	Zatraskowy	Jest wyświetlane gdy temperatura radiatora falownika przekracza określoną wartość.
	ntC (NTC Open)	Zatraskowy	Jest wyświetlane w przypadku wykrycia błędu czujnika temperatury tranzystora bipolarnego z izolowaną bramką (IGBT).
	FAn (Fan Trip)	Zatraskowy	Wyświetlane po wykryciu usterki wentylatora.
 	EtA, Etb (External Trip A, B)	Zatraskowy	<ul style="list-style-type: none"> Wyświetlany, gdy jedno z wejść cyfrowych ustawione jest na błąd zewnętrznej awarii
	COM (Communication trip)	Zatraskowy	Wyświetlany, gdy wymiana informacji pomiędzy procesorem a płyta I/O trwa dłużej niż zwykle.
	nbr	Zatraskowy	Wyświetlany, gdy prąd wyjściowy jest mniejszy, niż ustawiony w Ad41

10.2 Wykrywanie i usuwanie usterek związanych z błędami

Jeśli spowodowane usterką samoczynne wyłączenie lub ostrzeżenie nastąpi w wyniku działania funkcji zabezpieczającej, to należy zapoznać się z poniższą tabelą w celu znalezienia możliwych przyczyn oraz środków zaradczych.

Pozycja	Przyczyna	Akcja naprawcza
OLt (Over Load)	Obciążenie jest większe od mocy znamionowej silnika.	Upewnić się, że silnik oraz falownik mają odpowiednią moc znamionową.
	Wartość ustalona dla poziomu samoczynnego wyłączenia spowodowanego przeciążeniem (Pr.21) jest zbyt mała.	Zwiększyć nastawioną wartość dla poziomu samoczynnego wyłączenia spowodowanego przeciążeniem.
OCt (Over Current)	Czas przyspieszania / zwalniania jest zbyt krótki, w porównaniu z bezwładnością obciążenia (GD2).	Zwiększyć czas przyspieszania / zwalniania.
	Obciążenie falownika jest większe od mocy znamionowej.	Zastąpić falownik urządzeniem o większej mocy.
	Falownik dostarczał moc podczas jałowej pracy silnika.	Odpowiednio sterować falownikiem po zatrzymaniu silnika, lub użyć funkcji szukania prędkości (Cn.60).
Ovt (Over Voltage)	Mechaniczny hamulec silnika działa zbyt szybko.	Sprawdzić hamulec mechaniczny.
	Czas zwalniania jest zbyt krótki dla istniejącej bezwładności obciążenia (GD2).	Zwiększyć czas przyspieszania.
	Na wyjściu falownika występuje obciążenie generatywne.	Użyć jednostki hamującej.
Lvt (Low Voltage)	Napięcie wejściowe jest zbyt wysokie.	Sprawdzić, czy napięcie wejściowe jest większe od podanej wartości.
	Napięcie wejściowe jest zbyt małe.	Ustalić, czy napięcie wejściowe jest mniejsze od podanej wartości.
	Do instalacji podłączono obciążenie większe od wydajności zasilania (na przykład spawarka, bezpośrednie podłączenie silnika, itd.)	Zwiększyć wydajność zasilania.
GFt (Ground Trip)	Magnetyczny stycznik podłączony do źródła zasilania ma wadliwe połączenie.	Wymienić stycznik magnetyczny.
	W okablowaniu wyjściowym falownika wystąpiło zwarcie doziemne. Izolacja silnika została uszkodzona.	Sprawdzić okablowanie wyjściowe. Wymienić silnik.

Item	Cause	Remedy
EtH (E-Thermal)	Silnik uległ przegrzaniu.	Zmniejszyć obciążenie lub częstotliwość pracy.
	Obciążenie falownika jest większe od mocy znamionowej.	Zastąpić falownik urządzeniem o większej mocy.
	Falownik przez dłuższy czas działał z małą prędkością.	Zastąpić silnik modelem dostarczającym dodatkowej mocy do wentylatora chłodzącego.
OPO (Out Phase Open)	Magnetyczny stycznik po stronie wyjścia posiada wadliwe połączenie.	Sprawdzić stycznik magnetyczny po stronie wyjściowej.
	Okablowanie wyjściowe jest wadliwe.	Sprawdzić okablowanie wyjściowe.
IOL (Inverter OLT)	Obciążenie jest większe od znamionowej mocy silnika.	Zastąpić silnik oraz falownik urządzeniami o większej mocy.
	Poziom zwiększania momentu obrotowego jest zbyt duży.	Zmniejszyć poziom zwiększania momentu obrotowego.
OHt (Over Heat)	Występuje problem z systemem chłodzenia.	Sprawdzić, czy jakiś obcy obiekt blokuje wlot lub wylot powietrza, albo otwór wentylacyjny.
	Wentylator chłodzący falownika działał przez dłuższy czas.	Wymienić wentylator chłodzący.
	Temperatura otoczenia jest zbyt wysoka.	Temperaturę otoczenia należy utrzymywać poniżej 50°C.
ntC (NTC Open)	Temperatura otoczenia jest zbyt niska.	Utrzymywać temperaturę otoczenia powyżej -10°C.
	Usterka wewnętrznego czujnika temperatury.	Skontaktować się ze sprzedawcą detalicznym lub z centrum obsługi klienta LSIS.
FAn (Fan Trip)	Obcy obiekt blokuje wlot/wylot powietrza dla wentylatora.	Usunąć obcy obiekt z wlotu lub wylotu powietrza.
	Wentylator chłodzący wymaga wymiany.	Wymienić wentylator chłodzący.

10.3 Wykrywanie i usuwanie innych usterek

W przypadku wystąpienia usterki innej od tych które są identyfikowane jako samoczynne wyłączenia spowodowane usterekami lub ostrzeżenia, to należy zapoznać się z poniższą tabelą w celu odszukania możliwych przyczyn oraz środków zaradczych.

Pozycja	Przyczyna	Akcja naprawcza
Nie można ustawić parametrów.	Falownik działa (tryb działania napędu).	Zatrzymać falownik aby zmienić tryb programu i ustawić parametr.
	Dostęp do parametrów jest nieprawidłowy.	Sprawdzić/wybrać prawidłowy poziom dostępu do parametru i ustawić parametr.
	Hasło jest nieprawidłowe.	Sprawdzić hasło, wyłączyć blokadę parametru i ustawić parametr.
	Wykrycie niskiego napięcia.	Sprawdzić doprowadzone zasilanie aby usunąć problem zbyt niskiego napięcia i ustawić parametr.
Silnik się nie obraca.	Źródło sygnału sterującego częstotliwości jest ustawione nieprawidłowo.	Sprawdzić nastawioną wartość sygnału sterującego częstotliwości.
	Źródło sygnału sterującego dla pracy jest ustalone nieprawidłowo.	Sprawdzić ustawienie źródła sygnału sterującego pracy.
	Zasilanie nie jest doprowadzone do zacisku R/S/T.	Sprawdzić podłączenia zacisków R/S/T oraz U/V/W.
	Lampka ładowania jest wyłączona.	Włączyć falownik.
	Sygnał sterujący pracy jest w stanie wyłączenia.	Włączyć sygnał sterujący pracy (RUN).
	Silnik jest zablokowany.	Odblokować silnik lub zmniejszyć poziom obciążenia.
	Obciążenie jest zbyt duże.	Sterować silnikiem w sposób niezależny.
	Doprowadzany jest sygnał awaryjnego zatrzymania.	Przeprowadzić kasowanie sygnału awaryjnego zatrzymania.
	Okablowanie zacisku obwodu sterowania jest nieprawidłowe.	Sprawdzić okablowanie dla zacisku obwodu sterowania.
	Opcja wejściowa dla sygnału sterującego częstotliwości jest nieprawidłowa.	Sprawdzić opcję wejściową dla sygnału sterującego częstotliwości.
	Nieprawidłowe napięcie wejściowe lub prąd dla sygnału sterującego częstotliwości.	Sprawdzić wejściowe napięcie lub prąd dla sygnału sterującego częstotliwości.
	Tryb PNP/NPN został wybrany nieodpowiednio.	Sprawdzić ustawienie trybu PNP/NPN.
	Wartość sygnału sterującego częstotliwości jest zbyt mała.	Sprawdzić sygnał sterujący częstotliwości i wprowadzić wartość

Pozycja	Przyczyna	Akcja naprawcza
		powyżej częstotliwości minimalnej.
	Naciśnięty klawisz zatrzymania / kasowania [STOP/RESET].	Sprawdzić, czy zatrzymanie ma charakter normalny. Jeśli tak, to należy normalnie powrócić do pracy.
	Moment obrotowy silnika jest zbyt mały.	Zmienić tryby pracy (V/F, IM, oraz bezczujnikowy). Jeśli usterka się utrzymuje, to należy zastąpić falownik urządzeniem o większej mocy.
Silnik obraca się w kierunku przeciwnym do zadanego.	Połączenia kabla wyjściowego dla silnika są nieprawidłowe.	Ustalić, czy kabel po stronie wyjściowej jest prawidłowo podłączony do faz (U/V/W) silnika.
	Podłączenie sygnału pomiędzy zaciskiem obwodu sterowania (obrót do przodu / tyłu) falownika oraz sygnał obrotu do przodu / tyłu po stronie panelu sterowania jest nieprawidłowe.	Sprawdzić okablowanie dla obrotu w przód / w tył.
Silnik obraca się tylko w jednym kierunku.	Wybrano opcję zabraniającą obrotu w tył.	Usunąć blokadę uniemożliwiającą obrót do tyłu.
	Nie jest doprowadzany sygnał obrotu do tyłu, nawet w przypadku wybrania sekwencji 3-przewodowej.	Sprawdzić sygnał wejściowy związany z pracą 3-przewodową i w razie potrzeby przeprowadzić odpowiednią korektę/regulację.
Silnik się przegrzewa.	Obciążenie jest zbyt duże.	Zmniejszyć obciążenie.
		Zwiększyć czas przyspieszania / zwalniania.
		Sprawdzić parametry silnika i ustawić prawidłowe wartości.
		Zastąpić silnik oraz falownik urządzeniami o mocy odpowiedniej dla obciążenia.
	Temperatura otoczenia silnika jest zbyt wysoka.	Obniżyć temperaturę otoczenia silnika.
	Napięcie międzyfazowe silnika jest niewystarczające.	Zastosować silnik który może wytrzymać udary napięcia międzyfazowego większe od maksymalnego napięcia udarowego. Stosować wyłącznie silniki odpowiednie dla zastosowań wykorzystujących falowniki. Podłączyć dławik prądu zmiennego do wyjścia falownika (nastawić częstotliwość nośną na 2 kHz).
Wentylator silnika został zatrzymany lub wentylator został zablokowany	Sprawdzić wentylator silnika i usunąć wszelkie obce objekty.	

Pozycja	Przyczyna	Akcja naprawcza
	odpadami.	
Silnik zatrzymuje się podczas przyspieszania lub po podłączeniu do obciążenia.	Obciążenie jest zbyt duże.	Zmniejszyć obciążenie. Zastąpić silnik oraz falownik urządzeniami o mocy odpowiedniej dla obciążenia.
Silnik nie przyspiesza./Czas przyspieszania jest zbyt długi.	Wartość sygnału sterującego częstotliwości jest zbyt mała.	Nastawić odpowiednią wartość.
	Obciążenie jest zbyt duże.	Zmniejszyć obciążenie i zwiększyć czas przyspieszania. Sprawdzić stan hamulca mechanicznego.
	Czas przyspieszania jest zbyt długi.	Zmienić czas przyspieszania.
	Połączone wartości właściwości silnika oraz parametr falownika są nieprawidłowe.	Zmienić parametry związane z silnikiem.
	Niski poziom zapobiegania utknięciu podczas przyspieszania.	Zmienić poziom zapobiegania utknięciu.
	Niski poziom zapobiegania utknięciu podczas pracy.	Zmienić poziom zapobiegania utknięciu.
	Niewystarczający rozruchowy moment obrotowy.	Zmienić tryb pracy ze sterowaniem wektorowym. Jeśli usterka nie zniknie, to należy zastąpić falownik modelem o zwiększonej mocy.
Prędkość silnika zmienia się podczas pracy.	Duża zmienność obciążenia.	Zastąpić silnik oraz falownik urządzeniami o większej mocy.
	Zmienia się napięcie wejściowe.	Zmniejszyć wahania napięcia wejściowego.
	Zmiany prędkości silnika występują dla określonej częstotliwości.	Wyregulować częstotliwość wyjściową aby uniknąć obszaru rezonansu.
Silnik obraca się inaczej niż to wynika z ustawień.	Nieprawidłowo nastawiony wzorzec V/F.	Nastawić wzorzec V/F który jest odpowiedni dla specyfikacji silnika.
Czas zwalniania silnika jest zbyt	Ustawiono zbyt długi czas zwalniania.	Odpowiednio zmienić nastawioną wartość.

Pozycja	Przyczyna	Akcja naprawcza
długi nawet z podłączonym rezystorem dynamicznego hamowania.	Moment obrotowy silnika jest niewystarczający.	Jeśli parametry silnika są normalne, to prawdopodobna jest usterka związana z mocą silnika. Zainstalować silnik o większej mocy.
	Obciążenie jest większe od wewnętrznej wartości granicznej momentu obrotowego odpowiadającej prądowi znamionowemu falownika.	Zastąpić falownik modelem o większej mocy.
Trudna praca w zastosowaniach charakteryzujących się zbyt małym obciążeniem.	Częstotliwość nośna jest zbyt duża.	Zmniejszyć częstotliwość nośną.
	Wystąpiło zbyt duże wzbudzenie spowodowane niedokładnym ustawieniem V/F przy małej prędkości.	Zmniejszyć wartość zwiększenia momentu obrotowego w celu uniknięcia zbyt dużego wzbudzenia.
Podczas pracy występuje nieprawidłowe działanie jednostki sterującej lub hałas.	Hałas jest spowodowany przełączaniem wewnątrz falownika.	Zmienić częstotliwość nośną na wartość minimalną.
		Na wyjściu falownika zainstalować filtr zabezpieczający przed mikroudarami.
Gdy falownik pracuje, aktywowany jest wyłącznik upływowy.	Wyłącznik upływowy odłączy zasilanie jeśli prąd popłynie do ziemi podczas pracy falownika.	Podłączyć falownik do zacisku uziemiającego.
		Sprawdzić, czy rezystancja uziemienia jest mniejsza od 100Ω dla falowników 200V i mniejsza od 10Ω dla falowników 400V.
		Sprawdzić moc wyłącznika upływowego i wykonać odpowiednie podłączenie, w oparciu o prąd znamionowy falownika.
		Obniżyć częstotliwość nośną.
		Spowodować, aby długość kabla pomiędzy falownikiem i silnikiem była jak najmniejsza.
Silnik mocno wibruje i nie obraca się normalnie.	Napięcie międzyfazowe 3-fazowego źródła zasilania nie jest zrównoważone.	Sprawdzić napięcie wejściowe i doprowadzić do równowagi napięć.
		Sprawdzić i zbadać izolację silnika.
Silnik brzęczy lub wytwarza głośne dźwięki.	Występuje rezonans pomiędzy częstotliwością własną silnika oraz częstotliwością nośną.	Nieznacznie zwiększyć lub zmniejszyć częstotliwość nośną.
	Występuje rezonans pomiędzy częstotliwością własną silnika oraz	Nieznacznie zwiększyć lub zmniejszyć częstotliwość nośną.

Pozycja	Przyczyna	Akcja naprawcza
	częstotliwością wyjściową falownika.	Użyć funkcji skoku częstotliwości w celu uniknięcia przedziału częstotliwości w którym występuje rezonans.
Silnik drga / pracuje niestabilnie.	Wejściowy sygnał sterujący częstotliwości jest zewnętrznym, analogowym sygnałem sterującym.	W przypadkach w których ma miejsce wpływ szumu/zakłóceń po stronie wejść analogowych, którego skutkiem są zakłócenia sygnału sterującego, należy zmienić stałą czasową filtra wejściowego (In.07).
	Zbyt długie połączenia kablowe pomiędzy falownikiem oraz silnikiem.	Upewnić się, że całkowita długość kabli pomiędzy falownikiem i silnikiem jest mniejsza niż 200m (50m dla silników o mocy znamionowej 3.7 kW lub mniejszej).
Silnik nie zatrzymuje się całkowicie gdy wyłącza się sygnał wyjściowy falownika.	Trudno jest przeprowadzić skuteczne zwalnianie, ponieważ hamowanie stałoprądowe nie działa normalnie.	Wyregulować parametr hamowania stałoprądowego.
		Zwiększyć nastawioną wartość dla prądu hamowania stałoprądowego.
		Zwiększyć nastawioną wartość dla czasu zatrzymania z hamowaniem stałoprądowym.
Częstotliwość wyjściowa nie wzrasta do częstotliwości referencyjnej.	Częstotliwość referencyjna mieści się w przedziale częstotliwości skoku.	Nastawić częstotliwość referencyjną wyższą od zakresu częstotliwości skoku.
	Częstotliwość referencyjna przekracza górną wartość graniczną sygnału sterującego częstotliwości.	Nastawić górną wartość graniczną sygnału sterującego częstotliwości na wartość wyższą od częstotliwości referencyjnej.
	Obciążenie jest zbyt duże, dlatego działa funkcja zapobiegania utknięciu.	Zastąpić falownik modelem o większej mocy.

11 Konserwacja

W niniejszym rozdziale objaśniono jak wymienić wentylator chłodzący, jakie regularne kontrole należy przeprowadzać, oraz jak przechowywać oraz likwidować produkt. Falownik jest wrażliwy na warunki środowiskowe, a poza tym usterki występują również na skutek zużycia części. Aby zapobiec awariom, prosimy przestrzegać zamieszczonych w niniejszym rozdziale zaleceń dotyczących konserwacji.

UWAGA

- Przed sprawdzeniem produktu należy zapoznać się z instrukcją oraz informacjami dotyczącymi bezpieczeństwa.
- Przed czyszczeniem urządzenia, upewnij się, że zasilanie jest odłączone.
- Czyść falownik suchą szmatką bez żadnej wilgoci!!!

11.1 Lista regularnych inspekcji

11.1.1 Dienne inspekcje

Obszar kontroli	Element kontroli	Szczegóły dotyczące kontroli	Metoda kontroli	Norma oceny	Sprzęt wykorzystywany do kontroli
Wszystko	Środowisko zewnętrzne	Czy temperatura oraz wilgotność otoczenia mieszczą się w zakresie wartości projektowych, oraz czy w danym miejscu występuje pył lub jakieś obce ciała?		Brak oblodzenia (temperatura otoczenia: -10 - +40) i kondensacji (wilgotność otoczenia poniżej 50%)	Termometr, higrometr, rejestrator
	Falownik	Czy występują jakieś nienormalne drgania lub hałasy?	Kontrola wzrokowa	Brak odchyłek od normy	
	Napięcie zasilania	Czy napięcia wejściowe i	Zmierzyć napięcia		Multimetr cyfrowy, tester

Obszar kontroli	Element kontroli	Szczegóły dotyczące kontroli	Metoda kontroli	Norma oceny	Sprzęt wykorzystywany do kontroli
		wyjściowe są normalne?	między fazami R/ S/T w bloku zacisków falownika.		
Obwód wejścia / wyjścia	Kondensator wygładzający	Czy występuje wyciek z wnętrza?	Kontrola wzrokowa	Brak odchyłek od normy	-
		Czy kondensator jest "spuchnięty"?			
System chłodzenia	Wentylator chłodzący	Czy występują jakieś nienormalne drgania lub hałasy?	Wyłączyć system i sprawdzić działanie poprzez ręczne obracanie wentylatora.	Fan obraca się gładko	-
Wyświetlacz	Urządzenie pomiarowe	Czy wyświetlana wartość jest normalna?	Sprawdzić wyświetlaną wartość na panelu.	Sprawdzić i odpowiednio zarządzić podanymi wartościami.	Woltomierz, amperowmierz, itd.
Silnik	Wszystko	Czy występują jakieś nienormalne drgania lub hałasy?	Kontrola wzrokowa	Brak odchyłek od normy	-
		Czy występuje jakiś nienormalny zapach?	Sprawdzić pod względem przegrzania lub uszkodzenia.		

11.1.2 Kontrole coroczne

Obszar kontroli	Element kontroli	Szczegóły dotyczące kontroli	Metoda kontroli	Norma oceny	Sprzęt wykorzystywany do kontroli
Obwód wejścia / wyjścia	Wszystko	Test z użyciem urządzenia	Odłączyć falownik oraz zwarte? zaciski	Wynik musi być większy od 5 MΩ	Przyrząd Megger z

Obszar kontroli	Element kontroli	Szczegóły dotyczące kontroli	Metoda kontroli	Norma oceny	Sprzęt wykorzystywany do kontroli
		Megger (pomiędzy zaciskami wejściowymi / wyjściowymi oraz zaciskiem uziemienia)	R/S/T/U/V/W, a następnie za pomocą przyrządu Megger dokonać pomiaru pomiędzy każdym zaciskiem oraz zaciskiem uziemienia.	Brak odchyłek od normy	napięciem stałym DC 500 V Megger
		Czy w urządzeniu są luźne elementy?	Dokręcić wszystkie śruby.		
		Czy jest jakiś dowód na przegrzewanie się części?	Kontrola wzrokowa		
	Połączenia kablowe	Czy są jakieś skorodowane kable?	Kontrola wzrokowa	Brak odchyłek od normy	-
		Czy są jakieś uszkodzenia izolacji kabli?			
Blok zacisków	Czy są jakieś uszkodzenia?	Kontrola wzrokowa	Brak odchyłek od normy	-	
Kondensator wygładzający	Zmierzyć pojemność elektrostatyczną.	Mierzyć za pomocą miernika pojemności.	Pojemność znamionowa powyżej 85%	Miernik pojemności	
Przełącznik	Czy podczas pracy słychać jakiś szum?	Kontrola wzrokowa	Brak odchyłek od normy	-	
	Czy styki są uszkodzone?	Kontrola wzrokowa			
Rezystor hamowania	Czy rezystor jest uszkodzony?	Kontrola wzrokowa	Brak odchyłek od normy	Multimetr cyfrowy / tester analogowy	
	Sprawdzić, czy nie nastąpiło odłączenie.	Odłączyć jedną stronę i dokonać pomiaru testerem.	Wynik musi się mieścić w granicach $\pm 10\%$ znamionowej wartości rezystora.		
Obwód sterowania Obwód zabezpieczający	Sprawdzenie działania	Sprawdzić czy nie ma nierównowagi napięć wyjściowych podczas pracy falownika.	Zmierzyć napięcie pomiędzy zaciskami wyjściowymi falownika U/V/W.	Zrównoważyć napięcie pomiędzy fazami: w granicach 4V dla serii 200V oraz w granicach 8V dla	Multimetr cyfrowy lub woltomierz prądu stałego

Obszar kontroli	Element kontroli	Szczegóły dotyczące kontroli	Metoda kontroli	Norma oceny	Sprzęt wykorzystywany do kontroli
				serii 400V.	
		Czy w układzie wyświetlania występuje błąd po sprawdzeniu sekwencji zabezpieczenia?	Sprawdzić zabezpieczenie wyjść falownika zarówno w warunkach zwarcia jak i otwarcia obwodu.	Obwód musi pracować zgodnie z sekwencją.	
System chłodzenia	Wentylator chłodzący	Czy jakieś części wentylatora są luźne?	Sprawdzić wszystkie połączone części i dokręcić wszystkie śruby.	Brak odchyłek od normy	-
Wyświetlacz	Urządzenie wyświetlające	Czy wyświetlana wartość jest normalna?	Sprawdzić wartość sygnału sterującego na urządzeniu wyświetlającym.	Podane i wykorzystywane wartości muszą sobie odpowiadać.	Woltomierz, amperomierz, itd.

11.1.3 Dwu-letnie inspekcje

Obszar kontroli	Element kontroli	Szczegóły dotyczące kontroli	Metoda kontroli	Norma oceny	Sprzęt wykorzystywany do kontroli
Silnik	Rezystancja izolacji	Badanie z użyciem urządzenia Megger (pomiędzy zaciskami wejściowymi, wyjściowymi oraz uziemiającymi).	Odłączyć kable dla zacisków U/V/W i sprawdzić okablowanie.	Musi wynosić więcej niż 5 MΩ	Przyrząd Megger z napięciem stałym DC 500 V Megger

UWAGA

Nie przeprowadzać badania rezystancji izolacji (z użyciem urządzenia Megger) na obwodzie sterującym, ponieważ może to skutkować uszkodzeniem produktu.

11.2 Przechowywanie i likwidacja

11.2.1 Przechowywanie

Jeśli nie używamy produktu przez dłuższy czas, to należy go przechowywać w następujący sposób:

- Produkt należy przechowywać w takich samych warunkach środowiskowych co warunki podane dla pracy (patrz rozdział **Błąd! Nie można odnaleźć źródła odwołania.****Błąd! Nie można odnaleźć źródła odwołania.** na stronie ***Błąd! Nie zdefiniowano zakładki.***)
- W przypadku przechowywania produktu przez okres dłuższy niż 3 miesiące, należy przechowywać go w temperaturze od 10°C do 30°C, aby zapobiec skrócenia żywotności kondensatorów elektrolitycznych.
- Nie narażać falownika na działanie śniegu, deszczu, mgły oraz pyłu.
- Zapakować falownik w sposób zapobiegający kontaktowi z wilgocią. W opakowaniu należy utrzymywać poziom wilgoci poniżej 70% poprzez umieszczenie w nim osuszacza desiccant, takiego jak żel krzemionkowy.

11.2.2 Likwidacja

W przypadku likwidacji produktu należy go zakwalifikować jako ogólny odpad przemysłowy. W produkcie znajdują się materiały wykorzystywane w recyklingu, a więc należy kierować je do recyklingu jeśli tylko jest to możliwe. Materiały opakowania oraz wszystkie metalowe części mogą być poddane recyklingowi. Chociaż tworzywo sztuczne również może być ponownie wykorzystane, w pewnych rejonach może być spalane w kontrolowanych warunkach.

UWAGA

Jeśli falownik nie pracuje przez dłuższy czas, to kondensatory tracą swoją charakterystykę ładunkową i pogarszają się ich właściwości. Aby temu zapobiec, należy raz w roku włączać produkt i pozwolić mu pracować przez 30-60 min. Uruchamiać urządzenie w warunkach braku obciążenia.

12 Specyfikacja techniczna

12.1 Dane wejściowo-wyjściowe

Model LSLV M100-1EOFN			0001	0002	0004	0008	0015	0022
Silnik	Ciężkie obciążenia	HP	0.125	0.25	0.5	1.0	2.0	3.0
		kW	0.1	0.2	0.4	0.75	1.5	2.2
Dane wyjściowe	Moc (kVA)		0.3	0.6	0.95	1.9	3.0	4.5
	Prąd (A)		0.8	1.4	2.4	4.2	7.5	10.0
	Częstotliwość wyjściowa		0–400 Hz					
	Napięcie wyjściowe (V)		3-fazy 200–240 V					
Dane wejściowe	Napięcie pracy (V)		Pojedyncza faza 200-240 V AC (-15% to +10%)					
	F wejściowa		50–60 Hz (±5%)					
	Prąd (A)		1.0	1.8	3.7	7.1	13.6	18.7
Masa (lb/kg)			1.46/0.66		2.2/1		3.2/1.45	

- Dane silnika bazują na standardowym wykonaniu 4 polowym.
- Standard bazuje na zasilaniu 220VAC
- Prąd wyjściowy może być limitowany częstotliwością kluczkowania.
- Napięcie wyjściowe nie może być większe od napięcia wejściowego.

12.2 Specyfikacja produktu

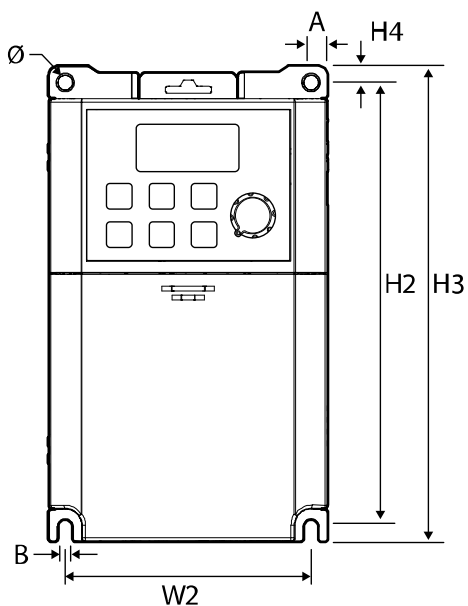
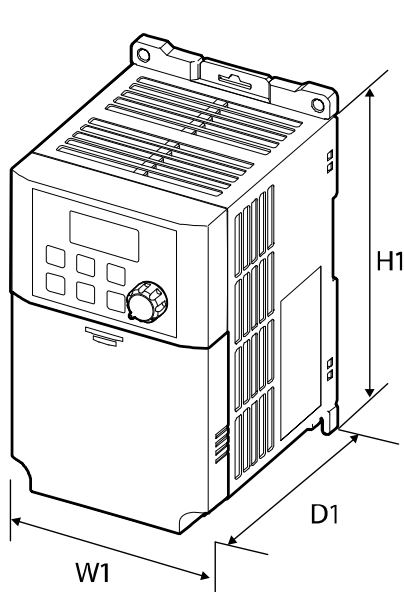
Pozycja		Opis	
Kontrola	Algorytm		V/f, kompensacja poślizgu
	Rozdzielczość nastawy f		Cyfrowo: 0.01Hz Analogowo: 0.06 Hz (60 Hz standard)
	Dokładność f		1% maksymalnej f
	V/F krzywa		Liniowa, kwadratowa, użytkownika
	Przeciążalność		Prąd znamionowy: 150% 1 min
	Podbicie momentu		Ręczne, automatyczne
Operowanie	Start/stop		Klawiatura, terminal I/O, komunikacja
	Nastawa f		Analogowo: V1 terminal 0–10 V, I2 terminal (Advanced I/O) 0–20 mA oraz 0–10 V Cyfrowo: klawiatura
	Funkcje		<ul style="list-style-type: none"> • Blokada kierunku pracy • Pomijanie częstotliwości • Limity częstotliwości • Hamowanie DC • Jog • Góra/dół • 3-przewodowe <ul style="list-style-type: none"> • Operacja DWELL • Kompensacja poślizgu • PID • Oszczędzanie energii • Lotny start • Praca automatyczna
	Wejście	Wielofunkcyjne	Wybierane PNP/NPN – mnoga ilość funkcji.

Item			Description	
Operation	Wejście	Wielofunkcyjne wejście	<ul style="list-style-type: none"> • Start/stop • Reset • Blokada pracy • Prędkości krokowe • Hamowanie DC w stopie • Góra/dół • 3-przewodowe • Rampy ACC/DEC 	<ul style="list-style-type: none"> • Błąd zewnętrzny • Jog • Przyspieszanie/zwalnianie krokowe • Wybór drugiego silnika • Redukcja f • Trzymanie naalogowe • Otwarta petla PID
			Wyjście	Otwarty kolektor
	Przełącznik	Mniej niż (N.O., N.C.) AC250V 1A, Mniej niż DC 30V, 1A		
	Wyjście analog	0–10 Vdc: częstotliwość, prąd, napięcie, moc, itp.		
Zabezpieczenia	Błędy	<ul style="list-style-type: none"> • Przegrzanie silnika • Przeciążenie • CKF • Błąd zewnętrzny • Przeciążenie falownika • Utrata sygnału f • Zwarcie • Przegrzanie falownika • Zbyt wysokie napięcie • Doziemienie 	<ul style="list-style-type: none"> • Błąd komunikacji • Błąd wentylatora • Zbyt niskie napięcie 	
		Alarmy	Przeciążenie	
		Natychmiastowe wyłączenie	Utrata zasilania na 15ms gwarantuje pracę.	

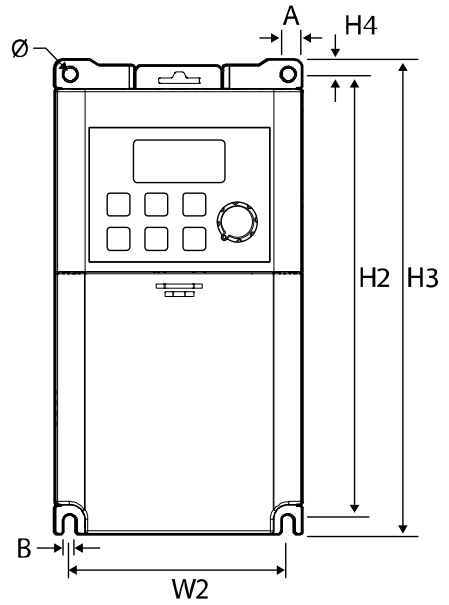
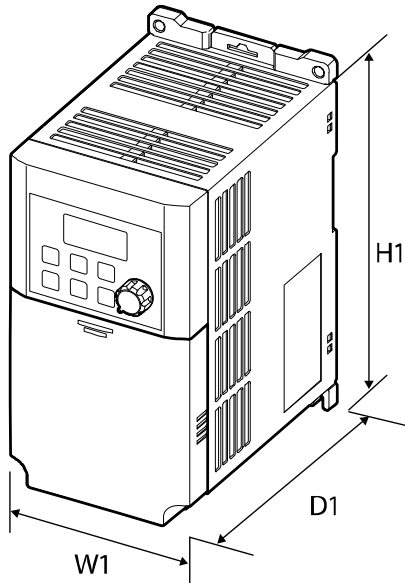
Item		Description
Structure/ working environment	Chłodzenie	Naturalne (0.1–0.2 kW) Wymuszone (0.4–2.2 kW)
	Stopień IP	IP 20, UL Open Type
	Temperatura pracy ¹⁾	-10–50°C (14–122°F) (bez szronu.)
	Wilgotność	Mniej niż 95% RH (bez kondensacji)
	Przechowywanie	-20°C–65°C (-4–149°F)
	Otoczenie	Chronić przed gazami korozyjnymi, cieczami, smarami, olejami
	Wysokość pracy	Nie wyżej niż 3280ft (1,000 m). Mniej niż 9.8 m/sec ² (1G).
	Ciśnienie	70–106 kPa

12.3 Wymiary (IP 20 Type)

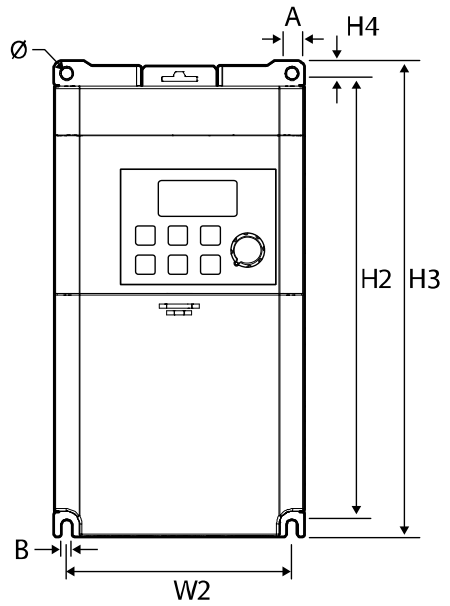
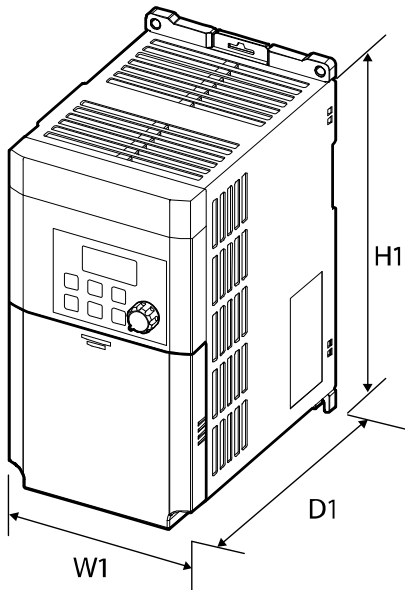
0.1-0.2 kW (jedna faza)



0.4-0.8 kW (Jedna faza)



1.5-2.2 kW (Jedna faza)



Model	W1	W2	H1	H2	H3	H4	D1	A	B	Φ
0001M100-1, 0002M100-1	85 (3.34)	75 (2.95)	135 (5.31)	135.5 (5.33)	145 (5.70)	5 (0.19)	100 (3.93)	5 (0.19)	4.5 (0.18)	4.5 (0.18)
0004M100-1, 0008M100-1	85 (3.34)	75 (2.95)	153 (6.02)	153.5 (6.04)	163 (6.42)	5 (0.19)	123 (4.84)	5 (0.19)	4.5 (0.18)	4.5 (0.18)
0015M100-1, 0022M100-1	100 (3.94)	90 (3.54)	180 (7.08)	180.5 (7.10)	190 (7.48)	5 (0.19)	140 (5.51)	5 (0.19)	4.5 (0.18)	4.5 (0.18)

Jednostka: mm (inches)

12.4 Urządzenia zewnętrzne

Moc	Wyłącznik		wyłącznik		stycznik		Silnikowy MMS	
	Model	prąd [A]	Model	prąd [A]	Model	prąd [A]	Model	Prąd[A]
0.1kW-1	ABS33c	3	EBS33c	5	MC-6a	9	MMS-32H-1	1
0.2kW-1							MMS-32H-2.5	2.5
0.4kW-1							MMS-32H-4	4
0.8kW-1							MMS-32H-8	8
1.5kW-1		15		15	MC-18a, MC18b	18	MMS-32H-17	17
2.2kW-1		20		220	GMC-32	22	MMS-32H-22	22

12.5 Bezpieczniki i dławiki

Moc	Bezpiecznik		Dławik AC			
	Prąd [A]	Napięcie[V]	Prąd [A]	Napięcie[V]		
0.1kW-1	5	600	4.2	3.5		
0.2kW-1	5					
0.4kW-1	10		1.2	10		
0.8kW-1	10					
1.5kW-1	15				0.88	14
2.2kW-1	20				0.56	20

12.6 Specyfikacja śrub

Śruby terminali wejściowo-wyjściowych

Produkt (kW)		Wielkość śrub							Moment (Kgf·cm/Nm)
		E	R	T	B1	B2	U	V	
Jedna faza 200V	0.1	M3							M3–M3.5 2.1–5.0/0.2–0.5
	0.2								
	0.4								
	0.75								
	1.5	M4		M3.5				M4 2.1–8.0/0.2–0.8	
	2.2								

Obwody sterownicze

Terminal	Wielkość śrub	Moment (Kgf·cm/Nm)
P1–P5/CM/VR/V1/I2/AO/Q1/EG/24 ¹⁾	M2.6	4.0/0.4
A1/B1/C1/A2/C2 ¹⁾		

UWAGA

Upewnij się, że śruby są dokręcone z odpowiednim momentem. Używaj kalbi z izolacją na 300VAC dla kalbi sterowniczych oraz z izolacją 600VAC dla kalbi zasilających wejściowych. Używaj ekranowanych kalbi z izolacją 1KV dla kalbi silnikowych.

12.7 Rezystory hamowania

Produkt (kW)	Rezystancja (Ω)	Moc (W)
1.5	60	300
2.2	50	400

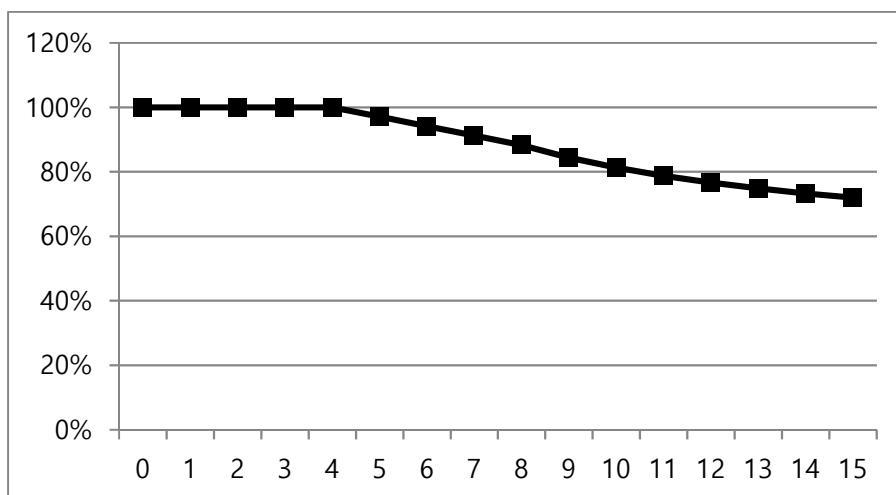
Standardem jest 150% momentu hamowania i praca ED w wysokości 5%.

12.8 Częstotliwość kluczowania a moc wyjściowa

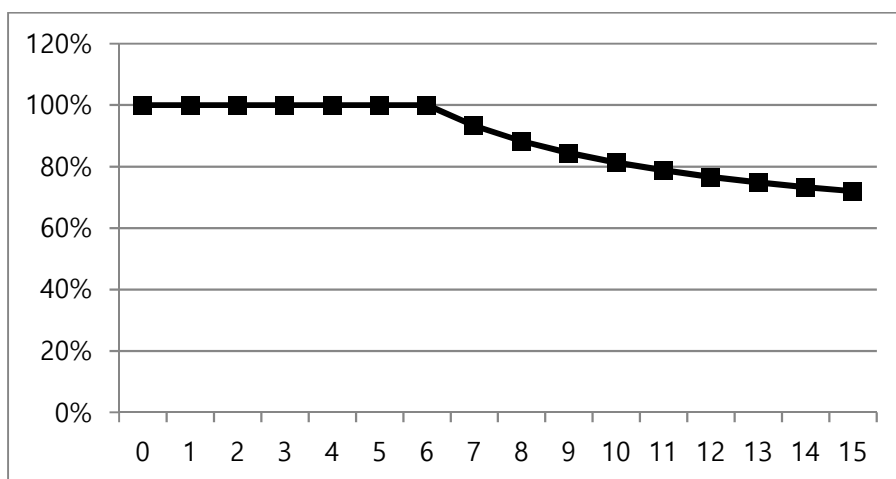
Spadek mocy a częstotliwość kluczowania

Rama A (0.1kW-1, 0.2kW-1)		Rama B/C (0.4kW-1-2.2kW-1)	
Nośna (kHz)	Wielkość prądu (%)	Nośna (kHz)	Wielkość prądu (%)
1-4	100	1-6	100
8	88	8	88
12	77	12	77
15	72	15	72

[Rama A (0.1kW-1, 0.2kW-1)]

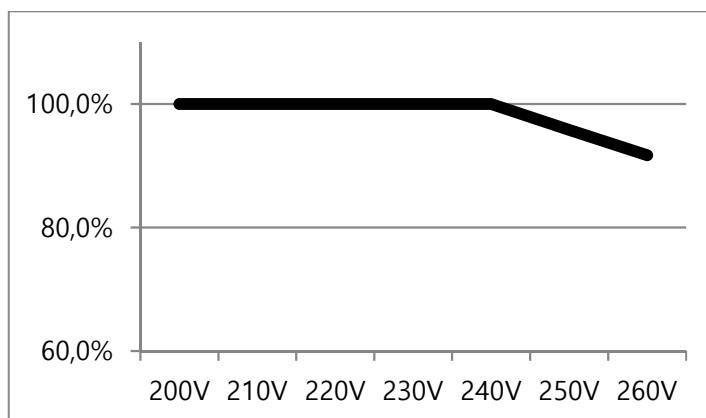


[Rama B/C (0.4kW-1-2.2kW-1)]



Spadek mocy a napięcie wejściowe

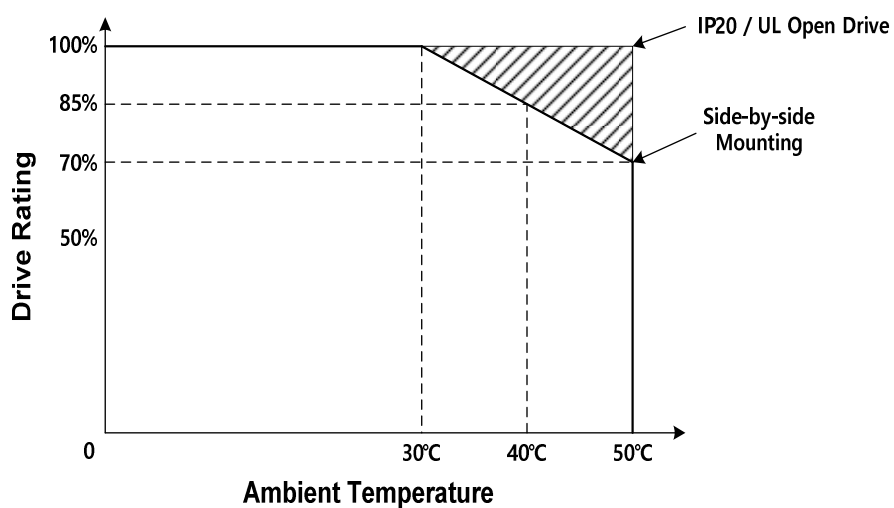
Poniższy graf ilustruje zależność prądu wyjściowego od napięcia wejściowego.



Napięcie	200V	210V	220V	230V	240V	250V	264V
Prąd ciągły	100.0%	100.0%	100.0%	100.0%	100.0%	95.8%	90.0%

Spadek mocy a temperatura

Graf poniżej ilustruje spadek mocy w zależności od temperatury oraz sposobu instalacji.



Karta gwarancyjna, deklaracja zgodności

Informacje dotyczące gwarancji

Należy wypełnić zamieszczony tutaj informacyjny formularz gwarancyjny i zachować niniejszą stronę do wykorzystania w przyszłości, lub gdy może zajść potrzeba skorzystania z serwisu gwarancyjnego.

Nazwa produktu	Standardowy falownik LSIS	Data instalacji	
Nazwa modelu	LSLV-M100	Okres gwarancji	
Informacje dotyczące klienta	Nazwa (lub firma)		
	Adres		
	Kontakt		
Informacje dotyczące sprzedawcy	Nazwa		
	Adres		
	Kontakt		

Okres gwarancji

Gwarancja produktu obejmuje wadliwe działanie produktu, w normalnych warunkach pracy, przez 24 miesiące od daty zainstalowania. Prosimy zwrócić uwagę, że warunki gwarancji produktu mogą być różne w zależności od umów związanych z zakupem lub instalacją.

Informacje dotyczące serwisu gwarancyjnego

Podczas okresu gwarancyjnego produktu, serwis gwarancyjny (wolny od opłat) obejmuje wadliwe działanie produktu zaistniałe w normalnych warunkach pracy. W celu skorzystania z serwisu gwarancyjnego należy skontaktować się z oficjalnym przedstawicielem LSIS lub z centrum serwisowym (firma Aniro Sp. Z.O.O.).

Serwis pogwarancyjny

Opłata serwisowa będzie pobierana w związku z wadliwym działaniem w następujących przypadkach:

- umyślnego niewłaściwego użycia lub zaniedbania
- problemów związanych z zasilaniem lub z innymi urządzeniami podłączonymi do produktu
- działania przyrody (wypadki związane z pożarem, powodzią, trzęsieniem ziemi, gazem, itd.)
- modyfikacje lub naprawy wykonywane przez osoby nieupoważnione
- brakujące oryginalne tabliczki znamionowe LSIS
- wygaśnięcie okresu gwarancji

Prosimy odwiedzić naszą stronę internetową

Szczegółowe informacje dotyczące serwisu można znaleźć pod adresem: www.aniro.pl





DEKLARACJA ZGODNOŚCI Z WYMAGANIAMI KOMISJI EUROPEJSKIEJ

My, niżej podpisani,

Przedstawiciel: **LSIS Co., Ltd.**
Adres: **LS Tower, Hogye-dong, Dongan-gu,
Anyang-si, Gyeonggi-do 1026,
Korea**

Producent: **LSIS Co., Ltd.**
Adres: **181, Samsung-ri, Mokchon-Eup,
Chonan, CHungnam, 330-845,
Korea**

Poświadczamy i deklarujemy na naszą wyłączną odpowiedzialność, że następujące urządzenie:

Typ urządzenia: **Falownik (urządzenie do przetwarzania energii)**

Nazwa modelu: **Seria LSLV-M100**

Znak handlowy: **LSIS Co., Ltd.**

spełnia zasadnicze wymagania dyrektyw:

Dyrektywy 2006/95/EC Europejskiego Parlamentu oraz Rady, dotyczącej harmonizacji praw Krajów Członkowskich, związanych z Urządzeniami Elektrycznymi przeznaczonymi do używania w pewnych granicach napięcia

Dyrektywy 2004/108/EC Europejskiego Parlamentu oraz Rady, dotyczącej aproksymacji praw Krajów Członkowskich, związanych z kompatybilnością elektromagnetyczną

w oparciu o następujące, zastosowane specyfikacje:

**EN 61800-3:2004
EN 61800-5-1:2007**

a zatem spełnia zasadnicze wymagania i postanowienia Dyrektyw 2006/95/CE oraz 2004/108/CE.

Miejsce: **Chonan, Chungnam,
Korea**

Place: **Chonan, Chungnam,
Korea**

최익식 2012. 2. 1

(Signature/Date)

Mr. In Sik Choi / General Manager
(Full name / Position)

Znak UL



Oznaczenie UL stosuje się w przypadku produktów w Stanach Zjednoczonych oraz w Kanadzie. Znak ten wskazuje, że UL sprawdził i ocenił produkty, a także stwierdził że produkty te spełniają normy UL pod względem bezpieczeństwa produktów. Jeśli produkt otrzymał certyfikat UL, oznacza to, że wszystkie części składowe wewnątrz produktu również uzyskały certyfikat dla norm UL.

Znak CE



Oznaczenie CE wskazuje, że produkty oznaczone tym znakiem spełniają europejskie przepisy dotyczące bezpieczeństwa oraz środowiska. Europejskie normy obejmują Dyrektywę Maszynową dla producentów maszyn, Dyrektywę Niskich Napięć dla producentów urządzeń elektronicznych, oraz wytyczne dotyczące kompatybilności elektromagnetycznej (EMC) dla bezpiecznej kontroli zakłóceń.

Dyrektywa Niskich Napięć

Potwierdziliśmy, że nasze produkty są zgodne z Dyrektywą Niskich Napięć (EN 61800-5-1).

Dyrektywa Kompatybilności Elektromagnetycznej

Dyrektywa ta określa wymagania dotyczące odporności oraz emisji sprzętu elektrycznego wykorzystywanego w Unii Europejskiej. Norma produktu dla kompatybilności elektromagnetycznej (EN61800-3) obejmuje wymagania podane dla napędów.



Lider w Elektrotechnice i Automatyce

ANIRO Sp. z o.o.

ul. B. Chrobrego 64

87-100 Toruń

NIP: 5252336245

Tel.: +48 56 657 63 63

Tel.: +48 56 657 63 64

Fax.: +48 56 645 01 03

e-mail: anir@anir.pl

www.anir.pl

www.lsis.biz.pl

Oddział Wrocław

ul. H. Kamińskiego 201-219/42

51-126 WROCLAW

Tel./fax: +48 71 352 81 99

Tel.: +48 71 320 73 01

Tel.: +48 71 320 74 10

e-mail: wroclaw@anir.pl