

GE Consumer & Industrial

Power Protection

PRZEMIENNIKI CZĘSTOTLIWOŚCI

VAT20

Zasilanie 1-fazowe 200V-240V, 0.2-0.75kW
Zasilanie 1-/3-fazowe 200V-240V, 1.5-2.2kW

Zasilanie 3-fazowe 380-460V, 0.75-2.2kW

INSTRUKCJA OBSŁUGI

UWAGA

1. Przed użyciem VAT20 należy przeczytać dokładnie poniższą instrukcję i przechowywać ją w miejscu do tego przeznaczonym.
2. Zawartość tej instrukcji może zostać zmieniona bez wcześniejszego ostrzeżenia.



GE imagination at work

Spis treści

Przedmowa	1
------------------------	----------

Rozdział 1 Środki ostrożności

1. Warunki użytkowania.....	3
2. Warunki środowiska pracy.....	6

Rozdział 2 Instrukcja instalacji przemiennika

1. Środowisko pracy	7
2. Sposób oznaczania	8
3. Dane techniczne.....	9
4. Oprzewodowanie.....	11
5. Wymiary & opis zacisków przyłączeniowych.....	15

Rozdział 3 Programowanie

1. Opis panelu sterowania	23
2. Wykaz parametrów	24
3. Opis parametrów	25
4. Wyświetlanie i opis błędów	37
5. Sposoby usuwania błędów	40

Rozdział 4 Konserwacja i pomiary



1. Przedmowa

W celu pełnego wykorzystania wszystkich funkcji przemiennika i dla zapewnienia bezpiecznej obsługi, prosimy dokładnie przeczytać poniższą instrukcję obsługi. W przypadku jakichkolwiek pytań lub wątpliwości prosimy o zwrócenie się do lokalnego przedstawiciela GEPC.

Środki ostrożności

Przemiennik częstotliwości jest urządzeniem mocy z elementami elektronicznymi. Ze względów bezpieczeństwa prosimy o zwrócenie szczególnej uwagi na opis zawierający symbole "OSTRZEŻENIE" lub "UWAGA". Zawierają one ważne zasady, które należy przestrzegać podczas transportu, instalacji, użytkowania lub sprawdzania przemiennika.

OSTRZEŻENIE

Może wystąpić niebezpieczeństwo porażenia personelu obsługującego urządzenie.

UWAGA

Może wystąpić niebezpieczeństwo uszkodzenia przemiennika lub innej (innych) części mechanicznej (mechanicznych) urządzeń.

OSTRZEŻENIE

- Nie dotykaj elementów elektronicznych po wyłączeniu zasilania, dopóki nie zgaśnie wskaźnik naładowania kondensatorów.
- Nie dokonuj zmian w okablowaniu kiedy jest włączone napięcie. Nie wykonuj żadnych sprawdzeń elementów elektronicznych i doprowadzonych do nich sygnałów podczas pracy przemiennika
- Nie demontuj i nie dokonuj przeróbek wewnętrznych obwodów, wewnętrznego przewodowania i innych elementów przemiennika.
- Do zacisku ochronnego przemiennika musi być przyłączony odpowiedni przewód ochronny (uziemiający).
- Produkt spełnia wymagania odnośnie warunków dystrybucji zgodnie z normą EN61800-3. Zainstalowanie go w środowisku mieszkaniowym może powodować zakłócenia w pracy innych urządzeń. W związku z tym użytkownik powinien zastosować odpowiednie środki zaradcze.

UWAGA

- Nie należy dokonywać pomiarów izolacji wewnętrznych komponentów przemiennika. Może to być przyczyną uszkodzenia czułych na wysokie napięcia elementów półprzewodnikowych.
- Nie wolno podłączyć napięcia zasilania do zacisków wyjściowych: T1(U), T2(V) i T3(W).
- Przemiennik posiada elementy elektroniczne. Należy zwrócić na to szczególną uwagę.



2. Sprawdzenie przed instalacją

Każdy przemiennik został w pełni sprawdzony przed wysyłką. Prosimy o sprawdzenie następujących elementów po rozpakowaniu:

- Sprawdź kod przemiennika. Powinien być zgodny z kodem podanym przy zamówieniu.
- Sprawdź czy nie doszło do uszkodzeń podczas transportu. Jeżeli występują oznaki uszkodzenia, nie należy podłączać zasilania.

Powiadom regionalnego dystrybutora jeśli występuje jedna z powyżej wymienionych sytuacji.



Rozdział 1. Środki ostrożności

1. Warunki użytkowania

Przed włączeniem zasilania

⚠ UWAGA

Wybierz odpowiednie napięcie zasilania zgodnie z danymi technicznymi przemiennika.

⚠ OSTRZEŻENIE

Musi być zwrócona szczególna uwaga przy podłączaniu obwodów mocy. Do zacisków L1 i L2 (lub L1, L2 i L3) musi być przyłączone napięcie zasilania. W przypadku pomyłki i podłączeniu napięcia zasilania do zacisków T1, T2 lub T3 może dojść do uszkodzenia przemiennika.

⚠ UWAGA

- Nie przenoś przemiennika chwytając za przednią część obudowy. Należy trzymać przemiennik za podstawę montażową radiatora, zapobiegając upadkowi przemiennika.
- Instaluj przemiennik na metalowej podstawie montażowej lub na podstawie z materiału niepalnego. Nie instaluj przemiennika w pobliżu materiałów łatwopalnych.
- Dodatkowe chłodzenie może być wymagane w przypadku zainstalowania kilku przemienników w tym samym miejscu (w tej samej rozdzielni). Temperatura wewnątrz rozdzielni (obudowy), w której jest zainstalowanych kilka przemienników nie powinna przekraczać 40°C, aby uniknąć przegrzania.
- Wyłącz napięcie zasilania przed dokonaniem jakichkolwiek prac przy przemienniku. Zalecaj się do procedur zgodnie z instrukcją otrzymaną do przemiennika. Pozwoli to uniknąć sytuacji powodujących wadliwe działanie przemiennika.
- Przemiennik może być użytkowany w obwodzie, który może podawać prąd nie większy niż 5 kA (RMS, symetryczny), przy maksymalnym napięciu 240V.
- Produkt jest dostarczany bez zabezpieczenia przed zbyt wysoką prędkością.
- Przeznaczony do zastosowania tylko w środowisku zanieczyszczenia stopnia 2.



Po załączeniu napięcia zasilania

⚠ OSTRZEŻENIE

- Powinno unikać się instalowania urządzeń powodujących wyłączenie napięcia pomiędzy przemiennikiem a silnikiem, gdy załączone jest napięcie zasilania. Przemiennik może ulec uszkodzeniu na skutek przepięcia generowanego przy rozłączaniu.
- Jeżeli chwilowy zanik napięcia zasilania trwa dłużej niż 2 sekundy (większe jednostki mają dłuższy czas), przemiennik nie posiada wystarczająco dużo zmagazynowanej mocy dla kontrolowania obwodu. W takiej sytuacji, kiedy moc jest regenerowana, działanie przemiennika bazuje na nastawie parametru F_10 i na położeniu zewnętrznego przełącznika. Ponowne uruchomienie napędu jest zależne wówczas od:
 - Kiedy chwilowy zanik napięcia zasilania jest krótki, przemiennik wciąż posiada wystarczająco dużo mocy dla kontrolowania obwodu, przemiennik wystartuje automatycznie w zależności od nastawy parametru F_23.
Kiedy przemiennik zostanie ponownie uruchomiony, jego działanie jest uzależnione od parametru F_10 i położenia zewnętrznego przełącznika (Do przodu/Do tyłu). Uwaga: działanie po ponownym uruchomieniu nie ma związku z parametrami F_23/F_24.
 - (1) Kiedy F_10=0, przemiennik nie wystartuje po ponownym uruchomieniu.
 - (2) Kiedy F_10=1 i zewnętrzny przełącznik (Do przodu/Do tyłu) jest ustawiony na OFF, przemiennik nie wystartuje po ponownym uruchomieniu.
 - (3) Kiedy F_10=1 i zewnętrzny przełącznik (Do przodu/Do tyłu) jest ustawiony na ON, przemiennik wystartuje automatycznie po ponownym uruchomieniu.
Uwaga: ze względów bezpieczeństwa, prosimy o wyłączenie zewnętrznego przełącznika po utracie zasilania w celu uniknięcia ewentualnego uszkodzenia urządzenia lub ludzkiego ciała.

Podczas pracy

⚠ OSTRZEŻENIE

Nie należy używać urządzeń pomiędzy przemiennikiem a silnikiem służących do załączania lub wyłączania silnika podczas pracy. W przeciwnym razie, przemiennik może zostać uszkodzony ze względu na przekroczenie prądu.

⚠ OSTRZEŻENIE

- Nie zdejmuj przedniej części obudowy przemiennika, kiedy jest załączone napięcie zasilania. Może to spowodować porażenie prądem elektrycznym.
- Kiedy jest używana funkcja automatycznego ponownego uruchomienia, silnik zostanie automatycznie uruchomiony.



⚠ UWAGA

- Nie dotykaj radiatora.
- Przebiegnik może być sterowany od małych wartości prędkości do dużych wartości prędkości. Prosimy sprawdzić zakres regulacji prędkości silnika lub maszyny.
- Nie sprawdzaj sygnałów sterujących kiedy przebiegnik pracuje.
- Wszystkie przebiegniki zostały dokładnie sprawdzone przed wysyłką.

⚠ UWAGA

Nie należy demontować ani sprawdzać przebiegnika, zanim nie upewnisz się, że napięcie zasilania jest wyłączone i zgasł wskaźnik naładowania kondensatorów.

Środowisko pracy

⚠ UWAGA

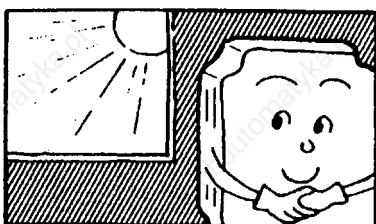
Zakres temperatury pracy powinien zawierać się w zakresie: $-10^{\circ}\text{C} \sim +40^{\circ}\text{C}$, wilgotność powinna być poniżej 95% RH bez kondensacji.

⚠ UWAGA

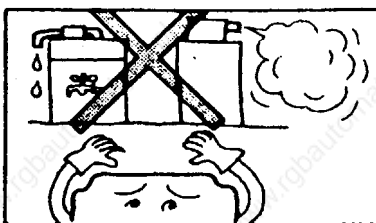
W przypadku montażu urządzenia poza szafą (obudową rozdzielczą), temperatura pracy może się zawierać w przedziale: $-10^{\circ}\text{C} \sim +50^{\circ}\text{C}$ przy wilgotności poniżej 95% RH bez kondensacji, przy czym, w miejscu instalacji przebiegnika nie może występować kapiąca woda i kurz z cząstkami metalicznymi.



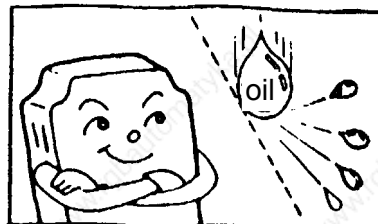
2. Warunki środowiska pracy



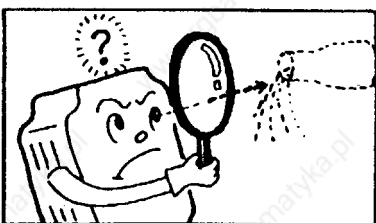
Unikaj bezpośrednich promieni słonecznych



Trzymaj z daleka od gazów lub cieczy korodujących



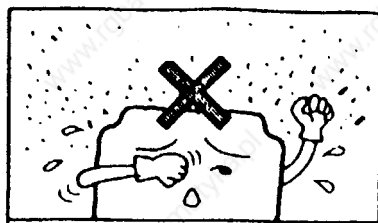
Trzymaj z daleka od smarów i gazów olejowych



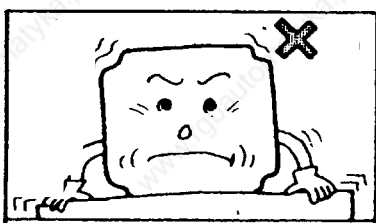
Trzymaj z daleka od środowiska zasolonego



Chroń przed deszczem i kapiącą wodą mogącą dostać się do przemiennika



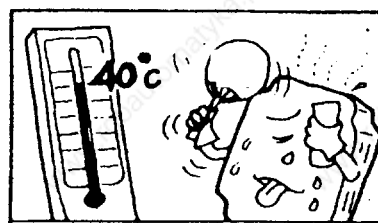
Unikaj drobnych cząstek metalowych



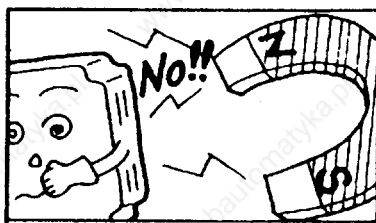
Unikaj znacznych drgań



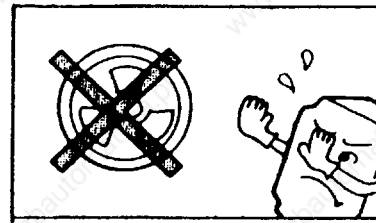
Unikaj nagrzewania



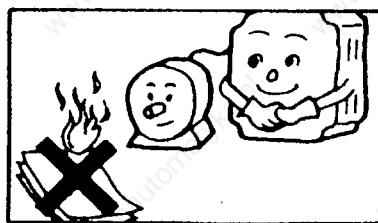
Unikaj środowiska, gdzie temperatura jest zbyt wysoka



Unikaj elementów silnie magnesujących.



Trzymaj z daleka od elementów radioaktywnych



Trzymaj z daleka od materiałów łatwopalnych

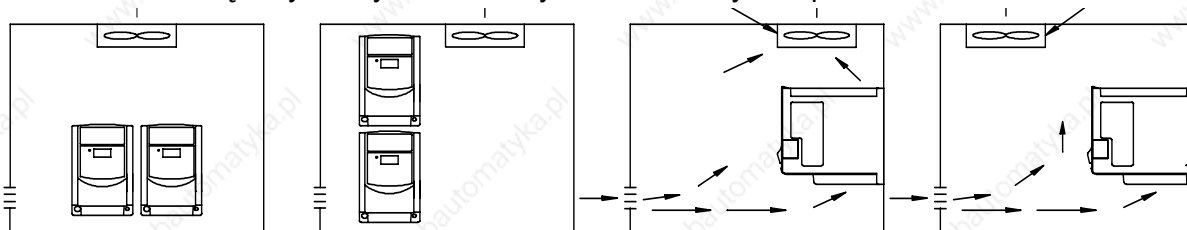
Rozdział 2. Instrukcja instalacji przemiennika

1. Środowisko pracy

Miejsce instalacji przemiennika jest bardzo ważne. Ma ono bezpośredni wpływ na działanie i żywotność urządzenia. Prosimy sprawdzić miejsce instalacji i zapoznać się z następującymi wymaganiami:

- Montuj urządzenie w pozycji pionowej
- Temperatura otoczenia: $-10^{\circ}\text{C} \sim +50^{\circ}\text{C}$
- Unikaj zamkniętych pomieszczeń z jakimkolwiek wyposażeniem grzewczym
- Chroń przez kapiącą wodą i dużą wilgotnością
- Chroń przed bezpośrednim nasłonecznieniem
- Unikaj oleju i zasolonych gazów korodujących
- Unikaj kontaktu z płynami lub gazami korodującymi
- Zabezpiecz przed pyłem, kurzem, drobnymi cząstkami metalicznymi mogącymi dostać się do środka przemiennika
- Trzymaj z daleka od radioaktywnych i łatwopalnych materiałów
- Unikaj pól elektro-magnetycznych (np. urządzenia spawalnicze)
- Unikaj drgań, jeśli drgania nie mogą zostać wyeliminowane, stosuj elementy redukujące
- Jeśli przemiennik jest zainstalowany w obudowie, należy usunąć element osłaniający znajdujący się na górze przemiennika. Zapewni to lepsze chłodzenie.

Zewnętrzny wentylator musi być umieszczony nad przemiennikiem



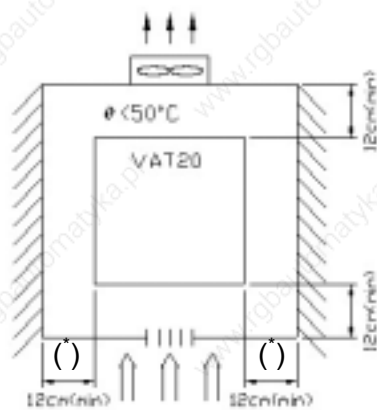
Prawidłowe rozmieszczenie

Złe rozmieszczenie

Prawidłowy montaż

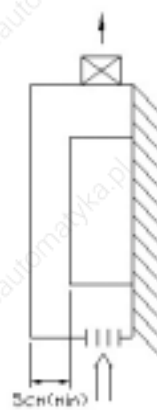
Zły montaż

- Dla właściwej instalacji przemiennika musisz umieścić przednią część urządzenia we właściwy sposób. Zapewni to lepsze chłodzenie.
- Instalacja musi być przeprowadzona zgodnie z następującymi wymaganiami.



Wentylacja

a) widok z przodu



b) widok z boku

UWAGA: (1) Maksymalna temperatura w obudowie 50°C

(2) Zachowaj odległość (*) $\geq 7\text{cm}$ dla jednostek: N1K5, N2K2, X0K7, X1K5, X2K2



2. Sposób oznaczania

- Model przemiennika → MODEL: U20N0K7S (przykład)
- Napięcia zasilania → I/P: AC 1-FAZ 200 ~ 240V 50/60 Hz
- Parametry wyjściowe → O/P: AC 3-FAZ 0 ~ 240V 1.6KVA 4.2A

U20	N	0K7	S
Seria	Napięcie zasilania	Znam. moc silnika [kW]	Opcje
	N: 200V , 1-faz	0K2: 0.2kW 0K4: 0.4kW 0K7: 0.75kW	S: Standardowy model z filtrem EMC
	N: 200V , 1-faz lub 3-faz	1K5: 1.5kW 2K2: 2.2kW	SX: Standardowy model bez filtra EMC
	X: 400V , 3-faz	0K7: 0.75kW 1K5: 1.5kW 2K2: 2.2kW	



3. Dane techniczne

Podstawowe dane techniczne seria 200V

Model: VAT20-	U20N0K2_	U20N0K4_	U20N0K7_	U20N1K5_	U20N2K2_
Moc znamionowa silnika [KW]	0.2	0.4	0.75	1.5	2.2
Moc znamionowa silnika [HP]	1/4	1/2	1	2	3
Znamionowy prąd wyjściowy [A]	1.4	2.3	4.2	7.5	10.5
Moc znamionowa [KVA]	0.53	0.88	1.6	2.9	4.0
Waga (kg)	0.76	0.77	0.8	1.66	1.76
Napięcie zasilania	1-fazowe 200-240V (+10%, -15%), 50 / 60Hz (+/-5%)		1-fazowe/3-fazowe 200-240V (+10%, -15%), 50 / 60Hz (+/-5%)		
Napięcie wyjściowe	3-fazowe 200-240V +10%-15%				
Wymiary	72x132x118		118x143x172		
Filtry EMC (*1)	Klasy A (wbudowany filtr EMC)				

*1: Tylko dla jednostki U20N_K_S.

Podstawowe dane techniczne seria 400V

Model: VAT20-			U20X0K7_	U20X1K5_	U20X2K2_
Moc znamionowa silnika (KW)			0.75	1.5	2.2
Moc znamionowa silnika [HP]			1	2	3
Znamionowy prąd wyjściowy [A]			2.3	3.8	5.2
Moc znamionowa [KVA]			1.6	2.9	4.0
Waga (kg)			1,66	1,66	1,76
Napięcie zasilania	3-fazowe 380-460V (+10%-15%) , 50/60Hz (+/-5%)				
Napięcie wyjściowe	3-fazowe 380-460V +10%-15%				
Wymiary			118x143x172		
Filtry EMC (*1)	Klasy A (wbudowany filtr EMC)				

*2: Tylko dla jednostek U20X_K_S.



Opis funkcji

Typ przemiennika VAT20		Wersja CPU 1.6 (Sprawdź parametr F_29)	Wersja CPU 1.9 (Sprawdź parametr F_29)
Typ sygnału wejściowego		Wejście typu PNP (źródło)	
Sposób modulacji		Sterowanie sinusoidalne PWM	
Sterowanie częstotliwością	Zakres częstotliwości	0~120 Hz	0~200 Hz
	Rozdzielczość częstotliwości	Cyfrowa: 0.1Hz(0~99.9Hz) 1Hz(100~120Hz) Analogowa: 0.06Hz/60Hz	C: 0.1Hz(0~99.9Hz) 1Hz(100~120Hz) A: 0.06Hz/60Hz
	Zadawanie z panelu	Zadawanie bezpośrednio za pomocą przycisków ▼ ▲	
	Zewnętrzne zadawanie	0~10V, 4~20mA, 0~20mA	
	Inne funkcje	Ograniczenie górnej i dolnej częstotliwości	
Sterowanie ogólne	Częstotliwość przełączania	4-8kHz	4-16kHz
	Czas przyśp. / hamowania	0.1~ 999 sekund	
	Charakterystyka V/F	6 charakterystyk	
	Sterowanie momentem	Nastawiany poziom zwiększenia momentu (ręczne zwiększanie momentu)	
	Wejście wielofunkcyjne	2 wejścia dla funkcji: nastawiana prędkość 1(Sp1) / Jog / Zewn. zatrzymanie awaryjne/ Zewnętrzny Reset	2 wejścia dla funkcji: nastawiana prędkość 1(Sp.1) / i 2(Sp.2) / Jog / Zewn. zatrzymanie awaryjne/ Zewnętrzny Reset
	Wyjście wielofunkcyjne	1 wyjście przekaźnikowe, które może być użyte dla funkcji: Błąd / Bieg / Osiągnięcie częstotliwości.	
	Moment hamujący	Okolo 20%. Nie dostępny zewnętrzny rezystor hamow.	100% z zewnętrznym rezystorem hamow.
	Inne funkcje	Hamowanie po rampie czasowej lub wybiegiem, Automatyczny reset, Hamowanie prądem DC.	
Wyświetlacz		3-cyfrowy wyświetlacz LED	
Funkcje wyświetlane		Częst. / parametr sterowania / błąd / wersja programu.	
Temperatura pracy		-10 - +40°C (bez elementu osłaniającego: -10°C ~ +50°C)	
Wilgotność		0~95% RH bez kondensacji.	
Drgania		Poniżej 1 G (9.8 m/s ²)	
Normy EMC		EN5008-1, EN5008-2, EN50082-1, EN50082-2, EN50178	
Stopień ochrony		IP20	
UL		UL508C	
Rodzaje zabezpieczeń	Przeciążeniowe	150% przez 1min.	
	Przebieciowe	Napięcie DC > 410V (seria 200V), DC >800V (seria 400V)	
	Podnapięciowe	Napięcie DC < 200V (seria 200V), DC <400V (seria 400V)	
	Chwilowy zanik zasilania	0 ~ 2 s: VAT20 zawiera funkcję lotnego startu	
	Utyk	Podczas przyśpieszania / hamowania / stałej prędkości	
Rodzaje zabezpieczeń	Zwarcie na wyjściu	Elektroniczne zabezpieczenie	
	Błąd doziemienia	Elektroniczne zabezpieczenie	
	Inne funkcje	Ochrona radiatora, ograniczenie prądowe	
Wymiary [mm]		72*132*118	118*143*172
Montaż		Za pomocą śrub montażowych lub na szynie DIN (opcja)	



4. Przewodowanie

Dobór odpowiedniego zabezpieczenia / stycznika

- **GEPC nie uznaje reklamacji uszkodzeń powstałych w następujących sytuacjach:**

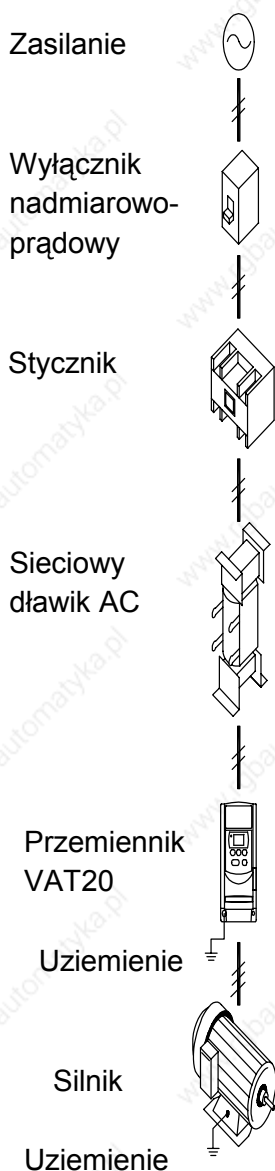
- (1) Uszkodzenie przemiennika powstało wskutek braku odpowiedniego zabezpieczenia lub wskutek doboru zbyt dużego zabezpieczenia zainstalowanego pomiędzy napięciem zasilania a przemiennikiem.
- (2) Uszkodzenie przemiennika powstało przez zainstalowanie stycznika, kondensatorów do kompensacji mocy biernej lub zabezpieczenia przepięciowego między przemiennikiem a silnikiem.

Model: U20N	0K2, 0K4, 0K7	1K5, 2K2	
Model: U20X			0K7, 1K5, 2K2
Wielkość wyłącznika Producent GEPC	20A	30A	15A
Typ stycznika (MC)	Producent GEPC CL00	Producent GEPC CL00	Producent GEPC CL00
Zaciski mocy (TM1) 	Przekrój przewodu 2.5mm ² Zacisk śrubowy M3	Przekrój przewodu 4 mm ² Zacisk śrubowy M3	Przekrój przewodu 2.5mm ² Zacisk śrubowy M3
Zaciski sterowania (TM2) 1~11	Przekrój przewodu 0.75mm ² (#18 AWG), zacisk śrubowy M3		

- **Należy stosować silnik indukcyjny klatkowy o odpowiedniej mocy znamionowej.**
- **Jeśli przemiennik jest używany do zasilania więcej niż jednego silnika, to całkowity prąd tych silników musi być mniejszy niż prąd znamionowy przemiennika. Należy również zastosować osobne zabezpieczenia termiczne na każdy z silników. Użyj parametru Fn_18 do określenia zabezpieczenia silnika z parametrami znamionowymi podanymi na tabliczce silnika dla częstotliwości 50 Hz i dla częstotliwości 60 Hz.**
- **Nie instaluj kondensatorów do kompensacji mocy biernej, elementów filtrujących LC lub RC pomiędzy przemiennikiem a silnikiem.**



Zastosowanie i środki ostrożności dla urządzeń peryferyjnych



Napięcie zasilania

- Należy zastosować napięcie zasilania zgodnie z danymi znamionowymi przemiennika w celu uniknięcia jego uszkodzenia.
- Urządzenie wyłączające – wyłącznik nadmiarowo-prądowy musi być zainstalowany pomiędzy zasilaniem AC a przemiennikiem.

Wyłącznik nadmiarowo-prądowy:

- Użyj odpowiedniego wyłącznika nadmiarowo-prądowego o napięciu i prądzie znamionowym zgodnym z parametrami przemiennika w celu zał./wył. napięcia zasilania oraz jako zabezpieczenie przemiennika.
- Nie należy używać wyłącznika nadmiarowo-prądowego do startowania i zatrzymywania przemiennika

Wyłącznik różnicowo-prądowy:

- Wyłącznik różnicowoprądowy powinien być stosowany do ochrony przed działaniem prądów różnicowoprądowych i dla zapewnienia ochrony przeciwporażeniowej.

Stycznik:

- Dla podstawowych funkcji stycznik nie jest wymagany. Do sterowania zdalnego, automatycznego restartu i kontroli hamowania jest niezbędny.
- Nie należy używać stycznika do załączania / wyłączenia przemiennika.

Sieciowy dławik AC:

- W przypadku zasilania silników o dużej mocy można zastosować dodatkowy dławik sieciowy AC dla poprawy współczynnika mocy.

Przemiennek:

- Zaciski L1 i L2 napięcia zasilania są niezależne od kierunku wirowania faz. Ich podłączenia można dowolnie zamieniać
- Zaciski wyjściowe T1, T2, i T3 powinny zostać przyłączone do zacisków silnika, odpowiednio: U, V, i W. Jeśli silnik obraca się w niewłaściwym kierunku to należy zamienić podłączenie dwóch przewodów
- Zaciski wyjściowe T1, T2, i T3 nie mogą być przyłączone do napięcia zasilania. Może to być przyczyną uszkodzenia przemiennika.
- Zacisk uziemienia powinien zostać wykorzystany zgodnie z wymaganiami sieci, do której przemiennik ma zostać przyłączony.

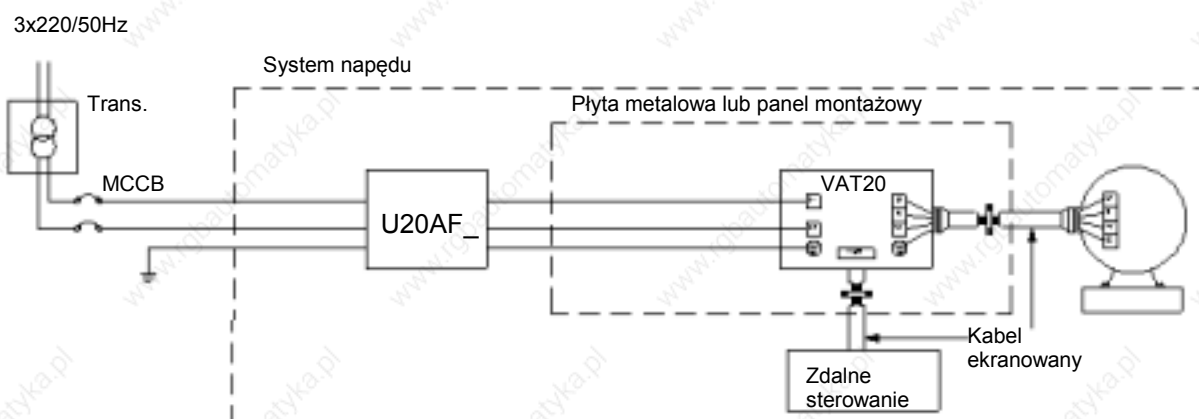
Zewnętrzne oprzewodowanie powinno być wykonane zgodnie z poniższymi wymaganiami. Sprawdź i upewnij się, czy oprzewodowanie jest prawidłowe (nie używaj sygnalizatora dźwiękowego do sprawdzenia oprzewodowania).

Podłączenie EMC:

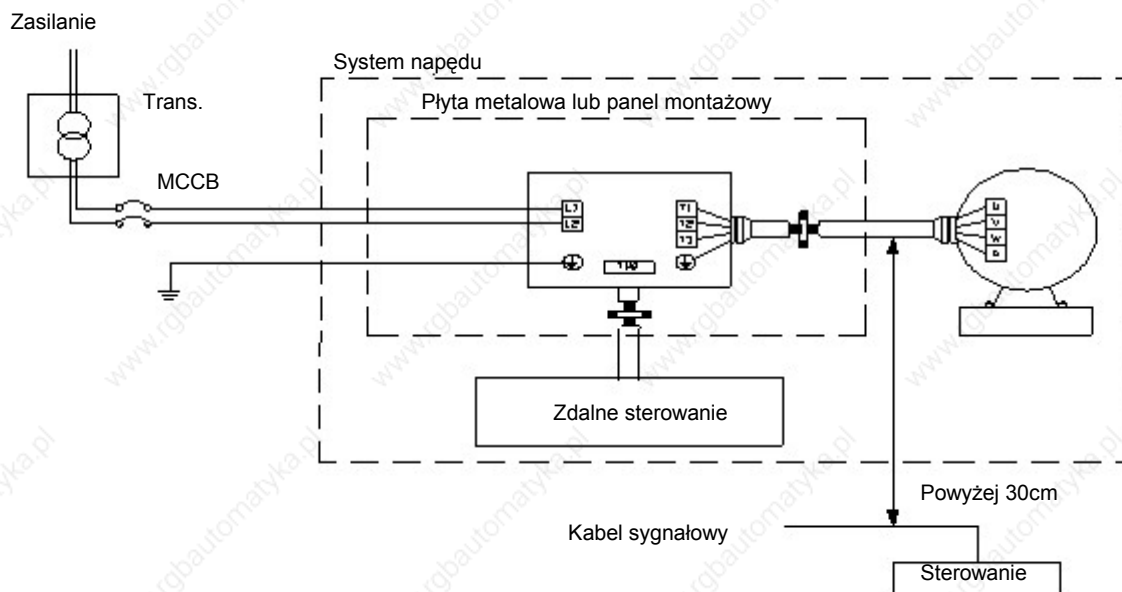
Bardzo ważną rzeczą jest połączenie pomiędzy przemiennikiem, ekranowanym kablem silnikowym i filtrem EMC. Należy:

- Użyj metalowej płyty uziemiającej i umieść na niej przemiennik częstotliwości i filtr EMC.
- Zastosuj ekranowany kabel silnikowy 4-przewodowy (U,V,W i PE), nie używaj ekranu jako przewodu ochronnego (ekran chroni przed wysokimi częstotliwościami).
- Usuń dookoła farbę, w miejscach gdzie mają zostać umieszczone metalowe nakrętki mocujące. Dzięki temu, uziemienie ekranu będzie miało lepsze połączenie z przemiennikiem i silnikiem.
- Nie lutuj przewodu do ekranu.
- Użyj metalowej opaski do połączenia ekranu kabla silnikowego z metalową płytą uziemiającą. Wówczas uzyska się doskonałe uziemienie zakłóceń wysokiej częstotliwości pomiędzy przemiennikiem, uziemiającą płytą i filtrem EMC.
- Zachowaj odstęp pomiędzy przemiennikiem a filtrem EMC najmniejszy jak tylko jest to możliwe (< 30cm), w przeciwnym razie użyj kabla ekranowanego i połącz go w odpowiedni sposób, używając opaski metalowej.
- Użyj silnika o odpowiednich parametrach.
- Zainstaluj filtr przeciwzakłóceńowy od strony zasilania przemiennika w celu ograniczenia zakłóceń przewodzonych (tylko dla środowiska mieszkaniowego). Aby ograniczyć zakłócenia radiowe, użyj ekranowanego kabla silnikowego, który powinien być w odległości większej niż 30cm od przewodów sterowniczych.

Klasa B (Środowisko Mieszkaniowe)



Klasa A, Środowisko Przemysłowe (tylko dla napędów z wbudowanym filtrem klasy A – U20---S)

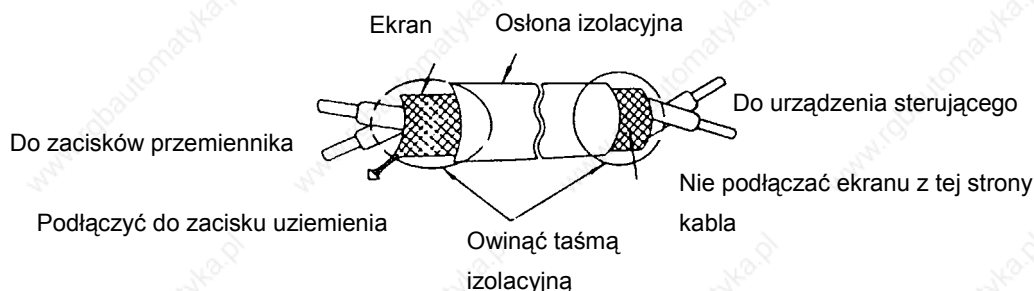


- Kiedy odległość pomiędzy przemiennikiem a silnikiem jest większa niż 100m, kabel łączeniowy powinien być ostrożnie dobierany ze względu na rezystancję kabla, która ma wpływ na spadek napięcia: $(V) = \sqrt{3} \times \text{rezystancja kabla } (\Omega/\text{km}) \times \text{długość kabla (m)} \times \text{prąd} \times 10^{-3}$

(B) Kable obwodu sterowania muszą być odseparowane i umieszczone z dala od obwodu głównego mocy i innych układów zawierających wyższe napięcie lub generujące zakłócenia.

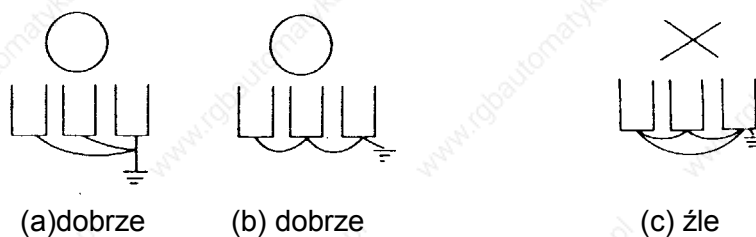
- Dla redukcji zakłóceń i uniknięcia problemów przy użytkowaniu przemiennika, do podłączeń układu sterowania, należy zastosować kabel ekranowany, ze skręconą parą żył, (rysunek poniżej). Należy podłączyć ekran kabla do zacisku uziemienia tylko z jednej strony końca kabla.

Długość kabli musi być poniżej 50m.



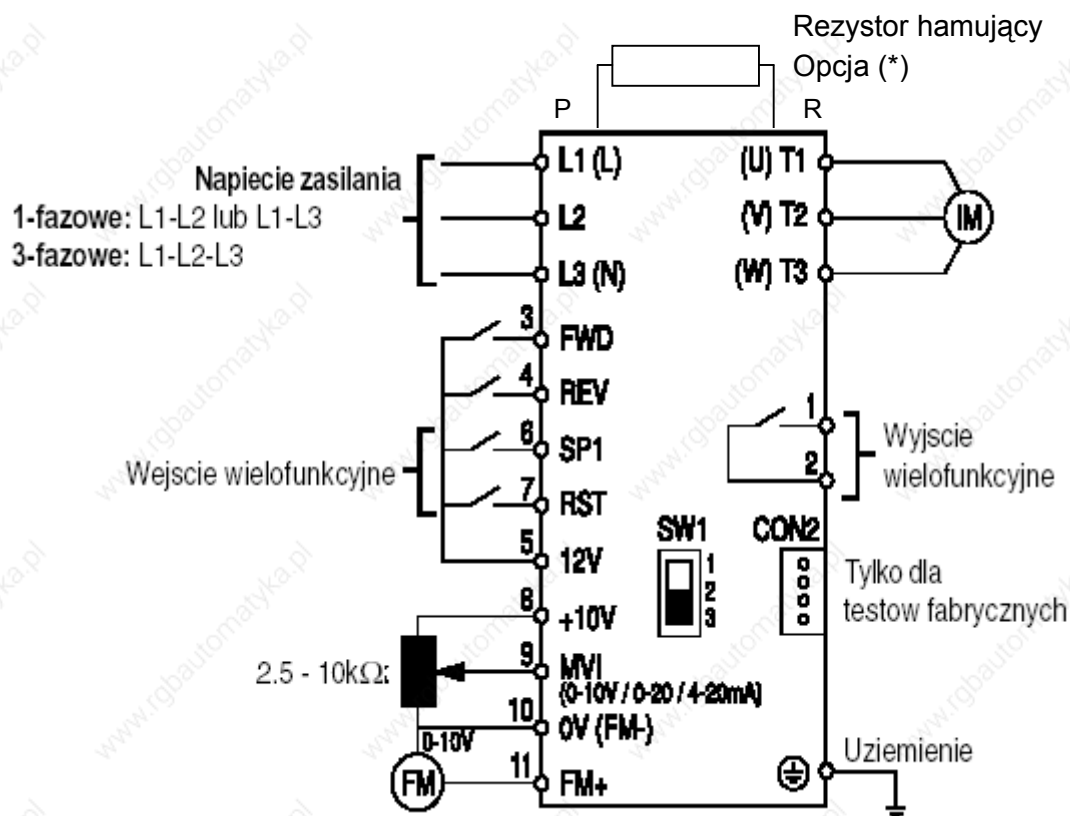
(C) Zacisk uziemienia przemiennika musi być prawidłowo uziemiony zgodnie z obowiązującymi lokalnie przepisami.

- Przewód uziemiający powinien być przewodem spełniającym wymagania odnośnie wyposażenia elektrycznego (AWG) o jak najkrótszej długości.
- Przewód uziemiający przemiennika nie może być uziemiony w układzie z innymi dużymi odbiornikami mocy (np. zgrzewarka o dużej mocy).
- Nie wolno stworzyć pętli zamkniętej uziemienia, gdy łączy się uziemienia kilku przemienników (rysunek poniżej).



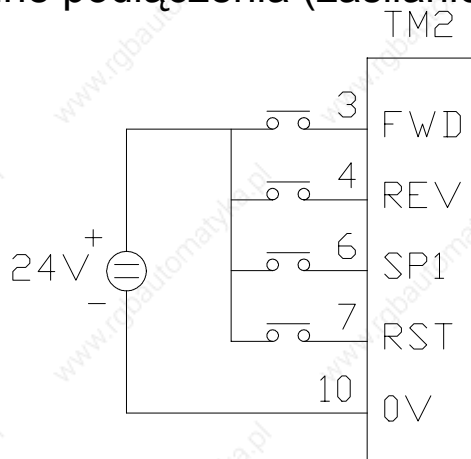
- (D) Należy dobrać odpowiednie kable uwzględniając ich średnicę dla obwodu głównego mocy i obwodu sterowania zgodnie z obowiązującymi przepisami elektrycznymi.
- (E) Po wykonaniu instalacji sprawdź dla pewności poprawność okablowania i mocowanie zacisków śrubowych.

VAT20 Układ połączeń



Zaciski końcowe przemiennika muszą być wykonane zgodnie z wymaganiami UL
 Uwaga: Tylko dla U20-N1K5/N2K2 i U20-X0K7/X1K5/X2K2

- Inne podłączenia (zasilanie zewnętrzne 24V)



Opis zacisków łączeniowych przemiennika VAT20

Opis zacisków obwodu mocy (TM1)

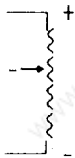
Symbol zacisku	Opis funkcji
L1/L (R)	Napięcie zasilania przemiennika Jednofazowe: L1, L2 lub L, N Trójfazowe: L1, L2, L3
L2 (S)	
L3/N (T)	
P	Zaciski dla zewnętrznego rezystora hamowania (Tylko dla U20-N1K5/N2K2 i U20-X0K7/X1K5/X2K2)
R	
T1 (U)	Wyjście przemiennika – zaciski dla podłączenia silnika
T2 (V)	
T3 (W)	

* Moment docisku dla TM1 jest 0.98Nm, lub 12 LBS-IN (U20-N0K2/N0K4/N0K7).

* Moment docisku dla TM1 jest 1.3Nm lub 16 LBS-IN (U20-N1K5/N2K2 i U20-X0K7/X1K5/X2K2)

* Minimalne napięcie znamionowe kabli musi być 300V(seria 200V) / 600V(seria 400V)

Opis zacisków obwodu sterowania VAT20 (TM2)

Symbol zacisku	Opis funkcji		
1	TRIP RELAY	Zaciski wyjściowe przekaźnika. Wielofunkcyjne wyjście przekaźnikowe (zobacz parametr F_21) Dane znamionowe obciążenia styku: 250VAC/1A (30VDC / 1A)	
2			
3	FWD REV	Zaciski sterowania (zobacz parametr Fn_03)	
4			
5	+ 12V	Zacisk wspólny dla 3 / 4 / 6 / 7	
6	SP1 RESET	Zaciski wejścia wielofunkcyjnego (zobacz parametr Fn_19)	
7			
8		+10V	Zasilanie potencjometru (Pin 3)
9		Wejście analogowe	Zaciski analogowego sygnału zadawania częstotliwości (Pin 2 potencjometru lub zacisk dla sygnału 0~10V / 4~20mA / 0~20mA)
10	0V (FM -)	Masa dla sygnałów analogowych	Zacisk masy dla sygnałów analogowych (Pin 1 potencjometru lub masa sygnału 0~10V / 4~20mA / 0~20mA)
11	FM+	Wyjście analogowe	Wyjście analogowe 0 ~ 10VDC dla wyprowadzenia sygnału częstotliwości wyjściowej

* Moment docisku dla TM2 wynosi 4 Nm lub 5.03 LBS-IN.

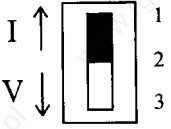
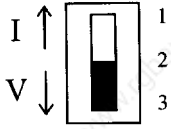
* Minimalne napięcie znamionowe kabli musi być 300V dla przemienników o napięciu 200V i 600V dla przemienników o napięciu 400V.

* Kable sterowania nie powinny być prowadzone tą samą trasą, co kable zasilania i kabel silnikowy.

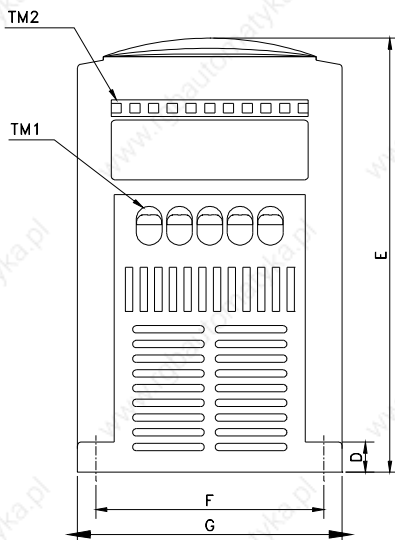
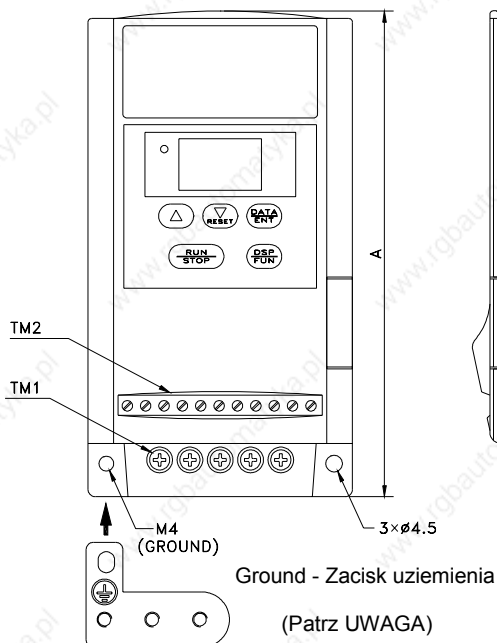
* Dane znamionowe dla pojedynczego zacisku wejściowego lub wyjściowego (TM2) wg Klasy 2.



Opis działania przełącznika SW1

Przełącznik 1	Typ sygnału zewnętrznego
	<p>sygnał analogowy 0~20mA (kiedy Fn_11 ustawiony na 1)</p> <p>sygnał analogowy 4~20mA (kiedy Fn_11 ustawiony na 2)</p>
	<p>sygnał analogowy 0~10 VDC (kiedy Fn_11 ustawiony na 1)</p>

3. Wymiary oraz rozmieszczenie zacisków łączeniowych Rozmiar 1: U20N0K2, U20N0K4, U20N0K7



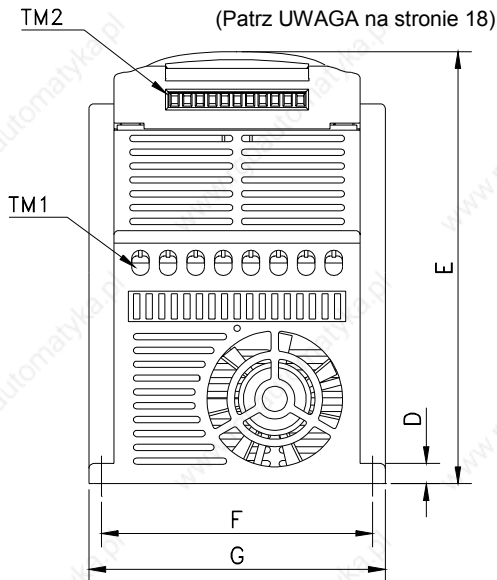
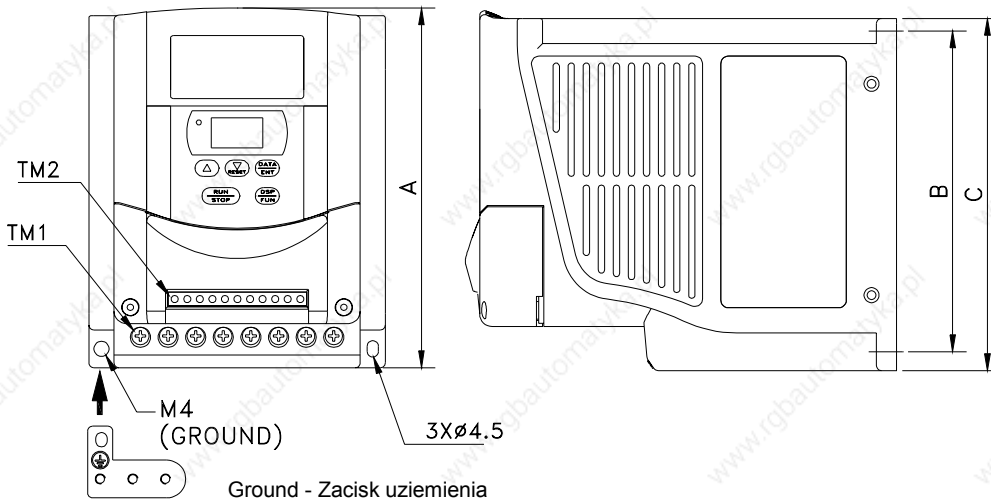
Jednostka: mm

Typ	Wymiary	Wymiary						
		A	B	C	D	E	F	G
U20N0K2, U20N0K4, U20N0K7		132	116	130	8.2	118	61	72

UWAGA: Ze względów bezpieczeństwa zaleca się użytkownikom usunąć zacisk uziemiający M4 i następnie przykręcić w tym miejscu metalową obejmę „zacisk uziemiający” aby uzyskać dobre uziemienie.



Rozmiar 2: U20N1K5, U20N2K2, U20X0K7, U20X1K5, U20X2K2

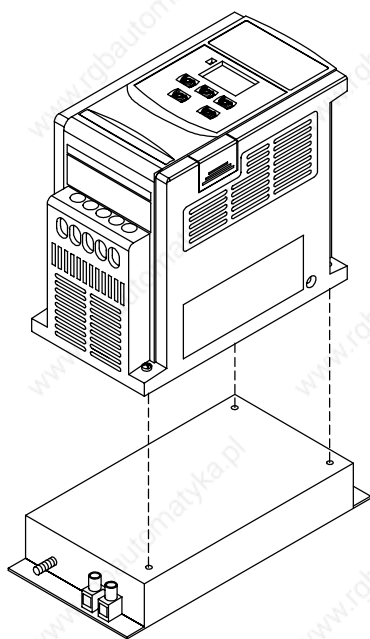
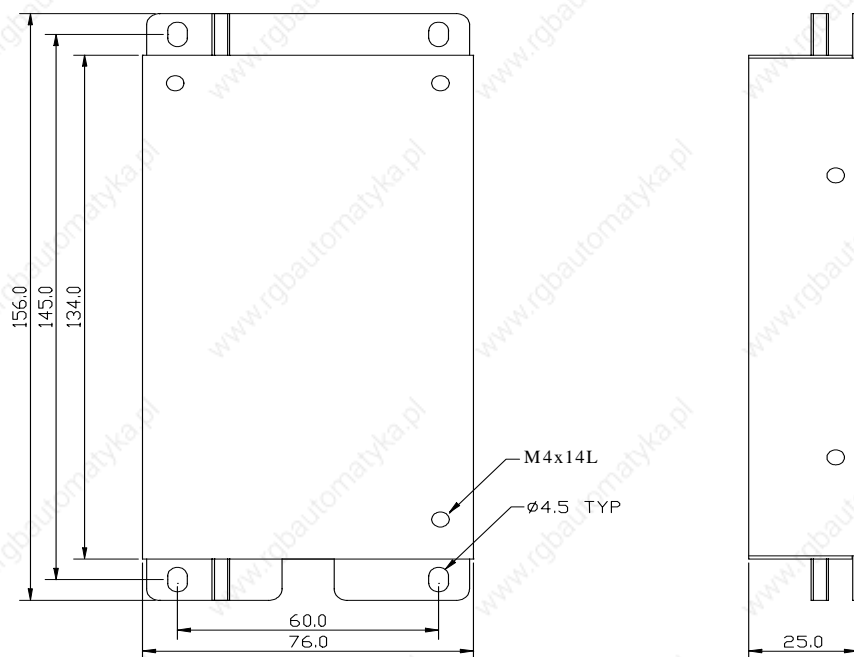


Jednostka: mm

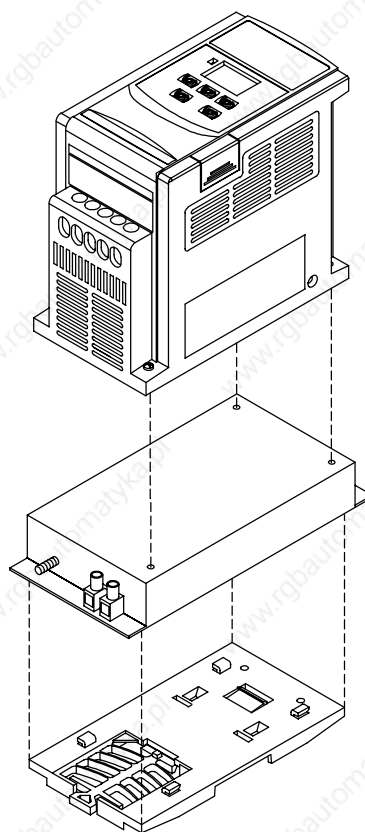
Typ	Wymiary	A	B	C	D	E	F	G
U20N1K5, U20N2K2, U20X0K7, U20X1K5, U20X2K2		143.1	127.5	140	8.0	171.7	108	118



Wymiary i instalacja filtra klasy B (U20AF0K7)



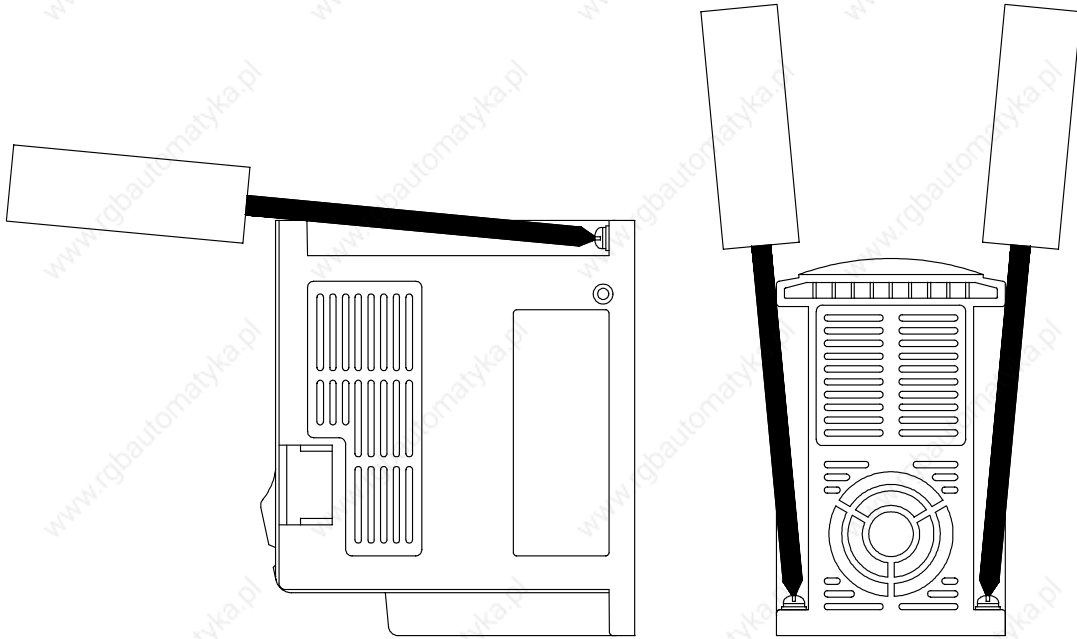
Montaż przemiennika z filtrem klasy B (U20AF0K7).



Montaż przemiennika z filtrem klasy B (U20AF0K7) do adapteru mocowanego na szynie DIN (U20AR0K7).



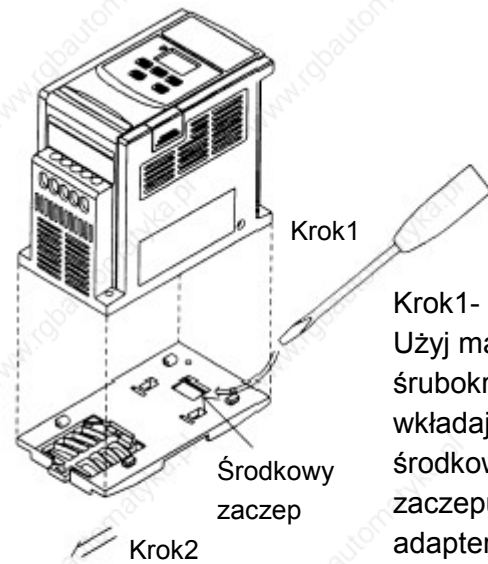
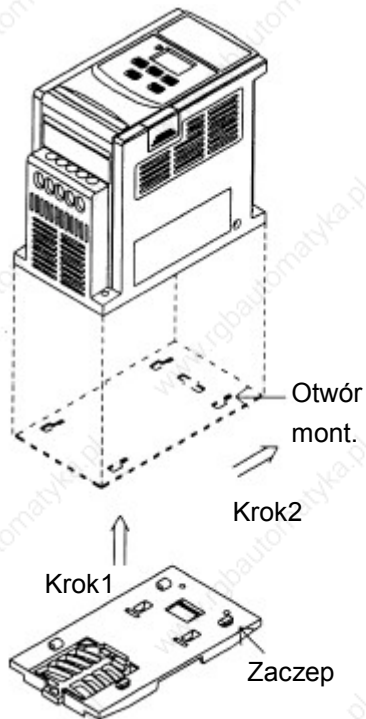
Instrukcja montażu



Schemat montażu i demontażu adapteru (U20AR0K7)

Krok1-
Umieść 4 zaczepty
adapteru w 4
otworach
montażowych
przeziennika
VAT20.

Krok2 -
Pchnij adapter do
przodu dopóki
zaczepty nie
zatrzasną się w
otworach

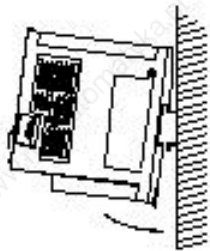


Krok1-
Użyj małego
śrubokręta
wkładając go do
środkowego
zaczepty
adaptera
Krok2-
naciśnij
śrubokręt tak,
aby oddzielić
adapter od
przeziennika.

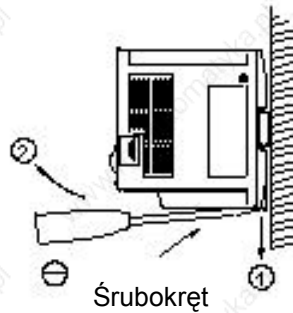
Instalacja przemiennika z adapterem na szynie DIN

Aby zainstalować VAT20 na szynie musi być zacisk montażowy i szyna DIN o szerokości 35 mm.

Montaż VAT20



Zatrząsk montażowy



Śrubokręt

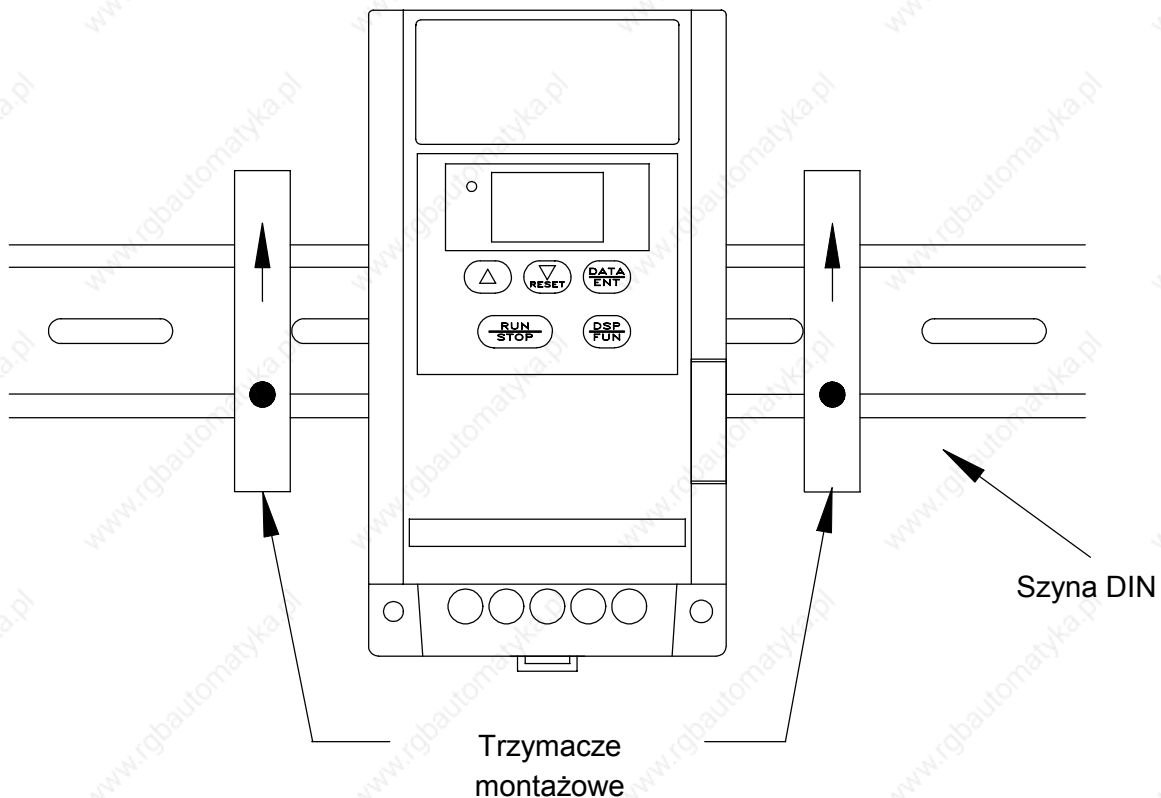


Wciśnięty zatrząsk montażowy

Umieść górną część adapteru na szynie DIN i pchnij przemiennik do przodu aż do zamknięcia się zatrząsku montażowego.

- 1 Pociągnij zatrząsk montażowy w dół.
- 2 Obróć przemiennik w celu demontażu.

Montaż



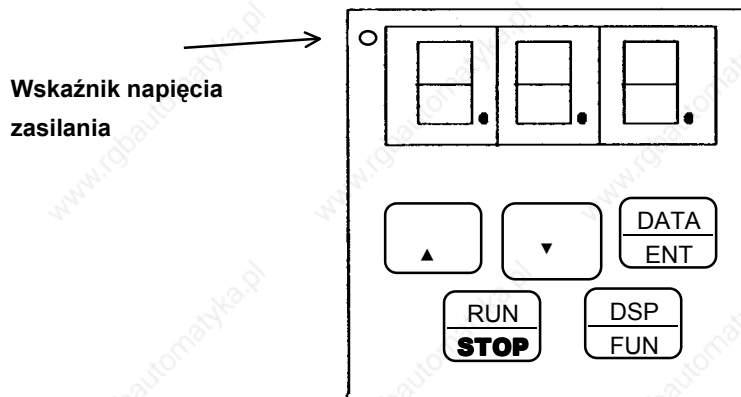
Trzymacze montażowe

Szyna DIN

Trzymacze montażowe muszą być użyte dla zabezpieczenia mocowania VAT20

Rozdział 3. Programowanie

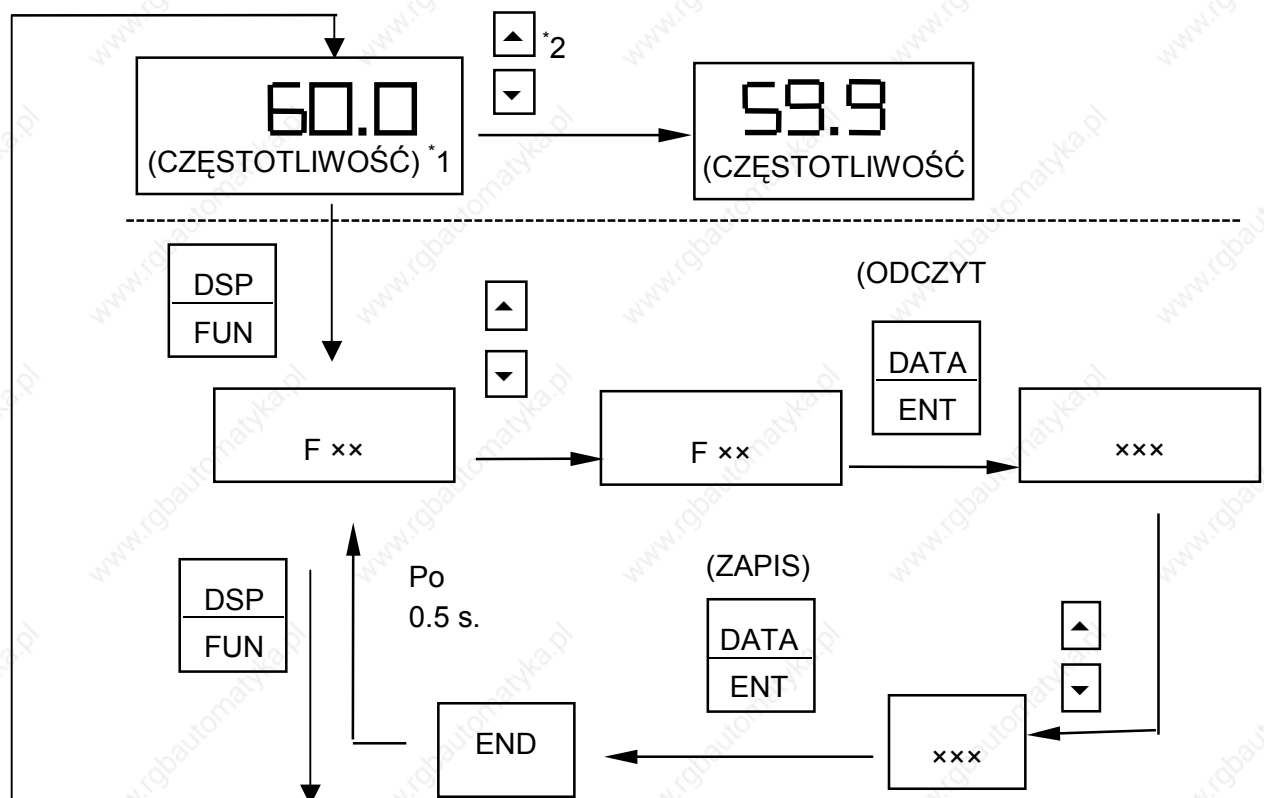
1. Instrukcja obsługi panelu sterowania



⚠ UWAGA

Nie używaj śrubokrętów ani innych ostrych narzędzi do obsługi panelu sterowania.

Schemat działania panelu sterowania



*1 Wyświetlana jest częstotliwość zadana, kiedy silnik jest zatrzymany. Kiedy silnik pracuje, wyświetlana jest częstotliwość wyjściowa.

*2 Częstotliwość można zadawać zarówno kiedy silnik jest zatrzymany, jak też kiedy pracuje.

2. Wykaz parametrów

Funkcja	FN_	Opis parametru	Jednostka	Zakres	Wartość fabryczna	Uwaga
Czas przyśpiesz. / hamowania	01	Czas przyśpieszania	0.1s	0.1 ~ 999 S	5.0	*1*3
	02	Czas hamowania	0.1s	0.1 ~ 999 S	5.0	*1*3
Sposób sterowania	03	0: Do przodu / Stop, Do tyłu / Stop 1: Start/Stop, Do przodu/ Do tyłu	1	0 ~ 1	0	
Kierunek obrotów	04	0: Do przodu 1: Do tyłu	1	0 ~ 1	0	*1
Charakteryst. V/F	05	Wybór charakterystyki V/F	1	1 ~ 6	1/4	*2
Zakres częstotliwości	06	Górne ograniczenie częstotliwości	0.1Hz	1.0 ~ 120Hz 1.0 ~ 200Hz	50/60Hz	*2*3 *4
	07	Dolne ograniczenie częstotliwości	0.1Hz	0.0 ~ 120Hz 0 ~ 200Hz	0.0Hz	*3 *4
Częstotliwość SP1	08	Ustawienie częstotliwości SP1	0.1Hz	1.0 ~ 120Hz 1.0 ~ 200Hz	10Hz	*3 *4
Częstotliwość JOG	09	Ustawianie częstotliwości JOG	0.1Hz	1.0~ 10.0Hz 1.0 ~ 200Hz	6Hz	*4
Tryb sterowania	10	0: panel ster. 1: listwa sterująca	1	0 ~ 1	0	
Zadawanie częstotliwości	11	0: panel sterowania 1: listwa sterująca (0~10V/0~20mA) 2: listwa sterująca (4~20mA)	1	0 ~ 2	0	
Częstotliwość przełączania	12	Ustawianie częstotliwości przełączania	1	1 ~ 5 1 ~ 10	5	*4
Kompensacja momentu	13	Wzmocnienie kompensacji momentu	0.1%	0.0 ~ 10.0%	0.0%	*1
Sposób hamowania	14	0: po zadanej rampie, 1: wybiegiem	1	0 ~ 1	0	
Nastawy hamowania prądem DC	15	Czas hamowania DC	0.1S	0.0 ~ 25.5S	0.5S	
	16	Częstotl. hamowania prądem DC	0.1Hz	1 ~ 10Hz	1.5Hz	
	17	Poziom hamowania DC	0.1%	0.0 ~ 20.0%	8.0%	
Elektroniczne zabezpieczenie termiczne silnika	18	Zabezpieczenie na podstawie prądu znamionowego silnika	1%	50 ~ 100% (0-200)	100%	*4
Wejście wielofunkcyjne	19	Funkcja wejścia wielofunkcyjnego (SP1)	1: Jog 2: Sp1 3: Zatrzymanie awaryjne		2	
	20	Funkcja wejścia wielofunkcyjnego (RST)	4: Bezpośrednie zatrzymanie zewnętrzne 5. Reset 6: Sp2		5	*4
Wyjście wielofunkcyjne	21	Funkcja wyjścia wielofunkcyjnego	1: Praca 2: Osiągnięcie zadanej częstotliwości 3: Błąd		3	
Blokada zmiany kierunków	22	0: Zmiana kierunków dozwolona 1: Zmiana kierunków zablokowana	1	0 ~ 1	0	
Automatyczny restart po zaniku zasilania	23	0: włączony 1: wyłączony	1	0 ~ 1	0	
Auto restart	24	Ilość automatycznych restartów	1	0 ~ 5	0	
Ustawienia fabryczne	25	010: Przywrócenie parametrów fabrycznych dla 50Hz 020: Przywrócenie parametrów fabrycznych dla 60Hz				*2



Częstotliwość SP2	26	Ustawienie częstotliwości SP2	0.1Hz	1.0 ~ 200Hz	20	*4	
Częstotliwość SP2	27	Ustawienie częstotliwości SP3	0.1Hz	1.0 ~ 200Hz	30	*4	
Bezpośredni restart	28	0:dozwolony 1:zablokowany	1	0 ~ 1	1	*5	
Wersja oprogramowania	29	Wersja oprogramowania CPU					
Pamięć błędów	30	Pamięć ostatnich trzech błędów					

UWAGA: * 1: Parametr ten może być modyfikowany podczas pracy silnika.

*2: Należy zobaczyć opis parametru Fn_25.

*3: Jeżeli ustawiony zakres jest powyżej 100, wówczas ustawiona jednostka wynosi 1.

*4: Tylko dla przemienników z wersją CPU od 1.9 (sprawdź parametr F_29).

*5: Tylko dla przemienników z wersją CPU od 2.1 (sprawdź parametr F_29).

3. Opis parametrów

Fn_00 Parametr ustawiony fabrycznie. Nie należy go zmieniać.

Fn_01 : Czas przyspieszania = 0.1 ~ 999 s.

Fn_02 : Czas hamowania = 0.1 ~ 999 s.

1. Wzór do obliczania czasu przyspieszania/hamowania:

$$\text{Czas przyspieszania} = \text{Fn}_01 \times \frac{\text{Zadana częstotliwość}}{50 \text{ Hz}}$$

$$\text{Czas hamowania} = \text{Fn}_02 \times \frac{\text{Zadana częstotliwość}}{50 \text{ Hz}}$$

Fn_03 : Sposób sterowania =

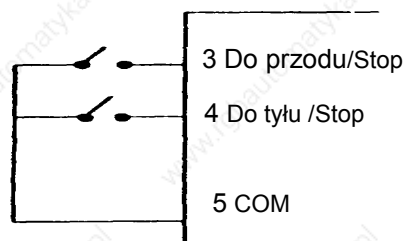
0 : Do przodu / Stop , Do tyłu / Stop

1 : Start / Stop , Do przodu / Do tyłu

UWAGA 1: Parametr Fn_03 jest tylko wtedy aktywny, gdy Fn_10 = 1 (zadawanie zdalne)

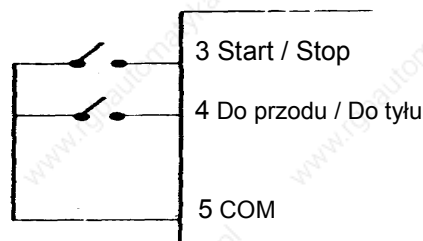
Fn_03 = 0

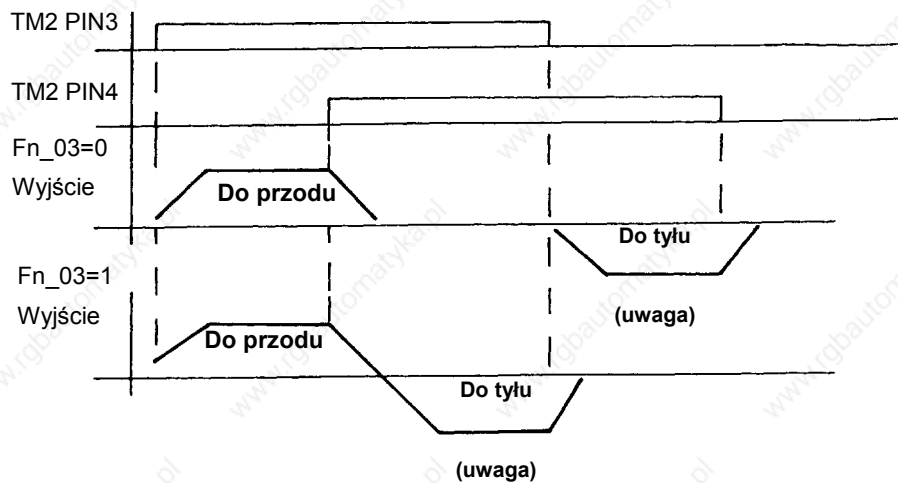
sposób sterowania



Fn_03 = 1

sposób sterowania





Uwaga: polecenie zmiany kierunków jest ignorowane, gdy $F_n_{22} = 1$

**F_n_{04} : Ustawienie kierunku obrotów silnika= 0 : Do przodu
1 : Do tyłu**

Mimo, że na panelu sterowania nie ma przycisku zmiany kierunków obrotów, to funkcję tą można zrealizować zmieniając parametr F_n_{04} .

UWAGA:

Kiedy $F_n_{22} = 1$: Zmiana kierunków zablokowana, F_n_{04} nie może być ustawiony na 1. Na panelu sterowania wyświetli się "LOC".



Fn_05 : Wybór charakterystyki V/F = 1 ~ 6

Parametr Fn_05 = 1-6 pozwala dostosować charakterystykę V/F do typu obciążenia silnika (zgodnie z poniższą tabelą).

Opis	Częstotliwość znamionowa 50 Hz		
Aplikacja	Standardowa	Duży moment rozruchowy	Zmniejszający się moment
Fn_5	1	2	3
Ch-ka V/F			
Opis	Częstotliwość znamionowa 60 Hz		
Aplikacja	Standardowa	Duży moment rozruchowy	Zmniejszający się moment
Fn_5	4	5	6
Ch-ka V/F			

Fn_5	B	C
1/4	10%	8%
2/5	15%	10.5%
3/6	25%	7.7%



Fn_06 : Górne ograniczenie częstotliwości = 1 ~ 120 Hz lub 200Hz (*)

Fn_07 : Dolne ograniczenie częstotliwości = 0 ~ 120 Hz lub 200Hz (*)

(*)Tylko dla przemienników z wersją CPU od 1.9 (Sprawdź parametr F_29)



UWAGA:

Jeśli $Fn_{07} = 0$ Hz i wartość zadana częstotliwości jest równa 0Hz, przemiennik będzie generował prędkość równą 0 (silnik będzie zatrzymany).

Jeśli $Fn_{07} > 0$ Hz i wartość zadana jest $\leq Fn_{07}$, przemiennik będzie generował częstotliwość zgodnie z nastawą Fn_{07} .

Fn_08 : Ustawienie częstotliwości SP1 = 1~120 Hz lub 200Hz (*)

Fn_09 : jog frequency = 1 ~ 10 Hz or 200Hz (*)

(*)Tylko dla przemienników z wersją CPU od 1.9 (Sprawdź parametr F_29)

1. Kiedy Fn_{19} lub $Fn_{20} = 2$ i wejście wielofunkcyjne jest ON, przemiennik będzie pracował zgodnie z nastawą częstotliwości SP1 (Fn_{08}).
2. Kiedy Fn_{19} lub $Fn_{20} = 1$ i wejście wielofunkcyjne jest ON, przemiennik będzie pracował zgodnie z nastawą częstotliwości jog (Fn_{09}).
3. Priorytet odczytu częstotliwości zadawania jest następujący Jog > Sp1 > Panel sterowania lub zadawanie zdalne.

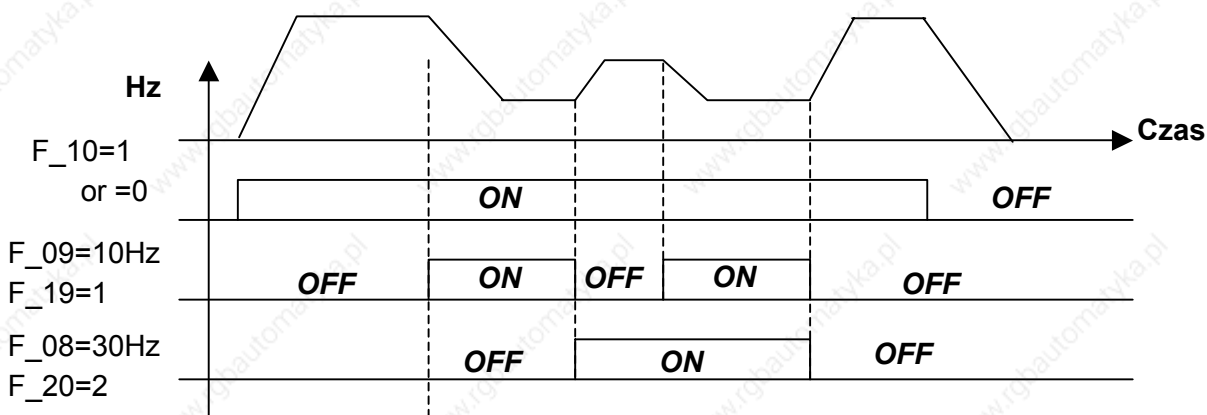


Fn_10 : Tryb sterowania
= 0 : Panel sterowania
= 1 : Listwa sterująca TM2

UWAGA:

Kiedy Fn_10=1 (tryb zdalnego sterowania), przycisk stop (zatrzymanie awaryjne) na panelu sterowania jest aktywny.

Kiedy F_10=1, prosimy zapoznać się z opisem parametrów F_23/24, w celu uniknięcia wystąpienia niebezpieczeństwa względem człowieka i maszyny.



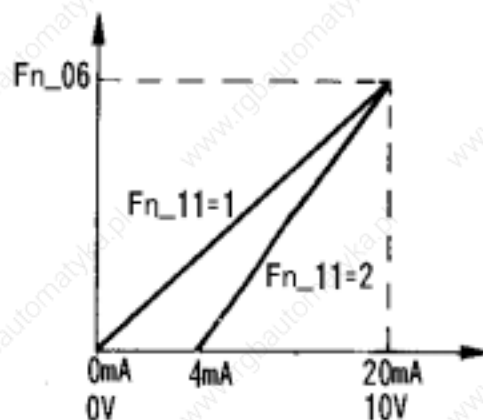
Fn_11 : Zadawanie częstotliwości
= 0 : Z panelu sterowania
= 1 : Z listwy sterującej TM2 (0 ~ 10V / 0-20mA)
= 2 : Z listwy sterującej TM2 (4-20mA)

UWAGA 1:

Kiedy aktywna jest funkcja Jog lub Sp1, częstotliwość jest ustawiona za pomocą SP1, to przyciski nastawy częstotliwości ▲ ▼ na panelu sterowania są nieaktywne. Nastawa za pomocą tych przycisków będzie aktywna, gdy zostanie wyłączona funkcja SP1.

UWAGA2 :

Podczas używania funkcji jog sterowanie z panelu sterowania jest nieaktywne, dopóki funkcja jog nie zostanie wyłączona.



Fn_12 : Częstotliwość przełączania = 1 ~ 5 lub 10 (*)

(*)Tylko dla przemienników z wersją CPU od 1.9 (Sprawdź parametr F_29)

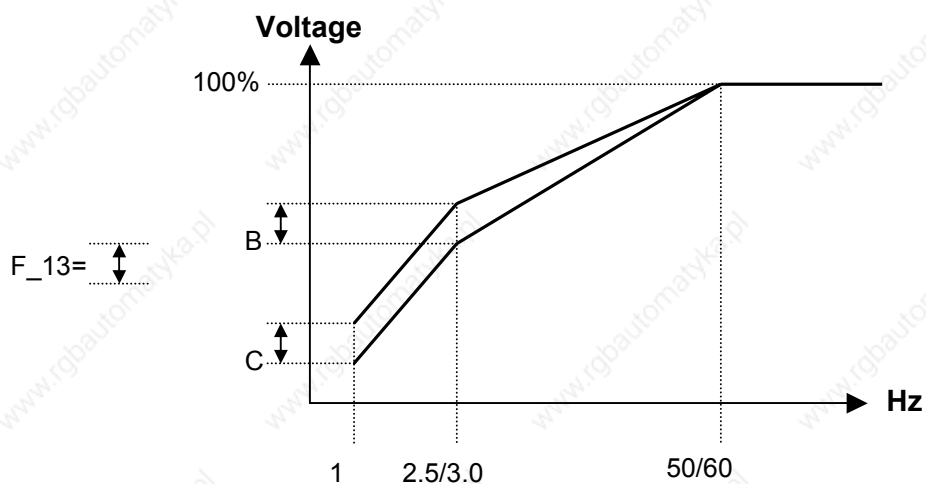
F_12	Częstotliwość przełączania	F_12	Częstotliwość przełączania	F_12	Częstotliwość przełączania
1	4 kHz	5	8 kHz	9	15 kHz*1
2	5 kHz	6	10 kHz*1	10	16 kHz*1
3	6 kHz	7	12 kHz*1		
4	7.2 kHz	8	14.4 kHz*1		

UWAGA:*1 : Jeśli F_12=7~10, należy obniżyć obciążenie (prąd) wyjściowe przemiennika.

Tranzystory IGBT przy większej częstotliwości przełączania powodują mniejszy hałas wytwarzany przez silnik. Należy jednak pamiętać, że w takiej sytuacji tranzystory IGBT są źródłem zakłóceń wysokich częstotliwości mogących wpływać na pracę innych urządzeń lub nawet na pracę samego silnika. Odpowiednia nastawa częstotliwości przełączania powinna zlikwidować ten problem.

Fn_13: Wzmocnienie kompensacji momentu = 0 ~ 10 %

Parametr ten umożliwia zwiększenie momentu na wyjściu przemiennika w stosunku do charakterystyk V/F – zwiększenie napięcia w punktach B i C (patrz opis F_05).



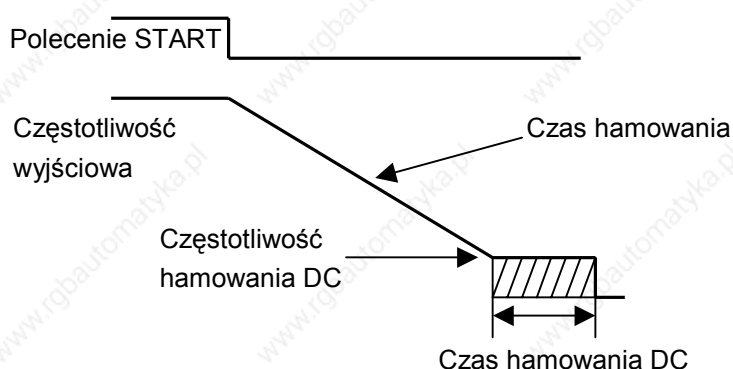
UWAGA: Kiedy Fn_13 = 0, funkcja wzmocnienia momentu jest nieaktywna.



Fn_14 Sposób hamowania =	0 : po zadanej rampie 1 : wybiegiem
Fn_15 Czas hamowania DC=	0 ~ 25.5 s.
Fn_16 Częstotliwość hamowania prądem DC =	1 ~ 10 Hz
Fn_17 Poziom hamowania DC =	0 ~ 20 %

Jeśli Fn_14 = 0

Jeśli przemiennik otrzyma polecenie Stop, będzie hamował silnik do częstotliwości ustawionej parametrem Fn_16, napięcie wyjściowe będzie utrzymywane na poziomie nastawionym parametrem Fn_17 przez czas nastawiony parametrem Fn_15. Po upływie czasu (nastawa parametru Fn_15), przemiennik będzie dalej hamował, aż do całkowitego zatrzymania silnika.



Jeśli Fn_14 = 1

Przemiennik "zdejmuje" napięcie wyjściowe natychmiast po otrzymaniu komendy Stop. Silnik będzie hamował wybiegiem, aż do całkowitego zatrzymania się.

Fn_18: Prąd znamionowy silnika = 50 ~ 100 % lub 0 ~ 200% (*)

(*)Tylko dla przemienników z wersją CPU od 1.9 (Sprawdź parametr F_29)

1. Działanie funkcji elektronicznego zabezpieczenia termicznego silnika jest następujące:

- (1) Prąd znamionowy silnika = Prąd znamionowy przemiennika x Fn_18
 $Fn_{18} = \text{Prąd znamionowy silnika} / \text{Prąd znamionowy przemiennika}$
- (2) Kiedy prąd znamionowy silnika nie jest większy niż 100% jest kontynuowana praca przemiennika. Kiedy prąd znamionowy silnika wzrośnie do 150% praca może być dalej kontynuowana tylko przez 1 minutę (zobacz – krzywa (1) na rysunku 3).
- (3) Po zadziałaniu elektronicznego zabezpieczenia termicznego silnika, przemiennik jest natychmiast blokowany. Wyświetlony zostanie błąd OLI. Aby powrócić do stanu pracy, należy wcisnąć przycisk RESET lub aktywować zewnętrzne wejście resetujące.
- (4) Kiedy silnik pracuje na niskich obrotach, pogorszone są warunki chłodzenia. Wówczas, poziom zadziałania elektronicznego zabezpieczenia termicznego silnika jest również zredukowany (zmiana z krzywej (1) na krzywą (2) na rysunku 3). Wybierz odpowiednią nastawę Fn_05 w zależności od zastosowania silnika.



2. 2. Działanie funkcji elektronicznego zabezpieczenia termicznego przemiennika jest następujące:

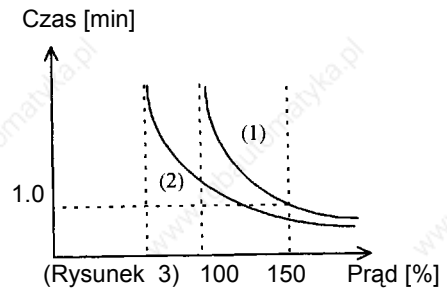
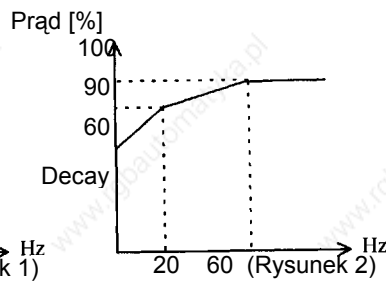
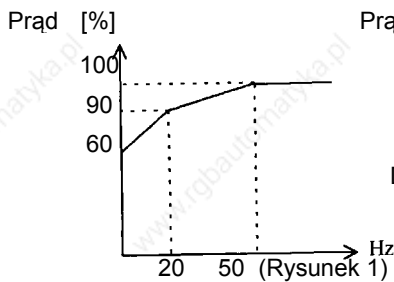
- (1) Kiedy prąd znamionowy przemiennika nie jest większy niż 103% jest kontynuowana praca przemiennika. Kiedy prąd znamionowy przemiennika wzrośnie do 150%, praca może być dalej kontynuowana tylko przez 1 minutę (zobacz – krzywa (1) na rysunku 3).
- (2) Po zadziałaniu elektronicznego zabezpieczenia termicznego silnika, przemiennik jest natychmiast blokowany. Wyświetlony zostanie błąd OL2. Aby powrócić do stanu pracy, należy wcisnąć przycisk RESET lub aktywować zewnętrzne wejście resetujące.

Fn_05 = 1,2,3

50 Hz standardowy silnik

Fn_05 = 4,5,6

60 Hz standardowy silnik



Fn_19: Funkcja wejścia wielofunkcyjnego SP1 = 1~5 lub 6 (*)

Fn_20: Funkcja wejścia wielofunkcyjnego RST = 1~5 lub 6 (*)

(*)Tylko dla przemienników z wersją CPU od 1.9 (Sprawdź parametr F_29)

1. Fn_19, Fn_20 = 1 : JOG (zobacz F_09)
2. Fn_19, Fn_20 = 2 lub 6 sterowanie prędkościami SP1 (F_08), SP2 (F_26) i SP3 (F_27).

Sterowanie prędkościami SP1, SP2 i SP3 (Tylko dla przemienników z wersją CPU od 1.9)

F_19=2 i F_20=6

TM2 Wejście SP1	TM2 Wejście RST (RESET)	Częst. wyjściowa
ON	OFF	(F_08)
OFF	ON	(F_26)
ON	ON	(F_27)

F_19=6 i F_20=2

TM2 Wejście SP1	TM2 Wejście RST (RESET)	Częst. wyjściowa
ON	OFF	(F_26)
OFF	ON	(F_08)
ON	ON	(F_27)

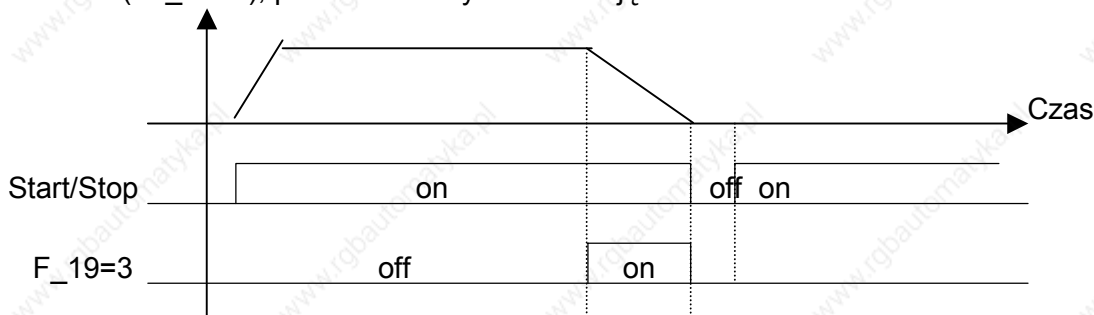


3. Fn_19, Fn_20 =3: Zewnętrzny sygnał zatrzymania awaryjnego

Kiedy zewnętrzny sygnał zatrzymania awaryjnego jest aktywny, przemiennik hamuje po zadanej rampie (ignorując ustawienie Fn_14). Pojawia się migający komunikat E.S. po zatrzymaniu silnika. Po deaktywacji sygnału zatrzymania awaryjnego, należy przełączyć START ustawień w pozycji OFF i ponownie w pozycji ON (Fn_10 =1), lub nacisnąć przycisk RUN (Fn_10=0). Przemiennik przejdzie w stan pracy i nastąpi jego restart. Jeśli sygnał zatrzymania awaryjnego ustąpi przed zatrzymaniem silnika, przemiennik będzie kontynuował operację awaryjnego zatrzymania awaryjnego.

4. Fn_19, Fn_20 =4: Zewnętrzne bezpośrednie zatrzymanie awaryjne

Kiedy zewnętrzny sygnał bezpośredniego zatrzymania awaryjnego jest aktywny, wyjście przemiennika zostanie bezzwłocznie "odcięte" (ignorując ustawienie Fn_14) i wyświetli się migający komunikat b.b. Po deaktywacji sygnału bezpośredniego zatrzymania należy przełączyć START ustawień w pozycji OFF, potem ponownie na ON (Fn_10 = 1) lub wcisnąć przycisk RUN (Fn_10=0), przemiennik wykona funkcję restartu.

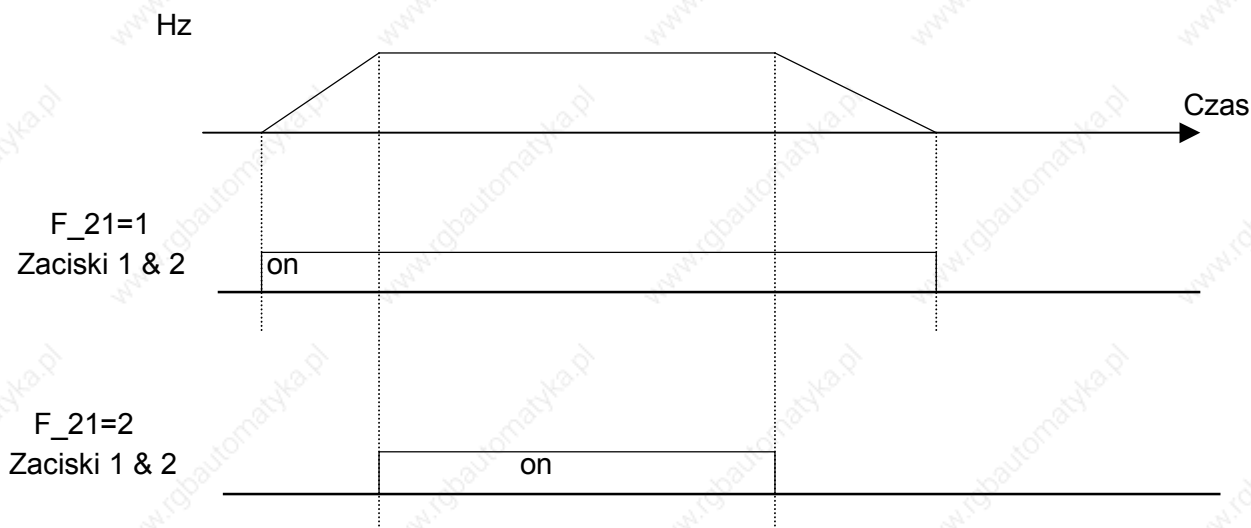


5. Fn_19, Fn_20 = 5: Resetowanie błędu przemiennika.

Fn_21: Funkcja wyjścia wielofunkcyjnego = 1 ~ 3

1. Fn_21 = 1: Silnik w trybie pracy
2. Fn_22 = 2: Osiągnięcie częstotliwości zadanej
3. Fn_21 = 3: Sygnał błędu

Zaciski 1 i 2 listwy TM2 są aktywowane przy CPF, OL1, OL2, OCS, OCA, OCC, Ocd, Ocb, OVC, LVC, OHC.



Fn_22: Blokada zmiany kierunków =

0 : Zmiana kierunków dozwolona

1 : Zmiana kierunków zablokowana

UWAGA:

Kiedy Fn_04 jest ustawione na 1 (Do tyłu), Fn_22 nie może być ustawione na 1, wyświetli się komunikat "LOC". Fn_04 musi być ustawione na 0 przed zmianą Fn_22 na 1.

Fn_23: Automatyczny restart po zaniku zasilania

= 0 : restart włączony

= 1 : restart wyłączony

1. Kiedy napięcie zasilania AC jest niższe niż poziom napięcia zadziałania zabezpieczenia podnapięciowego wyjście przemiennika zostanie natychmiast zablokowane i silnik będzie hamowany. Jeśli przerwa w zasilaniu trwa poniżej 2 sekund, przemiennik może być zrestartowany i przejść w tryb pracy lotnego startu.
2. When F_23=0:
 - (1) Jeśli przerwa w zasilaniu trwa krócej niż 2 sekundy, przemiennik automatycznie powróci do pracy w trybie lotnego startu w 0,5 s. po powrocie zasilania. Liczba restartów nie jest ograniczona przez F_24.
 - (2) Jeśli przerwa w zasilaniu jest dłuższa, praca przemiennika bazuje na nastawie parametru F_10 i ustawienia zewnętrznego przełącznika.
 - (3) Jeśli przerwa w zasilaniu jest nieco większa niż 2 s., automatyczny restart jest uzależniony od F_24:
 - F_24=0: auto-restart jest wyłączony.
 - F_24=1~5: auto-restart włączony, liczba prób 1~5.
3. Kiedy F_23=1,
 - (1) Po powrocie napięcia zasilania przemiennik nie wystartuje. Nawet, gdy F_24>0.
 - (2) Jeśli przerwa w zasilaniu jest długa, przemiennik musi być restartowany ręcznie. Praca przemiennika bazuje na nastawie parametru F_10 i ustawienia zewnętrznego przełącznika.
4. Po restarcie przemiennika, jego praca zależy od ustawienia F_10 i położenia zewnętrznego przełącznika (przycisk Do przodu/Do tyłu).
 - (1) Kiedy F_10=0, przemiennik nie wystartuje po restarcie.
 - (2) Kiedy F_10=1 i zewnętrzny przełącznik (przycisk Do przodu/Do tyłu) jest w pozycji OFF, przemiennik nie wystartuje po restarcie.
 - (3) Kiedy F_10=1 zewnętrzny przełącznik (przycisk Do przodu/Do tyłu) jest w pozycji ON, przemiennik automatycznie wystartuje po restarcie. Uwaga: Ze względów bezpieczeństwa, zaleca się wyłączyć zewnętrzny przełącznik (przycisk Do przodu/Do tyłu) po zaniku zasilania w celu uniknięcia ewentualnego uszkodzenia urządzenia lub ludzkiego ciała.



Fn_24: Ilość prób automatycznych restartów = 0~5

1. Kiedy $Fn_{24} = 0$, przemiennik nie będzie próbował wystartować automatycznie.
(Z wyjątkiem chwilowego zaniku zasilania, zobacz opis F_{23})
2. Kiedy $Fn_{24} > 0$, przemiennik wznowi pracę w trybie Lotnego Startu w około 0,5 s. po powrocie napięcia zasilania. Przemiennik będzie przyspieszał lub hamował zgodnie z aktualną nastawą częstotliwości.
(Z wyjątkiem chwilowego zaniku zasilania, zobacz opis F_{23})
3. Kiedy przemiennik jest w trybie hamowania po zadanej rampie lub hamowania prądem DC, procedura restartu w trybie lotnego startu jest niemożliwa.
4. Jeśli wystąpi jedna z poniższych sytuacji, liczba prób automatycznego restartu jest kasowana:
 - (1) Nie wystąpią żadne dodatkowe błędy (przy pracy lub zatrzymanym silniku) w ciągu 10 minut.
 - (2) Wciśnięty zostanie przycisk RESET.

Fn_25 : Ustawienia fabryczne

= 010 : Przywrócenie parametrów fabrycznych dla 50Hz

= 020 : Przywrócenie parametrów fabrycznych dla 60Hz

1. Kiedy Fn_{25} jest ustawione na 010, wszystkie parametry są przywracane do ustawień fabrycznych. Ustawienia: $Fn_{05} = 1$ i $Fn_{06} = 50$. Fn_{25} jest ustawiany na wartość 000 po zakończeniu procedury przywracania (operacje przy 50Hz).
2. Kiedy Fn_{25} jest ustawione na 020, wszystkie parametry są przywracane do ustawień fabrycznych. Ustawienia: $Fn_{05} = 4$ i $Fn_{06} = 60$. Fn_{25} jest ustawiany na wartość 000 po zakończeniu procedury przywracania (operacje przy 60Hz).

Fn_26: Ustawienie częstotliwości dla SP2 (1 ~ 200Hz),

(Zobacz Fn_19, Fn_20)

Fn_27: Ustawienie częstotliwości dla SP3 (1 ~ 200Hz),

(Zobacz Fn_19, Fn_20)



F_28: Bezpośredni restart

= 0 : Bezpośredni start dozwolony kiedy przy sterowaniu z listwy sterującej jest załączony sygnał START

= 1 Bezpośredni start zablokowany kiedy przy sterowaniu z listwy sterującej jest załączony sygnał START

Przeмиenniki z wersją CPU od 1.9 (Sprawdź parametr F_29)

Kiedy F_28 = 1 i wykorzystywane jest zdalne sterowanie (z listwy sterowniczej) (F_10 = 1), przeмиennik nie może wystartować, jeśli przełącznik Start jest w pozycji ON po ponownym załączeniu zasilania. Przełącznik Start musi być przestawiony w pozycję OFF i z powrotem na ON. Przeмиennik wówczas wystartuje.

Fn_29: Wersja oprogramowania

Fn_30: Pamięć błędów, (Pamięć ostatnich trzech błędów)

1. Pamięć błędów: wyświetlana jest odpowiednia sekwencja występowania błędów, kolejność wystąpienia błędu jest określana za pomocą miejsca dziesiątego. **x.xx** wskazanie błędu który wystąpił jako ostatni. **xx.x** wskazanie błędu który wystąpił jako przedostatni. **xxx.** Wskazanie błędu który wystąpił najszybciej.
2. Podczas wyświetlania parametru Fn_30, błąd **x.xx** będzie wyświetlany jako pierwszy. Pozostałe błędy odczytuje się wciskając przycisk **▲** Kolejność wyświetlania jest następująca **xx.x → xxx. → x.xx → ,,**
3. Podczas wyświetlania parametru Fn_30, po wciśnięciu przycisku RESET wszystkie trzy błędy zostaną skasowane, na wyświetlaczu pojawi się **-.--, --.-, i ---.**
4. Kiedy w zawartości pamięci jest O.CC, to oznacza, że wystąpił błąd o kodzie OC-C itd.



4. Wyświetlanie i opis błędów

4.1 Błędy, których nie można skasować ręcznie

KOD BŁĘDU	ZNACZENIE	MOŻLIWA PRZYCZYNA	SPOSÓB USUNIĘCIA BŁĘDU
CPF	Błąd programu	Duży poziom zakłóceń zewnętrznych	Zastosuj filtr RC równoległe z cewką stycznika (źródłem zakłóceń)
EPR	Błąd EEPROM	Zepsuta pamięć EPROM	Wymień EEPROM
OV	Zbyt wysokie napięcie przy zatrzymanym silniku	1. Napięcie zasilania posiada zbyt wysoką wartość. 2. Układ wykrywania uszkodzony	1. Sprawdź napięcie zasilania 2. Oddaj przemiennik do naprawy
LV	Zbyt niskie napięcie przy zatrzymanym silniku	1. Napięcie zasilania posiada zbyt niską wartość. 2. Układ wykrywania uszkodzony	1. Sprawdź napięcie zasilania 2. Oddaj przemiennik do naprawy
OH	Przegrzanie przemiennika przy zatrzymanym silniku	1. Układ wykrywania uszkodzony 2. Zbyt wysoka temp. otoczenia lub złe chłodzenie	1. Oddaj przemiennik do naprawy 2. Popraw warunki chłodzenia

4-2 Błędy które można kasować ręcznie (brak możliwości Auto-Resetu)

KOD BŁĘDU	ZNACZENIE	MOŻLIWA PRZYCZYNA	SPOSÓB USUNIĘCIA BŁĘDU
OC	Zbyt wysoki prąd przy zatrzymanym silniku	Układ wykrywania uszkodzony	Oddaj przemiennik do naprawy
OL1	Przeciążenie silnika	1. Zbyt duże obciążenie 2. Niewłaściwa charakterystyka V/F 3. Niewłaściwe ustawienie Fn_18	1. Zastosuj silnik o mniejszej mocy 2. Dostosuj charakterystykę V/F dla danego zastosowania 3. Dostosuj Fn_18 zgodnie z instrukcją
OL2	Przeciążenie przemiennika	1. Zbyt duże obciążenie 2. Niewłaściwa charakterystyka V/F	1. Zastosuj przemiennik o większej mocy 2. Dostosuj charakterystykę V/F dla danego zastosowania



4-3 Błędy które można kasować ręcznie i automatycznie

KOD BŁĘDU	ZNACZENIE	MOŻLIWA PRZYCZYNA	SPOSÓB USUNIĘCIA BŁĘDU
OCS	Zbyt duży prąd podczas rozruchu silnika	<ol style="list-style-type: none"> 1. Zwarcie w silniku 2. Zwarcie okablowania silnika z uziemieniem (doziemienie) 3. Uszkodzony moduł tranzystora mocy 	<ol style="list-style-type: none"> 1. Sprawdź silnik 2. Sprawdź okablowanie 3. Wymień moduł tranzystora mocy
OCA	Zbyt duży prąd przy przyspieszaniu silnika	<ol style="list-style-type: none"> 1. Czas przyspieszania jest zbyt krótki 2. Źle dobrana charakterystyka V/F 2. Prąd zastosowanego silnika jest większy od prądu przemiennika 	<ol style="list-style-type: none"> 1. Ustaw dłuższy czas przyspieszania 2. Dostosuj charakterystykę V/F 3. Wymień i zainstaluj przemiennik o większym prądzie
OCC	Zbyt duży prąd przy ustalonych obrotach	<ol style="list-style-type: none"> 1. Zbyt duże zmiany obciążenia silnika 2. Zbyt duże zmiany napięcia zasilania 	<ol style="list-style-type: none"> 1. Sprawdź konfigurację obciążenia 2. Zainstaluj dławik sieciowy od strony zasilania przemiennika
OCd	Zbyt duży prąd przy hamowaniu	Czas hamowania jest zbyt krótki	Ustaw dłuższy czas hamowania
OCb	Zbyt duży prąd przy hamowaniu DC	Częstotliwość hamowania DC lub poziom hamowania jest zbyt wysoki. Czas hamowania DC jest zbyt długi	Zredukuj ustawienia Fn_15, Fn_16, lub Fn_17
OVC	Zbyt wysokie napięcie podczas pracy/hamowania silnika	<ol style="list-style-type: none"> 1. Czas hamowania jest zbyt krótki lub bezwładność obciążenia jest zbyt duża 2. Zbyt duże zmiany (lub odchylenia) napięcia zasilania 	<ol style="list-style-type: none"> 1. Ustaw dłuższy czas hamowania 2. Zainstaluj dławik sieciowy od strony zasilania przemiennika 3. Zastosuj przemiennik o większej mocy
LVC	Zbyt niski poziom napięcia przy pracy silnika	<ol style="list-style-type: none"> 1. Napięcie zasilania jest zbyt niskie 2. Zbyt duże zmiany (lub odchylenia) napięcia zasilania 	<ol style="list-style-type: none"> 1. Popraw jakość napięcia zasilania 2. Ustaw dłuższy czas przyspieszania 3. Zastosuj przemiennik o większej mocy 4. Zainstaluj dławik sieciowy od strony zasilania przemiennika
OHC	Zbyt wysoka temp. radiatora przy pracy silnika	<ol style="list-style-type: none"> 1. Zbyt duże obciążenie 2. Zbyt wysoka temp. otoczenia lub złe chłodzenie 	<ol style="list-style-type: none"> 1. Sprawdź obciążenie 2. Zastosuj przemiennik o większej mocy 3. Popraw warunki chłodzenia



4-4 Pozostałe wskazania

KOD BŁĘDU	ZNACZENIE	OPIS
SP0	Zerowa prędkość obrotowa	Kiedy $F_{n_11} = 0$, $F_{n_7} = 0$ i częstotliwość zadana < 1 Hz Kiedy $F_{n_11} = 1$, $F_{n_7} < (F_{n_6}/100)$ i częstotliwość zadana $< (F_{n_6}/100)$
SP2	Zatrzymanie awaryjne z panelu sterowania	Przełącznik jest regulowany z listwy sterującej ($F_{n_10}=1$). Jeśli podczas pracy silnika zostanie wciśnięty przycisk STOP na panelu sterowania to silnik zostanie zahamowany zgodnie z nastawą F_{n_14} i będzie migał komunikat SP2 po zatrzymaniu. Przełącznik START musi być przełączony na pozycję OFF i następnie na ON, aby ponownie uruchomić silnik.
E.S.	Zewnętrzny sygnał zatrzymania awaryjnego	Kiedy zewnętrzny sygnał bezpośredniego zatrzymania awaryjnego jest aktywny za pomocą wejścia wielofunkcyjnego, przełącznik będzie hamował aż do zatrzymania się silnika. Wyświetlony zostanie migający komunikat E.S. po zatrzymaniu się silnika (zobacz F_{n_19}).
b.b.	Zewnętrzne bezpośrednie zatrzymanie awaryjne	Kiedy zewnętrzny sygnał bezpośredniego zatrzymania awaryjnego jest aktywny, wyjście przełącznika zostanie bezzwłocznie "odcięte" i wyświetli się migający komunikat b.b. (zobacz F_{n_19})

4-5 Błędy obsługi panelu sterowania

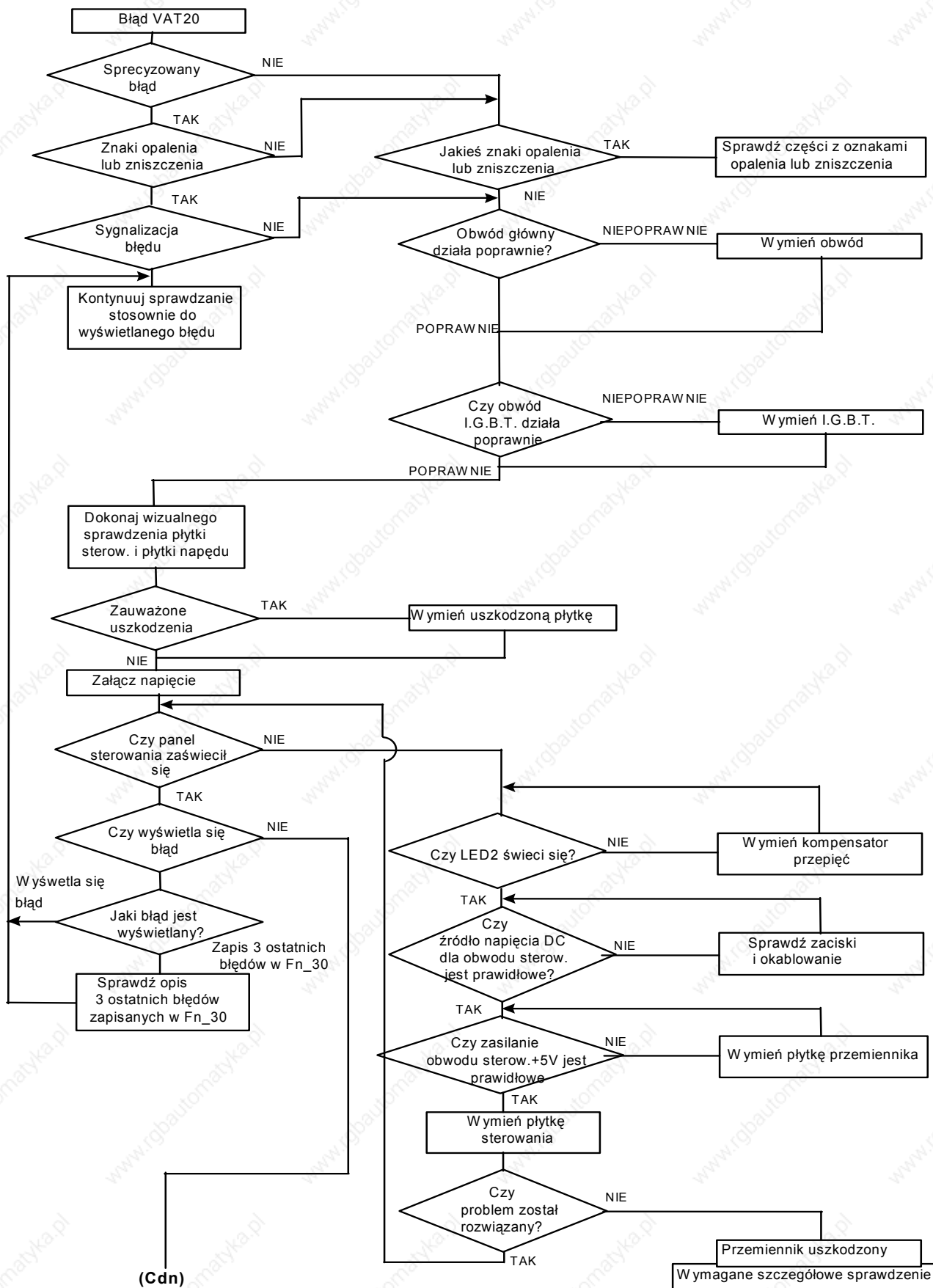
KOD BŁĘDU	ZNACZENIE	MOŻLIWA PRZYCZYNA	SPOSÓB USUNIĘCIA BŁĘDU
LOC	Zablokowana zmiana kierunków silnika	1. Próba zmiany kierunków gdy $F_{n_22} = 1$ 2. Próba ustawienia F_{n_22} na wartość 1 gdy $F_{n_04} = 1$	1. Nastaw F_{n_22} na wartość 0 2. Nastaw F_{n_04} na wartość 0
Er1	Błąd obsługi panelu sterowania	1. Wciśnięcie przycisków ▲ lub ▼ gdy $F_{n_11}=1$ lub przy sterowaniu z sp1 2. Próba zmiany F_{n_29} 3. Próba zmiany parametru, który nie może zostać zmieniony podczas pracy silnika (zobacz wykaz parametrów)	1. Używaj przycisków ▲ lub ▼ do nastawienia częstotliwości tylko wtedy gdy $F_{n_11}=0$ 2. Nie modyfikuj F_{n_29} 3. Modyfikuj parametry przy komendzie stop
Er2	Błąd ustawienia parametru	1. $F_{n_6} \leq F_{n_7}$	1. $F_{n_6} > F_{n_7}$



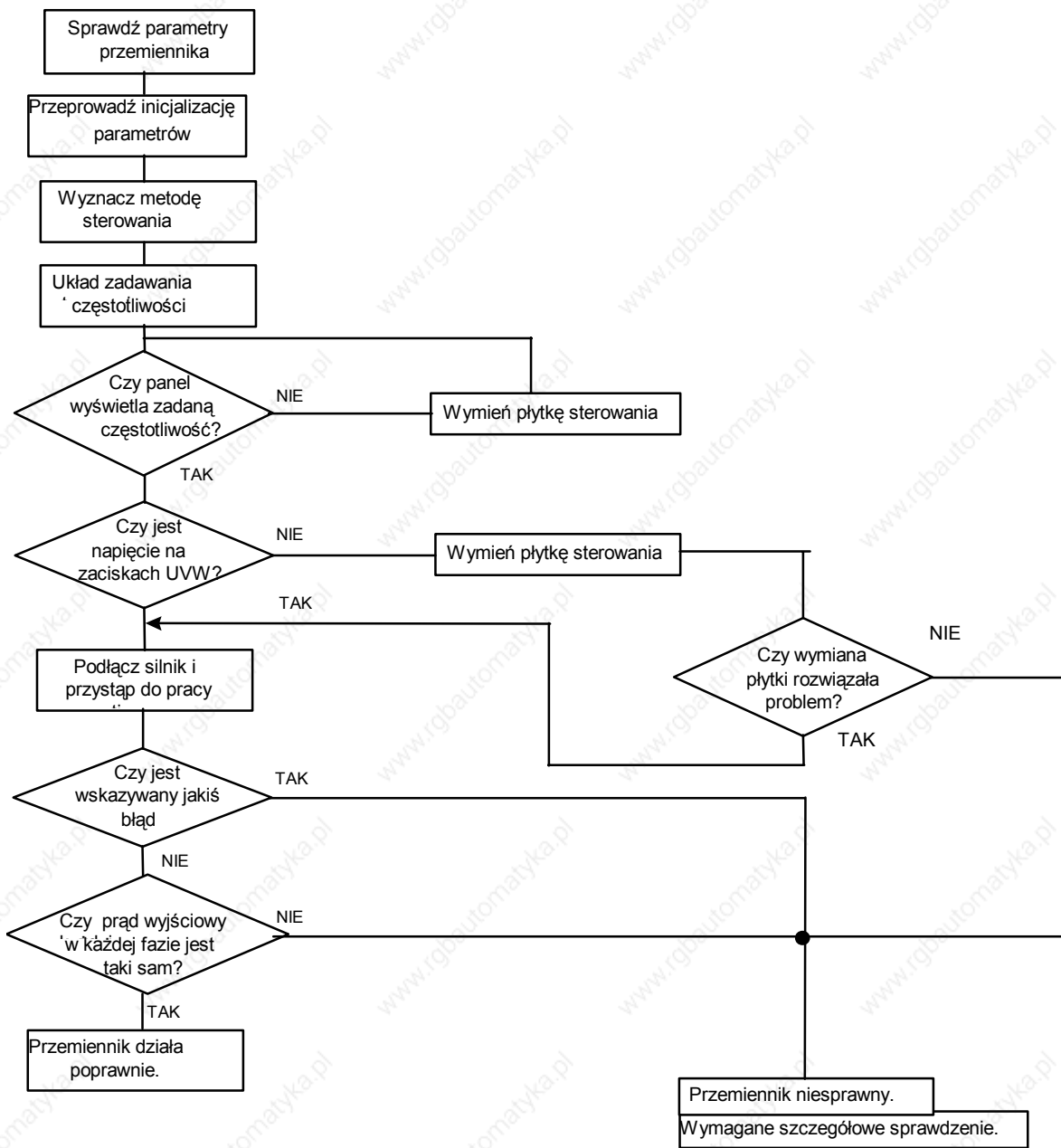
5. Główne sposoby usuwania błędów

NIEPRAWIDŁOWOŚĆ	CO NALEŻY SPRAWDZIĆ	USUWANIE BŁĘDÓW
Silnik nie działa	Czy jest doprowadzone napięcie zasilania do zacisków L1, L2 (czy świeci się wskaźnik zasilania)?	<ul style="list-style-type: none"> • Sprawdź czy napięcie zasilania jest włączone. • Wyłącz i włącz ponownie napięcie zasilania. • Sprawdź poziom napięcia zasilania. • Sprawdź podłączenie zacisków zasilania.
	Czy jest napięcie na zaciskach wyjściowych przemiennika T1, T2 i T3?	<ul style="list-style-type: none"> • Wyłącz i włącz ponownie napięcie zasilania.
	Czy obciążenie nie jest zbyt duże?	<ul style="list-style-type: none"> • Zmniejsz obciążenie przy starcie silnika
	Czy wystąpił błąd na przemienniku?	<ul style="list-style-type: none"> • Zobacz opis błędów aby zbadać i wyeliminować przyczyny.
	Czy zadano kierunek obrotów?	
	Czy zadano częstotliwość analogowo?	<ul style="list-style-type: none"> • Sprawdź czy wejściowy sygnał analogowy jest poprawnie podłączony.
Czy sposób sterowania jest prawidłowy?	<ul style="list-style-type: none"> • Sprawdź czy metoda zadawania częstotliwości jest prawidłowa 	
Silnik pracuje w przeciwnym kierunku	Czy podłączenie zacisków T1, T2 i T3 jest prawidłowe?	<ul style="list-style-type: none"> • Podłączenie powinno być zgodne z zaciskami silnika U, V, W.
	Czy sygnał zmiany kierunków jest prawidłowo podłączony?	<ul style="list-style-type: none"> • Sprawdź i popraw podłączenia.
Problemy z ustawieniem prędkości silnika	Czy wejście analogowe jest prawidłowo podłączone?	<ul style="list-style-type: none"> • Sprawdź i popraw podłączenia.
	Czy sposób zadawania jest prawidłowy?	<ul style="list-style-type: none"> • Sprawdź ustawienia na panelu sterowania.
	Czy obciążenie nie jest zbyt duże?	<ul style="list-style-type: none"> • Zmniejsz obciążenie.
Silnik pracuje przy zbyt dużych lub zbyt małych obrotach	Czy dane techniczne silnika (ilość biegunów, napięcie znamionowe) są prawidłowe?	<ul style="list-style-type: none"> • Dobierz silnik o odpowiednich danych technicznych
	Czy przełożenie przekładni jest prawidłowe?	<ul style="list-style-type: none"> • Dobierz odpowiednią przekładnię
	Czy górne ograniczenie częstotliwości jest ustawione prawidłowo?	<ul style="list-style-type: none"> • Dobierz górne ograniczenie częstotliwości
	Czy napięcie zasilania silnika nie jest zbyt niskie?	<ul style="list-style-type: none"> • Zmniejsz obciążenie
Nieprawidłowe zmiany prędkości silnika	Czy obciążenie nie jest zbyt duże?	<ul style="list-style-type: none"> • Zmniejsz obciążenie. Zastosuj przemiennik i silnik o większej mocy
	Czy zmiany obciążenia nie są zbyt duże?	<ul style="list-style-type: none"> • Zmniejsz zmiany obciążenia
	Czy napięcie zasilania jest stabilne?	<ul style="list-style-type: none"> • Zainstaluj dławik sieciowy AC od strony zasilania przemiennika

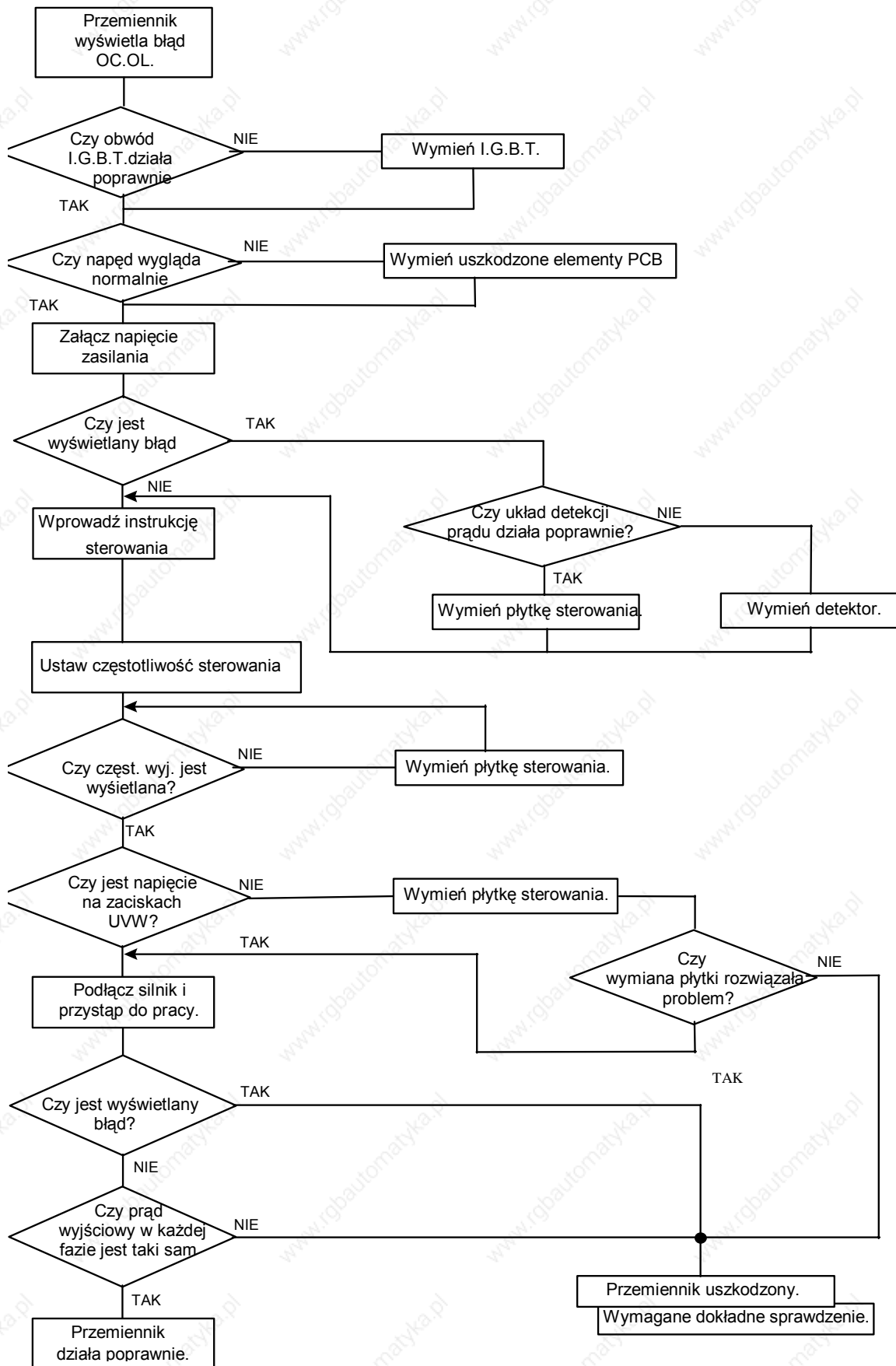
Prosta procedura usuwania błędów VAT20



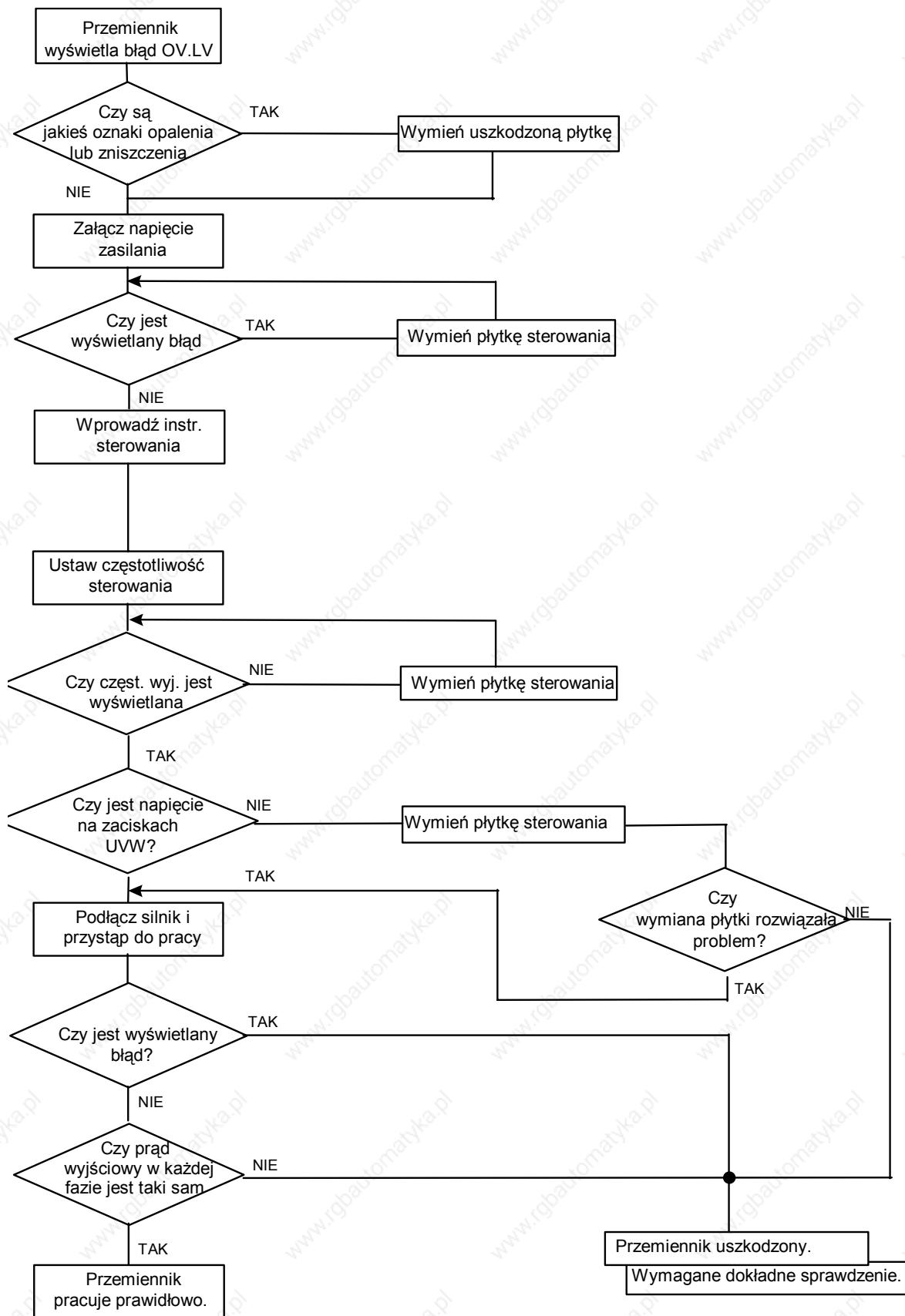
(Cdn)



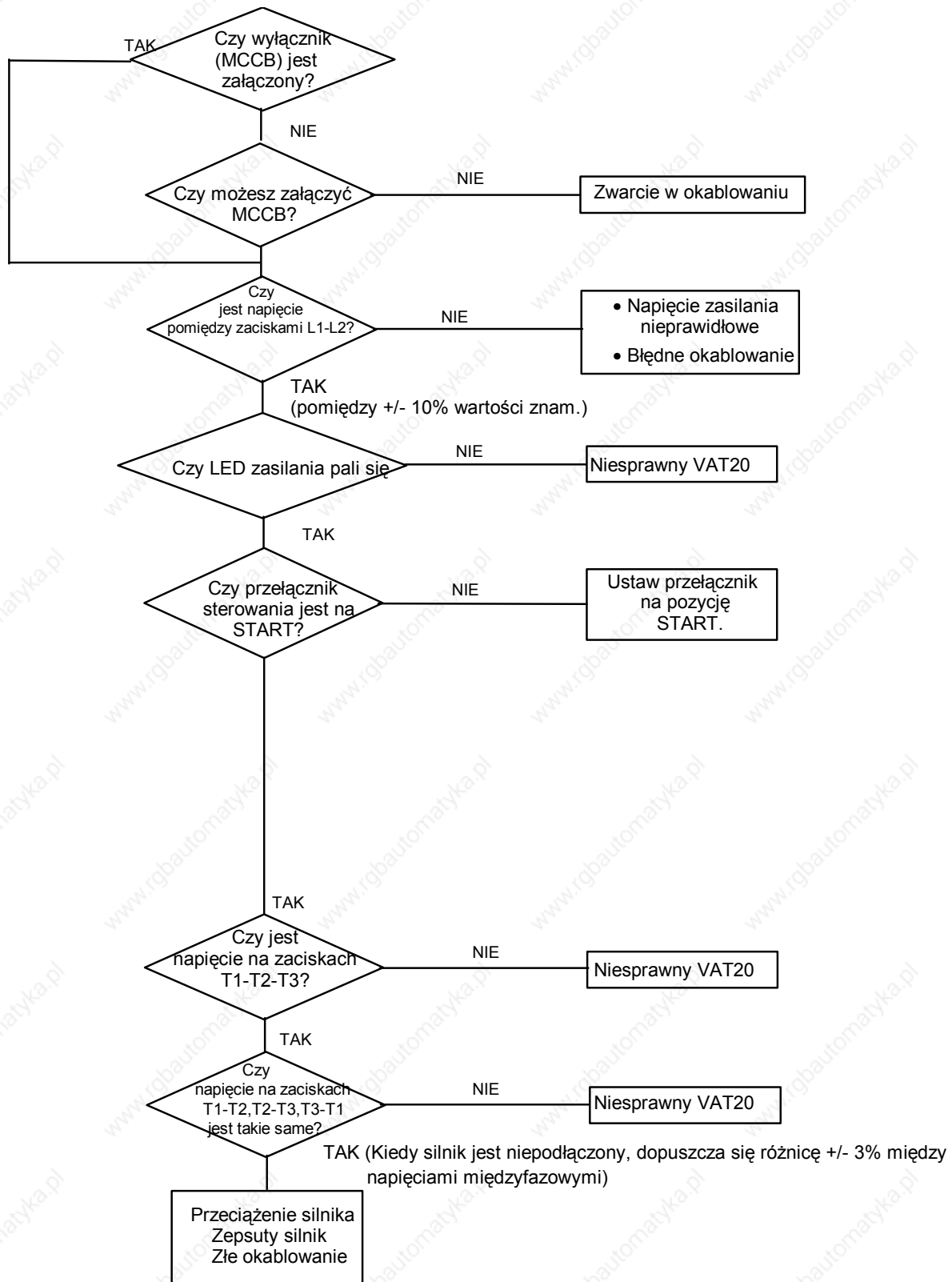
Procedura postępowania przy sygnalizacji błędu OC.OL



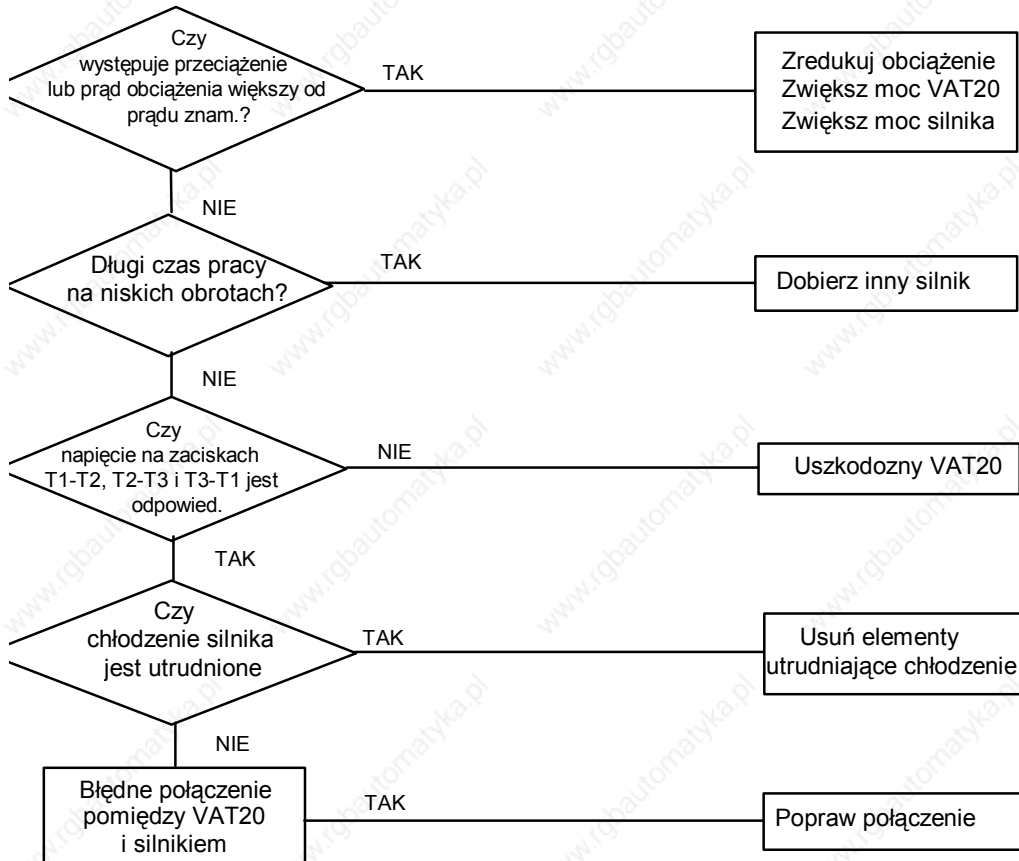
Procedura postępowania przy sygnalizacji błędu OV.LV



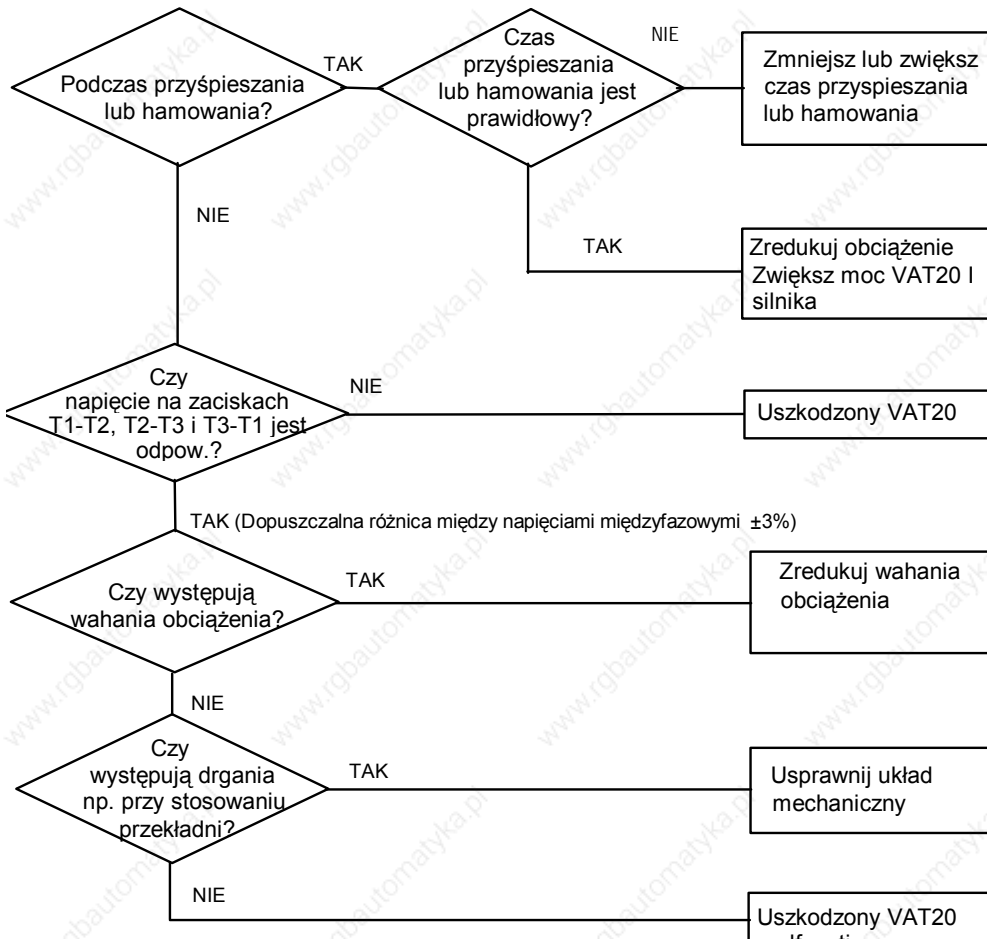
(1). Silnik nie działa



(2). Przegrzanie silnika



(3). Problemy przy pracy silnika



Rutynowe i okresowe przeglądy

Przebieg wymaga rutynowych i okresowych przeglądów i konserwacji dla bardziej stabilnej i bezpiecznej pracy. Postępuj zgodnie z poniższą tabelą.

Dokonaj przeglądów po odczekaniu 5 minut od chwili zgaśnięcia wskaźnika naładowania kondensatorów, aby zapewnić personelowi sprawdzającemu bezpieczną obsługę.

Część sprawdzana	Opis przeglądu	Okres przeglądu		Sposób przeglądu	Kryterium	Usuwanie błędów
		Rutynowo	1 rok			
Środowisko miejsca instalacji	Sprawdź ponownie temperaturę i wilgotność środowiska	○		Zobacz w instrukcji instalacji i dokonaj pomiarów termometrem i higrometrem	Temperatura: -10~40 °C Wilgotność: poniżej 95% bez kondensacji	Popraw środowisko miejsca instalacji
	Usuń materiały łatwopalne znajdujące się w pobliżu	○		Badanie wzrokowe	Żadnych obcych przedmiotów	
Instalacja i uziemienie przebiegu	Czy występują niedozwolone drgania w miejscu instalacji?	○		Badanie wzrokowe i słuchowe	Żadnych obcych przedmiotów	Dokręć luźne śrubki
	Czy rezystancja uziemienia jest w odpowiednim zakresie?		○	Zmierz rezystancję odpowiednim miernikiem	Dla napięcia 200V poniżej 100 ohm	Popraw uziemienie
Napięcie zasilania	Czy napięcie zasilania ma odpowiednią wartość?	○		Zmierz napięcie odpowiednim miernikiem	Poziom napięcia zgodny z danymi technicznymi	Zapewnij odp. napięcie zasilania
Montaż śrub zacisków zewnętrznych przebiegu	Czy śruby są odpowiednio dokręcone?		○	Badanie wzrokowe. Użyj śrubokręta do czynności sprawdzających	Żadnych nieprawidłowości	Dokręć luźne śrubki lub oddaj do naprawy
	Czy są oznaki zniszczenia listwy przyłączeniowej?		○			
	Czy występuje rdza?		○			
Wewnętrzne okablowanie przebiegu	Czy jest zdeformowane?		○	Badanie wzrokowe	Żadnych nieprawidłowości	Wymień lub oddaj do naprawy
	Czy okablowanie jest uszkodzone?		○			
Przebieganie	Czy jest nagromadzony kurz lub brud?	○		Badanie wzrokowe	Żadnych nieprawidłowości	Wyczyść urządzenie
PCB	Czy są nagromadzone metale przewodzące lub plamy olejowe?		○	Badanie wzrokowe	Żadnych nieprawidłowości	Wyczyść lub wymień PCB
	Czy są elementy przegrzane lub nadpalone?		○			
Wentylator chłodzący	Czy są nieprawidłowe drgania lub odgłosy?		○	Badanie wzrokowe i słuchowe	Żadnych nieprawidłowości	Wymień wentylator chłodzący
	Czy jest nagromadzony kurz lub brud?	○		Badanie wzrokowe		Wyczyść urządzenie
Komponenty mocy	Czy jest nagromadzony kurz lub brud?		○	Badanie wzrokowe	Żadnych nieprawidłowości	Wyczyść urządzenie
	Sprawdź rezystancję pomiędzy każdym z zacisków		○	Zmierz odpowiednim miernikiem	Żadnego zwarcia w obwodzie wyjś. ub obwodzie otwartym	Wymień elementy mocy lub przebieg
Kondensatory	Czy jest dziwny zapach lub wyciek?	○		Badanie wzrokowe	Żadnych nieprawidłowości	Wymień kondensatory lub przebieg
	Czy są oznaki nabrzmienia lub wyrzuszenia?	○				



Rozdział 4. Konserwacja i pomiary

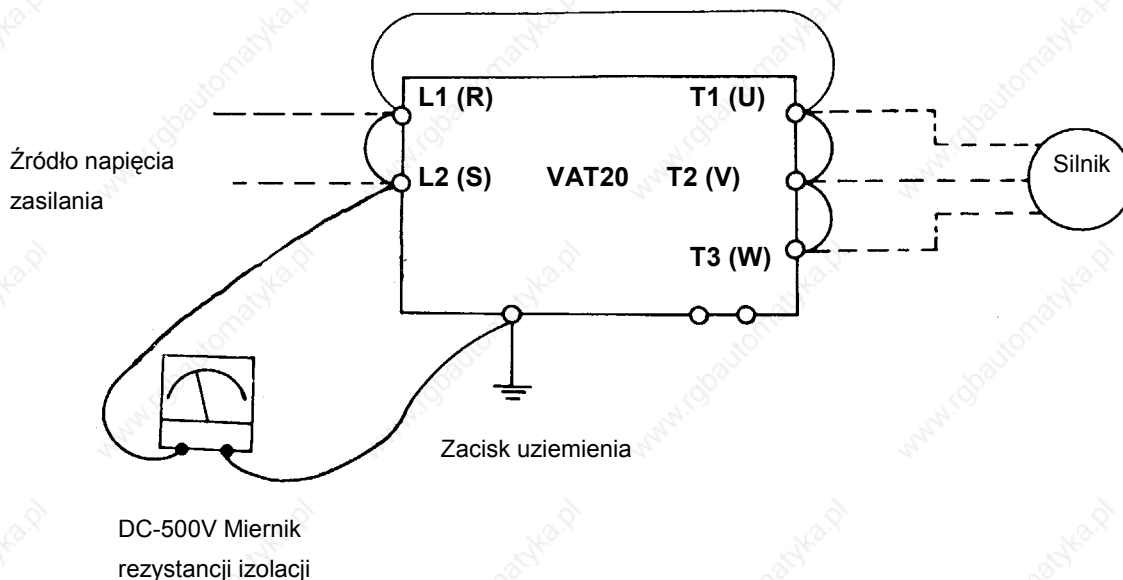
Konserwacja i czynności sprawdzające

Częste sprawdzanie i konserwacja nie jest wymagane dla VAT20.

Dla utrzymania odpowiedniej niezawodności przemiennika przez dłuższy okres czasu, należy wykonywać poniższe okresowe czynności kontrolne. Pamiętaj o wyłączeniu napięcia zasilania i zaczekaj aż zgaśnie wskaźnik naładowania kondensatorów.

- (1) Wyczyść kurz i brud z wnętrza przemiennika.
- (2) Sprawdź śruby montażowe w każdym zacisku. Dokręć luźne śruby.
- (3) Przeprowadź pomiar rezystancji izolacji
 - (a) Usuń wszystkie połączenia przewodzące pomiędzy VAT20 i elementami zewnętrznymi. Napięcie zasilania musi być wyłączone.
 - (b) Pomiar rezystancji izolacji VAT20 powinien być wykonywany tylko w obwodzie mocy (obwód główny). Użyj miernika rezystancji izolacji o napięciu DC 500V. Zmierzona rezystancja powinna być większa niż 100 MOhm.

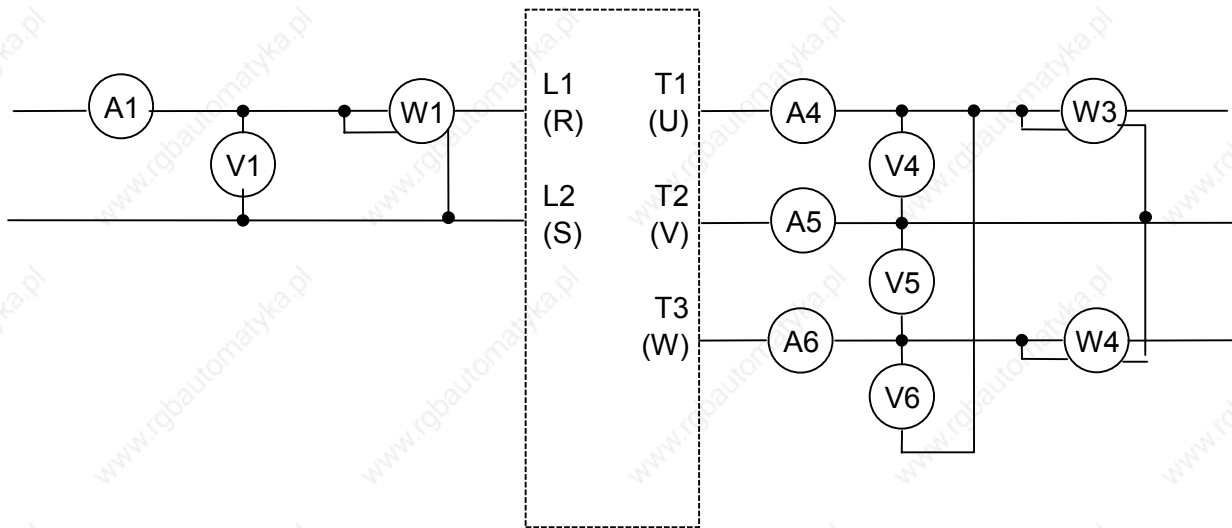
UWAGA: Nie dokonuj pomiarów rezystancji izolacji w obwodzie sterowania.



Sposób podłączenia miernika rezystancji izolacji

Pomiary prądu i napięcia

Pomiar napięcia i prądu może być różny w obwodzie wejściowym i obwodzie wyjściowym przemiennika ze względu na występowanie sygnałów o wysokiej częstotliwości. Zapoznaj się z poniższym schematem pomiarowym pojedynczego napędu.



Różne rodzaje mierników



Pomiar	Sposób oznaczenia	Miernik	UWAGA (Kryterium pomiaru)
Napięcie zasilania V_i	(V1)	Woltomierz	
Prąd wejściowy I_i	(A1)	Amperomierz	
Moc wejściowa P_i	(W1)	Watomierz	$P=W1$
Wejściowy wsp. mocy PF_i	Wyliczany na podstawie pomiaru V_i , I_i , P_i $PF_i = \frac{P_i}{\sqrt{3}V_i \cdot I_i} \times 100\%$		
Napięcie wyjściowe V_o	(V4) (V5) (V6)	Woltomierz	Maksymalna różnica między napięciami międzyfazowymi musi być poniżej 3%
Prąd wyjściowy I_o	(A4) (A5) (A6)	Amperomierz	Poniżej prądu znamionowego VAT20
Pomiar	Sposób oznaczenia	Miernik	UWAGA (Kryterium pomiaru)
Moc wyjściowa P_o	(W3) (W4)	Watomierz	$P_o=W3+W4$
Wyjściowy wsp. mocy PF_o	$PF_o = \frac{P_o}{\sqrt{3}V_o \cdot I_o} \times 100\%$		

Dane techniczne dławików sieciowych AC (1*)

Typ VAT20	Dławik AC (2*)	Dławik AC (3*)	Typ VAT20	Dławik AC (2*)	Dławik AC (3*)
U20N0K2	ACR3A7H0	37G00204	U20X0K7	ACR3A8H1	37G00201
U20N0K4	ACR8A2H5	37G00204	U20X1K5	ACR4A5H1	37G00402
U20N0K7	ACR12A2H5	37G00401	U20X2K2	ACR6A3H4	37G00402
1-faz U20N1K5 3-faz U20N1K5	ACR18A1H3 ACR6A2H5	37G00801			
1-faz U20N2K2 3-faz U20N2K2	ACR22A0H84 ACR9A1H3	37G01201			

Dane techniczne filtrów EMC (klasy B) (1*)

Typ	Wymiary (mm)	Prąd (A)	Typ VAT20
U20AF0K7	156X76X25	10A	U20N0K2 U20N0K4 U20N0K7
U20AF2K2	170x221x38		U20N1K5 U20N2K2
U20AF2K2X	171x221x38		U20X0K7 U20X1K5 U20X2K2

Dane techniczne adapteru na szynę DIN (1*)

Typ	Wymiary	Typ VAT20
U20AR0K7	130x72x7.5	U20N0K2, U20N0K4, U20N0K7, U20N1K5, U20N2K2 U20X0K7, U20X1K5, U20X2K2

Dane techniczne rezystorów hamujących (1*)

Typ VAT20	Silnik kW / HP	Rezystor hamujący	Rezystor hamujący (3*)
U20N1K5	1.5 / 2	TLR100P200	DB2F22C
U20N2K2	2.2 / 3	TLR75P200	DB2F22C
U20X0K7	0.75 / 1	TLR750P200	DB0F754C
U20X1K5	1.5 / 2	TLR400P200	DB2F24C
U20X2K2	2.2 / 3	TLR250P200	DB2F24C

Uwaga (1*): Wszystkie powyższe elementy opcjonalne nie są dostarczane w standardowym wyposażeniu i należy zamawiać je oddzielnie.

Uwaga (2*): Wyposażenie opcjonalne o podanych kodach dostępne na rynku europejskim.

Uwaga (3*): Wyposażenie opcjonalne o podanych kodach dostępne na rynku amerykańskim.



NOTATKI



