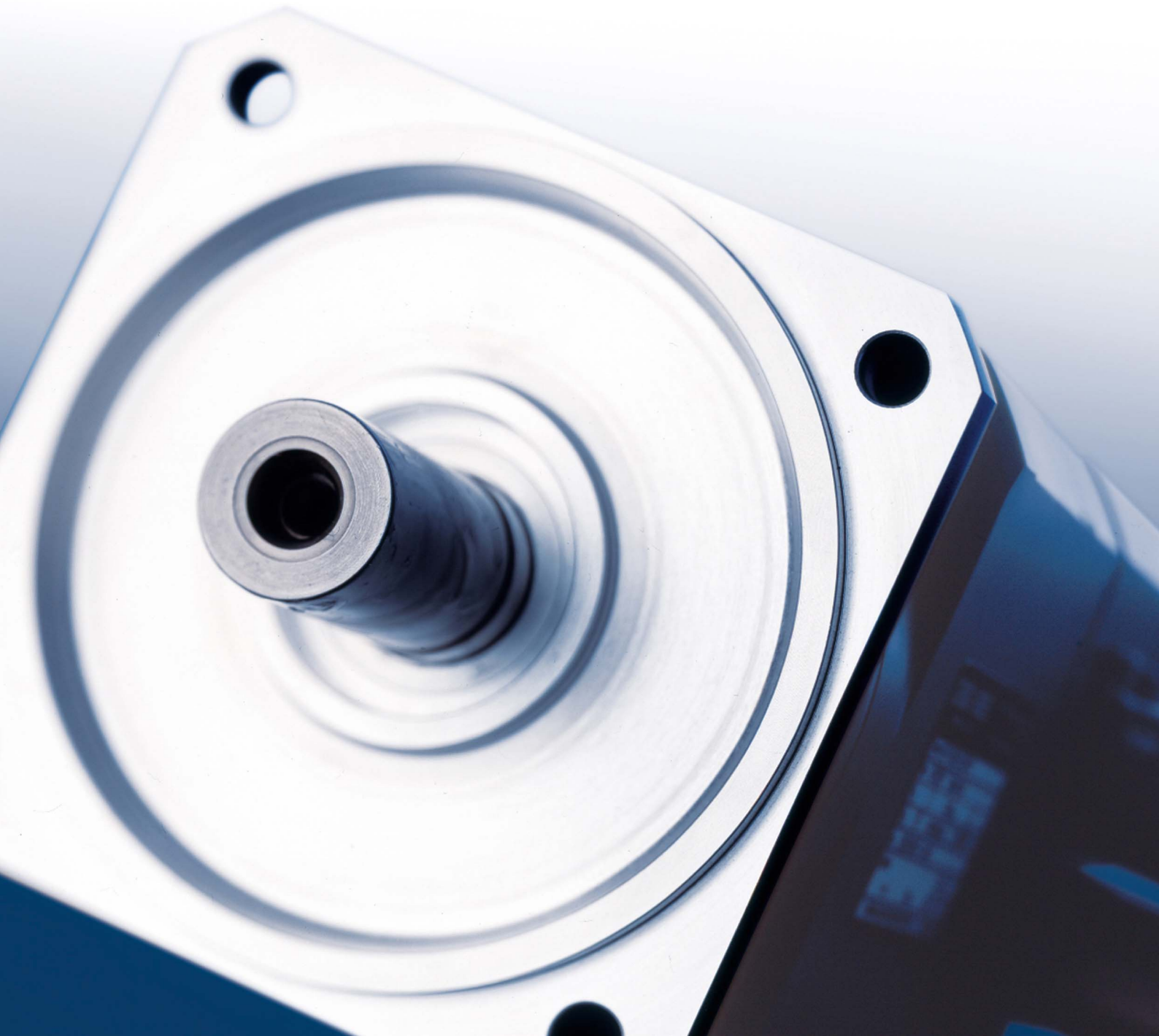




Drehstrom-Servomotoren KSY-D
Three-phase servo motors KSY-D
Servo-moteurs triphasés KSY-D



GEORGII KOBOLD -Bauprogramm

Servo-Winkelgetriebemotoren und Servo-Planetengetriebemotoren	Drehstrom-Servo-Synchronmotoren mit integrierten Servogetrieben 10 – 215 Nm / 3 - 115 Nm
Drehstrom-Servo-Synchronmotoren Torque-Motoren	Stillstandsmoment 0,1 - 115 Nm 12 - 270 Nm, auch mit Bremse
Drehstrom-Servo-Asynchronmotoren	0,03 - 7 kW, auch mit Geber, Bremse und Fremdlüfter
Servo- Synchron- und Asynchronmotoren in Edelstahlausführung	Servo-Synchronmotoren Stillstandsmoment 0,25 - 21 Nm Servo-Asynchronmotoren 0,025 – 3 kW
Bremsmotoren / <i>posistop</i> -Motoren	0,09 - 4,0 kW / 0,01 -1,5 kW
Drehstrom-Asynchronmotoren	0,09 - 2,2 kW
Drehfeldmagnete	0,3 - 45 Nm, auch mit Bremse und Fremdlüfter
Gleichstrommotoren	0,04 - 1,5 kW, auch mit Bremse, Drehzahlgeber
Getriebemotoren	mit Drehstrom-Asynchron-, Brems- und Gleichstrommotoren 1,5 - 280 Nm
Planetengetriebe / Kegelradgetriebe	mit Drehstrom-Servomotoren 6 - 900 Nm
Digitale Servoantriebe	2 - 32 A, 0,75 – 22 kVA
Analoge Kompakt-Servoregler	2 - 20 A, 1,4 - 13,8 kVA
Dezentrale Servoantriebe	24 V - 60 V DC / 230 V AC
Digitale Frequenzumrichter	0,25 – 37 kW, für Asynchronmotoren
Digitale Servo-Umrichter	0,75 - 22,0 kW, für Asynchron- und Servomotoren
Drehmomentsteller	einphasig, für Drehfeldmagnete

GEORGII KOBOLD -Range of products

Angular geared servo motors and planetary geared servo motors	Three-phase synchronous servo motors with integrated servo gear boxes 10 – 215 Nm / 3 - 115 Nm
Three-phase servo motors	Standstill torque 0.1 - 115 Nm
Torque motors	12 - 270 Nm, also available with brake
Three-phase asynchronous servo motors	0.03 - 7 kW, also available with encoder, brake and external fan
Synchronous and asynchronous servo motors made from stainless steel	Servo synchronous motors standstill torque 0.25 - 21 Nm Servo asynchronous motors 0.025 – 3 kW
Brake motors / <i>posistop</i> -motors	0.09 - 4.0 kW / 0.01 - 1.5 kW
Three-phase asynchronous motors	0.09 - 2.2 kW
Asynchronous torque motors	0.3 - 45 Nm, also available with brake and external fan
D.C. motors	0.04 - 1.5 kW, also available with brake and tachogenerator
G geared motors	With three-phase asynchronous motors, brake motors and D.C. motors 1.5 - 280 Nm
Planetary gearboxes / bevel gearboxes	With three-phase servo motors 6 - 900 Nm
Digital servo drives	2 - 32 A, 0.75 – 22 kVA
Compact analog servo controllers	2 - 20 A, 1.4 - 13.8 kVA
Distributed servo drives	24 V - 60 V DC / 230 V AC
Digital frequency inverters	0.25 - 37 kW, for asynchronous motors
Digital servo inverters	0.75 - 22.0 kW, for asynchronous and servo motors
Torque adjusters	Monophase, for asynchronous torque motors

GEORGII KOBOLD -Programme de fabrication

Servo-moteurs à réducteurs angulaires et à réducteurs planétaires	Servo-moteurs triphasés synchrones avec servo-réducteurs intégrés 10 – 215 Nm / 3 - 115 Nm
Servo-moteurs triphasés synchrones	Couple à l'arrêt 0,1 – 115 Nm
Electro-aimants à champ tournant	12 - 270 Nm, également avec frein
Servo-moteurs triphasés asynchrones	0,03 – 7 kW, également avec encodeur, frein et ventilateur auxiliaire
Servo-moteurs synchrones et asynchrones en exécution en acier fin	Servo-moteurs synchrones couple à l'arrêt 0,25 - 21 Nm Servo-moteurs asynchrones 0,025 – 3 kW
Motofreins / Moteurs <i>posistop</i>	0,09 - 4,0 kW / 0,01 - 1,5 kW
Moteurs triphasés asynchrones	0,09 – 2,2 kW
Electro-aimants à champ tournant asynchrones	0,3 - 45 Nm, aussi avec frein et ventilateur auxiliaire
Moteurs à courant continu	0,04 - 1,5 kW, aussi avec frein, dynamo tachymétrique
Moto-réducteurs	Avec moteurs triphasés asynchrones, motofreins et moteurs à courant continu 1,5 - 280 Nm
Réducteurs planétaires / renvois d'angle	Avec servo-moteurs triphasés 6 - 900 Nm
Servocommandes numériques	2 - 32 A, 0,75 – 22 kVA
Servorégulateurs compacts analogiques	2 - 20 A, 1,4 - 13,8 kVA
Servocommandes décentralisées	24 V - 60 V DC / 230 V AC
Convertisseurs de fréquence numériques	0,25 - 37 kW, pour moteurs asynchrones
Servo-convertisseurs numériques	0,75 - 22,0 kW, pour moteurs asynchrones et servo-moteurs
Régulateurs de couple	Monophasés, pour électro-aimants à champ tournant asynchrones

Inhaltsverzeichnis

Table of contents

Table des matières

Mechanische Ausführung / <i>Mechanical data / Exécution mécanique</i>	4
Elektrische Ausführung / <i>Electrical data / Exécution électrique</i>	4
Bremse, Allgemeines / <i>Brake, General / Frein, Généralités</i>	4
Aufbau der Typenbezeichnung / <i>Structure of the type designation / Structure de la désignation du type</i>	5
Zertifizierung / <i>Certification / Certification</i>	5
Varianten der Grundtype / <i>Variants of the basic type / Variantes du type de base</i>	5
Übersicht KSY D- Motoren / <i>KSY D motor overview / Vue d'ensemble des moteurs KSY D</i>	6
Flansch-Bauformen / <i>Flange mounting / Fixation à flasque</i>	6
Bremse / <i>Brake / Frein</i>	6
Maximal zulässige Drehzahlen / <i>Maximum permitted speeds / Vitesses maximales admissibles</i>	7
Zulässige Radialkräfte / <i>Permitted radial force / Forces radiales admissibles</i>	7
Zulässige Axialkräfte / <i>Permitted axial force / Forces axiales admissibles</i>	7
Gebersysteme / <i>Encoder systems / Systèmes de codeurs</i>	8
Geberbestückung / <i>Encoder equipping / Equipement des codeurs</i>	8
Anschluss / <i>Connection / Raccordement</i>	8
Signalbelegung / <i>Signal assignments / Affectation des signaux</i>	9
KSY 06.. Technische Daten / <i>Technical Data / Caractéristiques techniques</i>	10
KSY 06.. Moment/Drehzahl-Kurven / <i>Torque/speed curves / Couple/courbes de vitesse</i>	11
KSY 06.. Abmessungen / <i>Dimensions / Dimensions</i>	11
KSY 16.. Technische Daten / <i>Technical Data / Caractéristiques techniques</i>	12
KSY 16.. Moment/Drehzahl-Kurven / <i>Torque/speed curves / Couple/courbes de vitesse</i>	13
KSY 16.. Abmessungen / <i>Dimensions / Dimensions</i>	13
KSY 26.. Technische Daten / <i>Technical Data / Caractéristiques techniques</i>	14
KSY 26.. Moment/Drehzahl-Kurven / <i>Torque/speed curves / Couple/courbes de vitesse</i>	15
KSY 26.. Abmessungen / <i>Dimensions / Dimensions</i>	15
KSY 36.. Technische Daten / <i>Technical Data / Caractéristiques techniques</i>	16
KSY 36.. Moment/Drehzahl-Kurven / <i>Torque/speed curves / Couple/courbes de vitesse</i>	17
KSY 36.. Abmessungen / <i>Dimensions / Dimensions</i>	17
KSY 46.. Technische Daten / <i>Technical Data / Caractéristiques techniques</i>	18
KSY 46.. Moment/Drehzahl-Kurven / <i>Torque/speed curves / Couple/courbes de vitesse</i>	19
KSY 46.. Abmessungen / <i>Dimensions / Dimensions</i>	19
KSY 56.. Technische Daten / <i>Technical Data / Caractéristiques techniques</i>	20
KSY 56.. Moment/Drehzahl-Kurven / <i>Torque/speed curves / Couple/courbes de vitesse</i>	21
KSY 56.. Abmessungen / <i>Dimensions / Dimensions</i>	21
KSY 66.. Technische Daten / <i>Technical Data / Caractéristiques techniques</i>	22
KSY 66.. Moment/Drehzahl-Kurven / <i>Torque/speed curves / Couple/courbes de vitesse</i>	23
KSY 66.. Abmessungen / <i>Dimensions / Dimensions</i>	23
KSY 76.. Technische Daten / <i>Technical Data / Caractéristiques techniques</i>	24
KSY 76.. Moment/Drehzahl-Kurven / <i>Torque/speed curves / Couple/courbes de vitesse</i>	25
KSY 76.. Abmessungen / <i>Dimensions / Dimensions</i>	25

Mechanische Ausführung

Anbaunormen

Flanschmotor. Flansch nach DIN 42 677
Sonderflansch auf Anfrage

Anbaulage

Beliebig

Bauformen

Kurzzeichen nach DIN IEC 34 Teil 7
IM B 5.

Sonderbauformen auf Anfrage

Flanschgenauigkeit

Normal nach DIN 42 955
Erhöhte Genauigkeit auf Wunsch

Lagerschmierung

K3N nach DIN 51 825 Teil 1

Lackierung

Schwarz matt, RAL 9005

Lagerschilde und Gehäuse

Hochwertige Leichtmetall-Legierung

Schwingstärke

Rotor dynamisch ausgewuchtet nach
Schwingstärkestufe R, auf Wunsch
Schwingstärkestufe S nach DIN EN 60034-
14 (VDE 0530-14).

Rotor

Rotor mit Selten-Erd-Dauermagneten

Schutzart

IP65, Wellenabdichtung mit Radialdichtring

Wellenende

Nach DIN 748, Teil 3, jedoch genauere
Passung k5, Zentrierung mit Gewinde ähn-
lich DIN 332 Bl. 2. Standardwelle ohne
Paßfeder.

Welle mit Keilnut: Sonderausführung /S23.
Spezielle Wellenenden auf Anfrage.

Elektrische Ausführung

Vorschriften

Die Motoren sind Drehstrom- Synchron-
motoren. Sie entsprechen den Bestimmun-
gen für elektrische Maschinen DIN EN
60034-1 (VDE 0530).

Spannung

Die Motoren sind in Standardausführung
für den Anschluss an Servoverstärker mit
einer Zwischenkreisspannung von 325 V=
oder wahlweise 565 V= ausgelegt. Andere
Spannungen sind möglich.

Isolation

Wärmeklasse F nach DIN VDE 0530.

Für Einsatz in tropischen Gebieten geeig-
net.

Leistung

Die Motornennleistung in der Typenaus-
wahltablettabelle gilt für die nach DIN EN 60034-
1 (VDE 0530) festgelegten Betriebsbedin-
gungen.

Aufstellungsort \leq 1000 m über NN, Kühlluft-
temperatur \leq 40°C, Betriebsart S1.

Wicklungsschutz

Durch im Wickelkopf eingebaute, unterein-
ander in Reihe geschaltete PTC Kaltleiter
(WK: 155°C), andere Varianten auf Anfrage

Bremse

Allgemeines

Die Bremse ist eine Dauermagnetbremse.
Die Anschlussspannung der Bremse be-
trägt 24 VDC +6% - 10%.

Die Bremse ist als Haltebremse konzipiert,
sie dient zum Feststellen der Motorwelle im
Stillstand. Gelegentliche Lastbremsungen
z. B. im Not-Aus-Fall sind zulässig. Es
empfiehlt sich, den Bremsgleichrichter
durch einen spannungsabhängigen Wider-
stand (Varistor) zu schützen.

Mechanical data

Mounting standards

Flange-mounted motor. Flange according to
DIN 42 677 special flange on inquiry

Mounting position

At choice

Types of mounting

Abbreviations according to DIN IEC 34
part 7 IM B 5.

Special types of mounting on inquiry

Flange dimensions

Machined to "normal tolerances" according
to DIN 42 955

Bearing lubrication

K3N according to DIN 51825 part 1

Finish

Mat black, RAL 9005

Endshields and casing

Made of high-quality light-alloy

Vibration intensity

Rotor dynamically balanced according to
vibration intensity stage R, on request vi-
bration intensity stage S according DIN EN
60034-14 (VDE 0530-14).

Rotor

Rotor equipped with rare earth-permanent-
magnets

Protection class

IP65, with rotary shaft seal

Shaft end

According to DIN 748, part 3, but more pre-
cise fit k5, threaded on centerline similar to
DIN 332, sheet 2.

Standard shaft without key.

Shaft with keyway special execution /S23.

Special shaft ends on request.

Electrical data

Regulations

The motors are three-phase synchronous
motors.

They comply with the "Rules for Electrical
Machines" DIN EN 60034-1 (VDE 0530).

Voltage

In standard execution the motors are rated
for the connection to AC-servo-amplifiers
with a bus voltage of 325 V= or optional
565 V=. Different voltages are possible.

Insulation

Insulation class F according to DIN VDE
0530.

Suitable for use in tropical climates.

Performance

The rated outputs are valid for the operat-
ing conditions specified in DIN EN 60034-1
(VDE 0530), if operated at an altitude be-
low 3000 feet (1000 m) above sea level, at
an ambient temperature less than 100°F
(40°C), duty class S1.

Winding protection

Several series-connected PTC-thermistors
(WK:155°C) incorporated in the overhang
of coils, other variants on request

Brake

General

The brake is a permanent-magnet brake.
The connection voltage of the brake is
24 VDC +6% - 10%.

The brake is a standstill brake. It generally
serves for holding the motor shaft at stand-
still. Occasional load brakings e.g. in case
of emergency stop are admissible. It is rec-
ommended to protect the brake rectifier by
a voltage dependent resistor (varistor).

Exécution mécanique

Normes de montage

Moteur à flasque. Flasque selon DIN 42
677 flasque spécial sur demande

Position de montage

au choix

Formes de construction

Symboles selon DIN CEI 34 Partie 7
IM B 5. Formes de construction spéciales
sur demande

Précision des flasques

Standard selon DIN 42 955. Précision plus
élevée sur demande

Graissage des roulements

K3N selon DIN 51 825 partie 1

Peinture

Couleur noir mat, RAL 9005

Flasques et carcasse

Alliage léger de haute qualité

Amplitude des vibrations

Rotor équilibré dynamiquement selon
classe d'amplitude R, sur demande selon
classe d'amplitude S conforme DIN EN
60034-14 (VDE 0530-14).

Rotor

Rotor équipé d'aimants-permanents à ter-
res rares

Type de protection

IP65, avec bague radiale pour étanchéiser
l'arbre

Bout d'arbre

Selon DIN 748, partie 3 mais tolérance ré-
duite k5, centrage avec taraudage sembla-
ble à DIN 332, page 2. Arbre standard sans
rainure de clavette. Arbre avec clavetage
exécution spéciale /S23.

Bouts d'arbre spéciaux sur demande.

Exécution électrique

Prescriptions

En qualité de moteurs synchrones tripha-
sés, ces moteurs sont conformes aux dis-
positions régissant les machines électri-
ques selon DIN EN 60034-1 (VDE 0530).

Tension

En exécution standard, les moteurs sont
conçus pour être raccordés aux servo-
amplificateurs à C.A. à l'aide d'une tension
bus 325 V= ou facultatif de 565 V=. Autres
tensions sont possibles.

Isolation

Classe d'isolation F selon DIN VDE 0530.
Le moteur est apte à être utilisé dans des
régions tropicales.

Puissance

La puissance nominale du moteur est vala-
ble pour les conditions de service définies
dans la norme DIN EN 60034-1 (VDE
0530), lorsque l'emplacement est à une al-
titude inférieure à 1000 m, avec une tempé-
rature de l'air de refroidissement inférieure
à 40°C, type de service S1.

Protection des enroulements

Plusieurs résistances PTC (WK : 155°C)
couplées en série, montées dans la tête de
bobine, autres variantes sur demande.

Frein

Généralités

Le frein est un frein à aimant permanent.
La tension d'alimentation du frein est
24 VDC +6% - 10%.

Le frein est conçu comme frein d'arrêt pour
le blocage de l'arbre à l'arrêt. Des freinages
occasionnels sous charge, par exemple en
cas d'arrêt d'urgence, sont admissibles. Il
est recommandé de protéger le redresseur
du frein par une varistance (varistor).

Aufbau der Typenbezeichnung *Structure of the type designation* *Structure de la désignation du type*

Beispiel • Example • Exemple

KSY 2 6 4 .34 D -MD -Rx /230 /.. /VT/SX

Motorgrundtyp
Basic motor type
Type de base moteur

Baugröße
Frame size
Taille

Polzahl
Number of poles
Nombre de pôles

Paketlänge in cm
Length of stator laminations stack in cm
Longueur de l'empilage en cm

Bemessungsdrehzahl (/100) in min⁻¹
Rated speed (/100) in min⁻¹
Vitesse nominale (/100) en min⁻¹

D-Baureihe
D-Series
Série D

Bremse
Brake
Frein

Rotorlagegeber (R4 = Resolver Standard, siehe S. 8)
Rotor position encoder (R4 = standard resolver, see pg. 8)
Codeur de position du rotor (R4 = résolveur standard, voir p. 8)

Bemessungsspannung
Rated voltage
Tension nominale

Varianten der Grundtype (Wx, ORD u.s.w., siehe unten), auf Anfrage
Variants of the basic type (Wx, ORD etc., see below), on request
Variantes du type de base (Wx, ORD etc., voir plus bas), sur demande

Zusatzbezeichnungen: (VT^{1,2,3}) = verstärkter Tropenfeuchtschutz;
FW = Feinwuchtung)
Auxiliary designations: (VT^{1,2,3}) = increased moisture protection for tropical climates, FW = precision balancing
Désignations supplémentaires: (VT^{1,2,3}) = protection renforcée contre l'humidité tropicale, FW = équilibrage de précision

mechanische und elektrische Sonderausführungen, auf Anfrage
Special mechanical and electrical versions on request
Exécutions spéciales mécaniques et électriques, sur demande

Zertifizierung

CSA, CSAUs* (siehe separates Datenblatt)

*) KSY 16.. - KSY 56..

Certification

CSA, CSAUs* (see separate data sheet)

Certification

CSA, CSAUs* (voir la fiche séparée)

Varianten der Grundtype

W¹⁾ Wicklungsschutz (Öffner)

W1^{1,2,3)} Wicklungsschutz (Schließer)

WKK^{1,2,3)} Wicklungsschutz (Kaltleiter mit 2 Ansprechtemperaturen)

WH^{1,2,3)} Wicklungsschutz (Heißleiter)

WPT^{1,2,3)} Wicklungsschutz PT 100

WTY¹⁾ Wicklungsschutz KTY 84-150

RDF¹⁾ Radialdichtring DIN 3760 mit Feder

ORD¹⁾ ohne Radialdichtring, A-Seite

Schutzart IP54

XF¹⁾ Sonderlackierung

Variants of the basic type

Winding protection (break contact)

Winding protection (make contact)

Winding protection (posistor with 2 response temperatures)

Winding protection (thermistor)

Winding protection PT 100

Winding protection KTY 84-150

Rotary shaft seal DIN 3760 with spring

Without rotary shaft seal, A-side

Protection class IP54

Special painting

Variantes du type de base

Protection de la bobine (contact de rupture)

Protection de la bobine (contact de travail)

Protection de la bobine (résistance à 2 températures de réponse)

Protection de la bobine (thermistance)

Protection de la bobine PT 100

Protection de la bobine KTY 84-150

Bague radiale DIN 3760 à ressort

sans bague radiale, type de protection

IP54 côté A

Peinture spéciale

1) außer KSY 06.. /except KSY 06.. /sauf KSY 06..

2) außer KSY 66.. /except KSY 66.. /sauf KSY 66..

3) außer KSY 76.. /except KSY 76.. /sauf KSY 76..

Übersicht KSY D- Motoren

KSY D motor overview

Vue d'ensemble des moteurs KSY D

Motortyp	Bemessungs- spannung	Bemessungs- drehzahl	Stillstands- moment	Bemessungs- moment	Stillstands- strom	Rotorträgheits- moment	Gewicht
Motor type	Rated voltage	Rated speed	Standstill tor- que	Rated torque	Standstill cur- rent	Rotor inertia	Weight
Choix du moteur	Tension nomi- nale	Vitesse nomi- nale	Couple à l'arrêt	Couple nomi- nal	Courant à l'arrêt	Moment d'inertie	Poids
	U _N , [V]	n _N , [min ⁻¹]	M ₀ , [Nm]	M _N , [Nm]	I ₀ , [A]	J _{rot} , [10 ⁻⁴ kgm ²]	G, [kg]
KSY 061.60 D-R4/230	230	6000	0,10	0,09	0,60	0,060	0,37
KSY 063.60 D-R4/230		6000	0,20	0,18	0,97	0,080	0,45
KSY 162.34 D-R4/230		3400	0,50	0,35	0,87	0,098	0,80
KSY 164.34 D-R4/230	230	3400	0,90	0,70	1,23	0,196	1,30
KSY 168.34 D-R4/230		3400	1,60	1,40	2,10	0,392	2,00
KSY 162.60 D-R4/230		6000	0,50	0,35	1,50	0,098	0,80
KSY 164.60 D-R4/230	230	6000	0,90	0,70	2,13	0,196	1,30
KSY 168.60 D-R4/230		6000	1,60	1,40	3,64	0,392	2,00
KSY 162.60 D-R4/400		6000	0,50	0,35	0,87	0,098	0,80
KSY 164.60 D-R4/400	400	6000	0,90	0,70	1,23	0,196	1,30
KSY 168.60 D-R4/400		6000	1,60	1,40	2,10	0,392	2,00
KSY 264.34 D-R4/230	230	3400	1,80	1,60	2,85	0,58	2,00
KSY 268.34 D-R4/230		3400	3,10	2,70	4,36	0,99	3,10
KSY 264.60 D-R4/230	230	6000	1,80	1,60	4,93	0,58	2,00
KSY 268.60 D-R4/230		6000	3,10	2,70	7,55	0,99	3,10
KSY 264.60 D-R4/400	400	6000	1,80	1,60	2,85	0,58	2,00
KSY 268.60 D-R4/400		6000	3,10	2,70	4,36	0,99	3,10
KSY 364.34 D-R4/230	230	3400	2,50	1,90	3,40	0,80	3,50
KSY 368.34 D-R4/230		3400	4,80	3,60	5,65	1,60	4,80
KSY 364.60 D-R4/400	400	6000	2,50	1,90	3,40	0,80	3,50
KSY 368.60 D-R4/400		6000	4,80	3,60	5,65	1,60	4,80
KSY 3612.60 D-R4/400		6000	6,80	5,00	8,10	2,40	6,10
KSY 464.30 D-R4/400	400	3000	5,00	4,00	3,83	3,20	4,80
KSY 468.30 D-R4/400		3000	10,00	8,00	7,80	6,40	9,00
KSY 4612.30 D-R4/400		3000	14,00	12,0	11,5	9,60	13,5
KSY 564.30 D-R4/400	400	3000	8,00	7,00	5,60	8,00	7,50
KSY 568.30 D-R4/400		3000	15,00	13,0	10,6	15,8	11,0
KSY 5616.30 D-R4/400		3000	28,00	24,0	19,4	31,8	18,0
KSY 669.30 D-R6/400	400	3000	27,00	21,0	13,2	36,0	23,5
KSY 6611.30 D-64/400		3000	32,00	23,0	15,7	39,0	26,0
KSY 6614.30 D-R6/400		3000	40,00	26,0	20,4	46,0	31,5
KSY 7616.20 D-R6/400	400	2000	68,00	56,0	22,5	114,0	56,0
KSY 7623.20 D-R6/400		2000	93,00	70,0	29,4	153,0	73,0
KSY 7630.30 D-R6/400		3000	115,00	50,0	55,9	190,0	89,0

Flansch-Bauformen

Flange mounting

Fixation à flasque

Flansch-Bauformen Flange mounting Fixation à flasque	KSY 06..	KSY 16..	KSY 26..	KSY 36..	KSY 46..	KSY 56..	KSY 66..	KSY 76..
DIN/IEC	außerhalb Norm exterior to standard hors norme		45	56	71	80	100	132
IM B 5			A 90	A 120	A 160	A 200	A 250	A 300

Bremse

Brake

Frein

Motorgröße Motor size Taille du moteur	Haltemoment Holding torque Couple d'arrêt	Nennspannung Rated voltage Tension nominale	Nennstrom Rated current Courant nominal	Schaltzeiten* Switching times* Temps de commutation*	Trägheitsmoment Moment of inertia Moment d'inertie	Gewicht Weight Poids
	M _{BR} , [Nm]	U _{NBR} , [V]	I _{NBR} , [A]	t, [ms]	J _{BR} [10 ⁻⁴ kgm ²]	G _{BR} , [kg]
KSY 06..	0,4	24 V	0,33	10/6	0,015	0,08
KSY 16..	2,0	24 V	0,46	25/6	0,12	0,21
KSY 26..	4,5	24 V	0,50	35/7	0,19	0,38
KSY 36..	9,0	24 V	0,75	40/7	0,56	0,53
KSY 46..	18,0	24 V	1,00	50/10	1,90	1,10
KSY 56..	36,0	24 V	1,10	90/22	6,20	1,90
KSY 66..	36,0	24 V	1,10	90/22	6,20	3,25
KSY 76..	145,0	24 V	2,10	190/65	56,0	9,50

*) 24 VDC on/off

Maximal zulässige Drehzahlen

Maximum permitted speeds

Vitesses maximales admissibles

Für Motoren mit Resolver, andere Geber auf Anfrage
 For motors with resolvers, other encoders on request
 Pour moteurs avec résolveur, autres codeurs sur demande

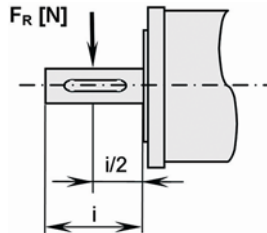
KSY 06..	KSY 16..	KSY 26..	KSY 36..	KSY 46..	KSY 56..	KSY 66..	KSY 76..
12000 (10000*)	18000 (10000*)	18000 (10000*)	10000	8000	6000	6000	3600

*) mit Bremse / with brake / avec frein

Zulässige Radialkräfte

Permitted radial force

Forces radiales admissibles



Kraftangriffspunkt Radialkraft: Mitte Abtriebswelle
 Radial force application point: middle of driven shaft
 Point d'application de la force radiale : centre de l'arbre moteur

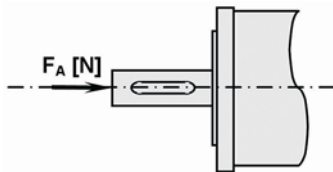
Drehzahl Speed Vitesse	1000 min ⁻¹	2000 min ⁻¹	3000 min ⁻¹	4500 min ⁻¹	6000 min ⁻¹
KSY 06..	233/128*	185/102*	161/189*	141/177*	128/70*
KSY 16..	290	230	200	180	160
KSY 26..	400	320	270	240	220
KSY 36..	500	400	350	300	270
KSY 46..	800	640	560	490	440
KSY 56..	1420	1120	980	860	780
KSY 66..	1944	1543	1348	1177	1070
KSY 76..	2454	1948	1702	1487	1351

*) ohne/mit Bremse / without/with brake / sans/avec frein

Zulässige Axialkräfte

Permitted axial force

Forces axiales admissibles



Maximal zulässige Axialkraft gilt nur für Druckbelastung
 Maximum permitted axial force only applies to pressure load
 La force axiale maximale admissible ne vaut que pour la charge de pression

Drehzahl Speed Vitesse	1000 min ⁻¹	2000 min ⁻¹	3000 min ⁻¹	4500 min ⁻¹	6000 min ⁻¹
KSY 06..	44/24*	35/19*	31/17*	25/15*	24/13*
KSY 16..	100	90	85	80	65
KSY 26..	100	90	85	80	65
KSY 36..	150	130	120	110	90
KSY 46..	280	230	185	150	125
KSY 56..	480	400	340	280	240
KSY 66..	369	293	256	224	203
KSY 76..	466	370	323	282	257

*) ohne/mit Bremse / without/with brake / sans/avec frein

Die zulässigen Kräfte beziehen sich auf eine Lebensdauer von 20.000 Stunden. Die Werte gelten nur für eine Belastungsrichtung (entweder axial oder radial)

The permitted forces relate to a service life of 20,000 hours. Values only apply to one load direction (either axial or radial)

Les forces admissibles se rapportent à une durée de vie de 20.000 heures. Les valeurs ne sont valables que pour un sens de sollicitation (axial ou radial).

Gebersysteme

Encoder systems

Systèmes de codeurs

Motorbezeichnung <i>Motor designation</i> <i>Désignation du moteur</i>	Geber <i>Encoder</i> <i>Codeur</i>	Eigenschaften <i>Propriétés</i> <i>Propriétés</i>
R4, R6	Resolver (Standard)	1 Periode/r., $U_S/U_R=0,5$
RC	ERN 1185, Heidenhain	Sin/Cos (Z1)+Ref/r. + 512 Inc./r.
RJ	ERN 1185, Heidenhain	Sin/Cos (Z1)+Ref/r. + 2048 Inc./r.
RF	ERN 1387, Heidenhain	Sin/Cos (Z1)+Ref/r. + 2048 Inc./r.
RE	ECN 1313, Heidenhain	EnDat, Singleturn (13 bit/r.) + 2048 Inc./r.
RE-2	ECN 1313, Heidenhain	EnDat, Singleturn (13 bit/r.) + 512 Inc./r.
RD	EQN 1325, Heidenhain	EnDat, Multiturn 4096 r. (13bit/r. + 12bit) + 2048 Inc./r.
RD-2	EQN 1325, Heidenhain	EnDat, Multiturn 4096 r. (13 bit/r. + 12bit) + 512 Inc./r.
RN	ECN 1113, Heidenhain	EnDat, Singleturn (13 bit/r.) + 512 Inc./r.
RO	EQN 1125, Heidenhain	EnDat, Multiturn 4096 r. (13bit/r. + 12bit) + 512 Inc./r.
RP	ECI 1319, Heidenhain	EnDat, Singleturn (19 bit/r.) + 32 Inc./r.
RR	EQI 1331, Heidenhain	EnDat, Multiturn 4096 r. (19bit/r. + 12bit) + 32 Inc./r.
RW	EQI 1130, Heidenhain	EnDat, Multiturn 4096 r. (18bit/r. + 12bit) + 16 Inc./r.
RY	ECI 1118, Heidenhain	EnDat, Singleturn (18bit/r.) + 16 Inc./r.
RG	SRS 50, Sick-Stegmann	Hiperface, Singleturn (15 bit/r.) + 1024 Inc./r.
RH	SRM 50, Sick-Stegmann	Hiperface, Multiturn 4096 r. (15 bit/r. + 12bit) + 1024 Inc./r.
RS	SKS 36, Sick-Stegmann	Hiperface, Singleturn (12 bit/r.) + 128 Inc./r.
RQ	SKM 36, Sick-Stegmann	Hiperface, Multiturn 4096 r. (12 bit/r. + 12bit) + 128 Inc./r.

Geberbestückung

Encoder equipment

Equipement des codeurs

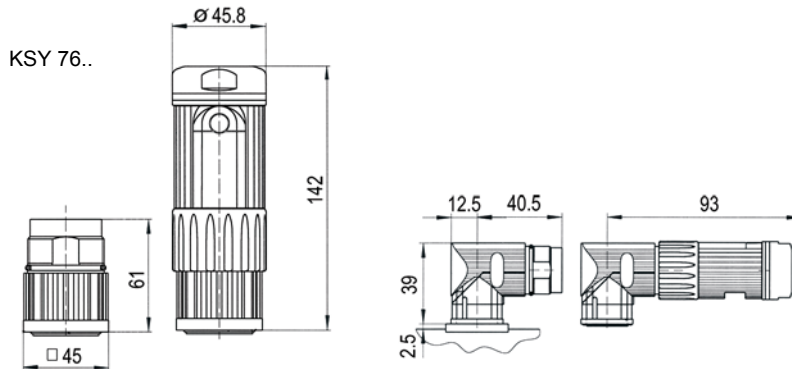
Motor <i>Motor</i> <i>Moteur</i>	R4	R6	RC	RJ	RF	RE	RE-2	RD	RD-2	RN	RO	RG	RH	RS	RQ	RP	RR	RW	RY
KSY 06..	x																		
KSY 16..	x		x	x						x	x			x	x			x	x
KSY 26..	x		x	x	x	x	x	x	x	x	x	x	x	x	x	x	x	x	x
KSY 36..	x		x*	x*	x	x	x	x	x	x*	x*	x	x	x*	x*	x	x	x*	x*
KSY 46..	x				x	x	x	x	x			x	x						
KSY 56..	x				x	x	x	x	x			x	x				x	x	
KSY 66..		x			x	x	x	x	x			x	x			x*	x*		
KSY 76..		x			x	x	x	x	x			x	x			x*	x*		

*) Auf Anfrage / on request / sur demande

Anschluss

Connection

Raccordement



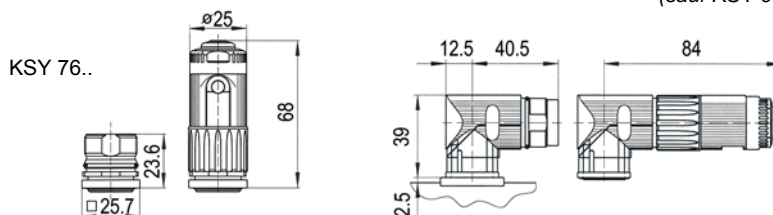
KSY 16.. - KSY 66..

drehbare Anschlussdose
rotating connector
boîte de connexion pivotante

Motoranschluss: 8-pol. Anschlussdose mit Kontaktstiften (außer KSY 06..)

Motor connection: 8-pin connector with contact pins (except KSY 06..)

Raccordement du moteur: boîte de connexion à 8 pôles et fiches de contact (sauf KSY 06..)



KSY 16.. - KSY 66..

drehbare Anschlussdose
rotating connector
boîte de connexion pivotante

Geberanschluss: 12-pol. oder 17-pol. Anschlussdose mit Kontaktstiften (außer KSY 06..)

Encoder connection: 12-pin or 17-pin connector with contact pins (except KSY 06..)

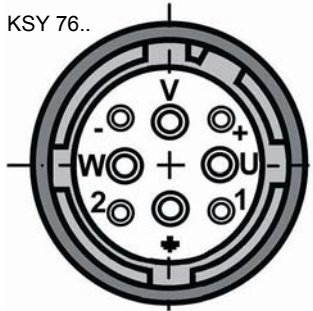
Raccordement du codeur: boîte de connexion à 12 ou 17 pôles et fiches de contact (sauf KSY 06..)

Signalbelegung

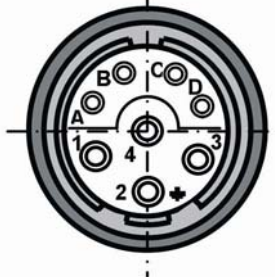
Signal assignments

Affectation des signaux

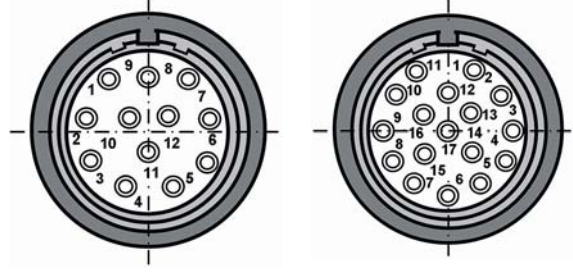
KSY 76..



KSY 16.. - KSY 66



KSY 16.. - KSY 76..



Motoranschluss: 8-pol. Anschlussdose mit Kontaktstiften
 Motor connection: 8-pin connecting box with contact pins
 Raccordement du moteur : boîte de connexion à 8 pôles et fiches de contact
 KSY 16.. bis KSY 66.. 4 x Ø 2 mm, 4 x Ø 1 mm
 KSY 76.. 4 x Ø 3,6 mm, 4 x Ø 2 mm

Geberanschluss: 12-pol. oder 17-pol. Anschlussdose mit Kontaktstiften Ø 1 mm KSY 16.. bis KSY 76..
 Encoder connection: 12-pin or 17-pin connecting box with contact pins (Ø 1 mm). KSY 16.. to KSY 76..
 Raccordement du codeur : boîte de connexion à 12 ou 17 pôles et fiches de contact (Ø 1 mm). KSY 16.. à KSY 76..

R4, R6

Motor Motor Moteur				Geber, 12-pol. Encoder Codeur		
Pin ¹⁾	Pin ²⁾	Pin ³⁾	Signal	Pin ¹⁾	Pin	Signal
■ 3	1	W	W	■	1	S4 SIN+
■ ■	2	⊥	PE	■	2	S1 COS-
■ 1	3	U	U	■	3	PTC+
■ 2	4	V	V	■	4	PTC-
	A	1	N.C.	■	5	R1 REF-
	B	2	N.C.	■	7	R2 REF+
	C	+	BR +	■	10	S2 SIN-
	D	-	BR -	□	11	S3 COS+
					6, 8, 9, 12	N.C.

RG, RH, RQ, RS

Motor Motor Moteur			Geber, 12-pol. Encoder Codeur	
Pin ²⁾	Pin ³⁾	Signal	Pin	Signal
1	W	W	1	DATA-
2	⊥	PE	2	V _{CC} (+8 V)
3	U	U	4	SIN
4	V	V	5	COS
A	1	PTC+	6	DATA+
B	2	PTC-	7	GND
C	+	BR +	8	REFSIN
D	-	BR -	9	REFCOS
			3, 10, 11, 12	N.C.

RC, RJ, RF

Motor Motor Moteur			Geber, 17-pol. Encoder Codeur	
Pin ²⁾	Pin ³⁾	Signal	Pin	Signal
1	W	W	1	V _{CC} SENSOR
2	⊥	PE	2	R-
3	U	U	3	R+
4	V	V	4	GND _{SENSOR}
A	1	PTC+	7	V _{CC} (+5 V)
B	2	PTC-	8	D-
C	+	BR +	9	D+
D	-	BR -	10	GND
			12	B+
			13	B-
			14	C+
			15	A+
			16	A-
			17	C-
			5, 6, 11	N.C.

RD, RD-2, RE, RE-2, RN, RO, RP, RR, RW, RY

Motor Motor Moteur			Geber, 17-pol. Encoder Codeur	
Pin ²⁾	Pin ³⁾	Signal	Pin	Signal
1	W	W	1	V _{CC} SENSOR
2	⊥	PE	4	GND _{SENSOR}
3	U	U	7	V _{CC} (+5 V)
4	V	V	8	CLOCK
A	1	PTC+	9	CLOCK-
B	2	PTC-	10	GND
C	+	BR +	12	B+
D	-	BR -	13	B-
			14	DATA
			15	A+
			16	A-
			17	DATA-
			2, 3, 5, 6, 11	N.C.

- 1) KSY 06.. Farbenmarkierung / KSY 06.. Color marking / KSY 06.. Marquage de couleur
 2) KSY 16.. - KSY 66..
 3) KSY 76..

BR Bremse / Brake / Frein
 PTC Wicklungsschutz / Winding protection / Protection des enroulements
 N.C. nicht belegt / not connected / non connecté

KSY 06.. Technische Daten

KSY 06.. Technical Data

KSY 06.. Caractéristiques techniques

KSY	061.60D .../230	063.60D .../230
Bemessungsspannung, U_N (V) Rated voltage Tension nominale	230	230
Bemessungsdrehzahl, n_N (1/min) Rated speed Vitesse nominale	6000	6000
EMK-Konstante, K_E (V/1000 $\frac{1}{\text{min}}$) [*] EMF constant Constante TEN	10,0	12,5
Bemessungsleistung, P_N (kW) Rated power Puissance nominale	0,056	0,113
Bemessungsdrehmoment, M_N (Nm) Rated torque Couple nominal	0,09	0,18
Bemessungsstrom, I_N (A) Rated current Courant nominal	0,59	0,87
Bemessungsdrehmomentkonstante, K_{TN} (Nm/A) Rated torque constant Constante de couple nominal	0,15	0,21
Rastmoment (%) Detent torque (%) Couple de repos (%)	0,9	0,9
Stillstandsmoment, M_0 (Nm) ^{**} Standstill torque Couple à l'arrêt	0,10	0,20
Stillstandsstrom, I_0 (A) ^{**} Standstill current Courant à l'arrêt	0,60	0,97
Stillstandsrehmomentkonstante, K_{T0} (Nm/A) Standstill torque constant Constante de couple à l'arrêt	0,17	0,21
Spitzenmoment, M_{max} (Nm) ^{***} Peak torque Couple de crête	0,40	0,80
Spitzenstrom, I_{max} (A) ^{***} Peak current Courant de crête admissible	2,80	4,30
Spitzendrehmomentkonstante, $K_{T\text{MAX}}$ (Nm/A) Peak torque constant Constante de crête admissible	0,14	0,18
Ständerwiderstand $R_{U,V}$ (Ohm) ^{**} Stator resistance Resistance statorique	38,5	18,8
Ständerinduktivität $L_{U,V}$ (mH) Stator inductivity Inductance statorique	6,50	4,50
Elektrische Zeitkonstante, T_{el} (ms) Electrical time constant Constante de temps électrique	0,17	0,24
Thermische Zeitkonstante T_{th} (min) Thermal time constant Constante de temps thermique	18	20
Massenträgheitsmoment, J_{rot} (10^{-4} kgm ²) Moment of inertia NRC Moment d'inertie	0,060	0,080
Motorgewicht, m_{mot} (kg) Motor weight Poids du moteur	0,37	0,45

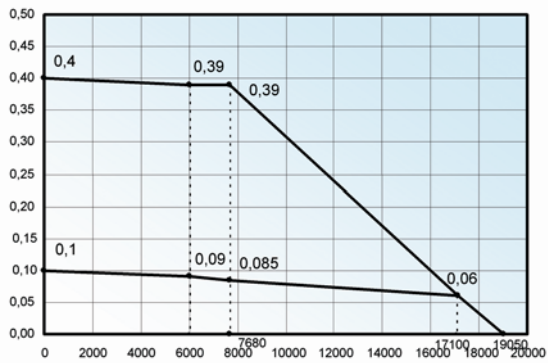
)^{*} Werte bei 20°C / Values at 20°C / Valeurs à 20°C

)^{**} Werte bei 200 U/min / Values at 200 rpm / Valeurs à 200 tr/mn

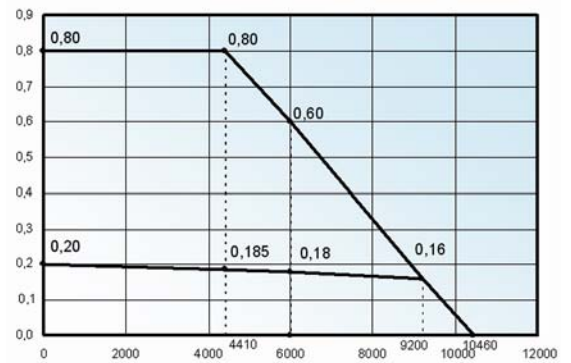
)^{***} Kurzzeitbetrieb 5 Sekunden / Short-time operation 5 seconds / Service de courte durée 5 secondes

KSY 06.. Moment/Drehzahl-Kurven KSY 06.. Torque/speed curves KSY 06.. Couple/courbes de vitesse

KSY 061.60D-../230



KSY 063.60D-../230

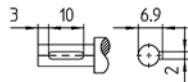


Abmessungen

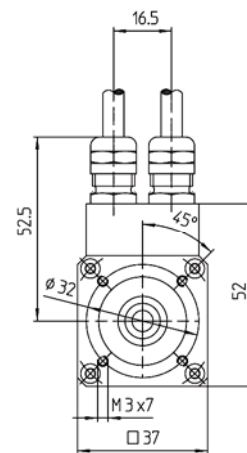
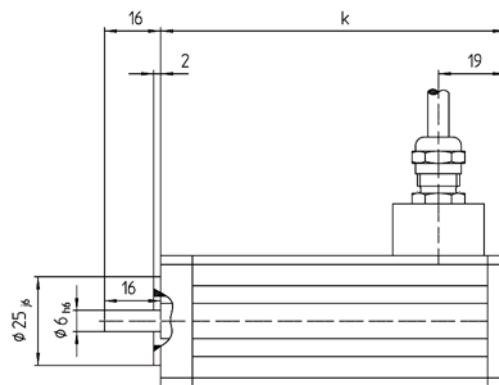
Dimensions

Dimensions

Sonderausführung /S23
Special construction /S23
Exécution spéciale /S23



K2946



Typ Type Type	mit Resolver with resolver avec résolveur	mit Resolver und Bremse with resolver and brake avec résolveur et frein
	k	k
KSY 061..(/S23)	83	113
KSY 063..(/S23)	98	128

KSY 16.. Technische Daten

KSY 16.. Technical Data

KSY 16.. Caractéristiques techniques

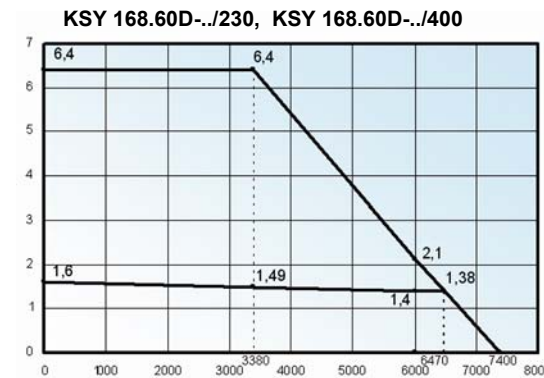
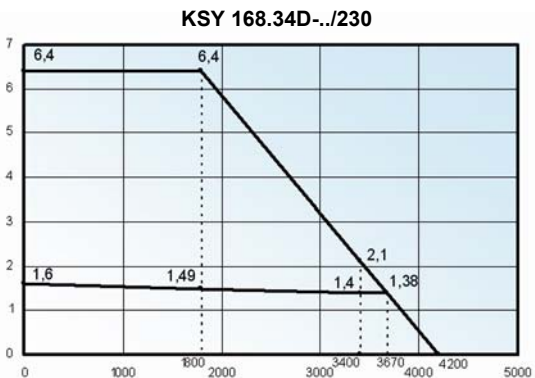
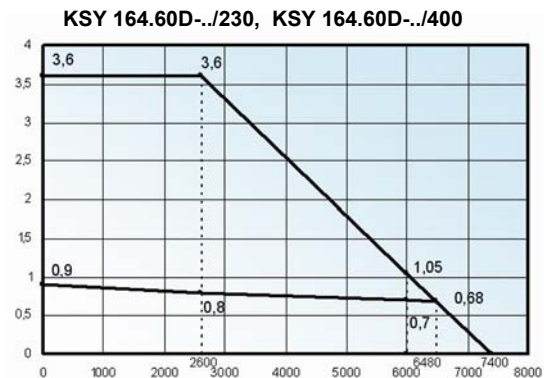
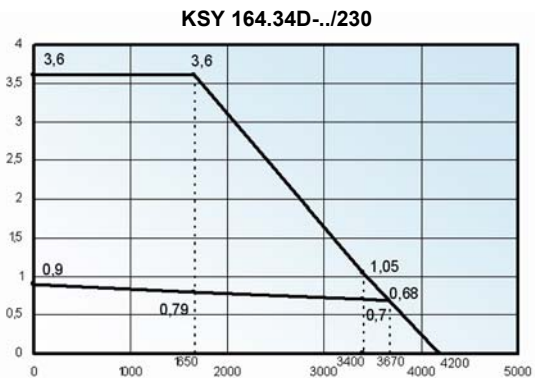
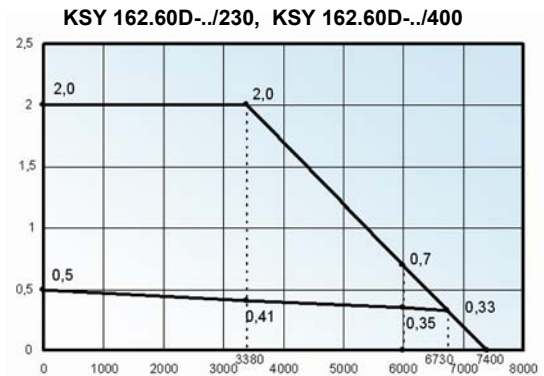
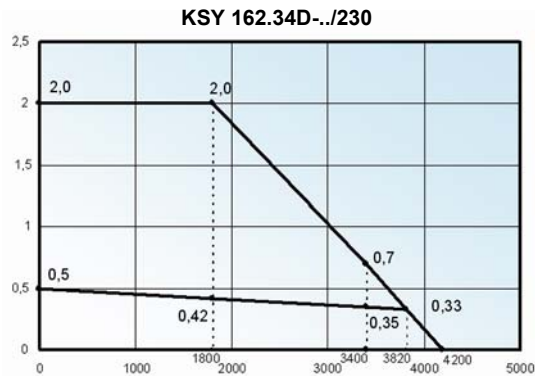
KSY	162.34D -../230	164.34D -../230	168.34D -../230	162.60D -../230	164.60D -../230	168.60D -../230	162.60D -../400	164.60D -../400	168.60D -../400
Bemessungsspannung, U _N (V) Rated voltage Tension nominale	230	230	230	230	230	230	400	400	400
Bemessungsdrehzahl, n _N (1/min) Rated speed Vitesse nominale	3400	3400	3400	6000	6000	6000	6000	6000	6000
EMK-Konstante, K _E (V/1000 1/min) [*] EMF constant Constante TEN	54,0	54,0	54,0	31,1	31,1	31,0	54,0	54,0	54,0
Bemessungsleistung, P _N (kW) Rated power Puissance nominale	0,12	0,25	0,50	0,22	0,44	0,88	0,22	0,44	0,88
Bemessungsdrehmoment, M _N (Nm) Rated torque Couple nominal	0,35	0,70	1,40	0,35	0,70	1,40	0,35	0,70	1,40
Bemessungsstrom, I _N (A) Rated current Courant nominal	0,87	1,23	2,10	1,50	2,13	3,64	0,87	1,23	2,10
Bemessungsdrehmomentkonstante, K _{TN} (Nm/A) Rated torque constant Constante de couple nominal	0,40	0,57	0,67	0,23	0,33	0,38	0,40	0,57	0,67
Rastmoment (%) Detent torque (%) Couple de repos (%)	0,9	0,9	0,9	0,9	0,9	0,9	0,9	0,9	0,9
Stillstandsmoment, M ₀ (Nm) ^{**} Standstill torque Couple à l'arrêt	0,50	0,90	1,60	0,50	0,9	1,6	0,50	0,90	1,60
Stillstandsstrom, I ₀ (A) ^{**} Standstill current Courant à l'arrêt	0,87	1,23	2,10	1,50	2,13	3,64	0,87	1,23	2,10
Stillstandsdrehmomentkonstante, K _{T0} (Nm/A) Standstill torque constant Constante de couple à l'arrêt	0,57	0,73	0,76	0,33	0,42	0,44	0,57	0,73	0,76
Spitzenmoment, M _{max} (Nm) ^{***} Peak torque Couple de crête	2,00	3,60	6,40	2,00	3,60	6,4	2,00	3,60	6,40
Spitzenstrom, I _{max} (A) ^{***} Peak current Courant de crête admissible	3,48	4,92	8,40	6,00	8,52	14,6	3,48	4,92	8,40
Spitzendrehmomentkonstante, K _{TMAX} (Nm/A) Peak torque constant Constante de crête admissible	0,57	0,73	0,76	0,33	0,42	0,44	0,57	0,73	0,76
Ständerwiderstand R _{U-V} (Ohm) ^{**} Stator resistance Resistance statorique	105	35,0	14,1	22,9	12,5	4,50	105	35,0	14,1
Ständerinduktivität L _{U-V} (mH) Stator inductivity Inductance statorique	272	136	57,4	90,6	45,3	19,1	272	136	57,4
Elektrische Zeitkonstante, T _{el} (ms) Electrical time constant Constante de temps électrique	2,59	3,89	4,07	3,96	3,62	4,24	2,59	3,89	4,07
Thermische Zeitkonstante T _{th} (min) Thermal time constant Constante de temps thermique	22	24	28	22	24	28	22	24	28
Massenträgheitsmoment, J _{rot} (10 ⁻⁴ kgm ²) Moment of inertia NRC Moment d'inertie	0,098	0,196	0,392	0,098	0,196	0,392	0,098	0,196	0,392
Motorgewicht, m _{mot} (kg) Motor weight Poids du moteur	0,80	1,30	2,00	0,80	1,30	2,00	0,80	1,30	2,00

)^{*} Werte bei 20°C / Values at 20°C / Valeurs à 20°C

)^{**} Werte bei 200 U/min / Values at 200 rpm / Valeurs à 200 tr/mn

)^{***} Kurzzeitbetrieb 5 Sekunden / Short-time operation 5 seconds / Service de courte durée 5 secondes

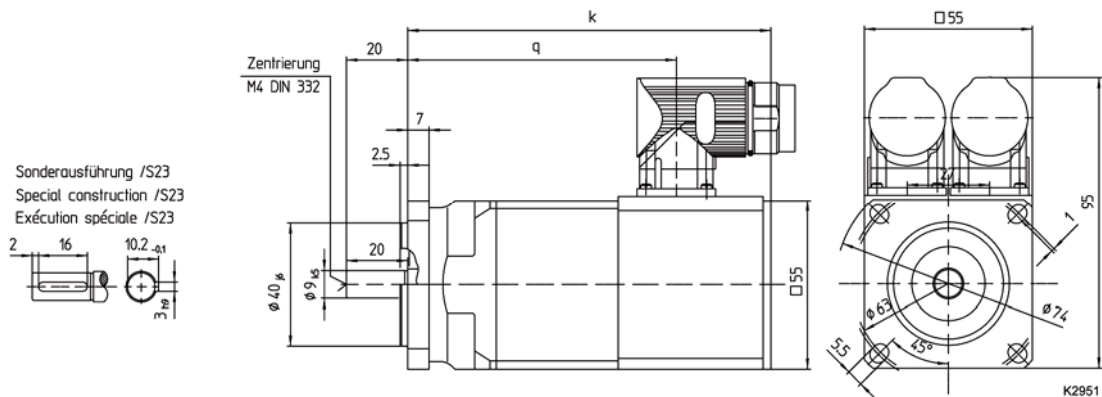
KSY 16.. Moment/Drehzahl-Kurven KSY 16.. Torque/speed curves KSY 16.. Couple/courbes de vitesse



Abmessungen

Dimensions

Dimensions



Typ Type Type	q	mit Resolver with resolver avec résolveur	mit Resolver und Bremse with resolver and brake avec résolveur et frein	mit Drehgeber with encoder avec codeur	mit Drehgeber und Bremse with encoder and brake avec codeur et frein
		k	k	k	k
KSY 162../(S23)	68	99	143	max 140	max 185
KSY 164../(S23)	88	119	163	max 160	max 205
KSY 168../(S23)	128	159	203	max 200	max 245

KSY 26.. Technische Daten

KSY 26.. Technical Data

KSY 26.. Caractéristiques techniques

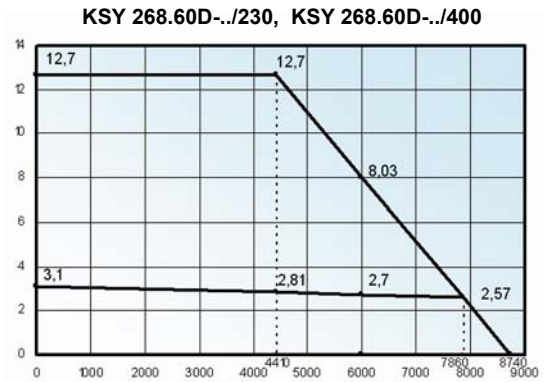
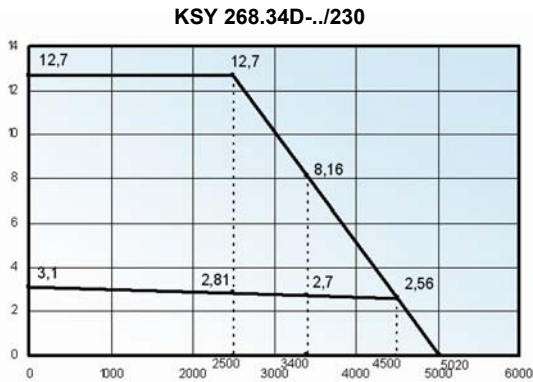
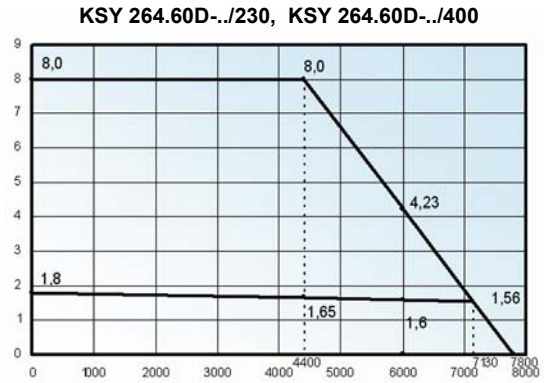
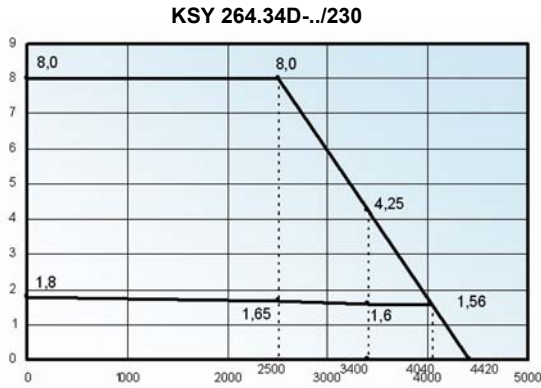
KSY	264.34D -..I230	268.34D -..I230	264.60D -..I230	268.60D -..I230	264.60D -..I400	268.60D -..I400
Bemessungsspannung, U_N (V) Rated voltage Tension nominale	230	230	230	230	400	400
Bemessungsdrehzahl, n_N (1/min) Rated speed Vitesse nominale	3400	3400	6000	6000	6000	6000
EMK-Konstante, K_E (V/1000 $\frac{1}{\text{min}}$) [*] EMF constant Constante TEN	39,7	45,8	22,9	27,5	39,7	45,8
Bemessungsleistung, P_N (kW) Rated power Puissance nominale	0,57	0,96	1,01	1,70	1,01	1,70
Bemessungsdrehmoment, M_N (Nm) Rated torque Couple nominal	1,60	2,70	1,60	2,70	1,60	2,70
Bemessungsstrom, I_N (A) Rated current Courant nominal	2,85	4,36	4,93	7,55	2,85	4,36
Bemessungsdrehmomentkonstante, K_{TN} (Nm/A) Rated torque constant Constante de couple nominal	0,56	0,62	0,32	0,36	0,56	0,62
Rastmoment (%) Detent torque (%) Couple de repos (%)	0,8	0,8	0,8	0,8	0,8	0,8
Stillstandsmoment, M_0 (Nm)** Standstill torque Couple à l'arrêt	1,80	3,10	1,80	3,10	1,80	3,10
Stillstandsstrom, I_0 (A)** Standstill current Courant à l'arrêt	2,85	4,36	4,93	7,55	2,85	4,36
Stillstandsrehmomentkonstante, K_{T0} (Nm/A) Standstill torque constant Constante de couple à l'arrêt	0,63	0,71	0,37	0,41	0,63	0,71
Spitzenmoment, M_{max} (Nm)*** Peak torque Couple de crête	8,00	12,7	8,00	12,7	8,00	12,7
Spitzenstrom, I_{max} (A) *** Peak current Courant de crête admissible	12,7	17,9	22,0	31,0	12,7	17,9
Spitzendrehmomentkonstante, $K_{T\text{MAX}}$ (Nm/A) Peak torque constant Constante de crête admissible	0,63	0,71	0,36	0,41	0,63	0,71
Ständerwiderstand $R_{U,V}$ (Ohm)** Stator resistance Resistance statorique	6,55	3,70	2,35	1,24	6,55	3,70
Ständerinduktivität $L_{U,V}$ (mH) Stator inductivity Inductance statorique	3,10	2,88	1,03	0,96	3,10	2,88
Elektrische Zeitkonstante, T_{el} (ms) Electrical time constant Constante de temps électrique	0,47	0,78	0,44	0,77	0,47	0,78
Thermische Zeitkonstante T_{th} (min) Thermal time constant Constante de temps thermique	28	33	28	33	28	33
Massenträgheitsmoment, J_{rot} (10^{-4} kgm ²) Moment of inertia NRC Moment d'inertie	0,58	0,99	0,58	0,99	0,58	0,99
Motorgewicht, m_{mot} (kg) Motor weight Poids du moteur	2,00	3,10	2,00	3,10	2,00	3,10

)* Werte bei 20°C / Values at 20°C / Valeurs à 20°C

)** Werte bei 200 U/min / Values at 200 rpm / Valeurs à 200 tr/mn

)*** Kurzzeitbetrieb 5 Sekunden / Short-time operation 5 seconds / Service de courte durée 5 secondes

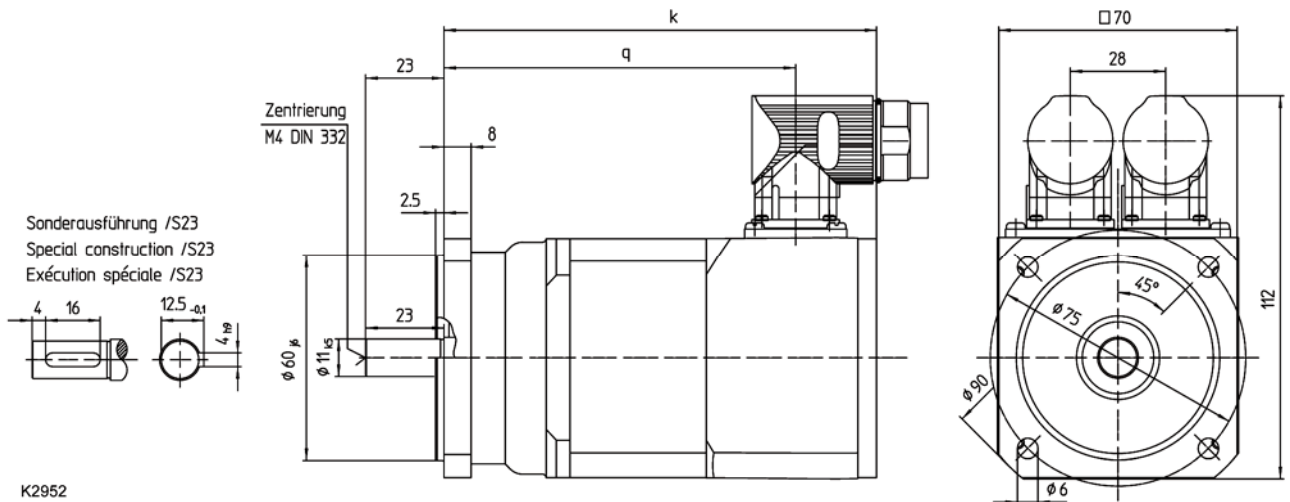
KSY 26.. Moment/Drehzahl-Kurven KSY 26.. Torque/speed curves KSY 26.. Couple/courbes de vitesse



Abmessungen

Dimensions

Dimensions



Typ Type Type	q	mit Resolver with resolver avec résolveur	mit Resolver und Bremse with resolver and brake avec résolveur et frein	mit Drehgeber with encoder avec codeur	mit Drehgeber und Bremse with encoder and brake avec codeur et frein
		k	k	k	k
KSY 264-../(S23)	104	127	176	max 180	max 226
KSY 268-../(S23)	144	167	216	max 220	max 266

KSY 36.. Technische Daten

KSY 36.. Technical Data

KSY 36.. Caractéristiques techniques

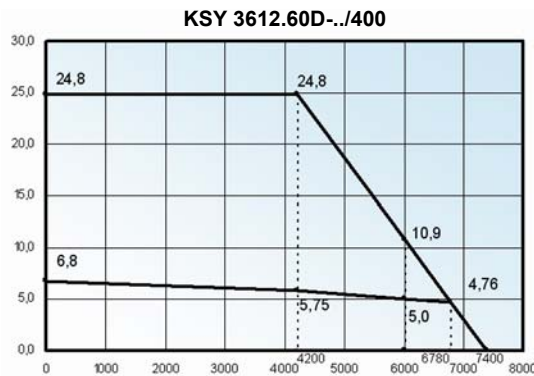
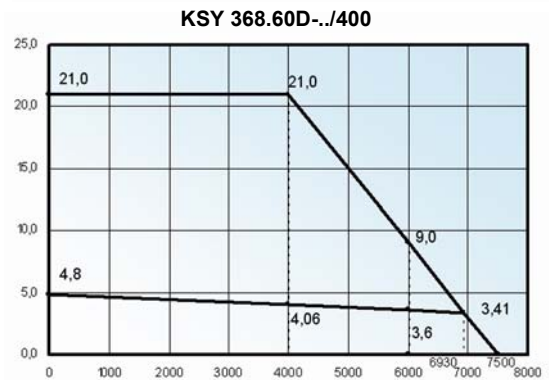
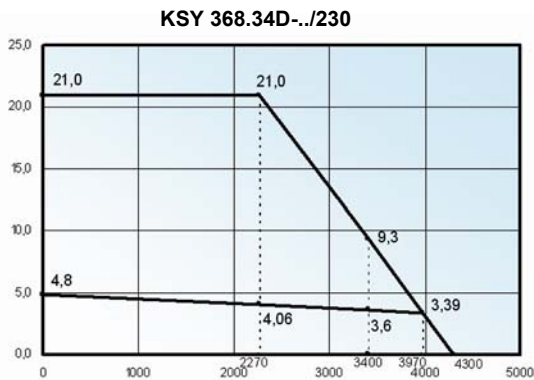
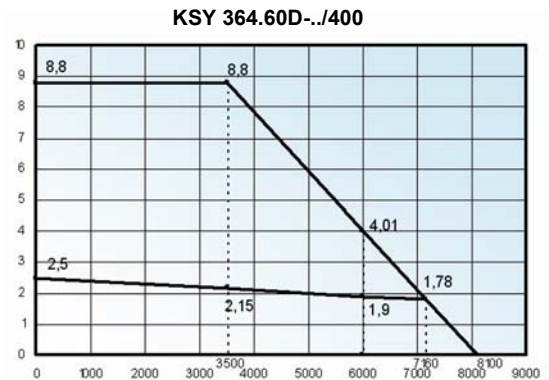
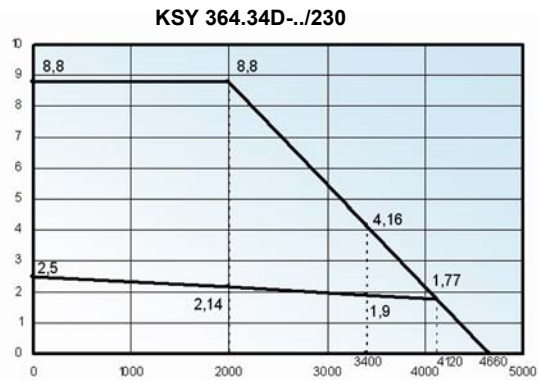
KSY	364.34D -..J230	368.34D -..J230	364.60D -..J400	368.60D -..J400	3612.60D -..J400
Bemessungsspannung, U _N (V) Rated voltage Tension nominale	230	230	400	400	400
Bemessungsdrehzahl, n _N (1/min) Rated speed Vitesse nominale	3400	3400	6000	6000	6000
EMK-Konstante, K _E (V/1000 ^{1/min}) [*] EMF constant Constante TEN	49,4	53,8	49,4	53,8	54,3
Bemessungsleistung, P _N (kW) Rated power Puissance nominale	0,68	1,28	1,19	2,26	3,14
Bemessungsdrehmoment, M _N (Nm) Rated torque Couple nominal	1,90	3,60	1,90	3,60	5,00
Bemessungsstrom, I _N (A) Rated current Courant nominal	2,70	4,50	2,70	4,50	6,13
Bemessungsdrehmomentkonstante, K _{TN} (Nm/A) Rated torque constant Constante de couple nominal	0,70	0,80	0,70	0,80	0,82
Rastmoment (%) Detent torque (%) Couple de repos (%)	0,7	0,7	0,7	0,7	0,7
Stillstandsmoment, M ₀ (Nm) ^{**} Standstill torque Couple à l'arrêt	2,50	4,80	2,50	4,80	6,80
Stillstandsstrom, I ₀ (A) ^{**} Standstill current Courant à l'arrêt	3,40	5,65	3,40	5,65	8,10
Stillstandsdrehmomentkonstante, K _{T0} (Nm/A) Standstill torque constant Constante de couple à l'arrêt	0,74	0,85	0,74	0,85	0,84
Spitzenmoment, M _{max} (Nm) ^{***} Peak torque Couple de crête	8,80	21,0	8,80	21,0	24,8
Spitzenstrom, I _{max} (A) ^{***} Peak current Courant de crête admissible	16,35	35,0	16,35	35,0	41,5
Spitzendrehmomentkonstante, K _{TMAX} (Nm/A) Peak torque constant Constante de crête admissible	0,54	0,60	0,54	0,60	0,60
Ständerwiderstand R _{U,V} (Ohm) ^{**} Stator resistance Resistance statorique	6,43	3,17	6,43	3,17	1,78
Ständerinduktivität L _{U,V} (mH) Stator inductivity Inductance statorique	18,2	8,21	18,2	8,21	4,85
Elektrische Zeitkonstante, T _{el} (ms) Electrical time constant Constante de temps électrique	2,83	2,59	2,83	2,59	2,72
Thermische Zeitkonstante T _{th} (min) Thermal time constant Constante de temps thermique	37	39	37	39	42
Massenträgheitsmoment, J _{rot} (10 ⁻⁴ kgm ²) Moment of inertia NRC Moment d'inertie	0,80	1,60	0,80	1,60	2,40
Motorgewicht, m _{mot} (kg) Motor weight Poids du moteur	3,50	4,80	3,50	4,80	6,10

)* Werte bei 20°C / Values at 20°C / Valeurs à 20°C

)** Werte bei 200 U/min / Values at 200 rpm / Valeurs à 200 tr/mn

)***) Kurzzeitbetrieb 5 Sekunden / Short-time operation 5 seconds / Service de courte durée 5 secondes

KSY 36.. Moment/Drehzahl-Kurven KSY 36.. Torque/speed curves KSY 36.. Couple/courbes de vitesse

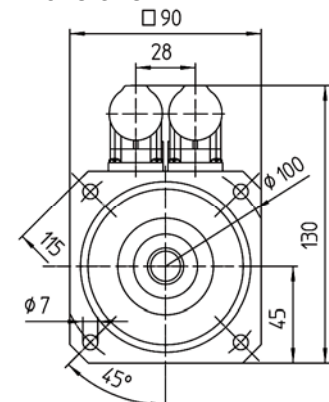
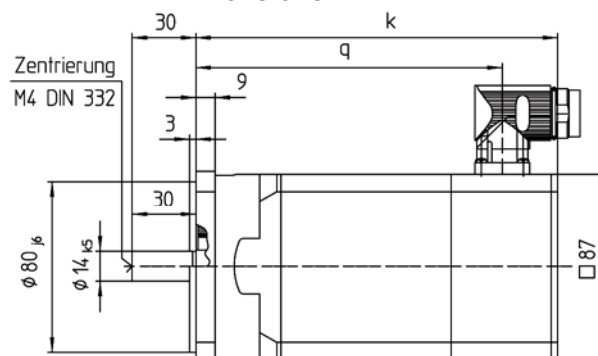
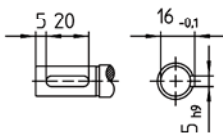


Abmessungen

Dimensions

Dimensions

Sonderausführung /S23
Special construction /S23
Exécution spéciale /S23



K2953

Typ Type Type	q	mit Resolver with resolver avec résolveur	mit Resolver und Bremse with resolver and brake avec résolveur et frein	mit Drehgeber with encoder avec codeur	mit Drehgeber und Bremse with encoder and brake avec codeur et frein
		k	k	k	k
KSY 364-../(S23)	104	130	174	max 174	max 213
KSY 368-../(S23)	144	170	214	max 214	max 253
KSY 3612-../(S23)	184	210	254	max 254	max 293

KSY	464.30D -../400	468.30D -../400	4612.30D -../400
Bemessungsspannung, U_N (V) <i>Rated voltage</i> <i>Tension nominale</i>	400	400	400
Bemessungsdrehzahl, n_N (1/min) <i>Rated speed</i> <i>Vitesse nominale</i>	3000	3000	3000
EMK-Konstante, K_E (V/1000 $\frac{1}{\text{min}}$) [*] <i>EMF constant</i> <i>Constante TEN</i>	85,6	85,6	88,4
Bemessungsleistung, P_N (kW) <i>Rated power</i> <i>Puissance nominale</i>	1,26	2,51	3,77
Bemessungsdrehmoment, M_N (Nm) <i>Rated torque</i> <i>Couple nominal</i>	4,00	8,00	12,0
Bemessungsstrom, I_N (A) <i>Rated current</i> <i>Courant nominal</i>	3,83	7,80	11,5
Bemessungsdrehmomentkonstante, K_{TN} (Nm/A) <i>Rated torque constant</i> <i>Constante de couple nominal</i>	1,04	1,03	1,04
Rastmoment (%) <i>Detent torque (%)</i> <i>Couple de repos (%)</i>	0,6	0,6	0,6
Stillstandsmoment, M_0 (Nm)** <i>Standstill torque</i> <i>Couple à l'arrêt</i>	5,00	10,0	14,0
Stillstandsstrom, I_0 (A)** <i>Standstill current</i> <i>Courant à l'arrêt</i>	3,83	7,80	11,5
Stillstandsdrehmomentkonstante, K_{T0} (Nm/A) <i>Standstill torque constant</i> <i>Constante de couple à l'arrêt</i>	1,31	1,28	1,22
Spitzenmoment, M_{max} (Nm)*** <i>Peak torque</i> <i>Couple de crête</i>	20,0	40,0	48,0
Spitzenstrom, I_{max} (A) *** <i>Peak current</i> <i>Courant de crête admissible</i>	15,3	30,7	45,9
Spitzendrehmomentkonstante, $K_{T\text{MAX}}$ (Nm/A) <i>Peak torque constant</i> <i>Constante de crête admissible</i>	1,31	1,30	1,05
Ständerwiderstand $R_{U,V}$ (Ohm)** <i>Stator resistance</i> <i>Resistance statorique</i>	3,46	1,73	1,28
Ständerinduktivität $L_{U,V}$ (mH) <i>Stator inductivity</i> <i>Inductance statorique</i>	11,4	5,70	4,11
Elektrische Zeitkonstante, T_{el} (ms) <i>Electrical time constant</i> <i>Constante de temps électrique</i>	3,29	3,29	3,21
Thermische Zeitkonstante T_m (min) <i>Thermal time constant</i> <i>Constante de temps thermique</i>	38	42	47
Massenträgheitsmoment, J_{rot} (10^{-4} kgm ²) <i>Moment of inertia NRC</i> <i>Moment d'inertie</i>	3,2	6,4	9,6
Motorgewicht, m_{mot} (kg) <i>Motor weight</i> <i>Poids du moteur</i>	4,80	9,0	13,5

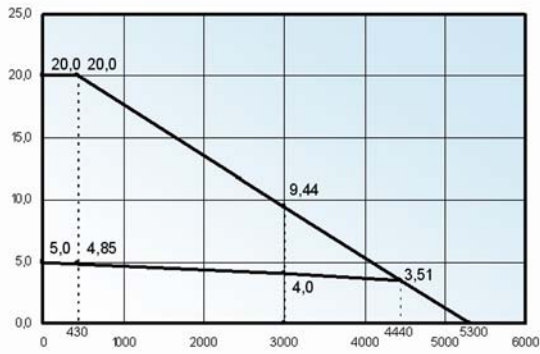
)* Werte bei 20°C / Values at 20°C / Valeurs à 20°C

)** Werte bei 200 U/min/ Values at 200 rpm / Valeurs à 200 tr/mn

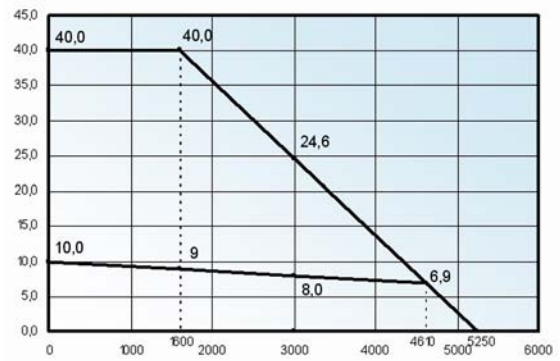
)***Kurzzeitbetrieb 5 Sekunden / Short-time operation 5 seconds / Service de courte durée 5 secondes

KSY 46.. Moment/Drehzahl-Kurven **KSY 46.. Torque/speed curves** **KSY 46.. Couple/courbes de vitesse**

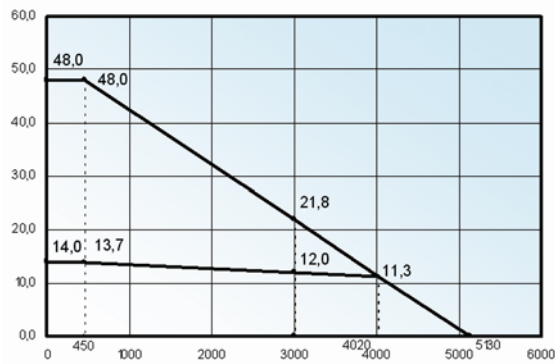
KSY 464.30D-../400



KSY 468.30D-../400



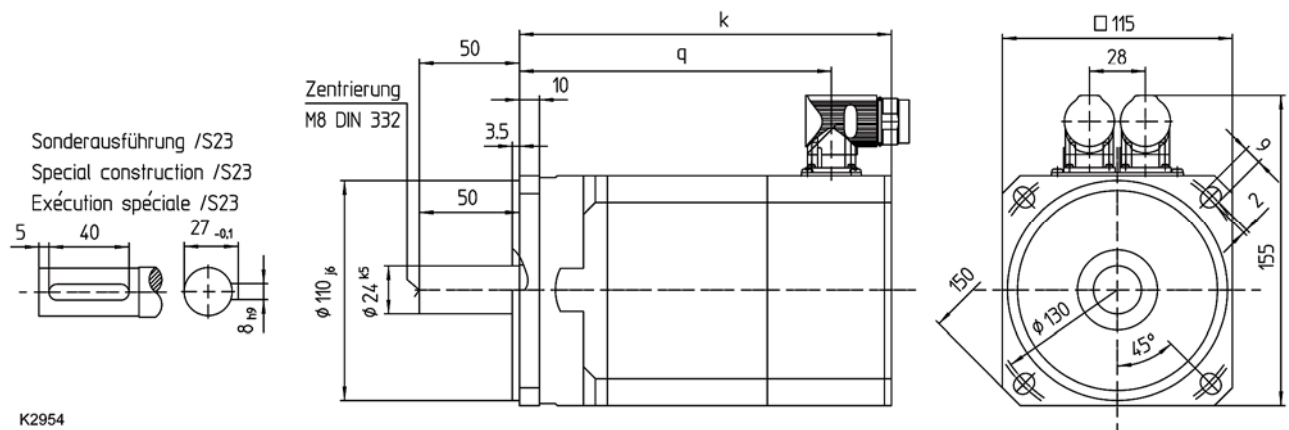
KSY 4612.30D-../400



Abmessungen

Dimensions

Dimensions



K2954

Typ Type Type	q	mit Resolver with resolver avec résolveur	mit Resolver und Bremse with resolver and brake avec résolveur et frein	mit Drehgeber with encoder avec codeur	mit Drehgeber und Bremse with encoder and brake avec codeur et frein
		k	k	k	k
KSY 464-../(S23)	116	146	201	max 189	max 240
KSY 468-../(S23)	156	186	241	max 229	max 280
KSY 4612-../(S23)	196	226	281	max 269	max 320

KSY 56.. Technische Daten

KSY 56.. Technical Data

KSY 56.. Caractéristiques techniques

KSY	564.30D -../400	568.30D -../400	5616.30D -../400
Bemessungsspannung, U_N (V) <i>Rated voltage</i> <i>Tension nominale</i>	400	400	400
Bemessungsdrehzahl, n_N (1/min) <i>Rated speed</i> <i>Vitesse nominale</i>	3000	3000	3000
EMK-Konstante, K_E (V/1000 $\frac{1}{\text{min}}$) [*] <i>EMF constant</i> <i>Constante TEN</i>	90,1	90,1	83,1
Bemessungsleistung, P_N (kW) <i>Rated power</i> <i>Puissance nominale</i>	2,20	4,08	7,54
Bemessungsdrehmoment, M_N (Nm) <i>Rated torque</i> <i>Couple nominal</i>	7,00	13,0	24,0
Bemessungsstrom, I_N (A) <i>Rated current</i> <i>Courant nominal</i>	5,60	10,6	19,4
Bemessungsdrehmomentkonstante, K_{TN} (Nm/A) <i>Rated torque constant</i> <i>Constante de couple nominal</i>	1,25	1,23	1,24
Rastmoment (%) <i>Detent torque (%)</i> <i>Couple de repos (%)</i>	0,5	0,5	0,5
Stillstandsmoment, M_0 (Nm)** <i>Standstill torque</i> <i>Couple à l'arrêt</i>	8,00	15,0	28,0
Stillstandsstrom, I_0 (A)** <i>Standstill current</i> <i>Courant à l'arrêt</i>	5,60	10,6	19,4
Stillstandsrehmomentkonstante, K_{T0} (Nm/A) <i>Standstill torque constant</i> <i>Constante de couple à l'arrêt</i>	1,43	1,42	1,44
Spitzenmoment, M_{max} (Nm)*** <i>Peak torque</i> <i>Couple de crête</i>	28,0	52,0	96,0
Spitzenstrom, I_{max} (A) *** <i>Peak current</i> <i>Courant de crête admissible</i>	22,6	42,3	77,6
Spitzendrehmomentkonstante, $K_{T\text{MAX}}$ (Nm/A) <i>Peak torque constant</i> <i>Constante de crête admissible</i>	1,24	1,23	1,24
Ständerwiderstand $R_{U,V}$ (Ohm)** <i>Stator resistance</i> <i>Resistance statorique</i>	2,38	1,19	0,71
Ständerinduktivität $L_{U,V}$ (mH) <i>Stator inductivity</i> <i>Inductance statorique</i>	12,1	3,01	0,90
Elektrische Zeitkonstante, T_{el} (ms) <i>Electrical time constant</i> <i>Constante de temps électrique</i>	5,08	2,53	1,27
Thermische Zeitkonstante T_{th} (min) <i>Thermal time constant</i> <i>Constante de temps thermique</i>	46	50	55
Massenträgheitsmoment, J_{rot} (10^{-4} kgm ²) <i>Moment of inertia NRC</i> <i>Moment d'inertie</i>	8,0	15,8	31,8
Motorgewicht, m_{mot} (kg) <i>Motor weight</i> <i>Poids du moteur</i>	7,50	11,0	18,0

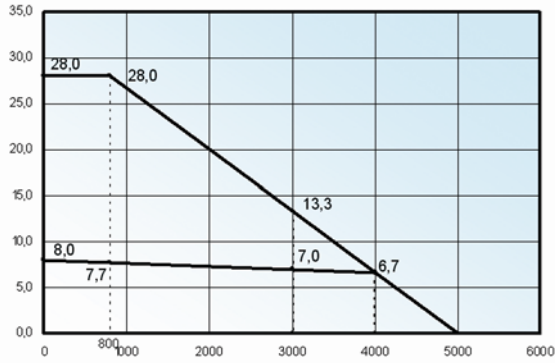
)* Werte bei 20°C / Values at 20°C / Valeurs à 20°C

)** Werte bei 200 U/min/ Values at 200 rpm / Valeurs à 200 tr/mn

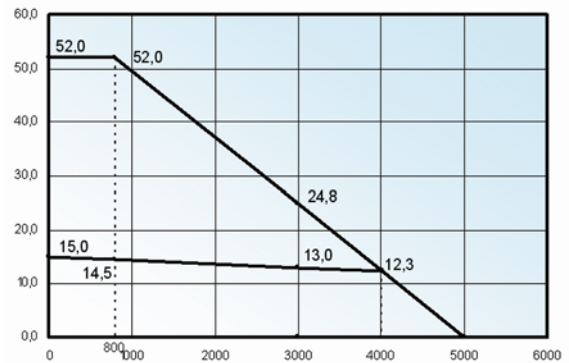
)***Kurzzeitbetrieb 5 Sekunden / Short-time operation 5 seconds / Service de courte durée 5 secondes

KSY 56.. Moment/Drehzahl-Kurven KSY 56.. Torque/speed curves KSY 56.. Couple/courbes de vitesse

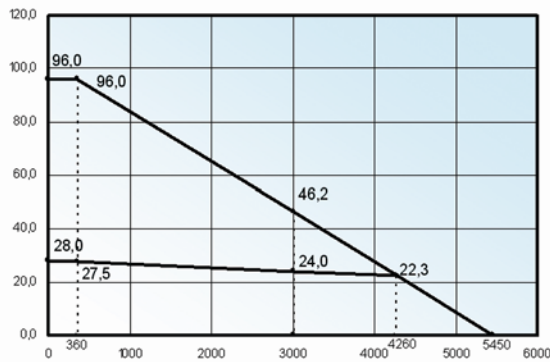
KSY 564.30D-../400



KSY 568.30D-../400



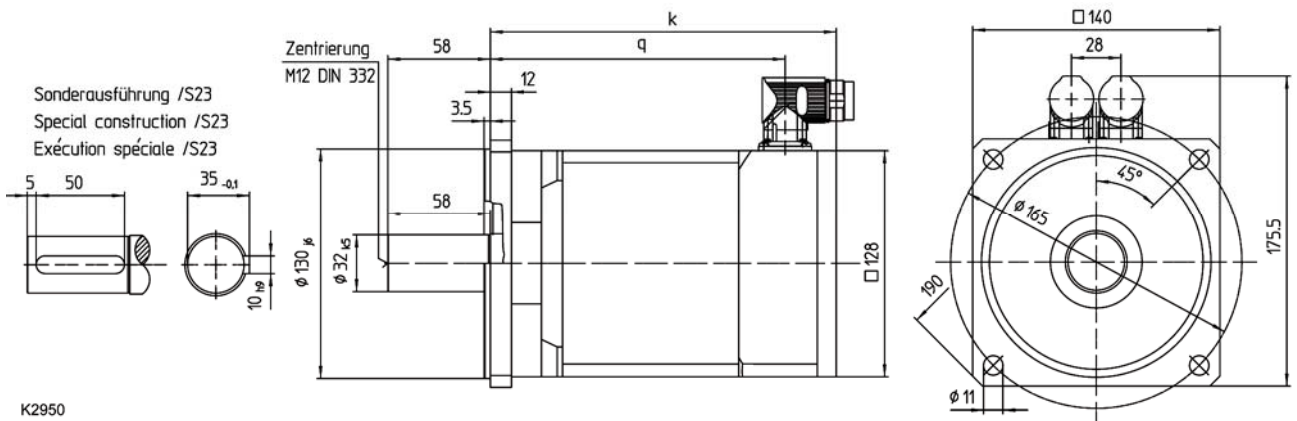
KSY 5616.30D-../400



Abmessungen

Dimensions

Dimensions



K2950

Typ Type Type	q	mit Resolver with resolver avec résolveur	mit Resolver und Bremse with resolver and brake avec résolveur et frein	mit Drehgeber with encoder avec codeur	mit Drehgeber und Bremse with encoder and brake avec codeur et frein
		k	k	k	k
KSY 564../(S23)	127	156	215	max 202	max 262
KSY 568../(S23)	167	196	255	max 242	max 302
KSY 5616../(S23)	247	276	335	max 322	max 382

KSY	669.30D -R6/400	6611.30D -R6/400	6614.30D -R6/400
Bemessungsspannung, U_N (V) <i>Rated voltage</i> <i>Tension nominale</i>	400	400	400
Bemessungsdrehzahl, n_N (1/min) <i>Rated speed</i> <i>Vitesse nominale</i>	3000	3000	3000
EMK-Konstante, K_E (V/1000 $\frac{1}{\text{min}}$) [*] <i>EMF constant</i> <i>Constante TEN</i>	124	124	116
Bemessungsleistung, P_N (kW) <i>Rated power</i> <i>Puissance nominale</i>	6,59	7,22	8,16
Bemessungsdrehmoment, M_N (Nm) <i>Rated torque</i> <i>Couple nominal</i>	21,0	23,0	26,0
Bemessungsstrom, I_N (A) <i>Rated current</i> <i>Courant nominal</i>	13,5	15,0	17,9
Bemessungsdrehmomentkonstante, K_{TN} (Nm/A) <i>Rated torque constant</i> <i>Constante de couple nominal</i>	1,55	1,53	1,45
Rastmoment (%) <i>Detent torque (%)</i> <i>Couple de repos (%)</i>	0,5	0,5	0,5
Stillstandsmoment, M_0 (Nm)** <i>Standstill torque</i> <i>Couple à l'arrêt</i>	27,0	32,0	40,0
Stillstandsstrom, I_0 (A)** <i>Standstill current</i> <i>Courant à l'arrêt</i>	13,2	15,7	20,4
Stillstandsdrehmomentkonstante, K_{T0} (Nm/A) <i>Standstill torque constant</i> <i>Constante de couple à l'arrêt</i>	2,05	2,03	1,96
Spitzenmoment, M_{max} (Nm)*** <i>Peak torque</i> <i>Couple de crête</i>	81,0	96,0	120
Spitzenstrom, I_{max} (A)*** <i>Peak current</i> <i>Courant de crête admissible</i>	51,2	61,1	79,2
Spitzendrehmomentkonstante, $K_{T\text{MAX}}$ (Nm/A) <i>Peak torque constant</i> <i>Constante de crête admissible</i>	1,58	1,61	1,51
Ständerwiderstand $R_{U,V}$ (Ohm)** <i>Stator resistance</i> <i>Resistance statorique</i>	0,76	0,52	0,33
Ständerinduktivität $L_{U,V}$ (mH) <i>Stator inductivity</i> <i>Inductance statorique</i>	6,46	5,58	3,96
Elektrische Zeitkonstante, T_{el} (ms) <i>Electrical time constant</i> <i>Constante de temps électrique</i>	8,50	10,7	12,0
Thermische Zeitkonstante T_m (min) <i>Thermal time constant</i> <i>Constante de temps thermique</i>	60	62	67
Massenträgheitsmoment, J_{rot} (10^{-4} kgm ²) <i>Moment of inertia NRC</i> <i>Moment d'inertie</i>	36,0	39,0	46,0
Motorgewicht, m_{mot} (kg) <i>Motor weight</i> <i>Poids du moteur</i>	23,5	26,0	31,5

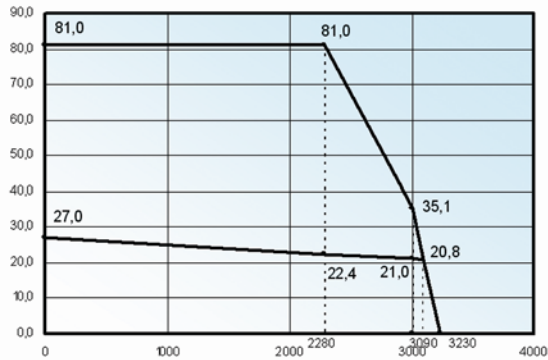
)* Werte bei 20°C / Values at 20°C / Valeurs à 20°C

)** Werte bei 200 U/min/ Values at 200 rpm / Valeurs à 200 tr/mn

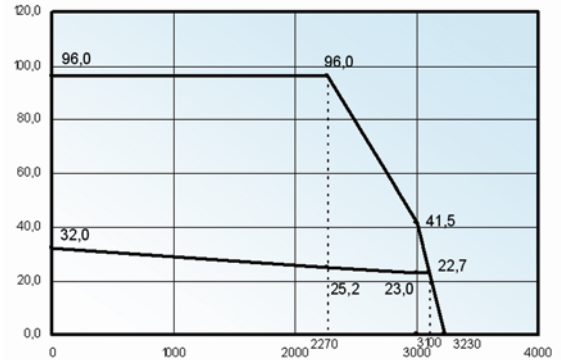
)***Kurzzeitbetrieb 5 Sekunden / Short-time operation 5 seconds / Service de courte durée 5 secondes

KSY 66.. Moment/Drehzahl-Kurven KSY 66.. Torque/speed curves KSY 66.. Couple/courbes de vitesse

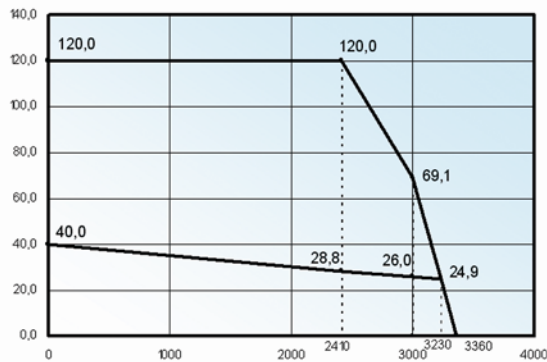
KSY 669.30D-../400



KSY 6611.30D-../400



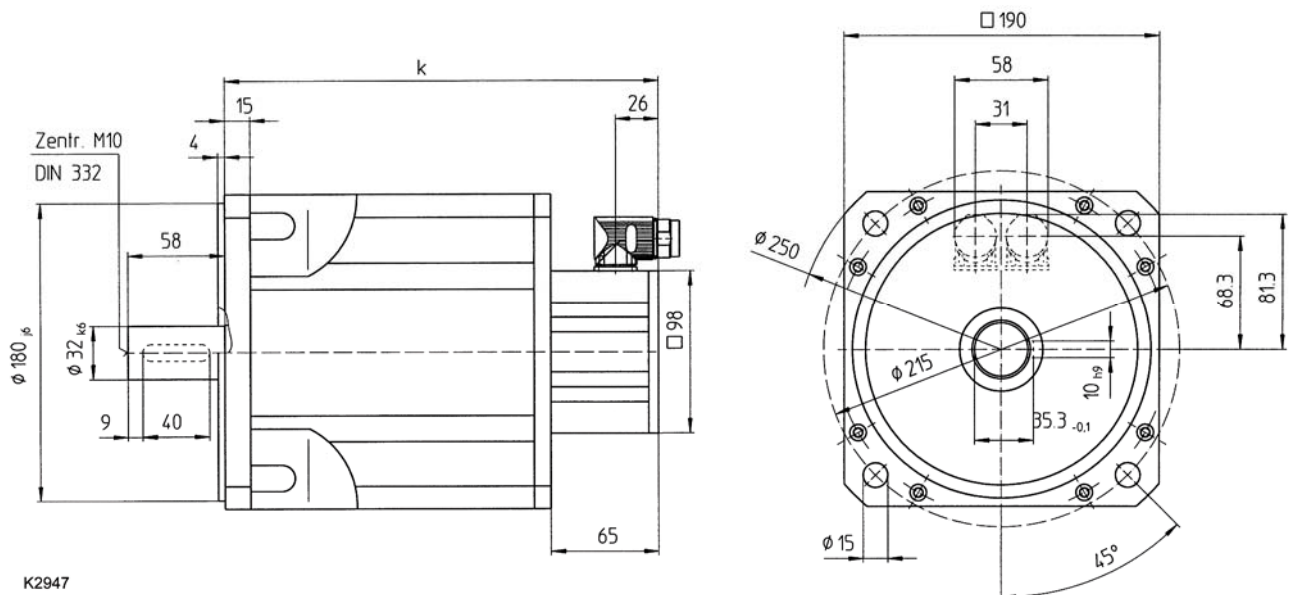
KSY 6614.30D-../400



Abmessungen

Dimensions

Dimensions



K2947

Typ Type Type	mit Resolver with resolver avec résolveur	mit Resolver und Bremse with resolver and brake avec résolveur et frein	mit Drehgeber with encoder avec codeur	mit Drehgeber und Bremse with encoder and brake avec codeur et frein
	k	k	k	k
KSY 669../(S23)	242	296	262	316
KSY 6611../(S23)	257	311	277	331
KSY 6614../(S23)	287	341	307	361

KSY	7616.20D -R6/400	7623.20D -R6/400	7630.30D -R6/400
Bemessungsspannung, U_N (V) Rated voltage Tension nominale	400	400	400
Bemessungsdrehzahl, n_N (1/min) Rated speed Vitesse nominale	2000	2000	3000
EMK-Konstante, K_E (V/1000 $\frac{1}{\text{min}}$) [*] EMF constant Constante TEN	182	191,5	124
Bemessungsleistung, P_N (kW) Rated power Puissance nominale	11,72	14,65	15,7
Bemessungsdrehmoment, M_N (Nm) Rated torque Couple nominal	56,0	70,0	50,0
Bemessungsstrom, I_N (A) Rated current Courant nominal	22,0	25,3	29,3
Bemessungsdrehmomentkonstante, K_{TN} (Nm/A) Rated torque constant Constante de couple nominal	2,54	2,76	1,70
Rastmoment (%) Detent torque (%) Couple de repos (%)	0,4	0,4	0,4
Stillstandsmoment, M_0 (Nm)** Standstill torque Couple à l'arrêt	68,0	93,0	115
Stillstandsstrom, I_0 (A)** Standstill current Courant à l'arrêt	22,5	29,4	55,9
Stillstandsdrehmomentkonstante, K_{T0} (Nm/A) Standstill torque constant Constante de couple à l'arrêt	3,02	3,16	2,05
Spitzenmoment, M_{max} (Nm)*** Peak torque Couple de crête	204	279	345
Spitzenstrom, I_{max} (A)*** Peak current Courant de crête admissible	87,9	114,5	219
Spitzendrehmomentkonstante, $K_{T\text{MAX}}$ (Nm/A) Peak torque constant Constante de crête admissible	2,32	2,43	1,57
Ständerwiderstand $R_{U,V}$ (Ohm)** Stator resistance Resistance statorique	0,30	0,19	0,063
Ständerinduktivität $L_{U,V}$ (mH) Stator inductivity Inductance statorique	8,00	6,09	1,90
Elektrische Zeitkonstante, T_{el} (ms) Electrical time constant Constante de temps électrique	26,6	32,0	30,15
Thermische Zeitkonstante T_m (min) Thermal time constant Constante de temps thermique	65	79	90
Massenträgheitsmoment, J_{rot} (10^{-4} kgm ²) Moment of inertia NRC Moment d'inertie	114,0	153,0	190,0
Motorgewicht, m_{mot} (kg) Motor weight Poids du moteur	56,0	73,0	89,0

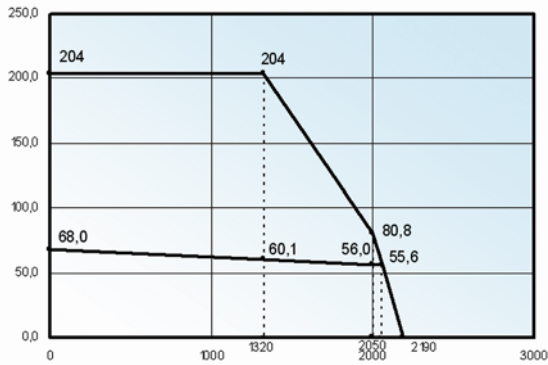
)* Werte bei 20°C / Values at 20°C / Valeurs à 20°C

)** Werte bei 200 U/min/ Values at 200 rpm / Valeurs à 200 tr/mn

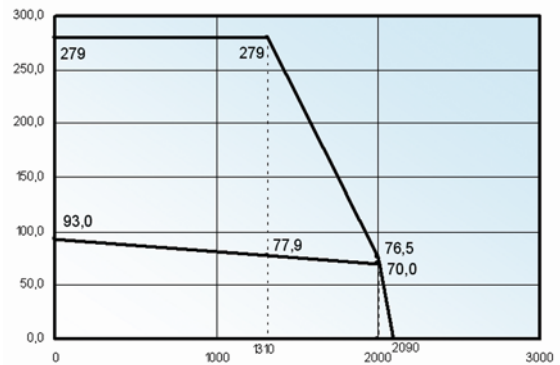
)***Kurzzeitbetrieb 5 Sekunden / Short-time operation 5 seconds / Service de courte durée 5 secondes

KSY 76.. Moment/Drehzahl-Kurven KSY 76.. Torque/speed curves KSY 76.. Couple/courbes de vitesse

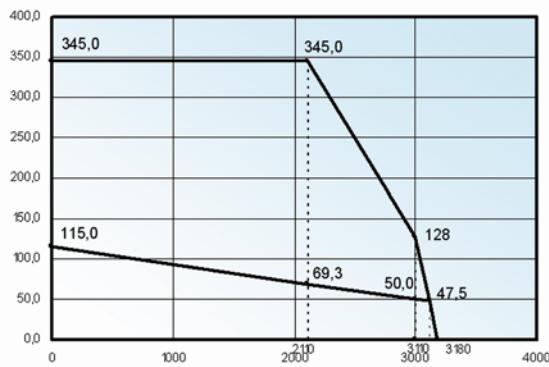
KSY 7616.20D-../400



KSY 7623.20D-../400



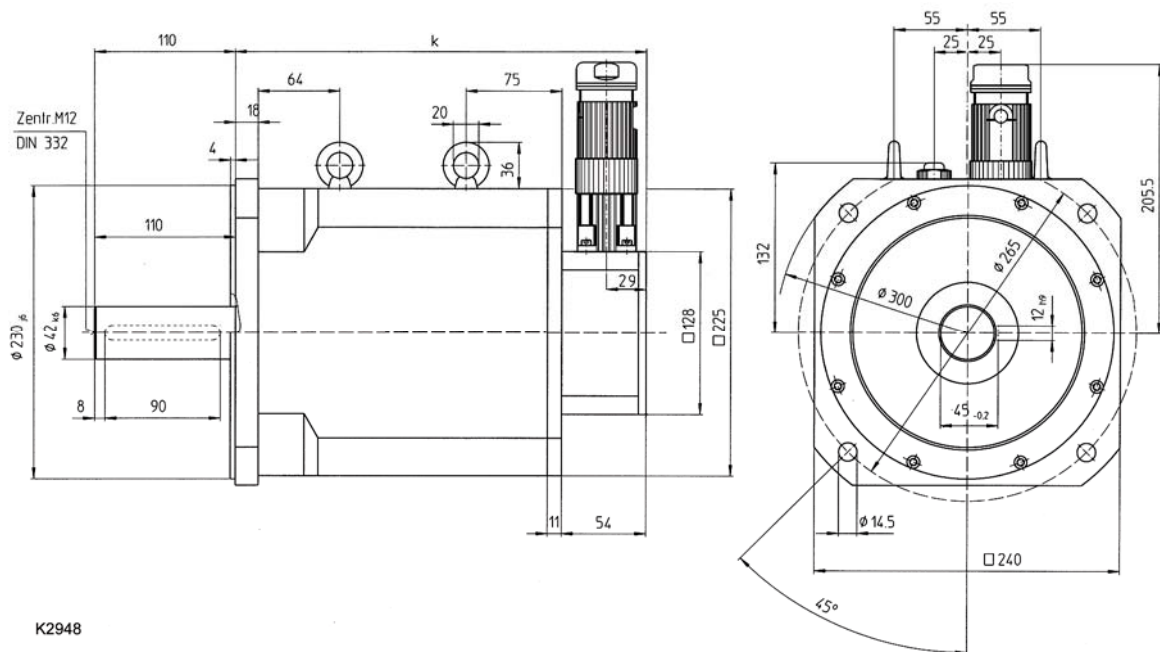
KSY 7630.30D-../400



Abmessungen

Dimensions

Dimensions



K2948

Typ Type Type	mit Resolver with resolver avec résolveur	mit Resolver und Bremse with resolver and brake avec résolveur et frein	mit Drehgeber with encoder avec codeur	mit Drehgeber und Bremse with encoder and brake avec codeur et frein
	k	k	k	k
KSY 7616..(/S23)	379	446	390	458
KSY 7623..(/S23)	446	514	458	526
KSY 7630..(/S23)	514	582	526	594

Die technischen Daten und Maß- Great care was taken when compiling Les données techniques et les indi-
angaben sind sorgfältig erstellt. the technical data and dimensions cations de dimensions ont été éta-
Irrtümer müssen wir uns vorbe- specified. We are unable to fully ex- blies avec soin. Nous devons toute-
halten, ebenso Änderungen, die clude the possibility of errors. We re- fois nous réserver des erreurs ainsi
dem technischen Fortschritt die- serve the right to make modifications que des modifications appelées par
nen. in the iterests of technical progress. le progrès technique.

GEORGII KOBOLD



GEORGII KOBOLD GmbH & Co. KG
Ihlinger Straße 57
72160 Horb
Tel.: +49 (0) 74 51/53 94-0
Fax: +49 (0) 74 51/53 94-53
info@georgii-kobold.de
www.georgii-kobold.de

