

Positioniersteuerung für
3-Phasen-Schrittmotoren

WDP3-01X

Ausgabe: d027 August 97

Ident-Nr.: 00441109750

Softwareversion: 02.0XX

Sicherheitshinweise

Lesen Sie bitte vor der Installation, Bedienung, Wartung und Instandsetzung des Gerätes folgende Sicherheitshinweise.

- Der bestimmungsgemäße Gebrauch des Gerätes ist in dieser Dokumentation unter „Verwendungszweck“ beschrieben und zu beachten.
- Die Installation, Wartung und Instandsetzung des Gerätes sollte von einer ausgebildeten Elektrofachkraft durchgeführt werden.
Hierbei sind die länderspezifischen Bestimmungen zur
 - Unfallverhütung
 - Errichtung von elektrischen und mechanischen Anlagen
 - Funkentstörungzu beachten.
- Die Technischen Daten des Gerätes, insbesondere die Umgebungsbedingungen, sind zu beachten.
- Die Bedienung des Gerätes sollte durch geschultes Personal erfolgen.
- Bei eigenmächtigen Veränderungen oder beim Öffnen des Gerätes entfällt die Gewährleistung.
- Vor dem Anbau von Zubehör, welches nicht im Kapitel „Zubehörbeschreibung“ aufgeführt ist, bitte den für Sie zuständigen Technischen Berater befragen.
- Die Sicherheitssymbole und Sicherheitshinweise am Gerät und in der Dokumentation sind unbedingt zu beachten.

Symbolerklärungen



ACHTUNG

Hinweis auf eine Gefahr für das Gerät oder Anlagenteile, eventuelle Folgegefahr für den Menschen.

GEFAHR

Hinweis auf eine unmittelbare Gefahr für den Menschen.



GEFAHR

Berühungsgefahr durch hohe Spannung am Bauteil.



GEFAHR

Berühungsgefahr durch hohe Temperaturen am Bauteil.



ACHTUNG

Warnhinweis auf elektrostatische Entladungen ESD (Electro Static Discharge).

Berührung mit Steckkarte oder Bauteil nur in elektrostatisch geschützter Umgebung erlaubt.



HINWEIS

Wichtige oder zusätzliche Informationen zum Gerät oder zur Dokumentation.

SIG Positec BERGERLAHR GmbH&Co. KG

Breslauer Str. 7
Postfach 1180

D-77901 Lahr

**Vorschläge
Korrekturen**

WDP3-01X

Ausgabe: d027 August 97
Ident-Nr.: 00441109750

Absender:

Name:

Firma/Dienststelle:

Anschrift:

Telefon:

Falls Sie in dieser Dokumentation Fehler festgestellt haben, bitten wir um Mitteilung auf diesem Formular. Ebenso dankbar sind wir für Anregungen und Vorschläge.

Vorschläge und/oder Korrekturen:

Inhaltsverzeichnis

	Seite
1 Allgemeine Beschreibung	1-1
1.1 Aufbau und Eigenschaften	1-1
1.2 Funktion	1-2
1.2.1 Hardwarekomponenten	1-2
1.2.2 Betriebsarten und Systemumgebung	1-6
1.2.3 Referenzfahrt-Prinzip	1-11
1.3 Technische Daten	1-12
1.3.1 Elektrische Daten	1-12
1.3.2 Mechanische Daten	1-16
1.3.3 Umgebungsbedingungen	1-16
2 Installation	2-1
2.1 Lieferumfang	2-1
2.2 Zubehör	2-2
2.3 Montage	2-3
2.4 Verkabelung	2-5
2.4.1 Netzanschluß	2-7
2.4.2 Motoranschluß	2-8
2.4.3 Signal-Schnittstelle	2-9
2.4.4 Analoge Schnittstelle (OPT.1)	2-14
2.4.5 Serielle Schnittstelle RS 232 (OPT.1)	2-16
2.4.6 Serielle Schnittstelle RS 485 (OPT.1)	2-18
2.4.7 Feldbus-Schnittstelle (OPT.1)	2-20
2.4.8 Drehgeber-Schnittstelle (OPT.2)	2-21
2.5 Erstinbetriebnahme	2-24

	Seite
3 Bedienung	3-1
3.1 Bedienungsmöglichkeiten	3-1
3.2 Einschalten/Ausschalten	3-2
3.2.1 Einschalten	3-2
3.2.2 Betrieb mit einer Bremse	3-3
3.2.3 Ausschalten	3-3
3.3 Frontplattenbedienung	3-4
3.3.1 Parameter einstellen	3-7
3.3.2 Positionssätze über Frontplatte eingeben	3-10
3.3.3 Teach-In über Frontplatte	3-11
3.3.4 Werte an Frontplatte anzeigen	3-12
3.3.5 Positionierungen und Aktionen starten	3-13
3.3.6 Manuell-Fahrt über Frontplatte	3-14
3.4 Manuell-Betrieb über Ein-/Ausgänge	3-15
3.5 Teach-In-Betrieb über Ein-/Ausgänge	3-17
3.6 Positionsbearbeitung über Ein-/Ausgänge	3-19
3.7 Upload/Download über serielle Schnittstelle	3-22
3.8 Online-Befehlsbearbeitung über serielle oder Feldbus-Schnittstelle	3-23
3.9 Elektronisches Getriebe	3-26
3.10 Oszillator-Betrieb über Ein-/Ausgänge	3-28
3.11 Oszillator-Betrieb über analoge Schnittstelle	3-30
3.12 Drehüberwachung	3-32

4	Störungen	Seite 4-1
4.1	Zustandsanzeigen	4-1
4.2	Fehlersuchtabellen	4-3
4.3	Instandsetzungsarbeiten	4-6
4.4	Lagerung, Versand	4-6
5	Serviceleistungen	5-1
6	Anhang	6-1
6.1	Gerätevarianten	6-1
6.2	Zubehörbeschreibung	6-2
6.2.1	Lüfter	6-4
6.2.2	Netzfilter	6-5
6.2.3	Schnittstellenumsetzer MP 923	6-6
6.2.3.1	Allgemeine Beschreibung	6-6
6.2.3.2	Technische Daten	6-6
6.2.3.3	Inbetriebnahme	6-7
6.2.3.4	Zustandsanzeigen	6-7
6.2.4	Schnittstellenverteiler MP 924	6-9
6.2.4.1	Allgemeine Beschreibung	6-9
6.2.4.2	Technische Daten	6-9
6.2.4.3	Inbetriebnahme	6-10
6.2.5	Zusätzlicher Ballastwiderstand	6-11
6.3	Fachbegriffe	6-12
6.4	Abkürzungen	6-15

Inhaltsverzeichnis

7	Stichwortverzeichnis	7-1
8	Korrekturen und Ergänzungen	8-1

1 Allgemeine Beschreibung

1.1 Aufbau und Eigenschaften

Verwendungszweck Mit der Positioniersteuerung WDP3-01X (Bild 1-1) können folgende SIG BERGER LAHR 3-Phasen-Schrittmotoren mit 325-V-Motorspannung angesteuert werden:

- mit WDP3-014 Motoren der Baugröße 90, (VRDM 39xx/50 LWB)
- mit WDP3-018 Motoren der Baugröße 110, (VRDM 311xx/50 LWB)

Ein Gerät dient zur Ansteuerung einer Achse. Die Positioniersteuerungen WDP3-014 und WDP3-018 unterscheiden sich in den Leistungsdaten.

Schnittstellen-Optionen und Gerätefunktionen Zusätzliche Schnittstellen-Optionen ermöglichen verschiedene Gerätefunktionen. Die Steuerung erkennt, welche Schnittstellen vorhanden sind und stellt sich automatisch auf die jeweiligen Gerätefunktionen ein.

Dokumentation In dieser Dokumentation ist die Installation und Bedienung über die Frontplattentaster und die Ein-/Ausgänge der Signal-Schnittstelle sowie über die analoge und die Drehgeber-Schnittstelle beschrieben. Die Inbetriebnahme und Bedienung des Gerätes über die serielle Schnittstelle oder die Feldbus-Schnittstelle (z.B. Interbus-S oder Profibus-DP) ist in separaten Dokumentationen zur jeweiligen Schnittstelle beschrieben.

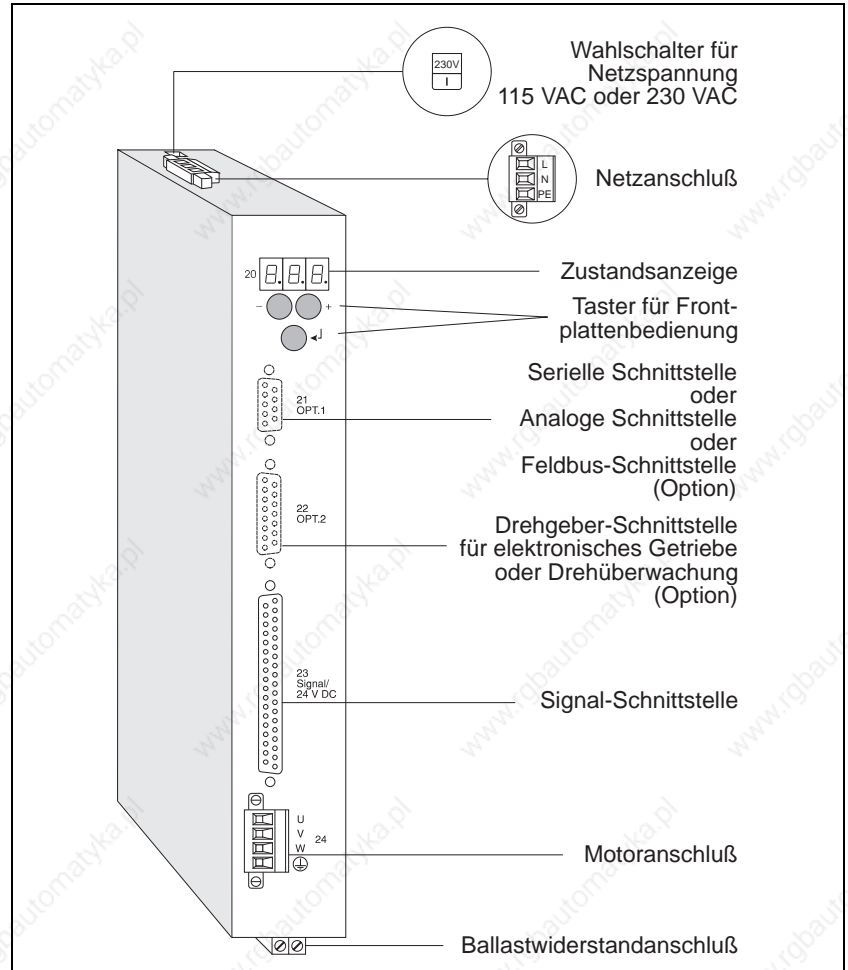


Bild 1-1 Positioniersteuerung WDP3-01X

Allgemeine Beschreibung

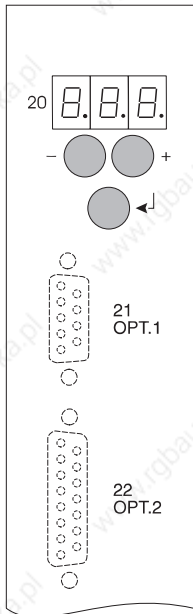
1.2 Funktion

1.2.1 Hardwarekomponenten

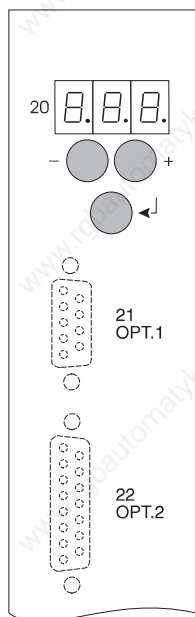
Schnittstellen-Bestückung
OPT.1 und OPT.2

Die Funktion der Steuerung ist von der Bestückung der Schnittstellen-Steckplätze OPT.1 und OPT.2 abhängig.

Folgende Bestückungsvarianten gibt es:



Schnittstellen-Steckplatz		Gerätefunktionen
OPT.1	OPT.2	
nicht bestückt	nicht bestückt	<p>Oszillator-Betrieb oder Positionsbearbeitung über Ein-/Ausgänge</p> <ul style="list-style-type: none"> – Positionsbearbeitung über Ein-/Ausgänge oder Frontplatte, oder Oszillator-Betrieb über Ein-/Ausgänge (über Frontplatte Parameter P00 einstellbar) – Manuell-Betrieb über Ein-/Ausgänge oder Frontplatte – Teach-In-Betrieb über Ein-/Ausgänge oder Frontplatte – Positions- und Parametereingabe über Frontplatte
	RS 422	<ul style="list-style-type: none"> – Drehüberwachung, falls Parameter P20 = 2 und P00 ≠ 3
RS 232 oder RS 485	nicht bestückt	<p>Positionsbearbeitung über Ein-/Ausgänge oder Online-Befehlsbearbeitung über serielle Schnittstelle</p> <p>Positionsbearbeitung oder Online-Befehlsbearbeitung (über Frontplatte Parameter P00 einstellbar):</p> <ul style="list-style-type: none"> – Bei Positionsbearbeitung besitzt das Gerät denselben Funktionsumfang wie das Grundgerät mit Ausnahme des Oszillator-Betriebs über Ein-/Ausgänge. Zudem ist ein Upload/Download von Positionen und Parametern über die serielle Schnittstelle möglich. – Bei Online-Befehlsbearbeitung besitzt das Gerät denselben Funktionsumfang wie das Gerät mit Feldbus-Schnittstelle.
	RS 422	<ul style="list-style-type: none"> – Drehüberwachung, falls Parameter P20 = 2 und P00 ≠ 3 – Elektronisches Getriebe Falls P00=3 erfolgt die Eingabe der Getriebeparameter über Frontplatte oder Download über serielle Schnittstelle. Falls P00=2 erfolgt die Eingabe der Getriebeparameter mit Online-Befehlsbearbeitung über serielle Schnittstelle.



Schnittstellen-Steckplatz		Gerätefunktionen
OPT.1	OPT.2	
Feldbus (z.B. IBS oder PBDP)	nicht bestückt	Online-Befehlsbearbeitung über Feldbus-Schnittstelle <ul style="list-style-type: none"> - Manuell-Betrieb über Ein-/Ausgänge oder Frontplatte - Online-Befehlsbearbeitung Befehle werden von einem übergeordneten Master an die Steuerung (Slave) gesendet und von dieser sofort ausgeführt. - Parametereingabe über Frontplatte
	RS 422	
Analog (ANOZ)	nicht bestückt	Oszillator-Betrieb über analoge Schnittstelle <ul style="list-style-type: none"> - Oszillator-Betrieb über analogen ±10-V-Eingang - Manuell-Betrieb über Ein-/Ausgänge oder Frontplatte - Parametereingabe über Frontplatte
	RS 422	
nicht bestückt oder RS 232 oder RS 485 oder Feldbus	RS 422	Elektronisches Getriebe über Drehgeber-Schnittstelle <ul style="list-style-type: none"> - Elektronisches Getriebe, über Drehgeber-Schnittstelle - Manuell-Betrieb über Ein-/Ausgänge oder Frontplatte - Parametereingabe über Frontplatte oder serielle Schnittstelle oder Feldbus



HINWEIS

Die am Gerät vorhandene Schnittstellen-Bestückung ist auf dem Typenschild angegeben. Es bedeuten:

ANOZ	Analoge Schnittstelle
CAN	CAN-Bus-Schnittstelle
IBS	Interbus-S-Schnittstelle
PBDP	Profibus-DP-Schnittstelle
RS 232	Serielle Schnittstelle RS 232
LRS 422-IN	Drehgeber-Schnittstelle RS 422
RS 485 LS	Serielle Schnittstelle RS 485
RS 485 HS	Serielle Schnittstelle RS 485 für SUCONET

Allgemeine Beschreibung

Zur Aufnahme der Funktionen Prozessorteil, Leistungsteil und Netzteil ist im Gerät eine Leiterplatte mit Baugröße 6 HE Europaformat eingebaut. Das Blockschaltbild (Bild 1-2) zeigt die wichtigsten Funktionsblöcke des Gerätes.

- Netzteil** Das Netzteil ist ein AC/DC-Wandler für erhöhte Anforderungen und kann an die Netzspannungen 115 VAC oder 230 VAC angeschlossen werden. Die vom Motor bei einem Bremsvorgang zurückgespeiste Energie kann hier bis zu einer bestimmten Menge zwischengespeichert werden. Zum Abbauen einer größeren Bremsenergie muß ein externer Ballastwiderstand angeschlossen werden.
- Externer Ballastwiderstand**
- DC/DC-Netzteil** Ein DC/DC-Netzteil erzeugt aus der 24-V-Gleichspannungsversorgung die unterschiedlichen internen Elektronik-Betriebsspannungen für das Prozessorteil.



HINWEIS

Die Elektronik des Prozessorteils besteht aus PELV-Kreisen im Sinne der DIN-Norm VDE 0160.

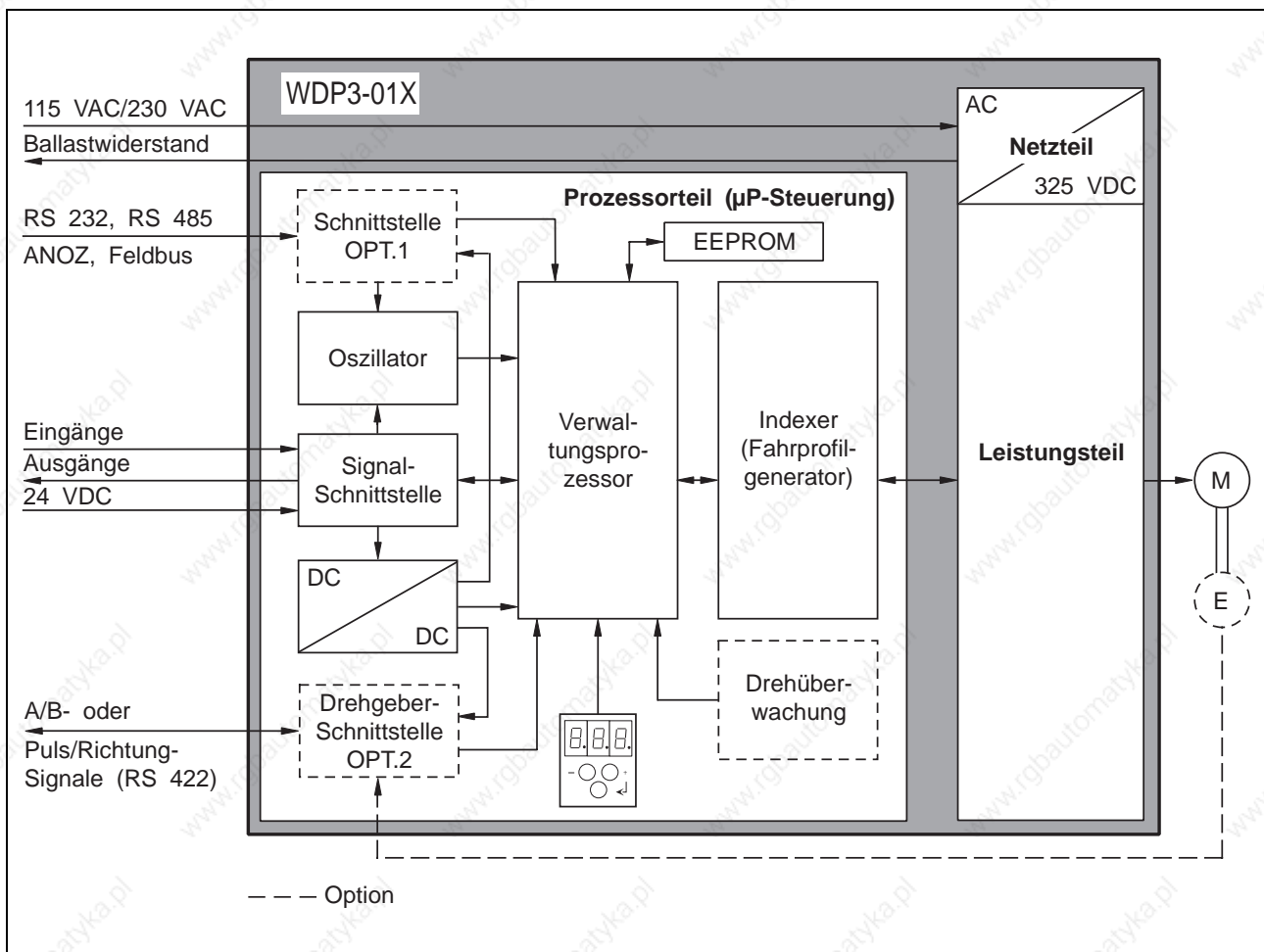


Bild 1-2 Blockschaltbild

<i>Signal-Schnittstelle</i>	Die Ein- und Ausgangssignale sowie die 24-VDC-Signalspannung werden über die Signal-Schnittstelle geführt.
<i>Feldbus-Schnittstelle</i>	Die Steuerung kann mit einer genormten Feldbus-Schnittstelle (z.B. Interbus-S oder Profibus-DP) ausgestattet sein. Dadurch kann die Steuerung von einem übergeordneten Master Befehle empfangen und ausführen.
<i>Drehgeber-Schnittstelle</i>	Die Drehgeber-Schnittstelle RS 422 (OPT.2) kann für ein elektronisches Getriebe oder zur Drehüberwachung verwendet werden. Dies ist abhängig von der Parameter-Einstellung P00 und P20.
<i>Oszillator</i>	Der Oszillator erzeugt die Fahrfrequenz zur Ansteuerung des Schrittmotors. Der Oszillator kann entweder über ein analoges Signal (im Bereich von ± 10 V) angesteuert werden, falls die Steuerung eine analoge Schnittstelle ANOZ besitzt, oder über das digitale Signal FH/ \overline{FL} der Signal-Schnittstelle, falls die Steuerung keine zusätzliche Schnittstelle auf dem Steckplatz OPT.1 besitzt. Die beiden Geschwindigkeiten f_H und f_L für den Oszillator-Betrieb über die Ein-/Ausgänge der Signal-Schnittstelle werden über die Frontplatte eingestellt.
<i>Verwaltungsprozessor</i>	Der Microprozessor steuert alle Schnittstellen. Der Fahrprofilgenerator wird über den Microprozessor aktiviert.
<i>Zustandsanzeige</i>	Drei Siebensegmentanzeigen signalisieren Positionswerte, Parameter, Betriebszustände und Störungen.
<i>Taster</i>	Drei Taster dienen zur Frontplattenbedienung und Fehlerquittierung.
<i>Indexer</i>	Der Indexer (Fahrprofilgenerator) erzeugt aus den jeweils aktuellen Fahrparametern (Weg, Geschwindigkeit und Beschleunigung) eine Impulsfolge. Diese Impulsfolge wird zum Leistungsteil weitergegeben.
<i>Leistungsteil</i>	Das Leistungsteil wandelt die Impulsfolge des Indexers in ein Strommuster zur Ansteuerung des 3-Phasen-Schrittmotors um. Der Motorphasenstrom kann über einen Parameter an der Frontplatte eingestellt werden.

Allgemeine Beschreibung

1.2.2 Betriebsarten und Systemumgebung

Je nach Bestückung der Schnittstellen OPT.1 und OPT.2 und der Einstellung des Parameters P00 kann die Steuerung in unterschiedlicher Systemumgebung betrieben werden.

Folgende Betriebsarten gibt es:

Manuell-Betrieb

Im Manuell-Betrieb werden Positionen über die Ein- und Ausgänge oder über die Taster der Frontplatte angefahren. Einstellbar sind Beschleunigung und Manuell-Geschwindigkeiten des 3-Phasen-Schrittmotors.

Teach-In-Betrieb

Im Teach-In-Betrieb werden Positionen über die Ein- und Ausgänge oder über die Taster der Frontplatte manuell angefahren und gespeichert. Maximal zehn Positionen können gespeichert werden.

Positionsbearbeitung

In dieser Betriebsart (Bild 1-3) können bis zu zehn gespeicherte Positionen über Eingänge oder Frontplatte selektiert und angefahren werden. Die Positionen können über Teach-In, über Frontplatte oder Download über serielle Schnittstelle eingegeben werden und belegen den gleichen Speicherplatz in der Steuerung.

Die Positionierung erfolgt absolut (bezogen auf einen Referenzpunkt) oder relativ (bezogen auf die momentane Position). Das Absolut- oder Relativmaßsystem wird über die Frontplatte (Parameter P21) festgelegt. Vor einer Positionierung im Absolutmaßsystem muß eine Referenzfahrt auf einen Endschalter oder Referenzschalter ausgeführt werden (siehe Kapitel 1.2.3). Alternativ kann ein Maßsetzen (momentane Position = 0) erfolgen.

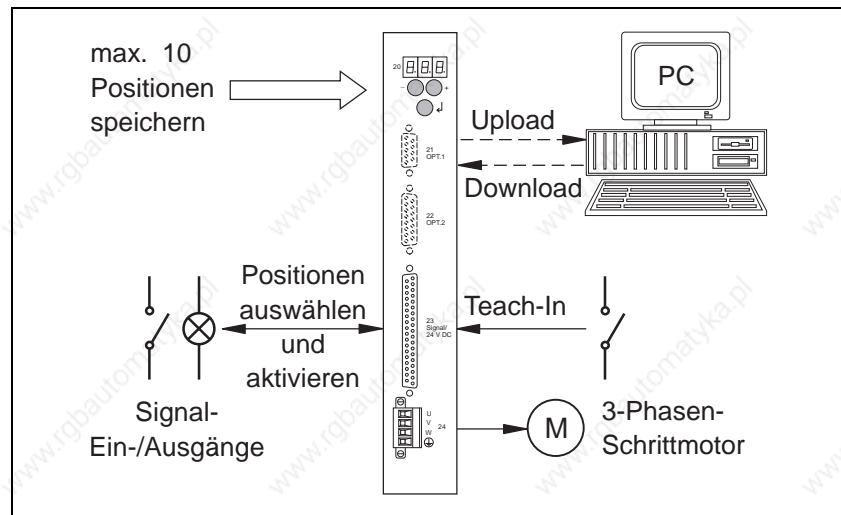


Bild 1-3 Positionsbearbeitung

Upload/Downlaod über serielle Schnittstelle

Falls die Steuerung eine serielle Schnittstelle besitzt und die Betriebsart Positionsbearbeitung gewählt ist (Parameter P00 = 0), können über die serielle Schnittstelle Positionen und Parameter gelesen (Upload) oder eingegeben (Download) werden.

Das Upload/Download ist in der separaten Dokumentation Online-Befehlsbearbeitung und Upload/Download über serielle Schnittstelle beschrieben.

Online-Befehlsbearbeitung

Die Betriebsart Online-Befehlsbearbeitung ist aktiv, falls die Steuerung eine serielle Schnittstelle besitzt und der Parameter P00 = 2 eingestellt ist, oder die Steuerung eine Feldbus-Schnittstelle besitzt. In dieser Betriebsart werden einzelne Fahraufträge und sonstige Befehle an die Steuerung übertragen und von dieser sofort ausgeführt. Für die Online-Befehlsbearbeitung steht ein umfangreicher Befehlssatz zur Programmierung zur Verfügung. Die Signalein- und -ausgänge der Steuerung können in dieser Betriebsart frei verwendet werden. Diese Betriebsart ist in einer separaten Dokumentation zur jeweiligen Schnittstelle beschrieben.

Kommunikation über serielle Schnittstelle

Falls eine Steuerung eine serielle Schnittstelle (RS 232 oder RS 485) besitzt, kann über Frontplatte (Parameter P00) zwischen den Betriebsarten Positionsbearbeitung oder Online-Befehlsbearbeitung gewählt werden.

RS-485-Netzwerk

Mehrere Steuerungen mit RS-485-Schnittstellen können von einer übergeordneten Steuereinheit bzw. von einem PC aus bedient werden. Die Netzwerkadresse der Steuerung wird mit dem Parameter P60 über die Frontplatte eingestellt. Von der übergeordneten Steuereinheit muß mit einem Adressierungskommando angegeben werden, mit welchem Gerät diese kommunizieren will (siehe separate Dokumentation).

Kommunikation über Feldbus-Netzwerk

Über eine genormte Feldbus-Schnittstelle, z.B. Interbus-S (Bild 1-4) oder Profibus-DP, können Fahraufträge und sonstige Befehle von einem Master an die Steuerung übertragen und von dieser ausgeführt werden, siehe Online-Befehlsbearbeitung.

Die Kommunikation über eine Feldbus-Schnittstelle ist in einer separaten Dokumentation zur jeweiligen Schnittstelle beschrieben.

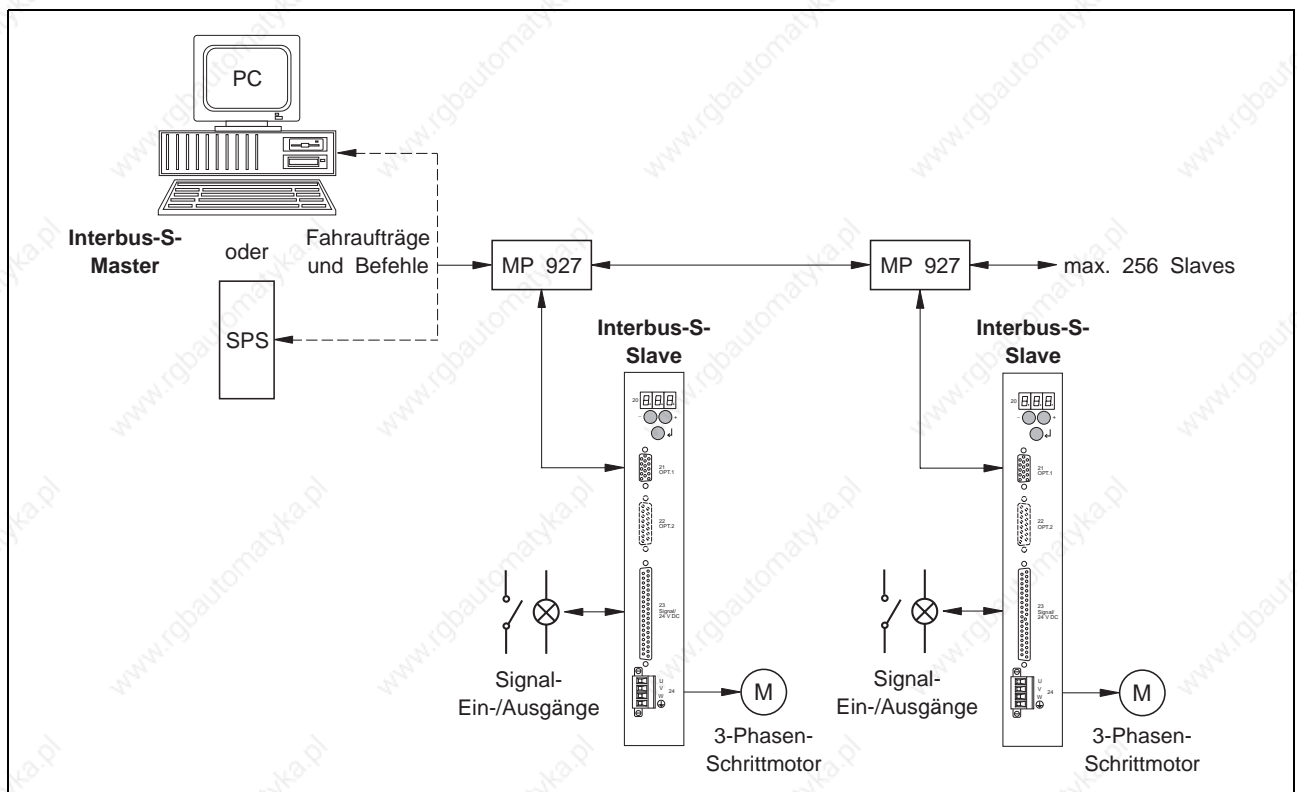


Bild 1-4 Betrieb in einem Interbus-S-Netzwerk

Allgemeine Beschreibung

Oszillator-Betrieb über Ein-/Ausgänge

Bei einem Grundgerät ohne zusätzliche Schnittstellen ist der Oszillator-Betrieb über Ein-/Ausgänge (Bild 1-5) möglich. In dieser Betriebsart werden die Fahrfrequenzen f_H und f_L über die Frontplatte eingestellt und über die Eingänge FH/ \overline{FL} und START aktiviert. Die Betriebsart wird mit dem Parameter P00 eingestellt.

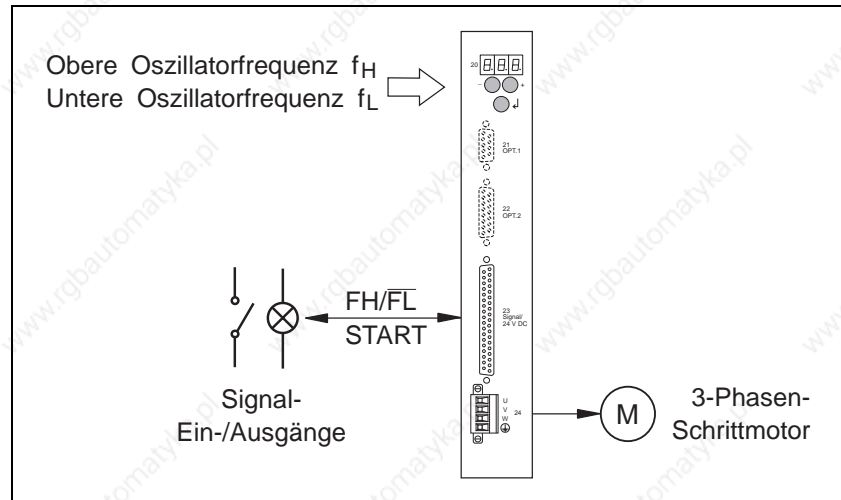


Bild 1-5 Oszillator-Betrieb über Ein-/Ausgänge

Oszillator-Betrieb über analoge Schnittstelle

In dieser Betriebsart (Bild 1-6) wird über den Eingang ANA_IN eine externe Spannung eingespeist und in eine spannungsproportionale Pulsfrequenz zur Ansteuerung des Schrittmotors umgewandelt. Der Spannungsbereich beträgt standardmäßig -10 V bis +10 V, kann jedoch auch frei gewählt werden.

Die Maximalgeschwindigkeit und maximale Beschleunigung sowie die Spannung bei Maximalgeschwindigkeit, der Spannungsbereich, die Größe Null-Fenster und die Bremsrampe werden als Parameter über die Frontplatte eingestellt.

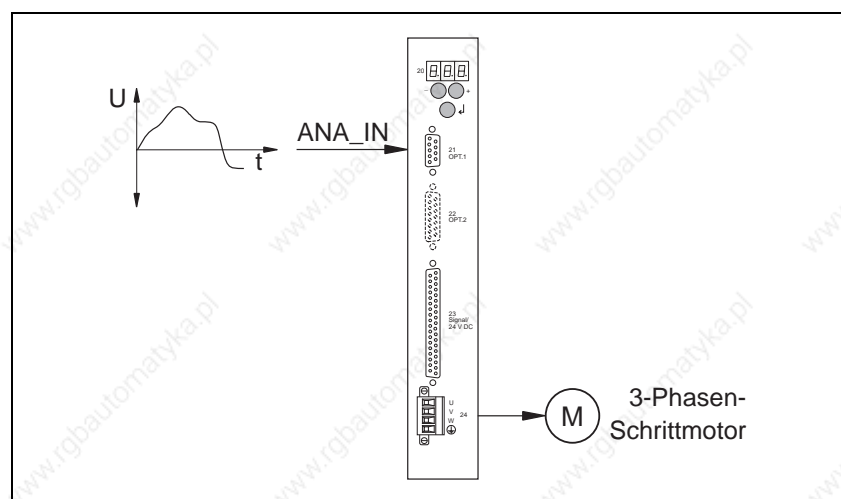


Bild 1-6 Oszillator-Betrieb über analoge Schnittstelle

Elektronisches Getriebe

Falls die Steuerung eine RS-422-Schnittstelle (OPT.2) besitzt, kann ein elektronisches Getriebe realisiert werden. Hierfür muß über Frontplatte der Parameter P00 = 3 eingestellt werden.

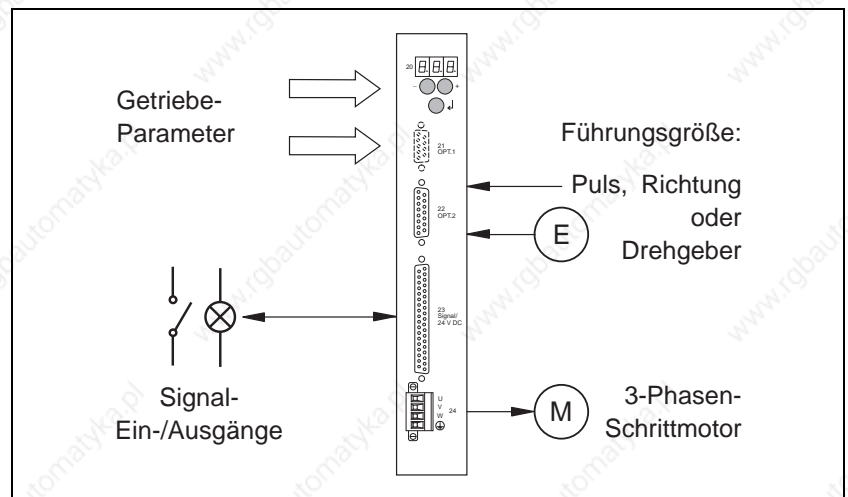
In der Betriebsart elektronisches Getriebe (Bild 1-7) wird ein externes Signal zusammen mit einem Getriebefaktor für die Bewegung der Achse vorgegeben.

Die extern eingespeisten Pulse werden in Form von A/B-Drehgebersignalen oder Puls/Richtung-Signalen gezählt und mit einem Getriebefaktor (Parameter P51 und P52) multipliziert. Die Pulse dienen als Führungsgröße für die Position des Schrittmotors.

Der Pulsspeicher wird bei einem Fehler oder beim Wechseln des Eingangs AUTOM von 1 auf 0 gelöscht.

Die maximale Beschleunigung, die Getriebefaktoren und die Drehgeber-Signalart werden als Parameter über die Frontplatte eingestellt.

Bild 1-7 Betrieb mit elektronischem Getriebe



HINWEIS

Falls die Steuerung zusätzlich eine Feldbus- oder serielle Schnittstelle besitzt kann das elektronische Getriebe über Online-Befehlsbearbeitung parametrierbar werden.

Allgemeine Beschreibung

Drehüberwachung

Falls die Steuerung eine RS-422-Schnittstelle (OPT.2) besitzt, kann eine Motor-Drehüberwachung (Bild 1-8) erfolgen. Hierfür muß über Frontplatte der Parameter P20 = 2 eingestellt werden und der Schrittmotor mit einem 1000er-Drehgeber ausgestattet sein.

Die Drehüberwachung vergleicht die Soll- und Istposition des Motors und meldet einen Drehfehler, wenn die Differenz zwischen Soll- und Istposition einen bestimmten Grenzwert (18 Schritte) überschreitet.



HINWEIS

Eine Drehüberwachung ist in jeder Betriebsart möglich, außer im elektronischen Getriebe (P00 = 3).

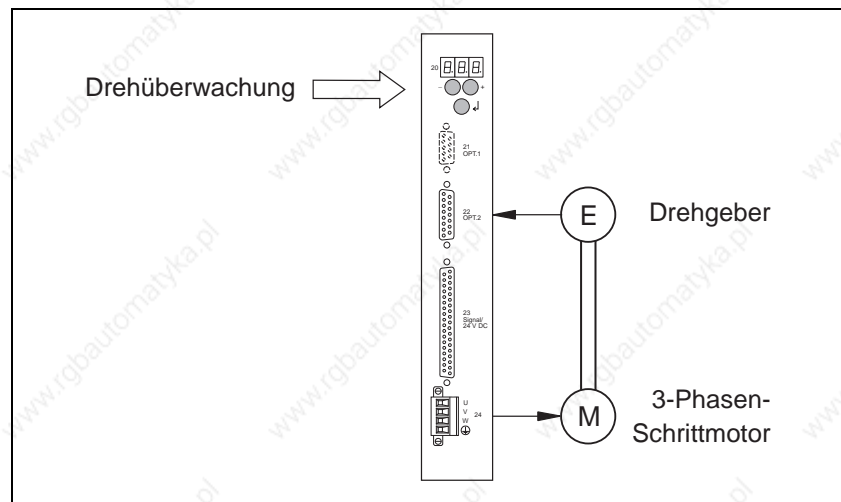


Bild 1-8 Drehüberwachung

Manuell- und Automatik-Betrieb

Über den Eingang AUTOM kann, abhängig von der Schnittstellen-Bestückung, zwischen folgenden Betriebsarten umgeschaltet werden:

Eingang AUTOM = 0

- Parameter- und Werteeingabe über Frontplatte oder
- Manuell-Betrieb oder
- Teach-In-Betrieb oder
- Upload/Download (nur mit serieller Schnittstelle, falls Parameter P00 = 0)

Eingang AUTOM = 1

- Oszillator-Betrieb über Ein-/Ausgänge oder
- Oszillator-Betrieb über analoge Schnittstelle oder
- Positionsbearbeitung über Ein-/Ausgänge oder
- Elektronisches Getriebe (nur mit Drehgeber-Schnittstelle, falls Parameter P00 = 3)



HINWEIS

Bei Online-Befehlsbearbeitung ist eine Betriebsarten-Umschaltung über den Eingang AUTOM nur möglich, wenn Parameter P69=1 ist.

1.2.3 Referenzfahrt-Prinzip

Bei einer Referenzfahrt wird ein Referenzpunkt angefahren, der als Bezugspunkt (Nullpunkt) für das Maßsystem gilt. Alle absoluten Positionierungen beziehen sich anschließend auf diesen Nullpunkt.

Es können Referenzfahrten auf den negativen Endschalter, positiven Endschalter und den Referenzschalter durchgeführt werden.

Die Referenzfahrt wird mit der Referenzgeschwindigkeit REF_IN (Parameter P06) ausgeführt. Mit der Referenzgeschwindigkeit REF_OUT (Parameter P07) fährt die Achse aus dem End- oder Referenzschalter heraus.

Die Bilder 1-9 und 1-10 zeigen das Prinzip der unterschiedlichen Referenzfahrten.

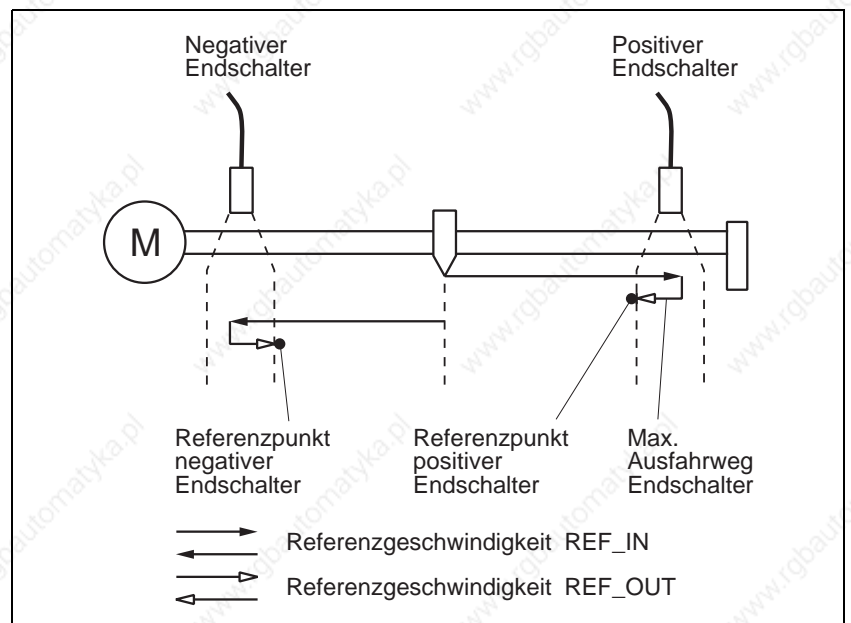


Bild 1-9 Referenzfahrt-Prinzip auf Endschalter

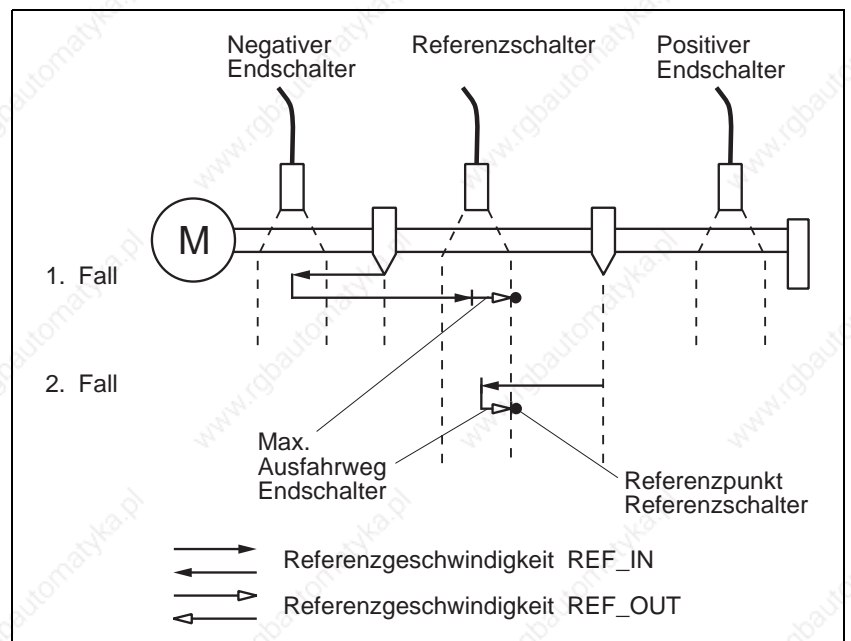


Bild 1-10 Referenzfahrt-Prinzip auf Referenzschalter

Allgemeine Beschreibung

1.3 Technische Daten

1.3.1 Elektrische Daten

Netzanschluß

Netzanschlußspannung, umschaltbar	115 VAC 230 VAC bis 240 VAC
Verlustleistung WDP3-014	max. 60 W
WDP3-018	max. 110 W
Netzfrequenz	50 bis 60 Hz
Netzeinbruchsicherheit	eine Periode
Nenn-Stromaufnahme WDP3-014	3,6 A bei 115 VAC 2,0 A bei 230 VAC
WDP3-018	6,5 A bei 115 VAC 3,5 A bei 230 VAC
Einschaltstrom	maximal 70 A
Ableitströme	< 3 mA
Sicherung extern	6 A bei 230 VAC 10 A bei 115 VAC („K“-Charakteristik)



HINWEIS

Die Geräte dürfen nur über die oben spezifizierten Sicherungen betrieben werden.
Bei Bedarf FI-Schutzeinrichtungen nach DIN VDE 0664 Teil 1/10.85 verwenden.

Systemversorgung über Signal-Schnittstelle

Versorgungsspannung	20 VDC bis 30 VDC
Stromaufnahme	max. 1 A
Brummspannung	< 2 V _{SS}



HINWEIS

Die 24-V-Spannungsversorgung muß den Bestimmungen der DIN-Norm VDE 0160 über Sicherheitskleinspannungen entsprechen.

Motoranschluß

Phasenstrom WDP3-014	0,1 A bis 2,5 A
WDP3-018	0,1 A bis 6,8 A
Schrittzahl	1000 Schritte/Umdrehung
Schrittfrequenz	maximal 40 kHz
Motorspannung	3 x 325 VDC (mit Netz verbunden)
Motorkabel (Vorschrift EN 60204 beachten)	
Länge	maximal 50 m
Querschnitt	≥ 0,75 mm ² bei Kabellänge ≤ 30 m ≥ 1,5 mm ² bei Kabellänge > 30 m
Schirmanschluß	beidseitig

Signal-Schnittstelle

Elektrische Eigenschaften der Eingänge

Gegen Verpolung gesichert, hardwaremäßig entprellt (Entprellzeit 1,0 ms bis 1,5 ms)

Signalspannung U_{high} 15 VDC bis 30 VDC

Signalspannung U_{low} < 5 VDC

Eingangsstrom bei 24 VDC 7 mA

Elektrische Eigenschaften der Ausgänge

Induktiv belastbar, kurzschlußfest

Maximale Ausgangsspannung 30 VDC

Maximaler Schaltstrom 50 mA

Spannungsabfall bei 50 mA < 2 VDC



GEFAHR

Die Signaleingänge sowie die 24-VDC-Versorgungsspannungen am Signalanschluß müssen sicher vom Netz getrennt sein. Die maximale Spannung gegen Erde darf 60 VDC oder 25 VAC nicht überschreiten.

Serielle Schnittstellen

RS-232-Schnittstelle (Option)

Interner Ableitwiderstand gegen Erde 1 MOhm

RS-485-, 4-Draht-Schnittstelle (Option)

Kurzschlußgeschützt max. 150 mA bei Kurzschluß

Interner Ableitwiderstand gegen Erde 1 MOhm

Versorgungsspannungsausgang für MP 923 12 VDC
(min. 10 VDC, max. 18 VDC)

Allgemeine Beschreibung

Feldbus-Schnittstellen

Alle Feldbus-Schnittstellen sind optoentkoppelt und besitzen einen internen Ableitwiderstand gegen Erde von 1 MOhm.

Interbus-S-Slave-Schnittstelle (Option IBS)

Zweileiter-Fernbus

4 Datenworte

Übertragungsrate 500 kBaud

Entfernung zum nächsten Teilnehmer maximal 400 m

Profibus-DP-Slave-Schnittstelle (Option PBDP)

Die Übertragungsrate wird vom Master vorgegeben (maximal 12 MBaud).

Leitungslänge siehe Profibus-DP-Spezifikation

CAN-Bus-Schnittstelle (Option CAN)

Übertragungsrate 10 kBaud bis 500 kBaud

Leitungslänge
bei 10 kBaud max. 7000 m
bei 125 kBaud max. 570 m
bei 500 kBaud max. 80 m

SUCONET-Slave-Schnittstelle (Option RS 485 HS)

Bus-Schnittstelle RS 485 HS

Bus-Kabel verdrehte, geschirmte Zweidrahtleitung

Übertragungsrate 187,5 kBaud und 375 kBaud



HINWEIS

Die SIG BERGER LAHR-Steuerung paßt sich automatisch der Baudrate des Masters an und muß daher nicht am Gerät eingestellt werden.

Analoge Schnittstelle

ANOZ (Option)

Interner Ableitwiderstand gegen Erde 1 MOhm

Elektrische Eigenschaften des Analog-Eingangs

1 Signaleingang, optoentkoppelt ± 10 V

Genauigkeit $\pm 0,25\%$, ± 25 mV

Auflösung A/D-Wandler mindestens 3700 Stufen

Eingangswiderstand > 10 kOhm

Elektrische Eigenschaften des Analog-Ausgangs

1 Signalausgang, optoentkoppelt, kurzschlußgeschützt 10 V (max. 30 mA)

Genauigkeit $\pm 0,5\%$, ± 50 mV

Auflösung D/A-Wandler mindestens 200 Stufen

<i>Drehgeber-Schnittstelle</i>	RS-422-IN-Signalpegel (Option) Kurzschlußgeschützt Interner Ableitwiderstand gegen Erde 1 MOhm Maximale Kabellänge 100 m Kabelquerschnitt 2 x 0,5 mm ² und 10 x 0,25 mm ² Schirmanschluß beidseitig Versorgungsspannungsausgang 5 VDC ±5% (max. 300 mA) oder 12 VDC, min. 10 VDC/max. 18 VDC (max. 200 mA)
<i>Geräteschutz</i>	Schutz- und Überwachungsschaltungen: Übertemperatur Endstufe, Kurzschluß zwischen Motorleitungen (kein Schutz vor Erdschluß), Unter- und Überspannung Schutzart IP 20 nach EN 60529: 1991
	Vorschriften
<i>Maschinenrichtlinie</i>	Soweit die übrige Maschine der Maschinenrichtlinie 89/392/EWG entspricht und ein Aufbau gemäß den EMV-Prüfbedingungen von SIG BERGER LAHR vorliegt, kann die Konformität mit der Maschinenrichtlinie bescheinigt werden.
<i>EMV-Richtlinie</i>	Bei einem Aufbau entsprechend den EMV-Prüfbedingungen von SIG BERGER LAHR kann gemäß der EMV-Richtlinie 89/336/EWG die Konformität mit folgenden Normen bescheinigt werden: Funkentstörung nach EN 50081-2: 1993 (bei Verwendung von Netzfilter, siehe Zubehör) Statische Entladung nach EN 60801-2: 1993, Klasse 4 Burst nach IEC 801-4: 1988, Klasse 4
<i>SIG BERGER LAHR EMV-Prüfbedingungen</i>	<ul style="list-style-type: none">– Motorleitung von SIG BERGER LAHR verwenden. Motorleitungslänge 10 m.– Netzfilter von SIG BERGER LAHR in die Netzzuleitung schalten.– Gerät im Schaltschrank einbauen.– Signalleitungen von SIG BERGER LAHR verwenden und gemäß Dokumentation verkabeln.– Signal-, Netz- und Motorleitung getrennt (nicht parallel) verlegen und Kabelschirm beidseitig großflächig mit Masse/Erde kontaktieren.– Netzfilter direkt beim Gerät montieren. Falls dies nicht möglich ist, eine geschirmte Verbindungsleitung (max. 1 m) zwischen Filter und Gerät verwenden.– Filter und Gerät großflächig mit Masse kontaktieren (auf geerdeter Metallplatte oder Schaltschrankrückwand montieren oder Erdungsband verwenden).
<i>Niederspannungs-Richtlinie</i>	Die Produkte sind gemäß der Niederspannungs-Richtlinie 73/23/EWG mit folgenden Normen konform: Schutzklasse 1 nach prEN 50178: 1994 Überspannung Kategorie III nach prEN 50178: 1994 Verschmutzung Grad 2 nach prEN 50178: 1994

Allgemeine Beschreibung

Zulassungen

prEN 50178 Klassifikation VDE 0160/11.94

EN 60950 Klassifikation VDE 0805: 1993 + A2: 1994

UL 508 File-Nr. 153 659

1.3.2 Mechanische Daten

Abmessungen (Bild 1-11)

249 x 240 x 52 mm

Gewicht

ca. 3200 g

1.3.3 Umgebungsbedingungen

Umgebungstemperatur

0°C bis +50°C

Lagerungstemperatur

-25°C bis +70°C

Relative Luftfeuchtigkeit

15% bis 85%
(keine Betauung zulässig)

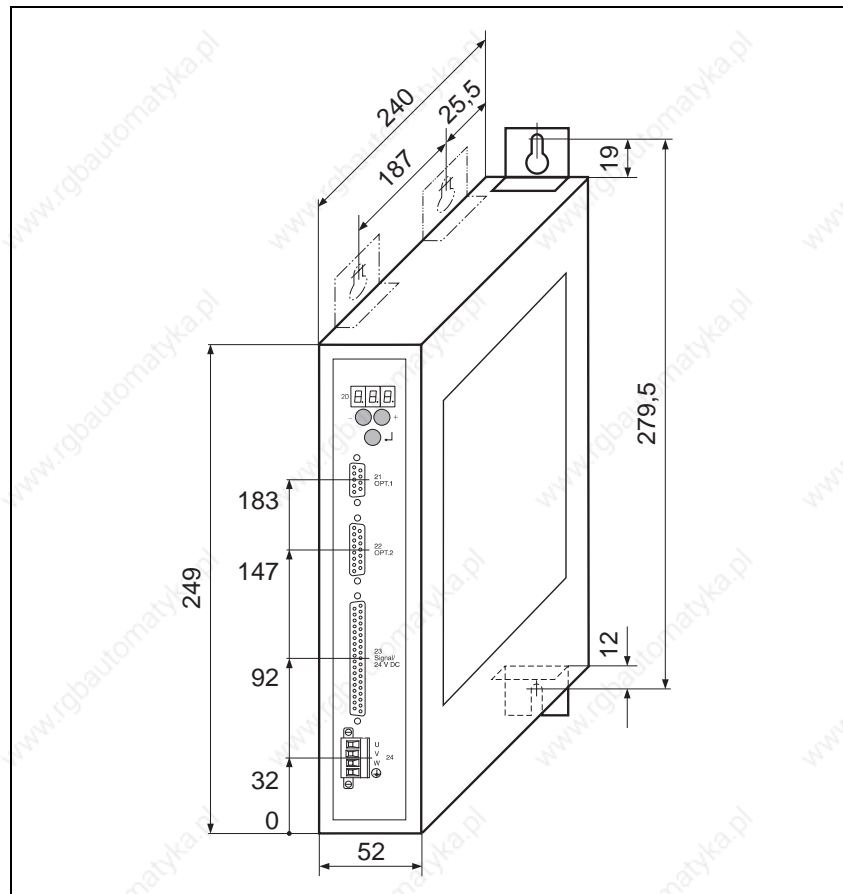


Bild 1-11 Abmessungen
WDP3-014 und WDP3-018

2 Installation

2.1 Lieferumfang

Der Lieferumfang ist auf Vollständigkeit zu prüfen.

Im Lieferumfang (Bild 2-1) sind enthalten:

Stück	Bezeichnung
1	Positioniersteuerung WDP3-014 oder WDP3-018
1	Dokumentation WDP3-01X
1	Erdungsband
4	Montagewinkel
1	Lüfter für WDP3-018
1*	Dokumentation Online-Befehlsbearbeitung über serielle Schnittstelle oder Dokumentation Online-Befehlsbearbeitung über CAN-Bus oder Dokumentation Online-Befehlsbearbeitung über Interbus-S oder Dokumentation Online-Befehlsbearbeitung über Profibus-DP
1*	Diskette mit PC-Programm für Upload/Download über serielle Schnittstelle oder Diskette mit Gerätstammdatei für Inbetriebnahme mit Profibus-DP-Schnittstelle

* Falls die jeweilige Schnittstelle vorhanden ist.

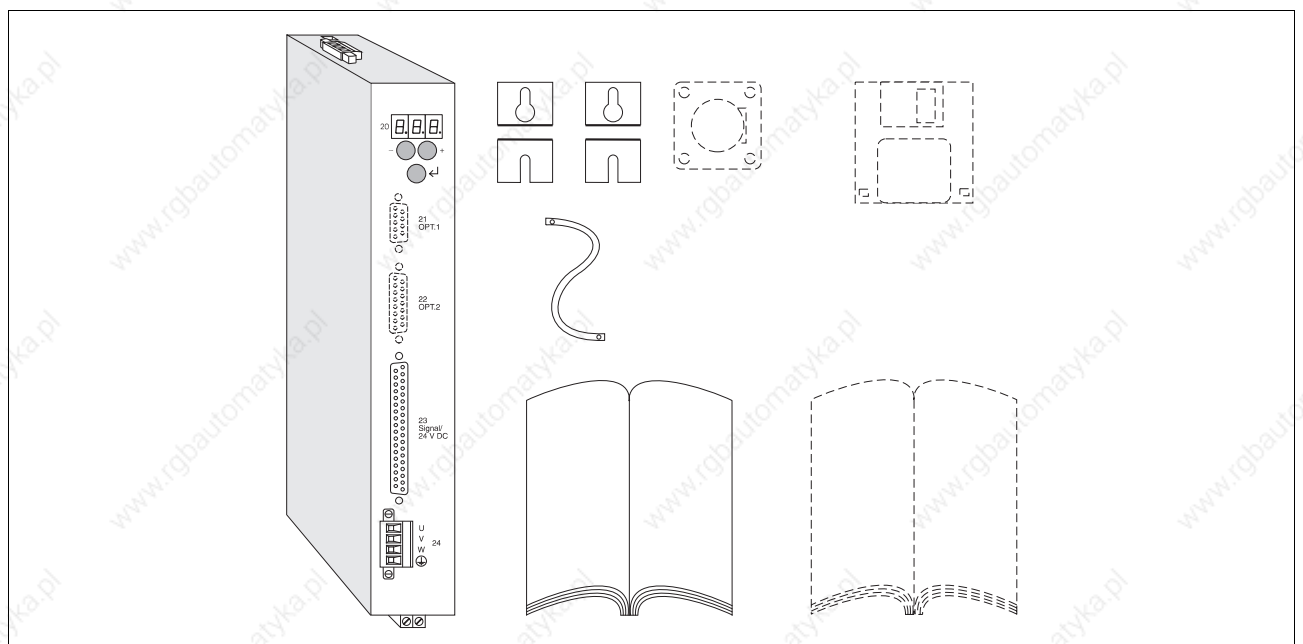


Bild 2-1 Lieferumfang

2.2 Zubehör

Folgendes Zubehör (Zubehörsbeschreibung Kapitel 6.2) kann auf gesonderte Bestellung geliefert werden:

- 3-Phasen-Schrittmotor
- ANOZ/Kunde-Signalkabel
- Interbus-S-Schnittstellenadapter MP 927
- Interbus-S/MP-927-Signalkabel
- Kabel für Drehgeber
- Lüfter für WDP3-014
- Motorkabel 3 x 1,5 mm und 2 x 1,0 mm
- Motorkabel 3 x 2,5 mm und 2 x 1,5 mm
- Netzfilter
- Profibus-DP-Busterminal oder Adapter
- RS-232/RS-485-Schnittstellenumsetzer MP 923
- RS-232/PC-Signalkabel
- RS-422-IN/Kunde-Signalkabel
- RS-485-Schnittstellenverteiler MP 924
- RS-485-LS/MP-923-Signalkabel
- RS-485-LS/MP-924-Signalkabel
- Signalanschluß/Kunde-Signalkabel
- Signalkabel für Signalanschluß
- Signalkabel für Steckplatz-Opt. 1
- Signalkabel (Drehgeber) für Steckplatz-Opt. 2
- Signalkabel (Puls, Richtung) für Steckplatz-Opt. 2
- Steckersatz (alle Sub-D-Stecker)
- Zusätzlicher Ballastwiderstand



HINWEIS

Die Bestellnummern des Zubehörs sind den Verkaufsunterlagen zur Positioniersteuerung WDP3-01X zu entnehmen.

2.3 Montage



GEFAHR

Bei allen Montagearbeiten darf keine Spannung anliegen.



HINWEIS

Beim Einbau des Gerätes ist ein Mindestabstand von 10 cm nach oben und unten bzw. zum nächsten Gerät einzuhalten. Nach vorne muß ein Abstand von 15 cm für die Kabelanschlüsse freigelassen werden.

Das Gerät sollte senkrecht in einem Schaltschrank montiert und eventuell fremdbelüftet werden (siehe Bild 2-3).

Mit Hilfe der Montagewinkel kann das Gerät rückseitig oder linksseitig montiert werden (Bild 2-2).

Das mitgelieferte Erdungsband vorne unten am Gerät festschrauben und mit geerdetem Teil des Schaltschranks verbunden.



ACHTUNG

Im Schaltschrank muß saubere Zuluft gewährleistet sein.

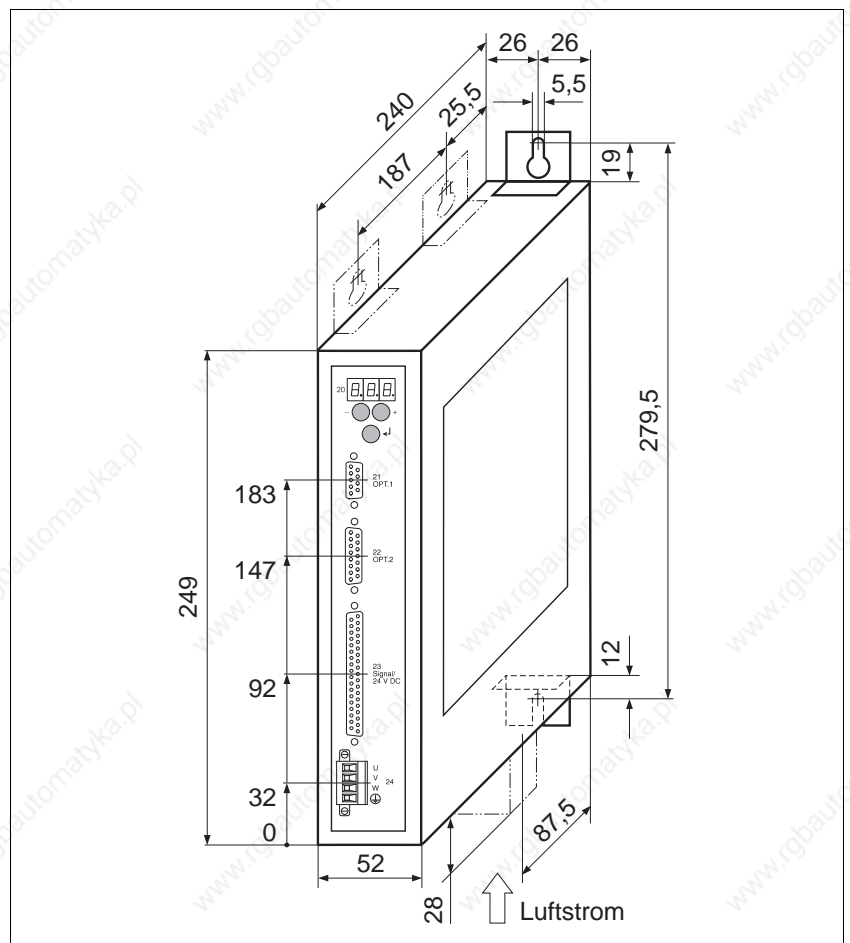


Bild 2-2 Montage

Installation

Belüftung Die Positioniersteuerung WDP3-014 kann ohne Belüftung betrieben werden, falls die Mindestabstände (10 cm) eingehalten werden.

Die Positioniersteuerung WDP3-018 kann bis zu einem Phasenstrom von 3,7 A und einer Umgebungstemperatur von 50°C ohne Belüftung betrieben werden.

Falls die Werte darüber liegen bzw. wiederholt die Zustandsanzeige „07“ Übertemperatur signalisiert, muß das Gerät belüftet werden (Bild 2-3).

Zubehör Lüfter Beim Gerät WDP3-018 muß der Lüfter unten montiert werden. Der Luftstrom muß von unten nach oben durch das Gerät geführt werden (siehe Bild 2-2). Die Pfeilrichtung auf dem Lüfter entspricht der Luftstromrichtung, wenn der Lüfter richtig angeschlossen ist (rot = 24VDC, schwarz = 24VGND).

Die Befestigung des Lüfters (siehe Kapitel 6.2.1) erfolgt mit vier Schrauben an der Unterseite des Gerätes; zuvor Gitter herauschneiden. Lüfter an die externe 24-VDC-Spannungsversorgung anschließen.



HINWEIS

Es ist darauf zu achten, daß die Luft ungehindert durch und um das Gerät strömen kann.

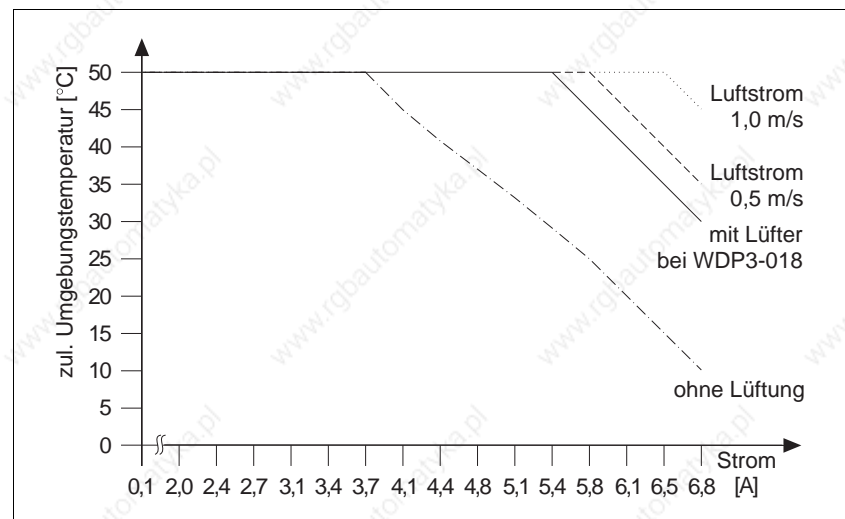


Bild 2-3 Temperatur – Phasenstrom – Belüftung

2.4 Verkabelung



GEFAHR

Bei allen Verkabelungsarbeiten muß die Versorgungsspannung ausgeschaltet sein.



GEFAHR

Der Motoranschluß ist intern mit dem Versorgungsanschluß (325 V) verbunden.



ACHTUNG

Die Verkabelungsarbeiten dürfen nur von Fachpersonal gemäß DIN-Norm VDE 0105 vorgenommen werden.



ACHTUNG

Netz-, Motor- und Signalkabel getrennt verlegen und schirmen.



ACHTUNG

Freie, nicht bezeichnete Pins dürfen nicht verdrahtet werden.



ACHTUNG

Das Gerät muß über eine externe Sicherung abgesichert werden (siehe Kapitel 1.3).



ACHTUNG

Bei der Montage eines Ballastwiderstandes (Zubehör) ist auf eine gute Wärmeabfuhr zu achten.



HINWEIS

Technische Daten der einzelnen Anschlüsse und Schnittstellen siehe Kapitel 1.3.



HINWEIS

Die am Gerät vorhandene Schnittstellen-Bestückung ist auf dem Typenschild angegeben.



HINWEIS

Die Masseanschlüsse der Schnittstellen auf den Steckplätzen 21 und 22 sind geräteintern verbunden.



HINWEIS

Der beidseitige Anschluß der Schirme bietet in digitalen Systemen den sichersten Schutz vor Störungen. Dabei ist jedoch zu beachten, daß Potentialunterschiede (besonders bei Versorgung aus getrennten Netzen) zu unzulässigen Strömen auf den Schirmen führen können. Diese lassen sich durch geeignete Potentialausgleichsleitungen verhindern. Folgende Querschnitte sollten für die Potentialausgleichsleitungen verwendet werden:

- 16 mm² Cu für Potentialausgleichsleitungen bis 200 m Länge*
- 25 mm² Cu für Potentialausgleichsleitungen über 200 m Länge*

Installation

Verkabelungsschema

Das Bild 2-4 zeigt das Verkabelungsschema der Positioniersteuerung über die möglichen Schnittstellen.

Die Kommunikation zwischen PC und Positioniersteuerung erfolgt je nach Schnittstellen-Bestückung über die serielle Schnittstelle RS 232 oder RS 485 bzw. über die Feldbus-Schnittstelle (z.B. Interbus-S).



HINWEIS

Ist die Steuerung mit einer RS-485-Schnittstelle und der PC mit einer RS-232-Schnittstelle ausgestattet, muß ein Schnittstellenumsetzer (z.B. MP 923, siehe Kapitel 6.2.3) verwendet werden.



HINWEIS

Bei einer RS-485-Schnittstelle ermöglicht der Schnittstellenverteiler MP 924 die Verkabelung in einem Netzwerk (siehe Kapitel 6.2.4).



HINWEIS

Bei einer RS-232-Schnittstelle ist kein Netzwerk möglich.



HINWEIS

Bei einer Interbus-S-Schnittstelle muß der Interbus-S-Schnittstellenadapter MP 927 verwendet werden (siehe separate Dokumentation).



HINWEIS

Bei einer Profibus-DP-Schnittstelle muß z.B. ein Busterminal verwendet werden.

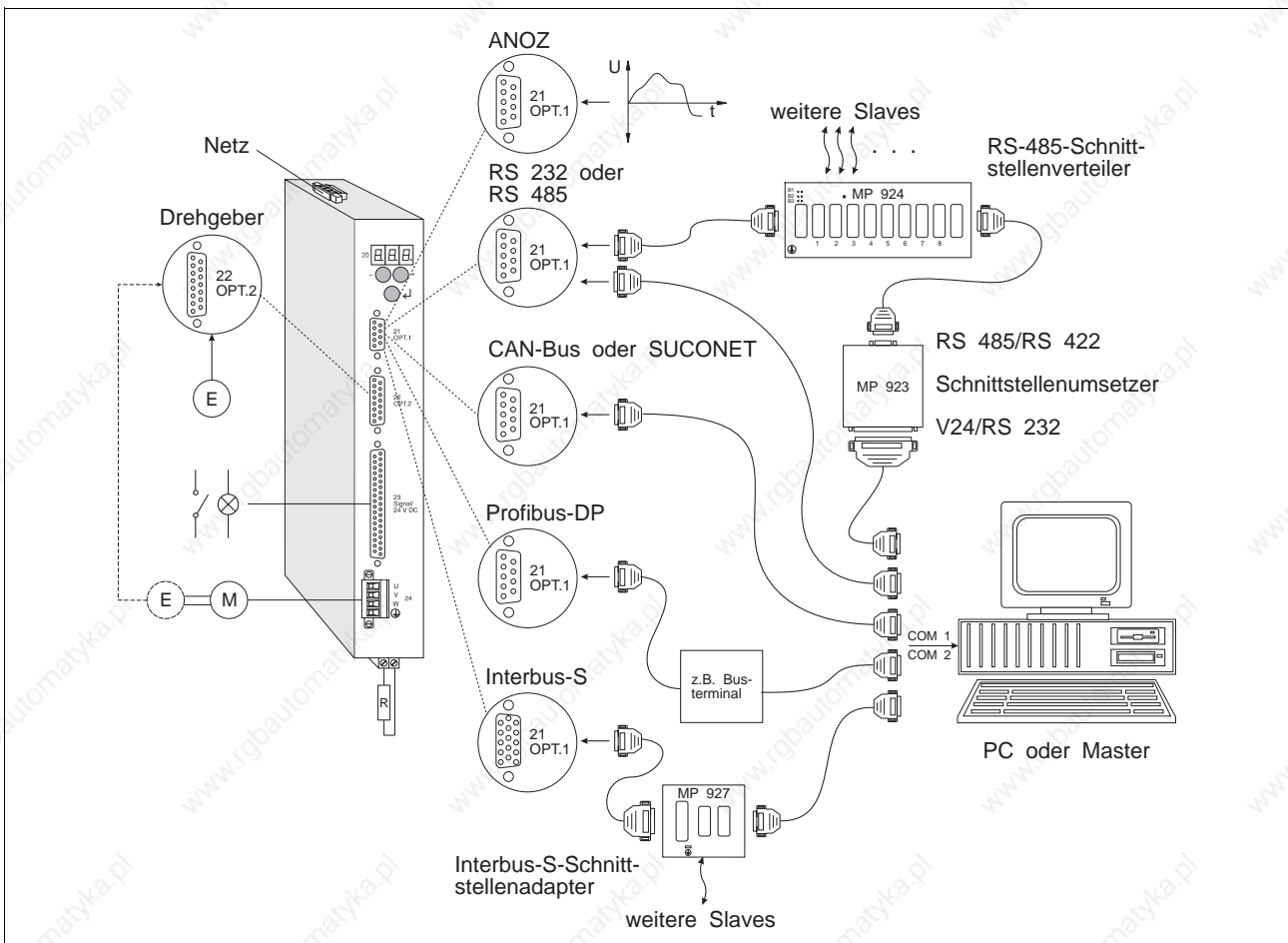


Bild 2-4 Verkabelungsschema

2.4.1 Netzanschluß



1. Netzspannung 115 V oder 230 V am Wahlschalter auf der Geräteoberseite einstellen.



ACHTUNG

Die Einstellung muß mit der vorhandenen Netzspannung übereinstimmen.

2. Netzkabel geräteseitig mit Aderendhülsen vorbereiten.
3. Drei Litzen (Bild 2-5) festschrauben:

L Phase (115 VAC bzw. 230 VAC)
N Nulleiter
PE Schutzleiter



HINWEIS

Zur Abschirmung gegen Störeinflüsse kann ein Netzfilter zwischengeschaltet werden (siehe Kapitel 6.2.2).

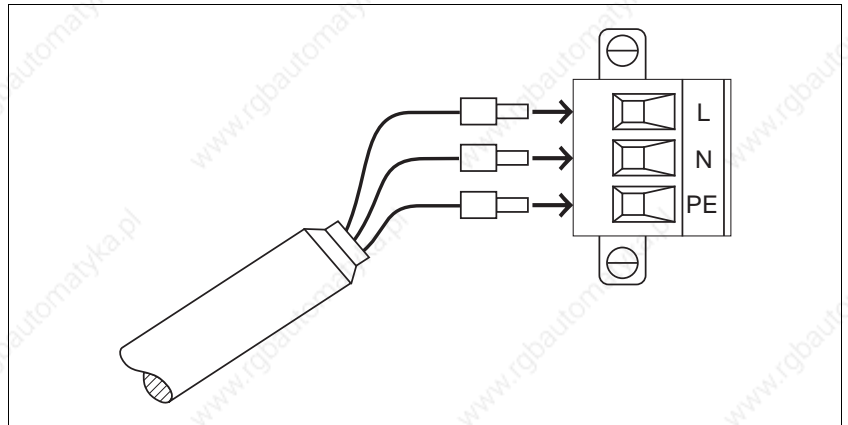


Bild 2-5 Anschluß Netzstecker
Geräteseite

2.4.2 Motoranschluß

1. Die zwei Schrauben des Motorsteckers lösen und Stecker (Bild 2-6) vom Gerät abziehen.
2. Motorkabel geräteseitig mit Aderendhülsen vorbereiten.
3. Litzen festschrauben.
4. Stecker auf Frontplatte (Pos. 24) festschrauben.



ACHTUNG

Den Schirm motor- und geräteseitig anschließen.



HINWEIS

Zum Abbau einer größeren Bremsenergie kann ein zusätzlicher Ballastwiderstand verwendet werden (siehe Kapitel 6.2.5).



HINWEIS

Durch Vertauschen der Motorleitungen kann die Drehrichtung des Motors geändert werden. Hierzu müssen auch die Endschalttereingänge LIMP und LIMN sowie die Signale A und Ā eines eventuell angeschlossenen Drehüberschalters getauscht werden.

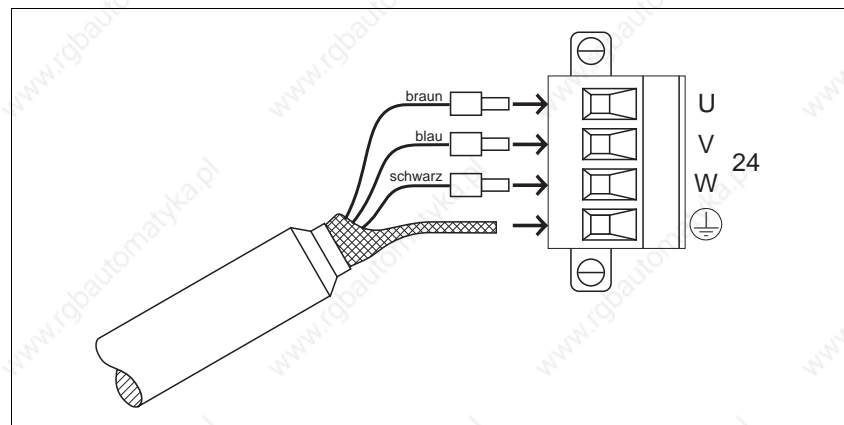


Bild 2-6 Motoranschluß

2.4.3 Signal-Schnittstelle

1. Litzen je nach gewünschter Betriebsart auf Stecker verlöten. Die möglichen Betriebsarten hängen von der Gerätevariante ab, siehe Kapitel 3.



ACHTUNG

Freie, nicht bezeichnete Pins dürfen nicht verdrahtet werden.



HINWEIS

System-Versorgungsspannung Ground mit Schutzerde verbinden.

2. Schirm zurückschieben und mit Kabelbinder fixieren.
3. Zwei Gewindebolzen (Bild 2-7) in Steckergehäusehälfte einsetzen.
4. Stecker in Steckergehäusehälfte einlegen.
5. Kabel und Schirm mit Zugentlastung am Steckergehäuse festschrauben.



ACHTUNG

Es muß eine gute elektrische Verbindung zwischen Schirm und Steckergehäuse hergestellt werden. Die Leitung beidseitig schirmen.

6. Steckergehäusehälften mit zwei Schrauben zusammenschrauben.
7. Stecker auf Frontplatte (Pos. 23) festschrauben.



GEFAHR

Alle Signalanschlüsse müssen sicher vom Netz getrennt sein. Die Spannung gegen Erde darf 60 VDC oder 25 VAC nicht überschreiten. Alle Signalstromkreise sind intern über einen Ableitwiderstand von 1 MOhm mit Erde verbunden.

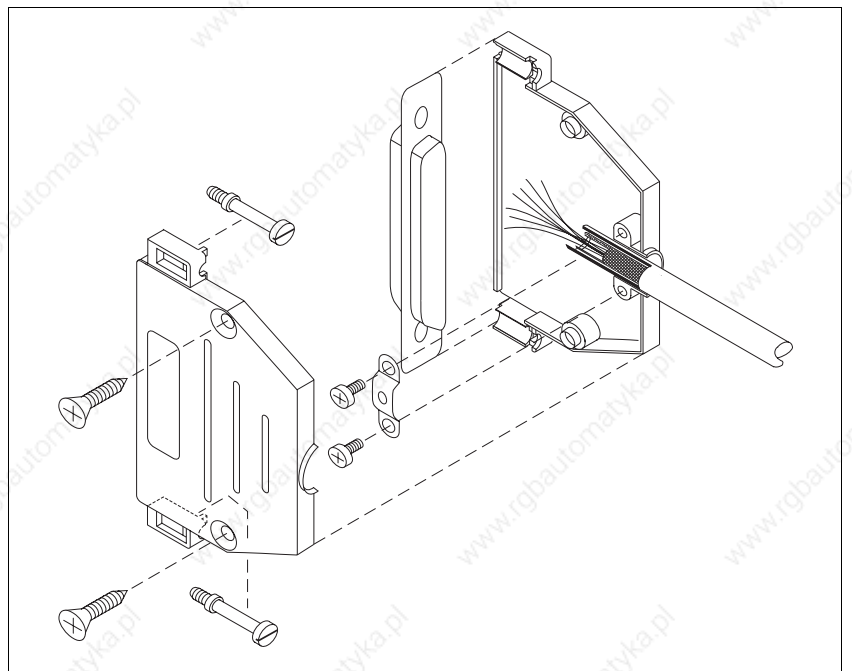


Bild 2-7 Zusammenbau Signalstecker Geräteseite

Installation

Pin	Belegung für			Bedeutung
	Positions- bearbeitung	Online-Befehls- bearbeitung	Elektronisches Getriebe	
1*	LIMN	I 13: LIMN	IO24VDC	Negativer Endschalter E/A-Versorgungsspannung ←
2	–	–	–	–
3	–	–	–	–
4	START	I 11	–	Start ←
5	TEACH_IN	I 10	–	Teach-In ←
6*	REF	I 14: REF	REF	Referenzschalter ←
7	MAN_N	I 7 (MAN_N)	MAN_N	Manuell-Fahrt negative Drehrichtung ←
8	ERR_RESET	I 5	ERR_RESET	Fehler zurücksetzen ←
9	DATA4	I 3	–	Auswahl der Positionsnummer ←
10	DATA1	I 1	–	Auswahl der Positionsnummer ←
11	–	–	–	–
12	–	–	–	–
13	–	–	–	–
14	NO_ERROR	Q 3 (NO_ERROR)	NO_ERROR	Kein Fehler →
15	ACTIVE	Q 1 (ACTIVE)	ACTIVE	Betriebsbereit, Signal für Bremse →
16*	24VDC	24VDC	24VDC	System-Versorgungsspannung ←
17*	24VDC	24VDC	24VDC	System-Versorgungsspannung ←
18*	IO24VDC	IO24VDC	IO24VDC	E/A-Versorgungsspannung ←
19*	IO24VDC	IO24VDC	IO24VDC	E/A-Versorgungsspannung ←
20*	LIMP	I 12: LIMP	IO24VDC	Positiver Endschalter E/A-Versorgungsspannung ←
21	–	–	–	–
22	–	–	–	–
23*	STOP	I 15: STOP	STOP	Stop ←
24	–	–	–	–
25	AUTOM	I 8 (AUTOM)	AUTOM	Automatik ←
26	MAN_P	I 6 (MAN_P)	MAN_P	Manuell-Fahrt positive Drehrichtung ←
27	–	I 4	–	– ←
28	DATA8	I 2	–	Auswahl der Positionsnummer ←
29	DATA2	I 0	–	Auswahl der Positionsnummer ←
30	–	–	–	–
31	–	–	–	–
32	–	–	–	–
33	FUNCTION1	Q 2 (FUNCTION1)	FUNCTION1	Zustandsausgabe (siehe Kapitel 4.1) →
34	FUNCTION2	Q 0 (FUNCTION2)	FUNCTION2	Zustandsausgabe (siehe Kapitel 4.1) →
35*	GND	GND	GND	System- und E/A-Versorgungs- spannung Ground ←
36*	GND	GND	GND	System- und E/A-Versorgungs- spannung Ground ←
37	–	–	–	–

* Mindestverdrahtung zur Inbetriebnahme über Frontplatte (z.B. Manuell-Fahrt).

(Signale in Klammern) = Ein-/Ausgangsbelegung, falls Parameter P69 = 1, siehe Kapitel 3.3.1.

Signal = aktiv low ← Eingang → Ausgang

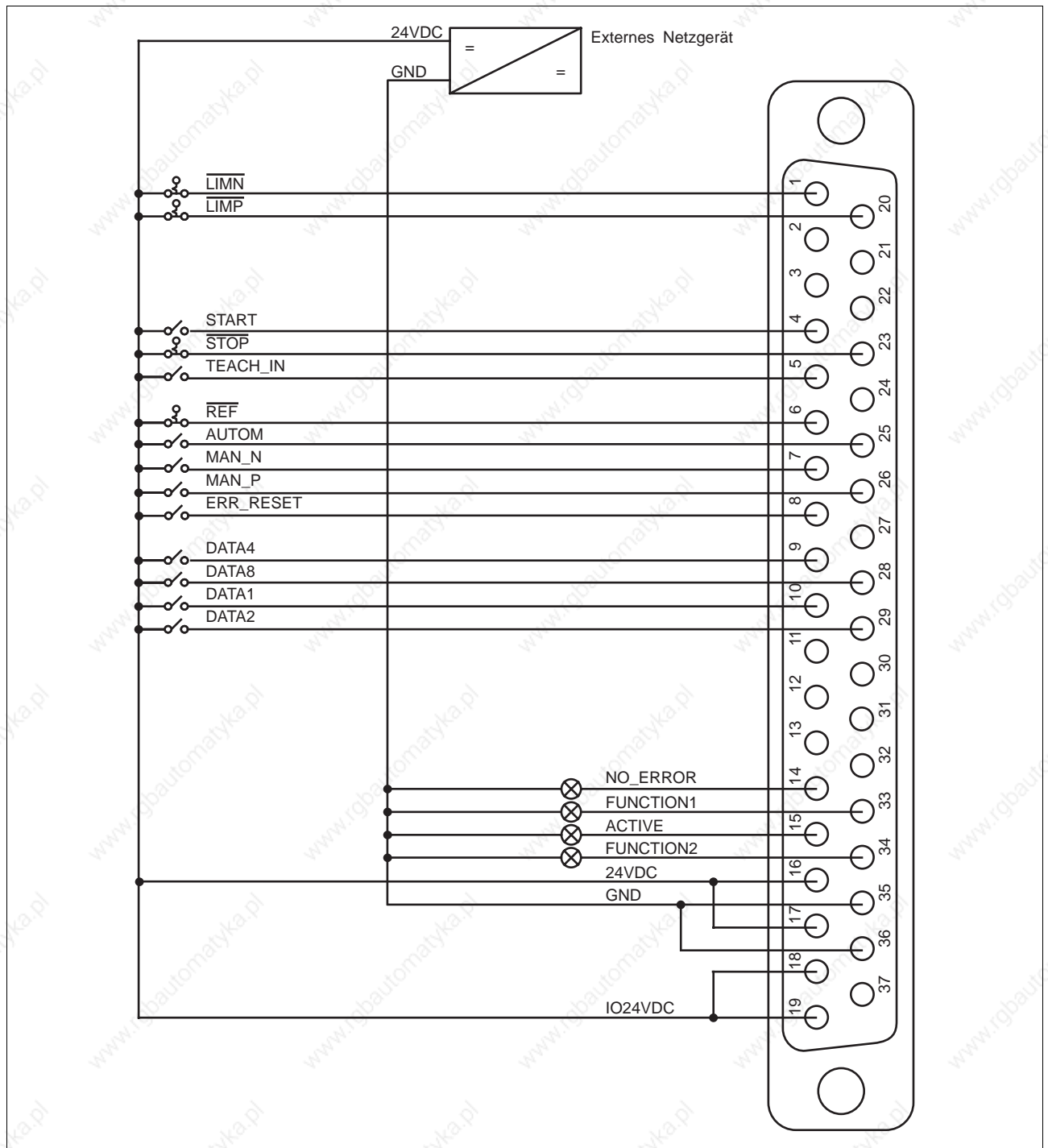


Bild 2-8 Verdrahtungsbeispiel für Positionsbearbeitung

Installation

Pin	Belegung für		Bedeutung
	Oszillator-Betrieb über Ein-/Ausgänge	Oszillator-Betrieb über ANOZ	
1*	IO24VDC	IO24VDC	E/A-Versorgungsspannung ←
2	–	–	–
3	–	–	–
4	START	–	Start ←
5	INV_DIR	INV_DIR	Drehrichtungsumkehr ←
6	–	–	–
7	MAN_N	MAN_N	Manuell-Fahrt negative Drehrichtung ←
8	ERR_RESET	ERR_RESET	Fehler zurücksetzen ←
9	–	–	–
10	FH/FL	–	Obere und untere Oszillatorfrequenz ←
11	–	–	–
12	–	–	–
13	–	–	–
14	NO_ERROR	NO_ERROR	Kein Fehler →
15	ACTIVE	ACTIVE	Betriebsbereit, Signal für Bremse →
16*	24VDC	24VDC	System-Versorgungsspannung ←
17*	24VDC	24VDC	System-Versorgungsspannung ←
18*	IO24VDC	IO24VDC	E/A-Versorgungsspannung ←
19*	IO24VDC	IO24VDC	E/A-Versorgungsspannung ←
20*	IO24VDC	IO24VDC	E/A-Versorgungsspannung ←
21	–	–	–
22	–	–	–
23*	$\overline{\text{STOP}}$	$\overline{\text{STOP}}$	Stop ←
24	–	–	–
25	AUTOM	AUTOM	Automatik ←
26	MAN_P	MAN_P	Manuell-Fahrt positive Drehrichtung ←
27	–	–	–
28	–	–	–
29	CURRENT_OFF	CURRENT_OFF	Stromnullung ←
30	–	–	–
31	–	–	–
32	–	–	–
33	FUNCTION1	FUNCTION1	Zustandsausgabe (siehe Kapitel 4.1) →
34	FUNCTION2	FUNCTION2	Zustandsausgabe (siehe Kapitel 4.1) →
35*	GND	GND	System- und E/A-Versorgungsspannung Ground ←
36*	GND	GND	System- und E/A-Versorgungsspannung Ground ←
37	–	–	–

* Mindestverdrahtung zur Inbetriebnahme über Frontplatte (z.B. Manuell-Fahrt).

$\overline{\text{Signal}}$ = aktiv low ← Eingang → Ausgang

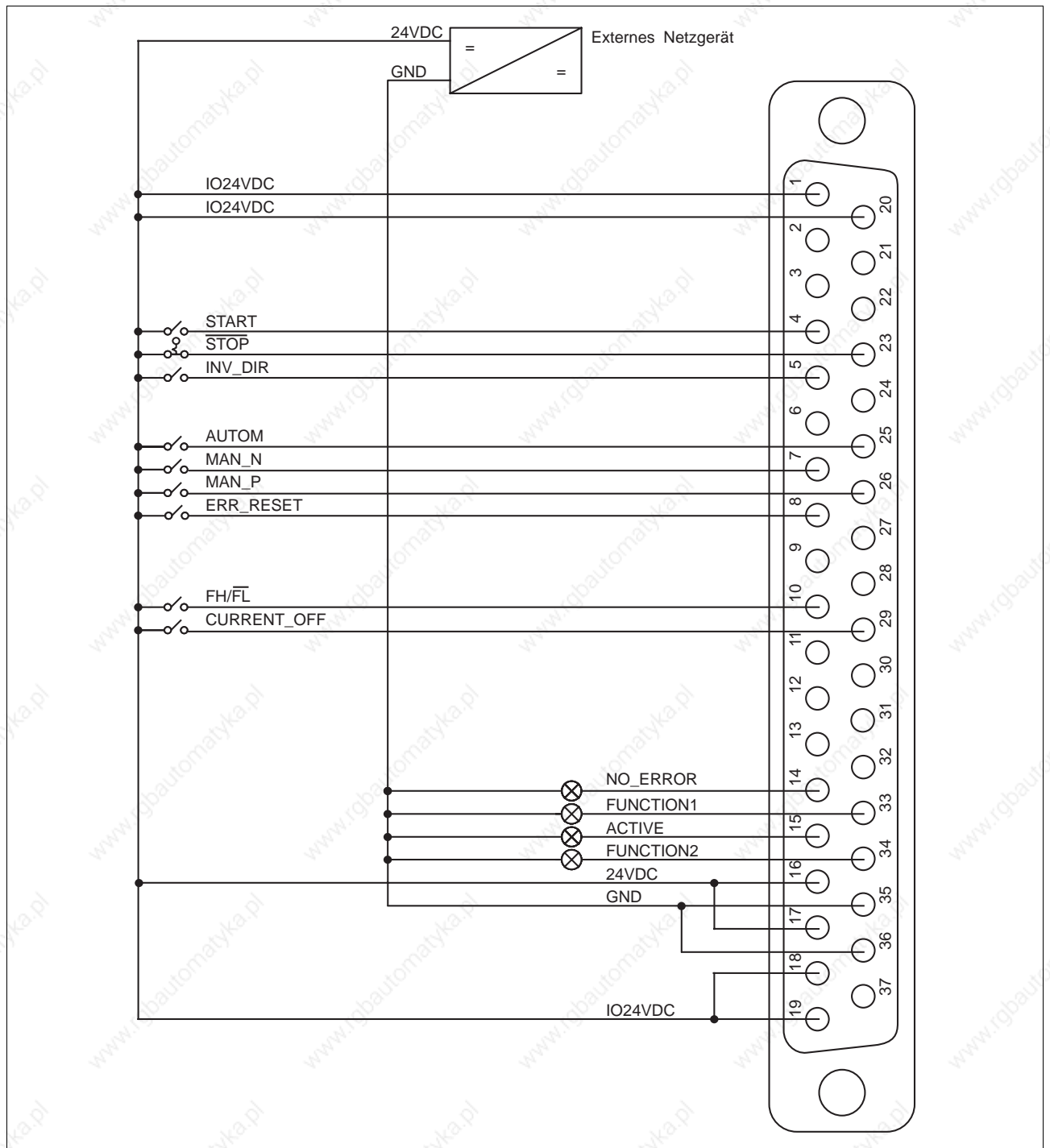


Bild 2-9 Verdrahtungsbeispiel für Oszillator-Betrieb über Ein-/Ausgänge

Installation

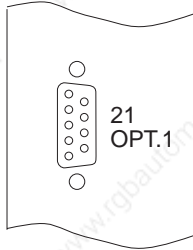
2.4.4 Analoge Schnittstelle (OPT.1)



HINWEIS

Die analoge Schnittstelle ANOZ befindet sich an Steckplatz 21, siehe Typenschild.

1. Litzen gemäß Bild 2-10 auf Stecker verlöten.



Pin	Signal	Bedeutung
1	ANA_OUT	Spannungsausgang 10 V (max. 30 mA) →
2	ANA_OUT GND	Spannungsausgang Ground →
3	–	–
4	–	–
5	–	–
6	–	–
7	ANA_IN GND	Ground für Analogeingang ←
8	–	–
9	ANA_IN	Analogeingang -10 V bis +10 V ←

← Eingang → Ausgang



HINWEIS

ANA_OUT GND ist die Masse der internen Spannungsversorgung. Das Bezugspotential des Eingangs ANA_IN GND darf nicht mehr als $\pm 0,5$ V vom Bezugspotential ANA_OUT GND abweichen.

2. Schirm zurückschieben und mit Kabelbinder fixieren.
3. Zwei Gewindebolzen (Bild 2-11) in Steckergehäusehälfte einsetzen.
4. Stecker in Steckergehäusehälfte einlegen.
5. Kabel und Schirm mit Zugentlastung am Steckergehäuse festschrauben.



ACHTUNG

Es muß eine gute elektrische Verbindung zwischen Schirm und Steckergehäuse hergestellt werden. Die Leitung beidseitig schirmen.

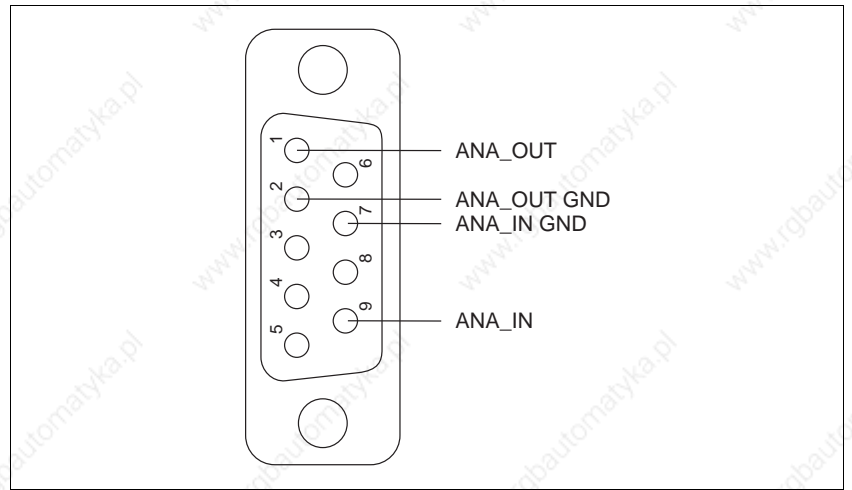
6. Steckergehäusehälften mit zwei Schrauben zusammenschrauben.
7. Stecker auf Frontplatte (Pos. 21) festschrauben.



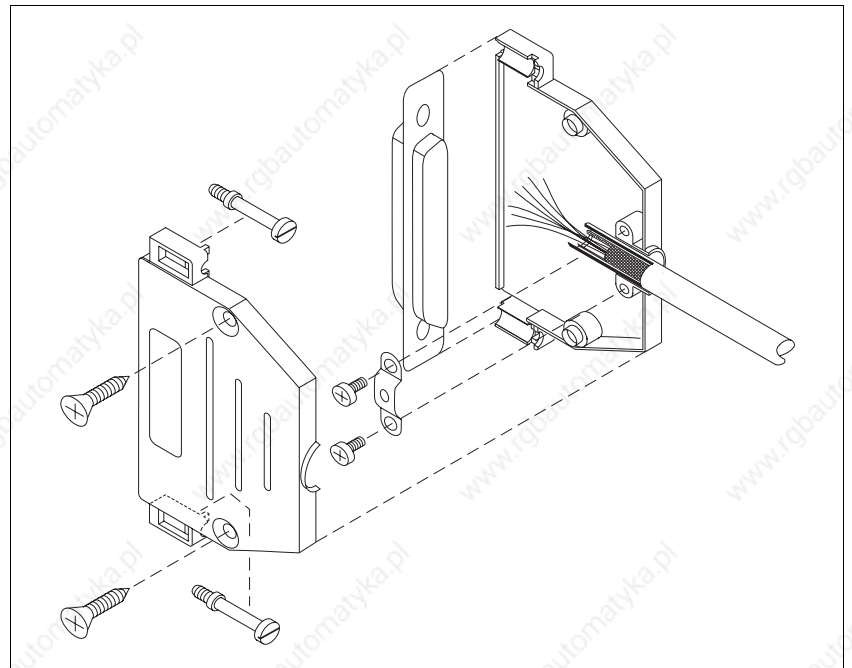
ACHTUNG

Die Masseanschlüsse der Schnittstellen auf den Steckplätzen 21 und 22 sind geräteintern verbunden. Das kann bei mehrfach geerdeten Masseleitungen zu Erdschleifen und damit zu Störungen an den Analogeingängen führen. Mit Potentialausgleichsleitungen können solche Störungen reduziert werden.

**Bild 2-10 Anschluß
Schnittstellenstecker Geräteseite**



**Bild 2-11 Zusammenbau
Schnittstellenstecker Geräteseite**

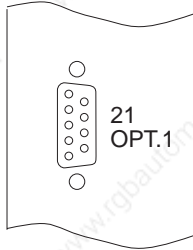


2.4.5 Serielle Schnittstelle RS 232 (OPT.1)



HINWEIS

Die serielle Schnittstelle RS 232 befindet sich an Steckplatz 21, siehe Typenschild.



1. Litzen gemäß Bilder 2-12 und 2-13 auf Stecker verlöten.

Pin	Signal	Bedeutung
1	–	–
2	RXD	Empfangsdaten ←
3	TXD	Sendedaten →
4	–	–
5	GND	Ground
6	–	–
7	–	–
8	–	–
9	–	–

← Eingang → Ausgang

2. Schirm zurückschieben und mit Kabelbinder fixieren.
3. Zwei Gewindebolzen (Bild 2-14) in Steckergehäusehälfte einsetzen.
4. Stecker in Steckergehäusehälfte einlegen.
5. Kabel und Schirm mit Zugentlastung am Steckergehäuse festschrauben.



ACHTUNG

Es muß eine gute elektrische Verbindung zwischen Schirm und Steckergehäuse hergestellt werden. Die Leitung beidseitig schirmen.

6. Steckergehäusehälften mit zwei Schrauben zusammenschrauben.
7. Stecker auf Frontplatte (Pos. 21) festschrauben.



ACHTUNG

Aus Gründen der Störsicherheit sollte das RS-232-Kabel so kurz wie möglich sein (max. 15 m)!



HINWEIS

Die Verschraubungen an den Steckergehäusen müssen am Gerät mit M3-Gewinde und am PC mit UNC-Gewinde sein.



HINWEIS

Über die RS-232-Schnittstelle ist keine Vernetzung möglich.

Bild 2-12 Anschluß Schnittstellenstecker Geräteseite

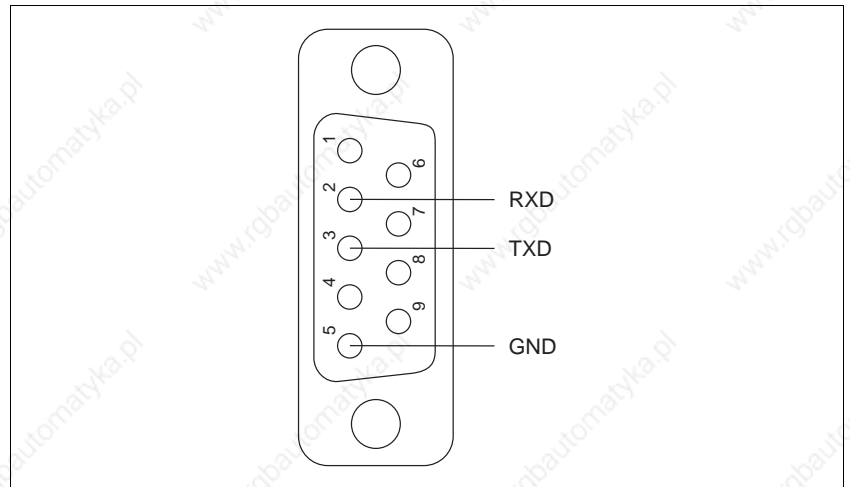


Bild 2-13 Verkabelung der Steuerung mit dem PC

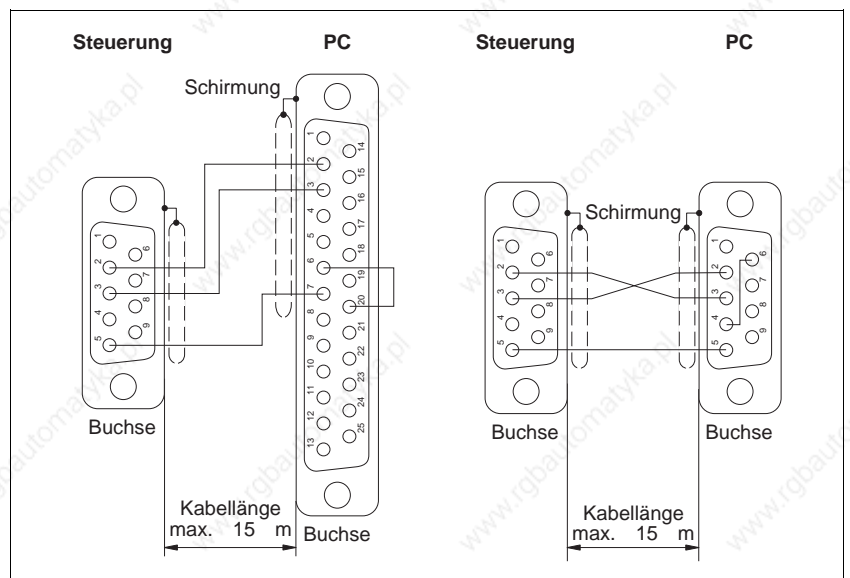
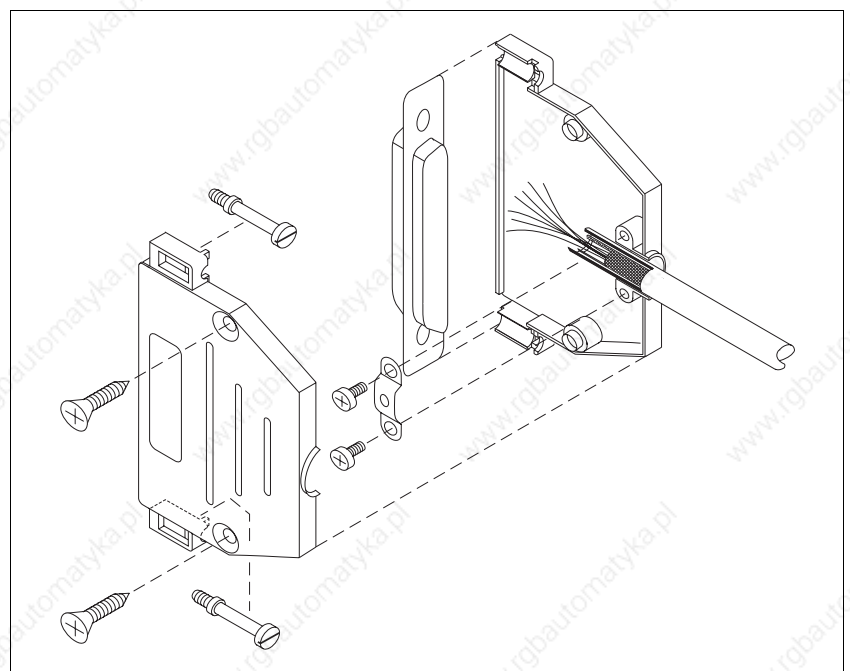


Bild 2-14 Zusammenbau Schnittstellenstecker Geräteseite



2.4.6 Serielle Schnittstelle RS 485 (OPT.1)



HINWEIS

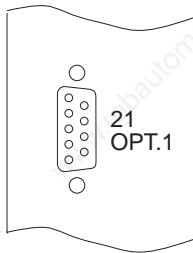
Die serielle Schnittstelle RS 485 befindet sich an Steckplatz 21, siehe Typenschild.



HINWEIS

Die serielle Schnittstelle wird als 4-Draht-Schnittstelle betrieben.

1. Litzen gemäß Bild 2-15 auf Stecker verlöten.



Pin	Signal	Bedeutung	
1, 6	12VDC	Versorgungsspannung MP 923	→
2, 7	GND	Versorgungsspannung-Ground MP 923	→
3	$\overline{\text{TXD}}$	Sendedaten invertiert	→
4	$\overline{\text{RXD}}$	Empfangsdaten invertiert	←
5	SGND	Signal-Ground	
8	TXD	Sendedaten	→
9	RXD	Empfangsdaten	←

← Eingang → Ausgang

2. Schirm zurückschieben und mit Kabelbinder fixieren.
3. Zwei Gewindebolzen (Bild 2-16) in Steckergehäusehälfte einsetzen.
4. Stecker in Steckergehäusehälfte einlegen.
5. Kabel und Schirm mit Zugentlastung am Steckergehäuse festschrauben.



ACHTUNG

**Es muß eine gute elektrische Verbindung zwischen Schirm und Steckergehäuse hergestellt werden.
Die Leitung beidseitig schirmen.**

6. Steckergehäusehälften mit zwei Schrauben zusammenschrauben.
7. Stecker auf Frontplatte (Pos. 21) festschrauben.



HINWEIS

Für einen PC mit einer RS-232-Schnittstelle kann der Schnittstellenumsetzer MP 923 verwendet werden (siehe Kapitel 6.2.3).



HINWEIS

Mit dem Schnittstellenverteiler MP 924 können acht Geräte angesteuert werden (siehe Kapitel 6.2.4).

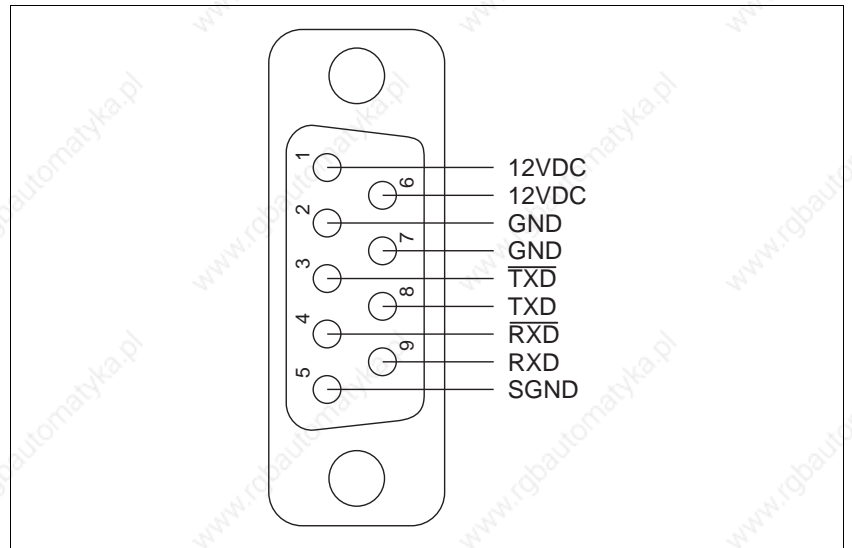


Bild 2-15 Anschluß Schnittstellenstecker Geräteseite

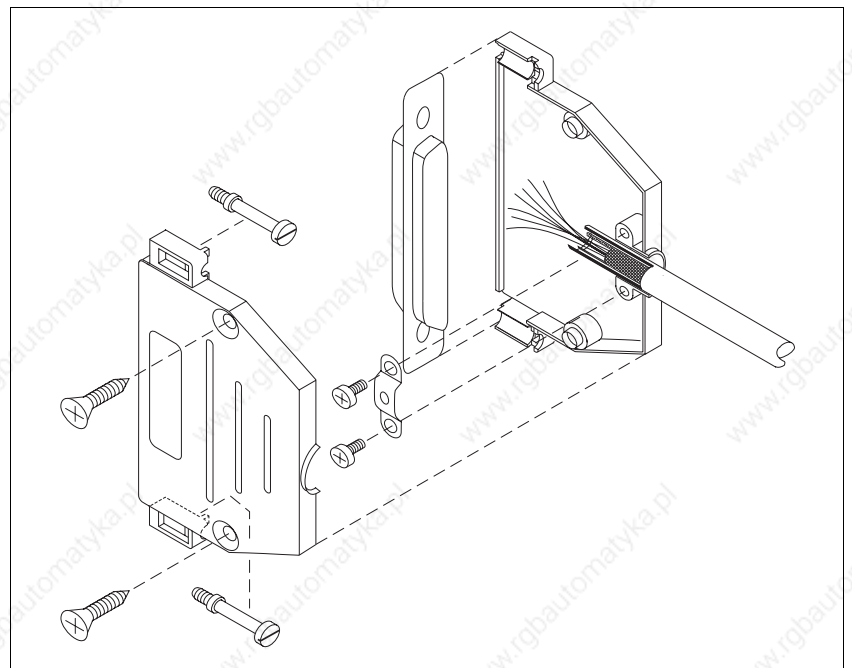
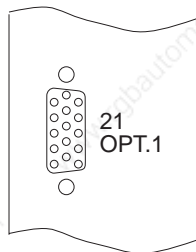


Bild 2-16 Zusammenbau Schnittstellenstecker Geräteseite

2.4.7 Feldbus-Schnittstelle (OPT.1)



HINWEIS

Die Feldbus-Schnittstelle (z.B. Interbus-S oder Profibus-DP) befindet sich an Steckplatz 21, siehe Typenschild.



HINWEIS

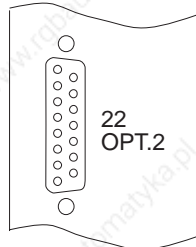
Die Inbetriebnahme der Feldbus-Schnittstelle ist in der separaten Dokumentation zur jeweiligen Schnittstelle beschrieben.

2.4.8 Drehgeber-Schnittstelle (OPT.2)



HINWEIS

Die Drehgeber-Schnittstelle befindet sich an Steckplatz 22, siehe Typenschild. Die Versorgung erfolgt unabhängig vom Leistungsteil.



1. Litzen gemäß nachfolgender Beschreibung auf Stecker verlöten.
2. Schirm zurückschieben und mit Kabelbinder fixieren.
3. Zwei Gewindebolzen (Bild 2-17) in Steckergehäusehälfte einsetzen.
4. Stecker in Steckergehäusehälfte einlegen.
5. Kabel und Schirm mit Zugentlastung am Steckergehäuse festschrauben.



ACHTUNG

Es muß eine gute elektrische Verbindung zwischen Schirm und Steckergehäuse hergestellt werden. Die Leitung beidseitig schirmen.

6. Steckergehäusehälften mit zwei Schrauben zusammenschrauben.
7. Stecker auf Frontplatte (Pos. 22) festschrauben.
8. Litzen des Drehgeberkabels paarweise verdrehen.
9. Motorseitige Verbindung herstellen.



ACHTUNG

Beim Einsatz von 5-V-Drehgebern muß auf der Drehgeberseite –SENSE mit 5VGND sowie +SENSE mit 5VDC verbunden werden.



HINWEIS

Die Drehgeber-Signalart (Puls/Richtung oder A/B-Signale) und die interne Auswertung (1-fach, 2-fach oder 4-fach) müssen für elektronisches Getriebe mit Parameter P50 ausgewählt werden, siehe Kapitel 3.3.1.

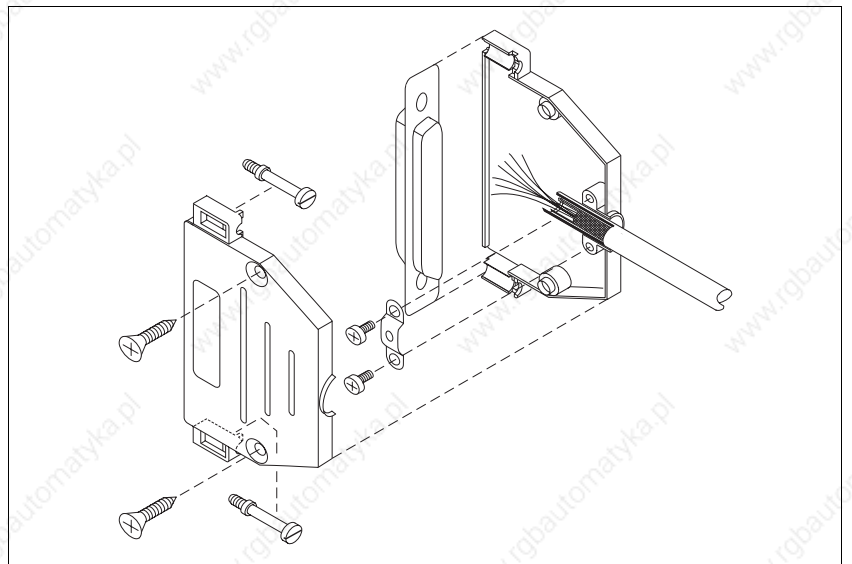
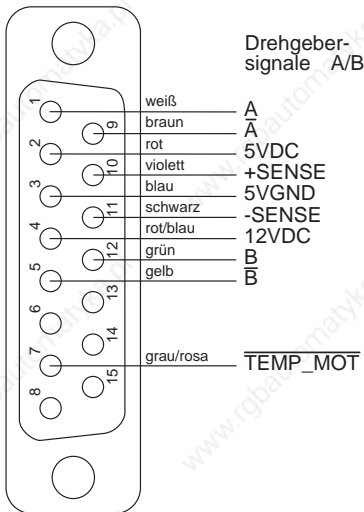


Bild 2-17 Zusammenbau Drehgeberstecker Geräteseite

Installation

Drehgeber-Schnittstelle: Signalart Drehgebersignale A/B



Pin	Signal	Bedeutung	
1	A	Drehgebersignal A	←
2	5VDC	Signalgeber-Versorgungsspannung	→
3	5VGND	Signalgeber-Versorgungsspannung Ground	→
4	12VDC	Signalgeber-Versorgungsspannung	→
5	\bar{B}	Drehgebersignal \bar{B}	←
6	–	–	
7	TEMP_MOT	Leitungsunterbrechung	←
8	–	–	
9	\bar{A}	Drehgebersignal \bar{A}	←
10	+SENSE	Senseregler 5VDC	←
11	-SENSE	Senseregler 5VGND	←
12	B	Drehgebersignal B	←
13	–	–	
14	–	–	
15	–	–	

Signal = aktiv low ← Eingang → Ausgang

Der Drehgeber kann mit 12 V oder mit einem 5-V-Senseregler versorgt werden.



ACHTUNG

Beim Einsatz von 5-V-Drehgebern muß auf der Drehgeberseite –SENSE mit 5VGND sowie +SENSE mit 5VDC verbunden werden.



ACHTUNG

Der Eingang TEMP_MOT dient zum Erkennen einer Leitungsunterbrechung. TEMP_MOT muß hierfür beim Drehgeber mit 5VDC verbunden werden.

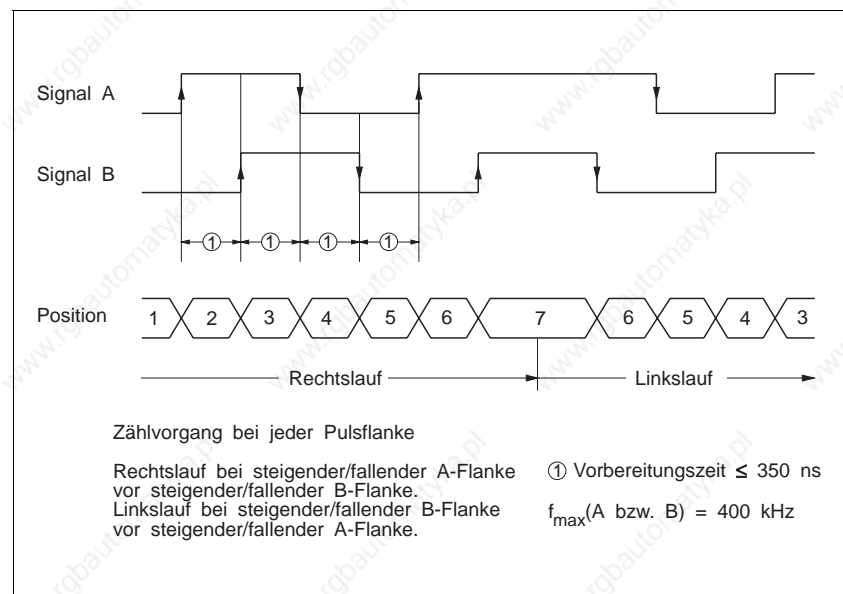
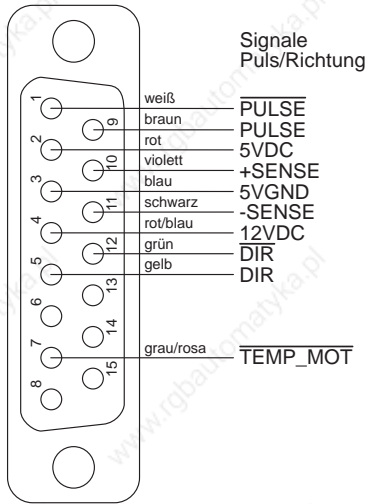


Bild 2-18 Zeitdiagramm Drehgebersignale A/B mit 4-fach-Auswertung

Drehgeber-Schnittstelle: Signalart Puls/Richtung



Pin	Signal	Bedeutung
1	$\overline{\text{PULSE}}$	Puls ←
2	5VDC	Signalgeber-Versorgungsspannung →
3	5VGND	Signalgeber-Versorgungsspannung Ground →
4	12VDC	Signalgeber-Versorgungsspannung →
5	DIR	Richtung ←
6	-	-
7	$\overline{\text{TEMP_MOT}}$	Leitungsunterbrechung ←
8	-	-
9	PULSE	Puls ←
10	+SENSE	Senseregler 5VDC ←
11	-SENSE	Senseregler 5VGND ←
12	$\overline{\text{DIR}}$	Richtung ←
13	-	-
14	-	-
15	-	-

Signal = aktiv low ← Eingang → Ausgang

Der Drehgeber kann mit 12 V oder mit einem 5-V-Senseregler versorgt werden.



ACHTUNG

Beim Einsatz von 5-V-Drehgebern muß auf der Drehgeberseite **-SENSE** mit 5VGND sowie **+SENSE** mit 5VDC verbunden werden.



ACHTUNG

Der Eingang **TEMP_MOT** dient zum Erkennen einer Leitungsunterbrechung. **TEMP_MOT** muß hierfür beim Drehgeber mit 5VDC verbunden werden.

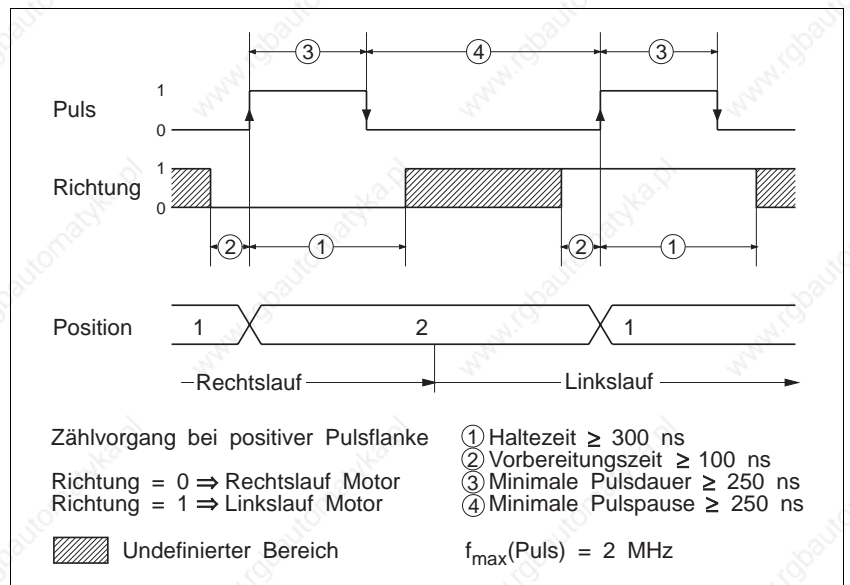


Bild 2-19 Zeitdiagramm Puls/Richtung

2.5 Erstinbetriebnahme



HINWEIS

Vor der Erstinbetriebnahme muß überprüft werden, ob der angeschlossene Motor mit der Gerätevariante betrieben werden kann (siehe Kapitel 6.1), und ob die Steuerung richtig verkabelt wurde (siehe Kapitel 2.4). Zur Inbetriebnahme über Frontplatte ist die Mindestverdrahtung der Signal-Schnittstelle zu beachten (siehe Kapitel 2.4.3).



ACHTUNG

Die Netzspannung und die 24-V-Versorgungsspannung des Gerätes dürfen nicht eingeschaltet sein.



1. Netzspannung 115 V oder 230 V am Wahlschalter auf der Geräteoberseite einstellen.



ACHTUNG

Die Einstellung muß mit der vorhandenen Netzspannung übereinstimmen.

2. Netzspannung für das Leistungsteil einschalten.
3. 24-V-Versorgungsspannung für das Prozessorteil einschalten. (Die Netzspannung und die 24-V-Versorgungsspannung kann auch gleichzeitig eingeschaltet werden.)
 - Die Steuerung führt einen Selbsttest aus (in der Zustandsanzeige erscheinen die Ziffern 0, 1, 2, 3) und die Software-Versionsnummer der Steuerung erscheint.
 - Danach erscheint die Parameter-Anzeige „P00“.



HINWEIS

Mit Parameter P00 kann die Betriebsart der Steuerung eingestellt werden (siehe Kapitel 3.3.1).

4. Mit den Tastern folgende Motor-Parameter einstellen:

P01 = Motorphasenstrom (in A) gemäß Motortypenschild



ACHTUNG

Der eingestellte Phasenstrom muß gleich oder kleiner sein als der auf dem Motortypenschild angegebene Phasennennstrom (je kleiner der eingestellte Phasenstrom ist, umso kleiner ist das Motordrehmoment).

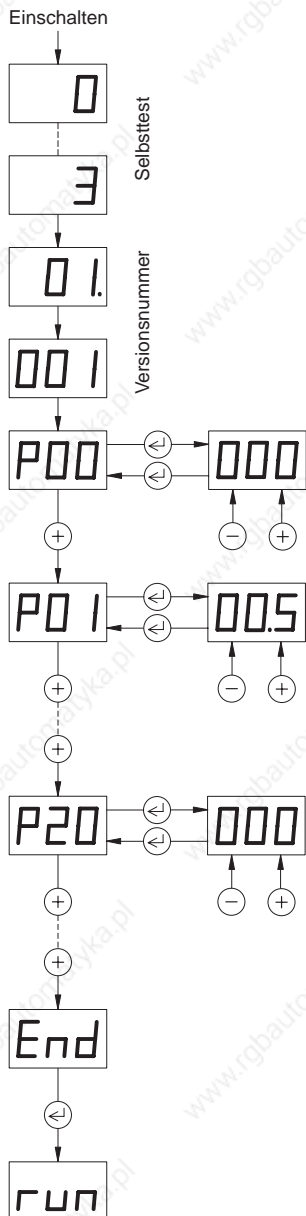
P20 = 2 Drehüberwachung einschalten, falls Motor mit einem Drehgeber ausgestattet ist.

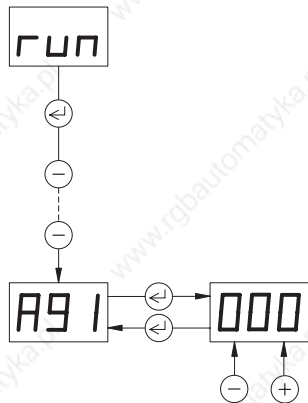


HINWEIS

Die Frontplattenbedienung und die Einstellungen weiterer Parameter ist in Kapitel 3.3 beschrieben.

5. Parametereinstellung beenden:
Anzeige „End“ anwählen und mit quittieren.
→ Die Anzeige „run“ erscheint.





6. Zur Prüfung der Motor-Verkabelung und der Grundeinstellung sollte eine Manuell-Fahrt durchgeführt werden:

- Eingang AUTOM nicht aktiv setzen.
- Manuell-Fahrt A91 über Taster \ominus anwählen und Motor mit den Tastern \oplus und \ominus verfahren.

Taster \oplus Drehrichtung im Uhrzeigersinn
 Taster \ominus Drehrichtung im Gegen-Uhrzeigersinn
 (Drehrichtung von vorn auf die Motorwelle gesehen)

Einzelschritt:

Wird der Taster für $\leq 0,5$ s gedrückt, führt der Motor einen Einzelschritt in der langsamen Manuell-Geschwindigkeit aus.

Dauerbetrieb:

Wird der Taster für $> 0,5$ s gedrückt, startet der Motor mit der langsamen Manuell-Geschwindigkeit (Parameter P90). Solange der Taster gedrückt bleibt, erhöht sich nach 5 s die Geschwindigkeit in 10 Stufen auf den Wert der schnellen Manuell-Geschwindigkeit (Parameter P91).

→ In der Zustandsanzeige erscheinen die Einerstellen der aktuellen Position.



HINWEIS

Durch Vertauschen der Motorleitungen kann die Drehrichtung des Motors geändert werden. Hierzu müssen auch die Endschaltereingänge \overline{LIMP} und \overline{LIMN} sowie die Signale A und \overline{A} eines eventuell angeschlossenen Drehgebers für Drehüberwachung getauscht werden.

Installation

3 Bedienung

3.1 Bedienungsmöglichkeiten

Die Bedienungsmöglichkeiten der Positioniersteuerung WDP3-01X sind von der Schnittstellen-Bestückung der Steckplätze OPT.1 und OPT.2 (Gerätevarianten) und von Parameter P00 abhängig. In folgender Tabelle sind die Bedienungsmöglichkeiten für die jeweilige Gerätevariante mit X gekennzeichnet.

Bedienungsmöglichkeit	OPT.1						OPT.2		Kapitelverweis
	ohne Schnittstelle		mit analoger Schnittstelle (ANOZ)	mit serieller Schnittstelle (RS 232 oder RS 485)		mit Feldbus-Schnittstelle (CAN/BS/PBDP/SUCONET)	mit Drehegeber-Schnittstelle (RS 422)		
	Parameter P00 = 0	Parameter P00 = 1		Parameter P00 = 0	Parameter P00 = 2		Parameter P00 = 3	Parameter P00 ≠ 3 P20 = 2	
Frontplattenbedienung									3.3
– Parameter einstellen	X	X	X	X	X	X	X		3.3.1
– Positionssätze eingeben	X			X					3.3.2
– Teach-In	X			X					3.3.3
– Werte anzeigen	X	X	X	X	X	X	X		3.3.4
– Positionierungen und Aktionen starten	X			X					3.3.5
– Manuell-Fahrt	X	X	X	X	X	X	X		3.3.6
Manuell-Betrieb über Ein-/Ausgänge	X	X	X	X	X	X	X		3.4
Teach-In über Ein-/Ausgänge	X			X					3.5
Positionsbearbeitung über Ein-/Ausgänge	X			X					3.6
Upload/Download über serielle Schnittstelle				X			X ¹⁾		3.7
Online-Befehlsbearbeitung					X	X			3.8
Elektronisches Getriebe							X		3.9
Oszillator-Betrieb über Ein-/Ausgänge		X							3.10
Oszillator-Betrieb über analoge Schnittstelle			X						3.11
Drehüberwachung ²⁾							X		3.12

1) Nur möglich, falls serielle Schnittstelle bestückt ist.

2) Drehüberwachung ist bei allen Bestückungsvarianten des Steckplatzes OPT.1 möglich.

3.2 Einschalten/Ausschalten



ACHTUNG

Die eingestellte Netzspannung am Wahlschalter muß mit der anzulegenden Versorgungsspannung übereinstimmen (siehe Typenschild).



GEFAHR

Es dürfen keine Personen oder elektrisch leitende Gegenstände mit spannungsführenden Teilen des Gerätes oder der Anlage in Berührung kommen.



GEFAHR

Es dürfen sich keine Personen oder Gegenstände im Verfahrbereich der Anlage befinden.



ACHTUNG

Das Gerät muß mit einem Schutzleiter geerdet sein.



ACHTUNG

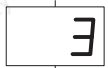
Die Grundeinstellungen des Gerätes müssen den Erfordernissen angepaßt werden, siehe Kapitel 2.5.

Vor dem Einschalten des Gerätes sind folgende Voraussetzungen zu prüfen:

Voraussetzung	Verweis
Entsprechen die Umgebungsbedingungen den technischen Daten?	siehe Kapitel 1.3
Ist genügend Raum für die Luftzu- und abfuhr vorhanden?	siehe Kapitel 1.3
Ist die Verkabelung des Gerätes (insbesondere der Signaleingänge für die Endschalter, Referenzschalter und Stop) korrekt durchgeführt?	siehe Kapitel 2.4
Ist die korrekte Netzspannung am Wahlschalter eingestellt?	siehe Kapitel 2.5

3.2.1 Einschalten

Einschalten



Selbsttest

Versionsnummer



1. Netzspannung für das Leistungsteil einschalten.
2. 24-V-Versorgungsspannung für das Prozessorteil einschalten.
3. Die Steuerung führt einen Selbsttest aus.
→ In der Zustandsanzeige erscheinen die Ziffern „0“ bis „3“ und die Software-Versionsnummer der Steuerung.
4. Je nach Einstellung des Parameters P99 sind zwei Grundzustände möglich (siehe Bild 3-2):
 - Ist das Parametermenü eingeschaltet (P99 = 1), erscheint in der Zustandsanzeige „P00“. Das vollständige Parametermenü ist für Einstellungen freigegeben (siehe Kapitel 3.3.1).
 - Ist das Parametermenü ausgeschaltet (P99 = 0), erscheint in der Zustandsanzeige „run“. Die Steuerung ist betriebsbereit, d.h. es können die einzelnen Bedienungsmöglichkeiten aktiviert werden (siehe Kapitel 3.1).

- 3.2.2 Betrieb mit einer Bremse**
1. Nach dem Anlegen der 24-VDC-Versorgungsspannung und nach dem internen Systemhochlauf meldet die Steuerung mit dem Signalausgang ACTIVE nach ca. 2 s Bereitschaft (Bild 3-1). Mit diesem Signal kann die Bremse über ein geeignetes Relais gelöst werden.
Der Schrittmotor ist bereits kurz vor dem Ausgang ACTIVE stromführend.
 2. Nach Ablauf der bremsenspezifischen Öffnungszeit wird die Bremse gelöst.
 3. Automatik-Betrieb über Eingang AUTOM = 1 oder Manuell-Betrieb über Eingang AUTOM = 0 aktivieren.

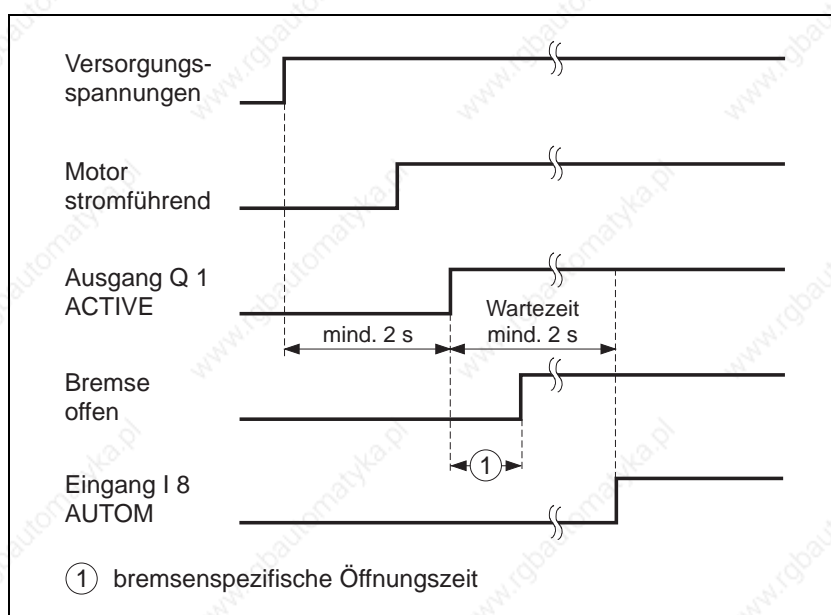


Bild 3-1 Zeitdiagramm für Betrieb mit Bremse



HINWEIS

Falls in der Betriebsart Online-Befehlsbearbeitung der Parameter P69 = 0 eingestellt ist, kann mit dem Kommando BRAKE ein beliebiger Ausgang (z.B. Q1) zur Ansteuerung einer Bremse definiert werden, siehe Dokumentation zur seriellen Schnittstelle oder zur Feldbus-Schnittstelle (z.B. Interbus-S oder Profibus-DP).

Falls in der Betriebsart Online-Befehlsbearbeitung der Parameter P69 = 1 eingestellt ist, kann der Ausgang Q1 zur Ansteuerung der Bremse verwendet werden.

3.2.3 Ausschalten

1. Der angeschlossene Motor ist nach dem Ausschalten der Netzspannung oder der 24-V-Versorgungsspannung stromlos, d.h. er besitzt kein Haltemoment mehr.

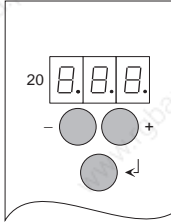


ACHTUNG

Vor dem Ausschalten der Netz- und 24-V-Versorgungsspannung ist darauf zu achten, daß vertikale Achslasten gegen Absturz gesichert werden (z.B. Motor mit Bremse).

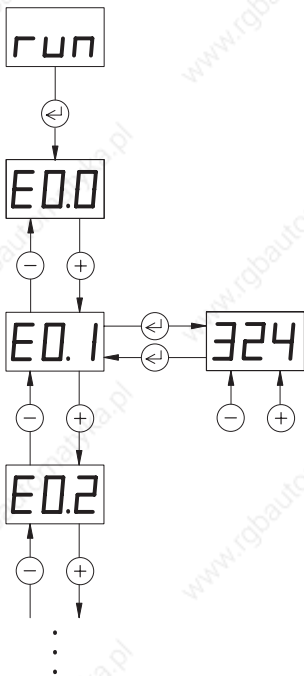
2. Netzspannung für das Leistungsteil und 24-V-Versorgungsspannung für das Prozessorteil ausschalten.

3.3 Frontplattenbedienung



Über die Frontplatte werden abhängig von der Gerätevariante folgende Funktionen ausgeführt:

Anzeige	Bedeutung
Pxx	Parameter einstellen
Exx	Positionssätze eingeben
Lxx	Teach-In
dxx	Werte anzeigen
Axx	Positionierung aktivieren und Manuell-Fahrt



Die Bedienung erfolgt mit den drei Tastern ⊕, ⊖ und ⇐, die folgende Funktionen haben:

- ⊕ Anzeige nach unten blättern
oder
Eingabewert erhöhen
- ⊖ Anzeige nach oben blättern
oder
Eingabewert verringern
- ⇐ Editieren aufrufen
Menüpunkt aktivieren
Eingabewert speichern
Editieren beenden
Fehler quittieren








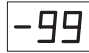

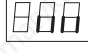


HINWEIS

Werte werden überschrieben und bleiben nach dem Ausschalten erhalten.

In den drei Siebensegmentanzeigen erscheinen Parameter, Eingabewerte, Betriebszustände und Fehlernummern.

Bedeutung der Anzeigen während des Betriebs:

Anzeige	Bedeutung
	Steuerung bereit. Das Leistungsteil ist eingeschaltet (bei Online-Befehlsbearbeitung mit Kommando INITDRIVE). Die einzelnen Bedienungsmöglichkeiten können aktiviert werden.
	Auswahlmenü für Frontplattenbedienung beenden. Mit dem Taster  kann zu „run“ gewechselt werden.
	Blinkende Fehlernummer, siehe Kapitel 4.2. Mit Taster  quittieren, falls Fehler behoben ist. Eventuell werden weitere Fehler angezeigt.
	Fehlerbehebung siehe Kapitel 4.2. Löschen der Anzeige bzw. des Fehlerspeichers nur durch Aktivieren des Eingangs ERR_RESET möglich.
	Fehlerbehebung siehe Kapitel 4.2. Löschen der Anzeige bzw. des Fehlerspeichers nur durch Aus- und Einschalten der 24-V-Versorgungsspannung für das Prozessorteil möglich.
 	Negative Werte bei zweistelligen Werten mit Minuszeichen; bei mehr als zweistelligen Werten mit drei blinkenden Punkten. Es werden nur die letzten Stellen angezeigt, z.B. -251.0.0.
	Interbus-S-Diagnose zum Testen der Interbus-S-Schnittstelle.

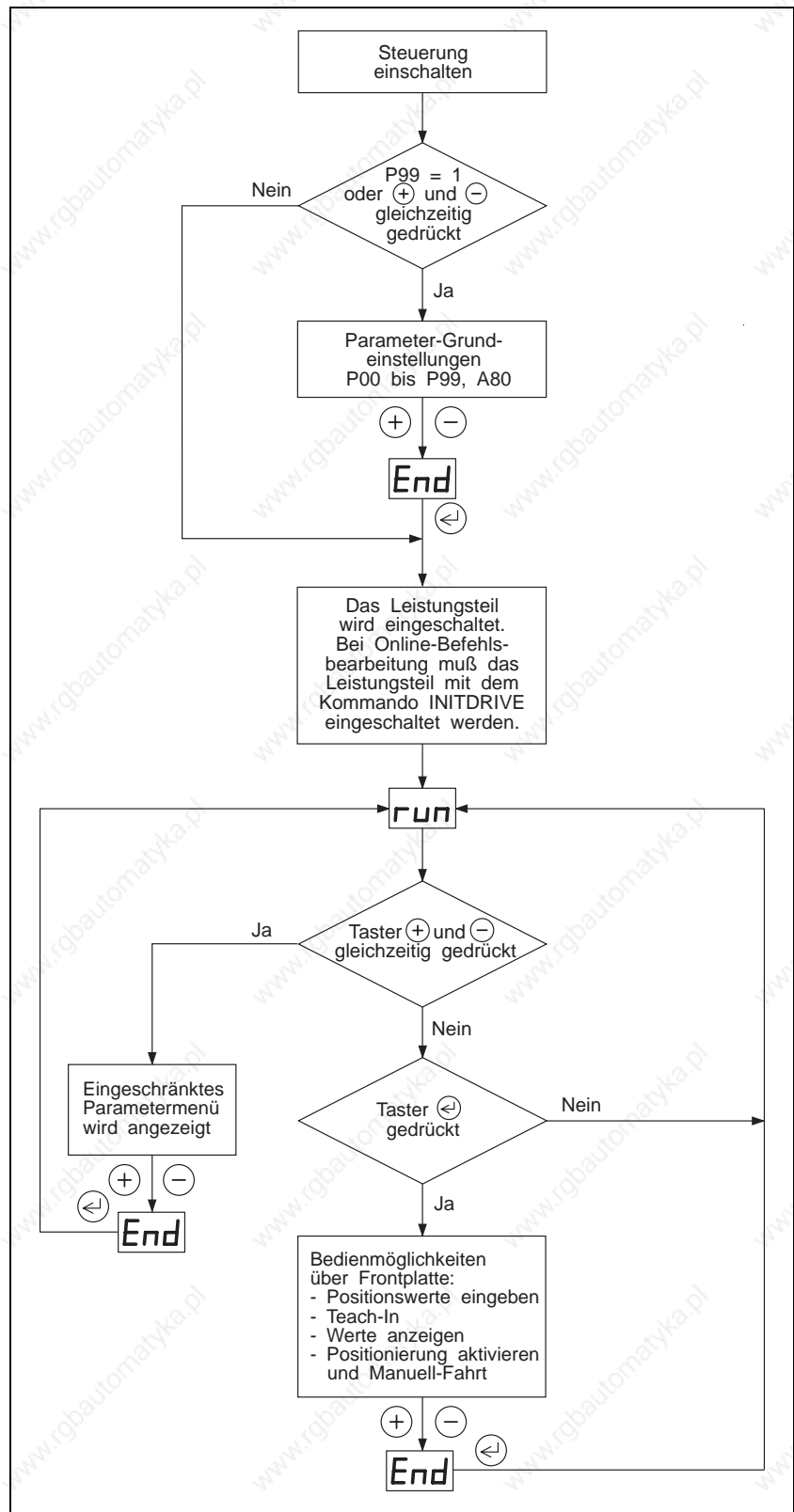


Bild 3-2 Frontplattenbedienung

3.3.1 Parameter einstellen

Einstellungsmöglichkeiten abhängig von Gerätevariante und Aktivieren des Parametermenüs

Nach dem Einschalten der Steuerung erscheint das vollständige Parametermenü mit der Zustandsanzeige „P00“, wenn P99 = 1 eingestellt ist, oder wenn P99 = 0 ist und die Taster ⊕ und ⊖ beim Einschalten gleichzeitig gedrückt sind.

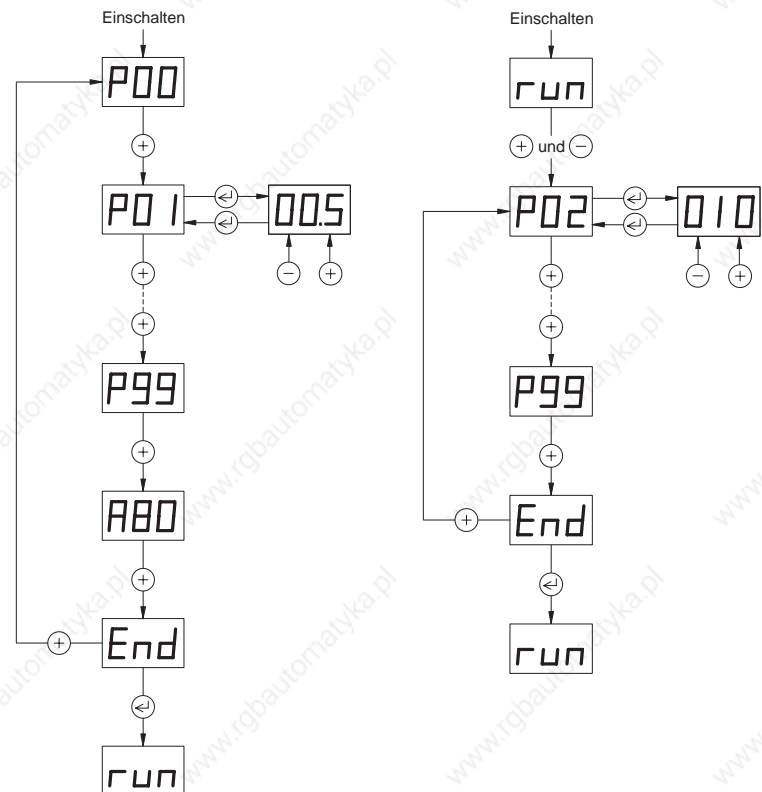
Ist der Parameter P99 = 0 eingestellt, erscheint nach dem Einschalten in der Zustandsanzeige „run“ und die Parameter sind nicht verfügbar. Durch gleichzeitiges Drücken der Taster ⊕ und ⊖ kann ein eingeschränktes Parametermenü aufgerufen werden, d.h. nicht alle Parameter werden angezeigt.

Vollständiges Parametermenü

Voraussetzung: P99 = 1 oder P99 = 0 und Taster ⊕ und ⊖ gleichzeitig gedrückt

Eingeschränktes Parametermenü

Voraussetzung: P99 = 0 und keine Online-Befehlsbearbeitung



HINWEIS

Mit Parameter P99 = 0 kann das Parametermenü ausgeschaltet werden. Das bedeutet, daß beim nächsten Einschalten der Steuerung die Parameter nicht mehr automatisch angezeigt werden. In diesem Fall kann nur ein eingeschränktes Parametermenü angezeigt werden.



HINWEIS

Nach der Anzeige des vollständigen Parametermenüs können mit der Funktion A80 = 1 die Parameter-Einstellungen wieder auf die Defaultwerte zurückgesetzt werden. Alle Positionswerte werden auf Null initialisiert.

Bedienung

In nachfolgender Tabelle sind die möglichen Parameteranzeigen aufgeführt. Diese sind von der Bestückung der Schnittstellen OPT.1 und OPT.2 und von der Einstellung der Parameter P00 und P99 abhängig.

Parameter	Bedeutung	Einstellbereich	Grundeinstellung ab Werk	Gewählte Einstellung	Eingeschränktes Parametermenü, falls P99 = 0	Zugriff über Upload/ Download mit serieller Schnittstelle möglich
P00	Betriebsart	0 = Positionsbearbeitung 1 = Oszillator-Betrieb über E/A 2 = Online-Befehlsbearbeitung 3 = Elektronisches Getriebe	0			
P01	Motorphasenstrom	WDP3-014: 0,1 A bis 2,5 A WDP3-018: 0,1 A bis 6,8 A	0,5 1,0			X
P02	Beschleunigung	1 Hz/ms bis 999 Hz/ms	10		X	X
P04	Maximalgeschwindigkeit, Obere Oszillatorfrequenz f_H	0,1 kHz bis 40,0 kHz	1,0		X	X
P06	Referenzgeschwindigkeit REF_IN	0,1 kHz bis 40,0 kHz	1,0		X	X
P07	Referenzgeschwindigkeit REF_OUT	0,1 kHz bis 5,0 kHz	0,1		X	X
P8.0	Maximaler Ausfahrweg aus dem Endschalter bzw. Referenzschalter während der Referenzfahrt. Einerstellen der Wegstrecke.	10 bis 999 Schritte Eingabe wie Positionssätze, siehe Kapitel 3.3.2	0			X
P8.1	Maximaler Ausfahrweg aus dem Endschalter bzw. Referenzschalter während der Referenzfahrt. Tausenderstellen der Wegstrecke.	0 bis 999 x 10 ³ Schritte Eingabe wie Positionssätze, siehe Kapitel 3.3.2	10			X
P8.2	Maximaler Ausfahrweg aus dem Endschalter bzw. Referenzschalter während der Referenzfahrt. Millionenstellen der Wegstrecke.	0 bis 55 x 10 ⁶ Schritte, max. 55924053 Eingabe wie Positionssätze, siehe Kapitel 3.3.2	0			X
P20	Drehüberwachung	0 = aus; 2 = ein; 1 = reserviert	0			X
P21	Maßsystem für Positionsbearbeitung	0 = Absolutmaßsystem 1 = Relativmaßsystem	0			X
P22	Stillstandstrom in Prozent vom eingestellten Motorphasenstrom	1% bis 100%	75			X
P50	Drehgeber-Signalart für elektronisches Getriebe	1 = Puls/Richtung 2 = A/B-Signale 1-fach 3 = A/B 2-fach 4 = A/B 4-fach	2			X
P51	Getriebefaktor Zähler	-999 bis +999	1		X	X
P52	Getriebefaktor Nenner	1 bis 999	1		X	X
P60	Netzwerkadresse: RS 232/RS 485 PBDP/CAN-Bus SUCONET	1 bis 31 0 bis 126 2 bis 126	1 126 126			
P61	Baudrate: RS 232/RS 485 Interbus-S CAN-Bus	1,2; 9,6; 19,2; 38,4 kBaud 500 kBaud 01 = 500 kBaud 05 = 50 kBaud 02 = 250 kBaud 06 = 20 kBaud 03 = 125 kBaud 07 = 10 kBaud 04 = 100 kBaud	9,6 500 3			

Parameter	Bedeutung	Einstellbereich	Grundeinstellung ab Werk	Gewählte Einstellung	Eingeschränktes Parametermenü, falls P99 = 0	Zugriff über Upload/ Download mit serieller Schnittstelle möglich
P62	CAN-Bus-Betriebsart	1 = Einfaches CAN-Bus-Protokoll 2 = CAL-Protokoll	1			
P69	Manuell-Betrieb über Ein-/Ausgänge und Signalisieren der Betriebszustände über Ausgänge bei Online- Befehlsbearbeitung	0 = aus; 1 = ein	0			
P70	Spannung bei Maximalgeschwindigkeit in positiver Drehrichtung	-10,0 V bis +10,0 V	10,0		X	
P71	Spannung bei Maximalgeschwindigkeit in negativer Drehrichtung	-10,0 V bis +10,0 V	-10,0		X	
P72	Größe Null-Fenster	0,01 V bis 1,0 V	0,01		X	
P73	Untere Oszillatorfrequenz f_L	0,1 kHz bis 5,0 kHz	0,1		X	
P74	Bremsrampe mit ANOZ	0 Hz/ms bis 999 Hz/ms	0		X	
P90	Langsame Manuell-Geschwindigkeit	0,1 kHz bis 40,0 kHz	0,1		X	X
P91	Schnelle Manuell-Geschwindigkeit	0,1 kHz bis 40,0 kHz	1,0		X	X
P99	Parametermenü	0 = aus; 1 = ein	1		X	X

3.3.2 Positionssätze über Frontplatte eingeben

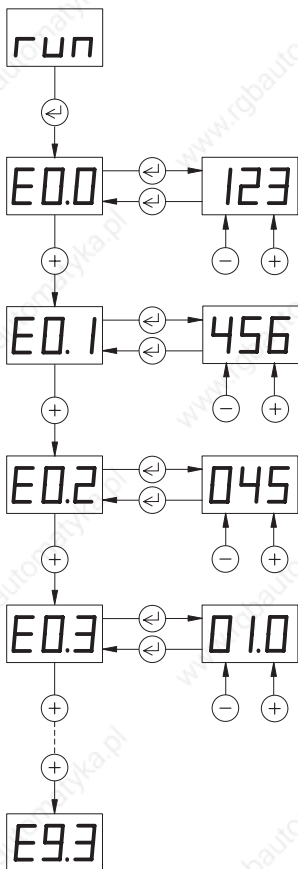
Nur bei bestimmten Gerätevarianten möglich, siehe Kapitel 3.1.

Mit dieser Funktion ist es möglich, zehn Positionssätze zu speichern. Ein Positionssatz besteht aus einem Positionswert und einem Geschwindigkeitswert. Ein Positionswert gliedert sich in Millionen-, Tausender- und Einerstellen. Die Positionssätze können mit Teach-In oder Download über serielle Schnittstelle überschrieben werden.

Voraussetzung:

- kein Manuell-, Teach-In- oder Oszillator-Betrieb über Ein-/Ausgänge aktiviert.

1. Eingang AUTOM nicht aktiv setzen.
2. Positionssatz auswählen:



Anzeige	Bedeutung	Einstellbereich
E0.0 bis E9.0	Position für Satz 0 bis 9 Einerstellen des Positionswertes	0 bis 999 Schritte
E0.1 bis E9.1	Position für Satz 0 bis 9 Tausenderstellen des Positionswertes	0 bis 999×10^3 Schritte
E0.2 bis E9.2	Position für Satz 0 bis 9 Millionenstellen des Positionswertes	-55 bis $+55 \times 10^6$ Schritte max. ± 55924053 Schritte
E0.3 bis E9.3	Geschwindigkeit für Satz 0 bis 9	0.0 bis 40.0 kHz Falls 0.0 eingestellt ist, wird die Geschwindigkeit von Parameter P04 bestimmt (Grundeinstellung).

Beispiel für Positionseingabe:

E0.2	E0.1	E0.0	
0 4 5	4 5 6	1 2 3	Schritte
- 2 0	0. 2. 1.	9. 6. 0.	Schritte
Millionen-	Tausender-	Einerstellen	



HINWEIS
1000 Schritte entsprechen einer Motorumdrehung.



HINWEIS
Drei blinkende Punkte oder ein Minuszeichen signalisieren negative Positionswerte.

3. Werte mit Taster \oplus und \ominus editieren.
4. Werte mit Taster \leftarrow speichern.



HINWEIS
Die gespeicherten Positionen können über Frontplatte oder die Ein-/Ausgänge angefahren werden, siehe Kapitel 3.3.5.

3.3.3 Teach-In über Frontplatte

Nur bei bestimmten Gerätevarianten möglich, siehe Kapitel 3.1.

Mit Teach-In über Frontplatte können maximal zehn Positionen manuell über die Frontplatte angefahren und als Absolutpositionen gespeichert werden. Die gespeicherten Positionen können über das Frontplattenmenü Exx angezeigt und verändert werden, siehe Kapitel 3.3.2.



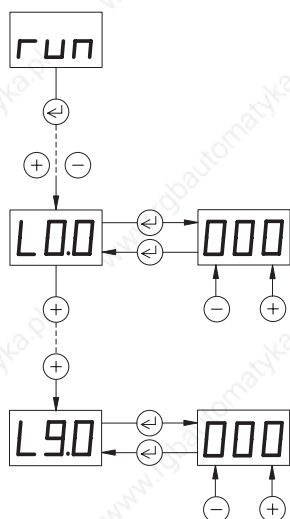
HINWEIS

In der Steuerung existiert ein Speicher für die zehn Positionssätze. Auf diesen Speicher kann direkt mit Positionssätzen über Frontplatte, Upload/Download über serielle Schnittstelle, Teach-In über Frontplatte oder Teach-In über Ein-/Ausgänge zugegriffen werden.

Voraussetzung:

- kein Manuell-, Teach-In- oder Oszillator-Betrieb über Ein-/Ausgänge aktiviert.
- Referenzpunkt mit Referenzfahrt oder Maßsetzen definiert (siehe Kapitel 3.3.5).

1. Eingang AUTOM nicht aktiv setzen.
2. Positionsnummer L0.0 bis L9.0 auswählen:
→ In der Zustandsanzeige erscheinen die Einerstellen der Position.



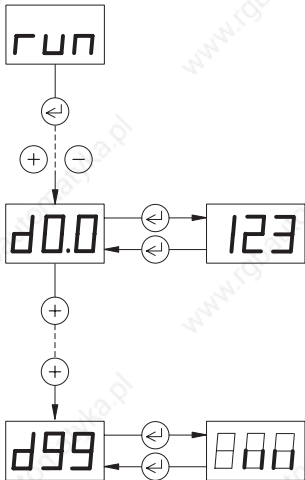
Anzeige	Bedeutung
L0.0 bis L9.0	Positionsnummer 0 bis 9 Einerstellen der Teach-In-Position werden angezeigt

3. Mit Taster \oplus und \ominus in gewünschte Position fahren.
4. Angefahrene Istposition mit Taster \leftarrow speichern.
→ Die Positionen werden als Absolutpositionen gespeichert.

Bedienung

3.3.4 Werte an Frontplatte anzeigen

Bei allen Gerätevarianten möglich.



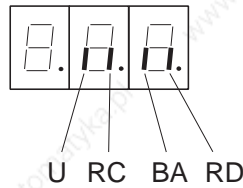
Die Istposition und die Softwareversion können angezeigt werden.

Bei einer Interbus-S-Schnittstelle kann mit d99 die Diagnosefunktion aktiviert werden.

1. Eingang AUTOM nicht aktiv setzen, falls keine Online-Befehlsbearbeitung aktiviert ist.
2. Gewünschte Anzeige auswählen:

Anzeige	Bedeutung
d0.0	Einerstellen der Istposition
d0.1	Tausenderstellen der Istposition
d0.2	Millionenstellen der Istposition
d10	Softwareversion
d99	Interbus-S-Diagnosefunktion

Die Interbus-S-Diagnose wird über die Funktion d99 aktiviert und signalisiert folgende vier Zustände:



- U Betriebsspannung
- RC Interbus-S-Verbindung korrekt
- BA Interbus-S-Übertragung aktiv
- RD Kein weiterer Interbus-S-Slave vorhanden

3.3.5 Positionierungen und Aktionen starten

Nur bei bestimmten Gerätevarianten möglich, siehe Kapitel 3.1.

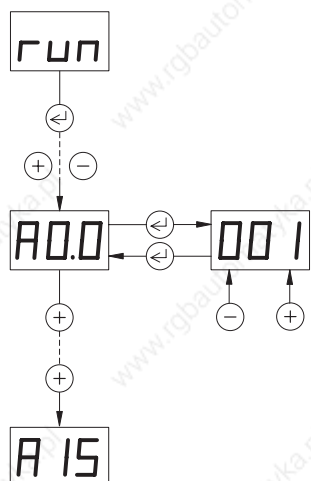
Mit dieser Funktion können folgende Aktionen gestartet werden:

- gespeicherte Positionen anfahren
- abgebrochene Positionierung fortsetzen
- Referenzfahrten ausführen
- Maßsetzen aktivieren
- Spannung am Analogeingang übernehmen

Voraussetzung:

- kein Manuell-, Teach-In- oder Oszillator-Betrieb über Ein-/Ausgänge aktiviert.
- ein Referenzpunkt muß definiert sein, wenn eine Positionierung im Absolutmaßsystem (P21 = 0) erfolgen soll. Dazu Referenzfahrt oder Maßsetzen ausführen.

1. Eingang AUTOM nicht aktiv setzen.
2. Gewünschte Aktion auswählen:



Anzeige	Bedeutung	Einstellbereich
A0.0 bis A9.0	Positionierung auf gespeicherte Positionen 0 bis 9 aktivieren	0 = nicht aktiv; 1 = aktiv
A10	Abgebrochene Positionierung fortsetzen	0 = nicht aktiv; 1 = aktiv
A11	reserviert	
A12	Referenzfahrt auf positiven Endschalter	0 = nicht aktiv; 1 = aktiv
A13	Referenzfahrt auf negativen Endschalter	0 = nicht aktiv; 1 = aktiv
A14	Maßsetzen auf Positionswert 0	0 = nicht aktiv; 1 = aktiv
A15	Referenzfahrt auf Referenzschalter	0 = nicht aktiv; 1 = aktiv
A70*	Spannung am Analogeingang entspricht Maximalgeschwindigkeit in positiver Drehrichtung	0 = nicht aktiv; 1 = aktiv
A71*	Spannung am Analogeingang entspricht Maximalgeschwindigkeit in negativer Drehrichtung	0 = nicht aktiv; 1 = aktiv

* Nur bei Oszillator-Betrieb über analoge Schnittstelle, siehe Kapitel 3.11.

3. Aktion mit Taster ⊕ auf 1 = aktiv einstellen.
4. Aktion mit Taster ← aktivieren.
→ Die Aktion wird ausgeführt.

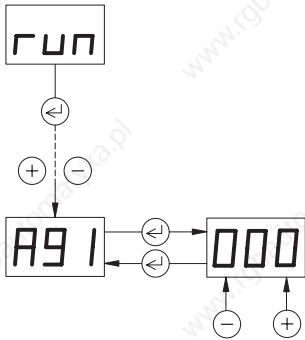


HINWEIS

Die Positionierungen und Referenzfahrten erfolgen mit den eingestellten Parametern für Geschwindigkeit und Beschleunigung, siehe Kapitel 3.3.1.

3.3.6 Manuell-Fahrt über Frontplatte

Bei allen Gerätevarianten möglich



Mit dieser Funktion ist es möglich, den Motor über die Taster der Frontplatte manuell zu verfahren.

Voraussetzung:

- kein Manuell-, Teach-In- oder Oszillator-Betrieb über Ein-/Ausgänge aktiviert.

1. Eingang AUTOM nicht aktiv setzen.
2. Funktion für Manuell-Fahrt A91 anwählen.
3. Drehrichtung wählen:

Taster \oplus Drehrichtung im Uhrzeigersinn
Taster \ominus Drehrichtung im Gegen-Uhrzeigersinn
(Drehrichtung von vorn auf die Motorwelle gesehen)

HINWEIS

Die Drehrichtung des Motors kann durch Vertauschen zweier Motorphasen umgekehrt werden, siehe Kapitel 2.4.

4. Einzelschritt:

Wird der Taster für $\leq 0,5$ s gedrückt, führt der Motor einen Einzelschritt in der langsamen Manuell-Geschwindigkeit aus.

Dauerbetrieb:

Wird der Taster für $> 0,5$ s gedrückt, startet der Motor mit der langsamen Manuell-Geschwindigkeit (Parameter P90). Solange der Taster gedrückt bleibt, erhöht sich nach 5 s die Geschwindigkeit in 10 Stufen auf den Wert der schnellen Manuell-Geschwindigkeit (Parameter P91).

→ In der Zustandsanzeige erscheinen die Einerstellen der aktuellen Position.

HINWEIS

Drei blinkende Punkte signalisieren negative Positionswerte. Das Fahrverhalten bei Manuell-Fahrt ist in Bild 3-3 dargestellt

Ist bei der Aktivierung ein Fehler vorhanden, erscheint eine Fehlermeldung und die Positionsanzeige erlischt.

5. Manuell-Fahrt mit Taster \leftarrow beenden.

3.4 Manuell-Betrieb über Ein-/Ausgänge

Bei allen Gerätevarianten möglich

Im Manuell-Betrieb werden Positionen über die Ein- und Ausgänge angefahren. Einstellbar sind Beschleunigung und Manuell-Geschwindigkeiten des Motors.

Voraussetzung:

- kein Teach-In- oder Oszillator-Betrieb über Ein-/Ausgänge aktiviert.
- keine Frontplattenbedienung aktiviert.
- in der Betriebsart Online-Befehlsbearbeitung muß der Parameter P69 = 1 eingestellt sein.

1. Eingang AUTOM nicht aktiv setzen.

2. Drehrichtung wählen:

Eingang MAN_P	Drehrichtung im Uhrzeigersinn
Eingang MAN_N	Drehrichtung im Gegen-Uhrzeigersinn (Drehrichtung von vorn auf die Motorwelle gesehen)

3. Eingang MAN_P oder MAN_N aktiv setzen.

Einzelschritt:

Wird der Eingang für $\leq 0,5$ s aktiv gesetzt, führt der Motor einen Einzelschritt in der langsamen Manuell-Geschwindigkeit aus.

Dauerbetrieb:

Wird der Eingang für $> 0,5$ s aktiv gesetzt, startet der Motor mit der langsamen Manuell-Geschwindigkeit (Parameter P90). Solange der Eingang aktiv bleibt, erhöht sich nach 5 s die Geschwindigkeit in 10 Stufen auf den Wert der schnellen Manuell-Geschwindigkeit (Parameter P91).

Ist bei der Aktivierung ein Fehler vorhanden, erscheint eine Fehlermeldung und die Positionsanzeige erlischt.

Ein Neustart löscht die Fehleranzeige, falls die Fehlerursache beseitigt ist.



HINWEIS

Die Zustände der Ausgänge sind in Kapitel 4 beschrieben.



ACHTUNG

Bedingt durch die unterschiedlichen Signallaufzeiten an den einzelnen Ausgängen ist ein Ausgangszustand erst gültig, wenn er für mindestens 0,5 ms unverändert bleibt. Zudem müssen für die Signalauswertung die Signallaufzeiten der übergeordneten Steuerung berücksichtigt werden.

Bedienung

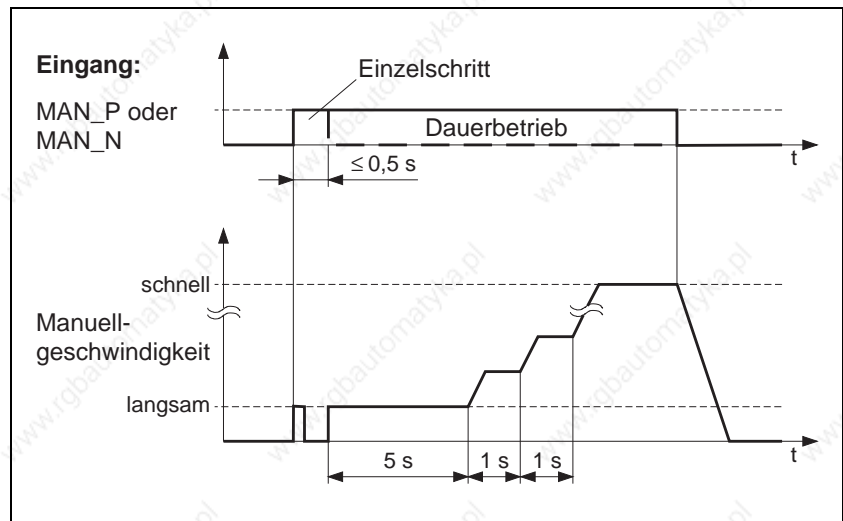


Bild 3-3 Fahrverhalten im Manuell-Betrieb

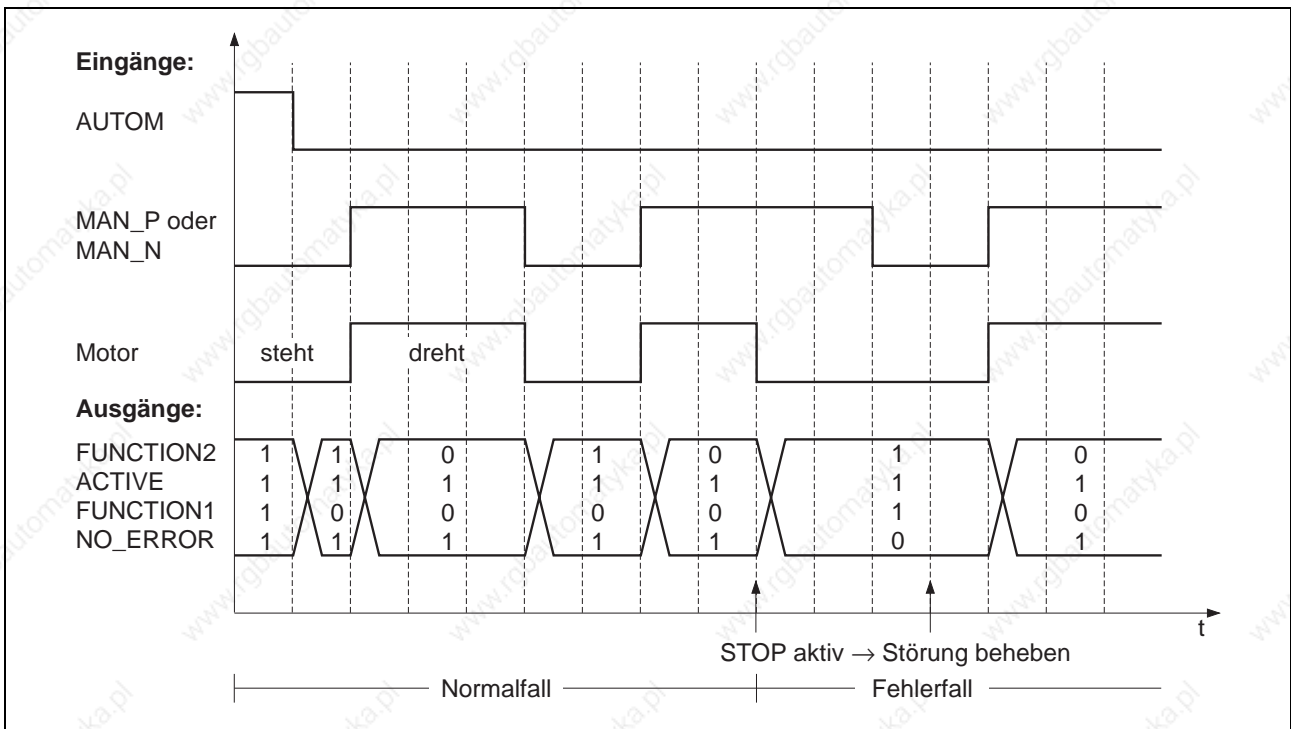


Bild 3-4 Zeitdiagramm Manuell-Betrieb

3.5 Teach-In-Betrieb über Ein-/Ausgänge

Nur bei bestimmten Gerätevarianten möglich, siehe Kapitel 3.1.



HINWEIS

In der Steuerung existiert ein Speicher für die zehn Positionssätze. Auf diesen Speicher kann direkt mit Positionssätzen über Frontplatte, Upload/Download über serielle Schnittstelle, Teach-In über Frontplatte oder Teach-In über Ein-/Ausgänge zugegriffen werden.

Voraussetzung:

- keine Frontplattenbedienung aktiviert.
 - Referenzfahrt oder Maßsetzen ausgeführt, siehe Kapitel 3.6.
1. Eingang AUTOM nicht aktiv setzen.
 2. Gewünschte Position über Eingang MAN_P in positiver oder über Eingang MAN_N in negativer Drehrichtung anfahren.
 3. Positionsnummer wählen, unter der die Position gespeichert werden soll. Dazu die Eingänge DATA1 bis DATA8 wie folgt aktiv oder nicht aktiv setzen.

L_0

·
·
·

L_9

DATA8	DATA4	DATA2	DATA1	Positionsnummer
0	0	0	0	0
0	0	0	1	1
0	0	1	0	2
0	0	1	1	3
0	1	0	0	4
0	1	0	1	5
0	1	1	0	6
0	1	1	1	7
1	0	0	0	8
1	0	0	1	9

0 = Eingang nicht aktiv; 1 = Eingang aktiv

L_X

4. Eingang TEACH_IN aktiv setzen.
 - Die Position wird als Absolutposition gespeichert.
 - In der Zustandsanzeige erscheint L_0 bis L_9 für die gewählte Positionsnummer.

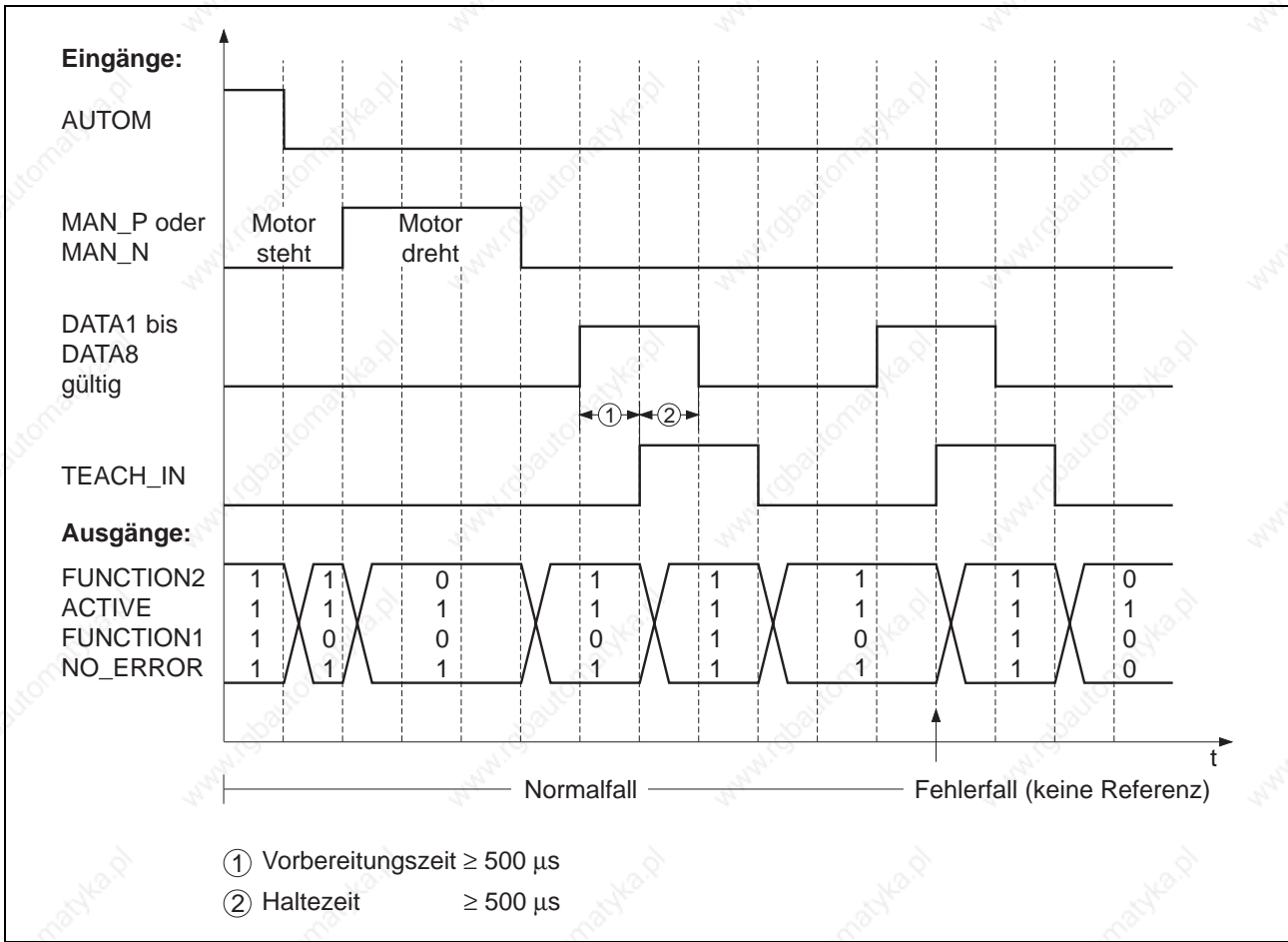


Bild 3-5 Zeitdiagramm Teach-In



HINWEIS

Die Zustände der Ausgänge sind in Kapitel 4 beschrieben.



ACHTUNG

Bedingt durch die unterschiedlichen Signallaufzeiten an den einzelnen Ausgängen ist ein Ausgangszustand erst gültig, wenn er für mindestens 0,5 ms unverändert bleibt. Zudem müssen für die Signalauswertung die Signallaufzeiten der übergeordneten Steuerung berücksichtigt werden.

3.6 Positionsbearbeitung über Ein-/Ausgänge

Nur bei bestimmten Gerätevarianten möglich, siehe Kapitel 3.1.

In dieser Betriebsart können bis zu zehn Positionen über Eingänge selektiert und angefahren werden. Die Positionen können über Teach-In-Betrieb, über Positionseingaben auf der Frontplatte, sowie im Betrieb mit serieller Schnittstelle über Download angelegt werden. Die Positionierung erfolgt im Absolut- oder Relativmaßsystem (Parameter P21).

Voraussetzung:

- kein Manuell-, Teach-In- oder Oszillator-Betrieb über Ein-/Ausgänge aktiviert.
- keine Frontplattenbedienung aktiviert.
- bei absoluter Positionierung Referenzpunkt definieren (Referenzfahrt oder Maßsetzen ausführen).

1. Eingang AUTOM aktiv setzen.
2. Positionsnummer auswählen oder andere Aktion ausführen. Dazu die Eingänge DATA1 bis DATA8 wie folgt aktiv oder nicht aktiv setzen.

r00

⋮

r09

r10

⋮

r15

rXX

DATA8	DATA4	DATA2	DATA1	Positionsnummer
0	0	0	0	0
0	0	0	1	1
0	0	1	0	2
0	0	1	1	3
0	1	0	0	4
0	1	0	1	5
0	1	1	0	6
0	1	1	1	7
1	0	0	0	8
1	0	0	1	9
				Aktion
1	0	1	0	Abgebrochene Positionierung fortsetzen
1	0	1	1	reserviert
1	1	0	0	Referenzfahrt auf positiven Endschalter
1	1	0	1	Referenzfahrt auf negativen Endschalter
1	1	1	0	Maßsetzen auf Positionswert 0
1	1	1	1	Referenzfahrt auf Referenzschalter

0 = Eingang nicht aktiv; 1 = Eingang aktiv

3. Eingang START aktiv setzen.
→ Bei der Positionierung erscheint in der Zustandsanzeige die Positions- bzw. Aktionsnummer.

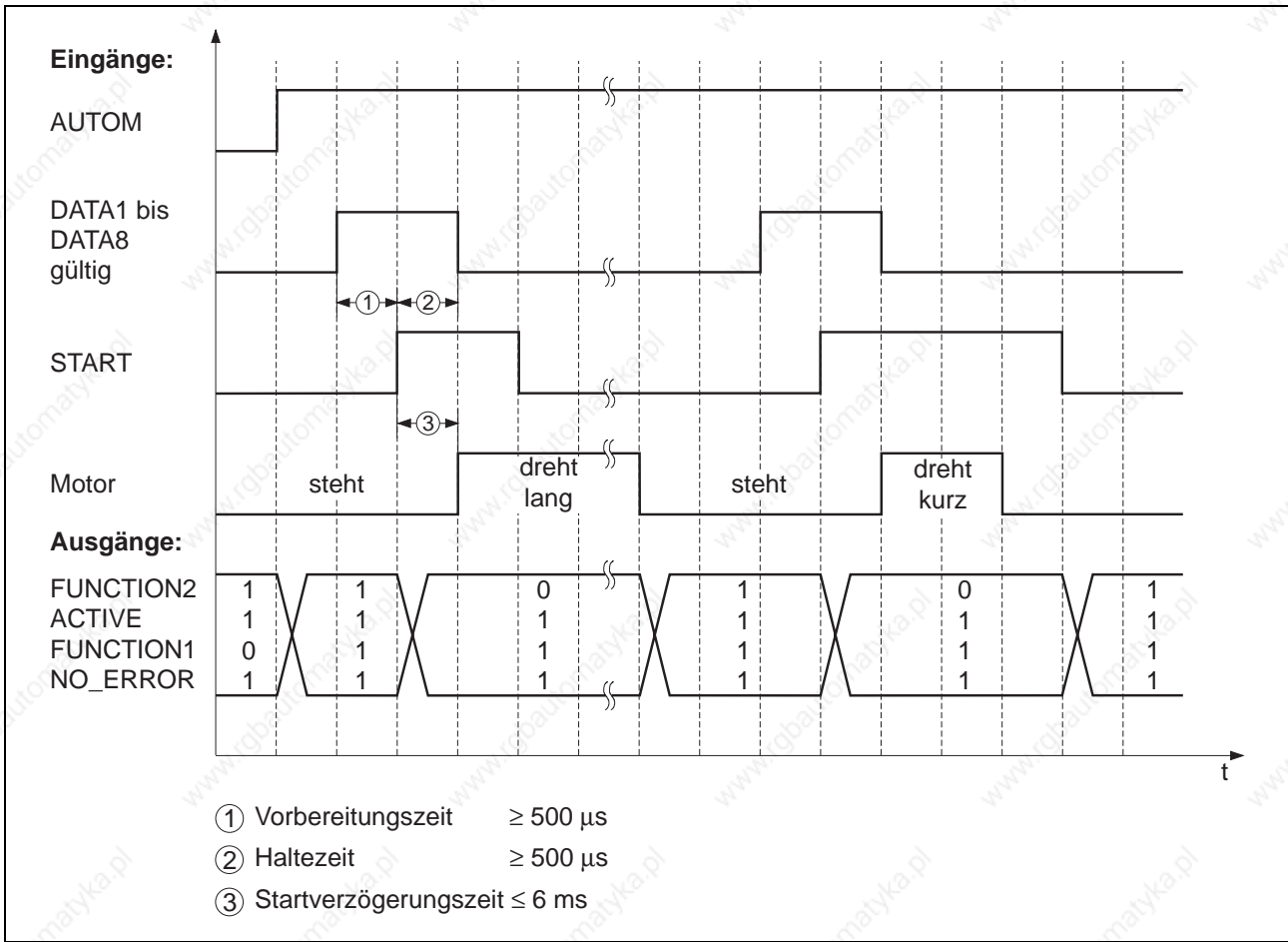


Bild 3-6 Zeitdiagramm
Positionsbearbeitung



HINWEIS

Die Zustände der Ausgänge sind in Kapitel 4 beschrieben.



ACHTUNG

Bedingt durch die unterschiedlichen Signallaufzeiten an den einzelnen Ausgängen ist ein Ausgangszustand erst gültig, wenn er für mindestens 0,5 ms unverändert bleibt. Zudem müssen für die Signalauswertung die Signallaufzeiten der übergeordneten Steuerung berücksichtigt werden.

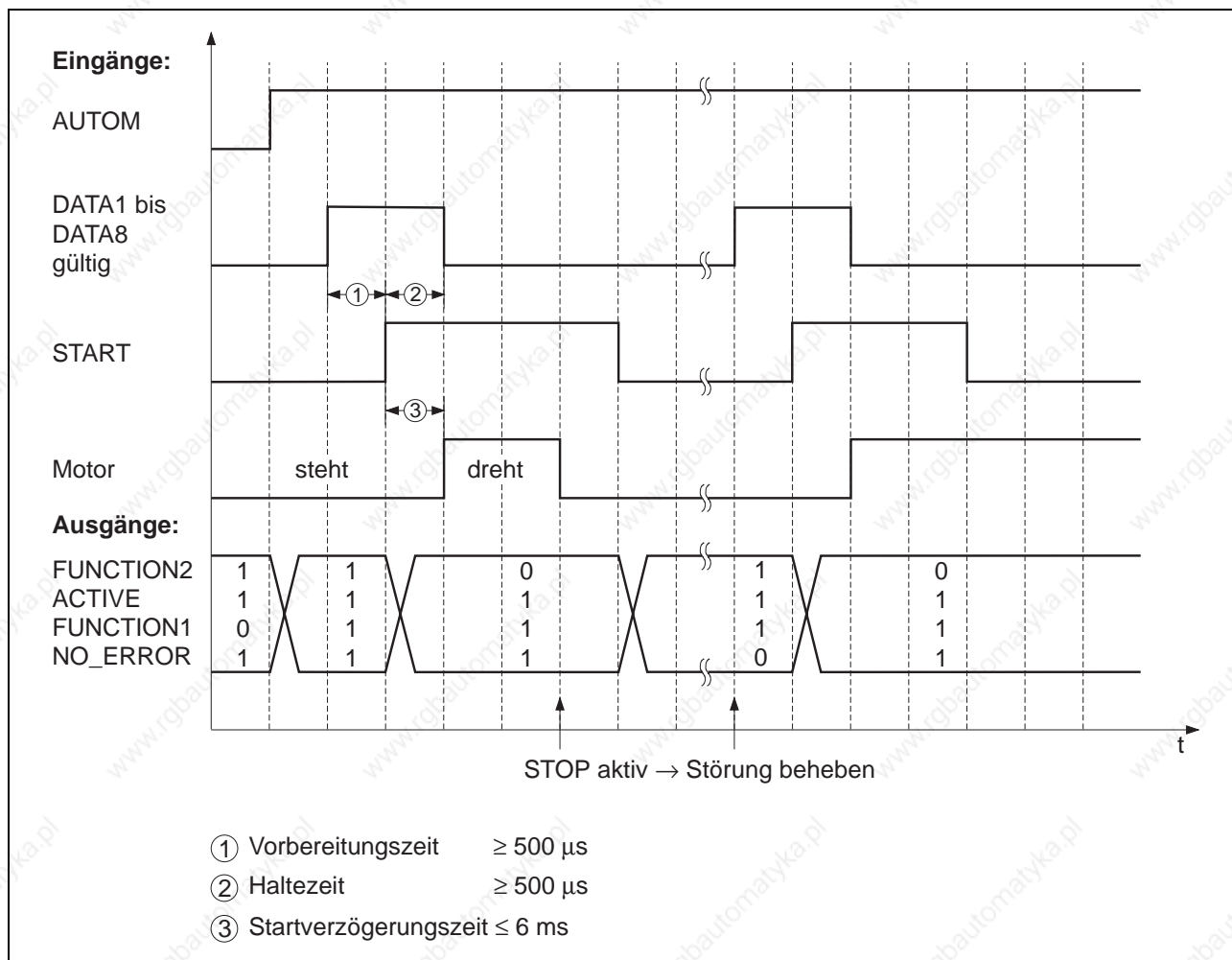


Bild 3-7 Zeitdiagramm
 Unterbrechung
 Positionsbearbeitung



HINWEIS

Die Zustände der Ausgänge und die Beseitigung von Störungen sind in Kapitel 4 beschrieben.

3.7 Upload/Download über serielle Schnittstelle

Nur bei bestimmten Gerätevarianten möglich, siehe Kapitel 3.1.

Die Datenübertragung erfolgt im ASCII-Format 7-Bit, geradem Paritybit und einem Stopbit. Die Übertragungsrate ist auf 1,2 kBaud, 9,6 kBaud, 19,2 kBaud oder 38,4 kBaud einstellbar.

Über die Schnittstelle RS 485 sind bis zu 31 Geräte vernetzbar.

Parameter und Datensätze werden aus der Steuerung gelesen und in die Steuerung geladen.



HINWEIS

In der Steuerung existiert ein Speicher für die zehn Positionssätze. Auf diesen Speicher kann direkt mit Positionssätzen über Frontplatte, Upload/Download über serielle Schnittstelle, Teach-In über Frontplatte oder Teach-In über Ein-/Ausgänge zugegriffen werden.

Voraussetzung:

- keine Frontplattenbedienung aktiviert.
- der Motor steht.
- kein Fehler vorhanden.



HINWEIS

Folgende Parameter müssen eingestellt sein (siehe Kapitel 3.3.1):

- Betriebsart mit Parameter P00 = 0 oder P00 = 3 (bei elektronischem Getriebe)
- Netzwerkadresse mit Parameter P60 (bei RS 232 immer 1)
- Baudrate mit Parameter P61

1. Eingang AUTOM nicht aktiv setzen.
2. Steht „run“ in der Zustandsanzeige, kann Upload/Download von Parametern und Positionen erfolgen.

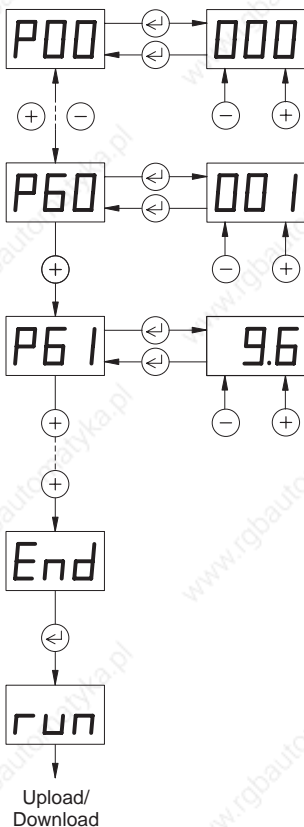


HINWEIS

Die übertragenen Werte bleiben nach dem Ausschalten erhalten.

Dokumentationshinweis

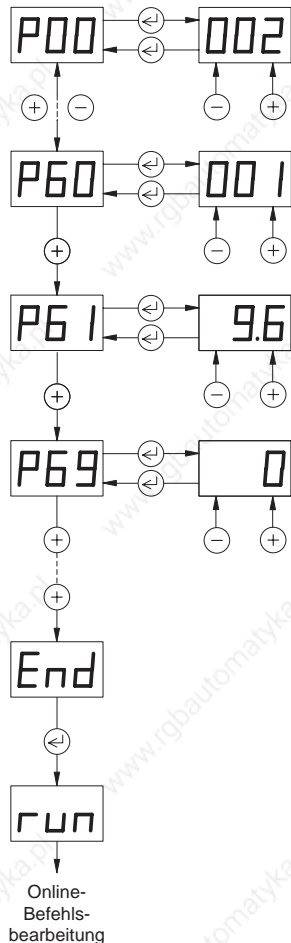
Der Betrieb Upload/Download ist in der Dokumentation Online-Befehlsbearbeitung und Upload/Download über serielle Schnittstelle beschrieben.



3.8 Online-Befehlsbearbeitung über serielle oder Feldbus-Schnittstelle

Nur bei bestimmten Gerätevarianten möglich, siehe Kapitel 3.1.

Diese Betriebsart ist möglich, wenn das Gerät an Steckplatz OPT.1 mit einer seriellen Schnittstelle RS 232 oder RS 485 oder mit einer Feldbus-Schnittstelle (z.B. Interbus-S oder Profibus-DP) bestückt ist. In dieser Betriebsart werden einzelne Fahraufträge und sonstige Befehle an die Steuerung übertragen und von dieser sofort ausgeführt. Ein umfangreicher Befehlssatz steht zur Verfügung.



HINWEIS

Folgende Parameter müssen eingestellt sein (siehe Kapitel 3.3.1):

- bei serieller Schnittstelle Betriebsart mit Parameter P00 = 2
- bei CAN-Bus Betriebsart mit Parameter P62
- Netzwerkadresse mit Parameter P60 (nur bei RS 485, Profibus-DP, CAN-Bus und SUCONET)
- Baudrate mit Parameter P61 (nur bei Serieller Schnittstelle, Interbus-S und CAN-Bus)

Steht in der Zustandsanzeige „run“, kann die Online-Befehlsbearbeitung erfolgen.

Zuerst ist das Leistungsteil mit dem Kommando INITDRIVE zu aktivieren, danach können Bewegungskommandos ausgeführt werden.



ACHTUNG

Die über Frontplatte eingestellten Parameter dienen zur Grundeinstellung des Gerätes. Die Einstellungen können teilweise über Online-Befehlsbearbeitung verändert werden. Die übertragenen Werte gehen beim Ausschalten verloren.

Dokumentationshinweis

Die Betriebsart Online-Befehlsbearbeitung ist in folgenden Dokumentationen beschrieben:

- Online-Befehlsbearbeitung und Upload/Download über serielle Schnittstelle
- Online-Befehlsbearbeitung über CAN-Bus
- Online-Befehlsbearbeitung über Interbus-S
- Online-Befehlsbearbeitung über Profibus-DP
- Online-Befehlsbearbeitung über SUCONET

Bedeutung des Parameters P69

Wenn der Parameter P69 = 1 ist, ist eine Manuell-Fahrt über E/A (siehe Kapitel 3.4) sowie eine Zustandsausgabe über Ausgänge (siehe Kapitel 4.1) möglich.

Während einer Manuell-Fahrt (Signal AUTOM = 0) können nur Lesekommandos bearbeitet werden.

Übersicht Schreib- und Lese-Kommandos

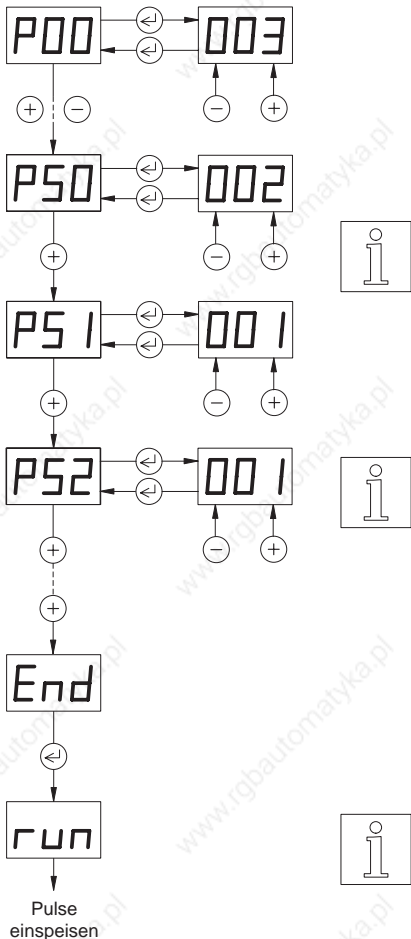
Schreib-Kommando	Bedeutung
BRAKE	Ausgang für Bremse definieren
CLRERROR	Fehlerinformationen löschen
CLRSIG_SR	Zwischengespeicherte Achssignale löschen
CONT	Unterbrochene Achsbewegung fortsetzen
ENSIG	Achssignale freigeben bzw. sperren
INITDRIVE	Achse initialisieren
MOVE	Relative Positionierung
POS	Absolute Positionierung
RAMP_EXP	Exponentielle Rampe einstellen
RAMP_LIN	Lineare Rampe einstellen
RAMP_SIN	Sinusquadrat-Rampe einstellen
REF_OUT_DISTANCE	Maximalen Ausfahrweg aus dem Endschalter bei Referenzfahrt festlegen
REFPOS_LIMN	Referenzfahrt auf den negativen Endschalter
REFPOS_LIMP	Referenzfahrt auf den positiven Endschalter
REFPOS_REF	Referenzfahrt auf den Referenzschalter
ROTMON_DISABLE	Drehüberwachung deaktivieren
ROTMON_ENABLE	Drehüberwachung aktivieren
ROTMON_RESET	Drehüberwachung zurücksetzen
SETCURRENT	Motorstrom einstellen
SETENCODER	Signalart des Drehgebers einstellen
SETHARDWARE	Hardware-Einstellungen durchführen
SETMODE	Betriebsart einstellen
SETNORM_GEAR_DEN	Getriebefaktor Nenner einstellen
SETNORM_GEAR_NUM	Getriebefaktor Zähler einstellen
SETOFFSET	Führungsgrößenoffset einstellen
SETPOS	Aktuelle Position setzen
SETSIG_ACTIV_H	Aktivzustand von Achssignalen setzen
SETVEL_START	Start/Stop-Geschwindigkeit einstellen
SETVEL_SYS	Maximale Systemgeschwindigkeit einstellen
STOP_AXIS	Achsbewegung stoppen
TIMEOUT*	Timeout-Überwachung einstellen bzw. ausschalten
VEL	Sollgeschwindigkeit einstellen
WRITE_OUTPUT	Ausgänge direkt setzen

* Nur bei Gerät mit serieller Schnittstelle.

Lese-Kommando	Bedeutung
GETCURRENT	Stromwerte lesen
GETENSIG	Freigegebene bzw. gesperrte Achssignale lesen
GETERROR	Fehler lesen
GETMODE	Betriebsart lesen
GETPOS	Positionswerte lesen
GETSIG	Aktuelle Zustände der Achssignale lesen
GETSIG_ACTIV_H	Aktivzustand der Achssignale lesen
GETSIG_SR	Zwischengespeicherte Achssignale lesen
GETSTATE	Fehlerzustand einer Achse lesen
GETVEL	Geschwindigkeitswert lesen
READ_INPUT	Eingänge direkt lesen

3.9 Elektronisches Getriebe

Möglich bei Gerät:
– mit Drehgeber-Schnittstelle



In dieser Betriebsart wird ein externes Singal zusammen mit einem Getriebefaktor für die Bewegung der Achse vorgegeben. Die extern eingespeisten Pulse (Bild 3-8) werden in Form von A/B-Drehgebersignalen oder Puls/Richtung-Signalen gezählt und mit einem Getriebefaktor (Zähler durch Nenner) multipliziert. Die Pulse dienen als Führungsgröße für die Position des Schrittmotors.

Der Pulsspeicher wird bei einem Fehler oder beim Wechseln von Eingang AUTOM von 1 auf 0 gelöscht.

Das elektronische Getriebe kann über Online-Befehlsbearbeitung (siehe Kapitel 3.8) oder Frontplatte parametrieren werden. Im folgenden ist die Parametrierung über Frontplatte beschrieben.

HINWEIS

Folgende Parameter müssen eingestellt sein (siehe Kapitel 3.3.1):

- Betriebsart mit Parameter P00 = 3
- Drehgeber-Signalart mit Parameter P50
- Getriebefaktoren mit Parametern P51 und P52

1. Eingang AUTOM aktiv setzen.

HINWEIS

Der Motor beschleunigt mit dem Parameterwert P02, wenn die Rampe der eingespeisten Pulse multipliziert mit dem Getriebefaktor größer als dieser Wert ist. Ist diese Rampe kleiner als der Parameterwert, beschleunigt der Motor exakt nach den eingespeisten Pulsen.

2. Steht in der Zustandsanzeige „run“, können Pulse über die Drehgeber-Schnittstelle eingespeist werden.

Eine Überwachung der Endschalter sowie des $\overline{\text{STOP}}$ -Eingangs findet nicht statt.

HINWEIS

Eingespeiste Pulse werden nicht berücksichtigt, während der Eingang AUTOM nicht aktiv gesetzt ist. Sie werden auch nicht nachgeholt, wenn der Eingang AUTOM wieder aktiv gesetzt ist.

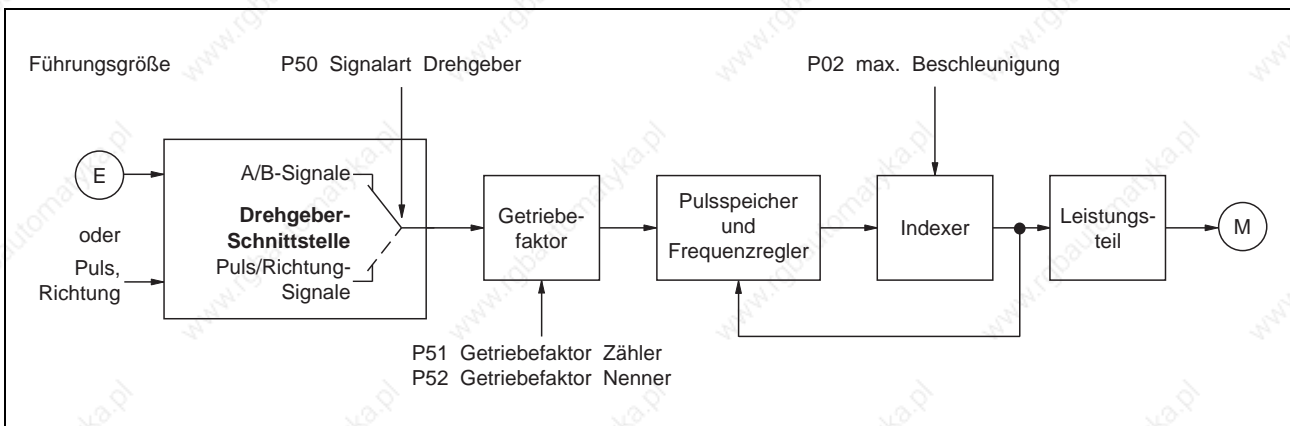


Bild 3-8 Blockschaftbild elektronisches Getriebe

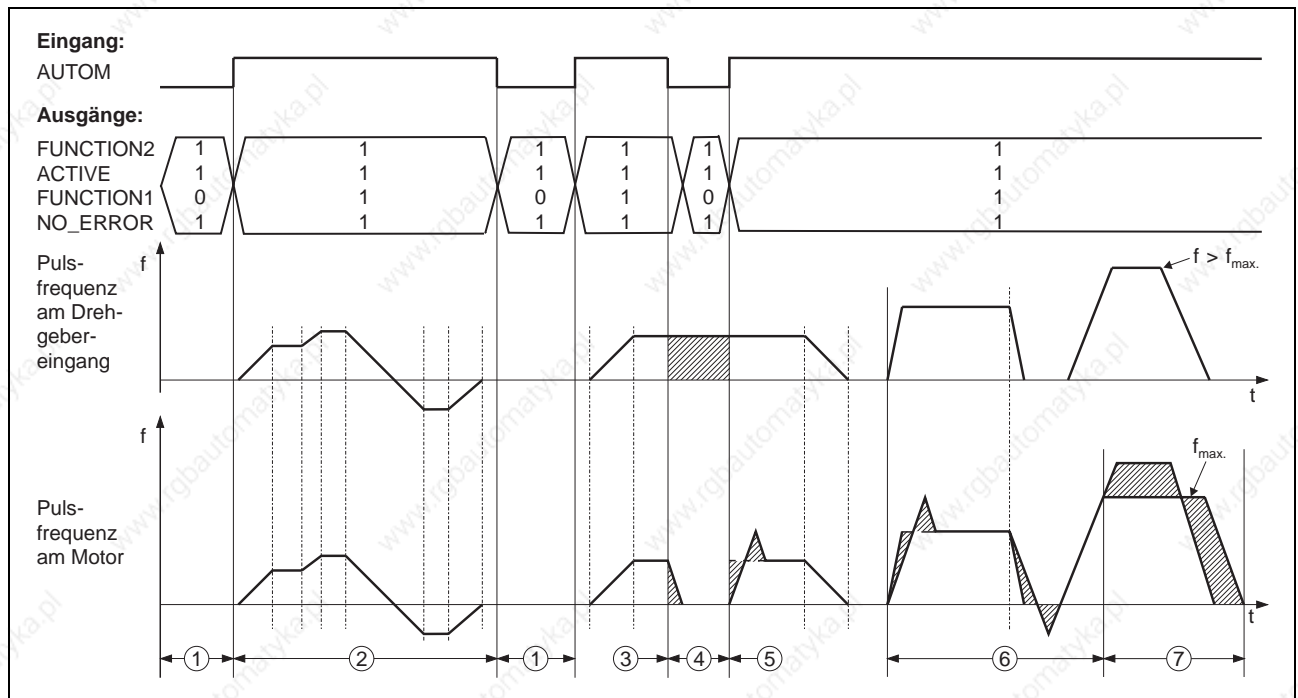


Bild 3-9 Zeitdiagramm für elektronisches Getriebe mit Getriebefaktor 1:1

- ① Manuell-Betrieb
- ② Die Rampe der eingespeisten Pulse ist kleiner als die eingestellte Beschleunigung in Parameter P02.
Die Frequenz der eingespeisten Pulse ist kleiner als 40 kHz.
→ Der Motor beschleunigt und fährt exakt nach den eingespeisten Pulsen.
- ③ Der Eingang AUTOM wird nicht aktiv gesetzt, obwohl weiterhin Pulse eingespeist werden.
→ Der Motor verzögert mit dem Parameterwert P02 bis zum Stillstand. Erst beim Stillstand wechselt die Zustandskombination.
- ④ Die schraffiert markierten Pulse werden nicht mehr berücksichtigt.
- ⑤ Es liegen bereits Pulse an, wenn der Eingang AUTOM aktiv gesetzt wird.
→ Eine Drehzahlüberhöhung des Motors ist die Folge.
- ⑥ Die Frequenzzunahme der eingespeisten Pulse ist größer als die eingestellte Beschleunigung in Parameter P02.
→ Der Motor beschleunigt und verzögert mit dem Parameterwert P02.
→ Eine Drehzahlüberhöhung des Motors ist die Folge.
- ⑦ Die Frequenz der eingespeisten Pulse ist größer 40 kHz.
→ Sobald die Frequenz der eingespeisten Pulse kleiner 40 kHz ist, werden die Pulse nachgeholt.

3.10 Oszillator-Betrieb über Ein-/Ausgänge

Möglich bei Gerät:
– ohne Schnittstelle auf OPT.1,
wenn P00 = 1

Im Oszillator-Betrieb können die zwei Fahrfrequenzen f_H und f_L über die Frontplatte eingestellt und über den Eingang FH/ \overline{FL} aktiviert werden.

Voraussetzung:

- kein Manuell-Betrieb über Ein-/Ausgänge aktiviert.
- keine Frontplattenbedienung aktiviert.



HINWEIS

Folgende Parameter müssen eingestellt sein (siehe Kapitel 3.3.1):

- Betriebsart Oszillator-Betrieb mit Parameter P00 = 1
- Obere Oszillatorfrequenz f_H mit Parameter P04
- Untere Oszillatorfrequenz f_L mit Parameter P73

1. Eingang AUTOM aktiv setzen.



ACHTUNG

Die untere Oszillatorfrequenz f_L muß kleiner als die Startgrenzfrequenz f_{AM} des Schrittmotors sein, siehe Verkaufsunterlagen des Schrittmotors.

2. Obere und untere Oszillatorfrequenz über Eingang FH/ \overline{FL} einstellen.

Eingang high: Beschleunigen auf die obere Oszillatorfrequenz f_H .

Eingang low: Beschleunigen oder Abbremsen auf die untere Oszillatorfrequenz f_L .



HINWEIS

Über den Eingang INV_DIR kann die Drehrichtung des Motors geändert werden.

3. Eingang START aktiv setzen.
→ Motor dreht sich mit den eingestellten Fahrfrequenzen.
4. Eingang START nicht aktiv oder Eingang \overline{STOP} aktiv setzen.
→ Motor stoppt.



HINWEIS

Für ein positionsgenaueres Stoppen sollte der Eingang \overline{STOP} verwendet werden.



HINWEIS

Der Motor kann mit dem Signal CURRENT_OFF stromlos geschaltet werden. Er besitzt dann kein Haltemoment mehr. Das Signal CURRENT_OFF wird immer ausgewertet.

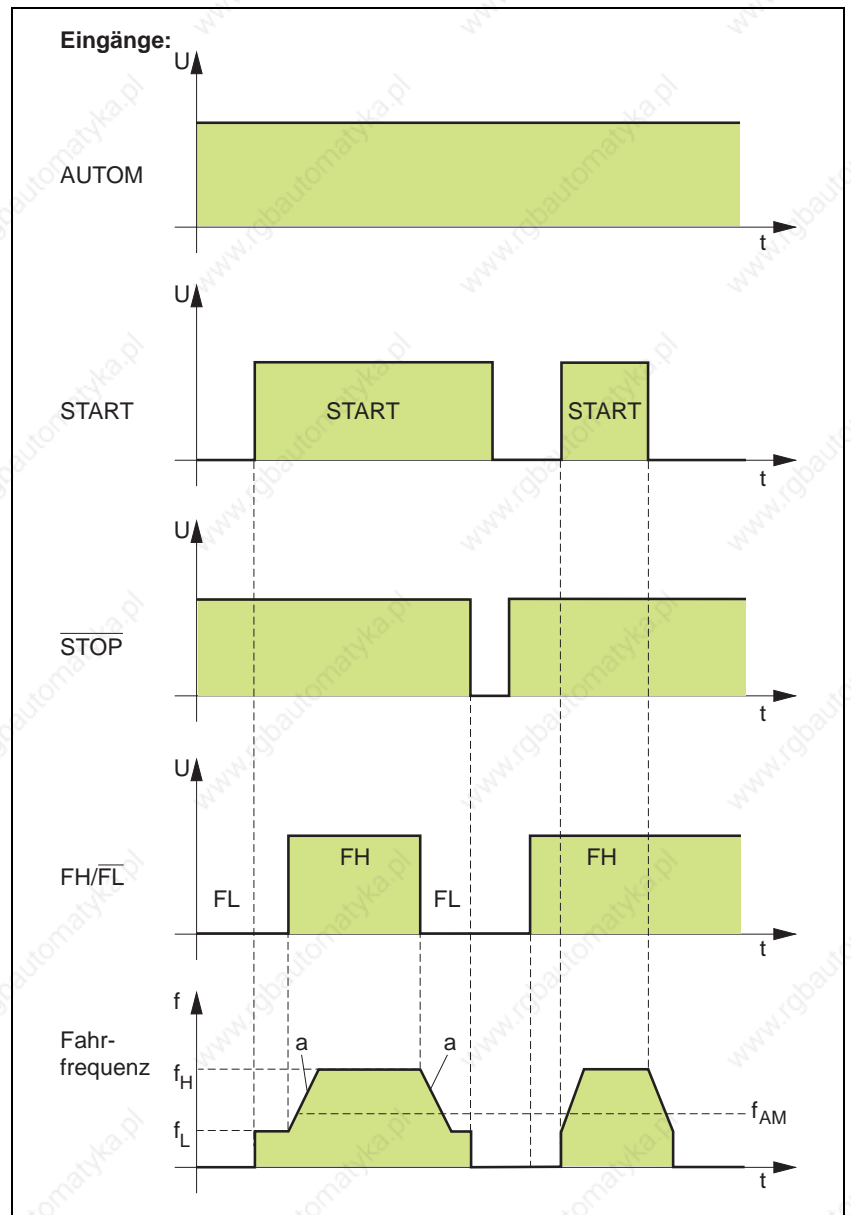


Bild 3-10 Zeitdiagramm
Oszillator-Betrieb über
Ein-/Ausgänge

- a Beschleunigung (einstellbar über Parameter P02)
- f_{AM} Startgrenzfrequenz des Schrittmotors
- f_H Obere Oszillatorfrequenz (einstellbar über Parameter P04)
- f_L Untere Oszillatorfrequenz (einstellbar über Parameter P73)

3.11 Oszillator-Betrieb über analoge Schnittstelle

Möglich bei Gerät:
– mit analoger Schnittstelle

Im Oszillator-Betrieb kann über eine analoge Spannung am Eingang ANA_IN die Geschwindigkeit des Schrittmotors bestimmt werden. Der Spannungsbereich kann über Frontplatte zwischen -10 V bis +10 V eingestellt werden.

Voraussetzung:

– kein Manuell-Betrieb über Ein-/Ausgänge aktiviert.

Folgende Parameter müssen eingestellt sein (siehe Kapitel 3.3.1):

P02 Beschleunigung

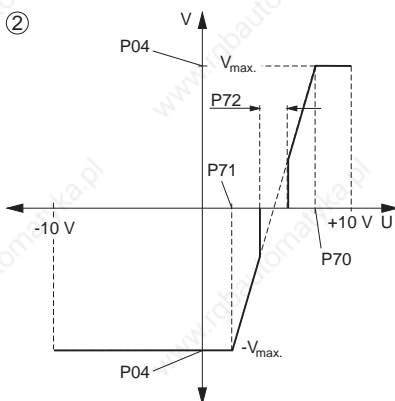
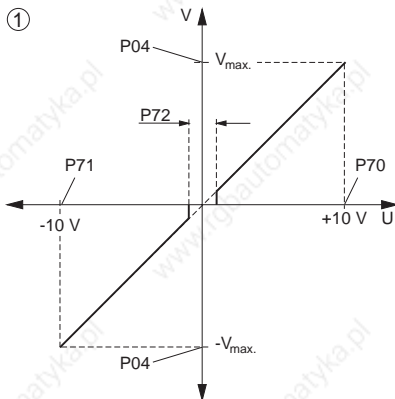
P04 Maximalgeschwindigkeit in positiver und negativer Drehrichtung

P70 Spannung (± 10 V) bei Maximalgeschwindigkeit in positiver Drehrichtung
Mit P70 kann bestimmt werden, bei welcher Spannung am Eingang ANA_IN der Motor mit Maximalgeschwindigkeit in positiver Drehrichtung gefahren werden soll.

P71 Spannung (± 10 V) bei Maximalgeschwindigkeit in negativer Drehrichtung
Mit P71 kann bestimmt werden, bei welcher Spannung am Eingang ANA_IN der Motor mit Maximalgeschwindigkeit in negativer Drehrichtung gefahren werden soll.

Die beiden Grafiken zeigen:

- ① Normalfall: ± 10 -V-Eingangsspannung (maximale Auflösung)
- ② Sonderfall: eingegrenzter Arbeitsbereich (reduzierte Auflösung)



HINWEIS

Mit den Aktionen A70 und A71 kann der Arbeitsbereich durch Anlegen zweier Spannungen am Analogeingang definiert werden, siehe Kapitel 3.3.5. Die beiden Spannungswerte werden in den Parametern P70 und P71 gespeichert.

P72 Größe Null-Fenster

Ist die Spannung am Eingang ANA_IN im Bereich des mit P72 eingegebenen Null-Fensters, wird der Motor abgebremst.

P74 Bremsrampe mit analoger Schnittstelle ANOZ

Mit P74 kann die Verzögerung eingestellt werden, mit der der Motor zum Stillstand kommt, falls

- der Eingang AUTOM nicht aktiv gesetzt wird;
- der Eingang $\overline{\text{STOP}}$ aktiv gesetzt wird.



HINWEIS

Ist P74 = 0, wird der Motor mit dem P02-Wert abgebremst.

1. Eingang AUTOM aktiv setzen.
2. An Eingang ANA_IN Spannung anlegen.
→ Motor dreht sich mit der zur Spannung proportionalen Geschwindigkeit.



HINWEIS

Über den Eingang INV_DIR kann die Drehrichtung des Motors geändert werden.

3. Eingang AUTOM nicht aktiv setzen.
→ Motor wird abgebremst.



HINWEIS

Der Motor kann mit dem Signal CURRENT_OFF stromlos geschaltet werden. Er besitzt dann kein Haltemoment mehr. Zum schnellen Anhalten und Fortsetzen der Motorbewegung sollte der Eingang STOP verwendet werden.

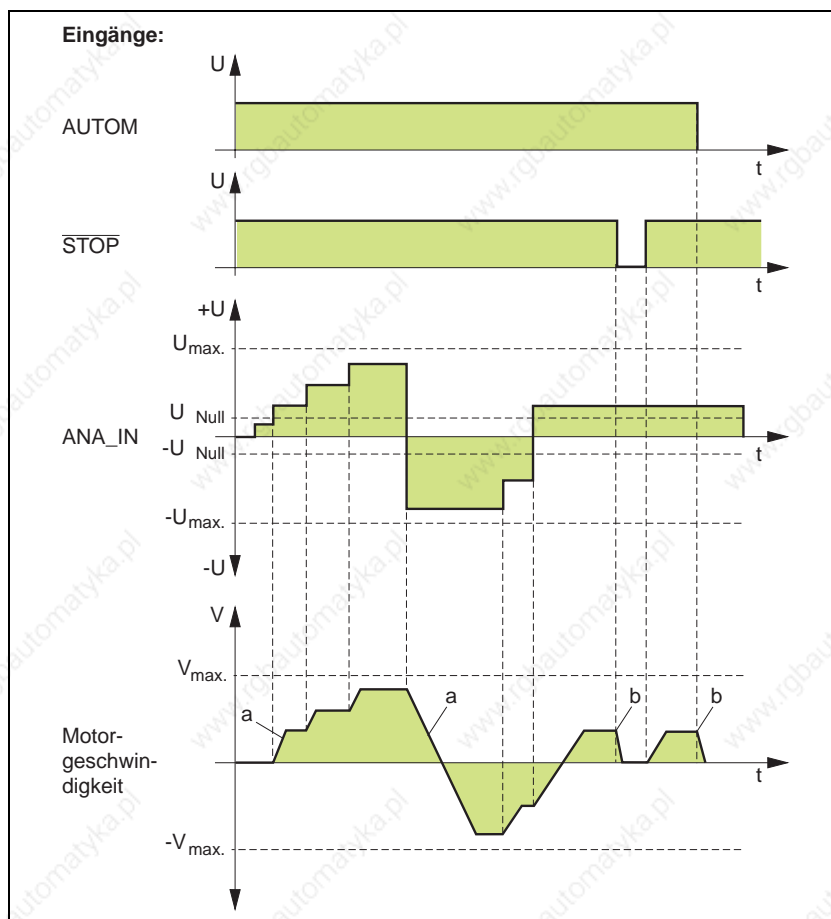
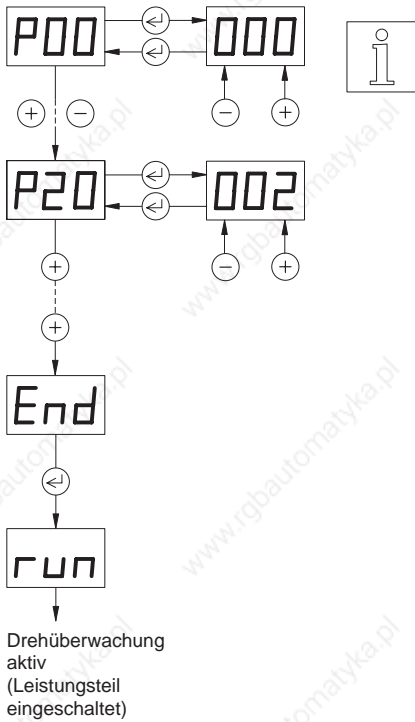


Bild 3-11 Zeitdiagramm Oszillator-Betrieb über analoge Schnittstelle

- a Beschleunigung (einstellbar über Parameter P02)
- b Bremsrampe (einstellbar über Parameter P74)
- $U_{max.}$ Spannung bei Maximalgeschwindigkeit in positiver Drehrichtung (einstellbar über Parameter P70)
- $-U_{max.}$ Spannung bei Maximalgeschwindigkeit in negativer Drehrichtung (einstellbar über Parameter P71)
- U_{Null} Null-Fenster (einstellbar über Parameter P72)
- $V_{max.}$ Maximalgeschwindigkeit (einstellbar über Parameter P04)

3.12 Drehüberwachung

- Möglich bei Gerät:
– mit Drehgeber-Schnittstelle,
wenn $P00 \neq 3$ und $P20 = 2$



Die Drehüberwachung ist möglich, wenn die Steuerung mit einer Drehgeber-Schnittstelle und der Motor mit einem 1000er-Drehgeber ausgestattet ist.

Die Drehüberwachung meldet einen Schleppfehler, falls die Differenz zwischen Soll- und Istposition des Motors mehr als 18 Schritte beträgt.

HINWEIS

Folgende Parameter müssen eingestellt sein (siehe Kapitel 3.3.1):

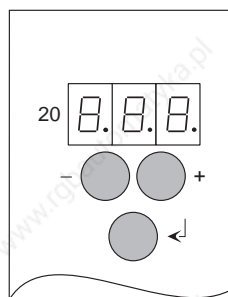
- Betriebsart mit Parameter $P00 \neq 3$
- Drehüberwachung mit Parameter $P20 = 2$

In der Betriebsart Online-Befehlsbearbeitung kann die Drehüberwachung über das Kommando `ROTMON_ENABLE` aktiviert bzw. mit dem Kommando `ROTMON_DISABLE` deaktiviert werden.

4 Störungen

4.1 Zustandsanzeigen

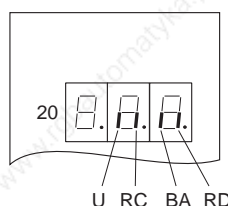
Die drei Siebensegmentanzeigen (Pos. 20) signalisieren Parameter, Eingabewerte, Betriebszustände und Fehlernummern.



Bedeutung der Anzeigen während dem Betrieb:

Anzeige	Bedeutung
	Steuerung bereit. Das Leistungsteil ist eingeschaltet (bei Online-Befehlsbearbeitung mit Kommando INITDRIVE). Die einzelnen Bedienungsmöglichkeiten können aktiviert werden.
	Auswahlmenü für Frontplattenbedienung beenden. Mit dem Taster kann zu „run“ gewechselt werden.
	Blinkende Fehlernummer, siehe Kapitel 4.2. Mit Taster quittieren, falls Fehler behoben ist. Eventuell werden weitere Fehler angezeigt.
	Teach-In-Betrieb über Ein-/Ausgänge, siehe Kapitel 3.5
	Positionsbearbeitung über Ein-/Ausgänge, siehe Kapitel 3.6.
	Fehlerbehebung siehe Kapitel 4.2.
	Fehlerbehebung siehe Kapitel 4.2.
 	Negative Werte bei zweistelligen Werten mit Minuszeichen; bei mehr als zweistelligen Werten mit drei blinkenden Punkten. Es werden nur die letzten Stellen angezeigt, z.B. -251.0.0.
	Interbus-S-Diagnose zum Testen der Interbus-S-Schnittstelle.

Interbus-S-Diagnose



Die folgenden vier Anzeigen dienen bei einem Gerät mit Interbus-S-Schnittstelle zur Diagnose.

- U Betriebsspannung
- RC Interbus-S-Verbindung korrekt
- BA Interbus-S-Übertragung aktiv
- RD Kein weiterer Interbus-S-Slave vorhanden

Die Diagnose wird mit der Funktion d99 der Frontplattenbedienung aktiviert (siehe Kapitel 3.3.4).

Ausgangszustände


Ausgangszustände				Bedeutung	Beseitigung	Quittung
Q0	Q1	Q2	Q3			
FUNCTION2	ACTIVE	FUNCTION1	NO_ERROR			
0	0	0	0	24 V Versorgungsspannung fehlt	Versorgungsspannung einschalten	
1	0	0	0	Fataler Fehler	Siehe Kapitel 4.2	1
				Leistungsteil nicht bereit	Bei Online-Befehlsbearbeitung mit Kommando INITDRIVE Leistungsteil initialisieren.	
1	0	1	0	Schleppfehler erkannt	Siehe Kapitel 4.2	2, 3
0	1	0	0	Keine Referenz	Referenzfahrt ausführen	2, 4, 5
1	1	0	0	Endschalter unbeabsichtigt angefahren	Aus dem Endschalterbereich manuell herausfahren	2, 4, 5
0	1	1	0	Sonstige Fehler	Siehe Kapitel 4.2	2, 4, 5
1	1	1	0	Stop	Siehe Kapitel 4.2	2, 4, 5
0	1	0	1	Manuell-Fahrt aktiv	–	
1	1	0	1	Manuell-Fahrt beendet	–	
0	1	1	1	Eingang AUTOM = 1 und Motor dreht oder Maßsetzen aktiv	–	
1	1	1	1	Eingang AUTOM = 1 und Motor steht oder Quittung Teach-In	–	



HINWEIS

Falls Online-Befehlsbearbeitung aktiv ist und P69 = 0 ist, können die Ausgänge frei verwendet werden.

Die Quittung der Fehler erfolgt auf vier Arten:

- 1 Netzspannung aus- und wieder einschalten.
- 2 Taster  an der Frontplatte drücken. Dies verändert nicht den Zustand der Ausgänge.
- 3 Eingang ERR_RESET aktiv setzen, falls keine Online-Befehlsbearbeitung aktiviert ist.
- 4 Änderung des Signalpegels an Eingang AUTOM. Dies bewirkt nur ein Löschen der Fehleranzeige.
- 5 Neue Aktion nach Beseitigen der Fehlerursache.




ACHTUNG


Bedingt durch die unterschiedlichen Signallaufzeiten an den einzelnen Ausgängen ist ein Ausgangszustand erst gültig, wenn er für mindestens 0,5 ms unverändert bleibt. Zudem müssen für die Signalauswertung die Signallaufzeiten der übergeordneten Steuerung berücksichtigt werden.

4.2 Fehlersuchtabellen


In nachfolgender Tabelle sind die möglichen Störungen, die mit Fehlernummern in der Zustandsanzeige (Pos. 20) signalisiert werden, ihre Ursachen und die Beseitigung zusammengefaßt.

Treten mehrere Fehler auf, werden die jeweiligen Fehlernummern in der Steuerung gespeichert.

Die Fehlernummern können durch Drücken des Tasters  nacheinander angezeigt werden, siehe Seite 4-5.

Anzeige	Ursache	Beseitigung
03	Kurzschluß der Motorleitung	Verkabelung des Motors überprüfen, siehe Kapitel 2.4.2.
		Richtigen Motor anschließen, siehe Kapitel 6.1.
04	Sammelmeldung für Leistungsteilfehler	Detaillierte Fehlerursache mit Taster  abfragen. Eventuell Steuerung ausschalten.
05	Überspannung am Leistungsteil (Zwischenkreisspannung >395 V)	Externen Ballastwiderstand anschließen, siehe Kapitel 6.2.5.
07	Übertemperatur im Leistungsteil	Während Motorstillstand Leistungsteil abkühlen lassen.
		Lüfter anbauen, siehe Kapitel 6.2.1.
11	Unterspannung am Leistungsteil (<200 V)	Spannungsversorgung überprüfen. Falls keine Online-Befehlsbearbeitung: Eingang ERR_RESET aktiv setzen. Bei Online-Befehlsbearbeitung: Leistungsteil mit SETHARDWARE aus- und wieder einschalten; CLRSIG_SR auf amprotready setzen.
12	Schleppfehler (Drehüberwachung)	Drehgeber bzw. Verkabelung der Drehgeber-Schnittstelle überprüfen, siehe Kapitel 2.4.8.
		Beschleunigung reduzieren, siehe Kapitel 3.3.1.
		Stromeinstellung überprüfen, siehe Kapitel 3.3.1.
		Zu großes Last- oder Reibmoment an der Mechanik reduzieren.
		Falls keine Online-Befehlsbearbeitung: Eingang ERR_RESET aktiv setzen. Bei Online-Befehlsbearbeitung: Kommando ROTMON_RESET eingeben.
14	Leistungsteil ohne Spannungsversorgung	Spannungsversorgung überprüfen. Zuerst Spannungsversorgung für das Leistungsteil danach für das Prozessorteil einschalten
	Internes Leistungsteil defekt	Falls Einschalten nicht möglich ist, SIG POS/TEC, Abteilung Technische Dienste, Tel. (07821) 946-257 anrufen.
17	System hat keine Referenz	Referenzfahrt oder Maßsetzen ausführen, siehe Kapitel 3.3.5 oder 3.6.
20	Falscher Endschalter $\overline{\text{LIMP}}$ oder Endschalter arbeitet nicht korrekt	Verkabelung und Funktion des Endschalters bzw. Drehrichtung des Motors überprüfen, siehe Kapitel 2.5. LIMP muß in positiver Drehrichtung des Motors angefahren werden.

Störungen


Anzeige	Ursache	Beseitigung
21	Falscher Endschalter $\overline{\text{LIMN}}$ oder Endschalter arbeitet nicht korrekt	Verkabelung und Funktion des Endschalters bzw. Drehrichtung des Motors überprüfen, siehe Kapitel 2.5. $\overline{\text{LIMN}}$ muß in negativer Drehrichtung des Motors angefahren werden.
22	Positiver Endschalter $\overline{\text{LIMP}}$ betätigt	Bei Manuell-Fahrt: Fahrt in die entgegengesetzte Richtung, siehe Kapitel 3.3.6 oder 3.4. Bei Positionsbearbeitung: Referenzfahrt ausführen, siehe Kapitel 3.6.
23	Negativer Endschalter $\overline{\text{LIMN}}$ betätigt	Bei Manuell-Fahrt: Fahrt in die entgegengesetzte Richtung, siehe Kapitel 3.3.6 oder 3.4. Bei Positionsbearbeitung: Referenzfahrt ausführen, siehe Kapitel 3.6.
29	Beide Endschalter aktiviert oder Referenzschalter arbeitet nicht korrekt	Funktion, Verkabelung und Spannungsversorgung des End- oder Referenzschalters überprüfen.
30	Stop über Eingang $\overline{\text{STOP}}$	Abgebrochene Fahrt fortsetzen oder neue Fahrt aktivieren, siehe Kapitel 3.6.
40	Systemfehler	Falls keine Online-Befehlsbearbeitung: SIG POSITEC, Abteilung Technische Dienste, Tel. (07821) 946-257 anrufen. Bei Online-Befehlsbearbeitung: Fehlerursache mit Kommando GETERROR_SR feststellen.
51	Verbindung über serielle Schnittstelle oder Feldbus-Schnittstelle unterbrochen (Timeout)	Verkabelung und Masterfunktion überprüfen.
54	Nur bei Online-Befehlsbearbeitung: Ungültige Adresse bei Zugriff auf Ein-/Ausgänge	Übergabeparameter des Kommandos überprüfen.
57	Schreibfehler im EEPROM	SIG POSITEC, Abteilung Technische Dienste, Tel. (07821) 946-257 anrufen.
81	Unzulässige Positionsnummer bei Teach-In	Gültige Positionsnummer wählen.
82	Grundeinstellung der Parameter und Daten im EEPROM ausgeführt	Mit Taster  quittieren.
83	Nur bei Online-Befehlsbearbeitung: Manuell-Fahrt nicht möglich, da Motor fährt	Motor in Stillstand bringen.
Sonstige Fehleranzeigen	Systemfehler	SIG POSITEC, Abteilung Technische Dienste, Tel. (07821) 946-257 anrufen.






GEFAHR

Zum Überprüfen der Netz-, Motor- oder Ballastwiderstandsverkabelung muß die Netzspannung ausgeschaltet werden.

Löschen der Fehlernummer

Durch Drücken des Tasters  können die Fehlernummern in der Zustandsanzeige bzw. im Fehlerspeicher gelöscht werden. Nach dem Löschen der Fehlernummer erscheint in der Zustandsanzeige „Err“, „OFF“ oder „run“.

Anzeige	Ursache	Beseitigung
	Die Fehlernummern „11“, „12“ oder „14“ werden gelöscht.	Fehler beheben (siehe Fehlersuchtable) und Eingang ERR_RESET aktivieren.
	Eine oder mehrere Fehlernummern werden gelöscht.	Fehler beheben (siehe Fehlersuchtable) und 24-V-Versorgungsspannung für das Prozessorteil aus- und einschalten.
	Steuerung ist bereit.	–

Weitere Störungen

In nachfolgender Tabelle sind mögliche Störungen aufgeführt, die nicht angezeigt werden.

Störung	Ursache	Beseitigung
Keine Motorbewegung trotz Stromfluß	Motor mechanisch blockiert	Falls vorhanden, Motorbremse lösen.
Kein Drehmoment am Motor	Eine oder mehrere Motorleitungen unterbrochen	Motorverkabelung überprüfen, siehe Kapitel 2.4.
Keine Motorbewegung		
Unkontrolliertes Motorverhalten	Motorleitungen vertauscht oder eine oder mehrere Motorleitungen unterbrochen	Richtigen Motor anschließen, siehe Kapitel 6.1.
	Motor und Positioniersteuerung passen nicht zusammen	



GEFAHR
Zum Überprüfen der Netz-, Motor- oder Ballastwiderstandsverkabelung muß die Netzspannung ausgeschaltet werden.

4.3 Instandsetzungsarbeiten



ACHTUNG

Eventuell notwendige Instandsetzungsarbeiten dürfen nur von SIG BERGER LAHR durchgeführt werden!

Bei einer Demontage des Gerätes sind die Anschlüsse zu kennzeichnen.

Bei einem Austausch des Gerätes sind die eingestellten Parameter sowie die Montageplatz-Nummer zu übernehmen.

4.4 Lagerung, Versand

Beim Lagern von Geräten oder Steckkarten ist darauf zu achten,

- daß die maximale Luftfeuchtigkeit (siehe Kapitel 1.3) nicht überschritten wird.
- daß die Lagertemperatur (siehe Kapitel 1.3) eingehalten wird.
- daß die gelagerten Teile vor Staub und Schmutz geschützt sind.
- daß Geräte oder Steckkarten mit dem Symbol



nur in elektrostatisch geschützten Arbeitsbereichen ausgepackt, gelagert und installiert werden.

- daß die Originalverpackung aufbewahrt wird.

Beim Versand von Geräten oder Steckkarten ist darauf zu achten,

- daß Geräte oder Steckkarten in der Originalverpackung versandt werden.
- daß Steckkarten ohne Batterien in beidseitig elektrisch leitenden Hüllen (möglichst Originalhüllen) verpackt werden.
- daß Steckkarten mit Batterien in außenseitig elektrisch leitenden und innenseitig antistatischen Hüllen (möglichst Originalhüllen) verpackt werden.
- daß Geräte oder Steckkarten mit dem Symbol



nur in elektrostatisch geschützten Arbeitsbereichen verpackt werden.

5 Serviceleistungen

Die Abteilung Technische Dienste von SIG POS/TEC bietet unter der jeweiligen Telefonnummer folgende Serviceleistungen an.

- **Ersatzteil-Informationen** über Direktwahl
Tel. (07821) 946-606
schnelle Ersatzteil-Lieferung von Lahr aus,
innerhalb von 24 Stunden an die meisten Adressen in Europa.
- **Technische Beratung im Störfall** über Direktwahl
Tel. (07821) 946-257
- **Fax-Hotline** über
Fax (07821) 946-202

Zudem bietet die Abteilung Technische Dienste natürlich an:

- **den Service vor Ort**, sowie
- **die direkte Kommunikation mit Ihrem Service-Spezialisten.**

Serviceleistungen

6 Anhang

6.1 Gerätevarianten

Abhängig von den ansteuerbaren 3-Phasen-Schrittmotoren mit 325-V-Motorspannung und der Schnittstellen-Bestückung gibt es folgende Gerätevarianten:

Gerät	Betrieb mit Motortyp
WDP3-014	Baugröße 90 VRDM 39xx/50 LWB
WDP3-018	Baugröße 110 VRDM 311xx/50 LWB

Schnittstelle (Steckplatz 21 OPT.1)	Drehgeber-Schnittstelle (Steckplatz 22 OPT.2)	
nicht bestückt	nicht bestückt	LRS 422-IN
ANOZ	nicht bestückt	LRS 422-IN
RS 232	nicht bestückt	LRS 422-IN
RS 485 LS	nicht bestückt	LRS 422-IN
CAN-Bus (CAN)	nicht bestückt	LRS 422-IN
Interbus-S (IBS)	nicht bestückt	LRS 422-IN
Profibus-DP (PBDP)	nicht bestückt	LRS 422-IN



HINWEIS

Die am Gerät vorhandene Schnittstellen-Bestückung ist auf dem Typenschild angegeben. Es bedeuten:

ANOZ	Analoge Schnittstelle
CAN	CAN-Bus-Schnittstelle
IBS	Interbus-S-Schnittstelle
PBDP	Profibus-DP-Schnittstelle
RS 232	Serielle Schnittstelle RS 232
LRS 422-IN	Drehgeber-Schnittstelle RS 422
RS 485 LS	Serielle Schnittstelle RS 485
RS 485 HS	Serielle Schnittstelle RS 485 für SUCONET

6.2 Zubehörbeschreibung

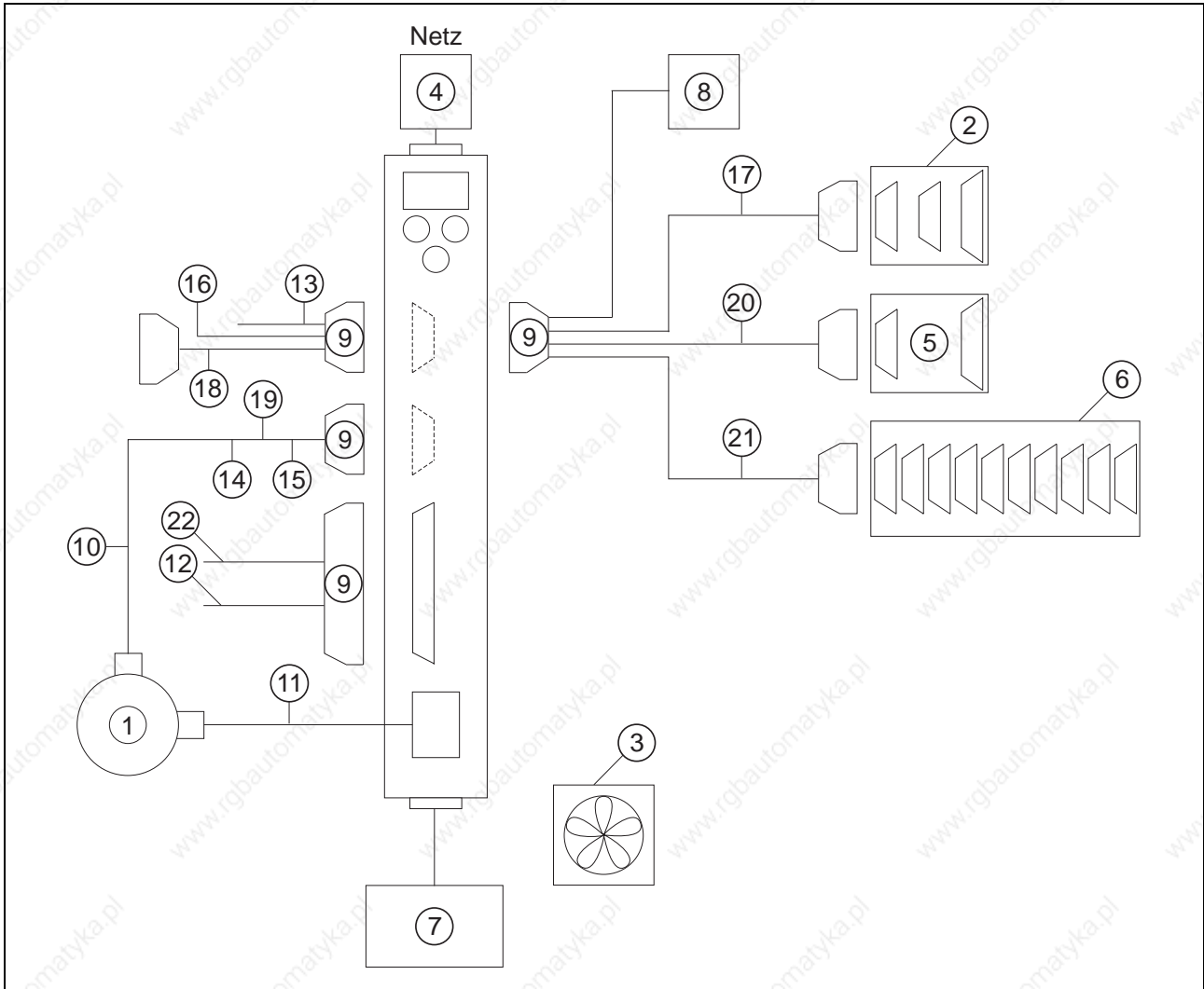


Bild 6-1 Zubehör

Folgendes Zubehör (siehe Bild 6-1) kann auf gesonderte Bestellung geliefert werden:

Position	Bezeichnung	Verweis
1	3-Phasen-Schrittmotor mit oder ohne Drehgeber	siehe Kapitel 6.1 und Katalog 3-Phasen-Schrittmotor-Antriebe
2	Interbus-S-Schnittstellenadapter MP 927	siehe Dokumentation Online-Befehlsbearbeitung über Interbus-S
3	Lüfter für WDP3-014	siehe Kapitel 6.2.1
4	Netzfilter	siehe Kapitel 6.2.2
5	RS-232/RS-485-Schnittstellenumsetzer MP 923	siehe Kapitel 6.2.3
6	RS-485-Schnittstellenverteiler MP 924	siehe Kapitel 6.2.4
7	Zusätzlicher Ballastwiderstand	siehe Kapitel 6.2.5
8	Profibus-DP-Busterminal oder Adapter	–
9	Steckersatz (alle Sub-D-Stecker)	–
	Nicht konfektionierte Kabel	
10	Kabel für Drehgeber	siehe Verkaufsunterlagen
11	Motorkabel 3 x 1,5 mm und 2 x 1,0 mm Motorkabel 3 x 2,5 mm und 2 x 1,5 mm	
12	Signalkabel für Signalanschluß	
13	Signalkabel für Steckplatz-Opt. 1	
14	Signalkabel (Drehgeber) für Steckplatz-Opt. 2	
15	Signalkabel (Puls, Richtung) für Steckplatz-Opt. 2	
	Konfektionierte Kabel	
16	ANOZ/Kunde-Signalkabel, geräteseitig konfektionierte	
17	Interbus-S/MP-927-Signalkabel, beidseitig konfektionierte	
18	RS-232/PC-Signalkabel, beidseitig konfektionierte	
19	RS-422-IN/Kunde-Signalkabel, geräteseitig konfektionierte	
20	RS-485-LS/MP-923-Signalkabel, beidseitig konfektionierte	
21	RS-485-LS/MP-924-Signalkabel, beidseitig konfektionierte	
22	Signalanschluß/Kunde-Signalkabel, geräteseitig konfektionierte	

Nicht konfektionierte Kabel sind in folgenden Längen erhältlich:

5 m 10 m 15 m 20 m 25 m 30 m 50 m 75 m 100 m 200 m

Konfektionierte Kabel sind in folgenden Längen erhältlich:

1,5 m 2 m 3 m 5 m



HINWEIS

Die Bestellnummern des Zubehörs sind den Verkaufsunterlagen zur Positioniersteuerung WDP3-01X zu entnehmen.

6.2.1 Lüfter

Um die Wärmeabfuhr zu verbessern, kann das Gerät mit einem Lüfter ausgestattet werden (siehe Kapitel 2.3).

Der Lüfter (Bild 6-2) muß unten am Gerät montiert werden. Der Luftstrom muß von unten nach oben durch das Gerät geführt werden (siehe Bild 2-2). Die Pfeilrichtung auf dem Lüfter entspricht der Luftstromrichtung, wenn der Lüfter richtig angeschlossen ist (rot = 24VDC, schwarz = 24VGND).

1. Gitter an Gerät herausschneiden.
2. Lüfter mit vier Schrauben an der Unterseite des Gerätes befestigen.
3. Lüfter an die externe 24-VDC-Spannungsversorgung anschließen.



HINWEIS

Es ist darauf zu achten, daß die Luft ungehindert durch und um das Gerät strömen kann.

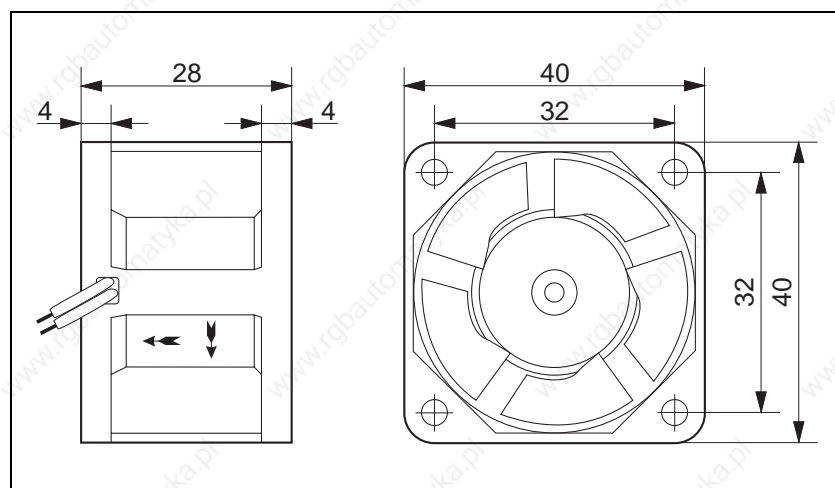


Bild 6-2 Lüfter

6.2.2 Netzfilter

Der Netzfilter (Bild 6-3) kann zur Funkentstörung in die Netzleitung zwischengeschaltet werden.



HINWEIS

Beim Anschließen des Netzfilters sind die EMV-Prüfbedingungen von SIG BERGER LAHR zu beachten.

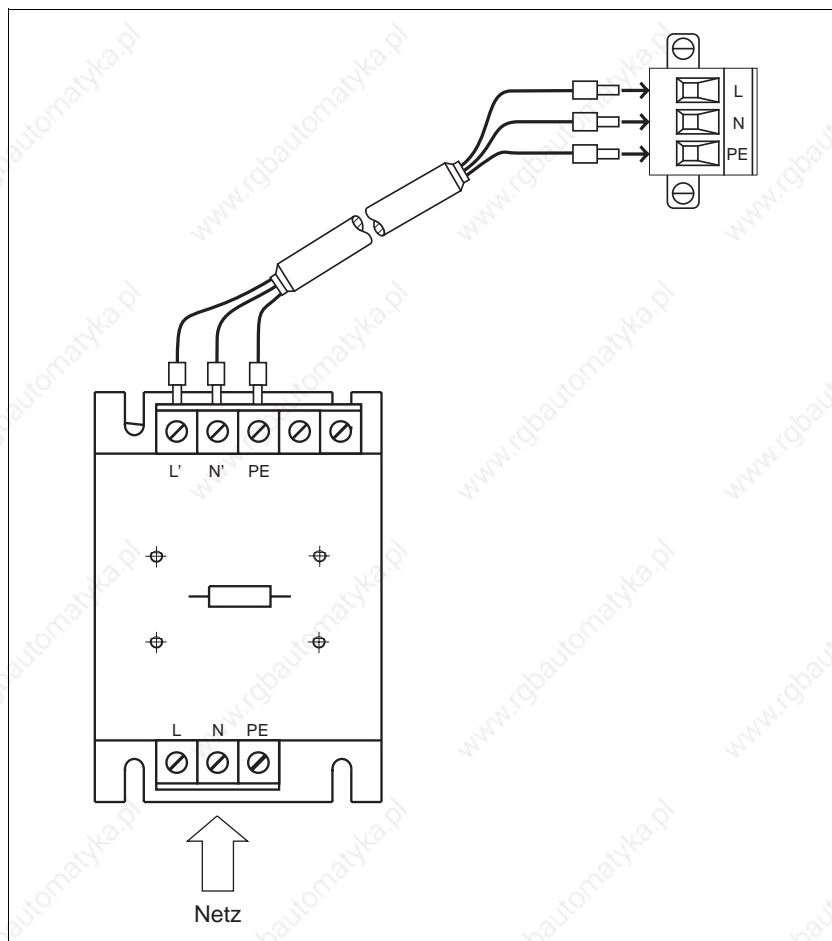


Bild 6-3 Netzfilter

Umgebungsbedingungen

Lagerungstemperatur	-25°C bis 70°C
Betriebstemperatur	0°C bis 55°C
Feuchtekategorie	F nach DIN 40040
Feuchtekategorie geprüft nach IEC 68 Teil 2-3 bei:	
Lufttemperatur	+40°C, +2°C
relative Luftfeuchte	93%, +2%, -3%
keine Betauung zulässig	

6.2.3 Schnittstellenumsetzer MP 923

6.2.3.1 Allgemeine Beschreibung

Der Schnittstellenumsetzer MP 923 dient zur Datenübertragung von einer RS-485-LS-(RS-422)-Schnittstelle zu einer V24-(RS-232)-Schnittstelle und umgekehrt.

Der Schnittstellenumsetzer muß entweder über den Netzteil-Anschluß (2-polige Diodenbuchse) oder über den RS-485-(RS-422)-Anschluß mit 12 VDC versorgt werden. Bei den SIG BERGER LAHR Positioniereinheiten (z.B. WDP3) erfolgt die Versorgung über den RS-485-(RS-422)-Anschluß.

6.2.3.2 Technische Daten

Elektrische Daten

Spannungsversorgung	9,6 bis 15 VDC/150 mA
Schnittstellen	RS 485 LS (RS 422) V24 (RS 232)

Mechanische Daten

Abmessungen	97 x 65 x 30 mm
Gewicht	ca. 130 g

Umgebungsbedingungen

Lagerungstemperatur	-25°C bis 70°C
Betriebstemperatur	0°C bis 55°C
Feuchtekategorie	F nach DIN 40040
Feuchtekategorie geprüft nach IEC 68 Teil 2-3 bei:	
Lufttemperatur	+40°C, +2°C
relative Luftfeuchte	93%, +2%, -3%
keine Betauung zulässig	

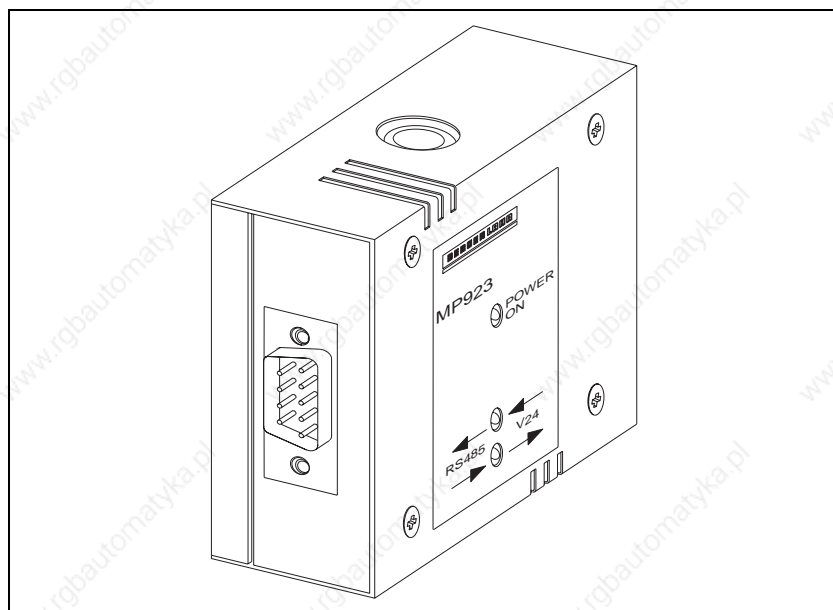


Bild 6-4 Schnittstellenumsetzer
MP 923

6.2.3.3 Inbetriebnahme

1. Schnittstellenumsetzer MP 923 gemäß Bild 6-5 verkabeln.



HINWEIS

Die Spannungsversorgung des MP 923 mit 12 VDC erfolgt über den RS-485-(RS-422)-Anschluß der Steuerung von SIG BERGER LAHR.



ACHTUNG

Die Schnittstellenkabel müssen beidseitig über das Stecker- bzw. Buchsengehäuse geschirmt werden!



ACHTUNG

Aus Gründen der Störsicherheit sollte das V24 (RS 232)-Kabel so kurz wie möglich sein (max. 15 m)!

2. Netzspannung einschalten.
 - Die LED „POWER ON“ leuchtet. Die beiden anderen LEDs sind dunkel.
3. Datenübertragung starten.
 - Abhängig von der Richtung der Datenübertragung blinkt eine der beiden LEDs „RS 485 → V24“ oder „RS 485 ← V24“.

6.2.3.4 Zustandsanzeigen

Die Zustandsanzeigen signalisieren den Betriebszustand oder Störungen.

LED	Leuchtet	Leuchtet nicht	Blinkt
„POWER ON“	Versorgungsspannung vorhanden	Keine Versorgungsspannung vorhanden	
„RS 485 → V24“	RS-485-(RS-422)-Schnittstelle falsch verkabelt (Signalanschlüsse TxD (TxD) und RxD (RxD) vertauscht)	Keine Datenübertragung von RS 485 (RS 422) nach V24 (RS 232)	Datenübertragung von RS 485 (RS 422) nach V24 (RS 232)
„RS 485 ← V24“	V24-(RS-232)-Schnittstelle falsch verkabelt (Pin 2 und 3 vertauscht)	Keine Datenübertragung von V24 (RS 232) nach RS 485 (RS 422)	Datenübertragung von V24 (RS 232) nach RS 485 (RS 422)

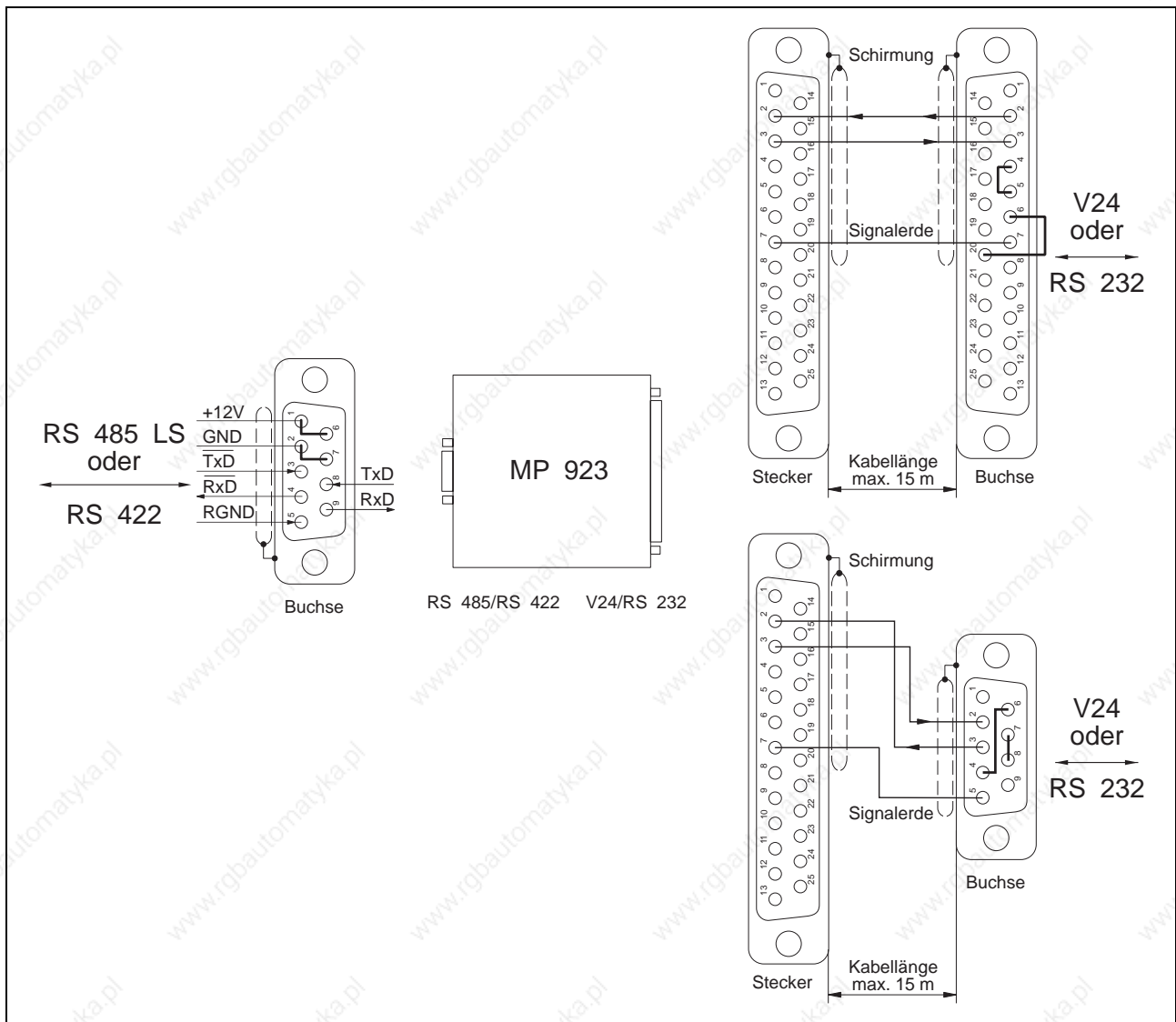


Bild 6-5 Inbetriebnahme
Schnittstellenumschalter MP 923

6.2.4 Schnittstellenverteiler MP 924

6.2.4.1 Allgemeine Beschreibung

Mit einem Schnittstellenverteiler MP 924 können bis zu neun netzwerkfähige SIG BERGER LAHR-Geräte von einem PC aus bedient werden. Sollen mehr als neun Geräte im Netzwerk-Betrieb bedient werden, so müssen mehrere Schnittstellenverteiler MP 924 zusammengeschaltet werden.

6.2.4.2 Technische Daten

Elektrische Daten

10 serielle Schnittstellen

RS 485 LS (RS 422)

Mechanische Daten

Abmessungen

ca. 205 x 80 x 32 mm

Gewicht

ca. 260 g

Umgebungsbedingungen

Lagertemperatur

-25°C bis 70°C

Betriebstemperatur

0°C bis 55°C

Feuchtekategorie

F DIN 40040

Feuchtekategorie geprüft nach IEC 68 Teil 2-3 bei:

Lufttemperatur

+40°C, +2°C

relative Luftfeuchte

93%, +2%, -3%

keine Betauung zulässig

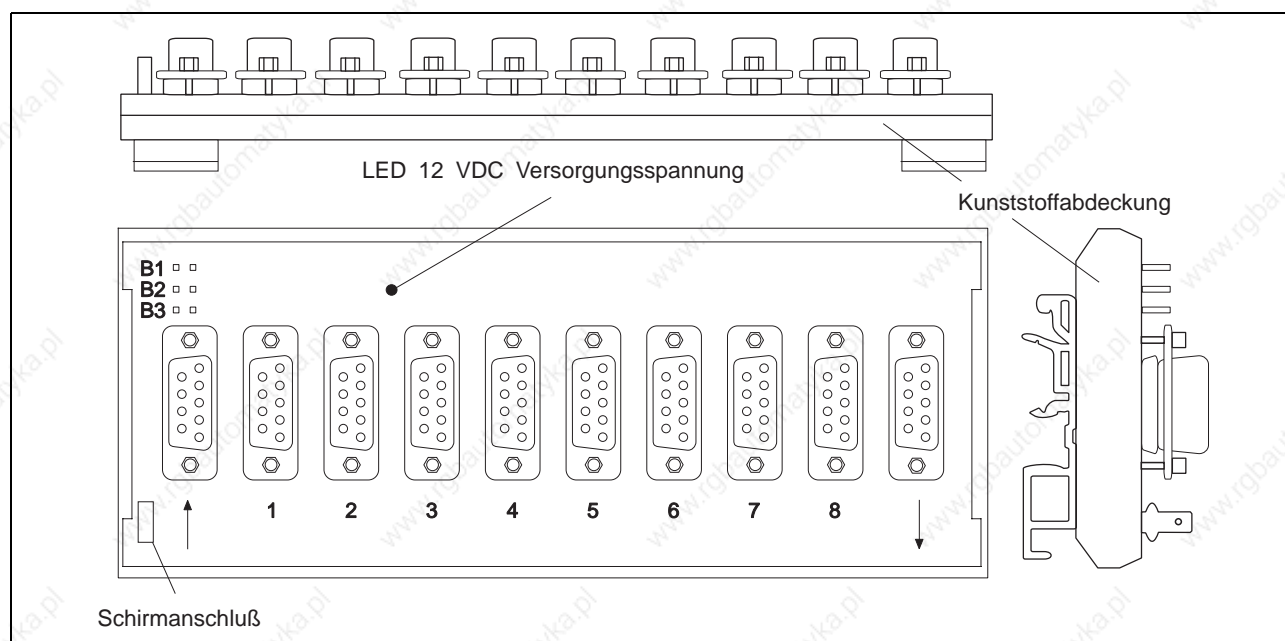


Bild 6-6 Schnittstellenverteiler
MP 924

6.2.4.3 Inbetriebnahme

1. Schnittstellenverteiler MP 924 gemäß Bild 6-7 verkabeln. Zur Schnittstellenumsetzung RS 232 ↔ RS 485 (RS 422) den Schnittstellenumsetzter MP 923 verwenden (siehe Kapitel 6.2.3).



ACHTUNG

Die Schnittstellenkabel müssen beidseitig geschirmt werden (Schirmanschluß am MP 924 mit Schutz Erde verbinden).



ACHTUNG

Leitungsabschluß darf nie gesteckt werden.

2. Werden mehrere Schnittstellenverteiler MP 924 verwendet, diese gemäß Bild 6-7 zusammenschalten.

3. Netzwerk-Betriebsart an den angeschlossenen Geräten einstellen und Geräte einschalten.



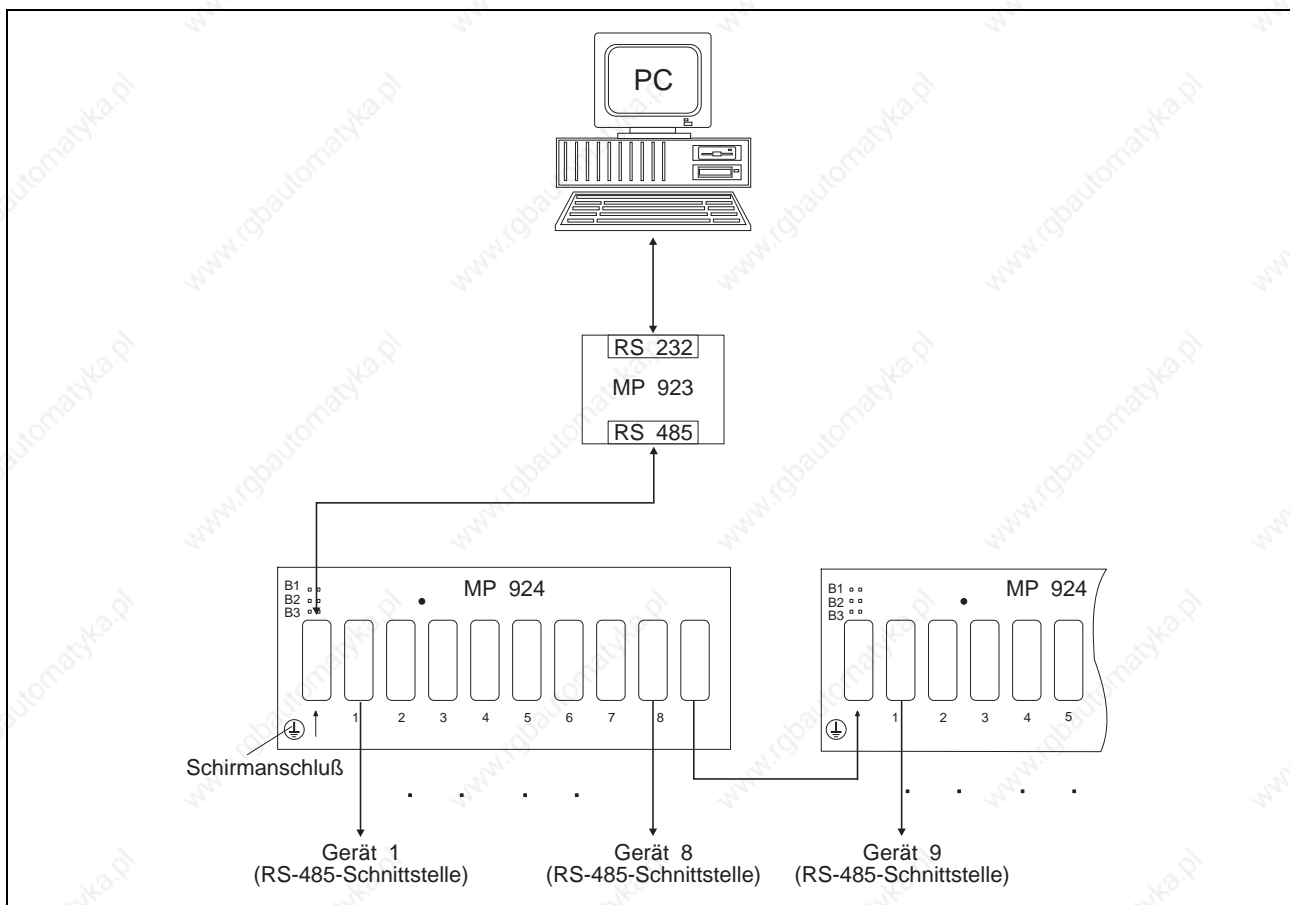
ACHTUNG

An allen Geräten muß im Netzwerk-Betrieb die gleiche Baudrate eingestellt sein.



ACHTUNG

Bei Verwendung des Schnittstellenumsetzers MP 923 muß für dessen Spannungsversorgung mindestens ein Gerät am ersten Schnittstellenverteiler MP 924 eingeschaltet sein.



**Bild 6-7 Verkabelung
Schnittstellenverteiler MP 924**

6.2.5 Zusätzlicher Ballastwiderstand

Zum Abbau einer größeren Bremsenergie wird der zusätzliche Ballastwiderstand FZP 200 (180 Ohm, 150 W) verwendet (Bild 6-8).



GEFAHR

An den Anschlüssen des Ballastwiderstandes liegen hohe Spannungen von ca. 325 VDC an.



GEFAHR

Der Ballastwiderstand kann bei größerer Bremsenergie heiß werden.



ACHTUNG

Bei der Montage des Ballastwiderstandes ist auf eine gute Wärmeabfuhr zu achten.

1. Netzspannung ausschalten.
2. Zwei Ballastwiderstandsverbindungen geräteseitig mit Aderendhülsen vorbereiten.
3. Die zwei Litzen am Anschluß der Geräteunterseite festschrauben.

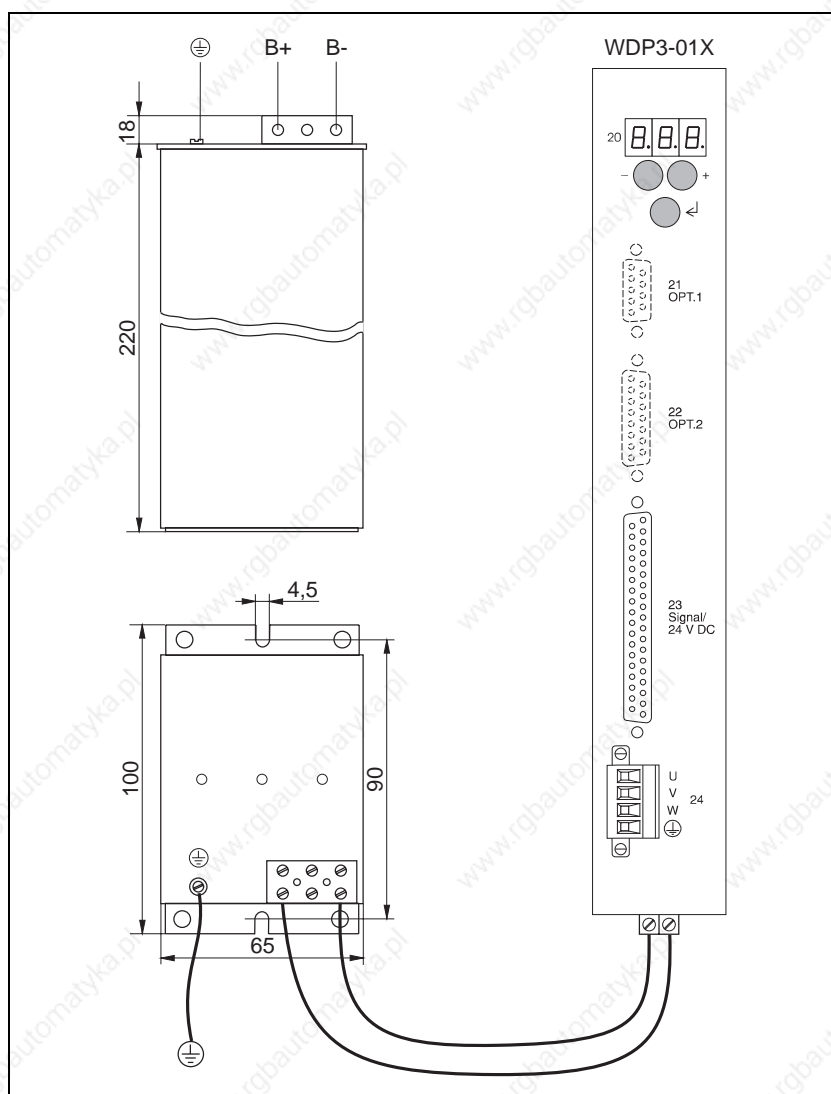


Bild 6-8 Zusätzlicher Ballastwiderstand

6.3 Fachbegriffe

A/B-Drehgebersignale

Pulssignale eines Drehgebers. Bei einer Motorumdrehung wird eine definierte Anzahl von Pulssignalen (z.B. 1000) vom Drehgeber erzeugt. Die Auswertung der Drehgebersignale erfolgt 1-fach, 2-fach oder 4-fach.

Absolute Positionierung

Die Positionsangabe bezieht sich bei einer absoluten Positionierung auf den Nullpunkt der Achse.

Absolutmaß

Bezugsmaßsystem für Positionierungen. Der Referenzpunkt für die Positionierung ist der Bezugspunkt des Systems.

Download

Mit der Funktion Download werden Daten von einem übergeordneten Rechner in eine Steuerung geladen.

Drehgeber

Sensor zur Positionserfassung (Istlage-Erfassung) eines Motors.

Drehüberwachung

Die Drehüberwachung wird eingesetzt, um bei einer Motorbewegung Positionsverluste zu erkennen. Dabei wird die Istposition mit einem Drehgeber erfaßt und mit der Sollposition verglichen. Überschreitet die Differenz zwischen Ist- und Sollposition einen vorgegebenen Wert, wird ein Schleppfehler gemeldet und der Motor abgebremst.

Ein-/Ausgänge

Die Steuerung besitzt eine feste Anzahl von Ein-/Ausgängen. Über die Ein-/Ausgänge werden Abläufe gesteuert.

Elektronisches Getriebe

Extern eingespeiste Pulse werden in Form von A/B-Drehgebersignalen oder Puls/Richtung-Signalen gezählt und mit einem Getriebefaktor multipliziert. Die Pulse dienen als Führungsgröße für die Positionierung des Schrittmotors.

Endschalter

Schalter zum Begrenzen der Fahrstrecke und für Referenzfahrt.

Fehlerspeicherung

Fehler, die während der Programmausführung auftreten, werden in den Fehlerspeicher der Steuerung eingetragen und in der Zustandsanzeige der Steuerung angezeigt.

Getriebefaktor

Multiplikationsfaktor für Positionierungen, der sich aus Zähler und Nenner zusammensetzt (Untersetzung oder Übersetzung).

Interbus-S-Netzwerk

Standardisierter Feldbus für den Datenaustausch in der Automatisierungstechnik. Mit dem Interbus-S-Standard können mehrere Geräte unterschiedlicher Hersteller und unterschiedlicher Funktionalität über eine einheitliche Schnittstelle miteinander verbunden werden.

Ein Interbus-S-Netzwerk besteht aus einem zentralen Master und bis zu 256 Slaves. Die Slaves sind mit dem Master durch ein serielles Kabel in einem Ring verbunden. Der Datenaustausch erfolgt durch ein zyklisches Übertragungsverfahren.

Kommandos

Die Funktionen einer Steuerung werden mit Kommandos angesprochen. Kommandos werden vom Master zu einer Steuerung (Slave) gesendet. Die Steuerung interpretiert die Kommandos und führt diese aus.

Leistungsteil

Die Ansteuerung eines Motors erfolgt durch ein Leistungsteil. Das Leistungsteil wandelt Positioniersignale der Prozessorsteuerung in Signale für die Ansteuerung des Motors um.

Master-Slave-Prinzip

Kommunikationsprinzip in einem Netzwerk.

Nur der Master ist berechtigt, Kommandos zu senden. Slaves können nur Kommandos empfangen und ausführen.

Negativer Endschalter

Endschalter in negativer Drehrichtung. Motordrehung im Gegen-Uhrzeigersinn von vorn auf die Motorwelle gesehen.

Negative Drehrichtung

Drehrichtung des Motors im Gegen-Uhrzeigersinn (von vorn auf die Motorwelle gesehen).

Netzwerk-Betrieb

Betriebsart in einem Netzwerkverbund von Positioniereinheiten. Mehrere Geräte sind über eine physikalische Verbindung mit einem Host verbunden. Geräteauswahl erfolgt über die Geräteadressierung.

Positiver Endschalter

Endschalter in positiver Drehrichtung. Motordrehung im Uhrzeigersinn von vorn auf die Motorwelle gesehen.

Positive Drehrichtung

Drehrichtung des Motors im Uhrzeigersinn (von vorn auf die Motorwelle gesehen).

Profibus-DP-Netzwerk

Standardisierter Feldbus für den Datenaustausch in der Automatisierungstechnik. Mit dem Profibus-DP-Standard können mehrere Geräte unterschiedlicher Hersteller und unterschiedlicher Funktionalität über eine einheitliche Schnittstelle miteinander verbunden werden.

Ein Profibus-DP-Netzwerk kann aus mehreren Mastern und mehreren Slaves bestehen. Der Datenaustausch erfolgt durch ein zyklisches Übertragungsverfahren.

Puls/Richtung-Signale

Signale zur Führungsgrößeneinspeisung für ein elektronisches Getriebe.

Referenzfahrt

Fahrt des Motors auf einen negativen oder positiven Endschalter oder auf einen Referenzschalter zum Setzen eines Bezugspunktes für das Maßsystem.

Referenzgeschwindigkeit

Die Referenzgeschwindigkeit ist die Geschwindigkeit, mit der die Achse aus einem Endschalter herausfährt.

Referenzpunkt

Positionswert nach Referenzfahrt oder Referenzpunkt setzen.

Referenzschalter

Schalter, der bei einer Referenzfahrt von beiden Richtungen angefahren werden kann.

Relative Positionierung

Die Positionsangabe bezieht sich bei einer relativen Positionierung auf die momentane Position der Achse.

Relativmaß

Bezugsmaßsystem für Positioniereinheit. Der Bezugspunkt für die Positionierung ist die momentane Position.

RS-485-Schnittstelle

Serielle Schnittstelle für Netzwerkverbund.

Teach-In

Mit der Teach-In-Funktion werden manuell angefahrene Positionen gespeichert.

Upload

Mit der Funktion Upload werden Daten aus der Steuerung gelesen.

6.4 Abkürzungen

AC	Wechselstrom
ANOZ	Analoge Schnittstelle
ASCII	American Standard Code for Information Interchange
CAL	CAN Application Layer
CAN	CAN-Bus-Schnittstelle
CMOS	Complementary Metal-Oxide Semiconductor
DC	Gleichstrom
DP	Dezentrale Peripherie
E	Drehgeber
E/A	Ein-/Ausgänge
FI	Fehlerstrom
HE	Höheneinheit
I	Eingang
IBS	Interbus-S-Schnittstelle
LED	Light Emitting Diode
M	Motor
PBDP	Profibus-DP-Schnittstelle
PC	Personal Computer
PELV	Protected Extra Low Voltage
Q	Ausgang
SPS	Speicherprogrammierbare Steuerung

7 Stichwortverzeichnis**A**

Anschlüsse

Analoge Schnittstelle	1-14, 2-14
CAN-Bus-Schnittstelle	1-14
Drehgeber-Schnittstelle	1-15, 2-21
Feldbus-Schnittstelle	1-5, 2-20
Interbus-S-Schnittstelle	1-14
Motoranschluß	1-12, 2-8
Netzanschluß	1-12, 2-7
Profibus-DP-Schnittstelle	1-14
Serielle Schnittstelle RS 232	1-13, 2-16
Serielle Schnittstelle RS 485	1-13, 2-18
Signal-Schnittstelle	1-13, 2-9
SUCONET-Schnittstelle	1-14

Ausgangszustände

4-2

B

Baudrate	3-8
Bedienungsmöglichkeiten	3-1
Belüftung	2-4
Beschleunigung	3-8
Betrieb mit Bremse	3-3
Betriebsart	3-8
Betriebsart-Umschaltung	1-10
Bremsrampe	3-9

D

Drehgeber-Signalart

A/B-Signale	1-9, 2-22
Puls/Richtung	1-9, 2-23
Drehüberwachung	1-10, 3-32

E

Eingang AUTOM	1-10
Elektronisches Getriebe	1-9, 3-26

Stichwortverzeichnis

F

Fehlernummer	4-3
Frontplatte	1-1
Bedienung	3-4

G

Gerätefunktionen	1-2
Getriebefaktor	3-8
Größe Null-Fenster	3-9

I

Interbus-S-Diagnose	3-12, 4-1
---------------------	-----------

K

Kommando-Übersicht	3-24
--------------------	------

M

Manuell-Betrieb über Ein-/Ausgänge	1-6, 3-15
Manuell-Fahrt über Frontplatte	3-14
Manuell-Geschwindigkeit langsam	3-9
Manuell-Geschwindigkeit schnell	3-9
Maßsetzen	3-13, 3-19
Maßsystem	3-8
Maximaler Ausfahrweg aus Endschalter	3-8
Maximalgeschwindigkeit	3-8
Motorphasenstrom	3-8

N

Netzwerk	
Feldbus	1-7
RS 485	1-7
Netzwerkadresse	3-8

O

Online-Befehlsbearbeitung	1-7, 3-23
Oszillator-Betrieb über analoge Schnittstelle	1-8, 3-30
Oszillator-Betrieb über Ein-/Ausgänge	1-8, 3-28
Oszillatorfrequenz	3-8

P

Parameter einstellen	3-7
Baudrate	3-8
Beschleunigung	3-8
Betriebsart	3-8
Bremsrampe über ANOZ	3-9
Drehgeber-Signalart	3-8
Drehüberwachung	3-8
Getriebefaktor	3-8
Größe Null-Fenster	3-9
Manuell-Geschwindigkeit langsam	3-9
Manuell-Geschwindigkeit schnell	3-9
Maßsystem	3-8
Maximaler Ausfahrweg aus Endschalter	3-8
Maximalgeschwindigkeit	3-8
Motorphasenstrom	3-8
Netzwerkadresse	3-8
Obere Oszillatorfrequenz	3-8
Parametermenü	3-9
Referenzgeschwindigkeit	3-8
Spannung bei Maximalgeschwindigkeit	3-9
Stillstandstrom	3-8
Untere Oszillatorfrequenz	3-9
Positionierungen und Aktionen starten	3-13
Positionsbearbeitung	1-6, 3-19
Positionssätze eingeben	3-10

R

Referenzfahrt	3-13, 3-19
Referenzfahrt-Prinzip	1-11
Referenzgeschwindigkeit	3-8

Stichwortverzeichnis

S

Schnittstellen-Bestückung	1-2, 3-1
Spannung bei Maximalgeschwindigkeit	3-9
Stillstandstrom	3-8
Störungen	4-3

T

Teach-In über Frontplatte	3-11
Teach-In-Betrieb über Ein-/Ausgänge	1-6, 3-17

U

Untere Oszillatorfrequenz	3-9
Upload/Download	1-6, 3-22

V

Verkabelungsschema	2-6
--------------------	-----

W

Werte anzeigen	3-12
----------------	------

Z

Zeitdiagramm	
Betrieb mit Bremse	3-3
Drehgebersignale A/B	2-22
Elektronisches Getriebe	3-27
Manuell-Betrieb	3-15
Oszillator-Betrieb über analoge Schnittstelle	3-31
Oszillator-Betrieb über Ein-/Ausgänge	3-29
Positionsbearbeitung	3-20
Puls/Richtung	2-23
Teach-In	3-18
Zubehör	2-2, 6-2
Zustandsanzeige	3-5, 4-1

8 Korrekturen und Ergänzungen

Derzeit keine Korrekturen und Ergänzungen.

Korrekturen und Ergänzungen
