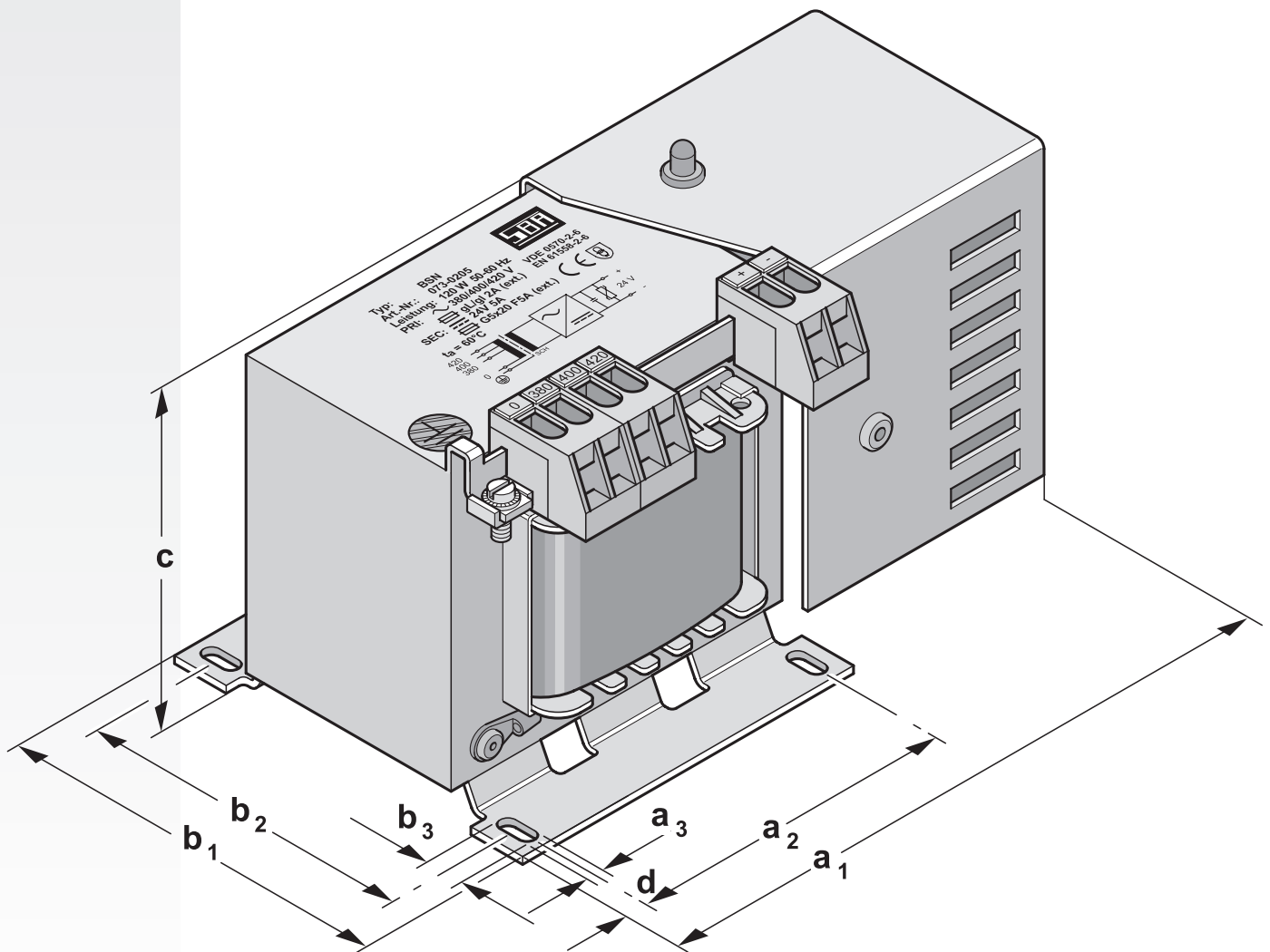


Type BSN

Gleichstromversorgungen nach VDE 0570-2-6/EN 61558-2-6

Anwendung

Zur allgemeinen Anwendung, z. B. zur Versorgung von Stromkreisen in Schaltanlagen, Verteilungen, Maschinen, Geräten usw. mit Schutzkleinspannung (SELV). Insbesondere als Stromversorgung von speicherprogrammierbaren Steuerungen (SPS) geeignet.



TYP BSN

GLEICHSTROMVERSORGUNGEN



Ausführung

- ➔ offene Bauweise (IP 00, Einbau max. bis IP 23)
- ➔ **Gleichstromversorgung nach EN 61558-2-6**
- ➔ eingangsseitige Anpassungsanzapfungen
- ➔ Befestigungsmaße nach DIN 41308
- ➔ berührungssichere Anschlüsse an Schraubklemmen mit selbstabhebendem Klemmbügel
- ➔ ausgangsseitige Beschaltung: Varistor, **Siebkondensator (105°C)** und Entladewiderstand
- ➔ **ausgangsseitige Bauteile berührungssicher nach VDE 0106, Teil 100 abgedeckt**
- ➔ hochwertige, tropentaugliche Vakuumimprägnierung in schwarzem Polyestertränkharz
- ➔ abriebfestes, wärme-, UV- und lösungsmittelbeständiges Leistungsschild
- ➔ die Ausgangsspannung wird mittels grüner LED angezeigt

Technische Daten

Leistungsbereich	72 W - 192 W
Eingangsspannung	AC 220/230/240 V oder AC 380/400/420 V
Ausgangsspannung	SELV DC 24 V nach EN 61131-2
Restwelligkeit (typ.)	< 5 %
Frequenz	50-60 Hz
Schaltgruppe	li0 mit Schirmwicklung
Schutzklasse	I
Schutzart	IP 00
Umgebungstemperatur	max. 60 ° C
Störaussendung	EN 61000-6 -3/-4, (Klasse B)
Störfestigkeit	EN 61000-6 -1/-2

Übersicht

Eingangsspannung: 220/230/240 V

Type	Artikel-Nr.	Ausgangs-nennstrom A	Leerlauf-spannung V	Gesamt-gewicht ca. kg	a ₁	b ₁	a ₂	Abmessungen b ₂ ca. mm			a ₃	b ₃	c	d
BSN 2403	043-0386	3	27.1	2.3	153	90	64	64	4.8	8	84	10		
BSN 2405	073-0204	5	27.1	3.8	166	109	84	86	5.8	9	94	6		
BSN 2408	075-0204	8	27.1	5.4	188	110	90	85	5.8	9	111	15		

Type BSN 2403 auch mit Aufschnappvorrichtung für Hutschiene nach DIN EN 50022 ab Lager lieferbar (Artikel-Nr. 043-0388)

Eingangsspannung: 380/400/420 V

Type	Artikel-Nr.	Ausgangs-nennstrom A	Leerlauf-spannung V	Gesamt-gewicht ca. kg	a ₁	b ₁	a ₂	Abmessungen b ₂ ca. mm			a ₃	b ₃	c	d
BSN 400 2403	043-0387	3	27.1	2.3	153	90	64	64	4.8	8	84	10		
BSN 400 2405	073-0205	5	27.1	3.8	166	109	84	86	5.8	9	94	6		
BSN 400 2408	075-0205	8	27.1	5.4	188	110	90	85	5.8	9	111	15		

Type BSN 400 2403 auch mit Aufschnappvorrichtung für Hutschiene nach DIN EN 50022 ab Lager lieferbar (Artikel-Nr. 043-0389).

Die angegebenen Werte gelten für den thermischen Beharrungszustand bei einer Umgebungstemperatur von 60° C.

SBA-TrafoTech GmbH
Winkelleite 14
91332 Heiligenstadt
Telefon 0 91 98/8 09-19
Telefax 0 91 98/8 09-30
verkauf@sba.de

SBA-Trafobau Jena GmbH
Ilmstraße 18
07743 Jena
Telefon 0 36 41/45 14-14
Telefax 0 36 41/45 14-30
info@sba.de

Internet: www.sba.de