

<< Powrót

Altivar 58 Telemecanique

Instrukcja użytkowania

Przeźmiennik częstotliwości
do regulacji prędkości obrotowej
silników asynchronicznych





ZASILANIE Z SIECI TYPU IT: W przypadku zastosowania przemiennika częstotliwości trójfazowej sieci o napięciu wyższym niż $480V \pm 10\%$, w której punkt neutralny jest izolowany lub połączony z ziemią przez dużą impedancję (sieć typu IT), wewnętrzny filtr pojemnościowy EMC połączony z ziemią musi zostać odłączony. W tym przypadku należy skonsultować się z regionalnym biurem firmy Schneider, która posiada wykwalifikowany personel do wykonania właściwych przełączeń.

Jeżeli przemiennik częstotliwości jest włączony do sieci to elementy mocy i podzespoły sterujące znajdują się pod napięciem. Nie wolno wtedy dotykać wyposażenia elektrycznego, gdyż grozi to porażeniem prądem elektrycznym. W czasie pracy drzwiczki przemiennika częstotliwości powinny być zamknięte.

Po wyłączeniu przemiennika Altivar 58 należy odczekać co najmniej 3 minuty przed podjęciem jakichkolwiek czynności wewnątrz urządzenia. Jest to czas potrzebny do rozładowania się kondensatorów.

Silnik może być zatrzymany podczas pracy poprzez odłączenie sygnału „start” albo sygnałem analogowym poprzez zadanie zerowej prędkości obrotowej silnika. W tym przypadku przemiennik częstotliwości jest w dalszym ciągu podłączony do sieci zasilającej. Jeżeli bezpieczeństwo personelu wymaga zabezpieczenia obsługi przed niekontrolowanym ponownym startem, wówczas elektroniczny system blokujący przemiennika nie jest wystarczający: należy dodatkowo odłączyć obwody mocy za pomocą stycznika.

Przemiennik częstotliwości jest wyposażony w urządzenie zabezpieczające, które w przypadku awarii mogą wyłączyć go wraz z silnikiem. Sam silnik może być zatrzymany przez mechaniczne zablokowanie. Przemiennik może również zostać wyłączony w przypadku znacznych wahań napięcia sieci, a zwłaszcza podczas awarii w systemie sieci zasilającej.

Usunięcie przyczyny zatrzymania może spowodować ponowny rozruch silnika, stwarzając zagrożenie dla niektórych maszyn lub instalacji, szczególnie tych, podlegających przepisom bezpieczeństwa.

W tym przypadku użytkownik musi zachować środki ostrożności przed ponownym rozruchem silnika w szczególności przez zastosowanie detektora prędkości zerowej układu napędowego, który odłącza zasilanie przemiennika w przypadku nieprzewidzianego zatrzymania silnika.

Projektant wyposażenia elektrycznego musi dostosować się do wymagań podawanych w normach IEC.

Przemiennik częstotliwości powinien być odłączany od sieci zasilającej przed każdą interwencją elektryczną lub mechaniczną, dotyczącą zarówno samej maszyny, jak i instalacji.

Przemiennik częstotliwości i dodatkowe wyposażenie opisane w instrukcji mogą ulegać modyfikacjom zarówno pod względem technicznym jak i funkcjonalnym.

Dane zawarte w niniejszej publikacji służą celom informacyjnym i w żadnym przypadku nie mogą być podstawą roszczeń prawnych.

Spis treści

Wstępne sprawdzenie	5
Dobór przemiennika częstotliwości z radiatorem i wbudowanym filtrem EMC.	6
Dobór przemiennika częstotliwości z radiatorem, bez filtru EMC.	8
Dobór przemiennika częstotliwości bez radiatora, z wbudowanym filtrem EMC.	10
Parametry techniczne	13
Wymiary - Zalecenia montażowe	15
Montaż i warunki termiczne	16
Zdejmowanie osłony IP41 chroniącej przemiennik od góry	18
Instalowanie w obudowach wiszących lub stojących	19
Instalowanie w obudowach wiszących lub stojących - przemiennik częstotliwości w wykonaniu na płycie konstrukcyjnej	20
Instalowanie na konstrukcji maszyny - przemiennik częstotliwości w wykonaniu na płycie konstrukcyjnej	21
Wymiary i montaż zgodnie z wymogami kompatybilności elektromagnetycznej (EMC)	22
Kompatybilność elektromagnetyczna (EMC)	23
Dostęp do listew zaciskowych. Listwy zaciskowe obwodów silnoprądowych	24
Listwy zaciskowe obwodów sterowania	26
Schematy połączeń	27
Wytyczne okablowania. Zalecenia użytkowe	31
Ustawienia	32
Działanie - Konserwacja - Części zamienne i naprawa	33



Ostrzeżenie

Altivar 58 należy traktować jako część składową układu napędowego. Nie jest on maszyną, ani urządzeniem gotowym do zastosowania w rozumieniu dyrektyw Unii Europejskiej (dyrektywy maszynowej i dyrektywy dotyczącej kompatybilności elektromagnetycznej EMC). Odpowiedzialnym za spełnieniętych dyrektyw i norm jest bezpośredni użytkownik.

Przemiennik częstotliwości musi być instalowany i wykorzystywany zgodnie z normami międzynarodowymi i krajowymi. Integrator systemu, stosując dane urządzenie staje się odpowiedzialny za przestrzeganie między innymi dyrektyw EMC stosowanych wewnątrz Unii Europejskiej.

Wymagania techniczne podane w tym dokumencie muszą być zastosowane w celu uzyskania zgodności z głównymi wymaganiami dyrektywy dotyczącej kompatybilności elektromagnetycznej (EMC).

Wstępne sprawdzenie

Dostawa

Po otrzymaniu Altivara 58 należy wyjąć go z opakowania i sprawdzić, czy nie został uszkodzony w czasie transportu. Należy również sprawdzić, czy symbol przemiennika częstotliwości podany na tabliczce znamionowej odpowiada typowi podanemu w zamówieniu.

Transport i składowanie

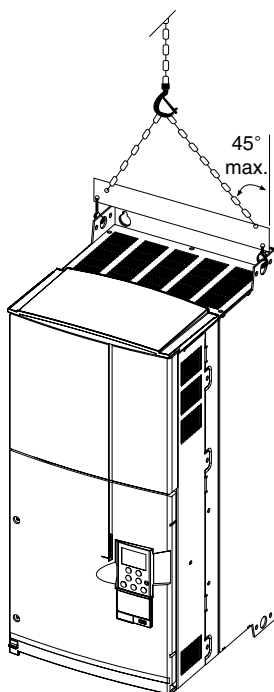
Aby zapewnić odpowiednią ochronę przemiennika przez jego instalacją, należy go transportować i przechowywać w oryginalnym opakowaniu.

Instalacja

Przemienniki Altivar 58 wykonywane są w 7 wielkościach (zależnie od mocy), o różnej wadze i rozmiarach. Małe przemienniki częstotliwości mogą być rozpakowywane i instalowane ręcznie, bez stosowania dźwignic.

Przemienniki dużej mocy należy wyjmować i instalować przy użyciu dźwignic (są one wyposażone w uchwyty do transportowania).

Zalecenia podane poniżej muszą być przestrzegane:



Dobór przemiennika częstotliwości z radiatorem i wbudowanym filtrem EMC.

Sieć zasilająca		Silnik			Altivar 58					
Napięcie zasilania (1) U1...U2	Prąd zasilający liniowy (2) przy U1 przy U2	Spodziewany prąd zwarcia I _{sc} przy U1 przy U2	Moc znamionowa podana na tabliczce (3)	Ciągły prąd wyjściowy	Max. prąd przejściowy (4)	Moc strat przy obciążeniu znamionowym (5)	Symbol katalogowy (6)	Waga		

Duży moment obciążenia (170% Mn)

V	A	A	kA	kA	kW	HP	A	A	W		kg
200...240	5.6	4.7	2	2	0.37	0.5	2.3	3.1	42	ATV-58HU09M2	2.2
50/60 Hz	9.8	8.3	2	2	0.75	1	4.1	5.6	64	ATV-58HU18M2	2.2
1-fazowe	18.5	15.6	5	5	1.5	2	7.8	10.6	107	ATV-58HU29M2	3.8
	24.8	21.1	5	5	2.2	3	11	15	145	ATV-58HU41M2	3.8
	24.7	21.3	5	5	3	-	13.7	18.6	220	ATV-58HU72M2(7)	6.9
	35	30	22	22	4	5	18.2	24.7	235	ATV-58HU90M2(7)	13
	46	39.4	22	22	5.5	7.5	24.2	32.9	310	ATV-58HD12M2(7)	13
200...240	9.7	8.3	5	5	1.5	2	7.8	10.6	107	ATV-58HU29M2	3.8
50/60 Hz	13.4	11.4	5	5	2.2	3	11	15	145	ATV-58HU41M2	3.8
3-fazowe	17.2	15	5	5	3	-	13.7	18.6	170	ATV-58HU54M2	6.9
	22.4	19.5	5	5	4	5	18.2	24.7	220	ATV-58HU72M2	6.9
	34.7	30	22	22	5.5	7.5	24.2	32.9	235	ATV-58HU90M2	13
	44.4	38.2	22	22	7.5	10	31	42.2	310	ATV-58HD12M2	13
380...500	3.4	2.6	5	5	0.75	1	2.3	3.1	55	ATV-58HU18N4	3.8
50/60 Hz	6	4.5	5	5	1.5	2	4.1	5.6	65	ATV-58HU29N4	3.8
3-fazowe	7.8	6	5	5	2.2	3	5.8	7.9	105	ATV-58HU41N4	3.8
	10.2	7.8	5	5	3	-	7.8	10.6	145	ATV-58HU54N4	6.9
	13	10.1	5	5	4	5	10.5	14.3	180	ATV-58HU72N4	6.9
	17	13.2	5	5	5.5	7.5	13	17.7	220	ATV-58HU90N4	6.9
	26.5	21	22	22	7.5	10	17.6	24	230	ATV-58HD12N4	13
	35.4	28	22	22	11	15	24.2	32.9	340	ATV-58HD16N4	13
	44.7	35.6	22	22	15	20	33	44.9	410	ATV-58HD23N4	15
	43	35	22	65	18.5	25	41	55	670	ATV-58HD28N4	34
	51	41	22	65	22	30	48	66	780	ATV-58HD33N4	34
	68	55	22	65	30	40	66	90	940	ATV-58HD46N4	34
	82	66	22	65	37	50	79	108	940	ATV-58HD54N4	57
	101	82	22	65	45	60	94	127	1100	ATV-58HD64N4	57
	121	98	22	65	55	75	116	157	1475	ATV-58HD79N4	57

Standardowy moment obciążenia (120% Mn)

V	A	A	kA	kA	kW	HP	A	A	W		kg
380...500	51	41	22	65	22	30	44	55	750	ATV-58HD28N4	34
50/60 Hz	67	53	22	65	30	40	60	66	925	ATV-58HD33N4	34
3-fazowe	82	66	22	65	37	50	72	90	1040	ATV-58HD46N4	34
	99	79	22	65	45	60	85	108	1045	ATV-58HD54N4	57
	121	97	22	65	55	75	105	127	1265	ATV-58HD64N4	57
	160	130	22	65	75	100	138	157	1730	ATV-58HD79N4	57

Dobór przemiennika częstotliwości z radiatorem, bez filtru EMC.

- (1) Znamionowe napięcie sieci zasilającej w zakresie: min. U1, max U2.
- (2) Wartość mocy podana jest dla maksymalnej częstotliwości przełączania 2 do 4 kHz (zależnie od modelu) i dla pracy ciągłej. Częstotliwości przełączania są szerzej opisane w punkcie „Parametry elektryczne”.

Stosowanie ATV58 z dużą częstotliwością przełączania:

- dla pracy ciągłej należy obniżyć obciążenie o jeden zakres, np. dla zastosowań z dużym momentem obciążenia : ATV-58HD16M2X do 7.5 kW; ATV-58HD28N4X do 15 kW; ATV-58HD54N4X do 30 kW.
- jeżeli nie jest przewidywane zmniejszenie obciążenia przemiennika, to należy przestrzegać następujących warunków: sumaryczny czas pracy w cyklu 60 s nie powinien być dłuższy niż 36 s (współczynnikiem obciążenia 60%).

- (3) Przez 60 s.
- (4) Moc podana dla maksymalnej dozwolonej częstotliwości przełączania dla pracy ciągłej (2 lub 4 kHz zależnie od modelu)
- (5) Przemienniki częstotliwości typu ATV-58H●●●M2 i ATV-58H●●●N4 są dostarczane z terminalem operatorskim. Przemienniki częstotliwości tego samego typu zamówione z dodaniem na końcu litery Z, np.: (ATV-58●●●●Z) są dostarczone bez terminala operatorskiego. Dodatkowa litera Z występuje tylko na opakowaniu.

Dobór przemiennika częstotliwości z radiatorem, bez filtru EMC.

Sieć zasilająca		Silnik		Altivar 58					
Napięcie zasilania (1) U1...U2	Prąd zasilający liniowy (2) przy U1 przy U2	Spodziewany prąd zwarcia I _{sc} przy U1 przy U2		Moc znamionowa podana na tabliczce (3)	Ciągły prąd wyjściowy	Max. prąd przejściowy (4)	Moc strat przy obciążeniu znamionowym (5)	Symbol katalogowy (6)	Waga

Duży moment obciążenia (170% Mn)

V	A	A	kA	kA	kW	HP	A	A	W		kg
208...240 50/60 Hz 3-fazowy	43	40	10	22	11	15	47	64	745	ATV-58HD16M2X	34
	59	54	10	22	15	20	60	82	900	ATV-58HD23M2X	34
	71	64	10	22	18,5	25	75	102	895	ATV-58HD28M2X	57
	84	78	10	22	22	30	88	120	1030	ATV-58HD33M2X	57
	115	104	10	22	30	40	116	158	1315	ATV-58HD46M2X	57
380...500 50/60 Hz 3-fazowy	43	35	22	65	18,5	25	41	55	660	ATV-58HD28N4X	34
	51	41	22	65	22	30	48	66	775	ATV-58HD33N4X	34
	68	55	22	65	30	40	66	90	925	ATV-58HD46N4X	34
	82	66	22	65	37	50	79	108	930	ATV-58HD54N4X	57
	101	82	22	65	45	60	94	127	1085	ATV-58HD64N4X	57
	121	98	22	65	55	75	116	157	1455	ATV-58HD79N4X	57

Standardowy moment obciążenia (120% Mn)

V	A	A	kA	kA	kW	HP	A	A	W		kg
208...240 50/60 Hz 3-fazowy	58	52	10	22	15	20	60	64	890	ATV-58HD16M2X	34
	70	63	10	22	18,5	25	75	82	980	ATV-58HD23M2X	34
	82	74	10	22	22	30	88	102	975	ATV-58HD28M2X	57
	114	102	10	22	30	40	116	120	1215	ATV-58HD33M2X	57
	141	125	10	22	37	50	143	158	1610	ATV-58HD46M2X	57
380...500 50/60 Hz 3-fazowy	51	41	22	65	22	30	44	55	735	ATV-58HD28N4X	34
	67	53	22	65	30	40	60	66	915	ATV-58HD33N4X	34
	82	66	22	65	37	50	72	90	1020	ATV-58HD46N4X	34
	99	79	22	65	45	60	85	108	1030	ATV-58HD54N4X	57
	121	97	22	65	55	75	105	127	1245	ATV-58HD64N4X	57
	160	130	22	65	75	100	138	157	1700	ATV-58HD79N4X	57

Dobór przemiennika częstotliwości z radiatorem, bez filtru EMC.

- (1) Znamionowe napięcie sieci zasilającej w zakresie: min. U_1 , max U_2 .
- (2) Wartość mocy podana jest dla maksymalnej częstotliwości przełączania 2 do 4 kHz (zależnie od modelu) i dla pracy ciągłej. Częstotliwości przełączania są szerzej opisane w punkcie „Parametry elektryczne”.

Stosowanie ATV58 z dużą częstotliwością przełączania:

- dla pracy ciągłej należy obniżyć obciążenie o jeden zakres, np. dla zastosowań z dużym momentem obciążenia : ATV-58HD16M2X do 7.5 kW; ATV-58HD28N4X do 15 kW; ATV-58HD54N4X do 30 kW.

- jeżeli nie jest przewidywane zmniejszenie obciążenia przemiennika, to należy przestrzegać następujących warunków: sumaryczny czas pracy w cyklu 60 s nie powinien być dłuższy niż 36 s (współczynnikiem obciążenia 60%).

- (3) Przez 60 s.
- (4) Moc podana dla maksymalnej dozwolonej częstotliwości przełączania dla pracy ciągłej (2 lub 4 kHz zależnie od modelu)
- (5) Przemienneiki częstotliwości typu ATV-58P●●●M2 i ATV-58H●●●N4 są dostarczane z terminalem operatorskim. Przemienneiki częstotliwości tego same typu zamówione z dodaniem na końcu litery Z, np.: (ATV-58●●●●●Z) są dostarczone bez terminala operatorskiego. Dodatkowa litera Z występuje tylko na opakowaniu.

Dobór przemiennika częstotliwości bez radiatora, z wbudowanym filtrem EMC.

Sieć zasilająca		Silnik			Altivar 58			Symbol katalogowy (6)	Waga
Napięcie zasilania (1) U1...U2	Prąd zasila- jący liniowy (2) przy U1 przy U2	Spodziewany prąd zwarcia Isc przy U1 przy U2	Moc zna- mionowa poda- na na tabliczce (3)	Ciągły prąd wyjściowy	Max. prąd przejściowy (4)	Moc strat przy obciążeniu znamionowym (5)			

Duży moment obciążenia (170% Mn)

V	A	A	kA	kW	HP	A	A	W		kg
200...240 50/60 Hz 1-fazowe	5.6	4.7	2	0.37	0.5	2.3	3.1	25	ATV-58PU09M2	1.8
	9.8	8.3	2	0.75	1	4.1	5.6	30	ATV-58PU18M2	1.8
	18.5	15.6	5	1.5	2	7.8	10.6	40	ATV-58PU29M2	2.9
	24.8	21.1	5	2.2	3	11	15	50	ATV-58PU41M2	2.9
	24.7	21.3	5	3	-	13.7	18.6	70	ATV-58PU72M2(7)	4.8
	35	30	22	4	5	18.2	24.7	75	ATV-58PU90M2(7)	11.5
	46	39.4	22	5.5	7.5	24.2	32.9	100	ATV-58PD12M2(7)	11.5
200...240 50/60 Hz 3-fazowe	9.7	8.3	5	1.5	2	7.8	10.6	40	ATV-58PU29M2	2.9
	13.4	11.4	5	2.2	3	11	15	50	ATV-58PU41M2	2.9
	17.2	15	5	3	-	13.7	18.6	60	ATV-58PU54M2	4.8
	22.4	19.5	5	4	5	18.2	24.7	70	ATV-58PU72M2	4.8
	34.7	30	22	5.5	7.5	24.2	32.9	75	ATV-58PU90M2	11.5
	44.4	38.2	22	7.5	10	31	42.2	100	ATV-58PD12M2	11.5
380...500 50/60 Hz 3-fazowe	3.4	2.6	5	0.75	1	2.3	3.1	35	ATV-58PU18N4	2.9
	6	4.5	5	1.5	2	4.1	5.6	40	ATV-58PU29N4	2.9
	7.8	6	5	2.2	3	5.8	7.9	50	ATV-58PU41N4	2.9
	10.2	7.8	5	3	-	7.8	10.6	55	ATV-58PU54N4	4.8
	13	10.1	5	4	5	10.5	14.3	65	ATV-58PU72N4	4.8
	17	13.2	5	5.5	7.5	13	17.7	80	ATV-58PU90N4	4.8
	26.5	21	22	7.5	10	17.6	24	90	ATV-58PD12N4	11.5
	35.4	28	22	11	15	24.2	32.9	110	ATV-58PD16N4	11.5
44.7	35.6	22	15	20	33	44.9	140	ATV-58PD23N4	13.5	

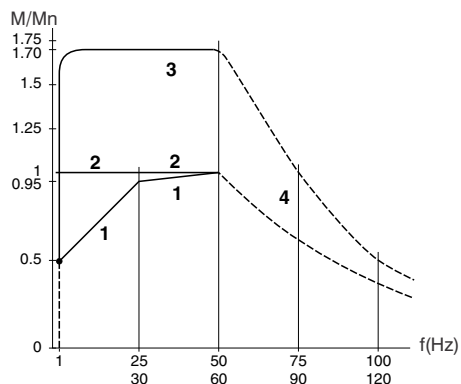
Dobór przemiennika częstotliwości bez radiatora, z wbudowanym filtrem EMC.

- (1) Znamionowe napięcie sieci zasilającej w zakresie: min. U_1 , max U_2 .
- (2) Typowa wartość bez dodatkowego dławika sieciowego z wyjątkiem jednofazowych przemienników częstotliwości typu ATV-58HU72M2, U90M2 i D12M2 (7).
- (3) Wartość mocy podana jest dla maksymalnej częstotliwości przełączania 4 kHz i dla pracy ciągłej. Częstotliwości przełączania są szerzej opisane w punkcie „Parametry elektryczne”.
 - dla pracy ciągłej należy obniżyć wartość obciążenia przemiennika, np.: dla typu ATV-58PU09M2 do 0,25 kW; ATV-58PU18N4 do 0,37 kW; ATV-58PD12N4 do 5,5 kW,
 - jeżeli nie jest przewidywane zmniejszenie obciążenia przemiennika, to należy przestrzegać następujących warunków: sumaryczny czas pracy w cyklu 60 s nie powinien być dłuższy niż 36 s (współczynnikiem obciążenia 60%).
- (4) Przez 60 s.
- (5) Straty mocy podane w kolumnie dotyczącej tej części strat, które są rozproszone wewnątrz przemiennika. Pozostałe straty są rozproszone na zewnątrz obudowy poprzez dodatkowy radiator albo konstrukcję maszyny roboczej.
Moc podana dla maksymalnej dozwolonej częstotliwości przełączania dla pracy ciągłej (4 kHz).
- (6) Przemienniki częstotliwości typu ATV-58P●●●M2 i ATV-58P●●N4 są dostarczane z terminalem operatorskim. Przemienniki częstotliwości tego samego typu zamówione z dodaniem na końcu litery Z, np.: (ATV-58●●●●Z) są dostarczone bez terminala operatorskiego. Dodatkowa litera Z występuje tylko na opakowaniu.
- (7) Jeżeli przemiennik jest zasilany z sieci 1-fazowej musi być zastosowany dławik sieciowy (patrz tabela doboru w katalogu ATV58)

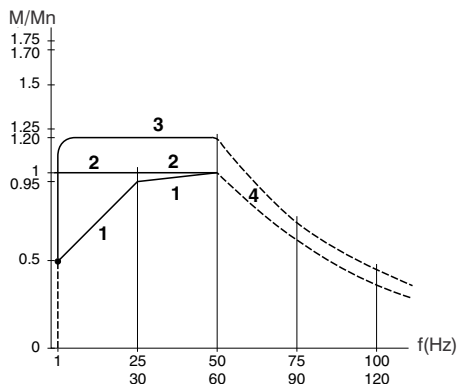
Obciążalność momentem

Charakterystyki mechaniczne :

- Duży moment obciążenia :



- Standardowy moment obciążenia :



- 1 Silnika z wentylacją własną: stały moment użyteczny
- 2 Silnika z wentylacją wymuszoną: stały moment użyteczny
- 3 Chwilowe przeciążenie momentem (maksymalnie przez 60 s)
- 4 Moment przy prędkości większej niż znamionowa i stałej mocy

Nadwyżka momentu:

- Duży moment obciążenia:
200% znamionowego momentu silnika, przez 2s i 170 % przez 60 s.
- Standardowy moment obciążenia:
140% znamionowego momentu silnika, przez 2s i 120 % przez 60 s.

Praca ciągła silnika

W silnikach z wentylacją własną chłodzenie silnika zależy od jego prędkości obrotowej. Potrzeba obniżenia obciążalności prądowej silnika występuje podczas jego pracy poniżej połowy prędkości znamionowej.

Praca silnika powyżej prędkości znamionowej silnika

Powyżej prędkości znamionowej napięcie nie może narastać wraz z częstotliwością. Dlatego w silniku występuje zmniejszenie indukcyjności, która w rezultacie prowadzi do obniżenia momentu napędowego silnika powyżej prędkości znamionowej. Możliwość pracy silnika powyżej prędkości znamionowej powinna być potwierdzona przez producenta silnika.

Uwaga: W przypadku zastosowania silników specjalnych, częstotliwość znamionowa i maksymalna może być nastawiona w zakresie od 40 do 500 Hz. Nastawa może być wykonana za pomocą terminala operatorskiego, terminala programującego lub oprogramowania do komputera PC.

Parametry techniczne

Środowisko

Stopień ochrony	IP 21, górna część obudowy IP41 (EN 50178)
Odporność na wibracje	zgodnie z IEC 68-2-6: <ul style="list-style-type: none">• 1.5 mm wartości szczytowej, 2 do 13 Hz• 1 gn przy częstotliwości od 13 do 200 Hz.
Odporność na udary	zgodnie z IEC 68-2-27: <ul style="list-style-type: none">• 15 g, 11 ms
Maksymalny stopień zanieczyszczenia	Przeмиenniki ATV-58HD16M2X do D46M2X, ATV-58HD28N4 do D79N4 i ATV-58HD28N4X do D79N4X: <ul style="list-style-type: none">• stopień 3 zgodnie z UL508C Pozostałe przeмиenniki: <ul style="list-style-type: none">• stopień 2 zgodnie z IEC 664-1 i EN 50718.
Maksymalna względna wilgotność	93 % bez kondensującej się pary i kapiącej wody zgodnie z IEC 68-2-3
Temperatura otoczenia wokół urządzenia	Składowanie: - 25 °C do + 65 °C Praca: Wszystkie przeмиenniki typu ATV-58P: <ul style="list-style-type: none">• - 10 °C do + 40 °C Przeмиenniki częstotliwości typu ATV-58HU09M2 do U72M2 i ATV-58HU18N4 do U90N4: <ul style="list-style-type: none">• - 10 °C do + 50 °C bez obniżania obciążalności• do + 60 °C przy obniżeniu obciążalności prądowej o 2.2 % na °C powyżej 50°C Przeмиenniki częstotliwości typu ATV-58HU90M2 do D12M2 i ATV-58HD12N4 do D23N4: <ul style="list-style-type: none">• - 10 °C do + 40 °C bez obniżania obciążalności• do + 50 °C przy obniżeniu obciążalności prądowej o 2.2 % na °C powyżej 40 °C Przeмиenniki częstotliwości typu ATV-58HD16M2X do D46M2X, ATV-58HD28N4 do D79N4 i ATV-58HD28N4X do D79N4X: <ul style="list-style-type: none">• - 10 °C do + 40 °C bez obniżania obciążalności• do + 60 °C z zestawem wentylacyjnym i obniżając prąd o 2,2 % na każdy °C powyżej + 40 °C.
Maksymalna wysokość pracy	1000 m bez obniżania obciążalności (powyżej należy obniżyć wartość prądu o 1 % na każde dodatkowe 100 m)
Pozycja pracy	Pionowa

Charakterystyka techniczna

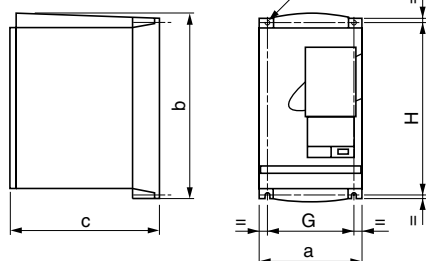
Parametry elektryczne

Zasilanie	Napięcie	Przeмиenniki częstotliwości ATV-58●●●●M2: <ul style="list-style-type: none"> • 200 V -10% do 240 V +10%, 1-fazowe i 3-fazowe Przeмиenniki częstotliwości ATV-58HD●●M2X: <ul style="list-style-type: none"> • 208 V -10% do 240 V +10%, 3-fazowe Przeмиenniki częstotliwości ATV-58●●●●N4 i ATV-58●●●●N4X: <ul style="list-style-type: none"> • 380 V -10% do 500 V +10%, 3-fazowe
	Częstotliwość	50/60 Hz ± 5 %
Napięcie wyjściowe		Maksymalne napięcie równe napięciu sieci zasilającej
Isolacja elektryczna		Elektryczna izolacja między obwodami silnopiędowymi a sterującymi (wejścia, wyjścia, źródła zasilania)
Zakres częstotliwości wyjściowej		0.1 do 500 Hz
Częstotliwość przełączania		Konfigurowalna: <ul style="list-style-type: none"> • bez obniżania parametrów znamionowych: 0.5 – 1 – 2 – 4 kHz dla przeмиenników ATV-58●U09M2 do D23M2X, ATV-58●U18N4 do D46N4 i ATV-58HD28N4X do D46N4X. • bez obniżania parametrów znamionowych przy cyklach krótkotrwałych lub z obniżeniem parametrów znamionowych o jeden zakres mocy, przy pracy ciągłej: 8 – 12 – 16 kHz dla przeмиenników częstotliwości ATV-58●U09M2 do D12M2 i ATV-58●U18N4 do D23N4. 8 - 12 kHz dla przeмиenników częstotliwości ATV-58HD16M2X do D23M2X, ATV-58HD28N4 do D46N4 i ATV-58HD28N4X do D46N4X 4 - 8 kHz dla przeмиenników częstotliwości ATV-58HD28M2X do D46M2X, ATV-58HD54N4 do D79N4 i ATV-58HD54N4X do D79N4X
Zakres regulacji prędkości obrotowej		1 do 100
Moment hamujący		30 % momentu znamionowego silnika bez zastosowania rezystora hamującego (typowa wartość), do 150% z zastosowaniem rezystora hamującego. Rezystor jest wyposażeniem dodatkowym.
Przeciążalność momentem w stanach przejściowych		200% (140% dla standardowego momentu obciążenia) momentu znamionowego silnika (wartość typowa ± 10%) przez 2 s. 170% (120% dla standardowego momentu obciążenia) momentu znamionowego silnika (wartość typowa ± 10%) przez 60 s.
Zabezpieczenie przeмиennika częstotliwości		- Przeмиennik częstotliwości posiada: <ul style="list-style-type: none"> • zabezpieczenia zwarciove: - między fazami na wyjściu, - między fazami wyjściowymi a ziemią, - na wyjściach wewnętrznych źródeł zasilania, • zabezpieczenia termiczne przed przegrzaniem i przeciążeniem, • zabezpieczenie ponadnapięciowe i nadnapięciowe zasilania, • zabezpieczenie przed zanikiem napięcia w fazie napięcia zasilającego (w wyniku działania tego zabezpieczenia unika się pracy jednofazowej przeмиennika trójfazowego
Zabezpieczenie silnika		<ul style="list-style-type: none"> • Przeмиennik częstotliwości realizuje termiczne zabezpieczenie silnika poprzez ciągłe obliczanie całki I²t, przy uwzględnieniu prędkości obrotowej silnika i sposobu wentylacji silnika (własna lub wymuszona). • Zabezpieczenie termiczne posiada zdolność zapamiętania stanu cieplnego silnika po wyłączeniu zasilania przeмиennika częstotliwości. <p>Funkcja ta może być zmieniana (za pomocą terminala operatorskiego, terminala programującego lub programu wprowadzonego do komputera PC) w zależności od typu chłodzenia silnika.</p> <ul style="list-style-type: none"> • zabezpieczenia przed przerwą w fazie silnika • zabezpieczenie poprzez sondy PTC (tylko z kartą rozszerzeń I/O)

Wymiary - Zalecenia montażowe

Wymiary

ATV-58H●●●●●

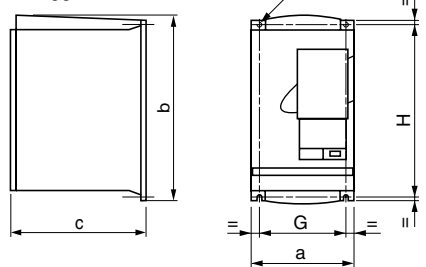


ATV-58H	a	b	c	G	H	Ø
U09M2, U18M2	113	206	167	96	190	5
U29M2, U41M2, U18N4, U29N4, U41N4	150	230	184	133	210	5
U54M2, U72M2, U54N4, U72N4, U90N4	175	286	184	155	270	5.5
U90M2, D12M2, D12N4, D16N4	230	325	210	200	310	5.5
D23N4	230	415	210	200	400	5.5
D16M2X, D23M2X, D28N4, D33N4, D46N4	240	550	283	205	530	7
D28N4X, D33N4X, D46N4X	240	550	283	205	530	7
D28M2X, D33M2X, D46M2X, D54N4, D64N4, D79N4	350	650	304	300	619	9
D54N4X, D64N4X, D79N4X	350	650	304	300	619	9

Wydatek powietrza z wentylatora w zależności od typu przemiennika:

ATV-58HU09M2, U18M2, U18N4	nie jest chłodzony
ATV-58HU29M2, U54M2, U29N4, U41N4, U54N4	36 m ³ /h
ATV-58HU41M2	47 m ³ /h
ATV-58HU72M2, U90M2, D12M2	72 m ³ /h
ATV-58HU72N4, U90N4, D12N4, D16N4, D23N4	72 m ³ /h
ATV-58HD16M2X, D23M2X, D28N4, D33N4, D46N4, D28N4X, D33N4X, D46N4X	292 m ³ /h
ATV-58HD28M2X, D33M2X, D46M2X, D54N4, D64N4, D79N4, D54N4X, D64N4X, D79N4X	492 m ³ /h

ATV-58P●●●●●



ATV-58P	a	b	c	G	H	Ø
U09M2, U18M2	113	206	132	96	190	5
U29M2, U41M2, U18N4, U29N4, U41N4	150	230	145	133	210	5
U54M2, U72M2, U54N4, U72N4, U90N4	175	286	151	155	270	5.5
U90M2, D12M2, D12N4, D16N4	230	325	159	200	310	5.5
D23N4	230	415	159	200	400	5.5

Wydatek powietrza z wentylatora: tylko przemiennik ATV-58PU41M2 ma wewnętrzny wentylator o przepływie powietrza 11 m³/h

Zalecenia montażowe

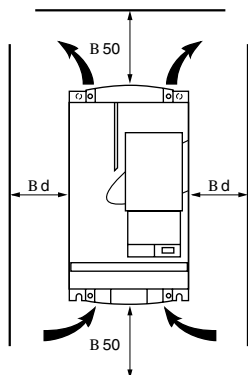
Należy instalować przemiennik w pozycji pionowej z tolerancją $\pm 10^\circ$.

Nie należy instalować przemiennika w sąsiedztwie elementów grzejnych.

Należy pozostawić wolną przestrzeń, która umożliwi cyrkulację wymaganej ilości powietrza (wentylacja przebiega od dołu do góry przemiennika).

Montaż i warunki termiczne

ATV-58●U09M2 do D12M2 i U18N4 do D23N4



Należy zostawić wolną przestrzeń od przodu przemiennika: minimum 10 mm

ATV-58HU09M2 do U72M2 i ATV-58HU18N4 do U90N4:

- Od -10°C do 40°C: $d \geq 50$ mm: nie są wymagane dodatkowe środki
 $d=0$: usunąć płytę osłaniającą przemiennik częstotliwości od góry, jak to zostało pokazane na następnych stronach (stopień ochrony przemiennika wynosi wtedy IP20).
- Od 40°C do 50°C: $d \geq 50$ mm: usunąć płytę osłaniającą przemiennik częstotliwości od góry, jak to zostało pokazane na następnych stronach (stopień ochrony przemiennika wynosi wtedy IP20).
 $d=0$: należy dodać zestaw wentylacyjny VW3-A5882 (patrz katalog ATV-58).
- Od 50°C do 60°C: $d \geq 50$ mm: należy dodać zestaw wentylacyjny VW3-A5882° (patrz katalog ATV-58). Należy obniżyć prąd o 2,2% na każdy °C powyżej 50°C

ATV-58HU90M2 do D12M2 i ATV-58HD12N4 do D23N4:

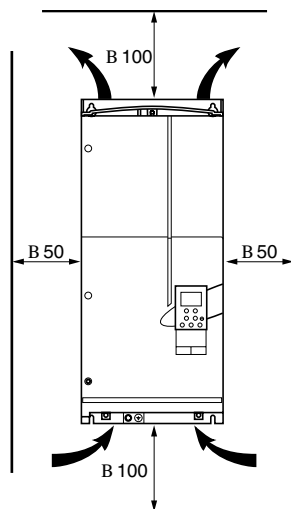
- Od -10°C do 40°C: $d \geq 50$ mm: nie są wymagane dodatkowe środki
 $d=0$: usunąć płytę osłaniającą przemiennik częstotliwości od góry, jak to zostało pokazane na następnych stronach (stopień ochrony przemiennika wynosi wtedy IP20).
- Od 40°C do 50°C: $d \geq 50$ mm: usunąć płytę osłaniającą przemiennik częstotliwości od góry, jak to zostało pokazane na następnych stronach (stopień ochrony przemiennika wynosi wtedy IP20). Należy obniżyć prąd o 2,2% na każdy °C powyżej 40°C
 $d=0$: należy dodać zestaw wentylacyjny VW3-A5882● (patrz katalog ATV-58). Należy obniżyć prąd o 2,2% na każdy °C powyżej 40°C

Przemiennik typu ATV-58P●●●● :

- Montaż w obudowie (szafie):
 - zewnętrzna temperatura otoczenia (po stronie radiatora VW3-A5880●): od 10°C do +40°C
 - temperatura wewnątrz obudowy: te same ograniczenia i wymagania dla montażu i zmniejszenia obciążalności jak dla ATV-58H●●●●
- Montaż na korpusie maszyny:
 - temperatura otoczenia: od -10°C do +40°C

Montaż i warunki termiczne

ATV-58HD16M2X, D46M2X, D28N4 do D79N4 i D28N4X do D79N4X

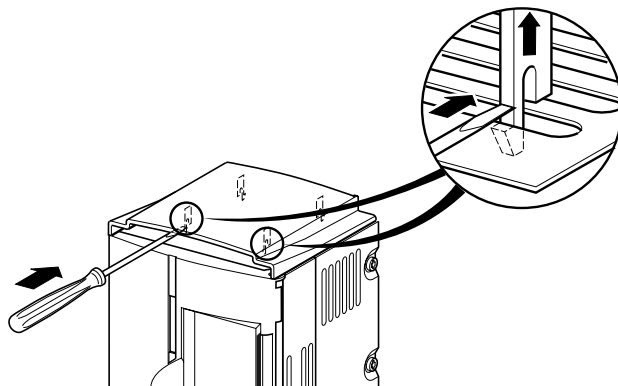


Należy zostawić wolną przestrzeń od przodu przemiennika: minimum 50 mm

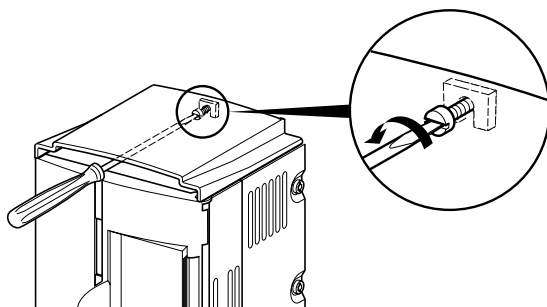
- od -10°C do $+40^{\circ}\text{C}$: brak specjalnych zaleceń
- od $+40^{\circ}\text{C}$ do $+60^{\circ}\text{C}$: należy zastosować zestaw wentylacyjny VW3A588●●● (patrz katalog ATV58), oraz obniżyć wielkość prądu znamionowego o 2.2% na każdy $^{\circ}\text{C}$ powyżej 40°C .

Zdejmowanie osłony IP41 chroniącej przemiennik od góry

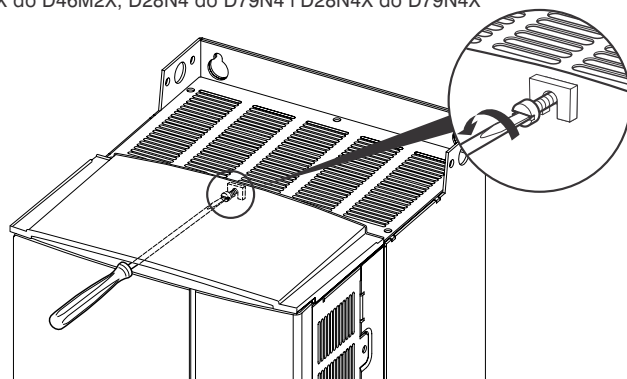
ATV-58●U09M2 do U72M2 i U18N4 do U90N4



ATV-58●U90M2, D12M2 i D12N4 do D23N4



ATV-58HD16M2X do D46M2X, D28N4 i D28N4X do D79N4X

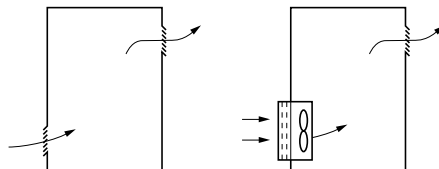


Instalowanie w obudowach wiszących lub stojących

Przy instalowaniu przemienników należy uwzględnić zalecenia podane na stronach poprzednich.

Aby zapewnić właściwy obieg powietrza w przemienniku należy:

- zapewnić otwory wentylacyjne,
- sprawdzić, czy wentylacja jest wystarczająca, jeżeli nie, to zainstalować wentylator z filtrem
- zastosować specjalne filtry powietrza o stopniu ochrony IP54.



Obudowa metalowa zabezpieczona przed pyłem i wilgocią (stopień ochrony IP54)

W środowiskach o wysokim stopniu zapylenia, z występowaniem agresywnych gazów i znacznej wilgotności powietrza, mogącej spowodować kondensację pary oraz w środowiskach narażonych na kapiącą wodę lub jej rozpryski, przemienniki częstotliwości powinny być instalowane w szczelnych obudowach zabezpieczających przed pyłem i wilgocią.

Jeżeli przemiennik częstotliwości zostanie zainstalowany wewnątrz szczelnej obudowy, w celu uniknięcia przegrzania, należy zastosować dodatkowo wentylator typu VV3-A5882● (patrz katalog ATV58).

Takie rozwiązanie umożliwia pracę przemiennika częstotliwości w obudowie, wewnątrz której maksymalna temperatura może osiągnąć 60°C.

Obliczenie wymiarów gabarytowych obudowy

Maksymalna rezystancja termiczna R_{th} (°C/W):

$$R_{th} = \frac{\kappa^i - \kappa^e}{P}$$

κ^i = maksymalna temperatura wewnątrz obudowy w °C
 κ^e = maksymalna temperatura w °C na zewnątrz obudowy
 P = całkowite straty mocy wydzielone w obudowie w W

Straty mocy wydzielone przez przemiennik częstotliwości: patrz rozdział dotyczący wyboru typu przemiennika. Do strat wydzielonych przez przemiennik należy dodać straty wydzielone przez inne wyposażenie elektrycznym zainstalowanemu w obudowie.

Powierzchnia użyteczna obudowy S (m²), która umożliwia rozpraszanie strat mocy wydzielonych wewnątrz obudowy (boki, góra, przód obudowy, oraz tył obudowy jeżeli obudowa nie jest zainstalowana przy ścianie):

$$S = \frac{K}{R_{th}}$$

K = rezystancja termiczna na 1 m² obudowy

Dla obudów metalowych : $K = 0.12$ z wewnętrznym wentylatorem
 $K = 0.15$ bez wentylatora

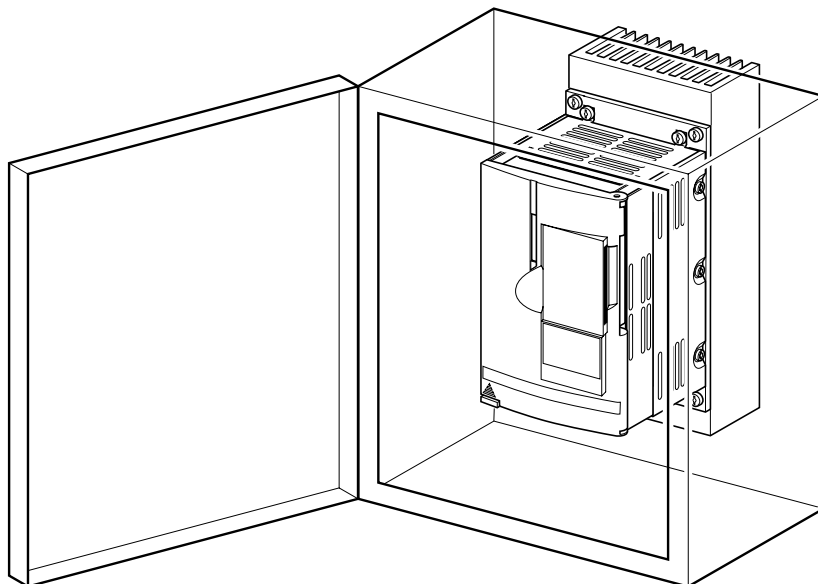
Uwaga: Nie stosować obudów pokrytych materiałem izolacyjnym, ponieważ mają one słabą zdolność odprowadzania ciepła.

Zastosowanie przemiennika częstotliwości w wykonaniu na płycie konstrukcyjnej (typ ATV58P●●●●) redukuje wydzielanie strat ciepła wewnątrz obudowy i ułatwia zachowanie stopnia ochrony IP54 przy instalowaniu przemiennika w obudowie.

Od mocy 11 kW dla napięcia zasilania 208-240 V i 18.5 kW dla 380-500 V, może być zastosowany zestaw wentylacyjny IP54 do odprowadzenia ciepła na zewnątrz szafy. (patrz katalog ATV58).

Instalowanie w obudowach wiszących lub stojących - przemiennik częstotliwości w wykonaniu na płycie konstrukcyjnej ATV58P●●●●●

- Należy zastosować zestaw VW3-A5880● przewidziany dla montażu w środowisku wilgotnym i zapyłonym (patrz katalog ATV-58), przy czym należy uwzględnić instrukcję montażu dostarczoną z tym zestawem. Należy pamiętać o dopasowaniu dwóch termicznych wkładek po obu stronach ściany obudowy. Jedna wkładka jest dostarczona z przemiennikiem, druga z zestawem radiacyjnym VW3-A5880●.
- Płyta metalowa, albo obudowa użyta do montażu przemiennika częstotliwości musi charakteryzować się następującymi własnościami:
 - grubością 1,5-3 mm,
 - blacha: stal nierdzewna lub malowana, o odpowiedniej gładkości,
 - pokrycie farbą piecową epoksydową (nie używać do tego celu lakieru), maksymalna grubość 70 μm , drobna lub średnia tekstura.
- Dla upewnienia się, że przemiennik częstotliwości jest zamontowany prawidłowo należy sprawdzić jego stan cieplny zgodnie z wytycznymi podanymi w rozdziale „ustawienia” (str. 32).

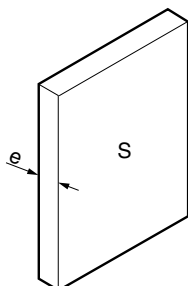


Instalowanie na konstrukcji maszyny - przemiennik częstotliwości w wykonaniu na płycie konstrukcyjnej

Przemiennik częstotliwości w wykonaniu na płycie konstrukcyjnej może być montowany na zewnątrz (albo wewnątrz) żeliwnej albo aluminiowej konstrukcji maszyny pod warunkiem przestrzegania następujących wymagań:

- maksymalnej temperatury otoczenia: 40°C,
- odpowiednia powierzchnia na konstrukcji maszyny: gładkość 100 μ max., chropowatość 3,2 μ m max.
- przemiennik częstotliwości musi być zamontowany w centrum płyty montażowej (korpusu) o minimalnej grubości „e” i minimalnym polu powierzchni „S”, które zapewni chłodzenie poprzez odpowiedni przepływ powietrza.

Uwaga: Przy ustalaniu powierzchni uwzględnia się tylko tę powierzchnię, która ma bezpośredni kontakt z otoczeniem i nie jest osłonięta.



Typ przemiennika częstotliwości	Minimalna powierzchnia S m ²	Minimalna grubość e mm ²	
		odlew żeliwny	aluminium
ATV-58PU09M2 ATV-58PU18M2	0.25	20	10
ATV-58PU29M2 ATV-58PU41M2 ATV-58PU18N4 ATV-58PU29N4 ATV-58PU41N4	1		20

Dla upewnienia się, że przemiennik częstotliwości jest zamontowany prawidłowo należy sprawdzić jego stan cieplny zgodnie z wytycznymi podanymi w rozdziale „ustawienia” (str. 32).



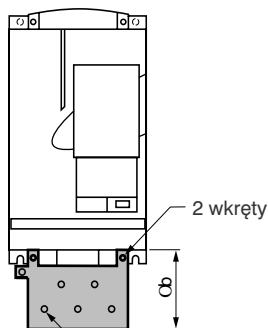
Wykonane, nagwintowane otwory należy wygładzić pilnikiem aby usunąć wszelkie nierówności powierzchni.

Typ przemiennika częstotliwości	a mm	b mm	G mm	H mm	Ø mm
ATV-58PU09M2 ATV-58PU18M2	120	220	96	190	M4
ATV-58PU29M2 ATV-58PU41M2 ATV-58PU18N4 ATV-58PU29N4 ATV-58PU41N4	160	240	133	210	M5

Wymiary i montaż płyty EMC

Płyta montażowa EMC dostarczana z przemiennikiem

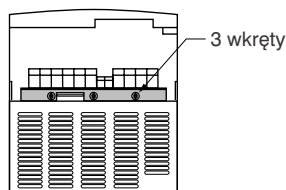
Płyte montażową ekwipotencjalizacyjną EMC należy zamocować do radiatora przemiennika, używając do tego celu wkrętów dostarczonych wraz z przemiennikiem. Sposób mocowania pokazano na rysunku poniżej.



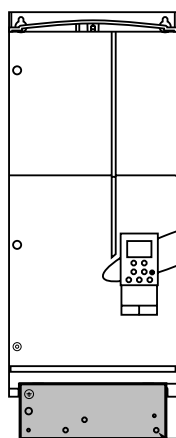
Gwintowane otwory do zamocowania obejm EMC (obejmy nie są dostarczane z przemiennikiem)

	b	Ø
ATV58●U09M2, U18M2,	63	4
ATV58●U29M2, U41M2, U18N4, U29N4, U41N4	64.5	4
ATV58●U54M2, U72M2, U54N4, U72N4, U90N4	64.5	4
ATV58●U90M2, D12M2, D12N4, D18N4,	76	4
ATV58●D23N4	76	4

Widok A



	b	Ø
ATV58HD16M2X, D23M2X, D28N4, D33N4, D46N4 D28N4X, D33N4X, D46N4X	80	5
ATV58HD28M2X, D33M2X, D46M2X, D54N4, D64N4, D79N4 D54N4X, D64N4X, D79N4X	110	5



Widok A

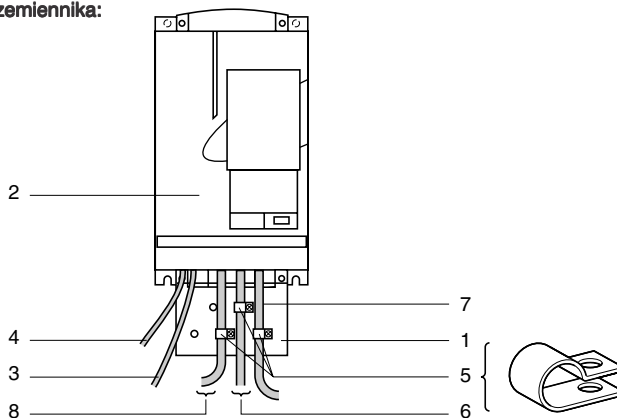
Gwintowane otwory do zamocowania obejm EMC (obejmy nie są dostarczane z przemiennikiem)

Kompatybilność elektromagnetyczna (EMC)

Zasada:

- Uziemienia pomiędzy przemiennikiem częstotliwości, silnikiem i ekranem kabli powinny mieć jednakowy potencjał dla wysokich częstotliwości.
- Połączenia pomiędzy: przemiennikiem i silnikiem, przemiennikiem i rezystorem hamowania (jeżeli taki jest stosowany), przemiennikiem a zespołem sterowania, powinny być wykonane przewodem ekranowanym. Przewody ekranowane powinny być uziemione na obu końcach na całym obwodzie (obejmy 360°). Jako część ekranu można też użyć metalowych korytek lub rur pod warunkiem, że zachowana jest ciągłość elektryczna ekranu.
- Należy zapewnić maksymalną odległość pomiędzy przewodami sieci zasilającej (linia zasilająca) i przewodami doprowadzonymi do silnika.

Schemat podłączenia przemiennika:



1. Metalowa płyta uziemiająca, dostarczona razem z przemiennikiem, powinna być zamontowana tak, jak to pokazano na rysunku.
2. Altivar 58.
3. Nieekranowane przewody lub kabel zasilający (podłączenie dławika sieciowego, jeśli występuje).
4. Nieekranowane przewody do styków przekaźnika sygnalizującego stan awarii.
5. Należy umocować i uziemić ekrany przewodów 6, 7 i 8 tak blisko przemiennika jak to możliwe:
 - usunąć izolację z ekranu,
 - zastosować obejmę odpowiedniego rozmiaru na odizolowaną część ekranu i zamocować ją do płyty metalowej 1,Ekran musi być dostatecznie mocno ściśnięty w objęmie i tak zamontowany, aby uzyskać dobry styk między ekranem a płytą
6. Ekranowane przewody łączące silnik z przemiennikiem. Ekran powinien być uziemiony na obu końcach. Należy zachować ciągłość ekranu, a ewentualnie pośredniczące listwy zaciskowe powinny znajdować się w obudowach metalowych zapewniających ekranowanie od pól elektromagnetycznych (obudowy EMC).
7. Ekranowane przewody do podłączenia obwodów sterowania. W zastosowaniach wymagających wielu połączeń zaleca się używanie przewodów o małych przekrojach (0,5 mm²). Ekran musi być uziemiony na obu końcach. Należy zachować ciągłość ekranu, a ewentualnie pośredniczące listwy zaciskowe powinny znajdować się w obudowach metalowych zapewniających ekranowanie od pól elektromagnetycznych (obudowy EMC).
8. Ekranowany przewód do podłączenia rezystora przewidzianego do hamowania (jeżeli jest stosowany). Ekran musi być uziemiony na obu końcach. Należy zachować ciągłość ekranu, a ewentualnie pośredniczące listwy zaciskowe powinny znajdować się w obudowach metalowych zapewniających ekranowanie od pól elektromagnetycznych (obudowy EMC).

Uwaga: Jeżeli na wejściu przemiennika częstotliwości jest stosowany dodatkowy filtr, to powinien on być zamontowany pod przemiennikiem częstotliwości (typu ATV-58H), albo z boku przemiennika (typu ATV-58P). Filtr ten powinien być podłączony bezpośrednio do linii zasilającej przewodem nie ekranowanym. Połączenie 3 pokazane na rysunku przemiennika częstotliwości wykonane jest przewodem wyjściowym wyprowadzonym z filtru.

Ekwipotencjalnie połączenie uziemiające, wykonane pomiędzy przemiennikiem częstotliwości, silnikiem i ekranem kabli nie zwalniając od obowiązku przyłączenia przewodu ochronnego PE (żółto-zielonego) do odpowiednich zacisków części składowych układu napędowego.

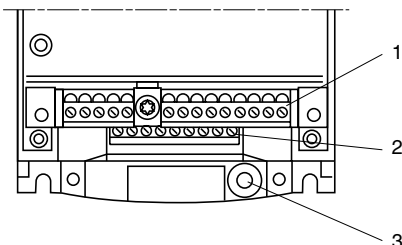
Dostęp do listew zaciskowych.

Listwy zaciskowe obwodów silnopiędowych

Dostęp do listew zaciskowych.

Aby uzyskać dostęp do listew zaciskowych należy: odłączyć przemiennik częstotliwości od zasilania, odblokować zatrzask i otworzyć płytę czołową przemiennika.

Umieszczenie listwy zaciskowej: w dolnej części przemiennika Altivar.



- 1- Zaciski dla obwodów sterowania.
- 2 - Zaciski silnopiędowe.
- 3 - Zacisk do podłączenia przewodu o przekroju 10 mm² dostosowanego do wymagań normy EN50178 (z uwagi na prąd upływowy w przewodzie ochronnym).

Listwa zaciskowa obwodów silnopiędowych

Charakterystyka zacisków

Altivar ATV-58●	Zaciski	Maksymalny przekrój przewodu		Moment docisku w Nm
		AWG	mm ²	
U09M2, U18M2	Wszystkie zaciski	AWG 14	1.5	0.5
U29M2, U41M2, U18N4 U29N4, U41N4	Wszystkie zaciski	AWG 8	6	0,75
U54M2, U72M2, U54N4 U72N4, U90N4	Wszystkie zaciski	AWG 8	6	0,75
U90M2, D12M2, D12N4 D16N4, D23N4	Wszystkie zaciski	AWG 6	10	2

Altivar ATV-58H	Zaciski	Maksymalny przekrój przewodu		Moment docisku w Nm
		AWG	mm ²	
D28N4, D28N4X,	PA PB	AWG 6	10	2
	Pozostałe zaciski	AWG 4	16	3
D16M2X, D23M2X, D33N4, D46N4 D33N4X, D46N4X	PA PB	AWG 4	16	3
	Pozostałe zaciski	AWG 2	35	4
D28M2X, D33M2X, D46M2X, D54N4, D64N4, D79N4 D54N4X, D64N4X, D79N4X	PA PB	AWG 2	35	4
	Pozostałe zaciski	AWG 2/0	70	10

Listwa zaciskowa obwodów silnoprądowych

Opis zacisków

⏚	L1	L2	+	-	U	V	W	⏚
---	----	----	---	---	---	---	---	---

ATV-58●U09M2 i U18M2

⏚	L1	L2	L3	PA	PB	U	V	W	⏚
---	----	----	----	----	----	---	---	---	---

ATV-58●U29M2 do D12M2
i ATV-58●U18N4 do D23N4

⏚	L1	L2	L3	+	-	PA	PB	U	V	W	⏚
---	----	----	----	---	---	----	----	---	---	---	---

ATV-58HD16M2X do D46M2X,
ATV-58HD28N4 do D79N4
i ATV-58HD28N4X do D79N4X

Funkcje zacisków

Terminals	Funkcja	Dla Altivara typu ATV-58●
⏚	zacisk do uziemiania	wszystkie typy
L1 L2	sieć zasilająca	wszystkie typy
L3		wszystkie typy z wyjątkiem U09M2 i U18M2
+	Wyjście szyny DC	U09M2 i U18M2 D16M2X do D46M2X D28N4 do D79N4 D28N4X do D79N4X
-		
PA PB	Wyjście do rezystora hamowania	wszystkie typy z wyjątkiem U09M2 i U18M2
U V W	Wyjście silnika	wszystkie typy
⏚	zacisk do uziemiania	wszystkie typy

Dostęp do szyny prądu stałego: podłączenie zewnętrznego zasilania prądu stałego.

Dla przemienników ATV-58●U09M2 i U18M2, zewnętrzne źródło DC jest podłączane bezpośrednio do zacisków „+” i „-” przemiennika.

Dla przemienników ATV-58●U29M2 do D12M2 i ATV-58●U18N4 do D23N4: biegun „+” zewnętrznego źródła należy podłączyć do zacisku PA przemiennika, a biegun „-” źródła do zacisku J16 znajdującego się obok zacisków mocy przemiennika.

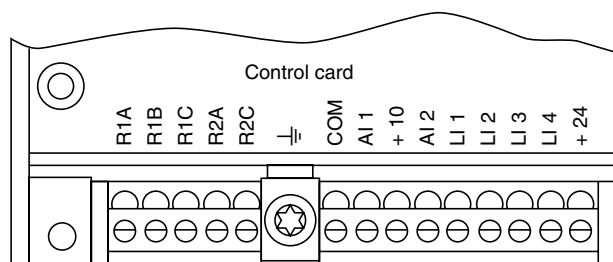
Dla przemienników ATV-58HD16M2X do D46M2X, ATV-58HD28N4 do D79N4 i ATV-58HD28N4X do D79N4X: zewnętrzne źródło DC jest podłączane do zacisków „+” i „-” przemiennika, ale wymagane jest dodatkowe zewnętrzne urządzenie z rezystorem do wstępnego ładowania kondensatorów.

Listwy zaciskowe obwodów sterowania

Cechy charakterystyczne zacisków:

- zacisk do podłączenia ekranu: łącznik metalowy lub klamra,
- dwie zdejmowalne listwy zaciskowe, jedna dla styków przełączników, druga dla niskonapięciowych sygnałów I/O,
- maksymalny przekrój przewodów: 1,5 mm² - AWG14,
- maksymalny moment docisku: 0,4 Nm.

Opis zacisków

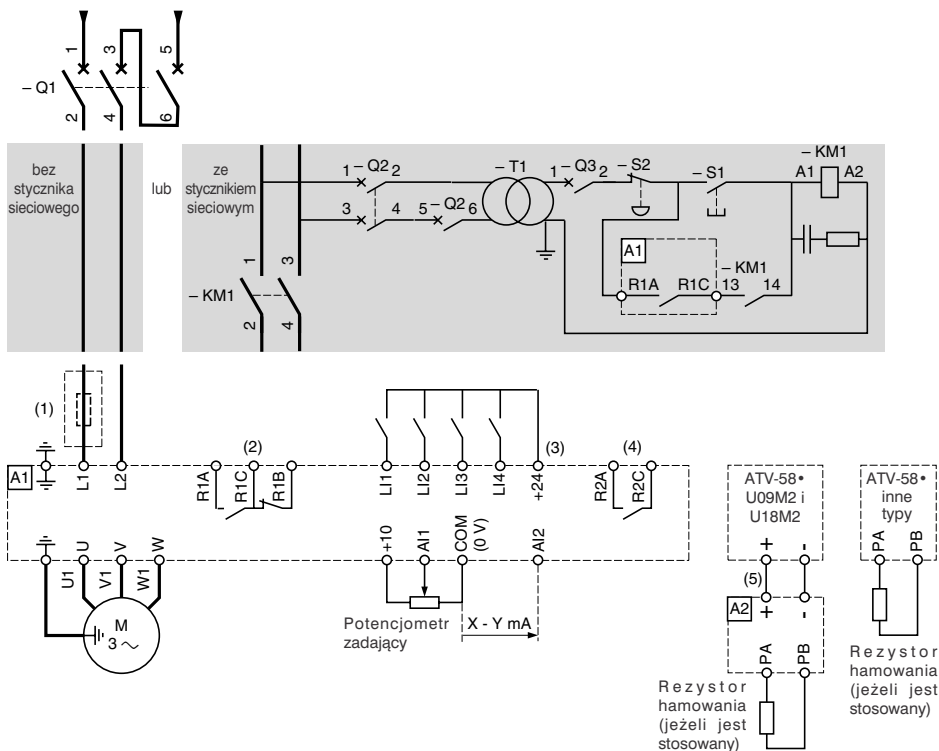


Funkcje zacisków

Zacisk	Funkcja	Charakterystyka elektryczna
R1A R1B R1C	Styk przełączalny przełącznika R1 sygnalizującego stan awarii	Minimalna zdolność przyłączenia: - 10 mA dla 24 V _{DC} Maksymalna zdolność łączeniowa przy obciążeniu indukcyjnym (cos φ 0.4 i L/R 7 ms): 1.5 A przy 250 V _~ i 30 V _{DC}
R2A R2C	Styki czynne programowanego przełącznika R2	
⏏	Podłączenie dla ekranu przewodów	
COM	Zacisk wspólny dla sygnałów wejściowych analogowych i logicznych	
AI1	Analogowe wejście dla sygnału napięciowego	Wejście analogowe 0 + 10 V impedancja 30 kΩ
+ 10	Napięcie zasilania dla potencjometru zadającego (rezystancja 1 do 10 kΩ)	+ 10 V ± 1%, maksymalna obciążalność 10 mA Obwód zabezpieczony przed zwarcieniem i przeciążeniem
AI2	Analogowe wejście dla sygnału prądowego	Wejście analogowe X - Y mA, X i Y są programowalne ustawienie fabryczne 4 - 20 mA impedancja 100 Ω
LI1 LI2 LI3 LI4	Wejścia logiczne	Programowalne wejścia logiczne impedancja 3.5 kΩ Napięcie zasilania + 24 V (max. 30 V) Stan 0 jeżeli < 5 V, stan 1 jeżeli > 11 V
+ 24	Źródło zasilania dla wejść logicznych	Napięcie +24 V zabezpieczony przed zwarcieniem i przeciążeniem, min. 18 V, max. 30 V Maksymalna wydajność 200 mA

Schematy podłączeń

Schemat podłączenia do sieci jednofazowej



- 1) Dławiak sieciowy, jeżeli jest stosowany.
- 2) Styki przekaźnika błędny, do sygnalizacji stanu przemiennika częstotliwości.
- 3) Wewnętrzne źródło napięcia +24V. Jeżeli jest używane zewnętrzne źródło zasilania +24V, należy podłączyć 0V zewnętrznego źródła zasilania do zacisku COM i nie można używać zacisku +24V wyprowadzanego z przemiennika częstotliwości. Wspólny przewód wejść logicznych LI należy połączyć do +24V zewnętrznego napięcia zasilającego, patrz str. 30.
- 4) R2 - przekaźnik programowalny.
- 5) A2 - moduł hamowania VW3A58701, stosowany tylko do przemienników typu U09M2 i U18M2, jeżeli jest wymagane użycie rezystorów hamowania.



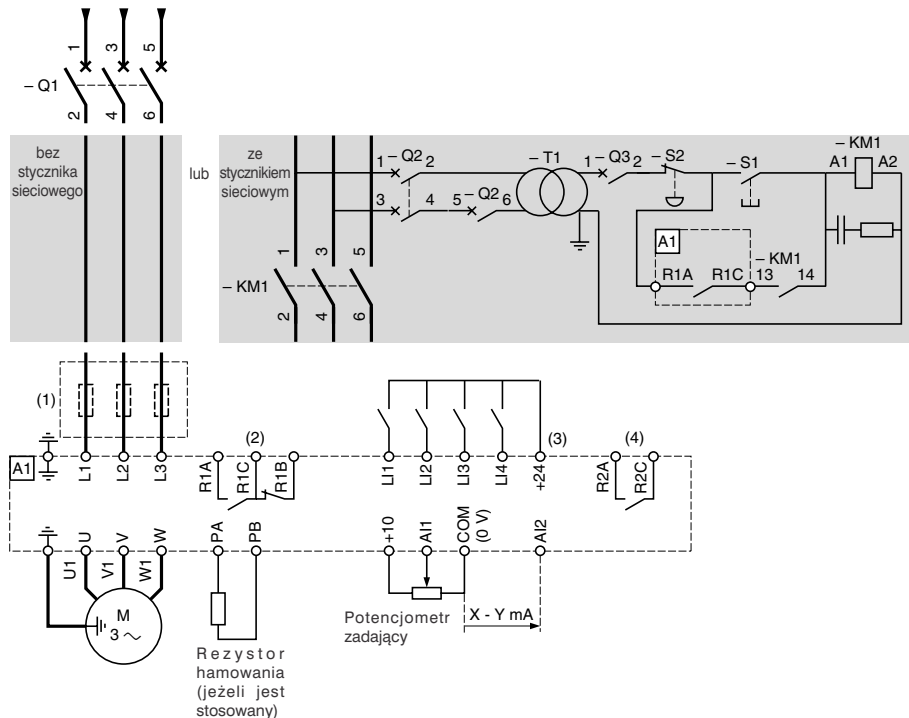
Uwaga: Należy zastosować układy tłumiące do wszystkich specyficznych elementów (przełączniki, styczniki, elektrozawory, lampy fluorescencyjne itp.) znajdujące się blisko przemiennika częstotliwości albo podłączonych do tego samego układu.

Monitorowanie błędu „zanik fazy zasilania” (kod IPL) musi być wyłączone (ustawienie „NO”) dla przemienników 3-fazowych zasilanych z sieci 1-fazowej. Jeśli konfiguracja fabryczna nie zostanie zmieniona (ustawienie „Yes”), przemiennik ulegnie zablokowaniu i będzie wyświetlany błąd „PHF”.

Części wyposażenia elektrycznego, które mogą współpracować z przemiennikiem Altivar:
patrz katalog do ATV58.

Schematy podłączeń

Schemat podłączenia do sieci trójfazowej



- 1) Dławk sieciowy, jeżeli jest stosowany. (ATV-58●U29M2 do D12M2 i U18N4 do D23N4)
- 2) Styki przekaźnika błęd, do sygnalizacji stanu przemiennika częstotliwości.
- 3) Wewnętrzne źródło napięcia +24V. Jeżeli jest używane zewnętrzne źródło zasilania +24V, należy podłączyć 0V zewnętrznego źródła zasilania do zacisku COM i nie można używać zacisku +24V wyprowadzanego z przemiennika częstotliwości. Wspólny przewód wejść logicznych LI należy połączyć do +24V zewnętrznego napięcia zasilającego, patrz str. 30.
- 4) R2 - przekaźnik programowalny.



Uwaga: Należy zastosować układy tłumiące do wszystkich specyficznych elementów (przekaźniki, styczniki, elektrozawory, lampy fluorescencyjne itp.) znajdujące się blisko przemiennika częstotliwości albo podłączonych do tego samego układu.

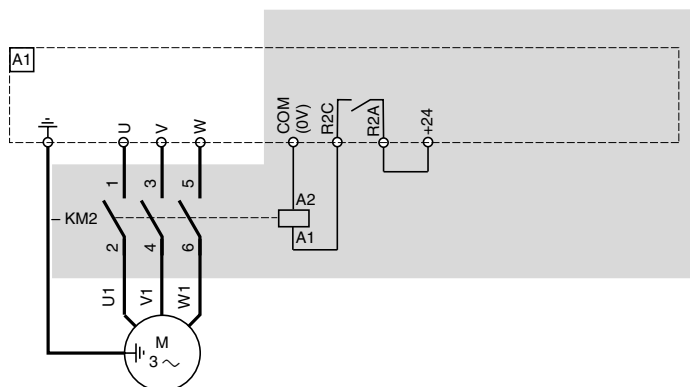
Części wyposażenia elektrycznego, które mogą współpracować z przemiennikiem Altivar:
patrz katalog do ATV58.

Schematy podłączeń

Schematy ze stycznikiem wyjściowym

Schemat ze stycznikiem wyjściowym dla przemienników ATV-58U09M2 do D12M2 i ATV-58U18N4 do D23N4.

Zaciemniona część podana na rysunku powinna być dodana do różnych typów schematów podłączeń (jednofazowych, trójfazowych itd.), patrz: poprzednie strony.



W tym przypadku należy przypisać funkcję „sterowania stycznikiem na wyjściu” („downstream contactor control”) do przełącznika R2 lub wyjścia logicznego LO (24V $\overline{\text{---}}$) (opcja z kartą rozszerzeń).
Patrz: „Instrukcja programowania”.



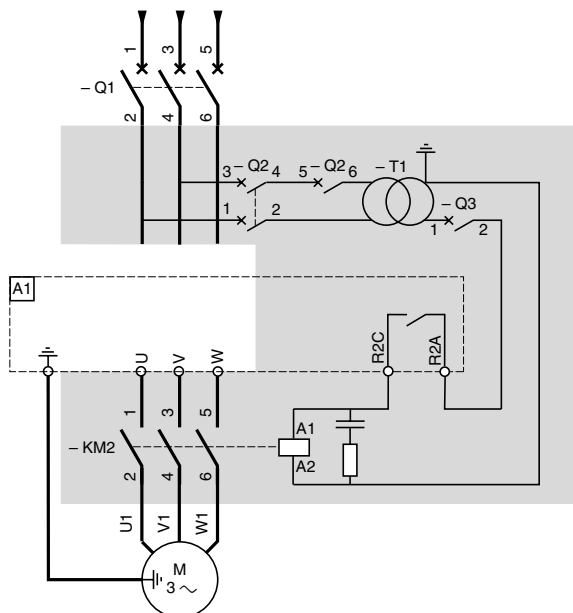
Uwaga: Należy zastosować układy tłumiące do wszystkich specyficznych elementów (przełączniki, styczniki, elektroawary, lampy fluoroscencyjne itp.) znajdujące się blisko przemiennika częstotliwości albo podłączonych do tego samego układu.

Części wyposażenia elektrycznego, które mogą współpracować z przemiennikiem Altivar: patrz katalog do ATV58.

Schematy podłączeń

Schemat ze stycznikiem wyjściowym dla przemienników ATV-58HD16M2X do D46M2X, ATV- 58HD28N4 do D79N4 i ATV- 58HD28N4X do D79N4X.

Zaciemniona część schematu powinna być dodana 3-fazowego schematu (na stronach poprzednich)

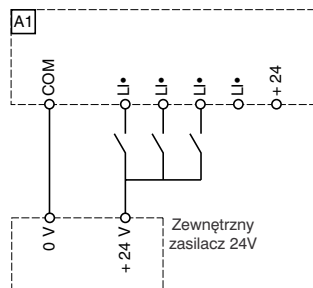


W tym przypadku należy przypisać funkcję „sterowanie stycznikiem na wyjściu” („downstream contactor control”) do przełącznika R2 lub wyjścia logicznego LO (24 V \pm) (opcja z kartą rozszerzeń). Patrz „Instrukcja programowania”.

Uwaga: Należy zastosować układy tłumiące do wszystkich specyficznych elementów (przełączniki, styczniki, elektrozawory, lampy fluorescencyjne itp.) znajdujące się blisko przemiennika częstotliwości albo podłączonych do tego samego układu.

Części wyposażenia elektrycznego, które mogą współpracować z przemiennikiem Altivar: patrz katalog do ATV58.

Podłączenie zewnętrznego zasilacza napięcia 24 V dla zasilania wejściowych sygnałów logicznych.



Wytyczne okablowania. Zalecenia użytkowe

Wytyczne okablowania

Obwody silnoprądowe

Należy przestrzegać zalecanych przekrojów przewodów podanych w normach.

Przebiegnik częstotliwości musi być uziemiony stosownie do przepisów dotyczących wykonania instalacji w urządzeniach z dużym prądem upływowym (powyżej 3,5 mA). Nie należy instalować wyłączników różnicowoprądowych w linii zasilającej przebiegnik (układ może wytwarzać składową stałą w prądzie upływowym). Jeżeli jest wymagane zainstalowanie do tej samej linii zasilającej kilku przebiegników częstotliwości to każdy przebiegnik musi być uziemiony oddzielnie. W razie konieczności należy zinstalać dławik sieciowy (patrz katalog ATV58).

Przewody silnoprądowe należy prowadzić oddzielnie od obwodów sterowniczych o niskim poziomie sygnału (czujniki, aparatura pomiarowa, PCL, video, telefony).

Obwody sterowania

Przewody sterownicze należy prowadzić oddzielnie od przewodów silnoprądowych. Dla obwodów sterowania i zadawania prędkości obrotowej zalecamy stosowanie przewodów ekranowanych, w których poszczególne żyły są skręcane, o poskoku w zakresie 25 mm ÷ 50 mm. Ekran należy uziemić na obu końcach.

Zalecenia użytkowe

Załączanie i wyłączanie napięcia zasilającego przebiegnik za pomocą stycznika sieciowego:



- **należy unikać częstych łączy stycznika KM1 (w przeciwnym przypadku wystąpi przedwczesne starzenie się kondensatorów filtrujących); Do sterowania (załączania i wyłączania) silnika należy używać wejścia LI1 do LI4 przebiegnika,**
- **w przypadku cykli łączy krótszych niż 60 s powyższe zalecenia należy traktować jako bezwzględnie konieczność (w przeciwnym razie istnieje ryzyko uszkodzenia wewnętrznego rezystora ładowania).**

Jeśli normy dotyczące bezpieczeństwa wymagają izolowania (odłączenia) silnika, to należy zastosować na wyjściu przebiegnika częstotliwości stycznik, sterowany z przebiegnika poprzez przekaźnik wyjściowy (należy użyć funkcji „sterowanie stycznika wyjściowego” - patrz: „Instrukcja programowania”).

Przekaźnik błędu, sposób odblokowania po wystąpieniu błędu

Przekaźnik błędu jest pobudzony, jeżeli przebiegnik częstotliwości jest zasilony i sprawny. Przekaźnik posiada jeden styk przełączalny z wyprowadzonym punktem wspólnym. Odblokowanie przebiegnika częstotliwości po wystąpieniu błędu następuje:

- przez włączenie zasilania przebiegnika częstotliwości, aż do czasu, gdy wyświetlacz i diody sygnalizujące zgasną - wtedy należy ponownie załączyć przebiegnik,
- automatycznie albo zdalnie przez wyjściowy sygnał logiczny (należy skorzystać z „Instrukcji programowania”).

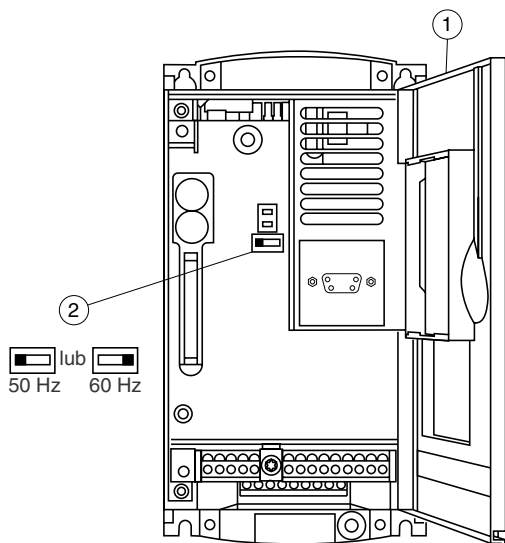
Programowanie funkcji wejść / wyjść:

Należy skorzystać z „Instrukcji programowania”.

Ustawienia

Przebiegnik Altivar jest fabrycznie wstępnie skonfigurowany dla najczęściej występujących warunków pracy. Ustawienia fabryczne podane są w „Instrukcji programowania”.

Przed załączeniem zasilania przebiegnika Altivar:



Należy odblokować zatrzask i otworzyć pokrywę ① Altivara w celu dostępu do przebiegnika częstotliwości napięcia sieciowego ②, znajdującego się na płycie sterowania.

Jeżeli jest zastosowana karta rozszerzeń, przebiegnik może być dostępny poprzez nią. Położenie przebiegnika częstotliwości 50 albo 60 Hz należy dobrać w zależności od warunków sieci zasilającej (przebiegnik fabrycznie jest ustawiony na 50 Hz).

Nastawienia parametrów zasilania:

Położenie 50 Hz (fabryczna nastawa)

- 230 V 50 Hz dla ATV-58●●●●M2 i M2X
- 400 V 50 Hz dla ATV-58●●●●N4 i N4X

Położenie 60 Hz

- 230 V 60 Hz dla ATV-58●●●●M2 i M2X
- 460 V 60 Hz dla ATV-58●●●●N4 i N4X

Dostępnych jest kilka narzędzi programujących, pomocnych w przekonfigurowaniu przebiegnika:

- terminal operatorski: VW3A58101 (przebiegnik częstotliwości jest dostarczony z terminalem względnie bez niego, zgodnie z zamówieniem),
- terminal oprogramowania: PowerSuite Palmtop (patrz katalog ATV58),
- oprogramowanie na komputer PC: VW3A58104 (jest zamawiany oddzielnie),

Informacje w zakresie konfiguracji, programowania i konserwacji, przebiegnika są dostępne w dokumentacjach dostarczonych z każdym z tych narzędzi. Jeżeli przebiegnik jest wyposażony w kartę rozszerzeń I/O albo kartę komunikacji sieciowej, należy zapoznać się z dokumentacją dostarczoną wraz z kartą.

Przypomnienie odnośnie zasilania z sieci typu IT: W przypadku zasilania przebiegnika częstotliwości z sieci typu IT (punkt neutralny izolowany albo sieć jest połączona z ziemią poprzez dużą impedencję) o napięciu wyższym niż 480 V ± 10%, kondensatory filtra EMC wbudowane do Altivara i połączone z ziemią muszą zostać odłączone (za wyjątkiem ATV-58H●●●●X). W tym wypadku należy skonsultować się z firmą Schneider, która posiada wykwalifikowany personel do wykonania właściwych przebiegników.

Sprawdzanie stanu ciepłego przebiegnika częstotliwości

Po zamontowaniu przebiegnika częstotliwości typu ATV-58P●●●● (w wykonaniu na płycie konstrukcyjnej) należy sprawdzić poprawność jego funkcjonowania, zwłaszcza jeśli przebiegnik został zainstalowany na konstrukcji maszyny.

Proces sprawdzania powinien obejmować :

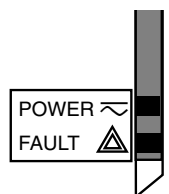
- obciążanie przebiegnika częstotliwości maksymalnie dla danego zastosowania, przy granicznej temperaturze otoczenia, która jest przewidywana w tym zastosowaniu;
- obserwację parametrów termicznych przebiegnika, aż do stanu ustalonego, przy wykorzystaniu terminala operatorskiego, terminala programującej albo przy wykorzystaniu programu do komputera PC: parametr **DriveThermal. t H d** (stan cieplny przebiegnika) (menu 1-SUPERVISION).

Wskazany stan cieplny przebiegnika nie powinien przekroczyć 100%. Jeżeli ta wartość jest przekroczona, należy sprawdzić poprawność montażu, warunki pracy i rozmiar (typ) zastosowanego przebiegnika.


Działanie - Konserwacja - Części zamienne i naprawa


Działanie

Sygnalizacja na płycie czołowej przemiennika typu Altivar



The diagram shows a terminal board with two indicators: a green LED labeled 'POWER' with a sine wave symbol, and a red LED labeled 'FAULT' with a triangle-in-a-circle warning symbol. To the right, a vertical bar indicates the status of these LEDs.

Zielona dioda **ZASILANIE**  • świecenie: włączone zasilanie Altivara

Czerwona dioda **AWARIA**  • świecąca stale: błąd Altivara
• pulsująca: przemiennik Altivar zablokowany w następstwie wciśnięcia przycisku „STOP” na terminalu operatorskim albo w wyniku zmiany konfiguracji (sterowania). Silnik nie może być uruchomiony, aż zostanie skasowane polecenie pracy „w przód”, „w tył” lub „hamowanie prądem stałym” - po skasowaniu polecenia czerwona dioda przestaje migać.

Sposób wyświetlania na ekranie terminala operatorskiego

Wyświetlanie zadanej wartości częstotliwości albo komunikatu błędu

Sposób wyświetlania może być zmieniany z terminala operatorskiego: należy skorzystać z „Instrukcji programowania”.

Konserwacja

Przed wprowadzaniem jakichkolwiek prac należy wyłączyć napięcie zasilania aż rozładują się kondensatory w przemienniku (trwa to około 3 minuty, czerwona dioda przestaje się palić).



Napięcie prądu stałego na zaciskach + i - albo PA i PB może osiągnąć 850 V w zależności od napięcia zasilającego.

Jeśli występują problemy podczas konfiguracji lub funkcjonowania przemiennika najpierw należy sprawdzić czy są spełnione zalecenia odnoszące się do warunków środowiskowych, montowania i podłączania.

Konserwacja

Przemiennik Altivar 58 nie wymaga specjalnej profilaktycznej konserwacji. Mimo tego zalecamy dokonywanie regularnie przeglądów w zakresie:

- sprawdzania stanu i sił docisku połączeń,
- sprawdzanie, czy temperatura wokół przemiennika nie przekracza dopuszczalnego poziomu, czy wentylacja jest skuteczna (średni czas pracy wentylatorów wynosi od 3 do 5 lat w zależności od warunków działania),
- w razie konieczności - usuwanie kurzu z przemiennika częstotliwości.

Obsługa eksploatacyjna

Pierwsza wykryta awaria jest zapamiętywana i wyświetlana na ekranie panelu, jeżeli napięcie zasilania jest utrzymane: przemiennik jest zablokowany, czerwona dioda LED zapala się, a przełącznik awarii R1 jest aktywowany.

Należy skorzystać z „Instrukcji programowania”.

Części zamienne i naprawa

W sprawach dotyczących części zamiennych i napraw należy skonsultować się z biurem regionalnym Schneidera.

Schneider Electric Polska Sp. z o.o.
ul. Łubinowa 4a, 03-878 Warszawa
Centrum Obsługi Klienta: 0 801 171 500,
(0 prefiks 22) 511 84 64
<http://www.schneider-electric.pl>

Ponieważ normy, dane techniczne oraz sposób funkcjonowania i użytkowania naszych urządzeń podlegają ciągłym modyfikacjom, dane zawarte w niniejszej publikacji służą jedynie celom informacyjnym i nie mogą być podstawą roszczeń prawnych.

Dystrybutor: