

パワートランジスタモジュール

POWER TRANSISTOR MODULE

■特長：Features

- 高耐圧 High Voltage
- フリーホイーリングダイオード内蔵 Including Free Wheeling Diode
- ASOが広い Excellent Safe Operating Area
- 絶縁形 Insulated Type

■用途：Applications

- 大電力スイッチング Power Switching
- ACモータ制御 A.C Motor Controls
- DCモータ制御 D.C Motor Controls
- 無停電電源装置 Uninterruptible Power Supply

■定格と特性：Maximum Ratings and Characteristics

- 絶対最大定格：Absolute Maximum Ratings

Items	Symbols	Ratings	Units	
コレクタ・ベース間電圧	V_{CB0}	1000	V	
コレクタ・エミッタ間電圧	V_{CE0}	1000	V	
コレクタ・エミッタ間電圧	$V_{CE0(SUS)}$	—	V	
エミッタ・ベース間電圧	V_{EB0}	10	V	
コレクタ電流	DC	I_C	200 A	
	1ms	I_{CP}	400 A	
	DC	$-I_C$	200 A	
ベース電流	DC	I_B	12 A	
	1ms	I_{BP}	24 A	
コレクタ損失	one Transistor	P_C	1400 W	
		P_C	— W	
接合部温度	T_j	+150	°C	
保存温度	T_{stg}	-40 ~ +125	°C	
重量	m	460	g	
絶縁耐圧	AC. 1min	Viso	2500 V	
締付けトルク	Mounting ※1		35 kg·cm	
		Terminals ※2		17 kg·cm
				45 kg·cm

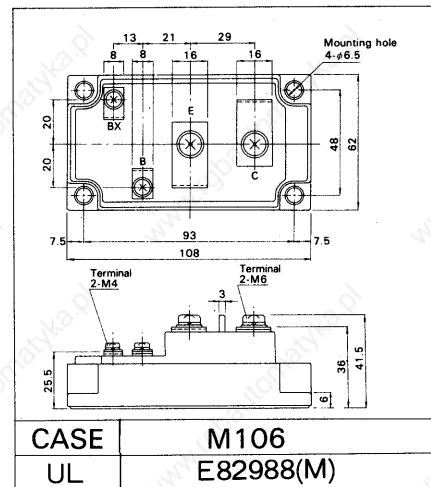
●電気的特性：Electrical Characteristics ($T_j=25^\circ\text{C}$)

Items	Symbols	Test Conditions	Min	Typ	Max	Units
コレクタ・ベース間電圧	V_{CB0}	$I_{CB0}=4\text{mA}$	1000			V
コレクタ・エミッタ間電圧	V_{CE0}	$I_C=4\text{mA}$	1000			V
コレクタ・エミッタ間電圧	$V_{CE0(SUS)}$					V
	$V_{CEX(SUS)}$	$V_{BE}=-3\text{V}$	1000			V
エミッタ・ベース間電圧	V_{EB0}	$I_{EB0}=800\text{mA}$	10			V
コレクタしゃ断電流	I_{CB0}	$V_{CB0}=1000\text{V}$			4.0	mA
エミッタしゃ断電流	I_{EB0}	$V_{EB0}=10\text{V}$			800	mA
コレクタ・エミッタ間電圧	$-V_{CE}$	$I_C=-200\text{A}$			1.8	V
直流電流増幅率	h_{FE}	$I_C=200\text{A}, V_{CE}=5\text{V}$	100			
		$I_C=200\text{A}, V_{CE}=2.5\text{V}, T_j=125^\circ\text{C}$	75			
コレクタ・エミッタ飽和電圧	$V_{CE(Sat)}$	$I_C=200\text{A}, I_B=2.8\text{A}$			2.8	V
ベース・エミッタ飽和電圧	$V_{BE(Sat)}$				3.5	V
スイッチング時間	t_{on}	$I_C=200\text{A}$			2.5	μs
	t_{stg}	$I_{B1}=+2.8\text{A}$			12.0	μs
	t_i	$I_{B2}=-4.0\text{A}$			2.0	μs
逆回復時間	t_{rr}	$-I_C=200\text{A}, V_{BE}=-6\text{V}, -di/dt=200\text{A}/\mu\text{s}$			0.7	μs

●熱的特性：Thermal Characteristics

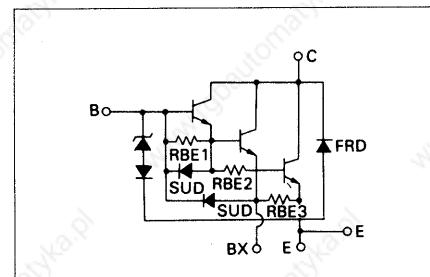
Items	Symbols	Test Conditions	Min	Typ	Max	Units
熱抵抗	$R_{th(j-c)}$	Transistor			0.089	°C/W
熱抵抗	$R_{th(j-c)}$	Recovery Diode			0.35	°C/W
熱抵抗	$R_{th(c-f)}$	With Thermal Compound		0.03		°C/W

■外形寸法：Outline Drawings



■等価回路

Equivalent Circuit Schematic



Note:

- ※1: 推奨値 Recommendable Value;
M5 or M6: 25~35 kg·cm
- ※2: 推奨値 Recommendable Value;
M4: 14~16 kg·cm
M6: 35~40 kg·cm

For more information, contact:

Collmer Semiconductor, Inc.

P.O. Box 702708

Dallas, TX 75370

972-233-1589

972-233-0481 Fax

<http://www.collmer.com>

For more information, contact:

Collmer Semiconductor, Inc.

P.O. Box 702708

Dallas, TX 75370

972-233-1589

972-233-0481 Fax

<http://www.collmer.com>

This datasheet has been download from:

www.datasheetcatalog.com

Datasheets for electronics components.