

K-Nr.: 16774

Signalübertrager / Signal Transformer

Datum: 09.06.2005

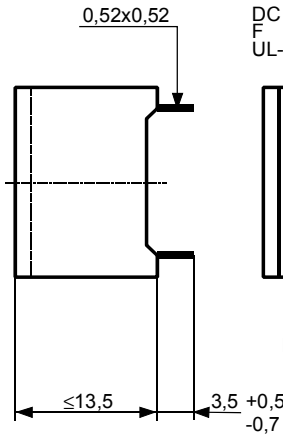
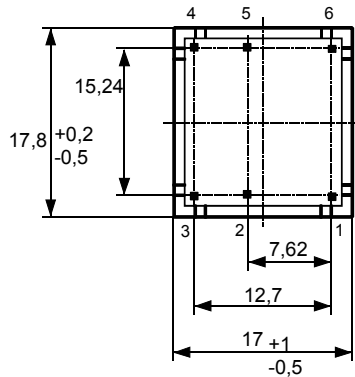
Kunde: Baumüller


Kd. Sach Nr.: 31900 7026

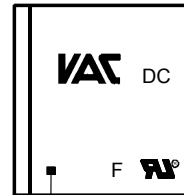
Seite 1 von 2

Maßbild (mm): Freimaßtoleranz DIN ISO 2768-c

Toleranz der Stiftabstände $\pm 0,2\text{mm}$
(tolerances grid distance)



DC = Date Code
F = Factory
UL-sign = 

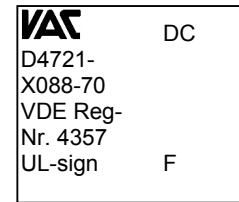


Pin 1

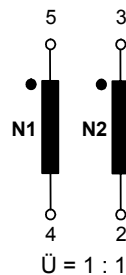
Anschlüsse:

Ns-verz. $\square 0,52 \times 0,52$

Beschriftung:
marking



Anschlußschema:



Aufbau:

Kern: Ferrit-E-Kern
Gehäuse: Polyamid
Verguß: Vollverguß Epoxidharz

Kenndaten bei Raumtemperatur $23 \pm 2 \text{ }^\circ\text{C}$:

$L_1 \geq 850 \mu\text{H}$, $f = 10 \text{ kHz}$, $I_{AC,eff} = 10 \text{ mA}$
 $L_{s1-2} = 60 \mu\text{H} \pm 50\%$, N2 kurzgeschlossen
 $f = 100 \text{ kHz}$, $I_{AC,eff} = 10 \text{ mA}$
 $C_{k1-2} \leq 6 \text{ pF}$ (N1 - N2) $f = 1 \text{ kHz}$,
 $R_{Cu1} = 710 \text{ m}\Omega \pm 15\%$ $R_{Cu2} = 700 \text{ m}\Omega \pm 15\%$
 $\int U dt \geq 250 \mu\text{Vs}$
Masse: $m = 7,2 \text{ g} \pm 20\%$

Mit den Angaben werden die Bauelemente spezifiziert, nicht Eigenschaften zugesichert

Grenzdaten:

Umgebungstemperatur:
Lagerung und Transport: $-25 \dots 70 \text{ }^\circ\text{C}$
Betrieb: $-5 \dots 70 \text{ }^\circ\text{C}$
Relative Luftfeuchte:
Lagerung und Transport: $5 \dots 95 \%$, Betauung zulässig
Betrieb: $5 \dots 95 \%$
Luftdruck:
Lagerung, Transport und Betrieb: $66 \text{ kPa} \dots 110 \text{ kPa}$
Klassifizierung nach IEC 721:
Lagerung: 1K4
Transport: 2K3
Betrieb: 3K4/X2

Isolierspannung nach EN 50178: $U_{is,eff} = 500 \text{ V}$

Weitere Vorschriften:

VDE: siehe Blatt 2

Applicable documents:

Datum	Name	Index	Änderung
09.06.05	Tr.	70	Mechanical outline: marking with UL-sign. ÄA 494
7.12.95	He	70	Neues Maßbild und Formblatt verwendet

Hrsg.: KB-FB FT

Bearb.: Tr.

KB-PM B: Gör.

freig.: Tr.



DATENBLATT

Sach Nr.: **T60403-D4721-X088**
(ZKB 472/188)

K-Nr.: 16774

Signalübertrager / Signal Transformer

Datum: 09.06.2005

Kunde: Baumüller

Kd. Sach Nr.: 31900 7026

Seite 2 von 2

Weitere Vorschriften: Konstruiert, gefertigt und geprüft nach DIN EN 50178 (VDE 0160) und erfüllt die Vorschriften. Dieses Bauelement unterliegt der Fertigungsüberwachung durch die VDE-Prüfstelle. (VDE Reg.-Nr. 4357).
Ein Gutachten nach EN 60950/09.87, DIN VDE 0160/05.88, DIN VDE 0804/05.89, DIN IEC 380/VDE 0806/08.81 und DIN IEC 435/VDE0805/11.84 wurde ausgestellt

Parameter:	Verstärkte Isolierung: N1 – N2	Verschmutzungsgrad 2	Netznominalspannung $U_{eff} = 500\text{ V}$
	Betriebsspannung $U_{eff} = 500\text{ V}$	Luftstrecke $\geq 8\text{ mm}$	Kriechstrecke $\geq 8\text{ mm}$
	Überspannungskategorie: III	Prüfspannung $U_{p,eff} = 4\text{ kV}$	

Hrsg.: KB-FB FT

Bearb.: Tr.

KB-PM B: Gör.

freig.: Tr.