

SMS Servomotoren ED

SMS ED Servo Motors

Moteurs brushless SMS ED



Servomotoren Dynamik-Baureihe

- 6 Baugrößen mit jeweils 2 - 3 Paketlängen ED2 - ED8
- Drehmoment MN:
unbelüftet: 0,44 - 45,1 Nm
fremdbelüftet: 2,45 - 67,2 Nm
- Stillstandsrehmoment Mo:
unbelüftet: 0,48 - 58,0 Nm
fremdbelüftet: 3,19 - 86,4 Nm
- optional spielarme Sicherheits-Federdruckbremse
- optional spielfreie Haltebremse
- Eigenlüftung
- optional Fremdbelüftung
- Standard Absolutwertgeber induktiv / optisch
- optional Resolver

Servo Motors Dynamic Series

- 6 sizes each with 2 or 3 core stack lengths ED2 - ED8
- Torque MN:
self-ventilated: 0,44 - 45,1 Nm
forced cooled: 2,45 - 67,2 Nm
- Stall torque Mo:
self-ventilated: 0,48 - 58,0 Nm
forced cooled: 3,19 - 86,4 Nm
- Low backlash safety spring applied brake as an option
- Play-free holding brake as an option
- Self-ventilation
- Forced-air cooling as an option
- Standard absolute value encoders inductive / optical
- Resolvers as an option

Moteurs brushless Gamme dynamique

- 6 modèles dotés de respectivement deux ou trois longueurs ED2 - ED8
- Couple MN:
ventilation à main: 0,44 - 45,1 Nm
ventilation forcée: 2,45 - 67,2 Nm
- Couple d'immobilisation Mo:
ventilation à main: 0,48 - 58,0 Nm
ventilation forcée: 3,19 - 86,4 Nm
- Frein à ressort intégré en option
- Frein d'arrêt sans jeu en option
- Ventilation à main
- Ventilation forcée en option
- Codeur absolue inductif / optique en standard
- Résolveur en option

SMS ED



SMS Servomotoren **EK**

SMS EK Servo Motors

Moteurs brushless **SMS EK**



Servomotoren Kompakt-Baureihe

- 3 Baugrößen mit jeweils 1 - 2 Paketlängen EK5 - EK8
- Drehmoment MN:
eigenbelüftet: 2,6 - 21,6 Nm
fremdbelüftet: 3,75 - 30,8 Nm
- Stillstands Drehmoment M₀:
eigenbelüftet: 3,36 - 25,2 Nm
fremdbelüftet: 4,33 - 35,0 Nm
- optional spielfreie Haltebremse
- Eigenlüftung
- optional Fremdbelüftung
- Standard Absolutwertgeber
induktiv / optisch
- optional Resolver

Servo Motors Compact Series

- 3 sizes each with 1 or 2 core stack lengths EK5 - EK8
- Torque MN:
self-cooled: 2,6 - 21,6 Nm
forced-cooled: 3,75 - 30,8 Nm
- Stall torque M₀:
self-cooled: 3,36 - 25,2 Nm
forced-cooled: 4,33 - 35,0 Nm
- Play-free holding brake
as an option
- Self-ventilation
- Forced-air cooling as an option
- Standard absolute value encoders
inductive / optical
- Resolvers as an option

Moteurs brushless Gamme compact

- 3 modèles dotés de respectivement une ou deux longueurs EK5 - EK8
- Couple MN:
ventilation à main: 2,6 - 21,6 Nm
ventilation forcée: 3,75 - 30,8 Nm
- Couple d'immobilisation M₀:
ventilation à main: 3,36 - 25,2 Nm
ventilation forcée: 4,33 - 35,0 Nm
- Frein d'arrêt sans jeu en option
- Ventilation à main
- Ventilation forcée en option
- Codeur absolue inductif / optique
en standard
- Résolveur en option

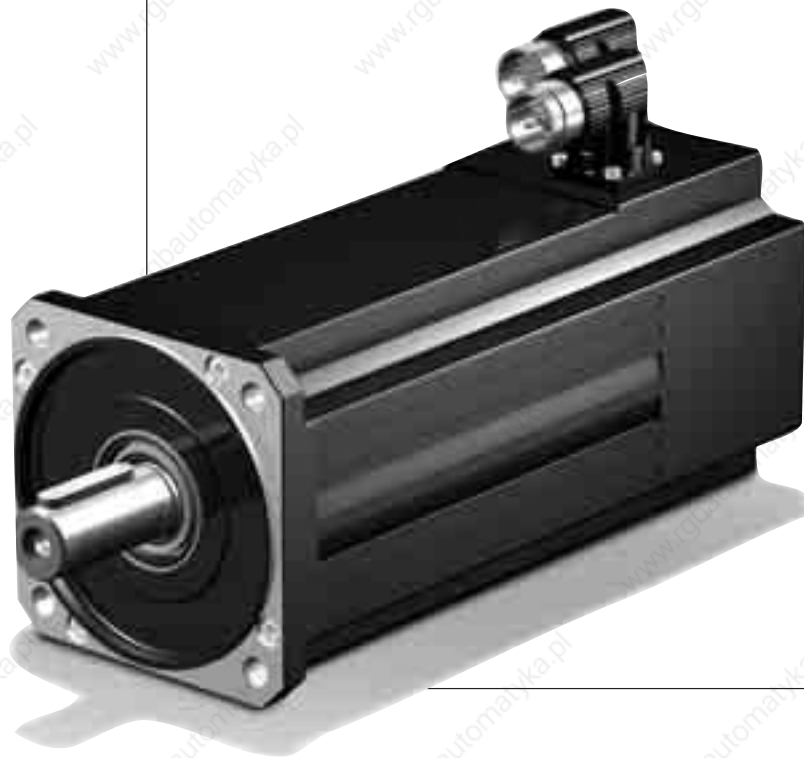
SMS EK



Servomotoren
ED + EK

Servo Motors
ED + EK

Moteurs brushless
ED + EK



M

Inhaltsübersicht M

Vorschriften
Ausprägungen
Typenbezeichnung
Formelzeichen
Servomotoren ED Technische Daten
Servomotoren EK Technische Daten
Kennlinien
Bremse
Encoder
Fremdbelüftung
Elektrischer Anschluss - Leistungsteil MDS/SDS 5000
Elektrischer Anschluss - Encoder MDS/SDS 5000
Maßbilder:
Servomotoren ED - Steckverbinder
Servomotoren ED - Klemmenkasten
Servomotoren ED - fremdbelüftet
Servomotoren EK - Steckverbinder
Servomotoren EK - Klemmenkasten
Servomotoren EK - fremdbelüftet

Contents M

M2	Standards
M3	Design
M7	Type designation
M8	Formulas
M10	Servo Motors ED Technical data
M11	Servo Motors EK Technical data
M12	Characteristics
M17	Brake
M20	Encoder
M21	Forced-air cooling
	Electrical connection - power section MDS/SDS 5000
M22	Electrical connection - Encoder MDS/SDS 5000
M23	Dimensioned drawings:
M25	Servo Motors ED - connector
M27	Servo Motors ED - terminal box
M28	Servo Motors ED - forced cooled
M29	Servo Motors EK - connector
M30	Servo Motors EK - terminal box
M31	Servo Motors EK - forced cooled

Sommaire M

M2	Prescriptions	M2
M3	Exécution	M3
M7	Désignation des types	M7
M8	Formules	M8
M10	Moteurs brushless ED	
M11	Caractéristiques techniques	M10
M12	Moteurs brushless EK	
M17	Caractéristiques techniques	M11
M20	Courbes caractéristiques	M12
M21	Frein	M17
	Codeur	M20
M22	Ventilation forcée	M21
	Connexion électrique - Bloc de puissance MDS/SDS 5000	M22
M23	Connexion électrique - Codeur MDS/SDS 5000	M23
M25	Croquis cotés:	
M27	Moteurs brushless ED - connecteur multibroches	M25
M28	Moteurs brushless ED - boîte à bornes	M27
M29	Moteurs brushless ED - ventilation forcée	M28
M30	Moteurs brushless EK - connecteur multibroches	M29
M31	Moteurs brushless EK - boîte à bornes	M30
	Moteurs brushless EK - ventilation forcée	M31

Servomotoren

ED + EK

Vorschriften

Servo Motors

ED + EK

Standards

Moteurs brushless

ED + EK

Prescriptions



ED- und EK-Servomotoren sind kompakte, hochdynamische, bürstenlose, permanentmagnet-erregte und elektronisch kommutierte Motoren, im Baukastensystem entwickelt, bei denen die Stator- und Rotorkomponenten in energetisch optimaler Form für extrem geringe Drehmomentwelligkeit und große Leistungsdichte konzipiert sind.

ED- und EK-Servomotoren eignen sich für den Anschluss an Servoumrichter mit Zwischenkreisspannungen von 540 V. Die Rückmeldung erfolgt über einen EnDat®-Absolutwertgeber, alternativ über Resolver. In Verbindung mit den STÖBER Servoumrichtern POSIDRIVE® MDS 5000 und POSIDYN® SDS 5000 ist auch das elektronische Motortypschild in den EnDat® Absolutwertgebern nutzbar. Durch die direkte Übernahme aller motorrelevanten Daten, wird die Inbetriebnahme einfacher und sicherer. Weitere Daten siehe E-Block, Servoumrichter.

Die **Dynamik-Baureihe ED** umfasst 6 Baugrößen mit jeweils zwei bzw. drei Baulängen. Die **Kompakt-Baureihe EK** umfasst 3 Baugrößen mit jeweils ein bzw. zwei Baulängen. Durch mehrere Wicklungsvarianten und Fremdbelüftung sind Bemessungsdrehmomentbereiche von 0,44 bis 65 Nm, bei regelbaren Drehzahlen von 0 - 6000 min⁻¹ abgedeckt. Dynamische Momente sind systembedingt mit Faktor ca. 4 zum Nennmoment angegeben.

Grundkomponenten der Motoren sind Motoraktivteil, Gehäuse, Flanschlagerschild, Welle, Encoder, therm. Wicklungsschutz PTC-Thermistor, spielarme Federdruckbremse (ED4-ED8) bzw. spielfreie Haltebremse (ED2-ED3 / EK5-EK8), Fremdlüftereinheit und Anschluss-Schnittstellen (Steckverbinder und/oder Klemmenkasten sowie Anschlusskabel).

Vorschriften:

Die STÖBER ED- und EK-Motoren (SMS-Getriebemotoren) sind für industrielle Maschinen und Anlagen bestimmt und entsprechen den EN-, DIN-, VDE- und VDI-Vorschriften und EWG-Richtlinien.

Grundvorschriften:

- EN 60034 / VDE 0530
- IEC 34, IEC 72, IEC 85
- VDE 0100, VDE 0110
- EG-Richtlinie "Maschinen" 89/392/EWG
- EG-Richtlinie "Niederspannung" 73/23/EWG

Für Servoumrichter:

- EN 61800

Dokumente:

- Betriebsanleitung
- Anschlussplan
- CE-Konformitätserklärung
- UL-Yellow Card

ED and EK servo motors are compact highly dynamic electronically commutated permanent magnet brushless motors of modular construction, in which the stator and rotor components have been designed in energy-optimized shape to provide very low torque ripple and high power density.

ED and EK servo motors are suitable for connection to servo inverters with DC link voltages of 540 V. The feedback is either by EnDat® absolute value encoder or alternatively by resolver. The electronic motor nameplate in EnDat® absolute value encoders can also be used together with the STÖBER servo inverters POSIDRIVE® MDS 5000 and POSIDYN® SDS 5000. The direct transfer of all motor-relevant data makes commissioning easier and more reliable. Further information see block E, servo inverters.

The **dynamic series ED** covers 6 sizes each with 2 or 3 lengths. The **compact series EK** covers 3 sizes each with 1 or 2 lengths. Rated torque ranges from 0.44 to 65 Nm are covered using several winding variants and forced-air cooling, with controllable rotational speeds from 0 to 6000 rpm. Depending on the system, dynamic torques are quoted as approx. 4 times the rated torque.

Basic components of the motors are: motor-active section, housing, flange end shield, shaft, encoder, thermal winding protection PTC thermistor, low backlash spring applied brake (ED4-ED8) or backlash-free holding brake (ED2-ED3 / EK5-EK8), forced-air cooling unit and connection interfaces (plug connectors and/or terminal boxes and connecting cable).

Standards:

STÖBER ED and EK motors (SMS geared motors) are designed for industrial machinery and plant and comply with the applicable EN, DIN, VDE and VDI standards and regulations and EEC Directives.

Generic standards:

- EN 60034 / VDE 0530
- IEC 34, IEC 72, IEC 85
- VDE 0100, VDE 0110
- EEC Machinery Directive 89/392/EEC
- EEC Low Voltage Directive 73/23/EEC

Servo inverters:

- EN 61800

Documentation:

- Operating Instructions
- Wiring diagram
- CE Declaration of Conformity
- UL Yellow Card

Les **moteurs brushless ED et EK** sont des moteurs de construction compacte, à aimant permanent, sans balais, et de commutation électronique hautement dynamiques et de conception modulaire dans lesquels les composants de stator et de rotor, qui ont une forme optimale du point de vue énergétique, garantissent à la fois une ondulation de couple extrêmement réduite et une grande puissance volumique.

Les moteurs brushless ED et EK peuvent être connectés à des servoconvertisseurs pour des tensions de circuit intermédiaire de 540 V. La répétition a lieu par l'intermédiaire d'un codeur absolues EnDat® ou, en alternative d'un résolveur. La plaque signalétique moteur électronique peut également être utilisée dans les codeurs absolus EnDat® en association avec les servoconvertisseurs STÖBER POSIDRIVE® MDS 5000 et POSIDYN® SDS 5000. La mise en service est plus simple et plus sûre du fait de la validation directe de toutes les données relatives au moteur. Informations complémentaires voir bloc E, servoconvertisseurs.

La **gamme dynamique ED** comprend 6 modèles dotés de respectivement deux ou trois longueurs. La **gamme compact EK** comprend 3 modèles dotés de respectivement une ou deux longueurs. Différents bobinages et la ventilation forcées permettent de couvrir les couples compris entre 0,44 et 65 Nm, pour des vitesses réglables allant de 0 à 6000 min⁻¹. Pour des raisons spécifiques au système, les couples dynamiques sont indiqués avec le facteur quasiment 4 par rapport au couple nominal. Les composants de base des moteurs sont les suivants: partie active du moteur, carter, flasques-bridés, arbre, codeur, protection thermique des bobines thermistor PTC, frein à ressort intégré (ED4-ED8) ou frein d'arrêt sans jeu (ED2-ED3 / EK5-EK8), unité de ventilation forcée et interfaces de connexion (connecteur multibroches et/ou boîte à bornes et câble de connexion).

Prescriptions:

Les moteurs ED et EK STÖBER (motoréducteurs SMS) sont conçus pour les machines et installations industrielles et conformes aux prescriptions des normes EN, DIN, VDE et VDI ainsi qu'aux directives européennes.

Prescriptions fondamentales:

- EN 60034 / VDE 0530
- IEC 34, IEC 72, IEC 85
- VDE 0100, VDE 0110
- Directive européenne « Machines » 89/392/CEE
- Directive européenne « Basse tension » 73/23/CEE

Pour servoconvertisseurs:

- EN 61800

Documents:

- Mode d'emploi
- Schéma des connexions
- Déclaration de conformité européenne
- UL-Yellow Card

Servomotoren

ED + EK

Ausprägungen

Servo Motors

ED + EK

Design

Moteurs brushless

ED + EK

Exécution



CE-Kennzeichnung

Serienmäßig auf dem Leistungsschild.

CE mark

On the rating plate as standard.

Marquage CE:

De série sur la plaque signalétique.

UL- und CSA-Zulassung

Die ED- und EK-Motoren können mit der Zulassung "Recognized Component Class 155(F) motor insulation system" geliefert werden. Kennzeichen optional auf dem Leistungsschild. Die Approbation ist unter der UL-Nummer E182088 (N), Bereich OBJY2, Component-Systems, Electrical Insulation bei Underwriters Laboratories USA registriert. Die Zulassung ist in erster Linie für den Einsatz der Motoren und Getriebemotoren auf dem US-amerikanischen Markt von Bedeutung, stellt aber auch in vielen Ländern ein besonderes Qualitätsmerkmal dar.

UL and CSA approval

The ED and EK motors can be supplied with certification as "Recognized Component Class 155(F) motor insulation system". Mark on rating plate as an option. UL approval is registered with Underwriters Laboratories USA under UL File Number E182088 (N), Class OBJY2, Component-Systems, Electrical Insulation. UL certification is needed mainly for the sales of motors and geared motors on the US market. However, in many countries UL approval is considered a special mark of quality.

Homologation UL et CSA

Les moteurs ED et EK sont disponibles avec l'homologation « Recognized Component Class 155(F) motor insulation system ». Le sigle de cette homologation est apposé en option sur la plaque signalétique. L'approbation est enregistrée sous le numéro UL E182088 (N), secteur OBJY2, Component-Systems, Electrical Insulations, chez la société Underwriters Laboratories USA. Cette homologation est surtout d'importance pour l'utilisation des moteurs et motoréducteurs sur le marché américain ; néanmoins, elle constitue dans bon nombre de pays un critère particulier de qualité.

Konformität mit weiteren Vorschriften:

Auf Anfrage möglich.

Conformity with other standards or regulations: On request

Nachfolgend technische Daten und Merkmale:

Technical data and features are given below:

Typenbezeichnung / Baugrößen:

Dynamik-Baureihe:

ED212/ED213; ED302/ED303;
ED401/ED402/ED403; ED503/ED505;
ED704/ED706; ED806/ED808

Kompakt-Baureihe:

EK501/EK502; EK702/EK703; EK803

Type designation / Sizes:

Dynamic series:

ED212/ED213; ED302/ED303;
ED401/ED402/ED403; ED503/ED505;
ED704/ED706; ED806/ED808

Compact series:

EK501/EK502; EK702/EK703; EK803

Bauform: IMB5, IMV1, IMV3 (DIN 42950)

Model: IMB5, IMV1, IMV3 (DIN 42950)

Schutzart: IP56 (DIN 40050, EN 60529) IP66 (optional)

Protection rating: IP56 (DIN 40050, EN 60529) IP66 (optional)

Wärmeklasse: F (EN 60034 / VDE 0530) 155°C, Erwärmung $\Delta T = 105$ K

Thermal classification: F (EN 60034 / VDE 0530) 155°C, overtemperature $\Delta T = 105$ K

Umgebung / Aufstellhöhe:

Die Bemessungsdaten der Motoren gelten für Dauerbetrieb (DIN EN 60034), Kühlmitteltemperatur von -15 bis +40°C und maximale Aufstellhöhe von 1000 m über NN.

Environment/Altitude:

The motor design data are valid for continuous operation (DIN EN 60034), a coolant temperature range from -15 to +40°C and a maximum altitude of 1000 m above sea level.

Kühlung: IC 410 Oberflächenkühlung oder IC 416 Oberflächenkühlung mit Fremdbelüftung (IP44).

Cooling: IC 410 surface cooling or IC 416 surface cooling with forced-air cooling (IP44).

Oberfläche: Schwarz matt nach RAL 9005

Achtung! Beim Umlackieren ändern sich die thermischen Eigenschaften und dadurch die Leistungsgrenzen der Motoren.

Surface: Matt black to RAL 9005

Warning: The thermal properties (and hence the performance limits of the motors) are changed by repainting.

Lager: Rillenkugellager mit Dauerschmierung in Ausführung 2RZ (bei Bremsbetrieb in Ausführung 2RZ-KK), Temperaturbereich -30°C bis +120°C, Lebensdauer >20000 h.

Bearings: Deep-groove ball bearings with permanent lubrication in implementation 2RZ (brake motors have a 2RZ-KK implementation). Temperature range: -30°C to +120°C. Service life: >20,000 hours.

Lagerabdichtung:

Radialwellendichtringe am A-seitigen Flansch. Bei IEC-Wellen ist der Wellendichtring ohne Feder ausgestattet.

Bearing sealing:

Radial shaft sealing rings on A-side flange. On IEC shafts the shaft sealing ring is not equipped with a feather.

Wellenende: A-Seite-Vollwelle mit Passfeder (DIN 6885), Durchmesser-Qualität k6, optional glatte Welle oder Hohlwelle zum Anbau an STÖBER- SMS-Getriebe.

Shaft end: A-side solid shaft with parallel key (DIN 6885). Diameter: Grade k6, optional plain shaft or hollow shaft for mounting of STÖBER SMS gear units.

Conformité à d'autres prescriptions:

Possible sur demande

Caractéristiques techniques:

Désignation des types/Tailles:

Gamme dynamique:

ED212/ED213; ED302/ED303;
ED401/ED402/ED403; ED503/ED505;
ED704/ED706; ED806/ED808

Gamme compact:

EK501/EK502; EK702/EK703; EK803

Modèles: IMB5, IMV1, IMV3 (DIN 42950)

Protection: IP56 (DIN 40050, EN 60529) IP66 (optionnel)

Classe de chaleur: F (EN 60034 / VDE 0530) 155°C, échauffement $\Delta T = 105$ K

Environnement / hauteur de montage: Les caractérist. de dimensionnement des moteurs s'appliquent à une marche continue (DIN EN 60034), à une température d'agent réfrigérant de -15 à +40°C et à une hauteur max. de montage de 1000m au-dessus du niveau de la mer.

Refroidissement: Refroidissement superficiel IC 410 ou refroidissement superficiel avec ventilation forcée IC 416 (IP44).

Revêtement superficiel: noir mat conformément à RAL 9005

Attention! L'application d'une nouvelle peinture implique un changement des propriétés thermiques et de ce fait, des limites de puissance des moteurs.

Paliers: Roulements rainurés à billes à lubrification permanente, version 2RZ (moteurs avec frein version 2RZ-KK), plage de température de -30°C à +120°C, durabilité > 20000 h.

Étanchéité des paliers: Bagues à lèvres avec ressort sur la bride côté A. La bague à lèvres en caoutchouc des arbres IEC est sans ressort.

Extrémité de l'arbre:

Arbre plein côté A avec clavette ajustée (DIN 6885), diamètre qualité k6, arbre lisse en option ou arbre creux pour assemblage avec les réducteurs SMS STÖBER.

Servomotoren

ED + EK

Ausprägungen

Servo Motors

ED + EK

Design

Moteurs brushless

ED + EK

Exécution



Schwingstärke:

Standardmäßig Stufe A nach DIN EN 60034-14 Ausgabe 09/2004 oder optional Stufe B nach DIN EN 60034-14 Ausgabe 09/2004

Geräuschpegel:

Grenzwerte für Motoren nach EN 60034-9, für Getriebe nach VDI 2159.

Rundlaufgenauigkeit, Koaxialität und Planlauf (DIN 42955):

Toleranz N

Rüttelbelastung:

Folgende höchst zulässige Rüttelgrenzen für quasisinusförmige Bewegung bis 1 kHz der ED- und EK-Motoren sind zugelassen:

ohne /mit Bremse max. 5 g

Achtung! Bei eingebauten Bremsen ist zu beachten, dass die Haltemomente der Bremsen durch die Schwingbelastung beeinflusst werden können und gegebenenfalls nicht mehr voll zur Verfügung stehen.

Wicklung: Dreiphasig im Statorblechpaket, Sternschaltung, Mittelpunkt nicht herausgeführt. Farbkennzeichnung der Anschlusslitzen:

U (U1) - schwarz, V (V1) - blau, W (W1) - rot.

Abhängig von Wicklungsvarianz (KE = **40; 60; 70; 100; 110; 140** und **210** V/1000 min⁻¹) und Zwischenkreisspannung (U_{zk} = **540** Vdc) sind Bemessungsdrehzahlen von **2000 - 6000** min⁻¹ möglich (**Standardwerte**). Siehe auch Technische Daten auf Seite M10 - M11.

Wicklungsschutz:

Alle Motoren der Baureihe **ED** und **EK** sind serienmäßig mit einem thermischen Wicklungsschutz ausgestattet.

Es handelt sich dabei um Kaltleiter-Drillings nach IEC 34-11-2 bzw. DIN 44081 / 44082, d. h. drei in Reihe geschaltete PTC-Thermistoren (**Positive Temperature Coefficient**), von denen jeweils einer pro Strang in die Wicklung eingearbeitet ist. Dadurch ist eine Überwachung aller drei Motorphasen gewährleistet.

PTC-Thermistoren sind temperaturabhängige Halbleiterwiderstände, die beim Erreichen der Nenn-Ansprech-Temperatur (**NAT**) den ohmschen Widerstand sprunghaft auf ein Vielfaches vergrößern. Dadurch werden entsprechende Steuer-/Überwachungssysteme aktiviert, um die Motorwicklung vor Schäden durch Überhitzung zu schützen.

Dieser thermische Motorschutz/Wicklungsschutz ist besonders für Stoßbetrieb, Taktbetrieb und Aussetzbelastung geeignet, wenn ständig über die Nennleistung hinausgehende Belastungsspitzen auftreten, wie dies gerade bei Servo-Applikationen in der Regel der Fall ist.

STÖBER-Servomrichter POSIDRIVE® MDS 5000 und POSIDYN® SDS 5000 verfügen serienmäßig über Anschlüsse für PTC-Thermistoren und sind für die in STÖBER-Servomotoren verwendeten Kaltleiter-Drillings geeicht. In Verbindung mit den fertig konfektioniert lieferbaren STÖBER-Kabel, ist ein korrekter Anschluss des thermischen Motorschutzes am Servomrichter gegeben.

Vibration severity:

A in acc. to DIN EN 60034-14 (09/2004) is standard or B in acc. to DIN EN 60034-14 (09/2004) on request.

Noise level:

Limit values for motors per EN 60034-9, for gear unit per VDI 2159.

Rotational accuracy, coaxiality and axial eccentricity (DIN 42955):

Tolerance N

Vibratory load:

The following maximum vibration limits are permissible for quasi-sinusoidal movements up to 1 kHz of ED and EK motors:

without/with brake max. 5 g

Caution! Remember that with built-in brakes the holding torques of the brakes may be affected by the oscillation load and possibly no longer completely available.

Winding: Three-phase in stator core stack, star connection, centre point not fed out. Colour coding of the connection leads: U (U1) - black, V (V1) - blue, W (W1) - red.

Depending on the winding variance (KE = **40; 60; 70; 100; 110; 140** and **210** V/1000 rpm) and the DC link voltage (V_{dc} link = **540** Vdc) rated speeds from **2000** to **6000** rpm are possible (**standard values**). See also Technical data on pages M10 - M11.

Winding protection:

All motors of the model series ED and EK are standardly equipped with thermal winding protection. These are positor line triplets in accordance with IEC 34-11-2 or DIN 44081/44082 (i.e., three, switched-in-series PTC thermistors (PTC = Positive Temperature Coefficient) one each of which is integrated per branch in the winding. This ensures that all three motor phases are monitored.

PTC thermistors are temperature-dependent semi-conductor resistors which suddenly increase the ohmic resistance many times over when the nominal triggering temperature (NAT) is reached. This activates appropriate control/monitoring systems to protect the motor winding from damage caused by overheating.

This thermal motor protection/winding protection is particularly suitable for surge operation, switching operation and interruption load when load peaks greater than the nominal power occur continuously as is usually the case with servo applications.

STÖBER servo inverters POSIDRIVE® MDS 5000 and POSIDYN® SDS 5000 are standardly equipped with connections for PTC thermistors and are calibrated for the positor line triplets used by STÖBER servo motors. Together with available prefabricated STÖBER cables, correct connection of the thermal motor protection on the servo inverter is ensured.

Amplitude d'oscillation:

Niveau A en DIN EN 60034-14 (09/2004) en standard ou niveau B en DIN EN 60034-14 (09/2004) sur demande.

Niveau sonore:

Valeurs-limites pour moteurs selon EN 60034-9, pour réducteurs selon VDI 2159.

Précision de cylindricité, coaxialité et planéité (DIN 42955):

Tolérance N

Résistance aux secousses:

Les limites maximales de secousses suivantes sont admissibles pour un mouvement quasi sinusoïdal d'au plus 1 kHz des moteurs ED et EK: avec/sans frein: au max. 5 g

Attention! Sur des freins intégrés, la sollicitation oscillatoire peut avoir une incidence sur les couples de maintien des freins et ces derniers ne sont éventuellement plus entièrement disponibles.

Bobinage:

Triphasé dans les plaques mobiles du stator, connexion étoile, centre non sorti. Repérage en couleur des bornes de raccordement: U (U1) - noir, V (V1) - bleu, W (W1) - rouge.

En fonction de la variante de bobinage (KE = **40; 60; 70; 100; 110; 140** et **210** V/1000 min⁻¹) et de la tension de circuit intermédiaire (U_{zk} = **540** Vdc), vitesses de mesure de **2000 - 6000** min⁻¹ possibles (**valeurs standard**). Se référer également aux Caractéristiques Techniques présentées aux pages M10 - M11.

Protection enroulement:

Tous les moteurs de la série ED et EK sont équipés d'une protection enroulement thermique. Il s'agit de thermistance triple selon CIE 34-11-2 ou DIN 44081 / 44082, c'est-à-dire trois thermistances PTC (à coefficient de température positif) montées en série dont respectivement une par phase est incorporée à l'enroulement ce qui permet une surveillance des trois phases moteur.

Les thermistances PTC sont des résistances à semi-conducteurs dépendantes de la température qui, à atteinte de la température nominale de fonctionnement (TNF), augmentent brusquement la résistance ohmique d'un multiple ce qui active les systèmes de commande / de contrôle correspondants afin d'assurer la protection de l'enroulement moteur contre tous dommages provoqués par suréchauffement.

Cette protection moteur / protection enroulement thermique est appropriée notamment pour le mode par à-coups, le mode cyclique et la charge intermittente lorsque des pointes de charge supérieures à la puissance nominale surviennent en permanence comme c'est généralement le cas dans des applications d'asservissement.

Les servoconvertisseurs STÖBER POSIDRIVE® MDS 5000 et POSIDYN® SDS 5000 sont munis de raccordements pour thermistances PTC et sont étalonnés pour les thermistances triples utilisées dans les moteurs brushless STÖBER. Un raccordement correct de la protection moteur thermique au servoconvertisseur est donné en utilisant les câbles pré-assemblés de STÖBER.

Servomotoren

ED + EK

Ausprägungen

Servo Motors

ED + EK

Design

Moteurs brushless

ED + EK

Exécution



HINWEIS: Zum Schutz vor Sach- oder Personenschäden ist grundsätzlich ein korrekter Anschluss des thermischen Motorschutzes sicherzustellen. Andernfalls kann dies zum Verlust der Garantie-Ansprüche führen! Unter Umständen ist dazu die Verwendung entsprechender Auslösegeräte erforderlich!

Technische Daten Kaltleiter-Drillinge:

Betriebsspannung, $U_B = \max. 7,5 \text{ V}$
Kaltwiderstand, $R_{25} \leq 750 \ \Omega$
Widerstand bei NAT, $R_{NAT} \geq 3990 \ \Omega$
Thermische Ansprechzeit, $t_a < 5 \text{ s}$

Farbkennzeichnung für Kaltleiter:

Wärmeklasse F (155°C)
NAT 145°C
Litzenfarbe schwarz/weiß
(Anschlüsse vertauschbar)

Encoder:

Induktive oder optische EnDat®-Absolutwertgeber in Singleturn- oder Multiturn-Ausführung. Alternativ 2-polige Resolver in Präzisionsausführung.
Näheres siehe Seite M20.

Bremsen:

Standardmäßig spielarme Federdruckbremsen für Bgr. ED4 - ED8. Optional spielfreie permanentmagneterregte Haltebremse (ausgenommen ED8).
Motoren der Baugröße ED2-ED3 und EK5-EK8 werden im Standard mit spielfreier permanentmagneterregter Haltebremse geliefert.
Technische Daten siehe Seite M18.

Fremdlüfter (nach DIN EN 60034-6, IC416):

Um die Dauerdrehmomente bzw. Dauerleistungen der ED- und EK-Motoren zu erhöhen oder für höhere Umgebungstemperaturen werden Fremdlüftersysteme (IP44) eingesetzt. Bestehend aus variablen Lüfterhauben und Fremdlüftermotoren können diese Einheiten auch als Nachrüst-Kit bestellt und nachträglich angebaut werden (nicht für ED2 und ED3).
Technische Daten siehe Seite M21.

Anschlussstechnik:

	Leistung/Encoder
ED2/ED3:	Steckverbinder/Steckverbinder
ED4-ED8, EK5-EK8:	Steckverbinder/Steckverbinder optional Klemmenkasten/Steckverbinder

siehe Anschlusspläne Seite M22 - M24

Leistungsschnittstelle:

Steckverbinder:

Abgewinkelt, drehbar in alle Positionen, Lieferung mit / ohne Gegenstecker (nach Kundenwunsch).
Bei der Baugröße ED2/ED3, Pos. A + B, sind die Stecker nicht exakt fluchtend zur Motorachse einstellbar.

NOTE: To prevent property damage or personal injury, correct connection of the thermal motor protection must always be ensured. Otherwise the warranty may be invalidated!
Use of appropriate triggering devices is sometimes required!

Technical data PTC thermistor triplets:

Operating voltage, $U_B = \max. 7.5 \text{ V}$
Cold resistance $R_{25} \leq 750 \ \Omega$
Resistance at NAT, $R_{NAT} \geq 3990 \ \Omega$
Thermal response time, $t_a < 5 \text{ s}$

Color identifier for positor line:

Heat class F (155 °C)
NAT 145 °C
Flexible lead color: black/white
(connections can be interchanged)

Encoder:

Inductive or optical EnDat® absolute value encoders in singleturn or multiturn design as standard.
Alternatively 2-pole precision resolvers.
For further information see page M20.

Brakes: Low backlash spring applied brakes as standard on motor size ED4-ED8. As an option backlash-free permanent magnet holding brakes are available (not for ED8).
Motor size ED2-ED3 and EK5-EK8 have a backlash-free permanent magnet holding brake as standard.
Technical data: see page M18.

Forced-air cooling fan (acc. to DIN EN 60034-6, IC416): Forced-air cooling systems (IP44) are used to increase the continuous torques and continuous outputs of the ED and EK motors, or for higher ambient temperatures. These units, which consist of variable fan cowls and external fan motors can also be ordered as a retrofit kit and installed as a modification (not valid for ED2 and ED3).
Technical data: see page M21.

Method of connection:

	Power/encoder
ED2/ED3:	pin-and-socket connector/ pin-and-socket connector
ED4-ED8, EK5-EK8:	pin-and-socket connector/ pin-and-socket connector as an option terminal box/ pin-and-socket connector

see wiring diagrams on pages M22 - M24

Power interface:

Pin-and-socket connector:

Bent, rotatable in any position, delivery with / without counter connector (acc. to customer request).
With motor size ED2/ED3, pos. A + B, the connectors are not exactly aligned to the motor axis.

REMARQUE: il est impératif de procéder à un raccordement correct de la protection moteur thermique pour éviter tout dommage matériel ou corporel! Un raccordement incorrect pourra entraîner la perte des droits à la garantie! Il se peut à cet effet que l'utilisation de déclencheurs soit requise!

Caractéristiques techniques thermistors montés en trifil:

Tension de service, $U_B = 7,5 \text{ V max}$
Résistance à froid, $R_{25} \leq 750 \ \Omega$
Résistance à NAT, $R_{NAT} \geq 3990 \ \Omega$
Temps de réaction thermique, $t_a < 5 \text{ s}$

Code couleur thermistance:

Classe thermique F (155°C)
NAT 145°C
Couleur fil toronné noir/blanc
(connexions interchangeables)

Codeur:

Codeur absolues EnDat® inductif ou optique exécution Singleturn ou Multiturn.
En alternative des résolveurs bi-pôles de précision.
Informations complémentaires voir page M20.

Freins: Freins à ressort intégré en standard pour moteurs taille ED4-ED8. En alternative freins d'arrêt sans jeu à aimant permanent (non par ED8).
Pour les moteurs ED2-ED3 et EK5-EK8 freins d'arrêt sans jeu sont standard à aimant permanent. Caractéristiques techn. à la page M18.

Ventilation forcée (conformément à DIN EN 60034-6, IC416): Des systèmes de ventilation forcée (IP44) sont mis en oeuvre dans l'objectif d'accroître les couples permanents ou les puissances permanentes des moteurs ED et EK ou en cas de température ambiante élevée. Constituées de manches d'air variables et de moteurs de ventilation forcée, ces unités peuvent être également commandées en tant que kit complémentaire pour montage ultérieur (ne pas ED2 et ED3).
Caractéristiques techniques à la page M21.

Connexions:

	Puissance/Codeur
ED2/ED3:	Connexion enfichable/ Connexion enfichable
ED4-ED8, EK5 - EK8:	Connexion enfichable/ Connexion enfichable en option Boîtier à bornes/ Connexion enfichable

cf. schémas des connexions aux pages M22 - M24

Interface de puissance:

Connexion enfichable:

Plié, orientable dans toutes les directions, livré avec/ sans pendant (selon demande du client).
Pour les tailles ED2/ED3, pos. A+B, les fiches ne sont pas placées exactement en ligne par rapport à l'axe moteur.

Servomotoren

ED + EK

Ausprägungen

Servo Motors

ED + EK

Design

Moteurs brushless

ED + EK

Exécution



Klemmenkasten (Option):

2 x 180° drehbare Klemmenkästen mit 3 metrischen Gewindebohrungen (siehe auch Seite M22).

Material: Aluminium. Anschluss-Schnittstellen Klemmbretter aus hochwertigem Material mit Anschlussbezeichnungen nach EN 60034-8.

Klemmbolzen: ED4 - ED5 / EK5: M5
ED7 / EK7: M6
ED8 / EK8: M8

Metrische Verschraubungen gehören nicht zum Lieferumfang. Für EMV-gerechte Verkabelung sind abgeschirmte Leitungen und metrische Verschraubungen mit Kabelschirmverbindung empfohlen.

Kabeleinführung: siehe unten

Encoderschnittstelle:

Standard 12-polige Encodersteckverbinder, optional 17-polig (siehe Seite M23 und M24).

Terminal box (option):

2 x 180° terminal boxes rotatable with 3 metric cable entries (also see page M22).

Material: aluminum. Points of terminal connection: terminal blocks of high-quality material with terminal markings to EN 60034-8.

Clamp bolt: ED4 - ED5 / EK5: M5
ED7 / EK7: M6
ED8 / EK8: M8

Metric glands are not included in the scope of delivery. For EMC-compliant cabling shielded cables and metric glands with connection of the cable shield are recommended.

Cable entry: see pictures below

Encoder interface:

12-pin encoder connectors are standard, 17-pin control as an option (see page M23 and M24).

Boîtier à bornes (en option):

2 borniers pivotants sur 180° dotés de 3 orifices métrique (voir aussi M22).

Matériau: aluminium. Interfaces de connexion: tablette à bornes réalisées en un matériau de haute qualité, avec dénomination de connexions conformes à EN 60034-8.

Boulon de blocage: ED4 - ED5 / EK5: M5
ED7 / EK7: M6
ED8 / EK8: M8

Les raccords métrique ne sont pas compris dans le volume de livraison. L'utilisation de câbles blindés et de raccords métrique avec connexion au blindage des câbles est recommandée dans l'objectif de garantir un câblage répondant aux exigences posées en matière de compatibilité électromagnétique.

Sortie de câble: voir illustr. en bas

Interface de codeur: connecteurs de codeur enfichables à 12 pôles disponibles en standard, 17 pôles disponibles en option (voir page M23 et M24).

Kabeleinführung:

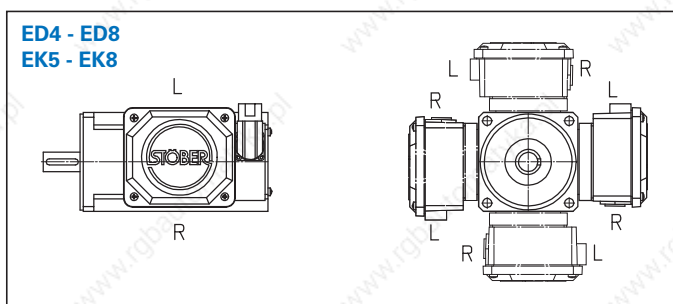
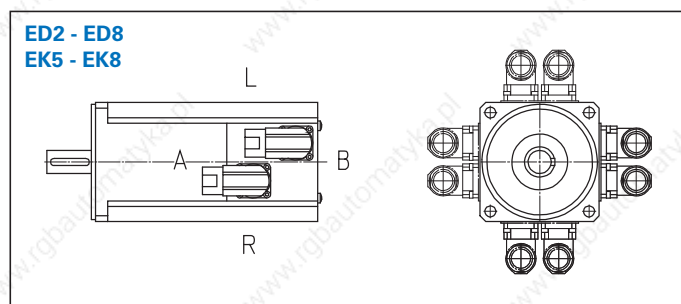
Kabeleinführung Klemmenkasten standardmäßig Seite L. Leistungs- und Encodersteckverbinder drehbar in alle Positionen.

Cable entry:

Standard cable entry terminal box side L. Power and encoder connectors are both rotatable in any position.

Sortie de câble:

Sortie de câble boîte à bornes standard côté L. Les fiches de connexion de puissance et de codeur sont orientables dans toutes les directions.



Servomotoren

ED + EK

Typenbezeichnung

Servo Motors

ED + EK

Type designation

Moteurs brushless

ED + EK

Désignation des types



ED 4 0 1 U S F M 140

1	2	3	4	5	6	7	8	9

ED401USFM140



EK501BROM140



- 1** Motortyp
ED - Dynamik-Baureihe
EK - Kompakt-Baureihe
- 2** Motorgröße
- 3** Generationsziffer
- 4** Anzahl Rotorsegmente
- 5** Belüftung
U - unbelüftet
B - fremdbelüftet
- 6** Encoder
R - Resolver
M - Multiturn EnDat®-Absolutwertgeber induktiv für MDS 5000 / SDS 5000
S - Singleturn EnDat®-Absolutwertgeber induktiv für MDS 5000 / SDS 5000
U - Multiturn EnDat®-Absolutwertgeber optisch für MDS 5000 / SDS 5000
G - Multiturn EnDat® 2.2 Absolutwertgeber optisch für SDS 5000
H - Singleturn EnDat® 2.2 Absolutwertgeber optisch für SDS 5000
- 7** Bremse
O - ohne Bremse
P - Permanentmagnetbremse
F - Federdruckbremse
- 8** Servoumrichter
M - POSIDRIVE® MDS 5000
P - POSIDYN® SDS 5000
G - MDS / SDS 5000 Sin-Cos
- 9** Wicklung
(KE-Konstante in V/1000 min⁻¹)

- 1** Motor type
ED - Dynamic series
EK - Compact series
- 2** Motor size
- 3** Generation number
- 4** Number of rotor segments
- 5** Ventilation
U - self-ventilated
B - forced cooled
- 6** Encoder
R - Resolver
M - Multiturn EnDat® absolute value encoder inductive for MDS 5000 / SDS 5000
S - Singleturn EnDat® absolute value encoder inductive for MDS 5000 / SDS 5000
U - Multiturn EnDat® absolute value encoder optical for MDS 5000 / SDS 5000
G - Multiturn EnDat® 2.2 absolute value encoder optical for SDS 5000
H - Singleturn EnDat® 2.2 absolute value encoder optical for SDS 5000
- 7** Brake
O - without brake
P - permanent magnet brake
F - spring applied brake
- 8** Servo Inverters
M - POSIDRIVE® MDS 5000
P - POSIDYN® SDS 5000
G - MDS / SDS 5000 Sin-Cos
- 9** Winding
(KE constant in V/1000 rpm)

- 1** Type de moteur
ED - Gamme dynamique
EK - Gamme compact
- 2** Taille du moteur
- 3** Nombre de génération
- 4** Nombre de segments de rotor
- 5** Ventilation
U - ventilation à main
B - ventilation forcée
- 6** Codeur
R - Résolveur
M - Codeur absolues EnDat® multiturn inductif pour MDS 5000 / SDS 5000
S - Codeur absolues EnDat® singleturn inductif pour MDS 5000 / SDS 5000
U - Codeur absolues EnDat® multiturn optique pour MDS 5000 / SDS 5000
G - Codeur absolues EnDat® 2.2 multiturn optique pour SDS 5000
H - Codeur absolues EnDat® 2.2 singleturn optique pour SDS 5000
- 7** Frein
O - sans frein
P - frein permanent magnetique
F - frein à ressort intégré
- 8** Servoconvertisseurs
M - POSIDRIVE® MDS 5000
P - POSIDYN® SDS 5000
G - MDS / SDS 5000 Sin-Cos
- 9** Bobinage
(constante KE en V/1000 min⁻¹)

Bestellangaben entsprechend obiger Typisierung.
Bei Sonderausprägung andere Buchstaben möglich.

Ordering data according to the type designation above.
During special development other letters are possible.

Pour toute commande, indiquer les spécifications de la dénomination du moteur concernée. Autres lettres possibles pour frappages spéciaux.

Servomotoren

ED + EK

Formelzeichen

Servo Motors

ED + EK

Formulas

Moteurs brushless

ED + EK

Formules



Zwischenkreisspannung, UzK [Vdc]

Bemessungswert der gleichgerichteten AC-Anschluss-Spannung eines Servoumrichters.

EMK-Spannungskonstante, KE [V/1000 min⁻¹]

KE ist der Scheitelwert der verketeten, induzierten Spannung bei Betriebstemperatur 105 K und 1000 min⁻¹ im generatorischen Leerlauf. Die angegebenen Werte (Katalog und Leistungsschild) sind mit ±10% Toleranz behaftet.

KE ist der Scheitelwert der verketeten, induzierten Spannung bei Betriebstemperatur 105 K und 1000 min⁻¹ im generatorischen Leerlauf. Die angegebenen Werte (Katalog und Leistungsschild) sind mit ±10% Toleranz behaftet.

Drehmomentkonstante, KM [Nm/A]

KM ist eine Konstante im gesamten Funktionsbereich (M, n) eines ED-/EK-Motors, abhängig von seiner Wicklungsvariante (KE).

KM errechnet sich aus dem Quotienten von innerem Drehmoment (Stillstandsrehmoment M0 und Reibungsmoment MR) am Rotor (M0 + MR) und Strom I0 (Effektivwert), spezifisch für jede Wicklungsvariante (KE). Toleranz: ± 10%

$$K_M = \frac{(M_0 + M_R)}{I_0}$$

Drehmomentfaktor, KMN [Nm/A]

Durch innere Verluste (Reibungsmomente, Hystereseverluste, Wirbelstromverluste und thermische Übergangswiderstände) entsteht ein nichtlineares Verhältnis des Stromes von I0 zu IN und somit auch des Momentes M0 zu MN.

Daher wird der Drehmomentfaktor KMN bei Bemessungsdrehzahl nN für die relevanten Bemessungspunkte MN und IN angegeben.

Reibungsmoment, MR [Nm]

MR ist das Lagerreibungs- u. Dichtungsmoment bei 100°C eines ED-/EK-Motors.

Bemessungsdrehzahl, nN [min⁻¹]

nN ist die Bemessungsdrehzahl einer Motor-KE+Umrichter-Zwischenkreisspannungs-Kombination bei MN.

Bemessungsdrehmoment, MN [Nm]

MN ist das Höchstdauerdrehmoment eines Motors bei nN, Toleranz: ±5%, somit ist der Bemessungspunkt durch nN und MN definiert. Weitere Drehmomentwerte können über die folgende Formel näherungsweise berechnet werden:

$$M_N = K_M \cdot I - M_R \quad [\text{Nm}]$$

Drehmoment / Drehzahl Kennlinie

ist eine pro ED-/EK-Motor konstante Kennlinie (siehe M12 - M16), welche die Abhängigkeit des Bemessungsdrehmomentes von der Bemessungsdrehzahl für S1-Dauerbetrieb zeigt, Höchsterwärmung 105 K (Wärmeklasse F) und energetisch optimale Servoumrichter-Funktionen (Einstellungen). Gilt für alle KE-Wicklungsvarianten.

DC link voltage, UzK [Vdc]

Rated value of the rectified AC supply voltage of a servo inverter.

Back EMF constant, KE [V/1000 rpm]

KE is the peak value of the induced delta voltage at an operating temperature of 105 K and 1000 rpm at regenerative no load. The values given in the catalog and on the rating plate have a tolerance of ± 10%.

Torque constant KM [Nm/A]

KM is a constant over the entire operating range (M, n) of an ED / EK motor, depending on its winding variant (KE).

KM is defined by the quotient of inner torque (Stall torque M0 and friction torque MR) at the rotor (M0 + MR) and current I0 (rms value), specific to a winding variant (KE). Tolerance: ± 10%

$$K_M = \frac{(M_0 + M_R)}{I_0}$$

Torque factor KMN [Nm/A]

Inner losses (friction moments, hysteresis losses, eddy current losses and thermal contact resistances) cause the creation of a non-linear ratio of the current of I0 to IN and thus also the moment M0 to MN.

This is why the torque factor KMN is specified for the relevant rated points MN and IN with rated speed nN.

Friction torque, MR [Nm]

MR is the bearing friction and sealing torque of an ED and EK motor at 100°C.

Rated speed, nN [rpm]

nN is the rated speed of a motor KE + inverter DC link voltage combination at MN.

Rated torque, MN [Nm]

MN is the peak continuous torque of a motor at nN, tolerance: ±5%, i.e. the rated working point is defined by nN and MN. Further torque values can be computed using the formula:

$$M_N = K_M \cdot I - M_R \quad [\text{Nm}]$$

Torque/speed characteristic

A constant characteristic for every ED and EK motor (see M12 - M16) showing the relationship of rated torque and rated speed for S1 continuous duty. Maximum heating to 105 K (insulation class F) and energy-optimized servo inverter functions (settings). Applies to all KE winding variants.

Tension de circuit intermédiaire, UzK [Vdc]

Valeur de mesure de la tension AC connectée et redressée d'un servoconvertisseur.

Constante de tension FEM, KE [V/1000 min⁻¹]

La valeur KE est la valeur maximale de la tension induite et enchaînée à un température de service de 105 K et à 1000 min⁻¹ à vide génératrice. Les valeurs indiquées (sur le catalogue et la plaque signalétique) ont une tolérance de ±10%.

Constante de couple de rotation KM [Nm/A]

Cette valeur KM est constante sur toute la plage fonctionnelle (M, n) d'un moteur ED / EK et dépend de la variante de bobinage (KE).

La valeur KM est le quotient du couple interne (Couple d'immobilisation M0 et couple de friction MR) au rotor (M0 et MR) et courant I0 (valeur efficace): il s'agit du quotient spécifique pour une variante de bobinage KE. Tolérance: ±10%

$$K_M = \frac{(M_0 + M_R)}{I_0}$$

Facteur de couple de rotation KMN [Nm/A]

Un rapport non linéaire du courant de I0 à IN, par conséquent aussi du couple M0 à MN, est généré par des pertes internes (couples de frottement, pertes par hystérésis, pertes par courants de Foucault et résistances de contact thermiques).

C'est pourquoi le facteur de couple de rotation KMN à une vitesse nominale nN est spécifié pour les points assignés significatifs MN et IN.

Couple de friction MR [Nm]

La valeur MR est le couple de friction du palier et des joints d'un moteur ED et EK à une température de 100°C.

Vitesse de mesure nN [min⁻¹]

La valeur nN est la vitesse de mesure d'une combinaison de la constante de tension du moteur KE et de la tension du circuit intermédiaire du convertisseur en présence du couple de mesure MN.

Couple de mesure MN [Nm]

La valeur MN est le couple de durée limite d'un moteur en présence de la vitesse de mesure nN. Cette valeur a une tolérance de ±5%. Par conséquent, le point de mesure est défini par les valeurs nN et MN. D'autres couples de rotation peuvent être calculés sur la base du courant selon les formules suivantes :

$$M_N = K_M \cdot I - M_R \quad [\text{Nm}]$$

Diagramme couple de rotation / vitesse

Cette valeur est une diagramme constante par moteur ED et EK (voir pages M12 - M16) illustrant le rapport existant entre le couple de mesure et la vitesse de mesure pour une marche continue S1, un échauffement maximal de 105 K (classe de chaleur F) et des fonctions (paramètres) énergétiques optimales du servoconvertisseur. Cette diagramme est applicable à toutes les variantes de bobinage KE.

Servomotoren

ED + EK

Formelzeichen

Servo Motors

ED + EK

Formulas

Moteurs brushless

ED + EK

Formules



Bemessungsdaten gelten nur für energetisch optimale Servoumrichter-Funktionen (Einstellungen) und unter folgenden thermischen Anbaubedingungen:

Rated data apply only to energy-optimized servo inverter functions (settings) and under the following thermal mounting conditions:

Les valeurs de mesure sont applicables seulement pour fonctions (paramètres) énergétiques optimaux du servoconvertisseur dans les conditions thermiques de montage suivantes :

ED + EK Motor	Stahl Montageflansch	Anbaufläche
	S x B x H [mm]	[m ²]
ED212/213	20 x 210 x 285	0.03
ED302/303	20 x 210 x 285	0.03
ED401/402/403	20 x 210 x 285	0.03
ED503/505	25 x 210 x 285	0.03
ED704/706	25 x 285 x 285	0.03
ED806/808	25 x 285 x 285	0.03
EK501/502	25 x 210 x 285	0.03
EK702/703	25 x 285 x 285	0.03
EK803	25 x 285 x 285	0.03

Bemessungsstrom, I_N [A]

I_N ist der zulässige Dauerstrom im jeweiligen Bemessungspunkt, abhängig von der Wicklungsvariante (KE), Toleranz: ± 5%.

Bemessungsleistung, P_N [kW]

P_N ist die Wellenleistung, die der Motor dauerhaft im jeweiligen Bemessungspunkt abgeben kann, Toleranz: ± 5%.

Stillstandsrehmoment, M₀ [Nm]

M₀ ist das Dauerrehmoment bei Drehzahl 10, Toleranz: ± 5%.

Stillstandsstrom, I₀ [A]

I₀ ist der bei M₀ fließende Strom, abhängig von der Wicklungsvariante (KE), Toleranz: ± 5%.

Maximaldrehmoment, M_{max} [Nm]

M_{max} ist das höchstzulässige Kurzzeitdrehmoment beim Beschleunigen oder Abbremsen, Toleranz: +10%.

Maximalstrom, I_{max} [A]

I_{max} ist der zu M_{max} gehörende maximale Strom, mit dem der Motor kurzzeitig beaufschlagt werden kann, abhängig von der Wicklungsvariante (KE). Toleranz: ±5%. Voraussetzung: Energetisch optimale Einstellung des Servoumrichters. I_{max} und M_{max} sind Grenzwerte zum Schutz des Motors. Eine Überschreitung kann zur irreversiblen Schädigung des Rotors (Entmagnetisierung) führen.

Wicklungswiderstand, R_{u-v} [Ω]

R_{u-v} ist der Wicklungswiderstand eines ED-/EK-Motors zwischen zwei Phasen bei 20°C.

Wicklungsinduktivität, L_{u-v} [mH]

L_{u-v} ist die Wicklungsinduktivität eines ED-/EK-Motors zwischen zwei Phasen (ermittelt im Schwingkreis-Prinzip).

Elektrische Zeitkonstante, T_{el} [ms]

T_{el} beschreibt den Stromanstieg eines ED-/EK-Motors bei 20°C, errechnet sich durch L_{u-v}/R_{u-v}.

Massenträgheitsmoment, J [10⁻⁴kgm²]

Masse des Motors ohne Bremse, m [kg]

Spannungsgrenzkurven

bezeichnen die höchst erreichbaren Drehzahl-/Drehmoment-Kombinationen für Kurzzeitbetrieb. Mit zunehmender Spannung sind jeweils höhere Drehzahlwerte erreichbar; die erreichbaren Drehmomente sind auch vom Umrichter-Maximalstrom abhängig (Wert und Dauer). Bei Servoumrichter-Generationen mit optimierter Stromführung verschiebt sich die Spannungsgrenzkurve nach oben rechts, dadurch sind höhere Leistungen möglich. Siehe auch Seite M12 - M16.

ED + EK motor	Steel mounting flange	Mounting surface
	S x B x H [mm]	[m ²]
ED212/213	20 x 210 x 285	0.03
ED302/303	20 x 210 x 285	0.03
ED401/402/403	20 x 210 x 285	0.03
ED503/505	25 x 210 x 285	0.03
ED704/706	25 x 285 x 285	0.03
ED806/808	25 x 285 x 285	0.03
EK501/502	25 x 210 x 285	0.03
EK702/703	25 x 285 x 285	0.03
EK803	25 x 285 x 285	0.03

Rated current, I_N [A]

I_N is the permissible permanent current at the rated working point depending on the winding variant (KE), tolerance: ± 5%.

Rated power, P_N [kW]

P_N is the shaft capacity which the motor is able to supply continuously for the particular rated point. Tolerance: +5%.

Stall torque, M₀ [Nm]

M₀ is the continuous torque at a speed of 10, tolerance ± 5%.

Stall current, I₀ [A]

I₀ is the flowing current at M₀ depending on the winding variant (KE), tolerance: ± 5%.

Peak torque, M_{max} [Nm]

M_{max} is the maximum permissible short-term torque when the motor is accelerating or decelerating, tolerance: +10%.

Maximum current, I_{max} [A]

I_{max} is the maximum current belonging to M_{max} with which the motor can be briefly supplied, depending on the winding version (KE). Tolerance: +5%.

Prerequisite: Energetically optimum setting of the servo inverter. I_{max} and M_{max} are limit values for protection of the motor. Exceeding these values may cause irreversible damage to the rotor (de-magnetization).

Winding resistance, R_{u-v} [Ω]

R_{u-v} is the winding resistance of an ED / EK motor between two phases at 20°C.

Winding inductance, L_{u-v} [mH]

L_{u-v} is the winding inductance of an ED / EK motor between two phases (determined with the oscillating circuit principle).

Electrical time constant, T_{el} [ms]

T_{el} expresses the current rise of an ED / EK motor at 20°C, calculated from L_{u-v}/R_{u-v}.

Mass moment of inertia, J [10⁻⁴kgm²]

Weight of the motor without brake, m [kg]

Voltage limit characteristics

describe the maximum attainable speed/torque combinations for short-term operation. As the voltage increases, so does the speed that can be attained; the attainable torques also depend on the inverter maximum current (value and duration). In servo inverter generations with optimized current control the voltage limit characteristic moves to top right-hand side, allowing for higher powers. See also pages M12 - M16.

Moteur ED + EK	Bride de montage acier	Surface de montage
	SxBxH [mm]	[m ²]
ED212/213	20 x 210 x 285	0.03
ED302/303	20 x 210 x 285	0.03
ED401/402/403	20 x 210 x 285	0.03
ED503/505	25 x 210 x 285	0.03
ED806/808	25 x 285 x 285	0.03
EK501/502	25 x 210 x 285	0.03
EK702/703	25 x 285 x 285	0.03
EK803	25 x 285 x 285	0.03

Courant de mesure I_N [A]

La valeur I_N est le courant permanent correspondant au point de mesure et dépendent à la variante de bobinage (KE).

Cette valeur a une tolérance de ±5%.

Puissance de mesure P_N [kW]

P_N est la puissance sur l'arbre que le moteur peut fournir en permanence au point assigné respectif, tolérance: ± 5%.

Couple d'immobilisation M₀ [Nm]

La valeur M₀ est le couple continu à une vitesse 10. Cette valeur a une tolérance de ±5%.

Courant d'immobilisation I₀ [A]

I₀ est le courant passant à M₀ dépendent à la variante de bobinage (KE).

Cette valeur a une tolérance de ±5%.

Couple de rotation maximal M_{max} [Nm]

La valeur M_{max} est le couple maximal admissible à court terme à l'accélération ou au freinage. Cette valeur a une tolérance de +10%.

Courant maximal I_{max} [A]

I_{max} est l'intensité maximale appartenant à M_{max} à laquelle le moteur peut être alimenté temporairement en fonction de la variante d'enroulement (KE). Toleranz: ±5%.

Condition requise: réglage énergétique optimal du servoconvertisseur. I_{max} et M_{max} sont des limites destinées à la protection du moteur. Un dépassement de ces limites risque de provoquer des dommages irréversibles du rotor (démagnétisation).

Résistance de bobinage R_{u-v} [Ω]

La valeur R_{u-v} est la résistance de bobinage d'un moteur ED et EK entre deux phases à 20°C.

Inductivité de bobinage L_{u-v} [mH]

La valeur L_{u-v} est l'inductivité de bobinage d'un moteur ED / EK entre deux phases (recherche selon le principe de courant oscillant).

Constante de temps électrique T_{el} [ms]

La valeur T_{el} décrit la hausse de courant d'un moteur ED / EK à 20°C. Elle est le quotient de L_{u-v}/R_{u-v}.

Couple d'inertie de masse J [10⁻⁴kgm²]

Masse de moteur sans frein, m [kg]

Courbes limites de tension

Les courbes indiquent les combinaisons vitesses/couples maximales en marche de courte durée. Lorsque la tension monte, des vitesses supérieures peuvent être atteintes; les couples de rotation pouvant être obtenus dépendent également du courant maximal du convertisseur (en valeur et en durée). Sur les générations de servoconvertisseurs à correction de courant optimisée, la courbe limite de tension se décale vers le côté supérieur droit, ce qui permet d'atteindre des puissances supérieures. Voir aussi pages M12 - M16.

Servomotoren **ED**
Technische Daten

Servo Motors **ED**
Technical data

Moteurs brushless **ED**
Caractéristiques techniques



Zwischenkreisspannung 540 V DC,
max. 620 V (STÖBER Servo-Umrichter)

DC link voltage 540 V DC, max. 620 V
(STÖBER servo inverters)

Tension de circuit intermédiaire 540 V CC,
620 V maxi (servo convertisseur STÖBER)

unbelüftet IC 410

non ventilated IC 410

sans ventilation IC 410

Mot.	KE [Vmin/ 1000]	nN [min ⁻¹]	MN [Nm]	IN [A]	KMN [Nm/A]	PN [kW]	Mo [Nm]	Io [A]	KM [Nm/A]	MR [Nm]	Mmax [Nm]	Imax [A]	RU-V [Ω]	LU-V [mH]	TeI [ms]	J [10 ⁻⁴ kgm ²]	m [kg]
ED212U	40	6000	0,44	1,07	0,411	0,28	0,48	1,12	0,452	0,026	1,48	3,48	26,00	15,80	0,61	0,13	1,43
ED212U	40	3000	0,45	1,08	0,417	0,14	0,48	1,12	0,452	0,026	1,48	3,48	26,00	15,80	0,61	0,13	1,43
ED213U	40	6000	0,64	1,53	0,418	0,40	0,73	1,65	0,458	0,026	2,70	5,80	13,20	10,30	0,76	0,17	1,67
ED213U	40	3000	0,68	1,60	0,425	0,21	0,73	1,65	0,458	0,026	2,70	5,80	13,20	10,30	0,76	0,17	1,67
ED302U	60	6000	0,88	1,30	0,677	0,55	1,09	1,63	0,688	0,031	3,92	6,08	20,40	26,40	1,29	0,44	2,27
ED302U	60	3000	0,98	1,52	0,645	0,31	1,09	1,63	0,688	0,031	3,92	6,08	20,40	26,40	1,29	0,44	2,27
ED303U	60	6000	1,15	1,70	0,677	0,72	1,41	2,12	0,680	0,031	5,40	7,48	10,30	17,75	1,72	0,61	2,77
ED303U	110	3000	1,35	1,10	1,227	0,42	1,41	1,14	1,264	0,031	5,40	4,32	40,25	46,00	1,14	0,61	2,77
ED401U	70	6000	1,90	2,77	0,686	1,2	2,51	3,02	0,854	0,070	12,5	16,0	7,50	14,50	1,93	1,41	3,90
ED401U	140	3000	2,36	1,54	1,533	0,74	2,51	1,61	1,603	0,070	12,5	8,00	29,60	43,90	1,48	1,41	3,90
ED402U	70	6000	3,80	4,85	0,784	2,4	4,98	6,10	0,828	0,070	24,0	30,0	2,51	7,90	3,15	2,51	5,52
ED402U	140	3000	4,56	2,86	1,594	1,4	4,98	3,10	1,629	0,070	24,0	15,0	8,90	22,80	2,56	2,51	5,52
ED403U	70	6000	4,25	5,85	0,727	2,7	6,60	8,22	0,811	0,070	29,0	36,0	1,42	4,57	3,22	3,61	7,08
ED403U	140	3000	5,94	4,18	1,421	1,9	6,60	4,43	1,506	0,070	29,0	20,0	5,20	15,80	3,04	3,61	7,08
ED503U	70	6000	4,35	5,80	0,750	2,7	9,00	11,9	0,766	0,110	32,0	42,0	0,78	3,60	4,62	8,25	9,66
ED503U	140	3000	7,60	5,16	1,473	2,4	9,00	5,95	1,531	0,110	32,0	22,0	2,95	12,05	4,09	8,25	9,66
ED505U	100	4200	11,1	9,90	1,121	4,9	14,1	12,2	1,170	0,110	63,6	63,0	0,78	5,00	4,97	13,2	14,1
ED505U	140	3000	12,0	8,52	1,409	3,8	14,1	9,83	1,441	0,110	63,6	45,0	1,55	7,70	4,97	13,2	14,1
ED704U	100	4200	14,6	12,3	1,187	6,4	19,6	16,1	1,232	0,230	63,2	52,0	0,54	4,85	8,98	28,4	19,3
ED704U	140	3000	16,5	11,0	1,500	5,2	19,6	12,5	1,589	0,230	63,2	40,0	1,05	7,40	7,05	28,4	19,3
ED704U	210	2000	17,8	7,67	2,321	3,7	19,6	8,32	2,383	0,230	63,2	27,0	2,43	17,30	7,12	28,4	19,3
ED706U	100	4200	15,1	13,1	1,153	6,6	27,5	22,5	1,232	0,230	91,0	82,0	0,31	3,20	10,32	41,8	26,3
ED706U	140	3000	21,7	14,5	1,497	6,8	27,5	17,8	1,562	0,230	91,0	59,0	0,65	4,80	7,39	41,8	26,3
ED706U	210	2000	23,5	10,2	2,295	4,9	27,5	11,8	2,344	0,230	91,0	39,0	1,25	10,90	8,72	41,8	26,3
ED806U	100	4200	22,0	21,5	1,023	9,7	47,0	42,2	1,121	0,310	120	107	0,12	1,95	13,31	117	49,0
ED806U	140	3000	30,0	20,4	1,471	9,4	47,0	30,2	1,567	0,310	120	77,0	0,23	3,10	13,31	117	49,0
ED808U	110	4000	10,2	10,0	1,020	4,3	58,0	48,5	1,202	0,310	150	130	0,10	1,55	15,82	153	60,0
ED808U	210	2000	45,1	20,6	2,194	9,4	58,0	24,9	2,339	0,310	150	64,0	0,36	5,20	14,40	153	60,0

fremdbelüftet IC 416

with external ventilation IC 416

avec ventilation externe IC 416

Mot.	KE [Vmin/ 1000]	nN [min ⁻¹]	MN [Nm]	IN [A]	KMN [Nm/A]	PN [kW]	Mo [Nm]	Io [A]	KM [Nm/A]	MR [Nm]	Mmax [Nm]	Imax [A]	RU-V [Ω]	LU-V [mH]	TeI [ms]	J [10 ⁻⁴ kgm ²]	m [kg]
ED401B	70	6000	2,45	3,50	0,700	1,5	3,19	3,84	0,849	0,070	12,5	16,0	7,50	14,50	1,93	1,41	5,30
ED401B	140	3000	3,00	1,96	1,531	0,94	3,19	2,05	1,590	0,070	12,5	8,00	29,60	43,90	1,48	1,41	5,30
ED402B	70	6000	4,98	6,35	0,784	3,1	6,52	7,99	0,825	0,070	24,0	30,0	2,51	7,90	3,15	2,51	6,92
ED402B	140	3000	5,97	3,75	1,594	1,9	6,52	4,06	1,624	0,070	24,0	15,0	8,90	22,80	2,56	2,51	6,92
ED403B	70	6000	6,50	8,90	0,730	4,1	8,78	10,9	0,810	0,070	29,0	36,0	1,42	4,57	3,22	3,61	8,48
ED403B	140	3000	8,10	5,56	1,457	2,5	8,78	5,89	1,503	0,070	29,0	20,0	5,20	15,80	3,04	3,61	8,48
ED503B	70	6000	9,20	12,1	0,760	5,8	11,8	15,6	0,761	0,110	32,0	42,0	0,78	3,60	4,62	8,25	11,6
ED503B	140	3000	10,8	7,33	1,473	3,4	11,8	7,80	1,522	0,110	32,0	22,0	2,95	12,05	4,09	8,25	11,6
ED505B	100	4200	17,8	15,7	1,134	7,8	20,2	17,5	1,161	0,110	63,6	63,0	0,78	5,00	4,97	13,2	16,0
ED505B	140	3000	17,5	12,4	1,411	5,5	20,2	14,1	1,440	0,110	63,6	45,0	1,55	7,70	4,97	13,2	16,0
ED704B	100	4200	23,2	19,8	1,172	10	26,0	21,7	1,212	0,230	63,2	52,0	0,54	4,85	8,98	28,4	22,2
ED704B	140	3000	22,8	14,7	1,556	7,2	26,0	15,8	1,660	0,230	63,2	40,0	1,05	7,40	7,05	28,4	22,2
ED704B	210	2000	24,3	10,5	2,314	5,1	26,0	11,0	2,385	0,230	63,2	27,0	2,43	17,30	7,12	28,4	22,2
ED706B	100	4200	29,4	24,7	1,190	13	38,8	31,6	1,235	0,230	91,0	82,0	0,31	3,20	10,32	41,8	29,2
ED706B	140	3000	33,0	23,0	1,435	10	38,8	24,5	1,593	0,230	91,0	59,0	0,65	4,80	7,39	41,8	29,2
ED706B	210	2000	36,2	15,8	2,291	7,6	38,8	16,7	2,337	0,230	91,0	39,0	1,25	10,90	8,72	41,8	29,2
ED806B	100	4200	55,0	52,3	1,052	24	66,8	59,4	1,130	0,310	120	107	0,12	1,95	13,31	117	54,0
ED806B	140	3000	52,8	37,4	1,412	17	66,8	42,6	1,575	0,310	120	77,0	0,23	3,10	13,31	117	54,0
ED808B	110	4000	62,4	55,0	1,135	26	86,4	71,0	1,221	0,310	150	130	0,10	1,55	15,82	153	65,0
ED808B	210	2000	67,2	30,6	2,196	14	86,4	37,1	2,337	0,310	150	64,0	0,36	5,20	14,40	153	65,0

Motoren ED212 und ED213 sind 4-polig, alle anderen Motoren sind 6-polig ausgeführt.

Motors ED212 and ED213 come in 4 pole design. All other motors come in 6 pole design.

Moteurs ED212 et ED213 sont exécutés à 4 pôles. Autres moteurs sont exécutés à 6 pôles.

Servomotoren **EK**
Technische Daten

Servo Motors **EK**
Technical data

Moteurs brushless **EK**
Caractéristiques techniques



Zwischenkreisspannung 540 V DC,
max. 620 V (STÖBER Servo-Umrichter)

DC link voltage 540 V DC, max. 620 V
(STÖBER servo inverters)

Tension de circuit intermédiaire 540 V CC,
620 V maxi (servo convertisseur STÖBER)

unbelüftet IC 410

non ventilated IC 410

sans ventilation IC 410

Mot.	KE [Vmin/ 1000]	nN [min ⁻¹]	MN [Nm]	IN [A]	KMN [Nm/A]	PN [kW]	Mo [Nm]	Io [A]	KM [Nm/A]	MR [Nm]	Mmax [Nm]	I _{max} [A]	RU-v [Ω]	LU-v [mH]	TeI [ms]	J [10 ⁻⁴ kgm ²]	m [kg]
EK501U	70	6000	2,60	3,50	0,743	1,6	3,36	4,24	0,818	0,110	15,0	20,0	3,82	10,90	2,85	3,19	5,97
EK501U	140	3000	3,10	2,04	1,520	0,97	3,36	2,12	1,637	0,110	15,0	10,0	15,70	35,70	2,27	3,19	5,97
EK502U	70	6000	4,20	5,00	0,840	2,6	6,53	7,70	0,862	0,110	20,0	25,0	1,43	5,10	3,57	5,67	7,44
EK502U	140	3000	5,88	3,85	1,527	1,8	6,53	4,06	1,636	0,110	20,0	12,5	5,50	18,55	3,37	5,67	7,44
EK702U	140	3000	9,80	6,40	1,531	3,1	10,7	6,72	1,619	0,230	36,0	24,0	2,94	15,00	5,10	15,5	12,6
EK702U	210	2000	10,2	4,32	2,350	2,1	10,7	4,48	2,429	0,230	36,0	16,0	5,65	31,40	5,56	15,5	12,6
EK703U	140	3000	13,4	8,32	1,611	4,2	15,0	9,04	1,685	0,230	50,0	31,0	1,80	10,70	5,94	21,9	15,9
EK703U	210	2000	14,1	5,70	2,474	3,0	15,0	6,02	2,530	0,230	50,0	20,7	3,48	21,27	6,11	21,9	15,9
EK803U	140	3000	21,6	14,9	1,450	6,8	25,2	16,5	1,546	0,310	60,0	39,3	0,61	6,00	9,84	63,1	32,0

fremdbelüftet IC 416

with external ventilation IC 416

avec ventilation externe IC 416

Mot.	KE [Vmin/ 1000]	nN [min ⁻¹]	MN [Nm]	IN [A]	KMN [Nm/A]	PN [kW]	Mo [Nm]	Io [A]	KM [Nm/A]	MR [Nm]	Mmax [Nm]	I _{max} [A]	RU-v [Ω]	LU-v [mH]	TeI [ms]	J [10 ⁻⁴ kgm ²]	m [kg]
EK501B	70	6000	3,75	5,04	0,744	2,4	4,33	5,47	0,812	0,110	15,0	20,0	3,82	10,90	2,85	3,19	7,87
EK501B	140	3000	4,00	2,63	1,521	1,3	4,33	2,73	1,626	0,110	15,0	10,0	15,70	35,70	2,27	3,19	7,87
EK502B	70	6000	7,60	8,95	0,849	4,8	9,45	10,8	0,885	0,110	20,0	25,0	1,43	5,10	3,57	5,67	9,34
EK502B	140	3000	8,70	5,69	1,529	2,7	9,45	5,87	1,629	0,110	20,0	12,5	5,50	18,55	3,37	5,67	9,34
EK702B	140	3000	13,0	8,51	1,528	4,1	13,9	8,74	1,611	0,230	36,0	24,0	2,94	15,00	5,10	15,5	15,5
EK702B	210	2000	13,4	5,70	2,351	2,8	13,9	5,82	2,419	0,230	36,0	16,0	5,65	31,40	5,56	15,5	15,5
EK703B	140	3000	18,2	11,0	1,655	5,7	19,7	11,8	1,696	0,230	50,0	31,0	1,80	10,70	5,94	21,9	18,8
EK703B	210	2000	18,9	7,55	2,503	4,0	19,7	7,85	2,539	0,230	50,0	20,7	3,48	21,27	6,11	21,9	18,8
EK803B	140	3000	30,8	21,7	1,420	9,7	35,0	22,5	1,569	0,310	60,0	39,3	0,61	6,00	9,84	63,1	37,0

Alle Motoren sind 6-polig ausgeführt.

All motors come in 6 pole design.

Les moteurs sont exécutés à 6 pôles.

Servomotoren

ED + EK

Kennlinien

Servo Motors

ED + EK

Characteristics

Moteurs brushless

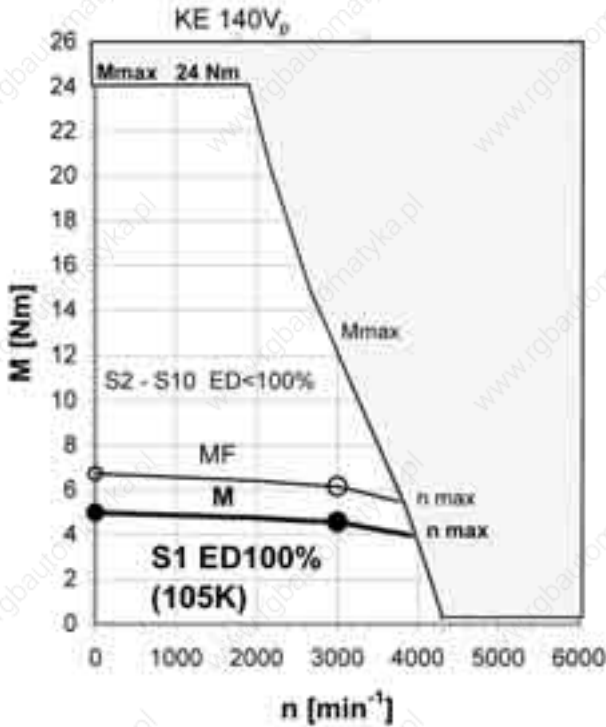
ED + EK

Courbes caractéristiques



Beispiel Example Exemple

ED402U & ED402B



Kennlinien-Erklärung:

- M** - Drehmoment
- MF** - Drehmoment bei Fremdlüftung
- Mmax** - Maximal-Drehmoment
- KEXXX** - Spannungsgrenzkurve

Der Verlauf dieser Grenzkurven ist abhängig von der Kombination der Wicklungsvarianten (KE-Faktoren) und den Zwischenkreisspannungen der jeweiligen Servoumrichter.

Characteristics explanation:

- M** - Torque
- MF** - Torque with forced-air cooling
- Mmax** - Maximum torque
- KEXXX** - Voltage limit curve

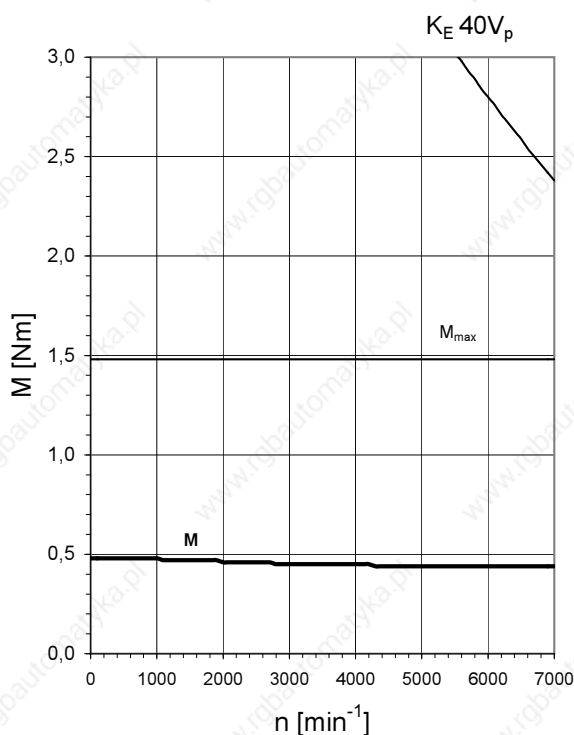
The shape of these limit curves depends upon the combination of winding variants (KE factors) and the DC link voltage of the particular servo inverters.

Courbes caractéristiques explication:

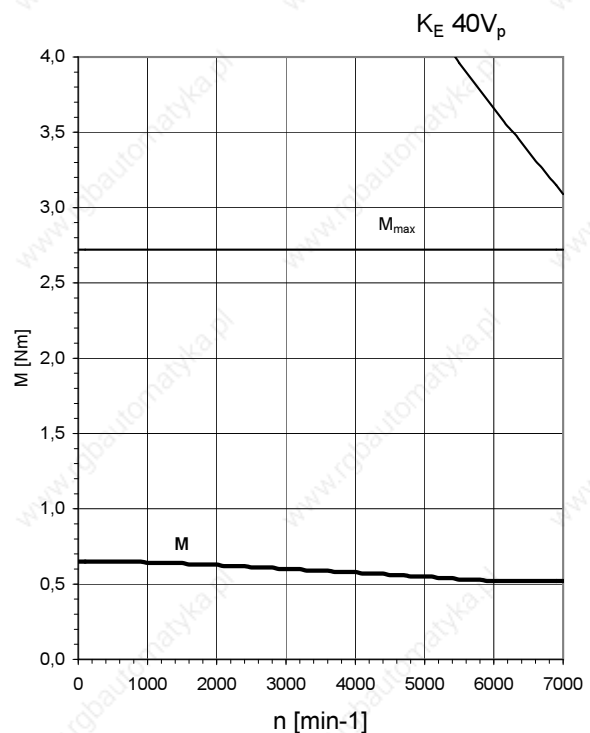
- M** - Couple
- MF** - Couple avec ventilation forcée
- Mmax** - Couple maximum
- KEXXX** - Courbe limite de tension

Le tracé de ces courbes limite dépend de la combinaison des variantes de bobinage (facteurs KE) et des tensions de circuit intermédiaire des servoconvertisseurs respectifs.

ED212U



ED213U



Servomotoren

ED + EK

Kennlinien

Servo Motors

ED + EK

Characteristics

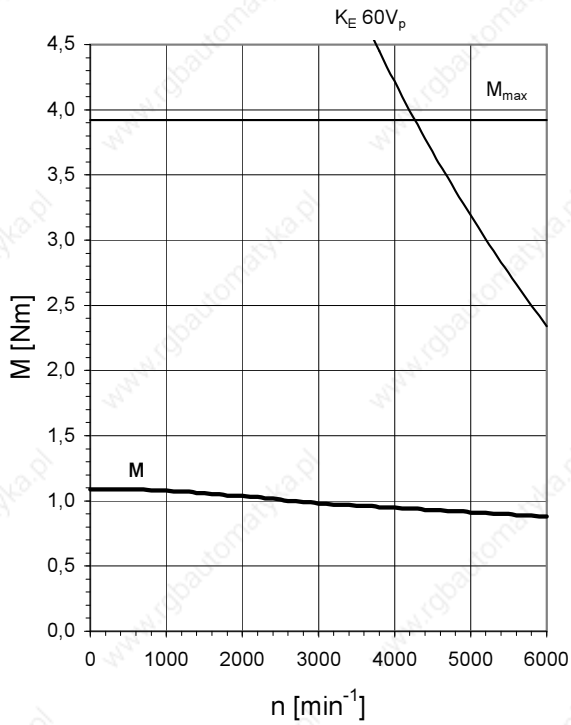
Moteurs brushless

ED + EK

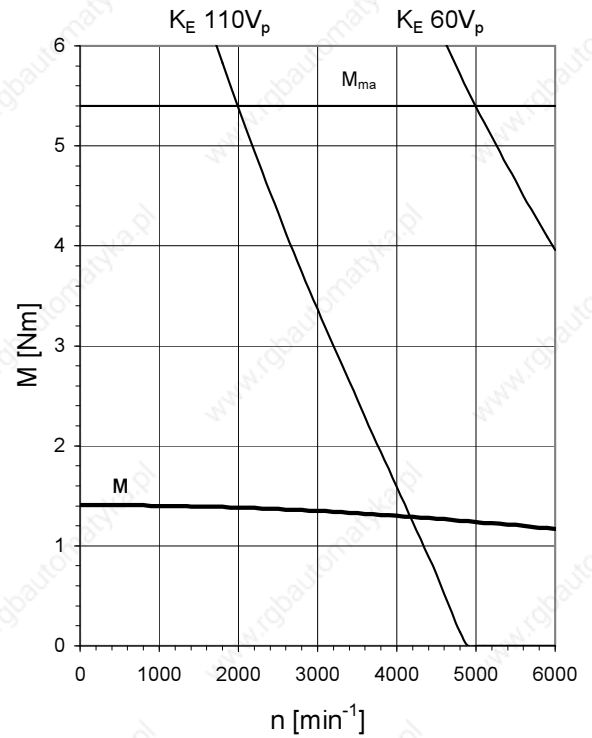
Courbes caractéristiques



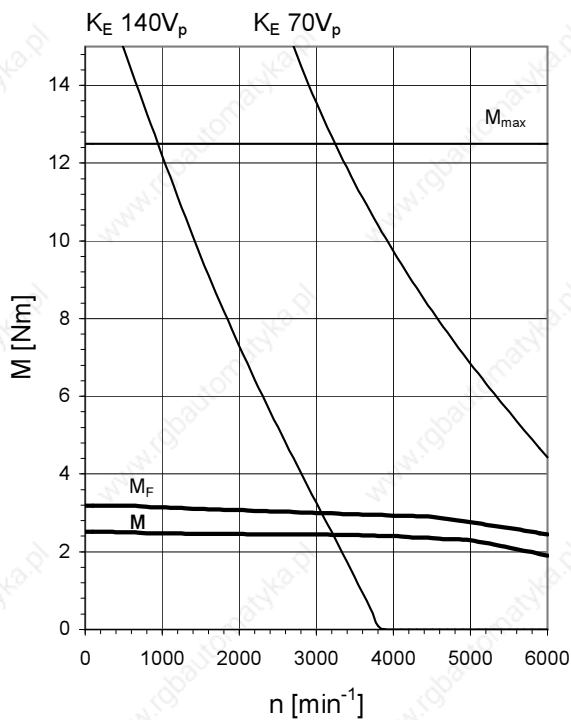
ED302U



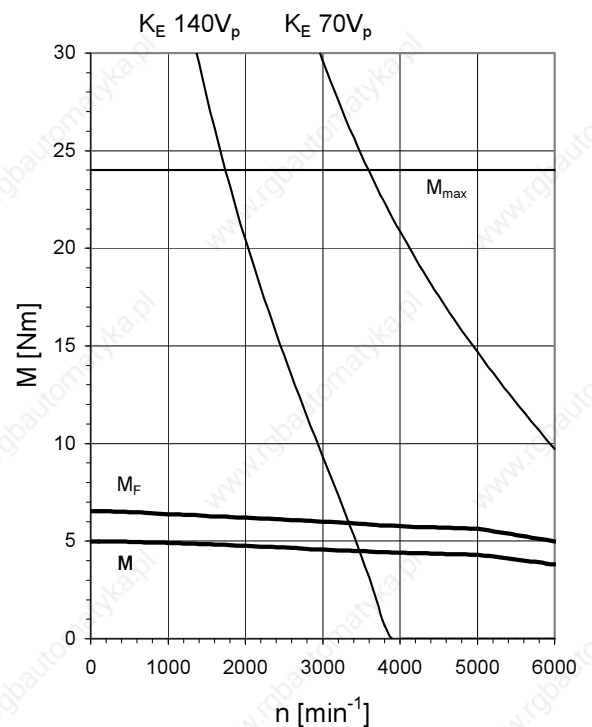
ED303U



ED401U & ED401B



ED402U & ED402B



Servomotoren

ED + EK

Kennlinien

Servo Motors

ED + EK

Characteristics

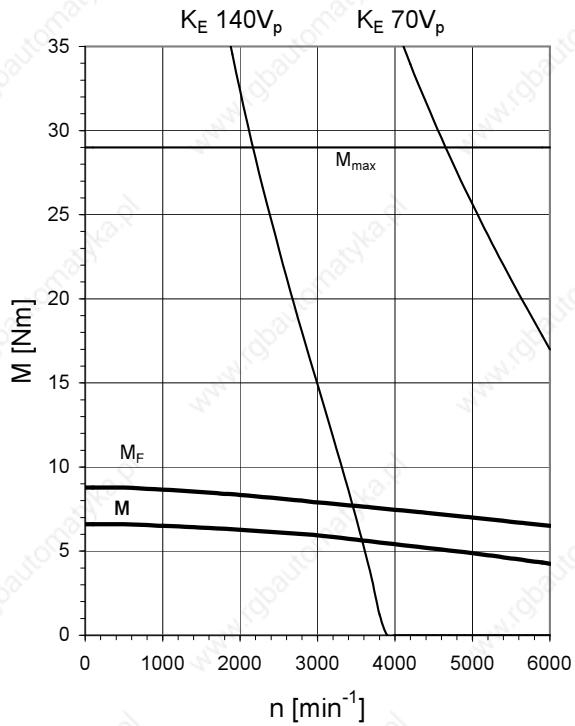
Moteurs brushless

ED + EK

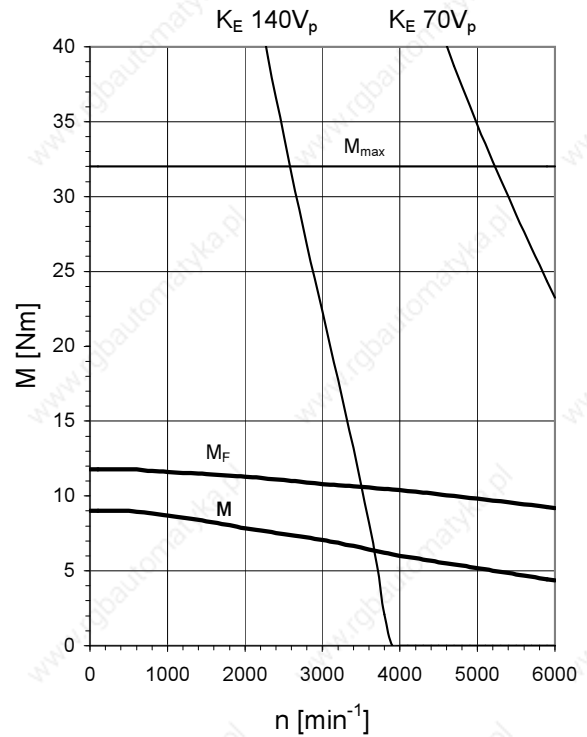
Courbes caractéristiques



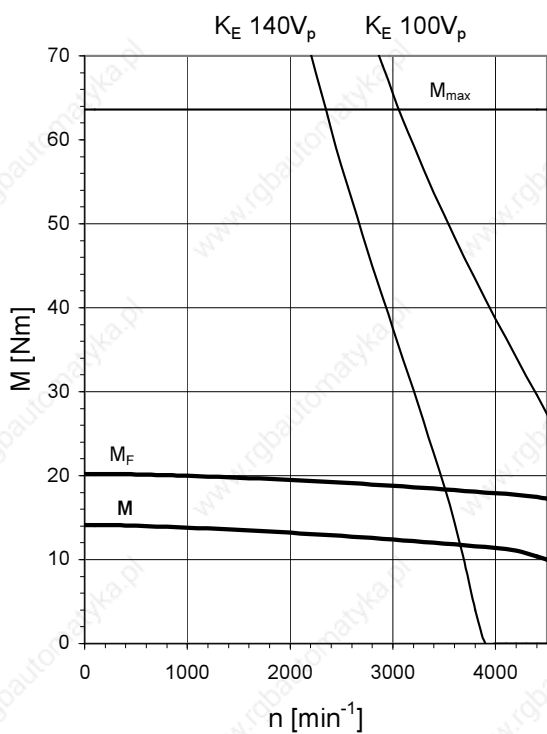
ED403U & ED403B



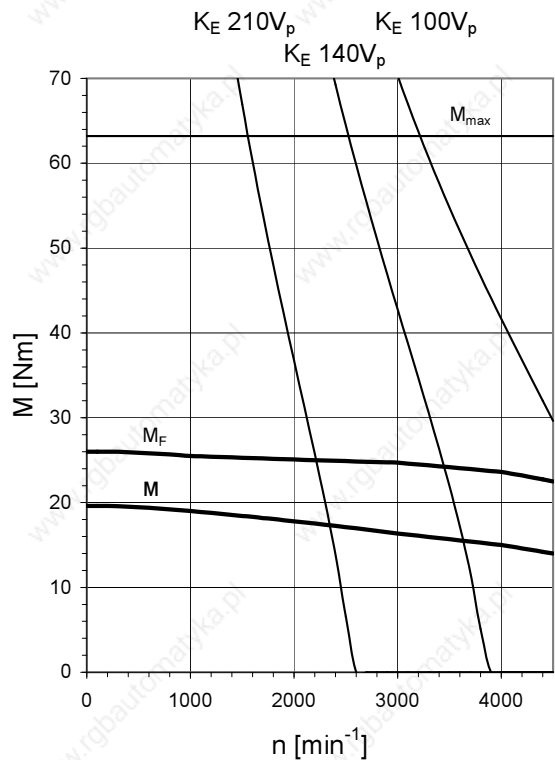
ED503U & ED503B



ED505U & ED505B



ED704U & ED704B



Servomotoren

ED + EK

Kennlinien

Servo Motors

ED + EK

Characteristics

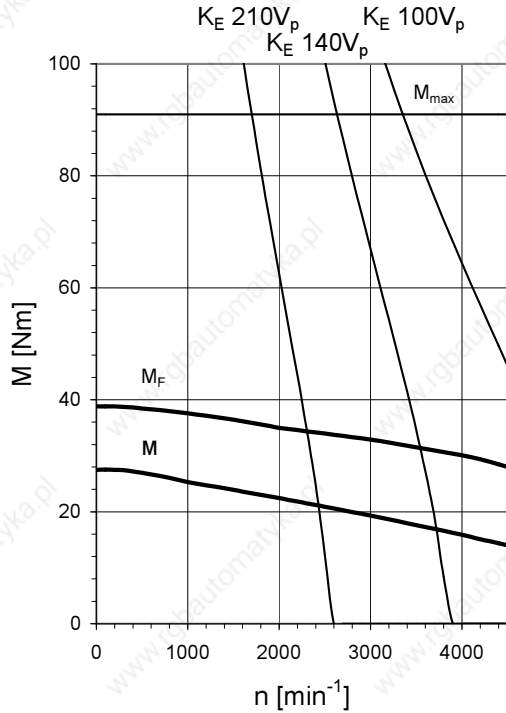
Moteurs brushless

ED + EK

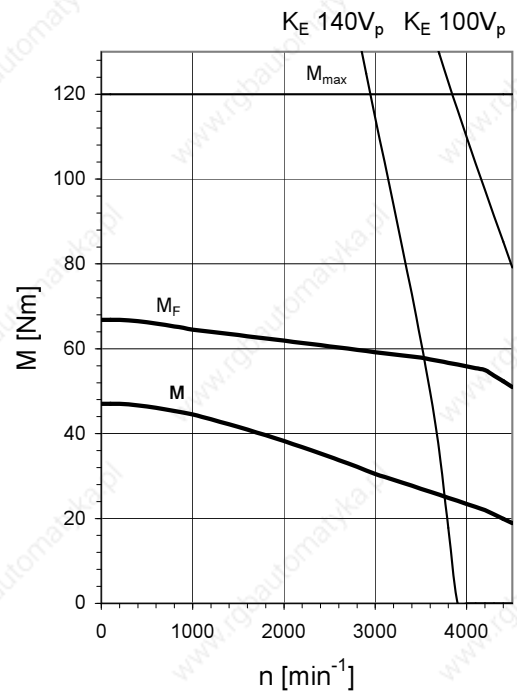
Courbes caractéristiques



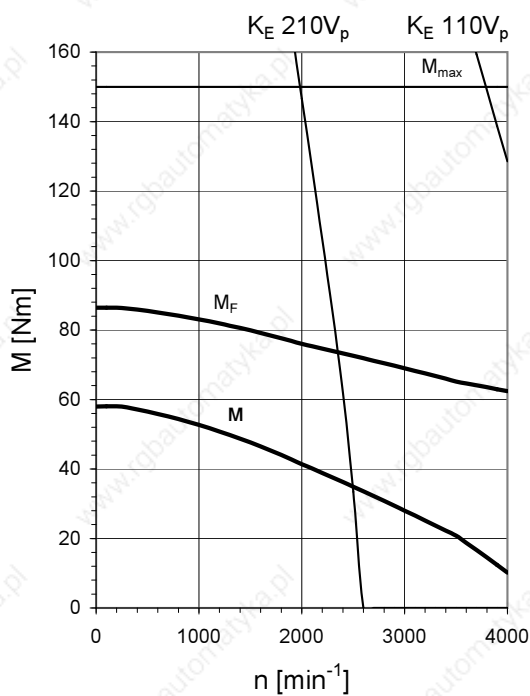
ED706U & ED706B



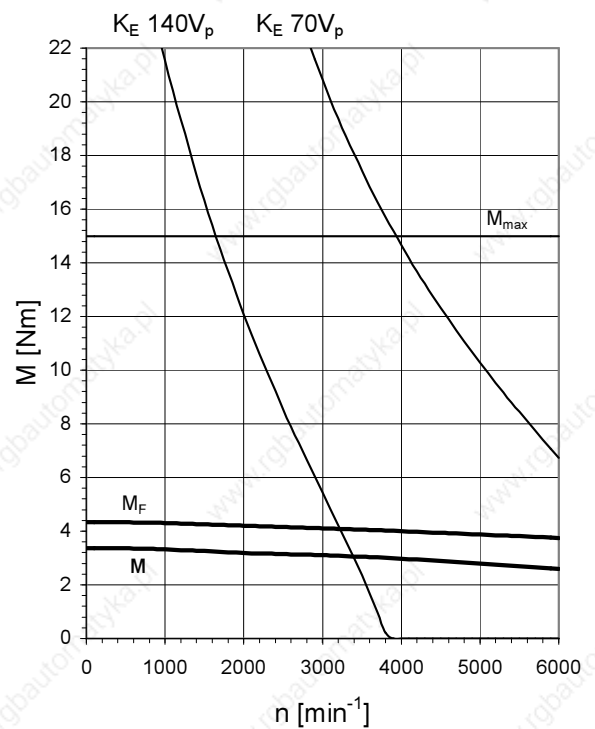
ED806U & ED806B



ED808U & ED808B

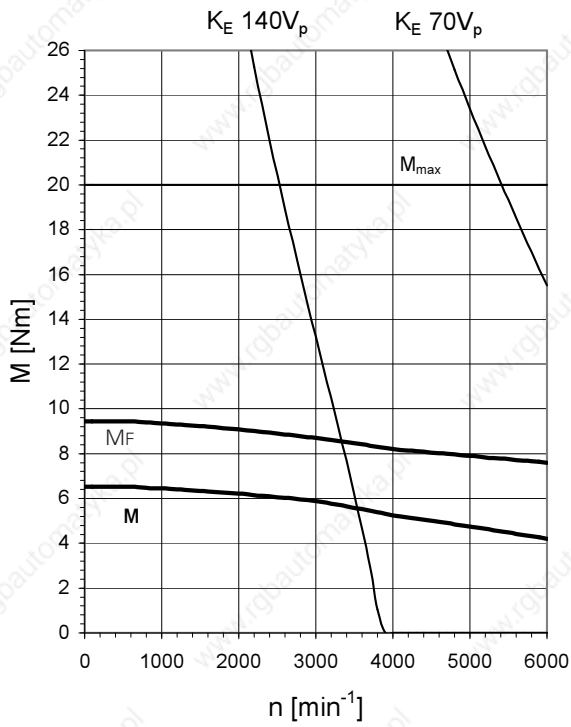


EK501U & EK501B

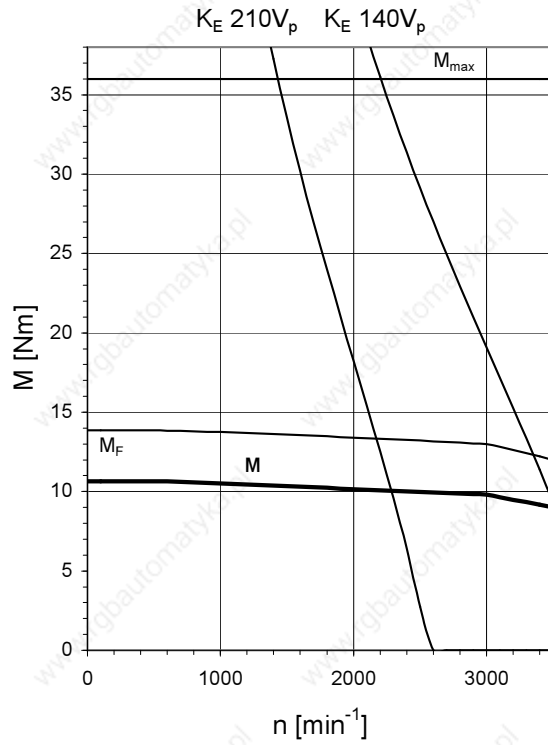




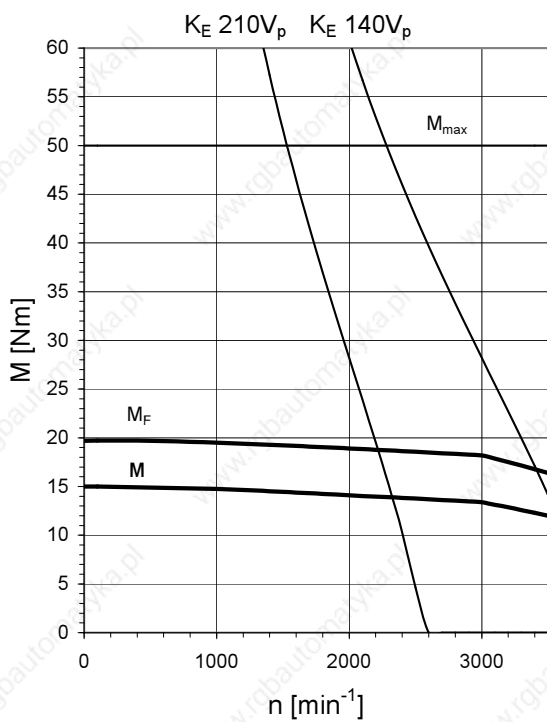
EK502U & EK502B



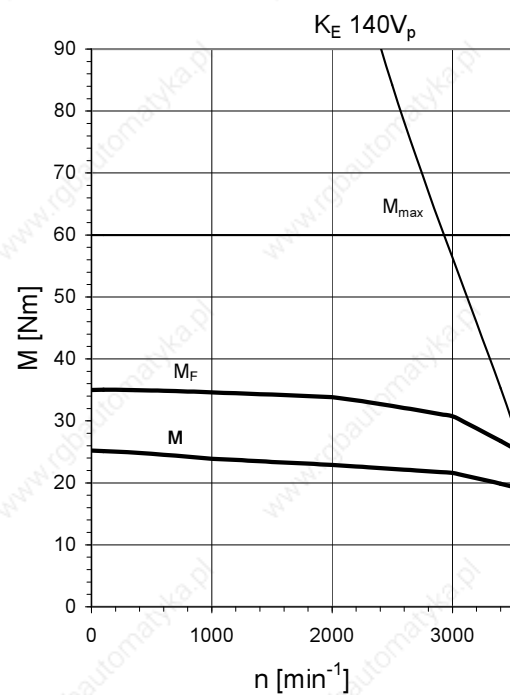
EK702U & EK702B



EK703U & EK703B



EK803U & EK803B



Servomotoren

ED + EK

Bremse

Servo Motors

ED + EK

Brake

Moteurs brushless

ED + EK

Frein



Bremsmotoren der Baugröße ED402 - ED808 werden standardmäßig mit spielarmen Federdruckbremsen versehen und sind optional in den Baugrößen ED402 - ED706 auch mit Permanentmagnetbremsen lieferbar.

Bremsmotoren der Baugröße ED212 - ED401 und EK5 - EK8 werden standardmäßig mit spielfreier, permanentmagneterregter Haltebremse geliefert.

Da die STÖBER ED-/EK-Servomotoren durch entsprechende Sollwertvorgaben am Servoumrichter aktiv und sehr schnell gebremst werden können, haben die eingebauten Bremsen lediglich die Funktion einer Haltebremse (Stillstandsbremse). Bremsungen aus voller Drehzahl bei Notstopps (Spannungsausfall bzw. Gefahrensituationen) sowie Bremsungen bei Einrichtbetrieb sind jedoch möglich.

Bei Spannungsabfällen oder Notstopp-Situationen ist zusätzlich eine generatorische Bremsung der Antriebe möglich. Für solche Vorgänge ist dafür zu sorgen, dass der Motor vom Servoumrichter getrennt und auf drei Bremswiderstände (in Y oder Δ geschaltet) kontaktiert wird. Um die Funktionssicherheit der Bremsen gewährleisten zu können, ist es notwendig regelmäßig Bremsentests durchzuführen.

Siehe Betriebsanleitung, ID 442030.

Funktionsprinzip Federdruckbremse:

Die verwendeten Bremsen sind elektromagnetisch betätigte Zweiflächen-Federkraftbremsen für Trockenlauf. Gebremst wird im spannungslosen Zustand durch Federkraft; gelüftet wird die Bremse vor dem Einschalten des Motors (t_2 - Einschaltzeiten berücksichtigen - siehe auch Diagramm auf Seite M19) durch eine elektromagnetische Gleichstrom-Spule. Die Einschaltzeit t_2 ist die Zeit, bis sich die Ankerscheibe von der axial beweglichen Bremsscheibe löst und am Spulenkörper magnetisch festgehalten bleibt. In diesem Zustand ist die Bremse gelüftet, die Motorwelle kann sich drehen. Beim Ausschalten (Motor und Bremse) muss der remanente Magnetfluss der Eisenteile (Anker und Spulenkörper) abgebaut werden, die damit verbundene Zeit bis zum Beginn der Momentenbildung wird als Abschaltzeit t_{11} definiert. Nach dem Ablauf der t_{11} -Zeit ist die Ankerscheibe durch die Federkraft an die Bremsscheibe und Motor B-Seite (Flanschfläche) gepresst. Das Bremsmoment baut sich auf bis zum Nennbremsmoment (Verknüpfungszeit t_1), damit wird die Motorwelle festgehalten. Durch den konstruktiven Aufbau verhält sich die Bremse bis zum halben Nenn-Bremsmoment spielfrei. Bei höherem als das halbe Nenn-Bremsmoment, ist die Bremse mit einem geringen Spiel durch die bewegliche Ankerscheibe behaftet.

Spulenspannung 24 VDC $\pm 10\%$ Gleichspannung.

Zum Schutz gegen Schaltüberspannungen ist die Verwendung eines Varistors Type S14 K35 (oder vergleichbar), parallel zu der Bremsspule empfohlen.

Funktionsprinzip Permanentmagnetbremse:

Im stromlosen Zustand wird der Bremsrotor durch die Kraft des Permanentmagneten mit der Reibscheibe an die Pole des Spulenkörpers gezogen und hält somit die Läuferwelle fest. Die Lüftung der Bremsen erfolgt elektromagnetisch: Spulenspannung 24 VDC $\pm 5\%$ (geglättete Gleichspannung) erzeugt ein Magnetfeld das dem Permanentmagnetfeld entgegenwirkt und dessen Einfluss neutralisiert. Zum Schutz gegen Schaltüberspannungen ist die Verwendung eines Varistors Type S14 K35 (oder vergleichbar), parallel zu der Bremsspule empfohlen.

Brake motors size ED402 - ED808 are supplied with low backlash spring applied brakes as standard. As an option motor sizes ED402 - ED706 are also available with permanent magnet brakes.

Brake motors size ED212 - ED401 and EK5 - EK8 are supplied with an permanent magnet play-free holding brake as standard.

As STÖBER ED and EK servo motors can be braked actively and very rapidly by setpoint entries on the servo inverter, the integrated brakes only serve as a holding brake (standstill brake). Braking from full speed in the event of an emergency stop (voltage failure or hazardous situations) and braking operations during setting up are possible.

In the event of a voltage drop or emergency stop situations additional regenerative braking of the drive is also possible. For such operations it is important to make sure that the motor is disconnected from the servo inverter and connected to three braking resistors (connected in Y or Δ).

In order to ensure the functional safety of the brakes it is necessary to make regular brake tests.

See Operating Instructions ID 442030.

Operating principle spring applied brakes:

The brakes used are electromagnetically actuated, one-disc, two surfaces, spring applied brakes for dry running. Braking is implemented by spring force in the de-energised condition.

The brake is released by an electromagnetic DC coil before the motor is switched on (take into account t_2 brake release reaction times - also see diagram on page M19). The brake release reaction time t_2 is the time until the pressure plate is released from the axially-movable brake disc, and remains held magnetically on the coil body. The brake is released in this condition and the motor shaft can rotate. When switching off (motor and brake), the remanent magnetic flux of the iron parts (pressure plate and coil body) must be allowed to decay. The time up to the beginning of torque generation involved in this is defined as switch-off time t_{11} . Once the t_{11} time has elapsed, the pressure plate is pressed to the brake disc and motor B side (flange surface) by the force of the spring. The braking torque builds up to the nominal braking torque so that the motor shaft is held in position.

Through its design the brake operates without play up to half of the nominal braking torque. For torque higher than half the rated braking torque the brake has a minimal amount of negative play due to the movable anchor disk.

Coil voltage 24 VDC $\pm 10\%$ direct voltage.

For protection against switching overvoltage a varistor type S14 K35 (or comparable) parallel to the braking coil is recommended.

Operating principle permanent magnet brakes:

In currentless status, the braking rotor is pulled by the force of the permanent magnet with the friction disk to the poles of the coil, thus securing the rotor shaft. Release of the brakes is performed electromagnetically: coil voltage 24 VDC $\pm 5\%$ (smoothed direct current) generates a magnetic field which counteracts the permanent magnetic field and neutralizes its effect. For protection against switching overvoltages, we recommend using a type S14 K35 (or comparable) varistor in addition to the braking coil.

Freins à ressort intégré exempts de jeu en standard pour les moteurs frein taille ED402 - ED808. En option, les moteurs taille ED402 - ED706 sont livrables avec des freins permanent magnétique. Moteurs frein taille ED212 - ED401 et EK5 - EK8 peuvent être fournis avec des freins d'immobilisation exempts de jeu à aimant permanent en standard.

État donné que par l'entrée de valeurs de consigne correspondantes sur le servoconvertisseur, les moteurs brushless ED et EK STÖBER peuvent être freinés de manière active et très rapide, les freins intégrés assumés la seule fonction de freins d'arrêt (freins d'immobilisation). Toutefois, en cas d'arrêts d'urgence (chute de tension ou situations de danger), les moteurs brushless peuvent être freinés sans problème lorsqu'ils tournent à pleine vitesse; ils peuvent également être freinés en mode de mise en route.

Dans le cas de chutes de tension ou en présence de situations justifiant un arrêt d'urgence, un freinage des entraînements en génératrice est possible.

Pour de telles procédures, il convient de veiller à séparer le moteur du servoconvertisseur et de le contacter à trois résistances de freinage (montées en circuit en Y ou Δ).

Afin d'assurer leur bon fonctionnement, il est impératif de tester régulièrement les freins.

Pour ce faire, se référer au Mode d'emploi, ID 442031.

Principe de fonctionnement Freins à ressort intégré:

Les freins mis en oeuvre sont des freins à ressort dièdres électromagnétiques prévus pour la marche à sec. Le freinage se fait à l'état hors tension par pression de ressort : le frein est desserré avant la mise en service du moteur (tenir compte des durées de mise en service t_2 - voir aussi diagramme à la page M19) par l'intermédiaire d'une bobine électromagnétique à courant continu. La durée de mise en service t_2 est la durée jusqu'à ce que le disque de l'induit se décolle du disque de frein mobile en sens axial et soit retenu magnétiquement à l'armature de la bobine. Dans cet état, le frein est desserré et l'arbre du moteur peut tourner. A la mise hors service (du moteur et du frein), le flux magnétique résiduel des pièces en fer (induit et armatures de bobine) doit être éliminé, et la durée utilisée à cet effet jusqu'au début de la génération de couple est définie comme durée de mise hors service t_{11} . Après expiration de la durée t_{11} , le disque de l'induit est pressé par pression de ressort contre le disque du frein ainsi que contre la surface B du moteur (face de bride). Le couple de freinage se développe à raison du couple de freinage nominal, et c'est ainsi que l'arbre du moteur est retenu. Le frein fonctionne sans jeu jusqu'à la moitié du couple de freinage nominal du fait de la position structurale. Tension de bobinage 24 VCC $\pm 10\%$ tension continue. Il est recommandé d'utiliser une varistance de type S14 K35 (ou semblable), pour éviter une surtension de circuit, parallèle à la bobine de frein.

Principe de fonctionnement frein permanent magnétique :

A l'état sans courant, le rotor de freinage est attiré par application de la force de l'aimant permanent au moyen du disque de friction sur les pôles du corps de la bobine et maintient ainsi l'arbre du rotor. Le desserrage des freins s'effectue électromagnétiquement: la tension de bobine 24 VCC $\pm 5\%$ (tension continue lissée) génère un champ magnétique qui agit en sens contraire du champ magnétique permanent et qui neutralise ainsi son effet. Pour la protection contre des surtensions de commutation, il est recommandé d'utiliser un varistor de type S14 K35 (ou équivalent), en parallèle à la bobine de frein.

Servomotoren

ED + EK

Technische Daten Bremse

Servo Motors

ED + EK

Technical data brakes

Moteurs brushless

ED + EK

Caractéristiques techn. freins



Technische Daten

Federdruckbremse Motor ED:

UB = 24Vdc ± 10%

Technical data

Spring applied brake ED motor:

UB = 24Vdc ± 10%

Caractéristiques techniques

frein à ressort intégré moteur ED:

UB = 24Vdc ± 10%

Mot.	MBS [Nm]	MBD [Nm]	IB [A]	WMAX [kJ]	NS	JNS [10 ⁻⁴ kgm ²]	WNR [kJ]	t2 [ms]	t11 [ms]	t1 [ms]	LN [mm]	JB [10 ⁻⁴ kgm ²]	mB [kg]
ED402	10	10	1,0	4,0	63000	5,75	1800	70	30	80	0,4	0,362	1,80
ED403	10	10	1,0	4,0	45000	7,95	1800	70	30	80	0,4	0,362	1,80
ED503	20	20	1,3	10,0	41000	18,5	3800	110	50	80	0,5	0,968	2,80
ED505	20	20	1,3	10,0	27000	28,4	3800	110	50	80	0,5	0,968	2,80
ED704	40	40	1,7	17,0	27000	62,4	8500	190	60	170	0,5	2,804	5,90
ED706	40	40	1,7	17,0	19000	89,2	8500	190	60	170	0,5	2,804	5,90
ED806	100	95	2,0	7,5	5200	248	6400	300	35	270	0,5	6,730	10,20
ED808	100	95	2,0	7,5	4000	320	6400	300	35	270	0,5	6,730	10,20

Technische Daten Permanentmagnetbremse Motor ED:

UB = 24Vdc ± 5% (geglättete Gleichspannung)

Technical data

permanent magnet brake ED motor:

UB = 24Vdc ± 5% (smoothed direct current)

Caractéristiques techniques

frein permanent magnetique moteur ED:

UB = 24Vdc ± 5% (tension continue lissée)

Mot.	MBS [Nm]	MBD [Nm]	IB [A]	WMAX [kJ]	NS	JNS [10 ⁻⁴ kgm ²]	WNR [kJ]	t2 [ms]	t11 [ms]	t1 [ms]	LN [mm]	JB [10 ⁻⁴ kgm ²]	mB [kg]
ED212	1,2	1,0	0,42	3,0	45000	0,310	70	10	2,0	5,0	0,2	0,025	0,25
ED213	1,2	1,0	0,42	3,0	36000	0,390	70	10	2,0	5,0	0,2	0,025	0,25
ED302	2,5	2,4	0,51	6,0	29000	1,24	180	25	3,0	20	0,2	0,180	0,55
ED303	2,5	2,4	0,51	6,0	23000	1,58	180	25	3,0	20	0,2	0,180	0,55
ED401	4,0	3,8	0,75	8,5	15000	4,00	300	44	4,0	26	0,3	0,585	1,40
ED402	8,0	7,5	0,75	8,5	9800	6,19	300	40	2,0	22	0,3	0,585	1,40
ED403	8,0	7,5	0,75	8,5	7200	8,39	300	40	2,0	22	0,3	0,585	1,40
ED503	15	15	1,0	11,0	5500	20,0	550	50	3,0	31	0,3	1,748	2,25
ED505	15	15	1,0	11,0	3700	29,9	550	50	3,0	31	0,3	1,748	2,25
ED704	32	28	1,2	25,0	4300	65,3	1400	90	3,0	36	0,4	4,233	4,60
ED706	32	28	1,2	25,0	3000	92,1	1400	90	3,0	36	0,4	4,233	4,60

Technische Daten

Permanentmagnetbremse Motor EK:

UB = 24Vdc ± 5% (geglättete Gleichspannung)

Technical data

permanent magnet brake EK motor:

UB = 24Vdc ± 5% (smoothed direct current)

Caractéristiques techniques

frein permanent magnetique moteur EK:

UB = 24Vdc ± 5% (tension continue lissée)

Mot.	MBS [Nm]	MBD [Nm]	IB [A]	WMAX [kJ]	NS	JNS [10 ⁻⁴ kgm ²]	WNR [kJ]	t2 [ms]	t11 [ms]	t1 [ms]	LN [mm]	JB [10 ⁻⁴ kgm ²]	mB [kg]
EK501	8,0	7,5	0,75	8,5	8000	7,55	300	40	2,0	22	0,3	0,585	1,50
EK502	8,0	7,5	0,75	8,5	4800	12,5	300	40	2,0	22	0,3	0,585	1,50
EK702	15	15	1,0	11,0	3200	34,5	550	50	3,0	31	0,3	1,748	2,55
EK703	15	15	1,0	11,0	2300	47,3	550	50	3,0	31	0,3	1,748	2,55
EK803	32	28	1,1	25,0	2100	135	1400	90	3,0	36	0,4	4,233	4,90

Servomotoren

ED + EK

Formelzeichen Bremse

Servo Motors

ED + EK

Formulas brake

Moteurs brushless

ED + EK

Formules frein



- MB** - Bremsmoment
- MBs** - Bremsmoment statisch (100°C)
- MBD** - Bremsmoment dynamisch (100°C)
- IB** - Bremsstrom (20°C)
- UB** - Nenn-Spannung Bremse
- W_{MAX}** - max. zulässige Reibarbeit bei Einzelbremsung pro Stunde
- NS** - Anzahl der zulässigen Notstopps von 3000 min⁻¹ und J_{NS} Massenträgheitswerte (M_L = 0)
- J_{NS}** - Referenz Massenträgheitsmoment (2 x J_{Mot}) für Notstopps
- W_{NR}** - Reibarbeit bis zur Verschleißgrenze
- t₂** - Einschaltzeit (Lüftzeit/Trennzeit) bei 100°C
- t₁₁** - Abschaltzeit / Verzug (bis Beginn Bremsmomentbildung)
- t₁** - Verknüpfzeit (bis Erreichen Nennbremsmoment)
- L_N** - Nennluftspalt
- J_B** - Massenträgheitsmoment der Bremsen
- m_B** - Mehrgewicht durch Bremse

- MB** - Braking torque
- MBs** - Braking torque static (100°C)
- MBD** - Braking torque dynamic (100°C)
- IB** - Braking current (20°C)
- UB** - Rated brake voltage
- W_{MAX}** - max. permissible frictional work per single brake per hour
- NS** - Permissible number of emergency stops from 3000 rpm and J_{NS} mass moment of inertia values (M_L = 0)
- J_{NS}** - Reference mass moment of inertia values (2 x J_{Mot}) for emergency stops
- W_{NR}** - Frictional work before wear limit
- t₂** - Switch-on time (release time) at 100°C
- t₁₁** - Switch-off time/ response delay (until start of establishing torque)
- t₁** - Link time (until achievement of nominal braking torque)
- L_N** - Nominal air gap
- J_B** - Mass moment of inertia of the brakes
- m_B** - Additional weight through brake

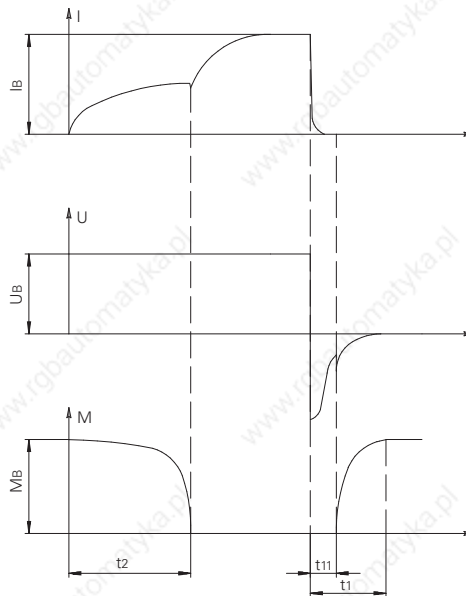
- MB** - Couple de freinage
- MBs** - Couple de freinage statique (100°C)
- MBD** - Couple de freinage dynamique (100°C)
- IB** - Courant de freinage (20°C)
- UB** - Tension de frein nominale
- W_{MAX}** - Travail de frottement admissible max. par freinage individuel par heure
- NS** - Nombre d'arrêts d'urgence admissibles de 3000 min⁻¹ et valeurs d'inertie de masse J_{NS} (M_L = 0)
- J_{NS}** - Référence valeur d'inertie de masse (2 x J_{Mot}) pour arrêts d'urgence
- W_{NR}** - Travail de frottement jusqu'à limite d'usure
- t₂** - Durée de mise en circuit (durée de découplage) à 100°C
- t₁₁** - Durée de mise hors circuit (Début formation du couple de freinage)
- t₁** - Durée de liaison (Atteindre couple de freinage)
- L_N** - Fente d'air nominale
- J_B** - Moment d'inertie de masse des freins
- m_B** - excédent de poids par frein

Diagramme zum Schaltverhalten:

Strom/Zeit
Current/Time
Courant/Temps

Spannung/Zeit
Voltage/Time
Tension/Temps

Moment/Zeit
Torque/Time
Couple/Temps



Diagrams on switching characteristics:

Diagrammes à action de commutation:

Berechnungsformeln:

$$W_{BR} = \frac{J_{ges} \cdot n^2}{1824} \cdot \frac{M_B}{M_B \pm M_L}$$

- W_{BR} - Reibarbeit pro Bremsung [J]
- J_{ges} - Gesamtmassenträgheitsmoment [kgm²]
- n - Drehzahl [min⁻¹]
- M_L - Lastmoment [Nm]

$$t_{Br} = 2.66 \cdot t_2 + \frac{n \cdot J_{ges}}{9.55 \cdot M_{BD}}$$

t_{Br} - Abbremszeit [ms]

$$NS_1 = \frac{W_{NR}}{W_{BR}}$$

NS₁ - Anzahl der zulässigen Notstopps für abweichende Drehzahlen und Massenträgheitsmomente

Calculation formulas:

$$W_{BR} = \frac{J_{ges} \cdot n^2}{1824} \cdot \frac{M_B}{M_B \pm M_L}$$

- W_{BR} - Frictional work per braking operation [J]
- J_{ges} - Total mass moment of inertia [kgm²]
- n - Speed [rpm]
- M_L - Load torque [Nm]

$$t_{Br} = 2.66 \cdot t_2 + \frac{n \cdot J_{ges}}{9.55 \cdot M_{BD}}$$

t_{Br} - Braking time [ms]

$$NS_1 = \frac{W_{NR}}{W_{BR}}$$

NS₁ - Number of emergency stops permitted where there are deviating rotational speeds and mass moments of inertia

Formules de calcul:

$$W_{BR} = \frac{J_{ges} \cdot n^2}{1824} \cdot \frac{M_B}{M_B \pm M_L}$$

- W_{BR} - Travail de frottement par freinage [J]
- J_{ges} - Moment total d'inertie de masse [kgm²]
- n - Vitesse [min⁻¹]
- M_L - Couple résistant [Nm]

$$t_{Br} = 2.66 \cdot t_2 + \frac{n \cdot J_{ges}}{9.55 \cdot M_{BD}}$$

t_{Br} - Durée de freinage [ms]

$$NS_1 = \frac{W_{NR}}{W_{BR}}$$

NS₁ - Nombre d'arrêts d'urgence adm. en cas de divergences de vitesses et de moments d'inertie de masse

Servomotoren

ED + EK

Encoder

Servo Motors

ED + EK

Encoder

Moteurs brushless

ED + EK

Codeur



ED- und EK-Servomotoren sind für den Einbau von EnDat®-Absolutwertgebern (Singleturn oder Multiturn) konzipiert. Alternativ können 2-polige Resolver eingebaut werden.

Induktive Absolutwertgeber EnDat® 2.1 für MDS 5000 / SDS 5000:

Beim Einsatz von EnDat®-Absolutwertgebern mit bidirektionaler, synchronserieller Schnittstelle ist eine Winkelauflösung bis 19 Bit/U (= 524288 Positionswerte pro Umdrehung) gegeben. Bei der Multiturn-Ausführung beträgt der Messbereich für die Achsumdrehungen zusätzlich 12 Bit (≈ 4096 unterscheidbare Einzelumdrehungen).

Vorteil: Einsparung von Referenzfahrten.

Zusammen mit dem STÖBER-Servoumrichter MDS 5000 / SDS 5000 wird dieses Gebersystem rein digital verwendet und ausgewertet.

Optische Absolutwertgeber EnDat® 2.2 für POSIDYN® SDS 5000:

Mit der neuen Version EnDat® 2.2 Absolutwertgeber kann die Übertragung rein digitaler Positionswerte weiter optimiert werden:

- Höhere Genauigkeit durch 25 Bit singleturn Auflösung (33.554.432 Ink.), + 12 Bit multiturn
- reduzierte elektromagnetische Einflüsse durch rein digitale Signalübertragung
- vereinfachte Inbetriebnahme durch elektronisches Typschild
- schnellere Signalübertragung bei bis zu 100 m Leitungslänge durch 4 MHz Datenrate
- EnDat® 2.2 ist die derzeit schnellste, rein serielle Schnittstelle für Positionsmessgeräte auf Basis der RS-485 Übertragungsphysik.

Ein weiterer Vorteil in diesem Zusammenhang ist die Nutzung des Speicherbereichs im Geber als elektronisches Motortypschild, das vom POSIDRIVE® MDS 5000 / POSIDYN® SDS 5000 nach dem Einschalten ausgelesen wird. Ein unbeabsichtigtes Falsch-Parametrieren des Umrichters kann somit vermieden werden und erhöht die Systemsicherheit.

Technische Daten

EnDat®-Absolutwertgeber:

Datenschnittstelle	EnDat® (synchronseriell)
Absolute Positionswerte	524288 (19 Bit)
Unterscheidbare Umdrehungen	4096 (12 Bit) (Multiturn)
Spannungsversorgung	5 V

Resolver:

2-polige Resolver zur Kommutierung zeichnen sich durch hohe Schock-, Vibrations- und Temperaturfestigkeit ($\leq 155^\circ\text{C}$) aus.

Näheres siehe E-Block, Servoumrichter.

Technische Daten Resolver:

Eingangssp. U_e [V]	$7 \pm 5\%$
Eingangsfrequ. f_e [kHz]	10
Ausgangsspannungen	$E_{S1-S3} = i \cdot E_{R1-R2} \cdot \cos\theta$ $E_{S2-S4} = i \cdot E_{R1-R2} \cdot \sin\theta$
Transfer-Verh. i	$0.5 \pm 5\%$
El. Fehler α [min]	± 10

ED and EK motors are designed for the installation of EnDat® absolute value encoders (singleturn or multiturn).

As an option 2 pole resolvers can be attached.

Inductive absolute value encoder EnDat® 2.1 for MDS 5000 / SDS 5000:

An angular resolution of up to 19 Bits/revolution (= 524288 position values per revolution) is given when using EnDat® absolute value encoders with bidirectional synchronous serial interface. The measuring range for axle rotations is additionally 12 Bit (≈ 4096 distinguishable individual rotations) with Multiturn encoders.

Advantage: Safety of reference travel.

Together with the STÖBER servo inverter MDS 5000 / SDS 5000 this encoder system is used and evaluated as a pure digital feedback system.

Optical absolute value encoder EnDat® 2.2 for POSIDYN® SDS 5000:

The transmission of purely digital position values can be further optimized with the new version EnDat® 2.2 of the absolute value encoder.

- Greater accuracy due to 25-bit single-turn resolution (33,554,432 inc.), + 12-bit multi-turn
- Reduced electro-magnetic interference due to purely digital signal transmission
- Simplified commissioning due to electronic nameplate
- Quicker signal transmission for up to 100 m line length due to 4 MHz data transmission rate
- EnDat® 2.2 is currently the fastest, purely serial interface for position measuring devices based on the RS 485 transmission physics.

Another advantage in this connection is the utilization of the memory of the encoder as an electronic motor nameplate which can be read by the POSIDRIVE® MDS 5000 / POSIDYN® SDS 5000 after it is powered up. This prevents accidental incorrect parameterization of the inverter and increases system safety.

Technical data

EnDat® absolute value encoders:

Data interface	EnDat® (synchronous serial)
Absolute position values	524288 (19 Bit)
Can distinguish revolutions	4096 (12 Bit) (Multiturn)
Power supply	5 V

Resolver:

2-pole resolvers for commutation have high shock, vibration and temperature resistance ($\leq 155^\circ\text{C}$)

Further information see block E, servo inverters.

Technical data of the resolver:

Input voltage U_e [V]	$7 \pm 5\%$
Input frequency f_e [kHz]	10
Output voltages	$E_{S1-S3} = i \cdot E_{R1-R2} \cdot \cos\theta$ $E_{S2-S4} = i \cdot E_{R1-R2} \cdot \sin\theta$
Transformation ratio i	$0.5 \pm 5\%$
Electrical error α [min]	± 10

Les moteurs brushless ED et EK sont conçoivent pour montage de codeur absolu EnDat®. Résolveurs à 2 poles en option.

Codeur absolues inductif EnDat® 2.1 pour MDS 5000 / SDS 5000:

Lors de l'emploi des codeur absolu EnDat® avec interface série synchrone bidirectionnelle, une résolution angulaire de 19 Bits / tour (= 524288 valeurs de position / tour) est possible. L'échelle de mesure pour les rotations des axes est augmentée de 12 Bits (≈ 4096 rotations séparée distinguable) avec codeurs multitour.

Avantage: On fait l'économie des courses de référence.

Ce système de codeur combiné au convertisseur STÖBER MDS 5000 / SDS 5000 est utilisé et exploité comme un système de réplique purement numérique.

Codeur absolues optique EnDat® 2.2 pour POSIDYN® SDS 5000:

La nouvelle version du codeur absolu EnDat® 2.2 permet d'optimiser la transmission de valeurs de positionnement purement numériques:

- plus haute précision avec la résolution monotour 25 bits (33.554.432 inc.), + 12 bits multitour
- influences électromagnétiques minimales par suite d'une transmission de signaux purement numérique
- mise en service simplifiée avec la plaque signalétique électronique
- transmission de signaux plus rapide pour une longueur de ligne de 100 m au maximum du fait d'une vitesse de transmission des données de 4 MHz
- EnDat® 2.2 est actuellement l'interface série la plus rapide pour des appareils de mesure de positionnement sur la base de la physique de transmission RS-485.

Un autre avantage est l'utilisation de la zone mémoire dans le codeur comme plaque signalétique moteur électronique qui est lue par le POSIDRIVE® MDS 5000 / POSIDYN® SDS 5000 après mise en service. Ceci permet d'éviter toute fausse programmation non intentionnelle du convertisseur et augmente la sécurité du système.

Données techniques des codeur absolues EnDat®:

Interface de données	EnDat® (série synchrone)
Valeurs absolues de position	524288 (19 Bits)
Tours discernables (multitour)	4096 (12 Bits)
Tension d'alimentation	5 V

Résolveur:

Des résolveurs 2 pôles pour la commutation se caractérisent par leur haute résistance aux chocs thermiques, aux vibrations et aux températures ($\leq 155^\circ\text{C}$).

Informations complémentaires voir bloc E, servoconvertisseurs.

Caractéristiques techniques du résolveur:

Tension d'entrée U_e [V]	$7 \pm 5\%$
Fréq. d'entrée f_e [kHz]	10
Tensions de sortie	$E_{S1-S3} = i \cdot E_{R1-R2} \cdot \cos\theta$ $E_{S2-S4} = i \cdot E_{R1-R2} \cdot \sin\theta$
Rapport de transfert i	$0.5 \pm 5\%$
Erreur électrique α [min]	± 10

Servomotoren

ED + EK

Fremdbelüftung

Servo Motors

ED + EK

Forced-air cooling

Moteurs brushless

ED + EK

Ventilation forcée



Durch die Fremdbelüftung* werden die Leistungsdaten der STÖBER ED- und EK-Motoren angehoben (siehe auch Technische Daten Seite M10 - M11 und Kennlinien Seite M12 - M16). Für die Anwendung bedeutet dies, dass für vorgegebene Last- u. Massenverhältnisse ggf. ein Baugrößensprung vermieden werden kann. Weitere Anwendungen ergeben sich bei notwendiger Reduzierung der Oberflächentemperaturen > 40°C (VDE 0530) zur Ausnutzung der Motornennaten.

Die Fremdbelüftung ist optional und durch den modularen Aufbau auch zur Nachrüstung geeignet, sodass Antriebsoptimierungen auch nachträglich vorgenommen werden können.

Die Schutzart des Fremdlüfters ist IP44.

Um einen ausreichenden Luftstrom zu gewährleisten, ist ein Mindestabstand d_{Fmin} zum Lufteinlass nach Tabelle einzuhalten.

* nicht für ED2 und ED3

Forced-air cooling enables the performance data for the STÖBER ED and EK motors to be increased (see also Technical Data, pages M10 to M11 and characteristics pages M12 to M16. With regard to the application this means that depending on the given load and moment of inertia conditions it may not be necessary to move to the next higher size. Further applications arise with the reduction of surface temperatures > 40°C (VDE 0530) necessary to utilize the motor data.*

The forced-air cooling is optional and also suitable for retrofitting - thanks to the modular design. This means that drives can also be optimized at a later stage.

The enclosure type of the forced air cooling fan is IP44.

To ensure a sufficient airstream the minimum gap d_{Fmin} to the air inlet acc. to the table below is to be followed.

** not with ED2 and ED3*

La ventilation forcée* permet d'accroître les caractéristiques des moteurs ED et EK STÖBER (cf. caractéristiques techniques aux pages M10 - M11 et courbes caractéristiques aux pages M12 - M16). Pour l'application, ceci signifie qu'il est possible d'éviter d'opter pour un modèle supérieur pour les conditions de charges et de masse données.

Ce dispositif trouve également application lorsqu'une réduction des températures superficielles de plus de 40°C (VDE 0530) a dû être réalisée en vue d'exploiter les caractéristiques nominales du moteur.

La ventilation forcée est disponible en option et, en raison de son exécution modulaire, peut également être rajoutée. Ainsi, il est possible de procéder à des perfectionnements ultérieurs de l'entraînement.

Protection de ventilation forcée IP44.

Un intervalle minimum d_{Fmin} jusqu'à l'entrée d'air doit être respecté pour garantir un flux d'air suffisant (cf. tableau).

* pas pour le modèle ED2 et ED3

Mot.	FL	U _F // F [V // Hz]	I _F [A]	P _F [W]	Q _F [m³/h]	G _F [dBA]	m _F [kg]	d _{Fmin} [mm]
ED4..	FL4	230+6%-10% // 50/60 Hz	0,07	10	59	41	1,4	20
ED5../EK5..	FL5	230+6%-10% // 50/60 Hz	0,10	14	160	45	1,9	20
ED7../EK7..	FL7	230+6%-10% // 50/60 Hz	0,10	14	160	45	2,9	30
ED8../EK8..	FL8	230±10% // 50/60 Hz	0,20	26	420	54	5,0	30

- FL** - Fremdlüfter
- U_F** - Anschlussspannung für 50 / 60 Hz
- I_F** - Strom bei 230 V, 50 Hz
- P_F** - Nennleistung
- Q_F** - Förderleistung-Freiluft
- G_F** - Geräusch im optimalen Betriebsbereich
- m_F** - Masse des kompletten Fremdlüftersatzes
- d_{Fmin}** - Mindestabstand zum Lufteinlass

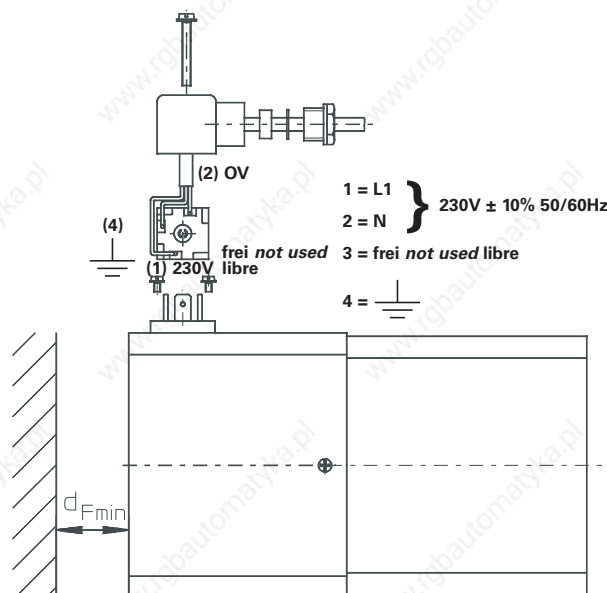
- FL** - Forced-air cooling fan
- U_F** - Supply voltage for 50 / 60 Hz
- I_F** - Current at 230 V, 50 Hz
- P_F** - Rated power
- Q_F** - Delivery rate, outdoors
- G_F** - Noise in optimum operating area
- m_F** - Weight of the complete forced-air cooling set
- d_{Fmin}** - Minimum gap to air inlet

- FL** - Ventilation forcée
- U_F** - Tension d'alimentation pour 50 / 60 Hz
- I_F** - Courant pour 230 V, 50 Hz
- P_F** - Puissance nominale
- Q_F** - Débit - plein air
- G_F** - Niveau acoustique dans la meilleure zone de fonctionnement
- m_F** - Masse du kit complet de ventilation forcée
- d_{Fmin}** - Intervalle minimum jusqu'à l'entrée d'air

Elektrischer Anschluss

Electrical connection

Connexion électrique



Servomotoren

ED + EK

Elektrischer Anschluss -
Leistungsteil **MDS/SDS 5000**

Servo Motors

ED + EK

Electrical connection - power
section **MDS/SDS 5000**



Moteurs brushless

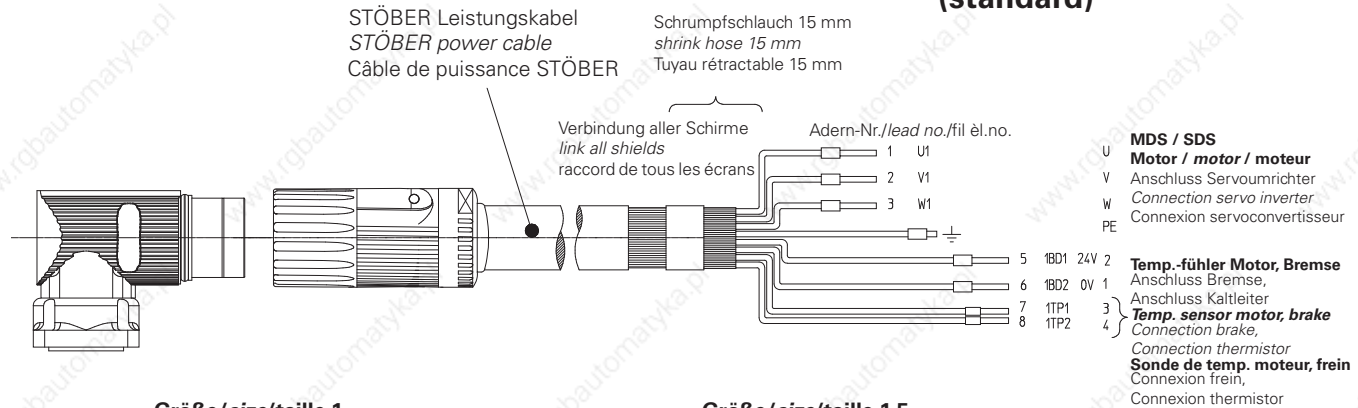
ED + EK

Connexion électrique - Bloc de
puissance **MDS/SDS 5000**

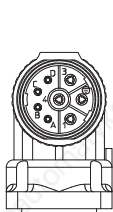
Leistungsstecker (Standard)

Power connector (standard)

Connecteur de puissance (standard)

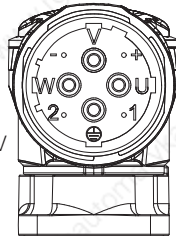


Größe/size/taille 1



- 1 = U1
- PE = PE
- 3 = V1
- 4 = W1
- A = 1BD1 Bremse/brake/frein +24V
- B = 1BD2 Bremse/brake/frein 0V
- C = 1TP1
- D = 1TP2

Größe/size/taille 1,5

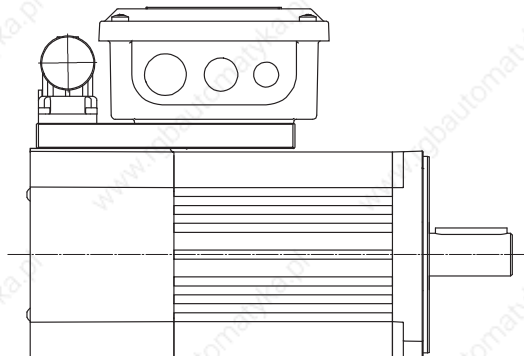
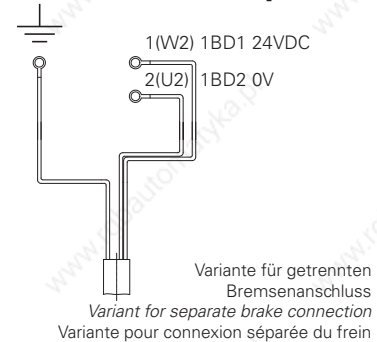
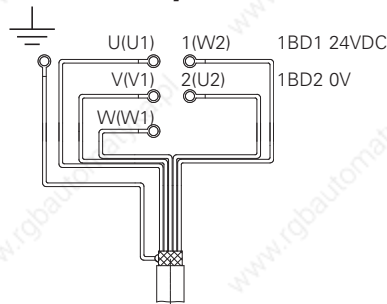
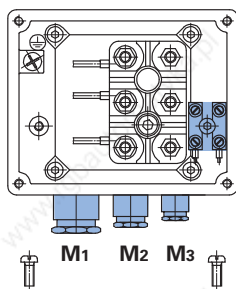


- U = U1
- V = V1
- W = W1
- PE = PE
- + = 1BD1 Bremse/brake/frein +24V
- = 1BD2 Bremse/brake/frein 0V
- 1 = 1TP1
- 2 = 1TP2

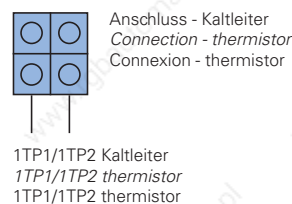
Klemmenkasten (optional)

Terminal box (option)

Boîte à bornes (en option)



Anschluss an Servoumrichter (U, V, W)
Connection to servo inverter (U, V, W)
Connexion à un servoconvertisseur (U, V, W)



Mot	M1	M2	M3
ED2-ED3	nur Leistungsstecker only power connector seulement connecteur de puissance		
ED4 - ED5/EK5	20	16	12
ED7 / EK7	25	20	12
ED8 / EK8	40	40	20

Metrische Verschraubungen gehören nicht zum Lieferumfang.
Bitte beachten Sie die beigelegten Anschlusspläne!

Metric cable entries are not part of the scope of supplies.
Please follow the attached connection plans!

L'assemblage à vis métrique n'est pas inclus dans notre fourniture.
Suivez les plans de connexion attachés!

Servomotoren

ED + EK

Elektrischer Anschluss -
Encoder **MDS/SDS 5000**

Servo Motors

ED + EK

Electrical connection - encoder
MDS/SDS 5000



Moteurs brushless

ED + EK

Connexion électrique - Co-
deur **MDS/SDS 5000**

EnDat® Absolutwertgeber digital

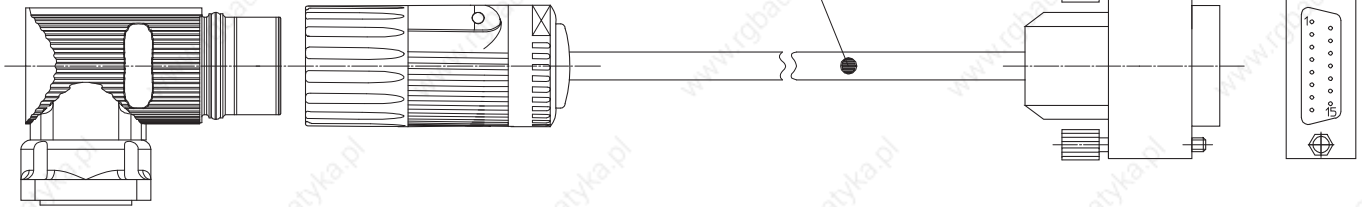
EnDat® absolute value encoder, digital

Codeur absolues EnDat® numerique

Winkelflanschdose Motor
Bracket flange socket motor
Prise à bride angulaire Moteur

STÖBER-Encoder-Kabel
STÖBER encoder cable
Câble codeur STÖBER

Encoder / Codeur



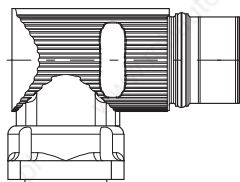
Winkelflanschdose Motor / bracket flange socket motor / Prise à bride angulaire Moteur			STÖBER-Encoder-Kabel / STÖBER encoder cable / câble codeur STÖBER	MDS 5000/SDS 5000 Klemme X4 / Terminal X4 / Borne X4
PIN	Signal	Farbe / color / couleur	Farbe / color / couleur	PIN
1	Clock+	violett	gelb/yellow/jaune	8
2	Sense	blau/blue/bleu	rosa/pink/rose	12
3	frei/free/libre	-	frei/free/libre	-
4	frei/free/libre	-	frei/free/libre	-
5	DATA-	rosa/pink/rose	braun/brown/brune	13
6	DATA+	grau/grey/gris	weiß/white/blanc	5
7	frei/free/libre	-	frei/free/libre	-
8	Clock-	gelb/yellow/jaune	grün/green/vert	15
9	frei/free/libre	-	frei/free/libre	-
10	DGND	weiß grün/white green/blanc vert	blau/blue/bleu	2
11	frei/free/libre	-	frei/free/libre	-(1, 3, 6, 7, 9, 10, 11, 14)
12	UB+	braun grün/brown green/brune vert	rot/red/rouge	4

Resolver

Resolver

Résolveur

Resolver / Résolveur



Winkelflanschdose Motor
Bracket flange socket motor
Prise à bride angulaire Moteur

STÖBER-Resolver-Kabel
STÖBER resolver cable
Câble résolveur STÖBER

Nur in Verbindung mit "E/A-Klemmenmodul Resolver"

- REA 5000 oder
- REA 5001 mit Adapter

Only in combination with I/O terminal module resolver

- REA 5000 or
- REA 5001 with adapter

Uniquement en association avec module de

raccordement E/S résolveur

- REA 5000 ou
- REA 5001 avec adaptateur

Winkelflanschdose Motor / bracket flange socket motor / Prise à bride angulaire Moteur			STÖBER-Resolver-Kabel / STÖBER resolver cable / câble résolveur STÖBER	MDS 5000/SDS 5000 Klemme X140 / Terminal X140 / Borne X140
PIN	Signal	Farbe / color / couleur	Farbe / color / couleur	PIN
1	+Cos (S3)	schwarz / black / noire	gelb / yellow / jaune	8
2	-Cos (S1)	rot / red / rouge	grün / green / vert	4
3	+Sin (S4)	blau / blue / bleu	weiß / white / blanc	7
4	- Sin (S2)	gelb / yellow / jaune	braun / brown / brune	3
5	frei/free/libre	-	rot / red / rouge	2
6	frei/free/libre	-	blau / blue / bleu	6
7	+Erreg (R2)	gelb weiß/yellow white/jaune blanc	grau / grey / gris	9
8	-Erreg (R1)	rot weiß / red white / rouge blanc	rosa / pink / rose	5
9	frei/free/libre	-	-	-
10	frei/free/libre	-	-	-
11	frei/free/libre	-	-	-
12	frei/free/libre	-	-	-(1)

Servomotoren

ED + EK

Elektrischer Anschluss -
Encoder **MDS/SDS 5000**

Servo Motors

ED + EK

Electrical connection - encoder
MDS/SDS 5000



Moteurs brushless

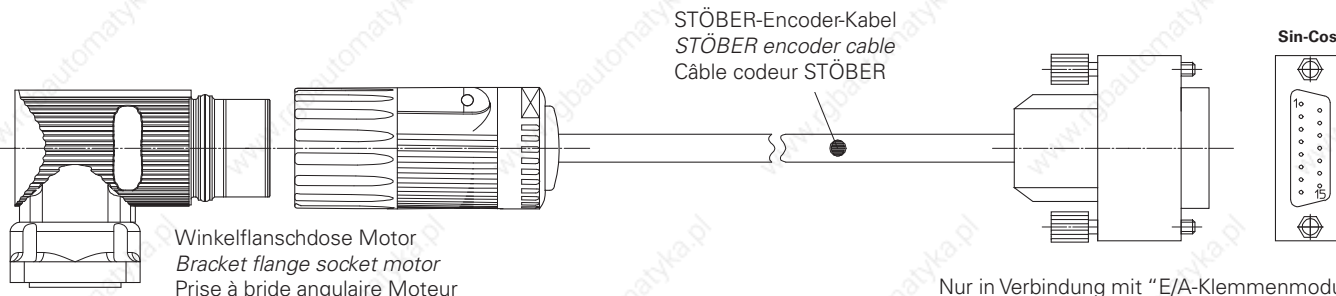
ED + EK

Connexion électrique - Co-
deur **MDS/SDS 5000**

EnDat® Absolutwertgeber Sin-Cos

EnDat® absolute value encoder Sin-Cos

Codeur absolues EnDat® Sin-Cos



Nur in Verbindung mit "E/A-Klemmenmodul
Resolver" REA 5001

Only in combination with "I/O terminal mod-
ule resolver" REA 5001

Uniquement en association avec "module de
raccordement E/S résolveur" REA 5001

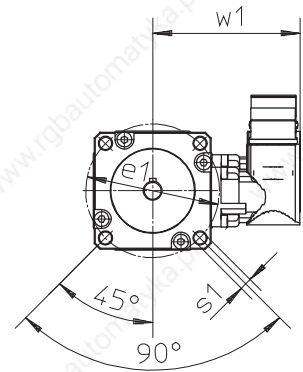
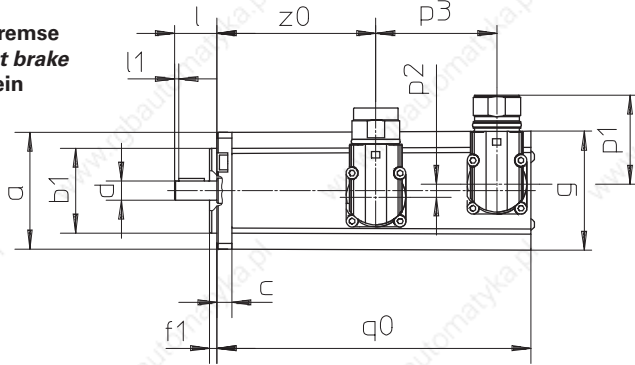
Winkelflanschdose Motor / bracket flange socket motor / Prise à bride angulaire Moteur			STÖBER-Encoder-Kabel / STÖBER encoder cable / câble codeur STÖBER	MDS 5000/SDS 5000 Klemme X140 / Terminal X140 / Borne X140
PIN	Signal	Farbe / color / couleur	Farbe / color / couleur	PIN
1	Up Sense	blau/blue/bleu	grün rot/green red/vert rouge	12
2	frei/free/libre	-	-	-
3	frei/free/libre	-	-	-
4	0V Sense	weiß/white/blanc	grün schwarz/green black/vert noir	10
5	-	-	-	-
6	-	-	-	-
7	Up	braun grün/brown green/brune vert	braun rot/brown red/brune rouge	4
8	Clock+ +422	violett/violet/violet	weiß schwarz/white black/blanc noir	8
9	Clock- -422	gelb/yellow/jaune	weiß gelb/white yellow/blanc jaune	15
10	0V	weiß grün/white green/blanc vert	braun blau/brown blue/brune bleu	2
12	B+	blau schwarz/blue black/bleu noir	rot/red/rouge	9
13	B-	rot schwarz/red black/rouge noir	orange/orange/orange	1
14	DATA+ +485	grau/grey/gris	grau/grey/gris	5
15	A+	grün schwarz/green black/vert noir	grün/green/vert	11
16	A-	gelb schwarz/yellow black/jaune noir	gelb/yellow/jaune	3
17	DATA- -485	rosa/pink/rose	blau/blue/bleu	13

Servomotoren **ED** - Steckverbinder
 Servo Motors **ED** - connector
 Moteurs brushless **ED** - connecteur multibroches

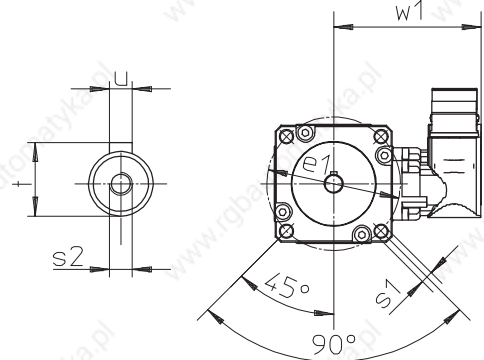
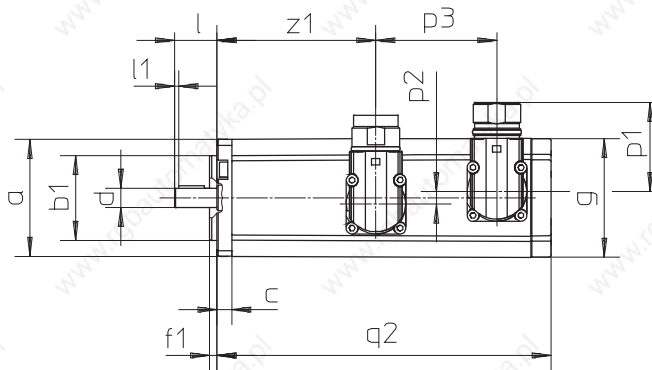


ED2..U - ED3..U

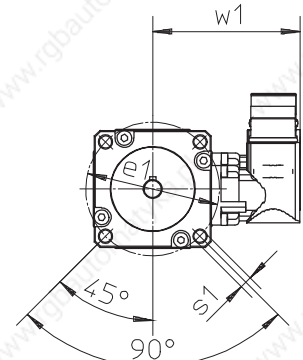
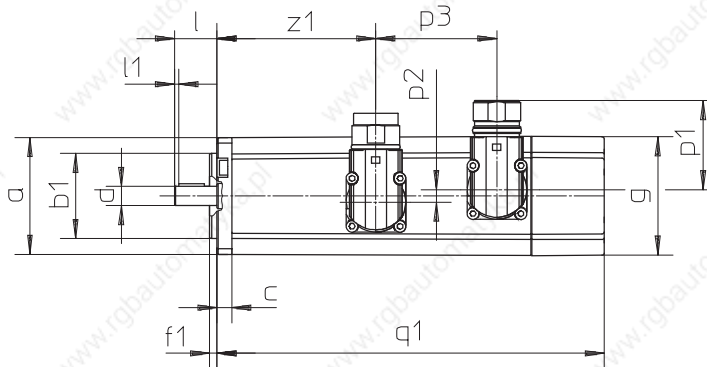
ohne Bremse
 without brake
 sans frein



mit Bremse + Resolver / with brake + resolver / avec frein + resolveur



mit Bremse + EnDat®-Absolutwertgeber / with brake + EnDat® absolute value encoder / avec frein + codeur absolues EnDat®



Auch ohne Passfeder lieferbar!
 Bitte beachten Sie die Hinweise auf Seite A12!

Can also be delivered without key!
 Please refer to the notes on page A12!

Disponible également sans clavette!
 Regardez les remarques à la page A12!

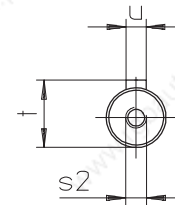
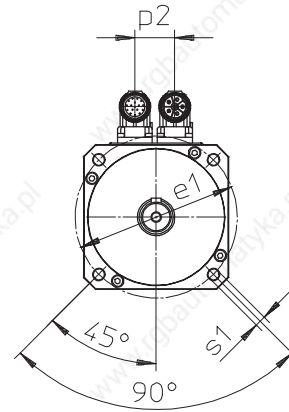
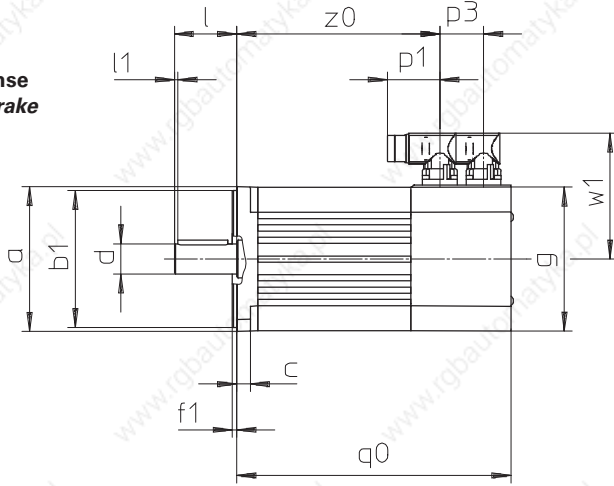
Typ	øb1	øe1	ød	l	□a	c	f1	g	l1	p1	p2	p3	q0	q1	q2	øs1	s2	t	u	w1	z0	z1
ED212	40 _{j6}	63	9 _{k6}	20	55	7	3,5	55	2	42	6	52	148	182,0	157,0	5,8	M4	10,2	A3x3x14	70	80	80
ED213	40 _{j6}	63	9 _{k6}	20	55	7	3,5	55	2	42	6	52	166	200,0	175,0	5,8	M4	10,2	A3x3x14	70	98	98
ED302	60 _{j6}	75	14 _{k6}	30	72	7	3,0	72	3	42	14	44	160	197,5	171,5	6,0	M5	16,0	A5x5x22	78	100	100
ED303	60 _{j6}	75	14 _{k6}	30	72	7	3,0	72	3	42	14	44	178	215,5	190,0	6,0	M5	16,0	A5x5x22	78	118	118

Servomotoren **ED** - Steckverbinder
 Servo Motors **ED** - connector
 Moteurs brushless **ED** - connecteur multibroches

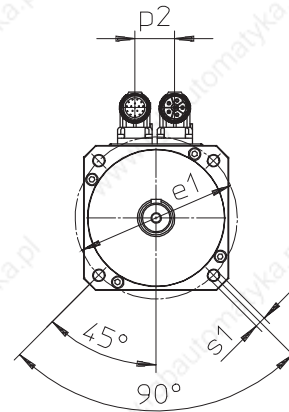
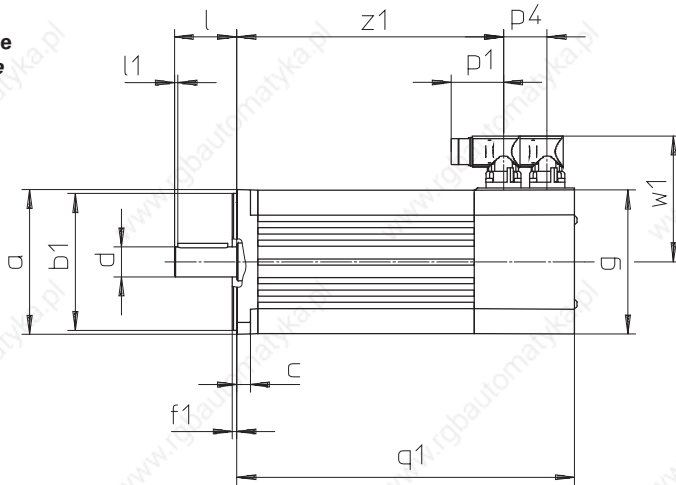


ED4..U - ED8..U

ohne Bremse
 without brake
 sans frein



mit Bremse
 with brake
 avec frein



Auch ohne Passfeder lieferbar!
 Bitte beachten Sie die Hinweise auf Seite A12!

Can also be delivered without key!
 Please refer to the notes on page A12!

Disponible également sans clavette!
 Regardez les remarques à la page A12!

Typ	øb1	øe1	ød	l	□a	c	f1	g	l1	p1	p2	p3	p4	q0	q1	øs1	s2	t	u	w1	z0	z1
ED401	95 _{j6}	115	14 _{k6}	30	98	10	3,5	98	3	42	31,0	35,0	35,0	148	194,0	9,0	M5	16	A5x5x22	91,0	95	141
ED402	95 _{j6}	115	19 _{k6}	40	98	10	3,5	98	3	42	31,0	35,0	35,0	183	229,0	9,0	M6	22	A6x6x32	91,0	130	176
ED403	95 _{j6}	115	19 _{k6}	40	98	10	3,5	98	3	42	31,0	35,0	35,0	218	264,0	9,0	M6	22	A6x6x32	91,0	165	211
ED503	110 _{j6}	130	24 _{k6}	50	115	11	3,5	115	3	42	32,0	35,0	35,0	220	271,0	9,0	M8	27	A8x7x40	100,0	163	214
ED505	110 _{j6}	130	24 _{k6}	50	115	11	3,5	115	3	42	32,0	35,0	35,0	290	341,0	9,0	M8	27	A8x7x40	100,0	233	284
ED704	130 _{j6}	165	24 _{k6}	50	145	11	3,5	145	3	42	40,0	35,0	35,0	279	342,5	11,0	M8	27	A8x7x40	115,0	222	286
ED706	130 _{j6}	165	32 _{k6}	58	145	11	3,5	145	3	42	40,0	35,0	35,0	349	412,5	11,0	M12	35	A10x8x50	115,0	292	356
ED706*	130 _{j6}	165	32 _{k6}	58	145	11	3,5	145	3	71	40,0	29,5	35,0	349	412,5	11,0	M12	35	A10x8x50	137,0	298	356
ED806	180 _{j6}	215	38 _{k6}	80	190	18	4,0	190	5	71	56,0	57,0	126,0	383	452,0	13,5	M12	41	A10x8x70	157,5	307	307
ED808	180 _{j6}	215	38 _{k6}	80	190	18	4,0	190	5	71	56,0	57,0	126,0	453	522,0	13,5	M12	41	A10x8x70	157,5	377	377

* ED706 KE = 100

* ED706 KE = 100

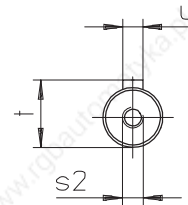
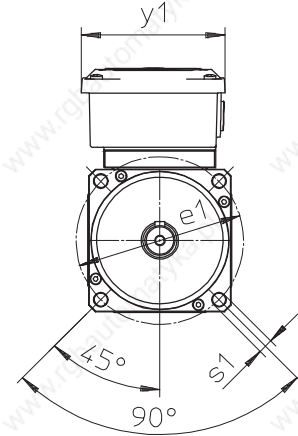
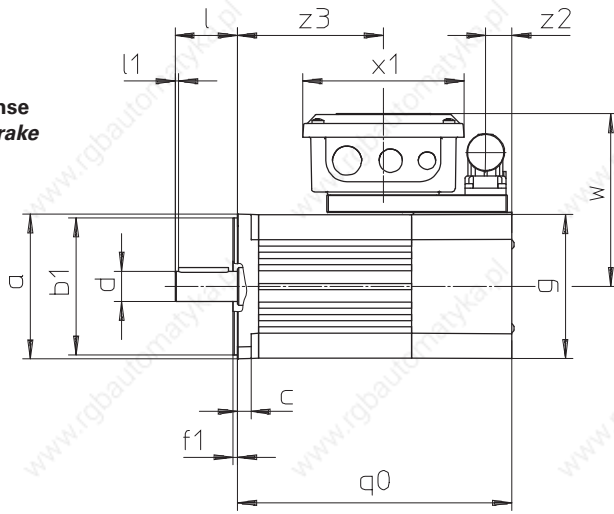
* ED706 KE = 100

Servomotoren **ED** - Klemmenkasten
 Servo Motors **ED** - terminal box
 Moteurs brushless **ED** - boîte à bornes

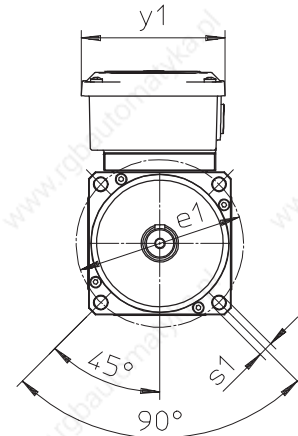
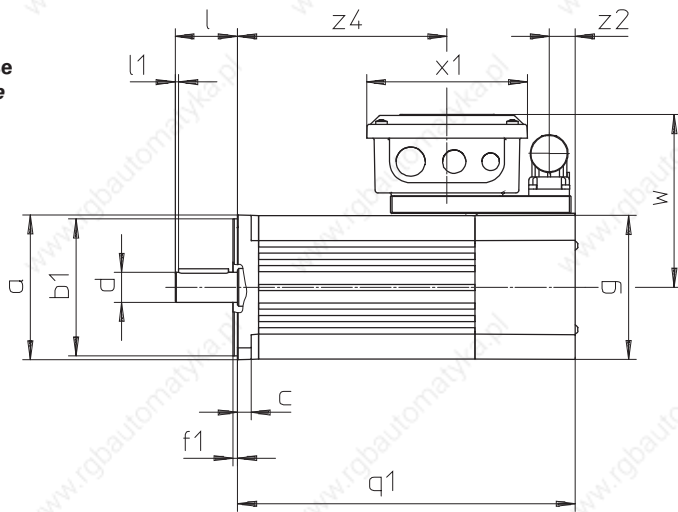


ED4..U - ED8..U

ohne Bremse
 without brake
 sans frein



mit Bremse
 with brake
 avec frein



Auch ohne Passfeder lieferbar!
 Bitte beachten Sie die Hinweise auf Seite A12!

Can also be delivered without key!
 Please refer to the notes on page A12!

Disponible également sans clavette!
 Regardez les remarques à la page A12!

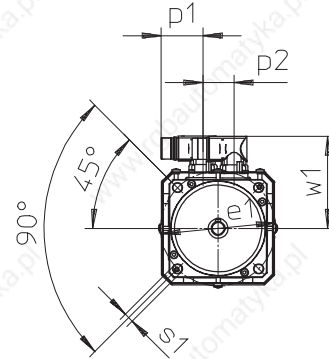
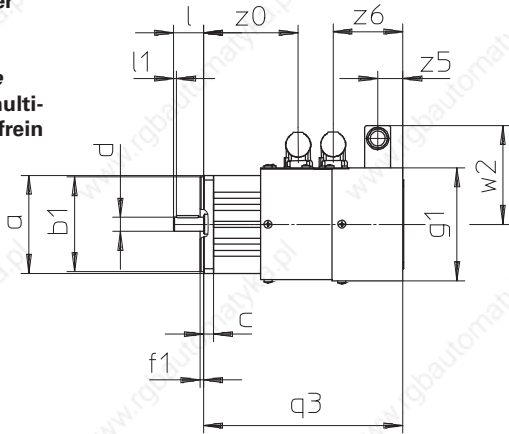
Typ	øb1	øe1	ød	l	□a	c	f1	g	l1	q0	q1	øs1	s2	t	u	w	x1	y1	z2	z3	z4
ED401	95j6	115	14k6	30	98	10	3,5	98	3	148	194,0	9,0	M5	16,0	A5x5x22	118,0	109	106	18	60	106
ED402	95j6	115	19k6	40	98	10	3,5	98	3	183	229,0	9,0	M6	21,5	A6x6x32	118,0	109	106	18	95	141
ED403	95j6	115	19k6	40	98	10	3,5	98	3	218	264,0	9,0	M6	21,5	A6x6x32	118,0	109	106	18	130	176
ED503	110j6	130	24k6	50	115	11	3,5	115	3	220	271,0	9,0	M8	27,0	A8x7x40	127,0	109	106	22	128	179
ED505	110j6	130	24k6	50	115	11	3,5	115	3	290	341,0	9,0	M8	27,0	A8x7x40	127,0	109	106	22	198	249
ED704	130j6	165	24k6	50	145	11	3,5	145	3	279	342,5	11,0	M8	27,0	A8x7x40	147,0	119	114	22	183	247
ED706	130j6	165	32k6	58	145	11	3,5	145	3	349	412,5	11,0	M12	35,0	A10x8x50	147,0	119	114	22	253	317
ED806	180j6	215	38k6	80	190	18	4,0	190	5	383	452,0	13,5	M12	41,0	A10x8x70	198,0	165	192	19	267	267
ED808	180j6	215	38k6	80	190	18	4,0	190	5	453	522,0	13,5	M12	41,0	A10x8x70	198,0	165	192	19	337	337

Servomotoren **ED** - fremdbelüftet
 Servo Motors **ED** - forced cooled
 Moteurs brushless **ED** - ventilation forcée

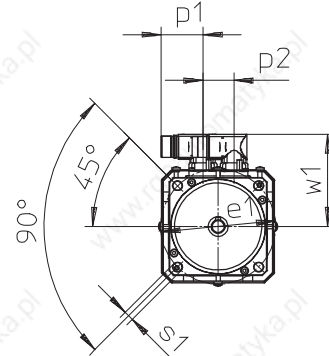
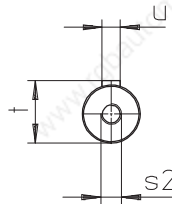
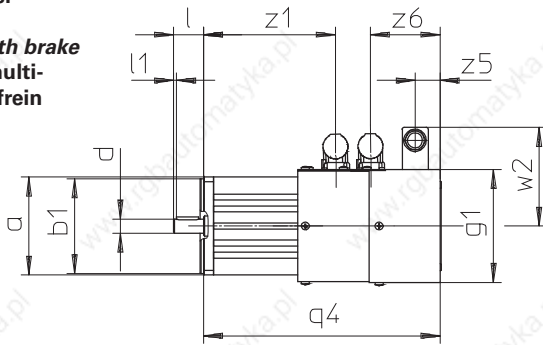


ED4..B - ED8..B

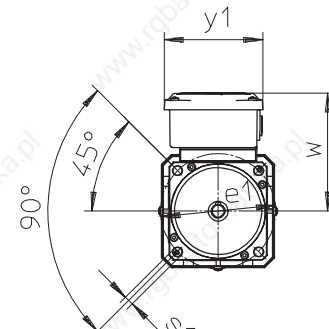
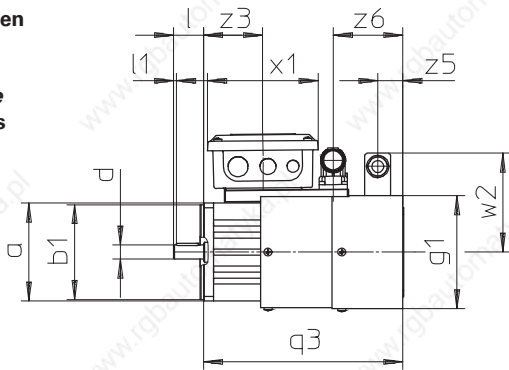
**Steckverbinder
 ohne Bremse
 Connector
 without brake
 Connecteur multi-
 broches sans frein**



**Steckverbinder
 mit Bremse
 Connector with brake
 Connecteur multi-
 broches avec frein**



**Klemmenkasten
 ohne Bremse
 Terminal box
 without brake
 Boîte à bornes
 sans frein**



Auch ohne Passfeder lieferbar!
 Bitte beachten Sie die Hinweise auf Seite A12!

Can also be delivered without key!
 Please refer to the notes on page A12!

Disponible également sans clavette!
 Regardez les remarques à la page A12!

Typ	øb1	øe1	ød	l	□a	c	f1	g1	l1	p1	p2	q3	q4	øs1	s2	t	u	w	w1	w2	x1	y1	z0	z1	z3	z5	z6
ED401	95j6	115	14k6	30	98	10	3,5	117	3	42	31,0	200	246	9,0	M5	16,0	A5x5x22	118,0	91,0	111	109	106	95	141	60	25	70
ED402	95j6	115	19k6	40	98	10	3,5	117	3	42	31,0	235	281	9,0	M6	21,5	A6x6x32	118,0	91,0	111	109	106	130	176	95	25	70
ED403	95j6	115	19k6	40	98	10	3,5	117	3	42	31,0	270	316	9,0	M6	21,5	A6x6x32	118,0	91,0	111	109	106	165	211	130	25	70
ED503	110j6	130	24k6	50	115	11	3,5	135	3	42	32,0	290	341	9,0	M8	27,0	A8x7x40	127,0	100,0	120	109	106	163	214	128	25	92
ED505	110j6	130	24k6	50	115	11	3,5	135	3	42	32,0	360	411	9,0	M8	27,0	A8x7x40	127,0	100,0	120	109	106	233	284	198	25	92
ED704	130j6	165	24k6	50	145	11	3,5	164	3	42	40,0	385	449	11,0	M8	27,0	A8x7x40	147,0	115,0	134	119	114	222	286	183	40	128
ED706	130j6	165	32k6	58	145	11	3,5	164	3	42	40,0	455	519	11,0	M12	35,0	A10x8x50	147,0	115,0	134	119	114	292	356	253	40	128
ED706*	130j6	165	32k6	58	145	11	3,5	164	3	71	40,0	455	519	11,0	M12	35,0	A10x8x50	147,0	137,0	134	119	114	292	356	253	40	128
ED806	180j6	215	38k6	80	190	18	4,0	215	5	71	56,0	499	568	13,5	M12	41,0	A10x8x70	198,0	157,5	160	165	192	307	307	267	40	135
ED806*	180j6	215	38k6	80	190	18	4,0	215	5	66	54,5	499	568	13,5	M12	41,0	A10x8x70	198,0	168,0	160	165	192	292	295	267	40	135
ED808	180j6	215	38k6	80	190	18	4,0	215	5	71	56,0	569	638	13,5	M12	41,0	A10x8x70	198,0	157,5	160	165	192	377	377	337	40	135
ED808*	180j6	215	38k6	80	190	18	4,0	215	5	66	54,5	569	638	13,5	M12	41,0	A10x8x70	198,0	168,0	160	165	192	362	365	337	40	135

* ED706, ED806 Ke = 100 / ED808 Ke = 110

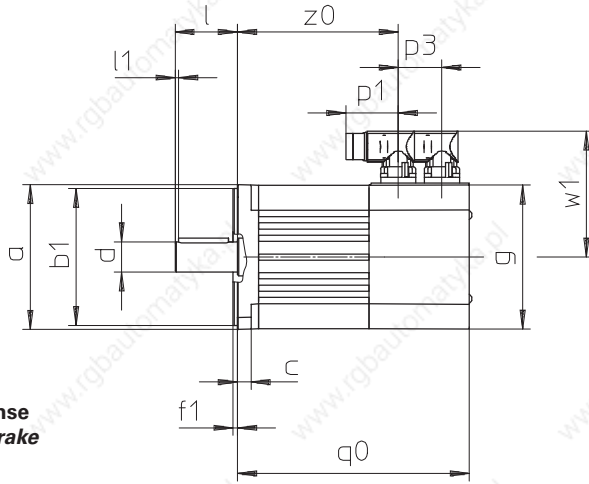
* ED706, ED806 Ke = 100 / ED808 Ke = 110

* ED706, ED806 Ke = 100 / ED808 Ke = 110

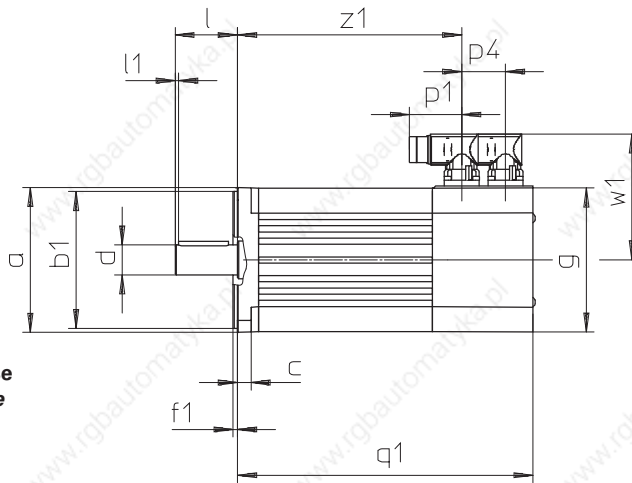
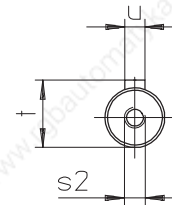
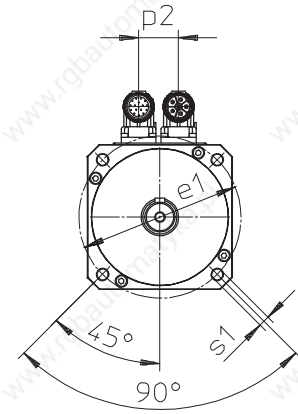
Servomotoren **EK** - Steckverbinder
 Servo Motors **EK** - connector
 Moteurs brushless **EK** - connecteur multibroches



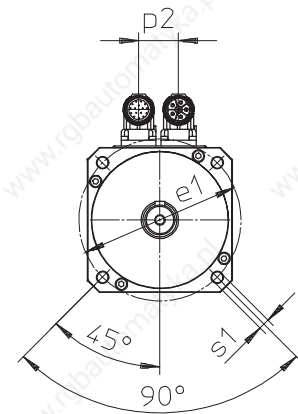
EK5..U - EK8..U



ohne Bremse
 without brake
 sans frein



mit Bremse
 with brake
 avec frein



Auch ohne Passfeder lieferbar!
 Bitte beachten Sie die Hinweise auf Seite A12!

Can also be delivered without key!
 Please refer to the notes on page A12!

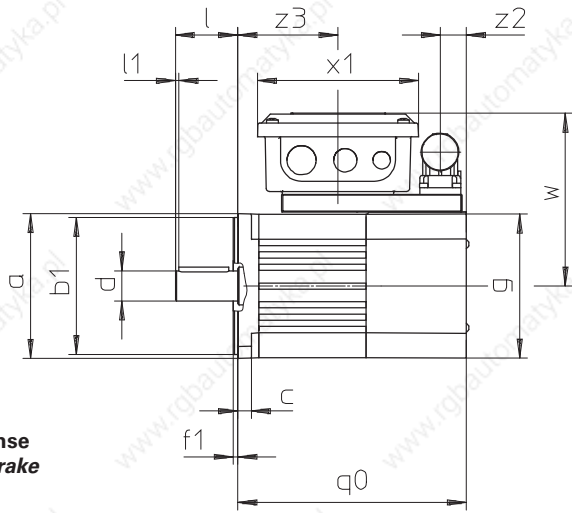
Disponible également sans clavette!
 Regardez les remarques à la page A12!

Typ	øb1	øe1	ød	l	□a	c	f1	g	l1	p1	p2	p3	p4	q0	q1	øs1	s2	t	u	w1	z0	z1
EK501	110 _{j6}	130	19 _{k6}	40	115	11	3,5	115	3	42	32	35	35	150	178	9,0	M6	21,5	A6x6x32	100,0	93	121
EK502	110 _{j6}	130	19 _{k6}	40	115	11	3,5	115	3	42	32	35	35	185	213	9,0	M6	21,5	A6x6x32	100,0	128	156
EK702	130 _{j6}	165	24 _{k6}	50	145	11	3,5	145	3	42	40	35	35	209	235	11,0	M8	27,0	A8x7x40	115,0	152	178
EK703	130 _{j6}	165	24 _{k6}	50	145	11	3,5	145	3	42	40	35	35	244	270	11,0	M8	27,0	A8x7x40	115,0	187	213
EK803	180 _{j6}	215	32 _{k6}	58	190	18	4,0	190	3	42	56	44	62	268	301	13,5	M12	35,0	A8x7x40	136,5	205	220

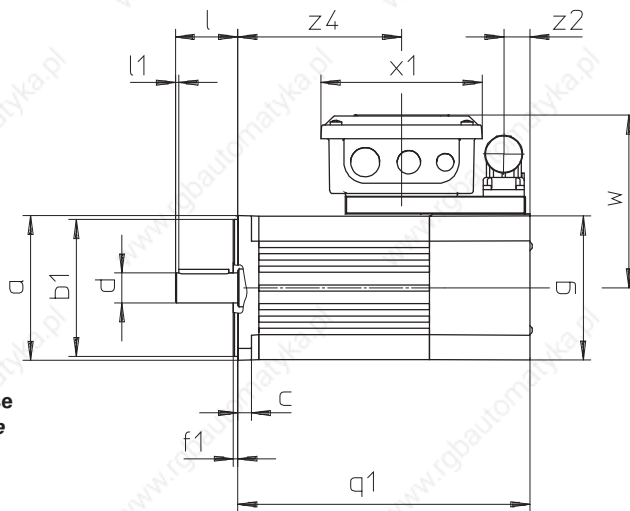
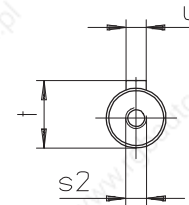
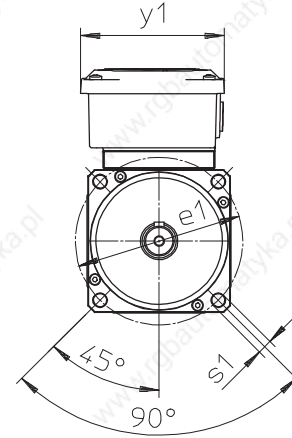
Servomotoren **EK** - Klemmenkasten
 Servo Motors **EK** - terminal box
 Moteurs brushless **EK** - boîte à bornes



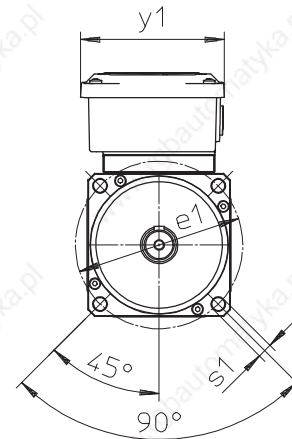
EK5..U - EK8..U



ohne Bremse
 without brake
 sans frein



mit Bremse
 with brake
 avec frein



Auch ohne Passfeder lieferbar!
 Bitte beachten Sie die Hinweise auf Seite A12!

Can also be delivered without key!
 Please refer to the notes on page A12!

Disponible également sans clavette!
 Regardez les remarques à la page A12!

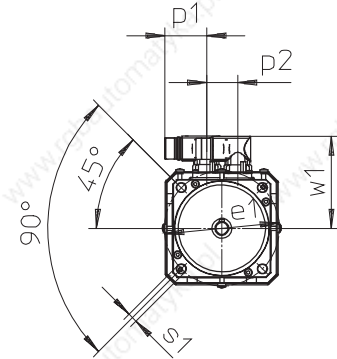
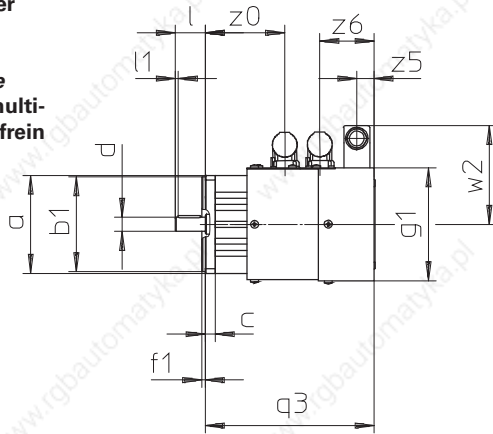
Typ	øb1	øe1	ød	l	□a	c	f1	g	l1	q0	q1	øs1	s2	t	u	w	x1	y1	z2	z3	z4
EK501	110 _{j6}	130	19 _{k6}	40	115	11	3,5	115	3	150	178	9,0	M6	21,5	A6x6x32	127,0	109	106	22	58	86
EK502	110 _{j6}	130	19 _{k6}	40	115	11	3,5	115	3	185	213	9,0	M6	21,5	A6x6x32	127,0	109	106	22	93	121
EK702	130 _{j6}	165	24 _{k6}	50	145	11	3,5	145	3	209	235	11,0	M8	27,0	A8x7x40	147,0	119	114	22	113	139
EK703	130 _{j6}	165	24 _{k6}	50	145	11	3,5	145	3	244	270	11,0	M8	27,0	A8x7x40	147,0	119	114	22	148	174
EK803	180 _{j6}	215	32 _{k6}	58	190	18	4,0	190	3	268	301	13,5	M12	35,0	A8x7x40	167,5	165	192	19	152	168

Servomotoren **EK** - fremdbelüftet
 Servo Motors **EK** - forced cooled
 Moteurs brushless **EK** - ventilation forcée

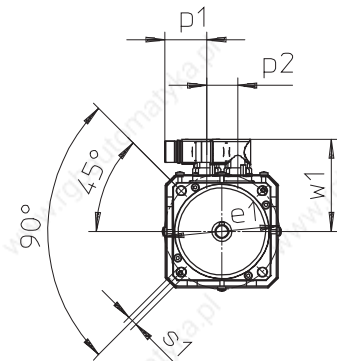
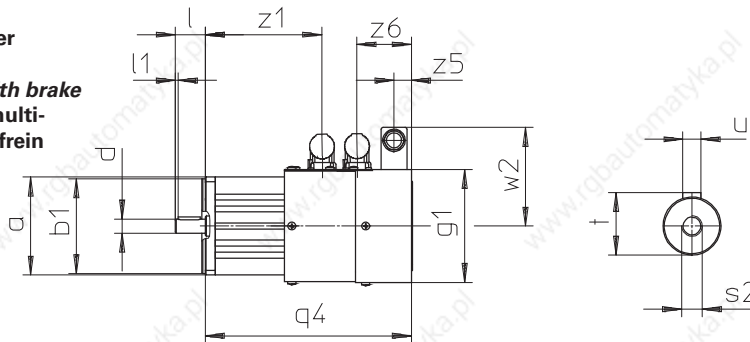


EK5..B - EK8..B

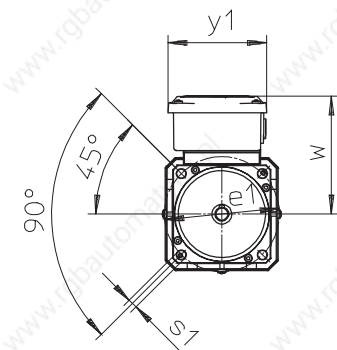
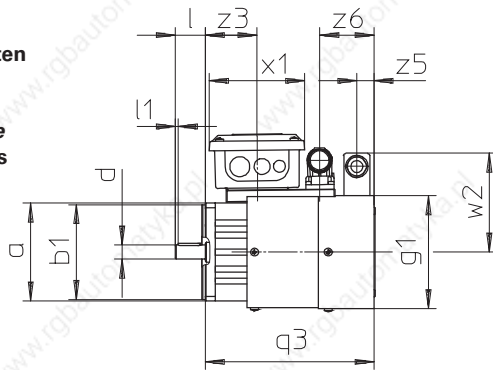
Steckverbinder
 ohne Bremse
 Connector
 without brake
 Connecteur multi-
 broches sans frein



Steckverbinder
 mit Bremse
 Connector
 with brake
 Connecteur multi-
 broches avec frein



Klemmenkasten
 ohne Bremse
 Terminal box
 without brake
 Boîte à bornes
 sans frein



Auch ohne Passfeder lieferbar!
 Bitte beachten Sie die Hinweise auf Seite A12!

Can also be delivered without key!
 Please refer to the notes on page A12!

Disponible également sans clavette!
 Regardez les remarques à la page A12!

Typ	øb1	øe1	ød	l	□a	c	f1	g1	l1	p1	p2	q3	q4	øS1	s2	t	u	w	w1	w2	x1	y1	z0	z1	z3	z5	z6
EK501	110j6	130	19k6	40	115	11	3,5	135	3	42	32	220	248	9,0	M6	21,5	A6x6x32	127	100,0	120	109	97	93	121	58	25	92
EK502	110j6	130	19k6	40	115	11	3,5	135	3	42	32	255	283	9,0	M6	21,5	A6x6x32	127	100,0	120	109	97	128	156	93	25	92
EK702	130j6	165	24k6	50	145	11	3,5	164	3	42	40	315	341	11,0	M8	27,0	A8x7x40	147	115,0	134	119	109	152	178	113	40	128
EK703	130j6	165	24k6	50	145	11	3,5	164	3	42	40	350	376	11,0	M8	27,0	A8x7x40	147	115,0	134	119	109	187	213	148	40	128
EK803	180j6	215	32k6	58	190	18	4,0	215	3	42	56	384	417	13,5	M12	35,0	A8x7x40	168	136,5	160	120	119	205	220	152	40	135

