

SIEMENS

SITOP modular

6EP1336-3BA00 (24 V/20 A)

6EP1337-3BA00 (24 V/40 A)

Betriebsanleitung (kompakt)
Operating Instructions (compact)
Instrucciones de servicio (resumidas)
操作说明 (精简版)
Notice de service (compacte)
Istruzioni operative (descrizione sintetica)
Руководство по эксплуатации (компактное)



Bild 1: Ansicht Geräte
Figure 1: View of the devices
Figura 1: Vista de aparatos
图 1: 设备外观
Figure 1: Vue des appareils
Figura 1: Vista degli apparecchi
Рис. 1: Внешний вид устройств

DEUTSCH

Beschreibung

Die SITOP modular 1-2 ph 20 A/40 A sind Einbaugeräte, Schutzart IP20, Schutzklasse I.
Primär getaktete Stromversorgung zum Anschluss an 1-phasiges Wechselstromnetz oder an 2 Außenleitern von Drehstromnetzen (TN-, TT- oder IT-Netz nach VDE 0100 T 300 / IEC 364-3) mit Nennspannungen 120/230 V, 50 - 60 Hz; Ausgangsspannung +24 V DC, potenzialfrei, kurzschluss- und leerlauffest.

Siehe Bild 1 Ansicht Geräte (Seite 1)

Sicherheitshinweise

ACHTUNG

Der einwandfreie und sichere Betrieb dieses Gerätes/Systems setzt sachgemäßen Transport, sachgemäße Lagerung, Aufstellung und Montage sowie sorgfältige Bedienung und Instandhaltung voraus.
Dieses Gerät/System darf nur unter Beachtung der Instruktionen und Warnhinweise der zugehörigen technischen Dokumentation eingerichtet und betrieben werden.
Nur qualifiziertes Personal darf das Gerät/System installieren und in Betrieb setzen.

Das Gerät erfüllt die ATEX Richtlinie 2014/34/EU; EN 60079-0; EN 60079-15

! WARNUNG

SPANNUNGSEINSTELLUNG ODER SCHALTERBETÄTIGUNG NUR IN NICHT-EXPLOSIVER UMGEBUNG DURCHFÜHREN!

Montage

Montage auf Normprofilschiene TH35-7,5/15 (20 A) bzw. TH35-15 (40 A) (EN 60715).
Das Gerät ist so zu montieren, dass die Klemmen unten sind.
Unterhalb und oberhalb des Gerätes muss mindestens ein Freiraum von je 50 mm eingehalten werden.

Bei Installation des Gerätes in explosionsgefährdeter Umgebung (II 3G Ex nA nC IIC T3 Gc (20 A) / II 3G Ex nA IIC T3 Gc (40 A)) ist dieses in einen Verteilerkasten mit Schutzart IP54 oder höher einzubauen.

Siehe Bild 2 Montage/Demontage (Seite 2)

Anschließen

! WARNUNG

Vor Beginn der Installations- oder Instandhaltungsarbeiten ist der Hauptschalter der Anlage auszuschalten und gegen Wiedereinschalten zu sichern. Bei Nichtbeachtung kann das Berühren spannungsführender Teile Tod oder schwere Körperverletzung zur Folge haben.
Die Betätigung des Potenziometers ist nur mittels isoliertem Schraubendreher zulässig.

ENGLISH

Description

The SITOP modular 1-2 ph 20 A/40 A are built-in units, degree of protection IP20, protection class I.
Primary switched-mode power supplies for connection to 1-phase AC system or to 2 line conductors of three-phase line supplies (TN, TT or IT line system in accordance with VDE 0100 T 300 / IEC 364-3) with rated voltages of 120/230 V, 50 - 60 Hz; +24 V DC output voltage, isolated, short-circuit-proof and idling-proof.

See Figure 1 View of the devices (Page 1)

Safety notes

NOTICE

Appropriate transport, proper storage, mounting, and installation, as well as careful operation and service, are essential for the error-free, safe and reliable operation of the device/system.
Setup and operation of this device/system are permitted only if the instructions and warnings of the corresponding documentation are observed.
Only qualified personnel are allowed to install the device/system and set it into operation.

The device complies with ATEX directive 2014/34/EU; EN 60079-0; EN 60079-15

! WARNING

OPERATE VOLTAGE ADJUSTMENT OR SWITCHES IN NON-HAZARDOUS AREAS ONLY!

Assembling

Mounted on a standard mounting rail TH35-7,5/15 (20 A) or TH35-15 (40 A) (EN 60715).
The device should be mounted so that the terminals are at the bottom.
A clearance of at least 50 mm must be maintained above and below the device.

When installing the unit in a hazardous zone (II 3G Ex nA nC IIC T3 Gc (20 A) / II 3G Ex nA IIC T3 Gc (40 A)), then it must be accommodated in a distribution box with a degree of protection IP54 or higher.

See Figure 2 Mounting / removal (Page 2)

Connecting

! WARNING

Before installation or maintenance work can begin, the main system switch must be opened and measures taken to prevent it from being reclosed. If this instruction is not observed, touching live parts can result in death or serious injury.
It is only permissible to use an insulated screwdriver when actuating the potentiometer.

ESPAÑOL

Descripción

Los SITOP modular 1-2 ph 20 A/40 A son aparatos empotrables con grado de protección IP20 y clase de protección I.
Fuente de alimentación conmutada en primario para la conexión a la red alterna monofásica o a 2 conductores de fase de redes trifásicas (redes TN, TT o IT según VDE 0100 T 300 / IEC 364-3) con tensiones nominales de 120/230 V, 50-60 Hz; tensión de salida +24 V DC, aislamiento galvánico, resistente a cortocircuito y a marcha en vacío.

Ver Figura 1 Vista de aparatos (Página 1)

Consignas de seguridad

ATENCIÓN

El funcionamiento correcto y seguro de este aparato/sistema presupone un transporte, un almacenamiento, una instalación y un montaje conformes a las prácticas de la buena ingeniería, así como un manejo y un mantenimiento rigurosos.
Este aparato/sistema debe ajustarse y utilizarse únicamente teniendo en cuenta las instrucciones y advertencias de la documentación técnica correspondiente.
La instalación y puesta en marcha del aparato/sistema debe encomendarse exclusivamente a personal cualificado.

El aparato cumple la directiva ATEX 2014/34/UE; EN 60079-0; EN 60079-15.

! ADVERTENCIA

¡AJUSTAR LA TENSIÓN O ACCIONAR INTERRUPTORES SÓLO EN ENTORNOS NO EXPLOSIVOS!

Montaje

Montaje en perfil normalizado TH35-7,5/15 (20 A) o TH35-15 (40 A) (EN 60715).
El aparato debe montarse con los bornes en la parte inferior.
Por encima y por debajo del aparato debe dejarse un espacio libre de al menos 50 mm.

Si se va a instalar el aparato en una atmósfera potencialmente explosiva (II 3G Ex nA nC IIC T3 Gc (20 A) / II 3G Ex nA IIC T3 Gc(40 A)), deberá montarse en una caja de distribución con grado de protección IP54 o superior.

Ver Figura 2 Montaje/desmontaje (Página 2)

Conexión

! ADVERTENCIA

Antes de comenzar los trabajos de instalación o mantenimiento, se deberá abrir el interruptor principal del cuadro/tablero y protegerlo para evitar su cierre. Si no se observa esta medida, el contacto con piezas bajo tensión puede provocar la muerte o lesiones graves.
El potenciómetro solo deberá girarse usando un destornillador aislado.

简体中文

描述

SITOP modular 1-2 ph 20 A/40 A 为内装式设备，防护方式为 IP20，防护等级 I。
本设备为主时钟电源，用于连接在一相交流供电系统或三相电源的 2 根线路导线上（符合 VDE 0100 T 300 / IEC 364-3 标准的 TN、TT 或 IT 电网）；额定电压为 120/230 V，50 - 60 Hz；输出电压 +24 V DC，电位隔离，具有短路保护和空载保护功能。

参见图 1 设备外观 (页 1)

安全提示

注意

本设备/系统的安全正常运行依赖于正确规范的运输、存放、装配、安装作业以及仔细谨慎的操作和维护。请务必阅读并遵守本设备/系统技术文档中包含的规定和警示，否则禁止安装和运行本设备。
本设备/系统仅允许由专业技术人员安装和调试。

本设备符合 ATEX 指令 2014/34/EU、EN 60079-0、EN 60079-15 中的规定

! 警告

仅允许在无爆炸危险的环境下执行调压和开关操作！

安装

TH35-7,5/15 (20 A) 或 (TH35-15 (40 A) (EN 60715)) 的凹顶导轨安装
安装设备时应使端子位于下方。
设备的上方和下方必须至少保留 50 mm 的通风空间。

在爆炸危险环境 (II 3G Ex nA nC IIC T3 Gc(20 A) / II 3G Ex nA IIC T3 Gc (40 A)) 下安装设备时，必须将设备安装在防护方式 IP54 或防护等级更高的配电箱内。

参见图 2 安装/拆卸 (页 2)

连接

! 警告

开始安装或维护工作前应该关闭设备的主开关，防止设备再次被接通。违反该规定可能会导致作业人员接触到带电零部件，从而导致严重的人身伤害甚至死亡。
电位计只允许使用绝缘螺丝刀进行操作。

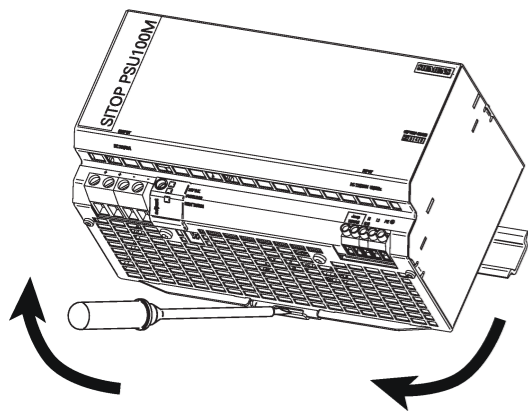


Bild 2: Montage/Demontage
Figure 2: Mounting / removal
Figura 2: Montaje/desmontaje
图 2: 安装/拆卸
Figure 2: Montage/démontage
Figura 2: Montaggio/smottaggio
Рис. 2: Монтаж/демонтаж

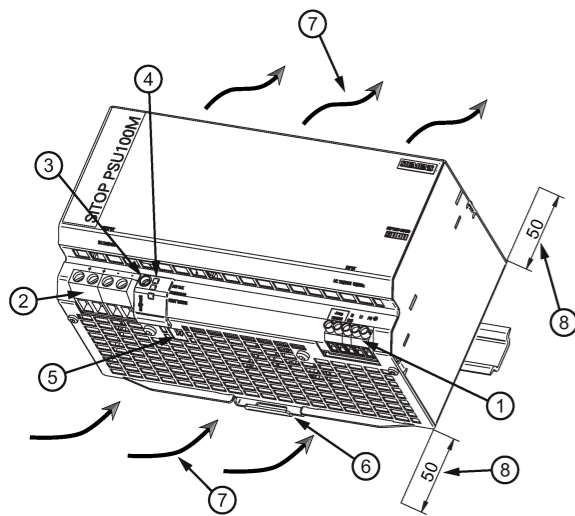


Bild 3: Aufbau
Figure 3: Design
Figura 3: Estructura
图 3: 结构
Figure 3: Structure
Figura 3: Struttura
Рис. 3: Конструкция

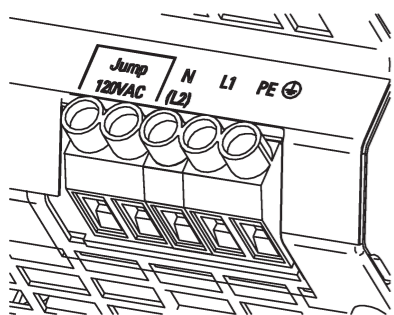


Bild 4: Eingangsklemmen
Figure 4: Input terminals
Figura 4: Bornes de entrada
图 4: 输入端子
Figure 4: Bornes d'entrée
Figura 4: Morsetti di ingresso
Рис. 4: Входные клеммы

Für die Installation der Geräte sind die einschlägigen länderspezifischen Vorschriften zu beachten.

Wichtiger Hinweis: Eingangsseitig ist ein Leitungs- oder Motorschutzschalter vorzusehen.

Der Anschluss der Versorgungsspannung (AC 120/230 V) muss gemäß IEC 60364 ausgeführt werden.

Siehe Bild 4 Eingangsklemmen (Seite 2)

Siehe Bild 5 Ausgangsklemmen (Seite 3)

Siehe Bild 6 Klemmendaten 6EP1336-3BA00 (Seite 3)

Siehe Bild 7 Klemmendaten 6EP1337-3BA00 (Seite 3)

*1) Endanschlag nicht höher belasten

Aufbau

①	AC-Eingang
②	DC-Ausgang
③	Potenzimeter (24 – 28,8 V)
④	Kontrollleuchten (24 V O.K., OVERLOAD, SHUT DOWN)
⑤	Wahlschalter
⑥	Hutschienenschieber
⑦	Konvektion
⑧	Freiraum oberhalb/unterhalb

Siehe Bild 3 Aufbau (Seite 2)

Betriebsmodus

Parallelbetrieb und umschaltbares Kurzschlussverhalten

Parallelschalten von zwei gleichartigen Geräten zur Leistungserhöhung ist nur zulässig durch Umschaltung der Ausgangskennlinie mittels Wahlschalter A auf ON.

	A	B
ON	Parallelbetrieb: Neigung der Ausgangskennlinie	Speichernde Abschaltung: Bei längerer als 100 ms anstehender Überlast erfolgt die Abschaltung des Gerätes. Ein Rücksetzen erfolgt durch Netzversorgung AUS für mind. 5 s / EIN.
OFF *	Einzelbetrieb *	Konstantstrom * 1,15 × Nennstrom bei Überlast

* Auslieferungszustand

Siehe Bild 8 Wahlschalter (Seite 4)

Signalisierung
LED grün: Ausgangsspannung > 20 V
LED gelb: Überlast (im Betriebsmodus "Konstantstrom")
LED rot: speichernde Abschaltung (im Betriebsmodus "Shut down") oder Fern Aus über Zusatzmodul 6EP1961-3BA10

Siehe Bild 9 Signalisierungen (Seite 4)

Technische Daten

6EP1336-3BA00 24 V/20 A	6EP1337-3BA00 24 V/40 A
Eingangsgrößen	
Eingangsnennspannung $U_{e,nenn}$: AC 120/230 V, 50 - 60 Hz	

When installing the devices, the relevant country-specific regulations must be observed.

Important note: A miniature circuit breaker or motor circuit breaker must be provided at the input side.

The supply voltage (120/230 V AC) must be connected in accordance with IEC 60364.

See Figure 4 Input terminals (Page 2)

See Figure 5 Output terminals (Page 3)

See Figure 6 Terminal data for 6EP1336-3BA00 (Page 3)

See Figure 7 Terminal data for 6EP1337-3BA00 (Page 3)

*1) Do not subject the end stop to any higher stress

Structure

①	AC input
②	DC output
③	Potentiometer (24 – 28.8 V)
④	Pilot lamps (24 V O.K., OVERLOAD, SHUT DOWN)
⑤	Selector switch
⑥	DIN rail slider
⑦	Convection
⑧	Clearance above/below

See Figure 3 Design (Page 2)

Operating mode

Parallel operation and short-circuit behavior that can be switched over

It is only permissible to connect two identical devices in parallel to increase the power rating when the output characteristic is switched over using selector switch A to ON.

	A	B
ON	Parallel operation: Gradient of the output characteristic	Latching shutdown: The unit is shut down if the overload lasts longer than 100 ms. The system is reset if the power supply is switched off for a minimum of 5 s / ON.
OFF *	Standalone operation *	Constant current * 1.15 × rated current at overload

* State when delivered

See Figure 8 Selector switch (Page 4)

Signalling
LED green: Output voltage > 20 V
LED yellow: Overload (in the "constant current" mode)
Red LED: latching shutdown (in the "Shut down" operating mode) or remote off using the supplementary module 6EP1961-3BA10

See Figure 9 Signaling (Page 4)

Technical data

6EP1336-3BA00 24 V/20 A	6EP1337-3BA00 24 V/40 A
Input parameters	
Rated input voltage $U_{in, rated}$: AC 120/230 V, 50 - 60 Hz	

A la hora de instalar los aparatos, se tienen que observar las disposiciones o normativas específicas de cada país.

Nota importante: en el lado de entrada debe preverse un automático magnetotérmico o un guardamotor.

La conexión de la alimentación (120/230 V AC) debe realizarse conforme a IEC 60364.

Ver Figura 4 Bornes de entrada (Página 2)

Ver Figura 5 Bornes de salida (Página 3)

Ver Figura 6 Datos de los bornes 6EP1336-3BA00 (Página 3)

Ver Figura 7 Datos de los bornes 6EP1337-3BA00 (Página 3)

*1) Carga máxima del tope de fin de carrera

Diseño

①	Entrada AC
②	Salida DC
③	Potenciómetro (24 – 28,8 V)
④	Pilotos de control (24 V OK, OVERLOAD, SHUT DOWN)
⑤	Selector
⑥	Corredera de fijación a perfil
⑦	Convección
⑧	Espacio libre arriba/abajo

Ver Figura 3 Estructura (Página 2)

Modo de servicio

Funcionamiento en paralelo y comportamiento conmutable en caso de cortocircuito

La conexión en paralelo de dos aparatos del mismo tipo para aumentar la potencia solo está permitida si se conmuta la característica de salida colocando el selector A en ON.

	A	B
ON	Funcionamiento en paralelo: Pendiente de la característica de salida	Desconexión con memoria: Si la sobre-carga persiste más de 100 ms, el aparato se desconecta. El rearme se efectúa desconectando la alimentación de red durante al menos 5 s / CON.
OFF *	Modo autónomo *	Intensidad constante * 1,15 × intensidad nominal con sobrecarga

* Ajuste de fábrica

Ver Figura 8 Selector (Página 4)

Señalización
LED verde: tensión de salida > 20 V
LED amarillo: sobrecarga (en modo de operación "Intensidad constante")
LED rojo: desconexión con memoria (en modo de operación "Parada") o DES a distancia mediante módulo adicional 6EP1961-3BA10

Ver Figura 9 Señalizaciones (Página 4)

Datos técnicos

6EP1336-3BA00 24 V/20 A	6EP1337-3BA00 24 V/40 A
Magnitudes de entrada	
Tensión nominal de entrada $U_{e, nom}$: 120/230 V AC, 50 - 60 Hz	

设备安装同时需遵循本国相关的作业规范。

重要提示：设备输入侧必须配备一个小型断路器或电机保护用断路器。

必须按照 IEC 60364标准连接供电电压 (AC 120/230 V)。

参见图 4 输入端子 (页 2)

参见图 5 输出端子 (页 3)

参见图 6 端子数据 6EP1336-3BA00 (页 3)

参见图 7 端子数据 6EP1337-3BA00 (页 3)

*1) 末端挡块勿过高负载

结构

①	交流输入
②	直流输出
③	电位计 (24 – 28.8 V)
④	指示灯 (24 V 正常、过载、关闭)
⑤	选择开关
⑥	导轨滑块
⑦	对流
⑧	上方/下方空间

参见图 3 结构 (页 2)

运行方式

并联运行和可通断的短路响应

仅允许通过借助已开启的 A 选择开关切换输出特性曲线将两个同类型设备并联，以提高功率。

	A	B
ON	并联运行： 输出特性曲线的坡度	锁存关闭： 在过载超出 100 毫秒时，设备关断。主电源关闭至少 5 s 后才能复位。
OFF *	单独运行 *	恒定电流 * 过载时 1.15 × 额定电流

* 出厂状态

参见图 8 选择开关 (页 4)

信号指示
绿色 LED：输出电压 > 20 V
黄色 LED：在“恒定电流”运行方式下过载
红色 LED：LED 红色表示在“Shut down”运行方式下锁存关闭或通过附加模块 6EP1961-3BA10 进行了远程关闭

参见图 9 信号指示 (页 4)

技术数据

6EP1336-3BA00 24 V/20 A	6EP1337-3BA00 24 V/40 A
输入变量	
额定输入电压 $U_{e, 额定}$ ：AC 120/230 V，50 - 60 Hz	

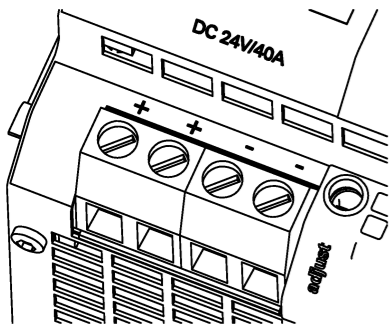


Bild 5: Ausgangsklemmen
Figure 5: Output terminals
Figura 5: Bornes de salida
图 5: 输出端子
Figure 5: Bornes de sortie
Figura 5: Morsetti di uscita
Рис. 5: Выходные клеммы

	① + ②	③
	SZS 0,6x3,5/PZ1/PH1	SZS 0,6x3/PZ1/PH1 max. ∅ 3,5 mm
	1 x 0,2-6 mm ²	-
	1 x 0,2-4 mm ²	-
AWG	24 - 10	-
Nm	0,5 - 0,6 Nm	0,04 Nm ^{*)}
	8 mm	-

- *1) Endanschlag nicht höher belasten
- *1) Do not subject the end stop to any higher stress
- *1) Carga máxima del tope de fin de carrera
- *1) 末端止挡勿过高负载
- *1) Ne pas appliquer une contrainte plus élevée à la butée de fin de course
- *1) Non caricare ulteriormente l'arresto di fine corsa
- *1) Не превышать нагрузку на концевой упор

Bild 6: Klemmendaten 6EP1336-3BA00
Figure 6: Terminal data for 6EP1336-3BA00
Figura 6: Datos de los bornes 6EP1336-3BA00
图 6: 端子数据 6EP1336-3BA00
Figure 6: Caractéristiques des bornes 6EP1336-3BA00
Figura 6: Dati dei morsetti 6EP1336-3BA00
Рис. 6: Информация по клеммам 6EP1336-3BA00

	①	②	③
	SZS 0,6x3,5/PZ1/PH1	SZS 1,0x5,5/PZ2/PH2	SZS 0,6x3,5/PZ1/PH1 max. ∅ 3,5 mm
	1 x 0,2 - 6 mm ²	1 x 0,5 - 16 mm ²	-
	1 x 0,2 - 4 mm ²	1 x 0,5 - 10 mm ²	-
AWG	24 - 10	22 - 8	-
Nm	0,5 - 0,6 Nm	1,2 Nm	0,04 Nm ^{*)}
	8 mm	12 mm	-

- *1) Endanschlag nicht höher belasten
- *1) Do not subject the end stop to any higher stress
- *1) Carga máxima del tope de fin de carrera
- *1) 末端止挡勿过高负载
- *1) Ne pas appliquer une contrainte plus élevée à la butée de fin de course
- *1) Non caricare ulteriormente l'arresto di fine corsa
- *1) Не превышать нагрузку на концевой упор

Bild 7: Klemmendaten 6EP1337-3BA00
Figure 7: Terminal data for 6EP1337-3BA00
Figura 7: Datos de los bornes 6EP1337-3BA00
图 7: 端子数据 6EP1337-3BA00
Figure 7: Caractéristiques des bornes 6EP1337-3BA00
Figura 7: Dati dei morsetti 6EP1337-3BA00
Рис. 7: Информация по клеммам 6EP1337-3BA00

Spannungsbereich: AC 85 - 132/176 - 264 V Umschaltung durch Drahtbrücke an Jump 120 V AC (Siehe Bild 10 Drahtbrücke (Seite 4))	
Eingangsnennstrom I _{e,nenn} bei Nennlast:	
7,7/3,5 A _{eff}	15/8 A _{eff}
Eingangssicherung: intern	
empfohlener LS-Schalter bei einphasigem Betrieb: Charakteristik C	
10 A	20 A
erforderlich bei zweiphasigem Betrieb: LS-Schalter zweipolig gekoppelt oder Leistungsschalter	
RV2411-1JA10 (120 V) bzw. 3RV2411-1FA10 (230 V)	RV2421-4BA10 (120 V) bzw. 3RV2411-1JA10 (230 V)
Leistungsaufnahme (Wirkleistung) Volllast (typisch)	
540 W	1090 W

Ausgangsgrößen	
Spannungsnennwert U _{a,nenn} : DC 24 V	
Einstellbereich: 24 – 28,8 V, Einstellung über Potenziometer an der Gerätevorderseite	
Derating bei U _a > 24 V: 4 % I _a bzw. 3 °C t _{amb} / V U _a	
Ausgangsderating für 6EP1337-3BA00: Siehe Bild 11 Ausgangsderating für 6EP1337-3BA00 (Seite 5)	
Stromnennwert I _{a,nenn}	
20 A	40 A
Power Boost im Betrieb: 300 % I _{a,nenn} für 25 ms	
60 A	120 A

Umgebungsbedingungen	
Temperatur für Betrieb: 0 ... 70 °C	
Derating: ab 60 °C: 3 % I _{a,nenn} /K	
Verschmutzungsgrad 2	
Eigenkonvektion	
Schutzfunktion	
Statische Strombegrenzung: typ. 1,15 × I _{a,nenn}	
Kennlinie der Strombegrenzung stetig abfallend	

Abmessungen Breite × Höhe × Tiefe in mm:	
160 × 125 × 120,5	240 × 125 × 120,5

Zubehör

Funktionserweiterung durch Ergänzungsmodule Redundanzmodul, Puffermodul, Meldemodul, Diagnosemodul SITOP select oder DC USV möglich

Entsorgungsrichtlinien

Verpackung und Packhilfsmittel sind recyclingfähig und sollten grundsätzlich der Wiederverwertung zugeführt werden. Das Produkt selbst darf nicht über den Hausmüll entsorgt werden.
--

Service und Support

Weiterführende Hinweise erhalten Sie über die Homepage (http://www.siemens.de/sitop/manuals) https://support.industry.siemens.com Telefon: + 49 (0) 911 895 7222

Voltage range: 85 - 132/176 - 264 V AC Switchover using a wire jumper at jump 120 V AC (see Figure 10 Wire jumper (Page 4))	
Rated input current I _{in,rated} at rated load:	
7.7/3.5 A _{rms}	15/8 A _{rms}
Input fuse: Internal	
Recommended miniature circuit breaker for single-phase operation: Characteristic C	
10 A	20 A
Required for two-phase operation: Miniature circuit breaker two-pole coupled or circuit breaker	
RV2411-1JA10 (120 V) or 3RV2411-1FA10 (230 V)	RV2421-4BA10 (120 V) or 3RV2411-1JA10 (230 V)
Power consumption (active power) full load (typical)	
540 W	1090 W

Output variables	
Rated output voltage U _{out,rated} : 24 V DC	
Setting range: 24 – 28,8 V, set via a potentiometer at the front of the unit	
Derating at U _{out} > 24 V: 4% I _{out} or 3 °C t _{amb} / V U _{out}	
Output derating for 6EP1337-3BA00: See Figure 11 Output derating for 6EP1337-3BA00 (Page 5)	
Rated current I _{out,rated}	
20 A	40 A
Power boost in operation: 300 % I _{out,rated} for 25 ms	
60 A	120 A

Environmental conditions	
Temperature for operation: 0 ... 70 °C	
Derating: from 60 °C: 3 % I _{out,rated} /K	
Pollution degree 2	
Natural convection	
Protection function	
Static current limiting: typ. 1,15 × I _{out,rated}	
Current limiting characteristic, continually decreasing	

Dimensions width × height × depth in mm:	
160 × 125 × 120,5	240 × 125 × 120,5

Accessories

Function expansion possible using the additional modules redundancy module, buffer module, signaling module, diagnostics module SITOP select or DC UPS.

Disposal guidelines

Packaging and packaging aids can and must always be recycled. The product itself may not be disposed of by means of domestic refuse.
--

Service and Support

Additional information is available through the homepage (http://www.siemens.com/sitop/manuals) https://support.industry.siemens.com Telephone: + 49 (0) 911 895 7222

Rango de tensión: 85-132/176 - 264 V AC Conmutación mediante puente de alambre en puente 120 V AC (ver Figura 10 Puente de alambre (Página 4))	
Intensidad nominal de entrada I _{e,nom} con carga nominal:	
7,7/3,5 A _{ef}	15/8 A _{ef}
Fusible de entrada: interno	
magnetotérmico recomendado para funcionamiento monofásico: curva C	
10 A	20 A
Necesario para funcionamiento bifásico: magnetotérmico con dos polos acoplado o interruptor automático	
RV2411-1JA10 (120 V) o 3RV2411-1FA10 (230 V)	RV2421-4BA10 (120 V) o 3RV2411-1JA10 (230 V)
Consumo (potencia activa) a plena carga (típico)	
540 W	1090 W

Magnitudes de salida	
Tensión nominal U _{s,nom} : 24 V DC	
Rango de ajuste: 24 - 28,8 V, ajuste con potenciómetro en el frontal del aparato	
Derating con U _s > 24 V: 4% I _s o bien 3 °C t _{amb} /V U _s	
Derating de salida para 6EP1337-3BA00: Ver Figura 11 Derating de salida para 6EP1337-3BA00 (Página 5)	
Intensidad nominal I _{s,nom}	
20 A	40 A
Aumento de potencia en servicio: 300% I _{s,nom} durante 25 ms	
60 A	120 A

Condiciones ambientales	
Temperatura de funcionamiento: 0 ... 70 °C	
Derating: a partir de 60 °C: 3% I _{s,nom} /K	
Grado de contaminación 2	
Convección natural	
Función de protección	
Limitación de intensidad estática: típ. 1,15 × I _{s,nom}	
Característica de limitación de corriente: monótona decreciente	

Dimensiones Anchura x altura x profundidad en mm:	
160 × 125 × 120,5	240 × 125 × 120,5

Accesorios

Es posible una ampliación funcional mediante módulos complementarios: módulo de redundancia, módulo de respaldo, módulo de señalización, módulo de diagnóstico SITOP select o SAI DC.

Directivas de eliminación de residuos

Todo el material usado para el embalaje es reciclable, por lo que debería separarse para su reutilización. El producto propiamente dicho no deberá eliminarse a través de la basura doméstica.
--

Servicio técnico y asistencia

Encontrará información adicional en la página web (http://www.siemens.com/sitop/manuals) https://support.industry.siemens.com Teléfono: + 49 (0) 911 895 7222

电压范围 : AC 85 - 132/176 - 264 V 通过 Jump 120 V AC 进行跳线 (参见图 10 跳线 (页 4))	
额定负载时的输入电流 I _{e,额定} :	
7.7/3.5 A _{有效}	15/8 A _{有效}
输入熔断器 : 内置	
单相运行时推荐的线路保护开关 : C 特性	
10 A	20 A
双相运行时要求 : 两芯耦合线路保护开关或者断路器	
RV2411-1JA10 (120 V) 或 3RV2411-1FA10 (230 V)	RV2421-4BA10 (120 V) 或 3RV2411-1JA10 (230 V)
满载时的功率消耗 (有功功率) (典型值)	
540 W	1090 W

输出端参数	
额定电压 U _{a,额定} : DC 24 V	
整定范围 : 24 – 28,8 V通过设备正面的电位计进行设置	
U _a > 24 V 时的降额 : 4 % I _a 或 3 °C t _{amb} / V U _a	
6EP1337-3BA00 的输出降额 : 参见图 11 6EP1337-3BA00 的输出降额 (页 5)	
额定电流 I _{a,额定} :	
20 A	40 A
运行过程中的功率提升 : 300 % I _{a,额定} , 25 ms 内	
60 A	120 A

环境条件	
运行温度 : 0 ... 70 °C	
降额 : 60 °C 以上 : 3 % I _{a,额定} /K	
污染等级 2	
自然对流	
保护功能	
静态电流限值 : 1.15 × I _{a,额定} (典型)	
限流特性曲线持续下倾	

尺寸 宽 × 高 × 长 (mm) :	
160 × 125 × 120,5	240 × 125 × 120,5

附件

补充模块、冗余模块、缓冲模块、信号模块、诊断模块、SITOP select 或直流 UPS , 它们可带来多种功能扩展。
--

废弃处理原则

包装材料和辅助材料都是可循环利用的 , 原则上应再利用。产品本身不得作为生活垃圾处置。

服务与支持

请通过以下方式获取更多提示信息 : 主页 (http://www.siemens.com/sitop/manuals) https://support.industry.siemens.com 电话 : + 49 (0) 911 895 7222

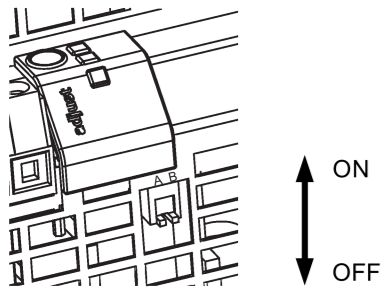


Bild 8: Wahlschalter
Figure 8: Selector switch
Figura 8: Selector
图 8: 选择开关
Figure 8: Sélecteur
Figura 8: Selettore
Рис. 8: Селекторный переключатель

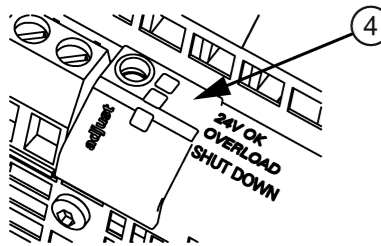


Bild 9: Signalisierungen
Figure 9: Signaling
Figura 9: Señalizaciones
图 9: 信号指示
Figure 9: Signalisation
Figura 9: Segnalazioni
Рис. 9: Сигналы

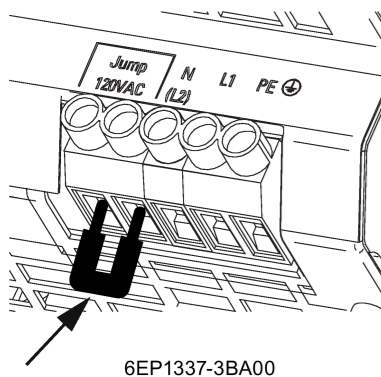


Bild 10: Drahtbrücke
Figure 10: Wire jumper
Figura 10: Puente de alambre
图 10: 跳线
Figure 10: Strap
Figura 10: Ponticello
Рис. 10: Перемычка

Description

Les SITOP modular 1-2 ph 20 A/40 A sont des appareils encastrables, avec indice de protection IP20 et classe de protection I.

Alimentation à découpage au primaire pour raccordement au réseau CA monophasé ou à 2 conducteurs de phase de réseaux triphasés (réseau TN, TT ou IT selon VDE 0100 T 300 / IEC 364-3) avec des tensions nominales de 120/230 V, 50 - 60 Hz ; tension de sortie +24 V CC, avec séparation galvanique, protégée contre les courts-circuits et la marche à vide.

Voir Figure 1 Vue des appareils (Page 1)

Consignes de sécurité

IMPORTANT

L'exploitation de cet appareil / ce système dans les meilleures conditions de fonctionnement et de sécurité suppose un transport, un stockage, une installation et un montage adéquats, ainsi qu'une manipulation soignée et un entretien rigoureux.

Cet appareil / ce système ne peut être configuré et exploité qu'à condition de respecter les instructions et les avertissements figurant dans la documentation technique correspondante.

L'installation et la mise en service de l'appareil / du système doivent impérativement être effectuées par des personnes qualifiées.

L'appareil satisfait à la directive ATEX 2014/34/EU ; EN 60079-0 ; EN 60079-15

⚠ ATTENTION

UTILISER LE RÉGLAGE DE TENSION OU LES COMMULATEURS UNIQUEMENT EN ZONES NON EXPLOSIBLES !

Fixation

Montage sur rail DIN symétrique TH35-7,5/15 (20 A) ou TH35-15 (40 A) (EN 60715).

L'appareil doit être monté de sorte que les bornes se trouvent en bas. Un espace libre de 50 mm doit être prévu en dessous et au-dessus de l'appareil.

Les appareils installés dans des zones à risque d'explosion (II 3G Ex nA nC IIC T3 Gc (20 A) / II 3G Ex nA IIC T3 Gc (40 A)) doivent être montés dans un coffret de distribution avec indice de protection IP54 ou supérieur.

Voir Figure 2 Montage/démontage (Page 2)

Raccordement

⚠ ATTENTION

Avant de commencer les travaux d'installation ou de maintenance, couper l'interrupteur général de l'installation et le condamner pour empêcher la remise sous tension. Le non-respect de cette consigne peut entraîner la mort ou des blessures graves en cas de contact avec des pièces sous tension.

Actionner le potentiomètre uniquement à l'aide d'un tournevis isolé.

L'installation des appareils doit se faire en conformité avec les prescriptions nationales.

Remarque importante : un disjoncteur de ligne ou disjoncteur moteur doit être prévu en entrée.

Le raccordement de la tension d'alimentation (120/230 V CA) doit être effectué conformément à IEC 60364.

Voir Figure 4 Bornes d'entrée (Page 2)

Voir Figure 5 Bornes de sortie (Page 3)

Voir Figure 6 Caractéristiques des bornes 6EP1336-3BA00 (Page 3)

Voir Figure 7 Caractéristiques des bornes 6EP1337-3BA00 (Page 3)

*1) Ne pas appliquer une contrainte plus élevée à la butée

Descrizione

Gli alimentatori SITOP modular 1-2 ph 20 A/40 A sono apparecchi da incasso con grado di protezione IP20 e classe di protezione I.

Si tratta di alimentatori a commutazione del primario da collegare a una rete alternata monofase o a 2 conduttori esterni di reti trifase (rete TN, TT o IT secondo VDE 0100 T 300 / IEC 364-3) con tensioni nominali 120/230 V, 50 - 60 Hz, tensione di uscita +24 V DC, con separazione di potenziale, a prova di cortocircuito e resistenti al funzionamento a vuoto.

Vedere Figura 1 Vista degli apparecchi (Pagina 1)

Avvertenze di sicurezza

ATTENZIONE

Il funzionamento ineccepibile e sicuro di questo apparecchio/sistema presuppone un trasporto corretto, un immagazzinaggio idoneo, una installazione, un montaggio, un utilizzo e una manutenzione accurati.

Questo apparecchio/sistema deve essere installato e impiegato nel pieno rispetto delle istruzioni e delle avvertenze riportate nella documentazione tecnica pertinente.

L'apparecchio/il sistema può essere installato e messo in servizio solo da personale qualificato.

Il dispositivo è conforme alla direttiva ATEX 2014/34/UE; EN 60079-0; EN 60079-15

⚠ AVVERTENZA

IMPOSTARE LA TENSIONE O ATTIVARE L'INTERRUTTORE SOLO IN AMBIENTI NON A RISCHIO DI ESPLOSIONE!

Montaggio

Montaggio su guida profilata normalizzata TH35-7,5/15 (20 A) o TH35-15 (40 A) (EN 60715).

L'apparecchio va montato in modo che i morsetti di uscita si trovino in basso.

Sopra e sotto l'apparecchio deve restare uno spazio libero di 50 mm.

Nel caso di installazione in aree a rischio d'esplosione (II 3G Ex nA nC IIC T3 Gc (20 A) / II 3G Ex nA IIC T3 Gc (40 A)), l'apparecchio va incorporato in una cassetta di distribuzione con grado di protezione IP54 o superiore.

Vedere Figura 2 Montaggio/smontaggio (Pagina 2)

Collegamento

⚠ AVVERTENZA

Prima dell'inizio dei lavori di installazione o manutenzione è necessario disinserire l'interruttore principale dell'impianto e assicurarne contro la reinserzione. In caso di mancata osservanza, il contatto con parti sotto tensione può provocare la morte o gravi lesioni personali.

È consentito azionare il potenziometro solo utilizzando un cacciavite isolato.

Per l'installazione degli apparecchi occorre rispettare le normative nazionali vigenti.

Avvertenza importante: sul lato d'ingresso si deve predisporre un interruttore automatico o un salvamotore.

L'allacciamento della tensione di alimentazione (AC 120/230 V) deve essere eseguito in conformità alla norma IEC 60364.

Vedere Figura 4 Morsetti di ingresso (Pagina 2)

Vedere Figura 5 Morsetti di uscita (Pagina 3)

Vedere Figura 6 Dati dei morsetti 6EP1336-3BA00 (Pagina 3)

Vedere Figura 7 Dati dei morsetti 6EP1337-3BA00 (Pagina 3)

*1) Non caricare ulteriormente l'arresto di fine corsa

Описание

SITOP modular 1-2 ph на 20 A/40 A представляют собой встраиваемые устройства со степенью защиты IP20 и классом защиты I.

Блок питания с первичной синхронизацией для подключения к однофазной сети переменного тока либо к 2 линейным проводам трехфазной сети переменного тока (сеть TN, TT или IT по VDE 0100 T 300 / IEC 364-3) с номинальным напряжением 120/230 В, 50 - 60 Гц; выходное напряжение +24 В пост. тока, с нулевым потенциалом, с защитой от короткого замыкания и работы вхолостую.

См. Рис. 1 Внешний вид устройств (с. 1)

Указания по технике безопасности

ВНИМАНИЕ!

Условием надежной и бесперебойной эксплуатации данного устройства/системы является надлежащая транспортировка, хранение, установка, монтаж, а также аккуратное обращение и добросовестный уход.

Установка и эксплуатация данного устройства/системы должны осуществляться только согласно указаниям и предупреждениям из соответствующей технической документации.

Установка и ввод в эксплуатацию устройства/системы должны выполняться только квалифицированным персоналом.

Устройство соответствует директиве ATEX 2014/34/EU; EN 60079-0; EN 60079-15

⚠ ПРЕДУПРЕЖДЕНИЕ

РАЗРЕШАЕТСЯ УСТАНОВЛИВАТЬ НАПРЯЖЕНИЕ ИЛИ ЗАДЕЙСТВОВАТЬ ПЕРЕКЛЮЧАТЕЛИ ТОЛЬКО ВО ВЗРЫВОБЕЗОПАСНОЙ СРЕДЕ!

Монтаж

Монтаж на стандартную монтажную рейку TH35-7,5/15 (20 A) либо TH35-15 (40 A) (EN 60715).

Устройство должно монтироваться таким образом, чтобы клеммы находились снизу.

Над и под устройством необходимо оставить свободное пространство минимум 50 мм.

При установке устройства во взрывоопасной среде (II 3G Ex nA nC IIC T3 Gc (20 A) / II 3G Ex nA IIC T3 Gc (40 A)) следует поместить его в распределительную коробку со степенью защиты IP54 или выше.

См. Рис. 2 Монтаж/демонтаж (с. 2)

Подключение

⚠ ОПАСНО!

Перед началом проведения работ по установке или техническому обслуживанию и ремонту необходимо отключить главный выключатель технологической установки и заблокировать его от несанкционированного включения. При несоблюдении этого правила прикосновение к токоведущим частям может повлечь за собой смерть или тяжелые телесные повреждения.

Изменение положения потенциометра допустимо только с помощью изолированной отвертки.

При установке устройств следует соблюдать соответствующие региональные предписания.

Важное указание: со стороны входа необходимо предусмотреть линейный выключатель или защитный автомат электродвигателя.

Подключение напряжения питания (120/230 В) должно выполняться в соответствии с IEC 60364.

См. Рис. 4 Входные клеммы (с. 2)

См. Рис. 5 Выходные клеммы (с. 3)

См. Рис. 6 Информация по клеммам 6EP1336-3BA00 (с. 3)

См. Рис. 7 Информация по клеммам 6EP1337-3BA00 (с. 3)

*1) Не превышать нагрузку на концевой упор

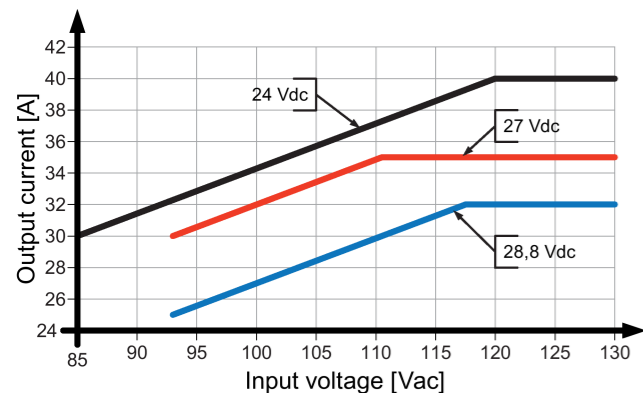


Bild 11: Ausgangsderating für 6EP1337-3BA00
 Figure 11: Output derating for 6EP1337-3BA00
 Figura 11: Derating de salida para 6EP1337-3BA00
 图 11: 6EP1337-3BA00 的输出降额
 Figure 11: Déclassement de sortie pour 6EP1337-3BA00
 Figura 11: Derating di uscita per 6EP1337-3BA00
 Рис. 11: Снижение номинальных значений на выходе для 6EP1337-3BA00

Constitution

①	Entrée CA
②	Sortie CC
③	Potentiomètre (24 – 28,8 V)
④	Témoins (24 V O.K., OVERLOAD, SHUT DOWN)
⑤	Sélecteur
⑥	Coulisseau de fixation sur rail DIN symétrique
⑦	Convection
⑧	Espace libre au-dessus / en dessous

Voir Figure 3 Structure (Page 2)

Mode de fonctionnement

Fonctionnement en parallèle et comportement sur court-circuit commutable

Le couplage en parallèle de deux appareils de même type pour augmenter la puissance n'est autorisé que par commutation de la caractéristique de sortie en plaçant le sélecteur A sur ON.

	A	B
ON	Fonctionnement en parallèle : Pente de la caractéristique de sortie	Coupage mémorisée : L'appareil est coupé en présence d'une surcharge pendant plus de 100 ms. Une réinitialisation s'effectue en désactivant l'alimentation réseau pendant au moins 5 s et en la réactivant.
OFF*	Mode individuel*	Courant constant * 1,15 × courant nominal en cas de surcharge

* Etat à la livraison

Voir Figure 8 Sélecteur (Page 4)

Signalisation
LED verte : tension de sortie > 20 V
LED jaune : surcharge (en mode de fonctionnement "courant constant")
LED rouge : coupure mémorisée (en mode de fonctionnement "Shut down") ou désactivation à distance via le module supplémentaire 6EP1961-3BA10

Voir Figure 9 Signalisations (Page 4)

Caractéristiques techniques

6EP1336-3BA00 24 V/20 A	6EP1337-3BA00 24 V/40 A
Valeurs d'entrée	
Tension d'entrée nominale $U_{e\ nom}$: CA 120/230 V, 50 - 60 Hz	
Plage de tension : 85 à 132 V CA ou 176 à 264 V CA	
Commutation par un strap à la borne Jump 120 V CA (voir Figure 10 Strap (Page 4))	
Courant d'entrée nominal $I_{e\ nom}$ sous charge nominale :	
7,7/3,5 A_{eff}	15/8 A_{eff}
Fusible d'entrée : interne	
Disjoncteur modulaire recommandé pour un fonctionnement monophasé : caractéristique C	
10 A	20 A
Requis pour un fonctionnement biphasé : disjoncteur modulaire couplé en bipolaire ou disjoncteur	
RV2411-1JA10 (120 V) ou 3RV2411-1FA10 (230 V)	RV2421-4BA10 (120 V) ou 3RV2411-1JA10 (230 V)

Struttura

①	Ingresso AC
②	Uscita DC
③	Potenzimetro (24 – 28,8 V)
④	Spie di controllo (24 V O.K., OVERLOAD, SHUT DOWN)
⑤	Selettore
⑥	Dispositivo di aggancio per guida profilata
⑦	Convezione
⑧	Spazio libero superiore/inferiore

Vedere Figura 3 Struttura (Pagina 2)

Modo operativo

Funzionamento in parallelo e reazione al cortocircuito commutabile

Il collegamento in parallelo di due apparecchiature dello stesso tipo per aumentare la potenza è unicamente consentito con la commutazione della caratteristica di uscita posizionando il selettore A su ON.

	A	B
ON	Funzionamento in parallelo: Pendenza della caratteristica di uscita	Disattivazione con memorizzazione: In presenza di un sovraccarico di durata superiore a 100 ms l'apparecchio viene disattivato. Il ripristino avviene disattivando l'alimentazione di rete 5 s / ON.
OFF *	Funzionamento singolo *	Corrente costante * 1,15 × corrente nominale in caso di sovraccarico

* Stato di fornitura

Vedere Figura 8 Selettore (Pagina 4)

Segnalazione
LED verde: Tensione di uscita > 20 V
LED giallo: sovraccarico (nel modo operativo "corrente costante")
LED rosso: disinserzione con memorizzazione (nel modo operativo "Shut down") o comando OFF remoto tramite modulo aggiuntivo 6EP1961-3BA10

Vedere Figura 9 Segnalazioni (Pagina 4)

Dati tecnici

6EP1336-3BA00 24 V/20 A	6EP1337-3BA00 24 V/40 A
Grandezze di ingresso	
Tensione nominale di ingresso $U_{i\ nom}$: AC 120/230 V, 50 - 60 Hz	
Campo di tensione: AC 85 - 132/176 - 264 V	
Commutazione tramite ponticelli su Jump 120 V AC (vedere Figura 10 Ponticello (Pagina 4))	
Corrente nominale di ingresso $I_{i\ nom}$ con carico nominale:	
7,7/3,5 A_{eff}	15/8 A_{eff}
Fusibile di ingresso: interno	
Interruttore magnetotermico consigliato nel funzionamento monofase: caratteristica C	
10 A	20 A
Indispensabile nel funzionamento bifase: interruttore magnetotermico con collegamento bipolare o interruttore automatico	
RV2411-1JA10 (120 V) o 3RV2411-1FA10 (230 V)	RV2421-4BA10 (120 V) o 3RV2411-1JA10 (230 V)

Конструкция

①	Вход переменного тока
②	Выход постоянного тока
③	Потенциометр (24 – 28,8 В)
④	Световые индикаторы (24 В O.K., OVERLOAD, SHUT DOWN)
⑤	Селекторный переключатель
⑥	Ползун для DIN-рейки
⑦	Конвекция
⑧	Свободное пространство сверху/снизу

См. Рис. 3 Конструкция (с. 2)

Режим работы

Параллельный режим и переключаемая реакция на короткое замыкание

Параллельное включение двух однотипных устройств для повышения мощности допускается только путем переключения выходной характеристики посредством перевода переключателя A в положение ON.

	A	B
ON	Параллельный режим: наклон выходной характеристики	Отключение с запоминанием: при перегрузке продолжительностью более 100 мс происходит отключение устройства. Сброс выполняется посредством отключения сетевого питания минимум на 5 с / повторного включения.
OFF *	Индивидуальный режим *	Неизменный ток * 1,15 × номинальный ток при перегрузке

* Состояние при поставке

См. Рис. 8 Селекторный переключатель (с. 4)

Сигналы
Светодиод зеленого цвета: выходное напряжение > 20 В
Светодиод желтого цвета: перегрузка в режиме работы «Неизменный ток»
Светодиод красного цвета: отключение с запоминанием (в режиме "Shut down") либо дистанционное отключение через дополнительный модуль 6EP1961-3BA10

См. Рис. 9 Сигналы (с. 4)

Технические характеристики

6EP1336-3BA00 24 В/20 А	6EP1337-3BA00 24 В/40 А
Входные величины	
Входное напряжение $U_{в\ ном}$: 120/230 В перем. тока, 50 - 60 Гц	
Диапазон напряжений: 85 - 132/176 - 264 В перем. тока	
Переключение посредством перемычки на Jump 120 V AC (см. Рис. 10 Перемычка (с. 4))	
Номинальный входной ток $I_{в\ ном}$ при номинальной нагрузке:	
7,7/3,5 $A_{эфф}$	15/8 $A_{эфф}$
Входной предохранитель: внутри	
рекомендуемый автоматический выключатель в однофазном режиме: характеристика C	
10 А	20 А
Требуется для работы в двухфазном режиме: двухполюсный автоматический выключатель, связ., либо силовой автоматический выключатель	
RV2411-1JA10 (120 В) либо 3RV2411-1FA10 (230 В)	RV2421-4BA10 (120 В) либо 3RV2411-1JA10 (230 В)

Puissance absorbée (puissance active), pleine charge (typique)	
540 W	1090 W
Valeurs de sortie	
Valeur nominale de tension $U_{s\ nom}$: 24 V CC	
Plage de réglage : 24 à 28,8 V, réglage par potentiomètre en face avant de l'appareil	
Déclassement pour $U_s > 24\ V$: 4 % I_s ou 3 °C t_{amb} / V U_s	
Déclassement de sortie pour 6EP1337-3BA00 : Voir Figure 11 Déclassement de sortie pour 6EP1337-3BA00 (Page 5)	
Valeur nominale de courant $I_{s\ nom}$:	
20 A	40 A
Power Boost en service : 300 % $I_{s\ nom}$ pendant 25 ms	
60 A	120 A
Conditions ambiantes	
Température de fonctionnement : 0 à 70 °C	
Déclassement : à partir de 60 °C : 3 % $I_{s\ nom}/K$	
Degré de pollution 2	
Convection naturelle	
Fonction de protection	
Limitation de courant statique : typ. $1,15 \times I_{s\ nom}$	
Courbe de limitation de courant décroissante	
Dimensions	
Largeur × hauteur × profondeur en mm :	
160 × 125 × 120,5	240 × 125 × 120,5

Accessoires

L'extension de fonction est possible au moyen des modules d'extension module de redondance, module tampon, module de signalisation, module de diagnostic SITOP select ou ASI CC.

Directives de recyclage

L'appareil et son emballage sont tous recyclables et doivent donc être traités par une filière de recyclage. Il est interdit de se débarrasser de l'appareil via les déchets domestiques.

SAV et assistance

Vous trouverez des informations supplémentaires sur la page d'accueil (<http://www.siemens.com/sitop/manuals>)
<https://support.industry.siemens.com>
Téléphone : + 49 (0) 911 895 7222

Potenza assorbita (potenza attiva) a pieno carico (tipica)	
540 W	1090 W
Grandezze di uscita	
Valore nominale di tensione $U_{u\ nom}$: DC 24 V	
Campo di impostazione: 24 – 28,8 V, regolazione tramite potenziometro sul lato frontale dell'apparecchio	
Derating per $U_a > 24\ V$: 4 % I_a o 3 °C t_{amb} / V U_a	
Derating di uscita per 6EP1337-3BA00: Vedere Figura 11 Derating di uscita per 6EP1337-3BA00 (Pagina 5)	
Valore nominale di corrente $I_{u\ nom}$:	
20 A	40 A
Power Boost in esercizio: 300 % $I_{u\ nom}$ per 25 ms	
60 A	120 A
Condizioni ambientali	
Temperatura di esercizio: 0 ... 70 °C	
Derating: a partire da 60 °C: 3 % $I_{u\ nom}/K$	
Grado di inquinamento 2	
Convezione naturale	
Funzione di protezione	
Limitazione di corrente statica: tip. $1,15 \times I_{u\ nom}$	
Caratteristica della limitazione di corrente costantemente decrescente	
Dimensioni	
Larghezza x altezza x profondità in mm:	
160 × 125 × 120,5	240 × 125 × 120,5

Accessori

Ampliamento delle funzioni possibile tramite moduli aggiuntivi: modulo di ridondanza, modulo buffer, modulo di segnalazione, modulo di diagnostica SITOP select o modulo DC UPS.

Direttive sullo smaltimento

L'imballaggio e i materiali ausiliari di imballaggio utilizzati sono riciclabili e devono quindi essere destinati al riciclaggio. Questo prodotto non deve essere smaltito con i rifiuti ordinari.

Service & Support

Per ulteriori informazioni vedere la homepage (<http://www.siemens.com/sitop/manuals>)
<https://support.industry.siemens.com>
Telefono: + 49 (0) 911 895 7222

Потребляемая мощность (активная мощность) при полной нагрузке (типичная)	
540 Вт	1090 Вт
Выходные величины	
Номинальное значение напряжения $U_{a\ nom}$: DC 24 В	
Диапазон настройки: 24 – 28,8 В, настройка с помощью потенциометра на передней стороне устройства	
Снижение номинальных значений при $U_a > 24\ В$: 4 % I_a / 3 °C t_{amb} / V U_a	
Снижение номинальных значений на выходе для 6EP1337-3BA00: См. Рис. 11 Снижение номинальных значений на выходе для 6EP1337-3BA00 (с. 5)	
Номинальное значение тока $I_{a\ nom}$:	
20 А	40 А
Форсированное питание (Power Boost): 300 % $I_{a\ nom}$ на 25 мс	
60 А	120 А
Условия окружающей среды	
Рабочая температура: 0 ... 70 °C	
Снижение номинальных значений: начиная с 60 °C: 3 % $I_{a\ nom}/K$	
Степень загрязнения 2	
Самоконвекция	
Защитная функция	
Статическое ограничение тока: тип. $1,15 \times I_{a\ nom}$	
Характеристика ограничения тока постоянно убывающая	
Размеры	
ширина × высота × глубина в мм:	
160 × 125 × 120,5	240 × 125 × 120,5

Принадлежности

Возможно функциональное расширение за счет дополнительных модулей – модуля резервирования, буферного модуля, сигнального модуля, диагностического модуля SITOP select или ИБП постоянного тока.

Указания по утилизации

Упаковка и вспомогательные упаковочные средства пригодны для переработки и вторичного использования и должны отправляться на переработку. Запрещается утилизировать изделие как бытовой отход.

Сервис и поддержка

Дополнительные указания можно получить на домашней странице (<http://www.siemens.com/sitop/manuals>)
<https://support.industry.siemens.com>
Телефон: + 49 (0) 911 895 7222