

パワートランジスタモジュール

POWER TRANSISTOR MODULE

■特長：Features

- 高耐圧 High Voltage
- フリーホイーリングダイオード内蔵 Including Free Wheeling Diode
- ASOが広い Excellent Safe Operating Area
- 絶縁形 Insulated Type

■用途：Applications

- 大電力スイッチング High Power Switching
- ACモータ制御 A.C Motor Controls
- DCモータ制御 D.C Motor Controls
- 無停電電源装置 Uninterruptible Power Supply

■定格と特性：Maximum Ratings and Characteristics

- 絶対最大定格：Absolute Maximum Ratings

| Items | Symbols | Ratings | Units |
|--------------|-----------------|----------|-------|
| コレクタ・ベース間電圧 | V_{CB0} | 1000 | V |
| コレクタ・エミッタ間電圧 | V_{CE0} | 1000 | V |
| コレクタ・エミッタ間電圧 | $V_{CE0(SUS)}$ | — | V |
| エミッタ・ベース間電圧 | V_{EB0} | 10 | V |
| コレクタ電流 | DC | I_c | 50 A |
| | 1ms | I_{CP} | 100 A |
| ベース電流 | DC | $-I_b$ | 50 A |
| | 1ms | I_{bP} | 6 A |
| コレクタ損失 | one Transistor | P_c | 400 W |
| | two Transistors | P_c | 800 W |
| 接合部温度 | T_j | +150 | °C |
| 保存温度 | T_{stg} | -40~+125 | °C |
| 重量 | m | 175 | g |
| 絶縁耐圧 | AC. 1min | 2500 | V |
| 締付けトルク | Mounting ※1 | 35 | kg·cm |
| | Terminals ※1 | 35 | kg·cm |

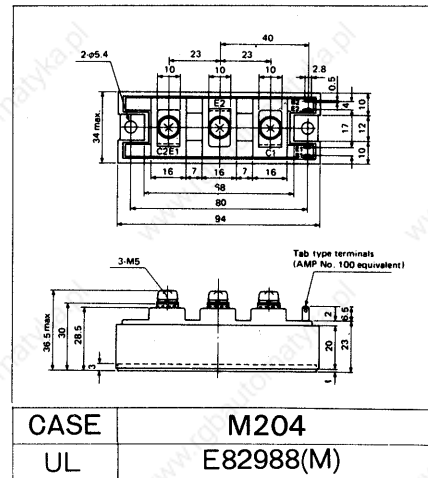
●電気的特性：Electrical Characteristics ($T_j=25^\circ\text{C}$)

| Items | Symbols | Test Conditions | Min | Typ | Max | Units |
|---------------|----------------|---|------|-----|------|---------------|
| コレクタ・ベース間電圧 | V_{CB0} | $I_{CB0}=1\text{mA}$ | 1000 | | | V |
| コレクタ・エミッタ間電圧 | V_{CE0} | $I_c=1\text{mA}$ | 1000 | | | V |
| コレクタ・エミッタ間電圧 | $V_{CE0(SUS)}$ | | | | | V |
| | $V_{CEX(SUS)}$ | $V_{BE}=-3\text{V}$ | 1000 | | | V |
| エミッタ・ベース間電圧 | V_{EB0} | $I_{EB0}=200\text{mA}$ | 10 | | | V |
| コレクタしゃ断電流 | I_{CB0} | $V_{CB0}=1000\text{V}$ | | | 1.0 | mA |
| エミッタしゃ断電流 | I_{EB0} | $V_{EB0}=10\text{V}$ | | | 200 | mA |
| コレクタ・エミッタ間電圧 | $-V_{CE}$ | $-I_c=50\text{A}$ | | | 1.8 | V |
| 直流電流増幅率 | h_{FE} | $I_c=50\text{A}, V_{CE}=5\text{V}$ | 100 | | | |
| | | $I_c=50\text{A}, V_{CE}=2.8\text{V}, T_j=125^\circ\text{C}$ | 75 | | | |
| コレクタ・エミッタ飽和電圧 | $V_{CE(Sat)}$ | $I_c=50\text{A}, I_b=0.7\text{A}$ | | | 2.8 | V |
| ベース・エミッタ飽和電圧 | $V_{BE(Sat)}$ | | | | 3.5 | V |
| スイッチング時間 | t_{on} | $I_c=50\text{A}$ | | | 2.5 | μs |
| | t_{stg} | $I_{b1}=+0.7\text{A}$ | | | 12.0 | μs |
| | t_r | $I_{b2}=-1.0\text{A}$ | | | 2.0 | μs |
| 逆回復時間 | t_r | $-I_c=50\text{A}, V_{BE}=-6\text{V}, -di/dt=50\text{A}/\mu\text{s}$ | | | 0.7 | μs |

●熱的特性：Thermal Characteristics

| Items | Symbols | Test Conditions | Min | Typ | Max | Units |
|-------|---------------|-----------------------|-----|------|------|-------|
| 熱抵抗 | $R_{th(j-c)}$ | Transistor | | | 0.31 | °C/W |
| 熱抵抗 | $R_{th(j-c)}$ | Recovery Diode | | | 1.2 | °C/W |
| 熱抵抗 | $R_{th(c-f)}$ | With Thermal Compound | | 0.06 | | °C/W |

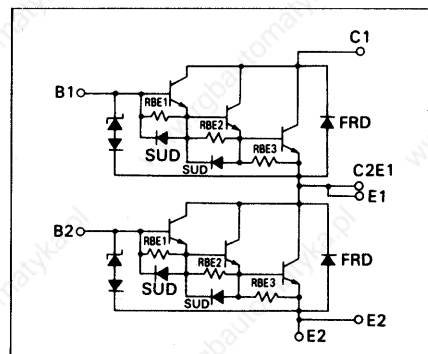
■外形寸法：Outline Drawings



| | |
|------|-----------|
| CASE | M204 |
| UL | E82988(M) |

■等価回路

Equivalent Circuit Schematic



Note:

※1: 推奨値 Recommendable Value;
M5: 25~30 kg·cm