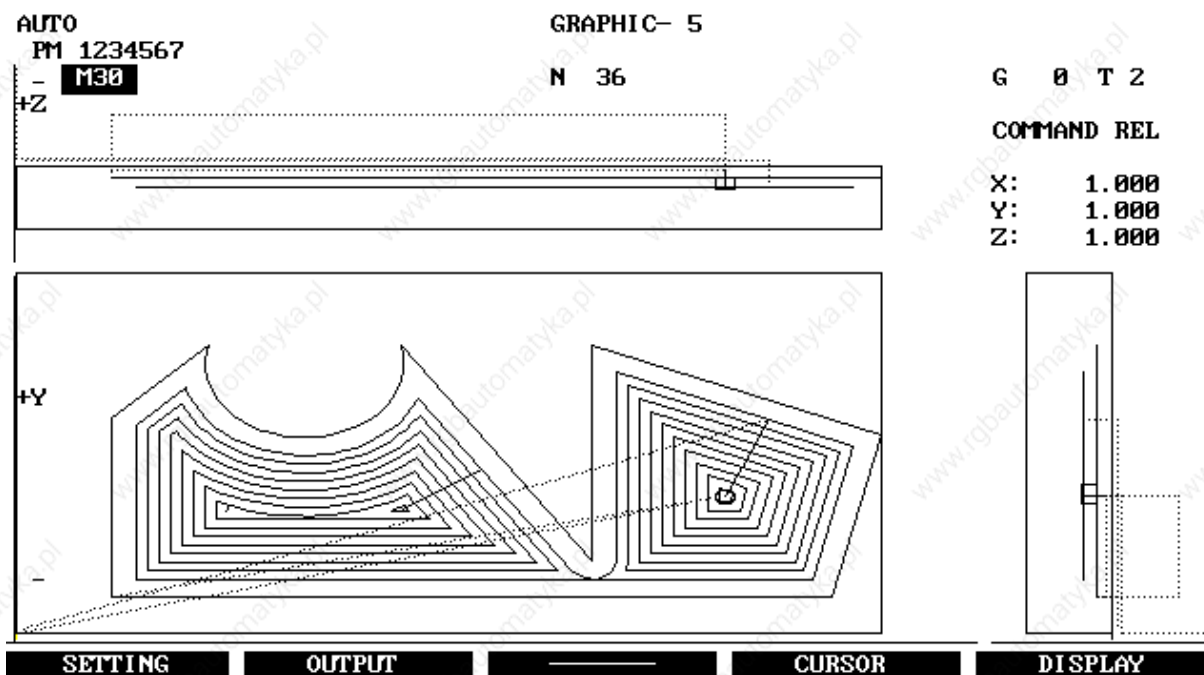


Bedienungsanleitung zur Schulungs-Software



CNC432 Fräsen – Version F700

Autorin: Almut Sander, Holzwickede

Stand: Juni 2002

Sander Informationssysteme GmbH, Ziegelstr. 1, D-59439 Holzwickede
Telefon: 02301/12845 Fax: 02301/12835
Internet: www.cncas.de Email: info@cncas.de

1 NUTZUNGS- UND LIZENZVERTRAG

1. Dem Endkunden wird eine nicht ausschließliche Lizenz für die Software gewährt. Das Eigentum und das Urheberrecht gehen nicht auf den Kunden über. Die Lizenz wird zur Nutzung auf nur einem Arbeitsplatz erstellt. Für jeden weiteren Arbeitsplatz ist eine gesonderte Vereinbarung erforderlich.

2. Das lizenzierte Programm sowie die Dokumentation darf vom Endkunden weder ganz noch in Auszügen kopiert werden, mit Ausnahme der Herstellung einer Kopie der Software zu Sicherungs- und Archivierungszwecken. Dabei hat der Endkunde darauf zu achten, daß alle Eigentums- und Copyrightvermerke, die auf dem Original (Software) vermerkt sind, auch auf der Kopie erscheinen.

3. Die Übertragung von Rechten und Pflichten aus diesem Lizenzvertrag an Dritte ist möglich, wenn

- der Dritte Rechte und Pflichten des Endkunden aus diesem Vertrag übernimmt und vom Endkunden entsprechend Ziffer 2 angefertigte Kopien gleichfalls dem Dritten übergeben oder zerstört werden. Der Endkunde verpflichtet sich, dem Lizenzgeber über die Weitergabe unter Angabe des Namens Kenntnis zu geben. Bei der Übertragung der Rechte an Dritte sind eventuelle Exportbedingungen zu beachten. Für Fehlverhalten des Endkunden übernimmt der Lizenzgeber keine Haftung.

4. Der Endkunde darf an der lizenzierten Software keine Änderungen vornehmen oder durch Dritte vornehmen lassen.

5. Der Endkunde verpflichtet sich sicherzustellen, daß Mitarbeiter, die Zugang zu der lizenzierten Version haben, alle Schutz- und Sorgfaltspflichten aus diesem Vertrag einhalten.

6. Die Schutz- und Urheberrechte an der lizenzierten Software liegen bei dem Autor.

7. Dem Endkunden ist bekannt, daß nach dem heutigen Stand der Technik Fehler in den Programmen und in der dazugehörigen Dokumentation nicht ausgeschlossen sind. Bei innerhalb von 30 Tagen ab Übergabe an den Endkunden geltend gemachten Abweichungen der Programme von der Programmbeschreibung hat der Kunde das Recht, die fehlerhafte an seinen Lieferanten zurückzusenden, und die Lieferung einer neuen Programmversion zu verlangen. Für diese Nachlieferungen gelten die üblichen Fristen des 326, BGB (Mängelrügen)

7.1 Solange der Lizenzgeber seinen Verpflichtungen zur Behebung der Mängel nachkommt, hat der Benutzer kein Recht, Herabsetzung der Vergütung oder Rückgängigmachung des Vertrages zu verlangen, sofern nicht ein Fehlschlagen der Nachbesserung vorliegt.

7.2 Von einem Fehlschlagen der Nachbesserung ist erst auszugehen, wenn dem Lieferanten hinreichende Gelegenheit zur Nachbesserung oder Ersatzlieferung eingeräumt wurde, ohne daß der gewünschte Erfolg erzielt wurde, wenn die Nachbesserung oder Ersatzlieferung unmöglich ist, wenn sie vom Lieferanten verweigert oder unzumutbar verzögert wird, wenn begründete Zweifel hinsichtlich der Erfolgsaussichten bestehen oder wenn eine Unzumutbarkeit aus sonstigen Gründen vorliegt.

8. Der Benutzer ist verpflichtet, die gelieferte Software auf offensichtliche Mängel, die einem durchschnittlichen Kunden ohne weiteres auffallen, zu untersuchen. Offensichtliche Mängel, insbesondere das Fehlen von Datenträgern oder Handbüchern sowie erhebliche, leicht sichtbare Beschädigungen des Datenträgers, sind beim Lizenzgeber innerhalb von zwei Wochen nach Lieferung schriftlich zu rügen.

8.1 Mängel, die nicht offensichtlich sind, müssen innerhalb von zwei Wochen nach dem Erkennen durch den Benutzer gerügt werden.

8.2 Bei Verletzung der Untersuchungs- und Rügepflicht gilt die Software in Ansehung des betreffenden Mangels als genehmigt.

9. Der Benutzer wird den Lizenzgeber unverzüglich und kostenlos mit allen Informationen versorgen, die zur Erbringung von Leistungen durch den Lieferanten erforderlich sind. Insbesondere sind dem Lieferanten alle notwendigen Testdaten und Maschinenzeiten zur Verfügung zu stellen.

Der Benutzer trägt den Mehraufwand, der dem Lieferanten dadurch entsteht, daß Arbeiten infolge unrichtiger oder unberechtigter Angaben des Benutzers wiederholt werden müssen.

10. Der Lizenzgeber behält sich vor, dem Endkunden auf Anforderung jeweils die neueste Version der lizenzierten Software zu liefern. Der Lizenzgeber behält sich vor, für diese neueste Version Verwaltungsgebühren in Rechnung zu stellen. Der Endkunde hat das Recht, die Annahme solcher Sendungen zu verweigern.

11. Änderungen dieses Vertrages sind nur mit schriftlichem Einverständnis beider Parteien zulässig.

12. Der Lizenzgeber sichert bei fehlerhaft gelieferten Originaldisketten (Kopier- oder Materialfehler) die Zusendung neuer Originaldisketten zu. Die Garantiezeit beträgt 90 Tage ab Erstausslieferung an den Endkunden. Sobald der Endkunde einen solchen Fehler bemerkt, teilt er dies dem Lizenzgeber mit. Die Zusendung der neuen Disketten erfolgt innerhalb 14 Tagen nach Bekanntwerden des Fehlers.

13. Weder Lizenzgeber noch Eigentümer der Software haften für Schäden, die vom Endkunden oder einem Dritten durch die Nutzung der Software verursacht werden.

14. Diese Vereinbarung tritt dann in Kraft, wenn der Endkunde die lizenzierte Software erhält. Der Lizenzgeber behält sich für den Fall, daß der Endkunde seinen Verpflichtungen aus diesem Vertrag nicht nachkommt, weitere Schritte vor.

Insbesondere behält sich der Lizenzgeber das Eigentum an gelieferten Sachen bis zur vollständigen Zahlung des Kaufpreises und Erfüllung sämtlicher aus der Geschäftsverbindung mit dem Benutzer zustehender Forderungen vor.

15. Sollten einzelne oder mehrere Bestimmungen dieses Vertrages unwirksam sein oder werden, wird die Wirksamkeit des Vertrages davon nicht berührt. Die unwirksame(n) Bestimmung(en) ist(sind) in dem Sinne umzudeuten, daß der damit beabsichtigte Zweck in rechtlich zulässiger Weise erreicht wird.

Holzwickede, im Juni 2004



Hinweise zu Markierungen am Seitenrand:



Beispiele / Erläuterungen



Wichtige Hinweise / Nützliche Tips



Bitte lesen !!

2 INHALTSVERZEICHNIS

Kapitel 1: Nutzungs- und Lizenzvertrag

Kapitel 2: Inhaltsverzeichnis

Kapitel 3: Installation

- Lieferumfang
- Hardwarevoraussetzungen
- Installation der Hardware
- Installation der Software
- Tastatur-Anpassung
- Start der Software
- Sprachwahl
- Probleme beim Start der Software

Kapitel 4: Einführung

- Leistungsumfang
- Modifikationen im Vergleich zur Originalsteuerung
- Tastaturüberblick
- Wichtige Tastenfunktionen
- Bildschirmaufbau
- Menüführung
- Bedienerunterstützung

Kapitel 5: Bedienungsübersicht

- Allgemeines
- Aktives Programm simulieren
- Nicht aktives Programm simulieren

Kapitel 6: Programmierung

- Allgemeines
- Programm-Eingabe
- Programmeröffnung
- Editierung
- Programmierung mit Unterstützung
- Programmierung mit Menüs
- Grafische Unterstützung
- Editierung von Unterprogrammen
- Kommentareingabe

Kapitel 7: Programm-Handhabung

- Suchroutinen
- Programmierbare Textmakros
- Programme ändern
- Programm-Blöcke ändern
- Programm-Sätze ändern
- Programm-Wörter ändern
- Datei-Verwaltung

Kapitel 8: Werkzeuge

Werkzeugdaten
Werkzeugnummer suchen
Eingeben und Ändern von Werkzeugdaten
Werkzeugform und Farbanwahl für die Grafik

Kapitel 9: Grafische Simulation

Allgemeines
Einstellung Darstellungsfenster / Rohteil
Grafik-Testläufe
Simulation des Programmbeispiels

Kapitel 10: Datenübertragung / Drucken

Allgemeines
Ein- und Auslesen von Programmen
Ein- und Auslesen anderer Daten
Drucken
Plotten

Kapitel 11: Konturtaschen-Fräszyklus

Allgemeines
Programm-Aufbau
Erläuterung der Funktionen

Kapitel 12: Fehlertexte

Systemfehler
Achsenfehler
Spindelfehler
Handradfehler
Programmierfehler
Speicherfehler
Bedienungsfehler
Datenein- und -auslesefehler
Schnittstellenfehler
Grafikfehler

Kapitel 13: G-Funktionen / Konstanten

G-Funktionen
Konstanten

Kapitel 14: Tipps & Tricks

Drucker-Definitionen
Verwendung von XMS-Speicher
Anpassung der Software
Anpassung der Simulationsparameter

Konformitätserklärung

3 INSTALLATION

Lieferumfang

Software:

Programmdisketten (3,5") mit Beispiel-Programmen und Installationsdateien

Hardware:

1 Original-Tastatur-Tableau inklusive der dazugehörigen Auflage

Teachware

diese Bedienungsanleitung

Hardwarevoraussetzungen (mindestens)

MS DOS-Rechner, 640 KB Speicher

mindestens Enhanced Graphics Adapter (EGA-Karte mit 256 KB Speicher), Festplatte, 2 serielle Schnittstellen zur Datenübertragung und zum Anschluß der Tastatur, 1 parallele Schnittstellen (Drucken)

Die Software ist auch unter Windows lauffähig.

Installation der Hardware

Das zum Lieferumfang gehörende Tastatur-Tableau wird an eine im Rechner befindliche **serielle Schnittstelle** angesteckt.

Bevor Sie die Tastatur anschließen, sollten Sie sich diesen Abschnitt sorgfältig durchlesen.

Schalten Sie -bevor Sie die Tastatur an die Schnittstelle in Ihrem Rechner anstecken, das Gerät sicherheitshalber aus. Stecken Sie das mitgelieferte Kabel auf eine freie serielle Schnittstelle. Benutzen Sie hier -falls notwendig- einen Adapter (9/25-polig). Sie können diesen kostenlos bei uns anfordern.

Damit ist nun das CNC432-Tableau an den Rechner angeschlossen und betriebsbereit. Die Tastatur muß nicht wieder vom Rechner entfernt werden. Bei der vorliegenden Tastatur handelt es sich um eine Multifunktions-Tastatur, die -je nach verwendeter Tastaturaufgabe- sowohl mit Dreh- als auch mit der Fräs-Schulungssoftware verwendet werden kann.

Das Auswechseln der eigentlichen Tastatur-Auflage erfolgt durch einfaches Abnehmen der durch Magneten an der Tastatur festgehaltenen Auflage. Beachten Sie bitte, daß Magnete eine starke Anziehungskraft haben. Magnete weisen erhebliche Anzugs- und Abstoßkräfte auf. Vermeiden Sie beim Abheben der Auflagefolien die Gefahr von Quetschungen. Magnetfelder können Datenträger löschen. Legen Sie daher Disketten nie auf die Magnetstreifen der Tastatur.

Haben Sie nur ein Software-Paket -in diesem Fall die Fräs-Software- entfällt das Wechseln der Auflage. Dies ist nur erforderlich, wenn Sie mehrere Software-Pakete einsetzen, also auch mehrere Auflagen haben.

Installation der Software

Starten Sie Ihren Rechner mit der Festplatte (ohne Diskette) und warten Sie, bis er sich mit C> meldet und legen Sie die Installations-Diskette in das Diskettenlaufwerk A: oder B: ein.

Starten Sie das Installationsprogramm mit dem Aufruf

A:INSTALL oder B:INSTALL

Im dann erscheinenden Installationsmenü stellen Sie die gewünschten Angaben durch Umschalten mit den Cursor-Tasten (rauf/runter) ein.

Installation CAD-CNC Modul	
(c) Copyright Sander Informationssysteme GmbH, Telefon 02301/12845	D-4755 Holzwickede Telefax 02301/12835

Quell-Laufwerk :	A:
Ziel-Laufwerk :	C:
Diskübersicht	
Ziel-Pfad :	\M700
Erst-Installation starten	
Update-Installation starten	
Ende	

Meldungen:

Im Installationsmenü ist das Quell-Laufwerk mit A: bereits richtig eingestellt, wenn Sie die Installation von Laufwerk A: gestartet haben. Bei Starten der Installation von Laufwerk B: ist als Quell-Laufwerk bereits B: eingetragen. In diesem Abschnitt können/brauchen keine Änderungen vorgenommen (zu) werden.

Gehen Sie zuerst mit dem Cursor auf die Zeile für die Einstellung des Ziel-Laufwerks, wenn Sie die Standardvorgabe von C: ändern wollen. Betätigen Sie die Taste <RETURN>, um die Eingabeberechtigung für die Eingabe eines neuen Laufwerkes zu erhalten. Geben Sie hier den Laufwerksbuchstaben des Laufwerkes an, auf dem Sie das Programm installieren möchten. Es sind die Angaben von C bis Z zulässig, soweit diese Festplatten auf Ihrem Rechner tatsächlich existieren.

Gehen Sie noch eine Zeile tiefer zur Wahl des Ziel-Pfades.

In der nun farbig hinterlegten Zeile steht der Pfad "\m700" als Standardvorgabe. Wollen Sie das Programm in dieses Verzeichnis kopieren, brauchen Sie in dieser Zeile keine Änderungen vorzunehmen.

Möchten Sie die Software in ein anderes als das vorgegebene Verzeichnis kopieren, gehen Sie wie folgt vor:

Betätigen Sie an dieser Stelle -wie in der letzten Bildschirmzeile angezeigt- die Taste <RETURN>- erscheint unterhalb der Zeile für die Standardvorgabe eine andersfarbig hinterlegte Zeile, in die Sie nun den Namen des gewünschten Pfades (=Verzeichnis, in das die Dateien kopiert werden sollen) eintragen können. Wenn Sie sofort einen Buchstaben eingeben, wird der standardmäßig eingestellte Pfad überschrieben.

Nach Eingabe eines neuen Namens bzw. Ergänzung des bestehenden Namens, betätigen Sie die Taste <RETURN> und der neue Pfad wird in die Zeile "Ziel-Pfad" übernommen. Haben Sie alle Daten in der gewünschten Weise geändert, bestätigen Sie jetzt den Menüpunkt "Erst- Installation starten".

Das Programm wird dann auf der angegebenen Festplatte (standardmäßig C:) das eingestellte Unterverzeichnis (wenn nicht geändert: \m700) anlegen, die Dateien werden von der Diskette in das Verzeichnis kopiert und nach Beendigung der Installation stehen Sie direkt im angewählten Verzeichnis.

Wollen Sie die Installation nicht ausführen, bestätigen Sie den Menüpunkt ENDE oder drücken an beliebiger Stelle im Menü die ESC-Taste.

Tastatur-Anpassung

Als Tastatur-System wird zur Zeit ein Multifunktionspult ausgeliefert, das über die serielle Schnittstelle betrieben wird. Die unter diesem Punkt noch zusätzlich anzuwählende "alte" Tastatur (parallele Schnittstelle) haben wir aus Kompatibilitätsgründen zur Anpassung noch mit beibehalten, die Anpassung wird aber im folgenden nicht mehr beschrieben.

Damit die Tastatur mit der Software ordnungsgemäß zusammenarbeiten kann, gehen Sie wie folgt vor:



1. Starten Sie das Check-Programm . Schalten Sie dazu in das Hauptverzeichnis der MAHO-Software (m700). Dort befindet sich das Programm „check.exe“.
2. Wählen Sie den Menüpunkt "Tastatur" an.
Hier wählen Sie bitte den richtigen Tastaturtyp (seriell) aus.

Auf dem Bildschirm erhalten Sie eine Anzeige der in Ihrem Rechner eingebauten Schnittstellen. Wählen Sie nun die Schnittstelle, an der die Tastatur angeschlossen ist (Anwahl mit den Ziffern 1 -4), und bestätigen Sie die Wahl mit "Enter".

Bei der seriellen Tastatur -dem Multifunktionspult- erscheint nach Anwahl der Schnittstelle ein Kreisel, der sich - wenn an der angewählten Schnittstelle ein Gerät vorhanden ist- bewegt.



VORSICHT:

An dieser Stelle kann vom Check-Programm nicht entschieden werden, ob an der seriellen Schnittstelle eine Tastatur oder eventuell auch eine Maus angeschlossen ist. Sind beide Geräte angeschlossen, kann erst im nächsten Schritt der Anpassung sichergestellt werden, ob die Auswahl der Schnittstelle korrekt war.

Bei erfolgreichem Testlauf erscheint auf dem Bildschirm dann die Meldung:
An der Schnittstelle xxx wurde eine xxx-Tastatur erkannt.
Weiter mit <ENTER>

War der Testlauf nicht erfolgreich erscheint die Meldung:
An der Schnittstelle xxx wurde keine Tastatur erkannt.

Erscheint auf dem Bildschirm diese Meldung, beenden Sie diesen Testabschnitt mit der Taste <ESC> und wählen Sie eine andere Schnittstelle an.



Führen Sie diesen Testabschnitt so lange durch, bis der Test erfolgreich war. Betätigen Sie dann die Taste <ENTER>, und Sie gelangen in den nächsten Testabschnitt. Helfen Ihnen die dort genannten Punkte nicht weiter, wenden Sie sich bitte an Ihren Händler.

Sie gelangen danach in die Teststufe, in der Sie die einzelnen Tastenfunktionen der Tastatur prüfen können. Wollen Sie den Test beenden, drücken Sie entweder die Taste <ESC> oder <ENTER>. Damit ist die Tastatur angepaßt. Die Speicherung der Werte in die korrekten Dateien erfolgt beim Beenden des Check-Programmes (Menüpunkt ENDE).

Start der Software

Nach Beendigung der Installation stehen Sie wieder in dem Verzeichnis, von dem aus Sie das Installationsprogramm aufgerufen haben. Möchten Sie nun das Programm starten, geben Sie das Kommando

m700

ein, danach läuft die Software automatisch hoch.

Achten Sie bitte darauf, daß dieses Start-Batch (m700.bat) dann nicht mehr korrekt funktioniert, wenn Sie die Software in einem anderen als dem Standardpfad installiert haben.

Damit Sie die Datei ändern können, haben wir hier das "Ausliefer-Batch" aufgelistet mit dem Hinweis, welche Zeile geändert werden muß. Diese Änderung kann mit einem normalen Texteditor erfolgen.

```
cd \m700      schaltet in das Standardverzeichnis, statt "m700" das bei der
               Installtion gewählte Verzeichnis angeben !
start         ruft die Software auf und muß nicht geändert werden.
```


Sprachwahl

Als Sprachen sind zur Zeit in der Software die deutsche, englische und französische Sprache implementiert. Nach dem Aufruf startet die Software automatisch in deutscher Sprache. Soll die Sprache umgeschaltet werden, betätigen Sie die Taste <CONST MEM.>

Im Konstantenmemory kann die Sprache -genau wie an der Steuerung selbst- mit der Konstante N5 umgeschaltet werden. Dabei bedeuten:

- C0 (deutsch)
- C1 (englisch)
- C2 (französisch)

Im Gegensatz zur Steuerung ist das Konstantenmemory der Steuerung jederzeit editierbar.

Probleme beim Start der Software ? (DOS-Version)

Läuft die Software nach der Installation nicht sofort hoch, können folgende Fehlerquellen vorliegen.

Die Software läuft nicht hoch und steht wieder in dem Hauptverzeichnis (c:, d: oder e:). Sie haben zu wenig Platz im Hauptspeicher. Die Software benötigt mindestens 570K freien Hauptspeicherplatz.

Um zu überprüfen, wieviel Speicherplatz Ihnen zur Verfügung steht, geben Sie das Kommando `chkdsk` ein.

Nach Ablauf dieses Programmes erscheint auf dem Bildschirm folgende Meldung:

```
xxxxxxxxxx bytes total disk space  
xxxxxxxxxx bytes in xx directories  
xxxxxxxxxx bytes in xxx user files  
xxxxxxxxxx bytes available on disk
```

```
xxxxxx bytes total (Hauptspeicher gesamt)  
xxxxxx bytes free (freier Hauptspeicher)
```

Für das Starten der MAHO-Software ist die in der letzten Zeile stehende Zahl (freier Hauptspeicher) wichtig.

Hier müssen Ihnen mindestens 570.000 bytes zur Verfügung stehen.

Ist dies nicht der Fall, kontrollieren Sie im Hauptverzeichnis bitte die Datei "config.sys". Darin enthaltene Angaben wie "buffers=" oder "files=" könnten zu groß sein und damit die Hauptspeicher-Kapazität verringern. Ebenso können Treiber (für Maus o.ä.), die in der Datei "config.sys" oder "autoexec.bat" geladen werden, die Hauptspeicher-Kapazität verringern.

Gegebenenfalls sollten Sie diese Dateien mit einem Texteditor ändern.

4 EINFÜHRUNG

Leistungsumfang

Dieser Abschnitt der Bedienungsanleitung zeigt in einer kurzen Übersicht, in welchen Teilen die Software "MAHO CNC432" von der Originalsteuerung abweicht.

Aufgenommen sind sowohl die Punkte, die über die Originalsteuerung hinausgehen, aber auch die Inhalte, die die Software nicht leistet.

Modifikationen im Vergleich zur Originalsteuerung

- Grafik

Die Darstellung der G18-Ebene erfolgt in der Software -anders als an der Maschine- um 90 Grad gedreht..

Die Farbe in der Strichgrafik ist für die G0-Bewegungen geändert worden, sie erscheint in der Software als rote gestrichelte Linie, an der Steuerung als grün gestrichelte Linie.

- Konstantenmemory

In der Software wird kein Unterschied zwischen den Betriebsarten OPER-MC und EDIT-MC gemacht. Die Maschinenkonstanten können immer editiert werden.

- Sondertasten

Hierbei handelt es sich um Tasten, die für die PC-Software für Sonderfunktionen verwendet werden, dagegen an der Original-Steuerung ausschließlich zur Bedienung der Maschine benötigt werden.



im rechten unteren Quadranten der Tastatur

Diese Taste zeigt das Inhaltsverzeichnis des "Trans"-Directory. Dieses Directory dient zur Übertragung von einzelnen Programmen, die in das Programm-Memory der eingelesen werden können oder von dort aus in das Transport-Verzeichnis kopiert werden können.



im linken unteren Quadranten der Tastatur

Diese Taste beendet die Software nach einem Lauf mit Abspeichern aller Daten.

Was die Software mehr kann

- Trans-Directory

Hinter diesem Begriff verbirgt sich ein Verzeichnis, in das / aus dem Sie Daten in fremde Software-Pakete/ in die MAHO-Software transportieren können.

-Kommentareingabe

Die Kommentareingabe erfolgt in diesem Fall über die PC-Tastatur. Eine detaillierte Beschreibung, wie Kommentare eingegeben werden können, finden Sie in Kapitel "Programme ändern" dieser Anleitung.

- Drucken

Alle Programme können sowohl als Listing, aber auch als Zeichnung gedruckt werden (siehe Kapitel "Drucken/Daten übertragen").

Neben der Ausgabe der Programme auf einen grafikfähigen Matrixdrucker, können die Zeichnungen auch auf einen Plotter ausgegeben werden (siehe Kapitel "Drucken/Daten übertragen").

- Grafik

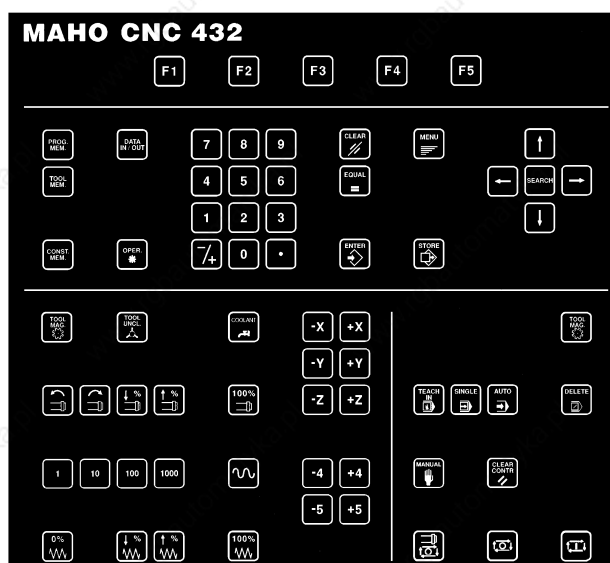
In der grafischen Simulation ist es möglich, nach dem 1. Durchlauf des Programmes einen zweiten Start zur Simulation ohne Fräserradiuskorrektur durchzuführen.

Was die Software nicht kann

- Die Funktion "**reset axis**" ist nicht implementiert.
- Das Anfangsbild "**Referenzpunkt anfahren**" ist ohne Funktion. Die Achsen werden hier nur 'pro forma' gesetzt.
- Der Testlauf 3 ist nicht implementiert.
- Ebenso sind die Funktionen **Teach-In**, **Playback** und die **Messzyklen** nicht implementiert, da sie für die Simulation nicht relevant sind.

Tastaturüberblick

Dieses Bild zeigt ein getreues Abbild der MAHO CNC432-Steuerungstastatur. Die Bedienung der Software erfolgt über eine solche Nachbildung.

**Wichtige Tastenfunktionen**

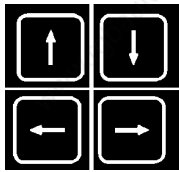
Im folgenden die Erklärung einiger Tasten, die in der Software immer wieder benötigt werden:

Softkey-Tasten, die je nach Status der Software eine unterschiedliche Bedeutung haben. Die Bedeutung der Tasten wird in der letzten Bildschirmzeile durch eine Funktionsleiste angezeigt:

Beispiel:

HELP COPYFUN RENAME ATTRIB RETURN

Die jeweils anwählbare Funktion ist invers dargestellt.



Die Cursorstasten rauf/runter bewegen den Anzeigecursor im Programm auf den Vorgänger- und Nachfolgesatz.
Die Cursorstasten rechts/links bewegen den Anzeigecursor in der Menüleiste hin und her



übernimmt Eingaben aus dem Eingabefeld in den aktuellen Satz



übernimmt Eingaben aus dem aktuell editierten Satz in das Programmlisting



löscht fehlerhafte Eingabe im Eingabefeld



beginnt die Simulation



unterbricht die Simulation an jeder beliebigen Stelle



linke Seite des Tableaus- beendet die Software

Bildschirmaufbau

```

MANUAL N-SEARCH
PM N9029 N9029
PARTPROGRAM N9029
N9029
N1 G18 S600 T1 M66
N2 G54
N3 G98 X-85 Y-20 Z-70 I170 J30 K170
N4 G99 X-75 Y-20 Z-65 I150 J20 K150
N5 G0 X0 Y-5 Z85 M3
N6 G1 F100
N7 G43 X15
N8 G41
N9 G3 X0 Z70 R15
N10 G64
MODAL G 6 17 63 40 180
BLOCK NUMBER
NG
G
N1 G18 S600 T1 M66
HELP FREE-G ED-EXPR ID-DIR
  
```

Zeile 1:

In dieser Zeile wird der Status der Software angezeigt, die jeweils aktuelle Betriebsart ist eingblendet. Anhand dieser Angaben wird ersichtlich, welche Möglichkeiten der Weiterarbeit gegeben sind.

Zeile 2:

zeigt das aktive Programm an, das bei entsprechender Anwahl simuliert werden kann.

Zeile 4:

zeigt den aktuellen Editorinhalt an. Das kann neben einem Hauptprogramm auch ein Unterprogramm (Macro), der Werkzeugspeicher, der Konstantenspeicher sein.

Zeile 6 bis Zeile 16:

zeigen das Listing des jeweils angewählten Speichers, also entweder ein Programmlisting oder das Listing von Werkzeugspeicher

Zeile 18:

zeigt unter MENU-G die Liste der eingestellten modalen G-Funktionen, deren Einstellung nur Gültigkeit hat, wenn die Programmeingabe unter MENU-G erfolgt.

Zeile 19:

zeigt, wenn angewählt, über die Funktionstaste F2 die Hilfstexte zu den einzelnen Adressen und G-Funktionen (MENU-G).

Zeile 20:

das Satzmenü mit allen für die jeweilige G-Funktion gültigen Adressen (Status FREE-G) oder das erweiterte Satzmenü (Status MENU-G).

Zeile 21:

zeigt an, welcher Satz aus dem Programmlisting gerade editiert werden kann. Bei der Editierung werden die neu eingegebenen oder geänderten Adressen zunächst in diesen Satz eingetragen, erst durch die Bestätigung durch die Taste "STORE" dann in das Listing in den Zeilen 6 bis 16 übernommen.

Zeile 24:

zeigt an, welche Funktionen mit den Softkeys F1 bis F5 angewählt werden können. Jedem Softkey ist ein Feld zugeordnet. Ist eine Taste nicht belegt, wird dies durch '-----' angezeigt (siehe Abb. weiter oben).

Menüführung

Die MAHO-Steuerung wird an vielen Stellen mit Menüs geführt, deren Bedeutung an dieser Stelle nicht detailliert erläutert werden soll.

Hier werden alle Menüs aufgelistet, die in der PC-Software verwendet werden, erst im weiteren Text werden sie nach Bedarf erläutert, mit Bezug auf die hier angegebenen 'Titel' der einzelnen Menüs.

PROGRAM MENU

- 1 Edit Macro
- 2 Edit Points
- 3 Edit Parameters
- 4 Edit Stored Zero Offsets
- 6 Edit Graphic Parameters

MANUAL MENU

- 1 Block Search
- 2 Reference Point Search
- 3 Reset Axis
- 7 Diagnostic

SINGLE/AUTO MENU

- 1 Testrun Menu
- 3 Cycle Endcontour 2,5D Wire Plot
- 4 2D Wire Plot
- 5 2,5D Wire Plot
- 6 3D Wire Plot
- 7 Simulation
- 9 Exit submode

DATA IN/OUT MENU (als Software-Erweiterung)

- 4 Lesen von Diskette
- 5 Schreiben auf Diskette
- 6 Drucken (Parallel-Ausgang)
- 7 Datenaustauschpfad

Die Steuerung verfügt noch über weitere Menüs, die in der PC-Software allerdings nicht benutzt werden und daher nicht implementiert sind.

Bedienerunterstützung

Die Steuerung hat unter der Funktion MENU-G eine Bedienerführung eingebaut, die den Programmierenden sowohl durch Hilfstexte als auch an vielen Stellen durch Hilfsbilder unterstützt. Einschaltzustand der Steuerung ist die Programmierung ohne die Bedienerunterstützung (FREE-G). Schon hier ist jeder G-Funktion ein eigenes Satzmenü zugeordnet.

Die Bedienerführung (MENU-G) stellt dann zusätzlich für jede G-Funktion noch ein in vielen Fällen erweitertes Satzmenü zur Verfügung, das dem Bediener die Editierung erleichtert.

Zum Einschalten der Bedienerführung betätigen Sie die Taste



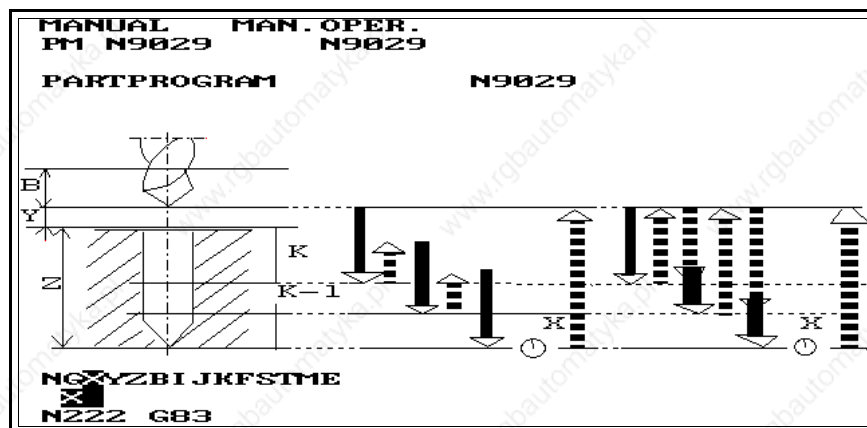
->MENU-G

Ist die Bedienerunterstützung eingeschaltet, erscheinen neben dem erweiterten Satzmenü über der Satzmenüleiste auch Hilfstexte in der jeweils angewählten Sprache (siehe Abbildung des Bildschirms), die die Bedeutungen der einzelnen Adressen nennen.

Zur Bedienerunterstützung gehört dann noch eine zweite -immer zur Verfügung stehende Hilfe: die Hilfsbilder, die zu den einzelnen Funktionen oder Zyklen angewählt werden können. Ob solche Bilder zu einzelnen Funktionen existieren oder nicht, wird in der Menüleiste (Bildschirmzeile 24) angezeigt, wenn die Funktion HELP angewählt wurde:

Sobald der Text PICTURES als Belegung in der Softkeyleiste erscheint, kann mit Betätigen der entsprechenden Taste (F2) ein Hilfsbild angewählt werden.

Für das Beispiel G83 erscheint folgendes Bild:



Ist das Hilfsbild angewählt, kann der aktuelle Satz mit Vorlage dieses Bildes editiert werden (Programmieren unter der Unterstützungsgrafik). Nach Abspeichern des Satz mit "STORE" schaltet die Software automatisch zurück in den 'normalen' Editor.

Bei verschiedenen G-Funktionsbildern erscheint unterhalb des Bildes eine Numerierung:

PICT 0

Dies kennzeichnet, daß zu dieser Funktion mehrere Bilder zur Verfügung stehen. Durch wiederholtes Betätigen der Taste F2 (PICTURES) können dann auch die weiteren Bilder für die Unterstützungsgrafik aufgerufen werden.

5 BETIENUNGSÜBERSICHT

Allgemeines

Dieser Abschnitt ist ein kurzer Einstieg in die Handhabung der MAHO CNC432-Software für die F700-Steuerung. Es werden hier keine Details der Programmierung erklärt, Ziel dieses Kapitels ist es, ein Programm, das sich auf der Festplatte befindet, direkt zu simulieren.

Dazu sind folgende Bedienschritte notwendig:

Nach dem Starten läuft die Software zunächst in den POWER-UP CHECK. Diese Funktion wird in der Software an dieser Stelle nur durch ein Bild simuliert, die Steuerung überprüft das System:

```

POWER-UP CHECK    700
HARDWARE CHECK
CPU 80386          16MC          PASSED
MATH. CO-PROCESSOR          PASSED
PROM              6701.700      PASSED
LANGUAGE GE/EN    6701.700      PASSED
RAM              512K          PASSED
DRIVE            NO RESPONSE
IN/OUT          NO RESPONSE
CONTROL/TELET          PASSED
GRAPHICS        2PL           700 PASSED
    
```

MANUAL DIAG

Erscheint dieses Bild, ist die Taste MANUAL (F3) zu betätigen, um die Referenzpunkte anfahren zu können:

```

MANUAL  REF. POINT
PM 100109  N100109
JOG CONTINUE
COMMAN  ACTUAL  DIST TO GO
X 0.000 X RP
Y 0.000 Y RP
Z 0.000 Z RP
B 0.000 B RP
F 0.000 F-OUR 100 %
S 0 S-OUR 100 %
T 0
G 0 17 25 27 40 51 53 63 71 72 90 94
M 5 9 10 22 41
XYZB
HELP  DISPLAY
    
```

Hier müssen alle 4 Adressen (X, Y, Z und B) mit der Taste "ENTER" bestätigt werden. Danach betätigen Sie -genau wie es an der Steuerung auch sein müsste- die Taste In der PC-Software werden die Adressen danach weggeblendet¹, Sie können mit der Taste "PROG MEM" in das Programm-Memory schalten, in dem sich das zuletzt aktivierte Programm auf dem Bildschirm befindet (im Beispiel unten das Teileprogramm N9029):

Für die folgenden Schritte zur Simulation wird unterschieden zwischen

- a) Simulation des aktiven Programmes
- b) Simulation eines anderen Programmes

¹An der Steuerung fährt das Werkzeug nach Betätigen der Start-Taste den einmal vermessenen Referenzpunkt an

Aktives Programm simulieren

Das sich aktiv im Arbeitsspeicher befindliche Programm (N9029) soll nun simuliert werden:

Betätigen Sie nacheinander die Tasten



oder



(Einzel-/ Folgesatz)



Auf dem Bildschirm erscheint das 'SINGLE/AUTO MENU' zur Auswahl des Testlaufmodus (siehe auch Kapitel "Simulation" dieser Anleitung). Wählen Sie

5 Anwahl 2,5 D Strichgrafik

Damit das Programm nun grafisch simuliert werden kann, müssen Sie noch die Taste START betätigen. Danach beginnt die Simulation.

Nach der Simulation schalten Sie mit der Taste "PROG MEM" zurück in den Editor.

Nicht aktives Programm simulieren

Simuliert werden können nur Programme, die aktiv im Arbeitsspeicher der Steuerung / PC-Software sind. Um nun ein Programm zu simulieren, das sich zwar im Programmspeicher, nicht aber im direkten Arbeitsspeicher befindet, muß das zu simulierende Programm zunächst aktiviert werden:

Gehen Sie dazu folgendermaßen vor:

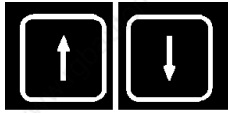


Auf dem Bildschirm erscheint die Liste aller zur Verfügung stehenden Programme (siehe Abb.).

```

MANUAL  MAN. OPER.
PM N9029  N9029
PARTPROGRAM          N9029
ALL MEMORY          12456 Bytes free
■ N100109
N9070 (Standard)
N9023
N999010
N99922
N9027
N8509255
N999002
N9991
N9029
N
N
N100109
    
```

Wählen Sie nun mit den Tasten



das Programm aus, das simuliert werden soll (hier : N9070) und aktivieren Sie es mit der Taste



Die Software springt zurück in das Programm-Memory. Um das Programm nun zu simulieren, gehen Sie vor wie unter Punkt 5.1 beschrieben.

6 PROGRAMMIERUNG

Allgemeines

Die CNC432/F700 benutzt als Eingabemöglichkeit die Adress-Schreibweise, d. h. jedes Programmwort eines Satzes besteht aus einem Adress-Buchstaben (z.B. X) und einer mehrstelligen Zahl (z. B. 100).

Führende Nullen bei der Adresseingabe können weggelassen werden, ebenso nachstellige Nullen nach dem Dezimalpunkt:

X100.000 kann geschrieben werden
X100

Das erste Wort eines Satzes muß immer die Satznummer 'N' sein. Dabei darf jede Satznummer innerhalb eines Programmes immer nur einmal verwendet werden, die Reihenfolge ist jedoch beliebig.

Nach Anlegen eines Programmes wird die erste Satznummer direkt angezeigt, die Editierung der Programme kann sofort mit der G-Funktion begonnen werden. Nach Beendigung eines Satzes wird die nächstfolgende Satznummer von der Steuerung automatisch erzeugt: Auf Satz N123 folgt automatisch N124. Die Programm-Nummer kann maximal 7-stellig sein (bis 9999999). Im Gegensatz zu der V500-Steuerungs-Software verkräftet die F700-Steuerung auch die Eingabe von Programm-Nummern < 9000 und Satznummern >9000.

Als Teile-Programme bezeichnet man sowohl Hauptprogramme als auch Unterprogramme. Haupt- und Unterprogramme unterscheiden sich lediglich in Ihrer Speicherkennzeichnung: Hauptprogramme (PM) werden im Hauptprogrammspeicher, Unterprogramme (MM) werden im Unterprogrammspeicher eingegeben und von der Software/Steuerung auch jeweils dort verwaltet.

Dabei bedeuten:

PM Programm-Memory
MM Makro-Memory

Im Editor erscheint diese Kennung jeweils in der 2. Bildschirmzeile vor der eigentlichen Programm-Nummer.

Programm-Eingabe

Da die Eingabe von Haupt- und Unterprogrammen identisch ist, wird in dieser Anleitung nur in einem kurzen Abschnitt (Kap. 6.3) auf die Eröffnung und das Aufrufen von Unterprogrammen eingegangen.

Bei der Eingabe von Haupt- oder Unterprogrammen ist zunächst einmal auf den Status der Betriebsart (Bildschirmzeile 1) zu achten.

Editiert werden kann in der PC-Software in den Betriebsarten

MANUAL MAN.OPER.
SINGLE oder AUTO
GRAPHIC



Bitte beachten:

In der Betriebsart 'N-SEARCH' kann nicht editiert werden.

Im nächsten Abschnitt wird nun zuerst die Eröffnung eines neuen Hauptprogrammes beschrieben. Als Beispielprogramm wurde das Programm 'N9992' gewählt. Das Listing dazu finden Sie auf Seite 6 - 3.

Programmeröffnung

Ein Hauptprogramm kann nur im ID-DIR eröffnet werden. Um in die Programmübersicht zu schalten, betätigen Sie als erstes die Taste

F5

Die Software zeigt nun das Verzeichnis aller Hauptprogramme, die im Programmspeicher gespeichert sind.



Das Editierfeld in der Satzmenü-Zeile steht schon auf 'N', damit kann die Programm-Nummer sofort eingegeben werden.



Bestätigen Sie nun diese Eingabe mit den Tasten



Das Programm ist eröffnet (siehe nächste Abbildung) und kann editiert werden, wie im nächsten Abschnitt beschrieben:



Editierung

Die Editierung erfolgt über die Adressleiste (Satzmenü-Zeile), indem die einzugebende Adresse mit den Cursortasten



angewählt wird. Dann können die Zahlenwerte über den Nummernblock eingegeben werden. Jede Programmwort-Eingabe muß mit der Taste 'ENTER' beendet werden. Damit wird das editierte Wort in die aktuell zu editierende Zeile (Bildschirmzeile 22) übernommen.

Erst durch Betätigen der Taste 'STORE' wird die gesamte Zeile in das Programm-Listing (Bildschirmzeilen 6 - 16) übernommen. Geben Sie das nun folgende Programm ein:

```

N9992
N1 G18
N2 S630 T1 (T1 = 10mm Durchmesser) M67
N3 G54
N4 G98 X-20 Y-20 Z-22.5 I170 J30 K170
N5 G99 X-10 Y-20 Z-12.5 I150 J20 K150
N6 G0 X-17 Y7 Z125 M3
N7 G1 F100
N8 G43
N9 G41
N10 G1 Y-7
N11 G1 X0 Z50 Y-7
N12 G2 X20.836 Z21.434 R30
N13 G1 X85.418 Z0.717
N14 G2 X99.642 Z26.491 R15
N15 G1 X58.821 Z60.743
N16 G3 X69.106 Z89 R16
N17 G1 X114
N18 G2 X130 Z105 R16
N19 G1 X113.218 Z125
N20 G1 X34.641
N21 G1 X-10 Z35
N22 G40
N23 G0 X0 Y50 Z0
N24 G53
N25 M30
    
```

Mit Hilfe dieses Beispielprogrammes soll anhand der ersten Sätze die Vorgehensweise bei der Editierung gezeigt werden:

Voraussetzung:

Das Programm ist eröffnet und der Bildschirm zeigt den Aufbau wie in Abb. 2 dieses Kapitels. Geben Sie nun ein:



Eingeben, Bestätigen der Adresse G, beenden des Satzes



das Editierfeld zeigt die Adresse S



Eingeben des Wertes für S



Eintragen der Adresse T; aktuell jetzt: Adresse M



Eintragen der Adresse M



Beenden des Satzes und Übernahme in das Listing

Die neue Satznummer wird automatisch generiert. Die aktuelle Editierzeile zeigt also 'N2', das aktuelle Editierfeld zeigt G. Als nächstes kann also der Zahlenwert für G aus N2 des Programmlistings eingetragen werden:



Eingabe G-Funktion (Nullpunktverschiebung)



Beenden des 3. Satzes

Der 4. Satz wird automatisch eröffnet.

Tragen Sie nun alle weiteren Sätze dieses Programmes ein.

Für die Editierung stellt die F700-Steuerung/-Software zusätzliche Hilfen zur Verfügung:

- Programmierung mit Unterstützung
- Programmierung mit Menüs
- Grafische Unterstützung

Programmierung mit Unterstützung

Die Programmierunterstützung kann bei der Eingabe von Programmen über den Softkey F2 eingeschaltet werden.

```

MODAL G 1 17 63 40 180
ENDPOINT COORDINATE
NGXYZBIFSTMB1B2L1L2F1P1P2P3P4E
N31 G1 X0 Z0
HELP FREE-G ED-EXPR ID-DIR
    
```

In Bildschirmzeile 18 werden die zur Zeit aktuellen modalen G-Funktionen angezeigt. Die oben gezeigte Anzeige ist standardmäßig voreingestellt. Eine Änderung der Anzeige findet in dem Moment statt, wo ein Programm unter der MENU-G-Unterstützung eingegeben wird.

Bildschirmzeile 19 zeigt die Bedeutung der jeweiligen Adresse, auf der sich der Cursor aktuell befindet.

In Bildschirmzeile 20 steht die Satzmenüleiste der angewählten G-Funktion. Diese Satzmenüleiste ist abhängig von der angewählten Funktion. Sind innerhalb der Funktion indizierte Adressen (B1) zugelassen, so werden diese auch als getrennte Adressen mit in das Satzmenü aufgenommen. In der Eingabezeile wird bei angewählter Indexadresse B1= angezeigt und der Wert kann direkt eingegeben werden.

Die Umschaltung zwischen MENU-G und FREE-G ist jederzeit möglich. Sie erfolgt über die Softkey-Taste F2.

Programmierung mit Menüs

Bei dieser zweiten Art der Editierunterstützung sind die G-Funktionen in Menüs untergliedert. Sie werden mit den entsprechenden Zifferntasten angewählt.

```

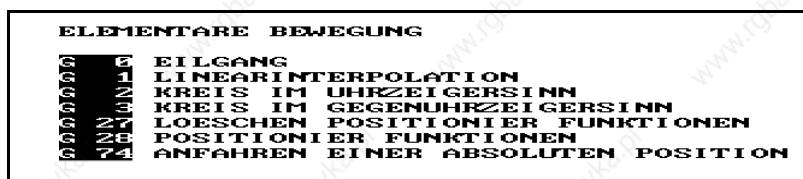
MANUAL MAN. OPER.
P1 N9023 N9023
PARTPROGRAM N9023
G FUNKTIONEN
1 ELEMENTARE BEWEGUNG
2 GEOMETRIE
3 KOORDINATENSYSTEM, EBENEAUSWAHL
4 NULLPUNKTVERSCHIEBUNG, DIMENSION
5 PROGRAMMABLAUF
6 VORSCHUB
7 WERKZEUGKORREKTUR
8 ZYKLEN
9 GRAFIK
    
```

Die Anwahl dieser Funktions-Menüs erfolgt über die Softkey-Taste F1 (HELP).

In der dann erscheinenden Softkey-Leiste kann mit F3 (G-LIST) das Menü der G-Funktionen aufgerufen werden:

Diese Übersicht gliedert die G-Funktionen auf, die Anwahl einzelner G-Funktionen erfolgt über

Wahl der Gruppe (Zifferntasten 1-9, als Beispiel hier 1):



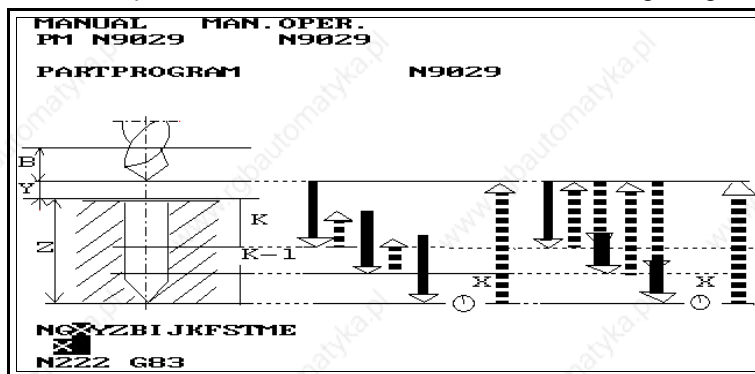
Anhand dieser Übersicht kann die entsprechende G-Funktion dann in den aktuell zu editierenden Satz eingegeben werden.

Eine Eingabe von Adressen ist in jedem Stadium der Unterstützung möglich. Der Rücksprung in den "normalen" Editor erfolgt erst nach mit Übernahme des Satzes in das Programmlisting.

Grafische Unterstützung

Die grafische Unterstützung, die Hilfe über Bilder, ist jederzeit anwählbar. Sie kann sowohl unter FREE-G als auch unter MENU-G über den Softkey F1 (HELP) und dann F2 (PICTURES) aufgerufen werden.

Dann werden die entsprechenden Bilder zu den G-Funktionen angezeigt.



Eine Anwahl ist aber nur dann möglich, wenn der Softkey F2 belegt (weiß hinterlegt) ist. Ist dies nicht der Fall, existiert zu der angewählten G-Funktion kein Unterstützungsbild.

Existieren zu einer G-Funktion mehrere Unterstützungsbilder, so wird dies dadurch angezeigt, daß die einzelnen Bilder numeriert sind. Mit der Taste F5 (RETURN) gelangen Sie wieder in den vorherigen Eingabestatus.

HINWEIS:

Nach Eingabe des kompletten Programmes kann die grafische Simulation gestartet werden (siehe Kapitel 9 dieser Anleitung).

HINWEIS:

Erst in der grafischen Simulation kann die Ausführbarkeit der CNC-Programme überprüft werden. Treten in der Simulation Fehler auf, so müssen diese innerhalb des Editors korrigiert werden.



Wie Programme im Einzelnen korrigiert werden können, entnehmen Sie bitte dem Kapitel 9 dieser Anleitung.

Editierung von Unterprogrammen

Für die Editierung von Unterprogrammen gelten die gleichen Voraussetzungen wie für die Editierung von Hauptprogrammen.

Ein Unterschied besteht nur im Eröffnen/Aufrufen eines Unterprogrammes: Da die Unterprogramme im Unterprogrammsspeicher abgelegt sind, und auch dort editiert werden müssen, gehen Sie folgendermaßen vor:

Mit anstehender Anzeige "MANUAL MAN.OPER." oder "SINGLE" oder "AUTO" in Bildschirmzeile 1 betätigen Sie zuerst die Tasten

PROGMEM
MENU

Damit befinden Sie sich im Programm-Menü, aus dem Sie nun den Speicher anwählen können, in dem Sie editieren möchten, hier :

1 EDIT MACRO (Unterprogrammsspeicher)

Auf dem Bildschirm erscheint die Programm-Nummern-Liste des Unterprogrammsspeichers. Über den Nummernblock geben Sie nun die Nummer des Unterprogrammes ein, das Sie eröffnen möchten und bestätigen die Nummer mit ENTER und STORE. Sie erhalten auf dem Bildschirm dann eine 'leere' Editorseite.

Die weitere Eingabe erfolgt wie die Eingabe von Hauptprogrammen.

Für den Aufruf eines Unterprogrammes gehen Sie in die Liste der Unterprogramme (siehe oben), wählen dann mit dem Cursor das Programm aus, das Sie editieren möchten und bestätigen die Wahl dann mit der Taste

SEARCH

Das Unterprogramm wird in den Arbeitsspeicher geladen, und kann dort editiert werden.

Kommentareingabe

In der Software ist die Eingabe von Kommentaren auf zwei unterschiedliche Arten zulässig:
steuerungskonform über EDITFUN
über die PC-Tastatur

Steuerungskonforme Eingabe von Kommentaren

Die Eingabe von Kommentaren in steuerungskonformer Art ist nur in der Betriebsart MANUAL MAN.OPER möglich.

Über den Softkey F4 (EDITFUN) kann die Funktion für die Kommentareingabe erreicht werden. Nach Betätigen von F4 erhalten Sie eine neue Funktionsleiste mit folgender Belegung:

DELFUN	COPYFUN	RENLM-N	ED-LINE	RETURN
---------------	----------------	----------------	----------------	---------------

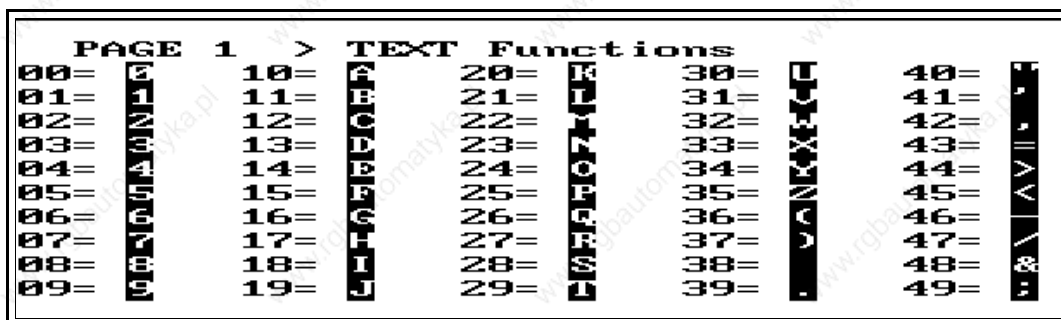
Stellen Sie sich nun mit den Cursor-Tasten "RAUF/RUNTER" auf den Satz, in den der Kommentar eingegeben werden soll.

Für das in diesem Kapitel weiter vorn stehende Beispiel:

In Satz N2 soll hinter der Adresse T der Kommentar "(10 mm Durchm.)" eingegeben werden.

Stellen Sie zuerst den Cursor auf den Satz N2.

Betätigen Sie dann den Softkey F4 (ED-LINE). Auf dem Bildschirm erscheint dann der Eingabe-Editor "Text Functions":



Die oben gezeigte Abbildung zeigt nur einen Teil des gesamten Bildschirmes.

Unterhalb dieser Textfunktionen finden Sie -wie gewohnt- die Editierzeile. Hinter dieser Zeile befindet sich im aktuellen Status der Software ein weißer Cursor, der durch die Cursortasten "RECHTS/LINKS" im Satz hin und her bewegt werden kann.

Stellen Sie diesen Cursor nun an die Stelle im Satz, an der der Kommentar eingefügt werden soll. Für das oben angegebene Beispiel: Der Cursor soll **hinter der Adresse T1** stehen.

Nun kann der Kommentar eingegeben werden: Dazu wählen Sie hintereinander die beiden Ziffern über das Ziffernfeld an, die vor dem aktuellen Zeichen stehen:

Um als erstes Zeichen die "(" zu erzeugen, drücken Sie also: 36. An der Stelle des Cursors erscheint nun : (.
Alle weiteren Zeichen des Kommentartextes können auf diese Weise eingegeben werden.



Beachten Sie:

DIE KOMMENTAREINGABE MUSS MIT "(" BEGINNEN UND MIT ")" BEENDET WERDEN.



Ein fehlerhaft eingegebenes Zeichen kann innerhalb der Textfunktionen mit dem Softkey F2 (löscht das Zeichen vor dem Cursor) zurückgenommen werden.

Haben Sie das letzte Zeichen des Kommentares -also:)- eingegeben, betätigen Sie einmal den Softkey F5 (RETURN), sie stehen wieder im "normalen" Editor, dann übernehmen Sie den editierten Satz mit STORE in das Listing.

Auf diese Weise können Sie an jeder beliebigen Stelle im Programm einen Kommentar über das MAHO-Tableau eingeben.

Innerhalb der Textfunktionen haben Sie die Möglichkeit mit der Taste F3 seitenweise durch die zur Verfügung stehenden Funktionen zu schalten:

- Seite 1: Textfunktionen (Großbuchstaben)
- Seite 2: Textfunktionen (Kleinbuchstaben)

Die ab Seite 3 zur Verfügung stehenden Funktionen

- Seite 3: Mathematische Funktionen
- Seite 4: Programmierbare Makros
- Seite 5: Programmierbare Makros

sind auf vergleichbare Weise zu editieren (siehe dazu: Kapitel 7.2).

Kommentareingabe über PC-Tastatur

Bei dieser Art der Kommentareingabe erfolgt die Editierung nur zum Teil über das MAHO-Tableau. Die Eingabe des eigentlichen Kommentartextes erfolgt über die PC-Tastatur.



HINWEIS :

Der Kommentar an jeder beliebigen Stelle im Programm gesetzt werden. Die eingegebenen Kommentare bleiben auch bei der Übertragung zur Maschine erhalten. Sie werden von der Steuerung verstanden und bei der Abarbeitung des Programmes überlesen.

Um nun den Kommentar aus dem Beispielprogramm eingeben zu können, gehen Sie folgendermaßen vor:

Stellen Sie sich mit dem Cursor "RECHTS/LINKS" auf die Adresse im Satz, hinter die der Kommentar eingefügt werden soll.

Betätigen Sie dann die Taste "OPER"



Auf dem Bildschirm erscheint dann im oberen Drittel die Anleitung für das weitere Vorgehen:

"KOMMENTAREINGABE ÜBER ALPHA-TASTATUR
 ACHTUNG: KEINE KLAMMERN (,) EINGEBEN !!
 ENDE MIT <RETURN> (ALPHA-TASTATUR)
 UND ANSCHLIESSEND STORE (MAHO-TASTATUR)"

Geben Sie also nun direkt den Kommentartext aus dem Beispiel ein:
 10mm Durchmesser

Während Sie diesen Kommentar schreiben, wird der Text, den Sie eingeben, in roter Schrift unter der Anleitung angezeigt. Korrekturen sind während dieser Phase möglich. Buchstaben können durch die Taste

←- (rechts oben neben der Ziffernreihe PC-Tastatur)

gelöscht werden.

Danach können die neuen Zeichen eingegeben werden.

Betätigen Sie nach der Eingabe zunächst die <RETURN>-Taste auf Ihrer PC-Tastatur, und dann die Taste

STORE des MAHO-Tableaus.

Der Kommentar erscheint hinter der angewählten Adresse im Programmlisting.

7 PROGRAMM-HANDHABUNG

Suchroutinen

Die verschiedenen Suchroutinen ermöglichen beim Überprüfen und Ändern von Programmen ein schnelles Auffinden des zu ändernden Programmsatzes oder Programmwortes.

Adressen-Suchroutine

Bei dieser Suchroutine ist allein der **Adress-Buchstabe** das Suchkriterium. Voraussetzung: Das Programm, in dem geändert werden soll, ist im Editor.



Beispiel:

Sie wollen in einem Programm die Tiefenzustellungen (Z) überprüfen.

Wollen Sie das gesamte Programm durchsuchen, stellen Sie sich mit den Cursor-Tasten "AUF-AB" auf den ersten Programmsatz. Wählen Sie dann mit den Cursor-Tasten "RECHTS-LINKS" den zu überprüfenden bzw. zu ändernden Adress-Buchstaben -hier Z- aus.

Sobald Sie nun die Cursor-Tasten "AUF-AB" betätigen, springt der Cursor automatisch auf den ersten Satz N mit der gesuchten Adresse. Der gefundene Satz erscheint auch in Bildschirmzeile 21.

Ein Weitersuchen nach der gleichen Adresse ist möglich durch erneutes Betätigen der Cursor-Tasten "AUF-AB". Ist im gesamten Programm kein Satz mit dem gesuchten Adress-Buchstaben vorhanden, bleibt der Cursor auf dem Satz stehen, in dem Sie angefangen haben zu suchen.

Wenn Sie innerhalb des Programmes einen Wert gefunden haben, und diesen auch geändert haben, springt der Cursor in Zeile 21 automatisch auf die Adresse G.

Wenn Sie nach der Änderung noch weitersuchen wollen, müssen Sie den Cursor wieder auf die 'Suchadresse' stellen.

Es ist notwendig, wenn Sie **indizierte Adressen** suchen wollen (z.B. K1=), alle Zeichen bis zum Gleichheitszeichen einschließlich einzugeben: Schieben Sie den Cursor "RECHTS" auf die Adresse K und geben Sie über den Ziffernblock



ein.

Betätigen Sie die Taste



um das Gleichheitszeichen einzugeben.

Sobald Sie nun die Cursor-Tasten "AUF-AB" betätigen, springt der Cursor automatisch auf den nächsten Satz N mit der gesuchten Adresse.

Wort-Suchroutine

Bei dieser Suchroutine ist das Suchkriterium das ganze Wort. Mit der Wort-Suchroutine kann innerhalb eines Programmes nur vorwärts gesucht werden.



Vorgehen: In einem Programm soll das Wort 'X20' gesucht werden. Stellen Sie sich mit der Cursor-Taste "AUF" auf den ersten Programmsatz. Schieben Sie dann den Cursor "RECHTS" auf die Adresse X und geben Sie über den Ziffernblock den Zahlenwert "20" ein.

Betätigen Sie die Tasten



Der Cursor springt zum nächsten Satz, der das gesuchte Wort enthält. Der gefundene Satz erscheint zusätzlich in Bildschirmzeile 21.

Ist kein Wort im Programm gefunden worden, so erscheint die Fehlermeldung:
Satz nicht gefunden

Programmierbare Textmakros

In der F700-Software können -wie an der Steuerung auch- Textmakros gespeichert und bei Bedarf in einem Programm aufgerufen werden.

Bei diesen Textmakros kann es sich einerseits um Kommentare handeln (wie schon in Kapitel 6 der Anleitung beschrieben) oder aber auch um CNC-Sätze, oft benötigte mathematische Funktionen ...

Zulässig ist eine maximale Anzahl von 20 Textmakros, mit einer maximalen Gesamtlänge von 35 Zeichen pro Makro. Die Makros werden auf zwei Bildschirmseiten angezeigt. Die Eingabe eines Makros soll jetzt am Beispiel der Eingabe einer mathematischen Funktion gezeigt werden.

Eingabe eines Textmakros

Betätigen Sie im Programm-Editor (PROG MEM) die Tasten



MENU-G



ED-EXPR



PAGE bis PAGE 3 Mathematical Functions angezeigt.

PAGE 3 > Mathematical Functions			
00=0	10=.	20=	30=sin()
01=1	11=E	21=.	31=cos()
02=2	12=	22=.	32=tan()
03=3	13=+	23=√	33=asin()
04=4	14=-	24=∧	34=acos()
05=5	15=*	25=∧∧	35=atan()
06=6	16=:	26=e	36=abs()
07=7	17=(27=i	37=int()
08=8	18=)	28=i	38=rad()
09=9	19=)	29=√	39=deg()

Jetzt kann die gewünschte Funktion oder ein gesamter mathematischer Ausdruck mit Hilfe der zweistelligen Funktions-Nummer eingegeben werden:



Beispiel:

Eingegeben werden soll: $E5=E6*\tan(15)$

Geben Sie dazu die Funktionsnummer 11, 05, 12, 11, 06, 15, 32, 01, 05 ein. Der über diese Funktionsnummern erzeugte Text wird in der Eingabezeile angezeigt.

Um nun den eingegebenen Ausdruck als Makro abzuspeichern, betätigen Sie die Tasten



SPECIAL



MAC-FUN

Auf dem Bildschirm erscheint die Seite 1 der programmierbaren Makros:

```

MANUAL   MAN. OPER.
PM N9029   N9029
PARTPROGRAM           N9029
PAGE 4 > Programmable Macros
00=
01=
02= N1 G18 F200 S1500 T5 M6
03=
04= N1 G18 F200 S1500 T5 M6
05= N1 G18 F200 S1500 T5 M6
06=
07=
08=
09=

N222 G83 ■
HELP  DEL <- PAGE  MAC-FUN  RETURN

```

Der Text kann auf einer von zwei Seiten der programmierbaren Makros abgelegt werden. Für die zweite Seite betätigen Sie den Softkey "PAGE".

Zum Abspeichern betätigen Sie den Softkey "ADD-FUN", um das Makro in den Speicher aufzunehmen. In der Bildschirmanzeige erscheint nun

ADD MACRO nr

Geben Sie hier die Nummer ein, unter der das Makro abgelegt werden soll, z. B. 04. Zur Bestätigung der Eingabe betätigen Sie dann noch die Softkey-Taste F4 (=ADD MAC). Sofort wird der Text unter dieser Zeile eingetragen und angezeigt.



Allgemeine Anmerkungen

Der Cursor in der Eingabezeile kann mit den Cursor-Tasten "RECHTS/LINKS" innerhalb der Eingabezeile bewegt werden.

Mit dem Softkey "DEL <-" kann das Zeichen links vom Cursor gelöscht werden.

Nach Eingabe der ersten Stelle einer Funktions-Nummer erscheint ein Pfeil unterhalb der entsprechenden Zehnerreihe. Wurde eine Zahl falsch eingegeben, so kann an dieser Stelle nun mit der Taste "CLEAR" gelöscht und wieder neu eingegeben werden.

Textmakros ins Programm einfügen

Textmakros, die auf diese Weise definiert wurden, können nun an jeder Stelle in ein zu editierendes Programm aufgenommen werden.

Bewegen Sie dazu den Cursor auf den Satz, in den Sie ein Makro einfügen wollen.

Betätigen Sie zweimal die Taste F4 (EDITFUN, ED-LINE).

Auf dem Bildschirm erscheint die Seite der Textfunktionen. Betätigen Sie nun den Softkey F3 (PAGE) bis die Seite der programmierbaren Makros auf dem Bildschirm erscheint, aus der Sie ein Makro übernehmen wollen.

In der Editzeile steht der Satz, den Sie im Editor angewählt haben. Hinter diesem Satz finden Sie den Eingabecursor, den Sie wieder mit den Cursor-Tasten "RECHTS/LINKS" auf die Stelle im Satz bewegen können, an der das Makro eingefügt werden soll.

Geben Sie nun die zweistellige Makro-Nummer ein. Der Text des Makros erscheint nun vor dem Cursor an der angewählten Stelle im Satz.

Zur endgültigen Übernahme in den Satz schließen Sie die Eingabe mit dem Softkey



RETURN

und mit Bestätigung durch die Taste "STORE" ab. Das Makro ist damit in das Programmli-
sting übernommen.



Diese Vorgehensweise für die Übernahme in Programme gilt sowohl für Haupt- als auch für
Unterprogramme.

Textmakros löschen

Gespeicherte Textmakros können mit Hilfe der Funktion "DEL-FUN" auch wieder aus den
Seiten der programmierbaren Makros gelöscht werden.

Betätigen Sie dazu die Tasten



ED-EXPR



PAGE bis Seite erscheint, auf der das Makro gelöscht werden soll.



SPECIAL



MAC-FUN



DEL-FUN

In Bildschirmzeile 18 wird nun angezeigt:

DELETE MACRO nr

Geben Sie hier die zweistellige Makronummer an, die gelöscht werden soll und betätigen Sie
den Softkey F2 (DEL-MAC), das Textmakro ist gelöscht.

Programme ändern

Programme kopieren

Unter den Kopierfunktionen stellt die Software folgende Möglichkeiten zur Verfügung:

Kopieren eines Programmes im gleichen Speicher

Kopieren eines Hauptprogrammes in den Unterprogramm-Speicher

Kopieren eines Unterprogrammes in den Hauptprogramm-Speicher



Die Art und Weise des Kopierens gilt sowohl für Haupt- als auch Unterprogramme, daher
wird die Vorgehensweise nur einmal beschrieben.

Programm im gleichen Speicher kopieren

Wählen Sie den Haupt- oder Unterprogrammsspeicher an und betätigen Sie dann den Softkey

F5 ID-DIR

Angezeigt wird dann das Inhaltsverzeichnis des angewählten Speichers. In der neuen Soft-
key-Leiste betätigen Sie dann

F4 FILE

Damit schalten Sie in die Auswahlmöglichkeiten für die Bearbeitung von Programmen.

HELP COPYFUN RENAME ATTRIB RETURN

Wählen Sie nun mit dem Softkey F2 die Kopierfunktion an. In Bildschirmzeile 18 erscheint
der Text

>PM COPY<

Stellen Sie sich nun mit dem Cursor auf die Programm-Nummer, die kopiert werden soll.
Danach Drücken Sie den Softkey

SOURCE

Das angewählte Programm ist als Quellprogramm festgelegt. Nun geben Sie über das Ziffernfeld die neue Programm-Nummer ein und bestätigen Sie diese mit der Taste "ENTER".

Mit dem Softkey "**COPY**" (**F4**) wird das Programm unter dem neuen Namen kopiert. Das ursprüngliche Programm bleibt dabei erhalten.

Mit dem Softkey "**CANCEL**" (**F3**) kann die Kopierfunktion zurückgesetzt werden.

Kopieren eines Hauptprogrammes in den Unterprogramm-Speicher

Wählen Sie das Programm-Memory, gehen Sie danach in den Hauptprogramm-Speicher.

Betätigen Sie dort -wie schon vorne beschrieben- mit dem Softkey F4 die FILE-Funktionen an. Nach Drücken des Softkeys F2 (COPYFUN) erscheint auf dem Bildschirm in Zeile 18
>PM COPY< .

Wählen Sie die zu kopierende Programm-Nummer aus und legen Sie das Programm als Quellprogramm (Softkey F2) fest.

Danach gehen Sie vor wie folgt:

MENU	es erscheint das PROGRAM MENU
1	für die Anwahl des Unterprogramm-Speichers
F4	(=FILE)
F2	(=COPYFUN)

Geben Sie die Unterprogramm-Nummer ein, unter der das angewählte Hauptprogramm gespeichert werden soll (Taste ENTER nicht vergessen!) und bestätigen Sie die Wahl mit

F4 (=COPY)

Das Programm erscheint in der Liste der Unterprogramme. Mit dem Softkey "CANCEL" setzen Sie die Kopierfunktion zurück.

Kopieren eines Unterprogrammes in den Hauptprogramm-Speicher

Wählen Sie die Liste der Unterprogramme an:

PROG MEM
MENU
1
Softkey F4 (FILE)
Softkey F2 (COPYFUN)

Wählen Sie mit dem Cursor die entsprechende Unterprogramm-Nummer an und legen Sie es als Quellprogramm fest (Softkey F2).

Schalten Sie zurück in den Hauptprogramm-Speicher

PROG MEM
Softkey F5 (ID-DIR)
Softkey F4 (FILE)
Softkey F2 (COPYFUN)

Nun geben Sie eine neue Hauptprogramm-Nummer ein und bestätigen sie mit ENTER. Mit dem

Softkey F4 (COPY)

ist das Unterprogramm unter einer neuen Nummer als Hauptprogramm gespeichert.

Mit dem Softkey "CANCEL" setzen Sie die Kopierfunktion zurück.

Programme löschen

Löschen eines einzelnen Programmes

Betätigen Sie den Softkey
F5 (ID-DIR)

Sie stehen im Verzeichnis der Hauptprogramme. Suchen Sie mit den Cursor-Tasten "AUF/AB" das Programm das gelöscht werden soll.

Danach betätigen Sie die Taste
ENTER In Bildschirmzeile 21erscheint
N99999 CLEAR
Drücken Sie nun die Taste
STORE , das Programm ist gelöscht.

Löschen des Programmspeichers (alle Programme)

Betätigen Sie den Softkey
F5 (ID-DIR)

und schieben Sie den Cursor mit den Tasten "AUF/AB" auf die Zeile
ALL MEMORY
Betätigen Sie dann die Taste "ENTER". Auf dem Bildschirm wird angezeigt

ALL MEMORY CLEAR

Sobald Sie dann die Taste "STORE" gedrückt haben, sind alle Programme gelöscht. In der Programm-Nummern-Liste des Hauptprogramm-Speichers stehen keine Programm-Nummern mehr.

Programme speichern (Diskette/Festplatte)

Wie an der Steuerung werden grundsätzlich alle Programme, die Sie editiert haben, im Programmspeicher der Software gesichert.

Dieser Vorgang geschieht in der Software automatisch dann, wenn Sie das Programm simulieren wollen, und einen der möglichen Testläufe (siehe Kapitel 9 dieser Anleitung) angewählt haben.

Eine zweite Möglichkeit der Sicherung aller Gesamtspeicher -sowohl Programmspeicher als auch Werkzeugspeicher ...- haben Sie bei Beendigung der Software.

Zur Speicherung von einzelnen Programmen außerhalb des Programmspeichers der MAHO-Software wurde folgende Möglichkeit zur Verfügung gestellt:

Gehen Sie über den Softkey

F5 (ID-DIR)

in das Inhaltsverzeichnis des Hauptprogramm-Speichers. Wählen Sie dort mit dem Cursor das Programm aus, das Sie auf die Festplatte bzw. auf Diskette schreiben wollen. Betätigen Sie danach die Tasten
DATA IN/OUT
MENU

In dem auf dem Bildschirm erscheinenden Menü "DATA IN/OUT MENU" wählen Sie die (5) Schreiben auf Diskette

Das angewählte Programm wird standardmäßig in eine schon angelegte Directory mit dem Namen "trans" gespeichert.

Durch Betätigen der Taste

TOOL MAG (rechte Seite der MAHO-Tastatur)

erhalten Sie ein Inhaltsverzeichnis der auf Platte gespeicherten Programme.

Wählen Sie aus dem Inhaltsverzeichnis mit den Cursor-Tasten das Programm aus, das Sie in den Programmspeicher laden möchten. Betätigen Sie die Taste

SEARCH

Das Programm wird in den Programmspeicher geladen und kann wie gewohnt bearbeitet und simuliert werden.



An dieser Stelle möchten wir noch auf die Möglichkeit hinweisen, das Datenlaufwerk während des laufenden Betriebs umzuschalten. Betätigen Sie nacheinander die Tasten "DATA I/O" und "MENU". Unter Punkt 7 können Sie im auf dem Bildschirm erscheinenden Menü das Datenlaufwerk umschalten. Benutzen Sie dazu, wie auf dem Bildschirm beschrieben, die normale PC-Tastatur.

Zulässig sind alle auch vom Betriebssystem zugelassenen Pfad-Angaben.



Beispiel 1: a:\

Für dieses Beispiel sollte eine lediglich formatierte Diskette im Laufwerk a: liegen.

Beispiel 2: d:\dat\

Sie können die Daten in einem beliebigen anderen Directory auf der Festplatte ablegen, um Sie von dort aus weiterzubearbeiten oder zu archivieren.

Die von Ihnen hier getroffene Auswahl bleibt solange erhalten, bis Sie die Einstellung ändern. Auch über den Neustart der Software hinaus bleibt Ihre Einstellung erhalten. Standardmäßig ist der Pfad eingestellt auf

```
L(aufwerk)\m700\trans
```

Programme sperren

Editierete Programme können innerhalb des Programmspeichers auch vor Änderungen oder vor dem Löschen geschützt werden.

Dieses Sperren von Programmen muß in der Programm-Nummern-Liste des Hauptprogramm-Speichers bzw. des Unterprogramm-Speichers erfolgen.



Gehen Sie dazu folgendermaßen vor:

Rufen Sie die Programm-Nummern-Liste des jeweiligen Speichers auf. Suchen Sie dann mit den Cursor-Tasten das Programm, das Sie gegen Änderungen schützen wollen. Betätigen Sie dann die Softkeys

```
F4 (FILE)  
F4 (ATTRIB)  
F3 (LOCK)
```

Damit ist das Programm geschützt und erhält auch in der Liste den Zusatz "LOCKED".

Freigegeben wird das Programm mit dem Softkey F4 (UNLOCK)



Anmerkungen:

In der Software ist ein Sperren -unabhängig von der Einstellung N86 im Konstantenspeicher- immer möglich.

Genauso wird der Zusatz "locked" immer dann ausgegeben, wenn das Programm gesperrt ist. Die Software wertet die Konstante N84 im Konstantenspeicher nicht aus.

Das aktive Programm kann nicht gesperrt oder freigegeben werden. Soll das aktive Programm gesperrt werden, so muß zunächst ein anderes Programm aktiviert werden.

Programme umbenennen

Jede Programm-Nummer -sowohl eines Hauptprogrammes als auch eines Unterprogrammes- kann durch eine beliebige andere Nummer ersetzt werden: Diese Nummer darf allerdings noch nicht im jeweiligen Programmspeicher vorhanden sein.

Zum Umbenennen eines Programmes gehen Sie folgendermaßen vor: Schieben Sie den Cursor im ID-DIR des jeweiligen Programmspeichers auf die Programmnummer, die umbenannt werden soll.

Betätigen Sie dann die Softkeys

F4 (FILE)
F3 (RENAME)

Auf dem Bildschirm erscheint

>PM EDIT ID<

Kennzeichnen Sie das ausgewählte Programm -ähnlich wie beim Kopieren von Programmen- als "Quellprogramm"

F2 (SOURCE)

Geben Sie dann die neue Satznummer ein, betätigen Sie dann die Taste ENTER und dann den Softkey

F4 (RENAME)

Das Programm ist damit neu benannt.



ACHTUNG:

Die Programm-Nummern müssen in den entsprechenden Programmaufrufen geändert werden ! (G22, G23)

Hinweise:

Mit "CANCEL" kann die bestehende Rename-Funktion zurückgesetzt werden.

Gesperrte Programme können nicht umbenannt werden.

Neunumerierung von Programmen

Betätigen Sie, nach dem Einfügen oder Löschen von Sätzen die Softkeys

F4 (FILE)
F3 (RENUM-N)

Die Sätze werden nach Betätigen der Taste automatisch neu nummeriert, so daß sich fortlaufende Satznummern ergeben.

Programm-Blöcke ändern

Programm-Blöcke kopieren

Beliebige Programmteile können innerhalb eines Programmes an beliebige andere Stellen kopiert werden. Ebenso können Teile von einem Hauptprogramm in ein anderes oder von einem Hauptprogramm in ein Unterprogramm kopiert werden. Diese Funktionen werden in den nun folgenden Absätzen im einzelnen beschrieben.

Programm-Block innerhalb eines Programmes kopieren

Um mehrere Sätze eines Programmes innerhalb des gleichen Programmes zu kopieren betätigen Sie die Tasten

PROG MEM
F4 (EDITFUN)
F2 (COPYFUN)

Nun wählen Sie mit den Cursortasten den ersten zu kopierenden Satz an, und markieren Sie ihn als Anfangssatz mit dem Softkey

F1 (BEGIN)

In Zeile 18 auf dem Bildschirm erscheint

>PM [Programmnummer] COPY< B: [Anfangssatz] E:

Nun den letzten zu kopierenden Satz mit dem Cursor anwählen und als Endesatz mit dem Softkey

F2 (END) übernehmen.

Dann die Satznummer anwählen, **v o r** der der Block eingefügt werden soll und den markierten Block mit F4 (COPY) einfügen.

Programm-Block in ein anderes Programm kopieren

Das Markieren der zu kopierenden Sätze erfolgt, wie im vorhergehenden Absatz beschrieben.

Drücken Sie nun zweimal den Softkey

F5 (RETURN)

Über das ID-DIR dann die Programmnummer auswählen, in das der markierte Block kopiert werden soll und mit

SEARCH

in den Programmeditor laden. Dann den Satz innerhalb des neuen Programmes auswählen, **v o r** die der Block kopiert werden soll. Mit den Softkeys

F4 (EDITFUN)
F2 (COPYFUN)
F4 (COPY)

die Sätze in das neu angewählte Programm übernehmen

Programm-Block in ein Unterprogramm kopieren

Das Markieren von Sätzen erfolgt, wie weiter vorne beschrieben.

Drücken Sie nun die Taste

MENU und ZIFFER 1 für Unterprogramm.

Über das ID-DIR dann die Programmnummer auswählen, in das der markierte Block kopiert werden soll und mit

SEARCH

in den Programmeditor laden. Dann den Satz innerhalb des neuen Programmes auswählen, **v o r** die der Block kopiert werden soll. Mit den Softkeys

F4 (EDITFUN)
F2 (COPYFUN)
F4 (COPY)

die Sätze in das neu angewählte Unterprogramm übernehmen.



HINWEISE:

Es kann auch umgekehrt ein Unterprogramm-Teil in ein Hauptprogramm kopiert werden.

Bevor Programm-Blöcke kopiert werden, sollte darauf geachtet werden, daß nicht mehrmals gleiche Satznummern im Programm vorhanden sind. Das Programm sollte sofort nach Anwendung der Kopierfunktion neu nummeriert werden.

Programm-Blöcke löschen

So wie es möglich ist, beliebige Programmteile zu kopieren, ist es auch möglich, Blöcke innerhalb eines Programmes zu löschen. Diese Funktion ist sowohl für Haupt- als auch für Unterprogramme zulässig und in gleicher Weise anwendbar.

Wählen Sie als erstes das Programm, in dem ein Block gelöscht werden soll. Betätigen Sie dann die Softkeys

F4 (EDITFUN)
F1 (DELFUN)

Markieren Sie die Sätze wie bei der Funktion "Kopieren eines Programmblockes". Zum Löschen des Programmblockes:

F4 (DELETE)

Programmsätze ändern

Einfügen von Programmsätzen

Suchen Sie im Programm den Satz, nach dem ein neuer Satz eingefügt werden soll.

Geben Sie nun eine neue Satznummer ein (z. B. 70). Achten Sie aber darauf, daß die Nummer innerhalb des Programmes nicht schon vergeben ist.

Geben Sie dann den neuen Satz ein.

Löschen von Programmsätzen

Suchen Sie im Programm den Satz, der gelöscht werden soll. Schieben Sie den Cursor mit den Tasten "RECHTS/LINKS" auf den Adress-Buchstaben N und betätigen Sie die Tasten

ENTER
STORE

Danach ist der Satz aus dem Programmlisting gelöscht.

Programmwörter ändern

Sie stehen mit dem Cursor vor dem Satz, in den Sie eine Adresse einfügen, in dem Sie eine Adresse ändern oder löschen möchten.

Schieben Sie den Cursor mit den Tasten "RECHTS/LINKS" auf den Adress-Buchstaben der Adresse, die Sie einfügen, ändern oder löschen wollen.

Wort ändern

Beispiel:

In dem in Kapitel 4 angegebenen Beispielprogramm soll im Satz

N4 G98 X-20 Y-20 Z-22.5 I170 J30 K170

das Programmwort J30 in J40 geändert werden.

Betätigen Sie die Cursortasten "RECHTS/LINKS" solange, bis die Adresse J editierbar ist. Geben Sie dann ein:

4
0

Bestätigen Sie den Wert mit der Taste ENTER

und übernehmen Sie ihn mit der Taste STORE in das Programmlisting.

Wort löschen

In dem Beispielprogramm soll im Satz

```
N4 G98 X-20 Y-20 Z-22.5 I170 J40 K170
```

das Programmwort J40 gelöscht werden.

Betätigen Sie die Cursortasten "RECHTS/LINKS" solange, bis die Adresse J editierbar ist. Geben Sie dann ein:

```
ENTER  
STORE
```

Der Wert ist damit gelöscht und die geänderte Programmzeile ins Listing übernommen:

```
N4 G98 X-20 Y-20 Z-22.5 I170 K170
```

Wort einfügen

Der soeben gelöschte Wert J40 soll nun -wie ursprünglich- als J30 wieder in den Satz eingetragen werden.

Betätigen Sie die Cursortasten "RECHTS/LINKS" solange, bis die Adresse J editierbar ist. Geben Sie dann ein:

```
3  
0  
ENTER  
STORE
```

Damit ist der Wert eingefügt und der Satz erscheint wieder in seiner ursprünglichen Fassung im Programmlisting:

```
N4 G98 X-20 Y-20 Z-22.5 I170 J30 K170
```



Die Änderungen in Unterprogrammen werden hier nicht gesondert beschrieben, da sich die Editierung von Haupt- und Unterprogrammen nicht unterscheidet.

Datei-Verwaltung

Um einem eventuellen Datenverlust vorzubeugen, sollten die Programme in regelmäßigen Abständen auf eine Diskette gesichert werden.

Ebenso ist es möglich, die Daten in ein anderes Verzeichnis der Festplatte zu speichern oder von dort in die Software einzuladen.

Dies bietet sich in den Fällen an, wenn ein Programm aus einer anderen Software (Wandelprogramm aus CAD, Postprozessoren o.ä.) in die F700-Schulungssoftware übernommen werden soll.

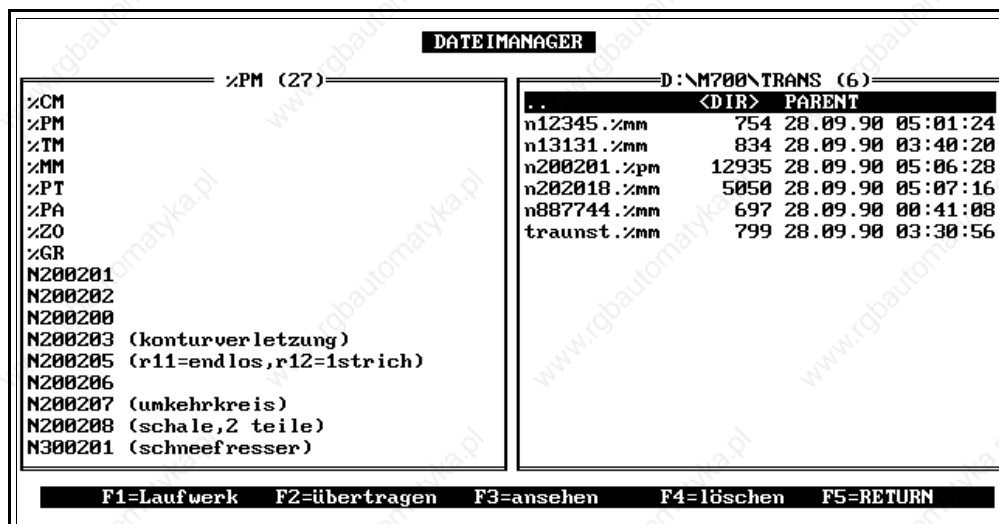
Es können Programme aus dem Hauptprogrammspeicher (%PM), dem Unterprogramm-speicher (%MM), sowie die Daten aller anderen Speicher (Liste siehe weiter unten) kopiert werden.

Der Datei-Manager der Software kann mit der Taste

COOLANT

aufgerufen werden, allerdings ist zu beachten, daß Sie nicht mehr in der Grafik sind.

Sie sehen nach dem Aufruf folgenden Bildschirmaufbau:



Mit den Cursor-Tasten "rechts/links" können Sie zwischen den beiden Fenstern hin und her springen, um in dem einen oder anderen Programme anzuwählen.

Das Speicherfenster zeigt zunächst eine Auflistung aller in der Software vorhandenen Speicher:

- %CM (Konstantenspeicher)
- %PM (Hauptprogrammspeicher)
- %TM (Werkzeugspeicher)
- %MM (Unterprogrammspeicher)
- %PT (Punktespeicher)
- %PA (Parameterspeicher)
- %ZO (Nullpunktespeicher)
- %GR (Grafikparameterspeicher)

Unterhalb dieser Liste mit den Speichern finden Sie -je nach angezeigtem Speicher (siehe Titel des Fensters)- den Inhalt des angewählten Speichers.

Dies gilt allerdings nur für den Haupt- und Unterprogrammspeicher. Nur in diesen Speichern sind Daten vorhanden, die auch einzeln kopiert werden können. Alle anderen Speicher können nur in ihrer Gesamtheit übertragen werden.

Im **Speicherfenster (links)** können Sie die Speicher für Haupt- und Unterprogramme mit der Taste

ENTER anwählen.

Im Moment der Anwahl erscheint der Inhalt dieser beiden Speicher (einzelne Programmnummern) auf dem Bildschirm, die einzeln angewählt und gesichert werden können.

Vor der eigentlichen Sicherung müssen Sie das Laufwerk und eventuell auch den Datenpfad anwählen, wohin die Programme aus dem Speicherfenster gesichert werden sollen.

Datenlaufwerk einstellen

Stellen Sie den Anwahlbalken in das **Archivfenster (rechts)**.

Betätigen Sie die Taste

<F1>,

auf dem Bildschirm erscheint die Liste der anzuwählenden Laufwerke .

Anwählbar sind die Laufwerke A - E. Sind auf dem Rechner weitere Laufwerke vorhanden, so können diese "blind" angesprochen werden:

F = 6

G = 7 ... I = 9

Sobald Sie eines der Laufwerke gewählt haben, diese Anwahl mit der Taste 'ENTER' auch bestätigt haben, erscheint auf dem Bildschirm eine Liste mit den auf dem Laufwerk vorhandenen Verzeichnisse.

Wollen Sie innerhalb eines Laufwerks noch einmal ein Verzeichnis anwählen, so bewegen Sie den Cursor auf das Verzeichnis und bestätigen die Auswahl mit ENTER.

Auf diese Weise können Sie das Verzeichnis einstellen, in dem Sie die Daten aus der Software gesichert haben möchten.

Das angewählte Verzeichnis verlassen Sie wieder, indem Sie den Cursor in die oberste Zeile des Fensters schieben (.. <DIR>) und die Taste ENTER betätigen.

Wenn Sie also das Zielverzeichnis richtig eingestellt haben, bewegen Sie den Cursor in das Speicherfenster, um die Daten der Software zu speichern.

Hauptprogramme sichern

Stellen Sie den Cursor in das Archivfenster. Wählen Sie mit <F1> das Laufwerk an, in das Sie kopieren wollen.

Es werden jetzt alle Hauptprogramme angezeigt. Stellen Sie den Cursor auf das Programm, das Sie kopieren wollen und betätigen Sie die Taste <F2>.

Das Programm wird in das eingestellte Zielverzeichnis kopiert.

Sie können auch ein Programm zurück in den Programmspeicher der Software kopieren. Wählen Sie dazu im Archivfenster das Verzeichnis, aus dem Sie kopieren wollen (wie oben beschrieben) und bewegen Sie dann den Cursor auf das zu kopierende Programm. Mit Betätigen von 'F2' wird das angewählte Programm in den Programmspeicher der Software kopiert.

Unterprogramme sichern

Der einzige Unterschied zwischen der Sicherung von Unterprogrammen und der Sicherung von Hauptprogrammen besteht in der Anwahl des Speichers.

Bewegen Sie hier den Cursor im Speicherfenster auf %MM. Es werden jetzt alle Unterprogramme angezeigt. Für die Anwahl des Zielverzeichnisses und das Kopieren verfahren Sie wie im vorherigen Abschnitt beschrieben.

Gesamte Speicher sichern

Die Speicherung von Gesamtspeichern wie Werkzeug- oder Punktespeicher, Grafikparameter oder Parameterspeicher soll hier exemplarisch am Beispiel des Werkzeugspeichers beschrieben werden.

Wählen Sie im Archivfenster das Zielverzeichnis an und bewegen Sie den Cursor dann im Speicherfenster auf %TM.

Sie können den Werkzeugspeicher jetzt direkt ins Zielverzeichnis kopieren. Betätigen Sie dazu die Taste <F2>.

Programme löschen

Innerhalb der Dateiverwaltung kann ein Programm auch gelöscht werden. Markieren Sie das zu löschende Programm mit den Cursortasten und drücken Sie dann "F4".

Zur Sicherheit wird noch einmal gefragt, ob Sie das Programm wirklich löschen wollen: Mit Betätigen der Ziffer '0' wird das Programm gelöscht.

Der Werkzeugspeicher kann nicht gelöscht werden.

Wenn Sie versuchen, das aktive Programm zu löschen, erscheint unterhalb der beiden Fenster die Meldung "Programm gesperrt".

Das aktive Programm kann nicht gelöscht werden.

8 WERKZEUGE

Werkzeugdaten

Die F700-Steuerung ermöglicht die Auswahl unter 3 unterschiedlichen Arten von Werkzeug-Speichern:

- Steuerung über Werkzeugkorrekturnummer ohne Angabe des Magazinplatzes
- Steuerung über Werkzeugkorrekturnummer mit Angabe des Magazinplatzes
- Steuerung über Werkzeug-ID-Nummern mit Angabe des Magazinplatzes

```

MANUAL  MAN. OPER.
M1 N9023  N9023
TOOL OFFSETS
ALL MEMORY          31297 Bytes free
T0 L0 R0 R1=0 G0
T1 L0 R0 R1=0 G0
T2 L0 R2 R1=0 G0
T3 L0 R2.7 R1=0 G0
T4 L0 R3 R1=0 G0
T5 L0 R5 R1=0 G0
T6 L0 R2 R1=0 G0
T7 L0 R2.9 R1=0 G0
T8 L0 R1.0 R1=0 G0
T9 L0 R3 R1=0 G0

TOOL CORRECTION NUMBER
TLR1G
T0 L0 R0 R1=0 G0
HELP

```

```

MANUAL  MAN. OPER.
M1 N9023  N9023
TOOL OFFSETS
ALL MEMORY          81471 Bytes free
T0 L0 R0 R1=0 G0 P0
T1 L55 R2.5 R1=0 G14 P1
T2 L35 R3.57 R1=0 G15 P2
T3 L0 R4.5 R1=0 G27 P3
T4 L0 R10.5 R1=0 G0 P4
T5 L0 R0 R1=0 G36 P5
T6 L0 R0 R1=0 G0 P6
T7 L0 R0 R1=0 G0 P7
T8 L0 R0 R1=0 G0 P8
T9 L0 R0 R1=0 G0 P9

TOOL CORRECTION NUMBER
TLR1GP
T0 L0 R0 R1=0 G0 P0
HELP

```

```

AUTO    GRAPHIC- 7
M1 N100109  N100109
TOOL OFFSETS
ALL MEMORY          83503 Bytes free
P0
P1 T100 L55 R3.5 S0 D0
P2 T2012 L35 R4 S0 D0
P3 T1011 L75 R5.75 S0 D0
P4 T302 L44 R6.34 S0 D0
P5 T0 L0 R0 S0 D0
P6 T0 L0 R0 S0 D0
P7 T0 L0 R0 S0 D0
P8 T0 L0 R0 S0 D0
P9 T0 L0 R0 S0 D0

POSITION IN MAGAZINE
PILRSD
P
ALL MEMORY          1605 blocks free
HELP

```

Die beiden Arten b) und c) sind nur relevant für Maschinensteuerungen mit Werkzeugmagazinen.

In der Software sind alle drei Arten einstellbar. Die Einstellung der unterschiedlichen Werkzeugspeicher erfolgt über das Konstantenmemory. Für die Einstellung der einen oder anderen Art des Werkzeugspeichers sind die Konstanten

N18	manuell /automatischer Wechsel
N27	Anzahl Werkzeuge
N28	Anzahl Magazinplätze
N34	Werkzeugwechsel-Position
N37	Wahl des Werkzeugspeichers

zuständig.

HINWEISE

In der oben gezeigten Tabelle sind nur die Konstanten aufgelistet, die für die Software notwendigerweise gesetzt werden müssen, um die Werkzeugspeicher umzusetzen. Zur Steuerung der Maschine müssen einige Konstanten mehr gesetzt werden. Sie sollten, bevor Sie mit der Arbeit beginnen, den Werkzeugspeicher in der Art setzen, wie Sie ihn an Ihrer Maschine vorfinden, andernfalls können die Werkzeugdaten nicht per Datenübertragung an die Maschine gesendet werden.

Nun die Erläuterung der oben genannten Konstanten im einzelnen:

N18 (Werkzeugwechsel manuell/automatisch) kann auf



0= manuell

stehen, wenn keine Werkzeugmagazinplätze angesprochen werden (sollen).

Wird die Konstante auf

1= automatisch

gesetzt, wird nach Aktivieren des Konstantenmemory's die Eingabe für N28 (Anzahl der Werkzeugpositionen im Magazin) zur Eingabe freigegeben.

Einzustellen ist unter N28 die Anzahl der an der Maschine vorhandenen Magazinplätze.

Die Konstante N27 legt die Anzahl der Werkzeuge fest. Zulässig sind hier Angaben von 0 bis 255.

Zur kompletten Umstellung der Art des Werkzeugspeichers auf die Steuerung der Werkzeuge über ID-Nummern, ist die Konstante N37 (Werkzeugspeicher-Anwahl) auf

C1

zu setzen.

Die Einstellung der Daten, die zusätzlich zu Werkzeuglänge, Werkzeugradius, Werkzeuggröße und Zustand (gesperrt/aktiv) an der Steuerung noch angezeigt werden können, entnehmen Sie bitte der Liste der Konstanten im Anhang der Bedienungsanleitung.

Werkzeugnummer suchen

Betätigen Sie als erstes die Taste



TOOL MEM,

um in den Werkzeugdaten-Speicher zu schalten.

Auf dem Bildschirm erscheint die Werkzeugdaten-Liste wie im Konstantenmemory eingestellt.

Um nun innerhalb dieser Werkzeugdaten-Liste ein bestimmtes Werkzeug zu suchen, stehen Ihnen hier analog dieselben Suchroutinen zur Verfügung, wie beim Suchen von Programmwörtern oder Programmsätzen:

Suchen mit den Cursorstasten

Durch Betätigen der Cursor-Tasten "RAUF/RUNTER" können Sie in die Zeile gelangen, in der das gesuchte Werkzeug steht.

Suchen über die Werkzeugnummer

An der Steuerung ist diese Möglichkeit nur zugelassen für die Arten a) und b) der Werkzeugspeicher. Für die Werkzeugspeicherart c) erfolgt das Suchen über die Positionsnummer.

Geben Sie über den Ziffernblock des Tableaus die gewünschte Werkzeugnummer ein, betätigen Sie dann die Tasten



Die Zeile mit dem gewünschten Werkzeug erscheint dann an erster Stelle des am Bildschirm dargestellten Ausschnitts der Werkzeugdaten-Liste.



HINWEIS:

Diese zweite Art des Suchens anzuwenden, ist immer dann sinnvoll und zeitsparend, wenn das gesuchte Werkzeug außerhalb des Bildschirmbereiches liegt.

Eingeben und Ändern von Werkzeugdaten

Unter der Werkzeugnummer T0 sind keine Eingaben möglich/zulässig.

Es wird an dieser Stelle vorausgesetzt, daß Sie die Betriebsart MANUAL eingeschaltet haben, und daß Sie sich im TOOL-MEMORY (Werkzeugdaten-Speicher) befinden. Suchen Sie nun das Werkzeug, unter dem Sie die für das Programm korrekten Werte eingeben wollen.



Beispiel:

Zur Simulation des Beispielprogrammes ist es notwendig, die Werkzeugdaten noch einzugeben.

Aufgerufen wird das Werkzeug T1. Es soll einen Durchmesser von 10mm und eine Länge von 100mm haben.

Vorgehensweise:

Schieben Sie den Cursor vor das Werkzeug T1 und schieben Sie den Cursor in der 'Satzmenüzeile' auf den Adressbuchstaben L.

Geben Sie ein:

und bestätigen Sie die Eingabe mit der Enter-Taste.



Der Cursor steht nun auf dem Adressbuchstaben R zur Eingabe des Werkzeugradius. Tragen Sie den Wert 10 ein und betätigen Sie die Tasten ENTER und STORE zur Übernahme der Werte in den Speicher.

Damit sind die Daten für das Werkzeug T1 im Werkzeugdaten-Speicher abgelegt.

Werkzeugform und Farbanwahl für die Grafik

Für die Grafiktestläufe können im Werkzeugspeicher noch verschiedene Werkzeugformen und Farben für jeden Werkzeugaufwurf programmiert werden. So kann also für mehrere Werkzeuge in einem Programm in der grafischen Darstellung eine größere Übersichtlichkeit geschaffen werden.

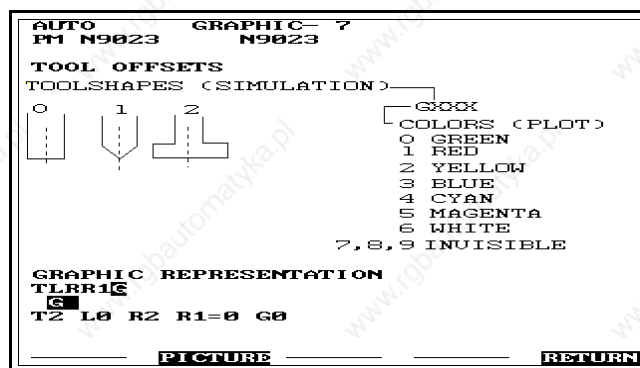
Insgesamt stehen drei verschiedene Werkzeugformen zur Verfügung.

Entsprechende Kombinationen aus Werkzeugform und Farbe für die Mittelpunktsbahn können unter der Adresse G im Werkzeugspeicher festgelegt werden. Zur Unterstützung steht auch hier ein Bild zur Verfügung, daß Sie mit Betätigen der Softkeys

F1 (HELP)

F2 (PICTURE)

erreichen.



Die Bedeutung der **Adresse G**:

Die ersten zwei Stellen sind für die Werkzeugform zuständig, die dritte Stelle für die Farbe. So bedeutet:

G3	flache Form, Farbe blau
G13	spitze Form, Farbe blau
G23	Formwerkzeug, Farbe blau.

**HINWEIS :**

Nach Abspeichern der Daten für ein Werkzeug springt der Cursor automatisch auf die Zeile mit dem nächsten Werkzeug und steht direkt auf dem Adress-Buchstaben L. Sie können, für die Editierung des nächstfolgenden Werkzeuges, direkt mit der Werteingabe für die Länge beginnen.

HINWEIS:

In der eben beschriebenen Weise können die Daten der einzelnen Werkzeuge auch geändert werden. Bei Eingabe von neuen Werten für ein schon 'editiertes' Werkzeug werden die alten Daten überschrieben, ohne vorher gelöscht werden zu müssen.

**HINWEIS:**

Sind alle Werkzeugdaten für ein Programm korrekt eingegeben, betätigen Sie die Taste "PROG MEM", Sie befinden sich wieder im Hauptprogrammspeicher.



Löschen von Werkzeugdaten

Löschen einzelner Werkzeugdaten

Suchen Sie im Werkzeugspeicher das Werkzeug, von dem Sie einen der Werte löschen wollen.

Beispiel:

Sie wollen den Wert für R löschen:



Schieben Sie dann den Cursor auf die Adresse R und betätigen Sie nacheinander die Tasten

ENTER
STORE

Der Wert für die Adresse R ist damit gelöscht.

Löschen von Daten einzelner Werkzeuge

Suchen Sie im Werkzeugspeicher das Werkzeug, das Sie löschen wollen. Schieben Sie dann den Cursor auf die Adresse T und betätigen Sie nacheinander die Tasten

ENTER
STORE

Die Werte des angewählten Werkzeuges sind damit gelöscht. Unter der angewählten Werkzeugnummer stehen jetzt alle zu editierenden Werte auf 0.

Löschen aller Werkzeugdaten

Schieben Sie den Cursor durch Betätigen der Tasten "AUF/AB" in die Zeile "ALL MEMORY".

Betätigen Sie die Taste "ENTER".

In Bildschirmzeile 21 wird hinter der Meldung 'ALL MEMORY' der Zusatz 'CLEAR' angezeigt.

Sobald Sie die Taste "ENTER" gedrückt haben, sind die Daten aller Werkzeuge gelöscht. In der Werkzeugdaten-Liste steht jetzt unter allen Werkzeugen für die Werkzeuglänge L und den Werkzeugradius R der Wert 0.

9 GRAFISCHE SIMULATION

Allgemeines

Die PC-Software kennt -genau wie die Steuerung- 5 grafische Testläufe, um die Richtigkeit und Lauffähigkeit der Programme zu testen. Bei jedem dieser Testläufe erkennt die Software die eventuell vorhandenen Programmierfehler, wie "Zyklusaufwurf mit nicht drehender Spindel" oder "Fehler in der Kreisberechnung"... Die Fehler werden in der grafischen Simulation durch eine Fehlernummer angezeigt.

Die Bedeutung dieser Fehlernummer erscheint in der PC-Software immer dann, wenn Sie die Simulation verlassen, um den Fehler zu korrigieren.



HINWEIS:

Durch die Simulation erkannte Fehler müssen immer sofort korrigiert werden. Alle Testläufe (Testlauf 3, 4, 5, 6 und 7) können sowohl im SINGLE- als auch im AUTO-Modus durchgeführt werden.

Bevor Sie ein Programm simulieren, müssen allerdings Darstellungsfenster und Rohteil für das entsprechende zu fräsende Werkstück festgelegt sein:

Einstellung Darstellungsfenster / Rohteil

Grundsätzlich haben Sie zwei Möglichkeiten, die Größe von Darstellungsfenster und Rohteil festzulegen:

- a) im Programm selbst - durch die Funktionen G98, G99
- b) im Grafikparameter-Speicher - durch die Parameter N0 und N2



Grundsätzlich gilt:

Werden die Grafikparameter im Grafikparameter-Speicher nicht beschrieben, so muß im Programm ein Darstellungsfenster (G98) und ein Rohteil (G99) beschrieben werden.

Zur Einstellung des Grafikfensters und des Rohteils müssen jeweils ein Eckpunkt XYZ und die Dimensionen der Achsen mit I, J und K -als Bezugspunkt gilt der Werkstücknullpunkt- angegeben werden. Die Definition eines Winkels B ist nicht möglich.

Darstellungsfenster

Innerhalb des Programmes wird das Darstellungsfenster mit der Funktion G98 beschrieben. Anzugeben sind dabei:

X Startwert X Achse

Y Startwert Y Achse

Z Startwert Z Achse

I Abmessung in X Richtung

J Abmessung in Y Richtung

K Abmessung in Z Richtung

Diese Werte können nun direkt ins Programm übernommen werden, oder aber über die Grafikparameter eingestellt werden:

Schalten Sie zur Eingabe der Werte über die Grafikparameter in den Grafikparameter-Speicher:

Im Programm-Speicher betätigen Sie die Taste

MENU

Auf dem Bildschirm erscheint das "PROGRAM-MENU":

- 1 EDIT MACRO
- 2 EDIT POINTS
- 3 EDIT PARAMETERS
- 4 EDIT STORED ZERO OFFSETS
- 6 EDIT GRAPHIC PARAMETERS

Drücken Sie die Zifferntaste '6', Sie gelangen in den Grafikparameter-Speicher. Bei Anwahl der einzelnen Parameter wird deren Bedeutung im Klartext angezeigt.

Die Eingabe für die Werte des Darstellungsfensters kann mit Hilfe der Unterstützungsgrafik erfolgen.

Vorgehensweise:

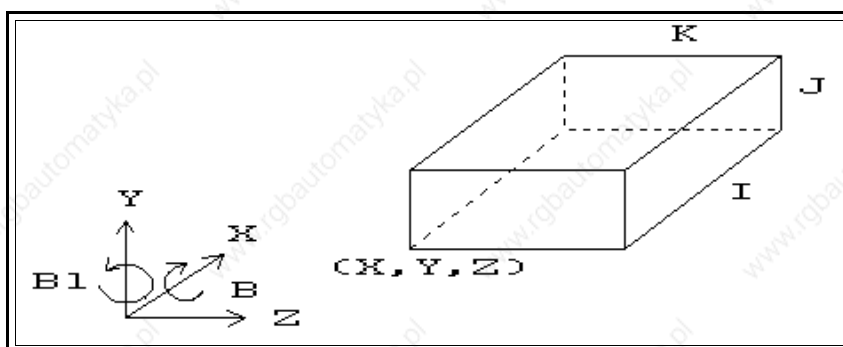
Stellen Sie mit Hilfe der Cursortasten "RAUF/RUNTER" den Satzcursor auf "N0" (Definition Grafikfenster)

Betätigen Sie die Softkeys

F1 (HELP)

F2 (PICTURE)

Auf dem Bildschirm erscheint das entsprechende Unterstützungsbild:



Unter N0 sind nun für das Darstellungsfenster die entsprechenden Werte einzu geben.

Eine Eingabe des Drehwinkels B (B1) ist dabei nicht möglich, die Werte sind standardmäßig gesetzt.

Rohteil

G99 ROHTEILBESCHREIBUNG

X Startwert X

Y Startwert Y

Z Startwert Z

I Abmessung in X Richtung

J Abmessung in Y Richtung

K Abmessung in Z Richtung

Diese Werte können -ebenso wie die Werte für das Grafikfenster- direkt ins Programm übernommen werden, oder aber über die Grafikparameter eingestellt werden:

Schalten Sie zur Eingabe der Werte über den Grafikparameter-Speicher in den Grafikparameter-Speicher:

Unter N2 sind nun für den Rohling die entsprechenden Werte einzugeben.



WICHTIG:

Achten Sie für die grafische Simulation darauf, daß die Werte entweder in den Grafikparametern oder im Programm besetzt sind.

Grafik-Testläufe

Wenn die Werte für Darstellungsfenster und Rohteil eingegeben sind, kann einer der Testläufe zur Simulation eines Programmes aufgerufen werden. Bevor nun der Start der Simulation beschrieben wird, eine kurze Charakterisierung der an die Software angebotenen Testläufe.

Testlauf 3

In diesem Testlauf wird die Endkontur bei Zyklen in drei Ansichten dargestellt.

Alle Verfahrbewegungen werden nicht dargestellt. Dies gilt sowohl für G0 als auch für G1-G3 - Bewegungen.

Bohrzyklen G81 - G86 werden in der Draufsicht als Kreise mit editiertem Werkzeugradius R dargestellt, in der Seitenansicht wird die programmierte Tiefe angezeigt.

Bei Fräszyklen werden in der Draufsicht die programmierten Aussenkonturen und in der Seitenansicht die programmierten Tiefen angezeigt.

Nach Ablauf der Simulation sind folgende Beeinflussungsmöglichkeiten gegeben:

CURSOR	weitere Softkeywahl für Grafikcursor
DISPLAY	in der Software nicht implementiert
OUTPUT	weitere Softkeywahl für Ausgabe

Testlauf 4

Alle Verfahrbewegungen werden in diesem Testlauf in einer Ansicht dargestellt.

Nach Ablauf der Simulation sind folgende Beeinflussungsmöglichkeiten gegeben:

SETTING	weitere Softkeywahl für die Darstellung
CURSOR	weitere Softkeywahl für Grafikcursor
DISPLAY	in der Software nicht implementiert
OUTPUT	weitere Softkeywahl für Ausgabe

Testlauf 5

Beim Testlauf 5 wird das aktuelle Programm in 3 Ansichten dargestellt.

Nach Ablauf der Simulation sind folgende Beeinflussungsmöglichkeiten gegeben:

SETTING	weitere Softkeywahl für die Darstellung
CURSOR	weitere Softkeywahl für Grafikcursor
DISPLAY	in der Software nicht implementiert
OUTPUT	weitere Softkeywahl für Ausgabe

Testlauf 6

Beim Testlauf 6 wird das aktuelle Programm in einer 3D-Strichgrafik auf dem Bildschirm dargestellt.

SETTING	weitere Softkeywahl für die Darstellung
CURSOR	weitere Softkeywahl für Grafikcursor
ROTATE	Rotieren der Grafik
DISPLAY	in der Software nicht implementiert
OUTPUT	weitere Softkeywahl für Ausgabe

Testlauf 7

Beim Testlauf 7 wird das aktuelle Programm in 3 Ansichten dargestellt, wobei der Rohling in grün "eingefärbt" wird, und das Werkzeug in Durchmessergröße mitgeführt wird. Die Tiefen der programmierten Verfahrswege werden in zugeordneten unterschiedlichen Farben dargestellt.

Nach Ablauf der Simulation sind folgende Beeinflussungsmöglichkeiten gegeben:

SETTING	weitere Softkeyanwahl für die Darstellung
CURSOR	weitere Softkeyanwahl für Grafikkursor
DISPLAY	in der Software nicht implementiert
OUTPUT	weitere Softkeyanwahl für Ausgabe

Simulation des Programmbeispiels

Um ein Programm simulieren zu können, muß es das aktive, im Hauptspeicher befindliche, Programm sein. Aktivieren Sie das Programm N9991 als aktives und gehen Sie danach wie folgt vor:

Starten der Simulation

Das sich aktiv im Arbeitsspeicher befindliche Programm soll nun simuliert werden:

Betätigen Sie nacheinander die Tasten



oder



(Einzel-/ Folgesatz)



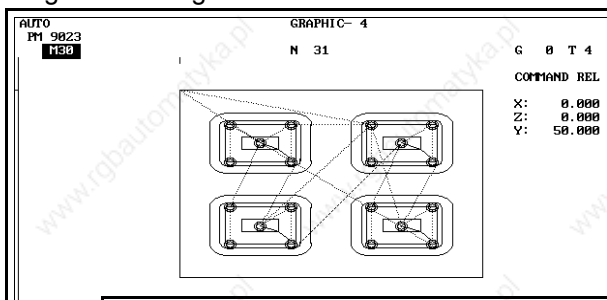
Auf dem Bildschirm erscheint das 'SINGLE/AUTO MENU' zur Auswahl des Testlaufmodus. Wählen Sie

- 3 (Endkontur Zyklen 2,5D)
- 4 (2D Strichgrafik)
- 5 (2,5 D Strichgrafik)
- 6 (3D Strichgrafik)
- 7 (Simulation 2,5D)

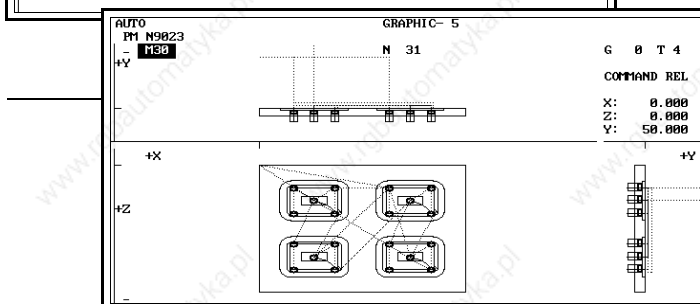
Die Anwahl erfolgt über den Ziffernblock. Damit das Programm nun grafisch simuliert werden kann, müssen Sie noch die "START"-Taste betätigen. Danach beginnt die Simulation.

Nach der Simulation schalten Sie mit der Taste "PROG MEM" zurück in den Editor, oder Sie können direkt nach Ablauf der Simulation die unterschiedlichen Beeinflussungsmöglichkeiten aktivieren.

Die folgenden Abbildungen zeigen die verschiedenen grafischen Testläufe für das im Anhang aufgelistete Programm N9023:

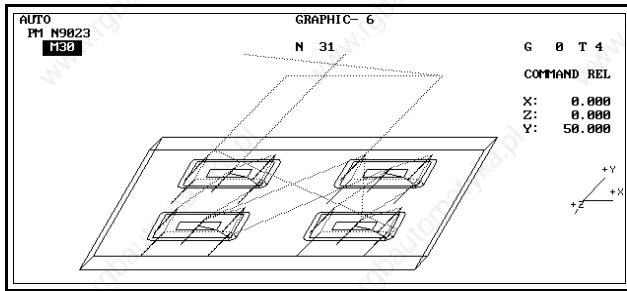


Darstellung Testlauf 4



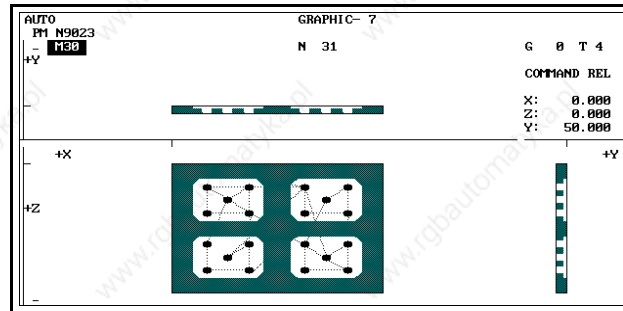
Darstellung Testlauf 5

, Holzwickede



Darstellung Testlauf 6

Darstellung Testlauf 7



HINWEIS :

Als Erweiterung der Simulationssoftware können Sie nach Ablauf der Simulation einen Durchlauf der Grafik ohne Fräserradius-Korrektur starten, indem Sie erneut die "START"-Taste betätigen.

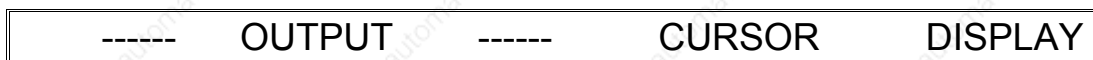
Modifikationen der Simulation

Die Modifikationsmöglichkeiten nach der Simulation sollen in den folgenden Abschnitten anhand der Softkey-Leisten erläutert werden, die je nach Testlauf angewählt werden können. Bei gleichen Menüpunkten wird die Funktionsweise nur einmal bei ihrem ersten Auftauchen erläutert, danach wird auf den beschriebenen Absatz verwiesen.

Funktionen, die in der Software nicht implementiert sind, werden in dieser Beschreibung nicht weiter berücksichtigt.

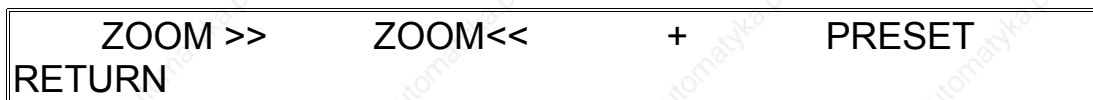
Modifikationen zu Testlauf 3

Nach Ablauf der Grafik werden folgende Softkeys eingeblendet: Für diesen Testlauf : Softkey-Ebene 1



CURSOR:

Auf dem Bildschirm erscheint ein Darstellungsfenster für jede der drei Ansichten, in Bildschirmzeile 24 eine weitere Softkey-Leiste: (Softkey-Ebene 2):



ZOOM>>

vergrößert das eingeblendete Darstellungsfenster

ZOOM<<

verkleinert das Darstellungsfenster, um Teile des Werkstücks in vergrößerter Form nochmals simulieren zu können.

Durch Betätigung der Tasten zum manuellen Verfahren kann das Darstellungsfenster in den drei angegebenen Achsen bewegt werden. Nach Festlegen der Größe und Position des Darstellungsfensters die Taste START zur erneuten Simulation betätigen. Diese Vorgehensweise kann mehrfach hintereinander wiederholt werden.

+

Zur Bestimmung von Koordinatenwerten kann dieses Fadenkreuz mit Hilfe der Tasten zum manuellen Verfahren (siehe oben) in den drei Achsen verfahren werden.

Die aktuellen Koordinatenwerte des Fadenkreuzes werden im Bildschirm rechts oben angezeigt.

PRESET

setzt das Grafikfenster nach dem ZOOMEN wieder zurück auf "Original"-Größe.

RETURN

Rückkehr zur vorherigen Softkey-Ebene (Softkey-Ebene 1).

OUTPUT

In Abwandlung des Originalmenüs von der Steuerung, wurde dieser Punkt für die Software ergänzt, da die Grafik nicht nur gedruckt, sondern auch über einen Plotter ausgegeben werden kann.

Es erscheint hier ein weiteres Softkey-Menü mit der Auswahl F1 (PRINT) und F2 (PLOT).

DISPLAY

Dieser Softkey ist in der Software nicht implementiert.

Modifikationen zu Testlauf 4 , Testlauf 5 und Testlauf 7

Nach Ablauf der Simulation werden folgende Softkeys eingeblendet (Softkey-Ebene 1):

SETTING	OUTPUT	-----	CURSOR
DISPLAY			

SETTING

Es erscheint eine weitere Softkey-Anwahl für die Grafikdarstellung (Softkey-Ebene 2):

*TOOL	CL	CONT	RAPID	RETURN
-------	----	------	-------	--------

TOOL

zeigt die Werkzeuggröße an. Am Ende jeder Bewegung wird ein Kreis entsprechend dem Werkzeugradius gezeichnet. Das Aktivsein des Status wird durch ein "*" vor der Softkey-Beschriftung angezeigt. Für das Beispiel oben: *TOOL ist eingeschaltet, die Werkzeuggröße wird angezeigt.

CL (CutterLocation)

schaltet die Darstellung der Werkzeugmittelpunktsbahn ein (*)/aus.

CONT

Darstellung der Kontur bei Zyklen ein (*)/aus

RAPID

Darstellung der Eilgangsbewegungen ein(*)/aus

RETURN

Rückkehr zur Software-Ebene 1.

Es können mehrere dieser Settings gleichzeitig geschaltet werden. Ist die richtige Auswahl getroffen, wird die Simulation mit der Taste "START" erneut aktiviert.

Eine Beschreibung der Softkeys OUTPUT, CURSOR und DISPLAY lesen Sie im vorhergehenden Abschnitt dieses Kapitels.

Modifikationen zu Testlauf 6



Für die Softkeys SETTING, OUTPUT, CURSOR und DISPLAY bestehen die gleichen Möglichkeiten, wie vorne beschrieben.

Die Grafikrotation (ROTATE) ist nur im Testlauf 6 möglich. Mit dem Softkey F3 wird diese Funktion angewählt.

Mit den Tasten zum manuellen Verfahren wird die Rotation eingestellt. Das Achsenkreuz rechts neben der Grafik zeigt die Rotation an.



Rotation um die X-Achse



Rotation um die Y-Achse



Rotation um die Z-Achse

Nach Betätigen der Taste "START" wird die Grafik im voreingestellten Betrachtungswinkel aktiviert.

PRESET setzt die Grafik auf den Ausgangswert zurück, RETURN kehrt zur Softkey-Ebene 1 zurück.

Simulationsgeschwindigkeit beeinflussen

Während der Simulation kann die Geschwindigkeit der Simulation beeinflusst werden:
Um die Simulationsgeschwindigkeit

a) herabzusetzen, betätigen Sie die Taste



b) heraufzusetzen, betätigen Sie die Taste



c) wieder auf 100% zu setzen, betätigen Sie die Taste



Zur Erhöhung bzw. Verminderung der Geschwindigkeit halten Sie die entsprechenden Tasten solange gedrückt, bis Sie die gewünschte Geschwindigkeit erreicht haben.

Beim Heraufsetzen der Geschwindigkeit ist allerdings zu beachten, daß die Auflösung der grafischen Darstellung mit zunehmender Geschwindigkeit schlechter wird. Dies macht sich besonders bei der Kreisdarstellung bemerkbar.

10 DATENÜBERTRAGUNG / DRUCKEN

Allgemeines

Wenn Sie den DNC-Betrieb zur Maschine aufnehmen wollen, sollten Sie in jedem Fall dafür Sorge tragen, daß im Konstanten-Memory an Maschine und PC die Konstanten 770 - 776 richtig gesetzt sind. Wir empfehlen folgende Einstellung:

Konstante	Bedeutung	am PC	an der Maschine
N770	Schnittstellenbelegung V24	1 oder 2	0
N771	Ausgabecode	1 (=ISO)	1 (=ISO)
N772	Automatische Code-Erkennung	0	0
N773	Übertragungsprotokoll	0 (=RTS)	0(=RTS)
N774	Vorspann/Nachspann	30	30
N775	Anzahl Stopbits	1	1
N776	Baudrate einlesen/auslesen	2400	2400



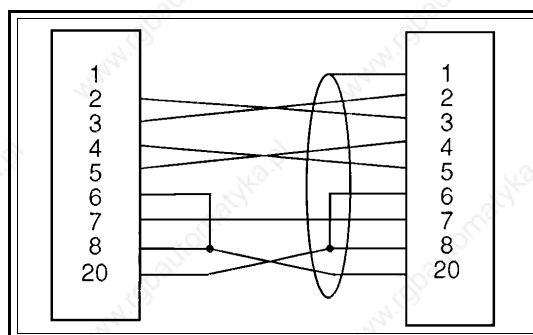
HINWEIS:

Die Baudrateneinstellung in der Konstanten N776 ist hier nur exemplarisch. Baudraten bis 9600 Baud bieten für die Übertragung keinerlei Probleme. Weiterhin wichtig für die Übertragung ist die Konstante N799, die festlegt, welche Programme (Programmnummern >N9000 oder ab N1) übertragen werden.

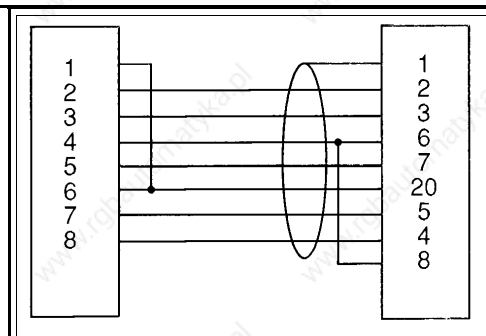
Wenn Sie sowohl an der Maschine als auch am PC diese Daten überprüft haben, sollten Sie mit dem DNC-Betrieb keine Schwierigkeiten haben. Dann noch auftretende Schwierigkeiten können mit dem verwendeten Kabel zusammenhängen.

Hierzu können wir leider keine allgemeingültigen Hinweise geben, da die im Handel befindlichen RS232-Schnittstellen nicht normiert sind. Zur Überprüfung geben wir Ihnen in der folgenden Darstellung eine Belegung des Datenkabels.

links: PC Kabel mit Stecker DB25
rechts: Maschine Kabel mit Buchse DB25



links: PC -Kabel mit Stecker 9-polig
rechts: Maschinenkabel mit Buchse 25-polig



Vor dem Ein- bzw. Auslesen von Daten ist das externe Gerät mit dem dafür vorgesehenen Datenkabel zu versehen. Achten Sie auch auf die Betriebsbereitschaft des externen Gerätes.

Ein- und Auslesen von Programmen

Die Teileprogramme (Haupt- und Unterprogramme) können in allen Betriebsarten der Steuerung ein- und ausgelesen werden.

Auch das aktive Programm kann jederzeit ausgelesen werden.

Einlesen von Programmen

Beim Einlesen von Programmen überprüft die Steuerung/PC-Software alle eingelesenen Daten auf Fehler.

Wird ein Fehler (unerlaubtes Zeichen, unzulässige Adresse, unzulässige Wort- oder Satzlänge) erkannt, bricht die Steuerung/PC-Software den Einlesevorgang automatisch ab. Auf dem Bildschirm erscheint die entsprechende Fehlermeldung.

Dieses unvollständige Programm sollte dann anschließend gelöscht werden, da sonst kein Programm mit diesem Namen mehr eingelesen werden kann.

Es besteht die Möglichkeit, sowohl alle Programme zusammen (ALL MEMORY), als auch jedes Programm einzeln von externen Datenträgern einzulesen.

Einlesen aller Programme

Wählen Sie Haupt- oder Unterprogrammspeicher an.

Auf dem Bildschirm erscheint die Programm-Nummern-Liste des entsprechenden Speichers.

Schieben Sie mit Hilfe der Cursor-Tasten "RAUF/RUNTER" den Cursor auf die Zeile "ALL MEMORY". Drücken Sie dann die Tasten

In Bildschirmzeile 5 erscheint dann die Meldung
"IN" (=Einlesen von einem externen Gerät).

Die Programme werden nacheinander eingelesen. Dabei erscheint auf dem Bildschirm die Programm-Nummer und die Satznummer des Programmes, das eingelesen wird.

Die Nummern der eingelesenen Programme stehen nach Beendigung der Übertragung am Ende der Programmnummern-Liste.



Hinweise:

Bitte achten Sie darauf, daß das externe Gerät, von dem Daten in die Steuerung /PC-Software eingelesen werden sollen, sendebereit ist.

Die Datenübertragung kann jederzeit mit der Taste F3 (HALT) angehalten, danach mit F2 (START) wieder fortgesetzt werden.

Mit der Funktionstaste F4 (CANCEL) kann die Datenübertragung jederzeit abgebrochen werden. Nach Abbruch ist das zuletzt übertragene Programm an der Steuerung/in der PC-Software wieder zu löschen, da die Daten nicht komplett sind, und ein erneutes Einlesen unter identischer Nummer nicht möglich ist.

Mit dem Softkey F5 (RETURN) schalten Sie in den ursprünglichen Zustand zurück.

Einlesen eines einzelnen Programms

Wählen Sie Haupt- oder Unterprogrammspeicher an.

Auf dem Bildschirm erscheint die Programmnummern-Liste des entsprechenden Speichers.

Geben Sie dann über die Zehner-Tastatur die Nummer des einzulesenden Programmes an. Betätigen Sie die Taste ENTER.

In Bildschirmzeile 21 erscheint die Programmnummer N des einzulesenden Programmes.

Drücken Sie dann die Tasten
DATA IN/OUT
F2

In Bildschirmzeile 5 erscheint dann der Code, die Programmnummer und die Satznummern des einzulesenden Programmes.

Das einzulesende Programm wird auf dem externen Gerät gesucht und anschließend in die Steuerung/PC-Software eingelesen.

Nach Abschluß des Einlesevorgangs springt der Cursor auf die erste Programmnummer der Programmnummern-Liste. Das eingelesene Programm steht am Ende der Liste.

**Hinweise:**

Bitte achten Sie darauf, daß das externe Gerät, von dem Daten in die Steuerung /PC-Software eingelesen werden sollen, sendebereit ist.

Die Datenübertragung kann jederzeit mit der Taste F3 angehalten, danach mit F2 wieder fortgesetzt werden.

Mit der Funktionstaste F4 kann die Datenübertragung jederzeit abgebrochen werden. Nach Abbruch ist das zuletzt übertragene Programm an der Steuerung/in der PC-Software wieder zu löschen, da die Daten nicht komplett sind, und ein erneutes Einlesen unter identischer Nummer nicht möglich ist.

Auslesen von Programmen

Es besteht die Möglichkeit, sowohl alle Programme zusammen (ALL MEMORY), als auch jedes Programm einzeln auf einen externen Datenträger auszulesen.

Auslesen aller Programme

Wählen Sie Haupt- oder Unterprogrammspeicher an. Auf dem Bildschirm erscheint die Programmnummern-Liste des entsprechenden Speichers.

Schieben Sie mit Hilfe der Cursor-Tasten "RAUF/RUNTER" den Cursor auf die Zeile "ALL MEMORY". Drücken Sie dann die Tasten



In Bildschirmzeile 5 erscheint dann die Meldung
"OUT" (=Auslesen auf ein externes Gerät).

Die Programme werden nacheinander ausgelesen. Dabei erscheint auf dem Bildschirm die Programm-Nummer und die Satznummer des Programmes, das ausgelesen wird.

Ein Unterbrechen oder Abbrechen des Auslesevorganges ist genauso möglich wie beim Einlesevorgang.

Auslesen eines einzelnen Programms

Wählen Sie Haupt- oder Unterprogrammspeicher an. Auf dem Bildschirm erscheint die Programmnummern-Liste des entsprechenden Speichers.

Geben Sie dann über die Zehner-Tastatur die Nummer des auszulesenden Programmes an. Betätigen Sie die Taste "ENTER".

In Bildschirmzeile 21 erscheint die Programmnummer N des auszulesenden Programmes.

Drücken Sie dann die Tasten "DATA I/O" und "F3". In Bildschirmzeile 5 erscheint dann der Code, die Programmnummer und die Satznummern.



Hinweise:

Die Satznummer des auszulesenden Programmes kann auch mit Hilfe der Tasten für die Cursor-Steuerung gesucht werden. Unterbrechen und Abbrechen sind wie beim Einlesevorgang auch möglich.

Ein- und Auslesen anderer Daten

Auf die weiter vorne beschriebene Weise (Einlesen/Auslesen aller Programme) können folgende Daten noch ein- bzw. Ausgelesen werden:

- Werkzeugdaten-Speicher
- Parameter-Speicher
- Punkte-Speicher
- Grafikparameter-Speicher
- Nullpunktverschiebungen

Drucken

Am Ende der Simulation (Programmende: M30) können Sie die Grafik ausdrucken. Das Drucken ist angeschlossen für einen grafikfähigen Matrixdrucker, der über die parallele Schnittstelle Ihres Rechners gesteuert wird. Bevor Sie nun die folgenden Schritte zum Drucken Ihrer Daten befolgen, sollten Sie darauf achten, daß der Drucker wirklich angeschlossen ist.

Standardmäßig ist ein epon-kompatibler Drucker eingestellt. Sollten Sie einen anderen Drucker verwenden, sehen Sie bitte in der folgenden Liste nach:

Epson FX/FX85 oder kompatibel	prtdef.eps
Siemens PT88	prtdef.pt8
Panasonic KX1090 oder KX1092	prtdef.pan
IBM Graphikdrucker	prtdef.eps
IBM Graphikdrucker II	prtdef.ib2
IBM Thermodrucker 5202	prtdef.i52
NEC P6	prtdef.nec
Okidata Microline Elite /182/192	prtdef.pan
C.ITOH	prtdef.eps
Riteman II	prtdef.eps
Star	prtdef.eps
Mannesmann Tally	prtdef.eps
Nixdorf Drucker	prtdef.nix

Hinter dem Druckernamen haben wir die dazugehörige Druckeranpassung aufgelistet, die von uns auf den Disketten mitgeliefert wird, und bei der Installation der Software auch mit auf die Festplatte kopiert wird. Im Laufe der Jahre wurden von uns noch mehr als die hier aufgelisteten Druckertreiber entwickelt. Bitte, fragen Sie nach. Die meisten Treiber befinden sich auf Ihrer Installationsdiskette.

Finden Sie den von Ihnen verwendeten Drucker in der oben aufgeführten Liste, können Sie diesen recht einfach an die Software anbinden. Nachdem Sie Ihren Rechner gestartet haben, schalten Sie zuerst in das Directory, in der die Software installiert ist. Geben Sie dazu die Befehle

```
cd m700 <RETURN>          ein.
```

Sie stehen jetzt im richtigen Verzeichnis.

Nun wählen Sie aus der Liste Ihren Drucker aus und kopieren die richtige Druckeranpassung in die Software.



Beispiel: Sie haben einen NEC P6 Drucker.

Geben Sie für den Kopiervorgang folgenden Befehl ein:

```
copy prtdef.nec prtdef.mah
```

Nachdem der Kopierbefehl abgeschlossen ist (Meldung: 1 Datei(en) kopiert/ 1 file(s) copied), schalten Sie mit dem Befehl

```
cd \
```

zurück in das Hauptverzeichnis.

Beim nächsten Start der Software können Sie dann ordnungsgemäß drucken.

Sollten Sie einen Drucker haben, der nicht in der Liste aufgeführt ist, rufen Sie uns an. Wir werden Ihnen gerne weiterhelfen.

Drucken der Grafik

Nach dem ersten Durchlauf der Simulation erscheint in Bildschirmzeile 24 unter der Softkey-Belegung F2 der Text "OUTPUT". Dahinter erscheint eine weitere Softkey-Leiste mit den Möglichkeiten

```
F1 (PRINT )   Ausgabe auf den Drucker
F2 (PLOT)     Ausgabe auf den Plotter
```

Um nun die Grafik auszudrucken, betätigen Sie die Taste F1. Der Ausdruck der Grafik beginnt.

Nach Beendigung des Druckens können Sie die Simulation wie gewohnt beenden.

Drucken von Programmlistings

Wählen Sie die Hauptprogrammnummern- oder Unterprogrammnummern-Liste an. Dort suchen Sie mit den Tasten für die Cursorsteuerung das Programm aus, dessen Listing Sie drucken möchten.

Betätigen Sie danach die Taste "DATA I/O". Auf dem Bildschirm erscheint das "DATA I/O MENU". Drücken Sie nun die Taste 6 auf dem Ziffernblock. Das Listing des ausgewählten Programmes wird ausgedruckt.

Plotten

Das Plotten der Grafik ist nach Ablauf der Simulation möglich. Der Aufruf für den Plotter erfolgt über die MAHO-Tastatur ähnlich wie der Aufruf des Druckens über die Funktionstasten. Betätigen Sie dazu aus der weiter oben gezeigten Funktionstastenleiste die Taste F2 (PLOT). Das Plotten beginnt nach Drücken der Taste.

Die Plotter-Stifte 1 und 2 werden benutzt, um das Achsenkreuz und den Rohling zu zeichnen. Die Auswahl der Plotter-Stifte 3 bis 6 erfolgt zyklisch über den Werkzeugeufruf.



Beispiele:

```
T1   Stift 3
T2   Stift 4
T3   Stift 5
T4   Stift 6
T5   Stift 3   usw.
```

Die Befehle für den Plotter entsprechen der HPGL-Sprache und sind auf einem HP 7475A Plotter getestet. Der Plotter kann wahlweise an der seriellen Schnittstelle COM1: oder COM2: angeschlossen werden.

Die Einstellung für die serielle Übertragung erfolgt in der Software automatisch und ist auf

COM1: 9600 Baud

EVEN PARITY

7 Datenbits

2 Stopbits

festgelegt. Der Plotter ist entsprechend einzustellen.

11 KONTURTASCHEN-FRÄSZYKLUS

Allgemeines

Der Konturtaschen-Fräszyklus stellt die eigentliche Erweiterung der F700- Steuerungssoftware dar. Mit diesem Zyklus können beliebige Taschen aus Linien und Kreisen ausgefräst werden.

Die Steuerung bestimmt -je nach Form und Lage der Taschen und Inseln- einen oder mehrere Anfangspunkte für das Fräsen. Da eventuell diese Anfangspunkte vorgebohrt werden müssen, kann dieser Vorgang vom Programmierer unter Aufruf eines gesondert dafür vorgesehenen Makros zur Verfügung gestellt werden. Anschließend werden die Makros für die Abarbeitung berechnet, und erst, wenn alle Makros berechnet und gespeichert sind, beginnt die Abarbeitung der Kontur.

Hinweise:

- * Die Taschenkontur muß geschlossen sein.
- * Deckt sich der Endpunkt der Beschreibung der Kontur nicht mit dem unter G203 programmierten Anfangspunkt, wird zwischen beiden Punkten eine lineare Bahn angenommen.
- * G63 und G64 können nur mit absoluten Koordinaten benutzt werden.
- * Soll die Punktedefinition benutzt werden, so müssen die Punkte vor dem Aufruf von G200 definiert sein.
- * Die Nachbearbeitung einer Kontur erfolgt in der gleichen Richtung wie die Beschreibung der Kontur.
- * Der Aufbau eines Konturtaschenprogrammes muß -damit alle Arbeitsvorgänge korrekt ablaufen können- einer festen Ordnung folgen:

Programm-Aufbau

%PM	
N99901	
N1 G17	
N2	
N..	
N50 S... T... M6	
N51 G54 M3	
N52 G200	Makro generieren
N53 G81	Zyklus zum Vorbohren
N54 G22 N=	Eintragen der Makronummer, unter der AP gesammelt werden
N55 G201	Anfang der Taschenkontur
N56 G203	Konturbeschreibung
N57 ...	
N ...	
N80 G204	Ende der Taschenkontur
N81 G205	Anfang einer Inselkontur (1)
N82 ...	
N ...	
N90 G206	Ende einer Inselkontur (1)
N91 G205	Anfang einer Inselkontur (2)
N92 ...	
N ...	
N100 G206	Ende einer Inselkontur (2)
N101 G202	Ende der Taschenkontur
N102 ...	
N ... M30	

Erläuterung der Funktionen

G200

Bei Auftauchen der Funktion G200 in einem Programm wird nach weiteren Taschenfunktionen gesucht.

Die Funktion G200 ist der "Auslöser" eines Konturtaschen-Fräszyklus und muß allein in einem Satz stehen.

Wird nach G200 die Funktion G201 gefunden, so wird ein Taschenmakro für die auszuräumende Tasche generiert. Dabei sind folgende Angaben erforderlich:

N	Satznummer
G 201	Anfang einer Konturtasche
Y	Bearbeitungszugabe
Z	Taschentiefe (gesamt)
B	Sicherheitsabstand
R	Werkzeugradius
I	Schnittbreite des Fräasers in %
J	Gleichlauf/Gegenlauf
K	Zustelltiefe
F	Vorschub
N1=	Makronummer
N2=	Anfangspunkt Makro-Nummer
F2=	Vorschub zum Zustellen

Bei der Bearbeitung des Werkstückes wird an der für diesen Satz berechneten Stelle (Anfangspunkt) die Tasche ausgefräst.

Mit N1= wird die Makronummer festgelegt, in der die Kontur abgelegt wird.

Mit N2= wird die Makronummer festgelegt, aus der die berechneten Anfangspunkte für die weitere Bearbeitung genommen werden sollen. Diese Nummer muß mit der unter G22 (nach G81 Vorbohren) programmierten Makronummer identisch sein.

G203

Die eigentliche Beschreibung der auszuräumenden Kontur beginnt mit der G-Funktion G203. Innerhalb des G203-Satzes wird der erste Punkt der Kontur programmiert. In den folgenden Sätzen werden die weiteren Konturpunkte festgelegt.

Der Anfangspunkt der Konturtasche muß mit absoluten Werten, bezogen auf den Programm-Nullpunkt, beginnen. Eine Angabe dieses Punktes über Polarkoordinaten ist auch zulässig. Folgende Adressen sind erforderlich:

N	Satznummer
G203	Anfang der Konturtasche
X	Endpunktcoordinate in X
Y	Endpunktcoordinate in Y
Z	Endpunktcoordinate in Z
P	Punktdefinitionsnummer
N1=	Makronummer für Nacharbeitung; wenn nicht programmiert, wird kein Makro generiert
B1=	Winkel
B2=	Polarwinkel
L2=	Polarlänge

Andere Adressen sind in einem G203-Satz nicht zugelassen.

G204

Die Funktion G204 setzt das Ende der Konturtaschen-Beschreibung. Die Funktion muß allein in einem Satz stehen.

G205 und G206

Mit den Funktionen G205 und G206 werden Inseln, die innerhalb der auszuräumenden Tasche erhalten bleiben sollen, begrenzt.

G205 beschreibt den ersten Konturpunkt einer Insel. Für die Festlegung der Punkte gelten dieselben Bedingungen wie bei der Funktion G203.

Einzige Zusatzbedingung: Es darf keine Werkzeugachse programmiert werden. Bei der Berechnung wird von der Konturoberfläche ausgegangen. Wenn die Insel hervorsteht, so kann dies im G201-Satz unter dem B-Wort eingetragen werden.

Alle nach dem G205 folgenden Sätze beschreiben die Punkte der Inselkontur.

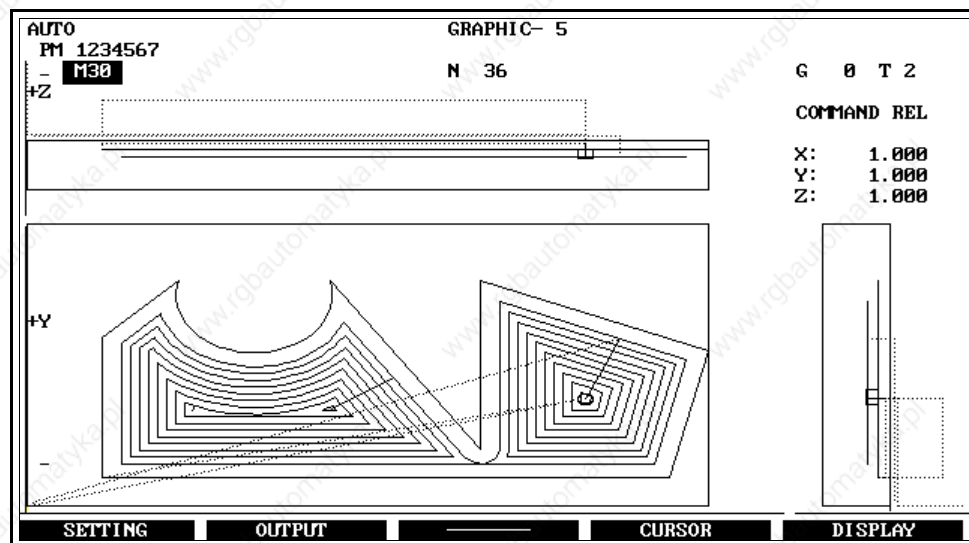
G206 schließt die Beschreibung ab und setzt damit das Ende für die Inselbeschreibung.

G206 steht allein in einem Satz.

G202

Die Funktion G202 beendet die Bearbeitung der gesamten Konturtasche.

Beispiel:



12 FEHLERTEXTE CNC432

Die in diesem Kapitel aufgelisteten Fehler sind 'MAHO-getreue' -Fehlermeldungen, d. h., die Texte sind der Steuerung bzw. den Steuerungsunterlagen entnommen worden.

Soweit die Fehler aus diesem Kapitel für die Software relevant sind, wurden die Texte auch für die Software übernommen, die anderen Texte sind der Vollständigkeit halber hier mit aufgenommen.

Tritt also in der Software ein Fehler auf, erscheint zunächst die Fehlernummer, nach Betätigen der Taste 'Prog Mem' dann auch der gesamte Text. Diese Funktion ist eine Modifikation der PC-Software.

'#'-Fehler: Systemfehler

- #01 (Systemprogrammfehler)
- #02 (Rechenfehler)
- #03 (Temperatur in der NC ist bei 55 Grad Celsius)
- #05 (Not-Aus Meldung von der Werkzeug- maschine)
- #96 (Softwarefehler:Division durch Null)
- #97 (Softwarefehler:overflow)
- #98 (Softwarefehler:unerwarteter Interrupt)
- #99 (Softwarefehler:debug)

'X'-Fehler: X-Achsen-Fehler

- X01 (Voralarm lineares Messsystem)
- X02 (Alarm Messsystemfehler)
- X03 (Stromversorgung des Messsystems defekt)
- X04 (max. Schleppabstand überschritten)
- X05 (Software-Endschalter angefahren)
- X05 (Software-Endschalter bei Grafikfenster)
- X06 (Errechnete Geschwindigkeit der Achse zu groß durch Eilgang in MC)
- X07 (Stillstandüberwachung hat angesprochen)
- X08 (errechnete Geschwindigkeit der Achse zu groß, vorgegeben durch Vorschubgeschwindigkeit in MC)

'Y'-Fehler: Y-Achsen-Fehler

- Y01 (Voralarm lineares Messsystem)
- Y02 (Alarm Messsystemfehler)
- Y03 (Stromversorgung des Messsystems defekt)
- Y04 (max. Schleppabstand überschritten)
- Y05 (Software-Endschalter angefahren)
- Y05 (Software-Endschalter bei Grafikfenster)
- Y06 (Errechnete Geschwindigkeit der Achse zu groß, vorgegeben durch Eilganggeschwindigkeit in MC)
- Y07 (Stillstandüberwachung hat angesprochen)
- Y08 (errechnete Geschwindigkeit der Achse zu groß, vorgegeben durch Vorschubgeschwindigkeit in MC)

'Z'-Fehler: Z-Achsen-Fehler

- Z01 (Voralarm lineares Messsystem)
- Z02 (Alarm Messsystemfehler)
- Z03 (Stromversorgung des Messsystems defekt)
- Z04 (max. Schleppabstand überschritten)
- Z05 (Software-Endschalter angefahren)
- Z05 (Software-Endschalter bei Grafikfenster)

- Z06 (Errechnete Geschwindigkeit der Achse zu groß, vorgegeben durch Eilganggeschwindigkeit in MC)
Z07 (Stillstandüberwachung hat angesprochen)
Z08 (errechnete Geschwindigkeit der Achse zu groß, vorgegeben durch Vorschubgeschwindigkeit in MC)

'S'-Fehler: Spindelfehler

- S01 (Voralarm Messsystem)
S02 (Alarm Messsystemfehler)
S03 (Stromversorgung des Messsystem defekt)
S04 (max. Schleppabstand überschritten)
S05 (in Position Fenster nicht erreicht M19)

'W'-Fehler: Handradfehler

- W1 (Voralarm Messsystem)
W2 (Alarm Messsystem)
W3 (Stromversorgung des Messsystem defekt)

'P'-Fehler: Programmierfehler

- P01 (Ungültiges Wort in einem Block programmiert)
P02 (erforderliche Adresse fehlt z.B. bei G04 X)
P03 (ungültige G-Funktion)
P04 (kein Vorschub programmiert)
P05 (4. Achse ist eine Rotationsachse und es wurde G2,G3 programmiert)
P06 (Werkzeugachse gespiegelt -G73- ; ein Zyklus wurde aufgerufen -G79-)
P07 (programmierte Parameter zu groß)
P08 (G14,G29 Satznummern im Teileprogramm / Macro nicht vorhanden)
P09 (G22 gesuchtes Macro-Programm nicht gefunden)
P10 (G22 Macro-Programm ist mehr als 8x geschachtelt, G14 mehr als 3x geschachtelt)
P11 (G22 Rücksprung aus dem Macro nicht möglich, weil der Satz nach G22 gelöscht wurde)
P12 (G14,G29 wurde in 'teach-in' programmiert)
P13 (Kreisbewegung bei G43/G44 programmiert)
P14 (G79 programmiert, aber kein Zyklus definiert)
P15 (Zyklus mit G79 aufgerufen, aber kein M3, M4, M13 oder M14 programmiert)
P16 (aufgerufene Punkte sind nicht definiert)
P17 (programmierte Achse ist nicht vorhanden)
P18 (Lesefehler im aktiven Programm - NC-Systemfehler)
P19 (bei Aufruf von G43/G44 sind Ist-Positionen und programmierte Positionen identisch)
P20 (Werkzeugradius größer als programmierter Radius -G41, G42,G87, G88 und G89)
P21 (E-Parameter durch 0 dividiert)
P22 (bei G14 Sprunganfang und Ende vertauscht; Satznummer überprüfen)
P23 (bei G87, G88, G89 kein Werkzeugradius programmiert)
P24 (I-Wert bei G87, G89 kleiner 1% bzw. größer 100% eingegeben)
P25 (Bei M3, M4, M13, M14 kein S programmiert)
P26 (Werte der Maschinenkonstanten außerhalb des zulässigen Bereichs)
P27 (programmierte T-Nr. sind in NC nicht vorhanden oder wurden mit falschem M aufgerufen - z.B. M6, T50 bei Magazin mit 24 Werkzeugen)
P28 (aufgerufene E-Parameter sind nicht definiert)
P29 (E-Parameter Rechenbereich zu groß)
P30 (NC auf metrisch, es wurde ein Zoll-Programm eingelesen -G70/G71; NC auf Zoll, es wurde ein metrisches Programm eingelesen - G70/G71)
P31 (programmierte Drehzahl außerhalb des Bereichs)
P32 (Wiederholung J wurde 0, programmiert bei G14, G29, G77)

- P33 (4. Achse ist keine lineare Achse G20 aktiv)
P34 (Programmierfehler im nächsten Satz bei G41,G42 und G11)
P35 (programmierter Endpunkt ist nicht auf dem Kreis)
P36 (Kollision des Messtasters während Eilgang innerhalb des Messzyklus)
P37 (Messziel wurde nicht gefunden)
P38 (gemessene Differenzwerte sind größer als gegebene Toleranz in G49)
P39 (keine richtigen Differenzwerte oder Toleranz in G50)
P40 (Messzyklus programmiert, aber Messtaster über Konstante nicht aktiviert)
P41 (G23: keine Programmnummer angegeben)
P42 (G23: programmierter Satz nicht gefunden)
P43 (G23: programmiertes Programm nicht gefunden)
P44 (G23: Editieren muß für Aufruf beendet werden)
P45 (G23: Editieren muß für Rücksprung beendet werden)
P47 (M3/M4 programmiert während Messtaster aktiv)
P48 (bei aktiver Rotation ist Funktion nicht gestattet)
P49 (Warnung: Werkzeugradius >>progr. Radius - G41,G42, G87,G88, G89)
P50 (Geometrie-Programmierfehler)
P51 (Gerade mit Punkt nicht gestattet)
P52 (Gerade mit Winkel nicht gestattet)
P53 (Gerade mit Winkel und Punkt nicht gestattet)
P54 (Gerade mit Berührungspunkt nicht gestattet)
P55 (Gerade mit Schnittpunkt nicht gestattet)
P56 (Fase nicht gestattet)
P57 (Kreis mit Endpunkt nicht gestattet)
P58 (Kreis mit Mittelpunkt nicht gestattet)
P59 (Kreis mit Berührungspunkt nicht gestattet)
P60 (Kreis mit Schnittpunkt nicht gestattet)
P61 (kein Schnittpunkt zweier Geraden)
P62/P63 (kein Schnittpunkt Gerade-Kreis)
P64 (kein Berührungspunkt Kreis-Gerade-Kreis)
P65 (keine Rundung möglich Gerade-Kreis)
P66 (keine Rundung möglich Kreis-Kreis)
P67 (R-Rundung zu groß zwischen zwei schneidenden Kreisen)
P68 (Berührungspunkt nicht möglich zwischen Gerade und schneidendem Kreis)
P69 (R-Rundung zu groß zwischen Gerade und schneidendem Kreis)
P70 (Rundung nicht gestattet)
P71 (undefinierter Satz)
P72 (Satz nicht gestattet)
P73 (Anfangspunkt der Gerade ist Kreismittelpunkt)
P74 (K1= J1= oder R1= nicht gestattet)
P80 (Fehler im ersten Geometriesatz)
P81 (Fehler nach Gerade)
P82 (Fehler nach Gerade-Fase)
P83 (Fehler nach Gerade-Fase-Berührungsgerade)
P84 (Fehler nach Gerade-Fase-Berührungsgerade-Rundung)
P85 (Fehler nach Gerade-Rundung)
P86 (Fehler nach Gerade-Rundung-Berührungsgerade)
P87 (Fehler nach Gerade-Rundung-Berührungsgerade-Rundung)
P88 (Fehler nach Gerade-Berührungsgerade)
P89 (Fehler nach Gerade-Berührungsgerade-Rundung)
P90 (Fehler nach Schnittgerade)
P91 (Fehler nach Schnittgerade-Rundung)
P92 (Fehler nach Berührungsgerade)
P93 (Fehler nach Berührungsgerade-Rundung)
P94 (Fehler nach Schnittkreis)
P95 (Fehler nach Schnittkreis-Berührungsgerade)
P96 (Fehler nach Schnittkreis-Berührungsgerade-Rundung)
P97 (Fehler nach Schnittkreis-Rundung)
P98 (Fehler nach Schnittkreis-Rundung-Berührungsgerade)
P99 (Fehler nach Schnittkreis-Rundung-Berührungsgerade-Rundung)

- P100 (Fehler nach Berührungskreis)
- P101 (Fehler nach Berührungskreis-Berührungsgerade)
- P102 (Fehler nach Berührungskreis-Berührungsgerade-Rundung)
- P103 (Fehler nach Berührungskreis-Rundung)
- P104 (Fehler nach Berührungskreis-Rundung-Berührungsgerade)
- P105 (Fehler nach Berührungskreis-Rundung-Berührungsgerade-Rundung)
- P106 (Fehler nach Kreis)
- P107 (Fehler nach Kreis-Rundung)
- P108 (Fehler nach Kreis-Rundung-Berührungsgerade)
- P109 (Fehler nach Kreis-Rundung-Berührungsgerade-Rundung)
- P110 (Schwesterwerkzeug im Teileprogramm)

'M'-Fehler: Speicher-Fehler

- M01 (Checksum Fehler MC-Speicher - RAM Speicher)
- M02 (Checksum Fehler Werkzeugspeicher- RAM Speicher)
- M03 (Checksum Fehler Hintergrundspeicher Maschinenkonstanten)
- M21 (Checksum Fehler EPROM 1 - 4)
- M22 (Checksum Fehler EPROM 5 - 8)
- M23 (Checksum Fehler EPROM 9 -12)
- M60 (Checksum Fehler Werkstückprogramm und Makroprogramm Speicher)

'O'-Fehler: Bedienungsfehler

- O01 (Ändern eines Programms oder Macros während der Bearbeitung)
- O02 (keine Satznummer eingeben)
- O03 (gesuchte Satznummer nicht gefunden)
- O04 (Lesefehler- NC-Systemfehler)
- O05 (mehr als 80 Zeichen in einem Satz programmiert)
- O06 (Satznummer bereits belegt)
- O07 (Vorwarnung: Programmspeicher voll)
- O08 (Programmspeicher voll)
- O09 (ungültige N, T, E oder P Nr programmiert - Bereich überschritten)
- O10 (Programmnummer bereits belegt)
- O11 (Programmnummer nicht gesucht)
- O12 (keine Programmnummer eingegeben - N9000 - N9999999)
- O14 (bei G41/G42 Lesefehler in nächsten Satz - NC-Systemfehler)
- O15 (bei Playback vier Achsen in einem Satz abgespeichert)
- O17 (bei Satzsuchlauf in Teach in/Playback wurde M30 gefunden)
- O18 (Speichergröße in MC2 zu klein eingegeben)
- O19 (nach =Zeichen falsche Adresse oder Daten -z.B. E1=N-eingegeben)
- O20 (ungültige G-Funktion in Playback programmiert)
- O21 (umschalten auf Teach in, wenn ein Satz mit G11 aktiv ist, oder mehrere Punkte in einem Satz abgearbeitet werden)
- O22 (mehrere gleiche Platznummern im Werkzeugspeicher)
- O23 (MC-Konstanten außerhalb des zulässigen Bereichs)
- O24 (M3/M4 programmiert während Messtaster aktiv ist,bzw. Messtasterkollision außerhalb des Messzyklus)
- O25 (Die Anzahl der Aufrufnummern ist größer als in MC43 eingegeben)
- O26 (gleiche Aufrufnummer ist bereits im PE-Speicher)
- O27 (Werkzeug ist bereits ein Schwesterwerkzeug)
- O28 (die Aufrufnummer ist nicht im PE-Speicher)
- O29 (keine Aufrufnummer zugeordnet)
- O49 (Programm wurde über Softkey-lock gesperrt)
- O50 (Speicherbereich ist in Benutzung)
- O51 (Anzahl der Programme ist größer als in MC85 eingegeben)

'D'-Fehler: Daten Ein- und Auslesefehler

- D01 (Einlesen von Werkzeugkorrekturen oder Maschinenkonstanten bei Abarbeiten eines Programms)
- D02 (keine Satznummer eingelesen)
- D03 (Programmnummer die ausgelesen werden soll, nicht gefunden)
- D04 (Lesefehler -NC-Systemfehler)
- D05 (Satz enthält mehr als 80 Zeichen)
- D06 (Satznummer bereits belegt)
- D10 (Programmnummer bereits belegt)
- D11 (Programmnummer nicht gesucht bei Auslesen)
- D12 (keine Programmnummer programmiert - N9000 bis N9999999)
- D13 (ungültige RAM-Speichergröße eingegeben)
- D14 (bei G41/G42 Lesefehler im nächsten Satz - NC-Systemfehler)
- D18 (Speichergröße in MC2 zu klein eingegeben)
- D19 (nach = Zeichen falsche Adresse oder Daten - z.B. E1=N)
- D25 (die Anzahl der Aufrufnummern ist größer als in MC43 eingegeben)
- D26 (die gleiche Aufrufnummer ist bereits im PE-Speicher)
- D27 (Werkzeug ist bereits ein Schwesterwerkzeug)
- D28 (Die Aufrufnummer ist nicht im PE-Speicher)
- D30 (Adresse bereits vorhanden)
- D31 (ungültiges Zeichen)
- D32 (Paritätsfehler)
- D33 (Wortlängenfehler)
- D34 (Ein- bzw. Auslesen wurde unterbrochen)
- D35 (Programmnummer kleine N9000 programmiert)
- D36 (Speicheranwahl beim Programmieren lesen fehlt - z.B. %PM - oder ist falsch)
- D37 (nach einem Wort ist ein ungültiges Zeichen programmiert-z.B. N9001 %PM)
- D38 (Adresse ohne Daten)
- D39 (Satznummer, T-Nummer oder Maschinenkonstantennummer nicht am Satzanfang geschrieben)
- D40 (Reihenfolge der programmierten Zeichen ungültig -z.B. X123=Y345)
- D41 (Ein-Auslesegerät nicht bereit)
- D42 (Baudratenfehler)
- D43 (ungültiger Speicher angewählt - z.B. %QM)
- D44 (eingelesene Adresse wird an der Maschine nicht verwendet -z.B. N100 Q20)
- D45 (Minus-Zeichen bei einer Adresse programmiert, in der kein Minus- Zeichen stehen darf)
- D46 (in einer Adresse mehrere =Zeichen - z.B. E1=E2=E3=)
- D47 (Programmnummer die eingelesen werden soll nicht gefunden)
- D48 (NC auf metrisch, es wurde ein Zollprogramm eingelesen-G70/G71)
- D49 (Speichersperre während DATA I/O)
- D50 (Speicherbereich in Bearbeitung während DATA I/O)
- D51 (Anzahl der Programme ist größer als in NC85 eingegeben)
- D80 (DNC nicht synchronisiert)
- D81 (Verbindung unterbrochen)
- D82 (Zeichenaufbau nicht richtig bzw. Daten werden zerstört, falsche Baudrate)
- D83 (falsche Parität)
- D84 (Ende Wartezeit)
- D85 (Blockprüfzeichen ist falsch)
- D86 (DNC-Rechner kann angefordertes Programm nicht senden)

'I'-Fehler: Schnittstellenfehler

- I00 (Schnittstellenfehler)
- I01 (Schnittstelle nicht an Spannung)
- I10 (Werkzeugbruch wurde erkannt)
- I11 (Warnung: Werkzeugstandzeit wurde überschritten)
- I12 (Werkzeugstandzeit wurde überschritten)
- I13 (Warnung: 1. Schwellwert wurde überschritten - Schnittleistungsüberwachung)

- I14 (Werkzeugwechsel eines Werkzeuges, dessen 1.Schwellwert überschritten wurde - Schnittleistungsüberwachung)
- I15 (2. Schwellwert wurde überschritten-Schnittleistungsüberwachung)
- I16 (<154>bernahmesignal für Messwert des Werkzeuges fehlt)
- I17 (der Werkzeugmesswert ist Null)
- I18 (maximaler Messwert überschritten)
- I19 (2. Messwert größer als 1. Messwert)
- I20 (Es ist schon eine Aufrufnummer zu diesem Freigabesignal angeboten, bzw. es wurde zuerst die zweite Aufrufnummer und dann die erste Nummer angeboten)
- I21 (Start eines externen Programms ohne Aufrufnummer)
- I22 (Extern aufgerufenes Programm wird gerade geändert)
- I23 (Der Aufrufnummer ist keine Programmnummer zugeordnet)
- I24 (Der Aufrufnummer ist eine Programmnummer zugeordnet, die nicht im Programmspeicher ist)
- I27 (Endschalter Greifer offen / Greifer geschlossen beide 0-Signal)
- I28 (Anzahl der Paletten stimmt nicht mit dem Wert in MC41 überein)
- I29 (Rückmeldung Palettenwechsel ausgeführt fehlt)
- I30 (Endschalter orientierter Spindelstop Ein/Aus beide I-Signal)
- I31 (Endschalter Werkzeuggreifer auf/zu beide I-Signal)
- I32 (Endschalter Werkzeugwechsler vorne/hinten beide I-Signal)
- I33 (Endschalter Werkzeugwechsler links/rechts beide I-Signal)
- I34 (Werkzeugspanner gelöst)
- I35 (Eingang Spindel und Vorschub Halt 0-Signal)
- I36 (Kabinenfenster nicht zu - außerhalb M60)
- I37 (Endschalter Kabinenfenster offen/geschlossen beide I-Signal)
- I38 (Programmstart und keine Palette auf dem Tisch)
- I39 (Endschalter Palettenklemmung geklemmt/gelöst, beide I-Signal)
- I40 (Endschalter Palettenwechsler innen/außen, beide I-Signal)
- I41 (Palettenwechsler nicht außen, außerhalb M60)
- I42 (NC-Start, obwohl Schwenkräszyklus nicht beendet ist)
- I43 (Endschalter Schwenkräskopf Getriebestellung waagrecht/senkrecht beide I-Signal)
- I44 (Endschalter Schwenkräskopf Indexierung auf/zu beide I-Signal)
- I45 (keine Einlesefreigabe von IPC oder intern von NC)
- I46 (Endschalter Wechselarm rechts 0-Signal)
- I47 (Endschalter Wechselarm links 0-Signal)
- I48 (Endschalter Wechselarm vorne 0-Signal)
- I49 (Endschalter Werkzeuggreifer offen 0-Signal)
- I50 (Zählimpulsfehler des Werkzeugmagazins)
- I51 (Werkzeugmagazin nicht in Position oder Magazin nicht synchronisiert oder beide Zählimpulse werden nicht I-Signal)
- I52 (Wechselarm nicht in linker oder rechter Position)
- I53 (Werkzeuggreifer geschlossen während T-Suchlauf)
- I54 (Werkzeuggreifer geschlossen außerhalb von M06)
- I55 (Werkzeugwechsler nicht hinten außerhalb von M06)
- I56 (Werkzeugwechselarm nicht hinten bei M06 innerhalb 6 sec.)
- I57 (Synchronisationsfehler Werkzeugmagazin)
- I58 (ungültiger Werkzeugplatz im Speicher)
- I59 (Endschalter Werkzeugspanner gespannt I-Signal)
- I60 (ungültige Drehzahl programmiert bei 18stufigem Getriebe)
- I61 (falsche Drehzahlreihe in Konstante angewählt-bei 18stufigem Getriebe)
- I62 (Getriebestufe nicht in definierter Position)
- I63 (Endschalter orientierter Spindelhalt Ein-Fehler)
- I64 (Endschalter orientierter Spindelhalt Aus-Fehler)
- I65 (Spindel-Halt währen Vorschub n-Ist= n-soll 0-Signal.Frässpindel hat programmierte Drehzahl nicht erreicht. Eingang n hat I-Signal -IPCI St 16)
- I66 (beim Infrarot-Messtaster ist die Messtrecke unterbrochen)
- I67 (MC 200=0 oder 3 während automatischen Werkzeugwechsels)
- I68 (Rückmeldung n ist=n soll fehlt)

- 169 (Palettenwechsel mit M61/M62 und Endschalter Palette in linker/rechter Position I-Signal,bzw.Palettenwechsel mit M60 und Endschalter Palette in linker und rechter Position,I-Signal während Palette geladen)
- 170 (Palettenwechsler nicht freigegeben)
- 171 (Endschalter Palette in linker oder rechter Position beide Fehler)
- 172 (Palettenwechsler, Fenster offen/geschlossen Fehler)
- 173 (Palettenwechsler,nicht außen)
- 174 (Palettenwechsler,nicht innen)
- 175 (Palettenwechsler,Klemmungsfehler)
- 176 (Palettenklemmung nicht gelöst)
- 177 (Palettenklemmung nicht geklemmt)
- 178 (Endschalter Palette linke Pos. Fehler)
- 179 (Endschalter Palette rechte Pos. Fehler)
- 180 (Fräskopf Getriebestellung nicht senkrecht oder waagrecht)
- 181 (Fräskopf steht nicht waagrecht)
- 182 (Fräskopf steht nicht senkrecht)
- 183 (Fräskopfindexierung nicht offen)
- 184 (Fräskopfindexierung nicht zu)
- 185 (Fräskopfklemmung nicht gelöst)
- 186 (Fräskopfklemmung nicht geklemmt)
- 187 (keine Rückmeldung Spindel steht)
- 188 (Pinole nicht in Endlage)
- 189 (X oder Z-Achse nicht in Wechselform)
- 190 (Gegenhalter oder Mehrfachfräskopf montiert)
- 191 (Werkzeugspanner nicht gelöst)
- 192 (Vorgelegte Drehzahlschaltung auf Mittelstellung)
- 193 (Schwenkfräskopf Schwenkzyklus nicht waagrecht)
- 194 (Fräskopf Getriebestellung nicht waagrecht)
- 195 (Fräskopf Getriebestellung nicht senkrecht)
- 196 (Endschalter Fräskopf senkrecht und waagrecht bei 0-Signal)
- I100 (Rückmeldung Zentralschmierung Druckschalter nicht 0-Signal
- I101 (Rückmeldung Zentralschmierung Druckschalter für 1.Achse nicht I-Signal)
- I102 (Rückmeldung Zentralschmierung Druckschalter für 2.Achse nicht I-Signal)
- I103 (Rückmeldung Zentralschmierung Druckschalter für 3.Achse nicht I-Signal)
- I104 (Rückmeldung Zentralschmierung Druckschalter für 4.Achse nicht I-Signal)
- I105 (Rückmeldung Zentralschmierung Druckschalter für 5.Achse nicht I-Signal)
- I106 (Rückmeldung Zentralschmierung Druckschalter für 6.Achse nicht I-Signal)
- I107 (Werkzeugmagazin nicht freigegeben - Kelchwechsler)
- I108 (Werkzeugwechsel nicht freigegeben - Kelchwechsler)
- I109 (M-Funktionen nicht freigegeben - Kelchwechsler)
- I110 (Werkzeugspanner lösen nicht freigegeben - Kelchwechsler)
- I111 (Werkzeugspanner spannen nicht freigegeben - Kelchwechsler)
- I112 (keine Rückmeldung M6 - Kelchwechsler)
- I113 (Klinke nicht offen linke Palette)
- I114 (Klinke nicht geschlossen linke Palette)
- I115 (Klinke nicht offen rechte Palette)
- I116 (Klinke nicht geschlossen rechte Palette)

'G'-Fehler/ 'F'-Fehler: Grafikfehler

- G1 (Programmierfehler Fenster)
- G2 (Programmierfehler Rohteil)
- G20 (Kommunikationsfehler)
- F786 F9701 (G78: Punktespeicher defekt / zu klein)
- F1401 (G14: Satznummer nicht gefunden)
- F1402 (G14: N1= Satznummer nicht programmiert)
- F1656 (gespeicherter Nullpunkt nicht gefunden)
- F1657 (falsche Angabe bei gespeicherter Nullpunktverschiebung)
- F1701 (Verschachtelung zu groß)
- F1102 (Speicher nicht gefunden)

F102 (Satz nicht löschar)
F1991 (E-Nummer nicht bekannt)
F1993 (Parameterprogrammierung fehlerhaft)
F1994 (Parameterprogrammierung fehlerhaft z.B. Q...=...)
F111 (Satz kann nicht eingefügt werden)
F552 (Kein Suchbegriff eingegeben)
F874 (Doppelte Satznummer)
F1300 (Fehler in G11)
F1301 F1308 F1302 F1307 (Fehler in G11, Fase/Radius)
F1309 (Fehler in G11: Fase, aber kein G1)
F2203 (G22: Systemfehler, Makro)
F2204 (G22: N=.. falscher/fehlender Wert)
F2303 (G22: Systemfehler, bitte notieren)
F2304 (G22: N=.. falscher/fehlender Wert)
F2400 (Konstanten-Speicher falsch)
F1070 (Konstanten-Speicher: nur 70/71 zugelassen)
F2401 (E-Parameter nicht gefunden)
F2402 (E-Parameterwert falsch)
F2404 (E-Parameter : Division durch Null)
F2410 (Senden: Programm nicht gefunden)
F2411 (Empfangen: Programm kann nicht gespeichert werden)
F2015 (B5= Winkel muß positiv sein)
F8701 F8702 (Fehler in G87)
F8801 F8802 (Fehler in G88)
F4000 (modale G-Funktion falsch)
F4002 (modale G-Funktion falsch)
F5000 (Kein aktives Programm)
F5081 F5082 (G-Funktion unbekannt)
F2090 F3090 F2001 (Fehler Kreisprogrammierung)
F2041 F2042 F2100 (Fehler Schnittpunktberechnung bei G2/G3 unter G41/G42)
F5004 (zuviele nicht ausführbare Sätze hintereinander)
F6000 (Werkzeugnummer nicht definiert)
F6001 (Werkzeugradius nicht definiert)
F6401 (gemischte VermaÙung: Winkel falsch)
F6402 (gemischte VermaÙung: Winkel falsch)
F6405 (Radius und Endpunkt)
F6406 (Fase und Zielpunkt)
F6407 (Kein Schnittpunkt, parallele Geraden)
F6414 (Kein Tangentenpunkt: Kreis - Kreis)
F6480 (Kein Schnittpunkt: Kreis - Gerade)
F6482 (Kein Tangentenpunkt: Gerade - Kreis)
F6481 (Kein Tangentenpunkt: Kreis - Gerade)
F6420 (J1= : Kein Schnittpunkt: Kreis - Gerade)
F6421 (J1= : Kein Schnittpunkt: Gerade - Kreis)
F6422 (J1= : Kein Schnittpunkt: Kreis - Kreis)
F6423 (J1= : Kein Schnittpunkt: Gerade - Gerade)
F6424 (J1= : Kreisberechnung)
F6410 (K1= : Eckenrunden: Radius nicht definiert)
F6425 (K1= : Kreispunkt nicht bestimmbar)
F6426 (K1=.0: Kein Schnittpunkt: Kreis - Kreis)
F6427 (K1=.0: Kein Schnittpunkt: Kreis - Gerade)
F6428 (K1=.3: Kein Schnittpunkt: Kreis - Kreis)
F6430 (Eckenrunden Kreis-Gerade: Kein Radius)
F6431 (Eckenrunden Kreis-Gerade: Kein Schnittpunkt/Kreis)
F6432 (Eckenrunden Kreis-Gerade: Kein Schnittpunkt/Gerade)
F6433 (Eckenrunden : Radius zu groß)
F6434 (K1= unzulässig)
F6440 (Eckenrunden Kreis-Kreis : Kein Radius)
F6441 (Eckenrunden Kreis-Kreis : Kein Schnittpunkt)
F6450 (Eckenrunden Gerade-Kreis: Kein Radius)

F6451 (Eckenrunden Gerade-Kreis: Kein Schnittpunkt)
F6452 (Eckenrunden Gerade-Kreis: Kein Kreisanzug)
F6453 (Division durch Null bei Eckenrunden)
F6750 (Fehler in Pfad-Angabe, Directory nicht gefunden)
F6751 (Fehler in Pfad-Angabe, Directory nicht gefunden)
F6752 (Fehler in Pfad-Angabe, Directory nicht gefunden)
F9910 (Programm nicht gefunden)
F4124 (Programmende vorzeitig erreicht, kein M30 oder M00)
F2204 (G22: N=.. falscher/fehlender Wert)

13 G-FUNKTIONEN / KONSTANTEN

G-FUNKTIONEN

Kurzübersicht über die vorhandenen G-Funktionen, sortiert nach den Menüs der Steuerung.

Elementare Bewegungen

G00 Eilgang
G01 Geraden-Interpolation
G02 Kreisinterpolation (Uhrzeigersinn)
G03 Kreisinterpolation (Gegenuhrzeigersinn)
G27 Vorschubbewegung mit Verschleifen
G28 Vorschubbewegung mit Genauhalt
G74 Anfahren einer absoluten Position

Geometrie

G11 Polar, Eckenrundung, Fasenübergang
G63 Keine Geometrieberechnungen
G64 Geometrieberechnungen wirksam

Koordinatensystem, Ebenenauswahl

G17 Ebenenanwahl XY / Werkzeug Z
G18 Ebenenanwahl ZX / Werkzeug Y
G19 Ebenenanwahl YZ / Werkzeug X
G180 Grundkoordinatensystem
G182 Zylindermantel-Koordinatensystem

Nullpunktverschiebung, Dimension

G51 Löschen von reset-axis-Verschiebung
G52 Verschiebungswert von reset-axis
G53 Keine gespeicherte NP-Verschiebung
G54 - G59 Gespeicherte NP-Verschiebung
G92 Inkrementale NP-Verschiebung
G93 Absolute NP-Verschiebung
G70 Programmieren in Zoll
G71 Programmieren in metrischen Maßen
G72 keine Spiegelbildbearbeitung
G73 Spiegelbildbearbeitung

Programmablauf

G04 Verweilzeit
G14 Sprungbefehl und Wiederholfunktion
G22 Unterprogramm-Aufruf
G23 Programm-Aufruf
G29 Bedingter Sprungbefehl (if E/K 0)
G78 Punktdefinition

Vorschub

G25 Vorschub-override aktivieren
G26 Vorschub 100 %
G94 Vorschub in mm. (mm/min.)
G95 Vorschub in mm. (Zoll/U)

Werkzeugkorrektur

G40 Keine Radiuskorrektur
G41 Radiuskorrektur links
G42 Radiuskorrektur rechts
G43 Radiuskorrektur bis ..
G44 Radiuskorrektur vorbei ...
G141 3D-Werkzeugkorrektur

Zyklen

G77 Lochkreisdefinition
G79 Zyklusaufwurf
G81 Bohrzyklus
G83 Tiefloch-Bohrzyklus
G84 Gewinde-Bohrzyklus
G85 Reibzyklus
G86 Ausdrehzyklus
G87 Taschenfräszyklus
G88 Nutenfräszyklus
G89 Kreistaschenfräszyklus
G45 Zyklus: Messen eines Punktes
G46 Zyklus: Messen eines Vollkreises
G49 Prüfen der Toleranzwerte
G50 Verrechnung der Messwerte

Grafik

G98 Fensterbeschreibung für Grafik
G99 Rohteilbeschreibung für Grafik

Bezugs-Systeme

G90 Bezugsmaß-Programmierung
G91 Kettenmaß-Programmierung

Taschenkontur-Fräszyklus

G200 Berechnen der Bahnen und Makros generieren
G201 Anfang einer Konturtasche
G202 Abschließen der gesamten Konturtasche
G203 Anfang der Taschenkontur
G204 Ende der Taschenkontur
G205 Anfang einer Inselkontur
G206 Ende einer Inselkontur
G207 Verschieben einer Inselkontur
G208 Kontur als Viereck

KONSTANTEN**Ausgewertete Konstanten**

Dieser Abschnitt des Kapitel zeigt in der Übersicht die Konstanten, die in der Software ausgewertet werden.

N5 SPRACHE (0=D,1=ENG,2=F,3=NL,4=ITA)
N11 EBENEN-AUSWAHL (0=G17,1=G18,2=G19)
N27 ANZAHL DER WERKZEUGE (0-255)
N28 ANZAHL DER WZ-MAGAZINPLAETZE (0-255)
N37 AUSWAHL WERKZEUGSPEICHER (0=3,1-3=9ST)
N44 BEDINGTER SPRUNG (0=IMMER,1=BED.VON E.)
N82 ANZAHL DER PUNKTEDEFINITIONEN (0-255)

N83	ANZAHL DER E-PARAMETER (0-255)
N84	PROGRAMMVERZEICHNIS (0=MIT TEXT,1=INFO)
N86	SOFTKEY PROGRAMMSPERRE (0=AUS,1=EIN)
N235	SOFTWARE-ENDSCHALTER POSITIV(INK.ZU RP)
N236	SOFTWARE-ENDSCHALTER NEGATIV(INK.ZU RP)
N285	SOFTWARE-ENDSCHALTER POSITIV(INK.ZU RP)
N286	SOFTWARE-ENDSCHALTER NEGATIV(INK.ZU RP)
N335	SOFTWARE-ENDSCHALTER POSITIV(INK.ZU RP)
N336	SOFTWARE-ENDSCHALTER NEGATIV(INK.ZU RP)
N385	SOFTWARE-ENDSCHALTER POSITIV(INK.ZU RP)
N386	SOFTWARE-ENDSCHALTER NEGATIV(INK.ZU RP)
N707	EINSCHALTSTELLUNG (70=ZOLL,71=METR.)
N711	RUNDUNGSWINKEL BEI G41,G42 (0-180GRAD)
N712	KREISENDPUNKTFENSTER BEI XYZ (INK.)
N714	MASSTABAEND.(0+2=FAKTOR,1+3=% ,2+3=3D)
N745	VORSCHUBOVERRIDE MAX.(100-150%)
N746	VORSCHUBOVERRIDE MIN.(0-50%)
N770	DIO/DNC SCHNITTSTELLENWAHL (0-3)
N771	DATENCODER (0=ASCII,1=ISO,2=EIA)
N772	DIO AUTOM.CODEERKENNUNG (0=AUS,1=EIN)
N773	DIO PROZEDUR (0=RTS,1=XON-7D,2=XON-3D)
N774	DIO VORSPANN/NACHSPANN (0-120)
N775	RS232C (X1) ANZAHL STOPBITS (1 ODER 2)
N776	RS232C (X1) BAUDRATE (110-9600)
N799	SATZNUMMER <=<=9000 ERLAUBT (0=EIN,1=AUS)

Konstantenliste

Der Vollständigkeit halber haben wir im folgenden die Liste der weiteren Konstanten mit aufgenommen:

N0	ANZAHL DER E/A PLATINEN (0=1,1=2,2=3)
N1	ANZAHL DER MESS-SYSTEMEINGANGS (0-8)
N2	RAM-SPEICHERKAPAZITAET (1-2304 KB)
N4	FERNBEDIENUNG (0=AUS,1-5=EIN)
N9	GRAFIK PLATINE (0=NEIN,1=2EB.,2=8EB.)
N10	ANZAHL DER ACHSEN (3-6)
N13	KOORD.SYSTEM-AUSWAHL (0=G180,2=G182)
N14	MESS-SYSTEM AUFLOESUNG(70=INCH,71=METR)
N16	SCHNITTSTELLENAUSWAHL (1-11)
N18	WERKZEUGWECHSEL (0=MANUEL,1-6=AUTOM.)
N19	AUSGABE SOFTW.ENDSCHALTER (0=AUS,1=EIN)
N20	INPOS VERZOEG.WZ-MAGAZIN (0-100*15MS)
N29	WZ-STANDZEITUEBERWACHUNG(0=AUS,1-2=EIN)
N30	WERKZEUGSPANNER FUNKTION(0=AUS,1-2=EIN)
N31	SCHNITTLISTUNGSUEBERW.(0=AUS,1-2=EIN)
N32	WZ-BRUCHUEBERWACHUNG (0=AUS,1-2=EIN)
N33	WERKZEUGBRUCHTOLERANZ (0-999INK.)
N34	WERKZEUGRUESTPOSITION (0-255)
N38	MIN.ABSTAND FUER WZ-VORWAHL (1-255)
N39	VERZOEG.DIN-PALETTE LOESEN(0-255*100MS)
N40	PALETTENWECHSLER (0=AUS,1-8=EIN)
N41	ANZAHL DER PALETTEN (0-2)
N42	EXTERNER PROGRAMMAUFRUF (0=AUS,1-2=EIN)
N43	ANZAHL EXTERNER PROGRAMMAUFRUFE (0-255)
N45	VERZOEGERUNG WZ-GREIFER (0-255*100MS)
N46	ABLAUF ABDECKWERKZEUG (0=AUS,1=EIN)
N47	VERZOEG.NACH WZ-GREIFER ZU (0-255*10MS)
N48	WZ-SPANNERTYP (0=1 E/A,1=2-4 E/A)
N49	SENKRECHT WZ-WECHSLER ABLAUF (0-1)
N50	SCHWENKFRAESKOPF (0=AUS,1-6=EIN)

N51 ANALOGSPINDELANTRIEB(0=AUS,1=4ST,2=2ST)
N61 AUSGABE M-FUNKTIONEN (0=AUS,1=BCD,4-5)
N63 AUSGABE T-ADRESSE BCD (0=AUS,1-3=EIN)
N65 AUSGABE H-ADRESSE BCD (0=AUS,1-3=EIN)
N67 AKTIVIERUNG M17/M18 (0=AUS,1=EIN)
N80 AUSWAHL DEMO-BETRIEB (0=AUS,1=EIN)
N81 ANZEIGEART(0=NORMAL,1=SCHLEPPABST.,2-5)
N85 MAX.ANZAHL PROGRAMME+MAKROS (16-1000)
N87 TEMP.KOMP.SPEICHERSPERRE (0=AUS,1=EIN)
N88 MASCH.KOMP.(0=AUS,1=LIN,2=ZYK,3=L+Z)
N 93 BTR-MAKRO-GROESSE (4-2304 KBYTES)
N100 1.ACHSE LAGEREGELKREIS (0=AUS,1-3=EIN)
N103 1.ACHSBEZEICHNUNG ASCII-CODE(65=A-90=Z)
N105 2.ACHSE LAGEREGELKREIS (0=AUS,1-3=EIN)
N108 2.ACHSBEZEICHNUNG ASCII-CODE(65=A-90=Z)
N110 3.ACHSE LAGEREGELKREIS (0=AUS,1-3=EIN)
N113 3.ACHSBEZEICHNUNG ASCII-CODE(65=A-90=Z)
N115 4.ACHSE LAGEREGELKREIS (0=AUS,1-3=EIN)
N117 4.ACHSE ZUORDNUNG(1-3=LIN.XYZ,4-6=ROT.)
N118 4.ACHSBEZEICHNUNG ASCII-CODE(65=A-90=Z)
N120 5.ACHSE LAGEREGELKREIS (0=AUS,1-3=EIN)
N122 5.ACHSE ZUORDNUNG(1-3=LIN.XYZ,4-6=ROT.)
N123 5.ACHSBEZEICHNUNG ASCII-CODE(65=A-90=Z)
N125 6.ACHSE LAGEREGELKREIS (0=AUS,1-3=EIN)
N127 6.ACHSE ZUORDNUNG(1-3=LIN.XYZ,4-6=ROT.)
N128 6.ACHSBEZEICHNUNG ASCII-CODE(65=A-90=Z)
N200 AUSWAHL MESS-SYSTEMEINGANG (0-8)
N202 ZAEHLRICHTUNG MESS-SYSTEM (-1,1)
N203 MULTIPL.FAKTOR S00/S90 (0=*1,1=*2,2=*4)
N204 UMSCHALTEN SOLL-WERT (-1,1=NORMAL)
N205 EILGANG (1-320000*INK/MIN)
N206 TIPPB.VORSCHUB (0-320000*100INK/MIN)
N208 RPF-TIPPB.VORSCHUB(0-320000*100INK/MIN)
N209 RPF-FAHRT IN SW-FENSTER (0-999999999)
N210 DYN.SCHLEPPF.UEBERWACHUNG (0=AUS-32000)
N211 DYN.SCHLEPPF.GRENZWERT BEI G0 (0-100%)
N212 DYN.SCHLEPPF.GRENZWERT BEI G1 (0-100%)
N213 GRENZWERTABNAHMEFAKTOR (0-8)
N215 SCHLEPPABSTAND 1 (128-32000INK.)
N216 KNICKPUNKT (0-32000INK.)
N217 SCHLEPPABSTAND 2 (128-32000INK.)
N218 RAMPENF.BETRIEB(0=AUS,1-2=G0,3-4=G0+G1)
N219 RAMPENF.ZEITKONSTANTE (0,15-3840MS)
N220 RAMPENF.GRENZWERT(0-1048575*100INK/MIN)
N221 INPOD VERZOEGERUNGSZEIT (0-255*15MS)
N222 IN POSITIONSFENSTER (0-32000INK.)
N223 STLLSTANDSUEBERWACHUNG (0-320000INK.)
N224 SPIELAUSGLEICH (0-32000INK.)
N225 UEBERFAHRAUSGLEICH (0-32000INK.)
N226 ANZAHL BASISPUNKTE LINEARKOMP.(0-25)
N227 ANZAHL BASISPUNKTE ZYK.KOMP.(0-25)
N230 RPF-ANFAHRRICHTUNG (-1=NEG,1=POS)
N231 RPF-VORSCHUB (0-320000*100INK/MIN)
N232 RPF-SCHLEICHGANG (0-320000*INK/MIN)
N233 RPF-VERSCHIEBUNG (INK.ZWISCHEN MNP-RP)
N234 RPF-INGEBIETSSCHALTER (0=AUS,1=EIN)
N237 WZ-WECHSELPOSITION 1 (INK.ZU MNP)
N238 WECHSELPOSITION 2 (INK.ZU MNP)
N239 WECHSELPOSITION 3 (INK.ZU MNP)
N240 FEST-MESSTASTERPOSITION X (INK.ZU MNP)

N242 KALIBRIERRINGPOSITION X (INK.ZU MNP)
N243 PERIODENANFANG ZYK.KOMP.(-999999999-0)
N244 PERIODENENDE ZYK.KOMP.(0 - 999999999)
N250 AUSWAHL MESS-SYSTEMEINGANG (0-8)
N252 ZAEHLRICHTUNG MESS-SYSTEM (-1,1)
N253 MULTIPL.FAKTOR S00/S90 (0=*1,1=*2,2=*4)
N254 UMSCHALTEN SOLL-WERT (-1,1=NORMAL)
N255 EILGANG (1-320000*INK/MIN)
N256 TIPPB.VORSCHUB (0-320000*100INK/MIN)
N258 RPF-TIPPB.VORSCHUB(0-320000*100INK/MIN)
N259 RPF-FAHRT IN SW-FENSTER (0-999999999)
N239 WECHSELPOSITION 3 (INK.ZU MNP)
N240 FEST-MESSTASTERPOSITION X (INK.ZU MNP)
N242 KALIBRIERRINGPOSITION X (INK.ZU MNP)
N243 PERIODENANFANG ZYK.KOMP.(-999999999-0)
N244 PERIODENENDE ZYK.KOMP.(0 - 999999999)
N250 AUSWAHL MESS-SYSTEMEINGANG (0-8)
N252 ZAEHLRICHTUNG MESS-SYSTEM (-1,1)
N253 MULTIPL.FAKTOR S00/S90 (0=*1,1=*2,2=*4)
N254 UMSCHALTEN SOLL-WERT (-1,1=NORMAL)
N255 EILGANG (1-320000*INK/MIN)
N256 TIPPB.VORSCHUB (0-320000*100INK/MIN)
N258 RPF-TIPPB.VORSCHUB(0-320000*100INK/MIN)
N259 RPF-FAHRT IN SW-FENSTER (0-999999999)
N260 DYN.SCHLEPPF.UEBERWACHUNG (0=AUS-32000)
N261 DYN.SCHLEPPF.GRENZWERT BEI G0 (0-100%)
N262 DYN.SCHLEPPF.GRENZWERT BEI G1 (0-100%)
N263 GRENZWERTABNAHMEFAKTOR (0-8)
N265 SCHLEPPABSTAND 1 (128-32000INK.)
N266 KNICKPUNKT (0-32000INK.)
N267 SCHLEPPABSTAND 2 (128-32000INK.)
N268 RAMPENF.BETRIEB(0=AUS,1-2=G0,3-4=G0+G1)
N269 RAMPENF.ZEITKONSTANTE (0,15-3840MS)
N270 RAMPENF.GRENZWERT(0-1048575*100INK/MIN)
N271 INPOD VERZOEGERUNGSZEIT (0-255*15MS)
N272 IN POSITIONSFENSTER (0-32000INK.)
N273 STLLSTANDSUEBERWACHUNG (0-320000INK.)
N274 SPIELAUSGLEICH (0-32000INK.)
N275 UEBERFAHRAUSGLEICH (0-32000INK.)
N276 ANZAHL BASISPUNKTE LINEARKOMP.(0-25)
N277 ANZAHL BASISPUNKTE ZYK.KOMP.(0-25)
N280 RPF-ANFAHRRICHTUNG (-1=NEG,1=POS)
N281 RPF-VORSCHUB (0-320000*100INK/MIN)
N282 RPF-SCHLEICHGANG (0-320000*INK/MIN)
N283 RPF-VERSCHIEBUNG (INK.ZWISCHEN MNP-RP)
N284 RPF-INGEBIETSSCHALTER (0=AUS,1=EIN)
N287 WZ-WECHSELPOSITION 1 (INK.ZU MNP)
N288 WECHSELPOSITION 2 (INK.ZU MNP)
N289 WECHSELPOSITION 3 (INK.ZU MNP)
N290 FEST-MESSTASTERPOSITION Y (INK.ZU MNP)
N292 KALIBRIERRINGPOSITION Y (INK.ZU MNP)
N293 PERIODENANFANG ZYK.KOMP.(-999999999-0)
N294 PERIODENENDE ZYK.KOMP.(0 - 999999999)
N300 AUSWAHL MESS-SYSTEMEINGANG (0-8)
N302 ZAEHLRICHTUNG MESS-SYSTEM (-1,1)
N303 MULTIPL.FAKTOR S00/S90 (0=*1,1=*2,2=*4)
N304 UMSCHALTEN SOLL-WERT (-1,1=NORMAL)
N305 EILGANG (1-320000*INK/MIN)
N306 TIPPB.VORSCHUB (0-320000*100INK/MIN)
N308 RPF-TIPPB.VORSCHUB(0-320000*100INK/MIN)

N309 RPF-FAHRT IN SW-FENSTER (0-999999999)
N310 DYN.SCHLEPPF.UEBERWACHUNG (0=AUS-32000)
N311 DYN.SCHLEPPF.GRENZWERT BEI G0 (0-100%)
N312 DYN.SCHLEPPF.GRENZWERT BEI G1 (0-100%)
N313 GRENZWERTABNAHMEFAKTOR (0-8)
N315 SCHLEPPABSTAND 1 (128-32000INK.)
N316 KNICKPUNKT (0-32000INK.)
N317 SCHLEPPABSTAND 2 (128-32000INK.)
N318 RAMPENF.BETRIEB(0=AUS,1-2=G0,3-4=G0+G1)
N319 RAMPENF.ZEITKONSTANTE (0,15-3840MS)
N320 RAMPENF.GRENZWERT(0-1048575*100INK/MIN)
N321 INPOD VERZOEGERUNGSZEIT (0-255*15MS)
N322 IN POSITIONSFENSTER (0-32000INK.)
N323 STLLSTANDSUEBERWACHUNG (0-320000INK.)
N324 SPIELAUSGLEICH (0-32000INK.)
N325 UEBERFAHRAUSGLEICH (0-32000INK.)
N326 ANZAHL BASISPUNKTE LINEARKOMP.(0-25)
N327 ANZAHL BASISPUNKTE ZYK.KOMP.(0-25)
N330 RPF-ANFAHRRICHTUNG (-1=NEG,1=POS)
N331 RPF-VORSCHUB (0-320000*100INK/MIN)
N332 RPF-SCHLEICHGANG (0-320000*INK/MIN)
N333 RPF-VERSCHIEBUNG (INK.ZWISCHEN MNP-RP)
N334 RPF-INGEBIETSSCHALTER (0=AUS,1=EIN)
N337 WZ-WECHSELPOSITION 1 (INK.ZU MNP)
N338 WECHSELPOSITION 2 (INK.ZU MNP)
N339 WECHSELPOSITION 3 (INK.ZU MNP)
N340 FEST-MESSTASTERPOSITION Z (INK.ZU MNP)
N342 KALIBRIERRINGPOSITION Z (INK.ZU MNP)
N343 PERIODENANFANG ZYK.KOMP.(-999999999-0)
N344 PERIODENENDE ZYK.KOMP.(0 - 999999999)
N345 WECHSELPOSITION 4 (INK.ZU MNP)
N350 AUSWAHL MESS-SYSTEMEINGANG (0-8)
N352 ZAEHLRICHTUNG MESS-SYSTEM (-1,1)
N353 MULTIPL.FAKTOR S00/S90 (0=*1,1=*2,2=*4)
N354 UMSCHALTEN SOLL-WERT (-1,1=NORMAL)
N355 EILGANG (1-320000*INK/MIN)
N356 TIPPB.VORSCHUB (0-320000*100INK/MIN)
N358 RPF-TIPPB.VORSCHUB(0-320000*100INK/MIN)
N359 RPF-FAHRT IN SW-FENSTER (0-999999999)
N360 DYN.SCHLEPPF.UEBERWACHUNG (0=AUS-32000)
N361 DYN.SCHLEPPF.GRENZWERT BEI G0 (0-100%)
N362 DYN.SCHLEPPF.GRENZWERT BEI G1 (0-100%)
N363 GRENZWERTABNAHMEFAKTOR (0-8)
N365 SCHLEPPABSTAND 1 (128-32000INK.)
N366 KNICKPUNKT (0-32000INK.)
N367 SCHLEPPABSTAND 2 (128-32000INK.)
N368 RAMPENF.BETRIEB(0=AUS,1-2=G0,3-4=G0+G1)
N369 RAMPENF.ZEITKONSTANTE (0,15-3840MS)
N370 RAMPENF.GRENZWERT(0-1048575*100INK/MIN)
N371 INPOD VERZOEGERUNGSZEIT (0-255*15MS)
N372 IN POSITIONSFENSTER (0-32000INK.)
N373 STLLSTANDSUEBERWACHUNG (0-320000INK.)
N374 SPIELAUSGLEICH (0-32000INK.)
N375 UEBERFAHRAUSGLEICH (0-32000INK.)
N376 ANZAHL BASISPUNKTE LINEARKOMP.(0-25)
N377 ANZAHL BASISPUNKTE ZYK.KOMP.(0-25)
N380 RPF-ANFAHRRICHTUNG (-1=NEG,1=POS)
N381 RPF-VORSCHUB (0-320000*100INK/MIN)
N382 RPF-SCHLEICHGANG (0-320000*INK/MIN)
N383 RPF-VERSCHIEBUNG (INK.ZWISCHEN MNP-RP)

N384 RPF-INGEBIETSSCHALTER (0=AUS,1=EIN)
N387 WZ-WECHSELPOSITION 1 (INK.ZU MNP)
N388 WECHSELPOSITION 2 (INK.ZU MNP)
N389 WECHSELPOSITION 3 (INK.ZU MNP)
N390 FEST-MESSTASTERPOSITION 4.(INK.ZU MNP)
N392 KALIBRIERRINGPOSITION 4.(INK.ZU MNP)
N393 PERIODENANFANG ZYK.KOMP.(-999999999-0)
N394 PERIODENENDE ZYK.KOMP.(0 - 999999999)
N400 AUSWAHL MESS-SYSTEMEINGANG (0-8)
N402 ZAEHLRICHTUNG MESS-SYSTEM (-1,1)
N403 MULTIPL.FAKTOR S00/S90 (0=*1,1=*2,2=*4)
N404 UMSCHALTEN SOLL-WERT (-1,1=NORMAL)
N405 EILGANG (1-320000*INK/MIN)
N406 TIPPB.VORSCHUB (0-320000*100INK/MIN)
N408 RPF-TIPPB.VORSCHUB(0-320000*100INK/MIN)
N409 RPF-FAHRT IN SW-FENSTER (0-999999999)
N410 DYN.SCHLEPPF.UEBERWACHUNG (0=AUS-32000)
N411 DYN.SCHLEPPF.GRENZWERT BEI G0 (0-100%)
N412 DYN.SCHLEPPF.GRENZWERT BEI G1 (0-100%)
N413 GRENZWERTABNAHMEFAKTOR (0-8)
N415 SCHLEPPABSTAND 1 (128-32000INK.)
N416 KNICKPUNKT (0-32000INK.)
N417 SCHLEPPABSTAND 2 (128-32000INK.)
N418 RAMPENF.BETRIEB(0=AUS,1-2=G0,3-4=G0+G1)
N419 RAMPENF.ZEITKONSTANTE (0,15-3840MS)
N420 RAMPENF.GRENZWERT(0-1048575*100INK/MIN)
N421 INPOD VERZOEGERUNGSZEIT (0-255*15MS)
N422 IN POSITIONSFENSTER (0-32000INK.)
N423 STLLSTANDSUEBERWACHUNG (0-320000INK.)
N424 SPIELAUSGLEICH (0-32000INK.)
N425 UEBERFAHRAUSGLEICH (0-32000INK.)
N426 ANZAHL BASISPUNKTE LINEARKOMP.(0-25)
N427 ANZAHL BASISPUNKTE ZYK.KOMP.(0-25)
N430 RPF-ANFAHRRICHTUNG (-1=NEG,1=POS)
N431 RPF-VORSCHUB (0-320000*100INK/MIN)
N432 RPF-SCHLEICHGANG (0-320000*INK/MIN)
N433 RPF-VERSCHIEBUNG (INK.ZWISCHEN MNP-RP)
N434 RPF-INGEBIETSSCHALTER (0=AUS,1=EIN)
N435 SOFTWARE-ENDSCHALTER POSITIV(INK.ZU RP)
N436 SOFTWARE-ENDSCHALTER NEGATIV(INK.ZU RP)
N437 WZ-WECHSELPOSITION 1 (INK.ZU MNP)
N438 WECHSELPOSITION 2 (INK.ZU MNP)
N439 WECHSELPOSITION 3 (INK.ZU MNP)
N440 FEST-MESSTASTERPOSITION 5.(INK.ZU MNP)
N442 KALIBRIERRINGPOSITION 5.(INK.ZU MNP)
N443 PERIODENANFANG ZYK.KOMP.(-999999999-0)
N444 PERIODENENDE ZYK.KOMP.(0 - 999999999)
N450 AUSWAHL MESS-SYSTEMEINGANG (0-8)
N452 ZAEHLRICHTUNG MESS-SYSTEM (-1,1)
N453 MULTIPL.FAKTOR S00/S90 (0=*1,1=*2,2=*4)
N454 UMSCHALTEN SOLL-WERT (-1,1=NORMAL)
N455 EILGANG (1-320000*INK/MIN)
N456 TIPPB.VORSCHUB (0-320000*100INK/MIN)
N460 DYN.SCHLEPPF.UEBERWACHUNG (0=AUS-32000)
N461 DYN.SCHLEPPF.GRENZWERT BEI G0 (0-100%)
N462 DYN.SCHLEPPF.GRENZWERT BEI G1 (0-100%)
N463 GRENZWERTABNAHMEFAKTOR (0-8)
N465 SCHLEPPABSTAND 1 (128-32000INK.)
N466 KNICKPUNKT (0-32000INK.)
N467 SCHLEPPABSTAND 2 (128-32000INK.)

N468 RAMPENF.BETRIEB(0=AUS,1-2=G0,3-4=G0+G1)
N469 RAMPENF.ZEITKONSTANTE (0,15-3840MS)
N470 RAMPENF.GRENZWERT(0-1048575*100INK/MIN)
N471 INPOD VERZOEGERUNGSZEIT (0-255*15MS)
N472 IN POSITIONSFENSTER (0-32000INK.)
N473 STLLSTANDSUEBERWACHUNG (0-320000INK.)
N474 SPIELAUSGLEICH (0-32000INK.)
N475 UEBERFAHRAUSGLEICH (0-32000INK.)
N476 ANZAHL BASISPUNKTE LINEARKOMP.(0-25)
N477 ANZAHL BASISPUNKTE ZYK.KOMP.(0-25)
N480 RPF-ANFAHRRICHTUNG (-1=NEG,1=POS)
N481 RPF-VORSCHUB (0-320000*100INK/MIN)
N482 RPF-SCHLEICHGANG (0-320000*INK/MIN)
N483 RPF-VERSCHIEBUNG (INK.ZWISCHEN MNP-RP)
N484 RPF-INGEBIETSSCHALTER (0=AUS,1=EIN)
N485 SOFTWARE-ENDSCHALTER POSITIV(INK.ZU RP)
N486 SOFTWARE-ENDSCHALTER NEGATIV(INK.ZU RP)
N487 WZ-WECHSELPOSITION 1 (INK.ZU MNP)
N488 WECHSELPOSITION 2 (INK.ZU MNP)
N489 WECHSELPOSITION 3 (INK.ZU MNP)
N490 FEST-MESSTASTERPOSITION 6.(INK.ZU MNP)
N492 KALIBRIERRINGPOSITION 6.(INK.ZU MNP)
N493 PERIODENANFANG ZYK.KOMP.(-999999999-0)
N494 PERIODENENDE ZYK.KOMP.(0 - 999999999)
N500 SPINDEL MESS-SYSTEMEINGANG (0=AUS,1-8)
N501 AUFLOESUNG SPINDELDREHGEBER (0-65000)
N502 RICHTUNG SPINDEL MESS-SYSTEM (-1,1)
N503 SPINDEL MULTIP.S00/S90 (0=*1,1=*2,2=*4)
N505 SPINDEL-TIPPB.DREHZAHL (+/-9999U/MIN)
N510 AUSFAHRBARE PINOLE (0=AUS,1=EIN)
N511 PINOLE LAENGENVERSCH.(0-999999999INK.)
N512 VERZOEG.PINOLE KLEMMEN (0-255*50MS)
N513 VERZOEG.PINOLE LOESEN (0-255*50MS)
N515 GETRIEBE1: SCHLEPPABST.1 (128-320000INK)
N516 GETRIEBE 1: KNICKPUNKT (0-320000 INK.)
N517 GETRIEBE1: SCHLEPPABST.2 (128-320000INK)
N518 GETRIEBE1: RAMPENF.BETRIEB (0=AUS,1-4)
N519 RAMPENFUNKTION ZEITKONSTANTE(15-1340MS)
N520 RAMPENF.GRENZWERT(0-1048575*100INK/MIN)
N521 INPOD VERZOEGERUNGSZEIT (0-255*15MS)
N522 IN POSITIONSFENSTER (0-32000INK.)
N523 STLLSTANDSUEBERWACHUNG (0-320000INK.)
N525 GETRIEBE2: SCHLEPPABST.1 (128-320000INK)
N526 GETRIEBE2: KNICKPUNKT (0-320000 INK.)
N527 GETRIEBE2: SCHLEPPABST.2 (128-320000INK)
N528 GETRIEBE2: RAMPENF.BETRIEB (0=AUS,1-4)
N529 RAMPENFUNKTION ZEITKONSTANTE(15-1340MS)
N530 RAMPENF.GRENZWERT(0-1048575*100INK/MIN)
N531 INPOD VERZOEGERUNGSZEIT (0-255*15MS)
N532 IN POSITIONSFENSTER (0-32000INK.)
N533 STLLSTANDSUEBERWACHUNG (0-320000INK.)
N535 GETRIEBE3: SCHLEPPABST.1(128-320000INK)
N536 GETRIEBE 3: KNICKPUNKT (0-320000INK.)
N537 GETRIEBE3: SCHLEPPABST.2 (128-320000INK)
N538 GETRIEBE3: RAMPENF.BETRIEB (0=AUS,1-4)
N539 RAMPENFUNKTION ZEITKONSTANTE(15-1340MS)
N540 RAMPENF.GRENZWERT(0-1048575*100INK/MIN)
N541 INPOD VERZOEGERUNGSZEIT (0-255*15MS)
N542 IN POSITIONSFENSTER (0-32000INK.)
N543 STLLSTANDSUEBERWACHUNG (0-320000INK.)

N545 GETRIEBE4: SCHLEPPABST. 1 (128-320000INK)
N546 GETRIEBE 4: KNICKPUNKT (0-320000 INK.)
N547 GETRIEBE4: SCHLEPPABST. 2 (128-320000INK)
N546 GETRIEBE 4: KNICKPUNKT (0-320000 INK.)
N547 GETRIEBE4: SCHLEPPABST. 2 (128-320000INK)
N548 GETRIEBE4: RAMPENF. BETRIEB (0=AUS, 1-4)
N549 RAMPENFUNKTION ZEITKONSTANTE (15-1340MS)
N550 RAMPENF. GRENZWERT (0-1048575*100INK/MIN)
N551 INPOD VERZOEGERUNGSZEIT (0-255*15MS)
N552 IN POSITIONSFENSTER (0-320000INK.)
N553 STILLSTANDSUEBERWACHUNG (0-320000INK.)
N554 FRAESKOPF SCHWENKDREHZAHL (+/-362U/MIN)
N555 M19: RICHTUNG (0=GLEICH, 1=GEGENUEBER)
N556 M19: NULLIMP. VERSCH. 4 (+/-360000*.001GR)
N557 M19: NULLIMP. VERSCH. 5 (+/-360000*.001GR)
N558 M19: NULLIMP. VERSCH. 2 (+/-360000*.001GR)
N560 M19: BETRIEB (0=NO, 1=MECH., 2=NC, 3=INIT.)
N565 M19: SUCHDREHZ. AUS STAND (+/-1000U/MIN)
N566 M19: NULLIMP. VERSCH. 1 (+/-360000*.001GR)
N568 M19: MIT D-ADRESSE (0=AUS, 1=EIN)
N569 M19 MIT INDEXBOLZEN (0=AUS, 1=EIN)
N570 AUTOM. GETRIEBESCHALTUNG (0=AUS, 1=EIN)
N571 MAX. DREHZAHL BEREICH 1 (+/-9999U/MIN)
N575 G84: MAX. DREHZAHL BEREICH (+/-9999U/MIN)
N579 DREHZAHLREIHE 18-STUFENGETRIEBE (1-7)
N580 MAX. ANALOGAUSGANGSSP. M41 (+/- 10000MV)
N581 MIN. ANALOGAUSGANGSSPANNUNG (+/-10000MV)
N582 STUFENWECHSELAUSGANGSSP. (+/-10000MV)
N586 VERZOEG. SPINDELANALOGAUSG. (0-255*10MS)
N590 SPINDELTAKT PAUSENZEIT (0-255*15MS)
N591 SPINDELTAKT IMPULSZEIT (0-255*15MS)
N592 UEBERWACHUNG SPINDEL STEHT (0=5S, 1=1MIN)
N593 DREHZAHLSCHALT. FREIFAHREN (0-255*100MS)
N705 DEZIMALPUNKT KOORDINATEN (0-4)
N706 DEZIMALPUNKT VORSCHUB (0-4)
N710 ZWISCHENKREIS BEI UEBERGAENGEN (INK.)
N715 DEZIMALPUNKT MASSTABAENDERUNG (0-6)
N720 UEBERLAPPUNG TASCHEFRAESEN (1-100%)
N723 EINFAHRRAMPE BEI G84 (INK.)
N724 UMKEHRZEIT LI/RE BEI G84 (0-10000*15MS)
N731 EINGAENGE OPENLOOP (0=AUS, 1=EIN)
N732 PALETTENAUSTAUSCH WZ-BRUCH (0=AUS, 1=EIN)
N740 MAX. VORSCHUB (1-320000*100INK/MIN)
N741 TESTLAUF VORSCHUB (1-320000*100INK/MIN)
N744 VORSCHUB GRENZWERT (2-20*15MS)
N747 DREHZAHL OVERRIDE MAX. (100-150%)
N748 DREHZAHL OVERRIDE MIN. (50-100%)
N750 VORSCHUB HANDRAD (0-320000*100INK/MIN)
N751 MESS-SYSTEMEINGANG HANDRAD (0-8)
N752 HANDRAD FAKTOR S00/S90 (0=*1, 1=*2, 2=*4)
N758 SCHMIERZEIT 1 ALLE ACHSEN (MIN)
N760 SCHMIERUNG (0=AUS, 1=ZEITABH, 2=BEWEG. ABH)
N761- 766 SCHMIERUNGSWEG 1. ACHSE- 6. ACHSE (0-999999999MM)
N767 SCHMIERINTERVALL BEI STILLSTAND (MIN)
N768 IMPULSZEIT FUER SCHMIERPUMPE (0-1000S)
N782 LSV-2 DATENCODE (0=ASCII, 1=ISO)
N783 LSV-2 PROZEDUR (0=RTS, 1=3DRAHT)
N785 RS422 (X2) ANZAHL STOPBITS (1 ODER 2)
N786 RS422 (X2) BAUDRATE (110-9600)
N791 LSV-2 NUTZDATENLAENGE (80-120)

N792 LSV-2 WARTEZEIT AUF ANTWORT (0-128S)
N793 LSV-2 ANZAHL WIEDERH.(0=UNBESCHR.,1-12)
N794 EINSCHALTSTELLUNG (0=DIO,1=DNC)
N795 LSV-2 VERZOEGERUNGSZEIT (0-128MS)
N796 SATZNUMMERPRUEFUNG (0=EIN,1=AUS)
N797 DNC BETRIEBSART 0=LOCAL,1=REMOTE,2=BDE
N798 TM EINLESEN MIT LOESCHEN (0=EIN,1=AUS)
N800 TEMPERATUR KOMPENSATION (0=AUS,1=EIN)
N801 MAX.TEMPERATUR SENSOR A (0-999*.1GRAD)
N802 MIN.TEMPERATUR SENSOR A (0-999*.1GRAD)
N807 EINNAHMEINTERVALL SENSOR A (0-99*10S)
N810 VERZOEGERUNGSZEIT SENSOR A (0-99MIN)
N813 MAX.KOMPENSATIONSWERT (0-999)
N814 ANZAHL DER TEMPERATURDATEN (0-99)
N815 TEMP.KOMPENSATIONSZEIT (0-65000*50MS)
N818 ANZAHL TEMPERATURTABELLEN (0=1,1=2)
N830 EINSCHALTVERZOEG.4.ACHSE (0-255*50MS)
N831 AUSSCHALTVERZOEG.4.ACHSE (0-255*50MS)
N832 EINSCHALTVERZOEG.5.ACHSE (0-255*50MS)
N833 AUSSCHALTVERZOEG.5.ACHSE (0-255*50MS)
N840 MESS-SYSTEMEINGANG MESSTASTER (0-8)
N841 MESSTASTERTYP(0=IND,1=INFR.,4=KABELMT.)
N842 MESSTASTER BLASZEIT (0-3840*100MS)
N843 MESSVORSCHUB (0-999999999*100INK/MIN)
N844 ABSTAND VOR MESSPUNKT (0-999999999INK)
N845 ABSTAND NACH MESSPUNKT (0-999999999INK)
N846 AUFLOESUNG ROTATIONSACHSE (INK/0.001GR)
N847 BREITE FEST-MESSTASTER (0-999999999INK)
N848 RADIUS KALIBRIERRING (0-999999999INK)
N850 MESSTASTER KOLLISIONSERKENNUNG (0-2)
N851 MESSTASTER KOLL.VERZOEG.(0-255*15MS)
N852 MESSTASTER MP7 AKT.DREHZ.(0-1000U/MIN)
N853 MESSTASTER MP7 DREHZEIT (0-255*100MS)
N854 MESSTASTER MP7 VERZOEG.(0-255*100MS)

14 TIPS & TRICKS

In diesem Kapitel finden Sie Hinweise, Tips & Tricks zur Fehlervermeidung bei der Bedienung der Software

Die Hinweise beziehen sich auf die unterschiedlichsten Kapitel dieser Anleitung, beschäftigen sich aber -da hier die häufigsten Probleme auftreten- mit der korrekten Anpassung der Hardware.

Die aufgelisteten Fakten können aber Hilfe bei einer Fehlersuche leisten.

Sollten diese Hinweise Ihnen nicht bei der eigenen Problemlösung helfen, bitten wir Sie, sich mit Ihrem Problem an Ihren Händler zu wenden, oder sich direkt mit uns in Verbindung zu setzen:

Sander Informationssysteme GmbH

Ziegelstr.1, D-59439 Holzwickede

Telefon: 02301/12845

Fax: 02301/12835

Email: info@cncas.de

Drucker-Definitionen

Für viele Drucker sind standardmäßig Treiber mitgeliefert. Eine entsprechende Liste finden Sie im Kapitel "Datenübertragung/Drucken" dieser Anleitung.

In der hier aufgeführten Liste finden Sie die Druckertreiber, die von uns neu entwickelt wurden, daher im oben genannten Kapitel nicht aufgeführt sind.

PRTDEF.HP für HP-Thinkjet
PRTDEF.HP1 für HP-Laserjet
PRTDEF.HPF für HP-Deskjet (Farbdrucker)
PRTDEF.I52 für IBM 5202
PRTDEF.IB2 für IBM Grafikdrucker 2
PRTDEF.NEC für Nec P6
PRTDEF.NIX für Nixdorf ND31, ND33
PRTDEF.OKI für Oki Lase Line
PRTDEF.PAN für Panasonic KX 1092 und ähnliche
PRTDEF.PRO für IBM Proprinter

PRTDEF.MAH: aktiver Drucker für die Software

Verwendung von XMS-Speicher

Für die Lauffähigkeit der Software ist die Nutzung von XMS-Speicher sinnvoll.

Zur optimalen Lauffähigkeit für diese Software-Variante sollten Sie bei der Einstellung Ihrer "config.sys"-Datei darauf achten, daß der XMS-Speicher korrekt angesprochen wird. Dazu sind meistens noch folgende Einstellungen in der config.sys-Datei hinzuzufügen (in der Beispiel-Datei fett markiert !):

Beispiel für config.sys:
DEVICE=C:\DOS\SETVER.EXE
DEVICE=C:\DOS\HIMEM.SYS/**NUMHANDLES=127**
DOS=HIGH
SHELL=C:\DOS\COMMAND.COM C:\DOS\ /p
BREAK=ON
FILES=50
LASTDRIVE=E
COUNTRY=049,,C:\DOS\COUNTRY.SYS

STACKS=9,256
BUFFERS=50

Bitte, achten Sie darauf: Die Angaben für Festplatten (hier C) und Pfade (wie DOS u.ä.) sind nur beispielhaft. Bevor Sie die Eintragungen in Ihrer CONFIG-Datei vornehmen, stellen Sie sicher, in welchem Verzeichnis und auf welcher Festplatte sich die geforderten Dateien befinden.

Anpassung der Software

Anpassung einzelner Simulationsparameter

Zur Anpassung der Grafikgeschwindigkeit und weiterer einzelner Simulationsparameter finden Sie im Hauptverzeichnis der Software das Programm

SONDERFK

Nach Aufruf dieses Programmes werden Ihnen nacheinander folgende Fragen vorgelegt:

FRK: mit Radius aus TOOLMEMORY rechnen oder nur für TESTRUN-7-Grafik benutzen ?

G41,G42 auswerten ? (j)

G43,G44 auswerten ? (j)'

Standardmäßig wird der Fräserradius auch zur Konturberechnung eingesetzt. Ist es aber der Fall, daß Sie Programme simulieren wollen, die (wenn sie z.B. aus einem Programmgeneratorsystem stammen) die Fräserradiuskorrektur schon berechnet haben, darf in der Simulation die FRK nicht mehr eingerechnet werden. In diesem Fall beantworten Sie bitte die Frage oben mit NEIN. Der im TOOLMEMORY eingegebene Radiuswert wird dann in der Simulation „nur noch“ zur Darstellung des Fräsers benutzt.

G92 mit B4= und X,Y zulassen ? (j)

Diese Adressierung ist in den meisten Steuerungen bereits zugelassen und in der Software standardmäßig auch auf „AKTIV“ geschaltet. Wollen Sie diese Adressierung deaktivieren, können Sie diese Frage mit 'N' beantworten

Rechner-Neustart nach Fehler-Abbruch ? (j)

Nach einem schweren Software-Fehler wird die Software beendet. Wenn danach der Rechner neu gestartet werden soll, übergehen Sie diese Frage.

G1-Simulation-Geschwindigkeit (13<100)

G2/3-Simulation-Geschwindigkeit (40<150)

Hier können Sie durch Eingabe von Werten die Geschwindigkeit der Simulation beeinflussen. Je geringer der eingegebene Wert, desto geringer die Simulationsgeschwindigkeit. Es ist hier allerdings zu berücksichtigen, daß bei höheren Werten die Kreisauflösung in der Darstellung ungenauer wird.

Besser ist, sie setzen zur Einstellung der Simulationsgeschwindigkeit den Wert zur zeitlichen Verzögerung zwischen den Satzwechselzeiten ein:

Delay bei Satzwechsel (0<180 in 1/18 Sekunden)

Die Simulationsgeschwindigkeit (dies gilt vor allem für schnelle Rechner) läßt sich am besten mit Änderung dieses Wertes beeinflussen. Standardmäßig ist der Wert hier auf 1 (hohe Geschwindigkeit (=1/18 Sekunde zwischen zwei Sätzen)) gesetzt. Je höher der hier eingestellte Wert, desto höher die Zeit, die zwischen zwei Sätzen

gewartet wird. Also: Je höher Sie den Wert einsetzen, desto geringer wird (optisch) auch die Geschwindigkeit der Simulation.

PROGMEM-Sichern bei Simulation (j)

Standardmäßig wird vor jeder Simulation das Programm-Memory der Software gespeichert. Wollen Sie diese Funktion deaktivieren, beantworten Sie die Frage mit NEIN. In diesem Fall können die Programme nur beim Beenden der Software gespeichert werden.

Installationshilfen CNC432/F700 als Aufrüstung

Zur Installation der **Software** folgen Sie bitte dem entsprechenden Kapitel der mitgelieferten Bedienungsanleitung.

Zusätzlich zu der dort beschriebenen Installation ist es für die Lauffähigkeit des Programmes notwendig, den mitgelieferten Dongle zu installieren. Dazu folgen Sie bitte den nachfolgenden Hinweisen.

Installation der Hardware

Voraussetzung für die Funktion des Programmes ist der mitgelieferte Lizenz-Dongle. Das bedeutet, daß der Dongle vor Inbetriebnahme der Software aufgesteckt werden muß, und auch während der gesamten Laufzeit der Software aufgesteckt bleiben sollte.

Stecken Sie also den Dongle auf die Parallel-Schnittstelle (Drucker-Schnittstelle) Ihres Rechners. Er wird mit der Steckerseite (Stifte) auf die Schnittstelle aufgesteckt.

Dann können Sie Ihr Druckerkabel auf den Dongle aufstecken. Die Funktionen des Druckers werden durch den Dongle nicht beeinträchtigt.

WICHTIG:

Falls an den Dongle ein Drucker angeschlossen ist, so muß dieser eingeschaltet und betriebsbereit (=ONLINE) sein. Durch hardwareseitige Einschränkungen interpretiert die Software einen ausgeschalteten Drucker als fehlenden Dongle und läuft nicht hoch. Achten Sie auch darauf, daß Ihr Drucker genügend Papier hat, denn auch fehlendes Papier schaltet einen Drucker OFFLINE.

Sollten Sie Fragen oder Probleme bei der Handhabung oder mit der Lauffähigkeit haben, rufen Sie uns an. Wir helfen Ihnen gerne weiter.

Anpassung der Tastatur

Dieser Schritt ist dann notwendig, wenn die Software auf schnellen Rechnern lauffähig sein soll. Wird beim ersten Start der Software die Tastatur nicht erkannt, so starten Sie im Hauptverzeichnis der F700-Software bitte das Programm

TADJUST

Dies verlängert die Wartezeit der Software zur Erkennung der Tastatur. Nach dem Start dieses Programmes werden Sie aufgefordert, eine Zahl zwischen 1 und 4999 einzugeben. Als Faustregel gilt: Je höher die Zahl, desto länger die Wartezeit zur Erkennung. Geben Sie also zunächst eine möglichst hohe Zahl ein, um sicherzustellen, daß die Tastatur an der Schnittstelle sicher erkannt wird. Haben Sie nach dem Neustart der F700-Software dann festgestellt, daß die Tastatur erkannt wird, so können Sie durch erneutes Starten des TADJUST-Programmes diese Wartezeit durch mehrere Versuche auf das notwendige Maß "herunterschrauben". Geben Sie niedrigere Werte ein als beim vorherigen Lauf des Programmes. Testen Sie solange, bis Sie einen Wert gefunden haben, der die Wartezeit auf das notwendigste beschränkt, aber ein sicheres Erkennen der Tastaturschnittstelle gewährleistet.

15 Konformitätserklärung/ Declaration Of Conformity

nach Artikel 10 und Anhang I der Richtlinie 89/336/EWG über die elektromagnetische Verträglichkeit

following Art. 10 and annex I of the instructions 89/336/EWG concerning electromagnetic peaceability

Hersteller/Producer	Sander Informationssysteme GmbH Rausinger Str. 8 D- 59439 Holzwickede, Germany
Gerätename/Name of the device	Multifunktionspult + Auflagen zur Bedienung von steuerungsnahen Simulationssystemen auf PC/ multifunctional keyboard + coverings for handling simulations systems for machine controls on PC
Baujahr/Built in	seit 1995
Geltende EG-Richtlinie /regulations in force	EMV-Richtlinie 89/336/EWG 89/336/EWG (electromagnetic peaceability)
Angewendete Normen und Spezifikationen/ used standards and specifications	DIN EN 50081-1 Elektromagnetische Verträglichkeit Fachgrundnorm Störaussendung: Wohnbereich, Geschäfts- und Gewerbebereiche sowie Kleinbetriebe DIN EN 50081-2 Elektromagnetische Verträglichkeit Fachgrundnorm Störaussendung: Industriebereich DIN EN 50082-1 Elektromagnetische Verträglichkeit Fachgrundnorm Störfestigkeit: Wohnbereich, Geschäfts- und Gewerbebereiche sowie Kleinbetriebe DIN EN 50082-1 Elektromagnetische Verträglichkeit Fachgrundnorm Störfestigkeit: Industriebereich Gesetz über die elektromagnetische Verträglichkeit

The construction and production of the named device followed strictly the corresponding EU-standards. It so fully meets the corresponding requirements of the rules of electromagnetic peaceability. Standards and regulations used are name in the appendix of this declaration.

Unterschrift/Signed by:

Almut Sander, (Geschäftsführerin / managing director)

Diese Erklärung gilt ausschließlich für das hier bezeichnete Gerät
This declaration is valid for the named device only.