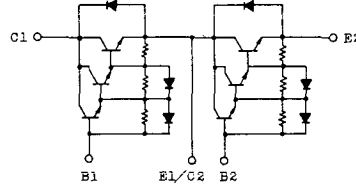


トランジスタ・モジュール (NPN, ダーリントン接続, 2個直列接続)

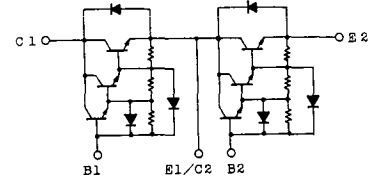
- ダーリントン・トランジスタを2個直列接続
- フリーホイール・ダイオード付
- 電極と金属ケース部が絶縁されている
- 直流電流増幅率は80以上(定格電流にて)

■等価回路

CK-1

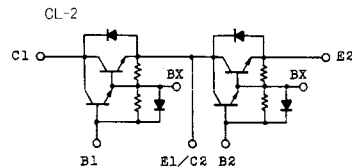
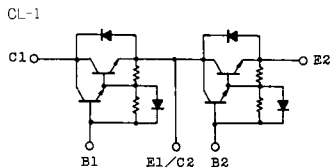
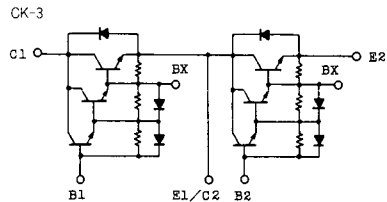


CK-2



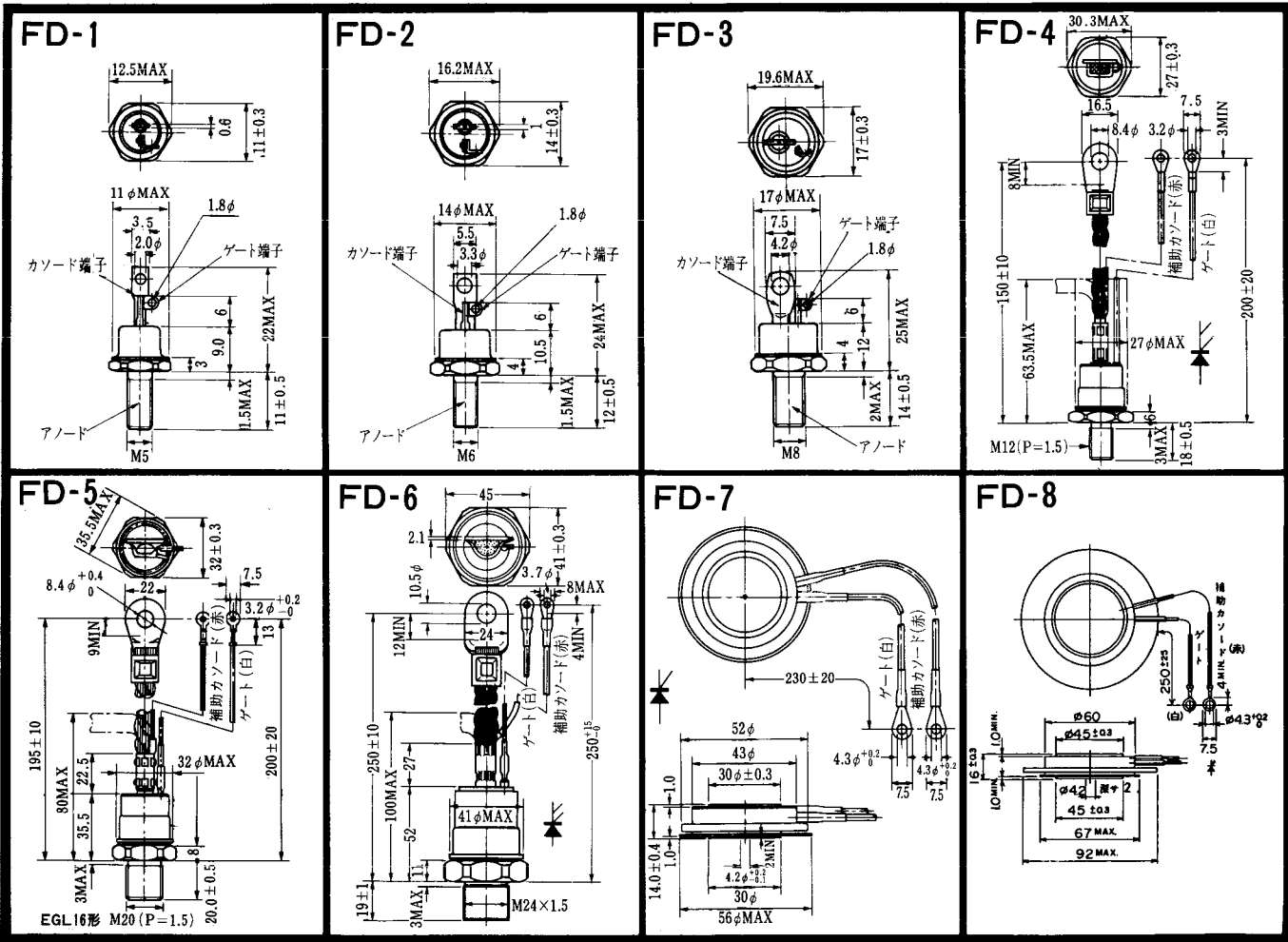
注1. $T_c=25^{\circ}\text{C}$. 注2. AC, 1分間。

型名	最大定格 ($T_m=25^{\circ}\text{C}$)											電気的特性									
	V_{CBO}	$V_{CEX(SUS)}$	V_{EBO}	I_c	I_{CP}	I_B	I_F	I_{FM}	P_c	T_j	T_{stg}	V_{150}	I_{CBO}		I_{EBO}		$V_{CE0(SUS)}$		h_{FE}		
	(V)	(V)	(V)	(A)	(ms)	(A)	(A)	(ms)	(W)	($^{\circ}\text{C}$)	($^{\circ}\text{C}$)	(V)	最大 (mA)	V_{CE} (V)	最大 (mA)	V_{ER} (V)	最大 (V)	I_c (A)	最小	V_{CE} (V)	I_c (A)
MG15N2CK1	1100	1100	7	15	30	1.5	15	30	150	150	-40~125	2500	1.0	1100	200	7	900	1.0	100	5	15
MG15N2YK1	1100	1100	7	15	30	1.5	15	30	150	150	-40~125	2500	1.0	1100	200	7	900	1.0	100	5	15
MG25M2CK2	1000	1000	7	25	50	2.5	25	50	300	150	-40~125	2500	1.0	1000	200	7	880	1.0	100	5	25
MG25M2YK1	1000	1000	7	25	50	2.5	25	50	300	150	-40~125	2500	1.0	1000	200	7	880	1.0	100	5	25
MG25M2YK9	1000	1000	7	25	50	2.5	25	50	300	150	-40~125	2500	1.0	1000	200	7	880	1.0	100	5	25
MG25N2CK1	1100	1100	7	25	50	2.5	25	50	300	150	-40~125	2500	1.0	1100	200	7	900	0.5	100	5	25
MG25N2YK1	1100	1100	7	25	50	2.5	25	50	300	150	-40~125	2500	1.0	1100	200	7	900	0.5	100	5	25
MG30G2CL3	600	600	6	30	60	3.0	30	60	250	150	-40~125	2500	1.0	600	200	6	450	0.5	100	5	30
MG30G2YL1	600	600	6	30	60	3.0	30	60	200	150	-40~125	2500	1.0	600	200	6	450	0.5	100	5	30
MG40S2YK1	1400	1400	7	40	80	4.0	40	80	400	150	-40~125	2500	2.0	1400	150	7	1000	1.0	100	5	40
MG50G2CL3	600	600	6	50	100	5.0	50	100	300	150	-40~125	2500	1.0	600	200	6	450	0.5	100	5	50
MG50G2YL1A	600	600	6	50	100	5.0	50	100	300	150	-40~125	2500	1.0	600	200	6	450	0.5	100	5	50
MG50M2CK2	1000	1000	7	50	100	5.0	50	100	350	150	-40~125	2500	1.0	1000	200	7	880	1.0	100	5	50
MG50M2YK1	1000	1000	7	50	100	5.0	50	100	350	150	-40~125	2500	1.0	1000	200	7	880	1.0	100	5	50
MG50M2YK9	1000	1000	7	50	100	5.0	50	100	350	150	-40~125	2500	1.0	1000	200	7	880	1.0	100	5	50
MG50N2CK1	1100	1100	7	50	100	5.0	50	100	350	150	-40~125	2500	1.0	1100	200	7	900	1.0	100	5	50
MG50Q2YK1	1200	1200	7	50	100	5.0	50	100	350	150	-40~125	2500	1.0	1200	200	7	900	1.0	100	5	50
MG75G2CL1	600	600	6	75	150	10	75	150	350	150	-40~125	2500	1.0	600	200	6	450	0.5	80	5	75
MG75G2YL1A	600	600	6	75	150	10	75	150	350	150	-40~125	2500	1.0	600	200	6	450	0.5	80	5	75
MG75H2CL1	600	600	6	75	150	10	75	150	350	150	-40~125	2500	1.0	600	200	6	500	0.5	80	5	75
MG75H2YL1A	600	600	6	75	150	10	75	150	350	150	-40~125	2500	1.0	600	200	6	500	0.5	80	5	75



注3. スイッチング時間の * 印は typ. 値。

(T _a =25°C)										エミッタ・コレクタ間ダイオード					熱抵抗		等価回路	外形図	記事	型名		
飽和電圧 (V)		I _c (A)	I _B (A)	スイッチング時間 (μs)			I _{B1} (A)	I _{B2} (A)	V _{CC} (V)	R _L (Ω)	V _F (V)	I _F (A)	t _{rr} (μs)	I _F (A)	V _{BE} (V)	di/dt (A/μs)					R _{th(j-c)} (°C/W)	
V _{CE}	V _{BE}			t _{on}	t _{stg}	t _f															トランジスタ部	ダイオード部
最大	最大			最大	最大	最大				最大	最大	最大	最大	最大	最大	最大	最大	最大				
2.5	3.5	15	0.3	2	11	6	0.3	-0.9	600	40	1.5	15	1.0	15	-3	60	0.83	1.3	CK-2	2-68B2A		MG15N2CK1
2.5	3.5	15	0.3	2	11	6	0.3	-0.9	600	40	1.5	15	1.0	15	-3	60	0.83	1.3	YK-1	2-94C3A		MG15N2YK1
2.5	3.5	25	0.5	2	15	5	0.5	-0.5	600	24	1.7	25	1.0	25	-3	100	0.41	1.3	CK-2	2-68B2A		MG25N2CK2
2.5	3.5	25	0.5	2	15	5	0.5	-0.5	600	24	1.7	25	1.0	25	-3	100	0.41	1.3	YK-1	2-94C3A		MG25N2YK1
2.5	3.5	25	0.5	2	15	5	0.5	-0.5	600	24	1.7	25	1.0	25	-3	100	0.41	1.3	YK-1	2-94D1A		MG25N2YK9
2.5	3.5	25	0.5	2	14	6	0.5	-1.5	600	24	1.7	25	1.0	25	-3	100	0.41	1.3	CK-2	2-68B2A		MG25N2CK1
2.5	3.5	25	0.5	2	14	6	0.5	-1.5	600	24	1.7	25	1.0	25	-3	100	0.41	1.3	YK-1	2-94C3A		MG25N2YK1
2.0	2.5	30	0.6	1	12	2	0.6	-0.6	300	10	1.5	30	1.0	30	-3	100	0.5	1.8	CL-1	2-68A2A		MG30G2CL3
2.0	2.5	30	1.0	1	12	3	0.6	-0.6	300	10	1.6	30	1.0	30	-2	60	0.625	1.8	YL-1	2-94C3A		MG30G2YL1
2.5	3.5	40	0.8	2	17	3	0.8	-2.4	600	15	1.8	40	1.2	40	-3	100	0.31	1.3	YK-1	2-108A2A		MG40S2YK1
2.0	2.5	50	1.0	1	12	2	1.0	-1.0	300	6	1.5	50	1.0	50	-3	100	0.41	1.3	CL-1	2-68A2A		MG50G2CL3
2.0	2.5	50	1.0	1	12	2	1.0	-1.0	300	6	1.7	50	1.0	50	-3	100	0.41	1.3	YL-1	2-94C3A		MG50G2YL1A
2.5	3.5	50	1.0	2	15	5	1.0	-1.0	600	12	1.7	50	1.0	50	-3	100	0.36	1.3	CK-2	2-68B2A		MG50M2CK2
2.5	3.5	50	1.0	2	15	5	1.0	-1.0	600	12	1.7	50	1.0	50	-3	100	0.36	1.3	YK-1	2-94C3A		MG50M2YK1
2.5	3.5	50	1.0	2	15	5	1.0	-1.0	600	12	1.7	50	1.0	50	-3	100	0.36	1.3	YK-1	2-94D1A		MG50M2YK9
2.5	3.5	50	1.0	2	15	5	1.0	-3.0	600	12	1.8	50	2.0	50	-3	100	0.35	1.3	CK-2	2-68B2A		MG50N2CK1
2.5	3.2	50	1.0	2	13	4	1.0	-3.0	600	12	1.8	50	1.0	50	-3	100	0.35	1.3	YK-1	2-94C3A		MG50N2YK1
2.0	2.5	75	1.5	2	12	2	1.5	-1.5	300	4	1.5	75	2.0	75	-3	100	0.35	1.3	CL-1	2-68A2A		MG75G2CL1
2.0	2.5	75	1.5	2	12	2	1.5	-1.5	300	4	1.7	75	1.0	75	-3	100	0.36	1.3	YL-1	2-94C3A		MG75G2YL1A
2.0	2.5	75	2.0	2	12	4	2.0	-2.0	300	4	1.5	75	2.0	75	-3	100	0.35	1.3	CL-1	2-68A2A		MG75H2CL1
2.0	2.5	75	2.0	2	12	4	2.0	-2.0	300	4	1.7	75	1.0	75	-3	100	0.35	1.3	YL-1	2-94C3A		MG75H2YL1A



FD-9



FD-10

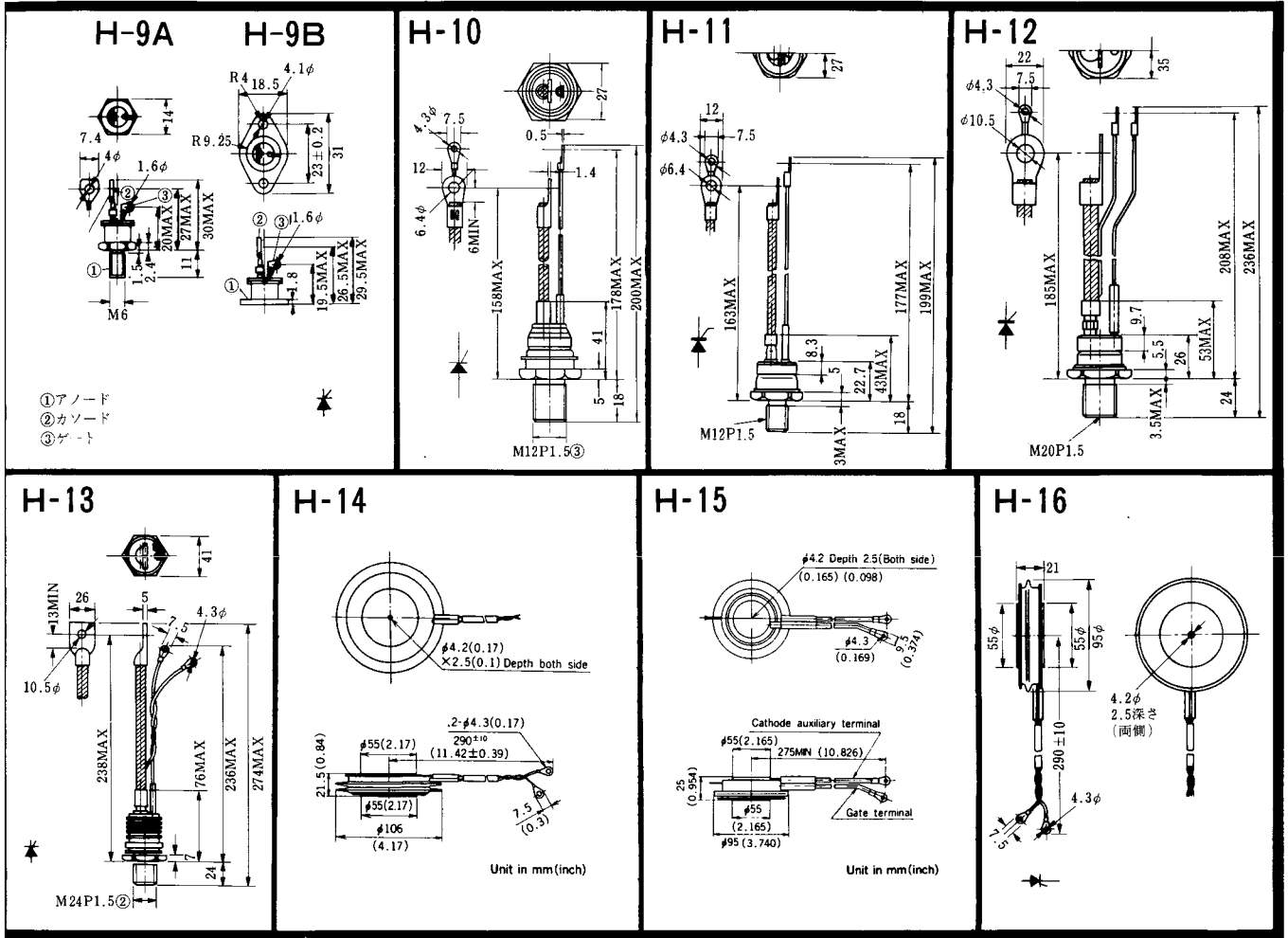


FD-11

FD-12

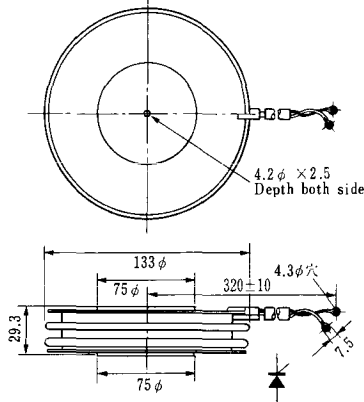


〈寸法図単位：mm〉

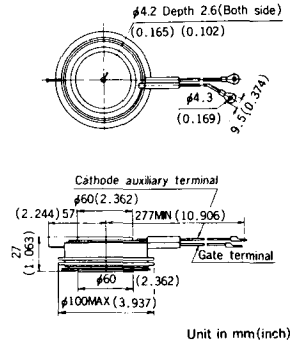


《寸法図単位：mm》

H-17

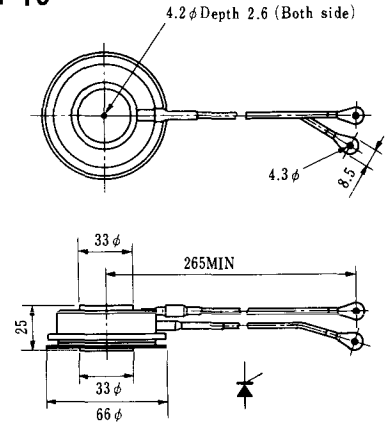


H-18

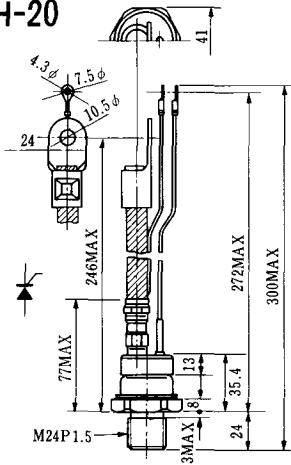


Unit in mm (inch)

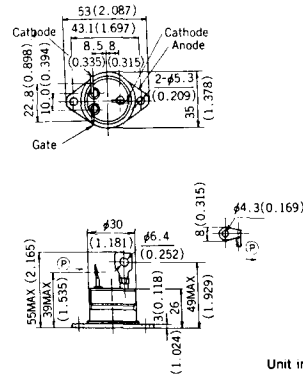
H-19



H-20

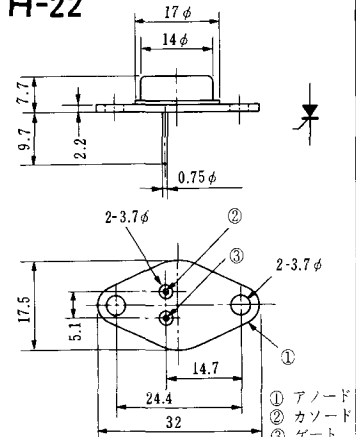


H-21



Unit in mm (inch)

H-22



① アノード
② カソード
③ ゲート

H-23

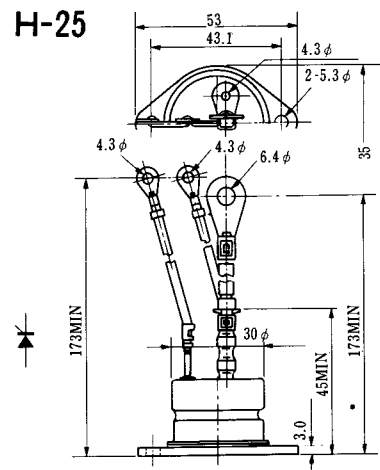


① アノード
② カソード
③ ゲート

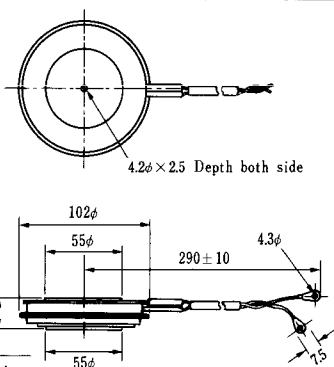
H-24



H-25



H-26



Type	Direction of polarity
CA12	

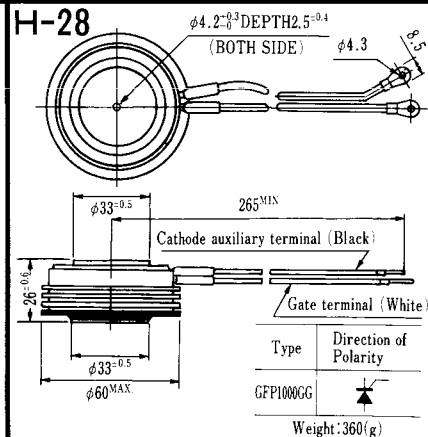
H-27



Type	Direction of polarity
CF11V	

(注) CC11V : 400 ± 10
CF11V : 250 ± 10

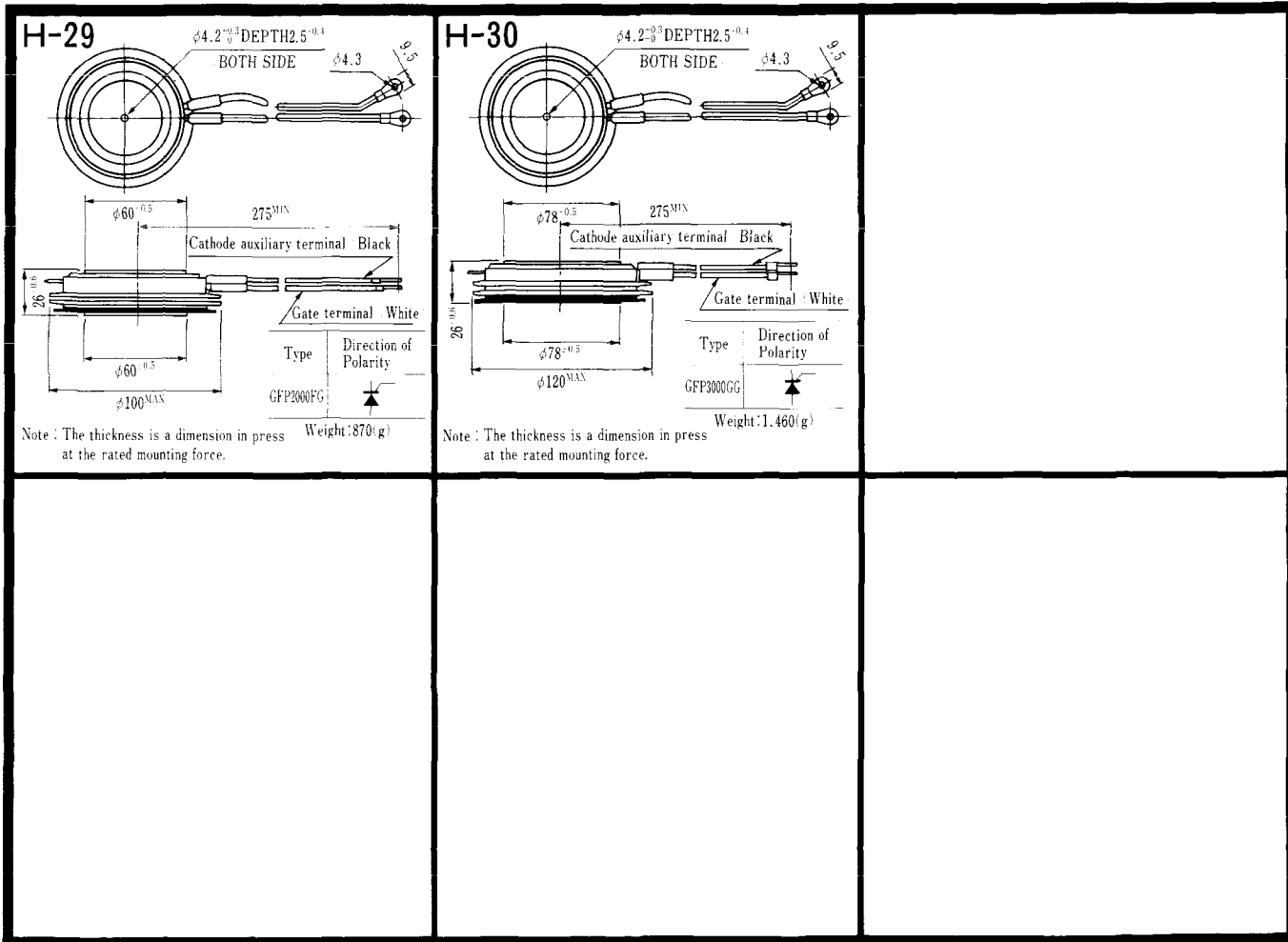
H-28



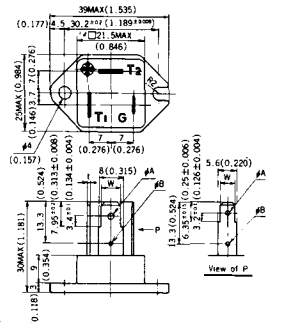
Type	Direction of Polarity
GFP100GG	

Weight: 360(g)

Note : The thickness is a dimension in press at the rated mounting force.



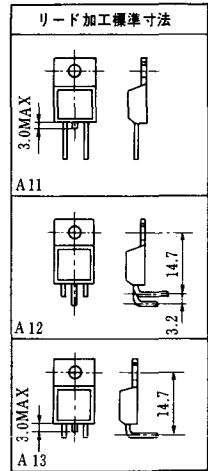
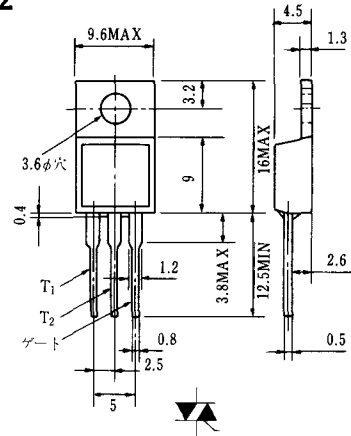
HT-1



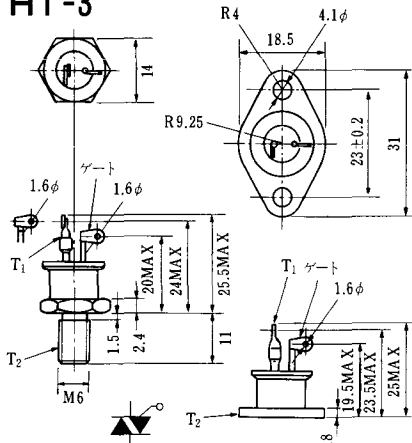
TERMINAL	t	W	φA	φB
T ₁	0.8±0.025 (0.031±0.001)	6.35±0.1 (0.250±0.004)	2.00 ^{+0.1} ₀ (0.079 ^{+0.004} ₀)	1.3 (0.051)
T ₂	0.8±0.025 (0.031±0.001)	6.35±0.1 (0.250±0.004)	2.00 ^{+0.1} ₀ (0.079 ^{+0.004} ₀)	1.3 (0.051)
G	0.5±0.025 (0.020±0.001)	4.75±0.1 (0.187±0.004)	1.55 ^{+0.1} ₀ (0.061 ^{+0.004} ₀)	1.3 (0.051)

Unit in mm.(inch)

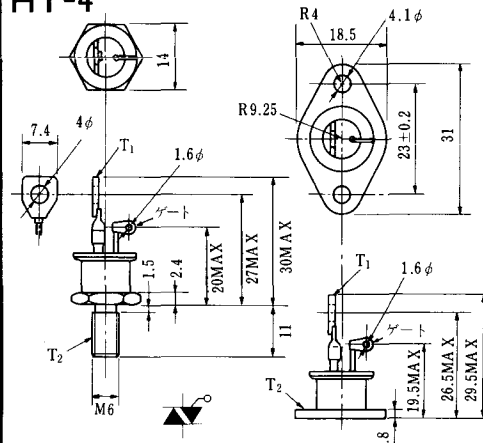
HT-2



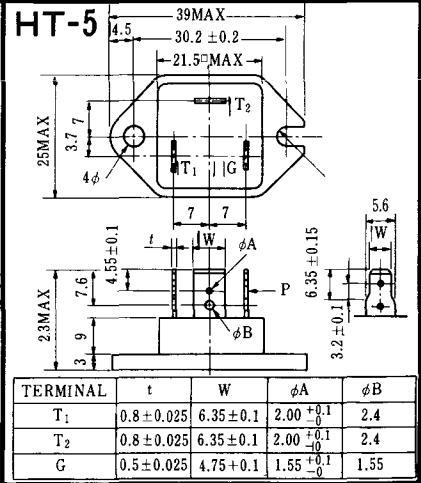
HT-3



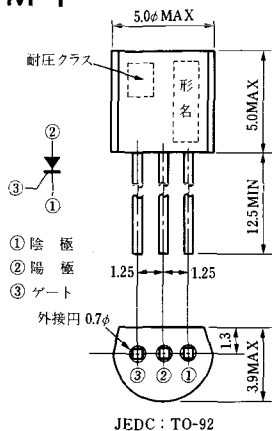
HT-4



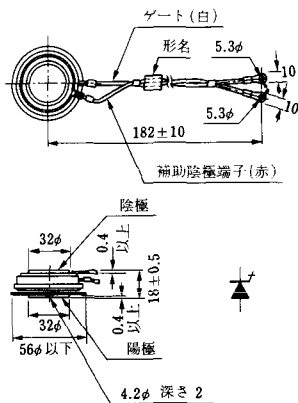
HT-5



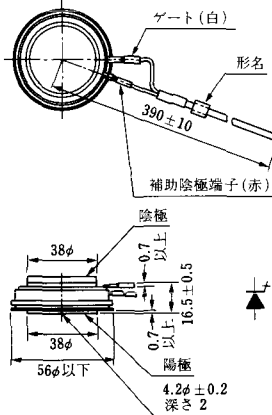
M-1



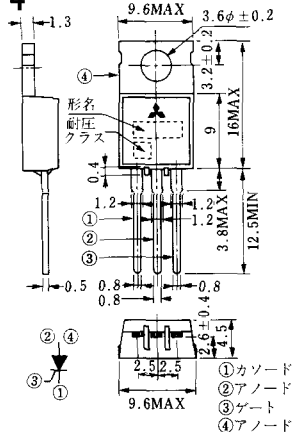
M-2



M-3



M-4



M-5



M-6



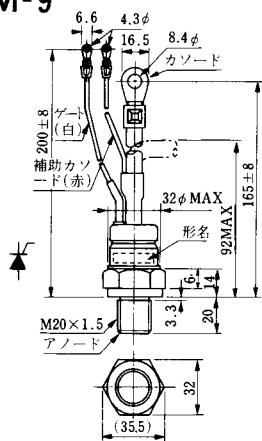
M-7



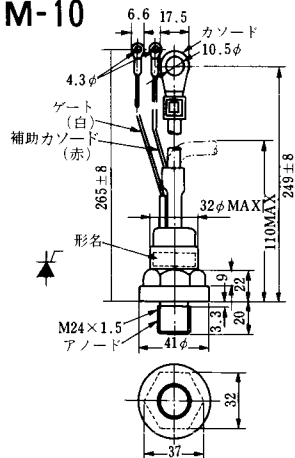
M-8



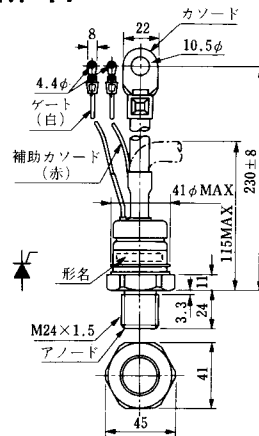
M-9



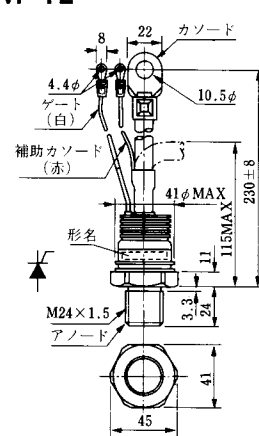
M-10



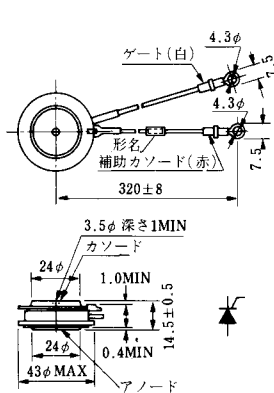
M-11



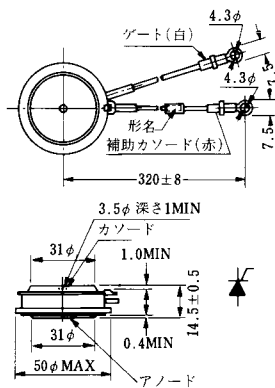
M-12



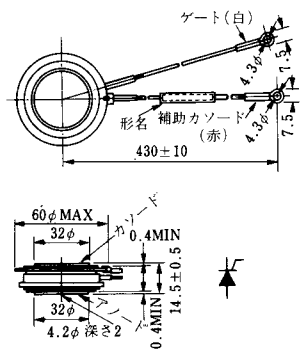
M-13



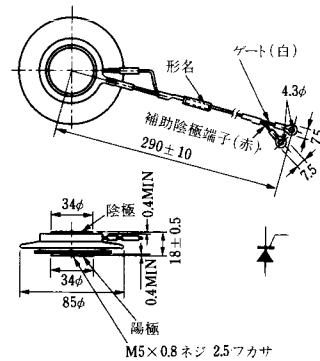
M-14



M-15



M-16



〈寸法図単位：mm〉



〈寸法図単位: mm〉

M-25



M-26



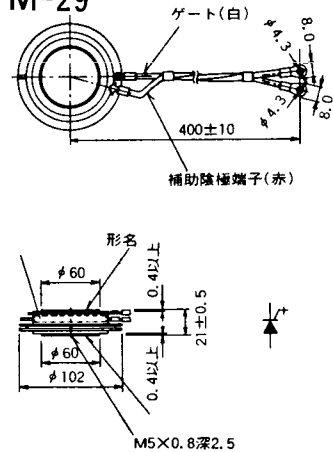
M-27



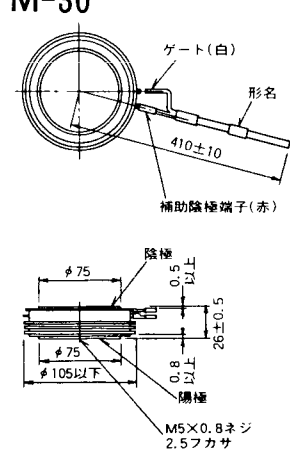
M-28



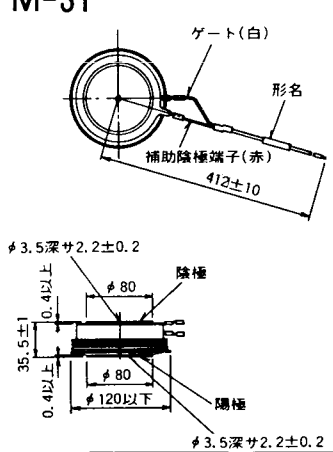
M-29



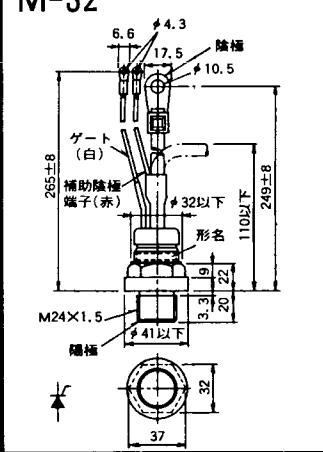
M-30



M-31

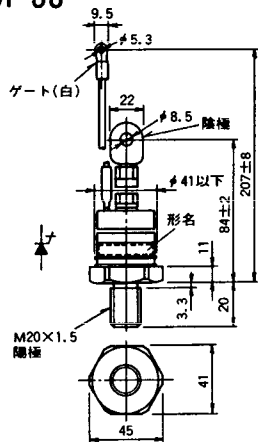


M-32



《寸法図単位：mm》

M-33



M-34



MT-1



MT-2



MT-3



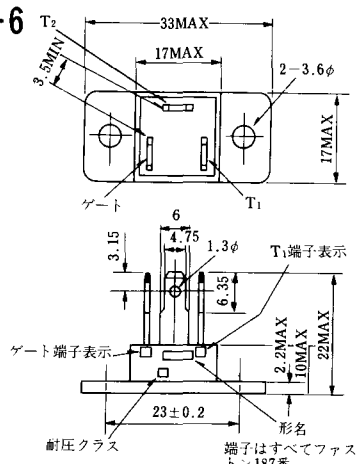
MT-4



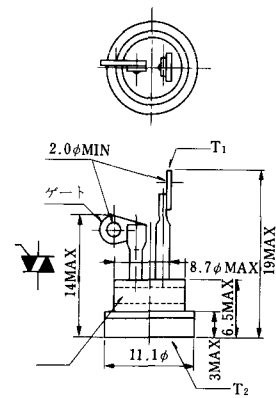
MT-5



MT-6



MT-7



《寸法図単位：mm》

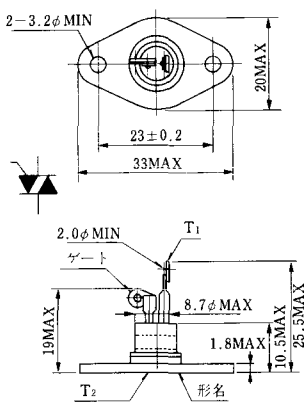
MT-8



MT-9



MT-10



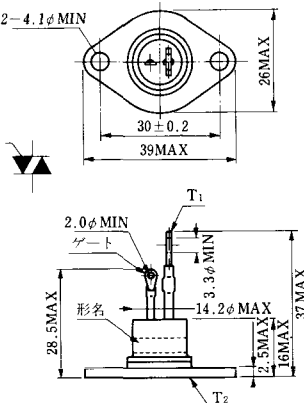
MT-11



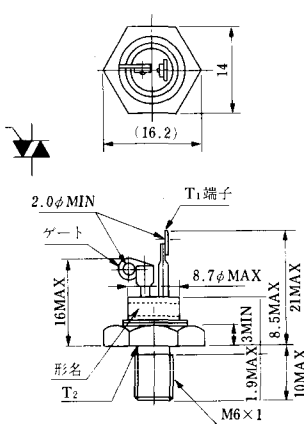
MT-12



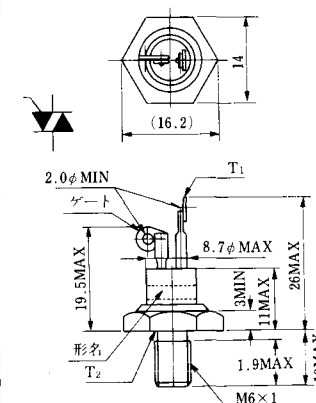
MT-13



MT-14



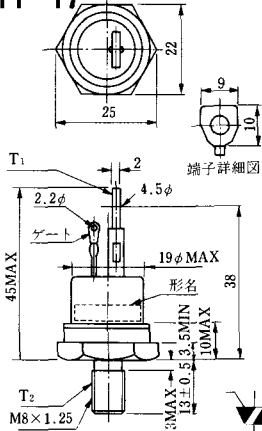
MT-15



MT-16



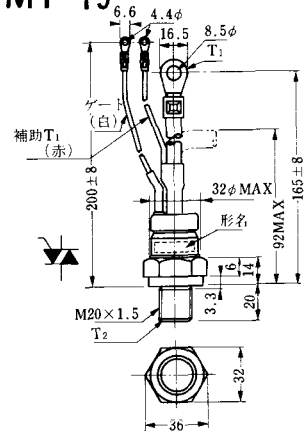
MT-17



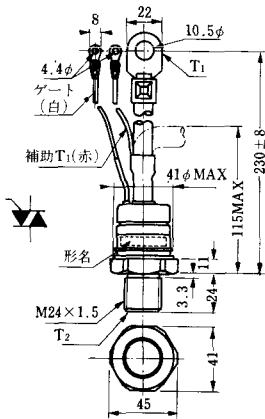
MT-18



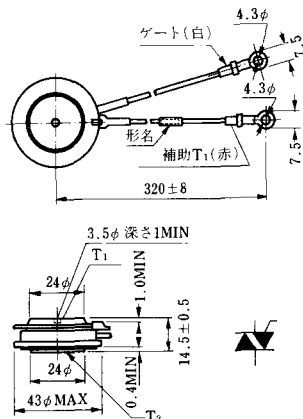
MT-19



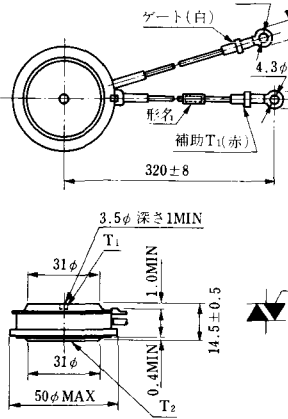
MT-20



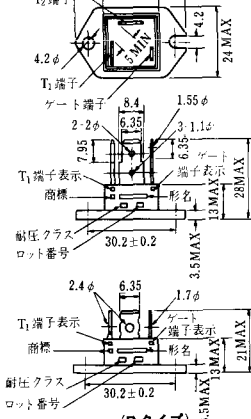
MT-21



MT-22

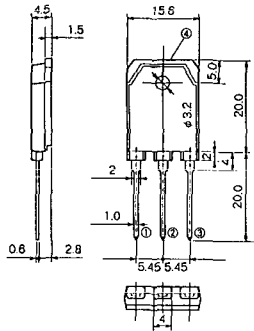


MT-23



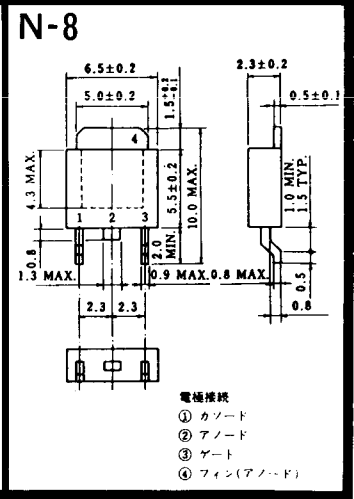
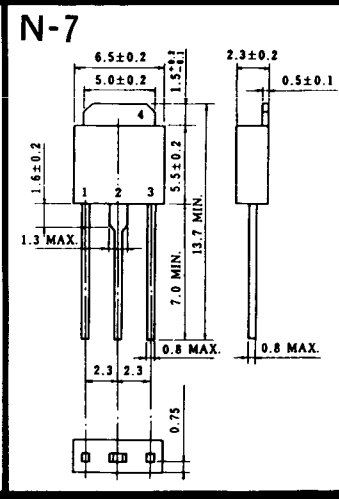
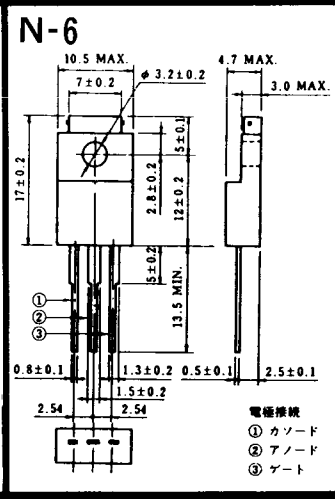
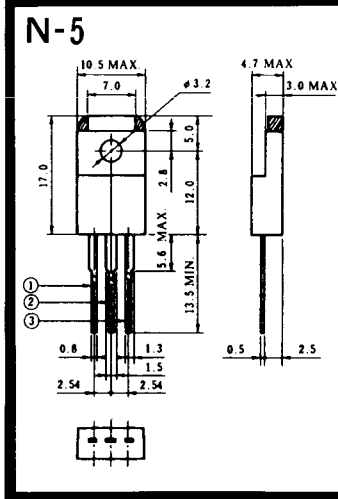
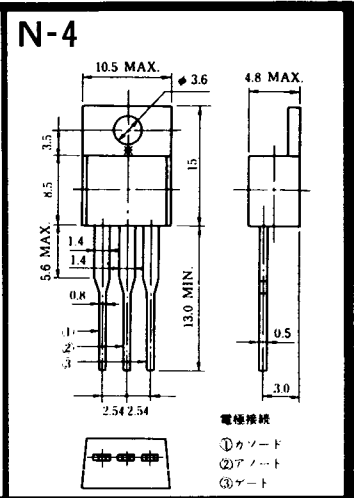
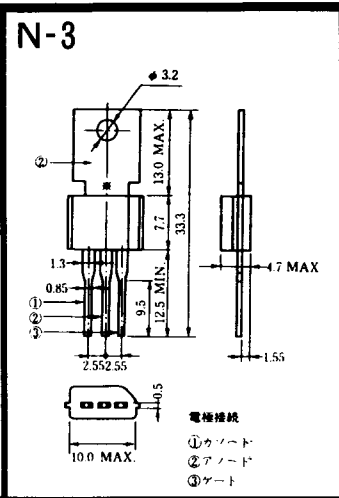
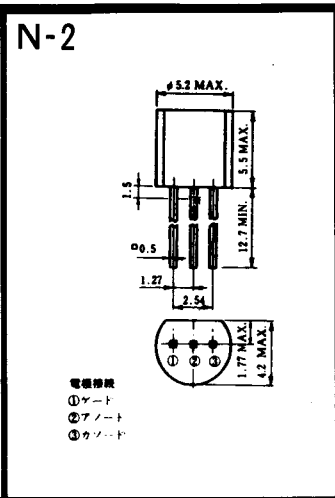
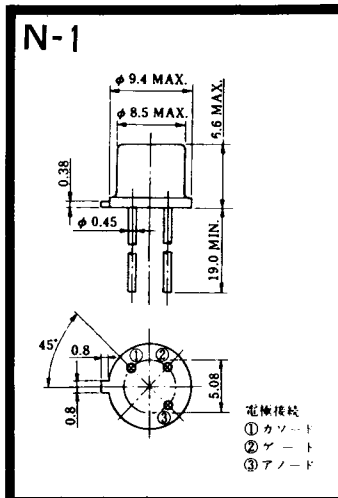
《寸法図単位：mm》

MT-24

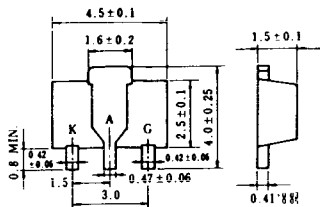


TO - 3P

- ① T1端子
- ② T2端子
- ③ ゲート端子
- ④ T2端子



N-9



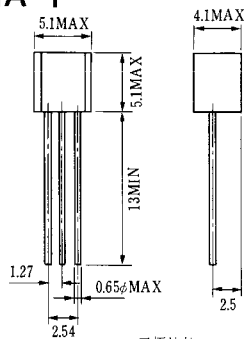
電極接続

K : カソード

A : アノード

G : ゲート

NA-1

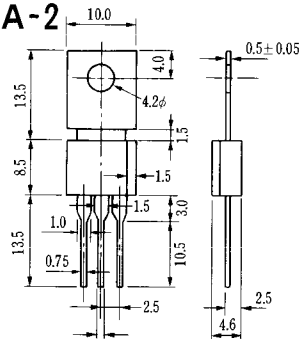


電極接続

1. ゲート
2. アノード
3. カソード

JEDEC: TO-92

NA-2

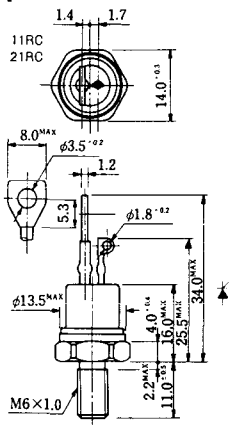


電極接続

1. カソード
2. アノード
3. ゲート

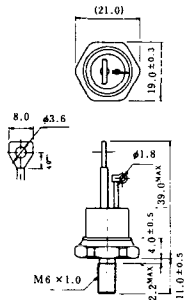
JEDEC: TO-202AA

NI-1



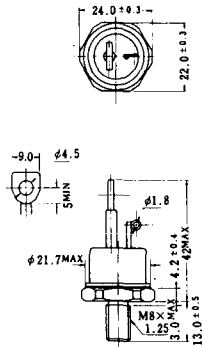
NI-2

29RD



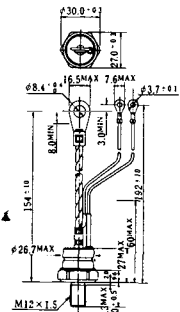
NI-3

39RC
59RC
39RF
59RF



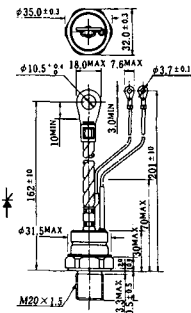
NI-4

68RP, 88RP, 108RP, 68RS,
88RS, 78RT, 88RLD, 88RLE,
88RLF, 88RLG, 88RLH, 108RLE



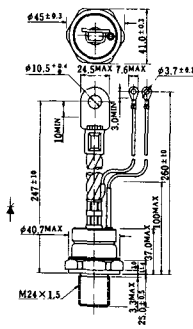
NI-5

158RP, 208RP, 128RS, 178RS,
156RT, 178RLD, 178RLE,
178RLF, 178RLG, 178RLH,
208RLE



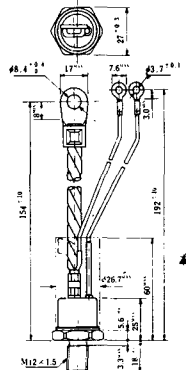
NI-6

308RP, 408RP, 508RP, 278RS,
358RS, 258RT, 258RLD, 258RLG,
258RLH, 308RLE, 308RLF,
358RLE



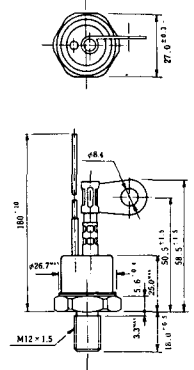
NI-7

89RW_{JL}
129RW_{JL}



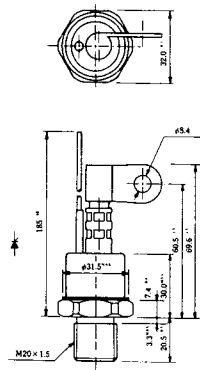
NI-8

89RW
129RW



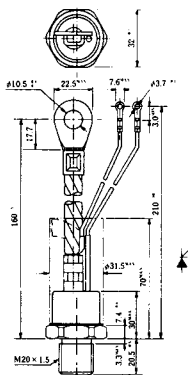
NI-9

259RW
309RW



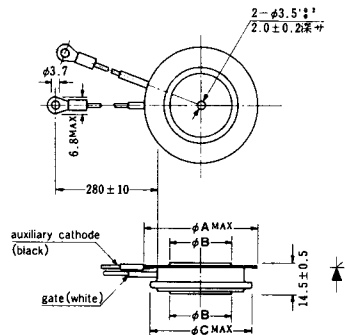
NI-10

259RW_{JL}
309RW_{JL}



NI-11

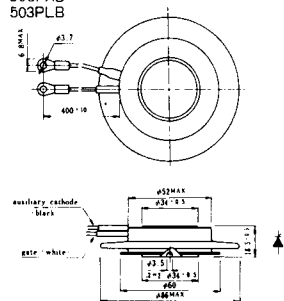
103PA
253PA
503PA
553PA
803PA
103PLE
103PLG
103PLH
203PLG
253PLE
253PLH
353PLG
403PLE
403PLH



型名	103PA, 103PLE, 103PLG, 103PLH	253PA, 203PLG, 253PLE, 253PLH	503PA, 553PA, 353PLG, 403PLE, 403PLH	803PA
寸法 A	40	46	55.5	55.5
寸法 B	16	22	30	32
寸法 C	36	42	50.5	50.5

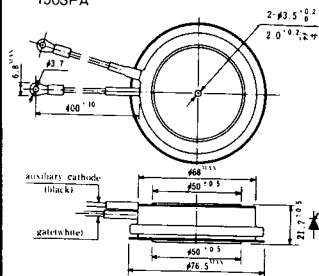
NI-12

403PAB
503PAB
503PLB



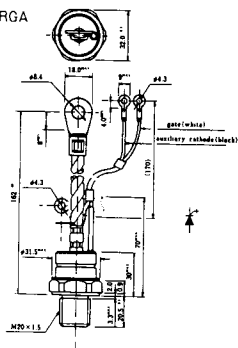
NI-13

1003PA
1003PAB
1003PLF
1003PLH
1503PA



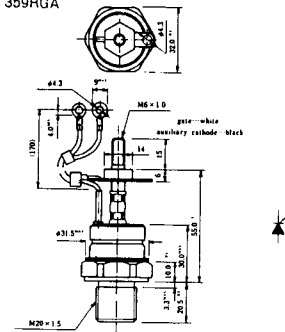
NI-14

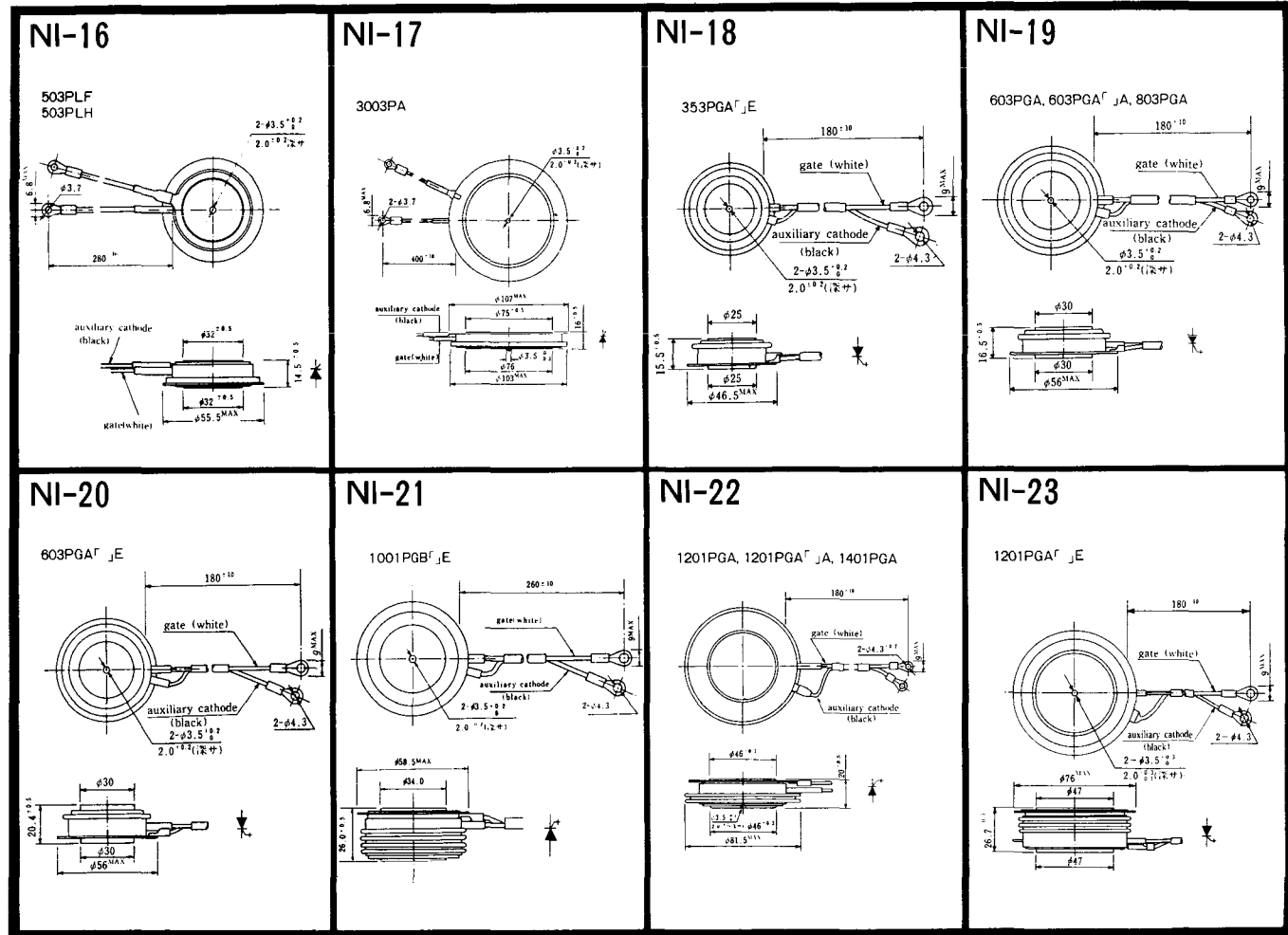
358RGA



NI-15

359RGA





NI-24

2001PGB^r JE



NI-25

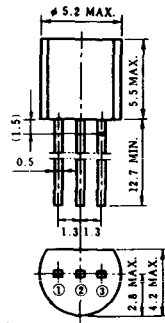
NI-26

NT-1



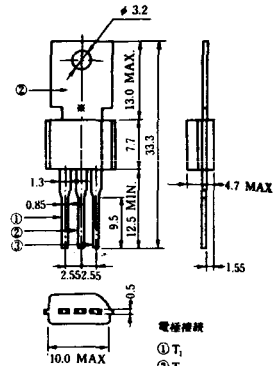
電極接続
① T₁
② ゲート
③ T₂

NT-2



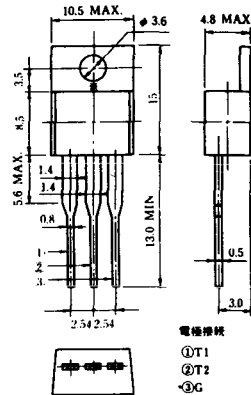
電極接続
① T₁
② ゲート
③ T₂

NT-3



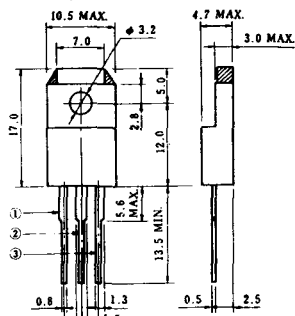
電極接続
① T₁
② T₂
③ ゲート

NT-4



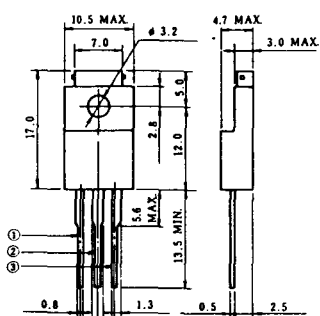
電極接続
① T₁
② T₂
③ G

NT-5



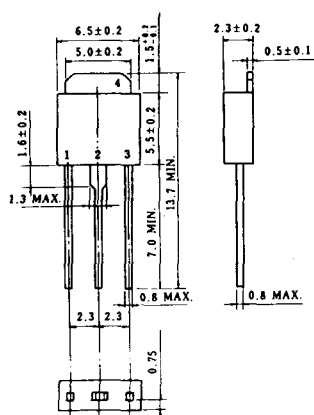
電極接続
トライアック
① T₁
② T₂
③ ゲート
④ G

NT-6

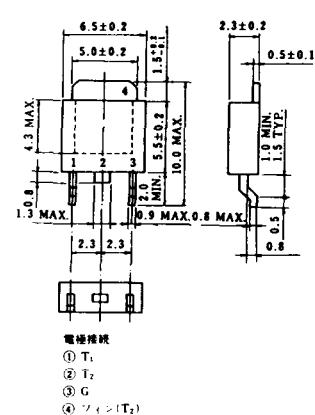


電極接続
トライアック
① T₁
② T₂
③ ゲート
④ G

NT-7

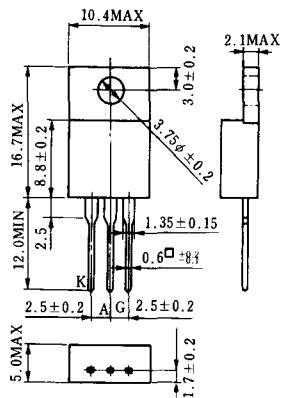


NT-8

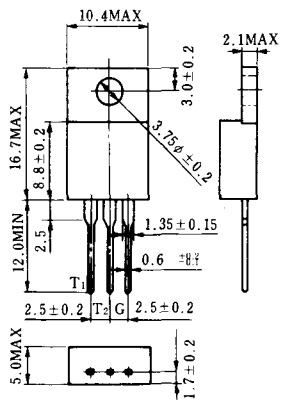


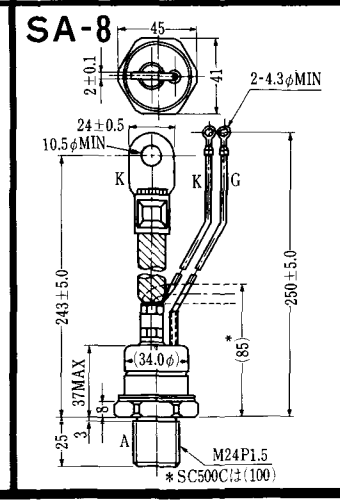
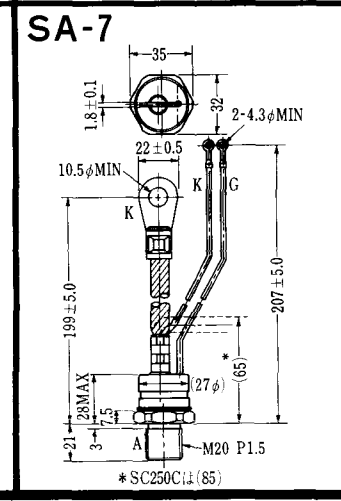
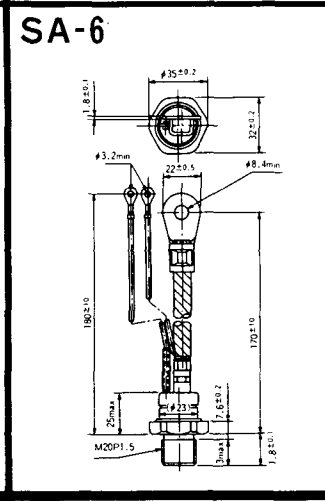
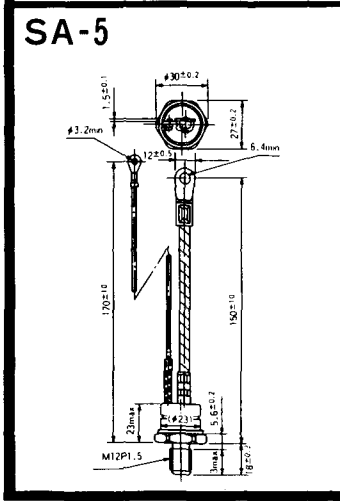
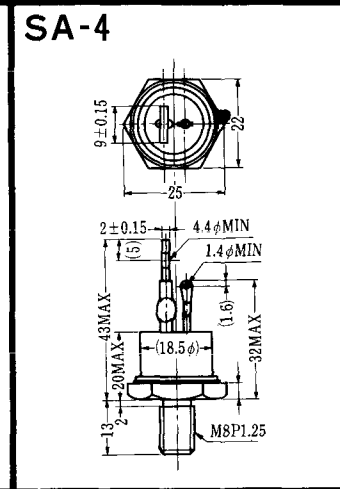
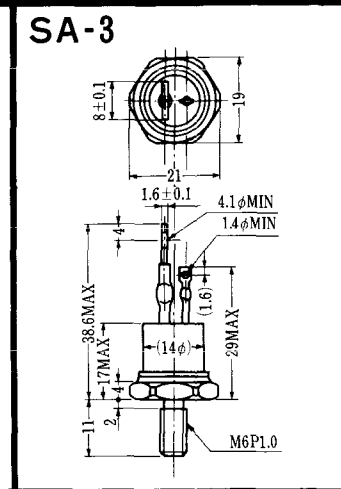
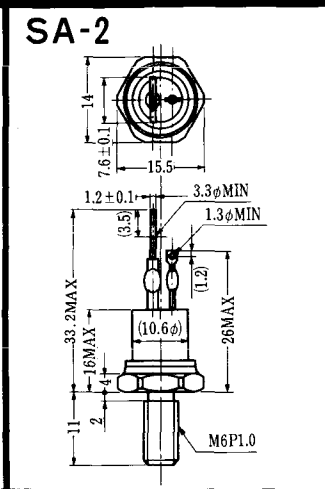
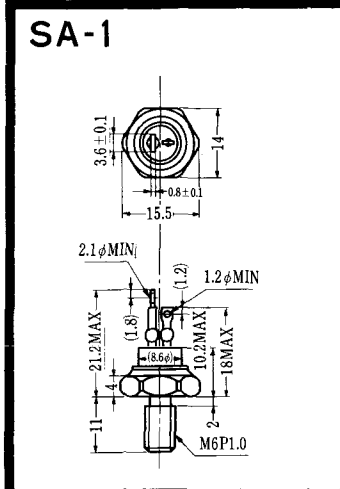
電極接続
① T₁
② T₂
③ G
④ フォン(T₂)

S-1



ST-1

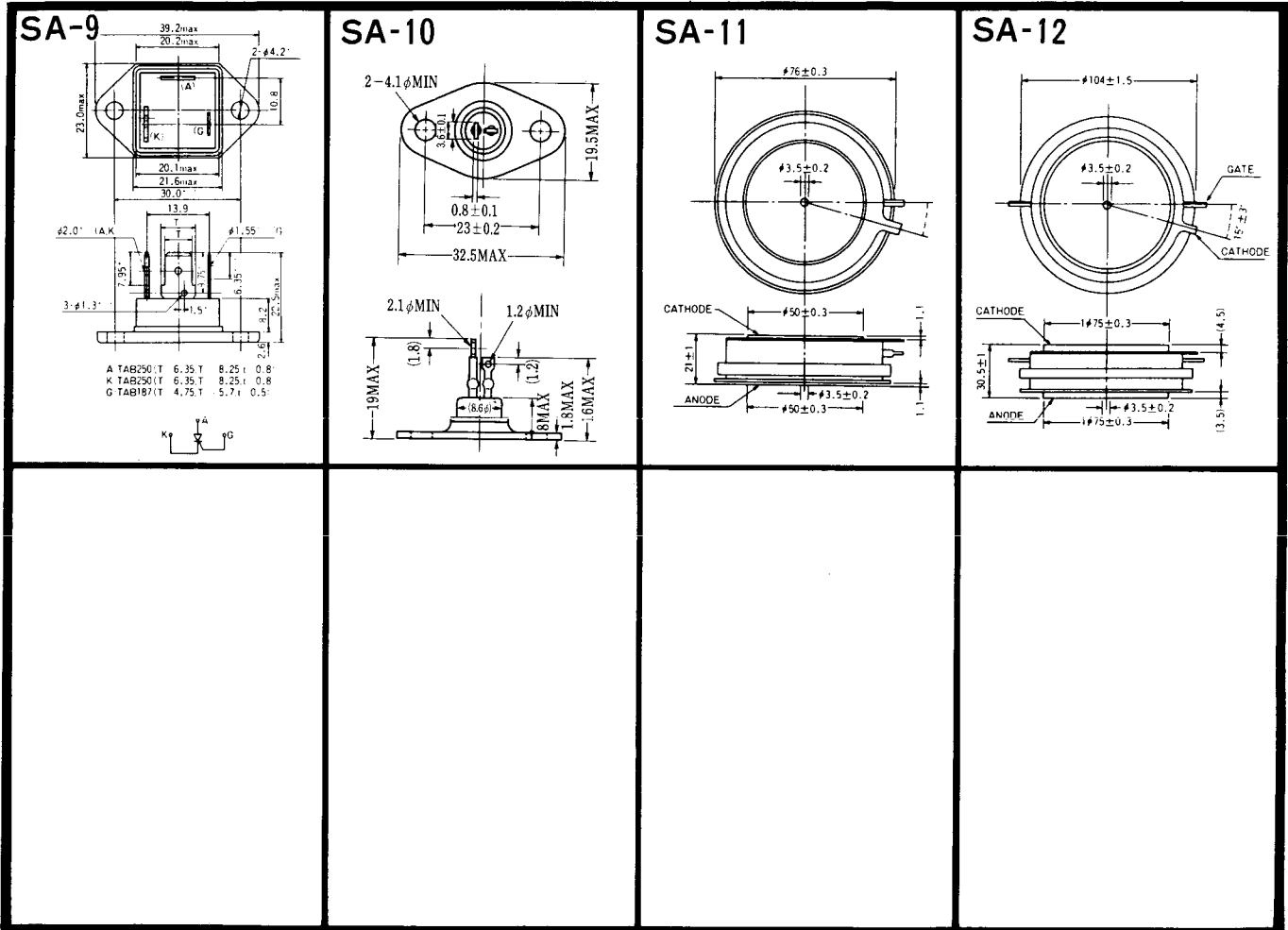




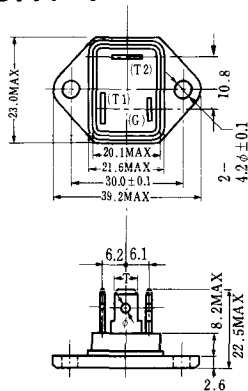
* SC250C:(1)(85)

* SC500C:(1)(100)

《寸法图单位:mm》

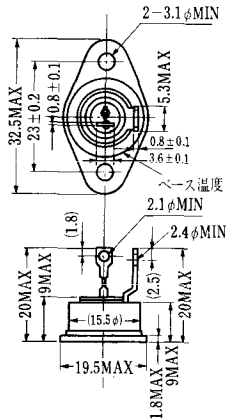


SAT-1



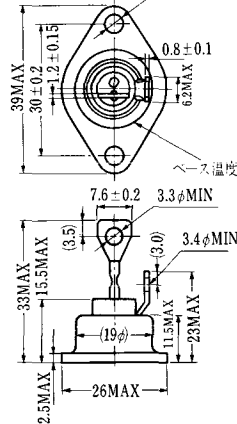
T1 端子：ファスト>250 (T=6.35, t=0.8, φ=1.65)
T2 端子：ファスト>250 (T=6.35, t=0.8, φ=1.65)
C 端子：ファスト>187 (T=4.75, t=0.5, φ=1.3)

SAT-2

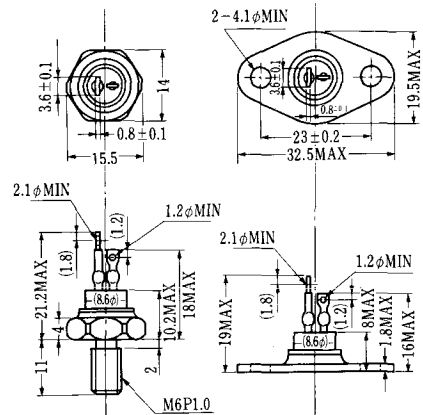


へス温度

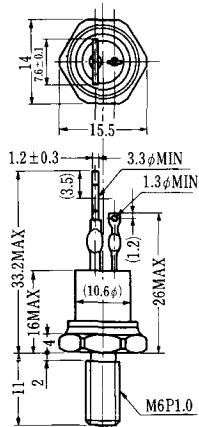
SAT-3



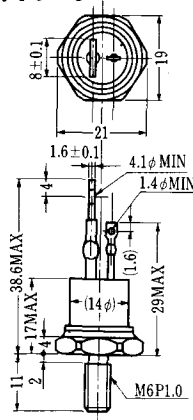
SAT-4



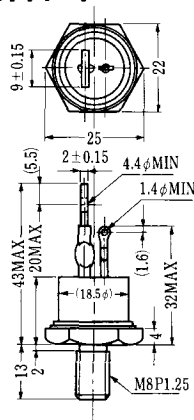
SAT-5



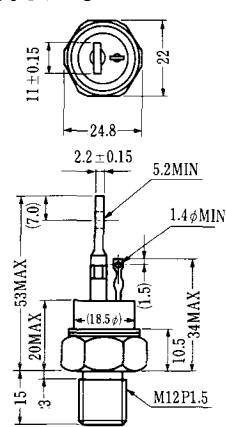
SAT-6



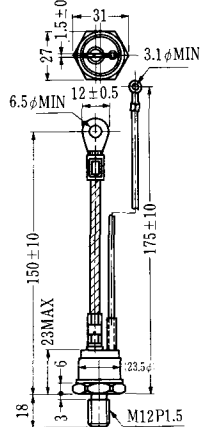
SAT-7



SAT-8



SAT-9



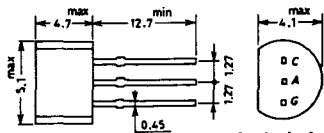
SAT-10



SAT-11

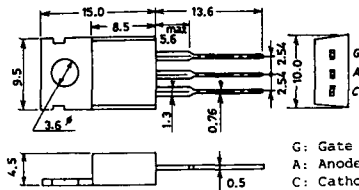


SY-1 (1096A)



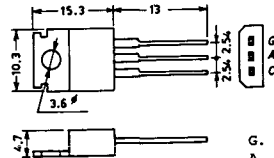
C: Cathode
A: Anode
G: Gate

SY-2 (1151)



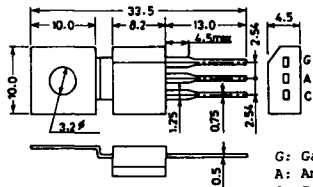
G: Gate
A: Anode
C: Cathode

SY-3 (1104)



G: Gate
A: Anode
C: Cathode

SY-4 (1150)

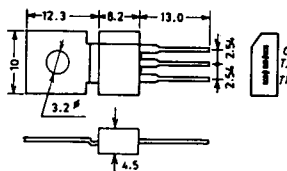


G: Gate
A: Anode
C: Cathode

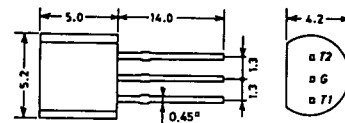
1097A



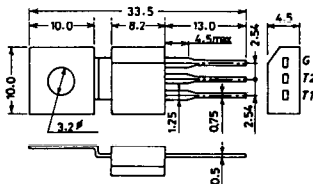
1102



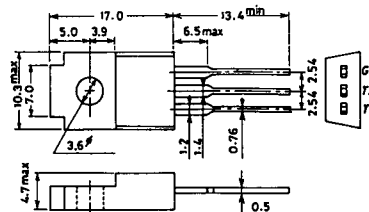
1141



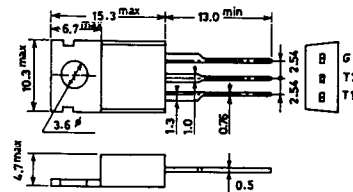
1142



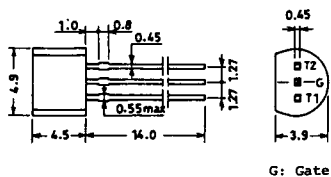
1144



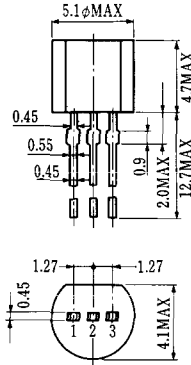
1155



1192A

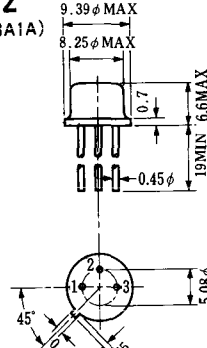


T-1 (13-5A1A)



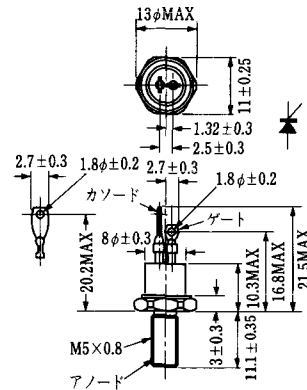
- 1 ゲート
- 2 アノード
- 3 カソード

T-2 (13-8A1A)



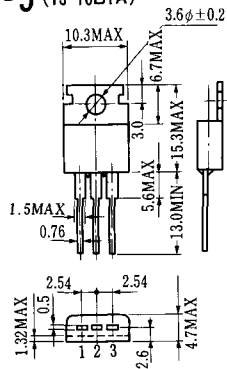
1. カソード
2. ゲート
3. アノード(ケース)

T-3 (13-8C1A)



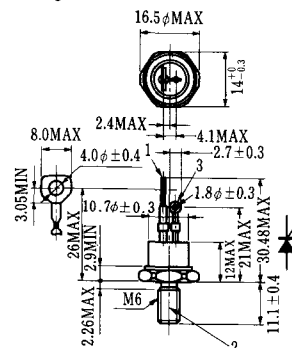
- 1 カソード
- 2 アノード
- 3 ゲート

T-5 (13-10B1A)



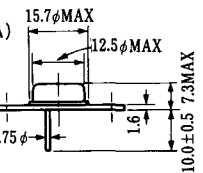
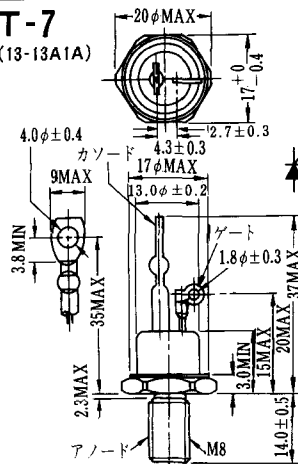
- 1 カソード
- 2 アノード
- 3 ゲート

T-6 (13-11D1A)



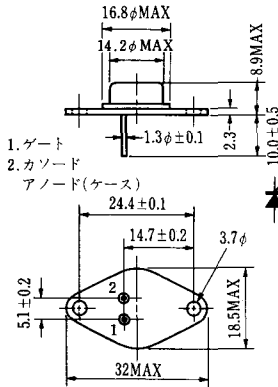
- 1 カソード
- 2 アノード
- 3 ゲート

T-7 (13-13A1A)



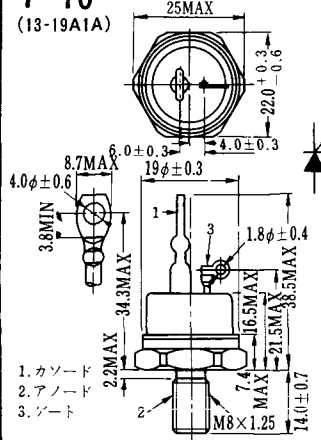
1. ゲート
2. カソード
3. アノード(ケース)

T-9 (13-14A1A)



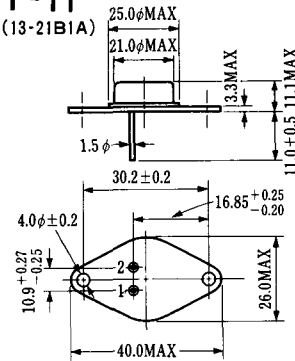
- 1. ゲート
- 2. カソード
- アノード(ケース)

T-10 (13-19A1A)



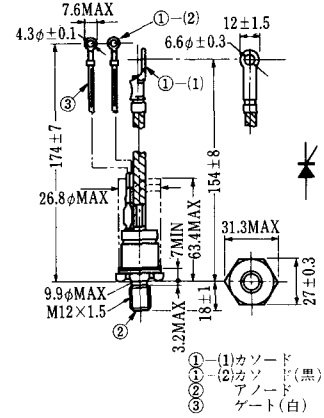
- 1. カソード
- 2. アノード
- 3. ゲート

T-11 (13-21B1A)



- 1. ゲート
- 2. カソード
- アノード(ケース)

T-12 (13-27B1B)



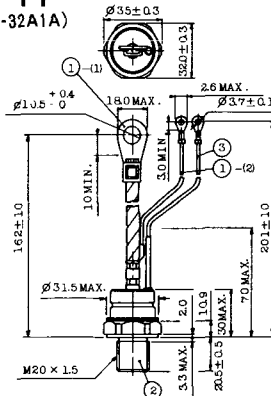
- ① カソード
- ② カソード(黒)
- ③ アノード
- ④ ゲート(白)

T-13 (13-27C1A)



- 1-(1) カソード
- 1-(2) カソード(黒)
- 2 アノード
- 3 ゲート(白)

T-14 (13-32A1A)



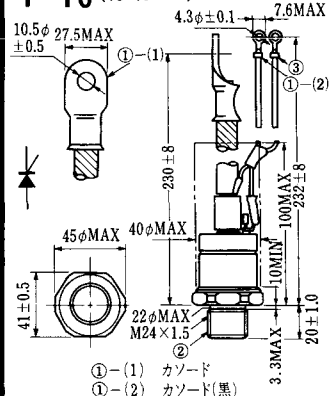
- 1-(1) カソード
- 1-(2) カソード(黒)
- 2 アノード
- 3 ゲート(白)

T-15 (13-35C1B)

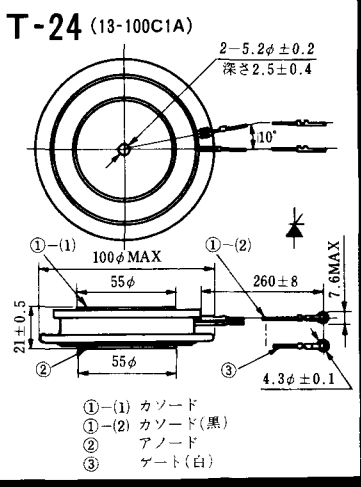
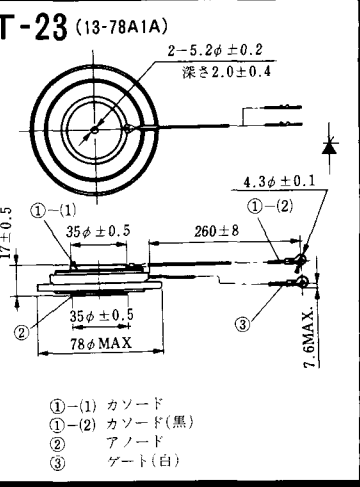
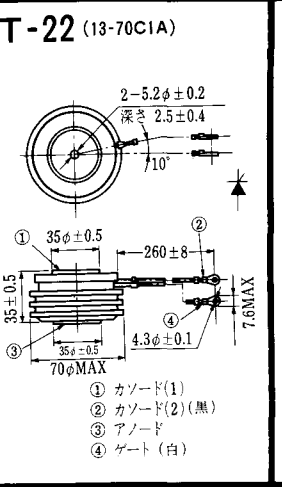
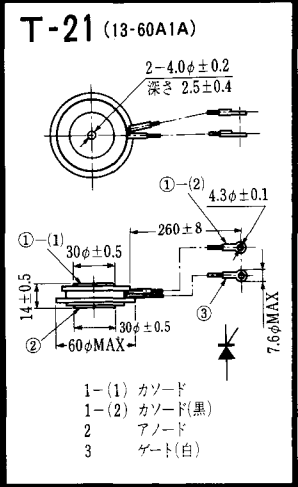
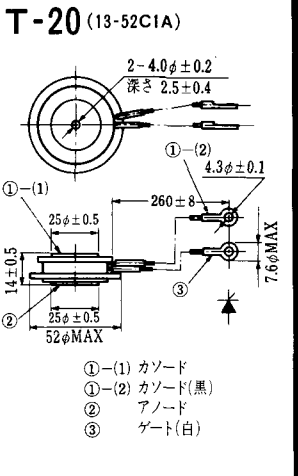
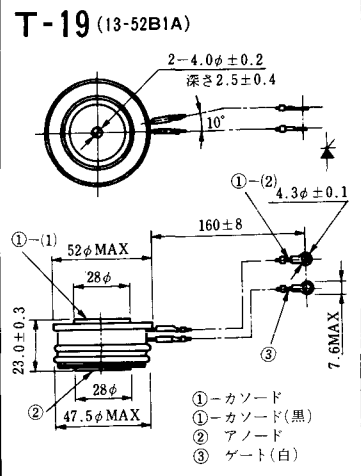
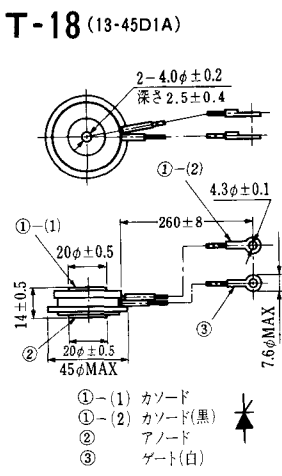
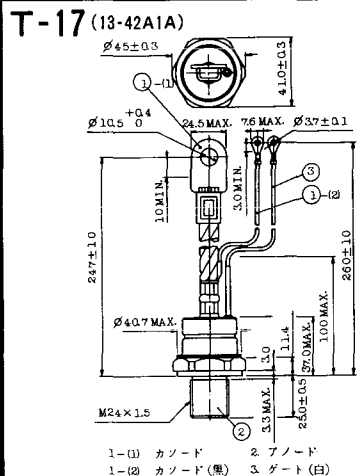


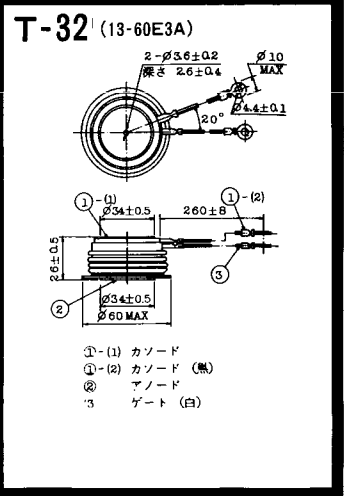
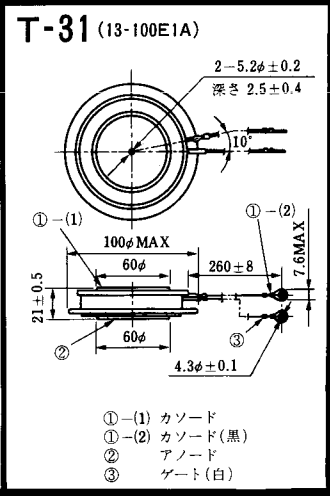
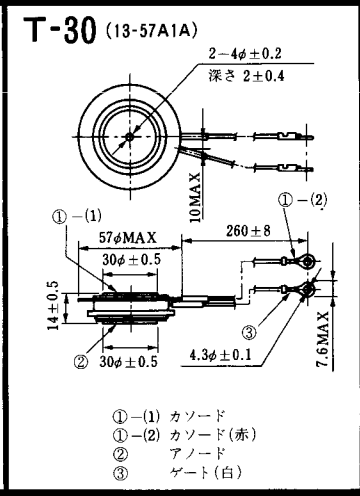
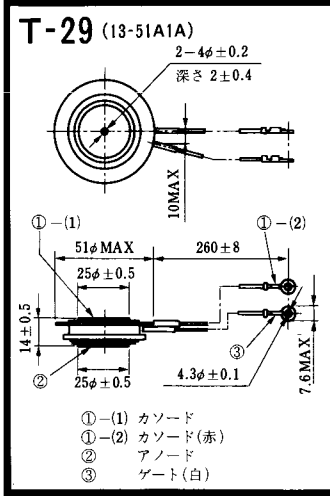
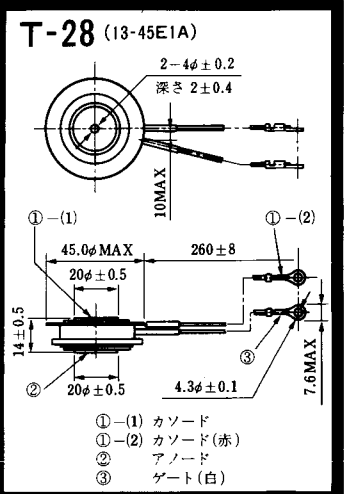
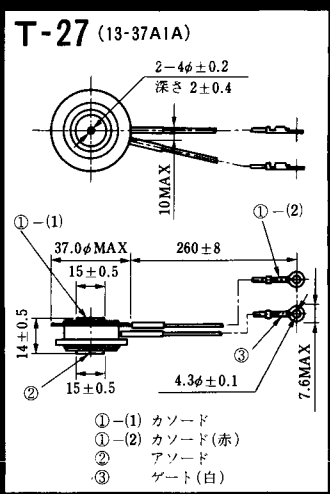
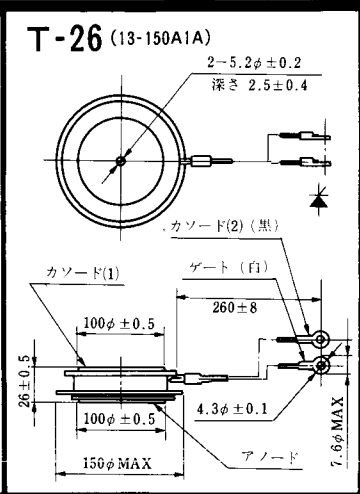
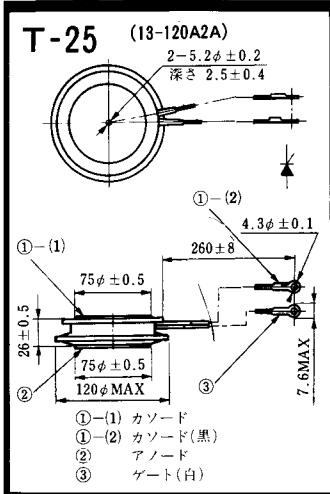
- ①-(1) カソード
- ①-(2) カソード(黒)
- ② アノード
- ③ ゲート(白)

T-16 (13-40B1A)

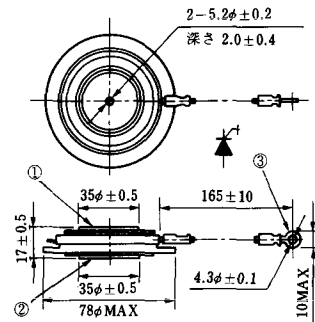


- ①-(1) カソード
- ①-(2) カソード(黒)
- ② アノード
- ③ ゲート(白)



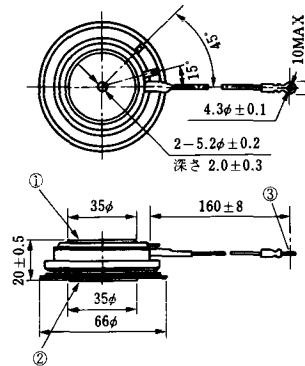


T-33 (13-78B1A)



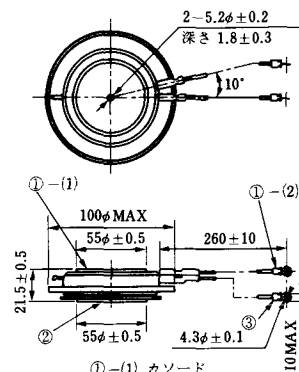
- ① カソード
- ② アノード
- ③ ゲート

T-34 (13-66A1A)



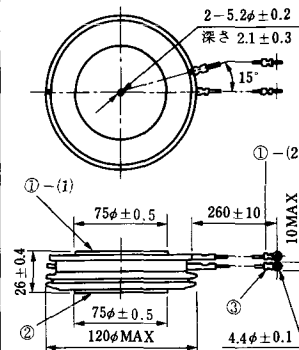
- ① カソード
- ② アノード
- ③ ゲート

T-35 (13-100D1A)



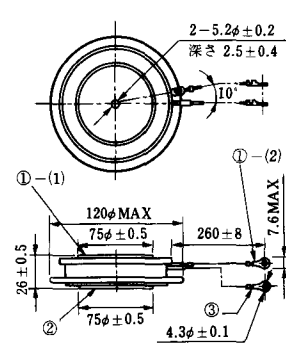
- ①-(1) カソード
- ①-(2) カソード(黒)
- ② アノード
- ③ ゲート(白)

T-36 (13-120E1A)



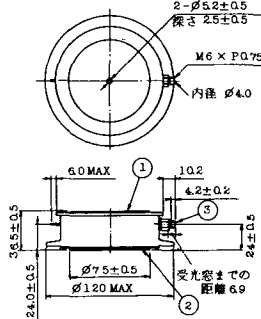
- ①-(1) カソード
- ①-(2) カソード(黒)
- ② アノード
- ③ ゲート(白)

T-37 (13-120A1A)



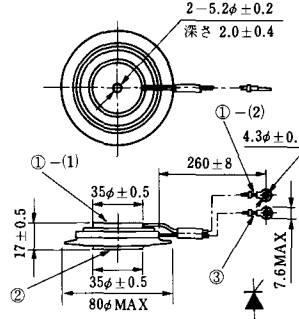
- ①-(1) カソード
- ①-(2) カソード(黒)
- ② アノード
- ③ ゲート(白)

T-38 (13-120C1A)



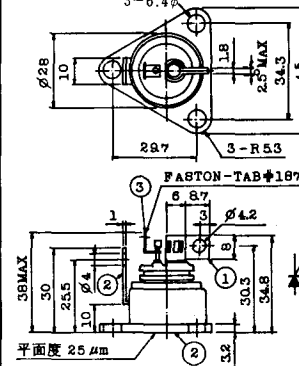
- ① カソード
- ② アノード
- ③ ゲート

T-39 (13-80B1A)



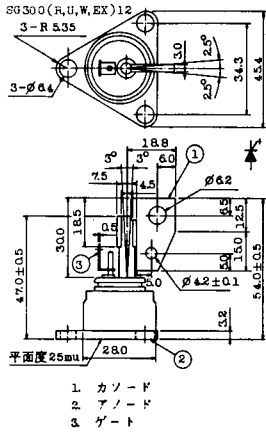
- ①-(1) カソード
- ①-(2) カソード(黒)
- ② アノード
- ③ ゲート(白)

T-40 (13-28A1A)

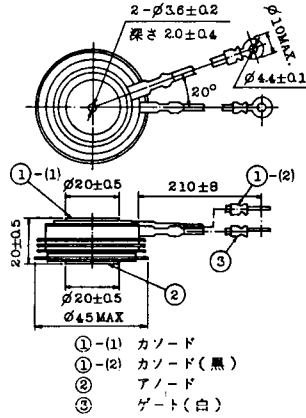


- 1. カソード
- 2. アノード
- 3. ゲート

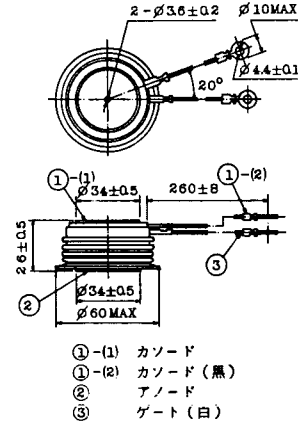
T-41 (13-28A2A)



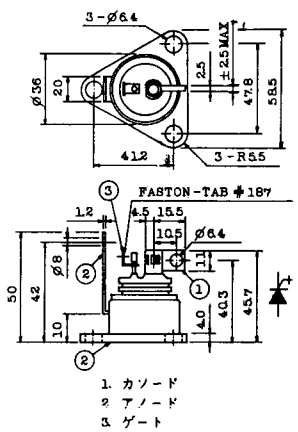
T-42 (13-45F1A)



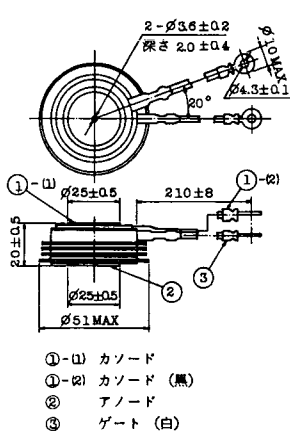
T-43 (13-60E2A)



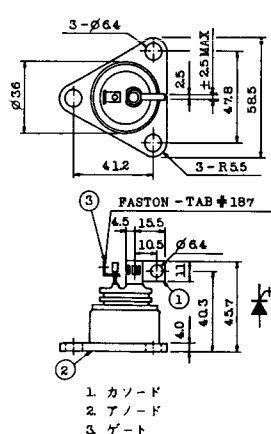
T-44 (13-36A1A)



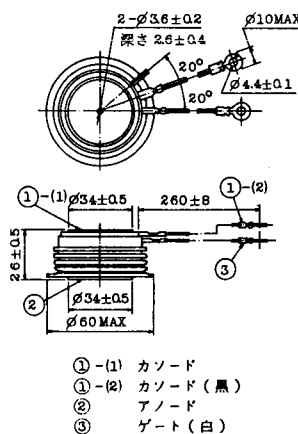
T-45 (13-51B1A)



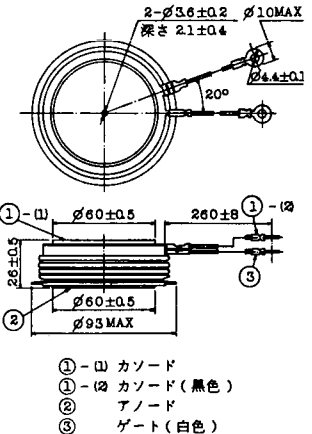
T-46 (13-36B1A)



T-47 (13-60E1A)



T-48 (13-93C1A)

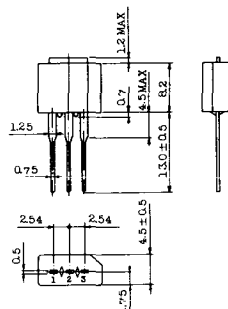


T-49 (13-75A1A)



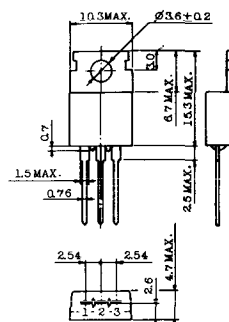
- 1-(1) カソード
- 1-(2) カソード (黒)
- 2 アノード
- 3 ゲート (白)

T-50 (13-10A3A)



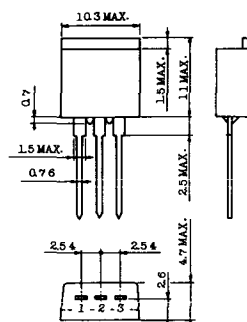
- 1 カソード
- 2 アノード
- 3 ゲート

T-51 (13-10D1A)



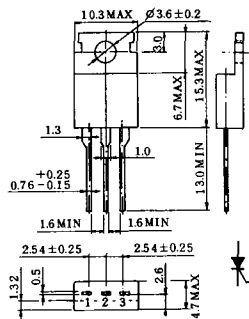
- 1 カソード
- 2 アノード
- 3 ゲート

T-52 (13-10D2A)



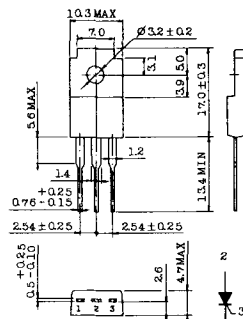
- 1 カソード
- 2 アノード
- 3 ゲート

T-53 (13-10E1B)



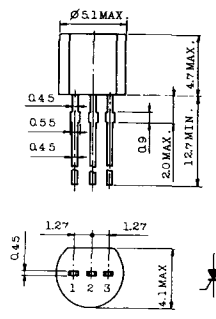
- 1 カソード
- 2 アノード
- 3 ゲート

T-54 (13-10F1B)



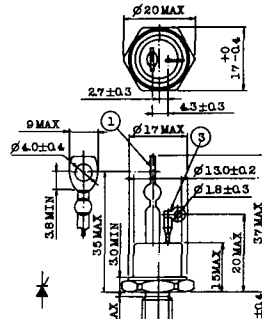
- 1 カソード
- 2 アノード
- 3 ゲート

T-55 (13-5A1D)



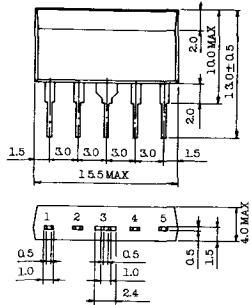
- 1 カソード
- 2 アノード
- 3 アノード

T-56 (13-13C1A)



- 1 カソード
- 2 アノード
- 3 ゲート

T-57 (12-16C1A)



1. アノード (主)
2. ゲート (主)
3. カソード (共通)
4. ゲート (補助)
5. アノード (補助)

T-58 (13-10H1B)



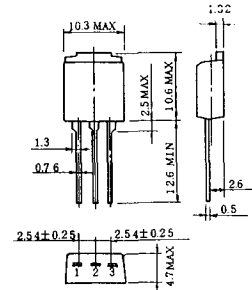
1. カソード
2. アノード
3. ゲート

T-59 (13-120A1A)



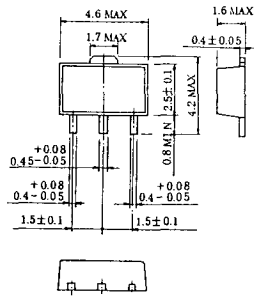
- 1-(1) カソード
- 1-(2) カソード (黒)
- 2 アノード
- 3 ゲート (白)

T-60



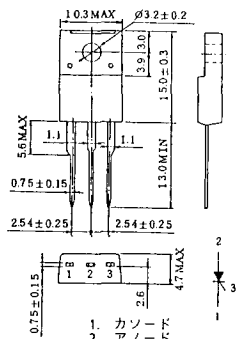
1. カソード
2. アノード
3. ゲート

T-61 (13-5B1A)



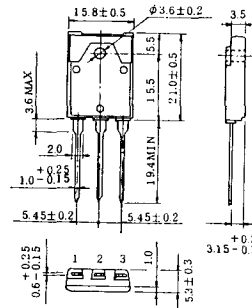
1. ゲート
2. アノード
3. カソード

T-62 (13-10H1A)

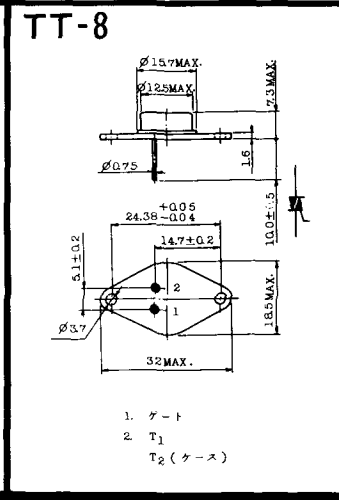
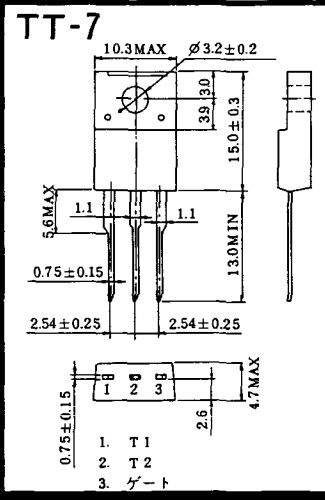
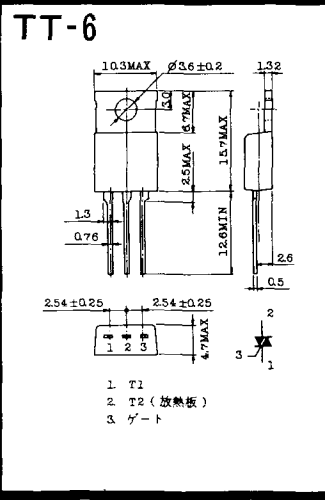
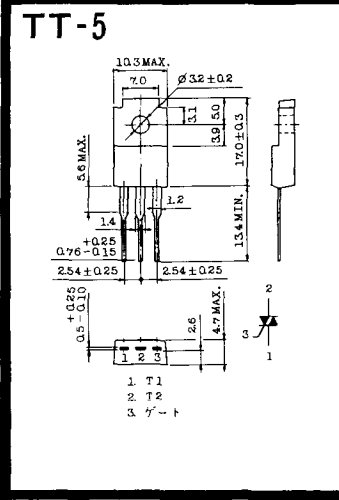
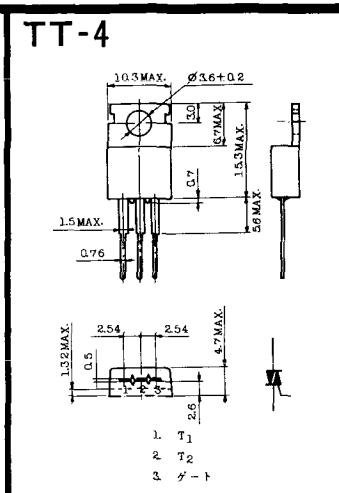
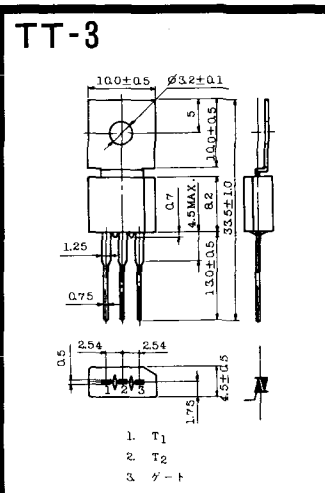
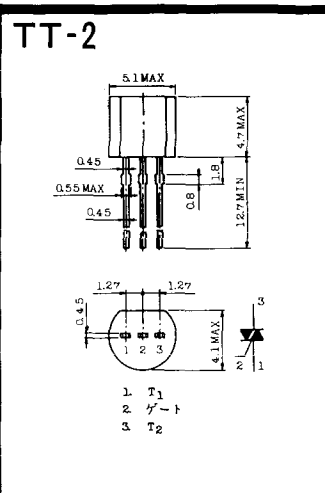
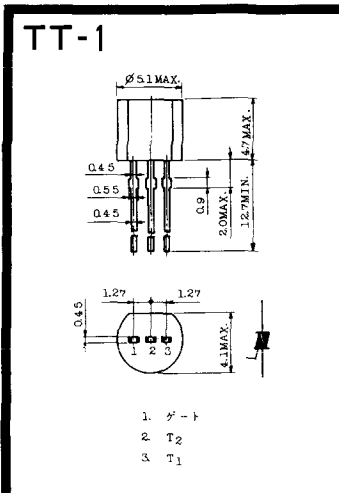


1. カソード
2. アノード
3. ゲート

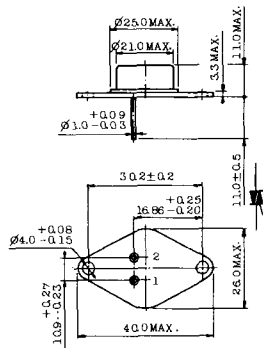
T-63 (13-16A1B)



1. カソード
2. アノード
3. ゲート

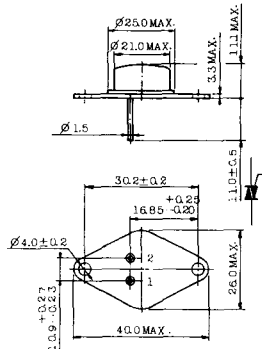


TT-9



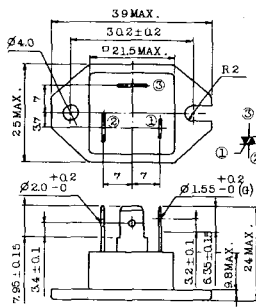
1. ゲート
2. T₁
3. T₂ (ケース)

TT-10



1. ゲート
2. T₁
3. T₂ (ケース)

TT-11



1. ゲート (フーストン端子 # 187)
2. T₁ (" # 250)
3. T₂ (" # 250)

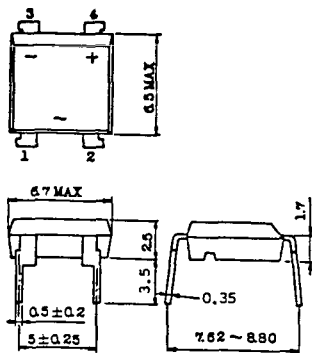
TT-12



ゲート端子詳細

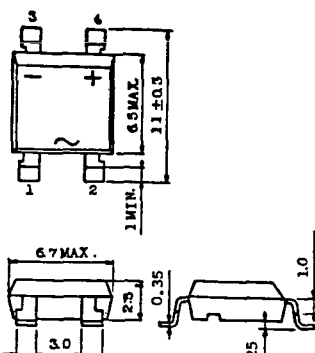
- ① ゲート (フーストン端子 # 187)
- ② T₁ (" # 250)
- ③ T₂ (" # 250)

TT-13



- 1, 2: T₂
- 3: GATE
- 4: T₁

TT-14



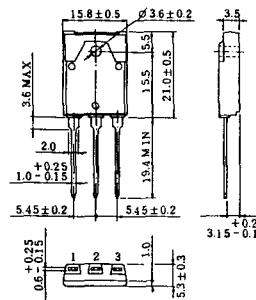
- 1, 2: T₂
- 3: GATE
- 4: T₁

TT-15 (13-14A1B)



1. ゲート
2. T₁
- T₂ (ケース)

TT-16 (13-16A1A)



1. T₁
2. T₂
3. ゲート



《寸法図単位：mm》

TS-8



- 1. ベース
- 2. エミッタ
コレクタ
(ケース)

S-62A1A



S-80A1A



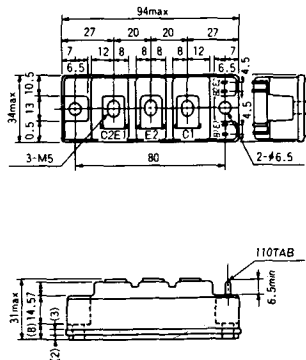
S-88D1A



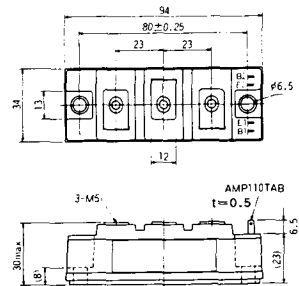
S-92B1A



S-94B1A



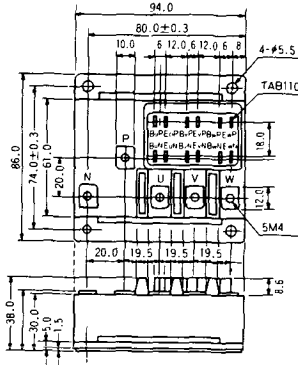
S-94B1B



S-94B2A



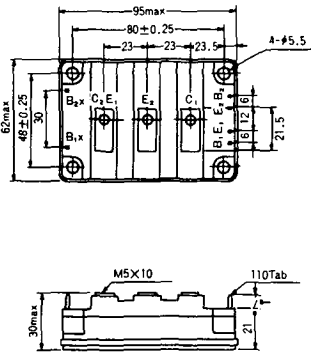
S-94D1A



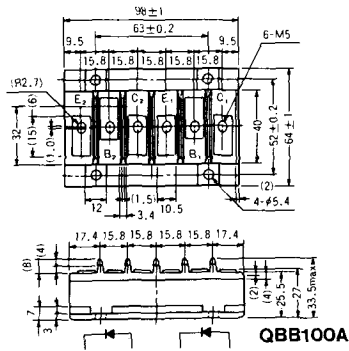
S-95A1A



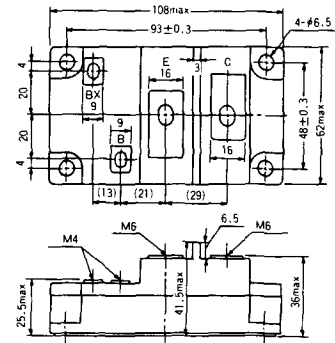
S-95B1A



S-98B1B



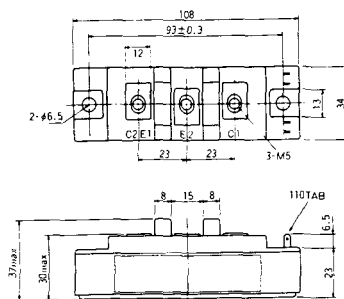
S-108A2A



S-108B1A



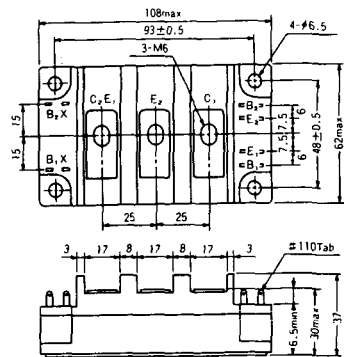
S-108B1B



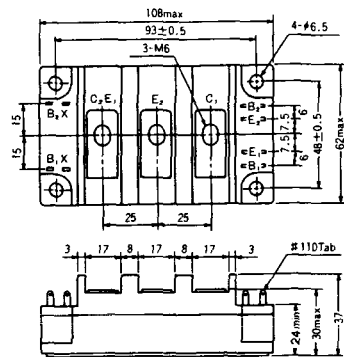
S-108B1C



S-108B2A



S-108B2B



2-22B1A



2-27A4A



2-33C1A



2-33D1A



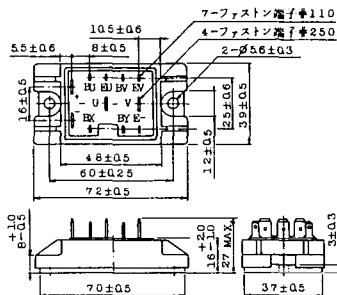
2-33F1A



2-37A1A



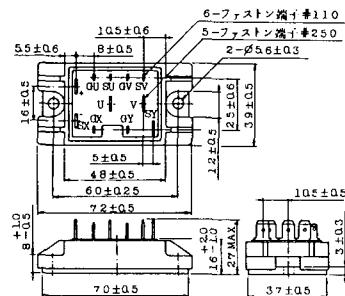
2-48A3A



2-48A3B



2-48A4A



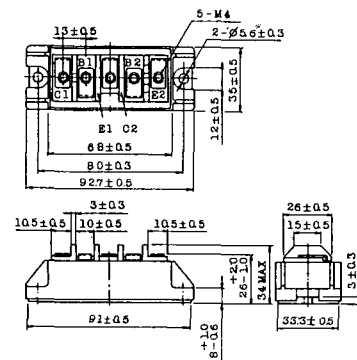
2-64A2A



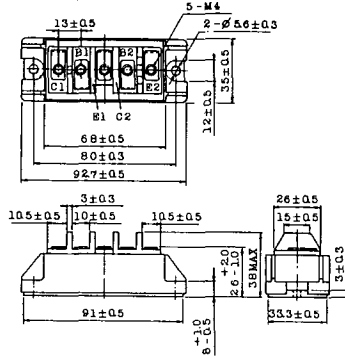
2-64A2B



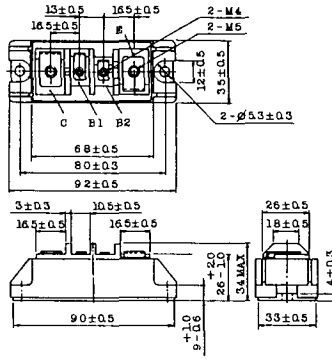
2-68A2A



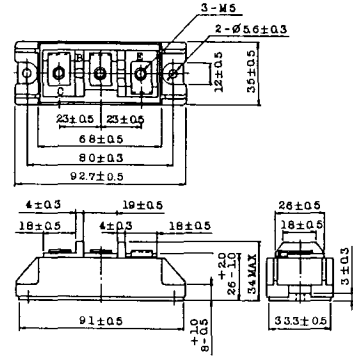
2-68B2A



2-68C1A



2-68D2A



2-72A3A



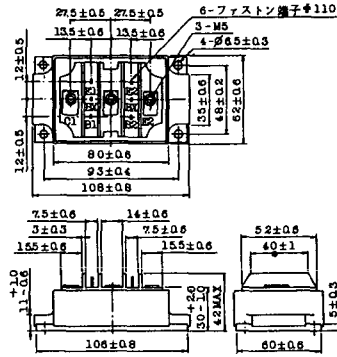
2-80A1A



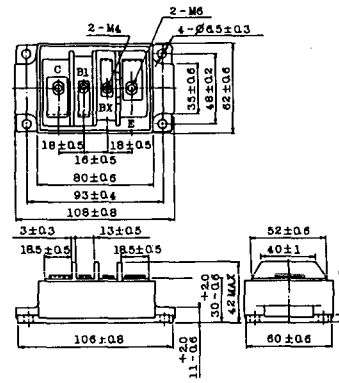
2-80B1A



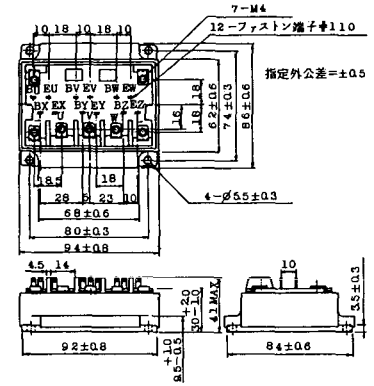
2-80C1A



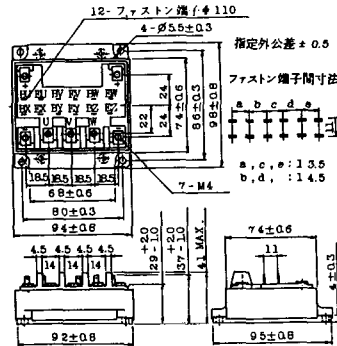
2-80D2A



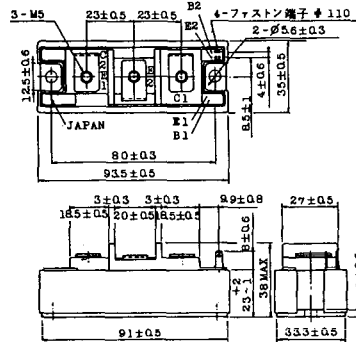
2-94A2A



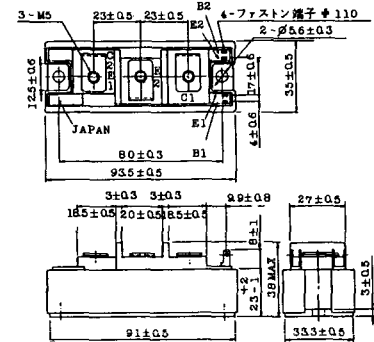
2-94B1A



2-94C2A



2-94C3A



2-94D1A



2-96A3A



2-96A4A



2-98B1A



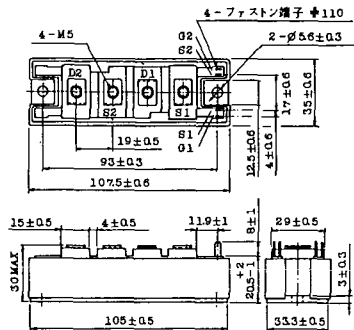
2-98C2A



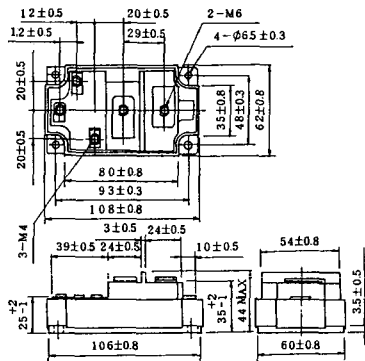
2-108A2A



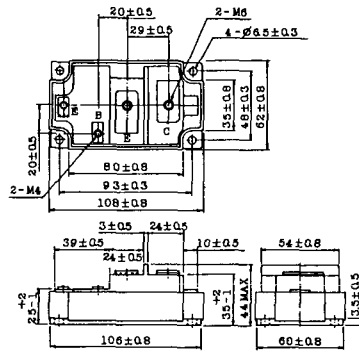
2-108B1A



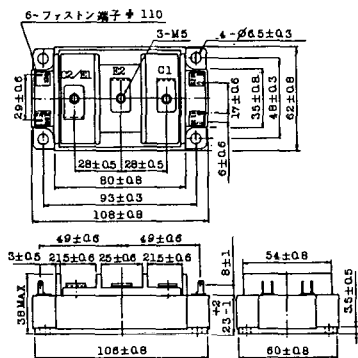
2-109A3A



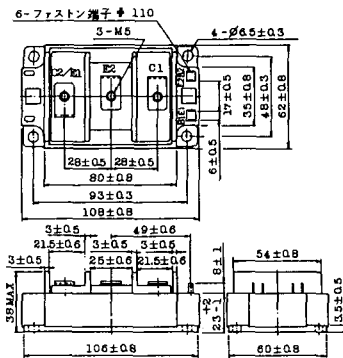
2-109A4A



2-109B3A



2-109B4A



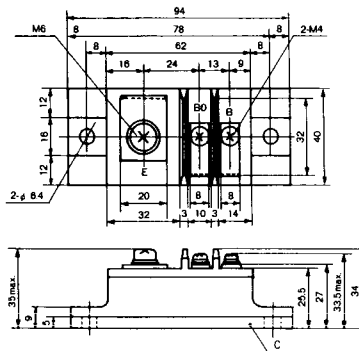
BBT-II

BBTII
1D200A-020



BBT-III

BBTIII
ETN31-055
ETM36-030
ETN36-030
ETN35-030



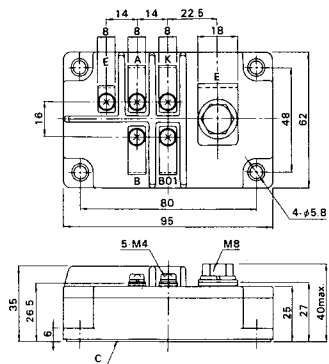
BBT-III

BBTIII
ETN01-055
ET1257

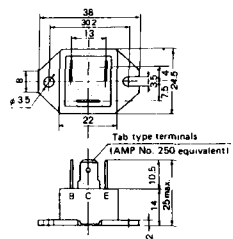


BBT-IV

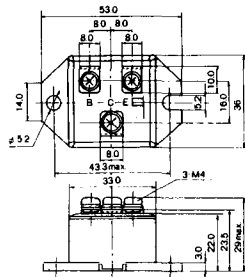
BBTIV
1D500A-030



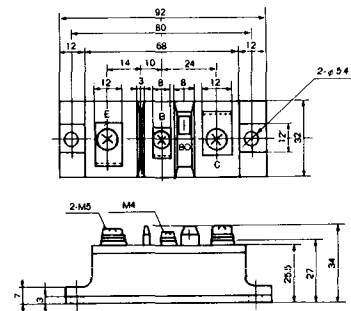
M-101



M-102



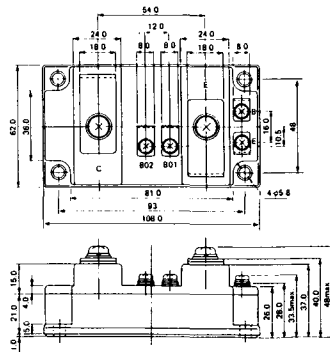
M-103



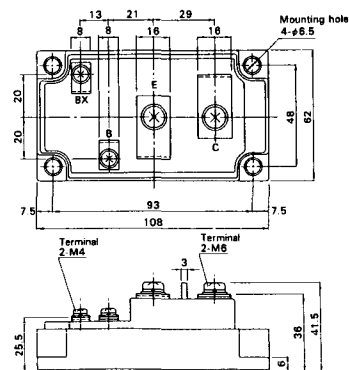
M-104



M-105



M-106



M-107



M-116



M-201



M-202



M-203



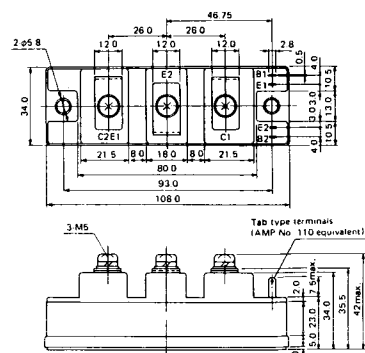
M-204



M-205



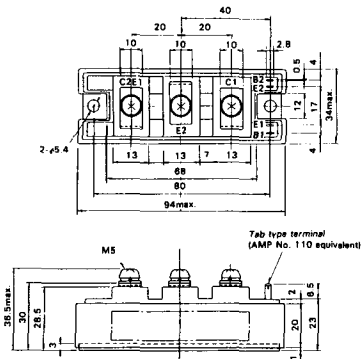
M-206



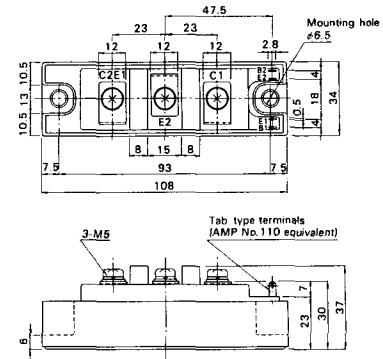
M-207



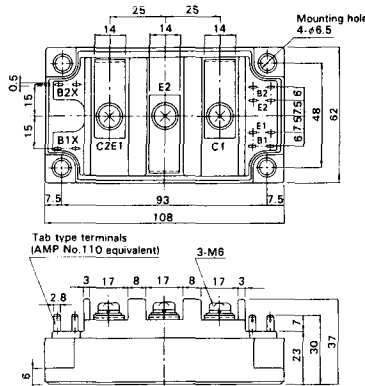
M-208



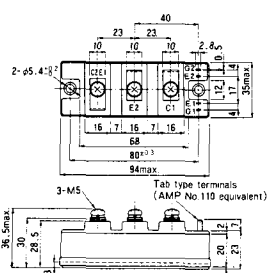
M-209



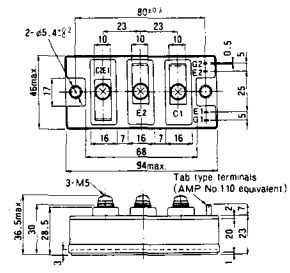
M-210



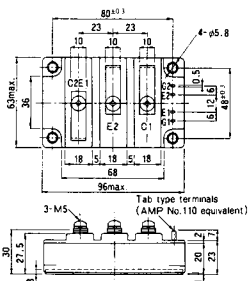
M-211



M-212

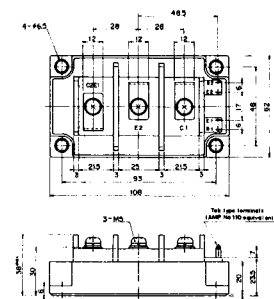


M-213



M-214

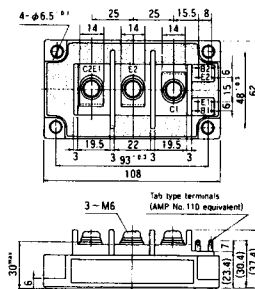
M-215



M-216



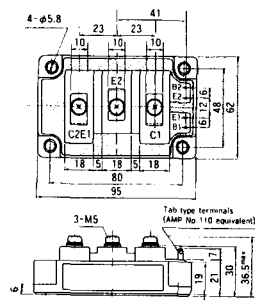
M-217



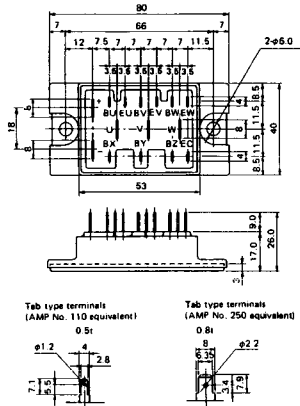
M-218



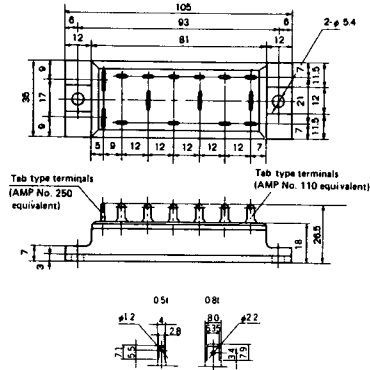
M-219



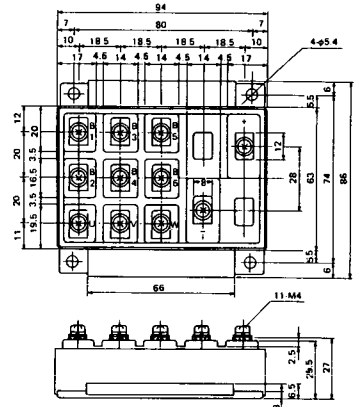
M-601



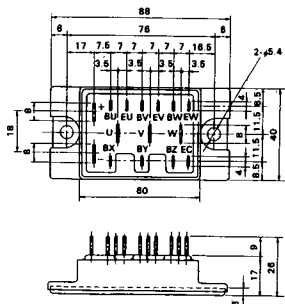
M-602



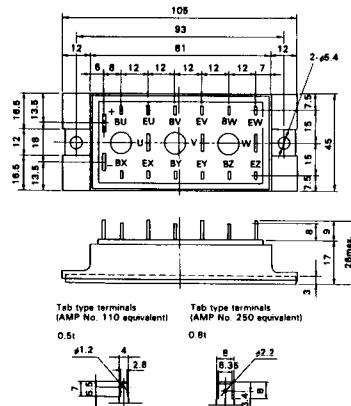
M-603



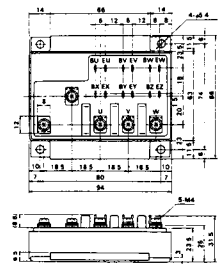
M-604



M-605



M-606



M-607



M-608



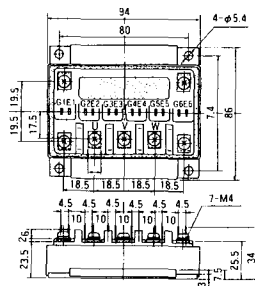
M-609



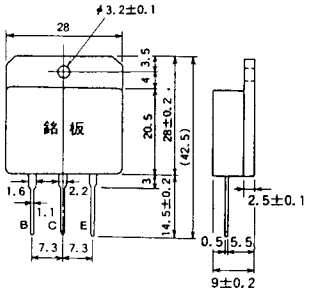
M-610



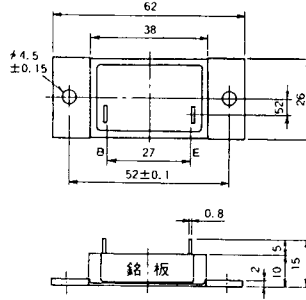
M-616



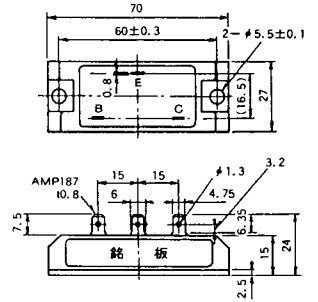
M-1A1A



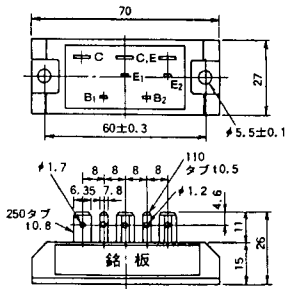
M-2A1A



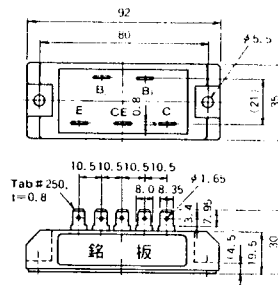
M-2B1A



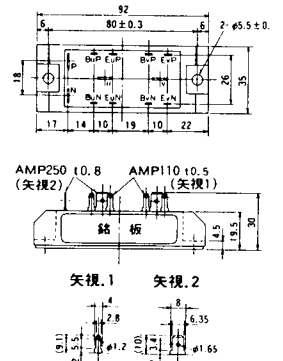
M-2B2A



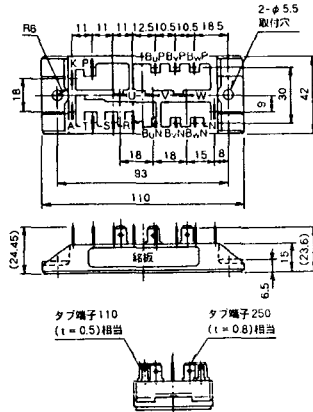
M-2C2A



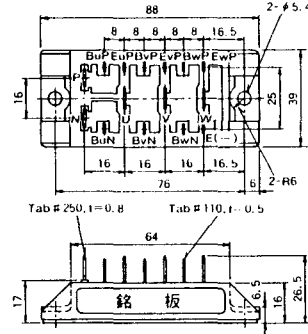
M-2D4A



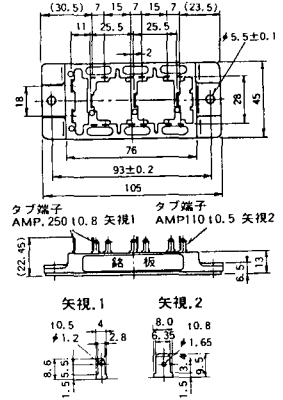
M-2E6A



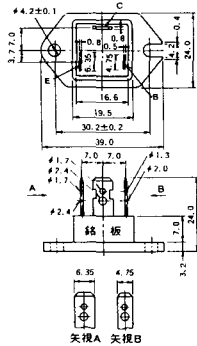
M-2F6A



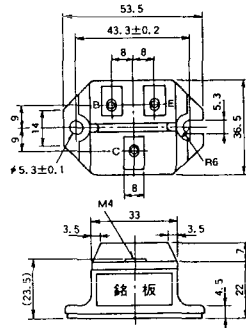
M-2G6A



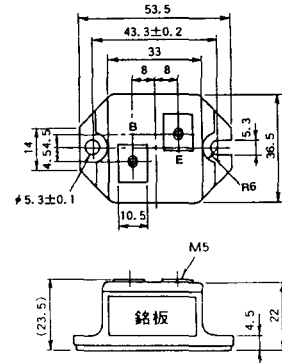
M-3A1A



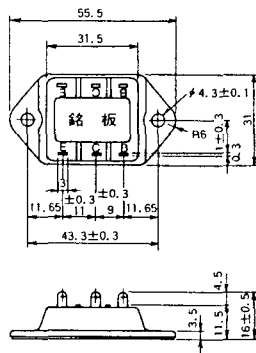
M-3B1A



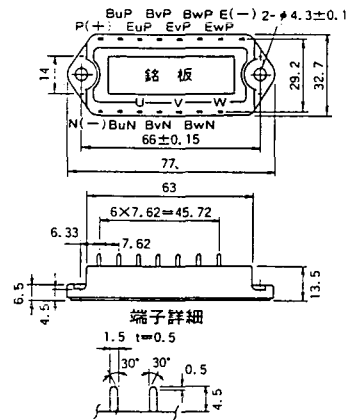
M-3B1B



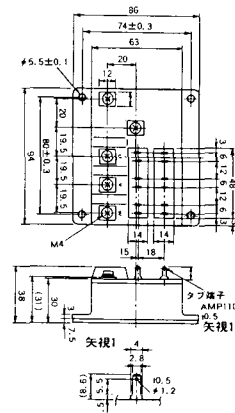
M-3C1A



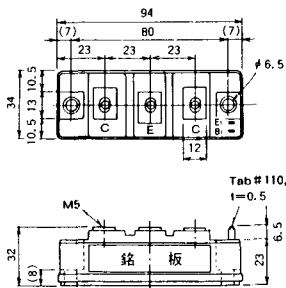
M-3D6A



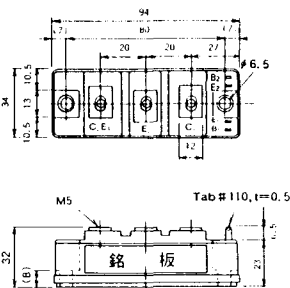
M-3E6A



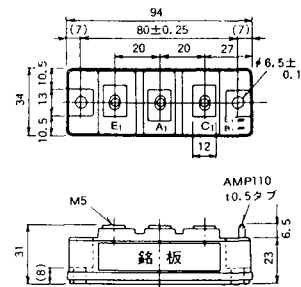
M-4A1A



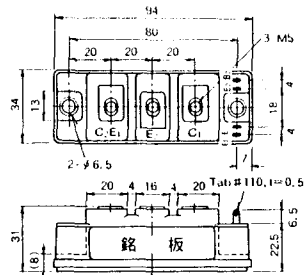
M-4A2A



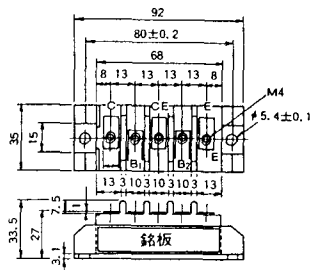
M-4A1B



M-4A2B



M-4B2A



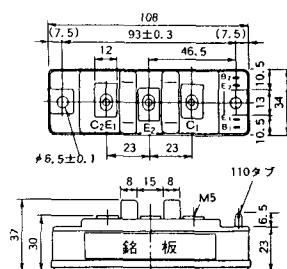
M-5A1A



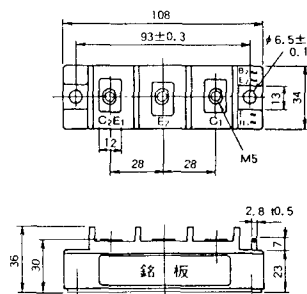
M-5A1B



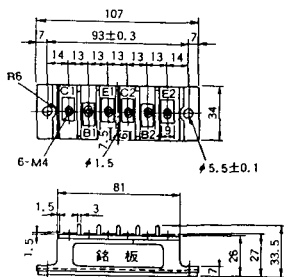
M-5A2A



M-5B2A



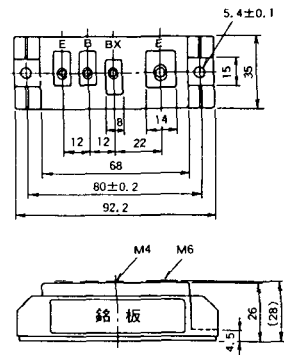
M-5C2A



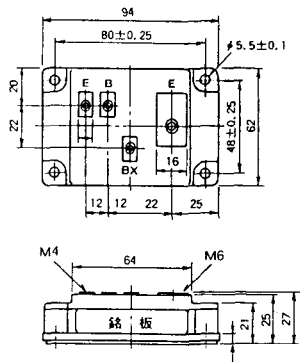
M-5D2A



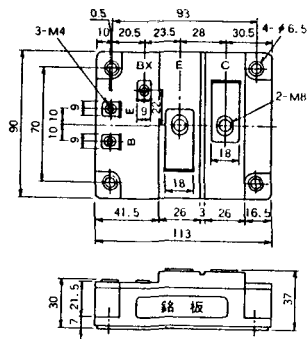
M-6A1A



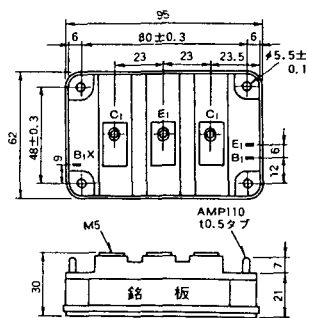
M-7A1A



M-7B1A



M-8A1A



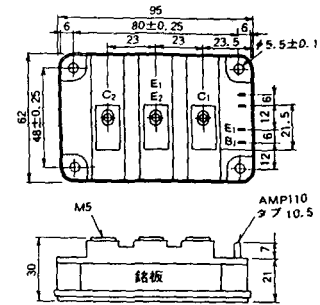
M-8A1B



M-8A2A



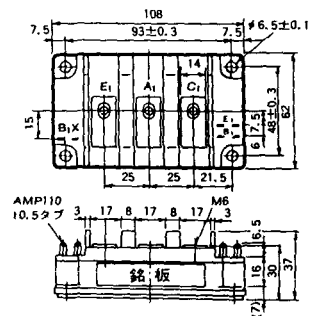
M-8A2B



M-8B2A



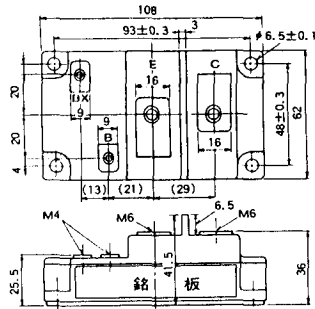
M-9A1A



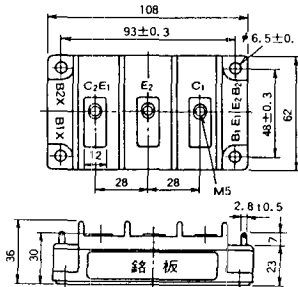
M-9A2A



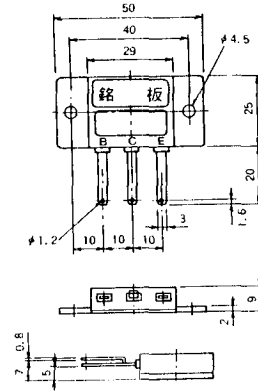
M-9B1A



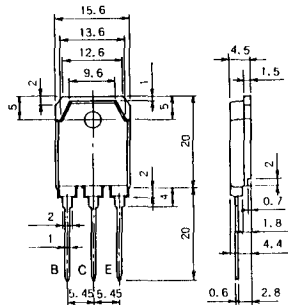
M-9C2A



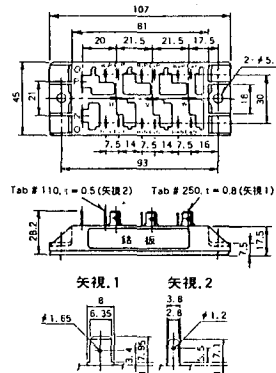
M-1A1B



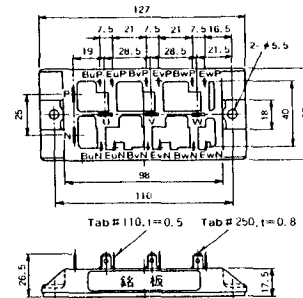
M-1A1C



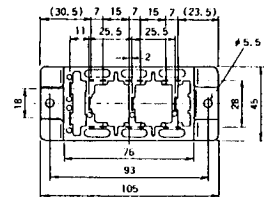
M-2E6B



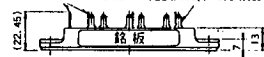
M-2E6C



M-2G6B



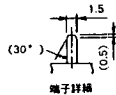
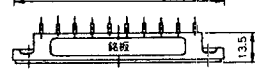
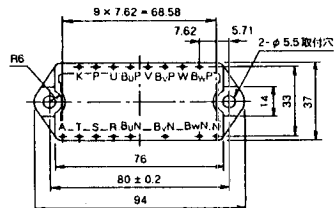
Tab # 250, t = 0.8 (矢視 1) Tab # 110, t = 0.5 (矢視 2)



矢視 1

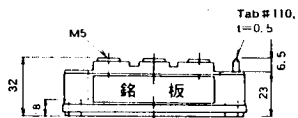
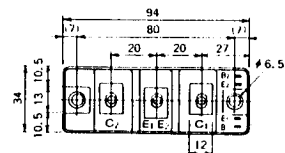
矢視 2

M-3D6B

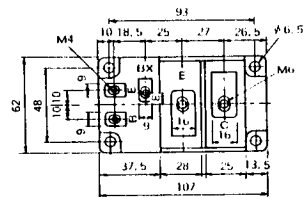


端子詳稱

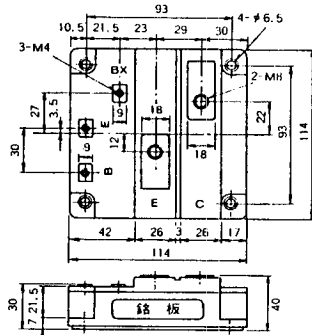
M-4A2C



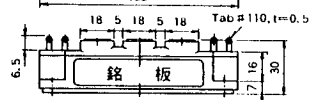
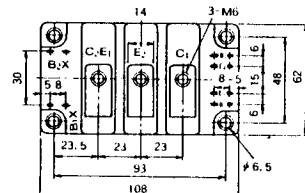
M-7A1B



M-7C1A



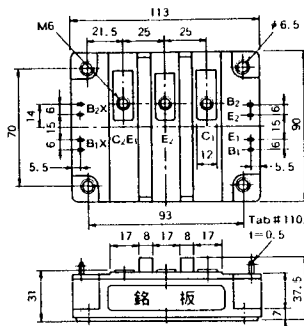
M-8A2C



M-10A2A



M-10A2B



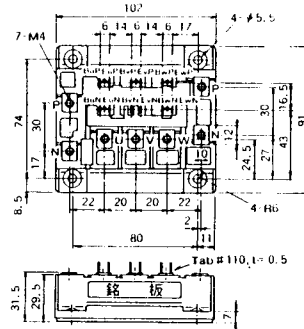
M-11A2A



M-12A6A



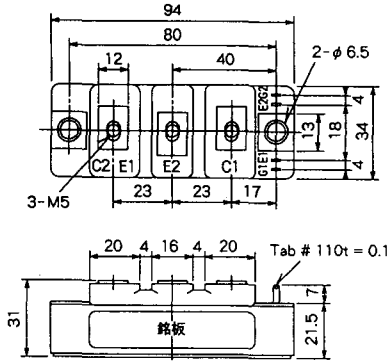
M-12B6A



M-12B6B



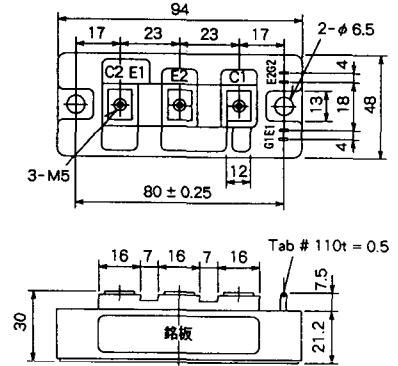
M-4A2D



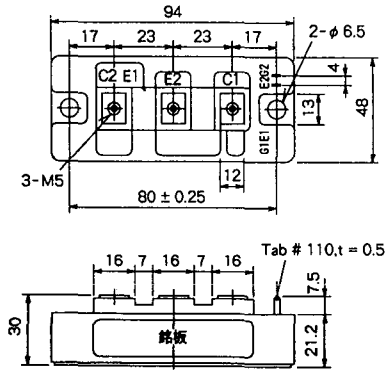
M-4A2E



M-4C2A



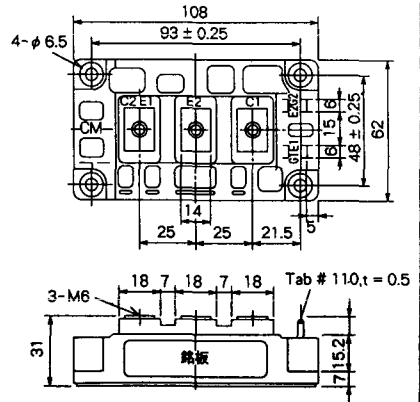
M-4C2B



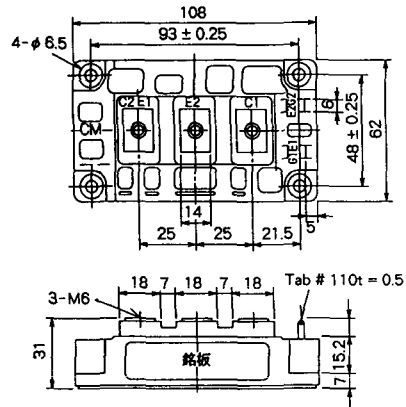
M-9B1C



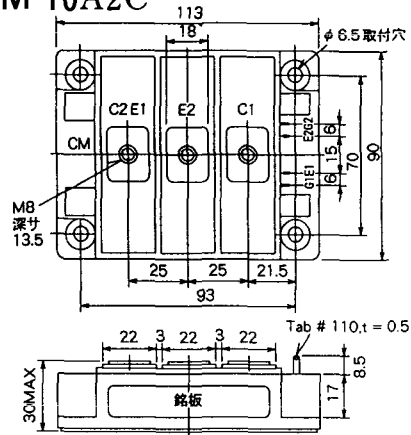
M-9D2A



M-9D2B



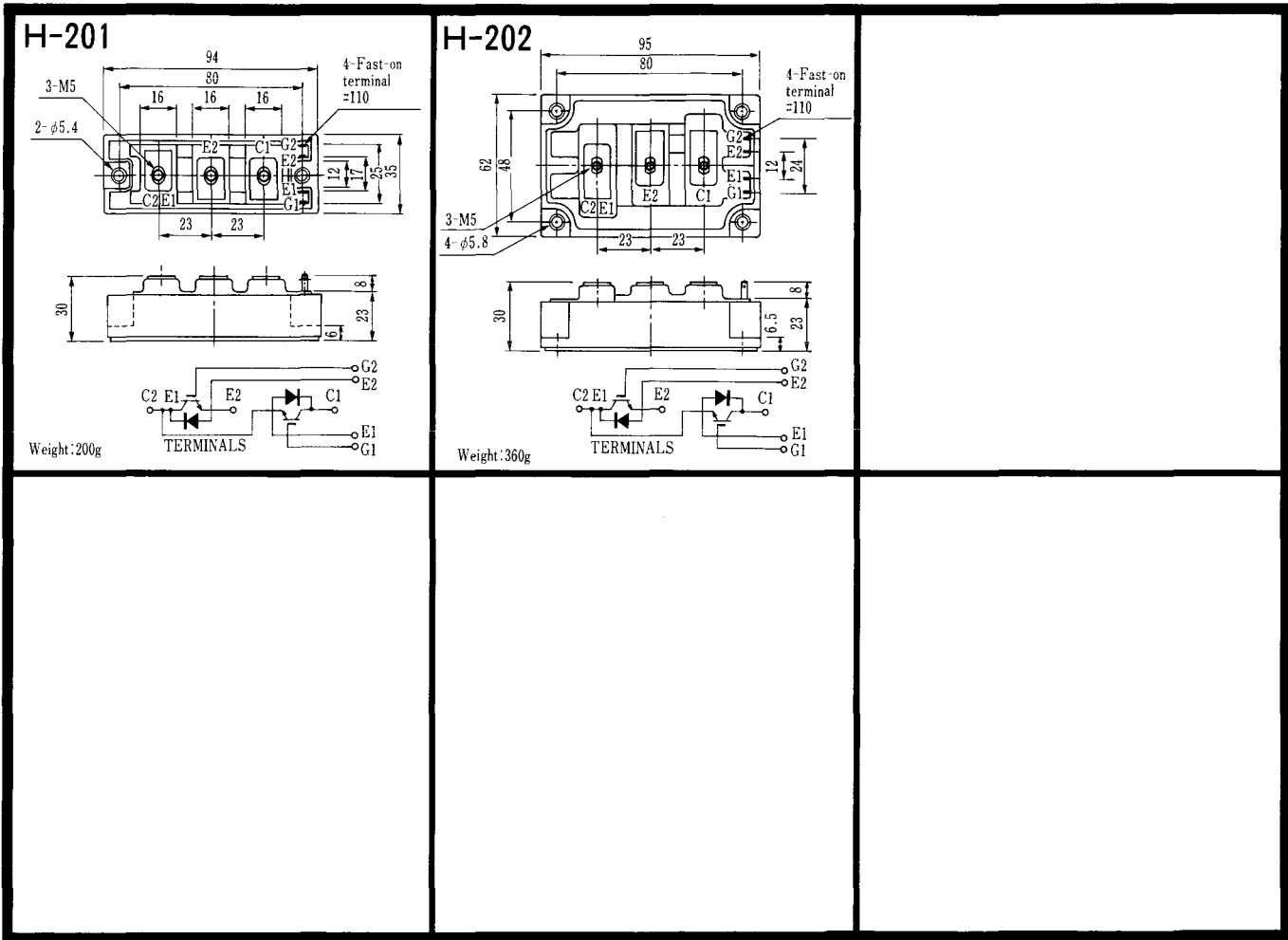
M-10A2C



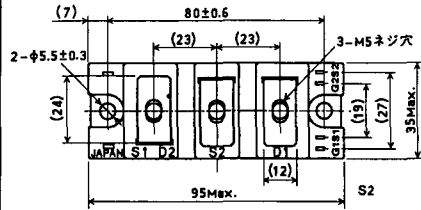
H-101



Weight :480g



LF-J



LF-K

