

Przeмиennik częstotliwości LSLV H100 HVAC

0.75 -90 kW [400VAC]

**LSLV-H100 Podręcznik
użytkownika**



ANIRO Sp. z o.o.
ul. Chrobrego 64
87 - 100 Toruń Polska
T +48 56 657 63 63
F +48 56 645 01 03
email: anir@anir.pl
www.anir.pl

Ta instrukcja jest przeznaczona dla osób posiadających podstawową wiedzę o elektryczności i urządzeniach elektrycznych.

* LSLV-H100 jest oficjalną nazwą przemienników częstotliwości H100.

*Oprogramowanie H100 może być aktualizowane bez uprzedzenia w celu zwiększenia wydajności. Aby znaleźć aktualne oprogramowanie należy przejść na stronę producenta <http://www.lsis.com>

Aniro Sp. Z O.O.

Chrobrego 64

87-100 Toruń

Przekład/skład tekstu: Wróblewski Dawid - Menedżer produktu Napędy

www.aniro.pl

Informacje dotyczące bezpieczeństwa

W celu uniknięcia niebezpieczeństw związanych z pracą falownika, uszkodzeń mienia, obrażeń ciała lub śmierci należy przeczytać i bezwzględnie postępować zgodnie z instrukcją bezpieczeństwa.

Symbole znajdujące się w poniższej instrukcji:

Niebezpieczeństwo

Wskazuje możliwość wystąpienia niebezpiecznej sytuacji która – w przypadku nieuniknięcia - może doprowadzić do poważnych obrażeń lub śmierci.

Ostrzeżenie

Wskazuje potencjalnie niebezpieczną sytuację, która – w przypadku nieuniknięcia – może spowodować obrażenia lub śmierć.

Przestroga

Wskazuje potencjalnie niebezpieczną sytuację, która – w przypadku nieuniknięcia – może spowodować mniejsze obrażenia lub uszkodzenie mienia.

Informacje dotyczące bezpieczeństwa

Niebezpieczeństwo

- Nie otwierać osłony falownika podczas jego pracy. Nie należy używać falownika podczas gdy pokrywa jest otwarta. Odślonięcie zacisków wysokiego napięcia lub obszaru ładowania może prowadzić do porażenia elektrycznego. Nie należy zdejmować osłon ani dotykać płytek obwodów drukowanych (PCB) oraz styków elektrycznych urządzenia gdy zasilanie jest włączone lub falownik pracuje. Grozi to poważnymi obrażeniami, śmiercią, lub poważnymi uszkodzeniami mienia
- Nie należy otwierać osłony urządzenia po wyłączeniu zasilania falownika chyba, że jest to konieczne z powodu konserwacji lub okresowej kontroli. Otwarcie osłony może skutkować porażeniem elektrycznym nawet gdy zasilanie jest wyłączone.
- Urządzenie może przechowywać ładunek elektryczny długo po wyłączeniu zasilania. Przed rozpoczęciem pracy przy falowniku, silniku lub kablu silnika należy użyć multimetru w celu upewnienia się, że nie występuje tam napięcie.
- **Układy sieciowe typu TT, TN nie są odpowiednie.**

Ostrzeżenie

- To urządzenie musi być uziemione w celu zapewnienia bezpieczeństwa . poprawnej pracy.
- Nie należy zasilac uszkodzonego falownika. W przypadku wykrycia uszkodzenia należy odłączyć falownik od źródła zasilania i oddać go do profesjonalnego serwisu.
- Podczas pracy falownik staje się gorący. Należy unikać dotykania falownika do czasu jego ochłodzenia w celu uniknięcia poparzeń.
- Nie można pozwolić na dostanie się do falownika obcych elementów takich jak śruby, kawałki metalu, odpady, woda, olej itp. Dostanie się obcych elementów do falownika może skutkować awarią lub pożarem.
- Nie należy obsługiwać falownika mokrymi rękoma. Może to prowadzić do uszkodzenia falownika lub porażenia elektrycznego.

Przestroga

- Nie należy modyfikować wnętrza falownika. Spowoduje to utratę gwarancji.
- Falownik jest zaprojektowany do pracy z silnikiem 3-fazowym. Nie należy używać falownika do pracy z silnikiem jednofazowym.
- Nie należy umieszczać ciężkich obiektów na przewodach elektrycznych. Może to spowodować uszkodzenie przewodów i porażenie elektryczne lub pożar.

Komentarz

Maksymalny dopuszczalny prąd zwarciový przy wejściowym złączu zasilającym jest określony w IEC 60439-1 jako 100 kA. W zależności od wybranego wyłącznik kompaktowego(MCCB – Molded Case Circuit Breaker) LSLV-H100 może być wykorzystany w odbwodzie mogącym dostarczyć prąd o wartości skutecznej symetrycznej nie większej niż 100kA przy maksymalnym napięciu znamionowym napędu. W tabeli poniżej podano wartość symetrycznego skutecznego prądu zwarciového dla zalecanych wyłączników kompaktowych.

| Napięcie robocze | UTE100 (E/N) | UTS150 (N/H/L) | UTS250 (N/H/L) | UTS400 (N/H/L) | | |
|------------------|--------------|----------------|----------------|----------------|---------|---------|
| 240V(50/60Hz) | 50/65kA | 65/100/150kA | 65/100/150kA | 65/100/150kA | | |
| 480V(50/60Hz) | 25/35kA | 35/65/100kA | 35/65/100kA | 35/65/100kA | | |
| Napięcie robocze | ABS33c | ABS53c | ABS63c | ABS103c | ABS203c | ABS403c |
| 240V(50/60Hz) | 30kA | 35kA | 35kA | 85kA | 85kA | 75kA |
| 480V(50/60Hz) | 7.5kA | 10kA | 10kA | 26kA | 26kA | 35kA |

| | | |
|----------|---|-----------|
| 1 | <i>Przygotowanie instalacji</i> | 15 |
| 1.1 | Identyfikacja produktu | 15 |
| 1.2 | Nazwy części | 17 |
| 1.3 | Kwestie związane z instalacją | 19 |
| 1.4 | Wybór oraz przygotowanie miejsca instalacji | 20 |
| 1.5 | Dobór kabli..... | 24 |
| 2 | <i>Instalacja falownika</i> | 26 |
| 2.1 | Montaż falownika..... | 28 |
| 2.2 | Aktywacja baterii zegara czasu rzeczywistego..... | 31 |
| 2.3 | Instalowanie okablowania..... | 34 |
| 2.4 | Kontrola poinstalacyjna..... | 54 |
| 2.5 | Uruchomienie testowe..... | 55 |
| 3 | <i>Nauka wykonywania podstawowych operacji</i> | 58 |
| 3.1 | Informacje o klawiaturze | 58 |
| 3.1.1 | Klawisze..... | 58 |
| 3.1.2 | Informacje o wyświetlaczu..... | 60 |
| 3.1.3 | Tryby wyświetlania..... | 64 |
| 3.2 | Nauka użycia klawiatury | 67 |
| 3.2.1 | Wybór wyświetlanego trybu | 67 |
| 3.2.2 | Tryby pracy..... | 68 |
| 3.2.3 | Przełączanie pomiędzy grupami w trybie parametrów | 70 |
| 3.2.4 | Przełączanie pomiędzy grupami w trybie użytkownika i makr | 71 |
| 3.2.5 | Nawigacja pomiędzy kodami(funkcjami) | 72 |
| 3.2.6 | Nawigacja bezpośrednia pomiędzy różnymi kodami | 74 |
| 3.2.7 | Ustawianie parametrów w trybie monitora | 75 |
| 3.2.8 | Ustawianie elementów monitora..... | 77 |

| | | |
|------------|--|------------------|
| 3.2.9 | Wybór elementów paska stanu wyświetlacza..... | 78 |
| 3.3 | Monitorowanie błędów | 79 |
| 3.3.1 | Monitorowanie błędów podczar pracy falownika..... | 79 |
| 3.3.2 | Monitorowanie wielu błędów..... | 81 |
| 3.4 | Inicjalizacja parametrów(fabryczny reset)..... | 82 |
| 4 | <i>Nauka podstawowych funkcji.....</i> | <i>83</i> |
| 4.1 | Przełączanie się pomiędzy trybami (HAND / AUTO / OFF) | 86 |
| 4.2 | Ustawianie źródła zadawania częstotliwości..... | 91 |
| 4.2.1 | Klawiatura jako źródło częstotliwości (nastawa KeyPad-1) | 92 |
| 4.2.2 | Klawiatura jako źródło częstotliwości (nastawa KeyPad-2) | 92 |
| 4.2.3 | Wejście V1 jako źródło częstotliwości..... | 92 |
| 4.2.3.1 | Ustawianie źródła z wejścia V1 w standardzie 0-10 V..... | 93 |
| 4.2.3.2 | Ustawianie źródła z wejścia V1 w standardzie - 10 + 10 V | 97 |
| 4.2.3.3 | Wejście I2 jako źródło częstotliwości..... | 100 |
| 4.2.4 | Wejście I2 jako napięciowe źródło częstotliwości..... | 102 |
| 4.2.5 | Wejście impulsowe TI jako źródło częstotliwości..... | 103 |
| 4.2.6 | Ustawianie źródła zadawania częstotliwości z wykorzystaniem komunikacji RS-485 | 105 |
| 4.3 | Utrzymywanie częstotliwości za pomocą wejścia naalogowego | 106 |
| 4.4 | Zmiana wyświetlanych jednostek (Hz↔Rpm) | 107 |
| 4.5 | Częstotliwości krokowe | 107 |
| 4.6 | Konfiguracja źródeł sygnałów sterujących start/stop | 109 |
| 4.6.1 | Klawiatura jako źródło sygnału start/stop | 109 |
| 4.6.2 | Listwa wejść/wyjść jako źródło sygnału start/stop..... | 110 |
| 4.6.3 | Listwa wejść/wyjść jako źródło sygnału start/stop 2 | 111 |
| 4.6.4 | Komunikacja RS-485 jako źródło sygnału start/stop..... | 112 |
| 4.7 | Blokada kierunku pracy silnika..... | 112 |
| 4.8 | Praca automatyczna | 113 |
| 4.9 | Reset i ponowne uruchomienie | 115 |

| | | |
|-------------|---|------------|
| 4.10 | Ustawianie czasów przyspieszania i hamowania..... | 116 |
| 4.10.1 | Czas przyspieszania /hamowania w zależności od częstotliwości maksymalnej.... | 116 |
| 4.10.2 | Czas przyspieszania / hamowania w zależności od częstotliwości pracy..... | 119 |
| 4.10.3 | Przyspieszanie i hamowanie krokowe..... | 121 |
| 4.10.4 | Przełączanie czasów przyspieszania i hamowania..... | 122 |
| 4.11 | Konfiguracja wzorca przyspieszania / hamowania..... | 125 |
| 4.12 | Zatrzymywanie funkcji przyspieszania / hamowania | 128 |
| 4.13 | Sterowanie V/f (napięcie/częstotliwość)..... | 129 |
| 4.13.1 | Liniowy wzorzec V/f..... | 129 |
| 4.13.2 | Kwadratowy wzorzec trybu pracy V/f..... | 130 |
| 4.13.3 | Wzorzec użytkownika trybu V/f..... | 131 |
| 4.14 | Zwiększanie momentu obrotowego..... | 133 |
| 4.14.1 | Ręczne podbicie momentu | 133 |
| 4.14.2 | Automatyczne zwiększanie momentu obrotowego | 134 |
| 4.14.3 | Automatyczne zwiększanie momentu 2 (bez funkcji autotuning)..... | 134 |
| 4.15 | Nastawa napięci wyjściowego | 136 |
| 4.16 | Nastawa trybu startu falownika..... | 137 |
| 4.16.1 | Start z przyspieszaniem ACC..... | 137 |
| 4.16.2 | Start po hamowaniu stałoprądowym..... | 137 |
| 4.17 | Wybór trybu stopu | 138 |
| 4.17.1 | Zatrzymanie wedle rampy stopu DEC..... | 138 |
| 4.17.2 | Stop po hamowaniu stałoprądowym..... | 139 |
| 4.17.3 | Hamowanie wolnym wybiegiem | 140 |
| 4.17.4 | Hamowanie na granicy napięcia na szynie DC..... | 141 |
| 4.18 | Limit częstotliwości..... | 143 |
| 4.18.1 | Limity częstotliwości w oparciu o częstotliwość startową i maksymalną | 143 |
| 4.18.2 | Ograniczenie częstotliwości za pomocą limitu częstotliwości..... | 143 |
| 4.18.3 | Omijanie częstotliwości..... | 146 |
| 4.19 | Drugie źródło sterowania | 147 |

| | | |
|----------|---|------------|
| 4.20 | Kontrola listwy wejść/wyjść..... | 149 |
| 4.21 | Opóźnienie załączenia/wyłączenia wejść cyfrowych..... | 150 |
| 5 | <i>Nauka zaawansowanych funkcji.....</i> | 151 |
| 5.1 | Praca z pomocniczymi źródłami referencyjnymi..... | 154 |
| 5.2 | Częstotliwość JOG | 159 |
| 5.2.1 | Prędkość JOG w przód za pośrednictwem zacisku wielofunkcyjnego | 159 |
| 5.2.2 | Operacja JOG-2. Praca w przód/tył z użyciem zacisku wielofunkcyjnego..... | 160 |
| 5.3 | Sterowanie góra-dół | 161 |
| 5.4 | Sterowanie 3-przewodowe | 163 |
| 5.5 | Tryb bezpiecznej pracy..... | 164 |
| 5.6 | Praca w trybie sterowanej przerwy | 166 |
| 5.7 | Kompensacja poślizgu | 168 |
| 5.8 | Sterowanie PID..... | 169 |
| 5.8.1 | Ustawienie regulacji PID..... | 170 |
| 5.8.2 | Tryb łagodnego wypełniania rur..... | 185 |
| 5.8.3 | Tryb uśpienia dla pracy z regulacją PID..... | 187 |
| 5.8.4 | Przełączanie PID – normalna praca (otwarta pętla PID)..... | 189 |
| 5.9 | Zewnętrzny PID..... | 190 |
| 5.10 | Sterowanie przepustnicą..... | 201 |
| 5.11 | Smarowanie..... | 203 |
| 5.12 | Kompensacja przepływu..... | 204 |
| 5.13 | Licznik oszczędności | 206 |
| 5.14 | Czyszczenie pompy..... | 208 |
| 5.16 | Ustawianie rampy dla pracy i zatrzymania | 213 |
| 5.17 | Ustawianie czasu łagodzenia rampy..... | 214 |

| | | |
|--------|---|-----|
| 5.18 | Regulacja obciążenia | 216 |
| 5.19 | Wykrywanie poziomu | 219 |
| 5.20 | Detekcja przerwania rur | 223 |
| 5.21 | Nagrzewanie silnika | 224 |
| 5.22 | Auto Tuning | 227 |
| 5.23 | Operacje planowe | 230 |
| 5.24 | Buforowanie energii kinetycznej | 243 |
| 5.25 | Omijanie częstotliwości rezonansowych | 245 |
| 5.26 | Tryb pożarowy | 246 |
| 5.27 | Tryb oszczędzania energii | 248 |
| 5.27.1 | Ręczna praca w trybie oszczędzania energii | 248 |
| 5.27.2 | Praca automatyczna w trybie oszczędzania energii | 249 |
| 5.28 | Tryb szukania prędkości | 249 |
| 5.29 | Ustawianie automatycznego ponownego uruchamiania | 254 |
| 5.30 | Eksploatacyjne ustawienia dotyczące zakłóceń (ustawienia częstotliwości nośnej) | 256 |
| 5.31 | Praca z drugim silnikiem | 258 |
| 5.32 | Przełączanie zasilania | 260 |
| 5.33 | Sterowanie wentylatora chłodzącego | 261 |
| 5.34 | Ustawienia związane z częstotliwością oraz napięciem zasilania wejściowego | 262 |
| 5.35 | Parametry związane z odczytem, zapisem oraz wprowadzaniem do pamięci | 263 |
| 5.36 | Powrót do ustawień fabrycznych | 264 |

| | | |
|-------------|---|------------|
| 5.37 | Blokada widoku parametrów | 265 |
| 5.38 | Blokada parametrów | 266 |
| 5.39 | Wyświetlanie zmienionych parametrów | 268 |
| 5.40 | Grupa użytkownika | 268 |
| 5.41 | Asystent parametryzacji | 270 |
| 5.42 | Tryb konfigurowania (CNF) | 272 |
| 5.43 | Wybór makra | 273 |
| 5.44 | Ustawienia układu czasowego | 274 |
| 5.45 | Sterowanie wielosilnikowe (MMC) | 275 |
| 5.45.1 | Praca wielosilnikowa MMC podstawowa sekwencja | 283 |
| 5.45.2 | Silnik oczekujący w gotowości (stanby motor) | 287 |
| 5.45.3 | Funkcja AutoChange - automatyczna zmiana silników | 288 |
| 5.45.4 | Funkcja Interlock | 295 |
| 5.45.5 | Czas wymiany silników pomocniczych | 298 |
| 5.45.6 | Bypass | 300 |
| 5.45.7 | Kompensacja PID silników pomocniczych | 302 |
| 5.45.8 | Master Follower | 303 |
| 5.46 | Kontrola wejścia analogowego | 309 |
| 5.47 | Zapobieganie pracy regeneratywnej dla pras | 310 |
| 5.48 | Wyjście analogowe | 311 |
| 5.48.1 | Wyjście napięciowe i prądowe | 311 |
| 5.48.2 | Wyjście impulsowe | 314 |
| 5.49 | Wyjście cyfrowe | 317 |
| 5.49.1 | Ustawienia wyjścia cyfrowego i przekaźnika | 317 |
| 5.49.2 | Sygnalizacja błędu za pomocą wyjścia | 322 |
| 5.49.3 | Ustawianie czasów opóźnień na wyjściach | 323 |
| 5.50 | Monitorowanie stanu pracy | 324 |

| | | |
|------------|--|------------|
| 5.51 | Monitor czasu pracy..... | 326 |
| 5.52 | Praca automatyczna przy użyciu komunikacji..... | 328 |
| 6 | Funkcje zabezpieczające..... | 329 |
| 6.1 | Zabezpieczenia silnika | 329 |
| 6.1.1 | Elektroniczne zabezpieczenie termiczne silnika przed przegrzaniem (ETH)..... | 329 |
| 6.1.2 | Wejście temperaturowe PTC | 331 |
| 6.1.3 | Wczesne ostrzeżenie o przeciążeniu..... | 333 |
| 6.1.4 | Ochrona przed utykiem i hamowanie z wykorzystaniem strumienia..... | 335 |
| 6.2 | Zabezpieczenia sekwencyjne falownika..... | 340 |
| 6.2.1 | Zabezpieczenie przed otwartą fazą | 340 |
| 6.2.2 | Sygnał zewnętrznej awarii..... | 341 |
| 6.2.3 | Zabezpieczenie falownika przed przeciążeniem..... | 342 |
| 6.2.4 | Utrata sygnału zadającego prędkość | 342 |
| 6.2.5 | Konfiguracja rezystora hamowania..... | 346 |
| 6.2.6 | Ostrzeżenie rozładowanej baterii..... | 347 |
| 6.3 | Błąd i ostrzeżenie niedociążenia | 348 |
| 6.3.1 | Wykrywanie usterki wentylatora..... | 349 |
| 6.3.2 | Błąd zbyt niskiego napięcia | 350 |
| 6.3.3 | Błąd zbyt niskiego napięcia typu zatraskowego | 351 |
| 6.3.4 | Blokowanie wyjścia za pomocą funkcji BX | 351 |
| 6.3.5 | Reset błędu..... | 352 |
| 6.3.6 | Wykrycie usterki karty opcyjnej..... | 352 |
| 6.3.7 | Wykrywanie braku silnika | 353 |
| 6.3.8 | Zerwany pas wentylatora..... | 353 |
| 6.4 | Diagnoza dotycząca okresu eksploatacji komponentów..... | 355 |
| 6.4.1 | Diagnoza zużycia kondensatora..... | 355 |
| 6.4.2 | Diagnoza żywotności wentylatora | 356 |
| 6.5 | Lista wszystkich błędów i ostrzeżeń | 358 |
| 7 | RS-485 Communication Features | 361 |

| | | |
|------------|---|------------|
| 7.1 | Standardy komunikacji | 361 |
| 7.2 | Konfiguracja systemu komunikacji | 362 |
| 7.2.1 | Podłączenie linii telekomunikacyjnej | 362 |
| 7.2.2 | Ustawienie parametrów komunikacji | 363 |
| 7.2.3 | Ustawianie sygnału sterującego i częstotliwości pracy | 365 |
| 7.2.4 | Zabezpieczenie przed utratą sygnału zadawania | 365 |
| 7.3 | Komunikacja RS- 485/Modbus-RTU | 367 |
| 7.3.1 | Ustawianie wielofunkcyjnego wirtualnego wejścia | 367 |
| 7.3.2 | Zapisywanie parametrów z użyciem komunikacji | 367 |
| 7.3.3 | Kompletna mapa pamięci dla komunikacji | 368 |
| 7.3.4 | Grupa parametrów dla transmisji danych | 369 |
| 7.3.5 | Grupa parametrów dla User/Macro | 370 |
| 7.3.6 | Protokół komunikacyjny LS INV 485 | 371 |
| 7.3.6.1 | Szczegółowy protokół odczytu | 372 |
| 7.3.6.2 | Szczegółowy protokół zapisu | 373 |
| 7.3.6.3 | Szczegółowy protokół rejestracji monitora | 374 |
| 7.3.6.4 | Kody błędów | 375 |
| 7.3.6.5 | kod ASCII | 376 |
| 7.3.7 | Protokół Modbus-RTU | 377 |
| 7.3.7.1 | Kod funkcji oraz protokół | 377 |
| 7.3.8 | Obszar wspólny parametrów | 381 |
| 7.3.9 | Obszar rozszerzony parametrów H100 | 385 |
| 7.3.9.1 | Parametry tylko do odczytu | 385 |
| 7.3.9.2 | Obszar kontroli (zapis/odczyt) | 395 |
| 7.3.9.3 | Obszar kontroli (Zapis/odczyt) | 398 |
| 7.4 | Komunikacja BACnet | 399 |
| 7.4.1 | Czym jest komunikacja BACnet? | 399 |
| 7.4.2 | Standard BACnet | 399 |
| 7.4.3 | BACnet szybki start | 400 |
| 7.4.4 | Implementacja protokołu | 402 |
| 7.4.5 | Mapa obiektów | 402 |
| 7.4.5.1 | Obiekt analogowy | 404 |

| | | |
|------------|--|-------------------|
| 7.4.5.2 | Obiekty wielostanowe..... | 404 |
| 7.4.5.3 | Obiekt binarny..... | 405 |
| 7.4.5.4 | Obiekt analogowy wejściowy..... | 405 |
| 7.4.5.5 | Obiekt binarny wejściowy..... | 407 |
| 7.4.5.6 | Wielostanowy obiekt wejściowy..... | 408 |
| 7.4.5.7 | Wiadomość błędu..... | 408 |
| 7.5 | Komunikacja Metasys-N2..... | 409 |
| 7.5.1 | Szybki start komunikacji Metasys-N2..... | 409 |
| 7.5.2 | Standard komunikacji Metasys-N2..... | 410 |
| 7.5.3 | Metasys-N2 mapa punktów I/O..... | 411 |
| 7.5.3.1 | Wyjście analogowe..... | 411 |
| 7.5.3.2 | Wyjście binarne..... | 412 |
| 7.5.3.4 | Wejście binarne..... | 413 |
| 7.5.3.5 | Kod błędu..... | 414 |
| 8 | <i>Lista wszystkich parametrów.....</i> | <i>415</i> |
| 8.1 | Grupa napędu (DRV)..... | 415 |
| 8.2 | Podstawowa grupa (BAS)..... | 418 |
| 8.3 | Zaawansowana grupa (ADV)..... | 426 |
| 8.4 | Grupa kontroli (CON)..... | 434 |
| 8.5 | Parametry wejść (IN)..... | 437 |
| 8.6 | Grupa wyjść (OUT)..... | 447 |
| 8.7 | Grupa komunikacji (COM)..... | 453 |
| 8.8 | Zaawansowana grupa (PID)..... | 460 |
| 8.9 | Zaawansowana grupa (EPID)..... | 472 |
| 8.10 | Grupa aplikacyjna (AP1)..... | 480 |
| 8.11 | Grupa aplikacyjna (AP2)..... | 486 |
| 8.12 | Grupa aplikacyjna (AP3)..... | 492 |

| | | |
|-------------|--|------------|
| 8.13 | Grupa zabezpieczeń (PRT) | 500 |
| 8.14 | Grupa drugiego silnika (M2) | 511 |
| 8.15 | Lista ostatnich błędów oraz grupa CNF | 513 |
| 8.15.1 | Lista ostatnich błędów (TRP Last-x)..... | 513 |
| 8.15.2 | Tryb konfiguracji (CNF)..... | 515 |
| 8.16 | Grupa macro | 520 |
| 8.16.1 | Kompresor grupa (MC1)..... | 520 |
| 8.16.2 | Wentylator grupa (MC2)..... | 521 |
| 8.16.3 | Wentylator wyciągowa grupa (MC3)..... | 523 |
| 8.16.4 | Wieża chłodnicza Grupa (MC4)..... | 525 |
| 8.16.5 | Pompa cyrkulacyjna grupa (MC5)..... | 526 |
| 8.16.6 | Pompa próżniowa grupa (MC6)..... | 528 |
| 8.16.7 | Stały moment grupa (MC7)..... | 530 |
| 9 | <i>Rozwiązywanie problemów</i> | 533 |
| 9.1 | Błędy i ostrzeżenia | 533 |
| 9.1.1 | Lista błędów | 533 |
| 9.1.2 | Ostrzeżenie..... | 535 |
| 9.2 | Rozwiązywanie problemów | 537 |
| 9.3 | Wymiana bateri zegara RTC | 539 |
| 9.4 | Składowanie i utylizacja | 542 |
| 9.4.1 | Składowanie..... | 542 |
| 9.4.2 | Utylizacja..... | 542 |
| 10 | <i>Specyfikacja techniczna</i> | 543 |
| 10.1 | Specyfikacja wejściowo/wyjściowa | 543 |
| 10.2 | Szczegółowa specyfikacja produktu | 546 |
| 10.3 | Wymiary (IP 20 Typ) | 549 |
| 10.4 | Urządzenia peryferialne | 552 |

| | | |
|-------------|---|-------------------|
| 10.5 | Zabezpieczenia i dławiki | 553 |
| 10.6 | Śruby terminali..... | 554 |
| 10.7 | Moduły hamujące i rezystory hamowania | 556 |
| 10.7.1 | Moduły hamujące (DBU)..... | 556 |
| 10.7.2 | Opis terminali..... | 558 |
| 10.7.3 | Okablowanie modułu DBU i rezystora..... | 561 |
| 10.8 | Częstotliwość nośna a moc wyjściowa..... | 563 |
| 11 | <i>Zasilanie jedną fazą zamiast trzech</i> | <i>565</i> |
| 11.1 | Wstęp | 565 |
| 11.2 | Moc, prąd wejściowy i wyjściowy..... | 566 |
| 11.3 | Częstotliwość wejściowa i tolerancja napięcia..... | 566 |
| 11.4 | Kablowanie | 566 |
| | <i>Karta gwarancyjna</i> | <i>567</i> |
| | <i>Gwarancja produktu.....</i> | <i>567</i> |
| | <i>Znak EAC.....</i> | <i>569</i> |
| | <i>DEKLARACJA ZGODNOŚCI Z WYMAGANIAMI KOMISJI EUROPEJSKIEJ</i> | <i>570</i> |

1 Przygotowanie instalacji

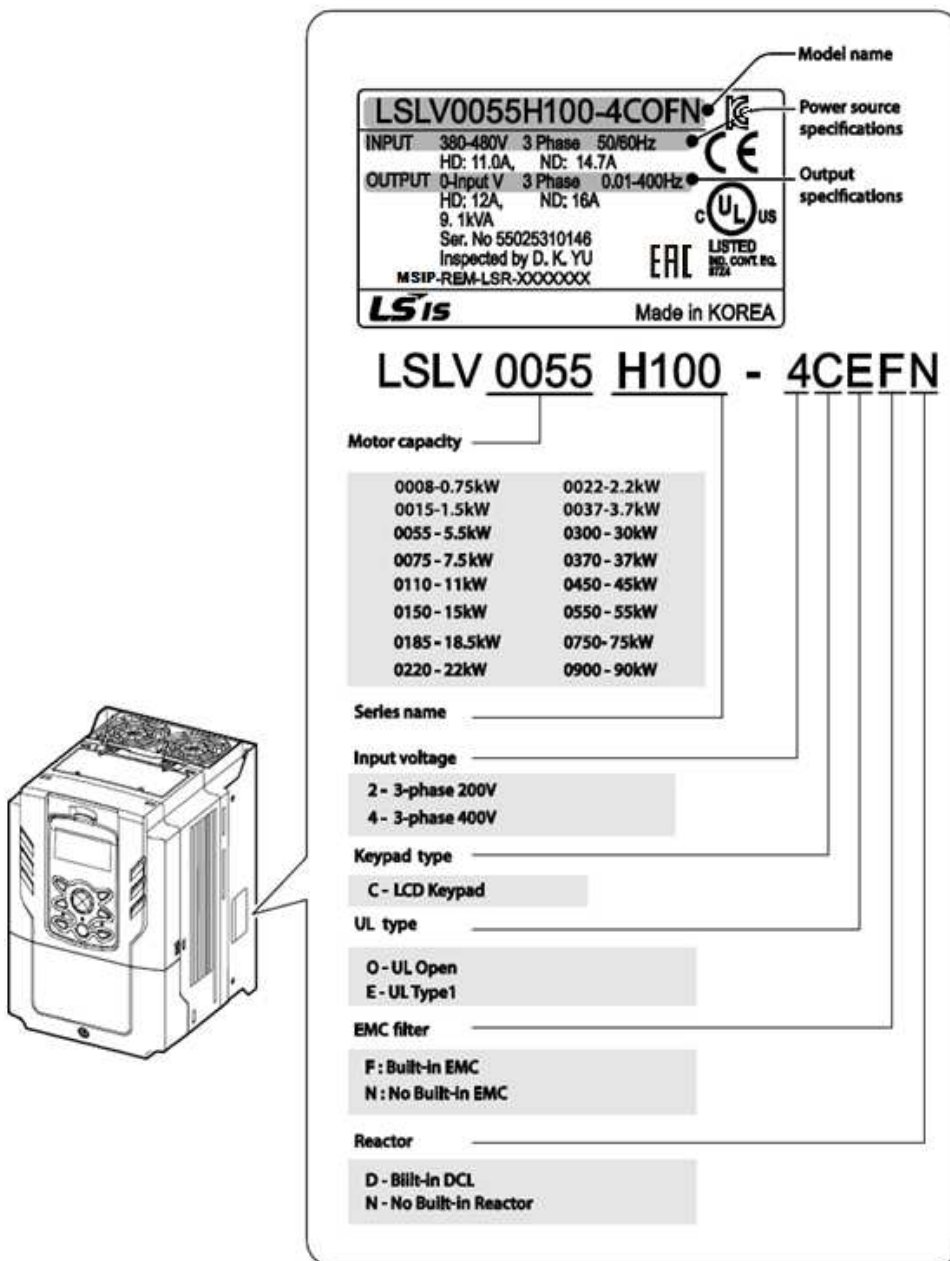
Ten dział zawiera szczegóły dotyczące indentyfikacji produktu, nazwy elementów, poprawnej instalacji oraz doboru przewodów. W celu poprawnej instalacji i użytkowania falownika należy dokładnie zapoznać się i postępować zgodnie z instrukcją.

1.1 Identyfikacja produktu

Przeziennik częstotliwości H100 jest produkowany w postaci gamy produktów na podstawie mocy napędu oraz specyfikacji źródła zasilania. Nazwa produktu i jego specyfikacja jest opisana na tabliczce znamionowej umieszczonej na obudowie. Należy upewnić się, że dany przeziennik częstotliwości jest w stanie sprostać wymaganiom aplikacji.

Komentarz

Po otrzymaniu produktu należy sprawdzić jego nazwę a następnie otworzyć opakowanie i potwierdzić brak defektów produktu. W przypadku problemów należy skontaktować się z dostawcą.



Model name
LSLV0055H100-4COFN

Power source specifications
INPUT 380-480V 3 Phase 50/60Hz
HD: 11.0A, ND: 14.7A

Output specifications
OUTPUT 0-Input V 3 Phase 0.01-400Hz
HD: 12A, ND: 16A
9.1kVA

Ser. No 55025310146
Inspected by D. K. YU
MSP-REM-LSR-XXXXXXX

UL US LISTED
EAC LISTED
NO. CONV. EQ.
172

LSIS Made in KOREA

LSLV 0055 H100 - 4CEFN

Motor capacity

| | |
|-------------|------------|
| 0008-0.75kW | 0022-2.2kW |
| 0015-1.5kW | 0037-3.7kW |
| 0055-5.5kW | 0300-30kW |
| 0075-7.5kW | 0370-37kW |
| 0110-11kW | 0450-45kW |
| 0150-15kW | 0550-55kW |
| 0185-18.5kW | 0750-75kW |
| 0220-22kW | 0900-90kW |

Series name _____

Input voltage

2 - 3-phase 200V _____

4 - 3-phase 400V _____

Keypad type

C - LCD Keypad _____

UL type

O - UL Open _____

E - UL Type1 _____

EMC filter

F : Built-in EMC _____

N : No Built-in EMC _____

Reactor

D - Built-in DCL _____

N - No Built-in Reactor _____

Komentarz

H100 75/90 kW, 400 V spełnia normę EMC EN61800-3 bez stosowania zewnętrznych filtrów EMC.

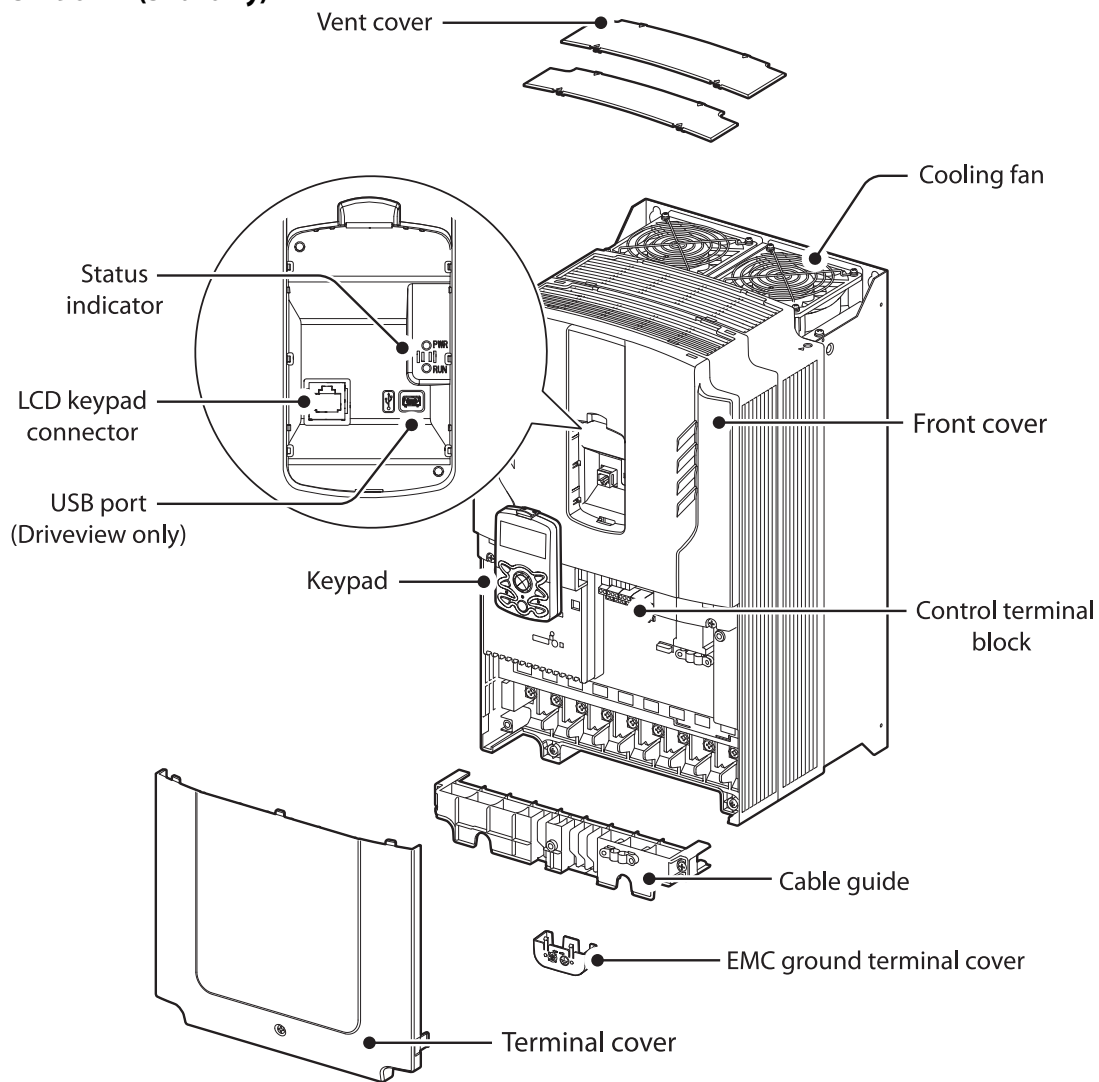
1.2 Nazwy części

Poniższa ilustracja przedstawia nazwy części przemiennika H100. Mogą wystąpić różnice pomiędzy poszczególnymi grupami produktów.

0.75–30 kW (3-fazowy)



37-90 kW (3-fazowy)



1.3 Kwestie związane z instalacją

Falowniki składają się z różnych precyzyjnych urządzeń elektronicznych. Środowisko w którym ma miejsce instalacja może znacząco wpłynąć na okres eksploatacji oraz ich niezawodność. W tabeli poniżej podano poprawne warunki pracy oraz instalacji falownika.

| Parametry | Opis |
|----------------------------|---|
| Temperatura otoczenia* | -10 ™–50 ™ (40 ™ and above, 2.5% / ™ Current Derating search. 50 ™ 75% of the rated current of the drive if possible) |
| Wilgotność otoczenia | Wilgotność względna 90% (brak kondensacji) |
| Temperatura przechowywania | -4–149 °F (-20–65 ™) |
| Czynniki środowiskowe | Środowisko wolne od gazów łatwopalnych lub wywołujących korozję, pozostałości oleju oraz pyłu |
| Wysokość/Drgania | Poniżej 3,280 stóp (1,000 m) nad poziomem morza/mniej niż 0.6 G (5.9 m/s ²) |
| Ciśnienie powietrza | 70–106 kPa |

* Temperatura otoczenia jest temperaturę mierzoną w punkcie odległym o 2" (5 cm) od powierzchni falownika

⚠ Uwaga



Podczas pracy falownika temperatura otoczenia nie może przekroczyć dopuszczalnego zakresu.

1.4 Wybór oraz przygotowanie miejsca instalacji

Podczas wyboru miejsca instalacji należy rozważyć następujące kwestie:

- Falownik musi być instalowany na ścianie (płyce), która utrzyma jego ciężar.
- Miejsce instalacji musi być wolne od drgań. Drgania mogą negatywnie wpłynąć na działanie falownika.
- Podczas pracy falownik może stać się bardzo gorący. Falownik należy zainstalować na powierzchni ognioodpornej lub o zmniejszonej palności oraz przy zapewnieniu wystarczającego odstępu wokół falownika umożliwiając odpowiednią cyrkulację powietrza. Poniższa ilustracja szczegółowo przedstawia wymagane odstępy instalacyjne.



- Należy zapewnić wystarczającą cyrkulację powietrza wokół falownika po jego instalacji. Falownik powinien być zainstalowany wewnątrz szafy sterowniczej lub obudowy z uwzględnieniem pozycji wentylatora oraz kratki wentylacyjnych. Wentylator musi być umieszczony w sposób pozwalający na skuteczny transfer ciepła generowanego przez pracę falownika.



- Przy instalacji wielu falowników w jednym miejscu można umieścić je jeden przy drugim pod warunkiem usunięcia osłon wentylacyjnych. Należy użyć płaskiego śrubokrętu do podważenia osłon wentylacyjnych. Tylko falowniki o mocy do 30kW można instalować jeden przy drugim.



Komentarz

- Osłony wentylacyjne muszą być usunięte przy instalacji falowników jeden przy drugim.
- Nie można instalować w ten sposób falowników o mocy 37kW i większej.
- Falowniki H100 o mocy 37kW i większej mogą mieć usunięte osłony wentylacyjne w celu poprawy jakości wentylacji w przypadku spełnienia wymogów UL I braku zagrożenia dostania się do falownika obcych obiektów.

- W przypadku instalacji wielu falowników o różnych mocach należy zapewnić wystarczające odstępy zgodne z wymaganiami falownika o największej mocy.



1.5 Dobór kabli

Podczas instalowania kabli zasilających oraz sygnałowych w zespołach listew zaciskowych należy stosować wyłącznie kable spełniające wymagania techniczne w celu bezpieczeństwa i niezawodnego działania produktu. Poniżej podano informacje które mają pomóc użytkownikowi przy doborze kabli.

⚠ Przewaga

- Gdy tylko jest to możliwe należy używać kabli doprowadzających zasilanie sieciowe o największym polu przekroju poprzecznego w celu zapewnienia spadku napięcia nie większego niż 2%.
- Do połączeń kablowych zacisków silnoprądowych. Należy użyć miedzianych kabli o parametrach znamionowych 600V, 75°C
- Do połączeń kablowych zacisków sterowniczych należy użyć kabli miedzianych o parametrach znamionowych 300V, 75°C.
- Falowniki w zakresie mocy pomiędzy 15kW a 90kW muszą być uziemione za pomocą stałego połączenia.
- Falowniki w zakresie mocy pomiędzy 5.5kW a 11W muszą być uziemione za pomocą przemysłowego złącza według IEC 60309
- Minimalny przekrój poprzeczny uziemienia musi spełniać lokalne wymogi bezpieczeństwa dotyczące przewodów uziemiających.
- Do każdego styku powinien być doprowadzony tylko jeden przewód.

Specyfikacja kabla uziemiającego i kabli zasilających

| Obciążenia (kW) | | Przewód uziemiający | | Wejście/wyjście zasilania (silnoprądowe) | | | |
|-------------------|------|---------------------|-----|--|-------|-------|-------|
| | | mm ² | AWG | mm ² | | AWG | |
| | | | | R/S/T | U/V/W | R/S/T | U/V/W |
| 3-fazowe 200 V | 0.75 | 3.5 | 12 | 1.5 | 1.5 | 16 | 16 |
| | 1.5 | | | | | | |
| | 2.2 | | | | | | |
| | 3.7 | 10 | 10 | 2.5 | 2.5 | 14 | 14 |
| | 5.5 | | | 4 | 4 | 12 | 12 |
| | 7.5 | | | 6 | 6 | 10 | 10 |
| | 11 | | | 10 | 10 | 8 | 8 |

| Obciążenia (kW) | | Przewód uziemiający | | Wejście/wyjście zasilania (silnopiędowe) | | | |
|-----------------|------|---------------------|----|--|-----|-----|-----|
| | 15 | 14 | 6 | 16 | 16 | 6 | 6 |
| | 18.5 | | | 25 | 22 | 4 | 4 |
| 3-fazowe 400 V | 0.75 | 2 | 14 | 1.5 | 1.5 | 16 | 16 |
| | 1.5 | | | | | | |
| | 2.2 | | | | | | |
| | 3.7 | | | | | | |
| | 5.5 | 4 | 12 | 2.5 | 2.5 | 14 | 14 |
| | 7.5 | | | 4 | 2.5 | 12 | 14 |
| | 11 | | | 4 | 4 | 12 | 12 |
| | 15 | 16 | 9 | 6 | 6 | 10 | 10 |
| | 18.5 | | | 16 | 10 | 6 | 8 |
| | 22 | 14 | 6 | 16 | 10 | 6 | 8 |
| | 30 | | | 25 | 16 | 4 | 6 |
| | 37 | 25 | 4 | 25 | 25 | 4 | 4 |
| | 45 | | | 25 | 25 | 4 | 4 |
| | 55 | | | 50 | 50 | 1/0 | 1/0 |
| | 75 | | | 70 | 70 | 1/0 | 1/0 |
| 90 | 38 | 2 | 70 | 70 | 1/0 | 1/0 | |

Specyfikacja kabli sygnałowych

| Zaciski | Wymiar kabla ¹⁾ | |
|----------------------------------|----------------------------|-------|
| | mm ² | AWG |
| P1-P7/CM/VR/V1/I2/24/TI | 0.33-1.25 | 16-22 |
| AO1/AO2/CM/Q1/EG | 0.33-2.0 | 14-22 |
| A1/B1/C1/A2/C2/A3/C3/A4/C4/A5/C5 | 0.33-2.0 | 14-22 |
| S+,S-,SG | 0.75 | 18 |

- 1) Zaleca się stosowanie ekranowanych przewodów dla sygnałów cyfrowych. Przewody sygnałów analogowych muszą być ekranowane.

2 Instalacja falownika

Ten rozdział opisuje fizyczną i elektryczną instalację falownika serii H100, w tym montaż i okablowanie produktu. W celu zrozumienia procedur i instrukcji instalacji oraz poprawnego zainstalowania falownika należy zapoznać się z grafem przepływowym i diagramem podstawowej konfiguracji.

Graf przepływowy instalacji

Poniższy graf opisuje sekwencję instalacji którą należy się posługiwać podczas instalacji. Kolejne kroki dotyczą instalacji i testowania produktu.

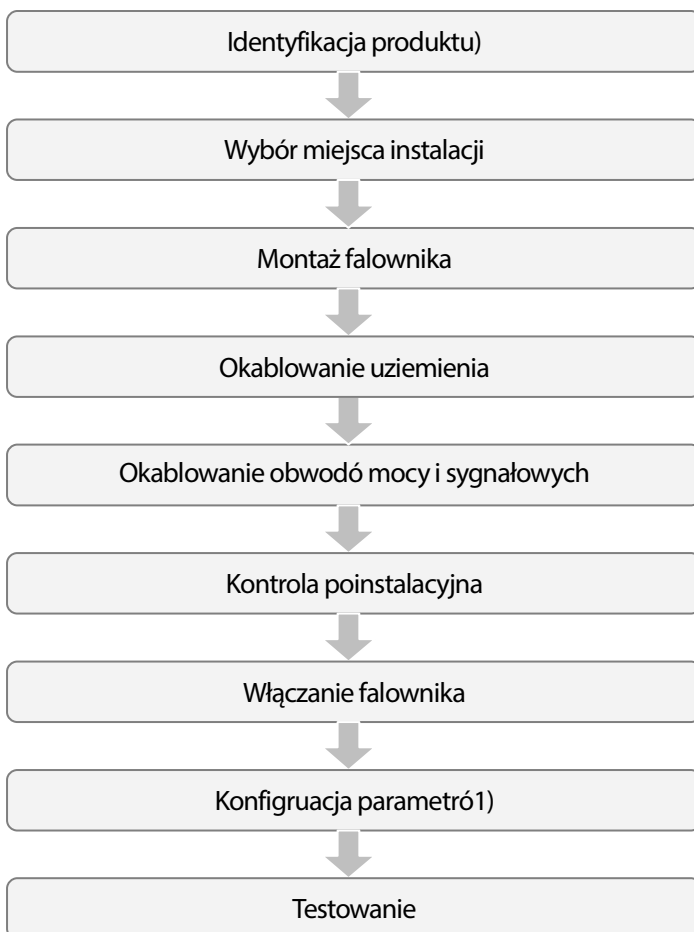


Diagram podstawowej konfiguracji

Poniższy diagram pokazuje typową konfigurację systemu zawierającą falownik i urządzenia peryferyjne.

Przed instalacją falownika należy zapewnić poprawność jego doboru do danej aplikacji (moc znamionowa, napięcie zasilania itp.). Należy upewnić się, że wszystkie wymagane urządzenia peryferyjne (rezystory hamowania, styczniki, filtry itp.) są dostępne.



ⓘ Przestroga

- Diagramy zawarte w tej instrukcji pokazują falownik z usuniętymi osłonami oraz bez poprzedzających wyłączników kompaktowych w celu bardziej szczegółowego opisu instalacji. Falownik musi posiadać osłony oraz wyłącznik kompaktowy przed jego zasilaniem. Produkt należy obsługiwać zgodnie z tą instrukcją.
- Nie należy zatrzymywać ani rozpoczynać pracy falownika używając stycznika umieszczonego w obwodzie zasilania.
- Jeżeli falownik zostanie uszkodzony i przestanie odpowiadać na sterowanie maszyna może spowodować niebezpieczną sytuację. Należy zastosować dodatkowe zabezpieczenia takie jak hamulec awaryjny w celu zapewnienia bezpieczeństwa.
- Wysokie wartości pobieranego prądu podczas włączenia falownika mogą mieć wpływ na system. Należy zapewnić odpowiednio dobrane wyłączniki nadmiarowo-prądowe w celu zapewnienia bezpieczeństwa układu.
- Można zastosować dławiki sieciowy w celu poprawy współczynnika mocy. Mogą one być instalowane nie dalej niż 10m od źródła zasilania jeżeli moc wejściowa przekracza 600kVA.

2.1 Montaż falownika

Falownik należy montować na ścianie bądź płycie montażowej zgodnie z poniższymi poleceniami. Przed instalacją należy zapewnić odpowiednią ilość miejsca wokół falownika aby spełnić wymogi odstępów oraz zapewnić brak przeszkód mogących pogorszyć przepływ powietrza.

Należy wybrać ścianę lub panel montażowy mogący utrzymać instalację

Użyć poziomicy do naryzowania poziomej linii na powierzchni montażowej a następnie ostrożnie zaznaczyć punkty montażowe.

- 2 Wywiercić dwa otwory dla górnych śrub montażowych a następnie zainstalować śruby montażowe (nie dokręcać). Do not fully tighten the bolts at this time.
- 3 Zamontować falownik na powierzchni montażowej a następnie dokręcić śruby montażowe.

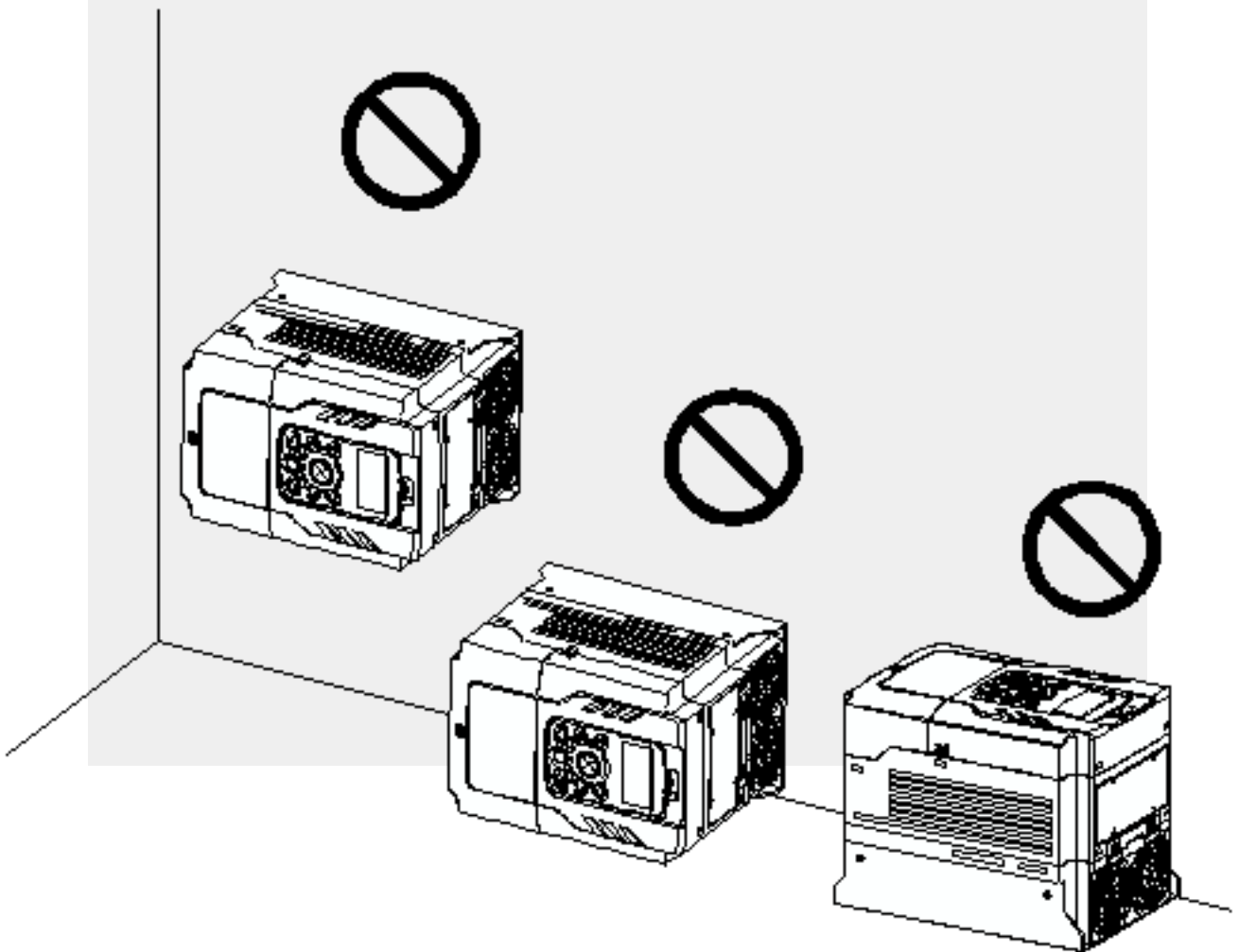


- 4 Zainstalować dwie dolne śruby montażowe. Należy upewnić się, że falownik płasko przylega do powierzchni montażowej oraz, że powierzchnia ta może bezpiecznie utrzymać ciężar falownika.



ⓘ Przestroga

- Nie należy podnosić falownika za osłony lub plastikowe powierzchnie. Falownik może się ulec uszkodzeniu powodując obrażenia lub szkody. Przy przenoszeniu falownika zawsze należy trzymać go za metalowe ramy.
- Falowniki dużej mocy są bardzo ciężkie i duże. Należy dostosować metodę transportu do wagi i rozmiarów falownika.
- Nie instalować falownika na podłożu lub w pozycji innej niż pionowa. Falownik musi być montowany pionowo na ścianie lub powierzchni montażowej. Falownik musi przylegać do powierzchni instalacyjnej – nie dopuszcza się możliwości odstawania falownika od powierzchni.



2.2 Aktywacja baterii zegara czasu rzeczywistego

Falownik H100 jest fabrycznie wyposażony w litowo-manganową baterię CR2032 zainstalowaną na płytce PCB wejść/wyść. Bateria ta zasila wbudowany zegar czasu rzeczywistego(RTC) falownika. Bateria fabrycznie posiada izolację ochronną zapobiegającą rozładowaniu baterii – należy usunąć taśmę izolacyjną przed instalacją i użytkowaniem falownika.

⚠ Przewaga

ESD (Wyładowanie elektrostatyczne) pochodzące z ładunku zgromadzonego w ludzkim ciele może uszkodzić czułe elementy elektroniczne na płycie drukowanej. Należy zacować szczególną ostrożność i nie dotykać płytki PCB lub elementów na niej umieszczonych podczas pracy z płytką wejścia/wyjścia (I/O).

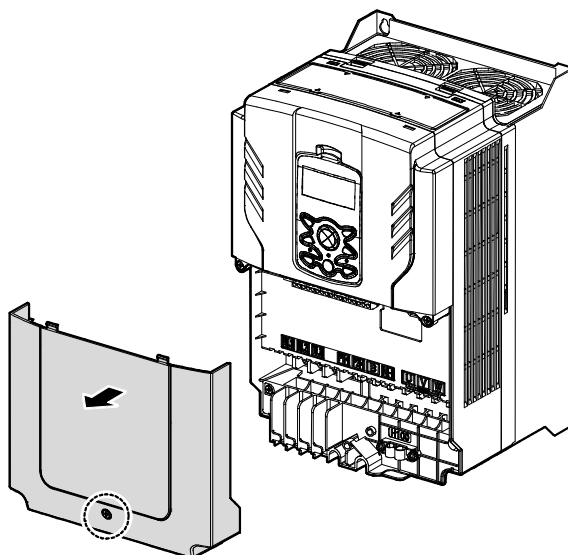
Aby zapobiec uszkodzeniom PCB od wyładowania elektrostatycznego należy dotknąć uziemionego metalowego obiektu w celu pozbycia się ładunku zgromadzonego w ciele lub nosić opaskę antystatyczną i podłączyć ją do uziemionego obiektu.

Postępuj zgodnie z instrukcjami poniżej aby usunąć pasek izolacyjny i aktywować RTC na falowniku H100.

- 1 Wyłącz falownik i upewnij się, że napięcie szyny DC spadło do bezpiecznego poziomu.
- 2 Poluzuj śrubę na osłonie zacisków a następnie ją zdejmij.



Modele 0.75–30 kW



Modele 37–90 kW

- 3 Usuń panel z falownika.



Modele 0.75–30 kW



37–90 kW Models

- 4** Poluzuj śruby zabezpieczające przednią osłonę i zdejmij ją poprzez podniesienie. Pod nią znajduje się główna płytka drukowana.



Modele 0.75–30 kW



Modele 37–90 kW

- 5 Znajdź podstawkę baterii na płytce I/O usuń izolację ochronną delikatnie ją pociągając.



Modele 0.75–90 kW

- 6 Załóż przednią osłonę, osłonę zacisków oraz ponownie podłącz panel do falownika.
- 7 W celu uzyskania szczegółowych informacji na temat baterii RTC należy zapoznać się z jej specyfikacją na stronie **Błąd! Nie zdefiniowano zakładki.**

⚠ Przewaga

Należy upewnić się, że falownik jest wyłączony a napięcie szyny DC spadło do bezpiecznego poziomu przed zdjęciem osłon i aktywacją zegara RTC.

2.3 Instalowanie okablowania

Podłączenie kabli wymaga zdjęcia osłony zacisków, usunięcia przewodnic kabli i instalacji kabla uziemiającego. Następnym krokiem jest podłączenie kabli o odpowiednich parametrach znamionowych do zacisków zasilania, silnika i sterowania.

Należy uważnie zapoznać się z poniższą instrukcją przed rozpoczęciem podłączania kabli do falownika.

⚠ Przewaga

- Przed rozpoczęciem podłączania okablowania falownik musi być zamontowany na powierzchni montażowej.
- Do falownika nie mogą dostać się żadne obce elementy w tym element kabli powstałe w wyniku ich cięcia, ściągania izolacji itd. Obecność obcych metalowych obietków w falowniku może doprowadzić do awarii lub pożaru.
- Śruby muszą być dokręcone według podanego dla nich momentu obrotowego. Luźne zaciski mogą być powodem rozłączenia kabla i w efekcie zwarcia lub awarii. Szczegóły na stronie **Błąd!** **Nie zdefiniowano zakładki.**
- Nie wolno umieszczać ciężkich obiektów na przewodach. Może to prowadzić do ich uszkodzenia i w efekcie porażenia elektrycznego lub zwarcia.
- Należy używać kabli o największym dopuszczalnym polu przekroju w celu zapewnienia spadku napięcia nie większego niż 2%.
- Do zacisków silnoprądowych należy użyć kabli miedzianych o parametrach 600V, 75°C
- Do zacisków sterowniczych należy użyć kabli miedzianych o parametrach 300V, 75°C.
- W przypadku potrzeby zmiany okablowania przed przystąpieniem do pracy należy upewnić się, że falownik i panel falownika jest wyłączony oraz, że lampka sygnalizacji naładowania się nie świeci. Falownik może trzymać wysokie napięcie przez długi czas.
- Elementy i zaciski wyszczególnione poniżej posiadają klasę ochrony 0. Ochrona tych obwodów opiera się na izolacji podstawowej i w przypadku jej defektu występuje zagrożenie porażeniem. Urządzenia podłączone do tych obwodów muszą zapewniać ochronę przeciwporażeniową identyczną jak w przypadku bezpośredniego podłączenia do sieci zasilania. Dodatkowo podczas instalacji te elementy muszą być rozpatrywane pod kątem bezpieczeństwa przeciwporażeniowego jako obwody sieci zasilania.

[Obwody klasy 0]

- ➔ WEJŚCIA WIELOFUNKCYJNE : P1-P7, CM
- ➔ WEJŚCIA ANALOGOWE : VR, V1, I2, TI
- ➔ WYJŚCIA ANALOGOWE: AO1, AO2, TO

- ZACISKI : Q1, EG, 24,A1, C1, B1, A2~5, C2~5, S+, S-, SG

Krok 1 Osłona zacisków i przewodnice kablowe

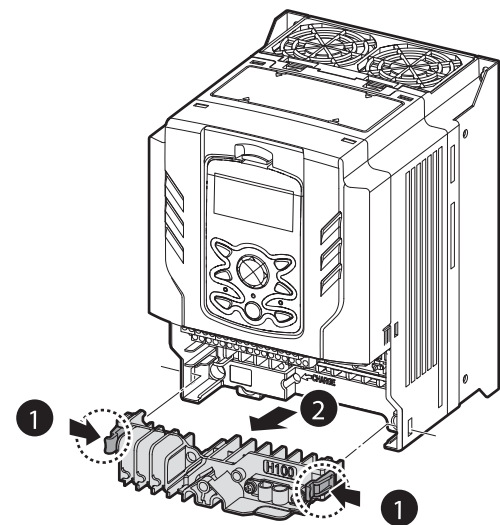
Osłona zacisków i przewodnice kablowe muszą być zdjęte w celu zainstalowania kabli. Poniższa procedura pokazuje jak je zdjąć. Dokładna procedura może się różnić w zależności od modelu falownika.

0.75–30 kW / 35–90 kW (3-fazowe)

- 1 Poluzować śrubę zabezpieczającą osłonę zacisków a następnie ją zdjąć.



-
- 2** Nacisnąć i przytrzymać dźwignie po obu stronach prowadnicy kablowej (❶) a następnie ją zdjąć w odciągając ją od falownika (❷). W niektórych modelach występuje śruba zabezpieczająca prowadnicę. W takim wypadku należy najpierw ją odkręcić.



-
-
- 3** Podłączyć kable do zacisków.

Krok 2 Podłączenie uziemienia

Po usunięciu osłony i przewodnicy należy podłączyć uziemienie według poniższej instrukcji.

- 1 Odnajdź zacisk uziemienia i podłącz kabel uziemiający o odpowiednich parametrach.



0.75–30 kW (3-fazowy)



37–90 kW (3-fazowy)

2 Podłącz drugi koniec kabla uziemiającego do uziemienia sieci zasilającej.

Komentarz

- Produkty o napięciu zasilania 200 V wymagają uziemienia klasy 3. Rezystancja względem ziemi $\leq 100 \Omega$.
- Produkty o napięciu zasilania 400 V wymagają uziemienia klasy specjalnej 3. Rezystancja względem ziemi $\leq 10 \Omega$.

Ostrzeżenie

Instalacja uziemienia falownika i silnika pozwala na bezpieczną i poprawną pracę. Niestosowanie odpowiedniego uziemienia falownika może być powodem porażenia elektrycznego. Produkt może spowodować przepływ prądu stałego (DC) w przewodzie ochronnym. W przypadku używania wyłącznika różnicowo-prądowego lub monitorowania upływu należy używać wyłącznie urządzeń Typu B (rażliwe na prąd przemienny i / lub składową pulsacyjną DC).

Krok 3 Okablowanie styków silnoprądowych

Poniższa ilustracja przedstawia rozkład zacisków mocy. Przed rozpoczęciem podłączania kabli należy zapoznać się ze szczegółowym opisem w celu zrozumienia rozkładu i funkcji każdego z zacisków.

Przestroga

- Śruby muszą być dokręcone według podanego dla nich momentu obrotowego. Luźne zaciski mogą być powodem rozłączenia kabla i w efekcie zwarcia lub awarii.
- Do zacisków silnoprądowych należy użyć kabli miedzianych o parametrach 600V, 75°C
- Do zacisków sterowniczych należy użyć kabli miedzianych o parametrach 300V, 75°C.
- Okablowanie zasilania falownika musi być podłączone do zacisków R, S i T. Podłączenie ich do zacisków U, V, W spowoduje uszkodzenie falownika. Do zacisków U, V, W należy podłączyć silnik. Kolejność faz zasilania nie ma znaczenia.

0.75–30 kW (3-fazowy)



3-phase AC input

Motor

Etykiety i opisy zacisków mocy

| Etykiety zacisków | Nazwa | Opis |
|-------------------|-----------------------------|--|
| R(L1)/S(L2)/T(L3) | Zaciski zasilania falownika | Zasilanie wejściowe AC. |
| P1+ | Zacisk „+” szyny DC | Zacisk + szyny DC. Używany do podłączenia zewnętrznego dławika. |
| P2+ | Zacisk „+” szyny DC | Używany jako dostęp do szyny DC (+) falownika. |
| N- | Zacisk „-” szyny DC | Zacisk - szyny DC. Używany jako dostęp do szyny DC (-) falownika. |

| Etykiety zacisków | Nazwa | Opis |
|-------------------|-------------------------------|--|
| P2+/B | Zaciski rezystora hamowania | Podłączenie rezystora hamowania. |
| U/V/W | Zaciski wyjściowe dla silnika | Podłączenie 3-fazowego silnika indukcyjnego. |

Komentarz

W celu zasilenia falownika ze źródła DC należy podłączyć je do zacisków P2(+) oraz N(-).

37–90 kW (3-fazowy)



Etykiety i opisy zacisków mocy

| Etykiety zacisków | Nazwa | Opis |
|-------------------|-----------------------------|---|
| R(L1)/S(L2)/T(L3) | Zaciski zasilania falownika | Zasilanie wejściowe AC. |
| P2+ | Zacisk „+” szyny DC | Zacisk + szyny DC. Używany do podłączenia zewnętrznego |

| Etykiety zacisków | Nazwa | Opis |
|-------------------|-------------------------------|--|
| | | dławika. |
| P3+ | Zacisk „+” szyny DC | Używany jako dostęp do szyny DC (+) falownika. |
| N- | Zacisk „-” szyny DC | Zacisk - szyny DC. Używany jako dostęp do szyny DC (-) falownika. |
| U/V/W | Zaciski wyjściowe dla silnika | Podłączenie 3-fazowego silnika indukcyjnego. |

Komentarz

- W celu zasilenia falownika ze źródła DC należy podłączyć je do zacisków P2(+) oraz N(-).
- Jako kable silnikowe należy użyć ekranowane kable silnopiętrowe o izolacji minimum do 1kV (np. 2YSLCY)
- Całkowita długość kabli nie może przekraczać 150m. Dla falowników o mocy $\leq 3.7\text{kW}$ całkowita długość kabli nie może przekraczać 50m.
- Długie kable silnikowe mogą ograniczyć moment obrotowy przy niskich częstotliwościach ze względu na spadek napięcia. Dodatkowo długie przewody powodują zwiększoną podatność układu na pojemności pasozytne i mogą spowodować wyzwalenie zabezpieczeń nadprądowych lub spowodować niepoprawne działanie urządzeń podłączonych do falownika.
- Spadek napięcia na kablach jest obliczany w następujący sposób:
- Spadek napięcia(V) = $[\sqrt{3} \times \text{rezystancja kabla}(m\Omega/m) \times \text{długość kabla}(m) \times \text{prąd}(A)] / 1000$
- Należy użyć kabli o największym dopuszczalnym polu przekroju w celu minimalizacji spadku napięcia na dużych odległościach. Obniżenie częstotliwości nośnej i instalacja filtrów wyjściowych może zmniejszyć spadek napięcia.

| Odległość | < 165 ft (50 m) | < 330 ft (100 m) | > 330 ft (100 m) |
|-------------------------------|-----------------|------------------|------------------|
| Dozwolona częstotliwość nośna | <15 kHz | <5 kHz | <2.5 kHz |

Ostrzeżenie

Nie należy zasiląć falownika przed zakończeniem jego instalacji. Może to prowadzić do porażenia elektrycznego.

Przestroga

- Kable zasilające falownik muszą być podłączone do zacisków R, S i T. Podłączenie kabli zasilających

do innych zacisków uszkodzi falownik.

- Kable mocy (podłączane do zacisków R/S/U oraz U/V/W muszą być zakończone tulejkami oczkowymi.
- Falownik może generować wyższe harmoniczne mogące zakłócać pracę urządzeń w pobliżu falownika. W celu redukcji wyższych harmonicznych należy stosować filtry przeciwzakłóceń.
- Stosowanie styczników w obwodzie wyjściowym falownika grozi uszkodzeniem falownika oraz urządzeń do niego podłączonych.

Krok 4 Okablowanie zacisków sygnałowych

Poniższa ilustracja przedstawia rozkład zacisków sygnałowych. Przed rozpoczęciem podłączania kabli należy zapoznać się ze szczegółowym opisem w celu zrozumienia rozkładu i funkcji każdego z zacisków.



Nazwy i opisy przełączników

| Przełącznik | Opis | Ustawienie Fabryczne |
|-------------|--|----------------------|
| SW1 | Aktywacja rezystora terminującego switch (Lewo: Włączony, Prawo: Wyłączony) | Prawo: Wyłączony |
| SW2 | Wybór trybu NPN/PNP (Lewo: PNP, Prawo: NPN) | Prawo: NPN |
| SW3 | Wybór trybu V1/T1 (PTC) (Lewo: V1, Prawo: T1) | Lewo: V1 |
| SW4 | Wybór trybu wejścia analogowego napięciowego/prądowego (Lewo: I2, Prawo: V2) | Lewo: I2 |
| SW5 | Wybór trybu wyjścia analogowego napięciowego/prądowego (Lewo: VO, Prawo: IO) | Left: VO |

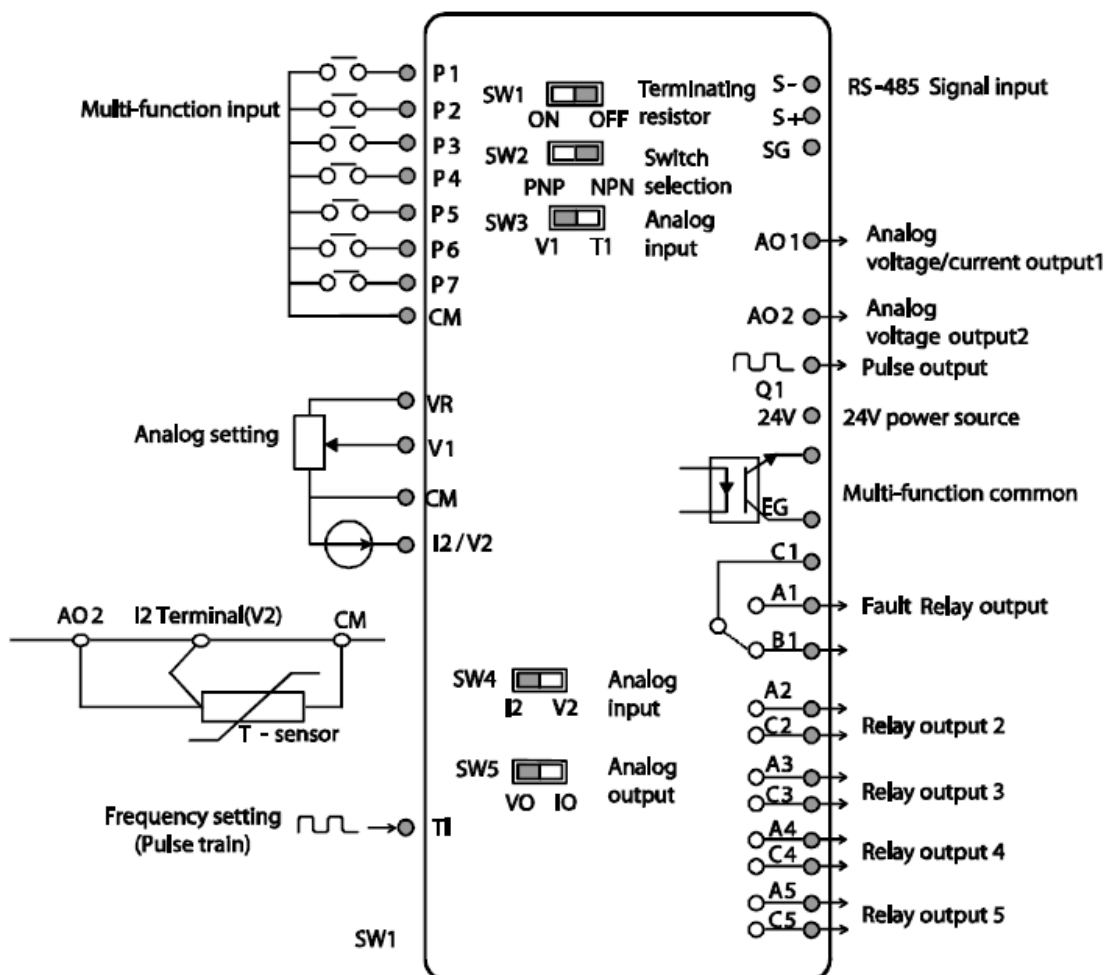


Diagram okablowania zacisków sterowania (wejść i wyjść)



Etykiety i opisy zacisków wejść

| Funkcja | Etykieta | Nazwa | Opis |
|--|----------|---|---|
| Konfiguracja zacisków wejść wielofunkcyjnych | P1–P5 | Wejścia wielofunkcyjne 1-7 | Konfigurowalne zaciski wejść cyfrowych. Ustawienia fabryczne: P1: Fx P2: Rx P3: BX P4: RST P5: Speed-L P6: Speed-M P7: Speed-H |
| | CM | Zacisk wspólny (Common) | Zacisk wspólny dla sygnałów wejść cyfrowych i wejść/wyjść analogowych |
| Konfiguracja wejść analogowych | VR | Zasilanie potencjometru | Używane do ustawienia lub modyfikacji częstotliwości odniesienia poprzez wejście napięciowe lub prądowe. Maks. Napięcie wyjściowe: 12 V Maks. Prąd wyjściowy: 12 mA Potencjometr : 1–10k Ω |
| | V1 | Wejście napięciowe dla częstotliwości odniesienia | Używane do ustawienia lub modyfikowania częstotliwości odniesienia poprzez wejściowy sygnał napięciowy. |

| Funkcja | Etykieta | Nazwa | Opis |
|---------|----------|--|---|
| | | | Unipolarne: 0–10V(12V Max) Bipolarne: -10–10V(±12V Max) |
| | V2/I2 | Wejście napięciowe/prądowe dla częstotliwości odniesienia | Używane do ustawienia lub modyfikowania częstotliwości odniesienia poprzez zaciski wejściowe sygnału napięciowego/prądowego. Przełączanie pomiędzy trybem napięciowym (V2) i prądowym (I2) poprzez przełącznik SW4. Input current: 0–20 mA Maximum Input current: 24 mA Input resistance 249 Ω |
| | TI | Wejście impulsowe dla częstotliwości odniesienia (pulse train) | Ustawianie lub modyfikacja częstotliwości odniesienia używając impulsów o częstotliwości od 0Hz do 32 kHz. Stan niski: 0–0.8V, Stan wysoki: 3.5–12V |

Etykiety i opisy zacisków wyjść/komunikacyjnych

| Function | Label | Name | Description |
|-------------------|----------------------------------|---|--|
| Wyjście analogowe | AO | Wyjście napięciowe /prądowe | <p>Używane do wysyłania informacji wyjściowych falownika do zewnętrznych urządzeń: częstotliwość wyjściowa, prąd wyjściowy, napięcie wyjściowe lub napięcie na szynie DC.</p> <p>Zmiana ustawienia przełącznika SW5 pozwala na wybór typu sygnału wyjściowego (napięciowy lub prądowy) na zacisku AO.</p> <p>Specyfikacja sygnału wyjściowego: Napięcie wyjściowe: 0–10 V Maks. napięcie/prąd wyjściowy: 12 V/10 mA Prąd current: 0–20 mA Maks. prąd wyjściowy: 24 mA Ustawienie fabryczne: Częstotliwość wyjściowa</p> |
| Terminal Contacts | Q1 | Wyjście wielofunkcyjne (Otwarty kolektor) impulsowe | <p>Wybór pomiędzy wyjściem wielofunkcyjnym a impulsowym: częstotliwość wyjściowa, prąd wyjściowy, napięcie wyjściowe, napięcie na szynie DC.</p> <p>DC 26 V, 50 mA lub mniej</p> <p>Zacisk wyjścia impulsowego</p> <p>Częstotliwość wyjściowa: 0–32 kHz</p> <p>Napięcie wyjściowe: 0–12 V</p> |
| | EG | Zacisk wspólne | Zacisk wspólnej masy dla wyjścia typu otwarty kolektor (zewnętrzne zasilanie) |
| | 24 | Zasilanie 24V | <p>-Maks. prąd wyjściowy: 100 mA</p> <p>-Nie używać do celów innych niż zasilanie wejść PNP (np. do zasilania zewnętrznych urządzeń)</p> |
| | A1/C1 /B1 | Wyjście przekaźnikowe awarii, styki A(NO), B(NC) | <p>Informuje o zadziałaniu zabezpieczeń falownika (N.O.: AC250 V ≤ 2 A , DC 30 V ≤ 3 A N.C.: AC250 V ≤ 1 A , DC 30 V ≤ 1 A)</p> <p>Awaria: zwarte styki A1 i C1 (B1 i C1 rozwarte)</p> <p>Brak awarii: zwarte styki B1 i C1 (A1 i C1 rozwarte)</p> |
| | A2/C2 A3/C3 A4/C4 A5/C5 | Wielofunkcyjne wyjścia przekaźnikowe styk A(NO) | <p>Informują o stanie falownika, funkcja każdego wyjścia jest konfigurowalna. (AC 250 V ≤ 5 A, DC 30 V ≤ 5 A).</p> |
| | S+/S- /SG | Linia sygnałowa RS-485 | Używana do komunikacji szeregowej RS-485. Szczegóły w dziale RS-485 Communication Features na stronie 361 . |

Komentarz

- Maksymalna długość kabli zacisków sygnałowych nie może przekraczać 50m.
- Maksymalna długość kabli zacisków związanych z bezpieczeństwem nie może przekraczać 30m.
- Maksymalna długość kabla łączącego falownik z panelem nie może przekraczać 3m.
- W celu ochrony przed zakłóceniami elektromagnetycznymi należy użyć dławików ferrytowych na kablach.
- Używając opasek zaciskowych na kablach nie należy stosować ich bliżej niż 15cm od falownika. Umożliwia to wystarczającą ilość miejsca na poprawne rozłożenie kabli i zamknięcie osłony zacisków.

Krok 5 Wybór trybu PNP/NPN

Falownik H100 umożliwia konfiguracje zacisków wejść w postaci PNP(Source) oraz NPN(Sink). Należy wybrać tryb odpowiadający wymaganiom aplikacji poprzez przełącznik SW2. Poniżej przedstawiono szczegółowe informacje.

Tryb PNP

Tryb należy wybrać używając przełącznika PNP/NPN (SW2). Ustawieniem fabrycznym wejść jest NPN. CM jest zaciskiem wspólnej masy dla wszystkich wejść cyfrowych i analogowych. P24 to wewnętrzne źródło napięciowe 24V. W przypadku używania zewnętrznego źródła napięciowego należy połączyć zacisk CM z biegunem ujemnym (-) zewnętrznego źródła 24V.



Tryb NPN

Tryb należy wybrać używając przełącznika PNP/NPN (SW2). Ustawieniem fabrycznym wejść jest NPN. CM jest zaciskiem wspólnej masy dla wszystkich wejść cyfrowych i analogowych. P24 to wewnętrzne źródło napięciowe 24V.



Krok 6 Wyłączenie filtra EMC dla asymetrycznie uziemionych źródeł zasilania

Falownik H100, 400V 0.75–55 kW (3 fazowe) posiadają fabrycznie aktywowane wbudowane filtry EMC. Filtr redukuje emisje zakłóceń elektromagnetycznych przez falownik. Nie w każdym przypadku stosowanie filtra EMC jest zalecane gdyż zwiększa on prąd upływu. Jeżeli falownik jest zasilany ze źródła uziemionego asymetrycznie filtr EMC musi zostać wyłączony.

| Asymetryczne podłączenie uziemienia | | | |
|---|--|--|--|
| <p>Uziemienie jednej z faz połączenia w trójkąt (system TN)</p> | | <p>Pośredni punkt uziemiający na jednej fazie połączenia w trójkąt (system TN)</p> | |
| <p>Uziemienie końca pojedynczej fazy (system TN)</p> | | <p>Połączenie 3-fazowe bez uziemienia (system TN)</p> | |

⚠ Niebezpieczeństwo

- Nie aktywować filtra EMC jeżeli falownik zasilany jest ze źródła uziemionego asymetrycznie (np. sieć połączona w trójkąt). Grozi to obrażeniami i śmiercią spowodowaną porażeniem elektrycznym.
- Przed otwarciem osłony zacisków należy odczekać minimum 10 minut. Przed rozpoczęciem pracy z falownikiem należy upewnić się, że napięcie na szynie DC spadło do bezpiecznego poziomu. Zaniedbanie grozi to obrażeniami i śmiercią spowodowaną porażeniem elektrycznym.

Przed rozpoczęciem użytkowania falownika należy sprawdzić metodę uziemienia sieci zasilającej oraz dezaktywować filtr EMC w przypadku sieci uziemionej asymetrycznie.

0.75**Wyłączanie wbudowanego filtra EMC dla falowników 0.75kW-30kW (3-fazowe)**

Poniższe diagramy pomogą znaleźć terminal włączania/wyłączenia filtra EMC. W celu wyłączenia filtra należy zastąpić metalową śrubę przez plastikową.

Jeżeli w przyszłości będzie wymagane ponowne włączenie filtra EMC należy wykonać odwrotną czynność i zamienić plastikową śrubę przez metalową.

| Steel bolt | Plastic bolt |
|---|---|
|  |  |
| EMC ON | EMC OFF |



Wyłączenie wbudowanego filtra EMC dla falowników 37–55 kW (3-fazowe)

Poniższa instrukcja pozwoli na wyłączenie filtra EMC w falownikach o mocy 37-55kW.

- 1 Usunąć osłonę uziemienia EMC znajdującą się na spodzie falownika.



- 2 Usunąć przewód uziemiający filtr EMC z prawego zacisku (EMC filter-ON / ustawienie fabryczne), i podłączyć go do lewego zacisku (EMC filter-OFF / dla asymetrycznie uziemionych źródeł zasilania).



Jeżeli w przyszłości będzie wymagane ponowne włączenie filtra EMC należy wykonać odwrotną czynność i przełączyć kabel uziemiający filtr EMC na prawy zacisk w celu aktywacji filtra.

Komentarz

Podłączenie do prawego zacisku spowoduje WŁĄCZENIE filtra EMC (ustawienie fabryczne).
Podłączenie do lewego zacisku spowoduje WYŁĄCZENIE filtra EMC (dla asymetrycznie uziemionych sieci zasilających)



Krok 7 założenie osłon i przewodnic

Po zakończeniu prac nad okablowaniem należy ponownie założyć przewódnicę kablową oraz osłony falownika. Procedura ponownego zakładania tych elementów może być różnic zależnie od mocy i rozmiaru falownika.

2.4 Kontrola poinstalacyjna

Pod zakończeniu instalacji należy sprawdzić pozycje z poniższej tabeli w celu upewnienia się, że falownik został zainstalowany bezpiecznie i poprawnie.

| Pozycja | Punkt kontrolny | Odnosićnik | Wynik |
|--|---|------------|-------|
| Installation Location/Power I/O Verification | Czy miejsce instalacji jest odpowiednie? | - | |
| | Czy środowisko spełnia warunki pracy falownika? | | |
| | Czy źródło zasilania spełnia wymagania napięcia zasilania falownika?? | | |
| | Czy znamionowa moc wyjściowa falownika jest wystarczająca do zasilania urządzeń? (W pewnych warunkach wysąpi pogorszenieparametów) | - | |
| Power Terminal Wiring | Czy po stronie zasilania falownika został zainstalowany wyłącznik nadmiarowo-prądowy? | - | |
| | Czy wyłącznik nadmiarowo-prądowy został poprawnie dobrany? | | |
| | Czy przewody zasilające są poprawnie podłączone do zacisków R/S/T? (Uwaga: podłączenie źródła zasilania do zacisków U/V/W może uszkodzić falownik) | - | |
| | Czy przewody faz silnika są podłączone w odpowiedniej kolejności(U/V/W)? (Uwaga: w przypadku złej kolejności przewodów silnik będzie się obracał w przeciwnym kierunku.) | - | |
| | Czy kable silnoprądowe zostały odpowiednio dobrane? | - | |
| | Czy falownik został odpowiednio uziemiony? | | |
| | Czy śruby zacisków zostały dokręcone z zachowaniem odpowiedniego momentu obrotowego? | - | |
| | Czy obwody zabezpieczeń przeciążeniowych zostały poprawnie zainstalowane na silnikach(w przypadku kontroli wielu silników jednym falownikiem)? | - | |
| | Czy falownik posiada stycznik w obwodzie zasilania(w przypadku braku hamulca bezpieczeństwa)? | - | |
| Czy zewnętrzne filtry i dławiki zostały zaistalowane poprawnie? (Te urządzenia nie mogą być instalowane między silnikiem a falownikiem) | - | | |

| Pozycja | Punkt kontrolny | Odnosićnik | Wynik |
|-------------------------|---|------------|-------|
| Control Terminal Wiring | Czy użyto kabli ekranowanych do sygnałów sterowania? | - | |
| | Czy ekrany kabli są odpowiednio uziemione? | - | |
| | Czy jest wymagana praca 3-przewodowa oraz czy wejścia wielofunkcyjne zostały sparametryzowane przed okablowaniem? | | |
| | Czy kable sygnałowe zostały odpowiednio zainstalowane? | | |
| | Czy śruby zostały dokręcone z zachowaniem odpowiedniego momentu? | - | |
| | Czy całkowita długość każdego z kabli sygnałowych nie przekracza 100m? | | |
| | Czy długość okablowania związanego z funkcjami bezpieczeństwa nie przekracza 30m? | | |
| Miscellaneous | Czy karty opcjonalne zostały zainstalowane poprawnie? | - | |
| | Czy do falownika dostały się ciała obce? | - | |
| | Czy istnieją niepoprawnie podłączone przewody tworzące ryzyko zwarcia? | - | |
| | Czy połączenia zacisków sterowania są oddzielone od zacisków silnoprądowych? | - | |
| | Czy kondensatory były wymieniane jeżeli czas użytkowania to więcej niż 2 lata? | - | |
| | Czy zastosowano bezpiecznik po stronie zasilania? | - | |
| | Czy połączenia zacisków silna nie stykają się innymi? | - | |

Komentarz

Kabel ekranowany pod izolacją zewnętrzną posiada przewodzący ekran prowadzony wokół żył. Pozwala on ograniczyć emisję zakłóceń elektromagnetycznych.

2.5 Uruchomienie testowe

Po zakończeniu kontroli poinstalacyjnej należy przeprowadzić poniższą procedurę testową.

- 1 Włączyć zasilanie falownika, upewnij się, że panel został zasilony.
- 2 Wybrać źródło sygnału sterującego(command source).

3 Ustawić źródło częstotliwości odniesienia i sprawdzić:

- Jeżeli wybrano V1, czy częstotliwość odniesienia zmienia się zgodnie ze zmianą napięcia VR?
- Jeżeli wybrano V2, czy przełącznik trybu prądowo/napięciowego SW4 jest ustawiony w pozycję napięciową „voltage” oraz czy częstotliwość odniesienia zmienia się zgodnie ze zmianą napięcia wejściowego?
- Jeżeli wybrano I2, czy przełącznik trybu prądowo/napięciowego SW4 jest ustawiony w pozycję prądu „current” oraz czy częstotliwość odniesienia zmienia się zgodnie ze zmianą prądu wejściowego?

4 Ustawić czas przyspieszania i hamowania

5 Rozpocząć pracę silnika i sprawdzić:

- Czy silnik obraca się w odpowiednim kierunku (komentarz poniżej).
- Czy silnik przyspiesza i hamuje zgodnie z ustawionymi czasami oraz, że osiągnięta prędkość odpowiada częstotliwości odniesienia

Komentarz

Jeżeli podano komendę pracy w przód (Fx) silnik powinien obracać się przeciwnie do wskazówek zegara patrząc od strony obciążenia. Jeżeli silnik obraca się w przeciwnym kierunku należy zamienić miejscami kable na zaciskach U oraz V.

Potwierdzenie kierunku obrotów

- 1** Na klawiaturze ustawić DRV-07 na '1 (Keypad)!
- 2** Ustawić częstotliwość odniesienia.
- 3** Jeżeli falownik jest w trybie OFF należy dwukrotnie wcisnąć przycisk [AUTO] w celu rozpoczęcia pracy w przód (Fx).
- 4** Jeżeli falownik jest w trybie AUTO należy raz wcisnąć przycisk [AUTO] w celu rozpoczęcia pracy w przód (Fx).
- 5** Obserwować kierunek obrotu od strony obciążenia i upewnić się, że obrót następuje w kierunku przeciwnym do wskazówek zegara (w przód).

**Forward operation****ⓘ Przestroga**

- Sprawdzić ustawienia parametrów przed rozpoczęciem pracy falownika. Powinny być one dobrane zgodnie z obciążeniem i silnikiem.
- Aby uniknąć uszkodzeń falownika nie zasilać go napięciem wyższym niż jego napięcie znamionowe.
- Przed rozpoczęciem pracy z wysoką częstotliwością należy potwierdzić parametry silnika takie jak prędkość znamionowa, częstotliwość synchroniczna itd. Niepoprawnie sparametryzowany falownik z łatwością może zwiększyć prędkość silnika ponad prędkość znamionową.

3 Nauka wykonywania podstawowych operacji

Ten dział opisuje rozkład i funkcje przycisków klawiatury, przedstawia grupy parametrów i kody wymagane do wykonywania podstawowych operacji. Dodatkowo rozdział zawiera opis poprawnej konfiguracji i pracy z falownikiem przed przejściem do bardziej zaawansowanych aplikacji. Przykłady pozwalają zapoznać się w pracą falownika.

3.1 Informacje o klawiaturze

Klawiatura składa się z dwóch podstawowych elementów – wyświetlacza i przycisków. Poniższe ilustracje opisują rozkład nazwy i funkcje elementów klawiatury.

3.1.1 Klawisze

Poniższa tabela zawiera nazwy i funkcje klawiszy.



| Przycisk | Nazwa | Opis |
|---|-------------------|---|
|  | [MODE] | Używany do przełączania trybów |
|  | [PROG / Ent] | Wybór, potwierdzanie zmian, zapis parametrów. |
|  | [Up] [Down] | Przełączanie pomiędzy kodami lub zwiększanie/zmniejszanie wartości parametrów. |
| | [Left] [Right] | Przełączanie pomiędzy grupami parametrów lub przesuwanie kursora podczas zmiany parametru. |
|  | [MULTI] | Wykonywanie specjalnych funkcji takich jak rejestracja kodów użytkownika. |
|  | [ESC] | Anulowanie edycji parametru. Wciśnięcie [ESC] przed potwierdzeniem zmiany poprzez [PROG / ENT] przywraca wartość sprzed edycji. Wciśnięcie [ESC] podczas edycji kodu w dowolnej z grup wyświetli pierwszy kod w danej grupie Wciśnięcie [ESC] podczas poruszania pomiędzy grupami/trybami spowoduje wyświetlenie trybu monitora. |
|  | [HAND] | Zmienia tryb operacji HAND pomiędzy trybem lokalnym a ręcznym. |
|  | [OFF] | Przejdźcie w tryb zatrzymania/oczekiwania lub reset awarii falownika. |
|  | [AUTO] | Zmiana trybu pracy na zdalny (AUTO). |

3.1.2 Informacje o wyświetlaczu

Tryb monitora



Tabela zawiera listę ikon wraz z nazwami i funkcjami.

| No. | Name | Description |
|-----|--|--|
| 1 | Tryb pracy | Wyświetla tryb w jakim znajduje się falownik: Mon: Tryb Monitor a PAR: Tryb zmiany Parametry U&M: Tryb użytkownika i makr TRP: Tryb błędy CNF: Tryb konfiguracji |
| 2 | Kierunek obrotów | Kierunek obrotów: w przód (Fx) lub w tył (Rx). |
| 3 | Źródło sygnału sterowania / Częstotliwość odniesienia | Wyświetla kombinacje źródła sterowania i częstotliwości odniesienia. Źródło sygnału sterowania K: Klawiatura O: Opcjonalny moduł komunikacyjny A: Opcja aplikacji E: Zdarzenie czasowe R: Wbudowany moduł komunikacyjny RS-485 T: Zaciski sterownicze Źródło częstotliwości odniesienia K: Klawiatura V: Wejście V1 I: Wejście I2 P: Wejście impulsowe U: Częstotliwość rosnąca (Praca góra-dół) D: Częstotliwość malejąca (Praca góra-dół) S: Zatrzymanie operacji (Praca góra-dół) O: Opcjonalny moduł komunikacyjny J: Częstotliwość JOG |

| No. | Name | Description |
|-----|--|--|
| | | R: Wbudowany moduł komunikacyjny RS-485 1–7: Częstotliwość krokowa(Multi-step) |
| 4 | Konfiguracja przycisku wielofunkcyjnego (UserGrp SelKey) | Przycisk wielofunkcyjny [MULTI] na klawiaturze jest używany do rejestracji lub usuwania grup użytkownika w trybie parametrów. |
| 5 | Status falownika | Wyświetla jeden z następujących stanów falownika: STP: Stop FWD: Praca w przód REV: Praca w tył ↺: Otrzymano rozkaz pracy w przód ↻: Otrzymano rozkaz pracy w tył DC: Wyjście DC WAN: Ostrzeżenie STL: Stall SPS: Szukanie prędkości OSS: Programowe zabezpieczenie nadprądowe OSH: Sprzętowe zabezpieczenie nadprądowe TUN: Auto tuning PHT: Rozgrzewanie FIR: Tryb pożarowy SLP: Tryb uśpienia LTS: Rozpoznawianie obciążenia CAP: Diagnostyka pojemności PCL: Czyszczenie pompy |
| 6 | Element wyświetlany | Wyświetla wartość wybraną w parametrze CNF-20. |
| 7 | Element 1 monitora | Monitor mode display item 1 |
| 8 | Element 2 monitora | Monitor mode display item 2 |
| 9 | Element 3 monitora | Monitor mode display item 3 |
| 10 | Kursor trybu monitora | Określa aktualnie wybrany element |

Tryb edycji parametrów



The following table lists display icons and their names/functions.

| No. | Name | Description |
|-----|--|---|
| 1 | Tryb pracy | Wyświetla tryb w jakim znajduje się falownik: Mon: Tryb Monitor a PAR: Tryb zmiany Parametry U&M: Tryb użytkownika i makr TRP: Tryb błędy CNF: Tryb konfiguracji |
| 2 | Kierunek obrotów | Kierunek obrotów: w przód (Fx) lub w tył (Rx). |
| 3 | Źródło sygnału sterowania / Częstotliwość odniesienia | Wyświetla kombinacje źródła sterowania i częstotliwości odniesienia. Źródło sygnału sterowania K: Klawiatura O: Opcjonalny moduł komunikacyjny A: Opcja aplikacji E: Zdarzenie czasowe R: Wbudowany moduł komunikacyjny RS-485 T: Zaciski sterownicze Źródło częstotliwości odniesienia K: Klawiatura V: Wejście V1 I: Wejście I2 P: Wejście impulsowe U: Częstotliwość rosnąca (Praca góra-dół) D: Częstotliwość malejąca (Praca góra-dół) S: Zatrzymanie operacji (Praca góra-dół) |

| No. | Name | Description |
|-----|--|--|
| | | O: Opcjonalny moduł komunikacyjny J: Częstotliwość JOG R: Wbudowany moduł komunikacyjny RS-485 1-7: Częstotliwość krokowa(Multi-step) |
| 4 | Konfiguracja przycisku wielofunkcyjnego (UserGrp SelKey) | Przycisk wielofunkcyjny [MULTI] na klawiaturze jest używany do rejestracji lub usuwania grup użytkownika w trybie parametrów. |
| 5 | Status falownika | Wyświetla jeden z następujących stanów falownika: STP: Stop FWD: Praca w przód REV: Praca w tył C: Otrzymano rozkaz pracy w przód ↻: Otrzymano rozkaz pracy w tył DC: Wyjście DC WAN: Ostrzeżenie STL: Stall SPS: Szukanie prędkości OSS: Programowe zabezpieczenie nadprądowe OSH: Sprzętowe zabezpieczenie nadprądowe TUN: Auto tuning PHT: Rozgrzewanie FIR: Tryb pożarowy SLP: Tryb uśpienia LTS: Rozpoznawianie obciążenia CAP: Diagnostyka pojemności PCL: Czyszczenie pompy |
| 6 | Element wyświetlany | Wyświetla wartość wybraną w parametrze CNF-20. |
| 7 | Wartość parametru | Wyświetla wartość aktualnie wybranego parametru. |
| 8 | Dopuszczalny zakres | Wyświetla dopuszczalny zakres wartości dla danego parametru. |
| 9 | Wartość ustawiona | Wyświetla aktualnie ustawioną wartość parametru. |
| 10 | Domyślne | Wyświetla wartość fabryczną danego parametru. |
| 11 | Numer i nazwa kodu | Numer i nazwa aktualnie wybranego kodu (parametru). |

3.1.3 Tryby wyświetlania

Falownik H100 używa 5 trybów do monitorowania i konfiguracji różnych funkcji. Parametry w trybie parametrów oraz trybie użytkownika i makr są podzielona na podgrupy pod kątem działania.

Press the [MODE] key to navigate between groups



Tabela trybów wyświetlania

Tabela opisuje 5 trybów używanych do kontroli funkcji falownika.

| Nazwa | Oznaczenie na Wyświetlaczu | Opis |
|-------------------------|----------------------------|---|
| Tryb monitora | MON | Wyświetla informacje o stanie falownika. W tym trybie można monitorować częstotliwość odniesienia, częstotliwość pracy, prąd wyjściowy oraz napięcie wyjściowe. |
| Tryb parametrów | PAR | Używany do konfiguracji funkcji wymaganych do pracy falownika. Funkcje podzielone są na 14 grup na podstawie działania oraz zaawansowania. |
| Tryb użytkownika i makr | U&M | Używany do definiowania grup użytkownika i makr. Grupy użytkownika pozwalają na umieszczenie i zarządzanie wybranymi funkcjami falownika w edytowalnych grupach. Tryb jest niewidoczny w przypadku poruszania się między grupami jeżeli grupy użytkownika lub marka nie zostały uprzednio zdefiniowane. |
| Tryb błędu | TRP | Używane do monitorowania informacji i błędach i awariach falownika wliczając historie błędów. Jeżeli podczas pracy falownika wystąpi błąd wartości napięcia, prądu oraz częstotliwości wyjściowej w czasie jego wystąpienia mogą być monitorowane. Ten tryb nie jest wyświetlany jeżeli falownik nie jest w stanie błędu oraz nie istnieje historia błędów. |
| Tryb konfiguracji | CNF | Używany do konfiguracji funkcji falownika nie związanych bezpośrednio z jego pracą. Zawiera funkcje takie jak wybór języka, ustawienia monitora, ustawienia modułów komunikacyjnych, kopiowanie parametrów, powrót do parametrów fabrycznych itd. |

Tryb ustawiania paramterów

The following table lists the functions groups under Parameter mode.

| Nazwa grupy | Oznaczenie | Opis |
|-------------------------------------|------------|--|
| Napęd (Drive) | DRV | Podstawowe parametry pracy. Zawiera operacje JOG, moc silnika, podbicie momentu. |
| Podstawowe (Basic) | BAS | Podstawowe parametry pracy. Zawiera parametry silnika oraz sterowania wielokrokowego. |
| Zaawansowane (Advanced) | ADV | Konfiguracja przebiegów przyśpieszania i hamowania, limity częstotliwości, funkcje oszczędzania energii, zapobieganie pracy regeneracyjnej. |
| Sterowanie (Control) | CON | Parametry związane z szukaniem prędkości i buforowaniem energii kinetycznej (KEB). |
| Wejścia (Input Terminal) | IN | Konfiguracja funkcji wejść Funkcje wejść wielofunkcyjnych(cyfrowych) oraz analogowych. |
| Wyjścia (Output Terminal) | OUT | Konfiguracja funkcji wyjść Funkcje wyjść wielofunkcyjnych(cyfrowych) oraz analogowych. |
| Komunikacja (Communication) | COM | Funkcje związane z USB oraz parametrami komunikacji dla RS-485, LS Bus, Metasys N2 oraz BACnet. Funkcje opcjonalnych modułów komunikacyjnych mogą być konfigurowane po ich instalacji. |
| Regulator PID (PID process) | PID | Konfiguracja parametrów regulatora PID. |
| Zewn. Regulator PID (EPID proces) | EPI | Konfiguracja parametrów zewnętrznego regulatora PID. |
| Application 1 | AP1 | Konfiguracja funkcji związanych z PID takich jak podbicie uśpienia, łagodne wypełnianie i sterowanie wielosilnikowe (MMC). |
| Application 2 | AP2 | Konfiguracja funkcji HVAC takich jak rozpoznanie obciążanie, czyszczenie pomp i licznik oszczędności. |
| Application 3 | AP3 | Konfiguracja funkcji związanych z czasem. |
| Ochrona (Protection) | PRT | Konfiguracja funkcji ochronnych falownika i silnika. |
| Silnik 2 (Motor 2 -secondary motor) | M2 | Konfiguracja funkcji związanych z obsługą drugiego silnika. |

Tryb użytkownika i makr

| Nazwa grupy | Oznaczenie | Opis |
|--------------------|------------|---|
| Użytkownika (User) | USR | Używany do umieszczania często używanych funkcji w jednej grupie. Grupy użytkownika mogą być konfigurowane poprzez przycisk [MULTI]. |
| Makro (Macro) | MCx | Pozwala na tworzenie grup ustanień bazując na typie obciążenia. Grupy MC1, MC2 lub MC3 będą wyświetlone kiedy użytkownik wybierze typ obciążenia. Grupy makr mogą być wybrane w trybie CNF. |

3.2 Nauka użycia klawiatury

Klawiatura pozwala na poruszanie się między grupami oraz kodami parametrów. Pozwala także na wybór i zmianę parametrów. Na poziomie kodów można zmienić wartość parametru aby włączyć/wyłączyć daną funkcję lub zmienić jej działanie.. Należy potwierdzić poprawne wartość (z dopuszczalnego przedziału) a następnie posłużyć się przykładami w celu skonfigurowania falownika poprzez klawiaturę.

3.2.1 Wybór wyświetlanego trybu

Poniższa ilustracja przedstawia zmianę wyświetlanych trybów po wciśnięciu przyciska [Mode] należy wciskać przycisk [Mode] aż do przejścia do szukanego trybu.

Tryb użytkownika i makr oraz tryb błędów nie zawsze są dostępne, szczególnie przy ustawieniach fabrycznych(tryb użytkownika i makr musi być skonfigurowany przed możliwością wyświetlenia a tryb błędu jest widoczny tylko w przypadku wystąpienia błędu bądź istnienia historii błędów).



3.2.2 Tryby pracy

Falownik może przejść w stan pracy tylko jeżeli znajduje się w trybie ręcznym (HAND) lub zdalnym (AUTO). Tryb HAND pozwala na kontrolę z poziomu klawiatury, tryb AUTO służy do kontroli poprzez komunikację. Tryb OFF wymusza zatrzymanie falownika niezależnie of wcześniejszego trybu. W celu rozpoczęcia lub zatrzymania pracy falownika należy wybrać jeden z trybów (HAND / AUTO / OFF).

Praca falownika w trybie ręcznym (HAND)

- 1 Włączyć falownik. Falownik wejdzie w tryb OFF i zostanie zapalona lampka OFF.
- 2 Przejść do trybu parametrów i ustawić DRV-07 (częstotliwość odniesienia) na '0 (keypad)'.
0.0 A
0.0 V
- 3 Nacisnąć przycisk [HAND] w celu wejścia w tryb lokalny(ręczny). Nastąpi zapalenie lampki HAND, zgaszenie lampki OFF i rozpoczęcie pracy falownika.

Praca falownika w trybie automatycznym (AUTO)

- 1 W trybie OFF(kiedy jest zapalona lampka OFF), należy przejść do trybu parametrów i zmienić źródło sygnału sterującego w parametrze DRV-06.
- 2 Nacisnąć przycisk [AUTO] aby wejść w tryb AUTO. W tym trybie falownik pracuje w oparciu o sygnał ze źródła ustawionego w parametrze DRV-06. Na przykład, ustawienie DRV-07 jako '0 (Keypad)' i ustawienie częstotliwość odniesienia na monitorze pozwoli na przejście falownika w tryb pracy od razu po wciśnięciu przycisku AUTO(pod warunkiem otrzymywania komendy pracy ze źródła podanego w DRV-06).
- 3 Ponownie nacisnąć przycisk [AUTO] w celu zatrzymania pracy falownika poprzez klawiaturę. W trybie AUTO falownik rozpoczyna i kończy pracę po wciśnięciu przycisku AUTO.

Komentarz

- Falownik można zatrzymać poprzez wciśnięcie przycisku OFF pod warunkiem określenia klawiatury jako źródła sygnału sterującego. Należy zauważyć, że jeżeli falownik był w trybie AUTO zostanie on zatrzymany i falownik przejdzie w tryb OFF.
- Jeżeli źródłem sygnału sterującego jest komunikacja falownik może pracować tylko w trybie AUTO. Dla przykładu, jeżeli podano falownikowi sygnał pracy po komunikacji gdy falownik był w trybie OFF należy wcisnąć przycisk [AUTO] aby rozpocząć jego pracę.
- Falownik może rozpocząć pracę będąc w trybie HAND lub AUTO, jednak tryb pożarowy może rozpocząć operację w trybie OFF.

3.2.3 Przełączanie pomiędzy grupami w trybie parametrów

Po wejściu w tryb parametrów z trybu monitora należy używać przycisku w prawo [Right] aby przejść do następnej grupy oraz przycisku w lewo [Left] aby przejść do poprzedniej grupy.

| | |
|---|---|
| <pre> MON ← T / K [N] STP 0.0Hz Frequency 0.00 Hz 0.0 A 0 V </pre> | <p>Lampka OFF jest wyłączona oraz klawiatura jest w trybie monitora.</p> <ul style="list-style-type: none"> Nacisnąć przycisk [Mode] aby zmienić tryb. |
| <pre> PAR ← DRV [N] STP 0.0Hz 00 Jump Code 9 CODE 01 Cmd Frequency 0.00 Hz 02 Keypad Run Dir Forward </pre> | <p>Wyświetlenie trybu parametrów.</p> <ul style="list-style-type: none"> Wybrano grupę Drive(napędu). Nacisnąć przycisk w prawo [Right]. |
| <pre> PAR ← BAS [N] STP 0.0Hz 00 Jump Code 20 CODE 01 Aux Ref Src None 04 Cmd 2nd Src FX/RX-1 </pre> | <ul style="list-style-type: none"> Wybrano grupę Basic(podstawowa). Nacisnąć przycisk w prawo [Right]. |
| <pre> PAR ← ADV [N] STP 0.0Hz 00 Jump Code 24 CODE 01 Acc Pattern Linear 02 Dec Pattern Linear </pre> | <ul style="list-style-type: none"> Wybrano grupę Advanced (zaawansowana). Nacisnąć przycisk w prawo [Right] 9 razy |
| <pre> PAR ← PRT [N] STP 0.0Hz 00 Jump Code 40 CODE 05 Phase Loss Chk [] 06 IPO V Band 15 V </pre> | <ul style="list-style-type: none"> Wybrano grupę ochrony (Protection). Nacisnąć przycisk w prawo [Right] |

| | |
|---|---|
| <pre> PARC DRV [N] STP 0.0Hz 00 Jump Code 9 CODE 01 Cmd Frequency 0.00 Hz 02 Keypad Run Dir Forward </pre> | <ul style="list-style-type: none"> • Ponownie wybrano grupę napędu(Drive). |
|---|---|

3.2.4 Przełączanie pomiędzy grupami w trybie użytkownika i makr

Tryb użytkownika i makr jest dostępny tylko kiedy kody użytkownika zostały zarejestrowane lub kiedy wybrano funkcje makr. Więcej w temacie rejestracji kodów i funkcji makr w dziale 8.16 Grupy Makr na stronie 668. Po rejestracji kodów użytkownika lub wybraniu grupy makr należy zapoznać się z poniższym przykładem dostępu do grup.

| | |
|---|--|
| <pre> MONCT/K [N] STP 0.0Hz Frequency 0.00 Hz 0.0 A 0 V </pre> | <p>Klawiatura jest w trybie monitora.</p> <ul style="list-style-type: none"> • Nacisnąć przycisk [Mode] aby zmienić tryb. |
|---|--|

| | |
|--|---|
| <pre> U&M USR [N] STP 0.0Hz 00 Jump Code 1 CODE 01 Cmd Frequency 0.00 Hz 02 Acc Time 20.0 sec </pre> | <ul style="list-style-type: none"> • Wybrano grupę użytkownika (User – USR). • Nacisnąć przycisk w prawo [Right]. |
|--|---|

| | |
|---|---|
| <pre> U&M MC2 [N] STP 0.0Hz 00 Jump Code 1 CODE 01 Freq Ref Src Keypad-1 02 Power-on Run ----- No ----- </pre> | <ul style="list-style-type: none"> • Wybrano grupę Makr (Macro –MC2) trybu użytkownika i makr. • Nacisnąć przycisk w prawo [Right]. |
|---|---|

| | |
|--|--|
| <pre> U&M USR [N] STP 0.0Hz 00 Jump Code 1 CODE 01 Cmd Frequency 0.00 Hz 02 Acc Time 20.0 sec </pre> | <ul style="list-style-type: none"> • Ponownie Wybrano grupę użytkownika (User – USR). |
|--|--|

3.2.5 Nawigacja pomiędzy kodami(funkcjami)

Nawigacja pomiędzy kodami w trybie monitora

Wyświetlanie elementów w trybie monitora jest dostępne tylko kiedy falownik jest w trybie AUTO. W trybie monitora należy użyć przycisków w górę [UP] i w dół [DOWN] w celu przesuwania kursora. W tym trybie można wyświetlić wartości takie jak częstotliwość wyjściowa, prąd wyjściowy, napięcie wyjściowe, częstotliwość odniesienia itd. Nie można poruszać kursorem w trybie ręcznym HAND lub OFF.

| | |
|---|--|
|  | <ul style="list-style-type: none"> W trybie AUTO, kursor pojawia się po lewej stronie od pierwszej linii (fabrycznie częstotliwość wyjściowa). Nacisnąć przycisk w dół [Down]. |
|  | <ul style="list-style-type: none"> Wyświetlono informacje o drugiej linii monitora (prąd wyjściowy). Poczekać 2 sekundy aż informacja zniknie. |
|  | <ul style="list-style-type: none"> Informacja o drugiej linii zniknęła i kursor pojawił się po lewej stronie drugiej linii. Nacisnąć przycisk w dół [Down]. |
|  | <ul style="list-style-type: none"> Wyświetlono informacje o trzeciej linii monitora (napięcie wyjściowe). Poczekać 2 sekundy aż informacja zniknie. |
|  | <ul style="list-style-type: none"> Informacja o trzeciej linii zniknęła i kursor pojawił się po lewej stronie trzeciej linii. Nacisnąć przycisk w dół [Down]. |

| | |
|--|---|
| <pre> MON ← CT / K [N] STP 0.0 Hz Frequency 0.00 Hz 0.0 A 0 V </pre> | <ul style="list-style-type: none"> Wyświetlono informacje o pierwszej linii monitora (częstotliwość wyjściowa). Poczekać 2 sekundy aż informacja zniknie. |
| <pre> MON ← CT / K [N] STP 0.0 Hz █ 0.0 Hz 0.0 A 0 V </pre> | <ul style="list-style-type: none"> Informacja o pierwszej linii zniknęła i kursor pojawił się po lewej stronie pierwszej linii. Naciskać przycisk w dół [Down] lub w górę [Up] aby przejść do pożądanej linii wyświetlacza. |

Nawigacja pomiędzy kodami w trybie parametrów

Poniższy przykład prezentuje jak poruszać się pomiędzy kodami (funkcjami) w różnych grupach funkcji (na przykładzie użyto grup Basic oraz Drive). Będąc w trybie parametrów należy użyć przycisków w dół [Down] i w górę [Up] aby przejść do pożądanej funkcji.

| | |
|--|--|
| <pre> MON ← CT / K [N] STP 0.0 Hz Frequency 0.00 Hz 0.0 A 0 V </pre> | <ul style="list-style-type: none"> Po włączeniu falownika następuje włączenie wyświetlacza klawiatury. Zostaje wyświetlony tryb monitorowania. Nacisnąć przycisk [MODE]. |
| <pre> PAR ← DRV [N] STP 0.0 Hz 00 Jump Code 9 CODE 01 Cmd Frequency 0.00 Hz 02 Keypad Run Dir Forward </pre> | <ul style="list-style-type: none"> Wyświetlono grupę napędu (Drive –DRV). Domyślnie wybrany jest pierwszy kod w grupie (DRV 00 Jump Code). Jeżeli wyświetlono inną grupę funkcji należy wcisnąć przycisk w prawo [Right] aż zostanie wyświetlona funkcja [DRIVE] lub rozpocząć od początku poprzez wciśnięcie [ESC]. |
| <pre> PAR ← DRV [N] STP 0.0 Hz 00 Jump Code 9 CODE 01 Cmd Frequency 0.00 Hz 02 Keypad Run Dir Forward </pre> | <ul style="list-style-type: none"> Wcisnąć przycisk w dół [Down] aby przejść do kolejnego kodu grupy (DRV 01). Wcisnąć przycisk w prawo [Right] aby przejść do kolejnej grupy funkcji. |

| | |
|---|--|
| <pre> PARC BAS N STP 0.0Hz 00 Jump Code 20 CODE 01 Aux Ref Src None 04 Cmd 2nd Src FX/RX-1 </pre> | <ul style="list-style-type: none"> Wyświetlono grupę podstawową (Basic – BAS). Użyć przycisków w dół [Down] i w górę [Up] aby przejść do pożądaney funkcji i ją skonfigurować. |
|---|--|

3.2.6 Nawigacja bezpośrednia pomiędzy różnymi kodami

Tryby parametrów, użytkownika i makr oraz konfiguracji pozwalają na skok do określonego kodu. Kodem używanym do skoku jest funkcja o nazwie Jump Code (Kod skoku). Jest to pierwszy kod każdej grupy (numer 00). Jest to wygodna metoda poruszania się po grupach z dużą ilością kodów.

Poniższy przykład pokazuje bezpośrednie przejście do kodu DRV-16 z poziomu funkcji Jump Code (DRV-00).

| | |
|--|--|
| <pre> PARC DRV N STP 0.0Hz 00 Jump Code 9 CODE 01 Cmd Frequency 0.00 Hz 02 Keypad Run Dir Forward </pre> | <ul style="list-style-type: none"> Po przejściu do grupy napędu (Drive -DRV) należy upewnić się, że wyświetlono pierwszy kod grupy (DRV 00 Jump Code). Wcisnąć przycisk [PROG/ENT]. |
| <pre> PARC DRV N STP 0.0Hz 01 Jump Code 16 CODE 1~99 CODE D: 9 C: 9 </pre> | <ul style="list-style-type: none"> Wyświetlono ekran wprowadzania wartości funkcji oraz mrugający kursor. Pozycja kursora wskazuje, że falownik oczekuje na wprowadzenie wartości Press the [Up] key to increase the number to 16, and then press the [PROG/ENT] key to jump to code DRV-16. |
| <pre> PARC DRV N STP 0.0Hz 16 Fwd Boost 2.0 % 17 Rev Boost 2.0 % 18 Base Freq 60.00 Hz </pre> | <ul style="list-style-type: none"> Wyświetlono parametr DRV-16 (Fwd boost). Nacisnąć przyck [PROG/ENT] aby wejść w tryb edycji parametru, i wpisać żadaną wartość. |

| | |
|--|--|
| <pre> PAR DRV N STP 0.0Hz 16 Fwd Boost 2.0 % 17 Rev Boost 2.0 % 18 Base Freq 60.00 Hz </pre> | <ul style="list-style-type: none"> • Zatwierdzić zmianę przyciskiem [PROG/ENT]. • Zmiana zostanie zapisana a na ekranie ponownie wyświetli się lista kodów z wybranym kodem DRV-16 |
| <pre> PAR DRV N STP 0.0Hz 00 Jump Code 9 CODE 01 Cmd Frequency 0.00 Hz 02 Keypad Run Dir Forward </pre> | <ul style="list-style-type: none"> • Nacisnąć [ESPress the ESC key to go back to the initial code of the Drive group (DRV-00). |

3.2.7 Ustawianie parametrów w trybie monitora

Falownik H100 pozwala na zmianę podstawowych parametrów takich jak częstotliwość odniesienia lub wartość zadana dla regulatora PID z poziomu trybu monitora. Kiedy falownik jest w trybie HAND lub OFF częstotliwość odniesienia może być wprowadzona bezpośrednio z ekranu monitora. Kiedy falownik jest w trybie AUTO, należy nacisnąć [PROG/ENT] aby wejść do wprowadzania parametrów i odnaleźć częstotliwość odniesienia.

Ustawianie parametrów w trybie HAND/OFF

| | |
|--|--|
| <pre> MON T/K N STP 0.0Hz Frequency 0.00 Hz 0.0 A 0 V </pre> | <ul style="list-style-type: none"> • Upewnić się, że kursor jest na linii częstotliwości odniesienia. Jeżeli nie, należy go przesunąć. • Kiedy kursor znajduje się na linii częstotliwości odniesienia zostaną wyświetlone szczegółowe informacje i pojawi się mrugający kursor wprowadzania wartości. |
| <pre> MON T/K N STP 0.0Hz Frequency 0.00 Hz 0.0 A 0 V </pre> | <ul style="list-style-type: none"> • Zmienić pozycję kursora przyciskami [Lewo] i [Prawo]. |

| | |
|--|--|
| | <ul style="list-style-type: none"> Nacisnąć przyciski w górę i w dół aby zwiększyć lub zmniejszyć wartość. Zmiany zatwierdzić przyciskiem [Prog/ENT]. |
|--|--|

Ustawianie parametrów w trybie HAND/OFF

| | |
|--|---|
| | <ul style="list-style-type: none"> Upewnić się, że kursor jest na linii częstotliwości odniesienia. Jeżeli nie, należy go przesunąć. Kiedy kursor znajduje się na linii częstotliwości odniesienia wcisnąć [PROG/ENT] aby edytować częstotliwość. |
| | <ul style="list-style-type: none"> Zostaną wyświetlone szczegółowe informacje i pojawi się mrugający kursor wprowadzania wartości. |
| | <ul style="list-style-type: none"> Zmienić pozycję kursora przyciskami [Lewo] i [Prawo]. |
| | <ul style="list-style-type: none"> Nacisnąć przyciski w górę i w dół aby zwiększyć lub zmniejszyć wartość. Zmiany zatwierdzić przyciskiem [Prog/ENT]. |
| | <ul style="list-style-type: none"> Wyświetlono zdomyfikowaną częstotliwość odniesienia. |

3.2.8 Ustawianie elementów monitora

W trybie monitora można śledzić 3 różne wartości jednocześnie. Można wybrać różne parametry takie jak częstotliwość odniesienia. Wyświetlane elementy można zmienić wybierając tryb konfiguracyjny (CNF). W trybie HAND i OFF pierwsza linia jest na stałe zdefiniowana jako częstotliwość odniesienia. W górnym prawym rogu ekranu znajduje się inny wskaźnik częstotliwości, Pokazuje on częstotliwość zadaną jeśli falownik nie pracuje oraz częstotliwości wyjściowej kiedy falownik jest w trybie pracy. Poniższy przykład pokazuje konfigurację w trybie HAND.

| | |
|---|--|
| <pre> MONCT/K [N] STP 0.0Hz Frequency 0.00 Hz 0.0 A 0 V </pre> | <ul style="list-style-type: none"> • Ekran jest w trybie monitora. Wyświetlone wartości to częstotliwość wyjściowa, prąd wyjściowy i napięcie wyjściowe. |
| <pre> CNFC [N] STP 0.0Hz 21 Monitor Line-1 Frequency 22 Monitor Line-2 Output Current 23 Monitor Line-3 Output Voltage </pre> | <ul style="list-style-type: none"> • Przejść do trybu konfiguracji (CNF). Kody CNF 21-23 pozwalają na wybór trzech elementów wyświetlanych na monitorze. Aktualnie wybrany wyświetlany element jest podświetlony. |
| <pre> CNFC [N] STP 0.0Hz 21 Monitor Line-1 Frequency 22 Monitor Line-2 Output Current 23 Monitor Line-3 Output Voltage </pre> | <ul style="list-style-type: none"> • Aby wyświetlić możliwe do wybrania elementy i zmienić element wyświetlany na trzeciej linii należy podświetlić element CNF-23 i wcisnąć przycisk [PROG/ENT]. • Aktualnie wybranym elementem na linii monitora nr 3 (CNF-23) jest „Output Voltage” (napięcie wyjściowe). |
| <pre> CNFC [N] STP 0.0Hz 23 Monitor Line-3 2 Output Current DC 3 Output Voltage 4 Output Power </pre> | <ul style="list-style-type: none"> • Nacisnąć przycisk w górę lub w dół aby przeglądać dostępne elementy. • Przejść do '4: Output Power' (moc wyjściowa) i nacisnąć [PROG/ENT] aby wybrać dany element. |
| <pre> MONCT/K [N] STP 0.0Hz Frequency 0.00 Hz 0.0 A 0.0 kW </pre> | <ul style="list-style-type: none"> • Nacisnąć [MODE] aby wrócić do ekranu monitora. Trzeci wyświetlany element został zmieniony na moc wyjściową falownika (kW). |

3.2.9 Wybór elementów paska stanu wyświetlacza

W prawym górnym rogu wyświetlacza znajduje się element monitora wyświetlacza. Ten element jest wyświetlany zawsze gdy falownik jest włączony, niezależnie od trybu w jakim się on znajduje. Element można skonfigurować aby wyświetlał informacje odpowiadające potrzebą użytkownika.

Ten element może być konfigurowany tylko kiedy falownik jest w trybie AUTO. W trybie HAND lub OFF element zawsze będzie wyświetlał częstotliwość odniesienia.

Poniższy przykład pokazuje jak skonfigurować element monitora w trybie AUTO.

| | |
|---|--|
| <p>MONITOR / K N STP 0.0 Hz 0.0 A 0 V</p> | <ul style="list-style-type: none"> • Ekran jest w trybie monitora. • W górnym prawym rogu wyświetlacza znajduje się częstotliwość odniesienia (ustawienie fabryczne). |
| <p>CNF ← N STP 0.0 Hz 20 Anytime Para Frequency 21 Monitor Line-1 Frequency 22 Monitor Line-2 Output Current</p> | <ul style="list-style-type: none"> • Wejść w tryb konfiguracji i przejść do CNF-20 aby zmienić wyświetlany element. |
| <p>CNF ← N STP 0.0 Hz 20 AnyTime Para 0 Frequency DC 1 Speed 2 Output Current</p> | <ul style="list-style-type: none"> • Nacisnąć przycisk [PROG/ENT]. Aktualnie wybrany element jest podświetlony. |
| <p>CNF ← N STP 0.0 Hz 20 AnyTime Para 0 Frequency DC 1 Speed 2 Output Current</p> | <ul style="list-style-type: none"> • Nacisnąć przycisk w dół dwukrotnie aby przejść do '2 Output Current' i wcisnąć [PROG/ENT] aby wybrać ten element. |
| <p>CNF ← N STP 0.0 Hz 20 Anytime Para Output Current 21 Monitor Line-1 Frequency 22 Monitor Line-2 Output Current</p> | <ul style="list-style-type: none"> • W opisie parametru CNF-20 znajduje się informacja o wybranym elemencie. (zmieniono wyświetlany element z częstotliwości odniesienia na 'Output current' - prąd wyjściowy). |

| | |
|--|--|
| | <ul style="list-style-type: none"> Nacisnąć przycisk [MODE] aby powrócić do trybu monitora. |
|--|--|

3.3 Monitorowanie błędów

3.3.1 Monitorowanie błędów podczas pracy falownika

Poniższy przykład pokazuje jak monitorować błędy i awarie które wystąpiły podczas pracy falownika.

| | |
|--|---|
| | <ul style="list-style-type: none"> Jeżeli wystąpi błąd falownik automatycznie wejdzie w tryb Trip i wyświetli informację o typie błędu który wystąpił. |
| | <ul style="list-style-type: none"> Nacisnąć przycisk w dół aby wyświetlić informacje o parametrach falownika w chwili wystąpienia błędu. Informacje te to między innymi częstotliwość wyjściowa, prąd wyjściowy, typ operacji, prąd wyjściowy. |
| | <ul style="list-style-type: none"> Jeżeli istnieją błędy które wystąpiły wcześniej należy wcisnąć przycisk w prawo aby wyświetlić informacje o falowniku podczas poprzednich błędów. |

| |
|---------------------|
| MONCT/K N STP 0.0Hz |
| Frequency 0.00 Hz |
| 0.0 A |
| 0 V |

- Kiedy powód błędu zostanie usunięty i falownik zostanie zresetowany ekran powróci do ekranu na którym się znajdował podczas wystąpienia błędu.

3.3.2 Monitorowanie wielu błędów

Poniższy przykład pokazuje jak monitorować wiele błędów które wystąpiły w jednym momencie.

| | |
|---|---|
| <pre>TRP Current Over Voltage (02) 01 Output Freq 35.10 Hz 02 Output Current 15.5 A</pre> | <ul style="list-style-type: none"> • Jeżeli wiele błędów wystąpi w tym samym momencie ilość tych błędów będzie wyświetlona po prawej stronie od rodzaju błędu. • Nacisnąć przycisk [PROG/ENT] aby wyświetlić listę wszystkich błędów. |
| <pre>TRP Current 00 Trip Name (02) 01 Over Voltage 02 External Trip</pre> | <ul style="list-style-type: none"> • Wyświetlono listę wszystkich błędów • Nacisnąć przycisk w dół aby przeglądać typy błędów które wystąpiły. • Nacisnąć przycisk w prawo aby wyświetlić informacje o błędzie. |
| <pre>MONCT/K N STP 0.0Hz Frequency 0.00 Hz 0.0 A 0 V</pre> | <ul style="list-style-type: none"> • Kiedy powód błędu zostanie usunięty i falownik zostanie zresetowany ekran powróci do ekranu na którym się znajdował podczas wystąpienia błędu. |

3.4 Inicjalizacja parametrów(fabryczny reset)

Poniższy przykład pokazuje jak przywrócić wszystkie parametry do ustawień fabrycznych. Inicjalizacja parametrów może być wykonana dla poszczególnych grup parametrów jak i w sposób całościowy.

| | |
|--|---|
| <pre> MON ← / K [N] STP 0.0Hz Frequency 0.00 Hz 0.0 A 0 V </pre> | <ul style="list-style-type: none"> • Ekran znajduje się w trybie monitora. |
| <pre> CNF ← [N] STP 0.0Hz 00 Jump Code 20 CODE 01 Language Sel English 02 LCD Contrast □□□□□□□□□□□□□□□□ </pre> | <ul style="list-style-type: none"> • Naciśnięć przycisk [MODE] aby przejść do trybu CNF. |
| <pre> CNF ← [N] STP 0.0Hz 40 Parameter Init ----- No ----- 41 Changed Para View All 42 Multi-Key Sel None </pre> | <ul style="list-style-type: none"> • Naciśnięć przycisk w dół aby przejść do parametru CNF-40 (Parameter Init). • Naciśnięć przycisk [PROG/ENT] aby skonfigurować opcje resetu falownika do ustawień fabrycznych. |
| <pre> CNF ← [N] STP 0.0Hz 40 Parameter Init 0 ----- No ----- DC 1 All Grp 2 DRV Grp </pre> | <ul style="list-style-type: none"> • Z listy opcji wybrać '1(All Grp)'; i naciśnięć przycisk [PROG/ENT] aby wykonać inicjalizację(reset) parametrowa. |
| <pre> CNF ← [N] STP 0.0Hz 40 Parameter Init ----- No ----- 41 Changed Para View All 42 Multi-Key Sel None </pre> | <ul style="list-style-type: none"> • Opcja inicjalizacji(resetu) parametrów jest podświetlona ponownie po zakończeniu przywracania ustawień fabrycznych. |

4 Nauka podstawowych funkcji

Ten dział opisuje podstawowe funkcje falownika H100. W celu uzyskania szczegółowych informacji na temat każdej z funkcji należy zapoznać się z tabelą odnośników.

| Podstawowe zadania | Opis |
|--|--|
| Wybór trybu pracy (HAND / AUTO / OFF) | Używane do wyboru trybu pracy. |
| Konfiguracja źródła częstotliwości odniesienia z poziomu klawiatury | Konfiguracja falownika w celu zmiany ustawień częstotliwości używając klawiatury. |
| Konfiguracja źródła częstotliwości odniesienia jako wejścia napięciowego | Konfiguracja falownika w celu sparametryzowania zacisków wejścia napięciowego (V1, V2) oraz zmiany częstotliwości odniesienia. |
| Konfiguracja źródła częstotliwości odniesienia jako wejścia prądowego | Konfiguracja falownika w celu sparametryzowania zacisków wejścia prądowego (I2) oraz zmiany częstotliwości odniesienia. |
| Konfiguracja źródła częstotliwości odniesienia jako wejścia impulsowego | Konfiguracja falownika w celu sparametryzowania zacisków wejścia prądowego (TI) oraz zmiany częstotliwości odniesienia. |
| Konfiguracja źródła częstotliwości odniesienia jako komunikacji RS-485 | Konfiguracja falownika w celu zezwolenia zmiany częstotliwości odniesienia poprzez komunikację z nadrzędnymi sterownikami lub komputerami. |
| Kontrola częstotliwości poprzez wejścia analogowe | Pozwala użytkownikowi na kontrolę częstotliwości poprzez sygnały wejść analogowych.. |
| Opcje wyświetlania pracy silnika | Konfiguracja parametru prędkości pracy silnika. Prędkość jest wyświetlana w postaci częstotliwości (Hz) lub prędkości (rpm – obr/min). |
| Konfiguracja prędkości (częstotliwości) wielokrokowej | Konfiguracja częstotliwości pracy wielokrokowej na podstawie stanu wejść cyfrowych odpowiadających kolejnym krokom. |
| Konfiguracja źródła sygnału sterowania jako przycisków klawiatury | Konfiguruje źródło sygnału sterowania jako przyciski klawiatury. |
| Konfiguracja źródła sygnału sterowania jako zacisków wejść cyfrowych | Konfiguruje źródło sygnału sterowania jako zaciski FX/RX. |

| Podstawowe zadania | Opis |
|---|---|
| Konfiguracja źródła sygnału sterowania jako komunikacja RS-485 | Konfiguracja falownika w celu zezwolenia zmiany sygnału sterowania poprzez komunikację z nadrzędnymi sterownikami lub komputerami |
| Kontrola obrotów silnika | Konfiguruje limity falownika dotyczące kierunku obrotu silnika |
| Automatic start-up at power-on | Konfiguruje falownik aby rozpoczął pracę od razu po zasileniu. Falownik rozpocznie pracę i przyspieszanie silnika od razu po zasileniu falownika. Aby użyć automatycznego startu po zasileniu wejścia będące sygnałami pracy falownika muszą być aktywne. |
| Automatyczny restart po wystąpieniu błędu | Konfiguracja falownika aby rozpoczął pracę od razu po restartowaniu falownika po wystąpieniu błędu. Falownik rozpocznie pracę i przyspieszanie silnika od razu po resecie informacji dotyczącej błędu który wystąpił. Aby użyć automatycznego restartu po wystąpieniu błędu będące sygnałami pracy falownika muszą być aktywne. |
| Konfiguracja czasów przyspieszania/hamowania na podstawie maksymalnej częstotliwości | Konfiguruje czasy przyspieszania i hamowania silnika na podstawie zdefiniowanej maksymalnej częstotliwości wyjściowej. |
| Konfiguracja czasów przyspieszania/hamowania na podstawie częstotliwości odniesienia | Konfiguruje czasy przyspieszania i hamowania silnika na podstawie zdefiniowanej częstotliwości odniesienia. |
| Konfiguracja wielostopniowych czasów przyspieszania/hamowania używając wejść wielofunkcyjnych | Konfiguruje wielostopniowe czasy przyspieszania i hamowania na podstawie sparametryzowanych wejść wielofunkcyjnych. |
| Konfiguracja prędkości zmiany czasów przyspieszania/hamowania | Pozwala na konfigurowanie gradientów przyspieszania i hamowania bez konfigurowania wejść wielofunkcyjnych. |
| Konfiguracja kształtu rampy przyspieszania/hamowania | Pozwala na zmianę gradientu krzywych przyspieszania i hamowania. Podstawowe krzywe możliwe do wyboru to prosta i krzywa-S. |
| Polecenie zatrzymania hamowania/przyspieszanie | Zatrzymuje aktualny proces przyspieszania/hamowania i utrzymuje stałą prędkość silnika. Polecenie wymaga konfiguracji wejść wielofunkcyjnych. |

| Podstawowe zadania | Opis |
|--------------------------------|---|
| Praca w trybie liniowym V/F | Konfiguruje falownik do pracy ze stałym momentem. Aby utrzymać wymagany moment napięcie wyjściowe falownika ulega zmianie. |
| Praca w trybie kwadratowym V/F | Konfiguruje falownik do pracy z kwadratową charakterystyką V/F. Praca w trybie kwadratowym jest odpowiednia dla obciążeń typu wentylatorowego i pompowego. |
| Konfiguracja V/F użytkownika | Pozwala na konfigurację charakterystyki V/F w celu dopasowania jej do charakterystyki silnika. Ta konfiguracja przeznaczona jest dla aplikacji specjalnych w celu uzyskania optymalnej wydajności silnika. |
| Ręczne podbicie momentu | Ręczna konfiguracja falownika w celu wytworzenia chwilowego podbicia momentu. Ta konfiguracja jest przeznaczona dla obciążeń wymagających wysokiego momentu rozruchowego, takich jak dźwigi i windy. |
| Automatyczne podbicie momentu | Automatyczna konfiguracja przy użyciu „auto tuningu” wytwarzająca chwilowe podbicie momentu. Ta konfiguracja jest przeznaczona dla obciążeń wymagających wysokiego momentu rozruchowego, takich jak dźwigi i windy. |
| Regulacja napięcia wyjściowego | Reguluje (dostraja) napięcie wyjściowe falownika w przypadku gdy napięcie zasilania falownika różni się od napięcia znamionowego silnika. |
| Start przez przyspieszenie | Jest to ogólna metoda rozpoczęcia pracy z silnikiem. Typowa aplikacja powoduje przyspieszenie silnika w odpowiedzi na sygnał pracy, choć mogą istnieć dodatkowe warunki startu i przyspieszania. |
| Start po hamowaniu DC | Konfiguracja falownika w celu wykonania hamowania prądem stałym przed ponownym rozpoczęciem pracy. Ta konfiguracja jest używana w aplikacjach gdzie silnik obraca się przed zasilaniem go z falownika. |
| Stop przez hamowanie | Jest to ogólna metoda zatrzymania pracy silnika. Silnik zwalnia do 0 Hz i zatrzymuje się w odpowiedzi na sygnał zatrzymania choć mogą istnieć dodatkowe warunki zatrzymania lub hamowania. |
| Hamowanie napięciem DC | Konfiguracja falownika do wstrzykiwania prądu stałego podczas hamowania silnika. Częstotliwość przy której ma wystąpić hamowanie DC musi być uprzednio zdefiniowana. Podczas wykonywania domyślnej metody |

| Podstawowe zadania | Opis |
|---|---|
| | hamowania, po osiągnięciu zdefiniowanej częstotliwości następuje hamowanie DC. |
| Zatrzymanie wolnym wybiegiem | Konfiguracja falownika w celu zatrzymania(odcięcia) wyjścia falownika po podaniu komendy zatrzymania. Silnik będzie się obracał i hamował własną bezwładnością aż do momentu zatrzymania. |
| Hamowanie na granicy napięcia szyny DC | Konfiguruje falownik aby zapewnić optymalne hamowanie silnika bez wywoływania błędu zabezpieczenia over-voltage (zbyt wysokie napięcie na szynie DC). |
| Ustawianie częstotliwości startowej i maksymalnej | Konfiguracja startowej i maksymalnej częstotliwości pracy falownika. |
| Ustawianie granic częstotliwości | Konfiguracja limitów częstotliwości - górna i dolna granica. |
| Omijanie częstotliwości | Konfiguracja pomijania częstotliwości rezonansowych. |
| Ustawianie drugiego źródła sterowania | Konfiguracja drugiego źródła sygnałów start/stop oraz zadawania częstotliwości. |
| Konfiguracja wielofunkcyjnych wejść | Ustawianie standardu wejść, status, opóźnienia. |

4.1 Przełączanie się pomiędzy trybami (HAND / AUTO / OFF)

Seria H100 może operować w dwóch trybach: trybie HAND oraz trybie AUTO. Tryb HAND (ręczny) służy do kontroli ręcznej. Tryb AUTO operuje z listwą wejść/wyjść oraz komunikacją. Jest możliwość operowania z klawiaturą w trybie AUTO, pod warunkiem, że zadeklarowana jest jako źródło sygnału Start/Stop.

Praca w trybie ręcznym HAND

Postępuj z instrukcjami podanymi poniżej, w celu operowania w trybie ręcznym HAND

- 1 Na klawiaturze, posługuj się klawiszami [Up], [Down], [Left], lub [Right] w celu nastawy f.
- 2 Wciśnij przycisk [HAND]. Dioda z opisem HAND zapali się i falownik zaczyna operować w trybie HAND.
- 3 Wciśnij przycisk [OFF]. Dioda z opisem OFF zapala się i falownik przestaje operować.

Praca w trybie AUTO

Postępuj z instrukcjami podanymi poniżej, w celu operowania w trybie ręcznym AUTO.

- 1 Wciśnij przycisk [AUTO] w celu przejścia do trybu AUTO.
- 2 Falownik operuje z listwą wejść/wyjść, komunikacją lub panelem.
- 3 Wciśnij przycisk [OFF] . Dioda OFF zacznie się palić i falownik przestanie operować.

Przyciski funkcyjne oraz diody LED

| Przycisk/LED | Opis |
|--|--|
|  | Przycisk pracy trybu HAND. |
|  | Przycisk trybu OFF oraz reset błędu. |
|  | Przycisk pracy w trybie AUTO lub start/stop falownika w trybie AUTO. |
| HAND LED  | Zapala się na zielono podczas pracy w trybie HAND. |
| OFF LED | Zapala się na czerwono gdy falownik jest w trybie OFF , miga podczas zaistnienia błędu. Zapala się ponownie na czerwono po resece błędu. |
| AUTO LED | Zapala się na zielono gdy falownik operuje w tryboe AUTO, mruga na zielono gdy falownik jest w trybie AUTO , lecz nie operuje. |

Opis trybów pracy HAND/AUTO/OFF

| Mode | Description |
|--------------------------------------|--|
| <p>Tryb HAND (Praca lokalna)</p> | <p>W trybie pracy HAND falownik operuje jedynie z klawiaturą. W trybie monitora, ustawiona częstotliwość jest wyświetlana przez cały czas. Dodatkowo w tym trybie pracy:</p> <ul style="list-style-type: none"> • Pierwsza monitorowana wartość służy do nastawy częstotliwości za pomocą przycisków góra/dół oraz lewo/prawo. Ustawiona częstotliwość można również podejrzeć w parametrze DRV-02 (HAND Cmd Freq). • Kierunek pracy silnika można ustawić w DRV-02 (Keypad Run Dir). • Listwa wejść/wyjść jest ignorowana (za wyjątkiem funkcji: BX, External Trip, oraz multi-step acc/dec przyporządkowanych do danych wejść). • Sygnał pracy pożarowej (Firemode) posiada najwyższy priorytet. • Poniższe zaawansowane funkcje nie są dostępne: <ul style="list-style-type: none"> - PID / EPID control (regulacja PID) - Flow compensation (kompensacja przepływu) - Pump clean (czyszczenie pompy) - Load tuning (wykrywanie obciążenia) - Motor preheating (wstępne nagrzewanie silnika) - Time scheduling (Harmonogramy) - PowerOn resume (Praca automatyczna po zaniku zasilania) - Multiple motor control (praca wielosilnikowa) • Wszystkie zabezpieczenia oraz monitoring zmiennych jest dostępny w tym trybie. |
| <p>Tryb OFF (gotowość)</p> | <p>W trybie pracy OFF falownik przestaje operować. Wciśnięcie przycisku OFF podczas pracy w trybie AUTO lub HAND powoduje zapalenie się diody OFF, następnie falownik stopuje według trybu stopu oraz ramp nastawionych w odpowiednich parametrach. Dodatkowo w tym trybie pracy:</p> <ul style="list-style-type: none"> • Listwa wejść/wyjść jest ignorowana (za wyjątkiem funkcji: BX, External Trip, oraz multi-step acc/dec przyporządkowanych do danych wejść). • Sygnał pracy pożarowej (Firemode) posiada najwyższy priorytet. |
| <p>Tryb AUTO (Praca zdalna)</p> | <p>W trybie pracy AUTO, falownik operuje według nastaw w parametrach: źródło start/stop DRV-06 (Cmd Source), źródło częstotliwości DRV-07 (Freq Ref Src).</p> |

Parametry związane z trybami pracy HAND/AUTO/OFF

| Parametr/funkcja | Opis | | | | | | |
|--------------------------|--|----------|------|---|--|---|---|
| DRV-01 Cmd Frequency | Nastawwa częstotliwości w trybie AUTO, gdy DRV-07 ustawiony na 'Keypad'. | | | | | | |
| DRV-02 Keypad Run Dir | Kierunek pracy przy operowaniu z klawiaturą w trybie HAND lub AUTO. <table border="1" style="margin-left: 20px;"> <thead> <tr> <th>Parametr</th> <th>Opis</th> </tr> </thead> <tbody> <tr> <td>0</td> <td>Forward Fx operation (prawy kierunek)</td> </tr> <tr> <td>1</td> <td>Reverse Rx operation (lewy kierunek)</td> </tr> </tbody> </table> | Parametr | Opis | 0 | Forward Fx operation (prawy kierunek) | 1 | Reverse Rx operation (lewy kierunek) |
| Parametr | Opis | | | | | | |
| 0 | Forward Fx operation (prawy kierunek) | | | | | | |
| 1 | Reverse Rx operation (lewy kierunek) | | | | | | |
| DRV-25 HAND Cmd Freq | Częstotliwość wyświetlana w linii 1 monitora (Monitor Line-1) gdy wciśnięty przycisk HAND (domyslny parametr nastawy czetsotliwości dla trybu) | | | | | | |
| OUT-31-36 Relay 1-5 | Potwierdzenie pracy w trybie AUTO, nastawa wyjścia na 'AUTO State (36) | | | | | | |
| OUT-31-36 Relay 1-5 | Potwierdzenie pracy w trybie HAND, nastawa wyjścia na 'HANDState (37) | | | | | | |

Przełączanie się pomiędzy trybami pracy HAND/OFF/AUTO



| Tryb pracy | Opis | | | | | | |
|---------------------|--|------------|------|---------------------|--|------------------|--|
| ① AUTO→HAND | <p>Wciśnij przycisk HAND, podczas operowania w trybie AUTO w celu przejścia do trybu HAND. Falownik operuje jak opisano poniżej wedle nastawy w DRV-26 (Hand Ref Mode).</p> <table border="1" style="margin-left: 20px;"> <thead> <tr> <th>Ustawienie</th> <th>Opis</th> </tr> </thead> <tbody> <tr> <td>0 Hand Parameter</td> <td>Falownik operuje z kierunkiem ustawionym w DRV-02 (Keypad Run Dir) oraz częstotliwością nastawioną w DRV-25 (HAND Cmd Freq).</td> </tr> <tr> <td>1 Follow Auto</td> <td>Falownik kopiuje nastawy z trybu AUTO i operuje jak w tym trybie. Jeżeli falownik był w stopie w trybie AUTO, startuje w kierunku prawym z częstotliwością równą zeru.</td> </tr> </tbody> </table> | Ustawienie | Opis | 0 Hand Parameter | Falownik operuje z kierunkiem ustawionym w DRV-02 (Keypad Run Dir) oraz częstotliwością nastawioną w DRV-25 (HAND Cmd Freq). | 1 Follow Auto | Falownik kopiuje nastawy z trybu AUTO i operuje jak w tym trybie. Jeżeli falownik był w stopie w trybie AUTO, startuje w kierunku prawym z częstotliwością równą zeru. |
| Ustawienie | Opis | | | | | | |
| 0 Hand Parameter | Falownik operuje z kierunkiem ustawionym w DRV-02 (Keypad Run Dir) oraz częstotliwością nastawioną w DRV-25 (HAND Cmd Freq). | | | | | | |
| 1 Follow Auto | Falownik kopiuje nastawy z trybu AUTO i operuje jak w tym trybie. Jeżeli falownik był w stopie w trybie AUTO, startuje w kierunku prawym z częstotliwością równą zeru. | | | | | | |

| Tryb pracy | Opis |
|-------------|--|
| ② HAND→AUTO | Wciśnij przycisk AUTO, będąc w trybie HAND, w celu przejścia do trybu AUTO. Falownik operuje ze źródłem start/stop i źródłem częstotliwości nastawionymi w DRV-06 oraz DRV-07. Jeżeli DRV-06 (Cmd Source) ustawiony na 'keypad', wciśnięcie raz jeszcze przycisku AUTO skutkuje startem falownika. |
| ③ AUTO→OFF | Wciśnij przycisk OFF, będąc w trybie AUTO w celu przejścia do trybu OFF. |
| ④ OFF→AUTO | Wciśnij przycisk AUTO, będąc w trybie OFF w celu przejścia do trybu AUTO. Falownik operuje ze źródłem start/stop i źródłem częstotliwości nastawionymi w DRV-06 oraz DRV-07. Jeżeli DRV-06 (Cmd Source) ustawiony na 'keypad', wciśnięcie raz jeszcze przycisku AUTO skutkuje startem falownika. |
| ⑤ HAND→OFF | Wciśnij przycisk OFF, będąc w trybie HAND w celu przejścia do trybu OFF. |
| ⑥ OFF→HAND | Wciśnij przycisk HAND, podczas operowania w trybie OFF w celu przejścia do trybu HAND. Falownik wedle nastawy w DRV-26 (Hand Ref Mode) oraz DRV-02 (Keypad Run Dir). |

Tryby pracy a zanik zasilania

Jeżeli nastąpił zanik zasilania, podczas operowania w trybie HAND lub OFF, falownik przestaje operować z kodem błędu zbyt niskiego napięcia. Po wznowieniu zasilania falownik przechodzi do trybu OFF.

Jeżeli nastąpił zanik zasilania podczas operowania w trybie AUTO, falownik przestaje operować z kodem zbyt niskiego napięcia zasilania. Po wznowieniu zasilania falownik zaczyna operować w trybie AUTO w zależności od ustawienia pracy automatycznej falownika (Power on resume, power on start).

Uwaga

- By operować z klawiaturą w trybie AUTO, ustaw DRV-06 (CMD Source) na wartość 'KeyPad' i wciśnij przycisk AUTO w celu wejścia do tego trybu. Ponowne wciśnięcie przycisku AUTO skutkuje startem falownika.
- Jeżeli podczas operowania w trybie AUTO lub HAND wystąpi błąd, można go zresetować przyciskiem OFF. Po zresetowaniu błędu, falownik przechodzi do trybu OFF.
- Jeżeli podczas operowania w trybie AUTO lub HAND wystąpi błąd, można go zresetować za pomocą wejścia cyfrowego z przypisaną funkcją RESET. Po zresetowaniu błędu, falownik wraca do pracy w trybie AUTO.

4.2 Ustawianie źródła zadawania częstotliwości

Falowniki H100 oferuje co najmniej kilka metod zadawania częstotliwości z różnych źródeł. Klawiatura, wejścia analogowe [dla przykładu wejścia napięciowe (V1, V2) prądowe (I2)], komunikacja RS-485 (sygnały ze sterowników PLC lub PC).

| Grupa | Kod | Nazwa | Nazwa wyświetlana | Nastawy | | Zakres | Jedn ostka |
|-------|-----|-------------------------------|-------------------|---------|-----------|--------|------------|
| DRV | 7 | Źródło sygnału częstotliwości | Freq Ref Src | 0 | KeyPad-1 | 0-11 | - |
| | | | | 1 | KeyPad-2 | | |
| | | | | 2 | V1 | | |
| | | | | 4 | V2 | | |
| | | | | 5 | I2 | | |
| | | | | 6 | Int 485 | | |
| | | | | 7 | Field Bus | | |
| | | | | 9 | Pulse | | |
| | | | | 10* | V3 | | |
| | | | | 11 | I3 | | |

* Nastawy '10(V3)~11(I3)' parametru DRV-07 będą dostępne po zainstalowaniu karty rozszerzeń dodatkowych wejść/wyjść.

4.2.1 Klawiatura jako źródło częstotliwości (nastawa KeyPad-1)

Możliwa jest nastwa częstotliwości z poziomu panelu. Zatwierdzenie odbywa się za pomocą przycisku [ENT/PROG]. By nastawić klawiaturę, jako źródło częstotliwości, należy nastawić parametr DRV-07 (Frequency reference source) na wartość '0 (Keypad-1)'; wpisz zadaną częstotliwość w parametrze DRV-01 (Frequency reference).

| Group | Code | Name | LCD Display | Parameter Setting | | Setting Range | Unit |
|-------|------|-------------------------------|---------------|-------------------|----------|---------------------------|------|
| DRV | 01 | Częstotliwość | Cmd Frequency | 0.00 | | 0.00, Low Freq–High Freq* | Hz |
| | 07 | Źródło sygnału częstotliwości | Freq Ref Src | 0 | Keypad-1 | 0–11 | - |

* Nie jest możliwa nastawa częstotliwości wyższej, niż ustawionej w parametrze DRV-20 (częstotliwość maksymalna).

4.2.2 Klawiatura jako źródło częstotliwości (nastawa KeyPad-2)

Możliwa jest nastawa częstotliwości za pomocą przycisków [UP] i [DOWN]. W tym celu należy ustawić parametr DRV-07 (Frequency reference source) na wartość '1 (Keypad-2)'. Nastawa ta umożliwi obniżanie i podwyższanie częstotliwości przyciskami [UP] i [DOWN].

| Group | Code | Name | LCD Display | Parameter Setting | | Setting Range | Unit |
|-------|------|-------------------------------|--------------|-------------------|----------|---------------------------|------|
| DRV | 07 | Źródło sygnału częstotliwości | Freq Ref Src | 1 | Keypad-2 | 0–11 | - |
| | 01 | Częstotliwość | | 0.00 | | 0.00, Low Freq–High Freq* | Hz |

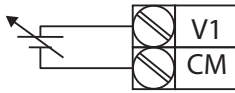
* Nie jest możliwa nastawa częstotliwości wyższej, niż ustawionej w parametrze DRV-20 (częstotliwość maksymalna).

4.2.3 Wejście V1 jako źródło częstotliwości

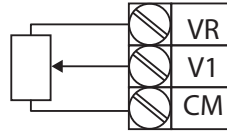
Jako źródło częstotliwości może służyć wejście analogowe V1 napięciowe. Wejście może działać w standardzie unipolarnym 0–10V (prawy kierunek), lub w standardzie bipolarnym -10 +10V dla obu kierunków pracy, gdzie napięcie ujemne odpowiada kierunkowi lewemu.

4.2.3.1 Ustawianie źródła z wejścia V1 w standardzie 0–10V

Ustaw parametr IN-06 (V1 Polarity) na wartość '0 (unipolar)'. Podaj sygnał napięciowy z zakresu 0–10V na wejście zacisku V1. Podpiąć wejście wedle schematu poniżej:



[Zewnętrzny sygnał 0–10V]



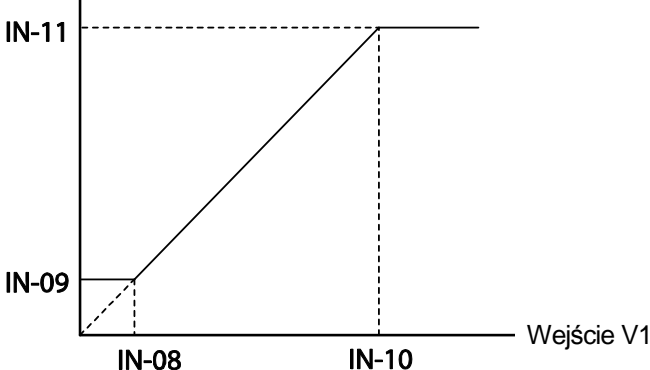
[Potencjometr ze źródłem z VR]

| Group | Code | Name | LCD Display | Parameter Setting | | Setting Range | Unit |
|-------|------|-----------------------------------|---------------|-------------------|----------|---------------------|------|
| DRV | 07 | Źródło sygnału częstotliwości | Freq Ref Src | 2 | V1 | 0–11 | - |
| IN | 01 | Frequency at maximum analog input | Freq at 100% | Maximum frequency | | 0.00–Max. Frequency | Hz |
| | 05 | V1 input monitor | V1 Monitor[V] | 0.00 | | 0.00–12.00 | V |
| | 06 | V1 polarity options | V1 Polarity | 0 | Unipolar | 0–1 | - |
| | 07 | V1 input filter time constant | V1 Filter | 10 | | 0–10000 | Msec |
| | 08 | V1 minimum input voltage | V1 volt x1 | 0.00 | | 0.00–10.00 | V |
| | 09 | V1 output at minimum voltage (%) | V1 Perc y1 | 0.00 | | 0.00–100.00 | % |
| | 10 | V1 maximum input voltage | V1 Volt x2 | 10.00 | | 0.00–12.00 | V |
| | 11 | V1 output at maximum voltage (%) | V1 Perc y2 | 100.00 | | 0–100 | % |
| | 16 | Rotation direction options | V1 Inverting | 0 | No | 0–1 | - |
| | 17 | V1 Quantizing level | V1 Quantizing | 0.04 | | 0.00*, 0.04–10.00 | % |

* Kwantyzacja jest wyłączona, jeżeli wybrano wartość '0'.

Informacje dotyczące ustawień napięcia wejściowego 0 - 10 V

| Kod | Opis |
|---------------------------------------|--|
| In.01 Freq – częstotliwość dla 100% | <p>Konfiguruje częstotliwość referencyjną przy maksymalnym napięciu wejściowym gdy potencjometr jest podłączony do bloku zacisków sterowania. Częstotliwość ustalona kodem In.01 staje się częstotliwością maksymalną tylko jeśli wartość ustawiona w kodzie In.11 (lub In.15) wynosi 100%.</p> <ul style="list-style-type: none"> • Nastawić kod In.01 na 40.00 i użyć wartości domyślnych dla kodów In.02–In.16. Silnik będzie pracował z częstotliwością 40.00Hz gdy do V1 doprowadzony będzie sygnał wejściowy 10V. • Ustawić kod In.11 na 50.00 i użyć wartości standardowych dla kodów In.01–In.16. Silnik będzie pracował z częstotliwością 30.00Hz (50% domyślnej częstotliwości maksymalnej – 60Hz) gdy do V1 doprowadzony będzie sygnał 10V. |
| IN-05 V1 Monitor[V] | Podgląd na aktualny stan wejścia V1. |
| IN-07 V1 Filter | <p>Filtr V1 może być użyty gdy występują duże zmiany pomiędzy częstotliwościami referencyjnymi. Zmiany mogą zostać osłabione poprzez zwiększenie stałej czasowej, ale będzie to wymagało zwiększenia czasu odpowiedzi.</p> <p>Wartość t (czas) wskazuje czas potrzebny dla osiągnięcia częstotliwości równej 63% częstotliwości referencyjnej, gdy zewnętrzne napięcia wejściowe są dostarczane wielostopniowo.</p> <p>Sygnał wejściowy V1 z zewnętrznego źródła </p>  <p style="text-align: center;">[V1 Filtr]</p> |
| IN-08 V1 volt x1– IN-11 V1 Perc y2 | Parametry te używane są do konfigurowania poziomu gradientu oraz wartości przesunięcia (offset) częstotliwości wyjściowej, w oparciu o napięcie wejściowe. |

| Kod | Opis |
|---------------------|---|
| | <p>Częstotliwość odniesienia</p>  |
| IN-16 V1 Inverting | <p>Odwraca kierunek obrotu. Należy ustawić ten kod na 1 (Tak - Yes) jeśli chcemy aby silnik obracał się w kierunku przeciwnym do aktualnego.</p> |
| IN-17 V1 Quantizing | <p>Kwantyzacja może być stosowana gdy występuje wysoki poziom zakłóceń w analogowym sygnale wejściowym (zacisk V1). Kwantyzacja jest użyteczna gdy pracujemy z systemem wrażliwym na zakłócenia, ponieważ tłumi sygnał zakłócający (szum). Jednak kwantyzacja zmniejszy czułość systemu (wynikowa moc częstotliwości wyjściowej zmniejszy się w porównaniu z analogowym sygnałem wejściowym). Można również włączyć filtr dolnoprzepustowy stosując kod In.07 w celu zmniejszenia zakłóceń, jednak zwiększenie wartości zmniejszy czułość i może spowodować pulsacje (tętnienia) częstotliwości wyjściowej.</p> <p>Wartości parametrów dla kwantyzacji odnoszą się do wartości procentowe opartej na maksymalnym sygnale wejściowym. Dlatego, jeśli wartość jest nastawiona na 1% maksymalnego analogowego sygnału wejściowego (60Hz), to częstotliwość wyjściowa zwiększy się lub zmniejszy od 0.6Hz na zmianę równą 0.1V.</p> <p>W przypadku zwiększenia analogowej wartości wejściowej, zwiększenie sygnału wejściowego do 75% nastawionej wartości zmieni częstotliwość wyjściową, a wtedy częstotliwość zwiększy się odpowiednio do nastawionej wartości. Podobnie, gdy analogowy sygnał wejściowy zmniejszy się, zmniejszenie sygnału wejściowego do 75% nastawionej wartości wywoła początkową zmianę częstotliwości wyjściowej.</p> <p>W efekcie, częstotliwość wyjściowa będzie różna przy przyspieszaniu oraz przy zwalnianiu, zmniejszając wpływ zmian analogowego sygnału wejściowego na częstotliwość wyjściową.</p> |

| Kod | Opis |
|-----|--|
| | <p>Częstotliwość wyjściowa (Hz)</p> <p>60.00</p> <p>59.4</p> <p>1.2</p> <p>0.6</p> <p>0.025 0.1 0.2 9.925 10</p> <p>0.075 0.175 9.975</p> <p>Wejście analogowe (V)</p> <p>[Kwantyzacja V1]</p> |

4.2.3.2 Ustawianie źródła z wejścia V1 w standardzie - 10 + 10V

Ustawić parametr DRV-07 (Frequency reference source) na wartość '2 (V1)', następnie parametr IN- 06 (V1 Polarity) na wartość '1 (bipolar)'. W celu zapewnienia sygnału wejściowego dla V1 należy użyć napięcia wyjściowego z zewnętrznego źródła.



[Okablowanie zacisku V1]



[Napięcie wejścia bipolarnego i częstotliwość wyjściowa]

| Grupa | Kod | Nazwa | Nazwa wyświetlana | Nastawa | | Zakres | Jednostka |
|-------|-----|-----------------------------------|-------------------|---------|---------|------------------|-----------|
| DRV | 07 | Frequency reference source | Freq Ref Src | 2 | V1 | 0-11 | - |
| IN | 01 | Frequency at maximum analog input | Freq at 100% | 60.00 | | 0- Max Frequency | Hz |
| | 05 | V1 input monitor | V1 Monitor | 0.00 | | -12.00-12.00V | V |
| | 06 | V1 polarity options | V1 Polarity | 1 | Bipolar | 0-1 | - |
| | 12 | V1 minimum input voltage | V1- volt x1 | 0.00 | | -10.00-0.00V | V |

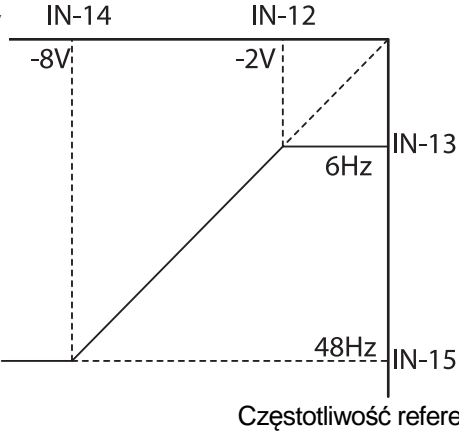
| Grupa | Kod | Nazwa | Nazwa wyświetlana | Nastawa | Zakres | Jednostka |
|-------|-----|----------------------------------|-------------------|---------|----------------|-----------|
| | 13 | V1 output at minimum voltage (%) | V1- Perc y1 | 0.00 | -100.00–0.00% | % |
| | 14 | V1 maximum input voltage | V1- Volt x2 | -10.00 | -12.00 –0.00 V | V |
| | 15 | V1 output at maximum voltage (%) | V1- Perc y2 | -100.00 | -100.00–0.00% | % |

Kierunki obrotów dla różnych napięć wejściowych

| Kierunek | Napięcie wejściowe | |
|----------|--------------------|---------|
| | 0–10 V | -10–0 V |
| FWD | Prawy | Lewy |
| REV | Lewy | Prawy |

Informacje dotyczące ustawiania napięciowego sygnału wejściowego -10–10V

| Kod | Opis |
|---|---|
| IN-12 V1- volt x1– IN-15 V1- Perc y2 | Ustawia poziom gradient oraz wartość przesunięcia częstotliwości wyjściowej względem napięcia wejściowego. Kody te wyświetlane są tylko gdy kod In.06 jest nastawiony na 1 (tryb bipolarny). Przykładowo, jeśli minimalne napięcie wejściowe (na V1) jest nastawione na -2 (V) przy współczynniku wyjściowym 10%, a maksymalne napięcie jest nastawione na -8 (V) odpowiednio przy współczynniku wyjściowym 80%, to częstotliwość wyjściowa będzie się zmieniała w zakresie 6 - 48 Hz. |

| Kod | Opis |
|-----|--|
| | <p>Sygnal wejściowy V1</p>  <p>Szczegółowe informacje dotyczące analogowych sygnałów wejściowych 0–+10V, należy zapoznać się z opisami kodów In.08 V1 volt x1–In.11 V1 Perc y2.</p> |

4.2.3.3 Wejście I2 jako źródło częstotliwości

Można ustawiać i modyfikować częstotliwość referencyjną za pomocą prądu wejściowego doprowadzanego do zacisku I2 po wybraniu prądowego sygnału wejściowego w SW4. Należy ustawić parametr DRV-07 (Frequency reference source) na wartość '5 (I2)' i doprowadzić sygnał 0–20 mA do zacisku I2.

| Grupa | Kod | Nazwa | Nazwa wyświetlana | Nastawa | | Zakres | Jednostka |
|-------|-----|-----------------------------------|-------------------|---------|----|---------------------|-----------|
| DRV | 07 | Frequency reference source | Freq Ref Src | 5 | I2 | 0–11 | - |
| IN | 01 | Frequency at maximum analog input | Freq at 100% | 60.00 | | 0–Maximum Frequency | Hz |
| | 50 | I2 input monitor | I2 Monitor | 0.00 | | 0.00–24.00 | mA |
| | 52 | I2 input filter time constant | I2 Filter | 10 | | 0–10000 | ms |
| | 53 | I2 minimum input current | I2 Curr x1 | 4.00 | | 0.00–20.00 | mA |
| | 54 | I2 output at minimum current (%) | I2 Perc y1 | 0.00 | | 0–100 | % |
| | 55 | I2 maximum input current | I2 Curr x2 | 20.00 | | 0.00–24.00 | mA |
| | 56 | I2 output at maximum current (%) | I2 Perc y2 | 100.00 | | 0.00–100.00 | % |
| | 61 | I2 rotation direction options | I2 Inverting | 0 | No | 0–1 | - |
| | 62 | I2 Quantizing level | I2 Quantizing | 0.04 | | 0.00*, 0.04–10.00 | % |

* W przypadku wybrania '0' kwantyzacja jest zablokowana.

Informacje dotyczące prądu wejściowego I2

| Kod | Opis |
|--|---|
| IN-01 Freq at 100% (częstotliwość dla 100%) | Konfiguruje częstotliwość referencyjną dla pracy przy prądzie maksymalnym (gdy IN - 55 jest ustawiony na 100%). <ul style="list-style-type: none"> • Jeśli In.01 jest nastawiony na 40.00Hz, a dla IN 53–56 używane są ustawienia domyślne, to prąd wejściowy (maks.) 20mA doprowadzony do I2 spowoduje wytworzenie częstotliwości referencyjnej równej 40.00Hz. • Jeśli IN 56 jest ustawiony na 50.00 (%), a dla IN 01 (60Hz) oraz IN 53–55 zostały użyte wartości domyślne, to prąd wejściowy 20mA (maksymalnie) doprowadzony do I2 spowoduje wytworzenie częstotliwości referencyjnej równej 30.00Hz (50% z 60Hz). |
| IN-50 I2 Monitor | Aktualny podgląd na wartość wejścia I2. |
| IN-52 I2 Filter | Konfiguruje czas dla częstotliwości pracy potrzebny do osiągnięcia 63% częstotliwości docelowej przy prądzie wejściowym na I2. |
| IN-53 I2 Curr x1– IN-56 I2 Perc y2 | Konfiguruje poziom gradient oraz wartość przesunięcia częstotliwości wyjściowej. Częstotliwość referencyjna  <p>[Konfiguracja gradientu oraz przesunięcia w oparciu o częstotliwość wyjściową]</p> |

4.2.4 Wejście I2 jako napięciowe źródło częstotliwości

Można nastawiać i modyfikować częstotliwość referencyjną za pomocą napięcia wejściowego na zacisku I2(V2) nastawiając SW2 na V2. Ustawić parametr DRV-07 (Frequency reference source) na 4 (V2) i podać sygnał 0–12 V na zacisk I2 (=V2, analogowy zacisk wejściowy napięciowy/prądowy). Parametry IN-35–47 nie będą widzialne, gdy zacisk I2 ustawiony będzie jako wejście prądowe (DRV-07 ustawione na wartość '5').

| Grupa | Kod | Nazwa | Nazwa wyświetlana | Nastawa | | Zakres | Jednostka |
|-------|-----|--------------------------------|-------------------|---------|----|-------------------|-----------|
| DRV | 07 | Frequency reference source | Freq Ref Src | 4 | V2 | 0–11 | - |
| IN | 35 | V2 input display | V2 Monitor | 0.00 | | 0.00–12.00 | V |
| | 37 | V2 input filter time constant | V2 Filter | 10 | | 0–10000 | Msec |
| | 38 | Minimum V2 input voltage | V2 Volt x1 | 0.00 | | 0.00–10.00 | V |
| | 39 | Output% at minimum V2 voltage | V2 Perc y1 | 0.00 | | 0.00–100.00 | % |
| | 40 | Maximum V2 input voltage | V2 Volt x2 | 10.00 | | 0.00–10.00 | V |
| | 41 | Output% at maximum V2 voltage | V2 Perc y2 | 100.00 | | 0.00–100.00 | % |
| | 46 | Invert V2 rotational direction | V2 Inverting | 0 | No | 0–1 | - |
| | 47 | V2 quantizing level | V2 Quantizing | 0.04 | | 0.00*, 0.04–10.00 | % |

* W przypadku wybrania '0' kwantyzacja jest zablokowana.

4.2.5 Wejście impulsowe TI jako źródło częstotliwości

W celu operowania z wejściem impulsowym TI, należy ustawić parametr code DRV-07 na wartość 9 (Pulse) oraz doprowadzić impulsowy sygnał 0 - 32 kHz do zacisku TI.

| Grupa | Kod | Nazwa | Nazwa wyświetlana | Nastawa | | Zakres | Jedn ostka |
|-------|-----|-----------------------------------|-------------------|---------|-------|-------------------------------|------------|
| DRV | 07 | Frequency reference source | Freq Ref Src | 9 | Pulse | 0-11 | - |
| IN | 01 | Frequency at maximum analog input | Freq at 100% | 60.00 | | 0.00- Maximum frequency | Hz |
| | 91 | Pulse input display | TI Monitor | 0.00 | | 0.00-50.00 | kHz |
| | 92 | TI input filter time constant | TI Filter | 10 | | 0-9999 | Msec |
| | 93 | TI input minimum pulse | TI Pls x1 | 0.00 | | 0.00-32.00 | kHz |
| | 94 | Output% at TI minimum pulse | TI Perc y1 | 0.00 | | 0.00-100.00 | % |
| | 95 | TI Input maximum pulse | TI Pls x2 | 32.00 | | 0.00-32.00 | kHz |
| | 96 | Output% at TI maximum pulse | TI Perc y2 | 100.00 | | 0.00-100.00 | % |
| | 97 | Invert TI direction of rotation | TI Inverting | 0 | No | 0-1 | - |
| | 98 | TI quantizing level | TI Quantizing | 0.04 | | 0.00*, 0.04- 10.00 | % |

* W przypadku wybrania '0' kwantyzacja jest zablokowana.

Informacje dotyczące ustawiania wejścia impulsowego

| Kod | Opis |
|--|---|
| IN-01 Freq at 100% | <p>Konfiguruje częstotliwość referencyjną przy maksymalnym impulsowym sygnale wejściowym. Częstotliwość referencyjna jest oparta na 100% wartości ustawionej za pomocą IN - 96.</p> <ul style="list-style-type: none"> • Jeśli kod In.01 jest ustawiony na 40.00, a kody IN93–96 są ustawione na wartości domyślne, to sygnał wejściowy o częstotliwości 32kHz doprowadzony do TI daje częstotliwość referencyjną równą 40.00Hz. • Jeśli In.96 jest ustawiony na 50.00 a kody In.01, IN93–95 są ustawione na wartości domyślne, to doprowadzenia do zacisku TI sygnału wejściowego o częstotliwości 32kHz powoduje wytworzenie częstotliwości referencyjnej równej 30.00Hz. |
| IN-91 TI Monitor | Podgląd aktualnej wartości wejścia impulsowego. |
| IN-92 TI Filter | Ustala czas dla impulsowego sygnału wejściowego na TI, potrzebny do osiągnięcia 63% swojej częstotliwości nominalnej (gdy częstotliwość impulsów zmienia się wielostopniowo). |
| IN-93 TI Pls x1– IN-96 TI Perc y2 | <p>Konfiguruje wartości poziomego gradientu oraz przesunięcia dla częstotliwości wyjściowej.</p> <p>I Częstotliwość referencyjna</p>  |
| IN-97 TI Inverting– IN-98 TI Quantizing | Identycznie z IN16–17 (patrz IN-16 V1 Inverting/IN-17.V1 Quantizing). |

4.2.6 Ustawianie źródła zadawania częstotliwości z wykorzystaniem komunikacji RS-485

Falownikiem można sterować za pomocą sterowników wyższego poziomu, takimi jak komputery osobiste oraz programowalne sterowniki logiczne, wykorzystując komunikację w standardzie RS-485. Ustawić parametr DRV-07 na wartość 6 (Int 485) oraz podać sygnał RS-485 signal na zaciski (S+/S-/SG). Więcej informacji dotyczących komunikacji RS-485 podano w rozdziale mówiącym o komunikacji.

| Grupa | Kod | Nazwa | Nazwa wyświetlana | Nastawa | | Zakres | Jednostka |
|-------|-----|--|-------------------|----------|---------------|-------------|-----------|
| DRV | 07 | Frequency reference source | Freq Ref Src | 6 | Int 485 | 0–11 | - |
| COM | 01 | Integrated RS-485 communication inverter ID | Int485 St ID | - | 1 | 1–MaxComID* | - |
| | 02 | Integrated communication protocol | Int485 Proto | 0 | ModBus RTU | 0–6 | - |
| | | | | 2 | LS Inv 485 | | |
| | | | | 4 | BACnet | | |
| | | | | 5 | Metasys-N2 | | |
| | | | | 6** | Modbus Master | | |
| | 03 | Integrated communication speed | Int485 BaudR | 3 | 9600 bps | 0–8 | - |
| | 04 | Integrated communication frame configuration | Int485 Mode | 0 | D8/PN/S1 | 0–3 | - |
| | | | | 1 | D8/PN/S2 | | |
| | | | | 2 | D8/PE/S1 | | |
| 3 | | | | D8/PO/S1 | | | |

*Jeśli AP1-40 ustawione na '4(Serve Drv)', MaxComID wynosi '8', oraz jeśli COM-02 ustawione na '4(BACnet), MaxComID wynosi '127'. W przeciwnym wypadku MaxComID wynosi '250'.

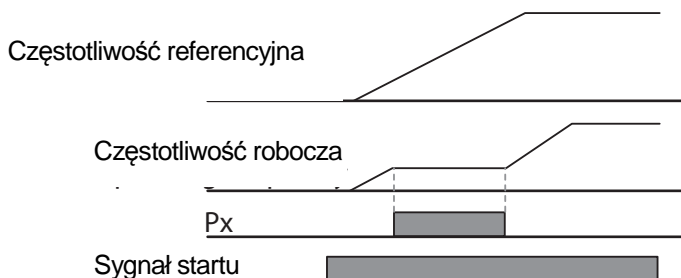
** COM-02 jest domyślnie ustawiony na '6(Modbus Master)' gdy parametry AP1-40 ustawione na '2 lub 3'. W przeciwnym wypadku, użytkownik ma możliwość ustawienia własnego.

4.3 Utrzymywanie częstotliwości za pomocą wejścia naalogowego

Po wyborze źródła sygnału częstotliwości na wejście analogowe, możliwa jest realizacja funkcji przytrzymania częstotliwości. W tym celu należy przypisać do jednego z wejść cyfrowych funkcję Analog Hold. Po wyzwoleniu wejścia cyfrowego, podczas operowania z wejściem analogowym, częstotliwość zostanie przytrzymana na tak długo, jak długo istnieć będzie stan wysoki na danym wejściu cyfrowym.

| Grupa | Kod | Nazwa | Nazwa wyświetlana | Nastawa | | Zakres | Jednostka |
|-------|-------|-------------------------------|----------------------|---------|-------------|--------|-----------|
| DRV | 07 | Źródło sygnału częstotliwości | Freq Ref Src | 0 | Keypad-1 | 0-11 | - |
| | | | | 1 | Keypad-2 | | |
| | | | | 2 | V1 | | |
| | | | | 4 | V2 | | |
| | | | | 5 | I2 | | |
| | | | | 6 | Int 485 | | |
| | | | | 7 | Fied Bus | | |
| | | | | 9 | Pulse | | |
| | | | | 10* | V3 | | |
| | | | | 11 | I3 | | |
| IN | 65-71 | Ustawienie wejścia Px | Px Define(Px: P1-P7) | 23 | Analog Hold | 0-55 | - |

*Nastawy 10(V3)~11(I3) parametru DRV-07 pojawią się po zainstalowaniu opcyjnym karty dodatkowych wejść/wyjść.



4.4 Zmiana wyświetlanych jednostek (Hz↔Rpm)

Można zmieniać jednostki używane do wyświetlania prędkości rógoczej falownika ustawiając DRV- 21 (Speed unit selection) na 0 (Hz Display) lub 1 (Rpm Display).

| Grupa | Kod | Nazwa | Nazwa wyświetlana | Nastawa | | Zakres | Jednostka |
|-------|-----|--------------------------|-------------------|---------|-------------|--------|-----------|
| DRV | 21 | Wybór jednostki rędkości | Hz/Rpm Sel | 0 | Hz Display | 0-1 | - |
| | | | | 1 | Rpm Display | | |

4.5 Częstotliwości krokowe

Częstotliwości krokowe wyzwalane są za pomocą wejść cyfrowych, z przypisanymi dedykowanymi funkcjami częstotlosci krokowych. Częstotlosć 0 pobiera źródło częstotlosci , jak ustawiono w parametrze DRV-07. Do wejść Px należy przypisać funkcje częstotlosci krokowych: 7 (Speed-L), 8 (Speed-M) oraz 9 (Speed-H). Kolejne częstotlosci krokowe wyzwała się bitowo na ustawionych wejściach skojarzonych z tymi funkcjami. Zawsze należy podawać sygnał Fx lub Rx. Wartości kolejnych częstotlosci krokowych należy ustawić w parametrach: .BAS-50-56 (multi-step frequency 1-7) .

| Grupa | Kod | Nazwa | Nazwa wyświetlana | Nastawa | | Zakres | Jednostka |
|-------|-------|--|----------------------|---------|---------|---------------------------|-----------|
| BAS | 50-56 | Częstotlosci krokowe 1-7 | Step Freq - 1-7 | - | | 0.00, Low Freq-High Freq* | Hz |
| IN | 65-71 | Ustawienie wejścia Px | Px Define(Px: P1-P7) | 7 | Speed-L | 0-55 | - |
| | | | | 8 | Speed-M | | - |
| | | | | 9 | Speed-H | | - |
| | 89 | Czas opóznienia instrukcji częstotlosci krokowej | InCheck Time | 1 | | 1-5000 | Ms |

Informacje dotyczące ustawiania częstotliwości krokowych

| Kod | Opis | | | | | | | | | | | | | | | | | | | | | | | | | | | | | | | | | | | | | | | | | | | | | |
|-----------------------|--|-----------------------|-------|----|----|----|---|---|---|---|---|---|---|---|---|---|---|---|---|---|---|---|---|---|---|---|---|---|---|---|---|---|---|---|---|---|---|---|---|---|---|---|---|---|---|---|
| BAS Group 50–56 | Ustawienie częstotliwości krokowych 1–7. | | | | | | | | | | | | | | | | | | | | | | | | | | | | | | | | | | | | | | | | | | | | | |
| IN-65–71 Px Define | <p>Przypisać do odpowiednich wejść cyfrowych, kolejno funkcje częstotliwości krokowych: (IN-65–71) na 7 (Speed-L), 8 (Speed-M), lub 9 (Speed-H). Zakładając, że do wejść P5, P6, oraz P7 zostały przypisane funkcje: Speed-L, Speed-M i Speed-H, następująca operacja częstotliwości krokowych jest dostępna:</p> <p>[Przykład operacji częstotliwości krokowych]</p> <table border="1"> <thead> <tr> <th>Częstotliwość krokowa</th> <th>Fx/Rx</th> <th>P7</th> <th>P6</th> <th>P5</th> </tr> </thead> <tbody> <tr> <td>0</td> <td>✓</td> <td>-</td> <td>-</td> <td>-</td> </tr> <tr> <td>1</td> <td>✓</td> <td>-</td> <td>-</td> <td>✓</td> </tr> <tr> <td>2</td> <td>✓</td> <td>-</td> <td>✓</td> <td>-</td> </tr> <tr> <td>3</td> <td>✓</td> <td>-</td> <td>✓</td> <td>✓</td> </tr> <tr> <td>4</td> <td>✓</td> <td>✓</td> <td>-</td> <td>-</td> </tr> <tr> <td>5</td> <td>✓</td> <td>✓</td> <td>-</td> <td>✓</td> </tr> <tr> <td>6</td> <td>✓</td> <td>✓</td> <td>✓</td> <td>-</td> </tr> <tr> <td>7</td> <td>✓</td> <td>✓</td> <td>✓</td> <td>✓</td> </tr> </tbody> </table> | Częstotliwość krokowa | Fx/Rx | P7 | P6 | P5 | 0 | ✓ | - | - | - | 1 | ✓ | - | - | ✓ | 2 | ✓ | - | ✓ | - | 3 | ✓ | - | ✓ | ✓ | 4 | ✓ | ✓ | - | - | 5 | ✓ | ✓ | - | ✓ | 6 | ✓ | ✓ | ✓ | - | 7 | ✓ | ✓ | ✓ | ✓ |
| Częstotliwość krokowa | Fx/Rx | P7 | P6 | P5 | | | | | | | | | | | | | | | | | | | | | | | | | | | | | | | | | | | | | | | | | | |
| 0 | ✓ | - | - | - | | | | | | | | | | | | | | | | | | | | | | | | | | | | | | | | | | | | | | | | | | |
| 1 | ✓ | - | - | ✓ | | | | | | | | | | | | | | | | | | | | | | | | | | | | | | | | | | | | | | | | | | |
| 2 | ✓ | - | ✓ | - | | | | | | | | | | | | | | | | | | | | | | | | | | | | | | | | | | | | | | | | | | |
| 3 | ✓ | - | ✓ | ✓ | | | | | | | | | | | | | | | | | | | | | | | | | | | | | | | | | | | | | | | | | | |
| 4 | ✓ | ✓ | - | - | | | | | | | | | | | | | | | | | | | | | | | | | | | | | | | | | | | | | | | | | | |
| 5 | ✓ | ✓ | - | ✓ | | | | | | | | | | | | | | | | | | | | | | | | | | | | | | | | | | | | | | | | | | |
| 6 | ✓ | ✓ | ✓ | - | | | | | | | | | | | | | | | | | | | | | | | | | | | | | | | | | | | | | | | | | | |
| 7 | ✓ | ✓ | ✓ | ✓ | | | | | | | | | | | | | | | | | | | | | | | | | | | | | | | | | | | | | | | | | | |
| IN-89 InCheck Time | <p>Ustalić przedział czasowy dla falownika dla sprawdzenia dodatkowych wejść listwy I/O po odebraniu sygnału wejściowego.</p> <p>Po nastawieniu IN-89 na 100ms i odebraniu sygnału wejściowego na P6,</p> | | | | | | | | | | | | | | | | | | | | | | | | | | | | | | | | | | | | | | | | | | | | | |

| Kod | Opis |
|-----|--|
| | falownik przez 100ms będzie szukał sygnałów wejściowych na innych zaciskach, zanim przejdzie do przyspieszania lub zwalniania opartego na konfiguracji P6. |

4.6 Konfiguracja źródeł sygnałów sterujących start/stop

Seria H100 oferuje wiele źródeł sygnałów sterujących. Począwszy od klawiatury, poprzez listwę wejść/wyjść na komunikacji skonczywszy RS-485 skonczywszy.

| Grupa | Kod | Nazwa | Nazwa wyświetlana | Nastawa | | Zakres | Jednostka |
|-------|-----|---------------------------|-------------------|---------|------------|--------|-----------|
| DRV | 06 | Źródło sygnału start/stop | Cmd Source | 0 | Keypad | 0-5 | - |
| | | | | 1 | Fx/Rx-1 | | |
| | | | | 2 | Fx/Rx-2 | | |
| | | | | 3 | Int 485 | | |
| | | | | 4 | Field Bus | | |
| | | | | 5 | Time Event | | |

4.6.1 Klawiatura jako źródło sygnału start/stop

W celu użycia klawiatury jako źródła sygnału start/stop, wcisnąć należy przycisk [AUTO], co skutkuje wejściem do trybu AUTO. Ustawić DRV-06 na wartość '0 (Keypad)' oraz ustawić kierunek w parametrze DRV-02 (Keypad Run Dir).

Po tej operacji przycisk AUTO służy do startowania i stopowania falownika.

W celu wystopowania falownika można również użyć przycisku OFF, lecz skutkowac to będzie wejściem falownika w tryb OFF.

| Grupa | Kod | Nazwa | Nazwa wyświetlana | Nastawa | | Zakres | Jednostka |
|-------|-----|---------------------------|-------------------|---------|--------|--------|-----------|
| DRV | 06 | Źródło sygnału start/stop | Cmd Source | 0 | Keypad | 0-5 | - |

4.6.2 Listwa wejść/wyjść jako źródło sygnału start/stop

Listwa wejść/wyjść może służyć jako źródło sygnału Start/Stop. W tym celu należy ustawić parametr DRV-06 (command source) na wartość '1 (Fx/Rx)'. Wybrać należy dwa zaciski wejść cyfrowych jako sygnał zmiany kierunku i przypisać do nich odpowiednie funkcje (2 z 7 dostępnych multifunkcyjnych wejść cyfrowych, IN-65-71 dla P1-P7) na wartość '1 (Fx)' i '2 (Rx)'. Jeżeli oba wejścia zostaną wyzwolone (prawy i lewy kierunek) jednocześnie, falownik przestanie operować.

| Grupa | Kod | Nazwa | Nazwa wyświetlana | Nastawa | | Zakres | Jednostka |
|-------|-------|-------------------------------|----------------------|---------|---------|--------|-----------|
| IN | 02 | Kierunek pracy dla klawiatury | Keypad Run Dir | 0 | Reverse | 0-1 | - |
| | | | | 1 | Forward | | |
| DRV | 06 | Źródło sygnału start/stop | Cmd Source | 1 | Fx/Rx-1 | 0-5 | - |
| IN | 65-71 | Określenie wejścia Px | Px Define(Px: P1-P7) | 1 | Fx | 0-55 | - |
| | | | | 2 | Rx | | |

Informacje dotyczące ustawień wejść cyfrowych na kontrolę sygnału start/stop.

| Kod | Opis |
|--------------------|--|
| DRV-06Cmd Source | Ustawić na wartość 1 (Fx/Rx-1). |
| IN-65-71 Px Define | Przypisać funkcje Fx oraz Rx dla dwóch dowolnych zacisków cyfrowych falownika. |



4.6.3 Listwa wejść/wyjść jako źródło sygnału start/stop 2

Listwa wejść/wyjść może służyć jako źródło sygnału Start/Stop. W tym celu należy ustawić parametr DRV-06 (command source) na wartość 2 (Fx/Rx-2). Wybrać należy dwa zaciski wejść cyfrowych jako sygnał zmiany kierunku i przypisać do nich odpowiednie funkcje (2 z 7 dostępnych multifunkcyjnych wejść cyfrowych, IN-65-71 dla P1-P7) na wartość '1 (Fx)' i '2 (Rx)'. Taka konfiguracja pozwala na start w prawym kierunku za pomocą zacisku Fx oraz zmianę kierunku zaciskiem Rx (sygnał na Fx ciągle, zmiana kierunku - podanie sygnału na Rx).

| Grupa | Kod | Nazwa | Nazwa wyświetlana | Nastawa | | Zakres | Jednostka |
|-------|-------|---------------------------|-------------------------|---------|---------|--------|-----------|
| DRV | 06 | Źródło sygnału start/stop | Cmd Source | 2 | Fx/Rx-2 | 0-5 | - |
| IN | 65-71 | Określenie wejścia Px | Px Define (Px: P1 - P7) | 1 | Fx | 0-55 | - |
| | | | | 2 | Rx | | |

Informacje dotyczące ustawień wejść cyfrowych na kontrolę sygnału start/stop.

| Kod | Opis |
|--------------------|--|
| DRV-06 Cmd Source | Ustawić na wartość '2 (Fx/Rx-2)'. Ustawienie na wartość 2 powoduje, że sygnał start/stop jest generowany przez wejścia cyfrowe Fx i Rx. |
| IN-65-71 Px Define | Przypisać funkcje Fx oraz Rx dla dwóch dowolnych zacisków cyfrowych falownika. |



4.6.4 Komunikacja RS-485 jako źródło sygnału start/stop

By ustawić źródło sygnału start/stop na komunikację RS-485, należy ustawić parametr DRV-06 (command source) na wartość '3 (Int 485)'. Podać sygnały sterujące na zaciski S+, S-. Więcej informacji o komunikacji zawarto w rozdziale o tym traktującym (komunikacja RS-485).

| Grupa | Kod | Nazwa | Nazwa wyświetlana | Nastawa | | Zakres | Jednostka |
|-------|-----|---------------------------------|-------------------|---------|--------------|-----------------|-----------|
| DRV | 06 | Źródło sygnału start/stop | Cmd Source | 3 | Int 485 | 0-5 | - |
| COM | 01 | Adres komunikacyjny ID | Int485 St ID | 1 | | 1- MaxComID* | - |
| | 02 | Wybór protokołu komunikacyjnego | Int485 Proto | 0 | ModBus RTU | 0-6 | - |
| | 03 | Predkosć transmisji | Int485 BaudR | 3 | 9600 bps | 0-8 | - |
| | 04 | Format ramki | Int485 Mode | 0 | D8 / PN / S1 | 0-3 | - |

*Jeśli ustawiono AP1-40 na '4(Serve Drv)', MaxComID wynosi '8', i jeśli COM-02 ustawiono na '4(BACnet), MaxComID wynosi '127'. W innym wypadku MaxComID wynosi '250'

4.7 Blokada kierunku pracy silnika

Możliwe jest zapobieganie zmiany kierunku. W tym celu należy dokonać odpowiedniego wyboru w parametrze ADV-09. Po zablokowaniu kierunku, zmiana kierunku nie będzie możliwa. Wciśnięcie przycisku zmiany kierunku będzie skutkowało zatrzymaniem się falownika (deceleracja do 0 Hz).

| Grupa | Kod | Nazwa | Nazwa wyświetlana | Nastawa | | Zakres | Jednostka |
|-------|-----|------------------------|-------------------|---------|--------------|--------|-----------|
| ADV | 09 | Run prevention options | Run Prevent | 0 | None | 0-2 | - |
| | | | | 1 | Forward Prev | | |
| | | | | 2 | Reverse Prev | | |

Informacje dotyczące ustawienia blokady kierunku obrotów.

| Kod | Opis | | |
|--------------------|-------------------------------------|--------------------------|---------------------------|
| ADV-09 Run Prevent | Wybrać blokadę kierunku lewy/prawy. | | |
| | Nastawa | | Opis |
| | 0 | None | Wyłączone. |
| | 1 | Forward Prev | Blokada kierunku prawego. |
| 2 | Reverse Prev | Blokada kierunku lewego. | |

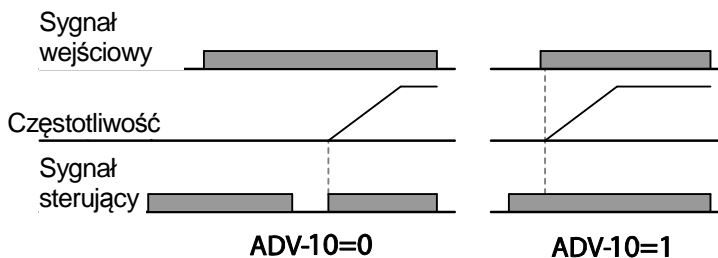
4.8 Praca automatyczna

Funkcja Power On Run pozwala na pracę automatyczną falownika po zaniku lub całkowitej utracie zasilania. Warunkiem jest ustawienie źródła sygnału start/stop na listwę wejść/wyjść lub komunikację. W trybie pracy AUTO, praca automatyczna jest możliwa, po spełnieniu poniższych warunków:

Listwa wejść/wyjść jako źródło sygnału start/stop

Ustawić parametr DRV-06 (command source) na wartość '1 (Fx/Rx-1)' lub '2 (Fx/Rx-2)' oraz parametr ADV-10 na '1'.

| Grupa | Kod | Nazwa | Nazwa wyświetlana | Nastawa | | Zakres | Unit |
|-------|-----|---------------------------|-------------------|---------|--------------------|--------|------|
| DRV | 06 | Źródło sygnału start/stop | Cmd Source | 1, 2 | Fx/Rx-1 or Fx/Rx-2 | 0-5 | - |
| ADV | 10 | Praca automatyczna | Power-on Run | 1 | Yes | 0-1 | - |



Komunikacja jako źródło sygnału start/stop

W celu ustawienia pracy automatycznej należy ustawić COM-96 (PowerOn Resume) na wartość 'YES', oraz parametr DRV-06 na wartość '3 (Int 485)' lub '4 (Field Bus)'. Jeżeli nastąpi zanik lub utrata zasilania, falownik zapamiętuje komendę startu, nastawę częstotliwości, czasy przyspieszania i hamowania. Po powrocie zasilania falownik rozpoczyna pracę z zapamiętanymi nastawami przed utratą zasilania.

| Grupa | Kod | Nazwa | Nazwa wyświetlana | Nastawa | | Zakres | Jednostka |
|-------|-----|--------------------------------|-------------------|---------|-----------|--------|-----------|
| DRV | 06 | Źródło sygnału start/stop | Cmd Source | 3 | Int 485 | 0 - 5 | - |
| | | | | 4 | Field Bus | | |
| COM | 96 | Praca automatyczna komunikacja | PowerOn Resume | 0 | No | 0 - 1 | - |
| | | | | 1 | Yes | | |

Uwaga

- Samoczynne wyłączenie związane z usterką może zadziałać jeśli falownik rozpoczyna pracę gdy obciążenie silnika (obciążenie typu "wentylator") znajduje się w stanie pracy swobodnej. Aby tak się nie działo, należy ustawić bit 4 na 1 w CON-71 (szukania prędkości) grupy Control. Falownik będzie wykonywał szukanie prędkości na początku pracy.
- Jeśli szukanie prędkości nie jest uruchomione, to falownik rozpocznie pracę w normalnym trybie V/F i spowoduje przyspieszenie silnika. Jeśli falownik został wyłączony bez uaktywnienia uruchomienia przy włączeniu zasilania, to w celu rozpoczęcia pracy przez falownik sygnał sterujący bloku zacisków musi zostać wyłączony, a następnie włączony ponownie.

⚠ Przewaga

W przypadku pracy z falownikiem z aktywnym uruchamianiem przy włączaniu zasilania należy zachować ostrożność, ponieważ silnik zacznie się obracać gdy falownik rozpocznie pracę

4.9 Reset i ponowne uruchomienie

Funkcja resetu i autoresetu umożliwiają wznowienie pracy lub pracę automatyczną falownika po zaistnieniu błędu. Funkcja resetu może być wykonywana z poziomu panelu lub wejścia cyfrowego, z przypisaną funkcją reset. Po zaistnieniu błędu, falownik z reguły odcina się od silnika, który hamuje własną bezwładnością. Bu autoreset był możliwy, źródło sygnału star/stop powinno być ustawione na listwę wejść/wyjść.

W parametrze PRT-08 użytkownik dokonuje wyboru, ustalając bitowo warunki wyzwalania funkcji autoresetu. Parametr PRT-09 określa liczbę wykonywanych autoresetów a parametr PRT-10 określa czas pomiędzy kolejnymi próbami wyzwolenia tej funkcji.

| Grupa | Kod | Nazwa | Nazwa wyświetlana | Nastawa | | Zakres | Jednostka |
|-------|-----|------------------------------|-------------------|---------|---------|-----------|-----------|
| DRV | 06 | Źródło sygnału start/stop | Cmd Source | 1 | Fx/Rx-1 | 0-5 | - |
| PRT | 08 | Reset restart setup | RST Restart | 00 | | 00-11 | Bit |
| | 09 | Ilość autorestartów | Retry Number | 6 | | 0-10 | - |
| | 10 | Czas pomiędzy autorestartami | Retry Delay | 5.0 | | 0.1-600.0 | sec |



Uwaga

- W sytuacji, gdy wymagana jest praca automatyczna z wirującymi bezwładnościami (np. wystąpienie zbyt niskiego napięcia przy pracy z wentylatorem i ponowny powrót podczas ciągłego wirowania wirnika) ustaw funkcję lotnego startu w parametrze CON-71.
- Jeżeli funkcja lotnego startu nie jest włączona, falownik wystartuje w trybie U/f i wykona operację przyspieszania zgodnie z czasem ACC..

⚠ Przewaga

Podczas pracy automatycznej należy być ostrożnym, gdyż wznowienie pracy falownika będzie skutkowało automatycznym startem silnika.

4.10 Ustawianie czasów przyspieszania i hamowania

4.10.1 Czas przyspieszania /hamowania w zależności od częstotliwości maksymalnej

Czasy przyspieszania i hamowania (Acc/Dec) mogą się odnosić do częstotliwości maksymalnej.frequency. W tym celu należy ustawić parametr BAS- 08 (Acc/Dec referencena wartość '0 (Max Freq)').

Czas przyspieszania i hamowania, ustawiane w parametrach DRV-03 oraz DRV - 04 odnoszą się teraz do częstotliwości maksymalnej. Czas ACC i DEC , to czas jaki potrzebuje falownik by rozprędzić silnik od 0 Hz do częstotliwości maksymalnej.

| Grupa | Kod | Nazwa | Nazwa wyświetlana | Nastawa | | Zakres | Jednostka |
|-------|-----|--|-------------------|---------|----------|--------------|-----------|
| DRV | 03 | Czas przyspieszania | Acc Time | 20.0 | | 0.0–600.0 | sec |
| | 04 | Czas hamowania | Dec Time | 30.0 | | 0.0–600.0 | Sec |
| | 20 | Częstotliwość maksymalna | Max Freq | 60.00 | | 40.00–400.00 | Hz |
| BAS | 08 | Odniesienie czasu przyspieszania/hamowania | Ramp T Mode | 0 | Max Freq | 0–1 | - |
| | 09 | Skala czasowa | Time scale | 1 | 0.1 sec | 0–2 | - |

Informacje dotyczące ustawienia czasów przyspieszania i hamowania w odniesieniu do częstotliwości maksymalnej.

| Kod | Opis | | | | | | | | |
|--|--|--------------|------|---|----------|---|------------|---|-------|
| BAS-08 Ramp T Mode | W celu ustawienia czasu przyspieszania / zwalniania w oparciu o częstotliwość maksymalną należy ustawić wartość parametru na 0 (częstotliwość maksymalna - Max Freq). | | | | | | | | |
| | <table border="1"> <thead> <tr> <th data-bbox="356 612 459 653">Konfiguracja</th> <th data-bbox="459 612 617 653">Opis</th> </tr> </thead> <tbody> <tr> <td data-bbox="356 653 459 691">0</td> <td data-bbox="459 653 617 691">Max Freq</td> </tr> <tr> <td data-bbox="356 691 459 730">1</td> <td data-bbox="459 691 617 730">Delta Freq</td> </tr> </tbody> </table> | Konfiguracja | Opis | 0 | Max Freq | 1 | Delta Freq | | |
| | Konfiguracja | Opis | | | | | | | |
| 0 | Max Freq | | | | | | | | |
| 1 | Delta Freq | | | | | | | | |
| <p>Jeśli na przykład częstotliwość maksymalna wynosi 60.00Hz, to czasy przyspieszania / zwalniania (Acc/Dec) są ustawione na 5 sekund, a częstotliwość odniesienia dla pracy jest ustawiona na 30Hz (połowa z 60Hz), stąd czas wymagany do osiągnięcia 30Hz wynosi 2.5 sekundy (połowa spośród 5 sekund).</p>  | | | | | | | | | |
| BAS-09 Time scale | Użycie skali czasowej dla wszystkich wartości związanych z czasem. Jest to szczególnie użyteczne gdy ze względu na charakterystykę obciążenia wymagane jest dokładniejsze określenie czasów przyspieszania / zwalniania, lub gdy potrzebne jest rozszerzenie maksymalnego zakresu czasu. | | | | | | | | |
| | <table border="1"> <thead> <tr> <th data-bbox="356 1443 459 1483">Konfiguracja</th> <th data-bbox="459 1443 699 1483">Opis</th> </tr> </thead> <tbody> <tr> <td data-bbox="356 1483 459 1555">0</td> <td data-bbox="459 1483 699 1555">0.01 sec</td> </tr> <tr> <td data-bbox="356 1555 459 1593">1</td> <td data-bbox="459 1555 699 1593">0.1 sec</td> </tr> <tr> <td data-bbox="356 1593 459 1632">2</td> <td data-bbox="459 1593 699 1632">1 sec</td> </tr> </tbody> </table> | Konfiguracja | Opis | 0 | 0.01 sec | 1 | 0.1 sec | 2 | 1 sec |
| | Konfiguracja | Opis | | | | | | | |
| | 0 | 0.01 sec | | | | | | | |
| 1 | 0.1 sec | | | | | | | | |
| 2 | 1 sec | | | | | | | | |
| Ustala 0.01 sekundy jako jednostkę minimalną. | | | | | | | | | |
| Ustala 0.1 sekundy jako jednostkę minimalną. | | | | | | | | | |
| Ustala 1 sekundę jako jednostkę minimalną. | | | | | | | | | |

 Przestroga

Należy zwrócić uwagę, że zakres maksymalnych wartości czasu mogą się zmieniać automatycznie gdy następuje zmiana jednostek. Jeśli na przykład czas przyspieszania jest ustawiony na 6000 sekund, to zmiana skali czasu z 1 sekundy na 0.01 sekundy spowoduje zmianę czasu przyspieszania na 60.00 sek.

4.10.2 Czas przyspieszania / hamowania w zależności od częstotliwości pracy

Czasy przyspieszania i hamowania mogą się odnosić do obecnej częstotliwości pracy. W tym celu należy ustawić parametr BAS-08 (acc/dec reference) na wartość '1 (Delta Freq)'.

| Grupa | Kod | Nazwa | Nazwa wyświetlana | Nastawa | | Zakres | Jednostka |
|-------|-----|---|-------------------|---------|------------|-------------|-----------|
| DRV | 03 | Czas przyspieszania | Acc Time | 20.0 | | 0.0 - 600.0 | sec |
| | 04 | Czas hamowania | Dec Time | 30.0 | | 0.0 - 600.0 | sec |
| BAS | 08 | Odniesienie czasów przyspieszania i hamowania | Ramp T Mode | 1 | Delta Freq | 0 - 1 | - |

Informacje dotyczące ustawienia odniesienia czasów przyspieszania i hamowania w odniesieniu do częstotliwości pracy

| Kod | Opis | | | | | | | | | |
|--|---|--|------|------|---|----------|--|---|------------|---|
| BAS-08 Ramp T Mode | Ustawić wartość parametru na 1 (Delta Freq) w celu ustawienia czasów przyspieszania / zwalniania w oparciu o częstotliwość maksymalną. | | | | | | | | | |
| | . | | | | | | | | | |
| | <table border="1"> <thead> <tr> <th colspan="2">Konfiguracja</th> <th>Opis</th> </tr> </thead> <tbody> <tr> <td>0</td> <td>Max Freq</td> <td>Ustawić czas przyspieszania / zwalniania w oparciu o częstotliwość maksymalną.</td> </tr> <tr> <td>1</td> <td>Delta Freq</td> <td>Ustawić czas przyspieszania / zwalniania w oparciu o częstotliwość pracy.</td> </tr> </tbody> </table> | Konfiguracja | | Opis | 0 | Max Freq | Ustawić czas przyspieszania / zwalniania w oparciu o częstotliwość maksymalną. | 1 | Delta Freq | Ustawić czas przyspieszania / zwalniania w oparciu o częstotliwość pracy. |
| | Konfiguracja | | Opis | | | | | | | |
| 0 | Max Freq | Ustawić czas przyspieszania / zwalniania w oparciu o częstotliwość maksymalną. | | | | | | | | |
| 1 | Delta Freq | Ustawić czas przyspieszania / zwalniania w oparciu o częstotliwość pracy. | | | | | | | | |
| Jeśli czasy przyspieszania / zwalniania są nastawione na 5 sekund, oraz jeśli używanych jest kilka częstotliwości referencyjnych w przypadku pracy 2-stopniowej, dla 10Hz oraz dla 30 Hz, to każdy etap przyspieszania zajmie 5 sekund (patrz wykres poniżej). | | | | | | | | | | |

| Kod | Opis |
|-----|---|
| | <p>The graph illustrates a frequency ramp-up profile. The vertical axis is labeled 'Częstotliwość' (Frequency) and the horizontal axis is labeled 'time'. The frequency starts at a low value, increases linearly to 10Hz at time 5, then continues to increase linearly to 30Hz at time 12. A horizontal bar labeled 'Run cmd' is shown below the x-axis, starting at time 0 and ending at time 12. Two 5-second intervals are marked on the x-axis: from 0 to 5 and from 5 to 10.</p> |

4.10.3 Przyspieszanie i hamowanie krokowe

Czasy przyspieszania Acc oraz hamowania Dec, mogą być konfigurowane i wyzwalane z poziomu listwy wejść/wyjść cyfrowych.

| Grupa | Kod | Nazwa | Nazwa wyświetlana | Nastawa | | Zakres | Jednostka |
|-------|-------|--------------------------------------|-----------------------|---------|--------|-----------|-----------|
| DRV | 03 | Czas przyspieszania | Acc Time | 20.0 | | 0.0–600.0 | sec |
| | 04 | Czas hamowania | Dec Time | 30.0 | | 0.0–600.0 | sec |
| BAS | 70–83 | Przyspieszanie/hamowanie krokowe 1–7 | Acc Time 1–7 | x.xx | | 0.0–600.0 | sec |
| | | | Dec Time 1–7 | x.xx | | 0.0–600.0 | sec |
| IN | 65–71 | Określenie wejścia Px | Px Define (Px: P1–P7) | 11 | XCEL-L | 0–55 | - |
| | | | | 12 | XCEL-M | | |
| | | | | 13 | XCEL-H | | |
| | 89 | Czas opóźnienia instrukcji cyfrowej | In Check Time | 1 | | 1–5000 | ms |

Advanced Features

Informacje dotyczące ustawienia krokowych czasów Acc i Dec

| Kod | Opis | | | | | | | | |
|--|--|--|------|-----------|--|-----------|--|-----------|--|
| BAS-70–82 Acc Time 1–7 | Ustawianie czasu krokowego przyspieszania 1–7. | | | | | | | | |
| BAS-71–83 Dec Time 1–7 | Ustawianie czasu krokowego zwalniania 1–7. | | | | | | | | |
| IN-65–71 Px Define (P1–P7) | Wybrać i skonfigurować zaciski które mają być używane dla wartości wejściowych czasu krokowego przyspieszania/zwalniania. | | | | | | | | |
| | <table border="1"> <thead> <tr> <th>Konfiguracja</th> <th>Opis</th> </tr> </thead> <tbody> <tr> <td>11 XCEL-L</td> <td>Sygnal sterujący przyspieszania / zwalniania - L</td> </tr> <tr> <td>12 XCEL-M</td> <td>Sygnal sterujący przyspieszania / zwalniania - M</td> </tr> <tr> <td>13 XCEL-H</td> <td>Sygnal sterujący przyspieszania / zwalniania - H</td> </tr> </tbody> </table> | Konfiguracja | Opis | 11 XCEL-L | Sygnal sterujący przyspieszania / zwalniania - L | 12 XCEL-M | Sygnal sterujący przyspieszania / zwalniania - M | 13 XCEL-H | Sygnal sterujący przyspieszania / zwalniania - H |
| | Konfiguracja | Opis | | | | | | | |
| | 11 XCEL-L | Sygnal sterujący przyspieszania / zwalniania - L | | | | | | | |
| | 12 XCEL-M | Sygnal sterujący przyspieszania / zwalniania - M | | | | | | | |
| 13 XCEL-H | Sygnal sterujący przyspieszania / zwalniania - H | | | | | | | | |
| <p>Sygnaly sterujące przyspieszania / zwalniania (Acc/Dec) są rozpoznawane jako sygnaly wejściowe kodów binarnych i będą one kontrolowały przyspieszanie i zwalniania na podstawie wartości parametrów ustalonych za pomocą BAS - 71–83.</p> <p>Jeśli na przykład zaciski P6 oraz P7 są ustawione odpowiednio jako XCEL-L oraz</p> | | | | | | | | | |

| Kod | Opis | | | | | | | | | | | | | | | |
|---------------------|---|--------------|----|----|---|---|---|---|---|---|---|---|---|---|---|---|
| | <p>XCEL, to będą możliwe następujące operacje.</p> <table border="1"> <thead> <tr> <th>Czas Acc/Dec</th> <th>P7</th> <th>P6</th> </tr> </thead> <tbody> <tr> <td>0</td> <td>-</td> <td>-</td> </tr> <tr> <td>1</td> <td>-</td> <td>✓</td> </tr> <tr> <td>2</td> <td>✓</td> <td>-</td> </tr> <tr> <td>3</td> <td>✓</td> <td>✓</td> </tr> </tbody> </table> <p>[Multi-function terminal P6, P7 configuration]</p> | Czas Acc/Dec | P7 | P6 | 0 | - | - | 1 | - | ✓ | 2 | ✓ | - | 3 | ✓ | ✓ |
| Czas Acc/Dec | P7 | P6 | | | | | | | | | | | | | | |
| 0 | - | - | | | | | | | | | | | | | | |
| 1 | - | ✓ | | | | | | | | | | | | | | |
| 2 | ✓ | - | | | | | | | | | | | | | | |
| 3 | ✓ | ✓ | | | | | | | | | | | | | | |
| IN-89 In Check Time | <p>Jeśli IN-89 jest nastawiony na 100ms i sygnał jest doprowadzony do zacisku P6, to falownik przez następne 100ms będzie szukał innych sygnałów wejściowych. Po upływie tego czasu czas przyspieszania / zwalniania zostanie ustalony w oparciu o sygnał wejściowy otrzymany na P6.</p> | | | | | | | | | | | | | | | |

4.10.4 Przełączanie czasów przyspieszania i hamowania

Możliwa jest zmiana pomiędzy dwoma różnymi czasami przyspieszania i hamowania. W tym celu należy dokonać nastawy dwóch różnych zestawów czasów Acc/Dec w parametrach DRV-03-04 oraz BAS-70-71. Następnie w parametrze ADV-60 określić moment rzuczenia.

| Grupa | Kod | Nazwa | Nazwa wyświetlana | Nastawa | Zakres | Jednostka |
|-------|-----|-----------------------------------|-------------------|---------|-----------|-----------|
| DRV | 03 | Czas przyspieszania | Acc Time | 10.0 | 0.0–600.0 | sec |
| | 04 | Czas hamowania | Dec Time | 10.0 | 0.0–600.0 | sec |
| BAS | 70 | Czas przyspieszania krokowego - 1 | Acc Time-1 | 20.0 | 0.0–600.0 | sec |
| | 71 | Czas hamowania | Dec Time-1 | 20.0 | 0.0–600.0 | sec |

| Grupa | Kod | Nazwa | Nazwa wyświetlana | Nastawa | Zakres | Jednostka |
|-------|-----|------------------------------------|-------------------|---------|---------------------|-----------|
| | | krokowego - 1 | | | | |
| ADV | 60 | Częstotliwość przełączania Acc/Dec | Xcel Change Fr | 30.00 | 0–Maximum frequency | Hz |

Informacje dotyczące ustawiania częstotliwości przełączania czasu przyspieszania / zwalniania

| Kod | Opis |
|--------------------------|--|
| ADV-60 Xcel Change Fr | <p>Po ustaleniu częstotliwości przełączania przyspieszania / zwalniania, zostaną użyte gradient przyspieszania / zwalniania skonfigurowane w BAS-70 oraz 71 gdy częstotliwość pracy falownika jest równa lub mniejsza od częstotliwości przełączania. Jeśli częstotliwość pracy przekracza częstotliwość przełączania, to zostanie użyty skonfigurowany poziomy gradient, skonfigurowany dla kodów przyspieszania ACC oraz dEC.</p> <p>Jeśli użytkownik skonfiguruje wielofunkcyjne zaciski sygnałów wejściowych dla wielostanowych gradientów przyspieszania / zwalniania (XCEL-L, XCEL-M, XCEL-H), to falownik będzie działał w oparciu o sygnały wejściowe przyspieszania / zwalniania doprowadzone do zacisków, zamiast w oparciu o konfigurację częstotliwości przełączania przyspieszania / zwalniania.</p>  |

4.11 Konfiguracja wzorca przyspieszania / hamowania

Krzywe przyspieszania i hamowania da się konfigurować. Do dyspozycji H100 oferuje krzywą liniową oraz typu S. Liniowy wzorzec charakteryzuje się stałym liniowym wzrostem lub maleniem częstotliwości wyjściowej. W przypadku wzorca dla krzywej typu S, bardziej gładki lub bardziej łagodny wzrost lub spadek częstotliwości wyjściowej, idealny dla obciążeń o charakterze podobnym do wind/dźwigów lub drzwi wind, itd., poziomy gradientu krzywej typu S może być dostosowywany z użyciem kodów ADV- 03–06 w grupie zaawansowanej Advanced.

| Grupa | Kod | Nazwa | Nazwa wyświetlana | Nasytawa | | Zakres | Jednostka |
|-------|-----|--|-------------------|----------|----------|--------|-----------|
| BAS | 08 | Wzorzec ramp | Ramp T mode | 0 | Max Freq | 0–1 | - |
| ADV | 01 | Wzorzec przyspieszania | Acc Pattern | 0 | Linear | 0–1 | - |
| | 02 | Wzorzec hamowania | Dec Pattern | 1 | S-curve | | - |
| | 03 | Gradient początkowy krzywej S przyspieszania | Acc S Start | 40 | | 1–100 | % |
| | 04 | Gradient końcowy krzywej S przyspieszania | Acc S End | 40 | | 1–100 | % |
| | 05 | Gradient początkowy krzywej S zwalniania | Dec S Start | 40 | | 1–100 | % |
| | 06 | Gradient końcowy krzywej S zwalniania | Dec S End | 40 | | 1–100 | % |

Advanced Features

Informacje dotyczące ustawiania wzorca przyspieszania/hamowania

| kod | Opis |
|--------------------|--|
| ADV-03 Acc S Start | Ustala poziomy gradientu gdy rozpoczyna się przyspieszanie w przypadku korzystania z wzorca przyspieszania / zwalniania o charakterystyce odpowiadającej krzywej S. ADV-03 definiuje poziomy gradientu krzywej S jako wartość procentową, do połowy całkowitego przyspieszenia. Jeśli częstotliwość referencyjna oraz częstotliwość maksymalna są ustawione na 60Hz a ADV-03 jest nastawiony na 50%, to ADV- 03 konfiguruje przyspieszenie do 30Hz (połowa 60Hz). Falownik będzie pracował zgodnie z |

| kod | Opis |
|---------------------------------------|--|
| | krzywą S przyspieszania w zakresie częstotliwości 0-15Hz (50% z 30Hz). Liniowe przyspieszenie zostanie zastosowane dla pozostałego przyspieszenia wewnątrz zakresu częstotliwości 15–30Hz.. |
| ADV-04 Acc S End | Ustala poziom gradientu dla zakończenia przyspieszania w przypadku korzystania z wzorca przyspieszania / zwalniania o charakterystyce odpowiadającej krzywej S. ADV- 03 definiuje poziom gradientu krzywej S jako wartość procentową, do połowy całkowitego przyspieszenia, powyżej połowy całkowitego przyspieszenia. Jeśli częstotliwość referencyjna oraz częstotliwość maksymalna są ustawione na 60Hz a ADV-04 jest nastawiony na 50%, to ADV- 04 konfiguruje przyspieszenie dla wzrostu od 30Hz (połowa 60Hz) do 60Hz (koniec przyspieszania). Liniowe przyspieszenie zostanie zastosowane dla pozostałego przyspieszenia wewnątrz zakresu częstotliwości 30–45Hz. W pozostałym zakresie przyspieszania falownik będzie pracował zgodnie z krzywą S przyspieszania w zakresie częstotliwości 45-60. |
| ADV-05 Dec S Start – ADV-06 Dec S End | Ustala wielkość zwalniania dla krzywej S. Konfigurację dla kodów ADV-05 oraz ADV-06 można przeprowadzić w taki sam sposób jak konfigurowania kodów ADV-03 oraz ADV-04. |



[Konfiguracja wzorca przyspieszania / zwalniania]



[Konfiguracja wzorca przyspieszania / zwalniania z wykorzystaniem krzywej S]

Uwaga

Rzeczywisty czas przyspieszania / hamowania podcza stosowania krzywej typu S

Rzeczywisty czas przyspieszania = skonfigurowany przez użytkownika czas przyspieszania + skonfigurowany przez użytkownika czas przyspieszania x początkowy poziom gradientu/2 + skonfigurowany przez użytkownika czas przyspieszania x końcowy poziom gradientu/2.

Rzeczywisty czas zwalniania = skonfigurowany przez użytkownika czas zwalniania + skonfigurowany przez użytkownika czas zwalniania x początkowy poziom gradientu/2 + skonfigurowany przez użytkownika czas zwalniania x końcowy poziom gradientu /2.

⚠ Przystroga

Należy zwrócić uwagę, że rzeczywiste czasy przyspieszania / zwalniania stają się dłuższe niż czasy przyspieszania / zwalniania zdefiniowane przez użytkownika w przypadku używania wzorców przyspieszania / zwalniania korzystających z krzywej S.

4.12 Zatrzymywanie funkcji przyspieszania / hamowania

Do dowolnego wejścia cyfrowego przypisać funkcję XCEL Stop. Po wyzwoleniu wejścia falownik będzie operować na częstotliwości, która miała miejsca podczas wyzwolenia wejścia cyfrowego.

| Grupa | kod | Nazwa | Nazwa wyświetlana | Nastawa | | Zakres | Jednostka |
|-------|-------|--------------------------------|-----------------------|---------|-----------|--------|-----------|
| IN | 65-71 | Przypisanie funkcji wejścia Px | Px Define (Px: P1-P7) | 14 | XCEL Stop | 0-55 | - |



4.13 Sterowanie V/f (napięcie/częstotliwość)

Kontrola silnika za pomocą sterowania algorytmem V/f. Falownik kontroluje stały stosunek napięcia i do częstotliwości na wyjściu, w celu osiągnięcia możliwie najwyższego, stałego momentu w całym zakresie regulacji prędkości. Sterowanie V/f ma szczególne zastosowanie podczas operowania z wentylatorami i pompami.

4.13.1 Liniowy wzorzec V/f

Liniowy wzorzec V/F (napięcie/częstotliwość) konfiguruje falownik w celu zwiększenia lub zmniejszenia napięcia wyjściowego ze stałą wartością dla różnych częstotliwości pracy w oparciu o charakterystyki V/F. Liniowy wzorzec V/F jest szczególnie użyteczny gdy stosuje się obciążenie o stałym momencie obrotowym.

| Grupa | Kod | Nazwa | Nazwa wyświetlana | Nastawa | | Zakres | Jednostka |
|-------|-----|--------------------------|-------------------|---------|--------|--------------|-----------|
| IN | 09 | Tryb sterowania | Control Mode | 0 | V/F | 0–1 | - |
| | 18 | Częstotliwość znamionowa | Base Freq | 60.00 | | 30.00–400.00 | Hz |
| | 19 | Częstotliwość startowa | Start Freq | 0.50 | | 0.01–10.00 | Hz |
| BAS | 07 | Wzorzec V/f | V/F Pattern | 0 | Linear | 0–3 | - |

Informacje dotyczące ustawiania liniowego wzorca V/F

| Kod | Opis |
|-------------------|--|
| DRV-18 Base Freq | Ustala częstotliwość znamionową. Częstotliwość znamionowa jest częstotliwością wyjściową falownika podczas pracy z jego napięciem znamionowym. W celu ustalenia wartości tego parametru należy zapoznać się z tabliczką znamionową silnika. |
| DRV-19 Start Freq | Ustala częstotliwość początkową. Częstotliwość początkowa jest częstotliwością przy której falownik rozpoczyna generowanie napięciowego sygnału wyjściowego. Falownika nie wytwarza napięcia wyjściowego gdy częstotliwość referencyjna jest niższa od ustalonej częstotliwości. Jeśli jednak zatrzymanie zwalnia zostanie przeprowadzone podczas pracy powyżej częstotliwości początkowej, to napięcie wyjściowe będzie występowało do czasu osiągnięcia przez częstotliwość pracy wartości odpowiadającej pełnemu zatrzymaniu (0Hz). |

| Kod | Opis |
|-----|---|
| | <p>The diagram illustrates the relationship between Frequency, Voltage, and Run cmd. The Frequency signal starts at a 'Start Freq.' level, ramps up to a 'Base Freq.' level, remains constant for a duration, and then ramps down. The Voltage signal starts at the 'Inverter's rated voltage' level, ramps up to the 'Base Freq.' level, remains constant during the same duration as the frequency, and then ramps down. The Run cmd signal is a rectangular pulse that occurs while the frequency and voltage are at their constant 'Base Freq.' levels.</p> |

4.13.2 Kwadratowy wzorzec trybu pracy V/f

Kwadratowy wzorzec sterowania V/f jest szczególnie pomocny podczas operowania z obciążeniami zmiennomomentowymi, takimi jak: pompy i wentylatory.

| Grupa | kod | Nazwa | Nazwa wyświetlana | Nastawa | Zakres | Jednostka |
|-------|-----|-------------|-------------------|---------|---------|-----------|
| BAS | 07 | V/F pattern | V/F Pattern | 1 | Square | 0-3 |
| | | | | 3 | Square2 | |

Kwadratowy wzorzec pracy trybu U/f - ustawienia

| kod | Opis | | | | | | |
|--|---|--|---|---|---------|--|---------|
| BAS-07 V/F Pattern | Ustawia wartość parametru na 1 (kwadratowy - Square) lub 3 (kwadratowy 2 - Square2) zgodnie z charakterystyką początkową obciążenia. | | | | | | |
| | <table border="1"> <thead> <tr> <th>Nastawa</th> <th>Funkcja</th> </tr> </thead> <tbody> <tr> <td>1</td> <td>Square</td> </tr> <tr> <td>3</td> <td>Square2</td> </tr> </tbody> </table> | Nastawa | Funkcja | 1 | Square | 3 | Square2 |
| | Nastawa | Funkcja | | | | | |
| 1 | Square | | | | | | |
| 3 | Square2 | | | | | | |
| <table border="1"> <tbody> <tr> <td>1</td> <td>Square</td> <td>Falownik wytwarza napięcie wyjściowe proporcjonalne do 1.5 kwadratu częstotliwości pracy.</td> </tr> <tr> <td>3</td> <td>Square2</td> <td>Falownik wytwarza napięcie wyjściowe proporcjonalne do 2 kwadratu częstotliwości pracy. Takie ustawienie jest idealne dla obciążeń charakteryzujących się zmiennym momentem obrotowym, takich jak wentylatory lub pompy.</td> </tr> </tbody> </table> | 1 | Square | Falownik wytwarza napięcie wyjściowe proporcjonalne do 1.5 kwadratu częstotliwości pracy. | 3 | Square2 | Falownik wytwarza napięcie wyjściowe proporcjonalne do 2 kwadratu częstotliwości pracy. Takie ustawienie jest idealne dla obciążeń charakteryzujących się zmiennym momentem obrotowym, takich jak wentylatory lub pompy. | |
| 1 | Square | Falownik wytwarza napięcie wyjściowe proporcjonalne do 1.5 kwadratu częstotliwości pracy. | | | | | |
| 3 | Square2 | Falownik wytwarza napięcie wyjściowe proporcjonalne do 2 kwadratu częstotliwości pracy. Takie ustawienie jest idealne dla obciążeń charakteryzujących się zmiennym momentem obrotowym, takich jak wentylatory lub pompy. | | | | | |

4.13.3 Wzorzec użytkownika trybu V/f

H100 oferuje możliwość ustawienia własnej charakterystyki V/f w celu operowania ze szczególnymi rodzajami obciążeń.

| Grupa | kod | Nazwa | Nazwa wyświetlana | Nastawa | | Zakres | Jednostka |
|-------|-----|-----------------------------|-------------------|-------------------|----------|---------------------|-----------|
| BAS | 07 | Wzorzec V/f | V/F Pattern | 2 | User V/F | 0–3 | - |
| | 41 | Częstotliwość użytkownika 1 | User Freq 1 | 15.00 | | 0–Maximum frequency | Hz |
| | 42 | Napięcie użytkownika 1 | User Volt 1 | 25 | | 0–100% | % |
| | 43 | Częstotliwość użytkownika 2 | User Freq 2 | 30.00 | | 0–Maximum frequency | Hz |
| | 44 | Napięcie użytkownika 2 | User Volt 2 | 50 | | 0–100% | % |
| | 45 | Częstotliwość użytkownika 3 | User Freq 3 | 45.00 | | 0–Maximum frequency | Hz |
| | 46 | Napięcie użytkownika 3 | User Volt 3 | 75 | | 0–100% | % |
| | 47 | Częstotliwość użytkownika 4 | User Freq 4 | Maximum frequency | | 0–Maximum frequency | Hz |
| | 48 | Napięcie użytkownika 4 | User Volt 4 | 100 | | 0–100% | % |

Własny wzorzec V/f - ustawienia

| kod | Opis |
|---|---|
| BAS-41 User Freq 1 –BAS-48 User Volt 4 | Ustawić wartości parametrów w celu przyporządkowania dowolnych częstotliwości (częstotliwość użytkownika - User Freq 1–4) dla częstotliwości początkowych oraz maksymalnych. Napięcia również można ustawiać aby odpowiadały każdej częstotliwości, oraz dla każdego napięcia użytkownika (napięcie użytkownika - User Volt 1–4). |

Napięcie wyjściowe odpowiadające wartości 100% na ilustracji poniżej jest oparte na ustawieniach parametrów BAS-15 (napięcie znamionowe silnika). Jeśli BAS-15 jest ustawiony na 0 to będzie ono zależne od napięcia wejściowego.

Przewaga

- Gdy używany jest normalny silnik indukcyjny, to należy uważać, aby nie skonfigurować wzorca wyjściowego odbiegającego znacznie od liniowego wzorca V/F. Nieliniowe wzorce V/F mogą być przyczyną niewystarczającego momentu obrotowego lub przegrzania silnika na skutek nadmiernego wzbudzenia.
- Gdy używany jest wzorec V/F użytkownika, to wzmocnienie momentu obrotowego dla ruchu w przód (DRV-16) oraz wzmocnienie momentu obrotowego dla ruchu do tyłu (DRV-17) nie działają.

4.14 Zwiększanie momentu obrotowego

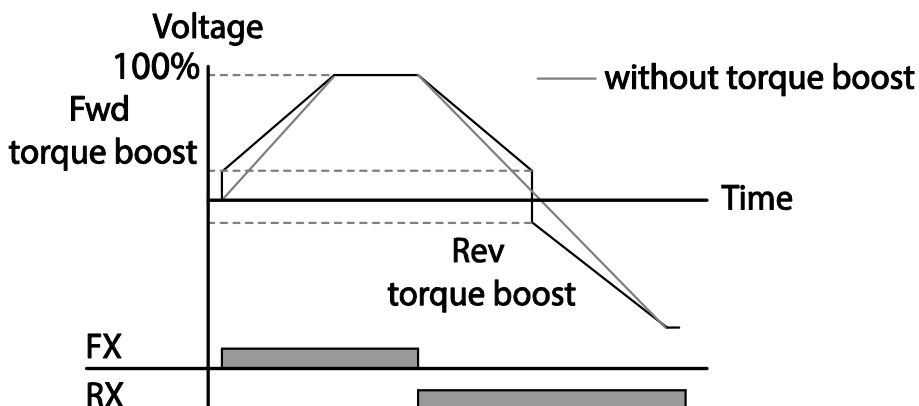
4.14.1 Ręczne podbicie momentu

Ręczne zwiększanie momentu obrotowego umożliwia użytkownikom regulację napięcia wyjściowego podczas wolnej pracy lub uruchamiania silnika. Zwiększanie momentu obrotowego przy małej prędkości lub zwiększanie parametrów rozruchowych silnika poprzez ręczne zwiększanie napięcia wyjściowego. Należy skonfigurować ręczne zwiększanie momentu obrotowego podczas pracy z obciążeniami które wymagają dużego rozruchowego momentu obrotowego, takimi jak obciążenia występujące w windach oraz dźwigach.

| Grupa | kod | Nazwa | Nazwa wyświetlana | Nastawa | | Zakres | Jednostka |
|-------|-----|--|-------------------|---------|--------|----------|-----------|
| DRV | 15 | Zwiększanie momentu | Torque Boost | 0 | Manual | 0-2 | - |
| | 16 | Zwiększanie momentu obrotowego dla ruchu w przód | Fwd Boost | 2.0 | | 0.0-15.0 | % |
| | 17 | Zwiększanie momentu obrotowego dla ruchu w tył | Rev Boost | 2.0 | | 0.0-15.0 | % |

Ręczne zwiększanie momentu - ustawienia

| Kod | Opis |
|------------------|--|
| DRV-16 Fwd Boost | Ustawianie zwiększania momentu obrotowego dla pracy w przód. |
| DRV-17 Rev Boost | Ustawianie zwiększania momentu obrotowego dla pracy w tył. |



⚠ Przewaga

Zbyt duże zwiększenie momentu obrotowego spowoduje nadmierne wzbudzenie oraz przegrzanie silnika.

4.14.2 Automatyczne zwiększanie momentu obrotowego

Automatyczne zwiększanie momentu obrotowego umożliwia falownikowi automatyczne obliczenie napięcia wyjściowego potrzebnego do zwiększenia momentu obrotowego w oparciu o wprowadzone parametry silnika. Automatyczne zwiększanie momentu obrotowego wymaga parametrów związanych z silnikiem, takich jak rezystancja stojana, indukcyjność, oraz prąd przy braku obciążenia, dlatego zanim możliwe będzie skonfigurowanie automatycznego zwiększania momentu obrotowego, musi zostać przeprowadzone automatyczne dopasowanie (auto tuning) (BAS-20) [Patrz rozdział "Autotuning"]. Podobnie jak w ręcznym zwiększaniu momentu obrotowego, konfigurację automatycznego zwiększania momentu obrotowego należy wykonywać w przypadku pracy z obciążeniem wymagającym dużego początkowego momentu obrotowego, takim jak windy lub dźwigi .

| Grupa | kod | Nazwa | Nazwa wyświetlana | Nastawa | | Zakres | Jednostka |
|-------|-----|--------------------------|-------------------|---------|-----------|--------|-----------|
| DRV | 15 | Tryb zwiększania momentu | Torque Boost | 1 | Auto 1 | 0–2 | - |
| BAS | 20 | auto tuning | Auto Tuning | 3 | Rs+Lsigma | 0–3 | - |

4.14.3 Automatyczne zwiększanie momentu 2 (bez funkcji autotuning)

Adjustując wartość parametru DRV-15 (ATB Volt Gain), możliwe jest zautomatyzowane zwiększanie momentu obrotowego silnika bez konieczności wykonywania funkcji autotuning silnika. Wartość nastawiona w DRV-15 (ATB Volt Gain) daje wytyczne co do wartości podbijania momentu startowego.

| Grupa | kod | Nazwa | Nazwa wyświetlana | Nastawa | Zakres | Jednostka |
|-------|-----|-------|-------------------|---------|--------|-----------|
|-------|-----|-------|-------------------|---------|--------|-----------|

| | | | | | | | |
|-----|----|---|---------------|-------|--------|-----------|------|
| DRV | 15 | Tryb zwiększania momentu | Torque Boost | 2 | Auto 2 | 0-2 | - |
| CON | 21 | Automatyczne wzmocnienie momentu filtr | ATB Filt Gain | 10 | | 1 - 9999 | msec |
| CON | 22 | Automatyczne wzmocnienie momentu wzmocnienie napięcia | ATB Volt Gain | 100.0 | | 0 - 300.0 | % |

4.15 Nastawa napięci wyjściowego

Ustawienia napięcia wyjściowego są potrzebne gdy napięcie znamionowe silnika różni się od napięcia wejściowego falownika. Ustawić BAS -15 w celu skonfigurowania znamionowego napięcia roboczego silnika. Ustawione napięcie staje się napięciem wyjściowym dla częstotliwości podstawowej falownika. Gdy falownik pracuje powyżej częstotliwości podstawowej, oraz gdy napięcie znamionowe silnika jest niższe od napięcia wejściowego falownika, to falownik reguluje napięcie i dostarcza silnikowi napięcie ustawione w BAS -15 (napięcie znamionowe silnika). Jeśli napięcie znamionowe silnika jest wyższe od napięcia wejściowego falownika, to falownik będzie dostarczał swoje napięcie wejściowe do silnika.

Jeśli kod BAS -15 (napięcie znamionowe silnika) jest nastawiony na 0, to falownik koryguje napięcie wyjściowe w oparciu o napięcie wejściowe odpowiadające stanowi zatrzymania. Jeśli częstotliwość jest wyższa od częstotliwości podstawowej, gdy napięcie wejściowe jest niższe od ustawienia parametru, to napięcie wejściowe będzie napięciem wyjściowym falownika.

| Grupa | kod | Nazwa | Nazwa wyświetlana | Nastawa | Zakres | Jednostka |
|-------|-----|-----------------------------|-------------------|---------|------------|-----------|
| BAS | 15 | Napięcie znamionowe silnika | Rated Volt | 0 | 0, 170–480 | V |



4.16 Nastawa trybu startu falownika

Wybierz odpowiednią dla aplikacji metodę startu falownika po podaniu odpowiedniego sygnału sterującego.

4.16.1 Start z przyspieszaniem ACC

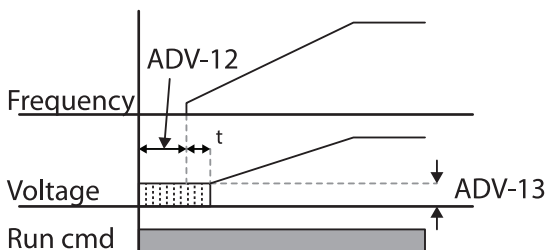
Jest to najbardziej ogólna metoda startu. Po otrzymaniu komendy start, falownik rozpędza silnik wedle rampy startowej ACC do zadanej częstotliwości pracy.

| Grupa | Code | Nazwa | Nazwa wyświetlana | Nastawa | | Zakres | Jednostka |
|-------|------|-------------|-------------------|---------|-----|--------|-----------|
| ADV | 07 | Tryb startu | Start mode | 0 | Acc | 0–1 | - |

4.16.2 Start po hamowaniu stałoprądowym

Ten tryb uruchamiania dostarcza stałe napięcie do silnika, przez ustalony czas, w celu zapewnienia hamowania stałoprądowego zanim falownik rozpocznie przyspieszanie silnika. Jeśli silnik obraca się dalej dzięki swojej bezwładności, hamowanie stałoprądowe zatrzyma silnik, pozwalając na jego przyspieszanie od stanu zatrzymania. Hamowanie stałoprądowe może być również stosowane z hamulcem mechanicznym podłączonym do wału silnika.

| Grupa | kod | Nazwa | Nazwa wyświetlana | Nastawa | | Zakres | Jednostka |
|-------|-----|-----------------------|-------------------|---------|----------|------------|-----------|
| ADV | 07 | Tryb startu | Start Mode | 1 | DC-Start | 0–1 | - |
| | 12 | Czas wstrzykiwania DC | DC-Start Time | 0.00 | | 0.00–60.00 | sec |
| | 13 | Poziom DC | DC Inj Level | 50 | | 0–200 | % |



⚠ Przewaga

Wielkość wymaganego hamowania stałoprądowego zależy od prądu znamionowego silnika. Nie stosować wartości rezystancji hamowania stałoprądowego które mogłyby powodować pobór prądu przekraczający prąd znamionowy falownika. Jeśli rezystancja hamowania stałoprądowego jest zbyt duża, lub czas hamowania zbyt długi, to silnik może się przegrzać lub ulec uszkodzeniu.

4.17 Wybór trybu stopu

Wybierz odpowiednią metoda stopu falownika dla danej aplikacji.

4.17.1 Zatrzymanie wedle rampy stopu DEC

W tej metodzie stopu falownika, po otrzymaniu komendy stop, falownik zwalnia do zera wedle nastawionej rampy DEC.

| Grupa | kod | Nazwa | Nazwa wyświetlana | Nastawa | | Zakres | Jednostka |
|-------|-----|------------|-------------------|---------|-----|--------|-----------|
| ADV | 08 | Tryb stopu | Stop Mode | 0 | Dec | 0–4 | - |

4.17.2 Stop po hamowaniu stałoprądowym

Po osiągnięciu częstotliwości hamowania DC, falownik rozpoczyna operację wstrzykiwania napięcia DC do silnika. Po podaniu komendy stop, falownik rozpoczyna hamowanie. Po osiągnięciu częstotliwości ustawionej w ADV-17, falowni wstrzykuje napięcie DC do silnika i zatrzymuje go.

| Grupa | kod | Nazwa | Nazwa wyświetlana | Nastawa | | Zakres | Jednostka |
|-------|-----|---|-------------------|---------|----------|------------|-----------|
| ADV | 08 | Tryb stopu | Stop Mode | 1 | DC Brake | 0-4 | - |
| | 14 | Czas wstrzymania wyjścia przed hamowaniem | DC-Block Time | 0.00 | | 0.00-60.00 | sec |
| | 15 | Czas hamowania DC | DC-Brake Time | 1.00 | | 0-60 | sec |
| | 16 | Moc hamowania DC | DC-Brake Level | 50 | | 0-200 | % |
| | 17 | Częstotliwość hamowania DC | DC-Brake Freq | 5.00 | | 0.00-60.00 | Hz |

Stop po hamowaniu stałoprądowym - informacje

| Code | Description |
|-----------------------|--|
| ADV-14 DC-Block Time | Ustawianie czasu blokowania falownika przed hamowaniem stałoprądowym. Jeśli bezwładność obciążenia jest duża, lub jeśli częstotliwość hamowania stałoprądowego (ADV-17) jest nastawiona na zbyt dużą wartość, to może nastąpić samoczynne wyłączenie związane z usterką na skutek warunków związanych z przetężeniem gdy falownik dostarcza napięcie stałe do silnika. Należy zapobiec samoczynnym wyłączeniom na skutek usterek związanych z przetężeniem poprzez dostosowanie czasu blokowania wyjścia przed hamowaniem stałoprądowym. |
| ADV-15 DC-Brake Time | Ustawić czas trwania dostarczania napięcia stałego do silnika. |
| ADV-16 DC-Brake Level | Ustawić wielkość stosowanego hamowania stałoprądowego. Ustawienie tego parametru jest związane na prądzie znamionowym silnika. |
| ADV-17 DC-Brake Freq | Ustalić częstotliwość rozpoczęcia hamowania stałoprądowego. Po osiągnięciu tej częstotliwości falownik rozpoczyna zwalnianie. Jeśli częstotliwość sterowanej przerwy w ruchu jest ustawiona na wartość mniejszą od częstotliwość hamowania stałoprądowego, to operacja sterowanej przerwy w ruchu nie będzie działać i zamiast tego rozpocznie się hamowanie stałoprądowe. |

 Przestroga

- Należy zwrócić uwagę, że silnik może ulec przegrzaniu lub uszkodzeniu w przypadku zbyt intensywnego hamowania stałoprądowego silnika, lub zbyt długiego czasu hamowania stałoprądowego.
- Hamowanie stałoprądowe konfiguruje się w oparciu o prąd znamionowy silnika. Aby zapobiec przegrzaniu lub uszkodzeniu silników, nie należy nastawiać wartości prądu większej od prądu znamionowego silnika.

4.17.3 Hamowanie wolnym wybiegiem

Przy tym trybie stopu, po otrzymaniu komendy stop, falownik odcina się od silnika, który hamuje własną bezwładnością.

| Grupa | kod | Nazwa | Nazwa wyświetlana | Nastawa | | Zakres | Jednostka |
|-------|-----|------------|-------------------|---------|----------|--------|-----------|
| ADV | 08 | Tryb stopu | Stop mode | 2 | Free-Run | 0–4 | - |

ⓘ Przestroga

Należy zwrócić uwagę, że jeśli występuje duża bezwładność po stronie wyjściowej, a silnik pracuje z dużą prędkością, to bezwładność obciążenia spowoduje że silnik będzie kontynuował ruch obrotowy nawet gdy wyjście falownika będzie zablokowane.

4.17.4 Hamowanie na granicy napięcia na szynie DC

Gdy napięcie stałe falownika wzrasta powyżej określonego poziomu z powodu oddawania energii przez silnik, to uruchamia się system kontroli w celu dostosowania poziomu zwalniania albo w celu ponownego przyspieszenia silnika w celu zmniejszenia zwracanej energii. Hamowanie na granicy napięcia na szynie DC, może być wykorzystywane gdy potrzebne są krótkie czasy zwalniania bez rezystorów hamowania, lub gdy potrzebne jest optymalne zwalnianie bez powodowania samoczynnego wyłączenia na skutek zbyt wysokiego napięcia.

| Grupa | kod | Nazwa | Nazwa wyświetlana | Nastawa | | Zakres | Jednostka |
|-------|-----|------------|-------------------|---------|---------------|--------|-----------|
| ADV | 08 | Tryb stopu | Stop Mode | 4 | Power Braking | 0–4 | - |

ⓘ Przestroga

- Aby zapobiec przegrzaniu lub uszkodzeniu silnika, nie należy stosować hamowania na granicy napięcia na szynie DC w przypadku obciążeń które wymagają częstego hamowania.
- Zapobieganie utknięciu oraz hamowanie na granicy napięcia na szynie DC działają tylko podczas

zwalniania, a hamowanie na granicy DC ma priorytet nad zapobieganiem utknięciu. Innymi słowy, gdy zarówno PRT-50 (zapobieganie utknięciu oraz hamowanie z użyciem strumienia magnetycznego) jak i ADV-08 (hamowanie na granicy napięcia na szynie DC) są skonfigurowane, hamowanie na granicy napięcia na szynie DC będzie miało pierwszeństwo i zadziała.

- Należy zwrócić uwagę, że jeśli czas zwalniania jest zbyt krótki, lub jeśli bezwładność obciążenia jest zbyt duża, to może wystąpić samoczynne wyłączenie na skutek usterki związanej ze zbyt wysokim napięciem.
- Trzeba być świadomym, że w przypadku zatrzymania wolnym wybiegiem rzeczywisty czas hamowania może być dłuższy od ustalonego wcześniej czasu hamowania.

4.18 Limit częstotliwości

Częstotliwość pracy może być ograniczona z dołu i z góry na dwa sposoby: przy użyciu częstotliwości startowej i maksymalnej oraz przy użyciu granic częstotliwości.

4.18.1 Limity częstotliwości w oparciu o częstotliwość startową i maksymalną

| Grupa | kod | Nazwa | Nazwa wyświetlana | Nastawa | Zakres | Jednostka |
|-------|-----|--------------------------|-------------------|---------|--------------|-----------|
| DRV | 19 | Częstotliwość startowa | Start Freq | 0.50 | 0.01–10.00 | Hz |
| | 20 | Częstotliwość maksymalna | Max Freq | 60.00 | 40.00–400.00 | Hz |

Ograniczenie częstotliwości z wykorzystaniem częstotliwości maksymalnej oraz częstotliwości startowej – informacje dotyczące ustawiania

| kod | Opis |
|-------------------|--|
| DRV-19 Start Freq | Nastawić dolną wartość graniczną dla parametrów związanych z jednostką prędkości, które są wyrażane w Hz lub obrotach na minutę. Jeśli częstotliwość wejściowa jest niższa od częstotliwości rozruchowej, to wartość parametru będzie wynosiła 0.00. |
| DRV-20 Max Freq | Nastawić górną i dolną wartość graniczną częstotliwości. Wszystkie wybierane częstotliwości są ograniczone do częstotliwości mieszczących się pomiędzy górną oraz dolną wartością graniczną. Ograniczenie to stosuje się również gdy użytkownik wprowadza częstotliwość referencyjną za pomocą klawiatury. |

4.18.2 Ograniczenie częstotliwości za pomocą limitu częstotliwości

| Grupa | kod | Nazwa | Nazwa wyświetlana | Nastawa | Zakres | Jednostka |
|-------|-----|----------------------|-------------------|---------|---------------|-----------|
| ADV | 24 | Limit częstotliwości | Freq Limit | 0 No | 0–1 | - |
| | 25 | Dolny limit | Freq Limit Lo | 0.50 | 0.0–frequency | Hz |

| Grupa | kod | Nazwa | Nazwa wyświetlana | Nastawa | Zakres | Jednostka |
|-------|-----|-------------|-------------------|-------------------|---------------------------|-----------|
| | 26 | Górny limit | Freq Limit Hi | Maximum frequency | minimum-maximum frequency | Hz |

Ograniczenie częstotliwości z wykorzystaniem limitu częstotliwości – informacje dotyczące ustawiania

| kod | Opis |
|--|--|
| ADV-24 Freq Limit | Ustawienie domyślne to 0 (Nie - No). Zmiana ustawienia na 1 (Tak - Yes) pozwala na ustawianie częstotliwości pomiędzy dolną wartością graniczną częstotliwości (ADV-25) oraz górną wartością graniczną częstotliwości (ADV-26). Gdy ustawienie wynosi 0 (Nie - No), kody ADV-25 oraz ADV-26 nie są widoczne. |
| ADV-25 Freq Limit Lo ADV-26 Freq Limit Hi | Ustawić górną częstotliwość graniczną dla wszystkich parametrów jednostek prędkości wyrażanych w Hz lub obr./min., z wyjątkiem częstotliwości podstawowej (DRV-18). Częstotliwość nie może być ustawiona na wartość wyższą od górnej wartości granicznej częstotliwości. |

— without upper / lower limits



4.18.3 Omijanie częstotliwości

Pomijanie częstotliwości wykorzystuje się w celu uniknięcia częstotliwości rezonansów mechanicznych. Skoki poprzez pasma częstotliwości następują gdy silnik przyspiesza lub zwalnia. Częstotliwości pracy nie mogą być ustalane w granicach ustalonego pasma skoku częstotliwości.

Gdy nastawa częstotliwości zostaje zwiększona, podczas gdy wartość nastawy parametru częstotliwości (napięcie, prąd, komunikacja RS-485, ustawianie za pomocą klawiatury, itd.) znajduje się w granicach pasma skoku częstotliwości, to częstotliwość zostanie utrzymana na dolnej wartości granicznej pasma częstotliwości. Następnie częstotliwość zostanie zwiększona gdy nastawa parametru częstotliwości przekracza zakres częstotliwości używanych przez pasmo skoku częstotliwości.

| Grupa | kod | Nazwa | Nazwa wyświetlana | Nastawa | | Zakres | Jednostka |
|-------|-----|--------------------------|-------------------|---------|-----|--|-----------|
| ADV | 27 | Pomijanie częstotliwości | Jump Freq | 0 | 0-1 | 0-1 | - |
| | 28 | Obszar 1 limit dolny | Jump Lo 1 | 10.00 | | 0.00-Jump frequency upper limit 1 | Hz |
| | 29 | Obszar 1 limit górny | Jump Hi 1 | 15.00 | | Jump frequency lower limit 1-Maximum frequency | Hz |
| | 30 | Obszar 2 limit dolny | Jump Lo 2 | 20.00 | | 0.00-Jump frequency upper limit 2 | Hz |
| | 31 | Obszar 2 limit górny | Jump Hi 2 | 25.00 | | Jump frequency lower limit 2-Maximum frequency | Hz |
| | 32 | Obszar 3 limit dolny | Jump Lo 3 | 30.00 | | 0.00-Jump frequency upper limit 3 | Hz |
| | 33 | Obszar 3 limit górny | Jump Hi 3 | 35.00 | | Jump frequency lower limit 3-Maximum frequency | Hz |



4.19 Drugie źródło sterowania

Możliwa jest praca z dwoma źródłami sterowania. Dotyczy się to zarówno sygnałów start/stop jak i częstotliwości. Funkcja jest szczególnie pomocna, gdy sygnały sterujące mają być wysyłane z dwóch różnych źródeł, lub do przełączania sterowania zdalnego i okalnego.

W tym celu należy ustawić parametr IN-65-71 na wartość 15 (2nd Source). Dowolne wejście cyfrowe z przypisaną funkcją drugiego źródła, po wyzwoleniu, przełączy źródło sterowania.

| Grupa | kod | Nazwa | Nazwa wyświetlana | Nastawa | | Zakres | Jednostka |
|-------|-------|---|-----------------------|---------|------------|--------|-----------|
| DRV | 06 | Źródło sygnału start/stop | Cmd Source | 1 | Fx/Rx-1 | 0-5 | - |
| | 07 | Źródło sygnału zadawania częstotliwości | Freq Ref Src | 2 | V1 | 0-11 | - |
| BAS | 04 | Drugie źródło start/stop | Cmd 2nd Src | 0 | Keypad | 0-5 | - |
| | 05 | Drugie źródło częstotliwości | Freq 2nd Src | 0 | KeyPad-1 | 0-11 | - |
| IN | 65-71 | Określenie wejścia Px | Px Define (Px: P1-P7) | 17 | 2nd Source | 0-55 | - |

Informacje dotyczące ustawiania 2-go sygnału sterującego

| kod | Opis |
|---|---|
| BAS-04 Cmd 2nd Src BAS-05 Freq 2nd Src | Jeśli sygnały są doprowadzane do zacisku wielofunkcyjnego ustawionego jako 2-gie źródło sygnału sterującego (2-gie źródło), praca może być realizowana z użyciem ustawionych wartości z BAS-04-05 .Ustawienia 2-go źródła sygnału sterującego nie mogą być zmieniane podczas obsługi z użyciem 1-go źródła sygnału sterującego (Główne Źródło - Main Source). |

⚠ Caution

- Przy ustawianiu wielofunkcyjnego zacisku na 2-gie źródło sygnału sterującego (2nd Source) i doprowadzeniu sygnału włączenia (On), stan pracy zostaje zmieniony ponieważ ustawienie częstotliwości oraz sygnału sterującego Operation zostanie zmienione na 2-gi sygnał sterujący. Przed przeniesieniem sygnału wejściowego (wejścia) do zacisku wielofunkcyjnego należy się upewnić, że 2-gi sygnał sterujący jest prawidłowo ustawiony. Należy zwrócić uwagę, że jeśli czas hamowania będzie zbyt krótki lub gdy bezwładność lub obciążenie będą zbyt duże, może wystąpić samoczynne wyłączenie spowodowane usterką związaną ze zbyt wysokim napięciem.

4.20 Kontrola listwy wejść/wyjść

Możliwe jest dostosowanie reakcji wejść cyfrowych na sygnały sterujące.

| Grupa | kod | Nazwa | Nazwa wyświetlana | Nastawa | Zakres | Jednostka |
|-------|-----|--|-------------------|-----------|---------|-----------|
| IN | 85 | Filtr włączenia (On) zacisku wejścia wielofunkcyjnego | DI On Delay | 10 | 0–10000 | msec |
| | 86 | Filtr wyłączenia (On) zacisku wejścia wielofunkcyjnego | DI Off Delay | 3 | 0–10000 | msec |
| | 87 | Standard wejścia NO/NC | DI NC/NO Sel | 000 0000* | - | - |
| | 90 | Status wejść cyfrowych | DI Status | 000 0000* | - | - |

* Ostatni bit odpowiada wejściu pierwszemu a pierwszy ostatniemu.

| kod | Opis | | | | | | |
|---------------------------------------|---|---|--|--|------------|---|---|
| IN-85 DI On Delay, IN-86 DI Off Delay | Jeśli stan zacisku wejściowego nie zostanie zmieniony podczas ustalonego czasu, gdy zacisk odbiera sygnał wejściowy, to jest on rozpoznawany jako włączenie (On) lub (Off). | | | | | | |
| IN-87 DI NC/NO Sel | <p>Dla każdego zacisku wejściowego należy wybrać typy styku zacisku. Położenie lampki wskaźnikowej odpowiada segmentowi który jese włączony, tak jak to pokazano w tabeli poniżej. Gdy dolny segment jest włączony, to wskazuje że zacisk jest skonfigurowany jako zacisk A dla styku zwiernego (Normally Open). Gdy górny segment jest włączony, oznacza to że zacisk jest skonfigurowany jako zacisk B dla styku rozwiernego (Normally Closed). Zaciski są ponumerowane P1–P7, od prawej do lewej.</p> <table border="1"> <thead> <tr> <th>Typ</th> <th>Stan zacisku B (rozwierny - Normally closed)</th> <th>Stan zacisku A (zwierny - Normally open)</th> </tr> </thead> <tbody> <tr> <td>Klawiatura</td> <td></td> <td></td> </tr> </tbody> </table> | Typ | Stan zacisku B (rozwierny - Normally closed) | Stan zacisku A (zwierny - Normally open) | Klawiatura |  |  |
| Typ | Stan zacisku B (rozwierny - Normally closed) | Stan zacisku A (zwierny - Normally open) | | | | | |
| Klawiatura |  |  | | | | | |
| IN-90 DI Status | Wyświetlanie konfiguracji każdego styku. Gdy segment jest skonfigurowany jako zacisk A za pomocą dr.87, to stan włączenia (On) jest wskazywany poprzez włączenie górnego segmentu. Stan wyłączenia (Off) jest wskazywany gdy dolny segment jest włączony. Gdy styki są skonfigurowane jako zaciski B, lampki segmentów zachowują się odwrotnie. Zaciski są ponumerowane P1–P7, od prawej do lewej. | | | | | | |

| | | | |
|--|------------|---|---|
| | Typ | Włączone | Wyłączone |
| | Klawiatura |  |  |

4.21 Opóźnienie załączenia/wyłączenia wejść cyfrowych

Możliwe jest korzystanie z układów czasowych przypisanych do danych wejść cyfrowych.

| Grupa | Kod | Nazwa | Nazwa wyświetlana | Nastawa | Zakres | Jedn ostk a |
|-------|-----|-------------------------------------|-------------------|----------|------------------------|-------------|
| IN | 83 | Wybór wejścia opóźnienia załączenia | DI On DelayEn | 111 1111 | 000 0000 ~ 111 1111 | - |
| | 84 | Wybór wejścia opóźnienia wyłączenia | DI Off DealyEn | 111 1111 | 000 0000 ~ 111 1111 | - |

Opóźnione załączenie/wyłączenie wejść cyfrowych - informacje.

| kod | Opis |
|-----------------------|--|
| IN-83 DI On Delay En | Każde wejście cyfrowe można wyzwolić z opóźnieniem lub wyłączyć z opóźnieniem 1: Aktywne D1 On/Off Delay 0: Nieaktywne D1 On/Off Delay |
| IN-84 DI Off Delay En | |

5 Nauka zaawansowanych funkcji

Ten rozdział opisuje zaawansowane funkcje przemiennika częstotliwości H100. Należy sprawdzić odnośnik do strony w tabeli aby zobaczyć szczegółowy opis dla każdej spośród zaawansowanych funkcji.

| Zaawansowane zadania | Opis |
|---|---|
| Praca z częstotliwościami pomocniczymi | Można stosować główne oraz pomocnicze częstotliwości zgodnie z predefiniowanymi formułami w celu stworzenia różnych warunków pracy. Praca z częstotliwościami pomocniczymi jest idealna dla operacji ciągnięcia (Draw Operation*), ponieważ funkcja ta umożliwia dokładną regulację prędkości roboczych. |
| Operacja JOG | Operacja JOG jest rodzajem pracy ręcznej. Falownik pracuje zgodnie z zestawem parametrów predefiniowanych dla pracy w trybie impulsowania (JOG), gdy zostanie naciśnięty przycisk instrukcji JOG. |
| Praca w trybie gór-dół | Impulsowe sterowanie częstotliwością. |
| Praca z wykorzystaniem 3 przewodów | Praca 3 - przewodowa, impulsowe sterowanie sygnałami start/stop. |
| Tryb bezpiecznej pracy | Ta funkcja zabezpieczająca pozwala na pracę falownika tylko po doprowadzeniu sygnału do zacisku wielofunkcyjnego przeznaczonego dla trybu bezpiecznej pracy. Funkcja ta jest użyteczna gdy konieczne jest zachowanie szczególnej ostrożności podczas obsługi falownika z użyciem zacisków wielofunkcyjnych. |
| Praca ze sterowaną przerwą (przytrzymanie częstotliwości) | Funkcji tej używa się dla obciążeń dźwigowych takich jak windy, gdzie moment obrotowy musi zostać zachowany podczas włączania oraz wyłączania hamulców. |
| Kompensacja poślizgu | Funkcja ta zapewnia, że silnik obraca się ze stałą prędkością dzięki zastosowaniu kompensacji poślizgu przy wzroście obciążenia. |
| Regulacja PID | Regulacja PID zapewnia stałą zautomatyzowaną regulację przepływu, ciśnienia oraz temperatury poprzez regulację częstotliwości wyjściowej falownika. |
| Operacja uśpienia-wybudzenia | Kiedy falownik przez ustawiony okres czasu kontynuuje pracę poniżej nastawy regulatora PID, wartość referencyjna PID jest automatycznie podnoszona dla wydłużenia czasu uśpienia. Dzięki temu falownik jest uśpiony gdy występuje znikoma |

| Zaawansowane zadania | Opis |
|--|---|
| | potrzeba regulacji. |
| Auto-tuning | Automatyczny pomiar parametrów silnika dla optymalizacji pracy falownika. |
| Praca z buforowaniem energii | Pobieranie energii z silnika podczas zaniku zasilania. |
| Oszczędzanie energii | Stosowane do oszczędzania energii poprzez redukcję napięcia dostarczanego do silników podczas małego obciążenia lub jego braku. |
| Praca z szukaniem prędkości | Przejmowanie bezwładności w locie. |
| Praca z automatycznym restartem | Konfiguracja z automatycznym ponownym uruchomieniem jest wykorzystywana do automatycznego restart falownika w przypadku wystąpienia samoczynnego wyłączenia lub po zatrzymaniu pracy falownika na skutek aktywowania urządzeń zabezpieczających (samoczynne zatrzymania związane z usterkami) |
| Praca z użyciem drugiego silnika | Stosuje się do przełączania pracy urządzeń poprzez podłączenie dwóch silników do jednego falownika. Należy skonfigurować drugi silnik i sterować nim używając wejścia zaciskowego zdefiniowanego dla pracy z drugim silnikiem. |
| Praca z przełączeniem komercyjnego źródła zasilania | Wykorzystuje się do przełączania źródła zasilania do silnika z wyjścia falownika do komercyjnego źródła zasilania i z powrotem. |
| Sterowanie wentylatora chłodzącego | Używa się do kontrolowania wentylatora chłodzącego falownika. |
| Sterowanie włączeniem/wyłączeniem wyjścia wielofunkcyjnego | Po nastawieniu wartości standardowych można włączać/wyłączać (On/Off) przekaźniki wyjściowe lub wielofunkcyjne zaciski wyjściowe stosownie do analogowej wartości wejściowej. |
| Zapobieganie pracy regeneratywnej dla pras | Wykorzystuje się podczas sterowania prasą uniknąć pracy regeneratywnej silnika, zwiększając prędkość pracy silnika. |
| Sterowanie przepustnicą | Optymalna kontrola silnika wentylatora w układzie z przepustnicą. |

| Zaawansowane zadania | Opis |
|--|---|
| Smarowanie | Dostarcza maszynom smar przed startem falownika oraz podłączeniem do niego układu mechanicznego. |
| Kompensacja przeływu | Kompensacja spadków ciśnienia w układach z długimi rurociągami. |
| Wyświetlanie oszczędności energii | Wyświetla ilość energii zaoszczędzonej dzięki stosowaniu falownika w stosunku do sytuacji, gdy układ byłby zasilany komercyjnym źródłem energii bez zastosowania falownika. |
| Czyszczenie pompy | Czyści pompy poprzez usuwanie nieczystości, które utknęły na wirniku. |
| Ustawianie rampy dla pracy i zatrzymania | Ustawia początkowe warunki pracy dla pompy poprzez dostosowanie czasów przyspieszania i zwalniania. |
| Łagodzenie rampy hamowania | Zapobiega możliwym uszkodzeniom pompy, które mogą być spowodowane nagłym zwalnianiem. |
| Regulacja obciążenia | Tworzy krzywe pracy ze względu na obciążenie dla pracy z obciążeniem lekkim oraz dla czyszczenia pompy. |
| Wykrywanie poziomu | Wykrywa oraz wyświetla poziom ustawiony przez użytkownika. |
| Detekcja przerwania rur | Wykrywa przerwanie ciągłości rur podczas pracy z regulatorem PID. |
| Nagrzewanie silnika | Zapobiega zamarznięciu silników i pomp gdy nie są używane |
| Operacje planowe | Używa wbudowanego zegara czasu rzeczywistego (RTC) dla pracy falownika zgodnej z pożądanym grafikiem. |
| Tryb pożarowy | Działanie falownika dostosowane do sytuacji awaryjnych (np. pożar), tj. kontrola pracy wentylatorów (ilości powietrza wywiewanego i wwiewanego) |

5.1 Praca z pomocniczymi źródłami referencyjnymi

Referencyjne źródła częstotliwości mogą być konfigurowane z uwzględnieniem różnych obliczonych warunków przy jednoczesnym wykorzystaniu głównych oraz pomocniczych częstotliwości referencyjnych. Główna częstotliwość referencyjna jest wykorzystywana jako częstotliwość robocza, natomiast źródła pomocniczne wykorzystywane są do modyfikowania i precyzyjnej regulacji głównego źródła.

| Grupa | Kod | Nazwa | Wyświetlacz LCD | Ustawianie parametrów | | Zakres ustawień | Jednostka |
|-------|-------|---|-----------------|-----------------------|-------------|-----------------|-----------|
| DRV | 06 | Źródło częstotliwości referencyjnej | Freq Ref Src | 0 | Keypad-1 | 0–11 | - |
| BAS | 01 | Pomocnicze źródło częstotliwości referencyjnej | Aux Ref Src | 1 | V1 | 0–13 | - |
| | 02 | Typ obliczania pomocniczej częstotliwości referencyjnej | Aux Calc Type | 0 | M+(G*A) | 0–7 | - |
| | 03 | Wzmocnienie pomocniczej częstotliwości referencyjnej | Aux Ref Gain | 100.0 | 100.0 | -200.0–200.0 | % |
| IN | 65–71 | Definiowanie funkcji wejścia Px | Px Define | 36 | dis Aux Ref | 0–55 | - |

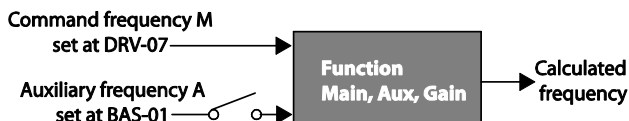
W tabeli powyżej wymieniono dostępne obliczone warunki dla głównych i pomocniczych częstotliwości referencyjnych. Należy zapoznać się z tabelą aby stwierdzić, jakie obliczenia stosuje się dla przykładu gdzie kod częstotliwości DRV-06 został ustawiony na '0 (Keypad-1)', a falownik pracuje z główną częstotliwością referencyjną równą 30.00Hz. Sygnały z przedziału -10 to +10 V są odbierane na zacisku V1, przy wzmocnieniu referencyjnym ustawionym na 5%. W tym przykładzie wynikowa częstotliwość referencyjna jest precyzyjnie regulowana w zakresie 27.00–33.00Hz [Kod IN-01-16 musi mieć wartość domyślną, a IN-06 (Polaryzacja V1) ustawiony na '1 (Bipolarny)'].

Informacje dotyczące ustawienia pomocniczej częstotliwości referencyjnej.

| Kod | Opis | | |
|--|---|---|--|
| BAS-01 Aux Ref Src | Ustawienie typu sygnału wejściowego, który ma być używany dla pomocniczej częstotliwości referencyjnej. | | |
| | Konfiguracja | Opis | |
| | 0 | None | Pomocnicza częstotliwość referencyjna jest zablokowana. |
| | 1 | V1 | Ustawia zacisk V1 (napięcie) w bloku zacisków jako źródło pomocniczej częstotliwości referencyjnej. |
| | 3 | V2 | Ustawia zacisk I2 (napięcie) w bloku zacisków jako źródło pomocniczej częstotliwości referencyjnej (SW4 musi być ustawiony na napięcie - 'voltage'). |
| | 4 | I2 | Ustawia zacisk I2 (prąd) w bloku zacisków jako źródło pomocniczej częstotliwości referencyjnej (SW4 musi być ustawiony na prąd - 'current'). |
| 5 | Pulse | Ustawia zacisk TI (impuls) w bloku zacisków jako źródło pomocniczej częstotliwości referencyjnej. | |
| BAS-02 Aux Calc Type | Ustawia wzmacnienie pomocniczej częstotliwości referencyjnej za pomocą BAS-03 (Aux Ref Gain) w celu skonfigurowania pomocniczej częstotliwości odniesienia I ustala, że wartość procentowa będzie uwzględniana przy obliczaniu głównej częstotliwości referencyjnej. Należy zwrócić uwagę, że elementy 4-7 poniżej mogą być przyczyną zarówno dodatnich (+) jak i ujemnych (-) częstotliwości referencyjnych (praca w przód lub w tył) nawet gdy używane są unipolarne wejścia analogowe. | | |
| | Konfiguracja | Wzór na częstotliwość referencyjną | |
| | 0 | M+(G*A) | Główna częstotliwość referencyjna +(BAS-03x BAS-01xIN-01) |
| | 1 | M*(G*A) | Główna częstotliwość referencyjna x(BAS-03x BAS-01) |
| | 2 | M/(G*A) | Główna częstotliwość referencyjna /(BAS-03x BAS-01) |
| | 3 | M+{M*(G*A)} | Główna częstotliwość referencyjna +{ Główna częstotliwość referencyjna x(BAS-03x BAS-01)} |
| | 4 | M+G*2*(A-50) | Główna częstotliwość referencyjna + BAS-03x2x(BAS-01-50)xIN-01 |
| | 5 | M*{G*2*(A-50)} | Główna częstotliwość referencyjna x{ BAS-03x2x(BAS-01-50)} |
| | 6 | M/{G*2*(A-50)} | Główna częstotliwość referencyjna /{ BAS-03x2x(BAS-01-50)} |
| | 7 | M+M*G*2*(A-50) | Główna częstotliwość referencyjna + Główna częstotliwość referencyjna x BAS-03x2x(BAS-01-50) |
| M: Główna częstotliwość referencyjna (Hz lub obr./min) | | | |
| G: Wzmacnienie pomocniczej częstotliwości referencyjnej (%) | | | |
| A: Pomocnicza częstotliwość referencyjna (Hz lub obr./min) lub wzmacnienie (%) | | | |

Advanced Features

| Kod | Opis |
|---------------------|--|
| BAS-03 Aux Ref Gain | Dostosowanie wielkości sygnału wejściowego (BAS-01 Aux Ref Src) skonfigurowanego dla częstotliwości pomocniczej. |
| IN-65-71 Px Define | Ustawia jeden z wielofunkcyjnych zacisków wejściowych na 36 (dis Aux Ref) i włącza go w celu zablokowania pomocniczej częstotliwości referencyjnej. Falownik będzie pracował korzystając jedynie z głównej częstotliwości referencyjnej. |



Praca z pomocniczą częstotliwością referencyjną – Przykład #1

Ustawienie częstotliwości z klawiatury to częstotliwość główna, a napięcie analogowe V1 to częstotliwość pomocnicza

- Częstotliwość główna: Klawiatura (częstotliwość pracy 30Hz)
- Maksymalna nastawa częstotliwości (DRV-20): 400 Hz
- Nastawa częstotliwości pomocniczej (BAS-01): V1[wyświetlanie w postaci wartości procentowej (%) lub częstotliwości pomocniczej (Hz) w zależności od warunku nastawy dla pracy]
- Nastawa wzmocnienia pomocniczej częstotliwości referencyjnej (BAS-03): 50%
- IN-01-32: Fabryczna wartość domyślna

Przykład: napięcie wejściowe równe 6V jest dostarczane do V1 a częstotliwość odpowiadająca 10V to 60Hz. Poniższa tabela wskazuje częstotliwość pomocniczą A jako 36Hz [=60 Hz X (6 V/10 V)] lub 60% [= 100% X (6 V/10 V)].

| Nastawa* | Obliczanie końcowej częstotliwości sygnału sterującego** |
|----------|---|
| 0 | $M[\text{Hz}] + (G[\%] \cdot A[\text{Hz}])$ 30 Hz(M) + (50%(G) x 36 Hz(A)) = 48 Hz |
| 1 | $M[\text{Hz}] \cdot (G[\%] \cdot A[\%])$ 30 Hz(M) x (50%(G) x 60%(A)) = 9 Hz |
| 2 | $M[\text{Hz}] / (G[\%] \cdot A[\%])$ 30 Hz(M) / (50%(G) x 60%(A)) = 100 Hz |
| 3 | $M[\text{Hz}] + \{M[\text{Hz}] \cdot (G[\%] \cdot A[\%])\}$ 30 Hz(M) + {30 [Hz] x (50%(G) x 60%(A))} = 39 Hz |
| 4 | $M[\text{Hz}] + G[\%] \cdot 2 \cdot (A[\%] - 50[\%]) [\text{Hz}]$ 30 Hz(M) + 50%(G) x 2 x (60%(A) - 50%) x 60 Hz = 36 Hz |
| 5 | $M[\text{Hz}] \cdot \{G[\%] \cdot 2 \cdot (A[\%] - 50[\%])\}$ 30 Hz(M) x {50%(G) x 2 x (60%(A) - 50%)} = 3 Hz |
| 6 | $M[\text{Hz}] / \{G[\%] \cdot 2 \cdot (A[\%] - 50[\%])\}$ 30 Hz(M) / {50%(G) x 2 x (60% - 50%)} = 300 Hz |
| 7 | $M[\text{Hz}] + M[\text{Hz}] \cdot G[\%] \cdot 2 \cdot (A[\%] - 50[\%])$ 30 Hz(M) + 30 Hz(M) x 50%(G) x 2 x (60%(A) - 50%) = 33 Hz |

* M: główna częstotliwość referencyjna (Hz lub obr./min)/G: wzmocnienie dla pomocniczej częstotliwości referencyjnej (%)/A: pomocnicza częstotliwość referencyjna (Hz lub obr./min) lub wzmocnienie (%).

** Jeśli nastawa częstotliwości zostaje zmieniona na rpm, zostaje ona przeliczona z Hz na obr./min.

**Praca z pomocniczą częstotliwością referencyjną –
Przykład #2**

Częstotliwość z klawiatury jest częstotliwością główną, a częstotliwość pomocnicza pochodzi z napięcia analogowego I2

- Częstotliwość główna: Klawiatura (Częstotliwość pracy 30 Hz)
- Maksymalna nastawa częstotliwości (BAS-20): 400 Hz
- Nastawa częstotliwości pomocniczej (BAS-01): I2 [Wyświetlanie w postaci procentowej (%) lub częstotliwości pomocniczej (Hz) w zależności od warunku ustawienia częstotliwości]
- Nastawa wzmocnienia pomocniczej częstotliwości referencyjnej (BAS-03): 50%
- IN-01–32: fabryczna wartość domyślna

Przykład: prąd wejściowy równy 10.4 mA jest dostarczony do I2, z częstotliwością odpowiadającą 20 mA czyli 60 Hz. Poniższa tabela wskazuje częstotliwość pomocniczą A jako 24 Hz(=60[Hz] X {(10.4[mA]-4[mA])/(20[mA] - 4[mA])} or 40%(=100[%] X {(10.4[mA] - 4[mA])/(20[mA] - 4[mA])}).

| Nastawa* | Obliczanie końcowej częstotliwości sygnału sterującego** |
|---------------------------------|--|
| 0 M[Hz]+(G[%]*A[Hz]) | 30 Hz(M)+(50%(G)x24 Hz(A))=42 Hz |
| 1 M[Hz]*(G[%]*A[%]) | 30 Hz(M)x(50%(G)x40%(A))=6 Hz |
| 2 M[Hz]/(G[%]*A[%]) | 30 Hz(M)/(50%(G)x40%(A))=150 Hz |
| 3 M[Hz]+{M[Hz]*(G[%]*A[%])} | 30 Hz(M)+{30[Hz]x(50%(G)x40%(A))}=36 Hz |
| 4 M[Hz]+G[%]*2*(A[%]-50%)[Hz] | 30 Hz(M)+50%(G)x2x(40%(A)-50%)x60 Hz=24 Hz |
| 5 M[Hz]*{G[%]*2*(A[%]-50%)} | 30 Hz(M)x{50%(G)x2x(40%(A)-50%)} = -3 Hz(Reverse) |
| 6 M[Hz]/{G[%]*2*(A[%]-50%)} | 30 Hz(M)/{50%(G)x2x(60%-40%)} = -300 Hz(Reverse) |
| 7 M[Hz]+M[Hz]*G[%]*2*(A[%]-50%) | 30 Hz(M)+30 Hz(M)x50%(G)x2x (40%(A)-50%)=27 Hz |

* M: główna częstotliwość referencyjna (Hz lub obr./min)/G: wzmocnienie dla pomocniczej częstotliwości referencyjnej (%)/A: pomocnicza częstotliwość referencyjna (Hz lub obr./min) lub wzmocnienie (%).

** Jeśli nastawa częstotliwości zostaje zmieniona na obr./min to zostaje ona przeliczona z Hz na obr./min.

**Praca z pomocniczą częstotliwością referencyjną –
Przykład #3**

V1 jest częstotliwością główną, a I2 częstotliwością pomocniczą

- Częstotliwość główna: V1 (nastawienie częstotliwościowego sygnału sterującego na 5V oraz 30Hz)
- Maksymalna nastawa częstotliwości (DRV-20): 400 Hz
- Częstotliwość pomocnicza (BAS-01): I2 [Wyświetlanie w postaci procentowej (%) lub częstotliwości pomocniczej (Hz) w zależności od warunku ustawienia częstotliwości]
- Wzmocnienie pomocniczej częstotliwości referencyjnej (BAS-03): 50%

Przykład: prąd wejściowy o wartości 10.4 mA zostaje doprowadzony do I2, o częstotliwości odpowiadającej wartości 20 mA czyli 60 Hz. Poniższa tabela pokazuje częstotliwość pomocniczą A jako $24 \text{ Hz} = 60[\text{Hz}] \times \{(10.4[\text{mA}] - 4[\text{mA}]) / (20[\text{mA}] - 4[\text{mA}])\}$ or $40\% = 100[\%] \times \{(10.4[\text{mA}] - 4[\text{mA}]) / (20[\text{mA}] - 4[\text{mA}])\}$.

| Nastawa* | | Obliczanie końcowej częstotliwości sygnału sterującego** |
|----------|--|---|
| 0 | $M[\text{Hz}] + (G[\%] \cdot A[\text{Hz}])$ | $30 \text{ Hz}(M) + (50\%(G) \times 24 \text{ Hz}(A)) = 42 \text{ Hz}$ |
| 1 | $M[\text{Hz}] \cdot (G[\%] \cdot A[\%])$ | $30 \text{ Hz}(M) \times (50\%(G) \times 40\%(A)) = 6 \text{ Hz}$ |
| 2 | $M[\text{Hz}] / (G[\%] \cdot A[\%])$ | $30 \text{ Hz}(M) / (50\%(G) \times 40\%(A)) = 150 \text{ Hz}$ |
| 3 | $M[\text{Hz}] + \{M[\text{Hz}] \cdot (G[\%] \cdot A[\%])\}$ | $30 \text{ Hz}(M) + \{30[\text{Hz}] \times (50\%(G) \times 40\%(A))\} = 36 \text{ Hz}$ |
| 4 | $M[\text{Hz}] + G[\%] \cdot 2 \cdot (A[\%] - 50[\%])[\text{Hz}]$ | $30 \text{ Hz}(M) + 50\%(G) \times 2 \times (40\%(A) - 50\%) \times 60 \text{ Hz} = 24 \text{ Hz}$ |
| 5 | $M[\text{Hz}] \cdot \{G[\%] \cdot 2 \cdot (A[\%] - 50[\%])\}$ | $30 \text{ Hz}(M) \times \{50\%(G) \times 2 \times (40\%(A) - 50\%)\} = -3 \text{ Hz(Reverse)}$ |
| 6 | $M[\text{Hz}] / \{G[\%] \cdot 2 \cdot (A[\%] - 50[\%])\}$ | $30 \text{ Hz}(M) / \{50\%(G) \times 2 \times (60\% - 40\%)\} = -300 \text{ Hz(Reverse)}$ |
| 7 | $M[\text{Hz}] + M[\text{Hz}] \cdot G[\%] \cdot 2 \cdot (A[\%] - 50[\%])$ | $30 \text{ Hz}(M) + 30 \text{ Hz}(M) \times 50\%(G) \times 2 \times (40\%(A) - 50\%) = 27 \text{ Hz}$ |

* M: główna częstotliwość referencyjna (Hz lub obr./min)/G: wzmocnienie dla pomocniczej częstotliwości referencyjnej (%)/A: pomocnicza częstotliwość referencyjna (Hz lub obr./min) lub wzmocnienie (%).

** Jeśli nastawa częstotliwości zostaje zmieniona na obr./min to zostaje ona przeliczona z Hz na obr./min.

Uwaga

Jeśli wartość częstotliwości maksymalnej jest duża to z powodu zmian analogowego sygnału wejściowego oraz odchyłek/błędów w obliczeniach może wystąpić błąd/odchyłka częstotliwości.

5.2 Częstotliwość JOG

Praca JOG pozwala na czasową pracę falownika. Polecenia pracy w trybie JOG można wprowadzić za pomocą zacisków wielofunkcyjnych lub klawisza [ESC] na klawiaturze.

Praca w trybie JOG jest operacją o drugim w kolejności najwyższym priorytecie, po operacji sterowanej przerwy. Jeśli JOG zostaje wywołany podczas pracy w trybie krokowym, góra-dół lub 3-przewodowym, to operacja JOG ma bezwzględne pierwszeństwo.

5.2.1 Prędkość JOG w przód za pośrednictwem zacisku wielofunkcyjnego

Operacja JOG jest dostępna zarówno w kierunku do przodu jak i do tyłu przy pomocy klawiatury lub wejść wielofunkcyjnych. W tabeli poniżej wymieniono ustawienie parametrów dla operacji JOG w przód z użyciem wejść wielofunkcyjnych.

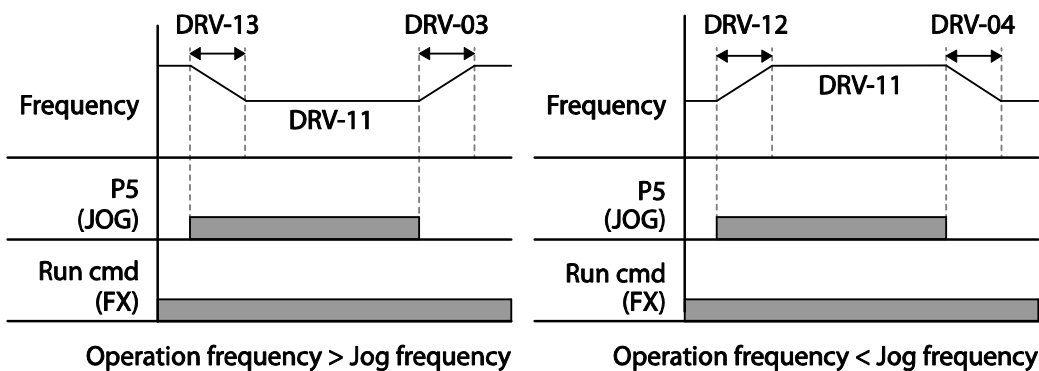
| Grupa | Kod | Nazwa | Wyświetlacz LCD | Ustawianie parametrów | | Zakres ustawień | Jednostka |
|-------|-------|---------------------------------|----------------------|-----------------------|-----|---------------------------|-----------|
| DRV | 11 | Częstotliwość JOG | JOG Frequency | 10.00 | | 0.00, Low Freq– High Freq | Hz |
| | 12 | Czas przyspieszania dla JOG | JOG Acc Time | 20.00 | | 0.00–600.00 | sek. |
| | 13 | Czas zwalniania JOG | JOG Dec Time | 30.00 | | 0.00–600.00 | sek. |
| IN | 65–71 | Definiowanie funkcji wejścia Px | Px Define(Px: P1–P7) | 6 | JOG | 0-55 | - |

Informacje dotyczące pracy JOG w przód

| Kod | Opis |
|--------------------|--|
| IN-65–71 Px Define | Wybierz częstotliwość JOG z zacisków P1-P7, a następnie wybierz 6. Z IN-65-71. |

| Kod | Opis |
|----------------------|---|
| |  [Ustawienia zacisków dla operacji JOG] |
| DRV-11 JOG Frequency | Ustawianie częstotliwości JOG. |
| DRV-12 JOG Acc Time | Ustawianie czasu przyspieszania JOG. |
| DRV-13 JOG Dec Time | Ustawianie czasu zwalniania JOG. |

Jeśli sygnał jest wprowadzony na zacisk JOG podczas gdy sygnał sterujący FX jest załączony, częstotliwość pracy zmienia się na częstotliwość JOG i rozpoczyna się operacja JOG.



5.2.2 Operacja JOG-2. Praca w przód/tył z użyciem zacisku wielofunkcyjnego

Dla pracy w trybie JOG-1 komenda pracy musi zostać wpisana w celu rozpoczęcia operacji, natomiast w przypadku JOG-2 operację rozpoczyna sygnał z zacisku ustawionego na pracę w przód lub w tył. Priorytety dla częstotliwości, czasów przyspieszania/zwalniania oraz sygnału wejściowego bloku zacisków podczas pracy w stosunku do innych trybów (try sterowanej przerwy, 3-przewodowy, góra/dół etc.) są identyczne jak w przypadku operacji JOG-1. Jeśli podczas operacji JOG zostanie wpisana inna komenda zostanie ona zignorowana, a częstotliwość JOG nie ulegnie zmianie.

| Grupa | Kod | Nazwa | Wyświetlacz LCD | Ustawianie parametrów | Zakres ustawień | Jednostka |
|-------|-----|-------|-----------------|-----------------------|-----------------|-----------|
|-------|-----|-------|-----------------|-----------------------|-----------------|-----------|

| Grupa | Kod | Nazwa | Wyświetlacz LCD | Ustawianie parametrów | | Zakres ustawień | Jednostka |
|-------|-------|---------------------------------|-----------------------|-----------------------|---------|--------------------------|-----------|
| DRV | 11 | Częstotliwość JOG | JOG Frequency | 10.00 | | 0.00, Low Freq–High Freq | Hz |
| | 12 | Czas przyspieszania JOG | JOG Acc Time | 20.00 | | 0.00–600.00 | sek |
| | 13 | Czas zwalniania JOG | JOG Dec Time | 30.00 | | 0.00–600.00 | sek |
| IN | 65–71 | Definiowanie funkcji wejścia Px | Px Define (Px: P1–P7) | 38 | FWD JOG | 0-55 | - |
| | | | | 39 | REV JOG | | |



Advanced Features

5.3 Sterowanie góra-dół

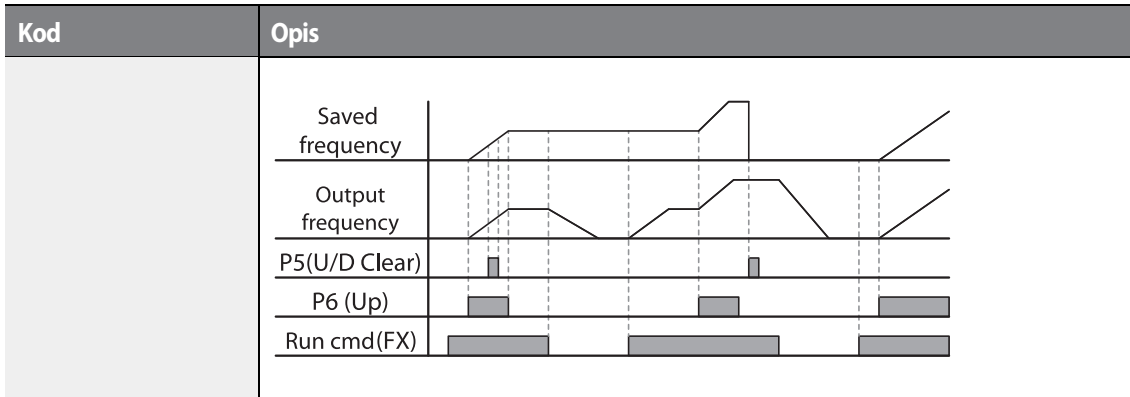
Czas przyspieszania/zwalniania może być kontrolowany poprzez sygnał wejściowy w bloku zacisków wielofunkcyjnych. Podobnie jak w przypadku miernika przepływu sterowanie góra-dół może być łatwo zastosowane w systemie używającym przełącznika sygnałów górnego i dolnego limitu dla komend Acc/Dec.

| Grupa | Kod | Nazwa | Wyświetlacz LCD | Ustawienie parametrów | | Zakres ustawień | Jednostka |
|-------|-----|---|-----------------|-----------------------|-----------|-----------------|-----------|
| ADV | 65 | Zapamiętanie częstotliwości dla operacji góra-dół | U/D Save Mode | 1 | Yes (Tak) | 0–1 | - |

| Grupa | Kod | Nazwa | Wyświetlacz LCD | Ustawienie parametrów | | Zakres ustawień | Jednostka |
|-------|-------|---------------------------------|----------------------|-----------------------|--|-----------------|-----------|
| IN | 65–71 | Definiowanie funkcji wejścia Px | Px Define(Px: P1–P7) | 19 | Up (góra) | 0–55 | - |
| | | | | 20 | Down (dół) | | |
| | | | | 22 | U/D Clear (czyszczenie zapamiętanej f) | | |

Informacje dotyczące sterowania góra-dół

| Kod | Opis |
|----------------------|---|
| IN-65–71 Px Define | <p>Należy wybrać dwa zaciski dla pracy w trybie góra-dół i ustawić je odpowiednio na '19(Up)' oraz '20(Down)'. Przy doprowadzonym sygnale sterującym pracy, przyspieszanie zaczyna się gdy sygnał zacisku "w górę" jest w stanie włączenia. Gdy sygnał ten zostanie wyłączony, przyspieszanie zostaje zatrzymane i rozpoczyna się praca ze stałą prędkością.</p> <p>Podczas pracy zwalnianie rozpoczyna kiedy sygnał „w dół” jest aktywny. Zwalnianie zatrzymuje się i rozpoczyna się praca ze stałą prędkością gdy w tym samym czasie zostaną doprowadzone sygnały "w górę" i "w dół".</p>  |
| ADV-65 U/D Save Mode | <p>Podczas pracy ze stałą prędkością, częstotliwość pracy zostaje zapamiętana automatycznie zgodnie z następującymi warunkami: sygnał sterujący pracą (Fx lub Rx) jest wyłączony, następuje samoczynne wyłączenie związane z usterką lub wyłączenie zasilania.</p> <p>Gdy sygnał sterujący zostanie ponownie włączony lub kiedy falownik odzyskuje zasilanie lub powraca do normalnej pracy po błędzie, falownik wraca do pracy w zapisanej częstotliwości. Aby usunąć zapisaną częstotliwość, należy użyć bloku zacisków wielofunkcyjnych. Ustawić jeden z zacisków wielofunkcyjnych na 22 (U/D Clear) i doprowadzić do niego sygnały podczas pracy ze stałą prędkością. Zapamiętana częstotliwość oraz konfiguracja pracy góra-dół zostaną skasowane.</p> |



5.4 Sterowanie 3-przewodowe

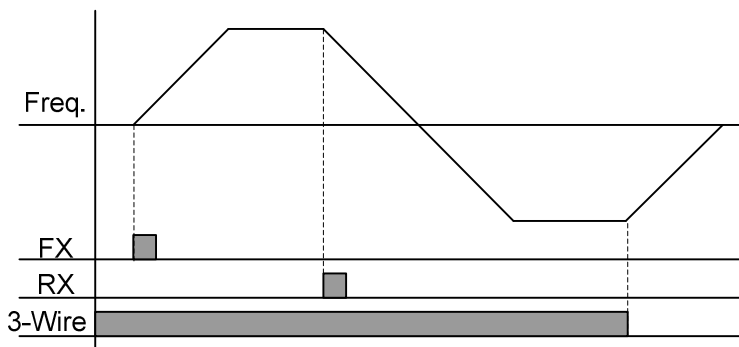
Praca 3-przewodowa pozwala na pracę z przyciskami impulsowymi (sygnał zostaje podtrzymany nawet po zwolnieniu przycisku).

| Grupa | Kod | Nazwa | Wyświetlacz LCD | Ustawienie parametrów | | Zakres ustawienia | Jednostka |
|-------|-------|---------------------------------|----------------------|-----------------------|-----------|-------------------|-----------|
| DRV | 07 | Źródło sygnału sterującego | Cmd Source | 1 | Fx/Rx - 1 | 0-11 | - |
| IN | 65–71 | Definiowanie funkcji wejścia Px | Px Define(Px: P1–P7) | 16 | 3-Wire | 0-55 | - |

Aby umożliwić pracę w trybie 3-przewodowym niezbędna jest następująca sekwencja obwodu. Minimalny czas trwania sygnału wejściowego (t) dla pracy 3-przewodowej wynosi 2ms, a praca zostaje zatrzymana gdy sygnały pracy w przód i w tył zostaną doprowadzone jednocześnie.



[Podłączenie zacisków dla pracy w trybie 3-przewodowym]



[Praca w trybie 3-przewodowym (3-wire)]

5.5 Tryb bezpiecznej pracy

Gdy zaciski wielofunkcyjne są skonfigurowane do pracy w trybie bezpiecznym, sygnały sterujące mogą być wprowadzane tylko w trybie bezpiecznej pracy. Tryb bezpiecznej pracy jest wykorzystywany do bezpiecznego i dokładnego sterowania falownikiem za pośrednictwem zacisków wielofunkcyjnych.

| Grupa | Kod | Nazwa | Wyświetlacz LCD | Ustawianie parametrów | | Zakres ustawienia | Jednostka |
|-------|-------|--|----------------------|-----------------------|--------------|-------------------|-----------|
| ADV | 70 | Wybór bezpiecznej pracy | Run En Mode | 1 | DI Dependent | 0-1 | - |
| | 71 | Tryb zatrzymania dla bezpiecznej pracy | Run Dis Stop | 0 | Free-Run | 0-2 | - |
| | 72 | Czas zwalniania dla bezpiecznej pracy | Q-Stop Time | 5.0 | | 0.0-600.0 | sec |
| IN | 65-71 | Definiowanie funkcji wejścia Px | Px Define(Px: P1-P7) | 15 | RUN Enable | 0-55 | - |

Informacje dotyczące ustawienia trybu bezpiecznej pracy

| Kod | Opis | | | | | | | | |
|---------------------|--|------------|---------|---|----------------|---|---------------|---|---------------|
| IN-65-71 Px Define | Spośród zacisków wielofunkcyjnych należy wybrać zacisk do pracy w trybie bezpiecznym i ustawić go na '15(RUN Enable)'. | | | | | | | | |
| ADV-70 Run En Mode | <table border="1"> <thead> <tr> <th>Ustawienie</th> <th>Funkcja</th> </tr> </thead> <tbody> <tr> <td>0</td> <td>Zawsze aktywny</td> </tr> <tr> <td>1</td> <td>Zależny od DI</td> </tr> </tbody> </table> | Ustawienie | Funkcja | 0 | Zawsze aktywny | 1 | Zależny od DI | | |
| | Ustawienie | Funkcja | | | | | | | |
| 0 | Zawsze aktywny | | | | | | | | |
| 1 | Zależny od DI | | | | | | | | |
| ADV-71 Run Dis Stop | <p>Ustawienie działania falownika kiedy zacisk wejścia wielofunkcyjnego jest nieaktywny w trybie bezpiecznej pracy. Gdy sygnał trybu pracy bezpiecznej zostanie podany, falownik zwalnia na podstawie ustawienia parametru 'Q-Stop time'. Falownik zwalnia i zatrzymuje się w oparciu o ustawienie czasu zwalniania (Dec Time) jeśli komenda pracy jest nieaktywna.</p> <table border="1"> <thead> <tr> <th>Ustawienie</th> <th>Funkcja</th> </tr> </thead> <tbody> <tr> <td>1</td> <td>Praca swobodna</td> </tr> <tr> <td>2</td> <td>Q-Stop</td> </tr> <tr> <td>3</td> <td>Q-Stop Resume</td> </tr> </tbody> </table> | Ustawienie | Funkcja | 1 | Praca swobodna | 2 | Q-Stop | 3 | Q-Stop Resume |
| Ustawienie | Funkcja | | | | | | | | |
| 1 | Praca swobodna | | | | | | | | |
| 2 | Q-Stop | | | | | | | | |
| 3 | Q-Stop Resume | | | | | | | | |
| ADV-72 Q-Stop Time | Ustala czas zwalniania gdy ADV-71 Run Dis Stop jest ustawiony na '1 (Q-Stop)' lub '2 (Q-Stop Resume)'. | | | | | | | | |



5.6 Praca w trybie sterowanej przerwy

Praca w trybie sterowanej przerwy jest wykorzystywana do zachowania momentu obrotowego podczas włączania i zwalniania hamulców w przypadku obciążeń dźwigowych. Opiera się na częstotliwości sterowanej przerwy dla przyspieszania/zwalniania oraz na czasie sterowanej przerwy ustawionym przez użytkownika. Na działanie trybu mają wpływ następujące parametry:

- **Działanie przyspieszania podczas sterowanej przerwy:** Gdy sygnał pracy jest aktywny, przyspieszenie jest kontynuowane do czasu osiągnięcia częstotliwości dla przyspieszenia podczas sterowanej przerwy (w trakcie czasu przyspieszania podczas sterowanej przerwy (Acc Dwell Time)). PO upływie czasu przyspieszania dla sterowanej przerwy, przyspieszenie jest przeprowadzane w oparciu o czas przyspieszenia i prędkość pracy, która była pierwotnie ustalona.
- **Działanie zwalniania podczas sterowanej przerwy:** Gdy sygnał stopu jest aktywny, zwalnianie jest kontynuowane do czasu aż zostanie osiągnięta częstotliwość zwalniania dla sterowanej przerwy i stała prędkość podczas czasu działania operacji sterowanej przerwy (Dec Dwell Freq). Po upływie ustalonego czasu zwalnianie jest przeprowadzane w oparciu o czas zwalniania, który został ustalony pierwotnie, a następnie praca zostaje zatrzymana.

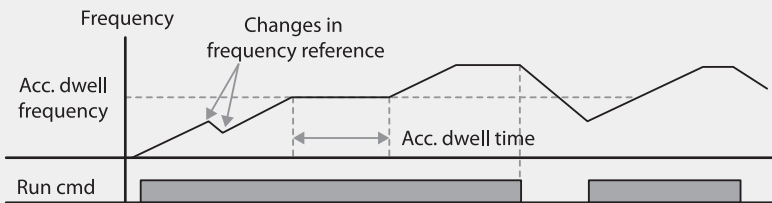
| Grupa | Kod | Nazwa | Wyświetlacz LCD | Ustawienie parametrów | Zakres ustawienia | Jedn. ostka |
|-------|-----|---|-----------------|-----------------------|---|-------------|
| ADV | 20 | Częstotliwość sterowanej przerwy podczas przyspieszania | Acc Dwell Freq | 5.00 | Częstotliwość początkowa – częstotliwość maksymalna | Hz |
| | 21 | Czas pracy podczas przyspieszania | Acc Dwell Time | 0.0 | 0.0–10.0 | sek |
| | 22 | Częstotliwość sterowanej przerwy podczas zwalniania | Dec Dwell Freq | 5.00 | Częstotliwość początkowa – częstotliwość maksymalna | Hz |
| | 23 | Czas pracy podczas zwalniania | Dec Dwell Time | 0.0 | 0.0–60.0 | sek |



Uwaga

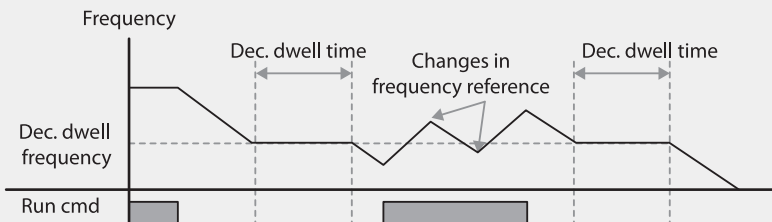
Tryb sterowanej przerwy nie działa gdy:

- Czas pracy w trybie sterowanej przerwy jest ustawiony na 0 sekund lub gdy jej częstotliwość jest ustawiona na 0 Hz.
- Zostanie podjęta próba ponownego rozpoczęcia przyspieszania ze stanu zatrzymania lub podczas zwalniania, ponieważ ważny jest tylko pierwszy sygnał sterujący przyspieszania dla tego trybu.



[Działanie przyspieszenia w trybie sterowanej przerwy]

- Chociaż operacja zwalniania podczas sterowanej przerwy przeprowadzana jest za każdym razem, gdy wprowadzone zostanie polecenie zatrzymania, nie działa poprzez prostą zmianę częstotliwości nie będącą skutkiem działania operacji stopu oraz podczas stosowania zewnętrznego hamulca.



[Działanie zwalniania w trybie sterowanej przerwy]

5.7 Kompensacja poślizgu

Poślizg odnosi się do różnicy pomiędzy ustaloną częstotliwością (prędkością synchroniczną) i prędkością obrotu silnika. Gdy rośnie obciążenie, mogą wystąpić różnice pomiędzy zadaną częstotliwością, a prędkością obrotu silnika. Kompensacja poślizgu jest wykorzystywana dla obciążeń, które wymagają kompensacji takich różnic prędkości.

| Grupa | Kod | Nazwa | Wyświetlacz LCD | Ustawianie parametrów | | Zakres ustawienia | Jednostka |
|-------|-----|------------------------------|-----------------|-----------------------|-------------|-------------------|-----------|
| DRV | 09 | Tryb sterowania | Control Mode | 1 | Slip Compen | - | - |
| | 14 | Moc silnika | Motor Capacity | 2 | 5.5 kW | 0–20 | - |
| BAS | 11 | Liczba biegunów | Pole Number | 4 | | 2–48 | - |
| | 12 | Znamionowa prędkość poślizgu | Rated Slip | 40 (dla 5.5 kW) | | 0–3000 | obr./min |
| | 13 | Znamionowy prąd silnika | Rated Curr | 3.6 (dla 5.5 kW) | | 1.0–1000.0 | A |
| | 14 | Prąd silnika bez obciążenia | Noload Curr | 1.6 (dla 5.5 kW) | | 0.5–1000.0 | A |
| | 16 | Sprawność | Efficiency | 72 (dla 5.5 kW) | | 70–100 | % |

Informacje dotyczące ustawień dla działania kompensacji poślizgu

| Kod | Opis |
|-----------------------|--|
| DRV-09 Control Mode | Ustawić DRV-09 na '2 (Slip Compen)' aby przeprowadzić kompensację poślizgu. |
| DRV-14 Motor Capacity | Ustawić moc silnika podłączonego do falownika. |
| BAS-11 Pole Number | Wprowadzić ilość biegunów z tabliczki znamionowej silnika. |
| BAS-12 Rated Slip | Wprowadzić wartość poślizgu z tabliczki znamionowej silnika. $f_s = f_r - \frac{Rpm \times P}{120}$ $f_s =$ Znamionowa częstotliwość poślizgu |

| Kod | Opis |
|--------------------|---|
| | f_r = Częstotliwość znamionowa Rpm = Znamionowa prędkość obrotowa silnika P = Ilość biegunów silnika. |
| BAS-13 Rated Curr | Wprowadź prąd znamionowy z tabliczki znamionowej silnika. |
| BAS-14 Noload Curr | Wprowadzić zmierzony prąd gdy obciążenie na wale silnika zostaje usunięte (praca z częstotliwością znamionową). Jeśli prąd przy braku obciążenia jest trudny do pomiaru to należy wprowadzić wartość wynoszącą 30-50% znamionowego prądu silnika. |
| BAS-16 Efficiency | Wprowadzić sprawność silnika z tabliczki znamionowej. |



5.8 Sterowanie PID

Sterowanie PID jest jedną z najpowszechniej stosowanych metod automatycznego sterowania. Wykorzystuje ona kombinację sterowania proporcjonalnego, całkującego oraz różniczkującego, zapewniającą bardziej efektywne sterowanie systemów automatyki. Funkcje sterowania PID, które mogą być zastosowane w pracy falownika są następujące:

| Cel | Funkcja |
|---------------------|---|
| Regulacja prędkości | Reguluje prędkość przy zastosowaniu sprzężenia zwrotnego z istniejącym poziomem prędkości sterowanych urządzeń lub maszyn. Układ sterowania utrzymuje odpowiednią prędkość lub pracuje z prędkością docelową. |
| Regulacja ciśnienia | Reguluje ciśnienie za pomocą sprzężenia zwrotnego związanego z istniejącym poziomem ciśnienia sterowanych maszyn lub urządzeń. Układ sterowania utrzymuje odpowiednie ciśnienie lub pracuje przy ciśnieniu docelowym. |
| Regulacja przepływu | Reguluje przepływ przy zastosowaniu sprzężenia zwrotnego związanego z poziomem aktualnego przepływu w sterowanych urządzeniach lub maszynach. Układ sterowania utrzymuje |

| Cel | Funkcja |
|-----------------------|--|
| | odpowiedni przepływ lub pracuje z przepływem docelowym. |
| Regulacja temperatury | Reguluje temperaturę stosując sprzężenie zwrotne związane z istniejącym poziomem temperatury urządzeń lub maszyn. Układ sterowania utrzymuje odpowiednią temperaturę lub pracuje z temperaturą docelową. |

5.8.1 Ustawienie regulacji PID

Sterowania PID działa poprzez kontrolę częstotliwości wyjściowej falownika w celu utrzymania prędkości, ciśnienia, przepływu, temperatury etc.

| Grupa | Kod | Nazwa | Wyświetlacz LCD | Ustawienie parametru | | Zakres ustawienia | Jednostka |
|-------|-----|--|-----------------|----------------------|--------------------|-----------------------------|-----------|
| PID | 01 | Opcje PID | PID Sel | 0 | No | 0-1 | - |
| | 03 | Wyjście regulatora PID | PID Output | - | | - | - |
| | 04 | Monitor referencyjny PID | PID Ref Value | - | | - | - |
| | 05 | Monitor sprzężenia zwrotnego | PID Fdb Value | - | | - | - |
| | 06 | Monitor błędu PID | PID Err Value | | | | |
| | 10 | Źródło referencyjne PID | PID Ref1 Source | 0 | Keypad | 0-11 | - |
| | 11 | Ustawienie referencji PID | PID Ref Set | | Jednostka domyślna | Jednostka min-jednostka max | Jednostka |
| | 12 | Wybór pomocniczego źródła odniesienia PID Ref1 | PID Ref1AuxSrc | 0 | None | 0-13 | - |
| | 13 | Wybór sposobu obliczania ostatecznej wartości źródła | PID Ref1AuxMod | 0 | M+(G*A) | 0-13 | - |

| Grupa | Kod | Nazwa | Wyświetlacz LCD | Ustawienie parametru | | Zakres ustawienia | Jednostka |
|-------|-----|---|-----------------|----------------------|---------|-----------------------------|-----------|
| | | odniesienia (Ref1 Aux) | | | | | |
| | 14 | Wzmocnienie Ref1 dla PID | PID Ref 1 Aux G | 0.0 | | -200.0–200.0 | Jednostka |
| | 15 | Wybór źródła odniesienia PID Ref2 | PID Ref 2 Src | 0 | Keypad | 0–11 | - |
| | 16 | Ustawienie Ref2 PID (klawiatura) | PID Ref 2 Set | Jednostka domyślna | | Jednostka Min–Jednostka Max | Jednostka |
| | 17 | Wybór pomocniczego źródła odniesienia PID Ref2 | PID Ref2AuxSrc | 0 | None | 0–13 | - |
| | 18 | Wybór sposobu obliczania ostatecznej wartości źródła odniesienia (Ref12Aux) | PID Ref2AuxMod | 0 | M+(G*A) | 0–12 | - |
| | 19 | Wzmocnienie Ref2 dla PID | PID Ref2 Aux G | 0.0 | | -200.0–200.0 | Jednostka |
| | 20 | Wybór źródła sprzężenia zwrotnego PID | PID Fdb Src | 0 | V1 | 0–9 | |
| | 21 | Wybór źródła sprzężenia pomocniczego PID | PID Fdb AuxSrc | 0 | None | 0–11 | |
| | 22 | Sposób obliczania ostatecznej wartości sprzężenia PID | PID Fdb AuxMod | 0 | M+(G+A) | 0–13 | |
| | 23 | Wzmocnienie | PID Fdb Aux G | 0.0 | | -200.0–200.0 | Jednostka |

| Grupa | Kod | Nazwa | Wyświetlacz LCD | Ustawienie parametru | Zakres ustawienia | Jednostka |
|-------|-----|----------------------------------|-----------------|----------------------|----------------------|-----------|
| | | sprzężenia pomocniczego PID | | | | |
| | 24 | Pasma sprzężenia zwrotnego PID | PID Fdb Band | 0 | 0–Jednostka pasma | Jednostka |
| | 25 | Wzmocnienie proporcjonalne PID 1 | PID P-Gain 1 | 50.0 | 0.0–300.00 | Jednostka |
| | 26 | Wzmocnienie całkowite PID 1 | PID I-Time 1 | 10.0 | 0.0–200.0 | sek |
| | 27 | Wzmocnienie różniczkujące PID 1 | PID D-Time 1 | 0.00 | 0–1.00 | sek |
| | 28 | Wzmocnienie feed-forward | PID FF-Gain | 0.0 | 0.0–1000.0 | Jednostka |
| | 29 | Filtr wyjściowy PID | PID Out LPF | 0.00 | 0–10.00 | sek |
| | 30 | Górny limit wyjścia PID | PID Limit Hi | 100.00 | PID Limit Lo–100.00 | Jednostka |
| | 31 | Dolny limit wyjścia PID | PID Limit Lo | 0.00 | -100.00–PID Limit Hi | Jednostka |
| | 32 | Wzmocnienie proporcjonalne PID 2 | PID P-Gain 2 | 5.0 | 0.0–300.00 | Unit |
| | 33 | Wzmocnienie całkowite PID 2 | PID I-Time 2 | 10.0 | 0.0–200.0 | sek |
| | 34 | Wzmocnienie różniczkujące PID 2 | PID D-Time 2 | 0.00 | 0–1.00 | sek |
| | 35 | Ustawienie trybu wyjścia PID | PID Out Mode | 0 | PID Out | 0–3 |
| | 36 | Odwroćenie wyjścia PID | PID Out Inv | 0 | No | 0–1 |
| | 37 | Skalowanie wyjścia PID | PID Out Scale | 100.0 | 0.1–1000.0 | Unit |

| Grupa | Kod | Nazwa | Wyświetlacz LCD | Ustawienie parametru | | Zakres ustawienia | Jednostka |
|-------|-----|--|-----------------|----------------------|-----|---------------------------------------|-----------|
| | 40 | Ustawienie wielokrokowego źródła odniesienia 1 PID | PID Step Ref 1 | Jednostka domyślna | | Jednostka Min–Jednostka Max | Jednostka |
| | 41 | Ustawienie wielokrokowego źródła odniesienia 2 PID | PID Step Ref 2 | Jednostka domyślna | | Jednostka Min–Jednostka Max | Jednostka |
| | 42 | Ustawienie wielokrokowego źródła odniesienia 3 PID | PID Step Ref 3 | Jednostka domyślna | | Jednostka Min–Jednostka Max | Jednostka |
| | 43 | Ustawienie wielokrokowego źródła odniesienia 4 PID | PID Step Ref 4 | Jednostka domyślna | | Jednostka Min–Jednostka Max | Jednostka |
| | 44 | Ustawienie wielokrokowego źródła odniesienia 5 PID | PID Step Ref 5 | Jednostka domyślna | | Jednostka Min–Jednostka Max | Jednostka |
| | 45 | Ustawienie wielokrokowego źródła odniesienia 6 PID | PID Step Ref 6 | Jednostka domyślna | | Jednostka Min–Jednostka Max | Jednostka |
| | 46 | Ustawienie wielokrokowego źródła odniesienia 7 PID | PID Step Ref 7 | Jednostka domyślna | | Jednostka Min–Jednostka Max | Jednostka |
| | 50 | Wybór jednostki sterownika PID | PID Unit Sel | 0 | % | 0–40 | - |
| | 51 | Skala jednostkowa PID (mnożnik wskazu wartości) | PID Unit Scale | 2 | X 1 | 0–4 | - |
| | 52 | Sterowanie PID 0% | PID Unit 0% | 0.00 | | Zależnie od wartości parametru PID-50 | |

| Grupa | Kod | Nazwa | Wyświetlacz LCD | Ustawienie parametru | | Zakres ustawienia | Jednostka |
|-------|-------|--------------------------------|----------------------|----------------------|------|---------------------------------------|-----------|
| | 53 | Sterowanie PID 100% | PID Unit 100% | 100.00 | | Zależnie od wartości parametru PID-50 | |
| IN | 65–71 | Przypisanie funkcji wejścia Px | Px Define(Px: P1–P7) | 1 | none | 0–55 | - |

Uwaga

- Zwykłe wyjście PID (PID OUT) jest bipolarne i ograniczone przez ustawienie parametrów PID-46 (PID Limit Hi) oraz PID-47 (PID Limit Lo). Wartość parametru DRV-20 (MaxFreq) jest równa 100% parametru PID OUT.
 - Następujące zmienne są używane podczas operacji PID:
 - Unit MAX = PID Unit 100% (PID-68)
 - Unit Min = (2xPID Unit 0% (PID-67)–PID Unit 100%)
 - Unit Default = (PID Unit 100%–PID Unit 0%)/2
 - Unit Band = Unit 100%–Unit 0%
- Regulacja PID może być użyta do następujących operacji:
 Łagodne wypełnianie rur, kompensacja pomocniczego źródła odniesienia PID, MMC, kompensacja przepływu, wykrywanie przerwania ciągłości rurociągu.
- Podczas działania PID, wyjście PID staje się źródłem odniesienia dla częstotliwości. Falownik przyspiesza i zwalnia do częstotliwości odniesienia w oparciu o czasy Acc/Dec.

Informacje dotyczące działania podstawowego sterowania PID

| Kod | Opis |
|----------------------|--|
| PID-01 PID Sel | Aby wybrać funkcję PID należy ustawić parameter na '1 (Yes)'. |
| PID-03 PID Output | Wyświetla istniejącą wartość wyjściową sterownika PID. Jednostka, wzmacnienie oraz skala ustawione w grupie PID mają zastosowanie dla wyświetlacza. |
| PID-04 PID Ref Value | Wyświetla istniejącą wartość referencyjną dla sterownika PID. Jednostka, wzmacnienie oraz skala ustawione w grupie PID mają zastosowanie dla wyświetlacza. |
| PID-05 PID Fdb Value | Wyświetla najnowszą wartość sprzężenia zwrotnego dla PID. Jednostka, wzmacnienie oraz skala ustawione w grupie PID mają zastosowanie dla wyświetlacza. |

| Kod | Opis | | | | | | | | | | | | | | | | | | | | | | |
|-----------------------|--|------------|---------|---|----------------------|---|---|---|-------------------------------------|---|--|---|-------------------------------------|---|---|---|--|---|---|----|---|----|--|
| PID-06 PID Err Value | Wyświetla różnicę pomiędzy źródłem odniesienia a wartością sprzężenia zwrotnego (wartość błędu). Jednostka, wzmacnienie oraz skala ustawione w grupie PID mają zastosowanie dla wyświetlacza. | | | | | | | | | | | | | | | | | | | | | | |
| PID-10 PID Ref 1 Src | <p>Wybiera referencyjny sygnał wejściowy dla sterowania PID. Jeśli zacisk V1 jest ustawiony na źródło sprzężenia zwrotnego PID (PID F/B Source), to zacisk V1 nie może być ustawiony jako źródło referencyjne (PID Ref Source). Aby wykorzystać zacisk V1 w funkcji źródła odniesienia, należy zmienić źródło sprzężenia.</p> <table border="1" data-bbox="415 602 1240 1385"> <thead> <tr> <th data-bbox="415 602 632 639">Ustawienie</th> <th data-bbox="632 602 1240 639">Funkcja</th> </tr> </thead> <tbody> <tr> <td data-bbox="415 639 491 672">0</td> <td data-bbox="491 639 1240 672">Keypad Klawiatura</td> </tr> <tr> <td data-bbox="415 672 491 705">1</td> <td data-bbox="491 672 1240 705">V1 Zacisk napięcie wejściowego -10-10V</td> </tr> <tr> <td data-bbox="415 705 491 738">3</td> <td data-bbox="491 705 1240 738">V2 Zacisk wejścia analogowego I2</td> </tr> <tr> <td data-bbox="415 738 491 909">4</td> <td data-bbox="491 738 1240 909">I2 Gdy przełącznik (SW4) wyboru zacisku analogowego wejścia napięciowego/prądowego jest ustawiony na I (prąd), to należy doprowadzić prąd wejściowy 0-20mA. Jeśli jest on ustawiony na V (napięcie), należy doprowadzić napięcie wejściowe 0-10V.</td> </tr> <tr> <td data-bbox="415 909 491 942">5</td> <td data-bbox="491 909 1240 942">Int. 485 Zacisk wejściowy RS-485</td> </tr> <tr> <td data-bbox="415 942 491 1012">7</td> <td data-bbox="491 942 1240 1012">FieldBus Komunikacyjny sygnał sterujący za pośrednictwem opcjonalnej karty komunikacyjnej.</td> </tr> <tr> <td data-bbox="415 1012 491 1081">8</td> <td data-bbox="491 1012 1240 1081">Pulse Zacisk wejściowy impulsów T1 (wejście impulsowe 0-32kHz).</td> </tr> <tr> <td data-bbox="415 1081 491 1151">9</td> <td data-bbox="491 1081 1240 1151">E-PID Output Wyjście zewnętrznego PID.</td> </tr> <tr> <td data-bbox="415 1151 491 1221">10</td> <td data-bbox="491 1151 1240 1221">V3 Analogowy zacisk wejściowy V3 opcjonalnego rozszerzenia IO.</td> </tr> <tr> <td data-bbox="415 1221 491 1385">11</td> <td data-bbox="491 1221 1240 1385">I3 Gdy przełącznik (SW4) wyboru zacisku analogowego wejścia napięciowego/prądowego jest ustawiony na I3 (prąd), to należy doprowadzić prąd wejściowy 0-20mA. Jeśli jest on ustawiony na V3 (napięcie), należy doprowadzić napięcie wejściowe 0-10V.</td> </tr> </tbody> </table> | Ustawienie | Funkcja | 0 | Keypad Klawiatura | 1 | V1 Zacisk napięcie wejściowego -10-10V | 3 | V2 Zacisk wejścia analogowego I2 | 4 | I2 Gdy przełącznik (SW4) wyboru zacisku analogowego wejścia napięciowego/prądowego jest ustawiony na I (prąd), to należy doprowadzić prąd wejściowy 0-20mA. Jeśli jest on ustawiony na V (napięcie), należy doprowadzić napięcie wejściowe 0-10V. | 5 | Int. 485 Zacisk wejściowy RS-485 | 7 | FieldBus Komunikacyjny sygnał sterujący za pośrednictwem opcjonalnej karty komunikacyjnej. | 8 | Pulse Zacisk wejściowy impulsów T1 (wejście impulsowe 0-32kHz). | 9 | E-PID Output Wyjście zewnętrznego PID. | 10 | V3 Analogowy zacisk wejściowy V3 opcjonalnego rozszerzenia IO. | 11 | I3 Gdy przełącznik (SW4) wyboru zacisku analogowego wejścia napięciowego/prądowego jest ustawiony na I3 (prąd), to należy doprowadzić prąd wejściowy 0-20mA. Jeśli jest on ustawiony na V3 (napięcie), należy doprowadzić napięcie wejściowe 0-10V. |
| Ustawienie | Funkcja | | | | | | | | | | | | | | | | | | | | | | |
| 0 | Keypad Klawiatura | | | | | | | | | | | | | | | | | | | | | | |
| 1 | V1 Zacisk napięcie wejściowego -10-10V | | | | | | | | | | | | | | | | | | | | | | |
| 3 | V2 Zacisk wejścia analogowego I2 | | | | | | | | | | | | | | | | | | | | | | |
| 4 | I2 Gdy przełącznik (SW4) wyboru zacisku analogowego wejścia napięciowego/prądowego jest ustawiony na I (prąd), to należy doprowadzić prąd wejściowy 0-20mA. Jeśli jest on ustawiony na V (napięcie), należy doprowadzić napięcie wejściowe 0-10V. | | | | | | | | | | | | | | | | | | | | | | |
| 5 | Int. 485 Zacisk wejściowy RS-485 | | | | | | | | | | | | | | | | | | | | | | |
| 7 | FieldBus Komunikacyjny sygnał sterujący za pośrednictwem opcjonalnej karty komunikacyjnej. | | | | | | | | | | | | | | | | | | | | | | |
| 8 | Pulse Zacisk wejściowy impulsów T1 (wejście impulsowe 0-32kHz). | | | | | | | | | | | | | | | | | | | | | | |
| 9 | E-PID Output Wyjście zewnętrznego PID. | | | | | | | | | | | | | | | | | | | | | | |
| 10 | V3 Analogowy zacisk wejściowy V3 opcjonalnego rozszerzenia IO. | | | | | | | | | | | | | | | | | | | | | | |
| 11 | I3 Gdy przełącznik (SW4) wyboru zacisku analogowego wejścia napięciowego/prądowego jest ustawiony na I3 (prąd), to należy doprowadzić prąd wejściowy 0-20mA. Jeśli jest on ustawiony na V3 (napięcie), należy doprowadzić napięcie wejściowe 0-10V. | | | | | | | | | | | | | | | | | | | | | | |
| PID-11 PID Ref Set | Wartość referencyjna może zostać wprowadzona jeśli typ źródła odniesienia w parametrze PID-10 jest ustawiony na '0 (Keypad)'. | | | | | | | | | | | | | | | | | | | | | | |
| PID-12 PID Ref1AuxSrc | <p>Wybór zewnętrznego źródła mającego pełnić rolę wartości referencyjnej dla PID. Jeśli zostało wybrane zewnętrzne źródło, wartość referencyjna jest określana na podstawie wartości wejściowej źródła (PID-10) oraz wartości ustawionej w parametrze PID-13 Ref1AuxMod.</p> <table border="1" data-bbox="415 1653 1240 1727"> <thead> <tr> <th data-bbox="415 1653 632 1690">Ustawienie</th> <th data-bbox="632 1653 1240 1690">Funkcja</th> </tr> </thead> <tbody> <tr> <td data-bbox="415 1690 491 1727">0</td> <td data-bbox="491 1690 1240 1727">None Nie użyte</td> </tr> </tbody> </table> | Ustawienie | Funkcja | 0 | None Nie użyte | | | | | | | | | | | | | | | | | | |
| Ustawienie | Funkcja | | | | | | | | | | | | | | | | | | | | | | |
| 0 | None Nie użyte | | | | | | | | | | | | | | | | | | | | | | |

| Kod | Opis | | | | | | | | | | | | | | | | | | | | | | | | | | | | | | | | |
|---------------------------|---|------------------|--|------------|--|---|-----------|---|-----------|---|-----------|---|---------------|---|----------------|---|------------------|---|------------------|---|------------------|---|-----------|---|-----------|----|------------|----|------------|----|-----------|----|------------------|
| | 1 | V1 | Zaciski napięcie wejściowego-10-10 V | | | | | | | | | | | | | | | | | | | | | | | | | | | | | | |
| | 3 | V2 | Zacisk wejścia analogowego I2 | | | | | | | | | | | | | | | | | | | | | | | | | | | | | | |
| | 4 | I2 | Gdy przełącznik (SW4) wyboru zacisku analogowego wejścia napięciowego/prądowego jest ustawiony na I (prąd), to należy doprowadzić prąd wejściowy 0-20mA. Jeśli jest on ustawiony na V (napięcie), należy doprowadzić napięcie wejściowe 0-10V. | | | | | | | | | | | | | | | | | | | | | | | | | | | | | | |
| | 6 | Pulse | Zacisk wejściowy impulsów T1 (wejście impulsowe 0-32kHz). | | | | | | | | | | | | | | | | | | | | | | | | | | | | | | |
| | 7 | Int. 485 | Zacisk wejściowy RS-485 | | | | | | | | | | | | | | | | | | | | | | | | | | | | | | |
| | 8 | FieldBus | Komunikacyjny sygnał sterujący za pośrednictwem opcjonalnej karty komunikacyjnej. | | | | | | | | | | | | | | | | | | | | | | | | | | | | | | |
| | 10 | EPID1 Output | Zewnętrzne wyjście PID 1 | | | | | | | | | | | | | | | | | | | | | | | | | | | | | | |
| | 11 | EPID1 Fdb Val | Wartość sprzężenia zwrotnego zewnętrznego PID 1 | | | | | | | | | | | | | | | | | | | | | | | | | | | | | | |
| | 12 | V3 | Gdy przełącznik (SW2) wyboru zacisku analogowego wejścia napięciowego/prądowego jest ustawiony na I3 (prąd), to należy doprowadzić prąd wejściowy 0-20mA. Jeśli jest on ustawiony na V3 (napięcie), należy doprowadzić napięcie wejściowe 0-10V. | | | | | | | | | | | | | | | | | | | | | | | | | | | | | | |
| | 13 | I3 | | | | | | | | | | | | | | | | | | | | | | | | | | | | | | | |
| PID-13 PID Ref1 AuxMod | <p>PID-13 (PID Ref1) zapewnia formuły pozwalające na obliczenie pierwszej wartości referencyjnej (Ref1). Jeśli PID-12 (PID RefAuxSrc) jest ustawione na inną wartość niż 'None', ostateczna wartość źródła odniesienia jest obliczana przy pomocy wartości z parametrów PID-10 oraz PID-12.</p> <table border="1" style="width: 100%; border-collapse: collapse;"> <thead> <tr> <th colspan="2">Ustawienie</th> </tr> </thead> <tbody> <tr><td>0</td><td>$M+(G*A)$</td></tr> <tr><td>1</td><td>$M*(G*A)$</td></tr> <tr><td>2</td><td>$M/(G*A)$</td></tr> <tr><td>3</td><td>$M+(M*(G*A))$</td></tr> <tr><td>4</td><td>$M+G*2*(A-50)$</td></tr> <tr><td>5</td><td>$M*(G*2*(A-50))$</td></tr> <tr><td>6</td><td>$M/(G*2*(A-50))$</td></tr> <tr><td>7</td><td>$M+M*G*2*(A-50)$</td></tr> <tr><td>8</td><td>$(M-A)^2$</td></tr> <tr><td>9</td><td>M^2+A^2</td></tr> <tr><td>10</td><td>$MAX(M,A)$</td></tr> <tr><td>11</td><td>$MIN(M,A)$</td></tr> <tr><td>12</td><td>$(M+A)/2$</td></tr> <tr><td>13</td><td>Square Root(M+A)</td></tr> </tbody> </table> <p>M= Wartość ze źródła wpisywana w PID-10</p> | | | Ustawienie | | 0 | $M+(G*A)$ | 1 | $M*(G*A)$ | 2 | $M/(G*A)$ | 3 | $M+(M*(G*A))$ | 4 | $M+G*2*(A-50)$ | 5 | $M*(G*2*(A-50))$ | 6 | $M/(G*2*(A-50))$ | 7 | $M+M*G*2*(A-50)$ | 8 | $(M-A)^2$ | 9 | M^2+A^2 | 10 | $MAX(M,A)$ | 11 | $MIN(M,A)$ | 12 | $(M+A)/2$ | 13 | Square Root(M+A) |
| | Ustawienie | | | | | | | | | | | | | | | | | | | | | | | | | | | | | | | | |
| | 0 | $M+(G*A)$ | | | | | | | | | | | | | | | | | | | | | | | | | | | | | | | |
| | 1 | $M*(G*A)$ | | | | | | | | | | | | | | | | | | | | | | | | | | | | | | | |
| | 2 | $M/(G*A)$ | | | | | | | | | | | | | | | | | | | | | | | | | | | | | | | |
| | 3 | $M+(M*(G*A))$ | | | | | | | | | | | | | | | | | | | | | | | | | | | | | | | |
| | 4 | $M+G*2*(A-50)$ | | | | | | | | | | | | | | | | | | | | | | | | | | | | | | | |
| | 5 | $M*(G*2*(A-50))$ | | | | | | | | | | | | | | | | | | | | | | | | | | | | | | | |
| | 6 | $M/(G*2*(A-50))$ | | | | | | | | | | | | | | | | | | | | | | | | | | | | | | | |
| | 7 | $M+M*G*2*(A-50)$ | | | | | | | | | | | | | | | | | | | | | | | | | | | | | | | |
| | 8 | $(M-A)^2$ | | | | | | | | | | | | | | | | | | | | | | | | | | | | | | | |
| | 9 | M^2+A^2 | | | | | | | | | | | | | | | | | | | | | | | | | | | | | | | |
| | 10 | $MAX(M,A)$ | | | | | | | | | | | | | | | | | | | | | | | | | | | | | | | |
| | 11 | $MIN(M,A)$ | | | | | | | | | | | | | | | | | | | | | | | | | | | | | | | |
| 12 | $(M+A)/2$ | | | | | | | | | | | | | | | | | | | | | | | | | | | | | | | | |
| 13 | Square Root(M+A) | | | | | | | | | | | | | | | | | | | | | | | | | | | | | | | | |

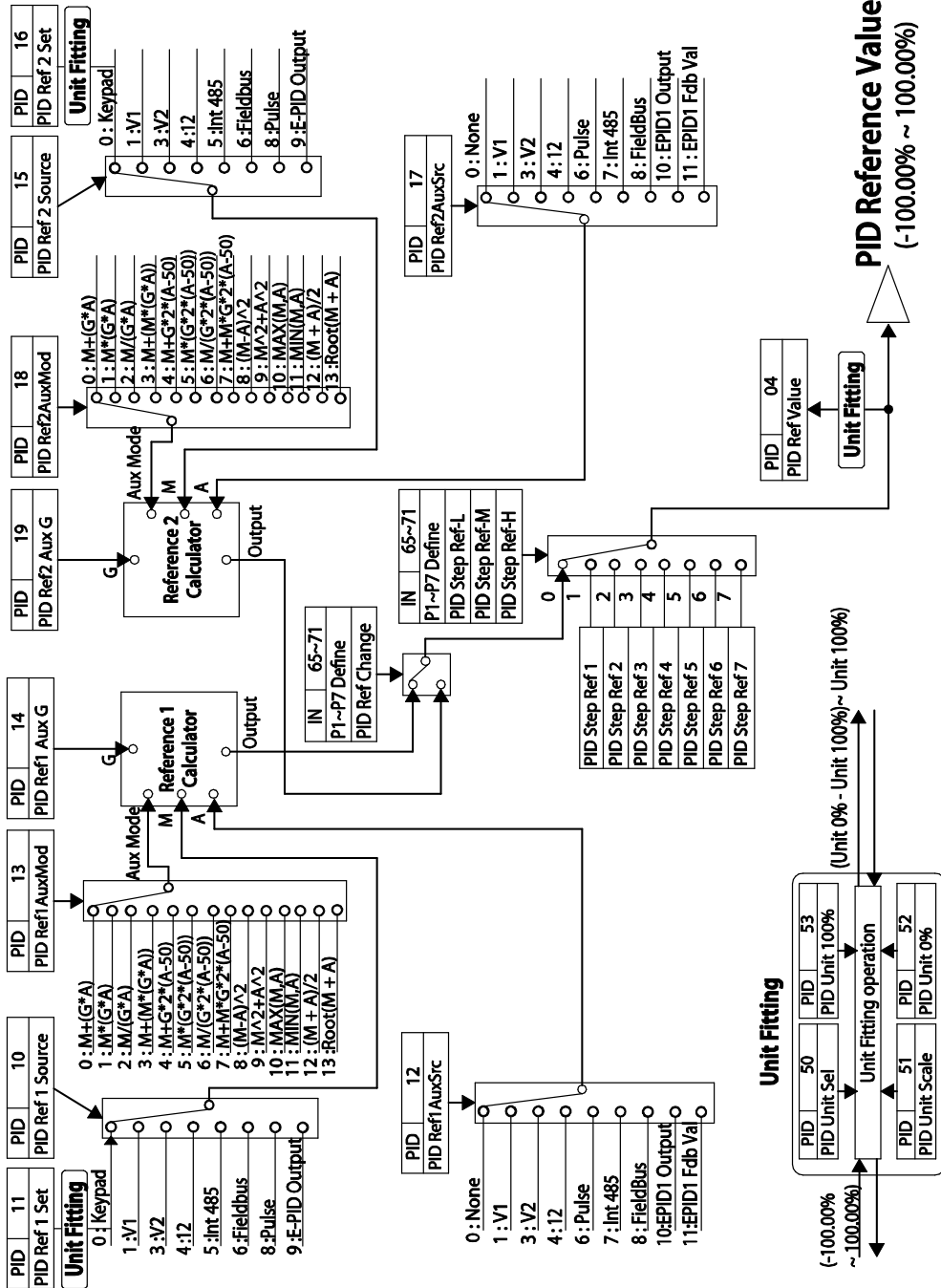
| Kod | Opis | | | | | | | | | | | | | | | | | | | | | | | | | | |
|-----------------------|--|--|--|---|------|-------------------------------------|---|----|-------------------------------------|---|----|--|---|----------|--|---|----------|---|---|-------|---|---|--------------|--------------------------|---|---------------|---|
| | G= Wzmocnienie z parametru PID-14 A= Wartość ze źródła wprowadzona do parametru PID-12 | | | | | | | | | | | | | | | | | | | | | | | | | | |
| PID-14 PID Ref1 Aux G | Wartość wzmocnienia dla formuł w parametrze PID-13. | | | | | | | | | | | | | | | | | | | | | | | | | | |
| PID-20 PID Fdb Src | Wybiera sygnał wejściowy sprzężenia zwrotnego dla sterowania PID. Jeśli zacisk V1 jest ustawiony jako źródło referencyjne PID (PID Ref Source), to zacisk nie może być ustawiony jako źródło sprzężenia zwrotnego (PID F/B Source). Aby wykorzystać zacisk V1 w funkcji źródła sprzężenia, należy zmienić źródło odniesienia. | | | | | | | | | | | | | | | | | | | | | | | | | | |
| | <table border="1"> <thead> <tr> <th>Ustawienie</th> <th>Funkcja</th> </tr> </thead> <tbody> <tr> <td>0</td> <td>V1</td> <td>Zaciski napięcie wejściowego-10-10V</td> </tr> <tr> <td>2</td> <td>V2</td> <td>Zacisk wejścia analogowego I2</td> </tr> <tr> <td>3</td> <td>I2</td> <td>Gdy przełącznik (SW4) wyboru zacisku analogowego wejścia napięciowego/prądowego jest ustawiony na I (prąd), to należy doprowadzić prąd wejściowy 0-20mA. Jeśli jest on ustawiony na V (napięcie), należy doprowadzić napięcie wejściowe 0-10V.</td> </tr> <tr> <td>4</td> <td>Int. 485</td> <td>Zacisk wejściowy RS-485.</td> </tr> <tr> <td>5</td> <td>FieldBus</td> <td>Komunikacyjny sygnał sterujący za pośrednictwem opcjonalnej karty komunikacyjnej.</td> </tr> <tr> <td>7</td> <td>Pulse</td> <td>Zacisk wejściowy impulsów TI (wejście impulsowe 0-32kHz).</td> </tr> <tr> <td>8</td> <td>EPID1 Output</td> <td>Zewnętrzne wyjście PID 1</td> </tr> <tr> <td>9</td> <td>EPID1 Fdb Val</td> <td>Wartość sprzężenia zwrotnego zewnętrznego PID 1</td> </tr> </tbody> </table> | Ustawienie | Funkcja | 0 | V1 | Zaciski napięcie wejściowego-10-10V | 2 | V2 | Zacisk wejścia analogowego I2 | 3 | I2 | Gdy przełącznik (SW4) wyboru zacisku analogowego wejścia napięciowego/prądowego jest ustawiony na I (prąd), to należy doprowadzić prąd wejściowy 0-20mA. Jeśli jest on ustawiony na V (napięcie), należy doprowadzić napięcie wejściowe 0-10V. | 4 | Int. 485 | Zacisk wejściowy RS-485. | 5 | FieldBus | Komunikacyjny sygnał sterujący za pośrednictwem opcjonalnej karty komunikacyjnej. | 7 | Pulse | Zacisk wejściowy impulsów TI (wejście impulsowe 0-32kHz). | 8 | EPID1 Output | Zewnętrzne wyjście PID 1 | 9 | EPID1 Fdb Val | Wartość sprzężenia zwrotnego zewnętrznego PID 1 |
| | Ustawienie | Funkcja | | | | | | | | | | | | | | | | | | | | | | | | | |
| | 0 | V1 | Zaciski napięcie wejściowego-10-10V | | | | | | | | | | | | | | | | | | | | | | | | |
| | 2 | V2 | Zacisk wejścia analogowego I2 | | | | | | | | | | | | | | | | | | | | | | | | |
| | 3 | I2 | Gdy przełącznik (SW4) wyboru zacisku analogowego wejścia napięciowego/prądowego jest ustawiony na I (prąd), to należy doprowadzić prąd wejściowy 0-20mA. Jeśli jest on ustawiony na V (napięcie), należy doprowadzić napięcie wejściowe 0-10V. | | | | | | | | | | | | | | | | | | | | | | | | |
| | 4 | Int. 485 | Zacisk wejściowy RS-485. | | | | | | | | | | | | | | | | | | | | | | | | |
| | 5 | FieldBus | Komunikacyjny sygnał sterujący za pośrednictwem opcjonalnej karty komunikacyjnej. | | | | | | | | | | | | | | | | | | | | | | | | |
| | 7 | Pulse | Zacisk wejściowy impulsów TI (wejście impulsowe 0-32kHz). | | | | | | | | | | | | | | | | | | | | | | | | |
| | 8 | EPID1 Output | Zewnętrzne wyjście PID 1 | | | | | | | | | | | | | | | | | | | | | | | | |
| 9 | EPID1 Fdb Val | Wartość sprzężenia zwrotnego zewnętrznego PID 1 | | | | | | | | | | | | | | | | | | | | | | | | | |
| PID-21 PID Fdb AuxSrc | Wybór zewnętrznego źródła odniesienia dla sterowania PID. Jeśli zostało wybrane zewnętrzne źródło, wartość referencyjna jest określana na podstawie wartości wejściowej źródła (PID-10) oraz wartości ustawionej w parametrze PID-13 Ref1AuxMod. | | | | | | | | | | | | | | | | | | | | | | | | | | |
| | <table border="1"> <thead> <tr> <th>Ustawienie</th> <th>Funkcja</th> </tr> </thead> <tbody> <tr> <td>0</td> <td>None</td> <td>Nie użyte</td> </tr> <tr> <td>1</td> <td>V1</td> <td>Zaciski napięcie wejściowego-10-10V</td> </tr> <tr> <td>3</td> <td>V2</td> <td>Zacisk wejścia analogowego I2</td> </tr> <tr> <td>4</td> <td>I2</td> <td>Gdy przełącznik (SW4) wyboru zacisku analogowego wejścia napięciowego/prądowego jest ustawiony na I (prąd), to należy doprowadzić prąd wejściowy 0-20mA. Jeśli jest on ustawiony na V (napięcie), należy doprowadzić napięcie wejściowe 0-10V.</td> </tr> <tr> <td>6</td> <td>Pulse</td> <td>Zacisk wejściowy impulsów TI (wejście impulsowe 0-</td> </tr> </tbody> </table> | Ustawienie | Funkcja | 0 | None | Nie użyte | 1 | V1 | Zaciski napięcie wejściowego-10-10V | 3 | V2 | Zacisk wejścia analogowego I2 | 4 | I2 | Gdy przełącznik (SW4) wyboru zacisku analogowego wejścia napięciowego/prądowego jest ustawiony na I (prąd), to należy doprowadzić prąd wejściowy 0-20mA. Jeśli jest on ustawiony na V (napięcie), należy doprowadzić napięcie wejściowe 0-10V. | 6 | Pulse | Zacisk wejściowy impulsów TI (wejście impulsowe 0- | | | | | | | | | |
| | Ustawienie | Funkcja | | | | | | | | | | | | | | | | | | | | | | | | | |
| | 0 | None | Nie użyte | | | | | | | | | | | | | | | | | | | | | | | | |
| | 1 | V1 | Zaciski napięcie wejściowego-10-10V | | | | | | | | | | | | | | | | | | | | | | | | |
| | 3 | V2 | Zacisk wejścia analogowego I2 | | | | | | | | | | | | | | | | | | | | | | | | |
| 4 | I2 | Gdy przełącznik (SW4) wyboru zacisku analogowego wejścia napięciowego/prądowego jest ustawiony na I (prąd), to należy doprowadzić prąd wejściowy 0-20mA. Jeśli jest on ustawiony na V (napięcie), należy doprowadzić napięcie wejściowe 0-10V. | | | | | | | | | | | | | | | | | | | | | | | | | |
| 6 | Pulse | Zacisk wejściowy impulsów TI (wejście impulsowe 0- | | | | | | | | | | | | | | | | | | | | | | | | | |

| Kod | Opis | | | | | | | | | | | | | | | | | | | | | | | | | | | | | | | |
|--|--|---|------------|--|---|-----------|---|-----------|---|-----------|---|---------------|---|----------------|---|------------------|---|------------------|---|------------------|---|-----------|---|-----------|----|------------|----|------------|----|-----------|----|------------------|
| | | 32kHz). | | | | | | | | | | | | | | | | | | | | | | | | | | | | | | |
| | 7 | Int. 485 Zacisk wejściowy RS-485 | | | | | | | | | | | | | | | | | | | | | | | | | | | | | | |
| | 8 | FieldBus Komunikacyjny sygnał sterujący za pośrednictwem opcjonalnej karty komunikacyjnej. | | | | | | | | | | | | | | | | | | | | | | | | | | | | | | |
| | 10 | EPID1 Output Zewnętrzne wyjście PID 1 | | | | | | | | | | | | | | | | | | | | | | | | | | | | | | |
| | 11 | EPID1 Fdb Val Wartość sprzężenia zwrotnego zewnętrznego PID 1 | | | | | | | | | | | | | | | | | | | | | | | | | | | | | | |
| PID-22 PID FDB AuxMod | <p>PID-22 (PID FDB AuxMod) zapewnia formuły pozwalające na obliczenie ostatecznej wartości sprzężenia. Jeśli PID-21 jest ustawione na inną wartość niż 'None,' ostateczna wartość źródła odniesienia jest obliczana przy pomocy wartości z parametrów PID-20 oraz PID-21.</p> <table border="1"> <thead> <tr> <th colspan="2">Ustawienie</th> </tr> </thead> <tbody> <tr> <td>0</td> <td>$M+(G*A)$</td> </tr> <tr> <td>1</td> <td>$M*(G*A)$</td> </tr> <tr> <td>2</td> <td>$M/(G*A)$</td> </tr> <tr> <td>3</td> <td>$M+(M*(G*A))$</td> </tr> <tr> <td>4</td> <td>$M+G*2*(A-50)$</td> </tr> <tr> <td>5</td> <td>$M*(G*2*(A-50))$</td> </tr> <tr> <td>6</td> <td>$M/(G*2*(A-50))$</td> </tr> <tr> <td>7</td> <td>$M+M*G*2*(A-50)$</td> </tr> <tr> <td>8</td> <td>$(M-A)^2$</td> </tr> <tr> <td>9</td> <td>M^2+A^2</td> </tr> <tr> <td>10</td> <td>$MAX(M,A)$</td> </tr> <tr> <td>11</td> <td>$MIN(M,A)$</td> </tr> <tr> <td>12</td> <td>$(M+A)/2$</td> </tr> <tr> <td>13</td> <td>Square Root(M+A)</td> </tr> </tbody> </table> <p>M= Wartość źródła z parametru PID-20 G= Wzmocnienie (PID-23) A= Wartość źródła pomocniczego PID-21</p> | | Ustawienie | | 0 | $M+(G*A)$ | 1 | $M*(G*A)$ | 2 | $M/(G*A)$ | 3 | $M+(M*(G*A))$ | 4 | $M+G*2*(A-50)$ | 5 | $M*(G*2*(A-50))$ | 6 | $M/(G*2*(A-50))$ | 7 | $M+M*G*2*(A-50)$ | 8 | $(M-A)^2$ | 9 | M^2+A^2 | 10 | $MAX(M,A)$ | 11 | $MIN(M,A)$ | 12 | $(M+A)/2$ | 13 | Square Root(M+A) |
| Ustawienie | | | | | | | | | | | | | | | | | | | | | | | | | | | | | | | | |
| 0 | $M+(G*A)$ | | | | | | | | | | | | | | | | | | | | | | | | | | | | | | | |
| 1 | $M*(G*A)$ | | | | | | | | | | | | | | | | | | | | | | | | | | | | | | | |
| 2 | $M/(G*A)$ | | | | | | | | | | | | | | | | | | | | | | | | | | | | | | | |
| 3 | $M+(M*(G*A))$ | | | | | | | | | | | | | | | | | | | | | | | | | | | | | | | |
| 4 | $M+G*2*(A-50)$ | | | | | | | | | | | | | | | | | | | | | | | | | | | | | | | |
| 5 | $M*(G*2*(A-50))$ | | | | | | | | | | | | | | | | | | | | | | | | | | | | | | | |
| 6 | $M/(G*2*(A-50))$ | | | | | | | | | | | | | | | | | | | | | | | | | | | | | | | |
| 7 | $M+M*G*2*(A-50)$ | | | | | | | | | | | | | | | | | | | | | | | | | | | | | | | |
| 8 | $(M-A)^2$ | | | | | | | | | | | | | | | | | | | | | | | | | | | | | | | |
| 9 | M^2+A^2 | | | | | | | | | | | | | | | | | | | | | | | | | | | | | | | |
| 10 | $MAX(M,A)$ | | | | | | | | | | | | | | | | | | | | | | | | | | | | | | | |
| 11 | $MIN(M,A)$ | | | | | | | | | | | | | | | | | | | | | | | | | | | | | | | |
| 12 | $(M+A)/2$ | | | | | | | | | | | | | | | | | | | | | | | | | | | | | | | |
| 13 | Square Root(M+A) | | | | | | | | | | | | | | | | | | | | | | | | | | | | | | | |
| PID-23 PID Fdb Aux G | Wartość wzmocnienia dla parametru PID-22. | | | | | | | | | | | | | | | | | | | | | | | | | | | | | | | |
| PID-24 PID Fdb Band | Ustala maksymalną i minimalną wartość poprzez dodawanie bądź odejmowanie pasma PID (z parametru PID-24) od źródła odniesienia. Kiedy wartość sprzężenia zwrotnego znajduje się w zakresie pasma, ten kod podtrzymuje wyjście PID. | | | | | | | | | | | | | | | | | | | | | | | | | | | | | | | |
| PID-25 PID P-Gain1 PID-32 PID P-Gain2 | Ustawia proporcje dla błędów pomiędzy źródłem odniesienia, a sprzężeniem zwrotnym. Jeśli wzmocnienie P jest równe 50%, wyprowadzane jest 50% błędu. | | | | | | | | | | | | | | | | | | | | | | | | | | | | | | | |

| Kod | Opis | | | | | | | | | | |
|--|--|------------|--|---|------------|---|---------------|---|---------------|---|----------------|
| PID-26 PID I-Time 1 PID-33 PID I-Time 2 | <p>Ustala czas na wyprowadzanie skumulowanych błędów. Gdy błąd wynosi 100%, ustawiany jest czas potrzebny do wyprowadzenia 100%. Gdy czas całkowania (PID I-Time) jest ustawiony na 1s, 100% sygnału wyjściowego występuje po 1 sekundzie błędu pozostającego na poziomie 100%. Różnice w normalnym stanie mogą być zredukowane za pomocą czasu PID I Time. Gdy blok zacisków wielofunkcyjnych jest ustawiony na '24 (I-Term Clear)' I jest w stanie włączenia, wszystkie skumulowane błędy zostają usunięte.</p> <p>Wzmocnienia wprowadzone do parametrów PID-26 oraz PID-33 wpływają na wyjście PID, a czasy przyspieszania/zwalniania do osiągnięcia wyjścia PID zmieniają się zgodnie z ustawieniem parametrów DRV-03 oraz DRV-04. Przy konfiguracji sterowania PID należy wziąć pod uwagę tę zależność.</p> | | | | | | | | | | |
| PID-27 PID D-Time 1 PID-34 PID D-Time 2 | <p>Ustawia wielkość sygnału wyjściowego dla szybkości zmian błędów. Jeśli czas dla różniczkowania (PID D-Time) jest ustawiony na 1ms I szybkość zmian błędów na sekundę wynosi 100%, sygnał wyjściowy pojawia się w wysokości 1% na 10ms.</p> | | | | | | | | | | |
| PID-28 PID FF-Gain | <p>Ustala współczynnik, który dodaje wartość docelową do sygnału wyjściowego PID. Regulowanie tej wartości prowadzi do szybszej odpowiedzi.</p> | | | | | | | | | | |
| PID-29 PID Out LPF | <p>Używane gdy sygnał wyjściowy regulatora PID zmienia się zbyt szybko, bądź gdy cały system jest niestabilny wskutek poważnych oscylacji. Ogólnie rzecz biorąc, niższa wartość (domyślnie=0) jest wykorzystywana do przyspieszenia czasu odpowiedzi, ale w niektórych przypadkach większa wartość zwiększa stabilność. Im wyższa wartość, tym bardziej stabilny jest sygnał wyjściowy regulatora PID, ale dłuższy czas odpowiedzi.</p> | | | | | | | | | | |
| PID-30 PID Limit Hi, PID-31 PID Limit Lo | <p>Ograniczna sygnał wyjściowy regulatora.</p> | | | | | | | | | | |
| PID-35 PID Out Mode | <p>Wybór jednego z trybów PID w celu modyfikacji wyjścia PID. Istnieje możliwość modyfikacji poprzez dodanie wartości wejściowych oraz głównej częstotliwości pracy wyjścia PID do ostatecznej wartości wyjścia.</p> <table border="1" data-bbox="414 1470 1137 1644"> <thead> <tr> <th colspan="2">Ustawienie</th> </tr> </thead> <tbody> <tr> <td>0</td> <td>PID Output</td> </tr> <tr> <td>1</td> <td>PID+Main Freq</td> </tr> <tr> <td>2</td> <td>PID+EPID1 Out</td> </tr> <tr> <td>3</td> <td>PID+EPID1+Main</td> </tr> </tbody> </table> | Ustawienie | | 0 | PID Output | 1 | PID+Main Freq | 2 | PID+EPID1 Out | 3 | PID+EPID1+Main |
| Ustawienie | | | | | | | | | | | |
| 0 | PID Output | | | | | | | | | | |
| 1 | PID+Main Freq | | | | | | | | | | |
| 2 | PID+EPID1 Out | | | | | | | | | | |
| 3 | PID+EPID1+Main | | | | | | | | | | |
| PID-36 PID Out Inv | <p>Gdy PID-36 (PID Out Inv) ma wartość 'Yes', różnica między referencją a sprzężeniem est ustawiana jako wartość referencyjna sprzężenia.</p> | | | | | | | | | | |

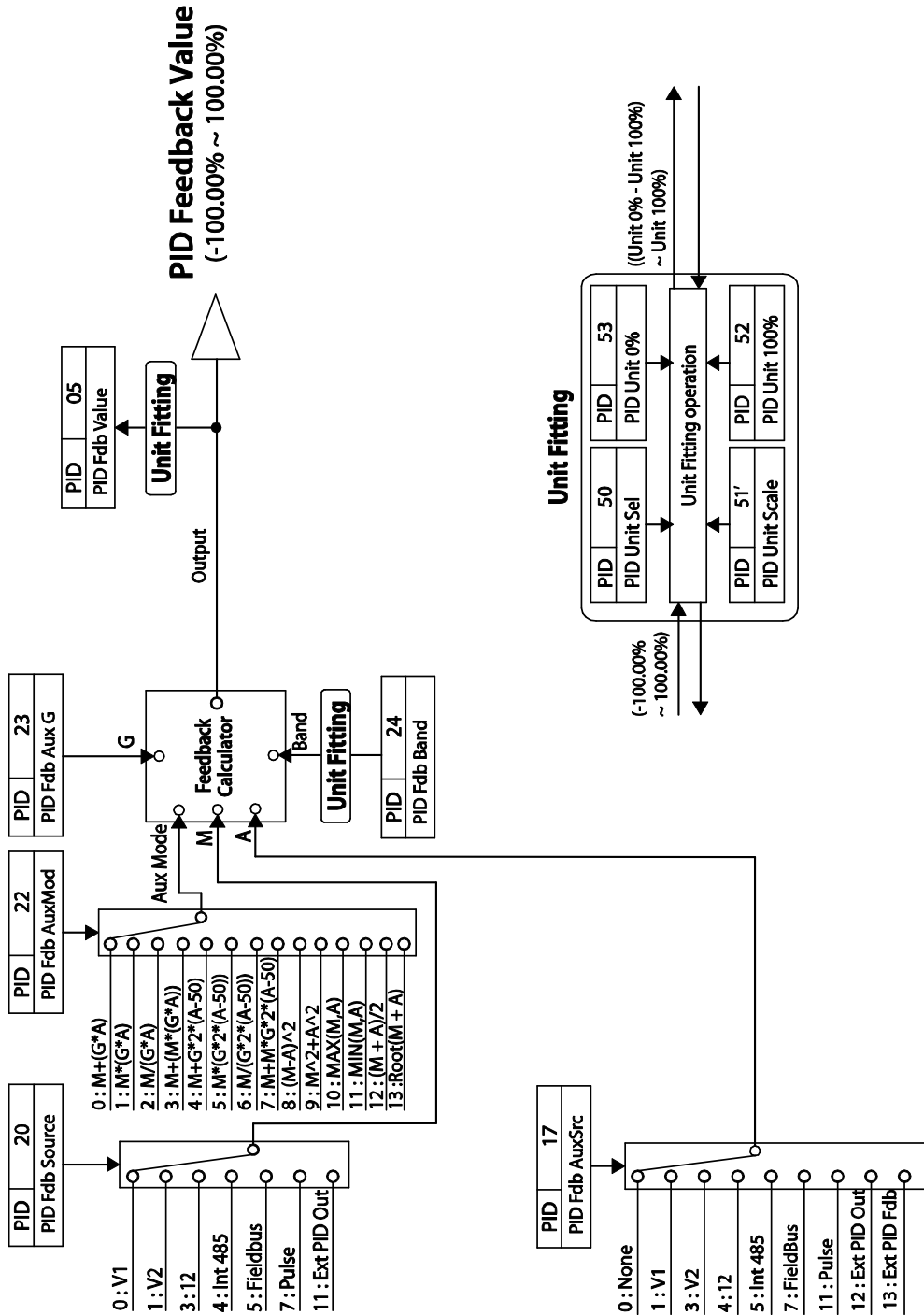
| Kod | Opis | | | | | | | | | | | | | | | | | | | | | | | | | | | | | | | | | | | | | | | | | | | | | | | | | | | | | | | | | | | | | | | | | | | | | | | | | | | | | | | | | | | | | | | | |
|---|---|------------|-----|--|--|---|------|----|--|---|---|----|--------------------------------------|---|-----|----|-----|---|----|----|-----|---|----|----|-----|---|------|----|------|---|-----|----|------|---|-----|----|------|---|------|----|------|---|----|----|------|----|-----|----|------|----|----|----|------|----|-----|----|---------------|----|---|----|--------------|----|---|----|------|----|----|----|------|----|----|----|------|----|-----|----|------|----|----|----|-----|----|-----|----|-----|----|--------------------------------------|--|--|
| PID-37 PID Out Scale | Dostosowuje skalę wyjścia regulatora. | | | | | | | | | | | | | | | | | | | | | | | | | | | | | | | | | | | | | | | | | | | | | | | | | | | | | | | | | | | | | | | | | | | | | | | | | | | | | | | | | | | | | | | | |
| PID-40–46 Step Ref 1–7 | Ustawienie odniesienia PID poprzez wejścia wielofunkcyjne IN 65–71. | | | | | | | | | | | | | | | | | | | | | | | | | | | | | | | | | | | | | | | | | | | | | | | | | | | | | | | | | | | | | | | | | | | | | | | | | | | | | | | | | | | | | | | | |
| PID-50 PID Unit Sel | Ustawia jednostkę dla regulowanej wielkości. 0: CUST jednostka definiowana przez użytkownika. | | | | | | | | | | | | | | | | | | | | | | | | | | | | | | | | | | | | | | | | | | | | | | | | | | | | | | | | | | | | | | | | | | | | | | | | | | | | | | | | | | | | | | | | |
| | <table border="1"> <thead> <tr> <th colspan="4">Ustawienie</th> </tr> </thead> <tbody> <tr> <td>0</td> <td>CUST</td> <td>21</td> <td>m³/m(m³/min)</td> </tr> <tr> <td>1</td> <td>%</td> <td>22</td> <td>m³/h(m³/h)</td> </tr> <tr> <td>2</td> <td>PSI</td> <td>23</td> <td>l/s</td> </tr> <tr> <td>3</td> <td>°F</td> <td>24</td> <td>l/m</td> </tr> <tr> <td>4</td> <td>°C</td> <td>25</td> <td>l/h</td> </tr> <tr> <td>5</td> <td>inWC</td> <td>26</td> <td>kg/s</td> </tr> <tr> <td>6</td> <td>inM</td> <td>27</td> <td>kg/m</td> </tr> <tr> <td>7</td> <td>Bar</td> <td>28</td> <td>kg/h</td> </tr> <tr> <td>8</td> <td>mBar</td> <td>29</td> <td>gl/s</td> </tr> <tr> <td>9</td> <td>Pa</td> <td>30</td> <td>gl/m</td> </tr> <tr> <td>10</td> <td>kPa</td> <td>31</td> <td>gl/h</td> </tr> <tr> <td>11</td> <td>Hz</td> <td>32</td> <td>ft/s</td> </tr> <tr> <td>12</td> <td>Rpm</td> <td>33</td> <td>f3/s(ft3/min)</td> </tr> <tr> <td>13</td> <td>V</td> <td>34</td> <td>f3/h (ft3/h)</td> </tr> <tr> <td>14</td> <td>l</td> <td>35</td> <td>lb/s</td> </tr> <tr> <td>15</td> <td>kW</td> <td>36</td> <td>lb/m</td> </tr> <tr> <td>16</td> <td>HP</td> <td>37</td> <td>lb/m</td> </tr> <tr> <td>17</td> <td>mpm</td> <td>38</td> <td>lb/h</td> </tr> <tr> <td>18</td> <td>ft</td> <td>39</td> <td>ppm</td> </tr> <tr> <td>19</td> <td>m/s</td> <td>40</td> <td>pps</td> </tr> <tr> <td>20</td> <td>m³/s(m³/S)</td> <td></td> <td></td> </tr> </tbody> </table> | Ustawienie | | | | 0 | CUST | 21 | m ³ /m(m ³ /min) | 1 | % | 22 | m ³ /h(m ³ /h) | 2 | PSI | 23 | l/s | 3 | °F | 24 | l/m | 4 | °C | 25 | l/h | 5 | inWC | 26 | kg/s | 6 | inM | 27 | kg/m | 7 | Bar | 28 | kg/h | 8 | mBar | 29 | gl/s | 9 | Pa | 30 | gl/m | 10 | kPa | 31 | gl/h | 11 | Hz | 32 | ft/s | 12 | Rpm | 33 | f3/s(ft3/min) | 13 | V | 34 | f3/h (ft3/h) | 14 | l | 35 | lb/s | 15 | kW | 36 | lb/m | 16 | HP | 37 | lb/m | 17 | mpm | 38 | lb/h | 18 | ft | 39 | ppm | 19 | m/s | 40 | pps | 20 | m ³ /s(m ³ /S) | | |
| | Ustawienie | | | | | | | | | | | | | | | | | | | | | | | | | | | | | | | | | | | | | | | | | | | | | | | | | | | | | | | | | | | | | | | | | | | | | | | | | | | | | | | | | | | | | | | | |
| | 0 | CUST | 21 | m ³ /m(m ³ /min) | | | | | | | | | | | | | | | | | | | | | | | | | | | | | | | | | | | | | | | | | | | | | | | | | | | | | | | | | | | | | | | | | | | | | | | | | | | | | | | | | | | | | |
| | 1 | % | 22 | m ³ /h(m ³ /h) | | | | | | | | | | | | | | | | | | | | | | | | | | | | | | | | | | | | | | | | | | | | | | | | | | | | | | | | | | | | | | | | | | | | | | | | | | | | | | | | | | | | | |
| | 2 | PSI | 23 | l/s | | | | | | | | | | | | | | | | | | | | | | | | | | | | | | | | | | | | | | | | | | | | | | | | | | | | | | | | | | | | | | | | | | | | | | | | | | | | | | | | | | | | | |
| | 3 | °F | 24 | l/m | | | | | | | | | | | | | | | | | | | | | | | | | | | | | | | | | | | | | | | | | | | | | | | | | | | | | | | | | | | | | | | | | | | | | | | | | | | | | | | | | | | | | |
| | 4 | °C | 25 | l/h | | | | | | | | | | | | | | | | | | | | | | | | | | | | | | | | | | | | | | | | | | | | | | | | | | | | | | | | | | | | | | | | | | | | | | | | | | | | | | | | | | | | | |
| | 5 | inWC | 26 | kg/s | | | | | | | | | | | | | | | | | | | | | | | | | | | | | | | | | | | | | | | | | | | | | | | | | | | | | | | | | | | | | | | | | | | | | | | | | | | | | | | | | | | | | |
| | 6 | inM | 27 | kg/m | | | | | | | | | | | | | | | | | | | | | | | | | | | | | | | | | | | | | | | | | | | | | | | | | | | | | | | | | | | | | | | | | | | | | | | | | | | | | | | | | | | | | |
| | 7 | Bar | 28 | kg/h | | | | | | | | | | | | | | | | | | | | | | | | | | | | | | | | | | | | | | | | | | | | | | | | | | | | | | | | | | | | | | | | | | | | | | | | | | | | | | | | | | | | | |
| | 8 | mBar | 29 | gl/s | | | | | | | | | | | | | | | | | | | | | | | | | | | | | | | | | | | | | | | | | | | | | | | | | | | | | | | | | | | | | | | | | | | | | | | | | | | | | | | | | | | | | |
| | 9 | Pa | 30 | gl/m | | | | | | | | | | | | | | | | | | | | | | | | | | | | | | | | | | | | | | | | | | | | | | | | | | | | | | | | | | | | | | | | | | | | | | | | | | | | | | | | | | | | | |
| | 10 | kPa | 31 | gl/h | | | | | | | | | | | | | | | | | | | | | | | | | | | | | | | | | | | | | | | | | | | | | | | | | | | | | | | | | | | | | | | | | | | | | | | | | | | | | | | | | | | | | |
| | 11 | Hz | 32 | ft/s | | | | | | | | | | | | | | | | | | | | | | | | | | | | | | | | | | | | | | | | | | | | | | | | | | | | | | | | | | | | | | | | | | | | | | | | | | | | | | | | | | | | | |
| | 12 | Rpm | 33 | f3/s(ft3/min) | | | | | | | | | | | | | | | | | | | | | | | | | | | | | | | | | | | | | | | | | | | | | | | | | | | | | | | | | | | | | | | | | | | | | | | | | | | | | | | | | | | | | |
| | 13 | V | 34 | f3/h (ft3/h) | | | | | | | | | | | | | | | | | | | | | | | | | | | | | | | | | | | | | | | | | | | | | | | | | | | | | | | | | | | | | | | | | | | | | | | | | | | | | | | | | | | | | |
| | 14 | l | 35 | lb/s | | | | | | | | | | | | | | | | | | | | | | | | | | | | | | | | | | | | | | | | | | | | | | | | | | | | | | | | | | | | | | | | | | | | | | | | | | | | | | | | | | | | | |
| | 15 | kW | 36 | lb/m | | | | | | | | | | | | | | | | | | | | | | | | | | | | | | | | | | | | | | | | | | | | | | | | | | | | | | | | | | | | | | | | | | | | | | | | | | | | | | | | | | | | | |
| | 16 | HP | 37 | lb/m | | | | | | | | | | | | | | | | | | | | | | | | | | | | | | | | | | | | | | | | | | | | | | | | | | | | | | | | | | | | | | | | | | | | | | | | | | | | | | | | | | | | | |
| | 17 | mpm | 38 | lb/h | | | | | | | | | | | | | | | | | | | | | | | | | | | | | | | | | | | | | | | | | | | | | | | | | | | | | | | | | | | | | | | | | | | | | | | | | | | | | | | | | | | | | |
| 18 | ft | 39 | ppm | | | | | | | | | | | | | | | | | | | | | | | | | | | | | | | | | | | | | | | | | | | | | | | | | | | | | | | | | | | | | | | | | | | | | | | | | | | | | | | | | | | | | | |
| 19 | m/s | 40 | pps | | | | | | | | | | | | | | | | | | | | | | | | | | | | | | | | | | | | | | | | | | | | | | | | | | | | | | | | | | | | | | | | | | | | | | | | | | | | | | | | | | | | | | |
| 20 | m ³ /s(m ³ /S) | | | | | | | | | | | | | | | | | | | | | | | | | | | | | | | | | | | | | | | | | | | | | | | | | | | | | | | | | | | | | | | | | | | | | | | | | | | | | | | | | | | | | | | | |
| PID-51 PID Unit Scale | Dostosowanie skali w taki sposób, aby pasowała do jednostki wybranej w parametrze PID-50 (PID Unit Sel). | | | | | | | | | | | | | | | | | | | | | | | | | | | | | | | | | | | | | | | | | | | | | | | | | | | | | | | | | | | | | | | | | | | | | | | | | | | | | | | | | | | | | | | | |
| PID-52 PID Unit 0 % PID-53 PID Unit 100% | Ustawia wartości Unit 0% oraz Unit 100% jako minimum i maksimum dla parametru PID-50 . | | | | | | | | | | | | | | | | | | | | | | | | | | | | | | | | | | | | | | | | | | | | | | | | | | | | | | | | | | | | | | | | | | | | | | | | | | | | | | | | | | | | | | | | |

PID Command Block



Advanced Features

PID Feedback Block



PID Output Block



Advanced Features

PID Output Mode Block



5.8.2 Tryb łagodnego wypełniania rur

Operacja łagodnego wypełniania jest używana aby zapobiegać nadmiernemu ciśnieniu w rurach podczas początkowego etapu pracy pompy. Po otrzymaniu polecenia pracy, rozpoczyna się przyspieszanie (bez sterowania PID) i jest kontynuowane dopóki wyjście nie uzyska wartości zdefiniowanej przez AP1-21 na czas wprowadzony do AP1-22. Następnie wykonywana jest operacja łagodnego wypełniania, chyba, że wartość sprężenia osiągnęła poziom ustalony przez AP1-23 (Soft Fill Set value). Operacja jest kontynuowana do osiągnięcia przez sprężenie bądź źródło odniesienia wykonywanej operacji wartości AP1-23. Po zakończeniu łagodnego wypełniania, rozpoczyna się standardowa praca PID.

| Grupa | Kod | Nazwa | Wyświetlacz LCD | Ustawienie parametru | | Zakres ustawień | Jednostka |
|-------|-----|---|-----------------|----------------------|----|--|-----------|
| AP1 | 20 | Aktywacja łagodnego wypełniania | Soft Fill Sel | 0 | No | 0–1 | - |
| | 21 | Częstotliwość pracy Pre- PID | Pre-PID Freq | 30.00 | | Niska częstotliwość – Wysoka częstotliwość | Hz |
| | 22 | Czas działania Pre-PID | Pre-PID Delay | 60.0 | | 600.0 | sek |
| | 23 | Wartość końcowa łagodnego wypełniania | Soft Fill Set | 20.00 | | Unit Min–Unit Max | % |
| | 24 | Krok wypełnienia | Fill Step Set | 2.00 | | 0–Unit Band | % |
| | 25 | Czas wykonania kroku | Fill Step Time | 20 | | 0–9999 | sek |
| | 26 | Różnica sprężenia łagodne wypełnianie rur | Fill Fdb Diff | 0.00 | | 0–Unit Band | % |

Informacje na temat działania trybu łagodnego wypełniania rur

| Kod | Opis |
|-------------------------|---|
| AP1-20 Soft Fill Sel | Aktywuje bądź dezaktywuje tryb łagodnego wypełniania rur. |

| Kod | Opis |
|--|---|
| AP1-21 Pre-PID Freq | Ustawia zakres częstotliwości dla przypieszenia bez kontroli PID. Jeśli AP1-21 ma wartość 30Hz, operacje standardowe są wykonywane do momentu osiągnięcia przez sprzężenie zwrotne PID wartości równej parametrowi AP1-23. Jeśli jednak źródło odniesienia PID lub sprzężenie osiągnie wyższą wartość podczas operacji pre-PID, natychmiast rozpoczyna się standardowa praca PID. |
| AP1-22 Pre-PID Delay AP1-23 Soft Fill Set | Ogólnie rzecz biorąc działanie PID rozpoczyna przekroczenie przez sprzężenie wartości zawartej w AP1-23. Jeśli jednak AP1-22 jest ustawiony, po nastawionym czasie sprzężenie zwrotne staje się źródłem odniesienia dla operacji łagodnego wypełniania, a falownik rozpoczyna wykonywanie tej operacji. Kiedy sprzężenie Soft Fill PID Reference Przekracza wartość AP1-23, załącza się standardowa praca PID. |
| AP1-24 Fill Step Set AP1-25 Fill Step Time AP1-26 Fill Fdb Diff | Wartość źródła odniesienia dla operacji łagodnego wypełniania rośnie za każdym razem gdy upłynie czas zawarty w AP1-25 o wartość definiowaną przez parameter AP1-24 (Fill Step Set). Należy zauważyć, że w przypadku gdy różnica między źródłem odniesienia łagodnego wypełniania, a sprzężeniem zwrotnym jest większa niż wartość wprowadzona do parametru AP1-26, wartość źródła odniesienia nie zwiększy się. |



Gdy operacja PID jest wykonywana po zakończeniu wykonywania trybu łagodnego wypełniania, źródło odniesienia PID przenosi się na PID-11 PID Ref1 Set value.

5.8.3 Tryb uśpienia dla pracy z regulacją PID

Jeśli praca przebiega z częstotliwością mniejszą od ustalonego warunku dla pracy ze sterowaniem PID, regulator przechodzi w stan uśpienia. Oznacza to, że praca regulatora zostaje wstrzymana do czasu aż wartość sprzężenia zwrotnego znajdzie się poniżej parametru PID Wakeup level i pozostanie na tym poziomie przez czas definiowany przez AP1-09 lub AP1-13.

Komentarz

PID Wakeup level może zostać obliczony za pomocą następującej formuły:

PID Wakeup Level = PID-04 (PID Ref Value) – AP1-10 (PID WakeUp1Dev) or, PID-04 (PID Ref Value) - AP1-14 PID (WakeUp2Dev).

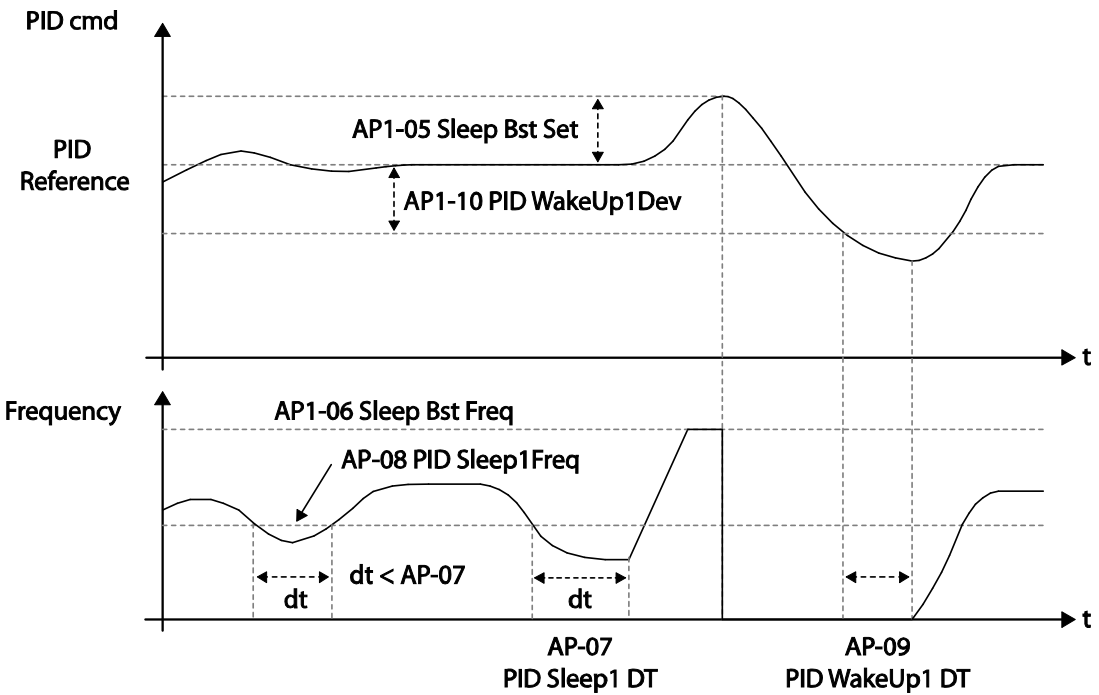
Dostępne są dwa zestawy ustawień dla trybu uśpienia PID (tj. częstotliwość, opóźnienie, warunek powrotu do normalnej pracy oraz opóźnienie przebudzenia). Jedno z dwóch ustawień może zostać wybrane w zależności od warunków wejściowych oraz konfiguracji wejść wielofunkcyjnych.

| Grupa | Kod | Nazwa | Wyświetlacz LCD | Ustawienie parametru | Zakres ustawień | Jednostka |
|-------|-----|--|-----------------|----------------------|--|-----------|
| AP1 | 05 | Podbicie uśpienia | Sleep Bst Set | 0.00 | 0–Unit Max | Unit |
| | 06 | Częstotliwość podbicia uśpienia | Sleep Bst Freq | 60.00 | 0.00, Niska częstotliwość–Wysoka częstotliwość | Hz |
| | 07 | Opóźnienie trybu uśpienia 1 | PID Sleep 1 DT | 20.0 | 0–6000.0 | Sek |
| | 08 | Częstotliwość trybu uśpienia 1 | PID Sleep1Freq | 0.00 | 0.00, Low Freq–High Freq | Hz |
| | 09 | Opóźnienie wybudzenia z trybu uśpienia 1 | PID WakeUp1 DT | 20.0 | 0–6000.0 | Sek |
| | 10 | Poziom wyjścia ze stanu uśpienia 1 | PID WakeUp1Dev | 20.00 | 0–Unit Band | Unit |
| | 11 | Opóźnienie trybu uśpienia 2 | PID Sleep 2 DT | 20.0 | 0–6000.0 | Sec |
| | 12 | Częstotliwość trybu uśpienia 2 | PID Sleep2Freq | 0.00 | 0.00, Low Freq–High Freq | Hz |

| Grupa | Kod | Nazwa | Wyświetlacz LCD | Ustawienie parametru | | Zakres ustawień | Jednostka |
|-------|-----|--|-----------------|----------------------|----|-----------------|-----------|
| | 13 | Opóźnienie wybudzenia z trybu uśpienia 2 | PID WakeUp2 DT | 20.0 | | 0–6000.0 | Sec |
| | 14 | Poziom wyjścia ze stanu uśpienia 2 | PID WakeUp2Dev | 20.00 | | 0–Unit Band | Unit |
| | 20 | Opcje łagodnego wypełniania | Soft Fill Sel | 0 | No | 0–1 | - |

Informacje dotyczące ustawień trybu uśpienia dla pracy ze sterownikiem PID

| Kod | Opis |
|--|---|
| AP1-05 Sleep Bst Set | Ustawia wartość podbicia dla trybu uśpienia. Sprężenie zwrotne musi osiągnąć poziom podbicia (Wartość źródła odniesienia+ Sleep Bst Set), aby falownik wszedł w tryb uśpienia. |
| AP1-06 Sleep Bst Freq | Ustawia częstotliwość podbicia. |
| AP1-07 PID Sleep1 DT AP1-11 PID Sleep2 DT AP1-08 PID Sleep1Freq AP1-12 PID Sleep2Freq | Jeśli częstotliwość pracy jest mniejsza od wartości ustawionych w AP1-08 oraz AP1-12 i utrzymuje się przez czas ustawiony w AP1-07 oraz AP1-11, falownik przyspiesza do częstotliwości podbicia (PID Sleep Bst Freq). Kiedy sprężenie osiąga wartość poziomu podbicia, falownik wchodzi w tryb standby. |
| AP1-09 PID WakeUp1 DT AP1-13 PID WakeUp2 DT AP1-10 PID WakeUp1Dev AP1-14 PID WakeUp2Dev | Ustawia źródło odniesienia dla sterowania PID w trybie uśpienia. Praca PID jest wznawiana gdy wariacja sprężenia zwrotnego (ze źródła odniesienia PID) przekracza wartości zapisane w parametrach AP1-10 i AP1-14, oraz utrzymuje się przez czas zdefiniowany w AP1-09 lub AP1-13. |
| IN-65–71 P1–7 Define | Jeśli zacisk wejściowy odpowiadający parametrowi PID Sleep WakeUp2 jest aktywny, sterowanie PID w trybie uśpienia opiera się o AP1-11–14. |



5.8.4 Przełączenie PID – normalna praca (otwarta pętla PID)

Gdy jeden z zacisków wielofunkcyjnych (IN-65–71) będzie ustawiony na '25 (PID Openloop)' i zostanie załączony, praca ze sterowaniem PID zostanie wstrzymana i nastąpi przełączenie do pracy ogólnej. Gdy zacisk będzie nieaktywny, regulacja PID zostaje wznowiona.



5.9 Zewnętrzny PID

Zewnętrzny regulator PID odnosi się do funkcji PID innych od podstawowych funkcji PID wymaganych do sterowania przemiennikiem częstotliwości. Poniższa tabela wskazuje zastosowanie sterowania zewnętrznego PID.

| Cel | Funkcje |
|-----------------------|--|
| Regulacja prędkości | Reguluje prędkość przy zastosowaniu sprzężenia zwrotnego z istniejącym poziomem prędkości sterowanych urządzeń lub maszyn. Układ sterowania utrzymuje odpowiednią prędkość lub pracuje z prędkością docelową. |
| Regulacja ciśnienia | Reguluje ciśnienie za pomocą sprzężenia zwrotnego związanego z istniejącym poziomem ciśnienia sterowanych maszyn lub urządzeń. Układ sterowania utrzymuje odpowiednie ciśnienie lub pracuje przy ciśnieniu docelowym. |
| Regulacja przepływu | Reguluje przepływ przy zastosowaniu sprzężenia zwrotnego związanego z poziomem aktualnego przepływu w sterowanych urządzeniach lub maszynach. Układ sterowania utrzymuje odpowiedni przepływ lub pracuje z przepływem docelowym. |
| Regulacja temperatury | Reguluje temperaturę stosując sprzężenie zwrotne związane z istniejącym poziomem temperatury urządzeń lub maszyn. Układ sterowania utrzymuje odpowiednią temperaturę lub pracuje z temperaturą docelową. |

Zależnie od trybu wyjścia PID, wartość wyjścia EPID może nakładać się na wartość wyjścia PID. Zewnętrzne wyjście jest również dostępne poprzez ustawienie wyjścia analogowego OUT-1 lub OUT-7.

| Grup | Kod | Nazwa | Wyświetlacz LCD | Ustawienie parametru | | Zakres ustawień | Jedn sotk a |
|------|-----|------------------------------------|-----------------|----------------------|------|---------------------|-------------------|
| EPI | 00 | Kod skoku | Jump Code | 40 | | 1–99 | |
| | 01 | Wybór trybu EPID1 | EPID1 Mode | 0 | None | 0–3 | |
| | 02 | Monitor wyjścia EPID1 | EPID1 Output | 0.00 | | -100.00– 100.00% | Unit |
| | 03 | Monitor źródła odniesienia EPID1 | EPID1 Ref Val | - | | - | - |
| | 04 | Monitor sprzężenia zwrotnego EPID1 | EPID1 Fdb Val | - | | - | - |
| | 05 | Monitor wartości | EPID1 Err Val | - | | - | - |

| Grup | Kod | Nazwa | Wyświetlacz LCD | Ustawienie parametru | | Zakres ustawień | Jedn sotk a |
|------|-----|---|-----------------|----------------------|--------|---|-------------------|
| | | błędu EPID1 | | | | | |
| | 06 | Wybór źródła sterowania EPID1 | EPID1 Ref Src | 0 | Keypad | 0–10 | - |
| | 07 | Ustawienie wartości odniesienia EPID1 | EPID1 Ref Set | Unit Min | | Unit Min–Unit Max | % |
| | 08 | Wybór źródła sprzężenia zwrotnego EPID1 | EPID1 Fdb Src | 0 | V1 | 0–9 | - |
| | 09 | Wzmocnienie proporcjonalne EPID1 | EPID1 P-Gain | 50.0 | | 0.0–300.0% | Unit |
| | 10 | Wzmocnienie całkujące EPID1 | EPID1 I-Time | 10.0 | | 0.0–200.0 | Sek |
| | 11 | Wzmocnienie różniczkujące EPID1 | EPID1 D-Time | 0.00 | | 0–0.00 | Sek |
| | 12 | Wzmocnienie feed-forward EPID1 | EPID1 FF-Gain | 0.0 | | 0.0–1000.0 | Unit |
| | 13 | Filtr wyjściowy EPID1 | EPID1 Out LPF | 0 | | 0–10.00 | Sek |
| | 14 | Górny limit EPID1 | EPID1 Limit Hi | 100.00 | | EPID1 Limit Lo–100.00 | - |
| | 15 | Dolny limit EPID1 | EPID1 Limit Lo | 0.00 | | -100.00–EPID1 Limit Hi | - |
| | 16 | Odwrócenie wyjścia EPID1 | EPID1 Out Inv | 0 | No | 0–1 | - |
| | 17 | Jednostka EPID1 | EPID1 Unit Sel | 1:% | | Szczegóły w tabeli jednostek | - |
| | 18 | Skala jednostki EPID1 | EPID1 Unit Scl | 2:X1 | | 0: X100 1: X10 2: X1 3: X0.1 4: X0.01 | - |

| Grup | Kod | Nazwa | Wyświetlacz LCD | Ustawienie parametru | | Zakres ustawień | Jedn sotk a |
|------|-----|---------------------------------------|-----------------|--------------------------------|--------|---|-------------------|
| | 19 | Wartość 0% jednostki EPID1 | EPID1 Unit0% | Zależnie od ustawień jednostki | | X100: -32000–Unit 100% X10: -3200.0–Unit 100% X1: - 320.00–Unit 100% X0.1: -32.000–Unit 100% X0.01: -3.2000–Unit 100% | - |
| | 20 | Wartość 100% jednostki EPID1 | EPID1 Unit100% | Zależnie od ustawień jednostki | | X100: Unit 0%–32000 X10: Unit 0%–3200.0 X1: Unit 0%–320.00 X0.1: Unit 0%–32.000 X0.01: Unit 0%–3.2000 | - |
| | 31 | Wybór trybu EPID2 | EPID2 Mode | 0 | None | 0–3 | - |
| | 32 | Monitor wartości wyjścia EPID2 | EPID2 Output | 0.00 | | -100.00–100.00% | Unit |
| | 33 | Monitor wartości referencyjnej EPID2 | EPID2 Ref Val | - | | - | - |
| | 34 | Monitor wartości sprzężenia EPID2 | EPID2 Fdb Val | - | | - | - |
| | 35 | Monitor wartości błędu EPID2 | EPID2 Err Val | - | | - | - |
| | 36 | Wybór źródła sterowania EPID2 | EPID2 Ref Src | 0 | Keypad | 0–10 | - |
| | 37 | Ustawienie wartości odniesienia EPID2 | EPID2 Ref Set | Unit Min | | Unit Min–Unit Max | Unit |

| Grup | Kod | Nazwa | Wyświetlacz LCD | Ustawienie parametru | | Zakres ustawień | Jedn. sotka |
|------|-----|---|-----------------|----------------------------------|---------|---|-------------|
| | 38 | Wybór źródła sprzężenia zwrotnego EPID2 | EPID2 Fdb Src | 0 | V1 | 0-9 | - |
| | 39 | Wzmocnienie proporcjonalne EPID2 | EPID2 P-Gain | 50.0 | | 0.0-300.0 | Unit |
| | 40 | Wzmocnienie całkowite EPID2 | EPID2 I-Time | 10.0 | | 0.0-200.0 | Sek |
| | 41 | Wzmocnienie różniczkujące EPID2 | EPID2 D-Time | 0.00 | | 0-1.00 | Sek |
| | 42 | Wzmocnienie feed-forward EPID2 | EPID2 FF-Gain | 0.0 | | 0.0-1000.0 | Unit |
| | 43 | Filtr wyjściowy EPID2 | EPID2 Out LPF | 0 | | 0-10.00 | Sek |
| | 44 | Górny limit EPID2 | EPID2 Limit Hi | 100.00 | | EPID2 Limit Lo-100.00 | - |
| | 45 | Dolny limit EPID2 | EPID2 Limit Lo | 0.00 | | -100.00-EPID2 Limit Hi | - |
| | 46 | Odwrócenie wyjścia EPID2 | EPID2 Out Inv | 0: No | 0 No | | - |
| | | | | | 1 Yes | | |
| | 47 | Jednostka EPID2 | EPID2 Unit Sel | 0: CUST | | Szczegóły w tabeli jednostek | - |
| | 48 | Skala jednostki EPID2 | EPID2 Unit Scl | 2: X1 | | 0: X100 1: X10 2: X1 3: X0.1 4: X0.01 | - |
| | 49 | Wartość 0% jednostki EPID2 | EPID2 Unit0% | Zależnie od ustawionej jednostki | | X100: -32000-Unit 100% X10: -3200.0-Unit 100% X1: -320.0-Unit X0.1: -32.0-Unit | - |

| Grup | Kod | Nazwa | Wyświetlacz LCD | Ustawienie parametru | Zakres ustawień | Jedn sotk a |
|------|-----|---------------------------------|-------------------|--|---|-------------------|
| | | | | | 100% X0.1: -32.000- Unit -100% X0.01: -3.2000- Unit 100% | |
| | 50 | Wartość 100% jednostki EPID2 | EPID2 Unit100% | Zależnie od ustawionej jednostki | X100: Unit 0%- 32000 X10: Unit 0%- 3200.0 X1: Unit 0%-320.00 X0.1: Unit 0%-32.000 X0.01: Unit 0%- 3.2000 | - |

Komentarz

- Wyjście EPID1–2 output (EPID OUT) jest bipolarne i ograniczone przez wartości z parametrów EPI-14 (EPID 1 Limit Hi) oraz EPI-15 (EPID 1 Limit Lo).
- Obliczanie parametrów używanych do sterowania PID:
 - Unit MAX = EPID1 (EPID2) Unit 100% (PID-68)
 - Unit Min = (2xEPID1 (EPID2) Unit0%-EPID1 (EPID2) Unit 100%)
 - Unit Default = (EPID1 (EPID2) Unit 100%-EPID1 (EPID2) Unit 0%)/2

Informacje dotyczące pracy EPID

| Kod | Opis | | | | | | | | | | | | | | | |
|------------------------|--|--|------------------------|---------|---|--------|------------------------|---|-----------|----------------------|---|------------|------------------------------------|---|--------------|--|
| EPI-01 EPID1 Mode | Ustawia tryb EPID1 | | | | | | | | | | | | | | | |
| | <table border="1"> <thead> <tr> <th colspan="2">Ustawienia</th> <th>Funkcja</th> </tr> </thead> <tbody> <tr> <td>0</td> <td>None</td> <td>EPID1 jest nieużywany.</td> </tr> <tr> <td>1</td> <td>Always On</td> <td>EPID1 działa zawsze.</td> </tr> <tr> <td>2</td> <td>During Run</td> <td>Działa tylko gdy falownik pracuje.</td> </tr> <tr> <td>3</td> <td>DI Dependent</td> <td>Działa kiedy sygnał z zacisku wejściowego jest aktywny (EPID1 Run) .</td> </tr> </tbody> </table> | Ustawienia | | Funkcja | 0 | None | EPID1 jest nieużywany. | 1 | Always On | EPID1 działa zawsze. | 2 | During Run | Działa tylko gdy falownik pracuje. | 3 | DI Dependent | Działa kiedy sygnał z zacisku wejściowego jest aktywny (EPID1 Run) . |
| | Ustawienia | | Funkcja | | | | | | | | | | | | | |
| | 0 | None | EPID1 jest nieużywany. | | | | | | | | | | | | | |
| | 1 | Always On | EPID1 działa zawsze. | | | | | | | | | | | | | |
| 2 | During Run | Działa tylko gdy falownik pracuje. | | | | | | | | | | | | | | |
| 3 | DI Dependent | Działa kiedy sygnał z zacisku wejściowego jest aktywny (EPID1 Run) . | | | | | | | | | | | | | | |
| EPI-02 PID Output | Wyświetla istniejącą wartość wyjściową sterownika EPID. Jednostka, wzmacnienie oraz skala ustawione w grupie EPID mają zastosowanie dla wyświetlacza. | | | | | | | | | | | | | | | |
| EPI-03 EPID Ref Value | Wyświetla istniejącą wartość referencyjną dla sterownika EPID. Jednostka, wzmacnienie oraz skala ustawione w grupie EPID mają zastosowanie dla wyświetlacza. | | | | | | | | | | | | | | | |
| EPI-04 EPID1 Fdb Value | Wyświetla najnowszą wartość sprzężenia zwrotnego dla EPID. Jednostka, wzmacnienie oraz skala ustawione w grupie EPID mają zastosowanie dla wyświetlacza. | | | | | | | | | | | | | | | |
| EPI-05 EPID1 Err Value | Wyświetla różnicę pomiędzy źródłem odniesienia a wartością sprzężenia zwrotnego (wartość błędu). Jednostka, wzmacnienie oraz skala ustawione w grupie EPID mają zastosowanie dla wyświetlacza. | | | | | | | | | | | | | | | |
| EPI-06 EPID1 Ref Src | Wybiera referencyjny sygnał wejściowy dla sterowania EPID. Jeśli zacisk V1 jest ustawiony na źródło sprzężenia zwrotnego EPID (EPID1 F/B Source), to zacisk V1 nie może być ustawiony jako źródło referencyjne (EPID1 Ref Source). Aby wykorzystać zacisk V1 w funkcji źródła odniesienia, należy zmienić źródło sprzężenia. | | | | | | | | | | | | | | | |
| | <table border="1"> <thead> <tr> <th colspan="2">Ustawienia</th> <th>Funkcja</th> </tr> </thead> <tbody> <tr> <td>0</td> <td>Keypad</td> <td>Klawiatura</td> </tr> </tbody> </table> | Ustawienia | | Funkcja | 0 | Keypad | Klawiatura | | | | | | | | | |
| | Ustawienia | | Funkcja | | | | | | | | | | | | | |
| 0 | Keypad | Klawiatura | | | | | | | | | | | | | | |
| | | | | | | | | | | | | | | | | |

| Kod | Opis | | |
|-----------------------|---|--|--|
| | 1 | V1 | Zacisk napięcie wejściowego -10-10V |
| | 3 | V2 | Zacisk wejścia analogowego I2 |
| | 4 | I2 | Gdy przełącznik (SW2) wyboru zacisku analogowego wejścia napięciowego/prądowego jest ustawiony na I (prąd), to należy doprowadzić prąd wejściowy 0-20mA. Jeśli jest on ustawiony na V (napięcie), należy doprowadzić napięcie wejściowe 0-10V. |
| | 5 | Int. 485 | Zacisk wejściowy RS-485 |
| | 7 | FieldBus | Komunikacyjny sygnał sterujący za pośrednictwem opcjonalnej karty komunikacyjnej. |
| | 8 | Pulse | Zacisk wejściowy impulsów TI (wejście impulsowe 0-32kHz). |
| | EPI-07 EPID1 Ref Set | Wartość referencyjna może zostać wprowadzona jeśli typ źródła odniesienia w parametrze EPI-06 jest ustawiony na '0 (Keypad)' | |
| EPI-09 EPID1 P-Gain | Ustawia proporcje dla błędów pomiędzy źródłem odniesienia, a sprzężeniem zwrotnym. Jeśli wzmacnienie P jest równe 50%, wyprowadzane jest 50% błędu. | | |
| EPI-08 EDPID1 Fdb Src | Wybiera sygnał wejściowy sprzężenia zwrotnego dla sterowania PID. Jeśli zacisk V1 jest ustawiony jako źródło referencyjne PID (PID Ref Source), to zacisk nie może być ustawiony jako źródło sprzężenia zwrotnego (PID F/B Source). Aby wykorzystać zacisk V1 w funkcji źródła sprzężenia, należy zmienić źródło odniesienia. | | |
| | Setting | | Funkcja |
| | 0 | Keypad | Klawiatura |
| | 1 | V1 | Zaciski napięcie wejściowego-10-10V |
| | 3 | V2 | Zacisk wejścia analogowego I2 |
| | 4 | I2 | Gdy przełącznik (SW4) wyboru zacisku analogowego wejścia napięciowego/prądowego jest ustawiony na I (prąd), to należy doprowadzić prąd wejściowy 0-20mA. Jeśli jest on ustawiony na V (napięcie), należy doprowadzić napięcie wejściowe 0-10V. |
| | 5 | Int. 485 | Zacisk wejściowy RS-485 |
| 7 | FieldBus | Komunikacyjny sygnał sterujący za pośrednictwem opcjonalnej karty komunikacyjnej. | |
| EPI-10 EPID1 I-Time | Ustala czas na wyprowadzanie skumulowanych błędów. Gdy błąd wynosi 100%, ustawiany jest czas potrzebny do wyprowadzenia 100%. Gdy czas całkowania (EPID I-Time) jest ustawiony na 1s, 100% sygnału wyjściowego | | |

| Kod | Opis | | | | | | | | | | | | | | | | | | | | | | | | | | | | | | | | | | | | | | | | | | | | | | | | | | | | | | | | | | | | |
|---|---|------------|--|--|--|---|------|----|--|---|---|----|--------------------------------------|---|-----|----|-----|---|----|----|-----|---|----|----|-----|---|------|----|------|---|-----|----|------|---|-----|----|------|---|------|----|------|---|----|----|------|----|-----|----|------|----|----|----|------|----|-----|----|---------------|----|---|----|--------------|
| | występuje po 1 sekundzie błędu pozostającego na poziomie 100%. Różnice w normalnym stanie mogą być zredukowane za pomocą czasu EPID I Time. Gdy blok zacisków wielofunkcyjnych jest ustawiony na '42 (EPID1 I-Term Clear)' lub na '48 (EPID2 I-Term Clear)' i jest w stanie włączenia, wszystkie skumulowane błędy zostają usunięte. | | | | | | | | | | | | | | | | | | | | | | | | | | | | | | | | | | | | | | | | | | | | | | | | | | | | | | | | | | | | |
| EPI-11 EPI1 D-Time | Ustawia wielkość sygnału wyjściowego dla szybkości zmian błędów. Jeśli czas dla różniczkowania (EPID1 D-Time) jest ustawiony na 1ms i szybkość zmian błędów na sekundę wynosi 100%, sygnał wyjściowy pojawia się w wysokości 1% na 10ms. | | | | | | | | | | | | | | | | | | | | | | | | | | | | | | | | | | | | | | | | | | | | | | | | | | | | | | | | | | | | |
| EPI-12 EPID1 FF-Gain | Ustala współczynnik, który dodaje wartość docelową do sygnału wyjściowego PID. Regulowanie tej wartości prowadzi do szybszej odpowiedzi. | | | | | | | | | | | | | | | | | | | | | | | | | | | | | | | | | | | | | | | | | | | | | | | | | | | | | | | | | | | | |
| EPI-13 EPID1 Out LPF | Używane gdy sygnał wyjściowy regulatora EPID zmienia się zbyt szybko, bądź gdy cały system jest niestabilny wskutek poważnych oscylacji. Ogólnie rzecz biorąc, niższa wartość (domyślnie=0) jest wykorzystywana do przyspieszenia czasu odpowiedzi, ale w niektórych przypadkach większa wartość zwiększa stabilność. Im wyższa wartość, tym bardziej stabilny jest sygnał wyjściowy regulatora EPID, ale dłuższy czas odpowiedzi. | | | | | | | | | | | | | | | | | | | | | | | | | | | | | | | | | | | | | | | | | | | | | | | | | | | | | | | | | | | | |
| EPI-14 EPID1 Limit Hi, EPI-15 EPID1 Limit Lo | Ograniczna sygnał wyjściowy regulatora. | | | | | | | | | | | | | | | | | | | | | | | | | | | | | | | | | | | | | | | | | | | | | | | | | | | | | | | | | | | | |
| EPI-16 EPID1 Out Inv | Gdy EPID Out Inv ma wartość 'Yes', różnica między referencją a sprzężeniem est ustawiana jako wartość referencyjna sprzężenia. | | | | | | | | | | | | | | | | | | | | | | | | | | | | | | | | | | | | | | | | | | | | | | | | | | | | | | | | | | | | |
| EPI-17 EPID1 Unit Sel | Ustawia jednostkę dla regulowanej wielkości. 0: CUST jednostka definiowana przez użytkownika. | | | | | | | | | | | | | | | | | | | | | | | | | | | | | | | | | | | | | | | | | | | | | | | | | | | | | | | | | | | | |
| | <table border="1"> <thead> <tr> <th colspan="4">Ustawienia</th> </tr> </thead> <tbody> <tr> <td>0</td> <td>CUST</td> <td>21</td> <td>m³/m(m³/min)</td> </tr> <tr> <td>1</td> <td>%</td> <td>22</td> <td>m³/h(m³/h)</td> </tr> <tr> <td>2</td> <td>PSI</td> <td>23</td> <td>l/s</td> </tr> <tr> <td>3</td> <td>°F</td> <td>24</td> <td>l/m</td> </tr> <tr> <td>4</td> <td>°C</td> <td>25</td> <td>l/h</td> </tr> <tr> <td>5</td> <td>inWC</td> <td>26</td> <td>kg/s</td> </tr> <tr> <td>6</td> <td>inM</td> <td>27</td> <td>kg/m</td> </tr> <tr> <td>7</td> <td>Bar</td> <td>28</td> <td>kg/h</td> </tr> <tr> <td>8</td> <td>mBar</td> <td>29</td> <td>gl/s</td> </tr> <tr> <td>9</td> <td>Pa</td> <td>30</td> <td>gl/m</td> </tr> <tr> <td>10</td> <td>kPa</td> <td>31</td> <td>gl/h</td> </tr> <tr> <td>11</td> <td>Hz</td> <td>32</td> <td>ft/s</td> </tr> <tr> <td>12</td> <td>Rpm</td> <td>33</td> <td>f3/s(ft3/min)</td> </tr> <tr> <td>13</td> <td>V</td> <td>34</td> <td>f3/h (ft3/h)</td> </tr> </tbody> </table> | Ustawienia | | | | 0 | CUST | 21 | m ³ /m(m ³ /min) | 1 | % | 22 | m ³ /h(m ³ /h) | 2 | PSI | 23 | l/s | 3 | °F | 24 | l/m | 4 | °C | 25 | l/h | 5 | inWC | 26 | kg/s | 6 | inM | 27 | kg/m | 7 | Bar | 28 | kg/h | 8 | mBar | 29 | gl/s | 9 | Pa | 30 | gl/m | 10 | kPa | 31 | gl/h | 11 | Hz | 32 | ft/s | 12 | Rpm | 33 | f3/s(ft3/min) | 13 | V | 34 | f3/h (ft3/h) |
| Ustawienia | | | | | | | | | | | | | | | | | | | | | | | | | | | | | | | | | | | | | | | | | | | | | | | | | | | | | | | | | | | | | |
| 0 | CUST | 21 | m ³ /m(m ³ /min) | | | | | | | | | | | | | | | | | | | | | | | | | | | | | | | | | | | | | | | | | | | | | | | | | | | | | | | | | | |
| 1 | % | 22 | m ³ /h(m ³ /h) | | | | | | | | | | | | | | | | | | | | | | | | | | | | | | | | | | | | | | | | | | | | | | | | | | | | | | | | | | |
| 2 | PSI | 23 | l/s | | | | | | | | | | | | | | | | | | | | | | | | | | | | | | | | | | | | | | | | | | | | | | | | | | | | | | | | | | |
| 3 | °F | 24 | l/m | | | | | | | | | | | | | | | | | | | | | | | | | | | | | | | | | | | | | | | | | | | | | | | | | | | | | | | | | | |
| 4 | °C | 25 | l/h | | | | | | | | | | | | | | | | | | | | | | | | | | | | | | | | | | | | | | | | | | | | | | | | | | | | | | | | | | |
| 5 | inWC | 26 | kg/s | | | | | | | | | | | | | | | | | | | | | | | | | | | | | | | | | | | | | | | | | | | | | | | | | | | | | | | | | | |
| 6 | inM | 27 | kg/m | | | | | | | | | | | | | | | | | | | | | | | | | | | | | | | | | | | | | | | | | | | | | | | | | | | | | | | | | | |
| 7 | Bar | 28 | kg/h | | | | | | | | | | | | | | | | | | | | | | | | | | | | | | | | | | | | | | | | | | | | | | | | | | | | | | | | | | |
| 8 | mBar | 29 | gl/s | | | | | | | | | | | | | | | | | | | | | | | | | | | | | | | | | | | | | | | | | | | | | | | | | | | | | | | | | | |
| 9 | Pa | 30 | gl/m | | | | | | | | | | | | | | | | | | | | | | | | | | | | | | | | | | | | | | | | | | | | | | | | | | | | | | | | | | |
| 10 | kPa | 31 | gl/h | | | | | | | | | | | | | | | | | | | | | | | | | | | | | | | | | | | | | | | | | | | | | | | | | | | | | | | | | | |
| 11 | Hz | 32 | ft/s | | | | | | | | | | | | | | | | | | | | | | | | | | | | | | | | | | | | | | | | | | | | | | | | | | | | | | | | | | |
| 12 | Rpm | 33 | f3/s(ft3/min) | | | | | | | | | | | | | | | | | | | | | | | | | | | | | | | | | | | | | | | | | | | | | | | | | | | | | | | | | | |
| 13 | V | 34 | f3/h (ft3/h) | | | | | | | | | | | | | | | | | | | | | | | | | | | | | | | | | | | | | | | | | | | | | | | | | | | | | | | | | | |

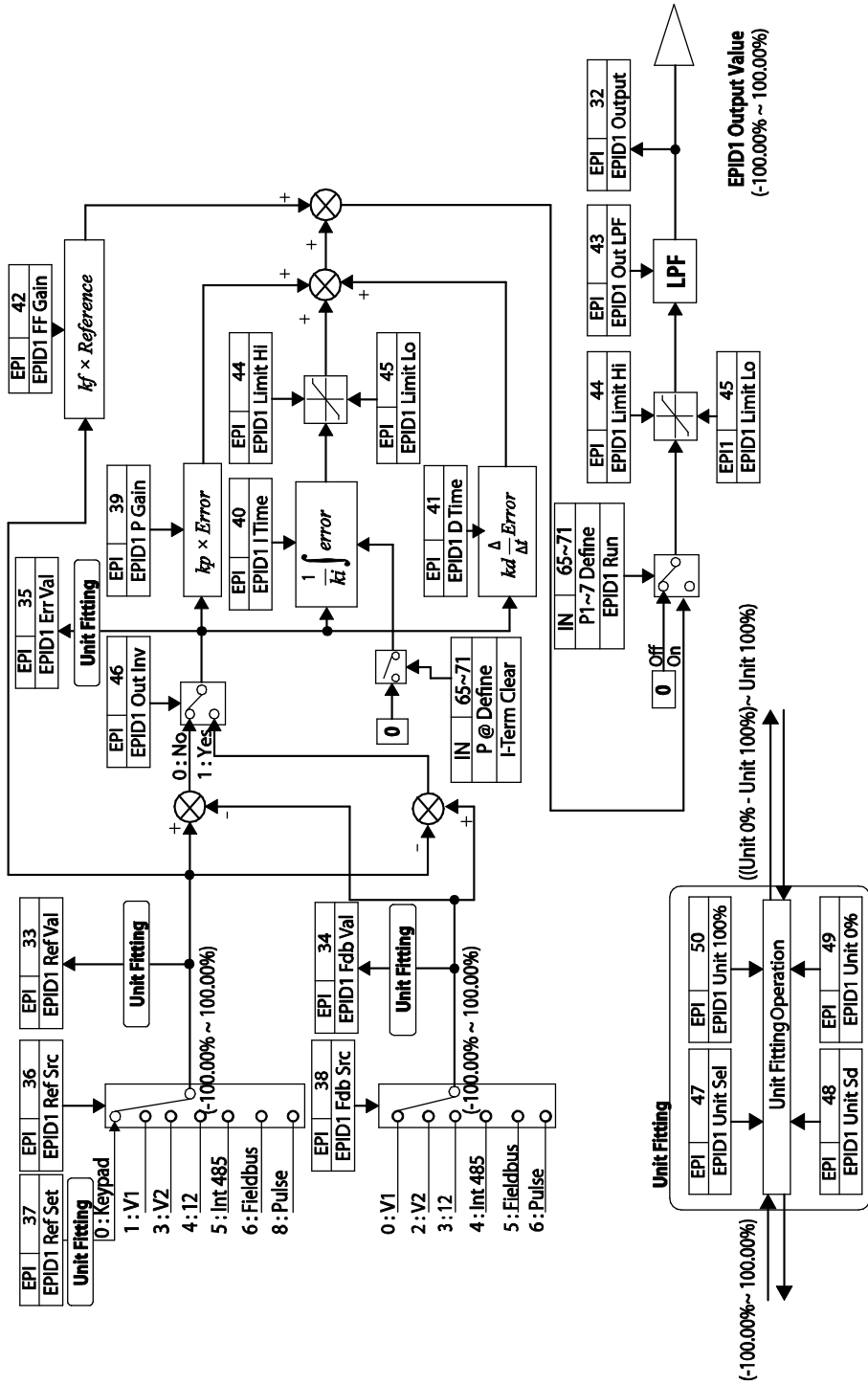
| Kod | Opis | | | |
|---|--|--------------------------------------|----|------|
| | 14 | l | 35 | lb/s |
| | 15 | kW | 36 | lb/m |
| | 16 | HP | 37 | lb/m |
| | 17 | mpm | 38 | lb/h |
| | 18 | ft | 39 | ppm |
| | 19 | m/s | 40 | pps |
| | 20 | m ³ /s(m ³ /S) | | |
| | | | | |
| EPI-18 EPID1 Unit Scl | Dostosowuje skalę tak, by pasowała do wybranej w EPI-17 EPI1 Unit Sel jednostki. | | | |
| EPI-19 EPID1 Unit 0 % EPI-20 EPID1 Unit 100% | Ustawia wartości Unit 0% oraz Unit 100% jako minimum i maksimum dla parametru EPI1-17. | | | |

Schemat sterowania EPID1



Advanced Features

Schemat sterowania EPID2



5.10 Sterowanie przepustnicą

Przepustnica jest urządzeniem, które kontroluje wartość przepływu w systemach wentylacyjnych. Jeśli w systemie występuje jednocześnie wentylator oraz przepustnica, przemiennik może zostać skonfigurowany na sterowanie przepustnicą. Podczas działania tego trybu, jedno z wyjść przekaźnikowych OUT-31-35 (Przełącznik 1-5) może zostać ustawiona jako '33 (Damper Control)' w celu zadawania sygnałów w oparciu o stan przepustnicy. Jeden z zacisków wejść wielofunkcyjnych (IN-65-71) może zostać skonfigurowany jako '45 (Damper Open)', aby otrzymywać status przepustnicy. Przemiennik rozpoczyna pracę kiedy równocześnie otrzyma komendę startu oraz przepustnica jest otwarta (ustawienie wyjścia przekaźnikowego nie jest konieczne).

Jeśli różnica czasu pomiędzy podaniem komendy startu falownika, a potwierdzeniem otwarcia przepustnicy przekracza czas opóźnienia AP2-45, pojawia się błąd Damper Err. Jeśli wyjście przekaźnikowe oraz wejście są aktywne w tym samym czasie, ale potwierdzenie otwarcia nie pojawi się przez czas nastawiony w AP2-45 (Damper DT) w czasie gdy przemiennik nie pracuje, pojawia się błąd Damper Err.

| Grupa | Kod | Nazwa | Wyświetlacz LCD | Ustawienie parametru | Zakres ustawień | Jednostka |
|-------|-------|--------------------------------------|-----------------|----------------------|-----------------|-----------|
| AP2 | 45 | Okres zczytywania stanu przepustnicy | Damper DT | - | 0.1-600.0 | (sek) |
| IN | 65-71 | Konfiguracja zacisków Px P1-7 | P1-P7 Define | 45 (Damper open) | - | - |
| OUT | 31-35 | Przełącznik wielofunkcyjny 1-5 | Relay 1-5 | 33 (Damper Control) | - | - |

Informacje dotyczące sterowania przepustnicą

| Kod | Opis |
|----------------------|--|
| AP2-45 Damper DT | Ustawia opóźnienie przepustnicy. Wykrywa komendę startu falownika lub sygnał otwarcia przepustnicy (którykolwiek pojawi się pierwszy) i wystawia błąd przepustnicy (Damper Err) jeśli inny sygnał nie pojawi się przez czas zapisany w parametrze. |
| IN-65-71 P1-7 define | Ustawia jeden z zacisków wielofunkcyjnych '45 (Damper Open)' w celu aktywacji sterowania przepustnicą. |
| OUT-31-35 Relay 1-5 | Ustawia jedno z wyjść przekaźnikowych '33 (Damper Control)' w celu zapewnienia wyjścia przekaźnikowego podczas pracy przemiennika. |



Komentarz

Sterowanie przepustnicą jest jedną z najważniejszych funkcji system, w przypadku których możliwe jest zarówno sterowanie RĘCZNE jak I AUTOMATYCZNE.

5.11 Smarowanie

Gdy smarowanie jest aktywne, falownik przez jedno z wyjść przekaźnikowych podaje sygnał rozpoczęcia smarowania po otrzymaniu rozkazu rozpoczęcia pracy. Rozpoczęcie pracy falownika następuje dopiero po upływie czasu Lub Op Time (AP2-46).

| Grupa | Kod | Nazwa | Wyświetlacz LCD | Ustawienia parametrów | Zakres ustawień | Jednostka |
|-------|-------|--------------------------------|-----------------|-----------------------|-----------------|-----------|
| AP2 | 46 | Czas smarowania | Lub Op Time | | 0.1–600.0 | (sek) |
| OUT | 31-35 | Przełącznik wielofunkcyjny 1–5 | Relay 1–5 | 33 (Damper Control) | - | - |

Informacje dotyczące trybu smarowania

| Kod | Opis |
|---------------------|---|
| AP2-46 Lub Op Time | Wystawia sygnał smarowania na określony w parametrze czas kiedy falownik otrzymuje sygnał pracy. Falownik rozpoczyna pracę po upływie tego czasu. |
| OUT-31–35 Relay 1–5 | Ustawia jedno z wyjść przekaźnikowych (OUT 31-35) na '30(Lubrication)' w celu aktywowania funkcji. |



Komentarz

- Funkcja smarowania może być używana do opóźniania zadziałania falownika w zależności od środowiska pracy, w związku z tym, że falownik czeka przez okres czasu z parametru AP2-46 za każdym razem, gdy podany zostaje sygnał startu.
- Smarowanie jest jedną z podstawowych funkcji system, które dostępne są zarówno w trybie AUTOMATYCZNYM jak i RĘCZNYM.

5.12 Kompensacja przepływu

W systemach z rurociągami, dłuższe rury i większy przepływ powoduje straty ciśnienia. Kompensacja przepływu zwiększa poziom źródła odniesienia PID, aby skompensować powstającą różnicę.

| Grupa | Kod | Nazwa | Wyświetlacz LCD | Ustawienia parametrów | Zakres ustawień | | Jednostka |
|-------|-----|---------------------------------|-----------------|-----------------------|-----------------|-----|-----------|
| AP1 | 30 | Aktywacja kompensacji przepływu | Flow Comp Sel | - | 0 | No | - |
| | | | | | 1 | Yes | |
| | 31 | Maksymalna wartość kompensacji | Max Comp Value | - | 0–Unit Band | | - |

Informacje dotyczące kompensacji przepływu

| Kod | Opis |
|-----------------------|---|
| AP1-30 Flow Comp Sel | Aktywuje funkcję kompensacji przepływu. |
| AP1-31 Max Comp Value | Ustawia maksymalną wartość kompensacji. Funkcja bazuje na sterowaniu PID, zatem wartość ustawiona w parametrze będzie miała taką samą jednostkę jak źródło odniesienia dla PID. |



Dłuższe rury powodują utratę ciśnienia, która zwiększa różnicę pomiędzy rzeczywistym ciśnieniem, a jego wartością referencyjną. W sytuacji, gdy w dwóch odrębnych systemach długości rur są identyczne, większe starty występują w tym systemie, który ma większy przepływ. To wyjaśnia różnicę ciśnienia pomiędzy (A) i (B) na rysunku (kiedy przepływy są różne). Kompensacja strat ciśnienia na rysunku powyżej przebiega w następujący sposób: w AP1-31 ustawiana jest maksymalna wartość kompensacji kiedy falownik działa na maksymalnej częstotliwości, a wartość ta zostaje dodana do wartości referencyjnej PID po obliczeniu stopnia kompensacji na podstawie częstotliwości wyjściowej.

Ostateczna wartość referencyjna PID=PID-11+wartość kompensacji, gdy wartość kompensacji jest obliczana poniżej.

$$\text{Compensation amount} = \frac{\text{Out Freq} - \text{Start Freq}}{\text{MaxFreq} - \text{Start Freq}} * (\text{PID} - 53) * \frac{(\text{AP1} - 31)}{100\%}$$

PID-53: Maksymalna wartość wyjścia PID



5.13 Licznik oszczędności

Licznik oszczędności wyświetla informacje dotyczące oszczędności energii porównując średnią efektywność energetyczną z falownikiem oraz bez. Informacje wyświetlane są w kolejności kWh, koszt zaoszczędzonej energii oraz poziom emisji CO2.

| Grupa | Kod | Nazwa | Wyświetlacz LCD | Ustawienia parametrów | Zakres ustawień | Jednostka |
|-------|-----|--|-----------------|-----------------------|-----------------|-----------|
| AP2 | 87 | 1 st MOTOR average POWER | M1 AVG PWR | Moc falownika | 0.1–90.0 | kW |
| | 88 | 2 nd MOTOR average POWER | M2 AVG PWR | Moc falownika | 0.1–90.0 | kW |
| | 89 | Koszt 1 kWh | Cost per kWh | 0 | 0.0–1000.0 | kW |
| | 90 | Zaoszczędzone kWh | Saved kWh | 0 | -999.9–999.9 | kWh |
| | 91 | Zaoszczędzone MWh | Saved MWh | 0 | -32000–32000 | MWh |
| | 92 | Oszczędność kosztów poniżej 1000 jednostek | Saved Cost1 | 0 | -999.9–999.9 | - |
| | 93 | Oszczędność kosztów powyżej 1000 jednostek | Saved Cost2 | 0 | -32000–32000 | - |
| | 94 | Współczynnik | CO2 Factor | 0.5 | 0.1–5.0 | - |

| Grupa | Kod | Nazwa | Wyświetlacz LCD | Ustawienia parametrów | Zakres ustawień | Jednostka |
|-------|-----|---|-----------------|-----------------------|-----------------|-----------|
| | | konwersji zredukowanego CO2 | | | | |
| | 95 | Zredukowano CO2 (Tona) | Saved CO2 – 1 | 0 | -9999–9999 | Tona |
| | 96 | Zredukowano CO2 (1000 Ton) | Saved CO2 – 2 | 0 | -160–160 | Tona |
| | 97 | Reset parametry licznika oszczędności energii | Reset Energy | 0 | 0 | No |
| | | | | | 1 | Yes |

Informacje dotyczące funkcji licznika oszczędności

| Kod | Opis |
|--|---|
| AP2-87 M1 AVG PWR | Ustala średnią wartość mocy silnika pierwszego oraz oblicza oszczędność energii na podstawie tej wartości. |
| AP2-88 M2 AVG PWR | Ustala średnią wartość mocy silnika drugiego oraz oblicza oszczędność energii na podstawie tej wartości. |
| AP2-89 Cost per kWh | Ustala koszt 1kWh. Mnoży wartość licznika oszczędności przez wartość z parametru AP2-89 w celu obliczenia całkowitej oszczędności, której wartość wyświetlana jest w AP2-92–93. |
| AP2-90 Saved kWh AP2-91 Saved MWh | Wyświetla zaoszczędzoną energię w kWh (AP2-90) oraz MWh (AP2-91). Kiedy wartość osiągnie poziom 999.9 (kWh) i ciągle rośnie, AP2-91 staje się 1 (MWh), a AP2-90 resetuje się do wartości 0.0, a potem rośnie. |
| AP2-92 Saved Cost1 AP2-93 Saved Cost2 | Wyświetla zaoszczędzone koszty do części dziesiątych w AP2-92. Kiedy wartość osiąga 999.9 i wciąż rośnie, AP2-93 staje się 1, natomiast AP2-92 resetuje się do 0.0, a potem rośnie. |
| AP2-94 CO2 Factor | Ustawia współczynnik redukcji CO2 na 1 MW (wartość domyślna=0.5). Wartość jest mnożona przez AP2-90 oraz AP2-91, a wynik wyświetlany jest w parametrach AP2-95 oraz AP2-96. |
| AP2-95 Saved CO2-1 AP2-96 Saved CO2-2 | Współczynnik redukcji CO2 w tonach (AP2-95) i kilo-tonach (AP2- 96). |
| AP2-97 Reset Energy | Reset wszystkich parametrów funkcji licznika oszczędności. |

Komentarz

Należy zauważyć, że rzeczywista wartość zaoszczędzonej energii może różnić się od wyświetlanych wartości ze względu na fakt, że wartości te są zależne od instrukcji definiowanych przez użytkownika tj. AP2-87 i AP2-88.

5.14 Czyszczenie pompy

Czyszczenie pompy służy do usuwania nieczystości, które osadziły się na wirniku. Ten tryb utrzymuje czystość pompy poprzez powtarzalne załączanie i wyłączanie pompy, co zapobiega utracie wydajności oraz przedwczesnym awariom pomp.

| Grupa | Kod | Nazwa | Wyświetlacz LCD | Ustawienia parametrów | Zakres ustawień | Jednostka | |
|-------|---|-------------------------------------|------------------|-----------------------|-----------------|----------------------------|---|
| AP2 | 15 | Tryb czyszczenia pompy 1 | Pump Clean Mode1 | 0: None | 0 | Brak | - |
| | | | | | 1 | Zależne od wejść cyfrowych | |
| | | | | | 2 | Moc wyjściowa | |
| | | | | | 3 | Prąd wyjściowy | |
| | 16 | Tryb czyszczenia pomp 2 | Pump Clean Mode2 | 0: None | 0 | None | - |
| | | | | | 1 | Start | |
| | | | | | 2 | Stop | |
| | | | | | 3 | Start & Stop | |
| | 17 | Obciążenie czyszczenia pompy | PC Curve Rate | 100.0 | 100.0–200.0 | % | |
| | 18 | Pasma odniesienia czyszczenia pompy | PC Curve Band | 5.0 | 0.0–100.0 | % | |
| 19 | Czas opóźnienia pracy czyszczenia pompy | PC Curve DT | 60.0 | 0–6000.0 | sek | | |
| 20 | Opóźnienie | PC Start DT | 10.0 | 0–6000.0 | Sek | | |

| Grupa | Kod | Nazwa | Wyświetlacz LCD | Ustawienia parametrów | Zakres ustawień | Jednostka | |
|-------|-----|---|-----------------|-----------------------|--------------------------|-----------|---|
| | | startu czyszczenia pompy | | | | | |
| | 21 | Czas pracy z prędkością 0 Fx/Rx | PC Step DT | 5.0 | 1.0–6000.0 | Sek | |
| | 22 | Czas przyspieszania czyszczenia pompy | PC Acc Time | 10.0 | 0–600.0 | Sek | |
| | 23 | Czas zwalniania czyszczenia pompy | PC Dec Time | 10.0 | 0–600.0 | Sek | |
| | 24 | Czas pracy w przód | Fwd Steady T | 10.0 | 1.0–6000.0 | Sek | |
| | 25 | Częstotliwość pracy w przód | Fwd SteadyFreq | 30 | 0.00, Low Freq–High Freq | Hz | |
| | 26 | Czas pracy w tył | Rev Steady T | 10.0 | 1.0–6000.0 | Sek | |
| | 27 | Częstotliwość pracy w tył | Rev SteadyFreq | 30 | 0.00, Low Freq–High Freq | Hz | |
| | 28 | Liczba kroków Fx/Rx dla czyszczenia pompy | PC Num of Steps | 5 | 0–10 | - | |
| | 29 | Monitorowanie cyklu czyszczenia pompy | Repeat Num Mon | - | - | - | |
| | 30 | Liczba powtórzeń czyszczenia pompy | Repeat Num Set | 5 | 0–10 | - | |
| | 31 | Tryb po zakończeniu czyszczenia pompy | PC End Mode | 0 | 0 | Stop | - |
| | | | | | 1 | Run | |
| | 32 | Limit ciągłego | PC Limit Time | 10 | 6–60 | min | |

| Grupa | Kod | Nazwa | Wyświetlacz LCD | Ustawienia parametrów | Zakres ustawień | Jednostka |
|-------|-----|--------------------------|-----------------|-----------------------|-----------------|-----------|
| | | czyszczenia | | | | |
| | 33 | Limit ilości czyszczenia | PC Limit Num | 3 | 0-10 | - |



<Podstawowe czyszczenie pompy>

Po załączeniu trybu czyszczenia pompy falownik czeka aż upłynie czas opóźnienia 9 (AP2-19), następnie przyspiesza zgodnie z AP2-22, i pracuje z częstotliwością określoną w parametrze AP2-25. Pompa pracuje przez określony czas (AP2-24), by ostatecznie zwolnić w czasie (AP2-23) i zatrzymać się. Proces powtarza się dla pracy w przód oraz w tył, które następują po sobie przez określoną liczbę potówtórzeń (AP2-28). Po każdym kroku falownik znajduje się w trybie stopu przez okres czasu opisany parametrem AP2-21. Na jeden cykl składa się jeden krok w przód oraz jeden krok w tył. Liczbę cykli określa AP2-30. Na powyższej ilustracji AP2-28 oraz AP2-30 mają wartość '1'.

Informacje dotyczące trybu czyszczenia pompy Pump

| Kod | Opis | | |
|-----------------------|--------------|---|--|
| AP2-15 PumpClean Mode | Wybór trybu. | | |
| | Ustawienie | Funkcja | |
| | 0 | None | Tryb czyszczenia pompy nie jest używany. |
| | 1 | DI defendant | Ustawia zacisk wejściowy na '46 (Pump Clean Sel)' i aktywuje tryb poprzez ustawienie stanu wysokiego na zacisku. |
| | 2 | Power | Aktywacja trybu czyszczenia pompy kiedy pompa pobiera więcej mocy niż powinna podczas zwykłej pracy. |
| 3 | Current | Aktywacja trybu czyszczenia pompy kiedy | |

| Kod | Opis | | | | | | | | | | |
|--|--|------------|---------|----------|---|-----------|---|----------|--|------------------|--|
| | zostanie zanotowany większy niż spodziewany pobór prądu przy zwykłej pracy. | | | | | | | | | | |
| AP2-16 PumpClean Sel | <p>Tryb startu czyszczenia pompy.</p> <table border="1"> <thead> <tr> <th>Ustawienie</th> <th>Funkcja</th> </tr> </thead> <tbody> <tr> <td>0 None</td> <td>Pump clean is performed only by the function set at AP2-20.</td> </tr> <tr> <td>1 Start</td> <td>Czyszczenie wykonywane za każdym razem gdy falownik startuje.</td> </tr> <tr> <td>2 Stop</td> <td>Czyszczenie pompy jest wykonywane za każdym razem gdy falownik się zatrzymuje.</td> </tr> <tr> <td>3 Start & Stop</td> <td>Czyszczenie następuje za każdym razem gdy falownik zaczyna lub kończy pracę.</td> </tr> </tbody> </table> | Ustawienie | Funkcja | 0 None | Pump clean is performed only by the function set at AP2-20. | 1 Start | Czyszczenie wykonywane za każdym razem gdy falownik startuje. | 2 Stop | Czyszczenie pompy jest wykonywane za każdym razem gdy falownik się zatrzymuje. | 3 Start & Stop | Czyszczenie następuje za każdym razem gdy falownik zaczyna lub kończy pracę. |
| Ustawienie | Funkcja | | | | | | | | | | |
| 0 None | Pump clean is performed only by the function set at AP2-20. | | | | | | | | | | |
| 1 Start | Czyszczenie wykonywane za każdym razem gdy falownik startuje. | | | | | | | | | | |
| 2 Stop | Czyszczenie pompy jest wykonywane za każdym razem gdy falownik się zatrzymuje. | | | | | | | | | | |
| 3 Start & Stop | Czyszczenie następuje za każdym razem gdy falownik zaczyna lub kończy pracę. | | | | | | | | | | |
| AP2-17 PC Curve Rate AP2-18 PC Curve Band AP2-19 PC Curve DT | <p>Jeżeli AP2-15 ustawiono na 'Power' lub 'Current', mnoży charakterystykę obciążenia ustawioną w AP2-2–AP2-10 przez wartość z parametru AP2-17 (100[%]+AP2-17[%]), oraz resetuje charakterystykę dla trybu czyszczenia pompy. Ustawienie (znamionowy prąd falownika x wartość AP2-18) i (rated motor x AP2-18 setting value) to the pump clean load curve calculated by AP2-17 to calculate the final pump clean load curve.</p> <p>Falownik wchodzi w tryb czyszczenia pompy kiedy kontynuuje pracę przez czas opisany parametrem AP2-19.</p> | | | | | | | | | | |
| AP2-20 Clean Start DT | Kiedy AP2-15 jest ustawione na 'Power' lub 'Current', czyszczenie pompy aktywuje się gdy prąd lub moc przemiennika pozostaje powyżej charakterystyki obciążenia dla czyszczenia pompy (ustalone przez AP2-17 i AP2-18) przez czas AP2-19. | | | | | | | | | | |
| AP2-21 Clean Step DT | Ustala czas podczas którego falownik ma pozostać w stopie (prędkość=0), zamin falownik przełączy się z pracy w przód na pracę w tył podczas czyszczenia pompy. | | | | | | | | | | |
| AP2-22 PumpClean AccT AP2-23 PumpClean DecT | Czasy przyspieszania i zwalniania używane w trybie czyszczenia. | | | | | | | | | | |
| AP2-24 Fwd Steady Time AP2-26 Rev Steady Time | Czasy trwania pracy w przód oraz w tył. | | | | | | | | | | |
| AP2-25 Fwd SteadyFreq AP2-27 Rev SteadyFreq | Częstotliwości pracy w przód i w tył. | | | | | | | | | | |
| AP2-28 PC Num of Steps | Determinuje liczbę kroków w cyklu. Praca w przód lub w tył to jeden krok, zatem jeśli parametr zostanie ustawiony na '2' falownik | | | | | | | | | | |

| Kod | Opis | | | | | | | | |
|---|--|--|---------|---|------|--|---|-------|--|
| | wykona pracę w przód oraz pracę w tył czyli jeden cykl. | | | | | | | | |
| AP2-31 PC End Mode | Zachowanie falownika po wyjściu z trybu. | | | | | | | | |
| | <table border="1"> <thead> <tr> <th>Ustawienie</th> <th>Funkcja</th> </tr> </thead> <tbody> <tr> <td>0</td> <td>Stop</td> <td>Po zakończeniu czyszczenia falownik przechodzi w tryb stopu.</td> </tr> <tr> <td>1</td> <td>Start</td> <td>Po zakończeniu czyszczenia pompy, falownik rozpoczyna pracę na podstawie sygnału sterującego (jeśli sygnał z terminalu zostanie zanotowany, falownik będzie kontynuował swoją pracę przed trybem czyszczenia).</td> </tr> </tbody> </table> | Ustawienie | Funkcja | 0 | Stop | Po zakończeniu czyszczenia falownik przechodzi w tryb stopu. | 1 | Start | Po zakończeniu czyszczenia pompy, falownik rozpoczyna pracę na podstawie sygnału sterującego (jeśli sygnał z terminalu zostanie zanotowany, falownik będzie kontynuował swoją pracę przed trybem czyszczenia). |
| | Ustawienie | Funkcja | | | | | | | |
| 0 | Stop | Po zakończeniu czyszczenia falownik przechodzi w tryb stopu. | | | | | | | |
| 1 | Start | Po zakończeniu czyszczenia pompy, falownik rozpoczyna pracę na podstawie sygnału sterującego (jeśli sygnał z terminalu zostanie zanotowany, falownik będzie kontynuował swoją pracę przed trybem czyszczenia). | | | | | | | |
| | | | | | | | | | |
| AP2-29 Repeat Num Mon | Aktualna liczba cykliów. | | | | | | | | |
| AP2-30 Repeat Num Set | Liczba cykliów na jedno czyszczenie pompy AP2-21–AP2-28. | | | | | | | | |
| AP2-32 PC Limit Time AP2-33 PC Limit Num | Częste czyszczenie pomp może prowadzić do poważnych problemów w układzie. W celu ostrzeżenia użytkowników ^{5.15} przed potencjalnymi problemami, jeśli liczba wykonanych operacji czyszczenia jest większa niż wartość parametru AP2-33 przez czas ustalony w AP2-32, pojawia się błąd (CleanRPTerr). | | | | | | | | |

Komentarz

- Jeżeli funkcjonalność zapobiegania uruchomieniu jest aktywna i praca w kierunku zakazanym jest wymagana do wykonania czyszczenia pompy, falownik pracuje z prędkością 0 przez czas określony parametrami AP2-24 i AP2-26 (Steady Time).
- Aby zatrzymać czyszczenie pompy, należy nacisnąć przycisk OFF na klawiaturze lub wyłączyć tryb na odpowiednim zacisku wejściowym.
- Jeśli rozpoczęcie czyszczenia pompy następuje zależnie od zacisku wejściowego, zacisk wejściowy jest aktywny oraz ADV-10 ma wartość 'Yes', operacja czyszczenia pompy zostanie wykonana kiedy falownik jest włączony.
- Wykonywanie operacji czyszczenia pompy aktywowane zaciskiem wejściowym,,
 - Jeśli zacisk wejściowy zostaje wyłączony natychmiast po tym jak został załączony (operacja jest wyzwolona), następuje wykonanie jednego cyklu czyszczenia.
 - Jeśli ADV-10 (PowerOn Resume) ma wartość 'Yes', zacisk wejściowy zostaje wyłączony natychmiast po tym jak został załączony (operacja jest wyzwolona), a falownik jest wyłączony podczas czyszczenia pompy i zostaje ponownie załączony, operacja czyszczenia pompy nie zostaje wznowiona (ponieważ zacisk wejściowy nie może być załączony kiedy falownik nie jest włączony).
 - Jeśli zacisk wejściowy pozostaje aktywny po załączeniu, wykonywany jest jeden cykl czyszczenia pompy.

5.16 Ustawianie rampy dla pracy i zatrzymania

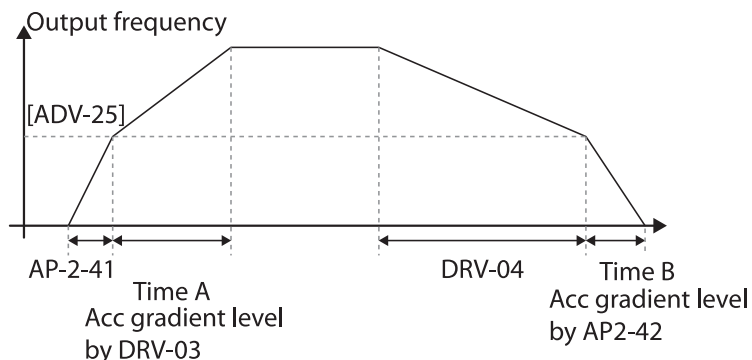
Funkcja służy do gwałtownego przyspieszania do poziomu normalnej pracy, bądź zwalniania w celu szybkiego zatrzymania pompy. Rampa jest rozważana kiedy parametr ADV-24 (Freq Limit) jest ustawiony na '1 (Yes):

| Grupa | Kod | Nazwa | Wyświetlacz LCD | Ustawienie parametru | Zakres ustawień | Jedn ostka | |
|-------|-----|-----------------------------------|-----------------|----------------------|------------------------|------------|---|
| AP2 | 40 | Rampa startu i stopu | Start&End Ramp | 0: No | 0 | No | - |
| | | | | | 1 | Yes | |
| | 41 | Rampa przyspieszenia | StartRampAcc | 10.0 | 0–600.0 | Sek | |
| | 42 | Rampa zwalniania | EndRampDec | 10.0 | 0–600.0 | Sek | |
| ADV | 24 | Limit częstotliwości | Freq Limit | 0: No | 0 | No | - |
| | | | | | 1 | Yes | |
| | 25 | Minimalna wartość częstotliwości | Freq Limit Lo | 30.00 | Start Freq–Max Freq | Hz | |
| | 26 | Maksymalna wartość częstotliwości | Freq Limit Hi | 60.00 | Freq Limit Lo–Max Freq | Hz | |

Advanced Features

Informacja dotycząca ustawienia rampy dla pracy i zatrzymania

| Kod | Opis | | | | | | | | |
|-----------------------|--|------------|------------|---|----|------------|---|-----|---------|
| AP2-40 Start&End Ramp | Ustawienie trybu rampy. | | | | | | | | |
| | <table border="1"> <thead> <tr> <th>Ustawienia</th> <th>Funkcja</th> </tr> </thead> <tbody> <tr> <td>0</td> <td>No</td> <td>Nieaktywne</td> </tr> <tr> <td>1</td> <td>Yes</td> <td>Aktywne</td> </tr> </tbody> </table> | Ustawienia | Funkcja | 0 | No | Nieaktywne | 1 | Yes | Aktywne |
| | Ustawienia | Funkcja | | | | | | | |
| | 0 | No | Nieaktywne | | | | | | |
| 1 | Yes | Aktywne | | | | | | | |
| | | | | | | | | | |
| | | | | | | | | | |
| AP2-41 Start Ramp Acc | Określa czas, w którym pompa osiąga minimalny poziom swojej normalnej pracy (Freq Limit Lo) ustawiony w parametrze ADV-25 kiedy falownik rozpoczyna pracę (parameter nie ma związku z przyspieszeniem ustalonym w DRV-03). | | | | | | | | |
| AP2-42 End Ramp Dec | Odnosi się do czasu, w którym pompa ma zostać zatrzymana podczas pracy na minimalnym poziomie normalnej pracy (Freq Limit Lo) ustawiony w parametrze ADV-25 kiedy falownik rozpoczyna pracę (parameter nie ma związku z przyspieszeniem ustalonym w DRV-03). | | | | | | | | |



< Ustalanie rampy startu i stopu >

Na powyższym rysunku, AP2-41 oznacza czas przyspieszenia do minimalnej częstotliwości pracy ADV-25 (Freq Limt Lo). AP2-42 to czas zwalniania od częstotliwości pracy do całkowitego zatrzymania. Czas A (normalny czas przyspieszenia z DRV-03) oraz czas B (czas zwalniania z parametru DRV-04) na rysunku będzie się zmieniał zgodnie z gradientami Acc/Dec definiowane przez AP2-41 i AP2-42.

5.17 Ustawianie czasu łagodzenia rampy

Funkcja zapobiega uszkodzeniu pompy spowodowanemu gwałtownym hamowaniem. Kiedy częstotliwość pracy pompy osiągnie częstotliwość łagodzenia rampy (AP2-38 Dec Valve Freq) podczas gwałtownego hamowania bazowanego na rampce zwalniania (AP2-42), rozpoczyna się hamowanie na podstawie czasu łagodzenia rampy (AP2-39 DecValve Time). Łagodzenie rampy jest aktywne kiedy ADV-24 (Freq Limit) ma wartość '1 (Yes)'.

| Grupa | Kod | Nazwa | Wyświetlacz LCD | Ustawienia parametrów | Zakres ustawień | Jednostka |
|-------|-----|--|-----------------|-----------------------|--------------------|-----------|
| AP2 | 38 | Częstotliwość łagodzenia rampy hamowania | Dec Valve Freq | 40.00 | Low Freq–High Freq | Hz |
| | 39 | Czas łagodzenia rampy | DecValve Time | 0.0 | 0–6000.0 | Sek |
| ADV | 24 | Opcje limitu częstotliwości | Limit Mode | 0: No | 0 | No |
| | | | | | 1 | Yes |

| Grupa | Kod | Nazwa | Wyświetlacz LCD | Ustawienia parametrów | Zakres ustawień | Jednostka |
|-------|-----|--|-----------------|-----------------------|------------------------|-----------|
| | 25 | Minimalna wartość częstotliwości minimalnej | Freq Limit Lo | 30.00 | Start Freq–Max Freq | Hz |
| | 26 | Maksymalna wartość częstotliwości minimalnej | Freq Limit Hi | 60.00 | Freq Limit Lo–Max Freq | Hz |

Informacje dotyczące łagodzenia rampy hamowania

| Kod | Opis |
|-----------------------|--|
| AP2-38 Dec Valve Freq | Określa częstotliwość przy jakiej rozpoczyna się zwalnianie w celu ochrony pompy przed uszkodzeniem podczas zatrzymywania inwertera. Łagodzenie rampy jest wykonywany od częstotliwości z parametru AP2-38 do limitu częstotliwości z ADV-25 (limit częstotliwości minimalnej przy pracy). |
| AP2-39 DecValve Time | Czas potrzebny na zwolnienie z częstotliwości AP2-38 do limitu częstotliwości (limit częstotliwości minimalnej przy pracy). |



Czas określony w AP2-39 odnosi się do całkowitego czasu jaki jest potrzebny, aby pompa zwolniła z częstotliwości AP2-38 do limitu częstotliwości ADV-25.

5.18 Regulacja obciążenia

Load tuning refers to an operation that detects the load applied to a specific section of the inverter operation (current and voltage) and creates an ideal load curve for the under load and pump clean operations. The two set points to define the section are user-definable, and are set at 50% and 85% of the base frequency (DRV-18 Base Freq) by default. The load tuning result values are saved at codes AP2-2–AP2-10. These values are user definable as well.

The minimum set point for the load tuning begins at 15% of the base frequency (DRV-18 Base Freq), and the maximum set point can be set up to the base frequency. If the frequency limit is set to '1 (Yes)' at ADV-24 (Freq Limit), the range is limited within the frequencies set at ADV-25 (Freq Limit Lo) and ADV-26 (Freq Limit Hi).

| Grupa | Kod | Nazwa | Wyświetlacz LCD | Ustawienia parametrów | Zakres ustawień | Jednostka |
|-------|------------------------------------|---|-----------------|-----------------------|------------------------------|-----------|
| AP2 | 01 | Tuning charakterystyki obciążenia | Load Tune | No | 0 No | - |
| | | | | | 1 Yes | |
| | 02 | Minimalna częstotliwość charakterystyki obciążenia | Load Fit LFreq | 30.00 | Base Freq*15%–Load Fit HFreq | Hz |
| | 03 | Prąd na minimalnej częstotliwości | Load Fit LCurr | 40.0 | 0.0–200.0 | % |
| | 04 | Moc na minimalnej częstotliwości | Load Fit LPwr | 30.0 | 0.0–200.0 | % |
| | 08 | Maksymalna częstotliwość charakterystyki obciążenia | Load Fit HFreq | 51.00 | Load Fit LFreq–High Freq | Hz |
| | 09 | Prąd na maksymalnej częstotliwości | Load Fit HCurr | 80.0 | 0.0–200.0 | % |
| | 10 | Moc na maksymalnej częstotliwości | Load Fit HPwr | 80.0 | 0.0–200.0 | % |
| 11 | Prąd obciążenia dla częstotliwości | Load Curve Cur | - | - | % | |

| Grupa | Kod | Nazwa | Wyświetlacz LCD | Ustawienia parametrów | Zakres ustawień | Jednostka |
|-------|-----|-----------------------------------|-----------------|-----------------------|-----------------|-----------|
| | 12 | Moc obciążenia dla częstotliwości | Load Curve Pwr | - | - | % |

Informacje dotyczące regulacji obciążenia

| Kod | Opis | | | | | | | | | |
|--|--|---|---------|---------|---|------|---|---|-----------|---------------------|
| AP2-01 Load Tune | Falownik wykonuje automatyczny tuning w celu wygenerowania idealnej charakterystyki obciążenia. | | | | | | | | | |
| | <table border="1"> <thead> <tr> <th colspan="2">Ustawienia</th> <th>Funkcja</th> </tr> </thead> <tbody> <tr> <td>0</td> <td>None</td> <td>Tuning charakterystyki obciążenia jest nieaktywny</td> </tr> <tr> <td>1</td> <td>Load Tune</td> <td>Rozpoczęcie tuning.</td> </tr> </tbody> </table> | Ustawienia | | Funkcja | 0 | None | Tuning charakterystyki obciążenia jest nieaktywny | 1 | Load Tune | Rozpoczęcie tuning. |
| | Ustawienia | | Funkcja | | | | | | | |
| 0 | None | Tuning charakterystyki obciążenia jest nieaktywny | | | | | | | | |
| 1 | Load Tune | Rozpoczęcie tuning. | | | | | | | | |
| | | | | | | | | | | |
| AP2-02 Load Fit LFreq | Definiuje pierwszy punkt częstotliwości dla charakterystyki obciążenia (definiowany przez użytkownika). | | | | | | | | | |
| AP2-03 Load Fit LCurr AP2-04 Load Fit LPwr | Wyświetla prąd i moc mierzone dla częstotliwości AP2-02 w postaci wartości procentowej, w oparciu o znamionowy prąd silnika oraz jego moc znamionową. Wartości dla AP2-03 i AP2-04 są definiowane przez użytkownika. | | | | | | | | | |
| AP2-08 Load fit HFreq | Określa drugi punkt częstotliwości dla harakterystyki obciążenia (definiowany przez użytkownika). | | | | | | | | | |
| AP2-09 Load Fit HCurr AP2-10 Load Fit HPwr | Wyświetla prąd i moc mierzone dla częstotliwości AP2-08 w postaci wartości procentowej, w oparciu o znamionowy prąd silnika oraz jego moc znamionową. Wartości dla AP2-09 i AP2-010 są definiowane przez użytkownika. | | | | | | | | | |
| AP2-11 Load Curve Cur AP2-12 Load Curve PWR | Monitoruje wartość charakterystyki obciążenia w oparciu o aktualną częstotliwość wyjściową. | | | | | | | | | |

Podczas tuningu charakterystyki obciążenia, falownik przez 10 sekund mierzy prąd oraz moc silnika przy częstotliwościach wpisanych w parametry AP2-02 i AP2-09. Zmierzone wartości prądu i mocy silnika są używane do wygenerowania idealnej charakterystyki obciążenia.



Komentarz

Tuning obciążenia nie jest dostępny podczas pracy falownika.

ⓘ Caution

- Jeśli częstotliwości ustawione w parametrach AP2-02 (Low Freq) oraz AP2-08 (High Freq) są zbyt zbliżone, uzyskana charakterystyka może nie odzwierciedlać rzeczywistej (idealnej) charakterystyki obciążenia. Z tego powodu dobrze ustawiać te częstotliwości tak blisko fabrycznej wartości domyślnej jak to możliwe.
- Jeśli używany jest silnik pomocniczy, należy pamiętać, że istniejąca charakterystyka dla głównego silnika zostanie zastosowana również dla silnika pomocniczego chyba, że został wykonany również tuning obciążenia tego silnika.

5.19 Wykrywanie poziomu

Kiedy falownik pracuje na lub powyżej częstotliwości ustalonej parametrem PRT-74 (LDT Level), funkcja jest używana do wywołania błędu lub ustawienia wyjścia przekaźnikowego gdy wartość źródła jest spoza zakresu wpisanych przez użytkownika wartości. Jeśli funkcjonalność reset-restart jest włączona, przemiennik częstotliwości kontynuuje pracę w parciu o komendę pracy po ustąpieniu błędu LDT.

| Grupa | Kod | Nazwa | Wyświetlacz LCD | Ustawienie parametrów | Zakres ustawień | Jednostka |
|-------|-----|------------------------------------|-----------------|-------------------------------|------------------------|-----------|
| PRT | 70 | Tryb wykrywania poziomu | LDT Sel | Warning | None/Warning /Trip | |
| | 71 | Zakres wykrywania poziomu | LDT Area Sel | 1 . Above Level | 0-1 | - |
| | 72 | Źródło wykrywania poziomu | LDT Source | 0: Output Current | 0-12 | - |
| | 73 | Czas opóźnienia wykrywania poziomu | LDT Dly Time | 2.0 | 0-9999 | Sek |
| | 74 | Wartość referencyjna dla | LDT Level | Zastosowane ustawienie źródła | Zastosowane ustawienie | - |

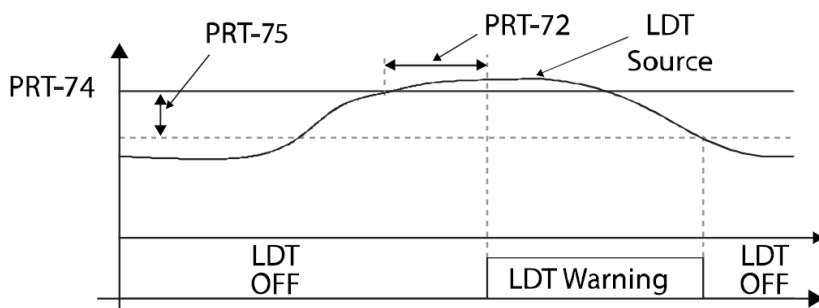
| Grupa | Kod | Nazwa | Wyświetlacz LCD | Ustawienie parametrów | Zakres ustawień | Jednostka |
|-------|-----|--|-----------------|-------------------------------|-------------------------------|-----------|
| | | wykrywania poziomu | | | źródła | |
| | 75 | Pasma wykrywania poziomu | LDT Band width | Zastosowane ustawienie źródła | Zastosowane ustawienie źródła | - |
| | 76 | Częstotliwość wykrywania poziomu | LDT Freq | 20.00 | 0.00–Max Freq (Hz) | Hz |
| | 77 | Czas do restart po wystąpieniu błędu poziomu | LDT Restart DT | 60.0 | 0.0–3000.0 | Min |

Informacje dotyczące wykrywania poziomu

| Kod | Opis | | | | | | | | | | | | | | | |
|--|---|--|---------------------------|-------|----------------|-----------------------------|--|-----------------|--------------------------|--|----------------|---------------------------------|-----------------------------------|----|----------------------------|---------------------------------|
| PRT-70 LDT Sel | Określa sposób zadziałania falownika w przypadku pojawienia się błędu wykrywania poziomu. | | | | | | | | | | | | | | | |
| | <table border="1"> <thead> <tr> <th colspan="2">Ustawienie</th> <th>Akcja</th> </tr> </thead> <tbody> <tr> <td>0</td> <td>None</td> <td>Brak akcji</td> </tr> <tr> <td>1</td> <td>Warning</td> <td>Wyświetlenie ostrzeżenia.</td> </tr> <tr> <td>2</td> <td>Free-Run</td> <td>Falownik hamuje wolnym wybiegiem.</td> </tr> <tr> <td>3</td> <td>Dec</td> <td>Falownik hamuje rampą hamowania</td> </tr> </tbody> </table> | Ustawienie | | Akcja | 0 | None | Brak akcji | 1 | Warning | Wyświetlenie ostrzeżenia. | 2 | Free-Run | Falownik hamuje wolnym wybiegiem. | 3 | Dec | Falownik hamuje rampą hamowania |
| | Ustawienie | | Akcja | | | | | | | | | | | | | |
| | 0 | None | Brak akcji | | | | | | | | | | | | | |
| | 1 | Warning | Wyświetlenie ostrzeżenia. | | | | | | | | | | | | | |
| 2 | Free-Run | Falownik hamuje wolnym wybiegiem. | | | | | | | | | | | | | | |
| 3 | Dec | Falownik hamuje rampą hamowania | | | | | | | | | | | | | | |
| PRT-71 Level Detect | Zakres wykrywania poziomu | | | | | | | | | | | | | | | |
| | <table border="1"> <thead> <tr> <th colspan="2">Ustawienie</th> <th>Akcja</th> </tr> </thead> <tbody> <tr> <td>1</td> <td>Below</td> <td>Błąd poziomu pojawia się gdy falownik pracuje poniżej częstotliwości ustawionej przez użytkownika.</td> </tr> <tr> <td>2</td> <td>Above</td> <td>Błąd poziomu pojawia się gdy falownik pracuje powyżej częstotliwości ustawionej przez użytkownika.</td> </tr> </tbody> </table> | Ustawienie | | Akcja | 1 | Below | Błąd poziomu pojawia się gdy falownik pracuje poniżej częstotliwości ustawionej przez użytkownika. | 2 | Above | Błąd poziomu pojawia się gdy falownik pracuje powyżej częstotliwości ustawionej przez użytkownika. | | | | | | |
| | Ustawienie | | Akcja | | | | | | | | | | | | | |
| 1 | Below | Błąd poziomu pojawia się gdy falownik pracuje poniżej częstotliwości ustawionej przez użytkownika. | | | | | | | | | | | | | | |
| 2 | Above | Błąd poziomu pojawia się gdy falownik pracuje powyżej częstotliwości ustawionej przez użytkownika. | | | | | | | | | | | | | | |
| <table border="1"> <thead> <tr> <th colspan="2">Ustawienie</th> <th>Funkcja</th> </tr> </thead> <tbody> <tr> <td>0</td> <td>Output Current</td> <td>Prąd wyjściowy jako źródło.</td> </tr> <tr> <td>1</td> <td>DC Link Voltage</td> <td>Napięcie DC jako źródło.</td> </tr> <tr> <td>2</td> <td>Output Voltage</td> <td>Napięcie wyjściowe jako źródło.</td> </tr> <tr> <td>3</td> <td>kW</td> <td>Moc wyjściowa jako źródło.</td> </tr> </tbody> </table> | Ustawienie | | Funkcja | 0 | Output Current | Prąd wyjściowy jako źródło. | 1 | DC Link Voltage | Napięcie DC jako źródło. | 2 | Output Voltage | Napięcie wyjściowe jako źródło. | 3 | kW | Moc wyjściowa jako źródło. | |
| Ustawienie | | Funkcja | | | | | | | | | | | | | | |
| 0 | Output Current | Prąd wyjściowy jako źródło. | | | | | | | | | | | | | | |
| 1 | DC Link Voltage | Napięcie DC jako źródło. | | | | | | | | | | | | | | |
| 2 | Output Voltage | Napięcie wyjściowe jako źródło. | | | | | | | | | | | | | | |
| 3 | kW | Moc wyjściowa jako źródło. | | | | | | | | | | | | | | |
| PRT-72 LDT Source | Źródło wykrywania poziomu. | | | | | | | | | | | | | | | |

| Kod | Opis | | | |
|--------------------------------------|---------------------|--|--|-----------------|
| | 4 | hp | Moc wyjściowa jako źródło. | |
| | 5 | V1 | Sets the V1 terminal input as the source. | |
| | 6 | V2 | Zacisk wejścia analogowego V2 jako źródło. | |
| | 7 | I2 | Zacisk wejścia analogowego I2 jako źródło. | |
| | 8 | PID Ref Value | Referencja PID jako źródło. | |
| | 9 | PID Fdb Val | Sprężenie PID jako źródło. | |
| | 10 | PID Output | Wyjście PID jako źródło. . | |
| | 11 | EPID1 Fdb Val | Zewnętrzne sprężenie PID 1 jako źródło. | |
| | 12 | EPID2 Fdb Val | Zewnętrzne sprężenie PID 2 jako źródło. | |
| | PRT-73 LDT Dly Time | Ustawia opóźnienie czasowe dla operacji ustawionej w PRT-70. | | |
| | PRT-74 LDT Level | Ustawienia poziomu dla wykrywania poziomu. Poniżej zakresy i domyślne wartości zależnie od źródła. | | |
| | | Źródło | Wartość domyślna | Zakres ustawień |
| Prąd wyjściowy | | Prąd znamionowy | 0–150% prądu znamionowego | |
| Napięcie DC | | 350 700 | 0–450 V (Typ 2) 0–900 V (Typ 4) | |
| Napięcie wyjściowe | | 230 460 | 0–250 (Typ 2) 0–500 (Typ 4) | |
| kW | | 90% znamionowej mocy falownika | 0–150% znamionowej mocy falownika | |
| V1 | | 9.00 V | 0.00–12.00 | |
| V2 | | 9.00 | -12.00–12.00 | |
| I2 | | 18.00 | 0.00–25.00 | |
| Wartość referencyjna PID | | 50 | PID Unit Min–PID Unit Max | |
| Wartość sprężenia PID | | 50 | PID Unit Min–PID Unit Max | |
| Wartość wyjścia PID | | 50 | -100.00%–100.00% | |
| Wartość sprężenia zewnętrznego PID 1 | | 50 | EPID1 Unit Min–EPID1 Unit Max | |
| Wartość sprężenia zewnętrznego PID 2 | | 50 | EPID2 Unit Min–EPID2 Unit Max | |

| Kod | Opis |
|-----------------------|---|
| PRT-75 LDT Band Width | Jeśli źródło jest poniżej ustawionego poziomu, musi zostać dostosowane do wartości powyżej 'LDT Level + LDT Band Width', aby wyzwoić błąd wykrywania poziomu. Pasmo wykrywania poziomu stanowi 10% maksymalnej wartości źródła. |
| PRT-76 LDT Freq | Ustala wartość startową dla wykrywania poziomu. Podczas ustawiania częstotliwości wykrywania poziomu należy wziąć pod uwagę typ źródła oraz poziom LDL. |
| PRT-77 LDT Restart DT | Jeśli PRT-08 (RST restart) ma wartość 'YES', falownik restartuje się po upływie czasu PRT-76 kiedy wywołony jest błąd LDL. Restart LDL występuje za każdym razem kiedy błąd LDL zostaje wywołony. Jeśli PRT-77 ma wartość inną niż '0' a przemiennik pracuje w trybie ręcznym, przemiennik się resetuje, a błąd LDL zostaje wywołony, jednak przemiennik pozostaje wyłączony, a praca nie zostaje natychmiast wznowiona. |
| OUT-31-35 Relay 1-5 | Ustawia jedno z wyjść przekaźnikowych na '40 (LDT)' w celu monitorowania status wykrywania poziomu. |



<Przykład ustawienia PRT-71 jako (1: Above Level)>

Zgodnie z powyższym rysunkiem, wykrywanie poziomu może zadziałać (wyjście przekaźnikowe jest aktywne) kiedy częstotliwość wyjściowa jest powyżej PRT-76 a wykrywana wartość poziomu jest wyższa niż wartość PRT-74. Praca LDT jest wyzwalana w momencie, gdy wartość jest mniejsza niż wartość odjęta od wartości pasma, gdzie sprzężenie ustalone jest za pomocą parametrów od PRT-74 do PRT-75.

⚠ Caution

- Operacja LDT jest przeprowadzana gdy przemiennik pracuje z częstotliwością większą niż PRT-74.
- Należy stosownie zmodyfikować parametry PRT-74 oraz PRT-75 kiedy modyfikacji ulega LDT Source (PRT-71).

- PRT-74 i PRT-75 stają się wartościami domyślnymi gdy LDT Source ulega modyfikacji.
- PRT-77 (Restart DT) oraz PRT-08 (RST restart) działają rozdzielnie.
- Przed rozpoczęciem pracy w oparciu o parameter LDT-70 kiedy spełnione jest kryterium czasu wykrywania poziomu falownik odczeka pewien okres czasu ustalany za pomocą PRT-73 (LDT DlyTime).

5.20 Detekcja przerwania rur

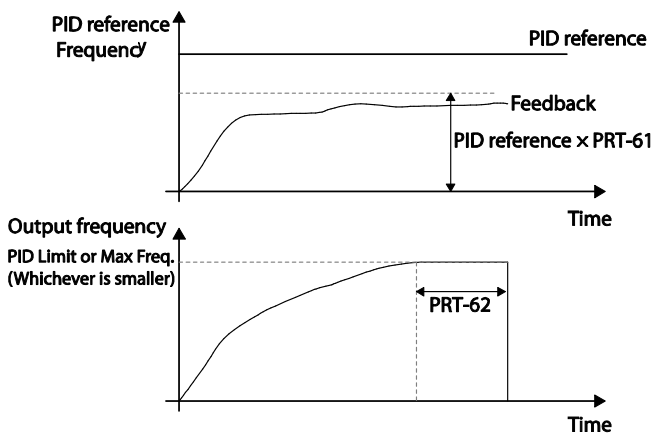
Podczas pracy PID możliwe jest wykrycie nieszczelności rur pracujących w układzie z pompą sterowaną przez falownik. Błąd lub ostrzeżenie pojawi się kiedy sprzężenie zwrotne nie osiągnie wartości zadanej przez użytkownika przy pracy z maksymalną wartością wyjścia PID lub maksymalną prędkością.

| Grupa | Kod | Nazwa | Wyświetlacz LCD | Ustawienia parametrów | Zakres ustawień | Jedn ostka |
|-------|-------|------------------------------------|-----------------|-----------------------|-----------------|------------|
| PRT | 60 | Ustawienia detekcji przerwania rur | PipeBroken Sel | 0 | 0 | None |
| | | | | | 1 | Warning |
| | | | | | 2 | Free-Run |
| | 3 | Dec | | | | |
| | 61 | Odchylenie dla detekcji | PipeBroken Dev | 97.5 | 0–100 | % |
| | 62 | Czas detekcji przerwania rury | PipeBroken DT | 10.0 | 0–6000.0 | Sek |
| OUT | 31–36 | Wyjścia przekaźnikowe 1–5 | Relay1–5 | 28 | Pipe Broken | - |

Informacje dotyczące detekcji przerwania rurociągu

| Kod | Opis | | |
|--------------------------|--|----------|-----------------------------|
| PRT-60 PipeBroken Sel | Akcja wykonywana po wykryciu nieszczelności. | | |
| | Ustawienia | Funkcja | |
| | 0 | None | Brak akcji |
| | 1 | Warning | Wyświetlenie ostrzeżenia. |
| | 2 | Free-Run | Hamowanie wolnym wybiegiem. |

| Kod | Opis | |
|--------------------------|--|--------------------------|
| | 3 | Dec Hamowanie po rampie. |
| PRT-61 PipeBroken Dev | Ustawia poziom wykrywania przerwania rury. Poziom defektu ustalany poprzez przemnożenie wartości PRT-61 przez PID Reference. | |
| PRT-62 PipeBroken DT | Ustawia opóźnienie wykrywania. Detekcja działa jeśli sytuacja przerwania jest utrzymana przez określony okres czasu. | |
| OUT31–36 Define | Jeśli wykryto przerwanie rury (28), falownik wystawia sygnał na wyjście przekaźnikowe. | |



Na powyższym diagramie, sygnał przerwania rury pojawi się kiedy sprzężenie zwrotne ma wartość niższą niż wynik przemnożenia przez siebie wartości parametrów PID-04 and PRT-61 (PID-04 x PRT-61) przy maksymalnym wyjściu falownika, tj. Kiedy wyjście PID ma maksymalną wartość, bądź falownik działa na maksymalnej częstotliwości ustawianej w DRV-20.

5.21 Nagrzewanie silnika

Prąd używany jest do nagrzania silnika lub pompy w celu uninięcia zamarznięcia podczas postoju urządzenia.

| Grupa | Kod | Nazwa | Wyświetlacz LCD | Ustawienie parametru | Zakres ustawień | Jednostka |
|-------|-----|--------------------------------------|-----------------|----------------------|-----------------|-----------|
| AP2 | 48 | Prąd wyjściowy wstępnego nagrzewania | Pre Heat Level | 20 | 1–100 | % |
| | 49 | Wyjściowe | Pre Heat Duty | 30 | 1–100 | % |

| Grupa | Kod | Nazwa | Wyświetlacz LCD | Ustawienie parametru | Zakres ustawień | Jednostka |
|-------|-------|----------------------------------|-----------------|----------------------|-----------------|-----------|
| | | wypełnienie wstępnego nagrewania | | | | |
| | 50 | Czas opóźnienia wejścia DC | DC Inj Delay T | 60.0 | 0.0–600.0 | sek |
| IN | 65–71 | Blok zacisków wejściowych 1–7 | P1–7 Define | 44 | Pre Heat | - |

Informacje o nagrzewaniu silnika

| Kod | Opis |
|-----------------------|--|
| AP2-48 Pre Heat Curr | Wartość prądu używanego w procesie wstępnego nagrzewania. Ustawia wartość procentową prądu silnika bez obciążenia. |
| AP2-49 Pre Heat Duty | Wypełnienie przebiegu prądowego (czas przez jaki płynie prąd) dla wstępnego nagrzewania od 10 sekund do wartości procentowej. |
| AP2-50 DC Inj Delay T | Czas opóźnienia mający na celu zapobieżenie pojawieniu się błędu over current, który może pojawić się podczas pracy wejścia DC po uprzednim zatrzymaniu silnika za pomocą wolnego wybiegu. |
| IN-65–71 P1–7 Define | Funkcja wstępnego nagrzewania załącza się jeśli zacisk wejściowy z funkcją ustawioną jako '44' jest aktywny. |

Funkcja wstępnego nagrzewania jest aktywna od chwili załączenia przypisanego do niej zacisku wejściowego do momentu otrzymania przez falownik sygnału pracy. Jeśli zostanie podana komenda startu podczas działania funkcji wstępnego nagrzewania, start przemiennika następuje natychmiast.

Wstępne nagrzewanie rozpoczyna się po zatrzymaniu pracy falownika, jeśli po jego zatrzymaniu zacisk przypisany do wstępnego nagrzewania jest aktywny.

Powyższy diagram przedstawia przebieg operacji wstępnego nagrzewania związanej z AP2-50 DC Inj Delay T. Funkcja działa kiedy falownik hamuje wolnym wybiegiem oraz jest dostarczony sygnał wstępnego nagrzewania. Po zatrzymaniu falownika musi zostać odczekany pewien okres czasu definiowany parametrem AP2-50 zanim operacja nagrzewania zostanie ponownie wykonana.

Caution

- Jeśli wartość AP2-48 Pre Heat Curr jest wyższa niż znamionowy prąd silnika, zostaje ograniczona znamionowym prądem silnika.
- Jeśli wartość AP2-48 Pre Heat Curr jest zbyt duża, bądź wypełnienie wyjścia prądowego DC jest zbyt długi, silnik może zostać uszkodzony bądź zniszczony, a IOLT przemiennika może nie funkcjonować poprawnie. Aby ograniczyć ryzyko wystąpienia uszkodzeń, należy zmniejszyć te

wartości.

5.22 Auto Tuning

Parametry silnika mogą zostać zmierzone automatycznie i mogą być użyte do automatycznego podbicia momentu.

Przykład – Auto Tuning silnika 5,5kW, 200V

| Grupa | Kod | Nazwa | Wyświetlacz LCD | Ustawienia parametrów | | Zakres ustawień | Jednostka |
|-------|-----|---------------------------|-----------------|-----------------------|--------|----------------------------|-----------|
| | | | | | | | |
| DRV | 14 | Moc silnika | Motor Capacity | 9 | 5.5 kW | 7–20 | - |
| BAS | 11 | Liczba biegunów silnika | Pole Number | 4 | | 2–48 | - |
| | 12 | Znamionowy poślig | Rated Slip | 45 | | 0–3000 | Obr/min |
| | 13 | Prąd znamionowy | Rated Curr | 21.0 | | 1.0–1000.0 | A |
| | 14 | Prąd bez obciążenia | Noload curr | 7.1 | | 0.5–1000.0 | A |
| | 15 | Napięcie znamionowe | Rated Volt | 220 | | 170–480 | V |
| | 16 | Sprawność silnika | Efficiency | 85 | | 70–100 | % |
| | 20 | Auto tuning | Auto Tuning | 0 | None | - | - |
| | 21 | Rezystancja stojana | Rs | 0.314 | | Zależy od ustawień silnika | Ω |
| | 22 | Indukcyjność rozproszenia | Lsigma | 3.19 | | Zależy od ustawień silnika | mH |

Domyślne ustawienia parametrów Auto Tuningu

| Moc silnika(kW) | Prąd znamionowy(A) | Prąd bez obciążenia(A) | Poślizg znamionowy (Hz) | Rezystancja stojana (Ω) | Indukcyjność rozproszenia (mH) | |
|-----------------|--------------------|------------------------|-------------------------|----------------------------------|--------------------------------|-------|
| 200 V | 0.75 | 3.4 | 1.7 | 3.00 | 2.60 | 17.94 |
| | 1.5 | 6.4 | 2.6 | 2.67 | 1.17 | 2.29 |
| | 2.2 | 8.6 | 3.3 | 2.3 | 0.84 | 6.63 |
| | 3.7 | 13.8 | 5.0 | 2.3 | 0.50 | 4.48 |
| | 5.5 | 21.0 | 7.1 | 1.50 | 0.314 | 3.19 |
| | 7.5 | 28.2 | 9.3 | 1.33 | 0.169 | 2.844 |
| | 11 | 40.0 | 12.4 | 1.00 | 0.120 | 1.488 |
| | 15 | 53.6 | 15.5 | 1.00 | 0.084 | 1.118 |
| | 18.5 | 65.6 | 19.0 | 1.00 | 0.0676 | 0.819 |
| 400 V | 0.75 | 2.0 | 1.0 | 3.00 | 7.81 | 53.9 |
| | 1.5 | 3.7 | 1.5 | 2.67 | 3.52 | 27.9 |
| | 2.2 | 5.0 | 1.9 | 2.3 | 2.52 | 19.95 |
| | 3.7 | 8.0 | 2.9 | 2.3 | 1.50 | 13.45 |
| | 5.5 | 12.1 | 4.1 | 1.50 | 0.940 | 9.62 |
| | 7.5 | 16.3 | 5.4 | 1.33 | 0.520 | 8.53 |
| | 11 | 23.2 | 7.2 | 1.00 | 0.360 | 4.48 |
| | 15 | 31.0 | 9.0 | 1.00 | 0.250 | 3.38 |
| | 18.5 | 38.0 | 11.0 | 1.00 | 0.168 | 2.457 |
| | 22 | 44.5 | 12.5 | 1.00 | 0.168 | 2.844 |
| | 30 | 60.5 | 16.9 | 1.00 | 0.1266 | 2.133 |
| | 37 | 74.4 | 20.1 | 1.00 | 0.1014 | 1.704 |
| | 45 | 90.3 | 24.4 | 1.00 | 0.0843 | 1.422 |
| | 55 | 106.6 | 28.8 | 1.00 | 0.0693 | 1.167 |
| 75 | 141.6 | 35.4 | 1.00 | 0.0507 | 0.852 | |
| 90 | 167.6 | 41.9 | 1.00 | 0.0399 | 0.715 | |

Informacje o parametrach Auto Tuningu

| Kod | Opis | | | | | | | | | | | | |
|---|--|--|---|---------|---|------|---|---|---------------------|--|---|-------------------|---|
| DRV-14 Motor Capacity | Moc silnika. Maksymalna moc silnika jest ograniczona przez moc falownika, dlatego na klawiaturze nie ma możliwości wpisania mocy większej niż moc znamionowa falownika. | | | | | | | | | | | | |
| BAS-20 Auto Tuning | Wybór i uruchomienie trybu Auto Tuningu. Należy wybrać jeden z trybów, a następnie nacisknąć przycisk [ENT] w celu przeprowadzenia Auto Tuningu. | | | | | | | | | | | | |
| | <table border="1"> <thead> <tr> <th colspan="2">Ustawienie</th> <th>Funkcja</th> </tr> </thead> <tbody> <tr> <td>0</td> <td>None</td> <td>Funkcja auto tuning jest nieaktywna. Wartość '0' pojawia się automatycznie po zakończeniu auto tuning w jednej z pozostałych opcji.</td> </tr> <tr> <td>1</td> <td>All (rotating type)</td> <td>Mierzy wszystkie parametry silnika podczas obrotu. Podczas tuningu silnik kręci się, zatem jeśli do jego wału podłączone jest obciążenie, pomiar parametrów będzie obarczony błędem. Ze względu na dokładność pomiaru należy usunąć obciążenie na czas auto tuningu. Należy zauważyć, że stała czasowa silnika (Tr) musi być mierzona kiedy silnik jest zatrzymany.</td> </tr> <tr> <td>2</td> <td>All (static type)</td> <td>Mierzy wszystkie parametry silnika w pozycji statycznej. Obciążenie nie wpływa na dokładność pomiaru, ponieważ jest on dokonywany w pozycji statycznej. Podczas pomiaru nie należy jednak poruszać wałem silnika po stronie obciążenia.</td> </tr> </tbody> </table> | Ustawienie | | Funkcja | 0 | None | Funkcja auto tuning jest nieaktywna. Wartość '0' pojawia się automatycznie po zakończeniu auto tuning w jednej z pozostałych opcji. | 1 | All (rotating type) | Mierzy wszystkie parametry silnika podczas obrotu. Podczas tuningu silnik kręci się, zatem jeśli do jego wału podłączone jest obciążenie, pomiar parametrów będzie obarczony błędem. Ze względu na dokładność pomiaru należy usunąć obciążenie na czas auto tuningu. Należy zauważyć, że stała czasowa silnika (Tr) musi być mierzona kiedy silnik jest zatrzymany. | 2 | All (static type) | Mierzy wszystkie parametry silnika w pozycji statycznej. Obciążenie nie wpływa na dokładność pomiaru, ponieważ jest on dokonywany w pozycji statycznej. Podczas pomiaru nie należy jednak poruszać wałem silnika po stronie obciążenia. |
| | Ustawienie | | Funkcja | | | | | | | | | | |
| | 0 | None | Funkcja auto tuning jest nieaktywna. Wartość '0' pojawia się automatycznie po zakończeniu auto tuning w jednej z pozostałych opcji. | | | | | | | | | | |
| 1 | All (rotating type) | Mierzy wszystkie parametry silnika podczas obrotu. Podczas tuningu silnik kręci się, zatem jeśli do jego wału podłączone jest obciążenie, pomiar parametrów będzie obarczony błędem. Ze względu na dokładność pomiaru należy usunąć obciążenie na czas auto tuningu. Należy zauważyć, że stała czasowa silnika (Tr) musi być mierzona kiedy silnik jest zatrzymany. | | | | | | | | | | | |
| 2 | All (static type) | Mierzy wszystkie parametry silnika w pozycji statycznej. Obciążenie nie wpływa na dokładność pomiaru, ponieważ jest on dokonywany w pozycji statycznej. Podczas pomiaru nie należy jednak poruszać wałem silnika po stronie obciążenia. | | | | | | | | | | | |
| | | | | | | | | | | | | | |
| BAS-14 Noload Curr, BAS-21 Rs–BAS-24 Tr | Wyświetlanie parametrów zmierzonych poprzez auto tuning. Dla parametrów, które nie są mierzone podczas tuningu zostaną wyświetlone wartości domyślne. | | | | | | | | | | | | |

⚠ Caution

- Należy wykonywać auto tuning TYLKO w przypadku gdy silnik został już kompletnie zatrzymany.
- Auto tuning działa kiedy tryb automatyczny przemiennika jest nieaktywny.
- Przed przystąpieniem do auto tuning należy sprawdzić liczbę biegunów silnika, poślizg znamionowy, znamionowe napięcie oraz sprawność na tabliczce znamionowej silnika oraz wpisać te dane w odpowiednie parametry falownika. Dla wartości, które nie zostały wpisane stosowane są wartości domyślne.
- Podczas pomiaru wszystkich parametrów po wyborze trybu 2 (All-static type) w parametrze BAS-

20: należy mieć świadomość, że pomiar statyczny może być mniej dokładny niż pełny pomiar podczas obrotu silnika. Taka niedokładność parametrów może obniżyć wydajność pracy, dlatego najlepiej wykonywać tuning na podstawie trybu statycznego tylko wtedy, kiedy silnik nie może być obracany (kiedy paski i przekładnie nie mogą zostać odłączone w prosty sposób lub kiedy silnik nie może zostać mechanicznie odłączony od obciążenia).

- **Próba włączenia auto tuning w sytuacji, kiedy silnik nie jest podłączony, spowoduje wystąpienie błędu 'Rs Tune Err' lub 'Lsig Tune Err'. Błąd może być zresetowany po naciśnięciu przycisku 'STOP/RESET'.**

5.23 Operacje planowe

Dzięki zastosowaniu zegara czasu rzeczywistego (RTC) istnieje możliwość zaplanowania wykonywania pewnych akcji w określonym czasie definiowanym przez użytkownika. Bateria zegara czasu rzeczywistego zamontowana na płycie I/O przemiennika H100 ma żywotność około 25,800 godzin przy wyłączonym falowniku i 53,300 przy włączonym falowniku.

Aby użyć planowania operacji należy ustawić bieżącą datę oraz godzinę. Do skonfigurowania Operacji planowych niezbędne jest ustawienie trzech parametrów: Okres czasu, Zdarzenie czasowe, oraz Data wyjątku.

| Okres czasu | Opis |
|-------------------|--|
| Okres czasu | Ustalanie czasu, kiedy ma wykonać się operacja. |
| Zdarzenie czasowe | Ustalanie czasu, kiedy ma wykonać się operacja. |
| Data wyjątku | Ustalanie daty wyjątku. Data wyjątku ma najwyższy priorytet. |

Do konfiguracji wydarzeń mogą zostać użyte 4 typy okresu czasu, 8 zdarzeń czasowych oraz 8 dat wyjątku. Funkcja działa na podstawie ustawień wymienionych w poniższej tabeli.

| Grupa | Kod | Nazwa | Wyświetlacz LCD | Ustawienie parametrów | Zakres ustawień | Jednostka |
|-------|-----|-----------------|-----------------|-----------------------|------------------------------|-----------|
| AP3 | 01 | Bieżąca data | Now Date | 01/01/2000 | 01/01/2000~12/31/2099 (Date) | - |
| | 02 | Bieżąca godzina | Now Time | 0:00 | 0:00-23:59 | Sek |
| | 03 | Dzień | Now Weekday | 0000001 | 0000000-1111111 | - |

| Grupa | Kod | Nazwa | Wyświetlacz LCD | Ustawienie parametrów | Zakres ustawień | Jednostka |
|-------|-----|----------------------------|-----------------|-----------------------|------------------------------|-----------|
| | | Tygodnia | | | | |
| | 04 | Data zmiany czasu na letni | Summer T Start | 04/01 | 01/01~Summer T Stop | Day |
| | 05 | Data końca czasu letniego | Summer T Stop | 11/31 | Summer T Start ~ 12/31(Date) | Day |
| | 10 | Status okresu | Period Status | - | - | - |
| | 11 | Czas rozpoczęcia okresu 1 | Period1 StartT | 24:00 | 00:00 ~ 24:00 | Min |
| | 12 | Czas zakończenia okresu 1 | Period1 StopT | 24:00 | Period1 StartT ~ 24:00(Min) | Min |
| | 13 | Dzień tygodnia okresu 1 | Period1 Day | 0000000 | 0000000~1111111 | - |
| | 14 | Czas rozpoczęcia okresu 2 | Period2 StartT | 24:00 | 00:00 ~ 24:00 | Min |
| | 15 | Czas zakończenia okresu 2 | Period2 StopT | 24:00 | Period2 StartT ~ 24:00(Min) | Min |
| | 16 | Dzień tygodnia okresu 2 | Period2 Day | 00000000 | 0000000~1111111 | - |
| | 17 | Czas rozpoczęcia okresu 3 | Period3 StartT | 24:00 | 00:00 ~ 24:00 | Min |
| | 18 | Czas zakończenia okresu 3 | Period3 StopT | 24:00 | Period3 StartT ~ 24:00(Min) | Min |
| | 19 | Dzień tygodnia okresu 3 | Period3 Day | 0000000 | 0000000~1111111 | - |
| | 20 | Czas rozpoczęcia | Period4 StartT | 24:00 | 00:00 ~ 24:00 | Min |

| Grupa | Kod | Nazwa | Wyświetlacz LCD | Ustawienie parametrów | Zakres ustawień | Jednostka |
|-------|-------|--|-----------------|-----------------------|-----------------------------|-----------|
| | | okresu 4 | | | | |
| | 21 | Czas zakończenia okresu 4 | Period4 Stop T | 24:00 | Period4 StartT ~ 24:00(Min) | Min |
| | 22 | Dzień tygodnia okresu 4 | Period4 Day | 0000000 | 0000000~1111111 | - |
| | 30 | Rozpoczęcie wyjątku 1 | Except1 StartT | 24:00 | 00:00 ~ 24:00 | Min |
| | 31 | Zakończenie wyjątku 1 | Except1 Stop T | 24:00 | Except1 StartT ~ 24:00(Min) | Min |
| | 32 | Data wyjątku 1 | Except1 Date | 01/01 | 01/01-12/31 | Day |
| | 33-53 | Data wyjątku 2- Data wyjątku 8 (Takie same warunki oraz ustawienia jak w przypadku Daty wyjątku 1) | | | | |
| | 70 | Funkcja zdarzenia czasowego | Time Event En | 0: No | 0 | No |
| | | | | | 1 | Yes |
| | 71 | Status zdarzenia czasowego | T-Event Status | - | - | |
| | 72 | Zdarzenie czasowe 1 | T-Event1Period | 000000000000 | 000000000000 ~111111111111 | |
| | 73 | Funkcja zdarzenia czasowego 1 | T-Event1Define | 0: None | 0 | None |
| | | | | | 1 | Fx |
| | | | | | 2 | Rx |
| | | | | | 3 | Speed-L |
| | | | | | 4 | Speed-M |
| | | | | | 5 | Speed-H |
| | | | | | 7 | Xcel-L |
| | | | | | 8 | Xcel-M |
| | | | | | 9 | Xcel-H |
| | | | | | 10 | Xcel Stop |

| Grupa | Kod | Nazwa | Wyświetlacz LCD | Ustawienie parametrów | Zakres ustawień | Jednostka | |
|-------|-------|--|-----------------|-----------------------|--------------------|-----------|--|
| | | | | | 11 Run Enable | | |
| | | | | | 12 2nd Source | | |
| | | | | | 13 Exchange | | |
| | | | | | 14 Analog Hold | | |
| | | | | | 15 I-Term Clear | | |
| | | | | | 16 PID Openloop | | |
| | | | | | 17 PID Gain 2 | | |
| | | | | | 18 PID Ref Change | | |
| | | | | | 19 2nd Motor | | |
| | | | | | 20 Timer In | | |
| | | | | | 21 Dias Aux Ref | | |
| | | | | | 22 EPID1 Run | | |
| | | | | | 23 EPID1 ITerm Clr | | |
| | | | | | 24 Pre Heat | | |
| | | | | | 25 EPID2 Run | | |
| | | | | | 26 EPID2 iTerm Clr | | |
| | | | | | 27 Sleep Wake Chg | | |
| | | | | | 28 PID Step Ref L | | |
| | | | | | 29 PID Step Ref M | | |
| | | | | | 30 PID Step Ref H | | |
| | 74-87 | Zdarzenie czasowe 2- Zdarzenie czasowe 8 (Takie same wartości oraz zakresy parametrów jak w przypadku Zdarzenia czasowego 1) | | | | | |

Informacje dotyczące operacji planowych

| Kod | Opis | | | | | | | | | | | | | | | | | | | | | |
|--|--|--------------|---------|----------------|-------------------------------|----------------|-------------------------|----------------|-----------------------------|---|---|---|---|---|---|-----------|--------------|--------|-------|----------|--------|--------|
| AP3-01 Now Date AP3-02 Now Time AP3-03 Now Weekday | Ustawia bieżącą datę, czas oraz dzień tygodnia. Na tym ustawieniu bazuje funkcja operacji planowych. | | | | | | | | | | | | | | | | | | | | | |
| AP3-04 Summer T Start AP3-05 Summer T Stop | Ustawia początek oraz koniec czasu letniego. | | | | | | | | | | | | | | | | | | | | | |
| AP3-06 Date format | Wybór format wyświetlania daty. <table border="1"> <thead> <tr> <th>Konfiguracja</th> <th>Funkcja</th> </tr> </thead> <tbody> <tr> <td>0 YYYY/MM/DD</td> <td>Rok/Miesiąc/dzień</td> </tr> <tr> <td>1 MM/DD/YYYY</td> <td>Miesiąc/Dzień/Rok (USA)</td> </tr> <tr> <td>2 DD/MM/YYYY</td> <td>Dzień/Miesiąc/Rok (Europa).</td> </tr> </tbody> </table> | Konfiguracja | Funkcja | 0 YYYY/MM/DD | Rok/Miesiąc/dzień | 1 MM/DD/YYYY | Miesiąc/Dzień/Rok (USA) | 2 DD/MM/YYYY | Dzień/Miesiąc/Rok (Europa). | | | | | | | | | | | | | |
| Konfiguracja | Funkcja | | | | | | | | | | | | | | | | | | | | | |
| 0 YYYY/MM/DD | Rok/Miesiąc/dzień | | | | | | | | | | | | | | | | | | | | | |
| 1 MM/DD/YYYY | Miesiąc/Dzień/Rok (USA) | | | | | | | | | | | | | | | | | | | | | |
| 2 DD/MM/YYYY | Dzień/Miesiąc/Rok (Europa). | | | | | | | | | | | | | | | | | | | | | |
| AP3-10 Period Status | Bity 0-3 określają, który spośród 4 modułów czasowych jest aktualnie w użytku, tj. AP3-11–AP3-22. Bity 4-11 wskazują datę wyjątku ustawioną w parametrach AP3-30–AP3-53. | | | | | | | | | | | | | | | | | | | | | |
| AP3-11–AP3-20 Period 1–4 Start T | Czas rozpoczęcia dla 4 okresów czasu może być ustawiony do wartości 4. | | | | | | | | | | | | | | | | | | | | | |
| AP3-12–AP3-21 Period 1–4 Stop T | Czas zakończenia dla 4 okresów czasu może być ustawiony do wartości 4. | | | | | | | | | | | | | | | | | | | | | |
| AP3-13–AP3-22 Period 1~4 Day | Data okresu może mieć wartość do 4 i być ustawiana w oparciu o tydzień. Jeśli dany bit ma wartość '1' oznacza to, że odpowiadający mu dzień został wybrany. <table border="1"> <thead> <tr> <th colspan="7">Bit</th> </tr> <tr> <th>6</th> <th>5</th> <th>4</th> <th>3</th> <th>2</th> <th>1</th> <th>0</th> </tr> </thead> <tbody> <tr> <td>Niedziela</td> <td>Poniedziałek</td> <td>Wtorek</td> <td>Środa</td> <td>Czwartek</td> <td>Piątek</td> <td>Sobota</td> </tr> </tbody> </table> | Bit | | | | | | | 6 | 5 | 4 | 3 | 2 | 1 | 0 | Niedziela | Poniedziałek | Wtorek | Środa | Czwartek | Piątek | Sobota |
| Bit | | | | | | | | | | | | | | | | | | | | | | |
| 6 | 5 | 4 | 3 | 2 | 1 | 0 | | | | | | | | | | | | | | | | |
| Niedziela | Poniedziałek | Wtorek | Środa | Czwartek | Piątek | Sobota | | | | | | | | | | | | | | | | |
| AP3-30–AP3-51 Exception1–8 Start T | Czas rozpoczęcia wyjątku (dla każdego z 8 wyjątków). | | | | | | | | | | | | | | | | | | | | | |
| AP3-31–AP3-52 Exception1–8 Stop T | Czas zakończenia wyjątku (dla każdego z 8 wyjątków). | | | | | | | | | | | | | | | | | | | | | |
| AP3-32–AP3-53 Exception1–8 Date | Data dla wyjątku (dla każdego z 8 wyjątków). | | | | | | | | | | | | | | | | | | | | | |
| AP3-70 Time Event En | Aktywacja zdarzeń czasowych. <table border="1"> <thead> <tr> <th>Ustawienie</th> <th>Funkcja</th> </tr> </thead> <tbody> <tr> <td>0 No</td> <td>Zdarzenia czasowe nieaktywne.</td> </tr> </tbody> </table> | Ustawienie | Funkcja | 0 No | Zdarzenia czasowe nieaktywne. | | | | | | | | | | | | | | | | | |
| Ustawienie | Funkcja | | | | | | | | | | | | | | | | | | | | | |
| 0 No | Zdarzenia czasowe nieaktywne. | | | | | | | | | | | | | | | | | | | | | |

| Kod | Opis | | | | | | | | | | | | | | | | | | | | | | | | | | | | | | | | | | | | | | | | | | | | | | | | | | | | | | | | | | | | | | | | | | | | |
|-----------------------------|--|----------------------------|----------------|----------------------------|-----------|-----------|-----------|---------|--------------|-----------|-----------|-----------|------------|-----------|-----------|-----------|----------------|---|---------|----|-----------|---|---------|----|----------|-----------|-----------|-----------|--------------|-----------|-----------|-----------|-----------|---------|---------|---------|----------------|---|--------|----|----------|---|-----------|----|-----------|----|------------|----|----------------|----|------------|----|----------------|----|----------|----|----------------|----|-------------|----|----------------|----|--------------|----|----------------|----|------|--|--|
| | <table border="1"> <tr> <td>1</td> <td>Yes</td> <td>Zdarzenia czasowe aktywne.</td> </tr> </table> | 1 | Yes | Zdarzenia czasowe aktywne. | | | | | | | | | | | | | | | | | | | | | | | | | | | | | | | | | | | | | | | | | | | | | | | | | | | | | | | | | | | | | | | | | |
| 1 | Yes | Zdarzenia czasowe aktywne. | | | | | | | | | | | | | | | | | | | | | | | | | | | | | | | | | | | | | | | | | | | | | | | | | | | | | | | | | | | | | | | | | | | |
| AP3-71 T-Event Status | <p>Informacja dotycząca aktywnych zdarzeń czasowych.</p> <table border="1"> <tr> <td>7</td> <td>6</td> <td>5</td> <td>4</td> <td>3</td> <td>2</td> <td>1</td> <td>0</td> </tr> <tr> <td>T-Event 8</td> <td>T-Event 7</td> <td>T-Event 6</td> <td>T-Event 5</td> <td>T-Event 4</td> <td>T-Event 3</td> <td>T-Event 2</td> <td>T-Event 1</td> </tr> </table> | 7 | 6 | 5 | 4 | 3 | 2 | 1 | 0 | T-Event 8 | T-Event 7 | T-Event 6 | T-Event 5 | T-Event 4 | T-Event 3 | T-Event 2 | T-Event 1 | | | | | | | | | | | | | | | | | | | | | | | | | | | | | | | | | | | | | | | | | | | | | | | | | | | | |
| 7 | 6 | 5 | 4 | 3 | 2 | 1 | 0 | | | | | | | | | | | | | | | | | | | | | | | | | | | | | | | | | | | | | | | | | | | | | | | | | | | | | | | | | | | | | | |
| T-Event 8 | T-Event 7 | T-Event 6 | T-Event 5 | T-Event 4 | T-Event 3 | T-Event 2 | T-Event 1 | | | | | | | | | | | | | | | | | | | | | | | | | | | | | | | | | | | | | | | | | | | | | | | | | | | | | | | | | | | | | | |
| AP3-72–86 T-Event1–8 Period | <p>Wybór zdarzenia oraz Daty wyjątku jest ustawiany za pomocą ustawień parametrów AP3-11–AP3-53 odpowiadających określonym zdarzeniom. Bit odpowiadający wybranemu zdarzeniu lub wyjątkowi przyjmuje wartość '1'.</p> <table border="1"> <tr> <td colspan="12">bit</td> </tr> <tr> <td>11</td> <td>10</td> <td>9</td> <td>8</td> <td>7</td> <td>6</td> <td>5</td> <td>4</td> <td>3</td> <td>2</td> <td>1</td> <td>0</td> </tr> <tr> <td>Wyjątek 8</td> <td>Wyjątek 7</td> <td>Wyjątek 6</td> <td>Wyjątek 5</td> <td>Wyjątek 4</td> <td>Wyjątek 3</td> <td>Wyjątek 2</td> <td>Wyjątek 1</td> <td>Okres 4</td> <td>Okres 3</td> <td>Okres 2</td> <td>Okres 1</td> </tr> </table> | bit | | | | | | | | | | | | 11 | 10 | 9 | 8 | 7 | 6 | 5 | 4 | 3 | 2 | 1 | 0 | Wyjątek 8 | Wyjątek 7 | Wyjątek 6 | Wyjątek 5 | Wyjątek 4 | Wyjątek 3 | Wyjątek 2 | Wyjątek 1 | Okres 4 | Okres 3 | Okres 2 | Okres 1 | | | | | | | | | | | | | | | | | | | | | | | | | | | | | | | | |
| bit | | | | | | | | | | | | | | | | | | | | | | | | | | | | | | | | | | | | | | | | | | | | | | | | | | | | | | | | | | | | | | | | | | | | | |
| 11 | 10 | 9 | 8 | 7 | 6 | 5 | 4 | 3 | 2 | 1 | 0 | | | | | | | | | | | | | | | | | | | | | | | | | | | | | | | | | | | | | | | | | | | | | | | | | | | | | | | | | | |
| Wyjątek 8 | Wyjątek 7 | Wyjątek 6 | Wyjątek 5 | Wyjątek 4 | Wyjątek 3 | Wyjątek 2 | Wyjątek 1 | Okres 4 | Okres 3 | Okres 2 | Okres 1 | | | | | | | | | | | | | | | | | | | | | | | | | | | | | | | | | | | | | | | | | | | | | | | | | | | | | | | | | | |
| AP3-73–87 T-Event1–8 Define | <p>Wybór żądanej akcji.</p> <table border="1"> <tr> <td colspan="4">Ustawienie</td> </tr> <tr> <td>0</td> <td>None</td> <td>16</td> <td>PID Openloop</td> </tr> <tr> <td>1</td> <td>Fx</td> <td>17</td> <td>PID Gain 2</td> </tr> <tr> <td>2</td> <td>Rx</td> <td>18</td> <td>PID Ref Change</td> </tr> <tr> <td>3</td> <td>Speed-L</td> <td>19</td> <td>2nd Motor</td> </tr> <tr> <td>4</td> <td>Speed-M</td> <td>20</td> <td>Timer In</td> </tr> <tr> <td>5</td> <td>Speed-H</td> <td>21</td> <td>Dias Aux Ref</td> </tr> <tr> <td>6</td> <td>Xcel-L</td> <td>22</td> <td>EPID1 Run</td> </tr> <tr> <td>7</td> <td>Xcel-M</td> <td>23</td> <td>EPID1 Openloop</td> </tr> <tr> <td>8</td> <td>Xcel-H</td> <td>24</td> <td>Pre Heat</td> </tr> <tr> <td>9</td> <td>Xcel Stop</td> <td>25</td> <td>EPID2 Run</td> </tr> <tr> <td>10</td> <td>Run Enable</td> <td>26</td> <td>EPID2 Openloop</td> </tr> <tr> <td>11</td> <td>2nd Source</td> <td>27</td> <td>Sleep Wake Chg</td> </tr> <tr> <td>12</td> <td>Exchange</td> <td>28</td> <td>PID Step Ref L</td> </tr> <tr> <td>13</td> <td>Analog Hold</td> <td>29</td> <td>PID Step Ref M</td> </tr> <tr> <td>14</td> <td>I-Term Clear</td> <td>30</td> <td>PID Step Ref H</td> </tr> <tr> <td>15</td> <td>None</td> <td></td> <td></td> </tr> </table> | Ustawienie | | | | 0 | None | 16 | PID Openloop | 1 | Fx | 17 | PID Gain 2 | 2 | Rx | 18 | PID Ref Change | 3 | Speed-L | 19 | 2nd Motor | 4 | Speed-M | 20 | Timer In | 5 | Speed-H | 21 | Dias Aux Ref | 6 | Xcel-L | 22 | EPID1 Run | 7 | Xcel-M | 23 | EPID1 Openloop | 8 | Xcel-H | 24 | Pre Heat | 9 | Xcel Stop | 25 | EPID2 Run | 10 | Run Enable | 26 | EPID2 Openloop | 11 | 2nd Source | 27 | Sleep Wake Chg | 12 | Exchange | 28 | PID Step Ref L | 13 | Analog Hold | 29 | PID Step Ref M | 14 | I-Term Clear | 30 | PID Step Ref H | 15 | None | | |
| Ustawienie | | | | | | | | | | | | | | | | | | | | | | | | | | | | | | | | | | | | | | | | | | | | | | | | | | | | | | | | | | | | | | | | | | | | | |
| 0 | None | 16 | PID Openloop | | | | | | | | | | | | | | | | | | | | | | | | | | | | | | | | | | | | | | | | | | | | | | | | | | | | | | | | | | | | | | | | | | |
| 1 | Fx | 17 | PID Gain 2 | | | | | | | | | | | | | | | | | | | | | | | | | | | | | | | | | | | | | | | | | | | | | | | | | | | | | | | | | | | | | | | | | | |
| 2 | Rx | 18 | PID Ref Change | | | | | | | | | | | | | | | | | | | | | | | | | | | | | | | | | | | | | | | | | | | | | | | | | | | | | | | | | | | | | | | | | | |
| 3 | Speed-L | 19 | 2nd Motor | | | | | | | | | | | | | | | | | | | | | | | | | | | | | | | | | | | | | | | | | | | | | | | | | | | | | | | | | | | | | | | | | | |
| 4 | Speed-M | 20 | Timer In | | | | | | | | | | | | | | | | | | | | | | | | | | | | | | | | | | | | | | | | | | | | | | | | | | | | | | | | | | | | | | | | | | |
| 5 | Speed-H | 21 | Dias Aux Ref | | | | | | | | | | | | | | | | | | | | | | | | | | | | | | | | | | | | | | | | | | | | | | | | | | | | | | | | | | | | | | | | | | |
| 6 | Xcel-L | 22 | EPID1 Run | | | | | | | | | | | | | | | | | | | | | | | | | | | | | | | | | | | | | | | | | | | | | | | | | | | | | | | | | | | | | | | | | | |
| 7 | Xcel-M | 23 | EPID1 Openloop | | | | | | | | | | | | | | | | | | | | | | | | | | | | | | | | | | | | | | | | | | | | | | | | | | | | | | | | | | | | | | | | | | |
| 8 | Xcel-H | 24 | Pre Heat | | | | | | | | | | | | | | | | | | | | | | | | | | | | | | | | | | | | | | | | | | | | | | | | | | | | | | | | | | | | | | | | | | |
| 9 | Xcel Stop | 25 | EPID2 Run | | | | | | | | | | | | | | | | | | | | | | | | | | | | | | | | | | | | | | | | | | | | | | | | | | | | | | | | | | | | | | | | | | |
| 10 | Run Enable | 26 | EPID2 Openloop | | | | | | | | | | | | | | | | | | | | | | | | | | | | | | | | | | | | | | | | | | | | | | | | | | | | | | | | | | | | | | | | | | |
| 11 | 2nd Source | 27 | Sleep Wake Chg | | | | | | | | | | | | | | | | | | | | | | | | | | | | | | | | | | | | | | | | | | | | | | | | | | | | | | | | | | | | | | | | | | |
| 12 | Exchange | 28 | PID Step Ref L | | | | | | | | | | | | | | | | | | | | | | | | | | | | | | | | | | | | | | | | | | | | | | | | | | | | | | | | | | | | | | | | | | |
| 13 | Analog Hold | 29 | PID Step Ref M | | | | | | | | | | | | | | | | | | | | | | | | | | | | | | | | | | | | | | | | | | | | | | | | | | | | | | | | | | | | | | | | | | |
| 14 | I-Term Clear | 30 | PID Step Ref H | | | | | | | | | | | | | | | | | | | | | | | | | | | | | | | | | | | | | | | | | | | | | | | | | | | | | | | | | | | | | | | | | | |
| 15 | None | | | | | | | | | | | | | | | | | | | | | | | | | | | | | | | | | | | | | | | | | | | | | | | | | | | | | | | | | | | | | | | | | | | | |

Informacje dotyczące okresów

W ramach zdarzeń czasowych dostępne są 4 ustawienia okresów. Każdy z nich posiada parametry: Czas rozpoczęcia, Czas zakończenia oraz Dzień pracy. Żądana akcja zostanie wykonana w czasie przypisanym dla wybranego zdarzenia.

| Okres | Harmonogram | | |
|---------------|---|----------------|------------|
| Time Period 1 | Każda niedziela, poniedziałek, środa, czwartek oraz piątek działanie od 06:00 (On) do 18:00 (Off) | | |
| | Harmonogram | | |
| | Kod | Funkcja | Ustawienie |
| | AP3-11 | Period1 StartT | 06:00 |
| | AP3-12 | Period1 StopT | 18:00 |
| Time Period 2 | Każda niedziela oraz sobota przez 24 godziny (On) | | |
| | Harmonogram | | |
| | Kod | Funkcja | Ustawienie |
| | AP3-14 | Period2 StartT | 00:00 |
| | AP3-15 | Period2 StopT | 24:00 |
| Time Period 3 | Każda niedziela, czwartek, piątek oraz sobota od 10:00 (On) do 14:00 (Off) | | |
| | Harmonogram | | |
| | Kod | Funkcja | Ustawienie |
| | AP3-17 | Period3 StartT | 10:00 |
| | AP3-18 | Period3 StopT | 14:00 |
| AP3-19 | Period3 Day | 1000111 | |



<Wykres przedstawiający czasy załączenia przy aktywnym przykładowym okresie 1>

Ustawienia parametrów dla dat wyjątków

Daty wyjątków są używane w celu wybrania określonych dni (np. święta państwowego), podczas których układ nie ma działać. Wyjątek może być ustawiony w dniu należącym do któregoś okresów pracy. Wyjątki mają najwyższy priorytet zatem z sytuacji porywania się dat, falownik pracuje zgodnie z przypisanym wyjątkiem.

| Nazwa | Zakres ustawień | Opis |
|------------------|-----------------|--|
| Except1-8 StartT | 00: 00-24: 00 | Godzina:minuta |
| Except1-8 Stop T | 00: 00-24: 00 | Godzina:minuta |
| Except1-8 Date | 1/1-12/31 | Wybór określonej daty między 1/1 a 31/12 |

| Okres | Harmonogram | | | | | | | | | | | | |
|------------------|--|----------------|------------|------------|--------|----------------|--------|--------|---------------|--------|--------|-------------|-------|
| Exception Date 1 | Każda niedziela, poniedziałek, środa, czwartek oraz piątek działanie od 06: 00 (On) do 18: 00 (Off) | | | | | | | | | | | | |
| | Harmonogram | | | | | | | | | | | | |
| | <table border="1"> <thead> <tr> <th>Kod</th> <th>Funkcja</th> <th>Ustawienie</th> </tr> </thead> <tbody> <tr> <td>AP3-30</td> <td>Except1 StartT</td> <td>06: 00</td> </tr> <tr> <td>AP3-31</td> <td>Except1 StopT</td> <td>18: 00</td> </tr> <tr> <td>AP3-32</td> <td>Except1 Day</td> <td>12/25</td> </tr> </tbody> </table> | Kod | Funkcja | Ustawienie | AP3-30 | Except1 StartT | 06: 00 | AP3-31 | Except1 StopT | 18: 00 | AP3-32 | Except1 Day | 12/25 |
| | Kod | Funkcja | Ustawienie | | | | | | | | | | |
| | AP3-30 | Except1 StartT | 06: 00 | | | | | | | | | | |
| AP3-31 | Except1 StopT | 18: 00 | | | | | | | | | | | |
| AP3-32 | Except1 Day | 12/25 | | | | | | | | | | | |
| | | | | | | | | | | | | | |
| | | | | | | | | | | | | | |
| Exception Date 2 | Każda niedziela oraz sobota przez 24 godziny (On) | | | | | | | | | | | | |
| | Harmonogram | | | | | | | | | | | | |
| | <table border="1"> <thead> <tr> <th>Kod</th> <th>Funkcja</th> <th>Ustawienie</th> </tr> </thead> <tbody> <tr> <td>AP3-33</td> <td>Except2 StartT</td> <td>00: 00</td> </tr> <tr> <td>AP3-34</td> <td>Except2 StopT</td> <td>24: 00</td> </tr> <tr> <td>AP3-35</td> <td>Except2 Day</td> <td>01/01</td> </tr> </tbody> </table> | Kod | Funkcja | Ustawienie | AP3-33 | Except2 StartT | 00: 00 | AP3-34 | Except2 StopT | 24: 00 | AP3-35 | Except2 Day | 01/01 |
| | Kod | Funkcja | Ustawienie | | | | | | | | | | |
| | AP3-33 | Except2 StartT | 00: 00 | | | | | | | | | | |
| AP3-34 | Except2 StopT | 24: 00 | | | | | | | | | | | |
| AP3-35 | Except2 Day | 01/01 | | | | | | | | | | | |
| | | | | | | | | | | | | | |
| | | | | | | | | | | | | | |
| Exception Date 3 | Każda niedziela, czwartek, piątek oraz sobota od 10: 00 (On) do 14: 00 (Off) | | | | | | | | | | | | |
| | Harmonogram | | | | | | | | | | | | |
| | <table border="1"> <thead> <tr> <th>Kod</th> <th>Funkcja</th> <th>Ustawienie</th> </tr> </thead> <tbody> <tr> <td>AP3-36</td> <td>Except3 StartT</td> <td>10: 00</td> </tr> <tr> <td>AP3-37</td> <td>Except3 StopT</td> <td>14: 00</td> </tr> <tr> <td>AP3-38</td> <td>Except3 Day</td> <td>01/01</td> </tr> </tbody> </table> | Kod | Funkcja | Ustawienie | AP3-36 | Except3 StartT | 10: 00 | AP3-37 | Except3 StopT | 14: 00 | AP3-38 | Except3 Day | 01/01 |
| | Kod | Funkcja | Ustawienie | | | | | | | | | | |
| | AP3-36 | Except3 StartT | 10: 00 | | | | | | | | | | |
| AP3-37 | Except3 StopT | 14: 00 | | | | | | | | | | | |
| AP3-38 | Except3 Day | 01/01 | | | | | | | | | | | |
| | | | | | | | | | | | | | |
| | | | | | | | | | | | | | |

| Nazwa | Zakres ustawień | Uwagi |
|-------|-----------------|-------|
|-------|-----------------|-------|

| Nazwa | Zakres ustawień | Uwagi |
|------------------|-----------------|-----------------------|
| Except1–8 StartT | 00: 00–24: 00 | Godzina:minuta |
| Except1–8 Stop T | 00: 00–24: 00 | Godzina:minuta |
| Except1–8 Date | 1/1–12/31 | Wybór konkretnej daty |



<Wykres przedstawiający daty wyjątków>

Powiązania pomiędzy zdarzeniami a okresami

Istnieje 8 modułów zdarzeń, których parametry są używane dla ustalania powiązań z okresami oraz datami wyjątków. Zdarzenia są wykorzystywane od ustalania zadań do wykonania w poszczególne dni. Każde zdarzenie może zawierać do 4 okresów oraz do 8 wyjątków. Zdarzenia czasowe są ustawiane jako bit w parametrach zdarzeń 1-8. Poniższy diagram wskazuje powiązania pomiędzy modułami okresów i zdarzeń – zdarzenie czasowe 1 jest połączone z okresem 4, natomiast zdarzenie czasowe 8 jest powiązane z okresami 1-4 oraz datą wyjątku 2.



Advanced Features

Ustawienia funkcji modułu zdarzeń czasowych

Można ustawiać funkcje wykonywane podczas zdarzeń czasowych. Istnieje możliwość wyboru 30 funkcji do realizacji.

Przykład zdarzenia czasowego

Jeśli parameter ustawione są jak poniżej, falownik pracuje zgodnie z ilustracją.

| Grupa | Kod | Nazwa | Wyświetlacz LCD | Ustawienie parametru | Zakres ustawień | Jednostka |
|-------|-----|-----------------------|-----------------|----------------------|-----------------|-----------|
| DRV | 06 | Źródło sterowania | Cmd Ref Src | 5: Time Event | 0-9 | - |
| | 07 | Źródło częstotliwości | Freq Ref Src | 0: KeyPad | 0-11 | - |

| | | | | | | |
|-----|----|----------------------------------|----------------|-------------|--|-----|
| AP3 | 11 | Czas rozpoczęcia okresu 1 | Period1 StartT | 10:00 | 00:00–24:00 | Min |
| | 12 | Czas zakończenia okresu 1 | Period1 StopT | 20:00 | 00:00–24:00 | Min |
| | 13 | Dzień tygodnia dla okresu 1 | Period1 Day | 0110000 | 0000000–1111111 | |
| | 14 | Czas rozpoczęcia okresu 2 | Period2 StartT | 12:00 | 00:00–24:00 | Min |
| | 15 | Czas zakończenia okresu 2 | Period2 StopT | 17:00 | 00:00–24:00 | Min |
| | 16 | Dzień tygodnia dla okresu 2 | Period2 Day | 00100000 | 0000000–1111111 | - |
| | 70 | Konfiguracja zdarzeń czasowych | Time Event En | 1:YES | 0 No 1 Yes | - |
| | 72 | Powiązania zdarzenia czasowego 1 | T-Event1Period | 00000000001 | 000000000001–111111111111 | |
| | 73 | Funkcja zdarzenia czasowego 1 | T-Event1Define | 1:Fx | 0 None 1 Fx 2 Rx 3 Speed-L 4 Speed-M 5 Speed-H 7 Xcel-L 8 Xcel-M 9 Xcel-H 10 Xcel Stop 11 Run Enable | |

| | | | | | | | |
|----|----------------------------------|----------------|-------------|---------------------------|----|-----------------|--|
| | | | | | 12 | 2nd Source | |
| | | | | | 13 | Exchange | |
| | | | | | 14 | Analog Hold | |
| | | | | | 15 | I-Term Clear | |
| | | | | | 16 | PID Openloop | |
| | | | | | 17 | PID Gain 2 | |
| | | | | | 18 | PID Ref Change | |
| | | | | | 19 | 2nd Motor | |
| | | | | | 20 | Timer In | |
| | | | | | 21 | Dias Aux Ref | |
| | | | | | 22 | EPID1 Run | |
| | | | | | 23 | EPID1 ITerm Clr | |
| | | | | | 24 | Pre Heat | |
| | | | | | 25 | EPID2 RUn | |
| | | | | | 26 | EPID2 ITerm Clr | |
| | | | | | 27 | Sleep Wake Chg | |
| | | | | | 28 | PID Step Ref L | |
| | | | | | 29 | PID Step Ref M | |
| | | | | | 30 | PID Step Ref H | |
| 74 | Powiązania zdarzenia czasowego 2 | T-Event1Period | 00000000010 | 000000000001-111111111111 | | | |
| 75 | Funkcje zdarzenia czasowego 2 | T-Event2Define | 3: Speed-L | Analogicznie do AP3-73 | | | |

W przedstawionym przykładzie okres 1 jest wykorzystany do załączenia pracy inwertera w poniedziałki i wtorki od 10:00 do 20:00. Okres 2 natomiast odpowiada za jego pracę we wtorki od 12:00 do 17:00.

Zdarzenie 1 wywołuje pracę w przód opartą na wpisanej na klawiaturze częstotliwości przez czas określony okresem 1. Drugie zdarzenie wprowadza falownik w trybie częstotliwości wielokrokowej (Speed-L) przez czas określony okresem 2. W sytuacji porywania się okresów obu zdarzeń (12:00-17:00, wtorek) wywołane jest zdarzenie 2, natomiast po jego zakończeniu

następuje powrót do pracy w przód zdefiniowanej wydarzeniem 1.

<Ilustracja przykładowego przebiegu zdarzeń>

Komentarz

Gdy pojawiają się liczne sygnały zadawania częstotliwości, podczas wykonywania ustalonego z góry harmonogramu, ustalone zdarzenie czasowe wykonuje swoje działanie zgodnie ze źródłem częstotliwości ustawionym w parametrze DRV-07 (poprzedzone funkcją JOG, sterowanie krokowym - zgodnie z priorytetyzacją).

⚠ Caution

Jeżeli podczas pracy pojawi się błąd falownika, falownik zatrzymuje się i pozostaje w stanie błędny. Aby wznowić pracę należy wykonać jedną z dwóch akcji:

- Ustawić parameter **PRT-08** (RST Restart) na 'YES' w celu zezwolenia na automatyczny restart po błędzie.
- Przesłać parameter AP3-70 (Time Event En) z 'No' na 'Yes'. Jeśli jeden z zacisków wejściowych (IN-65–71 Px Define) jest przypisany do harmonogramów, w celu wznowienia pracy zdarzenia czasowego należy go wyłączyć i włączyć ponownie.

5.24 Buforowanie energii kinetycznej

Gdy nastąpi odłączenie zasilania i zmaleje napięcie na szynie DC falownika, nastąpi samoczynne wyłączenie na skutek wystąpienia błędu niskiego napięcia blokujące wyjście. Buforowanie energii kinetycznej wykorzystuje odzyskiwanie energii wytwarzanej przez silnik podczas zaniku napięcia w celu utrzymania napięcia na szynie DC, opóźniając w ten sposób wystąpienie samoczynnego wyłączenia po chwilowym zaniku zasilania.

| Grupa | Kod | Nazwa | Wyświetlacz LCD | Ustawienie parametrów | | Zakres ustawień | Jedn ostk a |
|-------|-----|---|-----------------|-----------------------|-----|-----------------|-------------|
| CON | 77 | Wybór buforowania energii kinetycznej | KEB Select | 1 | Yes | 0–1 | - |
| | 78 | Poziom początkowy buforowania energii kinetycznej | KEB Start Lev | 130 | | 110–140 | % |
| | 79 | Poziom zatrzymania buforowania energii kinetycznej | KEB Stop Lev | 135 | | 125–145 | % |
| | 80 | Wzmocnienie dla buforowania energii kinetycznej | KEB Slip Gain | 300 | | 1–20000 | - |
| | 81 | Wzmocnienie członu proporcjonalnego buforowania energii kinetycznej | KEB P Gain | 1000 | | 1–20000 | - |
| | 82 | Wzmocnienie członu całkowitego buforowania energii kinetycznej | KEB I Gain | 500 | | 1–20000 | - |
| | 83 | Czas przyspieszenia buforowania energii kinetycznej | KEB Acc Time | 10.0 | | 0.0–600.0 | Sek |

Informacje dotyczące buforowania energii kinetycznej

| Kod | Opis | | | | | | | |
|--|---|---------|------------|---------|---|----|---|-----|
| CON-77 KEB Select | Wybór pracy z buforowaniem energii kinetycznej gdy odłączane jest zasilanie wejściowe | | | | | | | |
| | <table border="1"> <thead> <tr> <th>Ustawienie</th> <th>Funkcja</th> </tr> </thead> <tbody> <tr> <td>0</td> <td>No</td> </tr> <tr> <td>1</td> <td>Yes</td> </tr> </tbody> </table> | | Ustawienie | Funkcja | 0 | No | 1 | Yes |
| | Ustawienie | Funkcja | | | | | | |
| 0 | No | | | | | | | |
| 1 | Yes | | | | | | | |
| <p>Ogólne zwalnianie jest przeprowadzane do czasu, aż wystąpi samoczynne wyłączenie spowodowane niskim napięciem.</p> <p>Częstotliwość zasilania falownika jest kontrolowana, a energia odzyskiwana z silnika jest pobierana przez falownik.</p> | | | | | | | | |
| CON-78 KEB Start Lev, CON-79 KEB Stop Lev | Ustala punkt początkowy oraz końcowy pracy z buforowaniem energii kinetycznej. Ustalane wartości muszą być oparte na poziomie samoczynnego wyłączenia spowodowanego niskim napięciem jako 100%, a poziom końcowy (CON-79) musi być ustalony wyżej niż poziom początkowy (CON-78). | | | | | | | |
| CON-80 KEB Slip Gain | Zapobiega błędom związanym z niskim napięciem od wstępnego buforowania energii kinetycznej pojawiającym się podczas przerw w dostawie energii. | | | | | | | |
| CON-81 KEB P Gain | Utrzymuje napięcie podczas pracy z buforowaniem energii kinetycznej. Steruje falownikiem poprzez modyfikacje ustawionych wartości w celu zapobieżenia błędom niskiego napięcia związanym z zanikami energii. | | | | | | | |
| CON-82 KEB I Gain | Podtrzymuje napięcie podczas pracy z buforowaniem energii kinetycznej. Ustawia wartość wzmocnienia do utrzymania pracy do momentu zatrzymania częstotliwości podczas KEB. | | | | | | | |
| CON-83 KEB Acc Time | Ustawia czas przyspieszenia dla częstotliwości referencyjnej kiedy falownik po wyjściu z trybu KEB wraca do normalnej pracy. | | | | | | | |

Komentarz

- Funkcja KEB może działać z różną wydajnością w zależności od rozmiaru obciążenia. Odpowiednie ustawienia wzmocnień KEB mogą poprawić wydajność funkcji.
- Jeśli pojawia się błąd niskiego napięcia po zaniku zasilania, oznacza to, że bezwładność obciążenia jest wysoka. W takich przypadkach funkcja KEB będzie działała lepiej po zwiększeniu wartości parametrów KEB I Gain oraz KEB Slip Gain.
- Jeśli podczas działania funkcji KEB pojawią się drgania silnika lub wachania momentu, można poprawić wydajność funkcji poprzez zwiększenie wzmocnienia KEB P Gain lub zmniejszenie wzmocnienia KEB I Gain.

ⓘ Caution

W zależności od czasu trwania chwilowych przerw w zasilaniu oraz od wielkości bezwładności obciążenia, samoczynne wyłączenie spowodowane niskim napięciem może wystąpić nawet podczas pracy z buforowaniem energii kinetycznej. Silniki mogą drgać podczas pracy w tym trybie w przypadku pewnych obciążeń z wyjątkiem obciążenia ze zmiennym momentem obrotowym (na przykład typu wentylatorowego lub pompowego).

5.25 Omijanie częstotliwości rezonansowych

Zadaniem tej funkcji jest zapobieganie skutkom zniszczeń przebiegów prądowych oraz drgań silnika związanych z rezonansem mechanicznym lub innymi przyczynami.

| Grupa | Kod` | Nazwa | Wyświetlacz LCD | Ustawienia parametrów | | Zakres ustawień | | Jednostka |
|-------|----------------------------------|---|-----------------|-----------------------|------|---------------------|-----|-----------|
| | | | | | | | | |
| CON | 13 | Wybór trybu omijania częstotliwości rezonansowych | AHR Sel | 1 | Yes | 0 | No | - |
| | | | | | | 1 | Yes | |
| | 14 | Wzmocnienie proporcjonalne (AHR) | AHR P-Gain | 1000 | | 0–32767 | - | |
| | 15 | Częstotliwość początkowa (AHR) | AHR Low Freq | 0 | | 0–AHR High Freq | Hz | |
| | 16 | Częstotliwość końcowa (AHR) | AHR High Freq | 400.00 | | AHR Low Freq–400.00 | Hz | |
| 17 | Limit napięcie kompensacji (AHR) | AHR Limit | 2 | | 0–20 | % | | |

Informacje dotyczące omijania częstotliwości rezonansowych

| Kod | Opis | | |
|---|---|-----|------------|
| CON-13 AHR Sel | Wybór funkcji omijania rezonansów. | | |
| | Ustawienia | | Funkcja |
| | 0 | No | Nieaktywna |
| | 1 | Yes | Aktywna |
| CON-14 AHR P-Gain | Zwiększanie wartości tego wzmacnienia wiąże się z polepszeniem responsywności regulacji AHR. Jeśli wartość jest zbyt duża mogą pojawić się oscylacje przebiegu prądowego. | | |
| CON-15 AHR Low Freq CON-16 AHR High Freq | Ustala dolny limit częstotliwości (CON-15) oraz maksymalny limit częstotliwości (CON-16). | | |

5.26 Tryb pożarowy

Funkcja ta jest używana, aby powołać falownikowi na ignorowanie drobniejszych usterek w sytuacjach awaryjnych/nagłych takich jak pożar i zapewnić ciągłą pracę wentylatorów pożarowych. W trybie pożarowym falownik pracuje w oparciu o kierunek pracy i częstotliwość opisane parametrami PRT-46 oraz PRT-47.

| Grupa | Kod | Nazwa | Wyświetlacz LCD | Ustawienia parametrów | Zakres pracy | Jednostka | |
|-------|-------------------------------------|-------------------------------------|-----------------|-----------------------|--------------|-----------|---|
| PRT | 44 | Hasło trybu pożarowego | Fire Mode PW | 3473 | - | - | |
| | 45 | Wybór trybu pożarowego | Fire Mode Sel | 0: None | 0 | None | - |
| | | | | | 1 | Fire Mode | |
| | | | | | 2 | Test Mode | |
| | 46 | Kierunek pracy dla trybu pożarowego | Fire Mode Dir | 0: Forward | 0 | Forward | - |
| | | | | | 1 | Reverse | |
| 47 | Częstotliwość dla trybu pożarowego | Fire Mode Freq | 60.00 | 0-max Freq | Hz | | |
| 48 | Zliczanie operacji trybu pożarowego | Fire Mode Cnt | 0 | - | - | | |

| Grupa | Kod | Nazwa | Wyświetlacz LCD | Ustawienia parametrów | Zakres pracy | Jednostka |
|-------|-------|------------------------------|-----------------|-----------------------|--------------|-----------|
| IN | 65-75 | Konfiguracja zacisku Px | Px Define | 40: Fire Mode | 0-55 | - |
| OUT | 31-35 | Konfiguracja wyjść cyfrowych | Relay1-5 | 27: Fire Mode | 0-41 | - |
| | 36 | Konfiguracja wyjść TR | Q1 define | 27: Fire Mode | 0-41 | - |

Kiedy zacisk wejściowy skonfigurowany na tryb pożarowy jest aktywny, falownik ignoruje wszystkie komendy i pracuje w kierunku opisanym parametrem PRT-46 (Fire mode run direction) z częstotliwością określoną w PRT-47 (Fire mode run frequency). W trybie pożarowym falownik ignoruje wszelkie błędy poza 'ASHT', 'Over Current 1', 'Over Voltage' oraz 'GroundF' i kontynuuje pracę. Jeśli wystąpi którykolwiek z błędów mogących zatrzymać pracę falownika, następuje automatyczny reset, po którym praca zostaje wznowiona jeśli jest to możliwe.

Informacje dotyczące działania trybu pożarowego

| Kod | Opis | | | | | | | | | | | |
|-----------------------|---|--|-------------------------------|---|------|-------------------------------|---|-----------|----------------------------|---|-----------|--|
| PRT-44 Fire Mode PW | Hasło trybu pożarowego to domyślnie 3473. W celu aktywacji trybu pożarowego musi zostać stworzone hasło. Parametr PRT-45 (Fire Mode Sel) jest modyfikowalny tylko po wpisaniu hasła. | | | | | | | | | | | |
| PRT-45 Fire Mode Sel | Aktywuje tryb pożarowy. | | | | | | | | | | | |
| | <table border="1"> <thead> <tr> <th>Ustawienie</th> <th>Funkcja</th> </tr> </thead> <tbody> <tr> <td>0</td> <td>None</td> <td>Tryb pożarowy jest wyłączony.</td> </tr> <tr> <td>1</td> <td>Fire Mode</td> <td>Standardowy tryb pożarowy.</td> </tr> <tr> <td>2</td> <td>Test Mode</td> <td>Testowy tryb pożarowy. W tym trybie błędy są przetwarzane standardowo. Użycie testowego trybu pożarowego nie zwiększa wartości licznika PRT-48 (Fire Mode Cnt).</td> </tr> </tbody> </table> | Ustawienie | Funkcja | 0 | None | Tryb pożarowy jest wyłączony. | 1 | Fire Mode | Standardowy tryb pożarowy. | 2 | Test Mode | Testowy tryb pożarowy. W tym trybie błędy są przetwarzane standardowo. Użycie testowego trybu pożarowego nie zwiększa wartości licznika PRT-48 (Fire Mode Cnt). |
| | Ustawienie | Funkcja | | | | | | | | | | |
| | 0 | None | Tryb pożarowy jest wyłączony. | | | | | | | | | |
| 1 | Fire Mode | Standardowy tryb pożarowy. | | | | | | | | | | |
| 2 | Test Mode | Testowy tryb pożarowy. W tym trybie błędy są przetwarzane standardowo. Użycie testowego trybu pożarowego nie zwiększa wartości licznika PRT-48 (Fire Mode Cnt). | | | | | | | | | | |
| PRT-46 Fire Mode Dir | Ustala kierunek obrotu dla trybu pożarowego. | | | | | | | | | | | |
| PRT-47 Fire Mode Freq | Ustala częstotliwość pracy dla trybu pożarowego. | | | | | | | | | | | |
| PRT-48 Fire Mode Cnt | Zlicza liczbę zadziałań trybu pożarowego. Zliczanie występuje tylko jeśli PRT-45 jest ustawione jako 'Fire Mode', a maksymalna wartość licznika to 99. | | | | | | | | | | | |

ⓘ Caution

- If damper or lubrication operations are set for the inverter, Fire mode operation is performed after the delay times set in the relevant operations.
- Używanie trybu pożarowego unieważnia gwarancję.
- W testowym trybie pożarowym, falownik nie ignoruje błędów lub wykonuje reset i restart. Wszystkie błędy będą przetwarzane standardowo. Użycie testowego trybu pożarowego nie zwiększa wartości licznika (PRT-48).
- Po wyjściu z trybu pożarowego falownik zatrzymuje się i następuje jego wyłączenie.

5.27 Tryb oszczędzania energii

5.27.1 Ręczna praca w trybie oszczędzania energii

Jeśli prąd wyjściowy falownika jest mniejszy od prądu, który jest ustalony w BAS-14 (No-load Curr), napięcie wyjściowe musi zostać zmniejszone do poziomu ustalonego w ADV-51 (Energy Save). Napięcie przed rozpoczęciem pracy w trybie oszczędzania energii stanie się wartością podstawową dla wartości procentowej. Ręczna praca w trybie oszczędzania energii nie będzie realizowana podczas przyspieszania i zwalniania.

| Grupa | Kod | Nazwa | Wyświetlacz LCD | Ustawienia parametrów | | Zakres ustawień | | Jednostka |
|-------|-----|-------------------------------|-----------------|-----------------------|--------|-----------------|--------|-----------|
| ADV | 50 | Praca z oszczędzaniem energii | E-Save Mode | 1 | Manual | 0 | None | - |
| | | | | | | 1 | Manual | |
| | | | | | | 2 | Auto | |
| | 51 | Poziom oszczędności energii | Energy Save | 30 | | 0–30 | % | |

5.27.2 Praca automatyczna w trybie oszczędzania energii

Falownik wyszukuje optymalny ze względu na oszczędność energii punkt pracy przez czas określony parametrem ADV-52 w oparciu o znamionowy prąd silnika oraz wartość napięcia wyjściowego. Praca z oszczędzaniem energii jest efektywna dla pracy z normalnym obciążeniem. Działa kiedy poziom obciążenia jest większy niż 80% znamionowego prądu silnika.

| Grupa | Kod | Nazwa | Wyświetlacz LCD | Ustawienie parametrów | | Zakres ustawień | Jednostka |
|-------|-----|---|-----------------|-----------------------|------|-----------------|-----------|
| ADV | 50 | Praca z oszczędzaniem energii | E-Save Mode | 2 | Auto | 0-2 | - |
| | 52 | Czas wyszukiwania punktu oszczędzania energii | E-Save Det T | 20.0 (Sek) | | 0.0-100.0 | Sek |

⚠ Caution

Jeśli podczas pracy z oszczędzaniem energii częstotliwość pracy zostanie zmieniona lub będzie realizowane przyspieszanie/zwalniania, rzeczywisty czas przyspieszania/zwalniania może być dłuższy niż ustawiony czas przyspieszania/zwalniania ze względu na czas potrzebny na powrót do podstawowego trybu pracy.

5.28 Tryb szukania prędkości

Praca w trybie szukania prędkości jest wykorzystywana aby zapobiec samoczynnym wyłączeniom, które mogą wystąpić kiedy napięcie wyjściowe falownika zostaje odłączone i silnik pracuje w trybie jałowym. Funkcja nie zapewnia informacji o dokładnej wartości prędkości silnika, ze względu na fakt, że prędkość jest jedynie estymowana w oparciu o prąd wyjściowy silnika.

| Grupa | Kod | Nazwa | Wyświetlacz LCD | Ustawienia parametrów | | Zakres ustawień | Jednostka |
|-------|-----|-----------------------------------|-----------------|-----------------------|----------------|-----------------|-----------|
| CON | 70 | Wybór trybu szukania prędkości | SS Mode | 0 | Flying Start-1 | - | - |
| | 71 | Wybór pracy z szukaniem prędkości | Speed Search | 0000 | | - | bit |

| Grupa | Kod | Nazwa | Wyświetlacz LCD | Ustawienia parametrów | | Zakres ustawień | Jednostka |
|-------|-----|---|-----------------|-----------------------|--------------|-----------------|-----------|
| | 72 | Prąd referencyjny szukania prędkości | SS Sup-Current | 90% | | 50–120 | % |
| | 73 | Wzmocnienie proporcjonalne szukania prędkości | SS P-Gain | 100 | | 0–9999 | - |
| | 74 | Wzmocnienie całkowite szukania prędkości | SS I-Gain | 200 | | 0–9999 | - |
| | 75 | Czas blokowania wyjścia przed szukaniem prędkości | SS Block Time | 1.0 | | 0–60 | sek |
| OUT | 31 | Element przekaźnika wielofunkcyjnego 1 | Relay 1 | 19 | Speed Search | - | - |
| | 33 | Element wyjścia wielofunkcyjnego 1 | Q1 Define | | | | |

Informacje dotyczące pracy w trybie szukania prędkości

| Kod | Opis | |
|----------------|--------------------------------|--|
| CON-70 SS Mode | Wybór trybu szukania prędkości | |
| | Ustawienie | Funkcja |
| | 0 | Flying Start-1 |
| 1 | Flying Start-2 | Szukanie prędkości jest przeprowadzane ponieważ PI |

| Kod | Opis |
|-----|---|
| | <p>kontroluje składową zmienną prądu tętniącego, który jest generowany przez siłę przeciwelektromotoryczną podczas ruchu obrotowego przy braku obciążenia. Ponieważ tryb ten ustala kierunek pracy jałowej silnika (przód/tył), funkcja szukania prędkości jest stabilna bez względu na kierunek instrukcji pracy. Jednak ponieważ wykorzystywana jest składowa zmienna prądu tętniącego generowanego przez siłę przeciwelektromotoryczną podczas pracy jałowej (siła przeciwelektromotoryczna jest proporcjonalna do prędkości pracy jałowej), częstotliwość odpowiadająca pracy jałowej nie jest wyznaczana w sposób dokładny i ponowne przyspieszenie może rozpocząć się od prędkości zerowej gdy szukanie prędkości jest wykonane dla silnika pracującego w trybie jałowym z małą prędkością (około 10-15Hz, jednak zależnie od charakterystyki silnika).</p> |

| CON-71 Speed Search | <p>Szukanie prędkości może być wybrane spośród następujących 4 opcji. Jeśli górny segment wyświetlacza jest włączony to jest ono włączone (On), natomiast jeśli dolny segment jest włączony to jest ono wyłączone (Off).</p> | | | | | | | | | | | | | | | | | | | | | | | | | | | | | | | |
|---|---|---|---|--|------------|--|--|--|---------|------|------|------|------|--|--|--|---|--|--|--|---|--|--|--|---|--|--|--|---|--|--|--|
| | Element | Stan włączenia dla ustawienia bitu | Stan wyłączenia dla ustawienia bitu | | | | | | | | | | | | | | | | | | | | | | | | | | | | | |
| | Keypad |  |  | | | | | | | | | | | | | | | | | | | | | | | | | | | | | |
| | Ustawienie typu oraz funkcji szukania prędkości | | | | | | | | | | | | | | | | | | | | | | | | | | | | | | | |
| | <table border="1" style="width: 100%; border-collapse: collapse;"> <thead> <tr> <th colspan="4">Ustawienie</th> <th rowspan="2">Funkcja</th> </tr> <tr> <th>bit4</th> <th>bit3</th> <th>bit2</th> <th>bit1</th> </tr> </thead> <tbody> <tr> <td></td> <td></td> <td></td> <td style="text-align: center;">✓</td> <td>Szukanie prędkości dla podstawowego trybu przyspieszenia</td> </tr> <tr> <td></td> <td></td> <td style="text-align: center;">✓</td> <td></td> <td>Inicjalizacja po samoczynnym wyłączeniu spowodowanym usterką</td> </tr> <tr> <td></td> <td style="text-align: center;">✓</td> <td></td> <td></td> <td>Ponowne uruchomienie po chwilowej przerwie w zasilaniu</td> </tr> <tr> <td style="text-align: center;">✓</td> <td></td> <td></td> <td></td> <td>Uruchomienie przy włączaniu zasilania</td> </tr> </tbody> </table> | | | | Ustawienie | | | | Funkcja | bit4 | bit3 | bit2 | bit1 | | | | ✓ | Szukanie prędkości dla podstawowego trybu przyspieszenia | | | ✓ | | Inicjalizacja po samoczynnym wyłączeniu spowodowanym usterką | | ✓ | | | Ponowne uruchomienie po chwilowej przerwie w zasilaniu | ✓ | | | |
| Ustawienie | | | | Funkcja | | | | | | | | | | | | | | | | | | | | | | | | | | | | |
| bit4 | bit3 | bit2 | bit1 | | | | | | | | | | | | | | | | | | | | | | | | | | | | | |
| | | | ✓ | Szukanie prędkości dla podstawowego trybu przyspieszenia | | | | | | | | | | | | | | | | | | | | | | | | | | | | |
| | | ✓ | | Inicjalizacja po samoczynnym wyłączeniu spowodowanym usterką | | | | | | | | | | | | | | | | | | | | | | | | | | | | |
| | ✓ | | | Ponowne uruchomienie po chwilowej przerwie w zasilaniu | | | | | | | | | | | | | | | | | | | | | | | | | | | | |
| ✓ | | | | Uruchomienie przy włączaniu zasilania | | | | | | | | | | | | | | | | | | | | | | | | | | | | |
| <p>Szukanie prędkości dla podstawowego trybu przyspieszenia: Jeśli bit 1</p> | | | | | | | | | | | | | | | | | | | | | | | | | | | | | | | | |

| Kod | Opis |
|-----|--|
| | <p>jest ustawiony na 1 i działa sygnał sterujący pracy falownika to przyspieszanie rozpoczyna się przy działającym szukaniu prędkości. Gdy silnik obraca się z obciążeniem, może nastąpić samoczynne wyłączenie spowodowane usterką jeśli sygnał sterujący pracy falownika działa w sposób mający zapewnić napięcie wyjściowe. Funkcja szukania prędkości zapobiega występowaniu samoczynnych wyłączeń tego typu.</p> <p>Inicjalizacja po samoczynnym wyłączeniu spowodowanym usterką inną niż błąd niskiego napięcia: Jeśli bit 2 jest ustawiony na 1 oraz PRT-08 (RST Restart) ma wartość '1 (Yes)', operacja szukania prędkości automatycznie przyspiesza silnik do częstotliwości roboczej używanej przed samoczynnym wyłączeniem gdy klawisz kasowania [Reset] zostanie naciśnięty (lub będzie inicjalizowany blok zacisków) po samoczynnym wyłączeniu spowodowanym usterką.</p> <p>Automatyczne ponowne uruchomienie po chwilowej utracie zasilania: Jeśli bit 3 zostanie ustawiony na 1 oraz jeśli wystąpi błąd niskiego napięcia związany z przerwą w zasilaniu, ale zasilanie zostanie przywrócone przed wyłączeniem zasilania wewnętrznego, operacja szukania prędkości przyspieszy silnik z powrotem do jego częstotliwości referencyjnej zanim nastąpi samoczynne wyłączenie na skutek niskiego napięcia.</p> <p>Jeśli nastąpi chwilowa przerwa w zasilaniu i zostanie odłączone zasilanie wejściowe to falownik wywoła samoczynne wyłączenie na skutek niskiego napięcia i zablokuje wyjście. Gdy zasilanie wejściowe zostanie przywrócone, częstotliwość pracy sprzed samoczynnego wyłączenia zostanie zwiększona przez wewnętrzne sterowanie PI falownika.</p> <p>Jeśli błąd wzrośnie powyżej wartości ustawionej w CON-72, napięcie przestanie wzrastać i częstotliwość zmaleje (strefa t1). Jeśli prąd zmaleje poniżej wartości ustawionej w CON-27, napięcie wzrośnie ponownie i częstotliwość przestanie maleć (strefa t2). Gdy zostaną przywrócone normalna częstotliwość oraz napięcie to operacja szukania prędkości przyspieszy silnik z powrotem do jego częstotliwości referencyjnej przed samoczynnym wyłączeniem.</p> |

| Kod | Opis |
|---|---|
| |  <p>Uruchamianie przy włączeniu zasilania: Ustawić bit 4 na '1' oraz parameter ADV-10 (Power-on Run) jako '1 (Yes)'. Jeśli zasilanie wejściowe falownika zostanie dostarczone gdy sygnał sterujący pracy falownika jest w stanie włączenia to operacja szukania prędkości przyspieszy silnik do częstotliwości referencyjnej.</p> |
| <p>CON-72 SS Sup-Current</p> | <p>Ilość przepływającego prądu jest kontrolowana podczas operacji szukania prędkości w oparciu o rpąd znamionowy silnika. Jeśli CON-70 (SS mode) jest ustawiony na '1 (Flying Start 2)', ten kod nie jest widoczny.</p> |
| <p>CON-73 SS P-Gain, CON-74 SS I-Gain</p> | <p>Wzmocnienie P/I sterownika szukania prędkości można regulować. Jeśli CON-70 (SS Mode) jest ustawiony jako '1 (Flying Start-2)', używane są inne domyślne wartości fabryczne oparte o moc silnika (DRV-14).</p> |
| <p>CON-75 SS Block Time</p> | <p>Czas blokady zapobiega błędowi zbyt wysokiego napięcia związanego z siłą przeciwelektromotoryczną.</p> |

Komentarz

W przypadku stosowania w granicach znamionowej mocy wyjściowej, seria salowników H100 jest w stanie wytrzymać chwilowe przerwy zasilania w granicach 8ms i kontynuować normalną pracę. Napięcie DC wewnątrz falownika może się zmieniać w zależności od obciążenia wyjściowego. Jeśli czas przerwy w zasilaniu jest dłuższy niż 8ms może wystąpić samoczynne wyłączenie na skutek błędu niskiego napięcia.

⚠ Caution

Dla zapewnienia płynnej pracy podczas wolnego wybiegu musi zostać ustawiona funkcja szukania prędkości (dla przyspieszenia podstawowego).

Jeśli funkcja szukania prędkości nie jest ustawiona może wystąpić samoczynne wyłączenie na skutek zbyt dużego prądu lub przeciążenia.

5.29 Ustawianie automatycznego ponownego uruchamiania

Gdy działanie falownika zostaje zatrzymane na skutek usterki i zostaje aktywowane samoczynne wyłączenie z nią związane, falownik automatycznie uruchamia się ponownie w oparciu o ustawione wartości parametrów.

| Grupa | Kod | Nazwa | Wyświetlacz LCD | Ustawienia parametrów | Zakres ustawień | Jednostka |
|-------|-----|---|-----------------|-----------------------|-----------------|-----------|
| PRT | 08 | Wybór ponownego uruchomienia przy kasowaniu błędu | RST Restart | 11 | - | - |
| | 09 | Liczba prób autorestartów | Retry Number | 6 | 0–10 | - |
| | 10 | Czas pomiędzy próbami autorestartu | Retry Delay | 1.0 | 0.1–60.0 | sek |
| CON | 71 | Wybór trybu szukania prędkości | Speed Search | - | 0000–1111 | bit |
| | 72 | Prąd rozruchowy szukania prędkości | SS Sup-Current | 90 | 70–120 | % |
| | 73 | Wzmocnienie proporcjonalne szukania prędkości | SS P-Gain | 100 | 0–9999 | |
| | 74 | Wzmocnienie całkowite szukania prędkości | SS I-Gain | 200 | 0–9999 | |
| | 75 | Czas blokowania wyjścia przed szukaniem prędkości | SS Block Time | 1.0 | 0.0–60.0 | sek |

Informacje dotyczące ustawiania automatycznego ponownego uruchamiania

| Kod | Opis | | | | | | | | | | | | | | | | | | |
|--|--|---|--------|---------|-----------------|---|---|------------|--|---------|------|-------|--|--|---|--------------------------|---|--|---------------|
| PRT-08 RST Restart | <p>Funkcja automatycznego ponownego uruchomienia może być wykonywana na dwa sposoby. Jeśli górny segment jest włączony, funkcja jest załączona. Jeśli włączony jest dolny segment, funkcja jest nieaktywna.</p> <table border="1" data-bbox="373 517 1195 645"> <thead> <tr> <th data-bbox="373 517 583 552">Typ</th> <th data-bbox="583 517 897 552">Bit On</th> <th data-bbox="897 517 1195 552">Bit Off</th> </tr> </thead> <tbody> <tr> <td data-bbox="373 552 583 645">Wyświetlacz LCD</td> <td data-bbox="583 552 897 645"></td> <td data-bbox="897 552 1195 645"></td> </tr> </tbody> </table> <p>Funkcja automatycznego restart</p> <table border="1" data-bbox="373 714 1184 853"> <thead> <tr> <th colspan="2" data-bbox="373 714 628 749">Ustawienia</th> <th data-bbox="628 714 1184 749">Funkcja</th> </tr> <tr> <th data-bbox="373 749 499 784">Bit1</th> <th data-bbox="499 749 628 784">Bit 0</th> <th data-bbox="628 749 1184 784"></th> </tr> </thead> <tbody> <tr> <td data-bbox="373 784 499 819"></td> <td data-bbox="499 784 628 819">✓</td> <td data-bbox="628 784 1184 819">Dla błędów innych niż LV</td> </tr> <tr> <td data-bbox="373 819 499 853">✓</td> <td data-bbox="499 819 628 853"></td> <td data-bbox="628 819 1184 853">Dla błędów LV</td> </tr> </tbody> </table> <p>Dla błędów innych niż LV: Jeśli Bit 0 jest w stanie wysokim, po pojawieniu się błędu falownik restartuje się i zostaje wyzwolony reset. Dla błędów LV: Jeśli Bit 1 znajduje się w stanie wysokim, po pojawieniu się błędu falownik uruchamia się ponownie i zostaje wyzwolony reset.</p> | Typ | Bit On | Bit Off | Wyświetlacz LCD |  |  | Ustawienia | | Funkcja | Bit1 | Bit 0 | | | ✓ | Dla błędów innych niż LV | ✓ | | Dla błędów LV |
| Typ | Bit On | Bit Off | | | | | | | | | | | | | | | | | |
| Wyświetlacz LCD |  |  | | | | | | | | | | | | | | | | | |
| Ustawienia | | Funkcja | | | | | | | | | | | | | | | | | |
| Bit1 | Bit 0 | | | | | | | | | | | | | | | | | | |
| | ✓ | Dla błędów innych niż LV | | | | | | | | | | | | | | | | | |
| ✓ | | Dla błędów LV | | | | | | | | | | | | | | | | | |
| PRT-09 Retry Number, PRT-10 Retry Delay | <p>Liczba dostępnych restartów może zostać ustawiona w parametrze PRT-09. Jeśli błąd pojawi się podczas pracy falownika, falownik uruchamia się ponownie uwzględnieniem czasu opóźnienia PRT-10 (Retry Delay). Z każdym ponownym uruchomieniem zostaje zliczona liczba prób i odjęta od wartości parametru PRT-09, dopóki liczba powtórzeń nie osiągnie wartości 0. Jeśli po automatycznym restarcie błąd nie pojawi się przez kolejne 60 sekund, zostanie zwiększony licznik restartu. Maksymalna wartość tego licznika to wartość zawarta w PRT-09.</p> <p>Jeśli falownik zostaje zatrzymany z powodu zbyt dużego prądu lub diagnozy sprzętowej, automatyczny restart nie zostanie przeprowadzony. Opcje przyspieszenia w automatycznym restarcie są identyczne z analogicznymi opcjami szukania prędkości. Kody CON-72–75 mogą być ustawione w oparciu o obciążenie. Informacje dotyczące szukania prędkości można znaleźć w rozdziale Błąd! Nie można odnaleźć źródła odwołania.</p> | | | | | | | | | | | | | | | | | | |

[Przykład automatycznego restart z ustawieniem 2]

⚠ Caution

- Jeśli została ustawiona liczba automatycznych restartów należy zachować ostrożność podczas resetu błędu – silnik automatycznie rozpocznie pracę.
- W trybie ręcznym, funkcja automatycznego restart resetuje błąd, ale nie wznawia pracy przemiennika.
- W trybie automatycznym:
 - Jeśli automatyczny restart jest aktywny, falownik uruchamia się ponownie po wyzwoleniu kondycji błędu (używany jest sygnał z wejścia cyfrowego).
 - Jeśli automatyczny restart nie jest skonfigurowany i błąd zostaje wyzwolony przy użyciu klucza OFF lub przełącznikami na terminalu wejściowym, falownik zostaje wyłączony (stan OFF). Ponieważ informacja o sygnale zostaje zresetowana wraz z warunkiem błędu, aby falownik pracował wymagana jest nowa komenda.

5.30 Eksploatacyjne ustawienia dotyczące zakłóceń (ustawienia częstotliwości nośnej)

| Grupa | Kod | Nazwa | Wyświetlacz LCD | Ustawienia parametrów | Zakres ustawień | Jednostka |
|-------|-----|---------------------|-----------------|-----------------------|-----------------|-----------|
| CON | 04 | Częstotliwość nośna | Carrier Freq | 3.0 | 1.0–15.0 | kHz |

| Grupa | Kod | Nazwa | Wyświetlacz LCD | Ustawienia parametrów | | Zakres ustawień | Jednostka |
|-------|-----|-------------------|-----------------|-----------------------|------------|-----------------|-----------|
| | 05 | Tryb przełączania | PWM* Mode | 0 | Normal PWM | 0-1 | - |

* PWM: Pulse width modulation – modulacja szerokości impulsów

Informacje dotyczące eksploatacyjnych ustawień dotyczących zakłóceń

| Kod | Opis | | | | | | | | | | | | | | | | | | | |
|---|---|--------------|---------------------|--|---------|--------|---------------------------------|--------------|------------------------------------|---|---|--------------------|---|---|---|---|---|---------------|---|---|
| CON-04 Carrier Freq | Dostosowuje poziom szumów silnika poprzez zmianę ustawień częstotliwości nośnej. Tranzystory mocy (IGBT) w falowniku generują i dostarczają silnikowi napięcie o wysokiej częstotliwości przełączania. Szybkość tego przełączania ma związek z częstotliwością nośną. Jeśli częstotliwość nośna ma wysoką wartość, zmniejsza ona poziom zakłóceń generowanych przez pracę silnika, natomiast jeśli jest niska poziom zakłóceń rośnie. | | | | | | | | | | | | | | | | | | | |
| CON-05 PWM Mode | <p>Utrata ciepła oraz prąd upływu falownika może zostać zredukowana poprzez zmianę szybkości ładowania w CON-05 (PWM Mode). Wybór '1 (LowLeakage PWM)' zmniejsza straty ciepła oraz redukuje prąd upływowy w porównaniu do pracy z normalnym PWM, jednak zwiększa zakłócenia generowane przez silnik. Low Leakage PWM stosuje tryb dwufazowej modulacji PWM, który pozwala na minimalizację degradacji oraz redukcję strat z przełączania o około 30%.</p> <table border="1"> <thead> <tr> <th rowspan="3">Element</th> <th colspan="2">Częstotliwość nośna</th> </tr> <tr> <th>1.0 kHz</th> <th>15 kHz</th> </tr> <tr> <th>PWM dla małego prądu upływowego</th> <th>Normalne PWM</th> </tr> </thead> <tbody> <tr> <td>Zakłócenia wytwarzane przez silnik</td> <td>↑</td> <td>↓</td> </tr> <tr> <td>Wytwarzanie ciepła</td> <td>↓</td> <td>↑</td> </tr> <tr> <td>Wytwarzanie zakłóceń elektromagnetycznych</td> <td>↓</td> <td>↑</td> </tr> <tr> <td>Prąd upływowy</td> <td>↓</td> <td>↑</td> </tr> </tbody> </table> | Element | Częstotliwość nośna | | 1.0 kHz | 15 kHz | PWM dla małego prądu upływowego | Normalne PWM | Zakłócenia wytwarzane przez silnik | ↑ | ↓ | Wytwarzanie ciepła | ↓ | ↑ | Wytwarzanie zakłóceń elektromagnetycznych | ↓ | ↑ | Prąd upływowy | ↓ | ↑ |
| Element | Częstotliwość nośna | | | | | | | | | | | | | | | | | | | |
| | 1.0 kHz | | 15 kHz | | | | | | | | | | | | | | | | | |
| | PWM dla małego prądu upływowego | Normalne PWM | | | | | | | | | | | | | | | | | | |
| Zakłócenia wytwarzane przez silnik | ↑ | ↓ | | | | | | | | | | | | | | | | | | |
| Wytwarzanie ciepła | ↓ | ↑ | | | | | | | | | | | | | | | | | | |
| Wytwarzanie zakłóceń elektromagnetycznych | ↓ | ↑ | | | | | | | | | | | | | | | | | | |
| Prąd upływowy | ↓ | ↑ | | | | | | | | | | | | | | | | | | |

Komentarz

- **Wartość fabryczna częstotliwości nośnej wynosi: 3 kHz**
- **Standard obniżania wartości znamionowych dla serii H100:** Wskaźnik przeciążalności wskazuje akceptowalny poziom obciążenia, który przekracza obciążenie znamionowe i jest

wyrażony jako stosunek obciążenia znamionowego i czasu trwania. Odporność na przeciążenia falownika z serii H100 wynosi 120%/1 min dla normalnych obciążeń. Wartość znamionowa prądu różni się od wartości znamionowej obciążenia, ponieważ posiada ona również wartość graniczną temperatury otoczenia. Specyfikacje standardu obniżania wartości znamionowych znajdują się w rozdziale 11.8.

- Prąd znamionowy dla temperatury otoczenia w przypadku pracy z normalnym obciążeniem.



5.31 Praca z drugim silnikiem

Praca z drugim silnikiem jest wykorzystywana gdy jeden przełącznik falownika obsługuje dwa silniki. W przypadku korzystania z pracy drugiego silnika ustawiany jest parametr dla drugiego silnika. Drugi silnik działa gdy w stanie włączenia znajduje się sygnał wejściowy zacisku wielofunkcyjnego zdefiniowany jako funkcja drugiego silnika.

| Grupa | Kod | Nazwa | Wyświetlacz LCD | Ustawienie parametrów | | Zakres ustawienia | Jedn ostka |
|-------|-------|---------------------------------|----------------------|-----------------------|-----------|-------------------|------------|
| IN | 65-71 | Definiowanie funkcji wejścia Px | Px Define(Px: P1-P7) | 28 | 2nd Motor | 0-55 | - |

Ustawianie parametrów wielofunkcyjnego wejścia zaciskowego dla drugiego silnika

| Kod | Opis |
|--------------------|--|
| IN-65-71 Px Define | Ustawić jeden spośród wielofunkcyjnych zacisków wejściowych (P1-P5) na 26 (2ndMotor) w celu wyświetlania grupy M2 (grupa drugiego silnika). Sygnał wejściowy doprowadzony do zacisku wielofunkcyjnego ustawionego na drugisilnik będzie sterował silnikiem zgodnie z ustawieniami kodów podanymi poniżej. Jeśli jednak falownik działa, to sygnały wejściowe do zacisków wielofunkcyjnych nie będą wskazywały parametru drugiego silnika PRT-50 (Stall Prevent) musi zostać ustawiony jako pierwszy, zanim będą mogły zostać również użyte ustawienia M2-28 (M2-Stall Lev). Ponadto, PRT-40 (ETH Trip Sel) musi zostać ustawiony przed ustawieniem M2-29 (M2-ETH 1min) oraz M2-30 (M2.ETH Cont). |

Ustawianie parametrów wielofunkcyjnego wejścia zaciskowego dla drugiego silnika

| Kod | Opis | Kod | Opis |
|----------------------|----------------------------------|---------------------|--|
| M2-04 Acc Time | Czas przyspieszania | M2-15 M2-Efficiency | Sprawność silnika |
| M2-05 M2-Dec Time | Czas zwalniania | M2-17 M2-Rs | Rezystancja stojana |
| M2-06 M2-Capacity | Moc silnika | M2-18 M2-Lsigma | Indukcyjność rozproszenia |
| M2-07 M2-Base Freq | Częstotliwość znamionowa silnika | M2-25 M2-V/F Patt | Charakterystyka V/F |
| M2-08 M2-Ctrl Mode | Tryb sterowania | M2-26 M2-Fwd Boost | Zwiększanie momentu obrotowego w przód |
| M2-10 M2-Pole Num | Ilość biegunów | M2-27 M2-Rev Boost | Zwiększanie momentu obrotowego w tył |
| M2-11 M2-Rate Slip | Znamionowy poślizg | M2-28 M2-Stall Lev | Poziom zapobiegania utknięciu |
| M2-12 M2-Rated Curr | Znamionowy prąd | M2-29 M2-ETH 1 min | Wielkość 1-minutowego zabezpieczenia cieplnego silnika |
| M2-13 M2-Noload Curr | Prąd przy braku obciążenia | M2-30 M2-ETH Cont | Wielkość ciągłego zabezpieczenia cieplnego silnika |
| M2-14 M2-Rated Volt | Znamionowe napięcie silnika | | |

Przykład – praca z drugim silnikiem

Użycie drugiego silnika przy przełączeniu pracy pomiędzy silnikiem 7,5kW oraz drugim silnikiem 3,7 kW za pośrednictwem zacisku P3. Patrz ustawienia poniżej.

| Grupa | Kod | Nazwa | Wyświetlacz LCD | Ustawienie parametrów | | Zakres ustawień | Jednostka |
|-------|-----|-------------------------|-----------------|-----------------------|-----------|-----------------|-----------|
| | | | | | | | |
| IN | 67 | Konfiguracja zacisku P3 | P3 Define | 26 | 2nd Motor | - | - |
| M2 | 06 | Moc silnika | M2-Capacity | - | 3.7 kW | - | - |
| | 08 | Tryb sterowania | M2-Ctrl Mode | 0 | V/F | - | - |



5.32 Przełączanie zasilania

Przełączanie zasilania jest wykorzystywane do przełączania źródła zasilania dla silnika podłączonego do falownika z zasilania poprzez wyjście falownika do głównego źródła zasilania (przemysłowe źródło zasilania), lub z powrotem (bypass).

| Grupa | Kod | Nazwa | Wyświetlacz LCD | Ustawienie parametru | | Zakres ustawień | Jednostka |
|-------|-------|---|---|----------------------|---------------|-----------------|-----------|
| | | | | | | | |
| IN | 65–71 | Konfiguracja zacisku P _x | P _x Define(P _x : P1–P7) | 18 | Exchange | 0-55 | - |
| OUT | 31 | Elementy przekaźnika wielofunkcyjnego 1 | Relay1 | 17 | Inverter Line | 0-41 | - |
| | 33 | Elementy wyjścia wielofunkcyjnego 1 | Q1 Define | 18 | Comm Line | 0-41 | - |

Informacje dotyczące ustawień przełączania zasilania

| Kod | Opis |
|-------------------------------------|--|
| IN-65-71 Px Define | Gdy źródło zasilania silnika zostaje przełączone z wyjścia falownika do głównego zasilania, to należy wybrać zacisk który ma być używany i ustawić wartość kodu na 18 (Exchange). Zasilanie zostanie przełączone gdy wybrany zacisk będzie w stanie włączenia. Aby dokonać przełączenia odwrotnego należy wyłączyć zacisk. |
| OUT-31 Relay 1- OUT-36 Q1 Define | Nastawić przełącznik wielofunkcyjny lub wyjście wielofunkcyjne na 17 (Inverter Line) lub 18 (COMM line). Sekwencja działania przełącznika jest następująca: <div style="text-align: center;"> </div> |

5.33 Sterowanie wentylatora chłodzącego

Funkcja ta włącza i wyłącza wentylator chłodzący radiator falownika. Jest on używany w sytuacjach w których obciążenie jest często wyłączane i włączane, lub gdy potrzebne jest środowisko pozbawione hałasu. Prawidłowe użycie sterowania wentylatora chłodzącego może wydłużyć okres eksploatacji wentylatora.

| Grupa | Kod | Nazwa | Wyświetlacz LCD | Ustawianie parametrów | | Zakres ustawień | Jednostka |
|-------|-----|------------------------|-----------------|-----------------------|------------|-----------------|-----------|
| ADV | 64 | Sterowanie wentylatora | Fan Control | 0 | During Run | 0-2 | - |

| Grupa | Kod | Nazwa | Wyświetlacz LCD | Ustawianie parametrów | Zakres ustawień | Jednostka |
|-------|-----|-------------|-----------------|-----------------------|-----------------|-----------|
| | | chłodzącego | | | | |

Ustawienia związane ze szczegółami pracy wentylatora chłodzącego

| Kod | Opis | |
|--------------------|--------------|------------|
| ADV-64 Fan Control | Ustawienia | |
| | 0 | During Run |
| | 1 | Always On |
| 2 | Temp Control | |

| Opis |
|---|
| Wentylator chłodzący pracuje gdy zasilanie jest podłączone do falownika, oraz gdy sygnał sterujący pracy jest w stanie włączenia. Wentylator chłodzący zatrzymuje się gdy zasilanie jest dostarczane do falownika i gdy sygnał sterujący pracy jest wyłączony. Gdy temperatura radiatora falownika jest wyższa od ustalonej dla niego wartości, to wentylator chłodzący pracuje automatycznie bez względu na jego stan pracy. |
| Wentylator chłodzący pracuje w sposób ciągły jeśli zasilanie jest dostarczane do falownika. |
| Przy podłączonym zasilaniu oraz włączonym sygnale sterującym pracy, jeśli ustawiono sterowanie temperaturą to wentylator chłodzący nie będzie pracował do czasu aż temperatura w radiatorze osiągnie nastawioną wartość.. |

Komentarz

Mimo ustawienia AD-64 na 0 (During Run), jeśli temperatura radiatora osiągnie ustalony poziom na skutek działania aktualnej wejściowej fali hamrmonicznej lub zakłóceń, to wentylator chłodzący może pracować jako funkcja zabezpieczenia.

5.34 Ustawienia związane z częstotliwością oraz napięciem zasilania wejściowego

Wybrać częstotliwość dla zasilania wejściowego falownika. Jeśli częstotliwość zmienia się z 60Hz na 50Hz, to wszystkie inne ustawienia związane z częstotliwością (lub prędkością obrotową) wliczając w to częstotliwość maksymalną, częstotliwość podstawową itd., zostaną zmienione na

50Hz. Podobnie, zmiana ustawienia zasilania wejściowego z 50Hz na 60Hz zmieni wszystkie związane z tym ustawienia elementów funkcyjnych z 50Hz na 60Hz.

| Grupa | Kod | Nazwa | Wyświetlacz LCD | Ustawienia parametrów | | Zakres ustawień | Jednostka |
|-------|-----|-------------------------------------|-----------------|-----------------------|-------|-----------------|-----------|
| BAS | 10 | Częstotliwość zasilania wejściowego | 60/50 Hz Sel | 0 | 60 Hz | 0-1 | - |

Ustawić napięcie zasilania wejściowego falownika. Poziom samoczynnego wyłączenia związanego z usterką wystąpienia niskiego napięcia automatycznie zmieni się na ustalony standard napięciowy.

| Grupa | Kod | Nazwa | Wyświetlacz LCD | Ustawienia parametrów | | Zakres ustawień | Jednostka |
|-------|-----|--------------------------------|-----------------|-----------------------|-----|-----------------|-----------|
| BAS | 19 | Napięcie zasilania wejściowego | AC Input Volt | 200V | 220 | 170-240 | V |
| | | | | 400V | 380 | 320-480 | |

5.35 Parametry związane z odczytem, zapisem oraz wprowadzaniem do pamięci

Parametry falownika związane z odczytem, zapisem oraz wprowadzaniem do pamięci używane są do kopiowania parametrów z falownika do klawiatury lub z klawiatury do falownika.

| Grupa | Kod | Nazwa | Wyświetlacz LCD | Ustawienie parametrów | | Zakres ustawień | Jednostka |
|-------|-----|------------------------|-----------------|-----------------------|-----|-----------------|-----------|
| CNF | 46 | Odczyt parametru | Parameter Read | 1 | Yes | - | - |
| | 47 | Zapis parametru | Parameter Write | 1 | Yes | - | - |
| | 48 | Zapamiętanie parametru | Parameter Save | 1 | Yes | - | - |

Informacje dotyczące ustawiania zapisu, odczytu oraz wprowadzania parametrów do pamięci

| Kod | Opis |
|-----|------|
|-----|------|

| Kod | Opis |
|------------------------|--|
| CNF-46 Parameter Read | Kopiuje parametry wprowadzone do pamięci z falownika do klawiatury. Parametry zapamiętane w klawiaturze zostaną usunięte i zastąpione skopiowanymi parametrami. |
| CNF-47 Parameter Write | Kopiuje parametry wprowadzone do pamięci z klawiatury do falownika. Parametry zapamiętane w falowniku zostaną usunięte i zastąpione skopiowanymi parametrami. Jeśli podczas zapisu parametrów wystąpi błąd to zostaną użyte dane zapamiętane wcześniej. Jeśli w klawiaturze nie ma zapisanych danych, to zostanie wyświetlony komunikat informujący o braku informacji w pamięci EEPROM 'EEP Rom Empty'. |
| CNF-48 Parameter Save | Ponieważ parametry ustawione podczas transmisji informacji są zapisywane w pamięci RAM, wartości ustawień zostaną utracone jeśli nastąpi wyłączenie i włączenie zasilania. W przypadku ustawiania parametrów podczas transmisji informacji należy wybrać 1 (Tak) w kodzie CNF-48 w celu zapamiętania ustawionego parametru. |

5.36 Powrót do ustawień fabrycznych

Wprowadzone przez użytkownika zmiany parametrów mogą być inicjalizowane (skasowane) do fabrycznych ustawień domyślnych dla wszystkich lub dla wybranych grup. Jednak podczas trwania samoczynnego wyłączenia na skutek usterki lub podczas pracy, parametry nie mogą być inicjalizowane.

| Grupa | Kod | Nazwa | Wyświetlacz LCD | Ustawienia parametrów | | Zakres ustawień | Jednostka |
|-------|-----|--------------------------|-----------------|-----------------------|----|-----------------|-----------|
| CNF | 40 | Inicjalizacja parametrów | Parameter Init | 0 | No | 0-15 | |

Informacje związane z ustawianiem inicjalizacji parametrów

| Kod | Opis | | | |
|-----------------------|------------|---------------|-----------------|---------------------|
| CNF-40 Parameter Init | Ustawienie | | Wyświetlacz LCD | Funkcja |
| | 0 | No | No | - |
| | 1 | Inicjalizacja | All Grp | Przywrócenie danych |

| Kod | Opis | | |
|-----|------|-------------------------|---|
| | | wszystkich grup | fabrycznych we wszystkich grupach. Zatwierdzenie wyboru '1 (All Grp)' rozpocznie process inicjalizacji. |
| 2 | | Inicjalizacja grupy DRV | Umożliwia przywracanie do ustawień fabrycznych wybranych grup parametrów. |
| 3 | | Inicjalizacja grupy BAS | |
| 4 | | Inicjalizacja grupy ADV | |
| 5 | | Inicjalizacja grupy CON | |
| 6 | | Inicjalizacja grupy IN | |
| 7 | | Inicjalizacja grupy OUT | |
| 8 | | Inicjalizacja grupy COM | |
| 9 | | Inicjalizacja grupy PID | |
| 10 | | Inicjalizacja grupy EPI | |
| 11 | | Inicjalizacja grupy AP1 | |
| 12 | | Inicjalizacja grupy AP2 | |
| 13 | | Inicjalizacja grupy AP3 | |
| 14 | | Inicjalizacja grupy PRT | |
| 15 | | Inicjalizacja grupy M2 | |

5.37 Blokada widoku parametrów

Należy użyć blokady widoku parametrów w celu ukrycia parametrów po zarejestrowaniu i wprowadzeniu hasła użytkownika.

| Grupa | Kod | Nazwa | Wyświetlacz LCD | Ustawienia parametrów | Zakres ustawień | Jednostka |
|-------|-----|---------------------------------|-----------------|-----------------------|-----------------|-----------|
| CNF | 50 | Blokada widoku parametrów | View Lock Set | Un-locked | 0-9999 | |
| | 51 | Hasło blokady widoku parametrów | View Lock Pw | Password | 0-9999 | |

Informacje dotyczące blokowania widoku parametrów

| Kod | Opis | | | | | | | | | | | | |
|----------------------|--|---|-----------|---|--|---|---|---|---|---|-----------------------|---|--|
| CNF-51 View Lock Pw | Zarejestrować hasło aby umożliwić dostęp do blokady widoku parametrów. W celu zarejestrowania hasła należy postępować zgodnie z poniższymi instrukcjami. | | | | | | | | | | | | |
| | <table border="1"> <thead> <tr> <th>No</th> <th>Procedura</th> </tr> </thead> <tbody> <tr> <td>1</td> <td>Klawisz [PROG/ENT] dla kodu CNF-51 pokaże poprzednie okno wprowadzania hasła. Jeśli rejestracja jest wykonywana po raz pierwszy należy wprowadzić 0. Jest to fabryczna wartość domyślna.</td> </tr> <tr> <td>2</td> <td>Po ustaleniu hasła należy wprowadzić zapamiętane hasło.</td> </tr> <tr> <td>3</td> <td>Jeśli wprowadzone hasło jest zgodnie z zapamiętanym hasłem, to zostanie wyświetlone nowe okno, proszące użytkownika o wprowadzenie nowego hasła (process nie będzie kontynuowany do następnego etapu do czasu aż użytkownik wprowadzi ważne hasło).</td> </tr> <tr> <td>4</td> <td>Wprowadzić nowe hasło</td> </tr> <tr> <td>5</td> <td>Po zarejestrowaniu nowego hasła zostanie wyświetlony kod CNF-51.</td> </tr> </tbody> </table> | No | Procedura | 1 | Klawisz [PROG/ENT] dla kodu CNF-51 pokaże poprzednie okno wprowadzania hasła. Jeśli rejestracja jest wykonywana po raz pierwszy należy wprowadzić 0. Jest to fabryczna wartość domyślna. | 2 | Po ustaleniu hasła należy wprowadzić zapamiętane hasło. | 3 | Jeśli wprowadzone hasło jest zgodnie z zapamiętanym hasłem, to zostanie wyświetlone nowe okno, proszące użytkownika o wprowadzenie nowego hasła (process nie będzie kontynuowany do następnego etapu do czasu aż użytkownik wprowadzi ważne hasło). | 4 | Wprowadzić nowe hasło | 5 | Po zarejestrowaniu nowego hasła zostanie wyświetlony kod CNF-51. |
| | No | Procedura | | | | | | | | | | | |
| | 1 | Klawisz [PROG/ENT] dla kodu CNF-51 pokaże poprzednie okno wprowadzania hasła. Jeśli rejestracja jest wykonywana po raz pierwszy należy wprowadzić 0. Jest to fabryczna wartość domyślna. | | | | | | | | | | | |
| | 2 | Po ustaleniu hasła należy wprowadzić zapamiętane hasło. | | | | | | | | | | | |
| | 3 | Jeśli wprowadzone hasło jest zgodnie z zapamiętanym hasłem, to zostanie wyświetlone nowe okno, proszące użytkownika o wprowadzenie nowego hasła (process nie będzie kontynuowany do następnego etapu do czasu aż użytkownik wprowadzi ważne hasło). | | | | | | | | | | | |
| 4 | Wprowadzić nowe hasło | | | | | | | | | | | | |
| 5 | Po zarejestrowaniu nowego hasła zostanie wyświetlony kod CNF-51. | | | | | | | | | | | | |
| CNF-50 View Lock Set | W celu umożliwienia blokady widoku parametrów należy wprowadzić zarejestrowane hasło. Na ekranie zostanie wyświetlony napis [Locked] (Zablokowane) w celu wskazania, że blokada widoku parametrów jest uaktywniona. W celu wyłączenia blokady widoku parametrów należy ponownie wprowadzić hasło. Napis wskazujący blokadę [locked] zniknie. | | | | | | | | | | | | |

5.38 Blokada parametrów

Blokady parametrów należy używać aby zapobiec nieautoryzowanej modyfikacji ustawień parametrów. W celu uaktywnienia blokady parametrów należy wcześniej zarejestrować i

wprowadzić hasło użytkownika.

| Grupa | Kod | Nazwa | Wyświetlacz LCD | Ustawienia parametrów | Zakres ustawień | Jednostka |
|-------|-----|--------------------------|-----------------|-----------------------|-----------------|-----------|
| CNF | 52 | Blokada parametrów | Key Lock Set | Un-locked | 0-9999 | - |
| | 53 | Hasło blokady parametrów | Key Lock Pw | Password | 0-9999 | - |

Informacje dotyczące ustawień związanych z blokadą parametrów

| Kod | Opis | | | | | | | | | | | | |
|---------------------|---|--|-----------|---|--|---|---|---|--|---|------------------------|---|---|
| CNF-53 Key Lock PW | Zarejestrować hasło aby uniemożliwić modyfikację parametrów. W celu zarejestrowania hasła należy postępować zgodnie z procedurami podanymi poniżej. | | | | | | | | | | | | |
| | <table border="1"> <thead> <tr> <th>No</th> <th>Procedura</th> </tr> </thead> <tbody> <tr> <td>1</td> <td>Nacisnąć klawisz [PROG/ENT] dla kodu CNF-53, zostanie wyświetlone okno wejściowe zapamiętanego hasła. Jeśli rejestracja hasła jest wykonywana po raz pierwszy, to należy wprowadzić. Jest to fabryczna wartość domyślna.</td> </tr> <tr> <td>2</td> <td>Jeśli zapamiętane hasło zostało ustalone, to należy wprowadzić zapamiętane hasło.</td> </tr> <tr> <td>3</td> <td>Jeśli wprowadzone hasło odpowiada zapamiętanemu hasłu, to zostanie wyświetlone nowe okno w celu wprowadzenia nowego hasła. Proces nie przejdzie do następnego etapu dopóki użytkownik nie wprowadzi ważnego hasła.</td> </tr> <tr> <td>4</td> <td>Wprowadzić nowe hasło.</td> </tr> <tr> <td>5</td> <td>Po zarejestrowaniu zostanie wyświetlony kod CNF-53.</td> </tr> </tbody> </table> | No | Procedura | 1 | Nacisnąć klawisz [PROG/ENT] dla kodu CNF-53, zostanie wyświetlone okno wejściowe zapamiętanego hasła. Jeśli rejestracja hasła jest wykonywana po raz pierwszy, to należy wprowadzić. Jest to fabryczna wartość domyślna. | 2 | Jeśli zapamiętane hasło zostało ustalone, to należy wprowadzić zapamiętane hasło. | 3 | Jeśli wprowadzone hasło odpowiada zapamiętanemu hasłu, to zostanie wyświetlone nowe okno w celu wprowadzenia nowego hasła. Proces nie przejdzie do następnego etapu dopóki użytkownik nie wprowadzi ważnego hasła. | 4 | Wprowadzić nowe hasło. | 5 | Po zarejestrowaniu zostanie wyświetlony kod CNF-53. |
| | No | Procedura | | | | | | | | | | | |
| | 1 | Nacisnąć klawisz [PROG/ENT] dla kodu CNF-53, zostanie wyświetlone okno wejściowe zapamiętanego hasła. Jeśli rejestracja hasła jest wykonywana po raz pierwszy, to należy wprowadzić. Jest to fabryczna wartość domyślna. | | | | | | | | | | | |
| | 2 | Jeśli zapamiętane hasło zostało ustalone, to należy wprowadzić zapamiętane hasło. | | | | | | | | | | | |
| | 3 | Jeśli wprowadzone hasło odpowiada zapamiętanemu hasłu, to zostanie wyświetlone nowe okno w celu wprowadzenia nowego hasła. Proces nie przejdzie do następnego etapu dopóki użytkownik nie wprowadzi ważnego hasła. | | | | | | | | | | | |
| 4 | Wprowadzić nowe hasło. | | | | | | | | | | | | |
| 5 | Po zarejestrowaniu zostanie wyświetlony kod CNF-53. | | | | | | | | | | | | |
| CNF-52 Key Lock Set | Aby włączyć blokadę parametrów należy wprowadzić zarejestrowane hasło. Napis [Locked] (Zablokowane) zostanie wyświetlony na ekranie w celu wskazania, że blokada jest włączona. Po włączeniu, naciśnięcie klawisza [PROG/ENT] na kodzie funkcji nie pozwoli na pracę trybu edycji dla wyświetlania. Aby wyłączyć zakaz modyfikacji parametrów należy ponownie wprowadzić hasło. Napis blokady [Locked] zniknie. | | | | | | | | | | | | |

⚠ Caution

Jeśli aktywne są funkcje blokady widoku parametrów oraz blokady parametrów, nie mogą zostać przeprowadzone żadne zmiany funkcji związane z działaniem falownika. Jest rzeczą bardzo ważną, aby użytkownik zapamiętał hasło.

5.39 Wyświetlanie zmienionych parametrów

Funkcja ta wyświetla parametry, które różnią się od fabrycznych wartości domyślnych. Należy użyć tej funkcji w celu wyszukania zmienionych parametrów.

| Grupa | Kod | Nazwa | Wyświetlacz LCD | Ustawienia parametrów | | Zakres ustawień | Jednostka |
|-------|-----|-------------------------------|-----------------|-----------------------|----------|-----------------|-----------|
| CNF | 41 | Wybór wyświetlania parametrów | Changed Para | 0 | View All | - | - |

Informacje dotyczące ustawień wyświetlania zmienionych parametrów

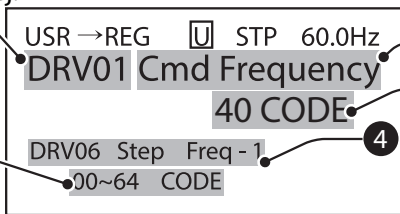
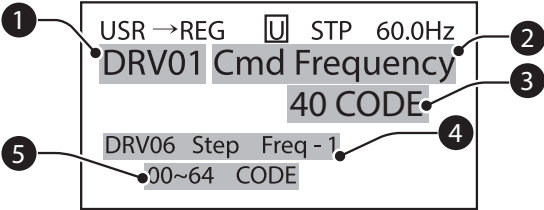
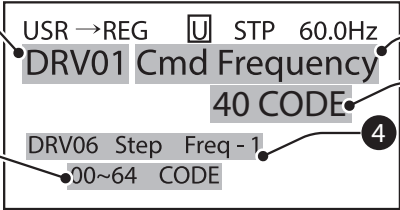
| Kod | Opis | | |
|------------------------|------------|--------------|---|
| CNF-41 Changed Para | Ustawienie | | Funkcja |
| | 0 | View All | Wyświetlanie wszystkich parametrów |
| | 1 | View Changed | Wyświetlanie tylko zmienionych parametrów |

5.40 Grupa użytkownika

Utworzyć grupę zdefiniowaną przez użytkownika i zarejestrować parametry wybrane przez użytkownika z istniejące grupy funkcji. Grupa użytkownika może zrealizować maksymalnie 64 rejestracje parametrów.

| Grupa | Kod | Nazwa | Wyświetlacz LCD | Ustawienia parametrów | | Zakres ustawień | Jednostka |
|-------|-----|---|-----------------|-----------------------|----------------|-----------------|-----------|
| CNF | 42 | Wybór pracy przycisku wielofunkcyjnego klawiatury LCD | Multi Key Sel | 3 | UserGrp SelKey | - | - |
| | 45 | Kasowanie wszystkich parametrów z grupy użytkownika | UserGrp AllDel | 0 | No | - | - |

Informacje dotyczące ustawień grup użytkownika

| Kod | Opis | | | | | | | | | | |
|-----------------------------|--|---|-----------|---|--|---|---|---|---|---|---|
| <p>CNF-42 Multi Key Sel</p> | <p>Spośród opcji ustawień klawiszy wielofunkcyjnych należy wybrać 3 (UserGrp SelKey). Jeśli parametry grupy użytkownika nie są zarejestrowane, to ustawienie klawisza wielofunkcyjnego jako klawisza wyboru grupy użytkownika (UserGrp SelKey) nie spowoduje wyświetlenia elementu grupy użytkownika (USR Grp) na klawiaturze.</p> <p>Należy postępować zgodnie z procedurami podanymi poniżej aby zarejestrować parametry dla grupy użytkownika.</p> | | | | | | | | | | |
| | <table border="1"> <thead> <tr> <th data-bbox="395 585 500 620">No</th> <th data-bbox="500 585 1251 620">Procedura</th> </tr> </thead> <tbody> <tr> <td data-bbox="395 620 500 697">1</td> <td data-bbox="500 620 1251 697">Ustawić CNF- 42 na 3 (UserGrp SelKey). Zostanie wyświetlona ikona  w górnej części wyświetlacza ciekłokrystalicznego.</td> </tr> <tr> <td data-bbox="395 697 500 1512">2</td> <td data-bbox="500 697 1251 1512"> <p>W trybie parametrów (PAR Mode), należy przejść do parametru, który użytkownik chce zarejestrować i nacisnąć klawisz [MULTI]. Na przykład jeśli zostanie naciśnięty klawisz [MULTI] dla częstotliwości referencyjnej w DRV 01 (częstotliwość podstawowa - Cmd Frequency), to zostanie wyświetlony ekran pokazany poniżej.</p> <div data-bbox="514 933 1056 1141" style="border: 1px solid black; padding: 5px; margin: 10px 0;">  </div> <p> 1 Nazwa grupy oraz kod parametru 2 Nazwa parametru 3 Numer kodu, który ma być używany w grupie użytkownika. Naciśnięcie klawisza [PROG/ENT] na numerze kodu (kod 40) spowoduje zarejestrowanie DRV-01 jako kodu 40 w grupie użytkownika. 4 Istniejący parameter zarejestrowany jako kod grupy użytkownika 40. 5 Zakres ustawiania kodu grupy użytkownika. Wprowadzenie '0' anuluje ustawienia. </p> </td> </tr> <tr> <td data-bbox="395 1512 500 1615">3</td> <td data-bbox="500 1512 1251 1615">Ustawić numer kodu (3) aby użyć – zarejestrować parameter w grupie użytkownika. Wybrać numer kodu i nacisnąć klawisz [PROG/ENT].</td> </tr> <tr> <td data-bbox="395 1615 500 1744">4</td> <td data-bbox="500 1615 1251 1744">Zmiana wartości w 3 spowoduje również zmianę wartości w 4. Jeśli żaden kod nie jest zarejestrowany, to zostanie wyświetlony napis 'Empty Code' (pusty kod). Wprowadzenie '0' anuluje ustawienia.</td> </tr> </tbody> </table> | No | Procedura | 1 | Ustawić CNF- 42 na 3 (UserGrp SelKey). Zostanie wyświetlona ikona  w górnej części wyświetlacza ciekłokrystalicznego. | 2 | <p>W trybie parametrów (PAR Mode), należy przejść do parametru, który użytkownik chce zarejestrować i nacisnąć klawisz [MULTI]. Na przykład jeśli zostanie naciśnięty klawisz [MULTI] dla częstotliwości referencyjnej w DRV 01 (częstotliwość podstawowa - Cmd Frequency), to zostanie wyświetlony ekran pokazany poniżej.</p> <div data-bbox="514 933 1056 1141" style="border: 1px solid black; padding: 5px; margin: 10px 0;">  </div> <p> 1 Nazwa grupy oraz kod parametru 2 Nazwa parametru 3 Numer kodu, który ma być używany w grupie użytkownika. Naciśnięcie klawisza [PROG/ENT] na numerze kodu (kod 40) spowoduje zarejestrowanie DRV-01 jako kodu 40 w grupie użytkownika. 4 Istniejący parameter zarejestrowany jako kod grupy użytkownika 40. 5 Zakres ustawiania kodu grupy użytkownika. Wprowadzenie '0' anuluje ustawienia. </p> | 3 | Ustawić numer kodu (3) aby użyć – zarejestrować parameter w grupie użytkownika. Wybrać numer kodu i nacisnąć klawisz [PROG/ENT]. | 4 | Zmiana wartości w 3 spowoduje również zmianę wartości w 4 . Jeśli żaden kod nie jest zarejestrowany, to zostanie wyświetlony napis 'Empty Code' (pusty kod). Wprowadzenie '0' anuluje ustawienia. |
| | No | Procedura | | | | | | | | | |
| | 1 | Ustawić CNF- 42 na 3 (UserGrp SelKey). Zostanie wyświetlona ikona  w górnej części wyświetlacza ciekłokrystalicznego. | | | | | | | | | |
| | 2 | <p>W trybie parametrów (PAR Mode), należy przejść do parametru, który użytkownik chce zarejestrować i nacisnąć klawisz [MULTI]. Na przykład jeśli zostanie naciśnięty klawisz [MULTI] dla częstotliwości referencyjnej w DRV 01 (częstotliwość podstawowa - Cmd Frequency), to zostanie wyświetlony ekran pokazany poniżej.</p> <div data-bbox="514 933 1056 1141" style="border: 1px solid black; padding: 5px; margin: 10px 0;">  </div> <p> 1 Nazwa grupy oraz kod parametru 2 Nazwa parametru 3 Numer kodu, który ma być używany w grupie użytkownika. Naciśnięcie klawisza [PROG/ENT] na numerze kodu (kod 40) spowoduje zarejestrowanie DRV-01 jako kodu 40 w grupie użytkownika. 4 Istniejący parameter zarejestrowany jako kod grupy użytkownika 40. 5 Zakres ustawiania kodu grupy użytkownika. Wprowadzenie '0' anuluje ustawienia. </p> | | | | | | | | | |
| 3 | Ustawić numer kodu (3) aby użyć – zarejestrować parameter w grupie użytkownika. Wybrać numer kodu i nacisnąć klawisz [PROG/ENT]. | | | | | | | | | | |
| 4 | Zmiana wartości w 3 spowoduje również zmianę wartości w 4 . Jeśli żaden kod nie jest zarejestrowany, to zostanie wyświetlony napis 'Empty Code' (pusty kod). Wprowadzenie '0' anuluje ustawienia. | | | | | | | | | | |

| Kod | Opis | | | | | | | | | | | | |
|--------------------------|---|-----|------------|---|---|---|--|---|--------------------------|---|---|---|----------------------|
| | <p>5 Zarejestrowane parametry są wymienione w grupie użytkownika w trybie U&M. W razie potrzeby użytkownik może zarejestrować jeden parametr wiele razy. Na przykład, parametr może zostać zarejestrowany jako kod 2, kod 11, i tak dalej, w grupie użytkownika.</p> <p>Aby usunąć parametry w grupie użytkownika należy postępować zgodnie z procedurami opisanymi poniżej.</p> <table border="1"> <thead> <tr> <th>No.</th> <th>Ustawienia</th> </tr> </thead> <tbody> <tr> <td>1</td> <td>Ustawić CNF- 42 na 3 (UserGrp SelKey). W górnej części wyświetlacza ciekłokrystalicznego zostanie wyświetlona ikona .</td> </tr> <tr> <td>2</td> <td>W grupie USB w trybie U&M, należy przesunąć kursor do kodu który ma zostać usunięty.</td> </tr> <tr> <td>3</td> <td>Nacisnąć klawisz [MULT].</td> </tr> <tr> <td>4</td> <td>Przejsć do YES (TAK) na ekranie potwierdzenia usunięcia, i nacisnąć klawisz [PROG/ENT].</td> </tr> <tr> <td>5</td> <td>Usuwanie zakończone.</td> </tr> </tbody> </table> | No. | Ustawienia | 1 | Ustawić CNF- 42 na 3 (UserGrp SelKey). W górnej części wyświetlacza ciekłokrystalicznego zostanie wyświetlona ikona  . | 2 | W grupie USB w trybie U&M, należy przesunąć kursor do kodu który ma zostać usunięty. | 3 | Nacisnąć klawisz [MULT]. | 4 | Przejsć do YES (TAK) na ekranie potwierdzenia usunięcia, i nacisnąć klawisz [PROG/ENT]. | 5 | Usuwanie zakończone. |
| No. | Ustawienia | | | | | | | | | | | | |
| 1 | Ustawić CNF- 42 na 3 (UserGrp SelKey). W górnej części wyświetlacza ciekłokrystalicznego zostanie wyświetlona ikona  . | | | | | | | | | | | | |
| 2 | W grupie USB w trybie U&M, należy przesunąć kursor do kodu który ma zostać usunięty. | | | | | | | | | | | | |
| 3 | Nacisnąć klawisz [MULT]. | | | | | | | | | | | | |
| 4 | Przejsć do YES (TAK) na ekranie potwierdzenia usunięcia, i nacisnąć klawisz [PROG/ENT]. | | | | | | | | | | | | |
| 5 | Usuwanie zakończone. | | | | | | | | | | | | |
| CNF-25 UserGrp AllDel | Ustawić na 1(Yes - Tak) w celu usunięcia wszystkich zarejestrowanych parametrów w grupie użytkownika. | | | | | | | | | | | | |

5.41 Asystent parametryzacji

Uruchomić opcję asystenta parametryzacji (Easy Start On) w celu łatwego ustawienia podstawowych parametrów silnika, wymaganych do pracy silnika w trybie podstawowym. Ustawić CNF-61 (Easy Start On) na 1(Yes - Tak) w celu aktywowania funkcji, przeprowadzić inicjalizację wszystkich parametrów poprzez ustawienie CNF-40 (Parameter Init) na 1 (All Grp), i ponownie uruchomić falownika w celu aktywowania funkcji asystenta parametryzacji Easy Start On.

| Grupa | Kod | Nazwa | Wyświetlacz LCD | Ustawienia parametrów | | Zakres ustawień | Jednostka |
|-------|-----|------------------------------------|-----------------|-----------------------|-----|-----------------|-----------|
| CNF | 61 | Włączenie asystenta parametryzacji | Easy Start On | 1 | Yes | - | - |

Informacje dotyczące ustawień asystenta parametryzacji

| Kod | Opis | | | | | | | | |
|----------------------|---|--|-----------|---|--|---|---|---|---|
| CNF-61 Easy Start On | <p>W celu ustawienia parametrów funkcji asystenta parametryzacji należy postępować zgodnie z procedurami wymienionymi poniżej.</p> | | | | | | | | |
| | <table border="1"> <thead> <tr> <th data-bbox="395 382 477 426">No</th> <th data-bbox="477 382 1254 426">Procedura</th> </tr> </thead> <tbody> <tr> <td data-bbox="395 426 477 459">1</td> <td data-bbox="477 426 1254 459">Ustawić CNF-61 (Easy Start On) na '1(Yes)'</td> </tr> <tr> <td data-bbox="395 459 477 523">2</td> <td data-bbox="477 459 1254 523">Wybrać '1 (All Grp)' w CNF-40(Parameter Init) w celu przeprowadzenia inicjalizacji wszystkich parametrów w falowniku.</td> </tr> <tr> <td data-bbox="395 523 477 1503">3</td> <td data-bbox="477 523 1254 1503"> <p>Ponowne uruchomienie falownika spowoduje aktywowanie funkcji asystenta parametryzacji Easy Start On. Ustalić wartości na kolejnych ekranach na klawiaturze z wyświetlaczem ciekłokrystalicznym. Aby opuścić tryb asystenta parametryzacji należy nacisnąć klawisz [ESC].</p> <p>Ustawienie asystenta parametryzacji: Wybrać 'Yes' CNF-99: Wybór makra. BAS-10 60/50 Hz Sel: Wybór znamionowej częstotliwości silnika. DRV-14 Motor Capacity: Nastawa mocy silnika. BAS-13 Rated Curr: Nastawa prądu znamionowego silnika. BAS-15 Rated Volt: Nastawa napięcia znamionowego silnika. BAS-11 Pole Number: Ustawienie liczby biegunów. BAS-19 AC Input Volt: Ustawienie napięcia wejściowego. PRT-08 Reset Restart: Ustawia napięcie restart podczas wykonywania resetu związanego z pojawieniem się błędu. PRT-09 Retry Number: Ustawia liczbę prób resetu podczas wykonywania resetu związanego z błędem. COM-96 PowerOn Resume: Ustawia funkcję restart komunikacji szeregowej. CON-71 SpeedSearch: Ustawia szukanie prędkości. DRV-06 Cmd Source: Ustawia źródło sterowania. DRV-07 Freq Ref Src: Ustawia źródło odniesienia dla częstotliwości.</p> <p>Po zakończeniu modyfikacji ustawień mamy ustawiony minimalny zestaw parametrów silnika. Klawiatura powróci do wyświetlania w trybie kontrolnym (monitorowanie). Silnik będzie wówczas mógł pracować ze źródłem sygnału (polecenia) sterującego ustawionym na DRV-06.</p> </td> </tr> </tbody> </table> | No | Procedura | 1 | Ustawić CNF-61 (Easy Start On) na '1(Yes)' | 2 | Wybrać '1 (All Grp)' w CNF-40(Parameter Init) w celu przeprowadzenia inicjalizacji wszystkich parametrów w falowniku. | 3 | <p>Ponowne uruchomienie falownika spowoduje aktywowanie funkcji asystenta parametryzacji Easy Start On. Ustalić wartości na kolejnych ekranach na klawiaturze z wyświetlaczem ciekłokrystalicznym. Aby opuścić tryb asystenta parametryzacji należy nacisnąć klawisz [ESC].</p> <p>Ustawienie asystenta parametryzacji: Wybrać 'Yes' CNF-99: Wybór makra. BAS-10 60/50 Hz Sel: Wybór znamionowej częstotliwości silnika. DRV-14 Motor Capacity: Nastawa mocy silnika. BAS-13 Rated Curr: Nastawa prądu znamionowego silnika. BAS-15 Rated Volt: Nastawa napięcia znamionowego silnika. BAS-11 Pole Number: Ustawienie liczby biegunów. BAS-19 AC Input Volt: Ustawienie napięcia wejściowego. PRT-08 Reset Restart: Ustawia napięcie restart podczas wykonywania resetu związanego z pojawieniem się błędu. PRT-09 Retry Number: Ustawia liczbę prób resetu podczas wykonywania resetu związanego z błędem. COM-96 PowerOn Resume: Ustawia funkcję restart komunikacji szeregowej. CON-71 SpeedSearch: Ustawia szukanie prędkości. DRV-06 Cmd Source: Ustawia źródło sterowania. DRV-07 Freq Ref Src: Ustawia źródło odniesienia dla częstotliwości.</p> <p>Po zakończeniu modyfikacji ustawień mamy ustawiony minimalny zestaw parametrów silnika. Klawiatura powróci do wyświetlania w trybie kontrolnym (monitorowanie). Silnik będzie wówczas mógł pracować ze źródłem sygnału (polecenia) sterującego ustawionym na DRV-06.</p> |
| | No | Procedura | | | | | | | |
| | 1 | Ustawić CNF-61 (Easy Start On) na '1(Yes)' | | | | | | | |
| 2 | Wybrać '1 (All Grp)' w CNF-40(Parameter Init) w celu przeprowadzenia inicjalizacji wszystkich parametrów w falowniku. | | | | | | | | |
| 3 | <p>Ponowne uruchomienie falownika spowoduje aktywowanie funkcji asystenta parametryzacji Easy Start On. Ustalić wartości na kolejnych ekranach na klawiaturze z wyświetlaczem ciekłokrystalicznym. Aby opuścić tryb asystenta parametryzacji należy nacisnąć klawisz [ESC].</p> <p>Ustawienie asystenta parametryzacji: Wybrać 'Yes' CNF-99: Wybór makra. BAS-10 60/50 Hz Sel: Wybór znamionowej częstotliwości silnika. DRV-14 Motor Capacity: Nastawa mocy silnika. BAS-13 Rated Curr: Nastawa prądu znamionowego silnika. BAS-15 Rated Volt: Nastawa napięcia znamionowego silnika. BAS-11 Pole Number: Ustawienie liczby biegunów. BAS-19 AC Input Volt: Ustawienie napięcia wejściowego. PRT-08 Reset Restart: Ustawia napięcie restart podczas wykonywania resetu związanego z pojawieniem się błędu. PRT-09 Retry Number: Ustawia liczbę prób resetu podczas wykonywania resetu związanego z błędem. COM-96 PowerOn Resume: Ustawia funkcję restart komunikacji szeregowej. CON-71 SpeedSearch: Ustawia szukanie prędkości. DRV-06 Cmd Source: Ustawia źródło sterowania. DRV-07 Freq Ref Src: Ustawia źródło odniesienia dla częstotliwości.</p> <p>Po zakończeniu modyfikacji ustawień mamy ustawiony minimalny zestaw parametrów silnika. Klawiatura powróci do wyświetlania w trybie kontrolnym (monitorowanie). Silnik będzie wówczas mógł pracować ze źródłem sygnału (polecenia) sterującego ustawionym na DRV-06.</p> | | | | | | | | |

ⓘ Caution

Podczas załączania przemiennika po ustawieniach asystenta parametryzacji należy zachować ostrożność. Jeśli instrukcje takie jak PRT-08 (Reset Restart), COM-96 (PowerOn Resume), lub CON-71 (SpeedSearch) są ustawione w asystencie parametryzacji, przemiennik może rozpocząć pracę

natychmiast po podaniu zasilania.

5.42 Tryb konfigurowania (CNF)

Parametry trybu konfigurowania używane są do konfigurowania funkcji związanych z klawiaturą.

| Grupa | Kod | Nazwa | Wyświetlacz LCD | Ustawienia parametrów | Zakres ustawień | Jednostka |
|-------|-------|---|-----------------|-----------------------|-----------------|-----------|
| CNF | 2 | Regulacja jasności/kontrastu wyświetlacza | LCD Contrast | - | - | |
| | 10 | Wersja oprogramowania falownika | Inv S/W Ver | x.xx | - | |
| | 11 | Wersja oprogramowania klawiatury | Keypad S/W Ver | x.xx | - | - |
| | 12 | Wersja tytułu klawiatury | KPD Title Ver | x.xx | - | - |
| | 30-32 | Nazwa zainstalowanej karty opcyjnej w slotcie x | Option-x Type | None | - | - |
| | 44 | Wymazanie historii samoczynnych wyłączeń (historii błędów) | Erase All Trip | No | - | - |
| | 60 | Aktualizacja oprogramowania klawiatury | Add Title Up | No | - | - |
| | 62 | Resetowanie licznika WH | WH Count Reset | No | - | - |

Informacje dotyczące ustawiania parametrów trybu konfigurowania

| Kod | Opis |
|--|--|
| CNF-2 LCD Contrast | Reguluje jasność/contrast wyświetlacza. |
| CNF-10 Inv S/W Ver, CNF-11 Keypad S/W Ver | Sprawdza wersję system operacyjnego falownika oraz klawiatury. |
| CNF-12 KPD Title Ver | Sprawdza wersję typu klawiatury. |
| CNF-30–32 Option-x Type | Sprawdza typ płytki opcyjnej zainstalowanej w slocie. H100 używa tylko płytki opcyjne pierwszego typu. CNF-31 oraz CNF-32 nie są używane. |
| CNF-44 Erase All Trip | Usuwa zarejestrowaną historię samoczynnych wyłączeń. |
| CNF-60 Add Title Up | Gdy wersja oprogramowania falownika jest aktualizowana i dodawanych jest więcej kodów, ustawienia CNF-60 zostaną dodane, będą wyświetlane i użyte dodane kody. Należy ustawić CNF-60 na 1 (Tak - Yes) i odłączyć od falownika. Ponowne podłączenie klawiatury do falownika spowoduje aktualizację tytułów. |
| CNF-62 WH Count Reset | Inicjalizacja zliczania zużycia zgromadzonej energii elektrycznej. |

5.43 Wybór makra

Funkcja wyboru makra służy do grupowania funkcji różnych aplikacji. Dla falowników serii H100 dostępne jest 7 makr. Nie są one modyfikowalne, jednak użytkownik ma dostęp do zmiany danych w nich zawartych.

| Grupa | Kod | Nazwa | Wyświetlacz LCD | Ustawienia parametrów | | Zakres ustawień | Jednostka |
|-------|-----|-------------|-----------------|-----------------------|---------------|-----------------|-----------|
| CNF | 43 | Wybór makra | Macro Select | 0 | Basic | 0–7 | - |
| | | | | 1 | Compressor | | |
| | | | | 2 | Supply Fan | | |
| | | | | 3 | Exhaust Fan | | |
| | | | | 4 | Cooling Tower | | |
| | | | | 5 | Circul. Pump | | |

| Grupa | Kod | Nazwa | Wyświetlacz LCD | Ustawienia parametrów | | Zakres ustawień | Jednostka |
|-------|-----|-------|-----------------|-----------------------|---------------|-----------------|-----------|
| | | | | | | | |
| | | | | 6 | Vacuum Pump | | |
| | | | | 7 | Constant Torq | | |

Informacje dotyczące wyboru makr

| Kod | Opis |
|---------------------|--|
| CNF-43 Macro Select | <p>Lista ustawień makr jest wyświetlana do wyboru użytkownika. Po wybraniu funkcji makr, wszystkie parametry są automatycznie zmieniane w oparciu o ustawienia makr przemiennika częstotliwości.</p> <p>Jeśli wybrana jest opcja '0 (Basic)', inicjalowane są wszystkie parametry</p> <p>.</p> |

5.44 Ustawienia układu czasowego

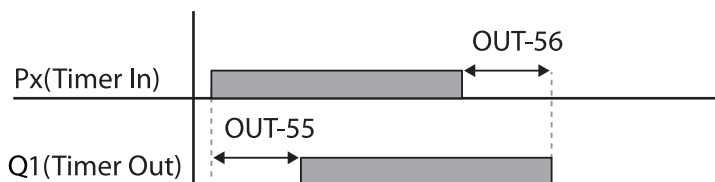
Ustawić wejście cyfrowe na układ czasowy i sterować w trybie włączenia / wyłączenia wyjściem wielofunkcyjnym oraz przekaźnikiem zgodnie z ustawieniami układu czasowego.

| Grupa | Kod | Nazwa | Wyświetlacz LCD | Ustawienia kabla | | Zakres ustawień | Jednostka |
|-------|-------|--|-----------------------|------------------|-----------|-----------------|-----------|
| | | | | | | | |
| IN | 65–71 | Określenie wejścia Px | Px Define (Px: P1–P7) | 35 | Timer In | 0-55 | - |
| OUT | 31 | Przekaznik wielofunkcyjny 1 | Relay 1 | 22 | Timer Out | 0-41 | - |
| | 33 | Wyjście wielofunkcyjne 1 | Q1 Define | | | | |
| | 55 | Opóźnienie włączenia układu czasowego | TimerOn Delay | 3.00 | | 0.00–100.00 | sek |
| | 56 | Opóźnienie wyłączenia układu czasowego | TimerOff Delay | 1.00 | | 0.00–100.00 | sek |

Informacje dotyczące ustawiania układu czasowego

| Kod | Opis |
|--|--|
| IN-65–71 Px Define | Wybrać jeden spośród wielofunkcyjnych zacisków wejściowych i zmienić go na zacisk układu czasowego ustawiając go na 38 (Timer In). |
| OUT-31 Relay 1, OUT-36 Q1 Define | Ustawić wielofunkcyjny zacisk wyjściowy lub przekaźnik do używania jako układ czasowy na 28 (Timer out). |
| OUT-55 TimerOn Delay, OUT-56 TimerOff Delay | Doprowadzić sygnał (włączenie - On) do zacisku układu czasowego w celu sterowania wyjściem układu czasowego (Timer out) po upływie czasu ustawionego w OUT-55. Gdy wielofunkcyjny zacisk wejściowy jest wyłączony, to wielofunkcyjne wejście lub przekaźnik wyłącza się po czasie ustawionym w OUT-56. |

Advanced Features



5.45 Sterowanie wielosilnikowe (MMC)

Praca wielosilnikowa falownika. Sterowanie używane do kontroli kilku silników z poziomu jednego falownika. Najczęściej używane w przypadku układów wielopompowych lub wentylatorowych. Silnik bezpośrednio podłączony do falownika kontrolowany jest za pomocą regulatora PID, natomiast dodatkowe silniki są załączane bezpośrednio poprzez styczniki sterowane przez wyjścia przekaźnikowe falownika.

| Grupa | kod | Nazwa | Wyświetlacz LCD | Nastawa | Zakres | Jednostka |
|-------|-----|-------|-----------------|---------|--------|----------------|
| AP1 | 40 | MMC | MMC Sel | 0: None | 0 | None |
| | | | | | 1 | Single Ctrl |
| | | | | | 2 | Multi Follower |
| | | | | | 3 | Multi Master |
| | | | | | | - |

| Grupa | kod | Nazwa | Wyświetlacz LCD | Nastawa | Zakres | | Jednostka |
|-------|-----------------|---|-------------------|---------|------------------------------|--------------|-----------|
| | | | | | 4 ¹ | Serve Drv | |
| | 41 | Wybór bypass | Regul Bypass | 0: No | 0 | No | - |
| | | | | | 1 | Yes | |
| | 42 | Liczba silników pomocniczych | Num of Aux | 5 | 1 – AuxMaxMotor ² | | - |
| | 43 ³ | Wybór silnika pomocniczego startującego jako 1 | Starting Aux | 1 | 1–5 | | - |
| | 44 | Liczba aktualnie pracujących silników dodatkowych MMC | Aux Motor Run | - | - | | - |
| | 45 | Silnik pomocniczy (#1–4) priorytet | Aux Priority 1 | - | - | | - |
| | 46 | Silnik pomocniczy (#5–8) priorytet | Aux Priority 2 | - | - | | - |
| | 48 | Stop wszystkich silników pomocniczych | Aux All Stop | 0: No | 0 | No | - |
| | | | | | 1 | Yes | |
| | 49 | Priorytet stopu | FIFO/FILO | 0: FILO | 0 | FILO | - |
| | | | | | 1 | FIFO | |
| | | | | | 2 | OpTime Order | |
| | 50 | Różnica pomiędzy sygnałem zmierzonym a referencyjnym | Actual Start Diff | 2 | 0–100 | | Unit |

¹Parametry AP1-47~87 oraz AP1-91~98 nie są wyświetlane gdy AP1-40 ustawiony na '4(Serve Drv)';

²Jeżeli zainstalowane kartę dodatkową lub AP1-40 ustawiono na '2 lub 3', AuxMaxMotor ustawiono na '8'. W innym wypadku AuxMaxMotor jest ustawione na '5'.

³Jeśli AP1-49 ustawiono na '2(Op Time Order)', parametr nie może być zmieniony przez użytkownika i automatycznie wynosi liczbę silników pomocniczych.

| Grupa | kod | Nazwa | Wyświetlacz LCD | Nastawa | Zakres | Jednostka | |
|-------|-----|--|-----------------|---------|---------------------|-----------|---|
| | | startującym silniki | | | | | |
| | 51 | Czas przyspieszania silnika głównego | Aux Acc Time | 2 | 0–600.0 | Sec | |
| | 52 | Czas hamowania silnika głównego | Aux Dec Time | 2 | 0–600.0 | Sec | |
| | 53 | Opóźnienie załączenia silników pomocniczych | Aux Start DT | 5 | 0.0–999.9 | Sec | |
| | 54 | Opóźnienie wyłączenia silników pomocniczych | Aux Stop DT | 5 | 0.0–999.9 | Sec | |
| | 55 | Wybór funkcji Auto Change | Auto Ch Mode | 0: None | 0 | None | - |
| 1 | | | | | AUX Exchange | | |
| 2 | | | | | MAIN Exchange | | |
| | 56 | Czas Auto change | Auto Ch Time | 72: 00 | 00: 00–99: 00 | Min | |
| | 57 | Częstotliwość Auto change | Auto Ch Level | 20.00 | Low Freq–High Freq | Hz | |
| | 58 | Czas Auto change | Auto Op Time | - | - | - | |
| | 59 | Różnica wartości sygnału zmierzonoego a referencyjnego stopująca silniki | Aux Stop Diff | 2 | 0~100 | Unit | |
| | 60 | Częstotliwość silnika głównego dla Master Follower | Follower Freq | 60.00 | Low Freq~ High Freq | Hz | |
| | 61 | Częstotliwość startu silnika #1 | Start Freq 1 | 45 | Low Freq–High Freq | Hz | |
| | 62 | Częstotliwość startu silnika #2 | Start Freq 2 | 45 | Low Freq–High Freq | Hz | |
| | 63 | Częstotliwość startu silnika #3 | Start Freq 3 | 45 | Low Freq–High Freq | Hz | |
| | 64 | Częstotliwość startu silnika #4 | Start Freq 4 | 45 | Low Freq–High Freq | Hz | |

| Grupa | kod | Nazwa | Wyświetlacz LCD | Nastawa | Zakres | Jednostka |
|-------|-----------------|-----------------------------------|-----------------|---------|--------------------|-----------|
| | 65 | Częstotliwość startu silnika #5 | Start Freq 5 | 45 | Low Freq–High Freq | Hz |
| | 66 ⁴ | Częstotliwość startu silnika #6 | Start Freq 6 | 45 | Low Freq–High Freq | Hz |
| | 67 | Częstotliwość startu silnika #7 | Start Freq 7 | 45 | Low Freq–High Freq | Hz |
| | 68 | Częstotliwość startu silnika #8 | Start Freq 8 | 45 | Low Freq–High Freq | Hz |
| | 70 | Częstotliwość stopu silnika #1 | Stop Freq 1 | 20 | Low Freq–High Freq | Hz |
| | 71 | Częstotliwość stopu silnika #2 | Stop Freq 2 | 20 | Low Freq–High Freq | Hz |
| | 72 | Częstotliwość stopu silnika #3 | Stop Freq 3 | 20 | Low Freq–High Freq | Hz |
| | 73 | Częstotliwość stopu silnika #4 | Stop Freq 4 | 20 | Low Freq–High Freq | Hz |
| | 74 | Częstotliwość stopu silnika #5 | Stop Freq 5 | 20 | Low Freq–High Freq | Hz |
| | 75 | Częstotliwość stopu silnika #6 | Stop Freq 6 | 20 | Low Freq–High Freq | Hz |
| | 76 | Częstotliwość stopu silnika #7 | Stop Freq 7 | 20 | Low Freq–High Freq | Hz |
| | 77 | Częstotliwość stopu silnika #8 | Stop Freq 8 | 20 | Low Freq–High Freq | Hz |
| | 80 | Kompensacja referencji silnika #1 | Aux1 Ref Comp | 0 | 0–Unit Band | Unit |
| | 81 | Kompensacja referencji silnika #2 | Aux2 Ref Comp | 0 | 0–Unit Band | Unit |
| | 82 | Kompensacja referencji silnika #3 | Aux3 Ref Comp | 0 | 0–Unit Band | Unit |

⁴AP1-66~68, AP1-75~77 and AP1-85~87 are displayed when Extension IO option is equipped or AP1-40 is set to '2 or 3'.

| Grupa | kod | Nazwa | Wyświetlacz LCD | Nastawa | Zakres | Jednostka |
|-------|-----------------|---|-----------------|---------|---|-----------|
| | 83 | Kompensacja referencji silnika #4 | Aux4 Ref Comp | 0 | 0–Unit Band | Unit |
| | 84 | Kompensacja referencji silnika #5 | Aux5 Ref Comp | 0 | 0–Unit Band | Unit |
| | 85 | Kompensacja referencji silnika #6 | Aux6 Ref Comp | 0 | 0–Unit Band | Unit |
| | 86 | Kompensacja referencji silnika #7 | Aux7 Ref Comp | 0 | 0–Unit Band | Unit |
| | 87 | Kompensacja referencji silnika #8 | Aux8 Ref Comp | 0 | 0–Unit Band | Unit |
| | 90 | Interlock | Interlock | 0: No | 0 No 1 Yes | - |
| | 91 | Czas opóźnienia operowania silników gdy interlock lub auto change będą miały miejsce na silniku głównym | Interlock DT | 5.0 | 0–360.0 | Sec |
| | 95 ⁵ | Wybór silnika do operowania z [AP1-96] [AP1-97]. | AuxRunTime Sel | | 0 Aux 1 1 Aux 2 2 Aux 3 3 Aux 4 4 Aux 5 5 ⁶ Aux 6 6 Aux 7 7 Aux 8 | |
| | 96 | Czas operowania dzieiń | AuxRunTime | 0 | 0~65535 | |

⁵AP1-95~98 are available when MMC and Master Follower functions are performed.

⁶ Wartości '5(Aux6)~7(Aux8)' dla AP1-95 oraz '7(Aux6)~9(Aux8)' dla AP1-98 pojawią się, gdy użyto dodatkowej karty I/O lub AP1-40 ustawiono na wartość '2 lub 3'.

| Grupa | kod | Nazwa | Wyświetlacz LCD | Nastawa | Zakres | Jednostka |
|-------|-----|-------------------------------|-----------------|---------|---------------|-----------|
| | | [AP1-95]. | Day | | | |
| | 97 | Czas operowania dla [AP1-95]. | AuxRunTime Min | 00:00 | 00:00 ~ 23:59 | |
| | 98 | Zerowanie czasu operowania. | AuxRunTime Clr | | 0 | None |
| | | | | | 1 | All |
| | | | | | 2 | Aux 1 |
| | | | | | 3 | Aux 2 |
| | | | | | 4 | Aux 3 |
| | | | | | 5 | Aux 4 |
| | | | | | 6 | Aux 5 |
| | | | | | 7 | Aux 6 |
| | | | | | 8 | Aux 7 |
| | | | | | 9 | Aux 8 |

Praca wielosilnikowa MMC - ustawienia

| kod | Opis |
|---|---|
| AP1-40 MMC Sel | Wybierz tryb pracy MMC. -None : Zdeaktywowana funkcja MMC. -Single Ctrl : Funkcja MMC. -Multi Follower : Master Follower w trybie Multi Follower -Multi Master: Master Follower w trybie Multi Master -Serve Drv: Ustawia Serve Drv używany dla Master Follower. |
| AP1-42 Num of Aux | Liczba silników pomocniczych. |
| AP1-43 Starting Aux | Ustawić silnik startujący jako pierwszy.. |
| AP1-44 Aux Motor Run | Liczba pracujących silników pomocniczych. |
| AP1-45–46 Aux Priority1–2 | Wybór priorytetu silników pomocniczych. Może być ustawiony na podstawie Interlock, AutoChange oraz operating time Cztery kolejne cyfry parametru odpowiadają numerom silników. Pierwsza cyfra z prawej odpowiada silnikowi numer 1 i tak dalej. <div style="text-align: center; margin-top: 10px;"> </div> |
| AP1-48 Aux All Stop | Gdy parametr [AP1-48 Aux All Stop] ustawiono na "No" podczas stopu wszystkie silniki stają równocześnie. Jeśli parametr [AP1-48 Aux All Stop] wynosi "YES", silniki pomocnicze są wyłączane stopniowo według nastawy w [AP1-54 Aux Stop DT]. |
| AP1-49 FIFO/FILO | Priorytet MMC. FIFO : Kolejowanie fifo (pierwszy na wejściu, pierwszy na wyjściu). FILO: Kolejowanie filo (pierwszy na wejściu, ostatni na wyjściu).. Op Time Order : ustawia automatycznie w zależności od czasu pracy silników pomocniczych. |
| AP1-50 Aux Start Diff AP1-59 Aux Stop Diff | Warunek startu silników pomocniczych. Nastawa różnicy pomiędzy wartością zadaną a zmierzoną, która wyzwala start silników pomocniczych. |

| kod | Opis |
|---|---|
| AP1-51 Acc Time AP1-52 Dec Time | <p>Parametr używany, gdy ustawiono AP1-40 na wartość 'Single Ctrl' Gdy silnik dodatkowy startuje lub stopuje, silnik główny nie jest kontrolowany przez PID i wykonuje normalne przyspieszenie lub hamowanie wedle nastawa ACC i DEC. Gdy silnik dodatkowy startuje, silnik główny zalnia do wartosci ustawionej w AP1-70-74 (Stop Freq 1-5) w oparciu o czas hamowania ustawiony w AP1-52 (Dec Time).</p> <p>Gdy silnik pomocniczy stopuje, silnik główny przyspiesza d wartosci ustawionej wt AP1-61-65 (Start Freq 1-5w oparciu o czas przyspieszania ustawiony w AP1-51 (Acc Time).</p> |
| AP1-53 Aux Start DT AP1-54 Aux Stop DT | <p>Silniki pomocnicze startują lub stopują po upływie czasu: auxiliary motor stop delay time lub auxiliary motor restart delay time. Alternatywą jest osiągnięcie różnicy pomiędzy sygnałem zmierzonym a referencyjnym, ustawionym w AP1-50 (Actual Pr Diff).</p> |
| AP1-61-65 Start Freq1-5 | <p>Nastawa częstotliwości po osiągnięciu której startują silniki dodatkowe.</p> |
| AP1-70-74 Stop Freq 1-5 | <p>Nastawa częstotliwości po osiągnięciu której stopują silniki dodatkowe.</p> |
| AP1-95 AuxRunTime Sel | <p>Wybór silnika do operowania z AP1-96 oraz AP1-97.</p> |
| AP1-96 AuxRunTime Day | <p>Wybór czasu operowania (dzień) ustawiony w AP1-95.</p> |
| AP1-97 AuxRunTime Min | <p>Nastawa czasu operowania silników pomocniczych AP1-95.</p> |
| AP1-98 AuxRunTime Clr | <p>Czyszczenie czsu pracy silników pomocniczych.</p> |
| OUT-31-35 Relay 1-5 OUT-36 Q1 Define | <p>Ustawienie wyjscia na funkcję '21 (MMC)' ilość ustaiwonych wyjść, determinuje liczbę używanych silników pomocniczych.</p> |

5.45.1 Praca wielosilnikowa MMC podstawowa sekwencja

Praca wielosilnikowa MMC bazuje na regulacji PID. Wszystkie silniki współpracują ze sobą wedle jednego z obranych przez użytkownika scenariuszy.

Podczas regulacji PID, silniki dodatkowe startują, gdy osiągnięta zostanie przez falownik częstotliwość ustaiona w AP1-61-65 (Start freq), oraz wartość uchybu jest większa niż ustawiona w AP1-50. Następnie silniki pomocnicze stopują, gdy falownik osiągnie częstotliwość ustawioną w AP1-70-74 (Stop Freq 1-5) oraz wartość uchybu jest większa niż ustawiona w AP1-50.

| Grupa | kod | Nazwa | Wyświetlacz LCD | Nastawa | Zakres | Jednostka |
|-------|-------|---------------------------------------|-----------------|-----------------------------------|--------------------|-----------|
| AP1 | 61-65 | Częstotliwość startująca silniki #1-5 | Start Freq 1-5 | Frequency value within the range | Low Freq-High Freq | Hz |
| | 50 | Wartość uchybu | Actual Pr Diff | Percentage value within the range | 0-100 (%) | % |
| | 70-74 | Częstotliwość stopująca silniki #1-5 | Stop Freq 1-5 | Frequency value within the range | Low Freq-High Freq | Hz |

Poniższe diagramy ilustrują działanie pracy MMC wedle kolejowania FILO oraz FIFO.



MMC Basic operation(FILO)



MMC Basic operation(FIFO)

Advanced Features



MMC Basic operation(OP Time Order)

Poniższy diagram pokazuje operowanie w oparciu o nastawione czasy w parametrach AP1-53 (Aux start DT) oraz AP1-54 (Aux stop DT). Po osiągnięciu częstotliwości startu lub stopu, silniki dodatkowe odczekują czas AP1-53 (Aux start DT) oraz AP1-54 (Aux stop DT) przed podjęciem odpowiedniej akcji.



5.45.2 Silnik oczekujący w gotowości (stanby motor)

W przypadku, gdy ilość wystawionych wyjść na funkcję MMC [Relay 1~5] jest mniejsza, niż ilość nastawiona w [Num of Aux], silnik wykraczający poza ustawioną liczbę, staje się silnikiem w gotowości.

Przykład: Wystawiono 5 wyjść na funkcję MMC, ilość silników pomocniczych ustawiona w MMC to 3.

| Przełącznik 1 | Przełącznik 2 | Przełącznik 3 | Przełącznik 4 | Przełącznik 5 |
|---------------|---------------|---------------|---------------|---------------|
| Operowanie | Operowanie | Operowanie | Gotowość | Gotowość |

Silniki w gotowości zaczynają operować, gdy działa funkcja Interlock (inter blokady) lub Auto change (automatyczna zmiana silników).

5.45.3 Funkcja AutoChange - automatyczna zmiana silników

Sekwencja załączania silników pomocniczych może być wyzwalana automatycznie. Umożliwia to między innymi równomierne zużycie się pomp czy równomierną pracę innych obciążeń.

| Grupa | ko | Nazwa | Wyświetlacz LCD | Nastawa | | Zakres | | Jednostka |
|-------|---------------------------|---------------------------|-----------------------------|----------------------------------|------------|--------------------|---------------|-----------|
| AP1 | 55 | Wybór trybu Auto Change | Auto Ch Mode | 0 | None | 0 | None | - |
| | | | | 1 | Aux motor | 1 | AUX Exchange | |
| | | | | 2 | Main motor | 2 | Main Exchange | |
| | 56 | Czas Auto Change | Auto Ch Mode | Time value within the range | | 00:00–99:00 | | Sec. |
| | 57 | Częstotliwość Auto Change | Auto Ch Level | Frequency value within the range | | Low Freq–High Freq | | Hz |
| 58 | Czas operacji Auto Change | Auto Op Time | Time value within the range | | - | | Sec. | |

Funkcja Auto Change - ustawienia

| Kod | Opis | | | | | | | | |
|---|---|--------------------|------|---|------|---|--------------------|---|----------------|
| AP1-55 Auto Ch Mode | Wybierz silniki do operowania z funkcją Auto Change. | | | | | | | | |
| | <table border="1"> <thead> <tr> <th>Nastawa</th> <th>Opis</th> </tr> </thead> <tbody> <tr> <td>0</td> <td>None</td> </tr> <tr> <td>1</td> <td>Wymiana pomocnicze</td> </tr> <tr> <td>2</td> <td>Wymiana główny</td> </tr> </tbody> </table> | Nastawa | Opis | 0 | None | 1 | Wymiana pomocnicze | 2 | Wymiana główny |
| | Nastawa | Opis | | | | | | | |
| | 0 | None | | | | | | | |
| | 1 | Wymiana pomocnicze | | | | | | | |
| 2 | Wymiana główny | | | | | | | | |
| Więcej informacji na przykładach poniżej. | | | | | | | | | |
| AP1-56 Auto Ch Time | Interwały czasowe funkcji Auto Change. | | | | | | | | |
| AP1-57 Auto Ch Level | Parametr dla Auto Change dla silnika głównego. W przypadku nastawy [AP1-55 Auto Ch Mode] na Main Exchange, wymiana następuje po osiągnięciu nastawy w AP1-57. | | | | | | | | |

| Kod | Opis |
|---------------------|---|
| AP1-58 Auto Op Time | Wskazuje czas do aktywacji Auto Change. |

Gdy AP1-55 (Auto Ch Mode) ustawione na '0 (None)', silniki pomocnicze bazują na sekwencji ustawionej w AP1-43 (Starting Aux). Funkcja Auto Change jest wyłączona.

Gdy AP1-55 (Auto Ch Mode) ustawione na '1 (AuxExchange)', silniki pomocnicze bazują na sekwencji ustawionej w AP1-43 (Starting Aux). **Funkcja Auto Change jest aktywna, gdy silniki pomocnicze operują ponad czas ustawiony w AP1-56 następnie każdy silnik jest stopowany.**

Po wyzwoleniu funkcji Auto Change, pierwszy wystartowany silnik pomocniczy ma najmniejszy priorytet a wszystkie pozostałe silniki pomocnicze zyskują priorytet plus 1. Następnie wyzwalana jest ogólna praca MMC.

UWAGA

Funkcja Auto Change nie działa gdy silniki pomocnicze są w trakcie operowania. Funkcja Auto Change działa wtedy, gdy wszystkie silniki pomocnicze są wystopowane oraz spełnione są warunki wyzwolenia funkcji Auto Change. Gdy falownik stopuje, wszystkie silniki również, silnik pomocniczy z największym priorytetem jest startowany. Jeśli nastąpi zanik zasilania i powróci, ten silnik pomocniczy ustawiony w AP1-43 (Starting Aux) staje się pierwszym startującym silnikiem.

3-phase input



Rozkazy startu i stopu silników bazują na nastawie w parametrze t AP1-49 (FIFO/FILO).

Poniższe diagramy ilustrują sekwencje startu i stopu silników, w oparciu o kolejkowanie FIFO, gdy czas operowania falownika przekroczy nastawę ustawioną w AP1-58. Jeżeli wszystkie silniki są wyłączone a częstotliwość falownika jest poniżej nastawy w AP1-58 (Auto Op Time), wyzwalana jest funkcja Auto Change. Następnie po zmianie częstotliwości wyjściowej falownika w reakcji na sygnał zwrotny, startowany jest silnik #2 zamiast silnika #1 (silnik #1 ma najmniejszy priorytet).

Później gdy silniki są stopowane, następuje kolejkowanie FILO.





Aux Auto Change operation (Op Time Order) when operable motor and standby motor are set to 3 and 2 each

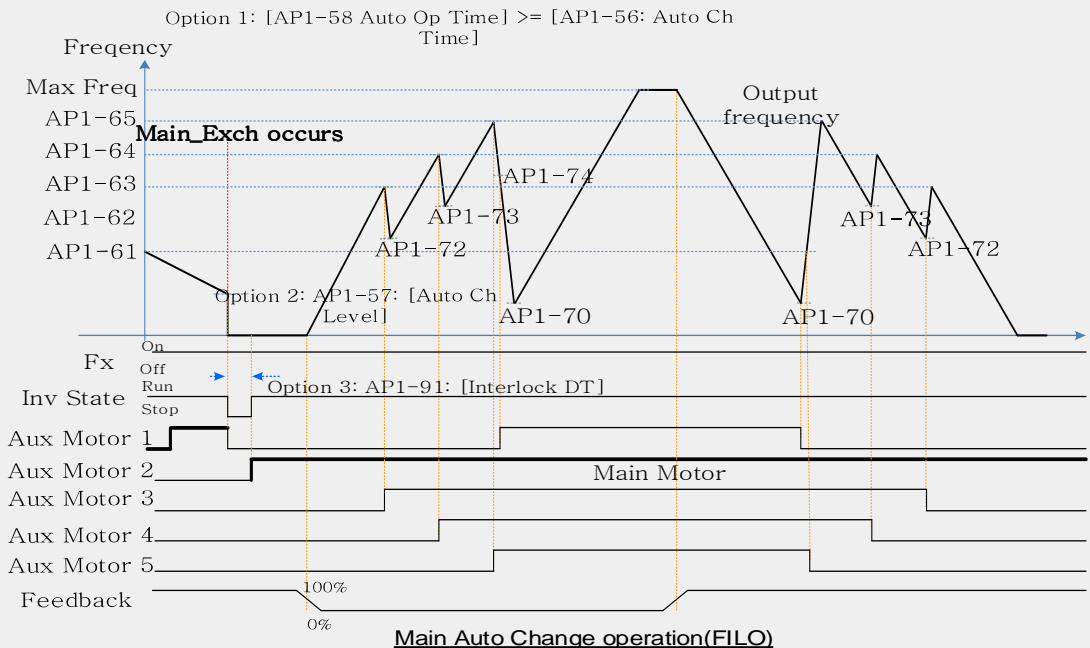
Advanced Features

Gdy parametr AP1-55 (Auto Ch Mode) jest nastawiony na '2 (Main Exchange)', system opruje ze wszystkimi silnikami bez znaczenia jakiego typu są. Silnik pomocniczy z najwyższym priorytetem startuje ierwszy i staje się silnikiem głównym. Następnie , gdy wszystkie warunki są spełnione, wyzwalana jest funkcja Auto Change i następuje zmiana priorytezaacji W ten sposób system zawsze operuje z silnikiem z najwyższym priorytetem i używa go jako silnika głównego.W tym wypadku przed funkcją Auto Change dla główneg silnika, następuje czas opóźnienia: interlock delay time nastawiony w AP1-91 (Interlock DT).



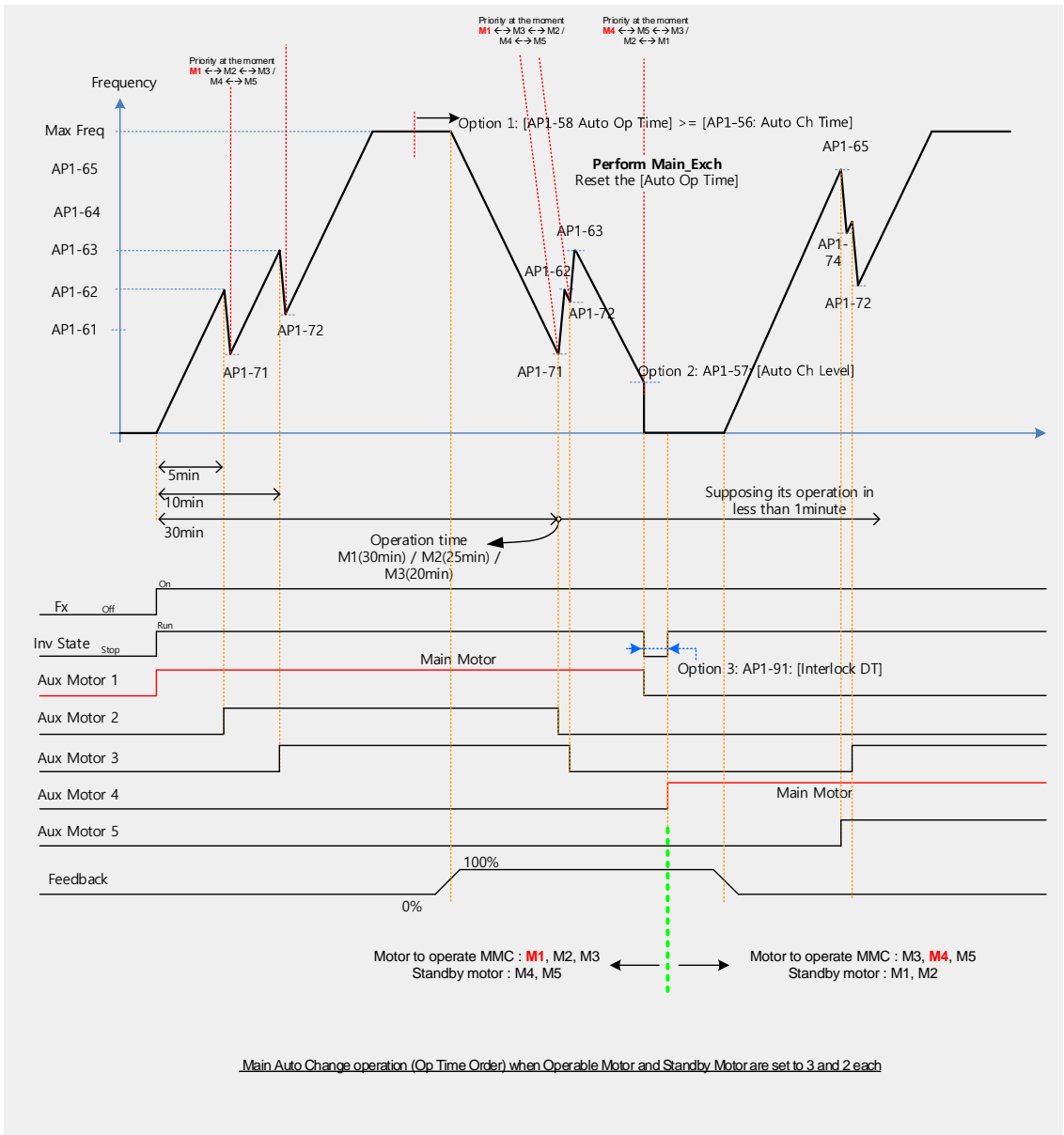
UWAGA

Poniższe diagramy ilustrują działanie funkcji Auto Change, gdy AP1-55 (Auto Ch Mode) ustawiony na '2 (Main)', gdy czas operowania falownika przekroczy nastawę AP1-58. Gdy częstotliwość operowania falownika jest mniejsza niż ustawiona w AP1-57 wszystkie silniki pomocnicze są wyłączane. Po czasie zwłoki ustawionej w AP1-91 (Interlock DT), następuje wyzwolenie funkcji Auto Chngę w trybie 'Main'.





Advanced Features



5.45.4 Funkcja Interlock

Gdy silnik jest w stanie awarii lub występuje jego abnormalny stan, należy użyć funkcji interlock, która służy do wymiany silnika na sprawny, który pozostaje w stanie gotowości. W tym celu należy przypisać do jednego z wejść cyfrowych funkcję Interlock i podłączyć kable do tego wejścia od silnika (sygnał sterujący mówiący o awarii silnika). Priorytet zmian ustala się w parametrze AP1-55.

| Grupa | kod | Nazwa | Wyświetlacz LCD | Nastawa | Zakres | | Jednostka |
|-------|-----|---------------------|-----------------|---------|--------|-----|-----------|
| AP1 | 90 | Interlock selection | Interlock | 1 | 0 | NO | - |
| | | | | | 1 | YES | |

Po skonfigurowaniu jednego z wejść cyfrowych IN-65–71 na funkcję Interlock, i po otrzymaniu tego sygnału, falownik otwiera zaciski wyjściowe i kończy pracę z silnikiem w aplikacji MMC. Interlock przestaje działać, gdy znika sygnał interlock z wejścia cyfrowego IN-65–71). Falownik powraca do operowania z silnikiem a plikacji MMC. Gdy falownik stopuje, to stopują również silniki pomocnicze, a następnie silnik pomocniczy z najwyższym priorytetem staje się silnikiem głównym.

Funkcja Interlock - informacje

| kod | Opis |
|---------------------|---|
| AP1-90 InterLock | Włączenie/wyłączenie funkcji interlock. |
| AP1-91 Interlock DT | Czas opóźnienia funkcji interlock. |





Interlock operation(Op time Order) when Operable Motor and Standby Motor are set to 3 and 2 each

Podczas działania funkcji interlock, zmienia się prioryteżacja. Gdy interlock zostanie wywołany dla silnika #2, priorytet wygląda 1>3>4>5>2. Gdy interlock zostanie wyzwolony dla silnika #1 priorytet wynosi 3>4>5>2>1. Graf poniżej ilustruje zmianę priorytetu.



5.45.5 Czas wymiany silników pomocniczych

Używany w celu przypisania najmniejszego numeru dla silnika, który nie jest objęty funkcją interlocked ustawioną w [AP1-43 Starting Aux] oraz w celu ustawienia innych silników w porządku ustawionym w [AP1-98 AuxRunTime Clr].

W przypadku gdy czas operowania silników jest skasowany dla <2: Aux1> ~ <6: Aux5> w [AP1-98 AuxRunTime Clr] lub zmieniony w połączeniu z [AP1-96 AuxRunTime Day] oraz [AP1-97 AuxRunTime Min], motor wystopowany zmienia priorytet jak wystopowany i podobnie ma się sytuacja dla silników pracujących.

Tabela poniżej pokazuje zmianę czasu operowania dla silnika 2 wedle sekwencji 1 .

| Sequences | Aux Priority 1 (Operating time: min) | Aux Priority 2 (Operating time: min) | Aux Priority 3 (Operating time: min) | Aux Priority 4 (Operating time: min) | Aux Priority 5 (Operating time: min) |
|---|---|---|---|---|---|
| 1 | Aux Motor3 (00:30) <Operating> | Aux Motor2 (00:40) <Operating> | Aux Motor1 (00:50) <Operating> | Aux Motor4 (01:30) <Operating> | Aux Motor 5 (01:50) <Operating> |
| Set <3 Aux2of [AP1-98 AuxRunTime Clr] | | | | | |
| 2 | Aux Motor2 (00:00) <Operating> | Aux Motor3 (00:30) <Operating> | Aux Motor1 (00:50) <Operating> | Aux Motor4 (01:30) <Operating> | Aux Motor 5 (01:50) <Operating> |
| Set time of Aux2to 2:00 through [AP1-97 AuxRunTime Min] | | | | | |
| 3 | Aux Motor3 (00:30) <Operating> | Aux Motor1 (00:50) <Operating> | Aux Motor2 (02:00) <Operating> | Aux Motor4 (01:30) <Stopping> | Aux Motor 5 (01:50) <정지상태> |

Tabela poniżej ilustruje zmianę czasu operowania dla silnika .

| Sequences | Aux Priority 1 (Operating time: min) | Aux Priority 2 (Operating time: min) | Aux Priority 3 (Operating time: min) | Aux Priority 4 (Operating time: min) | Aux Priority 5 (Operating time: min) |
|--|---|---|---|---|---|
| 1 | Aux Motor3 (00:30) <Operating> | Aux Motor2 (00:40) <Operating> | Aux Motor1 (00:50) <Operating> | Aux Motor4 (01:30) <Stopping> | Aux Motor 5 (01:50) <Stopping> |
| Set <6: Aux5> of [AP1-98 AuxRunTime Clr] | | | | | |
| 2 | Aux Motor3 (00:30) <Operating> | Aux Motor2 (00:40) <Operating> | Aux Motor1 (00:50) <Operating> | Aux Motor 5 (0) <Stopping> | Aux Motor 4 (01:30) <Stopping> |
| Set time of Aux5 to 2:00 through [AP1-97 AuxRunTime Min] | | | | | |
| 3 | Aux Motor3 (00:30) <Operating> | Aux Motor2 (00:40) <Operating> | Aux Motor1 (00:50) <Operating> | Aux Motor4 (01:30) <Stopping> | Aux Motor 5 (02:00) <Stopping> |

5.45.6 Bypass

Funkcja pozwala na kontrole prędkości silnika na podstawie sygnału zwrotnego anie regulatora PID.

| Grupa | kod | Nazwa | Wyświetlacz LCD | Nastawa | | Zakres | Jednostka |
|-------|-------|--|-----------------|----------------------------------|------------------------------|--------------------------------|-----------|
| | | | | | | | |
| AP1 | 41 | Wybór bypass | Regul Bypass | 1 | 0 No 1 Yes | - | - |
| | 61–65 | Częstotliwość startowa silników #1–5 | Start Freq 1–5 | Frequency value within the range | | Freq Low Limit–Freq High limit | Hz |
| | 70–74 | Częstotliwość stopowania silników #1–5 | Stop Freq 1–5 | Frequency value within the range | | Low Freq–High Freq | Hz |
| OUT | 31–35 | Wyjście przekaźnikowe–5 | Relay 1–5 | 21 | Multiple motor control (MMC) | - | - |
| | 36 | Wyjście otwarty kolektor | Q1 Define | 40 | KEB Operation | - | - |

Bypass - informacje i ustawienia

| kod | Opis | | | | | | |
|---|---|---------|---------|---|-----------|---|----------|
| AP1-41 Regular Bypass | Ustawienie bypassu. <table border="1" style="margin-left: 20px;"> <tr> <th>Nastawa</th> <th>Wartość</th> </tr> <tr> <td>0</td> <td>Wyłączone</td> </tr> <tr> <td>1</td> <td>Włączone</td> </tr> </table> | Nastawa | Wartość | 0 | Wyłączone | 1 | Włączone |
| Nastawa | Wartość | | | | | | |
| 0 | Wyłączone | | | | | | |
| 1 | Włączone | | | | | | |
| AP1-61–65 Start Freq 1–5 | Częstotliwość startu silników pomocniczych. | | | | | | |
| AP1-70–74 Stop Freq 1–5 | Częstotliwość stopu silników pomocniczych. | | | | | | |
| OUT-31–35 Relay 1–5 OUT-36 Q1 Define | Wysterowanie wyjść na funkcję MMC. Ilość wyjść determinuje ilość silników pomocniczych. | | | | | | |

Kiedy sygnał zwrotny z wejścia analogowego wynosi (I or V1 lub impulsowe) 100%, obszar zostaje podzielony na tyle części ile jest łącznie silników (wraz z głównym). Każdy z silników startuje lub stopuje w zależności od przekroczenia lub opadnięcia sygnału zwrotnego ponad i pod nastawione limity. Następuje kolejne wystartowanie lub stopowanie silników pomocniczych w zależności od osiągnięcia odpowiedniej częstotliwości silnika głównego.



5.45.7 Kompensacja PID silników pomocniczych

Gdy liczba silników pomocniczych wzrasta, wzrasta również wartość przepływu ale zmniejsza się ciśnienie w rurach. Funkcja Aux motor PID automatycznie kompensuje spadek ciśnienia podczas załączania silników dodatkowych. Należy dodać dodatkową wartość referencyjną dla regulatora PID w zależności od ilości silników pomocniczych.

Kompensacja PID - informacje i ustawienia

| kod | Opis |
|-------------------------------|--|
| AP1-80-84 Aux 1-5 Ref Comp | Ustawić odpowiednia wartość referencyjną kompensacji regulatora PID. |



< Kompensacja PID dla silników pomocniczych >

5.45.8 Master Follower

Funkcja pozwala na kontrolę kilku falowników z poziomu jednego. Gdy parametr [AP1-40 MMC Sel] jest ustawiony na <2 : Multi Follower> lub <3 : Multi Master>, tryb nazywa się {Leader Drive}. Jeżeli nastawa wynosi <4 : Serve Drv> tryb nazywa się {Serve Drive}.

Leader Drive

Falownik o tej funkcji wykonuje regulację PID na podstawie wskazań sygnału zwrotnego, zarządza operacją MMC i jest masterem dla komunikacji.

W dodatku, jeżeli ustawiono na Leader Drive, falownik po załączeniu w pierwszej kolejności wykonuje funkcje: Soft Fill(Pre-PID), Sleep/WakeUp oraz Aux Motor PID Compensation).

Serve Drive

Falownik operujący z silnikami jako Leader Drive.

Każdy falownik i silnik ma ten sam numer(ID), [COM-01 Int485 St ID].

Silni z najniższym priorytetem nazywa stają się silnikiem głównym Main Motor a reszta silników stają się pomocniczymi Aux Motor.

※W przypadku stopu wszystkich silników, silnik z najwyższym priorytetem pełni funkcje głównego. Silnik główny i pomocnicze ulegają zmianie w zależności od sytuacji, natomiast Leader Drive i Serve Drive pozostają niezmiennie.

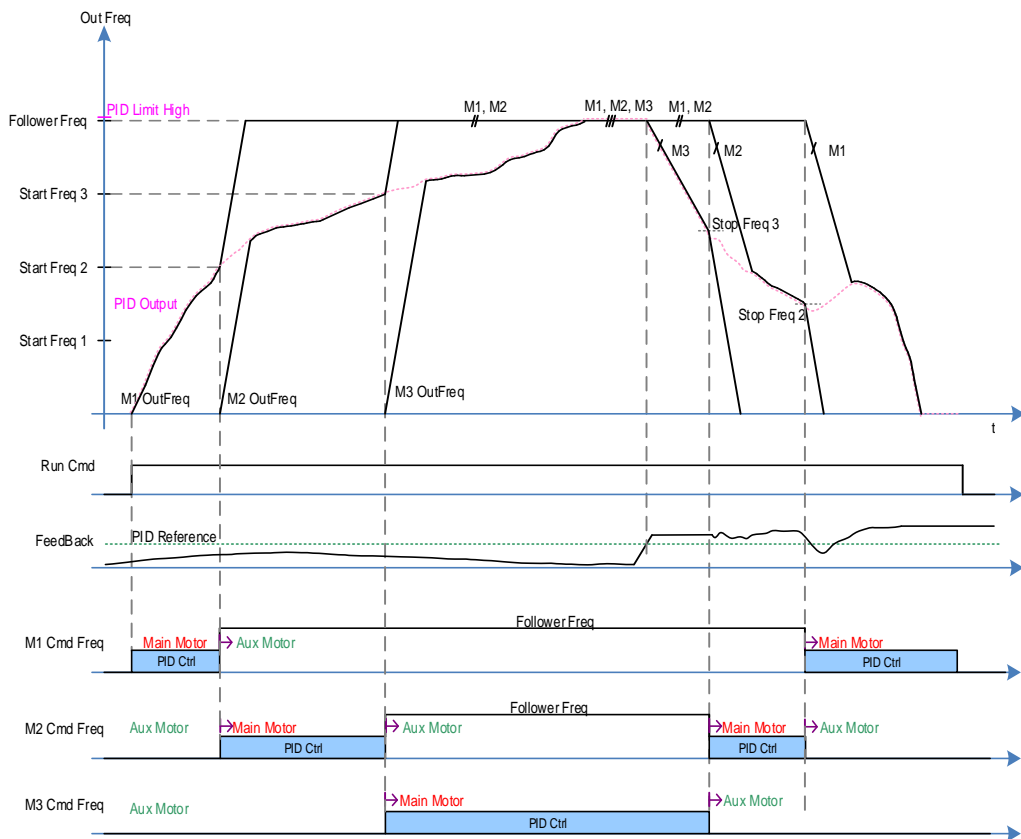
Kompozycję przedstawia rysunek poniżej.



5.45.8.1 Multi Master Mode

Silnik główny jest regulowany z apomocą PID . Silniki pomocnicze pracują z częstotliwością nadążną za masterem.

Rysunek poniżej ukazuje priorytety silników “Motor1 (M1) ↔ Motor2 (M2) ↔ Motor3 (M3)”.
(Priorytet może ulec zmianie w zależności od czasu operowania)



Warunek do załączenia silnika pomocniczego

Po przekroczeniu częstotliwości wyjściowej falownika ponad nastawę Start Freq należącą do następnego wedle priorytetu silnika oraz upłynie czas ustawiony w AP1-53(Aux Start DT) , AP1-44(Aux Motor Run) dodaje (+1) i staje się silnikiem pomocniczym, czas przyspieszania zgodny jest z nastawą w [DRV-03 Acc Time]/[DRV-04 Dec Time] aż osiągnięta zostanie częstotliwość ustawiona w [AP1-60 Follower Freq].

W tym samym czasie, falownik który odpowiada następnemu priorytetowi zostanie uruchomiony, to staje się on silnikiem głównym. Można podejrzeć prorytet w parametrze [AP1-45/46 Aux Priority].

Warunek do zatrzymania silnika pomocniczego

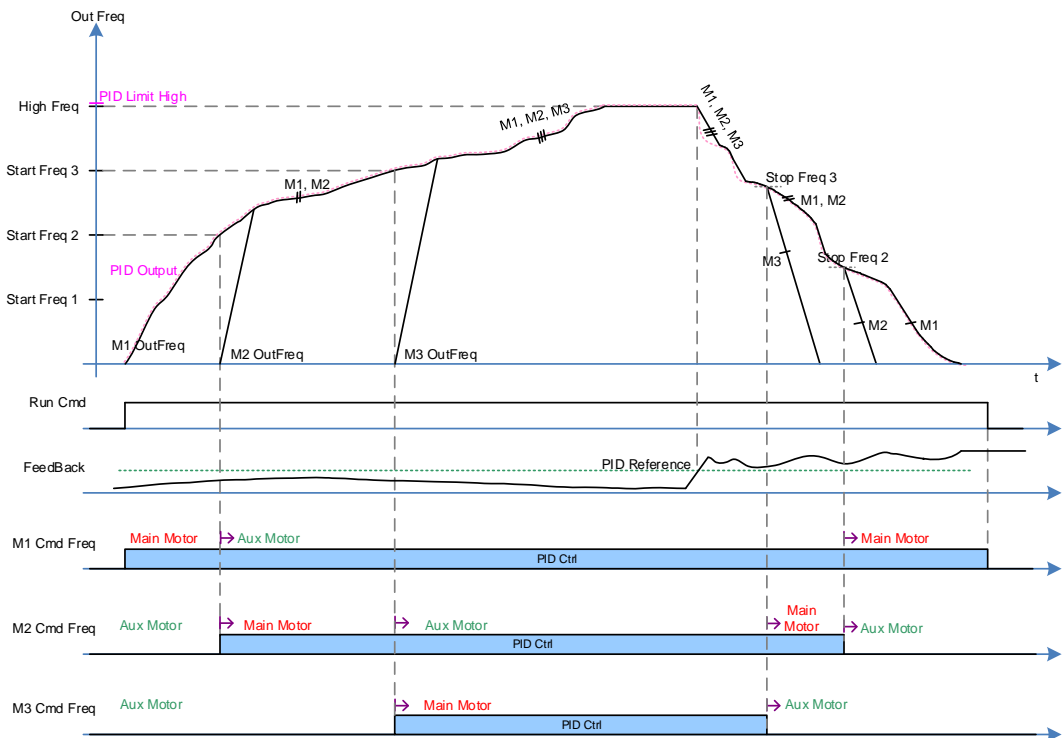
Jeżeli częstotliwość wyjściowa silnika głównego spadnie poniżej nastawionej w Stop Freq, AP1-44(Aux Motor Run) odejmuje(-1) po upływie czasu w AP1-54(Aux Stop DT) w tym momencie silnik główny staje się pomocniczym, hamuje wedle nastawy [DRV-04 Dec Time] aż do zera.

W tym samym czasie, silnik który miał poprzedni priorytet staje się głównym. Priorytet można podejrzeć w [AP1-45/46 Aux Priority].

5.45.8.2 Tryb Multi Follower

W tym trybie wszystkie silniki posiadają tą samą wartość PID output..

Rysunek poniżej ukazuje priorytet "Motor1 (M1) ← → Motor2 (M2) ← → Motor3 (M3)".



Warunek do załączenia silnika pomocniczego .

Po osiągnięciu przez falownik głównej częstotliwości startującej następnym silnik i po upływie czasu nastawionego w AP1-53(Aux Start DT) , AP1-44(Aux Motor Run) dodaje (+1). W dodatku, silnik

pomocniczy z priorytetem następnego silnika głównego jest załączany i nowy silnik pomocniczy staje się głównym. Operowane silniki mogą być kontrolowane za pomocą PID.

Warunek do wyłączenia silnika pomocniczego

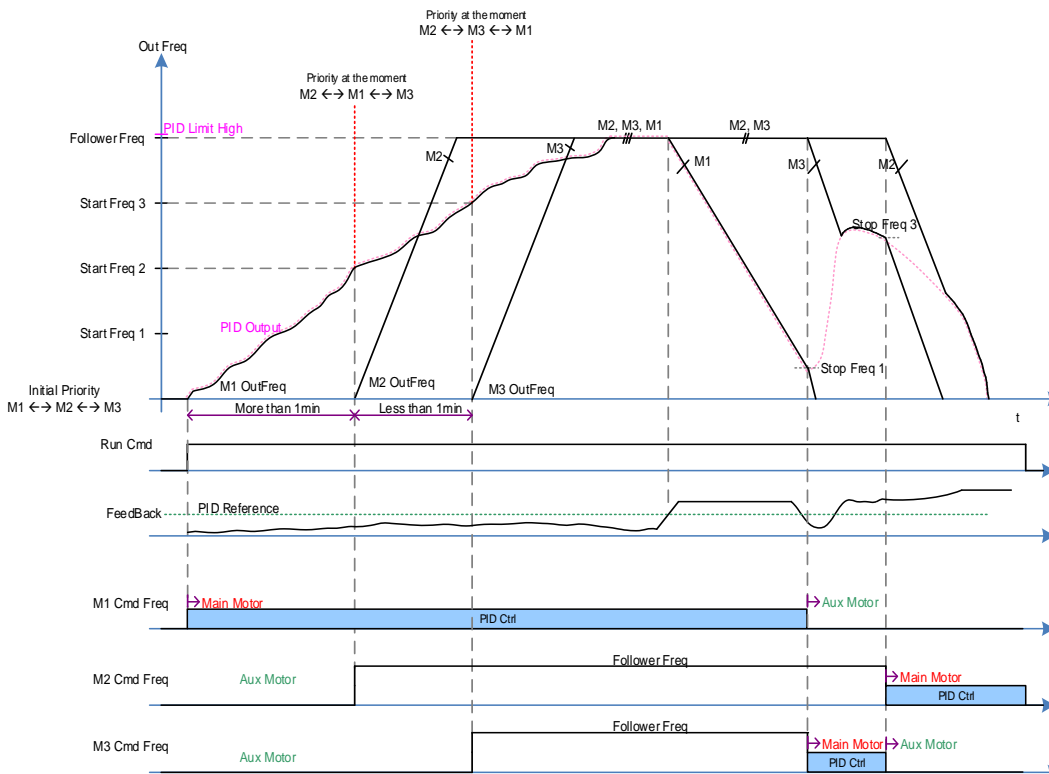
Jeżeli częstotliwość wyjściowa silnika głównego spadnie poniżej częstotliwości wyłączenia i minie czas ustawiony w AP1-44(Aux Motor Run) dodaje(-1) po czasie ustawionym w AP1-54(Aux Stop DT) obecny silnik główny staje się pomocniczym, hamowanie wedle nastawy w [DRV-04 Dec Time] aż do 0 Hz.

W tym samym czasie reszta silników jest regulowana przez PID.

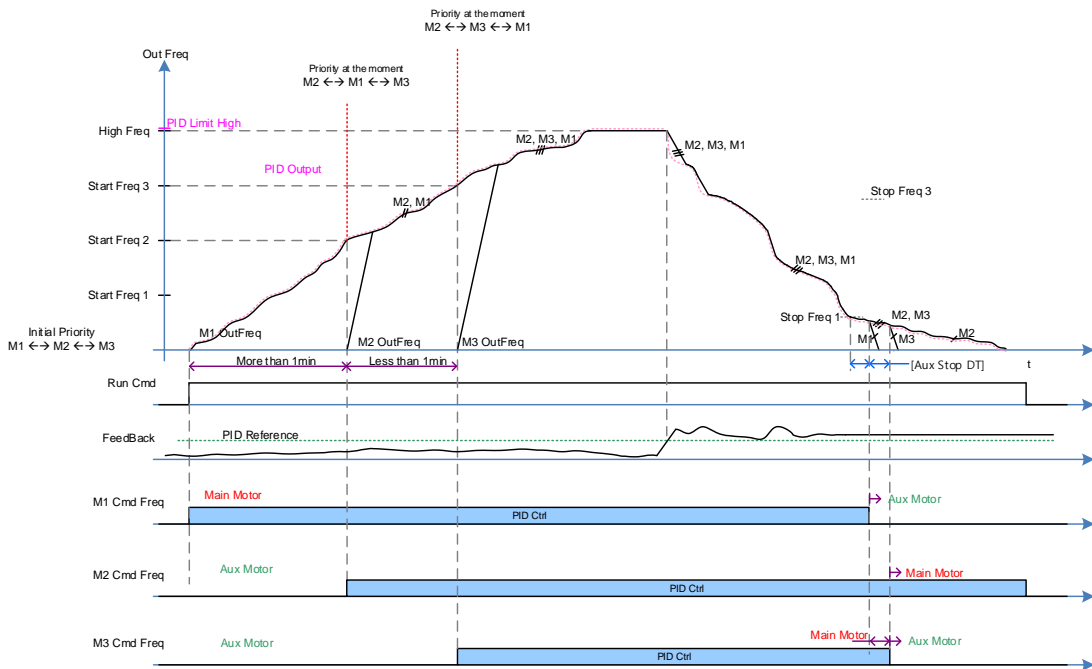
5.45.8.3 Rearanżacja priorytetów w oparciu o czas operowania.

Priorytet każdego silnika jest aranżowany automatycznie w zależności od czasu operowania.

Silnik z najdłuższym czasem operowania jest ustawiany jako ostatni.



Rysunek niżej przedstawia czas operowania M1, widać, że najdłuższy dla trybu Multi Follower.



The conditions that Aux Motor is turned on and off are same as the description of Multi Master Mode and Multi Follower Mode.

5.45.8.4 Funkcja Interlock dla Master Follower

Po wysłaniu sygnału Interlock z napędu Serve Drive, Leader Drive przesyła informacje do innych za pomocą komunikacji. Każdy błąd, taki jak HAND State lub OFF State napędu Serve Drive jest przekazywany za pomocą Interlock przez napęd Leader Drive .

Jesli napęd Leader Drive jest w trybie HAND lub OFF , Master Follower system jest wyłączony.

W przypadku wystąpienia funkcji Pipe Broken lub Interlock Trip w napędzie Leader Drive, każdy napęd jest wystopowany a Master Follower dalej wykonuje swoją funkcję, poza napędem Leader Drive jeżeli występuje jakikowliet błąd.

Priorytet wygląda: (M1 ↔ M2 ↔ M3 ↔ M4 ↔ M5 ↔ M6 ↔ M7 ↔ M8), jeżeli wystąpi interlock3 lub błąd lub tryb HAND/OFF , aktywacja silników następuje jako: (M1 ↔ M2 ↔ M4 ↔ M5 ↔ M6 ↔ M7 ↔ M8).



Rysunek poniżej ilustruje sytuację, gdy silnik M3 przechodzi do trybu HAND/OFF lub następuje interlock lub błąd.



5.46 Kontrola wejścia analogowego

Funkcja pozwala kontrolować poziom sygnału analogowego, np. dla pętli prądowej. Jeżeli sygnał zniknie, falownik wysteruje odpowiednie wyjście, zgodnie z nastawami użytkownika.

| Grupa | kod | Nazwa | Wyswietlacz LCD | Nastawa | | Zakres | Jednostka |
|-------|-----|--------------------------------------|-----------------|---------|--------|-----------------------------------|-----------|
| ADV | 66 | Wybór wejścia do kontroli | On/Off Ctrl Src | 1 | V1 | 0-8 | - |
| | 67 | Poziom załączenia wyjścia | On-C Level | 90.00 | | Output terminal off level-100.00% | % |
| | 68 | Poziom wyłączenia wyjścia | Off-C Level | 10.00 | | 0.00-Output terminal on level | % |
| OUT | 31 | Określenie wyjścia przekaźnikowego 1 | Relay 1 | 26 | On/Off | - | - |
| | 33 | Określenie wyjścia otwarty kolektor | Q1 Define | | | | |

Kontrola wejścia analogowego - ustawienia

| kod | Opis |
|---|--|
| ADV-66 OnOff Ctrl Src | Wybór sygnału do kontroli. |
| ADV-67 On Ctrl Level , ADV-68 Off Ctrl Level | Ustawić poziomy załączenia/wyłączenia wyjścia. |

Analog input



Multi-function Output
On/Off Control(26)

5.47 Zapobieganie pracy regeneratywnej dla pras

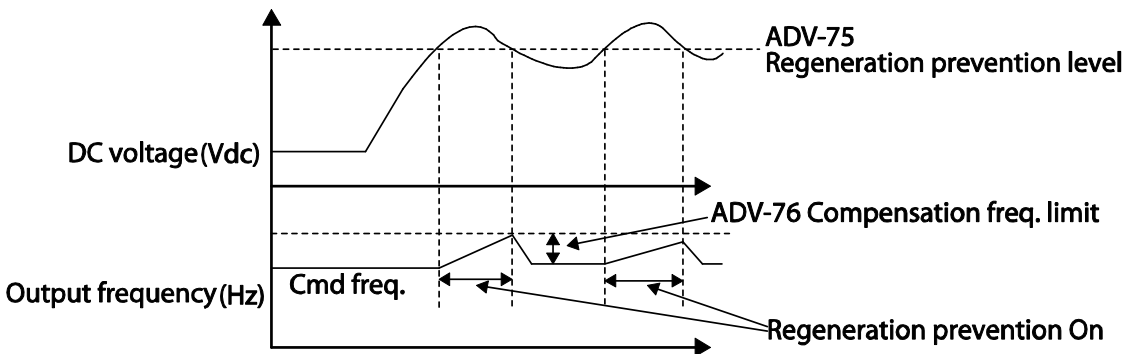
Funkcja jest niezbędna przy operowaniu z prasami, gdzie połowa pracy jest czysto silnikowa druga połowa pracy regeneratywna. By ustrzec się przed częstymi błędami zbyt wysokiego napięcia na szynie DC falownika, należy użyć tej funkcji. Falownik w sposób automatyczny będzie zmniejszał lub zwiększał prędkość w celu migracji energii DC.

| Grupa | kod | Nazwa | Wyświetlacz LCD | Nastawa | | Zakres | Jednostka |
|-------|-----|--|-----------------|-----------|----|---------------------------|-----------|
| ADV | 74 | Wybór zapobiegania pracy regeneratywnej | RegenAvd Sel | 0 | No | 0-1 | - |
| | 75 | Poziom napięcia dla operacji zapobiegania pracy regeneratywnej | RegenAvd Level | 350 V | | 200 V class: 300-400 V | V |
| | | | | 700 V | | 400 V class: 600-800 V | |
| | 76 | Wartość graniczna częstotliwości kompensacji zapobiegania pracy regeneratywnej | CompFreq Limit | 1.00 (Hz) | | 0.00-10.00 Hz | Hz |
| | 77 | Wzmocnienie P dla zapobiegania pracy regeneratywnej | RegenAvd Pgain | 50.0 (%) | | 0.0-100.0% | % |
| | 78 | Wzmocnienie I dla zapobiegania pracy regeneratywnej | RegenAvd Igain | 500 (ms) | | 20-30000 ms | ms |

Zapobieganie pracy regeneratywnej dla pras - ustawienia.

| kod | Opis |
|-----------------------|---|
| ADV-74 RegenAvd Sel | Częste występowanie pracy regeneratywnej związanej z obciążeniem prasy podczas pracy silnika ze stałą prędkością może wymuszać nadmierne obciążenie zespołu hamulcowego, co może uszkodzić hamulec lub skrócić jego okres eksploatacji. Aby zapobiec takiej sytuacji należy wybrać ADV-74 (RegenAvd Sel) w celu kontrolowania napięcia stałoprądowego i zablokowania działania zespołu hamulcowego. |
| ADV-75 RegenAvd Level | Ustawić napięcie poziomu zapobiegania działaniu hamulca gdy napięcie łączy stałoprądowego wzrasta podczas pracy regeneratywnej. |

| kod | Opis |
|--|--|
| ADV-76 CompFreq Limit | Ustawić zakres alternatywnej częstotliwości która może zastąpić aktualną częstotliwość pracy podczas zapobiegania pracy regeneratywnej. |
| ADV-77 RegenAvd Pgain, ADV-78 RegenAvd Igain | Aby zapobiec przejściu w zakres pracy regeneratywnej, należy ustawić wzmocnienie P (Pgain) / wzmocnienie I (Igain) w regulatorze PI tłumienia napięcia dla szyny DC. |



UWAGA

Zapobieganie pracy regeneratywnej w praisie nie działa podczas operacji przyspieszania i zwalniania, lecz działa tylko podczas pracy silnika ze stałą prędkością. Gdy zapobieganie pracy regeneratywnej jest aktywowane, to częstotliwość wyjściowa może się zmienić w zakresie ustalonym w ADV-76 (CompFreq Limit).

5.48 Wyjście analogowe

Należy odpowiednio ustawić jedno z dostępnych wyjść: 0-10VDC, 4-20mA lub impulsowe -32KHz.

5.48.1 Wyjście napięciowe i prądowe

Wartość sygnału wyjściowego można regulować wybierając opcję wyjścia na zacisku wyjścia analogowego AO (Analog Output). Aby zmienić typ wyjścia (napięciowe/prądowe) należy ustawić przełącznik (SW5) zacisku analogowego wyjścia napięciowego/prądowego.

| Grupa | kod | Nazwa | Wyświetlacz LCD | Nastawa | | Zkres | Jednostka |
|-------|-----|--|-----------------|---------|-----------|----------------|-----------|
| OUT | 01 | Wyjscie analogowe 1 | AO1 Mode | 0 | Frequency | 0–15 | - |
| | 02 | Wzmocnienie wyjścia analogowego 1 | AO1 Gain | 100.0 | | -1000.0–1000.0 | % |
| | 03 | Napięcie wstępne wyjścia analogowego 1 | AO1 Bias | 0.0 | | -100.0–100.0 | % |
| | 04 | Filtr wyjścia analogowego 1 | AO1 Filter | 5 | | 0–10000 | ms |
| | 05 | Stałe wyjście analogowe 1 | AO1 Const % | 0.0 | | 0.0–100.0 | % |
| | 06 | Analogowy monitor wyjścia 1 | AO1 Monitor | 0.0 | | 0.0–1000.0 | % |

Informacje dotyczące ustawiania analogowego wyjścia napięciowego i prądowego

| kod | Opis | | | | | | | | | | | |
|-----------------|--|--|---------|---------|---|---------------|---|----------------|---|--------------------|---|-------------|
| OUT-01 AO1 Mode | Wybrać jedną ze stałych do reprezentowania na wyjściu analogowym. | | | | | | | | | | | |
| | <table border="1"> <thead> <tr> <th>Nastawa</th> <th>Funkcja</th> </tr> </thead> <tbody> <tr> <td>0</td> <td>Częstotliwość</td> </tr> <tr> <td>1</td> <td>Prąd wyjściowy</td> </tr> <tr> <td>2</td> <td>Napięcie wyjściowe</td> </tr> <tr> <td>3</td> <td>Napięcie DC</td> </tr> </tbody> </table> | | Nastawa | Funkcja | 0 | Częstotliwość | 1 | Prąd wyjściowy | 2 | Napięcie wyjściowe | 3 | Napięcie DC |
| | Nastawa | Funkcja | | | | | | | | | | |
| | 0 | Częstotliwość | | | | | | | | | | |
| | 1 | Prąd wyjściowy | | | | | | | | | | |
| 2 | Napięcie wyjściowe | | | | | | | | | | | |
| 3 | Napięcie DC | | | | | | | | | | | |
| 0 | Częstotliwość | wyjściowy 10V jest tworzony z wykorzystaniem częstotliwości ustawionej w dr.20 (częstotliwość maksymalna - Max Freq) | | | | | | | | | | |
| 1 | Prąd wyjściowy | Sygnal wyjściowy 10V odpowiada 150% prądu znamionowego falownika (duże obciążenie). | | | | | | | | | | |
| 2 | Napięcie wyjściowe | Ustala sygnały wyjściowe w oparciu o napięcie wyjściowe falownika. Sygnal wyjściowy 10V jest tworzony na podstawie napięcia ustalonego w bA.15 (wartość znamionowa napięcia - Rated V). Jeśli w in BAS-15 ustawiono 0V, to urządzenia na napięcia 200V/400V generują sygnal wyjściowy 10V w oparciu o aktualne napięcia wejściowe (odpowiednio 240V oraz 480V). | | | | | | | | | | |
| 3 | Napięcie DC | Standardowo daje na wyjściu napięcie łączy stałoprądowego falownika. Daje na wyjściu 10V gdy napięcie łączy stałoprądowego wynosi 410V (prąd stały) dla typów pracujących z napięciem 200V, oraz 820V (prąd stały) dla typów z napięciem 400V. | | | | | | | | | | |

| kod | Opis | | |
|----------------------------------|---|----------------------------------|---|
| | 4 | Moc wyjściowa | Wskaź mocy wyjściowej. 10V reprezentuje 150% mocy. |
| | 7 | Częstotliwość docelowa | Na wyjściu f docelowa. 10V odpowiada nastawie w DRV-20. |
| | 8 | Częstotliwość dla ramp acc i dec | Podaje częstotliwość podczas przyspieszania i hamowania. 10V = f max. |
| | 9 | PID Ref Value | Wartość referencyjna PID. 6.6V dla 100%. |
| | 10 | PID Fdk Value | Wartość zwrotna PID. 6.6V dla 100%. |
| | 11 | PID Output | Wyjście regulatora pid. 100% = 10V. |
| | 12 | Stała | Wystawienie stałej OUT-05 (nastawa stałej). |
| | 13 | EPID1 Output | Wyjście EPID. 10V = 100%. |
| | 14 | EPID Ref Val | Wartość referencyjna EPID. 6.6V = 100%. |
| | 15 | EPID Fdb Val | Wartość zwrotna EPID. 6.6V = 100%. |
| OUT-02 AO1 Gain, OUT-03 AO1 Bias | <p>Formuła dla wyjścia analogowego przy użyciu offsetu i przesunięcia oraz wzmocnienia.</p> $AO1 = \frac{Frequency}{MaxFreq} \times AO1 Gain + AO1 Bias$ <p>Diagram zamieszczony poniżej ilustruje zmiany analogowego napięciowego sygnału wyjściowego (AO1) w zależności od wartości OUT-02 (AO1 Gain) oraz OUT-03 (AO1 Bias). Na osi Y zaznaczono napięcie analogowego wyjścia (0–10V), a na osi X wartość w % elementu wyjściowego.</p> <p>Na przykład, jeśli maksymalna częstotliwość ustawiona w DRV-20 (Max Freq) wynosi 60Hz a aktualna częstotliwość wyjściowa wynosi 30Hz, to wartość na osi x na następnym wykresie wynosi 50%.</p> | | |

| kod | Opis | | | | | | | | | | | | | | | |
|--------------------|---|---|--|-----------------|--|--|--|--------------------------|-------|--------------------|----------------------------|---|--|-------|---|--|
| | <table border="1" style="width: 100%; border-collapse: collapse;"> <thead> <tr> <th colspan="2"></th> <th colspan="2" style="text-align: center;">OUT-02 AO1 Gain</th> </tr> <tr> <th colspan="2"></th> <th style="text-align: center;">100.0% (Factory default)</th> <th style="text-align: center;">80.0%</th> </tr> </thead> <tbody> <tr> <td rowspan="2" style="text-align: center; vertical-align: middle;">OUT-03 AO1 Bias</td> <td style="text-align: center; vertical-align: middle;">0.0% Factory default</td> <td style="text-align: center;">  </td> <td style="text-align: center;">  </td> </tr> <tr> <td style="text-align: center; vertical-align: middle;">20.0%</td> <td style="text-align: center;">  </td> <td style="text-align: center;">  </td> </tr> </tbody> </table> | | | OUT-02 AO1 Gain | | | | 100.0% (Factory default) | 80.0% | OUT-03 AO1 Bias | 0.0% Factory default |  |  | 20.0% |  |  |
| | | OUT-02 AO1 Gain | | | | | | | | | | | | | | |
| | | 100.0% (Factory default) | 80.0% | | | | | | | | | | | | | |
| OUT-03 AO1 Bias | 0.0% Factory default |  |  | | | | | | | | | | | | | |
| | 20.0% |  |  | | | | | | | | | | | | | |
| OUT-04 AO1 Filter | Ustawianie stałej czasowej filtru na wyjściu analogowym. | | | | | | | | | | | | | | | |
| OUT-05 AO1 Const % | Jeśli analogowy sygnał wyjściowy w OUT-01 (tryb AO1 Mode) jest ustawiony na 15 (stała - Constant), to analogowy napięciowy sygnał wyjściowy zależy od ustalonych wartości parametrów (0–100%). | | | | | | | | | | | | | | | |
| OUT-06 AO1 Monitor | Monitoruje analogową wartość wyjściową. Wyświetla maksymalne napięcie wyjściowe jako wartość procentową (%) z wartością standardową równą 10V. | | | | | | | | | | | | | | | |

5.48.2 Wyjście impulsowe

Ustawić wyjście impulsowe wedle potrzeb.

| Grupa | kod | Nazwa | Wyświetlacz LCD | Nastawa | Zakres | Jednostka | |
|-------|-----|-----------------------------|-----------------|---------|-----------|----------------|---|
| OUT | 61 | Funkcja wyjścia impulsowego | TO Mode | 0 | Frequency | 0–15 | - |
| | 62 | Wzmocnienie | TO Gain | 100.0 | | -1000.0–1000.0 | - |
| | 63 | Przesunięcie | TO Bias | 1000.0 | | -100.0–100.0 | - |
| | 64 | Filtr | TO Filter | 5 | | 0–10000 | - |

| Grupa | kod | Nazwa | Wyświetlacz LCD | Nastawa | Zakres | Jednostka |
|-------|-----|---------------------|-----------------|---------|-----------|-----------|
| | 65 | Definiowanie stałej | TO Const % | 0.0 | 0.0–100.0 | % |
| | 66 | Podgląd na wyjście | TO Monitor | 0.0 | 0–1000.0 | % |

Wyjście impulsowe - informacje i ustawienia

| kod | Opis | | | | | | | | | | | | | | | |
|--------------------------------|--|--------------------------|-------|----------------|--|--|--|--------------------------|-------|----------------|-------------------------|--|--|-------|--|--|
| OUT-62 TO Gain, OUT-63 TO Bias | <p>Formuła dla wyjścia analogowego przy użyciu offsetu, przesunięcia i wzmocnienia.</p> $TO = \frac{Frequency}{MaxFreq} \times TOGain + TOBias$ <p>Diagram zamieszczony poniżej pokazuje, że zmiany sygnału wyjściowego (TO) zależą od wartości OUT-62 (TO Gain) oraz OUT-63 (TO Bias). Na osi Y zaznaczono prąd wyjścia analogowego (0–32kHz), a na osi X zaznaczono wartość procentową (%) na elemencie wyjściowym.</p> <p>Na przykład, jeśli częstotliwość maksymalna ustawiona za pomocą DRV-20 (Max Freq) wynosi 60Hz a aktualna częstotliwość wyjściowa wynosi 30Hz, to wartość dla osi x na następnym wykresie wynosi 50%.</p> <div style="text-align: center;"> <table border="1" style="margin: auto;"> <thead> <tr> <th colspan="2"></th> <th colspan="2">OUT-61 TO Gain</th> </tr> <tr> <th colspan="2"></th> <th>100.0% (Factory default)</th> <th>80.0%</th> </tr> </thead> <tbody> <tr> <td rowspan="2" style="vertical-align: middle;">OUT-62 TO Bias</td> <td style="text-align: center;">0.0% Factory default</td> <td></td> <td></td> </tr> <tr> <td style="text-align: center;">20.0%</td> <td></td> <td></td> </tr> </tbody> </table> </div> | | | OUT-61 TO Gain | | | | 100.0% (Factory default) | 80.0% | OUT-62 TO Bias | 0.0% Factory default | | | 20.0% | | |
| | | OUT-61 TO Gain | | | | | | | | | | | | | | |
| | | 100.0% (Factory default) | 80.0% | | | | | | | | | | | | | |
| OUT-62 TO Bias | 0.0% Factory default | | | | | | | | | | | | | | | |
| | 20.0% | | | | | | | | | | | | | | | |
| OUT-64 TO Filter | Filtr stałej czasowej wyjścia. | | | | | | | | | | | | | | | |

| kod | Opis |
|----------------------|--|
| OUT-65 TO Const % | Ustawić stałą na wyjściu. |
| OUT-66 TO Monitor | Aktualny podgląd na wyjście impulsowe. |

UWAGA

Tryb regulacji wzmocnienia OUT-08 AO2 Gain oraz napięcia wstępnego OUT-09 AO2 Bias na wyjściu 4–20mA

- 4 Nastawić OUT-07(AO2 Mode) na wartość stałą, i nastawić OUT-11(AO2 Const %) na 0.0 %.
- 5 Nastawić OUT-09 (AO2 Bias) na 20.0% i sprawdzić czy na wyjściu prądowym jest wartość 4mA. Jeżeli nie, trzymowac nastawy by osiągnąć pożądaną wartość.
- 6 Nastawić OUT-11 (AO2 Const %) na wartość 100.0%.
- 7 Nastawić OUT-08 (AO2 Gain) na wartość 80.0% i sprawdzić czy na wyjściu jest wartość 20 mA. Jeżeli nie, trzymowac aż osiągnie się pożądaną wartość.

Funkcje dla każdego kodu są identyczne z opisami dla napięciowych sygnałów wyjściowych 0–10V z zakresem wyjściowym 4–20mA.

5.49 Wyjście cyfrowe

5.49.1 Ustawienia wyjścia cyfrowego i przekaźnika

| Grupa | kod | Nazwa | Wyświetlacz LCD | Nastawa | | Zakres | Jednostka |
|-------|-------|---------------------------------|-----------------|---------|----------|------------------------|-----------|
| OUT | 31 | Przekaźnik 1 | Relay 1 | 23 | Trip | - | - |
| | 32 | Przekaźnik 2 | Relay 2 | 14 | Run | - | - |
| | 33 | Przekaźnik 3 | Relay 3 | 0 | None | - | - |
| | 34 | Przekaźnik 4 | Relay 4 | 0 | None | - | - |
| | 35 | Przekaźnik 5 | Relay 5 | 0 | None | - | - |
| | 36 | Wyjście otwarty kolektor | Q1 define | 0 | None | - | - |
| | 41 | Status wyjść cyfrowych | DO Status | - | | 00-11 | bit |
| | 57 | częstotliwości wykrywania | FDT Frequency | 30.00 | | 0.00-Maximum frequency | Hz |
| | 58 | Pasmo częstotliwości wykrywania | FDT Band | 10.00 | | | |
| IN | 65-71 | Określenie wejścia Px | Px Define | 18 | Exchange | 0-55 | - |

Ustawienie wyjścia cyfrowego i przekaźnika - informacje i ustawienia

| kod | Opis | | |
|-----------------------|---|-------|---|
| OUT-31-35 Relay1-5 | Przypisać funkcję do przekaźnika 1 - 5. | | |
| | Nastawa | | Funkcja |
| | 0 | None | Brak funkcji. |
| | 1 | FDT-1 | Wykrywa sytuację w której częstotliwość wyjściowa falownika osiąga częstotliwość ustawioną przez użytkownika. Daje sygnał wyjściowy gdy wartość bezwzględna (częstotliwość nastawiona - częstotliwość wyjściowa) < zakres wykrywanej częstotliwości /2. |

| kod | Opis | |
|-----|-------|--|
| | | <p>Gdy zakres wykrywanej częstotliwości wynosi 10Hz, to sygnał wyjściowy FDT-1 jest taki jak pokazano na poniższym diagramie.</p>  |
| 2 | FDT-2 | <p>Daje na wyjściu sygnał gdy częstotliwość ustawiona przez użytkownika oraz częstotliwość wykrywana (częstotliwość FDT - FDT Frequency) są równe, oraz gdy jednocześnie spełniony jest warunek FDT-1. [Wartość bezwzględna (częstotliwość nastawiona – częstotliwość wykrywana) < zakres wykrywanej częstotliwości /2]&[FDT-1]</p> <p>Zakres wykrywanej częstotliwości wynosi 10Hz. Gdy zakres wykrywanej częstotliwości jest ustawiony na 30Hz, to sygnał wyjściowy FDT-2 jest taki jak pokazano na wykresie poniżej.</p>  |
| 3 | FDT-3 | <p>Daje na wyjściu sygnał gdy wartość bezwzględna (częstotliwość wyjściowa – częstotliwość robocza) < zakres wykrywanej częstotliwości /2.</p> <p>Zakres wykrywanej częstotliwości wynosi 10Hz. Gdy wykrywana częstotliwość jest ustawiona na 30Hz, to sygnał wyjściowy FDT-3 jest taki jak pokazano na wykresie poniżej.</p> |

| kod | Opis | |
|-----|--------------|---|
| | |  |
| 4 | FDT-4 | <p>Sygnał wyjściowy może być ustawiony oddzielnie dla warunków przyspieszania i zwalniania.</p> <ul style="list-style-type: none"> • Dla przyspieszania: Częstotliwość robocza \geq Częstotliwość wykrywania • Dla zwalniania: Częstotliwość robocza $>$ (Częstotliwość wykrywana – Zakres wykrywanej częstotliwości / 2) <p>Zakres wykrywanej częstotliwości wynosi 10Hz. Gdy wykrywana częstotliwość jest ustawiona na 30Hz, to sygnał wyjściowy FDT-4 jest taki jak pokazano na wykresie poniżej.</p>  |
| 5 | Over Load | Przeciążenie silnika. |
| 6 | IOL | Daje na wyjściu sygnał gdy na skutek działania funkcji zabezpieczającej nastąpi przełączenie dla stanu usterki w wyniku przeciążenia falownika – proporcjonalność odwrotna. |
| 7 | Under Load | Sygnał niedociążenia. |
| 8 | Fan Warning | Sygnał ostrzeżenia wentylatora. |
| 9 | Stall | Utyk silnika. |
| 10 | Over Voltage | Zbyt wysokie napięcie DC. |
| 11 | Low Voltage | Zbyt niskie napięcie. |
| 12 | Over Heat | Przegrzanie falownika. |
| 13 | Lost Command | Daje na wyjściu sygnał gdy nastąpi utrata sygnału sterującego w bloku zacisków na zacisku wejścia analogowego oraz na łączu RS-485. Daje na wyjściu sygnał gdy jest zainstalowane zasilanie |

| kod | Opis | |
|-----|-------------------|--|
| | | układu komunikacji oraz wejściowo/wyjściowa karta rozszerzeniowa, daje również sygnał w przypadku utraty analogowego sygnału wejściowego oraz sygnałów sterujących zasilania układu komunikacyjnego. |
| 14 | RUN | <p>Daje na wyjściu sygnał gdy sygnał sterujący zostanie wprowadzony i falownik daje na wyjściu napięcie. Brak sygnału wyjściowego podczas hamowania stałoprądowego.</p>  |
| 15 | Stop | Sygnał stopu. |
| 16 | Steady | Stabilna praca. |
| 17 | Inverter Line | Daje na wyjściu sygnał gdy silnik jest sterowany z linii falownika. |
| 18 | Comm Line | Daje na wyjściu sygnał gdy silnik jest zasilany przez powszechnie dostępne źródło zasilania. |
| 19 | Speed Search | Szukanie prędkości, lotny start. |
| 20 | Ready | Gotowość falownika. |
| 21 | MMC | Praca wielosilnikowa MMC. |
| 22 | Timer Out | Upłynięcie czasu na wejściu cyfrowym. |
| 23 | Trip | Błąd. |
| 25 | DB Warn %ED | Przekroczenie pracy rezystora ED. |
| 26 | On/Off Control | Kontrola wejścia analogowego. |
| 27 | Fire Mode | Tryb pożarowy firemode |
| 28 | Pipe Break | Pęknięcie rury |
| 29 | Damper Err | Błąd przepustnicy |
| 30 | Lubrication | Smarowanie |
| 31 | PumpClean Sel | Czyszczenie pompy |
| 32 | LDT Trip | Błąd LDT. |
| 33 | Damper Control | Kontrola przepustnicy. |
| 34 | CAPWarning | Ostrzeżenie kondensatora. |

| kod | Opis | | |
|------------------|--|---------------|--------------------------------|
| | 35 | Fan Exchange | Błąd wentylatora. |
| | 36 | AUTO State | Tryb AUTO. |
| | 37 | HAND State | Tryb HAND. |
| | 38 | TO | Działanie wyjścia impulsowego. |
| | 39 | Except Date | Za wyjątkiem daty. |
| | 40 | KEB Operating | Operowanie KEB. |
| | 41 | BrokenBelt | Zerwanie pasa wentylatora. |
| OUT-36 Q1 Define | Przypisanie funkcji do wyjścia otwarty kolektor. | | |
| OUT-41 DO State | Status wyjść cyfrowych (bitowo). | | |

5.49.2 Sygnalizacja błędu za pomocą wyjścia

Możliwa jest sygnalizacja statusu pracy falownika, przy użyciu wyjścia przekaźnikowego lub otwarty kolektor.

| Grupa | kod | Nazwa | Wyświetlacz LCD | Nastawa | | Zakres | Jednostka |
|-------|-----|-------------------------------------|-----------------|---------|------|-------------|-----------|
| OUT | 30 | Sygnalizacja błędu | Trip Out Mode | 010 | | - | bit |
| | 31 | Przełącznik 1 | Relay 1 | 23 | Trip | - | - |
| | 32 | Przełącznik 2 | Relay 2 | 14 | Run | - | - |
| | 33 | Przełącznik 3 | Relay 3 | 0 | none | - | |
| | 34 | Przełącznik 4 | Relay 4 | 0 | none | - | |
| | 35 | Przełącznik 5 | Relay 5 | 0 | none | - | |
| | 36 | Wyjście otwarty kolektor | Q1 Define | 0 | none | - | - |
| | 53 | Opóźnienie włączenia sygnału błędu | TripOut OnDly | 0.00 | | 0.00–100.00 | sec |
| | 54 | Opóźnienie wyłączenia sygnału błędu | TripOut OffDly | 0.00 | | 0.00–100.00 | sec |

Sygnalizacja błędu za pomocą błędu - informacje i ustawienia

| kod | Opis | | | | | | | | | | | | | | | | | | |
|--|--|--------------|---|---------------|----------------|------|------|--|--|---|----------------------|--|---|--|-------------------------------|---|--|--|---|
| OUT-30 Trip Out Mode | Przełącznik błędu działa wedle nastawy w OUT-30. | | | | | | | | | | | | | | | | | | |
| | <table border="1"> <thead> <tr> <th></th> <th>bit włączony</th> <th>bit wyłączony</th> </tr> </thead> <tbody> <tr> <td>Keypad display</td> <td></td> <td></td> </tr> </tbody> </table> | | bit włączony | bit wyłączony | Keypad display | | | | | | | | | | | | | | |
| | | bit włączony | bit wyłączony | | | | | | | | | | | | | | | | |
| | Keypad display | | | | | | | | | | | | | | | | | | |
| | Wybierz funkcję błędu dla przełącznika a w OUT-31-33 i ustaw na '29' (Trip Mode). Po wystąpieniu błędu przełącznik zostanie wysterowany wedle tabeli poniżej: | | | | | | | | | | | | | | | | | | |
| <table border="1"> <thead> <tr> <th colspan="3">Ustawienie</th> <th rowspan="2">Funkcja</th> </tr> <tr> <th>bit3</th> <th>bit2</th> <th>bit1</th> </tr> </thead> <tbody> <tr> <td></td> <td></td> <td>✓</td> <td>Zbyt niskie napięcie</td> </tr> <tr> <td></td> <td>✓</td> <td></td> <td>Inny błąd niż niskie napięcie</td> </tr> <tr> <td>✓</td> <td></td> <td></td> <td>Przekroczenie orób autorestartu (PRT-08-09)</td> </tr> </tbody> </table> | Ustawienie | | | Funkcja | bit3 | bit2 | bit1 | | | ✓ | Zbyt niskie napięcie | | ✓ | | Inny błąd niż niskie napięcie | ✓ | | | Przekroczenie orób autorestartu (PRT-08-09) |
| Ustawienie | | | Funkcja | | | | | | | | | | | | | | | | |
| bit3 | bit2 | bit1 | | | | | | | | | | | | | | | | | |
| | | ✓ | Zbyt niskie napięcie | | | | | | | | | | | | | | | | |
| | ✓ | | Inny błąd niż niskie napięcie | | | | | | | | | | | | | | | | |
| ✓ | | | Przekroczenie orób autorestartu (PRT-08-09) | | | | | | | | | | | | | | | | |
| | | | | | | | | | | | | | | | | | | | |

| kod | Opis |
|--------------------|----------------------------------|
| OUT-31–35 Relay1–5 | Ustaw wyjście (Przełącznik 1–5). |
| OUT-36 Q1 Define | Ustaw wyjście otwarty kolektor. |

5.49.3 Ustawianie czasów opóźnień na wyjściach

Czasy opóźnienia włączenia oraz wyłączenia można ustalać niezależnie w celu kontrolowania czasów działania zacisków wyjściowych oraz przełączników. Czas opóźnienia ustawiony za pomocą kodów OUT-50–51 ma zastosowanie do wyjścia (Q1) oraz przełącznika (Przełącznik 1 - Relay 1), z wyjątkiem sytuacji gdy funkcja wyjścia jest ustawiona na sygnalizację błędu.

| Grupa | kod | Nazwa | Wyświetlacz LCD | Nastawa | Zakres | Jednostka |
|-------|-----|--|-----------------|---------|-------------|-----------|
| OUT | 50 | Opóźnienie włączenia wyjścia wielofunkcyjnego | DO On Delay | 0.00 | 0.00–100.00 | sec |
| | 51 | Opóźnienie wyłączenia wyjścia wielofunkcyjnego | DO Off Delay | 0.00 | 0.00–100.00 | sec |
| | 52 | Ustawienie standardu wyjścia No/NC | DO NC/NO Sel | 000000* | 00–11 | bit |

*Bit pierwszy od prawej wskazuje na wyjście nr 1.

Opóźnienie wyjść - informacje i ustawienia.

| kod | Opis |
|---------------------|---|
| OUT-50 DO On Delay | Ustaw czas opóźnienia załączenia wyjścia. |
| OUT-51 DO Off Delay | Ustaw czas opóźnienia wyłączenia wyjścia. |
| OUT-52 DO NC/NO Sel | Ustaw standard wyjść NO/NC wedle potrzeb. |

| kod | Opis | |
|-----|--|---|
| | B terminal (normalnie zamknięty) | A terminal (Normalnie otwarty) |
| | Wyświetlane na LCD  |  |



5.50 Monitorowanie stanu pracy

Stan pracy falownika może być sygnalizowany na wyświetlaczu w trzech liniach. W grupie CNF należy ustawić zmienne do wyświetlania: trzy zmienne po jednej dla każdej linii oraz parametr wyświetlany zawsze. Łącznie cztery zmienne.

| Grupa | kod | Nazwa | Wyświetlacz LCD | Nastawa | | Zakres | Jednostka |
|-------|-----|------------------------------|-----------------|---------|----------------|--------|-----------|
| CNF | 20 | Parametr wyświetlany zawsze | AnyTime Para | 0 | Frequency | - | - |
| | 21 | Zmienna dla linii 1 | Monitor Line-1 | 0 | Frequency | - | Hz |
| | 22 | Zmienna dla linii 2 | Monitor Line-2 | 2 | Output Current | - | A |
| | 23 | Zmienna dla linii 3 | Monitor Line-3 | 3 | Output Voltage | - | V |
| | 24 | Inicjalizacja grupy monitora | Mon Mode Init | 0 | No | - | - |

Monitorowanie stanu pracy - informacje i ustawienia.

| kod | Opis | | |
|---------------------|---|----------------|---|
| CNF-20 AnyTime Para | Wybierz parametr wyświetlany zawsze, wskazywany w prawym górnym rogu LCD. Ustaw następnie trzy linie monitorowania dla trzech zmiennych wybranych z tabeli poniżej. | | |
| | Nastawa | Funkcja | |
| | 0 | Frequency | Przy stopie wskazuje zadaną f, podczas pracy - aktualną f na wyjściu. |
| | 1 | Speed | Przy zatrzymaniu wyświetla ustaloną prędkość (w obr./min.). Podczas pracy wyświetla aktualną prędkość pracy (w obr./min.). |
| | 2 | Output Current | Wyświetla prąd wyjściowy. |
| | 3 | Output Voltage | Wyświetla napięcie wyjściowe. |
| | 4 | Output Power | Wyświetla moc wyjściową. |
| | 5 | WHour Counter | Wyświetla pobór energii przez falownik. |
| | 6 | DCLink Voltage | Wyświetla napięcie łącza stałoprądowego wewnątrz falownika. |
| | 7 | DI Status | Wyświetla stan zacisków wejściowych bloku zacisków. Zaczynając od prawej, wyświetlane jest P1–P8. |
| | 8 | DO Status | Wyświetla stan zacisków wyjściowych bloku zacisków. Zaczynając od prawej, Przekaznik (Relay) 1, Przekaznik 2, oraz Q1. |
| | 9 | V1 Monitor[V] | Wyświetla wartość napięcia wejściowego na zacisku V1 (V). |
| | 10 | V1 Monitor[%] | Wyświetla wartość napięcia wejściowego zacisku V1 jako wartość procentową. Jeśli będą mierzone wartości -10V, 0V, +10V, to będą wyświetlane wartości -100%, 0%, 100%. |
| | 13 | V2 Monitor[V] | Wyświetla wartość napięcia wejściowego zacisku V2 (V). |
| | 14 | V2 Monitor[%] | Wyświetla wartość napięcia wejściowego zacisku V2 w postaci wartości procentowej. |
| | 15 | I2 Monitor[mA] | Wyświetla wartość prądu wejściowego zacisku I2 (A). |
| | 16 | I2 Monitor[%] | Wyświetla wartość prądu wejściowego zacisku I2 jako wartość procentową. |
| | 17 | PID Output | Wyświetla wartość wyjściową regulatora PID. |

| kod | Opis | | |
|--------------------------|--|---------------|---|
| | 18 | PID Ref Value | Wyświetla wartość referencyjną regulatora PID. |
| | 19 | PID Fdb Value | Wyświetla wielkość sprzężenia zwrotnego regulatora PID. |
| | 20 | EPID1 Mode | Wyświetla tryb EPID. |
| | 21 | EPID1 Output | Wyświetla wartość wyjściową regulatora PID. |
| | 23 | EPID1 Ref Val | Wyświetla wartość referencyjną regulatora E PID. |
| CNF-21–23 Monitor Line-x | Wybrać elementu przeznaczone do wyświetlania w trybie monitora. Tryb monitora jest pierwszym trybem wyświetlanym gdy falownik jest włączany. Jednocześnie mogą być wyświetlane w sumie trzy elementy, od linii monitora 1 do linii monitora 3. | | |
| CNF-24 Mon Mode Init | Ustawienia fabryczne monitora. | | |

UWAGA

Zużycie energii przez falownik

Wartości obliczane są z wykorzystaniem napięcia oraz prądu. Moc elektryczna jest obliczana w każdej sekundzie, a wyniki są sumowane. Ustawienie wartości CNF-62 (WH Count Reset) na 1(Yes) spowoduje skasowanie zsumowanego zużycia energii elektrycznej. Zużycie energii jest wyświetlane w sposób przedstawiony poniżej:

- Mniej niż 1,000kW: Jednostkami są kW, wyświetlanie w formacie 999.9kW.
- 1–99MW: Jednostkami są MW, wyświetlanie w formacie 99.99MWh.
- 100–999MW: Jednostkami są MW, wyświetlanie w formacie 999.9MWh.
- Powyżej 1,000MW: Jednostkami są MW, wyświetlanie w formacie 9,999MWh mogą być wyświetlane wartości do 65,535MW. (Wartości przekraczające 65,535MW spowodują skasowanie do wartości 0, a jednostki zostaną przełączone z powrotem na kW. Będą one wyświetlane w formacie 999.9 kW).

5.51 Monitor czasu pracy

Monitoring czasu pracy falownika i wentylatora.

| Grupa | kod | Nazwa | Wyświetlacz LCD | Nastawa | Zakres | Jednostka |
|-------|-----|-----------------------|-----------------|---------------|--------|-----------|
| CNF | 70 | Łączny czas zasilania | On-time | 0/00/00 00:00 | - | min |

| Grupa | kod | Nazwa | Wyświetlacz LCD | Nastawa | Zakres | Jednostka |
|-------|-----|--|-----------------|---------------|--------|-----------|
| | | falownika | | | | |
| | 71 | Łączny czas pracy falownika | Run-time | 0/00/00 00:00 | - | min |
| | 72 | Inicjalizacja łącznego czasu pracy falownika | Time Reset | 0 No | 0-1 | - |
| | 74 | Łączny czas pracy wentylatora chłodzącego | Fan time | 0/00/00 00:00 | - | min |
| | 75 | Inicjalizacja łącznego czasu pracy wentylatora chłodzącego | Fan Time Reset | 0 No | 0-1 | - |

Monitor czasu pracy - informacje i ustawienia

| kod | Opis |
|-----------------------|---|
| CNF-70 On-time | Wyświetla łączny czas zasilania. Informacja jest wyświetlana w formacie [RR/MM/DD Godz.: Min. (0/00/00 00:00)]. |
| CNF-71 Run-time | Wyświetla łączny czas napięciowego sygnału wyjściowego sterowanego przez wejściowy sygnał sterujący pracy. Informacja jest wyświetlana w formacie [RR/MM/DD Godz.: Min. (0/00/00 00:00)]. |
| CNF-72 Time Reset | Ustawienie 1 (Tak - Yes) spowoduje usunięcie łącznego czasu zasilania (czasu włączenia - On-time) oraz łącznego czasu pracy (Run-time) oraz wyświetlenie zgodnie z formatem 0/00/00 00:00.. |
| CNF-74 Fan time | Wyświetla łączny czas pracy wentylatora chłodzącego falownika. Informacja będzie wyświetlana w formacie [RR/MM/DD Godz.: Min. (0/00/00 00:00)]. |
| CNF-75 Fan Time Reset | Ustawienie 1 (Tak - Yes) spowoduje usunięcie łącznego czasu pracy wentylatora chłodzącego (czas włączenia - on-time) oraz łącznego czasu pracy (Run-time) oraz wyświetlanie w formacie 0/00/00 00:00. |

5.52 Praca automatyczna przy użyciu komunikacji

Parametr pozwala na automatyczny start za pomocą komunikacji po utracie zasilania. Falownik pamięta rozkaz startu i egzekwuje go po odzyskaniu zasilania.

| Grupa | kod | Nazwa | Wyświetlacz LCD | Nastawa | | Zakres | Jedn ostka |
|-------|-----|--|-----------------|---------|----|--------|------------|
| COM | 96 | Automatic restart of the communication restart | PowerOn Resume | 0 | No | 0-1 | - |

6 Funkcje zabezpieczające

Funkcje zabezpieczające w jakie wyposażony jest falownik serii H100 są podzielone na dwa typy: zabezpieczenie przed uszkodzeniem silnika na skutek przegrzania, oraz zabezpieczenie przed nieprawidłowym działaniem falownika.

6.1 Zabezpieczenia silnika

6.1.1 Elektroniczne zabezpieczenie termiczne silnika przed przegrzaniem (ETH)

Funkcja elektronicznego zabezpieczenia termicznego ETH jest funkcją zabezpieczającą wykorzystującą prąd wyjściowy falownika bez oddzielnego czujnika temperatury, do przewidywania wzrostu temperatury silnika, w celu zabezpieczenia silnika w oparciu o jego charakterystykę cieplną.

| Grupa | kod | Nazwa | Wyświetlacz LCD | Mastawa | | Zakres | Jednostka |
|-------|-----|---|-----------------|---------|-----------|---------|-----------|
| PRT | 40 | Włączenie zabezpieczenia | ETH Trip Sel | 0 | None | 0–2 | - |
| | 41 | Chłodzenie silnika | Motor Cooling | 0 | Self-cool | - | - |
| | 42 | Jednominutowa przeciążalność | ETH 1 min | 120 | | 100–150 | % |
| | 43 | Ciągła wartość elektronicznego zabezpieczenia termicznego | ETH Cont | 100 | | 50–150 | % |

Informacje dotyczące ustawień funkcji elektronicznego zabezpieczenia termicznego (ETH)

| kod | Opis |
|---------------------|---|
| PRT-40 ETH Trip Sel | Elektroniczne zabezpieczenie termiczne (ETH) może zostać wybrane w celu zapewnienia zabezpieczenia termicznego silnika. Ekran ciekłokrystaliczny wyświetla napis "E-Thermal." |

| kod | Opis | |
|----------------------|---|-------------|
| | Nastawa | |
| | Funkcja | |
| | 0 | None |
| | 1 | Free-Run |
| | 2 | Dec |
| PRT-41 Motor Cooling | Wybierz metodę chłodzenia silnika. | |
| | Nastawa | |
| | Funkcja | |
| | 0 | Self-cool |
| | 1 | Forced-cool |
| | Continuous rated current (%) | |
| | | |
| PRT-42 ETH 1 min | Wartość prądu wejściowego który może być w sposób ciągły dostarczany do silnika przez 1 minutę, na podstawie prądu znamionowego silnika (BAS-13). | |
| PRT-43 ETH Cont | Ustala wartość prądu przy której aktywowana jest funkcja elektronicznego zabezpieczenia termicznego (ETH). Zakres pokazany poniżej określa ustalone wartości które mogą być używane podczas ciągłej pracy bez funkcji zabezpieczającej. | |
| | | |

6.1.2 Wejście temperaturowe PTC

Ochrona silnika na podstawie wskazań czujnika temperatury w silniku PTC.

| Grupa | kod | Nazwa | Wyświetlacz LCD | Nastawa | | Zakres | Jednostka |
|-------|-----|---|-----------------|---------|------------|-----------|-----------|
| PRT | 34 | Wybór działania po otrzymaniu sygnału PTC | Thermal-T Sel | 0 | None | 0-1 | - |
| | 35 | Wybór wejścia PTC | Thermal In Src | 0 | Thermal In | 0-1 | |
| | 36 | Poziom działania wejścia | Thermal-T Lev | 50.0 | | 0.0-100.0 | % |
| | 37 | Obszar działania czujnika | Thermal-T Area | 0 | Low | 0-1 | |
| OUT | 07 | Określenie wyjścia analogowego 2 | AO2 Mode | 14 | Constant | 0-18 | |
| | 08 | Wzmocnienie wyjścia analogowego 2 | AO2 Gain | 100 | | 0-100 | % |

Zabezpieczenie PTC - informacje i ustawienia

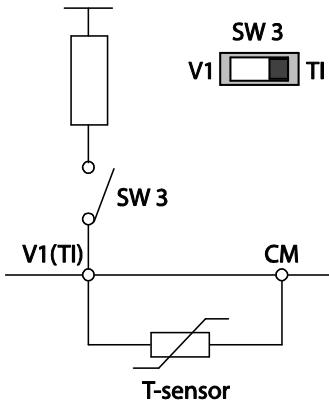
| Code | Description | | | | | | | | |
|---|--|--|----------|----------------|--|--------------|--|---------|---|
| PRT-34 Thermal-T Sel | Sets the inverter operation state when motor is overheated. | | | | | | | | |
| | <table border="1"> <thead> <tr> <th>Setting</th> <th>Function</th> </tr> </thead> <tbody> <tr> <td>0 None</td> <td>Do not operate when motor overheating is detected.</td> </tr> <tr> <td>1 Free-Run</td> <td>When the motor is overheated, the inverter output is blocked and the motor will free-run by inertia.</td> </tr> <tr> <td>3 Dec</td> <td>When the motor is over heated, the motor decelerates and stops.</td> </tr> </tbody> </table> | Setting | Function | 0 None | Do not operate when motor overheating is detected. | 1 Free-Run | When the motor is overheated, the inverter output is blocked and the motor will free-run by inertia. | 3 Dec | When the motor is over heated, the motor decelerates and stops. |
| | Setting | Function | | | | | | | |
| | 0 None | Do not operate when motor overheating is detected. | | | | | | | |
| 1 Free-Run | When the motor is overheated, the inverter output is blocked and the motor will free-run by inertia. | | | | | | | | |
| 3 Dec | When the motor is over heated, the motor decelerates and stops. | | | | | | | | |
| Selects the type of the terminal when the motor overheat protect sensor is connected to the volt (V1) or current (I2) input terminal of the terminal block in the inverter. | | | | | | | | | |
| PRT-35 Thermal In Src | <table border="1"> <thead> <tr> <th>Setting</th> <th>Function</th> </tr> </thead> <tbody> <tr> <td>0 Thermal In</td> <td>Configure the motor overheat protect sensor connection to terminal block V1.</td> </tr> <tr> <td>1 V2</td> <td>Configure the motor overheat protect sensor connection to terminal block I2.</td> </tr> </tbody> </table> | Setting | Function | 0 Thermal In | Configure the motor overheat protect sensor connection to terminal block V1. | 1 V2 | Configure the motor overheat protect sensor connection to terminal block I2. | | |
| | Setting | Function | | | | | | | |
| | 0 Thermal In | Configure the motor overheat protect sensor connection to terminal block V1. | | | | | | | |
| 1 V2 | Configure the motor overheat protect sensor connection to terminal block I2. | | | | | | | | |

| Code | Description | |
|-------------------------------------|---|------|
| PRT-36 Thermal-T Lev | Ustaw poziom wyzwalania. | |
| PRT-37 Thermal-T Area | Ustawienie | |
| | 0 | Low |
| | 1 | High |
| OUT-07 AO2 Mode, OUT-08 AO2 Gain | Zasilanie czujnika pTC. Należy wysterować AO2 na wartość stałą prądu. | |

Uzycie czujnika PTC podłączonego do wejścia naalogowego

Po wysterowaniu wyjścia AO2 na wartość prądu, należy podać sygnał jako zasilanie do czujnika PTC. Następnie kablem sygnałowym należy podłączyć się pod wejście analogowe falownika w celu badania zmian rezystancji, tłumaczonej w tym wypadku na napięcie.

Gdy użyte jest wejście I2, należy ustawić zworkę na położenie V. Jeżeli użyty jest terminal V2 należy ustawić zworkę w położeniu T (PTC).



By użyć pTC na wejściu V1, ustaw PRT-35 (Thermal InSrc) na wartość '0 (Thermal In)' i ustaw zworkę SW3 na T1.



By użyć PTC na wejściu V2, ustaw PRT-35 (Thermal InSrc) na '1 (V2)' i ustaw zworkę SW 4 (Analog2 na V2).

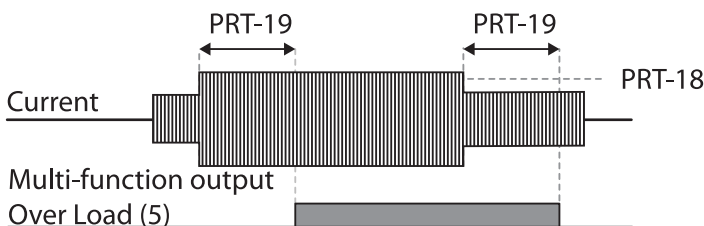
6.1.3 Wczesne ostrzeżenie o przeciążeniu

Możliwe jest ustawienie odmiennych poziomów przeciążenia oraz czasów wyzwalania ostrzeżeń oraz błędów związanych z przeciążeniem.

| Grupa | kod | Nazwa | Wyświetlacz LCD | Nastawa | | Zakres | Jednostka |
|-------|-------|-------------------------------------|-----------------|---------|-----------|--------|-----------|
| PRT | 17 | Overload warning selection | OL Warn Select | 1 | Yes | 0-1 | - |
| | 18 | Poziom ostrzeżenia o przeciążeniu | OL Warn Level | 110 | | 30-150 | % |
| | 19 | Czas po którym ostrzeżenie | OL Warn Time | 10.0 | | 0-30 | sec |
| | 20 | Działanie po ostrzeżeniu | OL Trip Select | 1 | Free-Run | - | - |
| | 21 | Poziom prądu dla przeciążenia | OL Trip Level | 120 | | 30-150 | % |
| | 22 | Czas przeciążenia | OL Trip Time | 60.0 | | 0-60.0 | sec |
| OUT | 31-35 | Określenie przekaźnika 1 - 5 | Relay 1-5 | 5 | Over Load | - | - |
| | 36 | Określenie wyjścia otwarty kolektor | Q1 Define | | | | |

Wczesne ostrzeżenie o przeciążeniu - informacje i ustawienia.

| kod | Opis | | | | | | | | |
|--|--|---------|---------|---|------|---|----------|---|-----|
| PRT-17 OL Warn Select | Jeśli przeciążenie osiągnie poziom ostrzegawczy, to wchodzący w skład bloku zacisków zacisk wyjścia wielofunkcyjnego oraz przekaźnik będą wykorzystywane do wysyłania sygnału ostrzegawczego. Wybranie 1 (Tak -Yes) oznacza działanie. Wybranie 0 (Nie - No) oznacza brak działania | | | | | | | | |
| PRT-18 OL Warn Level, PRT-19 OL Warn Time | Gdy prąd wejściowy silnika jest większy od poziomu ostrzeżenia o przeciążeniu (OL Warn Level) i utrzymuje się na tym poziomie podczas czasu ostrzeżenia o przeciążeniu (OL Warn Time), to wyjście wielofunkcyjne (Przekaźnik 1 - Relay 1, Q1) wysyła sygnał ostrzegawczy. Po wybraniu przeciążenia (Over Load) w OUT-31 i 33, to zacisk wyjścia wielofunkcyjnego lub przekaźnik wysyła sygnał. Wyjście sygnału nie blokuje wyjścia falownika. | | | | | | | | |
| PRT-20 OL Trip Select | <p>Należy wybrać funkcję zabezpieczającą falownik w przypadku samoczynnego wyłączenia związaną z przeciążeniem.</p> <table border="1" data-bbox="377 782 1249 923"> <thead> <tr> <th data-bbox="377 782 432 817">Nastawa</th> <th data-bbox="432 782 600 817">Funkcja</th> </tr> </thead> <tbody> <tr> <td data-bbox="377 817 432 852">0</td> <td data-bbox="432 817 600 852">None</td> </tr> <tr> <td data-bbox="377 852 432 886">1</td> <td data-bbox="432 852 600 886">Free-Run</td> </tr> <tr> <td data-bbox="377 886 432 923">3</td> <td data-bbox="432 886 600 923">Dec</td> </tr> </tbody> </table> | Nastawa | Funkcja | 0 | None | 1 | Free-Run | 3 | Dec |
| Nastawa | Funkcja | | | | | | | | |
| 0 | None | | | | | | | | |
| 1 | Free-Run | | | | | | | | |
| 3 | Dec | | | | | | | | |
| PRT-21 OL Trip Level, PRT-22 OL Trip Time | Gdy prąd dostarczony do silnika jest większy od ustalonej wartości odpowiadającej poziomowi samoczynnego wyłączenia spowodowanego przeciążeniem (OL Trip Level) i jest nadal dostarczany podczas czasu samoczynnego wyłączenia (OL Trip Time), to wyjście falownika jest albo blokowane zgodnie z ustalonym trybem w PRT-17 lub zwalnia do zatrzymania po fazie zwalniania. | | | | | | | | |



UWAGA

Ostrzeżenia o przeciążeniu ostrzegają o przeciążeniu przed wystąpieniem samoczynnego wyłączenia na skutek przeciążenia. Sygnał ostrzeżenia o przeciążeniu może nie działać w sytuacji samoczynnego wyłączenia na skutek przeciążenia, jeśli poziom ostrzegania o przeciążeniu (OL Warn Level) oraz czas ostrzegania o przeciążeniu (OL Warn Time) są wyższe od poziomu samoczynnego wyłączenia spowodowanego przeciążeniem (OL Trip Level) oraz od czasu samoczynnego wyłączenia na skutek przeciążenia (OL Trip Time).

6.1.4 Ochrona przed utykaniem i hamowanie z wykorzystaniem strumienia

Funkcja zapobiegania utknięciu jest funkcją zabezpieczającą która zapobiega utknięciu silnika na skutek przeciążenia. Jeśli nastąpi utknięcie silnika z powodu przeciążenia, to częstotliwość robocza falownika jest regulowana automatycznie. Gdy utknięcie jest spowodowane przeciążeniem, duże prądy indukowane w silniku mogą spowodować przegrzanie silnika lub uszkodzić silnik i przerwać pracę urządzeń napędzanych silnikiem.

Aby zabezpieczyć silnik przed usterkami związanymi z przeciążeniem, częstotliwość wyjściowa falownika jest regulowana automatycznie, w oparciu o wielkość obciążenia.

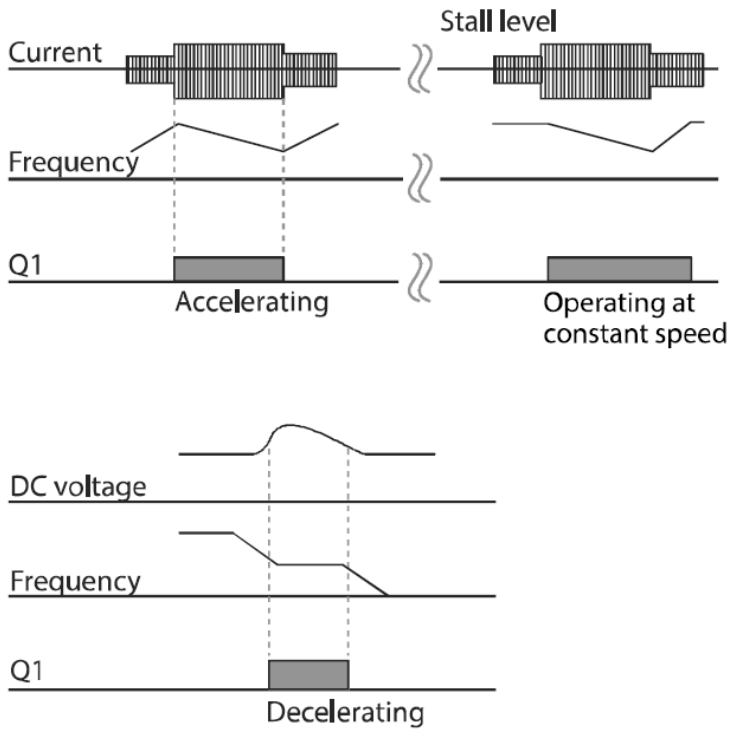
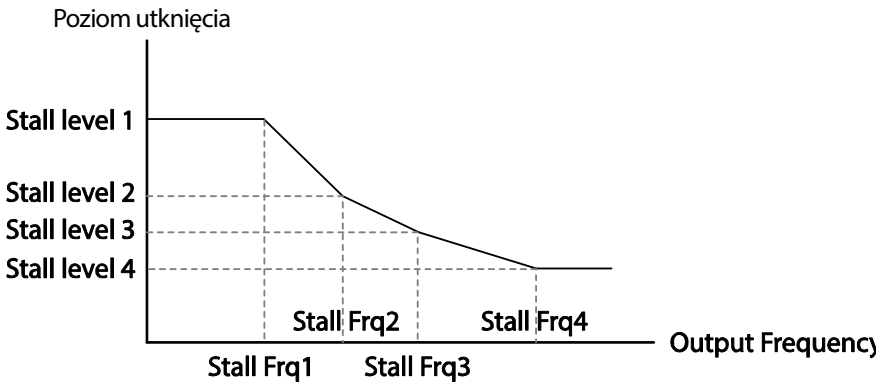
| Grupa | kod | Nazwa | Nazwa | Wyświetlacz LCD | Nastawa | Zakres |
|-------|-----|--|--|-----------------|---------|---------------------------|
| PRT | 50 | Zapobieganie utknięciu oraz hamowanie z użyciem strumienia | Zapobieganie utknięciu oraz hamowanie z użyciem strumienia | Stall Prevent | 0100 | - |
| | 51 | Częstotliwość utknięcia 1 | Stall frequency 1 | Stall Freq 1 | 60.00 | Start Freq–Stall Freq 1 |
| | 52 | Poziom utknięcia 1 | Stall level 1 | Stall Level 1 | 130 | 30–150 |
| | 53 | Częstotliwość utknięcia 2 | Stall frequency 2 | Stall Freq 2 | 60.00 | Stall Freq 1–Stall Freq 3 |
| | 54 | Poziom utknięcia 2 | Stall level 2 | Stall Level 2 | 130 | 30–150 |
| | 55 | Częstotliwość utknięcia 3 | Stall frequency 3 | Stall Freq 3 | 60.00 | Stall Freq 2–Stall Freq 4 |
| | 56 | Poziom utknięcia 3 | Stall level 3 | Stall Level 3 | 130 | 30–150 |
| | 57 | Częstotliwość | Stall frequency 4 | Stall Freq 4 | 60.00 | Stall Freq 3– |

| Grupa | kod | Nazwa | Nazwa | Wyświetlacz LCD | Nastawa | Zakres |
|-------|-------|--------------------------------------|-------------------------------|-----------------|---------|--------------|
| | | utknięcia 4 | | | | Maximum Freq |
| | 58 | Poziom utknięcia 4 | Stall level 4 | Stall Level 4 | 130 | 30-150 |
| | 59 | Wzmocnienie hamowania strumieniem | Flux Braking Gain | Flux Brake kp | 0 | 0-150 |
| OUT | 31-35 | Określenie przekaźnika 1-5 | Multi-function relay 1-5 item | Relay 1-5 | 9 | Stall |
| | 36 | Określenie wyjścia otwarty kolektor. | Multi-function output 1 item | Q1 Define | | |

Ochrona przed utykami i hamowanie strumieniem - informacje i ustawienia

| kod | Opis | | | | | | | | | | | | | | | | | | | | | | | | | | | | | |
|---|--|--|------------------------|------------------------|--|--|-------|-------|-------|-------|--|--|--|---|-----------------------------|--|--|---|--|-------------------|--|---|--|--|------------------------|---|--|--|--|-----------------------|
| PRT-50 Stall Prevent | Zapobieganie utknięciu można skonfigurować dla przyspieszania, zwalniania, lub podczas pracy silnika ze stałą prędkością. | | | | | | | | | | | | | | | | | | | | | | | | | | | | | |
| | <table border="1"> <thead> <tr> <th></th> <th>Bit Status (włączony)</th> <th>Bit Status (wyłączony)</th> </tr> </thead> <tbody> <tr> <td>Wyświetlane</td> <td></td> <td></td> </tr> </tbody> </table> | | Bit Status (włączony) | Bit Status (wyłączony) | Wyświetlane | | | | | | | | | | | | | | | | | | | | | | | | | |
| | | Bit Status (włączony) | Bit Status (wyłączony) | | | | | | | | | | | | | | | | | | | | | | | | | | | |
| | Wyświetlane | | | | | | | | | | | | | | | | | | | | | | | | | | | | | |
| | <table border="1"> <thead> <tr> <th colspan="4">Nastawa</th> <th rowspan="2">Funkcja</th> </tr> <tr> <th>Bit 4</th> <th>Bit 3</th> <th>Bit 2</th> <th>Bit 1</th> </tr> </thead> <tbody> <tr> <td></td> <td></td> <td></td> <td>✓</td> <td>Utyk podczas przyspieszania</td> </tr> <tr> <td></td> <td></td> <td>✓</td> <td></td> <td>Utyk na f zadanej</td> </tr> <tr> <td></td> <td>✓</td> <td></td> <td></td> <td>Utyk podczas hamowania</td> </tr> <tr> <td>✓</td> <td></td> <td></td> <td></td> <td>Hamowanie strumieniem</td> </tr> </tbody> </table> | Nastawa | | | | Funkcja | Bit 4 | Bit 3 | Bit 2 | Bit 1 | | | | ✓ | Utyk podczas przyspieszania | | | ✓ | | Utyk na f zadanej | | ✓ | | | Utyk podczas hamowania | ✓ | | | | Hamowanie strumieniem |
| | Nastawa | | | | Funkcja | | | | | | | | | | | | | | | | | | | | | | | | | |
| | Bit 4 | Bit 3 | Bit 2 | Bit 1 | | | | | | | | | | | | | | | | | | | | | | | | | | |
| | | | | ✓ | Utyk podczas przyspieszania | | | | | | | | | | | | | | | | | | | | | | | | | |
| | | | ✓ | | Utyk na f zadanej | | | | | | | | | | | | | | | | | | | | | | | | | |
| | | ✓ | | | Utyk podczas hamowania | | | | | | | | | | | | | | | | | | | | | | | | | |
| ✓ | | | | Hamowanie strumieniem | | | | | | | | | | | | | | | | | | | | | | | | | | |
| <table border="1"> <thead> <tr> <th colspan="2">Nastawa</th> <th>Funkcja</th> </tr> </thead> <tbody> <tr> <td>0001</td> <td>Zabezpieczenie przed utknięciem podczas przyspieszania</td> <td>Jeśli prąd wyjściowy falownika przekracza ustalony poziom utknięcia (Pr. 52, 54, 56, 58) podczas przyspieszania, to silnik przestaje przyspieszać i zaczyna zwalniać. Jeśli poziom prądu utrzymuje się powyżej poziomu utknięcia, to silnik zwalnia do częstotliwości początkowej (dr.19). Jeśli poziom prądu powoduje zwolnienie poniżej ustalonego</td> </tr> </tbody> </table> | Nastawa | | Funkcja | 0001 | Zabezpieczenie przed utknięciem podczas przyspieszania | Jeśli prąd wyjściowy falownika przekracza ustalony poziom utknięcia (Pr. 52, 54, 56, 58) podczas przyspieszania, to silnik przestaje przyspieszać i zaczyna zwalniać. Jeśli poziom prądu utrzymuje się powyżej poziomu utknięcia, to silnik zwalnia do częstotliwości początkowej (dr.19). Jeśli poziom prądu powoduje zwolnienie poniżej ustalonego | | | | | | | | | | | | | | | | | | | | | | | | |
| Nastawa | | Funkcja | | | | | | | | | | | | | | | | | | | | | | | | | | | | |
| 0001 | Zabezpieczenie przed utknięciem podczas przyspieszania | Jeśli prąd wyjściowy falownika przekracza ustalony poziom utknięcia (Pr. 52, 54, 56, 58) podczas przyspieszania, to silnik przestaje przyspieszać i zaczyna zwalniać. Jeśli poziom prądu utrzymuje się powyżej poziomu utknięcia, to silnik zwalnia do częstotliwości początkowej (dr.19). Jeśli poziom prądu powoduje zwolnienie poniżej ustalonego | | | | | | | | | | | | | | | | | | | | | | | | | | | | |

| kod | Opis | |
|------|--|---|
| | | poziomu podczas działania funkcji zabezpieczenia przed utknięciem, to silnik powraca do przyspieszania. |
| 0010 | Zabezpieczenie przed utknięciem podczas pracy ze stałą prędkością | Podobnie do funkcji zabezpieczania przed utknięciem podczas przyspieszania, częstotliwość wyjściowa automatycznie zwalnia gdy poziom prądu przekracza ustalony poziom utknięcia podczas pracy ze stałą prędkością. Gdy prąd obciążenia maleje poniżej ustalonego poziomu, następuje ponowne rozpoczęcie przyspieszania. |
| 0100 | Zabezpieczenie przed utknięciem podczas zwalniania | Falownik zwalnia i utrzymuje napięcie łączy stałoprądowego poniżej pewnego poziomu aby zapobiec samoczynnemu wyłączeniu na skutek zbyt dużego napięcia podczas zwalniania. W wyniku tego, w zależności od obciążenia czasu zwalniania mogą być dłuższe od ustalonego czasu. |
| 1000 | Hamowanie z użyciem strumienia podczas zwalniania | Podczas wykorzystywania hamowania z użyciem strumienia czas zwalniania może zostać skrócony, ponieważ generowana energia jest zużywana w silniku. |
| 1100 | Zapobieganie utknięciu i hamowanie z użyciem strumienia podczas zwalniania | Zabezpieczenie przed utknięciem oraz hamowanie z użyciem strumienia działają wspólnie podczas zwalniania w celu osiągnięcia najkrótszego i najbardziej stabilnego zwalniania. |

| kod | Opis |
|---|--|
| |  <p>The diagram illustrates the relationship between current, frequency, and Q1 during different motor states. In the 'Accelerating' phase, current rises, frequency increases, and Q1 is active. In the 'Decelerating' phase, current falls, frequency decreases, and Q1 is active. The 'Stall level' section shows a sharp increase in current and a corresponding dip in frequency when the motor stalls.</p> |
| <p>PRT-51 Stall Freq 1– PRT-58 Stall Level I4</p> | <p> Dodatkowe poziomy zabezpieczenia przed utknięciem mogą być skonfigurowane dla różnych częstotliwości, w oparciu o typ obciążenia. Jak pokazano na wykresie poniżej, poziom utknięcia może być ustawiony powyżej częstotliwości podstawowej. Dolne and górne wartości graniczne są ustawiane z użyciem odpowiednich numerów w kolejności rosnącej. Na przykład, zakres dla częstotliwości utknięcia 2 (Stall Freq 2) staje się dolną wartością graniczną dla częstotliwości utknięcia 1 (Stall Freq 1) oraz górną częstotliwością graniczną dla częstotliwości utknięcia 3 (Stall Freq 3). </p>  <p>The graph shows the stall level as a function of output frequency. The y-axis represents the stall level, and the x-axis represents the output frequency. Four stall levels are defined: Stall level 1, Stall level 2, Stall level 3, and Stall level 4. The frequency ranges for these levels are: Stall Frq1 (between Stall level 1 and 2), Stall Frq2 (between Stall level 2 and 3), Stall Frq3 (between Stall level 3 and 4), and Stall Frq4 (above Stall level 4).</p> |

| kod | Opis |
|----------------------|--|
| PRT-59 Flux Brake Kp | Wzmocnienie do hamowania strumieniem.. |

UWAGA

Zabezpieczenie przed utknięciem oraz hamowanie z wykorzystaniem strumienia działają łącznie tylko podczas zwalniania. Należy włączyć trzeci oraz czwarty bit PRT-50 (zabezpieczenie przed utknięciem) w celu uzyskania najkrótszego i najbardziej stabilnego zwalniania bez wyzwalania samoczynnego wyłączenia spowodowanego zbyt dużym napięciem dla obciążeń o dużej bezwładności i krótkich czasach zwalniania. Nie należy używać tej funkcji gdy wymagane jest częste zwalnianie obciążenia, ponieważ silnik może się przegrzać i łatwo może zostać uszkodzony.

ⓘ Przewaga

- Należy zachować ostrożność podczas zwalniania z użyciem zabezpieczenia przed utknięciem, ponieważ w zależności od obciążenia czas zwalniania może być większy od ustalonego. Przyspieszanie zostaje zatrzymane gdy zabezpieczenie przed utknięciem działa podczas przyspieszania. Może to wydłużyć rzeczywisty czas przyspieszania ponad ustalony czas przyspieszania.
- Gdy silnik działa, ma zastosowanie poziom utknięcia 1, który określa działanie zabezpieczenia przed utknięciem.

6.2 Zabezpieczenia sekwencyjne falownika

6.2.1 Zabezpieczenie przed otwartą fazą

Zabezpieczenie przed otwartą fazą jest wykorzystywane aby zapobiec wystąpieniu poziomów zbyt dużego prądu na wejściach falownika z powodu otwartej fazy w ramach wejściowego zasilania. Dostępne jest również zabezpieczenie wyjść przed otwartą fazą. Otwarta faza przy podłączeniu pomiędzy silnikiem i wyjściem falownika może spowodować że silnik utknie, z powodu braku momentu obrotowego.

| Grupa | Kod | Nazwa | Wyświetlacz LCD | Ustawianie parametrów | Zakres ustawiania | Jednostka |
|-------|-----|---|-----------------|-----------------------|-------------------|-----------|
| Pr | 05 | Zabezpieczenie wejścia/wyjścia przed otwartą fazą | Phase Loss Chk | 00* | - | bit |
| | 06 | Zakres napięcia wejściowego dla otwartej fazy | IPO V Band | 40 | 1-100V | V |

Zabezpieczenie CKF - informacje i ustawienia

| kod | Opis | | | | | | | | | | |
|--|---|---|---|-----------------------|--|---|---|---|---|---|--|
| PRT-05 Phase Loss Chk PRT-06 IPO V Band | Gdy działa zabezpieczenie przed otwartą fazą, to konfiguracje wejść i wyjść są wyświetlane inaczej. Gdy włączony jest górny segment wyświetlacza ciekłokrystalicznego, to odpowiadający mu bit jest włączony. Gdy dolny segment wyświetlacza ciekłokrystalicznego jest włączony, to odpowiadający mu bit jest wyłączony. | | | | | | | | | | |
| | <table border="1"> <thead> <tr> <th>Element</th> <th>Stan bitu (włączony)</th> <th>Stan bitu (wyłączony)</th> </tr> </thead> <tbody> <tr> <td>Klawiatura z wyświetlaczem ciekłokrystalicznym</td> <td></td> <td></td> </tr> </tbody> </table> | Element | Stan bitu (włączony) | Stan bitu (wyłączony) | Klawiatura z wyświetlaczem ciekłokrystalicznym |  |  | | | | |
| | Element | Stan bitu (włączony) | Stan bitu (wyłączony) | | | | | | | | |
| | Klawiatura z wyświetlaczem ciekłokrystalicznym |  |  | | | | | | | | |
| | <table border="1"> <thead> <tr> <th colspan="2">Ustawienie</th> <th rowspan="2">Funkcja</th> </tr> <tr> <th>Bit 2</th> <th>Bit 1</th> </tr> </thead> <tbody> <tr> <td></td> <td>✓</td> <td>Zabezpieczenie wyjść przed otwartą fazą</td> </tr> <tr> <td>✓</td> <td></td> <td>Zabezpieczenie wejść przed otwartą fazą</td> </tr> </tbody> </table> | Ustawienie | | Funkcja | Bit 2 | Bit 1 | | ✓ | Zabezpieczenie wyjść przed otwartą fazą | ✓ | |
| Ustawienie | | Funkcja | | | | | | | | | |
| Bit 2 | Bit 1 | | | | | | | | | | |
| | ✓ | Zabezpieczenie wyjść przed otwartą fazą | | | | | | | | | |
| ✓ | | Zabezpieczenie wejść przed otwartą fazą | | | | | | | | | |

6.2.2 Sygnał zewnętrznej awarii

Ustawić jedno z dostępnych wejść na funkcję External Trip. Po wyzwoleniu wejścia falownik wejdzie w tryb awarii związanej z tym błędem.

| Group | Code | Name | LCD Display | Parameter Setting | | Setting range | Unit |
|-------|-------|-----------------------------|----------------------|--|---------------|---------------|------|
| IN | 65–71 | Określenie wejścia Px | Px Define(Px: P1–P7) | 4 | External Trip | 0-55 | - |
| | 87 | Wybór standardu wejść NO/NC | DI NC/NO Sel |  | | - | bit |

Sygnał zewnętrznej awarii - informacje i ustawienia

| kod | Opis | | | | | | | | | | | | | | | | |
|--------------------|--|-----|----|----|----|----|----|---|---|----------|----|----|----|----|----|----|----|
| IN-87 DI NC/NO Sel | <p>Wybór typu styku wejściowego. Jeśli znacznik przełącznika znajduje się w dolnej części (0), to działa on jak styk A (zwierny). Jeśli znacznik znajduje się u góry (1), to działa on jak styk B (rozwierny).</p> <p>Odpowiednie zaciski dla każdego bitu są następujące:</p> <table border="1" data-bbox="353 1025 957 1097"> <thead> <tr> <th>Bit</th> <th>7</th> <th>6</th> <th>5</th> <th>4</th> <th>3</th> <th>2</th> <th>1</th> </tr> </thead> <tbody> <tr> <th>Terminal</th> <td>P7</td> <td>P6</td> <td>P5</td> <td>P4</td> <td>P3</td> <td>P2</td> <td>P1</td> </tr> </tbody> </table> | Bit | 7 | 6 | 5 | 4 | 3 | 2 | 1 | Terminal | P7 | P6 | P5 | P4 | P3 | P2 | P1 |
| Bit | 7 | 6 | 5 | 4 | 3 | 2 | 1 | | | | | | | | | | |
| Terminal | P7 | P6 | P5 | P4 | P3 | P2 | P1 | | | | | | | | | | |

External Trip A terminal On 

External Trip B terminal On 



6.2.3 Zabezpieczenie falownika przed przeciążeniem

When Gdy prąd wejściowy falownika przekracza prąd znamionowy, to zostaje aktywowana funkcja zabezpieczająca aby zapobiec uszkodzeniom falownika w oparciu o charakterystykę odwrotnej proporcjonalności.

| Grupa | Kod | Nazwa | Wyświetlacz LCD | Ustawianie parametrów | | Zakres ustawiania | Jednostka |
|-------|-------|-------------------------------------|-----------------|-----------------------|-----|-------------------|-----------|
| OUT | 31–35 | Określenie przełącznika 1-5 | Relay 1–5 | 6 | IOL | - | - |
| | 36 | Określenie wyjścia otwarty kolektor | Q1 Define | | | | |

UWAGA

Można wcześniej przygotować wyjście sygnału ostrzegającego z użyciem zacisku wyjścia wielofunkcyjnego, które zadziała zanim zostanie uruchomiona funkcja zabezpieczenia falownika przed przeciążeniem (inverter overload protection - IOLT). Gdy czas trwania przepływu zbyt dużego prądu osiągnie 60% dopuszczalnego czasu (150%, 1 min.), zacznie działać wyjście sygnału ostrzegawczego (wyjście sygnału na poziomie 150%, 36 sek.).

6.2.4 Utrata sygnału zadającego prędkość

Funkcja określa działanie falownika po wykryciu utraty sygnału zadającego prędkość (sygnał analogowy, komunikacja, klawiatura).

| Grupa | Kod | Nazwa | Wyświetlacz LCD | Ustawianie parametrów | | Zakres ustawiania | Jednostka | |
|-------|-----|--|-----------------|-----------------------|----------|-------------------|-----------|---|
| PRT | 11 | Wybór działania po utracie sygnału z klawiatury | Lost KPD Mode | 0 | None | 0 | None | - |
| | | | | | | 1 | Warning | |
| | | | | | | 2 | Free-Run | |
| | | | | | | 3 | Dec | |
| | 12 | Wybór działania po utracie sygnału zadającego prędkość | Lost Cmd Mode | 1 | Free-Run | - | - | |
| | 13 | Czas oczekiwania | Lost Cmd | 1.0 | | 0.1–120.0 | sec | |

| Grupa | Kod | Nazwa | Wyświetlacz LCD | Ustawianie parametrów | | Zakres ustawiania | Jednostka |
|-------|-----------|--|-----------------|-----------------------|--------------|------------------------------------|-----------|
| | | na powrót sygnału | Time | | | | |
| | 14 | Częstotliwość robocza przy utracie sygnału sterującego prędkości | Lost Preset F | 0.00 | | Start frequency– Max. frequency | Hz |
| | 15 | Poziom decyzyjny utraty analogowego sygnału wejściowego | AI Lost Level | 0 | Half of x1 | | - |
| OUT | 31 –35 | Określenie przełącznika 1-5 | Relay 1–5 | 13 | Lost Command | - | - |
| | 36 | Określenie wyjścia otwarty kolektor | Q1 Define | | | | |

Utrata sygnału zadawania prędkości - informacje i ustawienia

| kod | Opis | | | | | | | | | | | | | | | |
|----------------------|--|---|---|---------|---|------|---|---|----------|----------------------------|---|----------|---|---|------------|---|
| PRT-11 Lost KPD Mode | Po wyborze sygnału prędkości z klawiatury i jego utracie, ustaw co ma zrobić falownik: | | | | | | | | | | | | | | | |
| | <table border="1"> <thead> <tr> <th colspan="2">Nastawa</th> <th>Funkcja</th> </tr> </thead> <tbody> <tr> <td>0</td> <td>None</td> <td>Brak reakcji na utratę sygnału.</td> </tr> <tr> <td>1</td> <td>Warning</td> <td>Ostrzeżenie</td> </tr> <tr> <td>2</td> <td>Free-Run</td> <td>Hamowanie wolnym wybiegiem</td> </tr> <tr> <td>3</td> <td>Dec</td> <td>Hamowanie wedle rampy PRT-07 (Trip Dec Time).</td> </tr> </tbody> </table> | Nastawa | | Funkcja | 0 | None | Brak reakcji na utratę sygnału. | 1 | Warning | Ostrzeżenie | 2 | Free-Run | Hamowanie wolnym wybiegiem | 3 | Dec | Hamowanie wedle rampy PRT-07 (Trip Dec Time). |
| | Nastawa | | Funkcja | | | | | | | | | | | | | |
| | 0 | None | Brak reakcji na utratę sygnału. | | | | | | | | | | | | | |
| | 1 | Warning | Ostrzeżenie | | | | | | | | | | | | | |
| 2 | Free-Run | Hamowanie wolnym wybiegiem | | | | | | | | | | | | | | |
| 3 | Dec | Hamowanie wedle rampy PRT-07 (Trip Dec Time). | | | | | | | | | | | | | | |
| PRT-12 Lost Cmd Mode | Wybór akcji falownika po utracie sygnału zadającego prędkość inny niż z klawiatury: | | | | | | | | | | | | | | | |
| | <table border="1"> <thead> <tr> <th colspan="2">Nastawa</th> <th>Funkcja</th> </tr> </thead> <tbody> <tr> <td>0</td> <td>None</td> <td>Sygnał sterujący prędkości natychmiast staje się częstotliwością roboczą bez żadnej funkcji zabezpieczającej.</td> </tr> <tr> <td>1</td> <td>Free-Run</td> <td>Hamowanie wolnym wybiegiem</td> </tr> <tr> <td>2</td> <td>Dec</td> <td>Hamowanie wedle rampy PRT-07 (Trip Dec Time).</td> </tr> <tr> <td>3</td> <td>Hold Input</td> <td>Falownik oblicza średnią wartość wejściową dla 10 sekund przed utratą sygnału sterującego prędkości i</td> </tr> </tbody> </table> | Nastawa | | Funkcja | 0 | None | Sygnał sterujący prędkości natychmiast staje się częstotliwością roboczą bez żadnej funkcji zabezpieczającej. | 1 | Free-Run | Hamowanie wolnym wybiegiem | 2 | Dec | Hamowanie wedle rampy PRT-07 (Trip Dec Time). | 3 | Hold Input | Falownik oblicza średnią wartość wejściową dla 10 sekund przed utratą sygnału sterującego prędkości i |
| | Nastawa | | Funkcja | | | | | | | | | | | | | |
| | 0 | None | Sygnał sterujący prędkości natychmiast staje się częstotliwością roboczą bez żadnej funkcji zabezpieczającej. | | | | | | | | | | | | | |
| | 1 | Free-Run | Hamowanie wolnym wybiegiem | | | | | | | | | | | | | |
| 2 | Dec | Hamowanie wedle rampy PRT-07 (Trip Dec Time). | | | | | | | | | | | | | | |
| 3 | Hold Input | Falownik oblicza średnią wartość wejściową dla 10 sekund przed utratą sygnału sterującego prędkości i | | | | | | | | | | | | | | |

| kod | Opis | | | | | | | |
|--|---|--|---------|----------|---|--|---|--|
| | | wykorzystuje ją jako prędkość referencyjną. | | | | | | |
| | 4 | Hold Output Falownik oblicza średnią wartość wyjściową dla 10 sekund przed utratą sygnału sterującego prędkości i wykorzystuje ją jako prędkość referencyjną. | | | | | | |
| | 5 | Lost Preset Falownik działa z częstotliwością ustawioną w PRT-14 (Lost Preset F). | | | | | | |
| PRT-15 AI Lost Level, PRT-13 Lst Cmd Time | Skonfigurować napięcie oraz czas decyzji dla utraty sygnału sterującego w przypadku używania wejścia analogowego. | | | | | | | |
| | <table border="1"> <thead> <tr> <th>Setting</th> <th>Function</th> </tr> </thead> <tbody> <tr> <td>0</td> <td>Half of x1 W oparciu o wartości ustawione w In.08 oraz In.12, działanie zabezpieczające rozpoczyna się gdy sygnał zostanie zredukowany do połowy wartości początkowej analogowego sygnału wejściowego ustawionej za pomocą sygnału sterującego prędkości (kod Frq grupy Operation) i jest kontynuowane przez czas (czas decyzji dotyczącej utraty prędkości) ustawiony w Pr. 13 (czas utraty sygnału sterującego - Lost Cmd Time). Na przykład, ustawienie instrukcji sterującej na 2 (V1) w kodzie Frq w grupie Operation, oraz In.06 (polaryzacja V1 - V1 Polarity) na 0 (unipolarna - Unipolar). Gdy napięciowy sygnał wejściowy spadnie do wartości mniejszej niż połowa wartości ustawionej w In.08 (V1 Volt x 1), funkcja zabezpieczająca zostaje aktywowana.</td> </tr> <tr> <td>1</td> <td>Below of x1 Działanie zabezpieczające rozpoczyna się gdy sygnał staje się mniejszy od wartości początkowej analogowego sygnału wejściowego ustalonego za pomocą sygnału sterującego prędkości i trwa przez czas decyzji dla utraty prędkości, ustawiony w Pr.13 (czas utraty sygnału sterującego - Lost Cmd Time). Kody In.08 oraz In.12 są używane do ustawienia standardowych wartości.</td> </tr> </tbody> </table> | | Setting | Function | 0 | Half of x1 W oparciu o wartości ustawione w In.08 oraz In.12, działanie zabezpieczające rozpoczyna się gdy sygnał zostanie zredukowany do połowy wartości początkowej analogowego sygnału wejściowego ustawionej za pomocą sygnału sterującego prędkości (kod Frq grupy Operation) i jest kontynuowane przez czas (czas decyzji dotyczącej utraty prędkości) ustawiony w Pr. 13 (czas utraty sygnału sterującego - Lost Cmd Time). Na przykład, ustawienie instrukcji sterującej na 2 (V1) w kodzie Frq w grupie Operation, oraz In.06 (polaryzacja V1 - V1 Polarity) na 0 (unipolarna - Unipolar). Gdy napięciowy sygnał wejściowy spadnie do wartości mniejszej niż połowa wartości ustawionej w In.08 (V1 Volt x 1), funkcja zabezpieczająca zostaje aktywowana. | 1 | Below of x1 Działanie zabezpieczające rozpoczyna się gdy sygnał staje się mniejszy od wartości początkowej analogowego sygnału wejściowego ustalonego za pomocą sygnału sterującego prędkości i trwa przez czas decyzji dla utraty prędkości, ustawiony w Pr.13 (czas utraty sygnału sterującego - Lost Cmd Time). Kody In.08 oraz In.12 są używane do ustawienia standardowych wartości. |
| | Setting | Function | | | | | | |
| | 0 | Half of x1 W oparciu o wartości ustawione w In.08 oraz In.12, działanie zabezpieczające rozpoczyna się gdy sygnał zostanie zredukowany do połowy wartości początkowej analogowego sygnału wejściowego ustawionej za pomocą sygnału sterującego prędkości (kod Frq grupy Operation) i jest kontynuowane przez czas (czas decyzji dotyczącej utraty prędkości) ustawiony w Pr. 13 (czas utraty sygnału sterującego - Lost Cmd Time). Na przykład, ustawienie instrukcji sterującej na 2 (V1) w kodzie Frq w grupie Operation, oraz In.06 (polaryzacja V1 - V1 Polarity) na 0 (unipolarna - Unipolar). Gdy napięciowy sygnał wejściowy spadnie do wartości mniejszej niż połowa wartości ustawionej w In.08 (V1 Volt x 1), funkcja zabezpieczająca zostaje aktywowana. | | | | | | |
| 1 | Below of x1 Działanie zabezpieczające rozpoczyna się gdy sygnał staje się mniejszy od wartości początkowej analogowego sygnału wejściowego ustalonego za pomocą sygnału sterującego prędkości i trwa przez czas decyzji dla utraty prędkości, ustawiony w Pr.13 (czas utraty sygnału sterującego - Lost Cmd Time). Kody In.08 oraz In.12 są używane do ustawienia standardowych wartości. | | | | | | | |
| Jeżeli nastawa w IN-08 oraz IN-12 wynosi '0', ochrona przed utratą sygnału zadawania nie działa. | | | | | | | | |
| PRT-14 Lost Preset F | W sytuacjach w których następuje utrata sygnałów sterujących prędkości, należy ustawić tryb pracy (PRT-12 Lost Cmd Mode – tryb utraty sygnału sterującego) na 5 (Lost Preset – utrata ustalonej wartości). Uruchamia to funkcję sterującą i ustala częstotliwość w taki sposób aby praca mogła być kontynuowana. | | | | | | | |

Ustaw IN-06 (V1 Polarity) na 'Unipolar' oraz IN-08 na '5 (V)'. Ustaw PRT-15 (AI Lost Level) na '1 (Below x1)' oraz PRT-12 (Lost Cmd Mode) na '2 (Dec)' następnie PRT-13 (Lost Cmd Time) na 5 seconds. Falownik operuje jak pokazano niżej:



UWAGA

Jeśli sygnał sterujący prędkości zostanie utracony podczas korzystania z opcji komunikacyjnych lub zintegrowanej komunikacji RS-485, to funkcja zabezpieczenia zadziała po upływie czasu decyzji związanego z utratą sygnału sterującego ustawionego w PRT-13 (Lost Cmd Time).

6.2.5 Konfiguracja rezystora hamowania

W serii H100 obwód rezystora hamowania jest umieszczony w falowniku (zintegrowany moduł hamujący do 22KW łącznie).

| Grupa | kod | Nazwa | Wyświetlacz LCD | Nastawa | Zakres | Jednostka |
|-------|-------|-------------------------------------|-----------------|---------|-------------|-----------|
| PRT | 66 | Konfiguracja pracy ED rezystora | DB Warn %ED | 0 | 0-30 | % |
| OUT | 31-35 | Określenie przekaxnika 1-5 | Relay 1-5 | 25 | DB Warn %ED | - |
| | 36 | Określenie wyjścia otwarty kolektor | Q1 Define | | | |

Konfiguracja rezystora hamowania - informacje i ustawienia

| kod | Opis |
|--------------------|---|
| PRT-66 DB Warn %ED | <p>Ustawianie konfiguracji rezystora hamowania (%ED: Duty cycle – cykl pracy). Konfiguracja rezystora hamowania powoduje ustawienie współczynnika pracy z jakim rezystor hamowania będzie pracował przez jeden cykl pracy. Maksymalny czas dla ciągłego hamowania wynosi 15 sekund, a sygnał rezystora hamowania nie jest wyprowadzany z falownika po upływie 15 sekund. Poniżej podano przykład ustawienia rezystora hamowania:</p> $\%ED = \frac{T_{dec}}{T_{acc} + T_{steady} + T_{dec} + T_{stop}} \times 100\%$ <p>[Przykład1]</p> $\%ED = \frac{T_{dec}}{T_{dec} + T_{steady1} + T_{acc} + T_{steady2}} \times 100\%$ |

| kod | Opis |
|-----|---|
| | <p>[Przykład 2]</p> <ul style="list-style-type: none"> • T_acc: Czas przyspieszania do ustalonej częstotliwości • T_steady: Czas pracy ze stałą prędkością przy ustalonej częstotliwości • T_dec: Czas zwalniania do częstotliwości niższej niż w przypadku pracy ze stałą prędkością lub czas zatrzymania od częstotliwości pracy ze stałą prędkością • T_stop: Czas zatrzymania do czasu wznowienia pracy |

Przewaga

Nie należy konfigurować rezystora hamowania w taki sposób aby nastąpiło przekroczenie mocy znamionowej rezystora. W przypadku przeciążenia może on ulec przegrzaniu i spowodować pożar. W przypadku stosowania rezystora z czujnikiem ciepła wyjście czujnika może być użyte dla zewnętrznego sygnału samoczynnego wyłączenia dla wielofunkcyjnego wejścia falownika.

6.2.6 Ostrzeżenie rozładowanej baterii

H100 może informować o zbliżającym się czasie wymiany baterii. Jeżeli napięcie spadnie poniżej 2V, H100 zasygnalizuje to w postaci ostrzeżenia.

| Grupa | Kod | Nazwa | Wyświetlacz LCD | Ustawianie parametrów | | Zakres ustawiania | | Jednostka |
|-------|-----|----------------------------------|-----------------|-----------------------|----|-------------------|-----|-----------|
| PRT | 90 | Ostrzeżeni erozładowanej baterii | Low Battery | 0 | No | 0 | No | - |
| | | | | | | 1 | Yes | |

Ostrzeżenie rozładowanej baterii - informacji i ustawienia

| kod | Opis |
|--------------------|--|
| PRT-90 Low Battery | Włącz funkcję ostrzegania przed rozładowaną baterią gdy napięcie spadnie poniżej 2V. |

⚠ Przewaga

- Bądź ostrożny podczas wymiany baterii.
- Zwróć szczególną uwagę by nie upuścić baterii do środka falownika.

6.3 Błąd i ostrzeżenie niedociążenia

The following table lists the under load fault trip and warning features of the H100 series inverter.

| Grupa | Kod | Nazwa | Wyświetlacz LCD | Ustawianie parametrów | | Zakres ustawiania | Jednostka |
|-------|-----|---|-----------------|-----------------------|----------------|-------------------|-----------|
| PRT | 23 | Źródło pomiaru niedociążenia | UL Source | 0 | Output Current | 0-1 | - |
| | 24 | Pasma niedociążenia | UL Band | 10.0 | | 0.0-100.0 | % |
| | 25 | Wybór ostrzeżenia o niedociążeniu | UL Warn Sel | 1 | Yes | 0-1 | - |
| | 26 | Czas ostrzeżenia | UL Warn Time | 10.0 | | 0-600.0 | sec |
| | 27 | Wybór akcji po niedociążeniu | UL Trip Sel | 1 | Free-Run | - | - |
| | 28 | Czas niedociążenia po którym następuje błąd | UL Trip Time | 30.0 | | 0-600.0 | sec |

Niedociążenie - informacje i ustawienia

| kod | Opis |
|---------------------|--|
| PRT-23 UL Source | Wybierz źródło pomiaru niedociążenia - prąd lub moc wyjściowa. |
| PRT-24 UL Band | Ustaw charakterystyki obciążenia za pomocą AP2-01 Load Tune. |
| PRT-25 UL Warn Sel | Ustala opcje ostrzegania dla zbyt małego obciążenia. Należy ustawić na 1 (tak) oraz ustawić zaciski wyjść wielofunkcyjnych (w OUT-31-35 oraz 36) na 7 (zbyt małe obciążenie). W przypadku pojawienia się warunku zbyt małego obciążenia na wyjściach pojawiają się sygnałów ostrzegających |
| PRT-26 UL Warn Time | Czas ostrzeżenia przed niedociążeniem. Czas wykrycia i wskazywania. |
| PRT-27 UL Trip Sel | Ustawia występowanie samoczynnych wyłączeń związanych ze zbyt małym obciążeniem. W przypadku ustawienia na 0 (brak), nie wykrywa samoczynnego wyłączenia związanego ze zbyt małym obciążeniem. W przypadku ustawienia na 1 (swobodna praca), wyjście jest blokowane w sytuacji samoczynnego wyłączenia spowodowanego zbyt małym obciążeniem. W przypadku ustawienia na 2 (zwalnianie), gdy nastąpi samoczynne wyłączenie na skutek zbyt małego obciążenia silnik zwalnia i zatrzymuje się. |
| PRT-28 UL Trip Time | Czas błędu niedociążenia. |

ⓘ Przewaga

By funkcja działała prawidłowo, najpierw należy wyzwoić funkcję AP2-01 Load Tune. Jeżeli nie jest to możliwe, ręcznie ustaw (AP2-02 Load Fit Lfreq–AP2-10 Load Fit Hfreq). Funkcja nie działa gdy włączono oszczędzanie energii.

6.3.1 Wuykrywanie usterki wentylatora

| Grupa | Kod | Nazwa | Wyświetlacz LCD | Ustawianie parametrów | Zakres ustawiania | Jednostka |
|-------|-------|---|-----------------|-----------------------|-------------------|-----------|
| PRT | 79 | Wybór usterki związanej z wentylatorem chłodzącym | Fan Trip Mode | 0 | Trip | |
| OUT | 31–35 | Określenie | Relay 1–5 | 8 Fan Warning | | - |

| Grupa | Kod | Nazwa | Wyświetlacz LCD | Ustawianie parametrów | | Zakres ustawiania | Jednostka |
|-------|-----|---------------------------------------|-----------------|-----------------------|--|-------------------|-----------|
| | | przełącznika 1-5 | | | | | |
| OUT | 36 | Określenie wyjścia otwartego kolektor | Q1 Define | | | | |

Wykrywanie usterki wentylatora - informacje i ustawienia

| kod | Opis | | |
|---|--|---------|---|
| PRT-79 Fan Trip Mode | Ustawianie trybu usterki wentylatora chłodzącego. | | |
| | Nastawa | | Funkcja |
| | 0 | Trip | Wyjście falownika jest blokowane a samoczynne wyłączenie wentylatora jest wyświetlane gdy wykryty zostaje błąd wentylatora chłodzącego. |
| | 1 | Warning | Gdy OUT-36 (Q1 Define – definicja Q1) oraz OUT-31 (Relay1 – przełącznik 1) są ustawione na 8 (FAN Warning – ostrzeżenie dotyczące wentylatora), generowany jest sygnał błędu wentylatora i działanie jest kontynuowane. |
| OUT-36 Q1 Define, OUT-31–35 Relay1–5 | Gdy wartość kodu jest ustawiona na 8 (ostrzeżenie wentylatora - FAN Warning), wysyłany jest sygnał błędu wentylatora i praca jest kontynuowana. Jeśli jednak temperatura wewnątrz falownika wzrośnie powyżej pewnego poziomu, to wyjście zostanie zablokowane z powodu zadziałania zabezpieczenia przed przegrzaniem. | | |

6.3.2 Błąd zbyt niskiego napięcia

Gdy następuje utrata zasilania i napięcie obwodu DC falownika spadnie poniżej ustalonej wartości, falownik sygnalizuje błąd zbyt niskiego napięcia.

| Grupa | Kod | Nazwa | Wyświetlacz LCD | Ustawianie parametrów | | Zakres ustawiania | Jednostka |
|-------|-------|--|-----------------|-----------------------|-------------|-------------------|-----------|
| PRT | 81 | Opóźnienie wyzwolenia błędu zbyt niskiego napięcia | LVT Delay | 0.0 | | 0–60.0 | sec |
| OUT | 31–35 | Określenie przełącznika 1–5 | Relay 1–5 | 11 | Low Voltage | | - |

| Grupa | Kod | Nazwa | Wyświetlacz LCD | Ustawianie parametrów | | Zakres ustawiania | Jednostka |
|-------|-----|-------------------------------------|-----------------|-----------------------|--|-------------------|-----------|
| | 36 | Określenie wyjścia otwarty kolektor | Q1 Define | | | | |

Błąd zbyt niskiego napięcia - informacje i ustawienia

| kod | Opis |
|------------------|--|
| PRT-81 LVT Delay | Jeżeli nastawiono na 11 (Low Voltage), falownik blokuje wyjście i po czasie zwłoki sygnalizuje błąd zbyt niskiego napięcia. Możliwe jest również ustawienie alarmu w postaci wyjścia, lecz do ostrzeżeń nie tyczy się czas opóźnienia. |

6.3.3 Błąd zbyt niskiego napięcia typu zatraskowego

| Grupa | Kod | Nazwa | Wyświetlacz LCD | Ustawianie parametrów | | Zakres ustawiania | Jednostka |
|-------|-----|---|-----------------|-----------------------|-----|-------------------|-----------|
| PRT | 82 | Błąd zbyt niskiego napięcia podczas normalnej pracy | Low Voltage2 | 0 | No | 0-1 | |
| | | | | 1 | Yes | | |

Błąd zbyt niskiego napięcia 2 różni się od błędu zbyt niskiego napięcia tym, że po powrocie zasilania użytkownik musi świadomie skasować błąd. Falownik nie wróci samoistnie do pracy.

6.3.4 Blokowanie wyjścia za pomocą funkcji BX

Po przypisaniu funkcji BX do jednego z wejść i wyzwoleniu wejścia, falownik jest zablokowany. Silnik hamuje wolnym wybiegiem a ekran wskazuje błąd BX.

| Grupa | Kod | Nazwa | Wyświetlacz LCD | Ustawianie parametrów | | Zakres ustawiania | Jednostka |
|-------|-------|-----------------------|----------------------|-----------------------|----|-------------------|-----------|
| IN | 65-71 | Określenie wejścia Px | Px Define(Px: P1-P7) | 5 | BX | 0-55 | - |

Blokada pracy za pomocą BX - informacje i ustawienia

| kod | Opis |
|--------------------|---|
| IN-65-71 Px Define | Przypisz do jednego z wejść funkcję Bx. Po wyzwoleniu wejścia, nastąpi blokada pracy falownika. |

6.3.5 Reset błędu

Przypisać funkcję RST do jednego z wejść cyfrowych. Funkcja pozwala na zdalne resetowanie błędu..

| Grupa | Kod | Nazwa | Wyświetlacz LCD | Ustawianie parametrów | | Zakres ustawiania | Jednostka |
|-------|-------|-----------------------------|----------------------|-----------------------|-----|-------------------|-----------|
| IN | 65-71 | Px terminal setting options | Px Define(Px: P1-P7) | 3 | RST | 0-55 | - |

Reset błędu - informacje i ustawienia

| kod | Opis |
|--------------------|--|
| IN-65-71 Px Define | W celu zresetowania błędu, naciśnij przycisk STOP/RESET na klawiaturze lub użyj wejścia cyfrowego z przypisaną funkcją RST.. |

6.3.6 Wykrycie usterki karty opcyjnej

W przypadku błędu komunikacji pomiędzy kartą opcyjną a falownikiem lub w przypadku uszkodzenia karty opcyjnej, falownik zasygnalizuje to błędem karty opcyjnej i wykona akcję zdefiniowaną przez użytkownika.

| Grupa | Kod | Nazwa | Wyświetlacz LCD | Ustawianie parametrów | | Zakres ustawiania | Jednostka |
|-------|-----|---------------------------------|-----------------|-----------------------|----------|-------------------|-----------|
| PRT | 80 | Akcja po usterce karty opcyjnej | Opt Trip Mode | 0 | None | 0-3 | - |
| | | | | 1 | Free-Run | | |
| | | | | 2 | Dec | | |

Wykrycie usterki karty opcyjnej - informacje i ustawienia

| kod | Opis | | |
|----------------------|---------|----------|---|
| PRT-80 Opt Trip Mode | Nastawa | | Funkcja |
| | 0 | None | Brak akcji |
| | 1 | Free-Run | Hamowanie wolnym wybiegiem |
| | 2 | Dec | Hamowanie wedle rampy PRT-07 (Trip Dec Time). |

6.3.7 Wykrywanie braku silnika

Po podaniu sygnału startu, gdy silnik jest odłączony od falownika, urządzenie zasygnalizuje to błędem braku silnika.

| Grupa | Kod | Nazwa | Wyświetlacz LCD | Ustawianie parametrów | | Zakres ustawiania | Jednostka |
|-------|-----|--|-----------------|-----------------------|------|-------------------|-----------|
| PRT | 31 | Akcja po wykryciu braku silnika | No Motor Trip | 0 | None | - | - |
| | 32 | Poziom prądu dla funkcji braku silnika | No Motor Level | 5 | | 1–100 | % |
| | 33 | Czas detekcji | No Motor Time | 3.0 | | 0.1–10 | sec |

Wykrywanie braku silnika - informacje i ustawienia

| kod | Opis |
|---|---|
| PRT-32 No Motor Level, PRT-33 No Motor Time | Jeżeli prąd wyjściowy jest niższy niż ustawiony w PRT-32 (No Motor Level), i jeżeli trwa to przez czas ustawiony w PRT-33 (No Motor Time), falownik sygnalizuje błąd braku silnika. |

Przestroga

Jeśli BAS-07 (wzorzec V/F - V/F Pattern) jest ustawiony na 1, to należy nastawić PRT-32 (poziom braku silnika) na wartość mniejszą od fabrycznych wartości domyślnych. W przeciwnym wypadku wystąpi samoczynne wyłączenie związane z brakiem silnika, spowodowane brakiem prądu wyjściowego, gdy nie zostanie ustawione działanie dla samoczynnego wyłączenia dla braku silnika.

6.3.8 Zerwany pas wentylatora

Funkcja wykrywa zerwany pas wentylatora lub rozprężenie pompy.

| Grupa | kod | Nazwa | Wyświetlacz LCD | Nastawa | Zakres | Jednostka |
|-------|-----|---------------------------------|-----------------|----------|--------|-----------|
| PRT | 91 | Akcja po wykryciu zerwania pasa | BrokenBelt Sel | 0 : None | 0 | None |
| | | | | | 1 | Warning |
| | | | | | 2 | Free Run |
| | | | | | | - |

| Grupa | kod | Nazwa | Wyświetlacz LCD | Nastawa | Zakres | Jednostka |
|-------|-----|------------------------------|-----------------|---------|---------------|-----------|
| | 92 | Częstotliwość zerwanego pasa | BrokenBelt Freq | 15.00 | 15.00~MaxFreq | Hz |
| | 93 | Prąd momentu silnika | Current Trq | - | 0~100.0 | % |
| | 94 | Prąd zerwanego pasa | BrokenBelt Trq | 10.0 | 0~100.0 | % |
| | 95 | Czas opóźnienia | BrokenBelt Dly | 10.0 | 10.0 | S |

Jeżeli falownik operuje z częstotliwością powyżej nastawionej w PRT-92 oraz prąd osiągnie limitu ustawionego w PRT-94 i pozostanie przez czas PRT-95, błąd zerwanego pasa zostanie wyświetlony na wyświetlaczu a falownik wykona przypisaną akcję.



6.4 Diagnoza dotycząca okresu eksploatacji komponentów

Funkcje pozwalające na monitoring zużycia się kondensatorów i wentylatorów falownika.

6.4.1 Diagnoza zużycia kondensatora

Czas żywotności głównego kondensatora jest wyliczany na podstawie pomiaru jego pojemności.

| Grupa | kod | Nazwa | Wyświetlacz LCD | Nastawa | Zakres | Jednos tka | |
|-------|-----------------------------|------------------------------------|-----------------|-----------|--------------|-------------|---|
| PRT | 83 | Poziom prądu diagnozy kondensatora | CAP.Diag Perc | 0.0 | 10.0–100.0 | % | |
| | 84 | Tryb diagnozy kondensatora | CAP.Diag | 0: None | 0 | None | % |
| | | | | | 1 | CAP. Diag 1 | |
| | | | | | 2 | CAP. Diag 2 | |
| | | | | | 3 | CAP. Init | |
| 85 | Poziom wymiany kondensatora | CAP.Level1 | 0 | 0.0–100.0 | % | | |
| 86 | Aktualna wartość zmierzona | CAP.Level2 | 0 | 0.0–100.0 | % | | |
| OUT | 31–35 | Określenie przekaźnika 1–5 | Relay 1–5 | 34 | CAP. Warning | - | |

Diagnoza żywotności kondensatora - informacje i ustawienia

| kod | Opis | | |
|-----------------------|--|-------------|--|
| PRT-83 CAP. Diag Perc | Konfiguruje poziom prądu wyjściowego podczas egzaminowania czasu żywotności kondensatora. Nastawa powinna być większa od 0%. | | |
| PRT-84 CAP. Diag | Tryb diagnozy żywotności kondensatora. | | |
| | Nastawa | Funkcja | |
| | 0 | None | Funkcja wyłączona. |
| | 1 | CAP. Diag 1 | Pierwsza inicjalizacyjna diagnoza zaraz po |

| kod | Opis | |
|---------------------|--|---|
| | | zakupie. |
| | 2 | CAP.Diag 2 Estymacja podczas ormalnej pracy. |
| | 3 | CAP.Init Zerowanie żywotności . |
| PRT-85 CAP. Level 1 | Ustaw poziom wyzwalania alarmu żywotności (dla przykładu nastawa 70% oznacza, że jeżeli pojemność spadnie o 30% falownik to zsygnalizuje). | |
| PRT-86 CAP. Level 2 | Wyświetla aktualną żywotność kondensatora. | |

UWAGA

- Żywotność kondensatora jest wartością estymowaną a nie absolutną!
- Diagnostyka dostępna jest w trybie AUTO , gdy falownik jest w stopie.

6.4.2 Diagnostyka żywotności wentylatora

Falownik mierzy czas pracy wentylatora i zarządza jego pracą.

| Grupa | kod | Nazwa | Wyświetlacz LCD | Nastawa | Zakres | Jednostka |
|-------|-------|---|-----------------|---------|-------------------|-----------|
| PRT | 87 | Łączna wartość procentowa wykorzystania wentylatora | Fan Time Perc | 0.0 | 0.0–6553.5 | % |
| | 88 | Poziom ostrzeżenia o wymianie wentylatorów | Fan Exchange | 90.0 | 0.0–100.0 | % |
| CNF | 75 | Inicjalizacja czasu pracy wentylatorów chłodzących | Fan Time Rst | 0: No | 0 No 1 Yes | |
| OUT | 31–35 | Okreslenie przekaźnika 1–5 | Relay 1–5 | 35 | Fan Exchange | - |

Diagnoza żywotności wentylatora - informacje i ustawienia

| kod | Opis | | | | | | | | | |
|----------------------|--|---------------------|---------|---------|---|----|--------------------|---|-----|---------------------|
| PRT-87 Fan Time Perc | Wprowadzić kod Pr-87 (poziom ostrzegania o wymianie wentylatorów) w (%). Po osiągnięciu wybranej wartości wykorzystania (%) (z 50,000 godzin), na wielofunkcyjnym wyjściu lub klawiaturze pojawi się komunikat ostrzegawczy dotyczący wymiany wentylatorów. | | | | | | | | | |
| PRT-88 Fan Exchange | Wyświetla poziom wymiany wentylatora | | | | | | | | | |
| CNF-75 Fan Time Rst | Zerowanie czasu pracy wentylatora | | | | | | | | | |
| | <table border="1"> <thead> <tr> <th data-bbox="396 629 481 658">Ustawienie</th> <th data-bbox="481 629 559 658"></th> <th data-bbox="559 629 1245 658">Funkcja</th> </tr> </thead> <tbody> <tr> <td data-bbox="396 658 481 691">0</td> <td data-bbox="481 658 559 691">No</td> <td data-bbox="559 658 1245 691">Brak inicjalizacji</td> </tr> <tr> <td data-bbox="396 691 481 724">1</td> <td data-bbox="481 691 559 724">Yes</td> <td data-bbox="559 691 1245 724">Inicjalizacja czasu</td> </tr> </tbody> </table> | Ustawienie | | Funkcja | 0 | No | Brak inicjalizacji | 1 | Yes | Inicjalizacja czasu |
| | Ustawienie | | Funkcja | | | | | | | |
| 0 | No | Brak inicjalizacji | | | | | | | | |
| 1 | Yes | Inicjalizacja czasu | | | | | | | | |
| 0 | No | Brak inicjalizacji | | | | | | | | |
| 1 | Yes | Inicjalizacja czasu | | | | | | | | |

UWAGA

- Czas pracy wentylator jest wartością estymowaną a nie absolutną!

6.5 Lista wszystkich błędów i ostrzeżeń

Poniżej w tabeli zestawione wszystkie możliwe błędy i ostrzeżenia falownika, jakie mogą się pojawić podczas pracy urządzenia. Należy zapoznać się w pierwszej kolejności z rozdziałem Funkcje Zabezpieczające.

| Kategoria | | Wyświetlany błąd | Opis |
|---------------|------------------------|------------------|-----------------------------|
| Poważny błąd | Zatraskowy | Over Current1 | Zbyt wysoki prąd na wyjściu |
| | | Over Voltage | Zbyt wysokie napięcie DC |
| | | External Trip | Sygnal zewnętrznej awarii |
| | | NTC Open | Błąd termistora |
| | | Over Current2 | Zwarcie na wyjściu |
| | | Option Trip-x* | Błąd karty opcyjnej |
| | | Over Heat | Przegrzanie |
| | | Out Phase Open | Brak fazy na wyjściu |
| | | In Phase Open | Brak fazy na wejściu |
| | | Ground Trip | Doziemienie |
| | | Fan Trip | Błąd wentylatora |
| | | E-Thermal | Zabezpieczenie termiczne |
| | | IO Board Trip | Błąd karty wejść/wyjść |
| | | No Motor Trip | Brak silnika |
| | | Low Voltage2 | Zbyt niskie napięcie 2 |
| | | ParaWrite Trip | Błąd zapisu parametrów |
| | | Pipe Broken | Błąd pęknięcia rury |
| | | Damper Err | Błąd przepustnicy |
| | | Over Load | Przeciążenie |
| | | Under Load | Niedociążenie |
| | | CleanRPTerr | Błąd czyszczenia pompy |
| Level Detect | Błąd poziomu | | |
| MMC Interlock | Błąd MMC interlock | | |
| Inverter OLT | Przeciążenie falownika | | |
| Thermal Trip | Przegrzanie silnika | | |

| Kategoria | | Wyświetlany błąd | Opis |
|----------------|-------------|------------------------------|---------------------------------|
| | | Lost Keypad | Brak klawiatury |
| | | Broken Belt | Zerwany pas wenty;atora |
| | | Pipe Broken | Pęknięta rura |
| | Typ poziom | Low Voltage | Zbyt niskie napięcie |
| | | BX | Blokada pracy |
| | | Lost Command | Brak sygnału zadawania prędkość |
| | | Lost Keypad | Błąd klawiatury |
| | Sprzętowy | EEP Err | Błąd pamięci |
| | | ADC Off Set | Błąd przetwornika analogowego |
| | | IO Board Trip | Błąd połączenia płyty I/O |
| | | Watch Dog-1 | CPU Watch Dog |
| | | Watch Dog-2 | |
| | Ostrzeżenie | Lost Command | Utrata sygnału zadawania |
| | | Over Load | =Przeciążenie |
| | | Under Load | Niedociążenie |
| Inv Over Load | | Przeciążenie falownika | |
| Fan Warning | | Błąd wentylatora | |
| DB Warn %ED | | Błąd rezystora hamowania | |
| Low Battery | | Niski poziom baterii | |
| Fire Mode | | Tryb pożarowy | |
| Pipe Broken | | Pęknięta rura | |
| Level Detect | | Błąd detekcji poziomu | |
| CAP. Warning | | Błąd kondensatora | |
| Fan Exchange | | Wymiana wentylatora | |
| Lost Keypad | | Utrata klawiatury | |
| Load Tune | | Pomiar obciążenia błąd | |
| Broken Belt | | Zerwany pas wentylatora | |
| ParaWrite Fail | | Błąd kopiowania Smart Copier | |
| Rs Tune Err | | Błąd pomiaru Rs autotuningu | |

| Kategoria | Wyświetlany błąd | Opis |
|-----------|------------------|--------------------------------|
| | Lsig Tune Err | Błąd pomiaru Lsigma autotuning |

UWAGA

- Dla błędów typu zatraskowego nie możliwa jest praca automatyczna. Należy ręcznie podać sygnał reset.
- Dla błędów typu poziomym, falownik może używać funkcji autoresetu i pracować automatycznie.

7 RS-485 Communication Features

W mniejszym rozdziale wchodzącym w skład instrukcji użytkownika objaśniono jak należy kontrolować falownik za pomocą programowalnego sterownika logicznego lub komputera na duże odległości stosując funkcje komunikacji RS-485. Aby użyć funkcji komunikacji RS-485, należy podłączyć kable komunikacyjne oraz ustalić parametry komunikacji w falowniku. W celu skonfigurowania oraz użycia funkcji RS-485 należy zapoznać się z protokołami oraz parametrami związanymi z komunikacją.

7.1 Standardy komunikacji

Zgodnie ze standardami komunikacyjnymi RS-485, produkty S100 wymieniają dane ze sterownikiem programowalnym oraz komputerem. Standardy komunikacji RS-485 obsługują system łącza wielopunktowego (Multi-drop Link System) i oferują interfejs, który jest bardzo odporny na zakłócenia. Prosimy zapoznać się z poniższą tabelką w której podano szczegółowe informacje dotyczące standardów komunikacyjnych.

| Element | Standard |
|--|--|
| Metoda komunikacji / Typ transmisji | RS-485/Typ magistrali, system łącza wielopunktowego |
| Nazwa typu falownika | S100 |
| Ilość podłączonych falowników / Odległość transmisji | Nie więcej niż 16 falowników /Nie więcej niż 1,200m (zalecana odległość: w granicach 700m) |
| Zalecany rozmiar kabla | 0.75mm ² , (18AWG), kabel ze skrętką ekranowaną |
| Typ instalacji | Dedykowane zaciski (S+/-/SG) na bloku zacisków sterujących |
| Zasilanie | Zasilanie przez falownik – izolowane źródło zasilania z wewnętrznego obwodu falownika |
| Szybkość komunikacji | 1,200/2,400/9,600/19,200/38,400/57,600/115,200 bitów na sekundę |
| Procedura sterowania | System komunikacji asynchronicznej |
| System komunikacji | System półdupleksowy |
| System znaków | Modbus-RTU: Binarny / Magistrala LS: ASCII |
| Długość bitu stopu | 1-bit/2-bity |
| Kontrola błędów ramki | 2 bajty |

| Element | Standard |
|----------------------|---------------------------|
| Kontrola parzystości | Brak/Parzyste/Nieparzyste |

7.2 Konfiguracja systemu komunikacji

W systemie komunikacji RS-485, urządzeniem nadrzędnym jest programowalny sterownik logiczny lub komputer, a falownik jest urządzeniem podrzędnym. W przypadku używania komputera jako urządzenia nadrzędnego, należy połączyć konwerter RS-232 z komputerem, tak aby komputer mógł komunikować się z falownikiem za pośrednictwem konwertera RS-232/RS-485. Specyfikacje oraz parametry konwerterów mogą być różne w zależności od producenta, jednak podstawowe funkcje są identyczne. Prosimy zapoznać się z przygotowaną przez producenta instrukcją użytkownika, w której podano szczegółowe informacje dotyczące funkcji oraz specyfikacji.

Podłączyć przewody oraz skonfigurować parametry komunikacji w falowniku, zgodnie z poniższą ilustracją dotyczącą konfiguracji systemu komunikacji.



7.2.1 Podłączenie linii telekomunikacyjnej

Należy się upewnić, że falownik jest całkowicie wyłączony, a następnie podłączyć linię komunikacyjną RS-485 do zacisków S+ / S- / SG terminals bloku zacisków. Maksymalna liczba falowników którą można podłączyć wynosi 16. W przypadku linii komunikacyjnych należy użyć kabli ze skrętką ekranowaną (shielded twisted pair - STP).

Maksymalna długość linii komunikacyjnej wynosi 1,200 metrów, ale aby zapewnić stabilną komunikację zaleca się użycie nie więcej niż 700 metrów. W przypadku korzystania z linii komunikacyjnej dłuższej niż 1,200 metrów lub w przypadku używania dużej liczby urządzeń prosimy używać wzmacniacza w celu poprawienia szybkości komunikacji. Wzmacniacz jest rozwiązaniem efektywnym jeśli bezproblemowa komunikacja nie jest możliwa z powodu zakłóceń.

7.2.2 Ustawienie parametrów komunikacji

Przed rozpoczęciem ustawiania związanego z konfigurowaniem komunikacji należy się upewnić, że linie komunikacyjne są prawidłowo podłączone. Należy włączyć falownik i ustawić parametry komunikacji.

| Grupa | Kod | Nazwa | Wyświetlacz LCD | Ustawianie parametrów | | Zakres ustawiania | Jednostka |
|-------|-----|---|-----------------|-----------------------|------------|-----------------------------|-----------|
| COM | 01 | Wbudowany identyfikator komunikacyjny falownika | Int485 St ID | 1 | | 1– MaxComID ⁷ | - |
| | 02 | Wbudowany protokół komunikacji | Int485 Proto | 0 | ModBus RTU | 0-6 | - |
| | 03 | Wbudowana prędkość komunikacji | Int485 BaudR | 3 | 9600 bps | 0-8 | - |
| | 04 | Ustawienie wbudowanej ramki komunikacyjnej | Int485 Mode | 0 | D8/PN/S1 | 0-3 | - |
| | 05 | Opóźnienie nadawania po odbiorze | Resp Delay | 5 | | 0-1000 | msec |

Ustawienie parametrów komunikacji - informacje

| kod | Opis | | | | | | | | | | | | |
|---------------------|--|------------|---------|---|------------|---|------------|---|--------|---|------------|---|---------------|
| COM-01 Int485 St ID | Ustawić identyfikator stacji falownika pomiędzy 1 i 250. | | | | | | | | | | | | |
| COM-02 Int485 Proto | Wybierz jeden z wbudowanych protokołów: Modbus-RTU, LS INV 485, BACnet lub Metasys-N2. | | | | | | | | | | | | |
| | <table border="1"> <thead> <tr> <th>Ustawienie</th> <th>Funkcja</th> </tr> </thead> <tbody> <tr> <td>0</td> <td>Modbus-RTU</td> </tr> <tr> <td>2</td> <td>LS INV 485</td> </tr> <tr> <td>4</td> <td>BACnet</td> </tr> <tr> <td>5</td> <td>Metasys-N2</td> </tr> <tr> <td>6</td> <td>ModBus Master</td> </tr> </tbody> </table> | Ustawienie | Funkcja | 0 | Modbus-RTU | 2 | LS INV 485 | 4 | BACnet | 5 | Metasys-N2 | 6 | ModBus Master |
| | Ustawienie | Funkcja | | | | | | | | | | | |
| | 0 | Modbus-RTU | | | | | | | | | | | |
| | 2 | LS INV 485 | | | | | | | | | | | |
| | 4 | BACnet | | | | | | | | | | | |
| 5 | Metasys-N2 | | | | | | | | | | | | |
| 6 | ModBus Master | | | | | | | | | | | | |
| 0 | Modbus-RTU | | | | | | | | | | | | |
| 2 | LS INV 485 | | | | | | | | | | | | |
| 4 | BACnet | | | | | | | | | | | | |
| 5 | Metasys-N2 | | | | | | | | | | | | |
| 6 | ModBus Master | | | | | | | | | | | | |
| COM-03 Int485 BaudR | Ustaw prędkość komunikacji do max.115,200 bps. The maximum setting range changes depending on the protocol. | | | | | | | | | | | | |

| kod | Opis | | | | | | | | | | | | | | | | | | | | | |
|--------------------|--|---|--------------------|----------------------|---|----------|----------|--|---|----------|---|----------|----------|---|---|-----------|--|----------------------|---|------------------------|---|------------------------|
| | <table border="1"> <thead> <tr> <th data-bbox="344 320 513 359">Nastawa</th> <th data-bbox="517 320 926 359">Prędkość komunikacji</th> </tr> </thead> <tbody> <tr> <td data-bbox="344 365 513 394">0</td> <td data-bbox="517 365 926 394">1200 bps</td> </tr> <tr> <td data-bbox="344 399 513 428">1</td> <td data-bbox="517 399 926 428">2400 bps</td> </tr> <tr> <td data-bbox="344 434 513 463">2</td> <td data-bbox="517 434 926 463">4800 bps</td> </tr> <tr> <td data-bbox="344 469 513 498">3</td> <td data-bbox="517 469 926 498">9600 bps</td> </tr> <tr> <td data-bbox="344 504 513 533">4</td> <td data-bbox="517 504 926 533">19200 bps</td> </tr> <tr> <td data-bbox="344 539 513 568">5</td> <td data-bbox="517 539 926 568">38400 bps</td> </tr> <tr> <td data-bbox="344 573 513 602">6</td> <td data-bbox="517 573 926 602">56 Kbps (57,600 bps)</td> </tr> <tr> <td data-bbox="344 608 513 637">7</td> <td data-bbox="517 608 926 637">76.8 Kbps (76,800 bps)</td> </tr> <tr> <td data-bbox="344 643 513 672">8</td> <td data-bbox="517 643 926 672">115 Kbps (115,200 bps)</td> </tr> </tbody> </table> <p data-bbox="344 722 1101 788">Dla BacNet dostępne prędkości: 9600 bps, 19200 bps, 76.8 kbps. Dla Metasys-N2 dostępne prędkości: 9600 bps</p> | | Nastawa | Prędkość komunikacji | 0 | 1200 bps | 1 | 2400 bps | 2 | 4800 bps | 3 | 9600 bps | 4 | 19200 bps | 5 | 38400 bps | 6 | 56 Kbps (57,600 bps) | 7 | 76.8 Kbps (76,800 bps) | 8 | 115 Kbps (115,200 bps) |
| Nastawa | Prędkość komunikacji | | | | | | | | | | | | | | | | | | | | | |
| 0 | 1200 bps | | | | | | | | | | | | | | | | | | | | | |
| 1 | 2400 bps | | | | | | | | | | | | | | | | | | | | | |
| 2 | 4800 bps | | | | | | | | | | | | | | | | | | | | | |
| 3 | 9600 bps | | | | | | | | | | | | | | | | | | | | | |
| 4 | 19200 bps | | | | | | | | | | | | | | | | | | | | | |
| 5 | 38400 bps | | | | | | | | | | | | | | | | | | | | | |
| 6 | 56 Kbps (57,600 bps) | | | | | | | | | | | | | | | | | | | | | |
| 7 | 76.8 Kbps (76,800 bps) | | | | | | | | | | | | | | | | | | | | | |
| 8 | 115 Kbps (115,200 bps) | | | | | | | | | | | | | | | | | | | | | |
| COM-04 Int485 Mode | <p data-bbox="344 803 1229 869">Należy przeprowadzić konfigurację komunikacji. Ustalić długość danych, metodę kontroli parzystości, oraz ilość bitów stopu.</p> <table border="1" data-bbox="344 906 1192 1149"> <thead> <tr> <th data-bbox="344 906 430 935">Nastawiona wartość</th> <th colspan="2" data-bbox="434 906 1192 935">Funkcja</th> </tr> </thead> <tbody> <tr> <td data-bbox="344 940 430 969">0</td> <td data-bbox="434 940 614 969">D8/PN/S1</td> <td data-bbox="618 940 1192 1006">8-bitów danych / brak kontroli parzystości / 1 bit stopu</td> </tr> <tr> <td data-bbox="344 1012 430 1041">1</td> <td data-bbox="434 1012 614 1041">D8/PN/S2</td> <td data-bbox="618 1012 1192 1078">8-bitów danych / brak kontroli parzystości / 2 bity stopu</td> </tr> <tr> <td data-bbox="344 1083 430 1112">2</td> <td data-bbox="434 1083 614 1112">D8/PE/S1</td> <td data-bbox="618 1083 1192 1112">8-bitów danych / parzystość / 1 bit stopu</td> </tr> <tr> <td data-bbox="344 1118 430 1147">3</td> <td data-bbox="434 1118 614 1147">D8/PO/S1</td> <td data-bbox="618 1118 1192 1147">8-bitów danych / nieparzystość / 1 bit stopu</td> </tr> </tbody> </table> <p data-bbox="344 1153 808 1182">Dla Metasys tylko dostępne: D8/PN/S1</p> | | Nastawiona wartość | Funkcja | | 0 | D8/PN/S1 | 8-bitów danych / brak kontroli parzystości / 1 bit stopu | 1 | D8/PN/S2 | 8-bitów danych / brak kontroli parzystości / 2 bity stopu | 2 | D8/PE/S1 | 8-bitów danych / parzystość / 1 bit stopu | 3 | D8/PO/S1 | 8-bitów danych / nieparzystość / 1 bit stopu | | | | | |
| Nastawiona wartość | Funkcja | | | | | | | | | | | | | | | | | | | | | |
| 0 | D8/PN/S1 | 8-bitów danych / brak kontroli parzystości / 1 bit stopu | | | | | | | | | | | | | | | | | | | | |
| 1 | D8/PN/S2 | 8-bitów danych / brak kontroli parzystości / 2 bity stopu | | | | | | | | | | | | | | | | | | | | |
| 2 | D8/PE/S1 | 8-bitów danych / parzystość / 1 bit stopu | | | | | | | | | | | | | | | | | | | | |
| 3 | D8/PO/S1 | 8-bitów danych / nieparzystość / 1 bit stopu | | | | | | | | | | | | | | | | | | | | |
| COM-05 Resp Delay | <p data-bbox="344 1199 1226 1443">Ustalić czas odpowiedzi dla urządzenia podrzędnego (falownika) reagującego na żądanie od urządzenia nadrzędnego. Czas odpowiedzi jest wykorzystywany w systemie, w którym odpowiedź urządzenia podrzędnego jest zbyt szybka i z tego powodu urządzenie nadrzędne nie może go przetworzyć. Należy ustawić ten kod na odpowiednią wartość w celu zapewnienia bezproblemowej komunikacji pomiędzy urządzeniem nadrzędnym i podrzędnym</p> | | | | | | | | | | | | | | | | | | | | | |



7.2.3 Ustawianie sygnału sterującego i częstotliwości pracy

Ustawić parametr DRV-06 Cmd Source na wartość '3 (Int 485)' oraz parametr DRV-07 Freq Ref Src na wartość '6 (Int 485)'. Możliwe jest wysyłanie rozkazu start/stop oraz częstotliwości za pomocą komunikacji.

| Grupa | Kod | Nazwa | Wyświetlacz LCD | Ustawianie parametrów | | Zakres ustawiania | Jednostka |
|-------|-----|-------------------------------|-----------------|-----------------------|---------|-------------------|-----------|
| DRV | 06 | Zródło sygnału start/stop | Cmd Source | 3 | Int 485 | 0-5 | - |
| | 07 | Źródło sygnału częstotliwości | Freq Ref Src | 6 | Int 485 | 0-11 | - |

7.2.4 Zabezpieczenie przed utratą sygnału zadawania

Wybór akcji działania po wykryciu zaniku sygnału zadawania prędkości.

| Grupa | Kod | Nazwa | Wyświetlacz LCD | Ustawianie parametrów | | Zakres ustawiania | Jednostka |
|-------|-----|---|-----------------|-----------------------|------|-------------------|-----------|
| PRT | 12 | Tryb pracy przy utracie sygnału sterującego | Lost Cmd Mode | 0 | None | 0-5 | - |

| Grupa | Kod | Nazwa | Wyświetlacz LCD | Ustawianie parametrów | | Zakres ustawiania | Jednostka |
|-------|-----|---|-----------------|-----------------------|-----|-------------------|-----------|
| | | prędkości | | | | | |
| | 13 | Czas na określenie utraty sygnału sterującego prędkości | Lost Cmd Time | 6 | 1.0 | 0.1–120.0 | Sec |

Utrata sygnału zadawania - informacje i ustawienia

| kod | Opis | | | | | | | | | | | | | | | | | | | | | |
|---|---|---|--|---------|---|------|--|---|----------|-----------------------------|---|-----|----------------------------|---|------------|--|---|-------------|---|---|-------------|--|
| PRT-12 Lost Cmd Mode, PRT-13 Lost Cmd Time | Należy wybrać działanie uruchamiane w przypadku wystąpienia błędu komunikacji i jego trwania przez czas przekraczający czas ustawiony w PRT-13. | | | | | | | | | | | | | | | | | | | | | |
| | <table border="1"> <thead> <tr> <th>Nastawa</th> <th>Funkcja</th> </tr> </thead> <tbody> <tr> <td>0</td> <td>None</td> <td>Sygnał prędkości staje się sygnałem pracy bez funkcji zabezpieczeń..</td> </tr> <tr> <td>1</td> <td>Free-Run</td> <td>Hamowanie wolnym wybiegiem.</td> </tr> <tr> <td>2</td> <td>Dec</td> <td>Hamowanie wedle rampy DEC.</td> </tr> <tr> <td>3</td> <td>Hold Input</td> <td>Falownik oblicza średnią wartość sygnału wejściowego dla 10 sekund przed utratą sygnału sterującego prędkości i wykorzystuje ją jako wartość referencyjną prędkości.</td> </tr> <tr> <td>4</td> <td>Hold Output</td> <td>alownik oblicza średnią wartość sygnału wyjściowego dla 10 sekund przed utratą sygnału sterującego prędkości i wykorzystuje ją jako wartość referencyjną prędkości.</td> </tr> <tr> <td>5</td> <td>Lost Preset</td> <td>Falownik operuje z częstotliwością ustawioną w PRT-14 (Lost Preset F).</td> </tr> </tbody> </table> | | Nastawa | Funkcja | 0 | None | Sygnał prędkości staje się sygnałem pracy bez funkcji zabezpieczeń.. | 1 | Free-Run | Hamowanie wolnym wybiegiem. | 2 | Dec | Hamowanie wedle rampy DEC. | 3 | Hold Input | Falownik oblicza średnią wartość sygnału wejściowego dla 10 sekund przed utratą sygnału sterującego prędkości i wykorzystuje ją jako wartość referencyjną prędkości. | 4 | Hold Output | alownik oblicza średnią wartość sygnału wyjściowego dla 10 sekund przed utratą sygnału sterującego prędkości i wykorzystuje ją jako wartość referencyjną prędkości. | 5 | Lost Preset | Falownik operuje z częstotliwością ustawioną w PRT-14 (Lost Preset F). |
| | Nastawa | Funkcja | | | | | | | | | | | | | | | | | | | | |
| | 0 | None | Sygnał prędkości staje się sygnałem pracy bez funkcji zabezpieczeń.. | | | | | | | | | | | | | | | | | | | |
| | 1 | Free-Run | Hamowanie wolnym wybiegiem. | | | | | | | | | | | | | | | | | | | |
| | 2 | Dec | Hamowanie wedle rampy DEC. | | | | | | | | | | | | | | | | | | | |
| | 3 | Hold Input | Falownik oblicza średnią wartość sygnału wejściowego dla 10 sekund przed utratą sygnału sterującego prędkości i wykorzystuje ją jako wartość referencyjną prędkości. | | | | | | | | | | | | | | | | | | | |
| 4 | Hold Output | alownik oblicza średnią wartość sygnału wyjściowego dla 10 sekund przed utratą sygnału sterującego prędkości i wykorzystuje ją jako wartość referencyjną prędkości. | | | | | | | | | | | | | | | | | | | | |
| 5 | Lost Preset | Falownik operuje z częstotliwością ustawioną w PRT-14 (Lost Preset F). | | | | | | | | | | | | | | | | | | | | |
| | | | | | | | | | | | | | | | | | | | | | | |
| | | | | | | | | | | | | | | | | | | | | | | |
| | | | | | | | | | | | | | | | | | | | | | | |
| | | | | | | | | | | | | | | | | | | | | | | |
| | | | | | | | | | | | | | | | | | | | | | | |

7.3 Komunikacja RS- 485/Modbus-RTU

7.3.1 Ustawianie wielofunkcyjnego wirtualnego wejścia

Multi- Wejście wielofunkcyjne może być kontrolowane z użyciem adresu komunikacyjnego (0h0385). Należy ustawić kody COM-70–77 na funkcje które mają działać, a następnie ustawić BIT odpowiadający danej funkcji na 1 w 0h0322 w celu jej uruchomienia. Wirtualna multifunkcja działa niezależnie od analogowych wejść wielofunkcyjnych IN-65-71 i nie może być ustawiana bez potrzeby. Wirtualne wejście wielofunkcyjne może być monitorowane za pomocą COM-86 (stan wirtualnego wejścia cyfrowego - Virt DI Status). Przed skonfigurowaniem wirtualnych wejść wielofunkcyjnych należy ustawić kod napędu DRV zgodnie ze źródłem sygnału sterującego.

| Grupa | Kod | Nazwa | Wyświetlacz LCD | Ustawianie parametrów | | Zakres ustawiania | Jednostka |
|-------|-------|--|----------------------|-----------------------|------|-------------------|-----------|
| | | | | | | | |
| COM | 70–77 | Komunikacyjne wejście wielofunkcyjne x | Virtual DI x(x: 1–8) | 0 | None | 0–55 | - |
| | 86 | Monitorowanie komunikacyjnego wejścia wielofunkcyjnego | Virt DI Status | - | - | - | - |

Przykład: Wysyłając sygnał sterujący Fx poprzez kontrolowanie wirtualnego wejścia wielofunkcyjnego w obszarze wspólnym za pośrednictwem Int485, należy ustawić COM-70 na FX i ustawić adres 0h0385 na wartość '0h0001'.

7.3.2 Zapisywanie parametrów z użyciem komunikacji

Jeśli użytkownik wyłączy falownik po ustaleniu parametrów obszaru wspólnego lub parametrów klawiatury z użyciem komunikacji, to po uruchomieniu falownika zmiany będą utracone, a wartości zmienione za pośrednictwem komunikacji powrócą do poprzednio ustawionych wartości przy włączeniu falownika

Ustawić CNF-48 na 1 (Tak) aby umożliwić zapamiętanie wszystkich zmian przeprowadzonych z użyciem komunikacji, tak aby falownik zachował istniejące wartości nawet po wyłączeniu zasilania.

Ustawienie adresu 0h03E0 na 0 a następnie ustawienie go na 1 z użyciem komunikacji pozwala na zapamiętanie istniejących ustawień parametrów. Pomimo tego, ustawienie adresu 0h03E0 na 1 a następnie ustawienie go na 0 nie powoduje tego samego

| Grupa | Kod | Nazwa | Wyświetlacz LCD | Ustawianie parametrów | | Zakres ustawiania | Jednostka |
|-------|-----|---------------------------|-----------------|-----------------------|-----|-------------------|-----------|
| | | | | 0 | No | | |
| CNF | 48 | Zapamiętywanie parametrów | Parameter Save | 0 | No | 0-1 | - |
| | | | | 1 | Yes | | |

7.3.3 Kompletna mapa pamięci dla komunikacji

| Obszar komunikacji | Mapa pamięci | Szczegółowe informacje |
|---|---------------|---|
| Wspólny kompatybilny obszar komunikacji | 0h0000–0h00FF | Obszar kompatybilny z iS5, iP5A, iV5, iG5A |
| Obszar typu rejestracji parametrów | 0h0100–0h01FF | Obszary zarejestrowane w CM.31–38 oraz CM.51–58 |
| | 0h0200–0h023F | Obszar zarejestrowany dla Grupy Użytkownika |
| | 0h0240–0h027F | Obszar zarejestrowany dla Grupy Makro |
| | 0h0280–0h02FF | Zarezerwowane |
| Obszar wspólny komunikacji | 0h0300–0h037F | Obszar monitorowania falownika |
| | 0h0380–0h03DF | Obszar sterowania falownika |
| | 0h03E0–0h03FF | Obszar sterowania poamięcią falownika |
| | 0h0400–0h0FFF | Zarezerwowane |
| | 0h1100 | DRV Group |
| | 0h1200 | BAS Group |
| | 0h1300 | ADVGroup |
| | 0h1400 | CON Group |
| | 0h1500 | IN Group |
| | 0h1600 | OUT Group |
| | 0h1700 | COM Group |
| | 0h1800 | PID Group |
| | 0h1900 | EPI Group |
| | 0h1A00 | AP1 Group |
| 0h1B00 | AP2 Group | |

| Obszar komunikacji | Mapa pamięci | Szczegółowe informacje |
|--------------------|--------------|------------------------|
| | 0h1C00 | AP3 Group |
| | 0h1D00 | PRT Group |
| | 0h1E00 | M2 Group |

7.3.4 Grupa parametrów dla transmisji danych

Poprzez zdefiniowanie grupy parametrów dla transmisji danych, adres komunikacyjny zarejestrowany w grupie funkcji komunikacji (CM) może być użyty do komunikacji. Grupa parametrów dla transmisji danych może być zdefiniowana w celu transmisji wielu parametrów jednocześnie, do jednej ramki komunikacyjnej.

| Grupa | Kod | Nazwa | Wyświetlacz LCD | Ustawianie parametrów | Zakres ustawiania | Jednostka |
|-------|-------|---------------------------------|-----------------|-----------------------|-------------------|-----------|
| COM | 31–38 | Wyjściowy adres komunikacyjny x | Para Status-x | - | 0000–FFFF | Hex |
| | 51–58 | Wejściowy adres komunikacyjny x | Para Control-x | - | 0000–FFFF | Hex |

Zarejestrowane parametry grupy COM

| Adres | Parametr | Zawartość przyporządkowana poprzez bit |
|---------------|---|--|
| 0h0100–0h0107 | Status Parameter-1– Status Parameter-8 | Wartość kodu komunikacji parametru zarejestrowana w COM-31-38 (tylko do odczytu) |
| 0h0110–0h0117 | Control Parameter-1– Control Parameter-8 | Wartość kodu komunikacji parametru zarejestrowana w COM-51-58 (dostęp do zapisu/odczytu) |

UWAGA

Podczas rejestrowania parametrów sterowania, należy zarejestrować parametry prędkości pracy (0h0005, 0h0380, 0h0381) oraz sygnału sterującego pracy (0h0006, 0h0382) na końcu ramki sterowania parametrów. Na przykład, gdy ramka sterowania parametrów ma 5 elementów kontroli parametrów (Para Control - x), należy zarejestrować prędkość pracy w Para Control-4 oraz sygnał sterujący pracy w Para Control-5.

7.3.5 Grupa parametrów dla User/Macro

Możliwy jest dostęp do grypu makro i użytkownika za pomocą komunikacji.

Zarejestrowane parametry z grupy użytkownika

| Adres | Parametr | Zawartość przyporządkowana poprzez bit |
|--------|----------------|--|
| 0h0200 | User Grp. Code | Wartość parametru zarejestrowanego w U&M > USR → 1 (Read/Write) |
| 0h0201 | User Grp. Code | Wartość parametru zarejestrowanego w U&M > USR → 2 (Read/Write) |
| · | · | · |
| · | · | · |
| · | · | · |
| 0h023E | User Grp. Code | Wartość parametru zarejestrowanego w U&M > USR → 63 (Read/Write) |
| 0h023F | User Grp. Code | Wartość parametru zarejestrowanego w U&M > USR → 64 (Read/Write) |

Zarejestrowane parametry z grupy makro

| Adres | Parametr | Zawartość przyporządkowana poprzez bit |
|--------|--------------------|--|
| 0h0240 | Macro Grp. Code 1 | Wartość parametru zarejest. w U&M > MC → 1 |
| 0h0241 | Macro Grp. Code 2 | Wartość parametru zarejest. w U&M > MC → 1 |
| · | · | · |
| · | · | · |
| · | · | · |
| 0h02A2 | Macro Grp. Code 98 | Wartość parametru zarejestrowanego w U&M > MC → 98 |
| 0h02A3 | Macro Grp. Code 99 | Wartość parametru zarejestrowanego w U&M > MC → 99 |

7.3.6 Protokół komunikacyjny LS INV 485

Urządzenie slave (falownik) odczytuje i wysyła informacje do urządzenia Master (PLC, PC).

Żądanie

| Zapytanie | Identyfikator | Instrukcja | Dane | Suma | Koniec |
|-----------|---------------|------------|---------|---------|--------|
| 1 byte | 2 bytes | 1 byte | n bytes | 2 bytes | 1 byte |

Normalna odpowiedź

| Zapytanie | Identyfikator stacji | Instrukcja | Dane | Suma | Koniec transmisji |
|-----------|----------------------|------------|-------------|---------|-------------------|
| 1 byte | 2 bytes | 1 byte | n x 4 bytes | 2 bytes | 1 byte |

Odpowiedź dotycząca błędu

| Zapytanie | Identyfikator stacji | Instrukcja | Dane | Suma | Koniec transmisji |
|-----------|----------------------|------------|---------|---------|-------------------|
| 1 byte | 2 bytes | 1 byte | 2 bytes | 2 bytes | 1 byte |

- Żądanie rozpoczyna się zapytaniem (ENQ) i kończy końcem transmisji (EOT).
- Normalna odpowiedź rozpoczyna się potwierdzeniem (NAK) i kończy końcem transmisji (EOT).
- Odpowiedź dotycząca błędu rozpoczyna się potwierdzeniem negatywnym i kończy końcem transmisji.
- Identyfikator stacji (ID) wskazuje numer falownika i jest wyświetlany jako dwubajtowy łańcuch w kodzie ASCII-szesnastkowym (ASCII-HEX) wykorzystujący znaki 0-9 i A-F.
- Instrukcja (CMD): Wykorzystuje znaki z górnego rejestru klawiatury (zwraca błąd IF w przypadku natrafienia na znaki z dolnego rejestru klawiatury) — prosimy zapoznać się z poniższą tabelą.

| Znak | Kod ASCII-szesnastkowy | Instrukcja |
|------|------------------------|------------------------------|
| 'R' | 52h | Odczytaj |
| 'W' | 57h | Zapisz |
| 'X' | 58h | Żądaj rejestracji monitora |
| 'Y' | 59h | Wykonaj rejestrację monitora |

- Dane: Kod ASCII-szesnastkowy (na przykład, gdy wartość danych wynosi 3000: 3000 → '0'B'B'8'h → 30h 42h 42h 38h)
- Kod błędu: ASCII-szesnastkowy (
- Rozmiar bufora transmisji/odbioru: Transmisja=39 bajtów, Odbiór=44 bajty
- Bufor rejestracji monitora: 8 Słów
- Suma: Sprawdza błędy komunikacji za pomocą sumy (SUM).
SUM = suma wartości młodszych 8 bitów dla identyfikatora stacji (station ID), instrukcji (CMD) oraz danych (Data), (Station ID+CMD+Data) w kodzie ASCII-szesnastkowym.
Na przykład, instrukcja przeczytania 1 adresu z adresu 3000:
SUM='0'+ '1'+ 'R'+ '3'+ '0'+ '0'+ '0'+ '1' = 30h+31h+52h+33h+30h+30h+30h+31h = **1A7h**
(wartość kontrolna nie jest wliczona: ENQ, ACK, NAK, itd.).

| Zapytanie | Identyfikator stacji | Instrukcja | Adres | Ilość adresów | Suma | Koniec transmisji |
|-----------|----------------------|------------|---------|---------------|---------|-------------------|
| 05h | '01' | 'R' | '3000' | '1' | 'A7' | 04h |
| 1 byte | 2 bytes | 1 byte | 4 bytes | 1 byte | 2 bytes | 1 byte |

UWAGA

Transmisja ogólna

Transmisja ogólna wysyła instrukcje jednocześnie do wszystkich falowników podłączonych do sieci. Gdy instrukcje wysyłane są z identyfikatora stacji ID 255, to każdy falownik działa zgodnie z instrukcją bez względu na identyfikator stacji. Na instrukcje transmitowane w trybie transmisji ogólnej nie są jednak wysyłane żadne odpowiedzi.

7.3.6.1 Szczegółowy protokół odczytu

Żądanie odczytu: Powoduje odczytanie kolejnych n słów z adresu XXXX.

| Zapytanie | Identyfikator stacji | Instrukcja | Adres | Liczba adresów | Suma | Koniec transmisji |
|-----------|----------------------|------------|---------|----------------|---------|-------------------|
| 05h | '01'-'FA' | 'R' | 'XXXX' | '1'-'8'= n | 'XX' | 04h |
| 1 byte | 2 bytes | 1 byte | 4 bytes | 1 byte | 2 bytes | 1 byte |

Ogólna liczba bajtów = 12. Znaki są wyświetlane w pojedynczych cudzysłowach (').

Normalna odpowiedź na instrukcję odczytu

| Zapytanie | Identyfikator stacji | Instrukcja | Adres | Liczba adresów | Suma |
|-----------|----------------------|------------|-------------|----------------|--------|
| 06h | '01'-'FA' | 'R' | 'XXXX' | 'XX' | 04h |
| 1 byte | 2 bytes | 1 byte | n x 4 bytes | 2 bytes | 1 byte |

Ogólna liczba bajtów = $(7 \times n \times 4)$: maksymalnie 39

Odpowiedź w przypadku błędu odczytu

| Zapytanie | Identyfikator stacji | Instrukcja | Adres | Liczba adresów | Suma |
|-----------|----------------------|------------|---------|----------------|--------|
| 15h | '01'-'FA' | 'R' | '**' | 'XX' | 04h |
| 1 byte | 2 bytes | 1 byte | 2 bytes | 2 bytes | 1 byte |

Ogólna liczba bajtów = 9

7.3.6.2 Szczegółowy protokół zapisu**Żądanie zapisu**

| Zapytanie | Identyfikator stacji | Instrukcja | Adres | Liczba adresów | Suma | Zapytanie | Identyfikator stacji |
|-----------|----------------------|------------|---------|----------------|-------------|-----------|----------------------|
| 05h | '01'-'FA' | 'W' | 'XXXX' | '1'-'8' = n | 'XXXX...' | 'XX' | 04h |
| 1 byte | 2 bytes | 1 byte | 4 bytes | 1 byte | n x 4 bytes | 2 bytes | 1 byte |

Ogólna liczba bajtów = $(12 + n \times 4)$: maksymalnie 44

Żądanie odczytu

| Zapytanie | Identyfikator stacji | Instrukcja | Adres | Liczba adresów | Suma |
|-----------|----------------------|------------|-------------|----------------|--------|
| 06h | '01'-'FA' | 'W' | 'XXXX...' | 'XX' | 04h |
| 1 byte | 2 bytes | 1 byte | n x 4 bytes | 2 bytes | 1 byte |

Ogólna liczba bajtów = $(7 + n \times 4)$: maksymalnie 39

Odpowiedź w przypadku błędu

| Zapytanie | Identyfikator stacji | Instrukcja | Adres | Liczba adresów | Suma |
|-----------|----------------------|------------|---------|----------------|--------|
| 15h | '01'-'FA' | 'W' | '**' | 'XX' | 04h |
| 1 byte | 2 bytes | 1 byte | 2 bytes | 2 bytes | 1 byte |

Ogólna liczba bajtów=9

7.3.6.3 Szczegółowy protokół rejestracji monitora

Żądanie rejestracji monitora stosuje się w celu wyznaczenia typu danych które wymagają ciągłego kontrolowania i okresowej aktualizacji .

Żądanie rejestracji monitora: Żądania rejestracji dla n adresów (gdzie n odnosi się do ilości adresów. Adresy nie muszą być sąsiadować ze sobą.)

| Zapytanie | Identyfikator stacji | Instrukcja | Adres | Liczba adresów | Suma | Zapytanie |
|-----------|----------------------|------------|-----------|----------------|---------|-----------|
| 05h | '01'-'FA' | 'X' | '1'-'8'=n | 'XXXX...' | 'XX' | 04h |
| 1 byte | 2 bytes | 1 byte | 1 byte | n x 4 bytes | 2 bytes | 1 byte |

Łączna ilość bajtów= (8 + n x 4): 40

Normalna odpowiedź

| Zapytanie | Identyfikator stacji | Instrukcja | Adres | Liczba adresów |
|-----------|----------------------|------------|---------|----------------|
| 06h | '01'-'FA' | 'X' | 'XX' | 04h |
| 1 byte | 2 bytes | 1 byte | 2 bytes | 1 byte |

Łącznie bajtów=7

Odpowiedź w przypadku błędu

| Zapytanie | Identyfikator stacji | Instrukcja | Adres | Liczba adresów | Zapytanie |
|-----------|----------------------|------------|-------|----------------|-----------|
| 15h | '01'-'FA' | 'X' | '**' | 'XX' | 04h |

| Zapytanie | Identyfikator stacji | Instrukcja | Adres | Liczba adresów | Zapytanie |
|-----------|----------------------|------------|---------|----------------|-----------|
| 1 byte | 2 bytes | 1 byte | 2 bytes | 2 bytes | 1 byte |

Łącznie bajtów=9

Żądanie przeprowadzenia rejestracji monitora: Żądanie odczytu danych dla zarejestrowanego adresu, odebranego z żądania rejestracji monitora.

| Zapytanie | Identyfikator stacji | Instrukcja | Adres | Liczba adresów |
|-----------|----------------------|------------|---------|----------------|
| 05h | '01'-'FA' | 'Y' | 'XX' | 04h |
| 1 byte | 2 bytes | 1 byte | 2 bytes | 1 byte |

Łącznie bajtów=7

Normalna odpowiedź

| Zapytanie | Identyfikator stacji | Instrukcja | Adres | Liczba adresów | Zapytanie |
|-----------|----------------------|------------|-------------|----------------|-----------|
| 06h | '01'-'FA' | 'Y' | 'XXXX...' | 'XX' | 04h |
| 1 byte | 2 bytes | 1 byte | n x 4 bytes | 2 bytes | 1 byte |

Łącznie bajtów= (7 + n x 4): 39

Odpowiedź w przypadku błędu

| Zapytanie | Identyfikator stacji | Instrukcja | Adres | Liczba adresów | Zapytanie |
|-----------|----------------------|------------|---------|----------------|-----------|
| 15h | '01'-'FA' | 'Y' | '**' | 'XX' | 04h |
| 1 byte | 2 bytes | 1 byte | 2 bytes | 2 bytes | 1 byte |

Bajtów łącznie=9

7.3.6.4 Kody błędów

| Kod | Skrót | Opis |
|------------------|-------|---|
| ILLEGAL FUNCTION | IF | Żądana funkcja nie może być wykonana przez urządzenie |

| Kod | Skrót | Opis |
|----------------------|-------|---|
| | | podrzędne, ponieważ odpowiednia funkcja nie istnieje. |
| ILLEGAL DATA ADDRESS | IA | Odebrany adres parametru jest nieważny w urządzeniu podrzędnym. |
| ILLEGAL DATA VALUE | ID | Odebrane dane parametru są nieważne w urządzeniu podrzędnym. |
| WRITE MODE ERROR | WM | Podjęto próbę zapisania (W) w parametrze który nie pozwala na zapisywanie (parametry tylko do odczytu, lub gdy zapisywanie jest zabronione podczas pracy) |
| FRAME ERROR | FE | Rozmiar ramki nie jest odpowiedni. |

7.3.6.5 kod ASCII

| Znak | Kod szesnastkowy | Znak | Kod szesnastkowy | Znak | Kod szesnastkowy |
|------|------------------|-------|------------------|------|------------------|
| A | 41 | q | 71 | @ | 40 |
| B | 42 | r | 72 | [| 5B |
| C | 43 | s | 73 | \ | 5C |
| D | 44 | t | 74 |] | 5D |
| E | 45 | u | 75 | | 5E |
| F | 46 | v | 76 | | 5F |
| G | 47 | w | 77 | | 60 |
| H | 48 | x | 78 | { | 7B |
| I | 49 | y | 79 | | 7C |
| J | 4A | z | 7A | } | 7D |
| K | 4B | 0 | 30 | - | 7E |
| L | 4C | 1 | 31 | BEL | 07 |
| M | 4D | 2 | 32 | BS | 08 |
| N | 4E | 3 | 33 | CAN | 18 |
| O | 4F | 4 | 34 | CR | 0D |
| P | 50 | 5 | 35 | DC1 | 11 |
| Q | 51 | 6 | 36 | DC2 | 12 |
| R | 52 | 7 | 37 | DC3 | 13 |
| S | 53 | 8 | 38 | DC4 | 14 |
| T | 54 | 9 | 39 | DEL | 7F |
| U | 55 | space | 20 | DLE | 10 |
| V | 56 | ! | 21 | EM | 19 |
| W | 57 | " | 22 | ACK | 06 |
| X | 58 | # | 23 | ENQ | 05 |

| Znak | Kod szesnastkowy | Znak | Kod szesnastkowy | Znak | Kod szesnastkowy |
|------|------------------|------|------------------|------|------------------|
| Y | 59 | \$ | 24 | EOT | 04 |
| Z | 5A | % | 25 | ESC | 1B |
| a | 61 | & | 26 | ETB | 17 |
| b | 62 | ' | 27 | ETX | 03 |
| c | 63 | (| 28 | FF | 0C |
| d | 64 |) | 29 | FS | 1C |
| e | 65 | * | 2A | GS | 1D |
| f | 66 | + | 2B | HT | 09 |
| g | 67 | , | 2C | LF | 0A |
| h | 68 | - | 2D | NAK | 15 |
| i | 69 | . | 2E | NUL | 00 |
| j | 6A | / | 2F | RS | 1E |
| k | 6B | : | 3A | S1 | 0F |
| l | 6C | ; | 3B | SO | 0E |
| m | 6D | < | 3C | SOH | 01 |
| n | 6E | = | 3D | STX | 02 |
| o | 6F | > | 3E | SUB | 1A |
| p | 70 | ? | 3F | SYN | 16 |
| | | | | US | 1F |
| | | | | VT | 0B |

7.3.7 Protokół Modbus-RTU

7.3.7.1 Kod funkcji oraz protokół

W poniższym rozdziale identyfikator stacji jest wartością ustawioną w COM-01 (identyfikator stacji Int485 St ID), a adres początkowy jest adresem komunikacyjnym (rozmiar adresu początkowego w bajtach).

Rejestr przechowujący dla odczytu (Func. Code: 0x03) i rejestr wejściowy odczytu (Func. Code: 0x04) są obrabiane przez falownik w identyczny sposób.

| Kod | Opis |
|------------------|--|
| Adres początkowy | Adres początkowy parametru do odczytu. |
| Ilość rejestrów | Ilość parametrów falownika do odczytu. |

| Kod | Opis |
|------------------|-------------------|
| Zliczanie bajtów | Zliczanie bajtów. |
| Kod wyjątku | Kody błędów |

Zapytanie

| Numer ID stacji slave | Kod funkcji | Adres początkowy (Hi) | Adres początkowy (Lo) | Ilość rejestrów (Hi) | Ilość rejestrów (Lo) | CRC (Lo) | CRC (Hi) |
|-----------------------|-------------|-----------------------|-----------------------|----------------------|----------------------|----------|----------|
| 1 bajt | 1 bajt | 1 bajt | 1 bajt | 1 bajt | 1 bajt | 1 bajt | 1 bajt |

Normalna odpowiedź

| Numer ID stacji slave | Kod funkcji | Dane zliczone | Dane (Hi) | Dane (Lo) | ... | Dane (Hi) | Dane (Lo) | CRC (Lo) | CRC (Hi) |
|-----------------------|-------------|---------------|-----------|-----------|-----|-----------|-----------|----------|----------|
| 1 bajt | 1 bajt | 1 bajt | 1 bajt | 1 bajt | ... | 1 bajt | 1 bajt | 1 bajt | 1 bajt |

* Ilość danych (Hi) oraz danych (Lo) jest zmieniana przez [Request No. of Reg] (ilość rejestrów).

Odpowiedź błędu

| Numer ID stacji slave | Kod funkcji | Kod wyjątku | CRC(Lo) | CRC(Hi) |
|-----------------------|-------------|-------------|---------|---------|
| 1 bajt | 1 bajt | 1 bajt | 1 bajt | 1 bajt |

* Kod funkcji odpowiedzi błędu wynosi [Request Func. Code] + 0x80.

Zapis jednego parametru (Func. Code: 0x06)

| kod | Opis |
|--------------|---------------------------|
| Addr. | Adres parametru do zapisu |
| Reg. Value | Wartość do zapisu |
| Except. Code | Kod błędu |

Zapytanie

| Numer ID stacji slave | Kod funkcji | Adres (Hi) | Adres(Lo) | Dane(Hi) | Dane(Lo) | CRC(Lo) | CRC(Hi) |
|-----------------------|-------------|------------|-----------|----------|----------|---------|---------|
| 1 bajt | 1 bajt | 1 bajt | 1 bajt | 1 bajt | 1 bajt | 1 bajt | 1 bajt |

Normalna odpowiedź

| Numer ID stacji slave | Kod funkcji | Adres (Hi) | Adres (Lo) | Dane (Hi) | Dane (Lo) | CRC(Lo) | CRC(Hi) |
|-----------------------|-------------|------------|------------|-----------|-----------|---------|---------|
| 1 bajt | 1 bajt | 1 bajt | 1 bajt | 1 bajt | 1 bajt | 1 bajt | 1 bajt |

Odpowiedź błędu

| Numer ID stacji slave | Kod funkcji | Kod wyjątku | CRC(Lo) | CRC (Hi) |
|-----------------------|-------------|-------------|---------|----------|
| 1 bajt | 1 bajt | 1 bajt | 1 bajt | 1 bajt |

* Kod funkcji odpowiedzi błędu wynosi [Request Func. Code] + 0x80.

Zapis wielu rejestrów (Func. Code: 0x10)

| Kod | Opis |
|------------------|----------------------------|
| Adres do zapisu | Adres zapisu |
| Ilość rejestrów | Ilość parametrów do zapisu |
| Zliczanie bajtów | Dane do zapisu |
| Kod wyjątku | Kody błędów |

Zapytanie

| Numer ID stacji slave | Kod funkcji | Adres (Hi) | Adres (Lo) | Ilość rejestrów (Hi) | Ilość rejestrów (Lo) | Zliczanie bajtów | Dane (Hi) | Dane (Lo) | CRC (Lo) | CRC (Hi) |
|-----------------------|-------------|------------|------------|----------------------|----------------------|------------------|-----------|-----------|----------|----------|
| 1 byte | 1 byte | 1 byte | 1 byte | 1 byte | 1 byte | 1 byte | 1 byte | 1 byte | 1 byte | 1 byte |

Normalna odpowiedź

| Numer ID stacji slave | Kod funkcji | Adres (Hi) | Adres (Lo) | Ilość rejestr (Hi) | Ilość rejestr (Lo) | CRC (Lo) | CRC (Hi) |
|-----------------------|-------------|------------|------------|--------------------|--------------------|----------|----------|
| 1 byte | 1 byte | 1 byte | 1 byte | 1 byte | 1 byte | 1 byte | 1 byte |

Odpowiedź błędu

| Nr ID stacji slave | Kod funkcji | Kod wyjątku | CRC(Lo) | CRC(Hi) |
|--------------------|-------------|-------------|---------|---------|
| 1 byte | 1 byte | 1 byte | 1 byte | 1 byte |

* Kod funkcji odpowiedzi błędu wynosi [Request Func. Code] + 0x80.

Kod wyjątku**Kod**

01: ILLEGAL FUNCTION

02: ILLEGAL DATA ADDRESS

03: ILLEGAL DATA VALUE

06: SLAVE DEVICE BUSY

14: Write-Protection

Przykład użycia komunikacji Modbus RTU

When the Acc time (Communication address 0x1103) is changed to 5.0 sec and the Dec time (Communication address 0x1104) is changed to 10.0 sec.

Transmisja Master do Slave

| Item | Station ID | Function | Starting Address | # of Register | Byte Count | Data 1 | Data 2 | CRC |
|-------------|---------------------|--------------------------|----------------------------|---------------|------------|-----------------------|-------------------------|--------|
| Hex | 0x01 | 0x10 | 0x1102 | 0x0002 | 0x04 | 0x0032 | 0x0064 | 0x1202 |
| Description | COM-01 Int485 St ID | Preset Multiple Register | Start Address-1 (0x1103-1) | - | - | 50 (ACC time 5.0 sec) | 100 (DEC time 10.0 sec) | - |

Transmisja Slave do Master

| Item | Station Id | Function | Starting Address | # of Register | CRC |
|-------------|---------------------|--------------------------|-------------------------------|---------------|--------|
| Hex | 0x01 | 0x10 | 0x1102 | 0x0002 | 0xE534 |
| Description | COM-01 Int485 St ID | Preset Multiple Register | Starting Address-1 (0x1103-1) | - | - |

7.3.8 Obszar wspólny parametrów

Następujące parametry obszaru wspólnego są kompatybilne z IS5, iP5A, iV5, iG5A, S100. (Adresy 0h0000-0h0011 są adresami wspólnymi. Adresy z przedziału 0h0012-0h001B są tylko i wyłącznie dla serii H100.

| Adres komunikacji | Parametr | Skala | Jednostka | R/W | Zawartość przypisana przez bit | |
|-------------------|--------------------------------|-------|-----------|-----|---|---|
| 0h0000 | Model falownika | - | - | R | F: H100 | |
| 0h0001 | Moc | - | - | R | 4: 5.5 kW, 5: 7.5 kW 6: 11 kW, 7: 15 kW, 8: 18.5 kW 9: 22 kW 10: 30 kW 11: 37 kW 12: 45 kW 13: 55 kW, 14: 75 kW 15: 90 kW | |
| 0h0002 | Napięcie zasilania | - | - | R | 0: 220 V product 1: 440 V product | |
| 0h0003 | Wersja | - | - | R | (Example) 0h0064: Version 1.00 (Example) 0h0065: Version 1.01 | |
| 0h0004 | Zarezerwowane | - | - | R | - | |
| 0h0005 | Częstotliwość docelowa | 0.01 | Hz | R/W | - | |
| 0h0006 | Sygnał sterujący pracy (opcja) | - | - | R | B15 | Zarezerwowane |
| | | | | | B14 | 0: Częstotliwość z panelu |
| | | | | | B13 | 2-8: Częstotliwości krokowe |
| | | | | | B12 | 17: Góra, 18: Dół |
| | | | | | B11 | 19: Prca na zadanej f |
| | | | | | B10 | 22: V1, 24: V2, 25: I2, 26: PULSE |
| | | | | | B9 | 27: Wbudowane 485 28: Komunikacja z karty opcyjnej 30: JOG, 31: PID |
| | | | | | B8 | 0: Klawiatura |
| | | | | | B7 | 1: Fx/Rx-1 2: Fx/Rx-2 |
| | | | | | B6 | 3: Wbudowane 485 4: Karta komunikacyjna 5: Zdarzenie czasowe RTC |

| Adres komunikacji | Parametr | Skala | Jednostka | R/W | Zawartość przypisana przez bit | |
|-------------------|-------------------------|-------|-----------|-----|--------------------------------|---|
| | | | | R/W | B5 | Zarezerwowane |
| | | | | | B4 | Stop bezpieczeństwa |
| | | | | | B3 | W: Inicjalizacja błędu (0→1), R: Status błędu |
| | | | | | B2 | Praca do tyłu (R) |
| | | | | | B1 | Praca do przodu (F) |
| | | | | | B0 | Stop (S) |
| 0h0007 | Czas przyspieszania | 0.1 | sec | R/W | - | |
| 0h0008 | Czas hamowania | 0.1 | sec | R/W | - | |
| 0h0009 | Prąd wyjściowy | 0.1 | A | R | - | |
| 0h000A | Częstotliwość wyjściowa | 0.01 | Hz | R | - | |
| 0h000B | Napięcie wyjściowe | 1 | V | R | - | |
| 0h000C | Napięcie szyny DC | 1 | V | R | - | |
| 0h000D | Moc wyjściowa | 0.1 | kW | R | - | |
| 0h000E | Stan pracy | - | - | R | B15 | 0: HAND, 1: AUTO |
| | | | | | B14 | 1: Częstotliwość za pomocą komunikacji (wbudowana, opcyjna) |
| | | | | | B13 | 1: Start/Stop za pomocą komunikacji |
| | | | | | B12 | Praca do tyłu |
| | | | | | B11 | Praca do przodu |
| | | | | | B10 | Zarezerwowane |
| | | | | | B9 | Praca Jog |
| | | | | | B8 | Stopowanie |
| | | | | | B7 | Hamowanie DC |
| | | | | | B6 | Osiągnięto predkosć |
| | | | | | B5 | Hamowanie |
| B4 | Przyspieszanie | | | | | |

| Adres komunikacji | Parametr | Skala | Jednostka | R/W | Zawartość przypisana przez bit | |
|-------------------|------------------------|-------|-----------|-----|--------------------------------|---|
| | | | | | B3 | Operowanie błędu wedle nastawy w OUT-30 |
| | | | | | B2 | Praca do przodu |
| | | | | | B1 | Praca do tyłu |
| | | | | | B0 | Wystopowany |
| 0h000F | Informacje o błędzie | - | - | R | B15 | Zarezerwowane |
| | | | | | B14 | Zarezerwowane |
| | | | | | B13 | Zarezerwowane |
| | | | | | B12 | Zarezerwowane |
| | | | | | B11 | Zarezerwowane |
| | | | | | B10 | H/W-Diag |
| | | | | | B9 | Zarezerwowane |
| | | | | | B8 | Zarezerwowane |
| | | | | | B7 | Zarezerwowane |
| | | | | | B6 | Zarezerwowane |
| | | | | | B5 | Zarezerwowane |
| | | | | | B4 | Zarezerwowane |
| | | | | | B3 | Błąd typu niezatraskowego |
| | | | | | B2 | Zarezerwowane |
| | | | | | B1 | Zarezerwowane |
| | | | | | B0 | Błąd typu zatraskowego |
| 0h0010 | Status wejść cyfrowych | - | - | R | B15 -B7 | Zarezerwowane |
| | | | | | B6 | P7 |
| | | | | | B5 | P6 |
| | | | | | B4 | P5 |
| | | | | | B3 | P4 |
| | | | | | B2 | P3 |
| B1 | P2 | | | | | |

| Adres komunikacji | Parametr | Skala | Jednostka | R/W | Zawartość przypisana przez bit | |
|-------------------|---------------------------|-------|-----------|-----|--------------------------------|---------------|
| | | | | | B0 P1 | |
| 0h0011 | Informacje o wyjściach | - | - | R | B15 | Zarezerwowane |
| | | | | | B14 | Zarezerwowane |
| | | | | | B13 | Zarezerwowane |
| | | | | | B12 | Zarezerwowane |
| | | | | | B11 | Zarezerwowane |
| | | | | | B10 | Q1 |
| | | | | | B9 | Zarezerwowane |
| | | | | | B8 | Zarezerwowane |
| | | | | | B7 | Zarezerwowane |
| | | | | | B6 | Zarezerwowane |
| | | | | | B5 | Zarezerwowane |
| | | | | | B4 | Przełącznik 5 |
| | | | | | B3 | Przełącznik 4 |
| | | | | | B2 | Przełącznik 3 |
| B1 | Przełącznik 2 | | | | | |
| B0 | Przełącznik 1 | | | | | |
| 0h0012 | V1 | 0.1 | % | R | V1 napięcie wejściowe | |
| 0h0013 | Thermal | 0.1 | % | R | Wejście termistora | |
| 0h0014 | V2 | 0.1 | % | R | V2 napięcie wejściowe | |
| 0h0015 | I2 | 0.1 | % | R | I2 prąd wejściowy | |
| 0h0016 | Prędkość obrotowa silnika | 1 | Rpm | R | Prędkość obrotowa silnika | |
| 0h0017 -0h0019 | Zarezerwowane | - | - | - | - | |
| 0h001A | Wybór Hz/rpm | - | - | R | 0: Hz unit, 1: rpm unit | |
| 0h001B | Ilość pól silnika | - | - | R | Ilość pól silnika (bieguny) | |

7.3.9 Obszar rozszerzony parametrów H100

7.3.9.1 Parametry tylko do odczytu

| Adres komunikacyjny | Parametr | Skala | Jednostka | Zawartość przyporządkowana przez bit | |
|---------------------|--------------------|-------|-----------|---|---|
| 0h0300 | Model falownika | - | - | H100: 000Fh | |
| 0h0301 | Moc | - | - | 5.5 kW: 4055h, 7.5 kW: 4075h 11 kW: 40B0h, 15 kW: 40F0h 18.5 kW: 4125h, 22 kW: 4160h 30 kW: 41E0h, 37 kW: 4250h, 45 kW: 42D0h, 55 kW: 4370h, 75 kW: 44B0h, 90 kW: 45A0h, | |
| 0h0302 | Napięcie zasilania | - | - | 200 V 3-phase forced cooling: 0231h | |
| | | | | 400 V 3-phase forced cooling: 0431h | |
| 0h0303 | Wersja S/W | - | - | (ex) 0h0064: Version 1.00 | |
| | | | | 0h0065: Version 1.01 | |
| 0h0304 | Zarezerwowane | - | - | - | |
| 0h0305 | Stan pracy | - | - | B15 | |
| | | | | B14 | 0: Normalny 4: Ostrzeżenie 8: Błąd |
| | | | | B13 | |
| | | | | B12 | |
| | | | | B11- | - |
| | | | | B8 | - |
| | | | | B7 | 1: Lotny start 2: Przyspieszanie 3: Na stałej f |
| | | | | B6 | |

| Adres komunikacyjny | Parametr | Skala | Jednostka | Zawartość przyporządkowana przez bit | | |
|---------------------|------------------------------|-------|-----------|--|--|--|
| | | | | B5 | 4: Hamowanie 5: Hamowanie do zera | |
| | | | | B4 | 6: H/W OCS 7: S/W OCS 8: Operacja Dwell | |
| | | | | B3 | 0: Wystopowany 1: Praca do przodu 2: Praca do tyłu 3: Hamowanie DC | |
| | | | | B2 | | |
| | | | | B1 | | |
| | | | | B0 | | |
| 0h0306 | Źródła sterujące falownikiem | - | - | B15 | Start/Stop 0: Klawiatura 1: Karta komunikacyjna 3:RS 485 4: Listwa I/O | |
| | | | | B14 | | |
| | | | | B13 | | |
| | | | | B12 | | |
| | | | | B11 | | |
| | | | | B10 | | |
| | | | | B9 | | |
| | | | | B8 | | |
| | | | | B7 | | Źródło częstotliwości 0: Prędkość klawiatura 1: Moment klawiatura 2-4: Góra/Dół 5: V1, 7: V2, 8: I2 9: Impulsowe 10: RS 485 11: Karta komunikacyjna 13: Jog 14: PID 25-31: Krokowe |
| | | | | B6 | | |
| | | | | B5 | | |
| | | | | B4 | | |
| | | | | B3 | | |
| | | | | B2 | | |
| B1 | | | | | | |
| B0 | | | | | | |
| 0h0307 | Wersja S/W klawiatury | - | - | (Ex.) 0h0064: Version 1.00 | | |
| 0h0308 | Wersja klawiatury | - | - | (Ex.) 0h0065: Version 1.01 | | |
| 0h0309 | Wersja I/O | - | - | (Ex.) 0h0064: Version 1.00 (Ex.) 0h0065: Version 1.01 | | |

| Adres komunikacyjny | Parametr | Skala | Jednostka | Zawartość przyporządkowana przez bit | |
|---------------------|----------------------------------|-------|-----------|--------------------------------------|----------------|
| 0h030A–0h030F | Zarezerwowane | - | - | - | |
| 0h0310 | Prąd wyjściowy | 0.1 | A | - | |
| 0h0311 | Częstotliwość wyjściowa | 0.01 | Hz | - | |
| 0h0312 | Prędkość rpm | 0 | Rpm | - | |
| 0h0313 | Zarezerwowane | - | - | - | |
| 0h0314 | Napięcie wyjściowe | 1 | V | - | |
| 0h0315 | Napięcie DC | 1 | V | - | |
| 0h0316 | Moc wyjściowa | 0.1 | kW | - | |
| 0h0317 | Zarezerwowane | - | - | - | |
| 0h0318 | PID reference | 0.1 | % | PID reference value | |
| 0h0319 | PID feedback | 0.1 | % | PID feedback value | |
| 0h031A | Ilość biegunów silnika nr 1 | - | - | | |
| 0h031B | Ilość biegunów silnika nr 2 | - | - | | |
| 0h031C | Ilość biegunów wybranego silnika | - | - | | |
| 0h031D | Wybór Hz/rpm | - | - | 0: Hz, 1: rpm | |
| 0h031E–0h031F | Zarezerwowane | - | - | - | |
| 0h0320 | Status wejść cyfrowych | | | B15–B7 | Zarezerwowane |
| | | | | B6 | P7 (I/O board) |
| | | | | B5 | P6 (I/O board) |
| | | | | B4 | P5 (I/O board) |
| | | | | B3 | P4 (I/O board) |
| | | | | B2 | P3 (I/O board) |
| | | | | B1 | P2 (I/O board) |
| | | | | B0 | P1 (I/O board) |

| Adres komunikacyjny | Parametr | Skala | Jednostka | Zawartość przyporządkowana przez bit | |
|---------------------|---|-------|-----------|--|-----------------------|
| 0h0321 | Informacje na temat wyjść | - | - | B15–B11 | Zarezerwowane |
| | | | | B10 | Q1 |
| | | | | B9–B5 | Zarezerwowane |
| | | | | B4 | Przekaznik 5 |
| | | | | B3 | Przekaznik 4 |
| | | | | B2 | Przekaznik 3 |
| | | | | B1 | Przekaznik 2 |
| | | | | B0 | Przekaznik 1 |
| 0h0322 | Informacje na temat wirtualnych wejść cyfrowych | - | - | B15–B8 | Zarezerwowane |
| | | | | B7 | Virtual DI 8 (COM-77) |
| | | | | B6 | Virtual DI 7 (COM-76) |
| | | | | B5 | Virtual DI 6 (COM-75) |
| | | | | B4 | Virtual DI 5 (COM-74) |
| | | | | B3 | Virtual DI 4 (COM-73) |
| | | | | B2 | Virtual DI 3 (COM-72) |
| | | | | B1 | Virtual DI 2 (COM-71) |
| B0 | Virtual DI 1 (COM-70) | | | | |
| 0h0323 | Wyświetla wybrany silnik | - | - | 0: 1 pierwszy/1: 2 drugi | |
| 0h0324 | AI1 | 0.01 | % | Wejście analogowe V1 lub termiczne (I/O board) | |
| 0h0325 | AI2 | 0.01 | % | Wejście analogowe V2 lub I2 (I/O board) | |
| 0h0326 | Zarezerwowane | - | - | Zarezerwowane | |
| 0h0327 | Zarezerwowane | - | - | Zarezerwowane | |
| 0h0328 | AO1 | 0.01 | % | Wyjście analogowe 1 (I/O board) | |
| 0h0329 | AO2 | 0.01 | % | Wyjście analogowe 2 (I/O board) | |
| 0h032A | Zarezerwowane | 0.01 | % | Zarezerwowane | |

| Adres komunikacyjny | Parametr | Skala | Jednostka | Zawartość przyporządkowana przez bit | |
|---------------------|--|-------|-----------|--------------------------------------|---------------------------------------|
| 0h032B | Zarezerwowane | 0.01 | % | Zarezerwowane | |
| 0h032C | Zarezerwowane | - | - | Zarezerwowane | |
| 0h032D | Zarezerwowane | - | - | Zarezerwowane | |
| 0h032E | Zużyta energia (kWh) | 0.1 | kWh | Zużyta energia (kWh) | |
| 0h032F | Zużyta energia (MWh) | 1 | MWh | Zużyta energia(MWh) | |
| 0h0330 | Informacje o błędach typu zatraskowego - 1 | - | - | B15 | PC Repeat Err |
| | | | | B14 | Over Heat Trip (przegrzanie) |
| | | | | B13 | Reserved (zarezerwowane) |
| | | | | B12 | External Trip (Zewnętrzna awaria) |
| | | | | B11 | Damper Err (Błąd przepustnicy) |
| | | | | B10 | Pipe Break (Pęknięta rura) |
| | | | | B9 | NTC Open (otwarty NTC) |
| | | | | B8 | Reserved (Zarezerwowane) |
| | | | | B7 | Reserved (Zarezerwowane) |
| | | | | B6 | In Phase Open (Brak fazy na wejściu) |
| | | | | B5 | Out Phase Open (Brak fazy na wyjściu) |
| | | | | B4 | Low Voltage2 (Niskie napięcie 2) |
| | | | | B3 | E-Thermal (PTC) |
| | | | | B2 | Inverter OLT (Przeciążenie falownika) |
| B1 | Under Load (Niedociążenie) | | | | |
| B0 | Over Load (Przeciążenie) | | | | |
| 0h0331 | Informacje o błędach typu zatraskowego - 2 | - | - | B15 | Reserved (Zarezerwowane) |
| | | | | B14 | MMC Interlock |
| | | | | B13 | Reserved (Zarezerwowane) |
| | | | | B12 | Reserved (Zarezerwowane) |
| | | | | B11 | Reserved (Zarezerwowane) |

| Adres komunikacyjny | Parametr | Skala | Jednostka | Zawartość przyporządkowana przez bit | |
|---------------------|---|-------|-----------|--------------------------------------|---|
| | | | | B10 | Option Trip-1 (błąd karty opcyjnej) |
| | | | | B9 | No Motor Trip (Brak silnika) |
| | | | | B8 | Reserved (Zarezerwowane) |
| | | | | B7 | IO Board Trip (Błąd karty I/O) |
| | | | | B6 | Reserved (Zarezerwowane) |
| | | | | B5 | ParaWrite Trip (Błąd zapisu parametrów) |
| | | | | B4 | TB Trip |
| | | | | B3 | Fan Trip (Błąd wentylatora) |
| | | | | B2 | Thermal Trip (Zabezpieczenie termiczne) |
| | | | | B1 | Level Detect (Wykrycie poziomu) |
| | | | | B0 | Reserved (Zarezerwowane) |
| 0h0332 | Informacje na temat błędu typu bez zatrasku | - | - | B15–B4 | Reserved (Zarezerwowane) |
| | | | | B3 | Lost Keypad (Brak klawiatury) |
| | | | | B2 | Lost Command (Brak sygnału zadawania) |
| | | | | B1 | Low Voltage (zbyt niskie napięcie) |
| | | | | B0 | BX (Blokada pracy) |
| 0h0333 | H/W błędy sprzętowe | - | - | B15–B3 | Reserved (Zarezerwowane) |
| | | | | B2 | Watchdog-1 error |
| | | | | B1 | EEP Err |
| | | | | B0 | ADC Offset |
| 0h0334 | Ostrzeżenia - 1 | - | - | B15 | Reserved (Zarezerwowane) |
| | | | | B14 | Low Battery (Niski poziom baterii) |
| | | | | B13 | Load Tune (Tuning obciążenia) |
| | | | | B12 | Fan Exchange (Wymiana) |

| Adres komunikacyjny | Parametr | Skala | Jednostka | Zawartość przyporządkowana przez bit | |
|---------------------|---|-------|-----------|--------------------------------------|--|
| | | | | | wentylatora) |
| | | | | B11 | CAP. Warning (Błąd kondensatora) |
| | | | | B10 | Level Detect (Wykrycie poziomu) |
| | | | | B9 | Reserved (Zarezerwowane) |
| | | | | B8 | Lost Keypad (brak klawiatury) |
| | | | | B7 | Pipe Break (Pęknięcie rury) |
| | | | | B6 | Fire Mode (Tryb pożarowy) |
| | | | | B5 | DB Warn %ED (Rezys.hamowania) |
| | | | | B4 | Fan Warning (wentylator) |
| | | | | B3 | Lost Command (brak sygnału zadawania) |
| | | | | B2 | Inv Over Load (przeciążenie falwonika) |
| | | | | B1 | Under Load (niedociążenie) |
| | | | | B0 | Over Load (Przeciążenie) |
| 0h0335 | Informacje na temat błędu typu zatraskowego - 3 | - | - | B15 | Reserved (Zarezerwowane) |
| | | | | - | Reserved (Zarezerwowane) |
| | | | | B4 | Reserved (Zarezerwowane) |
| | | | | B3 | Overcurrent2 Trip (zbyt wysoki prąd 2) |
| | | | | B2 | Overvoltage Trip (zbyt wysokie napięcie) |
| | | | | B1 | Overcurrent1 Trip (zbyt wysoki prąd) |
| | | | | B0 | Ground Fault Trip (doziemienie) |
| 0h0336 | Ostrzeżenia - 2 | - | - | B15 | Reserved (Zarezerwowane) |

| Adres komunikacyjny | Parametr | Skala | Jednostka | Zawartość przyporządkowana przez bit | |
|---------------------|------------------------|-----------|-----------|---|---|
| | | | | ~ | Reserved (Zarezerwowane) |
| | | | | B3 | Reserved (Zarezerwowane) |
| | | | | B2 | Lsig Tune Err |
| | | | | B1 | Rs Tune Err |
| | | | | B0 | ParaWrite Fail (błąd zapisu parametrów) |
| 0h0337–0h0339 | Zarezerwowane | - | - | Reserved (Zarezerwowane) | |
| 0h033A | Proc PID Output | 0.01 | % | Process PID Output (%) | |
| 0h033B | Proc PID UnitScale Ref | Proc Unit | Proc Unit | Unit Scaled Process PID reference value | |
| 0h033C | Proc PID UnitScale Fdb | Proc Unit | Proc Unit | Unit Scaled Process PID feedback value | |
| 0h0340 | On Time date | 0 | Day | Ilość dni zasilania | |
| 0h0341 | On Time Minute | 0 | Min | Ilość minut zasilania (poza dniami) | |
| 0h0342 | Run Time date | 0 | Day | Ilość dni pracy z silnikiem | |
| 0h0343 | Run Time minute | 0 | Min | Ilość minut pracy z silnikiem (poza dniami) | |
| 0h0344 | Fan Time date | 0 | Day | Ilość dni pracy wentylatora chłodzącego | |
| 0h0345 | Fan Time minute | 0 | Min | Ilość minut pracy wentylatora chłodzącego | |
| 0h0346–0h0348 | Reserved | - | - | Reserved (Zarezerwowane) | |
| 0h0349 | Reserved | - | - | - | |
| 0h034A | Option 1 | - | - | 0: None, 5: LonWorks | |
| 0h034B | Reserved | - | - | Reserved (Zarezerwowane) | |

| Adres komunikacyjny | Parametr | Skala | Jednostka | Zawartość przyporządkowana przez bit | |
|---------------------|------------------------|-----------|-----------|--|--------------------------------|
| 0h034C | Reserved | | | Reserved (Zarezerwowane) | |
| 0h034D–0h034F | Reserved | - | - | Reserved (Zarezerwowane) | |
| 0h0350 | E-PID 1 Output | 0.01 | % | External PID 1 output | |
| 0h0351 | E-PID 1 Ref | 0.1 | % | External PID 1 Reference | |
| 0h0352 | E-PID 1 Fdb | 0.1 | % | External PID 1 feedback | |
| 0h0353 | E-PID 1 Unit Scale Ref | Proc Unit | Proc Unit | Unit Scale External PID 1 Reference | |
| 0h0354 | E-PID 1 Unit Scale Fdb | Proc Unit | Proc Unit | Unit Scale External PID 1 feedback | |
| 0h0355 | Reserved | - | - | Reserved (Zarezerwowane) | |
| 0h0356 | Reserved | - | - | Reserved (Zarezerwowane) | |
| 0h0357 | E-PID 2 Output | 0.01 | % | External PID 2 output | |
| 0h0358 | E-PID 2 Ref | 0.1 | % | External PID 2 Reference | |
| 0h0359 | E-PID 2 Fdb | 0.1 | % | External PID 2 feedback | |
| 0h035A | E-PID 2 Unit Scale Ref | Proc Unit | Proc Unit | Unit Scale External PID 2 Reference | |
| 0h035B | E-PID 2 Unit Scale Fdb | Proc Unit | Proc Unit | Unit Scale External PID 2 feedback | |
| 0h035C | Status aplikacji | - | - | B15–B2 | Reserved (Zarezerwowane) |
| | | | | B1 | Fire Mode (tryb pożarowy) |
| | | | | B0 | Pump Clean (czyszczenie pompy) |
| 0h035D | Inv Temperature | 0 | ☒ | Heatsink Temperature (temperatura radiatora) | |

| Adres komunikacyjny | Parametr | Skala | Jednostka | Zawartość przyporządkowana przez bit | |
|---------------------|--------------|-------|-----------|---|--|
| 0h035E | Power Factor | 0.1 | - | Output power factor (współczynnik mocy) | |
| 0h035F | Inv Fan Time | - | % | INV Fan running time(%) (procent zużycia wentylatora) | |
| 0h0360 | MMC wyjścia | - | - | B15 | Reserved (Zarezerwowane) |
| | | | | - | Reserved (Zarezerwowane) |
| | | | | B5 | Reserved (Zarezerwowane) |
| | | | | B4 | 5 th motor running (piąty silnik działa) |
| | | | | B3 | 4 th motor running (czwarty silnik działa) |
| | | | | B2 | 3 rd motor running (trzeci silnik działa) |
| | | | | B1 | 2 nd motor running (drugi silnik działa) |
| | | | | B0 | 1 st motor running (pierwszy silnik działa) |

7.3.9.2 Obszar kontroli (zapis/odczyt)

| Adres komunikacyjny | Parametr | Skala | Jednostka | Wartość przyporządkowana przez bit | |
|---------------------|---|-------|-----------|---|--------------------------------------|
| 0h0380 | Frequency command | 0.01 | Hz | Częstotliwość docelowa | |
| 0h0381 | RPM command | 1 | Rpm | Prędkość docelowa | |
| 0h0382 | Operation command | - | - | B15–B4 | Zarezerwowane |
| | | | | B3 | 0 → 1: Wolny wybieg |
| | | | | B2 | 0 → 1: Błąd |
| | | | | B1 | 0: Praca do tyłu, 1: Praca do przodu |
| | | | | B0 | 0: Stop 1: Start |
| | | | | Przykład: start do przodu 0003h, Start do tyłu 0001h | |
| 0h0383 | Acceleration time | 0.1 | sec | Czas przyspieszania | |
| 0h0384 | Deceleration time | 0.1 | sec | Czas hamowania | |
| 0h0385 | Virtual digital input control (0: Off, 1: On) | - | - | B15–B8 | Zarezerwowane |
| | | | | B7 | Virtual DI 8 (COM-77) |
| | | | | B6 | Virtual DI 7 (COM-76) |
| | | | | B5 | Virtual DI 6 (COM-75) |
| | | | | B4 | Virtual DI 5 (COM-74) |
| | | | | B3 | Virtual DI 4 (COM-73) |
| | | | | B2 | Virtual DI 3 (COM-72) |
| | | | | B1 | Virtual DI 2 (COM-71) |
| B0 | Virtual DI 1 (COM-70) | | | | |
| 0h0386 | Digital output control (0: Off, 1: On) | - | - | B15–B11 | Zarezerwowane |
| | | | | B10 | Q1 |
| | | | | B9–B5 | Zarezerwowane |
| | | | | B4 | Przełącznik 5 |
| | | | | B3 | Przełącznik 4 |

| Adres komunikacyjny | Parametr | Skala | Jednostka | Wartość przyporządkowana przez bit | |
|---------------------|---------------------------|-----------|-----------|--|---------------|
| | | | | | |
| | | | | B2 | Przełącznik 3 |
| | | | | B1 | Przełącznik 2 |
| | | | | B0 | Przełącznik 1 |
| 0h0387 | Reserved | - | - | Zarezerwowane | |
| 0h0388 | PID reference | 0.1 | % | Process PID reference | |
| 0h0389 | PID feedback value | 0.1 | % | Process PID feedback | |
| 0h038A | Motor rated current | 0.1 | A | - Prąd silnika | |
| 0h038B | Motor rated voltage | 1 | V | - Napięcie silnika | |
| 0h038C– 0h038D | Reserved | - | - | Zarezerwowane | |
| 0h038E | Proc PID Unit Reference | Proc Unit | Proc Unit | Unit Scale Process PID reference | |
| 0h038F | Proc PID Unit Feedback | Proc Unit | Proc Unit | Unit Scale Process PID feedback | |
| 0h0390– 0h0399 | Reserved | - | - | Zarezerwowane | |
| 0h039A | Anytime Para | - | - | Ustaw w CNF-20 (parametr wyświetlany zawsze) | |
| 0h039B | Monitor Line-1 | - | - | Ustaw w CNF-21 (pierwsza linia wyświetlacza) | |
| 0h039C | Monitor Line-2 | - | - | Ustaw w CNF-22 (druga linia wyświetlacza) | |
| 0h039D | Monitor Line-3 | - | - | Ustaw w CNF-23 (trzecia linia wyświetlacza) | |
| 0h039E– 0h039F | Reserved | | | Zarezerwowane | |
| 0h03A0 | PID Ref 1 Aux Value | 0.1 | % | PID Aux 1 reference | |
| 0h03A1 | PID Ref 2 Aux Value | 0.1 | % | PID Aux 2 reference | |
| 0h03A2 | PID Feedback Aux Value | 0.1 | % | PID Aux feedback | |
| 0h03A3 | Proc PID Aux 1 Unit Scale | Proc Unit | Proc Unit | Unit Scale PID Aux 1 reference | |

| Adres komunikacyjny | Parametr | Skala | Jednostka | Wartość przyporządkowana przez bit |
|---------------------|-----------------------------|-----------|-----------|-------------------------------------|
| 0h03A4 | Proc PID Aux 2 Unit Scale | Proc Unit | Proc Unit | Unit Scale PID Aux 2 reference |
| 0h03A5 | Proc PID Fdb Aux Unit Scale | Proc Unit | Proc Unit | Unit Scale PID Aux feedback |
| 0h03A6–0h03AF | Reserved | | | Zarezerwowane |
| 0h03B0 | E-PID 1 Ref | 0.1 | % | External PID 1 reference |
| 0h03B1 | E-PID 1 Fdb | 0.1 | % | External PID 1 reference |
| 0h03B2 | E-PID 1 Unit Scale Ref | Proc Unit | Proc Unit | Unit Scale External PID 1 reference |
| 0h03B3 | E-PID 1 Unit Scale Fdb | Proc Unit | Proc Unit | Unit Scale External PID 1 feedback |
| 0h03B4 | Reserved | | | Zarezerwowane |
| 0h03B5 | E-PID 2 Ref | 0.1 | % | External PID 2 reference |
| 0h03B6 | E-PID 2 Fdb | 0.1 | % | External PID 2 feedback |
| 0h03B7 | E-PID 2 Unit Scale Ref | Proc Unit | Proc Unit | Unit Scale External PID 2 reference |
| 0h03B8 | E-PID 2 Unit Scale Fdb | Proc Unit | Proc Unit | Unit Scale External PID 2 feedback |

Uwaga

Ustawienie częstotliwości za pomocą komunikacji oraz adresu (0h0380, 0h0005) nie jest zapamiętywana nawet w połączeniu z funkcją zapisu komunikacji. W celu zachowania częstotliwości po wyłączeniu zasilania, należy:

- 1 Ustaw DRV-07 na 'Keypad-1' i wpisz żądaną częstotliwość.
- 2 Wpisz częstotliwość za pomocą komunikacji oraz adresu (0h1101).
- 3 Wykonaj zapis parametru 0h03E0: '1') przed wyłączeniem zasilania.

7.3.9.3 Obszar kontroli (Zapis/odczyt)

| Adres komunikacyjny | Parametr | Skala | Jednostka | Zmiana podczas pracy | Funkcja |
|---------------------|---------------------------------|-------|-----------|----------------------|---|
| 0h03E0 | Zapis parametrów | - | - | X | 0: Nie, 1: Tak |
| 0h03E1 | Inicjalizacja trybu monitora | - | - | O | 0: Nie, 1: Tak |
| 0h03E2 | Ustawienia fabryczne parametrów | - | - | X | 0: No, 1: All Grp 2: DRV Grp 3: BAS Grp 4: ADV Grp 5: CON Grp 6: IN Grp 7: OUT Grp 8: COM Grp 9: PID Grp 10: EPID Grp 11: AP1 Grp 12: AP2 Grp 13: AP3 Grp 14: PRT Grp 15: M2 Grp Brak zapisu podczas występowania błędu |
| 0h03E3 | Wyświetl zmienione parametry | - | - | O | 0: Nie, 1: Tak |
| 0h03E4 | Wybór makra | - | - | X | 0: BASIC (podstawowe) 1: Compressor (kompresor) 2: Supply Fan (Wentylator) 3: Exhaust Fan (wyciągowy wentylator) 4: Cooling Tower (wieża chłodnicza) 5: Circul. Pump (pompa cyrkulacyjna) 6: Vacuum Pump (pompa próżniowa) 7: Constant Torq (stały moment) |
| 0h03E5 | Wyczyść historię awarii | - | - | O | 0: Nie, 1: Tak |
| 0h03E6 | Wyczyść parametry użytkownika | - | - | O | 0: Nie, 1: Tak |
| 0h03E7 | Ukryj parametry | 0 | Hex | O | Zapis: 0-9999 |
| | | | | | Odczyt: 0: Odblokuj, 1: Zablokuj |
| 0h03E8 | Zablokuj tryb | 0 | Hex | O | Zapis: 0-9999 |

| Adres komunikacyjny | Parametr | Skala | Jednostka | Zmiana podczas pracy | Funkcja |
|---------------------|---------------------------|-------|-----------|----------------------|-----------------------------|
| | parametryzowania | | | | Oczyt: 0: Odbl., 1: Zablok. |
| 0h03E9 | Asystent parametryzowania | - | - | O | 0: Nie, 1: Tak |
| 0h03EA | Zerowanie zużytej energii | - | - | O | 0: Nie, 1: Tak |
| 0h03EB | Zerowanie czasu zasilania | - | - | O | 0: Nie, 1: Tak |
| 0h03EC | Zerowanie czasu pracy | - | - | O | 0: Nie, 1: Tak |

7.4 Komunikacja BACnet

7.4.1 Czym jest komunikacja BACnet?

BACnet (Building Automation and Control network) jest szyną komunikacyjną wykorzystywaną głównie w automatyce budynkowej (BMS). BACnet prezentuje koncepcję systemu zorientowanego na obiekt i definiuje ów obiekty.

7.4.2 Standard BACnet

| Aplikacja | POzycja | Specyfikacja |
|-------------|-------------------|--|
| Połączenie | Interfejs | 5 Pinowy konektor wtyczka |
| | Transmisja danych | RS-485 MS/TP, Half-duplex |
| | Kabel | Skrętka (1 para w ekranie) |
| Komunikacja | BACnet MS/TP | Określone w ANSI/ASHRAE Standards 135-2004 |
| | Prędkość | 9600, 19200, 38400, 76800 bps |
| | Adres MAC | 1–127 |
| | Start/Stop bit | Start 1 bit, Stop ½ bit |

| Aplikacja | POzycja | Specyfikacja |
|-----------|----------------------|---------------|
| | Kontrola parzystości | None/Even/Odd |

7.4.3 BACnet szybki start

Postępuj ze wskazówkami poniżej w celu szybkiego uruchomienia komunikacji BACnet.

- 1 Ustaw wejścia cyfrowe (IN-65–71 PxDefine) na wartość 'Interlock 1'–'Interlock 5' wedle kolejności priorytetu silników.
- 2 Ustaw numery obiektów w COM-21 oraz 22 oraz zdefiniuj ich wartości. Podane wartości dla zdefiniowanych obiektów A. muszą posiadać unikalne wartości.
- 3 Ustaw COM-01 (Int485 St ID) wpisując odpowiednią wartość (dla BACnet, nr stacji z przedziału 0–127). ID stacji ustawione w COM-01 musi znajdować się w zakresie ustawionym w "Max Master Property of different Master for MS/TP token passing".
- 4 Przetestuj komunikację BACnet i sprawdź czy nie ma błędów komunikacji.

| Grupa | kod | Nazwa | Nazwa wyświetlana | Nastawa | Zakres | Jednostka | |
|-------|---------------------------|----------------------|-------------------|----------|----------|---------------------|--|
| COM | 03 | Prędkość komunikacji | Baudrate | 9600 bps | 0 | 1200 ¹⁾ | |
| | | | | | 1 | 2400 ¹⁾ | |
| | | | | | 2 | 4800 ¹⁾ | |
| | | | | | 3 | 9600 | |
| | | | | | 4 | 19200 | |
| | | | | | 5 | 38400 | |
| | | | | | 6 | 57600 ¹⁾ | |
| | | | | | 7 | 76800 | |
| | 04 | Tryb komunikacji | Int485 Mode | D8/PN/S1 | 0 | D8/PN/S1 | |
| | | | | | 1 | D8/PN/S2 | |
| | | | | | 2 | D8/PE/S1 | |
| 3 | | | | | D8/PO/S1 | | |
| 20 | Max. liczba master BacNet | BAC Max Master | 0 | 0–127 | - | | |

| Grupa | kod | Nazwa | Nazwa wyświetlana | Nastawa | Zakres | Jednostka |
|-------|-----|-------------------------|-------------------|---------|---------|-----------|
| | 21 | BACNet urządzenie nr 1 | BAC Dev Inst1 | 237 | 0–4149 | - |
| | 22 | BACNet urządzenie nr 2 | BAC Dev Inst1 | 0 | 0–999 | - |
| | 23 | Hasło urządzenia BacNet | BAC PassWord | 0 | 0–32767 | - |

1) 1200 bps, 2400 bps, 4800 bps, 57600 bps, 115200 bps nie mogą być ustawione dla komunikacji BacNet.

Szczegóły ustawiania komunikacji BacNet

| kod | Opis |
|-----------------------------|--|
| COM-01 Int485 ST ID(MAC ID) | Ustaw MAC ID z zakresu 0–127, przed nawiązaniem komunikacji. Jeżeli wartość wykracza poza zakres - komunikacja nie jest możliwa. |
| COM-03 Baud Rate | Ustaw prędkość komunikacji. |
| COM-20 BAC Mas Master | Ilość urządzeń podłączonych do komunikacji 1–127, domyślna nastwa wynosi 127. |
| COM-21–22 BAC Dev Inst 1–2 | Ustaw unikalny identyfikator BACnet dla urządzeń. Użyj formuły poniżej: (COM-21 X 1000) + COM-22 COM-21 reprezentuje tysiące i wyższe (cztery cyfry i więcej) oraz COM-22 reprezentuje setki i niższe (trzy cyfry i mniej). COM-21 i COM-22 posiadają zakresy kolejno 0–4194 oraz 0–999. Numer musi znajdować się w zakresie: 0–4,194,302. |
| COM-23 BAC Password | Hasło dla zimnego/gorącego startu. COM-23 może być ustawione w zakresie 0–32767, i domyślnie wynosi 0. Jeżeli COM-23 ustawiono na zero '0', hasło jest ignorowane i zimny/ciepły start jest realizowany. |

UWAGA

MaxMaster oraz MACID mają wpływ na przebieg komunikacji. Rekomenduje się by wartości te były ustawiane tak nisko jak to tylko możliwe.

7.4.4 Implementacja protokołu

W tabeli poniżej podano informacje w celu implementacji komunikacji BACnet.

| Kategoria | Pozycja | Opis |
|---|---|--|
| BACnet Services | I-Am (Answer to Who-Is, when broadcast or reset after power-up) | |
| | I-Have (Answer to Who-Has) | |
| | Read Property | |
| | Write Property | |
| | Device Communication Control | Ignores Password in Device Communication Control |
| | Reinitialize Device | Warm/Cold Starts (Supports Password) Start Backup, End Backup, Start Restore, End Restore, or Abort Restore services are NOT available. |
| Data Link Layer | BACnet communication card supports an MS/TP Master Data Link Layer | Supported Standards: MS/TP Available speed: 9600, 19200, 38400, and 76800 bps |
| MAC ID/Device Object Instance configuration | Set at COM-01 Int485 ST ID (MAC ID). The Device Object Instances are set at COM-21 and COM-22. | |
| MAX Master Property | Set at COM-20 (MAX Master Value). | |

7.4.5 Mapa obiektów

| Własność | Typ obiektu | | | | | | |
|-------------------|-------------|----|----|----|----|-----|-----|
| | Device | BI | BV | AI | AO | MSI | MVI |
| Object Identifier | O | O | O | O | O | O | O |
| Object Name | O | O | O | O | O | O | O |
| Object Type | O | O | O | O | O | O | O |
| System Status | O | | | | | | |
| Vendor Name | O | | | | | | |

| Własność | Typ obiektu | | | | | | |
|------------------------|-------------|---|---|---|---|---|---|
| | | | | | | | |
| Vendor Identifier | 0 | | | | | | |
| Model Name | 0 | | | | | | |
| Firmware Revision | 0 | | | | | | |
| Appl Software Revision | 0 | | | | | | |
| Location | 0 | | | | | | |
| Protocol Version | 0 | | | | | | |
| Protocol Revision | 0 | | | | | | |
| Services Supported | 0 | | | | | | |
| Object Types Supported | 0 | | | | | | |
| Object List | 0 | | | | | | |
| Max APDU Length | 0 | | | | | | |
| APDU Timeout | 0 | | | | | | |
| Number APDU Retries | 0 | | | | | | |
| Max Master | 0 | | | | | | |
| Max Info Frames | 0 | | | | | | |
| Device Address Binding | 0 | | | | | | |
| Database Revision | 0 | | | | | | |
| Preset Value | | 0 | 0 | 0 | 0 | 0 | 0 |
| Description | 0 | 0 | 0 | 0 | 0 | 0 | 0 |
| Status Flags | | 0 | 0 | 0 | 0 | 0 | 0 |
| Event State | | 0 | 0 | 0 | 0 | 0 | 0 |
| Reliability | | 0 | 0 | 0 | 0 | 0 | 0 |
| Out-of-Service | | 0 | 0 | 0 | 0 | 0 | 0 |
| Number of states | | | | | | 0 | 0 |
| State text | | | | | | 0 | 0 |
| Units | | | | 0 | 0 | | |
| Polarity | | 0 | | | | | |
| Active Text | | 0 | 0 | | | | |
| Inactive Text | | 0 | 0 | | | | |

* **BI**–Binarny wejsciowy / **BV**–Wartość binarna / **AI**–Wejście analogowe / **AV**–Wartosc analogowa / **MSI**–Wielostanowe wejście / **MSV**–Wielostanowa wartość

Możliwy jest zapis/odczyt do 29 słów.

7.4.5.1 Obiekt analogowy

| Instance ID | Nazwa obiektu | Opis | Nastawa | Jednostka | R/W |
|-------------|-----------------|-----------------------------|-------------|-----------|-----|
| AV1 | CommTimeoutSet | Command timeout setting | 0.1–120.0 | Secs | R/W |
| AV2 | AccelTimeSet | Accelerate time setting | 0.0–600.0 | Secs | R/W |
| AV3 | DecelTimeSet | Decelerate time setting | 0.0–600.0 | Secs | R/W |
| AV4 | CommandFreqSet | Command frequency setting** | 0.00–DRV-20 | Hz | R/W |
| AV5 | PIDReferenceSet | PID reference setting | 0–100.0 | % | R/W |
| AV6 | PIDFeedbackSet | PID feedback setting | 0–100.0 | % | R/W |

UWAGA

- Jeśli parametr (COM-96) ustawiony jest na tak, wartość jest zapisana nawet po utracie zasilania. Jeżeli wartość parametru jest ustawiona na "nie" - wartość nie jest pamiętana po odłączeniu zasilania.
- Wartość większa niż (DRV-20) nie może być ustawiona. Wartość można zmienić po ustawieniu Freq Ref Src (DRV-07) na 'Int 485'.
- AV2, AV3 i AV4 są używane do nastawy czasów ACC i DEC oraz określa zadawanie częstotliwości. Mogą być apisywane tylko w trybie AUTO..

7.4.5.2 Obiekty wielostanowe

| Instance ID | Nazwa obiektu | Opis | Nastawa | Jednostka | R/W |
|-------------|---------------|--------------------------------|---------------------------------|-----------|-----|
| MSV1 | LostCommand | Command lost operation setting | 0: None 1: FreeRun 2: Dec | MSG | R/W |

| Instance ID | Nazwa obiektu | Opis | Nastawa | Jednostka | R/W |
|-------------|---------------|------|--|-----------|-----|
| | | | 3: HoldInput 4: HoldOutput 5: LostPreset | | |

7.4.5.3 Obiekt binarny

| Instance ID | Nazwa obiektu | Opis | Aktywny/nieaktywny | R/W |
|-------------|----------------|------------------------|--------------------|-----|
| BV1 | StopCmd | Stop command | False/True | R/W |
| BV2 | RunForwardCmd | Run forward command | False/True | R/W |
| BV3 | RunReverseCmd | Run reverse command | False/True | R/W |
| BV4 | ResetFaultCmd | Fault reset command | False/True | R/W |
| BV5 | FreeRunStopCmd | Free run stop command | False/True | R/W |
| BV6 | Relay1Cmd | Relay 1 On/Off command | False/True | R/W |
| BV7 | Relay2Cmd | Relay 2 On/Off command | False/True | R/W |
| BV8 | Relay3Cmd | Relay 3 On/Off command | False/True | R/W |
| BV9 | Relay4Cmd | Relay 4 On/Off command | False/True | R/W |
| BV10 | Relay5Cmd | Relay 5 On/Off command | False/True | R/W |
| BV11 | Q1Cmd | Q 1 On/Off command | False/True | R/W |

7.4.5.4 Obiekt analogowy wejściowy

| Instance ID | Nazwa obiektu | Opis | Jednostka | R/W |
|-------------|-----------------|-----------------------|-----------|-----|
| AI1 | InvCap (kW) | Inverter capacity | kW | R |
| AI2 | InvCap (HP) | Inverter capacity | HP | R |
| AI3 | InvVoltageClass | Inverter voltage type | Volts | R |
| AI4 | OutputCurrent | Output current | Amps | R |
| AI5 | OutputFreq | Output frequency | Hz | R |

| Instance ID | Nazwa obiektu | Opis | Jednostka | R/W |
|-------------|----------------|--|-----------|-----|
| AI6 | OutputVolgate | Output voltage | Volts | R |
| AI7 | DCLinkVoltage | DC Link voltage | Volts | R |
| AI8 | OutputPower | Output power | kW | R |
| AI9 | AI1 | Value of Analog 1 | % | R |
| AI10 | AI2 | Values of Analog 2 | % | R |
| AI11 | OutputRPM | Output speed | RPM | R |
| AI12 | Pole | Pole number of the motor | - | R |
| AI13 | InvStatus | Information of the inverter state (Refer to address 0h0305 in the common area) ^(Note1) | - | R |
| AI14 | LatchTripInfo1 | Latch type trip information1 (Refer to address 0h0330 in the common area) ^(Note1) | - | R |
| AI15 | LatchTripInfo2 | Latch type trip information2 (Refer to address 0h0331 in the common area) ^(Note1) | - | R |
| AI16 | LatchTripInfo3 | Latch type trip information3 (Refer to address 0h0335 in the common area) ^(Note1) | - | R |
| AI17 | LevelTripInfo | Level type trip information (Refer to address 0h0332 in the common area) ^(Note1) | - | R |
| AI18 | HWDIagInfo | H/W Diagnosis trip information (Refer to address 0h0333 in the common area)* | - | R |
| AI19 | WarningInfo | Warning information (Refer to address 0h0334 in the common area)* | - | R |
| AI20 | KiloWattHour | Output power by kW/h | kW/h | R |
| AI21 | MegaWattHour | Output power by MW/h | MW/h | R |
| AI22 | PowerFactor | Power factor | - | R |
| AI23 | RunTimeDay | Run time by day | Day | R |

| Instance ID | Nazwa obiektu | Opis | Jednostka | R/W |
|-------------|-------------------|---------------------|-----------|-----|
| AI24 | RunTimeMin | Run time by minute | Day | R |
| AI25 | PidOutValue | PID Output Value | % | R |
| AI26 | PidReferenceValue | PID Reference Value | % | R |
| AI27 | PidFeedbackValue | PID Feedback Value | % | R |

*Patrz na tablicę adresów komunikacji.

7.4.5.5 Obiekt binarny wejściowy

| Instance ID | Nazwa obiektu | Opis | R/W |
|-------------|--------------------|-----------------------------|-----|
| BI1 | Stopped | Stop state | R |
| BI2 | RunningForward | Running forward | R |
| BI3 | RunningReverse | Running reverse | R |
| BI4 | Tripped | Trip occurred | R |
| BI5 | Accelerating | Accelerating | R |
| BI6 | Decelerating | Decelerating | R |
| BI7 | SteadySpeed | Operating at steady speed | R |
| BI8 | RunningDC | Operating at a 0 step speed | R |
| BI9 | Stopping | Stopping | R |
| BI10 | FwdRunCommandState | Foward run command state | R |
| BI11 | RevRunCommandState | Reverse run command state | R |
| BI12 | P1 | P1 state | R |
| BI13 | P2 | P2 state | R |
| BI14 | P3 | P3 state | R |
| BI15 | P4 | P4 state | R |
| BI16 | P5 | P5 state | R |

| Instance ID | Nazwa obiektu | Opis | R/W |
|-------------|---------------|------------------------|-----|
| BI17 | P6 | P6 state | R |
| BI18 | P7 | P7 state | R |
| BI19 | Relay1 | Relay1 state* | R |
| BI20 | Relay2 | Relay2 state* | R |
| BI21 | Relay3 | Relay3 state* | R |
| BI22 | Relay4 | Relay4 state* | R |
| BI23 | Relay5 | Relay5 state* | R |
| BI24 | Q1 | Q1 state | R |
| BI25 | SpeedSearch | Speed search operating | R |
| BI26 | HWOCS | H/W OCS occurred | R |
| BI27 | SWOCS | S/W OCS occurred | R |
| BI28 | RunningDwell | Dwell operating state | R |
| BI29 | SteadyState | Steady state | R |
| BI30 | Warning | Warning state | R |

UWAGA

OUT-31–35 (Relay1–5) musi być ustawione na '0 (none)' w celu kontroli za pomocą komunikacji.

7.4.5.6 Wielostanowy obiekt wejściowy

| Instance ID | Nazwa obiektu | Opis | Jednostka | R/W |
|-------------|---------------|-----------------------|---------------|-----|
| MSI1 | UnitsDisplay | Displays Unit setting | 1 Hz 2 RPM | R |

7.4.5.7 Wiadomość błędu

| Wyświetlane | Opis |
|-----------------|-------------------------|
| serviceserror+7 | Inconsistent parameters |

| Wyświetlane | Opis |
|------------------|----------------------------|
| propertyerror+9 | Invalid data type |
| serviceserror+10 | Invalid access method |
| serviceserror+11 | Invalid file start |
| serviceserror+29 | Service request denied |
| objecterror+31 | Unknown object |
| propertyerror+0 | Property other |
| propertyerror+27 | Read access denied |
| propertyerror+32 | Unknown property |
| propertyerror+37 | Value out of range |
| propertyerror+40 | Write access denied |
| propertyerror+42 | Invalid array index |
| clienterror+31 | Unknown device |
| resourceserror+0 | Resources other |
| clienterror+30 | Time out |
| abortreason+4 | Segmentation not supported |
| rejectreason+4 | Invalid tag |
| clienterror+0xFF | No invoke id |
| securityerror+26 | Password failure |

7.5 Komunikacja Metasys-N2

7.5.1 Szybki start komunikacji Metasys-N2

Postępuj z instrukcjami poniżej w celu ustanowienia komunikacji Metasys-N2

- 1 Ustaw COM-02 (Int485 Prtoto) na '5 (Metasys-N2)'.
- 2 Ustaw prędkość komunikacji na wartość '9600 bps'.
- 3 Skonfiguruj tryb komunikacji tak, by był kompatybilny z: Dane bitów 8 / brak parzystości / bit startu 1 / bit stopu 1.

- 4 Przetestuj sieć i sprawdź czy komunikacja Metasys-N2 działa poprawnie.

7.5.2 Standard komunikacji Metasys-N2

| Pozycja | Standard |
|-------------------------|---|
| Prędkość komunikacji | 9600 bps |
| Procedura kontroli | Asynchroniczny tryb komunikacji |
| System komunikacji | Half duplex system |
| Medium | Skrętka (1 para w ekranie) |
| Charakterystyka systemu | LS485: ASCII (8bit) Modbus-RTU: Binary (7/8 bit) Metasys-N2: ASCII (8bit) |
| Start/Stop bit | Start 1bit, Stop 1bit |
| Kontrola błędów | RS485: Checksum (2byte) |
| | Modbus-RTU: CRC16 (2byte) Metastys-N2: CRC16 (2byte) |
| Parzystość | brak |

7.5.3 Metasys-N2 mapa punktów I/O

7.5.3.1 Wyjście analogowe

| Nr | Nazwa | Zakres | Jednos tka | Opis | |
|-----|-------------------|--------------|---------------|-----------------------------|------------------------|
| AO1 | Command Frequency | 0.0–Max Freq | Hz | Command frequency setting** | |
| AO2 | Accel Time | 0.0–600.0 | Sec | ACC time setting* | |
| AO3 | Decel Time | 0.0–600.0 | Sec | DEC time setting* | |
| AO4 | Drive mode | 0 | KeyPad | - | Drive mode setting |
| | | 1 | Fx/Rx-1 | | |
| | | 2 | : Fx/Rx-2 | | |
| | | 3 | Int. 485 | | |
| | | 4 | FieldBus | | |
| | | 5 | Time Event | | |
| AO5 | Freq mode | 0 | –KeyPad-1 | - | Frequency mode setting |
| | | 1 | –KeyPad-2 | | |
| | | 2 | V1 | | |
| | | 3 | –Reversed | | |
| | | 4 | V2 | | |
| | | 5 | I2 | | |
| | | 6 | Int485 | | |
| | | 7 | FieldBus | | |
| | | 8 | Reversed | | |
| | | 9 | Pulse | | |

UWAGA

- Jeśli parametr (COM-96) ustawiony jest na tak, wartość jest zapisana nawet po utracie zasilania. Jeżeli wartość parametru jest ustawiona na "nie" - wartość nie jest pamiętana po odłączeniu zasilania.
- Wartość większa niż (DRV-20) nie może być ustawiona. Wartość można zmienić po ustawieniu Freq Ref Src (DRV-07) na 'Int 485'.

7.5.3.2 Wyjście binarne

| Nr | Nazwa | Zakres | Opis |
|-----|---------------------|----------------|-----------------------|
| BO1 | Stop Command | 1: Stop | Stop command |
| BO2 | Run Forward Command | 1: Forward Run | Forward run command |
| BO3 | Run Reverse Command | 1: Reverse Run | Reverse run command |
| BO4 | Reset Fault | 1: Reset | Fault reset command |
| BO5 | Free-Run Stop | 1: Bx | Free-run stop command |

7.5.3.3 Wejście analogowe

| Nr | Nazwa | Zakres | Opis |
|-----|------------------|--------|---|
| AI1 | Output Current | Amps | Output current |
| AI2 | Output Frequency | Hz | Output frequency |
| AI3 | Output Speed | RPM | Output speed |
| AI4 | Trip Code | - | Trip code information (Refer to Common Area parameter address 0h000F)* |
| AI5 | Latch Trip Info1 | - | 'Latch' type fault trip information 1 (Refer to Common Area parameter address 0h0330)* |
| AI6 | Latch Trip Info2 | - | 'Latch' type fault trip information 2 (Refer to Common Area parameter address 0h0331)* |
| AI7 | Latch Trip Info3 | - | 'Latch' type fault trip information 3 (Refer to Common Area parameter address 0h0335)* |
| AI8 | Level Trip Info | - | 'Level' type fault trip information |

| Nr | Nazwa | Zakres | Opis |
|------|-------------------------|--------|--|
| | | | (Refer to Common Area parameter address 0h0332)(1) |
| AI9 | H/W Diagnosis Trip Info | - | H/W Diagnosis fault trip information (Refer to Common Area parameter address 0h0333)(1) |
| AI10 | Warning Info | - | Warning information (Refer to Common Area parameter address 0h0334)(1) |

* Patrz na tabelę s adresami komunikacyjnymi.

7.5.3.4 Wejście binarne

| Nr | Nazwa | Zakres |
|------|--------------------|--|
| BI1 | Stopped | 1 – Stopped |
| BI2 | Running Forward | 1 – Forward operation is running. |
| BI3 | Running Reverse | 1 – Reverse operation is running. |
| BI4 | Tripped | 1 – Fault trip occurred. |
| BI5 | Accelerating | 1 – Accelerating |
| BI6 | Decelerating | 1 – Decelerating |
| BI7 | Reached Full Speed | 1 – Running at a steady speed (frequency referenece) |
| BI8 | DC Braking | 1 – Running on DC power source |
| BI9 | Stopping | 1 – Stopping is in progress. |
| BI10 | P1 Input | 1 – True / 0 – False |
| BI11 | P2 Input | 1 – True / 0 – False |
| BI12 | P3 Input | 1 – True / 0 – False |
| BI13 | P4 Input | 1 – True / 0 – False |
| BI14 | P5 Input | 1 – True / 0 – False |
| BI15 | P6 Input | 1 – True / 0 – False |
| BI16 | P7 Input | 1 – True / 0 – False |
| BI17 | Relay1 State | 1 – On / 0 – Off |
| BI18 | Relay2 State | 1 – On / 0 – Off |
| BI19 | Relay3 State | 1 – On / 0 – Off |
| BI20 | Relay4 State | 1 – On / 0 – Off |

| Nr | Nazwa | Zakres |
|------|----------------|----------------|
| BI21 | Relay5 State | 1-On / 0 - Off |
| BI22 | Q1 (OC1) State | 1-On / 0 - Off |

7.5.3.5 Kod błędu

| Kod | Opis |
|-----|---|
| 00 | The device has been reset. Currently waiting for the 'Identity Yourself' command. |
| 01 | Undefined command |
| 02 | Checksum error has occurred. |
| 03 | Data size exceeded the input buffer (message is bigger than the device buffer size). |
| 05 | Data field error (input message size does not fit the command type) |
| 10 | Invalid data (message value is out of the range) |
| 11 | Invalid command for data type (command does not fit the message frame) |
| 12 | Command is not accepted (device has ignored a command due to a fault. The master device sends a 'Status Update Request'). |

8 Lista wszystkich parametrów

Ponizej przedstawiono pełną listę parametrów dla falownika serii H100.

8.1 Grupa napędu (DRV).

***O: Do zapisu podczas operowania, Δ: Zapis podczas pracy w trybie STOP, X: Brak zapisu**

| Kod | Adres komunik. | Nazwa | Wyświetlane | Zakres nastawy | Domeślne | Zapis |
|-----|----------------|--|----------------|---------------------------|-------------|-------|
| 00 | - | Skocz do kodu | Jump Code | 1–99 | 9 | O |
| 01 | 0h1101 | Częstotliwość docelowa | Cmd Frequency | 0.00, Low Freq– High Freq | 0.00 | O |
| 02 | 0h1102 | Kierunek pracy przy starcie z klawiatury | Keypad Run Dir | 0 Reverse | 1 | O |
| | | | | 1 Forward | | |
| 03 | 0h1103 | Czas przyspieszania | Acc Time | 0.0–600.0 (sec) | 20.0 | O |
| 04 | 0h1104 | Czas hamowania | Dec Time | 0.0–600.0 (sec) | 30.0 | O |
| 06 | 0h1106 | Źródło sygnału start/stop | Cmd Source | 0 Keypad | 1: Fx/Rx-1 | Δ |
| | | | | 1 Fx/Rx-1 | | |
| | | | | 2 Fx/Rx-2 | | |
| | | | | 3 Int 485 | | |
| | | | | 4 Field Bus | | |
| | | | | 5 Time Event | | |
| 07 | 0h1107 | Źródło sygnału częstotliwości | Freq Ref Src | 0 Keypad-1 | 0: Keypad-1 | Δ |
| | | | | 1 Keypad-2 | | |
| | | | | 2 V1 | | |
| | | | | 4 V2 | | |
| | | | | 5 I2 | | |
| | | | | 6 Int 485 | | |

Lista wszystkich parametrów

| Kod | Adres komunik. | Nazwa | Wyświetlane | Zakres nastawy | | Domeślne | Zapis |
|-----|----------------|-------------------------|----------------|--------------------------|----------------|----------------------------|-------|
| | | | | | | | |
| | | | | 7 | FieldBus | | |
| | | | | 9 | Pulse | | |
| | | | | 108 | V3 | | |
| | | | | 11 | I3 | | |
| 09 | 0h1109 | Tryb sterowania | Control Mode | 0 | V/F | 0: V/F | Δ |
| | | | | 1 | Slip Compen | | |
| 11 | 0h110B | Częstotliwość JOG | Jog Frequency | 0.00, Low Freq–High Freq | | 10.00 | O |
| 12 | 0h110C | Czas przyspieszania JOG | Jog Acc Time | 0.0–600.0 (sec) | | 20.0 | O |
| 13 | 0h110D | Czas hamowania JOG | Jog Dec Time | 0.0–600.0 (sec) | | 30.0 | O |
| 14 | 0h110E | Moc silnika | Motor Capacity | 0 | 0.2 kW(0.3HP) | Dependent on motor setting | Δ |
| | | | | 1 | 0.4 kW((0.5HP) | | |
| | | | | 2 | 0.75 kW(1.0HP) | | |
| | | | | 3 | 1.1 kW(1.5HP) | | |
| | | | | 4 | 1.5 kW(2.0HP) | | |
| | | | | 5 | 2.2 kW(3.0HP) | | |
| | | | | 6 | 3.0 kW(4.0HP) | | |
| | | | | 7 | 3.7 kW(5.0HP) | | |
| | | | | 8 | 4.0 kW(5.5HP) | | |

⁸ '10(V3)~11(I3)' wartości parametru DRV-07 pojawiają się po zainstalowaniu dodatkowej karty I/O.

| Kod | Adres komunik. | Nazwa | Wyświetlane | Zakres nastawy | | Domeślne | Zapis |
|-----------------|----------------|---------------------------------------|--------------|-------------------|-----------------|-----------|-------|
| | | | | 9 | 5.5 kW(7.5HP) | | |
| | | | | 10 | 7.5 kW(10.0HP) | | |
| | | | | 11 | 11.0 kW(15.0HP) | | |
| | | | | 12 | 15.0 kW(20.0HP) | | |
| | | | | 13 | 18.5 kW(25.0HP) | | |
| | | | | 14 | 22.0 kW(30.0HP) | | |
| | | | | 15 | 30.0 kW(40.0HP) | | |
| | | | | 16 | 37.0 kW(50.0HP) | | |
| | | | | 17 | 45.0 kW(60.0HP) | | |
| | | | | 18 | 55.0 kW(75.0HP) | | |
| | | | | 19 | 75.0kW(100.0HP) | | |
| | | | | 20 | 90.0kW(120.0HP) | | |
| 15 | 0h110F | Podbicie momentu | Torque Boost | 0 | Manual | 0: Manual | Δ |
| | | | | 1 | Auto 1 | | |
| | | | | 2 | Auto 2 | | |
| 16 ⁹ | 0h1110 | Podbicie momentu dla kierunku prawego | Fwd Boost | 0.0–15.0 (%) | | 2.0 | Δ |
| 17 | 0h1111 | Podbicie momentu dla kierunku lewego | Rev Boost | 0.0–15.0 (%) | | 2.0 | Δ |
| 18 | 0h1112 | Częstotliwość bazowa | Base Freq | 30.00–400.00 (Hz) | | 60.00 | Δ |
| 19 | 0h1113 | Częstotliwość | Start Freq | 0.01–10.00 (Hz) | | 0.50 | Δ |

⁹ DRV-16–17 are displayed when DRV-15 is set to '0 (Manual)'

Lista wszystkich parametrów

| Kod | Adres komunik. | Nazwa | Wyświetlane | Zakres nastawy | Domeślne | Zapis |
|-----|----------------|-------------------------------------|----------------|---------------------------|-------------------|-------|
| | | startowa | | | | |
| 20 | 0h1114 | Częstotliwość maksymalna | Max Freq | 40.00-400.00 (Hz) | 60.00 | Δ |
| 21 | 0h1115 | Jednostka prędkości | Hz/Rpm Sel | 0 Hz Display | 0: Hz Display | O |
| | | | | 1 RPM Display | | |
| 25 | 0h1119 | Częstotliwość pracy trybu HAND | HAND Cmd Freq | 0.00, Low Freq- High Freq | 0.00 | O |
| 26 | 0h111A | Źródło częstotliwości da trybu HAND | HAND Ref Mode | 0 HAND Parameter | 0: HAND Parameter | Δ |
| | | | | 1 Follow AUTO | | |
| 30 | 0h111E | Jednostka mocy | kW/HP Unit Sel | 0 kW | 1:HP | O |
| | | | | 1 HP | | |
| 91 | 0h115B | Smart Copy | SmartCopy | 0 None | 0:None | Δ |
| | | | | 1 SmartDownload | | |
| | | | | 3 SmartUpload | | |
| 98 | 0h1162 | Wersja I/O,S/W | I/O S/W Ver | - | - | X |

8.2 Podstawowa grupa (BAS)

*O: Do zapisu podczas operowania, Δ: Zapis podczas pracy w trybie STOP, X: Brak zapisu

| Kod | Adres komunik. | Nazwa | Wyświetlane | Zakres nastawy | Domeślne | Zapis |
|-----|----------------|---------------|-------------|----------------|----------|-------|
| 00 | - | Skocz do kodu | Jump Code | 1-99 | 20 | O |
| 01 | 0h1201 | Pomocnicze | Aux Ref Src | 0 None | 0: None | Δ |

| Kod | Adres komunik. | Nazwa | Wyświetlane | Zakres nastawy | | Domeślnie | Zapis |
|------------------|----------------|---------------------------------|---------------|------------------|-----------------|------------|-------|
| | | | | | | | |
| | | źródło zadawania częstotliwości | | 1 | V1 | | |
| | | | | 3 | V2 | | |
| | | | | 4 | I2 | | |
| | | | | 6 | Pulse | | |
| | | | | 7 | Int 485 | | |
| | | | | 8 | FieldBus | | |
| | | | | 10 | EPID1 Output | | |
| | | | | 11 | EPID1 Fdb Val | | |
| | | | | 12 ¹⁰ | V3 | | |
| | | | | 13 | I3 | | |
| 02 ¹¹ | 0h1202 | Kalkulacja częstotliwości | Aux Calc Type | 0 | M+(G*A) | 0: M+(G*A) | Δ |
| | | | | 1 | Mx (G*A) | | |
| | | | | 2 | M/(G*A) | | |
| | | | | 3 | M+[M*(G*A)] | | |
| | | | | 4 | M+G*2 (A-50%) | | |
| | | | | 5 | M*[G*2 (A-50%) | | |
| | | | | 6 | M/[G*2 (A-50%)] | | |
| | | | | 7 | M+M*G*2 (A-50%) | | |

¹⁰ '12(V3)~13(I3)' of BAS-01 are available when Extension IO option is equipped. Refer to Extension IO option manual for more detailed information.

¹¹ BAS-02-03 are displayed when BAS-01 is not '0 (None)';

Lista wszystkich parametrów

| Kod | Adres komunik. | Nazwa | Wyświetlane | Zakres nastawy | Domeślnie | Zapis | |
|-----|----------------|---------------------------------------|--------------|------------------|-----------|-------------|---|
| 03 | 0h1203 | Wzmocnienie dla pomocniczego źródła f | Aux Ref Gain | -200.0-200.0 (%) | 100.0 | 0 | |
| 04 | 0h1204 | Drugie źródło sygnału start/stop | Cmd 2nd Src | 0 | Keypad | 1: Fx/Rx-1 | Δ |
| | | | | 1 | Fx/Rx-1 | | |
| | | | | 2 | Fx/Rx-2 | | |
| | | | | 3 | Int 485 | | |
| | | | | 4 | FieldBus | | |
| | | | | 5 | Tme Event | | |
| 05 | 0h1205 | Drugie źródło zadawania f | Freq 2nd Src | 0 | Keypad-1 | 0: Keypad-1 | 0 |
| | | | | 1 | Keypad-2 | | |
| | | | | 2 | V1 | | |
| | | | | 4 | V2 | | |
| | | | | 5 | I2 | | |
| | | | | 6 | Int 485 | | |
| | | | | 7 | FieldBus | | |
| | | | | 9 | Pulse | | |
| | | | | 10 ¹² | V3 | | |
| | | | | 11 | I3 | | |
| 07 | 0h1207 | Charakterystyka V/F | V/F Pattern | 0 | Linear | 0: Linear | Δ |
| | | | | 1 | Square | | |
| | | | | 2 | User V/F | | |
| | | | | 3 | Square 2 | | |

¹² '10(V3)~11(I3)' of BAS-05 are available when Extension IO option is equipped. Refer to Extension IO option manual for more detailed information.

| Kod | Adres komunik. | Nazwa | Wyświetlane | Zakres nastawy | | Domeślnie | Zapis |
|-----|----------------|--|---------------|----------------|------------|----------------------------|-------|
| | | | | | | | |
| 08 | 0h1208 | Oдноśnik ramp przyspieszenia i hamowania | Ramp T Mode | 0 | Max Freq | 0: Max Freq | Δ |
| | | | | 1 | Delta Freq | | |
| 09 | 0h1209 | Skala wyświetlania czasu | Time Scale | 0 | 0.01 sec | 1: 0.1 sec | Δ |
| | | | | 1 | 0.1 sec | | |
| | | | | 2 | 1 sec | | |
| 10 | 0h120A | Częstotliwość sieci zasilającej | 60/50 Hz Sel | 0 | 60 Hz | 0: 60 Hz | Δ |
| | | | | 1 | 50 Hz | | |
| 11 | 0h120B | Ilość biegunów silnika | Pole Number | 2-48 | | Dependent on motor setting | Δ |
| 12 | 0h120C | Poslizg silnika | Rated Slip | 0-3000 (RPM) | | | Δ |
| 13 | 0h120D | Prąd znamionowy silnika | Rated Curr | 1.0-1000.0 (A) | | | Δ |
| 14 | 0h120E | Prąd na biegu jałowym | NoloadCurr | 0.0-1000.0 (A) | | | Δ |
| 15 | 0h120F | Napięcie silnika | Rated Volt | 0, 170-480 (V) | | 0 | Δ |
| 16 | 0h1210 | Wydajność silnika | Efficiency | 70-100 (%) | | Dependent on motor setting | Δ |
| 18 | 0h1212 | Współczynnik mocy wyświetlanej | Trim Power % | 70-130 (%) | | 100 | 0 |
| 19 | 0h1213 | Napięcie zasilania | AC Input Volt | 170-528V | | 220/380 V | 0 |
| 20 | - | Auto Tuning | Auto | 0 | None | 0: None | Δ |

Lista wszystkich parametrów

| Kod | Adres komunik. | Nazwa | Wyświetlane | Zakres nastawy | | Domeślnie | Zapis |
|------------------|----------------|--|-------------|-------------------------------|----------------------------|----------------------------|-------|
| | | | | | | | |
| | | | Tuning | 1 | All (Rotation type) | | |
| | | | | 2 | All (Static type) | | |
| | | | | 3 | Rs+ Lsigma (Rotation type) | | |
| 21 | - | Rezystancja uzwojeń | Rs | 0.0-999.9 (mΩ) | | Dependent on motor setting | Δ |
| 22 | - | Indukcyjność upływu | Lsigma | 0.000-9.999 (mH) | | | Δ |
| 41 ¹³ | 0h1229 | Charakterystyka U/f użytkownika, częstotliwość c punkt 1 | User Freq 1 | 0.00 - Maximum frequency (Hz) | | 15.00 | Δ |
| 42 | 0h122A | Charakterystyka U/f użytkownika, napięcie punkt 1 | User Volt 1 | 0-100 (%) | | 25 | Δ |
| 43 | 0h122B | Charakterystyka U/f użytkownika, częstotliwość c punkt 2 | User Freq 2 | 0.00-Maximum frequency (Hz) | | 30.00 | Δ |
| 44 | 0h122C | Charakterystyka U/f użytkownika, napięcie punkt 2 | User Volt 2 | 0-100 (%) | | 50 | Δ |
| 45 | 0h122 | Charakteryst | User Freq 3 | 0.00 - Maximum | | 45.00 | Δ |

¹³BAS-41–48 are displayed when BAS-07 or M2-25 is set to '2 (User V/F)'.

| Kod | Adres komunik. | Nazwa | Wyświetlane | Zakres nastawy | Domeślnie | Zapis |
|------------------|----------------|--|-------------|-------------------------------|-----------|-------|
| | D | yka U/f użytkownika, częstotliwość punkt 3 | | frequency (Hz) | | |
| 46 | 0h122E | Charakterystyka U/f użytkownika, napięcie punkt 3 | User Volt 3 | 0-100 (%) | 75 | Δ |
| 47 | 0h122F | Charakterystyka U/f użytkownika, częstotliwość punkt 4 | User Freq 4 | 0.00 - Maximum frequency (Hz) | 60.00 | Δ |
| 48 | 0h1230 | Charakterystyka U/f użytkownika, napięcie punkt 4 | User Volt 4 | 0-100 (%) | 100 | Δ |
| 50 ¹⁴ | 0h1232 | Częstotliwość krokowa 1 | Step Freq-1 | Low Freq- High Freq | 10.00 | O |
| 51 | 0h1233 | Częstotliwość krokowa 2 | Step Freq-2 | Low Freq- High Freq | 20.00 | O |
| 52 | 0h1234 | Częstotliwość krokowa 3 | Step Freq-3 | Low Freq- High Freq | 30.00 | O |
| 53 | 0h1235 | Częstotliwość krokowa 4 | Step Freq-4 | Low Freq- High Freq | 40.00 | O |
| 54 | 0h1236 | Częstotliwość krokowa 5 | Step Freq-5 | Low Freq- High Freq | 50.00 | O |
| 55 | 0h1237 | Częstotliwość krokowa 6 | Step Freq-6 | Low Freq- High Freq | 60.00 | O |

¹⁴BAS-50–56 are displayed when IN-65-71 is set to 'Speed-L/M/H'.

Lista wszystkich parametrów

| Kod | Adres komunik. | Nazwa | Wyświetlane | Zakres nastawy | Domeślnie | Zapis |
|------------------|----------------|---------------------------------|-------------|--------------------|-----------|-------|
| 56 | 0h1238 | Częstotliwość krokowa 7 | Step Freq-7 | Low Freq-High Freq | 60.00 | O |
| 70 | 0h1246 | Czas przyspieszenia krokowego 1 | Acc Time-1 | 0.0-600.0 (sec) | 20.0 | O |
| 71 | 0h1247 | Czas hamowania krokowego 1 | Dec Time-1 | 0.0-600.0 (sec) | 20.0 | O |
| 72 ¹⁵ | 0h1248 | Czas przyspieszenia krokowego 2 | Acc Time-2 | 0.0-600.0 (sec) | 30.0 | O |
| 73 | 0h1249 | Czas hamowania krokowego 2 | Dec Time-2 | 0.0-600.0 (sec) | 30.0 | O |
| 74 | 0h124A | Czas przyspieszenia krokowego 3 | Acc Time-3 | 0.0-600.0 (sec) | 40.0 | O |
| 75 | 0h124B | Czas hamowania krokowego 3 | Dec Time-3 | 0.0-600.0 (sec) | 40.0 | O |
| 76 | 0h124C | Czas przyspieszenia krokowego 4 | Acc Time-4 | 0.0-600.0 (sec) | 50.0 | O |
| 77 | 0h124 | Czas | Dec Time-4 | 0.0-600.0 (sec) | 50.0 | O |

¹⁵ BAS-72-83 are displayed when IN-65-71 is set to 'Xcel-L/M/H'

| Kod | Adres komunik. | Nazwa | Wyświetlane | Zakres nastawy | Domeślnie | Zapis |
|-----|----------------|---------------------------------------|-------------|-----------------|-----------|-------|
| | D | hamowania krokowego 4 | | | | |
| 78 | 0h124E | Czas przyspieszenia krokowego 5 | Acc Time-5 | 0.0-600.0 (sec) | 40.0 | O |
| 79 | 0h124F | Czas hamowania krokowego 5 | Dec Time-5 | 0.0-600.0 (sec) | 40.0 | O |
| 80 | 0h1250 | Czas przyspieszenia krokowego 6 | Acc Time-6 | 0.0-600.0 (sec) | 30.0 | O |
| 81 | 0h1251 | Czas hamowania krokowego 6 | Dec Time-6 | 0.0-600.0 (sec) | 30.0 | O |
| 82 | 0h1252 | Czas przyspieszenia krokowego 7 | Acc Time-7 | 0.0-600.0 (sec) | 20.0 | O |
| 83 | 0h1253 | Czas hamowania krokowego 7 | Dec Time-7 | 0.0-600.0 (sec) | 20.0 | O |

8.3 Zaawansowana grupa (ADV)

*O: Do zapisu podczas operowania, Δ: Zapis podczas pracy w trybie STOP, X: Brak zapisu

| Kod | Adres komunik. | Nazwa | Wyświetlane | Zakres nastawy | | Domeślnie | Zapis |
|------------------|----------------|--|-------------|----------------|----------|-----------|-------|
| 00 | - | Skocz do kodu | Jump Code | 1-99 | | 24 | O |
| 01 | 0h1301 | Krzywa przyspieszenia | Acc Pattern | 0 | Linear | 0: Linear | Δ |
| 02 | 0h1302 | Krzywa hamowania | Dec Pattern | 1 | S-curve | | Δ |
| 03 ¹⁶ | 0h1303 | Pochylenie krzywej S dla początku przyspieszenia | Acc S Start | 1-100 (%) | | 40 | Δ |
| 04 | 0h1304 | Pochylenie krzywej S dla końca przyspieszenia | Acc S End | 1-100 (%) | | 40 | Δ |
| 05 ¹⁷ | 0h1305 | Pochylenie krzywej S dla początku hamowania | Dec S Start | 1-100 (%) | | 40 | Δ |
| 06 | 0h1306 | Pochylenie krzywej S dla końca hamowania | Dec S End | 1-100 (%) | | 40 | Δ |
| 07 | 0h1307 | Tryb startu | Start Mode | 0 | Acc | 0: Acc | Δ |
| | | | | 1 | DC-Start | | |

¹⁶ADV-03-04 wyświetlane gdy ADV-01 ustawiony na '1 (S-curve)';

¹⁷ADV-05-06 wyswietlane gdy ADV-02 ustawiony na '1 (S-curve)';

| Ko d | Adres komunik. | Nazwa | Wyświetlane | Zakres nastawy | | Domeślnie | Zapis |
|------------------|----------------|---|----------------|-------------------|---------------|-----------|-------|
| 08 | 0h1308 | Tryb stopu | Stop Mode | 0 | Dec | 0: Dec | Δ |
| | | | | 1 | DC-Brake | | |
| | | | | 2 | Free-Run | | |
| | | | | 4 | Power Braking | | |
| 09 | 0h1309 | Blokada kierunku | Run Prevent | 0 | None | 0: None | Δ |
| | | | | 1 | Forward Prev | | |
| | | | | 2 | Reverse Prev | | |
| 10 | 0h130A | Automatyczny start | Power-on Run | 0 | No | 0: No | O |
| | | | | 1 | Yes | | |
| 11 ¹⁸ | 0h130B | Opóźnienie automatycznego startu | Power-On Delay | 0.0 -6000.0 (sec) | | 0.0 | O |
| 12 ¹⁹ | 0h130C | Czas podawania napięcia DC przed startem | DC-Start Time | 0.00-60.00 (sec) | | 0.00 | Δ |
| 13 | 0h130D | Poziom napięcia DC podawanego przed startem | DC Inj Level | 0-200 (%) | | 50 | Δ |
| 14 ²⁰ | 0h130E | Czas blokowania wyjścia | DC-Block Time | 0.00- 60.00 (sec) | | 0.00 | Δ |

¹⁸ADV-11 is displayed when ADV-10 is set to '1 (YES)';

¹⁹ADV-12 is displayed when ADV-07 is set to '1 (DC-Start)';

²⁰ADV-14 is displayed when ADV-08 is set to '1 (DC-Brake)';

Lista wszystkich parametrów

| Kod | Adres komunik. | Nazwa | Wyświetlane | Zakres nastawy | | Domeślnie | Zapis |
|-----|----------------|---|----------------|--|-----|-----------|-------|
| | | przed podaniem napięcia DC | | | | | |
| 15 | 0h130F | Czas podawania napięcia DC | DC-Brake Time | 0.00- 60.00 (sec) | | 1.00 | Δ |
| 16 | 0h1310 | Poziom napięcia DC podawanego na silnik | DC-Brake Level | 0-200 (%) | | 50 | Δ |
| 17 | 0h1311 | Częstotliwość podawania napięcia DC | DC-Brake Freq | Startfrequency-60 Hz | | 5.00 | Δ |
| 20 | 0h1314 | Częstotliwość przytrzymania przy przyspieszeniu | Acc Dwell Freq | Start frequency-Maximum frequency (Hz) | | 5.00 | Δ |
| 21 | 0h1315 | Czas przytrzymania przy przyspieszeniu | Acc Dwell Time | 0.0-60.0 (sec) | | 0.0 | Δ |
| 22 | 0h1316 | Częstotliwość przytrzymania podczas hamowania | Dec Dwell Freq | Start frequency-Maximum frequency (Hz) | | 5.00 | Δ |
| 23 | 0h1317 | Czas przytrzymania podczas hamowania | Dec Dwell Time | 0.0-60.0 (sec) | | 0.0 | Δ |
| 24 | 0h1318 | Granice częstotliwości | Freq Limit | 0 | No | 0: No | Δ |
| | | | | 1 | Yes | | |
| 25 | 0h1319 | Dolny limit | Freq Limit Lo | 0.00-Upper limit | | 0.50 | Δ |

| Kod | Adres komunik. | Nazwa | Wyświetlane | Zakres nastawy | Domyślnie | Zapis |
|------------------|----------------|---|---------------|--|-----------|-------|
| | | częstotliwość | | frequency (Hz) | | |
| 26 | 0h131A | Górny limit częstotliwości | Freq Limit Hi | Lower limit frequency- Maximum frequency (Hz) | Max freq | Δ |
| 27 | 0h131B | Omijanie częstotliwości | Jump Freq | 0 No 1 Yes | 0: No | Δ |
| 28 ²¹ | 0h131C | Obszar omijania częstotliwości 1 - początek obszaru | Jump Lo 1 | 0.00-Jump frequency upper limit1 (Hz) | 10.00 | O |
| 29 | 0h131D | Obszar omijania częstotliwości 1 - koniec obszaru | Jump Hi 1 | Jump frequency lower limit1- Maximum frequency (Hz) | 15.00 | O |
| 30 | 0h131E | Obszar omijania częstotliwości 2 - początek obszaru | Jump Lo 2 | 0.00-Jump frequency upper limit2 (Hz) | 20.00 | O |
| 31 | 0h131F | Obszar omijania częstotliwości 2 - koniec obszaru | Jump Hi 2 | Jump frequency lower limit2- Maximum frequency (Hz) | 25.00 | O |
| 32 | 0h1320 | Obszar omijania częstotliwości 3 - początek | Jump Lo 3 | 0.00-Jump frequency upper limit3 (Hz) | 30.00 | O |

²¹ADV-28–33 are displayed when ADV-27 is set to '1 (Yes)'.

Lista wszystkich parametrów

| Kod | Adres komunik. | Nazwa | Wyświetlane | Zakres nastawy | | Domeślnie | Zapis |
|------------------|----------------|---|----------------|---|--------|-----------|-------|
| | | obszaru | | | | | |
| 33 | 0h1321 | Obszar omijania częstotliwości 3 - koniec obszaru | Jump Hi 3 | Jump frequency lower limit3- Maximum frequency (Hz) | | 35.00 | O |
| 50 | 0h1332 | Wybór funkcji oszczędzania energii | E-Save Mode | 0 | None | 0: None | Δ |
| | | | | 1 | Manual | | |
| | | | | 2 | Auto | | |
| 51 ²² | 0h1333 | Poziom obniżania napięcia przy prądzie obciążenia niższym od jałowego (przy nastawie ręcznej) | Energy Save | 0-30 (%) | | 0 | O |
| 52 | 0h1334 | Czas szukania punktu oszczędności energii | E-Save Det T | 0.0-100.0 (sec) | | 20.0 | Δ |
| 60 | 0h133C | Częstotliwość po osiągnięciu której czasy ACC i DEC zmieniają się na BAS-7-71 | Xcel Change Fr | 0.00-Maximum frequency (Hz) | | 0.00 | Δ |
| 64 | 0h1340 | Kontrola | Fan Control | 0 | During | 0: During | O |

²²ADV-51 is displayed when ADV-50 is set to '1 (Manual)';

ADV-52 is displayed when ADV-50 is set to '2 (Auto)';

| Kod | Adres komunik. | Nazwa | Wyświetlane | Zakres nastawy | | Domyślnie | Zapis |
|-----|----------------|---|-----------------|------------------------------------|--------------|-----------|-------|
| | | wentylatora chłodzącego o falownik | | | Run | Run | |
| | | | | 1 | Always ON | | |
| | | | | 2 | Temp Control | | |
| 65 | 0h1341 | Zapamiętanie czułości góra/dół | U/D Save Mode | 0 | No | 0: No | 0 |
| | | | | 1 | Yes | | |
| 66 | 0h1342 | Wybór wejścia analogowego ulegającego kontroli | On/Off Ctrl Src | 0 | None | 0: None | 0 |
| | | | | 1 | V1 | | |
| | | | | 3 | V2 | | |
| | | | | 4 | I2 | | |
| | | | | 6 | Pulse | | |
| | | | | 7 ²³ | V3 | | |
| | | | | 8 | I3 | | |
| 67 | 0h1343 | Poziom sygnału analogowego, który aktywuje wyjście z funkcją kontroli wejścia analogowego | On-Ctrl Level | Output contact off level-100.00% | | 90.00 | Δ |
| 68 | 0h1344 | Poziom sygnału analogowego, który | Off-Ctrl Level | -100.00-outputcontact on level (%) | | 10.00 | Δ |

²³ '10(V3)~11(I3)' of ADV-66 are available when Extension IO option is equipped. Refer to Extension IO option manual for more detailed information.

Lista wszystkich parametrów

| Ko d | Adres komunik. | Nazwa | Wyświetlane | Zakres nastawy | | Domeślnie | Zapis |
|------------------|----------------|---|----------------|------------------|---------------|------------------|-------|
| | | wyłącza wyjście ustawione na kontrolę wejścia analogowego | | | | | |
| 70 | 0h1346 | Wybór funkcji bezpiecznego działania | Run En Mode | 0 | Always Enable | 0: Always Enable | Δ |
| | | | | 1 | DI Dependent | | |
| 71 ²⁴ | 0h1347 | Rodzaj zatrzymania przy funkcji bezpiecznego działania | Run Dis Stop | 0 | Free-Run | 0: Free-Run | Δ |
| | | | | 1 | Q-Stop | | |
| | | | | 2 | Q-Stop Resume | | |
| 72 | 0h1348 | Czas hamowania dla funkcji bezpiecznego działania | Q-Stop Time | 0.0-600.0 (sec) | | 5.0 | O |
| 74 | 0h134A | Wybór funkcji tłumienia regeneratywnego | RegenAvdSel | 0 | No | 0: No | Δ |
| | | | | 1 | Yes | | |
| 75 | 0h134B | Nastawa napięcia szyny DC po przekroczeniu której następuje praca regeneratywna | RegenAvd Level | 200 V: 300-400 V | | 350 | Δ |
| | | | | 400 V: 600-800 V | | 700 | |

²⁴ADV-71–72 are displayed when ADV-70 is set to '1 (DI Dependent)'.

| Kod | Adres komunik. | Nazwa | Wyświetlane | Zakres nastawy | Domyślnie | Zapis |
|------------------|----------------|--|-----------------|-----------------|-----------|-------|
| 76 ²⁵ | 0h134C | Wartość częstotliwości, która może się wahać podczas pracy z funkcją regeneracji | CompFreq Limit | 0.00-10.00 Hz | 1.00 | Δ |
| 77 | 0h134D | Wzmocnienie P dla funkcji regeneracji | RegenAvdPg ain | 0.0-100.0% | 50.0 | 0 |
| 78 | 0h134E | Wzmocnienie I dla funkcji regeneracji | RegenAvdIlg ain | 20–30000 (msec) | 500 | 0 |

²⁵ADV-76–78 wyświetlane, gdy ADV-74 ustawione na '1 (Yes)'.

8.4 Grupa kontroli (CON)

*O: Do zapisu podczas operowania, Δ: Zapis podczas pracy w trybie STOP, X: Brak zapisu

| Kod | Adres komunik. | Nazwa | Wyświetlane | Zakres nastawy | Domeślne | Zapis | |
|------------------|----------------|--|---------------|---------------------|-----------------|---------------|---|
| 00 | - | Skocz do kodu | Jump Code | 1-99 | 4 | O | |
| 04 | 0h1404 | Częstotliwość nośna | Carrier Freq | 1.0- 15.0 (kHz) | 3.0 | O | |
| 05 | 0h1405 | Sposób przełączania tranzystorów (tryb modulacji PWM) | PWM Mode | 0 | Normal PWM | 0: Normal PWM | Δ |
| | | | | 1 | Low leakage PWM | | |
| 13 | 0h140D | Regulator AHR | AHR Sel | 0 | No | 1 :Yes | Δ |
| | | | | 1 | Yes | | |
| 14 | 0h140E | Wzmocnienie P AHR | AHR P-Gain | 0-32767 | 1000 | O | |
| 15 | 0h140F | Częstotliwość startu AHR | AHR Low Freq | 0.00-AHR High Freq | 0.50 | O | |
| 16 | 0h1410 | Częstotliwość stopu AHR | AHR High Freq | AHR Low Freq-400.00 | 400.00 | O | |
| 17 | 0h1411 | Wartosc kompensacji napięcia dla AHR | AHR limit | 0-20 | 2 | O | |
| 21 ²⁶ | 0h1415 | Wzmocnienie filtru dla automatycznego podbicia momentu | ATB Filt Gain | 1 – 9999 (msec) | 10 | O | |
| 22 | 0h1416 | Automatyczne podbicie | ATB Volt Gain | 0.0-300.0% | 100.0 | O | |

²⁶CON-21–22 are displayed when DRV-15 is set to 'Auto 2'.

| Kod | Adres komunik. | Nazwa | Wyświetlane | Zakres nastawy | | Domeślne | Zapis |
|------------------|----------------|---|----------------|----------------|--|-------------------|-------|
| | | momentu - wartość napięcia | | | | | |
| 70 | 0h1446 | Wybór funkcji szukania prędkości | SS Mode | 0 | Flying Start-1 | 0: Flying Start-1 | Δ |
| | | | | 1 | Flying Start-2 | | |
| 71 | 0h1447 | Określenie funkcji szukania prędkości | Speed Search | Bit | 0000-1111 | 0000 | Δ |
| | | | | Bit 0 | Speed search on acceleration | | |
| | | | | Bit 1 | Restart after trips (other than LV trip) | | |
| | | | | Bit 2 | Restart after instantaneous interruption | | |
| | | | | Bit 3 | Power-on run | | |
| 72 ²⁷ | 0h1448 | Prąd odniesienia dla szukania prędkości | SS Sup-Current | 50-120 (%) | | 90% | 0 |
| 72 ²⁸ | 0h1449 | Wzmocnienie | SS P-Gain | 0-9999 | | Flying | 0 |

²⁷CON-72 is displayed after Flying Start-1 and when any CON-71 bit is set to '1'.

Lista wszystkich parametrów

| Kod | Adres komunik. | Nazwa | Wyświetlane | Zakres nastawy | Domeślne | Zapis |
|------------------|----------------|---|---------------|-------------------|--|-------|
| | | P dla szukania prędkości | | | Start-1 : 100 | |
| | | | | | Flying Start-2 : Depend ent on motor setting | |
| 74 | 0h144A | Wzmocnienie I dla szukania prędkości | SS I-Gain | 0-9999 | Flying Start-1 : 200 | O |
| | | | | | Flying Start-2 : Depend ent on motor setting | |
| 75 | 0h144B | Czas blokowania wyjścia przed szukaniem prędkości | SS Block Time | 0.0-60.0 (sec) | 1.0 | Δ |
| 77 | 0h144D | Kinetyczne buforowanie energii kinetycznej | KEB Select | 0 No 1 Yes | 0: No | Δ |
| 78 ²⁹ | 0h144E | Poziom startu KEB | KEB Start Lev | 110.0-140.0 (%) | 125.0 | Δ |
| 79 | 0h144F | Poziom stopu KEB | KEB Stop Lev | 125.0-145.0 (%) | 130.0 | Δ |
| 80 | 0h1450 | Wzmocnienie | KEB Slip Gain | 0-20000 | 300 | O |

²⁸CON-73–75 are displayed when any CON-71bit is set to '1'.

²⁹CON-78–83 are displayed when CON-77 is set to '1 (Yes)'.

| Kod | Adres komunik. | Nazwa | Wyświetlane | Zakres nastawy | Domeślne | Zapis |
|-----|----------------|-----------------------------|---------------------|----------------|----------|-------|
| | | poślizgu dla KEB | buffering slip gain | | | |
| 81 | 0h1451 | Wzmocnienie P dla KEB | KEB P Gain | 0-20000 | 1000 | O |
| 82 | 0h1452 | Wzmocnienie I dla KEB | KEB I Gain | 1-20000 | 500 | O |
| 83 | 0h1453 | Czas przyspieszenia dla KEB | KEB Acc Time | 0.0-600.0 | 10.0 | O |

8.5 Parametry wejść (IN)

*O: Do zapisu podczas operowania, Δ: Zapis podczas pracy w trybie STOP, X: Brak zapisu

| Kod | Adres komunik. | Nazwa | Wyświetlane | Zakres nastawy | Domeślne | Zapis |
|------------------|----------------|---|---------------|--|-------------------|------------------|
| 00 | - | Skocz do kodu | Jump Code | 1-99 | 65 | O |
| 01 | 0h1501 | Częstotliwość dla 100% wartości wejścia | Freq at 100% | Start frequency- Maximum frequency (Hz) | Maximum frequency | O |
| 05 ³⁰ | 0h1505 | Podgląd stanu wejścia analogowego V1 | V1 Monitor(V) | 0~12.00(V) or -12.00~12.00 (V) | 0.00 | X |
| 06 | 0h1506 | Polarzacja wejścia V1 | V1 Polarity | 0 | Unipolar | 0: Unipolar Δ |
| | | | | 1 | Bipolar | |
| 07 | 0h1507 | Stała | V1 Filter | 0-10000 (ms) | 10 | O |

Lista wszystkich parametrów

| Kod | Adres komunik. | Nazwa | Wyświetlane | Zakres nastawy | Domeślne | Zapis | |
|------------------|----------------|---------------------------------|---------------|-------------------------------------|----------|-------|---|
| | | czasowa wejścia V1 | | | | | |
| 08 | 0h1508 | Minimalne napięcie wejścia V1 | V1 Volt x1 | 0.00-10.00 (V) | 0.00 | O | |
| 09 | 0h1509 | Częstotliwość dla sygnału IN-08 | V1 Perc y1 | 0.00-100.00 (%) | 0.00 | O | |
| 10 | 0h150A | Maksymalne napięcie wejścia V1 | V1 Volt x2 | 0.00-12.00 (V) | 10.00 | O | |
| 11 | 0h150B | Częstotliwość dla sygnału IN-10 | V1 Perc y2 | 0.00-100.00 (%) | 100.00 | O | |
| 12 ³¹ | 0h150C | Minimalne napięcie wejścia V1 | V1 -Volt x1' | -10.00- 0.00 (V) | 0.00 | O | |
| 13 | 0h150D | Częstotliwość dla sygnału IN-12 | V1 -Perc y1' | -100.00-0.00 (%) | 0.00 | O | |
| 14 | 0h150E | Maksymalne napięcie wejścia V1 | V1 -Volt x2' | -12.00- 0.00 (V) | -10.00 | O | |
| 15 | 0h150F | Częstotliwość dla sygnału IN-14 | V1 -Perc y2' | -100.00-0.00 (%) | -100.00 | O | |
| 16 | 0h1510 | Odwrócenie charakterystyki V1 | V1 Inverting | 0 | No | 0: No | O |
| | | | | 1 | Yes | | |
| 17 | 0h1511 | Poziom kwantyzacji V1 | V1 Quantizing | 0.00 ³² , 0.04-10.00 (%) | 0.04 | O | |

³¹IN-12-17 wyświetlane, gdy IN-06 ustawione na '1 (Bipolar)';

³²* Kwantyzacja wyłączona, jeżeli wybrana wartość wynosi 0.

| Kod | Adres komunik. | Nazwa | Wyświetlane | Zakres nastawy | Domeślne | Zapis | |
|------------------|----------------|-------------------------------------|-----------------|---|----------|-------|---|
| 20 ³³ | 0h1514 | Monitor temperatury | T1 Monitor | 0.00 - 100.00 (%) | - | X | |
| 35 ³⁴ | 0h1523 | Monitor wejścia V2 | V2 Monitor (V) | 0.00-12.00 (V) | 0.00 | O | |
| 37 | 0h1525 | Stała czasowa filtru wejściowego V2 | V2 Filter | 0-10000 (msec) | 10 | O | |
| 38 | 0h1526 | Minimalne napięcie wejściowe V2 | V2 Volt x1 | 0.00-10.00 (V) | 0.00 | O | |
| 39 | 0h1527 | Częstotliwość dla sygnału IN-38 | V2 Perc y1 | 0.00-100.00 (%) | 0.00 | O | |
| 40 | 0h1528 | Maksymalne napięcie wejściowe V2 | V2 Volt x2 | 0.00-10.00 (V) | 10.00 | O | |
| 41 | 0h1529 | Częstotliwość dla sygnału IN-40 | V2 Perc y2 | 0.00-100.00 (%) | 100.00 | O | |
| 46 | 0h152E | Odwrócenie charakterystyki V2 | V2 Inverting | 0 | No | 0: No | O |
| | | | | 1 | Yes | | |
| 47 | 0h152F | Poziom kwantyzacji V2 | V2 Quantizing | 0.00 ³⁵ , 0.04- 10.00 (%) | 0.04 | O | |
| 50 ³⁶ | 0h1532 | Monitor | I2 Monitor (mA) | 0-24 (mA) | 0 | O | |

³³IN-20 is displayed when the analog current/voltage input circuit selection switch (SW3) is selected on T1.

³⁴IN-35-47 are displayed when the analog current/voltage input circuit selection switch (SW4) is selected on V2.

³⁵* Quantizing is disabled if '0' is selected.

Lista wszystkich parametrów

| Kod | Adres komunik. | Nazwa | Wyświetlane | Zakres nastawy | Domeślne | Zapis | |
|-----|----------------|---------------------------------|---------------|--------------------------------------|------------------|--------|---|
| | | wejścia I2 | | | | | |
| 52 | 0h1534 | Stała czasowa wejścia I2 | I2 Filter | 0–10000 (msec) | 10 | O | |
| 53 | 0h1535 | Minimalny prąd wejściowy I2 | I2 Curr x1 | 0.00-20.00 (mA) | 4.00 | O | |
| 54 | 0h1536 | Częstotliwość dla sygnału IN-53 | I2 Perc y1 | 0.00-100.00 (%) | 0.00 | O | |
| 55 | 0h1537 | Maksymalny prąd wejściowy I2 | I2 Curr x2 | 0.00-24.00 (mA) | 20.00 | O | |
| 56 | 0h1538 | Częstotliwość dla sygnału IN-55 | I2 Perc y2 | 0.00-100.00 (%) | 100.00 | O | |
| 61 | 0h153D | Odwrócenie charakterystyki I2 | I2 Inverting | 0 | No | 0: No | O |
| | | | | 1 | Yes | | |
| 62 | 0h153E | Poziom kwantyzacji I2 | I2 Quantizing | 0.00 ³⁷ 0.04-10.00 (%) | 0.04 | O | |
| 65 | 0h1541 | Określenie wejścia P1 | P1 Define | 0 | None | 1: Fx | Δ |
| | | | | 1 | Fx (start prawo) | | |
| 66 | 0h1542 | Określenie wejścia P2 | P2 Define | 2 | Rx (start lewo) | 2: Rx | Δ |
| 67 | 0h1543 | Określenie wejścia P3 | P3 Define | 3 | RST (reset) | 5: BX | Δ |
| 68 | 0h1544 | Określenie | P4 Define | 4 | External | 3: RST | Δ |

³⁶IN-50–62 are displayed when the analog current/voltage input circuit selection switch (SW5) is selected on I2.

³⁷* Quantizing is disabled if '0' is selected.

| Kod | Adres komunik. | Nazwa | Wyświetlane | Zakres nastawy | | Domeślne | Zapis |
|-----|----------------|-----------------------|-------------|----------------|----------------------------|----------|-------|
| | | wejścia P4 | | | Trip (zewnątrzna awaria) | | |
| 69 | 0h1545 | Określenie wejścia P5 | P5 Define | 5 | BX (blokada pracy) | 7: Sp-L | Δ |
| 70 | 0h1546 | Określenie wejścia P6 | P6 Define | 6 | JOG | 8: Sp-M | Δ |
| 71 | 0h1547 | Określenie wejścia P7 | P7 Define | 7 | Speed-L (krokowa 1) | 9: Sp-H | Δ |
| | | | | 8 | Speed-M (krokowa 2) | | |
| | | | | 9 | Speed-H (krokowa 3) | | |
| | | | | 11 | XCEL-L (ACC/DEC krokowa 1) | | |
| | | | | 12 | XCEL-M (ACC/DEC krokowa 2) | | |
| | | | | 13 | XCEL-H (ACC/DEC krokowa 3) | | |
| | | | | 14 | XCEL Stop | | |
| | | | | 15 | RUN Enable (pozwolenie na) | | |

| Kod | Adres komunik. | Nazwa | Wyświetlane | Zakres nastawy | | Domeślne | Zapis |
|-----|----------------|-------|-------------|----------------|-------------------------------------|----------|-------|
| | | | | | pracę) | | |
| | | | | 16 | 3-Wire | | |
| | | | | 17 | 2nd Source (drugie źródło) | | |
| | | | | 18 | Exchange | | |
| | | | | 19 | Up (góra) | | |
| | | | | 20 | Down (dół) | | |
| | | | | 22 | U/D Clear (czyszczenie góra/dół) | | |
| | | | | 23 | Analog Hold (wstrzymanie analogowe) | | |
| | | | | 24 | I-Term Clear | | |
| | | | | 25 | PID Openloop | | |
| | | | | 26 | PID Gain2 | | |
| | | | | 27 | PID Ref Change | | |
| | | | | 28 | 2nd Motor (drugi silnik) | | |
| | | | | 29 | Interlock 1 | | |

| Kod | Adres komunik. | Nazwa | Wyświetlane | Zakres nastawy | | Domeślne | Zapis |
|-----|----------------|-------|-------------|----------------|------------------------------------|----------|-------|
| | | | | 30 | Interlock 2 | | |
| | | | | 31 | Interlock 3 | | |
| | | | | 32 | Interlock 4 | | |
| | | | | 33 | Interlock 5 | | |
| | | | | 34 | Pre Excite (wstępne wzbudzenie) | | |
| | | | | 35 | Timer In | | |
| | | | | 37 | dis Aux Ref | | |
| | | | | 38 | FWD JOG | | |
| | | | | 39 | REV JOG | | |
| | | | | 40 | Fire Mode | | |
| | | | | 41 | EPID1 Run | | |
| | | | | 42 | EPID1 ltermClr | | |
| | | | | 43 | Time Event En | | |
| | | | | 44 | Pre Heat | | |
| | | | | 45 | Damper Open (przepusznica otwarta) | | |
| | | | | 46 | PumpClean (czyszczenie) | | |

| Kod | Adres komunik. | Nazwa | Wyświetlane | Zakres nastawy | Domeślne | Zapis |
|-----|----------------|--|----------------|------------------------|----------------|-------|
| | | | | | nie pompy) | |
| | | | | 47 | EPID2 Run | |
| | | | | 48 | EPID2 ltermClr | |
| | | | | 49 | Sleep Wake Chg | |
| | | | | 50 | PID Step Ref L | |
| | | | | 51 | PID Step Ref M | |
| | | | | 52 | PID Step Ref H | |
| | | | | 53 ³⁸ | Interlock 6 | |
| | | | | 54 | Interlock 7 | |
| | | | | 55 | Interlock 8 | |
| 83 | 0h1553 | Wybór wejścia/wyjścia opóźnienia włączenia DI/DO | DI On DelayEn | 000 0000 ~ 111 1111 | 111 1111 | Δ |
| 84 | 0h1554 | Wybór wejścia/wyjścia opóźnienia wyłączenia | DI Off DelayEn | 000 0000 ~ 111 1111 | 111 1111 | Δ |

³⁸ '53(Interlock6)~55(Interlock8)' of IN-65~71 are available when Extension IO option is equipped. Refer to Extension IO option manual for more detailed information

| Kod | Adres komunik. | Nazwa | Wyświetlane | Zakres nastawy | Domeślne | Zapis | |
|-----|----------------|--|--------------|------------------|-----------------|----------|---|
| | | DI/DO | | | | | |
| 85 | 0h1555 | Czas opóźnienia włączenia DI/DO | DI On Delay | 0–10000 (msec) | 10 | O | |
| 86 | 0h1556 | Czas opóźnienia wyłączenia DI/DO | DI Off Delay | 0–10000 (msec) | 3 | O | |
| 87 | 0h1557 | Wybór rodzaju styku wejścia/wyjścia | DI NC/NO Sel | P7 – P1 | | 000 0000 | Δ |
| | | | | 0 | A Terminal (NO) | | |
| | | | | 1 | B Terminal (NC) | | |
| 89 | 0h1559 | Czas trwania sygnału dla wejścia cyfrowego | InCheckTime | 1–5000 (msec) | 1 | Δ | |
| 90 | 0h155A | Status wejść cyfrowych | DI Status | P7 – P1 | | 000 0000 | O |
| | | | | 0 | Contact (Off) | | |
| | | | | 1 | Contact (On) | | |
| 91 | 0h155B | Podgląd wejścia impulsowego | TI Monitor | 0.00-50.00 (kHz) | 0.00 | X | |
| 92 | 0h155C | Stała czasowa filtru wejścia impulsowego | TI Filter | 0–9999 (msec) | 10 | O | |
| 93 | 0h155D | Minimalna wartość | TI Pls x1 | 0 - TI Pls x2 | 0.00 | O | |

Lista wszystkich parametrów

| Kod | Adres komunik. | Nazwa | Wyświetlane | Zakres nastawy | Domeślne | Zapis | |
|-----|----------------|---------------------------------------|---------------|--|----------|-------|---|
| | | wejścia TI | | | | | |
| 94 | 0h153E | Częstotliwość dla sygnału IN-93 | TI Perc y1 | 0.00-100.00 (%) | 0.00 | O | |
| 95 | 0h155F | Maksymalny sygnał wejścia TI | TI Pls x2 | TI Pls x1-32.00 | 32.00 | O | |
| 96 | 0h1560 | Częstotliwość dla sygnału IN-95 | TI Perc y2 | 0.00-100.00 (%) | 100.00 | O | |
| 97 | 0h1561 | Odwrócenie charakterystyki wejścia TI | TI Inverting | 0 | No | 0: No | O |
| | | | | 1 | Yes | | |
| 98 | 0h1562 | Poziom kwantyzacji wejścia TI | TI Quantizing | 0.00 ³⁹ , 0.04-10.00 (%) | 0.04 | O | |

³⁹ Kwantyzacja wyłączona, jeżeli wybrano wartość 0.

8.6 Grupa wyjść (OUT)

*O: Do zapisu podczas operowania, Δ: Zapis podczas pracy w trybie STOP, X: Brak zapisu

| Kod | Adres komunik. | Nazwa | Wyświetlane | Zakres nastawy | Domyślnie | Zapis | | | | | | |
|-----|----------------|---------------------|-------------|----------------|----------------|-----------------|---|---------------------|----------|--------------------|-------|---|
| 00 | - | Skocz do kodu | JumpCode | 1-99 | 30 | O | | | | | | |
| 01 | 0h1601 | Wyjście analogowe 1 | AO1 Mode | 0 | Frequency | 0: Frequency | O | | | | | |
| | | | | 1 | Output Current | | | | | | | |
| | | | | 2 | Output Voltage | | | | | | | |
| | | | | 3 | DCLink Voltage | | | | | | | |
| | | | | 4 | Output Power | | | | | | | |
| | | | | 7 | Target Freq | | | | | | | |
| | | | | 8 | Ramp Freq | | | | | | | |
| | | | | 9 | PID RefValue | | | | | | | |
| | | | | 10 | PID Fdb Value | | | | | | | |
| | | | | 11 | PID Output | | | | | | | |
| | | | | 12 | Constant | | | | | | | |
| | | | | 13 | EPID1 Output | | | | | | | |
| | | | | 14 | EPID1 RefVal | | | | | | | |
| | | | | 15 | EPID1 FdbVal | | | | | | | |
| | | | | 16 | EPID2 Output | | | | | | | |
| | | | | 17 | EPID2 RefVal | | | | | | | |
| | | | | 18 | EPID2 FdbVal | | | | | | | |
| | | | | 02 | 0h1602 | | | Wzmocnienie wyjścia | AO1 Gain | -1000.0-1000.0 (%) | 100.0 | O |

Lista wszystkich parametrów

| Kod | Adres komunik. | Nazwa | Wyświetlane | Zakres nastawy | Domeślnie | Zapis | |
|-----|----------------|--|--------------|--|--------------|-------|---|
| | | analogowe go 1 | | | | | |
| 03 | 0h1603 | Offset wyjścia analogowego 1 | AO1 Bias | -100.0-100.0 (%) | 0.0 | O | |
| 04 | 0h1604 | Stała czasowa filtru wyjścia analogowego | AO1 Filter | 0-10000 (msec) | 5 | O | |
| 05 | 0h1605 | Ustawienie wartości stałej na AO1 | AO1 Const % | 0.0-100.0 (%) | 0.0 | O | |
| 06 | 0h1606 | Monitor wyjścia AO1 | AO1 Monitor | 0.0-1000.0 (%) | 0.0 | X | |
| 07 | 0h1607 | Wyjście analogowe 2 | AO2 Mode | Identycznie jak w OUT-01 AO1 Mode selected range | 0: Frequency | O | |
| 08 | 0h1608 | Wzmocnienie AO2 | AO2 Gain | -1000.0-1000.0 (%) | 100.0 | O | |
| 09 | 0h1609 | Offset AO2 | AO2 Bias | -100.0-100.0 (%) | 0.0 | O | |
| 10 | 0h160A | Stała czasowa filtru AO2 | AO2 Filter | 0-10000 (msec) | 5 | O | |
| 11 | 0h160B | Ustawianie wartości stałej AO2 | AO2 Const % | 0.0-100.0 (%) | 0.0 | O | |
| 12 | 0h160C | Monitor AO2 | AO2 Monitor | 0.0-1000.0 (%) | 0.0 | X | |
| 30 | 0h161E | Ustawianie przełącznik | Trip OutMode | bit | 000-111 | 010 | O |
| | | | | Bit | Niskie | | |

| Kod | Adres komunik. | Nazwa | Wyświetlane | Zakres nastawy | | Domeślnie | Zapis |
|-----|----------------|--------------------------|-------------|----------------|---------------------------------|-----------|-------|
| | | a błędu | | 0 | napięcie | | |
| | | | | Bit 1 | Każdy inny niż niskie napięcie | | |
| | | | | Bit 2 | Przekroczenie prób autorestartu | | |
| 31 | 0h161F | Określenie przekaźnika 1 | Relay 1 | 0 | None | 23:Błąd | 0 |
| | | | | 1 | FDT-1 | | |
| | | | | 2 | FDT-2 | | |
| | | | | 3 | FDT-3 | | |
| | | | | 4 | FDT-4 | | |
| | | | | 5 | Over Load | | |
| | | | | 6 | IOL | | |
| | | | | 7 | Under Load | | |
| | | | | 8 | Fan Warning | | |
| | | | | 9 | Stall | | |
| | | | | 10 | Over Voltage | | |
| | | | | 11 | Low Voltage | | |
| | | | | 12 | Over Heat | | |
| | | | | 13 | Lost Command | | |
| | | | | 14 | Run | | |
| | | | | 15 | Stop | | |
| | | | | 16 | Steady | | |
| | | | | 17 | Inverter Line | | |
| | | | | 18 | Comm Line | | |
| | | | | 19 | Speed Search | | |
| | | | | 20 | Ready | | |

Lista wszystkich parametrów

| Kod | Adres komunik. | Nazwa | Wyświetlane | Zakres nastawy | | Domeślnie | Zapis |
|-----|----------------|--------------------------|-------------|----------------|----------------|-----------|-------|
| | | | | 21 | MMC | | |
| | | | | 22 | Timer Out | | |
| | | | | 23 | Trip | | |
| | | | | 24 | Lost Keypad | | |
| | | | | 25 | DB Warn%ED | | |
| | | | | 26 | On/Off Control | | |
| | | | | 27 | Fire Mode | | |
| | | | | 28 | Pipe Broken | | |
| | | | | 29 | Damper Err | | |
| | | | | 30 | Lubrication | | |
| | | | | 31 | Pump Clean | | |
| | | | | 32 | Level Detect | | |
| | | | | 33 | Damper Control | | |
| | | | | 34 | CAP:Warning | | |
| | | | | 35 | Fan Exchange | | |
| 32 | 0h1620 | Określenie przekaźnika 2 | Relay 2 | 36 | AUTO State | 14: RUN | 0 |
| 33 | 0h1621 | Określenie przekaźnika 3 | Relay 3 | 37 | Hand State | 0: None | 0 |
| 34 | 0h1622 | Określenie przekaźnika 4 | Relay 4 | 38 | TO | 0: None | 0 |
| 35 | 0h1623 | Określenie przekaźnika 5 | Relay 5 | 39 | Except Date | 0: None | 0 |

| Kod | Adres komunik. | Nazwa | Wyświetlana | Zakres nastawy | | Domeślnie | Zapis |
|-----|----------------|---|----------------|-------------------|----------------|-----------|-------|
| 36 | 0h1624 | Wyjście otwarty klektor | Q1 Define | 40 | KEB Operating | 0: None | O |
| | | | | 41 | BrokenBelt | | |
| 41 | 0h1629 | Status wyjść cyfrowych | DO Status | DO Status | | 00 0000 | X |
| 50 | 0h1632 | Opóźnione załączenie wyjścia | DO On Delay | 0.00-100.00 (sec) | | 0.00 | O |
| 51 | 0h1633 | Opóźnienie wyłączenia wyjścia | DO Off Delay | 0.00-100.00 (sec) | | 0.00 | O |
| 52 | 0h1634 | Wybór [®] styku NO/NC wyjść | DO NC/NO Sel | Q1,Relay5-Relay1 | | 00 0000 | Δ |
| | | | | 0 | A contact (NO) | | |
| | | | | 1 | B contact (NC) | | |
| 53 | 0h1635 | Opóźnienie załączenia przekaźnika błędu | TripOutOnDly | 0.00-100.00 (sec) | | 0.00 | O |
| 54 | 0h1636 | Opóźnienie wyłączenia przekaźnika błędu | TripOutOffDly | 0.00-100.00 (sec) | | 0.00 | O |
| 55 | 0h1637 | Czas opóźnienia załączenia wyjścia po włączeniu wejścia | TimerOn Delay | 0.00-100.00 (sec) | | 0.00 | O |
| 56 | 0h1638 | Czas opóźnienia | TimerOff Delay | 0.00-100.00 (sec) | | 0.00 | O |

Lista wszystkich parametrów

| Kod | Adres komunik. | Nazwa | Wyświetlane | Zakres nastawy | Domeślnie | Zapis | |
|-----|----------------|---|---------------|-----------------------------|----------------|--------------|---|
| | | wyłączenia wyjścia po włączeniu wejścia | | | | | |
| 57 | 0h1639 | Częstotliwość detekcji dla FDT | FDT Frequency | 0.00-Maximum frequency (Hz) | 30.00 | 0 | |
| 58 | 0h163A | Szerokość pasma detekcji dla FDT | FDT Band | 0.00-Maximum frequency (Hz) | 10.00 | 0 | |
| 61 | 0h163D | Określenie wyjścia impulsowego | TO Mode | 0 | Frequency | 0: Frequency | 0 |
| | | | | 1 | Output Current | | |
| | | | | 2 | Output Voltage | | |
| | | | | 3 | DCLink Voltage | | |
| | | | | 4 | Output Power | | |
| | | | | 7 | Target Freq | | |
| | | | | 8 | Ramp Freq | | |
| | | | | 9 | PID RefValue | | |
| | | | | 10 | PID Fdb Value | | |
| | | | | 11 | PID Output | | |
| | | | | 12 | Constant | | |
| | | | | 13 | EPID1 Output | | |
| | | | | 14 | EPID1 RefVal | | |
| | | | | 15 | EPID1 FdbVal | | |
| 16 | EPID2 | | | | | | |

| Kod | Adres komunik. | Nazwa | Wyświetlane | Zakres nastawy | | Domeślnie | Zapis |
|-----|----------------|-------------------------------|-------------|--------------------|--------------|-----------|-------|
| | | | | | Output | | |
| | | | | 17 | EPID2 RefVal | | |
| | | | | 18 | EPID2 FdbVal | | |
| 62 | 0h163E | Wzmocnienie TO | TO Gain | -1000.0-1000.0 (%) | | 100.0 | O |
| 63 | 0h163F | Offset TO | TO Bias | -100.0-100.0 (%) | | 0.0 | O |
| 64 | 0h1640 | Stała czasowa filtru TO | TO Filter | 0-10000 (msec) | | 5 | O |
| 65 | 0h1641 | Ustawienie wartości stałej TO | TO Const % | 0.0-100.0 (%) | | 0.0 | O |
| 66 | 0h1642 | Monitor TO | TO Monitor | 0.0-1000.0 (%) | | 0.0 | X |

8.7 Grupa komunikacji (COM)

*O: Do zapisu podczas operowania, Δ: Zapis podczas pracy w trybie STOP, X: Brak zapisu

| Kod | Adres komunik. | Nazwa | Wyświetlane | Zakres nastawy | Domeślnie | Zapis |
|-----|----------------|--|--------------|--------------------------|-----------|-------|
| 00 | - | Skoczyć do kodu | Jump Code | 1-99 | 20 | O |
| 01 | 0h1701 | ID przemiennika dla wbudowanej komunikacji | Int485 St ID | 1-MaxComID ⁴⁰ | 1 | O |

⁴⁰ Jeśli AP1-40 ustawione na '4(Serve Drv)', MaxComID wynosi '8', i jeśli COM-02 ustawione na '4(BACnet), MaxComID wynosi '127'. W innym wypadku MaxComID wynosi '250'.

Lista wszystkich parametrów

| Kod | Adres komunik. | Nazwa | Wyświetlanie | Zakres nastawy | | Domeślne | Zapis |
|-----|----------------|---|--------------|-----------------|--------------------------|--------------|-------|
| 02 | 0h1702 | Wybór wbudowanej komunikacji | Int485 Proto | 0 | ModBus RTU | 0: ModBusRTU | 0 |
| | | | | 2 | LS Inv 485 | | |
| | | | | 4 | BACnet | | |
| | | | | 5 | Metasys-N2 | | |
| | | | | 6 ⁴¹ | ModBus Master | | |
| 03 | 0h1703 | Prędkość wbudowanej komunikacji | Int485 BaudR | 0 | 1200 bps | 3: 9600 bps | 0 |
| | | | | 1 | 2400 bps | | |
| | | | | 2 | 4800 bps | | |
| | | | | 3 | 9600 bps | | |
| | | | | 4 | 19200 bps | | |
| | | | | 5 | 38400 bps | | |
| | | | | 6 | 56 Kbps | | |
| | | | | 7 | 76.8 kbps | | |
| | | | | 8 | 115.2 Kbps ⁴² | | |
| 04 | 0h1704 | Rodzaj ramki dla wbudowanej komunikacji | Int485 Mode | 0 | D8/PN/S1 | 0: D8/PN/S1 | 0 |
| | | | | 1 | D8/PN/S2 | | |
| | | | | 2 | D8/PE/S1 | | |
| | | | | 3 | D8/PO/S1 | | |
| 05 | 0h1705 | Czas opóźnienia na odpowiedź | Resp Delay | 0-1000 (msec) | | 5 | 0 |

⁴¹ COM-02 jest automatycznie ustawiony na '6 (Modbus Master)' gdy AP1-40 ustawione na '2 lub 3'. W innym wypadku wartość jest ustawiana przez użytkownika.

⁴² 115,200 bps

| Kod | Adres komunik. | Nazwa | Wyświetlanie | Zakres nastawy | Domeślne | Zapis | |
|------------------|----------------|--|----------------|----------------|------------|---------------|---|
| 06 ⁴³ | 0h1706 | Wersja S/W karty komunikacyjnej opcyjnej | FBus S/W Ver | - | - | 0 | |
| 07 | 0h1707 | Nr ID dla opcjonalnej karty komunikacyjnej | FBus ID | 0-255 | 1 | 0 | |
| 08 | 0h1708 | Prędkość komunikacji opcyjnej | FBUS BaudRate | - | 12 Mbps | 0 | |
| 09 | 0h1709 | Status diod LED dla komunikacji | FieldBus LED | - | - | 0 | |
| 20 | 0h1714 | MAx ilość Master dla BACnet | BAC Max Master | 1~127 | 127 | 0 | |
| 21 | 0h1715 | BACnet device number1 | BAC Dev Inst1 | 0~4194 | 237 | 0 | |
| 22 | 0h1716 | BACnet device number2 | BAC Dev Inst2 | 0-999 | 0 | 0 | |
| 23 | 0h1717 | BACnet hasło | BAC PassWord | 0-32767 | 0 | 0 | |
| 28 | 0h171C | Protokół USB | USB Protocol | 0 | Modbus RTU | 2: LS Inv 485 | 0 |
| | | | | 2 | LS Inv 485 | | |
| 30 | 0h171E | Ilość parametrów wyjściowych | ParaStatus Num | 0-8 | 3 | 0 | |

⁴³COM-06-09 wyświetlane wtedy, gdy zamontowana jest opcyjna karta komunikacyjna.

Lista wszystkich parametrów

| Kod | Adres komunik. | Nazwa | Wyświetlanie | Zakres nastawy | Domeślne | Zapis |
|-----|----------------|---------------------------------|----------------|----------------|----------|-------|
| 31 | 0h171F | Wyjściowy adres komunikacyjny 1 | Para Status-1 | 0000-FFFF Hex | 000A | O |
| 32 | 0h1720 | Wyjściowy adres komunikacyjny 2 | Para Status-2 | 0000-FFFF Hex | 000E | O |
| 33 | 0h1721 | Wyjściowy adres komunikacyjny 3 | Para Status-3 | 0000-FFFF Hex | 000F | O |
| 34 | 0h1722 | Wyjściowy adres komunikacyjny 4 | Para Status-4 | 0000-FFFF Hex | 0000 | O |
| 35 | 0h1723 | Wyjściowy adres komunikacyjny 5 | Para Status-5 | 0000-FFFF Hex | 0000 | O |
| 36 | 0h1724 | Wyjściowy adres komunikacyjny 6 | Para Status-6 | 0000-FFFF Hex | 0000 | O |
| 37 | 0h1725 | Wyjściowy adres komunikacyjny 7 | Para Status-7 | 0000-FFFF Hex | 0000 | O |
| 38 | 0h1726 | Wyjściowy adres komunikacyjny 8 | Para Status-8 | 0000-FFFF Hex | 0000 | O |
| 50 | 0h1732 | Ilość parametrów wejściowych | Para Ctrl Num | 0-8 | 2 | O |
| 51 | 0h1733 | Wejściowy adres | Para Control-1 | 0000-FFFF Hex | 0005 | O |

| Kod | Adres komunik. | Nazwa | Wyświetlanie | Zakres nastawy | | Domeślne | Zapis |
|-----|----------------|----------------------------------|----------------|----------------|------|----------|-------|
| | | komunikacyjny 1 | | | | | |
| 52 | 0h1734 | Wejściowy adres komunikacyjny 2 | Para Control-2 | 0000-FFFF Hex | | 0006 | O |
| 53 | 0h1735 | Wejściowy adres komunikacyjny 3 | Para Control-3 | 0000-FFFF Hex | | 0000 | O |
| 54 | 0h1736 | Wejściowy adres komunikacyjny 4 | Para Control-4 | 0000-FFFF Hex | | 0000 | O |
| 55 | 0h1737 | Wejściowy adres komunikacyjny 5 | Para Control-5 | 0000-FFFF Hex | | 0000 | O |
| 56 | 0h1738 | Wejściowy adres komunikacyjny 6 | Para Control-6 | 0000-FFFF Hex | | 0000 | O |
| 57 | 0h1739 | Wejściowy adres komunikacyjny 7 | Para Control-7 | 0000-FFFF Hex | | 0000 | O |
| 58 | 0h173A | Wejściowy adres komunikacyjny 8 | Para Control-8 | 0000-FFFF Hex | | 0000 | O |
| 70 | 0h1746 | Określenie wirtualnego wejścia 1 | Virtual DI 1 | 0 | None | 0: None | O |
| 71 | 0h1747 | Określenie wirtualnego wejścia 2 | Virtual DI 2 | 1 | Fx | 0: None | O |

Lista wszystkich parametrów

| Kod | Adres komunik. | Nazwa | Wyświetlanie | Zakres nastawy | | Domeślne | Zapis |
|-----|----------------|----------------------------------|--------------|----------------|------------------------|----------|-------|
| 72 | 0h1748 | Określenie wirtualnego wejścia 3 | Virtual DI 3 | 2 | Rx | 0: None | O |
| 73 | 0h1749 | Określenie wirtualnego wejścia 4 | Virtual DI 4 | 3 | RST | 0: None | O |
| 74 | 0h174A | Określenie wirtualnego wejścia 5 | Virtual DI 5 | 4 | External Trip | 0: None | O |
| 75 | 0h174B | Określenie wirtualnego wejścia 6 | Virtual DI 6 | 5 | BX | 0: None | O |
| 76 | 0h174C | Określenie wirtualnego wejścia 7 | Virtual DI 7 | 6 | JOG | 0: None | O |
| 77 | 0h174D | Określenie wirtualnego wejścia 8 | Virtual DI 8 | 7 | Speed-L | 0: None | O |
| | | | | 8 | Speed-M | | |
| | | | | 9 | Speed-H | | |
| | | | | 11 | XCEL-L | | |
| | | | | 12 | XCEL-M | | |
| | | | | 13 | XCEL-H | | |
| | | | | 14 | XCEL-Stop | | |
| | | | | 15 | Run Enable | | |
| | | | | 16 | 3-wire | | |
| | | | | 17 | 2 nd source | | |
| | | | | 18 | Exchange | | |
| | | | | 19 | Up | | |
| | | | | 20 | Down | | |
| 22 | U/D Clear | | | | | | |

| Kod | Adres komunik. | Nazwa | Wyświetlanie | Zakres nastawy | Domyślne | Zapis | |
|-----|----------------|-------|--------------|----------------|-----------------------|-------|--|
| | | | | 23 | Analog Hold | | |
| | | | | 24 | I-Term Clear | | |
| | | | | 25 | PID Openloop | | |
| | | | | 26 | PID Gain 2 | | |
| | | | | 27 | PID Ref Change | | |
| | | | | 28 | 2 nd Motor | | |
| | | | | 29 | Interlock1 | | |
| | | | | 30 | Interlock2 | | |
| | | | | 31 | Interlock3 | | |
| | | | | 32 | Interlock4 | | |
| | | | | 33 | Interlock5 | | |
| | | | | 34 | Pre Excite | | |
| | | | | 35 | Timer In | | |
| | | | | 37 | dis Aux Ref | | |
| | | | | 38 | FWD JOG | | |
| | | | | 39 | REV JOG | | |
| | | | | 40 | Fire Mode | | |
| | | | | 41 | EPID1 Run | | |
| | | | | 42 | EPID1 ItermClr | | |
| | | | | 43 | Time Event En | | |
| | | | | 44 | Pre Heat | | |
| | | | | 45 | Damper | | |

| Kod | Adres komunik. | Nazwa | Wyświetlanie | Zakres nastawy | | Domeślne | Zapis |
|-----|----------------|-------------------------------------|----------------|-----------------------|----------------|-----------|-------|
| | | | | | Open | | |
| | | | | 46 | Pump Clean | | |
| | | | | 47 | EPID2 Run | | |
| | | | | 48 | EPID2 ltermClr | | |
| | | | | 49 | Sleep Wake Chg | | |
| | | | | 50 | PID Step Ref L | | |
| | | | | 51 | PID Step Ref M | | |
| | | | | 52 | PID Step Ref H | | |
| | | | | 53 ⁴⁴ | Interlock6 | | |
| | | | | 54 | Interlock7 | | |
| | | | | 55 | Interlock8 | | |
| 86 | 0h1756 | Status wejść wirtualnych | Virt DI Status | 0000 0000 – 1111 1111 | | 0000 0000 | Δ |
| 96 | 0h173C | Communication operation auto resume | PowerOn Resume | 0 | No | 0: No | Δ |

8.8 Zaawansowana grupa (PID)

Unit MAX = PID Unit100%(PID-68)

Unit Min = (2xPID Unit 0%(PID-67)-PID Unit 100%)

Unit Default = (PID Unit 100%-PID Unit 0%)/2

Unit Band = Unit 100%-Unit 0%

***O: Do zapisu podczas operowania, Δ: Zapis podczas pracy w trybie STOP, X: Brak zapisu**

| Kod | Adres komunik. | Nazwa | Wyświetlane | Zakres nastawy | | Domeślnie | Zapis |
|-----|----------------|--------------------------------|---------------|----------------|--------------|-----------|-------|
| 00 | - | Skoczek do kodu | Jump Code | 1-99 | | 50 | O |
| 01 | 0h1801 | Wybór regulacji PID | PID Sel | 0 | No | 0: No | Δ |
| | | | | 1 | Yes | | |
| 02 | 0h1802 | Wybór E-PID | E-PID Sel | 0 | No | 0: No | O |
| | | | | 1 | Yes | | |
| 03 | 0h1803 | Wyjście regulatora PID | PID Output | - | | - | X |
| 04 | 0h1804 | Monitor wartości referencyjnej | PID Ref Value | - | | - | X |
| 05 | 0h1805 | Monitor wartości zwrotnej | PID Fdb Value | - | | - | X |
| 06 | 0h1806 | Monitor błędu PID | PID Err Value | - | | - | X |
| 10 | 0h180A | Wybór źródła wartości zadanej | PID Ref 1 Src | 0 | KeyPad | 0: Keypad | Δ |
| | | | | 1 | V1 | | |
| | | | | 3 | V2 | | |
| | | | | 4 | I2 | | |
| | | | | 5 | Int485 | | |
| | | | | 6 | Fieldbus | | |
| | | | | 8 | Pulse | | |
| | | | | 9 | EPID1 Output | | |

Lista wszystkich parametrów

| Kod | Adres komunik. | Nazwa | Wyświetlane | Zakres nastawy | | Domeślnie | Zapis |
|-----|----------------|---|----------------|-------------------|------------------|---------------|-------|
| | | | | 10 ⁴⁵ | V3 | | |
| | | | | 11 | I3 | | |
| 11 | 0h180B | Nastawa wartości referencyjnej z kalwiatury | PID Ref 1 Set | Unit Min–Unit Max | | Unit Default | 0 |
| 12 | 0h180C | Pomocnicze źródło wartości zadanej 1 | PIDRef1Aux Src | 0 | None | 0: None | Δ |
| | | | | 1 | V1 | | |
| | | | | 3 | V2 | | |
| | | | | 4 | I2 | | |
| | | | | 6 | Pulse | | |
| | | | | 7 | Int 485 | | |
| | | | | 8 | FieldBus | | |
| | | | | 10 | EPID1 Output | | |
| | | | | 11 | E-PID Fdb Val | | |
| | | | | | | | |
| | | | | 13 | I3 | | |
| 13 | 0h180D | Sposób obliczania pomocniczego sygnału referencyjnego | PID Ref1AuxMod | 0 | $M+(G^*A)$ | 0: $M+(G^*A)$ | 0 |
| | | | | 1 | $M^*(G^*A)$ | | |
| | | | | 2 | $M/(G^*A)$ | | |
| | | | | 3 | $M+(M^*(G^*A))$ | | |
| | | | | 4 | $M+G^*2^*(A-50)$ | | |
| | | | | 5 | $M^*(G^*2^*(A-$ | | |

| Kod | Adres komunik. | Nazwa | Wyświetlane | Zakres nastawy | | Domeśnienie | Zapis |
|-----|----------------|---|-------------------|-------------------|------------------|--------------|-------|
| | | | | | 50)) | | |
| | | | | 6 | $M/(G*2*(A-50))$ | | |
| | | | | 7 | $M+M*G*2*(A-50)$ | | |
| | | | | 8 | $(M-A)^2$ | | |
| | | | | 9 | M^2+A^2 | | |
| | | | | 10 | $MAX(M,A)$ | | |
| | | | | 11 | $MIN(M,A)$ | | |
| | | | | 12 | $(M + A)/2$ | | |
| | | | | 13 | $Root(M+A)$ | | |
| 14 | 0h180E | Wzmocnienie pomocniczego o sygnału referencyjnego | PID Ref1 Aux G | -200.0–200.0 (%) | | 0.0 | 0 |
| 15 | 0h180F | Drugie źródło zadawania wartości referencyjnej | PID Ref 2 Src | 0 | Keypad | 0: Keypad | Δ |
| | | | | 1 | V1 | | |
| | | | | 3 | V2 | | |
| | | | | 4 | I2 | | |
| | | | | 5 | Int 485 | | |
| | | | | 6 | Fieldbus | | |
| | | | | 8 | Pulse | | |
| | | | | 9 | E-PID Output | | |
| | | | | 10 ⁴⁷ | V3 | | |
| | | | | 11 | I3 | | |
| 16 | 0h1810 | Nastawa wartości | PID Ref 2 Set | Unit Min–Unit Max | | Unit Default | 0 |

Lista wszystkich parametrów

| Kod | Adres komunik. | Nazwa | Wyświetlane | Zakres nastawy | | Domeślnie | Zapis |
|-----|----------------|---|----------------|------------------|------------------|--------------|-------|
| | | referencyjnej z klawiatury dla drugiego źródła | | | | | |
| 17 | 0h1811 | 2 pomocnicze źródło referencyjne dla PID | PID Ref2AuxSrc | 0 | None | 0: None | Δ |
| | | | | 1 | V1 | | |
| | | | | 3 | V2 | | |
| | | | | 4 | I2 | | |
| | | | | 6 | Pulse | | |
| | | | | 7 | Int 485 | | |
| | | | | 8 | FieldBus | | |
| | | | | 10 | EPID1 Output | | |
| | | | | 11 | EPID1 Fdb Val | | |
| | | | | 12 ⁴⁸ | V3 | | |
| | | | | 13 | I3 | | |
| 18 | 0h1812 | Sposób obliczania 2 sygnału pomocniczego referencyjnego PID | PID Ref2AuxMod | 0 | $M+(G*A)$ | 0: $M+(G*A)$ | O |
| | | | | 1 | $M*(G*A)$ | | |
| | | | | 2 | $M/(G*A)$ | | |
| | | | | 3 | $M+(M*(G*A))$ | | |
| | | | | 4 | $M+G*2*(A-50)$ | | |
| | | | | 5 | $M*(G*2*(A-50))$ | | |
| | | | | 6 | $M/(G*2*(A-50))$ | | |
| | | | | 7 | $M+M*G*2*(A-50)$ | | |

| Kod | Adres komunik. | Nazwa | Wyświetlane | Zakres nastawy | | Domeślnie | Zapis |
|-----|----------------|---|-----------------|------------------|---------------|-----------|-------|
| | | | | | | | |
| | | | | 8 | $(M-A)^2$ | | |
| | | | | 9 | M^2+A^2 | | |
| | | | | 10 | MAX(M,A) | | |
| | | | | 11 | MIN(M,A) | | |
| | | | | 12 | $(M + A)/2$ | | |
| | | | | 13 | Root(M+A) | | |
| 19 | 0h1813 | Wzmocnienie 2 pomocniczego o sygnału referencyjnego o PID | PID Ref2 Aux G | -200.0–200.0 (%) | | 0.0 | 0 |
| 20 | 0h1814 | Źródło sygnału zwrotnego PID | PIDFdb Source | 0 | V1 | 0: V1 | Δ |
| | | | | 2 | V2 | | |
| | | | | 3 | I2 | | |
| | | | | 4 | Int 485 | | |
| | | | | 5 | FieldBus | | |
| | | | | 7 | Pulse | | |
| | | | | 8 | EPID1 Output | | |
| | | | | 9 | EPID1 Fdb Val | | |
| | | | | 10 ⁴⁹ | V3 | | |
| | | | | 11 | I3 | | |
| 21 | 0h1815 | Pomocnicze źródło sygnału | PID Fdb Aux Src | 0 | None | 0: None | Δ |
| | | | | 1 | V1 | | |
| | | | | 3 | V2 | | |

⁴⁹ '10(V3)~11(I3)' of PID-20 are available when Extension IO option is equipped. Refer to Extension IO option manual for more detailed information.

Lista wszystkich parametrów

| Kod | Adres komunik. | Nazwa | Wyświetlane | Zakres nastawy | | Domeślnie | Zapis |
|-----|----------------|--|---------------|------------------|--|-----------------------|-------|
| | | zwrotnego PID | | 4 | I2 | | |
| | | | | 6 | Pulse | | |
| | | | | 7 | Int 485 | | |
| | | | | 8 | FieldBus | | |
| | | | | 10 | EPID1 Output | | |
| | | | | 11 | EPID1 Fdb Val | | |
| | | | | 12 ⁵⁰ | V3 | | |
| | | | | 13 | I3 | | |
| 22 | 0h1816 | Sposób obliczania pomocniczego o sygnału zwrotnego PID | PID FdbAuxMod | 0 | $M+(G \cdot A)$ | 0: $M+(G \cdot A)$ | 0 |
| | | | | 1 | $M \cdot (G \cdot A)$ | | |
| | | | | 2 | $M / (G \cdot A)$ | | |
| | | | | 3 | $M + (M \cdot (G \cdot A))$ | | |
| | | | | 4 | $M + G \cdot 2 \cdot (A - 50)$ | | |
| | | | | 5 | $M \cdot (G \cdot 2 \cdot (A - 50))$ | | |
| | | | | 6 | $M / (G \cdot 2 \cdot (A - 50))$ | | |
| | | | | 7 | $M + M \cdot G \cdot 2 \cdot (A - 50)$ | | |
| | | | | 8 | $(M - A)^2$ | | |
| | | | | 9 | $M^2 + A^2$ | | |
| | | | | 10 | MAX(M,A) | | |
| | | | | 11 | MIN(M,A) | | |
| | | | | 12 | $(M + A) / 2$ | | |
| | | | | 13 | Root(M+A) | | |

| Kod | Adres komunik. | Nazwa | Wyświetlane | Zakres nastawy | Domeślnie | Zapis |
|-----|----------------|--|---------------|----------------------|-----------|-------|
| 23 | 0h1817 | Wzmocnienie pomocniczego sygnału zwrotnego PID | PID Fdb Aux G | -200.0–200.0 (%) | 0.0 | O |
| 24 | 0h1818 | Pasma dla sygnału zwrotnego PID | PID Fdb Band | 0.00 – Unit Band | 0.00 | O |
| 25 | 0h1819 | Wzmocnienie P dla PID | PID P-Gain 1 | 0.00–300.00 (%) | 50.00 | O |
| 26 | 0h181A | Czas całkowania I dla PID | PID I-Time 1 | 0.0–200.0 (sec) | 10.0 | O |
| 27 | 0h181B | Czas różniczkowania D dla PID | PID D-Time 1 | 0.00–1.00 (sec) | 0.00 | O |
| 28 | 0h181C | Wzmocnienie Feed forward dla PID | PID FF-Gain | 0.0–1000.0 (%) | 0.0 | O |
| 29 | 0h181D | Filtr wyjściowy PID | PID Out LPF | 0.00–10.00 (sec) | 0.00 | O |
| 30 | 0h181E | Górny limit f dla PID | PID Limit Hi | PID Limit Lo–100.00 | 100.00 | O |
| 31 | 0h181F | Dolny limit f dla PID | PID Limit Lo | -100.00–PID Limit Hi | 0.00 | O |
| 32 | 0h1820 | Wzmocnienie P pomocnicze | PID P-Gain 2 | 0.00–300.00 (%) | 50.0 | O |
| 33 | 0h1821 | Czas całkowania I pomocniczy | PID I-Time 2 | 0.0–200.0 (sec) | 10.0 | O |
| 34 | 0h1822 | Czas różniczkowania D pomocniczy | PID D-Time 2 | 0.00–1.00 (sec) | 0.00 | O |
| 35 | 0h1823 | Tryb wyjścia | PID Out | 0 PID Output | 0: PID | O |

Lista wszystkich parametrów

| Kod | Adres komunik. | Nazwa | Wyświetlane | Zakres nastawy | | Domeślnie | Zapis |
|-----|----------------|------------------------------------|----------------|-------------------|-----------------|--------------|-------|
| | | | | | | | |
| | | PID | Mode | 1 | PID+ Main Freq | Output | |
| | | | | 2 | PID+EPID1 Out | | |
| | | | | 3 | PID+EPID1+ Main | | |
| 36 | 0h1824 | Odwrócenie regulatora PID | PID Out Inv | 0 | No | 0: No | Δ |
| | | | | 1 | Yes | | |
| 37 | 0h1825 | Skalowanie wyjścia PID | PID Out Scale | 0.1–1000.0 (%) | | 100.0 | Δ |
| 40 | 0h1828 | Krokowa wartość referencyjna PID 1 | PID Step Ref 1 | Unit Min–Unit Max | | Unit Default | ○ |
| 41 | 0h1829 | Krokowa wartość referencyjna PID 2 | PID Step Ref 2 | Unit Min–Unit Max | | Unit Default | ○ |
| 42 | 0h182A | Krokowa wartość referencyjna PID 3 | PID Step Ref 3 | Unit Min–Unit Max | | Unit Default | ○ |
| 43 | 0h182B | Krokowa wartość referencyjna PID 4 | PID Step Ref 4 | Unit Min–Unit Max | | Unit Default | ○ |
| 44 | 0h182C | Krokowa wartość referencyjna PID 5 | PID Step Ref 5 | Unit Min–Unit Max | | Unit Default | ○ |
| 45 | 0h182D | Krokowa wartość referencyjna PID 6 | PID Step Ref 6 | Unit Min–Unit Max | | Unit Default | ○ |
| 46 | 0h182E | Krokowa wartość | PID Step Ref 7 | Unit Min–Unit Max | | Unit Default | ○ |

| Kod | Adres komunik. | Nazwa | Wyświetlane | Zakres nastawy | Domeślnie | Zapis | |
|-----|----------------|--------------------|--------------|------------------------|-----------|-------|-------------------|
| | | referencyjna PID 7 | | | | | |
| 50 | 0h1832 | Jednostka PID | PID Unit Sel | Refer to the Unit List | 1: % | 0 | |
| | | | | 0 | | | CUST |
| | | | | 1 | | | % |
| | | | | 2 | | | PSI |
| | | | | 3 | | | °F |
| | | | | 4 | | | °C |
| | | | | 5 | | | inWC |
| | | | | 6 | | | inM |
| | | | | 7 | | | mBar |
| | | | | 8 | | | Bar |
| | | | | 9 | | | Pa |
| | | | | 10 | | | kPa |
| | | | | 11 | | | Hz |
| | | | | 12 | | | rpm |
| | | | | 13 | | | V |
| | | | | 14 | | | A |
| | | | | 15 | | | kW |
| | | | | 16 | | | HP |
| | | | | 17 | | | mpm |
| | | | | 18 | | | ft |
| | | | | 19 | | | m/s |
| | | | | 20 | | | m ³ /s |
| | | | | 21 | | | m ³ /m |
| | | | | 22 | | | m ³ /h |
| 23 | l/s | | | | | | |

Lista wszystkich parametrów

| Kod | Adres komunik. | Nazwa | Wyświetlane | Zakres nastawy | Domeślnie | Zapis | |
|-----|----------------|-----------------------------|----------------|----------------|----------------------|--|---|
| | | | | 24 | l/m | | |
| | | | | 25 | l/h | | |
| | | | | 26 | kg/s | | |
| | | | | 27 | kg/m | | |
| | | | | 28 | kg/h | | |
| | | | | 29 | gl/s | | |
| | | | | 30 | gl/m | | |
| | | | | 31 | gl/h | | |
| | | | | 32 | ft/s | | |
| | | | | 33 | f3/s | | |
| | | | | 34 | f3/m | | |
| | | | | 35 | f3/h | | |
| | | | | 36 | lb/s | | |
| | | | | 37 | lb/m | | |
| | | | | 38 | lb/h | | |
| | | | | 39 | ppm | | |
| 40 | pps | | | | | | |
| 51 | 0h1833 | Skalowanie jednostki PID | PID Unit Scale | 0 | x100 | 2: x 1 | 0 |
| | | | | 1 | x10 | | |
| | | | | 2 | x1 | | |
| | | | | 3 | x0.1 | | |
| | | | | 4 | x0.01 | | |
| 52 | 0h1834 | Offset jednostki PID dla 0% | PID Unit 0% | X100 | -30000- Unit Max | Range varies depending on PID-50 setting | 0 |
| | | | | X10 | -3000.0- Unit Max | | |
| | | | | X1 | -300.00- Unit Max | | |
| | | | | X0.1 | -30.000- Unit Max | | |

| Kod | Adres komunik. | Nazwa | Wyświetlane | Zakres nastawy | | Domeślnie | Zapis |
|-----|----------------|-------------------------------------|------------------|----------------|----------------------|---|-------|
| | | | | X0.01 | -3.0000– Unit Max | | |
| 53 | 0h1835 | Offset jednostki PID dla 100% | PID Unit 100% | X100 | Unit Min– 30000 | Range differs depend ing on PID-50 setting | 0 |
| | | | | X10 | Unit Min– 3000.0 | | |
| | | | | X1 | Unit Min– 300.00 | | |
| | | | | X0.1 | Unit Min– 30.000 | | |
| | | | | X0.01 | Unit Min– 3.0000 | | |

8.9 Zaawansowana grupa (EPID)⁵¹

*O: Do zapisu podczas operowania, Δ: Zapis podczas pracy w trybie STOP, X: Brak zapisu

| Kod | Adres komunik. | Nazwa | Wyświetlanie | Zakres nastawy | Domeślnie | Zapis | |
|------------------|----------------|--------------------------------------|---------------|-----------------|-----------------------------------|---------|---|
| 00 | - | Jump Code | Jump Code | 1-99 | 1 | O | |
| 01 | 0h1901 | Tryb pracy EPID 1 | EPID1 Mode | 0 | None | 0: None | O |
| | | | | 1 | Always ON (zawsze) | | |
| | | | | 2 | During Run (podczas pracy) | | |
| | | | | 3 | DI dependent (zależne od wejścia) | | |
| 02 ⁵² | 0h1902 | EPID1 monitor wyjścia | EPID1 Output | -100.00-100.00% | 0.00 | X | |
| 03 | 0h1903 | EPID1 Monitor wartości referencyjnej | EPID1 Ref Val | - | - | X | |
| 04 | 0h1904 | EPID1 Monitor wartości zwrotnej | EPID1 Fdb Val | - | - | X | |
| 05 | 0h1905 | EPID1 monitor błędu | EPID1 Err Val | - | - | X | |

⁵¹ Grupa EPID wyświetlana gdy PID-02 ustawione na "Yes!"

⁵²EPID-02-20 wyswietlane gdy EPID-01 ustawione na '0 (None)'

| Kod | Adres komunik. | Nazwa | Wyświetlanie | Zakres nastawy | | Domeślnie | Zapis |
|-----|----------------|---|---------------|-------------------|---------|-----------|-------|
| 06 | 0h1906 | EPID1 źródło sygnału referencyjnego | EPID1 Ref Src | 0 | Keypa | 0: Keypad | Δ |
| | | | | 1 | V1 | | |
| | | | | 3 | V2 | | |
| | | | | 4 | I2 | | |
| | | | | 5 | Int 485 | | |
| | | | | 6 | FieldBu | | |
| | | | | 8 | Pulse | | |
| | | | | 9 ⁵³ | V3 | | |
| | | | | 10 | I3 | | |
| 07 | 0h1907 | EPID1 Wartość referencyjna z klawiatury | EPID1 Ref Set | Unit Min–Unit Max | | Unit Min | 0 |
| 08 | 0h1908 | EPID1 wybór źródła sygnału zwrotnego | EPID1 FdbSrc | 0 | V1 | 0:V1 | 0 |
| | | | | 2 | V2 | | |
| | | | | 3 | I2 | | |
| | | | | 4 | Int485 | | |
| | | | | 5 | FieldBu | | |
| | | | | 7 | Pulse | | |
| | | | | 8 ⁵⁴ | V3 | | |
| | | | | 9 | I3 | | |
| 09 | 0h1909 | EPID1 Wzmocnienie P | EPID1 P-Gain | 0.00–300.00 (%) | | 50.00 | 0 |
| 10 | 0h190A | EPID1 czas całkowania | EPID1 I-Time | 0.0–200.0 (sec) | | 10.0 | 0 |

Lista wszystkich parametrów

| Kod | Adres komunik. | Nazwa | Wyświetlanie | Zakres nastawy | Domyślne | Zapis | |
|-----|----------------|--|----------------|------------------------|------------------|---|---|
| | | I | | | | | |
| 11 | 0h190B | EPID1 Czas różniczkowania D | EPID1 D-Time | 0.00–1.00 (sec) | 0.00 | O | |
| 12 | 0h190C | EPID1 feed-forward | EPID1 FF-Gain | 0.0–1000.0 (%) | 0.0 | O | |
| 13 | 0h190D | EPID1 Stała czasowa filtra wyjściowego | EPID1 Out LPF | 0.00–10.00 (sec) | 0.00 | O | |
| 14 | 0h190E | EPID1 Górny limit | EPID1 Limit Hi | EPID1 Limit Lo–100.00 | 100.00 | O | |
| 15 | 0h190F | EPID1 dony limit | EPID1 Limit Lo | -100.00–EPID1 Limit Hi | 0.00 | O | |
| 16 | 0h1910 | EPID1 Odwrócenie wyjścia | EPID1 Out Inv | 0 | No | 0: No | O |
| | | | | 1 | Yes | | |
| 17 | 0h1911 | EPID1 jednostka | EPID1 Unit Sel | | 1: % | O | |
| 18 | 0h1912 | EPID1 skalownaie jednostki | EPID1 Unit Scl | 0 | X100 | 2: X1 | O |
| | | | | 1 | X10 | | |
| | | | | 2 | X1 | | |
| | | | | 3 | X0.1 | | |
| | | | | 4 | X0.01 | | |
| 19 | 0h1913 | EPID1 jednostka, wartość dla 0% | EPID1 Unit0% | X100 | -30000–Unit Max | Values vary depending on the unit setting | O |
| | | | | X10 | -3000.0–Unit Max | | |

| Kod | Adres komunik. | Nazwa | Wyświetlanie | Zakres nastawy | | Domeślnie | Zapis |
|-----|----------------|--|-------------------|----------------|-----------------------------|---|-------|
| 20 | 0h1914 | EPID1 jednostka, wartosc dla 100% | EPID1 Unit100% | X1 | - 300.00- Unit Max | Values vary dependi ng on the unit setting | 0 |
| | | | | X0.1 | - 30.000- Unit Max | | |
| | | | | X0.01 | - 3.0000- Unit Max | | |
| | | | | X100 | Unit Min- 30000 | | |
| | | | | X10 | Unit Min- 3000.0 | | |
| | | | | X1 | Unit Min- 300.00 | | |
| | | | | X0.1 | Unit Min- 30.000 | | |
| | | | | X0.01 | Unit Min- 3.0000 | | |
| 31 | 0h191F | EPID2 Tryb pracy | EPID2 Mode | 0 | None | 0: None | 0 |
| | | | | 1 | Always | | |

Lista wszystkich parametrów

| Kod | Adres komunik. | Nazwa | Wyświetlanie | Zakres nastawy | | Domeślnie | Zapis |
|------------------|----------------|---|---------------|-----------------|--------------|-----------|-------|
| | | | | | | | |
| | | | | | ON | | |
| | | | | 2 | During Run | | |
| | | | | 3 | DI dependent | | |
| 32 ⁵⁵ | 0h1920 | EPID2 Monitor wyjścia | EPID2 Output | -100.00–100.00% | | 0.00 | X |
| 33 | 0h1921 | EPID2 Monitor referencji | EPID2 Ref Val | - | | - | X |
| 34 | 0h1922 | EPID2 Monitor sygnału zwrotnego | EPID2 Fdb Val | - | | - | X |
| 35 | 0h1923 | EPID2 monitor błędu | EPID2 Err Val | - | | - | X |
| 36 | 0h1924 | EPID2 Wybór źródła sygnału referencyjnego | EPID2 Ref Src | 0 | Keypad | 0: Keypad | Δ |
| | | | | 1 | V1 | | |
| | | | | 3 | V2 | | |
| | | | | 4 | I2 | | |
| | | | | 5 | Int 485 | | |
| | | | | 6 | FieldBu | | |
| | | | | 8 | Pulse | | |
| | | | | 9 ⁵⁶ | V3 | | |
| | | | | 10 | I3 | | |

⁵⁵EPID-32–50 wyświetlane gdy EPID-31 ustawione na '0 (None)';

| Kod | Adres komunik. | Nazwa | Wyświetlanie | Zakres nastawy | Domeślnie | Zapis | |
|-----|----------------|--|-----------------|-----------------------|-----------|-------|---|
| 37 | 0h1925 | EPID2 Wartosc referencyjna z klawiatury | EPID2 Ref Set | Unit Min–Unit Max | Unit Min | 0 | |
| 38 | 0h1926 | EPID2 Wybór źródła sygnału zwrotnego | EPID2 FdbSrc | 0 | V1 | 0:V1 | 0 |
| | | | | 2 | V2 | | |
| | | | | 3 | I2 | | |
| | | | | 4 | Int 485 | | |
| | | | | 5 | FieldBu | | |
| | | | | 7 | Pulse | | |
| | | | | 8 ⁵⁷ | V3 | | |
| | | | | 9 | I3 | | |
| 39 | 0h1927 | EPID2 Wzmocnienie P | EPID2 P-Gain | 0.00–300.00 (%) | 50.0 | 0 | |
| 40 | 0h1928 | EPID2 Czas całkowania I | EPID2 I-Time | 0.0–200.0 (sec) | 10.0 | 0 | |
| 41 | 0h1929 | EPID2 Czas różniczkowania D | EPID2 D-Time | 0.00–1.00 (sec) | 0.00 | 0 | |
| 42 | 0h192A | EPID2 feed-forward | EPID2 FF-Gain | 0.0–1000.0 (%) | 0.0 | 0 | |
| 43 | 0h192B | EPID2 Stała czasowa filtra wyjściowego | EPID2 Out LPF | 0.00–10.00 (sec) | 0.00 | 0 | |
| 44 | 0h192C | EPID2 górny limit | EPID2 Limit Hi | EPID2 Limit Lo–100.00 | 100.00 | 0 | |

Lista wszystkich parametrów

| Kod | Adres komunik. | Nazwa | Wyświetlanie | Zakres nastawy | | Domyślne | Zapis |
|-----|----------------|---------------------------------|----------------|------------------------|------------------|---|-------|
| 45 | 0h192D | EPID2 dolny limit | EPID2 Limit Lo | -100.00–EPID2 Limit Hi | | 0.00 | 0 |
| 46 | 0h192E | EPID2 odwrócenie włączania | EPID2 Out Inv | 0 | No | 0: No | 0 |
| | | | | 1 | Yes | | |
| 47 | 0h192F | EPID2jednostka | EPID2 Unit Sel | | | 0: CUST | 0 |
| 48 | 0h1930 | EPID2 skalowanie jednostki | EPID2 Unit Scl | 0 | X100 | 2: X1 | 0 |
| | | | | 1 | X10 | | |
| | | | | 2 | X1 | | |
| | | | | 3 | X0.1 | | |
| | | | | 4 | X0.01 | | |
| 49 | 0h1931 | EPID2 jednostka, wartość dla 0% | EPID2 Unit0% | X100 | -30000–Unit Max | Values vary depending on the unit setting | 0 |
| | | | | X10 | -3000.0–Unit Max | | |
| | | | | X1 | -300.00–Unit Max | | |
| | | | | X0.1 | -30.000–Unit Max | | |
| | | | | X0.01 | -3.0000–Unit Max | | |

| Kod | Adres komunik. | Nazwa | Wyświetlanie | Zakres nastawy | | Domeślnie | Zapis |
|-----|----------------|--|-------------------|----------------|------------------------|---|-------|
| 50 | 0h1932 | EPID2 jednostka, wartosc dla 100% | EPID2 Unit100% | X100 | Unit Min- 30000 | Values vary dependi ng on the unit setting | 0 |
| | | | | X10 | Unit Min- 3000.0 | | |
| | | | | X1 | Unit Min- 300.00 | | |
| | | | | X0.1 | Unit Min- 30.000 | | |
| | | | | X0.01 | Unit Min- 3.0000 | | |

8.10 Grupa aplikacyjna (AP1).

Unit MAX = PID Unit 100%

Unit Min = (2xPID Unit 0%-PID Unit 100%)

Unit Default = (PID Unit 100%-PID Unit 0%)/2

Unit Band = Unit 100%-Unit 0%

*** O: Do zapisu podczas operowania, Δ: Zapis podczas pracy w trybie STOP, X: Brak zapisu**

| Kod | Adres komunik. | Nazwa | Wyświetlana | Zakres nastawy | Domeślnie | Zapis |
|-----|----------------|---|-----------------|--------------------------|-----------|-------|
| 00 | - | Skocz do kodu | Jump Code | 1-99 | 20 | O |
| 05 | 0h1A05 | Wartość wzmocnienia uśpienia | Sleep Bst Set | 0.00-Unit Max | 0.00 | O |
| 06 | 0h1A06 | Częstotliwość uśpienia | Sleep BstFreq | 0.00, Low Freq-High Freq | 60.00 | O |
| 07 | 0h1A07 | PID sleep mode 1 czas opóźnienia | PID Sleep 1 DT | 0.0-6000.0 (sec) | 20.0 | O |
| 08 | 0h1A08 | PID sleep mode 1 częstotliwość | PID Sleep1Freq | 0.00, Low Freq-High Freq | 0.00 | O |
| 09 | 0h1A09 | PID wakeup 1 wybudzenie czas | PID WakeUp1 DT | 0.0-6000.0 (sec) | 20.0 | O |
| 10 | 0h1A0A | PID wakeup 1 wybudzenie wartość | PID WakeUp1 Dev | 0.00-Unit Band | 20.00 | O |
| 11 | 0h1A0B | PID sleep mode 2 uśpienie 2 czas opóźnienia | PID Sleep 2 DT | 0.0-6000.0 (sec) | 20.0 | O |
| 12 | 0h1A0C | PID sleep mode 2 uśpienie 2 częstotliwość | PID Sleep2Freq | 0.00, Low Freq-High Freq | 0.00 | O |

| Kod | Adres komunik. | Nazwa | Wyświetlane | Zakres nastawy | Domeślnie | Zapis | |
|-----|----------------|--------------------------------------|-----------------|---------------------|-----------|-------|---|
| 13 | 0h1A0D | PID wakeup 2 wybudzenie 2 czas | PID WakeUp2 DT | 0.0–6000.0 (sec) | 20.0 | O | |
| 14 | 0h1A0E | PID wakeup 2 wybudzenie 2 wartość | PID WakeUp2 Dev | 0.00–Unit Band | 20.00 | O | |
| 20 | 0h1A14 | Łagodne wypełnianie rur | Soft Fill Sel | 0 | No | 0: No | O |
| | | | | 1 | Yes | | |
| 21 | 0h1A15 | Pre- PID operation częstotliwość | Pre-PID Freq | Low Freq– High Freq | 30.00 | O | |
| 22 | 0h1A16 | Pre- PID opóźnienie | Pre-PID Delay | 0.0–600.0 (sec) | 60.0 | O | |
| 23 | 0h1A17 | Łagodne wypełnianie wartość ucieczki | Soft Fill Set | Unit Min–Unit Max | 20.00 | O | |
| 24 | 0h1A18 | Soft Fill reference increasing value | Fill Step Set | 0.00–Unit Band | 2.00 | O | |
| 25 | 0h1A19 | Soft Fill reference increasing cycle | Fill Step Time | 0–9999 (sec) | 20 | O | |
| 26 | 0h1A1A | Soft Fill changing amount | Fill Fdb Diff | 0.00–Unit Band | 0.00 | O | |
| 30 | 0h1A1E | Kompensacja przepływu | Flow Comp Sel | 0 | No | 0: No | O |
| | | | | 1 | Yes | | |
| 31 | 0h1A1F | Max wartość kompensacji | Max Comp Value | 0.00–Unit Band | 0.00 | O | |

Lista wszystkich parametrów

| Kod | Adres komunik. | Nazwa | Wyświetlana | Zakres nastawy | | Domeślnie | Zapis |
|------------------|----------------|---|----------------|----------------|----------------|-----------|-------|
| | | | | | | | |
| 40 ⁵⁸ | 0h1A28 | Sterowanie MMC | MMC Sel | 0 | None | 0: None | Δ |
| | | | | 1 | Single Ctrl | | |
| | | | | 2 | Multi Follower | | |
| | | | | 3 | Multi Master | | |
| | | | | 4 | Serve Drv | | |
| 41 ⁵⁹ | 0h1A29 | Wybór bypass | Regul Bypass | 0 | No | 0: No | Δ |
| | | | | 1 | Yes | | |
| 42 | 0h1A2A | Ilość silników pomocniczych | Num of Aux | 1-5 | | 5 | Δ |
| 43 | 0h1A2B | Wybór silnika startującego jako 1 | Starting Aux | 1-5 | | 1 | Δ |
| 44 | 0h1A2C | Monitor silników pomocniczych | Aux Motor Run | - | | - | X |
| 45 | 0h1A2D | Priorytet silników 1-4 | Aux Priority 1 | - | | - | X |
| 46 | 0h1A2E | Priorytet silników 5-8 | Aux Priority 2 | - | | - | X |
| 48 | 0h1A30 | Stop silników pomocniczych przy stopie głównego | Aux All Stop | 0 | No | 1: Yes | O |
| | | | | 1 | Yes | | |
| 49 | 0h1A31 | Priorytet stopu silników | Aux On/Off | 0 | FILO | 0: FILO | Δ |
| | | | | 1 | FIFO | | |

| Kod | Adres komunik. | Nazwa | Wyświetlane | Zakres nastawy | | Domeślnie | Zapis |
|-----|----------------|--|----------------|--------------------|---------------|-----------------|-------|
| | | | | | | | |
| | | | Seq | 2 | Op time Order | | |
| 50 | 0h1A32 | Różnica aktywująca silniki pomocnicze | Aux Start Diff | 0–100 (%) | | 2 | O |
| 51 | 0h1A33 | Czas przyspieszania głównego, gdy liczba silników pomocniczych się zmniejsza | Aux Acc Time | 0.0–600.0 (sec) | | 2.0 | O |
| 52 | 0h1A34 | Czas przyspieszania głównego, gdy liczba silników pomocniczych się zwiększa | Aux Dec Time | 0.0–600.0 (sec) | | 2.0 | O |
| 53 | 0h1A35 | Czas opóźnienia startu silników pomocniczych | Aux Start DT | 0.0–3600.0 (sec) | | 60.0 | O |
| 54 | 0h1A36 | Czas opóźnienia wystopowania silników pomocniczych | Aux Stop DT | 0.0–3600.0 (sec) | | 60.0 | O |
| 55 | 0h1A37 | Funkcja AutoChange | Auto Ch Mode | 0 | None | 1: AUX Exchange | Δ |
| | | | | 1 | AUX Exchange | | |
| | | | | 2 | Main Exchange | | |
| 56 | 0h1A38 | Auto change czas | Auto Ch Time | 00:00–99:00 | | 72:00 | O |
| 57 | 0h1A39 | Auto change częstotliwość | Auto Ch Level | Low Freq–High Freq | | 20.00 | O |
| 58 | 0h1A3A | Auto change czas | Auto Op | - | | - | X |

Lista wszystkich parametrów

| Kod | Adres komunik. | Nazwa | Wyświetlane | Zakres nastawy | Domyślnie | Zapis |
|-----|----------------|--|---------------|---|-----------|-------|
| | | operowania | Time | | | |
| 59 | 0h1A3B | Różnica ciśnienia do załączenia silników pomocniczych | Aux Stop Diff | 0~100 | 2 | |
| 60 | 0h1A3C | Częstotliwość docelowa silników pomocniczych przy Multi MAsTer | Follower Freq | Low Freq ~ High Freq | 60.00 | |
| 61 | 0h1A3D | częstotliwość startująca silnik1 | Start Freq 1 | Freq Low Limit– Freq High limit (Hz) | 45.00 | 0 |
| 62 | 0h1A3E | częstotliwość startująca silnik2 | Start Freq 2 | Low Freq– High Freq | 45.00 | 0 |
| 63 | 0h1A3F | częstotliwość startująca silnik3 | Start Freq 3 | Low Freq– High Freq | 45.00 | 0 |
| 64 | 0h1A40 | częstotliwość startująca silnik4 | Start Freq 4 | Low Freq– High Freq | 45.00 | 0 |
| 65 | 0h1A41 | częstotliwość startująca silnik5 | Start Freq 5 | Low Freq– High Freq | 45.00 | 0 |
| 70 | 0h1A46 | częstotliwość stopująca silnik1 | Stop Freq 1 | Low Freq– High Freq | 20.00 | 0 |
| 71 | 0h1A47 | częstotliwość stopująca silnik2 | Stop Freq 2 | Low Freq– High Freq | 20.00 | 0 |
| 72 | 0h1A48 | częstotliwość stopująca silnik3 | Stop Freq 3 | Low Freq– High Freq | 20.00 | 0 |
| 73 | 0h1A49 | częstotliwość stopująca silnik4 | Stop Freq 4 | Low Freq– High Freq | 20.00 | 0 |
| 74 | 0h1A4A | częstotliwość stopująca silnik5 | Stop Freq 5 | Low Freq– High Freq | 20.00 | 0 |

| Kod | Adres komunik. | Nazwa | Wyświetlane | Zakres nastawy | | Domeślnie | Zapis |
|------------------|----------------|---|---------------|-----------------|-------|-----------|-------|
| 80 | 0h1A50 | Kompensacja dla silnika pomocniczego 1 | Aux1 Ref Comp | 0.00–Unit Band | | 0.00 | O |
| 81 | 0h1A51 | Kompensacja dla silnika pomocniczego 2 | Aux2 Ref Comp | 0.00–Unit Band | | 0.00 | O |
| 82 | 0h1A52 | Kompensacja dla silnika pomocniczego 3 | Aux3 Ref Comp | 0.00–Unit Band | | 0.00 | O |
| 83 | 0h1A53 | Kompensacja dla silnika pomocniczego 4 | Aux4 Ref Comp | 0.00–Unit Band | | 0.00 | O |
| 84 | 0h1A54 | Kompensacja dla silnika pomocniczego 5 | Aux5 Ref Comp | 0.00–Unit Band | | 0.00 | O |
| 90 | 0h1A5A | Interlock | Interlock | 0 | NO | 0: No | O |
| | | | | 1 | YES | | |
| 91 | 0h1A5B | Czas zwłoki dla operowania z kolejnym silnikiem przy wywołaniu funkcji Interlock lub AutoChange | Interlock DT | 0.1–360.0 (Sec) | | 5.0 | O |
| 95 ⁶⁰ | 0h1A5F | Wybór silnika do | AuxRunTi | 0 | Aux 1 | 0: Aux1 | O |

⁶⁰ AP1-95~98 dostępne gdy włączona funkcja MMC.

| Kod | Adres komunik. | Nazwa | Wyświetlana | Zakres nastawy | | Domeślnie | Zapis |
|-----|----------------|--|----------------|----------------|-------|-----------|-------|
| | | | | | | | |
| | | wyświetlenia w [AP1-96] [AP1-97] | me Sel | 1 | Aux 2 | | |
| | | | | 2 | Aux 3 | | |
| | | | | 3 | Aux 4 | | |
| | | | | 4 | Aux 5 | | |
| 96 | 0h1A60 | Czas operowania silnika (dzień) z [AP1-95] | AuxRunTime Day | 0 – 65535 | | 0 | O |
| 97 | 0h1A61 | Czas operowania silnika (godzina, minuta) z [AP1-95] | AuxRunTime Min | 00:00 - 23:59 | | 00:00 | O |
| 98 | 0h1A62 | Kasowanie czasów pracy silników pomocniczych | AuxRunTime Clr | 0 | None | 0: None | O |
| | | | | 1 | All | | |
| | | | | 2 | Aux 1 | | |
| | | | | 3 | Aux 2 | | |
| | | | | 4 | Aux 3 | | |
| | | | | 5 | Aux 4 | | |
| | | | | 6 | Aux 5 | | |

8.11 Grupa aplikacyjna (AP2)

* O: Do zapisu podczas operowania, Δ: Zapis podczas pracy w trybie STOP, X: Brak zapisu

| Kod | Adres komunik. | Nazwa | Wyświetlanie | Zakres nastawy | | Domeślne | Zapis |
|------------------|----------------|--------------------------------|------------------|-------------------------------|------------------|----------|-------|
| 00 | - | Skocz do kodu | Jump Code | 1-99 | | 40 | O |
| 01 ⁶¹ | 0h1B01 | Ustawianie krzywej obciążenia | Load Tune | 0 | No | No | Δ |
| | | | | 1 | Yes | | |
| 02 | 0h1B02 | Krzywa dla niskiej f | Load Fit Lfreq | Base Freq*15%– Load Fit HFreq | | 30.00 | Δ |
| 03 | 0h1B03 | Prąd dla niskiej f | Load Fit LCurr | 0.0–80.0 (%) | | 40.0 | Δ |
| 04 | 0h1B04 | Moc dla niskiej f | Load Fit LPwr | 0.0–80.0 (%) | | 30.0 | Δ |
| 08 | 0h1B08 | Krzywa dla wysokiej f | Load Fit Hfreq | Load Fit LFreq– HighFreq | | 51.00 | Δ |
| 09 | 0h1B09 | Prąd dla wysokiej f | Load Fit HCurr | Load Fit LCurr – 200.0 (%) | | 80.0 | Δ |
| 10 | 0h1B0A | Moc dla wysokiej f | Load Fit HPwr | Load Fit LPwr – 200.0 (%) | | 80.0 | Δ |
| 11 | 0h1B0B | Krzywa obciążenia prądowa | Load Curve Cur | - | | - | X |
| 12 | 0h1B0C | Krzywa obciążenia mocy | Load Curve Pwr | - | | - | X |
| 15 | 0h1B0F | Czyszczenie pompy ustawienie 1 | Pump Clean Mode1 | 0 | None | 0: None | O |
| | | | | 1 | Na wskaz wejścia | | |

⁶¹ Ustaw tryb AUTO by konfigurować AP2-01.

Lista wszystkich parametrów

| Kod | Adres komunik. | Nazwa | Wyświetlanie | Zakres nastawy | Domeślne | Zapis | |
|-----|----------------|--|------------------|------------------|----------------|---------|---|
| | | | | 2 | Moc wyjściowa | | |
| | | | | 3 | Prąd wyjściowy | | |
| 16 | 0h1B10 | Czyszczenie pompy ustawienie 2 | Pump Clean Mode2 | 0 | brak | 0: None | Δ |
| | | | | 1 | Start | | |
| | | | | 2 | Stop | | |
| | | | | 3 | Start i Stop | | |
| 17 | 0h1B11 | Czyszczenie pompy ustawienie obciążenia | PC Curve Rate | 0.1–200.0 (%) | 100.0 | O | |
| 18 | 0h1B12 | Czyszczenie pompy pasmo referencyjne | PC Curve Band | 0.0–100.0 (%) | 5.0 | O | |
| 19 | 0h1B13 | Czas opóźnienia operacji czyszczenia pompy | PC Curve DT | 0.0–6000.0 (sec) | 60.0 | O | |
| 20 | 0h1B14 | Opóźnienie startu czyszczenia pompy | PC Start DT | 0.0–6000.0 (sec) | 10.0 | O | |
| 21 | 0h1B15 | Czas operowania dla 0 przy zmianie FX/RX | PC Step DT | 0.1–6000.0 (sec) | 5.0 | O | |
| 22 | 0h1B16 | Czas przyspieszania dla czyszczenia pompy | PC Acc Time | 0.0–600.0 (sec) | 10.0 | O | |
| 23 | 0h1B17 | Czas hamowania | PC Dec Time | 0.0–600.0 (sec) | 10.0 | O | |

| Kod | Adres komunik. | Nazwa | Wyświetlanie | Zakres nastawy | Domeślne | Zapis | |
|-----|----------------|--|-----------------|--------------------------|----------|--------|---|
| | | czyszczenia pompy | | | | | |
| 24 | 0h1B18 | CZas kroku pracy do przodu | FwdSteady Time | 0.0–600.0 (sec) | 10.0 | O | |
| 25 | 0h1B19 | Czas kroku pracy do tyłu | FwdSteady Freq | 0.00, Low Freq–High Freq | 30.00 | O | |
| 26 | 0h1B1A | Czas pracy do tyłu | Rev SteadyTime | 0.0–600.0 (sec) | 10.0 | O | |
| 27 | 0h1B1B | Cz estotliwość pracy do tyłu | Rev SteadyFreq | 0.00, Low Freq–High Freq | 30.00 | O | |
| 28 | 0h1B1C | Ilość kroków Fx/Rx | PC Num of Steps | 1–10 | 2 | O | |
| 29 | 0h1B1D | Monitor czyszczenia pompy - kroki | Repeat Num Mon | - | - | X | |
| 30 | 0h1B1E | Ilość powtórzeń czyszczenia pompy | Repeat Num Set | 0–10 | 2 | O | |
| 31 | 0h1B1F | Operacja po zakończeniu czyszczenia pompy | PC End Mode | 0 | Stop | 0:Stop | Δ |
| | | | | 1 | Run | | |
| 32 | 0h1B20 | Czyszczenie pompy czas kontynuacji ciągłej | PC Limit Time | 6–60 (min) | 10 | O | |
| 33 | 0h1B21 | Czyszczenie pompy ciągle - limit | PC Limit Num | 0–10 | 3 | O | |
| 38 | 0h1B26 | Dec Valve operation frequency | Dec Valve Freq | Low Freq–High Freq | 40.00 | O | |

Lista wszystkich parametrów

| Kod | Adres komunik. | Nazwa | Wyświetlanie | Zakres nastawy | Domeślne | Zapis | |
|------------------|----------------|---------------------------------------|----------------|-------------------|----------|-------|---|
| 39 | 0h1B27 | Dev Valve Dec time | Dev Valve Time | 0.0–6000.0 (sec) | 0.0 | O | |
| 40 | 0h1B28 | Ustawianie rampy startowej i stopowej | Start&End Ramp | 0 | No | 0: No | Δ |
| | | | | 1 | Yes | | |
| 41 | 0h1B29 | Rampa startowa czas ACC | Start Ramp Acc | 0.0–600.0 (sec) | 10.0 | O | |
| 42 | 0h1B2A | Rampa końcowa czas DEC | End Ramp Dec | 0.0–600.0 (sec) | 10.0 | O | |
| 45 | 0h1B2D | Czas sprawdzania przepustnicy | Damper DT | 0.0 – 600.0 (sec) | 5.0 | O | |
| 46 | 0h1B2E | Czas smarowania | Lub Op Time | 0.0–600.0 (sec) | 5.0 | O | |
| 48 ⁶² | 0h1B30 | Poziom wstępnego nagrzewania | Pre Heat Level | 1–100 (%) | 20 | O | |
| 49 | 0h1B31 | Wstępne nagrzewanie Duty | Pre-Heat Duty | 1–100 (%) | 30 | O | |
| 50 | 0h1B32 | Czas opóźnienia wsrzykiwania DC | DC Inj Delay T | 0.0–600.0 (sec) | 60.0 | O | |
| 87 | 0h1B57 | Średnia moc silnik1 | M1 AVG PWR | 0.1–90.0 (kW) | - | O | |
| 88 | 0h1B58 | Średnia moc silnik2 | M2 AVG PWR | 0.1–90.0 (kW) | - | O | |
| 89 | 0h1B59 | Koszt kWh | Cost per kWh | 0.0–1000.0 | 0.0 | O | |

⁶² AP2-48–49 wyświetlane, gdy IN-65–71 ustawione a 'Pre-Heat'.

| Kod | Adres komunik. | Nazwa | Wyświetlanie | Zakres nastawy | | Domeślne | Zapis |
|-----|----------------|--|---------------|----------------|-----|----------|-------|
| 90 | 0h1B5A | Zaoszczędzone kWh | Saved kWh | - | | 0.0 | X |
| 91 | 0h1B5B | Zaoszczędzone MWh | Saved MWh | - | | 0 | X |
| 92 | 0h1B5C | Zaoszczędzony koszt poniżej 1000 jednostek | Saved Cost1 | - | | 0.0 | X |
| 93 | 0h1B5D | Zaoszczędzony koszt powyżej 1000 jednostek | Saved Cost2 | - | | 0 | X |
| 94 | 0h1B5E | Zaoszczędzone emisja CO2 | CO2 Factor | 0.0–5.0 | | 0.0 | O |
| 95 | 0h1B5F | Zaoszczędzona emisja CO2 (Tony) | Saved CO2 – 1 | - | | 0.0 | X |
| 96 | 0h1B60 | Zaoszczędzona emisja CO2 (kTony) | Saved CO2 – 2 | - | | 0 | X |
| 97 | 0h1B61 | Resetowanie liczników zaoszczędzonej energii | Reset Energy | 0 | No | 0.No | Δ |
| | | | | 1 | Yes | | |

8.12 Grupa aplikacyjna (AP3)

* O: Do zapisu podczas operowania, Δ: Zapis podczas pracy w trybie STOP, X: Brak zapisu

| Kod | Adres komunik. | Nazwa | Wyświetlone | Zakres nastawy | Domeślnie | Zapis | |
|------------------|----------------|---|-----------------|--------------------------------|------------|-------------|---|
| 00 | - | Skocz do kodu | Jump Code | 1-99 | 70 | O | |
| 01 | 0h1C01 | Obecna data | Now Date | 01/01/2000 ~ 12/31/2099 (Date) | 01/01/2000 | O | |
| 02 | 0h1C02 | Obecny czas | Now Time | 0:00-23:59 (min) | 0:00 | O | |
| 03 | 0h1C03 | Dzień tygodnia | Now Weekday | 0000000-1111111 (Bit) | 0000001 | O | |
| 04 | 0h1C04 | Czas rozpoczęcia czasu letniego | Summer T Start | 01/01 ~ Summer T Stop | 04/01 | O | |
| 05 | 0h1C05 | Czas zakończenia czasu zimowego | Summer T Stop | Summer T Start ~ 12/31(Date) | 11/31 | O | |
| 06 ⁶³ | 0h1C06 | Format wyświetlanej daty | Date Format | 0 | YYYY/MM/DD | Date Format | O |
| | | | | 1 | MM/DD/YYYY | | |
| | | | | 2 | DD/MM/YYYY | | |
| 10 | 0h1C0A | Period connection status | Period Status | - | - | X | |
| 11 | 0h1C0B | Time Period 1 Konfiguracja czasu startu | Period1 Start T | 0:00-24:00 (min) | 24:00 | O | |
| 12 | 0h1C0C | Time Period 1 Konfiguracja końca czasu | Period1 Stop T | Period1 Start T - 24:00 (min) | 24:00 | O | |

| Kod | Adres komunik. | Nazwa | Wyświetlane | Zakres nastawy | Domeślnie | Zapis |
|-----|----------------|---|--------------------|----------------------------------|-----------|-------|
| 13 | 0h1C0D | Time Period 1 Konfiguracja dnia tygodnia | Period1 Day | 0000000– 1111111 (Bit) | 0000000 | |
| 14 | 0h1C0E | Time Period 2 Konfiguracja startu czasu | Period2 Start T | 0:00–24:00 (min) | 24:00 | O |
| 15 | 0h1C0F | Time Period 2 Konfiguracja końca czasu | Period2 Stop T | Period2 Start T – 24:00 (min) | 24:00 | O |
| 16 | 0h1C10 | Time Period 2 Wybór dnia tygodnia | Period2 Day | 0000000– 1111111 (Bit) | 00000000 | O |
| 17 | 0h1C11 | Time Period 3 Konfiguracja startu czasu | Period3 Start T | 0:00–24:00 (min) | 24:00 | O |
| 18 | 0h1C12 | Time Period 3 Konfiguracja końca czasu | Period3 Stop T | Period3 Start T – 24:00 (min) | 24:00 | O |
| 19 | 0h1C13 | Time Period 3 Wybór dnia tygodnia | Period3 Day | 0000000– 1111111 (Bit) | 0000000 | O |
| 20 | 0h1C14 | Time Period 4 Konfiguracja startu czasu | Period4 Start T | 0:00–24:00 (min) | 24:00 | O |
| 21 | 0h1C15 | Time Period 4 Konfiguracja końca czasu | Period4 Stop T | Period4 Start T – 24:00 (min) | 24:00 | O |
| 22 | 0h1C16 | Time Period 4 Wybór dnia tygodnia | Period4 Day | 0000000– 1111111 (Bit) | 0000000 | O |
| 30 | 0h1C1E | Except1 Date Konfiguracja startu czasu | Except1 Start T | 0:00–24:00 (min) | 24:00 | O |
| 31 | 0h1C1F | Except1 Date Konfiguracja | Except1 Stop T | Except1 StartT – 24:00 (min) | 24:00 | O |

Lista wszystkich parametrów

| Kod | Adres komunik. | Nazwa | Wyświetlana | Zakres nastawy | Domyślnie | Zapis |
|-----|----------------|---|---------------|---------------------------------|-----------|-------|
| | | końca czasu | | | | |
| 32 | 0h1C20 | Except1 Date Konfiguracja dnia | Except1Date | 01/01–12/31 (Date) | 01/01 | O |
| 33 | 0h1C21 | Except2 Date Konfiguracja startu czasu | Except2StartT | 0:00–24:00 (min) | 24:00 | O |
| 34 | 0h1C22 | Except2 Date konfiguracja końca czasu | Except2StopT | Except2 StartT – 24:00 (min) | 24:00 | O |
| 35 | 0h1C23 | Except2 Date Konfiguracja dnia | Except2Date | 01/01–12/31 (Date) | 01/01 | O |
| 36 | 0h1C24 | Except3 Date konfiguracja startu czasu | Except3StartT | 0:00–24:00 (min) | 24:00 | O |
| 37 | 0h1C25 | Except3 Date Konfiguracja końca czasu | Except3StopT | Except3 StartT – 24:00 (min) | 24:00 | O |
| 38 | 0h1C26 | Except3Date konfiguracja dnia tygodnia | Except3Date | 01/01–12/31 (Date) | 01/01 | O |
| 39 | 0h1C27 | Except4 Date Konfiguracja startu czasu | Except4StartT | 0:00–24:00 (min) | 24:00 | O |
| 40 | 0h1C28 | Except4 Date Konfiguracja końca czasu | Except4StopT | Except4 StartT – 24:00 (min) | 24:00 | O |
| 41 | 0h1C29 | Except4Date Konfiguracja dnia | Except4Date | 01/01–12/31 (Date) | 01/01 | O |
| 42 | 0h1C2A | Except5 Date konfiguracja startu czasu | Except5StartT | 0:00–24:00 (min) | 24:00 | O |

| Kod | Adres komunik. | Nazwa | Wyświetlane | Zakres nastawy | Domyślnie | Zapis |
|-----|----------------|---|--------------------|----------------------------------|-----------|-------|
| 43 | 0h1C2B | Except5 Date Konfiguracja konca czasu | Except5 Stop T | Except5 StartT – 24: 00 (min) | 24: 00 | 0 |
| 44 | 0h1C2C | Except5 Date Konfiguracja dnia | Except5 Date | 01/01–12/31 (Date) | 01/01 | 0 |
| 45 | 0h1C2D | Except6 Date Konfiguracja startu czasu | Except6 Start T | 0: 00–24: 00 (min) | 24: 00 | 0 |
| 46 | 0h1C2E | Except6 Date konfiguracja końca czasu | Except6 Stop T | Except6 StartT – 24: 00 (min) | 24: 00 | 0 |
| 47 | 0h1C2F | Except6 Date konfiguracja dnia | Except6 Date | 01/01–12/31 (Date) | 01/01 | 0 |
| 48 | 0h1C30 | Except7 Date konfiguracja startu czasu | Except7 Start T | 0: 00–24: 00 (min) | 24: 00 | 0 |
| 49 | 0h1C31 | Except7 Date konfiguracja końca czasu | Except7 Stop T | Except7 StartT – 24: 00 (min) | 24: 00 | 0 |
| 50 | 0h1C32 | Except7 Date konfiguracja dnia tygodnia | Except7 Date | 01/01–12/31 (Date) | 01/01 | 0 |
| 51 | 0h1C33 | Except8 Date konfiguracja startu czasu | Except8 Start T | 0: 00–24: 00 (min) | 24: 00 | 0 |
| 52 | 0h1C34 | Except8 Date Konfiguracja konca czasu | Except8 Stop T | Except8 StartT – 24: 00 (min) | 24: 00 | 0 |
| 53 | 0h1C35 | Except8 Date konfiguracja dnia | Except8 Date | 01/01–12/31 (Date) | 01/01 | 0 |

Lista wszystkich parametrów

| Kod | Adres komunik. | Nazwa | Wyświetlane | Zakres nastawy | | Domeślnie | Zapis |
|-----|----------------|---------------------------------|----------------|-----------------------------|-------------|--------------|-------|
| 70 | 0h1C46 | Time Event konfiguracja funkcji | Time Event En | 0 | No | 0: NO | Δ |
| | | | | 1 | Yes | | |
| 71 | 0h1C47 | Time Event status konfiguracji | T-Event Status | - | | - | X |
| 72 | 0h1C48 | Time Event 1 status połączenia | T-Event1Period | 000000000000 – 111111111111 | | 000000000000 | Δ |
| 73 | 0h1C49 | Time Event 1 funkcja | T-Event1Define | 0 | None | 0: None | Δ |
| | | | | 1 | Fx | | |
| | | | | 2 | Rx | | |
| | | | | 3 | Speed-L | | |
| | | | | 4 | Speed-M | | |
| | | | | 5 | Speed-H | | |
| | | | | 7 | Xcel-L | | |
| | | | | 8 | Xcel-M | | |
| | | | | 9 | Xcel-H | | |
| | | | | 10 | Xcel Stop | | |
| | | | | 11 | Run Enable | | |
| | | | | 12 | 2nd Source | | |
| | | | | 13 | Exchange | | |
| | | | | 14 | Analog Hold | | |
| 15 | I-Term Clear | | | | | | |
| 16 | PID Openloop | | | | | | |
| 17 | PID Gain 2 | | | | | | |

| Kod | Adres komunik. | Nazwa | Wyświetlane | Zakres nastawy | Domyślnie | Zapis | |
|-----|----------------|--------------------------------------|----------------|----------------|---|--------------|---|
| | | | | 18 | PID Ref Change | | |
| | | | | 19 | 2nd Motor | | |
| | | | | 20 | Timer In | | |
| | | | | 21 | Dias Aux Ref | | |
| | | | | 22 | EPID1 Run | | |
| | | | | 23 | EPID1 ITermClr | | |
| | | | | 24 | Pre Heat | | |
| | | | | 25 | EPID2 Run | | |
| | | | | 26 | EPID2 ITermClr | | |
| | | | | 27 | Sleep Wake Chg | | |
| | | | | 28 | PID Step Ref L | | |
| | | | | 29 | PID Step Ref M | | |
| | | | | 30 | PID Step Ref H | | |
| 74 | 0h1C4A | Time Event 2 status połączenia | T-Event2Period | | 000000000000 – 111111111111 | 000000000000 | Δ |
| 75 | 0h1C4B | Time Event 2 funkcja | T-Event2Define | | Identical to the setting range for AP3-73 | 0: None | Δ |
| 76 | 0h1C4C | Time Event 3 konfiguracja połączenia | T-Event2Period | | 000000000000 – 111111111111 | 000000000000 | Δ |

Lista wszystkich parametrów

| Kod | Adres komunik. | Nazwa | Wyświetlana | Zakres nastawy | Domeślnie | Zapis |
|-----|----------------|--------------------------------------|----------------|---|--------------|-------|
| 77 | 0h1C4D | Time Event 3 funkcja | T-Event3Define | Identical to the setting range for AP3-73 | 0: None | Δ |
| 78 | 0h1C4E | Time Event 4 konfiguracja połączenia | T-Event4Period | 000000000000 – 111111111111 | 000000000000 | Δ |
| 79 | 0h1C4F | Time Event 4 funkcja | T-Event4Define | Identical to the setting range for AP3-73 | 0: None | Δ |
| 80 | 0h1C50 | Time Event 5 konfiguracja połączenia | T-Event5Period | 000000000000 – 111111111111 | 000000000000 | Δ |
| 81 | 0h1C51 | Time Event 5 funkcja | T-Event5Define | Identical to the setting range for AP3-73 | 0: None | Δ |
| 82 | 0h1C52 | Time Event 6 konfiguracja połączenia | T-Event6Period | 000000000000 – 111111111111 | 000000000000 | Δ |
| 83 | 0h1C53 | Time Event 6 funkcja | T-Event6Define | Identical to the setting range for AP3-73 | 0: None | Δ |
| 84 | 0h1C54 | Time Event 7 konfiguracja połączenia | T-Event7Period | 000000000000 – 111111111111 | 000000000000 | Δ |
| 85 | 0h1C55 | Time Event 7 funkcja | T-Event7Define | Same setting range as r AP3-73 | 0: None | Δ |
| 86 | 0h1C56 | Time Event 8 konfiguracja połączenia | T-Event8Period | 000000000000 – 111111111111 | 000000000000 | Δ |

| Kod | Adres komunik. | Nazwa | Wyświetlane | Zakres nastawy | Domyślnie | Zapis |
|-----|----------------|----------------------|----------------|------------------------------|-----------|-------|
| 87 | 0h1C57 | Time Event 8 funkcja | T-Event8Define | Same setting range as AP3-73 | 0: None | Δ |

8.13 Grupa zabezpieczeń (PRT)

O: Do zapisu podczas operowania, **Δ:** Zapis podczas pracy w trybie STOP, **X:** Brak zapisu

| Kod | Adres komunik. | Nazwa | Wyświetlane | Zakres nastawy | | Domeślnie | Zapis |
|-----|----------------|--|----------------|-----------------|-------------------------------|-----------|-------|
| 00 | - | Skocz do kodu | Jump Code | 1-99 | | 40 | O |
| 05 | 0h1D05 | Zabezpieczenie przed utratą faz na wejściu/wyjściu | Phase Loss Chk | Bit | 00-11 | 00 | Δ |
| | | | | Bit0 | Faza wyjściowa | | |
| | | | | Bit1 | Faza wejściowa | | |
| 06 | 0h1D06 | Zakres napięcia aktywujący zabezpieczenie CKF | IPO V Band | 1-100 (V) | | 15 | O |
| 07 | 0h1D07 | Czas hamowania po zaistnieniu błędu | Trip Dec Time | 0.0-600.0 (sec) | | 3.0 | O |
| 08 | 0h1D08 | Konfiguracja resetu | RST Restart | Bit | 00-11 | 00 | O |
| | | | | Bit0 | Inny błąd niż niskie napięcie | | |
| | | | | Bit1 | Błąd zbyt niskiego napięcia | | |
| 09 | 0h1D09 | Ilość prób autorestartu | Retry Number | 0-10 | | 0 | O |
| 10 | 0h1D0A | Czas pomiędzy autorestartami | Retry Delay | 0.1-600.0 (sec) | | 5.0 | O |
| 11 | 0h1D0B | Działanie po | Lost KPD | 0 | None | | O |

| Kod | Adres komunik. | Nazwa | Wyświetlane | Zakres nastawy | | Domeślnie | Zapis |
|------------------|----------------|---|----------------|--------------------------|-------------|---------------|-------|
| | | utrucie komunikacji z klawiaturą | Mode | 1 | Warning | 0: None | |
| | | | | 2 | Free-Run | | |
| | | | | 3 | Dec | | |
| 12 | 0h1D0C | Działanie po utracie sygnału zadawania prędkości | Lost Cmd Mode | 0 | None | 0: None | 0 |
| | | | | 1 | Free-Run | | |
| | | | | 2 | Dec | | |
| | | | | 3 | Hold Input | | |
| | | | | 4 | Hold Output | | |
| | | | | 5 | Lost Preset | | |
| 13 ⁶⁴ | 0h1D0D | Czas oczekiwania na utratę sygnału częstotliwości | Lost Cmd Time | 0.1–120.0 (sec) | | 1.0 | 0 |
| 14 | 0h1D0E | Częstotliwość pracy po wykryciu utraty sygnału f | Lost Preset F | 0.00, Low Freq–High Freq | | 0.00 | 0 |
| 15 | 0h1D0F | Poziom reakcji dla utraty analogowego sygnału zadawania f | AI Lost Level | 0 | Half of x1 | 0: Half of x1 | 0 |
| | | | | 1 | Below x1 | | |
| 17 | 0h1D11 | Ostrzeżenie przed przeciążeniem | OL Warn Select | 0 | No | 0: No | 0 |
| | | | | 1 | Yes | | |
| 18 | 0h1D12 | Poziom prądu ostrożenia | OL Warn Level | 30–OL Trip Level(%) | | 110 | 0 |

⁶⁴PRT-13–15 are displayed when PRT-12 is not set to '0 (NONE)'.

Lista wszystkich parametrów

| Kod | Adres komunik. | Nazwa | Wyświetlane | Zakres nastawy | | Domeśl nie | Zapis |
|-----|----------------|-----------------------------------|----------------|-----------------|----------|-------------------|-------|
| | | przeciążenuo wego | | | | | |
| 19 | 0h1D13 | Czas alarmu przeciążenia wego | OL Warn Time | 0.0–30.0 (sec) | | 10.0 | O |
| 20 | 0h1D14 | Działanie po błędzie przeciążenia | OL Trip Select | 0 | None | 1: Free-Run | O |
| | | | | 1 | Free-Run | | |
| | | | | 2 | Dec | | |
| 21 | 0h1D15 | Poziom prądu przeciążenia wego | OL Trip Level | 30–150 (%) | | 120 | O |
| 22 | 0h1D16 | Czas przeciążenia | OL Trip Time | 0.0–60.0 (sec) | | 60.0 | O |
| 23 | 0h1D17 | Źródło niedociążenia | UL Source | 0 | Prąd | 0: Output Current | Δ |
| | | | | 1 | Moc | | |
| 24 | 0h1D18 | Pasma detekcji niedociążenia | UL Band | 0.0–100.0 (%) | | 10.0 | Δ |
| 25 | 0h1D19 | Ostrzeżenie przed niedociążeniem | UL Warn Sel | 0 | No | 0: No | O |
| | | | | 1 | Yes | | |
| 26 | 0h1D1A | Czas alarmu niedociążenia | UL Warn Time | 0.0–600.0 (sec) | | 10.0 | O |
| 27 | 0h1D1B | Działanie po wykryciu | UL Trip Sel | 0 | None | 0: None | O |
| | | | | 1 | Free-Run | | |

| Kod | Adres komunik. | Nazwa | Wyświetlane | Zakres nastawy | | Domeślnie | Zapis |
|-----|----------------|--|----------------|-----------------|------------|---------------|-------|
| | | nieociążenia | | 2 | Dec | | |
| 28 | 0h1D1C | Czas oczekiwania na zadziałanie zabezpieczenia niedociążeniowego | UL Trip Time | 0.0–600.0 (sec) | | 30.0 | O |
| 31 | 0h1D1F | Działanie po wykryciu braku silnika | No Motor Trip | 0 | None | 0: None | O |
| | | | | 1 | Free-Run | | |
| 32 | 0h1D20 | Poziom prądu dla wykrywania braku obciążenia (silnika) | No Motor Level | 1–100 (%) | | 5 | O |
| 33 | 0h1D21 | Czas detekcji braku silnika | No Motor Time | 0.1–10.0 (sec) | | 3.0 | O |
| 34 | 0h1D22 | Działanie po otrzymaniu sygnału PTC | Thermal-T Sel | 0 | None | 0: None | O |
| | | | | 1 | Free-Run | | |
| | | | | 2 | Dec | | |
| 35 | 0h1D23 | Wejście czujnika PTC | Thermal In Src | 0 | Thermal In | 0: Thermal In | O |
| | | | | 1 | V2 | | |
| 36 | 0h1D24 | Poziom wyzwolenia PTC | Thermal-T Lev | 0.0–100.0 (%) | | 50.0 | O |
| 37 | 0h1D25 | Zakres pracy czujnika | Thermal-T | 0 | Low | 0: Low | O |
| | | | | 1 | High | | |

Lista wszystkich parametrów

| Kod | Adres komunik. | Nazwa | Wyświetlane | Zakres nastawy | | Domeślnie | Zapis |
|------------------|----------------|---|-----------------|------------------|-------------|--------------|-------|
| 38 ⁶⁵ | 0h1D26 | Temperatura silnika ze wskazu PTC | Thermal Monitor | - | | - | X |
| 40 | 0h1D28 | Działanie po aktywacji zabezpieczenia termicznego | ETH Trip Sel | 0 | None | 0: None | O |
| | | | | 1 | Free-Run | | |
| | | | | 2 | Dec | | |
| 41 | 0h1D29 | Chłodzenie silnika | Motor Cooling | 0 | Self-cool | 0: Self-cool | O |
| | | | | 1 | Forced-cool | | |
| 42 | 0h1D2A | Poziom prądu termicznego dla 1 minuty | ETH 1 min | ETH Cont-150 (%) | | 120 | O |
| 43 | 0h1D2B | Poziom prądu termicznego dla pracy ciągłej | ETH Cont | 50-120 (%) | | 100 | O |
| 44 | 0h1D2C | Hasło firemode | Fire Mode PW | 0~9999 | | 3473 | O |
| 45 ⁶⁶ | 0h1D2D | Ustawienie funkcji firemode | Fire Mode Sel | 0 | None | 0: None | O |
| | | | | 1 | Fire Mode | | |
| | | | | 2 | Test Mode | | |
| 46 ⁶⁷ | 0h1D2E | Kierunek firemode | Fire Mode Dir | 0 | Reverse | 1: Forwar | O |

⁶⁵PRT-38 wyświetlone, gdy PRT-34 ustawione na '0 (NONE)'

⁶⁷PRT-46-47 are displayed when PRT-45 is not set to '0 (NONE)'

| Kod | Adres komunik. | Nazwa | Wyświetlane | Zakres nastawy | | Domeślenie | Zapis |
|------------------|----------------|---|----------------|---|------------------------|------------|-------|
| | | | | | | | |
| | | | | 1 | Forward | d | |
| 47 ⁶⁸ | 0h1D2F | Częstotliwość firemode | Fire Mode Freq | 0.00–max Freq | | 60.00 | O |
| 48 | 0h1D30 | Ilość wywołań firemode | Fire Mode Cnt | - | | 0 | X |
| 50 | 0h1D32 | Zabezpieczenie przed utykami oraz hamowanie strumieniem | Stall Prevent | bit | 0000–1111 | 0100 | Δ |
| | | | | Bit 0 | Podczas przyspieszania | | |
| | | | | Bit 1 | Na f zadanej | | |
| | | | | Bit 2 | Podczas hamowania | | |
| | | | | Bit 3 | Hamowanie trumieniem | | |
| 51 | 0h1D33 | Częstotliwość utyku 1 | Stall Freq 1 | Start frequency-Stall frequency2 (Hz) | | 60.00 | O |
| 52 | 0h1D34 | Prąd utyku 1 | Stall Level 1 | 30-150 (%) | | 130 | Δ |
| 53 | 0h1D35 | Częstotliwość utyku 2 | Stall Freq 2 | Stall frequency1-Stall frequency3 (Hz) | | 60.00 | O |
| 54 | 0h1D36 | Prąd utyku 2 | Stall Level 2 | 30-150 (%) | | 130 | Δ |
| 55 | 0h1D37 | Częstotliwość utyku 3 | Stall Freq 3 | Stall frequency2-Stall frequency 4 (Hz) | | 60.00 | O |
| 56 | 0h1D38 | Prąd utyku 3 | Stall Level 3 | 30–150 (%) | | 130 | Δ |
| 57 | 0h1D39 | Częstotliwość utyku 4 | Stall Freq 4 | Stall frequency3-Maximum frequency | | 60.00 | O |

Lista wszystkich parametrów

| Kod | Adres komunik. | Nazwa | Wyświetlane | Zakres nastawy | Domeślnie | Zapis | |
|-----|----------------|--|---------------|------------------|-----------------|-------------------|---|
| | | | | (Hz) | | | |
| 58 | 0h1D3A | Prąd utyku 4 | Stall Level 4 | 30–150 (%) | 130 | Δ | |
| 59 | 0h1D3B | Wzmocnienie hamowania strumieniem | Flux Brake Kp | 0–150 (%) | 0 | O | |
| 60 | 0h1D3C | Detekcja pękniętej rury | PipeBrokenSel | 0 | None | 0: None | O |
| | | | | 1 | Warning | | |
| | | | | 2 | Free-Run | | |
| | | | | 3 | Dec | | |
| 61 | 0h1D3D | Poziom wyzwolenia dla pękniętej rury | PipeBrokenLev | 0.0–100.0 (%) | 97.5 | O | |
| 62 | 0h1D3E | Czas detekcji dla pękniętej rury | PipeBrokenDT | 0.0–6000.0 (Sec) | 10.0 | O | |
| 66 | 0h1D42 | Ustawianie rezystora hamowania | DB Warn %ED | 0–30 (%) | 0 | O | |
| 70 | 0h1D46 | Wykrywanie poziomu | LDT Sel | 0 | None | 0: None | O |
| | | | | 1 | Warning | | |
| | | | | 2 | Free-Run | | |
| | | | | 3 | Dec | | |
| 71 | 0h1D47 | Poziom detekcji dla wykrywania poziomu | LDT Area Sel | 0 | Below Level | 0: Below Level | O |
| | | | | 1 | Above Level | | |
| 72 | 0h1D48 | Źródło detekcji poziomu | LDT Source | 0 | Output Current | 0: Output Current | O |
| | | | | 1 | DC Link Voltage | | |

| Kod | Adres komunik. | Nazwa | Wyświetlane | Zakres nastawy | Domeślnie | Zapis | |
|-----|----------------|--------------------------------------|----------------|---------------------|----------------|---------|---|
| | | | | 2 | Output Voltage | | |
| | | | | 3 | kW | | |
| | | | | 4 | HP | | |
| | | | | 5 | V1 | | |
| | | | | 6 | V2 | | |
| | | | | 7 | I2 | | |
| | | | | 8 | PID Ref Value | | |
| | | | | 9 | PID Fdb Value | | |
| | | | | 10 | PID Output | | |
| | | | | 11 | EPID1 Fdb Val | | |
| | | | | 12 | EPID2 Fdb Val | | |
| 73 | 0h1D49 | Czas oczekiwania na detekcję poziomu | LDT DlyTime | 0-9999 (sec) | 2 | 0 | |
| 74 | 0h1D4A | Detekcja poziomu wartość | LDT Level | Source setting | Source setting | 0 | |
| 75 | 0h1D4B | Detekcja poziomu pasmo | LDT Band width | Source setting | Source setting | 0 | |
| 76 | 0h1D4C | Detekcja poziomu częstotliwość | LDT Freq | 0.00-High Freq (Hz) | 20.00 | 0 | |
| 77 | 0h1D4D | Level detect trip restart time | LDT Restart DT | 0.0-3000.0 (Min) | 60.0 | 0 | |
| 79 | 0h1D4F | Błąd wentylatora | Fan Trip Mode | 0 | Trip | 0: Trip | 0 |
| | | | | 1 | Warning | | |

Lista wszystkich parametrów

| Kod | Adres komunik. | Nazwa | Wyświetlane | Zakres nastawy | | Domeślnie | Zapis |
|------------------|----------------|---|---------------|----------------|------------|-------------|-------|
| | | | | | | | |
| 80 | 0h1D50 | Działanie po błędzie karty opcyjnej | Opt Trip Mode | 0 | None | 1: Free-Run | O |
| | | | | 1 | Free-Run | | |
| | | | | 2 | Dec | | |
| 81 | 0h1D51 | Czas oczekiwania na błąd zbyt niskiego napięcia | LVT Delay | 0.0–60.0 (sec) | | 0.0 | Δ |
| 82 | 0h1D52 | Błąd zbyt niskiego napięcia podczas pracy | LV2 Trip Sel | 0 | No | 0: No | Δ |
| | | | | 1 | Yes | | |
| 83 | 0h1D53 | Żywotność kondensatora | CAP.DiagPerc | 10–100 (%) | | 0 | O |
| 84 ⁶⁹ | - | Tryb diagnozy kondensatora | CAP.Diag | 0 | None | 0: None | Δ |
| | | | | 1 | Cap.Diag 1 | | |
| | | | | 2 | Cap.Diag 2 | | |
| | | | | 3 | Cap.Init | | |
| 85 | 0h1D55 | Poziom 1 diagnozy kondensatora | CAP.Level1 | 50.0–95.0 (%) | | 0.0 | Δ |
| 86 ⁷⁰ | 0h1D56 | Poziom 2 diagnozy kondensatora | CAP.Level2 | - | | 0.0 | X |

| Kod | Adres komunik. | Nazwa | Wyświetlane | Zakres nastawy | | Domeślnie | Zapis |
|-----|----------------|---------------------------------|-----------------|----------------|----------|-----------|-------|
| 87 | 0h1D57 | Czas pracy wentylatora % | Fan Time Perc | - | | 0 | X |
| 88 | 0h1D58 | Poziom wymiany wentylatora | Fan Exchange | 0.0–100.0 (%) | | 0.0 | O |
| 90 | 0h1D5A | Niski poziom baterii RTC | Low Battery | 0 | None | 0:None | O |
| | | | | 1 | Warning | | |
| 91 | 0h1D5B | Zerwany pas wentylatora | BrokenBelt Sel | 0 | None | 0:None | Δ |
| | | | | 1 | Warning | | |
| | | | | 2 | Free-Run | | |
| 92 | 0h1D5C | Częstotliwość zerwanego pasa | BrokenBelt Freq | 15.00~MzxFreq | | 15.00 | Δ |
| 93 | 0h1D5D | Prąd momentu silnika | Current Trq | - | | - | X |
| 94 | 0h1D5E | Prąd zerwanego pasa wentylatora | BrokenBelt Trq | 0.0~100.0% | | 10.0 | Δ |

Lista wszystkich parametrów

| Kod | Adres komunik. | Nazwa | Wyświetlane | Zakres nastawy | Domeślnie | Zapis |
|-----|----------------|---|----------------|----------------|-----------|-------|
| 95 | 0 h1D5F | Czas oczekiwania na detekcję zerwanego pasa wentylatora | BrokenBelt Dly | 0~600.0[sec] | 10.0 | Δ |

8.14 Grupa drugiego silnika (M2)

* O: Do zapisu podczas operowania, Δ: Zapis podczas pracy w trybie STOP, X: Brak zapisu

| Kod | Adres komunik. | Nazwa | Wyświetlane | Zakres nastawy | Domyślnie | Zapis | |
|-----|-----------------|---------------------|-------------|-----------------|-----------------|-------|---|
| 00 | - | Skocz do kodu | Jump Code | 1-99 | 14 | O | |
| 04 | 0h1E04 | Czas przyspieszenia | M2-Acc Time | 0.0-600.0 (sec) | 20.0 | O | |
| 05 | 0h1E05 | Czas hamowania | M2-Dec Time | 0.0-600.0 (sec) | 30.0 | O | |
| 06 | 0h1E06 | Moc silnika | M2-Capacity | 0 | 0.2 kW(0.3HP) | - | Δ |
| | | | | 1 | 0.4 kW(0.5HP) | | |
| | | | | 2 | 0.75 kW(1.0HP) | | |
| | | | | 3 | 1.1 kW(1.5HP) | | |
| | | | | 4 | 1.5 kW(2.0HP) | | |
| | | | | 5 | 2.2 kW(3.0HP) | | |
| | | | | 6 | 3.0 kW(4.0HP) | | |
| | | | | 7 | 3.7 kW(5.0HP) | | |
| | | | | 8 | 4.0 kW(5.5HP) | | |
| | | | | 9 | 5.5 kW(7.5HP) | | |
| | | | | 10 | 7.5 kW(10.0HP) | | |
| | | | | 11 | 11.0 kW(15.0HP) | | |
| | | | | 12 | 15.0 kW(20.0HP) | | |
| | | | | 13 | 18.5 kW(25.0HP) | | |
| 14 | 22.0 kW(30.0HP) | | | | | | |
| 15 | 30.0 kW(40.0HP) | | | | | | |
| 16 | 37.0 kW(50.0HP) | | | | | | |

Lista wszystkich parametrów

| Kod | Adres komunik. | Nazwa | Wyświetlane | Zakres nastawy | | Domyślnie | Zapis |
|-----|----------------|-----------------------------|-----------------|-------------------------------|-----------------|-----------------------------|-------|
| | | | | 17 | 45.0 kW(60.0HP) | | |
| | | | | 18 | 55.0 kW(75.0HP) | | |
| | | | | 19 | 75.0kW(100.0HP) | | |
| | | | | 20 | 90.0kW(120.0HP) | | |
| 07 | 0h1E07 | Znamionowa silnika f | M2-Base Freq | 30.00–400.00 (Hz) | | 60.00 | Δ |
| 08 | 0h1E08 | Algorytm sterowania | M2-Ctrl Mode | 0 | V/F | 0: V/F | Δ |
| | | | | 2 | Slip Compen | | |
| 10 | 0h1E0A | Ilość pól silnika | M2-Pole Num | 2–48 | | Dependent on motor settings | Δ |
| 11 | 0h1E0B | Poślizg | M2-Rated Slip | 0–3000 (RPM) | | | Δ |
| 12 | 0h1E0C | Prąd znamionowy silnika | M2-Rated Curr | 1.0–1000.0 (A) | | | Δ |
| 13 | 0h1E0D | Prąd jałowy silnika | M2-No-load Curr | 0.0–1000.0 (A) | | | Δ |
| 14 | 0h1E0E | Napięcie znamionowe silnika | M2-Rated Volt | 0 ⁷¹ , 170–480 (V) | | | Δ |
| 15 | 0h1E0F | Sprawność silnika | M2-Efficiency | 70–100 (%) | | | Δ |
| 17 | - | Rezystancja | M2-Rs | 0.000–9.999 (Ω) | | | Δ |
| 18 | 0h1E12 | Induktancja | M2-Lsigma | 0.00–99.99 (mH) | | | Δ |
| 25 | 0h1E19 | V/F krzywa | M2-V/F Patt | 0 | Linear | 0: Linear | Δ |
| | | | | 1 | Square | | |
| | | | | 2 | User V/F | | |
| 26 | 0h1E1A | Wzmocnienie momentu | M2-Fwd Boost | 0.0–15.0 (%) | | 2.0 | Δ |

⁷¹ Refer to <4.15 Output Voltage Setting>

| Kod | Adres komunik. | Nazwa | Wyświetlane | Zakres nastawy | Domyślnie | Zapis |
|-----|----------------|---------------------------------------|--------------|----------------|-----------|-------|
| | | FWD | | | | |
| 27 | 0h1E1B | Wzmocnienie momentu w REV | M2-Rev Boost | 0.0–15.0 (%) | | Δ |
| 28 | 0h1E1C | Ochrona przed utykiem | M2-Stall Lev | 30–150 (%) | 130 | Δ |
| 29 | 0h1E1D | Zabezpieczenie termiczne dla 1 minuty | M2-ETH 1 min | 100–150 (%) | 120 | Δ |
| 30 | 0h1E1E | Zabezpieczenie termiczne ciągłe | M2-ETH Cont | 50–120 (%) | 100 | Δ |

8.15 Lista ostatnich błędów oraz grupa CNF

8.15.1 Lista ostatnich błędów (TRP Last-x)

| kod | Nazwa | Wyświetlacz LCD | Zakres nastaw | Domyślnie |
|-----|------------------|-----------------|---------------|-----------|
| 00 | Nazwa błędu | Trip Name(x) | - | - |
| 01 | Częstotliwość | Output Freq | - | - |
| 02 | Prąd wyjściowy | Output Current | - | - |
| 03 | Status (ACC/DEC) | Inverter State | - | - |
| 04 | Napięcie DC | DCLink Voltage | - | - |

Lista wszystkich parametrów

| kod | Nazwa | Wyświetlacz LCD | Zakres nastaw | | Domyślnie |
|-----|--------------------------|-----------------|---------------|-----|----------------|
| 05 | Temperatura NTC | Temperature | - | | - |
| 06 | Status wejść cyfrowych | DI State | - | | 0000 0000 |
| 07 | Status wyjsc cyfrowych | DO State | - | | 000 |
| 08 | Czas zaislania od błędu | Trip On Time | - | | 00/00/00 00:00 |
| 09 | Czas operowania od błędu | Trip Run Time | - | | 00/00/00 00:00 |
| 10 | Kasować listę? | Trip Delete? | 0 | No | - |
| | | | 1 | Yes | |

8.15.2 Tryb konfiguracji (CNF)

| kod | Nazwa | Wyświetlacz LCD | Zakres nastaw | | Domyślnie |
|-----|-----------------------------|-----------------|---------------|----------------|---------------------|
| 00 | Skocz do kodu | Jump Code | 1–99 | | 42 |
| 01 | Jezyk klawiatury | Language Sel | 0: English | | 0: English |
| 02 | Kontrast LCD | LCD Contrast | - | | - |
| 10 | Wersja S/W falownika | Inv S/W Ver | - | | - |
| 11 | Wersja S/W klawiatury | KeypadS/W Ver | - | | - |
| 12 | Wersja startowa klawiatury | KPD Title Ver | - | | - |
| 20 | Parametr wyświetlany zawsze | Anytime Para | 0 | Frequency | 0: Frequency |
| 21 | Linia 1 | Monitor Line-1 | 1 | Speed | 0: Frequency |
| 22 | Linia 2 | Monitor Line-2 | 2 | Output Current | 2: OutputCurrent |
| 23 | Linia 3 | Monitor Line-3 | 3 | Output Voltage | 3: OutputVoltage |
| | | | 4 | Output Power | |
| | | | 5 | WHour Counter | |
| | | | 6 | DCLink Voltage | |
| | | | 7 | DI State | |
| | | | 8 | DO State | |
| | | | 9 | V1 Monitor(V) | |
| | | | 10 | V1 Monitor(%) | |
| | | | 13 | V2 Monitor(V) | |
| | | | 14 | V2 Monitor(%) | |
| 15 | I2 Monitor(mA) | | | | |
| 16 | I2 Monitor(%) | | | | |

Lista wszystkich parametrów

| kod | Nazwa | Wyświetlacz LCD | Zakres nastaw | | Domyślnie |
|------------------|--------------------------------|-----------------|---------------|---------------|-----------|
| | | | 17 | PID Output | |
| | | | 18 | PID Ref Value | |
| | | | 19 | PID Fdb Value | |
| | | | 20 | EPID1 Out | |
| | | | 21 | EPID1 Ref Val | |
| | | | 22 | EPID1 Fdb Val | |
| | | | 23 | EPID2 Out | |
| | | | 24 | EPID2 Ref Val | |
| | | | 25 | EPID2Fdb Val | |
| 24 | Ustawienia fabryczne linii | Mon Mode Init | 0 | No | 0: No |
| | | | 1 | Yes | |
| 30 ⁷² | Karta opcyjna 1 | Option-1 Type | - | | - |
| 31 | Karta opcyjna nr 2 | Option-2 Type | - | | - |
| 32 | Karta opcyjna nr 3 | Option-3 Type | - | | - |
| 40 | Powrót do ustawień fabrycznych | Parameter Init | 0 | No | 0: No |
| | | | 1 | All Grp | |
| | | | 2 | DRV Grp | |
| | | | 3 | BAS Grp | |
| | | | 4 | ADV Grp | |
| | | | 5 | CON Grp | |
| | | | 6 | IN Grp | |
| | | | 7 | OUT Grp | |
| | | | 8 | COM Grp | |
| | | | 9 | PID Grp | |
| | | | 10 | EPI Grp | |
| | | | 11 | AP1 Grp | |

| kod | Nazwa | Wyświetlacz LCD | Zakres nastaw | | Domyślnie |
|-----|------------------------------|-----------------|---------------|---------------|-------------|
| | | | 12 | AP2 Grp | |
| | | | 13 | AP3 Grp | |
| | | | 14 | PRT Grp | |
| | | | 15 | M2 Grp | |
| 41 | Wyświetl zmienione parametry | Changed Para | 0 | View All | 0: View All |
| | | | 1 | View Changed | |
| 42 | Funkcja przycisku Multi | Multi Key Sel | 0 | None | 0: None |
| | | | 1 | UserGrpSelKey | |
| 43 | Wybór makra | Macro Select | 0 | Basic | 0: Basic |
| | | | 1 | Compressor | |
| | | | 2 | Supply Fan | |
| | | | 3 | Exhaust Fan | |
| | | | 4 | Cooling Tower | |
| | | | 5 | Circul. Pump | |
| | | | 6 | Vacuum Pump | |
| 44 | Kasowanie historii błędów | Erase All Trip | 0 | No | 0: No |
| | | | 1 | Yes | |
| 45 | Usuwanie hasła użytkownika | UserGrpAllDel | 0 | No | 0: No |
| | | | 1 | Yes | |
| 46 | Czytanie parametrów | Parameter Read | 0 | No | 0: No |
| | | | 1 | Yes | |
| 47 | Zapis parametrów | Parameter Write | 0 | No | 0: No |
| | | | 1 | Yes | |
| 48 | Zapis do eprom | Parameter Save | 0 | No | 0: No |
| | | | 1 | Yes | |
| 50 | Ukryj parametry | View Lock Set | 0-9999 | | Un-locked |

Lista wszystkich parametrów

| kod | Nazwa | Wyświetlacz LCD | Zakres nastaw | | Domyślnie |
|------------------|----------------------------------|-----------------|---------------|-----|-----------|
| 51 | Kod do ukrywania parametrów | View Lock Pw | 0-9999 | | Password |
| 52 | Blokada zmiany parametrów | Key Lock Set | 0-9999 | | Un-locked |
| 53 | Hasło do zmiany parametrów | Key Lock Pw | 0-9999 | | Password |
| 60 | Aktualizacja startowa klawiatury | Add Title Up | 0 | No | 0: No |
| | | | 1 | Yes | |
| 61 | Asystent parametryzacji | Easy Start On | 0 | No | 1: Yes |
| | | | 1 | Yes | |
| 62 | Zerowanie licznika pracy godzin | WHCount Reset | 0 | No | 0: No |
| | | | 1 | Yes | |
| 70 ⁷³ | Czas na zasilaniu | On-time | Date-Format | | - |
| 71 ⁷⁴ | Czas operowania | Run-time | Date-Format | | - |
| 72 | Reset czasu pracy | Time Reset | 0 | No | 0: No |
| | | | 1 | Yes | |
| 73 ⁷⁵ | Czas rzeczywisty | Real Time | Date-Format | | |
| 74 | Czas pracy wentylatora | Fan Time | Date-Format | | - |
| 75 ⁷⁶ | Zerowanie czasu | Fan Time Rst | 0 | No | 0: No |

| kod | Nazwa | Wyświetlacz LCD | Zakres nastaw | | Domyślnie |
|-----|-------------------|-----------------|---------------|-----|-----------|
| | pracy wentylatora | | 1 | Yes | |

8.16 Grupa macro

8.16.1 Kompresor grupa (MC1)

| Kod makro | kod | Wyświetlacz LCD | Domyślnie | Macro Code | kod | Wyświetlacz LCD | Domyślnie |
|-----------|--------|-----------------|-------------------|------------|--------|-----------------|------------|
| 0 | - | Jump Code | 1:CODE | 1 | DRV-3 | AccTime | 10.0 |
| 2 | DRV-4 | Dec Time | 20.0 | 3 | DRV-7 | Freq Ref Src | 1:Keypad-2 |
| 4 | DRV-9 | Control Mode | 1: Slip Compen | 5 | DRV-11 | JOG Frequency | 20.00 |
| 6 | DRV-12 | JOG Acc Time | 13.0 | 7 | DRV-13 | JOG Dec Time | 20.0 |
| 8 | DRV-15 | Torque Boost | 1: Auto1 | 9 | BAS-70 | AccTime-1 | 10.0 |
| 10 | BAS-71 | Dec Time-1 | 20.0 | 11 | ADV-10 | Power-on Run | 1:Yes |
| 12 | ADV-65 | U/D Save Mode | 1:Yes | 13 | CON-4 | Carrier Freq | 3.0 |
| 14 | CON-70 | SS Mode | 0: Flying Start-1 | 15 | CON-77 | KEB Select | 1:Yes |
| 16 | OUT-32 | Relay 2 | 14: Run | 17 | PID-1 | PID Sel | 1:Yes |
| 18 | PID-3 | PID Output | 0.00 | 19 | PID-4 | PID Ref Value | - |
| 20 | PID-5 | PID Fdb Value | - | 21 | PID-10 | PID Ref 1 Src | 4: I2 |
| 22 | PID-11 | PID Ref 1 Set | 0.5000 | 23 | PID-25 | PID P-Gain 1 | 70.00 |
| 24 | PID-26 | PID I-Time 1 | 5.0 | 25 | PID-50 | PID Unit Sel | 5: inWC |
| 26 | PID-51 | PID Unit Scale | 4: x0.01 | 27 | AP-1 8 | PID Sleep1Freq | 5.00 |
| 28 | AP1-21 | Pre-PID Freq | 30.00 | 29 | AP1-22 | Pre-PID Delay | 120.0 |

| Kod makro | kod | Wyświetlacz LCD | Domyślnie | Macro Code | kod | Wyświetlacz LCD | Domyślnie |
|-----------|--------|-----------------|----------------------------------|------------|---------|-----------------|-------------------|
| 30 | PRT-8 | RST Restart | 11 | 31 | PRT-9 | Retry Number | 3 |
| 32 | PRT-10 | Retry Delay | 4.0 | 33 | PRT-011 | Lost KPD Mode | 3:Dec |
| 34 | PRT-12 | Lost Cmd Mode | 2: Dec | 35 | PRT-13 | Lost Cmd Time | 4.0 |
| 36 | PRT-40 | ETH Trip Sel | 1: Free Run | 37 | PRT-42 | ETH 1 min | 120 |
| 38 | PRT-52 | Stall Level 1 | 130 | 39 | PRT-66 | DB Warn %ED | 10 |
| 40 | PRT-70 | LDT Sel | 1: Warning | 41 | PRT-72 | LDT Source | 0: Output Current |
| 42 | PRT-75 | LDT Band Width | LDT Source/10% of the Max. value | 43 | PRT-76 | LDT Freq | 20.00 |
| 44 | M2-4 | M2-Acc Time | 10.0 | 45 | M2-5 | M2-Dec Time | 20.0 |
| 46 | M2-8 | M2-Ctrl Mode | 1: Slip Compen | 47 | M2-28 | M2-Stall Lev | 125 |
| 48 | M2-29 | M2-ETH 1 min | 120 | | | | |

8.16.2 Wentylator grupa (MC2)

| Kod macro | kod | Wyświetlacz LCD | Domyślnie | Kod macro | kod | Wyświetlacz LCD | Domyślnie |
|-----------|--------|-----------------|-----------|-----------|--------|-----------------|-------------|
| 0 | - | Jump Code | 1: CODE | 1 | DRV-3 | Acc Time | 20.0 |
| 2 | DRV-4 | Dec Time | 30.0 | 3 | DRV-7 | Freq Ref Src | 1: Keypad-2 |
| 4 | DRV-11 | JOG Frequency | 15.00 | 5 | BAS-7 | V/F Pattern | 1: Square |
| 6 | BAS-70 | Acc Time-1 | 20.0 | 7 | BAS-71 | Dec Time-1 | 30.0 |

Lista wszystkich parametrów

| Kod macro | kod | Wyswietlacz LCD | Domyślnie | Kod macro | kod | Wyswietlacz LCD | Domyślnie |
|-----------|--------|-----------------|-------------------|-----------|--------|-----------------|----------------------------------|
| 8 | ADV-10 | Power-on Run | 1: Yes | 9 | ADV-50 | E-Save Mode | 2: Auto |
| 10 | ADV-64 | FAN Control | 2: Temp Control | 11 | ADV-65 | U/D Save Mode | 1: Yes |
| 12 | CON-4 | Carrier Freq | 3.0 | 13 | CON-70 | SS Mode | 1: Flying Start-2 |
| 14 | CON-77 | KEB Select | 1: Yes | 15 | OUT-32 | Relay 2 | 10: Over Voltage |
| 16 | PID-1 | PID Sel | 1: Yes | 17 | PID-3 | PID Output | - |
| 18 | PID-4 | PID Ref Value | - | 19 | PID-5 | PID Fdb Value | - |
| 20 | PID-10 | PID Ref 1 Src | 4: I2 | 21 | PID-11 | PID Ref 1 Set | 0.5000 |
| 22 | PID-25 | PID P-Gain 1 | 40.00 | 23 | PID-26 | PID I-Time 1 | 20.0 |
| 24 | PID-36 | PID Out Inv | 1: Yes | 25 | PID-50 | PID Unit Sel | 5: inWC |
| 26 | PID-51 | PID Unit Scale | 4: x0.01 | 27 | AP- 21 | Pre-PID Freq | 30.00 |
| 28 | AP1-22 | Pre-PID Delay | 120.0 | 29 | PRT- 8 | RST Restart | 11 |
| 30 | PRT-9 | Retry Number | 0 | 31 | PRT-10 | Retry Delay | 20.0 |
| 32 | PRT-11 | Lost KPD Mode | 3: Dec | 33 | PRT-12 | Lost Cmd Mode | 3: Hold Input |
| 34 | PRT-40 | ETH Trip Sel | 1: Free Run | 35 | PRT-42 | ETH 1 min | 120 |
| 36 | PRT-52 | Stall Level 1 | 130 | 37 | PRT-70 | LDT Sel | 1: Warning |
| 38 | PRT-72 | LDT Source | 0: Output Current | 39 | PRT-75 | LDT Band Width | LDT Source/10% of the Max. value |
| 40 | PRT-76 | LDT Freq | 10.00 | 41 | PRT-77 | LDT Restart DT | 500.0 |
| 42 | M2-25 | M2-V/F Patt | 1: Square | 43 | M2-28 | M2-Stall Lev | 110 |
| 44 | M2-29 | M2-ETH 1 min | 110 | | | | |

8.16.3 Wentylator wyciągowa grupa (MC3)

| Kod macro | kod | Wyswietlacz LCD | Domyślnie | Kod macro | kod | Wyswietlacz LCD | Domyślnie |
|-----------|--------|-----------------|-------------------|-----------|--------|-----------------|-----------------|
| 0 | - | Jump Code | 1: CODE | 1 | DRV-3 | Acc Time | 20.0 |
| 2 | DRV-4 | Dec Time | 30.0 | 3 | DRV-7 | Freq Ref Src | 1: Keypad-2 |
| 4 | DRV-11 | JOG Frequency | 15.00 | 5 | BAS-7 | V/F Pattern | 1: Square |
| 6 | BAS-70 | Acc Time-1 | 20.0 | 7 | BAS-71 | Dec Time-1 | 30.0 |
| 8 | BAS-72 | Acc Time-2 | 22.5 | 9 | BAS-73 | Dec Time-2 | 32.5 |
| 10 | BAS-74 | Acc Time-3 | 25.0 | 11 | BAS-75 | Dec Time-3 | 35.0 |
| 12 | BAS-76 | Acc Time-4 | 27.5 | 13 | BAS-77 | Dec Time-4 | 37.5 |
| 14 | BAS-78 | Acc Time-5 | 30.0 | 15 | BAS-80 | Acc Time-6 | 32.5 |
| 16 | BAS-81 | Dec Time-6 | 42.5 | 17 | BAS-82 | Acc Time-7 | 35.0 |
| 18 | BAS-83 | Dec Time-7 | 45.0 | 19 | ADV-10 | Power-on Run | 1: Yes |
| 20 | ADV-50 | E-Save Mode | 2: Auto | 21 | ADV-64 | FAN Control | 2: Temp Control |
| 22 | ADV-65 | U/D Save Mode | 1: Yes | 23 | CON-4 | Carrier Freq | 3.0 |
| 24 | CON-70 | SS Mode | 1: Flying Start-2 | 25 | CON-77 | KEB Select | 1: Yes |
| 26 | OUT-32 | Relay 2 | 10: Over Voltage | 27 | PID-1 | PID Sel | 1: Yes |
| 28 | PID-3 | PID Output | - | 29 | PID-4 | PID Ref Value | - |
| 30 | PID-5 | PID Fdb Value | - | 31 | PID-10 | PID Ref 1 Src | 4: I2 |
| 32 | PID-11 | PID Ref 1 Set | 0.5000 | 33 | PID-25 | PID P-Gain 1 | 35.00 |
| 34 | PID-26 | PID I-Time 1 | 15.0 | 35 | PID-36 | PID Out Inv | 1: Yes |
| 36 | PID-50 | PID Unit Sel | 5: inWC | 37 | PID-51 | PID Unit Scale | 4: x0.01 |
| 38 | AP1-21 | Pre-PID Freq | 30.00 | 39 | PRT-8 | RST Restart | 11 |

Lista wszystkich parametrów

| Kod macro | kod | Wyswietlacz LCD | Domyślnie | Kod macro | kod | Wyswietlacz LCD | Domyślnie |
|-----------|--------|-----------------|-------------------|-----------|--------|-----------------|----------------------------------|
| 40 | PRT-9 | Retry Number | 0 | 41 | PRT-10 | Retry Delay | 10.0 |
| 42 | PRT-11 | Lost KPD Mode | 3: Dec | 43 | PRT-12 | Lost Cmd Mode | 3: Hold Input |
| 44 | PRT-40 | ETH Trip Sel | 1: Free-Run | 45 | PRT-42 | ETH 1 min | 120 |
| 46 | PRT-52 | Stall Level 1 | 130 | 47 | PRT-70 | LDT Sel | 1: Warning |
| 48 | PRT-72 | LDT Source | 0: Output Current | 49 | PRT-75 | LDT Band Width | LDT Source/10% of the Max. value |
| 50 | PRT-76 | LDT Freq | 10.00 | 51 | PRT-77 | LDT Restart DT | 300.0 |
| 52 | M2-4 | M2-Acc Time | 10.0 | 53 | M2-5 | M2-Dec Time | 20.0 |
| 54 | M2-25 | M2-V/F Patt | 1: Square | 55 | M2-28 | M2-Stall Lev | 110 |
| 56 | M2-29 | M2-ETH 1 min | 110 | | | | |

8.16.4 Wieża chłodnicza Grupa (MC4)

| Kod macro | kod | Wyswietlacz LCD | Domyślnie | Kod macro | kod | Wyswietlacz LCD | Domyślnie |
|-----------|---------|-----------------|-------------------|-----------|--------|-----------------|-----------------|
| 0 | - | Jump Code | 1: CODE | 1 | DRV-3 | Acc Time | 20.0 |
| 2 | DRV-4 | Dec Time | 30.0 | 3 | DRV-7 | Freq Ref Src | 1: Keypad-2 |
| 4 | DRV-11 | JOG Frequency | 15.00 | 5 | BAS-7 | V/F Pattern | 1: Square |
| 6 | BAS-70 | Acc Time-1 | 20.0 | 7 | BAS-71 | Dec Time-1 | 30.0 |
| 8 | BAS-072 | Acc Time-2 | 22.5 | 9 | BAS-73 | Dec Time-2 | 32.5 |
| 10 | BAS-74 | Acc Time-3 | 25.0 | 11 | BAS-75 | Dec Time-3 | 35.0 |
| 12 | BAS-76 | Acc Time-4 | 27.5 | 13 | BAS-77 | Dec Time-4 | 37.5 |
| 14 | BAS-78 | Acc Time-5 | 30.0 | 15 | BAS-80 | Acc Time-6 | 32.5 |
| 16 | BAS-81 | Dec Time-6 | 42.5 | 17 | BAS-82 | Acc Time-7 | 35.0 |
| 18 | BAS-83 | Dec Time-7 | 45.0 | 19 | ADV-10 | Power-on Run | 1: Yes |
| 20 | ADV-50 | E-Save Mode | 2: Auto | 21 | ADV-64 | FAN Control | 2: Temp Control |
| 22 | ADV-65 | U/D Save Mode | 1: Yes | 23 | CON-4 | Carrier Freq | 3.0 |
| 24 | CON-70 | SS Mode | 1: Flying Start-2 | 25 | CON-77 | KEB Select | 1: Yes |
| 26 | OUT-32 | Relay 2 | 10: Over Voltage | 27 | PID-1 | PID Sel | 1: Yes |
| 28 | PID-3 | PID Output | - | 29 | PID-4 | PID Ref Value | - |
| 30 | PID-5 | PID Fdb Value | - | 31 | PID-10 | PID Ref 1 Src | 4: I2 |
| 32 | PID-11 | PID Ref 1 Set | 50.00 | 33 | PID-25 | PID P-Gain 1 | 40.00 |
| 34 | PID-26 | PID I-Time 1 | 15.0 | 35 | PID-36 | PID Out Inv | 1: Yes |
| 36 | PID-50 | PID Unit Sel | 3: °F | 37 | PID-51 | PID Unit Scale | 2: x1 |

Lista wszystkich parametrów

| Kod macro | kod | Wyswietlacz LCD | Domyślnie | Kod macro | kod | Wyswietlacz LCD | Domyślnie |
|-----------|--------|-----------------|----------------------------------|-----------|--------|-----------------|-------------------|
| 38 | AP1-21 | Pre-PID Freq | 30.00 | 39 | AP1-22 | Pre-PID Delay | 120.0 |
| 40 | PRT-8 | RST Restart | 11 | 41 | PRT-9 | Retry Number | 0 |
| 42 | PRT-10 | Retry Delay | 10.0 | 43 | PRT-11 | Lost KPD Mode | 3: Dec |
| 44 | PRT-12 | Lost Cmd Mode | 3: Hold Input | 45 | PRT-40 | ETH Trip Sel | 1: Free Run |
| 46 | PRT-42 | ETH 1 min | 120 | 47 | PRT-52 | Stall Level 1 | 130 |
| 48 | PRT-70 | LDT Sel | 1: Warning | 49 | PRT-72 | LDT Source | 0: Output Current |
| 50 | PRT-75 | LDT Band Width | LDT Source/10% of the Max. value | 51 | PRT-76 | LDT Freq | 10.00 |
| 52 | PRT 77 | LDT Restart DT | 300.0 | 53 | M2-25 | M2-V/F Patt | 1: Square |
| 54 | M2 28 | M2-Stall Lev | 110 | 55 | M2-29 | M2-ETH 1 min | 110 |

8.16.5 Pompa cyrkulacyjna grupa (MC5)

| Kod macro | kod | Wyswietlacz LCD | Domyślnie | Kod macro | kod | Wyswietlacz LCD | Domyślnie |
|-----------|--------|-----------------|----------------|-----------|--------|-----------------|-------------|
| 0 | - | Jump Code | 1:CODE | 1 | DRV-3 | Acc Time | 30.0 |
| 2 | DRV-4 | Dec Time | 50.0 | 3 | DRV-7 | Freq Ref Src | 1: Keypad-2 |
| 4 | DRV-9 | Control Mode | 1: Slip Compen | 5 | DRV-11 | JOG Frequency | 15.00 |
| 6 | DRV-12 | JOG Acc Time | 30.0 | 7 | DRV-13 | JOG Dec Time | 50.0 |
| 8 | DRV-15 | Torque Boost | 1: Auto1 | 9 | BAS-7 | V/F Pattern | 1: Square |
| 10 | BAS-70 | Acc Time-1 | 30.0 | 11 | BAS-71 | Dec Time-1 | 50.0 |

| Kod macro | kod | Wyswietlacz LCD | Domyślnie | Kod macro | kod | Wyswietlacz LCD | Domyślnie |
|-----------|--------|-----------------|-------------------|-----------|--------|-----------------|-----------------|
| 12 | BAS-72 | Acc Time-2 | 32.0 | 13 | BAS-73 | Dec Time-2 | 52.0 |
| 14 | BAS-74 | Acc Time-3 | 34.0 | 15 | BAS-75 | Dec Time-3 | 54.0 |
| 16 | BAS-76 | Acc Time-4 | 36.0 | 17 | BAS-77 | Dec Time-4 | 56.0 |
| 18 | BAS-78 | Acc Time-5 | 38.0 | 19 | BAS-79 | Dec Time-5 | 58.0 |
| 20 | BAS-80 | Acc Time-6 | 40.0 | 21 | BAS-81 | Dec Time-6 | 59.0 |
| 22 | BAS-82 | Acc Time-7 | 42.0 | 23 | BAS-83 | Dec Time-7 | 60.0 |
| 24 | ADV-10 | Power-on Run | 1: Yes | 25 | ADV-25 | Freq Limit Lo | 20.00 |
| 26 | ADV-50 | E-Save Mode | 2: Auto | 27 | ADV-64 | FAN Control | 2: Temp Control |
| 28 | ADV-65 | U/D Save Mode | 1: Yes | 29 | CON-4 | Carrier Freq | 3.0 |
| 30 | CON-70 | SS Mode | 0: Flying Start-1 | 31 | CON-77 | KEB Select | 1: Yes |
| 32 | OUT-32 | Relay 2 | 14: Run | 33 | PID-1 | PID Sel | 1: Yes |
| 34 | PID-3 | PID Output | - | 35 | PID-4 | PID Ref Value | - |
| 36 | PID-5 | PID Fdb Value | - | 37 | PID-10 | PID Ref 1 Src | 4: I2 |
| 38 | PID-11 | PID Ref 1 Set | 5.000 | 39 | PID-25 | PID P-Gain 1 | 50.00 |
| 40 | PID-26 | PID I-Time 1 | 5.0 | 41 | PID-50 | PID Unit Sel | 2: PSI |
| 42 | PID-51 | PID Unit Scale | 3: x0.1 | 43 | AP1-8 | PID Sleep1Freq | 10.00 |
| 44 | AP1-21 | Pre-PID Freq | 30.00 | 45 | AP1-22 | Pre-PID Delay | 120.0 |
| 46 | PRT-8 | RST Restart | 11 | 47 | PRT-9 | Retry Number | 3 |
| 48 | PRT-10 | Retry Delay | 5.0 | 49 | PRT-11 | Lost KPD Mode | 3: Dec |
| 50 | PRT-12 | Lost Cmd Mode | 3: Hold Input | 51 | PRT-40 | ETH Trip Sel | 1: Free Run |

Lista wszystkich parametrów

| Kod macro | kod | Wyswietlacz LCD | Domyślnie | Kod macro | kod | Wyswietlacz LCD | Domyślnie |
|-----------|--------|-----------------|-------------------|-----------|--------|-----------------|----------------------------------|
| 52 | PRT-42 | ETH 1 min | 120 | 53 | PRT-52 | Stall Level 1 | 130 |
| 54 | PRT-60 | PipeBroken Sel | 1: Warning | 55 | PRT-61 | PipeBroken Lev | 90.0 |
| 56 | PRT-62 | Pipe Broken DT | 22.0 | 57 | PRT-70 | LDT Sel | 1: Warning |
| 58 | PRT-72 | LDT Source | 0: Output Current | 59 | PRT-75 | LDT Band Width | LDT Source/10% of the Max. value |
| 60 | PRT-76 | LDT Freq | 10.00 | 61 | PRT-77 | LDT Restart DT | 100.0 |
| 62 | M2-4 | M2-Acc Time | 10.0 | 63 | M2-5 | M2-Dec Time | 20.0 |
| 64 | M2-25 | M2-V/F Patt | 1: Square | 65 | M2-28 | M2-Stall Lev | 125 |
| 66 | M2-29 | M2-ETH 1 min | 120 | | | | |

8.16.6 Pompa próżniowa grupa (MC6)

| Kod macro | kod | Wyswietlacz LCD | Domyślnie | Kod macro | kod | Wyswietlacz LCD | Domyślnie |
|-----------|--------|-----------------|----------------|-----------|--------|-----------------|-------------|
| 0 | - | Jump Code | 1: CODE | 1 | DRV-3 | Acc Time | 30.0 |
| 2 | DRV-4 | Dec Time | 60.0 | 3 | DRV-7 | Freq Ref Src | 1: Keypad-2 |
| 4 | DRV-9 | Control Mode | 1: Slip Compen | 5 | DRV-11 | JOG Frequency | 20.00 |
| 6 | DRV-12 | JOG Acc Time | 30.0 | 7 | DRV-13 | JOG Dec Time | 60.0 |
| 8 | DRV-15 | Torque Boost | 1: Auto1 | 9 | BAS-7 | V/F Pattern | 1: Square |
| 10 | BAS-70 | Acc Time-1 | 30.0 | 11 | BAS-71 | Dec Time-1 | 50.0 |
| 12 | BAS-72 | Acc Time-2 | 32.0 | 13 | BAS-73 | Dec Time-2 | 52.0 |
| 14 | BAS-74 | Acc Time-3 | 34.0 | 15 | BAS-75 | Dec Time-3 | 54.0 |

| Kod macro | kod | Wyswietlacz LCD | Domyślnie | Kod macro | kod | Wyswietlacz LCD | Domyślnie |
|-----------|--------|-----------------|-----------------|-----------|--------|-----------------|-------------------|
| 16 | BAS-76 | Acc Time-4 | 36.0 | 17 | BAS-77 | Dec Time-4 | 56.0 |
| 18 | BAS-78 | Acc Time-5 | 38.0 | 19 | BAS-79 | Dec Time-5 | 58.0 |
| 20 | BAS-80 | Acc Time-6 | 40.0 | 21 | BAS-81 | Dec Time-6 | 59.0 |
| 22 | BAS-82 | Acc Time-7 | 42.0 | 23 | BAS-83 | Dec Time-7 | 60.0 |
| 24 | ADV-10 | Power-on Run | 1: Yes | 25 | ADV-25 | Freq Limit Lo | 40.00 |
| 26 | ADV-64 | FAN Control | 2: Temp Control | 27 | ADV-65 | U/D Save Mode | 1: Yes |
| 28 | CON-4 | Carrier Freq | 3.0 | 29 | CON-70 | SS Mode | 0: Flying Start-1 |
| 30 | CON-77 | KEB Select | 1: Yes | 31 | OUT-32 | Relay 2 | 14: Run |
| 32 | PID-1 | PID Sel | 1: Yes | 33 | PID-3 | PID Output | - |
| 34 | PID-4 | PID Ref Value | - | 35 | PID-5 | PID Fdb Value | - |
| 36 | PID-10 | PID Ref 1 Src | 4: I2 | 37 | PID-11 | PID Ref 1 Set | 5.000 |
| 38 | PID-25 | PID P-Gain 1 | 50.00 | 39 | PID-26 | PID I-Time 1 | 2.5 |
| 40 | PID-50 | PID Unit Sel | 5: inWC | 41 | PID-51 | PID Unit Scale | 3: x0.1 |
| 42 | AP1-21 | Pre-PID Freq | 30.00 | 43 | PRT-8 | RST Restart | 11 |
| 44 | PRT-9 | Retry Number | 3 | 45 | PRT-10 | Retry Delay | 4.0 |
| 46 | PRT-11 | Lost KPD Mode | 3: Dec | 47 | PRT-12 | Lost Cmd Mode | 3: Hold Input |
| 48 | PRT-40 | ETH Trip Sel | 1: Free Run | 49 | PRT-42 | ETH 1 min | 120 |
| 50 | PRT-52 | Stall Level 1 | 130 | 51 | PRT-60 | PipeBroken Sel | 1: Warning |
| 52 | PRT-61 | PipeBroken Lev | 90.0 | 53 | PRT-62 | Pipe Broken DT | 22.0 |
| 54 | PRT-66 | DB Warn %ED | 10 | 55 | PRT-70 | LDT Sel | 1: Warning |

| Kod macro | kod | Wyswietlacz LCD | Domyślnie | Kod macro | kod | Wyswietlacz LCD | Domyślnie |
|-----------|--------|-----------------|-------------------|-----------|--------|-----------------|-----------------------------------|
| 56 | PRT-72 | LDT Source | 0: Output Current | 57 | PRT-75 | LDT Band Width | LDT Source /10% of the Max. value |
| 58 | PRT-76 | LDT Freq | 15.00 | 59 | PRT-77 | LDT Restart DT | 100.0 |
| 60 | M2-4 | M2-Acc Time | 10.0 | 61 | M2-5 | M2-Dec Time | 20.0 |
| 62 | M2-8 | M2-Ctrl Mode | 1: Slip Compen | 63 | M2-25 | M2-V/F Patt | 1: Square |
| 64 | M2-28 | M2-Stall Lev | 125 | 65 | M2-29 | M2-ETH 1 min | 120 |

8.16.7 Stały moment grupa (MC7)

| Kod macro | kod | Wyswietlacz LCD | Domyślnie | Kod macro | kod | Wyswietlacz LCD | Domyślnie |
|-----------|--------|-----------------|----------------|-----------|--------|-----------------|-------------|
| 0 | - | Jump Code | 1:CODE | 1 | DRV-3 | Acc Time | 30.0 |
| 2 | DRV-4 | Dec Time | 20.0 | 3 | DRV-7 | Freq Ref Src | 1: Keypad-2 |
| 4 | DRV-9 | Control Mode | 1: Slip Compen | 5 | DRV-12 | JOG Acc Time | 10.0 |
| 6 | DRV-13 | JOG Dec Time | 20.0 | 7 | DRV-15 | Torque Boost | 1: Auto1 |
| 8 | BAS-70 | Acc Time-1 | 10.0 | 9 | BAS-71 | Dec Time-1 | 20.0 |
| 10 | BAS-72 | Acc Time-2 | 12.5 | 11 | BAS-73 | Dec Time-2 | 22.5 |
| 12 | BAS-74 | Acc Time-3 | 15.0 | 13 | BAS-75 | Dec Time-3 | 25.0 |
| 14 | BAS-76 | Acc Time-4 | 17.5 | 15 | BAS-77 | Dec Time-4 | 27.5 |
| 16 | BAS-78 | Acc Time-5 | 20.0 | 17 | BAS-79 | Dec Time-5 | 30.0 |
| 18 | BAS-80 | Acc Time-6 | 22.5 | 19 | BAS-81 | Dec Time-6 | 32.5 |
| 20 | BAS-82 | Acc Time-7 | 25.0 | 21 | BAS-83 | Dec Time-7 | 35.0 |

| Kod macro | kod | Wyswietlacz LCD | Domyślnie | Kod macro | kod | Wyswietlacz LCD | Domyślnie |
|-----------|--------|-----------------|-------------------|-----------|--------|-----------------|----------------------------------|
| 22 | ADV-1 | Acc Pattern | 1: S-curve | 23 | ADV-2 | Dec Pattern | 1: S-curve |
| 24 | ADV-25 | Freq Limit Lo | 20.00 | 25 | ADV-74 | RegenAvd Sel | 1: Yes |
| 26 | CON-4 | Carrier Freq | 3.0 | 27 | CON-70 | SS Mode | 0: Flying Start-1 |
| 28 | CON-77 | KEB Select | 1: Yes | 29 | OUT-32 | Relay 2 | 14: Run |
| 30 | AP1-21 | Pre-PID Freq | 30.00 | 31 | AP1-22 | Pre-PID Delay | 120.0 |
| 32 | PRT-12 | Lost Cmd Mode | 2: Dec | 33 | PRT-40 | ETH-Trip Sel | 2: Dec |
| 34 | PRT-66 | DB Warn %ED | 10 | 35 | PRT-70 | LDT Sel | 1: Warning |
| 36 | PRT-72 | LDT Source | 0: Output Current | 37 | PRT-75 | LDT Band Width | LDT Source/10% of the Max. value |
| 38 | PRT-76 | LDT Freq | 5.00 | 39 | PRT-77 | LDT Restart DT | 250.0 |
| 40 | M2-4 | M2-Acc Time | 10.0 | 41 | M2-5 | M2-Dec Time | 20.0 |
| 42 | M2-8 | M2-Ctrl Mode | 1: Slip Compen | | | | |

9 Rozwiązywanie problemów

Rozdział traktuje o wszelkich usterkach, błędach i ostrzeżeniach generowanych przez przekształtnik. Po wykryciu błędu, zlokalizuj go na liście. Następnie postępuj ze wskazanymi sugestiami akcji naprawczych. Jeżeli problem nadal występuje - skontaktuj się z serwisem dostawcy: www.aniro.pl

9.1 Błędy i ostrzeżenia

Po wystąpieniu awarii, falownik wyświetla na panelu LCD odpowiednią informację, skojarzoną z daną usterką lub wysyła sygnał ostrzegawczy. W parametrze PRT-90 można podejrzeć rodzaj błędu oraz stn falownika w jakim się znajdował podczas jego wystąpienia. Błędy są priorytetowane, więc należy użyć strzałek lewo, prawo, góra, dół by przewijać listę ostatnich błędów. Generalnie wszystkie błędy możemy skategoryzować jak poniżej:

- Poziom - po usunięciu błędu, falownik wraca do pracy normalnej a błąd nie jest zapamiętywany w historii.
- Zatrask - po usunięciu błędu i zresetowaniu falownika, urządzenie wraca do normalnej pracy.
- Krytyczny - po usunięciu błędu i zresetowaniu urządzenia, nadal pozostaje w awarii. Należy wtedy zdjąć zasilanie, odczekać aż zgaśnie lampka naładowani akondensatora i ponownie podać zasilanie. Jeżeli usterka nadal jest obecna - należy skontaktować się z serwisem dostawcy: www.aniro.pl

9.1.1 Lista błędów

Funkcje ochronne, napięcie wejściowe i prąd wyjściowy.

| Wyświetlacz LCD | Typ | Opis |
|---------------------------------------|---------|--|
| Over Load (przeciążenie) | Zatrask | Przeciążenie silnika zgodnie z nastawami w PRT-20 |
| Under Load (niedociążenie) | Zatrask | Niedociążenie silnika zgodnie z nastawami w PRT-27 |
| Over Current1 (180% In na wyjściu) | Zatrask | Wysoki prąd wyjściowy, powyżej 180% In |
| Over Voltage (za wysokie napięcie DC) | Zatrask | Zbyt wysokie napięcie na kondensatorze (lub wejściowe) |
| Low Voltage (zbyt niskie napięcie) | Zatrask | Zbyt niskie napięcie wejścia a co za tym idzie na kondensatorze DC |

| Wyświetlacz LCD | Typ | Opis |
|---|---------|---|
| Low Voltage2 (zbyt niskie napięcie podczas pracy) | Zatrask | Zbyt niskie napięcie DC podczas operowania |
| Ground Trip (doziemienie) | Zatrask | Sygnalizacja błędu doziemienia. |
| E-Thermal (Elektroniczny termik) | Zatrask | Elektroniczny termik silnika zgodnie z nastawami w PRT-40 |
| Out Phase Open (brak fazy na wyjściu) | Zatrask | Brak fazy na wyjściu zgodnie z nastawą w PRT-05 |
| In Phase Open (brak fazy na wejściu) | Zatrask | Brak fazy na wejściu zgodnie z nastawami w PRT-05 |
| Inverter OLT (przeciążenie falownika) | Zatrask | Przeciążenie falownika: 120% dla 1 minuty oraz 140% przez 5 sekund. |
| No Motor Trip (brak silnika) | Zatrask | Brak obciążenia na wyjściu zgodnie z nastawą w PRT-31 . |

Funkcje ochronne bazujące na obwodach wewnętrznych i sygnałach zewnętrznych

| Wyświetlacz LCD | Typ | Opis |
|---------------------------------|-----------|---|
| Over Heat (przegrzanie) | Zatrask | Zbyt wysoka temperatura radiatora |
| Over Current2 (zwarcie) | Zatrask | Wykrycie zwarcia w obwodzie DC |
| External Trip (błąd zewnętrzny) | Zatrask | Błąd zewnętrznej awarii wyzwalany za pomocą wejścia cyfrowego |
| BX (blokada pracy) | Poziom | Programowa blokada pracy. Funkcja przypisywana do wejść cyfrowych |
| H/W-Diag (błąd sprzętowy) | krytyczny | Błąd pamięci: (EEPROM), błąd ADC: ADC Off Set) lub CPU watchdog (Watch Dog-1, Watch Dog-2). |
| NTC Open (Błąd czujnika NTC) | Zatrask | Uszkodzenie czujnika NTC pod modułem mocy |
| Fan Trip (błąd wentylatora) | Zatrask | Błąd wentylatora zgodnie z nastawą w PRT-29 |
| Thermal Trip (PTC) | Zatrask | Czujnik PTC silnika |
| Lost KeyPad (Utrata klawiatury) | Zatrask | Błąd komunikacji klawiatury z falownikiem |

Błędy ogólne

| Wyświetlacz LCD | Typ | Opis |
|---------------------------------------|---------|---|
| Damper Err (błąd przepustnicy) | Zatrask | Wyświetlany gdy sygnał otwarcia przepustnicy lub sygnał startu dłuższy niż nastawa w AP2-45 (Damper Check T). |
| MMC Interlock (Interlok) | Zatrask | Interlok. Sygnał wymiany błędnego silnika przy sterowaniu MMC. |
| CleanRPTErr (błąd czyszczenia pompy) | Zatrask | Wyświetlany gdy czyszczenie pompy wyzwalane jest za często Nastaw parametry:-36-AP2-37 |
| Pipe Broken (pęknięta rura) | Zatrask | Błąd pękniętej rury wedle nastawy w PRT-60. |
| Level Detect (wykrycie poziomu) | Zatrask | Błąd wykrycia poziomu |
| Broken Belt (zerwany pas wentylatora) | Zatrask | Wyzwalany, gdy nastawa w PRT-91 wynosi Free Run |

Zabezpieczenia ocyjne

| Wyświetlacz LCD | Typ | Opis |
|---|---------|--|
| Lost Command (utrata sygnału zadawania f) | Poziom | Błąd utraty sygnału zadawania częstotliwości |
| IO Board Trip (błąd karty I/O) | Zatrask | Błąd karty dodatkowych wejść/wyjść |
| ParaWrite Trip (błąd zapisu parametrów) | Zatrask | Błąd zapisu parametrów z klawiatury |
| Option Trip-1 (błąd karty komunikacyjnej) | Zatrask | Błąd opcyjnej karty komunikacyjnej falownika |

9.1.2 Ostrzeżenie

| Wyświetlacz LCD | Opis |
|--------------------------|--|
| Over Load (przeciążenie) | Przeciążenie silnika. Ustaw PRT-17 na '1' Następnie OUT-31-35 lub OUT-36 na '5 (Over Load)'. |

| Wyświetlacz LCD | Opis |
|---|---|
| Under Load (niedociążeni) | Niedociążenie .Ustaw PRT-25 na '1'. Następnie (OUT-31-35 or OUT-36) na '7 (Under Load). |
| INV Over Load (przeciążenie falownika) | Wyświetlany po przekroczeniu progu cieplnego falownika. Ustaw wyjście (OUT-31-35 lub OUT-36) na '6 (IOL)'. |
| Lost Command (utrata sygnału zadawania f) | Wyświetlany po wykryciu utraty sygnału zadawania częstotliwości. Ustaw wyjście (OUT-31-35 lub OUT-36) na '13 (Lost Command)'. |
| Fan Warning (wentylator) | Wyświetlany po wykryciu usterki wentylatora. Ustaw wyjście (OUT-31-35 lub OUT-36) na '8 (Fan Warning). |
| DB Warn %ED (przegrzanie rezystora) | Wyświetlany po przekroczeniu pracy ED rezystora. Ustaw PRT-66. |
| Fire Mode (tryb pożarowy) | Wyświetlany podczas trybu pożarowego. Ustaw wyjście (OUT-31-35 lub OUT-36) na '27 (Fire Mode)'. |
| Pipe Broken (pęknięcie rury) | Wyświetlany p wykryciu pękniętej rury. Ustaw wyjście (OUT-31-35 lub OUT-36) na '28 (Pipe Broken)'. |
| Lost Keypad (utrata klawiatury) | Wyświetlany po wykryciu utraty komunikacji z klawiaturą. Ustaw wyjście (OUT-31-35 lub OUT-36) na 24 (Lost KPD)'. |
| Level Detect (wykrycie poziomu) | Wyświetlany po wykryciu poziomu. Ustaw PRT-70 na '1 (warning)'. |
| CAP. Warning (błąd kondensatora) | Wyświetlany po wykryciu błędu kondensatora Ustaw (OUT-31-35 lub OUT-36) na '34 (CAPWarning)'. |
| Fan Exchange (wymień wentylator) | Sygnalizacja wymian wentylatora. Ustaw (OUT-31-35 lub OUT-36) na '35 (FanExchange)'. |
| Low Battery (niski poziom baterii) | Wyświetlany po rozładowaniu baterii. Ustaw PRT-90 (Low Battery) na 'Yes'. |
| Broken Belt (zerwany pas wentylatora) | Wyświetlany po wykryciu zerwanego pasa wentylatora. Ustaw PRT-91 na "warning".. |
| Load Tune (błąd krzywej obciążenia) | Wyświetlany gdy wartość w 'AP2-03 i AP2-04' jest większa niż w 'AP2-09 i AP2-10'. |
| ParamWrite Fail (błąd zapisu parametrów) | Błąd smart copiera. |
| Rs Tune Err (błąd autotuning Rs) | Błąd autotuning silnika. |
| Ls Tune Err (błąd autotuning Ls) | Błąd autotuning silnika. |

9.2 Rozwiązywanie problemów

When a fault trip or warning occurs due to a protection function, refer to the following table for possible causes and remedies.

| Typ | Przyczyna | Akcja naprawcza |
|---------------|---|---|
| Over Load | Obciążenie większe niż znamionowe falownika. | Sprawdź czy silnik i falownik mają tą samą moc. |
| | Za niski poziom ustawiony w (PRT-21). | Zwiększ nastawę zabezpieczenia. |
| Under Load | Problem z połączeniem mechanicznym. | Sprawdź połączenia przekładni, itp. |
| | Za niska nastaw w PRT-24. | Zwiększ nastawę niedociążenia. |
| Over Current1 | Czasy ACC/DEC za krótkie. | Zwiększ czasy ACC i DEC. |
| | Obciążenie większe niż znamionowe falownika. | Wymień na moc większą. |
| | Falownik podaje napięcie na silnik hamujący wolnym wybiegiem. | Uż (CON-70). |
| | Hamulec na silniku łapie za szybko. | Check the mechanical brake. |
| Over Voltage | Czas hamowania zbyt krótki | Zwiększ czas hamowania |
| | Praca regeneratywna | Użyj modułu hamującego |
| | Zbyt wysokie napięcie wejścia | Sprawdź jakość zasilania |
| Low Voltage | Za niskie napięcie wejścia | Andrzej Liksza/Aniro, Daniel Kaczmarczyk/Aniro, |
| | Obciążenie większe niż znamionowe falownika | Zwiększ moc falownika |
| | Błąd stycznika na wejściu | Wymień stycznik liniowy. |
| Low Voltage2 | Napięcie spadło podczas pracy (zanik) | Sprawdź jakość zasilania |
| | Brak fazy na wejściu | Sprawdź połączenia kabli |
| | Błąd stycznika liniowego | Wymień stycznik liniowy |
| Ground Trip | Doziemienie związane z kablami wyjściowymi | Sprawdź połączenie silnik - falownik |
| | Zniszczona izolacja silnika | Wymień silnik |
| E-Thermal | Przegrzanie silnika | Założ chłodzenie obce |
| | Obciążenie większe niż znamionowe falownika | Wymień falownik na moc większy |

| Typ | Przyczyna | Akcja naprawcza |
|----------------|---|---|
| | Nastawa zabezpieczenia za niska. | Zwiększ nastawę zabezpieczenia. |
| | Długa praca przy dużym obciążeniu na niskiej f. | Założ chłodzenie obce! |
| Out Phase Open | Stycznik na wyjściu ma usterkę. | Sprawdź i wymień stycznik |
| | Kable wyjściowe nie są podłączone należycie. | Sprawdź podłączenie kabli wyjściowych. |
| In Phase Open | Stycznik liniowy ma awarię | Sprawdź i wymień stycznik |
| | Kable zasilające nie są podłączone należycie | Sprawdź podłączenie kabli wejściowych |
| | Kondensator w obwodzie DC stracił pojemność | Wymień kondensator. Skontaktuj się z serwisem Aniro.pl |
| Inverter OLT | Obciążenie większe niż znamionowe falownika | Wymień falownik na mocowo większy |
| | Wzmocnienie momentu za wysokie | Zmniejsz podbicie momentu |
| Over Heat | Problem z systemem chłodzenia. | Sprawdź czy wentylator nie jest przesłonięty, nie ma ciał obcych. |
| | Zużycie się wentylatora chłodzącego | Wymień wentylator chłodzący falownik. |
| | Temperatura otoczenia jest za wysoka | Utrzymuj temperaturę poniżej 50 °C. |
| Over Current2 | Zwarcie na wyjściu | Sprawdź kable wyjściowe |
| | Awaria modułu IGBT | Nie operuj z falownikiem - skontaktuj się z serwisem |
| NTC Open | Temperatura otoczenia jest za niska | Utrzymuj temperaturę powyżej 10 °C. |
| | Awaria czujnika temperatury | Skontaktuj się z serwisem aniro.pl |
| Fan Lock | Cało obce w wentylatorze | Wyczyść kratkę i usuń ciało obce |
| | Wentylator zużyty | Wymień wentylator chłodzący. |

9.3 Wymiana bateri zegara RTC

Bateria A CR2032 Litowo-manganowa jest wbudowana na głównej płycie PCB. Gdy ulegnie rozładowaniu, falownik wyświetli odpowiedni komunikat. Należy bezzwłocznie wymienić baterię, gdyż funkcję związane z zegarem czasu rzeczywistego nie będą funkcjonować poprawnie.

Specyfikacja baterii RTC

Model: CR 2032 (lithium-manganese)

Napięcie: 3 V

Pojemność: 220 mAh

Zakres pracy temperaturowej: -20–80 stopni C

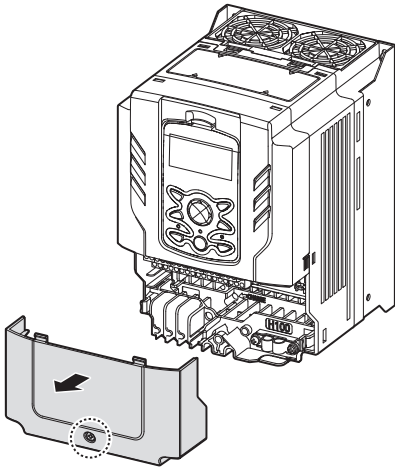
Długość życia: 53,300 godzin (pod zasilaniem) / 25,800 godzin (bez zasilania)

Postępuj zgodnie ze wskazówkami poniżej w celu wymiany baterii RTC.

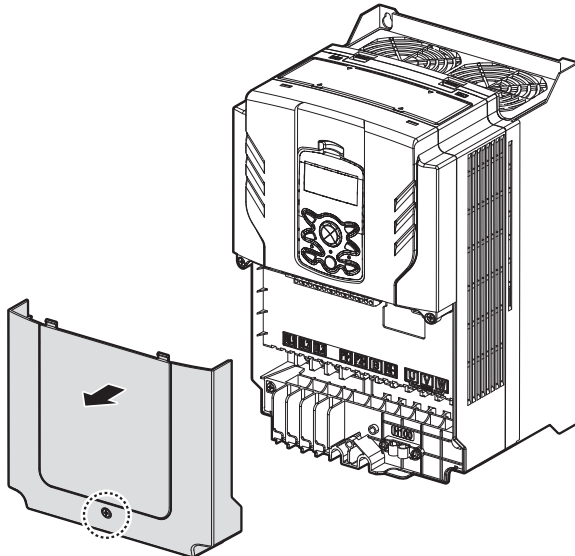
⚠ Caution

Bądź ostrożny podczas wymiany baterii. Nie dotykaj żadnych części składowych falownika. Wyładowanie elektrostatyczne może spowodować malfunkcję w działaniu lub uszkodzenie delikatnych elementów elektronicznych..

- 1 Wyłącz falownik i odczekaj aż rozładują się kondensatory.
- 2 Odkręć i zdejmij pokrywę.

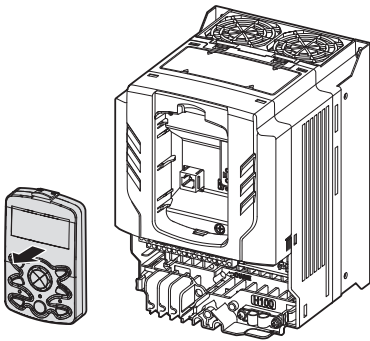


0.75-30 kW Modele

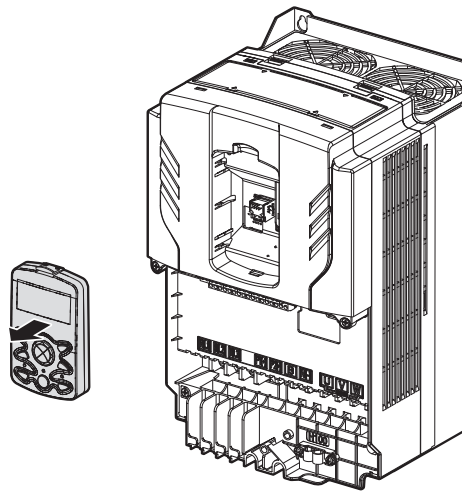


37-90 kW Modele

- 3 Zdejmij klawiaturę LCD.



0.75-30 kW Modele



37-90 kW Modele

- 4 Poluzuj śruby i zdejmij pokrywę. Płtka PCB będzie widoczna.



0.75–30 kW Modele

37–90 kW Modele

- 5 Zlokalizuj gniazdo baterii i wyjmij ją.



0.75–90 kW Modele

- 6 Wymień baterię i postępuj w kolejności odwrotnej do podanej instrukcji.

9.4 Składowanie i utylizacja

9.4.1 Składowanie

Jeżeli nie używasz produktu przez długi okres czasu, składowaj go wedle poniższych uwag:

- Składowaj produkt w takich samych warunkach jak mówią warunki operowania produktu
- Przy składowaniu powyżej 3 miesięcy, utrzymuj w temperaturach -10°C i 30°C (elektrolit kondensatory)
- Nie wystawiaj produktu na działanie słońca, śniegu, deszczu, itp.
- Utrzymuj wilgotność w granicach 70%.

9.4.2 Utylizacja

Skategoryzuj produkt jako ogólny odrzut przemysłowy. Trzymaj się jednakże regulacji i zasad lokalnych, obowiązujących w twoim regionie.

10 Specyfikacja techniczna

10.1 Specyfikacja wejściowo/wyjściowa

Trzy fazy 400 V (0.75–3.7 kW)

| Model H100-4 | | 0008 | 0015 | 0022 | 0037 | |
|------------------------|-------------------------|------------------|--------------------------------|------|------|-----|
| Moc silnika | HP | 1.0 | 2.0 | 3.0 | 5.0 | |
| | kW | 0.75 | 1.5 | 2.2 | 3.7 | |
| Wyjście | Moc (kVA) | | 1.9 | 3.0 | 4.5 | 6.1 |
| | Prąd (A) | Trzy fazy | 2.5 | 4 | 6 | 8 |
| | | Jedna faza | 1.6 | 2.4 | 3.5 | 4.6 |
| | Częstotliwość wyjściowa | | 0–400 Hz | | | |
| Napięcie wyjściowe (V) | | 3-fazy 380–480 V | | | | |
| Wejście | Napięcie pracy (V) | Trzy fazy | 3-fazy 380–480 VAC (-15%–+10%) | | | |
| | | Jedna faza | 1-faza 480 VAC (-5%–+10%) | | | |
| | Częstotliwość wejściowa | Trzy fazy | 50–60 Hz (±5%) | | | |
| | | na faza | 60 Hz(±5%) | | | |
| Prąd znamionowy(A) | | 2.4 | 4.2 | 6.5 | 8.7 | |
| waga(kg) | | 3.3 | 3.3 | 3.3 | 3.3 | |

Trzy fazy 400 V (5.5–22 kW)

| Model H100-4 | | 0055 | 0075 | 0110 | 0150 | 0185 | 0220 | |
|--------------------|-------------------------|------------|--------------------------------|------|------|------|------|------|
| Moc silnika | HP | 7.5 | 10 | 15 | 20 | 25 | 30 | |
| | kW | 5.5 | 7.5 | 11 | 15 | 18.5 | 22 | |
| Wyjscie | Moc (kVA) | | 9.1 | 12.2 | 18.3 | 23.0 | 29.0 | 34.3 |
| | Prąd znamionowy(A) | Trzy fazy | 12 | 16 | 24 | 30 | 38 | 45 |
| | | Jedna faza | 6.8 | 9.2 | 14 | 17 | 22 | 26 |
| | Częstotliwość wyjściowa | | 0–400 Hz | | | | | |
| | Napięcie wyjściowe(V) | | 3-fazy 380–480 V | | | | | |
| Wejscie | Napięcie pracy(V) | Trzy fazy | 3-fazy 380–480 VAC (-15%–+10%) | | | | | |
| | | Jedna faza | 1-faza 480 VAC (-5%–+10%) | | | | | |
| | Częstotliwość wejściowa | Trzy fazy | 50–60 Hz (±5%) | | | | | |
| | | Jedna faza | 60 Hz(±5%) | | | | | |
| Prąd znamionowy(A) | | 12.2 | 17.5 | 26.5 | 33.4 | 42.5 | 50.7 | |
| Waga(kg) | | 3.3 | 3.3 | 3.4 | 4.6 | 4.8 | 7.5 | |

Trzy fazy 400 V (30.0–90.0 kW)

| Model H100-4 | | 0300 | 0370 | 0450 | 0550 | 0750 | 0900 | |
|--------------|-------------------------|--------------|--------------------------------|------|------|-------|-------|-------|
| Moc silnika | HP | 40 | 50 | 60 | 75 | 100 | 120 | |
| | kW | 30 | 37 | 45 | 55 | 75 | 90 | |
| Wyjście | Moc (kVA) | | 46.5 | 57.1 | 69.4 | 82.0 | 108.2 | 128.8 |
| | Prąd znamionowy (A) | Trzy fazy | 61 | 75 | 91 | 107 | 142 | 169 |
| | | Jedna faza | 36 | 39 | 47 | 55 | 73 | 86 |
| | Częstotliwość wyjściowa | | 0–400 Hz | | | | | |
| | Napięcie wyjściowe (V) | | 3-fazy 380–480 V | | | | | |
| Wejście | Working Voltage (V) | Trzy fazy | 3-fazy 380–480 VAC (-15%–+10%) | | | | | |
| | | Jedna faza | 1-faza 480 VAC (-5%–+10%) | | | | | |
| | Częstotliwość wejściowa | Trzy fazy | 50–60 Hz (±5%) | | | | | |
| | | Single-Phase | 60 Hz(±5%) | | | | | |
| | Prąd znamionowy (A) | | 69.1 | 69.3 | 84.6 | 100.1 | 133.6 | 160.0 |
| Waga (kg) | | 7.5 | 26 | 35 | 35 | 43 | 43 | |

10.2 Szczegółowa specyfikacja produktu

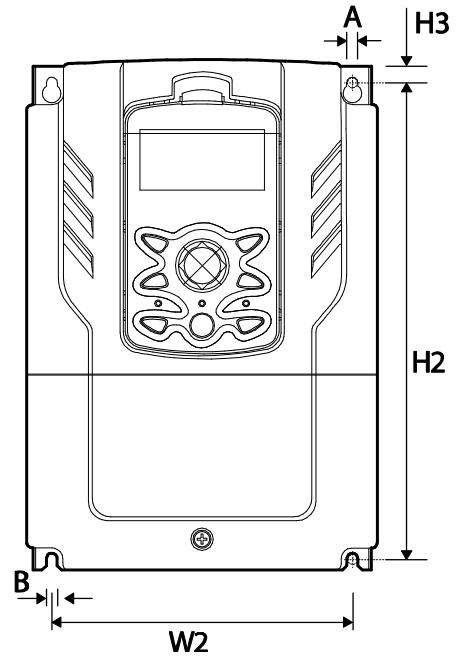
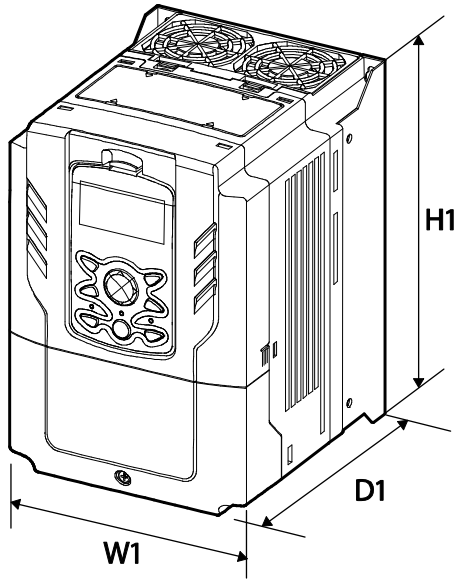
| Cecha | | Opis | | | |
|--|---|--|---|---|--|
| Sterowanie | Algorytm | | V/f, kompensacja poślizgu, (stały moment - opcja) | | |
| | Rozdzielczość zadawania f | | Cyfrowo 0.01 Hz Analogowo 0.06 Hz (60 Hz standard) | | |
| | Dokładność | | 1% maksymalnej f wyjściowej. | | |
| | V/F krzywa | | Liniowa, kwadratowa, użytkownika | | |
| | Przeciążalność | | 120% 1 min./ 140% 4 sekundy | | |
| | Wzmocnienie momentu | | Manualne i automatyczne | | |
| Operacja | Operowanie | | Klawiatura, listwa I/O, komunikacja. | | |
| | Nastawa f | | Analogowo: -10–10 V, 0–10 V, 0–20 mA Cyfrowo: klawiatura, impulsowe | | |
| | Zaaplikowane funkcje | | <table border="1"> <tr> <td> PID control 3-wire operation Frequency limit Second function Anti-forward and reverse direction rotation Commercial transition Speed search Power braking Leakage reduction </td> <td> Up-down operation DC braking Frequency jump Slip compensation Automatic restart Automatic tuning Energy buffering Flux braking Energy Saving </td> </tr> </table> | PID control 3-wire operation Frequency limit Second function Anti-forward and reverse direction rotation Commercial transition Speed search Power braking Leakage reduction | Up-down operation DC braking Frequency jump Slip compensation Automatic restart Automatic tuning Energy buffering Flux braking Energy Saving |
| | PID control 3-wire operation Frequency limit Second function Anti-forward and reverse direction rotation Commercial transition Speed search Power braking Leakage reduction | Up-down operation DC braking Frequency jump Slip compensation Automatic restart Automatic tuning Energy buffering Flux braking Energy Saving | | | |
| Wejścia | Multifunkcyjne wejścia P1-P7 | <table border="1"> <tr> <td> Wybór standardu PNP/NPN za pomocą zworki Forward direction operation Reset Emergency stop Multi step speed frequency-high/med/low DC braking during stop Frequency increase 3-wire Select acc/dec/stop MMC Interlock </td> <td> Reverse direction operation External trip Jog operation Multi step acc/dec-high/med/low Second motor selection Frequency reduction Fix analog command frequency Transition from PID to </td> </tr> </table> | Wybór standardu PNP/NPN za pomocą zworki Forward direction operation Reset Emergency stop Multi step speed frequency-high/med/low DC braking during stop Frequency increase 3-wire Select acc/dec/stop MMC Interlock | Reverse direction operation External trip Jog operation Multi step acc/dec-high/med/low Second motor selection Frequency reduction Fix analog command frequency Transition from PID to | |
| Wybór standardu PNP/NPN za pomocą zworki Forward direction operation Reset Emergency stop Multi step speed frequency-high/med/low DC braking during stop Frequency increase 3-wire Select acc/dec/stop MMC Interlock | Reverse direction operation External trip Jog operation Multi step acc/dec-high/med/low Second motor selection Frequency reduction Fix analog command frequency Transition from PID to | | | | |

| Cecha | | Opis | | |
|----------------|------------------------|---|--|---|
| | | | general operation Pre Heat Pump Cleaning RTC(Time Event) | |
| | | Impulsowe | 0–32 kHz, Niski : 0–0.8 V, Wysoki: 3.5–12 V | |
| | Output | Otwarty kolektor | Fault output and inverter operation status output | Mniej niż DC 26 V, 50 mA |
| | | Przekaznik błędu | | N.O.: Mniej niż AC 250 V 2A, DC 30 V, 3A N.C.: mniej niż AC 250 V 1A, DC 30 V 1A |
| | | Multifunkcyjny przekaźnik | | Mniej niż AC 250 V, 5 A Mniej niż DC 30 V, 5 A |
| | | Wyjście analogowe | | 0–12 Vdc(0–20 mA): do wyborku za pomocą zworki |
| Impulsowe | Maximum 32 kHz, 0–12 V | | | |
| Zabezpieczenia | Błędy | Over current trip External signal trip ARM short circuit current trip Over heat trip Input imaging trip Ground trip Motor over heat trip I/O board link trip No motor trip Parameter writing trip Emergency stop trip Command loss trip External memory error CPU watchdog trip Motor under load trip | Over voltage trip Temperature sensor trip Inverter over heat Option trip Output imaging trip Inverter overload trip Fan trip Low voltage trip during operation Low voltage trip Analog input error Motor overload trip Pipe broken trip Keypad command lost trip Damper trip Level Detect trip MMC Interlock trip PumpCleanig trip | |
| | Alarmy | Command loss trip alarm, overload alarm, normal load alarm, inverter overload alarm, fan operation alarm, resistance braking rate alarm, Capacitor life alarm, Pump Clean alarm, Fire Mode Alarm, LDT Alarm. | | |

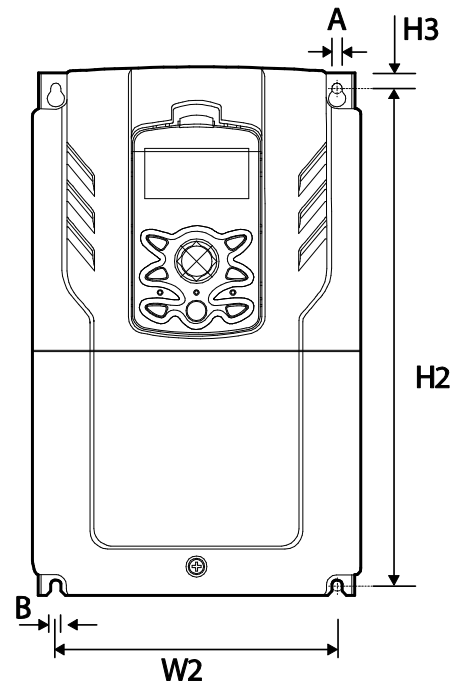
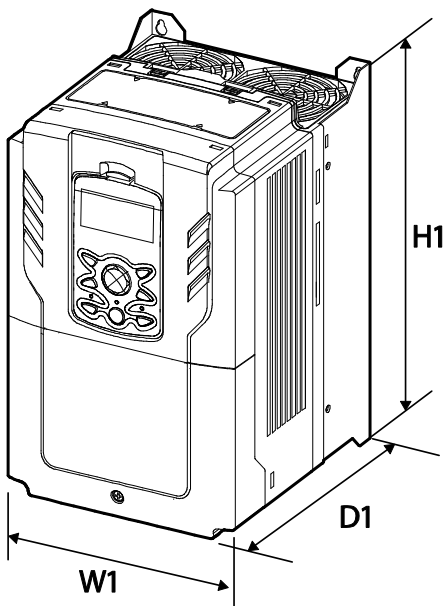
| Cecha | | Opis |
|-----------------------------------|----------------------------|---|
| | Zaniki napięcia | Poniżej 8ms - kontynuacja pracy. Powyżej 8ms - autorestart. |
| Struktura/ środowisko pracy | Chłodzenie | Wymuszone chłodzenie |
| | Stopień IP | IP 20 |
| | Temperatura otoczenia | -10 °C–50 °C (2.5% spadek mocy powyżej 40 °C) Brak szrony i lodu. Moc wyjściowa przy 50 °C (122 °F), poniżej 75% mocy nominalnej |
| | Wilgotność | Mniej niż 90% RH (bez kondensacji) |
| | Temperatura przechowywania | -20 °C-65 °C (-4–149 °F) |
| | Otoczenie | Chronić przed gazem, olejem, kurzem, korozyjnymi gazami (3 stopień zanieczyszczenia). |
| | Wysokość/oscylacje | Nie wyżej niż 3,280 ft (1,000 m). Mniej niż 9.8 m/sec ² (1.0 G). |
| | Ciśnienie | 70-106 kPa |

10.3 Wymiary (IP 20 Typ)

0.75–30 kW (3-fazy)



37–90 kW (3-fazy)



Jednostka: mm

| Items | W1 | W2 | H1 | H2 | H3 | D1 | A | B | Φ | |
|-----------------|------------|-----|-------|-------|-------|------|-------|---|---|---|
| 3-fazy 200 V | 0008H100-2 | 160 | 137 | 232 | 216.5 | 10.5 | 181 | 5 | 5 | - |
| | 0015H100-2 | 160 | 137 | 232 | 216.5 | 10.5 | 181 | 5 | 5 | - |
| | 0022H100-2 | 160 | 137 | 232 | 216.5 | 10.5 | 181 | 5 | 5 | - |
| | 0037H100-2 | 160 | 137 | 232 | 216.5 | 10.5 | 181 | 5 | 5 | - |
| | 0055H100-2 | 160 | 137 | 232 | 216.5 | 10.5 | 181 | 5 | 5 | - |
| | 0075H100-2 | 160 | 137 | 232 | 216.5 | 10.5 | 181 | 5 | 5 | - |
| | 0110H100-2 | 160 | 137 | 232 | 216.5 | 10.5 | 181 | 5 | 5 | - |
| | 0150H100-2 | 180 | 157 | 290 | 273.7 | 11.3 | 205.3 | 5 | 5 | - |
| | 0185H100-2 | 220 | 193.8 | 350 | 331 | 13 | 223.2 | 6 | 6 | - |
| 3-fazy 400 V | 0008H100-4 | 160 | 137 | 232 | 216.5 | 10.5 | 181 | 5 | 5 | - |
| | 0015H100-4 | 160 | 137 | 232 | 216.5 | 10.5 | 181 | 5 | 5 | - |
| | 0022H100-4 | 160 | 137 | 232 | 216.5 | 10.5 | 181 | 5 | 5 | - |
| | 0037H100-4 | 160 | 137 | 232 | 216.5 | 10.5 | 181 | 5 | 5 | - |
| | 0055H100-4 | 160 | 137 | 232 | 216.5 | 10.5 | 181 | 5 | 5 | - |
| | 0075H100-4 | 160 | 137 | 232 | 216.5 | 10.5 | 181 | 5 | 5 | - |
| | 0110H100-4 | 160 | 137 | 232 | 216.5 | 10.5 | 181 | 5 | 5 | - |
| | 0150H100-4 | 180 | 157 | 290 | 273.7 | 11.3 | 205.3 | 5 | 5 | - |
| | 0185H100-4 | 180 | 157 | 290 | 273.7 | 11.3 | 205.3 | 5 | 5 | - |
| | 0220H100-4 | 220 | 193.8 | 350 | 331 | 13 | 223.2 | 6 | 6 | - |
| | 0300H100-4 | 220 | 193.8 | 350 | 331 | 13 | 223.2 | 6 | 6 | - |
| | 0370H100-4 | 275 | 232 | 450 | 428.5 | 14 | 284 | 7 | 7 | - |
| | 0450H100-4 | 325 | 282 | 510 | 486.5 | 16 | 284 | 7 | 7 | - |
| | 0550H100-4 | 325 | 282 | 510 | 486.5 | 16 | 284 | 7 | 7 | - |
| | 0750H100-4 | 325 | 275 | 550 | 524.5 | 16 | 309 | 9 | 9 | - |
| 0900H100-4 | 325 | 275 | 550 | 524.5 | 16 | 309 | 9 | 9 | - | |

Jednostka : cale

| Items | W1 | W2 | H1 | H2 | H3 | D1 | A | B | Φ | |
|----------------|------------|-------|-------|--------|--------|-------|-------|------|------|---|
| 3-fazy 200V | 0008H100-2 | 6.30 | 5.39 | 9.13 | 8.52 | 0.41 | 7.13 | 0.20 | 0.20 | - |
| | 0015H100-2 | 6.30 | 5.39 | 9.13 | 8.52 | 0.41 | 7.13 | 0.20 | 0.20 | - |
| | 0022H100-2 | 6.30 | 5.39 | 9.13 | 8.52 | 0.41 | 7.13 | 0.20 | 0.20 | - |
| | 0037H100-2 | 6.30 | 5.39 | 9.13 | 8.52 | 0.41 | 7.13 | 0.20 | 0.20 | - |
| | 0055H100-2 | 6.30 | 5.39 | 9.13 | 8.52 | 0.41 | 7.13 | 0.20 | 0.20 | - |
| | 0075H100-2 | 6.30 | 5.39 | 9.13 | 8.52 | 0.41 | 7.13 | 0.20 | 0.20 | - |
| | 0110H100-2 | 6.30 | 5.39 | 9.13 | 8.52 | 0.41 | 7.13 | 0.20 | 0.20 | - |
| | 0150H100-2 | 7.09 | 6.18 | 11.42 | 10.78 | 0.45 | 8.08 | 0.20 | 0.20 | - |
| | 0185H100-2 | 8.66 | 7.63 | 13.78 | 13.03 | 0.51 | 8.79 | 0.24 | 0.24 | - |
| 3-fazy 400V | 0008H100-4 | 6.30 | 5.39 | 9.13 | 8.52 | 0.41 | 7.13 | 0.20 | 0.20 | - |
| | 0015H100-4 | 6.30 | 5.39 | 9.13 | 8.52 | 0.41 | 7.13 | 0.20 | 0.20 | - |
| | 0022H100-4 | 6.30 | 5.39 | 9.13 | 8.52 | 0.41 | 7.13 | 0.20 | 0.20 | - |
| | 0037H100-4 | 6.30 | 5.39 | 9.13 | 8.52 | 0.41 | 7.13 | 0.20 | 0.20 | - |
| | 0055H100-4 | 6.30 | 5.39 | 9.13 | 8.52 | 0.41 | 7.13 | 0.20 | 0.20 | - |
| | 0075H100-4 | 6.30 | 5.39 | 9.13 | 8.52 | 0.41 | 7.13 | 0.20 | 0.20 | - |
| | 0110H100-4 | 6.30 | 5.39 | 9.13 | 8.52 | 0.41 | 7.13 | 0.20 | 0.20 | - |
| | 0150H100-4 | 7.09 | 6.18 | 11.42 | 10.78 | 0.45 | 8.08 | 0.20 | 0.20 | - |
| | 0185H100-4 | 7.09 | 6.18 | 11.42 | 10.78 | 0.45 | 8.08 | 0.20 | 0.20 | - |
| | 0220H100-4 | 8.66 | 7.63 | 13.78 | 13.03 | 0.51 | 8.79 | 0.24 | 0.24 | - |
| | 0300H100-4 | 8.66 | 7.63 | 13.78 | 13.03 | 0.51 | 8.79 | 0.24 | 0.24 | - |
| | 0370H100-4 | 10.83 | 9.13 | 17.72 | 168.70 | 0.55 | 11.18 | 0.28 | 0.28 | - |
| | 0450H100-4 | 12.80 | 11.10 | 20.08 | 191.54 | 0.63 | 11.18 | 0.28 | 0.28 | - |
| | 0550H100-4 | 12.80 | 11.10 | 20.08 | 191.54 | 0.63 | 11.18 | 0.28 | 0.28 | - |
| | 0750H100-4 | 12.80 | 10.83 | 21.65 | 206.50 | 0.63 | 12.17 | 0.35 | 0.35 | - |
| 0900H100-4 | 12.80 | 10.83 | 21.65 | 206.50 | 0.63 | 12.17 | 0.35 | 0.35 | - | |

10.4 Urządzenia peryferialne

Kompatybilne zabezpieczenia i styczniki produkowane przez LS

| Produkt (kW) | | MCB | | | | Uptyw | | Stycznik | |
|-----------------|---------|---------|--------|--------|------|---------|---------|----------|---------|
| | | Model | Prąd | Model | Prąd | Model | Prąd | Model | Prąd |
| 3-fazy 200 V | 0.75 | ABS33c | 15 | UTE100 | 15 | EBS33c | 15 | MC-9a | 11 |
| | 1.5 | | 15 | | 15 | | 15 | MC-18a | 18 |
| | 2.2 | | 30 | | 15 | | 30 | MC-32a | 32 |
| | 3.7 | | 30 | | 15 | | 30 | MC-32a | 32 |
| | 5.5 | ABS53c | 50 | UTE100 | 50 | EBS53c | 50 | MC-50a | 55 |
| | 7.5 | ABS63c | 60 | | 60 | EBS63c | 60 | MC-65a | 65 |
| | 11 | ABS103c | 100 | | 100 | EBS103c | 100 | MC-85a | 85 |
| | 15 | | 100 | | 100 | | | MC-130a | 130 |
| | 18.5 | ABS203c | 150 | UTS150 | 150 | EBS203c | 200 | MC-150a | 150 |
| 3-fazy 400 V | 0.75 | ABS33c | 10 | UTE100 | 15 | EBS33C | 10 | MC-6a | 9 |
| | 1.5 | | 10 | | 15 | | 10 | MC-6a | 9 |
| | 2.2 | | 15 | | 15 | | 15 | MC-9a | 11 |
| | 3.7 | | 15 | | 15 | | 15 | MC-12a | 13 |
| | 5.5 | ABS53c | 50 | UTE100 | 50 | EBS33C | 30 | MC-22b | 22 |
| | 7.5 | | 50 | | 50 | | 30 | MC-32a | 32 |
| | 11 | ABS63c | 60 | | 60 | EBS53c | 50 | MC-50a | 50 |
| | 15 | ABS63c | 60 | | 80 | EBS63c | 60 | MC-65a | 65 |
| | 18.5 | ABS103c | 100 | UTS150 | 100 | EBS103c | 100 | MC-85a | 85 |
| | 22 | ABS103c | 125 | | 125 | | 125 | MC-100a | 105 |
| | 30 | ABS103c | 125 | | 125 | | 125 | MC-130a | 130 |
| | 37 | ABS203c | 175 | UTS250 | 175 | EBS203c | 200 | MC-150a | 150 |
| | 45 | ABS203c | 225 | | 225 | | 225 | MC-185a | 185 |
| | 55 | ABS203c | 250 | | 250 | | 250 | MC-185a | 185 |
| 75 | ABS403c | 300 | UTS400 | | 300 | | EBS403C | 300 | MC-225a |
| 90 | ABS403c | 350 | | 350 | 350 | MC-330a | | 330 | |

Moc zwarciova na wejściu wynosi 100KARMS. Poniżej tabela związana z wyłącznikami oraz mocami zwarcioowymi.

| Napięcie pracy | UTE100 (E/N) | UTS150 (N/H/L) | UTS250 (N/H/L) | UTS400 (N/H/L) | | |
|----------------|--------------|----------------|----------------|----------------|---------|---------|
| 240V(50/60Hz) | 50/65kA | 65/100/150kA | 65/100/150kA | 65/100/150kA | | |
| 480V(50/60Hz) | 25/35kA | 35/65/100kA | 35/65/100kA | 35/65/100kA | | |
| Napięcie pracy | ABS33c | ABS53c | ABS63c | ABS103c | ABS203c | ABS403c |
| 240V(50/60Hz) | 30kA | 35kA | 35kA | 85kA | 85kA | 75kA |
| 480V(50/60Hz) | 7.5kA | 10kA | 10kA | 26kA | 26kA | 35kA |

10.5 Zabezpieczenia i dławiki

| Produkt(kW) | | AC bezpiecznik | | AC dławik | | DC dławik | |
|----------------|------|----------------|--------------|-------------------|----------|-------------------|----------|
| | | Prąd (A) | Napięcie (V) | Indukcyjność (mH) | Prąd (A) | Indukcyjność (mH) | Prąd (A) |
| 3-fazy 200V | 0.75 | 10 | 600[V] | 2.02 | 5 | 4.04 | 5 |
| | 1.5 | 10 | | 1.26 | 8 | 2.53 | 8 |
| | 2.2 | 15 | | 0.78 | 12 | 1.68 | 12 |
| | 3.7 | 20 | | 0.59 | 16 | 1.26 | 16 |
| | 5.5 | 50 | | 0.43 | 24 | 0.93 | 25 |
| | 7.5 | 63 | | 0.31 | 33 | 0.73 | 32 |
| | 11 | 80 | | 0.22 | 46 | 0.53 | 50 |
| | 15 | 100 | | 0.16 | 62 | 0.32 | 62 |
| | 18.5 | 125 | | 0.13 | 77 | 0.29 | 80 |
| 3-fazy 400V | 0.75 | 10 | 8.09 | 2.5 | 16.17 | 3 | |
| | 1.5 | 10 | 5.05 | 4 | 10.11 | 4 | |
| | 2.2 | 15 | 3.37 | 6 | 6.74 | 6 | |

| Produkt(kW) | | AC bezpiecznik | | AC dławik | | DC dławik | |
|-------------|------|----------------|--|-----------|-----|-----------|-----------|
| | 3.7 | 20 | | 2.25 | 9 | 5.05 | 8 |
| | 5.5 | 32 | | 1.56 | 13 | 3.56 | 13 |
| | 7.5 | 35 | | 1.16 | 17 | 2.53 | 18 |
| | 11 | 50 | | 0.76 | 27 | 1.64 | 26 |
| | 15 | 63 | | 0.61 | 33 | 1.42 | 33 |
| | 18.5 | 70 | | 0.48 | 43 | 0.98 | 42 |
| | 22 | 100 | | 0.40 | 51 | 0.88 | 50 |
| | 30 | 125 | | 0.29 | 69 | 0.59 | Wbudowany |
| | 37 | | | 0.29 | 69 | | |
| | 45 | 160 | | 0.24 | 85 | | |
| | 55 | 200 | | 0.20 | 100 | | |
| | 75 | 250 | | 0.15 | 134 | | |
| | 90 | 350 | | 0.13 | 160 | | |

10.6 Śruby terminali

Specyfikacja śrub terminali I/O.

| Produkt (kW) | | Rozmiar śruby terminala | Moment (Kgf·c m/Nm) |
|----------------|------|-------------------------|---------------------|
| 3-fazy 200V | 0.75 | M4 | 7.1-12.2/0.7-1.2 |
| | 1.5 | | |
| | 2.2 | | |
| | 3.7 | | |
| | 5.5 | | |
| | 7.5 | | |
| | 11 | | |

| Produkt (kW) | | Rozmiar śruby terminala | Moment (Kgf·cm/Nm) |
|----------------|------|-------------------------|--------------------|
| | 15 | M5 | 24.5~31.8/2.4~3.1 |
| | 18.5 | | |
| 3-fazy 400V | 0.75 | M4 | 7.1~12.2/0.7~1.2 |
| | 1.5 | | |
| | 2.2 | | |
| | 3.7 | | |
| | 5.5 | | |
| | 7.5 | | |
| | 11 | M5 | 24.5~31.8/2.4~3.1 |
| | 15 | | |
| | 18.5 | | |
| | 22 | | |
| | 30 | | |
| | 37 | | |
| | 45 | M8 | 61.2~91.8/6~9 |
| | 55 | | |
| | 75 | | |
| | 90 | | |

| Terminal | Rozmiar śruby | Moment (Kgf·cm/Nm) |
|---|---------------|--------------------|
| P1- P7/CM/VR/V1/I2/AO/Q1/EG/24 /TI/TO/SA,SB,SC/S+,S-,SG | M2 | 2.2~2.5/0.22~0.25 |
| A1/B1/C1 | M2.6 | 4.0/0.4 |

10.7 Moduły hamujące i rezystory hamowania

10.7.1 Moduły hamujące (DBU)

| UL | Typ | Napięcie | Moc silnika | Moduł hamujący | |
|-------------|--------|----------|-------------|----------------------|--|
| UL type | Type A | 200V | 30 ~ 37 kW | SV370DBU-2U | |
| | | | 45 ~ 55 kW | SV550DBU-2U | |
| | | | 75 kW | SV370DBU-2U, 2Set | |
| | | 400V | 30 ~ 37 kW | SV370DBU-4U | |
| | | | 45 ~ 55 kW | SV550DBU-4U | |
| | | | 75 kW | SV750DBU-4U | |
| | | | 90 kW | SV550DBU-4U, 2Set | |
| | | | 110~132kW | SV750DBU-4U, 2Set | |
| | | | 160kW | SV750DBU-4U, 3Set | |
| Non UL type | Type B | 200V | 30 ~ 37 kW | SV037DBH-2 | |
| | | 400V | 30 ~ 37 kW | SV037DBH-4 | |
| | | | 45 ~ 55 kW, | SV075DBH-4 | |

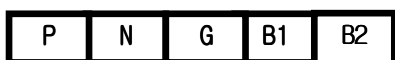
| | | | | | | |
|--------|------|---------------------|---------------------------|---------------------|---------------------|--|
| Type C | | | 75kW | SV075DB-4 | | |
| | | | 185~220kW | SV2200DB-4 | | |
| | | | 280~375Kw | SV2200DB-4, 2Set | | |
| | 200V | 30 ~ 37 kW | | LSLV0370DBU- 2LN | | |
| | | | | LSLV0370DBU- 2HN | | |
| | | | 45 ~ 55 kW, 75 kW | LSLV0750DBU- 2LN | | |
| | | | | LSLV0750DBU- 2HN | | |
| | | | 400V | 30 ~ 37 kW | LSLV0370DBU-4LN | |
| | | | | | LSLV0370DBU- 4HN | |
| | | 45 ~ 55 kW, 75kW | | LSLV0750DBU-4LN | | |
| | | 90 kW | | LSLV0900DBU- 4HN | | |
| | | 110~132kW | | LSLV1320DBU- 4HN | | |
| | | 160kW | | LSLV1600DBU- 4HN | | |
| | | 185~220kW | LSLV2200DBU- 4HN | | | |
| | | 280~375Kw | LSLV2200DBU- 4HN, 2Set | | | |

Note

- Moduł hamujący jest wbudowany w jednostkach: 0.75~30kW(400V) .

10.7.2 Opis terminali

Group 1:



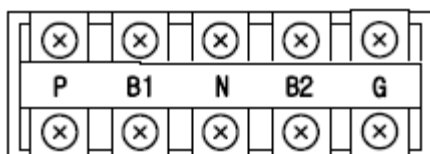
Group 2:



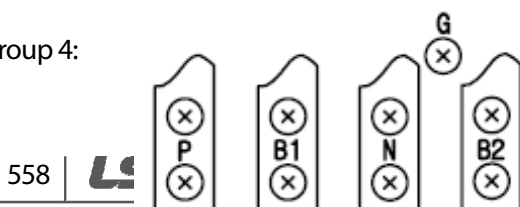
| Terminal | Funkcja |
|----------|---------------|
| G | Uziemienie |
| B2 | B2 modułu DBU |
| B1 | B1 modułu DBU |
| N | N falownika |
| P | P1 falownika |

* Przeczytaj osobną instrukcję od modułu DBU!

Group 3:



Group 4:



| Terminal | Funkcja |
|-----------|---------------|
| G | Uziemienie |
| B2 | B2 z DBU |
| B1 | B1 z DBU |
| N | N z falownika |
| P | P z falownika |

Group 5:

P(+) N(-) B1 B2 N.C E



| Terminal | Funkcja |
|----------|---------------|
| P(+) | P z falownika |
| N(-) | N z falownika |
| B1 | B1 z DBU |
| B2 | B2 z DBU |
| N.C | Nie używany |
| E | Uziemienie |

Group 6:

A Rama (37kW, 75kW-4)

P(+) N(-) B1 B2 N.C E



B/C Rama (75kW-2, 90~220kW)



| Terminal | Funkcja |
|----------|---------------|
| P(+) | P z falownika |
| N(-) | N z falownika |
| B1 | B1 z DBU |
| B2 | B2 z DBU |
| E | Nieżywany |

10.7.3 Okablowanie modułu DBU i rezystora



| DBU Terminal | Opis |
|--------------|--|
| B1,B2 | Podłącz rezystor pod zaciski DBU:B1, B2. |

Lista dedykowanych rezystorów

| Produkt(kW) | DB moduł hamujący | Oporność(Ω) | Moc(W) | Uwaga |
|-----------------|-------------------|----------------------|--------|----------------------------------|
| 3-fazy 200 V | 0.75 | - | 150 | 150% momentu hamowania, 5%ED |
| | 1.5 | - | 60 | |
| | 2.2 | - | 50 | |
| | 3.7 | - | 33 | |
| | 5.5 | - | 25 | |
| | 7.5 | - | 20 | |
| | 11 | - | 15 | |
| | 15 | - | 10 | |
| | 18.5 | - | 8 | |
| 3-fazy 400 V | 0.75 | - | 600 | |
| | 1.5 | - | 300 | |
| | 2.2 | - | 200 | |
| | 3.7 | - | 130 | |
| | 5.5 | - | 100 | |
| | 7.5 | - | 80 | |
| | 11 | - | 50 | |
| | 15 | - | 40 | |
| | 18.5 | - | 30 | |
| | 22 | - | 25 | |
| | 30 | - | 20 | |
| | 37 | SV370DBU-4U | 16.9 | 6,400 |
| | 45 | SV550DBU-4U | 11.4 | 9,600 |
| 55 | SV550DBU-4U | 11.4 | 9,600 | |
| 75 | SV750DBU-4U | 8.4 | 12,800 | |
| 90 | SV550DBU-4Ux2 | 4.5 | 15,000 | 100% momentu hamowania, 10%ED |

10.8 Częstotliwość nośna a moc wyjściowa

Spadek mocy względem nośnej

<200[V], 0.75[kW]–18.5[kW], 400[V] 0.75–30[kW] Current Derating Rate>



<400[V] 37–90[kW] >



| Pozycja | Jedn | 200 V | 400 V | | | |
|-------------|------|--------------|--------------|----------|----------|----------|
| | | 0.75–18.5 kW | 0.75–18.5 kW | 22–30 kW | 37–55 kW | 75–90 kW |
| $f_{s,def}$ | kHz | 3 | 3 | 3 | 3 | 3 |
| $f_{s,c}$ | kHz | 8 | 8 | 8 | - | - |
| $f_{s,max}$ | kHz | 15 | 15 | 15 | 10 | 7 |

| Pozycja | Jedn | 200 V | 400 V | | | |
|---------|------|-------|-------|----|----|----|
| DR1 % | % | 70 | 65 | 65 | - | - |
| DR2 % | % | 60 | 55 | 50 | 60 | 55 |

Spadek mocy a napięcie wyjściowe



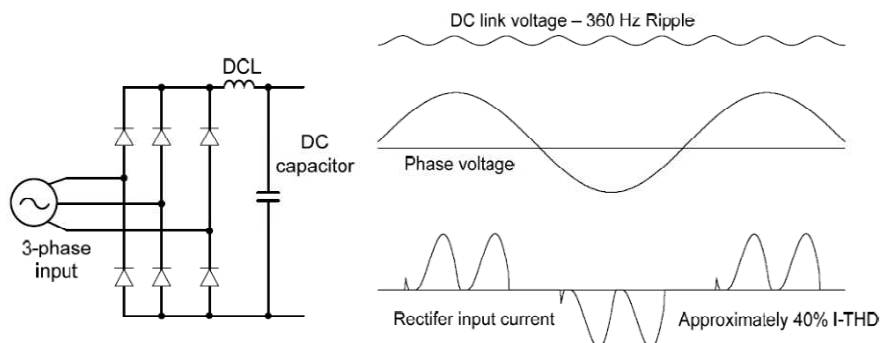
11 Zasilanie jedną fazą zamiast trzech

11.1 Wstęp

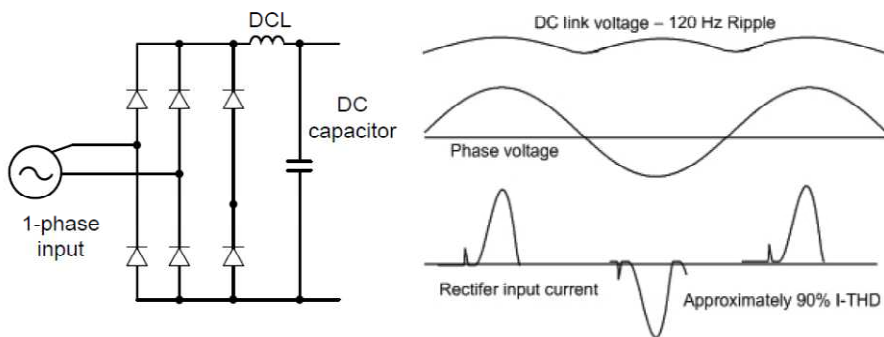
Falownik LSLV-H100 posiada zasilanie trójfazowe. Jednakże możliwe jest zasilenie falownika tylko jedną fazą. Należy pamiętać, że falownik podlegać będzie wówczas pewnym ograniczeniom a szyna DC narażona będzie na większy stres, związany z dostarczeniem tej samej energii co przy zasilaniu trójfazowym.

Harmoniczne prądu mogą wzrosnąć do poziomu $>90\%$. W zasilaniu trójfazowym współczynnik THDI wynosi $<40\%$.

Moc wyjściowa falownika również zostanie zredukowana. Na rysunku 1 i 2 pokazano schemat zasilania i towarzyszące harmoniczne.



Rysunek-1 Trójfazowe wejście



Rysunek-2 Jednofazowe wejście

11.2 Moc, prąd wejściowy i wyjściowy.

Przy zasilaniu jednofazowym należy się spodziewać, że prąd wejściowy będzie podwojony a harmoniczne prądu wynosić będą $>90\%$. Należy wziąć pod uwagę odpowiednie zabezpieczenia oraz dławiki. Prąd wyjściowy będzie natomiast ograniczony i całkowita moc urządzenia wynosić będzie około 70% mocy nominalnej.

11.3 Czystotliwość wejściowa i tolerancja napięcia

Napięcie wejściowe posiada tolerancję $+10\%/-5\%$ przy zasilaniu jednofazowym. Należy podać co najmniej 230-240VAC na wejściu by wytworzyć 230VAC na wyjściu.

11.4 Kablowanie

Podłącz jednofazowe zasilanie pod zaciski R(L1) oraz T(L3).



Rysunek-3 Kablowanie jednofazowego zasilania.

Karta gwarancyjna

Gwarancja produktu

Informacje dotyczące gwarancji

Należy wypełnić zamieszczony tutaj informacyjny formularz gwarancyjny i zachować niniejszą stronę do wykorzystania w przyszłości, lub gdy może zajść potrzeba skorzystania z serwisu gwarancyjnego.

| | | | |
|---------------------------------|------------------------------|-----------------|--|
| Nazwa produktu | Standardowy falownik LSIS | Data instalacji | |
| Nazwa modelu | LSLV-H100 | Okres gwarancji | |
| Informacje dotyczące klienta | Nazwa (lub firma) | | |
| | Adres | | |
| | Kontakt | | |
| Informacje dotyczące sprzedawcy | Nazwa | | |
| | Adres | | |
| | Kontakt | | |

Okres gwarancji

Gwarancja produktu obejmuje wadliwe działanie produktu, w normalnych warunkach pracy, przez 24 miesiące od daty zainstalowania. Prosimy zwrócić uwagę, że warunki gwarancji produktu mogą być różne w zależności od umów związanych z zakupem lub instalacją.

Informacje dotyczące serwisu gwarancyjnego

Podczas okresu gwarancyjnego produktu, serwis gwarancyjny (wolny od opłat) obejmuje wadliwe działanie produktu zaistniałe w normalnych warunkach pracy. W celu skorzystania z serwisu

gwarancyjnego należy skontaktować się z oficjalnym przedstawicielem LSIS lub z centrum serwisowym (firma Aniro Sp. Z.O.O.).

Serwis pogwarancyjny

Opłata serwisowa będzie pobierana w związku z wadliwym działaniem w następujących przypadkach:

- umyślnego niewłaściwego użycia lub zaniedbania
- problemów związanych z zasilaniem lub z innymi urządzeniami podłączonymi do produktu
- działania przyrody (wypadki związane z pożarem, powodzią, trzęsieniem ziemi, gazem, itd.)
- modyfikacje lub naprawy wykonywane przez osoby nieupoważnione
- brakujące oryginalne tabliczki znamionowe LSIS
- wygaśnięcie okresu gwarancji

Prosimy odwiedzić naszą stronę internetową

Szczegółowe informacje dotyczące serwisu można znaleźć pod adresem: www.aniro.pl

Znak UL



Oznaczenie UL stosuje się w przypadku produktów w Stanach Zjednoczonych oraz w Kanadzie. Znak ten wskazuje, że UL sprawdził i ocenił produkty, a także stwierdził że produkty te spełniają normy UL pod względem bezpieczeństwa produktów. Jeśli produkt otrzymał certyfikat UL, oznacza to, że wszystkie części składowe wewnątrz produktu również uzyskały certyfikat dla norm UL.

Znak CE



Oznaczenie CE wskazuje, że produkty oznaczone tym znakiem spełniają europejskie przepisy dotyczące bezpieczeństwa oraz środowiska. Europejskie normy obejmują Dyrektywę Maszynową dla producentów maszyn, Dyrektywę Niskich Napięć dla producentów urządzeń elektronicznych, oraz wytyczne dotyczące kompatybilności elektromagnetycznej (EMC) dla bezpiecznej kontroli zakłóceń.

Dyrektywa Niskich Napięć

Potwierdziliśmy, że nasze produkty są zgodne z Dyrektywą Niskich Napięć (EN 61800-5-1).

Dyrektywa Kompatybilności Elektromagnetycznej

Dyrektywa ta określa wymagania dotyczące odporności oraz emisji sprzętu elektrycznego wykorzystywanego w Unii Europejskiej. Norma produktu dla kompatybilności elektromagnetycznej (EN61800-3) obejmuje wymagania podane dla napędów.

Znak EAC



DEKLARACJA ZGODNOŚCI Z WYMAGANIAMI KOMISJI EUROPEJSKIEJ

My, niżej podpisani,

Przedstawiciel: **LSIS Co., Ltd.**
Adres: **LS Tower, Hoge-dong, Dongan-gu,
Anyang-si, Gyeonggi-do 1026,
Korea**

Producent: **LSIS Co., Ltd.**
Adres: **181, Samsung-ri, Mokchon-Eup,
Chonan, Chungnam, 330-845,
Korea**

Poświadczamy i deklarujemy na naszą wyłączną odpowiedzialność, że następujące urządzenie:

Typ urządzenia: **Falownik (urządzenie do przetwarzania energii)**

Nazwa modelu: **Seria LSLV-H100**

Znak handlowy: **LSIS Co., Ltd.**

spełnia zasadnicze wymagania dyrektyw:

Dyrektywy 2014/35/EU Europejskiego Parlamentu oraz Rady, dotyczącej harmonizacji praw Krajów Członkowskich, związanych z Urządzeniami Elektrycznymi przeznaczonymi do używania w pewnych granicach napięcia

Dyrektywy 2014/30/EU Europejskiego Parlamentu oraz Rady, dotyczącej aproksymacji praw Krajów Członkowskich, związanych z kompatybilnością elektromagnetyczną

w oparciu o następujące, zastosowane specyfikacje:

**EN 61800-3:2004
EN 61800-5-1:2007**

a zatem spełnia zasadnicze wymagania i postanowienia Dyrektyw 2014/35/CE oraz 2014/30/CE.

Miejsce: **Chonan, Chungnam,
Korea**

이상권 2016.1.13
(Full name / Position)

12/13
(Signature Date)

EC DECLARATION OF CONFORMITY

We, the undersigned,

Representative: **LSIS Co., Ltd.**
Address: **LS Tower, Hoge-dong, Dongan-gu,
Anyang-si, Gyeonggi-do 1026-6,
Korea**

Manufacturer: **LSIS Co., Ltd.**
Address: **181, Samsung-ri, Mokchon-Eup,
Chonan, Chungnam, 330-845,
Korea**

Certify and declare under our sole responsibility that the following apparatus:

Type of Equipment: **Inverter (Power Conversion Equipment)**

Model Name: **LSLV-H100 series**

Trade Mark: **LSIS Co., Ltd.**

Conforms with the essential requirements of the directives:

2014/35/EU Directive of the European Parliament and of the Council on the harmonisation of the laws of the Member States relating to the making available on the market of electrical equipment designed for use within certain voltage limits.

2014/30/EU Directive of the European Parliament and of the Council on the harmonisation of the laws of the Member States relating to electromagnetic compatibility.

Based on the following specifications applied:

**EN 61800-3:2004
EN 61800-5-1:2007**

and therefore complies with the essential requirements and provisions of the 2014/35/CE and 2014/30/CE Directives.

Place: **Chonan, Chungnam,
Korea**

홍상진 2016.1.13

(Signature Date)

(Full name / Position)

FILTRY ZAKŁÓCEŃ ELEKTROMAGNETYCZNYCH / ZAKŁÓCEŃ O CZĘSTOTLIWOŚCIACH RADIOWYCH DLA SIECIOWEGO ZASILANIA ELEKTRYCZNEGO



Falowniki LSIS, seria H100

FILTRY ZAKŁÓCEŃ O CZĘSTOTLIWOŚCIACH RADIOWYCH

ASORTYMENT LS FILTRÓW DLA SIECIOWEGO ZASILANIA ELEKTRYCZNEGO SERII **FEB (Norma)** oraz **FF (Ślad)**, ZOSTAŁ SPECJALNIE ZAPROJEKTOWANY DLA **FALOWNIKÓW LSIS** PRACUJĄCYCH Z DUŻYMI CZĘSTOTLIWOŚCIAMI. UŻYCIIE FILTRÓW LS, Z UWZGLĘDNIENIEM ZALECEŃ INSTALACYJNYCH ZAMIESZCZONYCH NA ODWRÓCIE POMOŻE ZAPEWNIĆ BEZPROBLEMOWĄ EKSPLOATACJĘ W POBLIŻY WRAŻLIWYCH URZĄDZEŃ ORAZ ZGODNOŚĆ Z OBOWIĄZUJĄCYMI NORMAMI EMISJI ORAZ ODPORNOŚCI WEDŁUG EN 50081.

PRZESTROGA

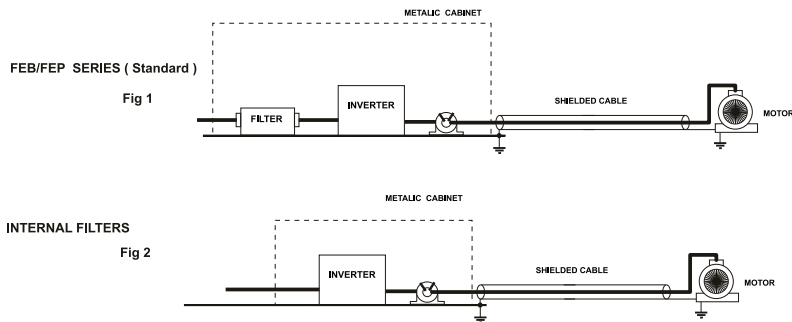
W PRZYPADKU UŻYWANIA URZĄDZEŃ ZABEZPIEZAJĄCYCH WYKORZYSTUJĄCYCH PRĄD UPŁYWOWY, MOŻE WYSTĄPIĆ STAN USTERKI PRZY WŁĄCZANIU ORAZ WYŁĄCZANIU ZASILANIA. ABY TEGO UNIKNĄĆ, PRĄD CZUJNIKA URZĄDZENIA ZABEZPIEZAJĄCEGO POWINIEN BYĆ WIĘKSZY

ZALECANE INSTRUKCJE DOTYCZĄCE INSTALACJI

W celu zapewnienia zgodności z dyrektywą dotyczącą kompatybilności elektromagnetycznej konieczne jest możliwie ściśle przestrzeganie podanych tutaj instrukcji.

- 1-) Sprawdzić etykietę znamionową filtra aby się upewnić, że wartość znamionowa prądu oraz napięcia, a także numer części są prawidłowe.
- 2-) W celu uzyskania najlepszych wyników filtr powinien zostać zainstalowany jak najbliżej doprowadzanego zasilania sieciowego obudowy okablowania, zwykle bezpośrednio za wyłącznikiem automatycznym lub wyłącznikiem zasilania obudowy.
- 3-) Tylny panel szafki okablowania tablicy powinien być przygotowany dla wymiarów montażowych filtra. Należy zadbać o usunięcie wszelkiej farby, itd. z otworów montażowych oraz powierzchni czołowych panelu, w celu zapewnienia najlepszego możliwego uziemienia filtra.
- 4-) Dobrze zamocować filtr.
- 5-) Podłączyć zasilanie sieciowe do zacisków filtra oznaczonych LINE (LINIA), podłączyć wszystkie kable uziemiające do przygotowanego kołka gwintowanego. Podłączyć zaciski filtra oznaczone LOAD (OBCIĄŻENIE) do wejścia sieciowego falownika za pomocą krótkich odcinków kabla o odpowiedniej grubości.
- 6-) Podłączyć silnik i zamontować rdzeń ferrytowy (dławiki wyjściowe) jak najbliżej falownika. Powinien zostać użyty kabel opancerzony lub ekranowany z przewodami dla 3 faz, przewleczony tylko dwukrotnie przez środek rdzenia ferrytowego. Przewód uziemiający powinien być bezpiecznie uziemiony na obydwu końcach: przy falowniku i przy silniku. Ekran powinien być połączony z korpusem obudowy poprzez uziemioną dławnicę kablową.
- 7-) Podłączyć wszystkie kable sterujące w sposób opisany w instrukcji falownika.

WAŻNE JEST, ABY WSZYSTKIE DŁUGOŚCI DOPROWADZEŃ BYĆ TAK KRÓTKIE, JAK TYLKO JEST TO MOŻLIWE, ORAZ ABY DOPROWADZAJĄCE KABELE SIECIOWE ORAZ WYJŚCIOWE KABELE SILNIKA BYŁY DOBRZE ODDZIELONE.



PR0064

| LSLV series / Standard Filters | | | | | | | | | | | |
|--------------------------------|--------|-------------|---------|---------|-----------------|---------------------|-----------------|--------|-------|------|---------------|
| INVERTER | POWER | CODE | CURRENT | VOLTAGE | LEAKAGE CURRENT | DIMENSIONS L W H | MOUNTING Y X | WEIGHT | MOUNT | FIG. | OUTPUT CHOKES |
| THREE PHASE | | | | | NOM. MAX. | | | | | | |
| LSLV0055H100-2 | 5.5kW | FLD/A 3 042 | 42A | 250VAC | 0.9mA 27mA | 310 x 50 x 85 | 30 x 295 | 2.4Kg | -- | A | FS-2 |
| LSLV0075H100-2 | 7.5kW | FLD/A 3 055 | 55A | 250VAC | 0.9mA 27mA | 250 x 85 x 90 | 60 x 235 | 2.9Kg | -- | A | FS-2 |
| LSLV0110H100-2 | 11kW | FLD/A 3 075 | 75A | 250VAC | 0.9mA 27mA | 270 x 80 x 135 | 60 x 255 | 3.6Kg | -- | A | FS-2 |
| LSLV0150H100-2 | 15kW | FLD/A 3 100 | 100A | 250VAC | 0.9mA 27mA | 270 x 90 x 135 | 65 x 255 | 5Kg | -- | A | FS-3 |
| LSLV0185H100-2 | 18.5kW | FLD/A 3 130 | 130A | 250VAC | 0.9mA 27mA | 270 x 90 x 150 | 65 x 255 | 6.8Kg | -- | A | FS-3 |

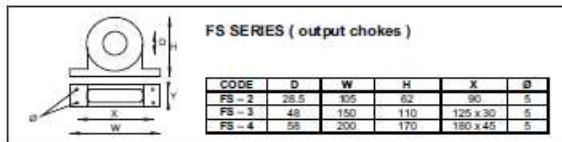
EN 55011 CLASS A IEC/EN 61800-3 C3

| LSLV series / Internal Filters | | | |
|--------------------------------|--------|------|---------------|
| INVERTER | POWER | FIG. | OUTPUT CHOKES |
| THREE PHASE | | | |
| LSLV0055H100-4 | 5.5kW | 2 | FS-2 |
| LSLV0075H100-4 | 7.5kW | 2 | FS-2 |
| LSLV0110H100-4 | 11kW | 2 | FS-2 |
| LSLV0150H100-4 | 15kW | 2 | FS-3 |
| LSLV0185H100-4 | 18.5kW | 2 | FS-3 |
| LSLV0220H100-4 | 22kW | 2 | FS-3 |
| LSLV0300H100-4 | 30kW | 2 | FS-3 |
| LSLV0370H100-4 | 37kW | 2 | FS-3 |
| LSLV0440H100-4 | 44kW | 2 | FS-3 |
| LSLV0530H100-4 | 55kW | 2 | FS-3 |

| LSLV series | | |
|----------------|-------|---------------|
| INVERTER | POWER | OUTPUT CHOKES |
| THREE PHASE | | |
| LSLV0750H100-4 | 75kW | FS-4 |
| LSLV0900H100-4 | 90kW | FS-4 |

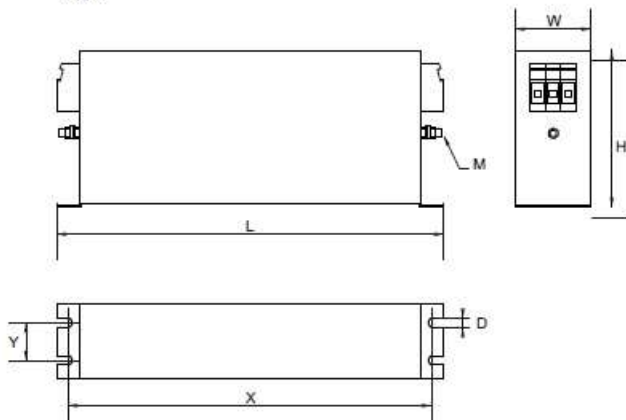
EN 55011 CLASS A IEC/EN 61800-3 C3

FIG. 2



FLD SERIES (Standard)

FIG. A



LS VMC
vector motor control

VECTOR MOTOR CONTROL IBERICA (VMC)
C/ Mar del Carlo, 10 - Pol. Ind. La Torre del Rector
08130 Santa Perpètua de Mogoda (Barcelona)
SPAIN / ESPAÑA

Tel: +34 - 935 748 206
Fax: +34 - 935 748 248
E-mail: info@vmc.es
http: www.vmc.es

PR0066

LSis

573



Lider w Elektrotechnice i Automatyce

ANIRO Sp. z o.o.

ul. B. Chrobrego 64
87-100 Toruń
NIP: 5252336245

Tel.: +48 56 657 63 63
Tel.: +48 56 657 63 64
Fax.: +48 56 645 01 03
e-mail: anIRO@anIRO.pl
www.anIRO.pl
www.lsis.biz.pl

Oddział Wrocław

ul. H. Kamińskiego 201-219/42
51-126 WROCLAW

Tel./fax: +48 71 352 81 99
Tel.: +48 71 320 73 01
Tel.: +48 71 320 74 10
e-mail: wroclaw@anIRO.pl