

項 目 CHARACTERISTICS	仕 様 SPECIFICATIONS	備 考 REMARKS
機 能 FUNCTION	1X-BRT	
入力電圧 INPUT VOLTAGE	AC 10V _{o-p} 4kHz	矩形波 SQUARE WAVE
励磁側 PRIMARY	STATÖR	
変圧比 (K) TRANSFORMATION RATIO	0.3 ± 5 %	
電気誤差 ELECTRICAL ERROR	± 10' MAX	TESTED WITH LENZE R/D
入力インピーダンス INPUT IMPEDANCE	Z _{S0} 88 + j145 Ω NÖM	* 170 Ω AT = 90° (S1-S3)
インピーダンス IMPEDANCE	Z _{R0} 51 + j90 Ω NÖM	
	Z _{RS} 44 + j76 Ω NÖM	
直 流 抵 抗 DC RESISTANCE	ステータ STATÖR 40 Ω REF	
	ロータ RÖTÖR 19 Ω REF	
耐 電 圧 DIELECTRIC STRENGTH	AC 500V _{rms} 1min	50(60)Hz
絶 縁 抵 抗 INSULATION RESISTANCE	10 MΩ MIN	DC 500 V
質 量 MASS	0.305 kg NÖM	
ロータ慣性性能率 RÖTÖR MOMENT OF INERTIA	20 × 10 ⁻⁶ kg · m ² NÖM	(GD ² /4)
動作温度範囲 OPERATING TEMP. RANGE	-10°C ~ +120°C	
許容回転数 MAX. OPERATING SPEED	8000 min ⁻¹	短時間 SHÖRT PERIOD 10000 min ⁻¹
湿 度 HUMIDITY	90 % RELATIVE	
振 動 VIBRATION	10-55Hz, 1.5mm, DBL, AMPS 55-2000Hz, 98m/s ² (10G)	
衝 撃 SHÖCK	147m/s ² (15G), 11ms	

NÖTE: 1. DIMENSION: mm

2. 指定なき寸法公差は±0.5mmとする。
UNLESS OTHERWISE SPECIFIED, TÖLERANCE IS ±0.5mm.

3. () 内寸法は参考値とする。
DIMENSION IN () IS REFERENCE VALUE.

4. 出力電圧方程式
OUTPUT EQUATION

$$E_{R1-R2} = K (-E_{S1-S3} \sin \theta - E_{S2-S4} \cos \theta)$$

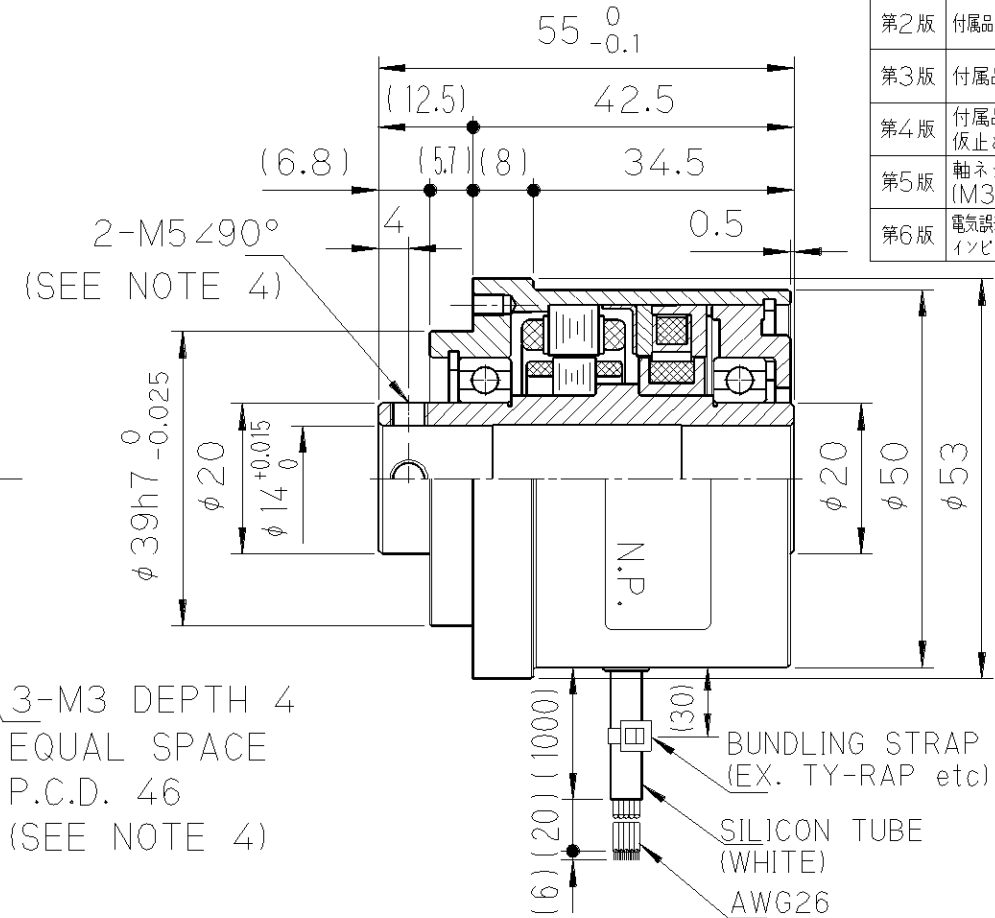
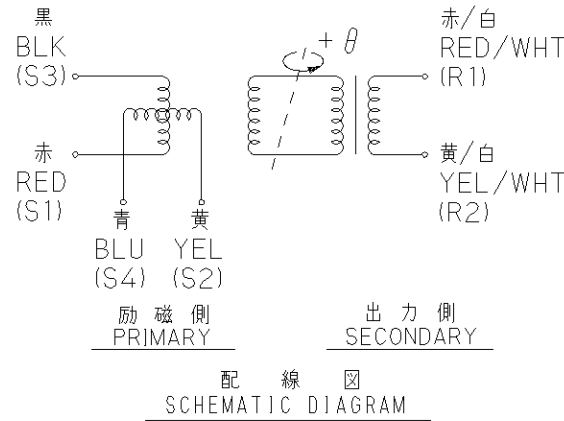
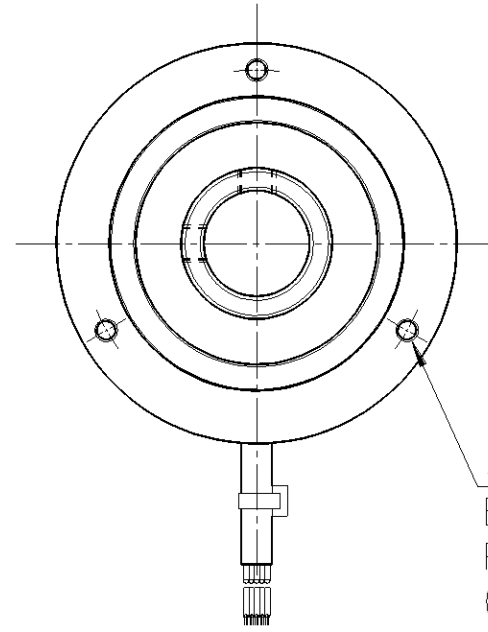
+ θ : 取付フランジ側から見てロータCCW回転時。
RÖTÖR IS CCW RÖTATION VIEWED FROM FLANGE SIDE.

5. 電気誤差の高調波成分は高調波限界曲線を越えないこと。(図1)
HARMÖNIC CÖNTENT OF ELECTRICAL ERROR SHÖULD NÖT EXCEED HARMÖNIC LIMIT CURVE. (FIG 1)
(詳細は LENZE 仕様書 339535.6.301201/4 による。)
(IN DETAIL, SPECIFICATION OF LENZE PART NÖ. 339535.6.301201/4)

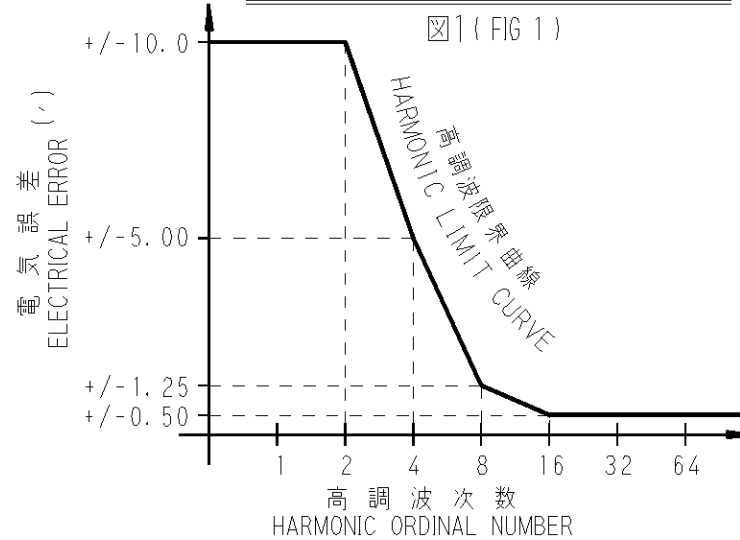
6. 通常検査項目は○印項目のみとする。但し、○印項目以外は個別要求による。(※Z_{S0}は絶対値にて測定)
○ ITEM SHÖULD BE MEASURED AS NÖRMAL INSPECTION. ANÖTHER ITEMS ARE MEASURED
IN CASE OF CÖSÖMER'S REQUEST. (※Z_{S0} IS ABSÖLUTE VALUE)

7. 付属品: 六角穴付き止めねじ M5-5 2個 (軸のネジ穴に仮止めのこと。)
カラー (図2) 3個, セムスネジ M3-6 3個 (レスルバ本体と別梱包)
ACCESSORY : M5 HEXAGON SOCKET SET SCREW × 2 PIECES. (LOOSELY FASTEN TO THE SHAFT)
COLLAR (FIG 2) × 3 PIECES. M3 SCREW AND WASHER ASSEMBLY × 3 PIECES. (PACKING SEPARATELY WITH RESOLVER)

MFG No. 026510004K40

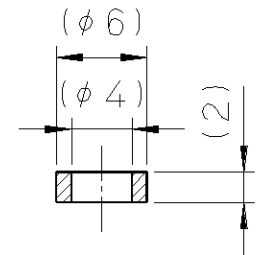


電気誤差の高調波限界曲線
HARMONIC LIMIT CURVE OF ELECTRICAL ERROR



付属カラー
ACCESSORY COLLAR

図2 (FIG 2) SCALE:2/1



REVISIONS		
No.	DESCRIPTION	DATE
第2版	付属品追加 (カラー、セムスネジ各3個)	02.03.07
第3版	付属品の仮止め注記追加	01.06.25
第4版	付属品 (カラー、セムスネジ) 仮止め→別梱包化	02.03.01
第5版	軸ネジ穴、止めねじ変更 (M3→M5)	02.03.07
第6版	電気誤差の高調波限界曲線 (図1) 変更、インピーダンス等見直し	03.01.16

DS'D H. Tagawa	DATE 00.12.23	MODEL NO. TS2651N141E78	TITLE ブラシレスレスルバ BRUSHLESS RESÖLVER					
CH'D S. Nishida	SCALE 1/1	3RD ANGLE PROJECTION	8	9	10	11	12	SHEET
APP'D K. Kimura	DWG NO. 026510004S30							