

SIEMENS

Thyristorgeregelte Antriebe für Werkzeugmaschinen
Hauptantriebe 6RA26 mit Kompaktregler
2 x 6 pulsrig, kreisstromfrei

Kurzbeschreibung, Montage, Einschalten

Best. Nr.: C98130-A1026-A1-05-19



MLFB	Typbez. n. DIN 41725
6RA2620-6DV54 ... 57-0	D380/ 35 Mreq-GcG 6V54 ... V57-2E .
6RA2625-6DV54 ... 57-0	D380/ 65 Mreq-GcG 6V54 ... V57-2E .
6RA2628-6DV54 ... 57-0	D380/ 90 Mreq-GcG 6V54 ... V57-2E .
6RA2632-6DV54 ... 57-0	D380/130 Mreq-GcG 6V54 ... V57-2E .
6RA2675-6DV54 ... 57-0	D380/190 Mreq-GcGF6V54 ... V57-2E .
6RA2677-6DV54 ... 57-0	D380/250 Mreq-GcGF6V54 ... V57-2E .
6RA2681-6DV54 ... 57-0	D380/360 Mreq-GcGF6V54 ... V57-2E .
6RA2682-6DV54 ... 57-0	D380/435 Mreq-GcGF6V54 ... V57-2E .
6RA2620-6GV54 ... 57-0	D500/ 35 Mreq-GcG 6V54 ... V57-2E .
6RA2625-6GV54 ... 57-0	D500/ 65 Mreq-GcG 6V54 ... V57-2E .
6RA2628-6GV54 ... 57-0	D500/ 90 Mreq-GcG 6V54 ... V57-2E .
6RA2632-6GV54 ... 57-0	D500/130 Mreq-GcG 6V54 ... V57-2E .
6RA2675-6GV54 ... 57-0	D500/190 Mreq-GcGF6V54 ... V57-2E .
6RA2677-6GV54 ... 57-0	D500/250 Mreq-GcGF6V54 ... V57-2E .
6RA2681-6GV54 ... 57-0	D500/360 Mreq-GcGF6V54 ... V57-2E .
6RA2682-6GV54 ... 57-0	D500/435 Mreq-GcGF6V54 ... V57-2E .
6RA26 .. -4DV56 ... 57-0	D380/500-1050 Mreq-GcGF4V56 ... V57-2E .
6RA26 .. -4GV56 ... 57-0	D500/500-1050 Mreq-GcGF4V56 ... V57-2E .

BESCHREIBUNG:

Die Stromrichtergeräte in (B6C)A(B6C)-Schaltung werden zur Speisung fremderregter Gleichstrommotore, speziell für Hauptspindelantriebe von 13 bis 217kW eingesetzt. Anforderungen moderner, numerisch gesteuerter Werkzeugmaschinen werden voll erfüllt. Die Geräte haben Überwachungs- und Schutzkreise für Motor und Werkzeugmaschine. Die Speisung des Ankers erfolgt durch eine vollgesteuerte Drehstrombrückenschaltung in kreisstromfreier Gegenparallelschaltung, die Speisung der Motor-Erregung erfolgt je nach Gerätevariante mit Konstantstrom (V54 und V56) oder in Feldschwächregelung (V55 und V57).

Die Gerätevarianten V56 und V57 beinhalten eine Zusatzbaugruppe zur Funktionserweiterung der Geräte. Die Geräte dürfen im Temperaturbereich von 0 bis +35°C (selbstbelüftet: 0 bis +45°C) mit Nennleistung betrieben werden, bei Lagerung und Transport dürfen Beanspruchungen von -30 bis +85°C auftreten. Schutzart der Geräte n. DIN 40050 u. IEC 144: IP 00

MONTAGE:

Die Stromrichtergeräte sind für aufrechte Montage in Schränken oder Maschinengestellen bestimmt. Sie sind mit den Klemmenleisten nach unten zu montieren. Für ungehinderten Kühlluftzutritt und -austritt ist zu sorgen, ober- und unterhalb der Geräte muß ein freier Raum von 100 mm vorhanden sein.

ANSCHLIESSEN:

Die Geräte sind gemäß Anschlußvorschlag (S. 8, 9, 12) und kundenseitigem Schaltplan zu verdrahten. Soll- und Istwertleitungen sind abgeschirmt und getrennt von den Lastspannungsleitungen zu verlegen. Die Steuerleitungen für die Reglerfreigabe und die Stromversorgung sind von Schützsteuerungsleitungen räumlich zu trennen. Beim Verdrahten muß eine ausreichend große Schlaufe zum Klappen der Flachbaugruppen vorgesehen werden. Auf phasenrichtige Zuordnung und Rechtsdrehfeld zwischen 26/28/30 und 1U/1V/1W sowie Phasengleichheit zwischen 123/124 und 31/32 ist zu achten.

ANSCHLUSSKLEMMEN:

Klemme		Funktion	Art ^{*)}	typ. Spannung	max. anschließbarer Querschnitt
Nummer	Einbauort				
LEISTUNGSTEIL					
1U, 1V, 1W	Fußleiste	Ankerkreis-Netzanschluß	E	3~380V bzw. 3~500V	10 mm ² bei 35A-Gerät 25 mm ² bei 65A-Gerät 16 mm ² bei 90A-Gerät 4) 25 mm ² bei 130A-Gerät 4) Anschlb. M10 bei 190-435A-Geräten Anschlb. 2xM10 bei 500-1050A-Geräten
1C(D), 1D(C)	Fußleiste	Ankerkreis-Motoranschluß	A	±380V bzw. ±500V	16 mm ² bei 35A-Gerät 25 mm ² bei 65A-Gerät 25 mm ² bei 90A-Gerät 4) 35 mm ² bei 130A-Gerät 4) Anschlb. M10 bei 190-435A-Geräten Anschlb. 2xM12 bei 500-1050A-Geräten
123, 124 33,34	G1 G1	Erregerkreis-Netzanschluß Erregerkreis-Feldspulenanschl.	E A	1~380V 310V-	4 mm ² 4 mm ²
STROMVERSORGUNGEN					
26, 28, 30 31,32 37, 38, (39)	T1 auf A3 G1 Fußleiste	Elektronik-Stromversorgung Stromversorgung Feldregelkreis Anschluß Gerätelüfter	E E E	3~380V 1~380V(1~220V) 380V, 1~, 0,45A bzw. 3~, 0,45A	Faston-Steckzungen 6,3 x 0,8 1,5 mm ² 1) 2) 4 mm ² bei 190-435A Geräten 4 mm ² bei 500-1050A Geräten
7, 10, 15, 71 45, 44	A3 A3	Hilfsspannung Hilfsspannung	A A	±24V- ±15V-	1,5 mm ² 1) 1,5 mm ² 1)
ELEKTRONIKSIGNALLE					
56, 14, 70 57, 69, 86 17, 13, 68 102, 81 30, 63, 64 107 96 58	A1 A2 A2 A1 A1/A3 G1 A2 A2	Drehzahl-Sollwert vor Hochl.-Geb. Drehzahl-Sollwert Drehzahl-Istwert Beeinflussung Hochlaufgeber Freigabesignale Feldschwächaufschaltung Grenzstromreduktion Strom-Sollwert	E E E E E E E A	±10V ±10V ±200V 24V- 12 . . .30V- 24V- 0V- ±10V	1,5 mm ² 1) 3) 1,5 mm ² 1) 1,5 mm ² 1) 1,5 mm ² 1) 3) 1,5 mm ² 1) Kl. 80: 3) 1,5 mm ² 1) 2) 1,5 mm ² 1) 1,5 mm ² 1)
MELDUNGEN					
35, 36 72, 73, 74 66 114, 115, 116 126, 127, 128 108, 109, 110 214, 215, 216 90, 91 97, 99	Fußleiste A3 A3 A2 A1 A1 A1 A1 A7 A7	Lüfterüberwachung Störmeldung dito Elektronikausgang n kleiner als Minimaldrehzahl n _{soll} erreicht Ankerstrom größer als J _x n kleiner als Drehzahl „x“ Sicherungsüberwachung Sicherungsüberwachung	A A A A A A A A A	1~220V 1~220V ca. 12V- 1~220V 1~220V 1~220V 1~220V 1~220V 10V	4 mm ² bei 190-435A Geräten 1,5 mm ² 1) 1,5 mm ² 1) 1,5 mm ² 1) 1,5 mm ² 1) 3) 1,5 mm ² 1) 3) 1,5 mm ² 1) 3) 1,5 mm ² nur bei >500A 1) 1,5 mm ² nur bei >500A 1)
ANZEIGEN					
75, 76, 85 16, 77	A1 A2	Drehzahlwert Stromwert	A A	±10V +10V	1,5 mm ² 1) 3) 1,5 mm ² 1)

*) E = Eingang
A = Ausgang

1) Feindrähtig ohne Aderendhülse
oder mit Stiftkabelschuh: 1,5 mm²
Feindrähtig mit Aderendhülse: 1 mm²

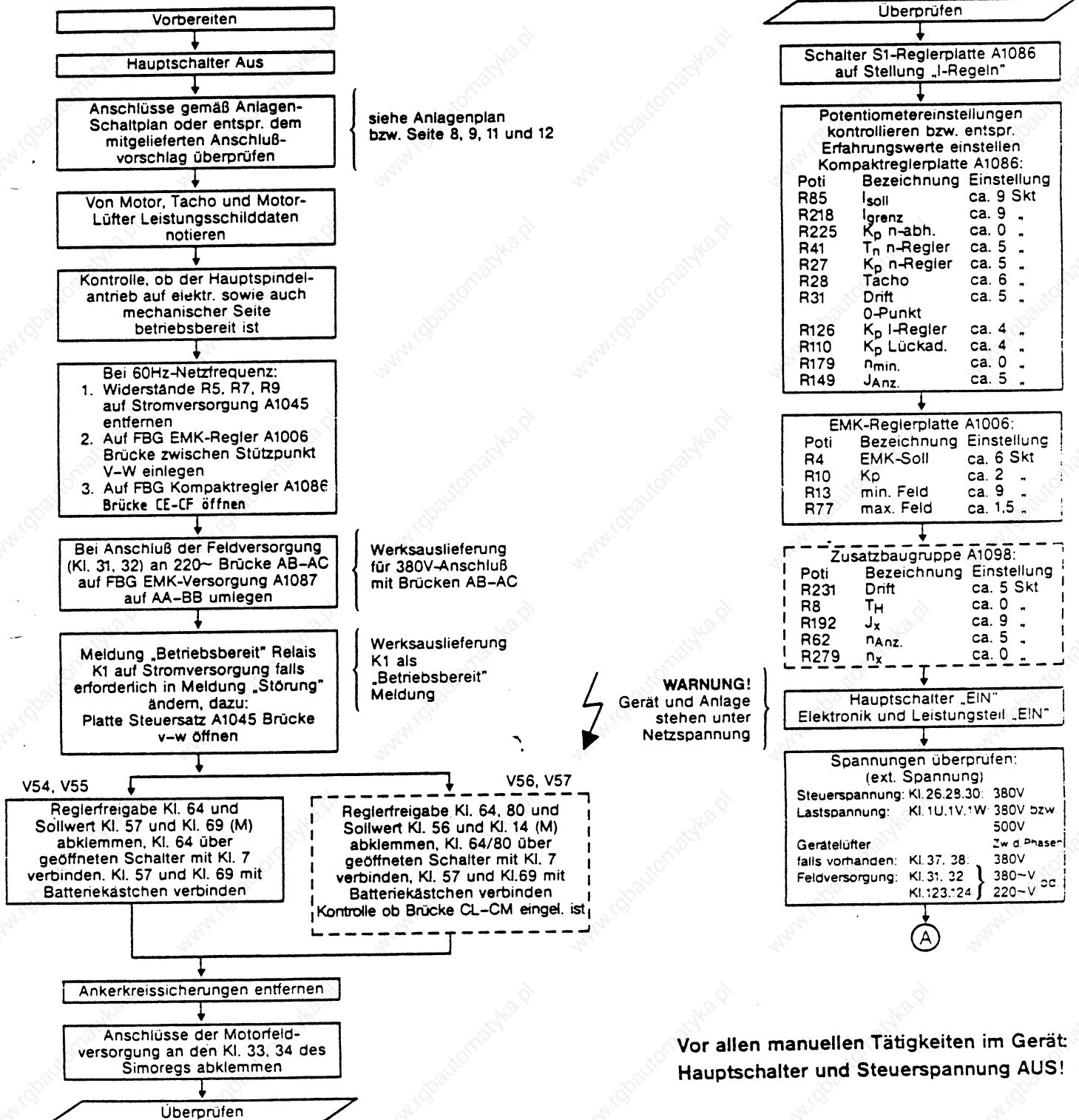
2) Nur bei Gerätevarianten V55 u. V57
3) Nur bei Gerätevarianten V56 u. V57
4) Zur Erfüllung der DIN 57113 A2 sind
extern Zwischenklemmen zu setzen.

EINSCHALTEN:

Stromrichtergeräte sind werksgeprüft und für 50 Hz-Betrieb eingestellt. Optimierungen wie Einstellung der Strombegrenzung oder Tachoanpassung müssen den Maschinen-Verhältnissen angepaßt werden und sind daher werksseitig nicht eingestellt. In untenstehender Einschaltanweisung ist vorausgesetzt, daß das Gerät ähnlich anliegendem Anschlußschema C98130-A1026-A1-x-12 oder C98130-A1026-A201-x-12 und C98043-A1098-L11-x-12 betrieben wird. Vor Inbetriebnahme müssen die Außenschaltung, die vorgeschriebenen Schutzmaßnahmen und das Vorhandensein der richtigen Apparate, wie z.B. superflinke Spezialsicherungen, überprüft werden.

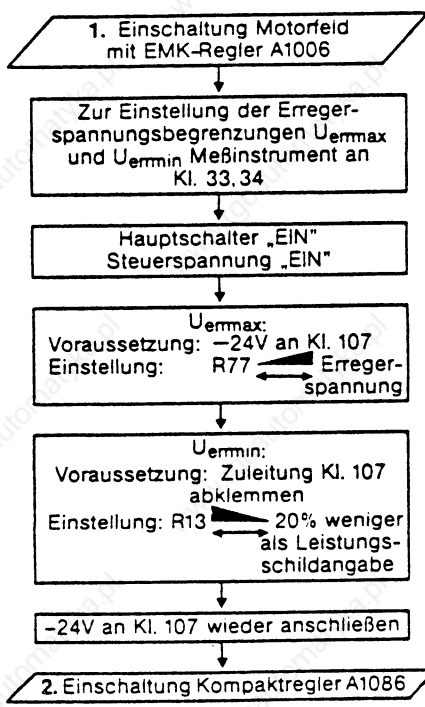
Maßnahmen im strichlierten Kästchen sind nur bei Geräten mit Zusatzbaugruppe erforderlich.

Wir empfehlen alle Eingriffe und Einstellungen am SIMOREG-Gerät am Bl. 16 zu dokumentieren und diese Druckschrift beim Gerät zu belassen.

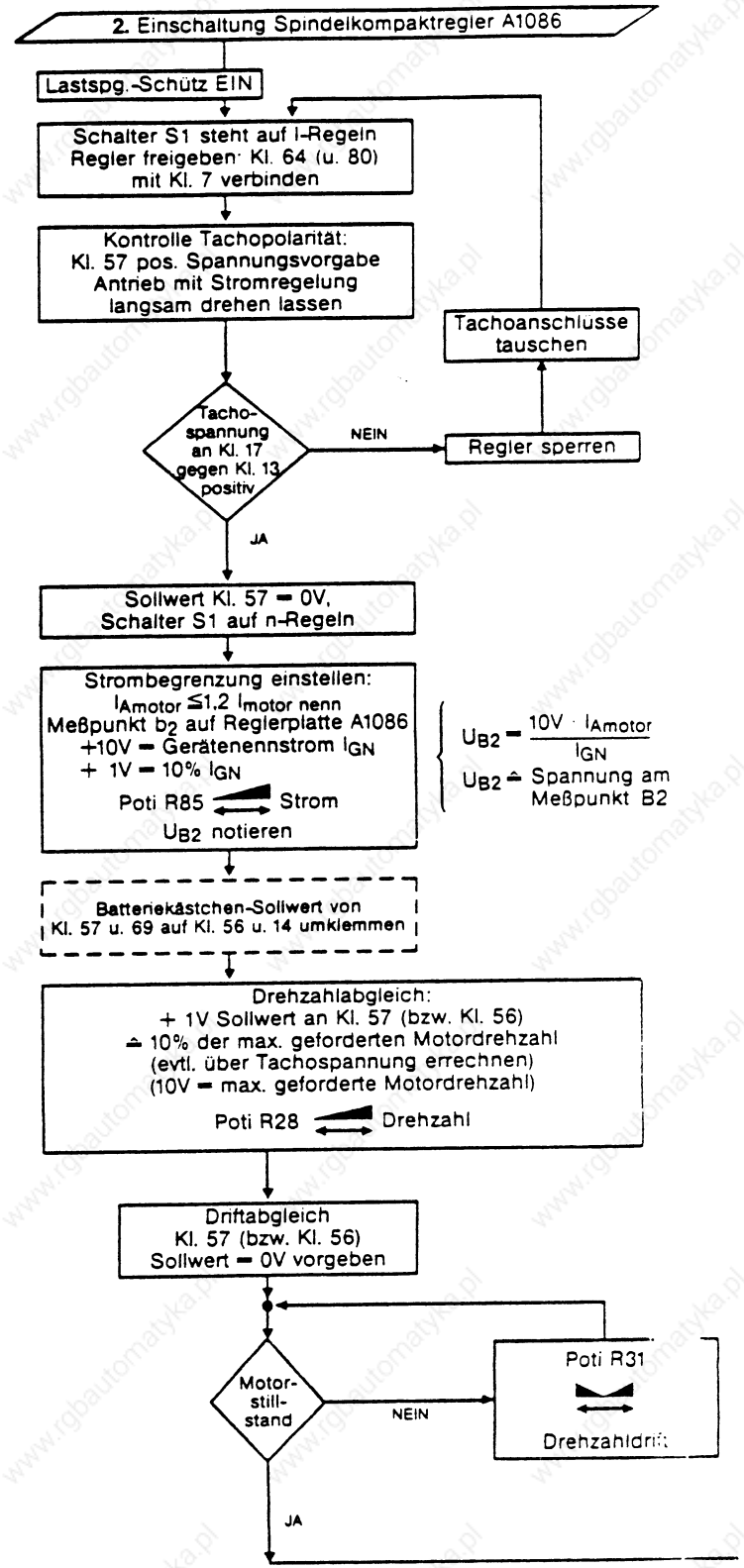




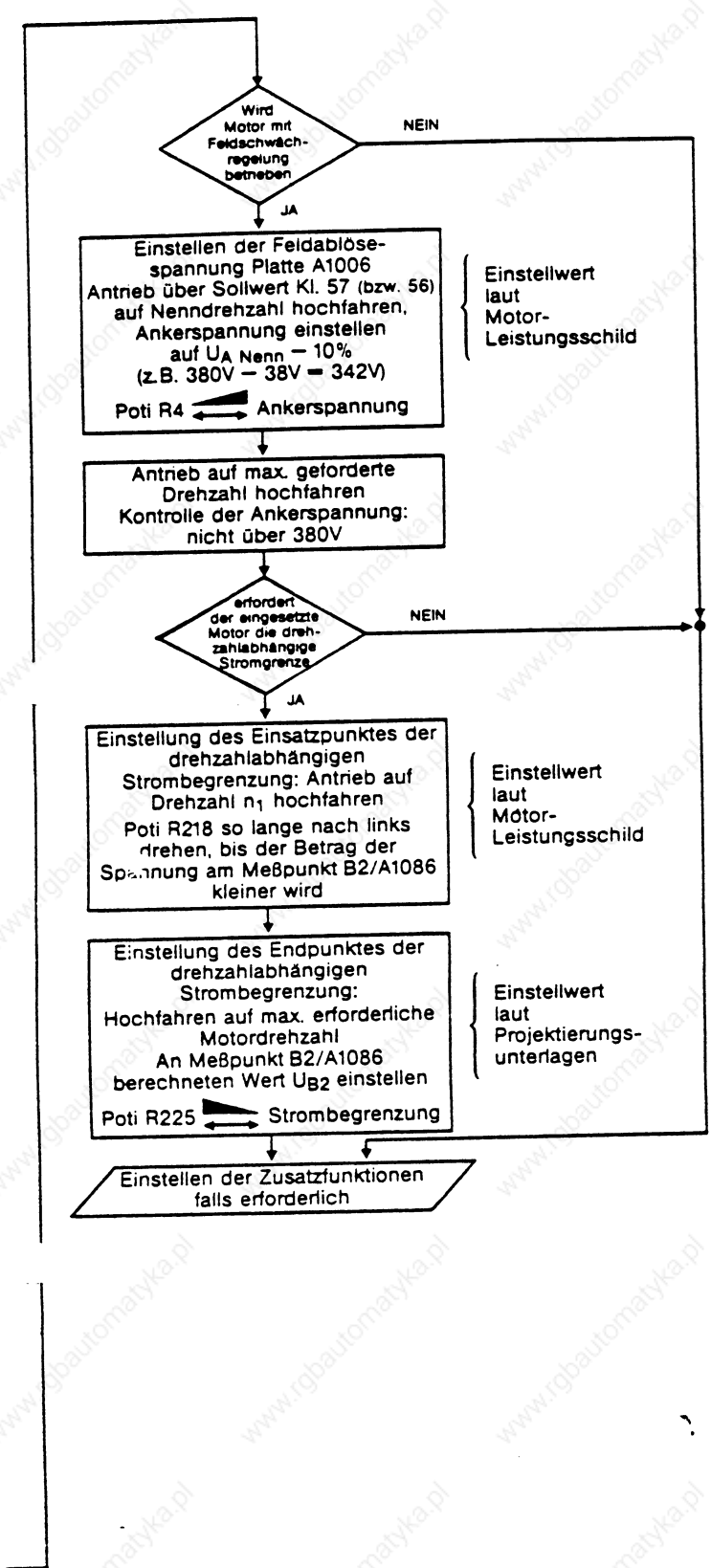
Achtung:
Bei Verdrahtungs-
änderung auf
Phasengleichheit
mit Leistungsteil
achten



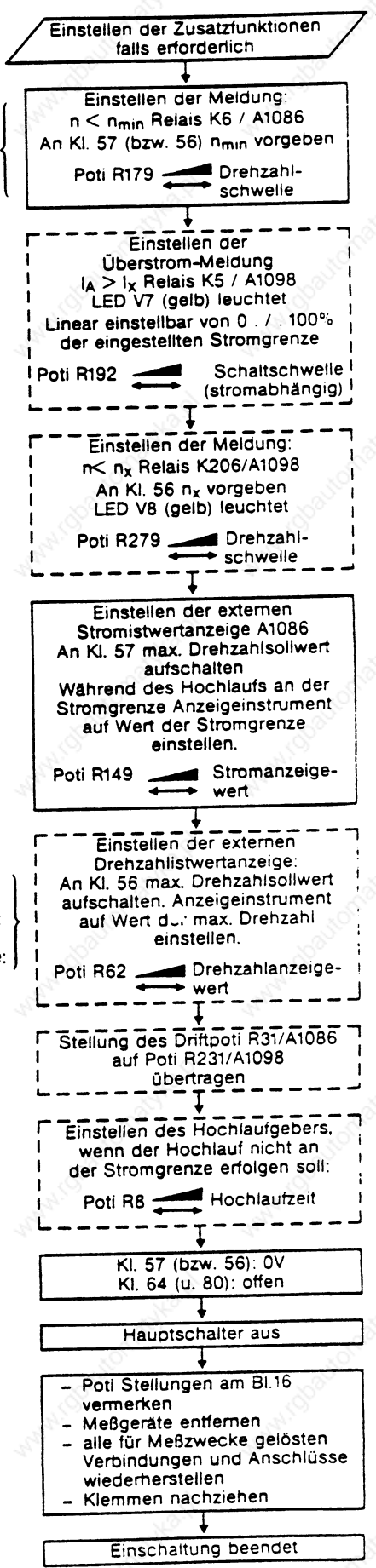
Achtung:
Einstellwerte der
Erregerspannung
laut Motor-
leistungsschild



**Vor allen manuellen Tätigkeiten im Gerät
Hauptschalter und Steuerspannung AUS!**



ACHTUNG!
Bei Geräten ohne Zusatzbaugruppe erfolgt beim Abschalten über Kl. 64 beim Erreichen der Drehzahl n_{min} Regler- und Impulssperre



Werksauslieferung:
Anzeige des pos. Absolutwerts
Neg. Absolutwertanzeige: R86 auf BH-BE umlöten
polaritätsrichtige Anzeige: R86 auf BF-BG umlöten

WARTUNG, STÖRUNGEN:

Die Stromrichtergeräte sind als vollelektronische Einrichtungen wartungsfrei.

Auch die Lager der Gerätelüfter sind auf Lebensdauer gefettet.

Wir empfehlen jedoch gelegentliche Reinigung des Gerätes um Spannungsüberschläge und verschlechterte Kühlung zu vermeiden.

Nachstehend einige mögliche Störungen:

Art der Störung	mögliche Ursache
Antrieb läuft nicht an LED V78 „verz. Stop“ leuchtet LED V79 „Netzüberw.“ leuchtet LED V103 „Regler frei“ leuchtet	Netzspannung fehlt Feldversorgung fehlt Ankerkreis oder Feldkreis unterbrochen Defekt im Tachokreis 1 Phase der Netzspannung fehlt Linksdrehfeld Netzunterspannung unter 80% U_{Nenn} Kurzzeitige Netzeinbrüche Klemme 64 nicht freigegeben
Motor dreht auf hohe Drehzahl Drehzahl pendelt oder ist nicht stabil Soll-drehzahl wird zu spät oder gar nicht erreicht Schnittleistung zu gering Übermäßige Maschinenabnutzung Motor wird zu heiß	Anker- oder Tachoanschlüsse falsch gepolt Sollwertvorgabe gestört Tachoanpassung (R28) falsch eingestellt Geräteoptimierung nicht korrekt, siehe Inbetriebnahmeanleitung Tacho defekt Mechanik defekt (Istwertgeberankopplung, Getriebe lose) Kohlebürsten oder Lager der Maschine abgenutzt Schlechte Masseverbindungen, Brumm auf Signalleitungen Geräteoptimierung nicht korrekt (Hochlaufgeber, EMK-Regler) Strombegrenzung zu niedrig eingestellt oder vorgegeben Geräteoptimierung nicht korrekt (Strombegrenzung, EMK-Regler, drehzahlabh. Strombegrenzung) Projektierungsfehler: Motor- oder Geräteleistung zu gering Getriebe oder Bremse defekt Geräteoptimierung nicht korrekt (Strombegrenzung, drehzahlabh. Strombegrenzung, Tachoabgleich), Brumm auf Soll- und Istwertleitungen Geräteoptimierung nicht korrekt (Strombegrenzung, EMK-Regler) Motorlager, Getriebe, Kupplung oder Bremse defekt Motorlüfter oder Luftfilter defekt Zu große Spanleistung

Bei Störungen, deren Ursache vermutlich im Stromrichter-Gerät zu suchen ist, wie z.B. undefinierter Sicherungsfall, wenden Sie sich bitte an die nächste SIEMENS-Geschäftsstelle.

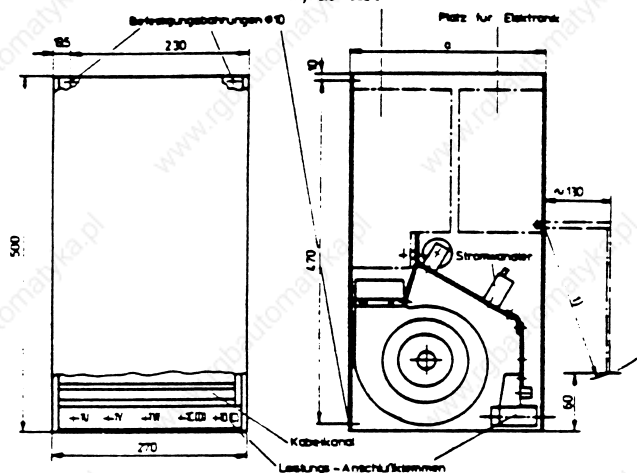
HINWEIS:

Für weitere Informationen stehen Druckschriften zur Verfügung:

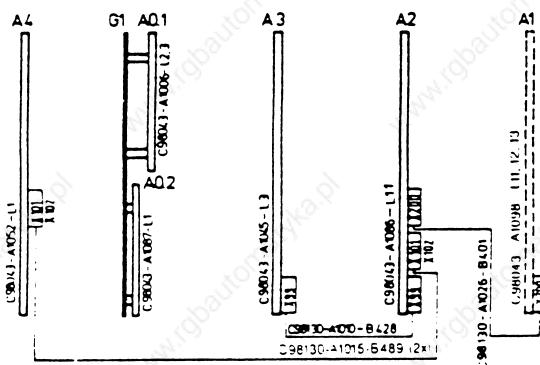
Schaltbuch:	Best. Nr. C98130-A1026-A2-x-22	(Grundgerät 35-435A)
	Best. Nr. C98130-A1026-A202-x-22	(Grundgerät 500-1050A)
	Best. Nr. C98043-A1098-L11-x-22	(Zusatzfunktionen)
	Best. Nr. C98043-A1098-L13-x-22	(Zusatzfunktionen mit Vorschubregler)
	Best. Nr. C98043-A1125-L2	(Spindelpositioniersteuerung)

Gerätetyp D 380/190, 435 u. D 500/190... 435

Thyristormodule

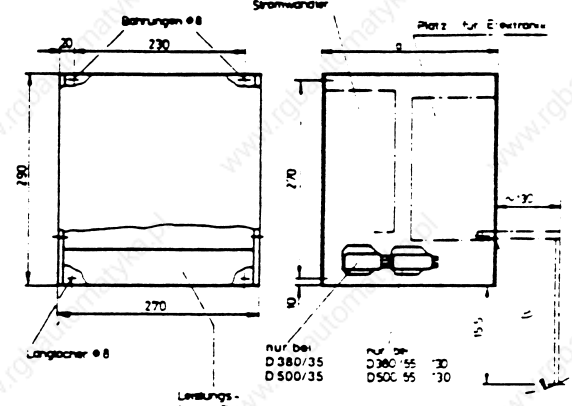


Lage der Leiterplatten und der Flachbandleitungen



Gerätetyp D 380/35 130 und D 500/35 130

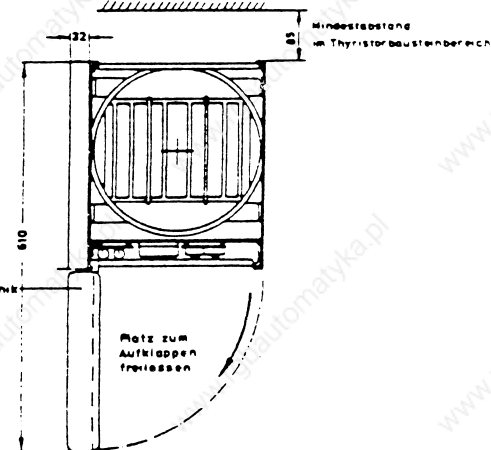
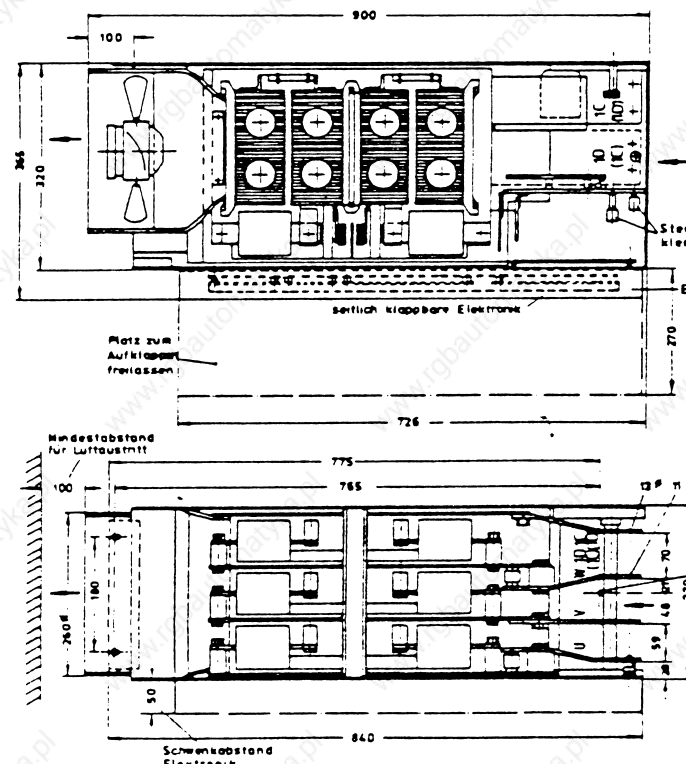
Thyristormodule und Stromrichter



Gerätetyp	Nennstrom (A)	Klemmentyp	Maß (mm)
D / 35	35	SSK 110	SSK 115 110
D / 65	65	SSK 125	SSK 125 125
D / 90	90	SSK 135	SSK 135 135
D / 100	100	SSK 125	SSK 125 135
D / 190	190	Anschlußboizen M12	2x M12
D / 250	250	—	—
D / 360	360	—	—
D / 435	435	—	—

1) Platzbedarf beim Herausklappen der Elektronik ~ 240 mm von Vorderkante während des Betriebes Boden- u. Deckenabstand von ≥ 100 mm einhalten

C98130-AD26-B1.01		Maßbild 35 A ... 435 A Lage der Leiterplatten
C98130-AD26-B1.02		
C98130-AD26-B1.03		Siemens AG Österreich GWV-T
C98130-AD26-B1.04		
C98130-AD26-B1.05		C98130-A1026-A1- \times -27
C98130-AD26-B1.06		
C98130-AD26-B1.07		
C98130-AD26-B1.08		
C98130-AD26-B1.09		
C98130-AD26-B1.10		
C98130-AD26-B1.11		
C98130-AD26-B1.12		
C98130-AD26-B1.13		
C98130-AD26-B1.14		
C98130-AD26-B1.15		
C98130-AD26-B1.16		
C98130-AD26-B1.17		
C98130-AD26-B1.18		
C98130-AD26-B1.19		
C98130-AD26-B1.20		
C98130-AD26-B1.21		
C98130-AD26-B1.22		
C98130-AD26-B1.23		
C98130-AD26-B1.24		
C98130-AD26-B1.25		
C98130-AD26-B1.26		
C98130-AD26-B1.27		
C98130-AD26-B1.28		
C98130-AD26-B1.29		
C98130-AD26-B1.30		
C98130-AD26-B1.31		
C98130-AD26-B1.32		
C98130-AD26-B1.33		
C98130-AD26-B1.34		
C98130-AD26-B1.35		
C98130-AD26-B1.36		
C98130-AD26-B1.37		
C98130-AD26-B1.38		
C98130-AD26-B1.39		
C98130-AD26-B1.40		
C98130-AD26-B1.41		
C98130-AD26-B1.42		
C98130-AD26-B1.43		
C98130-AD26-B1.44		
C98130-AD26-B1.45		
C98130-AD26-B1.46		
C98130-AD26-B1.47		
C98130-AD26-B1.48		
C98130-AD26-B1.49		
C98130-AD26-B1.50		
C98130-AD26-B1.51		
C98130-AD26-B1.52		
C98130-AD26-B1.53		
C98130-AD26-B1.54		
C98130-AD26-B1.55		
C98130-AD26-B1.56		
C98130-AD26-B1.57		
C98130-AD26-B1.58		
C98130-AD26-B1.59		
C98130-AD26-B1.60		
C98130-AD26-B1.61		
C98130-AD26-B1.62		
C98130-AD26-B1.63		
C98130-AD26-B1.64		
C98130-AD26-B1.65		
C98130-AD26-B1.66		
C98130-AD26-B1.67		
C98130-AD26-B1.68		
C98130-AD26-B1.69		
C98130-AD26-B1.70		
C98130-AD26-B1.71		
C98130-AD26-B1.72		
C98130-AD26-B1.73		
C98130-AD26-B1.74		
C98130-AD26-B1.75		
C98130-AD26-B1.76		
C98130-AD26-B1.77		
C98130-AD26-B1.78		
C98130-AD26-B1.79		
C98130-AD26-B1.80		
C98130-AD26-B1.81		
C98130-AD26-B1.82		
C98130-AD26-B1.83		
C98130-AD26-B1.84		
C98130-AD26-B1.85		
C98130-AD26-B1.86		
C98130-AD26-B1.87		
C98130-AD26-B1.88		
C98130-AD26-B1.89		
C98130-AD26-B1.90		
C98130-AD26-B1.91		
C98130-AD26-B1.92		
C98130-AD26-B1.93		
C98130-AD26-B1.94		
C98130-AD26-B1.95		
C98130-AD26-B1.96		
C98130-AD26-B1.97		
C98130-AD26-B1.98		
C98130-AD26-B1.99		
C98130-AD26-B1.100		



Klemmentyp	
~	=
Anschlußboizen 2-M10	Anschlußboizen 2-M12

C98130-AD26-B1.01		Maßbild 500 A ... 1050 A Lage der Leiterplatten
C98130-AD26-B1.02		
C98130-AD26-B1.03		Siemens AG Österreich GWV-T
C98130-AD26-B1.04		
C98130-AD26-B1.05		C98130-A1015-A201- \times -27
C98130-AD26-B1.06		
C98130-AD26-B1.07		
C98130-AD26-B1.08		
C98130-AD26-B1.09		
C98130-AD26-B1.10		
C98130-AD26-B1.11		
C98130-AD26-B1.12		
C98130-AD26-B1.13		
C98130-AD26-B1.14		
C98130-AD26-B1.15		
C98130-AD26-B1.16		
C98130-AD26-B1.17		
C98130-AD26-B1.18		
C98130-AD26-B1.19		
C98130-AD26-B1.20		
C98130-AD26-B1.21		
C98130-AD26-B1.22		
C98130-AD26-B1.23		
C98130-AD26-B1.24		
C98130-AD26-B1.25		
C98130-AD26-B1.26		
C98130-AD26-B1.27		
C98130-AD26-B1.28		
C98130-AD26-B1.29		
C98130-AD26-B1.30		
C98130-AD26-B1.31		
C98130-AD26-B1.32		
C98130-AD26-B1.33		
C98130-AD26-B1.34		
C98130-AD26-B1.35		
C98130-AD26-B1.36		
C98130-AD26-B1.37		
C98130-AD26-B1.38		
C98130-AD26-B1.39		
C98130-AD26-B1.40		
C98130-AD26-B1.41		
C98130-AD26-B1.42		
C98130-AD26-B1.43		
C98130-AD26-B1.44		
C98130-AD26-B1.45		
C98130-AD26-B1.46		
C98130-AD26-B1.47		
C98130-AD26-B1.48		
C98130-AD26-B1.49		
C98130-AD26-B1.50		
C98130-AD26-B1.51		
C98130-AD26-B1.52		
C98130-AD26-B1.53		
C98130-AD26-B1.54		
C98130-AD26-B1.55		
C98130-AD26-B1.56		
C98130-AD26-B1.57		
C98130-AD26-B1.58		
C98130-AD26-B1.59		
C98130-AD26-B1.60		
C98130-AD26-B1.61		
C98130-AD26-B1.62		
C98130-AD26-B1.63		
C98130-AD26-B1.64		
C98130-AD26-B1.65		
C98130-AD26-B1.66		
C98130-AD26-B1.67		
C98130-AD26-B1.68		
C98130-AD26-B1.69		
C98130-AD26-B1.70		
C98130-AD26-B1.71		
C98130-AD26-B1.72		
C98130-AD26-B1.73		
C98130-AD26-B1.74		
C98130-AD26-B1.75		
C98130-AD26-B1.76		
C98130-AD26-B1.77		
C98130-AD26-B1.78		
C98130-AD26-B1.79		
C98130-AD26-B1.80		
C98130-AD26-B1.81		
C98130-AD26-B1.82		
C98130-AD26-B1.83		
C98130-AD26-B1.84		
C98130-AD26-B1.85		
C98130-AD26-B1.86		
C98130-AD26-B1.87		
C98130-AD26-B1.88		
C98130-AD26-B1.89		
C98130-AD26-B1.90		
C98130-AD26-B1.91		
C98130-AD26-B1.92		
C98130-AD26-B1.93		
C98130-AD26-B1.94		
C98130-AD26-B1.95		
C98130-AD26-B1.96		
C98130-AD26-B1.97		
C98130-AD26-B1.98		
C98130-AD26-B1.99		
C98130-AD26-B1.100		

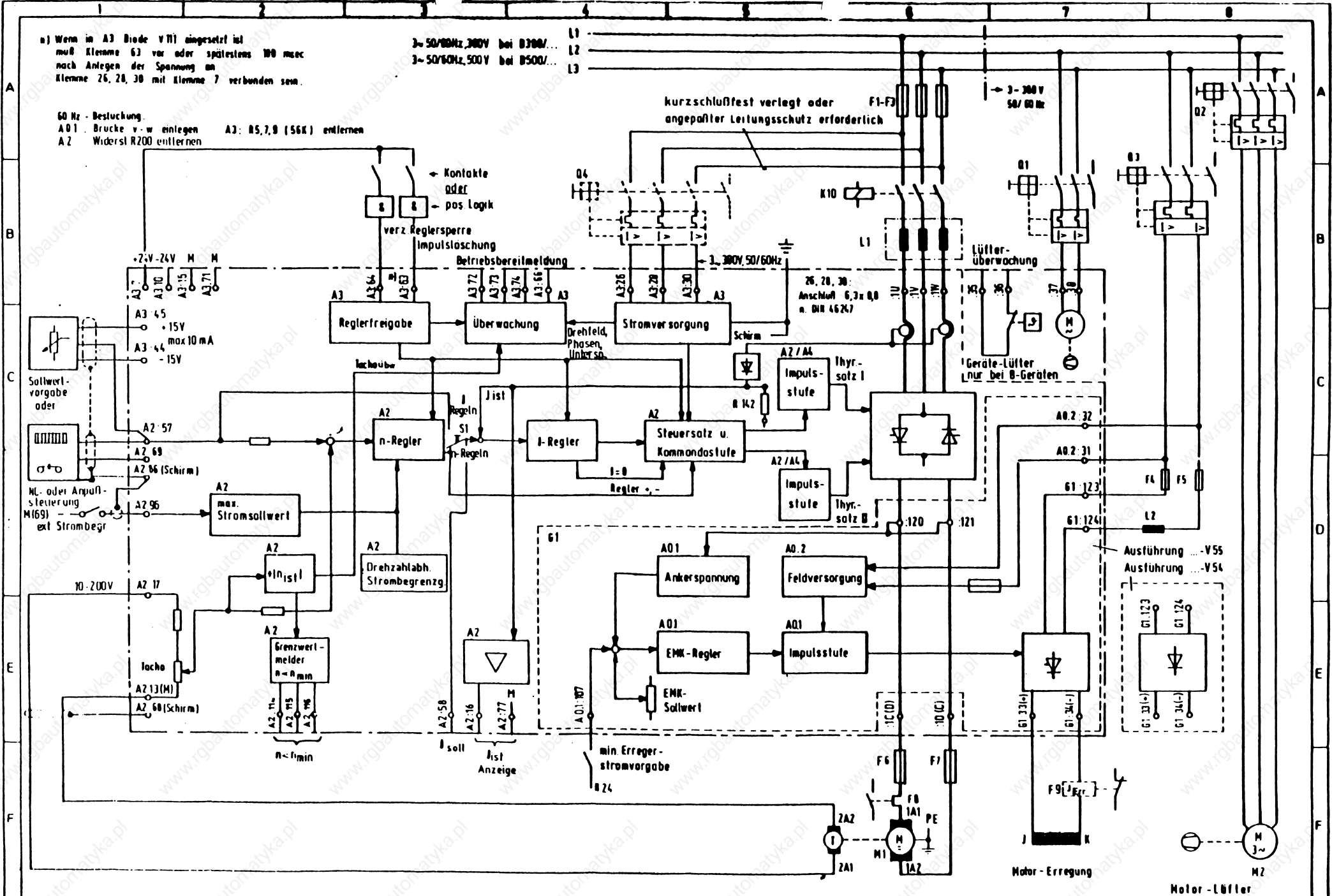
n) Wenn in A3 Bode V71 eingesetzt ist
 muß Klemme 63 vor oder spätestens 100 msec
 nach Anlegen der Spannung an
 Klemme 26, 28, 30 mit Klemme 7 verbunden sein.

60 Hz - Bestückung.
 A01: Brücke v-w einlegen
 A2: Widerst R200 entfernen
 A3: R5, 7, 9 (56K) entfernen

3- 50/60Hz, 300V bei 03900/...
 3- 50/60Hz, 500V bei 0500/...

kurzschlussfest verlegt oder
 angepaßter Leitungsschutz erforderlich

3- 300 V
 50/ 60 Hz



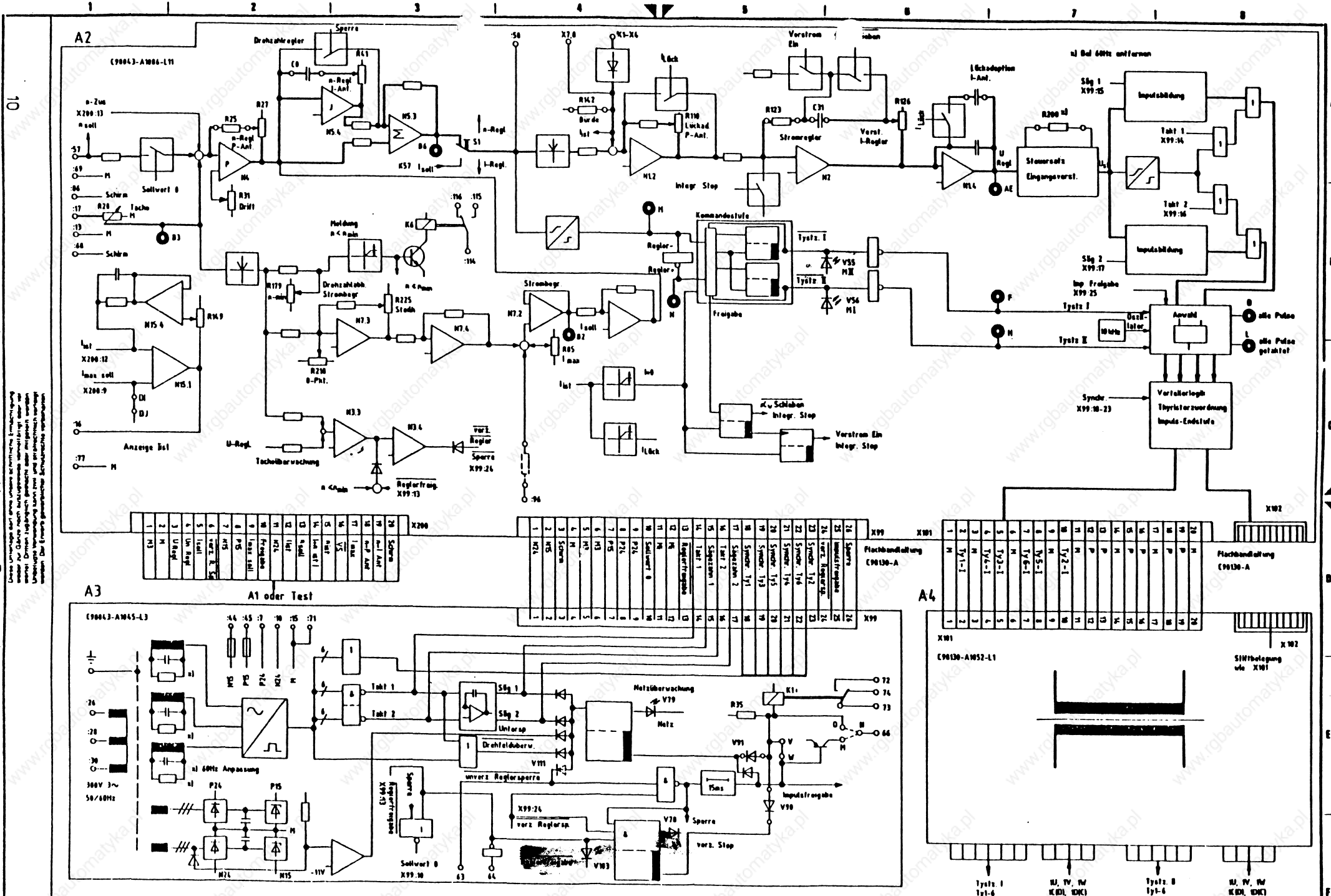
03 41057 1.3.84
 02 21254 11.05.82
 23.7.1980
 Hauptspindeltrieb mit Kompaktregler

Hauptspindeltrieb mit Kompaktregler

Siemens AG Österreich
 GWW-TAK

Blockschaltungsplan und Anschlußvorschlag

Motor-Erregung
 Motor-Lüfter



Diese Unterlagen sind eine vertrauliche Angelegenheit der Siemens AG. Die Weitergabe an Dritte ist untersagt. Die Verantwortung für die Richtigkeit der Angaben liegt bei der Siemens AG.

03	41057	13 84	Datum	1980-09-02
02	21262	11 05 81	Bearb.	Miedler
01		1987 05 11	Gepr.	
Zustand	Änderung	Station	Name	Numm.

Hauptspindeltrieb mit Kompaktregler
 Umrp. Era I.

Siemens AG Österreich
 Era d

Funktionsplan und Verbindungsleitungen
 (B6C) A(B6C) C 98130-A1026-A 1. * 11 Blatt 1

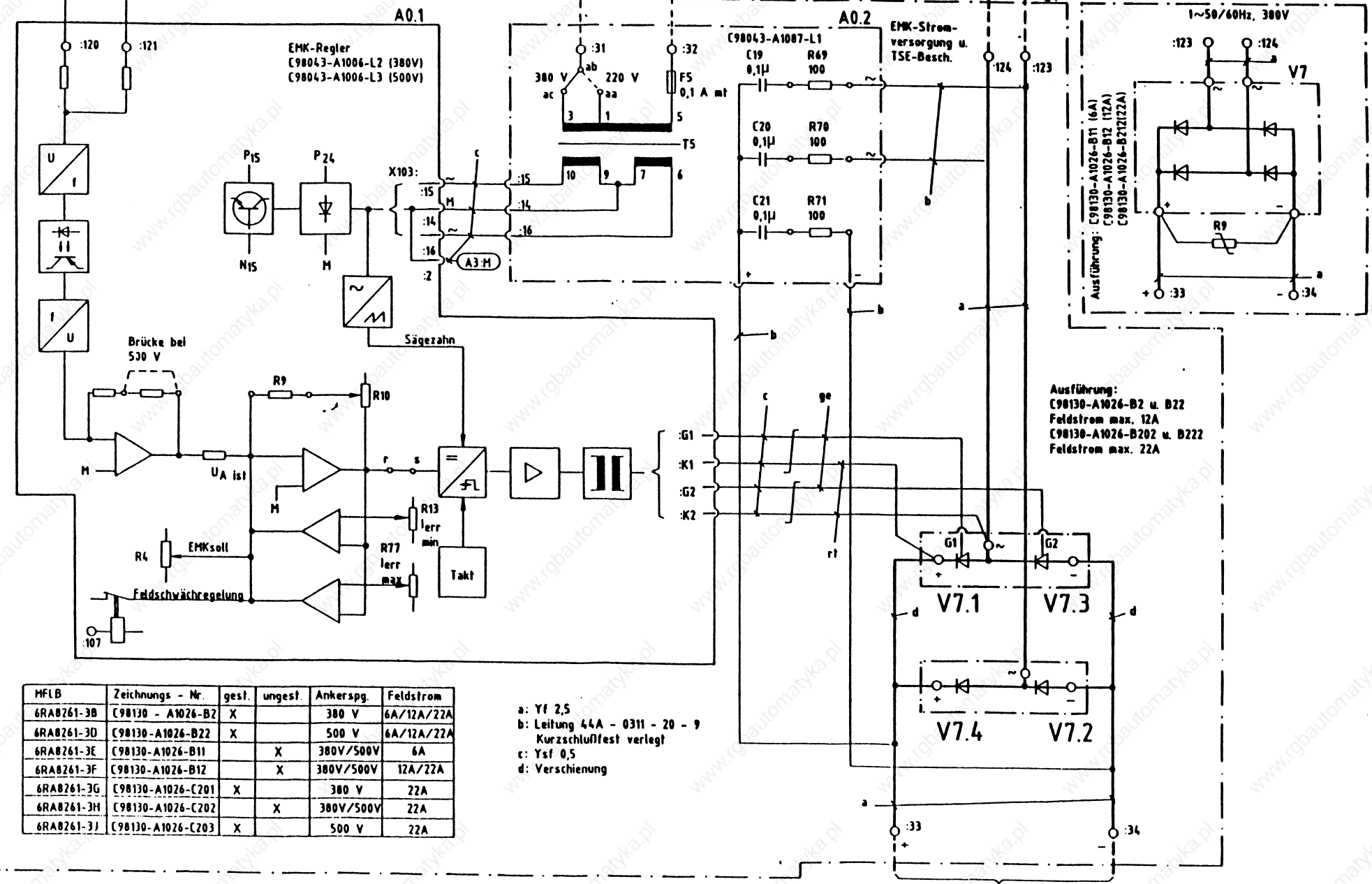
Weitergabe sowie Vervielfältigung dieser Unterlagen, Ver-
 wendung und Mitteilung, insoweit nicht gestattet, können
 nicht ausdrücklich zugestanden. Zuproduktionen ver-
 binden zu Sonderfällen, welche eine andere, rasche
 Änderung für den Fall der Produktion bei Übertragung.

GESTEVERTES FELD
 Geräteausführung - V55
 - V57

1~50/60Hz, 380V (Brücke ab - ac)
 1~50/60Hz, 220V (Brücke ab - aa)

1~50/60Hz, 300V

UNGESTEVERTES FELD
 Geräteausführung - V54
 - V56



MFLB	Zeichnungs - Nr.	gest.	ungest.	Ankerspg.	Feldstrom
6RA8261-3B	C98130 - A1026-B2	X		380 V	6A/12A/22A
6RA8261-3D	C98130 - A1026-B22	X		500 V	6A/12A/22A
6RA8261-3E	C98130 - A1026-B11		X	380V/500V	6A
6RA8261-3F	C98130 - A1026-B12		X	380V/500V	12A/22A
6RA8261-3G	C98130 - A1026-C201	X		380 V	22A
6RA8261-3H	C98130 - A1026-C202		X	380V/500V	22A
6RA8261-3J	C98130 - A1026-C203	X		500 V	22A

a: Yf 2,5
 b: Leitung 44A - 0311 - 20 - 9
 Kurzschlussfest verlegt
 c: Ysf 0,5
 d: Verschiebung

Ausführung:
 C98130-A1026-B2 u. B22
 Feldstrom max. 12A
 C98130-A1026-B202 u. B222
 Feldstrom max. 22A

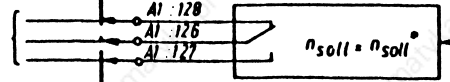
0 ... 310 V =

05	31140	22.4.83	Datum	1982.04.08	6RA8261 - 3B 3J	Siemens AG Österreich	Feldversorgungseinheit	- G1
Zustand	Änderung	Datum	Name	Norm	Uzgr	Ere f.	Ere. d	C98130-A1026-B11

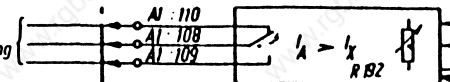
MC- oder Anpaßsteuerung



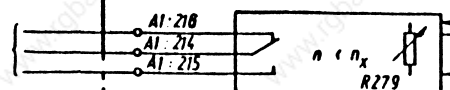
zB: Vorschubfreigabe



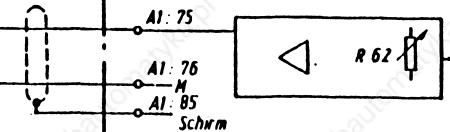
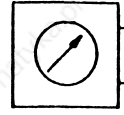
zB: Spanleistungsbegrenzung



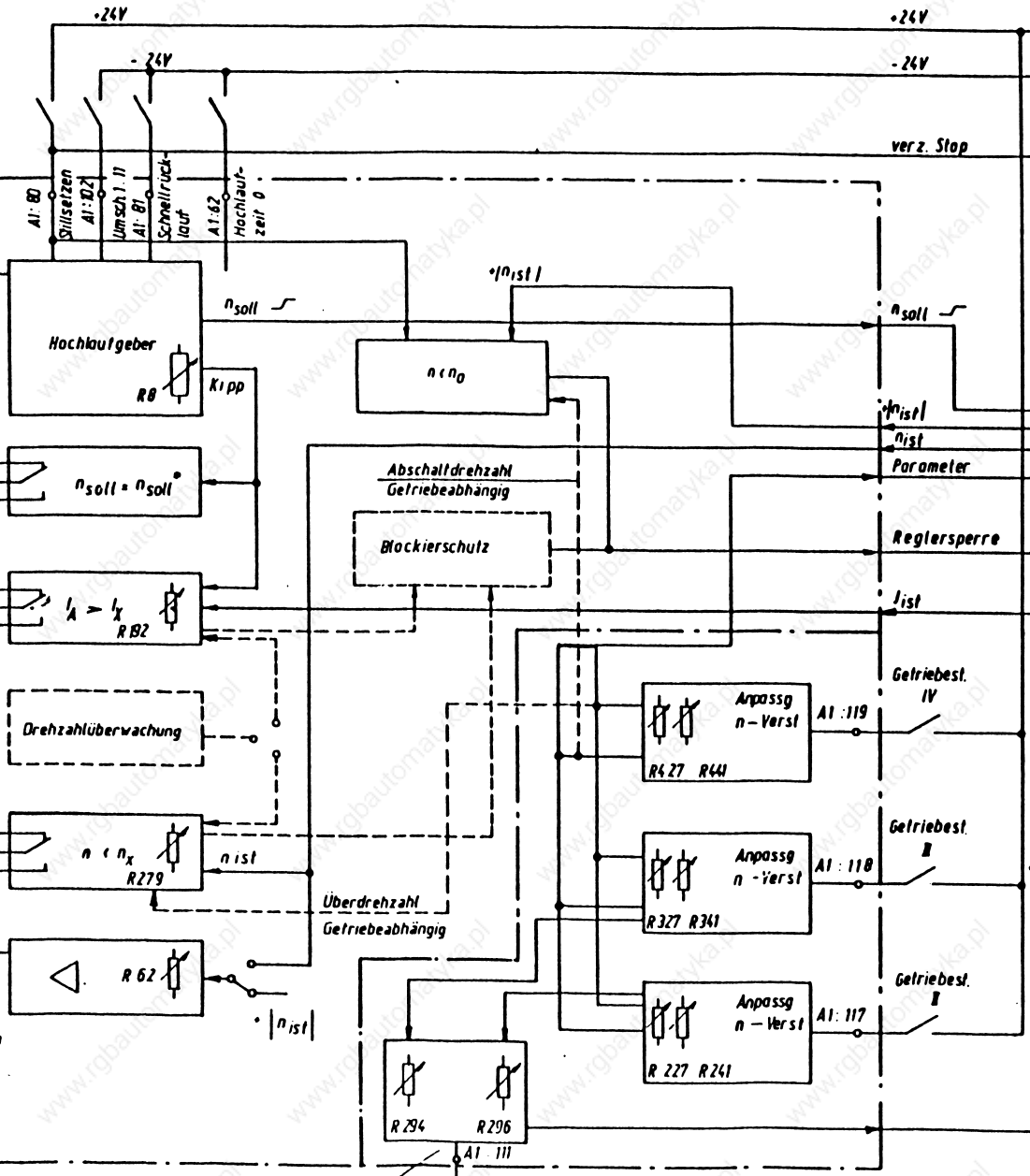
zB: Freigabe für Getriebeumschaltung



Anzeige n_ist



zentraler Erdpunkt



Grundgerät siehe Schallbuch C98130-A1026-A2-P-22

Drehzahlregler

Reglersperre

Stromregler

max. Stromsollwert

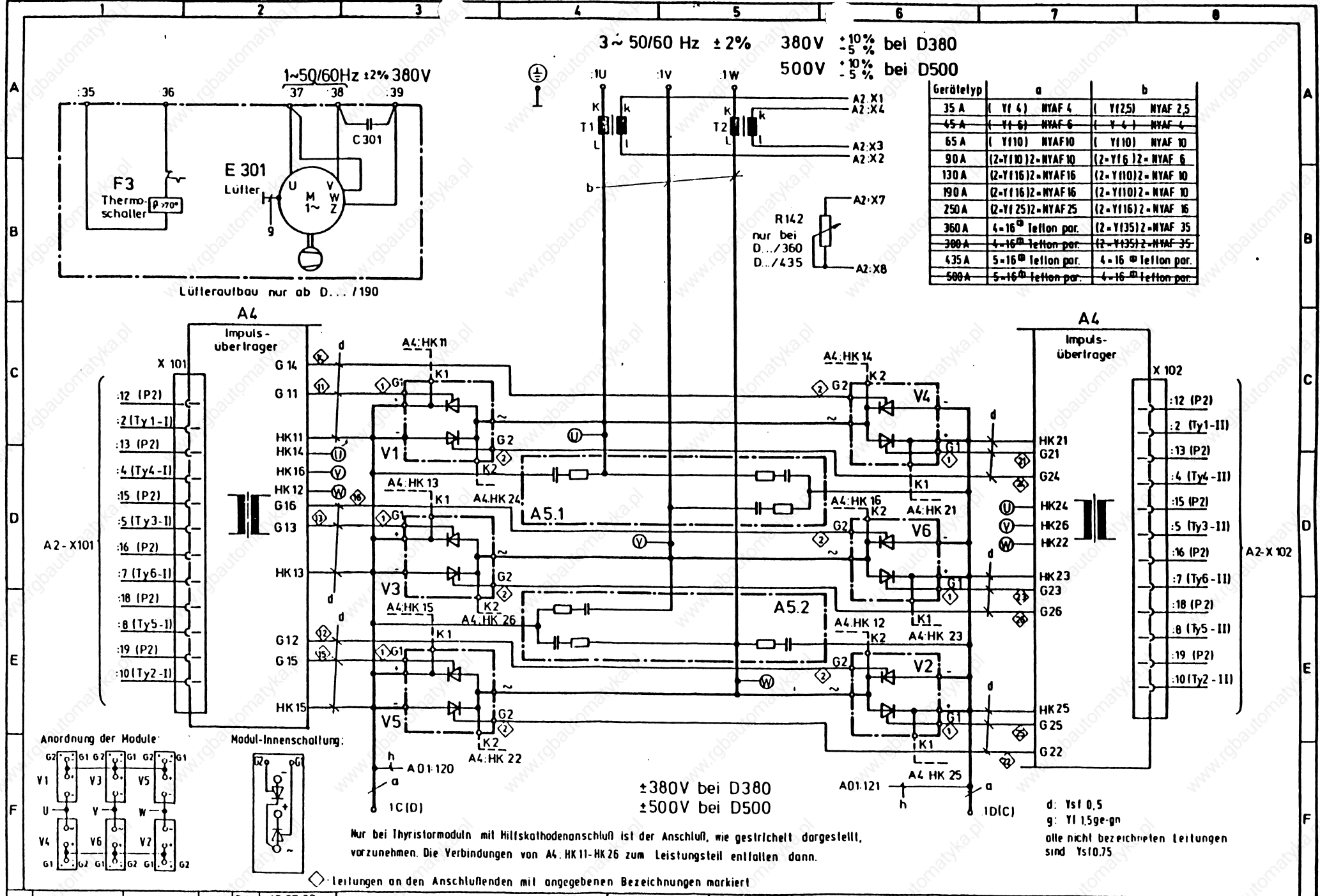
Diese Leistung darf eine weitere mechanische Erleichterung
 werden für alle nach dem angegebenen Schaltplan hergestellten
 Anlagen. Die Leistungsbegrenzung kann freigegeben werden, wenn
 die Leistungsbegrenzung durch eine andere Schutzmaßnahme
 ersetzt ist.

Getriebeumschaltung nur bei C98043-A1098-L12

mit Strombegrenzung

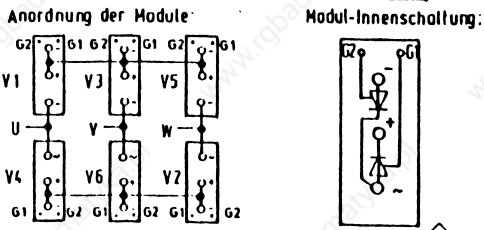
03	51075	231184	11.05.82	Witzmann	Siemens AG Österreich	HSA-Komp. Regler	Blockschaltplan, Anschluß	
01		11484				Zusatzbaugruppe		
01		110582						
Veränd.	Änderung	Datum	Mitgl.	Witzmann	Urspr.	En. 1	En. 1	En. 1
							C98043-A1098-U 111-4	12

71



Gerätetyp	a	b
35 A	(Y1 4) NYAF 4	(Y125) NYAF 2,5
45 A	(Y1 6) NYAF 6	(Y 4) NYAF 4
65 A	(Y110) NYAF 10	(Y110) NYAF 10
90 A	(2-Y110)2-NYAF 10	(2-Y16)2-NYAF 6
130 A	(2-Y116)2-NYAF 16	(2-Y110)2-NYAF 10
190 A	(2-Y116)2-NYAF 16	(2-Y110)2-NYAF 10
250 A	(2-Y125)2-NYAF 25	(2-Y116)2-NYAF 16
360 A	4-16 [Ⓜ] Ietton par.	(2-Y135)2-NYAF 35
380 A	4-16 [Ⓜ] Ietton par.	(2-Y135)2-NYAF 35
435 A	5-16 [Ⓜ] Ietton par.	4-16 [Ⓜ] Ietton par.
580 A	5-16 [Ⓜ] Ietton par.	4-16 [Ⓜ] Ietton par.

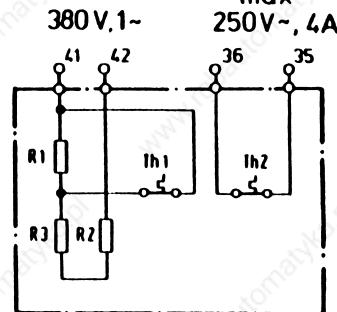
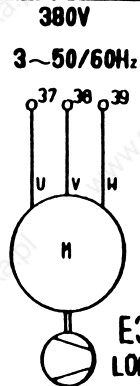
Diese Schaltung ist eine weitere geänderte Umgestaltung...
 Die in Klammern gesetzten Typen sind nicht verbindlich...
 Die in Klammern gesetzten Typen sind nicht verbindlich...
 Die in Klammern gesetzten Typen sind nicht verbindlich...



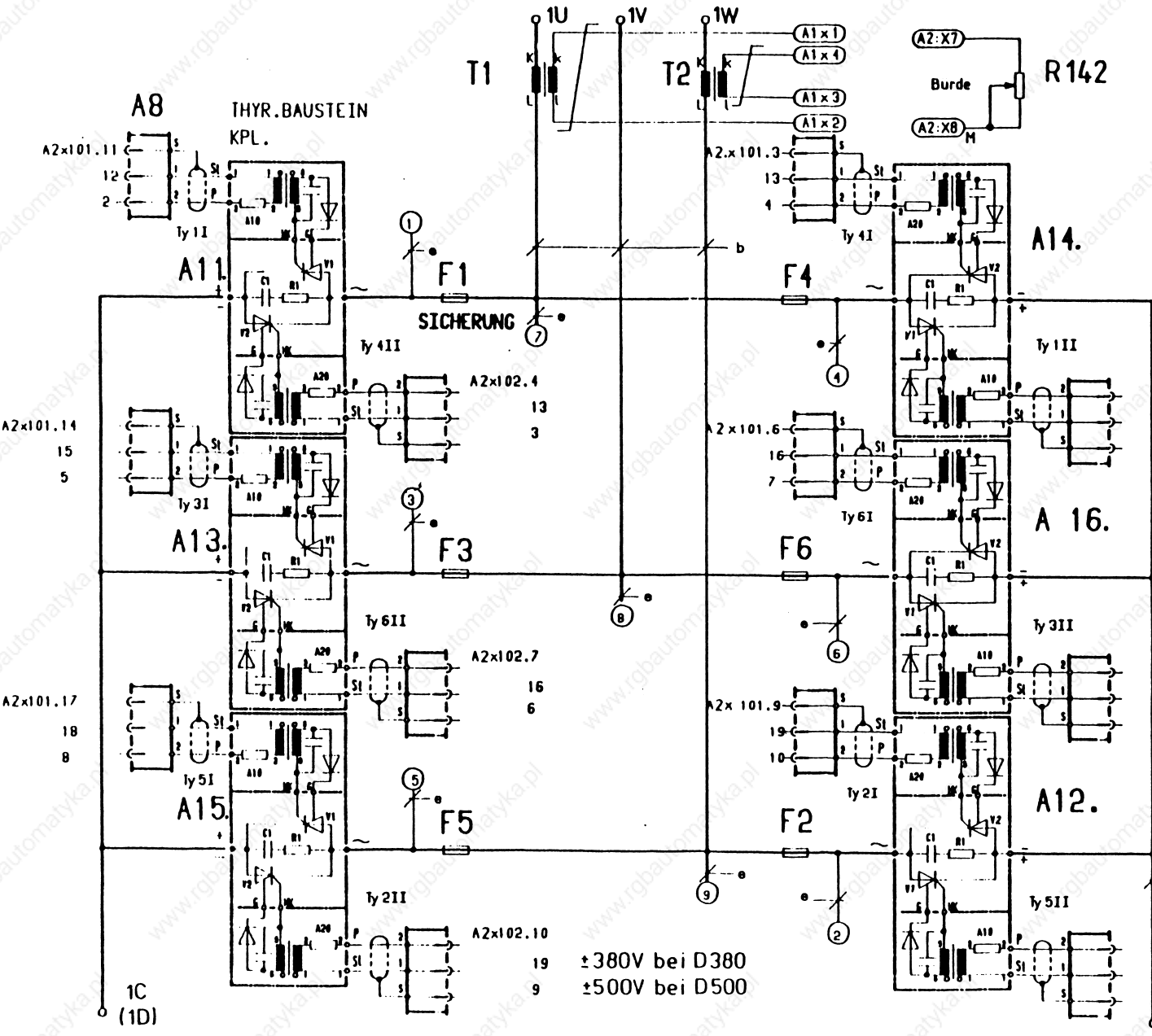
◆ Leitungen an den Anschlüssen mit angegebenen Bezeichnungen markiert

Zust: Mithring		Datum: 12 07 82		Name: [Signature]		Det.: 12 07 82		Siemens AG Österreich		Leistungsteil		GW-W-T		C98130-A1026-B501- \times -11		1 Blätter, Blatt	
----------------	--	-----------------	--	-------------------	--	----------------	--	-----------------------	--	---------------	--	--------	--	---------------------------------	--	------------------	--

380V $\pm 10\%$ bei D380 od. 500V $\pm 10\%$ bei D500
 $3 \sim 50/60\text{Hz} \pm 2\%$



A9 Luftherüberwachung



Geratetyp	V1-V6
D 380 / 500	C98130-A1012-B769-n-7
D 380 / 650	C98130-A1012-B771-n-7
D 380 / 790	C98130-A1012-B773-n-7
D 380 / 1050	C98130-A1012-B775-n-7
D 500 / 500	C98130-A1012-B770-n-7
D 500 / 650	C98130-A1012-B772-n-7
D 500 / 790	C98130-A1012-B774-n-7
D 500 / 1050	C98130-A1012-B776-n-7

x101, x102 BANDKABELVERBINDUNG AB-A2
 ab = AL - VERSCHIEN
 ⊕ = LI V2DVY2x18x0,1 VERZ.
 ⊙ = 44A0311-20 9 (1) BIS (9) AN A7
 NICHT BEZEICHNETE LEITUNGEN
 SIND (N 10,75) NYAI 0.75

15

01 Zust	Mittellung	02 04 82 Datum	Det: 01 04 82 Boord: Witzmann Upp: Merm	SIEMENS LEISTUNGSTEILE DISTRIBUTION	Leistungsteil und Impulsübertrager 500-1050A	(B6C) A (B6C)	C98130-A1026-B701-X-11	Hersteller
				GW TAK				

	TYP	FABR. NR.	INBETRIEBNAHME, SERVICE	
MASCHINE			am:	von:
MOTOR			am:	von:
SIMOREG	D ... / ... Mreq-GcG . V5 . -2E .	Q6/	am:	von:

Potentiometerstellungen hier eintragen

DREHZAHLABHÄNGIGE STROMBEGRENZUNG

A 2
C98043-1086-L11

ANZEIGE: R149, R 85, R 218, R 225

DREHZAHLSCHNITTSTROMREGLER

A1 nur bei
C98043-A1098-L13

J-ANT, P-ANT, TACHO, DRIFT, STROMREGLER VERSTÖßK, LUCHG0001, R 41, R 27, R 28, R 31, R 126, R 110, R 77

EMK R4, R10, R13, R77

A1
C98043-A1098-L11

DRIFT, HOCHLAUF, I_h, ANZEIGE, R23, R 8, R192, R 62, R279

A1 nur bei
C98043-A1098-L12

Stufe II, Stufe III, Stufe IV, Stufe II, Stufe II, R227, R24, R327, R341, R427, R4, R296, R25

Bürdewiderstand:

Geräte-Nennstrom	Wdgs.-zahl-Wandler	GDA6.5/8 B51372 GRV25S GRV25S				Wirksamer Wert	SONSTIGE ÄNDERUNGEN		
		Bürdewiderstand R 142 (auf A1)	Bürdewiderstand R 142 par. (auf A1)	Bürdewiderstand R 142 par. (im Gerät)	R 7		Bau-teil	Stütz-punkt	Durchg. Maßnahme
35	4	270		-	-				
65	1	560		-	-				
90	1	470		-	-				
130	1	270		-	-				
190	1	180		-	-				
250	1	150		-	-				
360	1		-	33	-				
435	1		-	22	-				
500	1		-	-	22			NOTIZEN:	
650	1		-	-	15				
790	1		-	-	15				
1050	1		-	-	10				