

DSM 1

Asynchron - Servomotoren *Asynchronous Servomotors*

Nenndauerdrehmomente von 1,3 Nm bis 143 Nm
 Rated torque from 1.3 Nm up to 143 Nm

Betriebsanleitung *Operating manual*



WITTUR Electric
Drives GmbH



Diese Betriebsanleitung gilt
für Motoren der Typen:

*This operating manual is applicable to
motors of types:*

DSM/H 1-... Motoren mit Selbstkühlung / *motors with self-cooling*

DSF/V 1-... Motoren mit Fremdkühlung / *motors with forced-air cooling*

Die WITTUR Electric Drives GmbH behält sich das Recht vor, Inhalt und Produktangaben ohne vorherige Bekanntgabe zu korrigieren bzw. zu ändern. Es wird keinerlei Haftung für Schäden, Verletzungen bzw. Aufwendungen, die auf vorgenannte Gründe zurückzuführen sind, übernommen. Eine Garantie für die Richtigkeit oder Vollständigkeit der Angaben kann nicht übernommen werden.

WITTUR Electric Drives GmbH reserves the right to correct or change the contents of this information and product details without prior notice. No liability can be accepted for damage, injuries or outlay arising therefrom. We cannot warrant the correctness and completeness of the details.



WITTUR Electric

Drives GmbH

Offenburger Str. 3
D-01189 Dresden
Germany

Tel. +49 (0) 3 51-40 44-0

Fax +49 (0) 3 51-40 44-1 11

info@wittur-edrives.de

www.wittur-edrives.de





WITTUR Electric
Drives GmbH



EG-Konformitätserklärung EC Declaration of Conformity

im Sinne der EG-Richtlinie Niederspannung (2006/95/EG)
as defined by the EC Low Voltage Directive (2006/95/EC)

Der Hersteller
The manufacturer

WITTUR Electric Drives GmbH
Offenburger Straße 3
D-01189 Dresden

erklärt hiermit, dass die folgenden Produkte
certifies that the following products

Produktbezeichnung:
Product designation:

Asynchronmotoren Asynchronous motors	DS□ 1, DS□ 3, 2S□ 3, 6S□ 3
Synchronmotoren Synchronous motors	DS□ 2, DS□ 4, DG□ 4, DU□ 4, DG□ 6
Sondermotoren Custom-made motors	EPX, 6PX, 4HX, APX, MMX, NPX, OPX, QPX

den Bestimmungen der EG-Richtlinie 2006/95/EG entsprechen.
are in conformity with the specification of the EC Directive 2006/95/EC.

Erklärung zur EMV-Richtlinie (2004/108/EG)

Bei Netzbetrieb an sinusförmiger Wechselspannung erfüllen die Motoren die Anforderungen der EG-Richtlinie „Elektromagnetische Verträglichkeit“ 2004/108/EG unter Berücksichtigung der Normen EN 80081-1 und EN 61000-6-1...4.

Statement relating to EMC Directive (2004/108/EC)

When connected to a sinus-shaped a.c. voltage system, the motors conform to the requirements of the EC Directive "Electromagnetic compatibility" 2004/108/EC, including those specified in standards EN 80081-1 and EN 61000-6-1...4.

Folgende Normen sind angewandt:


The following standards are in use:

- EN / IEC 60 204-1:** Sicherheit von Maschinen; Elektrische Ausrüstung von Maschinen;
Teil 1: Allg. Anforderungen
Safety of machinery - Electrical equipment of machines. Part 1: General requirements
- EN / IEC 60 034:** Drehende elektrische Maschinen
Rotating electrical machines
- EN ISO 12 100-1:** Sicherheit von Maschinen - Allgemeine Gestaltungsleitsätze,
EN ISO 12 100-2 Risikobeurteilung und Risikominimierung
Safety of machinery - General principles for design, risk assessment and risk reduction

Dresden, 2010-06-09

(Ort, Datum)
(Place, date)


Dr. Michael Bork
Geschäftsführer
General Manager


Steffen Mann
Leiter Entwicklung/Konstruktion
Head of Development/Construction

Inhaltsverzeichnis / Contents

1. Sicherheitshinweise / Safety instructions	6
2. Normen und Vorschriften / Standards and codes	8
3. Überblick Technische Daten / Technical data	9
4. Definitionen / Definitions	10
5. Mechanische Ausführung / Mechanical design	13
5.1. Allgemeiner Aufbau / General construction	13
5.2. Schutzart / Degree of protection	13
5.3. Kühlung / Cooling	14
5.4. Abweichende Umgebungsbedingungen / Deviating ambient conditions	15
5.5. Wellenenden / Shaft ends	17
5.6. Schwingstärke / Vibration severity	17
5.7. Wuchtzustand / Balance	17
5.8. Geräusche / Noise	17
5.9. Haltebremse / Holding brake	18
5.10. Lagerung / Bearings	18
5.11. Zulässige Beanspruchung der Wellenenden / Permissible load on the shaft ends	19
5.12. Anstrichsystem / Painting system	20
6. Elektrische Ausführung / Electrical design	21
6.1. Wicklung, Isolationssystem / Winding, insulation system	21
6.2. Motor-Anschlussstechnik / Terminal connections	22
6.3. Beschaltung der Haltebremse / Power supply of the holding brake	24
6.4. Fremdlüfter / Separately driven fan	25
7. Mess-Systeme / Measuring systems	27
7.1. Temperaturwächter / Temperature sensor	27
7.2. Drehzahl-/Lagemesssystem / Speed/shaft position measuring systems	29
8. Transport und Verpackung / Transport and packing	30
9. Einlagerung der Motoren / Storage	31
10. Aufstellung / Installation	32
10.1. Allgemeines / General	32
10.2. Zulässige Umgebungsbedingungen / Permissible ambient conditions	32
10.3. Auf- und Abziehen von Abtriebs-elementen / Mounting and pulling off driving elements	33
10.4. Ausrichten des Motors / Aligning the motor	34
10.5. Elektrischer Anschluss / Electrical connection	35



11. Inbetriebnahme / Start-up	37
11.1. Kontrolle vor dem Probelauf / Checks to be performed before the trial run	37
11.2. Einschalten des Motors / Starting the motor	38
11.3. Ausschalten des Motors / Stopping the motor	38
12. Wartung / Maintenance	39
12.1. Sicherheitshinweise / Safety instructions	39
12.2. Wartungsintervalle / Maintenance intervals	39
13. Motorschnittbild / Sectional view of a DSM 1 motor	40
14. Typschlüssel / Key of types	41
15. Elektrische Daten / Electrical data	42
16. S1-Kennlinien / S1 characteristics	44
17. Abmessungen / Dimensions	46
18. Axial-/Querkraftdiagramm / Diagram of axial and radial forces	48

1. Sicherheitshinweise / *Safety instructions*

Die Drehstrommotoren der Reihe DSx 1 sind für gewerbliche Anlagen bestimmt. Sie entsprechen den harmonisierten Normen der Reihe EN 60034. Der Einsatz im Ex-Bereich ist verboten, sofern dies nicht ausdrücklich zugelassen ist (auf Zusatzhinweise achten).

The motors of the series DSx 1 are designed for use in commercial plants. They comply with the harmonised standards of the series EN 60034. They are not to be operated in hazardous areas unless expressly permitted (note additional reference).

Die Bedingungen am Einsatzort müssen allen Leistungsschildangaben entsprechen. Während des Betriebes (auch bei Drehzahl null) besitzen Motoren gefährliche spannungsführende und bewegte Teile sowie möglicherweise heiße Oberflächen. Alle Arbeiten zum Transport, Anschluss, zur Inbetriebnahme und Instandhaltung sind von qualifiziertem, verantwortlichem Fachpersonal auszuführen (VDE 0105; IEC 364 beachten). Unsachgemäßes Verhalten kann schwere Personen- und Sachschäden verursachen.

The local conditions on site shall comply with the nameplate data. During operation (even at zero speed), the motors possess dangerous live and moving parts and may have hot surfaces. Only qualified and competent specialist personnel are allowed to handle, connect, commission and maintain the motors. (Observe VDE 0105; IEC 364). Improper conduct may result in serious injury to persons and property.

Definitionen
Definitions

In diesen Betriebshinweisen kommen nachfolgende Piktogramme zum Einsatz, die Warnungen und wichtige Hinweise übersichtlich kennzeichnen.

In this manual, the following pictograms are used to mark warnings and important notes



Gefahr
Danger

bedeutet, daß Tod, schwere Körperverletzung oder erheblicher Sachschaden eintreten werden, wenn die entsprechenden Vorsichtsmaßnahmen nicht getroffen werden.

means that death or serious injury to persons or property will occur unless the appropriate precautions are taken.



Warnung
Warning

bedeutet, daß Tod, schwere Körperverletzung oder erheblicher Sachschaden eintreten können, wenn entsprechende Vorsichtsmaßnahmen nicht getroffen werden.

means that death or serious injury to persons or property may occur unless the appropriate precautions are taken.



Vorsicht
Caution

bedeutet, daß leichte Körperverletzung oder Sachschaden eintreten können, wenn die entsprechenden Vorsichtsmaßnahmen nicht getroffen werden.

means that slight injury or damage to persons or property may occur unless the appropriate precautions are taken.

Qualifiziertes Personal
Qualified personnel

Alle Projektierungs-, Installations-, und Wartungsarbeiten dürfen nur von geschultem Personal ausgeführt werden. Das Personal muß für die entsprechende Tätigkeit die erforderliche Qualifikation haben und mit der Aufstellung, Montage, Inbetriebnahme und dem Betrieb des Produkts vertraut sein. Die Anweisungen in der Betriebsanleitung bzw. in den sonstig mitgelieferten Anleitungen müssen zur Vermeidung von Gefahren und Schäden stets beachtet werden.

Only qualified personnel are allowed to perform any planning, installation or maintenance work. The personnel must be trained for the job and must be familiar with the installation, assembly, commissioning and operation of the product.

The instructions given in this manual or any other instructions supplied must always be observed.



Gefahr
Danger

- Alle Arbeiten sind im spannungslosen Zustand der Anlage vorzunehmen.
- Nach dem Anbau des Motors ist die einwandfreie Funktion der Bremse (falls vorhanden) zu überprüfen.
- Reparaturen dürfen nur vom Hersteller bzw. durch von ihm autorisierte Reparaturstellen vorgenommen werden. Unbefugtes Öffnen und unsachgemäße Eingriffe können zu Körperverletzungen bzw. Sachschäden führen und haben den Verlust der Gewährleistung zur Folge.
- Vor Inbetriebnahme von Motoren mit Passfeder im Wellenende ist diese gegen Herausschleudern zu sichern, falls dies nicht durch Abtriebsselemente wie Riemenscheiben, Kupplungen o. ä. verhindert wird.
- Remove power to the machine before starting any work on the motors.
- Check the proper functioning of the brake (if provided) after installing the motor.
- Repairs may only be carried out by the manufacturer or an authorised repair agency. Unauthorised opening and tampering may lead to bodily injury and property damage and may entail the loss of warranty rights.
- Before commissioning motors with a shaft key, secure the key to ensure that it cannot be thrown out if this is not already prevented by driving elements such as a belt pulley, coupling, etc.



Warnung
Warning

- Die Motoren sind nicht für den direkten Anschluss an das Drehstromnetz vorgesehen, sondern müssen über einen leistungselektronischen Umrichter betrieben werden. Ein direkter Netzanschluß kann zur Zerstörung des Motors führen.
- An den Motoren können Oberflächentemperaturen von über 100°C auftreten. Es dürfen dort keine temperaturempfindlichen Teile anliegen oder befestigt werden. Gegebenenfalls sind Schutzmaßnahmen gegen Berühren vorzusehen.
- Die optional eingebaute Stillstandshaltebremse ist nur für eine begrenzte Anzahl von Notbremsungen ausgelegt. Ihr Einsatz als Arbeitsbremse ist unzulässig.
- Bei Motoren mit Steckeranschluss und eingebauter Bremse muß der für die Bremsenbeschaltung erforderliche Varistor bei der Inbetriebnahme selbst installiert werden (siehe Kapitel 6.3).
- Der in die Wicklung eingebaute Thermofühler zum Schutz des Motors vor thermischer Überlastung bei langsamer Änderung ist anzuschließen und durch eine geeignete Schaltung auszuwerten. Achtung: Der Thermofühler stellt keinen allseitigen Schutz der Wicklung dar. Der Schutz vor thermischer Überlastung mit schneller Änderung muß durch geeignete Maßnahmen in der Umrichterelektronik, z.B. durch eine i²t-Überwachung, erfolgen.
- The motors are not designed for direct connection to the three-phase system but are to be operated via an electronic power converter. Direct connection to the system may destroy the motor.
- Surface temperatures of more than 100°C may occur on the motors. Therefore, no temperature-sensitive parts must be allowed to come into contact or be attached to them. Protection against accidental contact should be provided, if required.
- The optional holding brake is only designed for a limited number of emergency brakings. Never use it as a working brake.
- On motors with plug connector and built-in brake, it is the user's responsibility to install the varistor provided to control the brake (refer to section 6.3).
- Connect the winding temperature sensor and evaluate its signal by means of a suitable circuitry. The temperature sensor protects the motor from thermal overload if the temperature change is slow. It does not, however, provide an allround protection. Therefore, additional measures such as monitoring I²t by the converter electronic system are required to protect the motor from fast-arising thermal overload.

2. Normen und Vorschriften / *Standards and codes*

Allgemeine Angaben
General

Die Motoren der Reihe DSx 1 sind Asynchronmotoren die nach internationalen IEC-Empfehlungen sowie den einschlägigen VDE - und DIN- Normen ausgelegt sind.

The motors of the series DSx 1 are asynchronous motors which are designed in accordance with IEC recommendations and the applicable VDE and DIN standards.

Die Fertigung der Motoren erfolgt entsprechend des internationalen Qualitätsstandards ISO 9001.

The motors are manufactured on the basis of the international quality standard ISO 9001.

Titel	EN / DIN / IEC
Allgemeine Bestimmungen: Bemessungsbetrieb und Kenndaten umlaufender elektr. Maschinen <i>Rotating electrical machines; rating and performance</i>	EN 60034 Teil 1 / <i>Part 1</i>
Klassifizierung von Isolierstoffen für umlaufende Maschinen <i>Classification of insulating materials for rotating electrical machines</i>	EN 60034 Teil 1 / <i>Part 1</i>
Anschlußbezeichnungen und Drehsinn von elektrischen Maschinen <i>Terminal markings and direction of rotation</i>	EN 60034 Teil 8 / <i>Part 8</i>
Eingebauter thermischer Schutz <i>Built-in thermal protection</i>	EN 60034 Teil 11 / <i>Part 11</i>
Einteilung der Schutzarten für umlaufende Maschinen <i>Classification of degrees of protection by enclosures</i>	EN 60034 Teil 5 / <i>Part 5</i>
Kurzzeichen für Bauformen und Aufstellung von umlaufenden elektrischen Maschinen <i>Classification of types of construction and mounting arrangements</i>	EN 60034 Teil 7 / <i>Part 7</i>
Rundlauf der Wellenenden, Koaxialität und Planlauf der Befestigungsflansche umlaufender elektrischer Maschinen <i>Tolerances of shaft extension runout and of mounting flanges for rotating electrical machines, tests</i>	DIN 42 955
Zylindrische Wellenenden für elektr. Maschinen <i>Cylindrical shaft ends for rotating electrical machinery</i>	DIN 748 Teil 3 <i>Part 3</i>
Befestigungsflansche für elektrische Maschinen <i>Mounting flanges for electrical machinery</i>	DIN 42948
Kühlarten umlaufender elektrischer Maschinen <i>Methods of cooling</i>	EN 60034 Teil 6 / <i>Part 6</i>
Mechanischen Schwingungen von umlaufenden Maschinen <i>Mechanical vibrations</i>	EN 60034 Teil 14 / <i>Part 14</i>
Geräuschgrenzwerte umlaufender elektr. Maschinen <i>Noise limits</i>	EN 60034 Teil 9 / <i>Part 9</i>

3. Überblick Technische Daten / *Technical data*

Baureihe DSx 1 <i>Series DSx1</i>	4-polige Asynchron-Servomotoren <i>4-pole asynchronous servomotors</i>
Leistungsbereich <i>Output power range</i>	410 W bis 22,5 kW <i>410 W up to 22.5 kW</i>
Schutzart <i>Degree of protection</i>	IP 65 (Wellendurchführung IP 64; Fremdlüfter IP 54) nach EN 60034 <i>IP 65 (shaft exit IP 64; separately driven fan IP 54) to EN 60034</i>
Isolierstoffklasse <i>Thermal class</i>	155 (F) nach EN 60034, (180 (H) bei DSx 1-2) <i>155 (F) to EN 60034, (180 (H) for DSx 1-2)</i>
Wicklungsschutz <i>Winding protection</i>	PTC Kaltleiter; optional: KTY 8x, PT 100, Miniaturbimetallschalter <i>PTC thermistor; optional: KTY 8x, Pt 100, bimetallic-element miniature switch</i>
Schwingstärke <i>Vibrational severity</i>	"A" nach EN 60034-14, optional "B" <i>"A" to EN 60034-14, optional "B"</i>
Flanschgenauigkeit <i>Flange accuracy</i>	"N"; optional "R" nach DIN 42948 <i>"N"; optional "R" to DIN 42948</i>
Wuchtzustand <i>Balance</i>	Halbkeilwuchtung "H" nach DIN ISO 8821; optional mit voller Passfeder "F" <i>Balanced with half-key "H" to DIN ISO 8821; optional: balanced with full-key "F"</i>
Messsysteme <i>Measuring systems</i>	Resolver 2- oder 4-polig; optional: Sin-Cos-Geber, Absolutwertgeber, Hybridgeber <i>Resolver 2 or 4 poles; optional: sine-cosine encoder, absolute value encoder, hybrid encoder</i>
Lager <i>Bearings</i>	Wälzlager nach DIN 620 mit hochtemperaturbeständigem Spezialfett <i>Anti-friction bearings to DIN 620 with special high-temperature grease</i>
Wellenende <i>Shaft end</i>	mit Passfedernut nach DIN 6885; optional: glattes Wellenende <i>with keyway to DIN 6885; optional: plain shaft end</i>
Wellendurchführung <i>Shaft exit</i>	Spaltdichtung, Labyrinthdichtung; optional: Radialwellendichtung nach DIN 3760 <i>Diaphragm gland, labyrinth seal; optional: rotary shaft seal to DIN 3760</i>
Anstrich <i>Paint finish</i>	matt-schwarz (RAL 9005) <i>dull black (RAL 9005)</i>
Umgebungstemperatur <i>Ambient temperature</i>	Betrieb: -20°C bis +40°C; Transport und Lagerung: -20°C bis +60°C <i>Operation: -20°C to +40°C; Transport and storage: -20°C to +60°C</i>
Aufstellhöhe <i>Ambient temperature</i>	bis 1.000m über NN (darüber Leistungsreduzierung) <i>up to 1,000 m a.s.l. (above: derating required)</i>
Relative Luftfeuchte <i>Relative humidity</i>	15 % bis 90 %; nicht betauend (VDE 0160) <i>15 % to 90 %; no moisture condensation (VDE 0160)</i>

4. Definitionen / Definitions

Antriebsseite
Drive end

In der DIN EN 60034-7 werden die beiden Enden eines Motors wie folgt festgelegt:

D (Drive End): in der Regel die Antriebsseite (AS) des Motors

N (Non-Drive End): in der Regel die Nichtantriebsseite (BS) des Motors

In DIN EN 60034-7, the two ends of a motor are defined as follows:

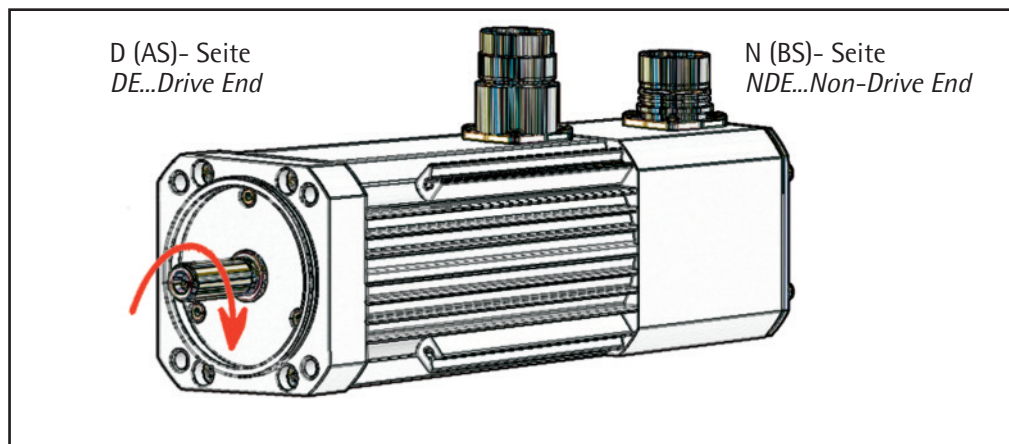
DE : Drive end of the motor

NDE: Non-drive end of the motor

Drehsinn
Direction of rotation

Werden die Motorklemmen U1, V1, W1 an eine Versorgungsspannung L1, L2, L3 (mit dieser zeitlichen Aufeinanderfolge der Phasen) in ebendieser Reihenfolge angeschlossen, dreht der Motor im Uhrzeigersinn (Rechtslauf) bei Blick auf die D-Seite.

When the motor terminals U1, V1, W1 are connected to the phases L1, L2, L3 of a supply voltage with this same phase order, the motor rotates clockwise when viewed facing the D end.



Formelzeichen
Symbols

n_N	Bemessungsdrehzahl
P_{dN}	Bemessungsleistung
M_{dN}	Bemessungsdrehmoment
I_{dN}	Bemessungsstrom
M_{d0}	Stillstandsdauerdrehmoment
I_{d0}	Stillstandsdauerstrom
f_N	Bemessungsfrequenz
J_L	Läuferträgheitsmoment
m	Motormasse
R_1	Strangwiderstand
R_2'	reduzierter Läuferwiderstand
X_h	Hauptreaktanzen
X_{s1}	Streureaktanzen
X_{s2}'	reduzierte Streureaktanzen
M_{max}	max. zul. Drehmoment
n_{max}	Maximaldrehzahl

n_N	Rated speed
P_{dN}	Rated power
M_{dN}	Rated torque
I_{dN}	Rated current
M_{d0}	Stall torque
I_{d0}	Current at stall torque
f_N	Rated frequency
J_L	Rotor inertia
m	Motor weight
R_1	Phase resistance
R_2'	Reduced rotor resistance
X_h	Magnetising reactance
X_{s1}	Leakage reactance
X_{s2}'	Reduced leakage reactance
M_{max}	max. permis. torque
n_{max}	Maximum speed

Definitionen
elektr. Angaben
*Definitions,
electrical*

Stillstandsdauerdrehmoment M_{d0}
Thermisches Grenzdrehmoment des Motors bei Stillstand. Dieses Moment kann der Motor unbegrenzt lange abgeben (S1-Betrieb).

Stall torque M_{d0}
Thermal limit torque at motor standstill. The motor is able to deliver this torque over an unlimited period (duty type S1).

Stillstandsdauerstrom I_{d0}
Effektivwert des Motorstrangstromes, der benötigt wird, um das Stillstandsdauerdrehmoment zu erzeugen.

Current at stall torque I_{d0}
The r.m.s. value of the motor phase current which is required to deliver the stall torque.

Nenndauerdrehmoment M_{dN}
Thermisches Grenzdrehmoment des Motors bei der Nenndrehzahl n_N im S1-Betrieb.

Rated continuous torque M_{dN}
Thermal limit torque of the motor at rated speed n_N at duty type S1.

Nenndauerstrom I_{dN}
Effektivwert des Motorstrangstromes, der benötigt wird, um das Nenndauerdrehmoment zu erzeugen.

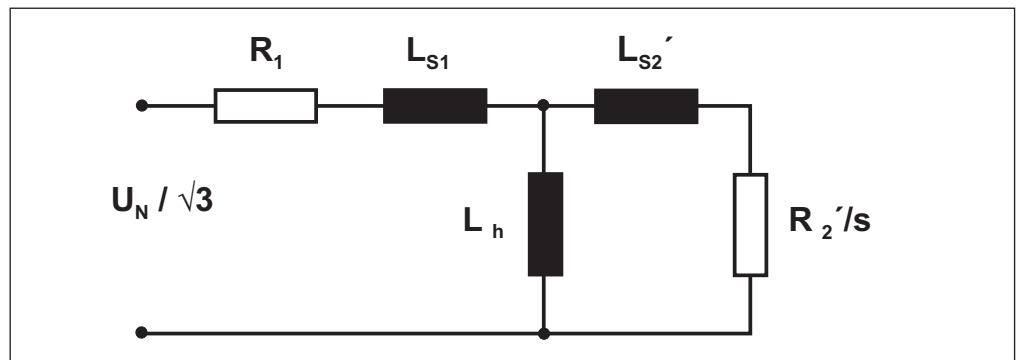
Rated continuous current I_{dN}
The r.m.s. value of the motor phase current which is required to deliver the rated continuous torque.

Strangwiderstand R_1
Wicklungswiderstand einer Phase (gegen Sternpunkt) bei 20°C.

Phase resistance R_1
Winding resistance of one phase (relative to star point) at 20 °C.

einphasiges Ersatzschaltbild:

Single-phase equivalent circuit:



Überlastbarkeit
Motoren der Baureihe DSx 1 sind bis zum 5-fachen des Stillstandsdauerdrehmomentes der selbstgekühlten Variante (DSM 1) überlastbar.

Overload capability
The motors of the DSx 1series can be overloaded up to the 5-fold stall torque of the self-cooled variant. (DSM 1).







Warnung
Warning

Für Motoren der Baureihe DSx 1 gilt $M_{max} = 5 * M_{d0}$ (M_{d0} der selbstgekühlten Variante-DSM 1!) für eine maximale Zeit von 0,2 s.

$M_{max} = 5 * M_{d0}$ (M_{d0} of the self-cooled variant-DSM 1) applies for a maximum duration of 0.2 s for the motors of the DSx 1 series.

Leistungsschildangaben
Nameplate data

		WITTUR Electric			
		Drives GmbH			
DSV1-34-24R.91-00A			Nr.01234567		
U_N 330 V	M_{d0} 56 Nm	$S1$	IP 65		
I_{dN} 16,6 A	M_{dN} 47 Nm				
(P ... 7,4 kW)	n 0...1500 min ⁻¹				
cos(φ) 0,88	n_{max} 8000 min ⁻¹				
f_N 52,1 Hz	155 (F) 65,9 kg				
Lüfter/Fan 3x400V / 0,15A / 50/60Hz		Made in Germany			
Bremsen/Brake 24VDC / 1,5 A / 85 Nm		www.wittur-drives.de			

Motortyp / Motor type

Motornummer / Motor number

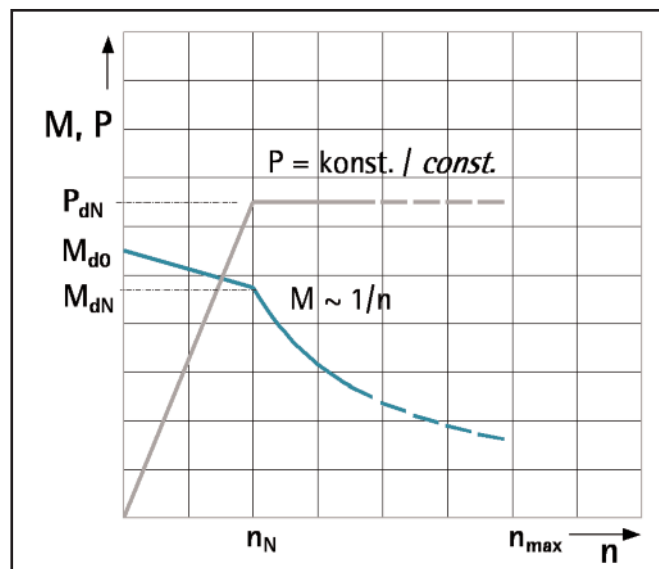
Bemessungsdaten / Rated data

Fremdluftaggregat / Separately driven fan

Haltebremse / Holding brake

prinzipielle M-n bzw. P-n - Kennlinie

General M-n and P-n characteristics



5. Mechanische Ausführung / *Mechanical design*

5.1. Allgemeiner Aufbau / *General construction*

Motoren der Reihe DSM1 sind hochdynamische Asynchronmotoren in robuster Kurzschlussläuferausführung, die speziell für den Betrieb an modernen Umrichtern mit Vektorregelung ausgelegt sind. Die Motoren sind in Sternschaltung mit internem Sternpunkt verschaltet.

The motors of the serie DSM 1 are highly dynamic, robust asynchronous squirrel-cage motors which have been designed especially for operation with modern vector-controlled converters. The motors are star-connected with the star point not brought out.

5.2. Schutzart / *Degree of protection*

Die Gehäuse der Servomotoren der Reihe DSx 1 sind generell in der Schutzart IP 65 nach DIN EN 60034-5 ausgeführt. Die Abdichtung der Motorwelle kann der Übersicht entnommen werden.

The frames of the DSx 1 servomotors are generally designed to meet degree of protection IP 65 as specified in DIN EN 60034-5. See the table below for the respective sealing.

Schutzart / <i>Degree of protection</i>	Abdichtung der Welle / <i>Seal of shaft</i>	Anwendungshinweise / <i>User information</i>
IP 64	Spaltdichtung (Standard) <i>Diaphragm seal (Standard)</i>	Nur geringe Feuchtigkeitseinwirkung im Bereich der Welle und des Flansches zulässig. Bei Anbauvariante "Wellenende nach oben" (IM V3, IM V19, IM V36) darf keine Flüssigkeit im D(AS)-seitigen Flanschlagerschield stehen bleiben. <i>Exposure to moisture in the shaft and flange area must be kept to a minimum. No liquid may remain in the D end shield, if the motor is mounted with the "shaft end upward" (IM V3, IM V19, IM V36).</i>
IP 65	Radialwellendichtring (Option) <i>Rotary shaft seal (Option)</i>	Geeignet für den Anbau von nicht abgedichteten Getrieben zur Abdichtung gegen Öl. <i>Suitable for the installation of non-sealed gear units to seal against oil.</i>

Schmierung des Radialwellendichtringes
Lubrication of rotary shaft seal

Bei Einsatz eines Radialwellendichtringes ist zu beachten, dass zur Gewährleistung der Funktionssicherheit eine ausreichende Schmierung und Kühlung der Dichtlippe durch ein gut schmierendes Mineralöl (z.B. SAE 20) erforderlich ist. Für die Wärmeableitung ist ein guter Schmiermittelzutritt erforderlich.

When using a rotary shaft seal, note that the sealing lip needs to be sufficiently lubricated and cooled with a high-quality mineral oil such as SAE 20 to ensure the proper functioning of the seal. Sufficient lubricant supply is required for proper heat dissipation.

Wird eine Fettschmierung des Radialwellendichtringes realisiert, muss die zulässige Maximaldrehzahl des Motors gegebenenfalls reduziert werden.

If the shaft seal is greased, the maximum permissible motor speed may need to be reduced.

Eine regelmäßige Nachschmierung mit Fett ist erforderlich! Angaben sind dem Kapitel 12.2 (Wartungsintervalle) zu entnehmen.

Regular regreasing is imperative! For details see section 12.2 (maintenance intervals).



Vorsicht
Caution

Zu hohe Umfangsgeschwindigkeiten führen zur Zerstörung der Dichtlippe. Damit ist die Schutzfunktion nicht mehr gewährleistet.

Excessive peripheral speeds destroy the sealing lip and its protective function is no longer guaranteed.

Maximaldrehzahlen der Motoren mit Radialwellendichtring:

Maximum speeds of motors with a rotary shaft seal :

Motorbaugröße Motor frame size	Maximaldrehzahl bei Ölschmierung [rpm] Maximum speed with oil lubrication [rpm]	Maximaldrehzahl bei Fettschmierung [rpm] Maximum speed with grease lubrication [rpm]
1	12.000	3.500
2	10.500	3.500
3	9.500	2.500
4	8 000	2.000

Hinweis: Die maximal zulässige Motordrehzahl kann geringer sein.

Note: The maximum permissible motor speed may be lower.

Finden Steckersysteme Anwendung, wird die Schutzart IP 65 nur bei vorschriftsmäßig verkabeltem und fest angezogenem Gegenstecker erreicht.

If plug connectors systems are used, the degree of protection IP 65 is only ensured, if the mating connector is properly wired and installed.

Bei Einsatz eines Fremdlüfteraggregats sind die Hinweise zur Schutzart im Kapitel 6.4 zu berücksichtigen.

If a separately driven fan is provided, observe the instructions concerning the degree of protection given in section 6.4.

5.3. Kühlung / Cooling

Alle im Anhang angegebenen Betriebsdaten beziehen sich auf eine maximale Umgebungstemperatur (Kühlmitteltemperatur) von +40°C und einen thermisch nicht isolierten Anbau.

All operating data specified in the Annex refer to a maximum ambient temperature (cooling agent temperature) of +40°C and an uninsulated mounting arrangement.

Selbstkühlung / Fremdkühlung
Self-cooling / forced-air cooling

Zulässiger Betriebstemperaturbereich: -20°...+40°C
Bei höheren Umgebungstemperaturen sinkt die Belastbarkeit der Motoren (siehe Diagramm "Abweichende Umgebungsbedingungen" in Kapitel 5.4).
Der Anbau des Motors muss so erfolgen, dass die Belüftung nicht behindert wird, d.h. eine ausreichende Wärmeabfuhr durch natürliche Konvektion und Strahlung muss gewährleistet sein.

Permissible operating temperature range: -20°...+40°C

With higher ambient temperatures the load bearing capacity of the motors will be reduced (see diagram "Deviating ambient conditions", section 6.4).
Install the motor so that ventilation is not obstructed, i.e. sufficient heat dissipation by convection and radiation must be ensured.



- An den Motoren können Oberflächentemperaturen von über 100°C auftreten. Es dürfen dort keine temperaturempfindlichen Teile anliegen oder befestigt werden.
- Besitzt der Motor einen Fremdlüfter, ist dieser ordnungsgemäß anzuschließen und die richtige Drehrichtung zu kontrollieren (Drehrichtungspfeil auf Lüftergehäuse). Das Lüfterrad darf nicht durch äußere Gegenstände in seiner Bewegung behindert werden.

- Surface temperatures of more than 100°C may occur on the motors. Therefore, no temperature-sensitive parts must be allowed to come into contact or be attached to them. Protection against accidental contact should be provided, if required.
- If the motor is equipped with a separately driven fan, connect the fan properly and check the direction of rotation (arrow on the fan housing). Make sure the rotation of the fan wheel is not obstructed.

Selbstkühlung
Self-cooling

Bei unbelüfteten Maschinen ist für eine ungehinderte Ausbildung der natürlichen Konvektion und damit für eine ausreichende Verlustwärmeabfuhr zu sorgen. Ein zu enger Einbau der Motoren (z.B. in enge Rahmen oder Schächte) kann zu überhöhter Motorerwärmung führen.

With self-cooled machines ensure that the natural convection is not obstructed and the heat can be dissipated. If the motors are installed in restricted spaces such as narrow frames or shafts this can lead to overheating.

Fremdkühlung
Forced-air cooling

Der Aufbau fremdbelüfteter Motoren entspricht grundsätzlich dem selbstgekühlter Motoren. Sie sind lediglich um ein Fremdlüfteraggregat erweitert. Bei diesem wird die Luft mit Hilfe eines Axiallüfters auf der N(BS)-Seite des Motors angesaugt und in Richtung D(AS)-Seite geblasen. Bei fremdbelüfteten Maschinen ist zur einwandfreien Kühlung eine ausreichende Kühlluftmenge erforderlich. Die Abluft - auch benachbarter Aggregate - darf nicht unmittelbar wieder angesaugt werden.

The construction of the forced-air-cooled motors is similar to that of the self-cooled motors. In addition, they are provided with a separately driven fan set. The axial fan draws the air in at the ND end and blows it toward the D end. Make sure that the required amount of cooling air is provided. Take care not to allow the outlet air, also from adjacent units, to be directly drawn in again.

Luftführung (Grundvariante)

5.4. Abweichende Umgebungsbedingungen / *Deviating ambient conditions*

Durch den Anbau des Motors an den Befestigungsflansch wird ein Teil der Motorverlustleistung über den Motorflansch abgeführt. Alle Motordaten werden an Prüfflanschen ermittelt (siehe Tabelle), deren Maße genau definiert sind.

Coupling the motor to the mounting flange enables part of the heat generated by the motor to be dissipated via the motor flange. All motor data are determined by means of testing flanges with exactly defined dimensions (see table below).

Prüfflansche
Testing flange

Einbaufenster <i>Mounting window</i>	Abmessungen des Prüfflansches <i>Testing flange dimensions</i>	Material <i>Material</i>
1	230 x 150 x 15	Stahl/ Steel
2	300 x 300 x 20	
3	300 x 300 x 20	
4	380 x 310 x 20	

Bei größeren Anbauvolumina verbessern sich die Wärmeabgabebedingungen. Entsprechend verschlechtern sie sich bei kleineren Anbauvolumina. Eine zuverlässige Abschätzung über die notwendige Leistungsreduzierung kann nicht gemacht werden, da eine Vielzahl von Einflussfaktoren berücksichtigt werden müssen

Larger mounting flanges improve the heat dissipation conditions whereas smaller flanges deteriorate them. Since a large number of influencing factors have to be taken into account no reliable estimation of the required power reduction can be made.

Thermisch isolierter Anbau
Thermally insulated mounting

Wird der Motor thermisch isoliert angebaut, so dass er keine Verlustwärme über den Motorflansch abführen kann, ist eine Reduzierung des zulässigen Motormomentes um ca. 5-15 % erforderlich, damit der Motor nicht überhitzt wird.

If the motor flange is thermally insulated, it is not able to dissipate the motor heat. This requires a reduction of the permissible motor torque by approx. 5-15% to prevent the motor from overheating.

Oberwellengehalt des Stromes
Current harmonic content

Aufgrund unterschiedlicher Taktfrequenzen der Leistungsendstufen von Umrichtern, kann sich unter Umständen eine Leistungsreduzierung des Motors erforderlich machen (bedingt durch erhöhten Stromoberwellengehalt).

The different cycle frequencies of the electronic converter output stages may require the motor to be derated (resulting from an increased harmonic content).

Kühlmitteltemperatur
 Aufstellhöhe
*Coolant temperature
 Altitude*

Bei abweichenden Bedingungen für die Aufstellhöhe und/oder die Umgebungstemperatur ist eine Leistungs- bzw. Drehmomentenreduzierung erforderlich. Die zulässige Dauerleistung bzw. das zulässige Dauerdrehmoment errechnet sich dann wie folgt:

In case of a deviating altitude and/or ambient temperature, derating of the motor or a reduction of the torque is required. The permissible continuous output and torque are then calculated as follows:

$$P_{zul} = k_g * k_{Höhe} * P_{dN}$$

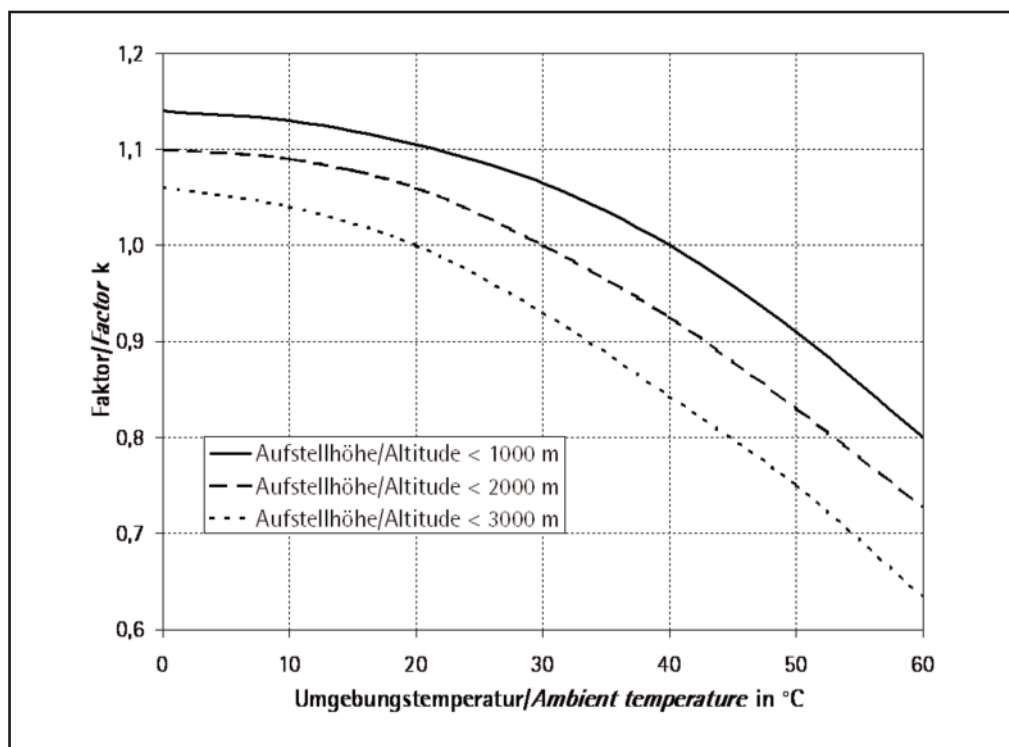
$$P_{permiss.} = k_g * k_{altitude} * P_{dN}$$

$$M_{zul} = k_g * k_{Höhe} * M_{dN}$$

$$M_{permiss.} = k_g * k_{altitude} * M_{dN}$$

Die Faktoren k sind dem folgenden Diagramm zu entnehmen.

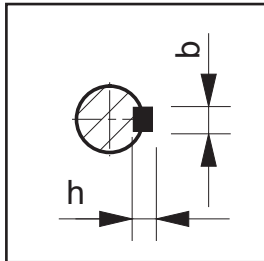
Factor k can be taken from the following diagram.



5.5. Wellenenden / Shaft ends

Motoren der Reihe DSx 1 haben zylindrische Wellenenden nach DIN 748 mit Passfedernut nach DIN 6885 Blatt 1. Optional ist das Wellenende ohne Passfedernut erhältlich.

The motors of the series DSM 1 have cylindrical shaft ends to DIN 748 with a keyway to DIN 6885, part 1. As an option, the shaft end is also available without a keyway.



Motorbaugröße Motor frame size	Wellenende Shaft end		Passfederquerschnitt Cross-section of feather	
	Durchmesser d Diameter d	Länge l Length l	Breite b Breadth b	Höhe h Height h
1	19 k6	40	6	6
2	24 k6	50	8	7
3	32 k6	58	10	8
4	42 k6	110	12	8

Zum Auf- bzw. Abziehen der Abtriebs-elemente (Zahnräder, Riemenscheiben, Kupp-lungen u.ä.) sind geeignete Vorrichtungen zu benutzen - die Abstützung muß auf dem D(AS)-seitigen Wellenende erfolgen.

Use suitable devices for mounting and pulling off driving elements. Support the device at the DE shaft end.



Es dürfen keine Stöße bzw. Schläge auf den Motor gelangen.

Do not expose the motor to any impacts or blows.

5.6. Schwingstärke / Vibration severity

Die Motoren der Reihe DSx 1 werden standardmäßig in Schwingstärkestufe A nach DIN EN 60034-14 ausgeführt. Optional ist auch die Schwingstärkestufe B möglich.

The motors of the series DSx 1 comply with vibration severity level A as specified in DIN EN 60034-14 as standard. Optionally they are also delivered for vibration severity level B.

5.7. Wuchtzustand / Balance

Alle Motoren sind standardmäßig dynamisch ausgewuchtet. Motoren mit Passfedernut werden in Halbkeilwuchtung geliefert (Kennzeichnung "H" auf Leistungsschild).

All DSx1 motors are dynamically balanced as standard. Motors with a keyway are balanced with a half-key. (This is indicated by an "H" on the nameplate)

Optional ist die Wuchtung mit voller Paßfeder (Kennzeichnung "F") möglich.

As an option, the motors can be balanced with a full feather key. This is indicated by a "F" on the nameplate.

5.8. Geräusche / Noise

Die Geräuschgrenzen nach DIN EN 60034-9 werden eingehalten.

The noise limits as specified in DIN EN 60034-9 are met.

5.9. Haltebremse / Holding brake

Die optional eingebaute Haltebremse dient dem spielfreien Festhalten der Motorwelle im Stillstand bzw. im spannungslosen Zustand. Die permanent erregte Einscheibenbremse arbeitet nach dem Ruhestromprinzip, das bedeutet, dass die Bremse im spannungslosen Zustand wirksam ist und dadurch die Motorwelle gebremst wird. (siehe auch Kapitel 6.3)

The optional built-in holding brake is used to fix the motor shaft when the motor is at rest or de-energised. It is a permanent-field single-disc brake which operates on the closed circuit principle i.e. the brake is effective when the motor is de-energised thus braking the motor shaft (see also sections 6.3).



Vorsicht
Caution

Die Haltebremse ist keine Arbeitsbremse!

The holding brake is not a working brake.

Hinweis: Die Motoren mit eingebauter Bremse sind länger als Motoren ohne eingebaute Haltebremse. (Ausnahme: Motorbaugröße 4)

Note: *The motors with built-in holding brake are longer than the motors without a holding brake. (Exception: Motors of frame size 4)*

Motorbaugröße Motor Frame size	Haftmoment Holding torque [Nm]	Trägheitsmoment Inertia [kgcm ²]	max. Drehzahl Max. speed [rpm]	Masse Weight [kg]	Nennspannung Rated voltage [V]	Nennstrom Rated current [A]
1	11	2,3	6.000	0,78	24 (+6%, -10%)	0,84
2	36	5,9	10.000	1,63	24 (+6%, -10%)	1,1
3	85	17,6	8.000	3,8	24 (+6%, -10%)	1,5
4	170	50,4	8.000	6,0	24 (+6%, -10%)	2,3



Warnung
Warning

Bei Motoren mit eingebauter Haltebremse ist gegebenenfalls eine Reduzierung der Maximaldrehzahl nach obiger Tabelle gegenüber dem Datenblattwert erforderlich.

With motors with a built-in holding brake it may be necessary to reduce the maximum speed in accordance with the above table compared to the values specified in the data sheets.

5.10. Lagerung / Bearings

Das Lager auf der Abtriebsseite ist generell als Festlager ausgeführt. Es werden beidseitig gedeckelte Lager (2Z-Lager) eingesetzt. Sie sind mit einem hochtemperaturständigen Fett lebensdauergeschmiert. Die durchschnittliche rechnerische Lebensdauer der Lager unter Nennbedingungen beträgt 20.000 Stunden.

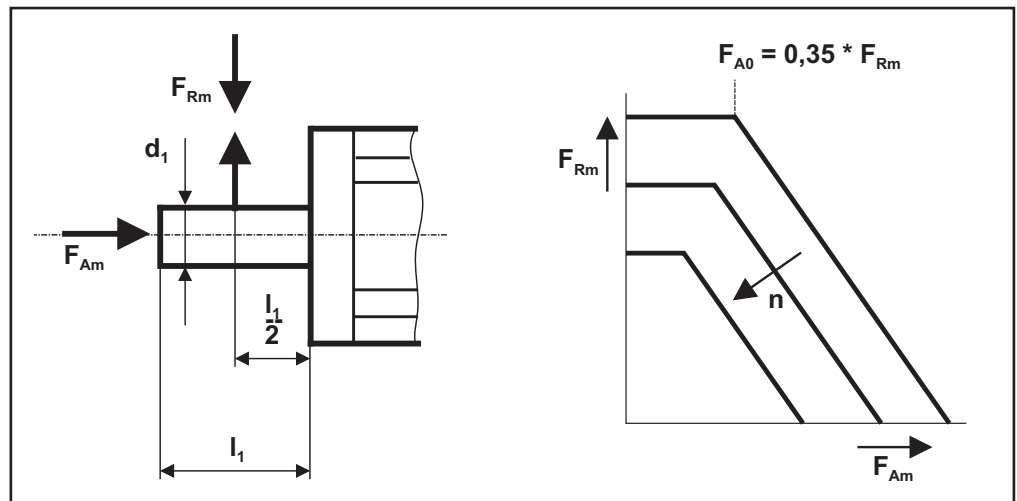
The DE bearing is generally designed as a locating bearing. Both bearings are provided with bearing covers (2Z bearings). The bearings are life-lubricated using a high-temperature grease. The calculated average bearing life under rated conditions is 20,000 service hours.

5.11. Zulässige Beanspruchung der Wellenenden / *Permissible load on the shaft ends*

5.11.1. Allgemeines / *General*

Die zulässigen Quer- und Axialkräfte der Motoren sind im Kapitel 16 aufgeführt. Die Besonderheiten bezüglich der Axialkräfte bei Motoren mit eingebauter Haltebremse entnehmen Sie bitte dem Kapitel 5.11.2.

The permissible radial and axial forces are listed in section 16. Specials for motors with holding brake you can see in chapter 5.11.2.



Für die zulässige Querkraft F_{Rm} am D(AS)-seitigen Wellenende sind die Kriterien der Dauerfestigkeit der Welle und die Lagerlebensdauer maßgebend.

The permissible radial force F_{Rm} at the shaft DE depends on the endurance strength of the shaft and the expected bearing life.

Der kleinstmögliche Wirkkreisdurchmesser D_w des Abtriebseslementes errechnet sich wie folgt:

The minimum effective pulley diameter of the driving element is calculated as follows:

$$D_w = \frac{k * 2 * M_b}{F_{Rm}}$$

$$D_w = \frac{k * 2 * M_b}{F_{Rm}}$$

D_w Wirkkreisdurchmesser des Abtriebseslementes
 k Vorspannfaktor
 F_{Rm} zulässige Querkraft
 M_b Beschleunigungsmoment des Antriebes

where

D_w effective pulley diameter of the driving element
 k preloading factor
 F_{Rm} permissible radial force
 M_b accelerating torque of the drive

Als Erfahrungswert für den Vorspannfaktor k empfehlen wir:

We recommend the following values for the preloading factor k , based on our experience:

für Ritzel ca. 1,5
 für Zahnriemen ca. 1,2 bis 2,0
 für Keilriemen ca. 1,5 bis 2,5
 für Flachriemen ca. 2,2 bis 3,0

for pinion approx. 1.5
 for toothed belt approx. 1.2 to 2.0
 for V-belt approx. 1.5 to 2.5
 for flat belt approx. 2.2 to 3.0

Mit Rücksicht auf die Dauerfestigkeit darf F_{Rmax} (bei $x=l_1/2$) auch bei dynamischen Vorgängen (Beschleunigen, Bremsen) nicht überschritten werden.

F_{Rmax} (for $x=l_1/2$) must not be exceeded even during dynamic processes such as braking and acceleration so as not to affect the endurance strength.

Wirkt die Querkraft F_R nicht bei $x = l_1 / 2$ dann ändern sich die Radialkräfte wie folgt:

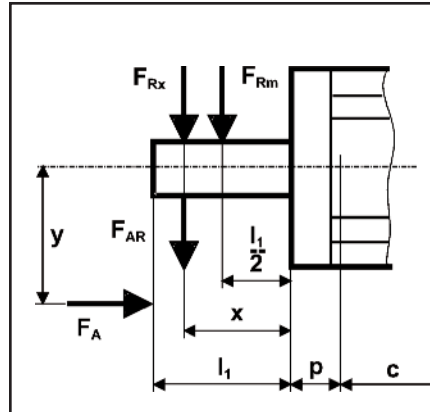
$$F_{Rx} = F_{Rm} * \frac{c + \rho + 0,5 * l_1}{c + \rho + x}$$

If the radial force F_R is not applied at $x = l_1 / 2$, different radial forces will arise:

$$F_{Rx} = F_{Rm} * \frac{c + \rho + 0,5 * l_1}{c + \rho + x}$$

Wirkt die Längskraft nicht mittig, dann wird ihr radialer Anteil F_{AR} berücksichtigt mit:

$$F_{AR} = F_A * \frac{y}{\rho + x}$$



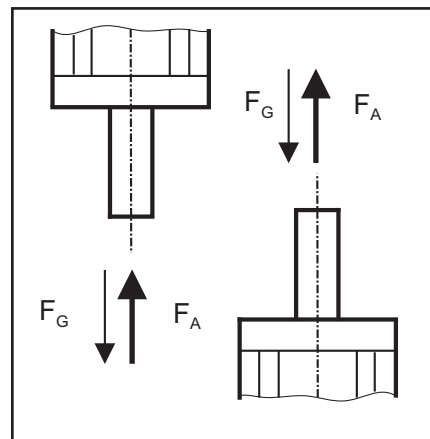
If the axial force is not applied at the shaft centre, its radial component F_{AR} is taken into consideration by using:

$$F_{AR} = F_A * \frac{y}{\rho + x}$$

Bei senkrechter Aufstellung gelten die zulässigen Axialkräfte F_{Am} für Krafrichtung nach oben. Bei Krafrichtung nach unten reduzieren sie sich um die Massekraft F_G des Läufers.

$$F_G = m_L * g$$

m_L Masse des Läufers
 g Erdbeschleunigung



If the motor is mounted vertically, the permissible axial forces F_{Am} are understood as acting upward. If the forces act downward, the level of permissible axial forces is reduced by the rotor forces of gravity F_G .

$$F_G = m_L * g$$

where

m_L rotor weight
 g gravitational acceleration

Wirkt die Axialkraft vom Motor weg, dann sollte zur Sicherheit von den genannten F_A -Werten etwa $F_W[N] = 10 \times d_1[mm]$ subtrahiert werden.

If the axial force F_{Am} acts away from the motor, a force $F_w [N] = 10 \times d_1[mm]$ has to be taken into account for safety reasons.

5.11.2. Besonderheiten bei Motoren mit Haltebremse / Special requirements for motors equipped with a holding brake



Warnung
Warning

Bei Motoren mit eingebauter Haltebremse sind keine axialen Kräfte zulässig!

No axial forces are permitted to act on motors with built-in holding brake!

5.12. Anstrichsystem / Painting system

Die Motoren der Reihe DSx 1 werden mit einem Zweikomponenten-Derocryl-Einschichtlack in mattschwarz (RAL 9005) lackiert. Andere Farben sind auf Anfrage optional erhältlich.

The DSx 1 motors are painted with a 2-pack derocryl single-layer varnish, colour dull black (RAL 9005). Other colours are available upon request.

6. Elektrische Ausführung / *Electrical design*

6.1. Wicklung, Isolationssystem / *Winding, insulation system*

Mit den verwendeten Isolierstoffen wird die Isolierstoffklasse 155 (F) nach EN 60034 erreicht. Damit kann die Wicklungsüber-temperatur bei einer Kühlmitteltemperatur von + 40°C maximal 105 K betragen. Zur Erhöhung der Zuverlässigkeit der Motoren werden im System auch Isolierstoffe mit dem Temperaturprofil TI 200 der Klasse 180 (H) verwendet.

Motoren der Typen DSx 1-2 werden generell in der Isolierstoffklasse 180 (H) ausgeführt.

The insulation materials we use ensure insulation class 155 (F) to EN 60034. Therefore, the winding temperature rise may be max. 105 K at a cooling agent temperature of + 40 °C. We also use insulation materials with the temperature profile TI 200 of class 180 (H) to increase the reliability of the motors.

Motors DSx 1-2 will be generally manufactured in insulation class 180 (H).



Vorsicht
Caution

Die Motoren sind nicht für den direkten Anschluss an das Drehstromnetz vorgesehen, sondern müssen über einen leistungselektronischen Umrichter betrieben werden. Ein direkter Netzanschluss kann zur Zerstörung des Motors führen.

The motors are not designed for direct connection to the three-phase system but have to be operated via an electronic power converter. Direct connection to the system may destroy the motor.

Isolationsfestigkeit
Insulation strength

Das Isolationssystem der Motoren ist so ausgelegt, daß sie an Umrichter mit einer maximalen Zwischenkreisspannung $U_{ZK \max}$ bis max. 700 Volt angeschlossen werden können.

Achtung: $U_{ZK \max}$ ist der Maximalwert der Zwischenkreisspannung der nur kurzfristig auftritt und annähernd mit der Einsetzspannung des Bremschoppers bzw. der Rückspeiseeinrichtung gleichgesetzt werden kann.

Die maximal zulässige Spannungsanstiegsgeschwindigkeit (dU/dt) an den Motorklemmen darf maximal 4 kV/ μ s betragen. Die Überspannung an den Motorklemmen darf den Wert 1,3 kV nicht überschreiten. Zur Erreichung dieser Werte ist gegebenenfalls der Einsatz von Motorstromfiltern bzw. -drosseln erforderlich.

The insulation system of the motors is designed such that they can be connected to a converter with a maximum d.c. link voltage $U_{link \max}$ up to max. 700 Volt.

Note: $U_{link \max}$ is the maximum value of the d.c. link voltage which is only transient and approximately equivalent to the inception voltage of the braking chopper or of the energy recovery unit.

The maximum permissible rate of voltage rise (dU/dt) at the motor terminals may be max. 4 V/ μ s. The overvoltage at the motor terminals must not exceed 1.3 kV. It may be necessary to use motor current filters or reactors to achieve these values.

Sternpunkt, Pole
Star point, poles

Motoren der Baureihe DSx 1 sind 4-polige Asynchronmaschinen in Sternschaltung. Der Sternpunkt ist intern verschaltet. Mehrere Spannungsvarianten stehen zur Auswahl, damit der Motor problemlos an Servoregler mit unterschiedlichen Zwischenkreisspannungen angepasst werden kann.

The motors of the DSx 1 series are Y-connected 4-pole asynchronous machines. The star point is internally connected. Several voltage variants are available to ensure that the motors can be adapted to converters with different d.c. link voltages.

6.2. Motor-Anschlussstechnik / Terminal connections

Die Anschlussstellen für Motor, Schutzleiter, Temperaturwächter und ggf. Haltebremse sind im Klemmkasten durch Abnahme seines Deckels zugänglich.

The terminals for the motor, protective conductor, temperature sensor and holding brake, if provided, are accessible in the terminal box after removing the cover.

Bei der Durchführung der Kabel in den Klemmkasten ist auf ordnungsgemäße Dichtheit der Kabelabgänge zu achten. Im Klemmkasten dürfen sich keine Fremdkörper, Schmutz sowie Feuchtigkeit befinden. Nicht benötigte Kabeleinführungsöffnungen und den Kasten selbst staub- und wasserdicht verschließen.

When entering the cables into the terminal box make sure that the cable entries are properly sealed.

Durch Verdrehen des Klemmkastens können bei der Baureihe DSx 1 beliebige Kabelabgangsrichtungen eingestellt werden (jeweils um 90° drehbar). Zur großflächigen Auflage des Kabelaußenschirmes in der Stopfbuchsverschraubung findet eine spezielle Verschraubung mit Schirmanbindung Verwendung.

Ensure that there are no foreign bodies, dirt or moisture in the terminal box.

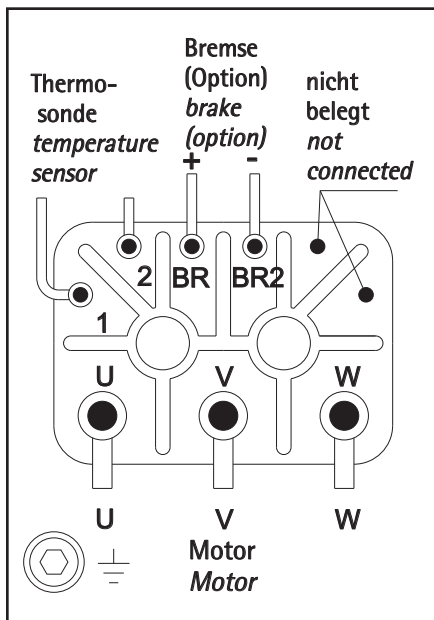
Seal the cable entries which are not needed.

The cable entry directions can be varied by rotating the terminal box (through 90° steps).

A special cable gland with shield connection is used to ensure that

the overall cable shield finds contact over a large area in the stuffing box.

Klemmkasten (Grundvariante)
Terminal box (Standard)



Gefahr
Danger

Bei unsachgemäßer Ausführung der Arbeiten ist die Schutzart IP 65 nicht mehr gewährleistet.

If this work is not done properly, degree of protection IP 65 will no longer be ensured.

Kabeldurchführung in Klemmkasten
Cable entry into terminal box

Motorbaugröße Motor frame size	Kabelverschraubung Conduit thread	Durchmesser der Kabeldurchführung Cable entry diameter	Durchmesser der Stehbolzen im Klemmkasten Stud terminal diameter
1	2 x M 16	8 - 10	M 4
2	2 x M 20	11 - 14	M 5
3	1 x M 20 1 x M 25	11 - 14 16 - 19	M 6
4	1 x M 20 1 x M 25	11 - 14 16 - 19	M 6

Steckeranschluss
(Option)
Plug connector
(option)

Optional zum Motorleistungsanschluss über den Klemmkasten gibt es die Möglichkeit des Anschlusses mit einem Leistungssteckverbinder (**Achtung:** Gilt nur für Motoren bis zu einem maximalen Stillstandsstrom I_{d0} von 20A). Verwendung finden dabei 8-polige Rundsteckverbinder der Firma intercontec gerade bzw. abgewinkelt. Die Standardanschlussbelegung zeigt Bild.

As an option to the connection of the motor via the terminal box we also offer a power connector. (Note: This applies only to motors up to a maximum current at stall torque I_{d0} of 20 A). We use straight or angular 8-pin circular connectors from intercontec GmbH. The standard pin configuration is shown in the drawing below.

Pin Pin	Anschluss
1	U1
2	PE
3	W1
4	V1
A	Bremse / Brake +
B	Bremse / Brake -
C	Thermosonde / Temperature sensor
D	Thermosonde / Temperature sensor

Leistungskabel
Power cable

Für den Leistungsanschluss des Motors einschließlich Schutzleiter ist unter Beachtung der entsprechenden Normen und Richtlinien ein angemessener Leiterquerschnitt zu wählen. Dabei ist zu beachten, dass der Stillstandsstrom I_{d0} als der höchstmögliche Dauerstrom berücksichtigt wird.

Select an appropriate conductor cross-section of the power cable, including the earth conductor, in accordance with the applicable standards and directives, taking the current at stall torque I_{d0} into account as the maximum continuous current.



Vorsicht
Caution

- Beachten Sie die technischen Daten der Motoren und bemessen Sie die Anschlussleitungen ausreichend.
- Auf ordnungsgemäße Zugentlastung der Anschlußleitungen achten.
- Alle Arbeiten dürfen nur von qualifiziertem Fachpersonal am stillstehenden Motor im freigeschalteten und gegen Wiedereinschalten gesicherten Zustand vorgenommen werden. Spannungsfreiheit prüfen!
- Auf eine sichere Schutzleiterverbindung achten!
- Observe the technical data of the motors and ensure an adequate conductor cross-section of the connection cables.
- Ensure proper strain relief of the connection cables.
- Any work on the braking system may only be performed by properly qualified personnel with the motor at rest, safely isolated and lock against restarting. Verify the safe isolation from supply.
- Pay special attention to a secure protective conductor connection!

Leiterquerschnitt
Conductor cross-section

Richtwerte für die Dimensionierung soll die nachfolgende Tabelle geben. Sie enthält Auszüge aus der DIN VDE 0113 (EN 60 204) "Elektrische Ausrüstung von Industriemaschinen" zur Strombelastbarkeit von PVC-isolierten Leitungen mit Kupferleiter im Rohr verlegt. Die maximal zulässige Umgebungstemperatur beträgt dabei +40°C.

Anschlussquerschnitt Conductor size [mm ²]	zul. Maximalstrom (Effektivwert) Perm. maximum current [A]
0,75	7,8
1,0	9,6
1,5	14,4
2,5	18,3
4,0	24,4
6,0	31,3
10,0	42,6
16,0	56,6

The recommended values for the dimensioning of the conductor cross-sections are given in the table.

They are specified in DIN VDE 0113 (EN 60 204) "Electrical equipment of industrial machines" for the current carrying capacity of PVC-insulated cables with copper conductor routed in cable ducts. The maximum permissible ambient temperature is +40°C

Kabelschirmung
Cable shielding

Aus Gründen der Störabstrahlung sollten generell nur abgeschirmte Leitungen Verwendung finden. Dabei ist der Schirm beidseitig (auf Motor- und Umrichterseite) **großflächig** zu erden. (Es reicht nicht, den Schirm am Ende "zusammenzudrehen" und mit einen grün/gelben Kabel zu erden, denn dabei entsteht eine sehr hohe HF-Impedanz, die eine Schirmung praktisch wirkungslos macht.)

Only shielded cables should be used to prevent any noise radiation. Earth the shield over a large area on both ends (motor and converter). (It is not sufficient to twist the shield at the end and to earth it with a green/yellow cable, because this results in a very high HF impedance which makes the shielding ineffective.)

6.3. Beschaltung der Haltebremse / Power supply of the holding brake

Als Haltebremsen werden in den DSx 1 - Motoren permanenterregte Einscheibenbremsen eingesetzt. Diese werden mit Gleichstrom betrieben. Die Nennspannung der Bremsen beträgt 24VDC. Sie können an eine zentrale Gleichspannungsversorgung innerhalb der Anlage angeschlossen werden. Überspannungen, auch kurzzeitig, sind unzulässig, da sie zur irreversiblen Schwächung der Dauermagneten führen.

DSx 1 motors use permanent-field single-disc brakes as holding brakes. The brakes are operated on direct current. The nominal voltage of the brakes is 24VDC. They can be connected to a central d.c. voltage supply. Overvoltages, even transient, are not permitted since they deteriorate the permanent magnet irreversibly.

Um ein sicheres Öffnen zu gewährleisten und störende Brummgeräusche zu vermeiden, muß die Welligkeit des Erregerstromes unter 20% liegen.

The excitation current ripple must be less than 20% to ensure a reliable opening of the brake and prevent disturbing humming noises.



Warnung
Warning

Da die Haltebremsen Dauermagnet-Bremsen sind, muss auf richtige **Polung** der Gleichspannung geachtet werden, da die Bremse sonst nicht löst. Die Bremse darf nur mit Sicherheitskleinspannung gemäß UL 1585 versorgt werden.

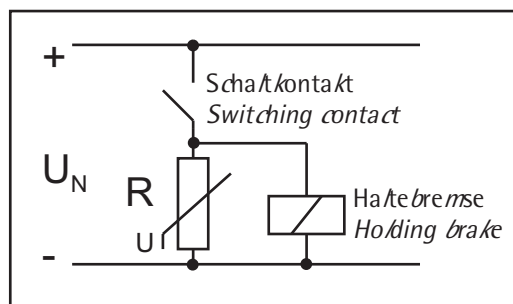
Since the holding brakes are permanent-magnet brakes, be sure to observe the correct **polarity** of the d.c. voltage, otherwise the brake will not open. The brake is only permitted to supply with protective extra low voltage according to UL 1585.

Hinweis: Moderne Frequenzumrichter (feldorientiert betrieben) sind in der Lage, auch bei kleinen Drehzahlen des Motors ein hohes Drehmoment zu erzeugen. Verfügt der Umrichter über ausreichend Stromreserve, kann ein Mehrfaches des Motornennmomentes erzeugt werden. Damit kann es zum Drehen der Motorwelle kommen, obwohl die Haltebremse wirkt, da das Haftmoment der Bremse überschritten wurde.

Note: Modern (field-oriented) frequency converters are able to produce a high torque even at low motor speeds. If the converter has a sufficient current reserve, a multiple of the rated motor torque can be produced. In this case the motor shaft may turn even if the holding brake is applied, because the holding torque of the brake is exceeded.

Schutzbeschaltung
Suppressor circuit

Aufgrund der Induktivität der Haltebremsen tritt beim Abschalten des Erregerstromes eine Spannungsspitze auf, die über 1000 V liegen kann. Zur Vermeidung dieser Spannungsspitze sollte eine Schutzbeschaltung mit einem Varistor R - empfohlener Typ Q69-X3022



(S 14 K 30) - verwendet werden. Bei Motoren mit Klemmkasten ist dieser Varistor bereits an den Bremsenanschlußklemmen montiert.

Technische Daten der eingesetzten Haltebremsen finden Sie im Kapitel 5.9.

If the excitation current of the holding brake is switched off, a voltage peak occurs which can be higher than 1,000 V. It is caused by the inductance of the holding brake. A varistor R should be connected in parallel to the coil to prevent this voltage peak. Recommended type: Q69-X03022 (S 14 K 30).

If the motor has a terminal box, the varistor is factory-installed to the brake terminals by the manufacturer.

The technical data of the holding brakes are given in section 5.9.

6.4. Fremdlüfter / Separately driven fan

Zur Fremdbelüftung der Motoren der Baugrößen 1 und 2 finden Axiallüfter mit Einphasenspaltpolmotor Verwendung, dessen Anschlussdaten auf dem Motorleistungsschild ausgewiesen sind. In den Baugrößen 3 und 4 besteht das Fremdlüfteraggregat aus einem Drehstrommotor mit Axiallüfter. Anschlusswerte und beim Anschluss zu beachtende Drehrichtung sind auf einem gesonderten Leistungsschild auf dem Fremdlüfteraggregat angegeben. Der Anschluss des Fremdlüfters erfolgt über einen Steckverbinder.

The DSM 1 motors, frame sizes 1 and 2, are forced-air-cooled by an axial fan with a single-phase split motor. The connection data are given on the motor nameplate. Frame sizes 3 and 4 are provided with an axial fan with a three-phase motor. The connected load and the direction of rotation are indicated on a separate plate on the fan set.

The fan is connected via a plug connector.

Motorbaugröße Motor frame size	Nennspannung Rated voltage	Stromaufnahme Current consumption	Schutzart Degree of protection
1	1 x 230V 50/60Hz	0,12 A	IP 54
2	1 x 230V 50/60Hz	0,30 A	IP 54
3	3 x 400V 50/60Hz	0,15 A	IP 44
4	3 x 400V 50/60Hz	0,22 / 0,26 A	IP 44

Die Schwankung der Betriebsspannung darf $\pm 10\%$ betragen. Die Versorgung des Lüfters kann über Leitungen mit einem Querschnitt von mindestens $0,75\text{ mm}^2$ erfolgen.

The permissible operating voltage variations are in the range from $\pm 10\%$. The connection cables for the fan should have a cross-section of min. 0.75 mm^2 .



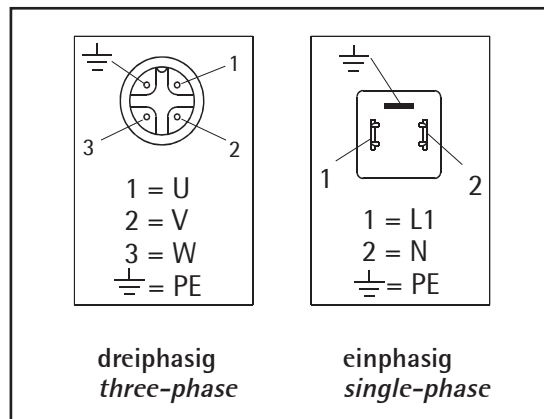
Vorsicht
Caution

Beim Anschluss von Drehstromlüftern auf **richtige Drehrichtung** des Lüfters achten (Drehrichtungspfeil auf Lüftergehäuse), da ansonsten die ordnungsgemäße Belüftung des Motors nicht gewährleistet ist!

*When connecting the three-phase fan check the **correct direction** of rotation (direction arrow on the fan housing) as otherwise the proper ventilation of the motor will be no longer ensured!*

Anschlussschema Lüfterstecker (Blick auf Lötanschlüsse des Steckers):

Pin-out diagram of fan plug connector (view of solder terminals):



7. Mess-Systeme / *Measuring systems*

7.1. Temperaturwächter / *Temperature sensor*

schnelle und langsame
Temperaturänderungen
*Temperatur change:
quick and slow*

Die in der Reihe DSM 1 eingebauten Temperaturwächter dienen zum Schutz vor thermischer Überlastung bei langsamer Änderung (Änderung der Temperatur im Minuten- oder Stundenbereich; siehe EN 60 034-11). Vorzugsweise sind Drillingskaltleiter zur Temperaturüberwachung im N(BS)-seitigen Wickelkopf eingebaut. Damit ist eine Temperaturüberwachung in allen drei Motorphasen möglich.

Die maximale Betriebsspannung der Kaltleiter darf 30 VDC nicht übersteigen.

Infolge der nicht idealen thermischen Kopplung folgt der Temperaturwächter raschen Änderungen der Wicklungstemperatur nur verzögert und kann insbesondere bei kurzzeitigen hohen Überlastungen des Motors die Wicklung nicht schützen. Aus diesem Grunde erfordert der Schutz vor thermischer Überlastung des Motors mit schneller Änderung (im Sekundenbereich; siehe EN 60 034-11) zusätzliche Schutzmaßnahmen (z.B. $I^2 \times t$ - Überwachung in der Umrichterelektronik).

The embedded temperature sensor is provided to protect the winding from thermal overload when the temperature change is slow (temperature change in minutes or hours; see EN 60 034-11). Triplex ptc thermistors are preferably installed in the NDE winding overhang to monitor the temperature of all three phases.

The maximum operating voltage of the ptc thermistors shall not exceed 30 V d.c. .

Due to the non-ideal thermal coupling, the temperature sensor follows rapid winding temperature changes only with delay, thus being unable to protect the winding if the thermal overload of the motor is transient and high. Therefore, additional protection is required (such as monitoring $I^2 \times t$ by the converter electronic system) to protect the motor from a fast-arising thermal overload.



Warnung
Warning

Die Auswertung des Temperaturwächters ist ein Teil zum Schutz der Motorwicklung vor Überlast. Schnellen Temperaturänderungen folgt der Temperaturwächter relativ träge. Insbesondere die Wicklung der Baugröße 1 ist sehr empfindlich bei Überlast.

The evaluation of the temperature sensor belongs to the monitoring of the motor winding. The temperature sensor follows rapid temperature changes only with delay. Especially in frame size 1, the windings are very sensitive to overload.

Kaltleitertyp: STM 140 D
Anordnung: Drillingskaltleiter
Widerstand bei 20...125°C: 60...750 Ohm
Widerstand bei 145°C: ≥ 3990 Ohm
Max. Betriebsspannung: 30V

*Ptc thermistor model: STM 140 D
Type: triplex ptc thermistor
Resistance at 20...125°C: 60...750 ohms
Resistance at 145°C $\geq 3,990$ ohms
Max. operating voltage: 30 V*

Hinweis: Der eingebaute Kaltleiter ist die Grundvariante. Andere Temperaturwächter z.B. KTY 84 oder Miniaturbimetallschalter sind optional möglich.

Note: *The built-in ptc thermistor is the standard type. Other types such as KTY 84 or miniature bimetallic-element switches are available as an option.*

Um im Störfall ein rechtzeitiges Auslösen der Temperaturüberwachung zu gewährleisten, muss eine Begrenzung des maximalen Motorstromes erfolgen (siehe nachfolgende Diagramme zur Einstellung der empfohlenen Stromgrenzen). Ist eine höhere Einstellung der Stromgrenze erforderlich, darf der Strom die in den Kennlinien angegebenen Strom-Zeitwerte nicht überschreiten.

The maximum motor current must be limited to ensure that the temperature sensor trips quickly enough. (See the following diagrams to adjust the recommended current limits.) If a higher current limit needs to be adjusted, the current must not exceed the current-time values shown in the characteristics.



Warnung
Warning

Die Kennlinien gelten für den Schutz des Motors im Störfall und dürfen nicht für den Betriebsfall herangezogen werden!

The characteristics apply in case of a failure. They must not be applied for normal motor operation.

Erläuterung zu den Diagrammen am Beispiel DSM 1-2x:

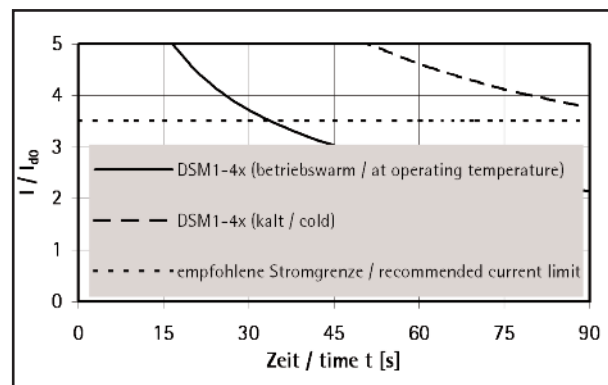
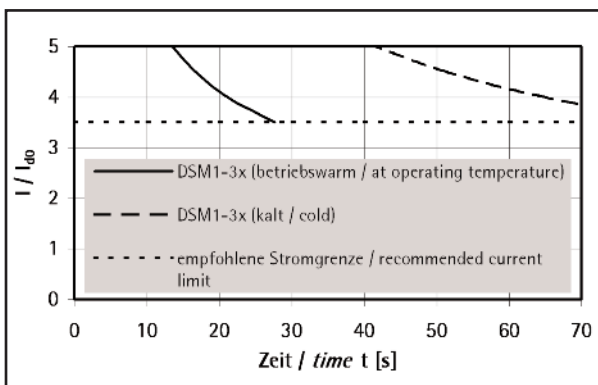
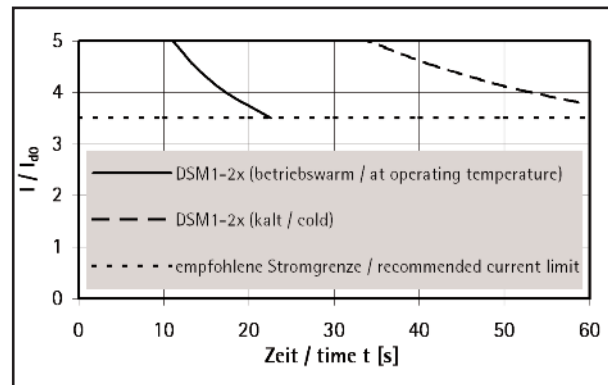
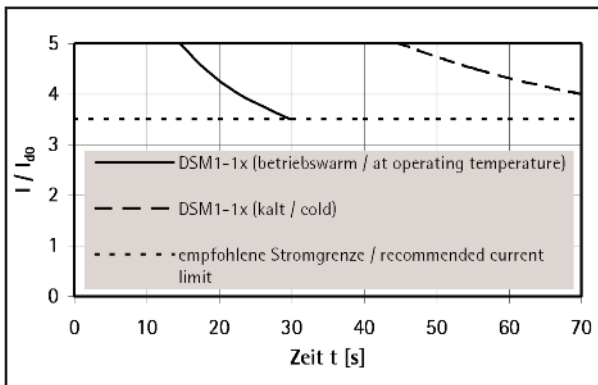
Explanation of the diagrams, taking DSM 1-2x as an example:

- kalter Motor: Ein Strom von $5 \cdot I_{d0}$ kann maximal für ca. 34 s anstehen. Fließt der Strom länger, liegt die Wicklungstemperatur über dem zulässigen Wert, die Temperatur des Sensors führt aber noch nicht zum Auslösen der Temperaturüberwachung.
- betriebswarmer Motor: Ein Strom von $5 \cdot I_{d0}$ darf maximal für 11 s fließen.

- Cold motor: A current of $5 \cdot I_{d0}$ is permitted for about 34 s max. If this current flows for a longer period, the winding temperature will exceed the permissible values. The temperature sensor however will not yet trip.
- Motor at operating temperature: A current of $5 \cdot I_{d0}$ is allowed to flow for max. 11 s.

Achtung: Der Effektivwert des Motorstromes darf den Nenndauerstrom I_{dN} innerhalb des Lastspieles nicht überschreiten!

Note: The r.m.s. value of the motor current is not permitted to exceed the nominal continuous current I_{dN} within any cycle!



7.2. Drehzahl-/Lagemesssystem / Speed/shaft position measuring systems

Zur optimalen Anpassung der Motoren an verschiedene elektronische Umrichter werden bei der Reihe DSx 1 umfangreiche Möglichkeiten zum Anbau verschiedener Messsysteme angeboten.

Various measuring systems are offered to adapt the motors to the different electronic converters.

Resolver (Standard)
Resolver (Standard)

Vorzugsweise sind die Motoren DSx 1 mit 2-poligen Resolvieren Size 15 zur Drehzahl- und Lageregelung ausgestattet. Die Lage der Anschlusskontakte des motorseitigen Steckverbinders ist im folgenden Bild dargestellt.

The DSx 1 motors are preferably equipped with 2-pole resolvers size 15 for speed and shaft position control. The pin configuration of the motor-end connector is shown in the figure below.

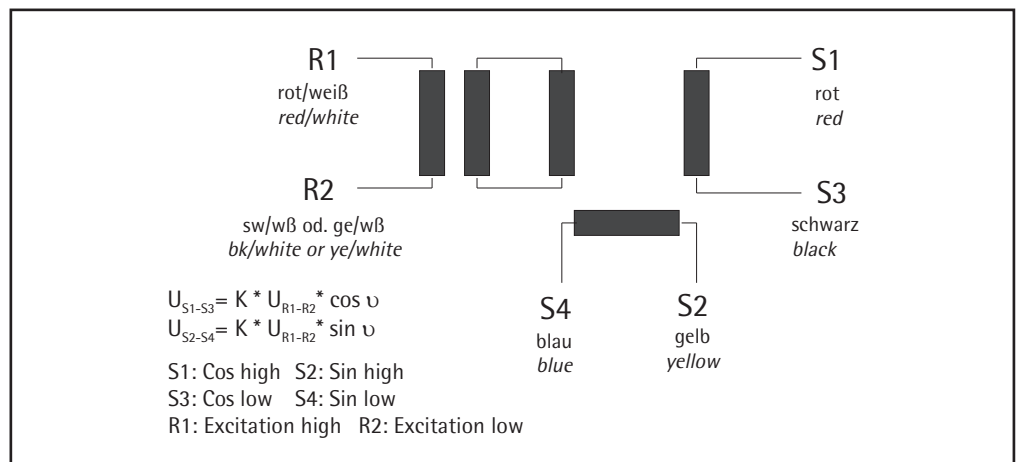
Die Kontaktzuordnung der Standardbeschriftung (Anschlussbelegung 502 338) zeigt die Tabelle.

The contact assignment for the standard circuitry is shown in the table.

Darüber hinaus gibt es verschiedene kundenspezifische Belegungen.

In addition, customer-specific assignments are available.

Pin Pin	Bezeichnung
5	R1 (Speisung / Excitation high)
7	R2 (Speisung / Excitation low)
10	S2 (Sin high)
1	S4 (Sin low)
2	S1 (Cos high)
11	S3 (Cos low)



Inkrementalgeber
Incremental encoder

Über einen Flansch und eine Kupplung kann zusätzlich zum Resolver oder bei Verwendung eines entsprechenden Umrichters auch anstatt des Resolvers ein Inkrementalgeber angebaut werden. Die Auswahl des Gebers erfolgt nach Kundenwunsch.

An incremental encoder can be fitted via a flange or a coupling in addition to the resolver or instead of the resolver, if an appropriate converter is used. The desired type of measuring device can be specified by the customer.

8. Transport und Verpackung / *Transport and packing*

Allgemeines
General

Für den Transport gilt die Umgebungsklasse 2K3/2B2/2C2/2S2/2M2 (2M1) nach DIN IEC 721 Teil 3-2. Dabei bezieht sich die Klasse 2M2 der mechanischen Umweltbedingungen auf die Verpackungsvariante Faltkiste und auf Sonderverpackungen, in den anderen Transportvarianten gilt die Klasse 2M1.

Verpackung und Transporttechnologie richten sich nach den Versandbedingungen. Folgende Einrichtungen sind vorgesehen:

- Faltkisten
- abgedeckte und bandstahlumreifte Flachpaletten (LKW-Transport)
- Transportgestelle
- Sonderverpackungen in Holzkisten

Der Transport der Motoren hat grundsätzlich so zu erfolgen, dass dadurch keine Beschädigungen eintreten.

Ambient class 2K3/2B2/2C2/2S2/2M2 (2M1) to DIN IEC 721 Part 3-2 is applicable for transport. Class 2M2 of the mechanical ambient conditions refers to folding boxes and special packaging, whereas class 2M1 is applicable for other kinds of transport.

The packaging and transport technologies are dependent on the shipping conditions. The following types of packaging are provided:

- *Folding boxes*
- *Covered and steel-strapped flat pallets (transport by lorry)*
- *Special pallets*
- *Special packaging in wooden cases*

The motors should always be shipped so that no damage can occur in transit.



Warnung
Warning

Stöße, ruckartige Bewegungen und starke Erschütterungen müssen beim Transport unbedingt vermieden werden. Motoren dürfen nur im Kran-Schleichgang angehoben und abgesetzt werden. Lagerschäden sowie andere Beschädigungen der Maschine werden dadurch vermieden.

Avoid any impacts, sharp sudden movements and strong vibrations during transport. Operate the crane only at creeping speed to lift or place down the motors. This prevents damage to the bearings or the machine.

Nutzung der Tragösen
Use of eyebolts

An den Motoren sind spezielle Tragösen für den Transport angebracht. Diese sind für das Gewicht des Motors ausgelegt, d.h. das Anbringen zusätzlicher Lasten ist untersagt. Zum Anheben des Motors dürfen nur die Tragösen verwendet werden, die direkt am Motor angebracht sind. Es ist nicht zulässig, das Wellenende oder andere Bauteile zum Anheben zu benutzen.

The motors are equipped with special eyebolts for lifting. The eyebolts are designed for the specified motor weight, i.e. it is not permitted to suspend additional loads. Only those eyebolts provided directly on the motor may be used for lifting. Do not use the shaft end or other components for this purpose.

Es müssen immer alle vorhandenen Tragösen des Motors benutzt werden.

Always use all eyebolts provided on the motor.

Transportschäden
Shipping damage

Alle Motoren haben das Werk nach Prüfung in einwandfreiem Zustand verlassen. Nach Anlieferung ist der Motor unverzüglich auf äußere Beschädigungen zu überprüfen. Sollten vom Transport herrührende Mängel festgestellt werden, so ist im Beisein des Beförderers eine Schadensanzeige auszustellen. Zusätzlich muss spätestens innerhalb einer Woche der Hersteller benachrichtigt werden. Die **Inbetriebnahme** dieser Motoren ist **auszuschließen**.

*The motors leave the factory in a faultless condition after being tested. Make a visual check for any external damage immediately upon their arrival on site. If any damage incurred in transit is found, make a notice of claim in the presence of the forwarder. In addition, report the damage to the manufacturer at the latest within one week. **Do not put these motors into operation.***

9. Einlagerung der Motoren / *Storage*

Für die Lagerung gilt die Umgebungsklasse 1K3/1Z2/1Z3/1B2/1C2/1S3/1M3 nach DIN IEC 721 Teil 3-1.

Kommen die Motoren nach Anlieferung nicht sofort zum Einsatz, ist auf ordnungsgemäße Lagerung zu achten.

Die Motoren dürfen nur in geschlossenen, trockenen, staubfreien, belüfteten und schwingungsfreien Räumen gelagert werden. Auf keinen Fall sind feuchte Räume zur Lagerung geeignet! Rostschutzanstriche an Wellenenden, Flanschflächen usw. dürfen nicht entfernt und müssen während der Lagerung entsprechend den Umgebungsbedingungen in bestimmten Zeitabständen kontrolliert und bei Bedarf ausgebessert werden.

Am Lagerort dürfen keine Erschütterungen auftreten, damit die Wälzlager nicht beschädigt werden. Es ist ratsam bei eingelagerten Motoren den Rotor in gewissen Zeitabständen mehrfach zu drehen, damit Korrosion in den Lagern vermieden wird.

Fettverteilungslauf
Grease distribution run

Nach längerer Lagerung (>3 Monate) den Motor bei kleiner Drehzahl ($\leq 100 \text{ min}^{-1}$) in beide Richtungen drehen lassen, damit sich das Fett in den Lagern gleichmäßig verteilt.

Environmental class 1K3/1Z2/1Z3/1B2/1C2/1S3/1M3 to DIN IEC 721 Part 3-1 is applicable for the storage of the motors.

If the motors are not installed immediately after their arrival, they should be properly stored.

Store the motors only in closed, dry, dust-free, well-ventilated and vibration-free rooms. Damp rooms are unsuitable for storage! Do not remove the anti-corrosive coat from the shaft ends, flange surfaces etc. Check it at certain intervals depending on the ambient conditions, and touch up, if required.

Take care that no vibrations occur in storage to prevent the antifriction bearings from being damaged. It is advisable to turn the rotor several times at certain intervals to prevent corrosion of the bearings.

After prolonged storage (>3 months), rotate the motor in both directions at a low speed ($\leq 100 \text{ min}^{-1}$) to allow the grease to distribute evenly in the bearings.

10. Aufstellung / *Installation*

10.1. Allgemeines / *General*

Vor der Aufstellung bzw. der Inbetriebnahme sind die Motoren auf folgende Weise auf Transport- bzw. Einlagerungsschäden zu untersuchen:

- Sichtkontrolle auf evtl. beschädigte Maschinenteile.
- Korrosionsschäden an Flansch oder Welle.
- Der Läufer muss sich leicht von Hand drehen lassen (evtl. vorhandene Bremse lösen)

Check the motors as follows for any damage caused in transit or during storage:

- *Visual check for damaged machine parts.*
- *Corrosion damage of flange or shaft.*
- *The rotor should turn easily by hand (after releasing the brake, if provided).*

10.2. Zulässige Umgebungsbedingungen / *Permissible ambient conditions*

Folgende Umgebungsbedingungen müssen am Aufstellort eingehalten werden:

Umgebungstemperatur: -20...+40°C
Aufstellhöhe: max. 1000m
relative Luftfeuchte: 15...90%, nicht betauend

The following ambient conditions must be maintained on site:

*Ambient temperature: -20..+40°C
Altitude: max. 1000m
Relative humidity: 15...90%, no moisture condensation*

Die Motoren sind nicht für die Aufstellung in salzhaltiger oder in aggressiver Atmosphäre sowie Aufstellung im Freien geeignet.

The motors are not suitable for installation in a salt-laden or aggressive atmosphere, nor in the open air.

Abweichende Umgebungsbedingungen
Deviating ambient conditions

Bei abweichenden Bedingungen für die Aufstellhöhe und/oder die Umgebungstemperatur ist eine Leistungs- bzw. Drehmomentenreduzierung erforderlich. (siehe Kapitel 5.4)

In case of a deviating altitude and/or ambient temperature, derating of the motor or a reduction of the torque is required. (see chapter 5.4)

10.3. Auf- und Abziehen von Abtriebs-elementen / *Mounting and pulling off driving elements*

Bevor die Abtriebs-elemente (Kupplungen, Riemenscheiben, Zahnräder o.ä.) aufgezogen werden, muss zunächst der Korrosionsschutz vom Wellenende entfernt werden. Die Sitzflächen sind danach leicht mit einem säurefreien Öl einzuölen.

*Remove the anti-corrosion coating from the shaft end, before mounting the driving elements such as couplings, pulleys, toothed wheels, etc.
Apply a thin acid-free film to the seat.*

Bei der Herstellung wurde der Rotor des Motors dynamisch gewuchtet. Das Wellenende ist hierbei, falls nicht anders vereinbart, mit einer halben Paßfeder gewuchtet (Kennzeichnung auf dem Leistungsschild beachten!). Die Abtriebsnabe muss in diesem Fall ebenfalls mit einem Halbkeil gewuchtet worden sein!

The motor rotor has been dynamically balanced after manufacture. The shaft end has been balanced with a half key unless agreed otherwise (see for marking on nameplate). The driving hub must also be balanced with a half key.

Die Passung des Wellenendes ist auf dem verbindlichen Maßbild angegeben. Vor dem Aufziehen des Abtriebs-elementes müssen unbedingt die vorhandenen Ist-Werte des Wellenendes und der Kupplungsbohrung gemessen werden. Das Aufziehen der Abtriebs-elemente darf nur mit geeigneten Hilfsmitteln erfolgen.

The shaft end fit is defined in the binding dimension drawing. Measure the actual values of the shaft end and the coupling hole before mounting the driving element.

Die Hinweise des Herstellers des Abtriebs-elementes sind unbedingt zu berücksichtigen. Im Wellenende ist dazu eine Gewindebohrung vorhanden, die das Aufdrücken erheblich erleichtert. Zur Unterstützung des Aufziehens kann das Abtriebs-element im Ofen oder Ölbad gleichmäßig auf ca. 100°C erwärmt werden und danach auf das kalte Wellenende geschoben werden.

Observe the instructions given by the manufacturer of the driving elements. The shaft end is provided with a threaded hole which facilitates the mounting.

The mounting can be further assisted by heating the driving element evenly to approx. 100°C in a furnace or oil bath before mounting it on the cold shaft end.



Vorsicht
Caution

Beim Auf- bzw. Abziehen dürfen auf keinen Fall harte Schläge oder Stöße auf den Motor oder das Messsystem gelangen! Hierdurch könnte es sehr leicht zu Beschädigungen der Lager oder der Welle kommen!

Take care that the motor or the measuring system are never subjected to hard blows or impacts when mounting or pulling off a driving element as this may damage the bearings or the shaft!

Beim Abziehen von Abtriebs-elementen sind geeignete Vorrichtungen (z.B. Abzieher) zu benutzen - die Abstützung muß dabei auf dem D(AS)-seitigem Wellenende erfolgen.

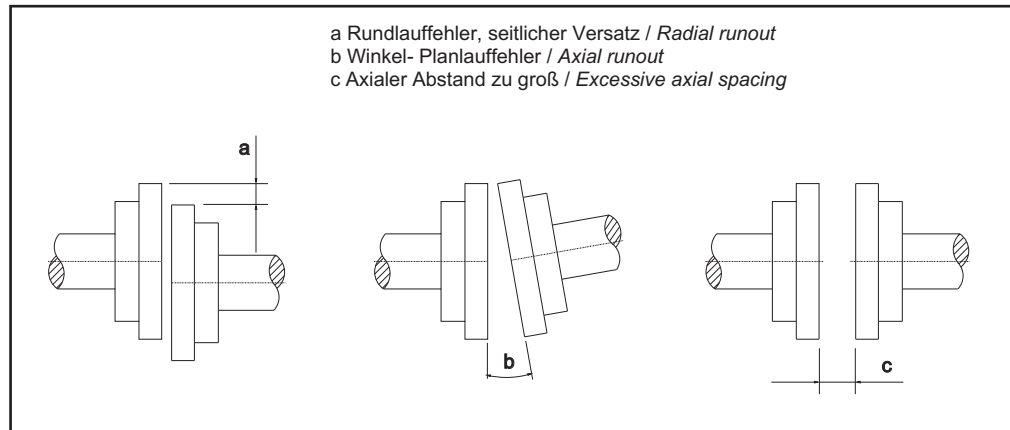
Use suitable devices for mounting or pulling off driving elements such as a puller. Support the device at the DE shaft end.

10.4. Ausrichten des Motors / *Aligning the motor*

Bevor mit der Ausrichtung begonnen wird, sollte zunächst die Einbauanweisung des Kupplungsherstellers sorgfältig studiert werden. Auch bei elastisch gekoppelten Motoren muss die Ausrichtung mit besonderer Sorgfalt durchgeführt werden. Durch falsches Kuppeln wird ein unruhiger Lauf verursacht, der zu Schäden an den Lagern und Kraftübertragungselementen führen kann.

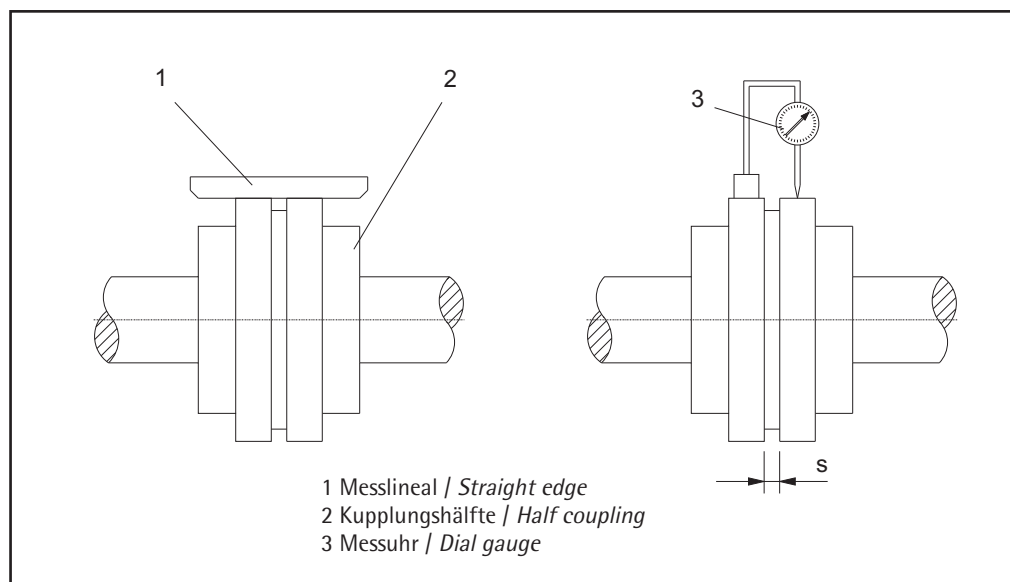
Study the coupling manufacturer's installation instructions carefully before starting the aligning. Flexibly coupled motors must also be aligned with care.

Faulty coupling results in uneven running of the motor which may damage the bearings and power transmission members.



Ausrichtfehler, wie sie in Bild gezeigt werden, müssen unbedingt vermieden werden. Der Motor muss entsprechend der fertig ausgerichteten Arbeitsmaschine radial und axial ausgerichtet werden.

Avoid faulty aligning as shown above. Align the motor radially and axially with the previously aligned driven machine



Mit einem Messlineal wird zunächst die Höhenlage überprüft. Danach wird der Motor axial soweit verschoben, bis der vom Kupplungslieferanten geforderte axiale Abstand der Kupplungshälften erreicht ist.

Der Spalt (s) (siehe Bild) ist am Umfang mit einer Fühlerlehre zu messen. Diese Messung ist nach Drehen des Läufers um jeweils 90° bis zu einer Umdrehung mehrfach zu wiederholen. Die zulässige Toleranz für den axialen Abstand muss eingehalten werden.

Die provisorisch untergelegten Bleche sind nun durch die endgültigen Unterlegbleche gleicher Dicke zu ersetzen. Unter Umständen muss nochmals ausgerichtet werden, die Rundlaufgenauigkeit an der Kupplung mit der Messuhr gemessen und, wie beschrieben, kontrolliert werden. Zuletzt ist der Motor vorschriftsmäßig zu befestigen.

First check the height level, using a straight edge. Then displace the motor axially until the axial spacing specified by the coupling supplier is reached.

Measure gap (g) (see Fig.) on the periphery using a feeler gauge. Turn the rotor in four 90° steps and repeat the measurements several times. Observe the permissible tolerance for the axial spacing.

Then replace the provisional shims by the final shims of the same thickness. Repeat the alignment and the measurements, if required. Finally, fasten the motor properly as specified.

10.5. Elektrischer Anschluss / *Electrical connection*

Nach Abschluss der Maschinenmontage wird der elektrische Anschluss hergestellt. Dieser darf nur durch einen qualifizierten Elektrofachmann durchgeführt werden.

Make the electrical connection after having installed the motor. Have this done by a qualified electrician.

Sicherheitshinweise
Safety instructions

Vor Beginn jeder Arbeit an den Maschinen sicherstellen, besonders aber vor dem Öffnen von Abdeckungen aktiver Teile, dass die Maschine bzw. Anlage vorschriftsmäßig freigeschaltet ist. Neben den Hauptstromkreisen dabei auch auf eventuell vorhandene Zusatz- oder Hilfsstromkreise achten!

Before starting any work on the motors, and particularly before opening any covers of active parts, make sure that the motor and plant have been properly isolated. This refers also to any additional or auxiliary circuits!



Gefahr
Danger

Die üblichen "5 Sicherheitsregeln" nach DIN VDE 0105 lauten hierbei:

- Freischalten,
- gegen Wiedereinschalten sichern,
- Spannungsfreiheit feststellen,
- Erden und Kurzschließen (bei Spannungen über 1000V)
- benachbarte aktive Teile abschränken oder abdecken.

The "5 safety rules" to be applied according to DIN VDE 0105 are:

- *Disconnect the motor.*
- *Lock it against unintentional restarting.*
- *Verify the safe isolation from the supply.*
- *Earth and short (with voltages above 1,000V).*
- *Safeguard or cover adjacent live parts.*

Kabelauswahl
Cable selection

Der Kabelquerschnitt muss für den Nennstrom des Motors entsprechend VDE 0100 ausgelegt werden. Die Umgebungstemperatur, Verlegeart und die örtlichen Vorschriften müssen unbedingt berücksichtigt werden. Zusätzlich muss festgelegt werden, ob Ein- oder Mehrleiterkabel eingesetzt wird.
Hinweise des Umrichterherstellers zur EMV- gerechten Verdrahtung sind unbedingt zu beachten (z.B. Verwendung geschirmter Kabel)!

The cable cross-section must be selected for the rated current of the motor in accordance with VDE 0100, taking into account the ambient temperature, method of cable installation and the local regulations. In addition, it must be determined whether single- or multi-core cables are to be used.

The information given by the converter manufacturer on EMC wiring must be observed (e.g. use of shielded cables).

Kabelanschluss
Cable connection

Die Kabelenden werden bei demontierter Kabelverschraubung vorgerichtet. Liegt die erforderliche Länge fest, können die Kabel auf die entsprechende Länge abgeschnitten, vorgebogen und abisoliert werden. Danach werden die Stopfbuchsen über die Kabel geschoben. An den Kabelenden werden die entsprechenden Kabelschuhe auf-gepreßt.
Anschließend werden die Kabel an den jeweiligen Schienen bzw. Bolzen festgeschraubt und endgültig ausgerichtet.

Bend the cable ends with the cable gland dismantled. After the required length has been determined, cut the cables to length, bend them and strip the insulation from the ends. Then slide the compression glands over the cables. Fit the cable lugs onto the cable ends. Then screw the cables to the respective bars or studs and make a final alignment.



Warnung
Warning

Bei der Durchführung der Kabel in den Klemmenkasten ist auf ordnungsgemäße Dichtheit der Kabeleinführungen zu achten. Im Klemmenkasten dürfen sich keine Fremdkörper, Schmutz oder Feuchtigkeit befinden. Nicht benötigte Kabeleinführungsöffnungen sind zu verschließen. Alle Dichtungen des Deckels und der Einführungsplatte müssen ordnungsgemäß sitzen. Die Mindestluftabstände mit > 8mm bis 500 V bzw. > 10mm bis 660 V müssen eingehalten werden.

When entering the cables into the terminal box, make sure the cable entries are properly sealed. There must be no foreign bodies, dirt or moisture in the terminal box. Seal the cable entry holes which are not needed. Make sure that all seals are tight. The minimum clearances of > 8 mm up to 500 V or > 10 mm up to 660 V must be maintained.

Erdung des Motors
Earthing the motor

Aus Sicherheitsgründen ist die Erdung des Motors von größter Bedeutung und daher mit Sorgfalt durchzuführen. Der Motor ist unbedingt an der dafür vorgesehen Erdungsschraube am Gehäuse zu erden!
Zusätzlich muss im Klemmenkasten der Schutzleiter nach VDE 0100 oder der Erdungsleiter nach VDE 0141 angeschlossen werden.

For safety reasons, it is very important that the motor be properly and carefully earthed. Use the earthing screw provided on the housing!

In addition, connect the protective or earthing conductor in the terminal box as specified in VDE 0100 or VDE 0141, respectively.

Schirmung
Shielding

Bei Verwendung von geschirmten Leistungskabeln ist auf die großflächige metallische Auflage des Kabelschirmes auf das Motorgehäuse zu achten. Dies kann z.B. durch spezielle Verschraubungen, die für Schirmkontaktierung vorgesehen sind, realisiert werden.

When using shielded power cables, make sure the cable shield metal contacts the motor frame over a large area. This can be achieved e.g. by special conduit thread cable glands provided for shield contact.

11. Inbetriebnahme / *Start-up*



Vorsicht
Caution

Die Motoren sind nicht für den direkten Anschluss an das Drehstromnetz vorgesehen, sondern müssen über einen leistungselektronischen Umrichter betrieben werden. Ein direkter Netzanschluss kann zur Zerstörung des Motors führen.

The motors are not designed for direct connection to the three-phase system but have to be operated via an electronic power converter. Direct connection to the system can destroy the motor.

11.1. Kontrolle vor dem Probelauf / *Checks to be performed before the trial run*

Vor der ersten Inbetriebnahme bzw. nach Revisionen ist noch einmal die Ausführung der kompletten Anlage aus mechanischer als auch elektrischer Sicht zu kontrollieren. Unter anderem ist zu überprüfen oder festzustellen, dass:

- die ausgeführte Montage sowie die Betriebsbedingungen mit den vorgesehenen Daten laut Leistungsschildangaben übereinstimmen,
- der Motor ordnungsgemäß montiert und ausgerichtet ist,
- die Abtriebs Elemente, je nach Art, richtige Einstellbedingungen haben (z.B. Riemenspannung bei Riemenantrieb, Ausrichten und Auswuchten bei Kupplungen),
- der Isolationswiderstand des Motors in Ordnung ist. Bei Werten $< 1 \text{ k}\Omega$ je Volt Bemessungsspannung ist die Wicklung zu trocknen (Spannung des Isolationsmessgerätes: 1.000 V DC)
- der Motor ordnungsgemäß verdrahtet ist (Leistungsanschlüsse und Anschlüsse der Überwachungseinrichtungen),
- die Erdungs - und Potentialausgleichsverbindungen gemäß der gültigen Vorschriften hergestellt sind,
- alle Befestigungsschrauben und Verbindungselemente sowie die elektrischen Anschlüsse fest angezogen sind,
- bei Motoren mit Passfeder im Wellenende diese gegen Herausschleudern gesichert ist, falls dies nicht durch Abtriebs Elemente wie Riemenscheiben, Kupplungen o.ä. verhindert wird,
- die Fremdbelüftung korrekt angeschlossen und funktionstüchtig ist,
- die Drehrichtung des Lüftermotors dem Drehrichtungspfeil auf dem Lüftergehäuse entspricht,

Before initial operation and after major inspections, check the complete plant both from a mechanical and electrical point of view. The procedure should include checks that:

- *the installation and the operating conditions comply with the specified nameplate data,*
- *the motor is properly installed and aligned,*
- *the driving elements are properly adjusted (e.g. proper belt tension, coupling properly aligned and balanced),*
- *the insulation resistance of the machine is ok. If the value has dropped below $< 1 \text{ k}\Omega$ per volt of rated voltage, the winding needs to be dried (insulation meter voltage: 1,000 V DC).*
- *the motor is properly wired (power cables and leads of monitoring devices),*
- *the earthing and equipotential bonding have been made as specified in the applicable regulations,*
- *all fastening screws, connecting elements and electrical connections are properly tightened,*
- *the key is safed unless prevented otherwise by driving elements such as pulleys, couplings etc.*
- *the forced ventilation is correctly connected and in proper service condition,*
- *the direction of rotation of the fan motor corresponds with the direction arrow on the fan housing,*

- die Kühlluftführung nicht beeinträchtigt wird (Die austretende, erwärmte Kühlluft darf nicht vom Lüfter angesaugt werden!),
- vtl. vorhandene Bremsen auf Funktion überprüft wurden.

Hinweis: Diese Auflistung kann nicht umfassend sein. Weitere Prüfungen können entsprechend der speziellen Verhältnisse zusätzlich erforderlich sein.

- *the cooling air flow is not impaired (The hot outlet cooling air must not be drawn in by the fan!),*
- *the brakes, if provided, are inspected for proper functioning,*

Note: *This listing contains only the most important aspects. Further tests may be necessary as required by the specific conditions on site.*

11.2. Einschalten des Motors / *Starting the motor*

Nach der Montage oder Revisionen werden zur Inbetriebnahme folgende Maßnahmen empfohlen:

- Motor ohne Last anfahren.
- Mechanischen Lauf auf Geräusche oder Schwingungen an den Lagern und Lagerschilden kontrollieren.
- Bei unruhigem Lauf bzw. anormalen Geräuschen Motor sofort abschalten und Ursachen ermitteln.
- Verbessert sich der mechanische Lauf unmittelbar nach dem Abschalten, so sind elektrische oder magnetische Ursachen vorhanden. Wird der mechanische Lauf nach Abschalten nicht besser, so sind mechanische Ursachen vorhanden.
- Bei einwandfreien mechanischen Lauf im Leerlauf, Motor belasten. Laufruhe kontrollieren, Werte für Spannung, Strom, Leistung ablesen und protokollieren. Falls möglich, entsprechende Werte der Arbeitsmaschine ablesen und protokollieren.
- Temperatur der Lager, Wicklungen usw. bis zum Erreichen des Beharrungspunktes überwachen und protokollieren (soweit mit verfügbaren Messeinrichtungen möglich).

The following measures are recommended to be taken after installing or inspecting the motors:

- *Start the motor with no load.*
- *Check the mechanical running for any noise or vibrations on the bearings or end shields.*
- *If there is any abnormal noise or the motor runs unevenly, switch it off immediately and find out the cause.*
- *If the mechanical running improves immediately after the motor has been switched off, there is an electrical or magnetic cause. If this is not the case, there is a mechanical cause.*
- *If the mechanical running is smooth at no load, load the motor. Check the running smoothness, measure the voltage, current and power and record them. Measure and record these values also for the driven equipment, if possible.*
- *Monitor the temperatures of the bearings, windings etc. until they have stabilised and record the values (as far as this is possible with the available measuring equipment).*

11.3. Ausschalten des Motors / *Stopping the motor*

Zum Ausschalten des Motors Leistungsschalter öffnen und Maschine ungebremst auslaufen lassen. Falls durch eine entsprechende Steuerung nicht vorgesehen, Lüfter (falls vorhanden) einige Minuten nachlaufen lassen und dann ausschalten.

Stop the motor by opening the circuit-breaker, and let the motor decelerate unbraked. Let the fan run on for some minutes and then switch it off, unless this is already accomplished by a respective control circuit .

12. Wartung / Maintenance



Warnung
Warning

Reparaturen dürfen nur vom Hersteller bzw. durch von ihm autorisierte Reparaturstellen vorgenommen werden. Unbefugtes **Öffnen** und unsachgemäße Eingriffe können zu Körperverletzungen bzw. Sachschäden führen und haben den Verlust der Gewährleistung zur Folge.

***Repairs** may only be carried out by the manufacturer or an authorised repair agency. Unauthorised **opening** and tampering may lead to injuries to persons and property and may lead to a loss of warranty rights.*

12.1. Sicherheitshinweise / Safety instructions



Gefahr
Danger

Vor Beginn jeder Arbeit an den Maschinen sicherstellen, besonders aber vor dem Öffnen von Abdeckungen aktiver Teile, dass die Maschine bzw. Anlage vorschriftsmäßig freigeschaltet ist. Neben den Hauptstromkreisen dabei auch eventuell auf vorhandene Zusatz- oder Hilfsstromkreise achten! Die üblichen "5 Sicherheitsregeln" nach DIN VDE 0105 lauten hierbei:

- Freischalten,
- gegen Wiedereinschalten sichern,
- Spannungsfreiheit feststellen,
- Erden und Kurzschließen (bei Spannungen über 1000V)
- benachbarte aktive Teile abschränken oder abdecken.

Before starting any work on the motors, and particularly before opening any covers of active parts, make sure that the motor and plant have been properly isolated. This refers also to any additional or auxiliary circuits.

The "5 safety rules" to be applied according to DIN VDE 0105 are:

- Disconnect the motor.
- Lock it against unintentional restarting.
- Verify the safe isolation from supply.
- Earth and short (with voltages above 1,000V).
- Safeguard or cover adjacent live parts.

12.2. Wartungsintervalle / Maintenance intervals

Sorgfältige und regelmäßige Wartung und Inspektionen sind erforderlich, um Störungen frühzeitig zu erkennen und zu beseitigen, bevor diese zu umfangreichen Schäden führen.

Da die Betriebsbedingungen sehr unterschiedlich sind, können nur allgemeine Fristen für störungsfreien Betrieb angegeben werden. Aus diesem Grunde sind Wartungsintervalle den örtlichen Umständen (Schmutzanfall, Einschalthäufigkeit, Belastung usw.) anzupassen.

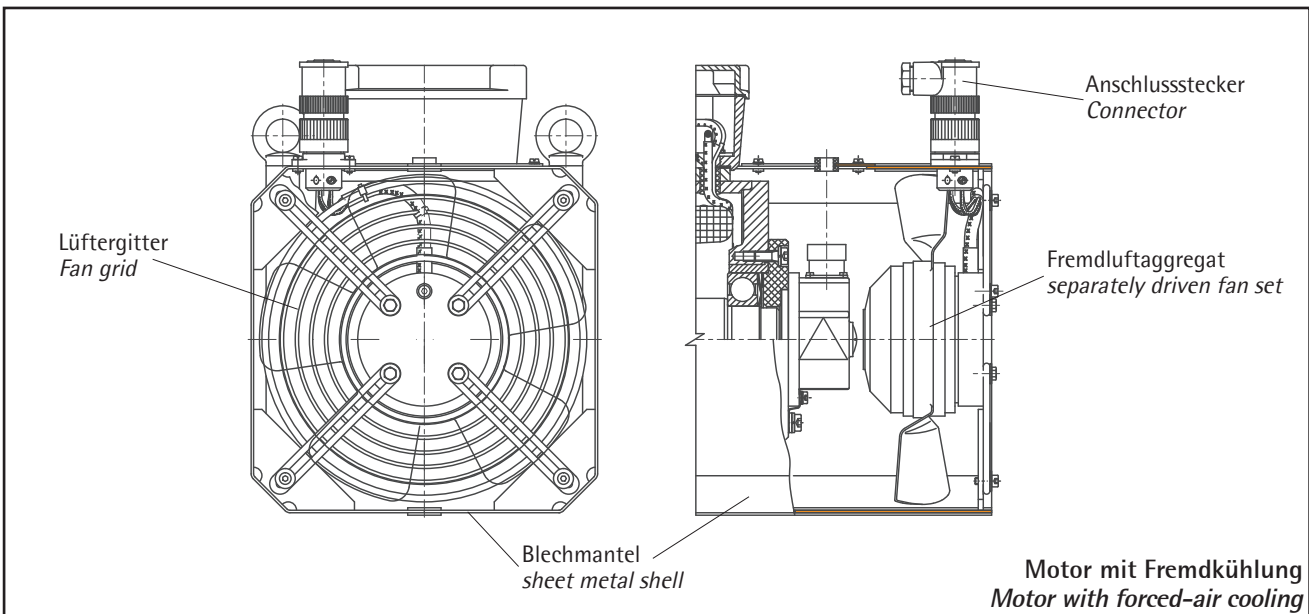
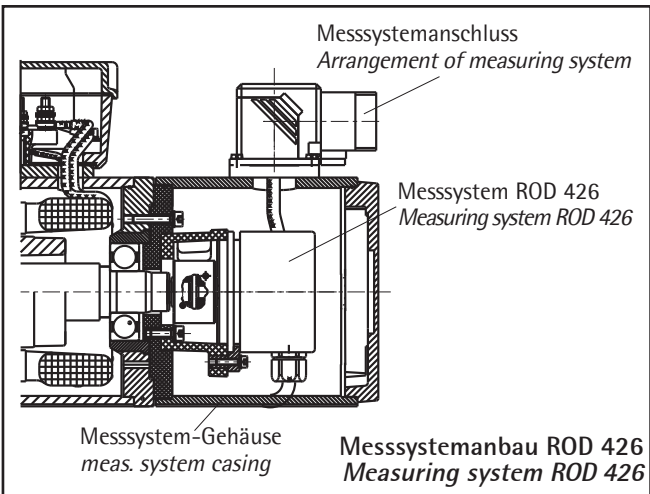
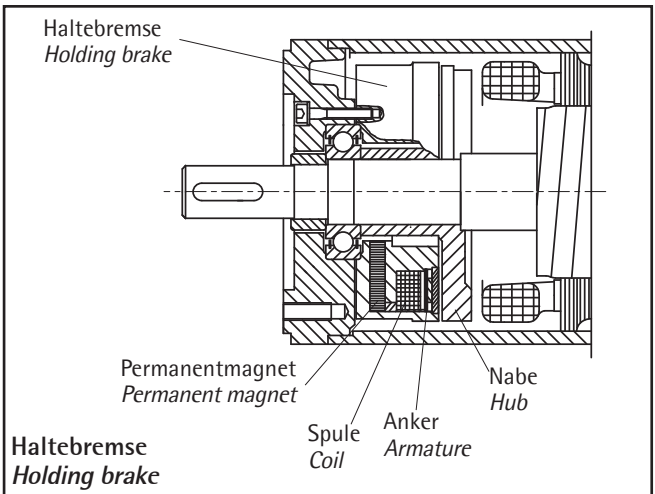
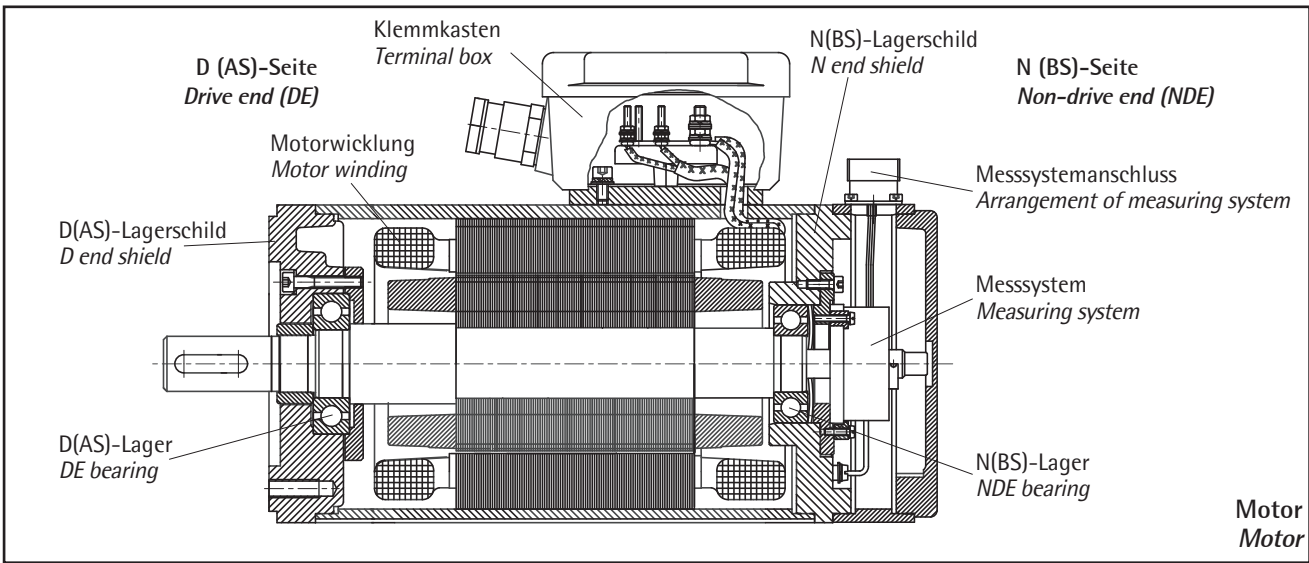
- Reinigung des Motors: je nach örtlichem Verschmutzungsgrad
- Nachziehen der elektrischen und mechanischen Verbindungen. Kontrolle, ob sich die Laufruhe des Motors und die Laufgeräusche der Lager verschlechtert haben: nach ca. 500 Betriebsstunden, spätestens nach 1 Jahr
- **Nur bei Option Radialwellendichtring:** Nachschmieren des Radialwellendichtringes (nur bei Fettschmierung!) je nach Betriebszyklus aller 50 bis 500 Betriebsstunden

Careful and regular maintenance and inspections are required to recognise and remedy troubles in good time, before they lead to major damage.

Since the operating conditions of the motors differ considerably, only general maintenance intervals to ensure trouble-free operation can be specified. They need to be adapted to the local conditions such as the actual level of contamination, number of starts, load, etc.

- Clean the motor, depending on local level of contamination.
- Retighten the electrical and mechanical connections. Check for deterioration of running smoothness or bearing noise: after approx. 500 operating hours, but after 1 year at the latest.
- **For option radial labyrinth seal ring only:** Relubricate the labyrinth seal ring depending on operating mode every 50 to 500 operating hours (for grease lubrication only!)

13. Motorschnittbild / Sectional view of a DSM 1 motor



14. Typschlüssel / Key of types

z. B. / e. g. D S M 1 - 1 1 - 2 0 R.9 3 - 0 0 A

D S **B3** **Z1** - **Z2** **Z3** - **X1** **X2** **X3** **X4** - **X5** **X6** **X7**

B3: Bauform / Kühlart
Construction type / Cooling method

- M - Flansch, Selbstkühlung
Flange, self-cooling
- F - Flansch, Fremdkühlung
Flange, forced-air cooling
- H - Flansch u. Fuß, Selbstkühlung
Flange and foot, self-cooling
- V - Flansch u. Fuß, Fremdkühlung
Flange and foot, forced-air cooling

Z1: Reihe / Wirkprinzip
Series / Type of motor

- 1 - Asynchron / *Asynchronous*

Z2: Baugröße
Frame size

Z3: Baulänge
Overall length

X1: Spannungsvariante
Voltage variant

- 1 - $U_N=190V$
- 2 - $U_N=330V$
- 5 - $U_N=400V$

X2: Haltebremse
Holding brake

- 0 - ohne Haltebremse / *without holding brake*
- 4 - Haltebremse permanent erregt / *holding brake, permanent-field type*

X3: Mess-Systemanbaumöglichkeit
Provision for measuring system

- 0.0 - ohne / *no provision*
- I.x - Inkrementalgeber/*incremental encoder* (z. B. / e. g. I.4 - ROD426; I.8 - ECN 1313)
- R.x - Resolver (z. B. R.9 - Resolver Size 15 - 2 oder 4-polig / e. g. R.9 - resolver size 15 - 2 or 4-pole type)
- K.x - Kombination von zwei Mess-Systemen (z. B. K.9 = R.9 + I.4)
Combination of two measuring systems (e. g. K.9 = R.9 + I.4)

X4: Bemessungsdrehzahl
Rated speed

- 1 - 1500 min^{-1} (für / for DSx1-31 ... DSx1-43)
- 2 - 2000 min^{-1} (für / for DSx1-24 ... DSx1-25)
- 3 - 3000 min^{-1} (für / for DSx1-11 ... DSx1-23)

X5 X6: Kennzeichnung von Modifikationen
Modifications

X7: Gebertyp (zusammen mit X3), Geberanschlussbelegung und weitere kundenspezifische Daten
Type of measuring system (together with X3), pin assignment and other customer-specific data

15. Elektrische Daten / Electrical data

Selbstkühlung										Self-cooling			
DSM1 / DSH1													
Z2 Z3	Stillstands- drehmoment	Stillstands- strom			Bemessungs- drehzahl	Bemessungs- drehmoment	Bemessungs- leistung	Bemessungs- strom			Maximal- drehzahl ¹⁾	Läuferträg- heitsmoment	Masse
	<i>Stall torque</i>	<i>Current at stall torque</i>			<i>Rated speed</i>	<i>Rated torque</i>	<i>Rated power</i>	<i>Rated current</i>			<i>Maximum speed¹⁾</i>	<i>Rotor inertia</i>	<i>Weight</i>
	M_{do}	I_{do}			n_N	M_{dN}	P_{dN}	I_{dN}			n_{max}	J_L	m
U _N =	Nm	A			min ⁻¹	Nm	kW	A			min ⁻¹	kgcm ²	kg
		190V	330V	400V				190V	330V	400V			
11	1,5	2,9	1,6	1,3	3.000	1,3	0,41	2,5	1,4	1,1	12.000	2,8	6,5
12	2,0	3,8	2,1	1,6	3.000	1,7	0,54	3,2	1,8	1,4	12.000	3,7	7,5
13	2,7	4,6	2,7	2,1	3.000	2,3	0,72	3,9	2,3	1,8	12.000	4,7	8,5
14	4,2	7,0	4,0	3,3	3.000	3,5	1,1	5,8	3,3	2,7	12.000	6,5	10,2
15	5,2	8,8	5,0	4,2	3.000	4,7	1,5	7,9	4,5	3,8	12.000	8,9	12,8
21	4,2	6,1	3,6	3,0	3.000	3,5	1,1	5,1	3,0	2,5	12.000	10,9	10,8
22	5,6	8,2	4,7	4,0	3.000	4,7	1,5	6,9	3,9	3,3	12.000	14,4	13,2
23	8,4	11,4	6,7	5,6	3.000	7,0	2,2	9,5	5,6	4,7	10.000	21,5	16,2
24	12,0	11,3	6,4	5,6	2.000	10	2,1	9,4	5,3	4,6	10.000	29,8	20,3
25	15,0	14,3	7,7	6,5	2.000	13	2,7	12,4	6,8	5,8	8.000	38,4	24,0
31	15,5	10,6	6,2	5,2	1.500	13	2,1	8,9	5,2	4,4	8.000	70	29,8
32	20,0	14,1	8,2	6,9	1.500	17	2,7	12,0	6,8	5,7	8.000	90	33,0
33	27,5	18,8	10,3	8,8	1.500	23	3,6	15,7	8,7	7,4	8.000	130	41,5
34	42,0	26,0	15,1	12,8	1.500	35	5,5	21,7	12,6	10,7	8.000	209	56,6
41	47,0	-	21,0 ²⁾	16,3	1.500	40	6,3	-	17,9 ²⁾	13,9	8.000	450	87
42	70,0	-	30,0	25,6	1.500	60	9,4	-	25,5	21,8	8.000	740	113
43	85,0	-	37,0	32,0	1.500	70	11,0	-	30,4	26,3	8.000	960	135

Fremdkühlung										Forced-air cooling			
DSF1 / DSV1													
Z2 Z3	Stillstands- drehmoment	Stillstands- strom			Bemessungs- drehzahl	Bemessungs- drehmoment	Bemessungs- leistung	Bemessungs- strom			Maximal- drehzahl ¹⁾	Läuferträg- heitsmoment	Masse
	<i>Stall torque</i>	<i>Current at stall torque</i>			<i>Rated speed</i>	<i>Rated torque</i>	<i>Rated power</i>	<i>Rated current</i>			<i>Maximum speed¹⁾</i>	<i>Rotor inertia</i>	<i>Weight</i>
	M_{do}	I_{do}			n_N	M_{dN}	P_{dN}	I_{dN}			n_{max}	J_L	m
U _N =	Nm	A			min ⁻¹	Nm	kW	A			min ⁻¹	kgcm ²	kg
		190V	330V	400V				190V	330V	400V			
11	2,0	3,4	2,1	1,6	3.000	1,7	0,54	2,9	1,8	1,4	12.000	2,8	7,5
12	2,7	4,4	2,6	2,2	3.000	2,3	0,72	3,7	2,2	1,9	12.000	3,7	8,6
13	3,6	5,6	3,2	2,7	3.000	3,0	0,94	4,6	2,7	2,3	12.000	4,7	9,7
14	5,6	8,5	4,9	4,2	3.000	4,7	1,50	7,1	4,1	3,5	12.000	6,5	12,5
15	7,7	11,3	6,6	5,4	3.000	6,5	2,00	9,5	5,5	4,5	12.000	8,9	14,2
21	5,6	8,0	4,6	3,9	3.000	4,7	1,5	6,7	3,9	3,3	12.000	10,9	13,8
22	8,4	11,1	6,5	5,5	3.000	6,5	2,0	8,6	5,0	4,2	12.000	14,4	16,2
23	12,0	15,4	8,9	7,6	3.000	10,0	3,1	12,8	7,4	6,3	10.000	21,5	19,2
24	15,5	13,7	8,0	7,0	2.000	13,0	2,7	11,5	6,7	5,9	10.000	29,8	23,3
25	19,7	17,6	9,8	8,3	2.000	16,5	3,4	14,7	8,2	7,0	8.000	38,4	27,0
31	21,5	14,3	8,4	7,0	1.500	18	2,8	12	7,0	5,8	8.000	70	33,8
32	27,5	18,2	10,6	8,9	1.500	23	3,6	15,2	8,7	7,3	8.000	90	37,5
33	38,0	24,0	13,8	11,4	1.500	32	5,0	20,2	11,6	9,6	8.000	130	46,5
34	56,0	34,3	18,4	15,4	1.500	47	7,4	28,8	16,6	13,9	8.000	209	62,1
41	83	-	32,6 ²⁾	25,1	1.500	70	11,0	-	27,5 ²⁾	21,2	8.000	450	95
42	140	-	49,8	42,0	1.500	118	18,5	-	42,0	35,4	8.000	740	121
43	170	-	60,6	51,9	1.500	143	22,5	-	51,0	43,7	8.000	960	145

1) bei Feldschwächbereich größer 1:4 bitte Rücksprache

2) U_N = 310 V

1) For field weakening range > 1:4 please consult WED

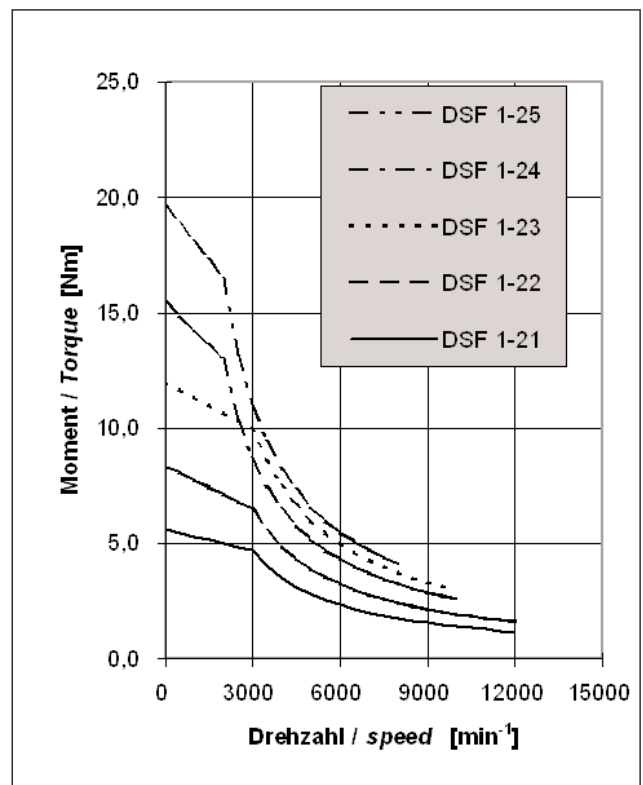
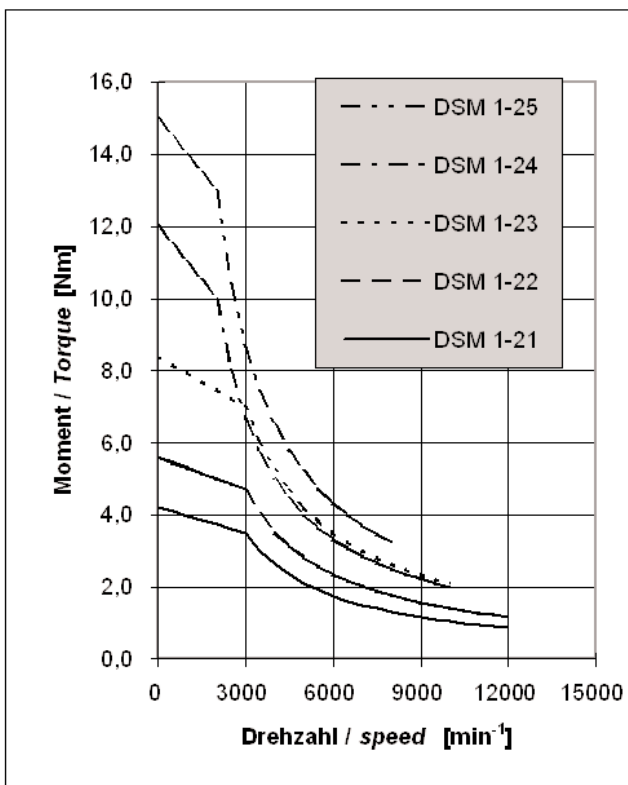
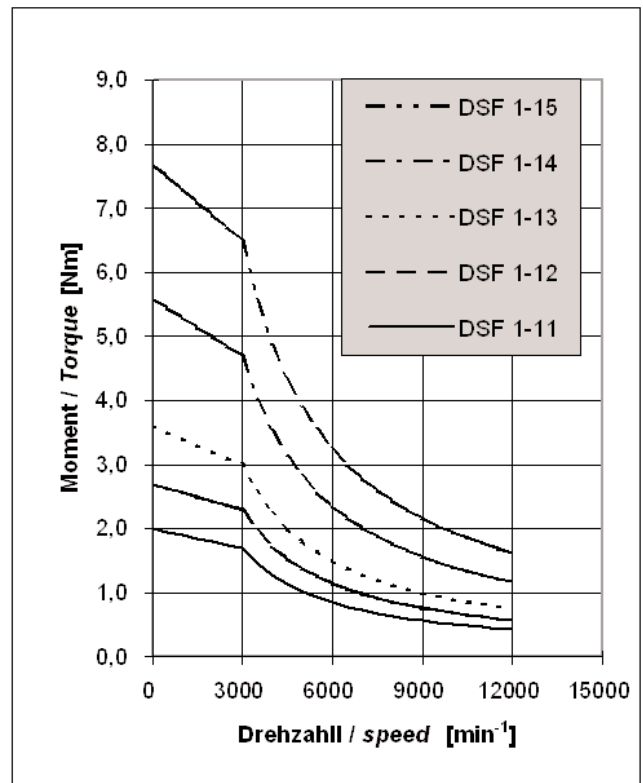
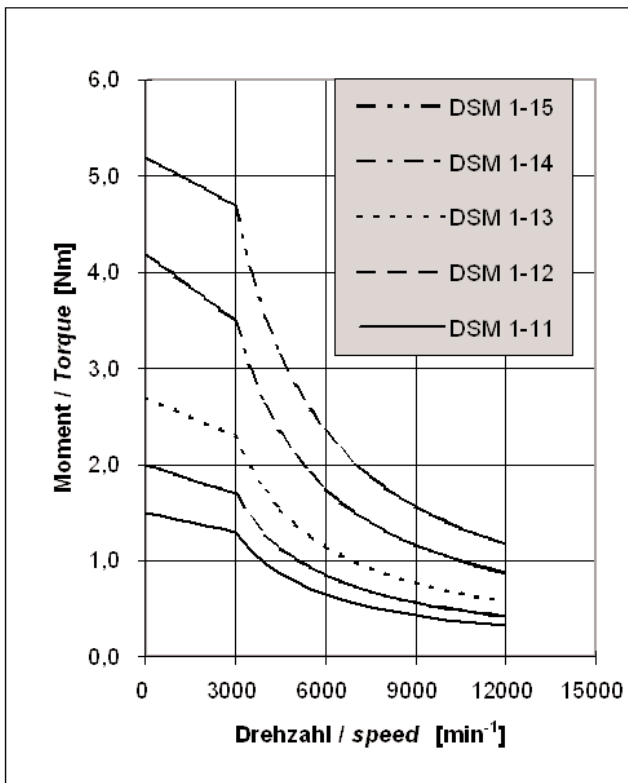
2) U_N = 310 V

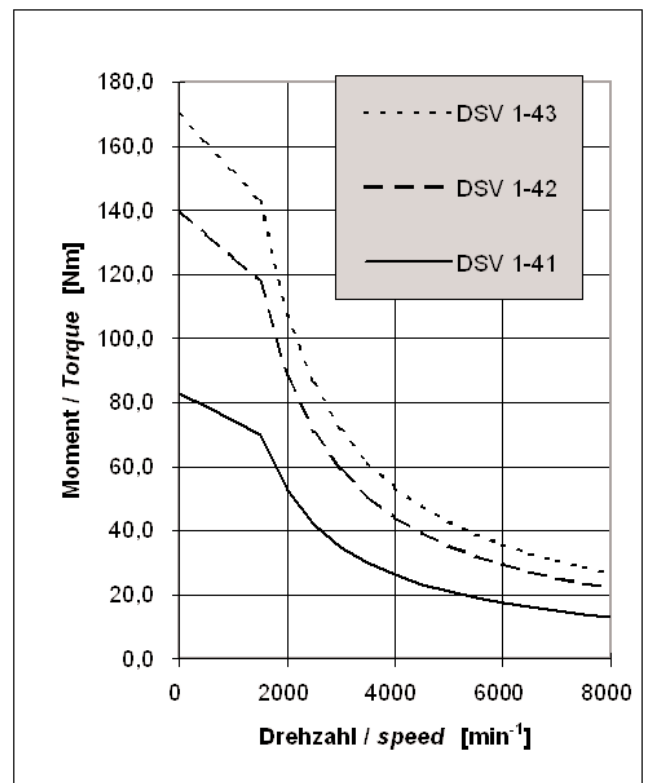
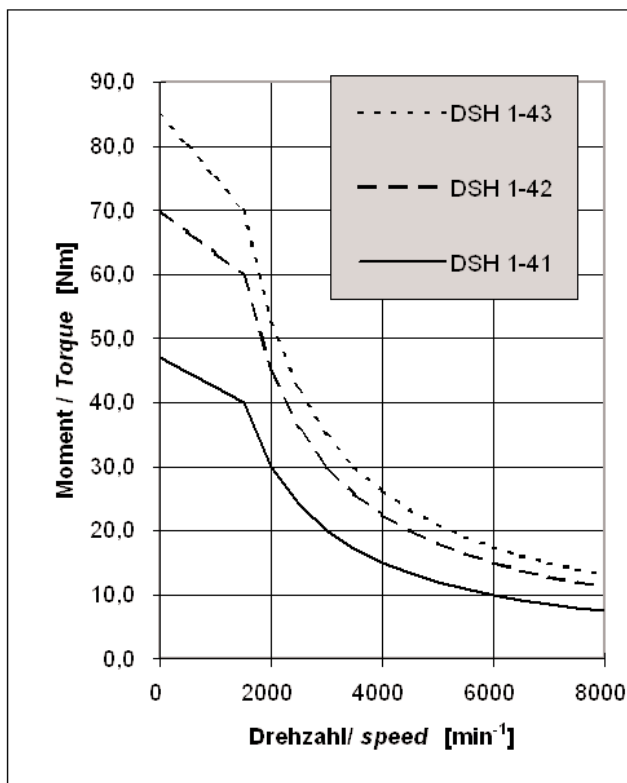
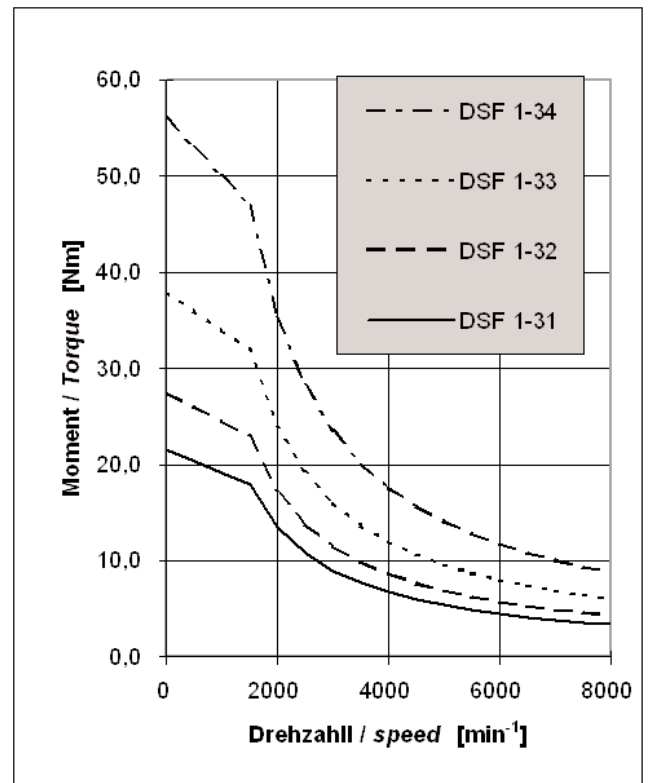
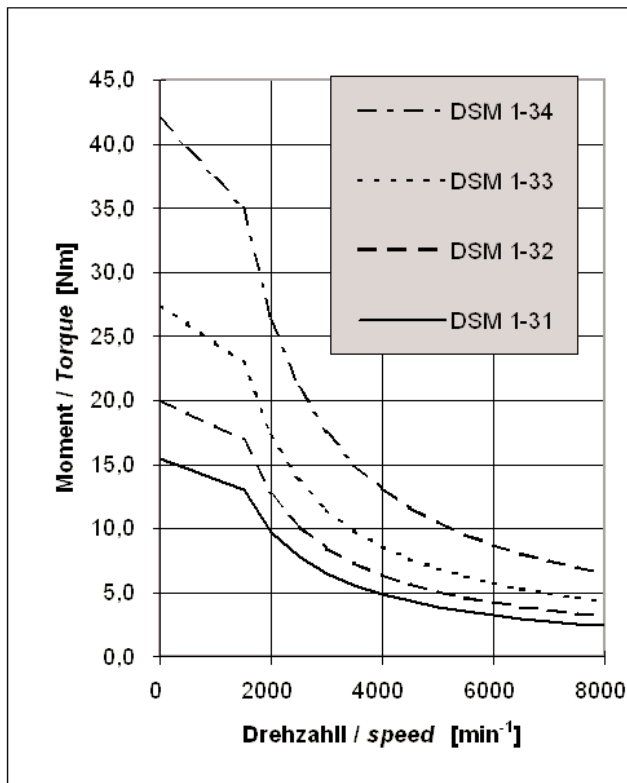
Motorotyp <i>Motor type</i> DSM/H/F/V 1	Strang- widerst. <i>Phase</i> resistance R_1 [Ω]	bezogener Läuferwid. <i>Reduced</i> rotor resist. R_2' [Ω]	Haupt- reaktanz <i>Magnetising</i> reactance X_h [Ω]	Streu- reaktanz <i>Leakage</i> resistance X_{s1} [Ω]	bez. Streu- reaktanz <i>Reduced</i> leak. react. X_{s2}' [Ω]	Schlupf- frequenz ¹⁾ <i>Slip</i> frequency f_s [Hz]	Magnet- strom <i>Magnet.</i> current I_M [A]	Läufer- zeitkonst. <i>Rotor time</i> constant T_L [ms]
-11 -1xx3	1,8	2,2	29	2,1	1,5	4,7/6,2	1,8	45
-11 -2xx3	5,9	6,9	90	6,6	4,7	4,7/6,5	1	45
-11 -5xx3	8,9	10,4	275	20,3	15,1	5,0/7,2	0,8	45
-12 -1xx3	1,23	1,7	23	1,6	1,2	4,2/6,1	2,3	48
-12 -2xx3	3,6	4,9	68	4,7	3,5	4,2/6,1	1,4	48
-12 -5xx3	6,2	8,1	227	15,8	11,9	5,1/7,3	1	48
-13 -1xx3	0,9	1,4	21	1,4	1	4,8/6,7	2,5	50
-13 -2xx3	2,65	4,1	61	4	2,9	4,7/6,6	1,5	50
-13 -5xx3	3,9	6,1	176	11,8	9	4,9/6,9	1,2	50
-14 -1xx3	0,57	0,9	14	0,9	0,7	4,8/7,1	3,8	52
-14 -2xx3	1,7	2,8	43	2,7	2	4,9/7,2	2,1	52
-14 -5xx3	2,4	4,1	122	7,9	6,1	4,9/7,3	1,8	52
-15 -1xx3	0,34	0,65	10	0,6	0,5	4,4/6,3	5,3	53
-15 -2xx3	1,13	2	32	1,9	1,5	4,6/6,7	2,9	53
-15 -5xx3	1,4	2,9	89	5,6	4,4	4,6/6,7	2,4	53
-21 -1xx3	0,96	0,68	19	1	0,8	3,7/5,4	2,8	90
-21 -2xx3	2,76	2	57	3,1	2,4	3,5/5,3	1,6	90
-21 -5xx3	4,19	2,91	149	8,4	6,5	3,5/5,3	1,5	90
-22 -1xx3	0,55	0,47	13,4	0,6	0,5	3,1/4,5	4	95
-22 -2xx3	1,8	1,4	42	1,9	1,5	3,3/4,7	2,2	95
-22 -5xx3	2,73	2,11	120	5,9	4,7	3,3/4,9	1,8	95
-23 -1xx3	0,34	0,33	11,3	0,5	0,4	3,3/5,0	4,7	115
-23 -2xx3	1,02	1	34	1,4	1,2	3,3/4,9	2,7	115
-23 -5xx3	1,57	1,49	93,4	4	3,3	3,4/5,3	2,4	115
-24 -1xx2	0,41	0,45	14,8	0,6	0,5	2,9/4,0	5,3	110
-24 -2xx2	1,23	1,32	44	1,7	1,4	2,8/4,0	3,1	110
-24 -5xx2	1,75	1,9	62,6	3,1	2,7	3,4/4,6	3,5	110
-25 -1xx2	0,26	0,3	10,6	0,43	0,36	2,5/3,4	7,5	115
-25 -2xx2	0,84	1	36	1,4	1,2	2,7/3,5	3,8	115
-25 -5xx2	1,27	1,44	62,9	2,5	2,2	2,8/3,6	3,5	115
-31 -1xx1	0,58	0,37	24,3	1,2	1	1,9/3,0	4,4	220
-31 -2xx1	1,7	1,14	75	3,4	3	1,9/3,1	2,5	220
-31 -5xx1	2,4	1,64	99,5	5	4,4	1,9/2,9	2,2	220
-32 -1xx1	0,35	0,25	17	0,8	0,7	1,7/2,6	6,3	230
-32 -2xx1	1,08	0,8	56	2,4	2,2	1,7/2,7	3,3	230
-32 -5xx1	1,71	1,14	72,7	3,5	3,2	1,7/2,4	3	230
-33 -1xx1	0,2	0,18	13,8	0,6	0,5	1,5/2,5	7,7	250
-33 -2xx1	0,7	0,6	49	1,9	1,7	1,7/2,5	3,8	270
-33 -5xx1	1,12	0,83	61,8	2,6	2,4	1,6/2,4	3,6	270
-34 -1xx1	0,135	0,13	12	0,4	0,37	1,6/2,4	8,9	300
-34 -2xx1	0,39	0,36	32	1,1	1	1,5/2,2	5,7	300
-34 -5xx1	0,54	0,52	43,3	1,6	1,5	1,5/2,1	5,2	300
-41 -2xx1 ²⁾	0,23	0,16	16	0,66	0,65	0,9/1,7	10,7	335
-41 -5xx1	0,38	0,25	24,6	1,11	1,1	0,9/1,6	9	375
-42 -2xx1	0,115	0,1	11,3	0,42	0,43	0,7/1,5	16,6	375
-42 -5xx1	0,2	0,14	15,9	0,63	0,66	0,7/1,5	14	405
-43 -2xx1	0,084	0,075	9,3	0,32	0,33	0,6/1,3	20	410
-43 -5xx1	0,12	0,11	12,6	0,48	0,5	0,6/1,4	17,6	410
Toleranz	+ 5 % - 5 %	+ 10 %	+ 6 % - 6 %	+ 10 %	+ 10 %	+ 20 % VDE 0530	+ 8 % - 8 %	--

- Widerstände auf 20°C bezogen, Reaktanzen bei 50 Hz,
 - Schlupffrequenz bei Nennbetrieb
 - Motoren DSM/H 1 selbstgekühlt, DSF/V 1 fremdbelüftet
 - Spannungsvarianten: 1 - $U_N=190$ V, 2 - $U_N=330$ V, 5 - $U_N=400$ V
 1) selbstgekühlt / fremdbelüftet 2) $U_N=310$ V

- Resistances referred to 20°C, reactances at 50 Hz
 - Slip frequency under rated conditions
 - DSM/H 1 motor, self-cooled, DSF/V 1 forced-air cooled
 - Voltage variants: 1 - $U_N=190$ V, 2 - $U_N=330$ V, 4 - $U_N=280$ V
 1) self-cooled / forced-air cooled

16. S1-Kennlinien / S1 characteristics





17. Abmessungen / Dimensions

Typ Type	Z2 Z3	Welle / Shaft						Flansch / Flange						Klemmenkasten ²⁾ / Terminal box ²⁾					
		d ₁ k6	h ₅	l ₁	l ₂	l ₃ x b ₁	x	c ₁	d ₀	d ₂₀	d ₂₂	d ₂₅ j6	l ₂₀	A	p ₁	r ohne Brems without brake	r mit Brems with brake	s ₃	s ₄
DSM1- DSF1- DSH1- DSV1-	11															101	140		
	12															116	155		
	13	19	21,5	40	4	32 x 6	M6 x 16	10	136	115	9	95	3	93	57	136	175	M 16	M 16
	14															171	210		
	15															216	255		
	21															90	140		
	22															110	160		
	23	24	27	50	5	32 x 8	M8 x 16	17	187	165	11	130	3,5	109	67	145	195	M 20	M 20
	24															190	240		
	25															235	285		
DSH1- DSV1-	31															132	188		
	32															156	212		
	33	32	35	58	5	50 x 10	M12 x 25	22	237	215	14	180	4	123	71	203	259	M 25	M 20
	34															298	354		
DSH1- DSV1-	41															235	235		
	42	42	45	110	10	90 x 12	M16 x 36	18	350	300	18	250	5	123	71	325	325	M 25	M20
	43															395	395		

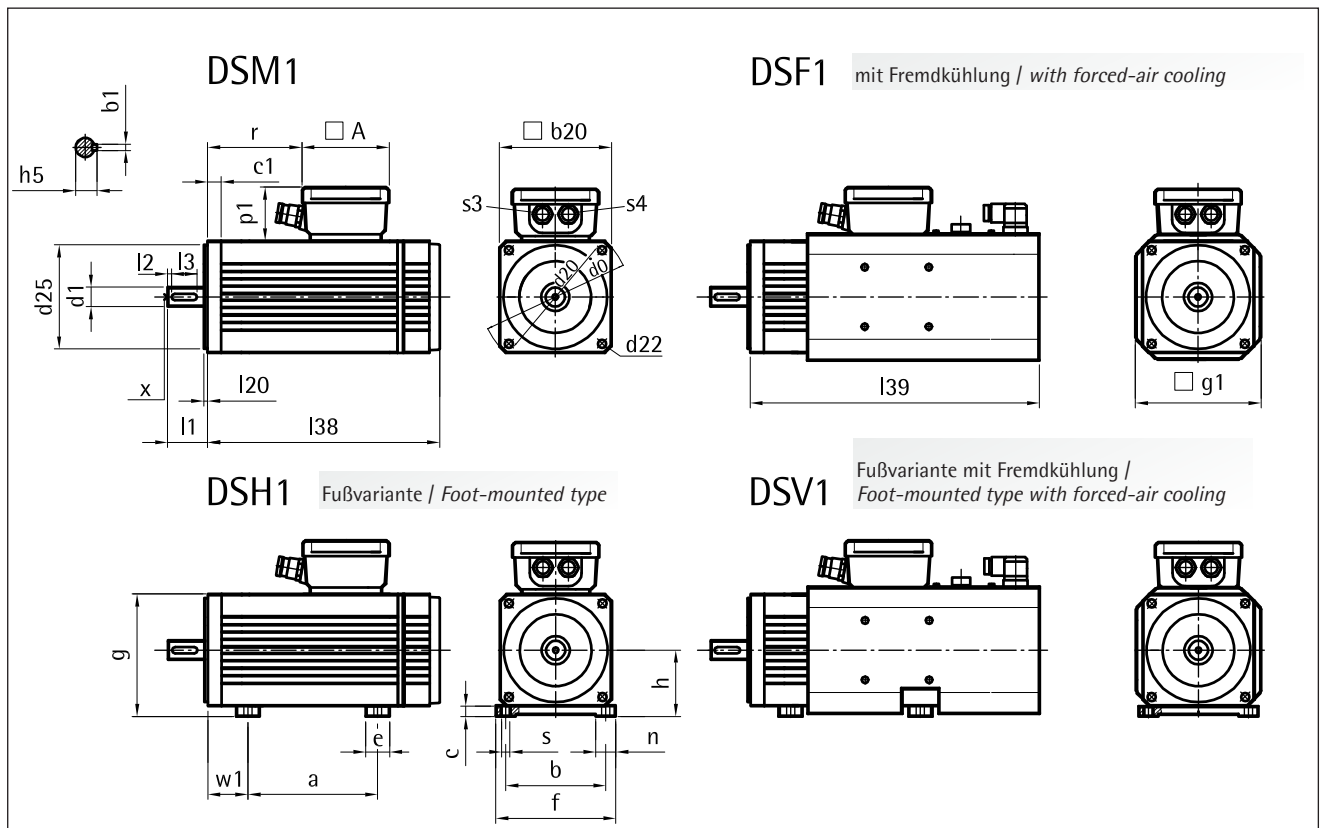
Typ Type	Z2 Z3	Selbstkühlung / Self-cooling											
		b ₂₀	g	h	I ₃₈ DSM1 / DSH1								
					ohne Brems without brake				mit Brems with brake				
					Mess-System / Measuring system X.3=								
0.0	1.4	1.8	R.9	K.9 ⁴⁾	1.4	1.8	R.9	K.9 ⁴⁾					
DSM1- DSF1- DSH1- DSV1-	11				216	302	286	255	270	310	294	263	278
	12				231	317	301	270	285	325	309	278	293
	13	110	118	63	251	337	321	290	305	345	329	298	313
	14				286	372	356	325	340	380	364	333	348
	15				331	417	401	370	385	425	409	378	393
	21				218	302	293	259	274	348	339	305	320
	22				238	322	313	279	294	368	359	325	340
	23	140	150	80	273	357	348	314	329	403	394	360	375
	24				318	402	393	359	374	448	439	405	420
	25				363	447	438	404	419	493	484	450	465
DSH1- DSV1-	31				278	354	354	316	331	410	410	372	387
	32				302	378	378	340	355	434	434	396	411
	33	190	207	112	349	425	425	387	402	481	481	443	458
	34				444	520	520	482	497	576	576	538	553
DSH1- DSV1-	41				1)	449	449	408	-	449	449	416	-
	42	260	267	132	1)	539	539	498	-	539	539	506	-
	43				1)	609	609	568	-	609	609	576	-

1) auf Anfrage

2) Steckeranschluss auf Anfrage

1) upon request

2) plug connector upon request



Typ Type	Z2 Z3	Fuß / Foot									Fremdkühlung / Forced-air cooling					
		a ohne Bremsen without brake	a mit Bremsen with brake	b	c	e	f	n	s	w ₁	g ₁	l ₃₉ DSF1 / DSV1				
												ohne Bremsen without brake		mit Bremsen with brake		
		X.3 =														
R.9 ³⁾	I.4 ⁵⁾	R.9 ³⁾	I.4 ⁵⁾													
DSM1- DSF1- DSH1- DSV1-	11	110	120									317	358	324	366	
	12	130	140									332	373	339	381	
	13	150	160	100	8	30	120	25	7	63	123	352	393	359	401	
	14	180	190									387	428	394	436	
	15	230	240									432	473	439	481	
	21	110	155										334	379	384	425
	22	140	185										354	399	404	445
	23	170	215	125	10	30	150	25	10	50	157	389	434	439	480	
	24	215	260										434	479	484	525
	25	260	305										479	524	529	570
DSH1- DSV1-	31	145	200									404	442	460	498	
	32	170	225									428	466	484	522	
	33	215	270	190	17	40	215	27,5	12	70	208	475	513	531	569	
	34	310	365									570	608	626	664	
	41	245	245									506	556	506	556	
	42	335	335	216	16	47	270	65	12	89	273	596	646	596	646	
	43	405	405									666	716	666	716	

3) gilt auch für X.3 = 0.0 u. X.3 = 1.6
 4) Maß zum Zwischenflansch für 2. Mess-System
 5) gilt auch für I.8

3) also applies to X.3 = 0.0 and X.3 = 1.6
 4) distance to intermediate flange for 2nd measuring system
 5) also applies to I.8

18. Axial-/Querkraftdiagramm / *Diagram of axial and radial forces*

Typ Series	Radialkraft F_{Rm} [N] bei Drehzahl n [min ⁻¹] Radial force F_{Rm} [N] at speed n [min ⁻¹]		Axialkraft F_{Am} [N] bei Drehzahl n [min ⁻¹] Axial force F_{Am} [N] at speed n [min ⁻¹]		Kugellager Ball bearing xxxx-2Z-C3 DE NDE	d_1 l_1	F_G [N]	p	c	F_{Rmax} [N]
	1500 2000 3000 6000 8000	1500 2000 3000 6000 8000	1500 2000 3000 6000 8000	1500 2000 3000 6000 8000						
DSM 1-										
11										
12	800	750 640 500 430	650	600 500 370 320	6204 6204	19 k6 40	9 12 15 22 30	23	159 174 194 229 274	2000
13										
14										
15	800	750 580 420 230	550	500 440 290 210						
21										
22	1300	1200 1020 790 660	980	890 770 560 470	6206 6205	24 k6 50	17 24 36 52 67	24	218 238 273 318 363	2500
23										
24										
25	1220	1140 950 680 500	850	790 600 440 360						
31										
32	2760	2500 2100 1660 1450	2170	1900 1500 1160 100	6308 6208	32 k6 58	57 75 108 177	31	276 300 347 442	4000
33										
34										
41	3750	3450 2750 2200 1800	3100	2700 2200 1650 1400	6310 6210	42 k6 110	175 300 390	31	313 403 473	5500
42										
43	3550	3200 2450 1900 1300	2790	2400 1950 1400 1200						



WITTUR Electric
Drives GmbH



Offenburger Str. 3
D-01189 Dresden
Germany

Tel. +49 (0) 3 51-40 44-0
Fax +49 (0) 3 51-40 44-1 11

info@wittur-edrives.de
www.wittur-edrives.de