

LIS 73-1

Gekapseltes Linearmesssystem

- Geringer Platzbedarf bei beengten Einbauverhältnissen
- Mechanische Entkopplung des DOUBLEFLEX Maßbandes
- Definiertes thermisches Verhalten (wie Stahl oder Grauguß)
- Hohe Auflösung und Genauigkeit
- Integrierte Interpolation bis 50fach

Mechanische Daten

| | |
|----------------------------------|---|
| Maßverkörperung | DOUBLEFLEX Stahlmaßstab; $\alpha = 10,5 \times 10^{-6} \text{ grad}^{-1}$ |
| Teilungsperiode (TP) | 20 μm |
| Genauigkeitsklassen | $\pm 2 \mu\text{m}$; $\pm 3 \mu\text{m}$; $\pm 5 \mu\text{m}$ |
| Auflösung | 5 μm bei Sinussignalen; 0,1 μm ; 0,2 μm ; 0,5 μm ; 1 μm nach interner Interpolation (bis 50fach) |
| Messlängen (ML) | 70 ... 1020 mm in 50 mm-Schritten 1140 ... 1840 mm in 100 mm-Schritten 2040 ... 3040 mm in 200 mm-Schritten |
| Verfahrgeschwindigkeit | bis 60 m/min, höhere auf Anfrage |
| Referenzmarken (RM) | RM alle 50 mm ausgehend von der Mitte der ML oder 1 RM 35 mm nach Beginn der ML (bei ML 70 ... 1020 mm) oder 1 RM 45 mm nach Beginn der ML (bei ML 1140 ... 3040 mm) oder 1 RM in der Mitte der ML oder RM abstandscodiert mit $1000 \times \text{TP}$ (bei TP = 20 μm) |
| Gesamtlänge | Messlänge ML + 105 mm |
| Masse | 0,5 kg + 0,5 kg/m Messlänge |
| Erforderliche Verschiebekraft | < 5 N |

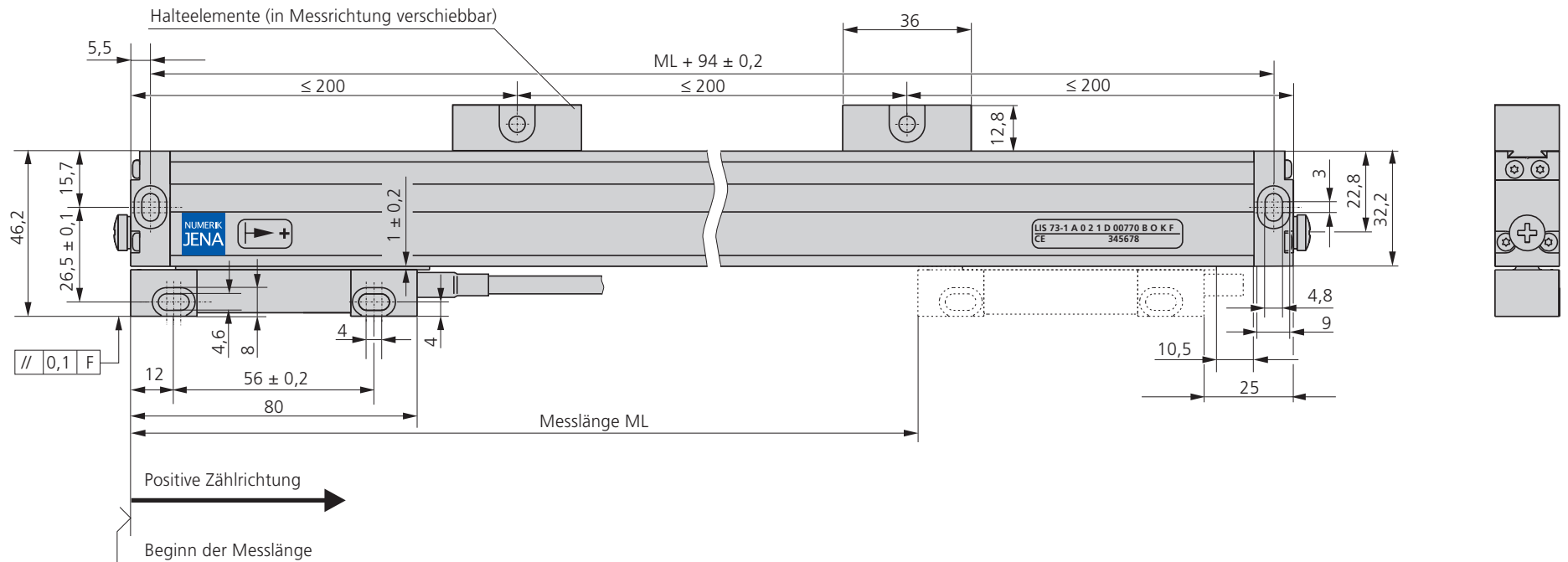
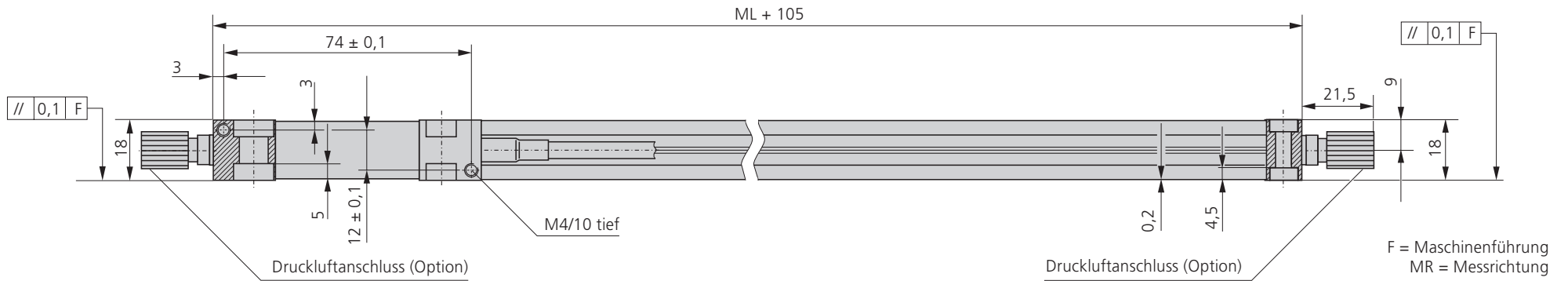
Elektrische Daten

| | |
|---|---|
| Signalschnittstellen | |
| Spannungsausgang | 1 V_{SS} mit integriertem Leitungstreiber |
| Stromausgang | 11 μA_{SS} |
| Rechteckausgang | RS 422, wahlweise mit interner Signalinterpolation 5fach; 10fach; 25fach; 50fach |
| Versorgungsspannung | 5 V \pm 5% |
| Stromaufnahme | |
| Spannungsausgang | $\leq 50 \text{ mA}$ |
| Stromausgang | $\leq 30 \text{ mA}$ |
| Rechteckausgang (RS 422) | $\leq 160 \text{ mA}$ |
| Kabellängen | |
| Kabelfestanschluss am Messkopf | 1 m; 2 m; 3 m mit Stecker; größere Längen mit Verlängerungskabel |
| zulässige Kabellängen (mit Verlängerungskabel) | max. 18 m bei Stromausgang 11 μA_{SS} max. 100 m bei Spannungsausgang 1 V_{SS} max. 100 m bei Rechteckausgang RS 422 |

Umgebungsbedingungen

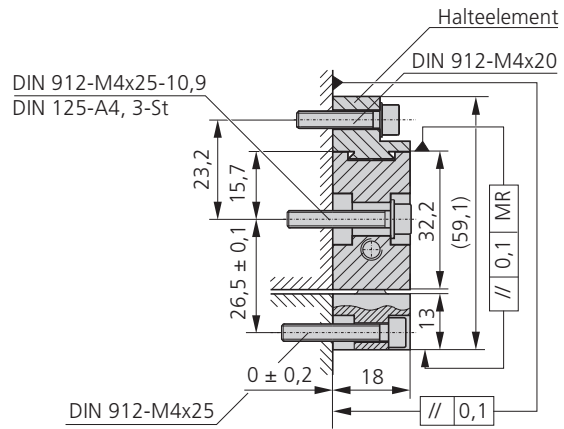
| | |
|--------------------------------------|---|
| Vibration (55 Hz ... 2000 Hz) | < 100 ms^{-2} |
| Schock (11 ms) | < 200 ms^{-2} |
| Arbeitstemperaturbereich | 0°C ... +50°C |
| Lagertemperaturbereich | -20°C ... +70°C |
| Schutzart (EN60 529 bzw. IEC 529) | analog IP 53 bei Einbau nach Montageanleitung analog IP 64 bei Anschluss von Druckluft |

Abmessungen und Einbaumaße

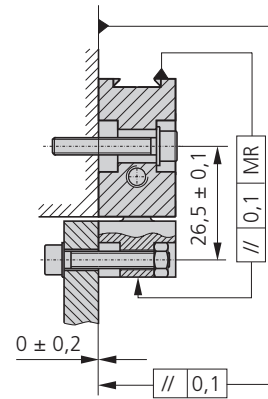


Abmessungen und Einbaumaße – Beispiele für die Montage

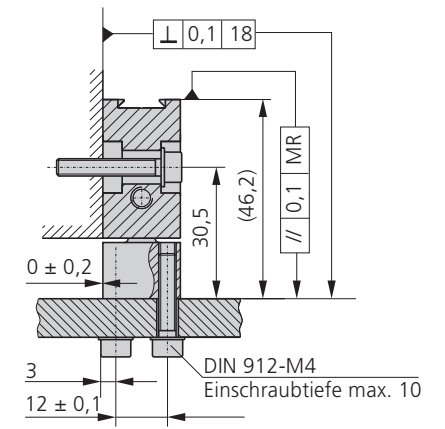
Variante 1



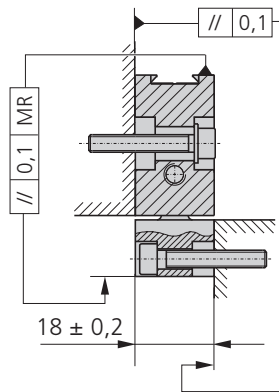
Variante 2



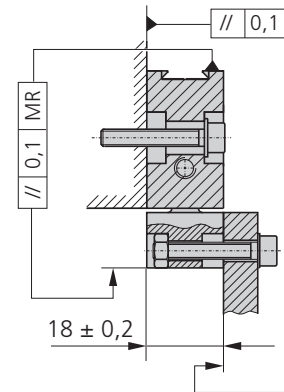
Variante 3



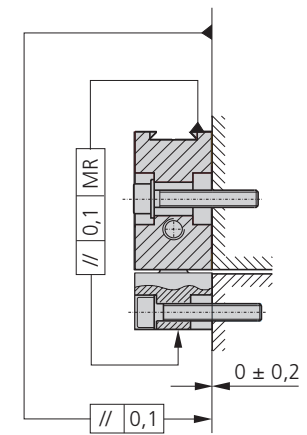
Variante 4



Variante 5



Variante 6



Bestellschlüssel

LIS 73-1 A 0 2 1 F 00770 B X K F

Modellreihe, Bauform

| | |
|------|--|
| L | Längenmesssystem |
| I | inkremental |
| S | gekapselt (sealed) |
| 73-1 | Standardsystem: TP = 20 µm DOUBLEFLEX Stahlmaßstab |

Ausführung

| | |
|---|---|
| A | positive Zählrichtung mit Druckluftanschluss |
| B | positive Zählrichtung ohne Druckluftanschluss |
| C | negative Zählrichtung mit Druckluftanschluss |
| D | negative Zählrichtung ohne Druckluftanschluss |

Anbaubedingungen

| | |
|---|---|
| 0 | Standard: Befestigung über feste Endstücke bis ML = 420 mm ohne zusätzliche Halteelemente |
| 1 | Standard: Befestigung über feste Endstücke ab ML = 470 mm mit zusätzlichen Halteelementen |

Genauigkeitsklassen

| | |
|---|--------|
| 2 | ± 2 µm |
| 3 | ± 3 µm |
| 4 | ± 5 µm |

Fixpunktlage

| | |
|---|--------|
| 1 | Anfang |
|---|--------|

Lage der Referenzmarken (RM)

| | |
|---|---|
| O | ohne Referenzmarke |
| B | RM in der Mitte der ML |
| C | RM 35 mm (45 mm) nach Beginn der ML |
| E | spezielle Kundenanpassung |
| F | RM abstandscodiert mit 1000 × TP |
| N | RM in 50 mm Abständen, ausgehend von der Mitte der ML |

Steckverbinder am Messsystemkabel

| | |
|---|---|
| A | ohne Steckverbinder |
| D | 9pol; D-Sub; PIN; gerade |
| F | 9pol; Stecker; rund; PIN; Metall |
| G | 12pol; Stecker; rund; PIN; Metall |
| H | 12pol; Stecker; rund; PIN; kunststoffummantelt |
| I | 9pol; Stecker; rund; PIN; kunststoffummantelt |
| K | 12pol; Kupplung; rund; PIN; kunststoffummantelt |
| O | 15pol; D-Sub; PIN; gerade |
| S | typgebundene Kundenvariante |

Festkabel am Messsystem

| | |
|---|-----------------------------|
| F | 1 m Purkabel, Ø = 5,3 mm |
| G | 2 m Purkabel, Ø = 5,3 mm |
| K | 3 m Purkabel, Ø = 5,3 mm |
| O | typgebundene Kundenvariante |

| | |
|---|--|
| X | Kennzeichnung der Zählfrequenz der Auswertelektronik auf Anfrage |
|---|--|

Ausgangssignale

| | |
|---|---|
| B | Sinussignal 11 µA _{SS} |
| C | Sinussignal 1 V _{SS} |
| L | Rechtecksignal RS 422 mit 5fach Interpolator |
| M | Rechtecksignal RS 422 mit 10fach Interpolator |
| I | Rechtecksignal RS 422 mit 25fach Interpolator |
| N | Rechtecksignal RS 422 mit 50fach Interpolator |
| K | Rechtecksignal RS 422 ohne Interpolator |

Messlänge ML [mm]

| | |
|-------|-----------------------------------|
| ML | 70 ... 1020 in 50 mm-Schritten |
| ML | 1140 ... 1840 in 100 mm-Schritten |
| ab ML | 1840 in 200 mm-Schritten |



NUMERIK JENA GmbH

Im Semmicht 4
07751 Jena
Germany

Tel.: +49 3641 4728-0
Fax: +49 3641 4728-202
E-Mail: info@numerikjena.de
www.numerikjena.de

Technische Änderungen vorbehalten

© & © 2013 NUMERIK JENA GmbH