

# SIMATIC

## SIMATIC S7-300

### Moduły sygnałowe

Instrukcja instalacji i użytkowania

Nr	Informacje o produkcie	Numer dok.	Edycja
1	S7-300	A5E00105505-05	02/2007

#### Spis treści

Ogólne dane  
techniczne

1

Jednostki  
centralne CPU

2

Moduły zasilaczy

3

Moduły cyfrowe

4

Moduły analogowe

5

Inne moduły  
sygnałowe

6

Wzmacniacz  
magistrali RS485

7

Simatic  
TOP Connect

8

Simatic  
TOP Connect TPA

9

Moduły interfejsu

10

## Wskazówki bezpiecze stwa

Niniejsza instrukcja zawiera wskazówki, których przestrzeganie pozwoli na zapewnienie bezpiecze stwa oraz zapobiegnie powstawaniu strat materialnych podczas u ywania sprz tu. Wskazówki odnosz ce si do osobistego bezpiecze stwa oznaczone s symbolem bezpiecze stwa. Uwagi odnosz ce sie do szkód maj tkowych nie posiadaj symbolu bezpiecze stwa. Wskazówki przedstawione poni ej s uło one według stopnia niebezpiecze stwa.

### NIEBEZPIECZE STWO

Oznacza, e je li stosowane rodki ostro no ci nie zostan zachowane, **b d miały** miejsce: mier , ci kie uszkodzenia ciała lub powa ne uszkodzenia mienia.

### OSTRZE ENIE

Oznacza, e je eli stosowane rodki ostro no ci nie zostan zachowane, **mog mie** miejsce: mier , ci kie uszkodzenia ciała lub powa ne uszkodzenia mienia.

### OSTRO NIE

Oznacza, e je li stosowane rodki ostro no ci nie zostan zachowane, **mog mie** miejsce drobne urazy.

### OSTRO NIE

Bez symbolu bezpiecze stwa, oznacza, e **mog mie** miejsce uszkodzenia mienia, je li stosowane rodki ostro no ci nie zostan zachowane

### UWAGA

Oznacza, e je li odpowiednie informacje nie zostan wzi te pod uwag , **mog wyst pi** nieoczekiwane wyniki lub sytuacje.

Je eli w tek cie / instrukcji oznaczono wi cej ni jeden stopie niebezpiecze stwa, ostrze enie przedstawia najwy szy stopie niebezpiecze stwa podczas u ytkowania. Ostrze enie zranienia wraz z symbolem bezpiecze stwa mo e obejmowa tak e ostrze enie odnosz ce sie do szkody maj tkowej.

## Wykwalifikowany Personel

Urz dzenie b d System mo e by konfigurowane i u ywane tylko z poni sz dokumentacj . Odbiór techniczny i eksploatacja mo e by wykonywana jedynie przez **wykwalifikowany personel**. W kontek cie informacji o bezpiecze stwie, zawartych w tym dokumencie, pod poj ciem wykwalifikowany personel rozumie si osoby upowa nione do uziemiania, podł czania sprz tu i systemów zgodnie z obowi zuj cymi normami i standardami bezpiecze stwa.

## Prawidłowe u ycie

Nast puj ca wskazówka:

### OSTRZE ENIE

To urz dzenie mo e by u ywane jedynie do zastosowa opisanych w katalogu lub specyfikacji technicznej i tylko w poł czeniu z urz dzeniami lub komponentami pochodz cymi od producentów zatwierdzonych lub zalecanych przez firm Siemens. Poprawne i bezpieczne funkcjonowanie produktu mo liwe jest tylko i wył cznie, je li jest on transportowany, magazynowany, przechowywany oraz instalowany prawidłowo i ostro nie oraz jest obsługiwany i serwisowany według wskaza .

## Znaki handlowe

Wszystkie nazwy posiadaj ce znak ® s zastrze onymi znakami handlowymi Siemens AG. Wykorzystane znaki handlowe, u yte przez osoby trzecie, mog narusza prawa do znaku handlowego wła ciciela.

## Wył czenia z odpowiedzialno ci

Zawarto niniejszej instrukcji została sprawdzona pod wzgl dem zgodnie z opisany sprz tem i oprogramowaniem. Poniewa wszystkie odchylenia nie mog by całkowicie wykluczone, dlatego całkowita zgodno nie mo e by gwarantowana. Jednak e informacje zawarte w niniejszej instrukcji s regularnie uaktualniane i wszystkie konieczne poprawki s zawierane w nast pnych edycjach.

## Spis treści

<b>1</b>	<b>OGÓLNE DANE TECHNICZNE</b>	<b>1-1</b>
1.1	Normy i dopuszczenia	1-1
1.2	Kompatybilność elektromagnetyczna modułów S7-300	1-3
1.3	Warunki transportu i dostawy modułów S7-300 i baterii buforowych	1-5
1.4	Mechaniczne i klimatyczne warunki otoczenia pracy modułów S7-300	1-6
1.5	Informacje o badaniu izolacji, klasie ochrony i stopniu ochrony	1-8
1.6	Napięcia znamionowe S7-300	1-9
1.7	Moduły SIMATIC do stosowania na zewnętrznych budynkach	1-10
<b>2</b>	<b>JEDNOSTKI CENTRALNE CPU</b>	<b>2-1</b>
2.1	Elementy operacyjne i sygnalizacyjne CPU 31x	2-2
2.2	Elementy operacyjne i sygnalizacyjne: CPU 317-2 DP	2-4
2.3	Elementy operacyjne i sygnalizacyjne: CPU 31x -2 PN/DP	2-6
2.4	Elementy operacyjne i sygnalizacyjne: CPU 319-3 PN/DP	2-8
2.5	Wskaźniki statusu i błędów CPU 31x	2-10
2.6	Dane techniczne pamięci MMC (Micro Memory Card)	2-12
2.7	Dane techniczne procesorów S7-300	2-13
2.7.1	CPU 312	2-13
2.7.2	CPU 314	2-18
2.7.3	CPU 315-2 DP	2-23
2.7.4	CPU 315-2 PN/DP	2-29
2.7.5	CPU 317-2 DP	2-36
2.7.6	CPU 317-2 PN/DP	2-42
2.7.7	CPU 319-3 PN/DP	2-49
<b>3</b>	<b>MODUŁY ZASILACZY</b>	<b>3-1</b>
3.1	Moduł zasilacza PS 307; 2 A (6ES7 307-1BA00-0AA0)	3-2
3.2	Moduł zasilacza PS 307; 5 A (6ES7 307-1EA00-0AA0)	3-6
3.3	Moduł zasilacza PS 307; 10 A (6ES7 307-1KA00-0AA0)	3-11
<b>4</b>	<b>MODUŁY CYFROWE</b>	<b>4-1</b>
4.1	Wybór i uruchomienie modułu cyfrowego	4-1
4.2	Programowanie modułów cyfrowych	4-2

4.3	Diagnostyka modułów cyfrowych .....	4-4
4.4	Jak ochroni moduły cyfrowe przez przepięciami na wejściu.....	4-5
4.5	Moduły wejściowe cyfrowe .....	4-7
4.5.1	Moduł wejściowy cyfrowych SM 321; DI 32 x DC 24 V (6ES7 321-1BL00-0AA0) .....	4-7
4.5.2	Moduł wejściowy cyfrowych SM 321; DI 16 x DC 24V (6ES7 321-1BH01-0AA0).....	4-10
4.5.3	Moduł wejściowy cyfrowych SM 321; DI 16 x DC 24V; z przerwaniem procesowymi i diagnostycznymi (6ES7 321-7BH00-0AB0) .....	4-13
4.5.4	Moduł wejściowy cyfrowych SM 321; DI 16 x DC 24V (z odczytem M) (6ES7 321-1BH50-0AA0).....	4-23
4.5.5	Moduł wejściowy cyfrowych SM 321; DI 16 x AC120V (6ES7 321-1EH01-0AA0).....	4-25
4.5.6	Moduł wejściowy cyfrowych SM 321; DI 8 x AC120/230V (6ES7 321-1FF01-0AA0) .....	4-27
4.5.7	Moduł wejściowy cyfrowych SM 321; DI 32 x AC 120 V (6ES7 321-1EL00-0AA0) .....	4-29
4.5.8	Moduł wejściowy cyfrowych SM 321 DI 64 x DC 24 V, Sourcing/Sinking (6ES7 321-1BP00-0AA0).....	4-31
4.5.9	Moduł wejściowy cyfrowych SM 321; DI 16 x UC 24/48 V (6ES7321-1CH00-0AA0).....	4-39
4.5.10	Moduł wejściowy cyfrowych SM 321; DI 16 x DC 48-125 V; (6ES7321-1CH20-0AA0).....	4-42
4.5.11	Moduł wejściowy cyfrowych SM 321; DI 16 x 120/230 VAC (6ES7321-1FH00-0AA0) .....	4-45
4.5.12	Moduł wejściowy cyfrowych SM 321; DI 16 x DC 24 V High Speed; (6ES7321-1BH10-0AA0).....	4-48
4.5.13	Moduł wejściowy cyfrowych SM 321; DI 8 x AC 120/230 V ISOL (6ES7321-1FF10-0AA0) .....	4-50
4.6	Moduły wyjściowe cyfrowe.....	4-52
4.6.1	Moduł wyjściowy cyfrowych SM 322; DO 32 x DC 24 V / 0,5 A (6ES7 322-1BL00-0AA0) .....	4-52
4.6.2	Moduł wyjściowy cyfrowych SM 322; DO 16 x DC 24V/0,5A (6ES7 322-1BH01-0AA0).....	4-56
4.6.3	Moduł wyjściowy cyfrowych SM 322; DO 8 x DC 24V; z przerwaniem diagnostycznym (6ES7 322-8BF00-0AB0) .....	4-59
4.6.4	Moduł wyjściowy cyfrowych SM 322; DO 8 x DC 24V/2A (6ES7 322-1BF01-0AA0) .....	4-68
4.6.5	Moduł wyjściowy cyfrowych SM 322; DO 16 x AC 120 V/1 A (6ES7 322-1EH01-0AA0).....	4-71
4.6.6	Moduł wyjściowy cyfrowych SM 322; DO 8 x AC 120/230 V/2 A (6ES7 322-1FF01-0AA0) .....	4-74
4.6.7	Moduł wyjściowy cyfrowych SM 322; DO 32 x AC 120 V/1,0 A (6ES7 322-1EL00-0AA0) .....	4-77
4.6.8	Moduł wyjściowy cyfrowych SM 322; DO 16 x DC 24 V/0,5 A High Speed; (6ES7322-1BH10-0AA0).....	4-80
4.6.9	Moduł wyjściowy cyfrowych SM 322; DO 16 x UC 24/48 V; (6ES7322-5GH00-0AB0) .....	4-84

4.6.10	Moduł wyj cyfrowych SM 322; DO 16 x AC 120/230 V/1 A; (6ES7322-1FH00-0AA0) .....	4-90
4.6.11	Moduł wyj cyfrowych SM 322 DO 64 x DC 24 V, 0.3 A Sourcing (6ES6 322-1BP00-0AA0) .....	4-93
4.6.12	Moduł wyj cyfrowych SM 322 DO 64 x DC 24 V, 0.3 A Sinking (6ES7 322-1BP50-0AA0) .....	4-101
4.6.13	Moduł wyj cyfrowych SM 322; DO 8 x DC 48-125 V/1,5 A; (6ES7322-1CF00-0AA0) .....	4-109
4.6.14	Moduł wyj cyfrowych SM 322; DO 32 x AC 120/230 V/1 A; (6ES7322-1FL00-0AA0) .....	4-113
4.6.15	Moduł wyj cyfrowych SM 322; DO 8 x AC 120/230 V/2 A ISOL (6ES7322-5FF00-0AB0) .....	4-117
4.6.16	Moduł cyfrowych programowanych kanałów SM 327; DI 8/DO 8 x DC 24 V/0.5 A (6ES7327-1BH00-0AB0) .....	4-123
4.7	Moduły wyj przeka nikowych .....	4-129
4.7.1	Moduł wyj przeka nikowych SM 322; DO 8 x Rel. AC 230V/5A; (6ES7322-5HF00-0AB0) .....	4-129
4.7.2	Moduł wyj przeka nikowych SM 322; DO 16 x AC 120 V REL. (6ES7 322-1HH00-0AA0) .....	4-136
4.7.3	Moduł wyj przeka nikowych SM 322; DO 8 x AC 230V REL. (6ES7 322-1HF00-0AA0) .....	4-139
4.7.4	Moduł wyj przeka nikowych SM 322; DO 8 x AC 230V/5A REL. (6ES7 322-1HF10-0AA0) .....	4-143
4.8	Cyfrowe moduły wej cia/wyj cia .....	4-147
4.8.1	Moduł wej /wyj cyfrowych SM 323; DI16/DO16 x DC 24 V/0,5 A (6ES7 323-1BL00-0AA0) .....	4-147
4.8.2	Moduł wej /wyj cyfrowych SM 323; DI8/DO8 x DC 24 V/0.5 A (6ES7 323-1BH00-0AA0) .....	4-151

## **5 MODUŁY ANALOGOWE..... 5-1**

5.1	Reprezentacja warto ci analogowych .....	5-1
5.2	Podł czenie czujników/przetworników pomiarowych oraz obci e /elementów wykonawczych do modułów analogowych .....	5-17
5.2.1	Podł czenie czujników/przetworników pomiarowych do wej analogowych .....	5-17
5.2.2	Podł czenie obci e /elementów wykonawczych do wyj analogowych .....	5-32
5.3	Podstawowe zasady stosowania modułów analogowych .....	5-37
5.3.1	Czasy przetwarzania i cyklu kanałów wej analogowych .....	5-37
5.3.2	Czasy przetwarzania, cyklu, ustalania i odpowiedzi analogowych kanałów wej cia .....	5-39
5.3.3	Ustawianie metod pomiarów i zakresów pomiarowych dla analogowych kanałów wej cia .....	5-41
5.3.4	Parametry modułów analogowych .....	5-45
5.3.5	Diagnostyka modułów analogowych .....	5-49
5.3.6	Przerwania modułów analogowych .....	5-53
5.3.7	Zachowanie si modułów analogowych .....	5-54
5.4	Moduły wej analogowych .....	5-57

5.4.1	Moduł wej analogowych SM 331; AI 8 × 12Bitów (6ES7 331-7KF01-0AB0) .....	5-57
5.4.2	Moduł wej analogowych SM 331; AI 8 × 16 Bit (6ES7 331-7NF00-0AB0) .....	5-67
5.4.3	Moduł wej analogowych SM 331; AI 8 × 12Bit (6ES7 331-7KB01-0AB0) .....	5-76
5.4.4	Moduł wej analogowych SM 331; AI 8 x 12 bit; (6ES7 331-7KF02-0AB0) .....	5-86
5.4.5	Moduł wej analogowych SM 331; AI 8 x 16 Bit; (6ES7331-7NF10-0AB0) .....	5-99
5.4.6	Moduł wej analogowych SM 331; AI 8 x 14 Bit High Speed; isochrone; (6ES7331-7HF0x-0AB0) .....	5-110
5.4.7	Moduł wej analogowych SM 331; AI 8 x RTD; (6ES7331-7PF01-0AB0) .....	5-121
5.4.8	Moduł wej analogowych SM 331; AI 8 x TC; (6ES7331-7PF11-0AB0) .....	5-134
5.5	Moduły wyj analogowych.....	5-149
5.5.1	Moduł wyj analogowych SM 332; AO 8 x 12 Bit; (6ES7332-5HF00-0AB0) .....	5-149
5.5.2	Moduł wyj analogowych SM 332; AO 4 × 12Bit; (6ES7 332-5HD01-0AB0).....	5-157
5.5.3	Moduł wyj analogowych SM 332; AO 2 × 12Bit; (6ES7 332-5HB01-0AB0).....	5-164
5.5.4	Moduł wyj analogowych SM 332; AO 4 × 16Bit; (6ES7 332-7ND00-0AB0).....	5-171
5.6	Moduły wej /wyj analogowych.....	5-177
5.6.1	Moduł wej /wyj analogowych SM 334; AI 4/AO 2 × 8/8 bitów; (6ES7 334-0CE01-0AA0).....	5-177
5.6.2	Moduł wej /wyj analogowych SM 334; AI 4/AO 2 × 12bitów; (6ES7 334-0KE00-0AB0) .....	5-183
<b>6</b>	<b>INNE MODUŁY SYGNAŁOWE.....</b>	<b>6-1</b>
6.1	Moduł symulatora wej /wyj cyfrowych SM 374; (6ES7 374-2XH01-0AA0).....	6-2
6.2	Moduł rezerwuj cy miejsce DM 370; (6ES7 370-0AA01-0AA0) .....	6-4
6.3	SM 338 POS moduł wej ciowy dla przetworników SSI; (6ES7 338-4BC00-0AB0).....	6-7
<b>7</b>	<b>WZMACNIACZ MAGISTRALI RS 485; (6ES7 972-0AA00-0XA0).....</b>	<b>7-1</b>
<b>8</b>	<b>SIMATIC TOP CONNECT.....</b>	<b>8-1</b>
8.1	Obszary zastosowa i komponenty SIMATIC TOP connect .....	8-3
8.2	Przyporz dowanie zacisków przy podł czaniu przewodów do bloku zacisków .....	8-7

---

8.3	Zasady podł czania przewodów do bloku zacisków i czołowej listwy zaciskowej .....	8-9
8.4	Przygotowanie przewodów połączeniowych .....	8-12
8.5	Podł czanie przewodów do czołowej listwy zaciskowej i bloku zacisków .....	8-14
8.6	Podł czanie przewodów do modułów cyfrowych z u yciem SIMATIC TOP connect .....	8-16
<b>9</b>	<b>SIMATIC TOP CONNECT TPA .....</b>	<b>9-1</b>
<b>10</b>	<b>MODUŁY INTERFEJSU .....</b>	<b>10-1</b>
10.1	Moduł interfejsu IM 360; (6ES7 360 3AA01-0AA0) .....	10-1
10.2	Moduł interfejsu IM 361; (6ES7 361 3CA01-0AA0) .....	10-3
10.3	Moduł interfejsu IM 365; (6ES7 365-0BA01-0AA0) .....	10-6

# 1 Ogólne dane techniczne

Ogólne dane techniczne zawierają normy i wartości kontrolne, które spełnia SIMATIC S7-300 lub kryteria badawcze, według których był testowany S7-300.

## 1.1 Normy i dopuszczenia

### Wprowadzenie

W niniejszym rozdziale podano dane dla modułów i komponentów S7-300 w odniesieniu do

- najważniejszych norm, których kryteria spełnia S7-300 i
- dopuszczenia dla S7-300.

### IEC 1131

Sterowniki programowalne serii S7-300 spełniają wymagania i kryteria normy IEC 1131, części 2.

### Znak CE

Nasze wyroby spełniają wymagania i cele ochronne poniższych wytycznych Wspólnoty Europejskiej i są zgodne z normami europejskimi (EN), które zostały opublikowane w dokumentach urzędowych Wspólnoty Europejskiej w stosunku do sterowników swobodnie programowalnych:

- 89/336/EWG „Zgodność elektromagnetyczna” (Wytyczne EMV)
- 72/23/EWG „Elektryczne środki produkcji do stosowania w określonym zakresie napięcia” (Wytyczne niskonapięciowe)

Oświadczamy zgodnie z UE, że do dyspozycji właściwych urzędów w:

Siemens Aktiengesellschaft  
Bereich Automatisierungstechnik  
A&D AS E 4  
POB 1963  
D-92209 Amberg



## Zakres stosowania

Wyroby SIMATIC projektowane są do zastosowań przemysłowych.

Zakres stosowania	Wymagania dotyczące	
	emisji zakłóceń	odporności na zakłócenia
Przemysł	EN 50081-2 : 1993	EN 50082-2 : 1995

W przypadku stosowania S7-300 na terenach mieszkalnych, należy spełnić w zakresie emisji zakłóceń radiowych klas wartości granicznych B według EN 55011.

Dla uzyskania stopnia zakłóceń radiowych w klasie wartości granicznych B konieczna jest:

- zabudowa S7-300 w uziemionych szafach i skrzynkach sterowniczych
- stosowanie filtrów na przewodach zasilania

## Dopuszczenie UL

Znak rozpoznawczy UL Underwriters Laboratories (UL) zgodnie z normą UL 508, plik nr 116536

## Dopuszczenie CSA

Znak certyfikacji CSA Canadian Standard Association (CSA) zgodnie z normą C22.2 nr 142, plik nr LR 48323

## Dopuszczenie FM

Norma Factory Mutual Approval, klasa nr 3611, klasa I, dział 2, grupa A, B, C, D.

---

Ostrzeżenie

Wystąpienie mogące spowodować szkody osobowe i rzeczowe.

W obszarach zagrożonych wybuchem może dojść do szkód osobowych i rzeczowych, jeżeli dojdzie do rozładowania pojemności wtykowych w czasie pracy S7-300.

W czasie rozładowania pojemności wtykowych w obszarach zagrożonych wybuchem należy zawsze wyłączyć zasilanie dla S7-300.

---

## Dopuszczenia UL, CSA i FM dla modułów zewnętrznych SIMATIC Outdoor

Dla modułów zewnętrznych SIMATIC, stosowanych w rozszerzonych warunkach środowiska, wnioskowane są dopuszczenia UL, CSA i FM.

## 1.2 Kompatybilność elektromagnetyczna modułów S7-300

### Definicja

Kompatybilność elektromagnetyczna jest to zdolność urządzenia elektrycznego do prawidłowego funkcjonowania w jego środowisku elektromagnetycznym, bez wpływu na to otoczenie. Moduły S7-300 spełniają, między innymi, również wymagania ustawy EMV europejskiego rynku wewnętrznego. Poniżej podano dane dotyczące odporności na zakłócenia modułów S7-300 i dane do eliminacji zakłóceń radiowych.

### Zakłócenia impulsowe

Poniższa tabela przedstawia kompatybilność elektromagnetyczną modułów S7-300 w odniesieniu do zakłóceń impulsowych. Warunkiem tego jest, że system S7-300/M7-300/ET 200M został zainstalowany zgodnie z danymi i wytycznymi budowy urządzeń elektrycznych.

Zakłócenie impulsowe	Sprawdzone przy	odpowiada stopniowi nasilenia
Wyładowanie elektrostatyczne zgodnie z IEC 801-2 (DIN VDE 0843, cz. 2)	8 kV 4 kV	3 (wyładowanie powietrzne) 2 (wyładowanie kontaktowe)
Impulsy udarowe (szybkie nieustalone zakłócenia) zgodnie z IEC 801-4 (DIN VDE 0843, cz. 4)	2 kV (przewód zasilania) 2 kV (przewód sygnałowy)	3
Pojedyncze impulsy o dużej energii (piki) zgodnie z IEC 801-5 (DIN VDE 0839, cz. 10), wymagane zewnętrzne instalacje ochronne (patrz podręcznik <i>Sterowniki programowalne S7-300, instalacja i sprężenie</i> , rozdział „Ochrona odgromowa i przepięciowa”)	Sprężenie asymetryczne 2 kV (przewód zasilania) 2 kV (przewód sygnałowy/danych) Sprężenie symetryczne 1 kV (przewód zasilania) 1 kV (przewód sygnałowy/danych)	3

## Zakłócenia sinusoidalne

Oddziaływanie sygnałów o wysokiej częstotliwości na urządzenie zgodnie z ENV 50140 (odpowiada IEC 801-3):

- Elektromagnetyczne pole wysokiej częstotliwości, modulowane amplitudowo
  - od 80 do 1000 MHz
  - 10 V/m
  - 80 % AM (1 kHz)
- Elektromagnetyczne pole wysokiej częstotliwości, modulowane impulsowo
  - $900 \pm 5$  MHz
  - 10 V/m
  - 50 % ED (czasu właczenia)
  - 200 Hz częstotliwość powtarzania
- Sprężenie wysokiej częstotliwości na przewody sygnałowe i danych itd. zgodnie z ENV 50141 (odpowiada IEC 801-6), wysoka częstotliwość, asymetria, modulacja amplitudowa
  - od 0,15 do 80 MHz
  - 10 V wartość efektywna, bez modulacji
  - 80 % AM (1 kHz)
  - 150  $\Omega$  impedancja źródła

## Emisja zakłóceń radiowych

Emisja zakłóceń w postaci pól elektromagnetycznych zgodnie z EN 55011: klasa wartości granicznych A, grupa 1.

od 20 do 230 MHz	< 30 dB ( $\mu$ V/m)Q
od 230 do 1000 MHz	< 37 dB ( $\mu$ V/m)Q
pomiar w odległości 30 m	

Emisja zakłóceń przez się zasilając prądu przemiennego zgodnie z EN 55011: klasa wartości granicznych A, grupa 1.

od 0,15 do 0,5 MHz	< 79 dB ( $\mu$ V)Q < 37 dB ( $\mu$ V)M
od 0,5 do 5 MHz	< 73 dB ( $\mu$ V)Q < 60 dB ( $\mu$ V)M
od 5 do 30 MHz	< 73 dB ( $\mu$ V)Q < 60 dB ( $\mu$ V)M

## 1.3 Warunki transportu i dostawy modułów S7-300 i baterii buforowych

### Moduły S7-300

Moduły S7-300 przewozić należy pod względem warunków transportu i dostawy wymagania normy IEC 1131, cz. 2. Poniżej dane obowiązujące dla modułów S7-300, które są transportowane i składowane w oryginalnym opakowaniu.

Rodzaj warunku	dopuszczalny zakres
Swobodny upadek	$\leq 1$ m
Temperatura	Od $-40$ °C do $+70$ °C
Ciśnienie powietrza	od 1080 do 660 hPa (odpowiada wysokości od $-1000$ do 3500 m)
Względna wilgotność powietrza	od 5 do 95 %, bez kondensacji

### Transport baterii buforowych

Baterie buforowe należy transportować, w miarę możliwości, w oryginalnym opakowaniu. Należy przestrzegać przepisów o transporcie materiałów niebezpiecznych. Bateria buforowa zawiera ok. 0,25 g litu.

Uwaga: Bateria buforowa zakwalifikowana jest zgodnie z przepisami transportu lotniczego do klasy zagrożenia 9.

### Składowanie baterii buforowych

Baterie buforowe należy składować w chłodnych i suchych pomieszczeniach. Baterie buforowe mogą być składowane przez okres 5 lat.

---

### Ostrzeżenie

Baterie buforowe mogą ulec zapłonowi lub eksplozji i wystąpić zagrożenie powstania ciężkich poparzeń, gdy zostaną podgrzane lub uszkodzone!

Baterie buforowe należy przechowywać w pomieszczeniach chłodnych i suchych.

---

## 1.4 Mechaniczne i klimatyczne warunki otoczenia pracy modułów S7-300

### Warunki stosowania

Systemy S7-300 przewidziane są do stosowania w miejscu stale chronionym przed warunkami klimatycznymi. Warunki stosowania przewyższają wymagania normy IEC 1131-2.

S7-300 spełniają warunki stosowania klasy 3C3 według DIN EN 60721 3-3 (miejsca stosowania o dużym zagrożeniu ruchu i w bezpośrednim siedziwie instalacji przemysłowych z emisjami chemicznymi).

### Gdzie nie mogą być stosowane systemy S7-300

S7-300 **nie mogą** być stosowane bez dodatkowych zabiegów

- w miejscach o dużym udziale zjonizowanego promieniowania
- w miejscach o utrudnionych warunkach pracy; np. w wyniku
  - powstawania pyłów
  - rzych oparów lub gazów.
- w instalacjach, które wymagają szczególnego nadzoru, jak np.
  - instalacje d w igowe
  - instalacje elektryczne w szczególnie zagrożonych pomieszczeniach.

Dodatkow metod stosowania S7-300 mogą być np. zabudowa S7-300 w szafach sterowniczych.

### Warunki klimatyczne

Systemy S7-300 mogą być stosowane w następujących warunkach klimatycznych:

Warunki otoczenia	Zakresy stosowania	Uwagi
Temperatura: zabudowa pozioma: zabudowa pionowa:	od 0 do 60 °C od 0 do 40 °C	–
Wzgl dna wilgotno powietrza	od 5 do 95 %	bez kondensacji, odpowiada 2 stopniowi obciążenia wilgotności wzgl dna (RH) według IEC 1131-2
Ciśnienie powietrza	od 1080 do 795 hPa	odpowiada wysokości od – 1000 do 2000 m
Stężenie szkodliwych substancji	SO <sub>2</sub> : < 0,5 ppm; wilgotno wzgl dna < 60 %, brak rosy H <sub>2</sub> S: < 0,1 ppm; wilgotno wzgl dna < 60 %, brak rosy	Badanie: 10 ppm; 4 dni  1 ppm; 4 dni

## Mechaniczne warunki otoczenia

Mechaniczne warunki otoczenia dla S7-300 podano w poniższej tabeli w postaci drgań sinusoidalnych.

Zakres częstotliwości	trwale	sporadycznie
$10 \leq f \leq 58$	amplituda 0,0375 mm	amplituda 0,075 mm
$58 \leq f \leq 150$	stałe przyspieszenie 0,5 g	stałe przyspieszenie 1 g

## Redukcja wibracji

Jeżeli moduły S7-300 są narażone na gwałtowne udary i/lub wibracje należy podjąć niezbędne kroki w celu redukcji przyspieszenia i/lub amplitudy tych zaburzeń za pomocą odpowiednich środków zaradczych.

Zalecamy w takim przypadku montaż szyny montażowej na materiałach tłumiących (np. elementy gumowo-metalowe).

## Badania mechanicznych warunków otoczenia

Poniższa tabela zawiera ważne informacje na temat rodzaju i zakresu badań mechanicznych warunków otoczenia.

Badanie...	Norma badania	Uwagi
Wibracje	Badanie wibracji według IEC 88, cz. 2-6 (sinus)	Rodzaj oscylacji: przebiegi częstotliwościowe z prędkości zmian 1 oktawa/minut. $10 \text{ Hz} \leq f \leq 58 \text{ Hz}$ , stała amplituda 0,075 mm $58 \text{ Hz} \leq f \leq 150 \text{ Hz}$ , stałe przyspieszenie 1 g Czas trwania oscylacji: 10 przebiegów częstotliwościowych na osiach z 3 wzajemnie prostopadłych osi
Udary	Badanie uderzeń według IEC 68, cz. 2-27	Rodzaj uderzenia: półsinusoidalne Siła uderzenia: wartość szczytowa 15 g, czas trwania 11 ms Kierunek: 3 uderzenia kolejno w kierunku +/- w osiach z 3 wzajemnie prostopadłych osi

## 1.5 Informacje o badaniu izolacji, klasie ochrony i stopniu ochrony

### Badania napięciowe

Wytrzymałość izolacji potwierdzana jest w czasie badania wyrobu zgodnie z normą IEC 1131, cz. 2, następującymi napięciami testowymi:

Obwody o napięciu znamionowym $U_e$ do innych obwodów przewodowych lub uziemienia	Napięcie testowe
$0 \text{ V} < U_e \leq 50 \text{ V}$	500 VDC
$100 \text{ V} < U_e \leq 300 \text{ V}$	$(2 U_N + 1000) \text{ VAC}$

### Przykład

Napięcie badania dla 230 V AC wynosi zgodnie z formułą w powyższej tabeli 1460 V AC.

### Klasa ochrony

Klasa ochrony 1 według IEC 536 (VDE 0106, cz. 1), tzn. wymagane jest podłączenie przewodu uziemiającego do szyny montażowej!

### Ochrona przed ciałami obcymi i wodą

Stopień ochrony IP 20 według IEC 529, tzn. ochrona przed dotykiem za pomocą standardowych sond.

Ponadto: ochrona przed ciałami obcymi o średnicy ponad 12,5 mm.

Brak specjalnej ochrony przed wodą.

## 1.6 Napięcia znamionowe S7-300

### Robocze napięcia znamionowe

S7-300 i jego różne moduły pracują z różnymi napięciami znamionowymi. Tabela 1-1 zawiera napięcia znamionowe i odpowiednie zakresy tolerancji dla S7-300.

Tabela 1-1 Napięcia znamionowe dla S7-300

Napięcie znamionowe	Zakres tolerancji
DC 24 V	DC 20,4 do 28,8 V
AC 120 V	AC 93 do 132 V
AC 230 V	AC 187 do 264 V



## 1.7 Moduły SIMATIC do stosowania na zewn trz budynków

Moduły SIMATIC do stosowania na zewn trz budynków mog by stosowane w rozszerzonych warunkach rodowiska. Rozszerzone warunki rodowiska oznaczaj :

- zastosowanie w temperaturach od  $-25\text{ °C}$  do  $+60\text{ °C}$
- dopuszczenie sporadycznej, krótkotrwałej kondensacji pary wodnej
- dopuszczenie podwy szonych obci e mechanicznych

### Porównanie z modułami „standardowymi”

Pod wzgl dem funkcjonalnym i parametrów technicznych moduły SIMATIC przeznaczone do u ytku na zewn trz odpowiadaj modułom „standardowym”.

Zmianie uległy tylko klimatyczne i mechaniczne warunki rodowiska oraz ich badanie.

Moduły SIMATIC do stosowania na zewn trz budynków posiadaj własne numer zamówieniowy (patrz tabela 1-2).

### Projektowanie w STEP 7

Czy posiadacie wersj STEP 7, która nie zawiera katalogu sprz tu zewn trznych modułów SIMATIC ?

Nale y projektowa instalacj w prosty sposób w oparciu o standardowe moduły (patrz tabela 1-2).

## Moduły

Tabela 1-2 zawiera zestawienie wszystkich modułów, które spełniają rozszerzone warunki środowiska.

Jako pomoc przy projektowaniu podano dodatkowo w tabeli numer odpowiednika modułu „standardowego”. Pod numerem tego modułu można znaleźć opis i dane techniczne.

Tabela 1-2 Moduły przeznaczone do zastosowania w rozszerzonych warunkach środowiska

Typ modułu	Moduł SIMATIC do stosowania na zewnątrz w rozszerzonych warunkach środowiska	Moduł „standardowy”
	od numeru zamówieniowego	
IM 153-1 IM153-2 FO	6ES7 153-1AA <b>82</b> -0XB0 6ES7 153-2AB <b>80</b> -0XB0	6ES7 153-1AA02-0XB0 6ES7 153-2AB00-0XB0
CPU 315-2 DP CPU 312 CPU 314 CPU 314 IFM	6ES7 315-2AF <b>82</b> -0AB0 6ES7 312-5AC <b>81</b> -0AB0 6ES7 314-1AE <b>83</b> -0AB0 6ES7 314-5AE <b>83</b> -0AB0	6ES7 315-2AF02-0AB0 6ES7 312-5AC01-0AB0 6ES7 314-1AE03-0AB0 6ES7 314-5AE03-0AB0
IM 365	6ES7 365-0BA <b>81</b> -0AA0	6ES7 365-0BA01-0AA0
Moduły wejściowe cyfrowe SM 321; DI 16 x DC 24V SM 321; DI 32 x DC 24V SM 321; DI 16 x DC 24V SM 321; DI 8 x AC 120/230V	6ES7 321-1BH <b>81</b> -0AA0 6ES7 321-1BH <b>81</b> -0AA0 6ES7 321-7BH <b>80</b> -0AA0 6ES7 321-1FF <b>81</b> -0AA0	6ES7 321-1BH01-0AA0 6ES7 321-1BL00-0AA0 6ES7 321-7BH00-0AB0 6ES7 321-1FF01-0AB0
Moduły wyjściowe cyfrowe SM 322; DO 16x DC 24V/0,5A SM 322; DO 8 x Rel. AC 230V/5A SM 322; DO 32 x DC 24V/0,5A SM 322; DO 8 x AC 120/230V/2A	6ES7 322-1BH <b>81</b> -0AA0 6ES7 322-1HF <b>80</b> -0AA0 6ES7 322-1BL <b>80</b> -0AA0 6ES7 322-1FF <b>81</b> -0AA0	6ES7 322-1BH01-0AA0 6ES7 322-1HF01-0AA0 6ES7 322-1BL10-0AA0 6ES7 322-1FF01-0AA0
Moduł wejściowy/wyjściowy cyfrowy SM 323; DI8/DO8 x DC 24V/0,5A	6ES7 323-1BH <b>80</b> -0AA0	6ES7 323-1BH00-0AA0
Moduł wejściowy analogowy SM 331; AI 2 x 12 Bit	6ES7 331-1KB <b>81</b> -0AB0	6ES7 331-1KB01-0AB0
Moduł wyjściowy analogowy SM 332; AO 2 x 12 Bit	6ES7 332-5HB <b>81</b> -0AB0	6ES7 332-5HB01-0AB0
Moduł wejściowy/wyjściowy analogowy SM 334; AI/AO 2 x 12 Bit	6ES7 334-5HB <b>80</b> -0AB0	6ES7 334-0KE00-0AB0
Karta pamięci FEPR0M 64 kB Karta pamięci FEPR0M 32 kB Karta pamięci FEPR0M 16 kB	6ES7 951-0KF <b>80</b> -0AA0 6ES7 951-0KE <b>80</b> -0AA0 6ES7 951-0KD <b>80</b> -0AA0	6ES7 951-0KF00-0AA0 6ES7 951-0KE00-0AA0 6ES7 951-0KD00-0AA0
Wtyczki do PROFIBUS DP	6ES7 972-0BAx0-0XA0 6ES7 972-0BBx0-0XA0	

## Klimatyczne warunki otoczenia

Moduły SIMATIC do zastosowania na zewn trz mog by stosowane w nast puj cych klimatycznych warunkach otoczenia:  
Klasa zastosowania: według IEC 721 3-3, klasa 3K5

Warunki otoczenia	Zakresy zastosowania	Uwagi
Temperatura: zabudowa pozioma zabudowa pionowa	-25 °C do 60 °C -25 °C do 40 °C	-
Wzgl dna wilgotno powietrza	od 5 do 95 %	<b>sporadyczna, krótkotrwała kondensacja</b> , odpowiada 2 stopniowi obci enia wilgotno ci wzgl dn (RH) według IEC 1131-2
Ci nienie powietrza	1080 do 795 hPa	odpowiada wysoko ci od -1000 do 2000 m
St enie substancji szkodliwych (według IEC 721 3-3; klasa 3C3)	SO <sub>2</sub> : < 0,5 ppm; wilgotno wzgl dna < 60 % H <sub>2</sub> S: < 0,1 ppm; wilgotno wzgl dna < 60 %	Badanie: 10 ppm; 4 dni  1 ppm; 4 dni

## Mechaniczne warunki otoczenia

Klasa zastosowania: według IEC 721 3-3, klasa 3M4

## Badania mechanicznych warunków otoczenia

Poni sza tabela podaje informacje na temat rodzaju i zakresu bada mechanicznych warunków otoczenia modułów napowietrznych SIMATIC.

Badanie...	Norma badania	Uwagi
Wibracje	Badanie wibracji według IEC 68, cz 2-6 (sinus)	Rodzaj oscylacji: przebiegi cz stotliwo ciowe z pr dko ci zmian 1 oktawa/minut . 2 Hz ≤ f ≤ 9 Hz, stała amplituda 3,5 mm 10 Hz ≤ f ≤ 150 Hz, stałe przyspieszenie 1 g Czas trwania oscylacji: 10 przebiegów cz stotliwo ciowych na o w ka dej z 3 wzajemnie prostopadłych osi
Udar	Badanie udarów według IEC 68, cz 2-27	Rodzaj udaru: półsinusoidalne Siła udaru: warto szczytowa 15 g, czas trwania 11 ms Kierunek: 3 udary ka dorazowo w kierunku +/- w ka dej z 3 wzajemnie prostopadłych osi

## 2 Jednostki centralne CPU

### Przeł d

Jednym z najbardziej rozpowszechnionym na rynku urządzeniemi SIEMENS jest rodzina procesorów S7-300. Są to urządzenia uniwersalne, których zadaniem jest przetwarzanie, w zależności od konkretnego typu, pozwalają na użycie ich we wszystkich zagadnieniach automatyzacji – od małych do bardzo dużych, rozległych systemów. W ramach procesorów S7-300 wyróżnić można na cztery grupy urządzeń :

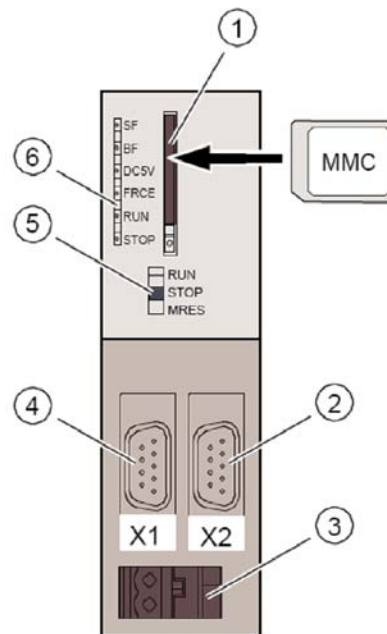
- **Procesory podstawowe.**  
Bez dodatkowych oznaczeń w symbolu. Dedykowane do wszelkich zadań automatyzacji. Poszczególne typy mają różną ilość pamięci programu, różną moc procesorów, różne interfejsy komunikacyjne na pokładzie.
- **Procesory kompaktowe.**  
W oznaczeniu mają literę C (Compact). Dedykowane do zastosowania w przemyśle maszynowym. Procesory posiadają zintegrowane na pokładzie wejścia/wyjścia analogowe i cyfrowe oraz różne interfejsy komunikacyjne. Niektóre typy posiadają wejścia do bezpośrednio obsługi enkoderów.
- **Procesory technologiczne.**  
W oznaczeniu zawierają literę T (Technology). Dedykowane do zastosowania w urządzeniach CNC. Procesory wymagają dodatkowego pakietu oprogramowania, który pozwoli użytkownikowi pisać programy dla złożonych zagadnień sterowania, pozycjonowania wieloma osiami w maszynie. Posiada na pokładzie interfejs komunikacyjny PROFIdrive.
- **Procesory zabezpieczające.**  
W oznaczeniu zawierają literę F (Failsafe). Procesory, które posiadają certyfikat TÜV do obsługi zagadnień związanych z bezpieczeństwem maszyn i procesów. Procesory wymagają instalacji dodatkowego oprogramowania, które pozwala na pisanie programów realizujących zabezpieczenia technologiczne, przy pomocy certyfikowanych przez TÜV funkcji.

Kilka z w/w procesorów zostało wykonanych w wersji SIPLUS. Są to urządzenia, które zostały dodatkowo zabezpieczone przed skutkami działaniem atmosfery otoczenia. Dedykowane są do zastosowania w przemyśle chemicznym, spożywczym, oczyszczalniach ścieków i innych miejscach, gdzie występują niekorzystne warunki pracy.

## 2.1 Elementy operacyjne i sygnalizacyjne CPU 31x

Wskaźniki stanu pracy CPU 312, 314, 315-2 DP:

Elementy operacyjne i sygnalizacyjne CPU



Rysunek pokazuje	... element CPU
(1)	gniazdo kart MMC (Micro Memory Card), zawierające blokadę
(2)	2. interfejs X2 (tylko dla CPU 315-2 DP)
(3)	złącze zasilania
(4)	1. Interfejs X1 (MPI)
(5)	selektor trybów pracy
(6)	wskaźnik diodowy (LED) statusu pracy oraz błędów

### Gniazdo SIMATIC Micro Memory Card (MMC)

CPU wykorzystuje moduł SIMATIC Micro Memory Card (MMC) jako pamięć ładującą.

Można ją także wykorzystać jako dysk do składowania innych danych.

**Uwaga**

Procesory S7-300 nie posiadają zintegrowanej pamięci ładującej. CPU nie może pracować bez zainstalowanej pamięci MMC.

## Selektor trybów pracy CPU

Selektor służy do przełączenia CPU w odpowiedni tryb pracy.

Tabela 2-1 Pozycja selektora pracy

Pozycja	Znaczenie	Opis
RUN	tryb RUN	CPU wykonuje program użytkownika.
STOP	tryb STOP	CPU nie wykonuje program użytkownika.
MRES	reset pamięci CPU	Pozycja wymusza zerowanie pamięci programu CPU. Aby wyzerować pamięć należy zastosować odpowiednią sekwencję ustawień selektora.

## Więcej informacji

- Pomoc online STEP 7: tryby pracy CPU.
- Lista instrukcji procesorów: CPU 31xC i CPU31x
- Sygnalizacja zdarzeń diagnostycznych i błędów przez wskaźnik LED: Lista instrukcji procesorów CPU 31xC i CPU 31x, Diagnostyka i uruchomienie, Test funkcjonalności

## Zasilanie

Każdy CPU jest wyposażony w dwupolowe, czteropolowe do podłączenia kabli zasilających.

## Więcej informacji

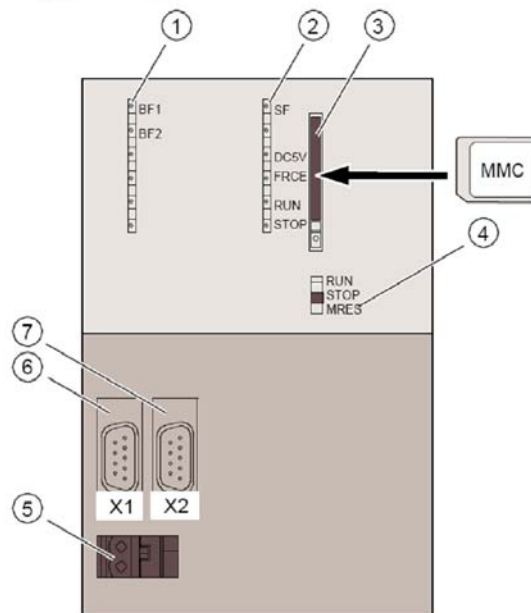
- Pomoc online STEP 7: tryby pracy CPU.
- Lista instrukcji procesorów: CPU 31xC i CPU31x
- Sygnalizacja zdarzeń diagnostycznych i błędów przez wskaźnik LED: Lista instrukcji procesorów CPU 31xC i CPU 31x, Diagnostyka i uruchomienie, Test funkcjonalności

## Zasilanie

Każdy CPU jest wyposażony w dwupolowe, czteropolowe do podłączenia kabli zasilających.

## 2.2 Elementy operacyjne i sygnalizacyjne: CPU 317-2 DP

### Elementy operacyjne i sygnalizacyjne CPU



Rysunek pokazuje	... element CPU
(1)	wskaźnik błędów magistrali
(2)	wskaźnik błędów programowych/konfiguracji
(3)	gniazdo karty MMC, z blokadą
(4)	Selektor trybu pracy
(5)	złącze zasilania
(6)	1. Interfejs X1 (MPI/DP)
(7)	2. Interfejs X2 (DP)

### Gniazdo SIMATIC Micro Memory Card (MMC)

CPU wykorzystuje moduł SIMATIC Micro Memory Card (MMC) jako pamięć ładującą. Można ją także wykorzystać jako dysk do składowania innych danych.

#### Uwaga

Procesory S7-300 nie posiadają zintegrowanej pamięci ładującej. CPU nie może pracować bez zainstalowanej pamięci MMC.

## Selektor trybów pracy CPU

Selektor służy do przełączenia CPU w odpowiedni tryb pracy.

Tabela 2-2 Pozycja selektora pracy

Pozycja	Znaczenie	Opis
RUN	tryb RUN	CPU wykonuje program użytkownika.
STOP	tryb STOP	CPU nie wykonuje program użytkownika.
MRES	reset pamięci CPU	Pozycja wymusza zerowanie pamięci programu CPU. Aby wyzerować pamięć należy zastosować odpowiednią sekwencję ustawień selektora.

## Więcej informacji

- Pomoc online STEP 7: tryby pracy CPU.
- Lista instrukcji procesorów: CPU 31xC i CPU31x
- Sygnalizacja zdarzeń diagnostycznych i błędów przez wskaźnik LED: Lista instrukcji procesorów CPU 31xC i CPU 31x, Diagnostyka i uruchomienie, Test funkcjonalności

## Zasilanie

Każdy CPU jest wyposażony w dwupolowe, czteropolowe do podłączenia kabli zasilających.

## Więcej informacji

- Pomoc online STEP 7: tryby pracy CPU.
- Lista instrukcji procesorów: CPU 31xC i CPU31x
- Sygnalizacja zdarzeń diagnostycznych i błędów przez wskaźnik LED: Lista instrukcji procesorów CPU 31xC i CPU 31x, Diagnostyka i uruchomienie, Test funkcjonalności

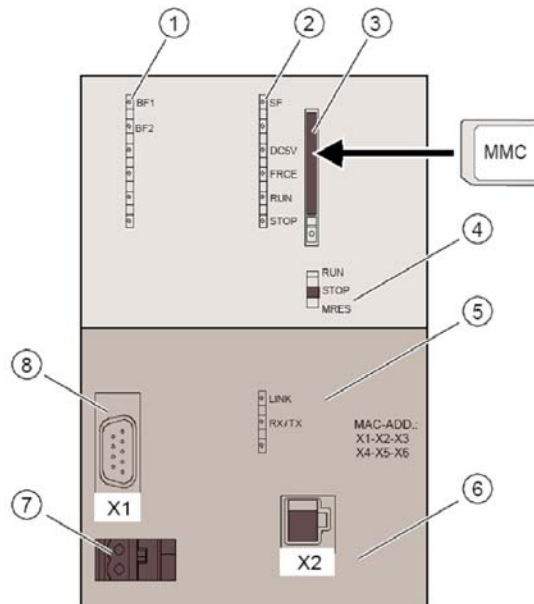
## Zasilanie

Każdy CPU jest wyposażony w dwupolowe, czteropolowe do podłączenia kabli zasilających.



## 2.3 Elementy operacyjne i sygnalizacyjne: CPU 31x -2 PN/DP

### Elementy operacyjne i sygnalizacyjne CPU



Rysunek pokazuje	... element CPU
(1)	wskaźnik błędów magistrali
(2)	wskaźnik błędów programowego/konfiguracji
(3)	gniazdo karty MMC, z blokadą
(4)	Selektor trybu pracy
(5)	Wskaźnik statusu 2-go interfejsu (X2)
(6)	2. Interfejs X2 (PN)
(7)	złącze zasilania
(8)	1. Interfejs X1 (MPI/DP)

### Gniazdo SIMATIC Micro Memory Card (MMC)

CPU wykorzystuje moduł SIMATIC Micro Memory Card (MMC) jako pamięć ładującą.

Można ją także wykorzystać jako dysk do składowania innych danych.

#### Uwaga

Procesory S7-300 nie posiadają zintegrowanej pamięci ładującej. CPU nie może pracować bez zainstalowanej pamięci MMC.

## Selektor trybów pracy CPU

Selektor służy do przełączenia CPU w odpowiedni tryb pracy.

Tabela 2-3 Pozycja selektora pracy

Pozycja	Znaczenie	Opis
RUN	tryb RUN	CPU wykonuje program użytkownika.
STOP	tryb STOP	CPU nie wykonuje program użytkownika.
MRES	reset pamięci CPU	Pozycja wymusza zerowanie pamięci programu CPU. Aby wyzerować pamięć należy zastosować odpowiednią sekwencję ustawień selektora.

## Więcej informacji

- Pomoc online STEP 7: tryby pracy CPU.
- Lista instrukcji procesorów: CPU 31xC i CPU31x
- Sygnalizacja zdarzeń diagnostycznych i błędów przez wskaźnik LED: Lista instrukcji procesorów CPU 31xC i CPU 31x, Diagnostyka i uruchomienie, Test funkcjonalności

## Zasilanie

Każdy CPU jest wyposażony w dwupolowe, czteropolowe do podłączenia kabli zasilających.

## Więcej informacji

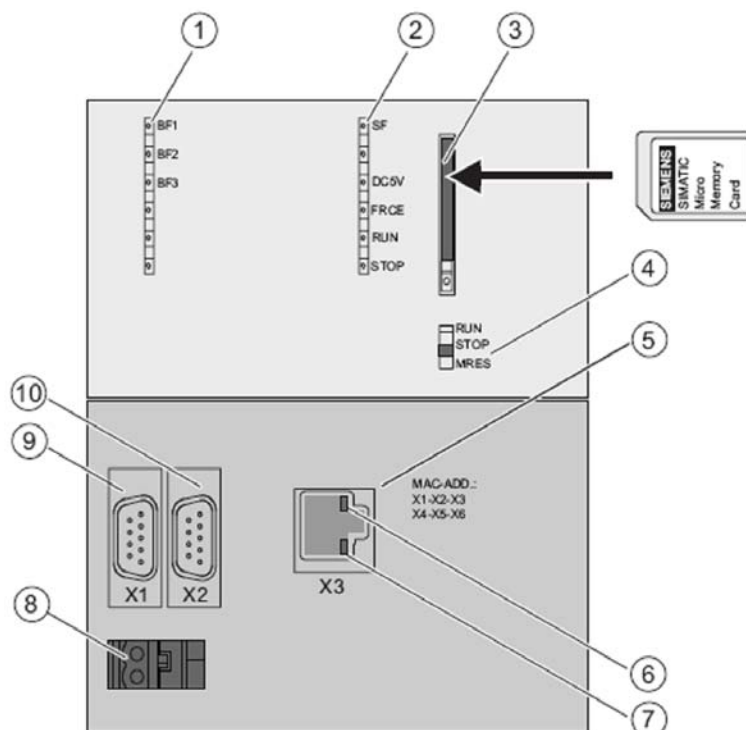
- Pomoc online STEP 7: tryby pracy CPU.
- Lista instrukcji procesorów: CPU 31xC i CPU31x
- Sygnalizacja zdarzeń diagnostycznych i błędów przez wskaźnik LED: Lista instrukcji procesorów CPU 31xC i CPU 31x, Diagnostyka i uruchomienie, Test funkcjonalności

## Zasilanie

Każdy CPU jest wyposażony w dwupolowe, czteropolowe do podłączenia kabli zasilających.

## 2.4 Elementy operacyjne i sygnalizacyjne: CPU 319-3 PN/DP

### Elementy operacyjne i sygnalizacyjne CPU



Rysunek pokazuje	... element CPU
(1)	Wskaźnik błędów
(2)	Wskaźnik statusu i błędów
(3)	Slot dla karty MMC, z blokadą
(4)	Selektor trybów pracy
(5)	3. Interfejs X3 (PN)
(6)	Zielony LED (LED oznaczony: LINK)
(7)	Żółty LED (LED oznaczony: RX/TX)
(8)	Złącze zasilania
(9)	1. Interfejs X1 (MPI/DP)
(10)	2. Interfejs X2 (DP)

### Gniazdo SIMATIC Micro Memory Card (MMC)

CPU wykorzystuje moduł SIMATIC Micro Memory Card (MMC) jako pamięć ładującą.

Można ją także wykorzystać jako dysk do składowania innych danych.

#### Uwaga

Procesory S7-300 nie posiadają zintegrowanej pamięci ładującej. CPU nie może pracować bez zainstalowanej pamięci MMC.

## Selektor trybów pracy CPU

Selektor służy do przełączenia CPU w odpowiedni tryb pracy.

Tabela 2-4 Pozycja selektora pracy

Pozycja	Znaczenie	Opis
RUN	tryb RUN	CPU wykonuje program użytkownika.
STOP	tryb STOP	CPU nie wykonuje program użytkownika.
MRES	reset pamięci CPU	Pozycja wymusza zerowanie pamięci programu CPU. Aby wyzerować pamięć należy zastosować odpowiednią sekwencję ustawień selektora.

## Więcej informacji

- Pomoc online STEP 7: tryby pracy CPU.
- Lista instrukcji procesorów: CPU 31xC i CPU31x
- Sygnalizacja zdarzeń diagnostycznych i błędów przez wskaźnik LED: Lista instrukcji procesorów CPU 31xC i CPU 31x, Diagnostyka i uruchomienie, Test funkcjonalności

## Zasilanie

Każdy CPU jest wyposażony w dwupolowe, czteropółkowe do podłączenia kabli zasilających.

## Więcej informacji

- Pomoc online STEP 7: tryby pracy CPU.
- Lista instrukcji procesorów: CPU 31xC i CPU31x
- Sygnalizacja zdarzeń diagnostycznych i błędów przez wskaźnik LED: Lista instrukcji procesorów CPU 31xC i CPU 31x, Diagnostyka i uruchomienie, Test funkcjonalności

## Zasilanie

Każdy CPU jest wyposażony w dwupolowe, czteropółkowe do podłączenia kabli zasilających.

## 2.5 Wskaźniki statusu i błędów CPU 31x

### Podstawowe wskaźniki statusu i błędów

Tabela 2-5 Podstawowe wskaźniki statusu i błędów CPU 31x

Wskaźnik LED	Kolor	Znaczenie
SF	czerw.	Programowy lub sprzętowy błąd.
DC5V	zielona	obecność zasilania 5 V dla CPU i tylnej magistrali
FRCE	żółta	LED świeci: aktywne forsowanie LED mruży 2 Hz: test pamięci Flash (tylko CPU z firmware V2.2.0 lub wyżej)
RUN	zielona	CPU w RUN LED mruży podczas startu przetwarzania (2 Hz), oraz w stanie HOLD (0.5 Hz).
STOP	żółta	CPU w STOP, lub HOLD, lub STARTUP LED mruży (0.5 Hz) kiedy CPU przechodzi do resetu pamięci oraz podczas resetu (2 Hz).

### Wskaźniki dla interfejsów X1 i X2

Tabela 2-6 Wskaźniki błędów magistrali CPU 31x

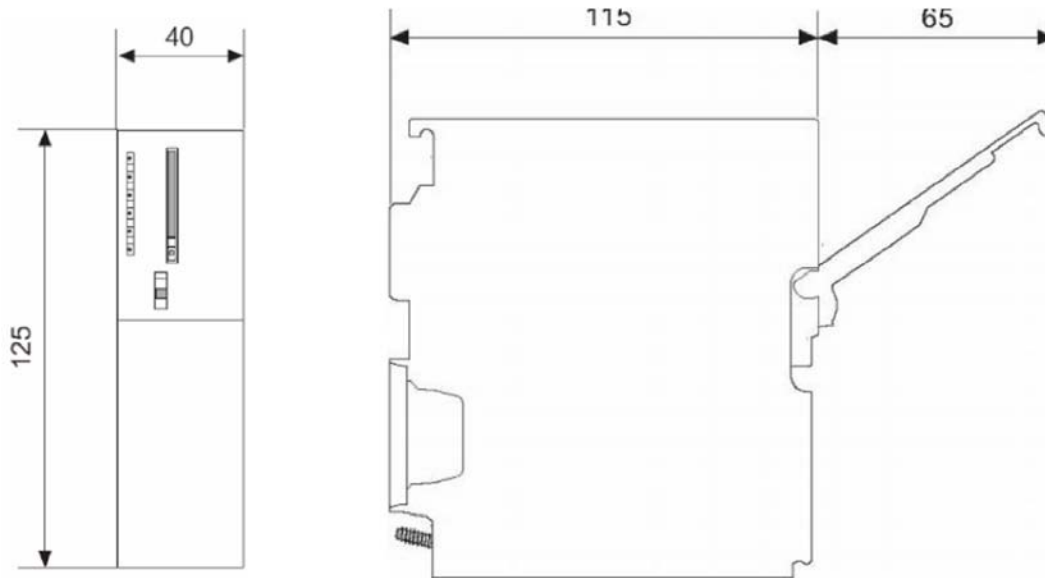
CPU	Oznaczenie LED	Kolor	Znaczenie
315-2 DP	BF	czerw.	Błąd magistrali DP – na interfejsie (X2)
317-2 DP	BF1:	czerw.	Błąd magistrali – na interfejsie (X1)
	BF2:	czerw.	Błąd magistrali – na interfejsie (X2)
31x-2 PN/DP	BF1:	czerw.	Błąd magistrali – na interfejsie (X1)
	BF2:	czerw.	Błąd magistrali – na interfejsie (X2)
	LINK	zielony	Aktywne połączenie na interfejsie (X2)
	RX/TX	żółty	Odbiór / Transfer danych przez interfejs (X2)
319-3 PN/DP	BF1:	czerw.	Błąd magistrali – na interfejsie (X1)
	BF2:	czerw.	Błąd magistrali – na interfejsie (X2)
	BF3:	czerw.	Błąd magistrali – na interfejsie (X3)
	LINK <sup>1</sup>	zielony	Aktywne połączenie na interfejsie (X3)
	RX/TX <sup>1</sup>	żółty	Odbiór / Transfer danych przez interfejs (X3)

<sup>1</sup>Diody LED są umieszczone bezpośrednio przy gnieździe RJ45, w przypadku procesorów CPU 319-3 PN/DP, nie są one opisane!

## Wymiary CPU 31x

Każda jednostka centralna ma taką samą wysokość i głębokość, różni się tylko szerokością.

- Wysokość 125 mm
- Głębokość 115 mm lub 180 mm przy otwartych drzwiczkach.



Rysunek 7-1 Wymiary CPU 31x

Tabela 2-7 Szerokość poszczególnych typów CPU

CPU	Szerokość
CPU 312	40 mm
CPU 314	40 mm
CPU 315-2 DP	40 mm
CPU 315-2 PN/DP	80 mm
CPU 317	80 mm
CPU 319	120 mm

## 2.6 Dane techniczne pamięci MMC (Micro Memory Card)

Pamięć MMC jest pamięcią zewnętrzną, wkładaną w specjalizowane gniazdo znajdujące się przedniej na elewacji CPU.

Dostępne są następujące moduły pamięci:

Tabela 2-8 Dostępne pamięci MMC

Typ	Numer zamówieniowy	Wymagane do update firmware przy pomocy MMC
MMC 64k	6ES7 953-8LFxx-0AA0	–
MMC 128k	6ES7 953-8LGxx-0AA0	–
MMC 512k	6ES7 953-8LJxx-0AA0	–
MMC 2M	6ES7 953-8LLxx-0AA0	Minimum dla CPU bez interfejsu DP
MMC 4M	6ES7 953-8LMxx-0AA0	Minimum dla CPU z interfejsem DP
MMC 8M <sup>1</sup>	6ES7 953-8LPxx-0AA0	–

<sup>1</sup> MMC nie można użyć z CPU 312x

### Maksymalna ilość bloków ładowanych do MMC

Ilość bloków, które można zapisać do MMC zależy od pojemności użytej pamięci MMC. Maksymalna ilość bloków, które można załadować jest ograniczona przez pojemność pamięci MMC (właściwie bloki wygenerowane przez SFC „CREATE DB”):

Tabela 2-9 Maksymalna liczba bloków ładowanych do MMC

Wielkość MMC	Maksymalna ilość bloków, które można załadować
64 KB	768
128 KB	1024
512 KB	Maksymalna ilość bloków, które można załadować do danego CPU jest mniejsza niż ilość bloków, które można zapisać do MMC. Patrz odpowiednie parametry dla danego CPU w celu określenia maksymalnej ilości bloków, które można załadować.
2 MB	
4 MB	
8 MB	

## 2.7 Dane techniczne procesorów S7-300

### 2.7.1 CPU 312

#### Dane techniczne

Parametry	6ES7 312-1AE13-0AB0
Narzędzie programujące:	STEP7 v. 5.2 + SP1 lub wyśzy
<b>Zasilanie</b>	
Wartości nominalne	
▪ DC 24 V	tak
▪ (DC) dopuszczalny, niski limit	20.4 V
▪ (DC) dopuszczalny, wysoki limit	28.8 V
Pobór prądu	
Rozruchowy, typ.	2.5 A
I <sup>2</sup> t	0.5 A <sup>2</sup> s
Pobór bez operacji (obciążenia)	60 mA
Pobór nominalny	0.6 A
Pobór maksymalny z L+	600 mA
Zużycie mocy, typ.	2.5 W
<b>Pamięć</b>	
Typ pamięci	
▪ RAM	
▪ zintegrowana	32 K Bajty dla danych i programu
▪ rozszerzalna	nie
Pamięć ładująca	
▪ montowana dodatkowo MMC	tak
▪ rozmiar maks. MMC	4 M Bajty
Kopia bezpieczeństwa (backup)	
• bieżąca	Gwarantowana przez MMC (bezobsługowa)
• bez baterii	tak, dane i program
<b>Bloki CPU</b>	
DB	
▪ maks. numer	511, zakres 1 do 511
▪ rozmiar maks.	16 K Bajty
FB	
▪ maks. numer	1024, sekwencja numerów 0 do 2047
▪ rozmiar maks.	16 K Bajty
FC	
▪ maks. numer	1024, sekwencja numerów 0 do 2047
▪ rozmiar maks.	16 K Bajty
OB	
▪ rozmiar maks.	16 K Bajty
Zagnieżdżenie	
▪ dla klas priorytetowych	8
▪ dodatkowe z blokiem OB	4



Parametry	6ES7 312-1AE13-0AB0
<b>Czasy przetwarzania CPU</b>	
Dla operacji na bitach min.	0.2 $\mu$ s
Dla operacji na słowach min.	0.4 $\mu$ s
Dla operacji stałoprzecinkowych min.	5 $\mu$ s
Dla operacji zmiennoprzecinkowych min.	6 $\mu$ s
<b>Liczniki / timery oraz ich podtrzymanie</b>	
Liczniki S7	
• ilo	128
• podtrzymywane bez baterii	
- zakres deklarowany	tak
- limit dolny	0
- limit górny	127
• podtrzymanie	
- zakres deklarowany	tak
- limit dolny	0
- limit górny	127
• zakres liczenia	
- zakres deklarowany	tak
- limit dolny	0
- limit górny	999
Liczniki IEC	
• obsługa	tak
• typ	SFB
Timery S7	
• llo	128
• podtrzymanie	
- zakres deklarowany	tak
- limit dolny	0
- limit górny	127
• zakres czasu	
- limit dolny	10 ms
- limit górny	9,990 s
Timery IEC	
• obsługa	tak
• typ	SFB
<b>Obszary danych oraz ich podtrzymanie</b>	
Bity pamięci M	
• llo	128 Bajtów
• podtrzymanie	tak
• ilo bitów zegarowych	8, 1 bajt pamięci

Parametry	6ES7 312-1AE13-0AB0
Bloki danych DB	
• nr maksymalny	511, zakres DB1 do DB511
• rozmiar maks.	16 K Bajtów
• zakres z podtrzymaniem	tak, przez własno DB: „non-retain”
• podtrzymywania	obsługiwane
Dane lokalne	
• w klasach priorytetowych, maks.	256 Byte
<b>Przestrze adresów</b>	
Obszar wej / wyj	
• wej cia	1 KByte
• wyj cia	1 KByte
Obraz procesu (PI)	
• wej cia (PII)	128 Byte
• wyj cia (POI)	128 Byte
Kanały cyfrowe	
• wej cia	256
• wyj cia	256
• wej cia, z których centralnie	256
• wyj cia, z których centralnie	256
Kanały analogowe	
• wej cia	64
• wyj cia	64
• wej cia, z których centralnie	64
• wyj cia, z których centralnie	64
<b>Konfiguracja sprz tu (HW)</b>	
Ilo szyn głównych (rack)	1
Ilo szyn rozszerzaj cych	0
Maksymalna ilo szyn	1
Ilo modułów na jednej szynie	8
Ilo masterów DP	
• zintegrowanych	0
• przez CP	4
Zalecana ilo modułów CP i FM	
• FM	8
• point-to-point CP	8
• LAN, CP	4
<b>Czas</b>	
Zegar czasu rzeczywistego	
• zegar programowy	tak
• synchronizacja i buforowanie	nie
• maks. odchyłka /na dzie	15 s

Parametry	6ES7 312-1AE13-0AB0
Licznik godzin	
• ilo	1
• zakres/ ilo zakresów	0
• warto zakresu	2^31 godzin (po u yciu SFC 101)
• rozdzielczo	1 godzina
• podtrzymanie	tak
Synchronizacja zegara	
• obsługa	tak
• dla MPI, Master	tak
• dla MPI, Slave	tak
• dla AS, Master	tak
<b>Funkcja komunikatów S7</b>	
Ilo stacji zalogowanych dla fn. komunikatów	6
Komunikaty diagnostyczne	tak
Ilo równieczy nie aktywnych bloków alarmów	20
<b>Funkcje testowania / uruchomienia</b>	
Status / ustawianie	
• status zmiennych / ustawianie	Tak
• typ zmiennych	liczniki, DB, bity pamici, wejcia, wyjcia
• maks. ilo zmiennych	30
• statusy dla	30
• ustawianie zmiennych	14
Forsowanie	
• Forsowanie	tak
• Zmienne forsowane,	Wejcia, wyjcia
• maks. ilo zmiennych, ilo	10
Status bloków	tak
Pojedyncze kroki / debugowanie	tak
Punkty przerwania programu	2
Bufor diagnostyczny	
• obsługa	tak
• maks. ilo wpisów	100
• deklaracja zakresu	nie
<b>Funkcje komunikacyjne</b>	
Komunikacja PG/OP	tak
Routing	nie
Komunikacja przez Global Data	
• obsługa	tak
• maks. pakiet, rozmiar GD	22 Bajty
Komunikacja basic S7	
• obsługa	tak

Parametry	6ES7 312-1AE13-0AB0
Komunikacja S7	
• obsługa	tak
Komunikacja S5-compatible	
• obsługa	tak, poprzez CP i funkcje FC
Ilość portów	
• wszystkich	6
• komunikacji PG	5
• komunikacji OP	5
• komunikacji basic S7	2
<b>Pierwszy interfejs</b>	
Fizyczny	RS 485
Izolacja	nie
Długość kabla	40 m, bez wzmacniacza
Zasilanie interfejsu (15 do 30 VDC) maks.	200 mA
Funkcjonalno	
• MPI	Tak
• Master DP	nie
• Slave DP	nie
• Point-to-point	nie
MPI	
• Ilość portów	6
• Serwisy	
- Komunikacja PG/OP	tak
- Routing	nie
- Komunikacja Data Global	tak
- Komunikacja Basic S7	tak
- Komunikacja S7	tak
- S7, jako klient	nie
- S7, jako serwer	tak
• maks. prędkość transmisji	187.5 kBit/s
<b>Programowanie CPU</b>	
Języki programowania	
• STEP	tak
• LAD	tak
• FUP	tak
• AWL	tak
• SCL	tak
• GRAPH	tak
• HiGraph®	tak
Poziom zagnieżdżenie	8
Zabezpieczenie/ochrona hasłem	tak

## 2.7.2 CPU 314

## Dane techniczne

Parametry	6ES7 314-1AG13-0AB0
Narzędzie programujące:	STEP7 v. 5.2 + SP1 lub wyższy
<b>Zasilanie</b>	
Wartości nominalne	
▪ DC 24 V	tak
▪ (DC) dopuszczalny, niski limit	20.4 V
▪ (DC) dopuszczalny, wysoki limit	28.8 V
Pobór prądu	
Rozruchowy, typ.	2.5 A
I <sup>2</sup> t	0.5 A <sup>2</sup> s
Pobór bez operacji (obciążenia)	60 mA
Pobór nominalny	0.6 A
Pobór maksymalny z L+	600 mA
Zużycie mocy, typ.	2.5 W
<b>Pamięć</b>	
Typ pamięci	
▪ RAM	
▪ zintegrowana	96 K Bajty dla danych i programu
▪ rozszerzalna	nie
Pamięć ładująca	
▪ montowana dodatkowo MMC	tak
▪ rozmiar maks. MMC	8 M Bajty
Kopia bezpieczeństwa (backup)	
• obsługa	tak
• bez baterii	tak, dane i program
<b>Bloki CPU</b>	
DB	
▪ maks. numer	511, zakres 1 do 511
▪ rozmiar maks.	16 K Bajty
FB	
▪ maks. numer	1024, sekwencja numerów 0 do 2047
▪ rozmiar maks.	16 K Bajty
FC	
▪ maks. numer	1024, sekwencja numerów 0 do 2047
▪ rozmiar maks.	16 K Bajty
OB	
▪ rozmiar maks.	16 K Bajty
Zagnieżdżenie	
▪ dla klas priorytetowych	8
▪ dodatkowe z blokiem OB	4

Parametry	6ES7 314-1AG13-0AB0
<b>Czasy przetwarzania CPU</b>	
Dla operacji na bitach min.	0.1 $\mu$ s
Dla operacji na słowach min.	0.2 $\mu$ s
Dla operacji stałoprzecinkowych min.	2 $\mu$ s
Dla operacji zmiennoprzecinkowych min.	3 $\mu$ s
<b>Liczniki / timery oraz ich podtrzymanie</b>	
Liczniki S7	
• ilo	256
• podtrzymywane bez baterii	
- zakres deklarowany	tak
- limit dolny	0
- limit górny	255
• podtrzymanie	
- zakres deklarowany	tak
- limit dolny	0
- limit górny	255
• zakres liczenia	
- zakres deklarowany	tak
- limit dolny	0
- limit górny	255
Liczniki IEC	
• obsługa	tak
• typ	SFB
Timery S7	
• llo	256
• podtrzymanie	
- zakres deklarowany	tak
- limit dolny	0
- limit górny	256
• zakres czasu	
- limit dolny	10 ms
- limit górny	9,990 s
Timery IEC	
• obsługa	tak
• typ	SFB
<b>Obszary danych oraz ich podtrzymanie</b>	
Bity pamięci M	
• llo	256 Bajtów
• podtrzymanie	Tak, MB0 do MB255
• ilo bitów zegarowych	8, 1 bajt pamięci

Parametry	6ES7 314-1AG13-0AB0
Bloki danych DB	
• nr maksymalny	511, zakres DB1 do DB511
• rozmiar maks.	16 K Bajtów
• zakres z podtrzymaniem	tak, przez własno DB : „non-retain”
• podtrzymanie	tak
Dane lokalne	
• w klasach priorytetowych, maks.	510 Byte
<b>Przestrze adresów</b>	
Obszar wej / wyj	
• wej cia	1 KByte
• wyj cia	1 KByte
Obraz procesu (PI)	
• wej cia (PII)	128 Byte
• wyj cia (POI)	128 Byte
Kanały cyfrowe	
• wej cia	1024
• wyj cia	1024
• wej cia, z których centralnie	1024
• wyj cia, z których centralnie	1024
Kanały analogowe	
• wej cia	256
• wyj cia	256
• wej cia, z których centralnie	256
• wyj cia, z których centralnie	256
<b>Konfiguracja sprz tu (HW)</b>	
Ilo szyn głównych (rack)	1
Ilo szyn rozszerzaj cych	3
Maksymalna ilo szyn	4
Ilo modułów na jednej szynie	8
Ilo masterów DP	
• zintegrowanych	0
• przez CP	4
Zalecana ilo modułów CP i FM	
• FM	8
• point-to-point CP	8
• LAN, CP	10
<b>Czas</b>	
Zegar czasu rzeczywistego	
• zegar programowy	tak
• synchronizacja i buforowanie	tak
• maks. odchyłka /na dzie	10 s

Parametry	6ES7 314-1AG13-0AB0
Licznik godzin	
• ilo	1
• zakres/ ilo zakresów	0
• warto zakresu	2 <sup>31</sup> godzin (po u yciu SFC 101)
• rozdzielczo	1 godzina
• podtrzymanie	tak
Synchronizacja zegara	
• obsługa	tak
• dla MPI, Master	tak
• dla MPI, Slave	tak
• dla AS, Master	tak
<b>Funkcja komunikatów S7</b>	
Ilo stacji zalogowanych dla fn. komunikatów	12
Komunikaty diagnostyczne	tak
Ilo równiecznie nie aktywnych bloków alarmów	40
<b>Funkcje testowania / uruchomienia</b>	
Status / ustawianie	
• status zmiennych / ustawianie	Tak
• typ zmiennych	liczniki, DB, bity pamie ci, wej cia, wyj cia
• maks. ilo zmiennych	30
• statusy dla	30
• ustawianie zmiennych	14
Forsowanie	
• Forsowanie	tak
• Zmienne forsowane,	wej cia, wyj cia
• maks. ilo zmiennych, ilo	10
Status bloków	tak
Pojedyncze kroki / debugowanie	tak
Punkty przerwania programu	2
Bufor diagnostyczny	
• obsługa	tak
• maks. ilo wpisów	100
• deklaracja zakresu	nie
<b>Funkcje komunikacyjne</b>	
Komunikacja PG/OP	tak
Routing	nie
Komunikacja przez Global Data	
• obsługa	tak
• maks. pakiet, rozmiar GD	22 Bajty
Komunikacja basic S7	
• obsługa	tak



Parametry	6ES7 314-1AG13-0AB0
Komunikacja S7	
• obsługa	tak
Komunikacja S5-compatible	
• obsługa	tak, poprzez CP i funkcje FC
Ilość portów	
• wszystkich	12
• komunikacji PG	11
• komunikacji OP	11
• komunikacji basic S7	8
<b>Pierwszy interfejs</b>	
Protokół	MPI
Długość kabla	40 m, bez wzmacniacza
Fizyczny	RS 485
Izolacja	nie
Zasilanie interfejsu (15 do 30 VDC) maks.	200 mA
Funkcjonalno	
• MPI	Tak
• Master DP	nie
• Slave DP	nie
• Point-to-point	nie
MPI	
• Ilość portów	12
• Serwisy	
- Komunikacja PG/OP	tak
- Routing	nie
- Komunikacja Data Global	tak
- Komunikacja Basic S7	tak
- Komunikacja S7	tak
- S7, jako klient	nie
- S7, jako serwer	tak
• maks. prędkość transmisji	187.5 kBit/s
<b>Programowanie CPU</b>	
Języki programowania	
• STEP	tak
• LAD	tak
• FUP	tak
• AWL	tak
• SCL	tak
• GRAPH	tak
• HiGraph®	tak
Poziom zagnieżdżenie	8
Zabezpieczenie/ochrona hasłem	tak

## 2.7.3 CPU 315-2 DP

## Dane techniczne

Parametry	6ES7 315-2AG10-0AB0
Narzędzie programujące:	STEP7 v. 5.2 + SP1 z HW update
<b>Zasilanie</b>	
Wartości nominalne	
▪ DC 24 V	tak
▪ (DC) dopuszczalny, niski limit	20.4 V
▪ (DC) dopuszczalny, wysoki limit	28.8 V
Pobór prądu	
Rozruchowy, typ.	2.5 A
I <sup>2</sup> t	0.5 A <sup>2</sup> s
Pobór bez operacji (obciążenia)	60 mA
Pobór nominalny	0.6 A
Pobór maksymalny z L+	800 mA
Zużycie mocy, typ.	2.5 W
<b>Pamięć</b>	
Typ pamięci	
▪ RAM	
▪ zintegrowana	128 K Bajty dla danych i programu
▪ rozszerzalna	Nie
Pamięć ładująca	
▪ montowana dodatkowo MMC	tak
▪ rozmiar maks. MMC	8 M Bajty
Kopia bezpieczeństwa (backup)	
• obsługa	Tak, gwarantowana przez MMC
• bez baterii	tak, dane i program
<b>Bloki CPU</b>	
DB	
▪ maks. numer	1023, zakres 1 do 1023
▪ rozmiar maks.	16 K Bajty
FB	
▪ maks. numer	1024, sekwencja numerów 0 do 2047
▪ rozmiar maks.	16 K Bajty
FC	
▪ maks. numer	1024, sekwencja numerów 0 do 2047
▪ rozmiar maks.	16 K Bajty
OB	
▪ rozmiar maks.	16 K Bajty
Zagnieżdżenie	
▪ dla klas priorytetowych	8
▪ dodatkowe z blokiem OB	4

Parametry	6ES7 315-2AG10-0AB0
<b>Czasy przetwarzania CPU</b>	
Dla operacji na bitach min.	0.1 $\mu$ s
Dla operacji na słowach min.	0.2 $\mu$ s
Dla operacji stałoprzecinkowych min.	2 $\mu$ s
Dla operacji zmiennoprzecinkowych min.	3 $\mu$ s
<b>Liczniki / timery oraz ich podtrzymanie</b>	
Liczniki S7	
• ilo	256
• podtrzymywane bez baterii	tak
- zakres deklarowany	tak
- limit dolny	0
- limit górny	255
• zakres liczenia	
- zakres deklarowany	tak
- limit dolny	0
- limit górny	999
Liczniki IEC	
• obsługa	tak
• typ	SFB
Timery S7	
• ilo	256
• podtrzymanie	
- zakres deklarowany	tak
- limit dolny	0
- limit górny	256
• zakres czasu	
- limit dolny	10 ms
- limit górny	9,990 s
Timery IEC	
• obsługa	tak
• typ	SFB
<b>Obszary danych oraz ich podtrzymanie</b>	
Bity pamięci M	
• ilo	2048 Bajtów
• podtrzymanie	Tak, MB0 do MB2047
• ilo bitów zegarowych	8, 1 bajt pamięci

Parametry	6ES7 315-2AG10-0AB0
<b>Bloki danych DB</b>	
• nr maksymalny	1023, zakres DB1 do DB1023
• rozmiar maks.	16 K Bajtów
• zakres z podtrzymaniem	tak, przez własno DB : „non-retain”
• podtrzymanie	tak
<b>Dane lokalne</b>	
• w klasach priorytetowych, maks.	maks. 1024 B /na poziom wykonywania /512 B na blok
<b>Przestrze adresów</b>	
Obszar wej / wyj	
• wej cia / z czego rozproszonych	2 KBajty / 2 KBajty
• wyj cia / z czego rozproszonych	2 KBajty / 2 KBajty
<b>Obraz procesu (PI)</b>	
• wej cia (PII)	128 Bajty
• wyj cia (POI)	128 Bajty
<b>Kanały cyfrowe</b>	
• wej cia	16 384 Bajty
• wyj cia	16 384 Bajty
• wej cia, z których centralnie	1024 Bajty
• wyj cia, z których centralnie	1024 Bajty
<b>Kanały analogowe</b>	
• wej cia	1024 Bajty
• wyj cia	1024 Bajty
• wej cia, z których centralnie	256 Bajty
• wyj cia, z których centralnie	256 Bajty
<b>Konfiguracja sprz tu (HW)</b>	
Ilo szyn głównych (rack)	1
Ilo szyn rozszerzaj cych	3
Maksymalna ilo szyn	4
Ilo modułów na jednej szynie	8
<b>Ilo masterów DP</b>	
• zintegrowanych	1
• przez CP	4
<b>Zalecana ilo modułów CP i FM</b>	
• FM	8
• point-to-point CP	8
• LAN, CP	10
<b>Czas</b>	
<b>Zegar czasu rzeczywistego</b>	
• zegar programowy	tak
• synchronizacja i buforowanie	tak
• maks. odchyłka /na dzie	10 s

Parametry	6ES7 315-2AG10-0AB0
Licznik godzin	
• ilo	1
• zakres/ ilo zakresów	0
• warto zakresu	2 <sup>31</sup> godzin (po u yciu SFC 101)
• rozdzielnico	1 godzina
• podtrzymanie	tak
Synchronizacja zegara	
• obsługa	tak
• dla MPI, Master	tak
• dla MPI, Slave	tak
• dla AS, Master	tak
<b>Funkcja komunikatów S7</b>	
Ilo stacji zalogowanych dla fn. komunikatów	16
Komunikaty diagnostyczne	tak
Ilo równiecznie nie aktywnych bloków alarmów	40
<b>Funkcje testowania / uruchomienia</b>	
Status / ustawianie	
• status zmiennych / ustawianie	Tak
• typ zmiennych	liczniki, DB, bity pamie ci, wej cia, wyj cia
• maks. ilo zmiennych	30
• statusy dla	30
• ustawianie zmiennych	14
Forsowanie	
• Forsowanie	tak
• Zmienne forsowane,	wej cia, wyj cia
• maks. ilo zmiennych, ilo	10
Status bloków	tak
Pojedyncze kroki / debugowanie	tak
Punkty przerwania programu	2
Bufor diagnostyczny	
• obsługa	tak
• maks. ilo wpisów	100
• deklaracja zakresu	nie
<b>Funkcje komunikacyjne</b>	
Komunikacja PG/OP	tak
Routing	tak
Komunikacja przez Global Data	
• obsługa	tak
• maks. pakiet, rozmiar GD	22 Bajty
Komunikacja basic S7	
• obsługa	tak

Parametry	6ES7 315-2AG10-0AB0
Komunikacja S7	
• obsługa	tak
Komunikacja S5-compatible	
• obsługa	tak, poprzez CP i funkcje FC
Ilość portów	
• wszystkich	16
• komunikacji PG	15
• komunikacji OP	15
• komunikacji basic S7	12
• w tym dla routingu	4
<b>Pierwszy interfejs</b>	
Fizyczny	RS 485
Izolacja	nie
Zasilanie interfejsu (15 do 30 VDC) maks.	200 mA
Funkcjonalno	
• MPI	Tak
• Master DP	nie
• Slave DP	nie
• Point-to-point	nie
MPI	
• Ilość portów	16
• Serwisy	
- Komunikacja PG/OP	tak
- Routing	tak
- Komunikacja Data Global	tak
- Komunikacja Basic S7	tak
- Komunikacja S7	tak
- S7, jako klient	nie
- S7, jako serwer	tak
• maks. prędkość transmisji	187.5 kBit/s
<b>Drugi interfejs</b>	
Fizyczny	RS 485
Izolacja	tak
Zasilanie interfejsu (15 do 30 VDC) maks.	200 mA
Funkcjonalno	
• MPI	nie
• Master DP	tak
• Slave DP	tak
• Point-to-point	nie

Parametry	6ES7 315-2AG10-0AB0
DP Master	
• Ilość portów	16
• Serwisy	
- Komunikacja PG/OP	tak
- Routing	tak
- Komunikacja Data Global	tak
- Komunikacja Basic S7	tak
- Komunikacja S7	tak
- S7, jako klient	nie
- S7, jako serwer	tak
- taktowanie (equidistance)	Tak
- SYNC/FREZE	Tak
- DPV1	Tak
• maks. prędkość transmisji	12 MBit/s
• ilość DP slaves, maks.	124, na stacji
DP Slave	
• Ilość portów	16
• Serwisy	
- Komunikacja PG/OP	tak
- Routing	tak
- Komunikacja Data Global	tak
- Komunikacja Basic S7	tak
- S7, jako klient	nie
- S7, jako serwer	tak
- bezpośrednia wymiana danych	Tak
- DPV1	Tak
• Biblioteka GSD	<a href="http://www.ad.siemens.de/profibus-gsd">http://www.ad.siemens.de/profibus-gsd</a>
• Prędkość transmisji, maks.	12 MBit/s
• Autotuning prędkości DP	Tak
• Obszar przesyłanych danych	
- wejściowy	244 Bajty
- wyjściowy	244 Bajty
• Ilość obszarów, maks.	32
• Ilość danych użytkowych /obszar danych	32 Bajty
<b>Programowanie CPU</b>	
Języki programowania	
• STEP	tak
• LAD	tak
• FUP	tak
• AWL	tak
• SCL	tak
• GRAPH	tak
• HiGraph®	tak
Poziom zagnieżdżenie	8
Zabezpieczenie/ochrona hasłem	tak

## 2.7.4 CPU 315-2 PN/DP

## Dane techniczne

Parametry	6ES7 315-2EH13-0AB0
Narzędzie programujące:	STEP7 v. 5.2 + SP2
<b>Zasilanie</b>	
Wartości nominalne	
▪ DC 24 V	tak
▪ (DC) dopuszczalny, niski limit	20.4 V
▪ (DC) dopuszczalny, wysoki limit	28.8 V
Pobór prądu	
Rozruchowy, typ.	2.5 A
I <sup>2</sup> t	1 A <sup>2</sup> s
Pobór bez operacji (obciążenia)	100 mA
Pobór nominalny	0.65 A
Zużycie mocy, typ.	3.5 W
<b>Pamięć</b>	
Typ pamięci	
▪ RAM	
▪ zintegrowana	256 KBajty dla danych i programu
▪ rozszerzalna	Nie
Pamięć ładująca	
▪ montowana dodatkowo MMC	tak
▪ rozmiar maks. MMC	8 M Bajty
Kopia bezpieczeństwa (backup)	
• obsługa	Tak, gwarantowana przez MMC
• bez baterii	tak, dane i program
<b>Bloki CPU</b>	
DB	
▪ maks. numer	1023, zakres 1 do 1023
▪ rozmiar maks.	16 K Bajty
FB	
▪ maks. numer	1024, sekwencja numerów 0 do 2047
▪ rozmiar maks.	16 K Bajty
FC	
▪ maks. numer	1024, sekwencja numerów 0 do 2047
▪ rozmiar maks.	16 K Bajty
OB	
▪ rozmiar maks.	16 K Bajty
Zagnieżdżenie	
▪ dla klas priorytetowych	8
▪ dodatkowe z blokiem OB	4
<b>Czasy przetwarzania CPU</b>	
Dla operacji na bitach min.	0.1 μs
Dla operacji na słowach min.	0.2 μs
Dla operacji stałoprzecinkowych min.	2 μs
Dla operacji zmiennoprzecinkowych min.	3 μs
<b>Liczniki / timery oraz ich podtrzymanie</b>	



Parametry	6ES7 315-2EH13-0AB0
<b>Liczniki S7</b>	
• ilo	256
• podtrzymywane bez baterii	tak
- zakres deklarowany	tak
- limit dolny	0
- limit górny	255
• zakres liczenia	
- zakres deklarowany	tak
- limit dolny	0
- limit górny	999
<b>Liczniki IEC</b>	
• obsługa	tak
• typ	SFB
<b>Timery S7</b>	
• llo	256
• podtrzymanie	
- zakres deklarowany	tak
- limit dolny	0
- limit górny	256
• zakres czasu	
- limit dolny	10 ms
- limit górny	9,990 s
<b>Timery IEC</b>	
• obsługa	tak
• typ	SFB
<b>Obszary danych oraz ich podtrzymanie</b>	
<b>Bity pamięci M</b>	
• llo	2048 Bajtów
• podtrzymanie	tak, MB0 do MB2047
• ilo bitów zegarowych	8, 1 bajt pamięci
<b>Bloki danych DB</b>	
• nr maksymalny	1023, zakres DB1 do DB1023
• rozmiar maks.	16 K Bajtów
• zakres z podtrzymaniem	tak, przez własno DB : „non-retain”
• podtrzymanie	tak
<b>Dane lokalne</b>	
• w klasach priorytetowych, maks.	maks. 1024 Bajty, 510 Bajtów na blok
<b>Przestrze adresów</b>	
<b>Obszar wej / wyj</b>	
• wej cia / z czego rozproszonych	2 KBajty / 2 KBajty
• wyj cia / z czego rozproszonych	2 KBajty / 2 KBajty
<b>Obraz procesu (PI)</b>	
• wej cia (PII)	2048 Bajty
• wyj cia (POI)	2048 Bajty

Parametry	6ES7 315-2EH13-0AB0
Kanały cyfrowe	
• wejścia	16 384 Bajty
• wyjścia	16 384 Bajty
• wejścia, z których centralnie	1024 Bajty
• wyjścia, z których centralnie	1024 Bajty
Kanały analogowe	
• wejścia	1024 Bajty
• wyjścia	1024 Bajty
• wejścia, z których centralnie	256 Bajty
• wyjścia, z których centralnie	256 Bajty
<b>Konfiguracja sprzętu (HW)</b>	
Ilość szyn głównych (rack)	1
Ilość szyn rozszerzających	3
Maksymalna ilość szyn	4
Ilość modułów na jednej szynie	8
Ilość masterów DP	
• zintegrowanych	1
• przez CP	4
Zalecana ilość modułów CP i FM	
• FM	8
• point-to-point CP	8
• LAN, CP	10
<b>Czas</b>	
Zegar czasu rzeczywistego	
• zegar programowy	tak
• synchronizacja i buforowanie	tak
• maks. odchyłka /na dzień	10 s
Licznik godzin	
• ilość	1
• zakres/ ilość zakresów	0
• wartość zakresu	2 <sup>31</sup> godzin (po użyciu SFC 101)
• rozdzielczość	1 godzina
• podtrzymanie	tak
Synchronizacja zegara	
• obsługa	tak
• dla MPI, Master	tak
• dla MPI, Slave	tak
• dla AS, Master	tak
<b>Funkcja komunikatów S7</b>	
Ilość stacji zalogowanych dla fn. komunikatów	16
Komunikaty diagnostyczne	tak
Ilość również nie aktywnych bloków alarmów	40

Parametry	6ES7 315-2EH13-0AB0
<b>Funkcje testowania / uruchomienia</b>	
Status / ustawianie	
• status zmiennych / ustawianie	Tak
• typ zmiennych	liczniki, DB, bity pamięci, wejścia, wyjścia
• maks. ilo zmiennych	30
• statusy dla	30
• ustawianie zmiennych	14
Forsowanie	
• Forsowanie	tak
• Zmienne forsowane,	wejścia, wyjścia
• maks. ilo zmiennych, ilo	10
Status bloków	tak
Pojedyncze kroki / debugowanie	tak
Punkty przerywania programu	2
Bufor diagnostyczny	
• obsługa	tak
• maks. ilo wpisów	500
• deklaracja zakresu	nie
<b>Funkcje komunikacyjne</b>	
Komunikacja PG/OP	tak
Routing	tak
Komunikacja przez Global Data	
• obsługa	tak
• maks. pakiet, rozmiar GD	22 Bajty
Komunikacja basic S7	
• obsługa	tak
Komunikacja S7	
• obsługa	tak
Komunikacja S5-compatible	
• obsługa	tak, poprzez CP i funkcje FC
Otwarta komunikacja IE	
• TCP/IP	Tak, poprzez PROFINET i bloki FB
- ilo połączeń, maks.	8
- Długość paczki danych, maks.	1460 Bajty przy połączeniu typu 01H 8192 Bajty przy połączeniu typu 11H
Ilo połączeń	
• wszystkich	16
• komunikacji PG	15
• komunikacji OP	15
• komunikacji basic S7	14
• u tych dla routingu	X1 ustawiany jako: 1) MPI maks. 10, 2) DP Master maks. 14, 3) DP Slave maks. 14, X2 konf. jako PN: maks 24

Parametry	6ES7 315-2EH13-0AB0
<b>PROFINET CBA</b>	
• Ustawienie obciążenia CPU komunikacji	50%
• Ilość zdalnych partnerów	32
• Ilość funkcji Master/Slave	30
• Ilość wszystkich połączeń Master/Slave	1000
• Długość danych przychodzących w poł. Ma / Sl	maks. 4000 Bajtów
• Długość danych wychodzących w poł. Ma / Sl	maks. 4000 Bajtów
• Ilość portów wewn. i DP urządzeń	500
• Długość danych w poł. wewn. i DP	maks. 4000 Bajtów
• Długość danych na połączenie, maks.	maks. 1400 Bajtów
• Zdalne połączenie transmisji acyklicznej	
- cz. stłumiwo próbowania	500 ms
- ilo. portów wejściowych	100
- ilo. portów wyjściowych	100
- dł. danych wej. wszystkich portów	maks. 2000 Bajtów
- dł. danych wyj. wszystkich portów	maks. 2000 Bajtów
- dł. danych na połączenie	maks. 1400 Bajtów
• Zdalne połączenie transmisji cyklicznej	
- cz. stłumiwo próbowania	10 ms
- ilo. portów wejściowych	200
- ilo. portów wyjściowych	200
- dł. danych wej. wszystkich portów	maks. 2000 Bajtów
- dł. danych wyj. wszystkich portów	maks. 2000 Bajtów
- dł. danych na połączenie	maks. 450 Bajtów
• Zmienne HMI przez PN (acyklicznie)	
- ilo. stacji dla zm. HMI (PN OPC/iMap)	3, 2x PN OPC/1x iMap
- odwiezienie zmiennych HMI	500 ms
- ilo. zmiennych HMI	200
- dł. danych wszystkich zm. HMI	maks. 2000 Bajtów
• Funkcjonalność PROFIBUS proxy	
- obsługa	tak
- ilo. portów urządzeń	16
<b>PROFIBUS</b>	
- Dł. danych na połączenie	maks. 240 Bajtów
<b>Pierwszy interfejs</b>	
Fizyczny	RS 485
Izolacja	tak
Zasilanie interfejsu (15 do 30 VDC) maks.	200 mA
Funkcjonalność	
• MPI	Tak
• Master DP	Tak
• Slave DP	Tak
• Point-to-point	nie

Parametry	6ES7 315-2EH13-0AB0
MPI	
• Ilość portów	16
• Serwisy	
- Komunikacja PG/OP	tak
- Routing	tak
- Komunikacja Data Global	tak
- Komunikacja Basic S7	tak
- Komunikacja S7	tak
- S7, jako klient	nie
- S7, jako serwer	tak
• maks. prędkość transmisji	12 MBit/s
DP Master	
• Ilość portów	16
• Serwisy	
- Komunikacja PG/OP	tak
- Routing	tak
- Komunikacja Data Global	tak
- Komunikacja Basic S7	tak
- Komunikacja S7	tak
- S7, jako klient	nie
- S7, jako serwer	tak
- taktowanie (equidistance)	tak
- SYNC/FREZE	tak
- zał. / wył. DP Slave	tak
- DPV1	tak
• maks. prędkość transmisji	12 MBit/s
• Ilość DP slaves	maks. 124
DP Slave	
• Serwisy	
- Routing	tak
- Komunikacja Data Global	tak
- Komunikacja Basic S7	tak
- Komunikacja S7	tak
- S7, jako klient	nie
- S7, jako serwer	tak
- bezpośrednia wymiana danych	Tak
- DPV1	Tak
• maks. prędkość transmisji	12 MBit/s
• Obszary transferowane	
- wejście	maks. 244 Bajty
- wyjście	maks. 244 Bajty
• Obszar adresów	32, maks. 32 bajty dla każdego

Parametry	6ES7 315-2EH13-0AB0
<b>Drugi interfejs</b>	
Typ	PROFINET
Fizyczny	Ethernet RJ 45
Izolacja	tak
Detekcja pr dko ci transmisji	tak
Funkcjonalno	
• MPI	nie
• Master DP	nie
• Slave DP	nie
• kontroler PROFINET IO	tak
• PROFINET CBA	tak
• Point-to-point	nie
PROFINET CBA	
• Transmisja acykliczna	tak
• Transmisja cykliczna	tak
Kontroler PROFINET IO	
• Serwisy	tak
- Komunikacja PG/OP	tak
- Routing	tak
- Komunikacja S7	tak
- komunikacja otwarty IE	nie
• maks. pr dko transmisji	100 MBit/s
• ilo DP slaves, maks.	128
• Czas od wie ania danych	128
• Obszary transferowane	
- wej cia	maks. 2 kBajty
- wyj cia	maks. 2 kBajty
• Spójno danych u ytkowych	maks. 254 Bajty
<b>Programowanie CPU</b>	
J zyki programowania	
• STEP	tak
• LAD	tak
• FUP	tak
• AWL	tak
• SCL	tak
• GRAPH	tak
• HiGraph®	tak
Poziom zagnie d ania	8
Zabezpieczenie/ochrona hasłem	tak

## 2.7.5 CPU 317-2 DP

### Dane techniczne

<b>Parametry</b>		<b>6ES7 317-2AJ10-0AB0</b>
Narzędzie programujące:		STEP7 v. 5.2 + SP1 lub wyższy
<b>Zasilanie</b>		
Wartości nominalne		
▪ DC 24 V		tak
▪ (DC) dopuszczalny, niski limit		20.4 V
▪ (DC) dopuszczalny, wysoki limit		28.8 V
Pobór prądu		
Rozruchowy, typ.		2.5 A
I <sup>2</sup> t		1 A <sup>2</sup> s
Pobór bez operacji (obciążenia)		60 mA
Pobór nominalny		0.65 A
Zużycie mocy, typ.		4 W
<b>Pamięć</b>		
Typ pamięci		
▪ RAM		
▪ zintegrowana		512 K Bajty dla danych i programu
▪ rozszerzalna		Nie
Pamięć ładująca		
▪ montowana dodatkowo MMC		tak
▪ rozmiar maks. MMC		8 M Bajty
Kopia bezpieczeństwa (backup)		
• obsługa		Tak, gwarantowana przez MMC
• bez baterii		tak, dane i program
<b>Bloki CPU</b>		
DB		
▪ maks. numer		2047, zakres 1 do 1023
▪ rozmiar maks.		64 K Bajty
FB		
▪ maks. numer		2047, sekwencja numerów 0 do 2047
▪ rozmiar maks.		64 K Bajty
FC		
▪ maks. numer		2047, sekwencja numerów 0 do 2047
▪ rozmiar maks.		64 K Bajty
OB		
▪ rozmiar maks.		64 K Bajty
Zagnieżdżenie		
▪ dla klas priorytetowych		16
▪ dodatkowe z blokiem OB		4
<b>Czasy przetwarzania CPU</b>		
Dla operacji na bitach min.		0.05 μs
Dla operacji na słowach min.		0.2 μs
Dla operacji stałoprzecinkowych min.		0,2 μs
Dla operacji zmiennoprzecinkowych min.		1 μs

Parametry	6ES7 317-2AJ10-0AB0
<b>Liczniki / timery oraz ich podtrzymanie</b>	
Liczniki S7	
• ilo	512
• podtrzymywane bez baterii	tak
- zakres deklarowany	tak
• zakres liczenia	
- deklarowany	tak
- limit dolny	0
- limit górny	999
Liczniki IEC	
• obsługa	tak
• typ	SFB
Timery S7	
• llo	512
• podtrzymanie	tak
- zakres deklarowany	tak
• zakres czasu	
- limit dolny	10 ms
- limit górny	9,990 s
Timery IEC	
• obsługa	tak
• typ	SFB
<b>Obszary danych oraz ich podtrzymanie</b>	
Bity pamięci M	
• llo	4096 Bajtów
• podtrzymanie	Tak, MB0 do MB4095
• ilo bitów zegarowych	8, 1 bajt pamięci
Blok danych DB	
• nr maksymalny	2047, zakres DB1 do DB2047
• rozmiar maks.	64 KBajty
• zakres z podtrzymaniem	tak, przez własno DB : „non-retain”
• podtrzymanie	tak
Dane lokalne	
• w klasach priorytetowych, maks.	maks. 1024 Bajty
<b>Przestrze adresów</b>	
Obszar wej / wyj	
• wej / z czego rozproszonych	8 KBajty / 8192 KBajty
• wyj / z czego rozproszonych	8 KBajty / 8192 KBajty
Obraz procesu (PI)	
• wej / ciał (PII)	2048 Bajty
• wyj / ciał (POI)	2048 Bajty
Kanały cyfrowe	
• wej / ciał	65 536 Bajty
• wyj / ciał	65 536 Bajty
• wej / ciał, z których centralnie	1024 Bajty
• wyj / ciał, z których centralnie	1024 Bajty



Parametry	6ES7 317-2AJ10-0AB0
Kanały analogowe	
• wej cia	4096 Bajty
• wyj cia	4096 Bajty
• wej cia, z których centralnie	256 Bajty
• wyj cia, z których centralnie	256 Bajty
<b>Konfiguracja sprz tu (HW)</b>	
Makslo szyn (raków)	4
Ilo modułów na jednej szynie	8
Ilo masterów DP	
• zintegrowanych	2
• przez CP	4
Zalecana ilo modułów CP i FM	
• FM	8
• point-to-point CP	8
• LAN, CP	10
Czas	
Zegar czasu	
• zegar sprz towy (czasu rzeczywistego)	tak
• synchronizacja i buforowanie	tak
• maks. odchyłka /na dzie	10 s
Licznik godzin	
• ilo	4
• zakres/ ilo zakresów	0 do 3
• warto zakresu	2 <sup>31</sup> godzin (po u yciu SFC 101)
• rozdzielczo	1 godzina
• podtrzymanie	tak
Synchronizacja zegara	
• obsługa	tak
• dla MPI, Master	tak
• dla MPI, Slave	tak
• dla AS, Master	tak
<b>Funkcja komunikatów S7</b>	
Ilo stacji zalogowanych dla fn. komunikatów	32
Komunikaty diagnostyczne	tak
Ilo równieczy nie aktywnych bloków alarmów	60
<b>Funkcje testowania / uruchomienia</b>	
Status / ustawianie	
• status zmiennych / ustawianie	Tak
• typ zmiennych	liczniki, DB, bity pam i ci, wej cia, wyj cia
• maks. ilo zmiennych	30
• statusy dla	30
• ustawianie zmiennych	14
Forsowanie	
• Forsowanie	tak
• Zmienne forsowane,	wej cia, wyj cia
• maks. ilo zmiennych, ilo	10

Parametry	6ES7 317-2AJ10-0AB0
Status bloków	tak
Pojedyncze kroki / debugowanie	tak
Punkty przzerwania programu	2
Bufor diagnostyczny	
• obsługa	tak
• maks. ilo wpisów	100
• deklaracja zakresu	nie
<b>Funkcje komunikacyjne</b>	
Komunikacja PG/OP	tak
Routing	tak
Komunikacja przez Global Data	
• obsługa	tak
• maks. pakiet, rozmiar GD	22 Bajty
Komunikacja basic S7	
• obsługa	tak
Komunikacja S7	
• obsługa	tak
Komunikacja S5-compatible	
• obsługa	tak, poprzez CP i funkcje FC
Ilo poł cze	
• wszystkich	32
• komunikacji PG	31
• komunikacji OP	31
• komunikacji basic S7	30
• u ytych dla routingu	8
<b>Pierwszy interfejs</b>	
Fizyczny	RS 485
Izolacja	tak
Zasilanie interfejsu (15 do 30 VDC) maks.	200 mA
Funkcjonalno	
• MPI	Tak
• Master DP	Tak
• Slave DP	Tak
• Point-to-point	nie
MPI	
• Ilo poł cze	32
• Serwisy	
- Komunikacja PG/OP	tak
- Routing	tak
- Komunikacja Data Global	tak
- Komunikacja Basic S7	tak
- Komunikacja S7	tak
- S7, jako klient	nie
- S7, jako serwer	tak
• maks. pr dko transmisji	12 Mbit/s

Parametry	6ES7 317-2AJ10-0AB0
DP Master	
• Serwisy	
- Komunikacja PG/OP	tak
- Routing	tak
- Komunikacja Data Global	tak
- Komunikacja Basic S7	tak
- Komunikacja S7	tak
- S7, jako klient	nie
- S7, jako serwer	tak
- taktowanie (equidistance)	Tak
- SYNC/FREZE	Tak
- DPV1	Tak
• maks. pr dko transmisji	12 MBit/s
• ilo DP slaves, maks.	124
• Obszar przesyłanych danych	
- wej cia	8096 Bajty
- wyj cia	8096 Bajty
DP Slave	
• Serwisy	
- Routing	Tak, tylko z aktywnym interfejsem
- Komunikacja Data Global	nie
- Komunikacja Basic S7	nie
- Komunikacja S7	tak
- S7, jako klient	nie
- S7, jako serwer	tak
- bezpo rednia wymiana danych	Tak
- DPV1	nie
• maks. pr dko transmisji	12 MBit/s
• Obszar przesyłanych danych	
- wej cia	244 Bajty
- wyj cia	244 Bajty
• Obszar adresów	32
• Ilo danych u ytkowych /na obszar	32 Bajty
<b>Drugi interfejs</b>	
Fizyczny	RS 485
Izolacja	tak
Zasilanie interfejsu (15 do 30 VDC) maks.	200 mA
Funkcjonalno	
• MPI	nie
• Master DP	tak
• Slave DP	tak
• Point-to-point	nie
DP Master	
• Ilo poł cze	32
• Serwisy	
- Komunikacja PG/OP	Tak
- Routing	Tak

Parametry	6ES7 317-2AJ10-0AB0
- Komunikacja Data Global	Nie
- Komunikacja Basic S7	Tak, 1 blok
- Komunikacja S7	tak
- S7, jako klient	nie
- S7, jako serwer	tak
- taktowanie (equidistance)	Tak
- SYNC/FREZE	Tak
- DPV1	Tak
• maks. pr dko transmisji	12 MBit/s
• ilo DP slaves, maks.	124
Obszar przesyłanych danych	
- wej cia	8096 Bajty
- wyj cia	8096 Bajty
DP Slave	
• llo poł cze	32
• Serwisy	
- Komunikacja PG/OP	tak
- Routing	Tak, tylko z aktywnym interfejsem
- Komunikacja Data Global	Nie
- Komunikacja Basic S7	Nie
- S7, jako klient	Nie
- S7, jako serwer	Tak
- bezpo rednia wymiana danych	Tak
- DPV1	Nie
• Biblioteka GSD	<a href="http://www.ad.siemens.de/profibus-gsd">http://www.ad.siemens.de/profibus-gsd</a>
• Pr dko transmisji, maks.	12 MBit/s
• Autotuning pr dko ci DP	Tak, tylko z pasywnym interfejsem
• Obszar przesyłanych danych	
- wej cia	244 Bajty
- wyj cia	244 Bajty
• llo obszarów, maks.	32
• llo danych u ytkowych /obszar danych	32 Bajty
<b>Programowanie CPU</b>	
J zyki programowania	
• STEP	tak
• LAD	tak
• FUP	tak
• AWL	tak
• SCL	tak
• GRAPH	tak
• HiGraph®	tak
Poziom zagnie d ania	8
Zabezpieczenie/ochrona hasłem	tak

## 2.7.6 CPU 317-2 PN/DP

### Dane techniczne

Parametry	6ES7 317-2EK13-0AB0
Narzędzie programujące:	STEP7 v. 5.4 + SP2 lub wyższy
<b>Zasilanie</b>	
Wartości nominalne	
▪ DC 24 V	tak
▪ (DC) dopuszczalny, niski limit	20.4 V
▪ (DC) dopuszczalny, wysoki limit	28.8 V
Pobór prądu	
Rozruchowy, typ.	2.5 A
I <sup>2</sup> t	1 A <sup>2</sup> s
Pobór bez operacji (obciążenia)	100 mA
Pobór nominalny	650 mA
Zużycie mocy, typ.	3.5 W
<b>Pamięć</b>	
Typ pamięci	
▪ RAM	
▪ zintegrowana	1 MBajt, dla danych i programu
▪ rozszerzalna	Nie
Pamięć ładująca	
▪ montowana dodatkowo MMC	tak
▪ rozmiar maks. MMC	8 MBajt
Kopia bezpieczeństwa (backup)	
• obsługa	Tak, gwarantowana przez MMC
• bez baterii	tak, dane i program
<b>Bloki CPU</b>	
DB	
▪ maks. numer	2047, zakres 1 do 2047
▪ rozmiar maks.	64 KBajty
FB	
▪ maks. numer	2048, sekwencja numerów 0 do 2047
▪ rozmiar maks.	64 KBajty
FC	
▪ maks. numer	2048, sekwencja numerów 0 do 2047
▪ rozmiar maks.	64 KBajty
OB	
▪ rozmiar maks.	64 KBajty
Zagnieżdżenie	
▪ dla klas priorytetowych	16
▪ dodatkowe z blokiem OB	4
<b>Czasy przetwarzania CPU</b>	
Dla operacji na bitach min.	0.01 μs
Dla operacji na słowach min.	0.2 μs
Dla operacji stałoprzecinkowych min.	2 μs
Dla operacji zmiennoprzecinkowych min.	1 μs

Parametry	6ES7 317-2EK13-0AB0
<b>Liczniki / timery oraz ich podtrzymanie</b>	
Liczniki S7	
• ilo	512
• podtrzymywane bez baterii	
- zakres deklarowany	tak
- limit dolny	0
- limit górny	511
• zakres liczenia	
- zakres deklarowany	tak
- limit dolny	0
- limit górny	999
Liczniki IEC	
• obsługa	tak
• typ	SFB
Timery S7	
• llo	512
• podtrzymanie	
- zakres deklarowany	tak
- limit dolny	0
- limit górny	511
• zakres czasu	
- limit dolny	10 ms
- limit górny	9,990 s
Timery IEC	
• obsługa	tak
• typ	SFB
<b>Obszary danych oraz ich podtrzymanie</b>	
Bity pamięci M	
• llo	4096 Bajtów
• podtrzymanie	tak, MB0 do MB4095
• ilo bitów zegarowych	8, 1 bajt pamięci
Błoki danych DB	
• nr maksymalny	2047, zakres DB1 do DB2047
• rozmiar maks.	64 K Bajtów
• zakres z podtrzymaniem	tak, przez własność DB : „non-retain”
• podtrzymanie	tak
Dane lokalne	
• w klasach priorytetowych, maks.	maks. 1024 Bajty
<b>Przestrze adresów</b>	
Obszar wejścia / wyjścia	
• wejście / z czego rozproszonych	8 KBajty / 8 KBajty
• wyjście / z czego rozproszonych	8 KBajty / 8 KBajty
Obraz procesu (PI)	
• wejście (PII)	2048 Bajty
• wyjście (POI)	2048 Bajty

Parametry	6ES7 317-2EK13-0AB0
Kanały cyfrowe	
• wejścia	65 535 Bajty
• wyjścia	65 535 Bajty
• wejścia, z których centralnie	1024 Bajty
• wyjścia, z których centralnie	1024 Bajty
Kanały analogowe	
• wejścia	4096 Bajty
• wyjścia	4096 Bajty
• wejścia, z których centralnie	256 Bajty
• wyjścia, z których centralnie	256 Bajty
<b>Konfiguracja sprzętu (HW)</b>	
Ilość szyn głównych (rack)	1
Ilość szyn rozszerzających	3
Maksymalna ilość szyn	4
Ilość modułów na jednej szynie	8
Ilość masterów DP	
• zintegrowanych	1
• przez CP	4
Zalecana ilość modułów CP i FM	
• FM	8
• point-to-point CP	8
• LAN, CP	10
<b>Czas</b>	
Zegar	
• Zegar czasu rzeczywistego	tak
• synchronizacja i buforowanie	tak
• maks. odchyłka /na dzień	maks. 10 s
Licznik godzin	
• ilość	4
• zakres/ ilość zakresów	0 do 3
• wartość zakresu	2 <sup>31</sup> godzin (po użyciu SFC 101)
• rozdzielczość	1 godzina
• podtrzymanie	tak
Synchronizacja zegara	
• obsługa	tak
• dla MPI, Master	tak
• dla MPI, Slave	tak
• dla AS, Master	tak
• dla AS, Slave	tak
<b>Funkcja komunikatów S7</b>	
Ilość stacji zalogowanych dla fn. komunikatów	32
Komunikaty diagnostyczne	tak
Ilość równocześnie nie aktywnych bloków alarmów	60

Parametry	6ES7 317-2EK13-0AB0
<b>Funkcje testowania / uruchomienia</b>	
Status / ustawianie	
• status zmiennych / ustawianie	tak
• typ zmiennych	liczniki, DB, bity pamieci, wejcia, wyjcia
• maks. ilo zmiennych	30
• statusy dla	30
• ustawianie zmiennych	14
<b>Forsowanie</b>	
• Forsowanie	tak
• Zmienne forsowane,	wejcia, wyjcia
• maks. ilo zmiennych, ilo	10
Status bloków	tak
Pojedyncze kroki / debugowanie	tak
Punkty przzerwania programu	2
<b>Bufor diagnostyczny</b>	
• obsługa	tak
• maks. ilo wpisów	500
• deklaracja zakresu	nie
<b>Funkcje komunikacyjne</b>	
Komunikacja PG/OP	tak
Routing	tak
<b>Komunikacja przez Global Data</b>	
• obsługa	tak
• maks. pakiet, rozmiar GD	22 Bajty
<b>Komunikacja basic S7</b>	
• obsługa	tak
<b>Komunikacja S7</b>	
• obsługa	tak
<b>Komunikacja S5-compatible</b>	
• obsługa	tak, poprzez CP i funkcje FC
<b>Otwarta komunikacja IE</b>	
• TCP/IP	Tak, poprzez PROFINET i bloki FB
- ilo połączonych, maks.	8
- długość paczki danych, maks.	1460 Bajty przy połączeniu typu 01H 8192 Bajty przy połączeniu typu 11H
<b>Ilo połączeń</b>	
• wszystkich	32
• komunikacji PG	31
• komunikacji OP	31
• komunikacji basic S7	30



Parametry	6ES7 317-2EK13-0AB0
<b>PROFINET CBA</b>	
• Ustawienie obciążenia CPU komunikacji	50%
• Ilość zdalnych partnerów	32
• Ilość funkcji Master/Slave	30
• Ilość wszystkich połączeń Master/Slave	1000
• Długość danych przychodzących w poł. Ma / Sl	maks. 4000 Bajtów
• Długość danych wychodzących w poł. Ma / Sl	maks. 4000 Bajtów
• Ilość portów wewnętrznych i DP	500
• Długość danych w poł. wewn. i DP	maks. 4000 Bajtów
• Długość danych na połączenie, maks.	maks. 1400 Bajtów
• Zdalne połączenie transmisji acyklicznej	
- cz. stłumiwo próbowania	500 ms
- ilo. portów wejściowych	100
- ilo. portów wyjściowych	100
- dł. danych wej. wszystkich portów	maks. 2000 Bajtów
- dł. danych wyj. wszystkich portów	maks. 2000 Bajtów
- dł. danych na połączenie	maks. 1400 Bajtów
• Zdalne połączenie transmisji cyklicznej	
- cz. stłumiwo próbowania	10 ms
- ilo. portów wejściowych	200
- ilo. portów wyjściowych	200
- dł. danych wej. wszystkich portów	maks. 2000 Bajtów
- dł. danych wyj. wszystkich portów	maks. 2000 Bajtów
- dł. danych na połączenie	maks. 450 Bajtów
• Zmienne HMI przez PN (acyklicznie)	
- ilo. stacji dla zm. HMI (PN OPC/iMap)	3, 2x PN OPC/1x iMap
- odwiezienie zmiennych HMI	500 ms
- ilo. zmiennych HMI	200
- dł. danych wszystkich zm. HMI	maks. 2000 Bajtów
• Funkcjonalność PROFIBUS proxy	
- obsługa	tak
- ilo. portów wewnętrznych	16
<b>PROFIBUS</b>	
- Dł. danych na połączenie	maks. 240 Bajtów
<b>Pierwszy interfejs</b>	
Fizyczny	RS 485
Izolacja	tak
Zasilanie interfejsu (15 do 30 VDC) maks.	200 mA
Funkcjonalność	
• MPI	Tak
• Master DP	Tak
• Slave DP	Tak
• Point-to-point	nie

Parametry	6ES7 317-2EK13-0AB0
MPI	
• Ilość portów	32
• Serwisy	
- Komunikacja PG/OP	tak
- Routing	tak
- Komunikacja Data Global	tak
- Komunikacja Basic S7	tak
- Komunikacja S7	tak
- S7, jako klient	nie
- S7, jako serwer	tak
• maks. prędkość transmisji	12 MBit/s
DP Master	
• Serwisy	
- Komunikacja PG/OP	tak
- Routing	tak
- Komunikacja Data Global	nie
- Komunikacja Basic S7	Tak, tylko 1 blok
- Komunikacja S7	tak
- S7, jako klient	nie
- S7, jako serwer	tak
- taktowanie (equidistance)	tak
- SYNC/FREZE	tak
- zał. / wył. DP Slave	tak
- DPV1	tak
• maks. prędkość transmisji	12 MBit/s
• ilość DP slaves	maks. 124
DP Slave	
• Serwisy	
- Routing	Tak, z aktywnym interfejsem
- Komunikacja Data Global	Nie
- Komunikacja Basic S7	Nie
- Komunikacja S7	Tak
- S7, jako klient	Nie
- S7, jako serwer	Tak
- bezpośrednia wymiana danych	Tak
- DPV1	Nie
• maks. prędkość transmisji	12 MBit/s
• Obszary transferowane	
- wejściowa	244 Bajty
- wyjściowa	244 Bajty
• Obszar adresów	32
• Ilość danych użytkowych na przestrzeni adresów,	maks. 32 Bajty

Parametry	6ES7 317-2EK13-0AB0
<b>Drugi interfejs</b>	
Typ	PROFINET
Fizyczny	Ethernet RJ 45
Izolacja	tak
Detekcja prędkości transmisji	Tak, (10/100 MBit)
Zasilanie interfejsu (1 do 30 VDC),	0 mA
Funkcjonalno	
• MPI	nie
• Master DP	nie
• Slave DP	nie
• kontroler PROFINET IO	tak
• PROFINET CBA	tak
• Point-to-point	nie
PROFINET CBA	
• Transmisja acykliczna	tak
• Transmisja cykliczna	tak
Kontroler PROFINET IO	
• Serwisy	
- Komunikacja PG/OP	tak
- Routing	tak
- Komunikacja S7	Tak, poprzez bloki FB, maks. ilo cpoł cze : 16, maks. ilo instancji: 32
- otwarta komunikacja IE	Tak, przez TCP/IP, ISO na TCP i UDP
• maks. prędkość transmisji	100 MBit/s
• ilo DP slaves, maks.	128
• Czas odwołania danych	1 do 512 ms (zależnie od ustawień w konfiguracji)
• Obszary transferowane	
- wejście	maks. 8 kBajty
- wyjście	maks. 8 kBajty
• Spójność danych użytkowych	maks. 254 Bajty
<b>Programowanie CPU</b>	
Języki programowania	
• STEP	tak
• LAD	tak
• FUP	tak
• AWL	tak
• SCL	tak
• GRAPH	tak
• HiGraph®	tak
Poziom zagnieżdżenia	8
Zabezpieczenie/ochrona hasłem	tak

## 2.7.7 CPU 319-3 PN/DP

### Dane techniczne

Parametry	6ES7 318-2EL00-0AB0
Narzędzie programujące:	STEP7 v. 5.4 + SP2 lub wyższy
<b>Zasilanie</b>	
Wartości nominalne	
▪ DC 24 V	tak
▪ (DC) dopuszczalny, niski limit	20.4 V
▪ (DC) dopuszczalny, wysoki limit	28.8 V
<b>Napięcie i prąd</b>	
Zabezpieczenie zewnętrzne zasilania (zalecane)	Min. 2 A
<b>Pobór prądu</b>	
Rozruchowy, typ.	4 A
I <sup>2</sup> t	1,2 A <sup>2</sup> s
Pobór bez operacji (obciążenie)	400 mA
Pobór nominalny	1,050 mA
Zużycie mocy, typ.	14 W
<b>Pamięć</b>	
Typ pamięci	
▪ RAM	
▪ zintegrowana	1,4 MBajt, dla danych i programu
▪ rozszerzalna	Nie
Pamięć ładująca	
▪ montowana dodatkowo MMC	Tak
▪ rozmiar maks. MMC	8 MBajt
Kopia bezpieczeństwa (backup)	
• obsługa	Tak, do 700 kBajt
• bez baterii	tak, dane i program
<b>Bloki CPU</b>	
DB	
▪ maks. numer	4095, zakres 1 do 4095
▪ rozmiar maks.	64 KBajty
FB	
▪ maks. numer	2048, sekwencja numerów 0 do 2047
▪ rozmiar maks.	64 KBajty
FC	
▪ maks. numer	2048, sekwencja numerów 0 do 2047
▪ rozmiar maks.	64 KBajty
OB	
▪ rozmiar maks.	64 KBajty
Zagnieżdżenie	
▪ dla klas priorytetowych	16
▪ dodatkowe z blokiem OB	4
<b>Czasy przetwarzania CPU</b>	
Dla operacji na bitach min.	0.01 μs
Dla operacji na słowach min.	0,02 μs
Dla operacji stałoprzecinkowych min.	0,02 μs
Dla operacji zmiennoprzecinkowych min.	0,04 μs
<b>Liczniki / timery oraz ich podtrzymanie</b>	

Parametry	6ES7 318-2EL00-0AB0
<b>Liczniki S7</b>	
• ilo	2048
• podtrzymywane bez baterii	
- zakres deklarowany	tak
- limit dolny	0
- limit górny	2047
• zakres liczenia	
- zakres deklarowany	Tak
- limit dolny	0
- limit górny	999
<b>Liczniki IEC</b>	
• obsługa	Tak
• typ	SFB
<b>Timery S7</b>	
• llo	2047
• podtrzymanie	
- zakres deklarowany	tak
- limit dolny	0
- limit górny	2047
• zakres czasu	
- limit dolny	10 ms
- limit górny	9,990 s
<b>Timery IEC</b>	
• obsługa	tak
• typ	SFB
<b>Obszary danych oraz ich podtrzymanie</b>	
<b>Bity pamięci M</b>	
• llo	8 KBajtów
• podtrzymanie	Tak, MB0 do MB8191
• ilo bitów zegarowych	8, 1 bajt pamięci
<b>Bloki danych DB</b>	
• nr maksymalny	4095, zakres DB1 do DB4095
• rozmiar maks.	64 K Bajtów
• zakres z podtrzymaniem	tak, przez własno DB : „non-retain”
• podtrzymanie	Tak
<b>Dane lokalne</b>	
• w klasach priorytetowych, maks.	maks. 1024 Bajty
<b>Przestrze adresów</b>	
<b>Obszar wej / wyj</b>	
• wej cia / z czego rozproszonych	8 KBajty / 8 KBajty
• wyj cia / z czego rozproszonych	8 KBajty / 8 KBajty
<b>Obraz procesu (PI)</b>	
• wej cia (PII)	2048 Bajty
• wyj cia (POI)	2048 Bajty

Parametry	6ES7 318-2EL00-0AB0
Kanały cyfrowe	
• wejścia	65 535 Bajty
• wyjścia	65 535 Bajty
• wejścia, z których centralnie	1024 Bajty
• wyjścia, z których centralnie	1024 Bajty
Kanały analogowe	
• wejścia	4096 Bajty
• wyjścia	4096 Bajty
• wejścia, z których centralnie	256 Bajty
• wyjścia, z których centralnie	256 Bajty
<b>Konfiguracja sprz tu (HW)</b>	
Ilo szyn głównych (rack)	1
Ilo szyn rozszerzających	3
Maksymalna ilo szyn	4
Ilo modułów na jednej szynie	8
Ilo masterów DP	
• zintegrowanych	2
• przez CP	4
Zalecana ilo modułów CP i FM	
• FM	8
• point-to-point CP	8
• LAN, CP	10
<b>Czas</b>	
Zegar	
• Zegar czasu rzeczywistego	tak
• synchronizacja i buforowanie	tak
• maks. odchyłka /na dzie	10 s
Licznik godzin	
• ilo	4
• zakres/ ilo zakresów	0 do 3
• warto zakresu	2 <sup>31</sup> godzin (po uyciu SFC 101)
• rozdzielczo	1 godzina
• podtrzymanie	tak
Synchronizacja zegara	
• obsługa	tak
• dla MPI, Master	tak
• dla MPI, Slave	tak
• dla AS, Master	tak
• dla AS, Slave	tak
• po Ethernecie przez NTP	Tak, jako klient
<b>Funkcja komunikatów S7</b>	
Ilo stacji zalogowanych dla fn. komunikatów	32
Komunikaty diagnostyczne	tak
Ilo również nie aktywnych bloków alarmów	60

Parametry	6ES7 318-2EL00-0AB0
<b>Funkcje testowania / uruchomienia</b>	
Status / ustawianie	
• status zmiennych / ustawianie	tak
• typ zmiennych	liczniki, DB, bity pamieci, wejścia, wyjścia
• maks. ilo. zmiennych	30
• statusy dla	30
• ustawianie zmiennych	14
<b>Forsowanie</b>	
• Forsowanie	tak
• Zmienne forsowane,	wejścia, wyjścia
• maks. ilo. zmiennych, ilo.	10
Status bloków	tak
Pojedyncze kroki / debugowanie	tak
Punkty przerywania programu	2
<b>Bufor diagnostyczny</b>	
• obsługa	tak
• maks. ilo. wpisów	500
• deklaracja zakresu	nie
<b>Funkcje komunikacyjne</b>	
Komunikacja PG/OP	tak
Routing	tak
<b>Komunikacja przez Global Data</b>	
• obsługa	tak
• maks. pakiet, rozmiar GD	22 Bajty
<b>Komunikacja basic S7</b>	
• obsługa	tak
<b>Komunikacja S7</b>	
• obsługa	tak
<b>Komunikacja S5-compatible</b>	
• obsługa	tak, poprzez CP i funkcje FC
<b>Otwarta komunikacja IE</b>	
• TCP/IP	Tak, poprzez interfejs PROFINET i bloki FB
- ilo. połączeń, maks.	8
- długość paczki danych, maks.	1460 Bajty przy połączeniu typu 01H 8192 Bajty przy połączeniu typu 11H
▪ ISO-on-TCP	Tak, poprzez interfejs PROFINET i bloki FB
- ilo. połączeń	8
- długość danych, maks.	8192 Bajty
▪ UDP	Tak, poprzez interfejs PROFINET i bloki FB
- ilo. połączeń	8
- długość danych, maks.	1472 Bajty
<b>Ilo. połączeń</b>	
• komunikacji PG	32
• komunikacji OP	31
• komunikacji basic S7	31
• Komunikacja S7 basic	30

Parametry	6ES7 318-2EL00-0AB0
<b>Pierwszy interfejs</b>	
Fizyczny	RS 485
Izolacja	tak
Zasilanie interfejsu (15 do 30 VDC) maks.	150 mA
Funkcjonalno	
• MPI	Tak
• Master DP	Tak
• Slave DP	Tak
• Point-to-point	nie
MPI	
• Ilość portów	16
• Serwisy	
- Komunikacja PG/OP	tak
- Routing	tak
- Komunikacja Data Global	tak
- Komunikacja Basic S7	tak
- Komunikacja S7	tak
- S7, jako klient	nie
- S7, jako serwer	tak
• maks. prędkość transmisji	12 MBit/s
DP Master	
• Serwisy	
- Komunikacja PG/OP	tak
- Routing	tak
- Komunikacja Data Global	nie
- Komunikacja Basic S7	Tak, tylko 1 blok
- Komunikacja S7	tak
- S7, jako klient	nie
- S7, jako serwer	tak
- taktowanie (equidistance)	tak
- SYNC/FREZE	tak
- DPV1	tak
• maks. prędkość transmisji	12 MBit/s
• ilość DP slaves	maks. 124
• Obszary adresów	
- wejście	maks. 8 kBajty
- wyjście	maks. 8 kBajty
DP Slave	
• Serwisy	
- Routing	Tak, z aktywnym interfejsem
- komunikacja Global Data	Nie
- Komunikacja Basic S7	Nie
- Komunikacja S7	Tak
- S7, jako klient	Nie
- S7, jako serwer	Tak
- bezpośrednia wymiana danych	Tak
- DPV1	Nie



Parametry	6ES7 318-2EL00-0AB0
• maks. pr dko transmisji	12 MBit/s
• Obszary transferowane	
- dla wej	244 Bajty
- dla wyj	244 Bajty
• Obszar adresów	maks. 32
• Ilo danych u ytkowych na przestrze adresów,	maks. 32 Bajty
<b>Drugi interfejs</b>	
Fizyczny	RS 485
Izolacja	tak
Zasilanie interfejsu (15 do 30 VDC) maks.	150 mA
Funkcjonalno	
• MPI	nie
• Master DP	Tak
• Slave DP	Tak
• Kontroler PROFINET IO	Nie
• Kontroler PROFINET CBA	Nie
• Point-to-point	nie
DP Master	
• Serwisy	
- Komunikacja PG/OP	tak
- Routing	tak
- Komunikacja Global Data	nie
- Komunikacja Basic S7	Tak, tylko 1 blok
- Komunikacja S7	tak
- taktowanie (equidistance)	tak
- SYNC/FREZE	tak
- DPV1	tak
• maks. pr dko transmisji	12 MBit/s
• ilo DP slaves	maks. 124
• Obszary adresów	
- wej cia	maks. 8 kBajty
- wyj cia	maks. 8 kBajty
DP Slave	
• Serwisy	
- Komunikacja PG/OP	tak
- Routing	Tak, z aktywnym interfejsem
- komunikacja Global Data	Nie
- Komunikacja Basic S7	Nie
- bezpo rednia wymiana danych	Tak
- DPV1	Nie
• maks. pr dko transmisji	12 MBit/s
• detekcja pr dko ci magistrali	Tak, yulko przy pasywnym interfejsie
• Obszary transferowane	
- dla wej	244 Bajty
- dla wyj	244 Bajty
• Obszar adresów	maks. 32
• Ilo danych u ytkowych na przestrze adresów,	maks. 32 Bajty

Parametry	6ES7 318-2EL00-0AB0
<b>Trzeci interfejs</b>	
Typ	PROFINET
Fizyczny	Ethernet RJ 45
Izolacja	tak
Detekcja prędkości transmisji	Tak, (10/100 MBit)
Funkcjonalno	
• MPI	nie
• kontroler PROFINET IO	tak
• urządzenie PROFINET IO	tak
• PROFINET CBA	
• Point-to-point	nie
<b>Komunikacja Otwarty IE</b>	
• Ilość portów	Maks. 8
PROFINET CBA (przy obciążeniu komunikacji 50%)	
• Transmisja acykliczna	tak
• Transmisja cykliczna	tak
<b>Programowanie CPU</b>	
Języki programowania	
• STEP	tak
• LAD	tak
• FUP	tak
• AWL	tak
• SCL	tak
• GRAPH	tak
• HiGraph®	tak
Poziom zagnieżdżenie	8
Zabezpieczenie/ochrona hasłem	tak

## 3 Moduły zasilaczy

### Wprowadzenie

Do zasilania sterowników programowalnych serii S7-300 i czujników / elementów wykonawczych napięciem DC 24 V służyć mogą różne typy moduły zasilaczy.

### Moduły zasilaczy

W niniejszym rozdziale przedstawione są parametry techniczne modułów zasilaczy do sterowników programowalnych serii S7-300.

Oprócz parametrów technicznych modułów zasilaczy w rozdziale podano:

- właściwości
- schemat podłączenia
- schemat ideowy
- zabezpieczenie zasilania
- reakcje na nietypowe warunki pracy

### **3.1 Moduł zasilacza PS 307; 2 A (6ES7 307-1BA00-0AA0)**

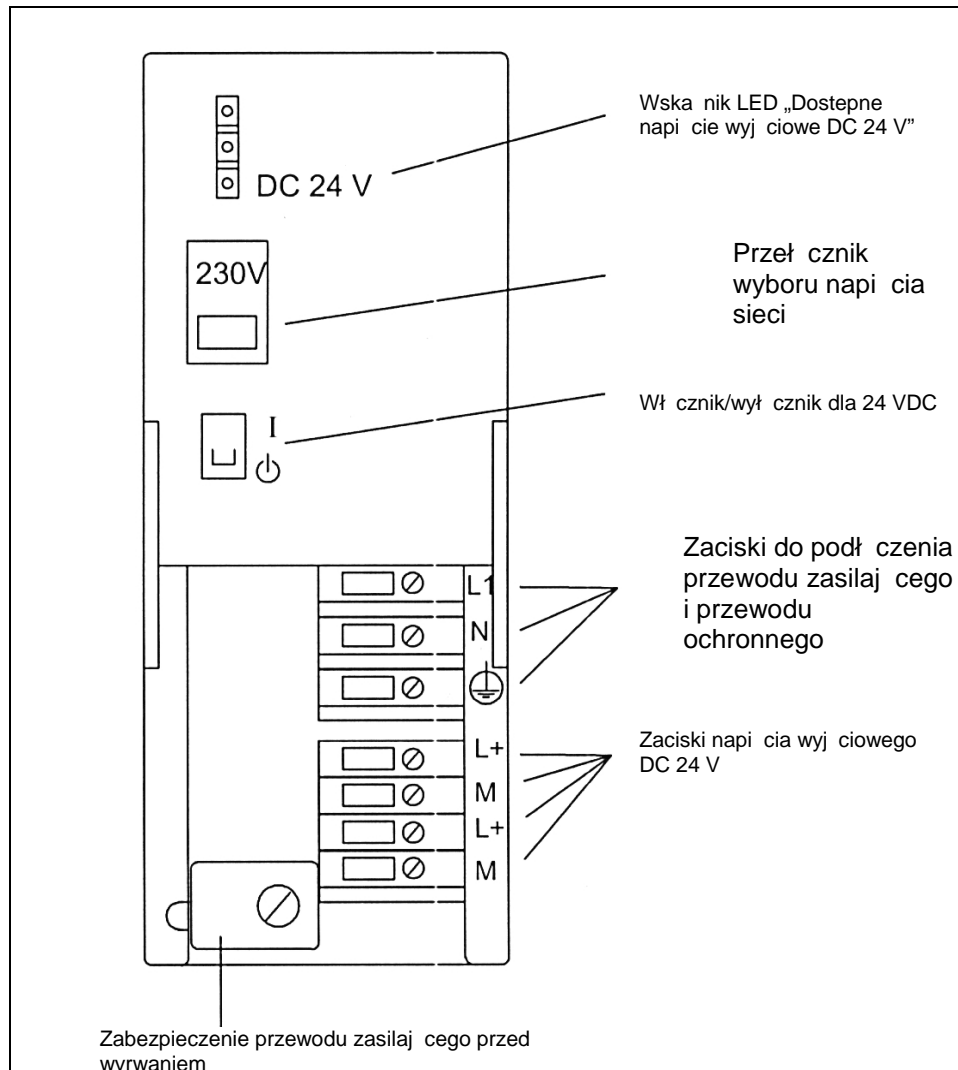
#### **Własności**

Moduł zasilacza PS 307; 2 A posiada następujące własności:

- prąd wyjściowy 2 A
- wyjściowe napięcie DC 24 V, odporne na zwarcia i brak obciążenia
- podłączenie do jednofazowej sieci prądu przemiennego (napięcie wejściowe 120/230 VAC, 50/60 Hz)
- bezpieczna izolacja potencjałów wg EN 60 950
- może być wykorzystany do zasilania obciążenia

## Schemat podł cze

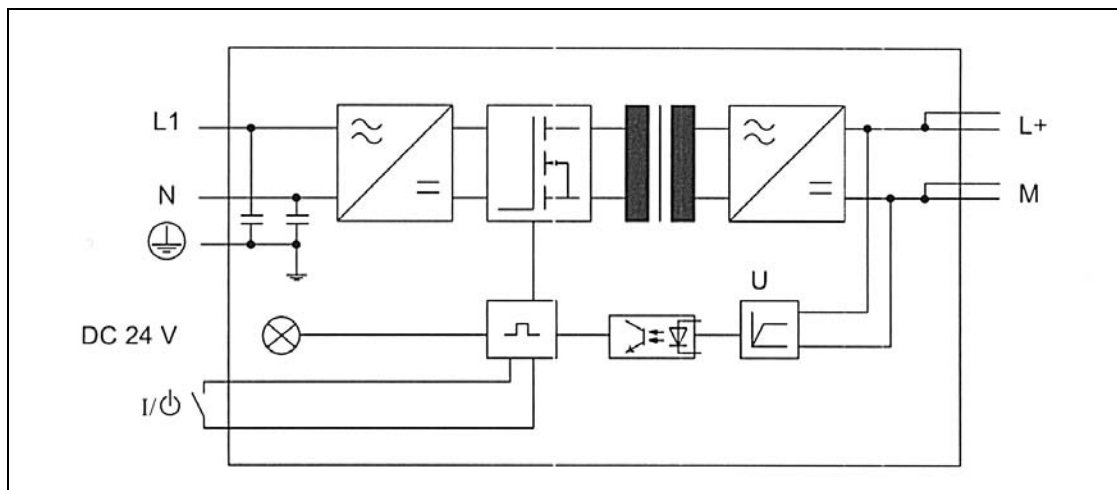
Rysunek 3-1 przedstawia podł czenia modułu zasilacza PS 307; 2 A. Szczegółowy opis techniczny modułu znajduje si na nast pnych stronach.



Rys. 3-1 Schemat podł cze modułu zasilacza PS 307; 2 A

## Schemat ideowy

Rysunek 3-2 przedstawia schemat ideowy modułu zasilacza PS 307; 2 A.



Rys. 3-2 Schemat ideowy modułu zasilacza PS 307; 2 A

## Ochrona zasilania

Celem zabezpieczenia przewodu sieciowego (przewodu zasilającego) modułu zasilacza PS 307; 2 A, zalecamy stosowanie wyłącznika instalacyjnego LS (np. Siemens typ szeregu 5SN1) o następujących parametrach charakterystycznych:

- prąd znamionowy przy AC 230 V: 6 A
- charakterystyka wyzwalania (Typ): B lub C

## Reakcja na nietypowe warunki pracy

Tabela 3-1 Reakcja modułu zasilacza PS 307; 2 A w nietypowych warunkach pracy

Gdy ...	... to ...	Wskaźnik LED 24 VDC
... jest przeciążony wyjściowy obwód prądowy: • $I > 2,6 \text{ A}$ (dynamicznie) • $2 \text{ A} < I \leq 2,6 \text{ A}$ (statycznie)	Załamanie się napięcia, automatyczna odbudowa napięcia Spadek napięcia, wpływa na trwałość	miga
... występuje zwarcie na wyjściu	Napięcie wyjściowe 0 V, automatyczna odbudowa napięcia po usunięciu zwarcia	wył czony
Przepięcie po stronie pierwotnej	Możliwe uszkodzenie	-
Spadek napięcia po stronie pierwotnej	Automatyczne wyłączenie, automatyczna odbudowa napięcia	wył czony

## Dane techniczne

Poniżej zestawiono dane techniczne modułu zasilacza PS 307; 2 A.

Wymiary, masa		Wielkość charakterystyczne	
Wymiary szer. x wys. x gł. b. (mm)	60 x 125 x 120	Klasa ochrony wg IEC 536 (DIN VDE 0106, Cz 1)	I, z przewodem ochronnym
Masa	ok. 420 g	Parametry izolacji	
Wielkość wejściowe		• napięcie znamionowe izolacji (24 V w stosunku do L1)	AC 250 V
Napięcie wejściowe		• sprawdzone przy	DC 2800 V
• wartość znamionowa	AC 120 V/230 V	Bezpieczna izolacja potencjałów	wg DIN VDE 0106, Cz 101
Częstotliwość sieci	50 Hz lub 60 Hz	Pokrywanie zaników napięcia (przy 93 V lub 187 V)	min 20 ms
• wartość znamionowa	50 Hz lub 60 Hz	• stawka powtórzenia	min 1 s
• dopuszczalny zakres	od 47 Hz do 63 Hz	Współczynnik sprawności	83 %
Wartość znamionowa prądu wejściowego		Pobór mocy	58 W
• przy 230 V	0,5 A	Moc tracona	typowo 10 W
• przy 120 V	0,8 A	Diagnostyka	
Prąd włączenia (przy 25 °C)	20 A	Wskazanie dostępu do napięcia wyjściowego	tak, zielona LED
$I^2 t$ (przy uderzeniowym prądzie zwarciowym)	2,2 A <sup>2</sup> s		
Wielkość wyjściowe			
Napięcie wyjściowe			
• wartość znamionowa	DC 24 V		
• dopuszczalny zakres	24 V ± 5 %, odporne na brak obciążenia		
• czas narastania napięcia	max 2,5 s		
Prąd wyjściowy			
• wartość znamionowa	2 A, ładowanie równoległe nie jest możliwe		
Zabezpieczenie przeciwzwarciowe	elektronicznie, bezparametryczne od 1,1 do 1,3 x I <sub>N</sub>		
Pozostałe harmoniczne	max 150 mV <sub>ss</sub>		

### **3.2 Moduł zasilacza PS 307; 5 A (6ES7 307-1EA00-0AA0)**

#### **Właściwości**

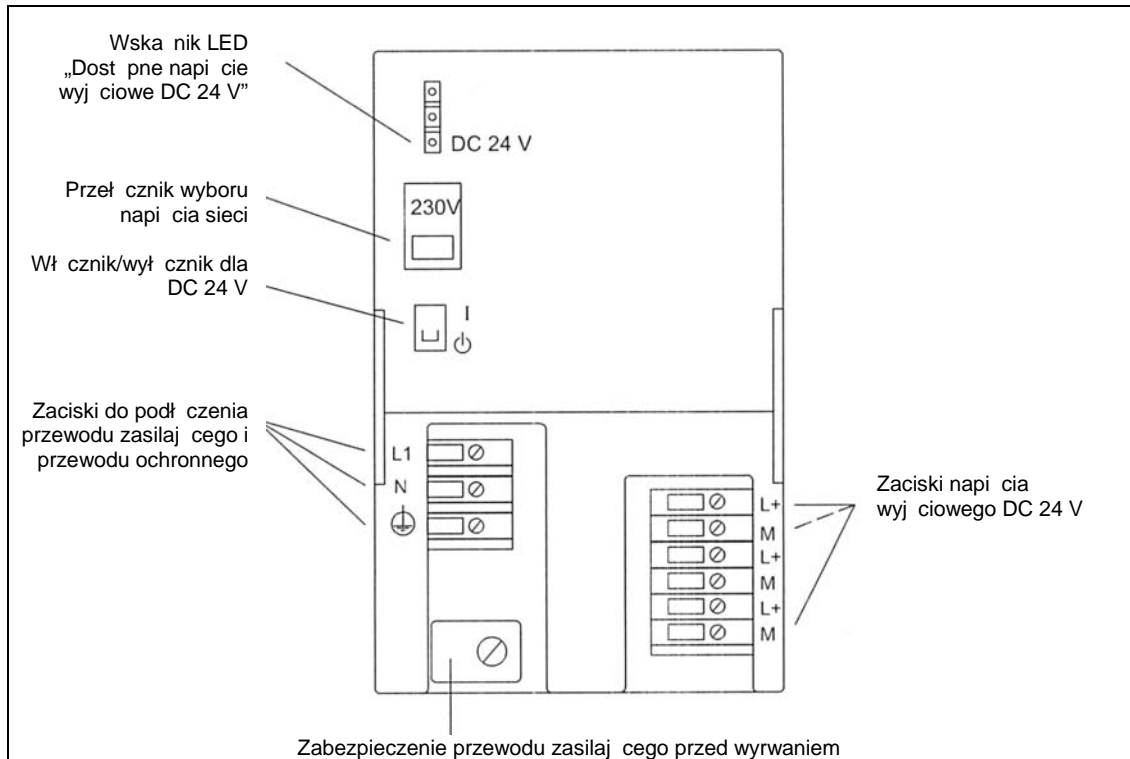
Moduł zasilacza PS 307; 5 A posiada następujące właściwości:

- prąd wyjściowy 5 A
- napięcie wyjściowe DC 24 V, odporne na zwarcia i brak obciążenia
- podłączenie do jednofazowej sieci prądu przemiennego (wejściowe napięcie znamionowe AC 120/230 V, 50/60 Hz)
- bezpieczna izolacja potencjałów wg EN 60 950
- może być wykorzystany do zasilania obciążenia



## Schemat podłączenia

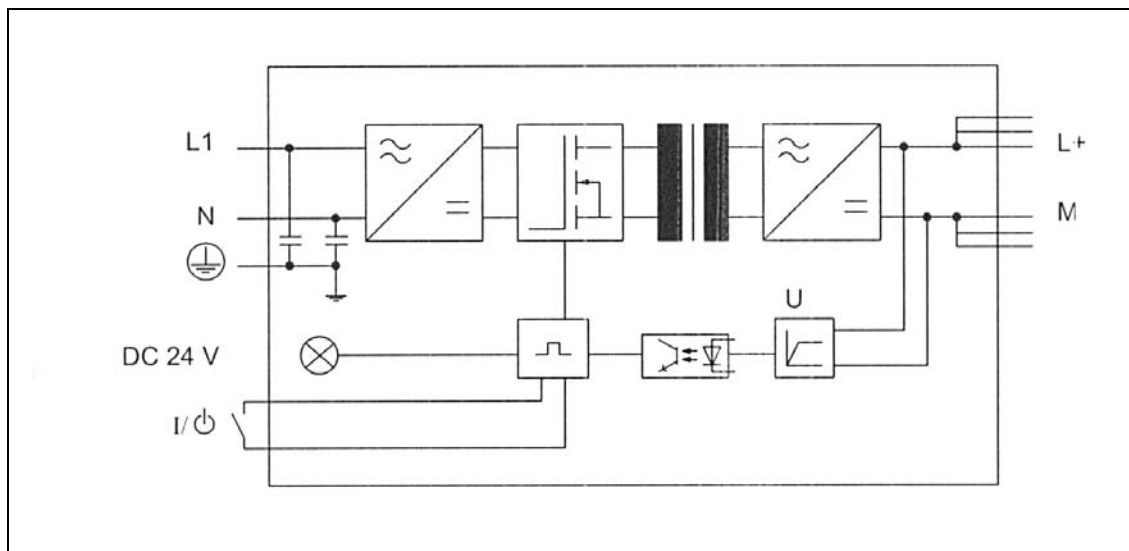
Rysunek 3-3 przedstawia podłączenie modułu zasilacza PS 307; 5 A. Szczegółowy opis techniczny modułu można znaleźć na następujących stronach.



Rys. 3-3 Schemat podłączenia modułu zasilacza PS 307; 5 A

## Schemat ideowy

Rysunek 3-4 przedstawia schemat ideowy modułu zasilacza PS 307; 5 A.



Rys. 3-4 Schemat ideowy modułu zasilacza PS 307; 5 A

## Ochrona zasilania

Celem zabezpieczenia przewodu sieciowego (przewodu zasilającego) modułu zasilacza PS 307; 5 A, zalecamy stosowanie wyłącznika instalacyjnego LS (np. Siemens typoszereg 5SN1) o następujących parametrach charakterystycznych:

- prąd znamionowy przy AC 230 V: 10 A
- charakterystyka wyzwalania (Typ): B lub C

## Reakcja w nietypowych warunkach pracy

Tabela 3-2 zawiera informacje o reakcjach modułu zasilacza w nietypowych warunkach pracy.

Gdy ...	... to ...	Wskaźnik LED DC 24 V
... jest przeciętny wyjściowy obwód prądowy: • $I > 6,5 \text{ A}$ (dynamicznie) • $5 \text{ A} < I \leq 6,5 \text{ A}$ (statycznie)	załamanie się napięcia, automatyczna odbudowa napięcia spadek napięcia, wpływa na trwałość	Miga
... występuje zwarcie na wyjściu	napięcie wyjściowe 0 V, automatyczna odbudowa napięcia po usunięciu zwarcia	Wyłączone
Przepięcie po stronie pierwotnej	możliwe uszkodzenie	-
Spadek napięcia po stronie pierwotnej	automatyczne wyłączenie, automatyczna odbudowa napięcia	Wyłączone

Tabela 3-2 Reakcja modułu zasilacza PS 307; 5 A w nietypowych warunkach pracy

## Dane techniczne

Poniżej zestawiono dane techniczne modułu zasilacza PS 307; 5 A.

Wymiary, masa		Wielkość charakterystyczne	
Wymiary szer. x wys. x gł. b. (mm)	80 x 125 x 120	Klasa ochrony wg IEC 536 (DIN VDE 0106, Cz. 1)	I, z przewodem ochronnym
Masa	ok. 740 g	Parametry izolacji	
<b>Wielkość wejściowe</b>		• napięcie znamionowe izolacji (24 V w stosunku do L1)	AC 250 V
Napięcie wejściowe		• sprawdzone przy	DC 2800 V
• wartość znamionowa	AC 120 V/230 V	Bezpieczna izolacja potencjałów	wg DIN VDE 0106, Cz. 101
Częstotliwość sieci		Pokrywanie zaników napięcia (przy 93 V lub 187 V)	min 20 ms
• wartość znamionowa	50 Hz lub 60 Hz	• stawka powtórzenia	min 1 s
• dopuszczalny zakres	od 47 Hz do 63 Hz	Współczynnik sprawności	87 %
Wartość znamionowa prądu wejściowego		Pobór mocy	138 W
• przy 230 V	1 A	Moc tracona	typowo 18 W
• przy 120 V	2 A	<b>Diagnostyka</b>	
Prąd włączenia (przy 25 °C)	45 A	Wskaźnik dostępnoci napięcia wyjściowego	Tak, zielona LED
$I^2 t$ (przy uderzeniowym prądzie włączenia)	4,32 A <sup>2</sup> s		
<b>Wielkość wyjściowe</b>			
Napięcie wyjściowe			
• wartość znamionowa	DC 24 V		
• dopuszczalny zakres	24 V ± 5 %, odporne na brak obciążenia		
• czas narastania napięcia	max 2,5 s		
Prąd wyjściowy			
• wartość znamionowa	5 A, ładowanie równoległe nie jest możliwe		
•			
Zabezpieczenie przeciwzwarciowe	elektronicznie, bezpamiętowe od 1,1 do 1,3 x I <sub>N</sub>		
Pozostałe harmoniczne	maks. 150 mV <sub>ss</sub>		

### **3.3 Moduł zasilacza PS 307; 10 A (6ES7 307-1KA00-0AA0)**

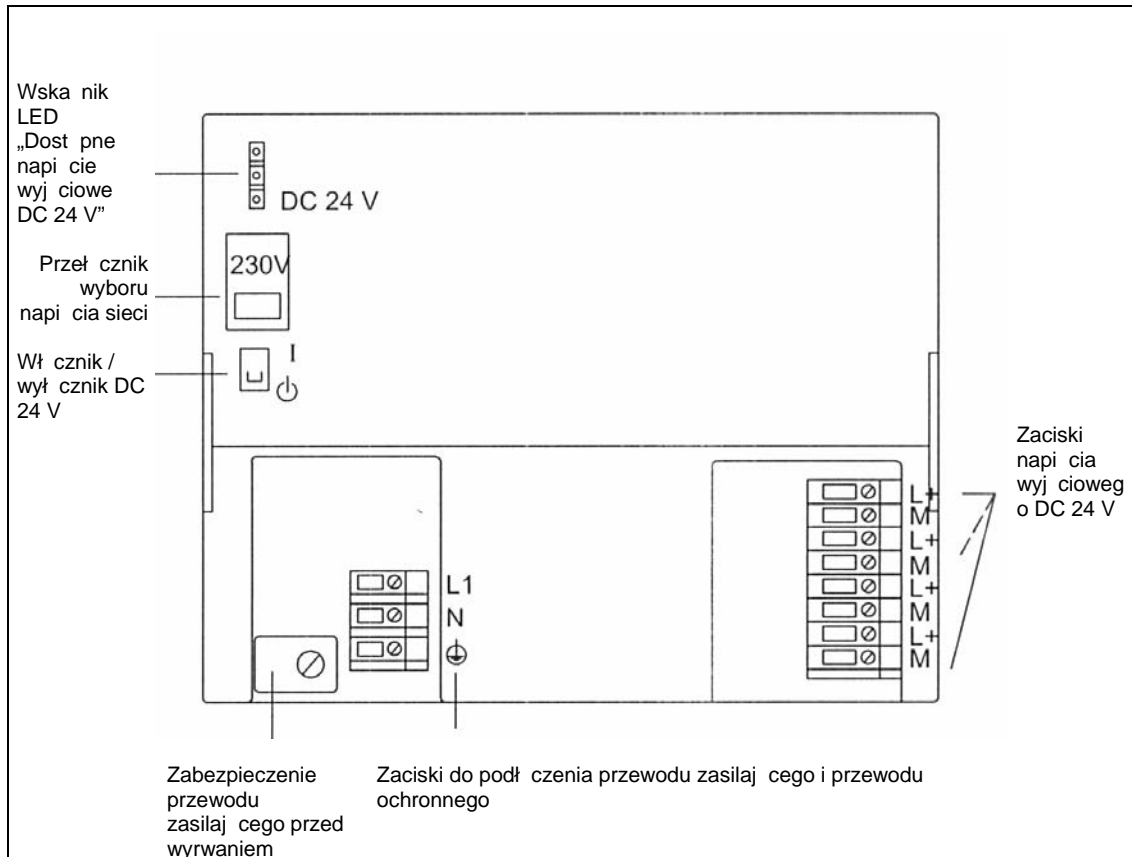
#### **Własności**

Moduł zasilacza PS 307; 10 A posiada następujące własności:

- prąd wyjściowy 10 A
- napięcie wyjściowe DC 24 V, odporne na zwarcia i brak obciążenia
- podłączenie do jednofazowej sieci prądu przemiennego (wejściowe napięcie znamionowe AC 120/230 V, 50/60 Hz)
- bezpieczna izolacja potencjałów wg EN 60 950
- może być wykorzystany do zasilania obciążenia

## Schemat podł cze

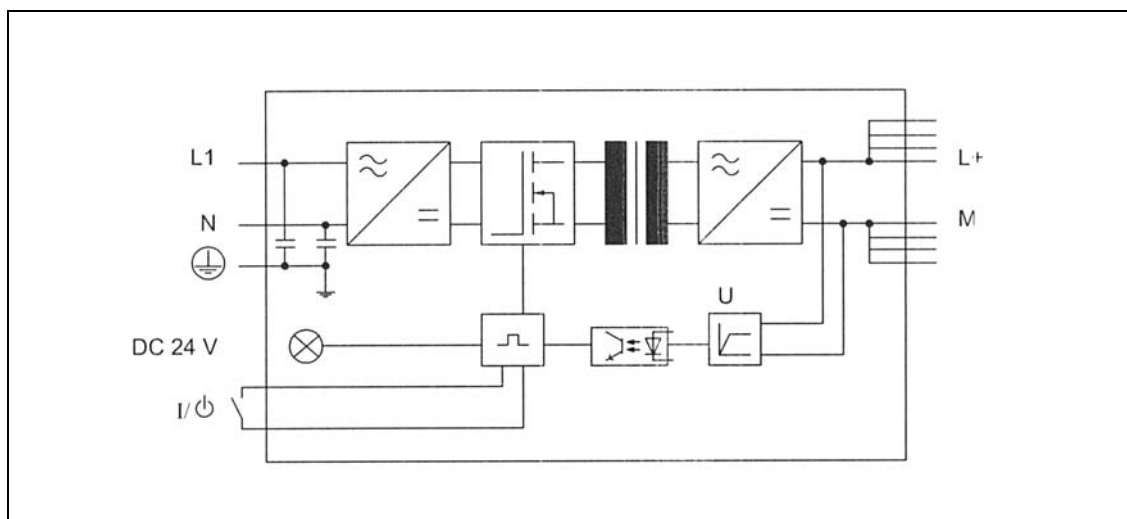
Rys 3-5 przedstawia schemat podł cze modułu zasilacza PS 307; 10 A. Szczegółowy opis techniczny modułu znajduje si na nast pnych stronach.



Rys. 3-5 Schemat podł cze modułu zasilacza PS 307; 10 A

## Schemat ideowy

Rysunek 3-6 przedstawia schemat ideowy modułu zasilacza PS 307; 10 A.



Rys. 3-6 Schemat ideowy modułu zasilacza PS 307; 10 A

## Ochrona zasilania

Celem zabezpieczenia przewodu sieciowego (przewodu zasilającego) modułu zasilacza PS 307; 10 A, zalecamy stosowanie wyłącznika instalacyjnego LS (np. Siemens typoszereg 5SN1) o następujących parametrach charakterystycznych:

- prąd znamionowy przy AC 230 V: 16 A
- charakterystyka wyzwalania (Typ): B lub C

## Reakcja w nietypowych warunkach pracy

Tabela 3-3 zawiera informacje o reakcjach modułu zasilacza w nietypowych warunkach pracy.

Gdy ...	... to ...	Wskaźnik LED DC 24 V
... jest przeciętny wyjściowy obwód prądowy: • $I > 13$ A (dynamicznie) • $10 \text{ A} < I \leq 13$ A (statycznie)	załamanie się napięcia, automatyczna odbudowa napięcia spadek napięcia, wpływ na trwałość	miga
... występuje zwarcie na wyjściu	napięcie wyjściowe 0 V, automatyczna odbudowa napięcia po usunięciu zwarcia	wyłączony
Przepięcie po stronie pierwotnej	możliwe uszkodzenie	-
Spadek napięcia po stronie pierwotnej	automatyczne wyłączenie, automatyczna odbudowa napięcia	wyłączony

Tabela 3-3 Reakcja modułu zasilacza PS 307; 10 A w nietypowych warunkach pracy



## Dane techniczne

Poniżej zestawiono dane techniczne modułu zasilacza PS 307; 10 A.

Wymiary, masa		Wielkość charakterystyczne	
Wymiary szer. x wys. x gł. b. (mm)	200 x 125 x 120	Klasa ochrony wg IEC 536 (DIN VDE 0106, Cz 1)	I, z przewodem ochronnym
Masa	1,2 kg	Parametry izolacji	
Wielkość wejściowe		<ul style="list-style-type: none"> <li>napięcie znamionowe izolacji (24 V w stosunku do L1)</li> <li>sprawdzone przy</li> </ul>	AC 250 V DC 2800 V
Napięcie wejściowe		Bezpieczna izolacja potencjałów	wg DIN VDE 0106, Cz 101
<ul style="list-style-type: none"> <li>wartość znamionowa</li> </ul>	AC 120 V/230 V	Pokrywanie zaników napięcia (przy 93 V lub 187 V)	min 20 ms
Częstotliwość sieci		<ul style="list-style-type: none"> <li>stawka powtórze</li> </ul>	min 1 s
<ul style="list-style-type: none"> <li>wartość znamionowa</li> <li>dopuszczalny zakres</li> </ul>	50 Hz lub 60 Hz od 47 Hz do 63 Hz	Współczynnik sprawności	89 %
Wartość znamionowa prądu wejściowego		Pobór mocy	270 W
<ul style="list-style-type: none"> <li>przy 230 V</li> <li>przy 120 V</li> </ul>	1,7 A 3,5 A	Moc tracona	typowo 30 W
Prąd włączenia (przy 25 °C)	55 A	Diagnostyka	
$I^2 t$ (przy uderzeniowym prądzie włączenia)	9 A <sup>2</sup> s	Wskaźnik dostępnoci napięcia wyjściowego	tak, zielona LED
Wielkość wyjściowe			
Napięcie wyjściowe			
<ul style="list-style-type: none"> <li>wartość znamionowa</li> <li>dopuszczalny zakres</li> <li>czas narastania napięcia</li> </ul>	DC 24 V 24 V ± 5 %, odporne na brak obciążenia maks. 2,5 s		
Prąd wyjściowy			
<ul style="list-style-type: none"> <li>wartość znamionowa</li> </ul>	10 A, ładowanie równoległe nie jest możliwe		
Zabezpieczenie przeciwzwarciowe	elektronicznie, bezpamiętowe od 1,1 do 1,3 x I <sub>N</sub>		
Pozostałe harmoniczne	maks. 150 mV <sub>SS</sub>		

## 4 Moduły cyfrowe

### 4.1 Wybór i uruchomienie modułu cyfrowego

#### Wstęp

Tabela niniejsza opisuje kolejne etapy wyboru konkretnego modułu, jakimi powinien posługiwać się użytkownik systemów SIMATIC.

Wymienione procedury są jedynie sugestiami właściwego postępowania. Każdy użytkownik ma pełną dowolność wyboru modułu, który będzie najlepiej odpowiadał jego potrzebom.

#### Aplikacja modułu cyfrowego

Tabela 4-1 Etapy aplikacji modułu cyfrowego

Krok	Procedura	Wynik...
1.	Wybór modułu	Przejrzenie modułów – ciąg dalszy tego rozdziału
2.	Instalacja modułu w systemie S7	Montaż modułu w systemie sterowania S7 : <ul style="list-style-type: none"> <li>▪ S7-300 lub</li> <li>▪ S7-400 / M7-400 lub</li> <li>▪ Stacji rozproszonej ET 200M</li> </ul>
3.	Konfiguracja parametrów	Ustawienie diagnostyki modułu cyfrowego
4.	Próby funkcjonalne ustawienia modułu	Uruchomienie modułu w aplikacji. Próby funkcjonalne: <ul style="list-style-type: none"> <li>▪ test ciągłości obwodów wejściowych / wyjściowych</li> <li>▪ sprawdzenie poprawnej detekcji sygnałów z czujników</li> <li>▪ sprawdzenieysterowania aktywatorów</li> <li>▪ próby algorytmu sterowania</li> </ul>
5.	Test diagnostyki modułu	Test działania aktywowanych funkcji diagnostycznych.

## 4.2 Programowanie modułów cyfrowych

### Wstęp

Niektóre własności modułów cyfrowych różnią się. Należy starannie przejrzeć własności danego modułu i zaprogramować właściwe parametry.

### Narzędzia programistyczne

Programuj moduły cyfrowe w STEP 7 tylko wtedy, gdy CPU jest w STOP. Po zdefiniowaniu parametrów, załaduj je do z twojego PG do CPU. Przy przejściu ze stanu STOP do RUN, CPU transferuje parametry do odpowiednich modułów cyfrowych.

## Parametry statyczne i dynamiczne

Właśnie ci ka tego modułu opisuj parametry statyczne i dynamiczne. Parametry statyczne mo na aktywnie zmienia tylko przy gdy CPU jest w STOP. Parametry dynamiczne mo na zmienia online, gdy CPU jest w RUN. Do zmiany parametrów dynamicznych w programie u ytkownika mo na u y programowych funkcji SFC. Jednak zamiana taka jest tylko tymczasowa, po restarcie CPU (RUN STOP, STOP RUN) zapisze on do swoich modułów pierwotne parametry ustawione w projekcie STEP 7.

Parametr	Programowanie przez u ycie:	stan CPU
statyczny	PG (STEP 7 HW CONFIG)	STOP
dynamiczny	PG (STEP 7 HW CONFIG)	STOP
	SFC55 w programie u ytkownika	RUN

## Parametry modułów cyfrowych

Informacje na temat parametrów programowalnych s zamieszczone przy opisie poszczególnych modułów w dalszej cz ci rozdziału.

## 4.3 Diagnostyka modułów cyfrowych

### Programowalne i nieprogramowalne komunikaty diagnostyczne

Rozróżniamy programowalne i nieprogramowalne komunikaty diagnostyczne. Komunikaty programowalne są dostępne tylko po aktywacji diagnostyki. Programuj blok diagnostyczny "Diagnostics" w STEP 7.

Moduły cyfrowe zawsze generują nie-programowalne komunikaty diagnostyczne, niezależnie od tego czy diagnostyka jest aktywowana czy nie.

### Reakcja na komunikaty diagnostyczne w STEP 7

Komunikaty diagnostyczne mogą zainicjować akcje:

Komunikat diagnostyczny będzie zapisany do bufora diagnostycznego modułu cyfrowego a następnie przesłany do CPU.

Wskaźnik błędów SF LED na module zapali się.

Po ustawieniu w STEP 7 opcji "Enable Diagnostics Interrupt", system wyzwała przerwanie diagnostyczne i wywołuje OB82.

### Odczyt komunikatów diagnostycznych

Szczegóły dotyczące komunikatu diagnostycznego można odczytać w programie użytkownika używając funkcji systemowej SFC.

Przyczyn błędów można znaleźć sprawdzając w STEP 7 (HW Config „Module Properties”) dane diagnostyczne modułu (patrz online Help w STEP 7).

### Komunikaty diagnostyczne sygnalizowane przez SF LED

Moduły cyfrowe z funkcjami diagnostycznymi sygnalizują błędy przez zapalenie SF LED (grupowy wskaźnik błędów). Dioda SF LED zapala się, kiedy moduł zgłasza błąd i generowany zostaje komunikat błędów. Dioda gaśnie, kiedy wszystkie błędy są anulowane i bufor diagnostyczny jest pusty.

SF LED świeci także w przypadku zewnętrznego błędów (zwarcie obwodu zasilania czujnika), niezależnie od stanu CPU (przy włączonym zasilaniu).

### Komunikaty diagnostyczne i przerwania procesowe w modułach cyfrowych

Informacje na temat komunikatów diagnostycznych, ich prawdopodobnych przyczyn generacji, przerwy diagnostycznych, znajdują się w specyfikacji technicznej każdego z modułów, w dalszej części rozdziału.

## 4.4 Jak ochroni moduły cyfrowe przez przepięciami na wejściu

### Przepięcia

Najczęstsz przyczyn występowania przepięć jest rozłączenie /włączenie obwodu indukcyjnego /cewki. Przykładem może być cewka przekaźnika lub stycznika.

### Zintegrowane zabezpieczenie przepięciowe

Moduły wyjściowe cyfrowe typu S7-300 są wyposażone w podzespoły zabezpieczające.

### Zabezpieczenie przed przepięciami zewnętrznymi

Urządzenia o charakterze indukcyjnym, które mogą wygenerować przepięcie powinny być wyposażone w dodatkowe zabezpieczenia zapobiegające, zwłaszcza gdy:

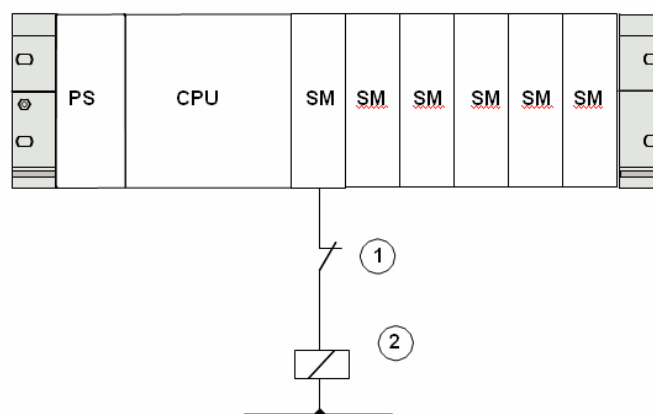
• prąd obwodu wyjściowego SIMATIC może być przerwany przez rozłączający styk np. przekaźnika /stycznika.

• reaktancja indukcyjna nie jest aktywowana przez moduły SIMATIC.

Uwaga: Spytaj dostawcę urządzeń indukcyjnych jaka ochrona przepięciowa powinna być użyta (na jakie napięcie).

### Przykład

Rysunek poniżej przedstawia przykład wyjściowy który powoduje dodatkowe przepięcie, wyjście wymaga zabezpieczenia przepięciowego.



Rysunek 4-1 Styk przekaźnika realizujący awaryjny stop w wyjściowym obwodzie prądowym

- Styk w wyjściowym obwodzie prądowym
- Reaktancja indukcyjna, która wymaga użycia zabezpieczenia

## Podłączenie cewek DC bezpośrednio do wyjść cyfrowych

Rysunek niżej przedstawia obwody cewek zasilanych bezpośrednio z kanałów modułów wyjściowych. Zabezpieczenie stanowi dioda lub dioda Z



Rysunek 4-2 Obwody cewek DC podłączone do wyjść cyfrowych

- ① zabezpieczenie diodą
- ② zabezpieczenia diodą typu Z

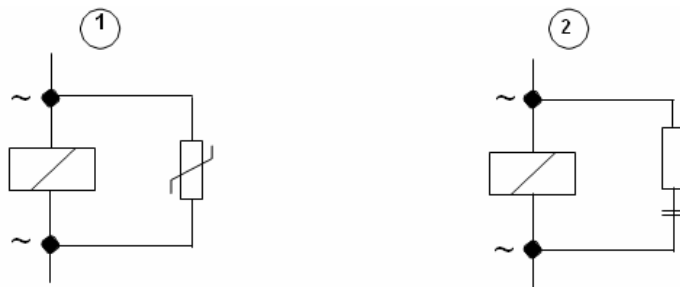
Właściwości użycia zwykłych diod /typu Z w obwodach:

Odcięcie prądu przepięciowego. Dioda Z posiada wyższe napięcie odcięcia.

Długość opóźnienia wyłączenia (6 do 9 razy większe niż w obwodzie bez ochrony). Dioda typu Z jest szybsza od zwykłej diody.

## Podłączenie cewek AC bezpośrednio do wyjść cyfrowych

Rysunek niżej pokazuje obwody cewek AC zabezpieczonych warystorami lub elementami RC.



Rysunek 4-3 Obwody cewek AC podłączone do wyjść cyfrowych

- ① zabezpieczenie warystorem
- ② zabezpieczenie elementem RC

Właściwości obwodu z warystorem:

Amplituda prądu wyłączenia jest ograniczona – nie rozproszona.

Stromość przejścia pozostaje taka sama.

Niskie napięcie odcięcia.

Właściwości obwodu z elementem RC:

Redukcja amplitudy i stromość prądu rozłączającego.

Małe opóźnienie wyłączenia

## 4.5 Moduły wej cyfrowych

### 4.5.1 Moduł wej cyfrowych SM 321; DI 32 x DC 24 V (6ES7 321-1BL00-0AA0)

#### Własności

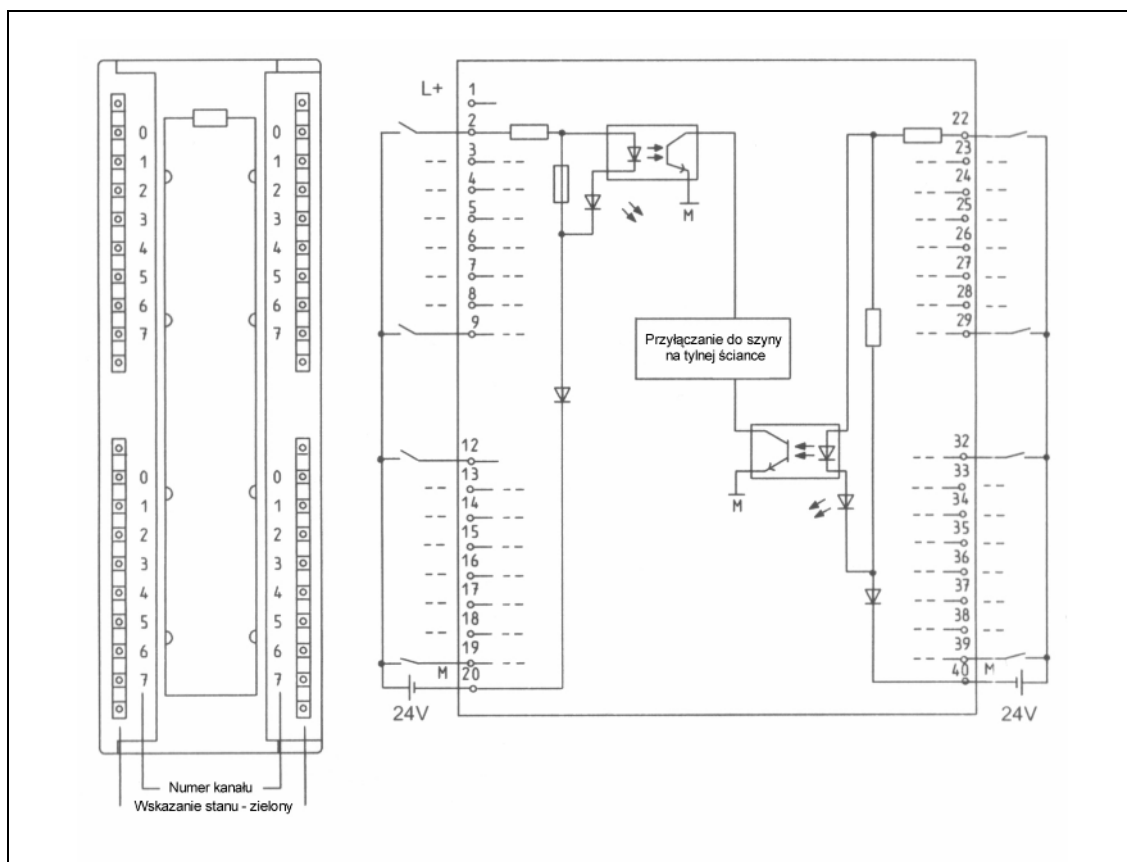
Moduł wej cyfrowych SM 321; DI 32 x DC 24 V; posiada następujące własności:

- 32 wejścia, izolowane potencjałowo w grupach po 32
- wejściowe napięcie znamionowe DC 24 V
- przystosowane do przełączników i 2-/3-/4-przewodowych czujników zbliżeniowych (BERO)

#### Schemat ideowy i podłączenie

Rysunek 4-4 przedstawia schemat podłączenia i schemat ideowy SM 321; DI 32 x DC 24V.

Szczegółowe dane techniczne SM 321; DI 32 x DC 24V znaleźć można na następujących stronach.

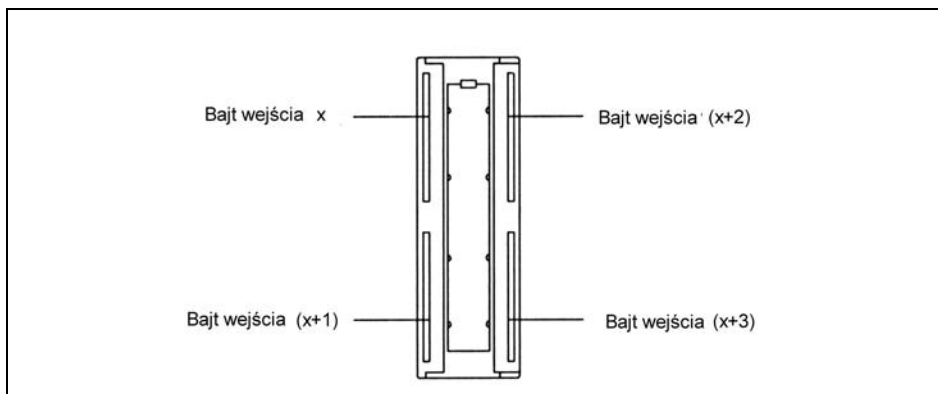


Rys. 4-4 Widok modułu i schemat ideowy SM 321; DI 32 x DC 24V



## Obsada podł czę

Poni szy rysunek przedstawia przyporz dkowanie kanałów do adresów.



<b>Wymiary i masa</b>	
Wymiary szer x wys x gł b (mm)	40 x 125 x 120
Masa	ok. 260 g
<b>Dane specyficzne modułu</b>	
Ilość wyj	32
Długość przewodów	
• nie ekranowanych	maks. 600 m
• ekranowanych	maks. 1000 m
<b>Napięcia, prąd, potencjały</b>	
Napięcie znamionowe obciążenia L+	DC 24 V
• zabezpieczenie przed odwrotną polaryzacją	tak
Liczba wejść mogących pracować równocześnie	
• instalacja pozioma do 40 °C	32
do 60 °C	16
• instalacja pionowa do 40 °C	32
Izolacja galwaniczna	
• pomiędzy kanałami i magistral systemów	tak
• pomiędzy kanałami w grupach po	tak 16
Dopuszczalna różnica potencjałów	
• pomiędzy różnymi obwodami prądowymi	DC 75 V AC 60 V
Napięcie kontrolne izolacji	DC 500 V
Pobór prądu	
• z magistrali systemowej	maks. 15 mA
• z napięcia obciążenia L+	-
Moc tracona modułu	typowo 6,5 W
<b>Status, przerywanie, diagnostyka</b>	
Wskaźnik stanu	zielona LED na kanał
Przerwania	brak
Funkcje diagnostyczne	brak

<b>Dane do wyboru czujnika</b>	
Napięcie wejściowe	
• wartość znamionowa	DC 24 V
• dla sygnału „1”	15 do 30 V
• dla sygnału „0”	-3 do 5 V
Prąd wejściowy	
• dla sygnału „1”	typ. 7 mA
Opóźnienie wejściowe	
• z „0” na „1”	1,2 do 4,8 ms
• z „1” na „0”	1,2 do 4,8 ms
Charakterystyka wejściowa typ 1	wg IEC 1131, Typ 1
Podłączenie 2-przewodowych czujników Bero	Możliwe
• dopuszczalny prąd spoczynkowy	maks. 1,5 mA

#### 4.5.2 Moduł wejściowy cyfrowych SM 321; DI 16 x DC 24V (6ES7 321-1BH01-0AA0)

##### Właściwości

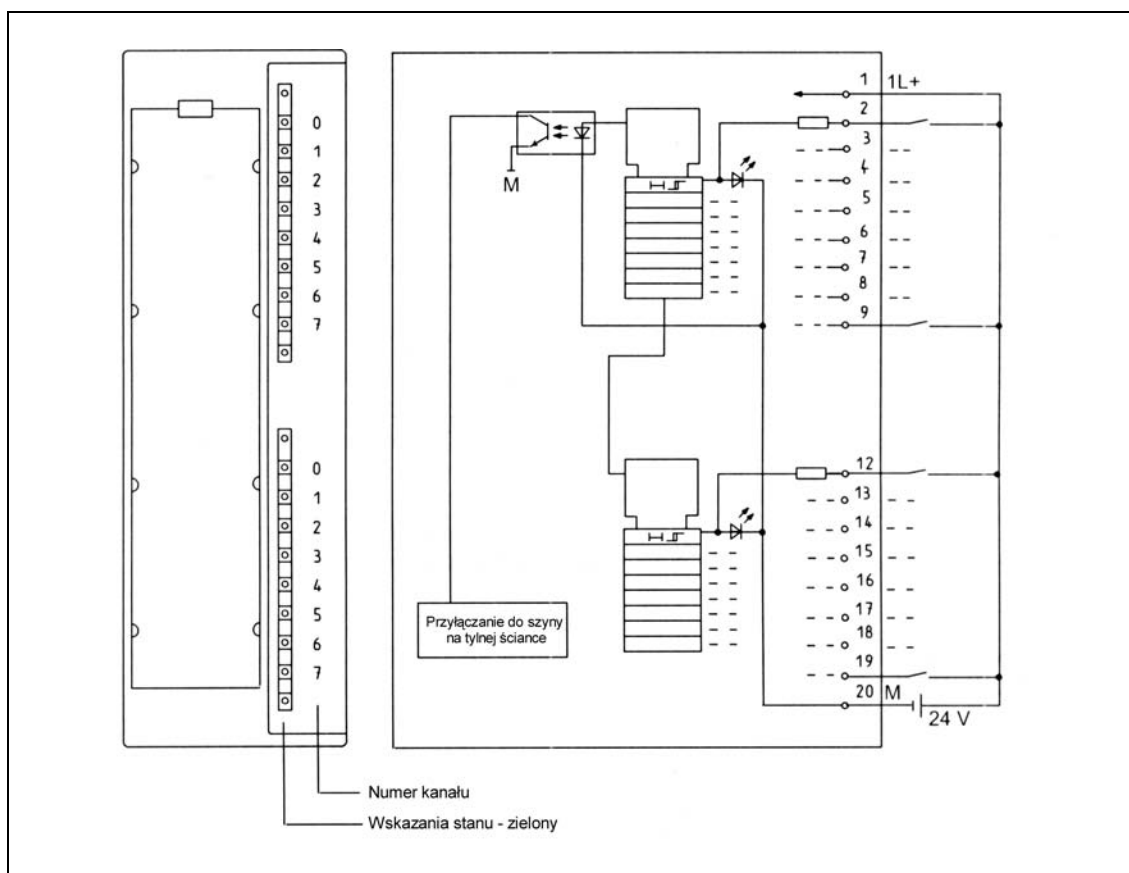
Moduł wejściowy cyfrowych SM 321; DI 16 x DC 24V posiada następujące właściwości:

- 16 wejść, izolowanych potencjałowo w grupach po 16
- wejściowe napięcie znamionowe DC 24 V
- przystosowane do przełączników i 2-/3-/4-przewodowych czujników zbliżeniowych (BERO)

## Schemat podł czenia i ideowy

Rys. 4-5 przedstawia schemat podł czenia i schemat ideowy SM 321; DI 16 x DC 24V

Szczegółowe dane techniczne SM 321; DI 16 x DC 24V znale mo na nast pnych stronach.



Rys. 4.5 Widok modułu i schemat ideowy SM 321; DI 16 x DC 24V

Wymiary i masa		Dane do wyboru czujnika	
Wymiary szer x wys x gł b (mm)	40 x 125 x 120	Napięcie wejściowe	
Masa	ok. 260 g	<ul style="list-style-type: none"> <li>wartość znamionowa DC 24 V</li> <li>dla sygnału „1” 13 do 30 V</li> <li>dla sygnału „0” -3 do 5 V</li> </ul>	
Dane specyficzne modułu		Prąd wejściowy	
Ilość wyjść	16	<ul style="list-style-type: none"> <li>dla sygnału „1” typ. 7 mA</li> </ul>	
Długość przewodów		Opóźnienie wejściowe	
<ul style="list-style-type: none"> <li>nie ekranowanych maks. 600 m</li> <li>ekranowanych maks. 1000 m</li> </ul>		<ul style="list-style-type: none"> <li>z „0” na „1” 1,2 do 4,8 ms</li> <li>z „1” na „0” 1,2 do 4,8 ms</li> </ul>	
Napięcia, prądy, potencjały		Charakterystyka wejściowa	wg IEC 1131, Typ 2 typ 1
Napięcie znamionowe obciążenia L+	DC 24 V	Podłączenie 2-przewodowych czujników Bero	możliwe
<ul style="list-style-type: none"> <li>zabezpieczenie przed odwrótną polaryzacją</li> </ul>	tak	dopuszczalny prąd spoczynkowy	maks. 2 mA
Liczba wejść mogących pracować równocześnie			
<ul style="list-style-type: none"> <li>instalacja pozioma do 60 °C</li> <li>instalacja pionowa do 40 °C</li> </ul>	16 16		
Izolacja galwaniczna			
<ul style="list-style-type: none"> <li>pomiędzy kanałami i magistral systemów</li> <li>pomiędzy kanałami</li> </ul>	tak nie		
Dopuszczalna różnica potencjałów			
<ul style="list-style-type: none"> <li>pomiędzy różnymi obwodami prądowymi</li> </ul>	DC 75 V AC 60 V		
Napięcie kontrolne izolacji	DC 500 V		
Pobór prądu			
<ul style="list-style-type: none"> <li>z magistrali systemowej</li> <li>z napięcia obciążenia L+</li> </ul>	maks. 25 mA maks. 25 mA		
Moc tracona modułu	typowo 3,5 W		
Status, przerwania, diagnostyka			
Wskaźnik stanu	zielona LED na kanał		
Przerwania	brak		
Funkcje diagnostyczne	brak		

### 4.5.3 Moduł wejściowy cyfrowych SM 321; DI 16 x DC 24V; z przerwaniem procesowymi i diagnostycznymi (6ES7 321-7BH00-0AB0)

#### Właściwości

Moduł wejściowy cyfrowych SM 321; DI 16 x DC 24V; z alarmami procesu i diagnostyki, posiada następujące właściwości:

- 16 wejść, izolowanych potencjałowo w grupach po 16
- wejściowe napięcie znamionowe DC 24 V
- przystosowane do przełączników i 2-/3-/4-przewodowych czujników zbliżeniowych (BERO)
- 2 odporne na zwarcia zasilania czujników, każda dorazowo dla 8 kanałów
- możliwość zewnętrznego redundantnego zasilania czujników
- wskaźnik LED „Napięcie czujnika (Vs) O.K.”
- wskaźnik LED „Zbiórny błąd (SF)”
- parametryzowana diagnostyka
- parametryzowane przerwania diagnostyczne
- parametryzowane przerwania procesowe
- ustawialne opóźnienia wejściowe

#### Zastosowanie

Niniejszy moduł stosować można

- w **S7-300** (budowa centralna) z następującymi CPU
 

312 IFM	od 6ES7 312-5AC00-0AB0, stan wyrobu 5,
313	od 6ES7 313-1AD00-0AB0, stan wyrobu 3,
314	od 6ES7 314-1AE01-0AB0, stan wyrobu 6,
314 IFM	od 6ES7 314-5AE00-0AB0, stan wyrobu 1,
315	od 6ES7 315-1AF00-0AB0, stan wyrobu 3,
315-2	od 6ES7 315-2AF00-0AB0, stan wyrobu 3,
614	od 6ES7 614-1AH01-0AB3, stan wyrobu 6.
- w **ET 200M** z
 

IM 153-1	od 6ES7 153-1AA02-0XB0, stan wyrobu 1
IM 153-2	od 6ES7 153-2Ax00-0XB0, stan wyrobu 1
IM 153-3	od 6ES7 153-3AA00-0XB0, stan wyrobu 1

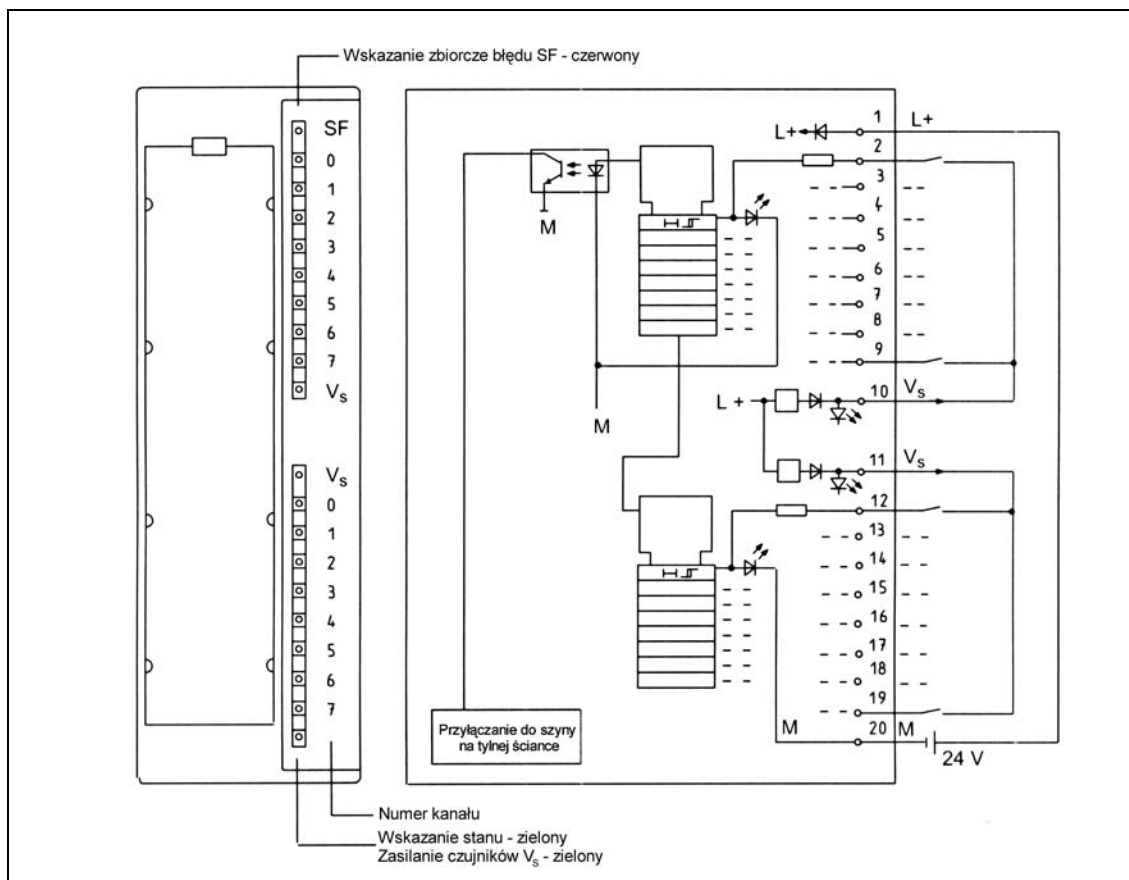
 i z następującymi **DP-Master**:
 

IM 308C	od 6ES5 308-3UC11, stan wyrobu 3 i
CPU 41x	od 6ES7 41x-2XG00-0AB0, stan wyrobu 2

## Schemat podł czenia

Rys. 4-6 przedstawia schemat podł czenia i schemat ideowy SM 321; DI 16 x DC 24V; z przerwaniami procesowymi i diagnostycznymi

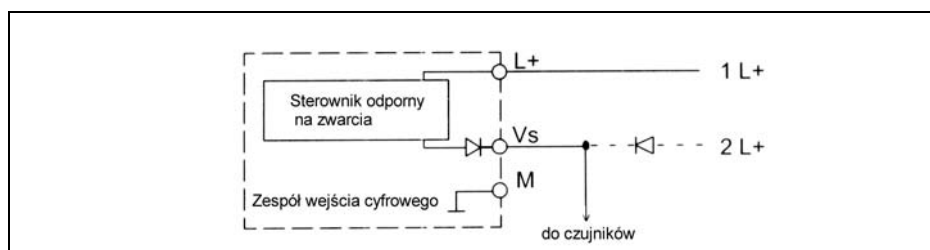
Szczegółowe dane techniczne SM 321; DI 16 x DC 24V; z przerwaniami procesowymi i diagnostycznymi.



Rys. 4-6 Widok modułu i schemat ideowy SM 321; DI 16 x DC 24V; z przerwaniami procesowymi i diagnostycznymi

## Redundantne zasilanie czujników

Rys 4-7 przedstawia, jak czujnik może być dodatkowo zasilany przez  $V_s$  z redundantnego źródła (np. przez inny moduł).



Rys 4-7 Schemat podł czenia dla redundantnego zasilania czujników

<b>Wymiary i masa</b>	
Wymiary szer x wys x gł b (mm)	40 x 125 x 120
Masa	ok. 200 g
<b>Dane specyficzne modułu</b>	
Ilo wej	16
Długo przewodów	
• nie ekranowanych	maks 600 m
• ekranowanych	maks. 1000 m
<b>Napi cia, pr dy, potencjały</b>	
Znamionowe napi cie obci enia L+	DC 24 V
• zabezpieczenie przed odwrotn polaryzacji	tak
Liczba wej mog cych pracowa równocze nie	
• instalacja pozioma do 60 °C	16
• instalacja pionowa do 40 °C	16
Izolacja galwaniczna	
• pomi dzy kanałami i magistral systemow	tak
• pomi dzy kanałami	nie
• pomi dzy napi ciami obci enia L+ i zasilaniem czujników $V_s$	nie
Dopuszczalna ró nica potencjałów	
• pomi dzy ró nymi obwodami pr dowymi	DC 75 V AC 60 V
Izolacja sprawdzana napi ciami	DC 500 V
Pobór pr du	
• z magistrali systemowej	maks. 55 mA
• z napi cia obci enia L+ (bez zasilania czujników $V_s$ )	maks. 40 mA
Moc tracona modułu	typowo 4 W
<b>Stan, przerwania, diagnostyka</b>	
Wska nik stanu	
• wej cia	zielona LED na kanał
• zasilania czujników ( $V_s$ )	zielona LED na wyj cie
Przerwania	
• przerwanie procesowe	parametryzowane
• przerwanie diagnostyczne	parametryzowane
Funkcje diagnostyczne	
• wska nik zbiorczy bł dów	parametryzowane czerwona LED (SF)
• odczyt informacji diagnostycznych	mo liwy
<b>Wyj cia zasilania czujników</b>	
Wyj cia	2
Napi cie wyj ciowe	
• pod obci eniem	min L+ (-2,5 V)
Pr d wyj ciowy	
• warto znamionowa	120 mA
• dopuszczalny zakres	0 do 150 mA
Dodatkowe (redundantne) zasilanie	dopuszczalne
Ochrona przeciwzwarciowa	tak, elektronicznie
<b>Dane do wyboru czujnika</b>	
Napi cie wej ciowe	
• warto znamionowa	DC 24 V
• dla sygnału „1”	13 do 30 V
• dla sygnału „0”	-3 do 5 V
Pr d wej ciowy	
• dla sygnału „1”	typowo 7 mA
Charakterystyka wej cia	wg IEC 1131, typ 2
Podł czenie 2-przewodowych czujników BERO	mo liwe
• dopuszczalny pr d spoczynkowy	maks. 1,5 mA
<b>Czas/cz stotliwo</b>	
Wewn trzny czas przygotowania przerwania bez opó nienia wej ciowego dla	
• tylko przygotowanie przerwania	maks. 250 $\mu$ s
• przygotowanie przerwania i diagnostyki	maks. 250 $\mu$ s
Opó nienie wej cia	
• parametryzowane	tak
• warto znamionowa	typ. 0,1/0,5/3/15/20 ms
Cz stotliwo wej ciowa (przy czasie opó nienia 0,1 ms)	$\leq 2$ kHz



## Ustawianie parametrów

Ustawianie parametrów modułu SM 321; DI 16 x DC 24V z przerwaniem procesowymi i diagnostycznymi odbywa się przy użyciu programu *STEP 7*. W tabeli 3-3 przedstawione są parametry modułu cyfrowego, które mogą być ustawiane. Ustawienia wykonuje się w stanie STOP jednostki CPU. Zadane w ten sposób parametry są transmitowane z PG do jednostki CPU serii S7-300 i tam zapamiętywane. Jednostka CPU przekazuje je dalej do modułu cyfrowego.

Niektóre parametry można również zmieniać w programie użytkownika przy użyciu funkcji systemowej SFC 55 (patrz podręcznik *Funkcje systemowe i standardowe*).

W związku z dwoma alternatywnymi sposobami zmiany ustawień parametry zostały podzielone na dwie grupy:

- parametry statyczne
- parametry dynamiczne

Poniżej tabela 4-1 objaśnia własności parametrów statycznych i dynamicznych.

Tabela 4-1 Parametry statyczne i dynamiczne SM 321; DI 16 x DC 24V; z przerwaniem procesowymi i diagnostycznymi

Parametr	ustawiany przez	Stan roboczy CPU
statyczny	PG	STOP
dynamiczny	PG	STOP
dynamiczny	SFC 55 w programie użytkownika	RUN (praca)

## Ustawienia domyślne

SM 321; DI 16 x DC 24V; z przerwaniem procesowymi i diagnostycznymi, posiada ustawienia domyślne dla diagnostyki, przerwy, itp. (patrz tabela 3-3).

Ustawienia domyślne obowiązują tylko wówczas, gdy nie dokonano żadnych ustawień parametrów przy użyciu *STEP 7*.

## Przydzielanie zasilania czujników

Obydwa zasilania czujników służą do zasilania 2 grup kanałów: wejścia 0 do 7 i wejścia 8 do 15. W tych grupach kanałów można ustawić również diagnostykę dla zasilania czujników (patrz tabela 3-2).

## Przyporzdkowanie parametrów

Tabela 3-2 przedstawia przyporzdkowanie parametrów dla odpowiednich wejść modułu SM 321; DI 16 x DC 24V, z przerwaniem procesowymi i diagnostycznymi. W tych grupach wejść (grupach kanałów) istnieje możliwość parametryzacji modułu. Numery grup kanałów są potrzebne do parametryzacji przy użyciu SFC w programie użytkownika (patrz również rys. A-1 w załączniku A).

Tabela 4-2 Przyporzdkowanie parametrów do 16 wejść cyfrowych SM 321; DI 16 x DC 24V; z przerwaniem procesowymi i diagnostycznymi

Parametr...	możliwość ustawiany w następujących grupach kanałów	Numery grup kanałów	
Przerwanie procesowe (na opadającym lub rosnącym zboczach sygnału)	Wejście	0 i 1	0
		2 i 3	1
		4 i 5	2
		6 i 7	3
		8 i 9	4
		10 i 11	5
		12 i 13	6
	14 i 15	7	
Przerwanie diagnostyczne (brak zasilania czujników)	Wejście	0 do 7 8 do 15	-

## Parametry modułu wejść cyfrowych

Tabela 4-3 przedstawia przegląd parametrów SM 321; DI 16 x DC 24V; z przerwaniem procesowymi i diagnostycznymi i wskazuje, które parametry

- są statyczne lub dynamiczne lub
- czy mogą być ustawiane dla całego modułu, czy tylko dla jednej grupy kanałów.

Tabela 4-3 Parametry SM 321; DI 16 x DC 24V; z przerwaniem procesowymi i diagnostycznymi

Parametr	SM 321; DI 16 x DC 24V; z przerwaniem procesowymi i diagnostycznymi			
	Zakres wartości	Ustawienie domyślne	Rodzaj	Zakres działania
Opóźnienie wejścia (ms)	0,1/0,5/3/15/20	3	statyczny	moduł
Uaktywnienie				
• przerwanie procesowe	tak/nie	nie	dynamiczny	moduł
• przerwanie diagnostyczne	tak/nie	nie	dynamiczny	moduł
Diagnostyka				
• braku zasilania czujników	tak/nie	nie	statyczny	grupa kanałów
Przerwanie procesowe wyzwała				
• rosnące zbocze sygnału	tak/nie	nie	dynamiczny	grupa kanałów
• opadające zbocze sygnału	tak/nie	nie	dynamiczny	grupa kanałów

## Opó nienie wej cia

Tabela 4-4 przedstawia mo liwe ustawienia i ich tolerancje dla czasów opó nienia wej cia modułu SM 321; DI 16 x DC 24V; z przerwaniem procesowymi i diagnostycznymi.

Tabela 4-4 Czasy opó nienia sygnału wej ciowego SM 321; DI 16 x DC 24V; z przerwaniem procesowymi i diagnostycznymi

Opó nienie wej cia	Tolerancja
0,1 ms	87,5 do 112,5 $\mu$ s
0,5 ms	0,43 do 0,57 ms
3 ms (domy lnie)	2,62 do 3,38 ms
15 ms	13,1 do 16,9 ms
20 ms	20 do 25 ms

## Diagnostyka

Za pomoc diagnostyki mo na stwierdzi , czy sygnały zbierane s bez bł dów.

## Parametryzacja diagnostyki

Parametry diagnostyki ustawia si przy pomocy *STEP 7*.

## Ocena diagnostyki

W czasie oceny diagnostyki nale y rozró nia parametryzowane i nie parametryzowane komunikaty diagnostyczne. W przypadku parametryzowanego komunikatu diagnostycznego „Brak zasilania czujników”, komunikat diagnostyczny ukazuje si dopiero wówczas, gdy ocena diagnostyki została uaktywniona w wyniku parametryzacji (parametr „Diagnostyka: brak zasilania czujników”).

W przypadku komunikatów diagnostycznych nie podlegaj cych parametryzacji, komunikaty ukazuj si zawsze, niezale nie od ustawie parametrów.

Komunikat diagnostyczny powoduje wyzwolenie przerwania diagnostycznego tylko wówczas, gdy został uaktywniony odpowiedni parametr w czasie parametryzacji.

Niezale nie od parametryzacji wszystkie rozpoznane bł dy powoduj wiececie diody LED SF i wygaszenie odpowiednich diod LED Vs w przypadku zwarcia w zasilaniu czujników.

Dioda LED SF wiececie równie w przypadku bł dów zewn trznych (zwarcie w zasilaniu czujników), niezale nie od stanu roboczego CPU (przy zał czonym zasilaniu sieciowym).

## Diagnostyka modułu wejściowych cyfrowych

Tabela 4-5 podaje przegląd komunikatów diagnostycznych SM 321; DI 16 x DC 24 V; z przerwaniem procesowymi i diagnostycznymi. Uaktywnij parametry diagnostyki w *STEP 7* (patrz tabela 3-3).

Informacje diagnostyczne przyporządkowane są albo do grup kanałów, albo do całego modułu.

Tabela 4-5 Komunikaty diagnostyczne SM 321; DI 16 x DC 24 V; z przerwaniem procesowymi i diagnostycznymi

Komunikat diagnostyczny	Zakres działania diagnozy	parametryzowany
Brak zasilania czujników	grupa kanałów	tak
Brak zewnętrznego napięcia pomocniczego	moduł	nie
Brak wewnętrznego napięcia pomocniczego	moduł	
Uszkodzenie bezpiecznika	moduł	
Wadliwy parametr w module	moduł	
Przekroczony czas nadzoru (watch dog)	moduł	
Błąd EPROM'u	moduł	
Błąd RAM'u	moduł	
Utracone przerwanie procesowe	moduł	

## Odczyt komunikatów diagnostycznych

Szczegółowe komunikaty diagnostyczne można odczytać przy użyciu *STEP 7*. Szczegółowe komunikaty diagnostyczne mogą być odczytane w programie użytkownika za pomocą funkcji SFC 59 (patrz załącznik B i podręcznik *Funkcje systemowe i standardowe*).

## Przyczyny błędów i sposoby ich usuwania

Tabela 4-6 zawiera zestawienie komunikatów diagnostycznych dla modułów liniowych przyczyn błędów i sposobów ich usuwania.

Należy jednak pamiętać, że do rozpoznania braku zasilania czujników musi być również odpowiednio sparametryzowany moduł sygnałowy.

Tabela 4-6 Komunikaty diagnostyczne oraz przyczyny błędów i sposoby ich usuwania

Komunikat diagnostyczny	Możliwa przyczyna błędów	Sposób usunięcia
Brak zasilania czujników	Przerwanie zasilania czujników	Usunąć przerwanie
	Zwarcie w zasilaniu czujników do M	Usunąć zwarcie
Brak zewnętrznego napięcia pomocniczego	Brak napięcia zasilania L+ w module	Doprowadzić zasilanie L+
Brak wewnętrznego napięcia pomocniczego	Brak napięcia zasilania L+ w module	Doprowadzić zasilanie L+
	Uszkodzony wewnętrzny bezpiecznik w module	Wymienić moduł
Bezpieczniki	Uszkodzony wewnętrzny bezpiecznik w module	Wymienić moduł
Zły parametr w module	Przeniesiony został do modułu zły parametr	Ustawić od nowa parametry modułu
Przekroczona kontrola czasowa (watch dog)	Okresowe wysokie zakłócenia elektromagnetyczne	Usunąć zakłócenia
	Uszkodzony moduł	Wymienić moduł
Błąd EEPROM	Okresowe wysokie zakłócenia elektromagnetyczne	Usunąć zakłócenia i wyłączyć /włączyć napięcie zasilania CPU
	Uszkodzony moduł	Wymienić moduł
Błąd RAM	Okresowe wysokie zakłócenia elektromagnetyczne	Usunąć zakłócenia i wyłączyć /włączyć napięcie zasilania CPU
	Uszkodzony moduł	Wymienić moduł
Utracony przerwanie procesowe	Szybka seria przerwa procesowych nie może być przetworzona przez CPU	Zmienić przetwarzanie przerwa w CPU lub zmienić parametry modułu, jeżeli jest to wymagane

## Przerwania

W module SM 321; DI 16 x DC 24V; z przerwaniem procesowym i diagnostycznym dostępne są dwa rodzaje przerwa:

- przerwanie diagnostyczne
- przerwanie procesowe.

## Konfiguracja przerwa

Do konfiguracji przerwa używany jest *STEP 7*.

## Ustawienie domyślne

W ustawieniach domyślnych przerwania są nieaktywne.

## Przerwanie diagnostyczne

W przypadku wykrycia lub ustąpienia błędów (np. brak zasilania czujników) moduł uruchamia przerwanie diagnostyczne, pod warunkiem jednak, że zostało ono uaktywnione podczas parametryzacji. CPU przerywa przetwarzanie programu użytkownika lub przerwa o niższym priorytecie i rozpoczyna przetwarzanie bloku programowego przerwa diagnostycznego (OB 82).

## Przerwanie procesowe

Zależnie od konfiguracji, moduł może wyzwać przerwanie procesowe dla każdego z kanałów, w przypadku wykrycia narastającego, opadającego lub obydwojzobocznej zmiany stanu sygnału. W programie użytkownika można ustawić, za pomocą odpowiedniej SFC, który z dwóch kanałów grupy kanałów wyzwoli przerwanie (patrz podręcznik *Funkcje systemowe i standardowe*).

Zgłoszone przerwanie procesowe powoduje uruchomienie przetwarzania w CPU przerwa procesowego (OB 40), co powoduje przerwanie przetwarzania programu użytkownika lub przerwa o niższych priorytetach. Moduł sygnałowy może buforować jedno przerwanie na każdy kanał. Jeżeli nie czeka na przetwarzanie przerwa o wyższych priorytetach, to przetwarzane są buforowane przerwania (z wszystkich modułów) w kolejności w jakiej wystąpiły.

## Utrata przerwa procesowego

Jeżeli dla danego kanału przerwanie zostało zbuforowane i w tym samym kanale wystąpiło następne przerwanie, przed przetworzeniem przez CPU poprzedniego, to wyzwolone zostanie przerwanie diagnostyczne „Utrata przerwa procesowego”.

Dalsze przerwania w tym kanale nie będą rejestrowane tak długo, aż zostanie obsłużone przerwanie zbuforowane dla tego kanału.

## Wpływ napięcia zasilania i stanu pracy

Wartości wejściowe modułu SM 321; DI 16 x DC 24V; z przerwaniem procesowymi i diagnostycznymi, są zależne od napięcia zasilania modułu cyfrowego i stanu pracy CPU.

Tabela 4-7 przedstawia przegląd tych zależności.

Tabela 4-7 Zależności wartości wejściowych od stanu pracy CPU i napięcia zasilania L+ modułu SM321; DI 16 x DC 24V; z przerwaniem procesowymi i diagnostycznymi

Stan pracy CPU		Napięcie zasilania L+ modułu cyfrowego	Wartość wejściowa modułu cyfrowego
Zasilanie włączone	RUN (Praca)	L+ jest	wartość procesowa
		L+ brak	sygnał 0
	STOP	L+ jest	wartość procesowa
		L+ brak	sygnał 0
Zasilanie wyłączone	-	L+ jest	-
		L+ brak	-

Zanik napięcia zasilania SM 321; DI 16 x DC 24V; z przerwaniem procesowymi i diagnostycznymi, jest zawsze sygnalizowany przez diodę LED SF na panelu czołowym modułu i jest dodatkowo odnotowywany w dzienniku diagnostycznym.

W przypadku zaniku napięcia zasilania L+ modułu wartość wejściowa jest podtrzymywana przez 20 do 40 ms, zanim do CPU zostanie przekazany sygnał 0. Spadki napięcia zasilania krótsze niż 20 ms nie powodują zmiany wartości procesowej.

### Wskazówka

Jeżeli do zasilania czujników (Vs) przyłożone jest jednocześnie redundancjne zasilanie zewnętrzne, to w przypadku zaniku napięcia zasilania L+, zanik napięcia zasilania nie jest sygnalizowany, ale zanik wewnętrznej i/lub zewnętrznej linii pomocniczej świadczy o uszkodzeniu bezpiecznika.

Wyzwalanie przerwania diagnostycznego jest zależne od ustawienia parametrów (patrz tabela 4-3).

#### 4.5.4 Moduł wejściowy cyfrowy SM 321; DI 16 x DC 24V (z odczytem M) (6ES7 321-1BH50-0AA0)

##### Właściwości

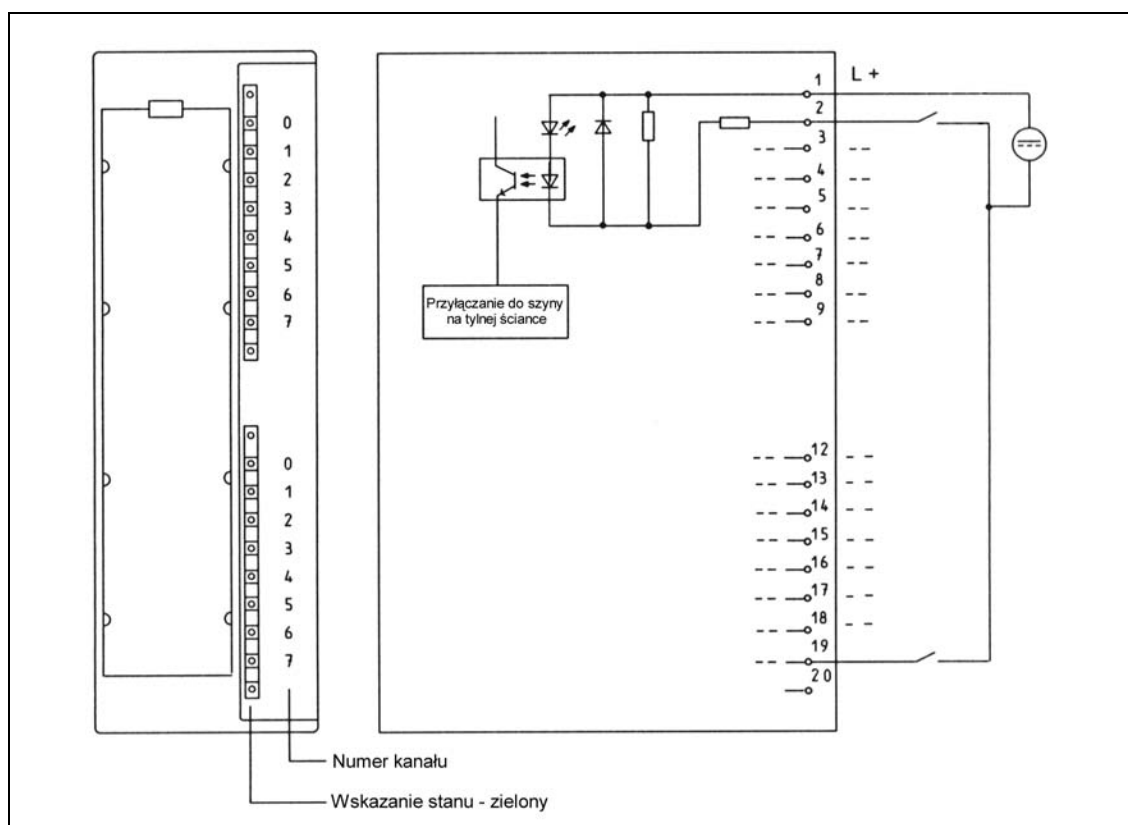
Moduł wejściowy cyfrowy SM 321; DI 16 x 24V (z odczytem M) posiada następujące właściwości:

- 16 wejściów, odczyt M, izolowanych potencjałowo w grupach po 16
- znamionowe napięcie wejściowe DC 24 V
- przystosowane do przełączników i 2-/3-/4-przewodowych wyłączników zbliżeniowych (BERO)

##### Schemat podłączenia i schemat ideowy

Rys. 4-5 przedstawia schemat podłączenia i schemat ideowy modułu SM 321; DI 16 x DC 24V (z odczytem M).

Szczegółowe dane techniczne SM 321; DI 16 x DC 24V (z odczytem M) można znaleźć na następujących stronach.



Rys. 4-5 Widok modułu i schemat ideowy modułu wejściowego cyfrowego SM 321; DI 16 x DC 24V (z odczytem M)



Wymiary i masa	
Wymiary szer x wys x gł b (mm)	40 x 125 x 120
Masa	ok. 200 g
Dane specyficzne dla modułu	
Ilo wej	16
Długo przewodów nie ekranowanych	maks. 600 m
ekranowanych	maks. 1000 m
Napi cia, pr dy, potencjały	
Znamionowe napi cie obci enia L+	DC 24 V
• zabezpieczenie przed odwrotn polaryzacji	tak
Liczba wej mog cych pracowa Równocze nie	
• instalacja pozioma do 60 °C	16
• instalacja pionowa do 40 °C	16
Izolacja galwaniczna	
• pomi dzy kanałami i magistral systemow	tak
• pomi dzy kanałami	nie
Dopuszczalna ró nica potencjałów	
• pomi dzy ró nymi obwodami pr dowymi	DC 75 V AC 60 V
Izolacja sprawdzana napi ciami	DC 500 V
Pobór pr du	
• z magistrali systemowej	maks. 10 mA
• z napi cia obci enia L+	-
Moc tracona modułu	typowo 3,5 W
Stan, przerwania, diagnostyka	
Wskazania stanu Kanał	zielona LED na
Przerwania	brak
Funkcje diagnostyczne	brak

Dane do wyboru czujnika	
Napi cie wej ciowe	
• warto znamionowa	DC 24 V
• dla sygnału „1”	+13 do +30 V
• dla sygnału „0”	-3 do +5 V
Pr d wej ciowy	
• dla sygnału „1”	typowo 7 mA
Opó nienie wej cia	
• z „0” na „1”	1,2 do 4,8 ms
• z „1” na „0”	1,2 do 4,8 ms
Charakterystyka wej cia	wg IEC 1131, typ 1
Podł czenie 2-przewodowych BERO	mo liwe
• dopuszczalny pr d spoczynkowy	maks. 1,5 mA

#### 4.5.5 Moduł wejściowy cyfrowych SM 321; DI 16 x AC120V (6ES7 321-1EH01-0AA0)

##### Właściwości

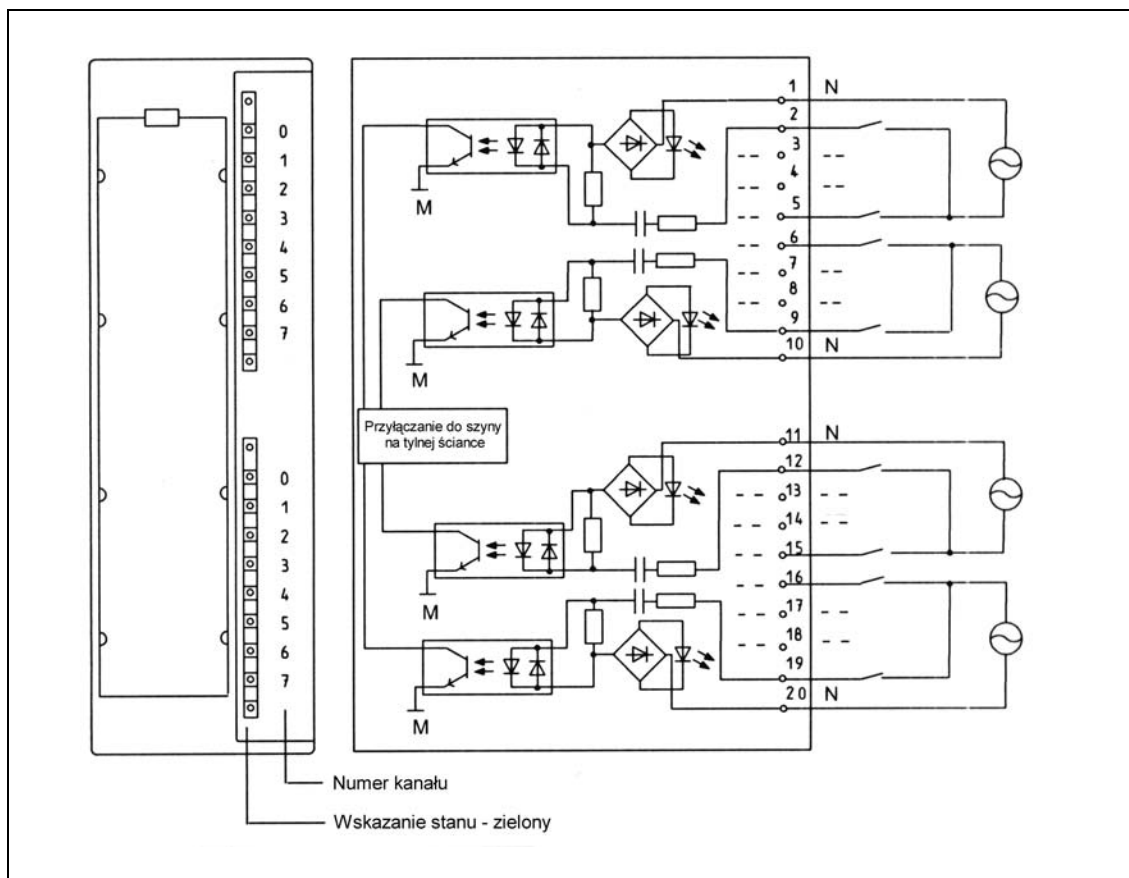
Moduł wejściowy cyfrowych SM 321; DI 16 x AC120V posiada następujące właściwości:

- 16 wejściów, izolowanych potencjałowo w grupach po 4
- znamionowe napięcie wejściowe AC 120 V
- przystosowane do przełączników i 2-/3-/4-przewodowych wyłączników zblizeniowych prądu przemiennego.

##### Schemat podłączenia i schemat ideowy

Rys. 4-6 przedstawia schemat podłączenia i schemat ideowy modułu wejściowego cyfrowych SM 321; DI 16 x AC120V

Szczegółowe dane techniczne SM 321; DI 16 x AC 120V można znaleźć na następujących stronach.



Rys. 4-6 Widok modułu i schemat ideowy modułu wejściowego cyfrowych SM 321; DI 16 x AC 120V

Wymiary i masa	
Wymiary szer x wys x gł b (mm)	40 x 125 x 120
Masa	ok. 225 g
Dane specyficzne dla modułu	
Ilo wej	16
Długo przewodów nie ekranowanych	maks. 600 m
ekranowanych	maks. 1000 m
Napi cia, pr dy, potencjały	
Znamionowe napi cie obci enia L+	-
Liczba wej mog cych pracowa równocze nie	
• instalacja pozioma do 60 °C	16
• instalacja pionowa do 40 °C	16
Izolacja galwaniczna	
• pomi dzy kanałami i magistral systemow	tak
• pomi dzy kanałami w grupach po	tak 4
Dopuszczalna ró nica potencjałów	
• pomi dzy $M_{wewn.}$ a wej ciami	AC 120 V
• pomi dzy wej ciami ró nych grup	AC 250 V
Izolacja sprawdzana napi ciami	AC 1500 V
Pobór pr du	
• z szyny na tylnej cianie	maks. 16 mA
Moc tracona modułu	typowo 4,1 W
Stan, przerwania, diagnostyka	
Wskazania stanu	zielona LED na kanał
Przerwania	brak
Funkcje diagnostyczne	brak

Dane do wyboru czujnika	
Napi cie wej ciowe	
• warto znamionowa	AC 120 V
• dla sygnału „1”	79 do 132 V
• dla sygnału „0”	0 do 20 V
• zakres cz stotliwo ci	47 do 63 Hz
Pr d wej ciowy	
• dla sygnału „1”	typowo 6 mA
Opó nienie wej cia	
• z „0” na „1”	maks. 25 ms
• z „1” na „0”	maks. 25 ms
Charakterystyka wej cia	wg IEC 1131, typ 1
Podł czenie 2-przewodowych czujników BERO	
• dopuszczalny pr d spoczynkowy	mo liwe maks. 1 mA



<b>Wymiary i masa</b>	
Wymiary szer x wys x gł b (mm)	40 x 125 x 120
Masa	ok. 240 g
<b>Dane specyficzne dla modułu</b>	
Ilo wej	8
Długo przewodów nie ekranowanych	maks. 600 m
ekranowanych	maks. 1000 m
<b>Napi cia, pr dy, potencjały</b>	
Liczba wej mog cych pracowa Równocze nie	
• instalacja pozioma do 60 °C	8
• instalacja pionowa do 40 °C	8
Izolacja galwaniczna	
• pomi dzy kanałami a magistral systemow	tak
• pomi dzy kanałami w grupach po	tak 2
Dopuszczalna ró nica potencjałów	
• pomi dzy $M_{wewn.}$ a wej ciami	AC 230 V
• pomi dzy wej ciami ró nych grup	AC 500 V
Izolacja sprawdzana napi ciami	AC 1500 V
Pobór pr du	
• z magistrali systemowej	maks. 29 mA
Moc tracona modułu	typowo 4,9 W
<b>Stan, przerwania, diagnostyka</b>	
Wskazania stanu	zielona LED na kanał
Przerwania	brak
Funkcje diagnostyczne	brak

<b>Dane do wyboru czujnika</b>	
Napi cie wej ciowe	
• warto znamionowa	AC 120/230 V
• dla sygnału „1”	79 do 264 V
• dla sygnału „0”	0 do 40 V
• zakres cz stotliwo ci	47 do 63 Hz
Pr d wej ciowy	
• dla sygnału „1” 120 V, 60 Hz	typowo 6.5 mA
• 230 V, 50 Hz	typowo 11 mA
Opó nienie wej cia	
• z „0” na „1”	maks. 25 ms
• z „1” na „0”	maks. 25 ms
Charakterystyka wej cia	wg IEC 1131, typ 1
Podł czenie 2-przewodowych BERO mo liwe	
• dopuszczalny pr d spoczynkowy	maks. 2 mA

#### 4.5.7 Moduł wejściowy cyfrowych SM 321; DI 32 x AC 120 V (6ES7 321-1EL00-0AA0)

##### Właściwości

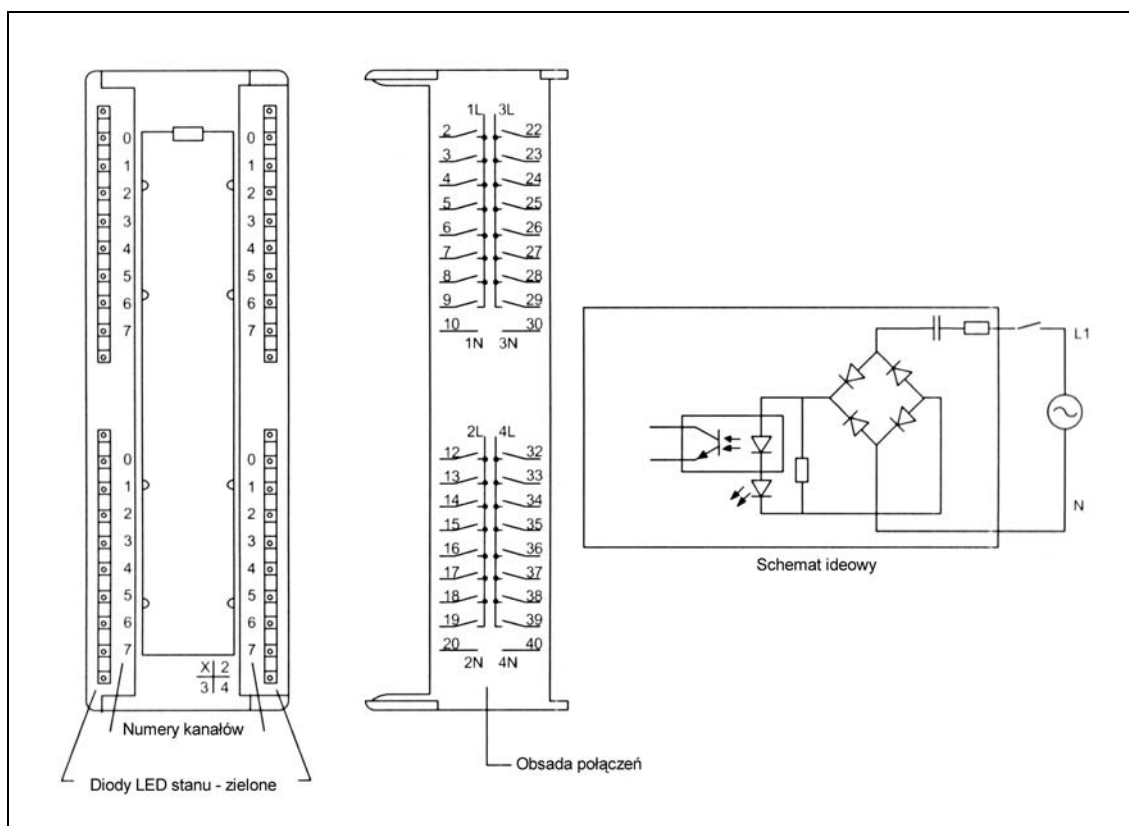
Moduł wejściowy cyfrowych SM 321; DI 32 x AC 120 V posiada następujące właściwości:

- 32 wejścia, izolowane potencjałowo w grupach po 8
- znamionowe napięcie wejściowe AC 120 V
- przystosowany do przełączników i 2-/3-/4-przewodowych wyłączników zbieżnościowy prądu przemiennego

##### Schemat podłączenia i schemat ideowy

Rys. 4-8 przedstawia schemat podłączenia i schemat ideowy modułu wejściowego cyfrowych SM 321; DI 32 x AC 120 V.

Szczegółowe dane techniczne modułu SM 321; DI 32 x AC 120 V można znaleźć na następujących stronach.



Rys. 4-8 Schemat podłączenia i schemat ideowy modułu wejściowego cyfrowych SM 321; DI 32 x AC 120 V

Wymiary i masa	
Wymiary szer x wys x gł b (mm)	40 x 125 x 120
Masa	ok. 300 g
Dane specyficzne dla modułu	
Ilo wej	32
Długo przewodów	
• Nie ekranowanych m	maks. 600
• Ekranowanych 1000 m	maks.
Napi cia, pr dy, potencjały	
Znamionowe napi cie wej ciowe L+	120 V AC
Liczba jednocze nie sterowanych wej	
• Instalacja pozioma do 60 °C	24
• Instalacja pozioma lub pionowa do 40 °C	32
Izolacja galwaniczna	
• pomi dzy kanałami a magistral systemow	tak (optron)
• pomi dzy kanałami w grupach po	tak 8
Dopuszczalna ró nica potencjałów	
• Pomi dzy zaciskami N grup	250 VAC
• Pomi dzy wej ciem (zacisk N) a centralnym punktem uziemienia	1500 VAC
• Izolacja sprawdzana napi ciem	1500 V AC
Pobór pr du	
• z magistrali systemowej	maks 16 mA
Moc tracona modułu	typowo 4 W

Stan, przerwania, diagnostyka	
Wskazania stanu	tak, zielona LED na kanał
Przerwania	brak
Funkcje diagnostyczne	brak
Dane do wyboru czujnika	
Napi cie wej ciowe	
• warto znamionowa	AC 120 V
• cz stotliwo	47 do 63 Hz
• dla sygnału „1”	74 do 132 V
• dla sygnału „0”	0 do 20 V
Pr d wej ciowy	
• dla sygnału „1”	maks. 27 mA typowo 21 mA
Opó nienie wej cia	
• programowalne	nie
• z „0” na „1”	maks. 15 ms
• z „1” na „0”	maks. 25 ms
Charakterystyka wej cia	wg IEC 1131, typ 2
Podł czenie 2-przewodowych BERO	mo liwe
• dopuszczalny pr d spoczynkowy	< 4 mA

#### 4.5.8 Moduł wejściowy cyfrowych SM 321 DI 64 x DC 24 V, Sourcing/Sinking (6ES7 321-1BP00-0AA0)

##### Właściwości

Właściwości modułu SM 321 DI 64 x DC 24 V:  
64 wejściów, 4 izolowane grupy po 16 wejściów  
Nominalne napięcie wejściowe 24 VDC

Do podłączenia sygnałów do SM 321 64DI, DC24V Sourcing/Sinking należy użyć dodatkowych terminali sygnałowych:

- 6ES7 392-4BB00-0AA0 (kabel połączeniowy 1m)
- 6ES7 392-4BC50-0AA0 (kabel połączeniowy 2,5m)
- 6ES7 392-4BF00-0AA0 (kabel połączeniowy 5m)
- 6ES7 392-1AN00-0AA0 (terminal sygnałowy 40 punktów; złącza rubowe)
- 6ES7 392-1BN00-0AA0 (terminal sygnałowy 40 punktów; złącza zaciskowe)

##### Integracja z S7-300 CPU i ET 200M

Biblioteki sprężone dla 64 wejściowego modułu zawarte są w HSP 2019 V1.0, która jest częścią STEP 7 V5.4 SP2. Można ją niezależnie instalować do STEP 7 od wersji V5.4.

GSD: Moduły 64 kanałowe obsługiwane są przez stacje ET 200M. Aby uzyskać odpowiednie pliki GSD/GSDML użyj linków:

<http://support.automation.siemens.com/>  
dla PROFIBUS GSD : ID # 113498  
dla PROFINET GSDML : ID # 25057900

PROFIBUS:

IM153-1AA03-0XB0 (od wersji E12), z plikiem GSD SI01801D.\*, Ver. V1.5

IM153-2BA02-0XB0 (od wersji E01), z plikiem GSD SI04801E.\*, Ver. V1.0

PROFINET:

IM153-4AA00-0XB0 z plikiem GSDML Ver. V2.1

Moduł wejściowy cyfrowych SM 321 64DI można użyć ze wszystkimi dostępnymi CPU, jeżeli jego konfiguracja została wykonana w projekcie STEP 7.

Moduł może być użyty z procesorami CPU:

CPU + Compact CPU	Nr zamówieniowy
CPU312C	6ES7 312-5BD0x-0AB0
	6ES7 312-5BE03-0AB0
CPU313C	6ES7 313-5BE0x-0AB0
	6ES7 313-5BF03-0AB0
CPU313C-2 DP	6ES7 313-6CE0x-0AB0
	6ES7 313-6CF03-0AB0
CPU313C-2 PtP	6ES7 313-6BE0x-0AB0
	6ES7 313-6BF03-0AB0
CPU314C-2 DP	6ES7 314-6CF0x-0AB0
	6ES7 314-6CG03-0AB0
CPU314C-2 PtP	6ES7 314-6BF0x-0AB0
	6ES7 314-6BG03-0AB0



<b>M-CPU</b>	<b>Nr zamówieniowy</b>
CPU312	6ES7 312-1AD1x-0AB0
	6ES7 312-1AE13-0AB0
CPU314	6ES7 314-1AF1x-0AB0
	6ES7 314-1AG13-0AB0
CPU315-2 DP	6ES7 315-2AF0x-0AB0
	6ES7 315-2AG10-0AB0
CPU316-2 DP	6ES7 316-2AG00-0AB0
CPU317-2 DP	6ES7 317-2AJ10-0AB0
CPU315-2 PN/DP	6ES7 315-2EG10-0AB0
	6ES7 315-2EH13-0AB0
CPU317-2 PN/DP	6ES7 317-2EJ10-0AB0
	6ES7 317-2EK13-0AB0
CPU319-3 PN/DP	6ES7 318-3EL00-0AB0

<b>F-CPU</b>	<b>Nr zamówieniowy</b>
CPU315F-2 DP	6ES7 315-6FF0x-0AB0
CPU317F-2 DP	6ES7 317-6FF0x-0AB0
CPU315F-2 PN/DP	6ES7 315-2FH1x-0AB0
CPU317F-2 PN/DP	6ES7 317-2FJ10-0AB0
	6ES7 317-2FK13-0AB0
CPU319F-3 PN/DP	6ES7 318-3FL00-0AB0

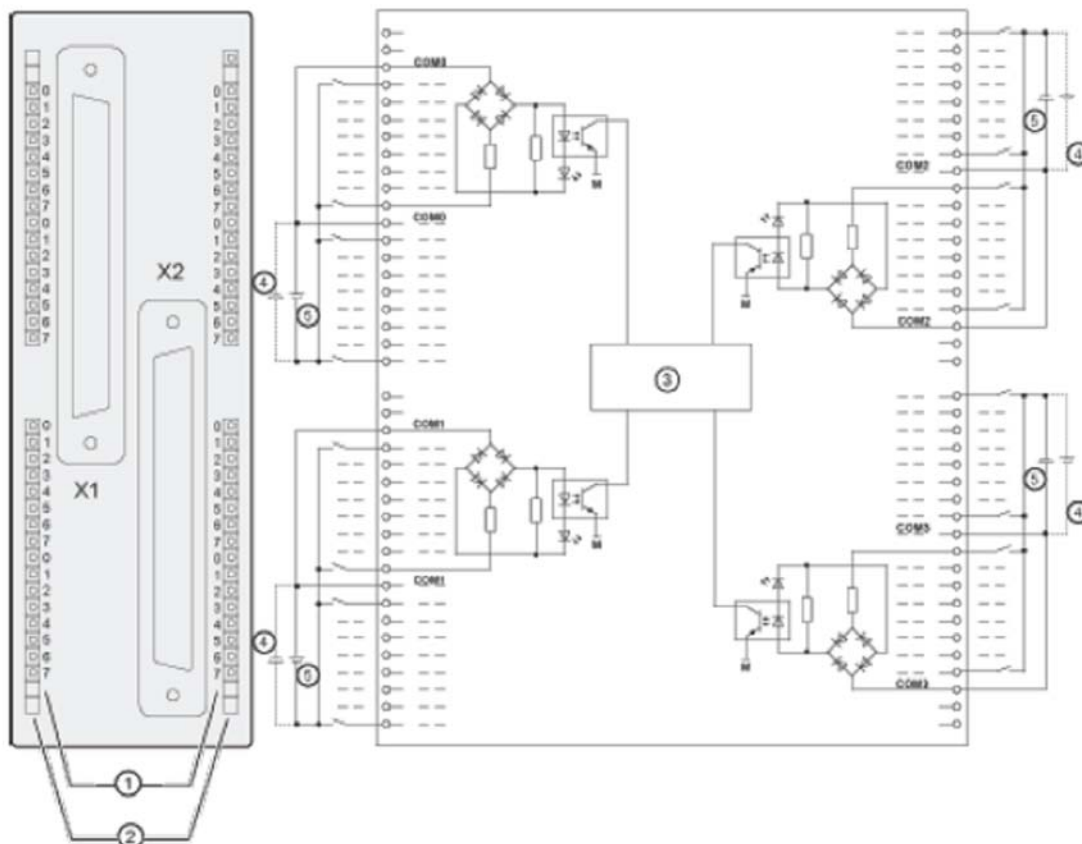
<b>C7-CPU</b> s	<b>Nr zamówieniowy</b>
C7-613	6ES7 613-1CA01-0AE3
C7-635 Touch	6ES7 635-2EB01-0AE3
C7-635 Key	6ES7 635-2EC01-0AE3
C7-636 Touch	6ES7 636-2EB00-0AE3
C7-636 Key	6ES7 636-2EC00-0AE3

**Ostrzeżenie**

Aby mieć poprawnie ustawione parametry dla poszczególnych adresów wej/wyj moduł ten musi zostać skonfigurowany w projekcie STEP 7. Użycie modułu bez właściwej konfiguracji może doprowadzić do nieprzewidzianego zachowania się maszyny lub procesu.

Przed użyciem modułu należy zerwać etykiety opisujące, które oklejony jest moduł.

## Okablowanie i schemat blokowy SM 321; DI 64 x DC 24 V

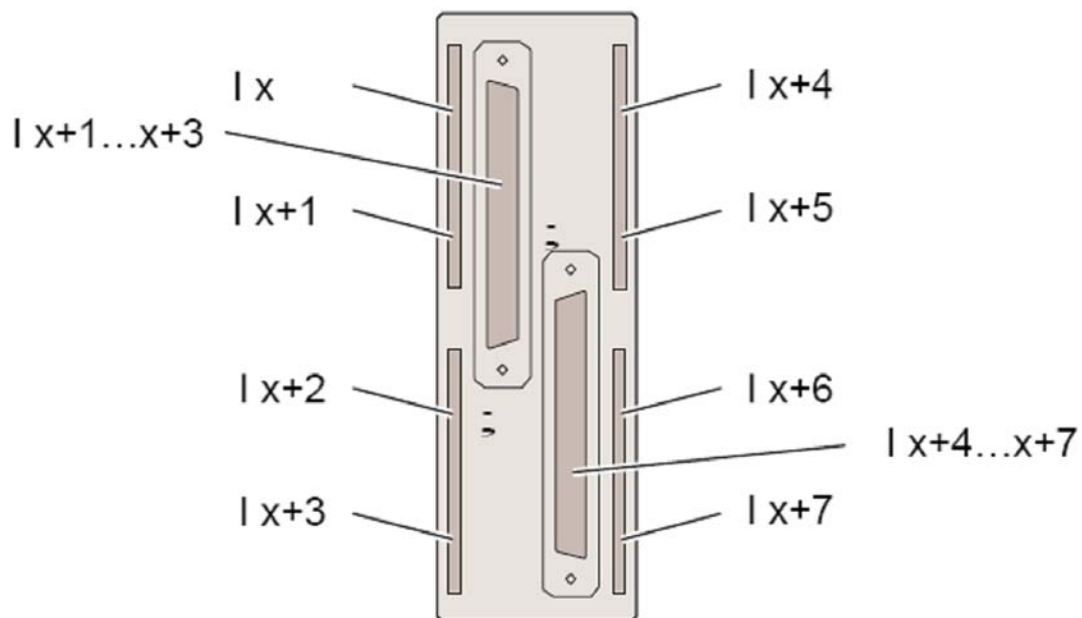


Rysunek 4-9 Okablowanie SM 321 64 DI, sinking/sourcing

- ① Nr kanału
- ② Wskaźnik statusu - zielony
- ③ Tylna magistrala danych
- ④ podłączenia dla trybu pracy : sinking
- ⑤ podłączenia dla trybu pracy : sourcing

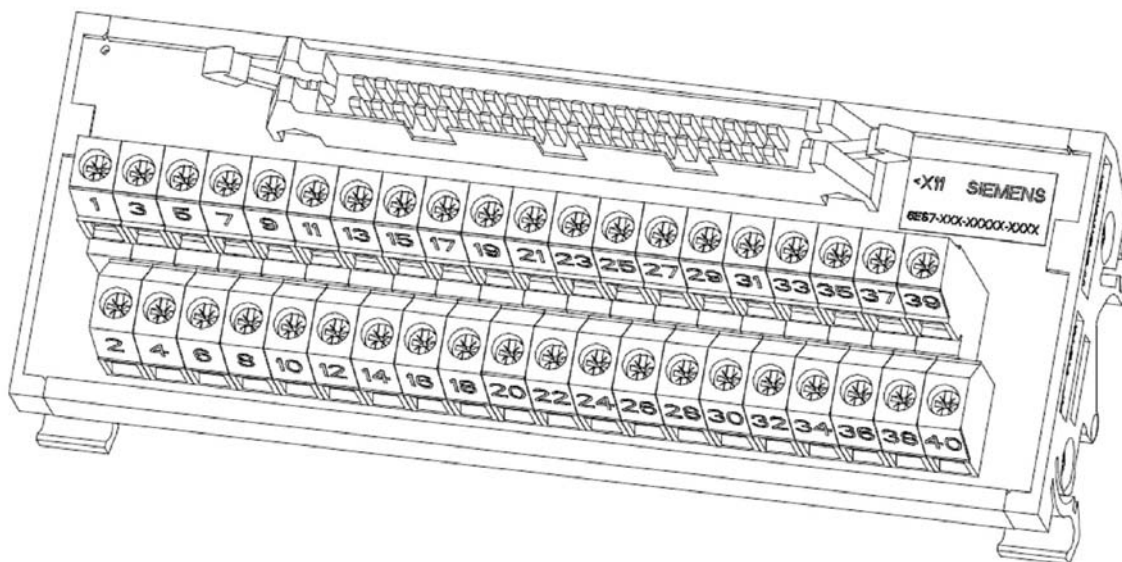
## Opis zła czy modułu SM 321; DI 64 x DC 24 V

Rysunek niżej opisuje zła czy czołowe modułu.



Rysunek 4-10 Opis zła czy modułu SM 321 64 DI, sinking/sourcing

Rysunek niżej przedstawia blok terminala sygnałowego SM321 64 DI.



Rysunek 4-11 40 punktowy blok terminala sygnałowego

Tabela ni ej opisuje przypisanie sygnałów SM321; DI 64 X DC 24 V Sourcing/Sinking do poszczególnych punktów terminala.

Pin zł cza	Funkcja		Pin zł cza	Funkcja
1	I x.0		2	I x+2.0
3	I x.1		4	I x+2.1
5	I x.2		6	I x+2.2
7	I x.3		8	I x+2.3
9	I x.4		10	I x+2.4
11	I x.5		12	I x+2.5
13	I x.6		14	I x+2.6
15	I x.7		16	I x+2.7
17	COM 0		18	COM 1
19	I x+1.0		20	I x+3.0
21	I x+1.1		22	I x+3.1
23	I x+1.2		24	I x+3.2
25	I x+1.3		26	I x+3.3
27	I x+1.4		28	I x+3.4
29	I x+1.5		30	I x+3.5
31	I x+1.6		32	I x+3.6
33	I x+1.7		34	I x+3.7
35	COM 0		36	COM 1
37	N.C.		38	N.C.
39	N.C.		40	N.C.

### Dane techniczne SM 321; DI 64 x DC 24 V

Dane techniczne	
<b>Wymiary i waga</b>	
Wymiary W x H x D (mm)	40 x 125 x 112 (wliczaj c osłony
Waga	ok. 230 g
Dane szczegółowe	
Tryb izochroniczny	nie
Praca z taktowaniem	nie
Ilo wej	64
Długo kabla	
<input type="checkbox"/> bez ekranu	maks.
<input type="checkbox"/> w ekranie	600
Zł cze czołowe	dwa zł cza szpilkowe 40-Pin

Dane techniczne	
<b>Napięcia, prądy, potencjały</b>	
Ilość wejść, jaka może być wyzwolona jednocześnie	64
Montaż poziomy	32 (obsadzenie 50% na grupę)
<input type="checkbox"/> do 40 °C	
<input type="checkbox"/> do 60 °C	32 (obsadzenie 50% na grupę)
Montaż	
Izolacja elektryczna	tak
<input type="checkbox"/> pomiędzy kanałami a magistralą	tak, 16
<input type="checkbox"/> pomiędzy kanałami w grupie	
Dopuszczalna różnica potencjałów	
<input type="checkbox"/> pomiędzy różnymi obwodami	DC 75 V / AC 60 V
Napięcie testu izolacji	DC 500 V
Pobór prądu	
<input type="checkbox"/> z tylnej magistrali	maks. <100 mA
Strata mocy w module	typ. 7 W
<b>Status, przerwania, diagnostyka</b>	
Wskaźnik statusu	zielona LED na kanał
przerwania	brak
Funkcje diagnostyczne	brak
<b>Detekcja sygnału z czujnika</b>	
Napięcie wejściowe	DC 24 V
<input type="checkbox"/> zakres nominalny	-13 do -30 V, 13 to 30 V
<input type="checkbox"/> dla sygnału "1"	- 5 do + 5 V
<input type="checkbox"/> dla sygnału "0"	
Prąd wejściowy	
<input type="checkbox"/> dla sygnału "1"	typ. 4.2 mA
Opóźnienie wejściowe	
<input type="checkbox"/> przejście "0" do "1"	• 1.2 do 4.8 ms
<input type="checkbox"/> przejście "1" do "0"	• 1.2 do 4.8 ms
Charakterystyka wejściowa	wg IEC 61131, Typ 1
Podłączenie 2-przewodowych BERO	nie
Typ wejściowy	Sink/source

\*Niezbędne do załączenia nieużytych gniazd.

## Akcesoria do okablowania

Do podłączenia sygnałów do SM 321 64DI, DC24V Sourcing/Sinking potrzebne są dwa bloki terminali sygnałowych. Moduł łączy się z terminalem przy pomocy kabla połączeniowego (okrągła ekranowana taśma przewodów). Komplet stanowi:

Moduł z dwoma złączami czołowymi (gniazda szpilkowe)

Dwa bloki sygnałowe montowane na szynie DIN.

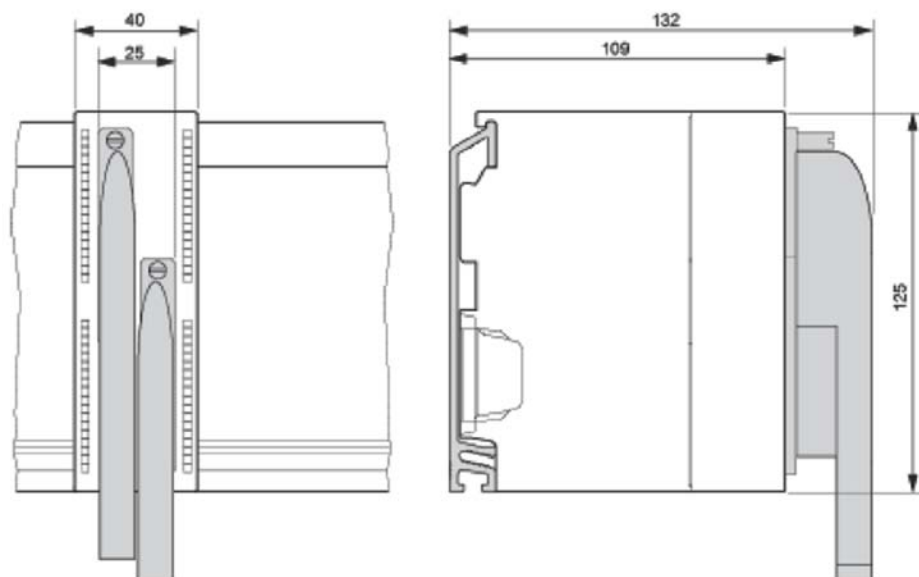
Dwa kable połączeniowe

Tabela niżej zawiera numery zamówieniowe poszczególnych podzespołów używanych do kablowania modułu SM321 64 DI.

Nr zamówieniowy	Opis	Waga	Zawarto
6ES7 392-4BB00-0AA0	1.0 m kabel połączeniowy dla modułu 64 punkty	150 g	2
6ES7 392-4BC50-0AA0	2.5 m kabel połączeniowy dla modułu 64 punkty	350 g	2
6ES7 392-4BF00-0AA0	5.0 m kabel połączeniowy dla modułu 64 punkty	650 g	2
6ES7 392-1AN00-0AA0	Blok terminala 40 punktów śrubki	120 g	2
6ES7 392-1BN00-0AA0	Blok terminala 40 punktów zaciski	120 g	2

## Wymiary modułu 64 DI

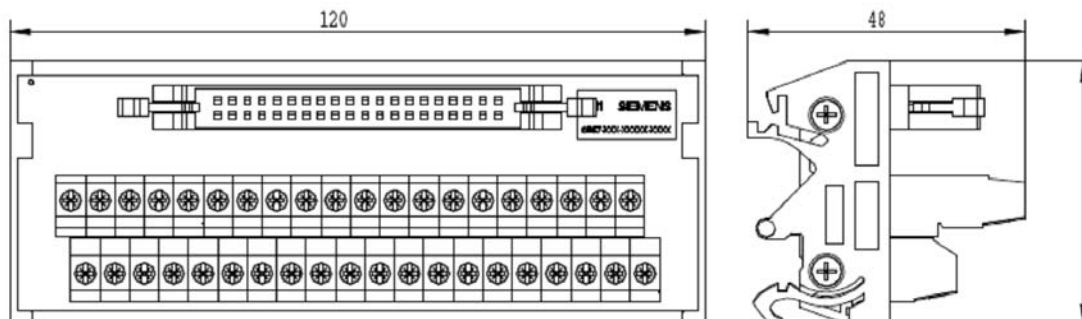
Rysunek niżej pokazuje wymiary modułu SM 321 (64DI) i SM 322 (64DO).



Rysunek 4-12 Wymiary modułu SM 321 (64DI) i SM 322 (64DO)

## 40 punktowy terminal sygnałowy

Rysunek ni ej przedstawia wymiary terminala sygnałowego, dedykowanego dla modułu 64 DI.



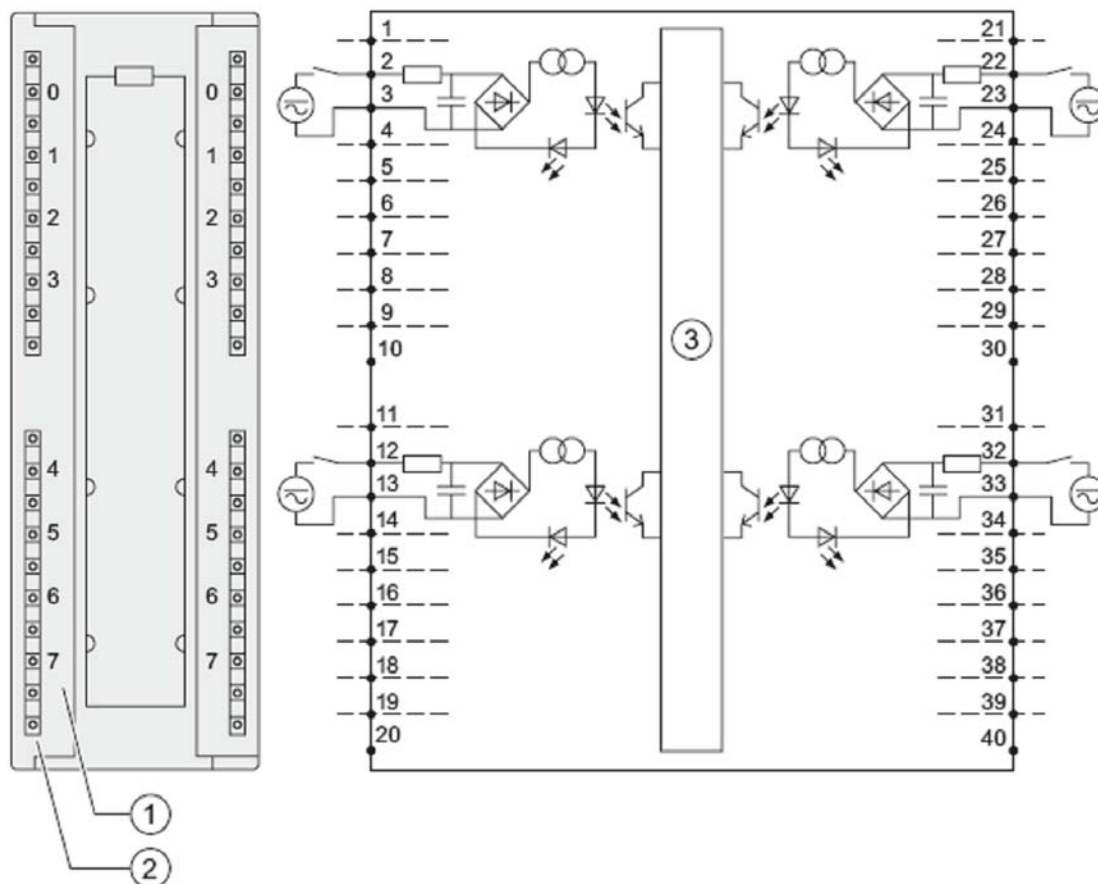
Rysunek 4-13 Wymiary terminala sygnałowego dla modułu 64 DI

#### 4.5.9 Moduł wejściowy cyfrowy SM 321; DI 16 x UC 24/48 V (6ES7321-1CH00-0AA0)

##### Właściwości

Właściwości modułu SM 321; DI 16 x UC24/48 V:  
 16 wejściów, elektrycznie izolowane  
 Izolacja elektryczna pomiędzy kanałami 120 V AC  
 Nominalne napięcie zasilania 24 VDC/VAC do 48 VDC/VAC  
 Wejścia autonomiczne, dołączenia w dowolnej konfiguracji

##### Okablowanie oraz schemat blokowy SM 321; DI 16 x UC 24/48 V



- ① Nr kanału
- ② Wskaźnik statusu - zielony
- ③ Tylna magistrala danych



## SM 321; DI 16 x UC 24/48 V – Dane techniczne

Dane techniczne	
<b>Wymiary i waga</b>	
Wymiary W x H x D	40 x 125 x 117
Waga	ok. 260 g
<b>Dane szczegółowe</b>	
Tryb izochroniczny	nie
Ilość wejść	16
Długość kabla <input type="checkbox"/> bez ekranu <input type="checkbox"/> z ekranem	maks. 600 m
<b>Napięcia, prądy, potencjały elektryczne</b>	
Ilość różnicznie nieobsługiwanych wejść <input type="checkbox"/> montaż poziomy - do 60 °C	16
<input type="checkbox"/> inne pozycje - do 40 °C	16
Izolacja elektryczna	
<input type="checkbox"/> pomiędzy kanałami a tylną magistralą	tak
<input type="checkbox"/> pomiędzy kanałami w grupie	tak 1
Maksymalna różnica potencjałów	
<input type="checkbox"/> pomiędzy kanałami a tylną magistralą	170 VDC, 120 VAC
<input type="checkbox"/> pomiędzy kanałami różnych grup	170 VDC, 120 VAC
Napięcie testu izolacji	
<input type="checkbox"/> pomiędzy kanałami a tylną magistralą	1500 VAC
<input type="checkbox"/> pomiędzy kanałami różnych grup	1500 VAC
Pobór prądu	
<input type="checkbox"/> z magistrali	maks. 100 mA
Strata mocy w module	
<input type="checkbox"/> praca z 24 V	typ. 1.5 W
<input type="checkbox"/> praca z 48 V	typ. 2.8 W
<b>Status, przerwania, diagnostyka</b>	
Wskaźnik statusu	zielony LED
Przerwania	na kanał
Funkcje diagnostyczne	brak
<b>Detekcja danych z czujników</b>	
Napięcie wejściowe <input type="checkbox"/> wartość nominalna	24 VDC/VAC lub 48 VDC/VAC
<input type="checkbox"/> sygnał "1"	14 V do 60 V
<input type="checkbox"/> sygnał "0"	-5 V do 5 V
<input type="checkbox"/> zakres częstotliwości	0 Hz to 63 Hz
Prąd wejściowy	
<input type="checkbox"/> przy sygnale "1"	
<input type="checkbox"/> przy sygnale "0"	typ. 2.7 mA

<b>Dane techniczne</b>	
Opó nienie wej	
<input type="checkbox"/> przej cie "0" na "1"	mak
<input type="checkbox"/> przej cie "1" na "0"	s.
Charakterystyka wej ciowa	wg IEC 61131, typ 1
Podł czenie 2-przewodowych BERO	tak
<input type="checkbox"/> dopuszczalny pr d spoczynkowy	maks. 1 mA
Okablowanie czujników	poprzez zł cze czółowe 40-pin

**4.5.10 Moduł wejściowy cyfrowych SM 321; DI 16 x DC 48-125 V;  
(6ES7321-1CH20-0AA0)****Nr zamówieniowy: typ "SIPLUS"**

6AG1 321-1CH20-2AA0

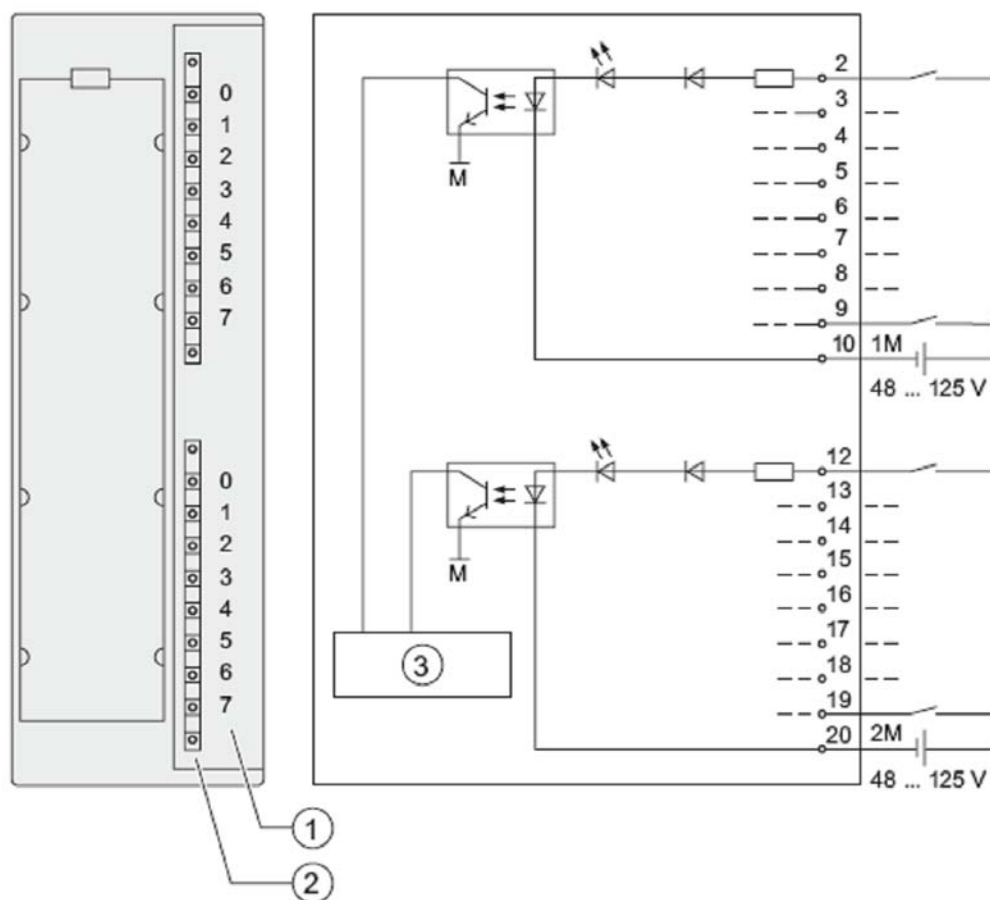
**Nr zamówieniowy: typ "Standard"**

6ES7 321-1CH20-0AA0

**Właściwości**

Właściwości SM 321; DI 16 x DC 48-125 V:  
16 wejść, elektrycznie izolowane w grupie po 8  
Nominalne napięcie wejściowe 48 VDC do 125 VDC  
dedykowane dla czujników dwustanowych, 2-/3-/4-przewodowych  
czujników  
zbiórka BERO

## Okablowanie i schemat blokowy SM 321; DI 16 x DC 48-125 V



- ① Nr kanału
- ② Wskaźnik statusu - zielony
- ③ Tylna magistrala danych

### SM 321; DI 16 x DC 48-125 V – Dane techniczne

Dane techniczne	
<b>Wymiary i waga</b>	
Wymiary W x H x D (mm)	40 x 125 x 120
Waga	ok. 200 g
<b>Dane szczegółowe</b>	
Tryb izochroniczny	nie
Ilo wej	16
Długo kabla	
<input type="checkbox"/> bez ekranu	maks. 600m
<input type="checkbox"/> z ekranem	maks. 1000 m

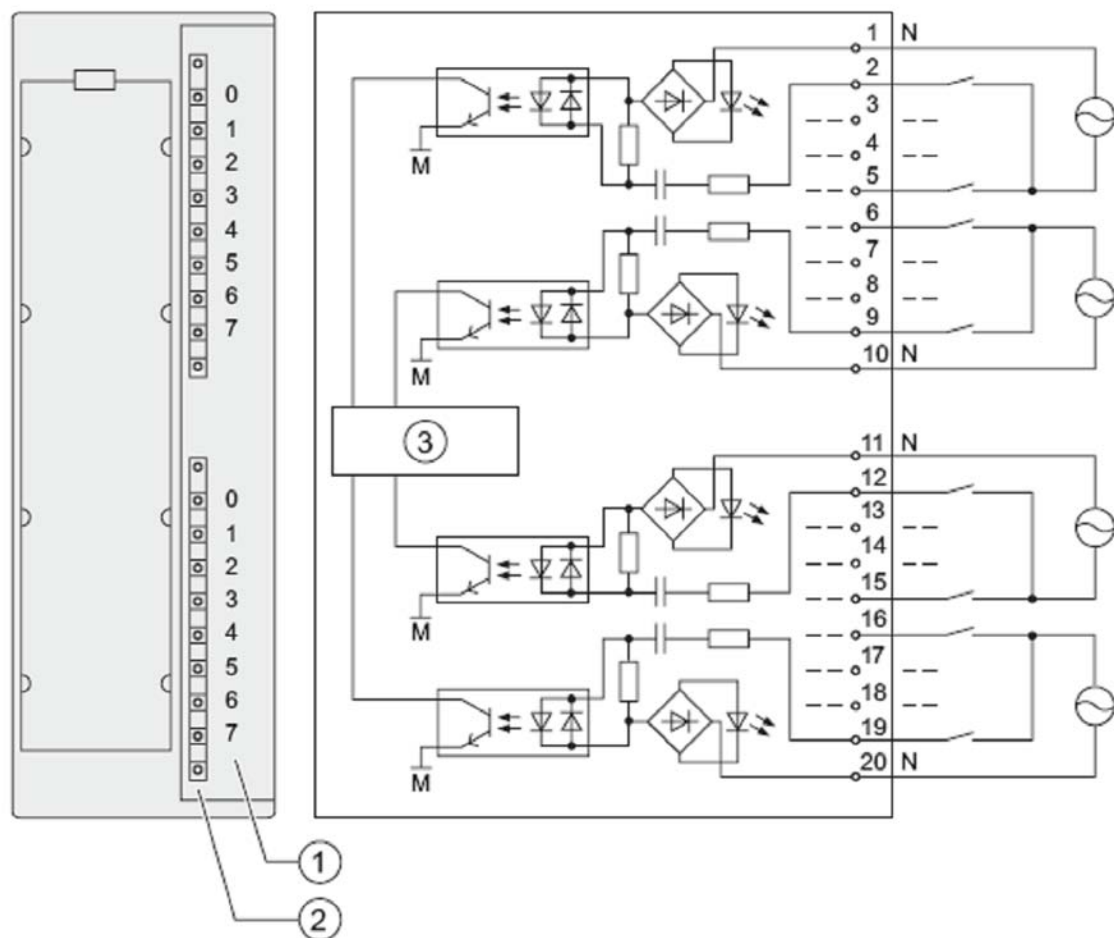
Dane techniczne		
Napięcia, prądy, grupy potencjałów		
Ilość jednoznacznie nie monitorowanych wejść $V_i$	do 60 V	do 146 V
<input type="checkbox"/> montaż poziomy do 50 °C do 60 °C	8 8	8 6
<input type="checkbox"/> montaż pionowy do 40 °C	8	8
Izolacja elektryczna		
<input type="checkbox"/> Pomiędzy kanałami a tylną magistralą	tak	
<input type="checkbox"/> pomiędzy kanałami w grupie	tak 8	
Maksymalna różnica potencjałów	146 VDC / 132 VAC	
Napięcie testu izolacji	1500 VDC	
Pobór prądu <input type="checkbox"/> z magistrali	maks. 40 mA	
Strata mocy w module	typ. 4.3 W	
Status, przerwania, diagnostyka		
Wskaźnik statusu	zielony LED na kanał	
Przerwania	nie	
Funkcje diagnostyczne	nie	
Detekcja sygnału z czujnika		
Napięcie wejściowe		
<input type="checkbox"/> wartość nominalna	48 VDC do 125 VDC	
<input type="checkbox"/> sygnał "1"	30 V do 146 V	
<input type="checkbox"/> sygnał "0"	-146 V do 15 V	
Prąd wejściowy		
<input type="checkbox"/> sygnał "1"	typ. 3.5 mA	
Opóźnienie wejściowe		
<input type="checkbox"/> przejście "0" na "1"	0.1 ms do 3.5 ms	
<input type="checkbox"/> przejście "1" na "0"	0.7 ms do 3.0 ms	
Charakterystyka wejściowa	wg IEC 61131, typ 1	
Podłączenie 2-przewodowych BERO <input type="checkbox"/> dopuszczalny prąd spoczynkowy	tak maks. 1 mA	
Okablowanie czujników	poprzez złącze czołowe 20-pin	

#### 4.5.11 Moduł wejściowy cyfrowy SM 321; DI 16 x 120/230 VAC (6ES7321-1FH00-0AA0)

##### Właściwości

Właściwości modułu SM 321, DI 16 x AC 120/230 V:  
 16 wejść, elektrycznie izolowane w grupach po 4  
 Nominalne napięcie wejściowe 120/230 VAC  
 Dedykowane dla czujników dwustanowych oraz 2-/3-przewodowych czujników zbliżenia (AC)

##### Okablowanie i schemat blokowy SM 321; DI 16 x AC 120/230 V



- ① Nr kanału
- ② Wskaźnik statusu - zielony
- ③ Tylna magistrala danych

## SM 321; DI 16 x AC 120/230 V- Dane techniczne

Dane techniczne	
<b>Wymiary i waga</b>	
Wymiary W x H x D	40 x 125 x 117
Waga	ok. 240 g
<b>Dane szczegółowe</b>	
Tryb izochroniczny	nie
Ilo wej	16
Długo kabla <input type="checkbox"/> bez ekranu <input type="checkbox"/> w ekranie	m a
<b>Napi cia, pr dy, grupy potencjałów</b>	
Nominalne napi cie obci enia L1 Wszystkie napi cia obci e musz pochodzi z jednej fazy	120/230 V
Ilo równocze nie obsługiwanych wej	
<input type="checkbox"/> monta poziomu do 60 °C	16
<input type="checkbox"/> monta pionowy do 40 °C	16
Izolacja elektryczna	
<input type="checkbox"/> pomi dzy kanałami a magistral	tak
<input type="checkbox"/> pomi dzy kanałami w	tak 4
Maksymalna ró nica potencjałów	
<input type="checkbox"/> pomi dzy M <sub>internal</sub> a wej ciami	230 VAC
<input type="checkbox"/> pomi dzy wej ciami ró nych grup	500 VAC
Napi cie testu izolacji	4000 VDC
Pobór pr du	
<input type="checkbox"/> z magistrali	maks. 29 mA
Strata mocy w module	typ. 4.9 W
<b>Status, przerwania, diagnostyka</b>	
Wska nik statusu	zielony LED na kanał
Przerwania	brak
Funkcje diagnostyczne	brak
<b>Detekcja sygnału z czujnika</b>	
Napi cie wej ciowe <input type="checkbox"/> warto nominalna <input type="checkbox"/> sygnał "1" <input type="checkbox"/> sygnał "0" <input type="checkbox"/> zakres cz stotliwo ci	120/230 VAC 79 V to 264 V 0 V to 40 V 47 Hz to 63 Hz
Pr d wej ciowy <input type="checkbox"/> sygnał "1" 120 V, 60 Hz 230 V, 50 Hz	typ. 6.5 mA typ. 16.0 mA

Dane techniczne	
Opóźnienie wej <input type="checkbox"/> przejście "0" na "1" <input type="checkbox"/> przejście "0" na "1"	maks. 25 ms maks. 25 ms
Charakterystyka wejściowa	wg IEC 61131, typ 1
Podłączenie 2-przewodowych BERO <input type="checkbox"/> Dopuszczalny prąd spoczynkowy	tak maks. 2 mA
Podłączenie sygnałów z czujników	poprzez złącze czołowe 20-pin



#### 4.5.12 Moduł wejściowy cyfrowy SM 321; DI 16 x DC 24 V High Speed; (6ES7321-1BH10-0AA0)

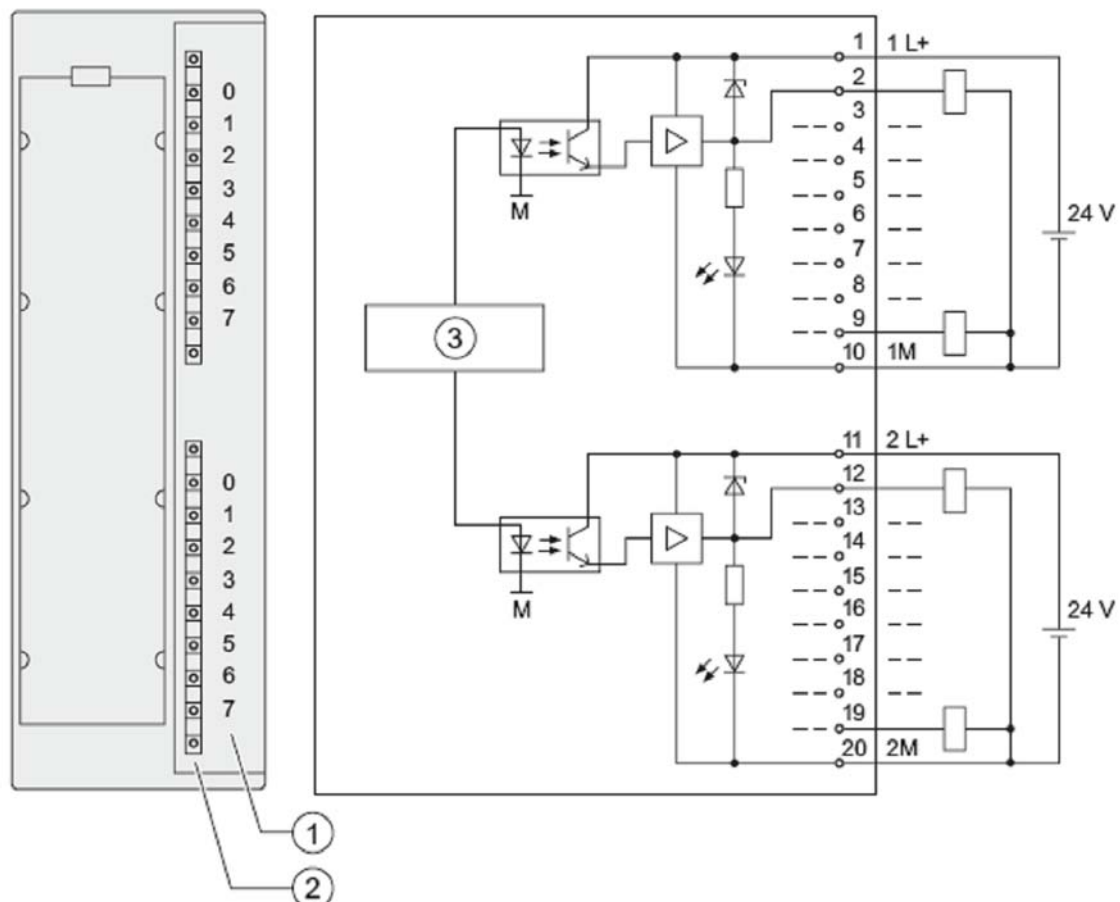
##### Właściwości:

Właściwości SM 321; DI 16 x DC 24 V High Speed:

16 wejść, izolowanych elektrycznie w grupach po 8  
Napięcie wejściowe 24 VDC  
dedykowany dla czujników dwustanowych oraz 2- /3-/4-przew. czujników zbliżenia (BERO).

Obsługa trybu izochronicznego

##### Okablowanie oraz schemat blokowy SM 321; DI 16 x DC 24 V High Speed



- ① Nr kanału
- ② LED statusu - zielony
- ③ Magistrala danych

## Dane techniczne SM 321; DI 16 x DC 24 V High Speed

Dane techniczne	
<b>Wymiary i waga</b>	
Wymiary W x H x D (mm)	40 x 125 x 117
Waga	ok. 200 g
<b>Dane szczegółowe</b>	
Obsługa trybu izochronicznego	tak
Ilo wej	16
Długo kabla	
• bez ekranu	maks. 600 m
• z ekranem	maks. 1000 m
<b>Napi cia, pr dy, potencjały elektryczne</b>	
Ilo równocze nie obsługiwanych wej	
<input type="checkbox"/> monta poziomy do 60 °C	16
<input type="checkbox"/> monta pionowy do 40 °C	16
Izolacja elektryczna	
• pomi dzy kanałami oraz tyln magistral danych	tak
Maksymalna ró nica potencjału	
• pomi dzy ró nymi obwodami	75 VDC / 60 VAC
• pomi dzy kanałami	tak
– w grupach po	16
Napi cie testu izolacji	500 VDC
Pobór pr du	
<input type="checkbox"/> z tylnej magistrali	maks. 110 mA
Strata mocy w module	typ. 3.8 W
<b>Status, przerwania, diagnostyka</b>	
Sygnalizacja statusu	zielona LED na kanał
Przerwania	brak
Funkcje diagnostyczne	brak
<b>Detekcja sygnału z czujników</b>	
Napi cia wej ciowe	
<input type="checkbox"/> Napi cie nominalne	24 VDC
<input type="checkbox"/> sygnał "1"	13 V do 30 V
<input type="checkbox"/> sygnał "0"	- 30 V do + 5 V
Pr d wej ciowy	
<input type="checkbox"/> sygnał "1"	typ. 7 mA
Opó nienie wej cia	
<input type="checkbox"/> przej cie "0" na "1"	25 µs do 75 µs
<input type="checkbox"/> przej cie "1" na "0"	25 µs do 75 µs
Charakterystyka wej ciowa	wg IEC 61131, typ 1
Podł czenie 2-przewodowych czujników BERO	mo liwe maks. 1.5 mA
<input type="checkbox"/> Dopuszczalny pr d spoczynkowy	
Okablowanie czujników wej ciowych	z u yciem zł cza czołowego 20-pin

#### 4.5.13 Moduł wejściowy cyfrowy SM 321; DI 8 x AC 120/230 V ISOL (6ES7321-1FF10-0AA0)

##### Właściwości

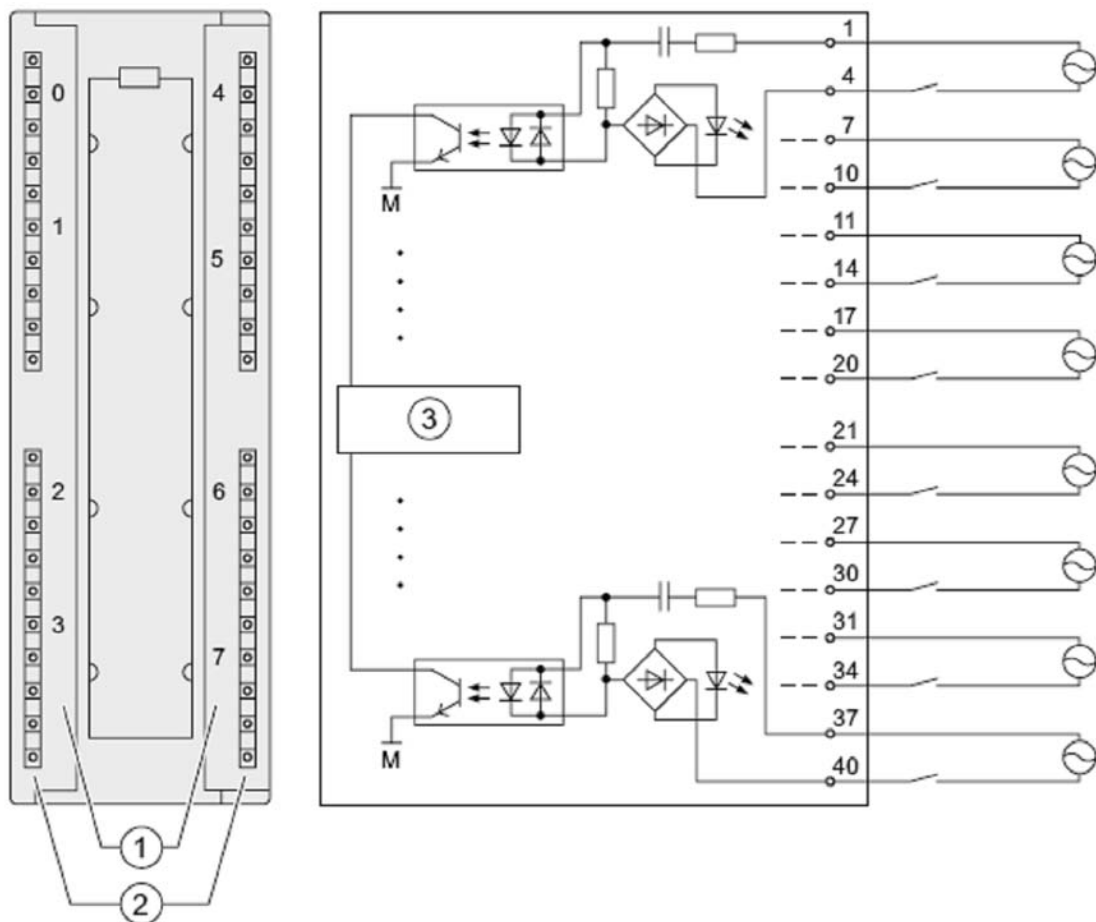
Właściwości modułu SM 321; DI 8 x AC 120/230 V ISOL:

8 wejść, elektrycznie izolowane w grupach po 1

Nominalne napięcie wejściowe 120/230 VAC

Dedykowany dla czujników dwustanowych oraz 2-/3-/4-przew. AC czujników położenia

##### Okablowanie oraz schemat blokowy SM 321; DI 8 x 120/230 VAC ISOL



- ① Nr kanału
- ② wskaźnik statusu - zielony
- ③ Tylna magistrala danych

## SM 321; DI 8 x AC 120/230 V ISOL – Dane techniczne

<b>Dane techniczne</b>	
<b>Wymiary i waga</b>	
Wymiary W x H x D	40 x 125 x 117
Waga	ok. 240 g
<b>Dane szczegółowe</b>	
Tryb izochroniczny	nie
Ilo wej	8
Długo kabla	
<input type="checkbox"/> bez ekranu	maks. 600 m
<input type="checkbox"/> z ekranem	maks. 1000 m
<b>Napi cia, pr dy, potencjały elektryczne</b>	
Nominalne napi cie wej ciowe L1 Wszystkie obci enia musz by zasilane z jednej fazy	120/230 VAC
<b>Ilo jednocze nie obsługiwanych wej</b>	
<input type="checkbox"/> monta poziomy do 60 °C	8
<input type="checkbox"/> monta pionowy do 40 °C	8
<b>Electrical isolation</b>	
<input type="checkbox"/> pomi dzy kanałami i tyln magistral danych	tak
• pomi dzy kanałami W grupach po	tak 1
Maks. ró nica potencjału	
<input type="checkbox"/> pomi dzy M <sub>internal</sub> a wej ciem	230 VAC
<input type="checkbox"/> pomi dzy wej ciami ró nych grup	500 VAC
<b>Napi cie testu izolacji</b>	
<input type="checkbox"/> pomi dzy M <sub>internal</sub> a wej ciem	1500 VAC
<input type="checkbox"/> pomi dzy wej ciami ró nych grup	2000 VAC
Pobór pr du	
<input type="checkbox"/> z tylnej magistrali	maks. 100 mA
Strata mocy w module	typ. 4.9 W
<b>Status, przerwania, diagnostyka</b>	
Wska nik statusu	zielony LED na kanał
Przerwania	brak
Funkcje diagnostyczne	brak
<b>Sygnały z czujników</b>	
Napi cie wej ciowe	
<input type="checkbox"/> Nominalne	120/230 VAC
<input type="checkbox"/> sygnał "1"	79 V to 264 V
<input type="checkbox"/> sygnał "0"	0 V to 40 V
<input type="checkbox"/> zakres cz stotliwo ci	47 Hz to 63 Hz

## 4.6 Moduły wyjść cyfrowych

### 4.6.1 Moduł wyjść cyfrowych SM 322; DO 32 x DC 24 V / 0,5 A (6ES7 322-1BL00-0AA0)

#### Właściwości

Moduł wyjść cyfrowych SM 322; DO 32 x DC 24 V/0,5 A posiada następujące właściwości:

- 32 wyjścia, izolowane potencjałowo w grupach po 8
- prąd wyjściowy 0,5 A
- znamionowe napięcie obciążenia DC 24 V
- przystosowane do zaworów elektromagnetycznych, styczników prądu stałego i lampek sygnalizacyjnych

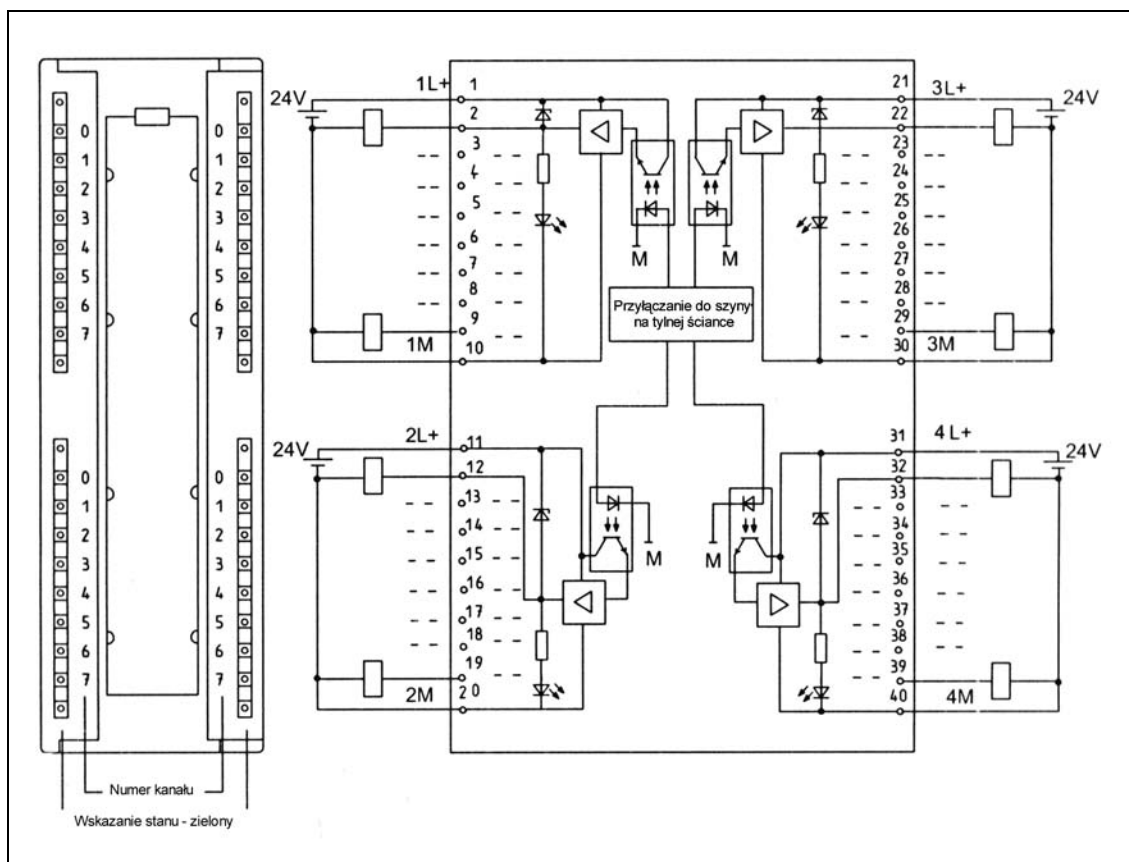
#### Cechy szczególne

W czasie przyładowania napięcia zasilania 24 V poprzez styk mechaniczny, na wyjściach SM 322; DO 32 x DC 24V/0,5A wystawiany jest sygnał „1” trwający ok. 50  $\mu$ s. Należy o tym pamiętać w przypadku stosowania SM 322; DO 32 x DC 24V/0,5A w połączeniu z szybkimi licznikami!

## Schemat podł czenia i schemat ideowy

Rys. 3-9 przedstawia schemat podł czenia i schemat ideowy modułu SM 322; DO 32 x DC 24V/0,5A.

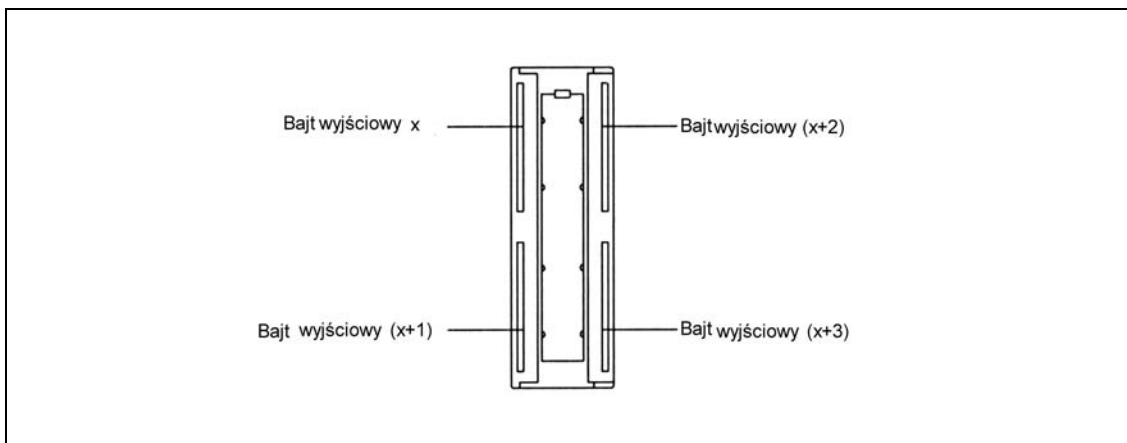
Szczegółowe dane techniczne modułu SM 322; DO 32 x DC 24V/0,5A znale mo na na nast pnych stronach.



Rys. 4-9 Widok modułu i schemat ideowy SM 322; DO 32 x DC 24V/0,5A

## Obsada podł czę

Poni Źszy rysunek przedstawia przyporz dkowanie kanał w do adres w.



Wymiary i masa	
Wymiary szer x wys x gł b (mm)	40 x 125 x 120
Masa	ok. 260 g
Dane specyficzne dla modułu	
Ilość wyj	32
Długość przewodów	
• nie ekranowanych	maks. 600 m
• ekranowanych	maks. 1000 m
Napięcie, prąd, potencjały	
Napięcie znamionowe obciążenia L+	DC 24 V
Prąd sumaryczny wyj (na grupę)	
• instalacja pozioma do 20 °C	maks. 4 A
• do 40 °C	maks. 3 A
• do 60 °C	maks. 2 A
• instalacja pionowa do 40 °C	maks. 2 A
Izolacja galwaniczna	
• pomiędzy kanałami a magistral systemów	tak
• pomiędzy kanałami w grupach	tak 8
Dopuszczalna różnica potencjałów	
• pomiędzy różnymi obwodami prądowymi	DC 75 V AC 60 V
Napięcie kontrolne izolacji	DC 600 V
Pobór prądu	
• z magistrali systemowej	maks. 90 mA
• z napięcia obciążenia L+ (bez obciążenia)	maks. 200 mA
Moc tracona modułu	typowo 6,6 W
Status, przerwania, diagnostyka	
Wskazanie stanu	zielona LED na kanał
Przerwania	brak
Funkcje diagnostyczne	brak

Dane do wyboru elementu wykonawczego	
Napięcie wyjściowe	
• przy sygnale „1”	min L + (– 0,8 V)
Prąd wyjściowy	
• przy sygnale „1”	
wartość znamionowa	0,5 A
dopuszczalny zakres	5 mA do 0,6 A
• przy sygnale „0” (prąd szczątkowy)	maks. 0,5 mA
Zakres rezystancji obciążenia	48 Ω do 4 kΩ
Obciążenie lampowe	maks. 5 W
Łączenie równoległe 2 wyj	
• dla nadmiarowego występowania obciążenia	możliwe (tylko tej samej grupy)
• dla podwyższenia mocy	nie możliwe
Występowanie wejścia cyfrowego	możliwe
Częstotliwość łączenia	
• przy obciążeniu rezystancyjnym	maks. 100 Hz
• przy obciążeniu indukcyjnym wg IEC 947-5-1, DC 13	maks. 0,5 Hz
• przy obciążeniu lampowym	maks. 10 Hz
Ograniczenie (wewnętrzne) indukcyjnego napięcia wyłączenia do	typ. L + (–48 V)
Ochrona przeciwzwarciowa wyjścia	tak, elektronicznie
• próg zadziałania	typowo 1 A



#### 4.6.2 Moduł wyjść cyfrowych SM 322; DO 16 x DC 24V/0,5A (6ES7 322-1BH01-0AA0)

##### Właściwości

Moduł wyjść cyfrowych SM 322; DO 16 x DC 24V/0,5A posiada następujące właściwości:

- 16 wyjść, izolowanych potencjałowo w grupach po 8
- prąd wyjściowy 0,5 A
- napięcie znamionowe obciążenia DC 24 V
- przystosowany do zaworów elektromagnetycznych, styczników prądu stałego i lampek sygnalizacyjnych

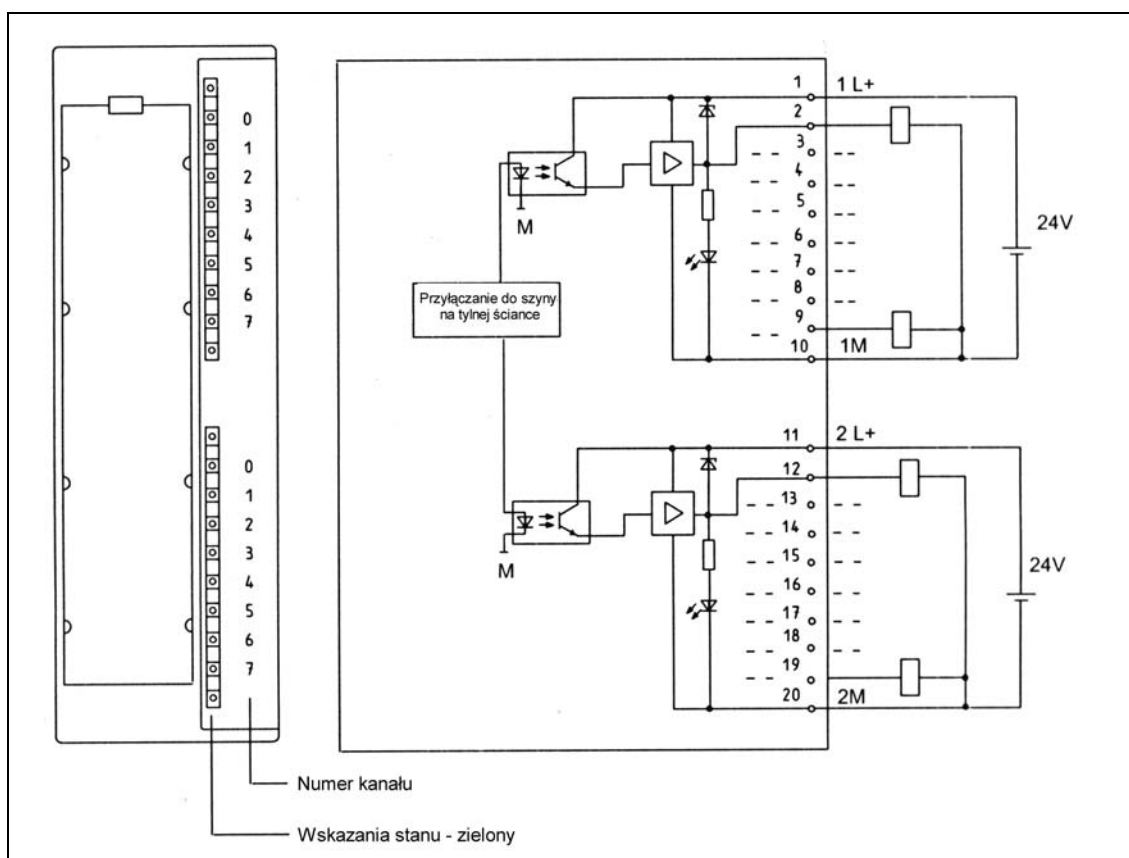
##### Cechy szczególne

W czasie przyłączenia napięcia zasilania 24 V poprzez styk mechaniczny, na wyjściach SM 322; DO 16 x DC 24V/0,5A wystawiany jest sygnał „1” trwający ok. 50  $\mu$ s. Należy o tym pamiętać w przypadku stosowania SM 322; DO 16 x DC 24V/0,5A w połączeniu z szybkimi licznikami!

## Schemat podł czenia i schemat ideowy

Rys. 4-10 przedstawia schemat podł czenia i schemat ideowy modułu wyj cyfrowych SM 322; DO 16 x DC 24V/0,5A.

Szczegółowe dane techniczne modułu SM 322; DO 16 x DC 24V/0,5A znale mo na na nast pnych stronach.



Rys. 4-10 Widok modułu i schemat ideowy SM 322; DO 16 x DC 24V/0,5A

Wymiary i masa	
Wymiary szer x wys x gł b (mm)	40 x 125 x 120
Masa	ok. 190 g
Dane specyficzne modułu	
Ilość wyj	16
Długość przewodów	
• nie ekranowanych	maks. 600 m
• ekranowanych	maks. 1000 m
Napięcie, prąd, potencjały	
Napięcie znamionowe obciążenia L+	DC 24 V
Prąd sumaryczny wyj (na grupę)	
• instalacja pozioma do 20 °C	maks. 4 A
• instalacja pozioma do 60 °C	maks. 2 A
• instalacja pionowa do 40 °C	maks. 2 A
Izolacja galwaniczna	
• pomiędzy kanałami a magistral systemów	tak
• pomiędzy kanałami w grupach	tak
Dopuszczalna różnica potencjałów	
• pomiędzy różnymi obwodami prądowymi	DC 75 V AC 60 V
Napięcie kontrolne izolacji	DC 600 V
Pobór prądu	
• z magistrali systemowej	maks. 80 mA
• z napięcia obciążenia L+ (bez obciążenia)	maks. 120 mA
Moc tracona modułu	typowo 4,9 W
Status, przerwania, diagnostyka	
Wskazanie stanu	zielona dioda LED na kanał
Przerwania	brak
Funkcje diagnostyczne	brak

Dane do wyboru elementu wykonawczego	
Napięcie wyjściowe	
• przy sygnale „1”	min L + (-0,8 V)
Prąd wyjściowy	
• przy sygnale „1”	
• wartość znamionowa	0,5 A
• dopuszczalny zakres	5 mA do 0,6 A
• przy sygnale „0” (prąd szczątkowy)	maks. 0,5 mA
Zakres rezystancji obciążenia	48 Ω do 4 kΩ
Obciążenie lampowe	maks. 5 W
Łączenie równoległe 2 wyj	
• dla nadmiarowego wysterowania obciążenia	możliwe (tylko tej samej grupy)
• dla podwyższenia mocy	nie możliwe
Wysterowanie wejściowe cyfrowe	możliwe
Częstotliwość przebiegania	
• przy obciążeniu rezystancyjnym	maks. 100 Hz
• przy obciążeniu indukcyjnym wg IEC 947-5-1, DC 13	maks. 0,5 Hz
• przy obciążeniu lampowym	maks. 10 Hz
Ograniczenie (wewnętrzne) indukcyjnego napięcia wyłączenia do	typ. L + (-48 V)
Ochrona przeciwzwarciowa wyjściowa	tak, elektroniczna
• próg zadziałania	typowo 1 A

### 4.6.3 Moduł wyjść cyfrowych SM 322; DO 8 x DC 24V; z przerwaniami diagnostycznymi (6ES7 322-8BF00-0AB0)

#### Właściwości

Moduł wyjść cyfrowych SM 322; DO 8 x DC 24V; z przerwaniami diagnostycznymi posiada następujące właściwości:

- 8 wyjść, izolowanych potencjałowo w grupach po 8
- prąd wyjściowy 0,5 A
- znamionowe napięcie obciążenia DC 24 V
- przystosowany do zaworów elektromagnetycznych, styczników prądu stałego i lampek sygnalizacyjnych
- 2 podłączenia na każde wyjście
  - wyjście bez diody szeregowej
  - wyjście z diod szeregowych (dla redundantnegoysterowania obciążenia)
- parametryzowana diagnostyka
- parametryzowane przerwanie diagnostyczne
- parametryzowana zastępcza wartość wyjściowa
- wskaźnik LED błędów sumarycznych (SF)
- wskaźniki LED stanu i błędów dla kanałów

#### Zastosowanie w

Ten moduł peryferyjny zastosować można

- w S7-300 (budowa centralna) z następującymi CPU
 

312 IFM	od 6ES7 312-5AC00-0AB0, stan wyrobu 5,
313	od 6ES7 313-1AD00-0AB0, stan wyrobu 3,
314	od 6ES7 314-1AE01-0AB0, stan wyrobu 6,
314 IFM	od 6ES7 314-5AE00-0AB0, stan wyrobu 1,
315	od 6ES7 315-1AF00-0AB0, stan wyrobu 3,
315-2	od 6ES7 315-2AF00-0AB0, stan wyrobu 3,
614	od 6ES7 614-1AH01-0AB3, stan wyrobu 6.
- w ET 200M z
 

IM 153-1	od 6ES7 153-1AA02-0XB0, stan wyrobu 1
IM 153-2	od 6ES7 153-2Ax00-0XB0, stan wyrobu 1
IM 153-3	od 6ES7 153-3AA00-0XB0, stan wyrobu 1

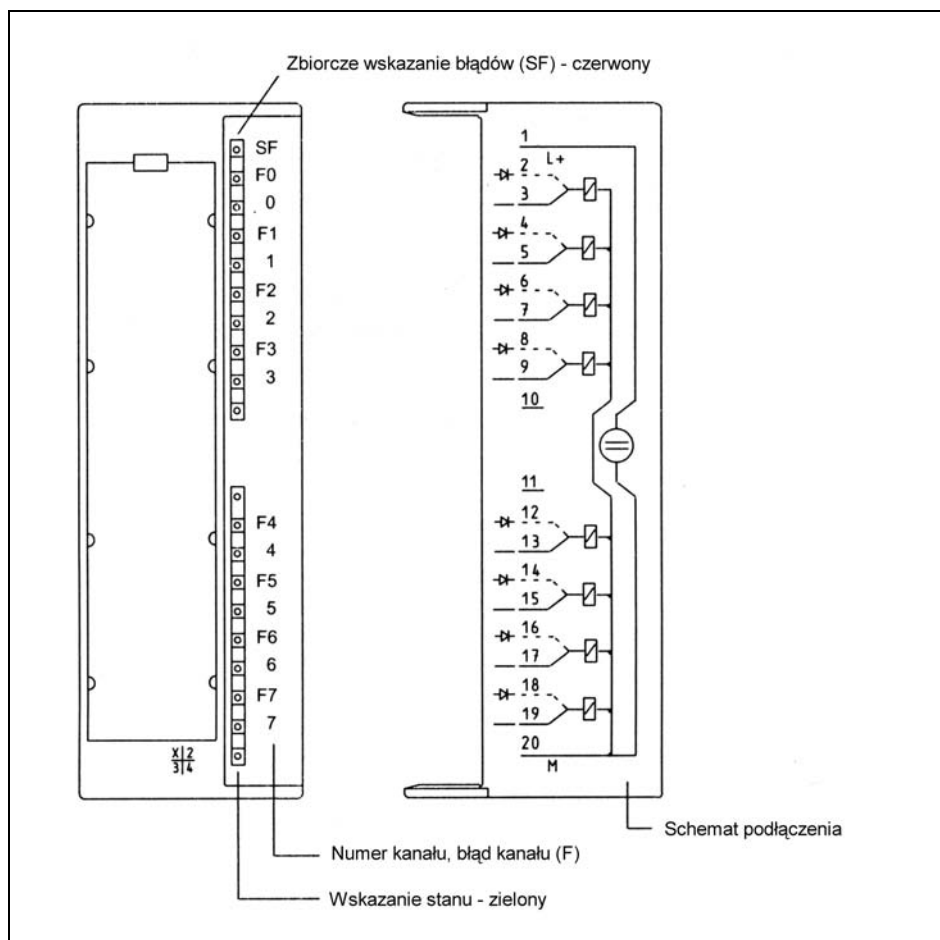
 i z następującymi DP-Masterami:
 

IM 308C	od 6ES5 308-3UC11, stan wyrobu 3 i
CPU 41x	od 6ES7 41x-2XG00-0AB0, stan wyrobu 2

## Schemat podł czenia

Rys. 3-11 przedstawia schemat podł czenia i schemat ideowy modułu wyj cyfrowych SM 322; DO 8 x DC 24V/0,5A z przerwaniem diagnostycznym.

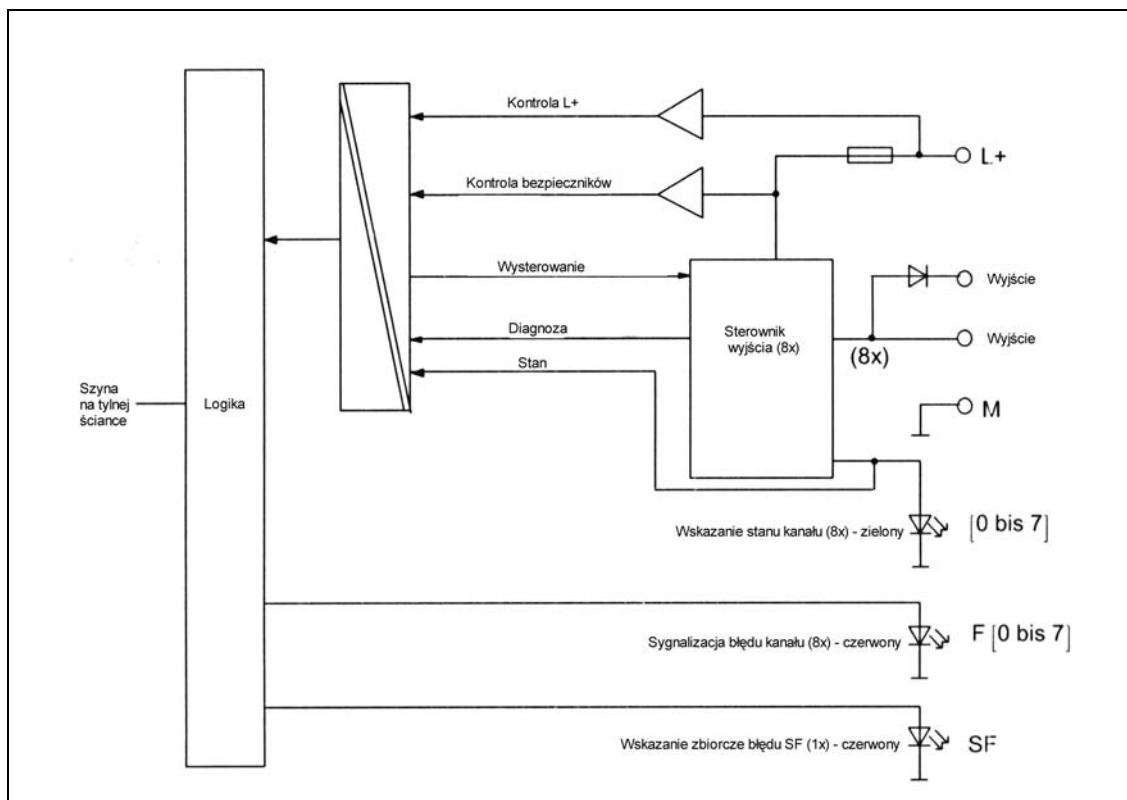
Schemat ideowy i szczegłowe dane techniczne modułu SM 322; DO 8 x DC 24V/0,5A z przerwaniem diagnostycznym znale mo na nast pnych stronach.



Rys. 4-11 Widok i schemat podł czenia modułu SM 322; DO 8 x DC 24V/0,5A; z przerwaniem diagnostycznym

## Schemat ideowy

Na rys. 4-12 przedstawiono schemat ideowy modułu SM 322; DO 8 x DC 24V/0,5A; z przerwaniem diagnostycznym.



Rys. 4-12 Schemat ideowy modułu SM 322; DO 8 x DC 24V/0,5A; z przerwaniem diagnostycznym

## Redundantne sygnały wyjciowe

Wyjcie z szeregow diod mo e by wykorzystane do redundantnegoysterowania elementu wykonawczego. Redundantneysterowanie mo e by wyzwalane przez dwa ró ne moduły bez połączeni zewn trznych. Oba moduły sygnałowe musz jednak posiada ten sam potencjał odniesienia M.

### Wskazówka

Je eli wyjcie z diod szeregow jest u ywane, to nie jest mo liwe rozpoznanie zewn trznych połączeni.

Wymiary i masa		Status, przerwania, diagnostyka	
Wymiary szer x wys x gł b (mm)	40 x 125 x 120	Wskazanie stanu	zielona dioda LED na kanał
Masa	ok. 210 g	Przerwania	
<b>Dane specyficzne modułu</b>		• Przerwanie diagnostyczne	parametryzowane
Ilość wyj	8	Funkcje diagnostyczne	parametryzowane
Długość przewodów		• Zbiórce wskazanie błędów	czerwona dioda LED (SF)
• nie ekranowanych	maks. 600 m	• Wskazanie błędów kanału	czerw. dioda LED (F) na kanał
• ekranowanych	maks. 1000 m	• Odczyt informacji diagnostycznych	możliwy
<b>Napięcie, prąd, potencjały</b>		<b>Dane do wyboru elementu wykonawczego</b>	
Napięcie znamionowe obciążenia L+	DC 24 V	Napięcie wyjściowe	
• Zabezpieczenie przed odwrótną polaryzacją	tak	• przy sygnale „1” bez diody szeregowej z diod szeregowych	min L + (-0,8 V) min L + (-1,6 V)
Prąd sumaryczny wyjściowy bez diody Szeregowej (na grupę)		Prąd wyjściowy	
• Instalacja pozioma do 40 °C	maks. 4 A	• przy sygnale „1” wartość znamionowa dopuszczalny zakres	0,5 A 5 mA do 0,6 A
• Instalacja pionowa do 40 °C	maks. 4 A	• przy sygnale „0” (prąd szczytowy)	maks. 0,5 mA
Sumaryczny prąd wyjściowy z diod szeregowych (na grupę)		Opóźnienie wyjściowe pod obciążeniem oporowym	
• Instalacja pozioma do 20 °C	maks. 4 A	• z „0” na „1”	maks. 180 μs
• Instalacja pozioma do 40 °C	maks. 3 A	• z „1” na „0”	maks. 245 μs
• Instalacja pozioma do 60 °C	maks. 2 A	Zakres rezystancji obciążenia	48 Ω do 3 kΩ
• Instalacja pionowa do 40 °C	maks. 3 A	Obciążenie lampowe	maks. 5 W
Izolacja galwaniczna		Łącznienie równoległe 2 wyj	
• pomiędzy kanałami a magistral systemów	tak	• dla nadmiarowego wysterowania obciążenia	tylko wyjście z diod szeregowych, wyjście musi posiadać ten sam potencjał odniesienia
• pomiędzy kanałami	nie	• dla podwyższenia mocy	nie możliwe, 1
Dopuszczalna różnica potencjałów		Wysterowanie wejściowe cyfrowe	możliwe, 1 wejście binarne wg IEC 1131-2 Typ 2
• pomiędzy różnymi obwodami prądowymi	DC 75 V AC 60 V	Człotliwość przełączenia	
Napięcie kontrolne izolacji	DC 600 V	• przy obciążeniu oporowym	maks. 100 Hz
Pobór prądu		• przy obciążeniu indukcyjnym wg IEC 947-5-1, DC 13	maks. 2 Hz
• z magistrali systemowej	maks. 70 mA	• przy obciążeniu lampowym	maks. 10 Hz
• z napięcia obciążenia L+ (bez obciążenia)	maks. 90 mA	Ograniczenie (wewnętrzne) indukcyjnego napięcia wyłączenia do	typowo L + (-45 V)
Moc tracona modułu	typowo 5 W	Ochrona przeciwzwarciowa wyjściowa	tak, elektroniczna
		• próg zadziałania	0,75 do 1,5 A

## Ustawianie parametrów

Ustawianie parametrów modułu SM 322; DO 8 x DC 24V/0,5A; z przerwaniem diagnostycznym, odbywa się przy użyciu *STEP 7*. W tabeli 3-9 przedstawione zostały parametry modułu wyjść cyfrowych, które można ustawić. Wprowadzanie parametrów musi się odbywać przy stanie STOP jednostki CPU. Ustawione w ten sposób parametry przesyłane są z programatora do jednostki CPU serii S7-300 i tam zapamiętywane. Jednostka CPU przekazuje je dalej do modułu cyfrowego.

Zmiany niektórych parametrów można dokonać z poziomu programu użytkownika za pomocą funkcji systemowej SFC 55 (patrz podręcznik *Funkcje systemowe i standardowe*).

W związku z dwoma alternatywnymi sposobami zmiany ustawień parametry zostały podzielone na dwie grupy:

- parametry statyczne
- parametry dynamiczne

W tabeli 4-8 objaśniono własności parametrów statycznych i dynamicznych.

Tabela 4-8 Parametry statyczne i dynamiczne SM 322; DO 8 x DC 24V/0,5A; z przerwaniem diagnostycznym

Parametr	Ustawiany w	Stan roboczy CPU
statyczny	PG	STOP
dynamiczny	PG	STOP
	SFC 55 w programie użytkownika	RUN (praca)

## Ustawienia domyślne

Moduł SM 322; DO 8 x DC 24V/0,5A; z przerwaniem diagnostycznym, posiada następujące ustawienia domyślne dla diagnostyki, wartości zastępczych, itp. (patrz tabela 4-9).

Ustawienia domyślne obowiązują tylko wówczas, gdy moduł cyfrowy nie był parametryzowany przy użyciu *STEP 7*.

## Przyporządowanie parametrów

W module SM 322; DO 8 x DC 24V/0,5A; z przerwaniem diagnostycznym istnieje możliwość parametryzowania każdego wyjścia indywidualnie.



## Parametry modułu wyjść cyfrowych

Tabela 4-9 podaje przegląd parametrów modułu SM 322; DO 8 x DC 24V/0,5A; z przerwaniem diagnostycznym i podaje, które parametry:

- są statyczne lub dynamiczne, i które
- mogą być ustawiane zbiorczo dla modułu lub indywidualnie dla każdego kanału.

Tabela 4-9 Parametry modułu SM 322; DO 8 x DC 24V/0,5A; z przerwaniem diagnostycznym

Parametr	SM 322; DO 8 x DC 24V/0,5A; z przerwaniem diagnostycznym			
	Zakres wartości	Ustawienie domyślne	Rodzaj	Zakres działania
Uaktywnienie <ul style="list-style-type: none"> <li>• alarm diagnostyczny</li> </ul>	tak/nie	nie	dynamiczny	Moduł
Reakcja na stan STOP CPU <ul style="list-style-type: none"> <li>• podtrzymanie ostatniej wartości (LWH)</li> <li>• podanie wartości zastępczej (EWS)</li> </ul>	tak/nie tak/nie	nie nie	dynamiczny dynamiczny	Moduł moduł
Wartość zastępcza	0/1	0	dynamiczny	Moduł
Diagnostyka zbiorcza (Sprawdzanie na: zwarcie do M zwarcie do L+ przerwy w obwodzie <sup>1</sup> brak napięcia obciążenia L+)	tak/nie	nie	statyczny	Kanał

<sup>1)</sup> W przypadku nieuaktywnienia diagnostyki na przerwy w obwodzie wskaźnik LED błędów kanału nie będzie wskazywał uszkodzenia w przypadku przerwania obwodu.

## Diagnostyka

Za pomocą diagnostyki można stwierdzić, czy wystawiane sygnały są bezbłędne.

## Parametryzacja diagnostyki

Parametry diagnostyki ustawia się przy użyciu *STEP 7*.

## Ocena diagnostyki

Dla oceny diagnostyki wprowadzone zostało rozróżnienie pomiędzy konfigurowalnymi i niekonfigurowalnymi komunikatami diagnostycznymi. W przypadku konfigurowalnego komunikatu diagnostycznego (np. zwarcie do M), komunikat diagnostyczny jest wystawiany tylko wówczas, gdy ocena diagnostyki została uaktywniona (parametr „Diagnostyka: zwarcie do M”).

W przypadku niekonfigurowalnych komunikatów diagnostycznych komunikaty te są wystawiane zawsze, bez względu na ustawienia parametrów.

## Dioda LED–SF

Wystawienie komunikatu diagnostycznego wyzwała przerwanie diagnostyczne tylko wówczas, gdy przerwanie diagnostyczne zostało uaktywnione w czasie parametryzacji.

Bez względu na konfigurację parametrów, rozpoznane błędy modułu zawsze powodują świecenie się diody LED–SF lub odpowiedniej diody LED błędów kanału, niezależnie od stanu pracy CPU (Zasilanie załączone).

Wyjątek: Przerwa w obwodzie powoduje świecenie się diody LED–SF lub odpowiedniej diody błędów kanału tylko wówczas, gdy zapewniono to podczas parametryzacji.

## Diagnostyka modułu wyjść cyfrowych

Tabela 3-10 podaje przegląd komunikatów diagnostycznych modułu SM 322; DO 8 x DC 24V/0,5A; z przerwaniem diagnostycznym. Parametry diagnostyki uaktywnia się przy uruchomieniu programu *STEP 7* (patrz tabela 3-9).

Informacje diagnostyczne dotyczą poszczególnych kanałów lub całego modułu.

Tabela 4-10 Komunikaty diagnostyczne modułu SM 322; DO 8 x DC 24V/0,5A; z przerwaniem diagnostycznym

Komunikat diagnostyczny	Zakres działania diagnostyki	Konfigurowalne
Zwarcie do M	kanał	tak
Zwarcie do P		
Przerwa w obwodzie		
Brak napięcia obciążenia		
Brak zewnętrznego napięcia pomocniczego	moduł	nie
Brak wewnętrznego napięcia pomocniczego		
Uszkodzenie bezpiecznika		
Przekroczenie kontroli czasu (watch dog)		
Błąd EPROM'u		
Błąd RAM'u		

## Wykrycie przerwy w obwodzie

Wykrycie przerwy w obwodzie odbywa się przy prądzie < 1 mA

## Odczytywanie komunikatów diagnostycznych

Diagnostykę systemu odczytuje się na przykładzie programu *STEP 7*. Szczegółowe komunikaty diagnostyczne można odczytać z modułu w programie użytkownika przy użyciu funkcji systemowej SFC 59 (patrz załącznik B i podręcznik *Funkcje systemowe i standardowe*).

## Przyczyny błędów i sposoby ich usuwania

W poniższej tabeli przedstawione zostały możliwe przyczyny błędów, warunki do rozpoznania błędów dla poszczególnych komunikatów diagnostycznych oraz odpowiednie sposoby ich usuwania.

Należy pamiętać, że moduł, który poddaje się diagnostyce na błędy wskazywane parametryzowanymi komunikatami diagnostycznymi, musi być również poddany parametryzacji.

Tabela 4-11 Komunikaty diagnostyczne oraz przyczyny błędów i sposoby ich usuwania

Komunikat diagnostyczny	Rozpoznanie błędu ...	Możliwe przyczyny błędów	rodki zaradcze
Zwarcie do P	zawsze	zwarcie wyjścia do L+ zasilania modułu	usunąć zwarcie
Zwarcie do M	tylko przy wyjściu na „1”	przecięcie wyjścia	usunąć przecięcie
		zwarcie wyjścia do M	usunąć zwarcie
Przerwa w obwodzie	tylko przy wyjściu na „1”	przerwa obwodu pomiędzy modułem a elementem wykonawczym	przywrócić połączenie
		nieużywany kanał (otwarty)	zablokować dla kanału „Diagnostyk przerw w obwodzie”
Brak napięcia obciążenia	tylko przy wyjściu na „1”	uszkodzenie wyjścia	wymienić moduł
Brak zewnętrznego napięcia pomocniczego	zawsze	brak napięcia zasilania L+ modułu	doprowadzić zasilanie L+
Brak wewnętrznego napięcia pomocniczego	zawsze	brak napięcia zasilania L+ modułu	doprowadzić zasilanie L+
		uszkodzony bezpiecznik wewnętrznego modułu	wymienić moduł
Uszkodzenie bezpiecznika	zawsze	uszkodzony bezpiecznik wewnętrznego modułu	wymienić moduł
Przekroczenie czasu (watchdog)	zawsze	chwilowe duże zakłócenia elektromagnetyczne	usunąć zakłócenia
		uszkodzony moduł	wymienić moduł
Błąd EPROM'u	zawsze	chwilowe duże zakłócenia elektromagnetyczne	usunąć zakłócenia i wyłączyć /włączyć zasilanie CPU
		uszkodzony moduł	wymienić moduł
Błąd RAM'u	zawsze	chwilowe duże zakłócenia elektromagnetyczne	usunąć zakłócenia i wyłączyć /włączyć zasilanie CPU
		uszkodzony moduł	wymienić moduł

## Przerwania

Moduł cyfrowy może wyzwać przerwanie diagnostyczne.

## Konfiguracja przerwa

Przerwania są konfigurowane przy użyciu *STEP 7*.

## Ustawienia domyślne

Domyślnie wszystkie ustawienia dla przerwań są nieaktywne.

## Przerwanie diagnostyczne

Jeżeli nastąpiło rozpoznanie lub zanik błędów (np. zwarcia do M) moduł cyfrowy wyzwał przerwanie diagnostyczne, o ile zostało wcześniej uaktywnione podczas konfiguracji. CPU przerywa wykonywanie programu użytkownika i zaczyna przetwarzać blok alarmu diagnostycznego (OB 82).

## Wpływ napięcia zasilania i stanu pracy

Wartości wyjściowe SM 322; DO 8 x DC 24V/0,5A; z przerwaniem diagnostycznym, są zależne od zasilania modułu cyfrowego i stanu pracy CPU.

Tabela 4-12 podaje przegląd tych zależności.

Tabela 4-12 Zależności wartości wyjściowych od stanu pracy CPU i napięcia zasilania L+ SM 322; DO 8 x DC 24V/0,5A; z przerwaniem diagnostycznym

Stan pracy CPU		Napięcie zasilania L+ na module cyfrowym	Wartość wyjściowa modułu cyfrowego
Zasilanie załączone	RUN (praca)	L+ jest	wartość CPU
		L+ brak	sygnał 0
	STOP	L+ jest	wartość zastępcza / ostatnia wartość (domyślnie sygnał 0)
		L+ brak	sygnał 0
Zasilanie wyłączone	–	L+ jest	sygnał 0
		L+ brak	sygnał 0

Zanik napięcia zasilania SM 322; DO 8 x DC 24V/0,5A; z przerwaniem diagnostycznym, jest zawsze wskazywany przez diodę LED-SF na panelu czołowym modułu i dodatkowo wpisywany do dziennika diagnostyki.

Zapoczątkowanie przerwania diagnostycznego jest zależne od parametrów.

#### 4.6.4 Moduł wyjść cyfrowych SM 322; DO 8 x DC 24V/2A (6ES7 322-1BF01-0AA0)

##### Właściwości

Moduł wyjść cyfrowych SM 322; DO 8 x DC 24V/2A posiada następujące właściwości:

- 8 wyjść, izolowanych potencjałowo w grupach po 4
- prąd wyjściowy 2 A
- znamionowe napięcie obciążenia DC 24 V
- przystosowane do zaworów elektromagnetycznych, styczników prądu stałego i lampek sygnalizacyjnych

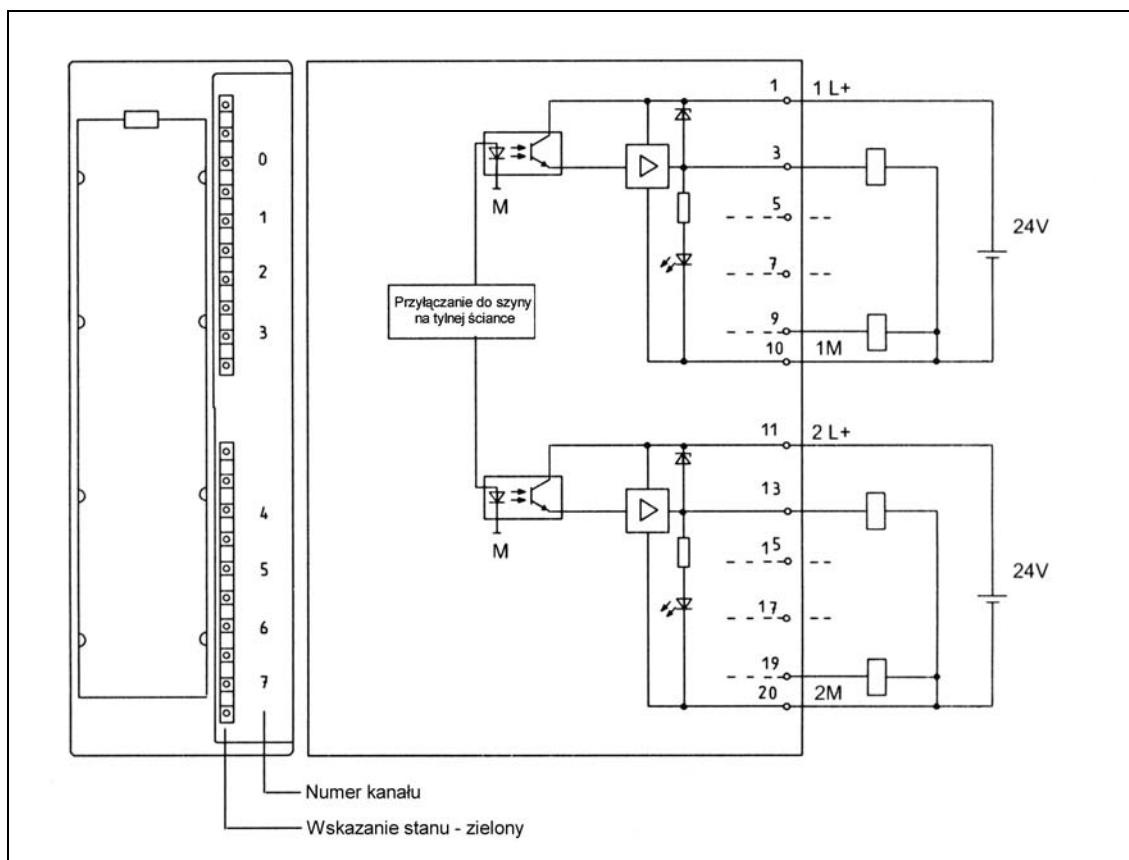
##### Cechy szczególne

W czasie przyłączenia napięcia zasilania 24 V poprzez styk mechaniczny, na wyjściach SM 322; DO 8 x DC 24V/2A wystawiany jest sygnał „1” trwający ok. 50  $\mu$ s. Należy o tym pamiętać w przypadku stosowania SM 322; DO 8 x DC 24V/2A w połączeniu z szybkimi licznikami!

## Schemat podłączenia i schemat ideowy

Rys. 4-13 przedstawia schemat podłączenia i schemat ideowy modułu SM 322; DO 8 x DC 24V/2A.

Szczegółowe dane techniczne SM 322; DO 8 x DC 24V/2A można znaleźć na następujących stronach.



Rys. 4-13 Widok modułu i schemat ideowy SM 322; DO 8 x DC 24V/2A

Wymiary i masa	
Wymiary szer x wys x gł b (mm)	40 x 125 x 120
Masa	ok. 190 g
Dane specyficzne modułu	
Ilość wyj	8
Długość przewodów	
• nie ekranowanych	maks. 600 m
• ekranowanych	maks. 1000 m
Napięcie, prąd, potencjały	
Napięcie znamionowe obciążenia L+	DC 24 V
Prąd sumaryczny wyj (na grupę)	
• instalacja pozioma do 20 °C	maks. 6 A
• instalacja pozioma do 60 °C	maks. 4 A
• instalacja pionowa do 40 °C	maks. 4 A
Izolacja galwaniczna	
• pomiędzy kanałami a magistral systemow	tak
• pomiędzy kanałami w grupach po	tak 4
Dopuszczalna różnica potencjałów	
• pomiędzy różnymi obwodami prądowymi	DC 75 V AC 60 V
Napięcie kontrolne izolacji	DC 600 V
Pobór prądu	
• z magistrali systemowej	maks. 40 mA
• z napięcia obciążenia L+ (bez obciążenia)	maks. 60 mA
Moc tracona modułu	typowo 6,8 W
Status, przerwania, diagnostyka	
Wskazanie stanu	zielona dioda LED na kanał
Przerwania	brak
Funkcje diagnostyczne	brak

Dane do wyboru elementu wykonawczego	
Napięcie wyjściowe	
• przy sygnale „1”	min L + (– 0,8 V)
Prąd wyjściowy	
• przy sygnale „1” wartość znamionowa dopuszczalny zakres	2 A 5 mA do 2,4 A
• przy sygnale „0” (prąd szczątkowy)	maks. 0,5 mA
Zakres rezystancji obciążenia	12 Ω do 4 kΩ
Obciążenie lampowe	maks. 10 W
Łączenie równoległe 2 wyj	
• dla nadmiarowego wysterowania obciążenia	możliwe (tylko tej samej grupy)
• dla podwyższenia mocy	nie możliwe
Wysterowanie wejścia cyfrowego	możliwe
Częstotliwość przełączania	
• przy obciążeniu oporowym	maks. 100 Hz
• przy obciążeniu indukcyjnym wg IEC 947-5-1, DC 13	maks. 0,5 Hz
• przy obciążeniu lampowym	maks. 10 Hz
Ograniczenie (wewnętrzne) indukcyjnego napięcia wyłączenia do	typowo L + –48 V
Ochrona przeciwzwarciowa wyjścia	tak, elektroniczna
• próg zadziałania	typowo 3 A

#### 4.6.5 Moduł wyjść cyfrowych SM 322; DO 16 x AC 120 V/1 A (6ES7 322-1EH01-0AA0)

##### Właściwości

Moduł wyjść cyfrowych SM 322; DO 16 x AC 120V/1A posiada następujące właściwości:

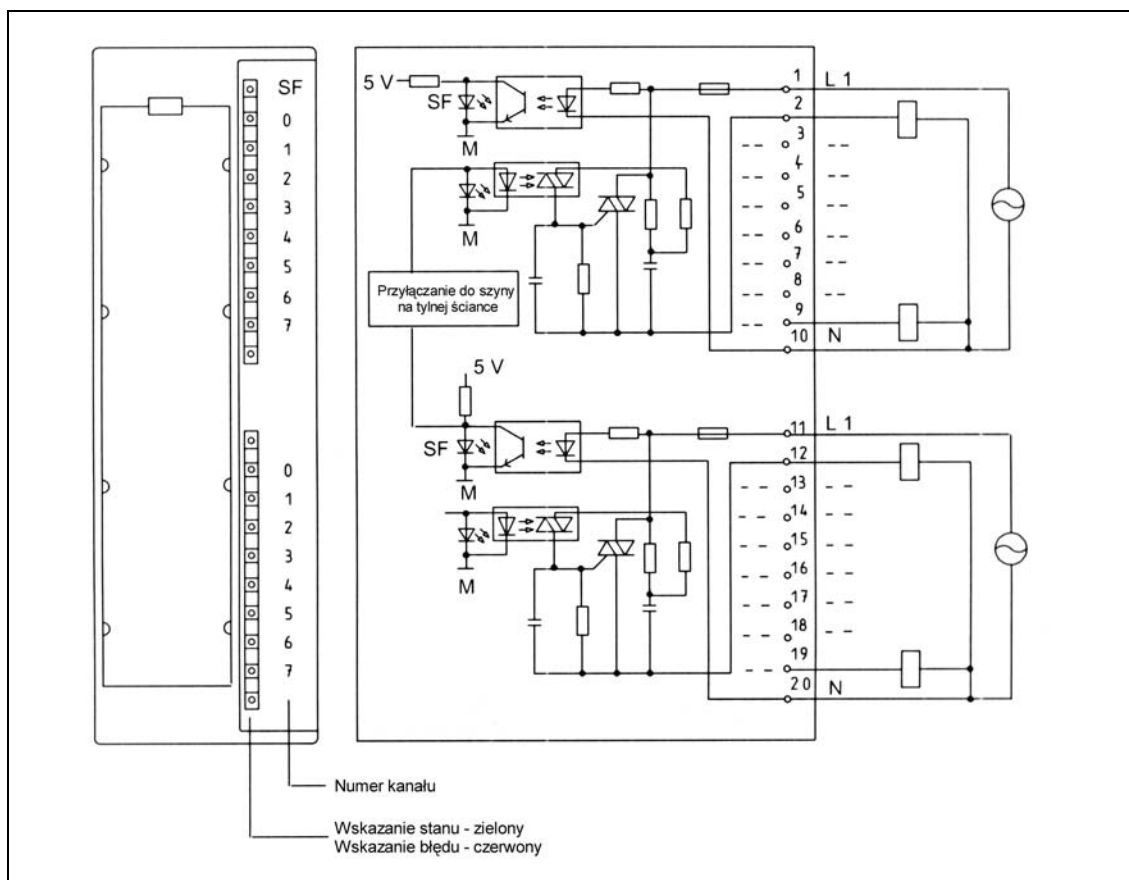
- 16 wyjść, zabezpieczonych i izolowanych potencjałowo w grupach po 8
- prąd wyjściowy 1 A
- napięcie znamionowe obciążenia AC 120 V
- przystosowany do zaworów elektromagnetycznych, styczników, rozruszników silnikowych, małych silników i lampek sygnalizacyjnych na prąd przemienny.



## Schemat podł czenia i schemat ideowy

Rys. 4-14 przedstawia schemat podł czenia i schemat ideowy modułu SM 322; DO 16 x AC 120V/1A.

Szczegółowe dane techniczne SM 322; DO 16 x AC 120V/1A znajduj si na nast pnych stronach.



Rys. 4-14 Widok modułu i schemat ideowy SM 322; DO 16 x AC 120V/1A

Wymiary i masa	
Wymiary szer x wys x gł b (mm)	40 x 125 x 120
Masa	ok. 300 g
Dane specyficzne modułu	
Ilość wyj	16
Długość przewodów	
• nie ekranowanych	maks. 600 m
• ekranowanych	maks. 1000 m
Napięcie, prąd, potencjały	
Napięcie znamionowe obciążenia L1	AC 120 V
Prąd sumaryczny wyj (na grupę)	
• instalacja pozioma do 40 °C	maks. 4 A
• instalacja pozioma do 60 °C	maks. 2 A
• instalacja pionowa do 40 °C	maks. 2 A
Izolacja galwaniczna	
• pomiędzy kanałami a magistral systemów	tak
• pomiędzy kanałami w grupach	tak
Dopuszczalna różnica potencjałów	
• pomiędzy $M_{wewn.}$ i wyjściami	AC 120 V
• pomiędzy wyjściami różnych grup	AC 250 V
Napięcie kontrolne izolacji	AC 1500 V
Pobór prądu	
• z magistrali systemowej	maks. 184 mA
• z napięcia obciążenia L1 (bez obciążenia)	maks. 3 mA
Moc tracona modułu	typowo 9 W
Status, przerwania, diagnostyka	
Wskazanie stanu	zielona dioda LED na kanał
Przerwania	brak
Funkcje diagnostyczne	
• Wskazanie zbiorcze błędów (SF) na module (bezpiecznik lub brak L1/N)	czerwona LED

Dane do wyboru elementu wykonawczego	
Napięcie wyjściowe	
Przy sygnale „1”	min L1 (– 8,5 V)
Prąd wyjściowy	
• przy sygnale „1”	
• wartość znamionowa	1 A
• dopuszczalny zakres dla 0 °C do 40 °C	10 mA do 1 A
• dopuszczalny zakres dla 40 °C do 60 °C	10 mA do 0,5 A
• dopuszczalny udar prądowy (na grupę) (dla półokresów)	maks. 10 A (dla 2)
• przy sygnale „0” (prąd szczytowy)	maks. 1 mA
Napięcie blokujące przez zero	wyjście wolne od przejścia przez 0
Wielkość rozrusznika silnikowego	maks. wielkość wg NEMA 3
Obciążenie lampowe	maks. 25 W
Łączenie równoległe 2 wyj	
• dla nadmiarowego wysterowania obciążenia	możliwe (tylko wyj. tej samej grupy)
• dla podwyższenia mocy	możliwe
Wysterowanie wejścia cyfrowego	możliwe
Częstotliwość łączeniowa	
• przy obciążeniu oporowym	maks. 10 Hz
• przy obciążeniu indukcyjnym wg IEC 947-5-1, AC 15	maks. 0,5 Hz
• przy obciążeniu lampowym	1 Hz
Ochrona przeciwzwarciowa wyjścia	bezpiecznik 8 A, 250V; na grupę
• wymagany prąd zadziałania bezpiecznika	min. 40 A
• czas zadziałania	maks. 300 ms
Bezpieczniki zastępcze	8 A /szybki
• Wickmann	19 194-8 A
• Schurter	SP001.1013
• Littlefuse	217.008
Oprawa bezpieczników	
• Wickmann	19 653

#### 4.6.6 Moduł wyjść cyfrowych SM 322; DO 8 x AC 120/230 V/2 A(6ES7 322-1FF01-0AA0)

##### Właściwości

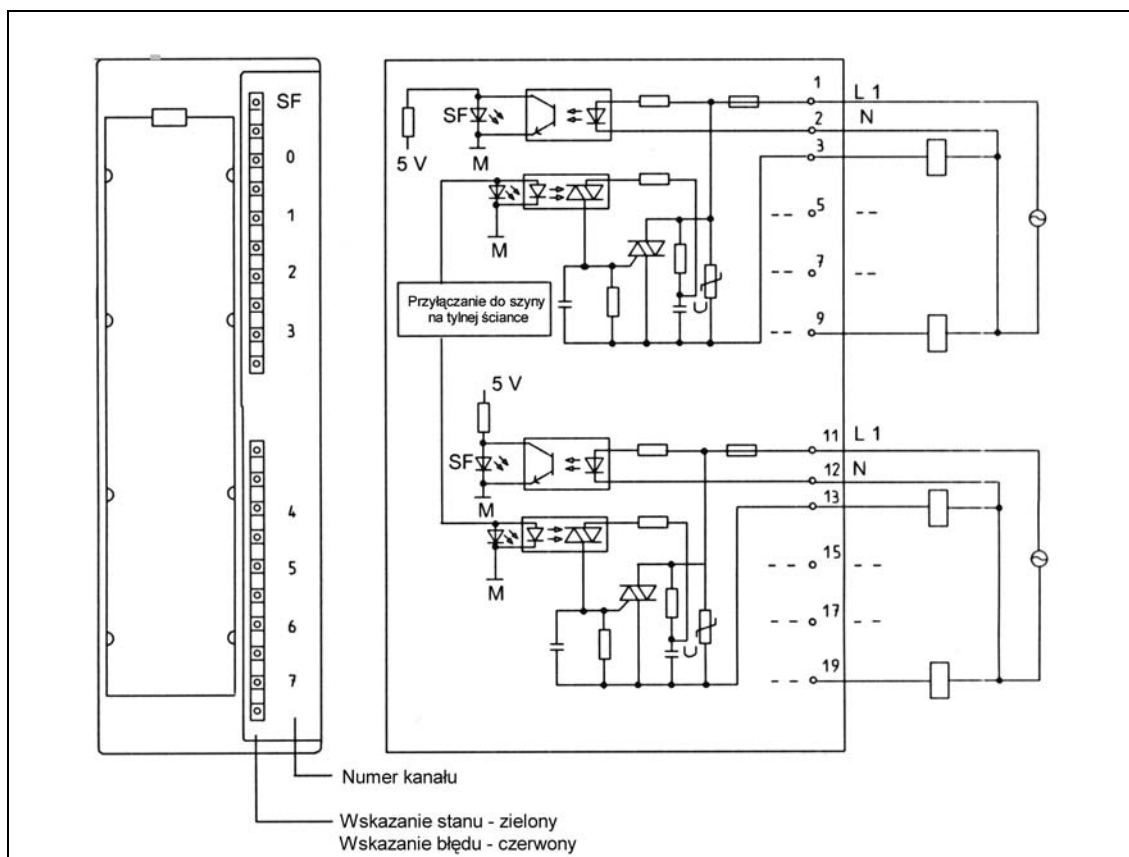
Moduł wyjść cyfrowych SM 322; DO 8 x AC 120/230 V/2 A posiada następujące właściwości:

- 8 wyjść, zabezpieczonych i izolowanych potencjałowo w grupach po 4
- prąd wyjściowy 2 A
- napięcie znamionowe obciążenia AC 120/230 V
- przystosowany do zaworów elektromagnetycznych, styczników, rozruszników silnikowych, małych silników i lampek sygnalizacyjnych na prąd przemienny.

## Schemat podł czenia i schemat ideowy

Rys. 4-15 przedstawia schemat podł czenia i schemat ideowy modułu SM 322; DO 8 x AC 120/230 V/2 A.

Szczegółowe dane techniczne SM 322; DO 8 x AC 120/230 V/2 A znajdyj si na nast pnych stronach.



Rys. 4-15 Widok modułu i schemat ideowy SM 322; DO 8 x AC 120/230 V/2 A

Wymiary i masa	
Wymiary szer x wys x gł b (mm)	40 x 125 x 120
Masa	ok. 275 g
Dane specyficzne modułu	
Ilość wyj	8
Długość przewodów	
• nie ekranowanych	maks. 600 m
• ekranowanych	maks. 1000 m
Napięcie, prąd, potencjały	
Napięcie znamionowe obciążenia L1	AC 120/230 V
Prąd sumaryczny wyj (na grupę)	
• instalacja pozioma do 40 °C	maks. 4 A
• instalacja pozioma do 60 °C	maks. 2 A
• instalacja pionowa do 40 °C	maks. 2 A
Izolacja galwaniczna	
• pomiędzy kanałami a magistral systemów	tak
• pomiędzy kanałami w grupach	tak
Dopuszczalna różnica potencjałów	
• pomiędzy M <sub>wewn.</sub> i wyjściami	AC 230 V
• pomiędzy wyjściami różnych grup	AC 500 V
Napięcie kontrolne izolacji	AC 1500 V
Pobór prądu	
• z magistrali systemowej	maks. 100 mA
• z napięcia obciążenia L1 (bez obciążenia)	maks. 2 mA
Moc tracona modułu	typowo 8,6 W
Status, przerwania, diagnostyka	
Wskazanie stanu	zielona dioda LED na kanał
Przerwania	brak
Funkcje diagnostyczne	
• Wskazanie zbiorcze błędów na module (bezpiecznik lub brak L1/N)	czerwona LED (SF)

Dane do wyboru elementu wykonawczego	
Napięcie wyjściowe	
Przy sygnale „1”	min L1 (– 8,5 V)
Prąd wyjściowy	
• przy sygnale „1”	
• wartość znamionowa	2 A
• dopuszczalny zakres dla 0 °C do 40 °C	10 mA do 2 A
• dopuszczalny zakres dla 40 °C do 60 °C	10 mA do 0,5 A
• dopuszczalny udar prądowy (na grupę)	maks. 20 A (dla 2 półokresów)
• przy sygnale „0” (prąd szczytowy)	maks. 2 mA
Napięcie blokujące przebieg przez zero	maks. 60 V
Wielkość rozrusznika silnikowego	maks. wielkość 5 wg NEMA
Obciążenie lampowe	maks. 50 W
Łączenie równoległe 2 wyj	
• dla nadmiarowego wysterowania obciążenia	możliwe (tylko wyj. tej samej grupy)
• dla podwyższenia mocy	możliwe
Wysterowanie wejścia cyfrowego	możliwe
Częstotliwość przebiegania	
• przy obciążeniu oporowym	maks. 10 Hz
• przy obciążeniu indukcyjnym wg IEC 947-5-1, AC 15	maks. 0,5 Hz
• przy obciążeniu lampowym	maks. 1 Hz
Ochrona przeciwzwarciowa wyjścia	bezpiecznik 8 A, 250V; na grupę
• wymagany prąd zadziałania bezpiecznika	min 40 A
• czas zadziałania	maks. 300 ms
Bezpieczniki zastępcze	8 A /szybki
• Wickmann	19 194-8 A
• Schurter	SP001.1013
• Littlefuse	217.008
Oprawa bezpieczników	
• Wickmann	19 653

#### 4.6.7 Moduł wyjść cyfrowych SM 322; DO 32 x AC 120 V/1,0 A (6ES7 322-1EL00-0AA0)

##### Właściwości

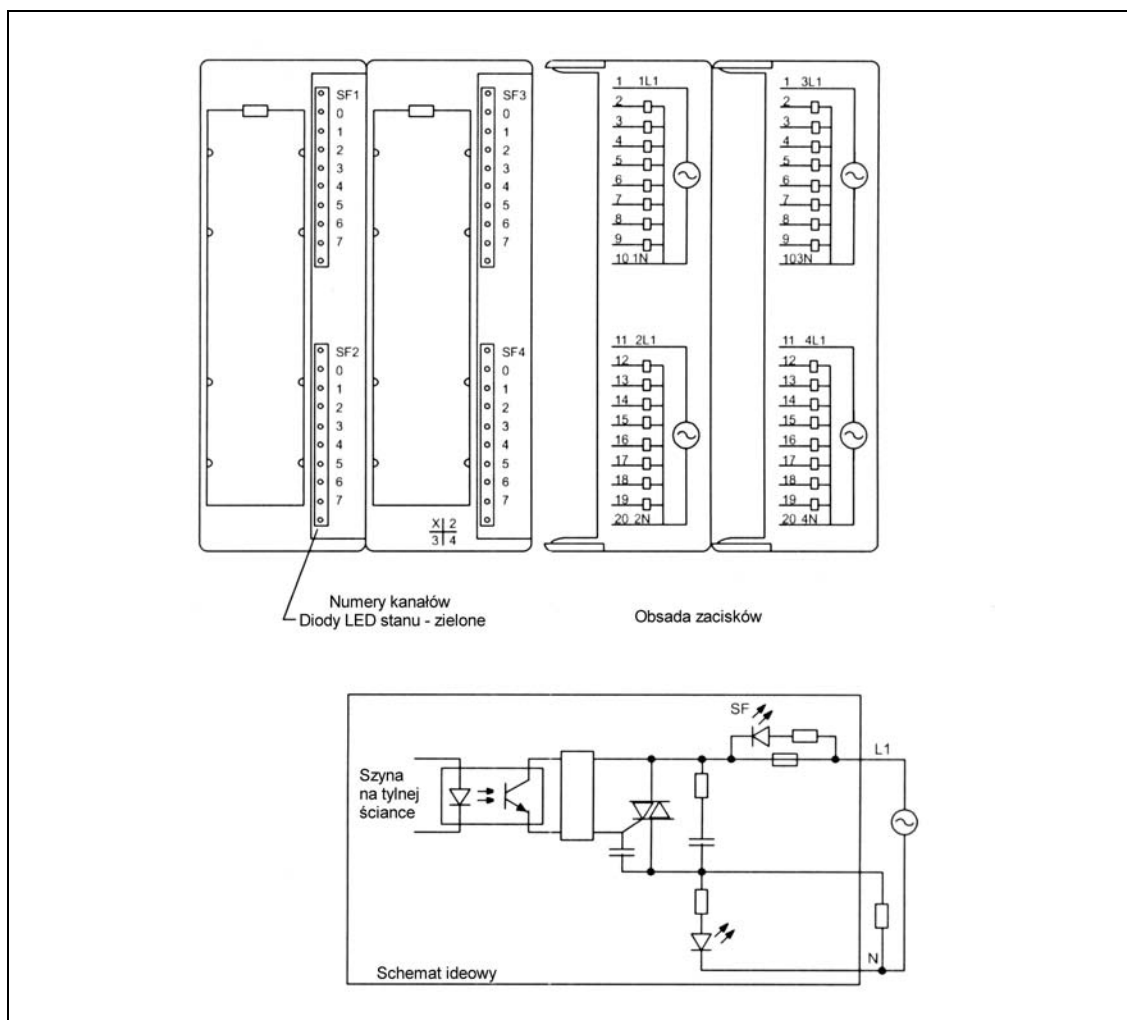
Moduł wyjść cyfrowych SM 322; DO 32 x AC 120 V/1,0 A posiada następujące właściwości:

- 32 wyjścia, zabezpieczone i izolowane potencjałowo w grupach po 8
- prąd wyjściowy 1,0 A
- znamionowe napięcie wyjściowe AC 120 V
- wskazanie uszkodzenia bezpiecznika dla każdej grupy
- przystosowane do zaworów elektromagnetycznych, styczników, rozruszników, małych silników i lampek sygnalizacyjnych prądu przemiennego.

## Schemat podł czenia i schemat ideowy

Rys. 4-16 przedstawia schemat podł czenia i schemat ideowy cyfrowego modułu wyj ciowego SM 322; DO 32 x AC 120 V/1,0 A.

Szczegółowe dane techniczne modułu SM 322; DO 32 x AC 120 V/1,0 A mo na znale na nast pnej stronie.



Rys. 4-16 Plan podł czenia i schemat ideowy cyfrowego modułu wyj ciowego SM 322; DO 32 x AC 120 V/1,0 A

<b>Wymiary i masa</b>	
Wymiary szer x wys x gł b (mm)	80 x 125 x 120
Masa	ok. 500 g
<b>Dane specyficzne modułu</b>	
Ilo wej	32
Długo przewodów	
• nie ekranowanych	maks. 600 m
• ekranowanych	maks. 1000 m
<b>Napi cie, pr dy, potencjały</b>	
Znamionowe napi cie wej ciowe L+	120 V AC
Suma pr dów wyj ciowych (na grup )	
• instalacja pozioma do 20 °C	maks. 6 A
• instalacja pozioma do 60 °C	maks. 3 A
• instalacja pionowa do 40 °	maks. 4 A
Izolacja galwaniczna	
• pomi dzy kanałami a magistral systemow	tak
• pomi dzy kanałami w grupach po	tak 8
Dopuszczalna ró nica potencjałów	
• pomi dzy zaciskami L1 grup	250 V AC
• pomi dzy wej ciem (zacisk L1) a centralnym punktem uziemienia	120 V AC
Izolacja sprawdzana napi ciem	1500 V AC
Pobór pr du	
• z magistrali systemowej	maks. 100 mA
• z L1 (bez obci enia)	maks. 275 mA
Moc tracona modułu	typowo 25 W

<b>Stan, przerwania, diagnostyka</b>	
Wskazania stanu	zielona LED na kanał
Przerwania	brak
Funkcje diagnostyczne	tak
• wskazanie bł du grupowego na module (bezpiecznik)	tak
<b>Dane do wyboru elementu wykonawczego</b>	
Napi cie wyj ciowe	
• dla sygnału „1”	L1 – 1,5 V
Pr d wyj ciowy	
• dla sygnału „1” pr d znamionowy min pr d dopuszczalne uderzenie pr dowe (na grup )	1 A 10 mA maks. 10 A (maks. 2 półokresy)
• dla sygnału „0” pr d szcz tkowy	maks. 3 mA
Napi cie blokuj ce przej cia przez zero	wyj cia wolne od przej przez zero
Wielko rozrusznika silnika	maks. wielk. 4 wg NEMA
Napi cie wyj ciowe	
• obci enie lampowe	maks. 25 W
Ł czenie równoległe 2 wyj	
• dla redundantnego wysterowania obci enia grupy)	mo liwe (tylko wyj. tej samej grupy)
• do podwy szenia mocy	mo liwe
Wysterowanie wej cia cyfrowego	mo liwe
Maks. cz stotliwo przeł czania	
• przy obci eniu oporowym	maks. 10 Hz
• przy obci eniu indukcyjnym	maks. 0,5 Hz
• przy obci eniu lampowym	1 Hz
Ochrona wyj cia przed zwarcie	bezpiecznik na grup 7 A/125 V, nie wymienny



#### 4.6.8 Moduł wyjść cyfrowych SM 322; DO 16 x DC 24 V/0,5 A High Speed; (6ES7322-1BH10-0AA0)

##### Właściwości

Właściwości SM 322; DO 16 x DC 24 V/0.5 A High Speed:  
16 wyjść, elektrycznie izolowane w grupie po 8  
Prąd wyjściowy 0.5 A  
Nominalne napięcie obciążenia 24 VDC  
Do sterowania cewkami zaworów, stycznikami DC i lampami sygnalizacyjnymi  
obsługa tryby izochronicznego

##### Uwagi dotyczące modułu z szybkimi licznikami (high-speed counters)

Kiedy używasz modułu w kombinacji z szybkimi licznikami weź pod uwagę :

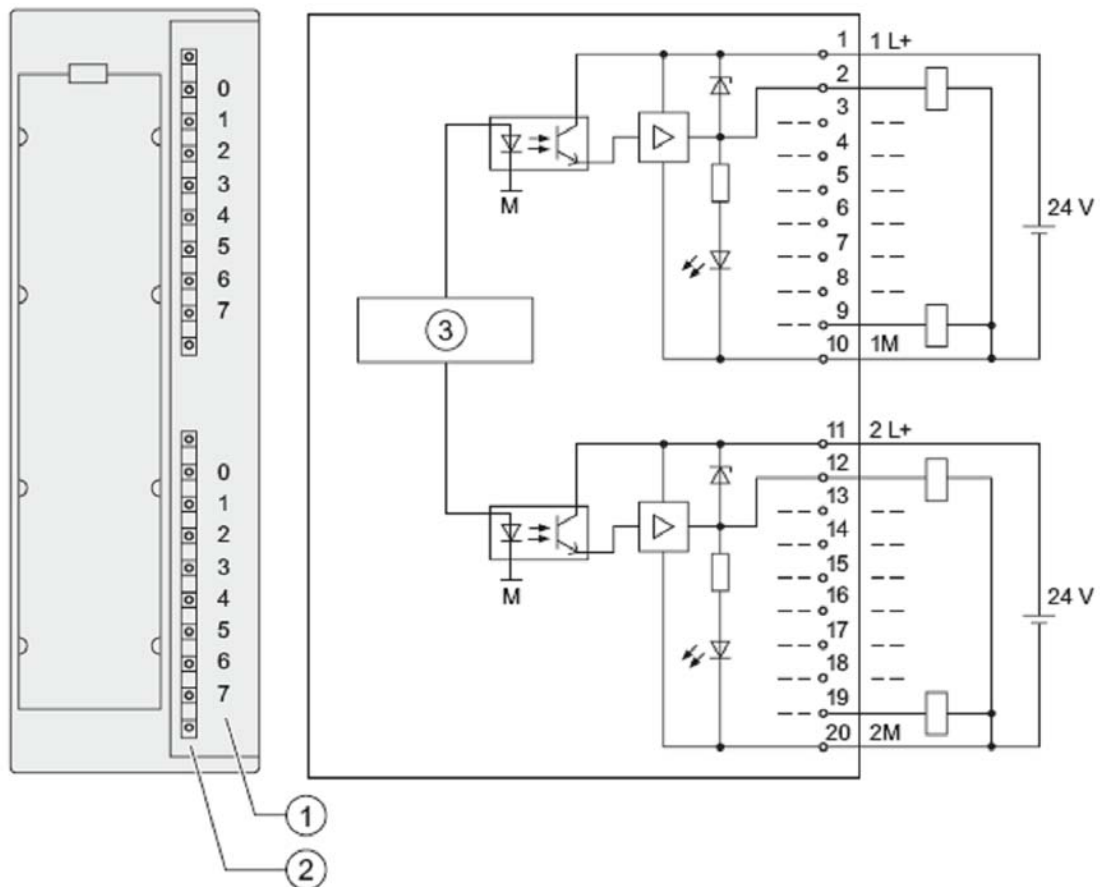
---

##### Uwaga

Jeżeli używasz kontaktów mechanicznych do załączenia zasilania 24V dla SM 322; DO 16 x DC 24 V/0.5 A High Speed, jego wyjście wystawi sygnał "1" przez około 50 µs - zależnie od struktury obwodu.

---

## Okablowanie i schemat blokowy SM 322; DO 16 x DC 24 V/0.5 A High Speed



- ① Nr kanału
- ② Wskaźnik statusu - zielony
- ③ Tylna magistrala danych

## Dane techniczne SM 322; DO 16 x DC 24 V/0.5 A High Speed

Dane techniczne	
<b>Wymiary i waga</b>	
Wymiary W x H x D (mm)	40 x 125 x 117
Waga	ok. 200 g
<b>Dane szczegółowe</b>	
Tryb izochroniczny	tak
Ilo wyj	16
Długo kabla	
• bez ekranu	maks. 600 m
• z ekranem	maks. 1000 m

Dane techniczne	
<b>Napięcia, prądy, grupy potencjału</b>	
Nominalne napięcie obciążenia L+	24 VDC
Sumaryczny prąd wyjściowy (na grupę)	
<input type="checkbox"/> montaż poziomy do 40 °C do 60 °C	maks. 4 A maks. 3 A
<input type="checkbox"/> Montaż pionowy do 40 °C	maks. 2 A
Izolacja elektryczna	
<input type="checkbox"/> Pomiędzy kanałami a tylną magistralą	tak
<input type="checkbox"/> Pomiędzy kanałami W grupie	tak 8
Maksymalna różnica potencjału <input type="checkbox"/> pomiędzy różnymi obwodami	75 VDC / 60 VAC
Napięcie testu izolacji	500 VDC
Pobór prądu <input type="checkbox"/> z magistrali <input type="checkbox"/> z napięcia zasilania L+ (bez obciążenia)	maks. 70 mA maks. 110 mA
Strata mocy w module	typ. 5 W
<b>Status, przerwania, diagnostyka</b>	
Wskaźnik statusu	zielony LED na kanał
Przerwania	brak
Funkcje diagnostyczne	brak
<b>Detekcja sygnału z czujnika</b>	
Napięcie wyjściowe <input type="checkbox"/> sygnał "1"	min. L+ (-0.8 V)
Prąd wyjściowy <input type="checkbox"/> sygnał "1"	
Wartość nominalna	0.5 A
Dopuszczalny zakres	5 mA do 0.6 A
<input type="checkbox"/> sygnał "0" (prąd spoczynkowy)	maks. 0.5 mA
Opóźnienie wyjścia (obciążenie rezystancją)	
<input type="checkbox"/> przejście "0" na "1"	maks. 100 μs
<input type="checkbox"/> przejście "1" na "0"	maks. 200 μs
Cykl wewnętrzny modułu, czas przejścia sygnału od magistrali danych do wejścia drabwiera	
<input type="checkbox"/> przejście "0" to "1"	0.1 μs to 20 μs
<input type="checkbox"/> przejście "1" to "0"	0.1 μs to 20 μs
Zakres rezystancji obciążenia	48 Ω to 4 kΩ
Obciążenie lamp	maks. 5 W

Dane techniczne	
Okablowanie równoległe dwóch wyj	
<input type="checkbox"/> dla redundancji	tak (tylko wyj cia z tej samej grupy)
zwiększenie wydajności	nie
Sterowanie wejściami cyfrowym	tak
Częstotliwość przełączenia	
<input type="checkbox"/> z obciążeniem rezystancyjnym	maks. 1000 Hz
<input type="checkbox"/> z obciążeniem indukcyjnym wg IEC 947-5-1, DC 13	maks. 0.5 Hz
obciążenie lamp	maks. 10 Hz
Ograniczenie wewnętrzne indukcyjnego prądu wyłączenia	typ. L + (-53 V)
Test zwarcia wyjścia	tak, elektroniczny
<input type="checkbox"/> próg zadziałania zabezpieczenia	typ. 1 A
Okablowanie aktywatorów	poprzez złącze czołowe 40-pin

#### 4.6.9 Moduł wyjść cyfrowych SM 322; DO 16 x UC 24/48 V; (6ES7322-5GH00-0AB0)

##### Właściwości

Właściwości modułu SM 322; DO 16 x UC24/48 V:

16 elektrycznie izolowanych wyjść przekaźnikowych

Izolacja elektryczna pomiędzy kanałami 120 V

Charakterystyka przełączania: RDS ON ma typową wartość 0.25 Ohm, gdy RDS OFF ma typową wartość 100 GOhm

Napięcie obciążenia/wyjścia do 48 V AC lub DC, brak minimalnego napięcia obciążenia

Prąd obciążenia/wyjścia do 0.5 A, brak minimalnego prądu obciążenia

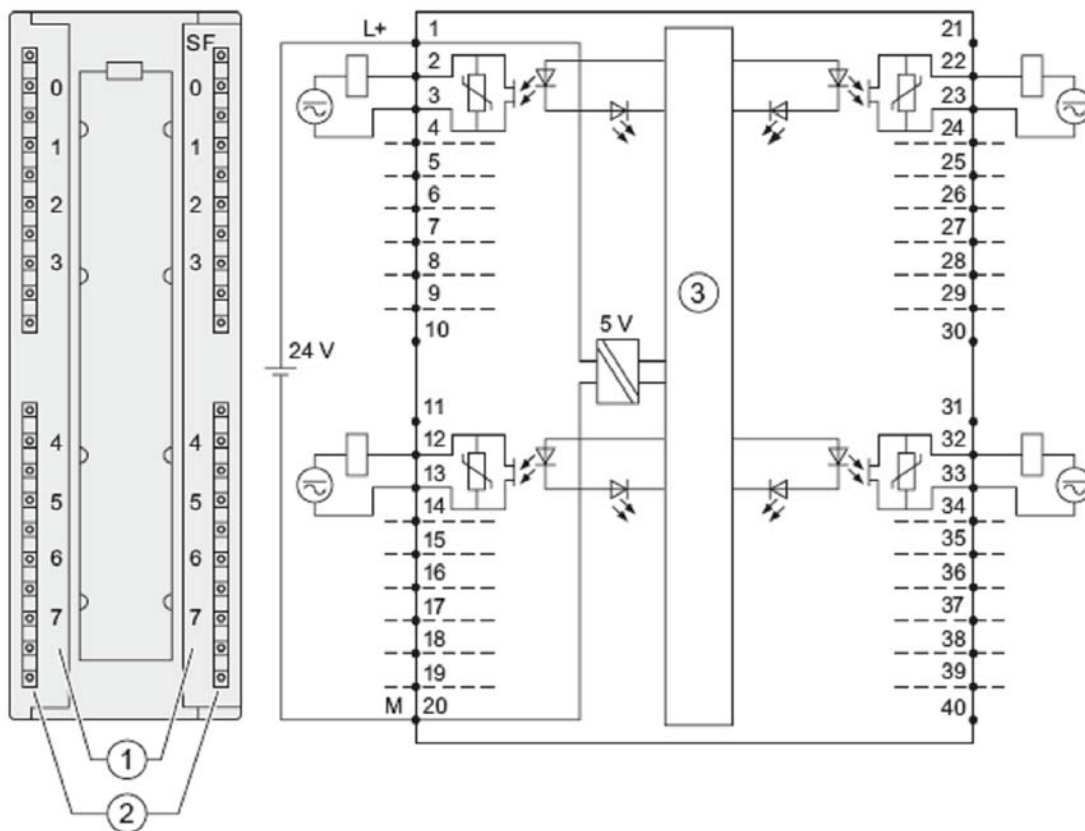
Pełna autonomia wyjścia, dowolna konfiguracja okablowania

Konfigurowana wartość zastępcza wyjścia, gdy CPU jest w STOP (trzymaj ostatnią wartość /"Hold last values").

Diagnostyka błędów programowych oraz zasilania zewnętrznego

Dedykowane do sterowania cewkami AC, stycznikami, starterami silnikowymi, silnikami FHP oraz lampami sygnalizacyjnymi.

## Okablowanie i schemat blokowy SM 322; DO 16 x UC 24/48 V



- ① Nr kanału  
 ② Wskaźnik statusu - zielony  
 ③ Tylna magistrala danych

## Dane techniczne SM 322; DO 16 x UC 24/48 V

Dane techniczne	
Wymiary W x H x D (mm)	40 x 125 x 117
Waga	ok. 260 g
Dane szczegółowe	
Tryb izochroniczny	brak
Ilość wyjść	16
Długość kabla	
<ul style="list-style-type: none"> <li>• bez ekranu</li> <li>• z ekranem</li> </ul>	maks. 600 m maks. 1000 m

Dane techniczne	
<b>Napięcia, prądy, grupy potencjału</b>	
Nominalne napięcie zasilania elektroniki L+	24 VDC
<input type="checkbox"/> Zabezpieczenie przed odwrotną polaryzacją	yes
<input type="checkbox"/> Buforowanie awarii zasilania	min. 5 ms
Sumaryczny prąd wyjściowy (na grupę)	
<input type="checkbox"/> montaż poziomy do 60 °C	max. 0.5 A
<input type="checkbox"/> inne sposoby montażu do 40 °C	max. 0.5 A
Sumaryczny prąd wyjściowy (na moduł)	
<input type="checkbox"/> montaż poziomy do 60 °C	maks. 8 A
<input type="checkbox"/> inne sposoby montażu do 40 °C	max. 8 A
Izolacja elektryczna	
<input type="checkbox"/> Pomiędzy kanałami a tylną magistralą	tak
<input type="checkbox"/> Pomiędzy kanałami a zasilaniem elektroniki	tak
<input type="checkbox"/> pomiędzy kanałami w grupach po	tak 1
Maksymalna różnica potencjału	
<input type="checkbox"/> pomiędzy kanałami a tylną magistralą	170 VDC, 120 VAC
<input type="checkbox"/> pomiędzy kanałami a zasilaniem elektroniki	170 VDC, 120 VAC
<input type="checkbox"/> pomiędzy kanałami różnych grup	170 VDC, 120 VAC
Napięcie testu izolacji	
<input type="checkbox"/> pomiędzy kanałami a tylną magistralą	1500 VAC
<input type="checkbox"/> pomiędzy kanałami a zasilaniem elektroniki	1500 VAC
<input type="checkbox"/> pomiędzy kanałami różnych grup	1500 VAC
Pobór prądu	
<ul style="list-style-type: none"> <li>• z tylnej magistrali</li> <li>• z napięcia zasilania L+</li> </ul>	maks. 100 mA maks. 200 mA
Strata mocy w module	typ. 2.8 W
<b>Status, przerwania, diagnostyka</b>	
Wskaźnik statusu	zielony LED na kanał
Funkcje diagnostyczne	
<input type="checkbox"/> Wskaźnik grupowy błędów	czerwony LED (SF)
Przerwania	
<input type="checkbox"/> Przerwania diagnostyczne	programowalne tak
<input type="checkbox"/> Czytanie danych diagnostycznych	
<b>Dane dla aktywatorów</b>	
Napięcie wyjściowe	
<input type="checkbox"/> sygnał "1"	min. L+ (-0.25 V)
Prąd wyjściowy	
<input type="checkbox"/> Przeciwnieprądowe (na grupę) przy sygnale "1"	0.5 A, maks. 1.5 A (maks. 50 ms)
<input type="checkbox"/> przy sygnale "0" (prąd spoczynkowy)	maks. 10 µA

Dane techniczne	
Opóźnienie wyjścia (obciążenie rezystancji)	
<input type="checkbox"/> przejście "0" to "1"	maks. 6 ms
<input type="checkbox"/> przejście "1" to "0"	maks. 3 ms
Zewnętrzny bezpiecznik dla wyjścia	Bezpiecznik szybki, $I^2t : 1 A^2^*$
Obciążenie lamp	maks. 2.5 W
Równoległe okablowanie dwóch wyjść	Warystor, 85 V
<input type="checkbox"/> dla redundancji sterowania	tak
<input type="checkbox"/> zwiększenie wydajności	nie
Sterowanie wejściami cyfrowymi	tak
Człotliwość przełączania	
<input type="checkbox"/> z obciążeniem rezystancji	maks. 10 Hz
<input type="checkbox"/> z obciążeniem indukcyjnym wg IEC 947-5-1; DC 12	maks. 0.5 Hz
<input type="checkbox"/> z obciążeniem lamp	maks. 0.5 Hz
Okablowanie aktywatorów	poprzez złącze czołowe 40pin

\* Wyjścia muszą być dodatkowo zabezpieczone szybkim bezpiecznikiem (250 V).  
Przy montażu w strefach niebezpiecznych wg National Electric Code (NEC),  
zawsze wyciągaj bezpiecznik, kiedy moduł nie jest w zagrożeniu wybuchem  
atmosferze, używaj tylko dedykowanych, dopuszczonych narzędzi serwisowych.

## Parametry modułu wyjść cyfrowych SM 322 DO 16 x UC24/48 V

### Programowanie

Tabela niżej przedstawia numery rekordów danych z parametrami statycznymi oraz dynamicznymi.

Tabela 4-14 Rekord danych 0 (parametry statyczne):

Parametr	Opis
Aktywacja diagnostyki (enabled) przez moduł w przypadku powstania awarii/błędów	Aktywuje przerwania diagnostyczne, które będą generowane w module czy zasilaniu.

Tabela 4-15 Rekord danych 1 (parametry dynamiczne):

Parametr	Opis
Reakcja na CPU w STOP	
Trzymaj ostatnią wartość	
Podstawowa wartość zastępcza	
Wartość zastępcza	
Wartość zastępcza	Każdy bit reprezentuje jedno wyjście

Moduł pozwala na symulację wartości, tylko kiedy CPU znajduje się w trybie STOP.



## Wskaźnik statusu

Ka de wyjście posiada zielony LED, który sygnalizuje stan przekątnicy wyjściowego.

Dodatkowo, czerwony LED (SF) wskazuje stan diagnostyczny modułu.

## Diagnostyka, problemy

Dane diagnostyczne modułu są zlokalizowane wg podanego w tabeli niżej schematu. 4 bajty danych diagnostycznych mogą być czytane w procedurach przerwa (informacja dodatkowa) jako rekord 0, lub jako pierwsze 4 bajty rekordu danych 1.

## Struktura rekordu danych oraz diagnostyki systemowej dla SM 322 D16x UC 24/48V

Struktura rekordu 1 danych:

Tabela 4-16 Struktura rekordu danych dla SM 322 DO 16 x UC 24/48 V

Rekord danych 1 – adres bajtu	Opis	Zawartość
0..3	Specyficzne dla systemu dane diagnostyczne	4 bajty
4	Typ kanału	72h
5	Długość danych diagnostycznych na kanał [wbajtach]	0
6	Numer kanału	16
7	Wektor błędów – dla kanału	0 bit na kanał
8..15	Specyficzne dla kanału dane diagnostyczne	0 bajt na kanał

Diagnostyka systemowa SM 322;DO 16 x UC24/48 V:

Tabela 4-17 Diagnostyka systemowa dla SM 322 DO 16 x UC 24/48 V

Diagnostyka systemowa bajt 1:		Dane
D0:	Błąd modułu	tak
D1:	Błąd wewnętrzny	tak
D2:	Błąd zewnętrzny	tak
D3:	Błąd kanału	nie
D4:	Brak dodatkowego zewnętrznego zasilania	tak
D5:	Brak złącza czołowego	nie
D6:	Moduł nie skonfigurowany	tak
D7:	Złe parametry	tak
Diagnostyka systemowa bajt 2:		Dane
D0...D3:	Klasa modułu	1111
D4:	Dostępność danych o kanale	nie
D5:	Dostępność danych użytkownika	nie
D6:	Przerwanie diagnostyczne – wartości zastępcze	nie
D7:	Rezerwa	

Diagnostyka systemowa		Dane
Diagnostyka systemowa bajt 3:		
D0:	Zły/brak modułu pamięci	nie
D1:	Błąd komunikacji	nie
D2:	Stan przetwarzania RUN/STOP	nie
D3:	Przekroczenie czasu watchdog	tak
D4:	Błąd wewnętrznej trzasy zasilania	nie
D5:	Niski stan baterii 1	nie
D6:	Błąd kopii bezpieczeństwa systemu (backup)	nie
Diagnostyka systemowa bajt 4:		
D7:	Rezerwa	
D0:	Błąd podstawy montażowej (rack)	nie
D1:	Błąd CPU	tak
D2:	Błąd EPROM	tak
D3:	Błąd RAM	tak
D4:	Błąd DAC	nie
D5:	Przepalony bezpiecznik	nie
D6:	Utrata przerwania procesowego	nie
D7:	Rezerwa	
Bajt diagnostyki kanału		
D0:	Błąd programowania	nie
D1:	Błąd uziemienia	nie
D2:	Zwarcie obwodu do P	nie
D3:	Zwarcie obwodu do M	nie
D4:	przerwa w obwodzie	nie
D5:	Rezerwa	
D6:	Brak napięcia zasilania	nie
D7:	Przekroczenie temperatury	nie

#### 4.6.10 Moduł wyj cyfrowych SM 322; DO 16 x AC 120/230 V/1 A; (6ES7322-1FH00-0AA0)

##### Własności

Własności modułu SM 322; DO 16 x AC120/230 V/1 A:

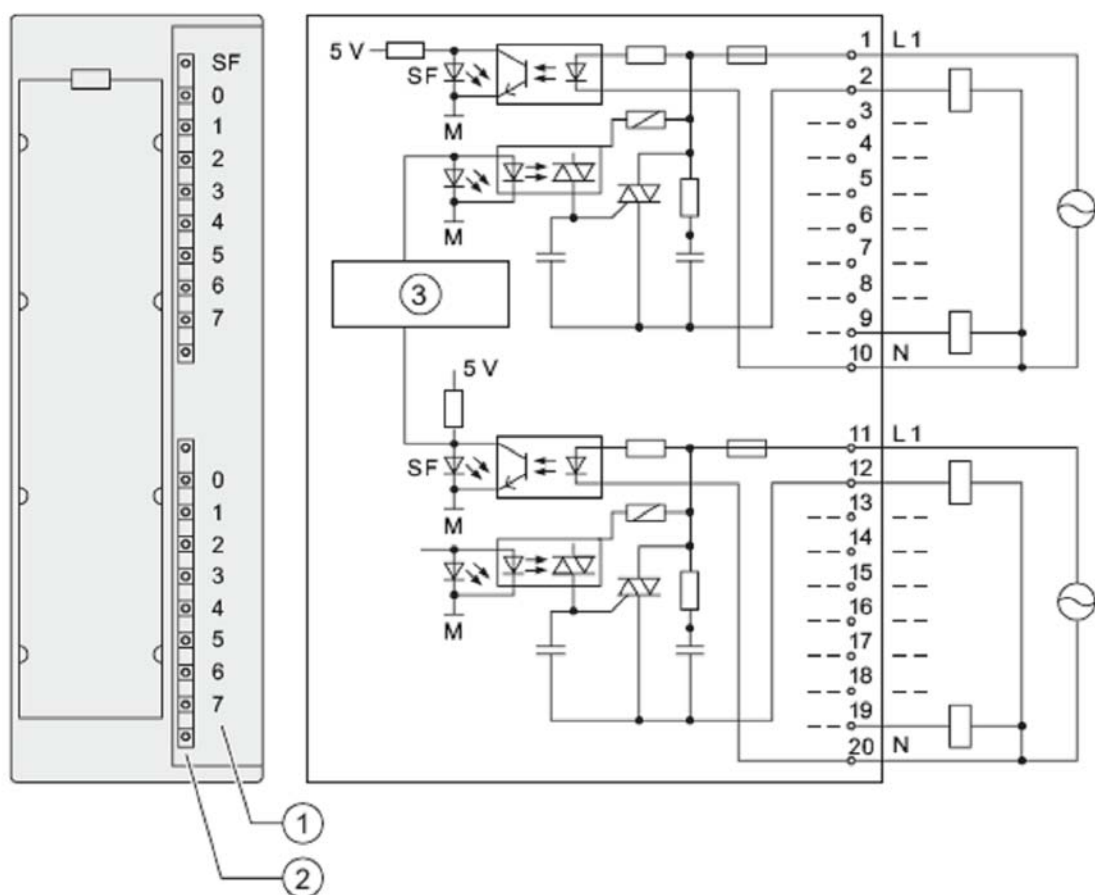
16 wyj, zabezpieczone i elektrycznie izolowane w grupie po 8

Prąd wyjściowy 1 A

Nominalne napięcie obciążenia 120/230 VAC

Do sterowania cewkami AC zaworów, stycznikami, starterami silnikowymi, silnikami FHP i lampami sygnalizacyjnymi

##### Okablowanie i schemat blokowy SM 322 DO 16 x AC120/230V/1 A



- ① Nr kanału
- ② Wskaźnik statusu - zielony
- Wskaźnik grupy błęd
- ③ Tylna magistrala danych

## SM 322; DO 16 x AC 120/230 V/1 A – Dane techniczne

Dane techniczne	
<b>Wymiary i waga</b>	
Wymiary W x H x D	40 x 125 x 117
Waga	ok. 275 g
<b>Dane szczegółowe</b>	
Tryb izochroniczny	
Ilość wyj.	16
Długość kabla	
<input type="checkbox"/> bez ekranu	maks. 600 m
<input type="checkbox"/> w ekranie	maks. 1000 m
<b>Napięcia, prądy, grupy potencjału</b>	
Napięcie obciążenia L1	
Wszystkie napięcia obciążenia muszą pochodzić z jednej fazy	120/230 VAC
Summaryczny prąd obciążenia (na grupę)	
<input type="checkbox"/> montaż poziomy do 40 °C do 60 °C	maks. 4 A maks. 2 A
<input type="checkbox"/> montaż pionowy do 40 °C	maks. 2 A
Izolacja elektryczna	
<input type="checkbox"/> pomiędzy kanałami a tylną magistralą	tak
<input type="checkbox"/> pomiędzy kanałami w	tak 8
Maksymalna różnica potencjałów	
<input type="checkbox"/> pomiędzy M <sub>internal</sub> a wyjściami	230 VAC
<input type="checkbox"/> pomiędzy wyjściami różnych grup	500 VAC
Napięcie testu izolacji	4000 VDC
Pobór prądu	
<input type="checkbox"/> z tylnej magistrali	maks. 200 mA
<input type="checkbox"/> z napięcia zasilania L+ (bez obciążenia)	maks. 2 mA
Strata mocy w module	typ. 8.6 W
<b>Status, przerwania, diagnostyka</b>	
Wskaźnik statusu	zielony LED na kanał
Przerwania	
<input type="checkbox"/> Przerwania diagnostyczne	nie
Funkcje diagnostyczne	
<input type="checkbox"/> Wskaźnik grupowy błędów	czerwona LED (SF) (przepalony bezpiecznik lub brak L1/N)
<b>Dane dla aktywatorów</b>	
Napięcie wyjściowe	
<input type="checkbox"/> sygnał "1"	
– Przy prądzie maksymalnym	min. L 1 (- 1.5 V)
– Przy prądzie minimalnym	min. L 1 (- 8,5 V)

Dane techniczne	
Prąd wyjściowy	
<input type="checkbox"/> sygnał "1" Wartość nominalna Zakres dopuszczalny w temp. 0 °C do 40 °C Zakres dopuszczalny w temp. 0°C to 60°C Maksymalny prąd przeciążenia (na grupę)	1 A 10 mA do 1 A 10 mA do 0.5 A 20 A (dwa półokresy)
<input type="checkbox"/> przy sygnale "0" (prąd spoczynkowy)	maks. 2 mA
Rozmiar starterów silnikowych	maks. rozmiar 4 wg NEMA
Obciążenie lamp	maks. 50 W
Okablowanie równoległe dwóch wyj	
<input type="checkbox"/> dla sterowania redundantnego	tak (tylko z tej samej grupy)
<input type="checkbox"/> zwiększenie wydajności	nie
Sterowanie wejściami cyfrowymi	tak
Człotliwość przełączania	
<input type="checkbox"/> z obciążeniem rezystancyjnym <input type="checkbox"/> z obciążeniem indukcyjnym wg IEC 947-5-1, AC 15	maks. 10 Hz maks. 0.5 Hz
<input type="checkbox"/> z obciążeniem lamp	maks. 1 Hz
Zabezpieczenie zwarcia wyjścia	Bezpiecznik 8 A, 250 V; na grupę
<input type="checkbox"/> Prąd zadziałania bezpiecznika	min. 40 A
<input type="checkbox"/> Czas odpowiedzi	maks. 300 ms
Zalecane bezpieczniki	8 A bezpiecznik szybki
<input type="checkbox"/> Wickman <input type="checkbox"/> Schurter <input type="checkbox"/> Littlefuse	1 9 1
Oprawa bezpiecznika	
<input type="checkbox"/> Wickman	19 653
Okablowanie aktywatorów	poprzez złącze czołowe 20-pin

#### 4.6.11 Moduł wyj cyfrowych SM 322 DO 64 x DC 24 V, 0.3 A Sourcing (6ES6 322-1BP00-0AA0)

##### Własności

Własności modułu SM 322 DO 64 x DC 24 V, 0.3 A:

64 wyjścia, 4 izolowane grupy po 16 wyj

Nominalne napięcie wyjściowe 24 VDC

Do podłączenia sygnałów do SM 322 64DI, DC24V Sourcing należy użyć dodatkowych terminali sygnałowych:

6ES7 392-4BB00-0AA0 (kabel połączeniowy 1m)

6ES7 392-4BC50-0AA0 (kabel połączeniowy 2,5m)

6ES7 392-4BF00-0AA0 (kabel połączeniowy 5m)

6ES7 392-1AN00-0AA0 (terminal sygnałowy 40 punktowy; zaciski rubrowe)

6ES7 392-1BN00-0AA0 (terminal sygnałowy 40 punktowy; zaciski zaciskowe)

##### Integracja z S7-300 CPU i ET 200M

Biblioteki sprzętowe dla 64 wyjściowego modułu zawierają HSP 2019 V1.0 który jest częścią STEP 7 V5.4 SP2. Można je niezależnie instalować do STEP 7 od wersji V5.4.

GSD: Moduły 64 kanałowe obsługiwane są przez stacje ET 200M. Aby

osiągnąć odpowiednie pliki GSD/GSDML użyj linków:

<http://support.automation.siemens.com/>

dla PROFIBUS GSD : ID # 113498

dla PROFINET GSDML : ID # 25057900

PROFIBUS:

IM153-1AA03-0XB0 (od wersji E12), z plikiem GSD SI01801D.\*, Ver. V1.5

IM153-2BA02-0XB0 (od wersji E01), z plikiem GSD SI04801E.\*, Ver. V1.0

PROFINET:

IM153-4AA00-0XB0 z plikiem GSDML Ver. V2.1

Moduł wyj cyfrowych SM 322 64DI można użyć ze wszystkimi dostępnymi CPU, jeżeli jego konfiguracja została wykonana w projekcie STEP 7.

Moduł może być użyty z procesorami CPU:

CPU + Compact CPU	Nr zamówieniowy
CPU312C	6ES7 312-5BD0x-0AB0
	6ES7 312-5BE03-0AB0
CPU313C	6ES7 313-5BE0x-0AB0
	6ES7 313-5BF03-0AB0
CPU313C-2 DP	6ES7 313-6CE0x-0AB0
	6ES7 313-6CF03-0AB0
CPU313C-2 PtP	6ES7 313-6BE0x-0AB0
	6ES7 313-6BF03-0AB0
CPU314C-2 DP	6ES7 314-6CF0x-0AB0
	6ES7 314-6CG03-0AB0
CPU314C-2 PtP	6ES7 314-6BF0x-0AB0
	6ES7 314-6BG03-0AB0

M-CPU	Nr zamówieniowy
CPU312	6ES7 312-1AD1x-0AB0
	6ES7 312-1AE13-0AB0
CPU314	6ES7 314-1AF1x-0AB0
	6ES7 314-1AG13-0AB0
CPU315-2 DP	6ES7 315-2AF0x-0AB0
	6ES7 315-2AG10-0AB0
CPU316-2 DP	6ES7 316-2AG00-0AB0
CPU317-2 DP	6ES7 317-2AJ10-0AB0
CPU315-2 PN/DP	6ES7 315-2EG10-0AB0
	6ES7 315-2EH13-0AB0
CPU317-2 PN/DP	6ES7 317-2EJ10-0AB0
	6ES7 317-2EK13-0AB0
CPU319-3 PN/DP	6ES7 318-3EL00-0AB0

F-CPU	Nr zamówieniowy
CPU315F-2 DP	6ES7 315-6FF0x-0AB0
CPU317F-2 DP	6ES7 317-6FF0x-0AB0
CPU315F-2 PN/DP	6ES7 315-2FH1x-0AB0
CPU317F-2 PN/DP	6ES7 317-2FJ10-0AB0
	6ES7 317-2FK13-0AB0
CPU319F-3 PN/DP	6ES7 318-3FL00-0AB0

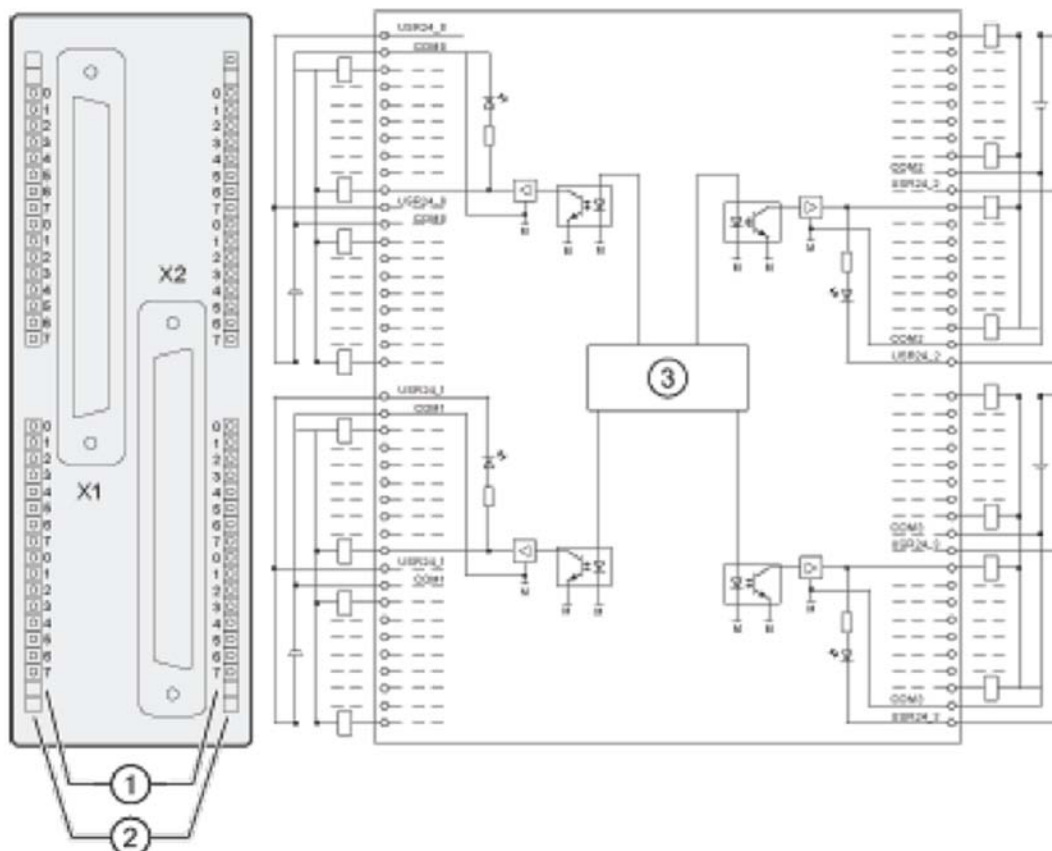
F-CPU	Nr zamówieniowy
C7-613	6ES7 613-1CA01-0AE3
C7-635 Touch	6ES7 635-2EB01-0AE3
C7-635 Key	6ES7 635-2EC01-0AE3
C7-636 Touch	6ES7 636-2EB00-0AE3
C7-636 Key	6ES7 636-2EC00-0AE3

### Ostrzeżenie

Aby mieć poprawnie ustawione parametry dla poszczególnych adresów wej/wyj moduł ten musi zostać skonfigurowany w projekcie STEP 7. Użycie modułu bez właściwej konfiguracji może doprowadzić do nieprzewidzianego zachowania się maszyny lub procesu.

Przed użyciem modułu należy zerwać etykiety opisujące, które oklejony jest moduł.

## Okablowanie i schemat blokowy SM 322, DO 64 x DC 24 V,0.3 A (Sourcing)



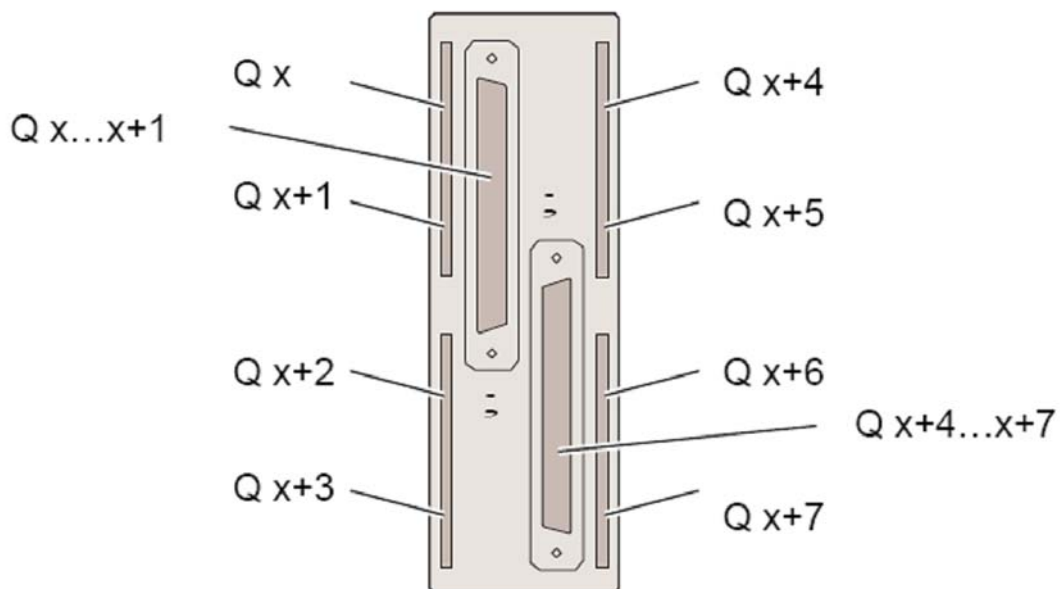
Rysunek 4-17 Okablowanie SM 322 64 DO, sinking

- ① Nr kanału
- ② Wskaźnik statusu - zielony
- ③ Tylna magistrala danych



### Opis zł czy modułu SM 322, DO 64 x DC 24 V,0.3 A (Sourcing)

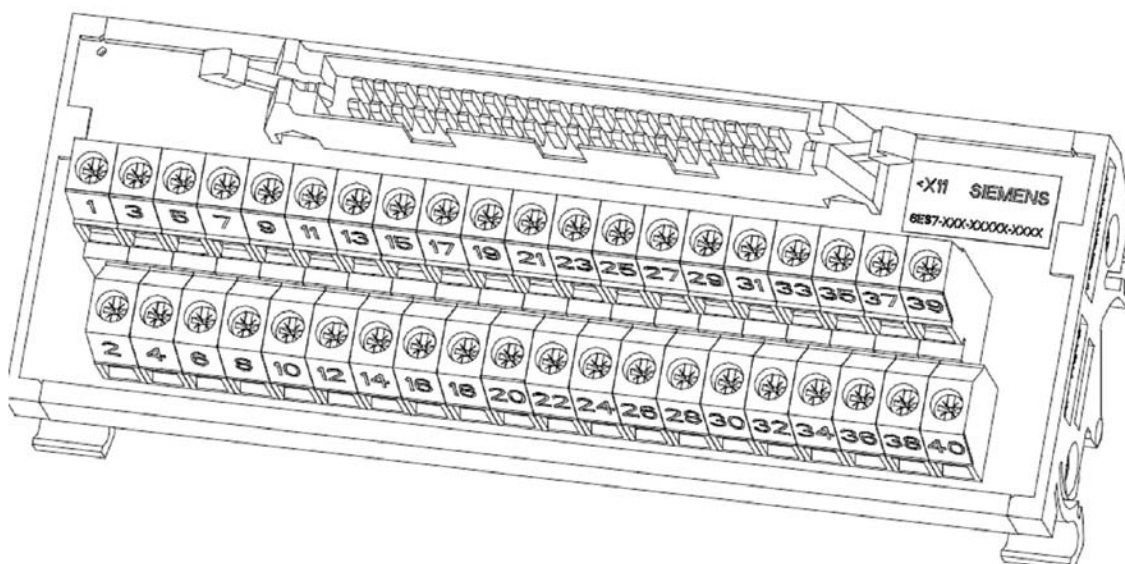
Rysunek ni ej opisuje zł cza czołowe modułu.



Rysunek 4-18 Opis zł czy modułu SM322 64 DO

### Opis zł czy SM 322; DO 64 x DC 24 V (Sourcing)

Rysunek ni ej przedstawia blok terminala sygnałowego SM322 64 DO.



Rysunek 4-19 40 punktowy blok terminala sygnałowego

Tabela niżej opisuje przypisanie sygnałów SM 322 64DO, DC24V, 0.3 A (Sourcing) do poszczególnych punktów terminala.

Pin złącza	Funkcja	Pin złącza	Funkcja
1	Q x.0	2	Q x+2.0
3	Q x.1	4	Q x+2.1
5	Q x.2	6	Q x+2.2
7	Q x.3	8	Q x+2.3
9	Q x.4	10	Q x+2.4
11	Q x.5	12	Q x+2.5
13	Q x.6	14	Q x+2.6
15	Q x.7	16	Q x+2.7
17	1M	18	2M
19	1L+	20	2L+
21	Q x+1.0	22	Q x+3.0
23	Q x+1.1	24	Q x+3.1
25	Q x+1.2	26	Q x+3.2
27	Q x+1.3	28	Q x+3.3
29	Q x+1.4	30	Q x+3.4
31	Q x+1.5	32	Q x+3.5
33	Q x+1.6	34	Q x+3.6
35	Q x+1.7	36	Q x+3.7
37	1M	38	2M
39	1L+	40	2L+

Uwaga: obydwa zaciski xM i xL+ pin obu grup muszą zostać zmostkowane.

#### Dane techniczne SM 322, DO 64 x DC 24 V,0.3 A (Sourcing)

Dane techniczne	
<b>Wymiary i waga</b>	
Wymiary W x H x D (mm)	40 x 125 x 112 (wliczając maskownicę gniazd)*
Waga	ok. 260 g
<b>Dane szczegółowe</b>	
Tryb izochroniczny	nie
Praca z taktowaniem	nie
Ilość wyj.	64
Długość kabla <input type="checkbox"/> bez ekranu <input type="checkbox"/> w ekranie	maks. 600 m
Złącza czołowe	dwa złącza szpilkowe 40-Pin
<b>Napięcia, prądy, potencjały</b>	
Nominalne napięcie obciążenia L	24 VDC
Sumaryczny prąd wyjściowy (na grupę)	

<b>Dane techniczne</b>	
Monta poziomy <input type="checkbox"/> do 25 °C <input type="checkbox"/> do 40 °C <input type="checkbox"/> do 60 °C	maks. 2.0 A maks. 1.6 A maks. 1.2 A
Monta pionowy <input type="checkbox"/> do 40 °C <input type="checkbox"/> do 25 °C	maks. 1.6 A maks. 2.0 A
Izolacja elektryczna <input type="checkbox"/> pomi dzy kanałami a magistral <input type="checkbox"/> pomi dzy kanałami w grupie	Yes Yes, 16
Dopuszczalna ró nica potencjałów • Pomi dzy ró nymi obwodami	DC 75 V / AC 60 V
Napi cie testu izolacji	DC 500 V
Pobór pr du <input type="checkbox"/> z tylnej magistrali <input type="checkbox"/> z zasilania 24 V (L+) (dla ka dej grupy; bez obci enia)	maks. 100 mA maks. 75 mA
Strata mocy w module	typ. 6.0 W
<b>Status, przerwania, diagnostyka</b>	
Wska nik statusu	zielona LED na kanał
Przerwania	brak
Funkcje diagnostyczne	brak
<b>Dane dla aktywatorów</b>	
Typ wyj cia Wyj cie napi ciowe <input type="checkbox"/> dla sygnału "1"	Sourcing 24 VDC L+ (-0.5 V)
Pr d wyj ciowy Przy sygnale "1" <input type="checkbox"/> warto nominalna <input type="checkbox"/> dopuszczalny zakres Przy sygnale "0" (pr d spoczynkowy)	typ. 0.3 A 2.4 mA do 0.36 A <100 µA
Opó nienie wyj cia (obci enie rezystancj ) <input type="checkbox"/> przy przej ciu "0" na "1" <input type="checkbox"/> przy przej ciu "1" na "0"	<550 µs <550 µs
Zakres rezystancji obci enia	80 to 10 k
Obci enie lamp	max. <5 W
Równoległe okablowanie 2 wyj <input type="checkbox"/> dla redundancji sterowania <input type="checkbox"/> dla zwi kszenie wydajno ci	tak (z diod zewn trzn ) nie
Sterowanie wej cyfrowych	tak
Cz stotliwo przeł czania <input type="checkbox"/> z obci eniem rezystancyjnym <input type="checkbox"/> z obci eniem indukcyjnym wg IEC 947-5-1, DC 13 <sup>1</sup> <input type="checkbox"/> z obci eniem lamp	maks. 100 Hz maks. 0.5 Hz maks. 10 Hz
Próg wył czania od wyidukowanego napi cia zewn trznego:	53 V typ.
Test zwarcia wyj cia <input type="checkbox"/> próg zadziałania	tak, elektroniczne 1.7 A do 3.5 A typ.

<sup>1</sup> Dla obci e wi kszych > 200 mA, równoległe do indukcyjno ci nale y zastosowa diod przepi ciow .\*

\* Niezb dne do za lepienia niu ytych gniazd szpilkowych modułu

## Akcesoria do okablowania

Do podł czenia sygnałów do SM 322 64DO, DC24V Sourcing potrzebne s dwa bloki terminali sygnałowych. Moduł ł czy si z terminalem przy pomocy kabla poł czeniowego (okr gła ekranowana ta ma przewodow).

Komplet stanowi :

Moduł z dwoma zł czami czołowymi (gniazda szpilkowe)

Dwa bloki sygnałowe montowane na szyn DIN.

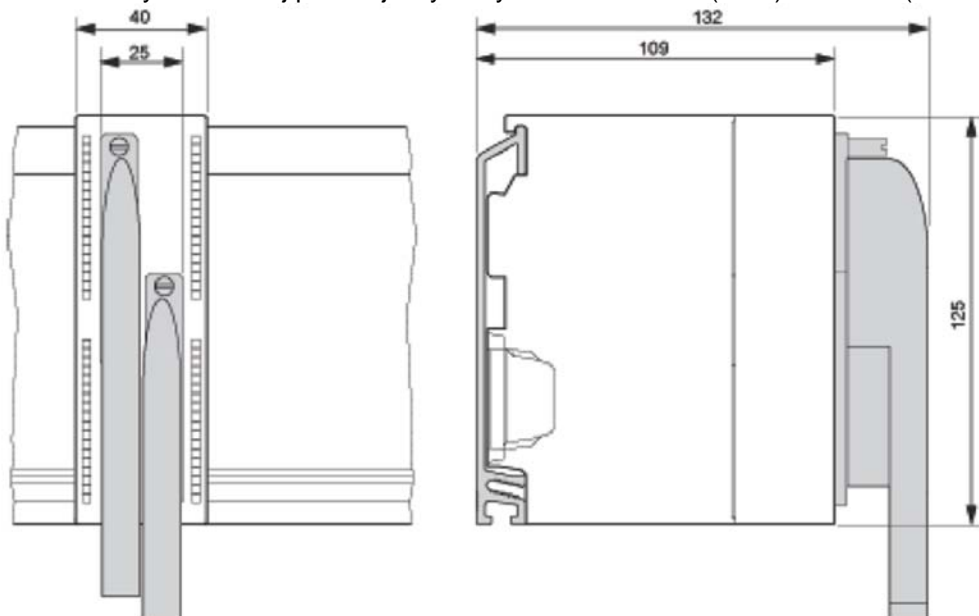
Dwa kable poł czeniowe

Tabela ni ej zawiera numery zamowieniowe poszczegolnych podzespolow u ywanych do kablowania modulu SM322 64 DO.

Nr zamówieniowy	Opis	Waga	Zawarto
6ES7 392-4BB00-0AA0	1.0 m kabel poł czeniowy modulu 64 pt	150 g	2
6ES7 392-4BC50-0AA0	2.5 m kabel poł czeniowy modulu 64 pt	350 g	2
6ES7 392-4BF00-0AA0	5.0 m kabel poł czeniowy modulu 64 pt	650 g	2
6ES7 392-1AN00-0AA0	Blok terminala 40 punktów rubki	120 g	2
6ES7 392-1BN00-0AA0	Blok terminala 40 punktów zaciski	120 g	2

## Wymiary modulu 64 DO

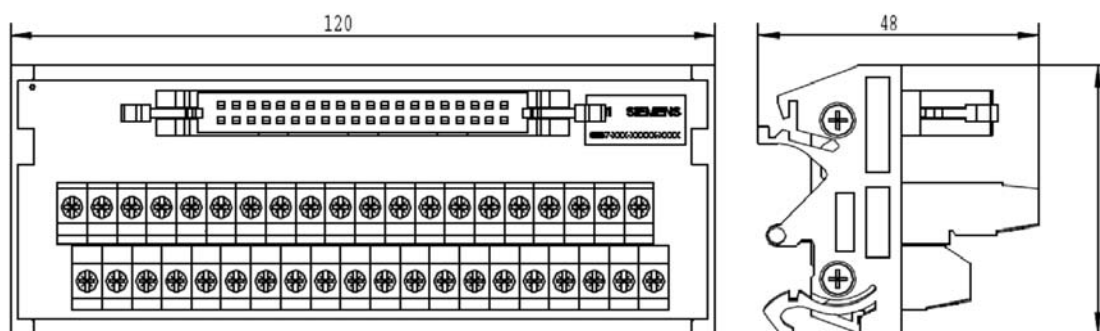
Rysunek ni ej pokazuje wymiary modulu SM 321 (64DI) i SM 322 (64DO).



Rysunek 4-20 Wymiary modulu SM 321 (64DI) i SM 322 (64DO)

## 40 punktowy terminal sygnałowy

Rysunek ni ej przedstawia wymiary terminala sygnałowego, dedykowanego dla modułu 64 DO.



Rysunek 4-21 Wymiary terminala sygnałowego dla modułu 64 DO

#### 4.6.12 Moduł wyj cyfrowych SM 322 DO 64 x DC 24 V, 0.3 A Sinking (6ES7 322-1BP50-0AA0)

##### Własności

Własności modułu SM 322 DO 64 x DC 24 V, 0.3 A:

64 wyjścia, 4 izolowane grupy po 16 wyj

Nominalne napięcie wyjściowe 24 VDC

Do podłączenia sygnałów do SM 322 64DI, DC24V Sourcing należy użyć dodatkowych terminali sygnałowych:

6ES7 392-4BB00-0AA0 (kabel połączeniowy 1m)

6ES7 392-4BC50-0AA0 (kabel połączeniowy 2,5m)

6ES7 392-4BF00-0AA0 (kabel połączeniowy 5m)

6ES7 392-1AN00-0AA0 (terminal sygnałowy 40 punktowy; zaciski skręcone)

6ES7 392-1BN00-0AA0 (terminal sygnałowy 40 punktowy; zaciski zaciskowe)

##### Integracja z S7-300 CPU i ET 200M

Biblioteki sprzętowe dla 64 wyjściowego modułu zawarte są w HSP 2019 V1.0 który jest częścią STEP 7 V5.4 SP2. Można je niezależnie instalować do STEP 7 od wersji V5.4.

GSD: Moduły 64 kanałowe obsługiwane są przez stacje ET 200M. Aby

osiągnąć odpowiednie pliki GSD/GSDML użyj linków:

<http://support.automation.siemens.com/>

dla PROFIBUS GSD : ID # 113498

dla PROFINET GSDML : ID # 25057900

PROFIBUS:

IM153-1AA03-0XB0 (od wersji E12), z plikiem GSD SI01801D.\*, Ver. V1.5

IM153-2BA02-0XB0 (od wersji E01), z plikiem GSD SI04801E.\*, Ver. V1.0

PROFINET:

IM153-4AA00-0XB0 z plikiem GSDML Ver. V2.1

Moduł wyjściowy cyfrowych SM 322 64DI można użyć ze wszystkimi dostępnymi CPU, jeżeli jego konfiguracja została wykonana w projekcie STEP 7.

Moduł może być użyty z procesorami CPU:

CPU + Compact CPU	Nr zamówieniowy
CPU312C	6ES7 312-5BD0x-0AB0
	6ES7 312-5BE03-0AB0
CPU313C	6ES7 313-5BE0x-0AB0
	6ES7 313-5BF03-0AB0
CPU313C-2 DP	6ES7 313-6CE0x-0AB0
	6ES7 313-6CF03-0AB0
CPU313C-2 PtP	6ES7 313-6BE0x-0AB0
	6ES7 313-6BF03-0AB0
CPU314C-2 DP	6ES7 314-6CF0x-0AB0
	6ES7 314-6CG03-0AB0
CPU314C-2 PtP	6ES7 314-6BF0x-0AB0
	6ES7 314-6BG03-0AB0

M-CPU	Nr zamówieniowy
CPU312	6ES7 312-1AD1x-0AB0
	6ES7 312-1AE13-0AB0
CPU314	6ES7 314-1AF1x-0AB0
	6ES7 314-1AG13-0AB0
CPU315-2 DP	6ES7 315-2AF0x-0AB0
	6ES7 315-2AG10-0AB0
CPU316-2 DP	6ES7 316-2AG00-0AB0
CPU317-2 DP	6ES7 317-2AJ10-0AB0
CPU315-2 PN/DP	6ES7 315-2EG10-0AB0
	6ES7 315-2EH13-0AB0
CPU317-2 PN/DP	6ES7 317-2EJ10-0AB0
	6ES7 317-2EK13-0AB0
CPU319-3 PN/DP	6ES7 318-3EL00-0AB0

F-CPU	Nr zamówieniowy
CPU315F-2 DP	6ES7 315-6FF0x-0AB0
CPU317F-2 DP	6ES7 317-6FF0x-0AB0
CPU315F-2 PN/DP	6ES7 315-2FH1x-0AB0
CPU317F-2 PN/DP	6ES7 317-2FJ10-0AB0
	6ES7 317-2FK13-0AB0
CPU319F-3 PN/DP	6ES7 318-3FL00-0AB0

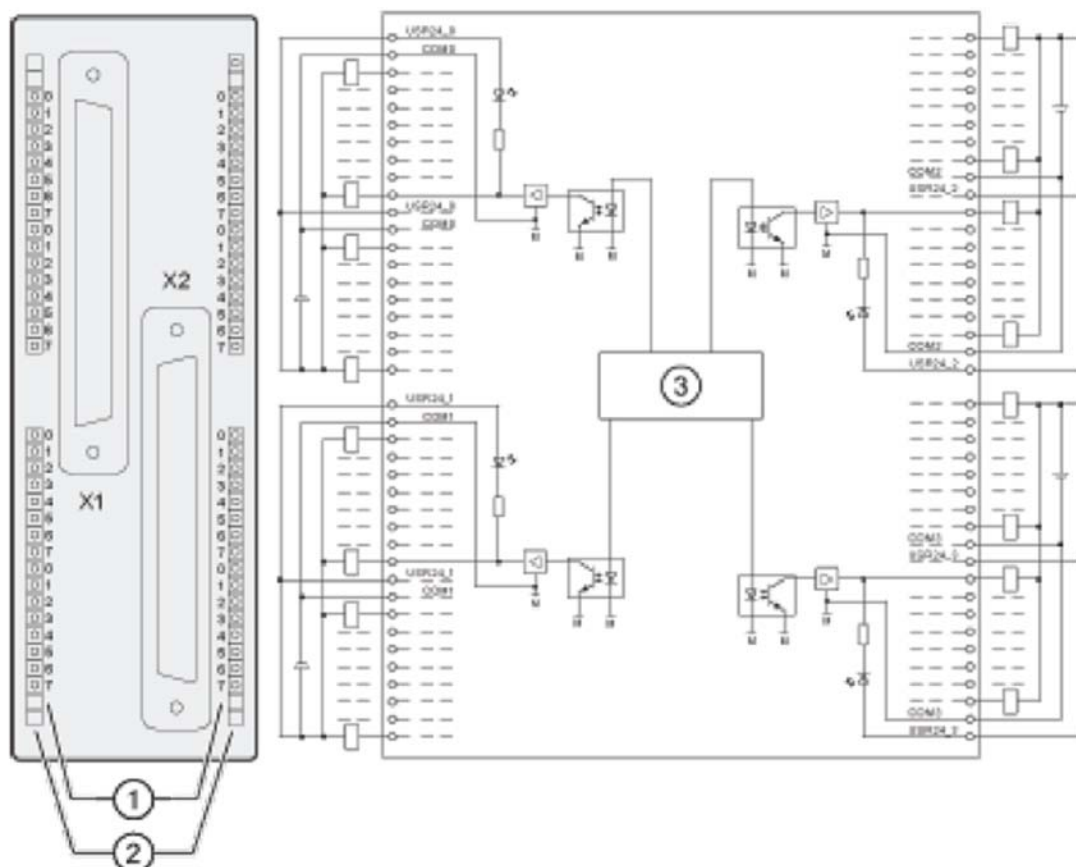
F-CPU	Nr zamówieniowy
C7-613	6ES7 613-1CA01-0AE3
C7-635 Touch	6ES7 635-2EB01-0AE3
C7-635 Key	6ES7 635-2EC01-0AE3
C7-636 Touch	6ES7 636-2EB00-0AE3
C7-636 Key	6ES7 636-2EC00-0AE3

#### Ostrzeżenie

Aby mieć poprawnie ustawione parametry dla poszczególnych adresów wej/wyj moduł ten musi zostać skonfigurowany w projekcie STEP 7. Użycie modułu bez właściwej konfiguracji może doprowadzić do nieprzewidzianego zachowania się maszyny lub procesu.

Przed użyciem modułu należy zerwać etykiety opisujące, które oklejony jest moduł.

## Okablowanie i schemat blokowy SM 322, DO 64 x DC 24 V,0.3 A (Sinking)



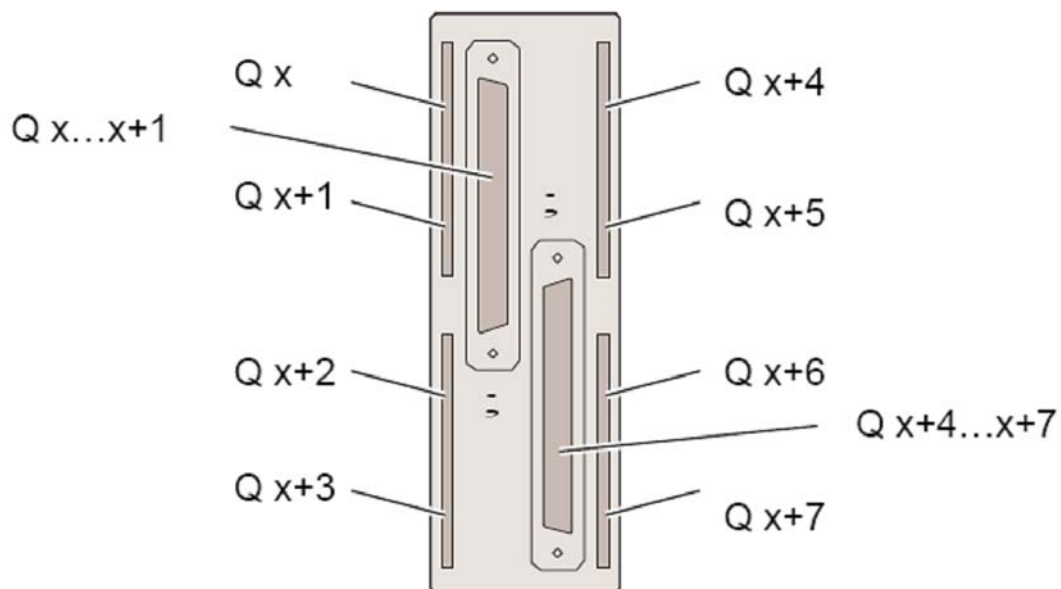
Rysunek 4-22 Okablowanie SM 322 64 DO, sinking

- ① Nr kanału
- ② Wskaźnik statusu - zielony
- ③ Tylna magistrala danych



### Opis zł czy modułu SM 322, DO 64 x DC 24 V, 0.3 A (Sinking)

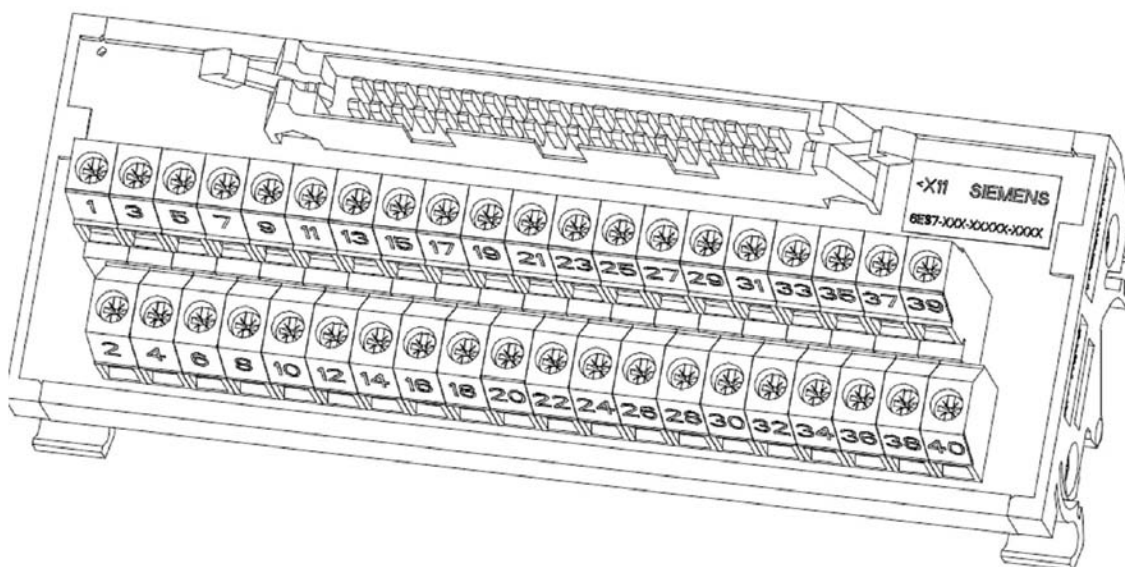
Rysunek ni ej opisuje zł czy czołowe modułu.



Rysunek 4-23 Opis zł czy modułu SM322 64 DO

### Opis zł czy SM 322; DO 64 x DC 24 V (Sinking)

Rysunek ni ej przedstawia blok terminala sygnałowego SM322 64 DO.



Rysunek 4-23 40 punktowy blok terminala sygnałowego

Tabela niżej opisuje przypisanie sygnałów SM 322 64DO, DC24V, 0.3 A (Sinking) do poszczególnych punktów terminala.

Pin złącza	Funkcja	Pin złącza	Funkcja
1	Q x.0	2	Q x+2.0
3	Q x.1	4	Q x+2.1
5	Q x.2	6	Q x+2.2
7	Q x.3	8	Q x+2.3
9	Q x.4	10	Q x+2.4
11	Q x.5	12	Q x+2.5
13	Q x.6	14	Q x+2.6
15	Q x.7	16	Q x+2.7
17	1M	18	2M
19	1L+	20	2L+
21	Q x+1.0	22	Q x+3.0
23	Q x+1.1	24	Q x+3.1
25	Q x+1.2	26	Q x+3.2
27	Q x+1.3	28	Q x+3.3
29	Q x+1.4	30	Q x+3.4
31	Q x+1.5	32	Q x+3.5
33	Q x+1.6	34	Q x+3.6
35	Q x+1.7	36	Q x+3.7
37	1M	38	2M
39	1L+	40	2L+

Uwaga: obydwa zaciski xM i xL+ pin obu grup muszą zostać zmostkowane.

### Dane techniczne SM 322, DO 64 x DC 24 V,0.3 A (Sinking)

Dane techniczne	
<b>Wymiary i waga</b>	
Wymiary W x H x D (mm)	40 x 125 x 112 (wliczając maskownicę gniazd)*
Waga	ok. 260 g
<b>Dane szczegółowe</b>	
Tryb izochroniczny	nie
Praca z taktowaniem	nie
Ilość wyjść	64
Długość kabla <input type="checkbox"/> bez ekranu <input type="checkbox"/> w ekranie	maks. 600 m maks. 1000 m
Złącza czołowe	dwa złącza szpilkowe 40-Pin
<b>Napięcia, prądy, potencjały</b>	
Nominalne napięcie obciążenia L	24 VDC
Sumaryczny prąd wyjściowy (na grupę)	

Dane techniczne	
Monta poziomy <input type="checkbox"/> do 25 °C <input type="checkbox"/> do 40 °C <input type="checkbox"/> do 60 °C	maks. 2.0 A maks. 1.6 A maks. 1.2 A
Monta pionowy <input type="checkbox"/> do 40 °C <input type="checkbox"/> do 25 °C	maks. 1.6 A maks. 2.0 A
Izolacja elektryczna <input type="checkbox"/> pomi dzy kanałami a magistral <input type="checkbox"/> pomi dzy kanałami w grupie	Yes Yes, 16
Dopuszczalna ró nica potencjałów • Pomi dzy ró nymi obwodami	DC 75 V / AC 60 V
Napi cie testu izolacji	DC 500 V
Pobór pr du <input type="checkbox"/> z tylnej magistrali <input type="checkbox"/> z zasilania 24 V (L+) (dla ka dej grupy; bez obci enia)	maks. 100 mA maks. 75 mA
Strata mocy w module	typ. 6.0 W
<b>Status, przerwania, diagnostyka</b>	
Wska nik statusu	zielona LED na kanał
Przerwania	brak
Funkcje diagnostyczne	brak
<b>Dane dla aktywatorów</b>	
Typ wyj cia Napi ciowe wyj ciowe <input type="checkbox"/> dla sygnału "1"	Sinking 24 VDC M+ (0.5 V) przy pełnym obci eniu
Pr d wyj ciowy Przy sygnale "1" <input type="checkbox"/> warto nominalna <input type="checkbox"/> dopuszczalny zakres Przy sygnale "0" (pr d spoczynkowy)	typ. 0.3 A 2.4 mA do 0.36 A
Opó nienie wyj cia (obci enie rezystancj ) <input type="checkbox"/> przy przej ciu "0" na "1" <input type="checkbox"/> przy przej ciu "1" na "0"	<100 µA <450 µs
Zakres rezystancji obci enia	80 do 10 k
Obci enie lamp	maks. 5 W
Równoległe okablowanie 2 wyj <input type="checkbox"/> dla redundancji sterowania <input type="checkbox"/> dla zwi kszenie wydajno ci	tak (z diod zewn trzn ) nie
Sterowanie wej cyfrowych	tak
Cz stotliwo przeł czania <input type="checkbox"/> z obci eniem rezystancyjnym <input type="checkbox"/> z obci eniem indukcyjnym wg IEC 947-5-1, DC 13 <sup>1</sup> <input type="checkbox"/> z obci eniem lamp	maks. 100 Hz maks. 0.5 Hz maks. 10 Hz
Próg wył czenia od wyidukowanego napi cia zewn trznego:	45 V typ.
Test zwarcia wyj cia <input type="checkbox"/> próg zadziałania	tak, elektroniczne 1.7 A do 3.5 A typ.

<sup>1</sup> Dla obci e wi kszych > 200 mA, równoległe do indukcyjno ci nale y zastosowa diod przepi ciow .  
 • Niezb dne do za lepienia nieu ytych gniazd szpilkowych modułu

## Zalecane zabezpieczenie

Grupy kanałów wyjściowych muszą być zabezpieczone szybkim bezpiecznikiem 4A 125 V. Jeżeli moduł zamontowany jest w obszarach zagrożonych wybuchem, przed rozpoczęciem prac serwisowych należy wyjąć bezpiecznik zasilający, do prac należy używać tylko rekomendowanych urządzeń, narzędzi.

## Akcesoria do okablowania

Do podłączenia sygnałów do SM 322 64DO, DC24V Sinking potrzebne są dwa bloki terminali sygnałowych. Moduł łączy się z terminalem przy pomocy kabla połączeniowego (okrągła ekranowana taśma przewodowa).

Komplet stanowi :

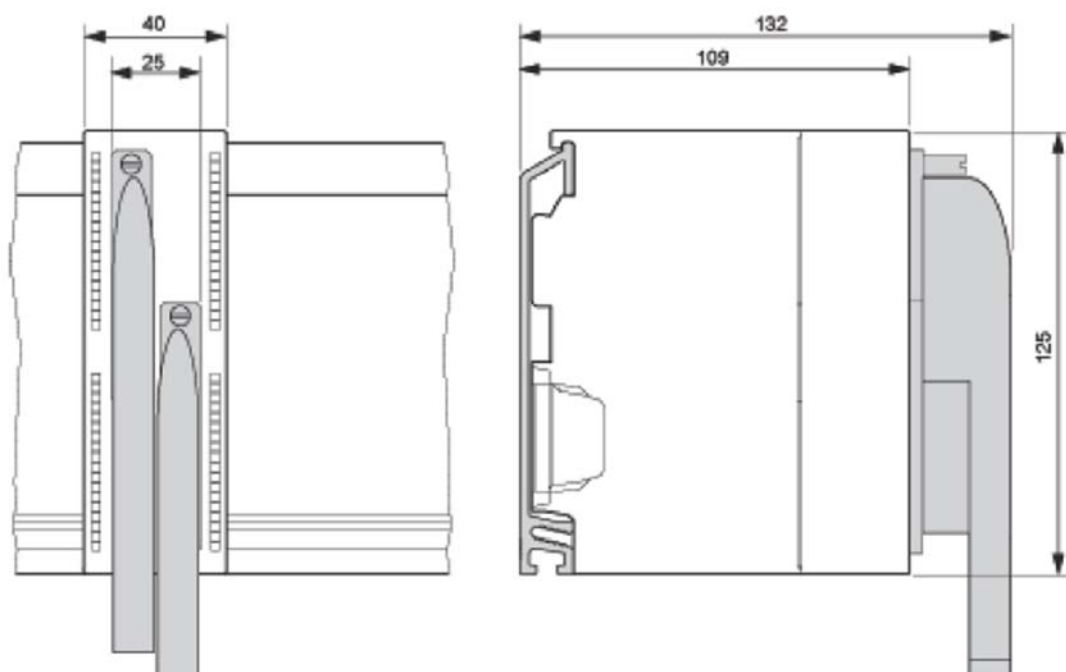
- Moduł z dwoma złączami czołowymi (gniazda szpilkowe)
- Dwa bloki sygnałowe montowane na szynie DIN.
- Dwa kable połączeniowe

Tabela poniżej zawiera numery zamówieniowe poszczególnych podzespółów używanych do kablowania modułu SM322 64 DO.

Nr zamówieniowy	Opis	Waga	Zawarto
6ES7 392-4BB00-0AA0	1.0 m kabel połączeniowy modułu 64 pt	150 g	2
6ES7 392-4BC50-0AA0	2.5 m kabel połączeniowy modułu 64 pt	350 g	2
6ES7 392-4BF00-0AA0	5.0 m kabel połączeniowy modułu 64 pt	650 g	2
6ES7 392-1AN00-0AA0	Blok terminala 40 punktów śrubki	120 g	2
6ES7 392-1BN00-0AA0	Blok terminala 40 punktów zaciski	120 g	2

## Wymiary modułu 64 DO

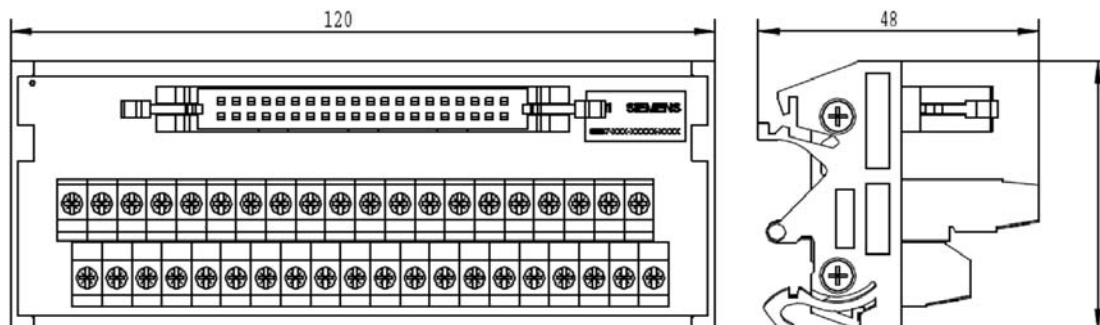
Rysunek poniżej pokazuje wymiary modułu SM 321 (64DI) i SM 322 (64DO).



Rysunek 4-24 Wymiary modułu SM 321 (64DI) i SM 322 (64DO)

## 40 punktowy terminal sygnałowy

Rysunek ni ej przedstawia wymiary terminala sygnałowego, dedykowanego dla modułu 64 DO.



Rysunek 4-25 Wymiary terminala sygnałowego dla modułu 64 DO

#### 4.6.13 Moduł wyjść cyfrowych SM 322; DO 8 x DC 48-125 V/1,5 A; (6ES7322-1CF00-0AA0)

**Nr zamówieniowy:** typ "Standard"

6ES7 322-1CF00-0AA0

**Nr zamówieniowy:** typ "SIPLUS"

6AG1 322-1CF00-2AA0

#### **Właściwości:**

Właściwości modułu SM 322; DO 8 x DC 48-125 V/1.5 A:  
8 wyjść, z ochroną przed odwrotną polaryzacją, elektrycznie izolowane  
grupy po 4  
Prąd wyjściowy 1.5 A  
Nominalne napięcie obciążenia 48 VDC do 125 VDC  
do sterowania cewkami zaworów, stycznikami DC oraz lampami  
sygnalizacyjnymi  
Wskaźnik grupowy błędów (SF)

#### **Uwaga z szybkimi licznikami**

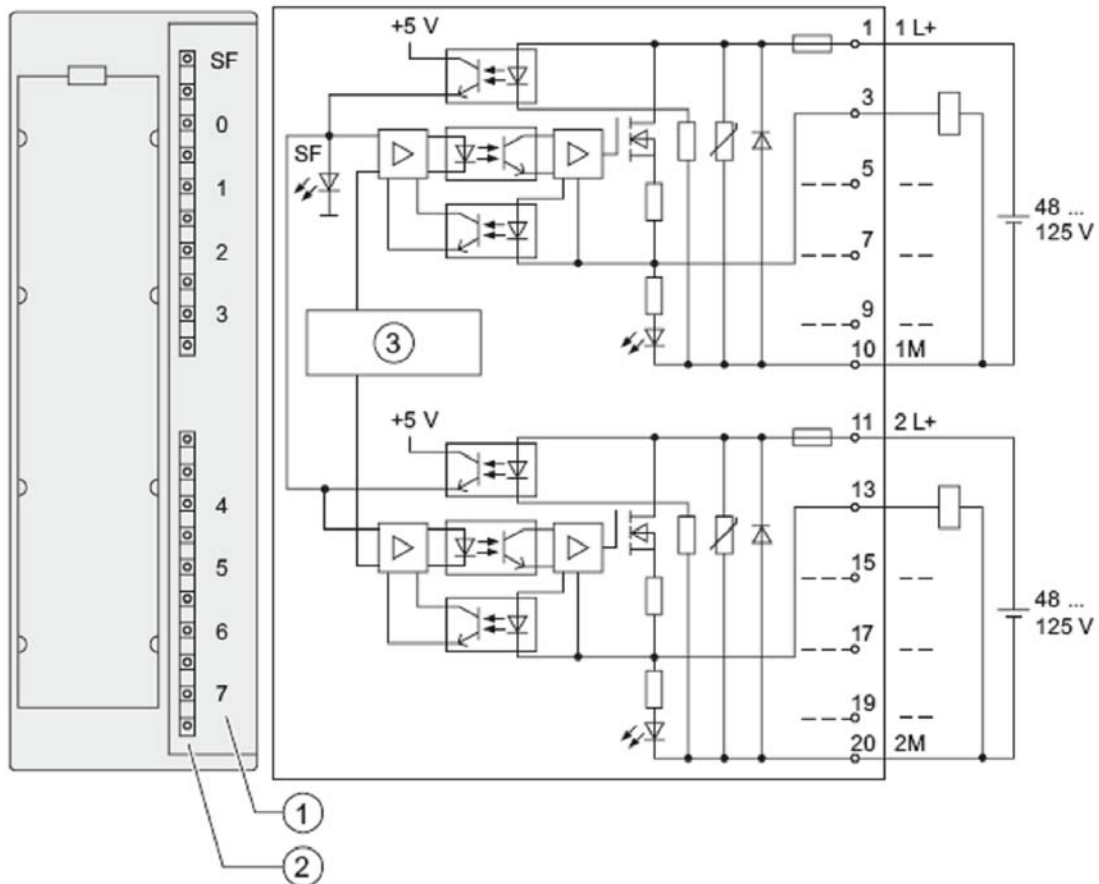
Jeżeli używasz modułu w połączeniu z szybkimi licznikami weź pod uwagę:

---

Jeżeli używasz mechanicznego styku do załączenia zasilania wyjścia SM 322; DO 8 x DC 48-125 V/1.5 A wysteruje na "1" wyjście po około 50 µs. Opóźnienie to może się nieznacznie wahać w zależności od struktury obwodu wyjściowego.

---

## Okablowanie oraz schemat blokowy SM 322; DO 8 x DC 48-125 V/1.5 A



- ① Nr kanału  
 ② Wskaźnik statusu - zielony  
     Wskaźnik błędu - czerwony  
 ③ Tylna magistrala danych

## Dane techniczne M 322; DO 8 x DC 48-125 V/1.5 A

Dane techniczne	
<b>Wymiary oraz waga</b>	
Wymiary W x H x D (mm)	40 x 125 x 117
Waga	ok. 250 g
<b>Dane szczegółowe</b>	
Tryb izochroniczny	nie
Ilo wyj	8
Długo kabla	
<input type="checkbox"/> bez ekranu	maks. 600 m
<input type="checkbox"/> z ekranem	maks. 1000 m

<b>Dane techniczne</b>	
Napięcia, prądy, potencjały elektryczne	
Nominalne napięcie zasilania L+	48 VDC do 125 VDC
• Ochrona przed odwrotną polaryzacją	tak, przez bezpiecznik <sup>1)</sup>
Sumaryczny prąd wyjściowy (na grupę)	
• montaż poziomy do 40 °C do 50 °C	maks. 6 A maks. 4 A maks. 3 A
• montaż pionowy do 40 °C	maks. 4 A
Izolacja elektryczna	
• pomiędzy kanałami oraz tylną magistralą	tak
• pomiędzy kanałami w grupie	tak 4
Maksymalna różnica potencjałów	
• pomiędzy różnymi obwodami	146 VDC / 132 VAC
Napięcie testu izolacji	1500 VAC
Pobór prądu	
• z tylnej magistrali	maks. 100 mA
• z napięcia zasilania L+	maks. 2 mA
Strata mocy w module	typ. 7.2 W
Status, przerwania, diagnostyka	
Wskaźnik statusu	zielony LED na kanał
Przerwania	brak
Funkcje diagnostyczne	
<input type="checkbox"/> Wskaźnik grupowy błędów	czerwony LED (SF) <sup>2)</sup>
<b>Dane dla aktywatorów</b>	
Napięcie wyjściowe	
<input type="checkbox"/> sygnał "1"	min. L+ (-1.2 V)
Prąd wyjściowy	
<input type="checkbox"/> sygnał "1"	
Wartość nominalna	1.5 A
Zakres dozwolony	10 mA do 1.5 A
<input type="checkbox"/> Dopuszczalne przecięcie prądu	maks. 3 A przez 10 ms
<input type="checkbox"/> prąd dla stanu "0"	maks. 0.5 mA
Opóźnienie wysterowania (obciążenie rezystancyjne)	
<input type="checkbox"/> przejście "0" do "1"	maks. 2 ms
<input type="checkbox"/> przejście "1" do "0"	maks. 15 ms
Obciążenie lamp	
	maks. 15 W przy 48 V maks. 40 W przy 125 V



Dane techniczne	
Okablowanie 2 wyj. równoległe	
<input type="checkbox"/> Dla sterowania redundantnego	obsługuje (tylko wyj. ciał w jednej grupie)
<input type="checkbox"/> Zwiększenie szybkości przetwarzania	nie obsługuje
Sterowanie wej. ciałami cyfrowymi	obsługuje
Częstotliwość przełączenia <ul style="list-style-type: none"> <li><input type="checkbox"/> Z obciążeniem rezystancyjnym</li> <li><input type="checkbox"/> Z obciążeniem indukcyjnym</li> <li><input type="checkbox"/> Z obciążeniem lamp</li> </ul>	maks. 25 Hz maks. 0.5 Hz maks. 10 Hz
Wewnętrzne ograniczenie indukcyjnego napięcia wyłączenia do	typ. M (-1V)
Kontrola zwarcia wyj. ciał <ul style="list-style-type: none"> <li>• próg</li> </ul>	Tak, elektroniczna <sup>3)</sup> typ. 4.4 A
Typ bezpiecznika	Bezp. 6.3 A/250 V, szybki, 5 x 20 mm
<input type="checkbox"/> Schurter	SP0001.1012
<input type="checkbox"/> Wickman	194-1630-0
Zł. cze bezpiecznikowe <ul style="list-style-type: none"> <li><input type="checkbox"/> Wickman</li> </ul>	653 0000 040
Okablowanie czujników	poprzez zł. cze czołowe 20-pin

1) Bezpieczniki w module stanowią zabezpieczenie dodatkowe. Linie zasilające wszystkich obwodów zewnętrznych powinny zawierać swoje własne zabezpieczenia przed przepięciami.

2) Możliwe błędy:

- brak napięcia zasilania
- przepalony bezpiecznik
- przecięcie wyj. ciał

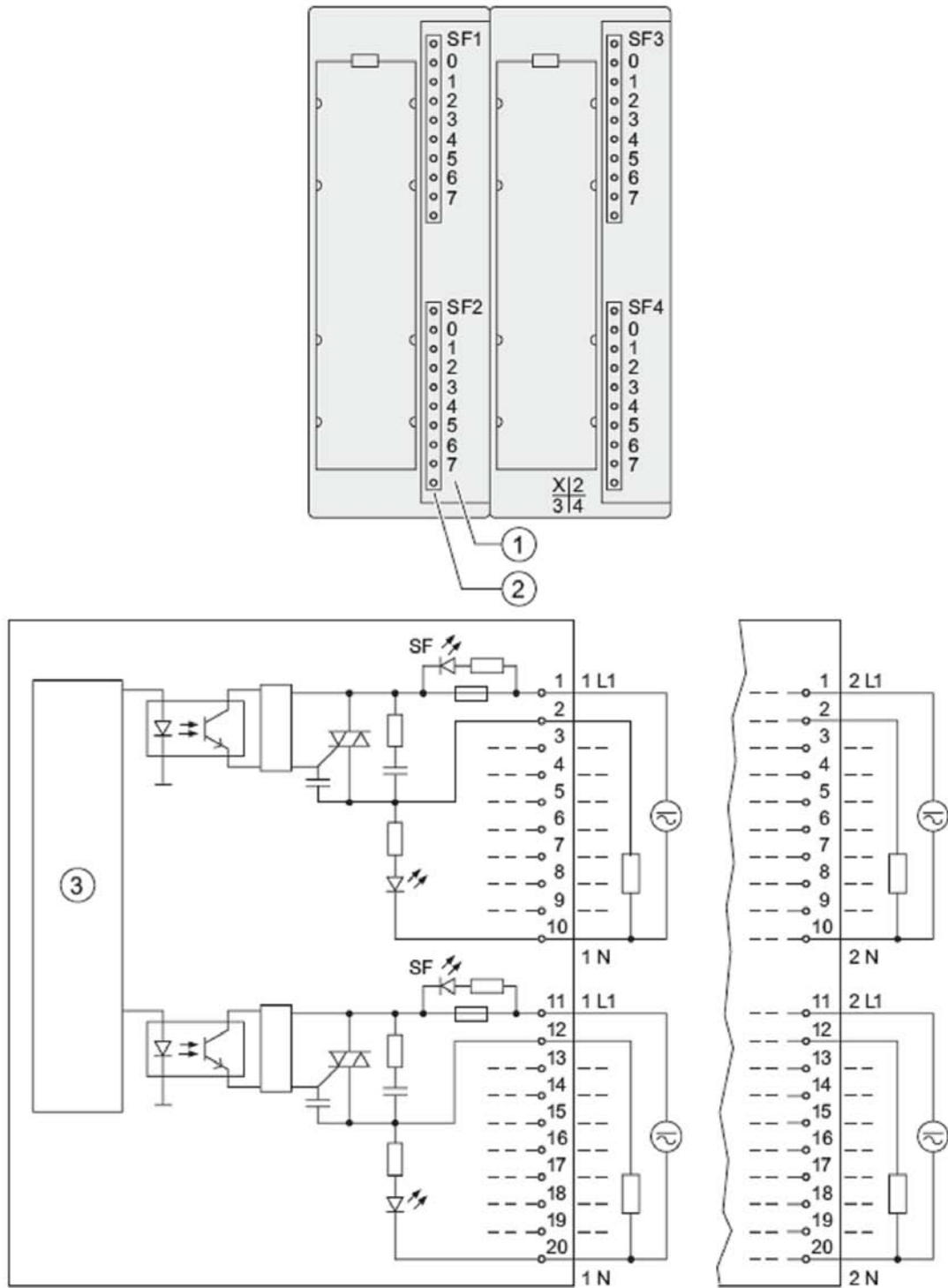
3) W przypadku detekcji przecięcia, wyj. ciał zostaje dezaktywowane na czas około 2.4 s.

#### 4.6.14 Moduł wyjść cyfrowych SM 322; DO 32 x AC 120/230 V/1 A; (6ES7322-1FL00-0AA0)

##### Właściwości

Właściwości modułu SM 322; DO 32 x AC 120/230 V/1 A:  
32 wyjść, zabezpieczone oraz elektrycznie izolowane w grupach po 8  
Prąd wyjściowy 1.0 A  
Nominalne napięcie wyjściowe 120/230 VAC  
Wskaźnik przepalenia bezpiecznika każdego z grup  
Dedykowany dla cewek AC, styczników, starterów, silników FHP oraz lamp  
sygnalizacyjnych  
Wskaźnik grupowego błędów (SF)

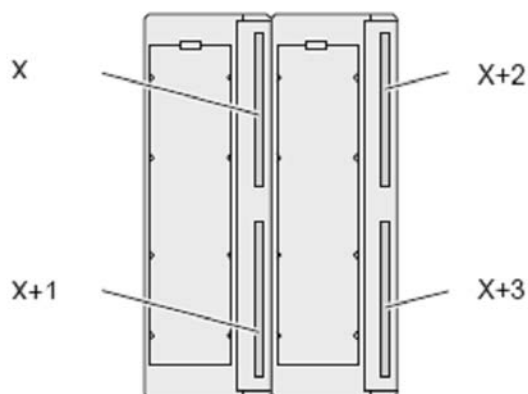
## Okablowanie oraz schemat blokowy SM 322; DO 32 x AC 120/230 V/1 A



- ① Nr kanału
- ② Wskaźnik statusu - zielony  
Wskaźnik błędu - czerwony
- ③ Tylna magistrala danych

## Opis terminala

Rysunek ni ej pokazuje adresacj kanałów (bajty wyj ciowe od x do x+3).



## SM 322; DO 32 x AC 120/230 V/1 A – Dane techniczne

Dane techniczne	
<b>Wymiary oraz okablowanie</b>	
Wymiary W x H x D (mm)	80 x 125 x 117
Waga	ok. 500 g
<b>Dane szczegółowe</b>	
Tryb izochroniczny	brak
Ilo wyj	32
Długo kabla <input type="checkbox"/> bez ekranu <input type="checkbox"/> z ekranem	maks. 600 m maks. 1000 m
<b>Napi cia, pr dy, grupy potencjału</b>	
Nominalne napi cie zasilania obcia enia L1	120/230 VAC
<input type="checkbox"/> Dopuszczalny zakres cz stotliwo ci	47 Hz to 63 Hz
Sumaryczny pr d wyj ciowy (na grup )	
<input type="checkbox"/> monta poziomy do 60 °C	maks. 3 A maks. 4 A
<input type="checkbox"/> monta pionowy do 40 °C	maks. 4 A
Izolacja elektryczna	
<input type="checkbox"/> pomi dzy kanałami a tyln magistral danych	tak
<input type="checkbox"/> pomi dzy kanałami w grupie	tak 8
Maksymalna ró nica potencjałów	
<input type="checkbox"/> pomi dzy M <sub>internal</sub> a wyj ciami	250 VAC
<input type="checkbox"/> pomi dzy wyj ciami ró nych grup	250 VAC

<b>Dane techniczne</b>	
Napięcie testu izolacji	4000 VDC
Pobór prądu <input type="checkbox"/> z magistrali <input type="checkbox"/> z napięcia zasilania L1 (bez obciążenia)	maks. 190 mA maks. 10 mA
Strata mocy w module	typ. 25 W
<b>Status, przzerwania, diagnostyka</b>	
Wskaźnik statusu	zielony LED na kanał
Przerwania	brak
Funkcje diagnostyczne <input type="checkbox"/> Wskaźnik grupowy błędów	tak czerwony LED (SF)
<b>Wybrane dane dla aktywatora</b>	
Napięcie wyjściowe <input type="checkbox"/> sygnał "1"	min. L1 (-0.8 V)
Prąd wyjściowy <input type="checkbox"/> sygnał "1"  Wartość nominalna Zakres dopuszczalny Maksymalny prąd przeciążenia (na grupę)	1 A 10 mA do 1 A 10 A (przez dwa cykle AC)
<input type="checkbox"/> sygnał "0" (prąd spoczynkowy)	maks. 2 mA
Opóźnienie wyjścia (obciążenie rezystancyjne)	
<input type="checkbox"/> przejście z "0" to "1"	1 cykl AC
<input type="checkbox"/> przejście z "1" to "0"	1 cykl AC
Napięcie blokujące przejście przez zero	maks. 60 V
Typ startera silnikowego	maks. typoszereg 4 wg NEMA
Obciążenie lamp	maks. 50 W
Równoległe kablowanie dwóch wyjść <input type="checkbox"/> dla redundancji wyjść	tak (tylko dla wyjść z jednej grupy)
<input type="checkbox"/> zwiększenie wydajności przetwarzania	nie
Sterowanie cyfrowych wejść	tak
Człotliwość przełączania <input type="checkbox"/> Z obciążeniem rezystancyjnym <input type="checkbox"/> Z obciążeniem indukcyjnym wg IEC 947-5-1, AC 15 <input type="checkbox"/> Z obciążeniem lamp	maks. 10 Hz maks. 0.5 Hz 1 Hz
Zabezpieczenie przed zwarciem wyjścia	brak
Okablowanie aktywatorów	poprzez złącze czołowe 20-pin*

\*moduł wymaga użycia 2 złączy czołowych wskazanego typu

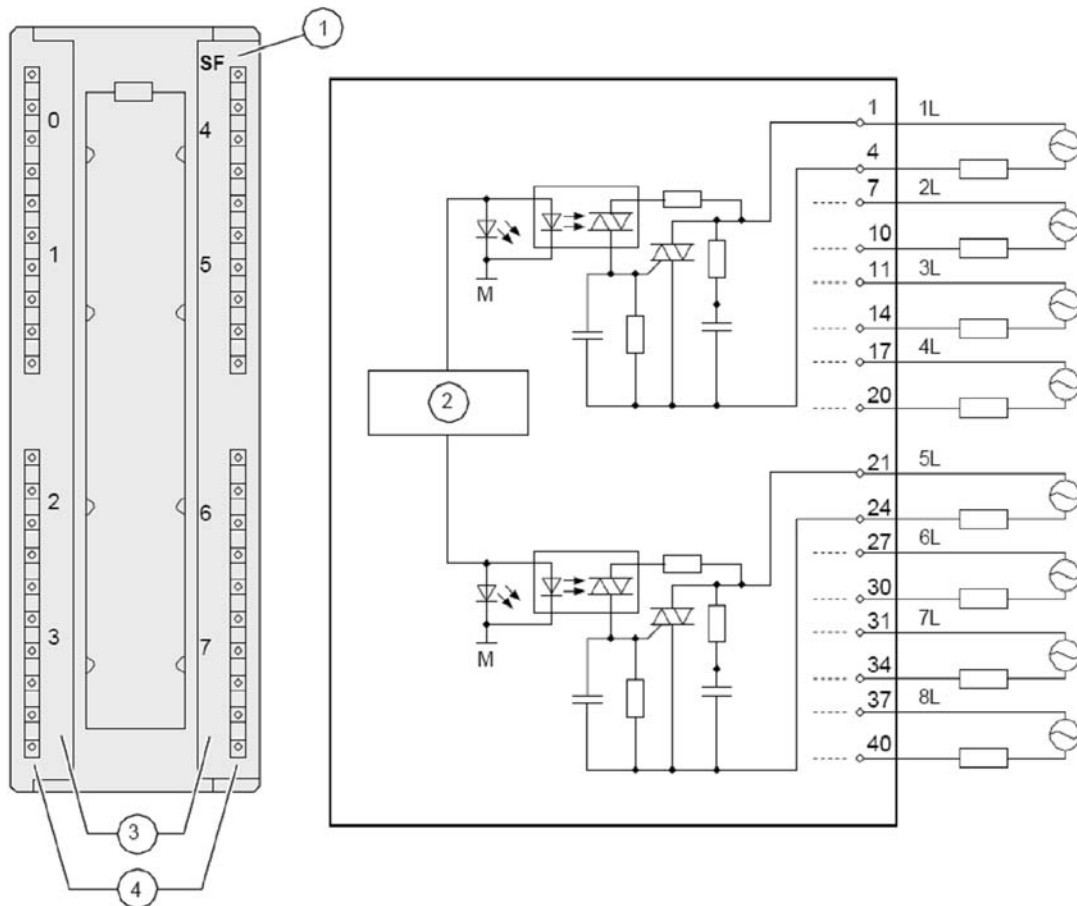
#### 4.6.15 Moduł wyjść cyfrowych SM 322; DO 8 x AC 120/230 V/2 A ISOL (6ES7322-5FF00-0AB0)

##### Właściwości

Właściwości modułu SM 322; DO 8 x AC 120/230 V/2 A ISOL:

- 8 wyjść, elektrycznie izolowanych
- Wskaźnik grupowy błędów
- Wskaźniki LED statusu kanałów
- Programowalna diagnostyka
- Programowalne przerwania diagnostyczne
- Programowalne wartości zastępcze dla wyjść
- Prąd wyjściowy 2 A
- Nominalne napięcie zasilania 120/230 VAC
- Dedykowane do zasilania cewek AC zaworów, styczników, starterów silnikowych, silników FHP oraz lamp sygnalizacyjnych

## Okablowanie oraz schemat blokowy SM 322; DO 8 x AC 120/230 V/2 A ISOL



- ① Wskaźnik grupowy błędów - czerwony
- ② Tylna magistrala danych
- ③ Nr kanału
- ④ Wskaźnik statusu - zielony

### SM 322; DO 8 x AC 120/230 V/2 A ISOL – Dane techniczne

Dane techniczne	
<b>Wymiary oraz waga</b>	
Wymiary W x H x D	40 x 125 x 117
Waga	ok. 275 g
<b>Dane szczegółowe</b>	
Tryb izochroniczny	brak
Ilość wyj.	8
Długość kabla	
• bez ekranu	maks. 600 m
• z ekranem	maks. 1000 m

<b>Dane techniczne</b>	
<b>Napięcia, prądy, potencjały elektryczne</b>	
Napięcie zasilania L1	120/230 VAC
Sumaryczny prąd wyjściowy (modułu)	
<input type="checkbox"/> montaż poziomy do 40 °C do 60 °C	maks. 8 A maks. 4 A
<input type="checkbox"/> montaż pionowy do	
Izolacja elektryczna	
<input type="checkbox"/> pomiędzy kanałami a tylną magistralą	tak
<input type="checkbox"/> pomiędzy kanałami w grupach po	tak 1
Maksymalna różnica potencjału	
<input type="checkbox"/> pomiędzy $M_{\text{internal}}$ a wyjściami	230 VAC
<input type="checkbox"/> pomiędzy wyjściami	500 VAC
Napięcie izolacji	
<input type="checkbox"/> pomiędzy $M_{\text{internal}}$ a wyjściami	1500 VAC
<input type="checkbox"/> pomiędzy wyjściami różnych grup	2000 VAC
Pobór prądu	
<ul style="list-style-type: none"> <li>• z tylnej magistrali</li> <li>• z zasilania L1 (bez obciążenia)</li> </ul>	maks. 100 mA maks. 2 mA
Strata mocy w module	typ. 8.6 W
<b>Status, przerwania, diagnostyka</b>	
Wskaźnik statusu	zielony LED na kanał
Przerwania	
<input type="checkbox"/> przerwania diagnostyczne	programowalne
Funkcje diagnostyczne	
<input type="checkbox"/> wskaźnik grupowy błędów	czerwony LED (SF)
<b>Dane dla aktywatora</b>	
Napięcie wyjściowe	
<input type="checkbox"/> sygnał „1”	
– przy maks. prądzie	min. L1 (-1.5 V)
– przy min. prądzie	min. L1 (-8.5 V)
Prąd wyjściowy	
<input type="checkbox"/> sygnał „1”	
Wartość nominalna	2 A
Zakres dopuszczalny w temp. 0 °C do 40 °C	10 mA to 2 A
Zakres dopuszczalny w temp. 40 °C do 60 °C	10 mA to 1 A
Maksymalny prąd przeciążenia (na grupę)	20 A (przez dwa półokresy)
<input type="checkbox"/> sygnał "0" (prąd spoczynkowy)	maks. 2 mA
Przejście przez zero	maks. 60 V
Rozmiar startera silnikowego	maks. rozmiar 5 wg NEMA



Dane techniczne	
Obciążenie lamp	maks. 50 W
Okablowanie równoległe dwóch wyj	
<input type="checkbox"/> dla redundancji	tak
<input type="checkbox"/> zwiększenie wydajności	nie
Sterowanie wejściami cyfrowymi	tak
Częstotliwość przełączania	
<input type="checkbox"/> obciążenie rezystancyjne	maks. 10 Hz
<input type="checkbox"/> obciążenie indukcyjne wg IEC 947-5-1, AC 15	maks. 0.5 Hz
<input type="checkbox"/> obciążenie lamp	maks. 1 Hz
Zabezpieczenie przed zwarciami wyjścia	tak, szybki bezpiecznik topik. 3.15 A / 250 V
Okablowanie aktywatorów	poprzez 20-pin złącze czołowe

#### Uwaga

Wyjścia muszą zostać zabezpieczone przez szybkie bezpieczniki 3.15 A 250 VAC. W przypadku zadziałania bezpiecznika jego wymiana jest dopuszczalna tylko po usunięciu awarii. Wymiana bezpieczników należy wykonywana tylko przy użyciu odpowiednich narzędzi.

### Parametry SM 322; DO 8 x AC 120/230 V/2 A ISOL

Tabela poniżej przedstawia programowalne parametry modułu SM 322; DO 8 x AC120/230 V/2 A ISOL oraz ich wartości domyślne. Wartości domyślne parametrów są wcześniej ustawione przez STEP 7.

Tabela 4-22 Parametry SM 322; DO 8 x AC 120/230 V/2 A ISOL

Parametr	Zakres wartości	Domyślne	Typ parametru	Zasięg
Aktywacja (enable)				
<input type="checkbox"/> Przerwanie diagnostyczne	tak/nie	nie	dynamiczny	Moduł
Zachowanie CPU STOP	Ustaw wart. zastępczą (SSV) Trzymaj ostatni wart. (HLV)	SSV	dynamiczny	Kanał
Ustaw wartość zastępczą "1"	tak/nie	nie	dynamiczny	Kanał

### SM 322; DO 8 x AC 120/230 V/2 A ISOL - Diagnostyka

Wiadomości diagnostyczne SM 322; DO 8 x AC 120/230 V/2 A ISOL

Tabela poniżej przedstawia wiadomości diagnostyczne generowane przez moduł SM 322; DO 8 x 120/230 VAC/2 A ISOL.

Tabela 4-23 Wiadomości diagnostyczne SM 322; DO 8 x AC 120/230 V/2 A

Wiadomość diagnostyczna	LED	Zakres diagnostyki	programowalny
Przekroczenie czasu Watchdog	SF	Moduł	nie
Błąd EPROM	SF	Moduł	nie
Błąd RAM	SF	Moduł	nie

### Przyczyny problemów i błędów

Tabela 4-24 przedstawia wiadomości diagnostyczne modułu SM 322; DO 8 x AC 120/230V/2 A ISOL oraz najczęstsze przyczyny ich generacji.

Tabela 4-24 Wiadomości diagnostyczne SM 322; DO 8 x AC 120/230V/2 A ISOL

Wiadomość diagn.	Detekcja błędów	Możliwa przyczyna	Sposób korekcji, uniknięcia
Przekroczenie czasu Watchdog	Zawsze	Chwilowe, elektromagnetyczne zakłócenie	Usunięcie źródła pola, wyłączenie i załączenie zasilania CPU
		Awaria modułu	Wymiana modułu
Błąd EPROM	Zawsze	Chwilowe, elektromagnetyczne zakłócenie	Usunięcie źródła pola, wyłączenie i załączenie zasilania CPU
		Awaria modułu	Wymiana modułu
Błąd RAM	Zawsze	Chwilowe, elektromagnetyczne zakłócenie	Usunięcie źródła pola, wyłączenie i załączenie zasilania CPU
		Awaria modułu	Wymiana modułu

## SM 322; DO 8 x AC 120/230 V/2 A ISOL - przerwania

Moduł SM 322; DO 8 x AC 120/230 V/2 A ISOL może wyzwać przerwania diagnostyczne. Szczegółowa informacja na temat programowania obsługi przerwa znajduje się w pomocy online w STEP7, w opisie bloków OB oraz SFC wymienionych niżej.

### Aktywacja przerwa

Nie należy ustawiać domyślnych dla przerwa. Przerwania są aktywne jeżeli ustawione są stosowne parametry, jeżeli nie są ustawione – przerwania nie są aktywne. Programuj przerwania wykorzystując dostępne parametry w STEP 7.

### Przerwania diagnostyczne

Jeżeli aktywowana została opcja przerwa diagnostycznych, pojawiają się zdarzenie/błąd (pojawienie się błędów) oraz ustąpienie (błąd został usunięty) powodują generację przerwa.

CPU przerywa wykonywanie programu użytkownika aby przetworzyć procedury zawarte w bloku obsługi cym przerwa diagnostyczne OB82.

W programie użytkownika, w OB82

można wywołać SFC51 lub SFC 59 aby uzyskać szczegółowe dane diagnostyczne z modułu.

Dane diagnostyczne są spójne dopóki nie zostanie zakończony wykonywanie programu OB82. Po zakończeniu przetwarzania OB82 moduł potwierdza / kwituje dane diagnostyczne.

### Ograniczenie obciążenia przy montażu w poziomie

Przy montażu w poziomie, obciążenie modułu musi być ograniczone tak, aby dwa sąsiadujące wejścia lub wyjścia nie przekraczały ich nominalnych wartości obciążenia.

**Ograniczenie obciążenia przy montażu pionowym**

Przy montażu pionowym, obciążenie modułu musi być ograniczone tak, aby cztery śruby znajdujące wejście lub wyjście nie przekraczały ich nominalnych wartości obciążenia.

#### 4.6.16 Moduł cyfrowych programowanych kanałów SM 327;DI 8/DO 8 x DC 24 V/0.5 A (6ES7327-1BH00-0AB0)

##### Właściwości

Właściwości SM 327; DI 8/DO 8 x DC 24 V/0.5 A:

8 cyfrowych wejść i 8 oddzielnie programowanych wyjść lub wyjść, elektrycznie izolowane kanały w jednej grupie 16

Nominalne napięcie wejściowe 24 VDC

Wejścia dla czujników 2-/3-/4-przewodowych oraz czujników odległości (BERO)

Prąd wyjściowy 0.5 A

Napięcie zasilania 24 VDC

Wyjścia przystosowane do sterowania cewkami zaworów, styczników DC oraz wskaźników świetlnych

Dynamiczna zmiana parametrów w RUN (kompatybilne z CiR) oddzielnie dla każdego kanału.

Test sprawności kanału (readback).

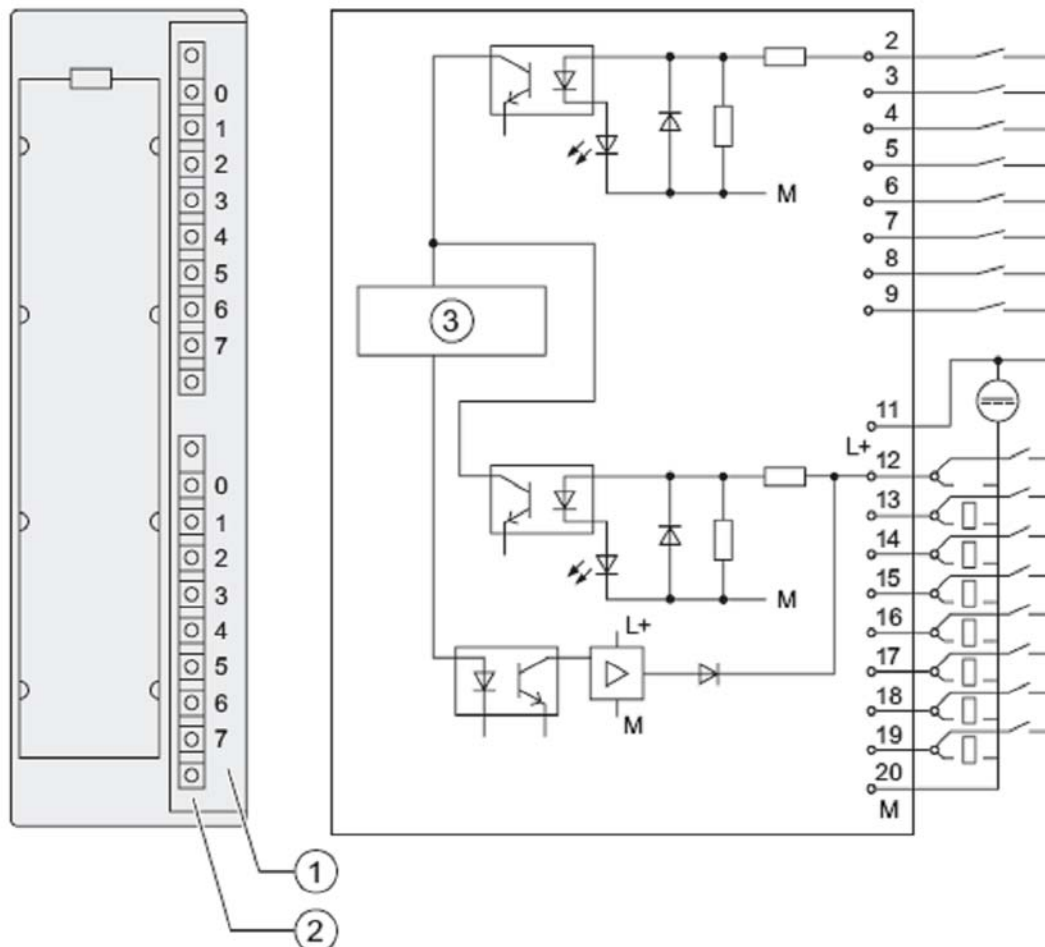
##### Uwagi z szybkimi licznikami

Używając moduł w kombinacji z szybkimi licznikami należy wziąć pod uwagę:

Jeżeli używasz mechanicznego styku do załączenia zasilania wyjścia SM 327; DO 8 x DC 48-125 V/1.5 A wysteruje na "1" wyjście po około 50 µs.

Oponienie to może się nieznacznie wahać w zależności od struktury obwodu wyjściowego.

## Okablowanie oraz schemat blokowy SM 327; DI 8/DO 8 x DC 24 V/0.5 A



- ① Nr kanału  
 ② Wskaźnik statusu - zielony  
 ③ Tylna magistrala danych

## Dane techniczne SM 327; DI 8/DO 8 x DC 24 V/0.5 A,

Dane techniczne	
<b>Wymiary oraz waga</b>	
Wymiary W x H x D (mm)	40 x 125 x 120
Waga	ok. 200 g
<b>Dane szczegółowe</b>	
Tryb izochroniczny	brak
Ilo wej	8 cyfrowych
Ilo wej / wyj	8, oddzielnie parametryzowane jako we lub wy
Długo kabla	
• bez ekranu	maks. 600 m
• z ekranem	maks. 1000 m

<b>Dane techniczne</b>	
<b>Napięcia, prądy, grupy potencjałów</b>	
Napięcie zasilania L+	24 VDC
Ilość równocześnie obsługiwanych wejść	
<input type="checkbox"/> montaż poziomy do 60 °C	16
<input type="checkbox"/> montaż pionowy do 40 °C	16
<b>Sumaryczny prąd wyjściowy (na grupę)</b>	
<input type="checkbox"/> montaż poziomy do 40 °C do 60 °C	maks. 4 A maks. 3 A
<input type="checkbox"/> Montaż pionowy do 40 °C	maks. 2 A
<b>Izolacja elektryczna</b>	
<input type="checkbox"/> pomiędzy kanałami a tylną magistralą	tak
<input type="checkbox"/> pomiędzy kanałami	nie
Maksymalna różnica potencjałów	
<input type="checkbox"/> pomiędzy różnymi obwodami	75 VDC / 60 VAC
Napięcie testu izolacji	500 VDC
Pobór prądu	
• z magistrali	maks. 60 mA
• z napięcia zasilania L+ (bez obciążenia)	maks. 20 mA
Strata mocy w module	typ. 3 W
<b>Status, przerywania, diagnostyka</b>	
Wskaźnik statusu	zielony LED na kanał
Przerywania	brak
Funkcje diagnostyczne	brak
<b>Detekcja sygnałów z czujnika</b>	
Napięcie wejściowe	
Wartość nominalna	24 VDC
<input type="checkbox"/> sygnał "1"	15 V to 30 V
<input type="checkbox"/> sygnał "0"	- 30 V to + 5 V
Prąd wejściowy	
<input type="checkbox"/> sygnał "1"	typ. 6 mA
Opóźnienie wejściowe	
• przejście "0" na "1"	1.2 ms to 4.8 ms
<input type="checkbox"/> przejście "1" na "0"	1.2 ms to 4.8 ms
Charakterystyka wejściowa	wg IEC 61131, typ 1
Podłączenie 2-przewodowych BERO	dozwolone
<input type="checkbox"/> Dopuszczalny prąd spoczynkowy	maks. 1.5 mA
Podłączenie przetworników	poprzez złącze czółowe 40-pin

Dane techniczne	
<b>Dane dla aktywatora</b>	
Napięcie wyjściowe <input type="checkbox"/> sygnał "1"	min. L+ (-1.5 V)
Prąd wyjściowy <input type="checkbox"/> sygnał "1"	0.5 A
Wartość nominalna	5 mA do 0.6 A
Dopuszczalny zakres	
<input type="checkbox"/> sygnał "0" (prąd spoczynkowy)	maks. 0.5 mA
Opóźnienie wyjścia (obciążenie rezystancyjne)	
<input type="checkbox"/> przejście "0" na "1"	maks. 350 μs
<input type="checkbox"/> przejście "1" na "0"	maks. 500 μs
Rezystancja obciążenia	48 do 4 k
Obciążenie lamp	maks. 5 W
Okablowanie równoległe dwóch kanałów	
<input type="checkbox"/> dla sterowania redundantnego	tak
<input type="checkbox"/> zwikszenie wydajności	nie
Sterowanie cyfrowych wejść	tak
Częstotliwość przełączania	
<input type="checkbox"/> z obciążeniem rezystancyjnym	maks. 100 Hz
<input type="checkbox"/> z obciążeniem wg IEC 947-5-1, DC 13	maks. 0.5 Hz maks. 10 Hz
<input type="checkbox"/> z obciążeniem lamp	
Test zwarcia obwodu wyjściowego	tak, elektroniczny
<input type="checkbox"/> próg zadziałania	typ. 1 A
Okablowanie aktywatorów	poprzez 40-pin złącze czołowe

## SM 327; DI 8/DX 8 x DC 24 V/0.5 A - Parametry

### Programowanie

Wszystkie parametry modułu konfiguruje się poziomu STEP7 w HW Config. Wymagana jest co najmniej wersja 5.3 STEP7 z zainstalowanym pakietem HSP.

### Parametry SM 327; DI 8/DO 8 x DC 24 V/0.5 A, programowalne

Tabela niżej przedstawia listę programowalnych parametrów SM 327; DO 8 x DC 24V/0.5 A, oraz ich domyślne wartości.

Parametry mają wartość domyślną, jeżeli nie dokonacie ich zmian w STEP7.

Porównanie ilustruje parametry, które możecie edytować :

w STEP 7

poprzez SFC55 "WR\_PARM"

poprzez SFB53 "WRREC" (dla GSD, np).

Parametry ustawione w STEP 7 mogą być także przesłane do modułu z

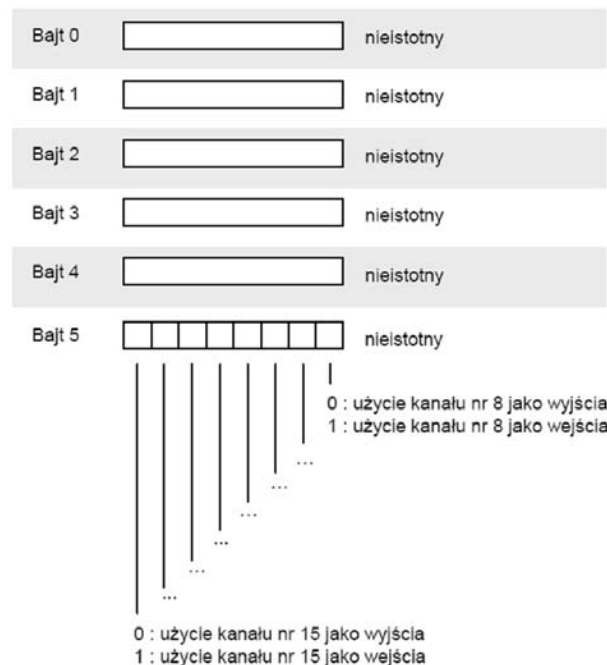
użyciem funkcji SFC 56 i 57, oraz SFB 53 (zobacz w pomocy online STEP7).

Tabela 4-28 Parametry SM 327; DI 8/DO 8 x DC 24 V/0.5 A

Parametry	Zakres wartości	Domyślne	Typ parametru	Zasięg	Numer rekordu danych	Programowany przez ...	
						SFC55	PG
Cyfrowe wyjście	tak/nie	nie	dynamiczny	Kanał	1	tak	tak

### Struktura rekordu 1 danych SM 327; DI 8/DO 8 x DC 24 V/0.5 A

Rysunek niżej przedstawia strukturę rekordu danych 1 parametrów dynamicznych modułu SM 327; DI 8/DO 8 x DC 24 V/0.5 A.

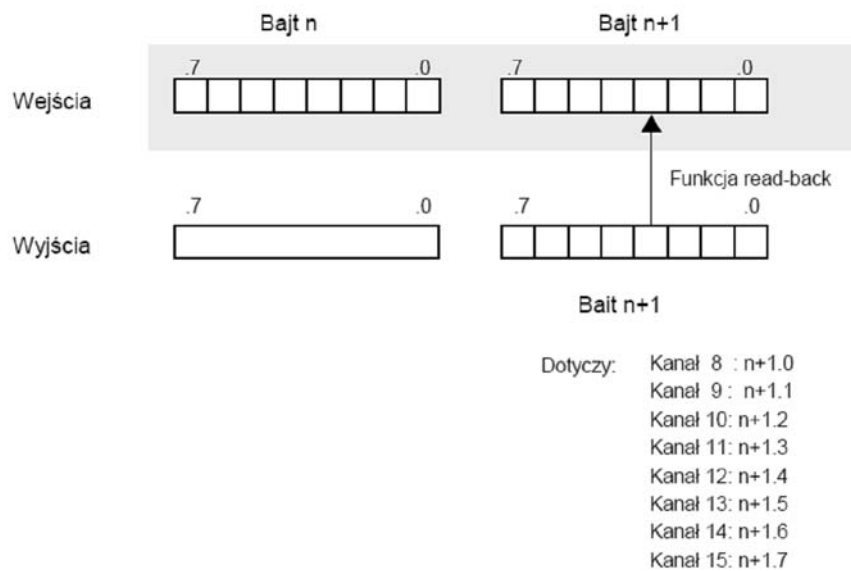


Rysunek 4-25 Struktura rekordu danych 1 modułu SM 327; DI 8/DO 8 x DC 24 V/0.5 A



## Test wyjścia (Readback)

Funkcja testowania wyjścia (readback) jest prostą formą diagnostyki kanałów. Można jej użyć do sprawdzania czy na wyjściu procesowym w danym momencie znajduje się właściwy stan ("1" lub "0"). Wyjścia cyfrowe (ich stan) mogą być czytane zwrótnie do przestrzeni danych programu użytkownika i tam wykorzystane wg potrzeb. Np. kiedy Q11.3 jest skonfigurowane jako wyjście, może ono być czytane/sprawdzone jako I11.3. Patrz na rysunek niżej:



Rysunek 4-26 Test wyjścia modułu SM 327; DI 8/DO 8 x DC 24 V/0.5 A

## 4.7 Moduły wyjść przekaźnikowych

### 4.7.1 Moduł wyjść przekaźnikowych SM 322; DO 8 x Rel. AC 230V/5A; (6ES7322-5HF00-0AB0)

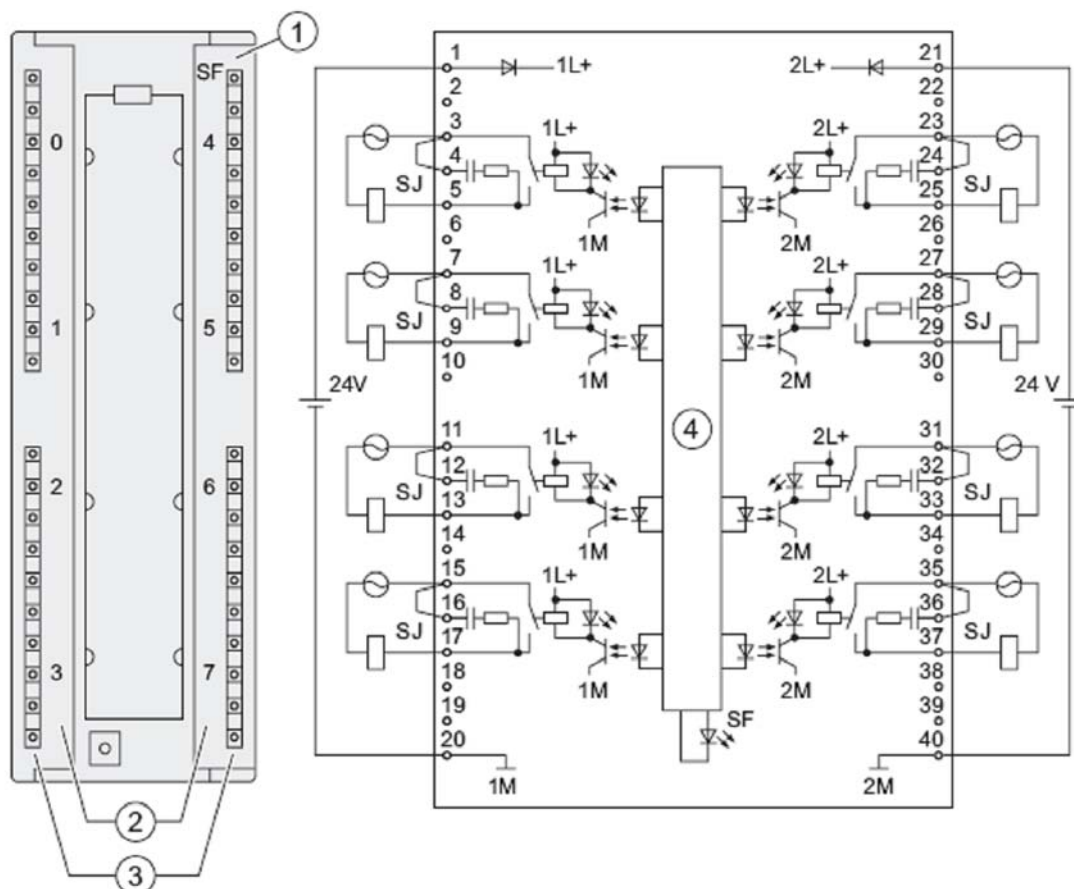
#### Właściwości

Właściwości modułu SM 322; DO 8 x Rel. AC 230V/5A:  
8 wyjść, elektrycznie izolowane  
Napięcie obciążenia 24 VDC do 120 VDC, 24 VAC do 230 VAC  
Dedykowane dla cewek zaworów AC, styczników, starterów silnikowych, silników FHP oraz lamp sygnalizacyjnych  
Możliwość zabezpieczenia styku przez wbudowany element RC – przełącznik dip (SJ.)  
Wskaźnik grupowy błędów  
Wskaźniki statusu dla kanałów  
Programowalne przerwania diagnostyczne  
Programowalna wartość zastępcza dla wyjść

#### Przepięciowa ochrona styków

Możesz zabezpieczyć styki przed przepięciami przez zwarcie w terminalu złącza czołowego zacisków (SJ) 3 i 4, 7 i 8, 12 i 13 itd. (patrz schemat blokowy niżej).

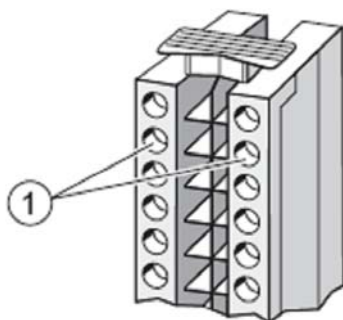
## Okablowanie oraz schemat blokowy SM 322; DO 8 x Rel. AC 230V/5A



- ① Wskaźnik LED błędu - czerwony
- ② Nr kanału
- ③ Wskaźnik statusu - zielony
- ④ Tylna magistrala danych

## Operacje z napięciem bezpiecznym SELV

Jeżeli wykorzystujesz wyjście przełącznikowe modułu 6ES7 322-5HF00-0AB0 do sterowania niskim, bezpiecznym napięciem SELV zachowaj zasadę: W poziomie, jeżeli jeden z dwóch sąsiadujących terminali operuje napięciem SELV, drugi terminal nie może operować napięciem wyższym niż 120 VAC. Użycie w drugim terminalu napięcia wyższego niż 120 VAC sprawia, że istniejące szczeliny powietrzne złącza 40-pin nie zapewniają bezpiecznej elektrycznej izolacji wymaganej dla urządzeń elektrycznych.



Jeżeli jeden z dwóch terminali (w poziomie) operuje napięciem SELV, terminal obok nie może operować napięciem wyższym niż 120 VAC.

### Dane techniczne SM 322; DO 8 x Rel. AC 230V/5A

Dane techniczne	
<b>Wymiary i waga</b>	
Wymiary W x H x D (mm)	40 x 125 x 117
Waga	ok. 320 g
Dane szczegółowe	
Tryb izochroniczny	brak
Ilość wyjść	8
Długość kabla	
• bez ekranu	maks. 600 m
• z ekranem	maks. 1000 m
<b>Napięcia, prądy, potencjały elektryczne</b>	
Nominalne napięcie zasilania L+	24 VDC
<input type="checkbox"/> Ochrona przed odwrotną polaryzacją	tak
Sumaryczny prąd wyjściowy (na grupę)	
<input type="checkbox"/> montaż poziomy do 60°	maks. 5 A
<input type="checkbox"/> montaż pionowy do 40°	maks. 5 A
Izolacja elektryczna	
<input type="checkbox"/> pomiędzy kanałami a magistralą tylną	tak
<input type="checkbox"/> pomiędzy kanałami a napięciem zasilającym przełącznik	tak
• pomiędzy kanałami w grupach po	tak 1

<b>Dane techniczne</b>		
Maksymalna różnica potencjałów		
<input type="checkbox"/> pomiędzy $M_{\text{internal}}$ napięciem zasilania przebiegów	75 VDC / 60 VAC	
<input type="checkbox"/> pomiędzy $M_{\text{internal}}$ napięciem zasilania przebiegów i wyj	250 VAC	
<input type="checkbox"/> pomiędzy wyjściami różnych grup	500 VAC	
Napięcie testu izolacji		
<input type="checkbox"/> pomiędzy $M_{\text{internal}}$ napięciem zasilania przebiegów	500 VDC	
<input type="checkbox"/> pomiędzy $M_{\text{internal}}$ napięciem zasilania przebiegów i wyj	1500 VAC	
<input type="checkbox"/> pomiędzy wyjściami różnych grup	2000 VAC	
Pobór prądu		
<input type="checkbox"/> z tylnej magistrali	maks. 100 mA	
<input type="checkbox"/> ze źródła zasilania L+	maks. 160 mA	
Strata mocy w module		
typ. 3.5 W		
<b>Status, przerwania, diagnostyka</b>		
Status wyj	zielony LED na każdym kanale	
Przerwania		
<input type="checkbox"/> Przerwania diagnostyczne	programowalne	
Funkcje diagnostyczne		
<input type="checkbox"/> Wskaźnik grupowy błędów	czerwony LED (SF)	
<input type="checkbox"/> Odczyt wiadomości diagnostycznych	tak	
Wybrane dane dla aktywatora		
Prąd wyzwolający termik, cięgi	maks. 5 A	
Minimalne obciążenie / prąd	10 V / 10 mA <sup>1)</sup>	
Prąd spoczynkowy	11.5 mA <sup>2)</sup>	
Test zwarcia wyjścia wg IEC 947-5-1	Z rozłącznikiem sieciowym, charakterystyka B, dla: cos 1.0: 600 A cos 0.5...0.7: 900 A Z bezpiecznikiem 8 A typu diazed: 1000 A	
Częstotliwość przełączania oraz ilość cykli pracy przebiegów		
<input type="checkbox"/> z obciążeniem rezystancyjnym		
Napięcie	Prąd	Ilość cykli przełączeń (typowo)
24 VDC	5.0 A	0.2 mln
24 VDC	2.5 A	0.4 mln
24 VDC	1.0 A	0. mln
24 VDC	0.2 A	1.7 miliony
24 VDC	0.1 A	2 mln
120 VDC	0.2 A	1,7 mln
120 VDC	0.1 A	2 mln
230 VAC	5.0 A	0.2 mln
230 VAC	2.5 A	0.4 mln
230 VAC	1.0 A	0.9 mln
230 VAC	0.2 A	1.7 mln
230 VAC	0.1 A	2 mln
<input type="checkbox"/> z obciążeniem indukcyjnym		

Dane techniczne		
Napięcie	Prąd	Ilość cykli przełączeń (typowo)
24 VDC	5.0 A	0.1 mln
24 VDC	2.5 A	0.25 mln
24 VDC	1.0 A	0.5 mln
24 VDC	0.2 A	1 mln
24 VDC	0.1 A	1.2 mln
120 VDC	0.1 A	1.2 mln
230 VAC	5.0 A	0.1 mln
230 VAC	2.5 A	0.25 mln
230 VAC	1.0 A	0.5 mln
Element tłumicy RC (przełącznik "SJ" ) lub zewnętrzna ochrona przepięciowa wydatkuje ilość poprawnych cykli pracy.		
Rozmiar startera silnikowego	maks. rozmiar 5 wg NEMA	
	Moc	Ilość cykli załączeń (typowo)
Obciążenie lamp (230 VAC)	1000 W 1500 W	25000 10000
Lampy energooszczędne/lampy fluorescencyjne z elektronicznym obc.	10 x 58 W	25000
Lampy fluorescencyjne, kompensowane konwencjonalnie	1 x 58 W	25000
lampy fluorescencyjne, niekompensowane	10 x 58 W	25000
Ochrona styków	RC element tłumicy; 330 Ω, 0.1 μF	
Okablowanie równoległe dwóch wyj		
<input type="checkbox"/> dla redundancji	tak (tylko dla wyj z tym samym obciążeniem)	
<input type="checkbox"/> zwiększenie wydajności	nie	
Sterowanie wejściami cyfrowymi	tak	
Częstotliwość przełączania		
<input type="checkbox"/> Mechaniczna	maks. 10 Hz	
<input type="checkbox"/> z obciążeniem rezystancyjnym	maks. 2 Hz	
<input type="checkbox"/> z obciążeniem indukcyjnym wg IEC 947-5-1, DC13/AC15	maks. 0.5 Hz	
<input type="checkbox"/> z obciążeniem lamp	maks. 2 Hz	
Okablowanie aktywatorów	poprzez 40-pin złącze czołowe	

1) bez załączonego przełącznika (SJ).

2) z obciążeniem napięciem AC i załączonym przeł. (SJ). Jeżeli przeł. (SJ) nie prząd szczytkowy/spoczynkowy nie płynie.

#### Uwaga

Prąd szczytkowy obwodu RC podłączony do wejścia IEC Typ 1 może wywołać na wejściu niepożądany poziom sygnału. Aby usunąć ten błąd rozłącz obwód RC (SJ).

**Parametry 322; DO 8 x Rel. AC 230V/5A**

Tabela ni e j przedstawia programowalne parametry modułu SM 322; DO 8 x Rel. AC 230V/5A oraz ich warto ci domy lne.

Tabela 4-25 Parametry SM 322; DO 8 x Rel. AC 230V/5A

Parametr	Zakres warto ci	Domy lnie	Typ parametru	Zasi g
Aktywacja (enable) Przerwanie diagnostyczne	tak/nie	nie	Dynamiczny	Moduł
Zachowanie gdy CPU w STOP	Ustaw wart. zast pcz (SSV) Trzymaj ostatni warto (HLV)	SSV	Dynamiczny	Kanał
Ustaw warto zast pcz "1"	tak/nie	nie	Dynamiczny	Kanał

## Komunikaty diagnostyczne modułu SM 322; DO 8 x Rel. AC 230V/5A

Tabela ni e przedstawia komunikaty diagnostyczne generowane przez moduł SM 322; DO 8 x Rel. AC 230V/5A.

Tabela 4-26 Komunikaty diagnostyczne SM 322; DO 8 x Rel. AC 230V/5A

Komunikat diagnostyczny	LED	Zasi g diagnostyki	Programowalne
Przekroczenie czasu watchdog	SF	Moduł	nie
Bł d EPROM	SF	Moduł	nie
Bł d RAM	SF	Moduł	nie

### Przyczyny problemów i bł dów

Tabela 4-27 Komunikaty diagnostyczne SM 322; DO 8 x Rel. AC230V/5A, przyczyny problemów i bł dów

Komunikat diagnostyczny	Detekcja bł du	Prawdopodobna przyczyna	Korekta, naprawa
Przekroczenie czasu watchdog	zawsze	Chwilowy, wysoki poziom zakłóce elektromagnetycznych	Wyeliminowa ródo pola, wył czy / zał czy zasilanie CPU
		Awaria modułu	Wymieni na sprawny
Bł d EPROM	zawsze	Chwilowy, wysoki poziom zakłóce elektromagnetycznych	Wyeliminowa ródo pola, wył czy / zał czy zasilanie CPU
		Awaria modułu	Wymieni na sprawny
Bł d RAM	zawsze	Chwilowy, wysoki poziom zakłóce elektromagnetycznych	Wyeliminowa ródo pola, wył czy / zał czy zasilanie CPU
		Awaria modułu	Wymieni na sprawny

### SM 322; DO 8 x Rel. AC 230V/5A - Przerwania

Moduł SM 322; DO 8 x Rel. AC 230V/5A mo e generowa przerwania diagnostyczne. Szczegółowe informacje na temat blokow programowych OB i SFC wspomnianych w dalszej cz ci, znajduj si w dokumentacji online STEP7.

### Aktywacja przerwa

Przerwania diagnostyczne nie maj ustawie domy lnych. Przerwania nie s aktywne nie sparametryzowano odpowiednich parametrów właciwie. Aktywuj przerwania poprzez właciw konfiguracj parametrów w STEP 7.

### Przerwania diagnostyczne

Pojawiaj ce si zdarzenie/bł d (rejestracja zdarzenia) oraz zej cie/zanik bł du (zgłoszenie bł du jest kasowane) generuj przerwania diagnostyczne - je li s one aktywowane.

CPU przerywa wykonywanie programu u ytkownika i instrukcj skoku bezwarunkowego rozpoczyna wykonywanie procedur zawartych w OB82. Procedury te tworzy u ytkownik, przewiduj c wyst pienie zgłoszonego bł du, zdarzenia. Aby uzyska szczegółowe dane diagnostyczne w OB82 u ytkownik mo e u y funkcji systemowych SFC51 lub 59.

Dane diagnostyczne s spojne dopoki CPU przetwarza program w OB82. Po zako czeniu przetwarzania OB82 CPU powraca do wykonywania programu głównego u ytkownika a moduł potwierdza/kwituje wyst pienie zdarzenia.



#### 4.7.2 Moduł wyjścia przełącznikowych SM 322; DO 16 x AC 120 V REL. (6ES7 322-1HH00-0AA0)

##### Właściwości

Moduł wyjścia przełącznikowych SM 322; DO 16 x REL. AC 120 V posiada następujące właściwości:

- 16 wyjść, izolowanych potencjałowo w grupach po 8
- znamionowe napięcie obciążenia DC 24 V do 120 V, AC 48 V do 120 V
- przystosowane do zaworów elektromagnetycznych, styczników, rozruszników silnikowych, małych silników i lampek sygnalizacyjnych na prąd przemienny i stały

---

##### Wskazówka

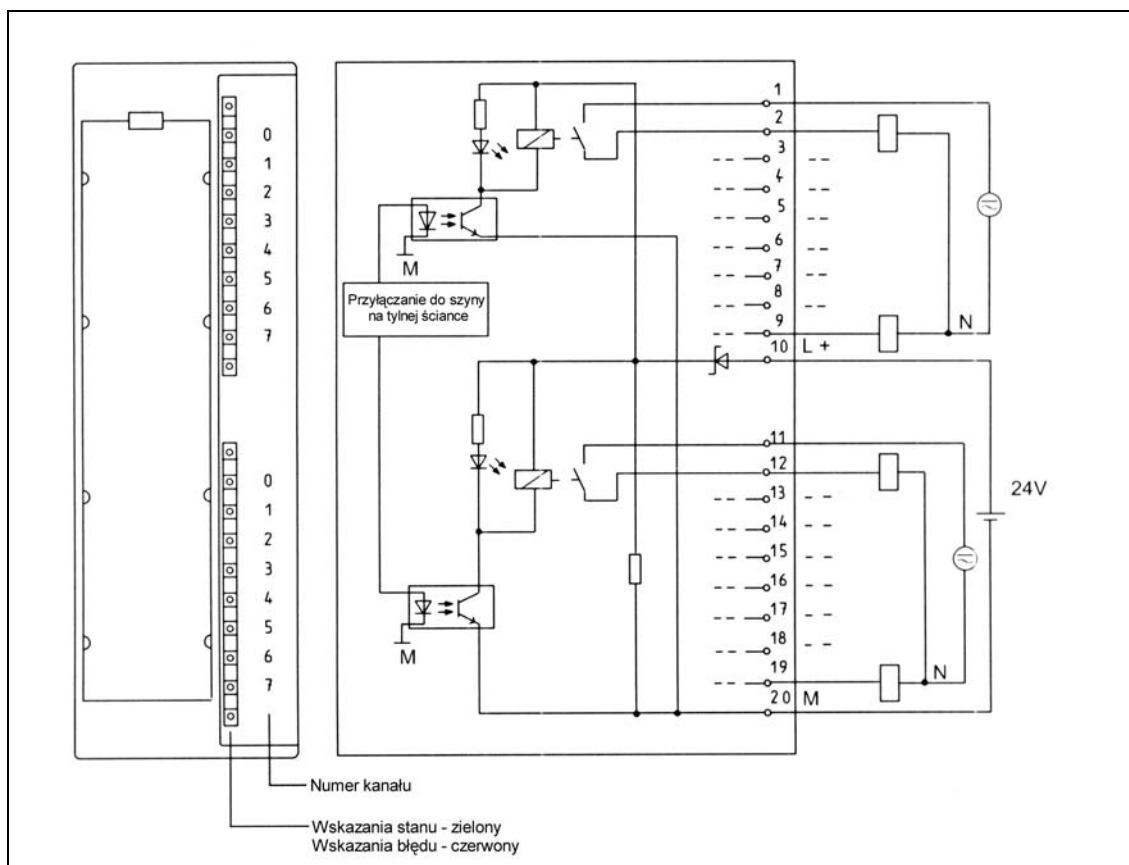
Po wyłączeniu napięcia zasilania na kondensatorze pozostaje jeszcze przez ok. 200 ms energia elektryczna. Dlatego ten przełącznik może jeszcze zostać wystereowany w tym czasie przez program użytkownika.

---

## Schemat podłączenia i schemat ideowy

Rys. 4-2617 przedstawia schemat podłączenia i schemat ideowy SM 322; DO 16 x REL. AC 120 V.

Szczegółowe dane techniczne SM 322; DO 16 x REL. AC 120 V można znaleźć na następnej stronie.



Rys. 4-26 Widok modułu i schemat ideowy SM 322; DO 16 x REL. AC 120 V

Wymiary i masa	
Wymiary szer x wys x gł b (mm)	40 x 125 x 120
Masa	ok. 250 g
Dane specyficzne modułu	
Ilość wyj	16
Długość przewodów	
• nie ekranowanych	maks. 600 m
• ekranowanych	maks. 1000 m
Napięcia, prądy, potencjały	
Znamionowe napięcie zasilania przełączników L+	DC 24 V
Liczba wyjmożliwych do wysterowania równocześnie	16
Suma prądów wyjciowych (na grupę)	maks. 8 A
Izolacja galwaniczna	
• pomiędzy kanałami a magistral systemów	tak
• pomiędzy kanałami w grupach	tak 8
Dopuszczalna różnica potencjałów	
• pomiędzy $M_{wewn.}$ a napięciem zasilania przełączników	DC 75 V AC 60 V
• pomiędzy $M_{wewn.}$ lub napięciem zasilania przełączników a wyjściami	AC 120 V
• pomiędzy wyjściami różnych grup	AC 250 V
Izolacja sprawdzana napięciem	
• pomiędzy $M_{wewn.}$ a napięciem zasilania przełączników	DC 500 V
• pomiędzy $M_{wewn.}$ lub napięciem zasilania przełączników a wyjściami	AC 1500 V
• pomiędzy wyjściami różnych grup	AC 1500 V
Pobór prądu	
• z magistrali systemowej	maks. 100 mA
• z napięcia zasilania L+	maks. 250 mA
Moc tracona modułu	typowo 4,5 W

Status, przerwania, diagnostyka	
Wskazania stanu	zielona LED na kanał
Przerwania	brak
Funkcje diagnostyczne	brak
Dane do wyboru elementu wykonawczego	
Trwały przed termiczny	maks. 2 A
Możliwość przeciążenia i trwałość styków	
• przy obciążeniu oporowym	
napięcie prąd	ilość przebiegów (typowo)
DC 24 V 2,0 A	0,1 mln.
DC 24 V 1,0 A	0,2 mln.
DC 24 V 0,5 A	1,0 mln.
DC 60 V 0,5 A	0,2 mln.
DC 120 V 0,2 A	0,6 mln.
AC 48 V 1,5 A	1,5 mln.
AC 60 V 1,5 A	1,5 mln.
AC 120 V 2,0 A	1,0 mln.
AC 120 V 1,0 A	1,5 mln.
AC 120 V 0,5 A	2,0 mln.
• przy obciążeniu indukcyjnym wg IEC 947-5-1 DC13/AC15	
napięcie prąd	ilość przebiegów (typowo)
DC 24 V 2,0 A	0,05 mln.
DC 24 V 1,0 A	0,1 mln.
DC 24 V 0,5 A	0,5 mln.
DC 60 V 0,5 A	0,1 mln.
DC 120 V 0,2 A	0,3 mln.
AC 48 V 1,5 A	1,0 mln.
AC 60 V 1,5 A	1,0 mln.
AC 120 V 2,0 A	0,7 mln.
AC 120 V 1,0 A	1,0 mln.
AC 120 V 0,5 A	1,5 mln.
Wielkość rozrusznika silnikowego wg NEMA	maks. wielk. 5
Obciążenie lampowe	maks. 50 W
Zewnętrzny układ zabezpieczający zapewnia wysłą trwałość.	
Łącznienie równoległe dwóch wyj	
• dla redundantnego wysterowania mo- żliwe (tylko wyjścia tej samej grupy)	
• dla zwiększenia mocy	nie możliwe
Wysterowanie wejścia cyfrowego	możliwe
Częstotliwość przeciążenia	
• mechaniczna	maks. 10 Hz
• przy obciążeniu oporowym	maks. 1 Hz
• przy obciążeniu indukcyjnym, według IEC 947-5-1, DC 13/AC 15	maks. 0,5 Hz
• przy obciążeniu lampowym	maks. 1 Hz

### 4.7.3 Moduł wyjścia przekaźnikowych SM 322; DO 8 x AC 230V REL. (6ES7 322-1HF00-0AA0)

#### Właściwości

Moduł wyjścia przekaźnikowych SM 322; DO 8 x AC 230V REL. posiada następujące właściwości:

- 8 wyjść, izolowanych potencjałowo w grupach po 2
- znamionowe napięcie obciążenia DC 24 V do 120 V, AC 48 V do 230 V
- przystosowane do zaworów elektromagnetycznych, styczników, rozruszników silnikowych, małych silników i lampek sygnalizacyjnych na prąd przemienny i stały

---

#### Wskazówka

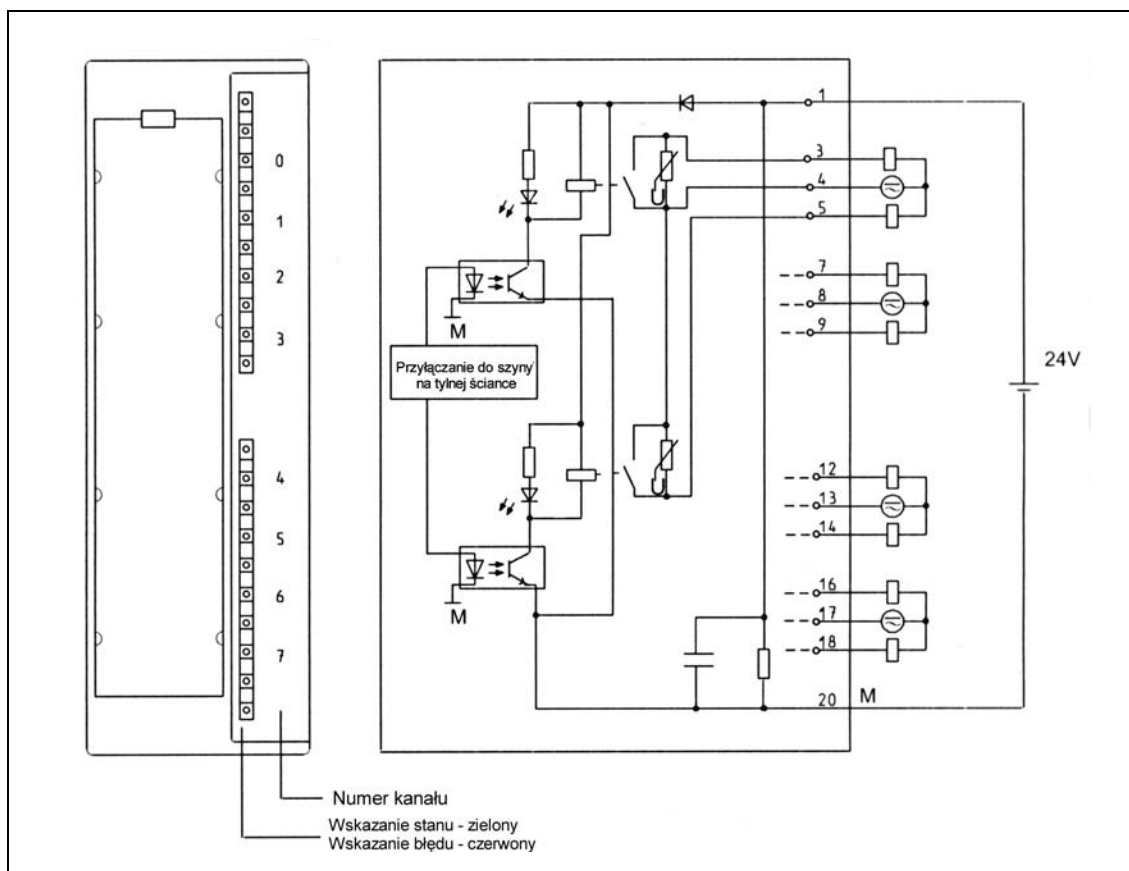
Po wyłączeniu napięcia zasilania na kondensatorze pozostaje jeszcze przez ok. 200 ms energia elektryczna. Dlatego ten przekaźnik może jeszcze zostaćysterowany w tym czasie przez program użytkownika.

---

## Schemat podłączenia i schemat ideowy

Rys. 4-27 przedstawia schemat podłączenia i schemat ideowy SM 322; DO 8 x AC 230V REL.

Szczegółowe dane techniczne modułu SM 322; DO 8 x AC 230V REL. można znaleźć na następnej stronie.



Rys. 4-27 Widok modułu i schemat ideowy SM 322; DO 8 x REL. AC230V

Wymiary i masa	
Wymiary szer x wys x gł b (mm)	40 x 125 x 120
Masa	ok. 190 g
Dane specyficzne modułu	
Ilość wyj	8
Długość przewodów	
• nie ekranowanych	maks. 600 m
• ekranowanych	maks. 1000 m
Napięcia, prąd, potencjały	
Znamionowe napięcie zasilania przebieżki L+	DC 24 V
Suma prądów wyjściowych (na grupę)	maks. 4 A
Izolacja galwaniczna	
• pomiędzy kanałami a magistralą systemową	tak
• pomiędzy kanałami w grupach	tak 2
Dopuszczalna różnica potencjałów	
• pomiędzy $M_{wewn.}$ a napięciem zasilania przebieżki	DC 75 V AC 60 V
• pomiędzy $M_{wewn.}$ lub napięciem zasilania przebieżki a wyjściami	AC 230 V
• pomiędzy wyjściami różnych grup	AC 400 V
Izolacja sprawdzana napięciem	
• pomiędzy $M_{wewn.}$ a napięciem zasilania przebieżki	DC 500 V
• pomiędzy $M_{wewn.}$ lub napięciem zasilania przebieżki a wyjściami	AC 1500 V
• pomiędzy wyjściami różnych grup	AC 1500 V
Pobór prądu	
• z magistrali systemowej	maks. 40 mA
• z napięcia zasilania L+	maks. 110 mA
Moc tracona modułu	typowo 2,2 W

Stan, przerwania, diagnostyka	
Wskazania stanu	zielona LED na kanał
Przerwania	brak
Funkcje diagnostyczne	brak
Dane do wyboru elementu wykonawczego	
Trwały prąd termiczny	maks. 3 A
Możliwość przełączenia i trwałość styków	
• przy obciążeniu oporowym	
napięcie prąd	ilość przełączeń (typowo)
DC 24 V 2,0 A	0,7 mln.
DC 24 V 1,0 A	1,6 mln.
DC 24 V 0,5 A	4,0 mln.
DC 60 V 0,5 A	1,6 mln.
DC 120 V 0,2 A	1,6 mln.
AC 48 V 2,0 A	1,6 mln.
AC 60 V 2,0 A	1,2 mln.
AC 120 V 2,0 A	0,4 mln.
AC 120 V 1,0 A	1,2 mln.
AC 120 V 0,5 A	5,0 mln.
AC 230 V 2,0 A	0,2 mln.
AC 230 V 1,0 A	0,4 mln.
AC 230 V 0,5 A	1,5 mln.
• przy obciążeniu indukcyjnym wg IEC 947-5-1 DC13/AC15	
napięcie prąd	ilość przełączeń (typowo)
DC 24 V 2,0 A	0,3 mln.
DC 24 V 1,0 A	0,5 mln.
DC 24 V 0,5 A	1,0 mln.
DC 60 V 0,5 A	0,5 mln.
DC 120 V 0,2 A	0,5 mln.
AC 48 V 1,5 A	1 mln.
AC 60 V 1,5 A	1 mln.
AC 120 V 2,0 A	0,2 mln.
AC 120 V 1,0 A	0,7 mln.
AC 120 V 0,7 A	1 mln.
AC 120 V 0,5 A	2,0 mln.
AC 230 V 2,0 A	0,1 mln.
AC 230 V 1,0 A	0,2 mln.
AC 230 V 0,5 A	1 mln.
Obciążenie lampowe	maks. 50 W
Zewnętrzny układ zabezpieczający zapewnia wysłą trwałość.	

<b>Dane do wyboru elementu wykonawczego, c.d.</b>	
Obwód styków (wewn. trzny)	Warystor SIOV-CU4032 K275 G
Ł. czenie równoległe 2 wyj	
• dla redundantnegoysterowania obci enia	mo liwe (tylko wyj cia tej samej grupy)
• dla zwi kszenia mocy	nie mo liwe
Wysterowanie wej cia cyfrowego	mo liwe
Cz stotliwo ł czeniowa	
• mechanicznie	maks. 10 Hz
• przy obci eniu oporowym	maks. 2 Hz
• przy obci eniu indukcyjnym, wg IEC 947-5-1, DC 13/AC 15	maks. 0,5 Hz
• przy obci eniu lampowym	maks. 2 Hz

#### 4.7.4 Moduł wyjścia przekaźnikowych SM 322; DO 8 x AC 230V/5A REL. (6ES7 322-1HF10-0AA0)

##### Właściwości

Moduł wyjścia przekaźnikowych SM 322; DO 8 x AC 230V/5A REL. posiada następujące właściwości:

- 8 wyjść, izolowanych potencjałowo w grupach po 1
- znamionowe napięcie obciążenia DC 24 V do 120 V, AC 48 V do 230 V
- przystosowane do zaworów elektromagnetycznych, styczników, rozruszników silnikowych, małych silników i lampek sygnalizacyjnych na prąd przemienny i stały

---

##### Wskazówka

Aby ograniczyć do minimum dodatkowe nagrzewanie się modułu, należy dobrać dla prądu > 3 A podłączeniowe o przekroju 1,5 mm<sup>2</sup>.

W przypadku zastosowania wtyczki czołowej z zaciskami sprężynowymi, należy stosować wtyczkę o numerze zamówienia 6ES7 393-1BM01-0AA0.

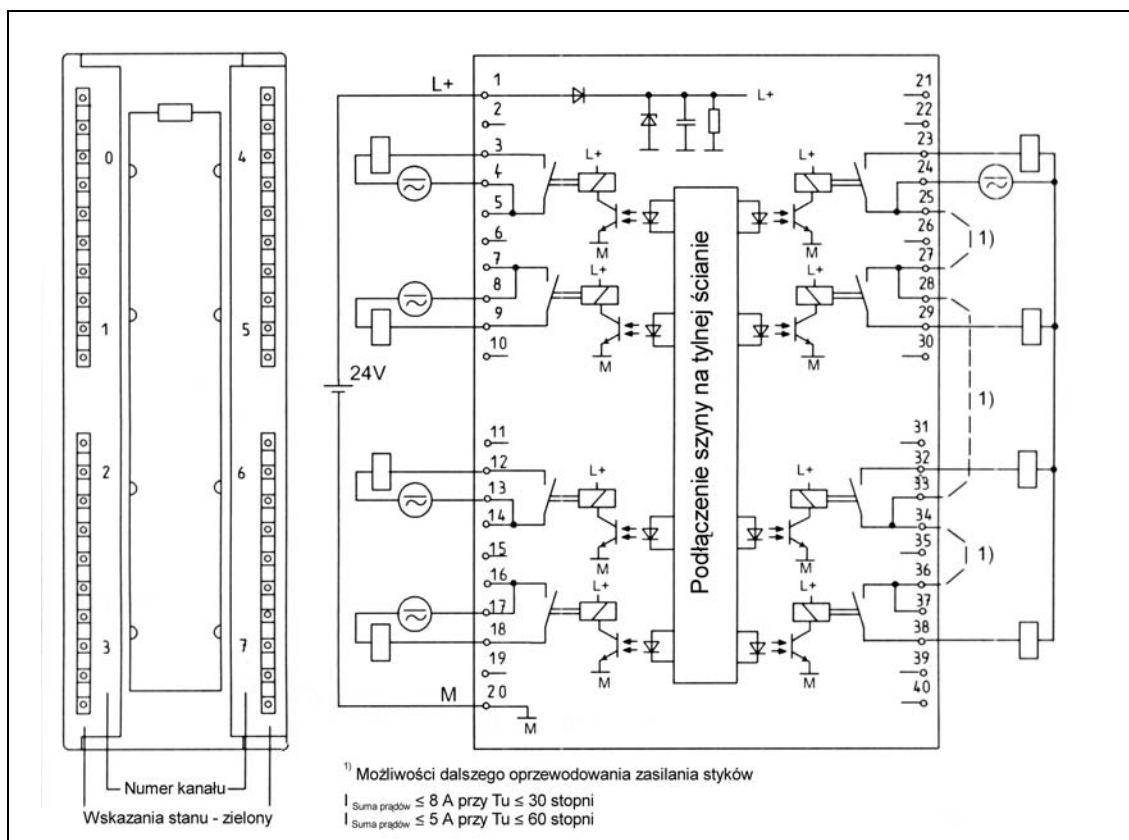
---



## Schemat podł czenia i schemat ideowy

Rys. 4-28 przedstawia schemat podł czenia i schemat ideowy modułu SM 322; DO 8 x AC 230 V/5 A REL.

Szczegółowe dane techniczne modułu SM 322; DO 8 x AC 230 V/5 A REL. mo na znale na nast pnej stronie.



Rys. 4-28 Widok modułu i schemat ideowy SM 322; DO 8 x Rel. AC 230 V/5 A

Wymiary i masa	
Wymiary szer x wys x gł b (mm)	40 x 125 x 120
Masa	ok. 320 g
Dane specyficzne dla modułu	
Ilość wyj	8
Długość przewodów	
• nie ekranowanych	maks. 600 m
• ekranowanych	maks. 1000 m
Napięcia, prąd, potencjały	
Znamionowe napięcie zasilania przekładników L+	DC 24 V
Prąd wyjściowy	
• instalacja pozioma do 30 °C	maks. 8 A
do 60 °C	maks. 5 A
• instalacja pionowa do 40 °C	maks. 5 A
Izolacja galwaniczna	
• pomiędzy kanałami a magistral systemów	tak
• pomiędzy kanałami	tak
Dopuszczalna różnica potencjałów	
• pomiędzy $M_{wewn.}$ a napięciem zasilania przekładników	DC 75 V AC 60 V
• pomiędzy $M_{wewn.}$ lub napięciem zasilania przekładników a wyjściami	AC 250 V
• pomiędzy wyjściami	AC 500 V
Izolacja sprawdzana napięciem	
• pomiędzy $M_{wewn.}$ a napięciem zasilania przekładników	DC 500 V
• pomiędzy $M_{wewn.}$ lub napięciem zasilania przekładników a wyjściami	AC 1500 V
• pomiędzy wyjściami różnych grup	AC 2000 V
Pobór prądu	
• z magistrali systemowej	maks. 40 mA
• z napięcia zasilania L+	maks. 125 mA
Moc tracona modułu	typowo 4,2 W

Stan, przerwania, diagnostyka	
Wskazania stanu	zielona LED na kanał
Przerwania	brak
Funkcje diagnostyczne	brak
Dane do wyboru elementu wykonawczego	
Trwały prąd termiczny	maks. 8 A
odporny na zwarcie z wyłącznikiem instalacyjnym o charakterystyce B (wg IEC 947-5-1) przy	
• $\cos \varphi 1,0$	600 A
• $\cos \varphi 1,0$	900 A
odporny na zwarcie z bezpiecznikiem topikowym	
• Diazed 8 A	1000 A
Moc chwilowa przebiegania i trwałość styków	
• przy obciążeniu oporowym	
napięcie prąd	ilość cze (typowo)
DC 24 V 8,0 A	0,1 mln.
4,0 A	0,3 mln.
2,0 A	0,7 mln.
0,5 A	4,0 mln.
DC 60 V 0,5 A	1,6 mln.
DC 120 V 0,2 A	1,6 mln.
AC 48 V 8,0 A	0,1 mln.
2,0 A	1,6 mln.
AC 60 V 8,0 A	0,1 mln.
2,0 A	1,2 mln.
AC 120 V 8,0 A	0,1 mln.
4,0 A	0,3 mln.
2,0 A	0,5 mln.
1,0 A	0,7 mln.
0,5 A	1,5 mln.
AC 230 V 8,0 A	0,1 mln.
4,0 A	0,3 mln.
2,0 A	0,5 mln.
1,0 A	0,7 mln.
0,5 A	1,5 mln.

<b>Dane do wyboru elementu wykonawczego, c.d.</b>		
Możliwość przelężenia i trwałość styków		
• przy obciążeniu indukcyjnym wg IEC 947-5-1 DC13/AC15		
Napięcie	Prąd	Ilość czeł (typowo)
DC 24 V	2,0 A	0,3 mln.
	1,0 A	0,51 mln.
	0,5 A	1,0 mln.
DC 60 V	0,5 A	0,5 mln.
	0,3 A	1,0 mln.
DC 120 V	0,2 A	0,5 mln.
AC 48 V	3,0 A	0,5 mln.
	1,5 A	1,0 mln.
AC 60 V	3,0 A	0,3 mln.
	1,5 A	1,0 mln.
AC 120 V	3,0 A	0,2 mln.
	2,0 A	0,3 mln.
	1,0 A	0,7 mln.
AC 230 V	0,5 A	2,0 mln.
	3,0 A	0,1 mln.
	2,0 A	0,3 mln.
	1,0 A	0,7 mln.
	0,5 A	2,0 mln.
Styczniki pomocnicze Wielk. 0 (3TH28) 30 mln.		
Lampy żarowe (AC 230 V)	1000 W	25000
	1500 W	10000
Lampy energooszczędne/ wielówki z elektronicznym statecznikiem	10x	25000 58 W
wielówki z kompensacją konwencjonalna	1x 58 W	25000
wielówki bez kompensacji	10x 58 W	25000
Przy uzyskaniu zewnętrznego zabezpieczenia dobrane do obciążenia możliwe kształty styków.		

<b>Dane do wyboru elementu wykonawczego, c.d.</b>	
Połączenie styków (wewnętrzne)	brak
Łączenie równoległe dwóch wyjść	
• dla redundantnego wystawiania obciążenia	możliwe
• dla zwiększenia mocy	nie możliwe
Wystawianie wejścia cyfrowego	możliwe
Częstotliwość czerpienia	
• mechaniczna	maks. 10 Hz
• przy obciążeniu oporowym	maks. 2 Hz
• przy obciążeniu indukcyjnym, według IEC 947-5-1, DC 13/AC 15	maks. 0,5 Hz
• przy obciążeniu lampowym	maks. 2 Hz

## 4.8 Cyfrowe moduły wejścia/wyjścia

### 4.8.1 Moduł wejścia/wyjścia cyfrowych SM 323; DI16/DO16 x DC 24 V/0,5 A (6ES7 323-1BL00-0AA0)

#### Właściwości

Moduł wejścia/wyjścia cyfrowych SM 323; DI 16/DO 16 x DC 24 V/0,5 A posiada następujące właściwości:

- 16 wejść, izolowanych potencjałowo w grupach po 16
- 16 wyjść, izolowanych potencjałowo w grupach po 8
- znamionowe napięcie wejściowe DC 24 V
- znamionowe napięcie obciążenia DC 24 V
- wyjścia przystosowane do podłączenia zaworów elektromagnetycznych, styczników prądu stałego i lampek sygnalizacyjnych.
- wejścia przystosowane do przełączników i 2-/3-/4- przewodowych wyłączników zbliżeniowych BERO.

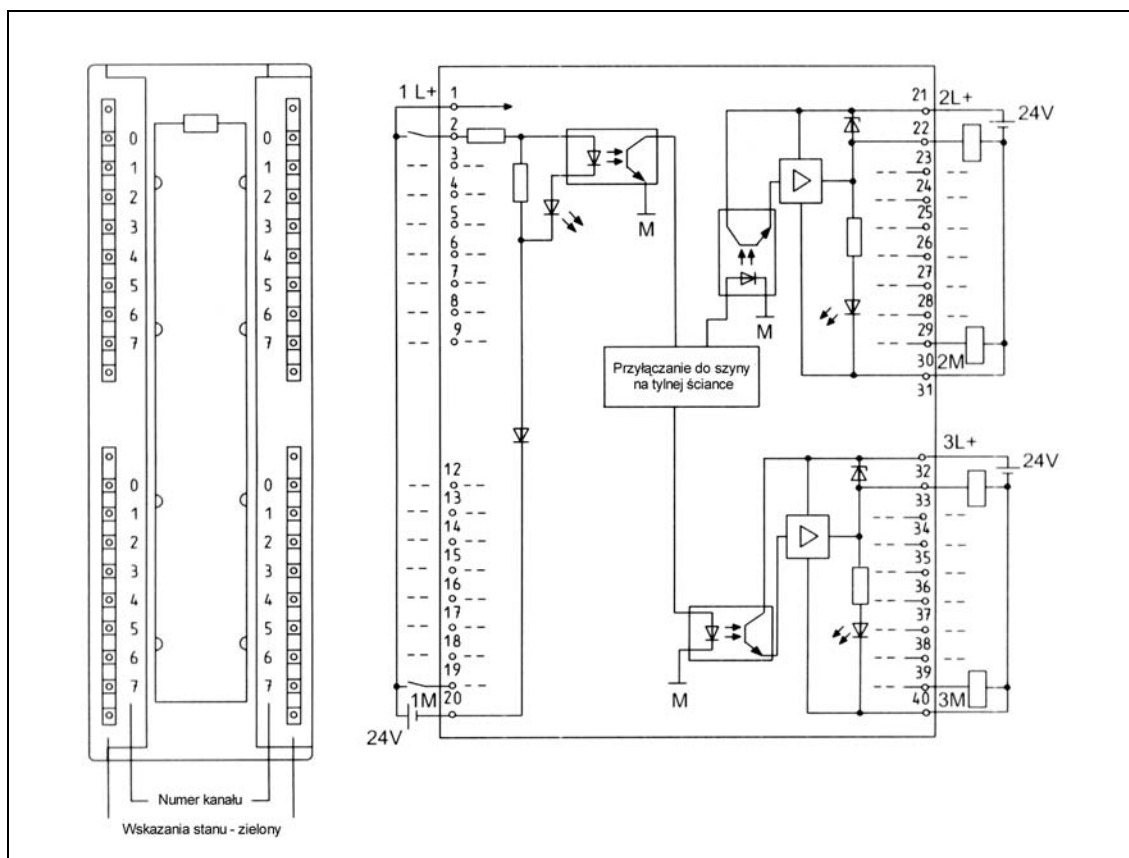
#### Cechy szczególne

W czasie przyłączenia napięcia zasilania 24 V poprzez styk mechaniczny, na wyjściach SM 323; DI 16/DO 16 x DC 24V/0.5A wystawiany jest sygnał „1” trwający ok. 50 µs. Należy o tym pamiętać w przypadku stosowania SM 323; DI 16/DO 16 x DC 24V/0.5A w połączeniu z szybkimi licznikami!

## Schemat podłczenia i schemat ideowy

Rys. 4-29 przedstawia schemat podłczenia i schemat ideowy modułu SM 323; DI16/DO16 x DC 24 V/0,5 A.

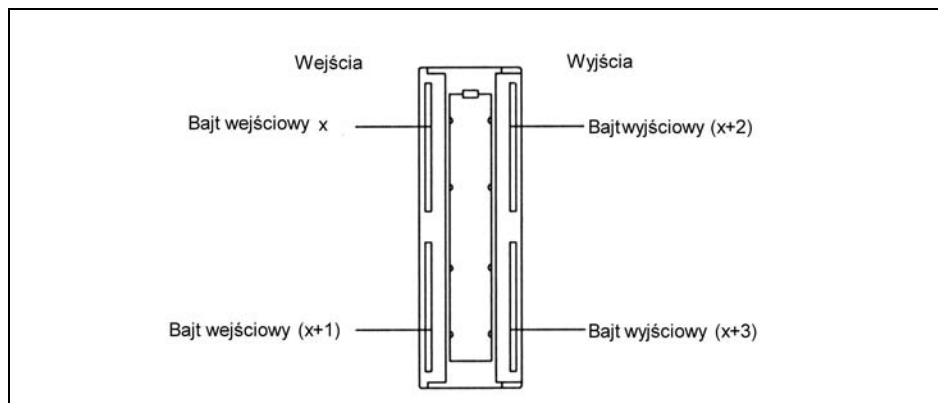
Szczegółowe dane techniczne modułu SM 323; DI16/DO16 x DC 24 V/0,5 A mo na znale na nast pnej stronie.



Rys. 4-29 Widok modułu i schemat ideowy SM 323; DI16/DO16 x DC 24 V/0,5 A

## Obsada podł czę

Na poni szym rysunku przedstawiono przyporz dkowe kanałów do adresów wej ciał wzgl dnie wyj ciał.



Wymiary i masa	
Wymiary szer x wys x gł b (mm)	40 x 125 x 120
Masa	ok. 260 g
Dane specyficzne modułu	
Ilo wej	16
Ilo wyj	16
Długo przewodów	
• nie ekranowanych	maks. 600 m
• ekranowanych	maks. 1000 m
Napi ciał, pr dy, potencjały	
Znamionowe napi ciał obci enia L+	DC 24 V
• Zabezpieczenie przed odwrotn polaryzacj	tak
Liczba równocze nie sterowanych wej	
• Instalacja pozioma do 40 °C	16
• Instalacja pozioma do 60 °C	8
• Instalacja pionowa do 40 °C	16
Suma pr dów wyj ciowych (na grup )	
• Instalacja pozioma do 20 °C	maks. 4 A
• Instalacja pozioma do 40 °C	maks. 3 A
• Instalacja pozioma do 60 °C	maks. 2 A
• Instalacja pionowa do 40 °C	maks. 2 A

Napi ciał, pr dy, potencjały, c.d.	
Izolacja galwaniczna	
• pomi dzy kanałami a magistral systemow	tak
• pomi dzy kanałami wej w grupach po wyj w grupach po	tak 16 8
Dopuszczalna ró nica potencjałów	
• pomi dzy ró nych obwodami pr dowymi	DC 75 V AC 60 V
Izolacja sprawdzana napi ciał	DC 600 V
Pobór pr du	
• z magistrali systemowej	maks. 55 mA
• z napi ciał obci enia L+	maks. 100 mA
Moc tracona modułu	typowo 6,5 W
Stan, przerwania, diagnostyka	
Wskazania stanu	zielona LED na kanał
Przerwania	brak
Funkcje diagnostyczne	brak

<b>Dane do wyboru czujnika</b>	
Napięcie wejściowe	
• wartość znamionowa	DC 24 V
• dla sygnału „1”	13 do 30 V
• dla sygnału „0”	–3 do 5 V
Prąd wejściowy	
• dla sygnału „1”	typowo 7 mA
Opóźnienie wejściowe	
• z „0” na „1”	1,2 do 4,8 ms
• z „1” na „0”	1,2 do 4,8 ms
Charakterystyka wejściowa	
	wg IEC 1131, typ 1
Podłączenie 2-przewodowego BERO	
	możliwe
• dopuszczalny prąd spoczynkowy	maks. 1,5 mA
<b>Dane do wyboru elementu wykonawczego</b>	
Napięcie wyjściowe	
• dla sygnału „1”	min L+ (–0,8 V)
Prąd wyjściowy	
• dla sygnału „1”	
wartość znamionowa	0,5 A
dopuszczalny zakres	5 mA do 0,6 A
• dla sygnału „0”	
prąd szczytowy	maks. 0,5 mA
Impedancja obciążenia	
	48 Ω do 4 kΩ
Obciążenie lampowe	
	maks. 5 W
Łączenie równoległe 2 wyj.	
• dla redundantnego wysterowania obciążenia	możliwe (tylko wyjścia tej samej grupy)
• dla podwyższenia mocy	nie możliwe
Wysterowanie wejścia cyfrowego	
	możliwe
Człotliwość przełączenia	
• przy obciążeniu oporowym	maks. 100 Hz
• przy obciążeniu indukcyjnym wg IEC 947-5-1, DC 13	maks. 0,5 Hz
• przy obciążeniu lampowym	maks. 10 Hz

#### 4.8.2 Moduł wej /wyj cyfrowych SM 323; DI8/DO8 x DC 24 V/0.5 A (6ES7 323-1BH00-0AA0)

##### Właściwości

Moduł wej /wyj cyfrowych SM 323; DI8/DO8 x DC 24 V/0.5 A posiada następujące właściwości:

- 8 wej , izolowanych potencjałowo w grupach po 8
- 8 wyj , izolowanych potencjałowo w grupach po 8
- znamionowe wej ści obciążenia DC 24 V
- znamionowe napi ści obciążenia
- wej ści przystosowane do przeł czników i 2-/3-/4- przewodowych wył czników (BERO).
- wyj ści przystosowane do zaworów elektromagnetycznych, styczników na pr d stały i lampek sygnalizacyjnych

##### Cechy szczególne

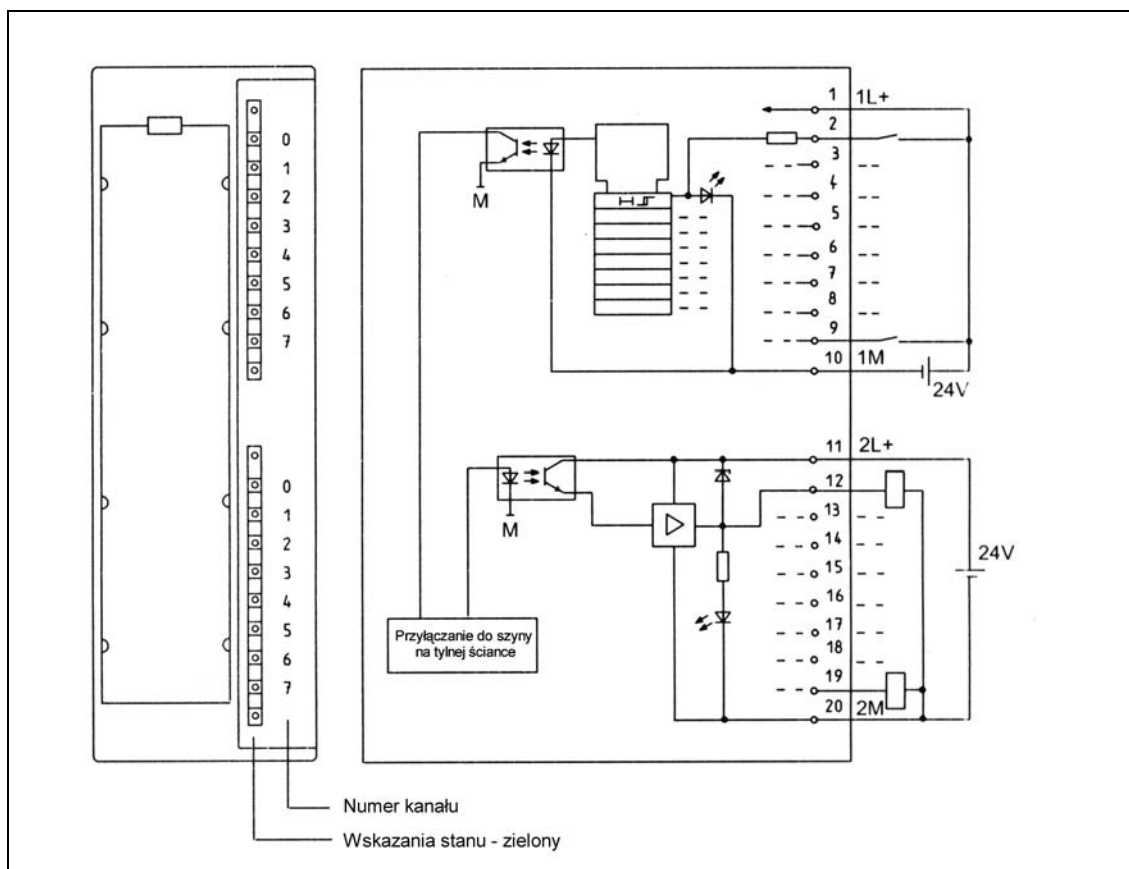
W czasie przył czania napi ści zasilania 24 V poprzez styk mechaniczny, na wyj ściach SM 323; DI 8/DO 8 x DC 24V/0.5A wystawiany jest sygnał „1” trwający ok. 50  $\mu$ s. Należy o tym pamiętać w przypadku stosowania SM 323; DI 8/DO 8 x DC 24V/0.5A w połączeniu z szybkimi licznikami !



## Schemat podł czenia i schemat ideowy

Rys. 4-30 przedstawia schemat podł czenia i schemat ideowy modułu SM 323; DI8/DO8 x DC 24 V/0,5 A.

Szczegółowe dane techniczne modułu SM 323; DI8/DO8 x DC 24 V/0,5 A mo na znale na nast pnej stronie.



Rys. 4-30 Widok modułu i schemat ideowy SM 323; DI8/DO8 x DC 24 V/0,5 A

<b>Wymiary i masa</b>	
Wymiary szer. x wys. x gł. b. (mm)	40 x 125 x 120
Masa	ok. 200 g
<b>Dane specyficzne dla podmodułów</b>	
Ilość wejść	8
Ilość wyjść	8
Długość przewodów	
• nie ekranowanych	max 600 m
• ekranowanych	max 1000 m
<b>Napięcie, prąd, potencjały</b>	
Napięcie znamionowe obciążenia L+	DC 24 V
• Zabezpieczenie przed odwrótną polaryzacją zasilania wejścia	tak
Liczba równocześnie sterowanych wejść	
• Instalacja pozioma do 60 °C	8
• instalacja pionowa do 40 °C	8
Prąd sumaryczny wyjść (na grupę)	
• instalacja pozioma do 60 °C	max 4 A
• budowa pionowa do 40 °C	max 4 A
Izolacja galwaniczna	
• pomiędzy kanałami a magistral systemów	tak
• pomiędzy kanałami wejść w grupach po wyjściach w grupach po	tak 8 8
Dopuszczalna różnica potencjałów	
• pomiędzy różnymi obwodami prądowymi	DC 75 V AC 60 V
Napięcie kontrolne izolacji	DC 600 V
Pobór prądu	
• z magistrali systemowej	max 40 mA
• z napięcia obciążenia L+ (bez obciążenia)	max 20 mA
Moc tracona modułu	typowo 3,5 W
<b>Status, przerywanie, diagnostyka</b>	
Wskazanie stanu	zielona dioda LED na kanał
Przerwania	brak
Funkcje diagnostyczne	brak

<b>Dane do wyboru czujnika</b>	
Napięcie wejściowe	
• wartość znamionowa	DC 24 V
• przy sygnale „1”	11 do 30 V
• przy sygnale „0”	-3 do 5 V
Prąd wejściowy	
• przy sygnale „1”	typowo 7 mA
Opóźnienie wejściowe	
• z „0” na „1”	1,2 do 4,8 ms
• z „1” na „0”	1,2 do 4,8 ms
Charakterystyka wejścia	wg IEC 1131, typ 2
Podłączenie 2-przewodowych BERO	możliwe
• dopuszczalny prąd spoczynkowy	max 2 mA
<b>Dane do wyboru elementu wykonawczego</b>	
Napięcie wyjściowe	
• przy sygnale „1”	min L+ (-0,8 V)
Prąd wyjściowy	
• przy sygnale „1”	
• wartość znamionowa	0,5 A
• dopuszczalny zakres	5 mA do 0,6 A
• przy sygnale „0” (prąd szczytowy)	max 0,5 mA
Impedancja obciążenia	48 Ω do 4 kΩ
Obciążenie lampowe	max 5 W
Łączenie równoległe 2 wyjść	
• dla rezerwowego wystawienia obciążenia	możliwe (tylko wyjścia tej samej grupy)
• dla podwyższenia mocy	nie możliwe
Wysterowanie wejścia cyfrowego	możliwe
Częstotliwość przełączenia	
• przy obciążeniu oporowym	max 100 Hz
• przy obciążeniu indukcyjnym wg IEC 947-5-1, DC 13	max 0,5 Hz
• przy obciążeniu lampowym	max 10 Hz
Ograniczenie (wewnętrzne) indukcyjnego napięcia wyłączenia do	typowo L+ (-48V)
Ochrona przeciwzwarciowa wyjścia	tak, elektronicznie
• próg zderzenia	typowo 1 A

## 5 Moduły analogowe

### Wprowadzenie

System S7-300 posiada kilka modułów analogowych umożliwiających podłączenie czujników pomiarowych i/lub obciążeniowych/elementów wykonawczych.

### 5.1 Reprezentacja wartości analogowych

#### Wartości analogowe

Wartości analogowe są przedstawiane w postaci binarnej w ten sam sposób dla wszystkich modułów analogowych serii S7-300.

W rozdziale tym opisano wartości analogowe dla **wszystkich** zakresów pomiarów i/lub zakresów wyjściowych, które mogą być obsługiwane przez moduły analogowe serii S7-300.

#### Postać wejściowych i wyjściowych wartości analogowych

#### Konwersja wartości analogowych

Wartości analogowe są przekształcane przez CPU tylko do postaci binarnej. Moduły wejściowe analogowych konwertują sygnał analogowy z procesu do postaci cyfrowej. Moduły wyjściowe analogowych konwertują cyfrowe wartości wyjściowe na sygnał analogowy.

#### Reprezentacja wartości analogowej

Wartość analogowa przekształcona do postaci cyfrowej w tym samym zakresie znamionowym jest jednakowa dla wartości wejściowej i wyjściowej. Wartości analogowe są przedstawiane w systemie dwójkowym. Tabela 5-1 pokazuje reprezentację wartości analogowych w modułach analogowych:

Tabela 5-1 Reprezentacja wartości analogowej

Rozdzielczość	Wartość analogowa															
Numer bitu	15	14	13	12	11	10	9	8	7	6	5	4	3	2	1	0
Waga bitów	VZ	$2^{14}$	$2^{13}$	$2^{12}$	$2^{11}$	$2^{10}$	$2^9$	$2^8$	$2^7$	$2^6$	$2^5$	$2^4$	$2^3$	$2^2$	$2^1$	$2^0$

## Znak

Znak (VZ) wartości analogowej znajduje się zawsze w bicie numer 15:

- „0” → +
- „1” → -

## Rozdzielczość mniejsza niż 15 bitów

Jeżeli rozdzielczość modułu analogowego jest mniejsza niż 15 bitów, to wartość analogowa jest wpisywana do akumulatora z wyrównaniem do lewej. Pozycje niewykorzystanych, mniej znaczących bitów są uzupełniane zerami „0”.

Tabela 5-2 zawiera przykład pokazujący jak wpisywane są zera „0” w miejsca niewykorzystanych bitów przy rozdzielczościach mniejszych niż 15 bitów.

Tabela 5-2 Wypełnienie bitów wartości analogowej 15-, 12- oraz 8-bitowej (przykład)

Rozdzielczość	Wartość analogowa															
	15	14	13	12	11	10	9	8	7	6	5	4	3	2	1	0
Numer bitu																
15-bitowa wartość analogowa (+VZ)	0	1	0	0	0	1	1	0	0	1	1	1	0	0	1	1
12-bitowa wartość analogowa (+VZ)	0	1	0	0	0	1	1	0	0	1	1	1	0	0	0	0
8-bitowa wartość analogowa (+VZ)	0	1	0	0	0	1	1	0	0	0	0	0	0	0	0	0

## Przedstawienie wartości analogowych dla zakresów pomiarowych wejść analogowych

### Wprowadzenie

Tabele w niniejszym rozdziale zawierają przetworzone na postać cyfrową wartości analogowe dla różnych zakresów pomiarowych modułów analogowych.

Tabela 5-3 przedstawia reprezentację w systemie dwójkowym wartości analogowych oraz odpowiadającą jej notację w systemie dziesiętnym i szesnastkowym.

### Jak należy odczytywać tabele wartości pomiarów

Tabele 5-4 do 5-15 zawierają przetworzone na postać cyfrową wartości analogowe dla różnych zakresów pomiarowych.

Ponieważ reprezentacja wartości analogowych w systemie dwójkowym jest zawsze jednakowa, tabele te zawierają jedynie zmierzone wartości i ich jednostki.

W ten sposób tabele są bardziej przejrzyste i łatwiejsze do odczytania.

Reprezentację w systemie dwójkowym odpowiadającą wartościom zmierzonym można odczytać w tabeli 5-3.

### Rozdzielczość zmierzonych wartości

Zależnie od modułu analogowego oraz jego parametrów rozdzielczość wartości analogowych może się zmieniać. Przy rozdzielczości < 15 bitów bity oznaczone przez „x” są ustawione na „0”.

**Wskazówka:** Rozdzielczość ta nie obowiązuje dla wartości temperatur.

Przetworzone wartości temperatur są wynikiem przeliczenia w module analogowym (patrz tabele 5-8 do 5-15).

Tabela 5-3 Możliwe rozdzielczości wartości analogowych

Rozdzielczość w bitach (+VZ)	Jednostki		Wartość analogowa	
	Dziesiętne	Szesnastkowe	Bardziej znaczący bajt	Mniej znaczący bajt
8	128	80 <sub>H</sub>	VZ0000000	1xxxxxxx
9	64	40 <sub>H</sub>	VZ0000000	01xxxxxx
10	32	20 <sub>H</sub>	VZ0000000	001xxxxx
11	16	10 <sub>H</sub>	VZ0000000	0001xxxx
12	8	8 <sub>H</sub>	VZ0000000	00001xxx
13	4	4 <sub>H</sub>	VZ0000000	000001xx
14	2	2 <sub>H</sub>	VZ0000000	0000001x
15	1	1 <sub>H</sub>	VZ0000000	00000001

## Zakresy pomiarów napięcia

Tabela 5-4 zawiera przedstawienie cyfrowych wartości pomiarów dla napięciowych zakresów pomiarowych  $\pm 80$  mV,  $\pm 250$  mV,  $\pm 500$  mV,  $\pm 1$  V,  $\pm 2,5$  V.

Tabela 5-4 Przedstawienie cyfrowych wartości pomiarów modułu wejściowego analogowych (zakresy napięciowe)

Zakres pomiarowy $\pm 80$ mV	Zakres pomiarowy $\pm 250$ mV	Zakres pomiarowy $\pm 500$ mV	Zakres pomiarowy $\pm 1$ V	Zakres pomiarowy $\pm 2,5$ V	Jednostki		Zakres
					Dziesiętne	Szesnastkowe	
>94,071	>293,97	>587,94	>1,175	>2,9397	32767	7FFF <sub>H</sub>	Przepełnienie
94,071	293,97	587,94	1,175	2,9397	32511	7EFF <sub>H</sub>	Przekroczenie zakresu
.	.	.	.	.	.	.	
80,003	250,01	500,02	1,00004	2,5001	27649	6C01 <sub>H</sub>	
80,000	250,00	500,00	1,000	2,500	27648	6C00 <sub>H</sub>	Zakres znamionowy
60,000	187,50	375,00	0,750	1,875	20736	5100 <sub>H</sub>	
.	.	.	.	.	.	.	
-60,000	-187,50	-375,00	-0,750	-1,875	-20736	AF00 <sub>H</sub>	
-80,000	-250,00	-500,00	-1,000	-2,500	-27648	9400 <sub>H</sub>	
-80,003	-250,01	-500,02	-1,00004	-2,5001	-27649	93FF <sub>H</sub>	Poniżej zakresu
.	.	.	.	.	.	.	
-94,074	-293,98	-587,96	-1,175	-2,93398	-32512	8100 <sub>H</sub>	
<-94,074	<-293,98	<-587,96	<-1,175	<-2,93398	-32768	8000 <sub>H</sub>	Niedopełnienie

## Zakresy pomiarowe napięcia i prądu

Tabela 5-5 zawiera przedstawienie cyfrowych wartości pomiarów

- dla napięciowego zakresu pomiarowego  $\pm 5$  V,  $\pm 10$  V oraz
- dla prądowego zakresu pomiarowego  $\pm 10$  mA,  $\pm 3.2$  mA,  $\pm 20$  mA.

Tabela 5-5 Przedstawienie cyfrowych wartości pomiarów modułu wejściowego analogowych (zakresy pomiarowe napięcia i prądu)

Zakres pomiarowy $\pm 5$ V	Zakres pomiarowy $\pm 10$ V $\pm 10$ mA	Zakres pomiarowy $\pm 3,2$ mA	Zakres pomiarowy $\pm 20$ mA	Jednostki		Zakres
				Dziesiętne	Szesnastkowe	
>5,8794	>11,7589	>3,7628	>23,515	32767	7FFF <sub>H</sub>	Przepiętnienie
5,8794	11,7589	3,7628	23,515	32511	7EFF <sub>H</sub>	Przekroczenie zakresu
.	.	.	.	.	.	
5,0002	10,0004	3,2001	20,0007	27649	6C01 <sub>H</sub>	
5,00	10,00	3,200	20,000	27648	6C00 <sub>H</sub>	Zakres znamionowy
3,75	7,50	2,400	14,998	20736	5100 <sub>H</sub>	
.	.	.	.	.	.	
-3,75	-7,50	-2,400	-14,998	-20,786	AF00 <sub>H</sub>	
-5,00	-10,00	-3,200	-20,000	-27648	9400 <sub>H</sub>	
-5,0002	-10,0004	-3,2001	-20,0007	-27649	93FF <sub>H</sub>	Poniżej zakresu
.	.	.	.	.	.	
-5,8796	-11,759	-3,7629	-23,516	-32512	8100 <sub>H</sub>	
<-5,8796	<-11,759	<-3,7629	<-23,516	-32768	8000 <sub>H</sub>	Niedopełnienie

## Zakresy pomiarowe napięcia i prądu

Tabela 5-6 zawiera przedstawienie cyfrowych wartości pomiarów

- dla napięciowego zakresu pomiarowego 1 do 5 V oraz
- dla prądowego zakresu pomiarowego 0 do 20 mA, 4 do 20 mA

Tabela 5-6 Przedstawienie cyfrowych wartości pomiarów modułu wejściowego analogowych (zakresy pomiarowe napięcia i prądu)

Zakres pomiarowy 1 do 5 V	Zakres pomiarowy 0 do 20 mA	Zakres pomiarowy 4 do 20 mA	Jednostki		Zakres
			Dziesiętne	Szesnastkowe	
>5,7036	>23,515	>22,810	32767	7FFF <sub>H</sub>	Przepełnienie
5,7036	23,515	22,810	32511	7EFF <sub>H</sub>	Przekroczenie zakresu
.	.	.	.	.	
5,0001	20,0007	20,0005	27649	6C01 <sub>H</sub>	
5,000	20,000	20,000	27648	6C00 <sub>H</sub>	Zakres znamionowy
4,000	14,998	16,000	20736	5100 <sub>H</sub>	
.	.	.	.	.	
1,000	0,000	4,000	0	0 <sub>H</sub>	
0,9999	-0,0007	3,9995	-1	FFFF <sub>H</sub>	Poniżej zakresu
.	.	.	.	.	
0,2963	-3,5185	1,1852	-4864	ED00 <sub>H</sub>	
<0,2963	<-3,5185	<1,1852	-32768	8000 <sub>H</sub>	Niedopiętnienie



## Zakresy pomiarów czujnika oporowego

Tabela 5-7 zawiera przedstawienie cyfrowych wartości pomiarów dla czujników oporowych w zakresach pomiarowych 150  $\Omega$ , 300  $\Omega$  oraz 600  $\Omega$ .

Tabela 5-7 Przedstawienie cyfrowych wartości pomiarów modułu wejściowego analogowych (dla czujników oporowych)

Zakres pomiarowy 150 $\Omega$	zakres pomiarowy 300 $\Omega$	zakres pomiarowy 600 $\Omega$	Jednostki		Zakres
			Dziesiętne	Szesnaście	
>176,383	>352,767	>705,534	32767	7FFF <sub>H</sub>	Przepełnienie
176,383	352,767	705,534	32511	7EFF <sub>H</sub>	Przekroczenie zakresu
.	.	.	.	.	
150,005	300,011	600,022	27649	6C01 <sub>H</sub>	
150,000	300,000	600,000	27648	6C00 <sub>H</sub>	Zakres znamionowy
112,500	225,000	450,000	20786	5100 <sub>H</sub>	
.	.	.	.	.	
0,000	0,000	0,000	0	0 <sub>H</sub>	
(Ujemne wartości fizyczne niemożliwe)			-1	FFFF <sub>H</sub>	Poniżej zakresu
			.	.	
			-4864	ED00 <sub>H</sub>	
-	-	-	-32768	8000 <sub>H</sub>	Niedopełnienie

## Standardowy zakres pomiarowy temperatur Pt 100

Tabela 5-8 zawiera przedstawienie cyfrowych wartości pomiarów dla standardowego zakresu pomiarowego temperatury czujnika Pt 100.

Tabela 5-8 Przedstawienie cyfrowych wartości pomiarów modułu wejściowego analogowych (standardowy zakres temperatur czujnika Pt 100)

Standardowy zakres temperatur Pt 100 850 °C	Jednostki		Zakres
	Dziesiętne	Szesnastkowe	
>1000,0	32767	7FFF <sub>H</sub>	Przepełnienie
1000,0	10000	2710 <sub>H</sub>	Przekroczenie zakresu
.	.	.	
850,1	8501	2135 <sub>H</sub>	
850,0	8500	2134 <sub>H</sub>	Zakres znamionowy
.	.	.	
-200,0	-2000	F830 <sub>H</sub>	
-200,1	-2001	F82F <sub>H</sub>	Poniżej zakresu
.	.	.	
-243,0	-2430	F682 <sub>H</sub>	
<-243,0	-32768	8000 <sub>H</sub>	Niedopiętnienie

## Zakres temperatury, Pt 100 Klima

Tabela 5-9 zawiera przedstawienie cyfrowych wartości pomiarów dla zakresu temperatury Klima czujnika Pt 100.

Tabela 5-9 Przedstawienie cyfrowych wartości pomiarów modułu wej analogowych (zakres temperatury klimatyzacji, Pt 100)

Zakres temperatury klima, Pt 100 130 °C	Jednostki		Zakres
	Dziesiętne	Szesnastkowe	
>155,00	32767	7FFF <sub>H</sub>	Przepełnienie
155,00	15500	3C8C <sub>H</sub>	Przekroczenie zakresu
.	.	.	
130,01	13001	32C9 <sub>H</sub>	
130,00	13000	32C8 <sub>H</sub>	Zakres znamionowy
.	.	.	
-120,00	-12000	D120 <sub>H</sub>	
-120,01	-12001	D11F <sub>H</sub>	Poniżej zakresu
.	.	.	
-145,00	-14500	C75C <sub>H</sub>	
<-145,00	-32768	8000 <sub>H</sub>	Niedopełnienie

## Standardowy zakres pomiarowy temperatur, Ni 100

Tabela 5-10 zawiera przedstawienie cyfrowe wartości pomiarów dla standardowego zakresu temperatur czujnika Ni 100.

Tabela 5-10 Przedstawienie cyfrowe wartości pomiarów modułów wejściowych analogowych (standardowy zakres temperatur czujnika Ni 100)

Zakres temperatury standard, Ni 100 250 °C	Jednostki		Zakres
	Dziesiętne	Szesnastkowe	
>295,0	32767	7FFF <sub>H</sub>	Przepełnienie
295,0	2950	B86 <sub>H</sub>	Przekroczenie zakresu
.	.	.	
250,1	2501	9C5 <sub>H</sub>	
250,0	2500	9C4 <sub>H</sub>	Zakres znamionowy
.	.	.	
-60,0	-600	FDA8 <sub>H</sub>	
-60,1	-601	FDA7 <sub>H</sub>	Poniżej zakresu
.	.	.	
-105,0	-1050	FBE6 <sub>H</sub>	
<-105,0	-32768	8000 <sub>H</sub>	Niedopełnienie

## Zakres temperatury, Ni 100 Klima

Tabela 5-11 zawiera przedstawienie cyfrowe wartości pomiarów dla zakresu temperatury, czujnik Ni 100.

Tabela 5-11 Przedstawienie cyfrowe wartości pomiarów modułów wejściowych analogowych (zakres temperatury, Ni 100)

Zakres temperatury Ni100 250 °C	Jednostki		Zakres
	Dziesiętne	Szesnastkowe	
>295,00	32767	7FFF <sub>H</sub>	Przepełnienie
295,00	29500	733C <sub>H</sub>	Przekroczenie zakresu
.	.	.	
250,01	25001	61A9 <sub>H</sub>	
250,00	25000	61A8 <sub>H</sub>	Zakres znamionowy
.	.	.	
-60,00	-6000	E890 <sub>H</sub>	
-60,01	-6001	E88F <sub>H</sub>	Poniżej zakresu
.	.	.	
-105,00	-10500	D6FC <sub>H</sub>	
<-105,00	-32768	8000 <sub>H</sub>	Niedopełnienie

## Zakres temperatury dla czujnika typu K

Tabela 5-12 zawiera przedstawienie cyfrowe wartości pomiarów dla zakresu temperatury, czujnik typu K.

Tabela 5-12 Przedstawienie cyfrowe wartości pomiarów modułów wejściowych analogowych (zakres temperatury, typ K)

Zakres temperatury w °C Typ K	Jednostki		Zakres
	Dziesiętne	Szesnastkowe	
>1622	32767	7FFF <sub>H</sub>	Przepełnienie
1622	16220	3F5C <sub>H</sub>	Przekroczenie zakresu
.	.	.	
1373	13730	35A2 <sub>H</sub>	
1372	13720	3598 <sub>H</sub>	Zakres znamionowy
.	.	.	
-270	-2700	F574 <sub>H</sub>	
<-270	<-2700	<F574 <sub>H</sub>	Poniżej zakresu

W przypadku błędnego połączenia kabli (np. odwrócona polaryzacja, otwarte wejścia) lub błędnym działaniu czujnika w zakresie ujemnych temperatur (np. niewłaściwy typ termoelementu) moduły wejściowe analogowe sygnalizuje niedopełnienie poniżej F0C5<sub>H</sub> i wystawia 8000<sub>H</sub>.

### Zakres temperatury dla czujnika typu N

Tabela 5-13 zawiera przedstawienie cyfrowe wartości pomiarów dla zakresu temperatury czujnika typu N.

Tabela 5-13 Przedstawienie cyfrowe wartości pomiarów modułu wejściowego analogowych (zakres temperatury, typ N)

Zakres temperatury w °C Typ L	Jednostki		Zakres
	Dziesiętne	Szesnastkowe	
>1550	32767	7C8C <sub>H</sub>	Przepełnienie
1550	15500	3C8C <sub>H</sub>	Przekroczenie zakresu
1301	13010	32D2 <sub>H</sub>	
1300	13000	32C8 <sub>H</sub>	Zakres znamionowy
-270	-2700	F574 <sub>H</sub>	
<-270	<-2700	<F574 <sub>H</sub>	Poniżej zakresu

W przypadku błędnego połączenia kabli (np. odwrócona polaryzacja, otwarte wejście) lub błędnym działaniu czujnika w zakresie ujemnych temperatur (np. niewłaściwy typ termoelementu) moduł wejściowy analogowych sygnalizuje niedopełnienie poniżej F0C5<sub>H</sub> i wystawia 8000<sub>H</sub>.

### Zakres temperatury dla czujnika typu J

Tabela 5-14 zawiera przedstawienie cyfrowe wartości pomiarów dla zakresu temperatury czujnika typu J.

Tabela 5-14 Przedstawienie cyfrowe wartości pomiarów modułu wejściowego analogowych (zakres temperatury, typ J)

Zakres temperatury w °C Typ J	Jednostki		Zakres
	Dziesiętne	Szesnastkowe	
>1450	32767	7FFF <sub>H</sub>	Przepełnienie
1450	14500	38A4 <sub>H</sub>	Przekroczenie zakresu
1201	12010	2EEA <sub>H</sub>	
1200	12000	2EE0 <sub>H</sub>	Zakres znamionowy
-210,0	-2100	F7CC <sub>H</sub>	
<-210	<-2100	<F7CC <sub>H</sub>	Poniżej zakresu

W przypadku błędnego połączenia kabli (np. odwrócona polaryzacja, otwarte wejście) lub błędnym działaniu czujnika w zakresie ujemnych temperatur (np. niewłaściwy typ termoelementu) moduł wejściowy analogowych sygnalizuje niedopełnienie poniżej F0C5<sub>H</sub> i wystawia 8000<sub>H</sub>.

## Zakres temperatury czujnika typu E

Tabela 5-15 zawiera przedstawienie cyfrowe wartości pomiarów dla zakresu temperatury czujnika typu E.

Tabela 5-15 Przedstawienie cyfrowe wartości pomiarów modułu wejściowego analogowych (zakres temperatury, typ E)

Zakres temperatury w °C Typ E	Jednostki		Zakres
	Dziesiętne	Szesnastkowe	
>1201	32767	7FFF <sub>H</sub>	Przepełnienie
1200	12000	2EE0 <sub>H</sub>	Przekroczenie zakresu
1001	10010	271A <sub>H</sub>	
1000	10000	2710 <sub>H</sub>	Zakres znamionowy
-270	-2700	F574 <sub>H</sub>	
<-271	<-2700	<F574 <sub>H</sub>	Poniżej zakresu

W przypadku błędnego połączenia kabli (np. odwrócona polaryzacja, otwarte wejście) lub błędnym działaniu czujnika w zakresie ujemnych temperatur (np. niewłaściwy typ termoelementu) moduł wejściowy analogowych sygnalizuje niedopełnienie poniżej F0C5<sub>H</sub> i wystawia 8000<sub>H</sub>.

## Zakres temperatury dla czujnika typu L

Tabela 5-16 zawiera przedstawienie cyfrowe wartości pomiarów dla zakresu temperatury czujnika typu L.

Tabela 5-16 Przedstawienie cyfrowe wartości pomiarów modułu wejściowych analogowych (zakres temperatury, typ L)

Zakres temperatury w °C Typ L	Jednostki		Zakres
	Dziesiętne	Szesnastkowe	
>1150	32767	7FFF <sub>H</sub>	Przepełnienie
1150	11500	2CEC <sub>H</sub>	Przekroczenie zakresu
901	9010	2332 <sub>H</sub>	
900	9000	2328 <sub>H</sub>	Zakres znamionowy
-200	-2000	F830 <sub>H</sub>	
<-200	<-2000	<F830 <sub>H</sub>	Poniżej zakresu

W przypadku błędnego połączenia kabli (np. odwrócona polaryzacja, otwarte wejście) lub błędnym działaniu czujnika w zakresie ujemnych temperatur (np. niewłaściwy typ termoelementu) moduł wejściowych analogowych sygnalizuje niedopełnienie poniżej F0C5<sub>H</sub> i wystawia 8000<sub>H</sub>.

## Zakresy pomiarów dla modułu SM 334

Moduł wejściowych/wyjściowych analogowych SM 334; AI 4/AO 2 × 8/8 bit posiada dwa zakresy pomiarowe 0 – 10 V i 0 – 20 mA. W przeciwieństwie do innych analogowych modułów wejściowych/wyjściowych analogowych SM 334 ma mniejszą rozdzielczość i brak ujemnych zakresów pomiarowych. Proszymy pamiętać o tym na uwadze przy przeglądaniu tabel 5-5 oraz 5-6.



## Przedstawienie wartości analogowych dla wyjściowych zakresów wyjść analogowych

### Tabele dla zakresów wyjścia

Tabele 5-17 oraz 5-18 zawierają analogowe zakresy wyjścia modułu wyjść analogowych.

### Napięciowe zakresy wyjściowe

Tabela 5-17 zawiera przedstawienie napięciowych zakresów wyjściowych 0 do 10 V, 1 do 5 V oraz  $\pm 10$  V.

Tabela 5-17 Przedstawienie analogowego zakresu wyjściowego modułów wyjść analogowych (napięciowe zakresy wyjściowe)

zakres wyjściowy 0 – 10 V	zakres wyjściowy 1 – 5 V	zakres wyjściowy $\pm 10$ V	Jednostki		Zakres	
			Dziesiętne	Szesnastkowe		
0	0	0	>32511	>7EFF <sub>H</sub>	Przepelnienie	
11,7589 : 10,0004	5,8794 : 5,0002	11,7589 : 10,0004	32511 : 27649	7EFF <sub>H</sub> : 6C01 <sub>H</sub>	Przekroczenie zakresu	
10,0000 : 0	5,0000 : 1,0000	10,0000 : 0	27648 : 0	6C00 <sub>H</sub> : 0 <sub>H</sub>	Zakres znamionowy	
0	:0,9999 0 0	: -10,0000	: -6912 -6913 -27648	: E500 <sub>H</sub> E4FF <sub>H</sub> : 9400 <sub>H</sub>		
		10,0004 : -11,7589	-27649 : -32512	93FF <sub>H</sub> : 8100 <sub>H</sub>		Poniżej zakresu
		0	<-32512	<8100 <sub>H</sub>		Niedopełnienie

## Pr dowe zakresy wyj ciowe

Tabela 5-18 zawiera przedstawienie pr dowych zakresów wyj ciowych 0 do 20 mA, 4 do 20 mA oraz  $\pm 20$  mA.

Tabela 5-18 Przedstawienie analogowego zakresu wyj ciowego modułów wyj analogowych (pr dowe zakresy wyj ciowe)

zakres wyj ciowy 0 – 20 mA	zakres wyj ciowy 4 – 20 mA	zakres wyj ciowy $\pm 20$ mA	Jednostki		Zakres
			Dziesi tne	Szesnastkow e	
0	0	0	>32511	>7EFF <sub>H</sub>	Przepełnienie
23,515 : 20,0007	22,81 : 20,005	23,515 : 20,0007	32511 : 27649	7EFF <sub>H</sub> : 6C01 <sub>H</sub>	Przekroczenie zakresu
20,000 : 0	20,000 : 4,000	20,000 : 0	27648 : 0	6C00 <sub>H</sub> : 0 <sub>H</sub>	Zakres znamionowy
0	3.9995 0	:	-6912 -6913	E500 <sub>H</sub> E4FF <sub>H</sub>	
	0	-20,000	-27648	9400 <sub>H</sub>	
		:	-27649	93FF <sub>H</sub>	
		-23,515	-32512	8100 <sub>H</sub>	Poni ej zakresu
		0	<-32512	<8100 <sub>H</sub>	Niedopelnienie

## Zakresy wyj cia dla SM 334

Moduł wej /wyj analogowych SM 334; AI 4/AO 2  $\times$  8/8 bit posiada dwa zakresy pomiarowe 0 – 10 V i 0 – 20 mA. W przeciwie stwie do innych analogowych modułów wej /wyj analogowych SM 334 ma mniejsz rozdzielczo i brak ujemnych zakresów pomiarowych. Prosz mie to na uwadze przy przegl daniu tabel 5-17 i 5-18.

## 5.2 Podłączenie czujników/przetworników pomiarowych oraz obciążeni /elementów wykonawczych do modułów analogowych

### 5.2.1 Podłączenie czujników/przetworników pomiarowych do wejść analogowych

#### Wprowadzenie

Do modułów wejść analogowych można podłączyć różnego typu przetworniki i czujniki pomiarowe:

- czujniki napięciowe
- czujniki prądowe, jako
  - przetwornik 2-przewodowy
  - przetwornik 4-przewodowy
- oporniki

W rozdziale tym znajduje się opis, jak podłączyć czujniki i przetworniki oraz czego należy przestrzegać podczas ich podłączenia.

#### Przewody dla sygnałów analogowych

Dla sygnałów analogowych, w celu zmniejszenia zakłóceń elektrycznych, powinny być stosowane ekranowane przewody skręcane parami. Ekran przewodów powinien zostać uziemiony na obu jego końcach. Gdyby doszło do wytworzenia się różnicy potencjałów pomiędzy końcówkami przewodów, to po ekranie popłynie prąd wyrównania potencjałów, który mógłby zakłócać sygnały analogowe. W takim przypadku należy uziemić ekran tylko na jednym końcu.

#### Moduły wejść analogowych z izolacją

W przypadku modułów wejść analogowych z izolacją nie istnieje żadne połączenie elektryczne pomiędzy punktem odniesienia obwodu pomiarowego  $M_{ANA}$  a przyłączeniem masy M jednostki CPU.

Moduły wejść analogowych z izolacją należy stosować wówczas, gdy pomiędzy punktem odniesienia obwodu pomiarowego  $M_{ANA}$  oraz przyłączeniem masy M jednostki CPU mogłaby wystąpić różnica potencjałów  $U_{ISO}$ . Należy się upewnić, czy różnica potencjałów  $U_{ISO}$  nie przekracza wartości dopuszczalnej. W przypadku możliwości przekroczenia wartości dopuszczalnej należy wykonać połączenie pomiędzy zaciskiem  $M_{ANA}$ , a przyłączeniem masy M jednostki CPU.

#### Moduły wejść analogowych bez izolacji

W przypadku modułów wejść analogowych bez izolacji należy stworzyć połączenie pomiędzy punktem odniesienia obwodu pomiarowego  $M_{ANA}$  oraz przyłączeniem masy M jednostki CPU lub IM 153. Dlatego te należy połączyć zacisk  $M_{ANA}$  z przyłączeniem M jednostki CPU lub IM 153. Różnica potencjałów pomiędzy  $M_{ANA}$  a przyłączeniem M w CPU lub IM 153 może prowadzić do zafałszowania sygnału analogowego.

## Podłączenie czujników pomiarowych do wejść analogowych

Pomiędzy przewodami M- kanałów wejściowych i punktem odniesienia obwodu pomiarowego  $M_{ANA}$  może wystąpić tylko ograniczona różnica potencjałów  $U_{CM}$  (Napięcie Common Mode). Aby wartość dopuszczalna nie została przekroczona, należy od podłączenia potencjałów czujników pomiarowych (izolowane, nie izolowane), należy przeprowadzić odpowiednie działania zaradcze. Działania te opisano w niniejszym rozdziale. Generalnie obowiązuje jednak zasada, iż przy podłączeniu przetworników 2-przewodowych do pomiaru prądu oraz czujników oporowych nie można łączyć zacisków M- do  $M_{ANA}$ . Ta zasada obowiązuje również dla nie uziemionych wejść z odpowiednimi parametrami.

## Użyte skróty

Skróty użyte na rysunkach 5-1 do 5-4 mają następujące znaczenie:

M +:	przewód pomiarowy (dodatni)
M -:	przewód pomiarowy (ujemny)
$M_{ANA}$ :	potencjał odniesienia analogowego obwodu pomiarowego
M:	przyłączenie masy
L +:	przyłączenie zasilania napięciem DC 24 V
$U_{CM}$	różnica potencjałów pomiędzy wejściami a potencjałem odniesienia obwodu pomiarowego $M_{ANA}$
$U_{ISO}$ :	różnica potencjałów pomiędzy $M_{ANA}$ i przyłączeniem M w CPU

## Izolowane czujniki pomiarowe

Izolowane czujniki pomiarowe nie są czone z miejscowym potencjałem uziemienia. Mogą one pracować z dowolnym potencjałem. Ze względu na miejscowe warunki lub zakłócenia mogą wystąpić różnice potencjałów  $U_{CM}$  (statyczne lub dynamiczne) pomiędzy przewodami pomiarowymi M- kanałów wejściowych a punktem odniesienia obwodu pomiarowego  $M_{ANA}$ . Podczas pracy w obszarach, w których występują silne zakłócenia EMC w celu zapobieżenia przekroczeniu dopuszczalnej wartości  $U_{CM}$  należy postąpić następująco:

- w przypadku modułu wejściowego analogowych SM 331 o nr zamówieniowym 331-7K.00:  
połączyć należy M- z  $M_{ANA}$ !
- w przypadku modułu wejściowego analogowych SM 331 o nr zamówieniowym 331-7K.01:  
zalecane jest połączenie M- z  $M_{ANA}$

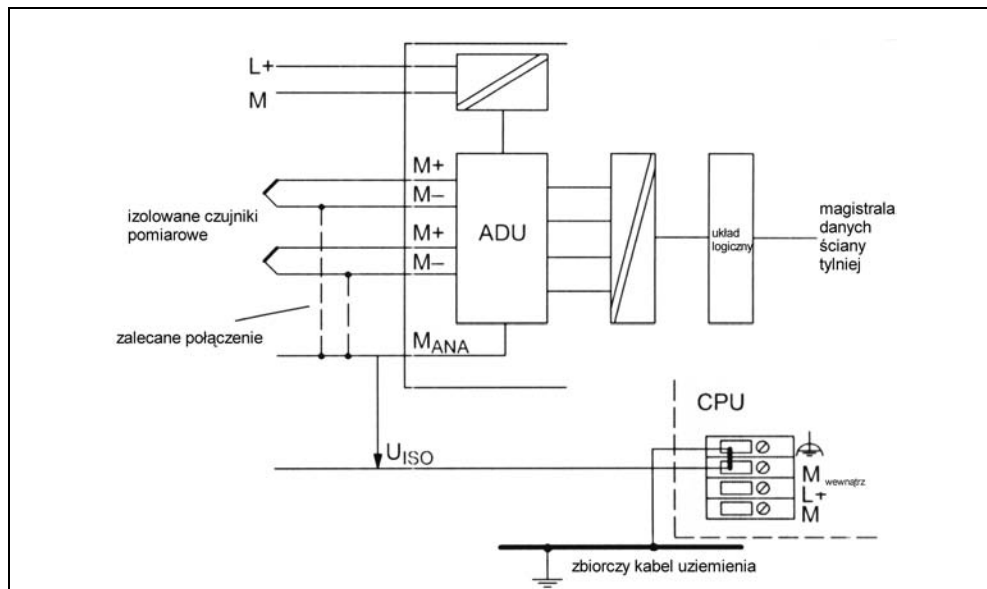
Nie należy łączyć zacisków M- do  $M_{ANA}$  przy podłączeniu przetworników 2-przewodowych do pomiaru prądu oraz czujników oporowych.

CPU można stosować, jak następuje:

Moduł wejściowy analogowych	CPU
Izolowany	związany z uziemieniem (mostek pomiędzy [rys.] a M) lub bez uziemienia (brak mostku pomiędzy [rys.] a M)

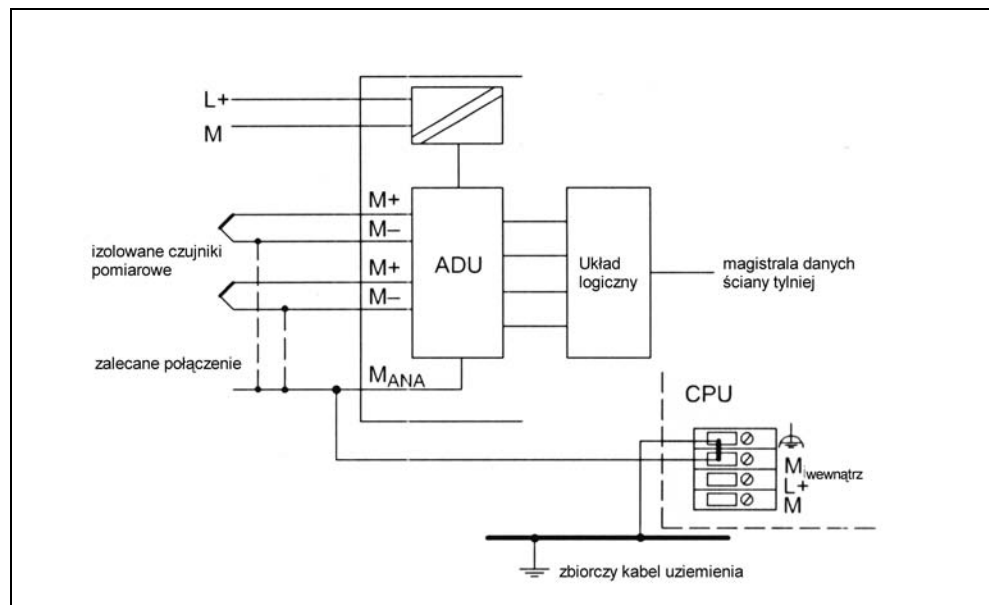
## Izolowane czujniki pomiarowe, ciąg dalszy

Rysunek 5-1 ukazuje zasady podłączenia izolowanych czujników pomiarowych do modułu wejściowego analogowego z izolacją. Należy zwrócić uwagę, aby przy podłączeniu przetworników 2-przewodowych do pomiaru prądu oraz czujników oporowych nie łączyć zacisków M- do M<sub>ANA</sub>. Ta zasada dotyczy także skonfigurowanych wejść, które nie są wykorzystywane.



Rys. 5-1 Podłączenie izolowanych czujników pomiarowych do modułu wejściowego analogowego z izolacją.

Rysunek 5-2 pokazuje zasady podłączenia izolowanych czujników pomiarowych do modułu wejściowego analogowego bez izolacji.



Rys. 5-2 Podłączenie izolowanych czujników pomiarowych do modułu wejściowego analogowego bez izolacji.

### Nie izolowane czujniki pomiarowe

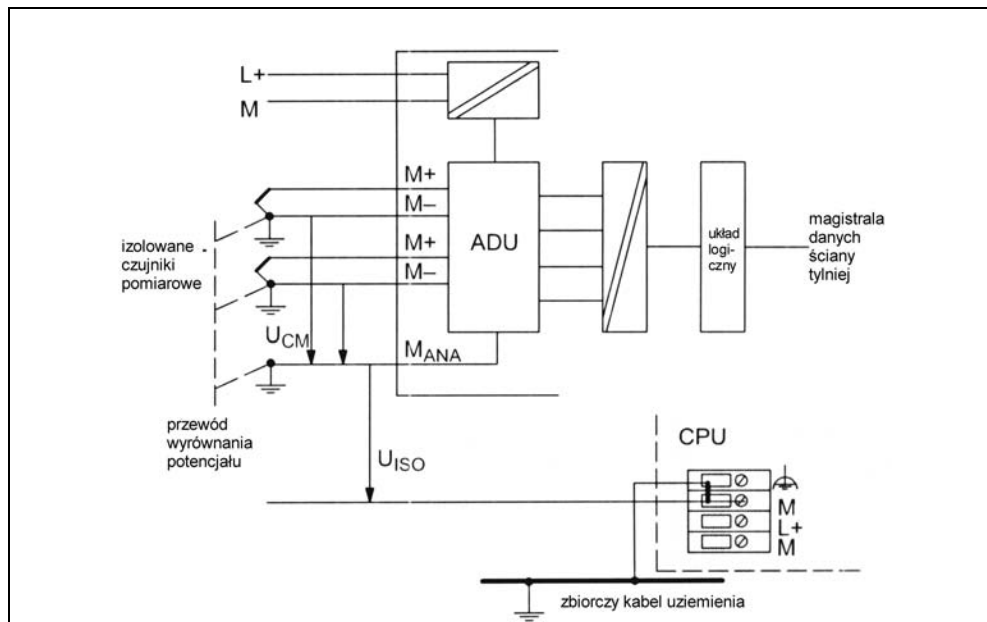
Nie izolowane czujniki pomiarowe są miejscowo podłączone do potencjału uziemienia. Konieczne jest podłączenie  $M_{ANA}$  do potencjału uziemienia. Mogą wystąpić różnice potencjałów  $U_{CM}$  (statyczne lub dynamiczne) pomiędzy miejscowo rozproszonymi punktami pomiarowymi wywołane przez warunki miejscowe lub zakłócenia.

Jeśli dopuszczalna wartość różnicy potencjałów  $U_{CM}$  zostanie przekroczona, to należy przewidzieć przewody do wyrównywania potencjałów pomiędzy punktami pomiarowymi.

CPU można stosować, jak następuje:

Moduł wej analogowych	CPU
Z izolacją	związany z uziemieniem (mostek pomiędzy [symbol uziemienia] a M) lub bez uziemienia (brak mostku pomiędzy [symbol uziemienia] a M)
Bez izolacji	związany z uziemieniem (mostek pomiędzy [symbol uziemienia] a M)

Rysunek 5-3 pokazuje zasady podłączenia nieizolowanych czujników pomiarowych do modułu wej analogowych z izolacją.

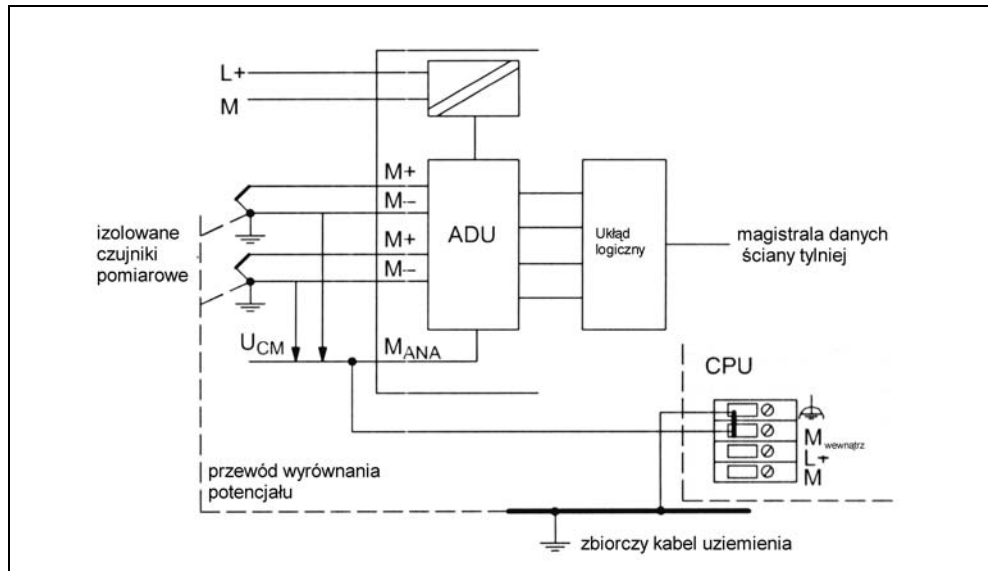


Rys. 5-3 Podłączenie nieizolowanych czujników pomiarowych do modułu wej analogowych z izolacją.



## Nie izolowane czujniki pomiarowe, ci g dalszy

Rysunek 5-4 pokazuje zasady podł czenia nie izolowanych czujników pomiarowych do modułu wej analogowych bez izolacji.



Rys. 5-4 Podł czenie nie izolowanych czujników pomiarowych do modułu wej analogowych bez izolacji.

Nie nale y stosowa nie izolowanych przetworników 2-przewodowych i nie izolowanych czujników oporowych!

## Zastosowanie termoelementów

### Wprowadzenie

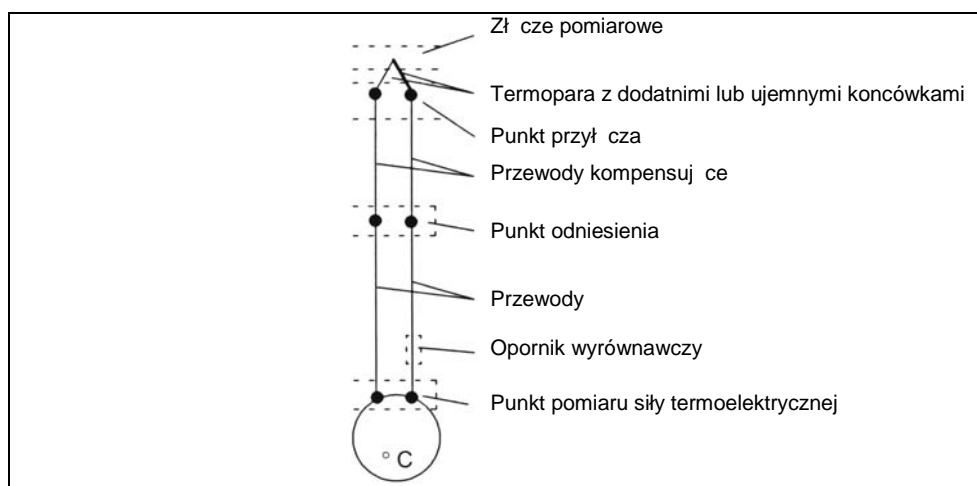
W niniejszym rozdziale opisano budow termoelementów oraz na co nale y zwróci uwag przy podł czeniu termoelementów.

## Budowa termoelementów

Termoelement składa się z

- termopary właściwej (czujnik pomiarowy) oraz
- części wymaganych do montażu i podłączenia.

Termopara składa się z dwóch przewodów wykonanych z różnych metali lub stopów, których końcówki zostały zlutowane lub zespawane. Ze względu na różnorodność stosowanych materiałów wyróżnia się różne typy termoelementów, np. K, J, N. Zasady pomiarów dla wszystkich termoelementów są jednakowe niezależnie od typu termoelementu.



Rys. 5-5 Budowa termoelementów

## Zasady działania termoelementów

Jeśli złącze pomiarowe poddane zostanie działaniu innej temperatury niż posiadają wolne końcówki termopary (punkt przyłączenia), to pomiędzy nimi powstaje napięcie lub siła termoelektryczna.

Wielkość generowanej siły termoelektrycznej zależy od różnicy pomiarowej temperatury złącza pomiarowego a temperatury na wolnych końcówkach jak również od rodzaju zastosowanych materiałów termoelementu. Ponieważ przy pomocy termopary mierzy się zawsze różnicę temperatur w celu określenia temperatury złącza pomiarowego, wolne końcówki muszą być trzymane w znanej temperaturze punktu odniesienia.

## Przedłu enie do punktu odniesienia

Termopary mog by przedłu ane od ich punktów przył cza do punktu o znanej temperaturze (punkt odniesienia) za pomoc przewodów kompensuj cych. Przewody kompensuj ce s wykonane z tych samych materiałów co termopara. Przewody zasilaj ce wykonane s z miedzi. W tym przypadku nale y zastosowa zewn trzn kompensacj . Nale y si upewni czy przewody podł czone s zgodnie z polaryzacj , w przeciwnym wypadku mog wyst pi znaczne bł dy pomiarowe.

## Zewn trzna kompensacja

Wpływ wahni temperatury w punkcie odniesienia mo e by kompensowany za pomoc przewodów kompensuj cych, np. przez podł czenie kompensatora.

Kompensator zawiera mostkowy obwód kalibracyjny do okre lania temperatury punktu odniesienia. Punkt odniesienia tworz zł cza do ko cówek przewodów kompensuj cych termopary.

Je li rzeczywista temperatura odbiega od temperatury kompensuj cej, to zmienia si czuła na temperatur oporno mostka. Wynikiem tego jest powstanie dodatniego lub ujemnego napi cie kompensuj cego, które dodawane jest do siły termoelektrycznej.

Do kompensacji modułów wej analogowych nale y stosowa kompensatory o temperaturze punktów odniesienia 0 °C.

Nale y zwróci uwag na:

- Kompensator musi mie izolowane zasilanie.
- Zasilacz musi posiada odpowiedni filtr przeciwzakłóceniowy, np. uziemiony zwój ekranowy.

## Kompensacja wewn trzna

Przy kompensacji wewn trznej mo na utworzy punkt odniesienia na zaciskach modułu wej analogowych. W tym przypadku przewody kompensuj ce musz by doprowadzone do modułu analogowego. Wewn trzny czujnik temperatury przyjmuje temperatur modułu analogowego i dostarcza napi cie kompensuj ce.

Nale y pami ta , e kompensacja wewn trzna nie jest tak precyzyjna jak zewn trzna!

## Zastosowanie termoelementów

Przy podłączaniu termoelementów należy zwrócić uwagę na następujące kwestie:

W zależności od tego gdzie ma być umiejscowiony punkt odniesienia możemy stosować kompensację wewnętrzną lub zewnętrzną.

W przypadku zastosowania kompensacji wewnętrznej do celów porównawczych używana jest temperatura wewnętrzna modułu.

W przypadku zastosowania kompensacji zewnętrznej temperatura punktu odniesienia termopary jest brana pod uwagę poprzez kompensator.

Podłącz kompensator do złącza COMP modułu analogowego, umiejscawiając kompensator przy punkcie odniesienia termopary.

Występują następujące ograniczenia:

- Parametry jednej grupy kanałowej obowiązują generalnie dla wszystkich kanałów tej grupy kanałowej (np. napięcie wejściowe, czas całkowania itd.)
- Zewnętrzna kompensacja z kompensatorem podłączonym do złącza COMP modułu może być wykonana tylko dla jednego typu termoelementu. Oznacza to, że wymagane jest stosowanie termopar tego samego typu dla wszystkich kanałów podłączonych do kompensatora.

## Oznaczenia i skróty

Oznaczenia i skróty stosowane na rysunkach 5-6 i 5-7 mają następujące znaczenie:

M +:	przewód pomiarowy (dodatni)
M -:	przewód pomiarowy (ujemny)
COMP+:	przylącze kompensacyjne (dodatnie)
COMP-:	przylącze kompensacyjne (ujemne)
M <sub>ANA</sub> :	potencjał odniesienia analogowego obwodu pomiarowego
M:	przylącze masy
L +:	przylącze zasilania napięciem DC 24 V

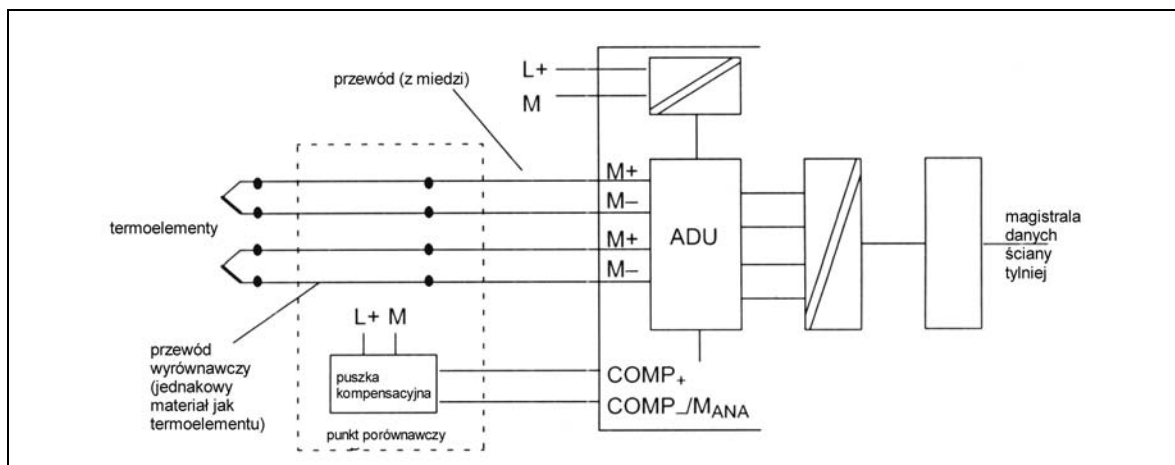
## Wybór podł czenia termoelementu

Rysunki 5-6 oraz 5-7 pokazuj ró ne metody podł czenia termoelementów z oraz bez kompensatora.

Dodatkowo do nast pujących stwierdze , obowizuj wyprowadzenia z rozdziału 5.2.1 o przył czach czujników pomiarów do wej analogowych. Na poni szych schematach nie zostały pokazane wymagane przewody podł czeniowe pomi dzy zł czem M w CPU, M-, M<sub>ANA</sub> oraz potencjałem uziemienia, które s wymagane do ł czenia potencjałów modułu analogowego (z izolacj , bez izolacji). Oznacza to, e uwagi podane w rozdziale 5.2.1 nale y w dalszym ci gu mie na uwadze i ich przestrzega .

## Termoelementy z kompensatorem

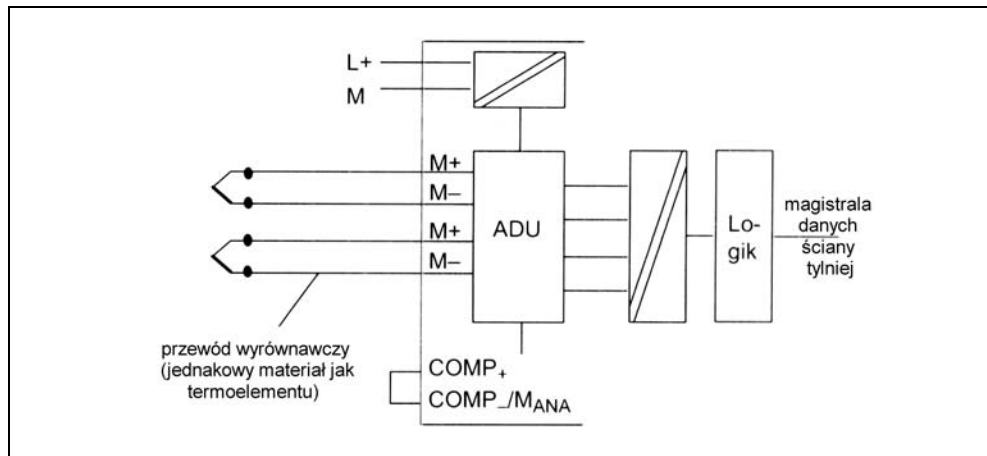
Termoelementy, wykorzystuj ce kompensatory musz by tego samego typu. Je eli wszystkie termoelementy podł czone do wej modułu lub jednej grupy posiadaj ten sam punkt odniesienia, to ich kompensowanie przebiega, jak pokazano na rysunku 5-6.



Rys. 5-6 Podł czenie termoelementów z kompensatorem zewn trznym do modułu wej analogowych z izolacj .

## Termoelementy bez kompensatora

Jeśli termoelementy podłączone są bezpośrednio lub za pomocą przewodów kompensacyjnych do wejścia modułu, to może być wykorzystana wewnętrzna kompensacja temperatury. Dla każdej grupy kanałów można podłączyć termopary dowolnego typu obsługiwanej przez moduł analogowy niezależnie od innych grup kanałów.



Rys. 5-7 Podłączenie termoelementów z wewnętrzną kompensacją do modułu wejściowego analogowego z izolacją.

## Podłączenie czujników napięciowych i prądowych oraz termometrów oporowych

### Oznaczenia i skróty

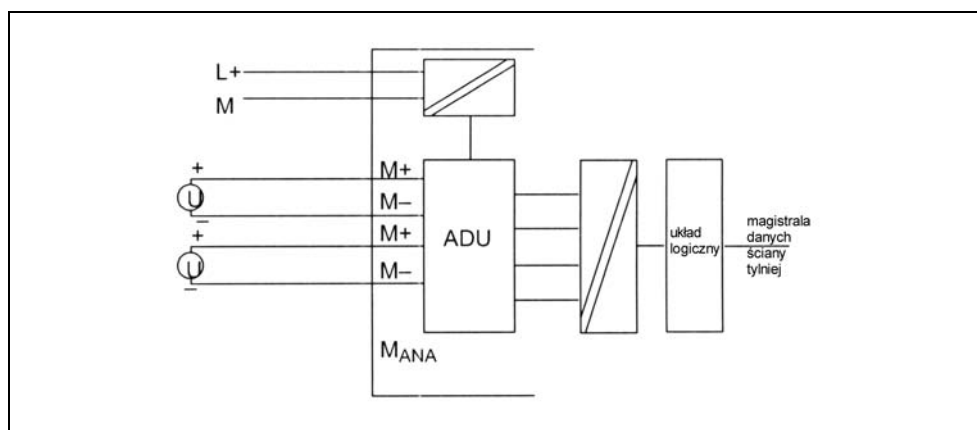
Oznaczenia i skróty użyte na rysunkach 5-8 do 5-11 mają następujące znaczenie:

- $I_{C+}$ : przewód stałego natężenia prądu (dodatni)
- $I_{C-}$ : przewód stałego natężenia prądu (ujemny)
- $M+$ : przewód pomiarowy (dodatni)
- $M-$ : przewód pomiarowy (ujemny)
- $M_{ANA}$ : potencjał odniesienia analogowego obwodu pomiarowego
- $M$ : przyłącze masy
- $L+$ : przyłącze zasilania napięciem DC 24 V

Dodatkowo do następujących stwierdzeń, obowiązują wyprowadzenia z rozdziału 5.2.1 o przyłączach czujników pomiarów do wejść analogowych. Na poniższych schematach nie zostały pokazane wymagane przewody połączeniowe pomiędzy złączem  $M$  w CPU,  $M-$ ,  $M_{ANA}$  oraz potencjałem uziemienia, które są wymagane do łączenia potencjałów modułu analogowego (z izolacją, bez izolacji). Oznacza to, że uwagi podane w rozdziale 5.2.1 należy w dalszym ciągu mieć na uwadze i ich przestrzegać.

### Podłączenie czujników napięciowych

Rysunek 5-8 pokazuje jak podłączyć czujniki napięciowe do modułu wejść analogowych z izolacją.



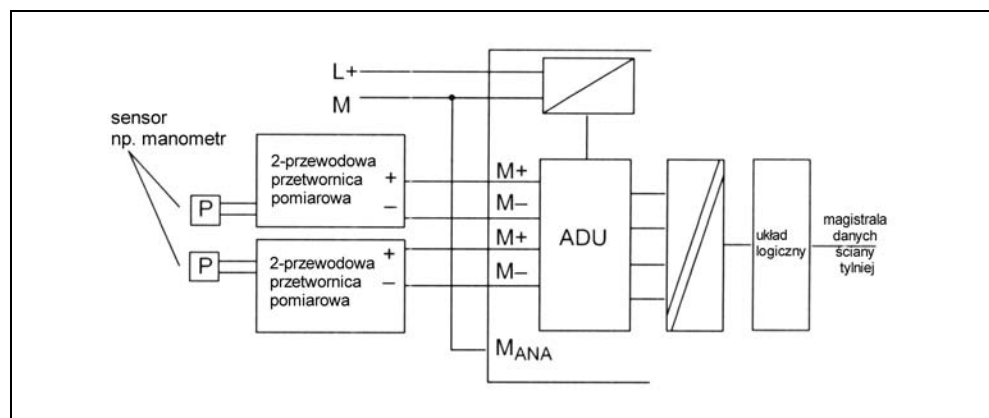
Rys. 5-8 Podłączenie czujników napięciowych do modułu wejść analogowych z izolacją.

## Podł czenie czujników pr dowych, jako 2– oraz 4–przewodowych przetworników pomiarowych

Przetwornik pomiarowy 2–przewodowy zasilany jest napi ciem zabezpieczonym przed krótkimi spi ciami z wej cia analogowego. Przetwornik pomiarowy konwertuje pomierzon warto na sygnał pr dowy. Przetworniki pomiarowe 4-przewodowe posiadaj oddzielne zasilanie.

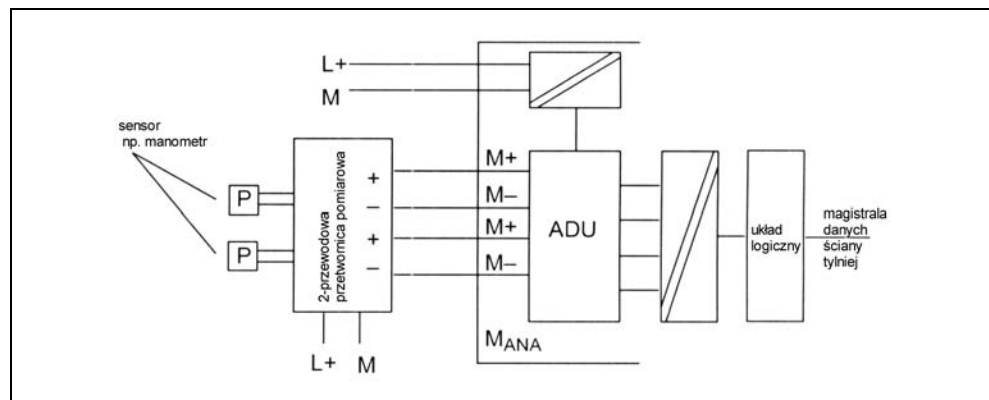
Przetworniki pomiarowe 2-przewodowe musz by izolowanymi czujnikami pomiarowymi.

Rysunek 5-9 pokazuje jak podł czy czujnik pr dowy, jako 2-przewodowy przetwornik pomiarowy do modułu wej analogowych z izolacj .



Rys. 5-9 Podł czenie 2-przewodowych przetworników pomiarowych do modułu wej analogowych z izolacj .

Rysunek 5-10 pokazuje jak podł czy czujników pr dowych, jako 4-przewodowy przetwornik pomiarowy do modułu wej analogowych z izolacj .



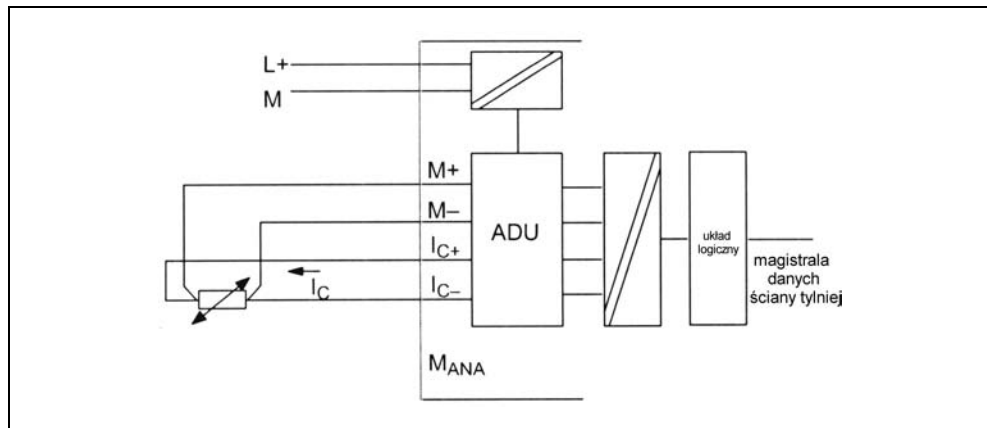
Rys. 5-10 Podł czenie 4-przewodowych przetworników pomiarowych do modułu wej analogowych z izolacj .



## Podłączenie termometrów oporowych (np. Pt 100) oraz oporników

Termometry oporowe/oporniki są podłączone w obwodzie 4-przewodowym. Stały prąd jest dostarczany termometrom oporowym / opornikom poprzez zaciski  $I_{C+}$  oraz  $I_{C-}$ . Napięcie generowane na termometrze oporowym / oporniku jest mierzone na zaciskach  $M+$  i  $M-$ . Przez to osiągnięta zostaje wysoka dokładność wyników pomiarów w obwodzie 4-przewodowym.

Rysunek 5-11 ukazuje przykład podłączenia termometrów oporowych do modułu wejściowego analogowych z izolacją.



Rys. 5-11 Podłączenie termometrów oporowych do modułu wejściowego analogowych z izolacją.

W przypadku obwodów 2- i 3-przewodowych należy, na module analogowym, wstawić zwory pomiędzy zaciskami  $M+$  i  $I_{C+}$  oraz  $M-$  i  $I_{C-}$ . W tej sytuacji należy liczyć się z utratą dokładności wyników pomiarów.

## 5.2.2 Podłączenie obciążenia /elementów wykonawczych do wyjść analogowych

### Wprowadzenie

Moduły wyjść analogowych mogą być stosowane do sterowania obciążeniami /elementami wykonawczymi za pomocą sygnałów prądowych lub napięciowych.

### Przewody dla sygnałów analogowych

W celu redukcji zakłóceń elektrycznych dla sygnałów analogowych należy stosować ekranowane przewody skręcane parami. Dodatkowo przewody  $Q_V$  i  $S+$  oraz  $M$  i  $S-$  powinny być skręcane razem parami. Ekran przewodów dla sygnałów analogowych powinien zostać uziemiony na obu jego końcach. Jeżeli wystąpi różnica potencjałów pomiędzy końcówkami przewodów, to po ekranie popłynie prąd wyrównania potencjałów, który mógłby zakłócić sygnały analogowe. W takim przypadku należy uziemić ekran tylko na jednym końcu.

### Moduły wyjść analogowych z izolacją

W modułach wyjść analogowych z izolacją punkt odniesienia obwodu pomiarowego  $M_{ANA}$  oraz zacisk  $M$  na jednostce CPU są od siebie galwanicznie oddzielone.

Moduły wyjść analogowych należy stosować, jeżeli istnieje wystąpiła różnica potencjałów  $U_{ISO}$  pomiędzy punktem odniesienia obwodu pomiarowego  $M_{ANA}$  oraz zaciskiem  $M$  na jednostce CPU. Należy się upewnić, czy różnica potencjału  $U_{ISO}$  nie przekroczyła dopuszczalnej wartości. Na wypadek możliwego przekroczenia dopuszczalnej wartości należy zbudować połączenie pomiędzy zaciskiem  $M_{ANA}$ , a zaciskiem  $M$  na jednostce CPU.

### Moduły wyjść analogowych bez izolacji

W przypadku modułów wyjść analogowych należy stworzyć połączenie pomiędzy punktem odniesienia obwodu pomiarowego  $M_{ANA}$  a zaciskiem  $M$  jednostki CPU. W związku z tym należy połączyć zacisk  $M_{ANA}$  z  $M$  na jednostce CPU. Różnica potencjałów pomiędzy  $M_{ANA}$  a zaciskiem  $M$  w CPU względnie IM 153 może prowadzić do zafałszowania sygnału analogowego.

## Oznaczenia i skróty

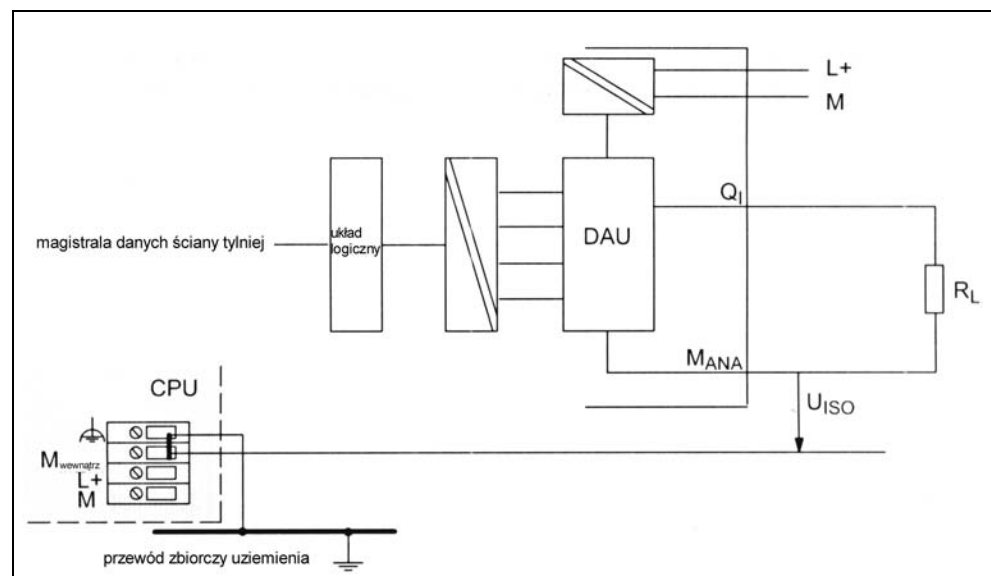
Oznaczenia i skróty używane na rysunkach 5-12 do 5-15 posiadają następujące znaczenie:

- Q<sub>I</sub> : prądowe wyjście analogowe
- Q<sub>V</sub> : napiciowe wyjście analogowe
- S+ : przewód czujnika (dodatni)
- S- : przewód czujnika (ujemny)
- M<sub>ANA</sub>: potencjał odniesienia obwodu analogowego
- R<sub>L</sub> : obciążenie/element wykonawczy
- L+ : przyłącze zasilania napięciem DC 24 V
- M : przyłącze masy
- U<sub>ISO</sub>: różnica potencjałów pomiędzy M<sub>ANA</sub> i przyłączem M w CPU

## Podłączenie obciążenia do wyjścia prądowego

Obciążenia wyjść prądowych muszą być podłączone do zacisku Q<sub>I</sub> i punktu odniesienia obwodu analogowego M<sub>ANA</sub>.

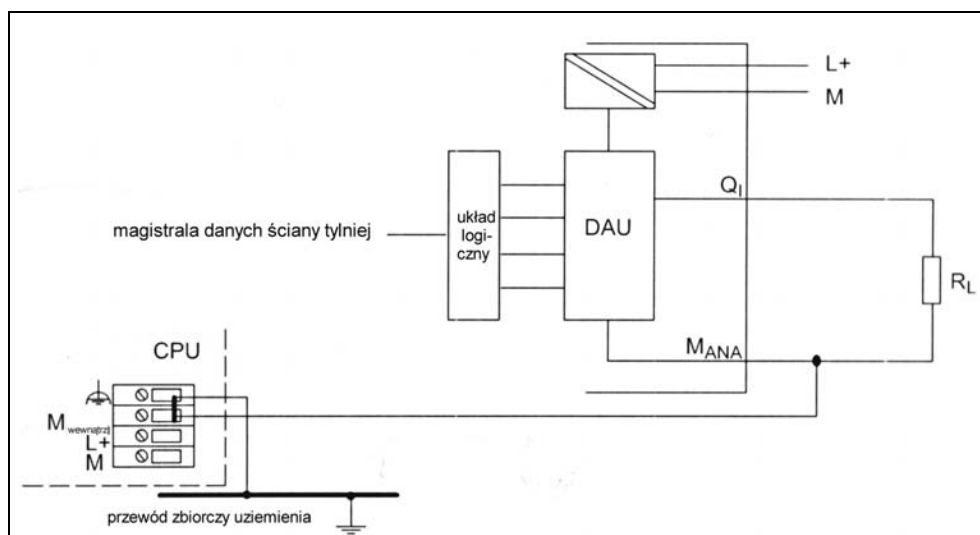
Rysunek 5-12 pokazuje zasady podłączenia obciążenia do wyjścia prądowego modułu wyjść analogowych z izolacją.



Rys. 5-12 Podłączenie obciążenia do wyjścia prądowego modułu wyjść analogowych z izolacją

## Podłączenie obciążenia do wyjścia prądowego, ciąg dalszy

Rysunek 5-13 pokazuje zasady podłączenia obciążenia do wyjścia prądowego modułu wyjść analogowych bez izolacji.



Rys. 5-13 Podłączenie obciążenia do wyjścia prądowego modułu wyjść analogowych bez izolacji

## Podłączenie obciążenia do wyjścia napięciowego

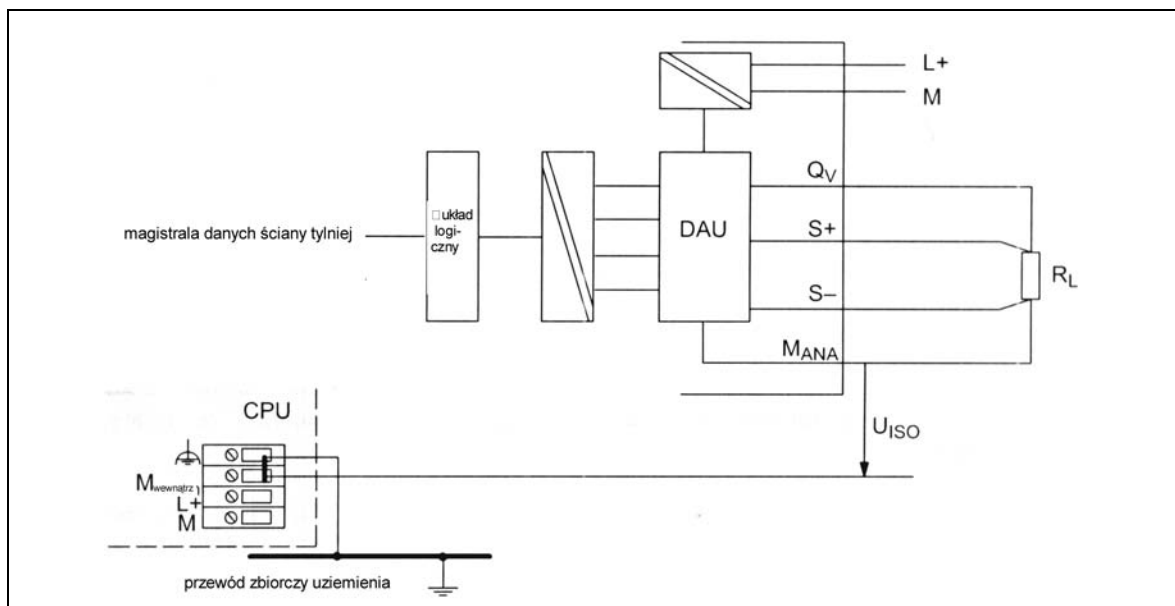
Podłączenie obciążenia do wyjścia napięciowego możliwe jest zarówno dla obwodów 4- jak i 2-przewodowych. Jakkolwiek nie każdy moduł wyjść analogowych umożliwia podłączenie obu rodzajów obwodów.

### Obwód 4-przewodowy

Obwód 4-przewodowy zapewnia osignięcie większej dokładności na obciążeniu. Dlatego te przewody czujnika (S+ i S-) należy podłączyć bezpośrednio do obciążenia. W ten sposób napięcie jest mierzone i regulowane bezpośrednio przy obciążeniu. Zakłócenia lub spadek napięcia mogą spowodować powstanie różnic potencjałów pomiędzy przewodem czujnika S- a punktem odniesienia obwodu analogowego  $M_{ANA}$ . Ta różnica potencjałów nie powinna jednak przekraczać wartości dopuszczalnych. Przekroczenie różnicy potencjałów wpływa na dokładność sygnału analogowego.

W przypadku obwodu 2-przewodowego zaciski S+ i S- mogą pozostać otwarte. Przez to jednak nie osiągnie się dokładności obwodu 4-przewodowego.

Rysunek 5-14 pokazuje jak podłączyć obciążenie do wyjścia napięciowego modułu wyjść analogowych z izolacją poprzez obwód 4-przewodowy.

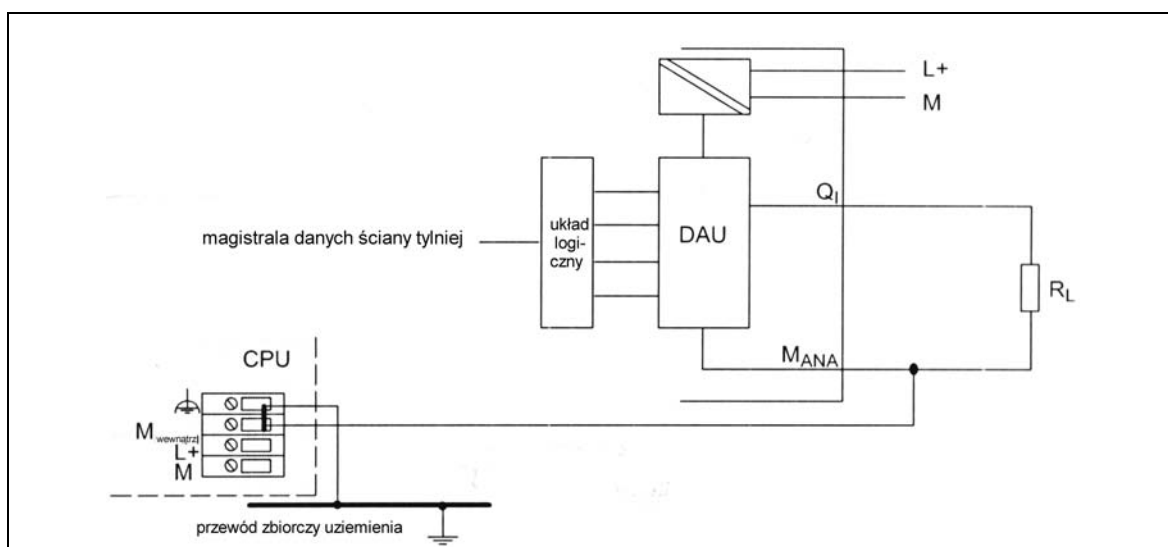


Rys. 5-14 Podłączenie 4-przewodowe obciążenia do wyjścia napięciowego modułu wyjść analogowych z izolacją

## Obwód 2-przewodowy

Do podłączenia obciążenia do wyjścia napięciowego w obwodzie 2-przewodowym należy używać zacisków  $Q_V$  oraz punktu odniesienia obwodu pomiarowego  $M_{ANA}$ .

Rysunek 5-15 pokazuje zasady podłączenia obciążenia do wyjścia napięciowego modułu wyjść analogowych bez izolacji w obwodzie 2-przewodowym.



Rys. 5-15 Podłączenie obciążenia do wyjścia napięciowego modułu wyjść analogowych bez izolacji w obwodzie 2-przewodowym.

## 5.3 Podstawowe zasady stosowania modułów analogowych

### 5.3.1 Czasy przetwarzania i cyklu kanałów wejściowych analogowych

#### Wprowadzenie

W rozdziale tym znajdują się definicje oraz zależności czasu przetwarzania i czasu cyklu dla modułów wejściowych analogowych.

#### Czas przetwarzania

Czas przetwarzania składa się z podstawowego czasu przetwarzania oraz dodatkowych czasów przetwarzania modułu dla:

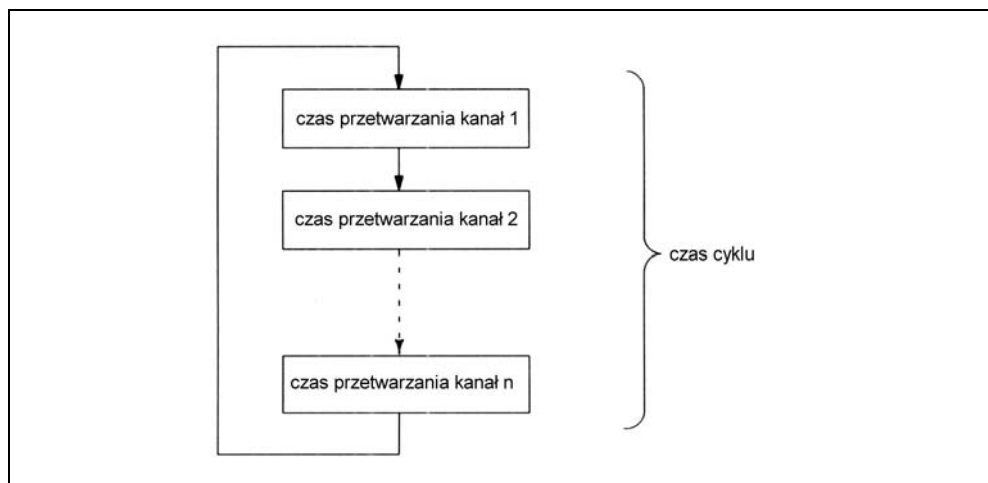
- Pomiaru oporności
- Monitorowania przerw w obwodzie

Podstawowy czas przetwarzania zależy bezpośrednio od zastosowanej metody przetwarzania (metoda całkowania, metoda kolejnych przybliżeń) kanału wejściowego analogowego. W przypadku przetwarzania metodą całkowania czas całkowania wpływa bezpośrednio do czasu przetwarzania. Czas całkowania ma bezpośredni wpływ na rozdzielczość.

## Czas cyklu

Przetwarzanie analogowo-cyfrowe oraz przekazywanie cyfrowych wartości pomiarowych do pamięci i/lub magistrali danych sterownika programowalnego odbywa się sekwencyjnie, to znaczy, że poszczególne analogowe kanały wejściowe przetwarzane jeden po drugim. Czas cyklu jest to czas, po którym analogowa wartość wejściowa zostanie ponownie przetworzona i jest on sumą czasów przetwarzania wszystkich aktywnych analogowych kanałów wejściowych modułu wejściowych analogowych. Gdy analogowe kanały wejściowe te zostaną w grupy kanałów, to należy uwzględnić czas przetwarzania w grupie. W modułach wejściowych analogowych SM 331 jedną grupę kanałów tworzą 2 analogowe kanały wejściowe. Tak więc należy czas cyklu rozdzielić na dwa kroki. W celu skrócenia czasu cyklu należy podczas parametryzacji modułów w STEP 7 dezaktywować wszystkie nie używane analogowe kanały wejściowe.

Rysunek 5-16 pokazuje, z czego składa się czas cyklu dla n-kanałowego modułu wejściowych analogowych.



Rys. 5-16 Czas cyklu modułu wejściowych analogowych



### 5.3.2 Czasy przetwarzania, cyklu, ustalania i odpowiedzi analogowych kanałów wejścia

#### Wprowadzenie

W rozdziale tym znajdują się definicje i zależności między czasami istotnymi dla modułów wejściowych analogowych.

#### Czas przetwarzania

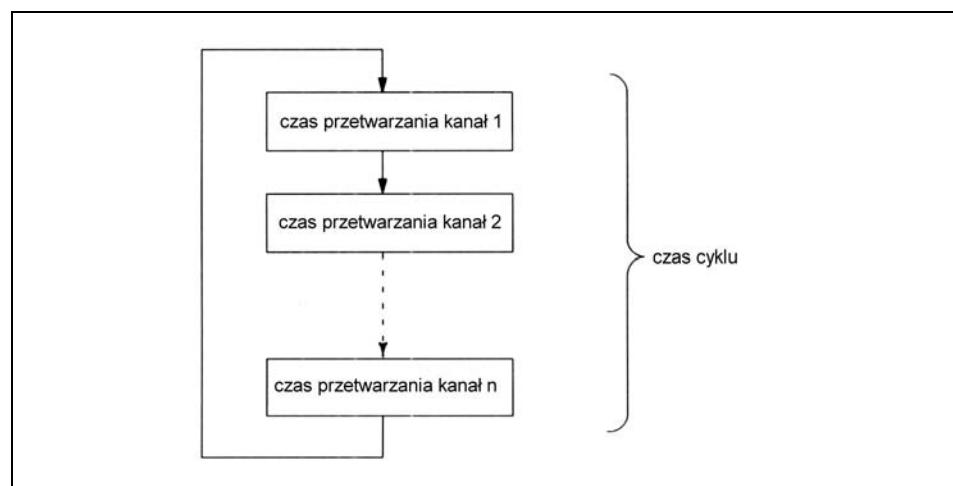
Na czas przetwarzania analogowych kanałów wejścia składa się transfer cyfrowych wartości wejściowych z wewnętrznej pamięci oraz przetwarzanie cyfrowo-analogowe.

#### Czas cyklu

Przetwarzanie analogowych kanałów wejścia odbywa się sekwencyjnie, tzn. wartości analogowych kanałów wejścia przetwarzane będą jeden po drugim.

Czas cyklu jest to czas, po którym analogowa wartość wejścia zostanie ponownie przetworzona i jest on sumą czasów przetwarzania wszystkich aktywnych analogowych kanałów wejścia modułu wejściowych analogowych.

Rysunek 5-17 ilustruje, z czego składa się czas cyklu dla n-kanałowego modułu wejściowych analogowych.



Rys. 5-17 Czas cyklu modułu wejściowych analogowych.

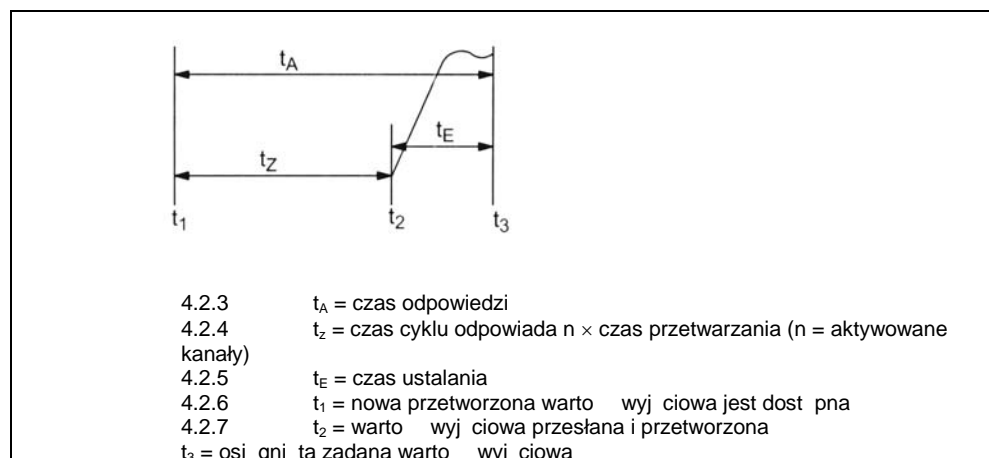
## Czas ustalania

Czas ustalania ( $t_2$  do  $t_3$ ), jest to czas upływający pomiędzy momentem gdy przetworzona wartość jest dostępna a momentem gdy osiągnie ona zadaną wartość na wyjściu analogowym, co jest zależne od rodzaju obciążenia. Różnice występują pomiędzy obciążeniami rezystancyjnymi, pojemnościowymi i indukcyjnymi.

## Czas odpowiedzi

Czas odpowiedzi ( $t_1$  do  $t_3$ ) jest to czas upływający pomiędzy momentem, gdy wartość cyfrowa jest dostępna w pamięci wewnętrznej a momentem gdy osiągnie zadaną wartość na wyjściu analogowym i jest w najbardziej niekorzystnym przypadku sumą czasu cyklu oraz czasu ustalania. Z najbardziej niekorzystnym przypadkiem mamy do czynienia wówczas, gdy krótko przed przesłaniem nowej wartości wyjściowej kanał analogowy został przetworzony i dopiero po przetworzeniu pozostałych kanałów zostanie przetworzony ponownie (czas cyklu).

Rysunek 5-18 pokazuje czas odpowiedzi analogowych kanałów wyjściowych.



Rys. 5-18 Czas odpowiedzi analogowych kanałów wyjściowych

### 5.3.3 Ustawianie metod pomiarów i zakresów pomiarowych dla analogowych kanałów wejścia

#### Wprowadzenie

Metody pomiaru i zakresy pomiarowe analogowych kanałów wejścia w sterownikach serii S7-300 można ustalić na dwa różne sposoby:

- Stosując selektory zakresów pomiarowych na modułach analogowych i *STEP 7* (patrz również dokumentacja *STEP 7*)
- Stosując okablowanie analogowego kanału wejściowego

Która z tych dwóch metod jest stosowana dla poszczególnych modułów analogowych jest zależna od modułu i jest szczegółowo opisana w części poświęconej modułom.

W rozdziale tym jest opisane, jak dokonać ustawienia metody pomiaru i zakresu pomiarowego za pomocą selektora zakresów pomiarowych.

#### Ustawienia metody pomiaru i zakresów pomiarowych za pomocą selektorów zakresów pomiarowych

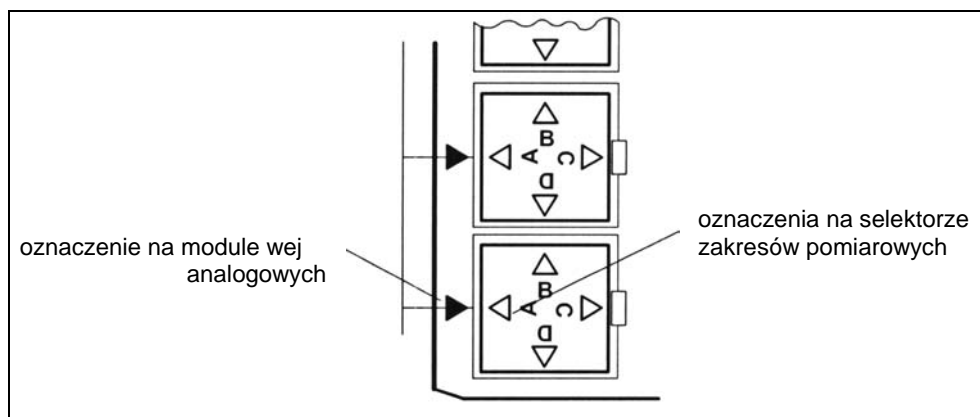
Jeżeli moduły analogowe posiadają selektor zakresów pomiarowych, to są one dostarczane z wentkni tym selektorem zakresów pomiarowych.

W celu zmiany metody pomiaru i zakresu pomiarowego należy zmienić pozycję selektora zakresów pomiarowych. Należy się upewnić, czy selektory zakresów pomiarowych znajdują się po lewej stronie modułu wejściowego analogowego. Przed montażem na szynie modułu wejściowego analogowego należy sprawdzić, czy selektor zakresów pomiarowych jest ustawiony odpowiednio do wybranej metody pomiaru i zakresu pomiarowego! Przyporządkowanie pozycji selektora zakresów pomiarowych do zakresów pomiarowych jest opisane dla poszczególnego modułu analogowego.

## Oznaczenia selektora zakresów pomiarowych

Przy zmianie położenia selektora zakresów pomiarowych należy zwrócić uwagę na oznaczenia na module wejściowym analogowym.

Rysunek 5-19 pokazuje pozycje selektora zakresów pomiarowych w odniesieniu do oznaczeń na module wejściowym analogowym.



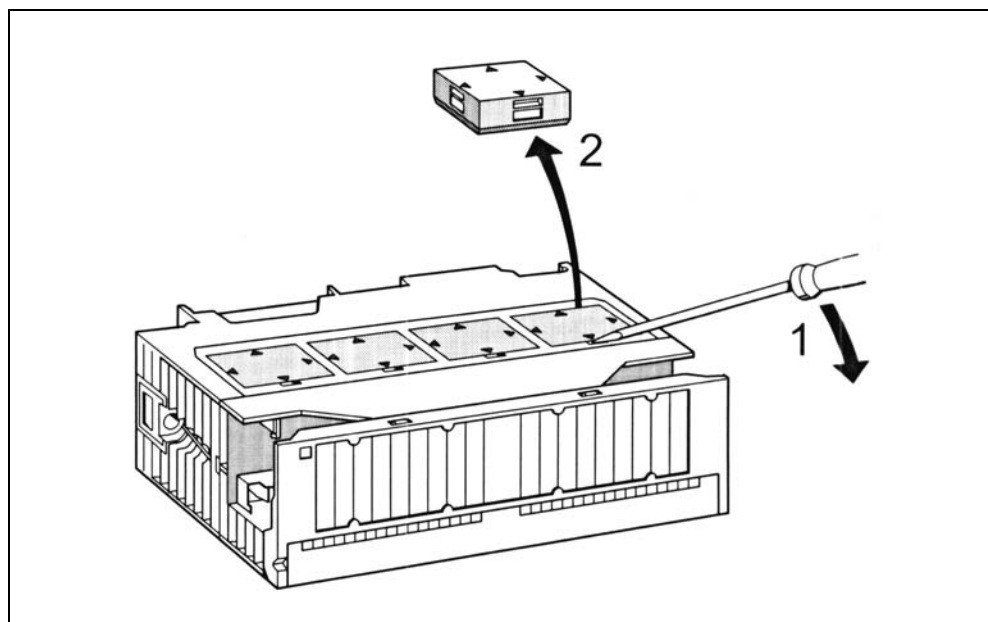
Rys. 5-19 Oznaczenia dla selektora zakresów pomiarowych

## Zmiana położenia selektora zakresów pomiarowych

W przypadku konieczności zmiany ustawienia selektora zakresów pomiarowych należy postępować następująco (przykład: moduł wejściowy analogowych SM 331; AI 8 × 12Bit):

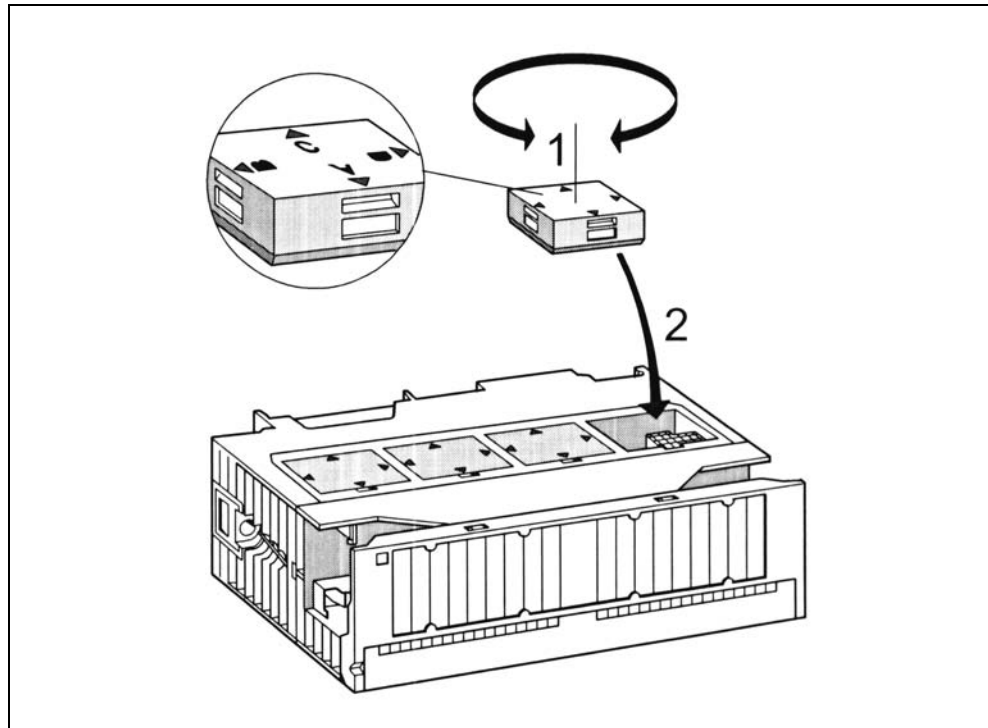
1. Za pomocą wkrętaka należy jednym ruchem podważyć selektor zakresów pomiarowych modułu wejściowego analogowych.

Uwaga: W przypadku gdy niezbędne jest wykonanie jednokrotnej podważenia selektora zakresów pomiarowych należy uważać, aby nie wsadzić wkrętaka w okienko zaczepu selektora zakresów pomiarowych modułu. Wówczas może dojść do uszkodzenia kontaktów selektora.



Rys. 5-20 Wyjmowanie selektora zakresów pomiarowych modułu wejściowego analogowych SM 331; AI 8 × 12Bit

2. Selektor należy włożyć w wymaganej pozycji do modułu wejściowych analogowych



Rys. 5-21 Wsadzanie selektora zakresów pomiarowych do modułu wejściowych analogowych  
SM 331; AI 8 × 12Bit

W ten sposób należy postąpić w przypadku wszystkich selektorów zakresów pomiarowych.

### Pozycja selektora zakresów pomiarowych

Selektor zakresów pomiarowych posiada następujące możliwe pozycje: „A”, „B”, „C” oraz „D”.

Przyporządkowania, która pozycja selektora zakresów pomiarowych jest odpowiednia dla rodzaju pomiaru oraz zakresu pomiarowego są opisane pod specyfikacją modułu analogowego.

Ustawienia dla różnych typów pomiarów i zakresów pomiarowych są również nadrukowane na module analogowym.

### 5.3.4 Parametry modułów analogowych

#### Wprowadzenie

Ten rozdział zawiera przegląd modułów analogowych i ich parametrów.

#### Konfigurowanie

Do przypisania parametrów modułom analogowym jest używany *STEP 7*. Zmiany ustawień należy dokonywać w stanie STOP jednostki CPU. W momencie przejścia CPU do stanu RUN parametry są przesyłane do odpowiednich modułów analogowych.

Alternatywnie do tego można dokonywać zmian niektórych parametrów w programie użytkowym za pomocą funkcji systemowej SFC 55. Odnośne parametry można znaleźć w aneksie A lub w tabelach 5-19 oraz 5-20. Parametry ustawiane w *STEP 7* w stanie RUN jednostki CPU mogą być przesyłane do modułów analogowych za pomocą funkcji SFC 56 i 57 (patrz podręcznik *STEP 7 Funkcje systemowe i standardowe*).

Dla tych 2 alternatywnych sposobów przypisania parametrów rozróżniamy parametry:

- statyczne
- dynamiczne

Następująca tabela przedstawia właściwości parametrów statycznych i dynamicznych.

Parametry	Ustawiane z	Stan pracy CPU
Styczne	PG	STOP
Dynamiczne	PG	STOP
	SFC 55 w programie użytkownika	RUN

## Właściwości konfigurowalne

Właściwości modułów analogowych można konfigurować za pomocą następujących parametrów w *STEP 7*:

- dla kanałów wejściowych
  - aktywacja przerwania
  - przerwanie dla wartości granicznych
  - przerwanie diagnostyczne
  - pomiar
- dla kanałów wyjściowych
  - aktywacja przerwania
  - przerwanie diagnostyczne
  - wartości zastępcze
  - wyjście (*edycja*)



## Parametry modułów wej analogowych

Tabela 5-19 podaje zestawienie parametrów modułów wej analogowych i pokazuje, które parametry

- s statyczne lub dynamiczne wzgl dnie
- mog by ustawiane dla całych modułów lub dla poszczególnych grup kanałów lub jednego kanału.

Tabela 5-19 Parametry modułów wej analogowych

Parametr	SM 331; AI 2×12Bit i SM 331; AI 8×12Bit	Domy lne ustawienie	Rodzaj parametru	Zakres działania
	Zakres warto ci			
Aktywacja przerwanie procesowe gdy warto graniczna jest przekroczona przerwanie diagnostyczne	tak / nie	nie	Dynamiczny	moduł
	tak / nie	nie		
Wyzwalanie przerwa procesowych górną warto graniczną dolną warto graniczną	32511 do -32512 - 32512 do 32511	–	Dynamiczny	kanał
Diagnostyka diagnostyka grupowa z kontrol przerwania przewodów	tak / nie	nie	Stacyjny	kanał lub grupa kanałów
	tak / nie	nie		
Pomiary tłumienie zakłóce cz stotliwo ci rodzaj pomiaru	400 Hz; 60 Hz; 50 Hz; 10Hz	50 Hz	dynamiczny	kanał lub grupa kanałów
	dezaktywowany U napi cie 4DMU pr d (przetwornik 4-przewodowy) 2DMU pr d (przetwornik 2-przewodowy) R-4L opornik (przył cze 4-przewodowe) RDT-4L opornik termiczny (liniowy, przył cze 4-przewodowe) TC-I termopara (porównanie wewn trzne) TC-E termopara (porównanie zewn trzne) TC-LI termopara (liniowa, porównanie wewn trzne) TC-LE termopara (liniowa, porównanie zewn trzne)	U		
zakres pomiarowy	O ustalialnych zakresach pomiarowych kanałów wej ciowych mo na przeczyta w opisie odpowiedniego modułu.	± 10V		

## Parametry modułów wyj analogowych

Tabela 5-20 podaje zestawienie parametrów modułów wyj analogowych i pokazuje, które parametry są:

- statyczne lub dynamiczne względnie
- mogą być ustawiane dla całych modułów lub jednego kanału.

Tabela 5-20 Parametry modułów wyj analogowych

Parametr	SM 332; AO 4×12Bit i SM 332; AO 2×12Bit		Rodzaj parametru	Zakres działania
	Zakres wartości	Domyślne ustawienia		
Aktywacja przerwania diagnostyczne	tak / nie	nie	dynamiczny	moduł
Diagnostyka diagnostyka grupowa	tak / nie	nie	statyczny	kanał
Zachowanie przy CPU w stanie STOP	LWH trzymanie ostatniej wartości ASS wyjścia bez natężenia/napięcia	–	dynamiczny	kanał
Wyjście rodzaj wyjścia	dezaktywowane napięciowe prądowe	U	dynamiczny	kanał
zakres wyjścia	O ustawialnych zakresach pomiarowych kanałów wejściowych można przeczytać w opisie odpowiedniego modułu.	± 10 V	dynamiczny	kanał

## Parametry modułu wej /wyj analogowych SM 334

Moduły wej /wyj analogowego SM 334; AI 4/AO 2 × 8/8Bit nie można skonfigurować. Metod pomiaru dla tego modułu ustawia się poprzez okablowanie (patrz rozdział 5.10).

### 5.3.5 Diagnostyka modułów analogowych

#### Wprowadzenie

W rozdziale przedstawione zostały tabele zawierające zestawienie komunikatów diagnostycznych modułów analogowych.

#### Co to jest diagnostyka

Diagnostyka służy do rozpoznania czy i które błędy mogą wystąpić podczas przetwarzania analogowego. Przy rozpoznaniu błędów modułów analogowych niezależnie od konfiguracji wystawia wartość sygnału „7FFF<sub>H</sub>”.

#### Konfigurowanie diagnostyki

Diagnostykę konfiguruje się za pomocą *STEP 7*.

#### Czytanie diagnostyki

Do celów oceny diagnostyki stosuje się rozróżnienie pomiędzy programowalnymi i nieprogramowalnymi komunikatami diagnostycznymi. W przypadku programowalnych komunikatów diagnostycznych ocena następuje tylko wówczas, jeżeli aktywowanie diagnostyki ustawione zostało w konfiguracji (parametr „diagnostyka grupowa”). Nieprogramowalne komunikaty diagnostyczne są zawsze oceniane niezależnie od aktywacji diagnostyki.

Jedynie ocenione komunikaty diagnostyczne aktywują następujące funkcje:

- Na module analogowym świeci się dioda SF-LED,
- Komunikat diagnostyczny jest przekazywany do CPU,
- Wyzwalane jest przerwanie diagnostyczne (tylko, jeżeli przy konfigurowaniu aktywowano przerwanie diagnostyczne).

W celu oceny diagnostyki w programie użytkownika przy użyciu funkcji SFC patrz także do aneksu B i podręcznika *Funkcje systemowe i standardowe*.

## Diagnostyka modułów wej analogowych

Tabela 5-21 jest przeglądem komunikatów diagnostycznych analogowych, które mogą być programowane dla modułów wej analogowych. Aktywacja jest dokonywana w bloku parametrów „Diagnostyka” (patrz rozdział 5.3.4). Informacje diagnostyczne są przypisane do poszczególnych kanałów lub dla modułu jako całości.

Tabela 5-21 Komunikaty diagnostyczne modułów wej analogowych

Komunikat diagnostyczny	SM 331; AI 2 × 12Bit	SM 331; AI 8 × 12Bit	Zakres działania diagnostyki	konfigurowalny
Brak zewnętrznego zasilania pomocniczego	tak	tak	moduł	nie
Błąd konfiguracji/ przypisania parametrów	tak	tak	kanał	tak
Błąd wspólny	tak	tak		
Przerwanie przewodu	tak	tak		
Przekroczenie dolnej granicy zakresu pomiarowego	tak	tak		
Przekroczenie górnej granicy zakresu pomiarowego	tak	tak		

## Kontrola przerywania przewodów

Diagnostyka przerywania przewodów możliwa jest jedynie po wcześniejszej aktywacji. Kontrola przerywania przewodów może być aktywowana poprzez odpowiedni parametr.

## Przyczyny błędów i rodki zaradcze:

W poniższej tabeli dla modułów wej analogowych przedstawione zostały możliwe przyczyny błędów, dla których wyzwalane są komunikaty diagnostyczne oraz odpowiednie rodki zaradcze.

Należy zwrócić uwagę na to, że moduł wej analogowych musi być odpowiednio parametryzowany tak, aby błędy, dla których są wystawiane zaprogramowane komunikaty diagnostyczne, mogłyby być wykrywane.

Tabela 5-22 Komunikaty diagnostyczne modułów wej analogowych, możliwe przyczyny błędów, rodki zaradcze

Komunikat diagnostyczny	Możliwa przyczyna błędów	rodki zaradcze
Brak zewnętrznego napięcia obciążenia	Brak napięcia obciążenia L+ modułu	Doprowadzić zasilanie L+
Błąd konfiguracji / przypisania parametrów	Nieprawidłowe parametry przesłane do modułu	Sprawdzić selektor zakresów pomiarów Skonfigurować moduł ponownie
Błąd wspólny	Różnica potencjałów $U_{CM}$ pomiędzy wejściami (M-) i potencjałem odniesienia obwodu pomiarowego ( $M_{ANA}$ ) jest za wysoka	Połączyć M- z $M_{ANA}$

Tabela 5-22 Komunikaty diagnostyczne modułów wejściowych analogowych, możliwe przyczyny błędów, środki zaradcze, c.d.

Komunikat diagnostyczny	Możliwa przyczyna błędów	Środki zaradcze
Przerwanie przewodu	Zbyt wysoka rezystancja połączenia czujnika	Zastosować inny typ czujnika lub połączenie np. zastosować przewody o większym przekroju
	Otwarty obwód pomiędzy modułem a czujnikiem	Zamknąć obwód
	Kanał nie podłączony (otwarty)	Dezaktywować grup kanałów (parametr „Rodzaj pomiaru”) Podłączyć kanał
Przekroczenie dolnej granicy zakresu pomiarowego	Wartość wejściowa przekracza zakres niedopełnienia, błęd może być spowodowany:  w zakresie pomiarowym 4 do 20 mA, 1 do 5 V: przez odwróconą polaryzację połączenia czujnika przez błędnie wybrany zakres pomiarowy  w innych zakresach pomiarowych: przez błędnie wybrany zakres pomiarowy	Sprawdzić przyłącza  Skonfigurować inny zakres pomiarowy  Skonfigurować inny zakres pomiarowy
Przekroczenie górnej granicy zakresu pomiarowego	Wartość wejściowa przepełnia przekroczenie zakresu	Skonfigurować inny zakres pomiarowy

## Diagnostyka modułów wyjściowych analogowych

Tabela 5-23 podaje przegląd komunikatów diagnostycznych modułów wyjściowych analogowych. Uaktywnienie znajduje się w bloku parametrów "Diagnostyka" (patrz rozdział 5.3.4).

Informacje diagnostyczne przyporządkowane są poszczególnym kanałom lub modułom jako całości.

Tabela 5-23 Komunikaty diagnostyczne modułów wyjściowych analogowych

Komunikat diagnostyczny	SM 332; AO 2 × 12Bit	SM 332; AO 2 × 12Bit	Obszar działania diagnostyki	konfigurowalny
Brak zewnętrznego zasilania pomocniczego	tak	tak	moduł	nie
Błąd konfiguracji / przypisania parametrów	tak	tak	kanał	tak
Zwarcie do masy	tak	tak		
Przerwanie przewodu	tak	tak		

### Przyczyny błędów i rodki zaradcze:

W poniższej tabeli dla modułów wyjściowych analogowych przedstawione zostały możliwe przyczyny błędów, dla których wyzwalane są komunikaty diagnostyczne oraz odpowiednie rodki zaradcze.

Należy zwrócić uwagę na to, że moduł wyjściowych analogowych musi być odpowiednio parametryzowany tak, aby błędy, dla których są wystawiane zaprogramowane komunikaty diagnostyczne, mogłyby być wykrywane.

Tabela 5-24 Komunikaty diagnostyczne modułów wyjściowych analogowych, możliwe przyczyny błędów, rodki zaradcze.

Komunikat diagnostyczny	Możliwa przyczyna błędów	Rodki zaradcze
Brak zewnętrznego napięcia obciążenia	Brak napięcia obciążenia L+ modułu	Doprowadzić zasilanie L+
Błąd konfiguracji / przypisania parametrów	Nieprawidłowe parametry przesłane do modułu	Moduł skonfigurować ponownie
Zwarcie do masy	Przecięnie wyjścia	Zlikwidować przecięnie
	Zwarcie wyjścia QV do $M_{ANA}$	Zlikwidować zwarcie
Przerwanie przewodu	Rezystancja elementu wykonawczego jest zbyt wysoka	Zastosować inny element lub połączenie np. zastosować przewody o większym przekroju
	Otwarty obwód pomiędzy modułem a elementem wykonawczym	Zamknąć obwód
	Kanał nieużywany (otwarty)	Dezaktywować grup kanałów (parametr „Typ wyjście”)

### Odczytywanie komunikatów diagnostycznych

Jeżeli ustawiona zostanie diagnostyka modułów analogowych, to możliwe jest odczytywanie szczegółowych komunikatów diagnostycznych w *STEP 7* (patrz podręcznik użytkownika *STEP 7*).

### Diagnostyka modułu wejściowych /wyjściowych analogowych SM 334

Nie można programować komunikatów diagnostycznych w module wejściowych /wyjściowych analogowych SM 334; AI 4/AO 2 × 8/8Bit.

### 5.3.6 Przerwania modułów analogowych

#### Wprowadzenie

W tym rozdziale opisane są przerwania modułów analogowych. Zasadniczo różnią się następujące przerwania:

- przerwanie diagnostyczne
- przerwanie procesowe

#### Konfiguracja przerwa

Przerwania konfiguruje się w *STEP 7*.

#### Domyślne ustawienie

Domyślne przerwania są nieaktywne.

#### Przerwanie diagnostyczne

W przypadku rozpoznania lub eliminacji błędów (np. przerwany przewód) moduł wywołuje przerwanie diagnostyczne, pod warunkiem, że zostało wcześniej aktywowane. CPU przerywa pracę programu użytkownika lub przerwania o niższym priorytecie i wykonuje blok programowy przerwania diagnostycznego (OB 82).

#### Przerwanie procesowe

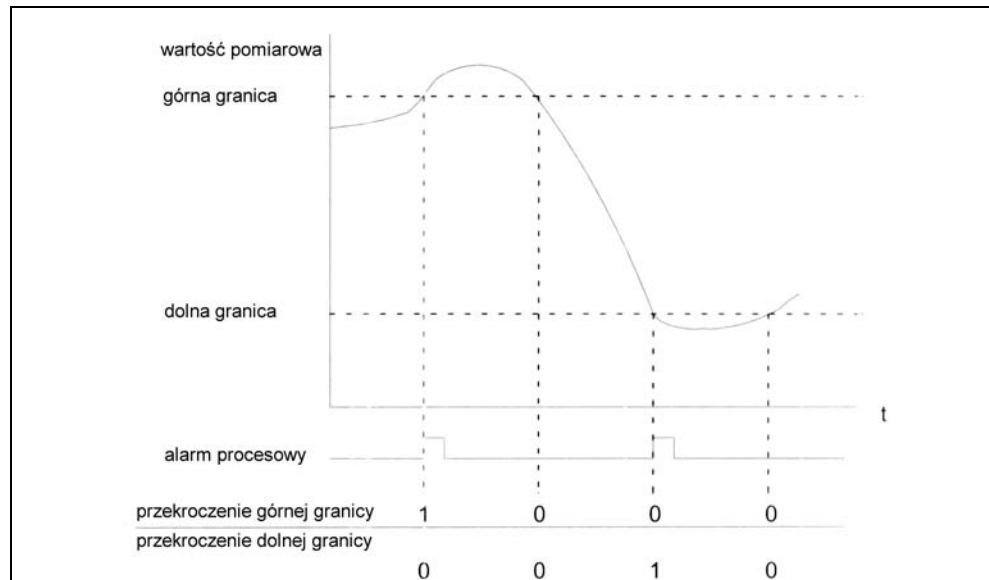
Należy zdefiniować obszar roboczy poprzez ustawienie górnej i dolnej wartości granicznej. Jeżeli sygnał procesowy (np. temperatura) opuszcza obszar roboczy moduł wywołuje przerwanie procesowe, pod warunkiem, że zostało wcześniej aktywowane. CPU przerywa pracę programu użytkownika lub przerwania o niższym priorytecie i wykonuje blok programowy przerwania procesowego (OB 40). Który z kanałów przekroczył jak wartość graniczną, można odczytać w 4 bajtach informacji dodatkowych alarmu procesowego OB 40.

Zawartość 4 bajtów informacji dodatkowej	2 <sup>7</sup>	2 <sup>6</sup>	2 <sup>5</sup>	2 <sup>4</sup>	2 <sup>3</sup>	2 <sup>2</sup>	2 <sup>1</sup>	2 <sup>0</sup>	Bajt
Moduł analogowy	2 bity na kanał dla zaznaczenia zakresu								
Wartość przekracza górną granicę w kanale	7	6	5	4	3	2	1	0	0
Wartość poniżej dolnej granicy w kanale	7	6	5	4	3	2	1	0	0

### Przykład przerwania procesowego

Na poniższym rysunku widać, w którym momencie moduł analogowy wyzwał przerwanie procesowe:

- jeżeli wartość przekroczy górną granicę
- jeżeli wartość jest poniżej dolnej granicy



### 5.3.7 Zachowanie się modułów analogowych

#### Wprowadzenie

W tym rozdziale można znaleźć informacje o:

- zależności analogowych wartości wejściowych/wyjściowych od napięcia zasilania modułów analogowych oraz od stanów pracy CPU.
- zachowaniu się modułów analogowych w zależności od pozycji wartości analogowych w każdym z zakresów wartości.
- wpływ błędów na moduły analogowe.



## Wpływ napięcia zasilającego oraz stanu pracy

Wartości wejściowe i wyjściowe modułów analogowych są zależne od napięcia zasilania modułów analogowych oraz od stanu pracy CPU.

Tabela 4-25 pokazuje przegląd tych zależności.

Tabela 4-25 Zależności analogowych wartości wejściowych / wyjściowych względem stanu pracy CPU oraz napięcia zasilania L+

Stan pracy CPU		Napięcie zasilania L+ modułów analogowych	Wartości wejściowe modułów analogowych	Wartości wyjściowe modułów analogowych
Zasilanie włączone	RUN	L+ występuje	Wartość procesowa 7FFF <sub>H</sub> do momentu, a następnie zostanie przetworzone zgodnie z konfiguracją modułu	Wartość CPU do momentu, a następnie zostanie przetworzone .... po włączeniu zostanie wyświetlony sygnał 0 mA lub 0 V. po konfiguracji zostanie wyświetlona poprzednia wartość
		L+ brak	Wartość przepięcia	0 mA/0 V
		L+ występuje	Wartość procesowa 7FFF <sub>H</sub> do momentu, a następnie zostanie przetworzone zgodnie z konfiguracją modułu	Wartość zastępcza / ostatnia wartość (domyślnie 0 mA/0 V)
Zasilanie włączone	STOP	L+ brak	Wartość przepięcia	0 mA/0 V
		L+ występuje	–	0 mA/0 V
Zasilanie włączone	–	L+ występuje	–	0 mA/0 V
		L+ brak	–	0 mA/0 V

Awaria zasilania modułów analogowych jest zawsze sygnalizowana za pomocą diody SF-LED na module i dodatkowo wpisana w diagnostykę.

Wyzwalanie przerwania diagnostycznego jest zależne od konfiguracji (patrz rozdział 5.3.4).

## Wpływ zakresu wartości dla wejścia

Zachowanie modułów analogowych zależy od tego, w jakiej części zakresu wartości znajdują się wartości wejściowe. Tabela 5-26 pokazuje to zależność dla analogowych wartości wejściowych.

Tabela 5-26 Zachowanie modułów analogowych w zależności od pozycji analogowej wartości wejściowej w zakresie wartości

Wartość procesowa znajdują się w	Wartość wejściowa	SF-LED	Diagnostyka	Przerwanie
Zakres znamionowy	Wartość procesowa	–	–	–
Przekroczenie zakresu / poniżej zakresu	Wartość procesowa	–	–	–
Przepełnienie	7FFF <sub>H</sub>	więcej <sup>1</sup>	wpis dokonany <sup>1</sup>	Przerwanie diagnostyczne <sup>1</sup>
Niedopełnienie	8000 <sub>H</sub>	więcej <sup>1</sup>	wpis dokonany <sup>1</sup>	Przerwanie diagnostyczne <sup>1</sup>
Poza zaprogramowaną wartość graniczną	Wartość procesowa	–	–	Przerwanie procesowe <sup>1</sup>

<sup>1</sup> zależy od konfiguracji

## Wpływ zakresu wartości dla wyjścia

Zachowanie modułów analogowych zależy od tego, w jakiej części zakresu wartości znajdują się wartości wyjściowe. Tabela 5-27 pokazuje to zależność dla analogowych wartości wyjściowych.

Tabela 5-26 Zachowanie modułów analogowych w zależności od pozycji analogowej wartości wyjściowej w zakresie wartości

Wartość procesowa znajdują się w	Wartość wyjściowa	SF-LED	Diagnostyka	Przerwanie
Zakres znamionowy	Wartość CPU	–	–	–
Przekroczony zakres / poniżej zakresu	Wartość CPU	–	–	–
Przepełnienie	Sygnal 0	–	–	–
Niedopełnienie	Sygnal 0	–	–	–

## Wpływ usterek / błędów

W przypadku modułów analogowych ze względu na diagnostykę i odpowiedniej konfiguracji (patrz rozdział 5.3.4 „Parametry modułów analogowych”) usterki / błędy mogą powodować wpisy w diagnostyce i wyzwolenie przerwania diagnostycznego. W tabeli 5-19 i 5-21 w rozdziale 5.3.5 wyszczególnione zostały możliwe usterki / błędy.

SF-LED świeci również w przypadku wystąpienia usterek / błędów zewnętrznych, niezależnie od stanu pracy CPU (przy włączonym zasilaniu).

## 5.4 Moduły wejść analogowych

### 5.4.1 Moduł wejść analogowych SM 331; AI 8 × 12Bitów (6ES7 331-7KF01-0AB0)

#### Właściwości

Moduł wejść analogowych SM 331; AI 8 × 12 Bitów posiada następujące właściwości:

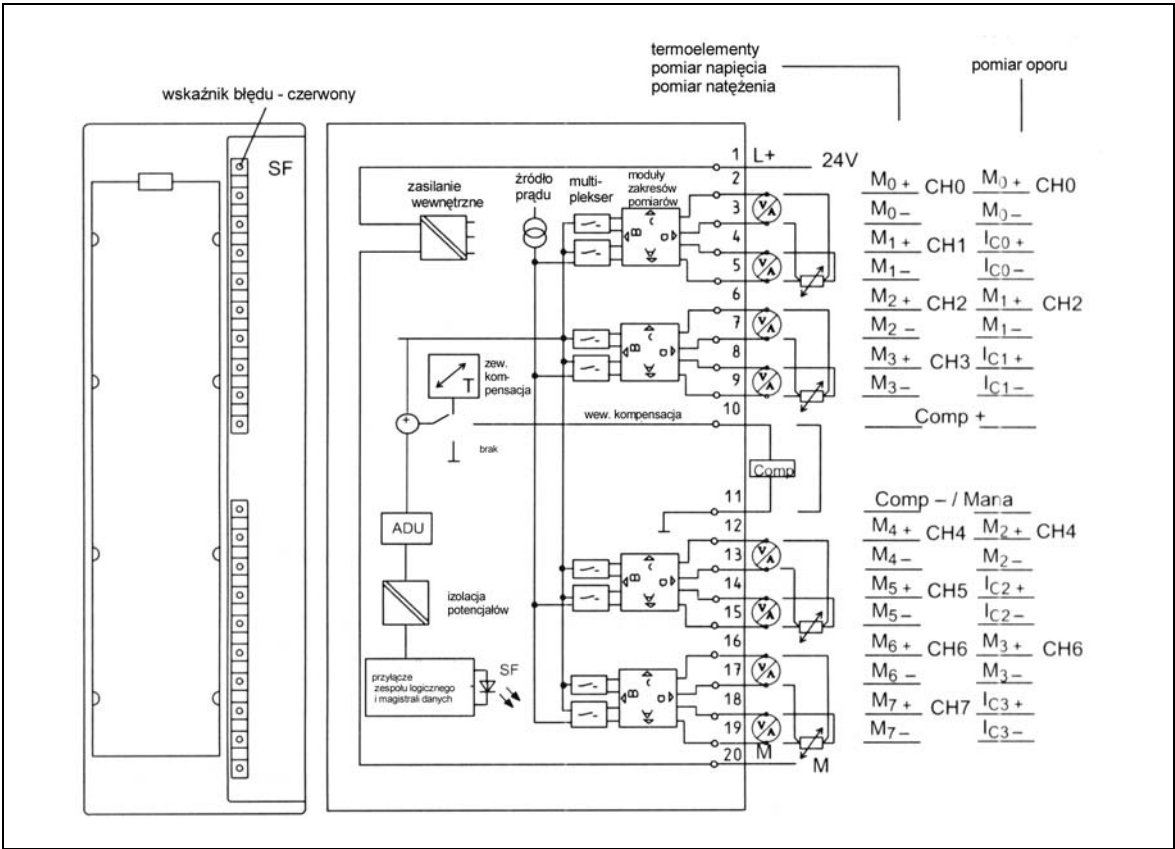
- 8 wejść w 4 kanałowych grupach
- rozdzielczość wartości pomiarowych; ustawiana dla grupy (w zależności od ustawionego czasu całkowania)
  - 9 bitów + znak
  - 12 bitów + znak
  - 14 bitów + znak
- metoda pomiaru wybierany dla grupy kanałów
  - napięcie
  - prąd
  - rezystancja
  - temperatura
- dowolny wybór zakresu pomiarowego dla grupy kanałów
- programowalna diagnostyka
- programowalne przerwanie diagnostyczne
- 2 kanały z nadzorem wartości granicznych
- programowalne przerwanie od wartości granicznych
- izolacja galwaniczna od CPU
- izolacja galwaniczna od napięcia obciążenia (nie w przypadku 2-przewodowych przetworników pomiarowych)

#### Rozdzielczość

Rozdzielczość wartości pomiarowej zależy bezpośrednio od wybranego czasu całkowania, tzn. im dłuższy jest czas całkowania dla analogowego kanału wejściowego, tym większa jest rozdzielczość wartości pomiarowej (patrz Dane techniczne modułu wejść analogowych oraz tabela 5-3).

Schemat połączeń

Rysunek 5-22 pokazuje widok modułu oraz schemat blokowy SM 331; AI 8 x 12 Bitów. Rezystancja wejściowa zależy od wybranego zakresu pomiarowego (patrz Dane techniczne). Szczegółowe dane techniczne modułu wejściowych analogowych SM 331; AI 8 x 12 Bitów znajdują się na następnej stronie.



Rys. 5-22 Widok modułu oraz schemat blokowy modułu wejściowych analogowych SM 331; AI 8 x 12 Bitów

Wymiary i masa	
Wymiary (szer. × wys. × gł.)	40 × 125 × 120
Masa	ok. 250 g
Specyficzne dane modułu	
Liczba wej	8
• przy pomiarze rezystancji	4
dł. przewodu ekranowanego	maks. 200 m maks. 50 m przy 80 mV i termoelementach
Napięcia i prądy	
Napięcie znamionowe obciążenia L+	DC 24 V
• zabezpieczenie przed odwrotną polaryzacją	tak
Zasilanie przetworników pomiarowych	
• prąd zasilania (dla 2 kanałów każdej grupy kanałów):	maks. 62 mA
• zabezpieczenie przed zwarciami	tak
• stały prąd dla czujników rezystancyjnych	typ. 1,67 mA
Izolacja galwaniczna	
• między kanałami a magistral systemów	tak
• między kanałami i napięciami obciążenia L+	tak
Dopuszczalna różnica potencjałów	
• między wejściami oraz $M_{ANA}$ ( $U_{CM}$ ) – przy sygnale = 0 V	DC 2,5 V
– nie w przypadku 2-przewodowych przetworników	
• między $M_{ANA}$ oraz $M_{INTERNAL}$ ( $U_{ISO}$ )	DC 75 V AC 60 V
• Izolacja sprawdzona przy	DC 600 V
Pobór prądu	
• z magistrali systemowej	maks. 60 mA
• z napięciem obciążenia L+ (bez obciążenia)	maks. 200 mA
Moc tracona w module	typ. 1,3 W

Tworzenie wartości analogowych				
Zasada pomiarów	całkowanie			
czas całkowania / przetwarzania				
rozdzielczość (na kanał)				
• programowalny	tak			
• czas całkowania w ms	2,5	$16^2_3$	20	100
• zasadniczy czas przetwarzania zawierający czas całkowania w ms	3	17	22	102
Dodatkowy czas przetwarzania dla pomiarów rezystancji w ms	1	1	1	1
lub				
dodatkowy czas przetwarzania dla nadzoru przerywania obwodu w ms	10	10	10	10
lub				
dodatkowy czas przetwarzania dla pomiarów rezystancji i nadzoru przerywania obwodu w ms	16	16	16	16
• Rozdzielczość w bitach + znak (włącznie z przekroczeniem zakresu)				
jednobiegunowy zakres pomiarów	9	12	12	14
dwubiegunowy zakres pomiarów	9 + znak	12 + znak	12 + znak	14 + znak
• tłumienie zakłóceń dla cz. szkodliwych f1 w Hz	400	60	50	10
Tłumienie zakłóceń i granice błędów				
Tłumienie zakłóceń dla $F=n \times (f1 \pm 1\%)$ , ( $f1 =$ cz. szkodliwych zakłóceń)				
• zakłócenia równomierne ( $U_{pp} < 2,5$ V)	> 70 dB			
• zakłócenia nierównomierne (wartość szczytowa zakłóceń < nominalna wartość zakresu wejściowego)	> 40 dB			
przesłuchy pomiędzy wejściami	> 50 dB			

Tłumienie zakłóceń i granice błędów, ciężej dalszy	
Granica funkcjonowania (w pełnym zakresie temperatur w odniesieniu do zakresu wejściowego)	
• 80 mV	± 1 %
• od 250 do 1000 mV	± 0,6 %
• od 2,5 do 10 V	± 0,8 %
• od 3,2 do 20 mA	± 0,7 %
Granica błędów zasadniczego (w pełnym zakresie temperatur w odniesieniu do zakresu wejściowego)	
• 80 mV	± 0,6 %
• od 250 do 1000 mV	± 0,4 %
• od 2,5 do 10 V	± 0,6 %
• od 3,2 do 20 mA	± 0,5 %
Dryft temperaturowy (w pełnym zakresie temperatur w odniesieniu do zakresu wejściowego)	
	± 0,005 %/K
Błąd liniowości (w odniesieniu do zakresu wejściowego)	
	± 0,05 %
Powtarzalność (w stanie stabilnym przy 25 °C, w odniesieniu do zakresu wejściowego)	
	± 0,05 %
Błąd temperatury wewnętrznej kompensacji	
	± 1 %
Status, przerwania, diagnostyka	
Przerwania	
• przerwanie od wartości granicznych	Programowalne kanały 0 i 2
• przerwanie diagnostyczne	programowalne
Funkcje diagnostyczne	
	konfigurowalne
• wskaźnik błędów systemowego	czerwona LED (SF)
• odczyt informacji diagnostycznych	możliwy
Dane do wyboru czujnika	
Zakresy wejściowe (wartości znamionowe)/rezystancja wejściowa	
• napięcie	± 80 mV / 10M
	± 250 mV / 10M
	± 500 mV / 10M
	± 1000 mV / 10M
	± 2,5 V / 100 k
	± 5V / 100 k
	1 do 5 V / 100 k
	± 10 V / 100 k
Dane do wyboru czujnika, ciężej dalszy	
Zakresy wejściowe (wartości znamionowe)/rezystancja wejściowa	
• prąd	± 3,2 mA / 25 ± 10 mA / 25 ± 20 mA / 25 0 do 20 / 25 mA 4 do 20 / 25 mA
• rezystancja	150 / 10 M 300 Ω / 10 M 600 Ω / 10 M
• termoelementy	typ E, N, J, K, L / 10 M
• termometr oporowy	Pt 100, Ni 100 / 10 M
Dopuszczalne napięcie wejściowe dla napięcia wejściowego (granica uszkodzenia)	
Dopuszczalny prąd wejściowy dla prądu wejściowego (granica uszkodzenia)	
Podłączenie czujników	
• dla pomiaru napięcia	możliwe
• dla pomiaru prądu jako 2-przewodowy przetwornik pomiarowy jako 4-przewodowy przetwornik pomiarowy	możliwe
• dla pomiaru rezystancji ze złączem 2-przewodowym ze złączem 3-przewodowym ze złączem 4-przewodowym	możliwe możliwe możliwe
• impedancja 2-przewodowego przetwornika pomiarowego	maks. 820
Charakterystyka liniowości	
• dla termoelementów	programowalna • typ E, N, J, K, L
• dla termometrów oporowych	• Pt 100 (zakres standardowy, klimatyczny) Ni 100 (zakres standardowy, klimatyczny)
Kompensacja temperatury	
• wewnętrzna kompensacja temperatury	programowalna możliwa
• zewnętrzna kompensacja temperatury z kompensatorem	możliwa

## Uruchamianie modułu wejść analogowych SM 331; AI 8 × 12 Bitów

### Konfiguracja

Moduł wejść analogowych SM 331; AI 8 × 12 Bitów można ustawić

- poprzez selektory zakresów pomiarowych na module oraz
- w *STEP 7* (patrz także podręcznik użytkownika *STEP 7*) lub
- w programie użytkownika za pomocą funkcji SFC (patrz podręcznik *STEP 7 Funkcje systemowe i standardowe*).

### Domyślne ustawienia

Moduł wejść analogowych posiada ustawienia domyślne dla czasów całkowania, diagnostyki, przerwy itp. (patrz tabela 5-19)

Ustawienia domyślne obowiązują wówczas, gdy nie dokonano zmian konfiguracji za pomocą *STEP 7*.

### Grupy kanałów

Kanały modułu wejść analogowych SM 331; AI 8 × 12 Bitów są zorganizowane w grupach po 2. Parametry mogą zostać przyporządkowane tylko jednej grupie kanałów w jednym czasie.

Moduł wejść analogowych SM 331; AI 8 × 12 Bitów posiada selektor zakresów pomiarowych dla każdej grupy kanałów.

Tabela 5-28 pokazuje, które kanały modułu wejść analogowych SM 331; AI 8 × 12 Bitów są konfigurowane jako jedna grupa kanałów. Numery grup kanałów są wymagane do skonfigurowania parametrów w programie użytkownika za pomocą funkcji SFC.

Tabela 5-28 Przyporządkowanie kanałów modułu wejść analogowych SM 331; AI 8 × 12 Bitów do grup kanałów.

Kanały	...tworzą odpowiednio grupy kanałowe
Kanał 0	grupa kanałów 0
Kanał 1	
Kanał 2	grupa kanałów 1
Kanał 3	
Kanał 4	grupa kanałów 2
Kanał 5	
Kanał 6	grupa kanałów 3
Kanał 7	

## Pomiar rezystancji

Przy pomiarze rezystancji używany jest tylko jeden kanał z grupy kanałów. Kanał „2” z każdej grupy używany jest zawsze do wybijania natężenia ( $I_C$ ).

Wartość pomiarowa jest pobierana z kanału „1” grupy kanałów. Kanał „2” grupy kanałów posiada wartość domyślną „7FFF<sub>H</sub>”.

## Nie używane kanały wejściowe

Nie używane kanały modułu wejściowych analogowych SM 331;AI 8 × 12 Bitów należy zewrzeć i połączyć z  $M_{ANA}$ . W ten sposób uzyskuje się dla modułu wejściowych analogowych optymalną odporność na zakłócenia. Należy również dezaktywować nie używane kanały podczas konfiguracji w *STEP 7* (patrz rozdział 5.3.4), w celu skrócenia czasu cyklu modułu.

Jeżeli wejście COMP nie jest używane, to należy je również zewrzeć.

Podczas konfiguracji niektóre wejścia mogą pozostać nie używane i ze względu na grupę kanałów należy zwrócić uwagę na następujące specyficzne:

- zakres pomiarowy 1 do 5 V: należy podłączyć równolegle wejście nie używane z wejściem używanym w obrębie tej samej grupy
- pomiar prądu, 2-przewodowy przetwornik pomiarowy: istnieje możliwość wykorzystania kanałów
  - a) nie używane wejście należy pozostawić otwarte i nie uaktywnia diagnostyki dla tej grupy kanałów. W przypadku uaktywnionej diagnostyki moduł analogowy wyzwala jednorazowe przerwanie diagnostyczne i zaświeci się dioda SF-LED modułu analogowego.
  - b) Do nie używanych wejść należy podłączyć rezystory od 1,5 do 3,3 k $\Omega$ . Po tym zabiegu można uaktywnić diagnostykę dla tej grupy kanałów.
- Pomiar prądu 4 do 20 mA, 4-przewodowy przetwornik pomiarowy: nie używane wejście należy połączyć szeregowo z wejściem tej samej grupy kanałów.

## Cechy specjalne dezaktywowanych kanałów wejściowych

Jeżeli podczas konfiguracji modułu wejściowych analogowych SM 331;AI 8 × 12 Bitowych wszystkie kanały wejściowe zostaną dezaktywowane a diagnostyka uaktywniona, to moduł wejściowych analogowych nie zamelduje braku „zewnętrznej napięcia pomocniczego”.



## Selektor zakresów pomiarowych

Kilka parametrów modułu wejściowych analogowych SM 331; AI 8 × 12 Bitów może zostać przypisanych bezpośrednio na module za pomocą selektora zakresów pomiarowych.

Selektor zakresów pomiarowych może być ustawiany w następujących pozycjach: „A”, „B”, „C” i „D”.

Fabrycznie selektor ustawiony jest na pozycji „B”

W tabelach 5-30 do 5-33 w rozdziale 5.4.3 przedstawione zostały ustawienia, które można wybrać dla różnych metod pomiarów i zakresów pomiarowych. Ustawienia dla różnych zakresów pomiarowych są również nadrukowane na module.

## Ustawienia domyślne selektora zakresów pomiarowych

Za pomocą selektora zakresów pomiarowych można dokonać wyboru następujących metod pomiaru i zakresów pomiarowych bez dokonywania zmian konfiguracyjnych modułu wejściowych analogowych SM 331; AI 8 × 12 Bitów w *STEP 7*:

Tabela 5-29 Ustawienia domyślne modułu wejściowych analogowych SM 331; AI 8 × 12 Bitów za pomocą selektora zakresów pomiarowych

Ustawienia selektora zakresów pomiarowych	Metoda pomiaru	Zakres pomiarowy
A	Napięcie	± 1000 mV
B	Napięcie	± 10 V
C	Prąd, 4-przewodowy przetwornik pomiarowy	4 do 20 mA
D	Prąd, 2-przewodowy przetwornik pomiarowy	4 do 20 mA

Przedstawione metody pomiarów i zakresy pomiarowe są domyślnymi ustawieniami modułu. Należy jedynie włożyć selektor zakresów pomiarowych w wymaganej pozycji (patrz rozdział 5.3).

## Cechy specjalne przerwa procesowych

Przerwania procesowe można ustawić dla 1 i 2 grupy kanałów w *STEP 7*. Należy zwrócić uwagę na to, że przerwanie procesowe ustawiane jest tylko dla 1 (pierwszego) kanału grupy kanałów, np. odpowiednio dla kanału 0 lub dla kanału 2.

## Metody pomiarów i zakresy pomiarowe modułu wejściowego analogowych SM 331; AI 8 × 12 Bitów

### Metody pomiarów

W module wejściowym analogowych SM 331; AI 8 × 12 Bitów można ustawić następujące metody pomiarów:

- pomiar napięcia
- pomiar prądu
- pomiar rezystancji
- pomiar temperatury

W celu dokonania niezbędnych ustawień modułu należy użyć narzędzia konfiguracyjnego w *STEP 7* i selektora zakresów pomiarowych na module (patrz rozdział 5.3.4).

### Zakresy pomiarowe

Zakresy pomiarowe, które można użyć w module wejściowym analogowych SM 331; AI 8 × 12 Bitów znajdują się w tabelach 5-30 do 5-33. W celu ustawienia po danych zakresów pomiarowych należy użyć *STEP 7* i selektora zakresów pomiarowych na module wejściowym analogowych (patrz rozdział 5.3.4). Tabele 5-30 do 5-33 zawierają również wymagane ustawienia selektorów zakresów pomiarowych.

### Kontrola przerwania przewodów

Kontrola przerwania przewodów jest zasadniczo przewidziana dla pomiarów temperatury (termoelementy oraz termometry oporowe). Kontrola przerwania przewodów można wykorzystać dodatkowo dla zakresów pomiarowych  $\pm 80$  mV oraz  $\pm 250$  mV.

W zakresie pomiarowym 4 do 20 mA oraz

- aktywowanej kontroli przerwania przewodów moduł wejściowy analogowych sygnalizuje przerwanie przewodów w diagnostyce jeżeli wartość prądu spada poniżej 3,6 mA. Jeżeli w trakcie konfigurowania dokonano aktywacji przerwania diagnostycznego, to moduł wejściowy analogowych wyzwoli dodatkowo przerwanie diagnostyczne. Jeżeli przerwanie diagnostyczne nie zostały uaktywnione, to dioda SF jest tylko wskaźnikiem przerwania przewodów, a oceny diagnostyki można dokonać diagnostyki poprzez analizę bajtu diagnostycznego tylko w programie użytkownika.
- nie aktywowanej kontroli przerwania przewodów moduł wejściowy analogowych wyzwoli przerwanie diagnostyczne w momencie osiągnięcia przez wartość pomiarową zakresu niedopełnienia.

### Zakresy pomiarowe dla pomiaru napięcia

Tabela 5-30 zawiera wszystkie zakresy pomiarowe lub typy czujników dla pomiarów napięcia jak również odpowiednie ustawienia selektora zakresów pomiarowych.

Tabela 5-30 Zakresy pomiarowe dla pomiarów napięcia

Wybrana metoda pomiaru	Objaśnienia	Zakres pomiarowy (typ czujnika)	Ustawienie selektora zakresów pomiarowych
Napięcie	Cyfrowe wartości analogowe znajdują się w rozdziale 5.1.2 w tabeli 5-4 oraz 5-6 w zakresie pomiarów napięcia.	+/- 80 mV +/- 250 mV +/- 500 mV +/- 1000 mV	A
		+/- 2,5 V +/- 5 V od 1 do 5 +/- 510V	B
Termoelementy + wewnętrzna kompensacja (pomiar napięcia termicznego)	Cyfrowe wartości analogowe znajdują się w rozdziale 5.1.2 w tabeli 5-4 w zakresie pomiarów napięcia $\pm 80$ mV.	Typ Ni (NiCrSi-NiSi) Typ E (NiCr-CuNi) Typ J (Fe-CuNi) Typ K (NiCr-Ni) Typ L (Fe-CuNi)	A
Termoelementy + zewnętrzna kompensacja (pomiar napięcia termicznego)	Cyfrowe wartości analogowe znajdują się w rozdziale 5.1.2 w tabeli 5-4 w zakresie pomiarów napięcia $\pm 80$ mV.	Typ Ni (NiCrSi-NiSi) Typ E (NiCr-CuNi) Typ J (Fe-CuNi) Typ K (NiCr-Ni) Typ L (Fe-CuNi)	A

### Zakresy pomiarowe dla pomiarów prądu

Tabela 5-31 zawiera zakresy pomiarowe do pomiarów prądu z 2- i 4-przewodowymi przetwornikami pomiarowymi jak również odpowiednie ustawienia selektora zakresów pomiarowych.

Tabela 5-31 Zakresy pomiarowe dla 2- oraz 4-przewodowych przetworników pomiarowych

Wybrana metoda pomiaru	Objaśnienia	Zakres pomiarowy	Ustawienie selektora zakresów pomiarowych
2-przewodowy przetwornik pomiarowy	Cyfrowe wartości analogowe znajdują się w rozdziale 5.1.2 w tabeli 5-6 w zakresie pomiarów natężenia.	4 do 20 mA	D
4-przewodowy przetwornik pomiarowy	Cyfrowe wartości analogowe znajdują się w rozdziale 5.1.2 w tabeli 5-5 i 5-6 w zakresie pomiarów natężenia.	+/- 3,2 mA +/- 10 mA 0 do 20 mA 4 do 20 mA +/- 20 mA	C

## Zakresy pomiarowe dla pomiaru rezystancji

Tabela 5-32 zawiera wszystkie zakresy pomiarowe dla pomiarów rezystancji, jak również odpowiednie ustawienia selektora zakresów pomiarowych.

Tabela 4-32 Zakresy pomiarowe dla pomiarów rezystancji

Wybrana metoda pomiaru	Obja nienia	Zakres pomiarowy	Ustawienie selektora zakresów pomiarowych
Rezystancja, poł czenie 4-przewodowe	Cyfrowe warto ci analogowe znajduj si w rozdziale 5.1.2 w tabeli 5-7 w zakresie pomiarów rezystancji.	150 omów 300 omów 600 omów	A

## Zakresy pomiarowe dla pomiaru temperatury

Tabela 5-33 zawiera zakresy pomiarowe (lub typ czujnika), jak również odpowiednie ustawienia selektora zakresów pomiarowych dla pomiaru temperatury. Liniowo charakterystyki kształtuje si dla:

- Pt 100 według DIN IEC 751,
- Ni 100 według IEC DIN 43760,
- Termoelement według DIN 584, typ L według DIN 43710

Tabela 5-33 Zakresy pomiarowe dla pomiarów temperatury

Wybrana metoda pomiaru	Obja nienia	Zakres pomiarowy (typ sensora)	Ustawienie selektora zakresów pomiarowych
Termoelementy + linearyzacja, wewn trzna kompensacja (pomiar siły termoelektrycznej)	Cyfrowe warto ci analogowe znajduj si w rozdziale 5.1.2 w tabeli 5-12 do 5-15 w zakresie pomiarów temperatury.	Typ N (NiCrSi-NiSi) Typ E (NiCr-CuNi) Typ J (Fe-CuNi) Typ K (NiCr-Ni) Typ L (Fe-CuNi)	A
Termoelementy + linearyzacja, zewn trzna kompensacja (pomiar siły termoelektrycznej)	Cyfrowe warto ci analogowe znajduj si w rozdziale 5.1.2 w tabeli 5-12 do 5-15 w zakresie pomiarów temperatury.	Typ Ni (NiCrSi-NiSi) Typ E (NiCr-CuNi) Typ J (Fe-CuNi) Typ K (NiCr-Ni) Typ L (Fe-CuNi)	A
Termometr oporowy + linearyzacja, poł czenie 4-przewodowe (pomiar temperatury)	Cyfrowe warto ci analogowe znajduj si w rozdziale 5.1.2 w tabeli 5-8 do 5-10 w zakresie pomiarów temperatury.	Pt 100 Zakres standardowy, zakres klimatyczny Ni 100 Zakres standardowy, zakres klimatyczny	A

### 5.4.2 Moduł wejść analogowych SM 331; AI 8 × 16 Bit (6ES7 331-7NF00-0AB0)

#### Właściwości

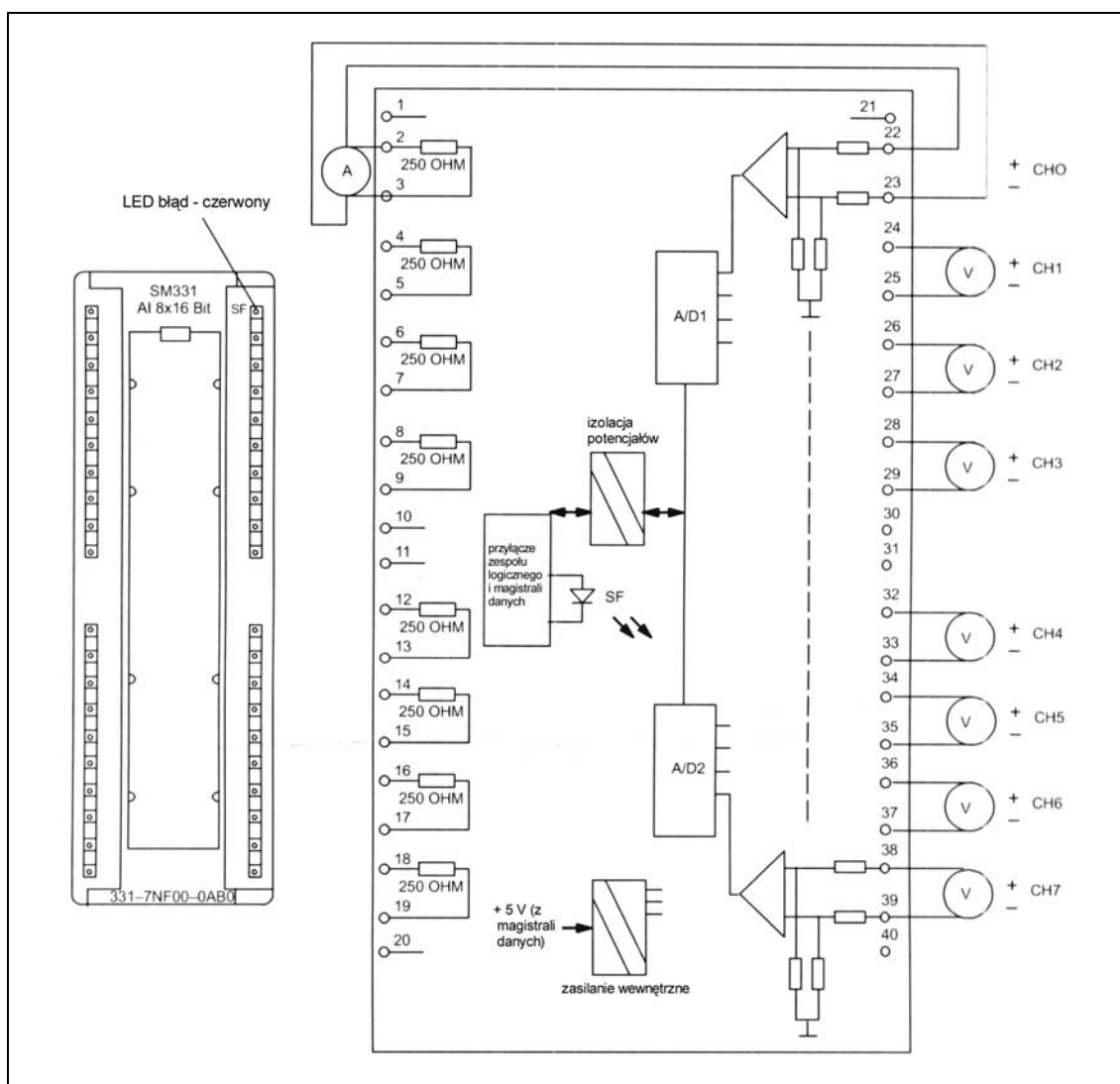
Moduł wejść analogowych SM 331; AI 8 × 16 Bit posiada następujące właściwości:

- 8 wejść w 4 grupach kanałów
- rozdzielczość wartości pomiarowej 15 bitów + znak (niezależnie od czasu całkowania)
- szybki tryb aktualizacji dla indywidualnie aktywowanych grup kanałów 0 lub 1
- metoda pomiaru wybierana dla każdej grupy kanałów
- napięcie
- prąd
- dowolny wybór zakresu pomiarowego oraz współczynnika filtracji / aktualizacji dla każdej grupy kanałów
- programowalna diagnostyka
- programowalne przerwanie diagnostyczne
- 2 kanały z nadzorem wartości granicznych
- programowalne przerwanie od wartości granicznych
- izolacja galwaniczna od CPU
- maksymalnie dopuszczalne napięcie równoległe pomiędzy kanałami 50 V DC

## Schemat podł cze

Rysunek 5-23 pokazuje schemat podł cze modułu wej analogowych SM 331; AI 8 x 16Bit. Należy zwróci uwagę na to, że kanał 0 skonfigurowany jest do pomiaru prądu, natomiast kanał 7 do pomiaru napięcia.

Szczegółowe dane techniczne dla modułu wej analogowych znajdują się na następnej stronie.



Rys. 5-23  
16Bit

Schemat podł cze oraz schemat blokowy modułu wej analogowych SM 331; AI 8 x

Wymiary i masa		Tworzenie wartości analogowych				
Wymiary szer. x wys. x gł. (mm)	40 x 125 x 120	Metoda przetwarzania A/D	Sigma/Delta			
Masa	ok. 272 g	Czas całkowania / przetwarzania / rozdzielczo (na kanał)				
Specyficzne dane modułu		• programowalny	tak	16,7	20	100
Liczba wej	8	• filtrowanie w ms	2,5	16,7	20	100
Ochrona przepięciowa zgodnie z IEC 1000-4-5	wymagane zewnętrzne urządzenia ochronne na przewodach sygnałowych (150 V/14 mm MOV na każdym + i - wejściu a uziemieniem urządzenia)	• czas całkowania kanału (1/f) w ms	10			
Długość przewodu (ekranowanego)	Maks. 200 m	• czas aktualizacji modułu w ms (maks.)	140	220	260	1220
Napięcia i prądy		8 kanałów aktywnych, jednakowe ustawienie filtracji				
Izolacja galwaniczna		• czas aktualizacji kanału dla aktywnej grupy kanałów przy wyłączeniu jednej aktywnej grupy kanałów lub przy aktywnej tylko 2 lub 3 grupie kanałów	35	55	65	305
• między kanałami a magistral systemową	tak, sprawdzona przy 500 V AC	• czas aktualizacji kanału dla grupy kanałów przy aktywnej tylko 0 lub 1 grupie kanałów	10	16,7	20	100
Dopuszczalne napięcie równoległe		• Rozdzielczość w bitach + znak (włącznie z przekroczeniem zakresu jednobiegowego zakresu pomiarów dwubiegowego zakresu pomiarów)	15	15	15	15
• między kanałami			15+	15+	15+	15+
• między kanałami oraz	50 V DC, 35 V <sub>eff</sub>		zn	zn	zn	zn
M <sub>internal</sub>	50 V DC, 35 V <sub>eff</sub>	• Tłumienie zakłóceń dla czystości f1 w Hz	100	60	50	10
Pobór prądu						
• z magistrali systemowej	typ. 120 mA maks. 130 mA					
Strata mocy w module	typ. 0,6 W maks. 1,4 W (pomiar prądu we wszystkich kanałach)					

Tłumienie zakłóceń, granice błędów	
Tłumienie zakłóceń napięcia dla $F=n \times (f1 \pm 1\%)$ , ( $f1 =$ parametryzowana cz. stł. zakłóceń)	
• Zakłócenia równoległe ( $U_{cm} < 50 V$ )	> 100 dB
• zakłócenie szeregowe (wartość szczytowa zakłócenia + sygnał < wartości nominalnej zakresu wejściowego)	> 90dB
Przesłuchy pomiarowe	> 100 dB
Typowy błąd przy 25°C (w odniesieniu do zakresu wejściowego)	
• napięcie	$\pm 0,05 \%$
• prąd	$\pm 0,05 \%$
Maksymalny błąd w pełnym zakresie (0 do 60°C, bez wspólnego napięcia, w odniesieniu do zakresu wejściowego)	
• napięcie	$\pm 0,1 \%$
• prąd	$\pm 0,3 \%$
Maksymalny błąd w pełnym zakresie z równoległym napięciem DC (0 do 60°C, $\pm 50VDC$ pomiary kanałami, w odniesieniu do zakresu wejściowego)	
• napięcie	$\pm 0,7 \%$
• prąd	$\pm 0,3 \%$
Powtarzalność (w odniesieniu do zakresu wejściowego)	
	$\pm 0,025 \%$

Statusy, przerwania, diagnostyka	
Przerwania	
• przerwanie od wartości granicznych	programowalne Kanały 0 i 2
• przerwanie diagnostyczne	programowalne
Funkcje diagnostyczne	
	programowalne
• wskaźnik błędów systemowego	czerwona LED (SF)
• odczyt informacji diagnostycznych	modułowy
Dane do wyboru czujnika	
Zakresy wejściowe (wartość znamionowa)/rezystancja wejściowa	
• napięcie	$\pm 5V$ / 2 M 1 do 5 V / 2 M $\pm 10 V$ / 2 M
• prąd	0 do 20 mA / 250 $\pm 20 mA$ / 250 4 do 20 mA / 25
Dopuszczalne napięcie wejściowe dla wejściowego napięciowego	
	maks. 50 V RMS, ciągły
Granica uszkodzenia	
	120 V RMS równoległe lub szeregowe
Dopuszczalny prąd wejściowy dla wejściowego prądowego (granica uszkodzenia)	
	Maks. 32 mA, ciągły (wszystkie punkty),



## Uruchomienie modułu wejść analogowych SM 331; AI 8 x 16Bit

### Konfiguracja

Moduł wejść analogowych SM 331; AI 8 x 16Bit można ustawić :

- w STEP 7 (patrz *podręcznik użytkownika STEP 7*) lub
- w programie użytkownika za pomocą funkcji SFC (patrz *podręcznik STEP 7 Funkcje systemowe i standardowe*).

### Ustawienia domyślne

Moduł wejść analogowych posiada ustawienia domyślne dla czasów całkowania, diagnostyki, przerwy, itd. Ustawieniami domyślnymi są : zakres pomiarowy  $\pm 10V$ , czas całkowania 20 ms, brak diagnostyki i brak przerwy.

### Grupy kanałów

Kanały modułu wejść analogowych SM 331; AI 8 x 16Bit są zestawione w 4 grupach po 2 kanały. Dla obydwu kanałów tej samej grupy kanałów muszą zostać przypisane te same parametry.

Tabela 5-28 pokazuje, które kanały modułu wejść analogowych SM 331; AI 8 x 16Bit są konfigurowane jako jedna grupa kanałów. Wymagana jest znajomość numeru grupy kanałów w celu ustawienia parametrów w programie użytkownika za pomocą funkcji SFC. Zobacz rysunek A-3 w aneksie A w *podręczniku S7-300 Instalacja i sprężenie*.

Tabela 5-34 Przyporządkowanie kanałów modułu wejść analogowych SM 331; AI 8 x 16Bit do grup kanałów.

Kanały	...tworzą odpowiednio grup kanałów
Kanał 0	Grupa kanałów 0
Kanał 1	
Kanał 2	Grupa kanałów 1
Kanał 3	
Kanał 4	Grupa kanałów 2
Kanał 5	
Kanał 6	Grupa kanałów 3
Kanał 7	

## Nieuywane kanały wejcia

Nieuywane kanały modułu wej analogowych SM 331;AI 8 x 16Bit powinny by dezaktywowane za pomoc *STEP 7*, w celu skrócenia czas cyklu modułu. Dalsze informacje zawarte s w *podr czniku S7-300 Instalacja i sprz t*.

Poniewa podczas tworzenia grup kanałów mog pozosta nieuywane skonfigurowane wej cia i je eli aktywna jest diagnostyka dla u ywanych kanałów, to nale y dla wej nieuywanych podj nast puj ce czynno ci:

- Zakres pomiarowy 1 do 5 V: poł czy równolegle wej cie nieuywane z wej ciami u ywanym w ramach tej samej grupy
- Pomiar pr du 4 do 20 mA: poł czy nieuywane wej cie szeregowo z wej ciami w ramach tej samej grupy kanałów. Nale y si upewni , e do ka dego aktywnego i nieuywanego kanału jest podł czony opornik pomiaru nat enia pr du.
- Pozostałe zakresy pomiarowe: dodatnie i ujemne wej cia kanału nale y poł czy ze sob .

## Tryb pomiaru pr du

Pomiary pr du s dokonywane przez zrównoleglenie zacisków kanałów wej napi ciowych z odpowiednimi opornikami do pomiaru pr du. Odbywa si to przez mostkowanie zacisków kanałów wej ciowych z siednimi zaciskami na wtyczce polowej. Na przykład: aby skonfigurowa kanał 0 dla pomiaru pr du nale y zewrze mostkiem zaciski 22 i 2 oraz zaciski 23 i 3.

Kanał skonfigurowany do pomiaru pr du musi zosta sparowany z opornikiem pomiarowym podł czonym do zacisków siedniego kanału w celu osi gni cia spodziewanej dokładno pomiaru.

## Tryb szybkiej aktualizacji warto ci pomiarowych

Szybka aktualizacja warto ci pomiarowych mo liwa jest tylko wówczas, gdy w grupie kanałów 0 lub 1 aktywne s dwa kanały.

Moduł umo liwia szybki aktualizacj warto ci pomiarowych, gdy jest aktywna albo grupa kanałów 0 lub grupa kanałów 1 (jednak nie obie naraz). W trybie szybkiej aktualizacji warto ci pomiarowych, aktualizacja obu kanałów grupy kanałów odbywa si trzykrotnie szybciej, ni przy aktywacji wi kszej ilo ci grup kanałów. Przykład: je eli kanały 0 i 1 s aktywne z filtracj 2,5 ms, to aktualizacja danych w PLC dla obu kanałów nast puje co 10 ms. (w przypadku innych ustawie filtracji, współczynnik aktualizacji jest równy ustawieniom filtracji.)

## Cechy specjalne przerwa procesowych

Przerwania procesowe mo na ustawi w *STEP 7* dla 1-ej i 2-ej grupy kanałów. Nale y przy tym zwa a , e przerwanie procesowe jest ustawiane tylko dla pierwszego kanału grupy kanałów, tzn. odpowiednio dla kanału 0 lub 2.

## Metody pomiaru i zakresy pomiarowe modułu wejść analogowych SM 331; AI 8 x 16Bit

### Metody pomiaru

W module wejść analogowych SM 331; AI 8 x 16Bit można ustawić następujące metody pomiaru:

- pomiar napięcia
- pomiar prądu

Niezależnie od ustawień modułu wejść analogowych można dokonać za pomocą narzędzi STEP 7. Więcej informacji na ten temat znajduje się w podręczniku *S7-300 Instalacja i sprężenie*.

### Zakresy pomiarowe

Zakresy pomiarowe obsługiwane przez moduł SM 331; AI 8 x 16 Bit zestawione są w tabeli 5-35. Ustawienia po danych zakresów pomiarowych należy dokonać w STEP 7.

### Napięcia równoległe

Moduł wejść analogowych SM 331; AI 8 x 16 Bit może wykonywać pomiary przy występowaniu napięcia równoległego AC lub DC.

Dla napięć równoległych AC przy wielokrotności ustawionej częstotliwości filtra tłumienia jest realizowane przez okres całkowania przetwornika A/D i przez tłumienie równoległe wzmacniaczy wejściowych. Dla napięć równoległych AC < 35 V RMS przez stosunek tłumienia > 100 dB powoduje nieistotny błąd pomiarowy.

W przypadku napięć równoległych DC tylko tłumienie progów wzmacniacza wejściowego jest dostępne do minimalizacji wpływu napięcia równoległego. Dlatego też powoduje to niewielki spadek dokładności w stosunku do napięcia równoległego. W najgorszym przypadku błąd powstaje przy 50 V DC pomiędzy jednym kanałem i pozostałymi siedmioma kanałami. Obliczony błąd w najgorszym przypadku wynosi 0,7 % przy 0 do 60 °C, podczas gdy typowy zmierzony błąd wynosi ≤ 0,1 % przy 25 °C.

## Kontrola przerywania przewodów

Kontrola przerywania przewodów jest funkcją programów modułu, która jest przewidziana dla zakresu pomiarowego dla napięcia 1 do 5 V i prądu 4 do 20 mA.

W zakresie pomiarowym 4 do 20 mA i (1 do 5 V) oraz

- **aktywowanej** kontroli przerywania przewodów moduł wejściowych analogowych wprowadza przerwanie przewodów do diagnostyki w przypadku, gdy wartość procesowa spada poniżej 3,6 mA (0,9 V). Jeżeli podczas konfiguracji uaktywnione zostało przerwanie diagnostyczne, to moduł wejściowych dodatkowo wyzwała przerwanie diagnostyczne. Jeżeli przerwanie diagnostyczne nie zostało aktywowane, to przerwanie przewodów można rozpoznać jedynie na podstawie wycienienia się diody SF oraz oceny bajtu diagnostycznego w programie użytkownika.
- **nie aktywowanej** kontroli przerywania przewodów moduł wejściowych analogowych wyzwała przerwanie diagnostyczne w momencie kiedy granica niedopełnienia zostanie osiągnięta.

## Zakresy pomiarowe dla pomiarów napięcia i prądu

Tabela 5-35 zawiera napięciowe i prądowe zakresy pomiarowe modułu SM 331;AI8 × 16Bit.

Tabela 5-35 Zakresy pomiarowe dla pomiarów napięcia i natężenia

Wybrana metoda pomiaru	Objaśnienia	Zakres pomiarowy
Napięcie	Przetworzone na postać cyfrową wartości analogowe znajdują się w rozdziale 5.1.2 <sup>1</sup> w tabeli 5-4 oraz 5-6 w zakresie pomiarów napięcia.	± 5 V 1 do 5 V ± 10 V
Prąd	Przetworzone na postać cyfrową wartości analogowe znajdują się w rozdziale 5.1.2 <sup>1</sup> w tabeli 5-5 oraz 5-6 w zakresie natężenia.	0 do 20 mA ± 20 mA 4 do 20 mA

<sup>1</sup> w podręczniku *S7-300 Instalacja i Sprzęt*.

## Wartości graniczne dla przepełnienia, niedopełnienia oraz alarmu procesowego

Progi diagnostyczne przepełnienia i niedopełnienia dla niektórych zakresów pomiarów różni się od tych podanych w rozdziale 5.2.1 *podręcznika S7-300 Instalacja i Sprzęt*. Zastosowane w oprogramowaniu modułu metody numeryczne do oceny zmiennych procesowych nie dopuszczają w niektórych przypadkach meldunków o wartościach do 32511. Wejściowa wartość procesowa, przy której diagnostyka przepełnienia lub niedopełnienia będzie raportowana, zależy od współczynników kalibracji poszczególnych kanałów i może różnić się od granic minimalnych przedstawionych w tabeli 5-29, a wartości 32511 (7EFF<sub>H</sub>).

Granice alarmów procesowych nie powinny być ustawiane dla wartości minimalnych mo liwe granice progów przepełnienia lub niedopełnienia przedstawione w tabeli 5-29.

Tabela 5-36 Minimalnie możliwe granice progów przepełnienia / niedopełnienia

Zakres pomiarowy	Minimalnie możliwe granice progów przepełnienia	Minimalnie możliwe granice progów niedopełnienia
± 10 V	11,368 V 31430 7AC6 <sub>H</sub>	- 11,369 V - 31433 8537 <sub>H</sub>
± 5 V	5,684 V 31430 7AC6 <sub>H</sub>	- 5,684 V - 31430 853A <sub>H</sub>
1 do 5 V	5,684 V 32376 7E78 <sub>H</sub>	0,296 V - 4864 ED00 <sub>H</sub>
0 do 20 mA	22,737 mA 31432 7AC8 <sub>H</sub>	- 3,519 mA - 4864 ED00 <sub>H</sub>
4 do 20 mA	22,737 mA 32378 7E7A <sub>H</sub>	1,185 mA - 4864 ED00 <sub>H</sub>
± 20 mA	22,737 mA 31432 7AC8 <sub>H</sub>	- 22,737 mA - 31432 8538 <sub>H</sub>

### 5.4.3 Moduł wejść analogowych SM 331; AI 8 × 12Bit (6ES7 331-7KB01-0AB0)

#### Właściwości

Moduł wejść analogowych SM 331; AI 2 × 12Bitów charakteryzuje się następującymi właściwościami:

- 2 wejścia w jednej grupie kanałów
- rozdzielczość wartości pomiarowej (w zależności od ustawionego czasu całkowania)
  - 9 bitów + znak
  - 12 bitów + znak
  - 14 bitów + znak
- metoda pomiaru wybierana dla grupy kanałów
  - napięcie
  - prąd
  - rezystancja
  - temperatura
- dowolny wybór zakresu pomiarowego dla grupy kanałów
- konfigurowalna diagnostyka
- konfigurowalne przerwanie diagnostyczne
- 1 kanał z nadzorem wartości granicznych
- konfigurowalne przerwanie od wartości granicznych
- izolacja galwaniczna od CPU
- izolacja galwaniczna od napięcia obciążenia (nie w przypadku 2-przewodowych przetworników pomiarowych)

#### Rozdzielczość

Rozdzielczość wartości pomiarowej zależy bezpośrednio od wybranego czasu całkowania, tzn. im dłuższy jest czas całkowania wejściowego kanału analogowego, tym większa jest rozdzielczość wartości pomiarowej (patrz Dane techniczne modułu wejść analogowych oraz tabela 5-3).



Wymiary i masa		Tworzenie wartości analogowych				
Wymiary (szer. × wys. × gł.) (mm)	40 × 125 × 120	Zasada pomiarów	całkowicie			
Masa	ok. 250 g	Czas całkowania/ przetwarzania / rozdzielczo (na kanał)				
Specyficzne dane modułu		• konfigurowalny	tak			
Liczba wej przy czujniku rezystancyjnym	2	• czas całkowania w ms	2,5	16 <sup>2/3</sup>	20	100
dł. przewodu (ekranowanego)	maks. 200 m maks. 50 m przy 80 mV i termoelementach	• Podstawowy czas przetwarzania w czasie z czasem całkowania w ms	3	17	22	102
Napięcia, prądy, potencjały		4.2.8 Dodatkowy czas	1	1	1	1
Napięcie znamionowe obciążenia L+	DC 24 V	4.2.9 przetwarzania dla				
• zabezpieczenie przed odwrotną polaryzacją	tak	4.2.10 pomiarów rezystancji w				
Zasilanie przetworników pomiarowych		4.2.11 ms				
• Prąd zasilania (dla każdego 2 kanałów grupy kanałów):	maks. 62 mA	Dodatkowy czas przetwarzania dla nadzoru przerwania przewodu w ms lub	10	10	10	10
• Zabezpieczenie przed zwarcieniem	tak	Dodatkowy czas przetwarzania dla pomiarów rezystancji oraz nadzoru przerwania przewodu w ms	16	16	16	16
• Stały prąd dla czujników rezystancyjnych	typ. 1,67 mA	• Możliwość rozdzielczości w bitach (w czasie z przekroczeniem zakresu)				
Izolacja galwaniczna		Jednobiegunowy zakres pomiarów	9	12	12	14
• między kanałami i magistral systemów	tak	Dwubiegunowy zakres pomiarów	9+z nak	12+z nak	12+ znak	14+z nak
• między kanałami i napięciem obciążenia L+	tak	• tłumienie zakłóceń dla człowieka	400	60	50	10
Dopuszczalna różnica potencjałów						
• między wejściami oraz M <sub>ANA</sub> (U <sub>CM</sub> )	DC 2,5 V					
- przy sygnale = 0 V						
- nie dla przetwornika 2- przewodowego						
• między M <sub>ANA</sub> oraz M <sub>INTERN</sub> (U <sub>ISO</sub> )	DC 75 V AC 60 V					
• izolacja sprawdzona przy	DC 600 V					
Pobór prądu						
• z magistrali systemowej	maks. 60 mA					
• z napięciem obciążenia L+ (bez obciążenia)	maks. 80 mA					
Straty mocy w module	typ. 1,3 W					
		Tłumienie zakłóceń, błędów granicznych				
		Tłumienie zakłóceń dla F=n × (f1 ± 1%), (f1 = częstotliwość zakłóceń)				
		• zakłócenia równoległe (U <sub>pp</sub> < 2,5 V)				> 70 dB
		• zakłócenia szeregowo (wartość szczytowa zakłócenia < wartość nominalnej zakresu wejściowego)				> 40 dB
		Przesłuchy pomiędzy wejściami				> 50 dB
		Granica działania (w całym zakresie temperatur, w odniesieniu do zakresu wejściowego)				
		• 80 mV				± 1 %
		• 250 do 1000 mV				± 0,6 %
		• 2,5 do 10 V				± 0,8 %
		• 3,2 do 20 mA				± 0,7 %



Tłumienie zakłóceń, błędy graniczne, cięgi dalszy		Dane do wyboru czujnika, cięgi dalszy	
Błąd podstawowy (granica działania przy 25°C w odniesieniu do zakresu wejściowego) <ul style="list-style-type: none"> <li>• 80 mV ± 0,6 %</li> <li>• 250 do 1000 mV ± 0,4 %</li> <li>• 2,5 do 10 V ± 0,6 %</li> <li>• 3,2 do 20 mA ± 0,5 %</li> </ul>		Zakresy wejściowe (wartości znamionowe)/rezystancja wejściowa <ul style="list-style-type: none"> <li>• prąd ± 3,2 mA / 25 ± 10 mA / 25 ± 20 mA / 25 0 do 20 mA / 25 4 do 20 mA / 25</li> <li>• rezystancja 150 / 10 M 300 Ω / 10 M 600 Ω / 10 M</li> <li>• termopary typ E, N, J, K, L / 10 M</li> <li>• termometr oporowy Pt 100, Ni 100 / 10 M</li> </ul>	
Dryf temperaturowy (w odniesieniu do zakresu wejściowego) ± 0,005 %/K		Dopuszczalne napięcie wejściowe dla wejścia napięciowego (granica zniszczenia) maks. 20 V trwale; 75 V przez maks. 1 s (współczynnik trwania 1:20)	
Błąd liniowy (w odniesieniu do zakresu wejściowego) ± 0,05 %		Dopuszczalny prąd wejściowy dla wejścia prądowego (granica zniszczenia) 40 mA	
Powtarzalność (w stanie ustalonym przy 25°C, w odniesieniu do zakresu wejściowego) ± 0,05 %		Podłączenie czujników <ul style="list-style-type: none"> <li>• dla pomiaru napięcia mo liwe</li> <li>• dla pomiaru prądu jako przetwornik 2-przewodowy mo liwe</li> <li>• dla pomiaru prądu jako przetwornik 4-przewodowy mo liwe</li> <li>• dla pomiaru rezystancji z przytęciem 2-przewodowym mo liwe</li> <li>• z przytęciem 3-przewodowym mo liwe</li> <li>• z przytęciem 4-przewodowym mo liwe</li> <li>• Impedancja przetwornika 2-przewodowego maks. 820</li> </ul>	
Dryf temperaturowy (w odniesieniu do wewnętrznej kompensacji) ± 1 %		Właściwość linearyzacji <ul style="list-style-type: none"> <li>• dla termopar konfigurowalne               <ul style="list-style-type: none"> <li>• typ E, N, J, K, L</li> </ul> </li> <li>• dla termometrów oporowych               <ul style="list-style-type: none"> <li>• Pt 100 (zakres standardowy, klimatyczny)</li> <li>• Ni 100 (zakres standardowy, klimatyczny)</li> </ul> </li> </ul>	
Status, przerwania, diagnostyka			
Przerwania <ul style="list-style-type: none"> <li>• przerwanie od wartości granicznych konfigurowalny kanał 0</li> <li>• przerwanie diagnostyczne konfigurowalny</li> </ul>		Funkcje diagnostyki konfigurowalne <ul style="list-style-type: none"> <li>• wskaźnik błędów systemu na module czerwona LED (SF)</li> <li>• odczyt informacji diagnostycznych mo liwy</li> </ul>	
Dane do wyboru czujnika			
Zakresy wejściowe (wartości znamionowe)/rezystancja wejściowa <ul style="list-style-type: none"> <li>• napięcie ± 80 mV / 10M ± 250 mV / 10M ± 500 mV / 10M ± 1000 mV / 10M ± 2,5 V / 100 k .. ± 5V / 100 k 1 do 5 V / 100 k ± 10 V / 100 k</li> </ul>		Kompensacja temperatury <ul style="list-style-type: none"> <li>• wewnętrzna kompensacja temperatury mo liwa</li> <li>• zewnętrzna kompensacja temperatury z kompensatorem mo liwa</li> <li>• zewnętrzna kompensacja temperatury z Pt 100 niemo liwa</li> </ul>	

## Uruchomienie modułu wejść analogowych SM331; AI 2 x 12 bitów

### Parametryzacja

Niezbędnych ustawień modułu wejść analogowych SM 331; AI 2 x 12 bitów można dokonać

- za pomocą selektora zakresów pomiarowych na module
- w STEP 7 (patrz również *Podręcznik użytkownika STEP 7*) lub
- w programie użytkownika za pomocą funkcji systemowych SFC (patrz *Podręcznik referencyjny STEP 6 Funkcje systemowe i standardowe*).

### Ustawienia domyślne

Moduł wejść analogowych posiada ustawienia domyślne dla czasu całkowania, diagnostyki, przerwy, itp. (zobacz Tabela 5-19).

Ustawienia domyślne obowiązują tylko wtedy, gdy moduł nie był parametryzowany w STEP 7.

### Grupy kanałów

Dwa kanały modułu wejść analogowych SM 331; AI 2 x 12 bitów tworzą jedną grupę kanałów. Parametry grupy kanałów mogą być przypisane tylko do obydwóch kanałów.

Moduł wejść analogowych SM 331; AI 2 x 12 bitów posiada dla tej grupy kanałów selektor zakresów pomiarowych.

### Pomiar rezystancji

Jeżeli wykorzystywana jest metoda pomiaru rezystancji moduł wejść analogowych posiada tylko jeden kanał. Drugi kanał jest wykorzystywany do zasilania prądowego ( $I_C$ )

Wartość pomiarowa jest uzyskiwana poprzez dostęp do pierwszego kanału. Kanał „2” posiada domyślną wartość „7FFF<sub>H</sub>”.

## Nieuywane kanały wejciowe

Nieuywane kanały modułu SM 331;AI 2 × 12Bit naleuy zewrzeze sob i połczy z  $M_{ANA}$ . W ten sposób otrzymuje się optymaln odporno na zakłócenia modułu wej analogowych. Naleuy równie dezaktywowa nieuywane kanały podczas konfigurowania w *STEP 7* (patrz rozdział 5.3.4), w celu skrócenia czasu cyklu modułu.

Je eli wejcie COMP nie jest uuywane, to naleuy je równie zewrzeze .

Poniewa mog pozosta skonfigurowane a nieuywane kanały, ze wzgl du na istnienie grup kanałów, naleuy zwróci uwag na poni sze punkty dotycz ce tych wej :

- zakres pomiarowy 1 do 5 V: Naleuy podłczy równolegle wejcie nieuywane z wejciem uuywanym w obr bie tej samej grupy
- pomiar pr du, 2-przewodowy przetwornik pomiarowy:
  - istniej 2 mo liwo ci:
    - a) nieuywane wejcie naleuy pozostawi otwarte i nie uaktywnia diagnostyki dla tej grupy kanałów. W przypadku uaktywnionej diagnostyki moduł analogowy wyzwoli jednorazowe przerwanie diagnostyczne i za wieci si dioda SF-LED na module.
    - b) nieuywane wejcie zaopatrzy w opornik od 1,5 do 3,3 k . Po tej czynno ci mo na uaktywni diagnostyk dla tej grupy kanałów.
- Pomiar pr du w zakresie 4 do 20 mA, 4-przewodowy przetwornik pomiarowy: nieuywane wejcie naleuy połczy szeregowo z wejciem tej samej grupy kanałów.

## Selektor zakresów pomiarowych

Niektóre parametry modułu wej analogowych SM 331;AI 2 × 12Bitów mog by przypisane bezpo rednio na module za pomoc selektora zakresów pomiarowych. Moduł wej analogowych jest wyposa ony w wetkni ty selektor zakresów pomiarowych.

Selektor zakresów pomiarowych mo e by ustawiany w pozycjach: „A”, „B”, „C” oraz „D”.

Selektor zakresów pomiarowych ustawiony jest fabrycznie w pozycji „B”

Przporz dkowanie ustawie do metod pomiaru i zakresów pomiarowych, mo na znale w tabelach 5-38 do 5-41 w rozdziale 5.6.3.

Ustawienia dla ró nych zakresów pomiarowych s nadrukowane dodatkowo na module.

## Ustawienia domyślne dla selektora zakresów pomiarowych

W poszczególnych pozycjach selektora zakresów pomiarowych można nastąpić metody pomiaru i zakresy pomiarowe bez dokonywania zmian konfiguracyjnych modułu wejściowych analogowych SM 331; AI 2 × 12Bit w *STEP 7*:

Tabela 5-37 Ustawienia domyślne modułu SM 331; AI 2 × 12Bitów poprzez selektor zakresów pomiarowych

Ustawienia selektora zakresów pomiarowych	Metoda pomiaru	Zakres pomiarowy
A	Napięcie	± 1000 mV
B	Napięcie	± 10 V
C	Prąd, 4-przewodowy przetwornik pomiarowy	4 do 20 mA
D	Prąd, 2-przewodowy przetwornik pomiarowy	4 do 20 mA

Te metody i zakresy pomiarowe są domyślnie ustawiane na module. Należy jedynie włożyć selektor zakresów pomiarowych w odpowiedniej pozycji (patrz rozdział 5.3).

## Specjalne cechy przerwań procesowych

Przerwanie procesowe można ustawić dla grupy kanałów w *STEP 7*. Należy przy tym zauważyć, że przerwanie procesowe jest ustawiane tylko dla pierwszego kanału grupy kanałów np. dla kanału 0.

## Metody pomiarów i zakresy pomiarowe modułu wejściowego analogowych SM 331; AI 2 × 12Bit

### Metody pomiarów

Na module wejściowym analogowych na SM 331; AI 2 × 12Bitów można ustawić następujące metody pomiaru:

- pomiar napięcia
- pomiar prądu
- pomiar rezystancji
- pomiar temperatury

Niezbędnych ustawień modułu można dokonać w *STEP 7* i za pomocą selektora zakresów pomiarowych (patrz rozdział 5.3.4).

### Zakresy pomiarowe

Zakresy pomiarowe, których można użyć dla modułu SM 331; AI 2 × 12Bit znajdują się w tabelach 5-38 do 5-41. Po danych zakresy pomiarowe modułu można dokonać w *STEP 7* i za pomocą selektora zakresów pomiarowych (patrz rozdział 5.3.4). Tabele 5-38 do 5-41 pokazują również niezbędne ustawienia selektora zakresów pomiarowych.

### Kontrola przerywania przewodów

W zakresie pomiarowym 4 do 20 mA oraz

- **aktywowanej** kontroli przerywania przewodów moduły wejściowe analogowych wpisuje przerywanie przewodów do diagnostyki, jeżeli wartość prądu spada poniżej 3,6 mA. Jeżeli w trakcie konfiguracji zostało uaktywnione przerywanie diagnostyczne, to moduły wejściowe analogowych wyzwoły dodatkowo przerywanie diagnostyczne. Jeżeli przerywanie diagnostyczne nie zostało uaktywnione, to przerywanie przewodów można rozpoznać jedynie na podstawie świecenia się diody SF oraz oceny bajtu diagnostycznego w programie użytkownika.
- **nie aktywowanej** kontroli przerywania przewodów moduły wejściowe analogowych wyzwoły przerywanie diagnostyczne w momencie gdy zostanie osiągnięte niedopełnienie.

## Zakresy pomiarowe dla pomiarów napięciowych

Tabela 5-38 zawiera wszystkie zakresy pomiarowe lub typy czujników dla pomiarów napięciowych jak również odpowiednie ustawienia selektora zakresów pomiarowych.

Tabela 5-30 Zakresy pomiarowe dla pomiarów napięciowych

Wybrana metoda pomiaru	Objaśnienia	Zakres pomiarowy (typ czujnika)	Pozycja selektora zakresów pomiarowych
Napięcie	Postaci cyfrowe wartości analogowych w zakresie pomiarów napięciowych znajdują się w rozdziale 5.1.2 w tabeli 5-4 oraz 5-5.	+/-80 mV +/-250 mV +/-500 mV +/-1000 mV	A
		+/-2,5 V +/-5 V od 1 do 5 V +/-10 V	B
Termoelementy + wewnętrzna kompensacja (pomiar napięcia termicznego)	Postaci cyfrowe wartości analogowych w zakresie pomiarów napięcia $\pm 80$ mV znajdują się w rozdziale 5.1.2 w tabeli 5-4.	Typ N [NiCrSi-NiSi] Typ E [NiCr-CuNi] Typ J [Fe-CuNi] Typ K [NiCr-Ni] Typ L [Fe-CuNi]	A
Termoelementy + zewnętrzna kompensacja (pomiar napięcia termicznego)	Cyfrowe wartości analogowe znajdują się w rozdziale 5.1.2 w tabeli 5-4 w zakresie pomiarów napięcia $\pm 80$ mV.	Typ N [NiCrSi-NiSi] Typ E [NiCr-CuNi] Typ J [Fe-CuNi] Typ K [NiCr-Ni] Typ L [Fe-CuNi]	A

## Zakresy pomiarowe dla pomiarów prądowych

Tabela 5-39 zawiera zakresy pomiarowe dla pomiarów prądowych z 2- i 4-przewodowymi przetwornikami pomiarowymi jak również odpowiednie ustawienia selektora zakresów pomiarowych.

Tabela 5-39 Zakresy pomiarowe dla pomiarów prądowych z 2- i 4-przewodowym przetwornikiem pomiarowym

Wybrana metoda pomiaru	Objaśnienia	Zakres pomiarowy (typ czujnika)	Pozycja selektora zakresów pomiarowych
2-przewodowy przetwornik pomiarowy	Postaci cyfrowe wartości analogowych w zakresie pomiarów prądowych znajdują się w rozdziale 5.1.2 w tabeli 5-5 i 5-6.	4 do 20 mA	D
4-przewodowy przetwornik pomiarowy	Postaci cyfrowe wartości analogowych w zakresie pomiarów prądowych znajdują się w rozdziale 5.1.2 w tabeli 5-5 i 5-6.	+/-3,2 mA +/-10 mA 0 do 20 mA 4 do 20 mA +/-20 mA	C

## Zakresy pomiarowe dla pomiarów rezystancji

Tabela 5-40 zawiera wszystkie zakresy pomiarowe dla pomiarów rezystancji, jak również przynależne ustawienia selektora zakresów pomiarowych.

Tabela 5-40 Zakresy pomiarowe dla pomiarów rezystancji

Wybrana metoda pomiaru	Objaśnienia	Zakres pomiarowy	Pozycja selektora zakresów pomiarowych
Rezystancja, połączenie 4-przewodowe	Postaci cyfrowe wartości analogowych w zakresie pomiarów rezystancji znajdują się w rozdziale 5.1.2 w tabeli 5-7.	150 Ohm 300 Ohm 600 Ohm	A

## Zakresy pomiarowe dla pomiarów temperatury

Tabela 5-41 zawiera zakresy pomiarowe (lub typ czujnika), jak również przynależne ustawienia selektora zakresów pomiarowych dla pomiarów temperatury. Charakterystyki są linearyzowane dla:

- Pt 100 według DIN IEC 751,
- Ni 100 według DIN 43760,
- Termoelement według DIN 584, typ L według DIN 43710

Tabela 5-41 Zakresy pomiarowe dla pomiarów temperatury

Wybrana metoda pomiaru	Objaśnienia	Zakres pomiarowy (typ czujnika)	Pozycja selektora zakresów pomiarowych
Termoelementy + linearyzacja, wewnętrzna kompensacja (pomiar temperatury)	Postaci cyfrowe wartości analogowych w zakresie pomiarów temperatury znajdują się w rozdziale 5.1.2 w tabeli 5-12 do 5-15.	Typ N [NiCrSi-NiSi] Typ E [NiCr-CuNi] Typ J [Fe-CuNi] Typ K [NiCr-Ni] Typ L [Fe-CuNi]	A
Termoelementy + linearyzacja, zewnętrzna kompensacja (pomiar temperatury)	Postaci cyfrowe wartości analogowych w zakresie pomiarów temperatury znajdują się w rozdziale 5.1.2 w tabeli 5-12 do 5-15.	Typ N [NiCrSi-NiSi] Typ E [NiCr-CuNi] Typ J [Fe-CuNi] Typ K [NiCr-Ni] Typ L [Fe-CuNi]	A
Termometr rezystancyjny + linearyzacja, połączenie 4-przewodowe (pomiar temperatury)	Postaci cyfrowe wartości analogowych w zakresie pomiarów temperatury znajdują się w rozdziale 5.1.2 w tabeli 5-8 do 5-10.	Pt 100 Zakres standardowy, zakres klimatyczny Ni 100 Zakres standardowy, zakres klimatyczny	A

#### 5.4.4 Moduł wejść analogowych SM 331; AI 8 x 12 bit; (6ES7 331-7KF02-0AB0)

##### Właściwości

- 8 wejść w 4 grupach kanałów
- Programowalne typy dla każdego z grup kanałów
  - Napięcie
  - Prąd
  - Rezystancja
  - Temperatura
- Programowana rozdzielczość dla każdego z grup (9/12/14 bitów + znak)
- Dowolny zakres pomiarowy dla każdego grupy
- Programowana diagnostyka i przerwania diagnostyczne
- Programowane limity wartości monitorowane w 2 kanałach
- Programowane przerwania procesowe dla przekroczenia limitów
- Elektryczna izolacja od CPU oraz napięcia zasilania (nie dla przetw. 2-przewodowych)

##### Rozdzielczość

Rozdzielczość pomiarów jest wprost proporcjonalna do wybranego czasu przetwarzania. Im większy jest czas przetwarzania zadeklarowany dla analogowego kanału wejściowego, tym większa będzie rozdzielczość wynikowej wartości mierzonej.

##### Diagnostyka

Diagnostyka będzie omówiona przy opisie komunikatów diagnostycznych w dalszej części opracowania.

##### Przerwania procesowe

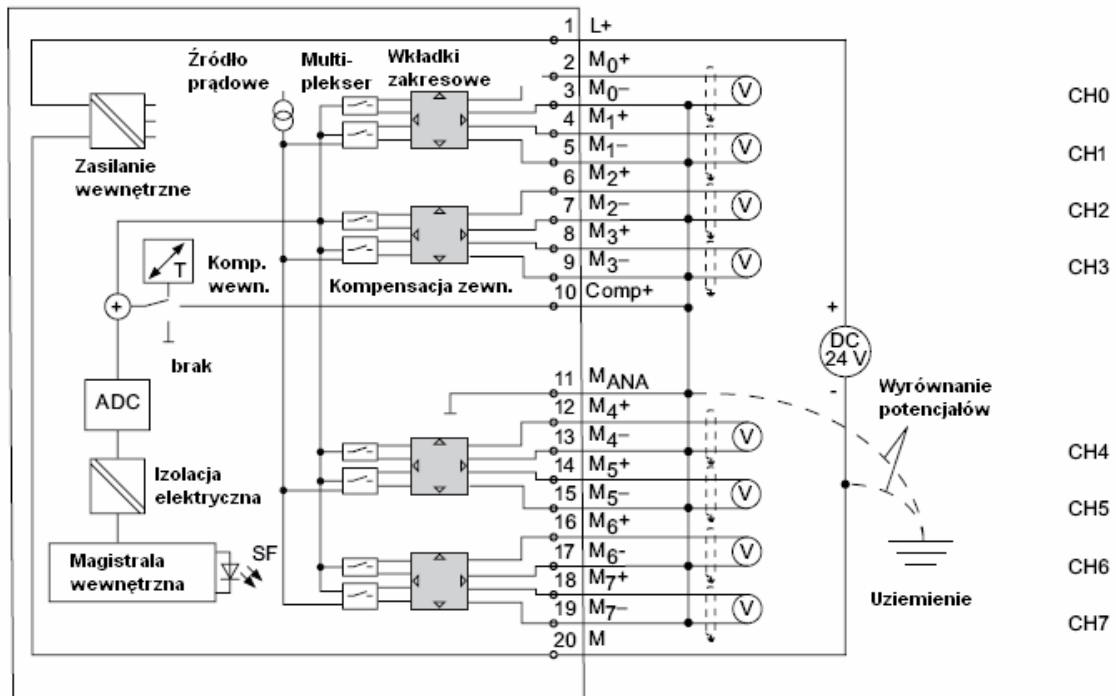
Dla kanałów z grup 0 i 1 można przy pomocy STEP 7 zaprogramować przerwania procesowe. Jednak można je ustawić tylko dla pierwszych kanałów w grupach tzn. 0 i/lub 2.

##### Opis złącza czołowego

Schemat blokowy niniejszym opisuje opcje okablowania złącza czołowego dla modułu SM 331; AI 8 x 12 bit. Impedancja wejściowa zależy od ustawionego zakresu pomiarowego modułu. Zobacz do tabeli z zakresami pomiarowymi.



## Okablowanie: pomiar napięcia

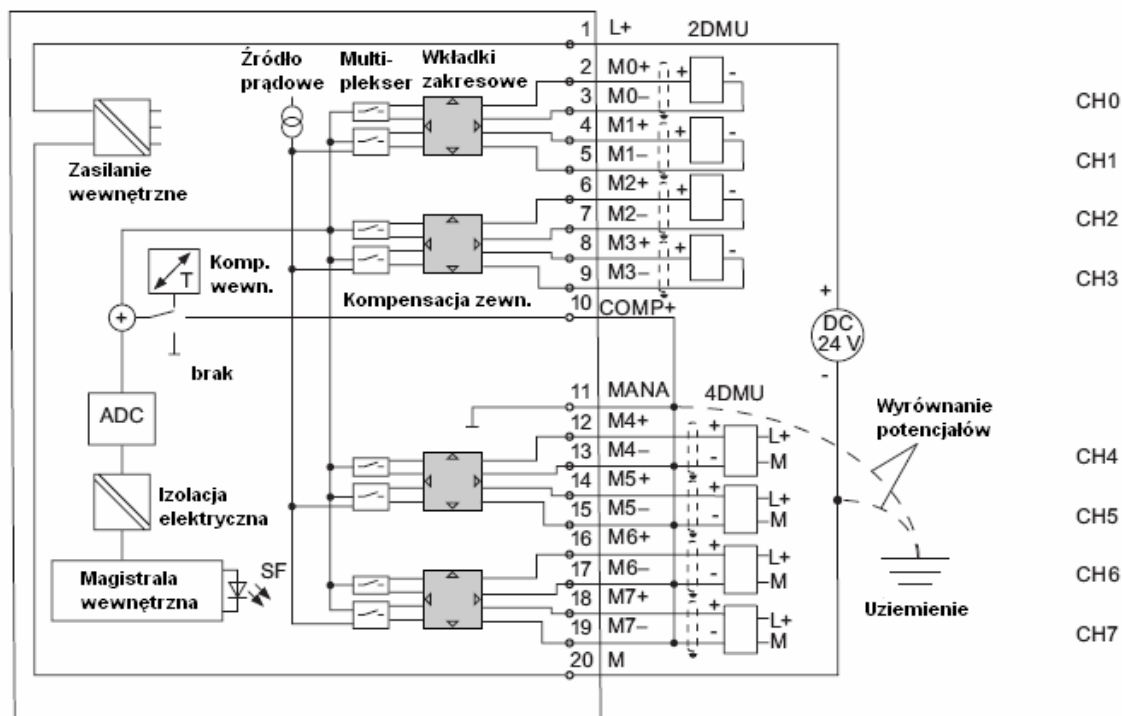


Rysunek 5-25 Okablowanie oraz schemat blokowy

## Ustawienia przełączników dla różnych zakresów

Zakres pomiarowy	Ustawienie przełączników zakresów
$\pm 80 \text{ mV}$ $\pm 250 \text{ mV}$ $\pm 500 \text{ mV}$ $\pm 1000 \text{ mV}$	A
$\pm 2.5 \text{ V}$ $\pm 5 \text{ V}$ $1 \text{ V to } 5 \text{ V}$ $\pm 10 \text{ V}$	B

## Okablowanie: dla przetworników prądu 2 i 4-przewodowych



Rysunek 5-26 Okablowanie oraz schemat blokowy modułu

### Uwaga

Połączenie pomiędzy MANA a M- (zaciski 11, 13, 15, 17, 19) nie jest potrzebne, jeżeli używany jest przetwornik 4-przewodowy z niez izolowanym zasilaniem.

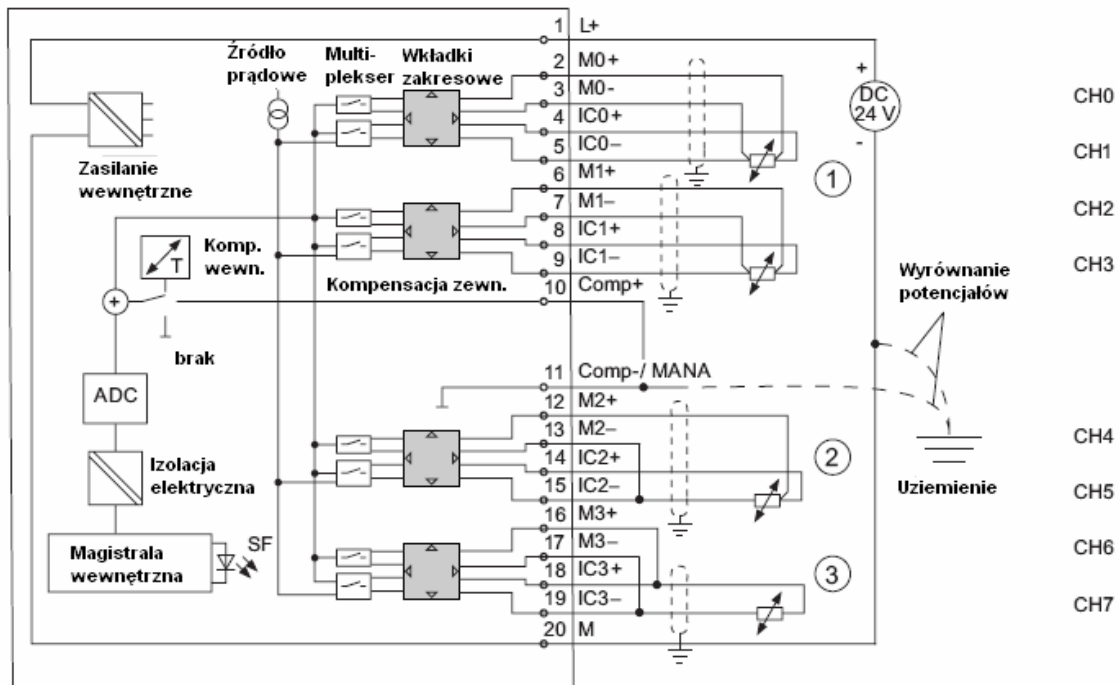
## Ustawienia przełączników dla różnych zakresów

Zakres pomiarowy		Ustawienie przełącznika zakresu
przetwornik 2-przewodowy	4 mA do 20 mA	D
przetwornik 4-przewodowy	± 3.2 mA ± 10 mA 0 mA do 20 mA 4 mA do 20 mA	C

### Uwaga

Wolny zakresowy przełącznik napięcia nie uszkodzi modułu jeżeli on ustawiony w tryb pomiaru prądu.

## Okablowanie: 2-, 3- i 4-przewodowe przetworniki rezystancyjne i termopary



Rysunek 5-27 Okablowanie oraz schemat blokowy modułu

- ① podłączenie 4-przewodowe
- ② podłączenie 3-przewodowe
- ③ podłączenie 2-przewodowe

## Ustawienia przeł czników dla ró nych zakresów

Zakres pomiarowy		Poło enie przeł cznika zakresów
150 300 600		A
Termorezystor (liniowy, poł czenie 4-przewodowe) (pomiar temperatury) RTD-4L	Pt 100 Klima Ni 100 Klima Pt 100 Standard Ni 100 Standard	A

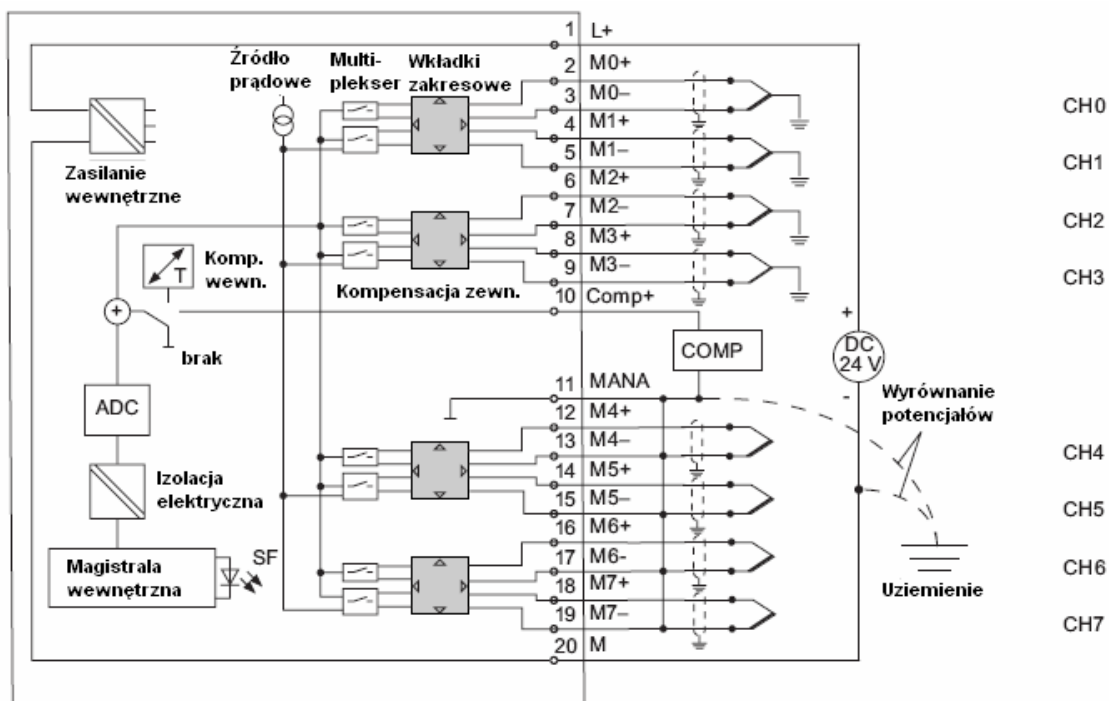
### Uwaga

❑ Pomiar rezystancji (resistance measurement) jest mo. liwy tylko w pierwszym kanale ka dej z grup kanałów. Drugi kanał jest u yway tylko w trybie pomiaru pr du (Ic). Pierwszy kanał grupy zwraca warto mierzon rezystancji. Do drugiego kanału przypisana jest warto domy lna przepełnienia "7FFF<sub>H</sub>."

❑ Nie ma kompensacji dla rezystora pomiarowego w po czeniu 2- i 3-przewodowym.

## Okablowanie: Termopara z kompensacją zewn trzn

Je eli chcesz u y kompensacji wewn trznej, zewrzyj mostkiem zaciski Comp+ i MANA



Rysunek 5-28 Okablowanie i schemat blokowy modułu

## Ustawienia przeł czników dla ró nych zakresów

Zakres pomiarowy		Ustawienie przeł cznika zakresów
Termopara TC-I (porównanie wewn trzne) (pomiar napi cia termicznego) bez linearyzacji	Typ N [NiCrSi-NiSi] Typ E [NiCr-CuNi] Typ J [Fe-CuNi] Typ K [NiCr-Ni] Typ L [Fe-CuNi]	A
Termopara TC-E (porównanie zewn trzne) (pomiar termonapi cia) bez linearyzacji		
Termopara TC- IL (liniowa, porówn. wewn trzne) (pomiar temperatury)	Typ N [NiCrSi-NiSi] Typ E [NiCr-CuNi] Typ J [Fe-CuNi] Typ K [NiCr-Ni] Type L [Fe-CuNi]	A
Termopara TC-EL (liniowa, porówn. zewn trzne) (pomiar temperatury)		

### Uwaga

W przypadku u. ycia uziemionych termopar, nie jest wymagane poł czenie M- i M<sub>ANA</sub>.

W przypadku u. ycia nieuziemionych termopar, nale y poł czy zaciski M- i M<sub>ANA</sub>.

## Dane techniczne

Dane techniczne	
<b>Wymiary i waga</b>	
Wymiary W x H x D (mm)	40 x 125 x 117
Waga	ok. 250 g
<b>Dane szczegółowe</b>	
Tryb izochroniczny	nie
Ilo wej	8
<input type="checkbox"/> dla przetworników rezystancyjnych	4
Długo kabla	maks. 200 m
<input type="checkbox"/> w ekranie	maks. 50 m dla 80 mV z termopar
<b>Napi cia, pr dy, potencjały elektryczne</b>	
<input type="checkbox"/> Nominalne napi cie zasilania elektroniki L+	24 VDC
<input type="checkbox"/> Zabezpieczenie przed odwrotn polaryzacj	tak
Zasilanie przetwornika	
<input type="checkbox"/> Pr d zasilania	maks. 60 mA (na kanał)
<input type="checkbox"/> zabezpieczenie przed zwarcim	tak
Obci enie pr dowe przetwornikiem rezystancyjnym	typ. 1.67 mA (pulsuj cy)

<b>Dane techniczne</b>				
Izolacja elektryczna				
<input type="checkbox"/> pomiędzy kanałami a tylną magistralą	tak			
<input type="checkbox"/> pomiędzy kanałami a zasilaniem elektroniki	tak			
– nie dla przetworników 2-przewodowych				
Maksymalna różnica potencjału				
<input type="checkbox"/> pomiędzy wejściami a $M_{ANA}$ (CMV)	typ. DC 2.5 V (> DC 2.3V)			
– przy sygnale = 0 V				
<input type="checkbox"/> pomiędzy wejściami (CMV)	typ. DC 2.5 V (> DC 2.3V)			
<input type="checkbox"/> pomiędzy $M_{ANA}$ a $M_{internal}$ ( $V_{iso}$ )				
Napięcie testu izolacji	500 VDC			
Pobór prądu				
<input type="checkbox"/> z magistrali	maks. 50 mA			
<input type="checkbox"/> z zasilania L+	maks. 30 mA (poza przetwornik 2-przewodowymi)			
Strata mocy w module	typ. 1 W			
<b>Generacja wartości analogowej</b>				
Przetwornik pomiarowy	Całkowicie			
Całkowanie/czas całkowania/rozdzielczość (na kanał)				
<input type="checkbox"/> programowalne	tak			
<input type="checkbox"/> bazowe czasy całkowania w ms	2.5	16 <sup>2/3</sup>	20	100
<input type="checkbox"/> bazowe czasy konwersji z czasem całkowania w ms	3	17	22	102
Dodatkowy czas konwersji przy pomiarze rezystancji w ms lub	1	1	1	1
dodatkowy czas konwersji z zał. testem cięgi obw. w ms lub	10	10	10	10
dodatkowy czas konwersji przy pomiarze rezystancji z testem cięgi obwodu w ms	16	16	16	16
<input type="checkbox"/> rozdzielczość w bitach	9 bitów	12 bitów	12 bitów	14 bitów
<input type="checkbox"/> tłumienie szumów przy częstotliwości zakłócającej $f_1$ w Hz	400	60	50	10
<input type="checkbox"/> Całkowity czas przetwarzania modułu w MS (aktywne wszystkie kanały)	24	136	176	816
Wyglądanie pomiaru	brak			
<b>Tłumienie szumów, limit błędów</b>				
Tłumienie szumów przy $F = n$ ( $f_1 \pm 1\%$ ), ( $f_1 =$ częstotliwość zakłócająca)				
<input type="checkbox"/> Tryb tłumienia serii (CMV < 2.5 V)	> 70 dB			
<input type="checkbox"/> Tryb tłumienia wszystkich $F$ (wart. szczytowa < zakres wej.)	> 40 dB			
Przesłuch pomiędzy kanałami	> 50 dB			
Błąd przetwarzania (w zakresie temperatury dopuszczalnej, dla zakresu wejściowego)				
<input type="checkbox"/> Napięcie wejściowe	80 mV 250 mV do 1000 mV 2.5 V do 10 V	± 1 % ± 0.6 % ± 0.8 %		
<input type="checkbox"/> Prąd wejściowy	3.2 mA to 20 mA	± 0.7 %		
<input type="checkbox"/> Rezystancja	150 ; 300 ; 600	± 0.7 %		
<input type="checkbox"/> Termopara	Typy E, N, J, K, L	± 1.1 %		
<input type="checkbox"/> Termometr rezystancyjny	Pt 100/Ni 100	± 0.7 %		
	Pt 100 Klima	± 0.8 %		

Dane techniczne		
<b>Błąd przetwarzania (dla 25 °C, dla zakresu wejściowego)</b>		
<input type="checkbox"/> Napięcie wejściowe	80 mV 250 mV do 1000 mV 2.5 V do 10 V	± 0.7 % ± 0.4 % ± 0.6 %
<input type="checkbox"/> Prąd wejściowy	3.2 mA to 20 mA	± 0.5 %
<input type="checkbox"/> Rezystancja	150 ; 300 ; 600	± 0.5 %
<input type="checkbox"/> Termopara	Typy E, N, J, K, L	± 0.7 %
<input type="checkbox"/> Termometr rezystancyjny	Pt 100/Ni 100	± 0.5 %
	Pt 100 Klima	± 0.6 %
Błąd temperaturowy (w odniesieniu do zakresu)	± 0.005 %/K	
Błąd linearyzacji (w odniesieniu do zakresu)	± 0.05 %	
Powtarzalność dokładności (pomiar chwilowy przy 25 °C, w odniesieniu do zakresu)	± 0.05 %	
Błąd temperaturowy kompensacji wewnętrznej	± 1 %	
<b>Status, diagnostyka, przerwania</b>		
Przerwania <input type="checkbox"/> przerwania dla limitów <input type="checkbox"/> przerwania diagnostyczne	programowalne Kanały 0 i 2 programowalne	
Funkcje diagnostyczne <input type="checkbox"/> Wskaźnik grupowy błędów <input type="checkbox"/> Odczyt informacji diagnostycznych	programowalne czerwony LED (SF) tak	
Detekcja sygnału z czujnika		
Zakresy wejściowe (nominalne) / impedancja wejściowa		
<input type="checkbox"/> Napięcie	± 80 mV ± 250 mV ± 500 mV ± 1000 mV ± 2.5 V ± 5 V 1 V do 5 V ± 10 V	10 M 10 M 10 M 10 M /100 k 100 k 100 k 100 k
<input type="checkbox"/> Prąd	± 3.2 mA ± 10 mA ± 20 mA 0 mA do 20 mA 4 mA do 20 mA	25 25 25 25 25
<input type="checkbox"/> Rezystancja	150 300 600	10 M 10 M 10 M
<input type="checkbox"/> Termopara	Typ E, N, J, K, L	10 M
<input type="checkbox"/> Termometr rezystancyjny	Pt 100, Ni 100	10 M
Napięcie maksymalne na wejściu napięciowym (limit zniszczenia)	maks. 20 V, cięgle 75 V przez maks. 1 s (w cyklu 1:20)	

Dane techniczne	
Prąd maksymalny na wejściu prądowym (limit zniszczenia)	40 mA
Okablowanie czujników wejściowych	poprzez złącze czołowe 20-pin
<input type="checkbox"/> do pomiaru napięcia	tak
<input type="checkbox"/> do pomiaru prądu - przetwornik 2-przewodowy - przetwornik 4-przewodowy	tak tak
<input type="checkbox"/> do pomiaru rezystancji - połączenie 2-przewodowe	możliwe, brak kompensacji dla rezystora liniowego
- połączenie 3-przewodowe	tak
- połączenie 4-przewodowe	tak
<input type="checkbox"/> Obciążenie przetwornikiem 2-przewodowym	maks. 820
Charakterystyka linearyzacji	programowalna
<input type="checkbox"/> dla termopar	Typy E, N, J, K, L
<input type="checkbox"/> dla termometrów rezystancyjnych	Pt 100 (zakresy Standard i Klima) Ni 100 (zakresy Standard i Klima)
Kompensacja temperatury	programowalna
<input type="checkbox"/> wewnętrzna temperatura kompensacji	tak
<input type="checkbox"/> zewnętrzna temperatura kompensacji ze skrzynek kompensacyjnych	tak
<input type="checkbox"/> Kompensacja dla 0 °C z temp. odniesienia	tak
<input type="checkbox"/> Jednostki techniczne/inżynierskie pomiaru temperatury	stopnie

## Typy pomiarów oraz zakresy

### Wstęp

Moduł SM 331; AI 8 x 12 Bit pozwala na mierzenie różnych wielkości elektrycznych w różnych zakresach pomiarowych. Typ pomiaru oraz zakresy pomiarowe ustawiane są we własnościach modułu w HW Config / STEP7. Domyślnie, moduł sparametryzowany jest do pomiaru napięcia (voltage) w zakresie  $\pm 10V$ . Jeśli używasz potrzebujesz do pomiaru takiego zakresu nie musisz zmieniać wartości domyślnych modułu SM 331; AI 8 x 12 Bit w STEP 7.

### Zakresy pomiarowe

Aby ustawić dany zakres pomiarowy może być potrzebna zmiana ustawienia przełącznika zakresów na bocznej ścianie modułu. Zakresy dostępne dla poszczególnych pozycji przełącznika są nadrukowane na bocznej ścianie modułu. Zaznacza pozycję przełącznika na frontowej klapce modułu (wg wzoru niżej).

Zakres:

A	B
C	D



## Typy pomiarów i zakresy

Tabela 5-42 Typy pomiarów i zakresy pomiarowe

Wybrany typ pomiaru	Zakres pomiarowy (typ czujnika)	Ustawienie przeł. czujnika zakresów
Napięcie V	± 80 mV ± 250 mV ± 500 mV ± 1000 mV	A
	± 2.5 V ± 5 V 1 V do 5 V ± 10 V	B
Termopara TC-I (porównanie wewnętrzne) (pomiar napięcia termicznego) Bez linearyzacji	Typ N [NiCrSi-NiSi] Typ E [NiCr-CuNi] Typ J [Fe-CuNi] Typ K [NiCr-Ni] Typ L [Fe-CuNi]	A
Termopara TC-E (porównanie zewnętrzne) (pomiar termonapięcia) Bez linearyzacji		
Termopara TC-IL (liniowa, porównanie wewnętrzne) (pomiar temperatury)	Typ N [NiCrSi-NiSi] Typ E [NiCr-CuNi] Typ J [Fe-CuNi] Typ K [NiCr-Ni] Typ L [Fe-CuNi]	
Termopara TC-EL (liniowa, porównanie zewnętrzne) (pomiar temperatury)		
Prąd (przetwornik 2-przewodowy) 2DMU	4 mA do 20 mA	D
Prąd (przetwornik 4-przewodowy) 4DMU	± 3.2 mA ± 10 mA 0 mA do 20 mA 4 mA do 20 mA ± 20 mA	C
Rezystancja (podłączenie 4-przewodowe) R-4L	150 300 600	A
Termorezystor (liniowy, podłączenie 4-przewodowe) (pomiar temperatury) RTD-4L	Pt 100 Klima Ni 100 Klima Pt 100 Standard Ni 100 Standard	A

## Grupy kanałów

Kanały wejściowe modułu SM 331; AI 8 x 12 Bit tworzą 4 tzw. grupy kanałów. Parametry konfiguracyjne zawsze ustawia się zawsze dla grupy kanałów. Dla każdej grupy kanałów moduł posiada jeden przełącznik HW zakresu. Tabela poniżej przedstawia podział kanałów na grupy.

Numer grupy kanałów jest niezmienny dla każdego elementu w programie parametryzuje funkcje SFC.

Tabela 5-43 Przypisanie kanałów do grup w SM 331; AI 8x12 bit

Kanał ...	...tworzy grup
Kanał 0	Grupa kanałów 0
Kanał 1	
Kanał 2	Grupa kanałów 1
Kanał 3	
Kanał 4	Grupa kanałów 2
Kanał 5	
Kanał 6	Grupa kanałów 3
Kanał 7	

## Parametry programowane

Więcej informacji na temat programowania modułów analogowych można znaleźć w podręczniku online STEP7.

### Parametry

Tabela 5-44 Przegląd parametrów SM 331; AI 8 x 12 Bit

Parametr	Zakres wartości	Domyślnie	Typ parametru	Zasięg
Aktywacja (enable) <input type="checkbox"/> Przerwania diagnostyczne <input type="checkbox"/> Przerwania procesowe od limitów	tak/nie tak/nie	nie nie	dynamiczny	Moduł
Limity przerwa procesowych • Limit wysoki (high) • Limit niski (low)	Mogą być ograniczone zakresem pomiarowym od 32511 do - 32512 od - 32512 do 32511	-	dynamiczny	Kanał
Diagnostyka • Diagnostyka grupowa • z testem ciągłości obwodu	tak/nie tak/nie	nie nie	statyczny	Grupa kanałów
Pomiary <input type="checkbox"/> Typ pomiaru <input type="checkbox"/> Zakres pomiarowy	wyłączony Napięcie V 4DMU prąd (przetwornik 4-przew.) 2DMU prąd (przetwornik 2-przew.) R-4L rezystancja (przetwornik 4-przew.) RTD-4L termorezystor (liniowy, przetwornik 4-przew.) TC-I termopara (porównanie wewnętrzny) TC-E termopara (porównanie zewnętrzny) TC-IL termopara (porównanie wewnętrzny) TC-EL termopara (liniowy, porównanie zewnętrzny)	V	dynamiczny	Kanał lub grupa kanałów
		± 10 V		
<input type="checkbox"/> Tłumienie szumów	400 Hz; 60 Hz; 50 Hz; 10 Hz	50 Hz		

## Informacje dodatkowe SM 331; AI 8 x 12 Bit

### Kanały nieużywane

Z uwagi na konfigurację całych grup kanałów niektóre, pojedyncze kanały mogą zostać nieużyte w aplikacji. Aby nie utracić funkcji diagnostycznych należy je odpowiednio okablować:

**Pomiar napięcia (wyjście 1 V do 5V)** i dla termopar: zwróć uwagę na te kanały i połączenie z zaciskiem  $M_{ANA}$ . Ograniczy to wpływ zakłóceń na moduł wejść analogowych. Ustaw wartość "disabled" w "measurement type" kanałów nieużywanych. Nastawa ta redukuje czas przetwarzania modułu. Jeśli nie używasz, zwróć uwagę na wejście COMP.

**Zakres pomiarowy 1 V do 5 V:** okabluj równolegle używane i nieużywane kanały tej samej grupy.

**Pomiar prądu, przetwornik 2-przewodowy:** Są dwie opcje podłączenia obwodów wejściowych.

a) Zostaw otwarte nieużywane kanały; wyłącz diagnostykę grupową. Jeśli pozostawisz zacisk diagnostyki moduł wygeneruje przerwanie diagnostyczne i zaświeci SF LED.

b) Obciążenie nieużywanego kanału rezystancją 1.5 kΩ do 3.3 kΩ. Pozwoli to na załączenie diagnostyki dla tej grupy kanałów.

**Pomiar prądu 4 mA do 20 mA, przetwornik 4-przewodowy:** okabluj szeregowo kanały tej samej grupy kanałów.

### Wyłączenie wszystkich kanałów

Jeśli wyłączysz (diable) wszystkie kanały w module i załączysz diagnostykę w parametrach SM 331; AI 8 x 12 Bit, moduł nie zgłosi błędów "external auxiliary voltage missing" (brak napięcia pomocniczego napięcia zasilania).

### Test ciągłości obwodu dla zakresu 4 mA to 20 mA

Jeśli skonfigurowałeś zakres 4 mA do 20 mA i załączysz test ciągłości linii, wejście analogowe zgłosi zdarzenie przerwania obwodu jeśli przed zejściem poniżej 3,6 mA.

Moduł wygeneruje także przerwanie diagnostyczne, jeśli zostały one sparametryzowane. Przerwa w obwodzie będzie zgłaszana grupową wskaźnikiem SF LED. Jeśli przerwania są wyłączone, użytkownik może dekodować zdarzenia diagnostyczne przez czytanie bajtu diagnostycznego.

Jeśli skonfigurowałeś zakres 4 mA do 20 mA, wyłącz test ciągłości linii i aktywuj przerwanie diagnostyczne, jeśli wartość pomiaru zejście poniżej zakresu, moduł wygeneruje przerwanie diagnostyczne.

### Test ciągłości obwodu

Test ciągłości obwodu jest dedykowany tylko dla pomiaru temperatury (termopary i termorezystory).

#### 5.4.5 Moduł wejść analogowych SM 331; AI 8 x 16 Bit; (6ES7331-7NF10-0AB0)

##### Właściwości

- 8 wejść 4 grupy kanałów
- Programowalny typ pomiaru dla każdej grupy kanałów:
  - napięcie
  - prąd
- Programowana rozdzielczość dla grupy kanałów (15 bitów + znak)
- Dowolny dla grupy zakres pomiarowy
- Programowana diagnostyka i przerwania diagnostyczne
- Programowane wartości limitów - dla 8 kanałów
- Programowane dla limitów przerwania procesowe
- Programowane przerwania dla końca cyklu pomiarowego
- Bardzo szybkie odwołanie wartości mierzonej w 4 kanałach
- Elektryczne odizolowanie od CPU

##### Diagnostyka

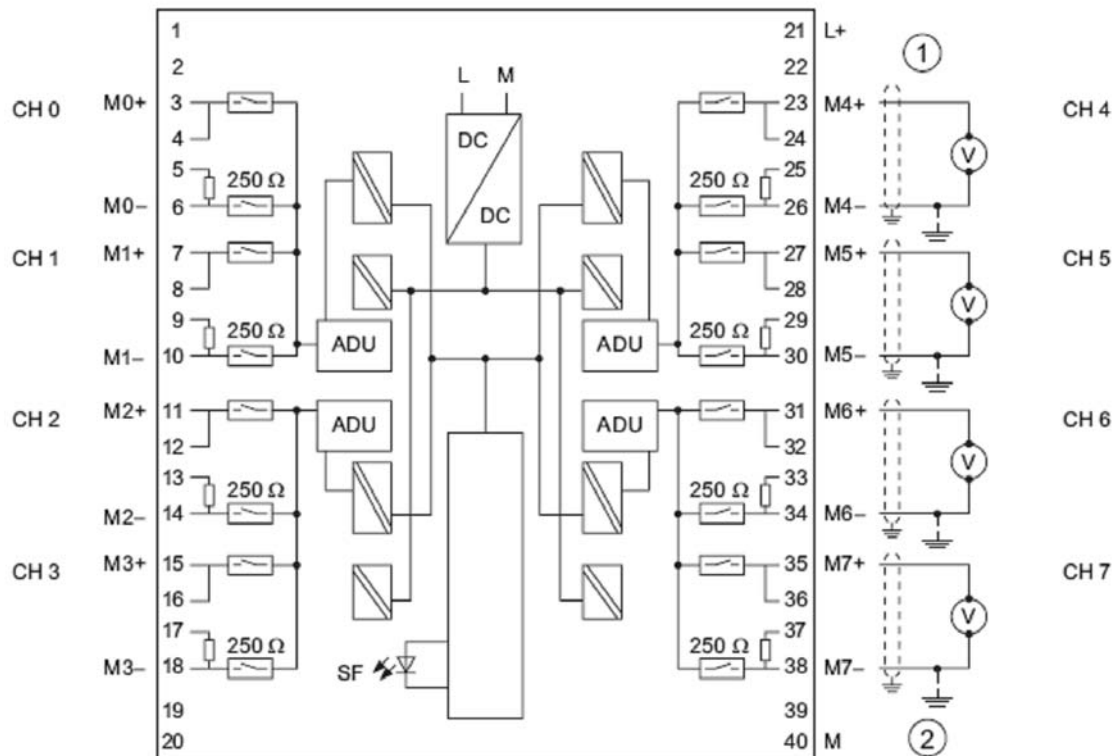
Opisy komunikatów diagnostycznych znajdują się w tabeli w dalszej części rozdziału.

##### Złącza czołowe

Schemat blokowy niniejszej przedstawia opis poszczególnych zacisków złącza czołowego modułu analogowego.

## Okablowanie: Pomiar prądu i napięcia

Kanały 0 do 7 rozmieszczone są po obu stronach złącza czołowego.

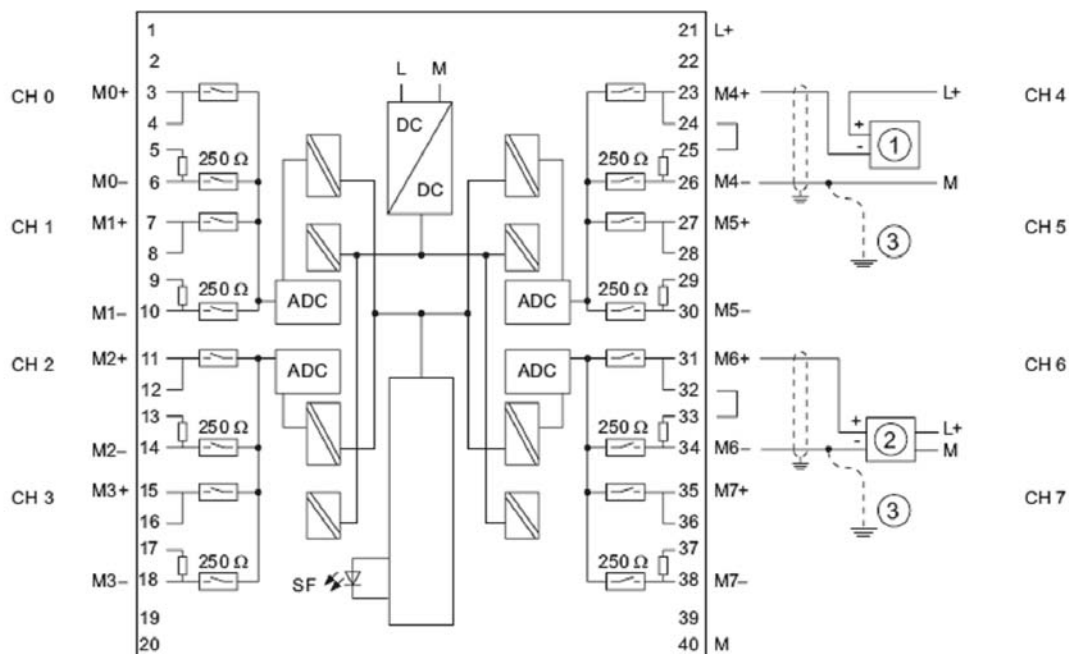


Rys. 5-29 Okablowanie i schemat blokowy modułu

Podłączenie dla pomiaru napięcia  
Podłączenie ekwipotencjalne

## Okablowanie: dla przetworników 2-przewodowe i 4-przewodowe

Kanały 0 do 7 rozmieszczone są po obu stronach złącza czołowego.



Rys 5-30 Okablowanie i schemat blokowy modułu

- ① przetwornik 2-przewodowy
- ② przetwornik 4-przewodowy
- ③ Podłączenie ekwipotencjalne

## Dane techniczne

Dane techniczne	
<b>Wymiary i waga</b>	
Wymiary W x H x D (mm)	40 x 125 x 117
Waga	ok. 272 g
<b>Dane szczegółowe</b>	
Tryb izochroniczny	nie
Ilo wej	8
Długo kabla <input type="checkbox"/> w ekranie	maks. 200 m

Dane techniczne	
<b>Napięcia, prądy, potencjały elektryczne</b>	
Nominalne napięcie zasilania elektroniki L+	24 VDC
<input type="checkbox"/> Ochrona przed odwrotną polaryzacją	tak
Izolacja elektryczna	
<input type="checkbox"/> pomiędzy kanałami a tylną magistralą	tak
<input type="checkbox"/> pomiędzy kanałami a zasilaniem elektroniki	tak
<input type="checkbox"/> pomiędzy kanałami w grupie	tak 2
Maksymalna różnica potencjałów	
<input type="checkbox"/> pomiędzy wejściami (CMV)	60 VAC / 75 VDC
<input type="checkbox"/> pomiędzy wejściami a $M_{\text{internal}} (V_{\text{iso}})$	60 VAC / 75 VDC
Napięcie testu izolacji	500 VAC
Pobór prądu	
<input type="checkbox"/> z tylnej magistrali	maks. 100 mA
<input type="checkbox"/> z napięcia zasilania L+	maks. 200 mA
Strata mocy w module	typ. 3.0 W
<b>Generacja wartości analogowej</b>	
Przetwornik pomiarowy	Całkowicie
Całkowanie/czas całkowania/rozdzielczość (na kanał)	
<input type="checkbox"/> programowalne	tak
<input type="checkbox"/> bazowe czasy całkowania w ms (tryb 8-kanałowy)	95/83/72/23
<input type="checkbox"/> bazowe czasy całkowania w ms (tryb 4-kanałowy)	10 <sup>1)</sup> 4)
<input type="checkbox"/> Rozdzielczość (ze znakiem)	16 bitów
<input type="checkbox"/> tłumienie szumów przy $f_1$ w Hz	All (wszystkie) <sup>2)</sup> /50/60/400
Wyglądanie wartości mierzonej	none / low/ average/ high
Czas przetwarzania modułu w ms (tryb 8-kanałowy)	190/166/144//46
Czas przetwarzania modułu w ms (tryb 4-kanałowy)	10 <sup>1)</sup>
Tłumienie szumów, poziom błędów	
Tłumienie szumów dla $F = n \times (f_1 \pm 1\%)$ ( $f_1 =$ częstotliwość zakłócająca, $n = 1, 2, \dots$ )	
<input type="checkbox"/> Tryb tłumienia wszystkich $F$ ( $V_{\text{CM}} < AC 60 \text{ V}$ )	> 100 dB
<input type="checkbox"/> Tryb tłumienia serii (wartość szczytowa zakłócenia < nominalny zakres pomiarowy)	> 90 dB <sup>3)</sup>
Przesłuch pomiędzy kanałami	> 100 dB
Błąd przetwarzania (w zakresie dop. temperatury pracy, odniesiony do zakresu wejściowego)	
<input type="checkbox"/> przy pomiarze napięcia	±0,1%
<input type="checkbox"/> przy pomiarze prądu	±0,1%
Błąd przetwarzania (dla pracy w 25 °C, odniesiony do zakresu wejściowego)	
<input type="checkbox"/> przy pomiarze napięcia	±0,05%
<input type="checkbox"/> przy pomiarze prądu	±0,05%
Błąd temperaturowy (odniesiony do zakresu wejściowego)	± 0.005%/K
Błąd linearyzacji (odniesiony do zakresu wejściowego)	±0,01%
Dokładność /powtarzalność pomiaru (w 25°C, odniesiony do zakresu wejściowego)	±0,01%



Dane techniczne	
<b>Status, przerwania, diagnostyka</b>	
Przerwania	
<input type="checkbox"/> Przerwania procesowe: osiągnięcie zdefiniowanego limitu <input type="checkbox"/> Przerwania procesowe: koniec cyklu <input type="checkbox"/> Przerwania diagnostyczne	programowalne dla kanałów 0 do 7 programowalne programowalne
Funkcje diagnostyczne	programowalne
<input type="checkbox"/> Wskaźnik grupowy błędów <input type="checkbox"/> Czytanie komunikatów diagnostycznych	czerwony LED (SF) tak
<b>Wybrane dane dla przetworników</b>	
Zakres wejściowy (wartość nominalna) / impedancja wejściowa	
<input type="checkbox"/> Napięcie	$\pm 5 \text{ V} / 2 \text{ M}$ $1 \text{ V do } 5 \text{ V} / 2 \text{ M}$ $\pm 10 \text{ V} / 2 \text{ M}$
<input type="checkbox"/> Prąd	$0 \text{ mA do } 20 \text{ mA} / 250$ $4 \text{ mA do } 20 \text{ mA} / 250$ $\pm 20 \text{ mA} / 250$
Maksymalne napięcie na wejściu napięciowym (limit uszkodzający)	35 V ciągłe; 75 V przez maks. 1s (w cyklu 1:20)
Maksymalny prąd na wejściu prądowym (jw.)	40 mA
Okablowanie sygnałów z przetworników	poprzez złącze czołowe 40-pin
<input type="checkbox"/> dla pomiaru napięcia <input type="checkbox"/> dla pomiaru prądu w układzie 2-przewodowym <input type="checkbox"/> dla pomiaru prądu w układzie 4-przewodowym	tak, tak, z dodatkowym zasilaniem czujnika pomiarowego tak

- 1) Dla trybu 4-kanałowego ustawiony jest tryb filtrowania zakłóceń „All” (wszystkie)
- 2) Częstotliwości zakłócające 50/60/400 Hz określone zostały jako "All" (jw.)
- 3) Dla filtrowania typu "Series" w trybie pomiaru 8-kanałowego zachodzi redukcja zakłóceń:
  - 50 Hz > 70 db
  - 60 Hz > 70 db
  - 400 Hz > 80 dB
  - 50/60/400 Hz > 90 dB
- 4) W trybie 4-kanałowym, 100% wartości przetworzone jest w czasie poniżej 80 ms. Wartość przetworzona jest zwracana do systemu w czasie kolejnych 10 ms (maksymalnie).

## Typy pomiarów oraz zakresy

Typy pomiarów oraz zakresy pomiarowe konfigurowane są w HW Config w STEP 7 w zakładce w danych modułu - zakładka "measuring range".

Tabela 5-45 Typy pomiarów oraz zakresy

Typ pomiaru	Zakres wejściowy
Napięcie V:	$\pm 5$ V, od 1 V do 5 V, $\pm 10$ V
Prąd (przetwornik 4-przewodowy) 4DMU	0 mA do 20 mA 4 mA do 20 mA $\pm 20$ mA

## Grupy kanałów

Kanały SM 331; AI 8 x 16 bitów są podzielone na 4 grupy po 2 kanały. Parametry ustawiane są zawrze dla grupy. Wyjtkiem są ustawienia limitów dla przerwa procesowych.

Tabela niżej przedstawia przypisanie kanałów do grup. Numer grupy jest niezbdny aby w programie użytkownika konfigurowa parametry grupy funkcj SFC.

Tabela 5-46 Moduł SM 331; AI 8 x 16 Bit przypisanie kanałów do grup

Kanały ...	...tworz grup
Kanał 0	Grupa kanałów 0
Kanał 1	
Kanał 2	Grupa kanałów 1
Kanał 3	
Kanał 4	Grupa kanałów 2
Kanał 5	
Kanał 6	Grupa kanałów 3
Kanał 7	

## Parametry programowalne

Informacje na temat programowania modułów analogowych znajdują się w podręczniku STEP7.

### Parametry

Tabela 5-47 Przegląd parametrów SM 331; AI 8 x 16 Bit

Parameter	Zakres wartości	Domyślnie	Typ parametru	Zasięg
Aktywacja (enable)				
<ul style="list-style-type: none"> <li>Przerwanie procesowe, osiągnięcie wartości limitu</li> <li>Przerwanie proces. koniec cyklu</li> <li>Przerwanie diagnostyczne</li> </ul>	tak/nie tak/nie tak/nie	nie nie nie	dynamiczny dynamiczny dynamiczny	Moduł
Wyzwolenie przerwania procesowego				
<ul style="list-style-type: none"> <li>limit wysoki (high)</li> <li>limit niski (low)</li> </ul>	32511 do -32512 -32512 do 32511	-	dynamiczny dynamiczny	Kanał Kanał
Diagnostyka				
<ul style="list-style-type: none"> <li>Diagnostyka grupowa</li> <li>Test ciągłości obwodu</li> </ul>	tak/nie tak/nie	nie nie	statyczny	Kanał Kanał
Measurement				
<ul style="list-style-type: none"> <li>Tryb pracy modułu</li> <li>Tłumienie szumów</li> </ul>	<ul style="list-style-type: none"> <li>8 kanałów</li> <li>4 kanały</li> <li>50 Hz</li> <li>60 Hz</li> <li>400 Hz</li> <li>50/60/400 Hz</li> </ul>	tak nie  50/60/400 Hz	dynamiczny	Moduł Grupa kanałów
<ul style="list-style-type: none"> <li>Wygładzenie</li> </ul>	<ul style="list-style-type: none"> <li>brak (none)</li> <li>słabe (weak)</li> <li>rednie (medium)</li> <li>mocne (strong)</li> </ul>	brak	dynamiczny	Grupa kanałów
<ul style="list-style-type: none"> <li>Typ pomiaru</li> </ul>	<ul style="list-style-type: none"> <li>Zakres pomiarowy:</li> </ul>		dynamiczny	Grupa kanałów
Wyłączone (disabled)				
Napięcie	<ul style="list-style-type: none"> <li>± 5 V</li> <li>1 V to 5 V</li> <li>± 10 V</li> </ul>	± 10 V		
Prąd (przetw. 4-przewodowy)	<ul style="list-style-type: none"> <li>0 mA do 20 mA</li> <li>4 mA do 20 mA</li> <li>± 20 mA</li> </ul>	4 mA do 20 mA		

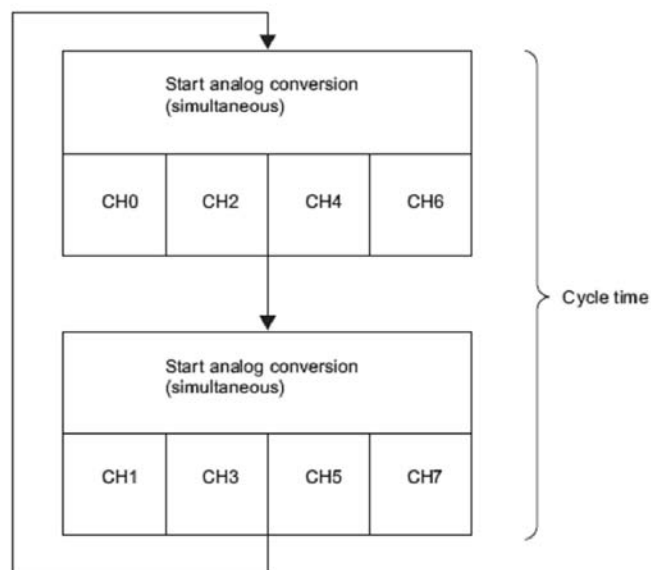
## Informacje dodatkowe SM 331; AI 8 x 16 Bit

### Tryby przetwarzania

Tryby przetwarzania modułu SM 331; AI 8 x 16 Bit:  
8-kanałowy  
4-kanałowy

### 8-kanałowy tryb przetwarzania

W tym trybie pracy, module skanuje po jednym kanale z każdej grupy. 4 przetworniki ADC równocześnie konwertują kanały 0, 2, 4 i 6. ADC przetwarzają dane najpierw z kanałów o numerach parzystych, a następnie z kanałów nieparzystych o numerach 1, 3, 5 i 7 (patrz rysunek niżej).



Rys. 5-31 8-kanałowy tryb przetwarzania modułu

## Czas cyklu w trybie 8-kanalowym

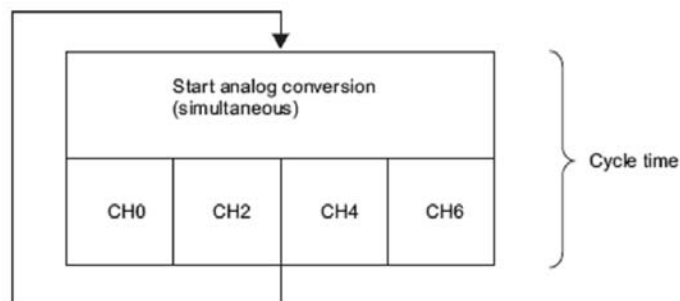
Czas konwersji kanału jest uzależniony od wybranego tłumienia szumów. Przy ustawieniu cz. szumów na 50 Hz, konwersja 1-go kanału wynosi 76 ms – wliczając w to także czas komunikacji. Przy ustawieniu cz. szumów na 60 Hz można uzyskać czas przetwarzania 65 ms. Można zredukować czas przetwarzania nawet do 16 ms, ale wymaga to ustawienia cz. szumów na 400 Hz. Jeżeli ustawisz opcje 50, 60 i 400 Hz, przetwarzanie kanału wyniesie około 88 ms. Moduł musi przełączyć się do różnych grup kanałów poprzez przełącznik typu OptoMOS. Przełącznik ten potrzebuje ok. 7 ms na przełączenie i przesłanie sygnału. Tabela poniżej pokazuje zależności.

Tabela 5-48 Czas cyklu tryb 8-kanalowy

Cz. szumów (Hz)	Czas cyklu kanału (ms)	Czas cyklu modułu (wszystkie kanały)
50	83	166
60	72	144
400	23	46
50/60/400	95	190

## 4-kanalowy tryb przetwarzania

W tym trybie, moduł nie przełącza pomiędzy kanałami grup. 4 przetworniki ADC modułu równocześnie przetwarzają grupy kanałów 0, 2, 4 i 6.



Rys. 5-32 4-kanalowy tryb przetwarzania modułu

## Czas cyklu modułu

W przypadku trybu 4-kanalowego moduł przetworzy 100% danych w czasie 80 ms, każdy kanał nadpisywany jest co 10 ms. Cykl kanału i modułu jest zawsze taki sam, ponieważ moduł nie przełącza pomiędzy kanałami poszczególnych grup.

Czas konwersji kanału = czas cyklu kanału = czas cyklu modułu = 10 ms

## Kanały nieużywane

Wszystkie nieużywane kanały należy dezaktywować parametrem "disabled" w zakładce "measuring method" parametrów HW modułu. Ustawienie to redukuje czas cyklu przetwarzania pomiarów.

Niektóre skonfigurowane wejście przynależne do używanej grupy może zostać nieużyte,

zwrócić uwagę na specjalne cechy tych wejść wymienione niżej aby móc użyć funkcji diagnostycznych w tym kanale:

**Zakres pomiarowy 1 V do 5 V:** okabluj równolegle użyte i nieużyte wejścia tej samej grupy kanałów.

**Zakres pomiarowy, 4 mA do 20 mA:** okabluj szeregowo użyte i nieużyte wejścia tej samej grupy kanałów. Dla każdego skonfigurowanego i nieużytego kanału wejściowego należy podłączyć rezystor bocznikujący.

Inne zakresy pomiarowe: zwróć uwagę na "+" i "-" kanału.

## Test ciągłości obwodu

Test ciągłości obwodu jest dostępny przy pomiarze napięcia oraz dla zakresu prądowego 4 mA do 20 mA.

Jeśli używasz zakresy pomiarowe  $\square$  5V, 1 V do 5 V,  $\square$  10 V, 4 mA do 20 mA, jeżeli załóżysz test ciągłości obwodu wejściowego, w przypadku wykrycia w sygnale wejściowym niedomiaru (32768) moduł zgłosi komunikat diagnostyczny przerwania obwodu wejściowego.

Po odpowiedniej konfiguracji moduł może wyzwoić także przerwanie diagnostyczne. Przerwanie obwodu może być sygnalizowane tylko przez zapalenie SF LED, jeżeli przerwanie nie jest aktywowane użytkownik w programie sam musi przetworzyć dane / bajt diagnostyczny z modułu.

W przypadku zakresu 4 mA do 20 mA, wyłączenie testu ciągłości obwodu przy aktywacji przerwy diagnostycznych, w przypadku detekcji niedomiaru w pomiarze, także spowoduje generację przerwania diagnostycznego.

## Zwarcie do M lub L

Zwarcia kanałów wejściowych do M lub L nie spowoduje uszkodzenia modułu.

Kanał przetwarza dane i nie zgłasza żadnego zdarzenia diagnostycznego.

## Przepełnienie, niedomiar i procesowe limity dla przerwy

Limity dla diagnostycznych odpowiedzi na przepełnienie lub niedomiar dla poszczególnych zakresów różni się od tych, podanych w rozdziale „Typy pomiarów oraz zakresy”.

W niektórych sytuacjach metody numeryczne wykorzystywane przez moduł używane do oceny wartości procesowych nie zwracają wartości powyżej 32511. Nie ustawiaj żadnych limitów przerwy procesowych wyższych niż wartość najniższego przepełnienia lub niedomiaru.

## Przerwanie ko ca cyklu pomiarowego

Przez aktywowanie przerwania ko ca cyklu przetwarzania zsynchronizowa mo na proces z cyklem konwersji modułu. Przerwanie jest aktywne gdy przetwarzane s aktywowane kanały.

Tabela ni ej pokazuje zawarto 4 bajtów informacji dodatkowych OB40 zwi zanych z procesem lub przerwaniem ko ca cyklu.

Zawarto	4 bajtów dodatkowych informacji				27	26	25	24	23	2 <sup>2</sup>	2 <sup>1</sup>	2 <sup>0</sup>	Bajt									
Specjalna flaga analogowa	2 bity na kanał do detekcji zakresu																					
	Przekroczony wysoki limit w kanale													7	6	5	4	3	2	1	0	0
	Przekroczony niski limit w kanale													7	6	5	4	3	2	1	0	1
	Zdarzenie ko ca cyklu przetwarzania																		X			2
	Bit wolny																					3

## Praca modułu w rozproszonych systemach IO ET 200M

U ycie SM 331; AI 8 x 16 bit on ET 200M wymaga zastosowania jednego z IM 153 x:

IM 153-1; od 6ES7 153-1AA03-0XB0; E 01

IM 153-2; od 6ES7 153-2AA02-0XB0; E 05

IM 153-2; od of 6ES7 153-2AB01-0XB0; E 04

## Ograniczenia programowe dla SM 331; AI 8 x 16 Bit na PROFIBUS master, który obsługuje tylko DPV0

Je eli moduł wej analogowych SM 331; AI 8 x 16 Bit jest stosowany w stacji ET200M PROFIBUS slave niektore parametry nie b d dost pne do konfiguracji. Systemy master nie-S7 nie obsługuj przerwa procesowych. Wszystkie parametry zwi zane z tymi funkcjami s niedost pne. Dotyczy to aktywowania przerwa , sprz towych ogranicze oraz przerwania ko ca cyklu przetwarzania. Wszystkie inne parametry s dost pne.

#### 5.4.6 Moduł wejść analogowych SM 331; AI 8 x 14 Bit High Speed; isochrone; (6ES7331-7HF0x-0AB0)

##### Nr zamówieniowy

6ES7331-7HF00-0AB0 lub 6ES7331-7HF01-0AB0

##### Właściwości

- 8 wejść, 4 grupy kanałów
- Pomiar wielkości konfigurowany dla grup kanałów:
  - Napięcie
  - Prąd
- Programowana rozdzielczość dla każdej z grup kanałów (13 bitów + znak)
- Dowolny zakres pomiarowy dla każdej z grup
- Programowana diagnostyka i przerwania diagnostyczne
- Monitoring limitów wartości w 2 kanałach
- Programowane przerwania procesowe dla przekroczenia limitów
- Szybkie odwołanie wartości mierzonej
- Praca w trybie izochronicznym
- Elektryczna izolacja od CPU
- Elektryczna izolacja od napięcia obciążenia (nie dla przetworników 2-przewodowych)

##### Diagnostyka

Szczegółowe informacje na temat diagnostyki znajdują się w opisie komunikatów diagnostycznych w dalszej części rozdziału.

##### Przerwania procesowe

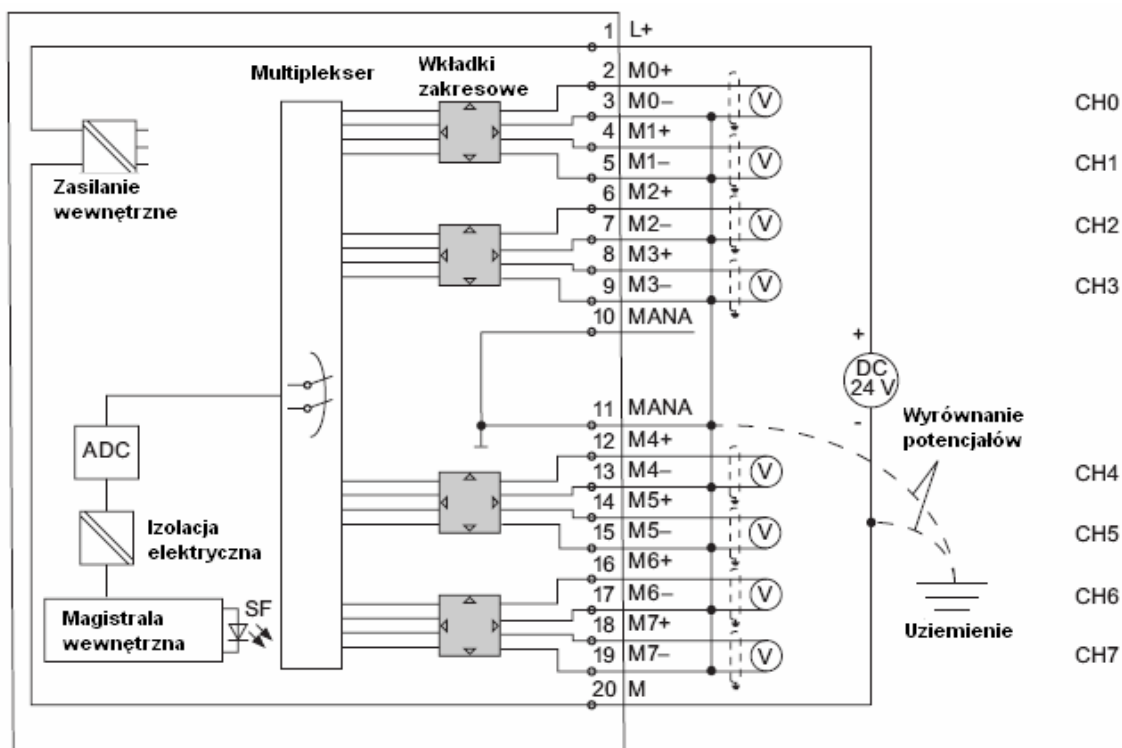
Przerwania procesowe dla grup kanałów 0 i 1 są programowane w STEP 7. Jednak przerwania można ustawić tylko dla jednego, pierwszego kanału w grupach tzn. dla kanału 0 lub dla kanału 2.

##### Opis zacisków złącza czołowego

Schemat blokowy niżej pokazuje różne warianty okablowania.



## Okablowanie: Pomiar prądu

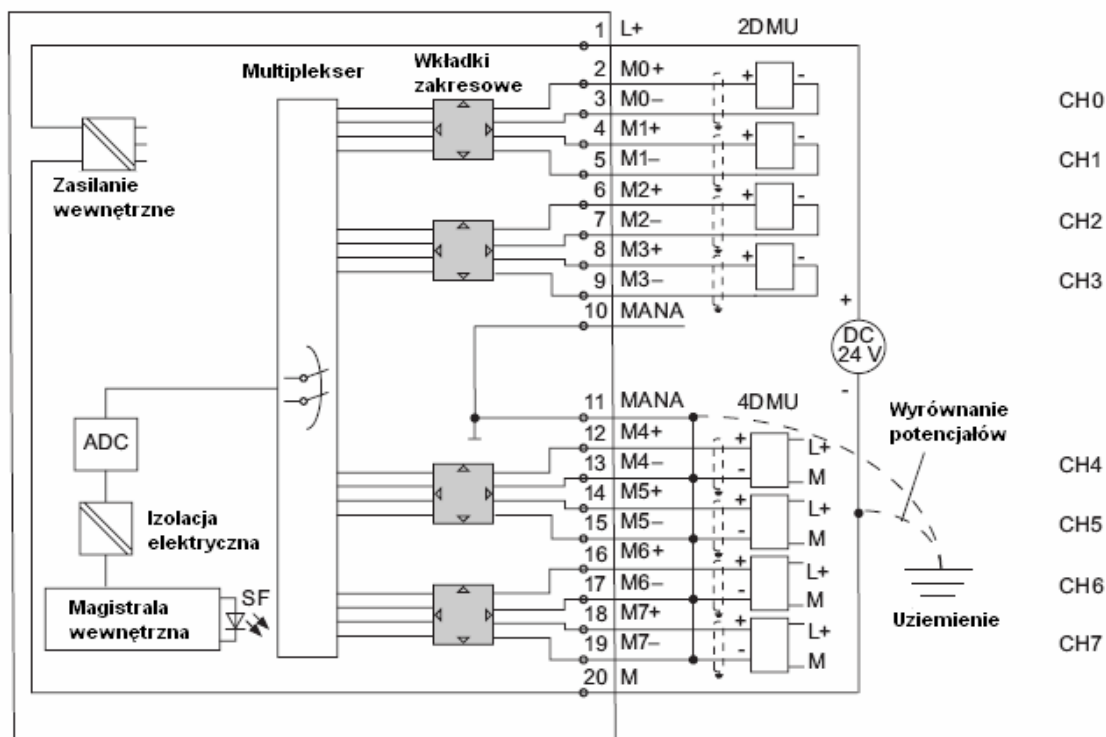


Rysunek 5-33 Schemat blokowy i okablowanie

## Zakresy pomiarowe, ustawienia modułu

Zakres pomiarowy	Ustawienia modułu
$\pm 1V$	A
$\pm 5V$	B
$\pm 10V$	B (Domy Ine)
1 V to 5V	B

## Okablowanie: Przetworniki do pomiaru prądu 2 i 4-przewodowe



Rysunek 5-34 Schemat blokowy i okablowanie

## Zakresy pomiarowe, ustawienia modułu

Zakres pomiarowy		Ustawienia modułu
Przetwornik 2-przewodowy	4 mA do 20mA	D
Przetwornik 4-przewodowy	± 20mA 0 mA do 0mA 4 mA do 20mA	C

## Dane techniczne

Dane techniczne	
<b>Wymiary i waga</b>	
Wymiary W x H x D (mm)	40 x 125 x 117
Waga	ok. 230 g
<b>Dane szczegółowe</b>	
Tryb izochroniczny	tak
Ilość wejść	8
Długość kabla	maks. 200 m
<input type="checkbox"/> w ekranie	

Dane techniczne				
<b>Napięcia, prądy, grupy potencjału</b>				
Nominalne zasilanie elektroniki modułu L + <input type="checkbox"/> Zabezpieczenie przed odwrotną polaryzacją	24 VDC tak			
Zasilanie przetwornika <input type="checkbox"/> prąd zasilający <input type="checkbox"/> test zwarcia	maks. 30 mA (na kanał) tak			
Izolacja elektryczna <input type="checkbox"/> pomiędzy kanałami a tylną magistralą <input type="checkbox"/> pomiędzy kanałami <input type="checkbox"/> pomiędzy kanałami a zasilaniem elektroniki	tak nie tak			
Maksymalna różnica potencjałów <input type="checkbox"/> pomiędzy wejściami a $M_{ANA}$ (CMV) – przy sygnale = 0 V – nie dla przetworników 2-przewodowych <input type="checkbox"/> pomiędzy wejściami (CMV) <input type="checkbox"/> pomiędzy $M_{ANA}$ a $M_{internal}$ ( $V_{iso}$ )	11 VDC / 8 VAC  11 VDC / 8 VAC 75 VDC / 60 VAC			
<input type="checkbox"/> kanałów do tylnej magistrali i napięcia zasilającego L +	500 VDC			
Pobór prądu • z tylnej magistrali • z napięcia zasilania L + (bez przetworników 2-przew.)	max. 100 mA max. 50 mA			
Strata mocy w module	typ. 1.5 W			
<b>Generacja wartości analogowej</b>				
Przetwornik pomiarowy	Wagowy			
Całkowanie/czas konwersji/rozdzielczość (na kanał) <input type="checkbox"/> programowalne	tak			
<input type="checkbox"/> bazowy czas całkowania (na kanał)	52 $\mu$ s			
<input type="checkbox"/> rozdzielczość	14 bitów			
<input type="checkbox"/> tłumienie szumów przy częstotliwości zakłóceń $f_1$ w Hz	brak	400	60	50
<input type="checkbox"/> bazowy czas przetwarzania modułu (niezależnie od ilości przetwarzanych kanałów)	0.42 ms	2.5 ms	16.7 ms	20 ms
Tłumienie szumów, poziom błądów				
Tłumienie szumów przy $f = n$ ( $f_1 \pm 1\%$ ), ( $f_1 =$ częstotliwość zakłócenia) $n=1,2,\dots$				
<input type="checkbox"/> tryb tłumienia wszystkich F (CMV < 11 Vpp) <input type="checkbox"/> tryb tłumienia serii (wartość szczytowa < zakres wejściowy)	> 80 dB > 40 dB			
Przesłuch między wejściami	> 65 dB			
Błąd przetwarzania (w dop. temperaturze pracy, w odniesieniu do zakresu)				
<input type="checkbox"/> Wejście napięciowe	$\pm 1$ V $\pm 5$ V $\pm 10$ V 1 V to 5 V		$\pm 0,3\%$ $\pm 0,4\%$ $\pm 0,3\%$ $\pm 0,4\%$	
<input type="checkbox"/> Wejście prądowe	$\pm 20$ mA 0 mA to 20 mA 4 mA to 20 mA		$\pm 0,3\%$ $\pm 0,3\%$ $\pm 0,3\%$	

Dane techniczne		
Bł d przetwarzania ( w temperaturze 25 °C, w odniesieniu do zakresu)		
<input type="checkbox"/> Wej cie napi ciowe	± 1 V ± 5 V ± 10 V 1 V to 5 V	± 0,2 % ± 0,25 % ± 0,2 % ± 0,25 %
<input type="checkbox"/> Wej cie pr dowe	± 20 mA 0 mA do 20 mA 4 mA do 20 mA	± 0,2 % ± 0,2 % ± 0,2 %
Bł d temperaturowy (w odniesieniu do zakresu)	± 0.004 %/K	
Bł d nieliniowo ci (w odniesieniu do zakresu)	± 0,03 %	
Powtarzalno pomiarów (stan przej ciowy w 25 °C, w odniesieniu do zakresu)	± 0,1 %	
<b>Status, przerwania, diagnostyka</b>		
Przerwania <input type="checkbox"/> procesowe <input type="checkbox"/> diagnostyczne	programowalne programowalne	
Funkcje diagnostyczne <input type="checkbox"/> wska nik grupowy bł du <input type="checkbox"/> odczyt komunikatów diagnostycznych	czerwony LED (SF) tak	
<b>Detekcja sygnału z czujników</b>		
Zakres wej ciowy (warto nominalna)/ impedancja wej ciowa		
<input type="checkbox"/> Napi cie	± 1 V ± 5 V ± 10 V 1 V to 5 V	10 M 100 k 100 k 100 k
<input type="checkbox"/> Pr d	± 20 mA 0 mA do 20 mA 4 mA do 20 mA	50 50 50
Maks. napi cie na wej ciu napi ciowym (limit uszkodzenia)	maks. 20 V ci gę; 75 V przez maks. 1s (w cyklu1:20)	
Maks. pr d na wej ciu pr dowym (limit uszkodzenia )	40 mA	
Okablowanie przetworników <input type="checkbox"/> pomiar napi cia <input type="checkbox"/> pomiar pr du dla przetworników 2-przewodowych dla przetworników 4-przewodowych <input type="checkbox"/> Obci enie przetwornikiem 2-przew. przy L+ = DC 24 V	Poprzez zł cze czołowe 20-pin tak tak tak maks. 820	
Linearyzacja charakterystyki	brak	

## Typy pomiarów oraz zakresy

Moduł wejściowy analogowych umożliwia prowadzenie różnych typów pomiarów. Typ pomiaru oraz zakresy pomiarowe konfigurowane są w parametrach modułu w HW Config w STEP7 w zakładce zakresów pomiarowych "measuring range". Parametry domyślne modułu w STEP 7 określają pomiar napięcia „voltage” oraz zakres „± 10V”. Uwzględniając te nastawy nie ma potrzeby dodatkowej rekonfiguracji SM 331; AI 8 x 14 Bit High Speed in STEP 7.

### Zakresy pomiarowe modułu

Aby dopasować kanał wejściowy do przetwornika może być konieczna zmiana typu pomiaru oraz jego zakresu. Tabela niżej opisuje typy pomiarów oraz ich zakresy pomiarowe. Zakresy te narzucają odpowiednie ustawienie przełącznika zakresów, który znajduje się na bocznej ścianie modułu. Zaznacz pozycję przełącznika zakresu pomiarowego na przedniej klapie modułu (patrz rysunek).

Zakres:

A	B
C	D

### Typy pomiarów i zakresy

Tabela 5-49 Typy pomiarów i zakresy

Wybrany typ pomiaru	Zakres pomiarowy (typ czujnika)	Zakres pomiarowy modułu ustawienie
V: Napięcie	± 1 V	A
	± 5 V	B
	1 V do 5 V	
	± 10 V	
4DMU: Prąd (przetw. 4-przewodowy)	0 mA do 20 mA 4 mA do 20 mA ± 20 mA	C
2DMU: Prąd (przetw. 2-przewodowy)	4 mA do 20 mA	D

## Grupy kanałów

Kanały SM 331; AI 8 x 14 Bit High Speed są podzielone na 4 grupy z których każda zawiera po 2 kanały. Można zmieniać parametry tylko dla grupy kanałów. Dla każdej grupy kanałów SM 331; AI 8 x 14 bits High Speed posiada jeden przełącznik zakresu pomiarowego.

Tabela poniżej przedstawia organizację grup kanałów. Numer grupy jest niezmienny w przypadku doparametryzacji funkcji SFC w programie użytkownika.

Tabela 6-14 Przepisanie wejść SM 331; AI 8 x 14 bits High Speed do grup kanałów

Kanał ...	... formuje grup
Kanał 0	Grupa kanałów 0
Kanał 1	
Kanał 2	Grupa kanałów 1
Kanał 3	
Kanał 4	Grupa kanałów 2
Kanał 5	
Kanał 6	Grupa kanałów 3
Kanał 7	

## Parametry programowalne

Informacje na temat programowania wejść analogowych znajdują się w podręczniku do STEP7.

## Parametry

Tabela 5-50 Przegląd parametrów SM 331; AI 8 x 14 Bit High Speed

Parametr	Zakres wartości	Domyślnie	Typ parametru	Zasięg
Aktywacja (enable) <ul style="list-style-type: none"> <li>Przerwanie diagnostyczne</li> <li>Przerwanie procesowe – osiągnięcie limitu</li> </ul>	tak/nie tak/nie	nie nie	dynamiczny	Moduł
Tryb szybki (można ustawić tylko 331-7HF01 w trybie izochr. we własnościach stacji DP slave)	tak/nie	nie	statyczny	Moduł
Wyzwolenie przerwania proces. <ul style="list-style-type: none"> <li><input type="checkbox"/> Limit górny</li> <li><input type="checkbox"/> Limit dolny</li> </ul>	Może być ograniczony przez zakres pom. od - 32511 do - 32512 od - 32512 do 32511	-	dynamiczny	Kanał

Parametr	Zakres wartości	Domylnie	Typ parametru	Zasięg
Diagnostyka <input type="checkbox"/> Diagnostyka grupowa kanałów	tak/nie	nie	statyczny	Grupa
Pomiary <input type="checkbox"/> typ pomiaru	dezaktywacja Napięcie V 4DMU prąd (przetwornik 4-przewodowy) 2DMU prąd (przetwornik 2-przewodowy)	V	dynamiczny	Kanał lub grupa kanałów
<input type="checkbox"/> zakres pomiarów	Patrz tabela: Typy pomiarów i zakresy pomiarowe	± 10 V		
<input type="checkbox"/> Tłumienie szumów	brak (none); 400 Hz; 60 Hz; 50 Hz	50 Hz		

## Tryb izochroniczny

### Właściwości

Powtarzalny czas odpowiedzi (np. ta sama długość) jest osiągalny w systemach SIMATIC przez zastosowanie taktowania magistrali DP i synchronizacji pojedynczych cykli procesowych wymienionych niżej:

Niezależnego cyklu programu użytkownika. Długość cyklu może różnić się z powodu niecyklicznego zagnieżdżenia programu (np. instrukcje warunkowe).

Niezależnego i zmiennego cyklu DP na magistrali / podsieci PROFIBUS Cyklicznych operacji magistrali tylnej stacji DP slave.

Cyklicznego przygotowania oraz przetwarzania w elektronice modułu stacji DP slave.

Stały cykl DP pracuje synchronicznie i posiada ten sam długość czasu wykonania. CPU wykonuje bloki programowe (OB61 do OB64), które synchronizują w cyklu obsługi wejściowej i wyjściowej. Dane z wejścia/wyjścia więc przesyłane w zdefiniowanych, stałych interwałach czasowych (tryb izochroniczny).

### Wymagania

Urządzenia DP master i slave muszą mieć zaimplementowaną obsługę trybu izochronicznego. Potrzebne jest oprogramowanie narzędziowe STEP 7 V5.2 lub nowsze.

## Tryb pracy: Izochroniczny

Tabela 5-60 Warunki pracy trybu izochronicznego:

Tryb "Standard"	
Z filtrem, czas przetwarzania $T_{WE}$ pomiędzy odczytem wartości aktualnej a zapisem wyniku do bufora transferującego (wartość zdefiniowana dla $T_{WE}$ , niezależna od statusu diagnostyki)	maks. 625 $\mu$ s
dodaj / czas opóźnienie wejściowy / czas równy	10 $\mu$ s
$T_{DPmin}$	3.5 ms
Przerwanie diagnostyczne	maks. 4 x $T_{DP}$
Tryb "Fast" (możliwy tylko z 6ES7 331-7HF01-0AB0)	
Z filtrem, czas przetwarzania $T_{WE}$ pomiędzy odczytem wartości aktualnej a zapisem wyniku do bufora transferującego (wyłączone diagnostyka)	maks. 625
dodaj / czas opóźnienie wejściowy / czas równy	10 $\mu$ s
$T_{DPmin}$	1 ms

### Uwaga

Możesz przyspieszyć / skrócić cykl swojego systemu DP przez wybranie trybu "Fast Mode."

Jednak będzie to kosztem diagnostyki - funkcje diagnostyczne będą wyłączone w tym trybie.

Minimalna wartość  $T_i$ , którą możesz ustawić w HW Config jest pochodną zdefiniowanego czasu  $T_{WE}$  oraz czasu przeliczenia i transferu wymaganego przez IM 153. Wybrana wartość  $T_{DPmin}$  jest określona przez rozmiar konfiguracji DP slave/IM 153: prawdopodobnie ci zainstalowanych modułów, najwolniejszy moduł zawsze ogranicza czas  $T_{DPmin}$ .

### Uwaga

Podczas pracy w trybie izochronicznym, moduły automatycznie ustawiają czas przetwarzania "Integration time: none/interference frequency" - niezależnie od ustawionych parametrów w STEP 7. Opcja "Process interrupt" nie jest dostępna w izochronicznym trybie pracy modułu.



## Filtrowanie oraz czas przetwarzania

Niezależnie od ilości skonfigurowanych kanałów, występują te same warunki czasowe. Czas w odniesieniu do sygnału taktowania dla czytania określonego kanału jest obliczany wg zależności:

$$T_{WE\_CH} = (Nr \text{ kanału} + 1) \times 52 \mu s + t_v; t_v = 119 \text{ do } 209 \mu s$$

Konwersja A/D								Przetwarzanie wewnętrzne
Ch7	Ch6	Ch5	Ch4	Ch3	Ch2	Ch1	Ch0	
52µs	52µs	52µs	52µs	52µs	52µs	52µs	52µs	209µs

Rysunek 5-35 Przeliczenie filtracji i czas przetwarzania

## Definicja trybu izochronicznego

Moduł rozpoczyna konwersję wartości analogowej do cyfrowej od kanału 7. Wynik zostaje zapisany w danych wewnętrznych modułu. Następnie konwertowane zostają kanały 6...0, sekwencyjnie w interwałach co 52 ms. Wyniki zostają zapisane podobnie. Po dodatkowym czasie przetwarzania wewnętrznego, moduł wystawia na magistralę wyniki wszystkich przekonwertowanych kanałów, skąd mogą być przejęte przez CPU.

## Informacje dodatkowe

Więcej informacji na temat trybu izochronicznego można znaleźć w dokumentacji online STEP 7 oraz instrukcji systemu rozproszonego ET 200M.

## Informacje dodatkowe SM 331; AI 8 x 14 Bit High Speed, isochrone

### Kanały nieużywane

Nie używane kanały powinny zostać okablowane wg zaleceń z tabeli niżej, ograniczy to wpływ zakłóceń na moduł wejściowy analogowych.

Zakres pomiarowy	M+ / M-	M_ana
Napięcie	zawrzyj	połączenie z M-
Prąd / przetw. 4-przewodowy	zostaw otwarte	połączenie z M-
Prąd / przetw. 2-przewodowy	zostaw otwarte	połączenie z M

Z uwagi na pogrupowanie kanałów w grupy, niektóre skonfigurowane wejścia mogą pozostać niewykorzystane. Aby nie utracić dla grup opcji diagnostycznych zachowaj zalecenia:

Zakres pomiarowy 1 V do 5 V: okabluj równolegle używane i niewykorzystane kanały z grupy.

Pomiar prądu, przetwornik 2-przewodowy: są 2 opcje okablowania:

a) Rozewrzyj wejście; dezaktywuj diagnostykę dla grupy kanałów. Jeżeli diagnostyka jest aktywowana, moduł może wygenerować przerwanie diagnostyczne i zapali swój SF LED.

b) Zawrzyj niewykorzystane wejście rezystorem 1.5 kΩ do 3.3 kΩ. Umożliwi to załączenie diagnostyki dla tej grupy kanałów.

Pomiar prądu 4 mA do 20 mA, przetwornik 4-przewodowy okabluj niewykorzystane i używane wejścia w grupie szeregowo.

### Test ciągłości obwodu dla zakresu pomiarowego 4 mA to 20 mA

Jeżeli używasz zakresu 4 mA do 20 mA, I załóżczył test ciągłości obwodu, wejście analogowe zgłasza zdarzenie przerwy w obwodzie, kiedy prąd w obwodzie pomiarowym spadnie poniżej 1.185 mA.

Moduł zgłasza przerwanie diagnostyczne o ile jeżeli funkcja ta została aktywowana podczas konfiguracji.

Przerwa w obwodzie jest zewnętrznie sygnalizowana przez zapalenie diody SF LED. Jeżeli przerwania diagnostyczne nie są aktywne, użytkownik może w programie sprawdzić błąd diagnostyczny, który odzwierciedla bieżący stan modułu. Jeżeli używasz zakresu prądowy 4 mA do 20 mA, wyłącz test ciągłości. Aktywuj przerwania diagnostyczne - moduł sam wygeneruje przerwanie jeżeli zdekoduje w kanale mierzonym niedomiar wartości.

### 5.4.7 Moduł wejściowy analogowych SM 331; AI 8 x RTD; (6ES7331-7PF01-0AB0)

#### Właściwości

Właściwości modułu SM 331; AI 8 x RTD:  
8 wejściów w 4 grupach kanałów  
Programowany typ pomiaru dla każdego z grup  
– Rezystancja  
– Temperatura  
Programowana rozdzielczość dla każdego z grupy kanałów (15 bitów + znak)  
Dowolny zakres pomiarowy dla każdego z grup  
Programowana diagnostyka i przerwania diagnostyczne  
Monitoring wartości limitów w 8 kanałach  
Programowane przerwania procesowe po osiągnięciu limitów  
Szybkie odwołanie wartości mierzonej w 4 kanałach  
Programowane przerwania procesowe dla końca cyklu przetwarzania  
Elektryczna izolacja od CPU

#### Rozdzielczość

Rozdzielczość mierzonej wartości zależy od wybranego w czasie całkowania.

#### Diagnostyka

Komunikaty diagnostyczne związane z parametrem "group diagnostics", opisane zostały w tabeli „Komunikaty diagnostyczne”.

#### Przerwania procesowe

Przerwania procesowe modułu można zaprogramować tylko dla kanałów wejściowych 0 i 2 (grupa 0 i grupa 1 kanałów). Przerwania programowane są w STEP7.

#### Opis złącza czołowego

Schemat blokowy niniejszej pokazuje różne warianty okablowania modułu. Przykład pokazuje okablowanie wszystkich kanałów (kanały 0 do 7).

---

#### Uwaga

Złe okablowanie 3-przewodowych połączeń może spowodować nieprzewidziane zachowanie się modułu co może być rodzajem zagrożenia w zakładzie.

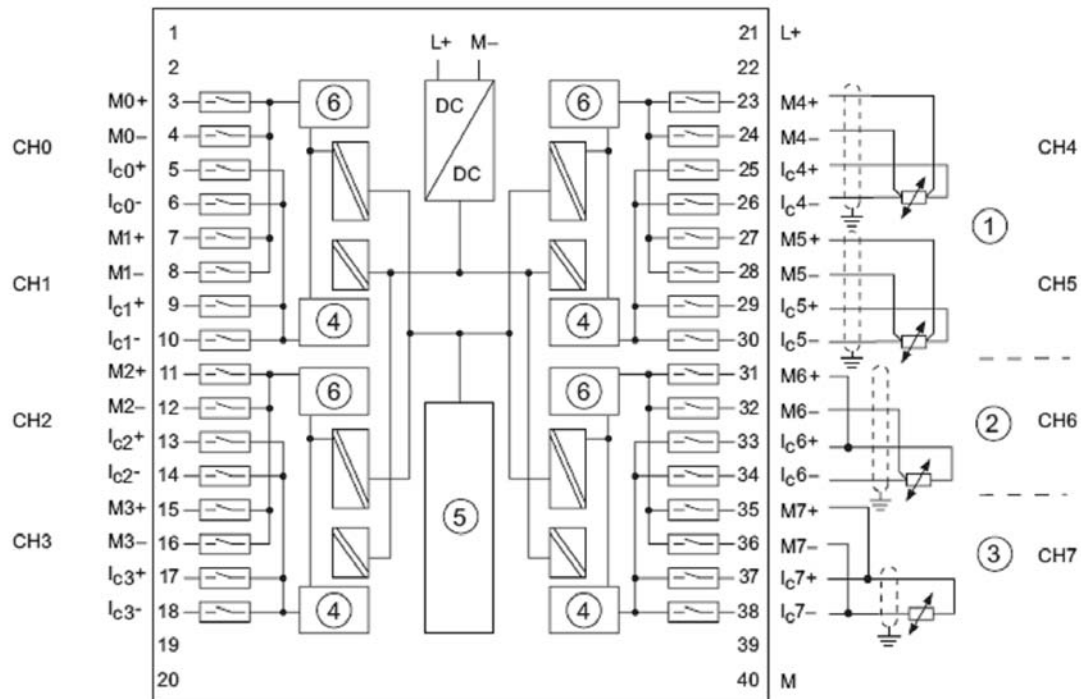
---

## Okablowanie: połączenie 2, 3 i 4-przewodowe rezystorów i termopar

Dla kanałów 0 do 7 wykonuje się połączenia po obu stronach złącza czołowego.

### Uwaga

Do wersji 02 modułu, niewyżywane kanały aktywnej grupy musiały być odpowiednio łączone celem zapewnienia poprawnego pomiaru.



Rysunek 5-36 Okablowanie i schemat blokowy

- ① połączenie 4-przewodowe
- ② połączenie 3-przewodowe
- ③ połączenie 2-przewodowe
- ④ Przetwornik DAC (Cyfrowo-Analogowy)
- ⑤ Tylna magistrala danych
- ⑥ Przetwornik ADC (Analogowo-Cyfrowy)

### Uwaga

Złe okablowanie 3-przewodowych połączeń może spowodować nieprzewidziane zachowanie się modułu co może być rodzajem zagrożenia w zakładzie.

**Okablowanie: 3-przewodowe**

Przy podłączeniu 3-przewodowym do SM 331; AI 8 x RTD, należy wykonać mostek na zaciskach M+ i Ic+. Zaciski Ic- i M- łącz zawsze bezpośrednio kablem do rezystora pomiarowego.

**Okablowanie: 2-przewodowe**

Przy okablowaniu 2-przewodowym do SM 331; AI 8 x RTD, połącz mostkiem zaciski M+ i Ic+ oraz M- i Ic-. Przy połączeniu 2-przewodowym, nie ma kompensacji impedancji linii. Impedancja linii jest zawarta w pełni obwodu pomiarowego!

**Dane techniczne**

Dane techniczne	
<b>Wymiary i waga</b>	
Wymiary W x H x D (mm)	40 x 125 x 117
Waga	ok. 272 g
<b>Dane specyficzne</b>	
Tryb izochroniczny	nie
Ilość wejść	8
Długość kabla <input type="checkbox"/> w ekranie	maks. 200 m
<b>Napięcia, prądy, potencjały elektryczne</b>	
Nominalne zasilanie elektroniki L+ <input type="checkbox"/> zabezpieczenie przed odwrótną polaryzacją	24 VDC tak
Prąd pomiarowy przetworników rezystancyjnych	typ. 5 mA (pulsujący)
Izolacja elektryczna <input type="checkbox"/> pomiędzy kanałami a magistralą <input type="checkbox"/> pomiędzy kanałami a zasilaniem elektroniki <input type="checkbox"/> pomiędzy kanałami w grupie	tak tak tak 2
Maksymalna różnica potencjału <input type="checkbox"/> pomiędzy kanałami ( $U_{CM}$ ) <input type="checkbox"/> pomiędzy kanałami a $M_{internal}$ ( $V_{iso}$ )	60 VAC / 75 VDC 60 VAC / 75 VDC
Napięcie testu izolacji	500 VDC
Pobór prądu <input type="checkbox"/> z magistrali <input type="checkbox"/> z napięcia zasilania L+	maks. 100 mA maks. 240 mA
Strata mocy w module	typ. 4.6 W
<b>Generacja wartości analogowej</b>	
Typ przetwornika	Całkowity
Tryb przetwarzania	8-kanałowy (filtr sprzątkowy)

Dane techniczne	
Przetwornik/czas przetwarzania/rozdzielczość (na kanał)	
<input type="checkbox"/> programowalny	tak
<input type="checkbox"/> bazowy czas przetwarzania w ms	80
<input type="checkbox"/> dodatkowy czas przetw. przy pomiarze rezystancji w ms	100*
<input type="checkbox"/> dodatkowy czas przetw. z testem zwarcia obwodu w ms	0
<input type="checkbox"/> rozdzielczość	16 bitów (ze znakiem)
<input type="checkbox"/> tłumienie szumów przy cz. stotliwo ci zakłócającej f1 w Hz	400 / 60 / 50
Wygładzanie wartości mierzonej	None / low/ average/ high
Czas przetwarzania (na kanał)	100 ms
Czas przetwarzania modułu (wszystkie kanały)	200 ms
Tryb przetwarzania	tryb 8-kanałowy (filtr programowy)
Całkowanie/czas konwersji/rozdzielczość (na kanał)	
<input type="checkbox"/> programowane	tak
<input type="checkbox"/> bazowe czasy całkowania w ms	8 / 25 / 30
<input type="checkbox"/> dodatkowy czas konwersji przy pomiarze rezystancji w ms	25/ 43/ 48*
<input type="checkbox"/> dodatk. czas konw. przy monitoringu przetwarzania obwodu w ms	0
<input type="checkbox"/> rozdzielczość (takie poza zakresem pom.)	16 bitów (ze znakiem)
<input type="checkbox"/> tłumienie szumów przy cz. stotliwo ci zakłócającej f1 w Hz	400 / 60 / 50
Wygładzanie wartości mierzonej	opcje: none / low/ average/ high
Czas konwersji (na kanał)	25 ms/ 43 ms/ 48 ms
Czas przetwarzania całego modułu (zał. wszystkie kanały)	50 ms/ 86 ms/ 96 ms
Tryby operacji	4-kanałowy (filtr sprężony)
Całkowanie/czas konwersji/rozdzielczość (na kanał)	
<input type="checkbox"/> programowalne	tak
<input type="checkbox"/> bazowy czas całkowania w ms	3.3****
<input type="checkbox"/> dodatkowy czas konwersji przy pomiarze rezystancji w ms	100*
<input type="checkbox"/> dodatk. czas konw. przy monitoringu przetwarzania obwodu w ms	100**
<input type="checkbox"/> rozdzielczość (takie poza zakresem pom.)	16 bitów (ze znakiem)
<input type="checkbox"/> tłumienie szumów przy cz. stotliwo ci zakłócającej f1 w Hz	400 / 60 / 50
Wygładzanie wartości mierzonej	opcje: none / low/ average/ high
Czas przetwarzania całego modułu (zał. wszystkie kanały)	10 ms
<b>Tłumienie szumów, poziom błędów</b>	
Tłumienie szumów dla $f = n$ ( $f1 \pm 1\%$ ), ( $f1 =$ cz. stotliwo zakłócająca) $n=1,2, \dots$	
<input type="checkbox"/> Tryb tłumienia wszystkich zakł. (CMV < 60 V)	> 100 dB
<input type="checkbox"/> Tryb tłumienia serii (wart. szczytowa < nomin. zakres wejściowy)	> 90 dB
Przeluch pomiędzy kanałami	> 100 dB
Błąd przetwarzania (w temp. 0 to 60°C w odniesieniu do zakresu wejściowego)	
<input type="checkbox"/> Termometry rezystancyjne	
– Pt 50, Pt 100, Pt 200, Pt 500, Pt 1000, Ni 100, Ni 120, Ni 200, Ni 500, Ni 1000, LG-Ni 1000, Cu 50, Cu 100,	$\pm 1.0$ °C
– Pt 10, Cu 10	$\pm 2.0$ °C
<input type="checkbox"/> Rezystancja	$\pm 0.1$ %
Błąd przetwarzania (w temp. 25°C w odniesieniu do zakresu wejściowego)	
<input type="checkbox"/> Termometry rezystancyjne	
– Pt 50, Pt 100, Pt 200, Pt 500, Pt 1000, Ni 100, Ni 120, Ni 200, Ni 500, Ni 1000, LG-Ni 1000, Cu 50, Cu 100,	$\pm 0.5$ °C
– Pt 10, Cu 10	$\pm 1.0$ °C
<input type="checkbox"/> Rezystancja	$\pm 0.05$ %
Błąd temperaturowy (odniesiony do zakresu wejściowego)	
<input type="checkbox"/> Termometry rezystancyjne	$\pm 0.015$ °C/K
<input type="checkbox"/> Rezystancja	$\pm 0.005$ %/K

<b>Dane techniczne</b>	
Bł d nieliniowo ci (odniesiony do zakresu wej ciowego) <input type="checkbox"/> Termometry rezystancyjne <input type="checkbox"/> Rezystancja	$\pm 0.2 \text{ }^{\circ}\text{C}$ $\pm 0.02 \%$
Powtarzalno pomiarów (w temp. 25 °C, odniesiony do zakresu pomiarowego) <input type="checkbox"/> Termometry rezystancyjne <input type="checkbox"/> Rezystancja	$\pm 0.2 \text{ }^{\circ}\text{C}$ $\pm 0.01 \%$
<b>Status, przerwania, doagnostyka</b>	
Przerwania <input type="checkbox"/> przerwania procesowe <input type="checkbox"/> przerwania diagnostyczne	programowalne (kanały 0-7) programowalne
Funkcje diagnostyczne <input type="checkbox"/> wska nik grupowy bł du <input type="checkbox"/> odczyt komunikatów diagnostycznych	programowalne czerwony LED (SF) tak
<b>Detekcja danych z czujników</b>	
Zakres wej ciowy (nominalny)/ rezystancja wej ciowa <input type="checkbox"/> Termometr rezystancyjny  <input type="checkbox"/> Rezystancja	Pt 10, Pt 50, Pt 100, Pt 200, Pt 500, Pt 1000, Ni 100, Ni 120, Ni 200, Ni 500, Ni 1000, LG-Ni 1000, Cu 10, Cu 50, Cu 100 (Standard i Klima)  150 , 300 , 600
Maksymalne napi cie na wej ciu napi ciowym (limit zniszczenia)	35 V DC ci głe; 75 V DC przez maks. 1s (powtarzalno 1:20)
Okablowanie czujników pomiarowych • pomiar rezystancji z połączeniem 2-przewodowym z połączeniem 3-przewodowym z połączeniem 4-przewodowym	poprzez zł cze czołowe 40-pin  tak tak*** tak
Charakterystyki linearyzacji • Termometr rezystancyjny  <input type="checkbox"/> Jednostki techniczne pomiaru temperatury	Pt 10, Pt 50, Pt 100, Pt 200, Pt 500, Pt 1000, Ni 100, Ni 120, Ni 200, Ni 500, Ni 1000, LG-Ni 1000, Cu 10, Cu 50, Cu 100 (Standard i Klima)  stopnie Celsjusza; stopnie Fahrenheita

\* z poł czeniem 3-przewodowym, pomiar rezystancji do kompensacji impedancji lini w przedziałach co 5 minut.

\*\* Monitoring przerwania obwodu w trybie 4-kanałowym (filtr sprz towy) w przedziałach co 3 sekundy.

\*\*\* Maksymalna impedancja linii dla połączenia 3-przewodowrgo czujnikow dla elementow RTD, PT10 i Cu 10: 10 . Maksymalna impedancja linii dla wszystkich innych elementow RTD przy pomiarze w układzie 3-przewodowym: 20 .

\*\*\*\* W trybie 4-kanałowym, warto konwertowana osi ga 100 % w 80 ms. Warto mierzona jest nadpisywana w przedziałach co 3.3 ms (maks. 10 ms).

## Typy pomiarów oraz zakresy

### Wstęp

Typ pomiaru oraz zakresy pomiarowe konfiguruje się we własnościach (Properties) modułu w HW Config w STEP 7.

Tabela 5-51 Typy pomiarów oraz zakresy

Typ pomiaru	Zakres pomiarowy
Rezystancja: (podłączenie 3-/4-przewodowe)	150 300 600
Rezystancja RTD z linearyzacją : (podłączenie 3-/4-przewodowe)	Pt 100 Klima Pt 200 Klima Pt 500 Klima Pt 1000 Klima Ni 100 Klima Ni 120 Klima Ni 200 Klima Ni 500 Klima Ni 1000 Klima* LG-Ni 1000 Klima Cu 10 Klima Pt 100 Standard Pt 200 Standard Pt 500 Standard Pt 1000 Standard Ni 100 Standard Ni 120 Standard Ni 200 Standard Ni 500 Standard Ni 1000 Standard* LG-Ni 1000 Standard Cu 10 Standard Pt 10 GOST Klima Pt 10 GOST Standard Pt 50 GOST Klima Pt 50 GOST Standard Pt 100 GOST Klima Pt 100 GOST Standard Pt 500 GOST Klima Pt 500 GOST Standard Cu 10 GOST Klima Cu 10 GOST Standard Cu 50 GOST Klima Cu 50 GOST Standard Cu 100 GOST Klima Cu 100 GOST Standard Ni 100 GOST Klima Ni 100 GOST Standard

\*  LG-Ni 1000 ze współczynnikiem 0.00618 lub 0.00672



## Grupy kanałów

Kanały modułu SM 331; AI 8 x RTD podzielone zostały na tzw. grupy kanałów. Każda grupa składa się z 2 kanałów, wszystkie parametry konfiguracyjne odnoszą się do grup kanałów. Tabela poniżej pokazuje przypisanie kanałów do grup. Numer grupy kanałów jest wymagany do parametryzacji w funkcji SFC w programie użytkownika.

Tabela 5-52 Przypisanie kanałów do grup w SM 331; AI 8 x RTD

Kanał ...	... tworzy grupę kanałów
Channel 0	Grupa kanałów 0
Channel 1	
Channel 2	Grupa kanałów 1
Channel 3	
Channel 4	Grupa kanałów 2
Channel 5	
Channel 6	Grupa kanałów 3
Channel 7	

## Parametry programowane

### Wstęp

Podstawowe informacje dotyczące programowania modułów analogowych znaleźć można w dokumentacji online STEP7. Tabela poniżej przedstawia parametry programowalne modułu oraz ich wartości domyślne:

### Parametr

Tabela 5-53 Przegląd parametrów SM 331; AI 8 x RTD

Parametr	Zakres wartości	Domyślne	Typ parametru	Zasięg
Aktywacja (enable)				
<input type="checkbox"/> przerwania diagnostyczne	tak/nie	nie	dynamiczny	Moduł
<input type="checkbox"/> przerwania procesowe (przekroczenie limitów)	tak/nie	nie		
<input type="checkbox"/> przerwania procesowe (koniec cyklu przetwarzania)	tak/nie	nie		
Wyzwalanie przerwa procesowych				
<input type="checkbox"/> Limit wysoki (high)	32511 do -32512 od -32512 do 32511	32767 -32768	dynamiczny	Kanał
<input type="checkbox"/> Limit niski (low)				
Diagnostyka				
<input type="checkbox"/> diagnostyka dla grupy	tak/nie	nie	statyczny	Grupa kanałów
<input type="checkbox"/> test ciągłości linii	tak/nie	nie		

Parametr	Zakres wartości	Domyślnie	Typ parametru	Zasięg
Pomiar <input type="checkbox"/> typ	wyłączony (disabled) R-4L rezystancja (podłączenie 4-przewodowe) R-3L resistance (podłączenie 3-przewodowe) RTD-4L thermoresistor (liniowy, podłączenie 4-przewodowe) RTD-3L thermoresistor (liniowy, podłączenie 3-przewodowe)	RTD-4L	dynamiczny	Grupa kanałów
<input type="checkbox"/> zakresy	Patrz tabela "Typy pomiarów oraz zakresy"	Pt 100 Klima 0.003850 (IPTS-68)		
<input type="checkbox"/> jednostki	stopnie Celsjusza, Fahrenheita	stopnie Celsjusza	dynamiczny	Moduł
<input type="checkbox"/> tryby pracy	8-kanałowy (filtr sprz. towy) 8-kanałowy (filtr programowy) 4-kanałowy (filtr sprz. towy)	Tryb 8-kanałowy, filtr sprz. towy	dynamiczny	Moduł
<input checked="" type="checkbox"/> Współczynnik temperaturowy dla pomiaru temperatury termorezystorem (RTD)	Platyna (Pt) 0.003850 / / °C (IPTS-68) 0.003916 / / °C 0.003902 / / °C 0.003920 / / °C 0.003850 / / °C (ITS-90) 0,003910 / / °C Nickel (Ni) 0,006170 / / °C 0.006180 / / °C 0.006720 / / °C 0.005000 / / °C (LG Ni 1000) Copper (Cu) 0,004260 / / °C 0,004270 / / °C 0,004280 / / °C	0,003850	dynamiczny	Grupa kanałów
<input type="checkbox"/> Tłumienie szumów*	50/60/400 Hz; 400 Hz; 60 Hz; 50 Hz	50/60/400 Hz	dynamiczny	Grupa kanałów
<input type="checkbox"/> Wygładzanie	brak (none) słabe (weak) średnie (medium) mocne (strong)	brak	dynamiczny	Grupa kanałów

## Informacje dodatkowe SM 331; AI 8 x RTD

### Tryby przetwarzania

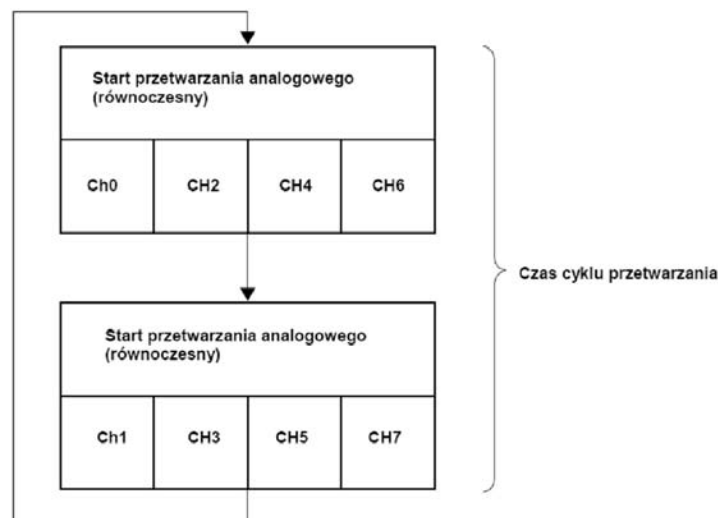
Tryby przetwarzania SM 331; AI 8 x RTD:

- 8-kanałowy (filtr sprz. towy)
- 8-kanałowy (filtr programowy)
- 4-kanałowy (filtr sprz. towy)

Tryb przetwarzania ma bezpo. redni wpływ na czas cyklu pomiarowego modułu.

### Tryb 8-kanałowy (filtr sprz. towy)

W trybie tym, moduł przetł. cza kanały wej. ciowe grup. Cztery przetworniki ADC modułu równocze. nie konwertuj. kanały 0, 2, 4 i 6. Pierwszy ADC konwertuje kanały o numerach parzystych anast. pnie kanały o numerach nieparzystych 1, 3, 5 i 7 (rysunek ni. ej).



Rysunek 5-36 Cykl przetwarzania 8-kanałowego (filtr sprz. towy)

### Czas cyklu modułu w trybie 8-kanałowym

Czas konwersji, wliczając czas komunikacji, wynosi 84 ms. Po zakończeniu przetwarzania pierwszych czterech kanałów, moduł przełącza przetworniki na drugie kanały grupy używając do tego celu przełącznika OptoMOS. Przełącznik potrzebuje ok. 13 ms na stabilne przełączenie wejściowe. Kompletna konwersja kanału wymaga więc ok. 97 ms. Dla grupy kanałów całkowity czas konwersji wyniesie 194 ms. Dla grupy mamy:

$$\text{Czas cyklu} = (t_k + t_c) \times 2$$

$$\text{Czas cyklu} = (84 \text{ ms} + 13 \text{ ms}) \times 2$$

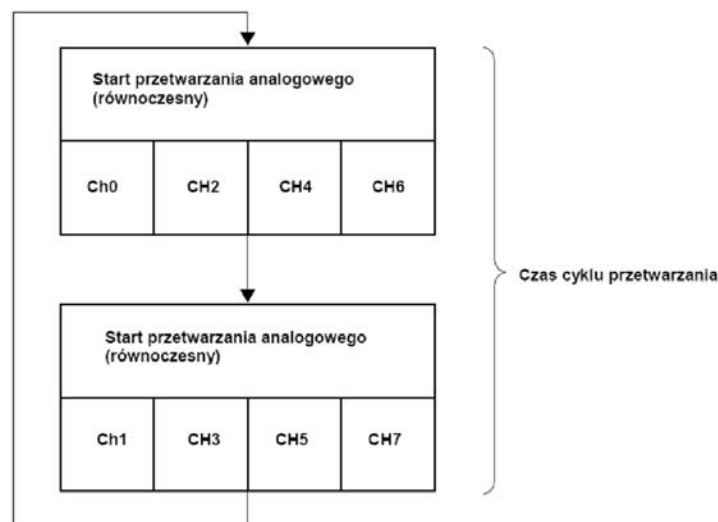
$$\text{Czas cyklu} = 194 \text{ ms}$$

$t_k$ : Czas konwersji jednego kanału

$t_c$ : Czas przełączenia na drugi kanał grupy

### Tryb 8-kanałowy (filtr programowy)

W opcji tej konwersja Analog-Do-Cyfra jest identyczna do opisanego w trybie 8-kanałowym (filtr sprzętowy). Cztery przetworniki ADC równocześnie konwertują wartości w kanałach 0, 2, 4 i 6. ADC najpierw konwertują kanały o numerach parzystych a następnie o numerach nieparzystych 1, 3, 5 i 7 (rysunek niżej).



Rysunek 5-37 Cykl przetwarzania 8-kanałowego (filtr programowy)

### Czas cyklu modułu w trybie 8-kanalowym (filtr programowy)

Czas konwersji jest zależny od wybranej częstotliwości zakłócającej. Po ustawieniu częstotliwości zakłócającej 50 Hz, czas konwersji kanału, wliczając czas komunikacji, wyniesie 32 ms. Dla częstotliwości 60 Hz, czas konwersji kanału wyniesie 27 ms. Można zredukować czas pomiaru do 9 ms, jednak będzie to możliwe po ustawieniu częstotliwości zakłócającej na 400 Hz. Jak w poprzednich przypadkach, moduł przełącza ADC na drugie kanały w grupach przekątnym Opto-MOS, którego czas przełączenia wynosi 16 ms.

Tabela niżej przedstawia tę zależność.

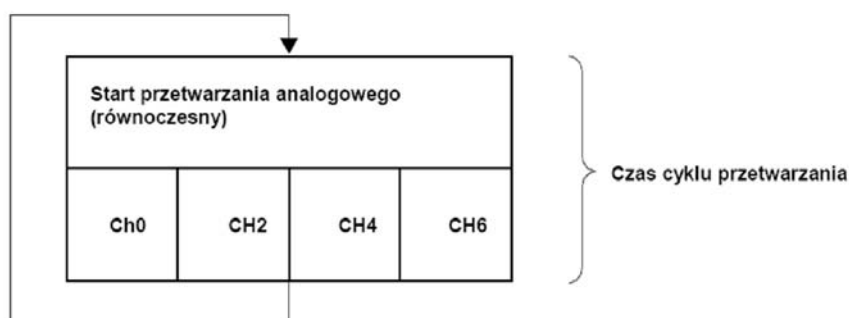
Tabela 5-54 Czas cyklu w trybie pomiaru 8-kanalowego (filtr programowy)

Częstotliwość zakłócająca	Czas cyklu kanału*	Cykl modułu (wszystkie kanały)
50 Hz	48 ms	96 ms
60 Hz	43 ms	86 ms
400 Hz	25 ms	50 ms

\* Czas cyklu kanału = cykl konwersji + 12 ms czas przełączenia kanałów w grupie

### Tryb 4-kanalowy (filtr sprzętowy)

W tej opcji, moduł nie przełącza kanałów grup. Cztery przetworniki ADC modułu równocześnie konwertują 0, 2, 4 i 6.



Rysunek 5-37 Cykl przetwarzania 4-kanalowego (filtr sprzętowy)

### Czas cyklu modułu w trybie 4-kanalowym (filtr sprzętowy)

W trybie tym wartość konwertowana osiąga 100% w czasie 80 ms i jest nadpisywana w przedziale co 10 ms. Czas cyklu kanału i modułu jest zawsze taki sam, ponieważ moduł nie przełącza przetwornika pomiędzy kanałami grup.

Czas konwersji kanału = czas cyklu kanału = czas cyklu modułu = 10 ms

### Wydłużenie czasu cyklu przez monitoring przerwania obwodu

Monitoring przerwania obwodu jest funkcją programową i jest dostępny dla wszystkich trybów pomiarowych.

**Dla trybu 8-kanalowego (dla filtru sprz towego i programowego),** po zał czeniu monitoringu, czas cyklu modułu podwaja si , zale nie od ilo ci kanałów, w których monitoring został zał czony.

**W trybie 4-kanalowym (filtr sprz towy),** moduł przerywa przetwarzanie danych wej ciowych co 100ms aby wykona test ci gło ci obwodu. Oznacza to, e ka dt test ci gło ci wydtu a czas cyklu modułu o 100 ms.

### Kanały nieu yte

Aby unikn zakłóce pomiarowych, moduły w wersji do 02, na nieu ytych wej ciach aktywnych grup pomiarowych musz mie zamontowane rezystory tłumie ce zakłócenia oraz bł dy diagnostyczne.

We własno ciach modułu (STEP7) dla nieu ywanych kanałów w zakładce "measurement type" parametrów modułu ustaw warto "disabled".

Ustawienie to zmniejsza czas cyklu modułu.

### Zwarcie do M lub L

Je eli wej cia modułu zostan zwarte do masy M lub napi cia zasilania L nie spowoduje to jego uszkodzenia. Kanał kontynuuje przetwarzanie, nie zgłasza zdarze diagnostycznych.

### Przerwanie ko ca cyklu

Mo esz zsynchronizowa cykl konwersji modułu przez aktywacj przerwania ko ca cyklu. Przerwanie zostaje wywołane, kiedy zostanie zako czona konwersja wszystkich aktywnych kanałów w module.

Tabela ni ej pokazuje zawarto 4 bajtów dodatkowych OB40 informacji podczas przerwa procesowych lub ko ca cyklu.

Zawarto	4-bajtów z inforacjami dodatkowymi	2 <sup>7</sup>	2 <sup>6</sup>	2 <sup>5</sup>	2 <sup>4</sup>	2 <sup>3</sup>	2 <sup>2</sup>	2 <sup>1</sup>	2 <sup>0</sup>	Bajt
Specialna flaga analogowa	2 bity na kanał do identyfikacji zakresu									
	Przekroczony limit „High” w kanale	7	6	5	4	3	2	1	0	0
	Przekroczony limit „Low” w kanale	7	6	5	4	3	2	1	0	1
	Zdarzenie : koniec cyklu						X			2
	Bit wolny									3

### Ograniczenia programowe dla SM 331; AI 8 x RTD w systemach PROFIBUS master, które obsługują tylko tryb DPV0.

Je eli u ywasz karty wej analogowych SM 331; AI 8 x RTD w systemach ET200M PROFIBUS gdzie masterem nie jest PLC S7, nie mo esz u y przerwa procesowych. W takim przypadku wszystkie parametry skojarzone z funkcjami przerwa nie s aktywne. Ograniczenia dotycz przerwa procesowych, restrykcji sprz towych oraz przerwa ko ca cyklu przetwarzania. Wszystkie inne parametry s dost pne.

**Praca modułu w systemach rozproszonych ET 200M**

Praca SM 331; AI 8 x RTD w ET 200M wymaga użycia jednego z wymienionych IM 153 x:

IM 153-1; od 6ES7153-1AA03-0XB0, V 01

IM 153-2; od 6ES7153-2AA02-0XB0, V 05

IM 153-2; od 6ES7153-2BA00-0XA0; V 01

IM 153-2; od 6ES7153-2AA01-0XB0, V 04

### 5.4.8 Moduł wejść analogowych SM 331; AI 8 x TC; (6ES7331-7PF11-0AB0)

#### Właściwości

- 8 wejść w 4 grupach kanałów
- Programowany typ pomiaru dla każdego z grup kanałów
- Temperatura
- Programowalna rozdzielczość dla każdego grupy kanałów (15 bitów + znak)
- Dowolny dla każdego grupy zakres pomiarowy
- Programowalna diagnostyka i przerwania diagnostyczne
- Programowalne limity do monitoringu w 8 kanałach
- Programowalne przerwania procesowe przekroczenia limitów
- Szybkie nadpisywanie wartości mierzonej dla 4 kanałów
- Programowalne przerwania końca cyklu przetwarzania
- Elektryczna izolacja od CPU

#### Rozdzielczość

Rozdzielczość mierzonej wartości zależy od wybranego w czasie całkowania.

#### Diagnostyka

Komunikaty diagnostyczne związane z parametrem "group diagnostics", opisane zostały w tabeli „Komunikaty diagnostyczne” modułu.

#### Przerwania procesowe

Przerwania procesowe modułu można zaprogramować tylko dla kanałów wejściowych 0 i 2 (grupa 0 i grupa 1 kanałów). Przerwania programowane są w STEP7.

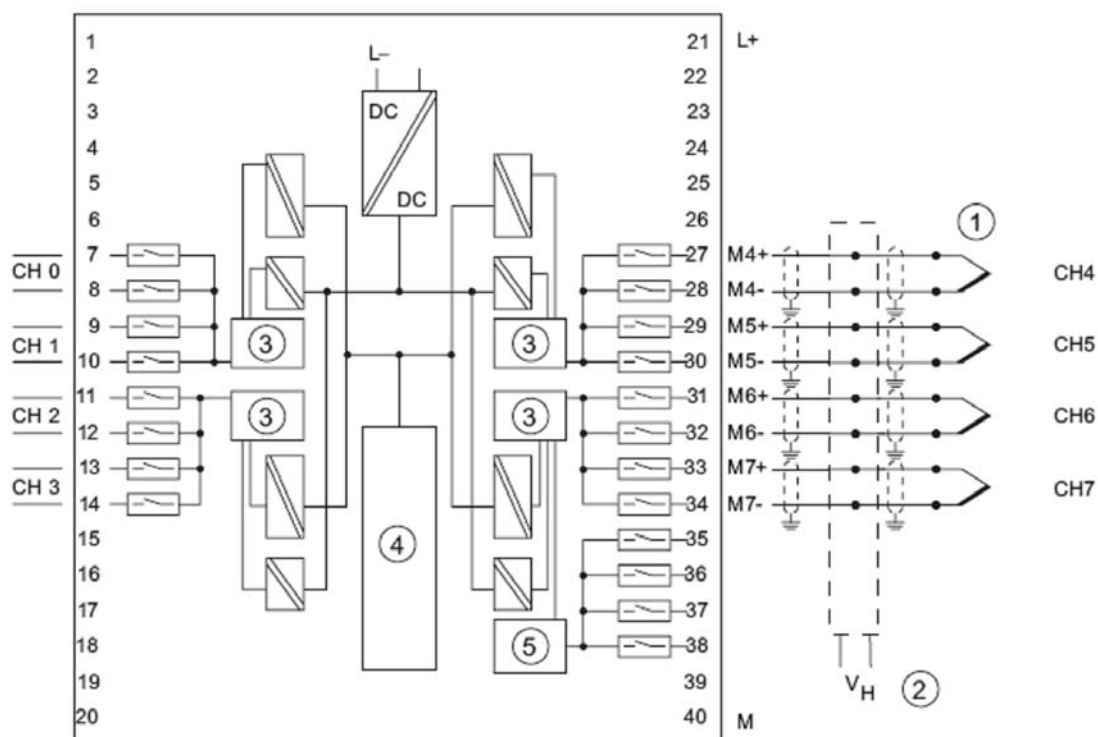
#### Opis złącza czołowego

Schemat blokowy niniejszy pokazuje różne warianty okablowania modułu. Przykład pokazuje okablowanie wszystkich kanałów (kanały 0 do 7).

#### Okablowanie: Termopary ze skrzynki odniesienia

Wszystkie 8 wejść użyte jako kanały pomiarowe, termopary zostały okablowane poprzez skrzynkę kompensującą, wzorcowaną dla 0°C lub 50 °C.



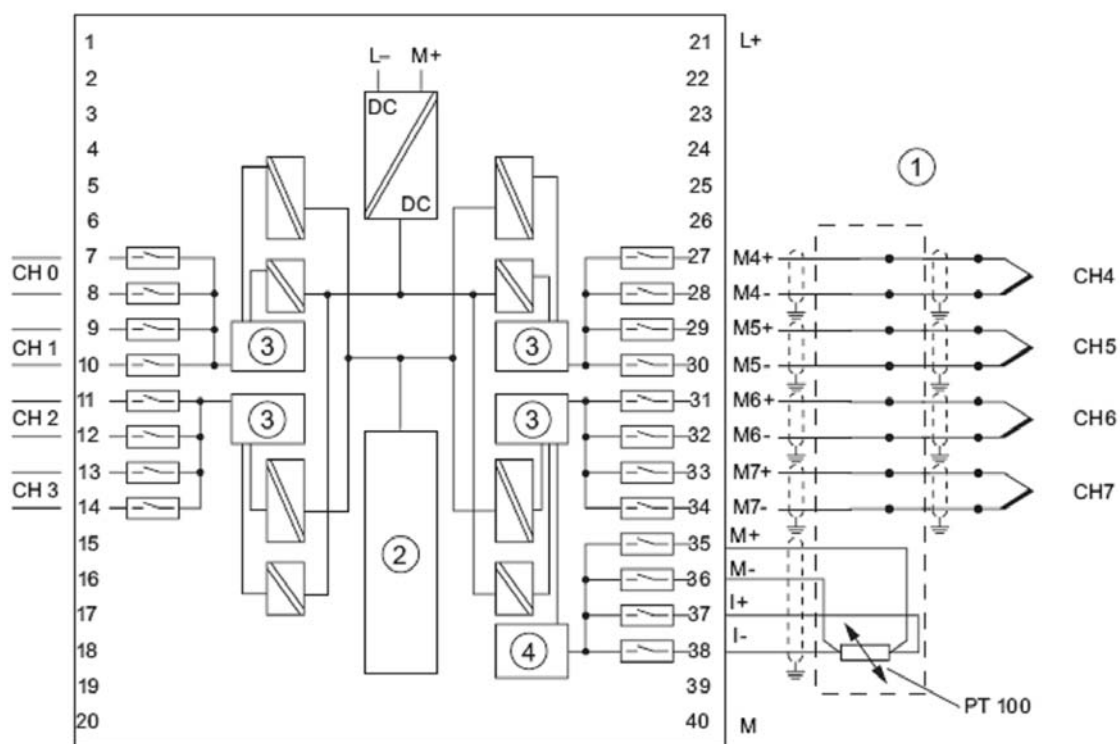


Rysunek 5-38 Okablowanie oraz schemat blokowy

- ① Termopary podłączone do skrzynki kompensującej
- ② Skrzynka kompensująca wzorcowana dla 0 °C lub 50 °C np. skrzynka kompensująca (na kanał) lub termostat
- ③ Przetwornik Analogowo-Cyfrowy (ADC)
- ④ Tylna magistrala danych
- ⑤ Zewnętrzny, zimny punkt odniesienia

### Okablowanie: Termopara z kompensacją zewn trzn

Ten typ kompensacji, temperatur zacisków w skrzynce odniesienia okre la u ywaj c termomertu rezystancyjnego Pt 100 o zakresie -25 °C do 85 °C (zaciski 35 do 38).

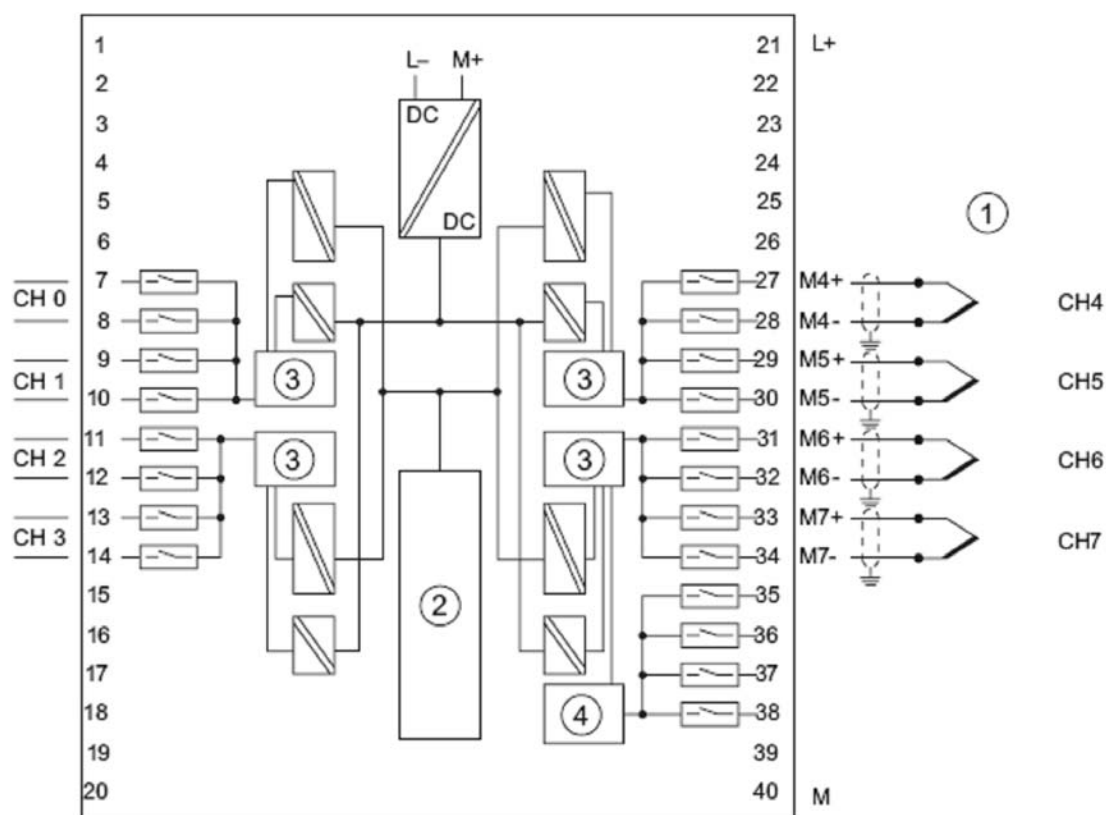


Rysunek 5-39 Okablowanie oraz schemat blokowy

- ① Termopary z zewnętrzną temperaturą kompensującą
- ② Tylna magistrala danych
- ③ Przetwornik Analogowo-Cyfrowy (ADC)
- ④ Zewnętrzny, zimny punkt odniesienia

## Okablowanie: Termopara z kompensacją wewn trzn

W tej metodzie kompensacji, moduł mierzy temperaturę na zaciskach złącza w skrzynce kompensacyjnej.



Rysunek 5-40 Okablowanie oraz schemat blokowy

- ① Termopary z przewodem wyrównującym podłączone do złącza czołowego
- ② Tylna magistrala danych
- ③ Przetwornik Analogowo-Cyfrowy (ADC)
- ④ Zewnętrzny, zimny punkt odniesienia

### Dane techniczne

Dane techniczne	
<b>Wymiary i waga</b>	
Wymiary W x H x D (mm)	40 x 125 x 117
Waga	ok. 272 g
<b>Dane szczegółowe</b>	
Tryb izochroniczny	nie
Długość kabla □ w ekranie	maks. 100 m

Technical data	
<b>Napięcia, prądy, potencjały elektryczne</b>	
Nominalne zasilanie elektroniki L+ <input type="checkbox"/> zabezpieczenie przed odwrotną polaryzacją	24 VDC tak
Ciągły prąd pomiarowy dla przetworników rezystancyjnych	typ. 0.7 mA
Izolacja elektryczna <input type="checkbox"/> pomiędzy kanałami a magistralą <input type="checkbox"/> pomiędzy kanałami a zasilaniem elektroniki <input type="checkbox"/> pomiędzy kanałami w grupie	tak tak tak 2
Maksymalna różnica potencjału <input type="checkbox"/> pomiędzy kanałami ( $U_{CM}$ ) <input type="checkbox"/> pomiędzy kanałami a $M_{internal}$ ( $V_{iso}$ )	60 VAC / 75 VDC 60 VAC / 75 VDC
Napięcie testu izolacji	500 VDC
Pobór prądu <input type="checkbox"/> z magistrali <input type="checkbox"/> z napięcia zasilania L+	maks. 100 mA maks. 240 mA
Strata mocy w module	typ. 3.0 W
<b>Generacja wartości analogowej</b>	
Typ przetwornika	Całkowicie
Tryb przetwarzania	tryb 8-kanałowy (filtr sprężony)
Przetwornik/czas całkowania/rozdzielczość (na kanał) • programowalny • bazowy czas przetwarzania w ms • dodatkowy czas dla testu przerwania obwodu w ms <input type="checkbox"/> rozdzielczość (także poza zakr. inżynierskim) <input type="checkbox"/> tłumienie szumów przy częstotliwości zakłócającej $f_1$ w Hz	tak 95 4 16 bitów (ze znakiem) 400/60/50
Wygładzanie wartości mierzonej	Opcje: none/weak/medium/strong
Czas przetwarzania całego modułu (zał. wszystkie kanały)	196 ms
Tryby operacji	tryb 8-kanałowy (filtr programowy)
Przetwornik/czas całkowania/rozdzielczość (na kanał) <input type="checkbox"/> programowalny • bazowy czas przetwarzania w ms <input type="checkbox"/> dodatkowy czas dla testu przerwania obwodu w ms <input type="checkbox"/> rozdzielczość (także poza zakr. inżynierskim) <input type="checkbox"/> tłumienie szumów przy częstotliwości zakłócającej $f_1$ w Hz	tak 23/72/83 4 16 bitów (ze znakiem) 400/60/50
Wygładzanie wartości mierzonej	Opcje: none/weak/medium/strong
Czas przetwarzania całego modułu (zał. wszystkie kanały)	46 ms/ 144 ms/ 166 ms
Typ przetwornika	Całkowicie
Tryb przetwarzania	tryb 4-kanałowy (filtr sprężony)

Dane techniczne			
ICałkowanie/czas konwersji/rozdzielczo (na kanał)			
<input type="checkbox"/> programowalna	tak		
<input type="checkbox"/> bazowy czas przetwarzania w MS	3.3 ms *****		
• dodatkowy czas dla testu przerywania obwodu w MS	93 *		
• rozdzielczo (tak e poza zakr. in ynierskim)	16 bitów (ze znakiem)		
• tłumienie szumów przy cz stotliwo ci zakłócającej f1 w Hz	400/60/50		
Wyglądanie warto ci mierzonej	none/weak/medium/strong		
Czas przetwarzania całego modułu (zał. wszystkie kanały)	10 ms		
<b>Tłumienie szumów, poziom bł dów</b>			
Tłumienie szumów dla $f = n$ ( $f1 \pm 1\%$ ), ( $f1 =$ cz stotliwo zakłócająca) $n=1,2, \dots$			
• Tryb tłumienia wszystkich zakł. (CMV < 60 V)	> 100 dB		
• Tryb tłumienia serii (wart. szczytowa < nomin. Zakres wej.)	> 90 dB **		
Przełuch pomi dzy kanałami	> 100 dB		
Bł d przetwarzania (w całym zakr. temperatur, odniesiony do zakresu). Limity nie uwzgl dniaj bł du zimnego ko ca <sup>3</sup> .			
• Termopara			
Typ T	-200 °C do	+400 °C	± 0.7 °C
	-230 °C do	-200 °C	± 1.5 °C
Typ U	-150 °C do	+600 °C	± 0.9 °C
	-200 °C do	-150 °C	± 1.2 °C
Typ E	-200 °C do	+1000 °C	± 1.2 °C
	-230 °C do	-200 °C	± 1.5 °C
Typ J	-150 °C do	+1200 °C	± 1.4 °C
	-210 °C do	-150 °C	± 1.7 °C
Typ L	-150 °C do	+900 °C	± 1.5 °C
	-200 °C do	-150 °C	± 1.8 °C
Typ K	-150 °C do	+1372 °C	± 2.1 °C
	-220 °C do	-150 °C	± 2.9 °C
Typ N	-150 °C do	+1300 °C	± 2.2 °C
	-220 °C do	-150 °C	± 3.0 °C
Typ R	+100 °C do	+1769 °C	± 1.5 °C
	-50 °C do	+100 °C	± 1.8 °C
Typ S	+100 °C do	+1769 °C	± 1.7 °C
	-50 °C do	+100 °C	± 2.0 °C
Typ B *****	+800 °C do	+1820 °C	± 2.3 °C
	+200 °C	+800 °C	± 2.5 °C
Typ C	+100 °C do	+2315 °C	± 2.3 °C
	0 °C	+100 °C	± 2.5 °C
Txx/xk(L)	-200 °C	-150 °C	± 1.5 °C

Dane techniczne			
Bł d przetwarzania (w temperaturze 25 °C, w zakresie wej ciowym)			
• Termopara			
Typ T	-200 °C do	+400 °C	± 0.5 °C
	-230 °C do	-200 °C	± 1.0 °C
Typ U	-150 °C do	+600 °C	± 0.5 °C
	-200 °C do	-150 °C	± 1.0 °C
Typ E	-200 °C do	+1000 °C	± 0.5 °C
	-230 °C do	-200 °C	± 1.0 °C
Typ J	-150 °C do	+1200 °C	± 0.5 °C
	-210 °C do	-150 °C	± 1.0 °C
Typ L	-150 °C do	+900 °C	± 0.5 °C
	-200 °C do	-150 °C	± 1.0 °C
Typ K	-150 °C do	+1372 °C	± 0.5 °C
	-220 °C do	-150 °C	± 1.0 °C
Typ N	-150 °C do	+1300 °C	± 0.5 °C
	-200 °C do	-150 °C	± 1.0 °C
Typ R	+100 °C do	+1769 °C	± 0.5 °C
	-50 °C do	+100 °C	± 0.5 °C
Typ S	+100 °C do	+1769 °C	± 0.5 °C
	-50 °C do	+100 °C	± 1.0 °C
Typ B ****	+800 °C do	+1820 °C	± 1.0 °C
	+200 °C do	+800 °C	± 2.0 °C
Typ C	+100 °C do	+2315 °C	± 0.5 °C
	0 °C	+100 °C	± 1.0 °C
Txk/xk(L)	-200 °C	-150 °C	± 1.0 °C
Bł d temperaturowy (odniesiony do zakresu)		± 0.005%/K	
Bład nieliniowo ci (odniesiony do zakresu)		±0.02%	
Bł d przetwarzania (w temperaturze 25 °C, odniesiony do zakresu wej ciowego)***		±0.01%	
<b>Status, przerwania, diagnostyka</b>			
Przerwania <input type="checkbox"/> przerwania procesowe <input type="checkbox"/> przerwania diagnostyczne		programowalne (kanały 0 do 7) programowalne	
Funkcje diagnostyczne <input type="checkbox"/> wska nik grupowy bł du <input type="checkbox"/> odczyt komunikatów diagnostycznych		programowalne czerwony LED (SF) tak	
<b>Detekcja danych z czujników</b>			
Zakres wej ciowy (nominalny)/ rezystancja wej ciowa <input type="checkbox"/> Termopara		Typ B, C, N, E, R, S, J, L, T, K, U, TxK/ xK (L)	
Maksymalne napi cie na wej ciu napi ciowym (limit zniszczenia)		20 VDC ciągłe; 75 VDC przez 1s (w cyklu 1:20)	
Charakterystyka		programowalna	

Dane techniczne	
Kompensacja temperatury	programmable
<input type="checkbox"/> Kompensacja wewn trzna	tak
<input type="checkbox"/> Kompensacja zewn trzna dla Pt 100 (0.003850)	tak
<input type="checkbox"/> Kompensacja dla temperatury odniesienia 0 °C	tak
<input type="checkbox"/> Kompensacja dla temperatury odniesienia 50 °C	tak
<input type="checkbox"/> Techniczne jednostki	stopnie Celsjusza / Fahrenheita
Okablowanie czujników pomiarowych	poprzez zł cze czołowe 40-pin

\*\* Test ci gło ci obwodu w trybie 4-kanałowym (filtr sprz towy) jest wykonywany co 3 sekundy.

\*\* W trybie 8-kanałowym (filtr programowy), opcja edukcji serii powoduje tłumienie:

50 Hz > 70 dB

60 Hz > 70 dB

400 Hz > 80 dB

\*\*\* Bł d przetwarzania zawiera tylko podstawowy bł d wej cia analogowego przy temperaturze  $T_a = 25\text{ °C}$  oraz całkowity bł d temperaturowy. Całkowity bł d pomiaru musi zawiera tak e bł d kompensacji zimnego ko ca termopary. Wewn trzna kompensacja punktu odniesienia = maks.  $1.5\text{ °C}$ . Zewn trzna kompensacja punktu odniesienia = dokładnie ci zewn trznego RTD i wynosi około  $\pm 0.1\text{ °C}$ . Kompensacja zewn trzna skrzynki odniesienia, która była wzorcowana dla  $0\text{ °C}$  lub  $50\text{ °C}$  = precyzji monitoringu skrzynki odniesienia.

\*\*\*\* Z powodu nieznacznego wzrostu w zakresie ok.  $0\text{ °C}$  do  $85\text{ °C}$ , brak kompensacji temperatury skrzynki odniesienia dla termopar typu B ma pomijalnie mały efekt. Je li nie ma kompensacji, dla pomiaru termopar typu B w parametrach konfiguracyjnych modułu nale y ustawi "Compensation to  $0\text{ °C}$ ". Ustawienie to w zakresie od  $200\text{ °C}$  do  $1802\text{ °C}$  spowoduje bł d mniejszy ni  $0.5\text{ °C}$ .

\*\*\*\*\* W trybie 4-kanałowym, warto konwertowana osi ga  $100\%$  w  $80\text{ ms}$ . Warto okre lona w procesie jest nadpisywana w przedziałach co  $3.3\text{ ms}$  (maks.  $10\text{ ms}$ ).

## Typy pomiarów i zakresy

### Wst p

Typ pomiaru oraz zakresy pomiarowe konfiguruje si we własno ciach (Properties) modułu w HW Config w STEP 7.

Tabela 5-55 Typy pomiarow oraz zakresy

Typ pomiaru	Zakres pomiarowy
TC-L00C: (termopara, liniowa, temperatura odniesienia 0 °C)	Typ B
	Typ C
TC-L50C: (termopara, liniowa, temperatura odniesienia 50 °C)	Typ E
	Typ J
TC-IL: (termopara, liniowa, odniesienie wewn trzne)	Typ K
	Typ L
TC-EL: (termopara, liniowa, odniesienie zewn trzne)	Typ N
	Typ R
	Typ S
	Typ T
	Typ U
	Typ Txk / xk (L)

### Grupy kanałów

Kanały modułu SM 331; AI 8 x TC podzielone zostały natzw. grupy kanałów. Każda grupa składa si z 2 kanałów, wszystkie parametry konfiguracyjne odnosz si do grup kanałów.

Tabela ni ej pokazuje przypisanie kanałów do grup. Numer grupy kanałów jest wymagany do parametryzacji w funkcji SFC w programie u ytkownika.

Tabela 5-56 Przypisanie kanałów do grup w SM 331; AI 8 x TC

Kanał ...	... tworzy grup kanałów
Channel 0	Grupa kanałów 0
Channel 1	
Channel 2	Grupa kanałów 1
Channel 3	
Channel 4	Grupa kanałów 2
Channel 5	
Channel 6	Grupa kanałów 3
Channel 7	



## Parametry programowane

### Wstęp

Podstawowe informacje dotyczące programowania modułów analogowych znaleźć można w dokumentacji online STEP7.

Tabela niżej przedstawia parametry programowalne modułu oraz ich wartości domyślne:

### Parametry

Tabela 5-57 Parametry SM 331; AI 8 x TC

Parametr	Zakres wartości	Domyślne	Typ parametru	Zasięg
Aktywacja (enable) <input type="checkbox"/> przerwania diagnostyczne <input type="checkbox"/> przerwania procesowe (przekroczenie limitów) <input type="checkbox"/> przerwania procesowe (koniec cyklu przetwarzania)	tak/nie tak/nie tak/nie	nie nie nie	dynamiczny	Moduł
Wyzwalanie przerwa procesowych <input type="checkbox"/> Limit wysoki (high) <input type="checkbox"/> Limit niski (low)	32511 do -32512 from - 32512 to 32511	32767 -32768	dynamiczny	kanal
Diagnostyka <input type="checkbox"/> diagnostyka dla grupy <input type="checkbox"/> test ciągłości linii	tak/nie tak/nie	nie nie	statyczny	Grupa kanałów
<input type="checkbox"/> Typy pomiarów	wyłączony (disabled) Termopara TC-IL (liniowa, porównanie wewnętrzne) Termopara TC-EL (liniowa, porównanie zewnętrzne) Termopara TC-L00C (liniowa, temp. ond. 0 °C) Termopara TC-L50C (liniowa, temp. odn. 50 °C)	TC-IL	dynamiczny	Grupa kanałów
<input type="checkbox"/> Zakresy pomiarowe	Patrz tabela „Typy pomiarów oraz zakresy”	Typ K		
<input type="checkbox"/> Reakcja na otwartą termoparę	przepiętnienie; niedomiary	przepiętnienie		
<input type="checkbox"/> Jednostki pomiaru temp.	Stopnie Celsjusza; Fahrenheita	stopnie Celsjusza	dynamiczny	Moduł
<input type="checkbox"/> Tryby pracy	8-kanałowy (filtr sprzątkowy) 8-kanałowy (filtr programowy) 4-kanałowy (filtr sprzątkowy)	8-kanałowy/ filtr sprzątkowy	dynamiczny	Moduł
<input type="checkbox"/> Tłumienie szumów*	50/60/400 Hz; 400 Hz; 60 Hz; 50 Hz;	50/60/400 Hz	dynamiczny	Grupa kanałów

Parametr	Zakres wartości	Domylnie	Typ paramet	Zasięg
<input type="checkbox"/> Wygładzenie pomiaru	brak (none) małe (weak) rednie (medium) mocne (strong)	none	dynamiczny	Grupa kanałów
* 50/60/400 Hz programowalne tylko dla trybu 8-kanałowego (filtr sprz. tony) i 4-kanałowego (filtr sprz. tony); 50 Hz, 60 Hz or 400 Hz programowalne tylko dla trybu 8- kanałowego (filtr programowy)				

## Informacje dodatkowe o SM 331; AI 8 x TC

### Tryby pracy

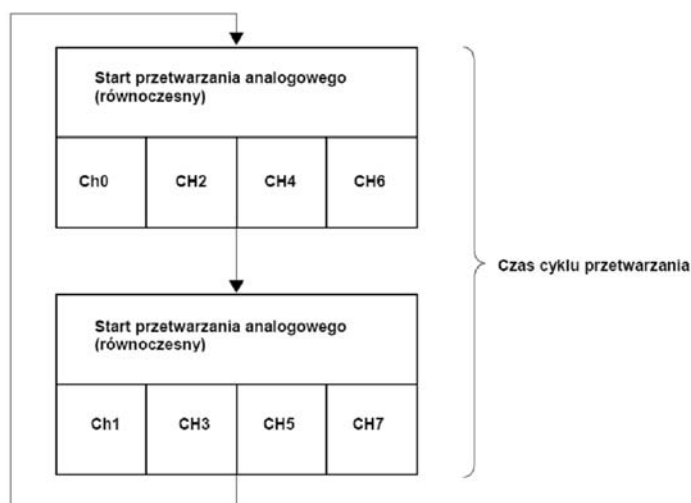
Tryby pracy modułu SM 331; AI 8 x TC:

- 8-kanałowy (filtr sprz. towy)
- 8-kanałowy (filtr programowy)
- 4-kanałowy (filtr sprz. towy)

Tryb przetwarzania ma bezpo. redni wpływ na czas cyklu pomiarowego modułu.

### Tryb 8-kanałowy (filtr sprz. towy)

W trybie tym, moduł przetł. cza kanały wej. ciowe grup. Cztery przetworniki ADC modułu równocze. nie konwertuj. kanały 0, 2, 4 i 6. Pierwszy ADC konwertuje kanały o numerach parzystych anast. pnie kanały o numerach nieparzystych 1, 3, 5 i 7 (patrz rysunek ni. ej).



Rysunek 5-41 Cykl przetwarzania 8-kanałowego (filtr sprz. towy)

### Czas cyklu modułu w trybie 8-kanalowym

Czas konwersji, wliczając czas komunikacji, wynosi 91 ms. Po zakończeniu przetwarzania pierwszych czterech kanałów, moduł przełącza przetworniki na drugie kanały grupując do tego celu przekładnik OptoMOS. Przekładnik potrzebuje ok. 7 ms na stabilne przełączenie wejścia. Kompletna konwersja kanału wymaga więc ok. 98 ms. Dla grupy kanałów całkowity czas konwersji wyniesie 196 ms. Dla grupy mamy:

$$\text{Czas cyklu} = (t_k + t_c) \times 2$$

$$\text{Czas cyklu} = (91 \text{ ms} + 7 \text{ ms}) \times 2$$

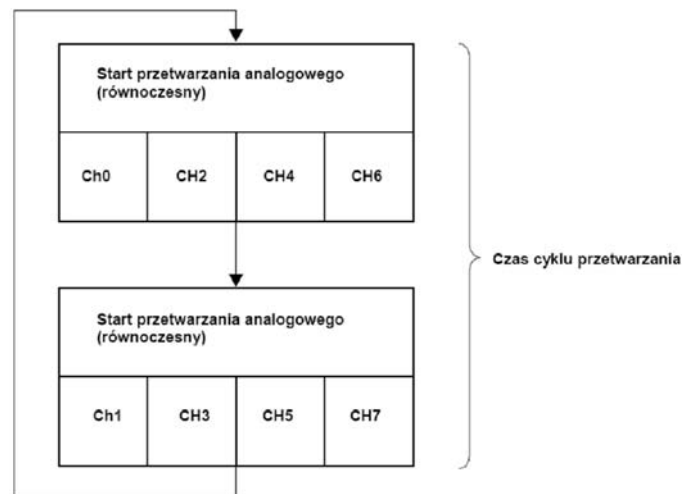
$$\text{Czas cyklu} = 196 \text{ ms}$$

$t_k$ : Czas konwersji jednego kanału

$t_c$ : Czas przełączenia na drugi kanał grupy

### Tryb 8-kanalowy (filtr programowy)

W opcji tej konwersja Analog-Do-Cyfra jest identyczna do opisanego w trybie 8-kanalowym (filtr sprzętowy). Cztery przetworniki ADC równocześnie konwertują wartości z kanałów 0, 2, 4 i 6. ADC najpierw konwertują kanały o numerach parzystych a następnie o numerach nieparzystych 1, 3, 5 i 7 (rysunek niżej).



Rysunek 5-42 8-kanalowy tryb przetwarzania (filtr programowy)

### Czas cyklu modułu w trybie 8-kanalowym (filtr programowy)

Czas konwersji jest zależny od wybranej częstotliwości zakłócającej. Po ustawieniu częstotliwości zakłócającej 50 Hz, czas konwersji kanału, wliczając czas komunikacji, wyniesie 76 ms. Dla częstotliwości 60 Hz, czas konwersji kanału wyniesie 65 ms. Można zredukować czas pomiaru do 16 ms, jednak będzie to możliwe po ustawieniu częstotliwości zakłócającej na 400 Hz. Jak w poprzednich przypadkach, moduł przełącza ADC na drugie kanały w grupach przekanaliem Opto-MOS, którego czas przełączenia wynosi 7 ms. Tabela niżej przedstawia zależność.

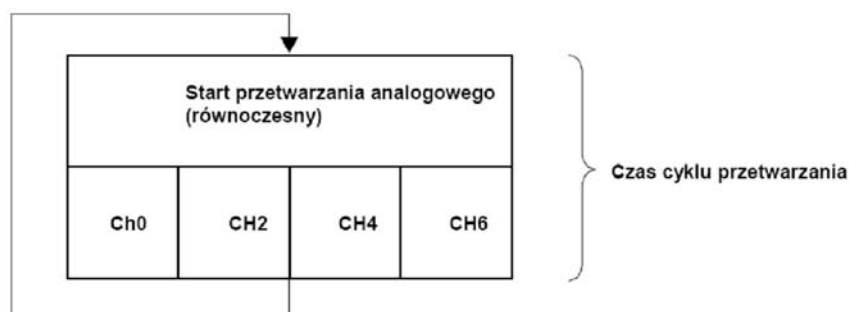
Tabela 5-58 Czas cyklu w trybie pomiaru 8-kanalowego (filtr programowy)

Częstotliwość zakłócająca	Czas cyklu kanału*	Cykl modułu (wszystkie kanały)
50 Hz	83 ms	166 ms
60 Hz	72 ms	144 ms
400 Hz	23 ms	46 ms

\* Czas cyklu kanału = cykl konwersji + 7 ms czas przełączenia kanałów w grupie

### Tryb 4-kanalowy (filtr sprzętowy)

W tej opcji, moduł nie przełącza kanałów grup. Cztery przetworniki ADC modułu równocześnie konwertują 0, 2, 4 i 6.



Rysunek 5-43 4-kanalowy tryb przetwarzania (filtr sprzętowy)

### Czas cyklu modułu w trybie 4-kanalowym (filtr sprzętowy)

W trybie tym wartość konwertowana osiąga 100% w czasie 80 ms i jest nadpisywana w przedziale co 10 ms. Czas cyklu kanału i modułu jest zawsze taki sam, ponieważ moduł nie przełącza przetwornika pomiędzy kanałami grup.

Czas konwersji kanału = czas cyklu kanału = czas cyklu modułu = 10 ms

### Wydłużenie czasu cyklu przez monitoring przerwania obwodu

Monitoring przerwania obwodu jest funkcją programową i jest dostępny dla wszystkich trybów pomiarowych.

**W trybie 8-kanalowym (dla filtra sprzętowego i programowego)**, po zakończeniu monitoringu, czas cyklu modułu wydłuża się o 4 ms. Czas zależy od ilości kanałów, w których monitoring został zakończony.

**W trybie 4-kanalowym (filtr sprzętowy)**, moduł przerywa przetwarzanie danych wejściowych co 170 ms aby wykonał test ciągłości obwodu. Oznacza to, że każdy test ciągłości wydłuża czas cyklu modułu o 93 ms.

## Kanały nieużyte

We własnościach modułu (STEP7) dla nieużywanych kanałów w zakładce "measurement type" modułu ustaw wartość "disabled". Ustawienie to zmniejszy czas cyklu modułu. Zewrzyj zaciski "+" i "-" wszystkich nieużywanych kanałów aktywnych grup kanałów.

Zapewni to:

Uniknijcie błędów pomiaru w używanych kanałach grup  
wyłączenie zakłóceń, dezaktywacja komunikatów diagnostycznych z nieużytych kanałów

## Zwarcie do M lub L

Jeżeli wejścia modułu zostaną zwarte do masy M lub napięcia zasilania L nie spowoduje to jego uszkodzenia. Kanał kontynuuje przetwarzanie, nie zgłasza zdarzeń diagnostycznych.

## Specjalne własności grup kanałów oraz przerwy sprzecznych przekroczenia limitów

Wysokie i niskie limity generujące przerwy sprzeczne ustawiane są dla każdego kanału oddzielnie poprzez STEP7.

## Przerwanie końca cyklu

Możesz zsynchronizować cykl konwersji modułu przez aktywację przerwy końca cyklu. Przerwanie zostaje wywołane, kiedy zostanie zakończona konwersja wszystkich aktywnych kanałów w module.

Tabela 5-59 Tabela poniżej pokazuje zawartość 4 bajtów dodatkowych OB40 informacji podczas przerwy procesowych lub końca cyklu.

Częstotliwość zakłócająca	Czas cyklu kanału*	Cykl modułu (wszystkie kanały)
50 Hz	83 ms	166 ms
60 Hz	72 ms	144 ms
400 Hz	23 ms	46 ms
* Czas cyklu kanału = cykl konwersji + 7 ms czas przebiegu czenia kanałów w grupie		

## Ograniczenia programowe dla SM 331; AI 8 x RTD w systemach PROFIBUS master, które obsługują tylko tryb DPV0. SM 331;

Jeżeli używasz karty wejść analogowych SM 331; AI 8 x TC w systemach ET200M PROFIBUS gdzie masterem nie jest PLC S7, nie możesz użyć przerwy procesowych. W takim przypadku wszystkie parametry skojarzone z funkcjami przerwy nie są aktywne. Ograniczenia dotyczą przerwy procesowych, restrykcji sprzecznych oraz przerwy końca cyklu przetwarzania. Wszystkie inne parametry są dostępne.

## Praca modułu w systemie rozproszonym ET 200M

Użycie SM 331; AI 8 x TC w ET 200M wymaga instalacji w stacji IM 153 x:

IM 153-1; od 6ES7153-1AA03-0XB0, E 01

IM 153-2; od 6ES7153-2AA02-0XB0, E 05

IM 153-2; od 6ES7153-2AB01-0XB0, E 04

## 5.5 Moduły wyjść analogowych

### 5.5.1 Moduł wyjść analogowych SM 332; AO 8 x 12 Bit; (6ES7332-5HF00-0AB0)

#### Właściwości

- 8 wyjść w jednej grupie
- Wybór typu wyjścia dla poszczególnych kanałów
- wyjście napięciowe
- wyjście prądowe
- Rozdzielczość 12 bitów
- Programowalna diagnostyka i przerwania diagnostyczne
- Elektryczna izolacja od tylnej magistrali oraz napięcia zasilania

#### Diagnostyka

Komunikaty diagnostyczne związane z parametrem "group diagnostics", opisane zostały w tabeli „Komunikaty diagnostyczne”.

#### Opis złącza czołowego

Schemat blokowy niniejszy pokazuje różne warianty okablowania modułu. Przykład pokazuje okablowanie wszystkich kanałów (kanały 0 do 7).

---

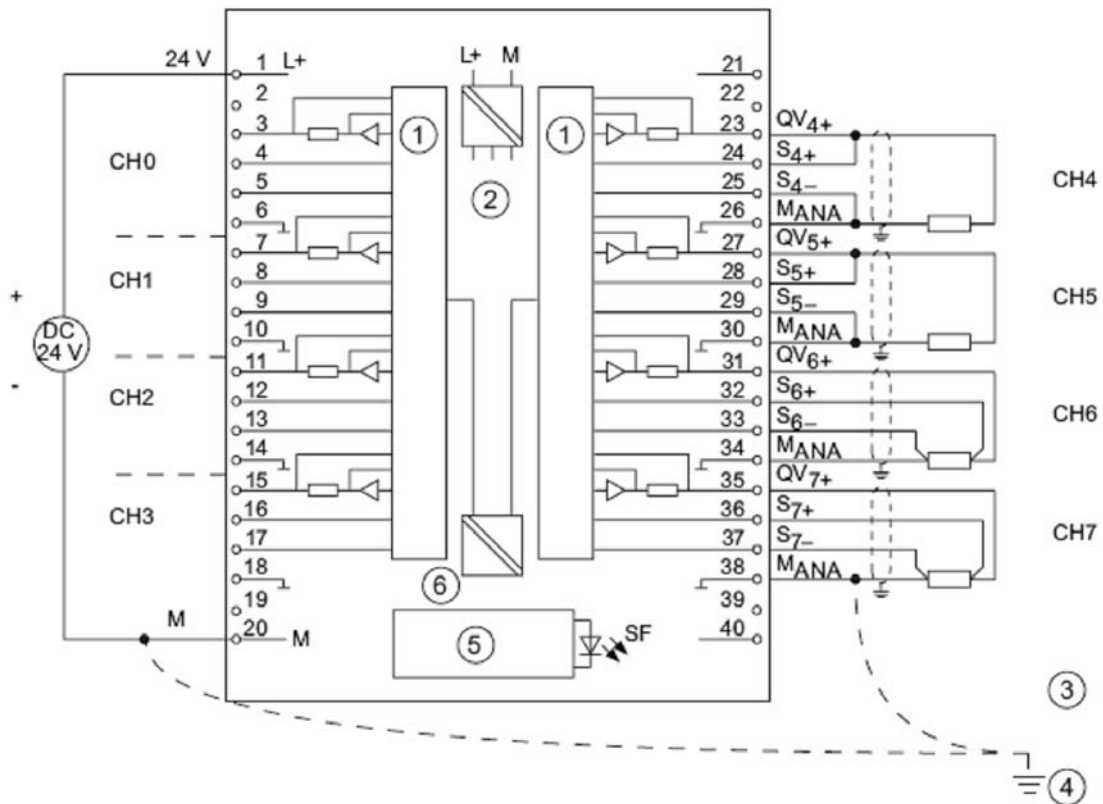
#### Uwaga

Jeżeli wyłazysz i załazysz napięcie zasilania (L+), wyjścia mogą wystawić przejściowe wartości sygnałów na około 10 ms.

---

#### Okablowanie: 2 i 4-przewodowe dla wyjścia napięciowego

Rysunek niniejszy przedstawia:  
połączenie 2-przewodowe, bez kompensacji impedancji linii oraz  
połączenie 4-przewodowe, z kompensacją impedancji linii

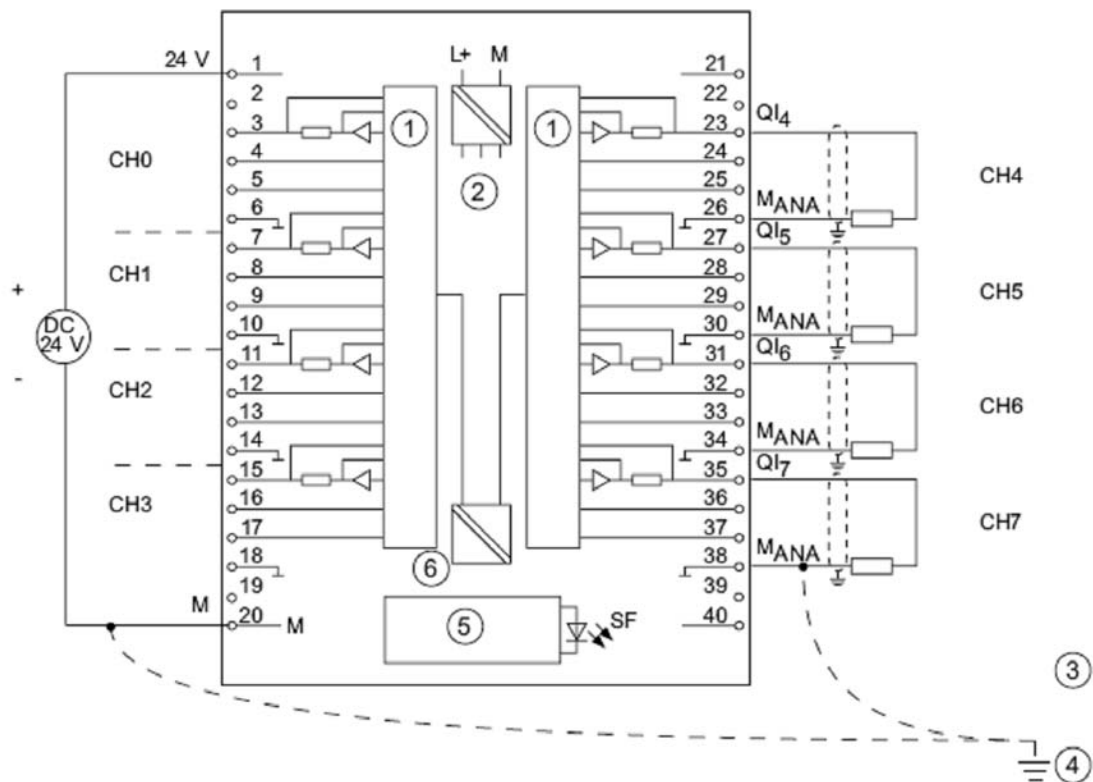


Rysunek 5-44 Okablowanie oraz schemat blokowy

- ① Przetwornik cyfrowo-analogowy DAC
- ② Zasilanie wewnętrzne
- ③ Połączenie wyrównawcze (ekwipotencjalne)
- ④ Uziemienie
- ⑤ Tylna magistrala danych
- ⑥ Izolacja elektryczna



## Okablowanie: wyj cie pr dowe



Rysunek 5-45 Okablowanie oraz schemat blokowy

- ① Przetwornik cyfrowo-analogowy DAC
- ② Zasilanie wewnętrzne
- ③ Połączenie wyrównawcze (ekwipotencjalne)
- ④ Uziemienie
- ⑤ Tylna magistrala danych
- ⑥ Izolacja elektryczna

## Dane techniczne

Dane techniczne	
<b>Wymiary i waga</b>	
Wymiary W x H x D (mm)	40 x 125 x 117
Waga	ok. 272 g
<b>Dane szczegółowe</b>	
Tryb izochroniczny	nie
Ilo wyj	8
Długo kabla □ w ekranie	maks. 200 m

Dane techniczne	
<b>Napięcia, prądy, potencjały elektryczne</b>	
Nominalne zasilanie L+ <input type="checkbox"/> zabezpieczenie przed odwrotną polaryzacją	24 VDC tak
Izolacja elektryczna <input type="checkbox"/> pomiędzy kanałami a magistralą <input type="checkbox"/> pomiędzy kanałami a zasilaniem elektroniki <input type="checkbox"/> pomiędzy kanałami <input type="checkbox"/> pomiędzy kanałami a zasilaniem L+	tak tak nie tak
Maksymalna różnica potencjału <input type="checkbox"/> pomiędzy S- a $M_{ANA}$ (CMV) <input type="checkbox"/> pomiędzy $M_{ANA}$ a $M_{internal}$ (V <sub>ISO</sub> )	3 VDC 75 VDC / 60 VAC
Napięcie testu izolacji	500 VDC
Pobór prądu <input type="checkbox"/> z magistrali <input type="checkbox"/> z napięcia zasilania L+ (bez obciążenia)	maks. 100 mA maks. 340 mA
Strata mocy w module	typ. 6.0 W
<b>Generacja wartości analogowej</b>	
<input type="checkbox"/> Rozdzielczość, wliczając znak <input type="checkbox"/> ± 10 V; ± 20 mA; 4 mA do 20 mA; 1 V do 5 V <input type="checkbox"/> 0 V do 10 V; 0 mA do 20 mA; <input type="checkbox"/> Czas konwersji (na kanał)	11 bitów + znak 12 bits maks. 0.8 ms
Czas wysterowania <input type="checkbox"/> z obciążeniem rezystancyjnym <input type="checkbox"/> z obciążeniem pojemnościowym <input type="checkbox"/> z obciążeniem indukcyjnym	0.2 ms 3.3 ms 0.5 ms (1 mH) / 3.3 ms (10 mH)
<b>Tłumienie szumów, limity błędów</b>	
Przesłuch między kanałami	> 40 dB
Błąd przetwarzania (w zakresie temp., w odniesieniu do zakresu wyjściowego)	
• Wyjście napięciowe • Wyjście prądowe	± 0.5 % ± 0.6 %
Błąd przetwarzania (w temp. 25°C w odniesieniu do zakresu wyjściowego)	
<input type="checkbox"/> Wyjście napięciowe <input type="checkbox"/> Wyjście prądowe <input type="checkbox"/> Błąd temperaturowy (w odniesieniu do zakresu wyjściowego) <input type="checkbox"/> Błąd nieliniowości (j.w.) <input type="checkbox"/> Powtarzalność dokładności (w temp. 25 °C, j.w.) <input type="checkbox"/> Fala wyjściowa; zakres 0 kHz do 50 kHz (j.w.)	± 0.4 % ± 0.5 % ± 0.002 %/K + 0.05 % ± 0.05 % ± 0.05 %
<b>Status, przerwania, diagnostyka</b>	
Przerwania • przerwania diagnostyczne	programowalne

<b>Dane techniczne</b>	
Funkcje diagnostyczne <input type="checkbox"/> wskaźnik grupowy błędów <input type="checkbox"/> odczyt komunikatów diagnostycznych	programowalne czerwony LED (SF) tak
<b>Wybrane dane dla aktywatorów</b>	
Zakresy wyjściowe (nominalne)	
<input type="checkbox"/> Napięcie	$\pm 10\text{ V}$ $0\text{ V do }10\text{ V}$ $1\text{ V do }5\text{ V}$
<input type="checkbox"/> Prąd	$\pm 20\text{ mA}$ $0\text{ mA do }20\text{ mA}$ $4\text{ mA do }20\text{ mA}$
Impedancja obciążenia (w nominalnym zakresie wyjściowym)	
<input type="checkbox"/> Dla wyjścia napięciowego – z obciążeniem pojemnościowym	min. $1\text{ k}$ maks. $1\text{ }\mu\text{F}$
<input type="checkbox"/> Dla wyjścia prądowego – dla $\text{CMV} < 1\text{ V}$ – z obciążeniem indukcyjnym	maks. $500$ maks. $600$ maks. $10\text{ mH}$
Wyjście napięciowe <input type="checkbox"/> Ochrona przed zwarciem <input type="checkbox"/> Prąd zwarcia	tak maks. $25\text{ mA}$
Wyjście prądowe <input type="checkbox"/> Napięcie spoczynkowe	maks. $18\text{ V}$
<input type="checkbox"/> limit uszkodzenia od zewnętrznego napięcia/prądu <input type="checkbox"/> napięcie na wyjściu do $M_{\text{ANA}}$ <input type="checkbox"/> prąd	maks. $18\text{ V}$ ciągle; $75\text{ V}$ przez maks. $1\text{ s}$ (w cyklu 1:20) maks. $50\text{ mA}$ .d.c. poprzez złącze czołowe 40-pin
Okablowanie aktywatorów <input type="checkbox"/> dla wyjścia napięciowego, podłączenie 4-przewodowe <input type="checkbox"/> dla wyjścia prądowego, podłączenie 2-przewodowe	tak  tak

## Zakresy wyj ciowe SM 332; AO 8 x 12 Bit

Parametry modułu wyj ciowego ustawiane s w zakładce „Properties” w STEP7. Wyj cia mo na skonfigurowa jako napi ciowe lub pr dowe (parametr "output type"). Nieu ywane wyj cia nale y wyłączy . Domy lnie, moduł ma ustawione parametry do pomiaru napi cia (Output type: "Voltage") w zakresie „± 10 V”. Je eli aplikacja wymaga takich syawie , moduł SM 332; AO 8 x 12 Bit mo na u y bez dodatkowej konfiguracji w STEP 7.

Tabela 5-60 Zakresy wyj ciowe

Wybrany typ sygnału dla wyj cia	Zakres wyj ciowy
Napi cie	1 V do 5 V 0 V do 10 V ± 10 V
Pr d	0 mA do 20 mA 4 mA do 20 mA ± 20 mA

## Parametry programowalne

Podstawowe informacje dotyczące programowania modułów analogowych znaleźć można w dokumentacji online STEP7.  
Tabela niżej przedstawia parametry programowalne modułu oraz ich wartości domyślne:

Tabela 5-61 Przegląd parametrów SM 332; AO 8 x 12 Bit

Parametr	Zakres wartości		Domyślne	Typ parametru	Zasięg
Aktywacja (enable) <input type="checkbox"/> przerwania diagnostyczne	tak/nie		nie	dynamiczny	Moduł
Diagnostyka <input type="checkbox"/> diagnostyka grupowa	tak/nie		nie	statyczny	Kanał
Wyjście <input type="checkbox"/> Typ wyjścia  <input type="checkbox"/> Zakres wyjściowy	Wyłączone (disabled) Napięcie Prądowe  Patrz tabela „Zakresy wyjściowe”		V ± 10 V	dynamiczny	Kanał
Zachowanie gdy CPU w STOP	ASS  HLV SSV	Na wyjściu “0” prądu/napięcia Ostatnia wartość Wartość zastępcza	ASS	dynamiczny	Kanał

## Przypisanie parametrów do kanałów

Moduł SM 332; AO 8 x 12 Bit umożliwia ustawienie autonomicznych parametrów dla każdego z kanałów wyjściowych.  
Przypisanie parametrów można wykonać przy pomocy funkcji systemowych SFC w programie użytkownika. Każdy kanał wyjściowy modułu SM 332; AO 8 x 12 Bit jest przypisany do grupy kanałów np. kanał wyjściowy 0 => grupa kanałów 0.

### Uwaga

Jeżeli modyfikujesz parametry SM 332; AO 8 x 12 Bit w RUN, moduł może wystawić na wyjście przebieg, niepożądaną wartość sygnału.

## Informacje dodatkowe o SM 332; AO 8 x 12 Bit

### Kanały nieużywane

Aby wyłączyć nieużywane kanały M 332; AO 8 x 12 Bit, we własnościach modułu, w parametrze "output type" ustaw wartość "disabled" (STEP7). Kanały wyłączone nie muszą być kablowane.

### Test ciągłości obwodu

Moduł SM 332; AO 8 x 12 Bit wykonuje test ciągłości linii tylko dla wyjść skonfigurowanych jako prądowe.

Dla zakresów 0 mA do 20mA i  $\pm 20$ mA nie jest możliwe do wykonania rzeczywisty test ciągłości dla wartości  $-200\mu\text{A} \dots +200\mu\text{A}$ .

### Test zwarcia wyjścia

Moduł SM 332; AO 8 x 12 Bit wykonuje test zwarcia tylko dla wyjść skonfigurowanych jako napięciowe.

### 5.5.2 Moduł wyj analogowych SM 332; AO 4 × 12Bit; (6ES7 332-5HD01-0AB0)

#### Cechy charakterystyczne

Moduł wyj analogowych SM 332; AO 4 × 12Bit posiada następujące właściwości:

- 4 wyjścia w 4 grupach kanałów
- poszczególne kanały wyjściowe mogą być programowane jako
  - wyjścia napiciowe
  - wyjścia prądowe
- rozdzielczość 12 bitów
- konfigurowalna diagnostyka
- konfigurowalne przerwanie diagnostyczne
- konfigurowalna wyjściowa wartość zastępcza
- izolacja galwaniczna od CPU i napięcia obciążenia

---

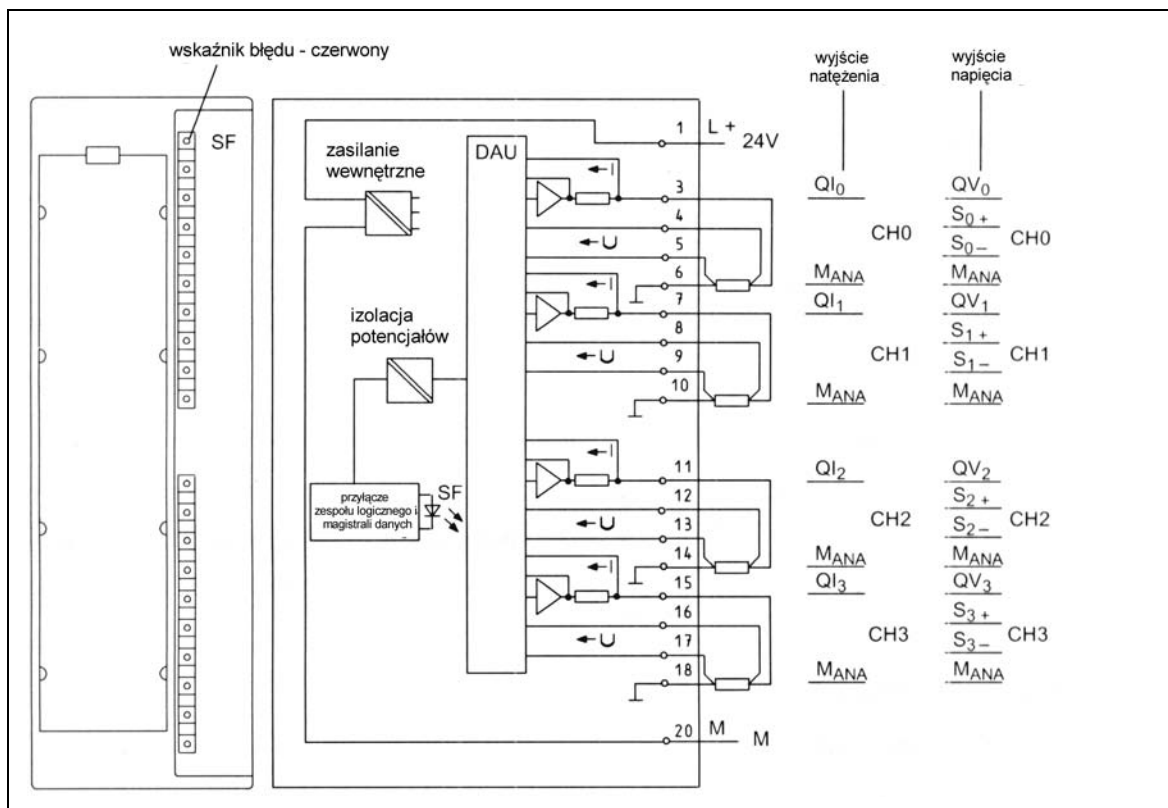
#### Wskazówka

Podczas włączania i wyłączenia napięcia obciążenia L+ na wyjściu przez okres około 10 ms mogą pojawić się błędne wartości po średnie.

---

## Schemat połączeń

Rysunek 4-25 pokazuje widok modułu oraz schemat blokowy modułu wyjść analogowych SM 332; AO 4 × 12Bit. Szczegółowe dane techniczne dla modułu SM 332; AO 4 × 12Bit znajdują się na następujących stronach.



Rys. 5-46 Widok modułu oraz schemat blokowy modułu wyjść analogowych SM 332; AO 4 × 12Bit



<b>Wymiary i masa</b>		<b>Tłumienie zakłóceń, granice błędów</b>	
Wymiary szer. x wys. x gł. b. (mm)	40 x 125 x 120	Przesłuch pomiędzy wyjściami	> 40 dB
Masa	ok. 220 g	Granica działania (w całym zakresie temperatur, w odniesieniu do zakresu wyjściowego)	
<b>Dane specyficzne modułu</b>		<ul style="list-style-type: none"> <li>wyjście napięciowe <math>\pm 0,5\%</math></li> <li>wyjście prądowe <math>\pm 0,6\%</math></li> </ul>	
Ilość wyjść	4	Błąd podstawowy (granica działania przy 25 °C, w odniesieniu do zakresu wyjściowego)	
Długość przewodów (ekranowanych)	max 200 m	<ul style="list-style-type: none"> <li>wyjście napięciowe <math>\pm 0,2\%</math></li> <li>wyjście prądowe <math>\pm 0,3\%</math></li> </ul>	
<b>Napięcia, prądy, potencjały</b>		Dryf temperaturowy (w odniesieniu do zakresu wyjściowego)	$\pm 0,02\%/K$
Znamionowe napięcie obciążenia L+	DC 24 V	Błąd liniowości (w odniesieniu do zakresu wyjściowego)	$\pm 0,05\%$
• ochrona przed zamianami biegunowo	ci tak	Powtarzalność (w stanie ustalonym przy 25 °C, w odniesieniu do zakresu wyjściowego)	$\pm 0,05\%$
Izolacja galwaniczna		Tętnienia na wyjściu; zakres 0 do 50 kHz (w odniesieniu do zakresu wyjściowego)	$\pm 0,05\%$
• pomiędzy kanałami i magistral systemów	tak	<b>Status, przerwania, diagnostyka</b>	
• pomiędzy kanałami i napięciami obciążenia L+	tak	Przerwania	
Dopuszczalna różnica potencjałów		• przerwanie diagnostyczne	parametryzowane
• pomiędzy S- i $M_{ANA}$ ( $U_{CM}$ )	DC 3 V	Funkcje diagnostyczne	
• pomiędzy $M_{ANA}$ i $M_{Internal}$ ( $U_{ISO}$ )	DC 75 V AC 60 V	• wskaźnik błędów systemowego	czerwona LED (SF)
• izolacja sprawdzana przy	DC 600 V	• odczyt informacji diagnostycznych	możliwy
Pobór prądu			
• z magistrali systemowej	max 60 mA		
• z napięcia obciążenia L+ (bez obciążenia)	max 240 mA		
Moc tracona w module	typ. 3 W		
<b>Tworzenie wartości analogowych</b>			
Rozdzielczość (licznie z przekroczeniem zakresu)			
• $\pm 10\text{ V}; \pm 20\text{ mA};$ 4 do 20 mA; 1 do 5 V	11 bitów + znak		
• 0 do 10 V; 0 do 20 mA	12 bitów		
Czas przetwarzania (na kanał)	0,8 ms		
Czas ustalania sygnału			
• dla obciążenia rezystancyjnego	0,1 ms		
• dla obciążenia pojemnościowego	3,3 ms		
• dla obciążenia indukcyjnego	0,5 ms		
Możliwość wystawiania wartości zastępczych	tak, programowalna		

<b>Dane do wyboru elementu wykonawczego</b>	
Zakresy wyj ciowe (warto ci znamionowe)	
• napi cie	$\pm 10 \text{ V}$ od 0 do 10 V od 1 do 5 V
• pr d	$\pm 20 \text{ mA}$ 0 do 20 mA 4 do 20 mA
Impedancja (w zakresie znamionowym wyj cia).	
• z wyj ciami napi ciowymi – obci enie pojemno ciowe	min. 1 k maks. 1 $\mu\text{F}$
• z wyj ciami pr dowymi – przy $U_{\text{CM}} < 1 \text{ V}$ – obci enie indukcyjne	maks. 500 maks. 600 maks. 10 mH
Wyj cie napi ciowe	
• ochrona przed zwarcie	tak
• pr d zwarcio	maks. 25 mA
Wyj cie pr dowe	
• napi cie rozwarcia	maks. 18 V
Granica zniszczenia dla napi / pr dów podł czanych z zewn trz	
• napi cie na wyj ciach do $M_{\text{ANA}}$	maks. 18 V długotrwanie; 75 V przez maks. 1 s (współczynnik trwania impulsu 1:20)
• pr d	maks. DC 50 mA
Podł czanie elementów wykonawczych	
• wyj cie napi ciowe podł czenie 2-przewodowe podł czenie 4-przewodowe (przewód pomiarowy)	mo liwe mo liwe
• wyj cie pr dowe podł czenie 2-przewodowe	mo liwe

## Uruchomienie modułu wyjść analogowych SM 331; AI 8 × 12Bit

### Konfiguracja

- Funkcje modułu wyjść analogowych SM 332; AO 4 × 12Bit można ustawić
- w *STEP 7* (patrz także *Podręcznik użytkownika STEP 7*) lub
  - w programie użytkownika za pomocą funkcji systemowych SFC (patrz *podręcznik referencyjny STEP 7 Funkcje systemowe i standardowe*).

---

#### Wskazówka

Jeśli dokonano modyfikacji zakresów wyjściowych modułu wyjść analogowych SM 332; AO 4 × 12 bitów podczas działania, to na wyjściu mogą pojawić się wartości pośrednie!

---

### Ustawienia domyślne

Moduł wyjść analogowych posiada ustawienia domyślne dla rodzaju wyjścia, diagnostyki, przerwy, itp. (patrz tabela 5-20)

Ustawienia domyślne obowiązują wówczas, gdy nie dokonano zmiany parametrów konfiguracyjnych za pomocą *STEP 7*.

### Przyporządkowanie parametrów

Każdy kanał wyjściowy modułu SM 332; AO 4 × 12 bitów można skonfigurować indywidualnie.

Zaletą: Do każdego kanału wyjściowego można przypisać indywidualne parametry.

Podczas konfiguracji za pomocą funkcji SFC w programie użytkownika parametry są przyporządkowywane grupom kanałów. Każdy kanał wyjściowy modułu wyjść analogowych SM 332; AO 4 × 12 bitów jest wtedy przyporządkowany do jednej grupy kanałów, np. kanał wyjściowy 0 = grupa kanałów 0 (patrz rysunek A-4 w aneksie A).

### Nieuywane kanały wyjściowe

Aby upewnić się, że nieuywane kanały wyjściowe modułu wyjść analogowych SM 332; AO 4 × 12 Bit bez napięcia, należy je dezaktywować i pozostawić otwarte. Kanał wyjściowy dezaktywuje uwyślc bloku parametrów „Output” podczas konfiguracji w *STEP 7* (patrz Rozdział 5.3.4).

## Zakresy wyjściowe modułu wyjściowych analogowych SM 332; AO 4 × 12 bitów

### Wyjścia analogowe

Wyjścia mogą być używane jako:

- wyjścia napięciowe
- wyjścia prądowe

Ustawianie wyjść dokonuje się w odniesieniu do grupy. Rodzaj wyjścia konfiguruje się w *STEP 7*.

### Zakresy wyjściowe

Wszelkie możliwe zakresy wyjściowe dla wyjść napięciowych i/lub prądowych konfiguruje się w *STEP 7*.

Tabela 5-62 zawiera wszystkie możliwe zakresy wyjściowe modułu wyjściowych analogowych SM 332; AO 4 × 12 bitów.

Tabela 5-62 Zakresy wyjściowe modułu wyjściowych analogowych SM 332; AO 4 × 12 bitów

Wybrany rodzaj wyjścia	Objaśnienie	Zakres wyjścia
Napięciowe	Postaci cyfrowe wartości analogowych w zakresie wyjścia napięciowego znajdują się w rozdziale 4.1.3	1 do 5 V 0 do 10 V ± 10 V
Prądowe	Postaci cyfrowe wartości analogowych w zakresie wyjścia prądowego znajdują się w rozdziale 4.1.3	0 do 20 mA 4 do 20 mA ± 20 mA

### Ustawienia domyślne

Domyślnymi ustawieniami modułu są wyjścia typu „napięciowego” oraz zakres wyjściowy „± 10 V”. Ten typ wyjścia z takim zakresem wyjściowym można użyć bez dokonywania zmian parametrów modułu SM 332; AO 4 × 12 bitów w *STEP 7*.

### Kontrola przerwania przewodów

Moduł wyjściowych analogowych SM 332; AO 4 × 12 bitów przeprowadza kontrolę przerwania przewodów jedynie dla wyjść prądowych.

### Kontrola zwarć

Moduł wyjściowych analogowych SM 332; AO 4 × 12 bitów przeprowadza kontrolę zwarć przewodów jedynie dla wyjść napięciowych.

### Wartości zastępcze

Moduł SM 332; AO 4 × 12 bitów można skonfigurować pod kątem zachowania się w stanie STOP jednostki CPU wybierając parametr: Output Substitute Value (zastępcza wartość wyjściowa - domyślnie: 0 mA / 0 V) lub Hold Last Value (zatrzymaj ostatnią wartość).

Dla zakresów wyjściowych 4 do 20 mA oraz 1 do 5 V należy ustawić wartość zastępczą E500<sub>H</sub>, aby wyjście pozostało niezasilane (patrz tabele 5-17 i 5-18).

### 5.5.3 Moduł wyj analogowych SM 332; AO 2 × 12Bit; (6ES7 332-5HB01-0AB0)

#### Cechy charakterystyczne i dane techniczne modułu wyj analogowych SM 332; AO 2 × 12Bit

##### Cechy charakterystyczne

Moduł wyj analogowych SM 332; AO 4 × 12Bit posiada następujące cechy charakterystyczne:

- 2 wyjścia w 2 grupach kanałów
- poszczególne kanały wyjściowe mogą być zaprogramowane jako  
wyjścia napiściowe  
wyjścia prądowe
- rozdzielczość 12 bitów
- konfigurowalna diagnostyka
- konfigurowalne przerwanie diagnostyczne
- konfigurowalne zastąpienie wartości wyjściowej
- izolacja galwaniczna od CPU i napięcia obciążenia

---

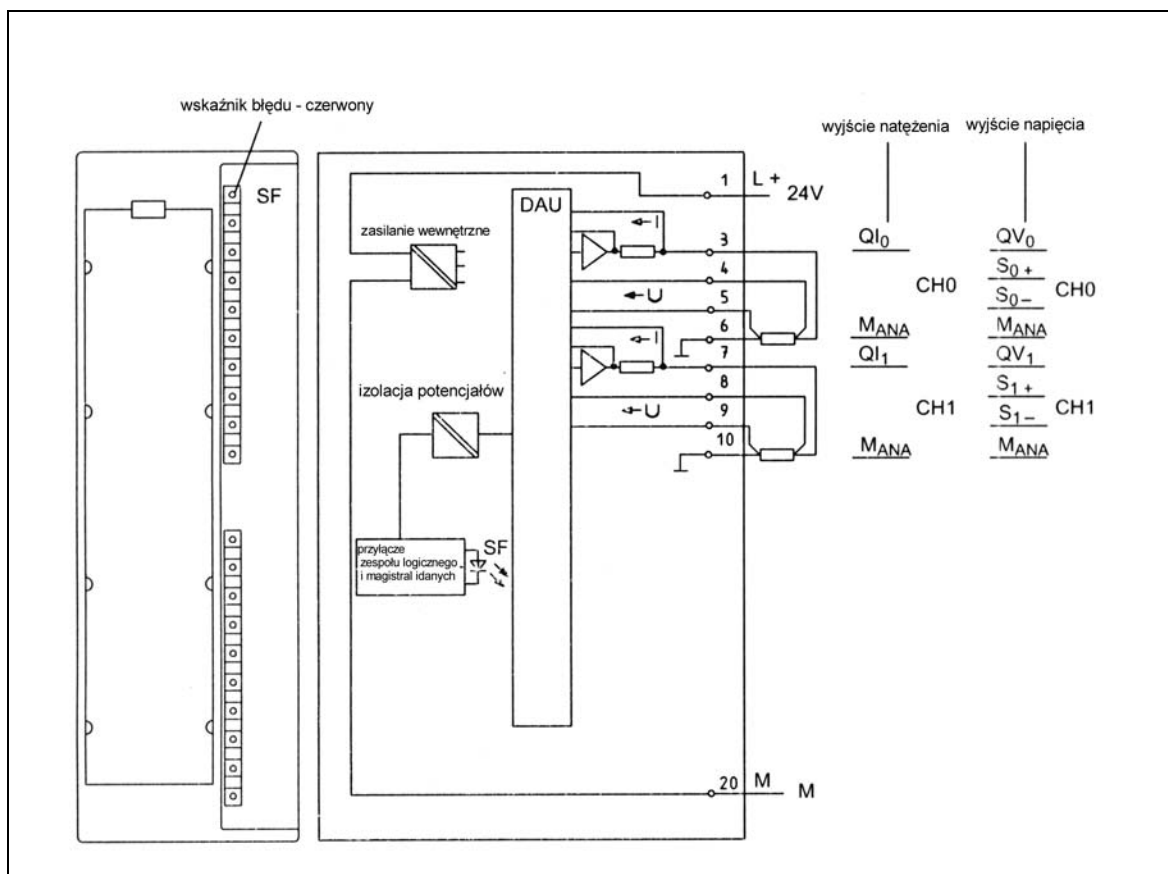
##### Wskazówka

Podczas włączania i wyłączenia napięcia obciążenia L+ na wyjściu przez okres około 10 ms mogą powstawać błędne wartości po rednie

---

## Schemat połączeń

Rysunek 5-47 pokazuje widok modułu oraz schemat blokowy modułu wyjść analogowych SM 332; AO 2 × 12 bitów. Szczegółowe dane techniczne modułu SM 332; AO 2 × 12 bitów znajdują się na następujących stronach.



Rys. 5-47 Widok oraz schemat blokowy modułu wyjść analogowych SM 332; AO 2 × 12 bitów

<b>Wymiary i masa</b>		<b>Tłumienie zakłóceń, błędy graniczne</b>	
Wymiary szer. x wys. x gł. b. (mm)	40 x 125 x 120	Przesłuch pomiędzy wyjściami	> 40 dB
Masa	ok. 220 g	Granica działania (w całym zakresie temperatur, w odniesieniu do zakresu wyjściowego)	
<b>Dane specyficzne modułu</b>		<ul style="list-style-type: none"> <li>wyjście napięciowe</li> <li>wyjście prądowe</li> </ul>	<ul style="list-style-type: none"> <li>± 0,5 %</li> <li>± 0,6 %</li> </ul>
Ilość wyjść	2	Błąd podstawowy (granica działania przy 25 °C, w odniesieniu do zakresu wyjściowego)	
Długość przewodów (ekranowanych)	max 200 m	<ul style="list-style-type: none"> <li>wyjście napięciowe</li> <li>wyjście prądowe</li> </ul>	<ul style="list-style-type: none"> <li>± 0,2 %</li> <li>± 0,3 %</li> </ul>
<b>Napięcia, prądy, potencjały</b>		Dryf temperaturowy (w odniesieniu do zakresu wyjściowego)	± 0,02 %/K
Znamionowe napięcie obciążenia L+	DC 24 V	Błąd liniowości (w odniesieniu do zakresu wyjściowego)	± 0,05 %
<ul style="list-style-type: none"> <li>zabezpieczenie przed odwrótną polaryzacją</li> </ul>	tak	Powtarzalność (w stanie ustalonym przy 25 °C, w odniesieniu do zakresu wyjściowego)	± 0,05 %
Izolacja galwaniczna		Tętnienia na wyjściu; zakres 0 do 50kHz (w odniesieniu do zakresu wyjściowego)	± 0,05 %
<ul style="list-style-type: none"> <li>pomiędzy kanałami a magistralą systemową</li> <li>pomiędzy kanałami i napięciami obciążenia L+</li> </ul>	tak	<b>Status, przerwania, diagnostyka</b>	
Dopuszczalna różnica potencjałów		Przerwania	
<ul style="list-style-type: none"> <li>pomiędzy S- i M<sub>ANA</sub> (U<sub>CM</sub>)</li> <li>pomiędzy M<sub>ANA</sub> i M<sub>wewn.</sub> (U<sub>ISO</sub>)</li> <li>izolacja sprawdzana napięciami</li> </ul>	DC 3 V DC 75 V AC 60 V DC 600 V	<ul style="list-style-type: none"> <li>alarm diagnostyczny</li> </ul>	programowalny
Pobór prądu		Funkcje diagnostyczne	programowalne
<ul style="list-style-type: none"> <li>z magistrali systemowej</li> <li>z napięcia obciążenia L+ (bez obciążenia)</li> </ul>	max 60 mA max 135 mA	<ul style="list-style-type: none"> <li>wskaznik błędów systemowego</li> <li>odczyt informacji diagnostycznych</li> </ul>	czerwona LED (SF) możliwy
Moc tracona w module	typowo 3 W		
<b>Tworzenie wartości analogowych</b>			
Rozdzielczość (łącznie z przekroczeniem zakresu)			
<ul style="list-style-type: none"> <li>± 10 V; ± 20 mA;</li> <li>4 do 20 mA; 1 do 5 V</li> <li>0 do 10 V; 0 do 20 mA</li> </ul>	11 bitów + znak 12 bitów		
Czas przetwarzania (na kanał)	0,8 ms		
Czas narastania sygnału			
<ul style="list-style-type: none"> <li>dla obciążenia rezystancyjnego</li> <li>dla obciążenia pojemnościowego</li> <li>dla obciążenia indukcyjnego</li> </ul>	0,1 ms 3,3 ms 0,5 ms		
Możliwość dołączenia wartości zastępczych	tak, konfigurowalne		



Dane do wyboru elementu wykonawczego	
Zakresy wyj ciowe (warto ci znamionowe)	
• napi cie	$\pm 10 \text{ V}$ 0 do 10 V 1 do 5 V
• pr d	$\pm 20 \text{ mA}$ 0 do 20 mA 4 do 20 mA
Impedancja (w zakresie znamionowym wyj cia).	
• na wyj ciach napi ciowych – obci enie pojemno ciowe	min. 1 k maks. 1 $\mu\text{F}$
• na wyj ciach pr dowych – przy $U_{\text{CM}} < 1 \text{ V}$ – obci enie indukcyjne	maks. 500 maks. 600 maks. 10 mH
Wyj cie napi ciowe	
• ochrona przed zwarcie	tak
• pr d zwarcio	maks. 25 mA
Wyj cie pr dowe	
• napi cie jałowe	maks. 18 V
Granica zniszczenia dla napi / pr dów podł czanych z zewn trz	
• napi cie na wyj ciach do $M_{\text{ANA}}$	maks. 18 V trwale; 75 V przez maks. 1 s (współczynnik trwania impulsu 1:20)
• pr d	maks. DC 50 mA
Podł czanie elementów wykonawczych	
• dla wyj cia napi ciowego poł czenie 2-przewodowe poł czenie 4-przewodowe (przewód pomiarowy)	mo liwe mo liwe
• dla wyj cia pr dowego poł czenie 2-przewodowe	mo liwe

## Uruchomienie modułu wyjść analogowych SM 332; AO 2 × 12Bit

### Konfiguracja

Funkcje modułu wyjść analogowych SM 332; AO 2 × 12Bit można ustawić

- w *STEP 7* (patrz także podręcznik użytkownika *STEP 7*) lub
- w programie użytkownika za pomocą funkcji systemowej SFC (patrz podręcznik referencyjny *STEP 7 Funkcje systemowe i standardowe*).

---

#### Wskazówka

Jeśli dokonamy zmian zakresów wyjścia podczas pracy modułu SM 332; AO 2 × 12 bitów, to na wyjściu mogą wystąpić wartości pośrednie.

---

### Ustawienia domyślne

Moduł wyjść analogowych posiada ustawienia domyślne dla typu wyjścia, diagnostyki, przerwa, itp. (patrz tabela 5-20)

Ustawienia domyślne obowiązują wówczas, gdy nie dokonano zmiany parametrów konfiguracyjnych za pomocą *STEP 7*.

### Przyporządkowanie parametrów

Każdy kanał wyjściowy modułu SM 332; AO 2 × 12 bitów można skonfigurować indywidualnie.

Zaleta: Każdy kanał może otrzymać własne parametry.

W przypadku konfigurowania za pomocą bloków funkcyjnych SFC w programie użytkownika parametry przyporządkowuje się grupom kanałów. Każdy kanał wyjściowy modułu SM 332; AO 2 × 12 bitów jest wtedy przyporządkowany do jednej grupy kanałów, np. kanał wyjściowy 0 = grupa kanałów 0.

### Nieuywane kanały wyjściowe

Aby upewnić się, że nieuywane kanały wyjściowe modułu wyjść analogowych SM 332; AO 2 × 12 Bit bez napięcia, należy je dezaktywować i pozostawić otwarte. Kanał wyjściowy dezaktywuje się wyciągnięciem bloku parametrów „Output” podczas konfiguracji w *STEP 7* (patrz Rozdział 5.3.4).

## Zakresy wyjściowe modułu wyjściowych analogowych SM 332; AO 2 × 12 bitów

### Wyjścia analogowe

Wyjścia mogą być używane jako:

- wyjścia napięciowe
- wyjścia prądowe

Ustawianie wyjścia dokonuje się w odniesieniu do grupy. Rodzaj wyjścia konfiguruje się w *STEP 7*.

### Zakresy wyjściowe

Wszelkie możliwe zakresy wyjściowe dla wyjść napięciowych i/lub prądowych konfiguruje się w *STEP 7*.

Tabela 5-63 zawiera możliwe zakresy wyjściowe modułu wyjściowych analogowych SM 332; AO 2 × 12 bitów.

Tabela 5-63 Zakresy wyjściowe modułu wyjściowych analogowych SM 332; AO 2 × 12 bitów

Wybrany rodzaj wyjścia	Objaśnienie	Zakres wyjściowy
Napięciowe	Postaci cyfrowe wartości analogowych w zakresie wyjść napięciowych znajdują się w rozdziale 5.1.3	4.2.12 1 do 5 V 0 do 10 V ± 10 V
Prądowe	4.2.13 Postaci cyfrowe wartości analogowych w zakresie wyjść prądowych znajdują się w rozdziale 5.1.3	0 do 20 mA 4 do 20 mA ± 20 mA

### Ustawienia domyślne

Domyślnymi ustawieniami modułu są wyjścia typu „napięciowego” oraz zakres wyjściowy „± 10 V”. Ten typ wyjścia z takim zakresem wyjściowym można użyć bez dokonywania zmian parametrów modułu SM 332; AO 2 × 12 bitów w *STEP 7*.

### Kontrola przerwania przewodów

Moduł wyjściowych analogowych SM 332; AO 2 × 12 bitów przeprowadza kontrolę przerwania przewodów jedynie dla wyjść prądowych.

### Kontrola zwarcia

Moduł wyjściowych analogowych SM 332; AO 2 × 12 bitów przeprowadza kontrolę zwarcia przewodów jedynie dla wyjść napięciowych.

**Wartości zastępcze**

Moduł SM 332; AO  $2 \times 12$  bitów można skonfigurować pod kątem zachowania się w stanie STOP jednostki CPU wybierając parametr: Output Substitute Value (zastępcza wartość wyjściowa - domyślnie: 0 mA / 0 V) lub Hold Last Value (zatrzymaj ostatnią wartość).

Dla zakresów wyjściowych 4 do 20 mA oraz 1 do 5 V należy ustawić wartość zastępczą E500<sub>H</sub>, aby wyjście pozostało niezasilane (patrz tabele 4-17 i 4-18).

#### 5.5.4 Moduł wyj analogowych SM 332; AO 4 × 16Bit; (6ES7 332-7ND00-0AB0)

##### Wła ciwo ci

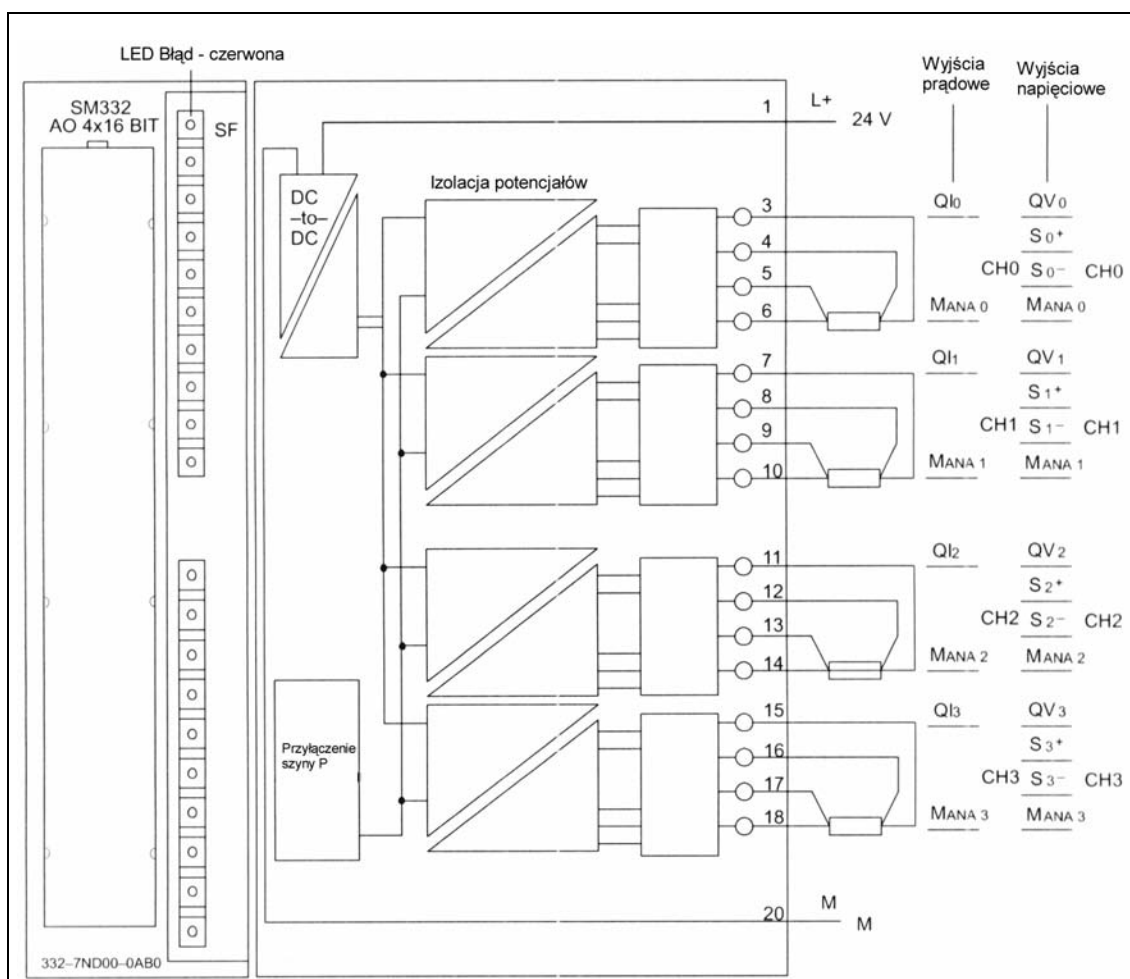
Moduł wyj analogowych SM 332; AO 4 × 16Bit posiada nast puj ce  
wła ciwo ci:

- 4 wyj cia w 4 grupach kanałów
- poszczególne kanały wyj ciowe mog by zaprogramowane jako  
wyj cie napi ciowe  
wyj cie pr dowe
- rozdzielczo 16 bitów
- programowalna diagnostyka
- programowalne przerwanie diagnostyczne
- programowalna zast pcza warto wyj ciowa
- izolacja galwaniczna od CPU i analogowego kanału wyj ciowego
- izolacja galwaniczna pomi dzy poszczególnymi analogowymi kanałami  
wyj ciowymi
- izolacja galwaniczna wyj cia analogowego oraz L+, M
- izolacja galwaniczna CPU oraz L+, M

## Schemat podł cze

Rys. 5-48 przedstawia schemat blokowy modułu wyj analogowych SM 332; AO 4 x 16 bitów.

Szczegółowe informacje techniczne na temat tego modułu wyj analogowych mo na znale na nast pnych stronach.



Rys. 5-48 Schemat blokowy modułu wyj analogowych SM 332; AO 4 x 16 bitów

Wymiary i masa		Tworzenie wartości analogowych	
Wymiary (szer. × wys. × gł.)	40 × 125 × 120	Rozdzielczość (włącznie z przekroczeniem zakresu)	15 bitów + znak
Waga	ok. 220 g	• 1 do 5 V	13 bitów
<b>Specyficzne dane modułu</b>		• 4 do 20 mA	14 bitów
Liczba wyj	4		maks. 1,5 ms
Długość przewodu (ekranowanego)	maksymalnie 200 m	Czas przetwarzania 1 do 4 kanałów	
<b>Napięcia, prądy, potencjały</b>		Czas ustalania	
Napięcie znamionowe obciążenia L+	DC 24 V	• przy obciążeniu rezystancyjnym	0,2 ms
• zabezpieczenie przed odwrotną polaryzacją	tak	• przy obciążeniu pojemnościowym	1,0 ms
		• przy obciążeniu indukcyjnym	0,2 ms
Izolacja galwaniczna		Wartości zastępcze	tak, konfigurowalne
• między kanałami i magistral systemów	tak	<b>Tłumienie zakłóceń i błędów graniczne</b>	
• pomiędzy kanałami i napięciami obciążenia L+	tak	Przesłuch między wyjściami	> 100 dB
• między poszczególnymi kanałami wyjściowymi	tak	Granica działania (w całym zakresie temperatur, w odniesieniu do zakresu wyjścia)	
• między magistral systemów i L+, M	tak	• wyjście napięciowe	maks. ± 0,12% typ. ± 0,04%
Dopuszczalne różnice potencjałów		• wyjście natężenia	maks. ± 0,18% typ. ± 0,05%
• między kanałami i magistral systemów	DC 200 V/AC 120 V	Błąd podstawowy (granica działania przy 25 °C w odniesieniu do zakresu wyjścia)	
• pomiędzy kanałami i L+, M	DC 200 V/AC 120 V	• wyjście napięciowe	± 0,01%
• między poszczególnymi kanałami	DC 200 V/AC 120 V	• wyjście natężenia	± 0,01%
• magistral systemów i L+, M	DC 200 V/AC 120 V	Dryf temperaturowy (w odniesieniu do zakresu wyjścia)	± 0,001% / K 10 ppm / K
Izolacja sprawdzana przy		Błąd liniowości (w odniesieniu do zakresu wyjścia)	± 0,0004%
• między kanałami i magistral systemów	AC 1500 V	Powtarzalność (w stanie ustalonym przy 25 °C, w odniesieniu do zakresu wyjścia)	± 0,002%
• pomiędzy kanałami i L+, M	AC 1500 V	Tętnienia na wyjściu; zakres 0 do 50 kHz (w odniesieniu do zakresu wyjścia)	± 0,05%
• między poszczególnymi kanałami	AC 1500 V		
• magistral systemów i L+, M	AC 1500 V		
Pobór prądu			
• z magistrali systemowej	maks. 60 mA		
• z napięciem obciążenia L+ (bez obciążenia)	maks. 240 mA		
Moc tracona w module	Typ. 3 W		

<b>Status, przzerwania, diagnostyka</b>	
Przerwania	
• przerwanie diagnostyczne	parametryzowane
• funkcje diagnostyczne	parametryzowana
• wskaźnik błędów systemowego	czerwona LED (SF)
• odczyt informacji diagnostycznych	możliwy
<b>Dane do wyboru elementu wykonawczego</b>	
Zakresy wyjściowe (wartości znamionowe)	
• napięcie	± 10 V 0 do 10 V 1 do 5 V
• prąd	± 20 mA 0 do 20 mA 4 do 20 mA
Impedancja obciążenia (w zakresie znamionowym wyjścia).	
• na wyjściach napięciowych – obciążenie pojemnościowe	min. 1 k maks. 1 μF
• na wyjściach prądowych – obciążenie indukcyjne	maks. 500 maks. 1 mH
Wyjście napięciowe	
• ochrona przed zwarciem	tak
• prąd zwarcia	40 mA, nominalny
Wyjście prądowe	
• napięcie jałowe	maks. 18 V
Podłączenie elementów wykonawczych	
• wyjście napięciowe podłączenie 4-przewodowe (przewód pomiarowy)	Możliwe
• wyjście prądowe podłączenie 2-przewodowe	Możliwe



## Uruchomienie modułu wyj analogowych SM 332; AO 4 × 16 bitów

### Konfiguracja

Funkcje modułu wyj analogowych SM 332; AO 4 × 16 bitów można ustawić :

- w *STEP 7* (patrz także podręcznik użytkownika *STEP 7*) lub
- w programie użytkownika za pomocą funkcji systemowej SFC (patrz podręcznik referencyjny *STEP 7 Funkcje systemowe i standardowe*).

---

#### Wskazówka

Jeśli przeprowadzi się zmiany zakresów wyjścia podczas pracy modułu SM 332; AO 4 × 16 bitów, to na wyjściu mogą pojawić się wartości pośrednie.

---

Każdy kanał wyjściowy modułu SM 332; AO 4 × 16 bitów może być konfigurowany indywidualnie.

Zaleta: Każdy kanał wyjściowy może otrzymać własne parametry.

W przypadku konfigurowania za pomocą bloków funkcyjnych SFC w programie użytkownika parametry przyporządkowuje się grupom kanałów. Każdy kanał wyjściowy modułu SM 332; AO 4 × 16 bitów jest wtedy przyporządkowany do jednej grupy kanałów, np. kanał wyjściowy 0 = grupa kanałów 0.

### Ustawienia domyślne

W ustawieniach domyślnych modułu przerwanie diagnostyczne jest nieaktywne: nieaktywna diagnostyka grupowa; rodzaj wyjścia: napięciowe; zakres wyjściowy: ± 10 V; reakcja na stan STOP jednostki CPU: wyjście bez napięcia lub prądu. Ten typ wyjścia z tym zakresem wyjściowym może być używany bez konieczności zmian parametrów modułu SM 332; AO 4 × 16 bitów w *STEP 7*.

### Nieuwytwane kanały wyjścia

Nieuwytwane kanały wyjścia modułu wyj analogowych SM 332; AO 4 × 16 bitów powinny zostać dezaktywowane za pomocą bloku parametrów „Output” podczas programowania w *STEP 7*. Zaciśki przyłączy procesowych powinny pozostać otwarte.

## Zakresy wyjściowe modułu wyjść analogowych SM 332; AO 4 × 16 bitów

### Wyjścia analogowe

Wyjścia mogą być używane jako:

- wyjścia napięciowe
- wyjścia prądowe

Należy ustawić wyjścia jako grupy i skonfigurować typ wyjścia w *STEP 7*.

### Zakresy wyjściowe

Należy skonfigurować poszczególne zakresy wyjściowe dla wyjść napięciowych i/lub prądowych w *STEP 7*.

Tabela 5-64 zawiera możliwe zakresy wyjściowe modułu wyjść analogowych SM 332; AO 4 × 16 bitów.

Tabela 5-64 Zakresy wyjść prądowych i napięciowych

Wybrany rodzaj wyjścia	Objaśnienie	Zakres wyjścia
Napięciowe	Postaci cyfrowe wartości analogowych w zakresie wyjść napięciowych znajdują się w tabeli 5.17 <sup>1</sup>	1 do 5 V 0 do 10 V ± 10 V
Prądowe	Postaci cyfrowe wartości analogowych w zakresie wyjść prądowych znajdują się w tabeli 5.18 <sup>1</sup>	0 do 20 mA 4 do 20 mA ± 20 mA

<sup>1</sup> podręcznika *Instalacja i sprężenie S7-300*

### Reakcja na stan STOP jednostki CPU

Moduł wyjść analogowych SM 332; AO 4 × 16 bitów można skonfigurować na zachowanie się w stanie STOP jednostki CPU wybierając parametry: wyjścia bez napięcia lub prądu (Outputs Without Voltage or Current, OWVC), zachowanie ostatniej wartości (Retain Last Value, RLV), lub przełączenie na wartość zastępczą (Switch to Substitute Value, SSV).

### Wartości zastępcze

Wartości zastępcze wyrażone, jako prąd (mA) lub napięcie (V) muszą leżeć w zakresie znamionowym konfiguracji kanałów.

## 5.6 Moduły wej /wyj analogowych

### 5.6.1 Moduł wej /wyj analogowych SM 334; AI 4/AO 2 × 8/8 bitów; (6ES7 334-0CE01-0AA0)

#### Właściwości i dane techniczne modułu wej /wyj analogowych SM 334; AI 4/AO 2 × 8/8 bitów

##### Właściwości

SM 334; AI 4/AO 2 × 8/8 bitów odznacza się następującymi właściwościami:

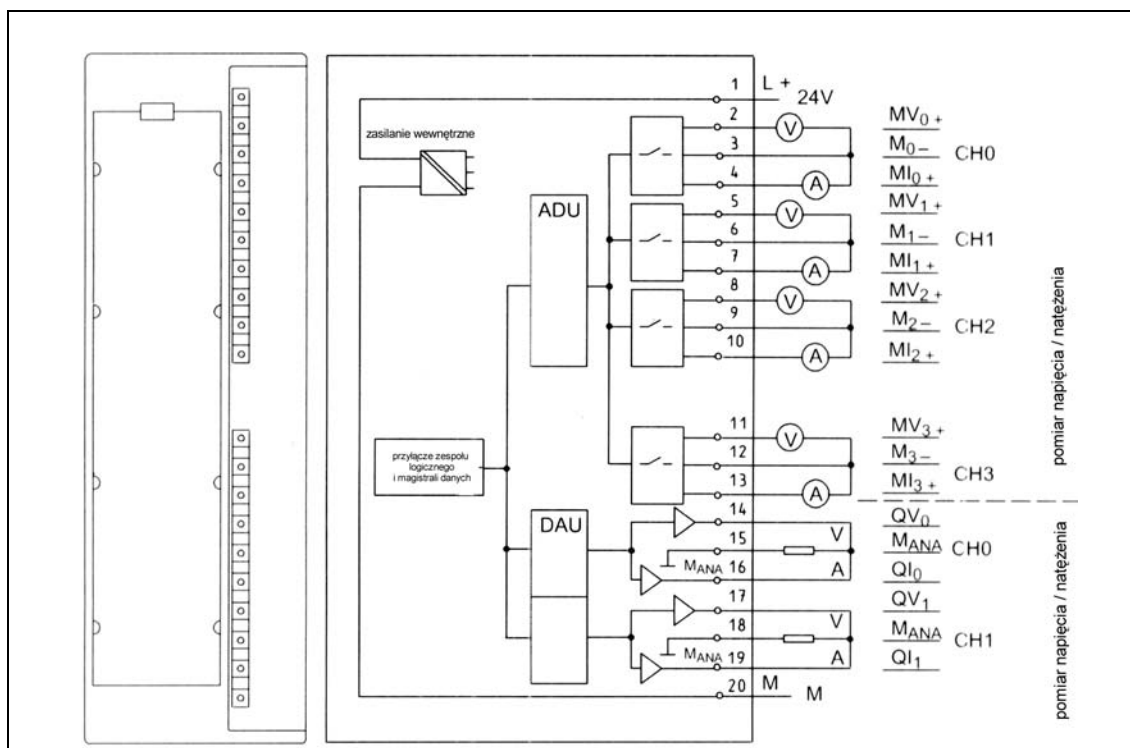
- 4 wejścia, 2 wyjścia
- rozdzielczość 8 bitów
- zakres pomiarowy 0 do 10V lub 0 do 20 mA
- zakres wyjściowy 0 do 10V lub 0 do 20 mA
- opcje wyjściowe napięciowych i prądowych
- brak izolacji od CPU
- izolacja galwaniczna od napięcia obciążenia

##### Cechy specjalne: wybór zakresu pomiarowego oraz zakresu wyjściowego

Moduł SM 334; AI 4/AO 2 × 8/8 bitów nie jest konfigurowalny. Wybór zakresu pomiarowego kanałów wejściowych i zakres wyjściowy kanałów wyjściowych dokonuje się poprzez odpowiednie okablowanie (patrz rysunek 5-49).

## Schemat połączeń

Rysunek 5-49 pokazuje widok modułu oraz schemat blokowy modułu SM 334; AI 4/AO 2 × 8×8 bitów. Szczegółowe dane techniczne na temat modułu SM 334; AI 4/AO 2 × 8×8 bitów znajdują się na następnej stronie.



Rys. 5-49 Widok modułu oraz schemat blokowy modułu wejściowy/wyjściowy analogowych SM 334; AI 4/AO 2 × 8×8 bitów

## Ważna wskazówka o podłączeniu modułu

Moduł wejściowy/wyjściowy analogowych SM 334; AI 4/AO 2 × 8×8 bitów jest **modułem nie izolowanym**.

Podczas podłączenia SM 334 należy zwrócić uwagę na to, że **masa analogowa  $M_{ANA}$  (zaczep 15 lub 18) jest połączona z masą M w CPU lub modułu interfejsu IM**. Należy użyć przewodu o przekroju minimalnym  $1 \text{ mm}^2$ .

Jeżeli nie ma połączenia uziemienia między  $M_{ANA}$  oraz M, to nastąpi wyłączenie się modułu. Z wejścia odczyta się wartość  $7FFF_H$ , natomiast wyjście zwróci wartość 0.

Jeżeli moduł pracuje bez połączenia uziemienia przez jakiś czas, to może dojść do jego uszkodzenia.

Należy pamiętać również, że **napięcie zasilania dla CPU lub modułu interfejsu IM musi być podłączone poprawnie**. Odwrotna polaryzacja prowadzi do zniszczenia modułu, ponieważ  $M_{ANA}$  jest narażona na niedopuszczalnie wysoki potencjał (+24V).

Wymiary i masa		Tłumienie zakłóceń i błędy graniczne dla wejść	
Wymiary (szer. × wys. × gł.)	40 × 125 × 120	tłumienie zakłóceń dla $f=n \times (f1 \pm 1\%)$ ( $f1 =$ cz. stł. zakłóceń)	
Waga	ok. 285 g	• zakłócenia równoległe ( $U_{pp} < 1\text{ V}$ )	
<b>Specyficzne dane modułu</b>		4.2.14 > 50 dB	
Liczba wejść	4	Przesłuch pomiędzy wejściami	
Liczba wyjść	2	Granica działania (w całym zakresie temperatur, w odniesieniu do zakresu wejścia)	
Długość przewodu (ekranowanego)	maks. 200 m	• wejście napięciowe $\pm 0,9\%$	
<b>Napięcia, prądy, potencjały</b>		• wejście prądowe $\pm 0,8\%$	
Napięcie znamionowe obciążenia L+	DC 24 V	Granica błędów podstawowego (granica działania przy 25 °C w odniesieniu do zakresu wejścia)	
Izolacja galwaniczna	brak	• wejście napięciowe $\pm 0,7\%$	
Dopuszczalne różnice potencjałów		• wejście prądowe $\pm 0,6\%$	
• między wejściami oraz $M_{ANA} (U_{CM})$	DC 1 V	Dryf temperaturowy (w odniesieniu do zakresu wejścia)	
Pobór prądu		Błąd liniowości (w odniesieniu do zakresu wejścia)	
• z magistrali systemowej	maks. 55 mA	Dokładność powtarzania (w stanie ustalonym przy 25 °C, w odniesieniu do zakresu wejścia)	
• z napięcia obciążenia L+ (bez obciążenia)	maks. 110 mA		
Moc tracona w module	typ. 2,6 W		
<b>Status, przerwania, diagnostyka</b>			
Przerwania	nie		
Funkcje diagnostyczne	nie		
<b>Tworzenie wartości analogowych dla wejść</b>			
Zasada pomiaru	Metoda kolejnych przybliżeń		
Rozdzielczość (włącznie z przekroczeniem zakresu)	8 bitów		
Czas przetwarzania (wszystkie kanały)	5 ms		

Dane do wyboru czujnika	
Zakresy wejścia (wartości znamionowe) / rezystancja wejściowa	<ul style="list-style-type: none"> <li>napięcie 0 do 10V / 100M</li> <li>prąd 0 do 20 mA / 50 k</li> </ul>
Dopuszczalne napięcie wejściowe (granica zniszczenia)	maks. 20 V trwale; 75 V przez maks. 1 s (współczynnik trwania impulsu 1:20)
Dopuszczalny prąd wejściowy dla wejścia prądowego (granica zniszczenia)	40 mA
Podłączenie czujników sygnałowych	<ul style="list-style-type: none"> <li>dla pomiarów napięciowych mo liwe</li> <li>dla pomiarów prądowych jako 2-przewodowy przetwornik pomiarowy jako 4-przewodowy przetwornik pomiarowy mo liwe</li> </ul>
Tworzenie wartości analogowych dla wyj	
Rozdzielczość	8 bitów
Czas przetwarzania (wszystkie kanały)	5 ms
Czas ustalania	<ul style="list-style-type: none"> <li>dla obciążenia rezystancyjnego 0,3 ms</li> <li>dla obciążenia pojemnościowego 3,0 ms</li> <li>dla obciążenia indukcyjnego 0,3 ms</li> </ul>
możliwość wystawienia wartości zastępczej	nie
Tłumienie zakłóceń, błędów granicznych dla wyj	
Przesłuch pomiarowy wyjściami	> 40 dB
Granica działania (w pełnym zakresie temperatur w odniesieniu do zakresu wejścia)	<ul style="list-style-type: none"> <li>wyjście napięciowe <math>\pm 0,6\%</math></li> <li>wyjście prądowe <math>\pm 1,0\%</math></li> </ul>
Błąd podstawowy (granica działania przy 25 °C w odniesieniu do zakresu wejścia)	<ul style="list-style-type: none"> <li>wyjście napięciowe <math>\pm 0,5\%</math></li> <li>wyjście natężenia <math>\pm 0,5\%</math></li> </ul>
Tłumienie zakłóceń, błędów granicznych, ciąg dalszy	
Dryf temperaturowy (w odniesieniu do zakresu wyjścia)	$\pm 0,002\%/K$
Błąd liniowości (w odniesieniu do zakresu wyjścia)	$\pm 0,05\%$
Dokładność powtarzania (w stanie ustalonym przy 25 °C, w odniesieniu do zakresu wyjścia)	$\pm 0,05\%$
Tętnienia na wyjściu (szerokość pasma w odniesieniu do zakresu wyjścia)	$\pm 0,05\%$
Dane do wyboru elementu wykonawczego	
Zakresy wyjścia (wartości znamionowe)	<ul style="list-style-type: none"> <li>napięcie 0 do 10 V</li> <li>prąd 0 do 20 mA</li> </ul>
Impedancja (w zakresie znamionowym wyjścia)	<ul style="list-style-type: none"> <li>dla wyjścia napięciowego – z obciążeniem pojemnościowym min. 5 k</li> <li>dla wyjścia prądowego – z obciążeniem indukcyjnym maks. 1 <math>\mu F</math></li> </ul>
Wyjście napięciowe	<ul style="list-style-type: none"> <li>ochrona przed zwarciem tak</li> <li>prąd zwarcia maks. 11 mA</li> </ul>
Wyjście prądowe	<ul style="list-style-type: none"> <li>napięcie bez obciążenia maks. 15 V</li> </ul>
Granica zniszczenia dla napięcia / prądu doprowadzonego z zewnątrz	<ul style="list-style-type: none"> <li>napięcie na wyjściach do <math>M_{ANA}</math> maks. 15 V trwale</li> <li>prąd maks. DC 50 mA</li> </ul>
Podłączenie elementów wykonawczych	<ul style="list-style-type: none"> <li>dla wyjścia napięciowego połączenie 2-przewodowe mo liwe</li> <li>dla wyjścia prądowego połączenie 4-przewodowe (przewód pomiarowy) nie mo liwe</li> <li>dla wyjścia prądowego połączenie 2-przewodowe mo liwe</li> </ul>

## Uruchomienie modułu wejściowy/wyjściowy analogowych SM 334; AI 4/AO 2 × 8/8 bitów

### Montaż elektryczny

Jeden z zacisków masy ( $M_{ANA}$ ) modułu wejściowy/wyjściowy analogowych SM 334; AI 4/AO 2 × 8/8 bitów musi zostać połączony z zaciskiem masy jednostki CPU (patrz rysunek 5-28). Należy użyć do tego celu przewodu o przekroju nie mniejszym niż  $1 \text{ mm}^2$ .

### Nieizolowane kanały

Nieizolowane kanały wejściowe należy zewrzeć i powinny zostać połączone z  $M_{ANA}$ . W ten sposób można osiągnąć dla modułu analogowego optymalne zabezpieczenie przed zakłóceniami.

Nieizolowane kanały wyjściowe należy pozostawić otwarte.

## Metoda pomiaru i rodzaje wyjścia modułu wejściowy/wyjściowy analogowych SM 334; AI 4/AO 2 × 8/8 bitów

### Wybór metody pomiaru i rodzaju wyjścia

Metoda pomiaru kanału wejściowego (napięcie, prąd) wybiera się poprzez odpowiednie podłączenie przewodów do kanału wejściowego.

Metoda pomiaru kanału wyjściowego (napięcie, prąd) wybiera się poprzez odpowiednie podłączenie przewodów do kanału wyjściowego.

Moduł SM 334; AI 4/AO 2 × 8/8 bitów nie jest konfigurowalny.

### Adresowanie

Wejścia i wyjścia modułu są adresowane począwszy od adresu początkowego modułu.

Adres kanału wynika z adresu początkowego modułu i przesunięcia adresu (address offset).

### Adresy wejścia

Dla wejść obowiązują następujące adresy:

Kanał	Adres
0	Adres początkowy modułu
1	Adres początkowy modułu + przesunięcie 2 bajty
2	Adres początkowy modułu + przesunięcie 4 bajty
3	Adres początkowy modułu + przesunięcie 6 bajtów

## Adresy wyjścia

Dla wyjścia modułu obowiązują następujące adresy:

Kanał	Adres
0	Adres początkowy modułu
1	4.2.15 Adres początkowy modułu + przesunięcie 2 bajty

## Zakresy pomiarowe modułu SM 334

Moduł wejściowy/wyjściowy analogowych SM 334; AI 4/AO 2 × 8/8 bitów posiada zakresy pomiarowe 0 do 10 V oraz 0 do 20 mA. W przeciwieństwie do innych modułów analogowych moduł SM 334 posiada mniejszą rozdzielczość i brak zakresów pomiarowych dla wartości ujemnych. Należy mieć to na uwadze przy czytaniu tabel 5-5 oraz 5-6.

## Zakresy wyjściowe modułu SM 334

Moduł wejściowy/wyjściowy analogowych SM 334; AI 4/AO 2 × 8/8 bitów posiada zakresy wyjściowe 0 do 10 V oraz 0 do 20 mA. W przeciwieństwie do innych modułów analogowych moduł SM 334 posiada mniejszą rozdzielczość, a analogowe wyjścia nie posiadają zakresów ujemnych. Należy mieć to na uwadze przy czytaniu tabel 5-17 oraz 5-18.



---

### 5.6.2 Moduł wej /wyj analogowych SM 334; AI 4/AO 2 × 12bitów; (6ES7 334-0KE00-0AB0)

#### Właściwości

Moduł SM 334 posiada następujące właściwości:

- 4 wyjścia w 2 grupach
- 2 wyjścia (wyjścia napiciowe)
- rozdzielczość wartości pomiarowej 12 bitów + znak
- rodzaj pomiaru według wyboru
  - napięcie
  - rezystancja
  - temperatura
- izolacja galwaniczna od CPU
- izolacja galwaniczna od napięcia obciążenia

---

#### Wskazówka

Podczas włączania / wyłączenia znamionowego napięcia obciążenia w obszarze poniżej zakresu znamionowego napięcia obciążenia na wyjściu powstają błędne wartości po rednie.

---



Wymiary i masa		Status, przerwania, diagnostyka		
Wymiary (szer. × wys. × gł.)	40 × 125 × 120	Przerwania	nie	
Waga	ok. 200 g	Funkcje diagnostyczne	nie	
Specyficzne dane modułu		Tworzenie wartości analogowych dla wej		
Liczba wej	4	Zasada pomiaru	całkowanie	
Liczba wyj	2	Czas całkowania / przetwarzania (na kanał)		
Długo przewodu (ekranowanego)	maks. 100 m	<ul style="list-style-type: none"> <li>konfigurowalny</li> <li>czas całkowania w ms</li> <li>podstawowy czas przetwarzania w ms</li> <li>Dodatkowy czas przetwarzania dla pomiarów temperatury w ms</li> <li>Rozdzielczość w bitach (włącznie z przekroczeniem zakresu)</li> <li>jednobiegunowy zakres pomiarowy</li> <li>dwubiegunowy zakres pomiarowy</li> <li>Tłumienie zakłóceń dla cz. stotliwości zakłóceń f1 w Hz</li> </ul>	<ul style="list-style-type: none"> <li>tak</li> <li>16<sup>2/3</sup></li> <li>72</li> <li>72</li> <li>12</li> <li>12 + znak</li> <li>60</li> </ul>	<ul style="list-style-type: none"> <li>20</li> <li>85</li> <li>85</li> <li>12</li> <li>12 + znak</li> <li>50</li> </ul>
Napięcia, prądy, potencjały				
Napięcie znamionowe obciążenia L+	DC 24 V			
<ul style="list-style-type: none"> <li>zabezpieczenie przed odwrótną polaryzacją</li> </ul>	tak			
Zasilanie przetworników pomiarowych				
<ul style="list-style-type: none"> <li>zabezpieczenie przed zwarciami</li> <li>stały prąd – pomiar rezystancji</li> </ul>	tak typ. 400 µF			
Izolacja galwaniczna				
<ul style="list-style-type: none"> <li>między kanałami i magistral systemów</li> <li> pomiędzy kanałami i napięciami obciążenia L+</li> </ul>	tak tak			
Dopuszczalna różnica potencjałów				
<ul style="list-style-type: none"> <li> pomiędzy wejściami oraz M<sub>ANA</sub> (U<sub>CM</sub>)</li> <li> pomiędzy M<sub>ANA</sub> i M<sub>Intern</sub> (U<sub>ISO</sub>)</li> </ul>	1 V DC 75 V AC 60 V			
Pobór prądu				
<ul style="list-style-type: none"> <li>z magistrali systemowej</li> <li>z napięcia obciążenia L+ (bez obciążenia)</li> </ul>	maks. 60 mA maks. 80 mA			
Moc tracona w module	typ. 2 W			

Tłumieni zakłóceń, granice błędów dla wejścia	Dane do wyboru czujnika	
Tłumienie zakłóceń dla $f = n \times (f_1 \pm 1\%)$ , ( $f_1 =$ częstotliwość zakłóceń)	Zakresy wejścia (wartości znamionowe)/rezystancja wejściowa	
<ul style="list-style-type: none"> <li>zakłócenia równoległe (<math>U_{SS} &lt; 1</math> V) &gt; 38 dB</li> </ul>	<ul style="list-style-type: none"> <li>termometr oporowy Pt 100 10M</li> </ul>	<ul style="list-style-type: none"> <li>rezystancja 10 k 10 M</li> </ul>
<ul style="list-style-type: none"> <li>zakłócenia szeregowe &gt; 36 dB (szczytowa wartość zakłócenia &lt; wartość nominalna zakresu wejściowego)</li> </ul>	<ul style="list-style-type: none"> <li>napięcie 0 do 10 V 100 k</li> </ul>	Dopuszczalne napięcie wejściowe dla wejścia napięcia (granica zniszczenia) maks. 20 V trwale; 75 V w maks. 1 s (współczynnik trwania impulsu 1:20)
Przesłuch pomiędzy wejściami > 88 dB	Podłączenie czujników sygnałowych	
Granica działania (w pełnym zakresie temperatur w odniesieniu do zakresu wejścia)	<ul style="list-style-type: none"> <li>dla pomiaru napięcia mo liwe</li> </ul>	<ul style="list-style-type: none"> <li>dla pomiaru rezystancji połączenie 2-przewodowe mo liwe</li> </ul>
<ul style="list-style-type: none"> <li>Pt 100 <math>\pm 0,7\%</math></li> </ul>	<ul style="list-style-type: none"> <li>połączenie 3-przewodowe mo liwe</li> </ul>	<ul style="list-style-type: none"> <li>połączenie 4-przewodowe mo liwe</li> </ul>
<ul style="list-style-type: none"> <li>0 do 10 V <math>\pm 0,7\%</math></li> </ul>	Linearyzacja charakterystyki	
<ul style="list-style-type: none"> <li>10 k <math>\pm 3,0\%</math></li> </ul>	<ul style="list-style-type: none"> <li>rezystory termiczne tak Pt 100 (zakres klimatyczny)</li> </ul>	
Granica błędów podstawowego (Granica działania przy 25 °C w odniesieniu do zakresu wejścia)		
<ul style="list-style-type: none"> <li>Pt 100 <math>\pm 0,5\%</math></li> </ul>		
<ul style="list-style-type: none"> <li>0 do 10 V <math>\pm 0,5\%</math></li> </ul>		
<ul style="list-style-type: none"> <li>10 k <math>\pm 2,0\%</math></li> </ul>		
Błąd temperaturowy (w odniesieniu do zakresu wejścia) $\pm 0,01\%/K$		
Błąd liniowości (w odniesieniu do zakresu wejścia) $\pm 0,05\%$		
Dokładność powtarzania (w stanie oscylacji przy 25 °C, w odniesieniu do zakresu wejścia) $\pm 0,05\%$		

Tworzenie wartości analogowych dla wyj		Dane do wyboru elementu wykonawczego	
Rozdzielczość (włącznie z zakresem przesterowania)	12 bitów	Zakresy wyjścia (wartości znamionowe)	0 do 10 V
Czas cyklu (wszystkie kanały wyjścia)	85 ms	Impedancja (w zakresie znamionowym wyjścia)	
Czas ustalania		• dla wyjściowych napięciowych	min. 2,5 k
• dla obciążenia oporowego	0,8 ms	– z obciążeniem pojemnościowym	maks. 1,0 μF
• dla obciążenia pojemnościowego	0,8 ms	Wyjście napięciowe	
możliwość wystawienia wartości zastępczej	nie	• ochrona przed zwarciem	tak
<b>Tłumienie zakłóceń, granice błędów dla wyj</b>		• przed zwarciowy	maks. 10 mA
Przesłuch pomiędzy wyjściami	> 88 dB	Granica zniszczenia dla napięć / prądów doprowadzonych z zewnątrz	
Granica działania (w pełnym zakresie temperatur w odniesieniu do zakresu wyjścia)	± 1,0 %	• napięcie na wyjściach do $M_{ANA}$	maks. 15 V trwale
Granica błęd podstawowego (Granica działania przy 25°C w odniesieniu do zakresu wyjścia)	± 0,85 %	Podłączenie elementów wykonawczych	
Błąd temperaturowy (w odniesieniu do zakresu wyjścia)	± 0,01 %/K	połączenie 2-przewodowe	możliwe
Błąd liniowości (w odniesieniu do zakresu wyjścia)	± 0,01 %	połączenie 4-przewodowe (przewód pomiarowy)	nie możliwe
Dokładność powtarzania (w stanie ustalonym przy 25°C, w odniesieniu do zakresu wyjścia)	± 0,01 %		
Tętnienie na wyjściu; szerokość pasma 0 do 50 kHz (w odniesieniu do zakresu wyjścia)	± 0,1 %		

## Uruchomienie modułu SM 334

### STEP 7 V 4.0

Moduł wejściowy/wyjściowy analogowych SM 334; AI4/AO2×12 bitów znajduje się tylko w katalogu modułów STEP 7 V 4.0 lub w specyfikacji.

### Konfiguracja

Przepisowy sposób funkcjonowania SM 334 należy ustawić:

- przed rozruchem w STEP 7 (patrz podręcznik użytkownika STEP 7 lub pomoc Online w STEP 7).
- w programie użytkownika za pomocą funkcji systemowych SFC (patrz podręcznik referencyjny STEP 7 Funkcje systemowe oraz standardowe).

### Ustawienia domyślne

Moduł SM 334 posiada następujące ustawienia domyślne:

- dla wejściowych analogowych: Pt 100 zakres klimatyczny
- dla wyjściowych analogowych: 0 do 10V

### Warianty okablowania

Do kanałów modułu SM 334 można podłączyć przewody w następujących kombinacjach:

Kanał 0 i 1	<ul style="list-style-type: none"> <li>• 2 × Pt 100</li> <li>• 2 × rezystancja</li> </ul>
Kanały 2 i 3	<ul style="list-style-type: none"> <li>• 2 × napięcie</li> <li>• 2 × rezystancja</li> <li>• 2 × Pt 100</li> <li>• 1 × Pt 100, 1 × napięcie</li> <li>• 1 × rezystancja, 1 × napięcie</li> </ul>

### Nieuywane kanały wejściowe

Nieuywane kanały wejściowe modułu SM 334 należy zewrzeć i podłączyć z  $M_{ANA}$ . W ten sposób moduł analogowy osiągnie optymalną odporność na zakłócenia. Podczas konfiguracji w STEP 7 (patrz rozdział 5.3.4 w podręczniku referencyjnym *Dane zestawów montażowych*) należy dezaktywować nieuywane kanały celem skrócenia czasu cyklu modułu.

## Nieuywane kanały wyjciowe

Aby nieuywane kanały wyjciowe modułu SM 334 pozostawały bez napięcia należy je dezaktywować i pozostawić otwarte. Kanał wyjciowy dezaktywuje się podczas konfiguracji w *STEP 7* poprzez blok parametrów „Output” (patrz rozdział 5.3.4 w podręczniku referencyjnym *Specyfikacje modułów*).

## Przedstawianie wartości analogowych

### Wartości analogowe

Postać cyfrowa wartości analogowej jest taka sama zarówno dla wartości wejściowych i wyjściowych w jednakowym zakresie znamionowym.

Wartości analogowe są przedstawiane w systemie dwójkowym.

Tabela 5-66 pokazuje reprezentację wartości analogowej dla modułów analogowych:

Tabela 5-66 Przedstawienie wartości analogowych

Rozdzielczo	Wartość analogowa															
Numer bitu	15	14	13	12	11	10	9	8	7	6	5	4	3	2	1	0
Waga bitu	Zn.	$2^{14}$	$2^{13}$	$2^{12}$	$2^{11}$	$2^{10}$	$2^9$	$2^8$	$2^7$	$2^6$	$2^5$	$2^4$	$2^3$	$2^2$	$2^1$	$2^0$

## Przedstawienie wartości analogowych

Tabela 5-67 zawiera reprezentację wartości analogowych dla zakresów pomiarowych 10 k oraz 0 do 10 V.

Tabela 5-67 Przedstawienie postaci cyfrowej wartości pomiarowych dla zakresu pomiarowego 10 k oraz 0 do 10 V

Zakres pomiarowy		Jednostki		Zakres
10 k	0 do 10 V	Dziesiętne	Szesnastkowe	
> 11,7589	> 11,7589	32767	7FFF <sub>H</sub>	Przepełnienie
11,7589	11,7589	32511	7FFF <sub>H</sub>	Przekroczenie zakresu
10,0004	10,0004	27649	6C01 <sub>H</sub>	
10,0000	10,0000	27648	6C00 <sub>H</sub>	Zakres znamionowy
7,50000	7,50000	20736	5100 <sub>H</sub>	
0	0	0	0	
Wartość ujemna nie możliwa	nie możliwa	–	–	
–	–	–	–	Niedopełnienie

## Zakres temperatury klimy, Pt 100

Tabela 5-47 zawiera przedstawienie postaci cyfrowej wartości pomiarowych dla zakresu temperatury klimy czujnika Pt 100.

Tabela 5-47 Przedstawienie postaci cyfrowej wartości pomiarów dla zakresu temperatury klimatycznej, Pt 100)

Zakres temperatury klimy, Pt 100 130°C	Dziesiętne	Szesnastkowe	Zakres
> 155,00	32767	7FFF <sub>H</sub>	Przepełnienie
155,00	15500	3C8C <sub>H</sub>	Przekroczenie zakresu
130,01	13001	32C9 <sub>H</sub>	
130,00	13000	32C8 <sub>H</sub>	Zakres znamionowy
-120,00	-12000	D120 <sub>H</sub>	
-120,01	-12001	D11F <sub>H</sub>	Poniżej zakresu
-145,00	-14500	C75C <sub>H</sub>	
<- 145,00	-32768	8000 <sub>H</sub>	Niedopełnienie



## Przedstawienie wartości analogowych

Tabela 5-68 zawiera przedstawienie wartości analogowych dla zakresu wyjścia 0 do 10 V.

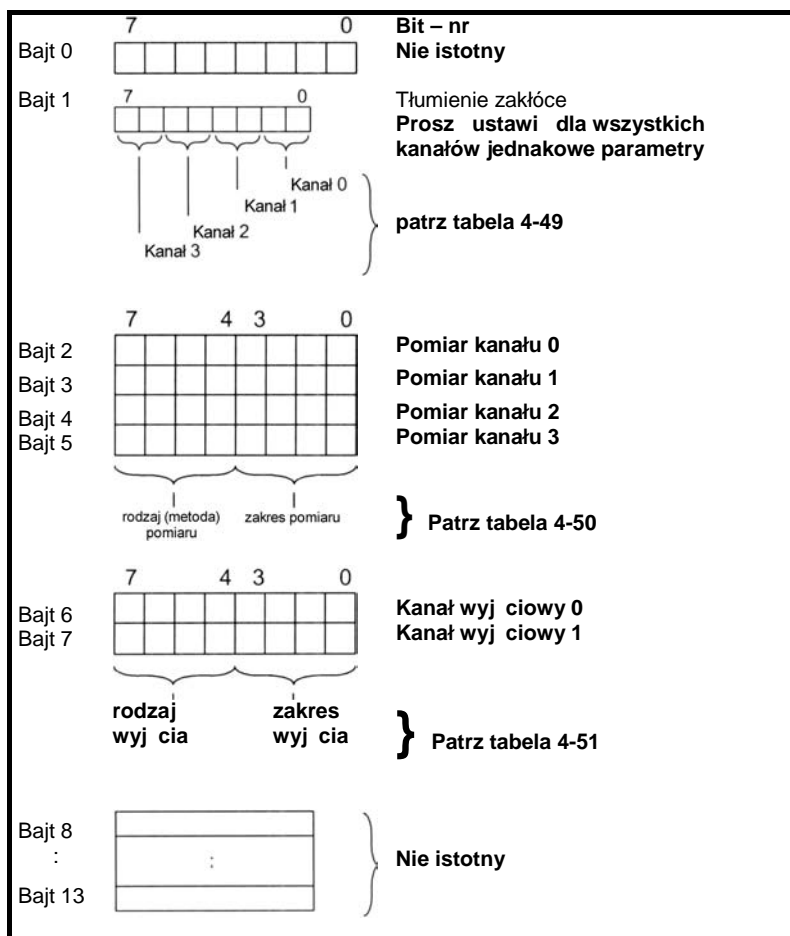
Tabela 5-68 Przedstawienie wartości analogowych dla zakresu wyjścia 0 do 10 V

Zakres wyjścia 0 do 10 V	Jednostki		Zakres
	Dziesiętne	Szesnastkowe	
0	>32511	>7EFF <sub>H</sub>	Przepełnienie
11,7589 : 10,0004	32511 : 27679	7EFF <sub>H</sub> : 6C01 <sub>H</sub>	Przekroczenie zakresu
10,0000 : 0	27648 : 0	6C00 <sub>H</sub> : 0 <sub>H</sub>	Zakres znamionowy
0	-	-	Poniżej zakresu

## Parametry

### Struktura rekordu 1

Rysunek 5-50 pokazuje strukturę rekordu 1 parametrów dla SM 334.



Rys. 5-50 Struktura rekordu 1 parametrów dla SM 334

## Tłumienie zakłóce

Tabela 5-69 zawiera kody dla różnych czestotliwości, które należy wprowadzić w bajcie 1 rekordu 1 (patrz rysunek 5-30). Wynikający z tego czas całkowania należy wyliczać oddzielnie dla każdego kanału!

### Wskazówka

Dla wszystkich kanałów SM 334 należy ustawić jednakowe tłumienie zakłóce.

Tabela 5-69 Kody dla tłumienia zakłóce

Częstotliwość tłumienia zakłóce	Czas całkowania	Kod
60 Hz	16,7 ms	2#01
50 Hz	20 ms	2#10

## Typy pomiarów i zakresy pomiarowe

Tabela 5-50 zawiera zakresy pomiarowe modułu wejściowego/wyjściowego analogowych SM 334. Tabela pokazuje kody dla rodzaju pomiaru (metody), jak również dla odpowiadającego mu zakresu pomiarowego. Kody te, zależnie od danego zakresu pomiarowego, należy wpisać w bajtach 2 do 5 rekordu 1 (patrz rysunek 5-30)

Tabela 5-50 Kody dla zakresów pomiarowych wejściowych analogowych

Rodzaj pomiaru	Kod (bity 4 do 7)	Zakres pomiarowy	Kod (bity 0 do 3)
dezaktywowany	2#0000	dezaktywowany	2#0000
Napięcie	2#0001	0 do 10 V	2#1000
Rezystancja połączenie 4-przewodowe	2#0100	10 k	2#1001
Rezystancja termiczna + linearyzacja połączenie 4-przewodowe	2#1000	Pt 100 Klima	2#0000

### Wskazówka

Jednoczesne połączenie PT 100 oraz opornika do kanałów 0 i 1 lub kanałów 2 i 3 jest niedozwolone.

Uzasadnienie: wspólne źródło prądu dla obu kanałów.

## Rodzaj wyjścia i zakresy wyjściowe

Tabela 5-51 zawiera zakresy wyjściowe modułu wejściowy/wyjściowy analogowych SM 334. Tabela pokazuje kody dla rodzaju wyjścia, jak również dla odpowiadającego mu zakresu wyjściowego. Kody te, zależnie od podanego zakresu wyjściowego, należy wpisać w bajtach 6 i 7 rekordu 1 (patrz rysunek 5-30)

Tabela 5-70 Kody dla zakresów wyjściowych

Rodzaj wyjścia	Kod (bity 4 do 7)	Zakres wyjściowy	Kod (bity 0 do 3)
dezaktywowany	2#0000	dezaktywowany	2#0000
napięcie	2#0001	0 do 10 V	2#1000

## 6 Inne moduły sygnałowe

### Inne moduły sygnałowe?

Uzupełnienie szerokiej gamy modułów cyfrowych i analogowych stanowi trzy dodatkowe moduły sygnałowe:

- moduł symulatora wej i wyj cyfrowych, oraz
- moduł rezerwuj cy miejsce na szynie monta owej.
- SM 338 POS moduł wej ciowy dla koderów SSI.

W niniejszym rozdziale znajduj si dane techniczne powy szych modułów sygnałowych oraz opis ich funkcji.

## 6.1 Moduł symulatora wej /wyj cyfrowych SM 374; (6ES7 374-2XH01-0AA0)

### Właściwości

Moduł symulatora wej /wyj cyfrowych SM 374; wyróżnia się następującymi właściwościami:

- symulacja
  - 16 wej lub
  - 16 wyj lub
  - 8 wej i 8 wyj (z jednakowymi adresami początkowymi !),
- funkcja może być ustawiana za pomocą rubryki.

---

#### Uwaga !

Nie należy ustawiać funkcji modułu w stanie RUN jednostki CPU !

---

- wskaźniki LED informujące o stanie symulowanych wej i wyj cyfrowych.

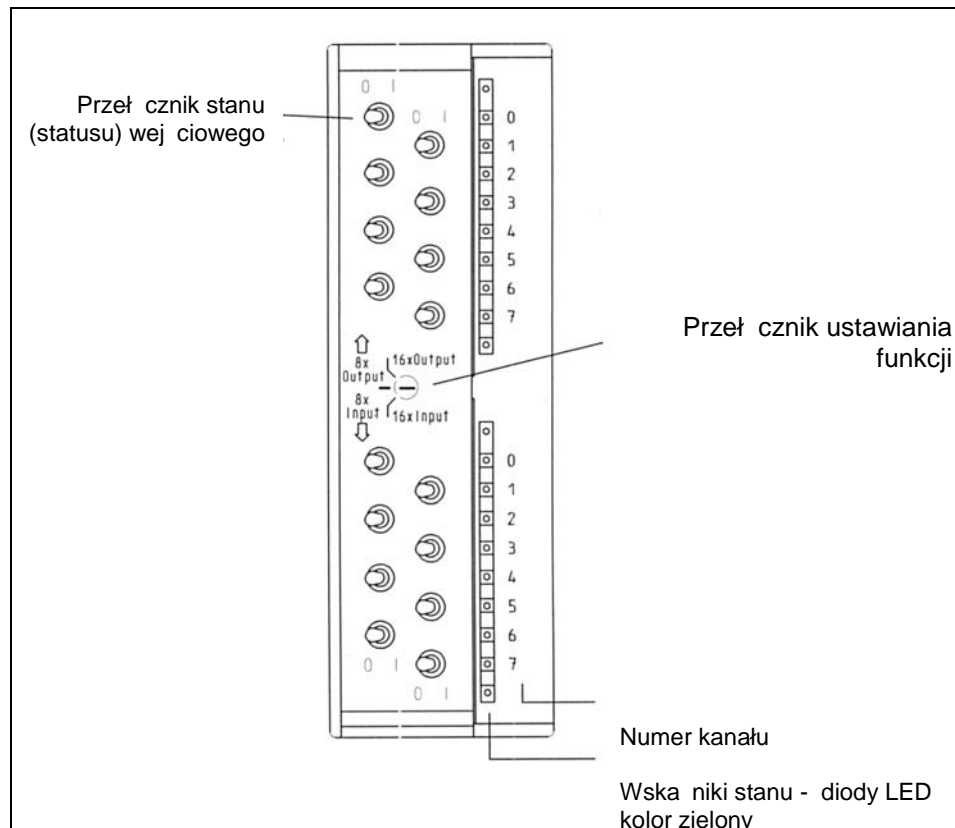
### Specjalne właściwości dotyczące konfiguracji

Moduł symulatora SM 374; IN/OUT 16 nie został wyszczególniony w katalogu modułów *STEP 7*, tzn. jego numer zamówieniowy nie jest rozpoznawany przez *STEP 7*. Oznacza to, że podczas konfiguracji należy „zasymulować” wybraną funkcję modułu symulatora w następujący sposób:

- jeżeli istnieje potrzeba wykorzystania SM 374 jako 16-tu wej cyfrowych, wówczas należy wprowadzić numer zamówieniowy odpowiedniego modułu z 16 wejściami cyfrowymi,  
np. 6ES7 321-1BH01-0AA0,
- jeżeli istnieje potrzeba wykorzystania SM 374 jako 16-tu wyj cyfrowych, wówczas należy wprowadzić numer zamówieniowy odpowiedniego modułu z 16 wyjściami cyfrowymi,  
np. 6ES7 322-1BH01-0AA0,
- jeżeli istnieje potrzeba wykorzystania SM 374 jako 8 wej i 8 wyj cyfrowych, wówczas należy wprowadzić numer zamówieniowy odpowiedniego modułu z 8 wejściami i 8 wyjściami cyfrowymi,  
np. 6ES7 323-1BH00-0AA0.

## Widok z przodu

Rys. 5-51 przedstawia widok z przodu modułu symulatora SM 374; IN/OUT 16 (bez drzwiczek frontowych). Szczegółowe dane techniczne modułu symulatora SM 374; IN/OUT 16 znajdują się pod rys. 6-1.



Rys. 5-51 Widok z przodu modułu symulatora SM 374; IN/OUT 16

## Dane techniczne

Poniższa tabela przedstawia dane techniczne modułu symulatora SM 374; IN/OUT 16

Wymiary i masa		Napięcia, prądy, potencjały	
Wymiary szer. x wys. x gł. b. (mm)	40 x 125 x 110	Pobór prądu z magistrali systemowej	maks. 80 mA
Masa	ok. 190 g	Strata mocy modułu	typowo 0,35 W
Specyficzne dane modułu		Stan, przerwania, diagnostyka	
Symulacja w zależności od wyboru	16 wyj 16 wej 8 wej i wyj	Sygnalizacja stanu (status)	tak, zielona LED na kanał
		Przerwania	brak
		Funkcje diagnostyczne	brak

## 6.2 Moduł rezerwuj cy miejsce DM 370; (6ES7 370-0AA01-0AA0)

### Właściwości

Moduł DM 370 rezerwuje miejsce na szynie montażowej dla nie skonfigurowanych modułów cyfrowych i modułów interfejsu. Jeżeli nastąpi wymiana modułu rezerwującego miejsce na inny moduł z serii S7-300, to konstrukcja mechaniczna oraz przyporządkowanie adresów całego układu pozostają niezmienione.

### Właściwości szczególne

Moduł DM 370 może być użyty do rezerwacji miejsca dla:

- modułów interfejsu (bez rezerwacji przestrzeni adresowej),
- nie skonfigurowanych modułów cyfrowych (z rezerwacją przestrzeni adresowej),
- modułów zajmujących 2 miejsca na szynie montażowej.

W tym przypadku należy zamontować 2 moduły rezerwujące miejsce. Pierwszy moduł rezerwujący należy umieścić na szynie w miejscu "x" z ustawioną rezerwacją przestrzeni adresowej, natomiast drugi moduł należy umieścić na szynie w miejscu „x+1” bez jednoczesnej rezerwacji przestrzeni adresowej (patrz również tabela 6-1). Uwaga: na jednej szynie montażowej może być zainstalowanych maksymalnie 8 modułów (SM/FM/CP). Jeżeli więc przykładowo dokonujemy rezerwacji za pomocą 2 modułów rezerwujących jedno miejsce dla modułu o szerokości 80 mm, to wolno umieścić tam jedynie jeszcze 6 innych modułów (SM/FM/CP).

### Konfiguracja za pomocą STEP 7

Moduł rezerwujący miejsce DM 370 należy skonfigurować za pomocą STEP 7 tylko wtedy, jeżeli moduł ma rezerwowane miejsce montażowe dla parametryzowanego modułu sygnałowego. Jeżeli moduł ten rezerwuje miejsce montażowe dla modułu interfejsu, to nie jest wymagana konfiguracja modułu przy użyciu STEP 7.

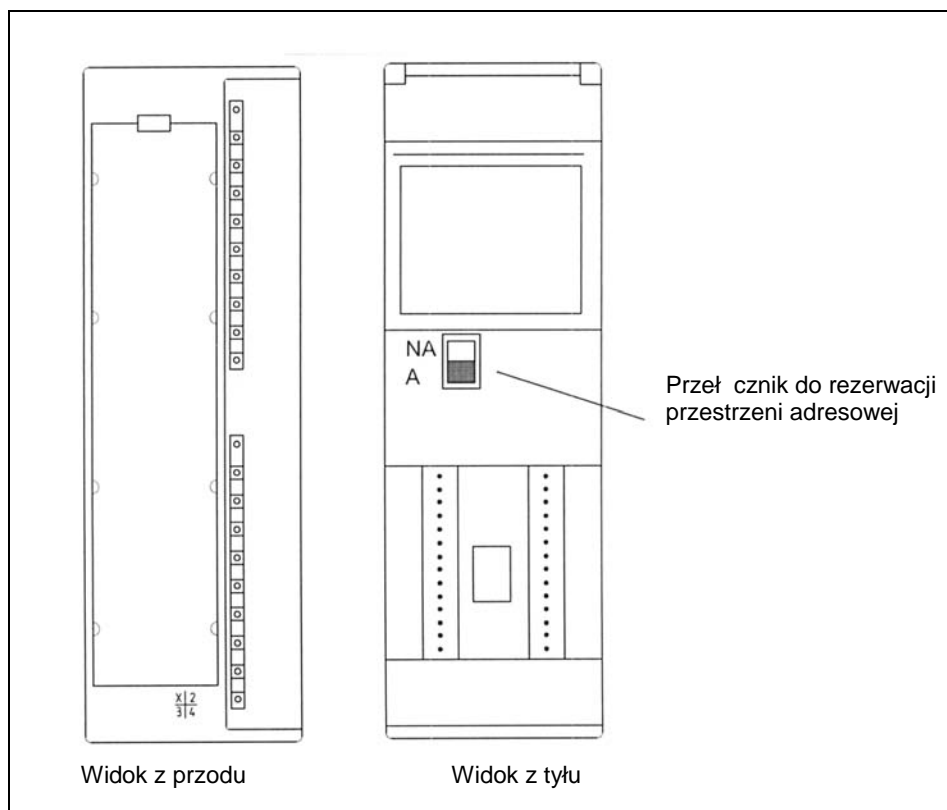
### Projektowanie w przypadku konstrukcji ET 200M

W przypadku zastosowania modułu rezerwującego miejsce DM 370 w układach rozproszonych ET 200M z aktywnymi modułami magistrali, to należy skonfigurować dla modułu rezerwującego zakres adresowy wejściowy lub wyjściowy o wielkości 0 bajtów (patrz również tabela 6-1).



## Widok modułu rezerwuj cego miejsce

Rys. 5-52 przedstawia widok z przodu i z tyłu modułu rezerwuj cego miejsce DM 370 oraz położenie przełącznika rezerwacji przestrzeni adresowej.

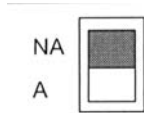
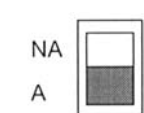


Rys. 5-52 Widok modułu rezerwuj cego miejsce DM 370 wraz z położeniem przełącznika do rezerwacji przestrzeni adresowej

## Pozycje przełącznika

Tabela 5-71 przedstawia znaczenie pozycji przełącznika na tylnej stronie modułu rezerwującego miejsce DM 370.

Tabela 5-71 Znaczenie pozycji przełącznika modułu rezerwującego miejsce DM 370

Pozycja przełącznika	Znaczenie	Zastosowanie w konstrukcji ET 200M z modułami aktywnej magistrali (wyłącznik i wtyczki)
	Moduł rezerwujący rezerwuje miejsce dla modułu interfejsu (NA = No Address, tzn. brak rezerwacji przestrzeni adresowej)	nie
	Moduł rezerwujący rezerwuje miejsce dla modułu sygnałowego (A = Address, tzn. przestrzeń adresowa zarezerwowana)	Moduł rezerwujący rezerwuje miejsce dla modułu sygnałowego. Jeżeli moduł rezerwujący jest użyty jako "puste miejsce", to należy skonfigurować z zerem ilości bajtów dla adresów wejściowych / wyjściowych

## Dane techniczne

Poniższa tabela zawiera dane techniczne modułu rezerwacji miejsca DM 370.

<b>Wymiary i masa</b>	
Wymiary szer. x wys. x głęb. (mm)	40 x 125 x 120
Masa	około 180 g
<b>Napięcie, prąd, potencjały</b>	
Pobór prądu z magistrali systemowej	Okolo 5 mA
Strata mocy w module	Typowo 0,03 W

## 6.3 SM 338 POS moduł wejściowy dla przetworników SSI; (6ES7 338-4BC00-0AB0)

### Właściwości

SM 338 POS moduł wejściowy dla przetworników SSI charakteryzuje się następującymi właściwościami:

- moduł wejściowy SM 338 POS jest interfejsem pomiędzy maksymalnie trzema bezwzględnymi przetwornikami impulsowo-obrotowymi (SSI) a CPU z rodziny SIMATIC S7,
- wartości zarejestrowane przez moduł SM 338 są edytowane w programie STEP 7,
- w procesie istnieje możliwość bezpośredniego reagowania na wartości z przetwornika w układach ruchomych.

### Jak pracuje moduł wejściowy SM 338 POS

Moduł SM 338 umożliwia dostęp do stanu przetwornika SSI w zakresie wejściowych procesowych jednostki CPU. Dodatkowo istnieje możliwość zamrożenia stanów z przetwornika SSI za pomocą dwóch wejść cyfrowych modułu. Dzięki funkcji "Zamrożenie" (Freeze) możliwe są rozszerzenie aplikacji określania położenia z zależnościami czasowymi.

### Obsługiwane typy przetworników

Obsługiwane są następujące typy przetworników:

- przetwornik impulsowy obrotowy (SSI) z 13 bitów ramki komunikatu
- przetwornik impulsowy obrotowy (SSI) z 21 bitów ramki komunikatu
- przetwornik impulsowy obrotowy (SSI) z 25 bitów ramki komunikatu

### Formaty danych

Dane dostępne są w kodzie Gray'a i kodzie binarnym.

### Parametryzacja

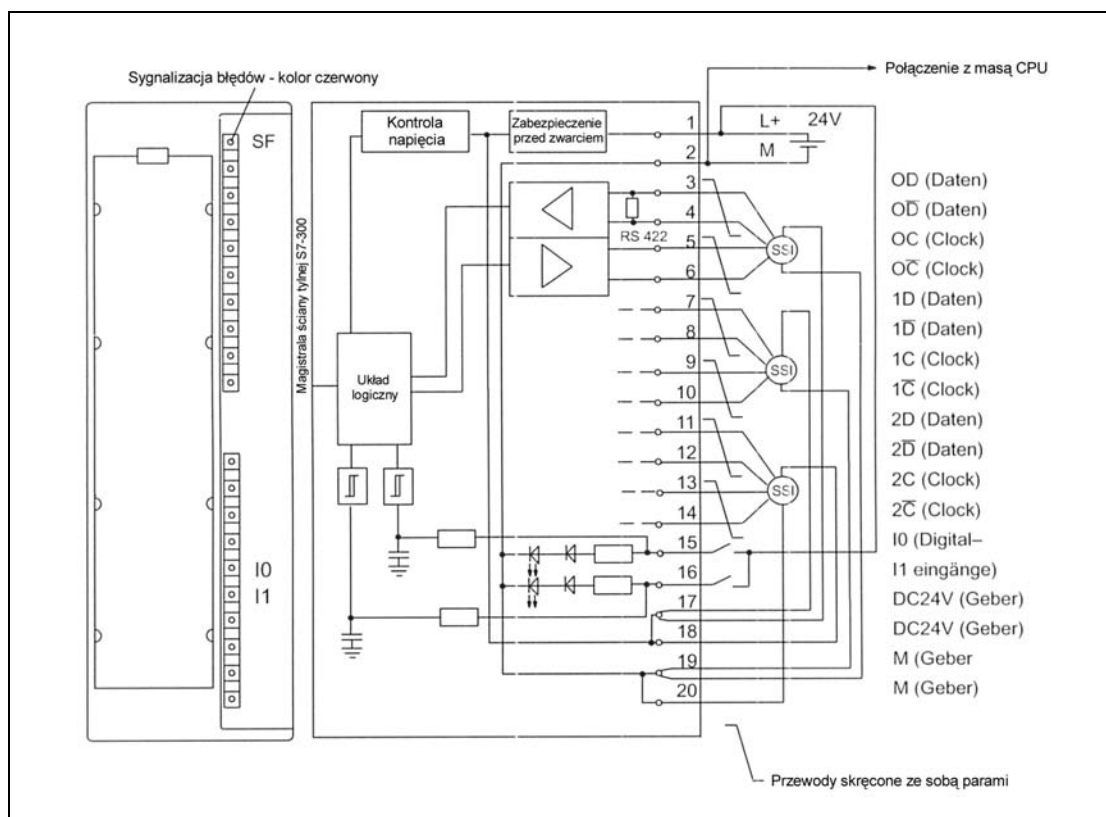
Parametryzacja modułu SM 338 odbywa się w "HWConfig" w STEP 7 (począwszy od wersji 4.1).

## Schemat połączeń

### Zasady podłączania przewodów

- masa zasilania przetwornika musi być połączona z masą CPU (nie izolowanej), tzn. pin 2 (M) modułu SM 338 musi być połączony z masą CPU o niskiej impedancji.
- przewody przetwornika (piny 3 do 14) muszą być ekranowane oraz skrócone ze sobą parami. Ekran musi być połączony na obu końcach. W celu podłączenia ekranu po stronie modułu SM 338 należy użyć elementu do podłączenia ekranu (numer zamówieniowy 6ES7 390-5AA00-0AA0),
- jeżeli zostanie przekroczony maksymalny prąd wyjściowy (900 mA) na zasilaniu przetwornika, to należy podłączyć zewnętrzne zasilanie.

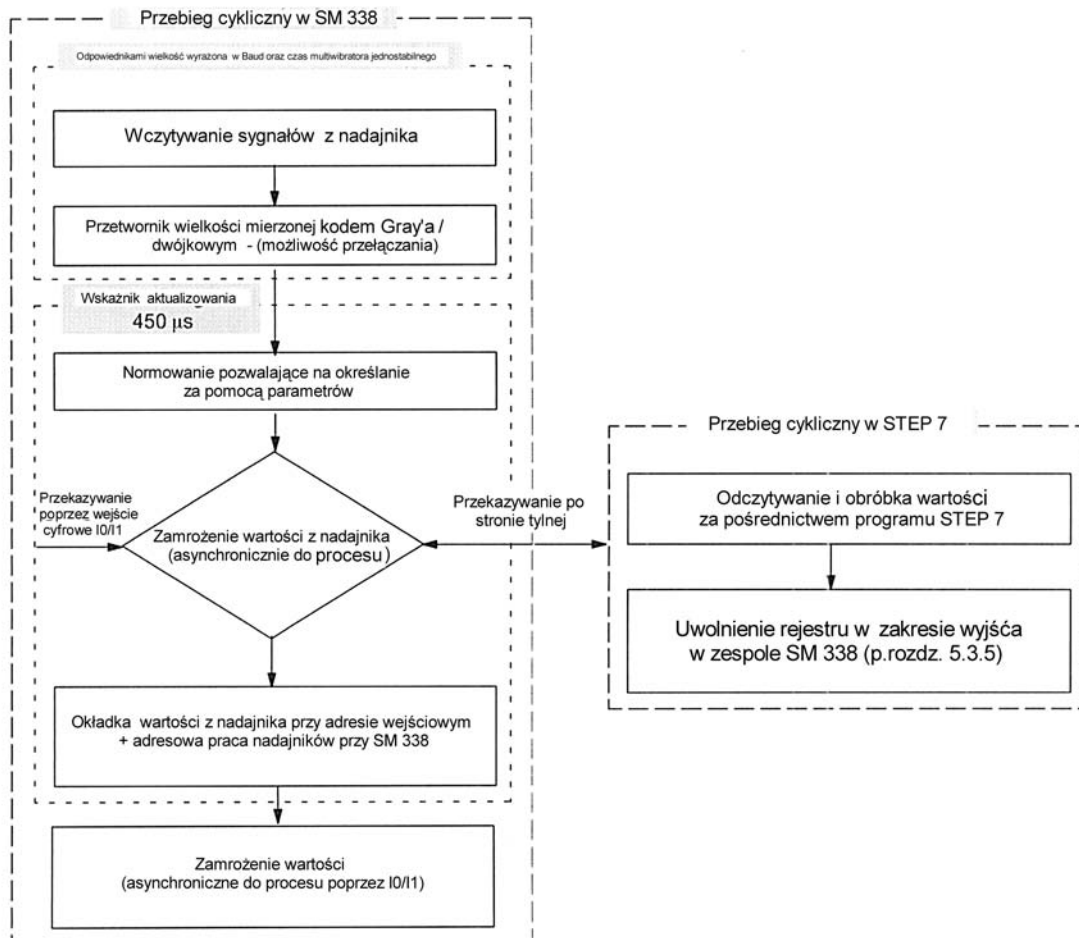
## Schemat połączeń



## Działanie modułu SM 338

Moduł SM 338 cyklicznie rejestruje sygnały z maksymalnie trzech podłączonych przetworników.

Zasady pracy przedstawiono na przykładzie wejścia przetwornika. Na wejściu może być podłączony przykładowo przetwornik 25-bitowy.





## Funkcja zamrożenia "Freeze"

Za pomocą funkcji "Freeze" zamrożone zostają aktualne wartości przetwornika w module. Zamrożona wartość z przetwornika jest wskazywana przez ustawienie bitu 31 (zakres wyjściowy). Wartość przetwornika pozostaje zachowana aż do momentu przerwania funkcji "Freeze". Ocena wartości z przetwornika może być zatem uzależniona od zdarzenia.

## Warunki wstępne przy korzystaniu z funkcji zamrożenia "Freeze"

Funkcja "Freeze" musi być udostępniona i sprężona z wejściami cyfrowymi I0 i/lub I1.

Podczas parametryzacji należy wyspecyfikować, które z wejść cyfrowych I0 / I1 zamrozić wartości z przetwornika.

Za pomocą jednego wejścia cyfrowego można zamrozić jedną, dwie lub trzy wartości z przetwornika.

## Przerwanie stanu "Freeze"

Przerwanie stanu "Freeze" musi zostać przeprowadzone oddzielnie dla każdego wejścia przetwornika. Jeżeli program użytkownika potwierdzi przejście wartości z przetwornika, to bit 31 jest kasowany i wartości z przetwornika są aktualizowane ponownie.

Potwierdzenie należy napisać w bezpośrednim dostępie do SM 338 (T PAB "xyz") w adresie wyjściowym modułu z ustawionym bitem potwierdzenia.

Zamrożenie jest możliwe ponownie jak tylko zostanie skasowany bit potwierdzenia w adresie wyjściowym modułu.

### Przykład: dost p do warto ci z przetwornika

Istnieje potrzeba odczytania i oceny warto ci z przetwornika przy wej ciach przetwornika. Adresem pocz tkowym modułu jest 256.

STL			Obja nienie
L	PED	256	Odczyt warto ci z przetwornika w obszarze adresowym dla wej cia przetwornika 0
T	MD	100	Warto z przetwornika jest zachowywana w pam ci jako podwójne słowo
U	M	100.7	Stan "Freeze" jest ustalony i zachowany dla w celu
=	M	99.0	pó niejszego potwierdzenie
L	PED	260	Odczyt warto ci z przetwornika w obszarze adresowym dla wej cia przetwornika 1
T	MD	104	Warto z przetwornika jest zachowywana w pam ci jako podwójne słowo
U	M	104.7	Stan "Freeze" jest ustalony i zachowany dla w celu
=	M	99.1	pó niejszego potwierdzenie
L	PED	264	Odczyt warto ci z przetwornika w obszarze adresowym dla wej cia przetwornika 2
T	MD	108	Warto z przetwornika jest zachowywana w pam ci jako podwójne słowo
U	M	108.7	Stan "Freeze" jest ustalony i zachowany dla w celu
=	M	99.2	pó niejszego potwierdzenie
L	MB	99	Wprowadzi stan "Freeze" i
T	PAB	256	potwierdzi (SM 338: adres wyj ciowy 256)

Nast pnie mo na dokona dalszego przetworzenia warto ci z przetwornika z zakresu adresów pam ci MD 100, MD 104 i MD 108.

Warto z przetwornika znajduje si w bitach 0 do 30 w podwójnym słowie pam ci.



## Parametryzacja

Parametryzacji modułu SM 338 dokonuje się za pomocą "HWKonfig" w STEP 7 (począwszy od wersji 4.1). Zmiana parametrów z poziomu programu użytkownika jest niemożliwa.

### Parametry modułu SM 338

Wprowadź poniższe parametry w STEP 7. Proszę zwrócić uwagę na informacje zawarte w systemie pomocy "On-line".

Parametr (na kanał)	Wartości	Uwagi
Przerwanie diagnostyczne	<b>tak; nie<sup>2</sup></b>	
Przetwornik bezwzględny (SSI)	<b>adres; 13 bitów<sup>2</sup>; 21 bitów; 25 bitów</b>	Słowo adres oznacza: wejście nadajnika jest wyczone
Rodzaj kodu	<b>Gray'a; dwójkowy</b>	
Szybkość transmisji danych	<b>125 kHz<sup>2</sup>; 250 kHz; 500 kHz; 1 MHz</b>	Proszę zwrócić uwagę, że szybkość transmisji danych oraz czas przerzutnika monostabilnego mają wpływ na dokładność i aktualność wartości uzyskiwanych z przetwornika.
Czas przerzutnika monostabilnego	<b>16 μs; 32 μs; 48 μs; 64 μs<sup>2</sup></b>	Patrz dane techniczne producenta
Standaryzacja	<b>0<sup>2</sup> do 12 pozycji</b>	
Wyłączenie funkcji "Freeze"	<b>wyłączone<sup>2</sup>; I0; I1</b>	Wyłączone: nie jest możliwe zamrożenie wartości z przetwornika.  I0; I1; Użytkownik ustala wejście cyfrowe, którego narastające zbocze "zamraża" wartość przy odnośnym wejściu nadajnika: 0, 1 lub 2. Można również "zamrozić" wszystkie wartości z przetwornika za pomocą jednego wejścia cyfrowego.

1. Czas przerzutnika monostabilnego jest czasem pomiędzy 2 ramkami przetwornika SSI. Określony parametrem czas przerzutnika monostabilnego musi być większy od czasu przerzutnika monostabilnego przetwornika absolutnego (patrz dane techniczne producenta). Do podanych wartości należy dodać czas  $2 \times (1/\text{szybkość transmisji})$ .
2. Nastawy domyślne dla wszystkich 3 wejść przetwornika.

## Posługiwanie si danymi

Warto ci z przetworników s przechowywane w obszarze danych od adresu pocz tkowego modułu. Mog one by stamt d odczytywane poleceniem (L PED "xyz").

## Obszary danych dla warto ci z przetwornika

Wej cia i wyj cia modułu s adresowane rozpoczynaj c od adresu pocz tkowego modułu.

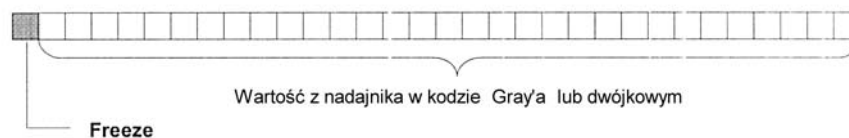
Adres wej ciowy i wyj ciowy ustalany jest podczas konfiguracji modułu SM 338. Wi cej informacji na ten temat mo na znale w systemie pomocy "Online".

## Adresy wej ciowe

Wej cie przetwornika	Adres wej ciowy (z konfiguracji) + przesuni cie adresu (offset)
0	"Adres pocz tkowy modułu"
1	"Adres pocz tkowy modułu" + 4 bajty przesuni cia adresu
2	"Adres pocz tkowy modułu" + 8 bajtów przesuni cia adresu

## Struktura podwójnego słowa danych

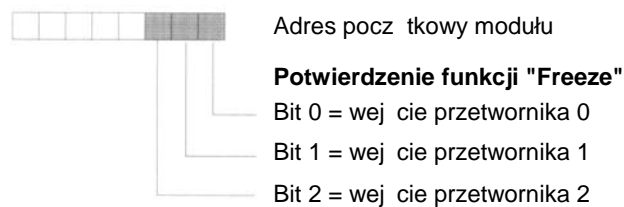
Dla ka dego wej cia przetwornika struktura podwójnego słowa danych wygl da nast puj co:



0 = warto z nadajnika nie jest zamro ona. Warto jest stale aktualizowana.

1 = warto z nadajnika jest zamro ona. Warto pozostaje niezmienna a do chwili potwierdzenia.

## Adres wyj ciowy



## Meldunki diagnostyczne modułu SM 338

Moduł SM 338 w momencie wystąpienia przerwania diagnostycznego wystawia użytkownikowi informację w obszarze diagnostycznym. Obszar ten jest podzielony na dane diagnostyczne jako cz. 1 (diagnostyka modułu, bajty 0 do 3) oraz cz. 2 (diagnostyka kanałów, bajty 4 do 15). Komunikaty diagnostyczne są generowane nawet jeżeli nie dokonano aktywacji diagnostyki.

Diagnostyka modułu jest dostępna po przerwaniu diagnostycznym w CPU (OB. przerwania, OB 82). Informacja na temat diagnostyki kanałów musi zostać odczytana za pośrednictwem funkcji systemowej SFC 51 "RDSYSST" z parametrem SZL\_ID:=W#16#B3. Patrz: podręcznik *Funkcje systemowe i standardowe*.

W poniższych tabelach zostały przedstawione wszystkie istotne bajty i bity.

## Wskaźnik LED błędów grupowego (SF)

Wskaźnik błędów grupowego LED (czerwona) świeci się :

- w przypadku wystąpienia problemów w module,
- w czasie rozruchu podczas samokontroli modułu SM 338 (przez krótki czas).

## Diagnostyka modułu

Bajt	Bit	Znaczenie	Objaśnienie
0	0	Zakłócenie pracy modułu	Bit jest cięgle ustawiony, gdy wystąpi błąd
	1	Błąd wewnętrzny	Wystąpi błąd wewnętrzny lub wewnętrzny błąd w kanale
	2	Błąd zewnętrzny	Wystąpi błąd zewnętrzny lub zewnętrzny błąd w kanale
	3	Błąd w kanale	Wystąpi błąd zewnętrzny lub wewnętrzny w kanale
	4	Brak zewnętrznego napięcia pomocniczego	Przyczyny: brak podłączenia, niskie napięcie, przerwanie przewodu masy. Skutek: przerwanie diagnostyczne, brak rejestracji cyklicznej, zakłócenia pracy nadajnika. Usunięcie: zapewnić prawidłowe podłączenie (24 V)
	6	Moduł nie sparametryzowany	Dokonać parametryzacji modułu
	7	Błąd parametryzacji	Sprawdzić ustalone parametry
1	0 do 3	Kategoria modułu: 5 <sub>H</sub>	
	4	Informacja o kanale	Bit ten jest zawsze ustawiony
2	3	Watchdog	Aktywna kontrola czasu wewnętrznego

**Diagnostyka kanałów (Diagnostyka wej z przetworników)**

Bajt	Bit	Znaczenie	Obja nienie
4	-	Typ kanału	SM 338 jest typu SM POS-INPUT: 79 <sub>H</sub>
5	-	Długo informacji diagnostycznej	Długo informacji diagnostycznej wynosi 8 bitów diagnostycznych na kanał
6	-	Liczba kanałów	Liczba nast puj cych po sobie kanałów tego samego rodzaju: 3
7	0	Bł dy kanałów	Kanał 0
	1		Kanał 1
	2		Kanał 2
8	0	Bł d indywidualny POS-INPUT 0	Bł d konfiguracji lub parametryzacji POS-INPUT (bł d wewn trzny kanału)
	1		Bł d przetwornika POS-INPUT (bł d zewn trzny kanału)  Przyczyny: przerwanie przewodu przetwornika, kabel przetwornika nie został podł czony, przetwornik uszkodzony, zakłócenia Skutek: komunikat diagnostyczny Usuni cie: sprawdzi podł czony przetwornik
9	0	Bł d indywidualny POS-INPUT 1	Patrz bajt 8
	1		
10	0	Bł d indywidualny POS-INPUT 2	Patrz bajt 8
	1		

## Dane techniczne

Wymiary i masa	
Wymiary: szer. x wys. x gł. b. (mm)	40 x 125 x 120
Masa	Ok. 235 g
Napięcie, natężenie, potencjały	
Napięcie znamionowe obciążenia L+	DC 24V
<ul style="list-style-type: none"> <li>zakres</li> <li>zabezpieczenie przed odwrótną polaryzacją</li> </ul>	20,4 ... 28,8V Brak
Izolacja optyczna	Nie, tylko wzgl. dem. ekranu
Dopuszczalna różnica potencjałów	
<ul style="list-style-type: none"> <li> pomiędzy wejściami (zacisk M), a centralnym punktem uziemienia CPU</li> </ul>	DC 1V
Zasilanie przetwornika	
<ul style="list-style-type: none"> <li>napięcie wyjściowe</li> <li>prąd wyjściowy</li> </ul>	L+ -0,8V maks. 900 mA, wytrzymałość na zwarcie
Pobór prądu	
<ul style="list-style-type: none"> <li>z magistrali systemowej</li> <li>z napięcia obciążenia L+ (bez obciążenia)</li> </ul>	Maks. 160 mA Maks. 10 mA
Moc tracona w module	Typowo 3W
Wejście przetwornika POS-INPUT 0 do 2	
Określenie poziomu	bezwzględnie
Szybkość transmisji danych i długość linii przetworników bezwzględnie (ekranowanych)	<ul style="list-style-type: none"> <li>125 kHz</li> <li>250 kHz maks. 160 m</li> <li>500 kHz maks. 60 m</li> <li>1 MHz maks. 20 m</li> </ul>
Wejście cyfrowe I0, I1	
Izolacja optyczna	nie, tylko wzgl. dem. ekranu
Napięcie wyjściowe	Sygnal 0: -3V...5V Sygnal 1: 11V...30,2V
Prąd wyjściowy	Sygnal 0: ≤ 2 mA (prąd roboczy) Sygnal 1: 9 mA (typowo)
Opóźnienie na wejściu	0 > 1: maks. 300 μs 1 > 0: maks. 300 μs
Maksymalna częstotliwość powtarzania	1 kHz
Podłączenie 2-przewodowych czujników BERO typ 2	możliwe
Długość przewodu ekranowanego	600 m
Długość przewodu nie ekranowanego	32 m
Status, przerwanie, diagnostyka	
Przerwanie	
<ul style="list-style-type: none"> <li>przerwanie diagnostyczne</li> </ul>	parametryzowane
Sygnalizacja statusu dla wejść cyfrowych	LED (zielona)
Błąd grupowy	LED (czerwona)
Nieostry wartości pomiarowej	
Nieostry minimalna <sup>1</sup>	Czas przejścia ramki + 130 μs
Nieostry maksymalna <sup>1</sup>	(2 x czas przejścia ramki) + czas monoflop + 600 μs
Czas przesłania ramki przetwornika	13 Bit 21 Bit 25 Bit
<ul style="list-style-type: none"> <li>125 kHz</li> <li>250 kHz</li> <li>500 kHz</li> <li>1 MHz</li> </ul>	112 μs 176 μs 208 μs 56 μs 88 μs 104 μs 28 μs 44 μs 52 μs 14 μs 22 μs 26 μs
Czas Monoflop <sup>2</sup>	16 μs, 32 μs, 48 μs, 64 μs
Szybkość aktualizacji	Ocena ramki co 450 μs

1) multiwibrator monostabilny

- Długość czasu wartości z przetwornika określona przez metodę transmisji i przetwarzanie.
- Przetwornik o czasie multiwibratora monostabilnego większym niż 64 μs nie może być stosowany z modułem SM 338. Do podanych wartości należy dodać czas 2 x (1/szybkość transmisji)

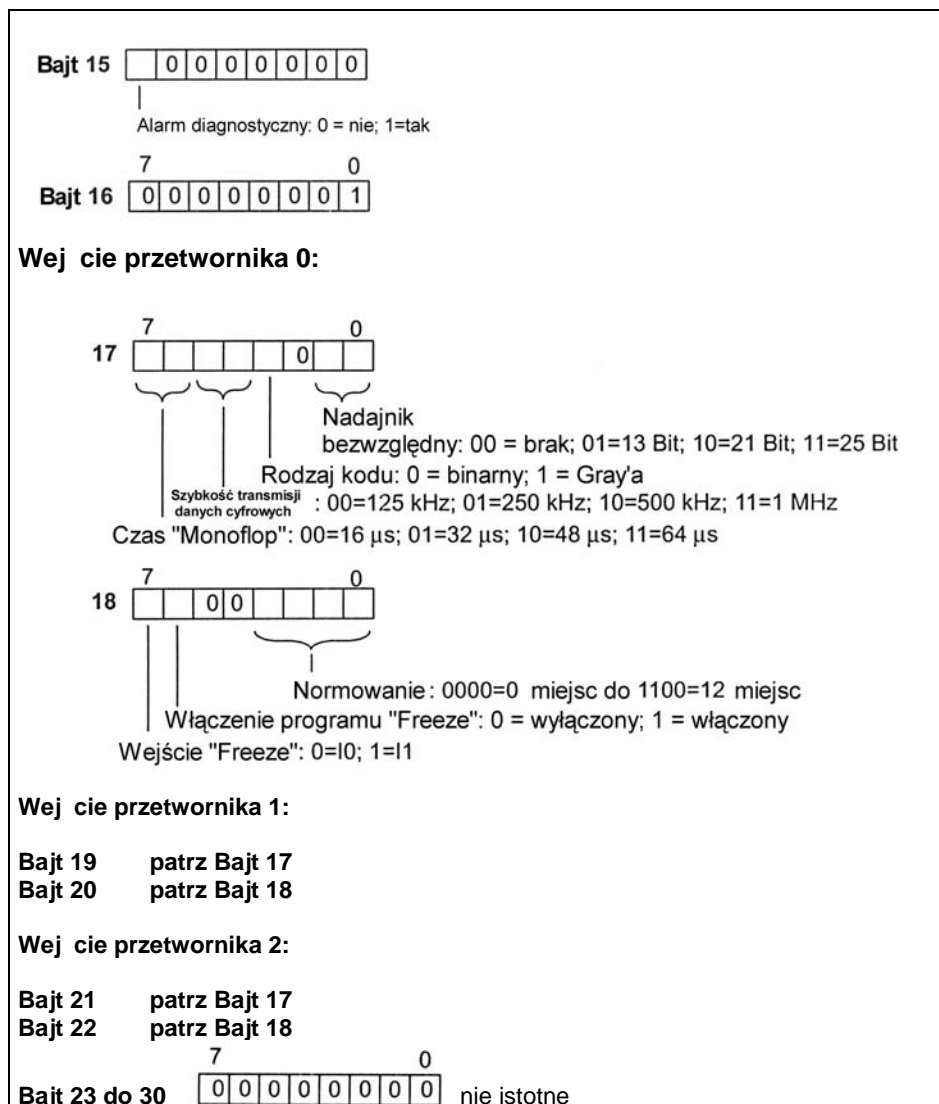
## Konfiguracja i ramka przypisania parametrów

### Oznaczenie ramki konfiguracyjnej

Numer zamówieniowy 6ES7...	Bajt 0	Bajt 1	Bajt 2	Bajt 4	Bajt 5
338-4BC00-0AB0	C2	8F	00	05	CD

### Struktura zapisu danych 0 dla telegramu dotyczącego konfiguracji za pomocą parametrów.

Poniżej przedstawiono parametry modułu SM 338 w rekordzie danych 0:



## 7 Wzmacniacz magistrali RS 485; (6ES7 972-0AA00-0XA0)

### Zakres zastosowania oraz właściwości

#### Czym jest wzmacniacz magistrali RS 485 ?

Wzmacniacz magistrali RS 485 (repeater) wzmacnia sygnały przesyłania danych na liniach magistrali i sprząga jej segmenty.

#### Zastosowanie wzmacniacza magistrali RS 485

Użycie wzmacniacza magistrali RS 485 jest konieczne, gdy:

- do magistrali przyłączonych jest więcej niż 32 stacje
- przy magistrali mają być eksploatowane jej elementy bez uziemienia, lub
- maksymalna długość przewodu danego segmentu zostanie przekroczona (patrz Tabela 7-1).

Tabela 7-1 Maksymalna długość przewodu dla segmentu

Prędkość transmisji	Maksymalna długość przewodu dla segmentu (w m)
96 do 187,5 kbodów	1000
500 kbodów	400
1,5 Mbodów	200
3 do 12 Mbodów	100

#### Zasady

Jeśli w konfiguracji magistrali użyte są wzmacniacze magistrali RS 485, to obowiązują następujące zasady:

- szeregowo można podłączyć maksymalnie 9 wzmacniaczy magistrali RS 485
- maksymalna długość przewodu pomiędzy dwoma końcówkami w przypadku zastosowania wzmacniaczy magistrali RS 485 nie może przekroczyć wartości podanych w tabeli 7-2:

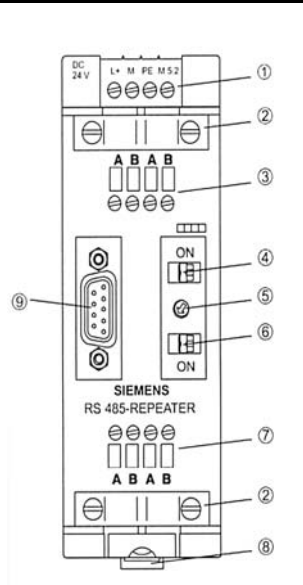
Tabela 7-2 Maksymalna długość przewodu pomiędzy dwoma abonentami

Szybkość transmisji	Maksymalna długość przewodu pomiędzy dwoma końcówkami przy zastosowaniu wzmacniacza RS 485 (6ES7 972-0AA00-0XA0) (w m)
96 do 187,5 kbodów	10000
500 kbodów	4000
1,5 Mbodów	2000
3 do 12 Mbodów	1000

## Wygląd wzmacniacza magistrali RS 485

Tabela 7-3 przedstawia wygląd wzmacniacza magistrali RS 485:

Tabela 7-3 Opis oraz funkcje wzmacniacza magistrali RS 485 (6ES7 972-0AA00-0XA0)

Wygląd wzmacniacza	Nr	Funkcja	
	1	Złota do podłączenia zasilania wzmacniacza magistrali RS 485 (Pin "M5.2" jest masą odniesienia, jeżeli należy dokonać pomiaru różnicy napięć pomiędzy złotami "A2" i "B2").	
	2	Opaska ekranowa do zabezpieczenia przed wyrwaniem i uziemienia przewodów magistrali dla segmentu 1 lub 2.	
	3	Złota dla przewodu magistrali segmentu 1	
	4	Rezystor terminujący segmentu 1 magistrali	
	5	Przełącznik szybkości transmisji. Poszczególne pozycje mają następujące znaczenie:	
	6	0: Segmenty magistrali są odseparowane od siebie	5: 500 kbodów
	7	1: 9,6 kbodów	6: 1,5 Mbodów
	8	2: 19,2 kbodów	7: 3 Mbodów
	9	3: 93,75 kbodów	8: 6 Mbodów
	4	4: 187,5 kbodów	9: 12 Mbodów
		Rezystor terminujący segmentu 2 magistrali	
		Złota dla przewodu magistrali segmentu 2	
		Suwak do montażu i demontażu wzmacniacza magistrali RS 485 na standardowej szynie	
		Interfejs dla PG/OP w segmencie 1 magistrali	

## Z uziemieniem lub bez uziemienia

Wzmacniacz magistrali RS 485 (repeater) jest...

- uziemiony wówczas, gdy wszystkie kable w segmencie również posiadają uziemienie,
- nie uziemiony wówczas, gdy wszystkie kable w segmencie pracują bez uziemienia.

### Wskazówka

Segment 1 magistrali jest uziemiony, jeżeli PG zostanie podłączone do gniazda PG/OP wzmacniacza magistrali RS 485. Podłączenie do uziemienia następuje, ponieważ MPI w PG jest uziemione, a w wzmacniaczu magistrali RS 485 gniazdo PG/OP jest podłączone wewnętrznie z segmentem 1 magistrali.

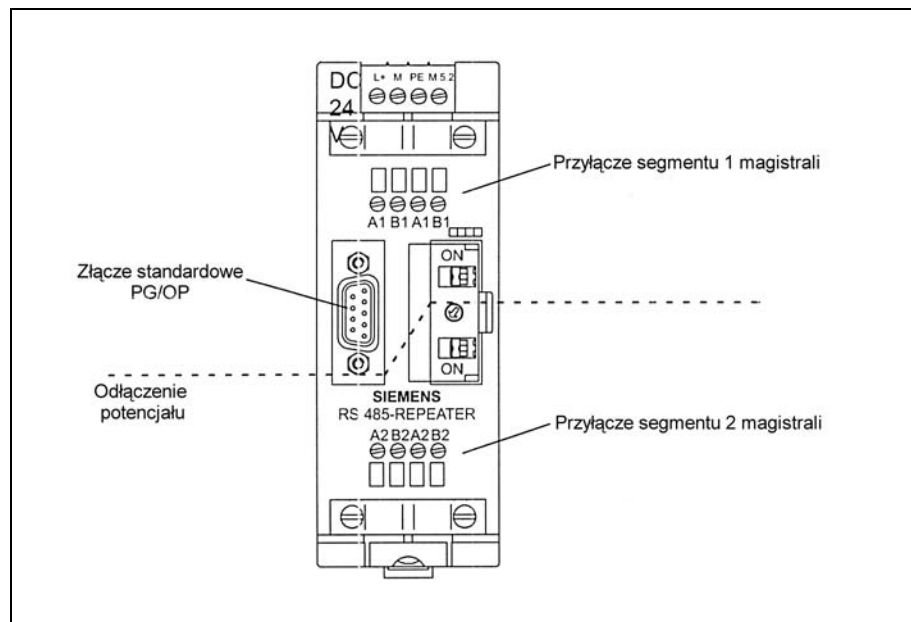
## Funkcjonowanie wzmacniacza magistrali RS 485 z uziemieniem

Nie jest wymagane usunięcie przełącznika na górnej części wzmacniacza magistrali RS 485 jeżeli wymagane jest użycie go w konfiguracji z uziemieniem.



### Izolacja galwaniczna pomiędzy segmentami magistrali

Segmenty 1 i 2 magistrali są galwanicznie odizolowane od siebie. Interfejs PG/OP jest połączony wewnątrz z portem segmentu 1 magistrali.  
Rys. 7-1 przedstawia panel czołowy wzmacniacza magistrali RS 485.



Rys. 7-1 Wzmacniacz magistrali RS 485 (repeater)

### Wzmacnianie sygnałów magistrali

Wzmacnianie sygnałów magistrali następuje pomiędzy przyłączeniem segmentu 1 magistrali lub interfejsem PG/OP a przyłączeniem segmentu 2 magistrali.

## Dane techniczne

Tabela 7-4 przedstawia dane techniczne wzmacniacza magistrali RS 485 (repeater'a):

Tabela 7-4 Dane techniczne wzmacniacza magistrali RS 485

Dane techniczne	
Zasilanie	
<ul style="list-style-type: none"> <li>• napięcie znamionowe</li> <li>• dopuszczalne zmiany napięcia</li> </ul>	DC 24 V DC 18 V do DC 30 V
Pobór prądu przy napięciu znamionowym	
<ul style="list-style-type: none"> <li>• bez odbiorników przy gnieździe PG/OP</li> <li>• z odbiornikami przy gnieździe PG/OP (5 V/90 mA)</li> <li>• z odbiornikami przy gnieździe PG/OP (24 V/100 mA)</li> </ul>	100 mA 130 mA 200 mA
Izolacja galwaniczna	tak, AC 500 V
Podłączenie wiatłowodów	tak, poprzez adaptory wzmacniacza
Praca redundantna	nie
Szybkość transmisji danych	9,6 kBodów do 12 MBodów
Stopień ochrony	IP 20
Wymiary (szer. x wys. x gł. b. w mm)	45 x 128 x 67
Masa (łącznie z opakowaniem)	350 g

### Wskazówka

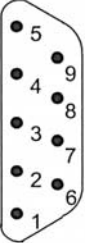
Do stosowania w surowym środowisku przemysłowym przeznaczona jest specjalna wersja wzmacniacza magistrali RS 485 ze stopniem ochrony IP 65; specjalna wersja wzmacniacza magistrali RS 485 jest przeznaczona do pracy redundantnej.

Szczegółowy opis tych wzmacniaczy magistrali RS 485 znajduje się w *Podręczniku dla sieci SINEC L2/L2FO*.

### Obsada pinów wtyczki D-Sub (gniazdo PG/OP)

Wtyczka 9 pinowa D-Sub posiada następującą obsadę pinów:

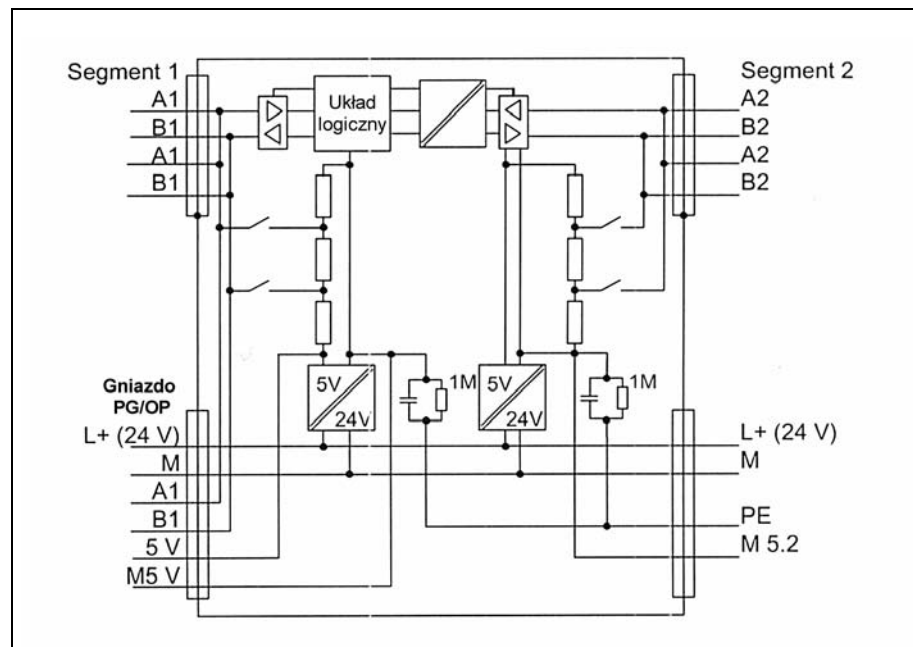
Tabela 7-5 Obsada pinów 9 pinowej wtyczki D-Sub (gniazdo PG/OP)

Widok	Nr pinu	Nazwa sygnału	Znaczenie
	1	-	-
	2	M24V	Masa - 24 V
	3	RxD/TxD-P	Linia danych B
	4	RTS	danie wysłania danych
	5	M5V2	Potencjał odniesienia dla danych (ze stacji)
	6	P5V2	Zasilanie dodatnie (ze stacji)
	7	P24V	24 V
	8	RxD/TxD-N	Linia danych A
	9	-	-

## Schemat blokowy

Rysunek 7-2 przedstawia schemat blokowy wzmacniacza magistrali RS 485:

- segmenty 1 i 2 magistrali są od siebie izolowane galwanicznie,
- segment 2 magistrali i gniazdo PG/OP są od siebie izolowane galwanicznie,
- sygnały są wzmacniane
  - pomiędzy segmentem 1 a 2 magistrali,
  - pomiędzy gniazdem PG/OP a segmentem 2 magistrali.



Rys. 7-2 Schemat blokowy wzmacniacza magistrali RS 485

## 8 SIMATIC TOP connect

### Wprowadzenie

SIMATIC TOP connect jest zbiorczą nazwą komponentów umożliwiających podłączenie przewodów do modułów cyfrowych.

Ten sposób podłączania przewodów stanowi elegancką alternatywę dla tradycyjnych metod podłączania przewodów elementów wykonawczych i czujników bezpośrednio do listwy zaciskowej.

### Zastosowanie

W przypadku stosowania SIMATIC TOP connect elementy wykonawcze i czujniki podłącza się przewodami „lokalnie” do jednego lub kilku bloków zacisków. Przewód połączeniowy (przewodem takim nazywamy w osłonie okrągłej) stanowi połączenie z modułem cyfrowym.

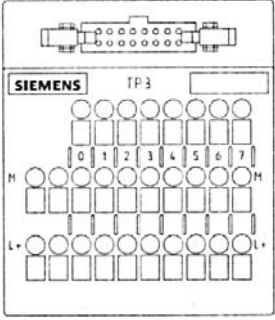
**Podłączenie przewodów do modułów cyfrowych za pomocą SIMATIC TOP connect posiada następujące zalety:**

- proste podłączenie wtykowe listwy zaciskowej, przewodu podłączeniowego i bloku zacisków
- szybkie i tanie podłączenie przewodów (nie jest już wymagane stosowanie centralnych bloków zacisków)
- zasilania modułu cyfrowego może być podłączone albo do czołowej listwy zaciskowej albo do bloku zacisków
- wielokrotnienie liczby zacisków dla podłączenia M- i L+
- drastyczna redukcja błędów w okablowaniu oraz przejrzystsze okablowanie szafy sterowniczej
- każdy komponent może być niezależnie wymieniany
- długość przewodów może być ustalana bez docinania

## 8.1 Obszary zastosowania i komponenty SIMATIC TOP connect

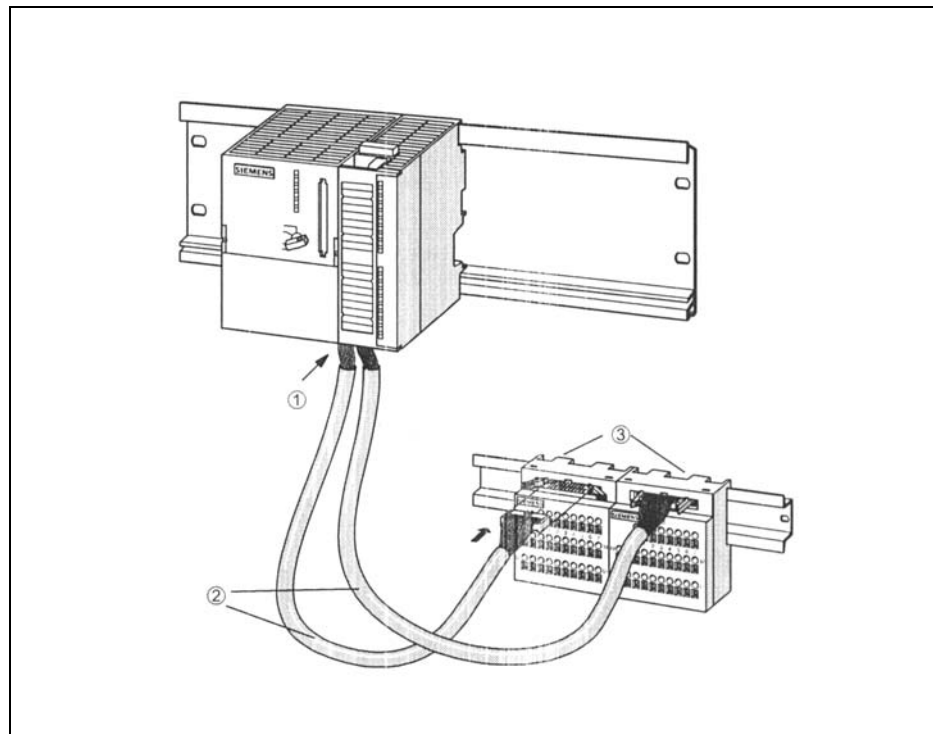
### Obszary zastosowania

SIMATIC TOP connect umożliwia podłączenie przewodów do następujących modułów cyfrowych:

Przy użyciu SIMATIC TOP connect ...	... można podłączyć przewody do następujących modułów cyfrowych
	SM 321; DI 32 X DC 24 V
	SM 321; DI 16 X DC 24 V
	SM 321; DI 16 X DC 24 V; source input
	SM 322; DO 32 X DC 24 V/0,5 A
	SM 322; DO 16 X DC 24 V/0,5 A
	SM 322; DO 8 X DC 24 V/0,5 A; z przerwaniami diagnostycznymi
	SM 322; DO 8 X DC 24 V2A
	SM 323; DI 16/DO 16 X DC 24 V/0,5 A
	SM 323; DI 8/DO 8 X DC 24 V/0,5 A

### SIMATIC TOP connect i jego komponenty

SIMATIC TOP connect zawsze składa się z modułu czołowej listwy zaciskowej z płaskim taśmowym przewodem i jednego lub kilku bloków zacisków. Czołowa listwa zaciskowa i blok zacisków połączone są wzajemnie przewodem łączącym. Dopuszcza się przewody o długości do 30 m.



Rys. 8-1 SIMATIC TOP connect

## Komponenty

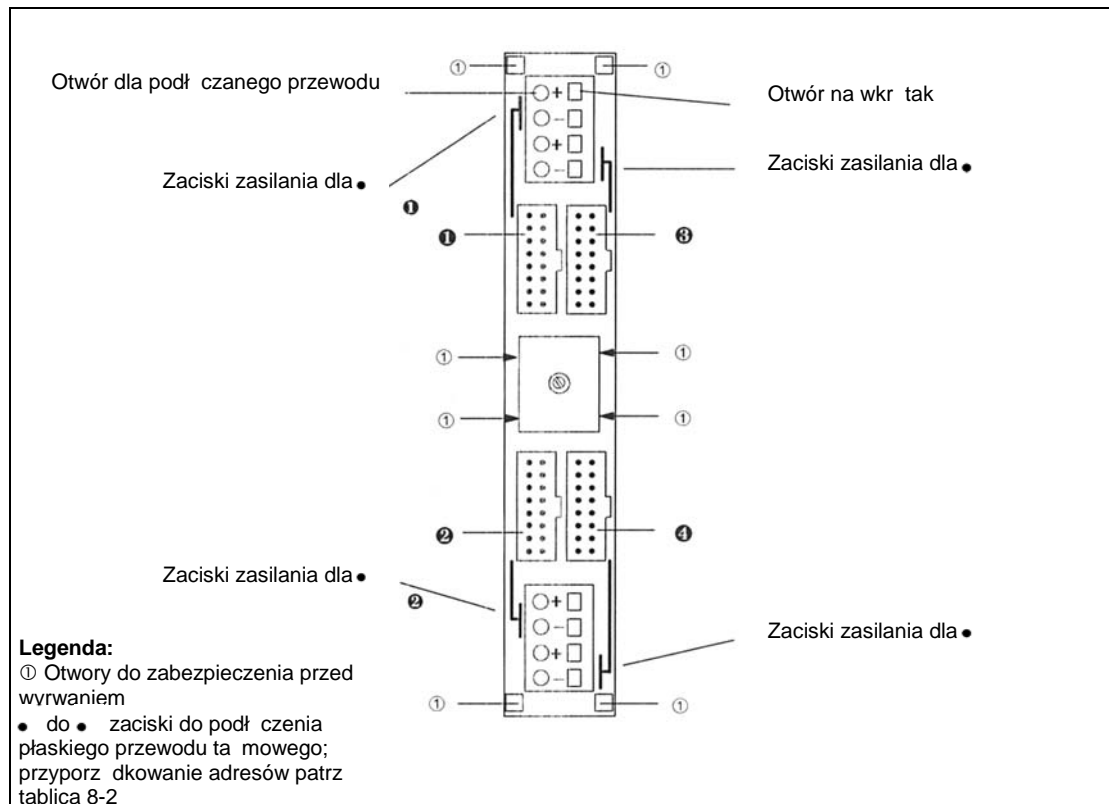
Tabela 8-1 Komponenty SIMATIC TOP connect

Komponenty		Numer zamówieniowy	
Blok zacisków	... dla połączenia 1-przewodowego	Zaciski sprynowe Zaciski rubowe	6ES7 924-0AA00-0AB0 6ES7 924-0AA00-0AA0
	... dla połączenia 1-przewodowego (10 sztuk)	Zaciski sprynowe Zaciski rubowe	6ES7 924-0AA00-1AB0 6ES7 924-0AA00-1AA0
	... dla inicjatorów 3-przewodowych	Zaciski sprynowe Zaciski rubowe	6ES7 924-OCA00-0AB0 6ES7 924-OCA00-0AA0
	... dla inicjatorów 3-przewodowych (10 sztuk)	Zaciski sprynowe Zaciski rubowe	6ES7 924-OCA00-1AB0 6ES7 924-OCA00-1AA0
	... dla modułów 2A	Zaciski sprynowe Zaciski rubowe	6ES7 924-0BB00-0AB0 6ES7 924-0BB00-0AA0
	... dla modułów 2A (10 sztuk)	Zaciski sprynowe Zaciski rubowe	6ES7 924-0BB00-1AB0 6ES7 924-0BB00-1AA0
Czołowa listwa zaciskowa	dla modułów 32-kanalowych (patrz rys. 8-2)	Zasilanie przez: Zaciski sprynowe	6ES7 921 3AA20- 0AA0
	dla modułów 16-kanalowych	Zasilanie przez: Zaciski sprynowe Zaciski rubowe	6ES7 921-3AA00-0AA0 6ES7 921-3AB00-0AA0
	dla 16-kanalowych modułów 2A	Zasilanie przez: Zaciski sprynowe Zaciski rubowe	6ES7 921-3AC00-0AA0 6ES7 921-3AD00-0AA0
Wtyczka, 8 sztuk (zaciskowa)			6ES7 921-3BE10-0AA0
Przewód taśmy w osłonie okrągłej	nieekranowany	30 m	6ES7 923-0CD00-0AA0
		60 m	6ES7 923-0CG00-0AA0
	ekranowany	30 m	6ES7 923-0CD00-0BA0
		60 m	6ES7 923-0CG00-0BA0
Szczypce do zaciskania dla 16-pinowych wtyczek			6ES7 928-0AA00-0AA0



## Czołowa listwa zaciskowa dla modułów 32-kanalowych

Rys. 8-2 przedstawia widok z przodu czołowej listwy zaciskowej dla modułów 32-kanalowych. Napięcie zasilające podłącza się za pomocą zacisków sprężynowych (patrz również rozdział 8.4). W tabelicy 8-2 znajduje się informacja o przyporządkowaniu zacisków płaskiego przewodu tałmowego do kanałów modułu sygnałowego poprzez przyporządkowanie adresów.



Rys. 8-2 Czołowa listwa zaciskowa dla modułów 32-kanalowych

Tabela 8-2 Przyporządkowanie zacisków przewodu tałmowego w osłonie okrągłej do bajtów adresowych modułów 32-kanalowych

Złącze płaskiego przewodu tałmowego (przyporządkowanie patrz rys. 8-2)	Obsada adresów dla		
	moduł wejściowy cyfrowy	moduł wyjściowy cyfrowy	Moduł wejściowy /wyjściowy cyfrowy
•	IB x	QB x	IB x
•	IB (x+1)	QB (x+1)	IB (x+1)
•	IB (x+2)	QB (x+2)	QB x
•	IB (x+3)	QB (x+3)	QB (x + 1)

## Tabela wyboru

Poniższa tabela wyboru pokazuje, które komponenty SIMATIC TOP connect można użyć do podłączenia przewodów do poszczególnych modułów cyfrowych. Przy przeglądaniu tabeli należy zwrócić uwagę na wskazówki dotyczące podłączeń znajdujące się w rozdziale 8.7.

Tabela 8-3 Tabela wyboru komponentów SIMATIC TOP connect

Moduły cyfrowe	Blok zacisków			Czołowa listwa zaciskowa	
	podłączenie 1-przewodowe	podłączenie 3-przewodowe	dla modułów 2A	dla SM; 16 lub 32 kanałowych	dla modułów 2A
SM 321; DI 32 x DC V	X	X	-	X	-
SM 321; DI 16 x DC 24 V	X	X	-	X	-
SM 321; DI 16 x DC 24 V; source input	X	X	-	X	-
SM 322; DO 32 x DC 24 V/0,5 V	X	X	-	X	-
SM 322; DO 16 x DC 24 V/0,5 V	X	X	-	X	-
SM 322; DO 8 x DC 24 V/0,5 V; z alarmem diagnostycznym	X	X	-	X	-
SM 322; DO 8 x DC 24 V/2 A;	-	-	X	-	X
SM 323; DI 16/DO 16 x DC 24 V/0,5 A	X	X	-	X	-
SM 323; DI 8/DO 8 x DC 24 V/0,5 A	X	X	-	X	-

## 8.2 Przyporzdkowanie zacisków przy podł czeniu przewodów do bloku zacisków

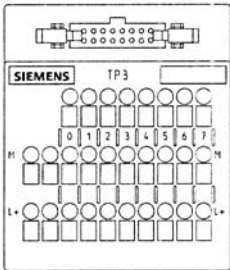
### Przyporzdkowanie zacisków modułów cyfrowych

Oznaczenie bitów adresu nadrukowane jest w górnym rz dzie bloku zacisków.

### Blok zacisków dla inicjatorów 3-przewodowych

Tablica 8-4 pokazuje przyporzdkowanie zacisków bloku zacisków dla inicjatorów 3-przewodowych.

Tablica 8-4 Przyporzdkowanie zacisków bloku zacisków dla inicjatorów 3-przewodowych

Widok z przodu bloku zacisków	Przyporzdkowanie zacisków
	górny rz d: zacisk 0 do 7: wej cia/wyj cia x.0 do x.7
	rodkowy rz d: wszystkie zaciski: potencjał M
	dolny rz d: wszystkie zaciski: potencjał L+

### Blok zacisków dla modułów 2A

Tabela 8-5 pokazuje przyporzdkowanie zacisków bloku zacisków dla modułów 2A.

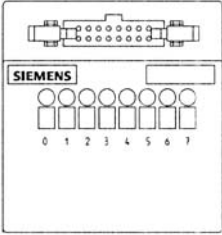
Tabela 8-5 Przyporzdkowanie zacisków bloku zacisków dla modułów 2A

Widok z przodu bloku zacisków	Przyporzdkowanie zacisków (lewa strona)	Przyporzdkowanie zacisków (prawa strona)
	górny rz d: zacisk 0 do 3: wyj cia x.0 do x.3	górny rz d z prawej: zacisk 0 do 3: wyj cia x.4 do x.7
	rodkowy rz d: zacisk 0 do 3: potencjał M1 dla x.0 do x.3	rodkowy rz d z prawej: zacisk 0 do 3: potencjał M2 dla x.4 do x.7
	dolny rz d: podł czenie 2-zaciskowe dla M1	dolny rz d: podł czenie 2-zaciskowe dla M2

## Blok zacisków dla podł cze 1-przewodowych

Tabela 8-6 pokazuje przyporządkowanie zacisków bloku zacisków dla podł cze 1-przewodowych.

Tabela 8-6      Przyporządkowanie zacisków bloku zacisków dla podł czenia 1-przewodowego

Widok z przodu bloku zacisków	Obsada zacisków
	górný rz d: zacisk 0 do 7: wej cia/wyj cia x.0 do x.7

## 8.3 Zasady podłączenia przewodów do bloku zacisków i czołowej listwy zaciskowej

### Zasady podłączenia przewodów

Poniższa tabela pokazuje, jakich zasad należy przestrzegać przy podłączeniu przewodów do bloków zacisków i czołowych listew zaciskowych (zasilanie).

Reguły dla ...	Blok zacisków		Czołowy moduł wtykowy SIMATIC TOP connect	
	Zaciski sprężynowe	Zaciski rubowe	Podłączenie zasilania potencjałowego	
			do 4 zacisków	do 8 zacisków
Przekrój poprzeczny przewodu:	nie		nie	nie
Przewody jednolite	nie		nie	nie
Przewody skręcane	0,25 do 1,5 mm <sup>2</sup>		0,25 do 1,5 mm <sup>2</sup>	0,25 do 0,75 mm <sup>2</sup>
• bez kołwki zabezpieczającej	0,25 do 1,5 mm <sup>2</sup>		0,25 do 1,5 mm <sup>2</sup>	0,25 do 0,75 mm <sup>2</sup>
• z kołwką zabezpieczającą	0,25 do 1,5 mm <sup>2</sup>		0,25 do 1,5 mm <sup>2</sup>	0,25 do 0,75 mm <sup>2</sup>
Ilość przewodów na podłączenie	1 lub kombinacja 2 przewodów do 1,5 mm <sup>2</sup> (sumarycznie) we wspólnej kołwce zabezpieczającej			
max średnica przewodu izolowanego	Ø 3,1 mm		Ø 3,1 mm	Ø 2,0 mm
Długość izolacji do usunięcia	11 mm		6 mm	
• bez kołnierzy izolacyjnych	11 mm		-	
• z kołnierzami izolacyjnymi	11 mm		-	
Kołwki zabezpieczające wg DIN 46228	Kształt A; długość do 12 mm		Kształt A; długość do 7 mm	
• bez kołnierza izolacyjnego	Kształt A; długość do 12 mm		Kształt A; długość do 7 mm	
• z kołnierzem izolacyjnym - 0,25 do 1,0 mm <sup>2</sup> - 1,5 mm <sup>2</sup>	Kształt E; długość do 12 mm Kształt E; długość 12 mm	Kształt E; długość do 12 mm Kształt E; długość 18 mm	-	
Szerokość kołwki wkręta	3,5 mm (kształt cylindryczny)			
Moment obrotowy przy dokręcaniu podłączanych przewodów (nie dotyczy zacisków sprężynowych)	-		0,4 do 0,7 Nm	

## 8.4 Połączenia rubrowe lub sprężynowe

Przy połączeniu przewodów sygnałowych na bloku zacisków i przewodów zasilających na czołowej listwie zaciskowej i bloku zacisków mamy do dyspozycji dwie możliwości:

- połączenie rubrowe lub
- połączenie sprężynowe

### Podłączenie przewodów do zacisków sprężynowych

Stosowanie zacisków sprężynowych zapewnia szybkie i proste podłączenie przewodów sygnałowych i zasilających.

Przewody mocuje się w zaciskach sprężynowych (patrz rys. 8-4) następująco:

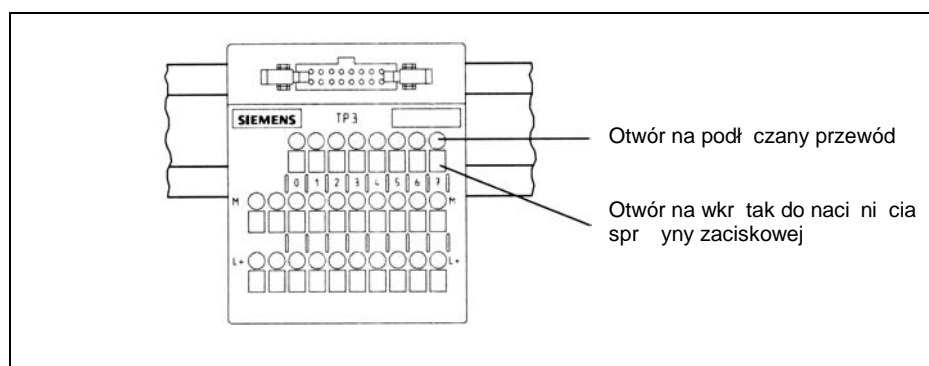
1. Docisnąć za pomocą wkręta śrubowego zacisk sprężynowy w prostokątnym otworze do dołu i przytrzymać w tym stanie (patrz rys. 8-4).
2. Wsunąć przewód do otworu odpowiedniego zacisku sprężynowego.
3. Zwolnić wkręt śrubowy z zacisku sprężynowego. Przewód jest zamocowany w zacisku sprężynowym.



#### Ostrożnie

Zacisk sprężynowy ulegnie zniszczeniu, gdy wkręt śrubowy zostanie wsadzony w otwór na przewód.

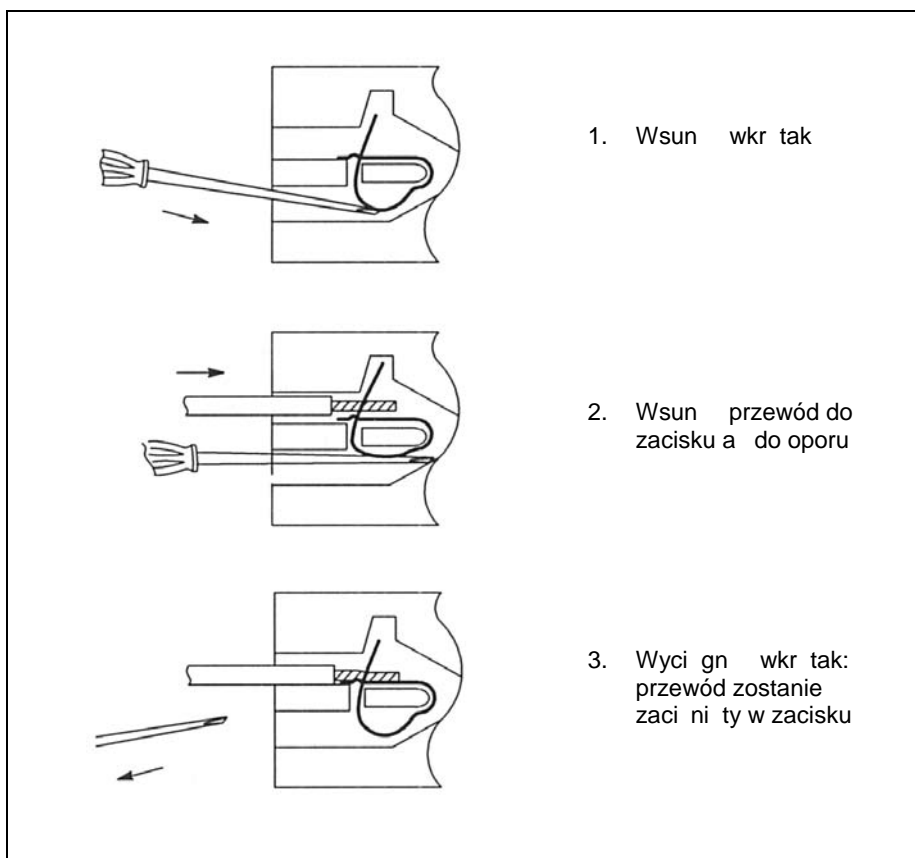
Należy się upewnić, że wkręt śrubowy został włożony tylko do prostokątnego otworu bloku zacisków.



Rys. 8-3 Blok zacisków z zaciskami sprężynowymi

## Zasada działania zacisku sprężynowego

Na rysunku 8-4 przedstawiona jest zasada działania zacisku sprężynowego.



Rys. 8-4 Zasada działania zacisku sprężynowego

## 8.4 Przygotowanie przewodów połączniowych

W niniejszym podrozdziale opisano, jak można w własnym zakresie przygotować przewód połączniowy. Maksymalna odległość pomiędzy sterownikiem SIMATIC S7 i blokami zacisków może wynosić 30 m.

### Wymagane narzędzia

Do połączenia złącza wtykowego z przewodem taśmowym w osłonie okrągłej potrzebne są szczypce zaciskające.

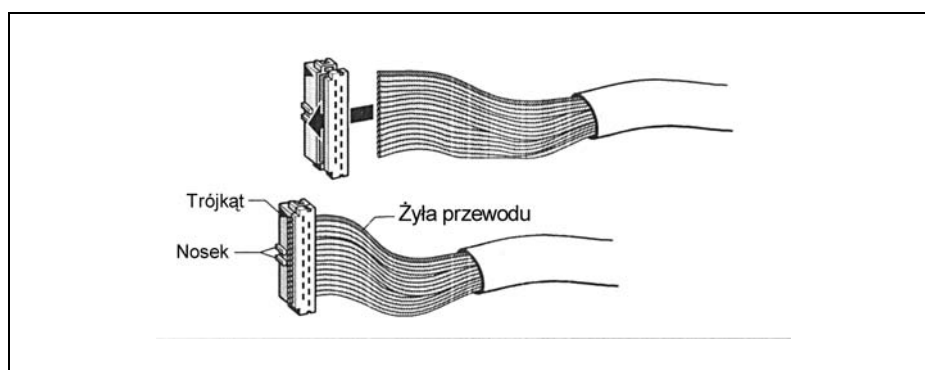
### Łączenie końcówki przewodu z wtyczką

Przewód taśmowy przygotowuje się następująco:

1. Odcinając przewód taśmowy w osłonie okrągłej na odpowiednią długość i usunąć osłonę przewodu z obydwu końców. Długość osłony do usunięcia podaje poniższa tabela.

Końcówka przewodu do ... Czołowa listwa zaciskowa:	Osłona przewodu do usunięcia	
	20-biegunowa	40-biegunowa
... górne gniazdo czołowej listwy zaciskowej	110 mm	115 mm
... dolne gniazdo czołowej listwy zaciskowej	70 mm	75 mm
... gniazdo bloku zacisków	40 mm	

2. Wprowadzić przewód taśmowy w osłonie okrągłej do 16-biegunowego złącza wtykowego. Należy bezwzględnie zwrócić uwagę na położenie oznakowanych detali (patrz rys. 8-5).



Rys. 8-5 Wprowadzanie przewodu taśmowego do złącza wtykowego

3. Zaciśnięcie końcówki przewodów w złączu wtykowym przy pomocy szczypiec.  
4. Zamocowanie zabezpieczenia przed wyrwaniem do złącza wtykowego na bloku zacisków.



**Mocowanie zabezpieczenia przed wyrwaniem przewodu**

Odcienie przed wyrwaniem umieszcza się tylko na połączeniu wtykowym bloku zaciskowego. Postępuje się w tym przypadku następująco:

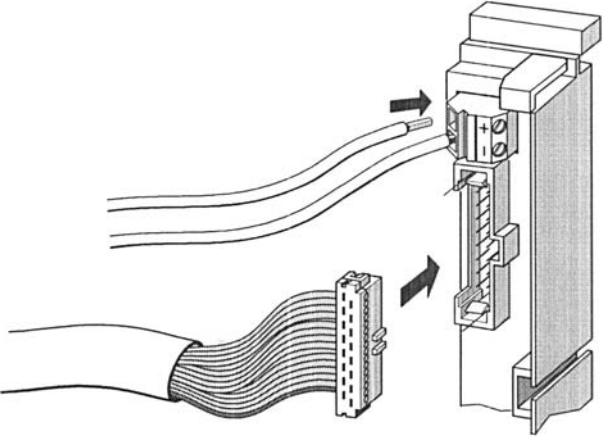
Po zacięciu należy przegięć przewód taśmy w osłonie okręglej po wtyczce do tyłu. Następnie nasunąć ją na przewód taśmy w osłonie okręglej załóżone zabezpieczenie przed wyrwaniem i zatrzasknąć na złączu wtykowym.

## 8.5 Podłączenie przewodów do czołowej listwy zaciskowej i bloku zacisków

### Podłączenie przewodu do czołowej listwy zaciskowej

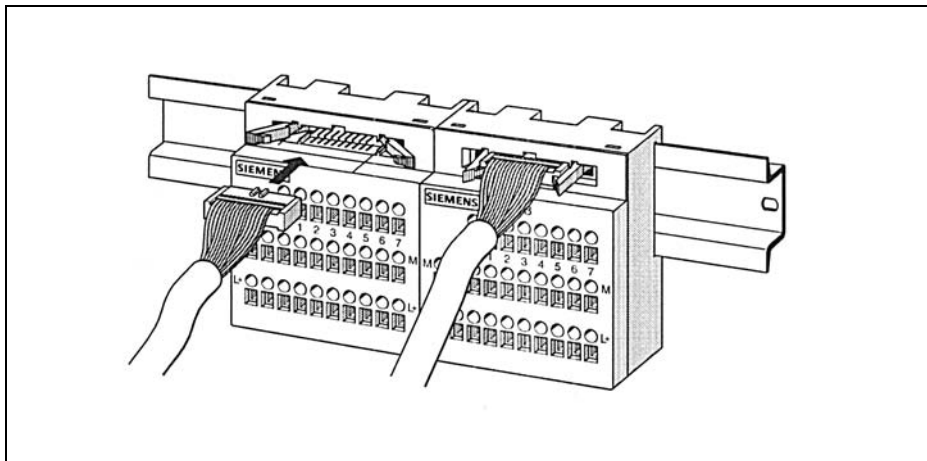
Przy podłączaniu przewodów do czołowej listwy zaciskowej postępuj zgodnie z następującymi krokami (patrz również rozdział 8.3).

Tablica 8-7 Podłączenie przewodów do czołowej listwy zaciskowej

Krok	8/16-kanalowe moduły cyfrowe	32-kanalowe moduły cyfrowe
1.	Otwórz klapy czołowe	
2.	Ustaw czołowe listwy zaciskowe w pozycji do podłączenia przewodów	
3.	Podłącz w razie potrzeby przewody zasilające modułu cyfrowego	Przy podłączaniu należy zwracać uwagę na przyporządkowanie zacisków zasilania do zacisków płaskiego przewodu tałmowego
4.	Wprowadź przewód tałmowy w osłonie okrągłej do czołowej listwy zaciskowej.	
		
5.	Przewód tałmowy w osłonie okrągłej skręć o 90° do dołu i wtedy o ile jest to możliwe skręć o pełny obrót.	
6.	–	Należy po drodze czołowej listwy zaciskowej zabezpieczenie przed wyrwaniem. To zabezpieczenie przed wyrwaniem służy do ustalenia położenia przewodu tałmowego w osłonie okrągłej w ciasnej przestrzeni kablowej modułu.
7.	Wsunąć zabezpieczenie przed wyrwaniem do czołowej listwy zaciskowej.	

## Mocowanie przewodu pół czeniowego do bloku zacisków

1. Zamocowa blok zacisków na 35 mm standardowej szynie monta owej, zgodnej z EN 50 022.
2. Wsadzi przewód ł cz cy w blok zacisków (patrz rys. 8-6)



Rys. 8-6 Wsadzanie przewodu ł cz cego do bloku zacisków

## 8.6 Podłączenie przewodów do modułów cyfrowych z użyciem SIMATIC TOP connect

Przy podłączeniu przewodów do modułów cyfrowych SIMATIC S7 za pomocą SIMATIC TOP connect mamy do dyspozycji 3 bloki zacisków. Przy podłączeniu przewodów przestrzegaj następujących wytycznych. Wytyczne dotyczące podłączenia zależą od poszczególnych komponentów SIMATIC TOP connect. Przy wyborze komponentów pomocne są tablice 8-3 w rozdziale 8.1.

### Wytyczne do podłączenia

W tabeli 8-8 podano wytyczne podłączenia z użyciem SIMATIC TOP connect z blokiem zacisków dla inicjatorów 1-przewodowych.

Tabela 8-8 Wytyczne podłączenia SIMATIC TOP connect dla inicjatorów 1-przewodowych

Moduły cyfrowe	Wytyczne podłączenia				
	Zasilanie ...			wymagany jest dodatkowy mostek do zasilania	oznaczenie na bloku zacisków nie odpowiada oznaczeniom na SM
	tylko na czołowej listwie zaciskowej	dodatkowe podłączenie masy na bloku zacisków	Na czołowej listwie zaciskowej lub bloku zacisków		
SM 321; DI 32 X DC 24 V	X	-	-	-	-
SM 321; DI 16 X DC 24 V	X	-	-	-	-
SM 321; DI 16 X DC 24 V; source input	X	-	-	-	-
SM 322; DO 32 XDC 24 V/0,5 A	X	-	-	-	-
SM 322; DO 16 X DC 24 V/0,5 A	X	-	-	-	-
SM 322 ; DO 16 X DC 24 V/0,5 A; z przerwaniami diagnostycznym	X	-	-	-	X
SM 323; DI 16/ DO 16X 24 V/0,5 A	X	-	-	-	-
SM 323; DI 8/DO 8X DC 24 V/0,5 A	X	-	-	-	-

## Podłączenie do bloku zacisków dla inicjatorów 1-przewodowych

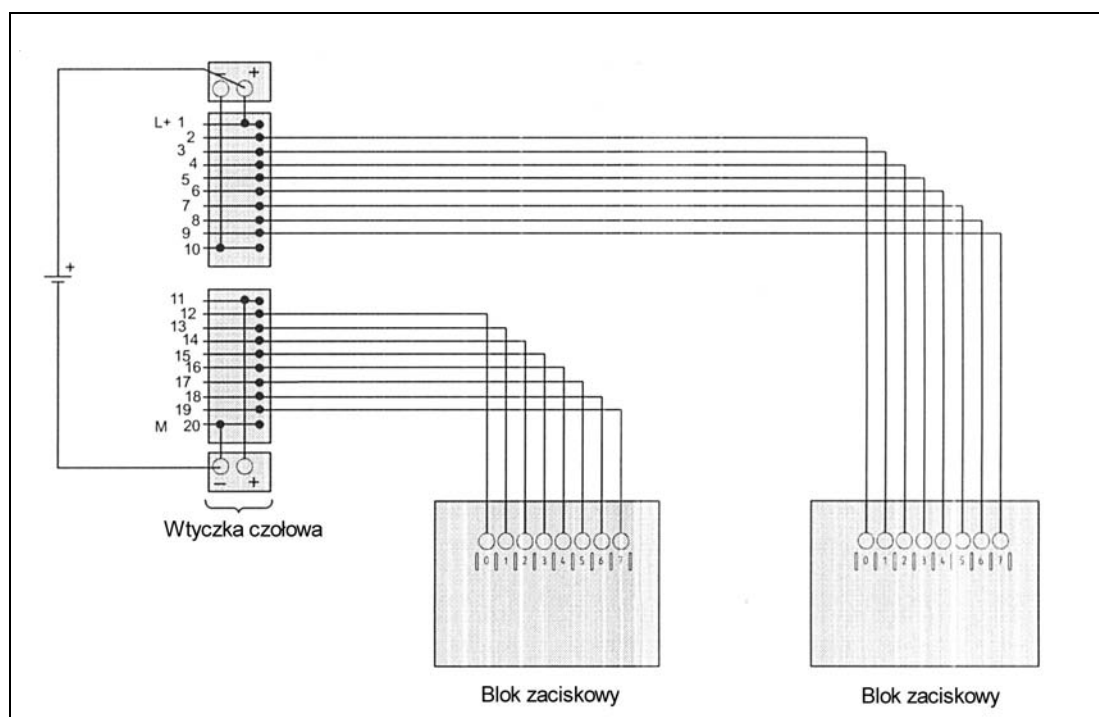
W tablicach 8-3 i 8-8 znaleźć można na moduły cyfrowe, które mogą być łączone z blokiem zacisków dla inicjatorów 1-przewodowych.

Przy podłączaniu napięcia zasilającego należy pamiętać o tym, że napięcie zasilające jest podłączone generalnie do czołowej listwy zaciskowej (patrz opis odpowiedniego modułu cyfrowego). W przykładzie z rys. 8-7 należy podłączyć L+ do zaciska dodatniego na **górnym** zacisku i M do zaciska ujemnego na **dolnym** zacisku.

### Wskazówka

W module wyjść cyfrowych SM 322; DO 8 x DC 24 V/0,5 A; z przerwanym diagnostycznym oznaczenia na bloku zacisków nie odpowiadają oznaczeniom na grupie wyjść cyfrowych.

Rysunek 8-7 przedstawia zasady okablowania oraz podłączenie napięcia zasilającego:



Rys. 8-7 Okablowanie modułu cyfrowego z blokiem zaciskowym dla inicjatora 1-przewodowego

## Inicjatory 3-przewodowe

W tabeli 8-9 podano wytyczne podł czenia SIMATIC TOP connect z blokiem zaciskowym dla inicjatorów 1-przewodowych.

Tabela 8-9 Wytyczne podł czenia SIMATIC TOP connect dla inicjatorów 3-przewodowych

Moduły cyfrowe	Wytyczne podł czenia				
	Zasilanie ...			Wymagany jest dodatkowy mostek do zasilania	oznaczenie na bloku zacisków nie odpowiada oznaczeniom na SM
	tylko na czołowej listwie zaciskowej	dodatkowe podł czenie masy na bloku zacisków	na czołowej listwie zaciskowej lub bloku zacisków		
SM 321; DI 32 X DC 24 V	-	-	X	X	-
SM 321; DI 16 X DC 24 V	-	-	X	X	-
SM 321; DI 16 X DC 24 V; source input	-	-	X	X	-
SM 322; DO 32 XDC 24 V/0,5 A	-	-	X	-	-
SM 322; DO 16 X DC 24 V/0,5 A	-	-	X	-	-
SM 322 ; DO 16 X DC 24 V/0,5 A; z przerwaniem diagnostycznym	-	-	X	X	X
SM 323; DI 16/ DO 16X 24 V/0,5 A	-	-	X	-	-
SM 323; DI 8/DO 8X DC 24 V/0,5 A	-	-	X	-	-

## Podłączenie na bloku zaciskowym dla inicjatorów 3-przewodowych

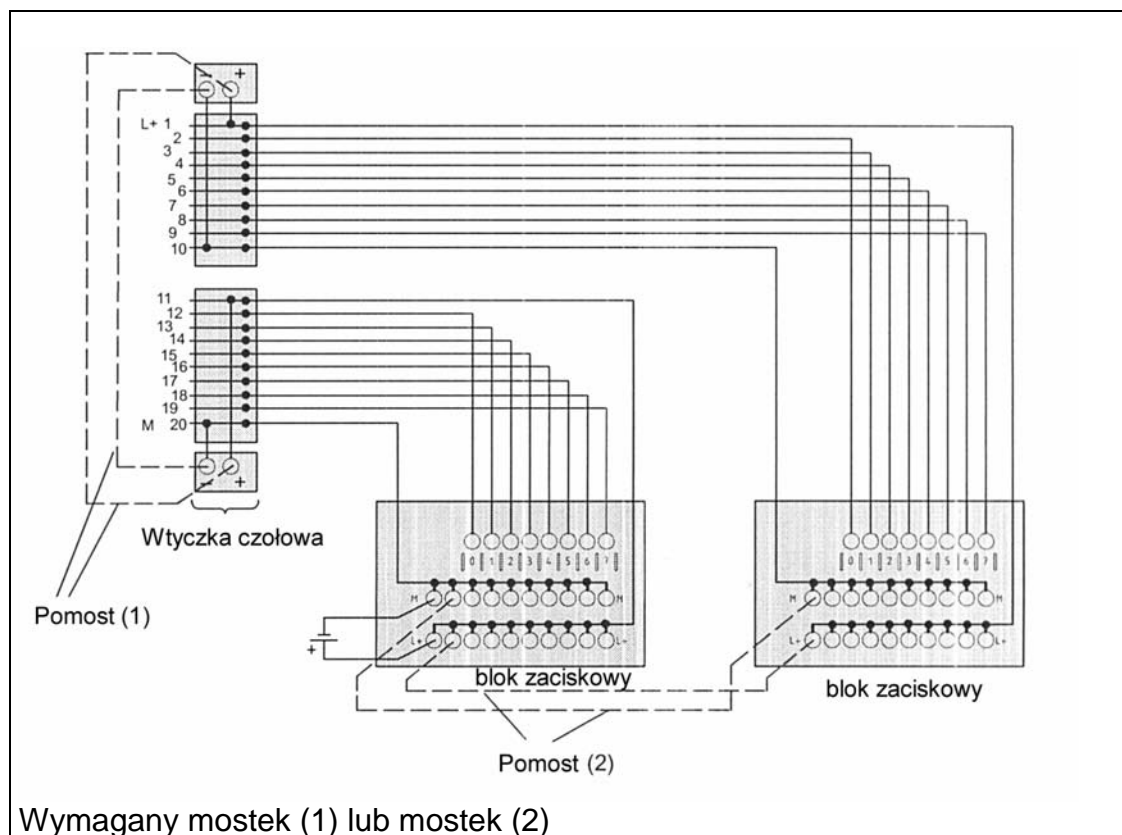
W tabelach 8-3 i 8-9 można znaleźć moduły cyfrowe, które mogą być łączone z blokiem zacisków dla inicjatorów 3-przewodowych.

Dla niektórych modułów cyfrowych wymagane są zwykle dwa mostki do podłączenia napięcia zasilania. Mostki można okablować na czołowej listwie zaciskowej lub na bloku zacisków. Na czołowej listwie zaciskowej należy wzajemnie połączyć dwa złącza dodatnie i dwa ujemne. To samo obowiązuje w przypadku wykonania mostków na bloku zaciskowym.

### Wskazówka

W module wyjść cyfrowych SM 322; DO 8 x DC 24 V/0,5 A; z przerwaniem diagnostycznym oznaczenia na bloku zacisków nie odpowiadają oznaczeniom na grupie wyjść cyfrowych.

Rysunek 8-8 przedstawia zasady okablowania oraz podłączenie zasilania



Rys. 8-8 Okablowanie modułu cyfrowego z blokiem zacisków dla inicjatorów 3-przewodowych

## Moduły 2A

W tabeli 8-10 podano wytyczne podł czenia dla SIMATIC TOP connect z blokiem zacisków dla modułów 2A. Należy pamiętać, że konieczna jest również czołowa listwa zaciskowa dla modułów 2A!

Tabela 8-10 Wytyczne dotyczące podł czenia SIMATIC TOP connect dla modułów 2A.

Moduły cyfrowe	Wytyczne dotyczące podł czenia				
	Zasilanie ...			Wymagany jest dodatkowy mostek do zasilania	oznaczenie na bloku zacisków nie odpowiada oznaczeniom na SM
	tylko na czołowej listwie zaciskowej	dodatkowe podł czenie masy na bloku zacisków	Na czołowej listwie zaciskowej lub bloku zacisków		
SM 322; DO 16x DC 24 V/2 A	X	X	-	-	-

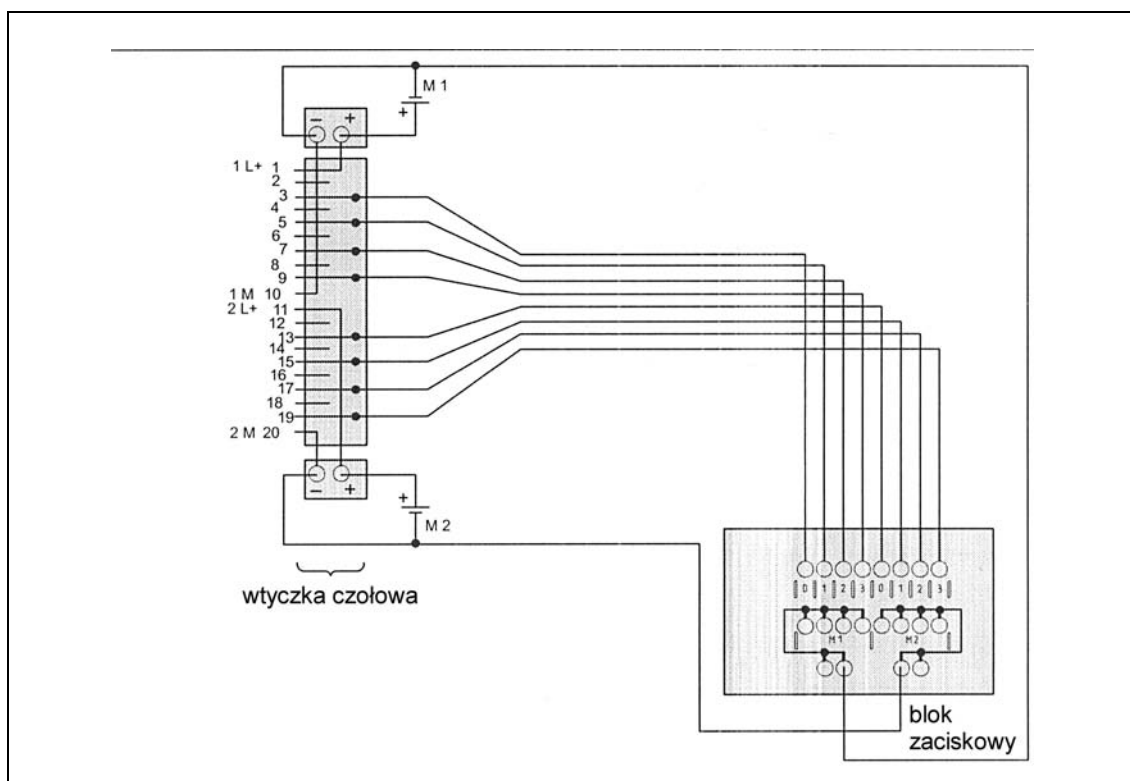


## Podłączenie do bloku zacisków dla modułu 2A

Za pomocą bloku zacisków dla modułów 2A okablować można moduł SM 322; 8 x DO DC 24V/2A. Przy podłączaniu zasilania należy zwracać uwagę na:

- Zasilanie należy podłączyć do obu zacisków potencjałowych na czołowej listwie zaciskowej oddzielnymi przewodami.
- Oprócz przewodu tamowego w osłonie okręglej należy doprowadzić także do bloku zacisków do przewodów M1 lub M2. M1 lub M2 należy połączyć poprzez oddzielne przewody z czołowymi listwami zaciskowymi i blokiem zacisków.

Rysunek 8-9 przedstawia zasady okablowania oraz podłączenie zasilania



Rys. 8-9 Okablowanie z blokiem zacisków dla modułu 2A

## 9 SIMATIC TOP connect TPA

### Wprowadzenie

SIMATIC TOP connect TPA to komponenty do podłączania przewodów do modułów analogowych.

Stanowi on elegancką alternatywę w stosunku do konwencjonalnych sposobów podłączania przewodów elementów wykonawczych i czujników bezpośrednio przy czołowej listwie zacoskowej.

### Treść

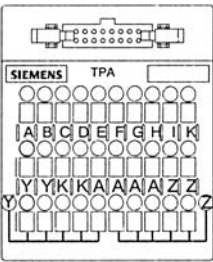
W niniejszym rozdziale można znaleźć wszystkie niezbędne informacje dotyczące podłączenia przewodów do modułów analogowych S7-300 za pomocą SIMATIC TOP connect TPA.

Dodatkowe informacje dotyczące poniższych tematów można znaleźć w Rozdziale 8

- połączenie S7-300 z SIMATIC TOP connect,
- zasady okablowania
- zasady okablowania w przypadku złączy sprężynowych.

### Zakres stosowania

Za pomocą SIMATIC TOP connect TPA możliwe jest podłączenie przewodów do następujących modułów analogowych:

Z SIMATIC TOP connect ...	... można okablować następujące moduły analogowe
	SM 331; AI 2 x 12 Bitów SM 331; AI 8 x 12 Bitów SM 332; AO 4 x 12 Bitów SM 332; AO 2 x 12 Bitów SM 334; AI 4/AO 2 x 8/8 Bitów SM 334; AI 4/AO 2 x 12 Bitów

## Komponenty

Tabela 9-1 zawiera komponenty dla SIMATIC TOP connect TPA

Tabela 9-1 Komponenty dla SIMATIC TOP connect TPA

Komponenty do TPA		Numer zamówienia	
Blok zacisków	1 sztuka	Zaciski sprężynowe	6ES7 924-0CC00+0AB0
		Zaciski rubowe	6ES7 924-0CC00-0AA0
	10 sztuk	Zaciski sprężynowe	6ES7 924-0CC0-1AB0
		Zaciski rubowe	6ES7 924-0CC00-1AA0
Czołowa listwa zaciskowa		Napięcie zasilanie przez:	
		Zaciski sprężynowe	6ES 921-3AF00-0AA0
		Zaciski rubowe	6ES7 921-AG00-0AA0
Wtyczki, 8 sztuk (technika zacisków ostrzowych)			6ES7 921-3BE10-0AA0
Płyta ekranująca dla bloku zacisków, 4 sztuki			6ES7 928-1BA00-0AA0
Element zaciskowy dla:			
2 przewodów o średnicy z ekranem od 2 do 6 mm każdy			6ES7 390-5AB00-0AA0
1 przewodu o średnicy z ekranem od 3 do 8 mm			6ES7 390-5BA00-0AA0
1 przewodu o średnicy z ekranem od 4 do 13 mm			6ES7 390-5CA00-0AA0
Przewód tałmowy w osłonie okrągłej, ekranowany Ø 8 mm	30 m		6ES7 923-0CD00-0BA0
	60 m		6ES7 923-0AA00-0AA0
Szczypce zaciskowe do 16-biegunowych złączy wtykowych			6ES7 928-0AA00-0AA0

## Obsada zacisków

Na bloku zacisków TPA poszczególne zaciski oznaczone za pomocą liter. Ułatwia to jednoznaczne przyporządkowanie poszczególnych zacisków na module analogowym do zacisków na bloku zacisków.

Na rysunku 9-1 przedstawiono przyporządkowanie zacisków modułu analogowego i bloku zacisków.

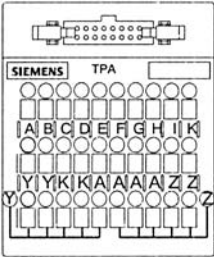
Numer zacisku na module	Obsada zacisków na bloku zacisków TPA	
	Blok zacisków 1	Blok zacisków 2
_1	Y	Y
_2	B	
_3	C	
_4	D	
_5	E	
_6	F	
_7	G	
_8	H	
_9	I	
_10	K	K
_11	A	A
_12		B
_13		C
_14		D
_15		E
_16		F
_17		G
_18		H
_19		I
_20	Z	Z

Rys. 9-1 Przyporządkowanie zacisków na module analogowym do zacisków TPA

## Powielacz zacisków

Dolny szereg zacisków w bloku zacisków składa się z powielacza zacisków 2 x 5 (patrz tabela 9-2).

Tabela 9-2 Powielacz zacisków dla TPA

Obsada zacisków	Objaśnienia
	<p>Zaciski <math>\text{Z}</math> i <math>\text{Y}</math> mogą być wykorzystane do powielenia dowolnych potencjałów i sygnałów</p> <p>Zaciski o tych samych literach są połączone elektrycznie ze sobą, <b>za wyjątkiem</b> zacisków <math>\text{Z}</math> i <math>\text{Z}</math> oraz <math>\text{Y}</math> i <math>\text{Y}</math>.</p>

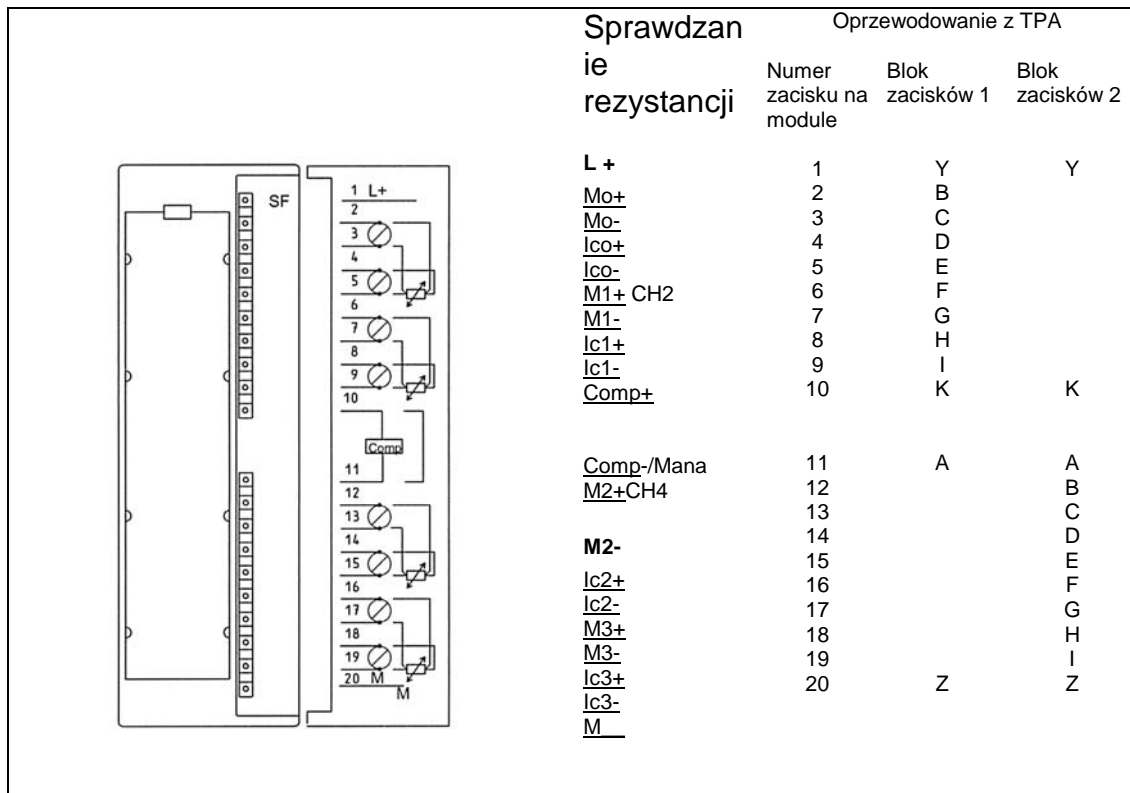
## Napięcie zasilania obciążenia

Czołowa listwa zaciskowa posiada odseparowane styki dla napięcia obciążenia L+ i M. Dzięki temu istnieje możliwość podłączenia napięcia zasilania obciążenia modułu analogowego poprzez czołową listwę zaciskową.

Odległość pomiędzy czołową listwą zaciskową a blokiem zacisków może wynosić do 30 m.

## Przykład podłączenia

Na rysunku 9-2 przedstawiono przykład podłączenia dla modułu analogowego SM 321; AI 8 x 12 bitów w trybie „Sprawdzanie rezystancji”.



Rys. 9-2 Przykład podłączenia

## Przygotowanie czołowej listwy zaciskowej do bloku zacisków

Górne gniazdo czołowej listwy zaciskowej służy do podłączenia bloku zacisków 1, a dolne gniazdo czołowej listwy zaciskowej służy do podłączenia bloku zacisków 2.

## Podłączenie ekranów

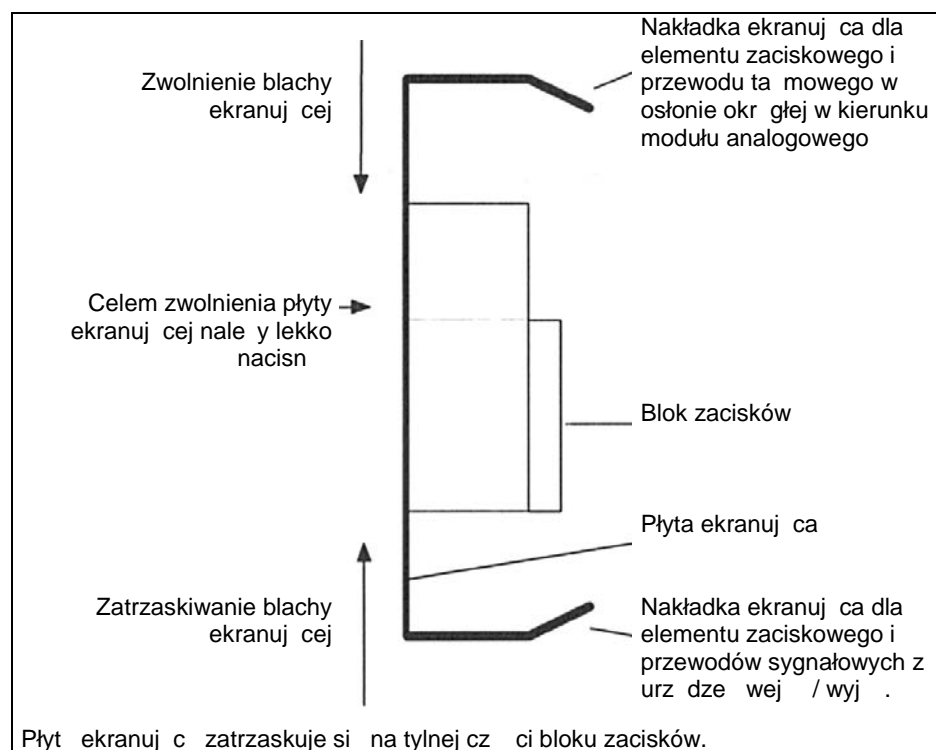
Ekran ekranowanych przewodów sygnałowych może być podłączony do uziemienia

- poprzez nakładkę ekranującą na module analogowym i
- poprzez płytę ekranującą na bloku zacisków.

Ekran przewodów sygnałowych może być umiejscowiony bezpośrednio na bloku zacisków. W tym celu należy zamocować na bloku zaciskowym przed montażem płytę ekranującą. Na rys. 9-3 widać, że płyta ekranująca przylega do tylnej części bloku zacisków, co zapewnia połączenie z uziemioną szyną montażową. Ekran przewodów sygnałowych należy połączyć z zaciskami podłączenia ekranu na płycie ekranującej.

Metoda takiego podłączenia ekranu opisana jest w rozdziale 6 podręcznika zatytułowanego *S7-300 Sprzęt i instalacja* jak również w rozdziale 5 podręcznika *ET 200M Zdecentralizowane urządzenia wejścia / wyjścia*.

Na rysunku 9-3 pokazany jest szkic bloku zacisków z płytą ekranującą.



Rys. 9-3 Blok zacisków TPA z płytą ekranującą

## 10 Moduły interfejsu

W niniejszym rozdziale opisane są dane techniczne i właściwości modułów interfejsu dla sterowników serii S7-300.

### 10.1 Moduł interfejsu IM 360; (6ES7 360 3AA01-0AA0)

#### Właściwości

Moduł interfejsu IM 360 posiada następujące właściwości:

- Interfejs dla szyny centralnej (rack 0) sterowników serii S7-300
- Transmisja danych z IM 360 do IM 361 odbywa się przez przewód połączeniowy 368
- Maksymalna odległość pomiędzy IM 360 i IM 361 wynosi 10 m

#### Wskaźnik stanu i błędów

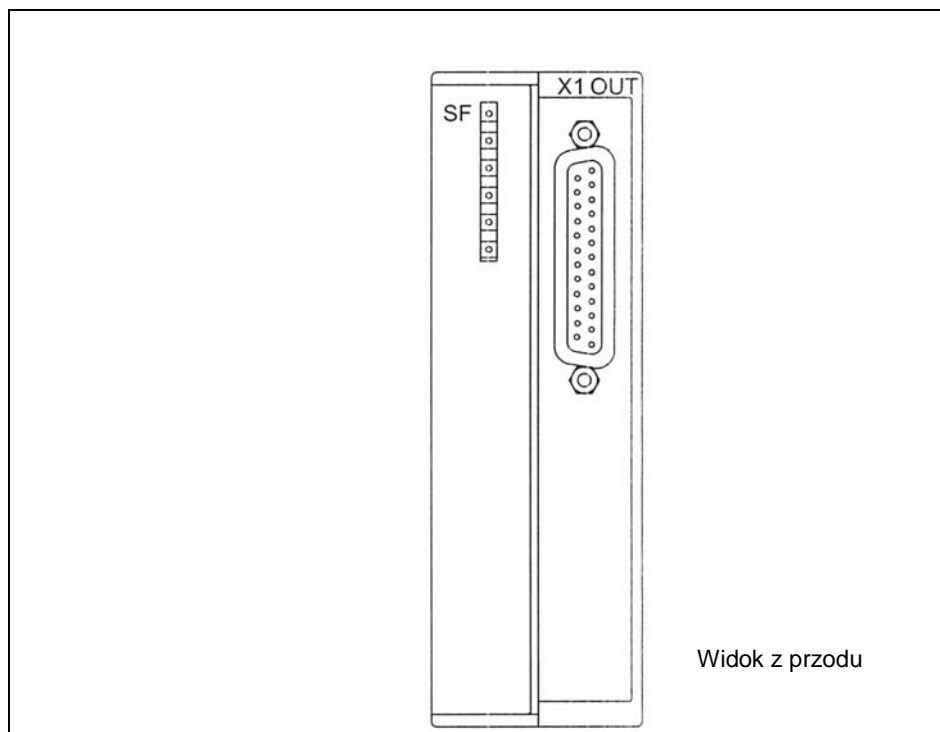
Moduł interfejsu IM 361 posiada następujące wskaźniki stanu i błędów

Wskaźnik	Znaczenie	Objaśnienia
SF	Grupowy błąd/usterka	<p><b>Dioda LED świeci gdy</b></p> <ul style="list-style-type: none"> <li>• brak przewodu łączącego</li> <li>• IM 361 jest wyłączony</li> </ul>



## Widok z przodu

Rysunek 10-1 przedstawia widok z przodu modułu interfejsu IM 360.



Rys. 10-2 Widok z przodu modułu interfejsu IM 360

## Dane techniczne

Poniższe zestawienie przedstawia dane techniczne modułu interfejsu IM 360.

Wymiary i masa	
Wymiary szer. x wys. x gł. b. (mm)	40 x 125 x 120
Masa	około 250 g
Dane specyficzne dla zespołu	
Długość przewodu	
• Maks. długość do następnego IM	10 m
Pobór prądu	
• z magistrali systemowej	350 mA
Moc tracona	typowo 2 W
Wskaźnik stanu i błędów	tak

## 10.2 Moduł interfejsu IM 361; (6ES7 361 3CA01-0AA0)

### Właściwości

Moduł interfejsu IM 361 posiada następujące właściwości:

- Napięcie zasilania DC 24 V
- Interfejs dla szyn rozszerzających (rack 1 do rack 3) sterowników serii S7-300
- Prąd wystawiany przez magistralę systemową S7-300 wynosi max 0,8 A
- Transmisja danych z IM 360 do IM 361 lub z IM 361 do IM 361 odbywa się przez przewód połączeniowy 368
- Maksymalna odległość pomiędzy IM 360 i IM 361 wynosi 10 m
- Maksymalna odległość pomiędzy IM 361 i IM 361 wynosi 10 m

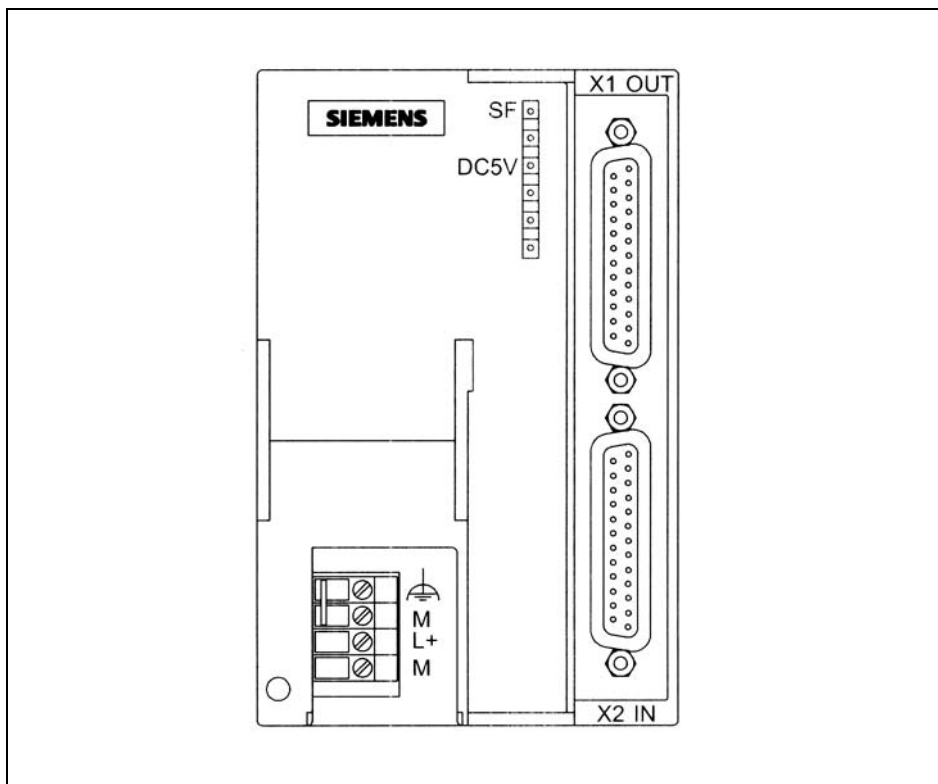
### Wskaźniki stanu i błędów

Moduł interfejsu IM 361 posiada następujące wskaźniki stanu i błędów

Wskaźnik	Znaczenie	Objaśnienia
SF	Grupowy błąd/usterka	<p><b>Dioda LED świeci gdy</b></p> <ul style="list-style-type: none"> <li>• brak przewodu łączącego</li> <li>• poprzedzający IM 361 jest wyłączony</li> <li>• CPU nie jest zasilane</li> </ul>
DC 5 V	Zasilanie DC 5 V z magistrali systemowej S7-300	-

## Widok z przodu

Rysunek 10-2 przedstawia widok z przodu modułu interfejsu IM 361.



Rys. 10-2 Widok z przodu modułu interfejsu IM 361

## Dane techniczne

Poniższe zestawienie przedstawia dane techniczne modułu interfejsu IM 361.

Wymiary i masa	
Wymiary szer. x wys. x gł. b. (mm)	80 x 125 x 120
Masa, ogółem	505 g
Dane specyficzne modułu	
Długość przewodu	
- maks. długość do następnego IM	10 m
Pobór prądu	
- z zasilania DC 24 V	0,5 mA
Moc tracona	typowo 5 W
Prąd wyjściowy	
• na magistral systemów	0,8 A
Wskaźniki stanu i błędów	tak

## 10.3 Moduł interfejsu IM 365; (6ES7 365 0BA01-0AA0)

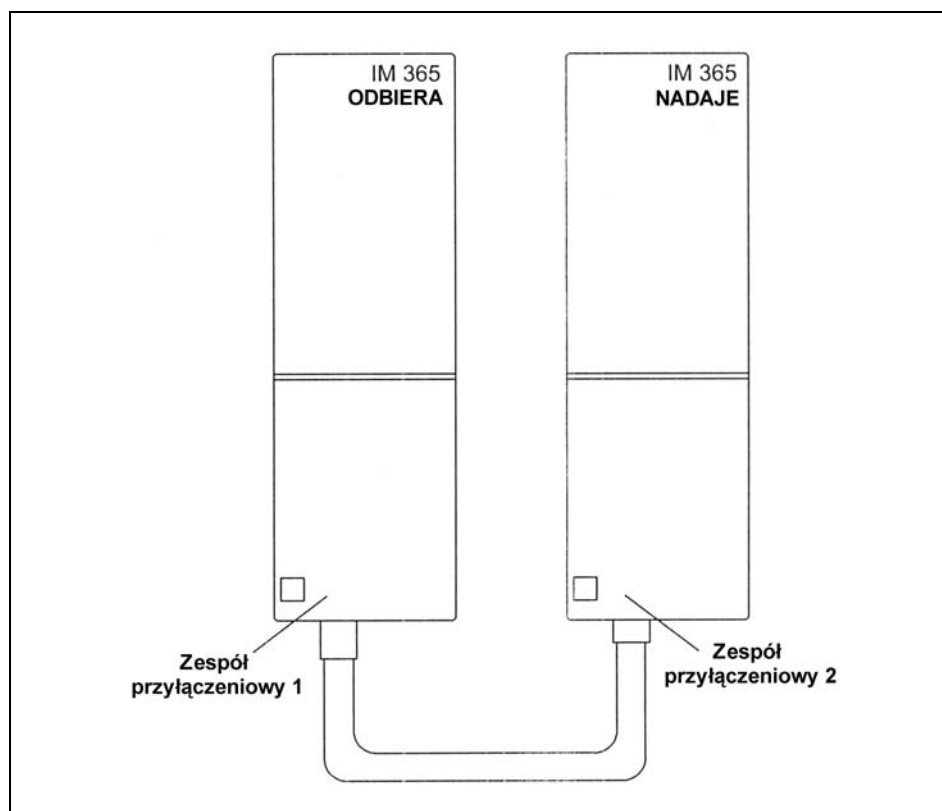
### Właściwości

Moduł interfejsu IM 365 posiada następujące właściwości:

- zestawiona para modułów dla szyny centralnej (rack 0) i szyny rozszerzającej (rack 1)
- całkowity pobór prądu 1,2 A, z czego do 0.8 A może być wykorzystane przez moduły na szynie rozszerzającej
- przewód połączeniowy o długości 1 m jest już podłączony na stałe
- na szynie rozszerzającej można instalować jedynie moduły sygnałowe
- IM 365 **nie** doprowadza magistrali komunikacyjnej (K bus) do szyny rozszerzającej

### Widok z przodu

Rys. 10-3 przedstawia widok z przodu modułu interfejsu IM 365.



Rys. 6-3 Widok z przodu modułu interfejsu IM 365

## Dane techniczne

Poniższe zestawienie przedstawia dane techniczne modułu interfejsu IM 365.

<b>Wymiary i masa</b>	
Wymiary szer. x wys. x gł. b. (mm)	40 x 125 x 120
Masa, ogółem	580 g
<b>Dane specyficzne modułu</b>	
Długość przewodu	
- maks. długość do następnego IM	1 m
Pobór prądu	
- z magistrali systemowej	100 mA
Moc tracona	typowo 0,5 W
Prąd wyjściowy	maks. 1,2 A
- na szyn rozszerzających	0,8 A
Wskaźniki stanu i błędów	nie

