

3F480-xxx.230 EMV-Netzfilter / Three-Phase EMI-Line-Filters

Anwendung

Frequenzrichter können aufgrund ihrer internen Funktionsabläufe andere elektrische und elektronische Geräte, die sich in Ihrer Nähe befinden, empfindlich stören. Um einerseits einen störungsfreien Betrieb aller Geräte zu gewährleisten und andererseits die gesetzlichen Forderungen der EMV zu erfüllen, sind die Netzfilter der Baureihe 230 entwickelt worden.

Application

All kinds of Electric Equipment including Power Electronic Devices.

Technische Daten / Technical Data

Bemessungsspannung / Rated Voltage

480 V~ +10%

Nennstrom / Rated Current

7 A...700 A

Frequenz / Frequency

50 / 60 Hz

Überlast / Overload

1,5 I_N für 60s alle 30min / for 60s every 30min

IEC Climatic Category

25/085/21

Schutzklasse / Protection Class

7..150 A IP20 180..700 A IP00

Anschlüsse / Terminals

7 .. 150 A

Berührungsgeschützte Schraubklemmen
/ Touch-protected Screwing Terminals

180 .. 300 A Hochstromverbinder M12 / High-Current-Connector M12

400 A Hochstromverbinder M16 / High-Current-Connector M16

500 A Stromschienen / Busbars 5x50 mm, M16

600 A Stromschienen / Busbars 5x63 mm, M16


700 A Stromschienen / Busbars 10x60 mm, M16


180 .. 700 A

Berührungsschutz durch Abdeckhaube
/ Touch protected with covers

Technische Daten / Technical Data

Filtertyp Filtertype	Nennstrom Rated Current	Überlast ¹⁾ Overload ¹	Ableitstrom ²⁾ Leakage Current ²	Berührungsstrom ³⁾ Touch Current		Ambient Temperature	Verluste Loss	Klemmber. Wiring	Anzugsmoment Torque	Gewicht Weight
	A	A	mA	N mA	F mA	°C max	W	mm ²	Nm	kg
3F480-007.230	7	10,5	4,1	< 4,5	< 107	45°C	9,5	0,2 - 4	0,6 - 0,8	1,65
3F480-010.230	10	15	3,1	< 4,5	< 107	45°C	12,5	0,2 - 4	0,6 - 0,8	1,65
3F480-016.230	16	24	4,8	< 8,5	< 164	45°C	20	0,2 - 4	0,6 - 0,8	2,1
3F480-025.230	25	37,5	4,8	< 4,5	< 116	45°C	17	0,2 - 4	0,6 - 0,8	2,2
3F480-035.230	35	52,5	5	< 3,5	< 91	45°C	27	0,2 - 6	1,5 - 1,8	2,2
3F480-050.230	50	75	5	< 5,0	< 129	45°C	31	0,5 - 16	2,0 - 2,3	3,4
3F480-063.230	63	94,5	9,6	< 5,5	< 127	40°C	53	0,5 - 16	2,0 - 2,3	7,5
3F480-080.230	80	120	9,6	< 10	< 281	40°C	68	0,7 - 35	3,2 - 3,7	7,1
3F480-100.230	100	150	9,6	< 10	< 281	40°C	68	0,7 - 35	3,2 - 3,7	7,1
3F480-125.230	125	187,5	12,4	< 10	< 281	40°C	82	16 - 50	6,0 - 6,8	10
3F480-150.230	150	225	12,4	< 10	< 281	40°C	88	35 - 95	15 - 20	10
3F480-180.230	180	270	14,8	< 13	< 464	40°C	150	M12	25 - 30	13,5
3F480-220.230	220	330	14,8	< 13	< 464	40°C	180	M12	25 - 30	13,5
3F480-250.230	250	375	19,5	< 13	< 427	40°C	180	M12	25 - 30	18,2
3F480-300.230	300	400	19,5	< 13	< 427	40°C	200	M12	25 - 30	18,2
3F480-400.230	400	600	11,2	< 13,5	< 332	40°C	230	M16	30 - 35	22
3F480-500.230	500	750	11,2	< 13,5	< 332	40°C	270	M16	30 - 35	37,5
3F480-600.230	600	900	15,8	< 21	< 418	40°C	290	M16	30 - 35	42
3F480-700.230	700	1050	12,1	< 21	< 418	40°C	290	M16	30 - 35	42

Typen 7A, 10A, 16A, 25A, 35A, 50A mit Prüfzeichen . Die Prüfung der übrigen Typen ist in Arbeit.

Types 7A, 10A, 16A, 25A, 35A, 50A delivered with approval mark . Approval of the other types is in preparation.

¹⁾ Effektivwert des Ableitstromes nach EN 60939 bei 50 Hz und Bemessungsspannung mit 2% Unsymmetrie. Der Ableitstrom kann sich durch das zu entstörende Gerät noch erhöhen.

²⁾ Spitzenwertmessung mit Messkreis nach EN 60990 bei 50 Hz und Bemessungsspannung mit 2% Unsymmetrie.
N: Normalbetrieb bei unterbrochenem Schutzleiter.
Bei einem Berührungsstrom > 3,5 mA muss das Netzfilter entsprechend der EN 50178 eine festen Anschluss erhalten.

F: Spitzenwert des schlimmstenfalls auftretenden Berührungsstromes bei unterbrochenem Schutzleiter und zwei von drei Phasen unterbrochen.

RMS value of the leakage current according to IEC60939 at 50 Hz and 2% unbalanced rated voltage. In practice leakage current may be even higher than just the current of the filter.

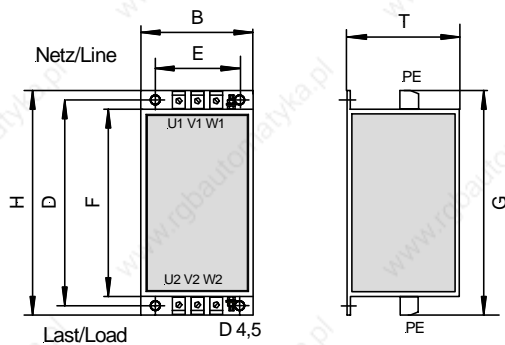
Peak value according to EN 60990 at 50 Hz and 2% unbalanced rated voltage.
N: Normal operation with broken protective conductor.
A touch current >3,5 mA requires fixed installation according to EN 50178.
F: Worst-case with protective conductor and 2 of 3 phases broken.

Abmessungen 7 .. 50 A / Dimensions 7 .. 50 A

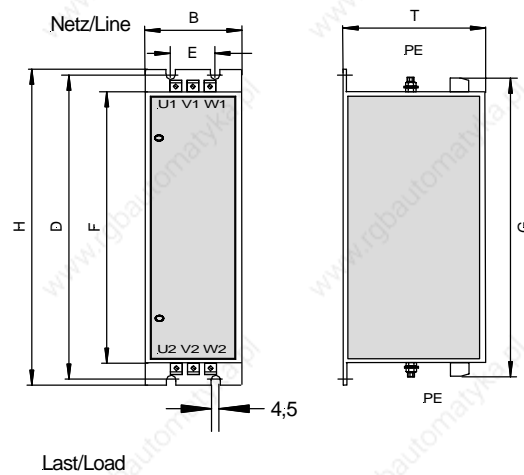
Angaben in mm / Values in mm

Filtertyp Filtertype	Höhe Height	Breite Width	Tiefe Depth	Befestigungsmaße Mounting			Klemme/Klemme Clamp/ Clamp	PE
				D	E	∅		
	H	B	T	D	E	∅	F	G
3F480-007.230	175	80	55	165	55	M4	155	177
3F480-010.230	240	55	95	230	35	M4	200	222
3F480-016.230	255	73	95	245	50	M4	230	252
3F480-025.230	255	73	95	245	50	M4	230	252
3F480-035.230	255	73	95	245	50	M4	230	252
3F480-050.230	290	90	98	275	75	M6	260	325

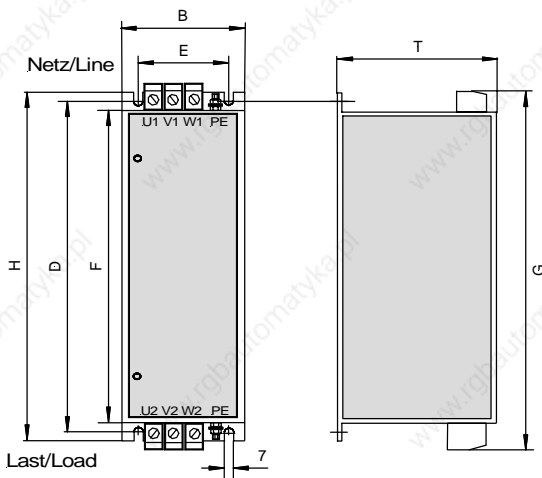
3F480-007.230



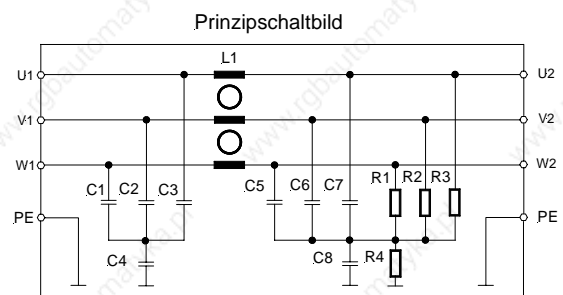
3F480-010.230...3F480-035.230



3F480-050.230



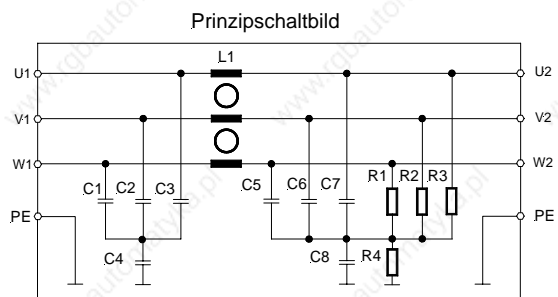
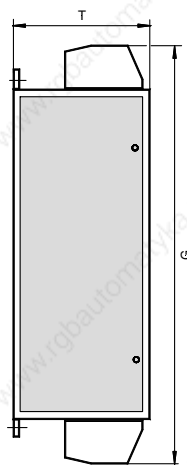
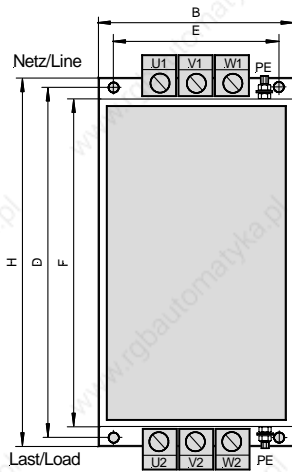
Stromlaufplan / Circuit



Abmessungen 63 .. 150 A / Dimensions 63 .. 150 A

Angaben in mm / Values in mm

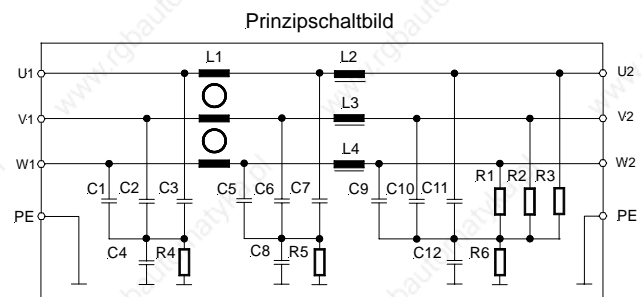
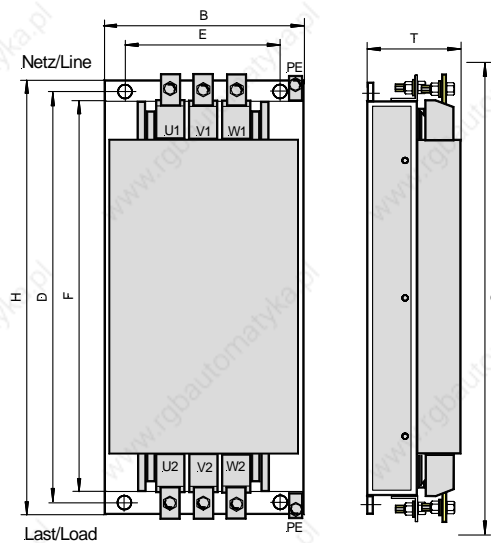
Filtertyp Filtertype	Höhe Height	Breite Width	Tiefe Depth	Befest.-Maße Mounting		Oberkante Top edge	Klemme/Klemme Clamp/ Clamp	PE	Bef.-Bohr. Mounting
	H	B	T	D	E	F	G		∅
3F480-063.230	330	150	102	315	105	300	366	M6	M6
3F480-080.230	325	150	107	310	105	294	340	M8	M6
3F480-100.230	325	150	107	310	105	294	340	M8	M6
3F480-125.230	345	175	127	330	120	310	400	M8	M6
3F480-150.230	345	175	135	330	120	310	428	M8	M6



Abmessungen 180 .. 400 A / Dimensions 180 .. 400 A

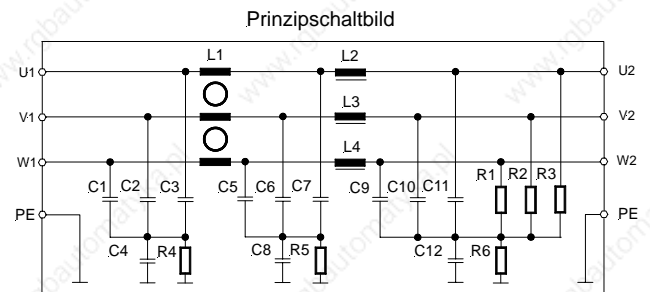
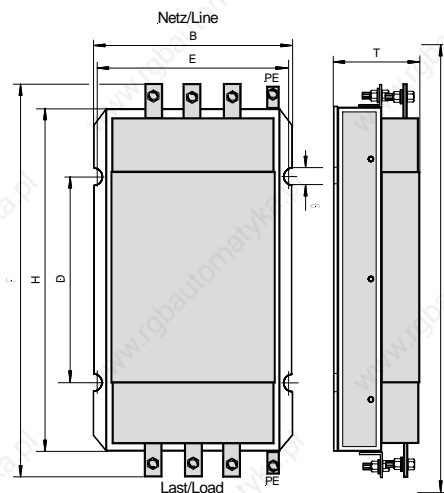
Angaben in mm / Values in mm

Filtertyp	Höhe	Breite	Tiefe	Befest.-Maße		Oberkante	Abdeckhauben	PE	Bef.-Bohr.
	H	B	T	D	E	F	G		∅
3F480-180.230	490	170	158	470	110	450	629	M12	M8
3F480-220.230	490	170	158	470	110	450	629	M12	M8
3F480-250.230	490	230	158	470	170	450	655	M12	M8
3F480-300.230	490	230	158	470	170	450	655	M12	M8
3F480-400.230	580	230	158	560	170	540	781	M12	M8



Abmessungen 500 .. 900 A / Dimensions 500 .. 900 A

Filtertyp	Höhe	Breite	Tiefe	Befest.-Maße		Stromschiene	Abdeckhauben	PE	Bef.-Bohr.
	H	B	T	D	E	F	G		∅
3F480-500.230	630	345	158	530	325	730	840	M12	M8
3F480-600.230	660	375	187	450	355	790	900	M12	M8
3F480-700.230	865	345	157	560	325	975	1040	M12	M8
3F480-900.230	865	345	157	560	325	975	1040	M12	M8



3.8.2010