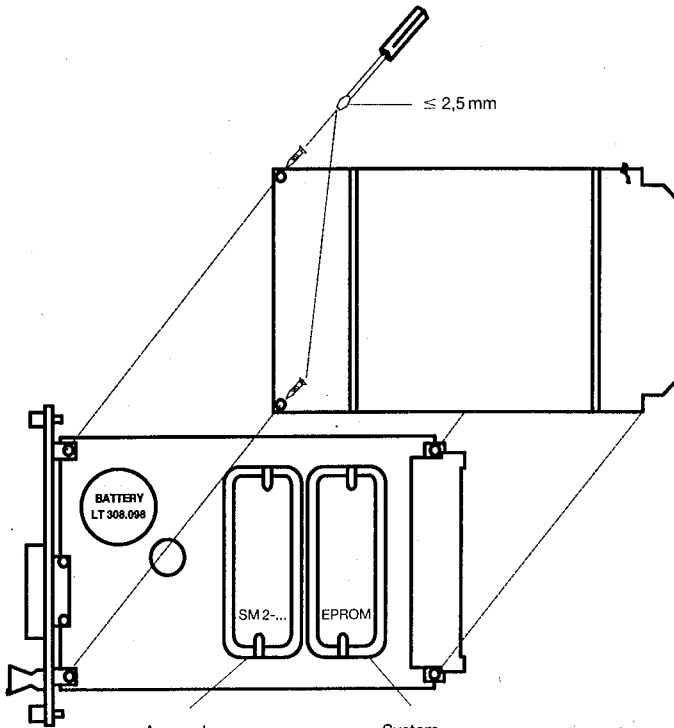


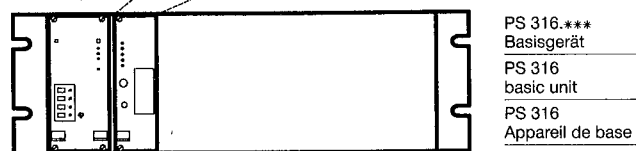
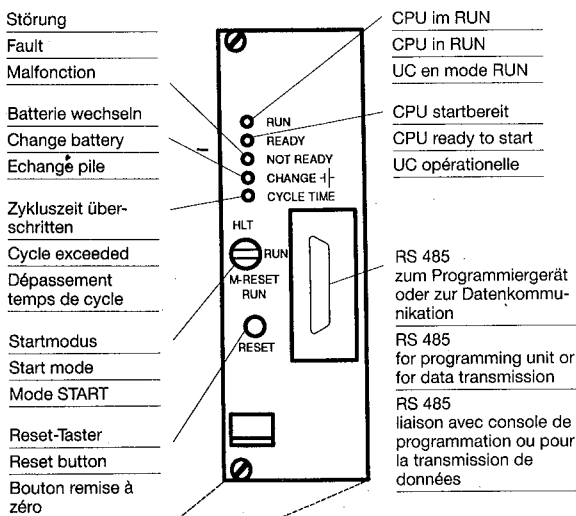
## EBE 223.1 CPU-W EBE 223.3 CPU-B

2/89 AWA 27-907



Anwenderspeichermodul SM 2-...  
User memory module SM 2-...  
Module mémoire utilisateur SM 2-...

Systemmodul M-EBE 223.1  
System module M-EBE 223.1  
Module système M-EBE 223.1



Stromversorgungs-Baugruppe  
Power supply card  
Bloc d'alimentation

### Tausch des System-EPROMs, des Anwenderspeichermoduls bzw. der Pufferbatterie bei der Baugruppe EBE 223.1 und EBE 223.3

Voraussetzung:

- PS 316-Steuerung ausschalten.
- CPU-EBE 223.1/EBE 223.3 aus dem Baugruppenträger ziehen.

1. Mit Schraubendreher die beiden Schrauben lösen.
2. Abschirmblech abnehmen.
3. Gewünschtes Bauteil: System-EPROM  
Anwenderspeichermodul SM 2-... oder  
Pufferbatterie LT 308.098  
von der EBE 223.1/EBE 223.3 abziehen.

Zusammenbau und Einbau in umgekehrter Reihenfolge!

### Exchange of the system EPROM, user memory module and battery back-up for the EBE 223.1 and EBE 223.3

Precondition:

- Switch off PS 316 programmable controller.
- Pull EBE 223.1/EBE 223.3 CPU card out of the module rack.

1. Unscrew both screws with a screwdriver.
2. Remove screen.
3. Remove the desired component: system EPROM  
user memory module SM 2-... or  
battery back-up LT 308.098  
from the EBE 223.1/EBE 223.3 card.

Re-assemble and refit in reverse order.

### Remplacement, dans les cartes EBE 223.1 et EBE 223.3,

- de l'EPROM de système
- du module mémoire de programme
- de la pile de sauvegarde.

Avant de procéder au remplacement:

- débrancher l'automate PS 316
- retirer la carte EBE (223.1 ou 223.3) du rack.

1. Dévisser les deux vis à l'aide d'un tournevis
2. déposer le blindage
3. retirer l'élément désiré, c'est-à-dire l'EPROM de système  
le module mémoire utilisateur  
SM 2-... ou  
la pile de sauvegarde LT 308.098  
de la carte EBE (223.1 ou 223.3).

Procéder en sens inverse pour réaliser à nouveau les conditions de départ.

### Hinweis:

EBE 223.1 für Bit I/O- und Parallelbus  
EBE 223.3 für Bit I/O-Bus

### Note:

EBE 223.1 for bit I/O and parallel bus  
EBE 223.3 for bit I/O bus

### Remarque:

EBE 223.1 pour bus d'E/S ou bus parallèle  
EBE 223.3 pour bus d'E/S bit