



Präzisionsgetriebe
precision gearboxes

Kraft. Power.
Präzision. Precision.
Partnerschaft. Partnership.

Das aktuelle Lieferprogramm umfasst zahlreiche innovative und technologisch ausgereifte Antriebs- und Getriebeleistungen. So bieten wir Ihnen mittlerweile neun verschiedene Planetengetriebebaureihen für die Bereiche Economy und Präzision.

Als kompetenter Technologie-Partner entwickeln und fertigen wir zudem hochpräzise Verzahnungsteile sowie Kundenspezifische Getriebe – exakt auf Ihre spezifischen Anforderungen angepasst.

Falls Sie Fragen zum Katalog 2012, zu unseren Produkten und Leistungen haben – stehen wir Ihnen gerne zur Seite.

The current product range includes numerous innovative and technologically mature drive and gear solutions. We now offer nine different planetary gear series for the sectors Economy and Precision.

As a competent technology partner, we develop and manufacture highly precise gear parts as well as specialised gearboxes – adapted precisely to your specific needs.

Please contact us if you have any questions about the 2012 catalogue, our products or services – we're happy to help.

Editorial
editorial



Mit **Kraft**
und **Präzision**
überzeugen.
Mit **Partnerschaft**
begeistern.

Sehr geehrte Damen und Herren,

Kraft, Präzision und Partnerschaft – diese Werte kennzeichnen unsere Unternehmensphilosophie und unsere Arbeit, seit über 80 Jahren.

In unserem neu gestalteten und strukturierten Katalog, der Ihnen heute vorliegt, präsentieren wir Ihnen unsere gesamte Erfahrung und Leistungsstärke.

Impress with **power**
and **precision**.
Inspire with
partnership.

Dear Sir or Madame,

Power, precision and partnership – these values characterise our business philosophy and our work, for over 80 years.

In our newly designed and newly structured catalogue, introduced to you today, we present our experience and performance.



Kraft. Power.
Präzision. Precision.
Partnerschaft. Partnership.

Leistung - auf hohem Niveau. Unsere Qualität.

Ihre Zufriedenheit ist unser Maßstab – daher stehen die Qualität unserer Produkte und Leistungen für uns stets an erster Stelle. Mit unserer Qualitäts- und Umweltpolitik sichern und erweitern wir den wirtschaftlichen Erfolg auf allen internationalen Märkten.

AUF EINEN BLICK:

> Zielorientiert.

Wir vereinbaren konkrete Qualitätsziele – unter Verantwortung der Führungskräfte, unter Einbeziehung aller Mitarbeiter sowie unter Berücksichtigung der Arbeitsqualität.

> Engagiert.

Wir setzen auf ein hoch motiviertes und qualifiziertes Team. Neben entsprechenden Schulungen und Unterweisungen erhalten unsere Mitarbeiter sowohl die Befugnisse als auch die Verantwortung für ihre jeweiligen Tätigkeiten.

> Konsequenz.

Wir befinden uns in einem Prozess der kontinuierlichen Verbesserung – und verbinden die großen Schritte der Innovation mit den kleinen Schritten der ständigen Optimierung.

> Nachweislich.

Wir unterhalten und dokumentieren ein umfassendes Qualitäts- und Umweltmanagement-System, das alle Phasen der Leistungserstellung umfasst. Alle normrelevanten Regelungen sind in der Dokumentation gemäß ISO 9001: 2008; ISO 14001 des QM/UM-Systems beschrieben.

Power - at a high level. Our quality.

Your satisfaction is our measuring stick - that's why the quality of our products and services are always our top priority.

With our quality and environmental policy we secure and expand our economic success on all international markets.

AT A GLANCE:

> Goal oriented.

We declare concrete quality goals - under the responsibility of the management and involvement of all employees as well as consideration of the quality of work.

> Committed.

We put emphasis on a highly motivated and qualified team. In addition to training and instruction, our employees receive authority as well as responsibility for their activities.

> Consistent.

We are in a process of continuous improvement – and we connect the large steps of innovation with the small steps of continual optimisation.

> Verifiable.

We maintain and document a comprehensive quality and environment management system that comprises all phases of the rendering goods and services. All regulations relevant to the standards are described in the documentation according ISO 9001: 2008; ISO 14001 of the QM/EM system.

Qualität
quality

Zertifikat

Prüfungsnorm

ISO 9001: 2008

Zertifikat-Registrier-Nr. 01 104 080020

Zertifikatsinhaber:

TÜV Rheinland Cert GmbH bescheinigt:

NEUGART

Neugart GmbH
Kellenstraße 16
D - 77971 Kippenheim

Prüfungsbereich:

Entwicklung, Herstellung und Vertrieb von
Präzisionsplanetengetrieben,
Präzisionswinkelpflanetengetrieben,
Sonnenradsgetrieben und Verzahnungsgelenken

www.rgbauto

Global
für Sie aktiv.
Unser Netzwerk.

Unser hoher Standard in Produktqualität, Support und Service wird international geschätzt: Mit über 20 Vertretungen und Niederlassungen sind wir in allen wichtigen Industrienationen der Welt vertreten.

Wir fertigen unsere Produkte ausschließlich in Deutschland. In USA und China bedienen unsere Montage-Werke die regionalen Märkte, garantieren eine höhere Flexibilität bei Adaptionen sowie beste Lieferzeiten.

Globally
active for you.
Our network.

Our high standard in product quality, support and service appreciated internationally: With over 20 representatives and branches, we are represented in all important industrial nations. We manufacture our products exclusively in Germany. In the USA and China, our assembly factories serve regional markets, guaranteeing a high level of flexibility for adaptations as well as the shortest delivery times.

Netzwerk network



Einfach mehr Nutzen. Unser Service.

Wir schaffen nicht nur Produkte, sondern gestalten Lösungen – funktionsgerecht, wirtschaftlich, zukunftsweisend. Daher setzen wir auf eine intensive Zusammenarbeit sowie auf eine rundum passende Dienstleistung für Sie.

> **Aus einer Hand:**
Von der Beratung bis zur Entwicklung. Ihre Aufgabe, unser Auftrag: Wir beraten Sie und entwickeln gemeinsam neue und maßgeschneiderte Lösungen. Rund 5% unserer Mitarbeiter arbeiten in Konstruktion und Entwicklung.

> **Auf neuem Stand:**
Know-how und Technologie. Vertrauen Sie auf innovative und bewährte Fertigungsverfahren und auf das Wissen unserer Mitarbeiter. NCP, die Auslegungssoftware für den Antriebsstrang, steht Ihnen kostenlos zur Verfügung. Und unsere Website bietet Ihnen einen umfassenden Download-Bereich – mit CAD-Zeichnungen, Maßblättern oder Betriebsanleitungen.

> **Auf alle Fälle:**
Effizienz im Mittelpunkt. Mit unserer erweiterten Produktionsfläche von insgesamt 11.000 m² können wir optimale Lieferzeiten für unsere Standardprodukte garantieren. Zudem profitieren Sie von fair kalkulierten Marktpreisen, von einer permanenten Kostenoptimierung – bei stets hochwertiger Qualität.

Simply greater benefit. Our service.

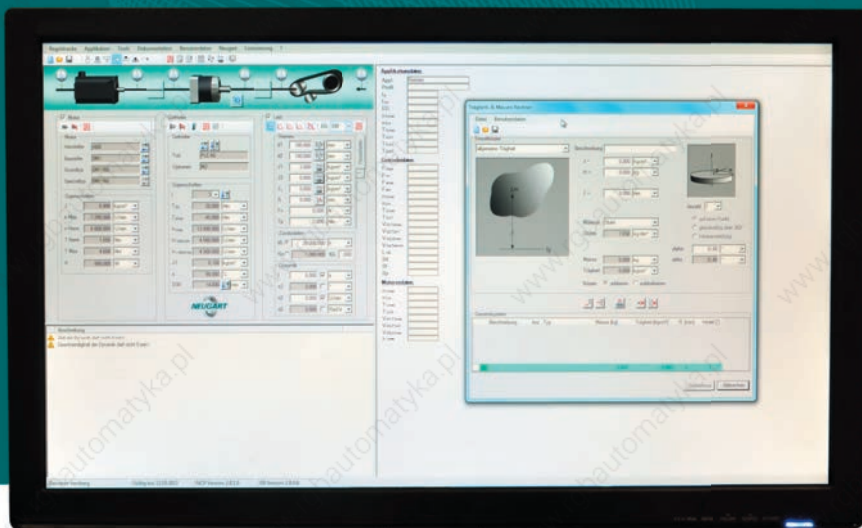
We don't just make products, we create solutions – functional, economical and forward-looking. Therefore, intensive collaboration and the right service for you are important to us.

> **From one source:**
From consulting to development. Your task, our job: We provide consulting and develop new and customised solutions together with you. Roughly 5% of our employees work in development and design.

> **At a new level:**
Know-how and technology. Trust in innovative and proven manufacturing methods and in the knowledge of our employees. NCP, the design software for the power train, is available to you at no cost. And our website offers you a comprehensive download area – with CAD drawings, dimension sheets or operating instructions.

> **On all accounts:**
Focus on efficiency. With our expanded production area of 11,000 m² we can guarantee optimal delivery times for our standard products. You also profit from fairly calculated market prices, from permanent cost optimisation – with consistent high quality.

Service
service



Der NEUGART-Tec Data Finder: Neuer Online-Service, neue Möglichkeiten.

Prozesse vereinfachen, Effizienz steigern, Erwartungen übertreffen:

Mit unserem Tec Data Finder setzen wir wieder neue Maßstäbe - in Sachen Effizienz und Leistungsstärke. Denn erstklassige Qualität beginnt bei NEUGART bereits mit einem rundum perfekten Pre-Sales-Service!

Eine aufwändige manuelle Suche nach umfassenden Dokumentationen können Sie sich künftig sparen: Im Online-Tec Data Finder unter www.neugart.de genügen hierfür nur wenige Klicks: Unser System ermittelt für Sie anhand der spezi-

fischen Produktdaten und Optionen aus über 1000 Variationen automatisch die geforderte Alternative. In Kombination mit unserem bereits im Praxistest bewährten Produktfinder bieten wir Ihnen eine ausgeklügelte Gesamtlösung – eine erstklassige Suchfunktion, von den Leistungsdaten bis zur fertigen Dokumentation.

Der NEUGART-Tec Data Finder steht Ihnen auf unserer Website rund um die Uhr kostenfrei zur Verfügung.

The NEUGART-Tec Data finder: New online services, new options.

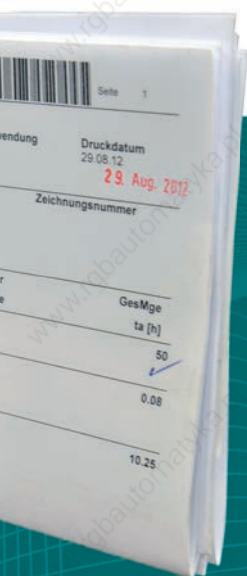
Simplify processes, increase efficiency, exceed expectations:

With our Tec Data finder we set the standard again for efficiency and performance. At NEUGART first-class quality starts with the right pre-sales service!

No more need for a time-consuming manual search through documentation: You just need a few clicks in the online Tec Data finder at www.neugart.de:

Based on the specific product data and options, our system will automatically find suitable solutions for your needs from over 1000 alternatives. In combination with our proven product finder, we offer you an ingenious total solution – a first-class search function, from performance data to the final documentation.

The NEUGART-Tec Data finder is available for you on our website, around the clock and free of charge.



Service
service



Perfektion - bis ins Detail. Unsere Produkte.

Effizient und leistungsstark: Unser Präzisions-Planetengertriebe.

Ob in Werkzeug- oder Spritzgussmaschinen, in Verpackungs-, Druck- und Textilmaschinen, in der Handhabungstechnik oder in der Lackierroboteranlage: Unsere Präzisions-Planetengertriebe sind für zahlreiche Anwendungen ideal geeignet. Dabei bieten wir weit mehr als nur Standard. Die hochwertigen Antriebselemente werden konsequent weiterentwickelt.

Zuverlässig und hochpräzise: Unsere Verzahnungsteile.

Wir bieten Ihnen viele weitere Komponenten rund um die Antriebstechnik. Passend auf Ihren Bedarf und Ihre Anforderungen.

Innovativ und individuell: Unsere Kundenspezifischen Getriebe.

Kompakte Bauform und höhere Leistungsdaten, spezielle Bauanweisungen. Lebensmitteltauglichkeit oder individuelles Design: Wir erfüllen auch Ihre komplexen Anforderungen – in allen Teilbereichen des Maschinenbaus. Die qualifizierten Spezialisten unserer Engineering-Abteilung gestalten Getriebe-lösungen und -systeme. Leistungs-, kosten- und qualitätsgerecht. Ihr Innovations-Vorteil: Wir setzen auf unsere Erfahrung, greifen zugleich neue Entwicklungen auf und integrieren diese in unsere Kundenlösungen.

Perfection - in every detail. Our products.

Powerful and efficient: Our precision planetary gearboxes.

Whether in machine tools or die-casting machines, in packaging, printing and textile machines, in automation technology or in robotic painting systems: Our precision planetary gearboxes are ideally suited for numerous applications. We offer much more than just standard. The high-quality drive elements are continuously being developed further.

Reliable and highly precise: Our gear parts.

We offer you numerous additional components relating to drive technology. Perfect for your needs and demands.

Innovative and individual: Our specialised gearboxes.

Compact form and high performance, special construction requirements. Food grade certification or individual design: We fulfil even your most complex requirements – in all sectors of machine building. The qualified specialists of our engineering department design gearbox solutions and systems. According to your performance, price and quality needs. Your benefit from innovation: We utilise our experience and at the same time take advantage of new developments, integrating them into our customer solutions.

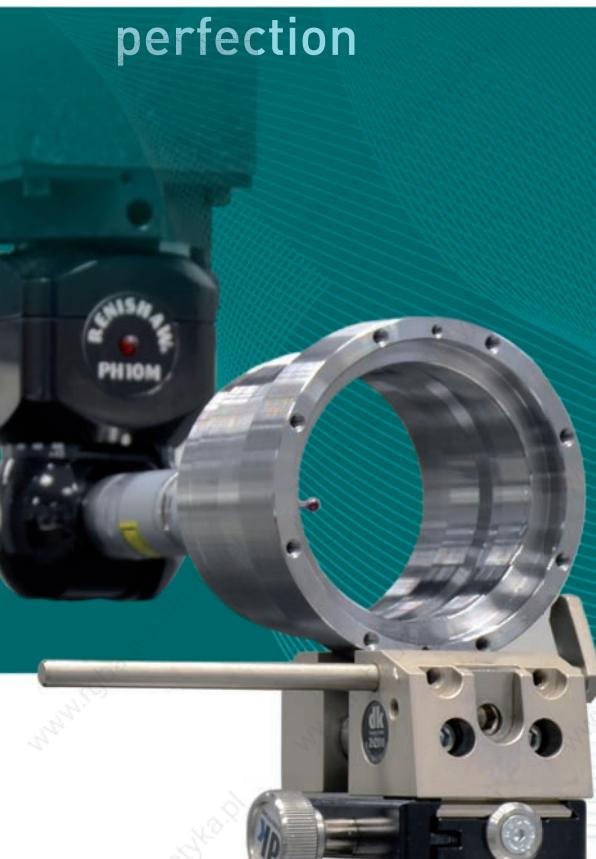
Perfektion perfection

AUF EINEN BLICK:

- > Ein breites Produktprogramm – Standardgetriebe und Kundenspezifische Getriebe.
- > Neun starke Standardbaureihen – viele Optionen.
- > Kundenspezifische Getriebe – individuell auf Ihre Anforderungen zugeschnitten.
- > Hohe Qualität und Flexibilität – bei optimalen Lieferzeiten.

AT A GLANCE

- > A broad product range – standard gearboxes and custom made gearboxes.
- > Nine strong standard model series – many options.
- > Custom made gearboxes – individually customised to your needs.
- > High quality and flexibility – with optimal delivery times.



Schneller zum Ziel:

Unser Programm auf einen Blick.

Zeitaufwändiges Suchen über Detailwerte können Sie sich zukünftig sparen: Nutzen Sie unsere übersichtliche Schnellauswahl zum schnelleren Auswählen der benötigten Produkte. In dieser Übersicht finden Sie die wichtigsten Merkmale unserer Produkte im direkten Vergleich.

Achieve your goal faster:

Our programme at a glance.

You no longer need to perform time-consuming searches of detailed information: Utilise our easy-to-use quick selection to select the products need. In this overview you will find a direct comparison of the key features of our products.



	Positioniergenauigkeit	Radialkräfte	Torsionssteifigkeit	Laufruhe	Leistungsdichte	Schutzklasse	Übersetzungsvielfalt
	Positioning accuracy	radial forces	torsional stiffness	quiet operation	power density	protection rating	wide range of ratios
PLFE Flansch/Flange	☺☺	☺☺	☺☺☺	☺☺☺	☺☺	☺☺	☺☺
PLPE koaxial/coaxial	☺☺	☺☺	☺☺	☺☺☺	☺☺	☺☺	☺☺
PLHE koaxial/coaxial	☺☺	☺☺☺	☺☺	☺☺☺	☺☺	☺☺☺	☺☺
PLE koaxial/coaxial	☺☺	☺	☺	☺☺☺	☺☺	☺☺	☺☺☺
WPLPE Winkel/Angle	☺	☺☺	☺☺	☺	☺☺	☺☺	☺☺
WPLE Winkel/Angle	☺	☺	☺	☺	☺☺	☺☺	☺☺☺
PLN koaxial/coaxial	☺☺☺	☺☺☺	☺☺	☺☺	☺☺☺	☺☺☺	☺☺
PLFN Flansch/Flange	☺☺☺	☺☺☺	☺☺☺	☺☺	☺☺☺	☺☺☺	☺☺
WPLN Winkel/Angle	☺☺	☺☺☺	☺☺	☺☺☺	☺☺☺	☺☺☺	☺☺
WGN Winkel/Angle	☺☺	☺	☺	☺☺☺	☺☺☺	☺☺☺	☺

Leistungsklassen Performance classes



STANDARD
STANDARD



STARK
STRONG



TOP
TOP

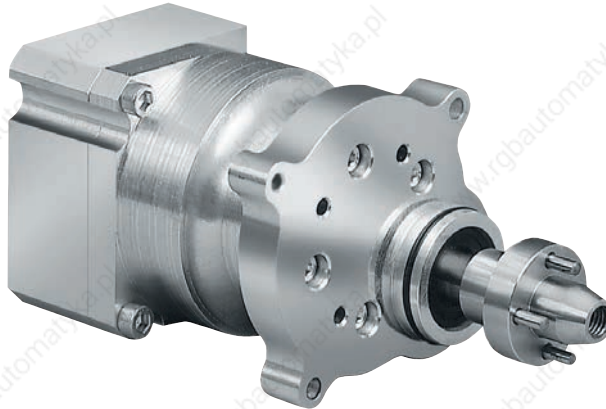
Immer eine individuelle Lösung.

Kundenspezifische Lösungen als Planeten-, Stirnrad- und Kegelaradgetriebe sowie als beliebige Kombination der Getriebearten.

Unsere qualifizierten und erfahrenen Engineering-Mitarbeiter sorgen permanent dafür, aktuellste Forschungserkenntnisse und Entwicklungen bei der Konstruktion von maßgeschneiderten Antriebslösungen zu integrieren.

Mit Hilfe modernster Entwicklungs- und Konstruktionstools werden Applikationen aus allen Bereichen des Anlagenbaus (wie z.B. Druckmaschinen, Handlingsysteme, Spritzgussmaschinen und Lackierroboter-anlagen), der Medizintechnik und des Modellbaus realisiert. Für neue Perspektiven.

Kundenspezifische Getriebe einige Beispiele custom made gearboxes some examples



Optimum gesucht:
Planetenversatzgetriebe
für einen Lackierroboter

Searching for the optimum:
Planetary offset gearbox
for a painting robot

Kundenspezifische Getriebe custom made gearboxes

Die Aufgabe

Bei einem Redesign eines Lackierroboters sollten bestehende CNC-Antriebe für die Dreh- und Schwenkachsen des Sprühkopfes optimiert werden – mit einer Gewichtsreduzierung, einer Verkürzung der Getriebebelänge sowie einer Erhöhung des Nenndrehmomentes. Ebenso war eine Vereinfachung der Montage und Demontage gefordert.

The task

For a redesign of a painting robot, the existing CNC drives for the rotating and swivelling axes of the spray head are to be optimised – with a weight reduction, a shortening of the gearbox and increase in the nominal torque. Simplified assembly and disassembly were also requested.

Unsere Lösung

Um die gewünschten Anforderungen zu erfüllen, entwickelten wir ein kombiniertes Getriebe aus Stirnrad- und Planetenstufe. Dabei konnten wir – außer den üblichen Kriterien wie Lebensdauer und Überlastsicherheit – auch den vom Kunden angegebenen begrenzten Einbauraum sowie das geforderte geringe Verdrehspiel realisieren.

Our solution

In order to fulfill these demands, we developed a combined gearbox out of a spur-gear and planetary stage. In addition to the usual criteria such as service life and over-load safety, we were also able to realise the limited space requirements and the low backlash that the customer had specified.

Always an individual solution.

Customer-specific solutions such as planetary, spur gear and bevel gearboxes as well as any combination of these types of gears.

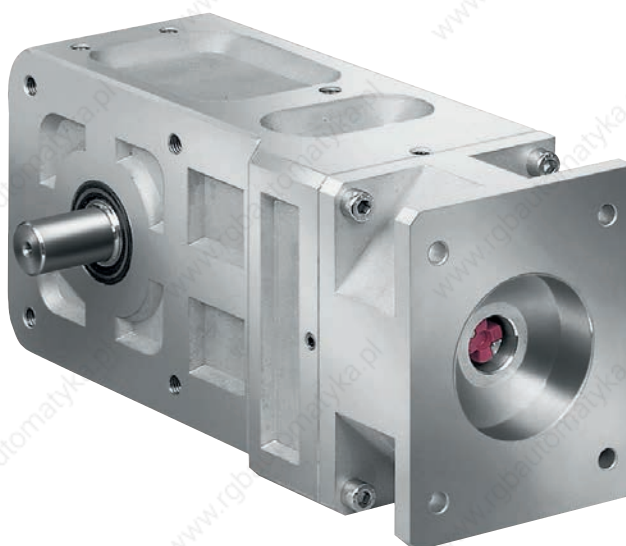
Our qualified and experienced engineering employees ensure that the latest research and developments are used in the design of customised drive solutions.

Using modern design and development tools, applications from all areas of system design (for instance, printing presses, handling systems, die-cast machines and robot painting systems), medical engineering and model building are realised. For new perspectives.

Kundenspezifische Getriebe einige Beispiele custom made gearboxes some examples

Eine außergewöhnliche Herausforderung:
Winkelgetriebe für Drehtürantriebe

An extraordinary challenge:
Bevel gears for revolving-door drives



Die Aufgabe

Für eine Drehtürbaureihe existierte eine Vielfalt an Getriebeösungen – unser Ziel war es daher, eine einzige Getriebelösung zu entwickeln, die unterschiedliche Drehtüren bedienen kann. Dieses Winkelgetriebe sollte flachbauend und extrem geräuscharm konstruiert werden. Auch das Gewicht spielte eine große Rolle.

The task

For one revolving door model series there exist numerous gearbox solutions – thus it was our goal to develop a single gearbox solution that can operate the various revolving doors. The bevel gearbox should have a flat, low-noise design. Weight also played an important role.

Unsere Lösung

Die Anforderungen ermöglichten keinen Einsatz von standardisierten Winkelplanetengetrieben. Stattdessen konstruierten wir ein Planetengetriebe mit Winkelsatz. Eine große Herausforderung: Es sollte die Geräuschentwicklung minimiert, der Bauraum verkleinert und das Drehmoment erhöht werden.

In ein Aluminiumgussgehäuse wurde abtriebsseitig eine Kronenradverzahnung mit einem vorgeschalteten 2-stufigen Planetengetriebe integriert. Um die Geräuschentwicklung möglichst gering zu halten, wurden sämtliche Verzahnungen, das Gehäuse und der Motoranbau geräuschoptimiert ausgeführt.

Our solution

The demands did not allow for use of standardised bevel planetary gearboxes. Instead, we designed a planetary gearbox with a bevel stage. A great challenge: The operating noise should be minimised, the space requirements reduced and the torque increased.

A crown gearing with an upstream 2-stage planetary gearbox was integrated on the output side of an aluminium housing. To reduce the operating noise, all gear teeth, the housing and the motor extension were optimised for reduced noise.

Entscheidend anders: **NEUGART –** aus gutem Grund!

ÜBERZEUGEN
SIE SICH SELBST:

> **Unsere Produkte**

Vertrauen Sie auf Bestleistungen –
Made in Germany: In unserem rundum aus-
gewogenen Portfolio finden Sie das passende
Produkt für Ihren Bedarf.
Und nicht zuletzt sorgt unser zertifiziertes
Qualitätsmanagementsystem dafür, dass die
Reklamationskosten äußerst gering bleiben.

> **Unser Preis-Leistungs-Verhältnis**

Leistungsstark, effizient und innovativ: Wir
schaffen für Sie zukunftsweisende Lösungen
in Sachen Getriebetechnologie – in höchster
Qualität, zum marktgerechten Preis.

> **Unsere Lieferzeiten**

Mit kräftigen Investitionen in unseren Standort
und der kontinuierlichen Verbesserung unserer
Prozesse erzielen wir heute eine Liefertreue
von über 99%. Für unsere Standardgetriebe
beträgt die Lieferzeit durchschnittlich zwei
Wochen. Teilweise ermöglichen wir Lieferzeiten
von 24 h / 48 h.

> **Unsere Netzwerke**

Wir sind in allen wichtigen Märkten mit eigenen
Unternehmen vor Ort vertreten. Unser unterneh-
menseigenes Informationsnetzwerk sowie die
eingesetzte Business-Software sichern eine
reibungslose interne Kommunikation und optimal
koordinierte Geschäftsprozesse.

> **Unser Pre- und After-Sales-Service**

Wir begleiten Sie mit vielfältigen Services und
Dienstleistungen – von NCP, unserem kosten-
losen Auslegungstool über den NEUGART-TEC
DATA FINDER bis hin zu unserem integrierten,
zertifizierten Reklamationsmanagement.

für den Entscheider for decision-makers

NEUGART überzeugt mit Hightech, mit
innovativer Technologie, mit fortschrittlicher
und hochpräziser Fertigungstechnik –
seit vielen Jahrzehnten. Weltweit
vertrauen renommierte Kunden auf diesen
enormen Erfahrungsschatz.

Unsere präzise arbeitenden Planetengetriebe,
unsere Erfahrungen im Bau
von Kundenspezifische Getrieben, unser Know-how
bei der Fertigung kundenspezifischer
Verzahnungsteile sind auf nationalen und
internationalen Märkten stark gefragt.

Wir liefern auch Ihnen viele gute Argumente,
sich jetzt für NEUGART zu entscheiden.



Decidedly different: NEUGART – for good reason!

CONVINCE YOURSELF:

> Our products

Put your trust in the highest level of performance – Made in Germany: In our well-balanced portfolio you will find the right product for your needs. And our certified quality management system ensures that our complaint costs remain marginal.

> Our value for money:

Powerful, efficient and innovative: We create forward-looking solutions in gearbox technology – high quality at reasonable prices.

> Our delivery times:


With substantial investment in our site and continuous improvement of our processes, we achieve delivery reliability of over 99%. For our standard gearboxes, the delivery time is an average of two weeks. In some situations we can deliver within 24 or 48 hours.

> Our networks:

We are represented in all important markets with local companies. Our internal information network and the business software we use ensure smooth internal communication and optimally coordinated business processes.

> Our pre-sales and after-sales service:

We accompany you with a wide range of services – from NCP, our free calculation tool, to the NEUGART-TEC DATA FINDER to our integrated, certified claims management.



NEUGART distinguishes itself with advanced, innovative technology, with high-precision production technology and has been doing so for decades. Renowned customers worldwide put their trust in our vast experience.

Our precise planetary gearing and our experience in the construction of specialised gears, our expertise in the production of customer-specific gearing parts are highly sought after on the national and international markets.

We can provide you with good reasons to make a decision for NEUGART now.

Editorial
 editorial
 Qualität + Netzwerke
 quality + networks
 Service NCP + Maßblätter
 service NCP + dimension sheets
 Perfektion + Leistungsklassen
 perfection + performance classes
 Kundenspezifische Getriebe
 custom made gearboxes
 für Entscheider
 for decision-makers

1
 2-3
 4-5
 6-7
 8-9
 10-11

Spielarmes Economy Planetengetriebe
low backlash economy planetary gearbox
 Die Economy-Alternative zur PLN-Baureihe
the economy alternative to the PLN-line

14-29

Spielarmes Economy Planetengetriebe
low-backlash economy planetary gearing
 Höchste Radial- und Axialkräfte zeichnen diese Baureihe aus
Our series is characterised by high radial and axial forces

30-37

Spielarmes Economy Planetengetriebe
low-backlash economy planetary gearing
 Mehr Flexibilität am Abtrieb und höhere Radiallasten
More flexibility at the output and higher radial loads

38-45

Spielarmes Economy Flanschgetriebe
low backlash economy flange gearbox
 Kompakte Wirtschaftlichkeit
compact efficiency

46-53

Spielarmes Economy Winkelplanetengetriebe
low backlash economy angle gearbox
 Das Winkelgetriebe der PLE-Baureihe
the angular gearbox of PLE-line

54-67

Spielarmes Economy Winkelplanetengetriebe
low-backlash economy bevel planetary gearing
 Das Winkelgetriebe der PLPE-Baureihe
the angular gearbox of PLPE-line

68-75



PLE

PLHE

PLPE

PLFE

WPLE

WPLPE

PLN

PLFN

WPLN

WGN

Inhaltsverzeichnis

Bestellbezeichnung
ordering code

118

Optionen
options

117

technische Grundlagen
technical background

118-123

Kontakt
contact

124-125



76-87

Spielarmes Planetengetriebe
low backlash planetary gearbox
Für absolute Präzision
precision at highest level

88-95

Spielarmes Flanschgetriebe
low backlash flange gearbox
Hohe Steifigkeit mit hohen Leistungsdaten und kurzer Bauform
high stiffness with high performance data and short construction

96-107

Spielarmes Winkelplanetengetriebe
low backlash angle gearbox
Das Präzisionswinkelgetriebe
the precision angular gearbox

108-117

Spielarmes Winkelgetriebe
low backlash angle gearbox
Das Präzisionswinkelgetriebe
the precision angular gearbox

PLE

PLHE

PLPE

PLFE

WPLE

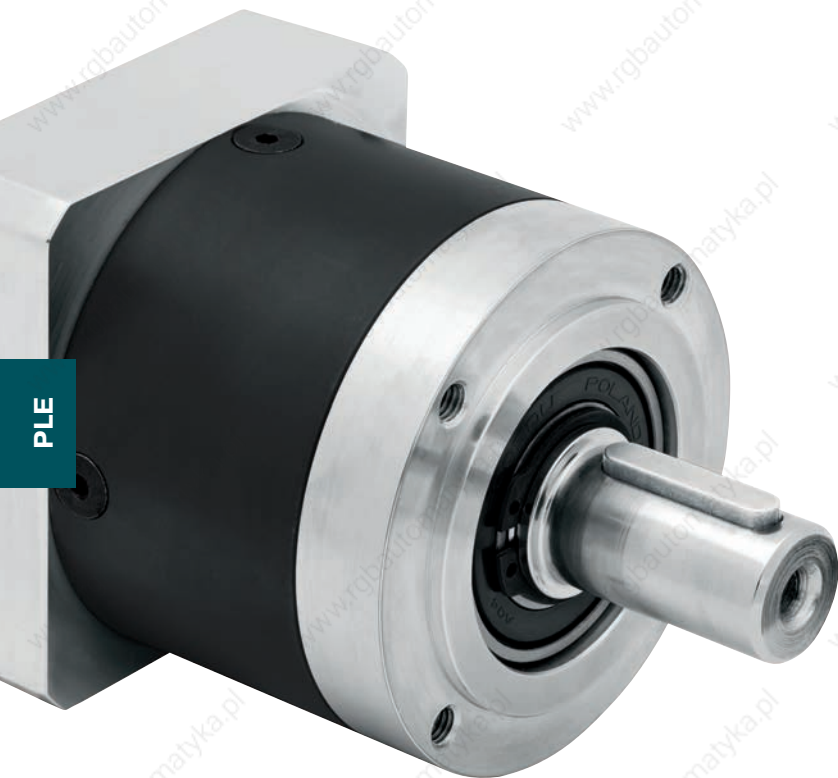
WPLPE

PLN

PLFN

WPLN

WGN



Die starke Alternative

Das PLE ist die perfekte Economy-Alternative zum PLN. Dieses Planetengetriebe haben wir gezielt für alle Anwendungen entwickelt, in denen ein besonders geringes Verdrehspiel nicht unbedingt die Hauptrolle spielt.

PLE - Serie

PLE - line

The powerful alternative

The PLE is the perfect economy alternative to the PLN. We have specifically designed this planetary gear for all applications in which a particularly low backlash is not necessarily the main focus.

- geringes Verdrehspiel
- hohe Abtriebsdrehmomente
- hoher Wirkungsgrad (96%)
- 24 Übersetzungen $i=3, \dots, 512$
- geringes Geräusch
- hohe Qualität (ISO 9001)
- beliebige Einbaulage
- einfacher Motoranbau
- Lebensdauerschmierung
- weitere Optionen
- Laufrichtung gleichsinnig
- ausgewuchtetes Motorritzel

- low backlash
- high output torque
- high efficiency (96%)
- 24 ratios $i=3, \dots, 512$
- low noise
- high quality (ISO 9001)
- any mounting position
- easy motor mounting
- life time lubrication
- more options
- direction of rotation equidirectional
- balanced motor pinion

1	technische Daten technical data	Seite 16 page 16
2	Abmessungen dimensions	Seite 24 page 24
3	Optionen options	Seite 119 page 119
4	Motoranbaumöglichkeiten possible motor mounting	Seite 28 page 28
5	Schnittdarstellung sectional drawing	Seite 29 page 29
6	Bestellbezeichnung ordering code	Seite 118 page 118
7	Einheitenumrechnung conversion table	Seite 119 page 119
8	Getriebeauswahl gearhead sizing/selection	Seite 120 page 121
9	CAD-Zeichnungen, Maßblätter CAD drawings, dimension sheets	www.neugart.de www.neugart.com
10	Auslegung/Berechnung dimensioning/calculation	NCP Software NCP Software



PLE - Serie technische Daten PLE - line technical data

Baugröße	size		PLE 40	PLE 60	PLE 80	PLE 120	PLE 160	i ⁽¹⁾	Z ⁽²⁾
Abtriebsdrehmoment T _{2N} ⁽³⁾⁽⁴⁾⁽⁵⁾	nominal output torque T _{2N} ⁽³⁾⁽⁴⁾⁽⁵⁾	Nm	11	28	85	115	400	3	1
			15	38	115	155	450	4	
			14	40	110	195	450	5	
			8,5	25	65	135	-	7	
			6	18	50	120	450	8	
			5	15	38	95	-	10	
			16,5	44	130	210	-	9	
			20	44	120	260	800	12	
			18	44	110	230	700	15	
			20	44	120	260	800	16	
		20	44	120	260	800	20	2	
		18	40	110	230	700	25		
		20	44	120	260	800	32		
		18	40	110	230	700	40		
		7,5	18	50	120	450	64		
		20	44	110	260	-	60		
		20	44	120	260	-	80		
		20	44	120	260	-	100		
		18	44	110	230	-	120		
		20	44	120	260	-	160		
18	40	110	230	-	200	3			
20	44	120	260	-	256				
18	40	110	230	-	320				
7,5	18	50	120	-	512				

Baugröße	size		PLE 40	PLE 60	PLE 80	PLE 120	PLE 160	i ⁽¹⁾	Z ⁽²⁾
max. Abtriebsmoment ⁽³⁾⁽⁴⁾⁽⁵⁾⁽⁶⁾	max. output torque ⁽³⁾⁽⁴⁾⁽⁵⁾⁽⁶⁾	Nm	17,5	45	136	184	640	3	1
			24	61	184	248	720	4	
			22	64	176	312	720	5	
			13,5	40	104	216	-	7	
			10	29	80	192	720	8	
			8	24	61	152	-	10	
			26	70	208	336	-	9	
			32	70	192	416	1280	12	
			29	70	176	368	1120	15	
			32	70	192	416	1280	16	
		32	70	192	416	1280	20	2	
		29	64	176	368	1120	25		
		32	70	192	416	1280	32		
		29	64	176	368	1120	40		
		12	29	80	192	720	64		
		32	70	176	416	-	60		
		32	70	192	416	-	80		
		32	70	192	416	-	100		
		29	70	176	368	-	120		
		32	70	192	416	-	160		
29	64	176	368	-	200	3			
32	70	192	416	-	256				
29	64	176	368	-	320				
12	29	80	192	-	512				

(1) Übersetzungen (i=n_{an}/n_{ab})

(2) Anzahl Getriebestufen

(3) die Angaben beziehen sich auf eine Abtriebswellendrehzahl von n₂=100min⁻¹ und Anwendungsfaktor K_A=1 sowie S1-Betriebsart für elektrische Maschinen und T=30°C

(4) abhängig vom jeweiligen Motorwellendurchmesser

(5) mit Passfeder: bei schwelender Belastung

(6) zulässig für 30.000 Umdrehungen der Abtriebswelle; siehe Seite 122

(1) ratios (i=n_{in}/n_{out})

(2) number of stages

(3) these values refer to a speed of the output shaft of n₂=100min⁻¹ on duty cycle K_A=1 and S1-mode for electrical machines and T=30°C

(4) depends on the motor shaft diameter

(5) with key, at tumscnt load

(6) allowable for 30.000 revolutions at the output shaft; see page 122

PLE - Serie technische Daten **PLE - line** technical data

Baugröße	size		PLE 60/70	PLE 80/90	PLE 120/115	i ⁽¹⁾	Z ⁽²⁾
Abtriebsdrehmoment T _{2N} ⁽³⁾⁽⁴⁾⁽⁵⁾	nominal output torque T _{2N} ⁽³⁾⁽⁴⁾⁽⁵⁾	Nm	28	85	115	3	1
			38	115	155	4	
			40	110	195	5	
			25	65	135	7	
			18	50	120	8	
			15	38	95	10	
			44	130	210	9	2
			44	120	260	12	
			44	110	230	15	
			44	120	260	16	
			44	120	260	20	
			40	110	230	25	
			44	120	260	32	3
			40	110	230	40	
			18	50	120	64	
			44	110	260	60	
			44	120	260	80	
			44	120	260	100	
			44	110	230	120	
			44	120	260	160	
			40	110	230	200	
44	120	260	256				
40	110	230	320				
18	50	120	512				

Baugröße	size		PLE 60/70	PLE 80/90	PLE 120/115	i ⁽¹⁾	Z ⁽²⁾
max. Abtriebsmoment ⁽³⁾⁽⁴⁾⁽⁵⁾⁽⁶⁾	max. output torque ⁽³⁾⁽⁴⁾⁽⁵⁾⁽⁶⁾	Nm	45	136	184	3	1
			61	184	248	4	
			64	176	312	5	
			40	104	216	7	
			29	80	192	8	
			24	61	152	10	
			70	208	336	9	2
			70	192	416	12	
			70	176	368	15	
			70	192	416	16	
			70	192	416	20	
			64	176	368	25	
			70	192	416	32	3
			64	176	368	40	
			29	80	192	64	
			70	176	416	60	
			70	192	416	80	
			70	192	416	100	
			70	176	368	120	
			70	192	416	160	
			64	176	368	200	
70	192	416	256				
64	176	368	320				
29	80	192	512				

 (1) Übersetzungen (i=n_{in}/n_{ab})

(2) Anzahl Getriebestufen

 (3) die Angaben beziehen sich auf eine Abtriebswellendrehzahl von n₂=100min⁻¹ und Anwendungsfaktor K_A=1 sowie S1-Betriebsart für elektrische Maschinen und T=30°C

(4) abhängig vom jeweiligen Motorwellendurchmesser

(5) mit Passfeder: bei schwelender Belastung

(6) zulässig für 30.000 Umdrehungen der Abtriebswelle; siehe Seite 122

 (1) ratios (i=n_{in}/n_{out})

(2) number of stages

 (3) these values refer to a speed of the output shaft of n₂=100min⁻¹ on duty cycle K_A=1 and S1-mode for electrical machines and T=30°C

(4) depends on the motor shaft diameter

(5) with key, at tumscnt load

(6) allowable for 30.000 revolutions at the output shaft; see page 122

PLE - Serie technische Daten PLE - line technical data

Serie	line		PLE	Z ⁽¹⁾
Lebensdauer	lifetime	h	30.000	
Not-Aus Moment ⁽⁶⁾	emergency stop ⁽⁶⁾	Nm	2 - faches T _{2N} / 2 - times of T _{2N}	
Wirkungsgrad bei Volllast ⁽⁷⁾	efficiency with full load ⁽⁷⁾	%	96	1
			94	2
			90	3
Betriebstemperatur min. ⁽⁴⁾	min. operating temp. ⁽⁴⁾	°C	-25	
Betriebstemperatur max. ⁽⁴⁾	max. operating temp. ⁽⁴⁾		90	
Schutzart	degree of protection		IP 54	
Schmierung	lubrication	Lebensdauer-Schmierung / life lubrication		
Einbaulage	mounting position	beliebig / any		
Motorflanschgenauigkeit	motor flange precision	DIN 42955-N		

Baugröße	size		PLE 40	PLE 60	PLE 80	PLE 120	PLE 160	Z ⁽¹⁾
Verdrehspiel	backlash	arcmin	< 15	< 10	< 7	< 7	< 6	1
			< 19	< 12	< 9	< 9	< 10	2
			< 22	< 15	< 11	< 11	-	3
Fr _{max.} für 20.000 h ⁽²⁾⁽³⁾	Fr _{max.} for 20.000 h ⁽²⁾⁽³⁾	N	200	400	750	1750	5000	
Fa _{max.} für 20.000 h ⁽²⁾⁽³⁾	Fa _{max.} for 20.000 h ⁽²⁾⁽³⁾		200	500	1000	2500	7000	
Fr _{max.} für 30.000 h ⁽²⁾⁽³⁾	Fr _{max.} for 30.000 h ⁽²⁾⁽³⁾		160	340	650	1500	4200	
Fa _{max.} für 30.000 h ⁽²⁾⁽³⁾	Fa _{max.} for 30.000 h ⁽²⁾⁽³⁾		160	450	900	2100	6000	
Verdrehsteifigkeit	torsional stiffness	Nm / arcmin	1	2,3	6	12	38	1
			1,1	2,5	6,5	13	41	2
			1	2,5	6,3	12	-	3
Gewicht	weight	kg	0,35	0,9	2,1	6	18	1
			0,45	1,1	2,6	8	22	2
			0,55	1,3	3,1	10	-	3
Laufgeräusch ⁽⁵⁾	running noise ⁽⁵⁾	dB(A)	58	58	60	65	70	
max. Antriebsdrehzahl ⁽⁸⁾	max. input speed ⁽⁸⁾	min ⁻¹	18000	13000	7000	6500	6500	

(1) Anzahl Getriebestufen

(2) die Angaben beziehen sich auf eine Abtriebswellendrehzahl von $n_2=100\text{min}^{-1}$ und Anwendungsfaktor $K_A=1$ sowie S1-Betriebsart für elektrische Maschinen und $T=30^\circ\text{C}$

(3) bezogen auf die Mitte der Abtriebswelle

(4) bezogen auf die Mitte der Gehäuseoberfläche

(5) Schalldruckpegel in 1 m Abstand; gemessen bei einer Antriebsdrehzahl von $n_1=3000\text{min}^{-1}$ ohne Last; $i=5$

(6) 1000-mal zulässig

(7) übersetzungsabhängig, $n_2=100\text{min}^{-1}$

(8) zulässige Betriebstemperaturen dürfen nicht überschritten werden; andere Drehzahlen auf Anfrage

(1) number of stages

(2) these values refer to a speed of the output shaft of $n_2=100\text{min}^{-1}$ on duty cycle $K_A=1$ and S1-mode for electrical machines and $T=30^\circ\text{C}$

(3) half way along the output shaft

(4) referring to the middle of the body surface

(5) sound pressure level; distance 1m; measured on idle running with an input speed of $n_1=3000\text{min}^{-1}$; $i=5$

(6) allowed 1000 times

(7) depends on ratio, $n_2=100\text{min}^{-1}$

(8) allowed operating temperature must be kept; other input speeds on inquiry

PLE - Serie technische Daten **PLE - line** technical data

Serie	line		PLE	Z ⁽¹⁾
Lebensdauer	lifetime	h	30.000	
Not-Aus Moment ⁽⁶⁾	emergency stop ⁽⁶⁾	Nm	2 - faches T _{2N} / 2 - times of T _{2N}	
Wirkungsgrad bei Volllast ⁽⁷⁾	efficiency with full load ⁽⁷⁾	%	96	1
			94	2
			90	3
Betriebstemperatur min. ⁽⁴⁾	min. operating temp. ⁽⁴⁾	°C	-25	
Betriebstemperatur max. ⁽⁴⁾	max. operating temp. ⁽⁴⁾		90	
Schutzart	degree of protection		IP 54	
Schmierung	lubrication		Lebensdauer-Schmierung / life lubrication	
Einbaulage	mounting position		beliebig / any	
Motorflanschgenauigkeit	motor flange precision		DIN 42955-N	

Baugröße	size		PLE 60/70	PLE 80/90	PLE 120/115	Z ⁽¹⁾
Verdrehspiel	backlash	arcmin	< 10	< 7	< 7	1
			< 12	< 9	< 9	2
			< 15	< 11	< 11	3
Fr _{max.} für 20.000 h ⁽²⁾⁽³⁾	Fr _{max.} for 20.000 h ⁽²⁾⁽³⁾	N	900	2050	2950	
Fa _{max.} für 20.000 h ⁽²⁾⁽³⁾	Fa _{max.} for 20.000 h ⁽²⁾⁽³⁾		1000	2500	2500	
Fr _{max.} für 30.000 h ⁽²⁾⁽³⁾	Fr _{max.} for 30.000 h ⁽²⁾⁽³⁾		700	1700	2400	
Fa _{max.} für 30.000 h ⁽²⁾⁽³⁾	Fa _{max.} for 30.000 h ⁽²⁾⁽³⁾		800	2000	2100	
Verdrehsteifigkeit	torsional stiffness	Nm / arcmin	2,3	6	12	1
			2,5	6,5	13	2
			2,5	6,3	12	3
Gewicht	weight	kg	1,1	3,2	6,6	1
			1,3	3,7	8,6	2
			1,5	4,2	10,6	3
Laufgeräusch ⁽⁵⁾	running noise ⁽⁵⁾	dB(A)	58	60	65	
max. Antriebsdrehzahl ⁽⁸⁾	max. input speed ⁽⁸⁾	min ⁻¹	13000	7000	6500	

(1) Anzahl Getriebestufen

(2) die Angaben beziehen sich auf eine Abtriebswellendrehzahl von n₂=100min⁻¹ und Anwendungsfaktor K_A=1 sowie S1-Betriebsart für elektrische Maschinen und T=30°C

(3) bezogen auf die Mitte der Abtriebswelle

(4) bezogen auf die Mitte der Gehäuseoberfläche

(5) Schalldruckpegel in 1 m Abstand; gemessen bei einer Antriebsdrehzahl von n₁=3000min⁻¹ ohne Last; i=5

(6) 1000-mal zulässig

(7) übersetzungsabhängig, n₂=100min⁻¹

(8) zulässige Betriebstemperaturen dürfen nicht überschritten werden; andere Drehzahlen auf Anfrage

(1) number of stages

(2) these values refer to a speed of the output shaft of n₂=100min⁻¹ on duty cycle K_A=1 and S1-mode for electrical machines and T=30°C

(3) half way along the output shaft

(4) referring to the middle of the body surface

(5) sound pressure level; distance 1m; measured on idle running with an input speed of n₁=3000min⁻¹; i=5

(6) allowed 1000 times

(7) depends on ratio, n₂=100min⁻¹

(8) allowed operating temperature must be kept; other input speeds on inquiry

Baugröße	size		PLE 40	PLE 60	PLE 80	PLE 120	PLE 160	$i^{(1)}$
max. mittlere Antriebsdrehzahl bei 50% T_{2N} und $S1^{(2)(3)}$	max. middle input speed at 50% T_{2N} and $S1^{(2)(3)}$	min ⁻¹	5000	4500	4000	3350	1350	3
			5000	4500	3850	3400	1450	4
			5000	4500	4000	3500	1650	5
			5000	4500	4000	3500	-	7
			5000	4500	4000	3500	2150	8
			5000	4500	4000	3500	-	9
			5000	4500	4000	3500	-	10
			5000	4500	4000	3500	1550	12
			5000	4500	4000	3500	1850	15
			5000	4500	4000	3500	1750	16
			5000	4500	4000	3500	2050	20
			5000	4500	4000	3500	2350	25
			5000	4500	4000	3500	2650	32
			5000	4500	4000	3500	2950	40
			5000	4500	4000	3500	-	60
			5000	4500	4000	3500	3000	64
			5000	4500	4000	3500	-	80
			5000	4500	4000	3500	-	100
			5000	4500	4000	3500	-	120
			5000	4500	4000	3500	-	160
5000	4500	4000	3500	-	200			
5000	4500	4000	3500	-	256			
5000	4500	4000	3500	-	320			
5000	4500	4000	3500	-	512			

Baugröße	size		PLE 40	PLE 60	PLE 80	PLE 120	PLE 160	$i^{(1)}$
max. mittlere Antriebsdrehzahl bei 100% T_{2N} und $S1^{(2)(3)}$	max. middle input speed at 100% T_{2N} and $S1^{(2)(3)}$	min ⁻¹	5000	4500	2700	2550	900	3
			5000	4500	2500	2500	1000	4
			5000	4500	3000	2500	1150	5
			5000	4500	4000	3500	-	7
			5000	4500	4000	3500	1550	8
			5000	4500	3050	2650	-	9
			5000	4500	4000	3500	-	10
			5000	4500	3750	2650	1000	12
			5000	4500	4000	3200	1300	15
			5000	4500	4000	3100	1200	16
			5000	4500	4000	3500	1400	20
			5000	4500	4000	3500	1700	25
			5000	4500	4000	3500	1900	32
			5000	4500	4000	3500	2300	40
			5000	4500	4000	3500	-	60
			5000	4500	4000	3500	3000	64
			5000	4500	4000	3500	-	80
			5000	4500	4000	3500	-	100
			5000	4500	4000	3500	-	120
			5000	4500	4000	3500	-	160
5000	4500	4000	3500	-	200			
5000	4500	4000	3500	-	256			
5000	4500	4000	3500	-	320			
5000	4500	4000	3500	-	512			

⁽¹⁾ Übersetzungen ($i=n_{an}/n_{ab}$)

⁽²⁾ zulässige Betriebstemperaturen dürfen nicht überschritten werden; andere Drehzahlen auf Anfrage

⁽³⁾ Definition siehe Seite 123

⁽¹⁾ ratios ($i=n_{an}/n_{ab}$)

⁽²⁾ allowed operating temperature must be kept; other input speeds on inquiry

⁽³⁾ definition see page 123

PLE - Serie technische Daten **PLE - line** technical data

Baugröße	size		PLE 60/70	PLE 80/90	PLE 120/115	i ⁽¹⁾
max. mittlere Antriebsdrehzahl bei 50% T _{2N} und S1 ⁽²⁾⁽³⁾	max. middle input speed at 50% T _{2N} and S1 ⁽²⁾⁽³⁾	min ⁻¹	4500	3400	3350	3
			4500	3400	3400	4
			4500	4000	3500	5
			4500	4000	3500	7
			4500	4000	3500	8
			4500	4000	3500	9
			4500	4000	3500	10
			4500	4000	3500	12
			4500	4000	3500	15
			4500	4000	3500	16
			4500	4000	3500	20
			4500	4000	3500	25
			4500	4000	3500	32
			4500	4000	3500	40
			4500	4000	3500	60
			4500	4000	3500	64
			4500	4000	3500	80
			4500	4000	3500	100
			4500	4000	3500	120
			4500	4000	3500	160
4500	4000	3500	200			
4500	4000	3500	256			
4500	4000	3500	320			
4500	4000	3500	512			

Baugröße	size		PLE 60/70	PLE 80/90	PLE 120/115	i ⁽¹⁾
max. mittlere Antriebsdrehzahl bei 100% T _{2N} und S1 ⁽²⁾⁽³⁾	max. middle input speed at 100% T _{2N} and S1 ⁽²⁾⁽³⁾	min ⁻¹	4200	2400	2550	3
			4300	2300	2500	4
			4500	2800	2500	5
			4500	4000	3500	7
			4500	4000	3500	8
			4500	2900	2650	9
			4500	4000	3500	10
			4500	3600	2650	12
			4500	4000	3200	15
			4500	4000	3100	16
			4500	4000	3500	20
			4500	4000	3500	25
			4500	4000	3500	32
			4500	4000	3500	40
			4500	4000	3500	60
			4500	4000	3500	64
			4500	4000	3500	80
			4500	4000	3500	100
			4500	4000	3500	120
			4500	4000	3500	160
4500	4000	3500	200			
4500	4000	3500	256			
4500	4000	3500	320			
4500	4000	3500	512			

⁽¹⁾ Übersetzungen (i=n_{an}/n_{ab})

⁽²⁾ zulässige Betriebstemperaturen dürfen nicht überschritten werden; andere Drehzahlen auf Anfrage

⁽³⁾ Definition siehe Seite 123

⁽¹⁾ ratios (i=n_{an}/n_{ab})

⁽²⁾ allowed operating temperature must be kept; other input speeds on inquiry

⁽³⁾ definition see page 123

Baugröße	size		PLE 40	PLE 60	PLE 80	PLE 120	PLE 160	i ⁽¹⁾
Trägheitsmoment ⁽²⁾	inertia ⁽²⁾	kgcm ²	0,031	0,135	0,770	2,630	12,140	3
			0,022	0,093	0,520	1,790	7,780	4
			0,019	0,078	0,450	1,530	6,070	5
			0,018	0,072	0,420	1,410	-	7
			0,017	0,065	0,390	1,320	4,630	8
			0,030	0,131	0,740	2,620	-	9
			0,016	0,064	0,390	1,300	-	10
			0,029	0,127	0,720	2,560	12,370	12
			0,023	0,077	0,710	2,530	12,350	15
			0,022	0,088	0,500	1,750	7,470	16
			0,019	0,075	0,440	1,500	6,650	20
			0,019	0,075	0,440	1,490	5,810	25
			0,017	0,064	0,390	1,300	6,360	32
			0,016	0,064	0,390	1,300	5,280	40
			0,029	0,076	0,510	2,570	-	60
			0,016	0,064	0,390	1,300	4,500	64
			0,019	0,075	0,500	1,500	-	80
			0,019	0,075	0,440	1,490	-	100
			0,029	0,064	0,700	2,500	-	120
			0,016	0,064	0,390	1,300	-	160
0,016	0,064	0,390	1,300	-	200			
0,016	0,064	0,390	1,300	-	256			
0,016	0,064	0,390	1,300	-	320			
0,016	0,064	0,390	1,300	-	512			

⁽¹⁾ Übersetzungen ($i = n_{an}/n_{ab}$)

⁽²⁾ das Trägheitsmoment bezieht sich auf die Antriebswelle und auf Standardmotorwellendurchmesser D20

⁽¹⁾ ratios ($i = n_{an}/n_{ab}$)

⁽²⁾ the moment of inertia relates to the input shaft and to standard motor shaft diameter D20

PLE - Serie technische Daten **PLE - line** technical data

Baugröße	size		PLE 60/70	PLE 80/90	PLE 120/115	i ⁽¹⁾
Trägheitsmoment ⁽²⁾	inertia ⁽²⁾	kgcm ²	0,135	0,770	2,630	3
			0,093	0,520	1,790	4
			0,078	0,450	1,530	5
			0,072	0,420	1,410	7
			0,065	0,390	1,320	8
			0,131	0,740	2,620	9
			0,064	0,390	1,300	10
			0,127	0,720	2,560	12
			0,077	0,710	2,530	15
			0,088	0,500	1,750	16
			0,075	0,440	1,500	20
			0,075	0,440	1,490	25
			0,064	0,390	1,300	32
			0,064	0,390	1,300	40
			0,076	0,510	2,570	60
			0,064	0,390	1,300	64
			0,075	0,500	1,500	80
			0,075	0,440	1,490	100
			0,064	0,700	2,500	120
			0,064	0,390	1,300	160
0,064	0,390	1,300	200			
0,064	0,390	1,300	256			
0,064	0,390	1,300	320			
0,064	0,390	1,300	512			

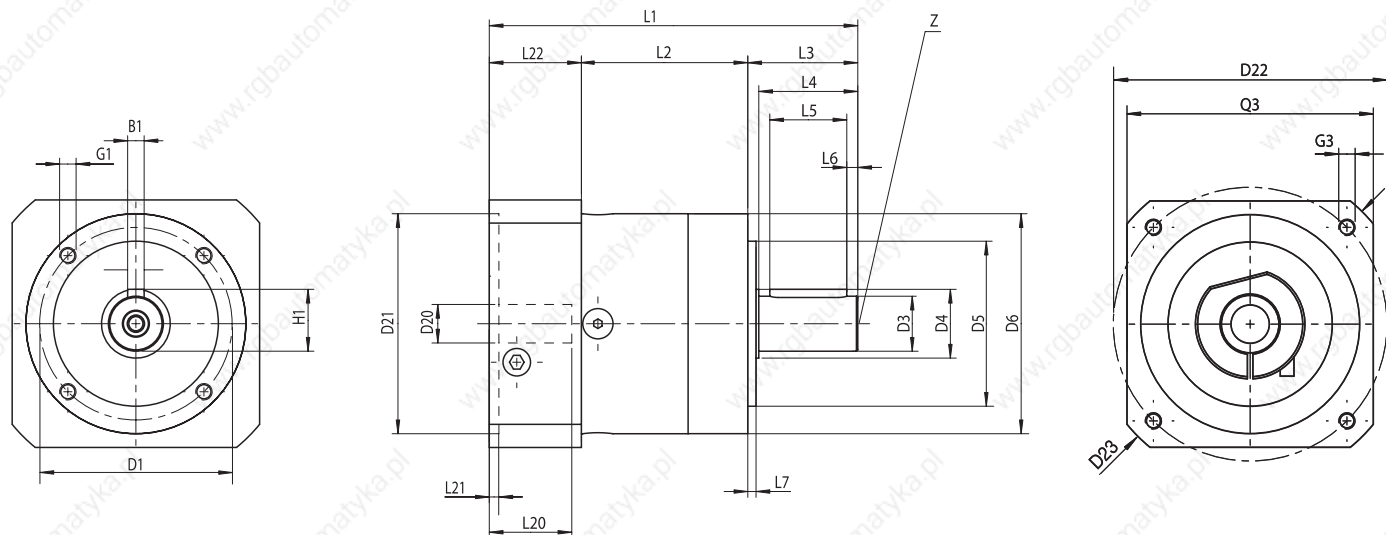
⁽¹⁾ Übersetzungen ($i=n_{an}/n_{ab}$)

⁽²⁾ das Trägheitsmoment bezieht sich auf die Antriebswelle und auf Standardmotorwelldurchmesser D20

⁽¹⁾ ratios ($i=n_{an}/n_{ab}$)

⁽²⁾ the moment of inertia relates to the input shaft and to standard motor shaft diameter D20

PLE - Serie Abmessungen PLE - line dimensions



Baugröße	size		PLE 40	PLE 60	PLE 80	PLE 120	PLE 160	Z ⁽²⁾
Alle Maße in mm	all dimensions in mm							
B1 Passfeder DIN 6885 T1	B1 key DIN 6885 T1		3	5	6	8	12	
D1 Flanschlochkreis	D1 flange hole circle		34	52	70	100	145	
D3 Wellendurchmesser	D3 shaft diameter	h7	10	14	20	25	40	
D4 Wellenansatz	D4 shaft root		12	17	25	35	55	
D5 Zentrierung	D5 centering	h7	26	40	60	80	130	
D6 Gehäusedurchmesser	D6 body diameter		40	60	80	115	160	
D20 Bohrung ⁽¹⁾⁽⁴⁾	D20 pinion bore ⁽¹⁾⁽⁴⁾		6	9	14	19	24	
D21 Zentr. Ø für Motor ⁽¹⁾	D21 center bore for motor ⁽¹⁾		30	40	80	95	130	
D22 Lochkreis ⁽¹⁾	D22 hole circle diameter ⁽¹⁾		46	63	100	115	165	
D23 Diagonalmaß ⁽¹⁾	D23 diagonal dimension ⁽¹⁾		54	80	115	145	185	
G1 Anschraubgewinde x Tiefe ⁽¹⁾	G1 mounting thread x depth ⁽¹⁾	4x	M4x6	M5x8	M6x10	M10x16	M12x20	
G3 Anschraubgewinde x Tiefe ⁽¹⁾	G3 mounting thread x depth ⁽¹⁾		M4x10	M5x12	M6x15	M8x20	M10x25	
H1 Passfeder DIN 6885 T1	H1 key DIN 6885 T1		11,2	16	22,5	28	43	
L1 Gesamtlänge ⁽³⁾	L1 overall length ⁽³⁾		93,5	106,5	134	176,5	255,5	1
			106,5	119	151	204	305	2
			119	131,5	168,5	231,5	-	3
L2 Gehäuselänge	L2 body length		39	47	60,5	74	104	1
			52	59,5	77,5	101,5	153,5	2
			64,5	72	95	129	-	3
L3 Wellenlänge Abtrieb	L3 shaft length from output		26	35	40	55	87	
L4 Wellenl. bis Bund	L4 shaft length from spigot		23	30	36	50	80	
L5 Passfederlänge	L5 key length		18	25	28	40	65	
L6 Abstand v. Wellenende	L6 distance from shaft end		2,5	2,5	4	5	8	
L7 Zentrierbund	L7 spigot depth		2	3	3	4	5	
L20 Wellenlänge Motor ⁽³⁾	L20 motor shaft length ⁽³⁾		25	23	30	40	50	
L21 Zentrierung Antrieb	L21 motor location depth		3	2,5	3,5	3,5	4	
L22 Motorflanschlänge ⁽³⁾	L22 motor flange length ⁽³⁾		28,5	24,5	33,5	47,5	64,5	
Q3 Flanschquerschnitt ⁽¹⁾	Q3 flange section ⁽¹⁾	□	40	60	90	115	140	
Z Zentrierbohrung DIN 332, Form DR	Z centre bore DIN 332, form DR		M3x9	M5x12,5	M6x16	M10x22	M16x36	

⁽¹⁾ je nach Motor andere Maße, siehe Seite 28

⁽²⁾ Anzahl Getriebestufen

⁽³⁾ Bei längeren Motorwellen L20 verlängert sich die Motorflanschlänge L22 und Gesamtlänge L1

⁽⁴⁾ für Wellenpassung j6; k6

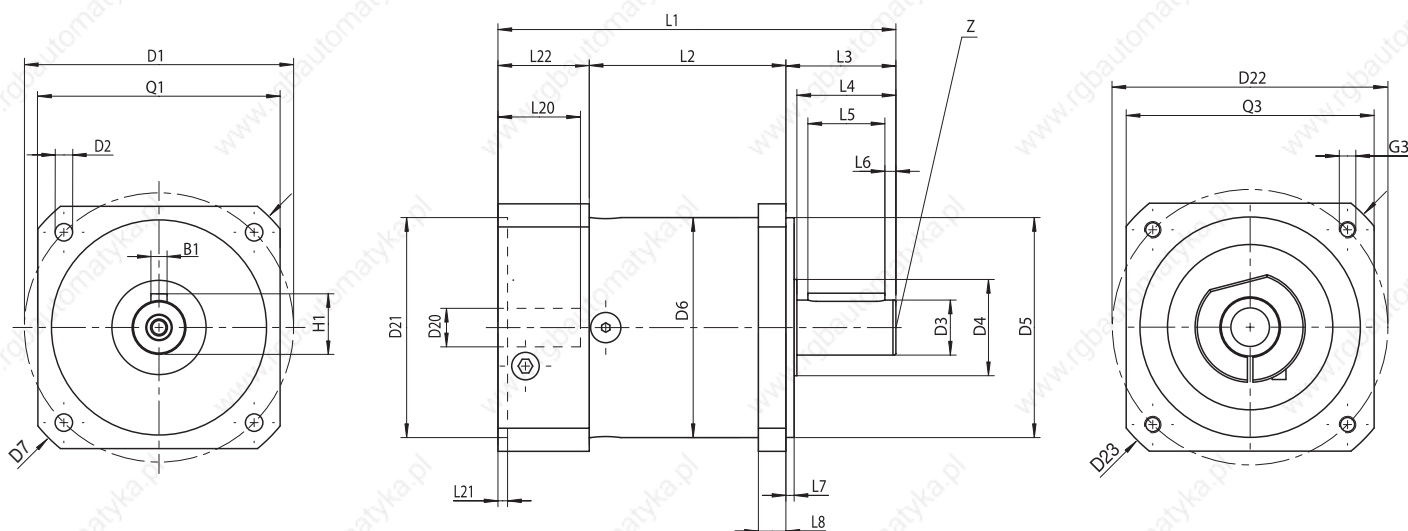
⁽¹⁾ dimensions refer to the mounted motor-type, see page 28

⁽²⁾ number of stages

⁽³⁾ for longer motor shafts L20 applies: The measured motor flange length L22 and overall length L1 will be lengthened

⁽⁴⁾ for shaft fit j6; k6

PLE - Serie Abmessungen PLE - line dimensions



Baugröße	size		PLE 60/70	PLE 80/90	PLE 120/115	Z ⁽²⁾
Alle Maße in mm	all dimensions in mm					
B1 Passfeder DIN 6885 T1	B1 key DIN 6885 T1		5	6	8	
D1 Flanschlochkreis	D1 flange hole circle		75	100	130	
D2 Anschraubbohrung	D2 mounting bore	4x	5,5	6,5	8,5	
D3 Wellendurchmesser	D3 shaft diameter	h7	16	20	25	
D4 Wellenansatz	D4 shaft root		20	35	35	
D5 Zentrierung	D5 centering	h7	60	80	110	
D7 Diagonalmaß	D7 diagonal dimension		92	116	145	
D6 Gehäusedurchmesser	D6 body diameter		60	80	115	
D20 Bohrung ⁽¹⁾⁽⁴⁾	D20 pinion bore ⁽¹⁾⁽⁴⁾		9	14	19	
D21 Zentr. Ø für Motor ⁽¹⁾	D21 center bore for motor ⁽¹⁾		40	80	95	
D22 Lochkreis ⁽¹⁾	D22 hole circle diameter ⁽¹⁾		63	100	115	
D23 Diagonalmaß ⁽¹⁾	D23 diagonal dimension ⁽¹⁾		80	115	145	
G3 Anschraubgewinde x Tiefe ⁽¹⁾	G3 mounting thread x depth ⁽¹⁾	4x	M5x8	M6x15	M8x20	
H1 Passfeder DIN 6885 T1	H1 key DIN 6885 T1		18	22,5	28	
L1 Gesamtlänge ⁽³⁾	L1 overall length ⁽³⁾		111,5	145	201,5	1
			124	162,5	229,5	2
			136,5	180	257	3
L2 Gehäuselänge	L2 body length		55	71,5	99	1
			67,5	89	127	2
			80	106,5	154,5	3
L3 Wellenlänge Abtrieb	L3 shaft length from output		32	40	55	
L4 Wellenl. bis Bund	L4 shaft length from spigot		28	36	50	
L5 Passfederlänge	L5 key length		20	28	40	
L6 Abstand v. Wellenende	L6 distance from shaft end		4	4	5	
L7 Zentrierbund	L7 spigot depth		3	3	4	
L8 Flanschdicke	L8 flange thickness		10	10	15	
L20 Wellenlänge Motor ⁽³⁾	L20 motor shaft length ⁽³⁾		23	30	40	
L21 Zentrierung Antrieb	L21 motor location depth		2,5	3,5	3,5	
L22 Motorflanschlänge ⁽³⁾	L22 motor flange length ⁽³⁾		24,5	33,5	47,5	
Q1 Flanschquerschnitt	Q1 flange section		70	90	115	
Q3 Flanschquerschnitt ⁽¹⁾	Q3 flange section ⁽¹⁾	□	60	90	115	
Z Zentrierbohrung DIN 332, Form DR	Z centre bore DIN 332, form DR		M5x12,5	M6x16	M10x22	

⁽¹⁾ je nach Motor andere Maße, siehe Seite 28

⁽²⁾ Anzahl Getriebestufen

⁽³⁾ Bei längeren Motorwellen L20 verlängert sich die Motorflanschlänge L22 und Gesamtlänge L1

⁽⁴⁾ für Wellenpassung j6; k6

⁽¹⁾ dimensions refer to the mounted motor-type, see page 28

⁽²⁾ number of stages

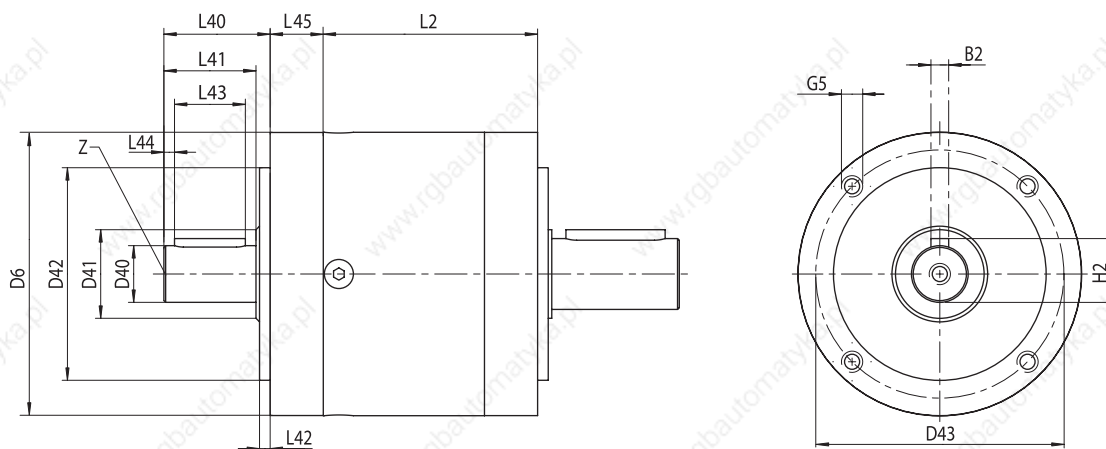
⁽³⁾ for longer motor shafts L20 applies: The measured motor flange length L22 and overall length L1 will be lengthened

⁽⁴⁾ for shaft fit j6; k6

PLE - Serie Optionen PLE - line options

OP 1: freie Antriebswelle⁽¹⁾

OP 1: free input shaft⁽¹⁾



Baugröße	size		PLE 40	PLE 60-60/70	PLE 80-80/90	PLE 120-120/115	PLE 160	
B2 Passfeder DIN 6885 T1	B2 key DIN 6885 T1	mm	2	3	5	6	10	
D6 Flanschdurchmesser	D6 flange diameter		40	60	80	115	160	
D40 Wellendurchmesser	D40 shaft diameter	h7	8	10	16	20	35	
D41 Wellenansatz	D41 shaft root	mm	12	17	25	35	55	
D42 Zentrierung	D42 centering	h7	26	40	60	80	110	
D43 Flanschlochkreis	D43 flange hole circle	mm	34	52	70	100	130	
G5 Anschraubgewinde x Tiefe	G5 mounting thread x depth	4x	M4x6	M5x8	M6x10	M10x16	M10x25	
H2 Passfeder DIN 6885 T1	H2 key DIN 6885 T1	mm	8,8	11,2	18	22,5	38	
L2 Gehäuselänge	L2 body length		Seite/page 24	Seite/page 24-25	Seite/page 24-25	Seite/page 24-25	Seite/page 24	
L40 Wellenlänge Antrieb	L40 shaft length from input		20	28	30	45	65	
L41 Wellenl. bis Bund	L41 shaft length from spigot		17	23	26	40	58	
L42 Zentrierbundlänge	L42 spigot depth length		2	3	3	4	5	
L43 Passfederlänge	L43 key length		12	18	20	32	45	
L44 Abstand v. Wellenende	L44 distance from shaft end		2,5	2,5	3	4	7	
L45 Antriebsflanschlänge	L45 input flange length		10,5	13	15,5	31,5	58	
Z Zentrierbohrung DIN 332, Form DR	Z centre bore DIN 332, form DR		4x	M3x9	M3x9	M5x12	M6x16	M12x28
max. Antriebsdrehzahl ⁽⁴⁾	max. input speed ⁽⁴⁾		min ⁻¹	18000	13000	7000	6500	4500
max. mittlere Antriebsdrehzahl ⁽⁴⁾	max. middle input speed ⁽⁴⁾	Seite/page 20		Seite/page 20-21	Seite/page 20-21	Seite/page 20-21	Seite/page 20	
Wellenbelastung Antrieb axial ⁽³⁾	input shaft load axial ⁽³⁾	N	120	300	500	1300	1600	
Wellenbelastung Antrieb radial ⁽³⁾	input shaft load radial ⁽³⁾		100	250	450	1000	1400	

⁽¹⁾ die Getriebe müssen beidseitig angeflanscht werden

⁽³⁾ zulässige Betriebstemp. dürfen nicht überschritten werden; andere Drehzahlen auf Anfrage

⁽⁴⁾ bezogen auf Wellenmitte und $n_1=1000 \text{ min}^{-1}$ bei 10.000 h Lebensdauer

⁽¹⁾ the gearboxes have to be flanged on input and output flange

⁽³⁾ allowed operating temperature must be kept; other input speeds on inquiry

⁽⁴⁾ half way along shaft at $n_1=1000 \text{ min}^{-1}$ referred to 10.000 h lifetime

PLE - Serie Optionen PLE - line options

OP 1: freie Antriebswelle⁽¹⁾

OP 1: free input shaft⁽¹⁾

Baugröße	size		PLE 40	PLE 60-60/70	PLE 80-80/90	PLE 120-20/115	PLE 160	i ⁽³⁾	Z ⁽²⁾
Trägheitsmoment ⁽⁴⁾	inertia ⁽⁴⁾	kgcm ²	0,018	0,08	0,73	2,3	17	3	1
			0,01	0,048	0,35	1,85	12,5	4	
			0,006	0,037	0,24	1,42	11	5	
			0,005	0,027	0,18	1,4	9,5	8	
			0,006	0,026	0,18	1,38	-	10	
			0,017	0,087	0,73	2,5	-	9	2
			0,016	0,085	0,36	2,4	17	12	
			0,015	0,039	0,72	2,4	17	15	
			0,009	0,049	0,35	1,65	12,3	16	
			0,007	0,039	0,25	1,6	11,7	20	
			0,007	0,038	0,25	1,4	10,8	25	
			0,005	0,027	0,18	1,4	11,4	32	
			0,005	0,027	0,18	1,3	10,3	40	
			0,005	0,025	0,16	1,3	-	64	
			0,015	0,039	0,35	2,2	-	60	
			0,007	0,039	0,28	1,6	-	80	3
			0,007	0,039	0,25	1,4	-	100	
			0,013	0,016	0,7	2,2	-	120	
			0,005	0,016	0,18	1,5	-	160	
			0,005	0,016	0,18	1,3	-	200	
0,005	0,016	0,18	1,3	-	256				
0,005	0,016	0,18	1,2	-	320				
0,005	0,016	0,18	1,2	-	512				

⁽¹⁾ die Getriebe müssen beidseitig angeflanscht werden

⁽²⁾ Anzahl Getriebestufen

⁽³⁾ Übersetzungen ($i = n_{an}/n_{ab}$)

⁽⁴⁾ das Trägheitsmoment bezieht sich auf die Antriebswelle

⁽¹⁾ the gearboxes have to be flanged on input and output flange

⁽²⁾ number of stages

⁽³⁾ ratios ($i = n_{in}/n_{out}$)

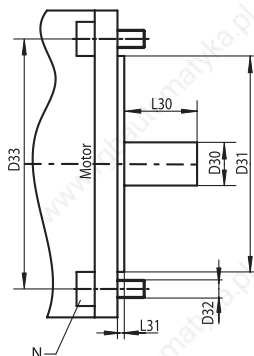
⁽⁴⁾ the moment of inertia refers to input shaft

OP 2: Motoranbaumöglichkeiten

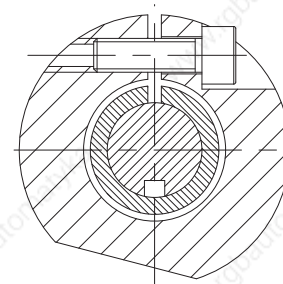
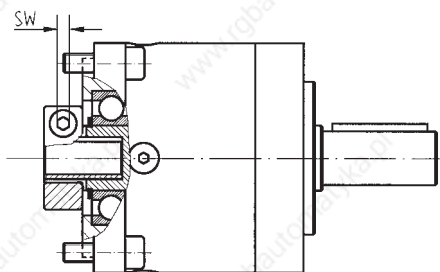
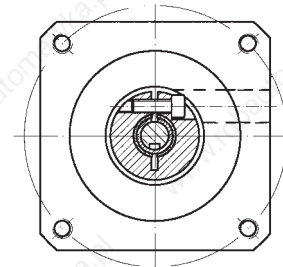
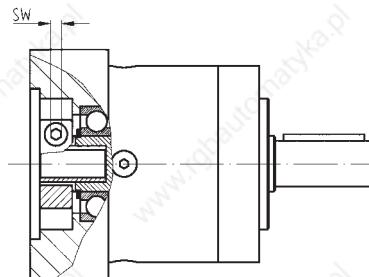
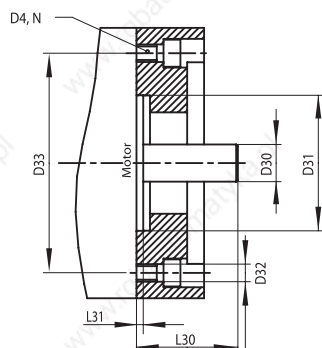
OP 2: possible motor mounting

Seite 119 Weitere Optionen
page other options

B5



B14



Baugröße	size		PLE 40	PLE 60-60/70	PLE 80-80/90	PLE 1 20-120/115	PLE 160				
D4 Bohrung ⁽³⁾	D4 bore ⁽³⁾		auf Anfrage/ on inquiry	auf Anfrage/ on inquiry	auf Anfrage/ on inquiry	auf Anfrage/ on inquiry	auf Anfrage/ on inquiry				
D30 Motorwellen- durchmesser ⁽¹⁾⁽⁵⁾	D30 motor shaft diameter ⁽¹⁾⁽⁵⁾	mm	4/5/6/6,35/ 8/9/11	6/6,35/8/ 9/9,525/10/11/ 12/14/16/19	9,525/10/11/ 12/12,7/14/ 16/19/22/24	11/12,7/14/ 15,87/16/19/ 22/24/28/32/35	19/24/28/ 32/35				
D31 Zentrierdurch- messer ⁽³⁾	D31 motor spigot ⁽³⁾		auf Anfrage/ on inquiry	auf Anfrage/ on inquiry	auf Anfrage/ on inquiry	auf Anfrage/ on inquiry	auf Anfrage/ on inquiry				
D32 Bohrung ⁽³⁾	D32 bore ⁽³⁾		auf Anfrage/ on inquiry	auf Anfrage/ on inquiry	auf Anfrage/ on inquiry	auf Anfrage/ on inquiry	auf Anfrage/ on inquiry				
D33 Lochkreis ⁽³⁾	D33 hole circle diameter ⁽³⁾		auf Anfrage/ on inquiry	auf Anfrage/ on inquiry	auf Anfrage/ on inquiry	auf Anfrage/ on inquiry	auf Anfrage/ on inquiry				
G4 Gewinde	G4 thread		auf Anfrage/ on inquiry	auf Anfrage/ on inquiry	auf Anfrage/ on inquiry	auf Anfrage/ on inquiry	auf Anfrage/ on inquiry				
L30 min. Motorwellen- länge ⁽¹⁾	L30 min. motor shaft length ⁽¹⁾	mm	11 (13 ⁽⁶⁾)	13 (16 ⁽⁷⁾)	16 (18 ⁽⁸⁾)	18 (24 ⁽⁹⁾)	24				
L31 Zentrierlänge	L31 spigot depth		auf Anfrage/ on inquiry	auf Anfrage/ on inquiry	auf Anfrage/ on inquiry	auf Anfrage/ on inquiry	auf Anfrage/ on inquiry				
N Anzahl Bohrungen	N numbers of mounting bores		4	4	4	4	4				
max. Motorgewicht ⁽⁴⁾	max. motor weight ⁽⁴⁾	kg	2	3,5	9	16,5	40				
Motorbauform	motor type		B5/B14	B5/B14	B5/B14	B5/B14	B5/B14				
Drehm. Spanschraube	torque clamping screw	Nm	2	4,5	4,5	9,5	9,5	16,5	16,5	40	40
SW Schlüsselweite	SW wrench width	mm	2,5	3	3	4	4	5	5	6	6

⁽¹⁾ andere Abmessungen auf Anfrage

⁽³⁾ innerhalb der Flanschabmessungen

⁽⁴⁾ bei horizontaler und stationärer Einbaulage

⁽⁵⁾ Wellenpassung: j6; k6

⁽⁶⁾ D30 > 9 mm

⁽⁷⁾ D30 > 14 mm

⁽⁸⁾ D30 > 19 mm

⁽⁹⁾ D30 > 24 mm

⁽¹⁾ other dimensions on inquiry

⁽³⁾ if possible with the given flange dimensions

⁽⁴⁾ referred to horizontal and stationary mounting

⁽⁶⁾ shaft fit: j6; k6

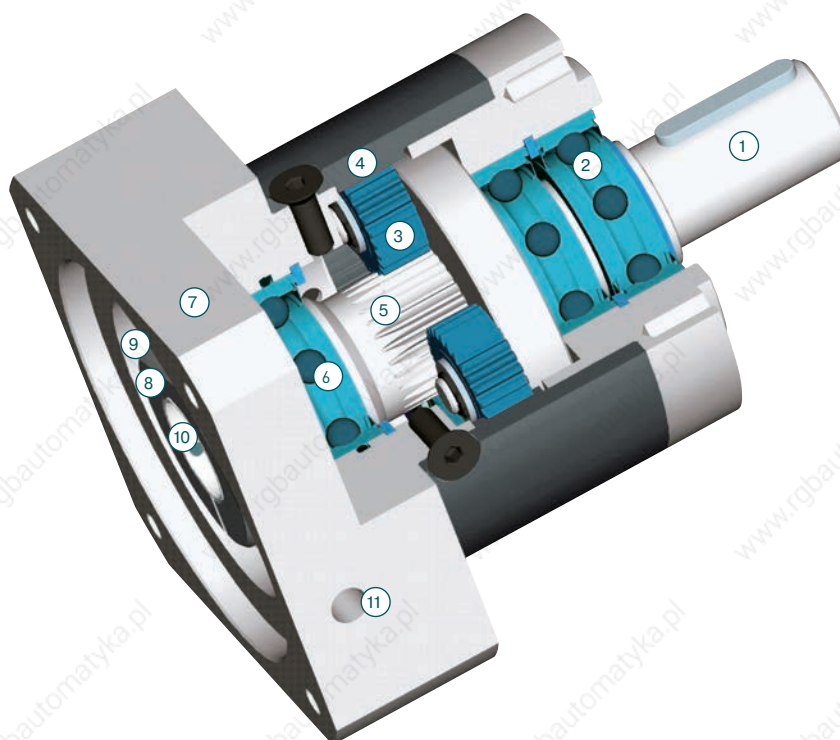
⁽⁶⁾ D30 > 9 mm

⁽⁷⁾ D30 > 14 mm

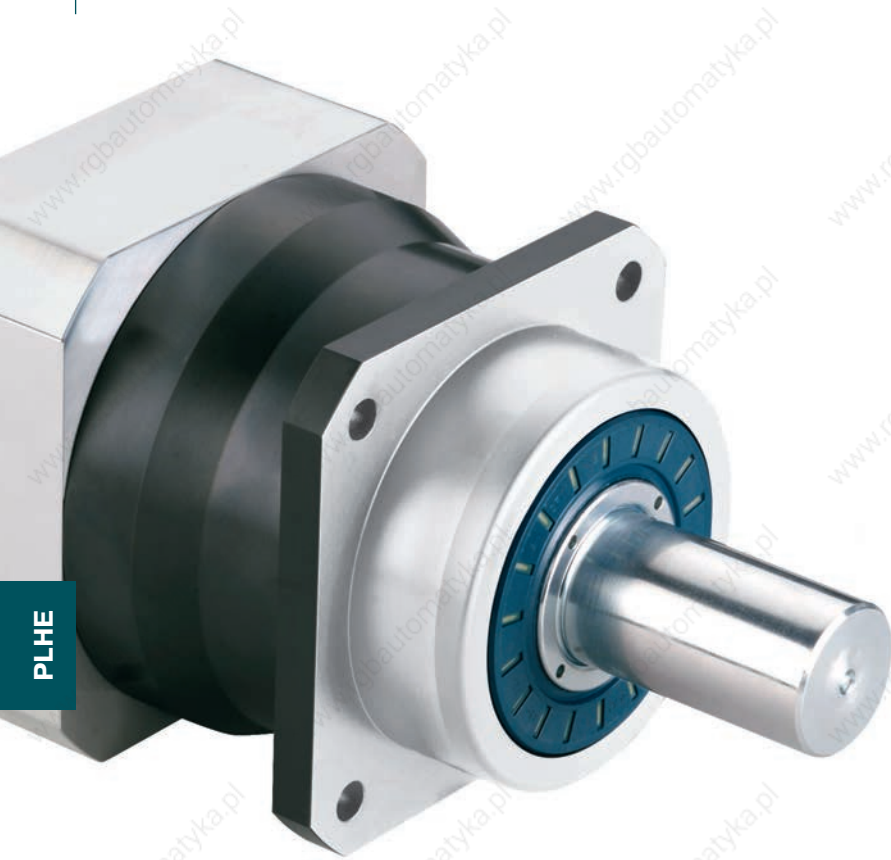
⁽⁸⁾ D30 > 19 mm

⁽⁹⁾ D30 > 24 mm

PLE - Serie Schnittdarstellung PLE - line sectional drawing



- | | |
|-----------------------------------------------------------------------------------------------------------------------------------------------------------------------------------------------------------------------------------------------------------------------------------------------------------------------------------------------------------------------------------------------------------------------------------------------------------------------------------------------------------------------------------------------------------------------------------------------------------------------------------------------------------------------------------------------------------------------------------------------------------------------------------------------------------------------------------------------------------------------------------------------------------------------------------------------------------------------------------------------------------------------------------------------------------------------------------------------------------------------------------------------------------------------------------------------------------------------------------------------------------------------------------------------------------------------------------------------------------------------------------------------------------------------------------------------------------------------------------------------------------------------------------------------------------------------------------------------------------------|--------------------------------------------------------------------------------------------------------------------------------------------------------------------------------------------------------------------------------------------------------------------------------------------------------------------------------------------------------------------------------------------------------------------------------------------------------------------------------------------------------------------------------------------------------------------------------------------------------------------------------------------------------------------------------------------------------------------------------------------------------------------------------------------------------------------------------------------------------------------------------------------------------------------------------------------------------------------------------------------------------------------------------------------------------------------------------------------------------------------------------------------------------------------------------------------------------------------------------------------------------------------------------------------------------------------------------------------------------------------------------------------------------------------------------------------------------------------------------------|
| <p>1 Abtriebswelle
aus Planetenträger und Abtriebswelle bestehende Hochleistungsbaugruppe</p> <p>2 Abtriebswellenlager
Rillenkugellager mit schleifenden Dichtungen</p> <p>3 Planetenräder
geradverzahnte Präzisions-Planetenräder mit optimierter Profilmodifikation und Balligkeit; einsatzgehärtet, geschliffen und gehont</p> <p>4 Gehäuse mit integriertem Hohlrad
gehärtetes Hohlrad für hohe Belastbarkeit, minimalen Verschleiß und gleichbleibendes Verdrehspiel</p> <p>5 Sonnenrad
präzisionsgefertigtes optimiertes Verzahnungsprofil, gehärtet, gehont für hohe Belastbarkeit, geräuscharmen Betrieb, minimalen Verschleiß und gleichbleibendes Verdrehspiel</p> <p>6 Sonnenradlager
Hochgeschwindigkeits-Rillenkugellager als Loslager zur Vermeidung von Axialkräften durch Wärmeausdehnung, mit genauer Sonnenradposition für eine einfache Montage</p> <p>7 Motoradapterplatte
erlaubt die Anpassung des Getriebes an praktisch jeden Servomotor, gefertigt aus Aluminium für eine höhere Wärmeleitfähigkeit</p> <p>8 Klemmring
ausgewuchteter Klemmring aus Stahl für hohe Drehzahlen und für starke Spannkraft zur sicheren Übertragung von Drehmomenten</p> <p>9 Klemmschraube
hochbelastbare Stahlschraube mit spezieller niedriger Gewindesteigung für hohe Spannkraft</p> <p>10 PCS-2 System
Präzisionsspannsystem - das zuverlässigste und genaueste System, das auf dem Markt angeboten wird</p> <p>11 Montagebohrung
Zugangsbohrung für die Spannschraube</p> | <p>1 output shaft
high strength one piece planet carrier & output shaft</p> <p>2 output shaft bearing
deep groove ball bearings with contact seals</p> <p>3 planet gear
precision zero helix angle gear with optimized profile modifications and crowning; case hardened and hard finished by honing</p> <p>4 housing with integrated ring gear
ring gear case hardened for high load ability, minimum wear, consistent backlash</p> <p>5 sun gear
precision machined optimized gear profile, case hardened and honed for high load ability, low noise run, minimum wear and consistent backlash</p> <p>6 bearing for sun gear
high speed ball bearings in floating design eliminating thrust loads from thermal expansion, yet providing exact sun gear position for easy mounting</p> <p>7 motor adapter plate
allows to match up the gear head with virtually any servo motor, made of aluminum for enhanced thermal conductivity</p> <p>8 clamping ring
balanced ring suitable for high rpm, made of steel to allow high clamping forces for safe torque transfer</p> <p>9 clamping screw
high strength steel screw with special low pitch thread to generate a high clamping force</p> <p>10 PCS-2 System
Precision Clamping System - most reliable advanced system available today</p> <p>11 assembly bore
access bore for the clamping screw</p> |
|-----------------------------------------------------------------------------------------------------------------------------------------------------------------------------------------------------------------------------------------------------------------------------------------------------------------------------------------------------------------------------------------------------------------------------------------------------------------------------------------------------------------------------------------------------------------------------------------------------------------------------------------------------------------------------------------------------------------------------------------------------------------------------------------------------------------------------------------------------------------------------------------------------------------------------------------------------------------------------------------------------------------------------------------------------------------------------------------------------------------------------------------------------------------------------------------------------------------------------------------------------------------------------------------------------------------------------------------------------------------------------------------------------------------------------------------------------------------------------------------------------------------------------------------------------------------------------------------------------------------|--------------------------------------------------------------------------------------------------------------------------------------------------------------------------------------------------------------------------------------------------------------------------------------------------------------------------------------------------------------------------------------------------------------------------------------------------------------------------------------------------------------------------------------------------------------------------------------------------------------------------------------------------------------------------------------------------------------------------------------------------------------------------------------------------------------------------------------------------------------------------------------------------------------------------------------------------------------------------------------------------------------------------------------------------------------------------------------------------------------------------------------------------------------------------------------------------------------------------------------------------------------------------------------------------------------------------------------------------------------------------------------------------------------------------------------------------------------------------------------|



PLHE

Auf dem Weg zur Führungskraft

NEUGART steht für innovative und rundum zukunftsweisende Lösungen in Sachen Getriebetechnologie. Aktuelles Beispiel: Das PLHE. Mit dieser Baureihe treffen wir erneut Ihre Erwartungen an Leistungsfähigkeit, Funktionalität und Qualität. Hohe Präzision und höchste Radial- und Axialkräfte charakterisieren das PLHE.

PLHE - Serie

PLHE - line

On the path to leadership

NEUGART stands for innovative, forward-looking solutions in gear technology. A current example: The PLHE. With this series, we again fulfil expectations on performance, functionality and quality. High precision and highest radial and axial forces characterise the PLHE.

- geringes Verdrehspiel
- hohe Abtriebsdrehmomente
- hoher Wirkungsgrad (96%)
- 16 Übersetzungen $i=3, \dots, 100$
- geringes Geräusch
- hohe Qualität (ISO 9001)
- beliebige Einbaulage
- einfacher Motoranbau
- Lebensdauerschmierung
- weitere Optionen
- Laufrichtung gleichsinnig
- ausgewuchtetes Motorritzel

- low backlash
- high output torque
- high efficiency (96%)
- 16 ratios $i=3, \dots, 100$
- low noise
- high quality (ISO 9001)
- any mounting position
- easy motor mounting
- life time lubrication
- more options
- direction of rotation equidirectional
- balanced motor pinion

1	technische Daten technical data	Seite 32 page 32
2	Abmessungen dimensions	Seite 35 page 35
3	Optionen options	Seite 119 page 119
4	Motoranbaumöglichkeiten possible motor mounting	Seite 36 page 36
5	Schnittdarstellung sectional drawing	Seite 37 page 37
6	Bestellbezeichnung ordering code	Seite 118 page 118
7	Einheitenumrechnung conversion table	Seite 119 page 119
8	Getriebeauswahl gearhead sizing/selection	Seite 120 page 121
9	CAD-Zeichnungen, Maßblätter CAD drawings, dimension sheets	www.neugart.de www.neugart.com
10	Auslegung/Berechnung dimensioning/calculation	NCP Software NCP Software



Baugröße	size		PLHE 60	PLHE 80	PLHE 120	i ⁽¹⁾	Z ⁽²⁾
Abtriebsdrehmoment T _{2N} ⁽³⁾⁽⁵⁾	nominal output torque T _{2N} ⁽³⁾⁽⁵⁾	Nm	28	85	115	3	1
			38	115	155	4	
			40	110	195	5	
			25	65	135	7	
			18	50	120	8	
			15	38	95	10	
			44	130	210	9	
			44	120	260	12	
		44	110	230	15	2	
		44	120	260	16		
		44	120	260	20		
		40	110	230	25		
		44	120	260	32		
		40	110	230	40		
		18	50	120	64		
		15	38	95	100		

Baugröße	size		PLHE 60	PLHE 80	PLHE 120	i ⁽¹⁾	Z ⁽²⁾
max. Abtriebsmoment ⁽³⁾⁽⁵⁾⁽⁸⁾	max. output torque ⁽³⁾⁽⁵⁾⁽⁸⁾	Nm	45	136	184	3	1
			61	184	248	4	
			64	176	312	5	
			40	104	216	7	
			29	80	192	8	
			24	61	152	10	
			70	208	336	9	
			70	192	416	12	
		70	176	368	15		
		70	192	416	16		
		70	192	416	20		
		64	176	368	25		
		70	192	416	32		
		64	176	368	40		
		29	80	192	64		
		24	61	152	100		

Serie	line		PLHE	Z ⁽²⁾
Lebensdauer	lifetime	h	30.000	1
Not-Aus Moment ⁽⁶⁾	emergency stop ⁽⁶⁾	Nm	2 - faches T _{2N} / 2 - times of T _{2N}	
Wirkungsgrad bei Vollast ⁽⁷⁾	efficiency with full load ⁽⁷⁾	%	96	1
			94	2
Betriebstemperatur min. ⁽⁴⁾	min. operating temp. ⁽⁴⁾	°C	-25	1
Betriebstemperatur max. ⁽⁴⁾	max. operating temp. ⁽⁴⁾		90	
Schutzart	degree of protection		IP 65	
Einbaulage	mounting position		beliebig / any	
Motorflanschgenauigkeit	motor flange precision		DIN 42955-N	

⁽¹⁾ Übersetzungen (i=n_{in}/n_{out})

⁽²⁾ Anzahl Getriebestufen

⁽³⁾ die Angaben beziehen sich auf eine Abtriebswellendrehzahl von n₂=100min⁻¹ und Anwendungsfaktor K_A=1 sowie S1-Betriebsart für elektrische Maschinen und T=30°C

⁽⁴⁾ bezogen auf die Mitte der Gehäuseoberfläche

⁽⁵⁾ abhängig vom jeweiligen Motorwellendurchmesser

⁽⁶⁾ 1000-mal zulässig

⁽⁷⁾ Übersetzungsabhängig, n₂=100min⁻¹

⁽⁸⁾ zulässig für 30.000 Umdrehungen der Abtriebswelle; siehe Seite 122

⁽¹⁾ ratios (i=n_{in}/n_{out})

⁽²⁾ number of stages

⁽³⁾ these values refer to a speed of the output shaft of n₂=100min⁻¹ on duty cycle K_A=1 and S1-mode for electrical machines and T=30°C

⁽⁴⁾ referring to the middle of the body surface

⁽⁵⁾ depends on the motor shaft diameter

⁽⁶⁾ allowed 1000 times

⁽⁷⁾ depends on ratio, n₂=100min⁻¹

⁽⁸⁾ allowable for 30.000 revolutions at the output shaft; see page 122

PLHE - Serie technische Daten **PLHE - line** technical data

Baugröße	size		PLHE 60	PLHE 80	PLHE 120	Z ⁽²⁾
Verdrehspiel	backlash	arcmin	< 10	< 7	< 7	1
			< 12	< 9	< 9	2
Fr _{max.} für 20.000 h ⁽³⁾⁽⁴⁾	Fr _{max.} for 20.000 h ⁽³⁾⁽⁴⁾	N	3200	5500	6000	
Fa _{max.} für 20.000 h ⁽³⁾⁽⁴⁾	Fa _{max.} for 20.000 h ⁽³⁾⁽⁴⁾		4400	6400	8000	
Fr _{max.} für 30.000 h ⁽³⁾⁽⁴⁾	Fr _{max.} for 30.000 h ⁽³⁾⁽⁴⁾		3200	4800	5400	
Fa _{max.} für 30.000 h ⁽³⁾⁽⁴⁾	Fa _{max.} for 30.000 h ⁽³⁾⁽⁴⁾		3900	5700	7000	
Verdrehsteifigkeit	torsional stiffness	Nm / arcmin	2,3	6	12	1
			2,5	6,5	13	2
Gewicht	weight	kg	1,4	2,7	6,8	1
			1,6	3,4	8,8	2
Laufgeräusch ⁽⁵⁾	running noise ⁽⁵⁾	dB(A)	58	60	65	
max. Antriebsdrehzahl ⁽⁶⁾	max. input speed ⁽⁶⁾	min ⁻¹	13000	7000	6500	

Baugröße	size		PLHE 60	PLHE 80	PLHE 120	i ⁽¹⁾
max. mittlere Antriebsdrehzahl bei 50% T _{2N} und S1 ⁽⁶⁾⁽⁷⁾	max. middle input speed at 50% T _{2N} and S1 ⁽⁶⁾⁽⁷⁾	min ⁻¹	2800	2350	2100	3
			3400	2650	2300	4
			4000	3200	2550	5
			4500	4000	3500	7
			4500	4000	3500	8
			4500	3950	3000	9
			4500	4000	3500	10
			4500	4000	3150	12
			4500	4000	3500	15
			4500	4000	3500	16
			4500	4000	3500	20
			4500	4000	3500	25
			4500	4000	3500	32
			4500	4000	3500	40
4500	4000	3500	64			
4500	4000	3500	100			

Baugröße	size		PLHE 60	PLHE 80	PLHE 120	i ⁽¹⁾
max. mittlere Antriebsdrehzahl bei 100% T _{2N} und S1 ⁽⁶⁾⁽⁷⁾	max. middle input speed at 100% T _{2N} and S1 ⁽⁶⁾⁽⁷⁾	min ⁻¹	2450	1900	1700	3
			2800	1950	1800	4
			3300	2400	1900	5
			4500	3900	2900	7
			4500	4000	3300	8
			4100	2800	2200	9
			4500	4000	3500	10
			4500	3500	2300	12
			4500	4000	2800	15
			4500	4000	2700	16
			4500	4000	3200	20
			4500	4000	3500	25
			4500	4000	3500	32
			4500	4000	3500	40
4500	4000	3500	64			
4500	4000	3500	100			

 (1) Übersetzungen (i=n_{in}/n_{ab})

(2) Anzahl Getriebestufen

 (3) die Angaben beziehen sich auf eine Abtriebswellendrehzahl von n₂=100min⁻¹ und Anwendungsfaktor K_A=1 sowie S1-Betriebsart für elektrische Maschinen und T=30°C

(4) bezogen auf die Mitte der Abtriebswelle

 (5) Schalldruckpegel in 1 m Abstand; gemessen bei einer Antriebsdrehzahl von n₁=3000min⁻¹ ohne Last; i=5

(6) zulässige Betriebstemperaturen dürfen nicht überschritten werden; andere Drehzahlen auf Anfrage

(7) Definition siehe Seite 123

 (1) ratios (i=n_{in}/n_{out})

(2) number of stages

 (3) these values refer to a speed of the output shaft of n₂=100min⁻¹ on duty cycle K_A=1 and S1-mode for electrical machines and T=30°C

(4) half way along the output shaft

 (5) sound pressure level; distance 1m; measured on idle running with an input speed of n₁=3000min⁻¹; i=5

(6) allowed operating temperature must be kept; other input speeds on inquiry

(7) definition see page 123

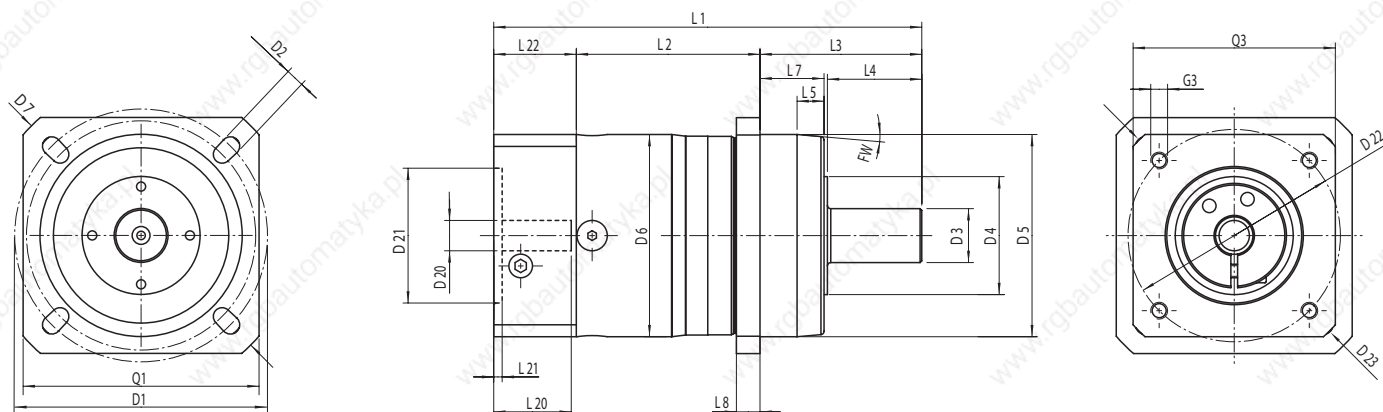
Baugröße	size		PLHE 60	PLHE 80	PLHE 120	i ⁽¹⁾
Trägheitsmoment ⁽²⁾	inertia ⁽²⁾	kgcm ²	0,150	0,803	2,690	3
			0,102	0,538	1,824	4
			0,083	0,462	1,550	5
			0,075	0,428	1,440	7
			0,067	0,395	1,328	8
			0,133	0,744	2,627	9
			0,065	0,393	1,305	10
			0,128	0,722	2,564	12
			0,078	0,710	2,532	15
			0,089	0,500	1,752	16
			0,075	0,440	1,500	20
			0,075	0,440	1,490	25
			0,064	0,390	1,300	32
			0,064	0,390	1,300	40
			0,064	0,390	1,300	64
			0,064	0,390	1,300	100

⁽¹⁾ Übersetzungen ($i=n_{an}/n_{ab}$)

⁽²⁾ das Trägheitsmoment bezieht sich auf die Antriebswelle und auf Standardmotorwellendurchmesser D20

⁽¹⁾ ratios ($i=n_{in}/n_{out}$)

⁽²⁾ the moment of inertia relates to the input shaft and to standard motor shaft diameter D20

PLHE - Serie Abmessungen **PLHE - line** dimensions


Baugröße	size		PLHE 60	PLHE 80	PLHE 120	Z ⁽²⁾
Alle Maße in mm	all dimensions in mm					
D1 Flanschlochkreis	D1 flange hole circle		68-75	85	120	
D2 Anschraubbohrung	D2 mounting bore	4x	5,5	6,5	8,5	
D3 Wellendurchmesser	D3 shaft diameter	k6	16	22	32	
D4 Wellenansatz	D4 shaft root	-3	35	40	45	
D5 Zentrierung	D5 centering	g7	60	70	90	
D7 Diagonalmaß	D7 diagonal dimension		92	100	140	
D20 Bohrung ⁽¹⁾⁽⁴⁾	D20 pinion bore ⁽¹⁾⁽⁴⁾		9	14	19	
D21 Zentr. Ø für Motor ⁽¹⁾	D21 center bore for motor ⁽¹⁾		40	80	95	
D22 Lochkreis ⁽¹⁾	D22 hole circle diameter ⁽¹⁾		63	100	115	
D23 Diagonalmaß ⁽¹⁾	D23 diagonal dimension ⁽¹⁾		80	115	145	
G3 Anschraubgewinde x Tiefe ⁽¹⁾	G3 mounting thread x depth ⁽¹⁾	4x	M5x12	M6x15	M8x20	
L1 Gesamtlänge ⁽³⁾	L1 overall length ⁽³⁾		127	159	199	1
			140	176,5	226,5	2
L2 Gehäuselänge	L2 body length		54,5	69,5	64	1
			67,5	87,5	91,5	2
L3 Wellenlänge Abtrieb	L3 shaft length from output		48	56	88	
L4 Wellenl. bis Bund	L4 shaft length from spigot		28	36	58	
L7 Zentrierbund	L7 spigot depth		19	17,5	28	
L8 Flanschdicke	L8 flange thickness		7	8	10	
L20 Wellenlänge Motor ⁽³⁾	L20 motor shaft length ⁽³⁾		23	30	40	
L21 Zentrierung Antrieb	L21 motor location depth		2,5	3,5	3,5	
L22 Motorflanschlänge ⁽³⁾	L22 motor flange length ⁽³⁾		24,5	33,5	47,5	
Q1 Flanschquerschnitt	Q1 flange section	□	70	80	110	
Q3 Flanschquerschnitt ⁽¹⁾	Q3 flange section ⁽¹⁾		60	90	115	

⁽¹⁾ je nach Motor andere Maße

⁽²⁾ Anzahl Getriebestufen

⁽³⁾ Bei längeren Motorwellen L20 verlängert sich die Motorflanschlänge L22 und Gesamtlänge L1

⁽⁴⁾ für Wellenpassung j6; k6

⁽¹⁾ dimensions refer to the mounted motor-type

⁽²⁾ number of stages

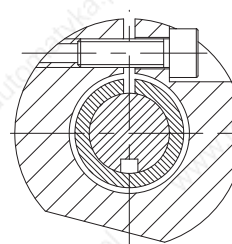
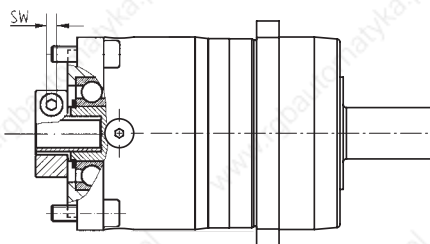
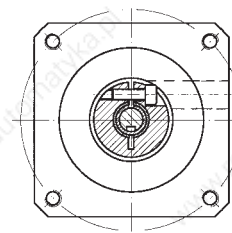
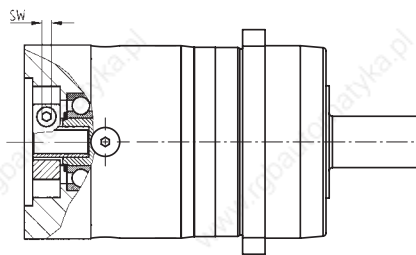
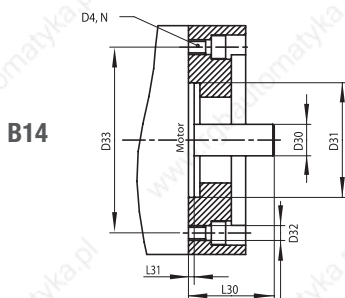
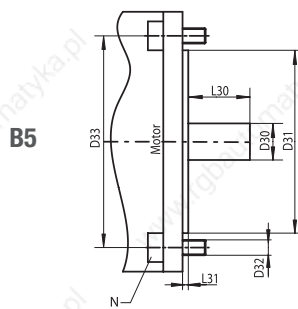
⁽³⁾ for longer motor shafts L20 applies: The measured motor flange length L22 and overall length L1 will be lengthened

⁽⁴⁾ for shaft fit j6; k6

OP 2: Motoranbaumöglichkeiten

OP 2: possible motor mounting

Seite 119 Weitere Optionen
page other options



Baugröße	size		PLHE 60	PLHE 80	PLHE 120			
D4 Bohrung ⁽²⁾	D4 pinion bore ⁽²⁾		auf Anfrage/on inquiry	auf Anfrage/on inquiry	auf Anfrage/on inquiry			
D30 Motorwellen- durchmesser ⁽¹⁾⁽⁴⁾	D30 motor shaft diameter ⁽¹⁾⁽⁴⁾	mm	6/6,35/8/9/9,525/ 10/11/12/14/16/19	9,525/10/11/12/ 12,7/14/16/19/24	11/12,7/14/15,87/16/ 19/22/24/28/32/35			
D31 Zentrierdurchmesser ⁽²⁾	D31 motor spigot ⁽²⁾		auf Anfrage/on inquiry	auf Anfrage/on inquiry	auf Anfrage/on inquiry			
D32 Bohrung ⁽²⁾	D32 pinion bore ⁽²⁾		auf Anfrage/on inquiry	auf Anfrage/on inquiry	auf Anfrage/on inquiry			
D33 Lochkreis ⁽²⁾	D33 hole circle diameter ⁽²⁾		auf Anfrage/on inquiry	auf Anfrage/on inquiry	auf Anfrage/on inquiry			
G4 Gewinde	G4 thread		auf Anfrage/on inquiry	auf Anfrage/on inquiry	auf Anfrage/on inquiry			
L30 min. Motorwellenlänge ⁽¹⁾	L30 min. motor shaft length ⁽¹⁾	mm	13 (16 ⁽⁶⁾)	16 (18 ⁽⁷⁾)	18 (24 ⁽⁸⁾)			
L31 Zentrierlänge	L31 spigot depth		auf Anfrage/on inquiry	auf Anfrage/on inquiry	auf Anfrage/on inquiry			
N Anzahl Bohrungen	N numbers of mounting bores		4	4	4			
max. Motorgewicht ⁽³⁾	max. motor weight ⁽³⁾	kg	3,5	9	16			
Motorbauform	motor type		B5/B14	B5/B14	B5/B14			
Drehm. Spanschraube	torque clamping screw	Nm	4,5	9,5	9,5	16,5	40	
SW Schlüsselweite	SW wrench width	mm	3	4	4	5	5	6

OP 7: Abtriebswelle mit Passfeder DIN 6885 T1

OP 7: output shaft with key DIN 6885 T1

Baugröße	size		PLHE 60	PLHE 80	PLHE 120
Bezeichnung	title		A5 x 5 x 25	A6 x 6 x 28	A10 x 8 x 50
D3 [k6] Wellendurchmesser	D3 [k6] shaft diameter		16	22	32
L4 Wellenl. bis Bund	L4 shaft length from spigot	mm	28	36	58
L5 Passfederlänge	L5 key length		25	28	50
L6 Abstand v. Wellenende	L6 distance from shaft end		2	4	4
Z Zentrierbohrung	Z centre bore		M5 x 12,5	M8 x 19	M12 x 28
max. Abtriebsmoment ⁽⁵⁾	max. output torque ⁽⁵⁾	Nm	44	130	260

⁽¹⁾ andere Abmessungen auf Anfrage

⁽²⁾ innerhalb der Flanschabmessungen

⁽³⁾ bei horizontaler und stationärer Einbaulage

⁽⁴⁾ Wellenpassung: j6; k6

⁽⁵⁾ nur bei schwelender Belastung, übersetzungsabhängig

⁽⁶⁾ D30 > 14 mm

⁽⁷⁾ D30 > 19 mm

⁽⁸⁾ D30 > 24 mm

⁽¹⁾ other dimensions on inquiry

⁽²⁾ if possible with the given flange dimensions

⁽³⁾ referred to horizontal and stationary mounting

⁽⁴⁾ shaft fit: j6; k6

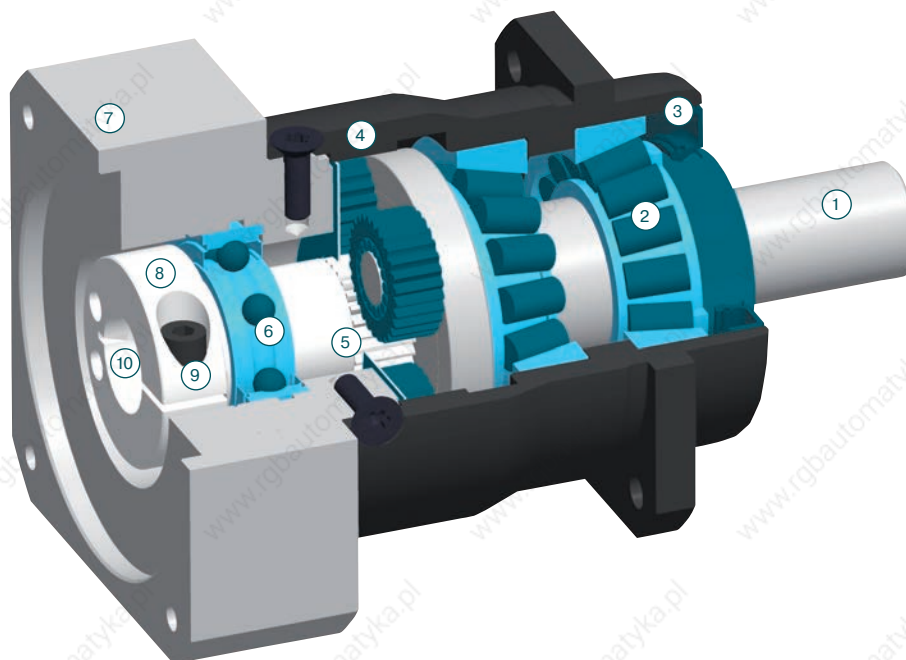
⁽⁵⁾ only for tumscnt load, depends on ratio

⁽⁶⁾ D30 > 14 mm

⁽⁷⁾ D30 > 19 mm

⁽⁸⁾ D30 > 24 mm

PLHE - Serie Schnittdarstellung PLHE - line sectional drawing



- | | |
|----------------------------------------------------------------------------------------------------------------------------------------------------------------------------------------------------------------------------------------------------------------------------------------------------------------------------------------------------------------------------------------------------------------------------------------------------------------------------------------------------------------------------------------------------------------------------------------------------------------------------------------------------------------------------------------------------------------------------------------------------------------------------------------------------------------------------------------------------------------------------------------------------------------------------------------------------------------------------------------------------------------------------------------------------------------------------------------------------------------------------------------------------------------------------------------------------------------------------------------------------------------------------------------------------------------------------------------------------------------------------------------------------------------------------------------------------------------------------------------------------------------------------------------------------------|--------------------------------------------------------------------------------------------------------------------------------------------------------------------------------------------------------------------------------------------------------------------------------------------------------------------------------------------------------------------------------------------------------------------------------------------------------------------------------------------------------------------------------------------------------------------------------------------------------------------------------------------------------------------------------------------------------------------------------------------------------------------------------------------------------------------------------------------------------------------------------------------------------------------------------------------------------------------------------------------------------------------------------------------------------------------------------------------------------------------------------------------------------------------------------------------------------------------------------------------------------------------------------------------------------------------------------------------------------------------------------------------------------------------------------------|
| <p>1 Abtriebswelle
aus hochwertigem Stahl für höchste Wellensicherheiten</p> <p>2 Abtriebswellenlager
große vorgespannte Präzisionskegelrollenlager für Nullspiel der Abtriebswelle</p> <p>3 Dichtring
zweckmäßige Doppellippendichtung, hält das Schmiermittel innerhalb und externe verunreinigende Substanzen außerhalb des Getriebes; IP 65</p> <p>4 Gehäuse mit integriertem Hohlrad
gehärtetes Hohlrad für hohe Belastbarkeit, minimalen Verschleiß und gleichbleibendes Verdrehspiel</p> <p>5 Sonnenrad
präzisionsgefertigtes optimiertes Verzahnungsprofil, gehärtet, gehont für hohe Belastbarkeit, geräuscharmen Betrieb, minimalen Verschleiß und gleichbleibendes Verdrehspiel</p> <p>6 Sonnenradlager
Hochgeschwindigkeits-Rillenkugellager als Loslager zur Vermeidung von Axialkräften durch Wärmeausdehnung, mit genauer Sonnenradposition für eine einfache Montage</p> <p>7 Motoradapterplatte
erlaubt die Anpassung des Getriebes an praktisch jeden Servomotor, gefertigt aus Aluminium für eine höhere Wärmeleitfähigkeit</p> <p>8 Klemmring
ausgewuchteter Klemmring aus Stahl für hohe Drehzahlen und für starke Spannkraft zur sicheren Übertragung von Drehmomenten</p> <p>9 Klemmschraube
hochbelastbare Stahlschraube mit spezieller niedriger Gewindesteigung für hohe Spannkraft</p> <p>10 PCS-2 System
Präzisionsspannsystem - das zuverlässigste und genaueste System, das auf dem Markt angeboten wird</p> | <p>1 output shaft
made of high-strength high quality steel for utmost shaft reliability</p> <p>2 output shaft bearing
large high precision preloaded taper roller bearings for zero clearance</p> <p>3 sealing ring
dedicated double lip seal, keeps the lubricant inside, the external contaminant outside the gearbox; IP 65</p> <p>4 housing with integrated ring gear
ring gear case hardened for high load ability, minimum wear, consistent backlash</p> <p>5 sun gear
precision machined optimized gear profile, case hardened and honed for high load ability, low noise run, minimum wear and consistent backlash</p> <p>6 bearing for sun gear
high speed ball bearings in floating design eliminating thrust loads from thermal expansion, yet providing exact sun gear position for easy mounting</p> <p>7 motor adapter plate
allows to match up the gear head with virtually any servo motor, made of aluminum for enhanced thermal conductivity</p> <p>8 clamping ring
balanced ring suitable for high rpm, made of steel to allow high clamping forces for safe torque transfer</p> <p>9 clamping screw
high strength steel screw with special low pitch thread to generate a high clamping force</p> <p>10 PCS-2 System
Precision Clamping System - most reliable advanced system available today</p> |
|----------------------------------------------------------------------------------------------------------------------------------------------------------------------------------------------------------------------------------------------------------------------------------------------------------------------------------------------------------------------------------------------------------------------------------------------------------------------------------------------------------------------------------------------------------------------------------------------------------------------------------------------------------------------------------------------------------------------------------------------------------------------------------------------------------------------------------------------------------------------------------------------------------------------------------------------------------------------------------------------------------------------------------------------------------------------------------------------------------------------------------------------------------------------------------------------------------------------------------------------------------------------------------------------------------------------------------------------------------------------------------------------------------------------------------------------------------------------------------------------------------------------------------------------------------|--------------------------------------------------------------------------------------------------------------------------------------------------------------------------------------------------------------------------------------------------------------------------------------------------------------------------------------------------------------------------------------------------------------------------------------------------------------------------------------------------------------------------------------------------------------------------------------------------------------------------------------------------------------------------------------------------------------------------------------------------------------------------------------------------------------------------------------------------------------------------------------------------------------------------------------------------------------------------------------------------------------------------------------------------------------------------------------------------------------------------------------------------------------------------------------------------------------------------------------------------------------------------------------------------------------------------------------------------------------------------------------------------------------------------------------|



PLPE

Mehr Flexibilität gewinnen

Leistungsstark, absolut zuverlässig und immer hocheffizient: Mit dem PLPE haben wir die Philosophie unseres Economy-Bereichs konsequent für Sie weitergedacht. Selbstverständlich überzeugt unsere neue Baureihe mit der gewohnt hohen NEUGART-Qualität. Seinen klaren Vorsprung gewinnt das PLPE jedoch durch ein Plus an Flexibilität im Abtrieb.

PLPE - Serie

PLPE - line

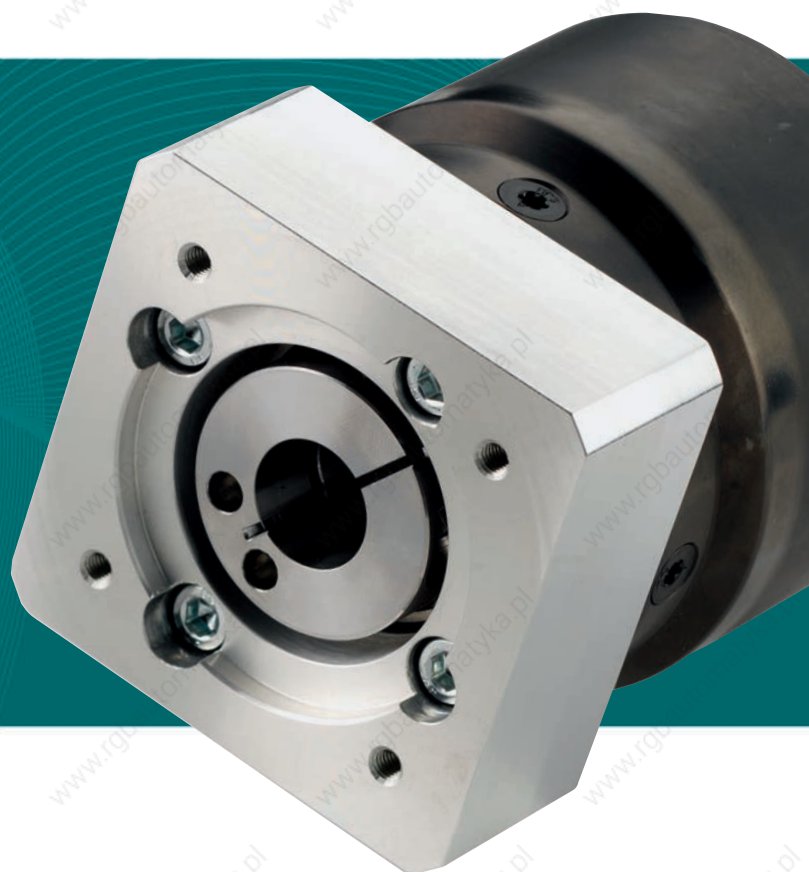
Achieve greater flexibility

Powerful, absolutely reliable and always highly efficient: With PLPE we have carefully followed the philosophy of our economy range for you. Of course, our new series maintains the accustomed level of NEUGART quality. The flexibility at the output is a decided advantage of the PLPE series.

- geringes Verdrehspiel
- hohe Abtriebsdrehmomente
- hoher Wirkungsgrad (96%)
- 17 Übersetzungen $i=3, \dots, 100$
- geringes Geräusch
- hohe Qualität (ISO 9001)
- beliebige Einbaulage
- einfacher Motoranbau
- Lebensdauerschmierung
- weitere Optionen
- Laufrichtung gleichsinnig
- ausgewuchtetes Motorritzel

- low backlash
- high output torque
- high efficiency (96%)
- 17 ratios $i=3, \dots, 100$
- low noise
- high quality (ISO 9001)
- any mounting position
- easy motor mounting
- life time lubrication
- more options
- direction of rotation equidirectional
- balanced motor pinion

1	technische Daten technical data	Seite 40 page 40
2	Abmessungen dimensions	Seite 43 page 43
3	Optionen options	Seite 119 page 119
4	Motoranbaumöglichkeiten possible motor mounting	Seite 44 page 44
5	Schnittdarstellung sectional drawing	Seite 45 page 45
6	Bestellbezeichnung ordering code	Seite 118 page 118
7	Einheitenumrechnung conversion table	Seite 119 page 119
8	Getriebeauswahl gearhead sizing/selection	Seite 120 page 121
9	CAD-Zeichnungen, Maßblätter CAD drawings, dimension sheets	www.neugart.de www.neugart.com
10	Auslegung/Berechnung dimensioning/calculation	NCP Software NCP Software



Baugröße	size		PLPE 50	PLPE 70	PLPE 90	PLPE 120	PLPE 155	i ⁽¹⁾	Z ⁽²⁾		
Abtriebsdrehmoment T _{2N} ⁽³⁾⁽⁵⁾⁽⁹⁾	nominal output torque T _{2N} ⁽³⁾⁽⁵⁾⁽⁹⁾	Nm	11	28	85	115	-	3	1		
			15	33	90	155	460	4			
			13	30	82	172	445	5			
			8,5	25	65	135	-	7			
			6	18	50	120	-	8			
			5	15	38	95	210	10			
			12	33	97	157	-	9			
			15	33	90	195	-	12			
					13	33	82	172	-	15	2
					15	33	90	195	460	16	
					15	33	90	195	460	20	
					13	30	82	172	445	25	
					15	33	90	195	-	32	
					13	30	82	172	460	40	
					-	-	-	-	445	50	
					7,5	18	50	120	-	64	
5	15	38	95	210	100						

Baugröße	size		PLPE 50	PLPE 70	PLPE 90	PLPE 120	PLPE 155	i ⁽¹⁾	Z ⁽²⁾		
max. Abtriebsmoment ⁽³⁾⁽⁵⁾⁽⁸⁾⁽⁹⁾	max. output torque ⁽³⁾⁽⁵⁾⁽⁸⁾⁽⁹⁾	Nm	17,5	45	136	184	-	3	1		
			24	53	144	248	736	4			
			21	48	131	275	712	5			
			13,5	40	104	216	-	7			
			10	29	80	192	-	8			
			8	24	61	152	336	10			
			19	53	155	251	-	9			
			24	53	144	312	-	12			
					21	53	131	275	-	15	2
					24	53	144	312	736	16	
					24	53	144	312	736	20	
					21	48	131	275	712	25	
					24	53	144	312	-	32	
					21	48	131	275	736	40	
					-	-	-	-	712	50	
					12	29	80	192	-	64	
8	24	61	152	336	100						

Serie	line		PLPE					Z ⁽²⁾
Lebensdauer	lifetime	h	20.000					
Lebensdauer bei T _{2N} × 0,88	lifetime at T _{2N} × 0,88		30.000					
Not-Aus Moment ⁽⁶⁾	emergency stop ⁽⁶⁾	Nm	2 - faches T _{2N} / 2 - times of T _{2N}					
Wirkungsgrad bei Vollast ⁽⁷⁾	efficiency with full load ⁽⁷⁾	%	96					1
			94					2
Betriebstemperatur min. ⁽⁴⁾	min. operating temp. ⁽⁴⁾	°C	-25					
Betriebstemperatur max. ⁽⁴⁾	max. operating temp. ⁽⁴⁾		90					
Schutzart	degree of protection		IP 54					
Schmierung	lubrication		Lebensdauer-Schmierung / life lubrication					
Einbaulage	mounting position		beliebig / any					
Motorflanschgenauigkeit	motor flange precision		DIN 42955-N					

(1) Übersetzungen (i=n_{in}/n_{out})

(2) Anzahl Getriebestufen

(3) die Angaben beziehen sich auf eine Abtriebswellendrehzahl von n₂=100min⁻¹ und Anwendungsfaktor K_A=1 sowie S1-Betriebsart für elektrische Maschinen und T=30°C

(4) bezogen auf die Mitte der Gehäuseoberfläche

(5) abhängig vom jeweiligen Motorwellendurchmesser

(6) 1000-mal zulässig

(7) übersetzungsabhängig, n₂=100min⁻¹

(8) zulässig für 30.000 Umdrehungen der Abtriebswelle; siehe Seite 122

(9) mit Passfeder: bei schwelender Belastung

(1) ratios (i=n_{in}/n_{out})

(2) number of stages

(3) these values refer to a speed of the output shaft of n₂=100min⁻¹ on duty cycle K_A=1 and S1-mode for electrical machines and T=30°C

(4) referring to the middle of the body surface

(5) depends on the motor shaft diameter

(6) allowed 1000 times

(7) depends on ratio, n₂=100min⁻¹

(8) allowable for 30.000 revolutions at the output shaft; see page 122

(9) with key, at tumscent load

PLPE - Serie technische Daten **PLPE - line** technical data

Baugröße	size		PLPE 50	PLPE 70	PLPE 90	PLPE 120	PLPE 155	Z ⁽²⁾
Verdrehspiel	backlash	arcmin	< 15	< 10	< 7	< 7	< 8	1
			< 19	< 12	< 9	< 9	< 10	2
Fr _{max.} für 20.000 h ⁽³⁾⁽⁴⁾	Fr _{max.} for 20.000 h ⁽³⁾⁽⁴⁾	N	800	1050	1900	2500	5200	
Fa _{max.} für 20.000 h ⁽³⁾⁽⁴⁾	Fa _{max.} for 20.000 h ⁽³⁾⁽⁴⁾		1000	1350	2000	4000	7000	
Fr _{max.} für 30.000 h ⁽³⁾⁽⁴⁾	Fr _{max.} for 30.000 h ⁽³⁾⁽⁴⁾		700	900	1700	2150	4600	
Fa _{max.} für 30.000 h ⁽³⁾⁽⁴⁾	Fa _{max.} for 30.000 h ⁽³⁾⁽⁴⁾		800	1000	1500	3000	6000	
Verdrehsteifigkeit	torsional stiffness	Nm / arcmin	1	3,5	9,8	24,5	50	1
			1,1	4	10,1	26	52	2
Gewicht	weight	kg	0,7	1,5	3	7,5	16,5	1
			0,9	1,8	3,7	9,7	20,5	2
Laufgeräusch ⁽⁵⁾	running noise ⁽⁵⁾	dB(A)	58	58	60	65	70	
max. Antriebsdrehzahl ⁽⁶⁾	max. input speed ⁽⁶⁾	min ⁻¹	18000	13000	7000	6500	5500	

Baugröße	size		PLPE 50	PLPE 70	PLPE 90	PLPE 120	PLPE 155	i ⁽¹⁾
max. mittlere Antriebsdrehzahl bei 50% T _{2N} und S1 ⁽⁶⁾⁽⁷⁾	max. middle input speed at 50% T _{2N} and S1 ⁽⁶⁾⁽⁷⁾	min ⁻¹	5000	4500	3200	2600	-	3
			5000	4500	3700	2750	1750	4
			5000	4500	4000	3050	2100	5
			5000	4500	4000	3500	-	7
			5000	4500	4000	3500	-	8
			5000	4500	4000	3500	-	9
			5000	4500	4000	3500	3000	10
			5000	4500	4000	3500	-	12
			5000	4500	4000	3500	-	15
			5000	4500	4000	3500	2800	16
			5000	4500	4000	3500	3000	20
			5000	4500	4000	3500	3000	25
			5000	4500	4000	3500	-	32
			5000	4500	4000	3500	3000	40
			-	-	-	-	3000	50
			5000	4500	4000	3500	-	64
5000	4500	4000	3500	3000	100			

Baugröße	size		PLPE 50	PLPE 70	PLPE 90	PLPE 120	PLPE 155	i ⁽¹⁾
max. mittlere Antriebsdrehzahl bei 100% T _{2N} und S1 ⁽⁶⁾⁽⁷⁾	max. middle input speed at 100% T _{2N} and S1 ⁽⁶⁾⁽⁷⁾	min ⁻¹	5000	3600	2300	2050	-	3
			5000	4100	2600	2000	1100	4
			5000	4500	3200	2200	1350	5
			5000	4500	4000	3150	-	7
			5000	4500	4000	3500	-	8
			5000	4500	3400	2650	-	9
			5000	4500	4000	3500	3000	10
			5000	4500	4000	2750	-	12
			5000	4500	4000	3200	-	15
			5000	4500	4000	3150	2000	16
			5000	4500	4000	3500	2400	20
			5000	4500	4000	3500	2750	25
			5000	4500	4000	3500	-	32
			5000	4500	4000	3500	3000	40
			-	-	-	-	3000	50
			5000	4500	4000	3500	-	64
5000	4500	4000	3500	3000	100			

 (1) Übersetzungen (i=n_{in}/n_{out})

(2) Anzahl Getriebestufen

 (3) die Angaben beziehen sich auf eine Abtriebswellendrehzahl von n₂=100min⁻¹ und Anwendungsfaktor K_A=1 sowie S1-Betriebsart für elektrische Maschinen und T=30°C

(4) bezogen auf die Mitte der Abtriebswelle

 (5) Schalldruckpegel in 1 m Abstand; gemessen bei einer Antriebsdrehzahl von n₁=3000min⁻¹ ohne Last; i=5

(6) zulässige Betriebstemperaturen dürfen nicht überschritten werden; andere Drehzahlen auf Anfrage

(7) Definition siehe Seite 123

 (1) ratios (i=n_{in}/n_{out})

(2) number of stages

 (3) these values refer to a speed of the output shaft of n₂=100min⁻¹ on duty cycle K_A=1 and S1-mode for electrical machines and T=30°C

(4) half way along the output shaft

 (5) sound pressure level; distance 1m; measured on idle running with an input speed of n₁=3000min⁻¹; i=5

(6) allowed operating temperature must be kept; other input speeds on inquiry

(7) definition see page 123

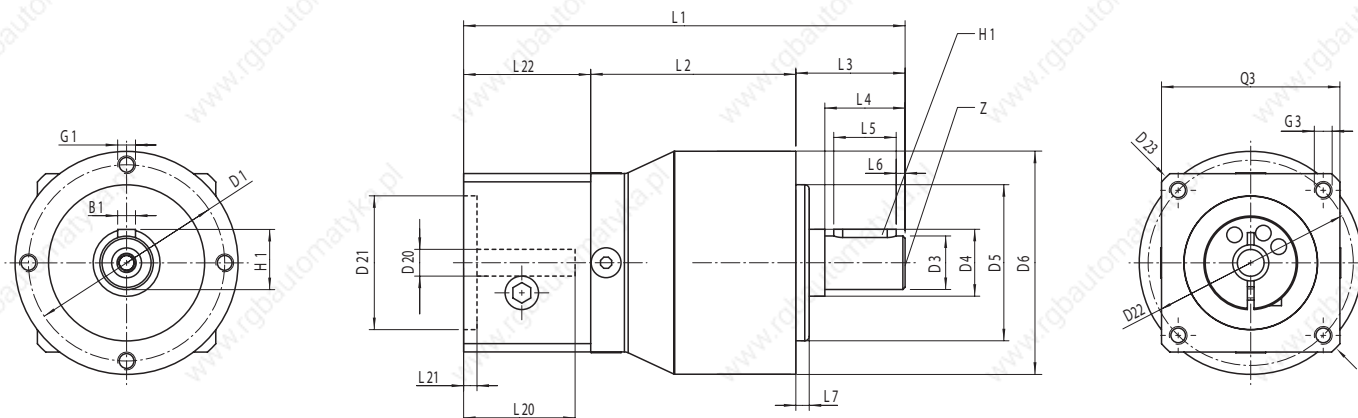
Baugröße	size		PLPE 50	PLPE 70	PLPE 90	PLPE 120	PLPE 155	i ⁽¹⁾
Trägheitsmoment ⁽²⁾	inertia ⁽²⁾	kgcm ²	0,031	0,157	0,820	2,870	-	3
			0,022	0,106	0,570	1,920	7,073	4
			0,019	0,086	0,480	1,600	6,046	5
			0,018	0,078	0,450	1,450	-	7
			0,017	0,068	0,400	1,350	-	8
			0,030	0,133	0,750	2,650	-	9
			0,016	0,066	0,400	1,300	4,663	10
			0,029	0,128	0,730	2,570	-	12
			0,023	0,078	0,710	2,540	-	15
			0,022	0,089	0,500	1,760	6,156	16
			0,019	0,076	0,440	1,500	5,194	20
			0,019	0,075	0,440	1,500	5,147	25
			0,017	0,064	0,390	1,300	-	32
			0,016	0,064	0,390	1,300	4,454	40
			-	-	-	-	4,442	50
			0,016	0,064	0,390	1,300	-	64
0,016	0,064	0,390	1,300	4,442	100			

⁽¹⁾ Übersetzungen ($i=n_{in}/n_{ab}$)

⁽²⁾ das Trägheitsmoment bezieht sich auf die Antriebswelle und auf Standardmotorwellendurchmesser D20

⁽¹⁾ ratios ($i=n_{in}/n_{out}$)

⁽²⁾ the moment of inertia relates to the input shaft and to standard motor shaft diameter D20

PLPE - Serie Abmessungen **PLPE - line** dimensions


Baugröße	size		PLPE 50	PLPE 70	PLPE 90	PLPE 120	PLPE 155	Z ⁽²⁾
Alle Maße in mm	all dimensions in mm							
B1 Passfeder DIN 6885 T1	B1 key DIN 6885 T1		4	5	6	10	12	
D1 Flanschlochkreis	D1 flange hole circle		44	62	80	108	140	
D3 Wellendurchmesser	D3 shaft diameter	k7	12	16	22	32	40	
D4 Wellenansatz	D4 shaft root		15	30	35	50	55	
D5 Zentrierung	D5 centering	h7	35	52	68	90	120	
D6 Gehäusedurchmesser	D6 body diameter		50	70	90	120	155	
D20 Bohrung ⁽¹⁾⁽⁴⁾	D20 pinion bore ⁽¹⁾⁽⁴⁾		6	9	14	19	24	
D21 Zentr. Ø für Motor ⁽¹⁾	D21 center bore for motor ⁽¹⁾		30	40	80	95	130	
D22 Lochkreis ⁽¹⁾	D22 hole circle diameter ⁽¹⁾		46	63	100	115	165	
D23 Diagonalmaß ⁽¹⁾	D23 diagonal dimension ⁽¹⁾		54	80	115	145	185	
G1 Anschraubgewinde x Tiefe ⁽¹⁾	G1 mounting thread x depth ⁽¹⁾	4x	M4x8	M5x8	M6x9	M8x9	M10x20	
G3 Anschraubgewinde x Tiefe ⁽¹⁾	G3 mounting thread x depth ⁽¹⁾		M4x10	M5x12	M6x15	M8x20	M10x25	
H1 Passfeder DIN 6885 T1	H1 key DIN 6885 T1		13,5	18	24,5	35	43	
L1 Gesamtlänge ⁽³⁾	L1 overall length ⁽³⁾		99	111,5	147	192	275,5	1
L2 Gehäuselänge	L2 body length		111,5	124,5	165	219,5	320	2
			46	51	67,5	76,5	100	1
L3 Wellenlänge Abtrieb	L3 shaft length from output		58,5	64	85,5	104	144,5	2
			24,5	36	46	68	97	
L4 Wellenl. bis Bund	L4 shaft length from spigot		18	28	36	58	82	
L5 Passfederlänge	L5 key length		14	25	32	50	70	
L6 Abstand v. Wellenende	L6 distance from shaft end		2	2	2	4	6	
L7 Zentrierbund	L7 spigot depth		3	3	4	5	8	
L20 Wellenlänge Motor ⁽³⁾	L20 motor shaft length ⁽³⁾		25	23	30	40	50	
L21 Zentrierung Antrieb	L21 motor location depth		3	2,5	3,5	3,5	4,5	
L22 Motorflanschlänge ⁽³⁾	L22 motor flange length ⁽³⁾		28,5	24,5	33,5	47,5	78,5	
Q3 Flanschquerschnitt ⁽¹⁾	Q3 flange section ⁽¹⁾	□	40	60	90	115	142	
Z Zentrierbohrung DIN 332, Form DR	Z centre bore DIN 332, form DR		M4x10	M5x12,5	M8x19	M12x28	M16x36	

⁽¹⁾ je nach Motor andere Maße

⁽²⁾ Anzahl Getriebestufen

⁽³⁾ Bei längeren Motorwellen L20 verlängert sich die Motorflanschlänge L22 und Gesamtlänge L1

⁽⁴⁾ für Wellenpassung j6; k6

⁽¹⁾ dimensions refer to the mounted motor-type

⁽²⁾ number of stages

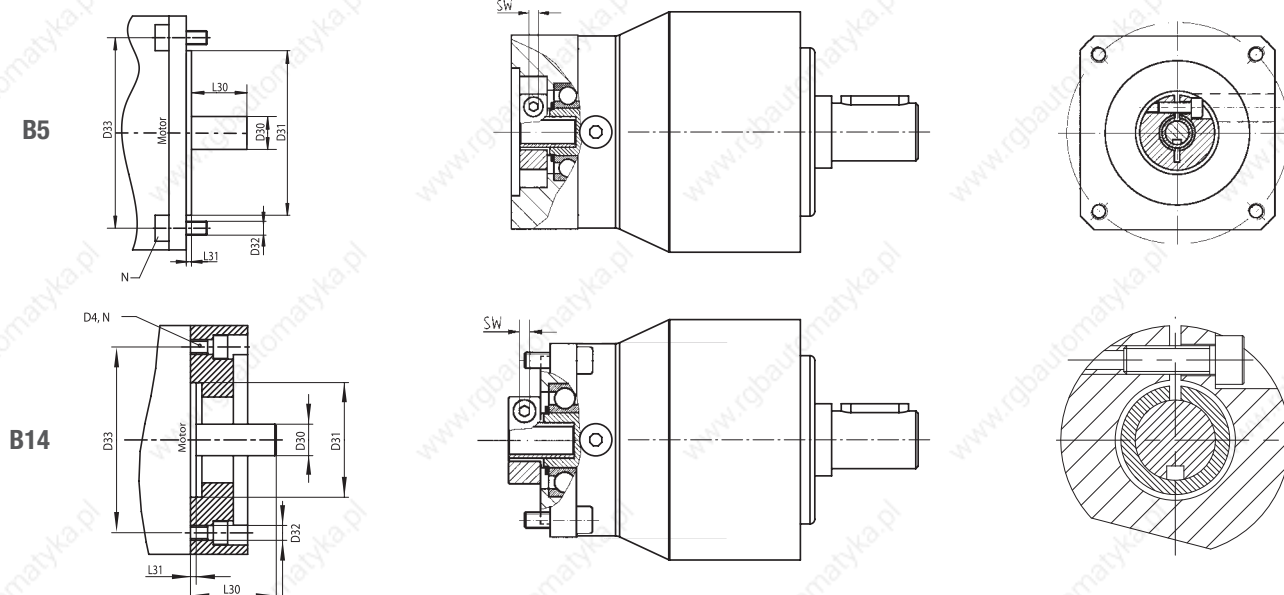
⁽³⁾ for longer motor shafts L20 applies: The measured motor flange length L22 and overall length L1 will be lengthened

⁽⁴⁾ for shaft fit j6; k6

OP 2: Motoranbaumöglichkeiten

OP 2: possible motor mounting

Seite **119** Weitere Optionen
page other options



Baugröße	size		PLPE 50	PLPE 70	PLPE 90	PLPE 120	PLPE 155				
D4 Bohrung ⁽²⁾	D4 pinion bore ⁽²⁾		auf Anfrage/ on inquiry	auf Anfrage/ on inquiry	auf Anfrage/ on inquiry	auf Anfrage/ on inquiry	auf Anfrage/ on inquiry				
D30 Motorwellen- durchmesser ⁽¹⁾⁽⁴⁾	D30 motor shaft diameter ⁽¹⁾⁽⁴⁾	mm	4/5/6/6,35/ 8/9/11	6/6,35/8/9/ 9,525/10/11/ 12/14/16/19	9,525/10/11/ 12/12,7/14/ 16/19/24	11/12,7/14/ 15,87/16/19/ 22/24/28/ 32/35	19/24/28/ 32/35				
D31 Zentrierdurch- messer ⁽²⁾	D31 motor spigot ⁽²⁾		auf Anfrage/ on inquiry	auf Anfrage/ on inquiry	auf Anfrage/ on inquiry	auf Anfrage/ on inquiry	auf Anfrage/ on inquiry				
D32 Bohrung ⁽²⁾	D32 pinion bore ⁽²⁾		auf Anfrage/ on inquiry	auf Anfrage/ on inquiry	auf Anfrage/ on inquiry	auf Anfrage/ on inquiry	auf Anfrage/ on inquiry				
D33 Lochkreis ⁽²⁾	D33 hole circle diameter ⁽²⁾		auf Anfrage/ on inquiry	auf Anfrage/ on inquiry	auf Anfrage/ on inquiry	auf Anfrage/ on inquiry	auf Anfrage/ on inquiry				
G4 Gewinde	G4 thread		auf Anfrage/ on inquiry	auf Anfrage/ on inquiry	auf Anfrage/ on inquiry	auf Anfrage/ on inquiry	auf Anfrage/ on inquiry				
L30 min. Motorwellen- länge ⁽¹⁾	L30 min. motor shaft length ⁽¹⁾	mm	11 (13 ⁽⁵⁾)	13 (16 ⁽⁶⁾)	16 (18 ⁽⁷⁾)	18 (24 ⁽⁸⁾)	24				
L31 Zentrierlänge	L31 spigot depth		auf Anfrage/ on inquiry	auf Anfrage/ on inquiry	auf Anfrage/ on inquiry	auf Anfrage/ on inquiry	auf Anfrage/ on inquiry				
N Anzahl Bohrungen	N numbers of mounting bores		4	4	4	4	4				
max. Motorgewicht ⁽³⁾	max. motor weight ⁽³⁾	kg	2	3,5	9	16	40				
Motorbauform	motor type		B5/B14	B5/B14	B5/B14	B5/B14	B5/B14				
Drehm. Spannschraube	torque clamping screw	Nm	2	4,5	4,5	9,5	9,5	16,5	16,5	40	40
SW Schlüsselweite	SW wrench width	mm	2,5	3	3	4	4	5	5	6	6

⁽¹⁾ andere Abmessungen auf Anfrage

⁽²⁾ innerhalb der Flanschabmessungen

⁽³⁾ bei horizontaler und stationärer Einbaulage

⁽⁴⁾ Wellenpassung: j6; k6

⁽⁵⁾ D30 > 9 mm

⁽⁶⁾ D30 > 14 mm

⁽⁷⁾ D30 > 19 mm

⁽⁸⁾ D30 > 24 mm

⁽¹⁾ other dimensions on inquiry

⁽²⁾ if possible with the given flange dimensions

⁽³⁾ referred to horizontal and stationary mounting

⁽⁴⁾ shaft fit: j6; k6

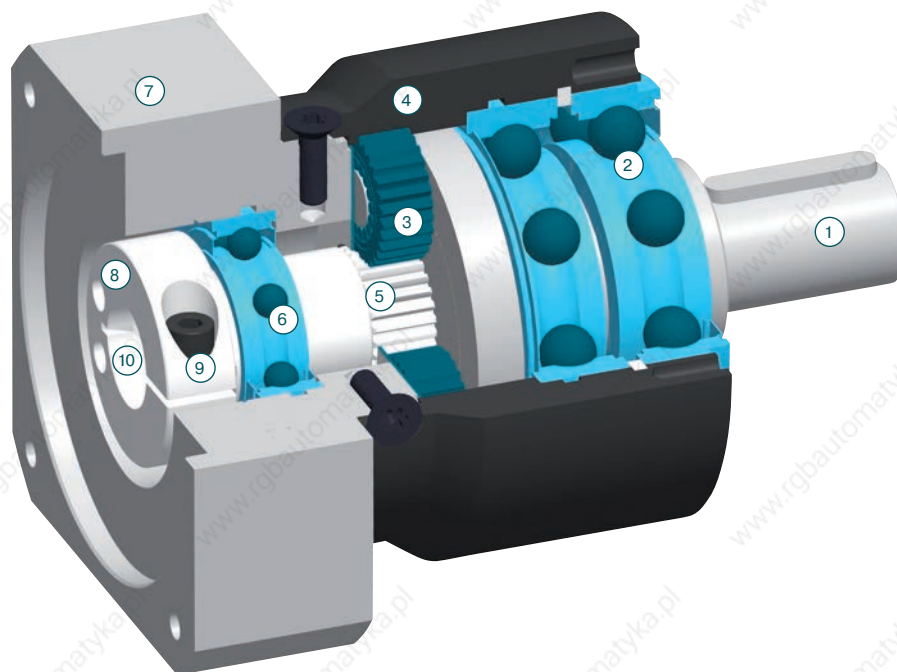
⁽⁵⁾ D30 > 9 mm

⁽⁶⁾ D30 > 14 mm

⁽⁷⁾ D30 > 19 mm

⁽⁸⁾ D30 > 24 mm

PLPE - Serie Schnittdarstellung PLPE - line sectional drawing



- | | |
|------------------------------------------------------------------------------------------------------------------------------------------------------------------------------------------------------------------------------------------------------------------------------------------------------------------------------------------------------------------------------------------------------------------------------------------------------------------------------------------------------------------------------------------------------------------------------------------------------------------------------------------------------------------------------------------------------------------------------------------------------------------------------------------------------------------------------------------------------------------------------------------------------------------------------------------------------------------------------------------------------------------------------------------------------------------------------------------------------------------------------------------------------------------------------------------------------------------------------------------------------------------------------------------------------------------------------------------------------------------------------------------------------------------------------------------------------------------------------------------------------------------------------------------|----------------------------------------------------------------------------------------------------------------------------------------------------------------------------------------------------------------------------------------------------------------------------------------------------------------------------------------------------------------------------------------------------------------------------------------------------------------------------------------------------------------------------------------------------------------------------------------------------------------------------------------------------------------------------------------------------------------------------------------------------------------------------------------------------------------------------------------------------------------------------------------------------------------------------------------------------------------------------------------------------------------------------------------------------------------------------------------------------------------------------------------------------------------------------------------------------------------------------------------------------------------------------------------------------------------------------------------------------------------------------------------------------------------|
| <p>1 Abtriebswelle
aus Planetenträger und Abtriebswelle bestehende Hochleistungsbaugruppe</p> <p>2 Abtriebswellenlager
Rillenkugellager mit schleifenden Dichtungen</p> <p>3 Planetenräder
geradverzahnte Präzisions-Planetenräder mit optimierter Profilmodifikation und Balligkeit; einsatzgehärtet, geschliffen und gehont</p> <p>4 Gehäuse mit integriertem Hohlrads
gehärtetes Hohlrads für hohe Belastbarkeit, minimalen Verschleiß und gleichbleibendes Verdrehspiel</p> <p>5 Sonnenrad
präzisionsgefertigtes optimiertes Verzahnungsprofil, gehärtet, gehont für hohe Belastbarkeit, geräuscharmen Betrieb, minimalen Verschleiß und gleichbleibendes Verdrehspiel</p> <p>6 Sonnenradlager
Hochgeschwindigkeits-Rillenkugellager als Loslager zur Vermeidung von Axialkräften durch Wärmeausdehnung, mit genauer Sonnenradposition für eine einfache Montage</p> <p>7 Motoradapterplatte
erlaubt die Anpassung des Getriebes an praktisch jeden Servomotor, gefertigt aus Aluminium für eine höhere Wärmeleitfähigkeit</p> <p>8 Klemmring
ausgewuchteter Klemmring aus Stahl für hohe Drehzahlen und für starke Spannkraft zur sicheren Übertragung von Drehmomenten</p> <p>9 Klemmschraube
hochbelastbare Stahlschraube mit spezieller niedriger Gewindesteigung für hohe Spannkraft</p> <p>10 PCS-2 System
Präzisionsspannsystem - das zuverlässigste und genaueste System, das auf dem Markt angeboten wird</p> | <p>1 output shaft
high strength one piece planet carrier & output shaft</p> <p>2 output shaft bearing
deep groove ball bearings with contact seals</p> <p>3 planet gear
precision straight toothed gear with optimized profile modifications and crowning; case hardened and hard finished by honing</p> <p>4 housing with integrated ring gear
ring gear case hardened for high load ability, minimum wear, consistent backlash</p> <p>5 sun gear
precision machined optimized gear profile, case hardened and honed for high load ability, low noise run, minimum wear and consistent backlash</p> <p>6 bearing for sun gear
high speed ball bearings in floating design eliminating thrust loads from thermal expansion, yet providing exact sun gear position for easy mounting</p> <p>7 motor adapter plate
allows to match up the gear head with virtually any servo motor, made of aluminum for enhanced thermal conductivity</p> <p>8 clamping ring
balanced ring suitable for high rpm, made of steel to allow high clamping forces for safe torque transfer</p> <p>9 clamping screw
high strength steel screw with special low pitch thread to generate a high clamping force</p> <p>10 PCS-2 System
Precision Clamping System - most reliable advanced system available today</p> |
|------------------------------------------------------------------------------------------------------------------------------------------------------------------------------------------------------------------------------------------------------------------------------------------------------------------------------------------------------------------------------------------------------------------------------------------------------------------------------------------------------------------------------------------------------------------------------------------------------------------------------------------------------------------------------------------------------------------------------------------------------------------------------------------------------------------------------------------------------------------------------------------------------------------------------------------------------------------------------------------------------------------------------------------------------------------------------------------------------------------------------------------------------------------------------------------------------------------------------------------------------------------------------------------------------------------------------------------------------------------------------------------------------------------------------------------------------------------------------------------------------------------------------------------|----------------------------------------------------------------------------------------------------------------------------------------------------------------------------------------------------------------------------------------------------------------------------------------------------------------------------------------------------------------------------------------------------------------------------------------------------------------------------------------------------------------------------------------------------------------------------------------------------------------------------------------------------------------------------------------------------------------------------------------------------------------------------------------------------------------------------------------------------------------------------------------------------------------------------------------------------------------------------------------------------------------------------------------------------------------------------------------------------------------------------------------------------------------------------------------------------------------------------------------------------------------------------------------------------------------------------------------------------------------------------------------------------------------|



PLFE

Wenn sich Stärken ergänzen

Hohe Abtriebsdrehmomente, hohe Torsionssteifigkeit, moderates Verdrehspiel:
Die PLFE-Serie überzeugt in vielen Bereichen. So vereinen die Economy-Flansch-
getriebe die Kompaktheit unserer PLFN mit der Wirtschaftlichkeit der PLE-Getriebe.

PLFE - Serie

PLFE - line

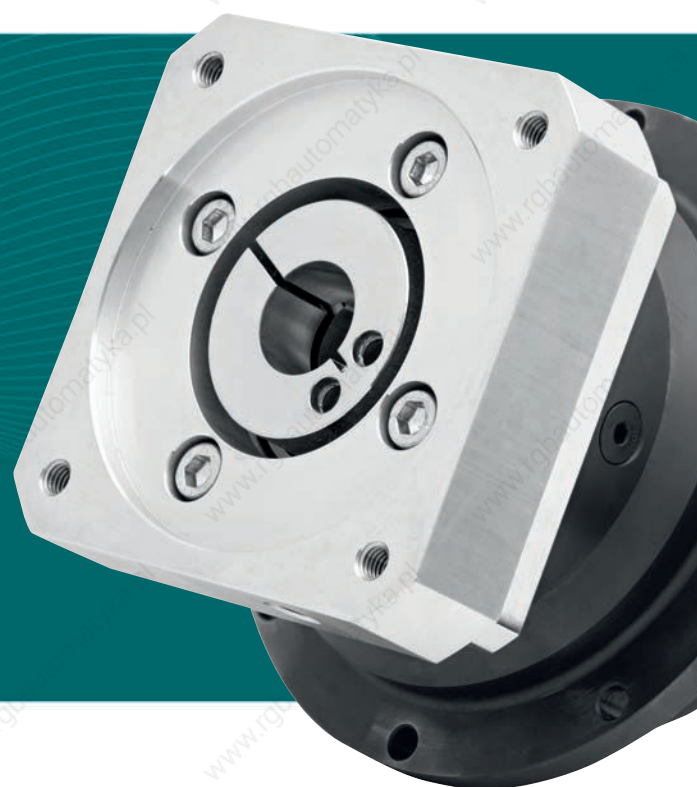
When strengths complement one another

High output torque, high torsional rigidity and moderate backlash:
the PLFE series is impressive in many aspects. The Economy Flange gearboxes
combine the compactness of our PLFN with the economical aspects of the PLE gearboxes.

- geringstes Verdrehspiel
- hohe Abtriebsdrehmomente
- hohe Kippsteifigkeit
- hoher Wirkungsgrad (96%)
- gehobene Verzahnung
- 16 Übersetzungen $i=3, \dots, 100$
- geringes Geräusch (< 65 dB(A))
- hohe Qualität (ISO 9001)
- beliebige Einbaulage
- einfacher Motoranbau
- Lebensdauerschmierung
- Abtriebsflansch ähnlich EN ISO 9409
- Laufrichtung gleichsinnig
- ausgewuchtetes Motorritzel

- lowest backlash
- highest output torques
- highest tilting stiffness
- high efficiency (96%)
- honed geared parts
- 16 ratios $i=3, \dots, 100$
- low noise (< 65 dB(A))
- high quality (ISO 9001)
- any mounting position
- easy motor mounting
- life time lubrication
- output flange similar to EN ISO 9409
- direction of rotation equidirectional
- balanced motor pinion

1	technische Daten technical data	Seite 48 page 48
2	Abmessungen dimensions	Seite 51 page 51
3	Optionen options	Seite 119 page 119
4	Motoranbaumöglichkeiten possible motor mounting	Seite 52 page 52
5	Schnittdarstellung sectional drawing	Seite 53 page 53
6	Bestellbezeichnung ordering code	Seite 118 page 118
7	Einheitenumrechnung conversion table	Seite 119 page 119
8	Getriebeauswahl gearhead sizing/selection	Seite 120 page 121
9	CAD-Zeichnungen, Maßblätter CAD drawings, dimension sheets	www.neugart.de www.neugart.com
10	Auslegung/Berechnung dimensioning/calculation	NCP Software NCP Software



PLFE - Serie technische Daten PLFE - line technical data

Baugröße	size		PLFE 64	PLFE 90	PLFE 110	i ⁽¹⁾	Z ⁽²⁾
Abtriebsdrehmoment T _{2N} ⁽³⁾⁽⁵⁾	nominal output torque T _{2N} ⁽³⁾⁽⁵⁾	Nm	28	85	115	3	1
			38	115	155	4	
			40	110	195	5	
			25	65	135	7	
			18	50	120	8	
			15	38	95	10	
		44	130	240	9	2	
		44	120	260	12		
		44	110	230	15		
		44	120	260	16		
		44	120	260	20		
		40	110	230	25		
		44	120	260	32		
		40	110	230	40		
		18	50	120	64		
15	38	95	100				

Baugröße	size		PLFE 64	PLFE 90	PLFE 110	i ⁽¹⁾	Z ⁽²⁾
max. Abtriebsmoment ⁽³⁾⁽⁵⁾⁽⁸⁾	max. output torque ⁽³⁾⁽⁵⁾⁽⁸⁾	Nm	45	136	184	3	1
			61	184	248	4	
			64	176	312	5	
			40	104	216	7	
			29	80	192	8	
			24	61	152	10	
		70	208	384	9	2	
		70	192	416	12		
		70	176	368	15		
		70	192	416	16		
		70	192	416	20		
		64	176	368	25		
		70	192	416	32		
		64	176	368	40		
		29	80	192	64		
		24	61	152	100		

Serie	line		PLFE	Z ⁽²⁾
Lebensdauer	lifetime	h	30.000	
Not-Aus Moment ⁽⁶⁾	emergency stop ⁽⁶⁾	Nm	2 - faches T _{2N} / 2 - times of T _{2N}	
Wirkungsgrad bei Volllast ⁽⁷⁾	efficiency with full load ⁽⁷⁾	%	96	1
			94	2
Betriebstemperatur min. ⁽⁴⁾	min. operating temp. ⁽⁴⁾	°C	-25	
Betriebstemperatur max. ⁽⁴⁾	max. operating temp. ⁽⁴⁾		90	
Schutzart	degree of protection		IP 54	
Schmierung	lubrication		Lebensdauer-Schmierung / life lubrication	
Einbaulage	mounting position		beliebig / any	
Motorflansch- genauigkeit	motor flange precision		DIN 42955-N	

(1) Übersetzungen (i=n_{in}/n_{ab})

(2) Anzahl Getriebestufen

(3) die Angaben beziehen sich auf eine Abtriebswellendrehzahl von n₂=100min⁻¹ und Anwendungsfaktor K_A=1 sowie S1-Betriebsart für elektrische Maschinen und T=30°C

(4) bezogen auf die Mitte der Gehäuseoberfläche

(5) abhängig vom jeweiligen Motorwellendurchmesser

(6) 1000-mal zulässig

(7) übersetzungsabhängig, n₂=100min⁻¹

(8) zulässig für 30.000 Umdrehungen der Abtriebswelle; siehe Seite 122

(1) ratios (i=n_{in}/n_{out})

(2) number of stages

(3) these values refer to a speed of the output shaft of n₂=100min⁻¹ on duty cycle K_A=1 and S1-mode for electrical machines and T=30°C

(4) referring to the middle of the body surface

(5) depends on the motor shaft diameter

(6) allowed 1000 times

(7) depends on ratio, n₂=100min⁻¹

(8) allowable for 30.000 revolutions at the output shaft; see page 122

PLFE - Serie technische Daten **PLFE - line** technical data

Baugröße	size		PLFE 64	PLFE 90	PLFE 110	Z ⁽²⁾
Verdrehspiel	backlash	arcmin	< 10	< 7	< 7	1
			< 12	< 9	< 9	2
Fr _{max.} für 20.000 h ⁽³⁾⁽⁴⁾	Fr _{max.} for 20.000 h ⁽³⁾⁽⁴⁾	N	550	1400	2400	
Fa _{max.} für 20.000 h ⁽³⁾⁽⁴⁾	Fa _{max.} for 20.000 h ⁽³⁾⁽⁴⁾		1200	3000	3300	
Fr _{max.} für 30.000 h ⁽³⁾⁽⁴⁾	Fr _{max.} for 30.000 h ⁽³⁾⁽⁴⁾		500	1200	2100	
Fa _{max.} für 30.000 h ⁽³⁾⁽⁴⁾	Fa _{max.} for 30.000 h ⁽³⁾⁽⁴⁾		1200	3000	3300	
Verdrehsteifigkeit	torsional stiffness	Nm /	18	34	93	1
		arcmin	12	25	68	2
Gewicht	weight	kg	1,1	2,9	7	1
			1,5	3,3	9	2
Laufgeräusch ⁽⁵⁾	running noise ⁽⁵⁾	dB(A)	58	60	65	
max. Antriebsdrehzahl ⁽⁶⁾	max. input speed ⁽⁶⁾	min ⁻¹	13000	7000	6500	

Baugröße	size		PLFE 64	PLFE 90	PLFE 110	i ⁽¹⁾
max. mittlere Antriebsdrehzahl bei 50% T _{2N} und S1 ⁽⁶⁾⁽⁷⁾	max. middle input speed at 50% T _{2N} and S1 ⁽⁶⁾⁽⁷⁾	min ⁻¹	3900	2800	2350	3
			4500	2950	2500	4
			4500	3550	2700	5
			4500	4000	3500	7
			4500	4000	3500	8
			4500	4000	2800	9
			4500	4000	3500	10
			4500	4000	3050	12
			4500	4000	3500	15
			4500	4000	3500	16
			4500	4000	3500	20
			4500	4000	3500	25
			4500	4000	3500	32
			4500	4000	3500	40
4500	4000	3500	64			
4500	4000	3500	100			

Baugröße	size		PLFE 64	PLFE 90	PLFE 110	i ⁽¹⁾
max. mittlere Antriebsdrehzahl bei 100% T _{2N} und S1 ⁽⁶⁾⁽⁷⁾	max. middle input speed at 100% T _{2N} and S1 ⁽⁶⁾⁽⁷⁾	min ⁻¹	3200	2100	1850	3
			3400	2100	1850	4
			3900	2550	1950	5
			4500	4000	2950	7
			4500	4000	3400	8
			4400	2800	2000	9
			4500	4000	3500	10
			4500	3450	2200	12
			4500	4000	2650	15
			4500	4000	2600	16
			4500	4000	3050	20
			4500	4000	3500	25
			4500	4000	3500	32
			4500	4000	3500	40
4500	4000	3500	64			
4500	4000	3500	100			

⁽¹⁾ Übersetzungen (i=n_{in}/n_{out})

⁽²⁾ Anzahl Getriebestufen

⁽³⁾ die Angaben beziehen sich auf eine Abtriebswellendrehzahl von n₂=100min⁻¹ und Anwendungsfaktor K_A=1 sowie S1-Betriebsart für elektrische Maschinen und T=30°C

⁽⁴⁾ bezogen auf die Stirnseite der Flanschabtriebswelle

⁽⁵⁾ Schalldruckpegel in 1 m Abstand; gemessen bei einer Antriebsdrehzahl von n₁=3000min⁻¹ ohne Last; i=5

⁽⁶⁾ zulässige Betriebstemperaturen dürfen nicht überschritten werden; andere Drehzahlen auf Anfrage

⁽⁷⁾ Definition siehe Seite 123

⁽¹⁾ ratios (i=n_{in}/n_{out})

⁽²⁾ number of stages

⁽³⁾ these values refer to a speed of the output shaft of n₂=100min⁻¹ on duty cycle K_A=1 and S1-mode for electrical machines and T=30°C

⁽⁴⁾ referring to the face of the flange output shaft

⁽⁵⁾ sound pressure level; distance 1m; measured on idle running with an input speed of n₁=3000min⁻¹; i=5

⁽⁶⁾ allowed operating temperature must be kept; other input speeds on inquiry

⁽⁷⁾ definition see page 123

Baugröße	size		PLFE 64	PLFE 90	PLFE 110	i ⁽¹⁾
Trägheitsmoment ⁽²⁾	inertia ⁽²⁾	kgcm ²	0,183	1,010	3,430	3
			0,123	0,670	2,280	4
			0,097	0,530	1,840	5
			0,084	0,470	1,640	7
			0,071	0,410	1,450	8
			0,145	0,790	2,870	9
			0,071	0,390	1,420	10
			0,134	0,750	2,750	12
			0,087	0,730	2,680	15
			0,101	0,540	1,960	16
			0,084	0,450	1,840	20
			0,084	0,440	1,640	25
			0,074	0,460	1,420	32
			0,073	0,460	1,400	40
			0,071	0,450	1,380	64
			0,070	0,430	1,350	100

⁽¹⁾ Übersetzungen ($i=n_{an}/n_{ab}$)

⁽²⁾ das Trägheitsmoment bezieht sich auf die Antriebswelle und auf Standardmotorwellendurchmesser D20

⁽¹⁾ ratios ($i=n_{in}/n_{out}$)

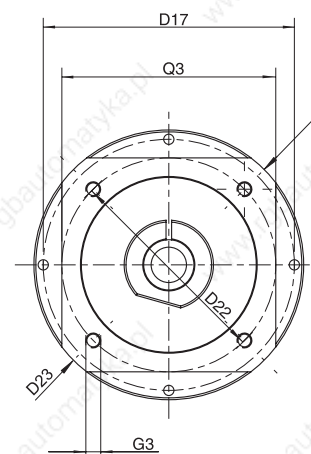
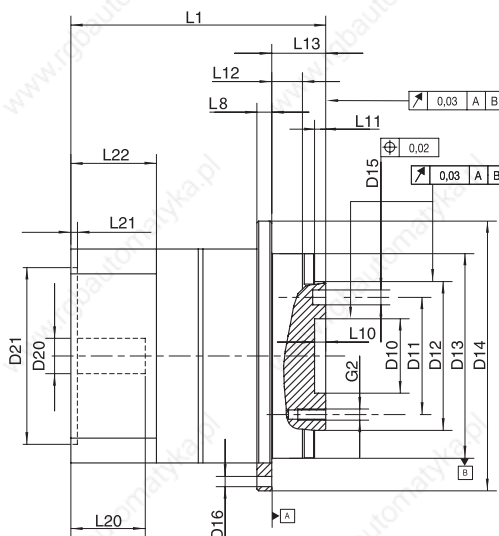
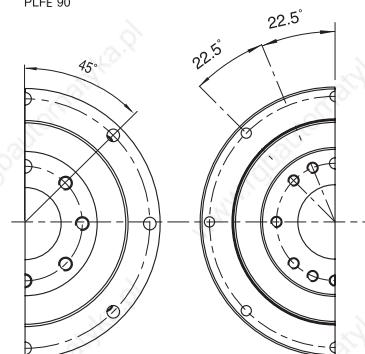
⁽²⁾ the moment of inertia relates to the input shaft and to standard motor shaft diameter D20

PLFE - Serie Abmessungen PLFE - line dimensions

Flansch ähnlich EN ISO 9409
mit zusätzlichen Gewindebohrungen
flange similar to EN ISO 9409
with additional threads

PLFE 64
PLFE 90

PLFE 110



Baugröße	size		PLFE 64	PLFE 90	PLFE 110	Z ⁽²⁾
Alle Maße in mm	all dimensions in mm					
D10 Zentrierung	D10 centering	H7	20	31,5	40	
D11 Lochkreis	D11 hole circle diameter		31,5	50	63	
D12 Zentrierung	D12 centering	h7	40	63	80	
D13 Zentrierung	D13 centering		64	90	110	
D14 Außendurchmesser	D14 outside diameter		86	118	145	
D15 Bohrung x Tiefe	D15 bore x depth	H7	5x6	6x7	6x7	
D16 Bohrung	D16 bore		Ø 4,5 8x45°	Ø 5,5 8x45°	Ø 5,5 8x45°	
D17 Lochkreis	D17 hole circle diameter		79	109	135	
D20 Bohrung ⁽¹⁾⁽⁴⁾	D20 bore ⁽¹⁾⁽⁴⁾		9	14	19	
D21 Zentr. Ø für Motor ⁽¹⁾	D21 center bore for motor ⁽¹⁾		40	80	95	
D22 Lochkreis ⁽¹⁾	D22 hole circle diameter ⁽¹⁾		63	100	115	
D23 Diagonalmaß ⁽¹⁾	D23 diagonal dimension ⁽¹⁾		80	115	145	
G2 Anzahl x Gewinde x Tiefe	G2 number x thread x depth		7xM5x7	7xM6x10	11xM6x12	
G3 Anschraubgewinde x Tiefe ⁽¹⁾	G3 mounting thread x depth ⁽¹⁾	4x	M5x12	M6x15	M8x20	
L1 Gesamtlänge ⁽³⁾	L1 overall length ⁽³⁾		69,5	99	125	1
L8 Flanschdicke	L8 flange thickness		4	7	8	2
L10 Zentriertiefe	L10 length of centering		4	6	6	
L11 Zentrierbund	L11 spigot depth		3	6	6	
L12 Zentrierbund	L12 spigot depth		7	10	10	
L13 Abtriebsflanschlänge	L13 length of output flange		19,5	30	29	
L20 Wellenlänge Motor ⁽³⁾	L20 motor shaft length ⁽³⁾		23	30	40	
L21 Zentrierung Antrieb	L21 motor location depth		2,5	3,5	3,5	
L22 Motorflanschlänge ⁽³⁾	L22 motor flange length ⁽³⁾		24,5	33,5	47,5	
Q3 Flanschquerschnitt ⁽¹⁾	Q3 flange section ⁽¹⁾	□	60	90	115	

⁽¹⁾ je nach Motor andere Maße, siehe Seite 52

⁽²⁾ Anzahl Getriebestufen

⁽³⁾ Bei längeren Motorwellen L20 verlängert sich die Motorflanschlänge L22 und Gesamtlänge L1

⁽⁴⁾ für Wellenpassung j6; k6

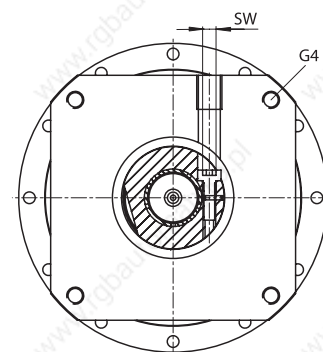
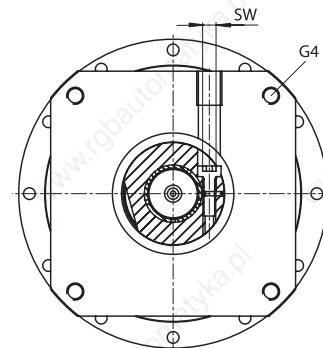
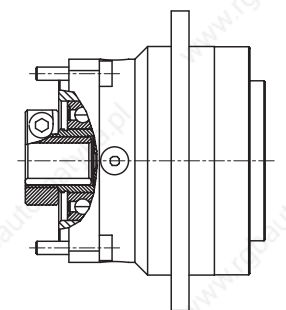
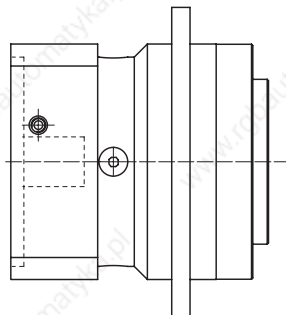
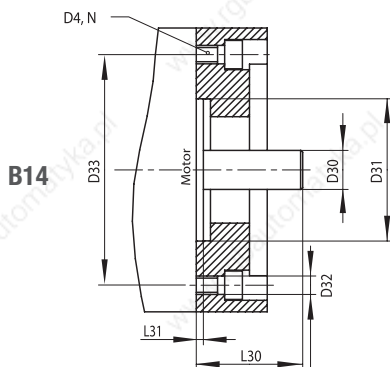
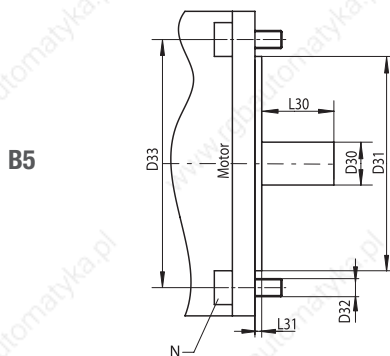
⁽¹⁾ dimensions refer to the mounted motor-type, see page 52

⁽²⁾ number of stages

⁽³⁾ for longer motor shafts L20 applies: The measured motor flange length L22 and overall length L1 will be lengthened

⁽⁴⁾ for shaft fit j6; k6

OP 2: Motoranbaumöglichkeiten
OP 2: possible motor mounting

 Seite **119** Weitere Optionen
 page other options


Baugröße	size		PLFE 64		PLFE 90		PLFE 110	
D4 Bohrung ⁽³⁾	D4 pinion bore ⁽³⁾		auf Anfrage/on inquiry		auf Anfrage/on inquiry		auf Anfrage/on inquiry	
D30 Motorwellen- durchmesser ⁽¹⁾⁽⁵⁾	D30 motor shaft diameter ⁽¹⁾⁽⁵⁾	mm	6/6,35/8/ 9/9,525/ 11/12/ 14/16/19		9,525/10/11/12/12,7/ 14/16/19/22/24		11/12,7/14/ 15,875/16/ 19/22/24/28/32/35	
D31 Zentrierdurch- messer ⁽³⁾	D31 motor spigot ⁽³⁾		auf Anfrage/on inquiry		auf Anfrage/on inquiry		auf Anfrage/on inquiry	
D32 Bohrung ⁽³⁾	D32 pinion bore ⁽³⁾		auf Anfrage/on inquiry		auf Anfrage/on inquiry		auf Anfrage/on inquiry	
D33 Lochkreis ⁽³⁾	D33 hole circle diameter ⁽³⁾		auf Anfrage/on inquiry		auf Anfrage/on inquiry		auf Anfrage/on inquiry	
G4 Gewinde	G4 thread		auf Anfrage/on inquiry		auf Anfrage/on inquiry		auf Anfrage/on inquiry	
L30 min. Motorwellen- länge ⁽¹⁾	L30 min. motor shaft length ⁽¹⁾	mm	13 (16 ⁽⁶⁾)		16 (18 ⁽⁷⁾)		18 (24 ⁽⁸⁾)	
L31 Zentrierlänge	L31 spigot depth		auf Anfrage/on inquiry		auf Anfrage/on inquiry		auf Anfrage/on inquiry	
N Anzahl Bohrungen	N numbers of mounting bores		4		4		4	
max. Motorgewicht ⁽⁴⁾	max. motor weight ⁽⁴⁾	kg	3,5		9		16,5	
Motorbauform	motor type ^t		B5/B14		B5/B14		B5/B14	
Drehm. Spanschraube	torque clamping screw	Nm	4,5	9,5	9,5	16,5	16,5	40
SW Schlüsselweite	SW wrench width	mm	3	4	4	5	5	6

⁽¹⁾ andere Abmessungen auf Anfrage

⁽²⁾ Anzahl Getriebestufen

⁽³⁾ innerhalb der Flanschabmessungen

⁽⁴⁾ bei horizontaler und stationärer Einbaulage

⁽⁵⁾ Wellenpassung: j6; k6

⁽⁶⁾ D30 > 14 mm

⁽⁷⁾ D30 > 19 mm

⁽⁸⁾ D30 > 24 mm

⁽¹⁾ other dimensions on inquiry

⁽²⁾ number of stages

⁽³⁾ if possible with the given flange dimensions

⁽⁴⁾ referred to horizontal and stationary mounting

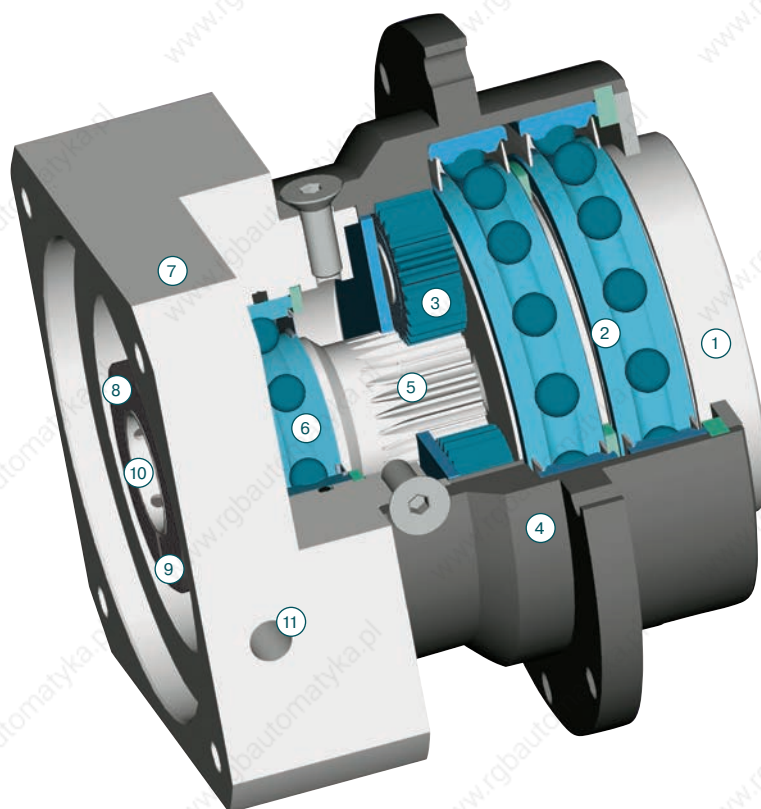
⁽⁵⁾ shaft fit: j6; k6

⁽⁶⁾ D30 > 14 mm

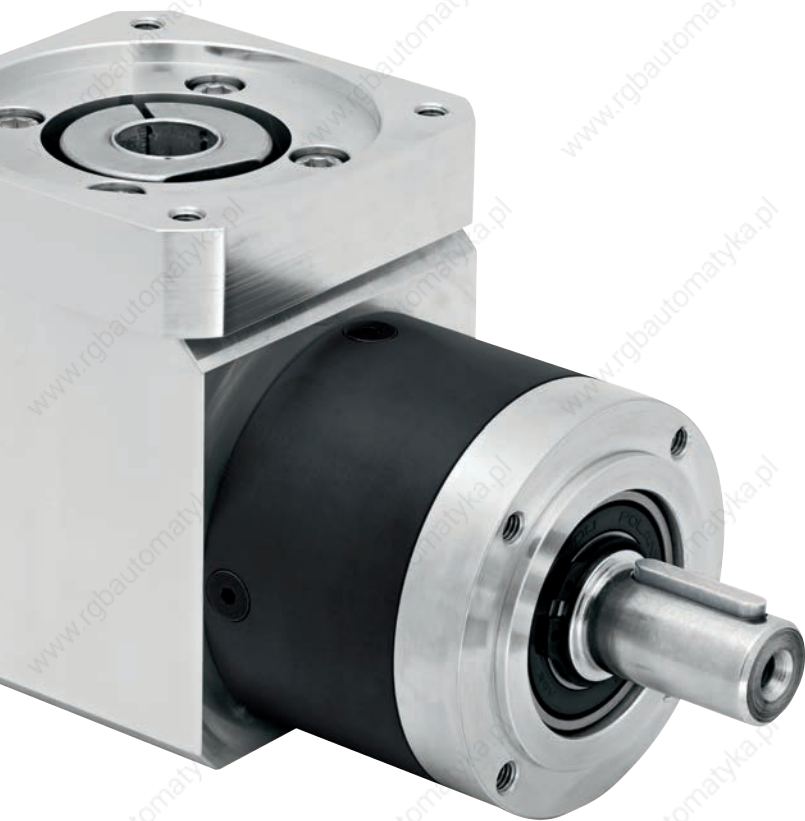
⁽⁷⁾ D30 > 19 mm

⁽⁸⁾ D30 > 24 mm

PLFE - Serie Schnittdarstellung PLFE - line sectional drawing



- | | |
|-------------------------------------------------------------------------------------------------------------------------------------------------------------------------------------------------------------------------------------------------------------------------------------------------------------------------------------------------------------------------------------------------------------------------------------------------------------------------------------------------------------------------------------------------------------------------------------------------------------------------------------------------------------------------------------------------------------------------------------------------------------------------------------------------------------------------------------------------------------------------------------------------------------------------------------------------------------------------------------------------------------------------------------------------------------------------------------------------------------------------------------------------------------------------------------------------------------------------------------------------------------------------------------------------------------------------------------------------------------------------------------------------------------------------------------------------------------------------------------------------------------------------------------------------------------------------------------------------------------------------------|---------------------------------------------------------------------------------------------------------------------------------------------------------------------------------------------------------------------------------------------------------------------------------------------------------------------------------------------------------------------------------------------------------------------------------------------------------------------------------------------------------------------------------------------------------------------------------------------------------------------------------------------------------------------------------------------------------------------------------------------------------------------------------------------------------------------------------------------------------------------------------------------------------------------------------------------------------------------------------------------------------------------------------------------------------------------------------------------------------------------------------------------------------------------------------------------------------------------------------------------------------------------------------------------------------------------------------------------------------------------------------------------------------------------------------------------------------------------------------------------------|
| <p>1 Abtriebsflanschelle
aus Planetenträger und Abtriebswelle bestehende Hochleistungsbaugruppe</p> <p>2 Abtriebswellenlager
große Rillenkugellager mit schleifenden Dichtungen</p> <p>3 Planetenräder
geradverzahnte Präzisions-Planetenräder mit optimierter Profilmodifikation und Balligkeit; einsatzgehärtet, geschliffen und gehont</p> <p>4 Gehäuse mit integriertem Hohlrund
gehärtetes Hohlrund für hohe Belastbarkeit, minimalen Verschleiß und gleichbleibendes Verdrehspiel</p> <p>5 Sonnenrad
präzisionsgefertigtes optimiertes Verzahnungsprofil, gehärtet, gehont für hohe Belastbarkeit, geräuscharmen Betrieb, minimalen Verschleiß und gleichbleibendes Verdrehspiel</p> <p>6 Sonnenradlager
Hochgeschwindigkeits-Rillenkugellager als Loslager zur Vermeidung von Axialkräften durch Wärmeausdehnung, mit genauer Sonnenradposition für eine einfache Montage</p> <p>7 Motoradapterplatte
erlaubt die Anpassung des Getriebes an praktisch jeden Servomotor, gefertigt aus Aluminium für eine höhere Wärmeleitfähigkeit</p> <p>8 Klemmring
ausgewuchteter Klemmring aus Stahl für hohe Drehzahlen und für starke Spannkraft zur sicheren Übertragung von Drehmomenten</p> <p>9 Klemmschraube
hochbelastbare Stahlschraube mit spezieller niedriger Gewindesteigung für hohe Spannkraft</p> <p>10 PCS-2 System
Präzisionsspannsystem - das zuverlässigste und genaueste System, das auf dem Markt angeboten wird</p> <p>11 Montagebohrung
Zugangsbohrung für die Spannschraube</p> | <p>1 output flange shaft
high strength one piece planet carrier & output shaft</p> <p>2 output shaft bearing
large deep groove ball bearings with contact seals</p> <p>3 planet gear
precision straight toothed gear with optimized profile modifications and crowning; case hardened and hard finished by honing</p> <p>4 housing with integrated ring gear
ring gear case hardened for high load ability, minimum wear, consistent backlash</p> <p>5 sun gear
precision machined optimized gear profile, case hardened and honed for high load ability, low noise run, minimum wear and consistent backlash</p> <p>6 bearing for sun gear
high speed ball bearings in floating design eliminating thrust loads from thermal expansion, yet providing exact sun gear position for easy mounting</p> <p>7 motor adapter plate
allows to match up the gear head with virtually any servo motor, made of aluminum for enhanced thermal conductivity</p> <p>8 clamping ring
balanced ring suitable for high rpm, made of steel to allow high clamping forces for safe torque transfer</p> <p>9 clamping screw
high strength steel screw with special low pitch thread to generate a high clamping force</p> <p>10 PCS-2 System
Precision Clamping System - most reliable advanced system available today</p> <p>11 assembly bore
access bore for the clamping screw</p> |
|-------------------------------------------------------------------------------------------------------------------------------------------------------------------------------------------------------------------------------------------------------------------------------------------------------------------------------------------------------------------------------------------------------------------------------------------------------------------------------------------------------------------------------------------------------------------------------------------------------------------------------------------------------------------------------------------------------------------------------------------------------------------------------------------------------------------------------------------------------------------------------------------------------------------------------------------------------------------------------------------------------------------------------------------------------------------------------------------------------------------------------------------------------------------------------------------------------------------------------------------------------------------------------------------------------------------------------------------------------------------------------------------------------------------------------------------------------------------------------------------------------------------------------------------------------------------------------------------------------------------------------|---------------------------------------------------------------------------------------------------------------------------------------------------------------------------------------------------------------------------------------------------------------------------------------------------------------------------------------------------------------------------------------------------------------------------------------------------------------------------------------------------------------------------------------------------------------------------------------------------------------------------------------------------------------------------------------------------------------------------------------------------------------------------------------------------------------------------------------------------------------------------------------------------------------------------------------------------------------------------------------------------------------------------------------------------------------------------------------------------------------------------------------------------------------------------------------------------------------------------------------------------------------------------------------------------------------------------------------------------------------------------------------------------------------------------------------------------------------------------------------------------|



WPLE

Für neue Perspektiven

Das WPLE ist die konsequente Weiterführung unserer PLE-Reihe. Diese Winkeltriebeseerie wurde speziell für den platzsparenden Einbau in rechtwinkliger Lage der Motor-/Getriebekombinationen entwickelt.

WPLE - Serie

WPLE - line

For new perspectives

The WPLE is the logical refinement of our PLE series. This bevel gearbox series was designed especially for space-saving installation in a right-angle position of the motor/gearbox combination.

- geringes Verdrehspiel
- hohe Abtriebsdrehmomente
- hoher Wirkungsgrad (94%)
- 24 Übersetzungen $i=3, \dots, 512$
- geringes Geräusch
- hohe Qualität (ISO 9001)
- beliebige Einbaulage
- einfacher Motoranbau
- Lebensdauerschmierung
- weitere Optionen
- ausgewuchtetes Motorritzel

- low backlash
- high output torque
- high efficiency (94%)
- 24 ratios $i=3, \dots, 512$
- low noise
- high quality (ISO 9001)
- any mounting position
- easy motor mounting
- life time lubrication
- more options
- balanced motor pinion

1	technische Daten technical data	Seite 56 page 56
2	Abmessungen dimensions	Seite 64 page 64
3	Optionen options	Seite 119 page 119
4	Motoranbaumöglichkeiten possible motor mounting	Seite 66 page 66
5	Schnittdarstellung sectional drawing	Seite 67 page 67
6	Bestellbezeichnung ordering code	Seite 118 page 118
7	Einheitenumrechnung conversion table	Seite 119 page 119
8	Getriebeauswahl gearhead sizing/selection	Seite 120 page 121
9	CAD-Zeichnungen, Maßblätter CAD drawings, dimension sheets	www.neugart.de www.neugart.com
10	Auslegung/Berechnung dimensioning/calculation	NCP Software NCP Software



WPLE - Serie technische Daten **WPLE - line** technical data

Baugröße	size		WPLE 40	WPLE 60	WPLE 80	WPLE 120	$i^{(1)}$	$Z^{(2)}$
Abtriebsdrehmoment $T_{2N}^{(3)(4)(6)}$	nominal output torque $T_{2N}^{(3)(4)(6)}$	Nm	4,5	14	40 ⁽⁷⁾	80	3	1
			6	19	53 ⁽⁷⁾	105 ⁽⁷⁾	4	
			7,5	24	67 ⁽⁷⁾	130 ⁽⁷⁾	5	
			8,5	25	65	135	7	
			6	18	50	120	8	
			5	15	38	95	10	2
			16,5 ⁽⁷⁾	44 ⁽⁷⁾	130 ⁽⁷⁾	210 ⁽⁷⁾	9	
			20 ⁽⁷⁾	44	120 ⁽⁷⁾	260 ⁽⁷⁾	12	
			18 ⁽⁷⁾	44	110	230	15	
			20 ⁽⁷⁾	44	120	260	16	
			20 ⁽⁷⁾	44	120	260	20	
			18	40	110	230	25	
			20	44	120	260	32	
			18	40	110	230	40	
			7,5	18	50	120	64	
			20	44	110	260	60	
			20	44	120	260	80	
			20	44	120	260	100	
			18	44	110	230	120	
			20	44	120	260	160	
			18	40	110	230	200	
			20	44	120	260	256	
			18	40	110	230	320	
			7,5	18	50	120	512	

Baugröße	size		WPLE 40	WPLE 60	WPLE 80	WPLE 120	$i^{(1)}$	$Z^{(2)}$
max. Abtriebsmoment ⁽³⁾⁽⁴⁾⁽⁵⁾⁽⁶⁾	max. output torque ⁽³⁾⁽⁴⁾⁽⁵⁾⁽⁶⁾	Nm	7	22	64	128	3	1
			10	30	85	168	4	
			12	38	107	208	5	
			13,5	40	104	216	7	
			10	29	80	192	8	
			8	24	61	152	10	2
			26	70	208	336	9	
			32	70	192	416	12	
			29	70	176	368	15	
			32	70	192	416	16	
			32	70	192	416	20	
			29	64	176	368	25	
			32	70	192	416	32	
			29	64	176	368	40	
			12	29	80	192	64	
			32	70	176	416	60	
			32	70	192	416	80	
			32	70	192	416	100	
			29	70	176	368	120	
			32	70	192	416	160	
			29	64	176	368	200	
			32	70	192	416	256	
			29	64	176	368	320	
			12	29	80	192	512	

(1) Übersetzungen ($i=n_{in}/n_{out}$)

(2) Anzahl Getriebestufen

(3) die Angaben beziehen sich auf eine Abtriebswellendrehzahl von $n_2=100\text{min}^{-1}$ und Anwendungsfaktor $K_A=1$ sowie S1-Betriebsart für elektrische Maschinen und $T=30^\circ\text{C}$

(4) abhängig vom jeweiligen Motorwelldurchmesser

(5) zulässig für 30.000 Umdrehungen der Abtriebswelle; siehe Seite 122

(6) mit Passfeder: bei schwelender Belastung

(7) Lebensdauer abweichend 10.000 h bei T_{2N} (1) ratios ($i=n_{in}/n_{out}$)

(2) number of stages

(3) these values refer to a speed of the output shaft of $n_2=100\text{min}^{-1}$ on duty cycle $K_A=1$ and S1-mode for electrical machines and $T=30^\circ\text{C}$

(4) depends on the motor shaft diameter

(5) allowable for 30.000 revolutions at the output shaft; see page 122

(6) with key, at tumscnt load

(7) different lifetime 10.000 h at T_{2N}

WPLE - Serie technische Daten **WPLE - line** technical data

Baugröße	size		WPLE 60/70	WPLE 80/90	WPLE 120/115	i ⁽¹⁾	Z ⁽²⁾
Abtriebsdrehmoment T _{2N} ⁽³⁾⁽⁴⁾⁽⁶⁾	nominal output torque T _{2N} ⁽³⁾⁽⁴⁾⁽⁶⁾	Nm	14	40 ⁽⁷⁾	80	3	1
			19	53 ⁽⁷⁾	105 ⁽⁷⁾	4	
			24	67 ⁽⁷⁾	130 ⁽⁷⁾	5	
			25	65	135	7	
			18	50	120	8	
			15	38	95	10	2
			44 ⁽⁷⁾	130 ⁽⁷⁾	210 ⁽⁷⁾	9	
			44	120 ⁽⁷⁾	260 ⁽⁷⁾	12	
			44	110	230	15	
			44	120	260	16	
			44	120	260	20	
			40	110	230	25	
			44	120	260	32	
			40	110	230	40	
			18	50	120	64	
			44	110	260	60	
			44	120	260	80	
			44	120	260	100	
			44	110	230	120	
			44	120	260	160	
40	110	230	200				
44	120	260	256				
40	110	230	320				
18	50	120	512				

Baugröße	size		WPLE 60/70	WPLE 80/90	WPLE 120/115	i ⁽¹⁾	Z ⁽²⁾
max. Abtriebsmoment ⁽³⁾⁽⁴⁾⁽⁵⁾⁽⁶⁾	max. output torque ⁽³⁾⁽⁴⁾⁽⁵⁾⁽⁶⁾	Nm	22	64	128	3	1
			30	85	168	4	
			38	107	208	5	
			40	104	216	7	
			29	80	192	8	
			24	61	152	10	2
			70	208	336	9	
			70	192	416	12	
			70	176	368	15	
			70	192	416	16	
			70	192	416	20	
			64	176	368	25	
			70	192	416	32	
			64	176	368	40	
			29	80	192	64	
			70	176	416	60	
			70	192	416	80	
			70	192	416	100	
			70	176	368	120	
			70	192	416	160	
64	176	368	200				
70	192	416	256				
64	176	368	320				
29	80	192	512				

 (1) Übersetzungen (i=n_{in}/n_{ab})

(2) Anzahl Getriebestufen

 (3) die Angaben beziehen sich auf eine Abtriebswellendrehzahl von n₂=100min⁻¹ und Anwendungsfaktor K_A=1 sowie S1-Betriebsart für elektrische Maschinen und T=30°C

(4) abhängig vom jeweiligen Motorwelldurchmesser

(5) zulässig für 30.000 Umdrehungen der Abtriebswelle; siehe Seite 122

(6) mit Passfeder: bei schwelender Belastung

 (7) Lebensdauer abweichend 10.000 h bei T_{2N}

 (1) ratios (i=n_{in}/n_{out})

(2) number of stages

 (3) these values refer to a speed of the output shaft of n₂=100min⁻¹ on duty cycle K_A=1 and S1-mode for electrical machines and T=30°C

(4) depends on the motor shaft diameter

(5) allowable for 30.000 revolutions at the output shaft; see page 122

(6) with key, at tumscent load

 (7) different lifetime 10.000 h at T_{2N}

WPLE - Serie technische Daten **WPLE - line** technical data

Serie	line		WPLE	Z ⁽¹⁾
Lebensdauer	lifetime	h	20.000	
Lebensdauer bei T _{2N} x 0,88	lifetime at T _{2N} x 0,88		30.000	
Not-Aus Moment ⁽⁶⁾	emergency stop ⁽⁶⁾	Nm	2 - faches T _{2N} / 2 - times of T _{2N}	
Wirkungsgrad bei Volllast ⁽⁷⁾	efficiency with full load ⁽⁷⁾	%	94	1
			92	2
			88	3
Betriebstemperatur min. ⁽⁴⁾	min. operating temp. ⁽⁴⁾	°C	-25	
Betriebstemperatur max. ⁽⁴⁾	max. operating temp. ⁽⁴⁾		90	
Schutzart	degree of protection		IP 54	
Schmierung	lubrication		Lebensdauer-Schmierung / life lubrication	
Einbaulage	mounting position		beliebig / any	
Motorflanschgenauigkeit	motor flange precision		DIN 42955-N	

Baugröße	size		WPLE 40	WPLE 60	WPLE 80	WPLE 120	Z ⁽¹⁾
Verdrehspiel	backlash	arcmin	< 21	< 16	< 13	< 11	1
			< 25	< 18	< 15	< 13	2
			< 28	< 21	< 17	< 15	3
Fr _{max.} für 20.000 h ⁽²⁾⁽³⁾	Fr _{max.} for 20.000 h ⁽²⁾⁽³⁾	N	200	400	750	1750	
Fa _{max.} für 20.000 h ⁽²⁾⁽³⁾	Fa _{max.} for 20.000 h ⁽²⁾⁽³⁾		200	500	1000	2500	
Fr _{max.} für 30.000 h ⁽²⁾⁽³⁾	Fr _{max.} for 30.000 h ⁽²⁾⁽³⁾		160	340	650	1500	
Fa _{max.} für 30.000 h ⁽²⁾⁽³⁾	Fa _{max.} for 30.000 h ⁽²⁾⁽³⁾		160	450	900	2100	
Verdrehsteifigkeit	torsional stiffness	Nm / arcmin	0,7	1,5	4,5	10	1
			1,1	2,5	6,5	13	2
			1	2,5	6,3	12	3
Gewicht	weight	kg	0,51	1,7	4,4	12	1
			0,61	1,9	5	14	2
			0,71	2,1	5,5	16	3
Laufgeräusch ⁽⁵⁾	running noise ⁽⁵⁾	dB(A)	68	70	73	75	
max. Antriebsdrehzahl ⁽⁶⁾	max. input speed ⁽⁶⁾	min ⁻¹	18000	13000	7000	6500	

⁽¹⁾ Anzahl Getriebestufen

⁽²⁾ die Angaben beziehen sich auf eine Abtriebswellendrehzahl von n₂=100min⁻¹ und Anwendungsfaktor K_A=1 sowie S1-Betriebsart für elektrische Maschinen und T=30°C

⁽³⁾ bezogen auf die Mitte der Abtriebswelle

⁽⁴⁾ bezogen auf die Mitte der Gehäuseoberfläche

⁽⁵⁾ Schalldruckpegel in 1 m Abstand; gemessen bei einer Antriebsdrehzahl von n₁=3000min⁻¹ ohne Last; i=5

⁽⁶⁾ 1000-mal zulässig

⁽⁷⁾ übersetzungsabhängig, n₂=100min⁻¹

⁽⁸⁾ zulässige Betriebstemperaturen dürfen nicht überschritten werden; andere Drehzahlen auf Anfrage

⁽¹⁾ number of stages

⁽²⁾ these values refer to a speed of the output shaft of n₂=100min⁻¹ on duty cycle K_A=1 and S1-mode for electrical machines and T=30°C

⁽³⁾ half way along the output shaft

⁽⁴⁾ referring to the middle of the body surface

⁽⁵⁾ sound pressure level; distance 1m; measured on idle running with an input speed of n₁=3000min⁻¹; i=5

⁽⁶⁾ allowed 1000 times

⁽⁷⁾ depends on ratio, n₂=100min⁻¹

⁽⁸⁾ allowed operating temperature must be kept; other input speeds on inquiry

WPLE - Serie technische Daten **WPLE - line** technical data

Serie	line		WPLE	Z ⁽¹⁾
Lebensdauer	lifetime	h	20.000	
Lebensdauer bei $T_{2N} \times 0,88$	lifetime at $T_{2N} \times 0,88$		30.000	
Not-Aus Moment ⁽⁶⁾	emergency stop ⁽⁶⁾	Nm	2 - faches T_{2N} / 2 - times of T_{2N}	
Wirkungsgrad bei Volllast ⁽⁷⁾	efficiency with full load ⁽⁷⁾	%	94	1
			92	2
			88	3
Betriebstemperatur min. ⁽⁴⁾	min. operating temp. ⁽⁴⁾	°C	-25	
Betriebstemperatur max. ⁽⁴⁾	max. operating temp. ⁽⁴⁾		90	
Schutzart	degree of protection		IP 54	
Schmierung	lubrication		Lebensdauer-Schmierung / life lubrication	
Einbaulage	mounting position		beliebig / any	
Motorflanschgenauigkeit	motor flange precision		DIN 42955-N	

Baugröße	size		WPLE 60/70	WPLE 80/90	WPLE 120/115	Z ⁽¹⁾
Verdrehspiel	backlash	arcmin	< 16	< 13	< 11	1
			< 18	< 15	< 13	2
			< 21	< 17	< 15	3
$Fr_{max.}$ für 20.000 h ⁽²⁾⁽³⁾	$Fr_{max.}$ for 20.000 h ⁽²⁾⁽³⁾	N	900	2050	2950	
$Fa_{max.}$ für 20.000 h ⁽²⁾⁽³⁾	$Fa_{max.}$ for 20.000 h ⁽²⁾⁽³⁾		1000	2500	2500	
$Fr_{max.}$ für 30.000 h ⁽²⁾⁽³⁾	$Fr_{max.}$ for 30.000 h ⁽²⁾⁽³⁾		700	1700	2400	
$Fa_{max.}$ für 30.000 h ⁽²⁾⁽³⁾	$Fa_{max.}$ for 30.000 h ⁽²⁾⁽³⁾		800	2000	2100	
Verdrehsteifigkeit	torsional stiffness	Nm / arcmin	1,5	4,5	10	1
			2,5	6,5	13	2
			2,5	6,3	12	3
Gewicht	weight	kg	1,9	5,5	12,6	1
			2,1	6,1	14,6	2
			2,3	6,6	16,6	3
Laufgeräusch ⁽⁵⁾	running noise ⁽⁵⁾	dB(A)	70	73	75	
max. Antriebsdrehzahl ⁽⁶⁾	max. input speed ⁽⁶⁾	min ⁻¹	13000	7000	6500	

⁽¹⁾ Anzahl Getriebestufen

⁽²⁾ die Angaben beziehen sich auf eine Abtriebswellendrehzahl von $n_2=100\text{min}^{-1}$ und Anwendungsfaktor $K_A=1$ sowie S1-Betriebsart für elektrische Maschinen und $T=30^\circ\text{C}$

⁽³⁾ bezogen auf die Mitte der Abtriebswelle

⁽⁴⁾ bezogen auf die Mitte der Gehäuseoberfläche

⁽⁵⁾ Schalldruckpegel in 1 m Abstand; gemessen bei einer Antriebsdrehzahl von $n_1=3000\text{min}^{-1}$ ohne Last; $i=5$

⁽⁶⁾ 1000-mal zulässig

⁽⁷⁾ übersetzungsabhängig, $n_2=100\text{min}^{-1}$

⁽⁸⁾ zulässige Betriebstemperaturen dürfen nicht überschritten werden; andere Drehzahlen auf Anfrage

⁽¹⁾ number of stages

⁽²⁾ these values refer to a speed of the output shaft of $n_2=100\text{min}^{-1}$ on duty cycle $K_A=1$ and S1-mode for electrical machines and $T=30^\circ\text{C}$

⁽³⁾ half way along the output shaft

⁽⁴⁾ referring to the middle of the body surface

⁽⁵⁾ sound pressure level; distance 1m; measured on idle running with an input speed of $n_1=3000\text{min}^{-1}$; $i=5$

⁽⁶⁾ allowed 1000 times

⁽⁷⁾ depends on ratio, $n_2=100\text{min}^{-1}$

⁽⁸⁾ allowed operating temperature must be kept; other input speeds on inquiry

WPLE - Serie technische Daten **WPLE - line** technical data

Baugröße	size		WPLE 40	WPLE 60	WPLE 80	WPLE 120	$i^{(1)}$
max. mittlere Antriebsdrehzahl bei 50% T_{2N} und $S1^{(2)(3)}$	max. middle input speed at 50% T_{2N} and $S1^{(2)(3)}$	min ⁻¹	5000	4500	3500	2800	3
			5000	4500	3500	2900	4
			5000	4500	3600	3050	5
			5000	4500	4000	3500	7
			5000	4500	4000	3500	8
			5000	4500	3250	2950	9
			5000	4500	4000	3500	10
			5000	4500	3800	3000	12
			5000	4500	4000	3450	15
			5000	4500	4000	3400	16
			5000	4500	4000	3500	20
			5000	4500	4000	3500	25
			5000	4500	4000	3500	32
			5000	4500	4000	3500	40
			5000	4500	4000	3500	60
			5000	4500	4000	3500	64
			5000	4500	4000	3500	80
			5000	4500	4000	3500	100
			5000	4500	4000	3500	120
			5000	4500	4000	3500	160
5000	4500	4000	3500	200			
5000	4500	4000	3500	256			
5000	4500	4000	3500	320			
5000	4500	4000	3500	512			

Baugröße	size		WPLE 40	WPLE 60	WPLE 80	WPLE 120	$i^{(1)}$
max. mittlere Antriebsdrehzahl bei 100% T_{2N} und $S1^{(2)(3)}$	max. middle input speed at 100% T_{2N} and $S1^{(2)(3)}$	min ⁻¹	5000	3900	2500	2000	3
			5000	4000	2450	2050	4
			5000	4000	2450	2100	5
			5000	4500	3100	2550	7
			5000	4500	3800	2950	8
			5000	3550	2100	2000	9
			5000	4500	4000	3500	10
			5000	4150	2650	2050	12
			5000	4500	3150	2550	15
			5000	4500	3100	2450	16
			5000	4500	3550	2850	20
			5000	4500	4000	3350	25
			5000	4500	4000	3500	32
			5000	4500	4000	3500	40
			5000	4500	4000	3500	60
			5000	4500	4000	3500	64
			5000	4500	4000	3500	80
			5000	4500	4000	3500	100
			5000	4500	4000	3500	120
			5000	4500	4000	3500	160
5000	4500	4000	3500	200			
5000	4500	4000	3500	256			
5000	4500	4000	3500	320			
5000	4500	4000	3500	512			

⁽¹⁾ Übersetzungen ($i=n_{an}/n_{ab}$)

⁽²⁾ zulässige Betriebstemperaturen dürfen nicht überschritten werden; andere Drehzahlen auf Anfrage

⁽³⁾ Definition siehe Seite 123

⁽¹⁾ ratios ($i=n_{in}/n_{out}$)

⁽²⁾ allowed operating temperature must be kept; other input speeds on inquiry

⁽³⁾ definition see page 123

WPLE - Serie technische Daten **WPLE - line** technical data

Baugröße	size		WPLE 60/70	WPLE 80/90	WPLE 120/115	i ⁽¹⁾
max. mittlere Antriebsdrehzahl bei 50% T _{2N} und S1 ⁽²⁾⁽³⁾	max. middle input speed at 50% T _{2N} and S1 ⁽²⁾⁽³⁾	min ⁻¹	4500	3100	2800	3
			4500	3200	2900	4
			4500	3350	3050	5
			4500	4000	3500	7
			4500	4000	3500	8
			4500	3150	2950	9
			4500	4000	3500	10
			4500	3750	3000	12
			4500	4000	3450	15
			4500	4000	3400	16
			4500	4000	3500	20
			4500	4000	3500	25
			4500	4000	3500	32
			4500	4000	3500	40
			4500	4000	3500	60
			4500	4000	3500	64
			4500	4000	3500	80
			4500	4000	3500	100
			4500	4000	3500	120
			4500	4000	3500	160
4500	4000	3500	200			
4500	4000	3500	256			
4500	4000	3500	320			
4500	4000	3500	512			

Baugröße	size		WPLE 60/70	WPLE 80/90	WPLE 120/115	i ⁽¹⁾
max. mittlere Antriebsdrehzahl bei 100% T _{2N} und S1 ⁽²⁾⁽³⁾	max. middle input speed at 100% T _{2N} and S1 ⁽²⁾⁽³⁾	min ⁻¹	3700	2300	2000	3
			3800	2300	2050	4
			3850	2350	2100	5
			4500	3000	2550	7
			4500	3650	2950	8
			3500	2050	2000	9
			4500	4000	3500	10
			4100	2600	2050	12
			4500	3100	2550	15
			4500	3050	2450	16
			4500	3500	2850	20
			4500	4000	3350	25
			4500	4000	3500	32
			4500	4000	3500	40
			4500	4000	3500	60
			4500	4000	3500	64
			4500	4000	3500	80
			4500	4000	3500	100
			4500	4000	3500	120
			4500	4000	3500	160
4500	4000	3500	200			
4500	4000	3500	256			
4500	4000	3500	320			
4500	4000	3500	512			

 (1) Übersetzungen (i=n_{an}/n_{ab})

(2) zulässige Betriebstemperaturen dürfen nicht überschritten werden; andere Drehzahlen auf Anfrage

(3) Definition siehe Seite 123

 (1) ratios (i=n_{in}/n_{out})

(2) allowed operating temperature must be kept; other input speeds on inquiry

(3) definition see page 123

Baugröße	size		WPLE 40	WPLE 60	WPLE 80	WPLE 120	i ⁽¹⁾
Trägheitsmoment ⁽²⁾	inertia ⁽²⁾	kgcm ²	0,044	0,246	1,189	5,750	3
			0,035	0,204	0,939	3,910	4
			0,032	0,189	0,869	3,350	5
			0,031	0,183	0,839	3,120	7
			0,030	0,176	0,809	2,890	8
			0,043	0,242	1,159	5,730	9
			0,030	0,175	0,809	2,850	10
			0,042	0,238	1,139	5,600	12
			0,036	0,188	1,129	5,530	15
			0,035	0,199	0,919	3,830	16
			0,032	0,186	0,859	3,280	20
			0,032	0,186	0,859	3,260	25
			0,030	0,175	0,809	2,840	32
			0,029	0,175	0,809	2,840	40
			0,042	0,187	0,929	5,620	60
			0,029	0,175	0,809	2,840	64
			0,032	0,186	0,919	3,280	80
			0,032	0,186	0,859	3,260	100
			0,042	0,175	1,119	5,470	120
			0,029	0,175	0,809	2,840	160
0,029	0,175	0,809	2,840	200			
0,029	0,175	0,809	2,840	256			
0,029	0,175	0,809	2,840	320			
0,029	0,175	0,809	2,840	512			

⁽¹⁾ Übersetzungen ($i=n_{an}/n_{ab}$)

⁽²⁾ das Trägheitsmoment bezieht sich auf die Antriebswelle und auf Standardmotorwellendurchmesser D20

⁽¹⁾ ratios ($i=n_{in}/n_{out}$)

⁽²⁾ the moment of inertia relates to the input shaft and to standard motor shaft diameter D20

WPLE - Serie technische Daten **WPLE - line** technical data

Baugröße	size		WPLE 60/70	WPLE 80/90	WPLE 120/115	i ⁽¹⁾
Trägheitsmoment ⁽²⁾	inertia ⁽²⁾	kgcm ²	0,246	1,189	5,750	3
			0,204	0,939	3,910	4
			0,189	0,869	3,350	5
			0,183	0,839	3,120	7
			0,176	0,809	2,890	8
			0,242	1,159	5,730	9
			0,175	0,809	2,850	10
			0,238	1,139	5,600	12
			0,188	1,129	5,530	15
			0,199	0,919	3,830	16
			0,186	0,859	3,280	20
			0,186	0,859	3,260	25
			0,175	0,809	2,840	32
			0,175	0,809	2,840	40
			0,187	0,929	5,620	60
			0,175	0,809	2,840	64
			0,186	0,919	3,280	80
			0,186	0,859	3,260	100
			0,175	1,119	5,470	120
			0,175	0,809	2,840	160
0,175	0,809	2,840	200			
0,175	0,809	2,840	256			
0,175	0,809	2,840	320			
0,175	0,809	2,840	512			

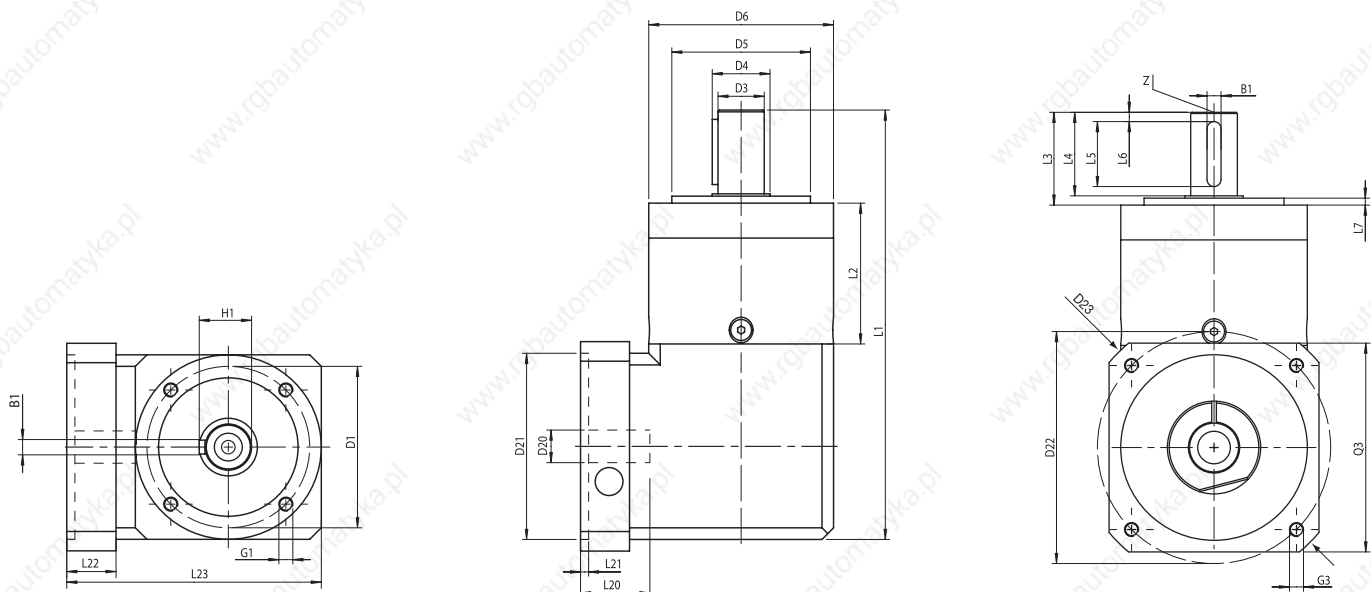
⁽¹⁾ Übersetzungen ($i=n_{an}/n_{ab}$)

⁽²⁾ das Trägheitsmoment bezieht sich auf die Antriebswelle und auf Standardmotorwellendurchmesser D20

⁽¹⁾ ratios ($i=n_{in}/n_{out}$)

⁽²⁾ the moment of inertia relates to the input shaft and to standard motor shaft diameter D20

WPLE - Serie Abmessungen WPLE - line dimensions



Baugröße	size		WPLE 40	WPLE 60	WPLE 80	WPLE 120	Z ⁽²⁾
Alle Maße in mm	all dimensions in mm						
B1 Passfeder DIN 6885 T1	B1 key DIN 6885 T1		3	5	6	8	
D1 Flanschlochkreis	D1 flange hole circle		34	52	70	100	
D3 Wellendurchmesser	D3 shaft diameter	h7	10	14	20	25	
D4 Wellenansatz	D4 shaft root		12	17	25	35	
D5 Zentrierung	D5 centering	h7	26	40	60	80	
D6 Gehäusedurchmesser	D6 body diameter		40	60	80	115	
D20 Bohrung ⁽¹⁾⁽⁴⁾	D20 pinion bore ⁽¹⁾⁽⁴⁾		6	9	14	19	
D21 Zentr. Ø für Motor ⁽¹⁾	D21 center bore for motor ⁽¹⁾		30	40	80	95	
D22 Lochkreis ⁽¹⁾	D22 hole circle diameter ⁽¹⁾		46	63	100	115	
D23 Diagonalmass	D23 diagonal dimension		54	80	115	145	
G1 Anschraubgewinde x Tiefe ⁽¹⁾	G1 mounting thread x depth ⁽¹⁾	4x	M4x6	M5x8	M6x10	M10x16	
G3 Anschraubgewinde x Tiefe ⁽¹⁾	G3 mounting thread x depth ⁽¹⁾		M4x7	M5x12	M6x15	M8x20	
H1 Passfeder DIN 6885 T1	H1 key DIN 6885 T1		11,2	16	22,5	28	
L1 Gesamtlänge ⁽³⁾	L1 overall length ⁽³⁾		110	147	184	249,5	1
			123	159,5	201,5	277	2
			135,5	172	219	304,5	3
L2 Gehäuselänge	L2 body length		39	47	60	74	1
			52	59,5	77,5	101,5	2
			64,5	72	95	129	3
L3 Wellenlänge Abtrieb	L3 shaft length from output		26	35	40	55	
L4 Wellenl. bis Bund	L4 shaft length from spigot		23	30	36	50	
L5 Passfederlänge	L5 key length		18	25	28	40	
L6 Abstand v. Wellenende	L6 distance from shaft end		2,5	2,5	4	5	
L7 Zentrierbund	L7 spigot depth		2	3	3	4	
L20 Wellenlänge Motor ⁽³⁾	L20 motor shaft length ⁽³⁾		25	23	30	40	
L21 Zentrierung Antrieb	L21 motor location depth		3	2,5	3,5	3,5	
L22 Motorflanschlänge ⁽³⁾	L22 motor flange length ⁽³⁾		19	16	21	22	
L23 Gesamthöhe ⁽³⁾	L23 overall height ⁽³⁾		67	85,5	109,5	145,5	
Q3 Flanschquerschnitt ⁽¹⁾	Q3 flange section ⁽¹⁾	□	40	60	90	115	
Z Zentrierbohrung DIN 332, Form DR	Z centre bore DIN 332, form DR		M3x9	M5x12,5	M6x16	M10x22	

⁽¹⁾ je nach Motor andere Maße, siehe Seite 66

⁽²⁾ Anzahl Getriebestufen

⁽³⁾ Bei längeren Motorwellen L20 verlängert sich die Motorflanschlänge L22 und Gesamthöhe L23

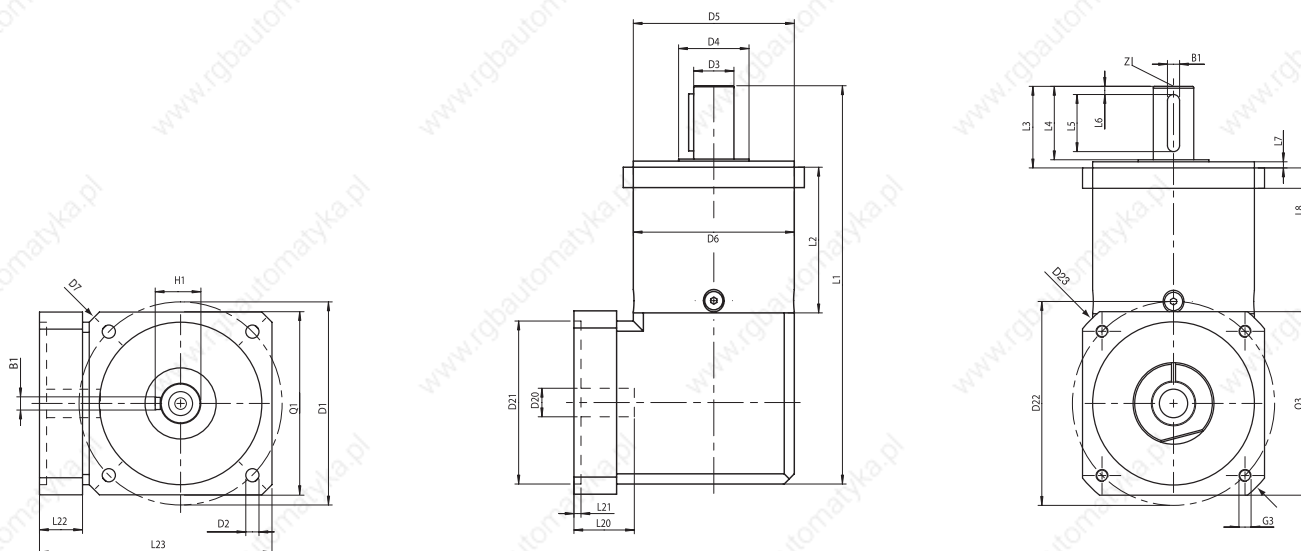
⁽⁴⁾ für Wellenpassung j6; k6

⁽¹⁾ dimensions refer to the mounted motor-type, see page 66

⁽²⁾ number of stages

⁽³⁾ for longer motor shafts L20 applies: The measured motor flange length L22 and overall height L23 will be lengthened

⁽⁴⁾ for shaft fit j6; k6

WPLE - Serie Abmessungen **WPLE - line** dimensions


Baugröße	size		WPLE 60/70	WPLE 80/90	WPLE 120/115	Z ⁽²⁾
Alle Maße in mm	all dimensions in mm					
B1 Passfeder DIN 6885 T1	B1 key DIN 6885 T1		5	6	8	
D1 Flanschlochkreis	D1 flange hole circle		75	100	130	
D2 Anschraubbohrung	D2 mounting bore	4x	5,5	6,5	8,5	
D3 Wellendurchmesser	D3 shaft diameter	h7	16	20	25	
D4 Wellenansatz	D4 shaft root		20	35	35	
D5 Zentrierung	D5 centering	h7	60	80	110	
D6 Gehäusedurchmesser	D6 body diameter		60	80	115	
D7 Diagonalmaß	D7 diagonal dimension		92	116	149	
D20 Bohrung ⁽¹⁾⁽⁴⁾	D20 pinion bore ⁽¹⁾⁽⁴⁾		9	14	19	
D21 Zentr. Ø für Motor ⁽¹⁾	D21 center bore for motor ⁽¹⁾		40	80	95	
D22 Lochkreis ⁽¹⁾	D22 hole circle diameter ⁽¹⁾		63	100	115	
D23 Diagonalmaß	D23 diagonal dimension		80	115	145	
G3 Anschraubgewinde x Tiefe ⁽¹⁾	G3 mounting thread x depth ⁽¹⁾	4x	M5x12	M6x15	M8x20	
H1 Passfeder DIN 6885 T1	H1 key DIN 6885 T1		18	22,5	28	
L1 Gesamtlänge ⁽³⁾	L1 overall length ⁽³⁾		152	195,5	274,5	1
			164,5	213	302,5	2
			177	230,5	330	3
L2 Gehäuselänge	L2 body length		55	71,5	99	1
			67,5	89	127	2
			80	106,5	154,5	3
L3 Wellenlänge Abtrieb	L3 shaft length from output		32	40	55	
L4 Wellenl. bis Bund	L4 shaft length from spigot		28	36	50	
L5 Passfederlänge	L5 key length		20	28	40	
L6 Abstand v. Wellenende	L6 distance from shaft end		4	4	5	
L7 Zentrierbund	L7 spigot depth		3	3	4	
L8 Flanschdicke	L8 flange thickness		10	10	15	
L20 Wellenlänge Motor ⁽³⁾	L20 motor shaft length ⁽³⁾		23	30	40	
L21 Zentrierung Antrieb	L21 motor location depth		2,5	3,5	3,5	
L22 Motorflanschlänge ⁽³⁾	L22 motor flange length ⁽³⁾		16	21	22	
L23 Gesamthöhe ⁽³⁾	L23 overall height ⁽³⁾		90,5	114,5	145,5	
Q1 Flanschquerschnitt	Q1 flange section		70	90	115	
Q3 Flanschquerschnitt ⁽¹⁾	Q3 flange section ⁽¹⁾	□	60	90	115	
Z Zentrierbohrung DIN 332, Form DR	Z centre bore DIN 332, form DR		M5x12,5	M6x16	M10x22	

(1) je nach Motor andere Maße, siehe Seite 66

(2) Anzahl Getriebestufen

(3) Bei längeren Motorwellen L20 verlängert sich die Motorflanschlänge L22 und Gesamthöhe L23

(4) für Wellenpassung j6; k6

(1) dimensions refer to the mounted motor-type, see page 66

(2) number of stages

(3) for longer motor shafts L20 applies: The measured motor flange length L22 and overall height L23 will be lengthened

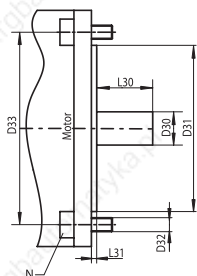
(4) for shaft fit j6; k6

OP 2: Motoranbaumöglichkeiten

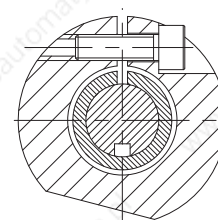
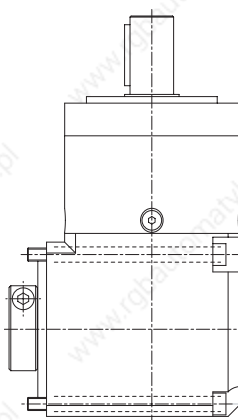
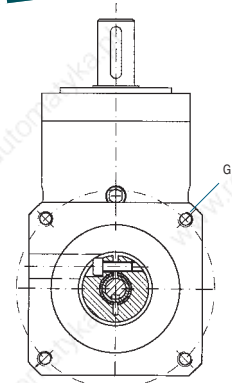
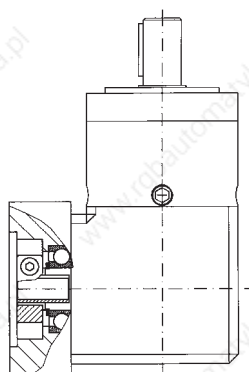
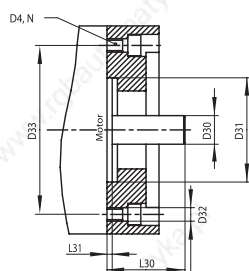
OP 2: possible motor mounting

Seite 119 Weitere Optionen
page other options

B5



B14



Baugröße	size		WPLE 40	WPLE 60-60/70	WPLE 80-80/90	WPLE 120-120/115
D4 Bohrung ⁽²⁾	D4 pinion bore ⁽²⁾		auf Anfrage/ on inquiry	auf Anfrage/ on inquiry	auf Anfrage/ on inquiry	auf Anfrage/ on inquiry
D30 Motorwellen- durchmesser ⁽¹⁾⁽⁴⁾	D30 motor shaft diameter ⁽¹⁾⁽⁴⁾	mm	4/5/6/ 6,35/8/9	6/6,35/8/ 9/9,525/11/12/14	9,525/10/11/12/ 12,7/14/16/19	11/12,7/14/15,875/ 16/19/22/24
D31 Zentrierdurch- messer ⁽²⁾	D31 motor spigot ⁽²⁾		auf Anfrage/ on inquiry	auf Anfrage/ on inquiry	auf Anfrage/ on inquiry	auf Anfrage/ on inquiry
D32 Bohrung ⁽²⁾	D32 bore ⁽²⁾		auf Anfrage/ on inquiry	auf Anfrage/ on inquiry	auf Anfrage/ on inquiry	auf Anfrage/ on inquiry
D33 Lochkreis ⁽²⁾	D33 hole circle diameter ⁽²⁾		auf Anfrage/ on inquiry	auf Anfrage/ on inquiry	auf Anfrage/ on inquiry	auf Anfrage/ on inquiry
G4 Gewinde	G4 thread		auf Anfrage/ on inquiry	auf Anfrage/ on inquiry	auf Anfrage/ on inquiry	auf Anfrage/ on inquiry
L30 min. Motorwellen- länge ⁽¹⁾	L30 min. motor shaft length ⁽¹⁾	mm	11	13	16	18
L31 Zentrierlänge	L31 spigot depth		auf Anfrage/ on inquiry	auf Anfrage/ on inquiry	auf Anfrage/ on inquiry	auf Anfrage/ on inquiry
N Anzahl Bohrungen	N numbers of mounting bores		4	4	4	4
max. Motorgewicht ⁽³⁾	max. motor weight ⁽³⁾	kg	2	3,5	9	16
Motorbauform	motor type		B5/B14	B5/B14	B5/B14	B5
Drehm. Spannschraube	torque clamping screw	Nm	2	4,5	9,5	16,5
SW Schlüsselweite	SW wrench width	mm	2,5	3	4	5

⁽¹⁾ andere Abmessungen auf Anfrage

⁽²⁾ innerhalb der Flanschabmessungen

⁽³⁾ bei horizontaler und stationärer Einbaulage

⁽⁴⁾ Wellenpassung: j6; k6

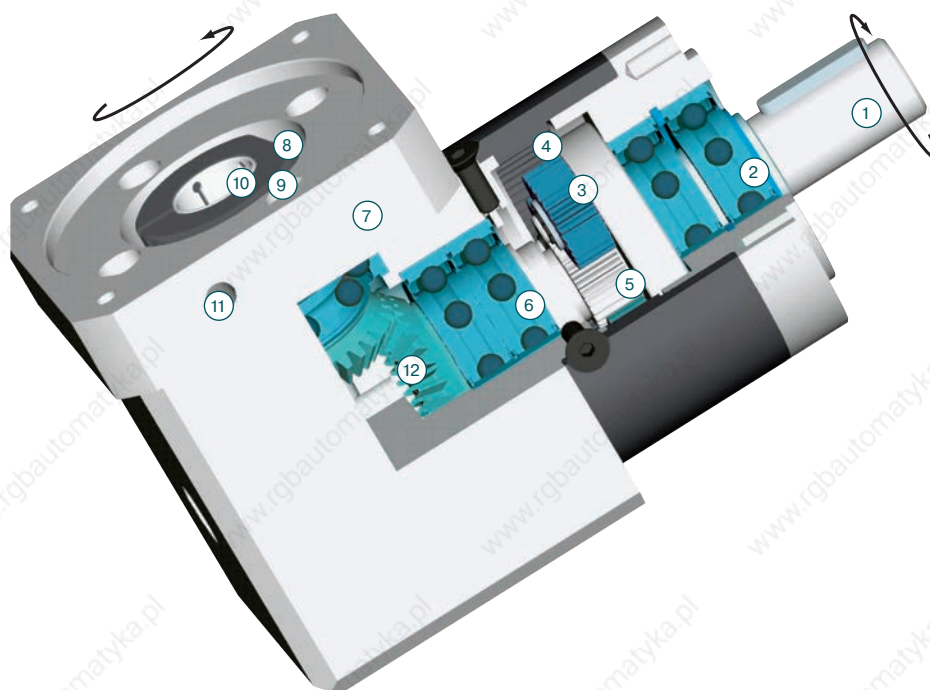
⁽¹⁾ other dimensions on inquiry

⁽²⁾ if possible with the given flange dimensions

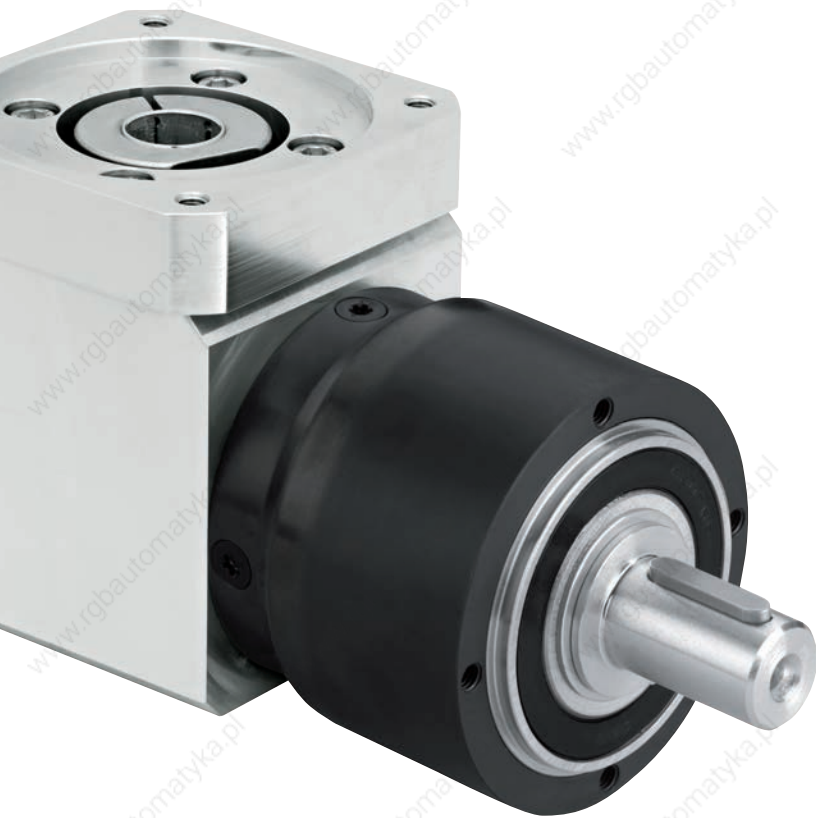
⁽³⁾ referred to horizontal and stationary mounting

⁽⁴⁾ shaft fit: j6; k6

WPLE - Serie Schnittdarstellung WPLE - line sectional drawing



- | | |
|-----------------------------------------------------------------------------------------------------------------------------------------------------------------------------------------------------------------------------------------------------------------------------------------------------------------------------------------------------------------------------------------------------------------------------------------------------------------------------------------------------------------------------------------------------------------------------------------------------------------------------------------------------------------------------------------------------------------------------------------------------------------------------------------------------------------------------------------------------------------------------------------------------------------------------------------------------------------------------------------------------------------------------------------------------------------------------------------------------------------------------------------------------------------------------------------------------------------------------------------------------------------------------------------------------------------------------------------------------------------------------------------------------------------------------------------------------------------------------------------------------------------------------------------------------------------------------------------------|----------------------------------------------------------------------------------------------------------------------------------------------------------------------------------------------------------------------------------------------------------------------------------------------------------------------------------------------------------------------------------------------------------------------------------------------------------------------------------------------------------------------------------------------------------------------------------------------------------------------------------------------------------------------------------------------------------------------------------------------------------------------------------------------------------------------------------------------------------------------------------------------------------------------------------------------------------------------------------------------------------------------------------------------------------------------------------------------------------------------------------------------------------------------------------------------------------------------------------------------------------------------------------------------------------------------------------------------------------------------------------------------------------------------------------------------------------------------|
| <p>1 Abtriebswelle
aus Planetenträger und Abtriebswelle bestehende Hochleistungsbaugruppe</p> <p>2 Abtriebswellenlager
Rillenkugellager mit schleifenden Dichtungen</p> <p>3 Planetenräder
geradverzahnte Präzisions-Planetenträger mit optimierter Profilmodifikation und Balligkeit; einsatzgehärtet, geschliffen und gehont</p> <p>4 Gehäuse mit integriertem Hohlrad
gehärtetes Hohlrad für hohe Belastbarkeit, minimalen Verschleiß und gleichbleibendes Verdrehspiel</p> <p>5 Sonnenrad
präzisionsgefertigtes optimiertes Verzahnungsprofil, gehärtet, gehont für hohe Belastbarkeit, geräuscharmen Betrieb, minimalen Verschleiß und gleichbleibendes Verdrehspiel</p> <p>6 Sonnenradlager
gepaarte Rillenkugellager</p> <p>7 Motoradapterplatte
erlaubt die Anpassung des Getriebes an praktisch jeden Servomotor, gefertigt aus Aluminium für eine höhere Wärmeleitfähigkeit</p> <p>8 Klemmring
ausgewuchteter Klemmring aus Stahl für hohe Drehzahlen und für starke Spannkraft zur sicheren Übertragung von Drehmomenten</p> <p>9 Klemmschraube
hochbelastbare Stahlschraube mit spezieller niedriger Gewindesteigung für hohe Spannkraft</p> <p>10 PCS System
patentiertes Präzisionsspannsystem mit mehreren geschlossenen Schlitzen - das zuverlässigste und genaueste System, das auf dem Markt angeboten wird</p> <p>11 Montagebohrung
Zugangsbohrung für die Spannschraube</p> <p>12 Kegelräder
geradverzahnte, gehärtete Kegelräder</p> | <p>1 output shaft
high strength one piece planet carrier & output shaft</p> <p>2 output shaft bearing
deep groove ball bearings with contact seals</p> <p>3 planet gear
precision straight toothed gear with optimized profile modifications and crowning; case hardened and hard finished by honing</p> <p>4 housing with integrated ring gear
ring gear case hardened for high load ability, minimum wear, consistent backlash</p> <p>5 sun gear
precision machined optimized gear profile, case hardened and honed for high load ability, low noise run, minimum wear and consistent backlash</p> <p>6 bearing for sun gear
paired deep groove ball bearings</p> <p>7 motor adapter plate
allows to match up the gear head with virtually any servo motor, made of aluminum for enhanced thermal conductivity</p> <p>8 clamping ring
balanced ring suitable for high rpm, made of steel to allow high clamping forces for safe torque transfer</p> <p>9 clamping screw
high strength steel screw with special low pitch thread to generate a high clamping force</p> <p>10 PCS System
patented multiple closed slot Precision Clamping System - most reliable advanced system available today</p> <p>11 assembly bore
access bore for the clamping screw</p> <p>12 bevel gears
straight toothed bevel gears; hardened</p> |
|-----------------------------------------------------------------------------------------------------------------------------------------------------------------------------------------------------------------------------------------------------------------------------------------------------------------------------------------------------------------------------------------------------------------------------------------------------------------------------------------------------------------------------------------------------------------------------------------------------------------------------------------------------------------------------------------------------------------------------------------------------------------------------------------------------------------------------------------------------------------------------------------------------------------------------------------------------------------------------------------------------------------------------------------------------------------------------------------------------------------------------------------------------------------------------------------------------------------------------------------------------------------------------------------------------------------------------------------------------------------------------------------------------------------------------------------------------------------------------------------------------------------------------------------------------------------------------------------------|----------------------------------------------------------------------------------------------------------------------------------------------------------------------------------------------------------------------------------------------------------------------------------------------------------------------------------------------------------------------------------------------------------------------------------------------------------------------------------------------------------------------------------------------------------------------------------------------------------------------------------------------------------------------------------------------------------------------------------------------------------------------------------------------------------------------------------------------------------------------------------------------------------------------------------------------------------------------------------------------------------------------------------------------------------------------------------------------------------------------------------------------------------------------------------------------------------------------------------------------------------------------------------------------------------------------------------------------------------------------------------------------------------------------------------------------------------------------|



Eine klare Perspektive

Ein durchgängiges Erfolgskonzept: In unserem ausgewogenen Produktprogramm mit seiner enormen Variantenvielfalt finden Sie immer eine passende Lösung – für Ihre spezifischen Anforderungen. Das WPLPE ist die intelligente Winkellösung in unserem Economy-Bereich, speziell entwickelt für den platzsparenden Einbau in rechtwinkliger Lage der Motor-/Getriebekombinationen.

WPLPE

WPLPE - Serie

WPLPE - line

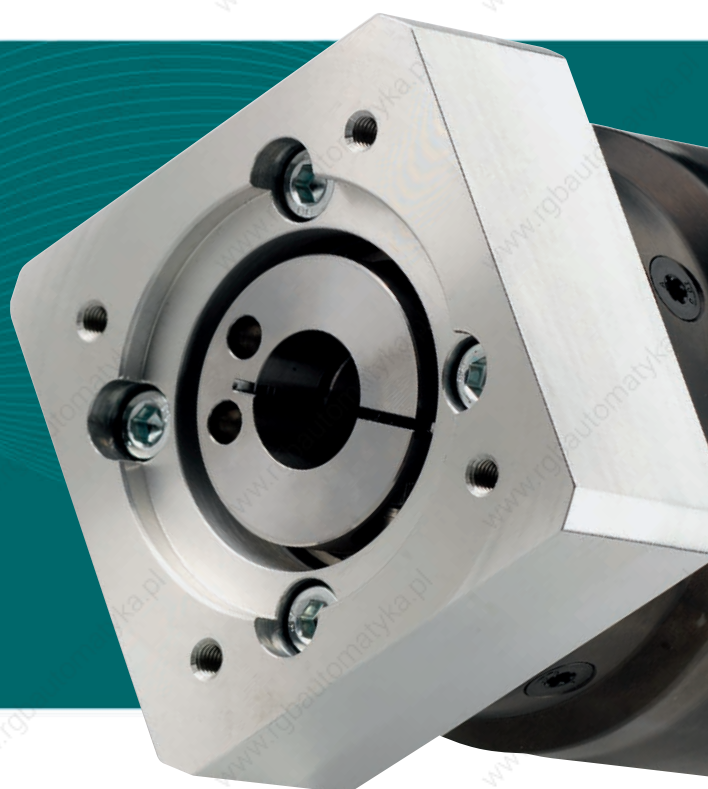
A clear perspective

An integrated formula for success: In our balanced, wide-range product programme, you can always find the right solution for your specific needs. WPLPE is the intelligent angle solution in our economy range, specially developed for space-saving installation in right-angle position of motor/gearbox combinations.

- geringes Verdrehspiel
- hohe Abtriebsdrehmomente
- hoher Wirkungsgrad (94%)
- 16 Übersetzungen $i=3, \dots, 100$
- geringes Geräusch
- hohe Qualität (ISO 9001)
- beliebige Einbaulage
- einfacher Motoranbau
- Lebensdauerschmierung
- weitere Optionen
- ausgewuchtetes Motorritzel

- low backlash
- high output torque
- high efficiency (94%)
- 16 ratios $i=3, \dots, 100$
- low noise
- high quality (ISO 9001)
- any mounting position
- easy motor mounting
- life time lubrication
- more options
- balanced motor pinion

1	technische Daten technical data	Seite 70 page 70
2	Abmessungen dimensions	Seite 73 page 73
3	Optionen options	Seite 119 page 119
4	Motoranbaumöglichkeiten possible motor mounting	Seite 74 page 74
5	Schnittdarstellung sectional drawing	Seite 75 page 75
6	Bestellbezeichnung ordering code	Seite 118 page 118
7	Einheitenumrechnung conversion table	Seite 119 page 119
8	Getriebeauswahl gearhead sizing/selection	Seite 120 page 121
9	CAD-Zeichnungen, Maßblätter CAD drawings, dimension sheets	www.neugart.de www.neugart.com
10	Auslegung/Berechnung dimensioning/calculation	NCP Software NCP Software



Baugröße	size		WPLPE 50	WPLPE 70	WPLPE 90	WPLPE 120	i ⁽¹⁾	Z ⁽²⁾
Abtriebsdrehmoment T _{2N} ⁽³⁾⁽⁵⁾⁽⁹⁾	nominal output torque T _{2N} ⁽³⁾⁽⁵⁾⁽⁹⁾	Nm	4,5	14	40 ⁽¹⁰⁾	80	3	1
			6	19	53 ⁽¹⁰⁾	105 ⁽¹⁰⁾	4	
			7,5	24	67 ⁽¹⁰⁾	130 ⁽¹⁰⁾	5	
			8,5	25	65	135	7	
			6	18	50	120	8	
			5	15	38	95	10	
			12 ⁽¹⁰⁾	33 ⁽¹⁰⁾	97 ⁽¹⁰⁾	157 ⁽¹⁰⁾	9	
			15 ⁽¹⁰⁾	33	90 ⁽¹⁰⁾	195 ⁽¹⁰⁾	12	
		2	13 ⁽¹⁰⁾	33	82	172	15	
			15 ⁽¹⁰⁾	33	90	195	16	
			15 ⁽¹⁰⁾	33	90	195	20	
			13	30	82	172	25	
			15	33	90	195	32	
			13	30	82	172	40	
			7,5	18	50	120	64	
			5	15	38	95	100	

Baugröße	size		WPLPE 50	WPLPE 70	WPLPE 90	WPLPE 120	i ⁽¹⁾	Z ⁽²⁾
max. Abtriebsmoment ⁽³⁾⁽⁵⁾⁽⁸⁾⁽⁹⁾	max. output torque ⁽³⁾⁽⁵⁾⁽⁸⁾⁽⁹⁾	Nm	7	22	64	128	3	1
			10	30	85	168	4	
			12	38	107	208	5	
			13,5	40	104	216	7	
			10	29	80	192	8	
			8	24	61	152	10	
			19	53	155	251	9	
			24	53	144	312	12	
		2	21	53	131	275	15	
			24	53	144	312	16	
			24	53	144	312	20	
			21	48	131	275	25	
			24	53	144	312	32	
			21	48	131	275	40	
			12	29	80	192	64	
			8	24	61	152	100	

Serie	line		WPLPE	Z ⁽²⁾
Lebensdauer	lifetime	h	20.000	1
Lebensdauer bei T _{2N} x 0,88	lifetime at T _{2N} x 0,88		30.000	
Not-Aus Moment ⁽⁶⁾	emergency stop ⁽⁶⁾	Nm	2 - faches T _{2N} / 2 - times of T _{2N}	2
Wirkungsgrad bei Volllast ⁽⁷⁾	efficiency with full load ⁽⁷⁾	%	94	
Betriebstemperatur min. ⁽⁴⁾	min. operating temp. ⁽⁴⁾	°C	-25	1
Betriebstemperatur max. ⁽⁴⁾	max. operating temp. ⁽⁴⁾		90	
Schutzart	degree of protection		IP 54	2
Schmierung	lubrication		Lebensdauer-Schmierung / life lubrication	
Einbaulage	mounting position		beliebig / any	
Motorflanschgenauigkeit	motor flange precision		DIN 42955-N	

⁽¹⁾ Übersetzungen (i=n_{in}/n_{ab})

⁽²⁾ Anzahl Getriebestufen

⁽³⁾ die Angaben beziehen sich auf eine Abtriebswellendrehzahl von n₂=100min⁻¹ und Anwendungsfaktor K_A=1 sowie S1-Betriebsart für elektrische Maschinen und T=30°C

⁽⁴⁾ bezogen auf die Mitte der Gehäuseoberfläche

⁽⁵⁾ abhängig vom jeweiligen Motorwellendurchmesser

⁽⁶⁾ 1000-mal zulässig

⁽⁷⁾ übersetzungsabhängig, n₂=100min⁻¹

⁽⁸⁾ zulässig für 30.000 Umdrehungen der Abtriebswelle; siehe Seite 122

⁽⁹⁾ mit Passfeder: bei schwelender Belastung

⁽¹⁰⁾ Lebensdauer abweichend 10.000 h bei T_{2N}

⁽¹⁾ ratios (i=n_{in}/n_{out})

⁽²⁾ number of stages

⁽³⁾ these values refer to a speed of the output shaft of n₂=100min⁻¹ on duty cycle K_A=1 and S1-mode for electrical machines and T=30°C

⁽⁴⁾ referring to the middle of the body surface

⁽⁵⁾ depends on the motor shaft diameter

⁽⁶⁾ allowed 1000 times

⁽⁷⁾ depends on ratio, n₂=100min⁻¹

⁽⁸⁾ allowable for 30.000 revolutions at the output shaft; see page 122

⁽⁹⁾ with key, at tumscnt load

⁽¹⁰⁾ different lifetime 10.000 h at T_{2N}

WPLPE - Serie technische Daten **WPLPE - line** technical data

Baugröße	size		WPLPE 50	WPLPE 70	WPLPE 90	WPLPE 120	Z ⁽²⁾
Verdrehspiel	backlash	arcmin	< 21	< 16	< 13	< 11	1
			< 25	< 18	< 15	< 13	2
Fr _{max.} für 20.000 h ⁽³⁾⁽⁴⁾	Fr _{max.} for 20.000 h ⁽³⁾⁽⁴⁾	N	800	1050	1900	2500	
Fa _{max.} für 20.000 h ⁽³⁾⁽⁴⁾	Fa _{max.} for 20.000 h ⁽³⁾⁽⁴⁾		1000	1350	2000	4000	
Fr _{max.} für 30.000 h ⁽³⁾⁽⁴⁾	Fr _{max.} for 30.000 h ⁽³⁾⁽⁴⁾		700	900	1700	2150	
Fa _{max.} für 30.000 h ⁽³⁾⁽⁴⁾	Fa _{max.} for 30.000 h ⁽³⁾⁽⁴⁾		800	1000	1500	3000	
Verdrehsteifigkeit	torsional stiffness	Nm / arcmin	0,7	2,7	8,3	22,5	1
			1,1	4	10,1	26	2
Gewicht	weight	kg	0,86	2,30	5,30	13,50	1
			1,06	2,60	6,10	15,70	2
Laufgeräusch ⁽⁵⁾	running noise ⁽⁵⁾	dB(A)	68	70	73	75	
max. Antriebsdrehzahl ⁽⁶⁾	max. input speed ⁽⁶⁾	min ⁻¹	18000	13000	7000	6500	

Baugröße	size		WPLPE 50	WPLPE 70	WPLPE 90	WPLPE 120	i ⁽¹⁾
max. mittlere Antriebsdrehzahl bei 50% T _{2N} und S1 ⁽⁶⁾⁽⁷⁾	max. middle input speed at 50% T _{2N} and S1 ⁽⁶⁾⁽⁷⁾	min ⁻¹	5000	4100	3000	2300	3
			5000	4500	3100	2400	4
			5000	4500	3250	2550	5
			5000	4500	3950	3050	7
			5000	4500	4000	3400	8
			5000	4500	3500	2850	9
			5000	4500	4000	3500	10
			5000	4500	4000	2950	12
			5000	4500	4000	3350	15
			5000	4500	4000	3300	16
			5000	4500	4000	3500	20
			5000	4500	4000	3500	25
			5000	4500	4000	3500	32
			5000	4500	4000	3500	40
			5000	4500	4000	3500	64
5000	4500	4000	3500	100			

Baugröße	size		WPLPE 50	WPLPE 70	WPLPE 90	WPLPE 120	i ⁽¹⁾
max. mittlere Antriebsdrehzahl bei 100% T _{2N} und S1 ⁽⁶⁾⁽⁷⁾	max. middle input speed at 100% T _{2N} and S1 ⁽⁶⁾⁽⁷⁾	min ⁻¹	5000	3300	2200	1700	3
			5000	3500	2250	1700	4
			5000	3600	2300	1750	5
			5000	4300	2900	2200	7
			5000	4500	3550	2550	8
			5000	3900	2450	2050	9
			5000	4500	4000	3200	10
			5000	4500	3000	2150	12
			5000	4500	3500	2550	15
			5000	4500	3400	2500	16
			5000	4500	3850	2850	20
			5000	4500	4000	3350	25
			5000	4500	4000	3500	32
			5000	4500	4000	3500	40
			5000	4500	4000	3500	64
5000	4500	4000	3500	100			

⁽¹⁾ Übersetzungen (i=n_{in}/n_{ab})

⁽²⁾ Anzahl Getriebestufen

⁽³⁾ die Angaben beziehen sich auf eine Abtriebswellendrehzahl von n₂=100min⁻¹ und Anwendungsfaktor K_A=1 sowie S1-Betriebsart für elektrische Maschinen und T=30°C

⁽⁴⁾ bezogen auf die Mitte der Abtriebswelle

⁽⁵⁾ Schalldruckpegel in 1 m Abstand; gemessen bei einer Antriebsdrehzahl von n₁=3000min⁻¹ ohne Last; i=5

⁽⁶⁾ zulässige Betriebstemperaturen dürfen nicht überschritten werden; andere Drehzahlen auf Anfrage

⁽⁷⁾ Definition siehe Seite 123

⁽¹⁾ ratios (i=n_{in}/n_{out})

⁽²⁾ number of stages

⁽³⁾ these values refer to a speed of the output shaft of n₂=100min⁻¹ on duty cycle K_A=1 and S1-mode for electrical machines and T=30°C

⁽⁴⁾ half way along the output shaft

⁽⁵⁾ sound pressure level; distance 1m; measured on idle running with an input speed of n₁=3000min⁻¹; i=5

⁽⁶⁾ allowed operating temperature must be kept; other input speeds on inquiry

⁽⁷⁾ definition see page 123

WPLPE - Serie technische Daten WPLPE - line technical data

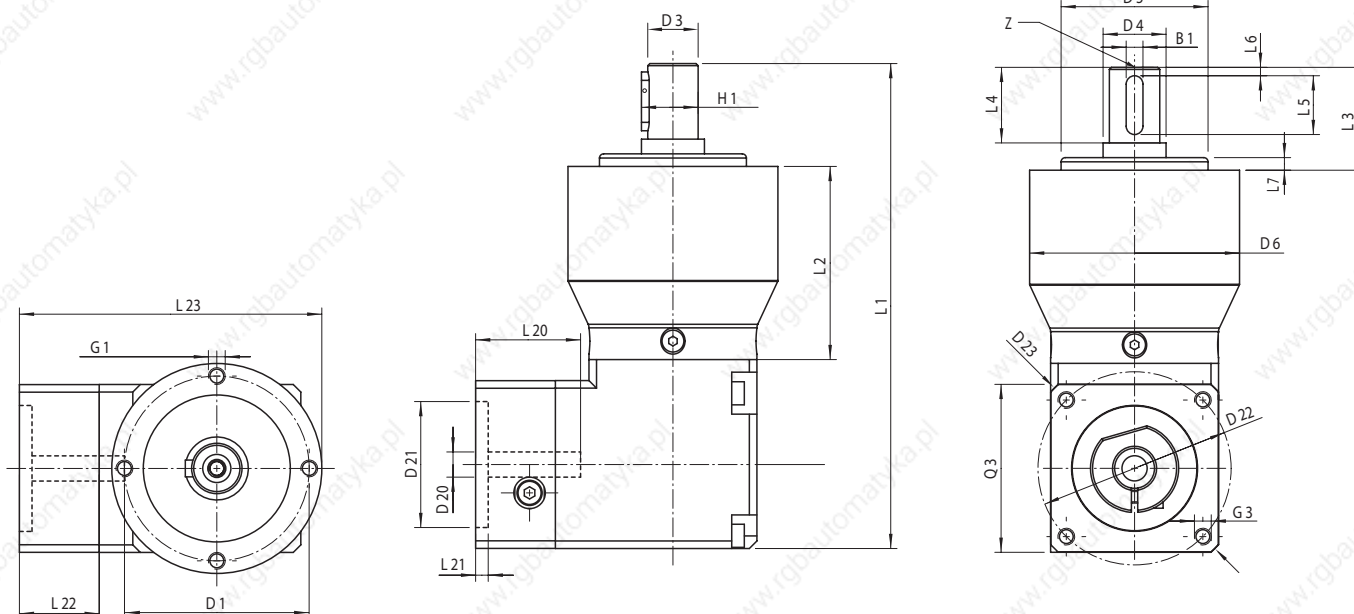
Baugröße	size		WPLPE 50	WPLPE 70	WPLPE 90	WPLPE 120	$i^{(1)}$
Trägheitsmoment ⁽²⁾	inertia ⁽²⁾	kgcm ²	0,044	0,268	1,239	5,990	3
			0,035	0,217	0,989	4,040	4
			0,032	0,197	0,899	3,420	5
			0,031	0,189	0,869	3,160	7
			0,030	0,179	0,819	2,920	8
			0,043	0,244	1,169	5,760	9
			0,030	0,177	0,819	2,850	10
			0,042	0,239	1,149	5,610	12
			0,036	0,189	1,129	5,540	15
			0,035	0,200	0,919	3,840	16
			0,032	0,187	0,859	3,280	20
			0,032	0,186	0,859	3,270	25
			0,030	0,175	0,809	2,840	32
			0,029	0,175	0,809	2,840	40
			0,029	0,175	0,809	2,840	64
			0,029	0,175	0,809	2,840	100

⁽¹⁾ Übersetzungen ($i=n_{an}/n_{ab}$)

⁽²⁾ das Trägheitsmoment bezieht sich auf die Antriebswelle und auf Standardmotorwellendurchmesser D20

⁽¹⁾ ratios ($i=n_{in}/n_{out}$)

⁽²⁾ the moment of inertia relates to the input shaft and to standard motor shaft diameter D20

WPLPE - Serie Abmessungen **WPLPE - line** dimensions


Baugröße	size		WPLPE 50	WPLPE 70	WPLPE 90	WPLPE 120	Z ⁽²⁾
Alle Maße in mm	all dimensions in mm						
B1 Passfeder DIN 6885 T1	B1 key DIN 6885 T1		4	5	6	10	
D1 Flanschlochkreis	D1 flange hole circle		44	62	80	108	
D3 Wellendurchmesser	D3 shaft diameter	k7	12	16	22	32	
D4 Wellenansatz	D4 shaft root		15	30	35	50	
D5 Zentrierung	D5 centering	h7	35	52	68	90	
D6 Gehäusedurchmesser	D6 body diameter		50	70	90	120	
D20 Bohrung ⁽¹⁾⁽⁴⁾	D20 pinion bore ⁽¹⁾⁽⁴⁾		6	9	14	19	
D21 Zentr. Ø für Motor ⁽¹⁾	D21 center bore for motor ⁽¹⁾		30	40	80	95	
D22 Lochkreis ⁽¹⁾	D22 hole circle diameter ⁽¹⁾		46	63	100	115	
D23 Diagonalmaß	D23 diagonal dimension		54	80	115	145	
G1 Anschraubgewinde x Tiefe ⁽¹⁾	G1 mounting thread x depth ⁽¹⁾	4x	M4x8	M5x8	M6x9	M8x16	
G3 Anschraubgewinde x Tiefe ⁽¹⁾	G3 mounting thread x depth ⁽¹⁾		M4x7	M5x12	M6x15	M8x20	
H1 Passfeder DIN 6885 T1	H1 key DIN 6885 T1		13,5	18	24,5	35	
L1 Gesamtlänge ⁽³⁾	L1 overall length ⁽³⁾		115,5	152,5	197,5	265	1
			128	165,5	215,5	292,5	2
L2 Gehäuselänge	L2 body length		46	51	67,5	76,5	1
			58,5	64	85,5	104	2
L3 Wellenlänge Abtrieb	L3 shaft length from output		24,5	36	46	68	
L4 Wellenl. bis Bund	L4 shaft length from spigot		18	28	36	58	
L5 Passfederlänge	L5 key length		14	25	32	50	
L6 Abstand v. Wellenende	L6 distance from shaft end		2	2	2	4	
L7 Zentrierbund	L7 spigot depth		3	3	4	5	
L20 Wellenlänge Motor ⁽³⁾	L20 motor shaft length ⁽³⁾		25	23	30	40	
L21 Zentrierung Antrieb	L21 motor location depth		3	2,5	3,5	3,5	
L22 Motorflanschlänge ⁽³⁾	L22 motor flange length ⁽³⁾		19	16	21	22	
			72	90,5	114,5	148	1
L23 Gesamthöhe ⁽³⁾	L23 overall height ⁽³⁾		72	90,5	114,5	148	2
Q3 Flanschquerschnitt ⁽¹⁾	Q3 flange section ⁽¹⁾	□	40	60	90	115	
Z Zentrierbohrung DIN 332, Form DR	Z centre bore DIN 332, form DR		M4x10	M5x12,5	M8x19	M12x28	

⁽¹⁾ je nach Motor andere Maße

⁽²⁾ Anzahl Getriebestufen

⁽³⁾ Bei längeren Motorwellen L20 verlängert sich die Motorflanschlänge L22 und Gesamthöhe L23

⁽⁴⁾ für Wellenpassung j6; k6

⁽¹⁾ dimensions refer to the mounted motor-type

⁽²⁾ number of stages

⁽³⁾ for longer motor shafts L20 applies: The measured motor flange length L22 and overall height L23 will be lengthened

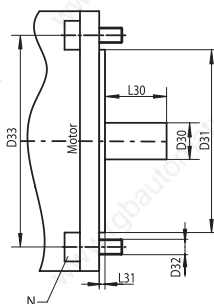
⁽⁴⁾ for shaft fit j6; k6

OP 2: Motoranbaumöglichkeiten

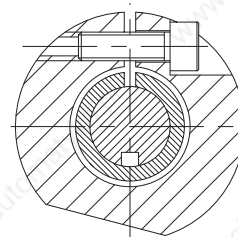
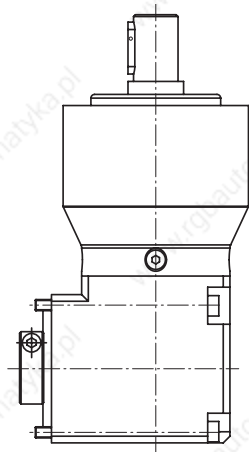
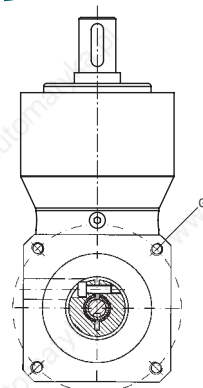
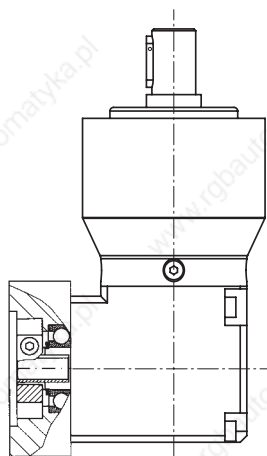
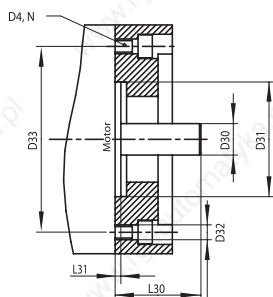
OP 2: possible motor mounting

Seite 119 Weitere Optionen
page other options

B5



B14



Baugröße	size		WPLPE 50	WPLPE 70	WPLPE 90	WPLPE 120
D4 Bohrung ⁽²⁾	D4 pinion bore ⁽²⁾		auf Anfrage/ on inquiry	auf Anfrage/ on inquiry	auf Anfrage/ on inquiry	auf Anfrage/ on inquiry
D30 Motorwellen- durchmesser ⁽¹⁾⁽⁴⁾	D30 motor shaft diameter ⁽¹⁾⁽⁴⁾	mm	4/5/6/6,35/8/9	6/6,35/8/9/ 9,525/11/12/14	9,525/10/11/12/ 12,7/14/16/19	11/12,7/14/15,875/ 16/19/ 22/24
D31 Zentrierdurch- messer ⁽²⁾	D31 motor spigot ⁽²⁾		auf Anfrage/ on inquiry	auf Anfrage/ on inquiry	auf Anfrage/ on inquiry	auf Anfrage/ on inquiry
D32 Bohrung ⁽²⁾	D32 pinion bore ⁽²⁾		auf Anfrage/ on inquiry	auf Anfrage/ on inquiry	auf Anfrage/ on inquiry	auf Anfrage/ on inquiry
D33 Lochkreis ⁽²⁾	D33 hole circle diameter ⁽²⁾		auf Anfrage/ on inquiry	auf Anfrage/ on inquiry	auf Anfrage/ on inquiry	auf Anfrage/ on inquiry
G4 Gewinde	G4 thread		auf Anfrage/ on inquiry	auf Anfrage/ on inquiry	auf Anfrage/ on inquiry	auf Anfrage/ on inquiry
L30 min. Motorwellen- länge ⁽¹⁾	L30 min. motor shaft length ⁽¹⁾	mm	11	13	16	18
L31 Zentrierlänge	L31 spigot depth		auf Anfrage/ on inquiry	auf Anfrage/ on inquiry	auf Anfrage/ on inquiry	auf Anfrage/ on inquiry
N Anzahl Bohrungen	N numbers of mounting bores		4	4	4	4
max. Motorgewicht ⁽³⁾	max. motor weight ⁽³⁾	kg	2	3,5	9	16
Motorbauform	motor type		B5/B14	B5/B14	B5/B14	B5
Drehm. Spannschraube	torque clamping screw	Nm	2	4,5	9,5	16,5
SW Schlüsselweite	SW wrench width	mm	2,5	3	4	5

(1) andere Abmessungen auf Anfrage

(2) innerhalb der Flanschabmessungen

(3) bei horizontaler und stationärer Einbaulage

(4) Wellenpassung: j6; k6

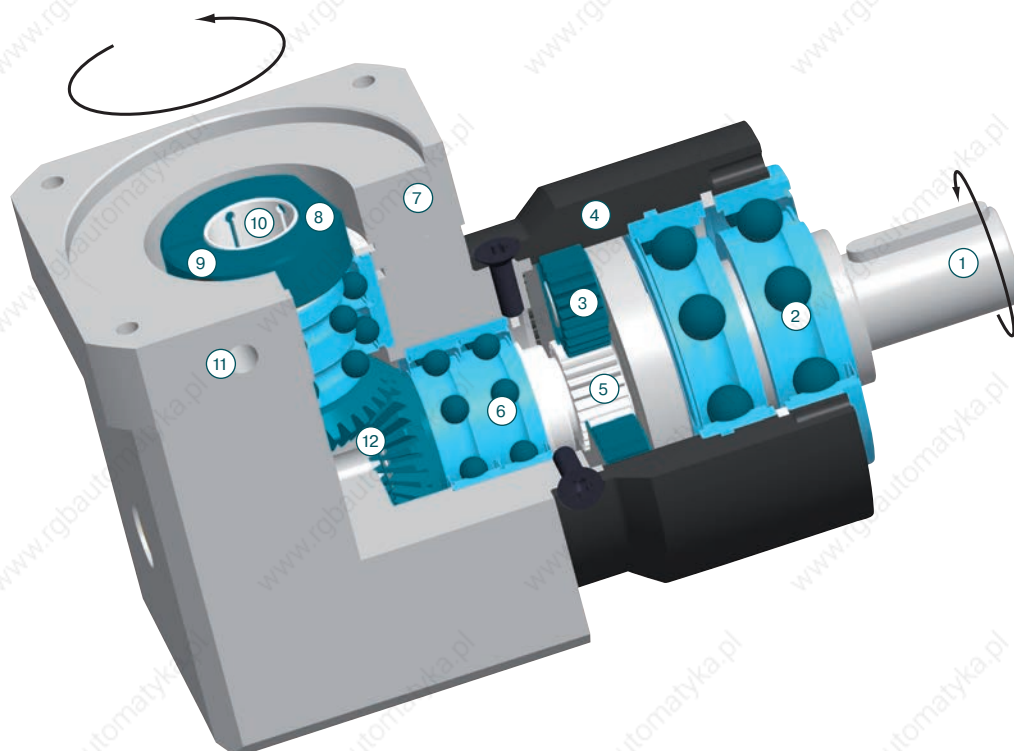
(1) other dimensions on inquiry

(2) if possible with the given flange dimensions

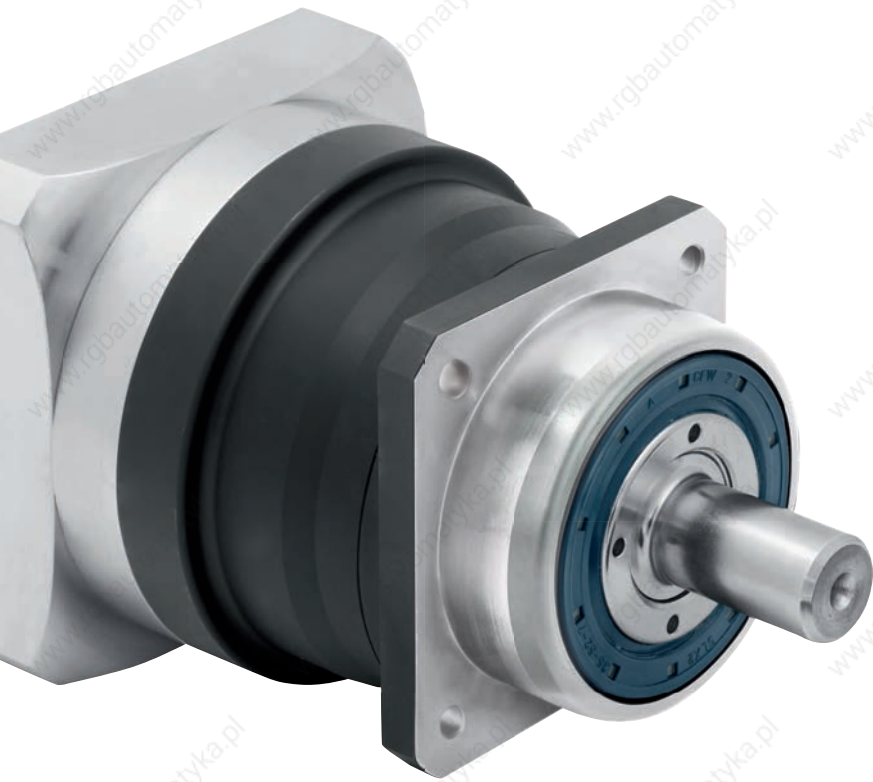
(3) referred to horizontal and stationary mounting

(4) shaft fit: j6; k6

WPLPE - Serie Schnittdarstellung WPLPE - line sectional drawing



- | | |
|---------------------------------------------------------------------------------------------------------------------------------------------------------------------------------------------------------------------------------------------------------------------------------------------------------------------------------------------------------------------------------------------------------------------------------------------------------------------------------------------------------------------------------------------------------------------------------------------------------------------------------------------------------------------------------------------------------------------------------------------------------------------------------------------------------------------------------------------------------------------------------------------------------------------------------------------------------------------------------------------------------------------------------------------------------------------------------------------------------------------------------------------------------------------------------------------------------------------------------------------------------------------------------------------------------------------------------------------------------------------------------------------------------------------------------------------------------------------------------------------------------------------------------------------------------------------------------|----------------------------------------------------------------------------------------------------------------------------------------------------------------------------------------------------------------------------------------------------------------------------------------------------------------------------------------------------------------------------------------------------------------------------------------------------------------------------------------------------------------------------------------------------------------------------------------------------------------------------------------------------------------------------------------------------------------------------------------------------------------------------------------------------------------------------------------------------------------------------------------------------------------------------------------------------------------------------------------------------------------------------------------------------------------------------------------------------------------------------------------------------------------------------------------------------------------------------------------------------------------------------------------------------------------------------------------------------------------------------------------------------------------------------------------------------------------------|
| <p>1 Abtriebswelle
aus Planetenträger und Abtriebswelle bestehende Hochleistungsbaugruppe</p> <p>2 Abtriebswellenlager
Rillenkugellager mit schleifenden Dichtungen</p> <p>3 Planetenräder
geradverzahnte Präzisions-Planetenräder mit optimierter Profilmodifikation und Balligkeit; einsatzgehärtet und gehont</p> <p>4 Gehäuse mit integriertem Hohlrad
gehärtetes Hohlrad für hohe Belastbarkeit, minimalen Verschleiß und gleichbleibendes Verdrehspiel</p> <p>5 Sonnenrad
präzisionsgefertigtes optimiertes Verzahnungsprofil, gehärtet, gehont für hohe Belastbarkeit, geräuscharmen Betrieb, minimalen Verschleiß und gleichbleibendes Verdrehspiel</p> <p>6 Sonnenradlager
gepaarte Rillenkugellager</p> <p>7 Motoradapterplatte
erlaubt die Anpassung des Getriebes an praktisch jeden Servomotor, gefertigt aus Aluminium für eine höhere Wärmeleitfähigkeit</p> <p>8 Klemmring
ausgewuchteter Klemmring aus Stahl für hohe Drehzahlen und für starke Spannkraft zur sicheren Übertragung von Drehmomenten</p> <p>9 Klemmschraube
hochbelastbare Stahlschraube mit spezieller niedriger Gewindesteigung für hohe Spannkraft</p> <p>10 PCS System
patentiertes Präzisionsspannsystem mit mehreren geschlossenen Schlitzen - das zuverlässigste und genaueste System, das auf dem Markt angeboten wird</p> <p>11 Montagebohrung
Zugangsbohrung für die Spannschraube</p> <p>12 Kegelräder
geradverzahnte, gehärtete Kegelräder</p> | <p>1 output shaft
high strength one piece planet carrier & output shaft</p> <p>2 output shaft bearing
deep groove ball bearings with contact seals</p> <p>3 planet gear
precision straight toothed gear with optimized profile modifications and crowning; case hardened and hard finished by honing</p> <p>4 housing with integrated ring gear
ring gear case hardened for high load ability, minimum wear, consistent backlash</p> <p>5 sun gear
precision machined optimized gear profile, case hardened and honed for high load ability, low noise run, minimum wear and consistent backlash</p> <p>6 bearing for sun gear
paired deep groove ball bearings</p> <p>7 motor adapter plate
allows to match up the gear head with virtually any servo motor, made of aluminum for enhanced thermal conductivity</p> <p>8 clamping ring
balanced ring suitable for high rpm, made of steel to allow high clamping forces for safe torque transfer</p> <p>9 clamping screw
high strength steel screw with special low pitch thread to generate a high clamping force</p> <p>10 PCS System
patented multiple closed slot Precision Clamping System - most reliable advanced system available today</p> <p>11 assembly bore
access bore for the clamping screw</p> <p>12 bevel gears
straight toothed bevel gears; hardened</p> |
|---------------------------------------------------------------------------------------------------------------------------------------------------------------------------------------------------------------------------------------------------------------------------------------------------------------------------------------------------------------------------------------------------------------------------------------------------------------------------------------------------------------------------------------------------------------------------------------------------------------------------------------------------------------------------------------------------------------------------------------------------------------------------------------------------------------------------------------------------------------------------------------------------------------------------------------------------------------------------------------------------------------------------------------------------------------------------------------------------------------------------------------------------------------------------------------------------------------------------------------------------------------------------------------------------------------------------------------------------------------------------------------------------------------------------------------------------------------------------------------------------------------------------------------------------------------------------------|----------------------------------------------------------------------------------------------------------------------------------------------------------------------------------------------------------------------------------------------------------------------------------------------------------------------------------------------------------------------------------------------------------------------------------------------------------------------------------------------------------------------------------------------------------------------------------------------------------------------------------------------------------------------------------------------------------------------------------------------------------------------------------------------------------------------------------------------------------------------------------------------------------------------------------------------------------------------------------------------------------------------------------------------------------------------------------------------------------------------------------------------------------------------------------------------------------------------------------------------------------------------------------------------------------------------------------------------------------------------------------------------------------------------------------------------------------------------|



Präzision auf höchstem Niveau

Mit unserer Baureihe PLN präsentieren wir ein perfektes Zusammenspiel aus Innovation, Effizienz und Wirtschaftlichkeit. Ob Drehmoment, Gleichlauf oder Laufgeräusch – die attraktive Baureihe kann in allen Belangen erfolgreich punkten.

PLN - Serie

PLN - line

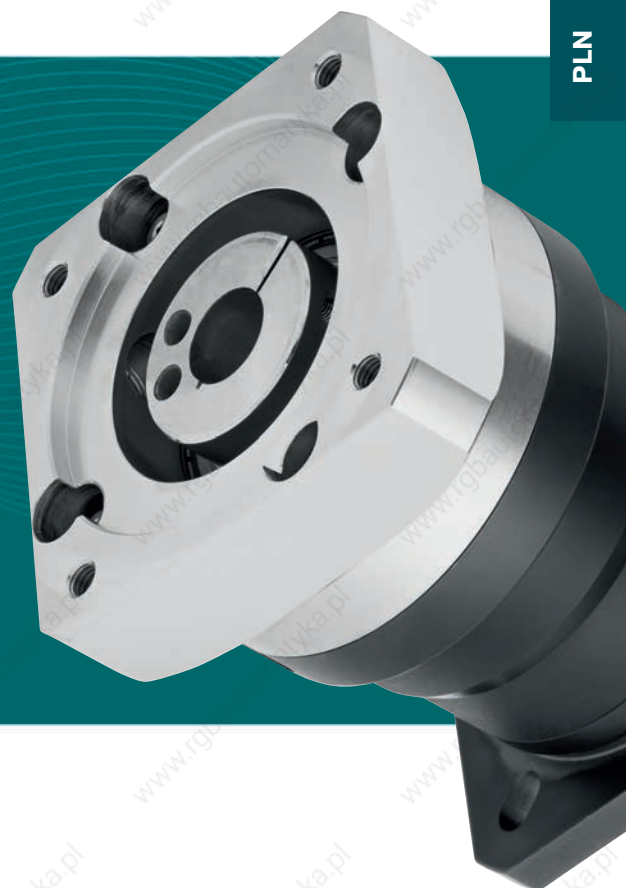
The highest level of precision

With our PLN model series we present a perfect combination of innovation, efficiency and economy. Whether torque, synchronous run or running noise – this attractive model series is successful in every aspect.

- geringstes Verdrehspiel (<1´)
- hohe Abtriebsdrehmomente
- hoher Wirkungsgrad (98%)
- geschliffene und gehönte Verzahnung
- 15 Übersetzungen $i=3, \dots, 100$
- geringes Geräusch (< 58 dB(A))
- hohe Qualität (ISO 9001)
- beliebige Einbaulage
- einfacher Motoranbau
- Lebensdauerschmierung
- weitere Optionen
- Laufrichtung gleichsinnig
- ausgewuchtetes Motorritzel

- minimal backlash (<1´)
- high output torque
- high degree of efficiency (98%)
- grinded and honed gearing
- 15 ratios $i=3, \dots, 100$
- low noise (< 58 dB(A))
- high quality (ISO 9001)
- universal mounting positions
- simple motor mounting
- lifetime lubrication
- further options
- equidirectional rotation
- balanced motor pinion

1	technische Daten technical data	Seite 78 page 78
2	Abmessungen dimensions	Seite 81 page 81
3	Optionen options	Seite 119 page 119
4	Motoranbaumöglichkeiten possible motor mounting	Seite 83 page 83
5	Schnittdarstellung sectional drawing	Seite 85 page 85
6	Bestellbezeichnung ordering code	Seite 118 page 118
7	Einheitenumrechnung conversion table	Seite 119 page 119
8	Getriebeauswahl gearhead sizing/selection	Seite 120 page 121
9	CAD-Zeichnungen, Maßblätter CAD drawings, dimension sheets	www.neugart.de www.neugart.com
10	Auslegung/Berechnung dimensioning/calculation	NCP Software NCP Software



PLN - Serie technische Daten **PLN - line** technical data

Baugröße	size		PLN 70	PLN 90	PLN 115	PLN 142	PLN 190	i ⁽¹⁾	Z ⁽²⁾
Abtriebsdrehmoment T _{2N} ⁽³⁾⁽⁵⁾	nominal output torque T _{2N} ⁽³⁾⁽⁵⁾	Nm	45	100	230	450	1000	3	1
			60	140	300	600	1300	4	
			65	140	260	750	1600	5	
			45	90	180	530	1300	7	
			40	80	150	450	1000	8	
			27	60	125	305	630	10	
			68	110	250	780	1500	12	
		2	68	110	250	780	1500	15	
			77	150	300	1000	1800	16	
			77	150	300	1000	1800	20	
			65	140	260	900	1800	25	
			77	150	300	1000	1800	32	
			65	140	260	900	1800	40	
			40	80	150	450	1000	64	
			27	60	125	305	630	100	

Baugröße	size		PLN 70	PLN 90	PLN 115	PLN 142	PLN 190	i ⁽¹⁾	Z ⁽²⁾
max. Abtriebsmoment ⁽³⁾⁽⁵⁾⁽⁶⁾	max. output torque ⁽³⁾⁽⁵⁾⁽⁶⁾	Nm	72	160	368	720	1600	3	1
			96	224	480	960	2080	4	
			104	224	416	1200	2560	5	
			72	144	288	848	2080	7	
			64	128	240	720	1600	8	
			43	96	200	488	1008	10	
			109	176	400	1248	2400	12	
		2	109	176	400	1248	2400	15	
			123	240	480	1600	2880	16	
			123	240	480	1600	2880	20	
			104	224	416	1440	2880	25	
			123	240	480	1600	2880	32	
			104	224	416	1440	2880	40	
			64	128	240	720	1600	64	
			43	96	200	488	1008	100	

Serie	line		PLN					Z ⁽²⁾
Lebensdauer	lifetime	h	20.000					
Lebensdauer bei T _{2N} x 0,88	lifetime at T _{2N} x 0,88		30.000					
Not-Aus Moment ⁽⁶⁾	emergency stop ⁽⁶⁾	Nm	2 - faches T _{2N} / 2 - times of T _{2N}					
Wirkungsgrad bei Volllast ⁽⁷⁾	efficiency with full load ⁽⁷⁾	%	98					1
			95					2
Betriebstemperatur min. ⁽⁴⁾	min. operating temp. ⁽⁴⁾	°C	-25					
Betriebstemperatur max. ⁽⁴⁾	max. operating temp. ⁽⁴⁾		90					
Schutzart	degree of protection		IP 65					
Schmierung	lubrication		Lebensdauer-Schmierung / lifetime lubrication					
Einbaulage	mounting position		beliebig / any					
Motorflanschgenauigkeit	motor flange precision		DIN 42955-R					

(1) Übersetzungen (i=n_{in}/n_{out})

(2) Anzahl Getriebestufen

(3) die Angaben beziehen sich auf eine Abtriebswellendrehzahl von n₂=100min⁻¹ und Anwendungsfaktor K_A=1 sowie S1-Betriebsart für elektrische Maschinen und T=30°C

(4) bezogen auf die Mitte der Gehäuseoberfläche

(5) abhängig vom jeweiligen Motorwellendurchmesser

(6) 1000-mal zulässig

(7) Übersetzungsabhängig, n₂=100min⁻¹

(8) zulässig für 30.000 Umdrehungen der Abtriebswelle; siehe Seite 122

(1) ratios (i=n_{in}/n_{out})

(2) number of stages

(3) these values refer to a speed of the output shaft of n₂=100min⁻¹ on duty cycle K_A=1 and S1-mode for electrical machines and T=30°C

(4) referring to the middle of the body surface

(5) depends on the motor shaft diameter

(6) allowed 1000 times

(7) depends on ratio, n₂=100min⁻¹

(8) allowable for 30.000 revolutions at the output shaft; see page 122

PLN - Serie technische Daten **PLN - line** technical data

Baugröße	size		PLN 70	PLN 90	PLN 115	PLN 142	PLN 190	Z ⁽²⁾
Verdrehspiel	backlash	arcmin	< 3	< 3	< 3	< 3	< 3	1
			< 5	< 5	< 5	< 5	< 5	2
Reduziertes Verdrehspiel ⁽⁸⁾	reduced backlash ⁽⁸⁾		<2	<1	<1	<1	<1	
Fr _{max.} für 20.000 h ⁽³⁾⁽⁴⁾	Fr _{max.} for 20.000 h ⁽³⁾⁽⁴⁾	N	3200	5500	6000	12500	21000	
Fa _{max.} für 20.000 h ⁽³⁾⁽⁴⁾	Fa _{max.} for 20.000 h ⁽³⁾⁽⁴⁾		4400	6400	8000	15000	21000	
Fr _{max.} für 30.000 h ⁽³⁾⁽⁴⁾	Fr _{max.} for 30.000 h ⁽³⁾⁽⁴⁾		3200	4800	5400	11400	18000	
Fa _{max.} für 30.000 h ⁽³⁾⁽⁴⁾	Fa _{max.} for 30.000 h ⁽³⁾⁽⁴⁾		3900	5700	7000	13200	18500	
Verdrehsteifigkeit	torsional stiffness	Nm / arcmin	6	9	20	44	130	1
			7	10	22	46	140	2
Gewicht	weight	kg	1,9	3,3	6,9	16	30,5	1
			2,4	4,2	9,5	20,5	45	2
Laufgeräusch ⁽⁵⁾	running noise ⁽⁵⁾	dB(A)	60	62	65	70	74	
max. Antriebsdrehzahl ⁽⁶⁾	max. input speed ⁽⁶⁾	min ⁻¹	14000	10000	8500	6500	6000	

Baugröße	size		PLN 70	PLN 90	PLN 115	PLN 142	PLN 190	i ⁽¹⁾
max. mittlere Antriebsdrehzahl bei 50% T _{2N} und S1 ⁽⁶⁾⁽⁷⁾	max. middle input speed at 50% T _{2N} and S1 ⁽⁶⁾⁽⁷⁾	min ⁻¹	1900	1900	1450	850	650	3
			2200	2000	1550	900	700	4
			2500	2400	1900	1000	800	5
			3200	3400	2700	1500	1150	7
			3500	3750	3050	1700	1400	8
			4000	4000	3500	2100	1800	10
			3350	3300	2400	1250	1000	12
			3800	3900	2850	1550	1200	15
			3600	3400	2500	1300	1050	16
			4000	4000	2950	1550	1250	20
			4400	4000	3250	1750	1350	25
			4500	4000	3500	2150	1850	32
			4500	4000	3500	2400	2000	40
			4500	4000	3500	2950	2450	64
4500	4000	3500	3000	2500	100			

Baugröße	size		PLN 70	PLN 90	PLN 115	PLN 142	PLN 190	i ⁽¹⁾
max. mittlere Antriebsdrehzahl bei 100% T _{2N} und S1 ⁽⁶⁾⁽⁷⁾	max. middle input speed at 100% T _{2N} and S1 ⁽⁶⁾⁽⁷⁾	min ⁻¹	1650	1500	1100	650	500	3
			1800	1550	1100	700	500	4
			2000	1850	1450	700	550	5
			2800	2800	2150	1150	800	7
			3100	3200	2550	1350	1050	8
			3700	3950	3050	1800	1500	10
			2750	2700	1900	950	750	12
			3150	3150	2300	1150	900	15
			3000	2750	2000	950	800	16
			3350	3250	2350	1150	950	20
			3800	3650	2750	1350	1050	25
			4200	4000	3250	1650	1400	32
			4500	4000	3500	1900	1550	40
			4500	4000	3500	2700	2200	64
4500	4000	3500	3000	2500	100			

⁽¹⁾ Übersetzungen (i=n_{an}/n_{ab})

⁽²⁾ Anzahl Getriebestufen

⁽³⁾ die Angaben beziehen sich auf eine Abtriebswellendrehzahl von n₂=100min⁻¹ und Anwendungsfaktor K_A=1 sowie S1-Betriebsart für elektrische Maschinen und T=30°C

⁽⁴⁾ bezogen auf die Mitte der Abtriebswelle

⁽⁵⁾ Schalldruckpegel in 1 m Abstand; gemessen bei einer Antriebsdrehzahl von n₁=3000min⁻¹ ohne Last; i=5

⁽⁶⁾ zulässige Betriebstemperaturen dürfen nicht überschritten werden; andere Drehzahlen auf Anfrage

⁽⁷⁾ Definition siehe Seite 123

⁽⁸⁾ Bestellbezeichnung und Optionen siehe Seite 118/119

⁽¹⁾ ratios (i=n_{in}/n_{out})

⁽²⁾ number of stages

⁽³⁾ these values refer to a speed of the output shaft of n₂=100min⁻¹ on duty cycle K_A=1 and S1-mode for electrical machines and T=30°C

⁽⁴⁾ half way along the output shaft

⁽⁵⁾ sound pressure level; distance 1m; measured on idle running with an input speed of n₁=3000min⁻¹; i=5

⁽⁶⁾ allowed operating temperature must be kept; other input speeds on inquiry

⁽⁷⁾ definition see page 123

⁽⁸⁾ ordering code and options see page 118/119

PLN - Serie technische Daten PLN - line technical data

Baugröße	size		PLN 70	PLN 90	PLN 115	PLN 142	PLN 190	i ⁽¹⁾
Trägheitsmoment ⁽²⁾	inertia ⁽²⁾	kgcm ²	0,400	1,010	3,140	16,770	54,200	3
			0,320	0,780	2,400	12,160	39,440	4
			0,280	0,680	2,160	10,310	33,380	5
			0,260	0,630	2,030	9,440	30,110	7
			0,250	0,590	1,930	8,730	27,490	8
			0,250	0,570	1,900	8,350	25,970	10
			0,400	1,020	3,120	16,720	54,300	12
			0,380	0,950	2,950	15,190	52,500	15
			0,350	0,890	2,740	14,520	49,900	16
			0,330	0,820	2,570	13,050	45,030	20
			0,300	0,760	2,380	11,890	40,320	25
			0,320	0,770	2,410	11,940	40,360	32
			0,290	0,700	2,230	10,790	35,680	40
			0,260	0,630	2,030	9,390	30,360	64
0,250	0,590	1,970	8,760	27,740	100			

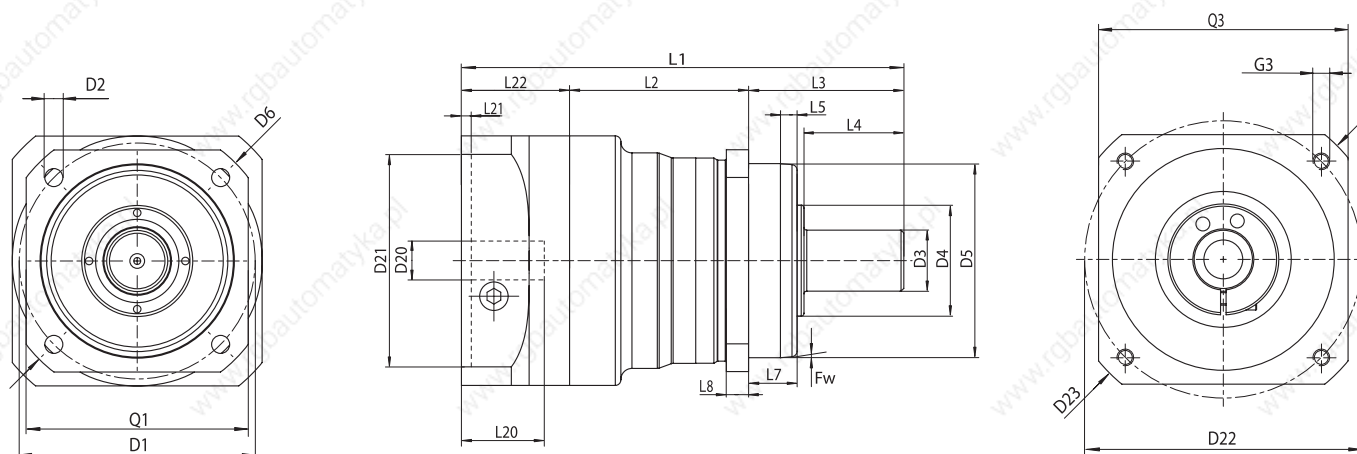
⁽¹⁾ Übersetzungen ($i=n_{in}/n_{ab}$)

⁽²⁾ das Trägheitsmoment bezieht sich auf die Antriebswelle und auf Standardmotorwellendurchmesser D20

⁽¹⁾ ratios ($i=n_{in}/n_{out}$)

⁽²⁾ the moment of inertia relates to the input shaft and to standard motor shaft diameter D20

PLN - Serie Abmessungen **PLN - line** dimensions



Baugröße	size		PLN 70	PLN 90	PLN 115	PLN 142	PLN 190	Z ⁽²⁾
Alle Maße in mm	all dimensions in mm							
D1 Flanschlochkreis	D1 flange hole circle		68-75	85	120	165	215	
D2 Anschraubbohrung	D2 mounting bore	4x	5,5	6,5	8,5	11	13,5	
D3 Wellendurchmesser	D3 shaft diameter	k6	16	22	32	40	55	
D4 Wellenansatz	D4 shaft root	-3	35	40	45	70	80	
D5 Zentrierung	D5 centering	g7	60	70	90	130	160	
D7 Diagonalmaß	D7 diagonal dimension		92	100	140	185	240	
D20 Bohrung ⁽¹⁾⁽⁴⁾	D20 pinion bore ⁽¹⁾⁽⁴⁾		11	14	19	24	32	
D21 Zentr. Ø für Motor ⁽¹⁾	D21 center bore for motor ⁽¹⁾		60	80	95	130	180	
D22 Lochkreis ⁽¹⁾	D22 hole circle diameter ⁽¹⁾		75	100	115	165	215	
D23 Diagonalmaß ⁽¹⁾	D23 diagonal dimension ⁽¹⁾		90	115	145	185	240	
Fw Fasenwinkel	Fw bevel angle	°	5	5	5	5	5	
G3 Anschraubgewinde x Tiefe ⁽¹⁾	G3 mounting thread x depth ⁽¹⁾	4x	M5x10	M6x12	M8x16	M10x20	M12x24	
L1 Gesamtlänge ⁽³⁾	L1 overall length ⁽³⁾		137,5	159,5	201	276	310,5	1
			166,5	191,5	241	335	382,5	2
L2 Gehäuselänge	L2 body length		59	64,5	61,5	91,5	116	1
			88	96,5	101,5	150,5	188	2
L3 Wellenlänge Abtrieb	L3 shaft length from output		48	56	88	110	112	
L4 Wellenl. bis Bund	L4 shaft length from spigot		28	36	58	80	82	
L5 Fasenlänge	L5 bevel length		8	6	8	8	10	
L7 Zentrierbund	L7 spigot depth		19	17,5	28	28	28	
L8 Flanschdicke	L8 flange thickness		7	8	10	12	15	
L20 Wellenlänge Motor ⁽³⁾	L20 motor shaft length ⁽³⁾		23	30	40	50	60	
L21 Zentrierung Antrieb	L21 motor location depth		3	3,5	3,5	4	5	
L22 Motorflanschlänge ⁽³⁾	L22 motor flange length ⁽³⁾		30,5	39	51,5	74,5	82,5	
Q1 Flanschquerschnitt	Q1 flange section		70	80	110	142	190	
Q3 Flanschquerschnitt ⁽¹⁾	Q3 flange section ⁽¹⁾	□	70	90	115	142	190	

⁽¹⁾ je nach Motor andere Maße, siehe Seite 82

⁽²⁾ Anzahl Getriebestufen

⁽³⁾ Bei längeren Motorwellen L20 verlängert sich die Motorflanschlänge L22 und Gesamtlänge L1

⁽⁴⁾ für Wellenpassung j6; k6

⁽¹⁾ dimensions refer to the mounted motor-type, see page 82

⁽²⁾ number of stages

⁽³⁾ for longer motor shafts L20 applies: The measured motor flange length L22 and overall length L1 will be lengthened

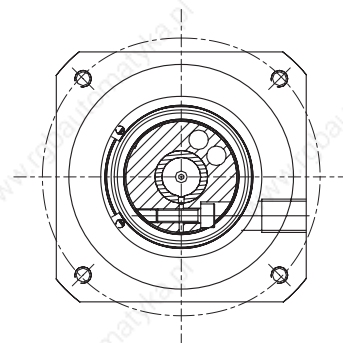
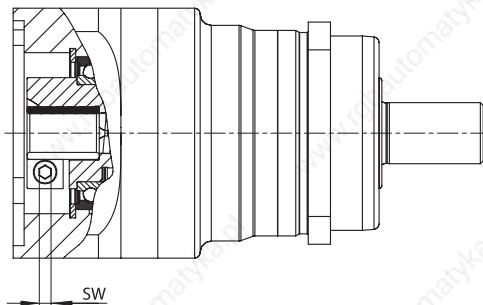
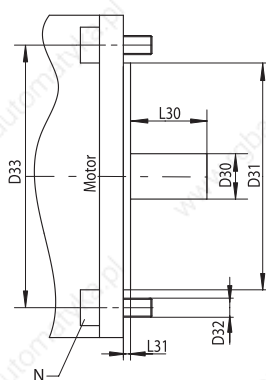
⁽⁴⁾ for shaft fit j6; k6

PLN - Serie Optionen **PLN - line** options

OP 2: Motoranbaumöglichkeiten

OP 2: possible motor mounting

Seite **119** Weitere Optionen
page other options



Baugröße	size		PLN 70	PLN 90	PLN 115	PLN 142	PLN 190				
D30 Motorwellen- durchmesser ⁽¹⁾⁽⁵⁾	D30 motor shaft diameter ⁽¹⁾⁽⁵⁾	mm	8/9/9,525/ 10/11/12/ 14/16/19	9,525/10/11/ 12/12,7/14/ 16/19/22/24	11/12,7/14/ 15,87/16/19/ 22/24 28/32/35	19/22/24/28/ 32/35/38/42	24/28/32/35/ 38/42/48				
D31 Zentrierdurch- messer ⁽³⁾	D31 motor spigot ⁽³⁾		auf Anfrage/ on inquiry	auf Anfrage/ on inquiry	auf Anfrage/ on inquiry	auf Anfrage/ on inquiry	auf Anfrage/ on inquiry				
D32 Bohrung ⁽³⁾	D32 bore ⁽³⁾		auf Anfrage/ on inquiry	auf Anfrage/ on inquiry	auf Anfrage/ on inquiry	auf Anfrage/ on inquiry	auf Anfrage/ on inquiry				
D33 Lochkreis ⁽³⁾	D33 hole circle diameter ⁽³⁾		auf Anfrage/ on inquiry	auf Anfrage/ on inquiry	auf Anfrage/ on inquiry	auf Anfrage/ on inquiry	auf Anfrage/ on inquiry				
L30 min. Motorwellen- länge ⁽¹⁾	L30 min. motor shaft length ⁽¹⁾	mm	13 (16 ⁽⁶⁾)	16 (18 ⁽⁷⁾)	18 (24 ⁽⁸⁾)	24 (26 ⁽⁹⁾)	26				
L31 Zentrierlänge	L31 spigot depth		auf Anfrage/ on inquiry	auf Anfrage/ on inquiry	auf Anfrage/ on inquiry	auf Anfrage/ on inquiry	auf Anfrage/ on inquiry				
N Anzahl Bohrungen	N numbers of mounting bores		4	4	4	4	4				
max. Motorgewicht ⁽⁴⁾	max. motor weight ⁽⁴⁾	kg	10	15	34	50	75				
Motorbauform	motor type		B5	B5	B5	B5	B5				
Drehm. Spanschraube	torque clamping screw	Nm	4,5	9,5	9,5	16,5	16,5	40	40	75	75
SW Schlüsselweite	SW wrench width	mm	3	4	4	5	5	6	6	6	8

⁽¹⁾ andere Abmessungen auf Anfrage

⁽³⁾ innerhalb der Flanschabmessungen

⁽⁴⁾ bei horizontaler und stationärer Einbaulage

⁽⁵⁾ Wellenpassung: j6; k6

⁽⁶⁾ D30 > 14 mm

⁽⁷⁾ D30 > 19 mm

⁽⁸⁾ D30 > 24 mm

⁽⁹⁾ D30 > 35 mm

⁽¹⁾ other dimensions on inquiry

⁽³⁾ if possible with the given flange dimensions

⁽⁴⁾ referred to horizontal and stationary mounting

⁽⁵⁾ for shaft fit j6; k6

⁽⁶⁾ D30 > 14 mm

⁽⁷⁾ D30 > 19 mm

⁽⁸⁾ D30 > 24 mm

⁽⁹⁾ D30 > 35 mm

PLN - Serie Optionen **PLN - line** options

OP 7: Abtriebswelle mit Paßfeder DIN 6885 T1⁽¹⁾

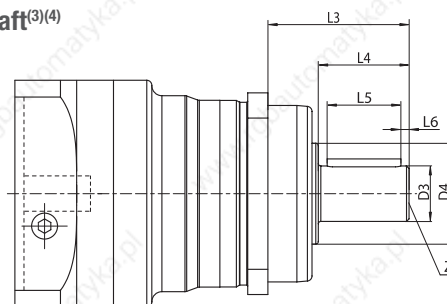
OP 7: output shaft with key DIN 6885 T1⁽¹⁾

Baugröße	size		PLN 70	PLN 70-OP14	PLN 90	PLN 115	PLN 142	PLN 190
Bezeichnung	title		A5 x 5 x 25	A6 x 6 x 20	A6 x 6 x 28	A10 x 8 x 50	A12 x 8 x 65	A16 x 10 x 70
D3 [k6] Wellendurchmesser	D3 [k6] shaft diameter	mm	16	19	22	32	40	55
L4 Wellenl. bis Bund	L4 shaft length from spigot		28	28	36	58	80	82
L5 Passfederlänge	L5 key length		25	20	28	50	65	70
L6 Abstand v. Wellenende	L6 distance from shaft end		2	4	4	4	8	6
Z Zentrierbohrung	Z centre bore		M5 x 12,5	M6 x 16	M8 x 19	M12 x 28	M16 x 35	M20 x 42
max. Abtriebsmoment ⁽²⁾	max. output torque ⁽²⁾	Nm	77	77	150	300	1000	1800

OP 8: Sonderabtriebswelle⁽³⁾⁽⁴⁾

OP 8: special shaft⁽³⁾⁽⁴⁾

Wellendurchmesser	shaft diameter	D3	
Wellenl. bis Bund	shaft length from spigot	L4	
Wellenlänge Abtrieb	shaft length from output	L3	
Passfederlänge	key length	L5	
Abstand v. Wellenende	distance from shaft end	L6	
Paßfederbreite	key width	B	
Zentrierbohrung	centre bore	Z	



OP 26: Welle Nabe Verbindung nach DIN 5480⁽¹⁾⁽⁴⁾

OP 26: Shaft hub connection acc. to DIN 5480⁽¹⁾⁽⁴⁾

Baugröße	Zahnwellenverbindung	Verzahnungsbreite	Z Zentrierbohrung	L4 Wellenl. bis Bund
size	spline shaft	tooth width	Z centre bore	L4 shaft length from spigot
PLN 70	DIN 5480 - W 16 x 0,8 x 30 x 18 x 6 m	15	DIN 332 DR M5x12,5	26
PLN 90	DIN 5480 - W 22 x 1,25 x 30 x 16 x 6 m	15	DIN 332 DR M8x19	26
PLN 115	DIN 5480 - W 32 x 1,25 x 30 x 24 x 6 m	15	DIN 332 DR M12x28	26
PLN 142	DIN 5480 - W 40 x 2,0 x 30 x 18 x 6 m	20	DIN 332 DR M16x35	40
PLN 190	DIN 5480 - W 55 x 2 x 30 x 26 x 6 m	22	DIN 332 DR M20x42	41,5

⁽¹⁾ Skizze für Variablen siehe OP 8

⁽²⁾ nur bei schwelender Belastung, Übersetzungsabhängig

⁽³⁾ Seite kopieren und ausgefüllt zufaxen oder Skizze zu Anfrage beilegen

⁽⁴⁾ auf Anfrage

⁽¹⁾ sketch for variables see OP 8

⁽²⁾ only for tumscnt load, depends on ratio

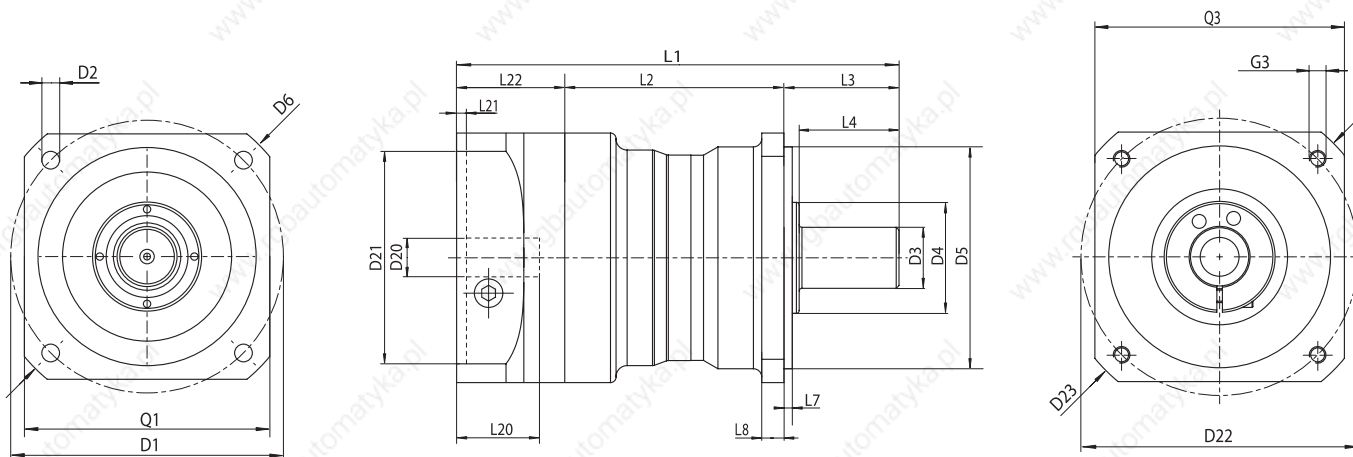
⁽³⁾ fax page with data or send sketch with your inquiry

⁽⁴⁾ on inquiry

PLN - Serie Optionen PLN - line options

OP 14: Abmessungen für den PLS-Abtrieb

OP 14: dimensions for the PLS output



Baugröße	size		PLN 70 OP 14	PLN 90 OP 14	PLN 115 OP 14	PLN 142 OP 14	PLN 190 OP 14	Z ⁽²⁾
Alle Maße in mm	all dimensions in mm							
D1 Flanschlochkreis	D1 flange hole circle		75	100	130	165	215	
D2 Anschraubbohrung	D2 mounting bore	4x	5,5	6,5	8,5	11	13,5	
D3 Wellendurchmesser	D3 shaft diameter	k6	19	22	32	40	55	
D4 Wellenansatz	D4 shaft root	-3	35	40	45	70	80	
D5 Zentrierung	D5 centering	h7	60	80	110	130	160	
D6 Diagonalmaß	D6 diagonal dimension		92	116	145	185	240	
D20 Bohrung ⁽¹⁾⁽⁴⁾	D20 bore ⁽¹⁾⁽⁴⁾		11	14	19	24	32	
D21 Zentr. Ø für Motor ⁽¹⁾	D21 center bore for motor ⁽¹⁾		60	80	95	130	180	
D22 Lochkreis ⁽¹⁾	D22 hole circle diameter ⁽¹⁾		75	100	115	165	215	
D23 Diagonalmaß ⁽¹⁾	D23 diagonal dimension ⁽¹⁾		90	115	145	185	240	
G3 Anschraubgewinde x Tiefe ⁽¹⁾	G3 mounting thread x depth ⁽¹⁾	4x	M5x10	M6x12	M8x16	M10x20	M12x24	
L1 Gesamtlänge ⁽³⁾	L1 overall length ⁽³⁾		137,5	159,5	201	276	310,5	1
			166,5	191,5	241	335	382,5	2
L2 Gehäuselänge	L2 body length		75	79	85	114,5	138	1
			104	111	125	173,5	210	2
L3 Wellenlänge Abtrieb	L3 shaft length from output		32	41,5	64,5	87	90	
L4 Wellenl. bis Bund	L4 shaft length from spigot		28	36	58	80	82	
L7 Zentrierbund	L7 spigot depth		3	3	4,5	5	6	
L8 Flanschdicke	L8 flange thickness		7	8	10	20	20	
L20 Wellenlänge Motor ⁽³⁾	L20 motor shaft length ⁽³⁾		23	30	40	50	60	
L21 Zentrierung Antrieb	L21 motor location depth		3	3,5	3,5	4	5	
L22 Motorflanschlänge ⁽³⁾	L22 motor flange length ⁽³⁾		30,5	39	51,5	74,5	82,5	
Q1 Flanschquerschnitt	Q1 flange section	□	70	90	115	142	190	
Q3 Flanschquerschnitt ⁽¹⁾	Q3 flange section ⁽¹⁾		70	90	115	142	190	

⁽¹⁾ je nach Motor andere Maße, siehe Seite 82

⁽²⁾ Anzahl Getriebestufen

⁽³⁾ Bei längeren Motorwellen L20 verlängert sich die Motorflanschlänge L22 und Gesamtlänge L1

⁽⁴⁾ für Wellenpassung j6; k6

⁽¹⁾ dimensions refer to the mounted motor-type, see page 82

⁽²⁾ number of stages

⁽³⁾ for longer motor shafts L20 applies: The measured motor flange length L22 and overall length L1 will be lengthened

⁽⁴⁾ for shaft fit j6; k6

PLN - Serie Optionen PLN - line options

Baugröße	size		PLN 70 OP 14	PLN 90 OP 14	PLN 115 OP 14	PLN 142 OP 14	PLN 190 OP 14	i ⁽¹⁾
max. mittlere Antriebsdrehzahl bei 50% T _{2N} und S1 ⁽²⁾⁽³⁾	max. middle input speed at 50% T _{2N} and S1 ⁽²⁾⁽³⁾	min ⁻¹	1750	1750	1350	750	600	3
			2000	1900	1400	850	650	4
			2300	2200	1800	950	750	5
			2950	3150	2500	1350	1050	7
			3200	3500	2850	1550	1250	8
			3700	4000	3300	1950	1650	10
			3100	3050	2250	1150	900	12
			3500	3600	2650	1400	1100	15
			3300	3200	2300	1200	950	16
			3700	3700	2750	1450	1150	20
			4000	4000	3000	1600	1250	25
			4400	4000	3500	2000	1700	32
			4500	4000	3500	2200	1800	40
			4500	4000	3500	2750	2300	64
4500	4000	3500	3000	2500	100			

Baugröße	size		PLN 70 OP 14	PLN 90 OP 14	PLN 115 OP 14	PLN 142 OP 14	PLN 190 OP 14	i ⁽¹⁾
max. mittlere Antriebsdrehzahl bei 100% T _{2N} und S1 ⁽²⁾⁽³⁾	max. middle input speed at 100% T _{2N} and S1 ⁽²⁾⁽³⁾	min ⁻¹	1500	1400	1050	600	450	3
			1650	1450	1050	650	450	4
			1850	1700	1300	650	500	5
			2550	2600	2000	1050	750	7
			2800	2950	2350	1200	950	8
			3400	3650	2850	1650	1350	10
			2500	2450	1750	850	700	12
			2900	2900	2100	1050	850	15
			2700	2550	1850	900	700	16
			3100	3000	2200	1050	850	20
			3500	3400	2550	1250	950	25
			3850	4000	3000	1500	1250	32
			4300	4000	3400	1750	1400	40
			4500	4000	3500	2500	2050	64
4500	4000	3500	3000	2500	100			

⁽¹⁾ Übersetzungen ($i = n_{an}/n_{ab}$)

⁽²⁾ zulässige Betriebstemperaturen dürfen nicht überschritten werden; andere Drehzahlen auf Anfrage

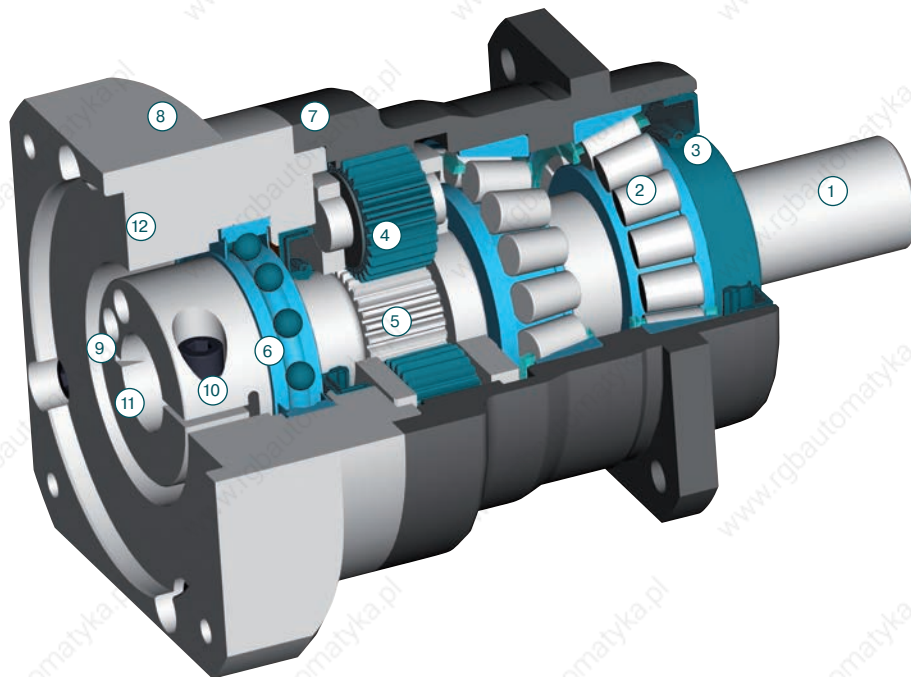
⁽³⁾ Definition siehe Seite 123

⁽¹⁾ ratios ($i = n_{in}/n_{out}$)

⁽²⁾ allowed operating temperature must be kept; other input speeds on inquiry

⁽³⁾ definition see page 123

PLN - Serie Schnittdarstellung PLN - line sectional drawing



- | | |
|-------------------------------------------------------------------------------------------------------------------------------------------------------------------------------------------------------------------------------------------------------------------------------------------------------------------------------------------------------------------------------------------------------------------------------------------------------------------------------------------------------------------------------------------------------------------------------------------------------------------------------------------------------------------------------------------------------------------------------------------------------------------------------------------------------------------------------------------------------------------------------------------------------------------------------------------------------------------------------------------------------------------------------------------------------------------------------------------------------------------------------------------------------------------------------------------------------------------------------------------------------------------------------------------------------------------------------------------------------------------------------------------------------------------------------------------------------------------------------------------------------------------------------------------------------------------------------------------------------------------------------------------------------------------------------------------------------------------------------------------------------|-----------------------------------------------------------------------------------------------------------------------------------------------------------------------------------------------------------------------------------------------------------------------------------------------------------------------------------------------------------------------------------------------------------------------------------------------------------------------------------------------------------------------------------------------------------------------------------------------------------------------------------------------------------------------------------------------------------------------------------------------------------------------------------------------------------------------------------------------------------------------------------------------------------------------------------------------------------------------------------------------------------------------------------------------------------------------------------------------------------------------------------------------------------------------------------------------------------------------------------------------------------------------------------------------------------------------------------------------------------------------------------------------------------------------------------------------------------------------------------------------------------------------------------------------------------------------------------------------------------------------------|
| <p>1 Abtriebswelle
aus hochfestem Stahl für höchste Wellensicherheiten</p> <p>2 Abtriebswellenlager
große vorgespannte Präzisionskegelrollenlager für Nullspiel der Abtriebswelle</p> <p>3 Dichtring
zweckmäßige Doppellippendichtung, hält das Schmiermittel innerhalb und externe verunreinigende Substanzen außerhalb des Getriebes; IP 65</p> <p>4 Planetenräder
geradverzahnte Präzisions-Planetenräder mit optimierter Profilmodifikation und Balligkeit; einsatzgehärtet und gehont</p> <p>5 Sonnenrad
präzisionsgefertigtes optimiertes Verzahnungsprofil, gehärtet, gehont für hohe Belastbarkeit, geräuscharmen Betrieb, minimalen Verschleiß und gleichbleibendes Verdrehspiel</p> <p>6 Sonnenradlager
Hochgeschwindigkeits-Rillenkugellager als Loslager zur Vermeidung von Axialkräften durch Wärmeausdehnung, mit genauer Sonnenradposition für eine einfache Montage</p> <p>7 Gehäuse mit integriertem Hohlrad
gehärtetes und durch Honen fertigbearbeitetes Hohlrad für hohe Belastbarkeit, minimalen Verschleiß und gleichbleibendes Verdrehspiel</p> <p>8 Motoradapterplatte
erlaubt die Anpassung des Getriebes an praktisch jeden Servomotor, gefertigt aus Aluminium für eine höhere Wärmeleitfähigkeit</p> <p>9 Klemmring
ausgewuchteter Klemmring aus Stahl für hohe Drehzahlen und für starke Spannkraft für die sichere Übertragung von Drehmomenten</p> <p>10 Klemmschraube
hochbelastbare Stahlschraube mit spezieller niedriger Gewindesteigung für hohe Spannkraft</p> <p>11 PCS-2 System
Präzisionsspannsystem - das zuverlässigste und genaueste System, das auf dem Markt angeboten wird</p> | <p>1 output shaft
made of high-strength high quality steel for utmost shaft reliability</p> <p>2 output shaft bearing
large high precision preloaded taper roller bearings for zero clearance</p> <p>3 sealing ring
dedicated double lip seal, keeps the lubricant inside, the external contaminant outside the gearbox; IP 65</p> <p>4 planet gear
precision straight toothed gear with optimized profile modifications and crowning; case hardened and hard finished by honing</p> <p>5 sun gear
precision machined optimized gear profile, case hardened and honed for high load ability, low noise run, minimum wear and consistent backlash</p> <p>6 bearing for sun gear
high speed ball bearings in floating design eliminating thrust loads from thermal expansion, yet providing exact sun gear position for easy mounting</p> <p>7 housing with integrated ring gear
ring gear case hardened and hard finished, honed for high load ability, minimum wear, consistent backlash</p> <p>8 motor adapter plate
allows to match up the gear head with virtually any servo motor, made of aluminum for enhanced thermal conductivity</p> <p>9 clamping ring
balanced ring suitable for high rpm, made of steel to allow high clamping forces for safe torque transfer</p> <p>10 clamping screw
high strength steel screw with special low pitch thread to generate a high clamping force</p> <p>11 PCS-2 System
Precision Clamping System - most reliable advanced system available today</p> |
|-------------------------------------------------------------------------------------------------------------------------------------------------------------------------------------------------------------------------------------------------------------------------------------------------------------------------------------------------------------------------------------------------------------------------------------------------------------------------------------------------------------------------------------------------------------------------------------------------------------------------------------------------------------------------------------------------------------------------------------------------------------------------------------------------------------------------------------------------------------------------------------------------------------------------------------------------------------------------------------------------------------------------------------------------------------------------------------------------------------------------------------------------------------------------------------------------------------------------------------------------------------------------------------------------------------------------------------------------------------------------------------------------------------------------------------------------------------------------------------------------------------------------------------------------------------------------------------------------------------------------------------------------------------------------------------------------------------------------------------------------------|-----------------------------------------------------------------------------------------------------------------------------------------------------------------------------------------------------------------------------------------------------------------------------------------------------------------------------------------------------------------------------------------------------------------------------------------------------------------------------------------------------------------------------------------------------------------------------------------------------------------------------------------------------------------------------------------------------------------------------------------------------------------------------------------------------------------------------------------------------------------------------------------------------------------------------------------------------------------------------------------------------------------------------------------------------------------------------------------------------------------------------------------------------------------------------------------------------------------------------------------------------------------------------------------------------------------------------------------------------------------------------------------------------------------------------------------------------------------------------------------------------------------------------------------------------------------------------------------------------------------------------|



Für die harten Fälle

Stark und kompakt: Die PLFN Getriebe erfüllen ganz besondere Anforderungen. Höchste Steifigkeit gepaart mit hohen Leistungsdaten, geringstem Verdrehspiel und kurzer Bauform zeichnen diese Getriebebaureihe aus.

PLFN - Serie

PLFN - line

PLFN

For tough situations

Strong and compact: The PLFN gearboxes fulfill special demands. This gearbox model series is characterised by a highest level of stiffness paired with high performance, low backlash and compactness.

- geringstes Verdrehspiel (<math><1'</math>)
- höchste Abtriebsdrehmomente
- hohe Kippsteifigkeit
- hoher Wirkungsgrad (98%)
- geschliffene und gehönte Verzahnung
- 13 Übersetzungen $i=4, \dots, 100$
- geringes Geräusch (<math>< 65 \text{ dB(A)}</math>)
- hohe Qualität (ISO 9001)
- beliebige Einbaulage
- einfacher Motoranbau
- Lebensdauerschmierung
- weitere Optionen
- Abtriebsflansch ähnlich EN ISO 9409
- Laufrichtung gleichsinnig
- ausgewuchtetes Motorritzel

- minimal backlash (<math><1'</math>)
- highest output torques
- highest tilting stiffness
- high degree of efficiency (98%)
- grinded and honed gearing
- 13 ratios $i=4, \dots, 100$
- low noise (<math>< 65 \text{ dB(A)}</math>)
- high quality (ISO 9001)
- universal mounting positions
- simple motor mounting
- lifetime lubrication
- further options
- output flange similar to EN ISO 9409
- equidirectional rotation
- balanced motor pinion

1	technische Daten technical data	Seite 90 page 90
2	Abmessungen dimensions	Seite 93 page 93
3	Optionen options	Seite 119 page 119
4	Motoranbaumöglichkeiten possible motor mounting	Seite 94 page 94
5	Schnittdarstellung sectional drawing	Seite 95 page 95
6	Bestellbezeichnung ordering code	Seite 118 page 118
7	Einheitenumrechnung conversion table	Seite 119 page 119
8	Getriebeauswahl gearhead sizing/selection	Seite 120 page 121
9	CAD-Zeichnungen, Maßblätter CAD drawings, dimension sheets	www.neugart.de www.neugart.com
10	Auslegung/Berechnung dimensioning/calculation	NCP Software NCP Software



PLFN - Serie technische Daten **PLFN - line** technical data

Baugröße	size		PLFN 64	PLFN 90	PLFN 110	PLFN 140	PLFN 200	i ⁽¹⁾	Z ⁽²⁾
Abtriebsdrehmoment T _{2N} ⁽³⁾⁽⁵⁾	nominal output torque T _{2N} ⁽³⁾⁽⁵⁾	Nm	60	140	300	600	1300	4	1
			65	140	260	750	1600	5	
			45	90	180	530	1300	7	
			40	80	150	450	1000	8	
			27	60	125	305	630	10	
			77	150	300	1000	1800	16	
		2	77	150	300	1000	1800	20	
			65	140	260	900	1800	25	
			77	150	300	600	1800	32	
			65	140	260	750	1800	40	
			65	130	260	620	1525	50	
			40	80	150	450	1000	64	
			27	60	125	305	630	100	

Baugröße	size		PLFN 64	PLFN 90	PLFN 110	PLFN 140	PLFN 200	i ⁽¹⁾	Z ⁽²⁾
max. Abtriebsmoment ⁽³⁾⁽⁵⁾⁽⁸⁾	max. output torque ⁽³⁾⁽⁵⁾⁽⁸⁾	Nm	96	224	480	960	2080	4	1
			104	224	416	1200	2560	5	
			72	144	288	848	2080	7	
			64	128	240	720	1600	8	
			43	96	200	488	1008	10	
			123	240	480	1600	2880	16	
		2	123	240	480	1600	2880	20	
			104	224	416	1440	2880	25	
			123	240	480	960	2880	32	
			104	224	416	1200	2880	40	
			104	208	416	992	2440	50	
			64	128	240	720	1600	64	
			43	96	200	488	1008	100	

Serie	line		PLFN				Z ⁽²⁾
Lebensdauer	lifetime	h	20.000				1
Lebensdauer bei T _{2N} x 0,88	lifetime at T _{2N} x 0,88		30.000				
Not-Aus Moment ⁽⁶⁾	emergency stop ⁽⁶⁾	Nm	2 - faches T _{2N} / 2 - times of T _{2N}				2
Wirkungsgrad bei Volllast ⁽⁷⁾	efficiency with full load ⁽⁷⁾	%	98				
Betriebstemperatur min. ⁽⁴⁾	min. operating temp. ⁽⁴⁾	°C	-25				
Betriebstemperatur max. ⁽⁴⁾	max. operating temp. ⁽⁴⁾		90				
Schutzart	degree of protection		IP 65				
Schmierung	lubrication		Lebensdauer-Schmierung / lifetime lubrication				
Einbaulage	mounting position		beliebig / any				
Motorflansch- genauigkeit	motor flange precision		DIN 42955-R				

(1) Übersetzungen (i=n_{in}/n_{ab})

(2) Anzahl Getriebestufen

(3) die Angaben beziehen sich auf eine Abtriebswellendrehzahl von n₂=100min⁻¹ und Anwendungsfaktor K_A=1 sowie S1-Betriebsart für elektrische Maschinen und T=30°C

(4) bezogen auf die Mitte der Gehäuseoberfläche

(5) abhängig vom jeweiligen Motorwellendurchmesser

(6) 1000-mal zulässig

(7) übersetzungsabhängig, n₂=100min⁻¹

(8) zulässig für 30.000 Umdrehungen der Abtriebswelle; siehe Seite 122

(1) ratios (i=n_{in}/n_{out})

(2) number of stages

(3) these values refer to a speed of the output shaft of n₂=100min⁻¹ on duty cycle K_A=1 and S1-mode for electrical machines and T=30°C

(4) referring to the middle of the body surface

(5) depends on the motor shaft diameter

(6) allowed 1000 times

(7) depends on ratio, n₂=100min⁻¹

(8) allowable for 30.000 revolutions at the output shaft ; see page 122

PLFN - Serie technische Daten **PLFN - line** technical data

Baugröße	size		PLFN 64	PLFN 90	PLFN 110	PLFN 140	PLFN 200	Z ⁽²⁾
Verdrehspiel	backlash	arcmin	< 3	< 3	< 3	< 3	< 3	1
			< 5	< 5	< 5	< 5	< 5	2
Reduziertes Verdrehspiel ⁽⁸⁾	reduced backlash ⁽⁸⁾		<2	<1	<1	<1	<1	
Fr _{max.} für 20.000 h ⁽³⁾⁽⁴⁾	Fr _{max.} for 20.000 h ⁽³⁾⁽⁴⁾	N	2400	4400	5500	12000	33000	
Fa _{max.} für 20.000 h ⁽³⁾⁽⁴⁾	Fa _{max.} for 20.000 h ⁽³⁾⁽⁴⁾		4300	8200	9500	8500	25000 Druck/push 15000 Zug/pull	
Fr _{max.} für 30.000 h ⁽³⁾⁽⁴⁾	Fr _{max.} for 30.000 h ⁽³⁾⁽⁴⁾		2100	3900	4800	11000	29500	
Fa _{max.} für 30.000 h ⁽³⁾⁽⁴⁾	Fa _{max.} for 30.000 h ⁽³⁾⁽⁴⁾		3800	7200	8400	7500	22500 Druck/push 13500 Zug/pull	
Verdrehsteifigkeit	torsional stiffness	Nm / arcmin	16	35	90	200	650	1
			14	30	80	180	550	2
Gewicht	weight	kg	1,5	3	6,5	13	35,5	1
			2,2	4	8	16	42,5	2
Laufgeräusch ⁽⁵⁾	running noise ⁽⁵⁾	dB(A)	61	64	67	72	76	
max. Antriebsdrehzahl ⁽⁶⁾	max. input speed ⁽⁶⁾	min ⁻¹	14000	10000	8500	6500	6000	

Baugröße	size		PLFN 64	PLFN 90	PLFN 110	PLFN 140	PLFN 200	i ⁽¹⁾
max. mittlere Antriebsdrehzahl bei 50% T _{2N} und S1 ⁽⁶⁾⁽⁷⁾	max. middle input speed at 50% T _{2N} and S1 ⁽⁶⁾⁽⁷⁾	min ⁻¹	2000	1650	1250	800	500	4
			2250	2000	1550	950	550	5
			3250	2800	2200	1350	800	7
			3250	3100	2500	1550	950	8
			3800	3750	2950	1900	1250	10
			3450	3600	3000	1700	1050	16
			3850	4150	3600	2050	1300	20
			4200	4500	4000	2450	1500	25
			4500	4500	4000	3300	1900	32
			4500	4500	4000	3500	2150	40
			4500	4500	4000	3500	2600	50
			4500	4500	4000	3500	2950	64
4500	4500	4000	3500	3000	100			

Baugröße	size		PLFN 64	PLFN 90	PLFN 110	PLFN 140	PLFN 200	i ⁽¹⁾
max. mittlere Antriebsdrehzahl bei 100% T _{2N} und S1 ⁽⁶⁾⁽⁷⁾	max. middle input speed at 100% T _{2N} and S1 ⁽⁶⁾⁽⁷⁾	min ⁻¹	1650	1300	950	650	400	4
			1900	1550	1250	700	400	5
			2600	2400	1850	1050	600	7
			2900	2700	2150	1250	750	8
			3500	3350	2600	1650	1050	10
			2850	2800	2250	1150	750	16
			3250	3250	2700	1400	950	20
			3700	3800	3300	1750	1100	25
			4100	4350	3800	2400	1350	32
			4500	4500	4000	2750	1600	40
			4500	4500	4000	3500	2000	50
			4500	4500	4000	3500	2550	64
4500	4500	4000	3500	3000	100			

 (1) Übersetzungen ($i=n_{in}/n_{out}$)

(2) Anzahl Getriebestufen

 (3) die Angaben beziehen sich auf eine Abtriebswellendrehzahl von $n_2=100\text{min}^{-1}$ und Anwendungsfaktor $K_A=1$ sowie S1-Betriebsart für elektrische Maschinen und $T=30^\circ\text{C}$

(4) bezogen auf die Stirnseite der Flanschabtriebswelle

 (5) Schalldruckpegel in 1 m Abstand; gemessen bei einer Antriebsdrehzahl von $n_1=3000\text{min}^{-1}$ ohne Last; $i=5$

(6) zulässige Betriebstemperaturen dürfen nicht überschritten werden; andere Drehzahlen auf Anfrage

(7) Definition siehe Seite 123

(8) Bestellbezeichnung und Optionen siehe Seite 118/119

 (1) ratios ($i=n_{in}/n_{out}$)

(2) number of stages

 (3) these values refer to a speed of the output shaft of $n_2=100\text{min}^{-1}$ on duty cycle $K_A=1$ and S1-mode for electrical machines and $T=30^\circ\text{C}$

(4) referring to the face of the flange output shaft

 (5) sound pressure level; distance 1m; measured on idle running with an input speed of $n_1=3000\text{min}^{-1}$; $i=5$

(6) allowed operating temperature must be kept; other input speeds on inquiry

(7) definition see page 123

(8) ordering code and options see page 118/119

Baugröße	size		PLFN 64	PLFN 90	PLFN 110	PLFN 140	PLFN 200	$i^{(1)}$
Trägheitsmoment ⁽²⁾	inertia ⁽²⁾	kgcm ²	0,290	0,920	2,940	11,780	56,660	4
			0,260	0,770	2,510	9,700	43,670	5
			0,240	0,700	2,290	8,700	36,400	7
			0,220	0,630	2,080	7,710	29,100	8
			0,210	0,590	2,000	7,400	25,800	10
			0,320	0,580	1,730	6,730	42,550	16
			0,300	0,560	1,650	6,510	40,780	20
			0,270	0,450	1,300	5,000	29,700	25
			0,290	0,540	1,600	6,310	39,800	32
			0,260	0,430	1,240	4,820	28,490	40
			0,220	0,280	0,800	3,080	28,270	50
			0,230	0,300	0,850	3,110	15,890	64
0,220	0,260	0,750	2,670	12,120	100			

⁽¹⁾ Übersetzungen ($i=n_{in}/n_{ab}$)

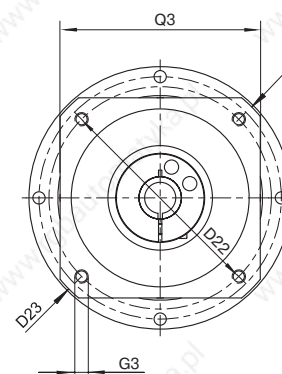
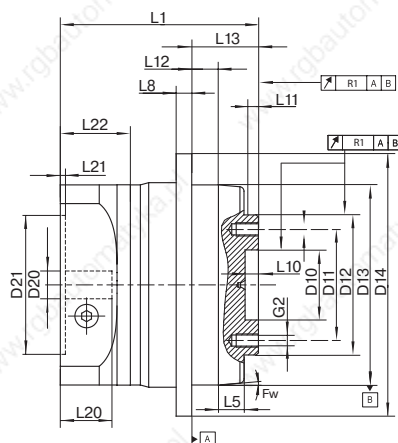
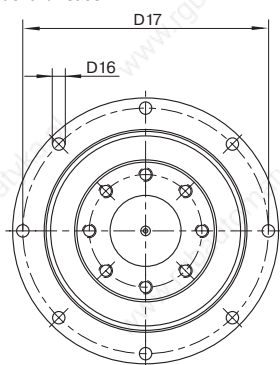
⁽²⁾ das Trägheitsmoment bezieht sich auf die Antriebswelle und auf Standardmotorwellendurchmesser D20

⁽¹⁾ ratios ($i=n_{in}/n_{out}$)

⁽²⁾ the moment of inertia relates to the input shaft and to standard motor shaft diameter D20

PLFN - Serie Abmessungen PLFN - line dimensions

Flansch nach EN ISO 9409
mit zusätzlichen Gewindebohrungen
flange per EN ISO 9409
with additional threads



Baugröße	size		PLFN 64	PLFN 90	PLFN 110	PLFN 140	PLFN 200	Z ⁽²⁾
Alle Maße in mm	all dimensions in mm							
D10 Zentrierung	D10 centering	H7	20	31,5	40	50	80	
D11 Lochkreis	D11 hole circle diameter		31,5	50	63	80	125	
D12 Zentrierung	D12 centering	h7	40	63	80	100	160	
D13 Zentrierung	D13 centering		64	90	110	140	200	
D14 Außendurchmesser	D14 outside diameter		86	118	145	179	247	
D16 Bohrung	D16 pinion bore		Ø 4,5 8x45°	Ø 5,5 8x45°	Ø 5,5 8x22,5°	Ø 6,6 12x30°	Ø 9 12x30°	
D17 Lochkreis	D17 hole circle diameter		79	109	135	168	233	
D20 Bohrung ⁽¹⁾⁽⁴⁾	D20 pinion bore ⁽¹⁾⁽⁴⁾		11	14	19	24	32	1
			11	11	14	19	24	2
D21 Zentr. Ø für Motor ⁽¹⁾	D21 center bore for motor ⁽¹⁾		60	80	95	130	180	1
			60	60	80	95	130	2
D22 Lochkreis ⁽¹⁾	D22 hole circle diameter ⁽¹⁾		75	100	115	165	215	1
			75	75	100	115	165	2
D23 Diagonalmaß ⁽¹⁾	D23 diagonal dimension ⁽¹⁾		90	115	145	185	240	1
			90	90	115	145	185	2
Fw Fasenwinkel	Fw bevel angle	°	3	5	5	5	3	
G2 Gewinde x Tiefe	G2 thread x depth		M5x7 8x45°	M6x10 8x45°	M6x12 12x	M8x15 12x30°	M10x20 12x30°	
G3 Anschraubgewinde x Tiefe ⁽¹⁾	G3 mounting thread x depth ⁽¹⁾	4x	M5x10 M5x10	M6x12 M5x10	M8x16 M6x12	M10x20 M8x16	M12x24 M10x20	1 2
L1 Gesamtlänge ⁽³⁾	L1 overall length ⁽³⁾		71 99,5	89 111	108 130	157 187,5	212,5 264	1 2
L5 Fasenlänge	L5 bevel length		6	11,5	10,5	17	24,5	
L8 Flanschdicke	L8 flange thickness		4	7	8	10	12	
L10 Zentriertiefe	L10 length of centering		4	6	6	6	8	
L11 Zentrierbund	L11 spigot depth		3	6	6	6	8	
L12 Zentrierbund	L12 spigot depth		10	12	12	14	17,5	
L13 Abtriebsflanschlänge	L13 length of output flange		19,5	30	29	38	50	
L20 Wellenlänge Motor ⁽³⁾	L20 motor shaft length ⁽³⁾		23 23	30 23	40 30	50 40	60 50	1 2
L21 Zentrierung Antrieb	L21 motor location depth		3 3	3,5 3	3,5 3,5	4 3,5	6 4	1 2
L22 Motorflanschlänge ⁽³⁾	L22 motor flange length ⁽³⁾		25,5 30,5	31,5 30,5	43,5 39	50,5 51,5	63,5 74,5	1 2
Q3 Flanschquerschnitt ⁽¹⁾	Q3 flange section ⁽¹⁾	□	70 70	90 70	115 90	142 115	190 190	1 2
R1 Rundlauf	R1 runout		0,03	0,03	0,03	0,03	0,04	

⁽¹⁾ je nach Motor andere Maße, siehe Seite 94

⁽²⁾ Anzahl Getriebestufen

⁽³⁾ Bei längeren Motorwellen L20 verlängert sich die Motorflanschlänge

L22 und Gesamtlänge L1

⁽⁴⁾ für Wellenpassung j6; k6

⁽¹⁾ dimensions refer to the mounted motor-type, see page 94

⁽²⁾ number of stages

⁽³⁾ for longer motor shafts L20 applies: The measured motor flange length L22 and overall length L1 will be lengthened

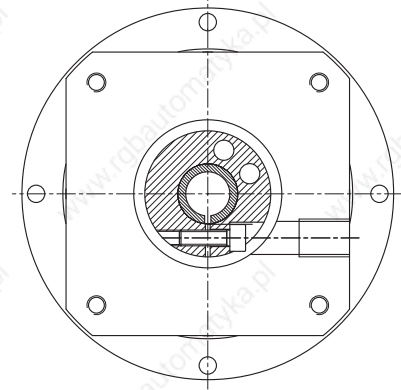
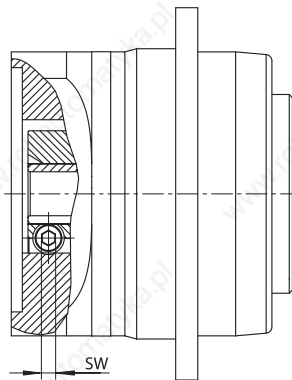
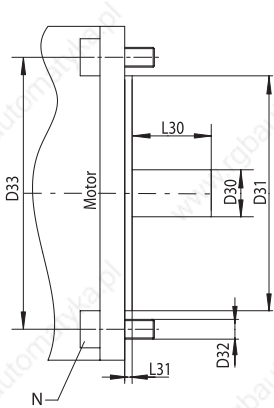
⁽⁴⁾ for shaft fit j6; k6

PLFN - Serie Optionen PLFN - line options

OP 2: Motoranbaumöglichkeiten

OP 2: possible motor mounting

Seite 119 Weitere Optionen
page other options



Baugröße	size		PLFN 64	PLFN 90	PLFN 110	PLFN 140	PLFN 200	Z ⁽²⁾					
D30 Motorwellen- durchmesser ⁽¹⁾⁽⁵⁾	D30 motor shaft diameter ⁽¹⁾⁽⁵⁾	mm	8/9/9,525/ 10/11/12/ 14/16/19	9,525/10/11/ 12/12,7/14/ 16/19/22/24	11/12,7/14/ 15,87/16/19/ 22/24/28/ 32/35	19/22/24/ 28/32/35/ 38/42	24/28/32/ 35/38/42/48	1					
			8/9/9,525/ 10/11/12/ 14/16/19	8/9/9,525/ 10/11/12/ 14/16/19	9,525/10/11/ 12/12,7/14/ 16/19/22/24	11/12,7/14/ 15,87/16/19/ 22/24/28/ 32/35	19/22/24/28/ 32/35/38/42	2					
D31 Zentrierdurch- messer ⁽³⁾	D31 motor spigot ⁽³⁾		auf Anfrage/ on inquiry	auf Anfrage/ on inquiry	auf Anfrage/ on inquiry	auf Anfrage/ on inquiry	auf Anfrage/ on inquiry						
D32 Bohrung ⁽³⁾	D32 pinion bore ⁽³⁾		auf Anfrage/ on inquiry	auf Anfrage/ on inquiry	auf Anfrage/ on inquiry	auf Anfrage/ on inquiry	auf Anfrage/ on inquiry						
D33 Lochkreis ⁽³⁾	D33 hole circle diameter ⁽³⁾		auf Anfrage/ on inquiry	auf Anfrage/ on inquiry	auf Anfrage/ on inquiry	auf Anfrage/ on inquiry	auf Anfrage/ on inquiry						
L30 min. Motorwellen- länge ⁽¹⁾	L30 min. motor shaft length ⁽¹⁾	mm	13 (16 ⁽⁶⁾)	16 (18 ⁽⁷⁾)	18 (24 ⁽⁸⁾)	24(26 ⁽⁹⁾)	26	1					
			13 (16 ⁽⁶⁾)	13 (16 ⁽⁶⁾)	16 (18 ⁽⁷⁾)	18(24 ⁽⁸⁾)	24(26 ⁽⁹⁾)	2					
L31 Zentrierlänge	L31 spigot depth		auf Anfrage/ on inquiry	auf Anfrage/ on inquiry	auf Anfrage/ on inquiry	auf Anfrage/ on inquiry	auf Anfrage/ on inquiry						
N Anzahl Bohrungen	N numbers of mounting bores		4	4	4	5	5						
max. Motorgewicht ⁽⁴⁾	max. motor weight ⁽⁴⁾	kg	10	15	34	50	75	1					
			10	10	15	34	50	2					
Motorbauform	motor type		B5	B5	B5	B5	B5						
Drehm. Spanschraube	torque clamping screw	Nm	4,5	9,5 ⁽⁶⁾	9,5	16,5 ⁽⁷⁾	16,5	40 ⁽⁸⁾	40	75 ⁽⁹⁾	-	1	
			4,5	9,5 ⁽⁶⁾	4,5	9,5 ⁽⁶⁾	9,5	16,5 ⁽⁷⁾	16,5	40 ⁽⁸⁾	40	75 ⁽⁹⁾	2
SW Schlüsselweite	SW wrench width	mm	3	4 ⁽⁶⁾	4	5 ⁽⁷⁾	5	6 ⁽⁸⁾	6	8 ⁽⁹⁾	8	-	1
			3	4 ⁽⁶⁾	3	4 ⁽⁶⁾	4	5 ⁽⁷⁾	5	6 ⁽⁸⁾	6	8 ⁽⁹⁾	2

⁽¹⁾ andere Abmessungen auf Anfrage

⁽²⁾ Anzahl Getriebestufen

⁽³⁾ innerhalb der Flanschabmessungen

⁽⁴⁾ bei horizontaler und stationärer Einbaulage

⁽⁵⁾ Wellenpassung: j6; k6

⁽⁶⁾ D30 > 14 mm

⁽⁷⁾ D30 > 19 mm

⁽⁸⁾ D30 > 24 mm

⁽⁹⁾ D30 > 35 mm

⁽¹⁾ other dimensions on inquiry

⁽²⁾ number of stages

⁽³⁾ if possible with the given flange dimensions

⁽⁴⁾ referred to horizontal and stationary mounting

⁽⁵⁾ shaft fit: j6; k6

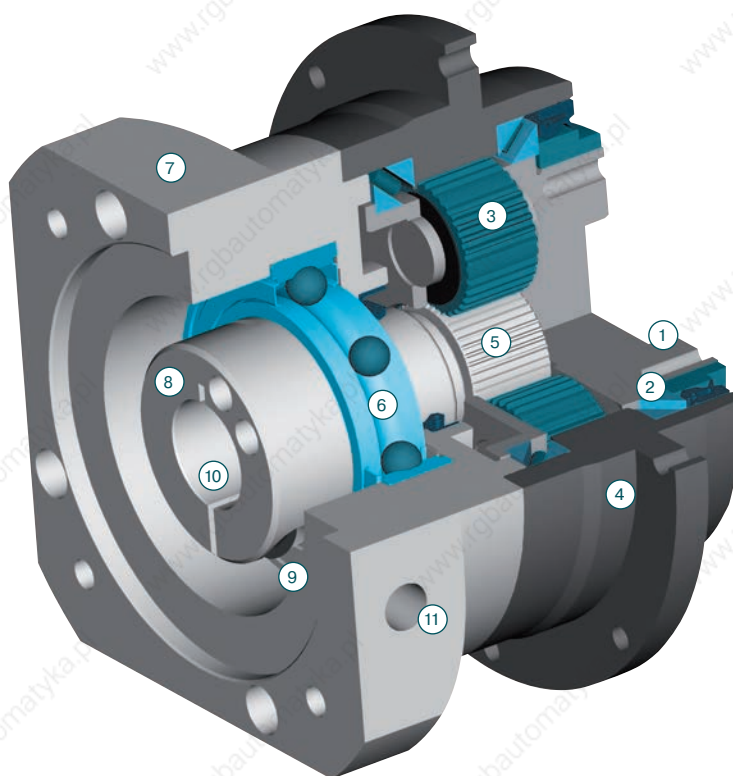
⁽⁶⁾ D30 > 14 mm

⁽⁷⁾ D30 > 19 mm

⁽⁸⁾ D30 > 24 mm

⁽⁹⁾ D30 > 35 mm

PLFN - Serie Schnittdarstellung PLFN - line sectional drawing



- | | |
|-----------------------------------------------------------------------------------------------------------------------------------------------------------------------------------------------------------------------------------------------------------------------------------------------------------------------------------------------------------------------------------------------------------------------------------------------------------------------------------------------------------------------------------------------------------------------------------------------------------------------------------------------------------------------------------------------------------------------------------------------------------------------------------------------------------------------------------------------------------------------------------------------------------------------------------------------------------------------------------------------------------------------------------------------------------------------------------------------------------------------------------------------------------------------------------------------------------------------------------------------------------------------------------------------------------------------------------------------------------------------------------------------------------------------------------------------------------------------------------------------------------------------------------------------------------------------------------------------------------------------------------------------------------------------------------------------|--------------------------------------------------------------------------------------------------------------------------------------------------------------------------------------------------------------------------------------------------------------------------------------------------------------------------------------------------------------------------------------------------------------------------------------------------------------------------------------------------------------------------------------------------------------------------------------------------------------------------------------------------------------------------------------------------------------------------------------------------------------------------------------------------------------------------------------------------------------------------------------------------------------------------------------------------------------------------------------------------------------------------------------------------------------------------------------------------------------------------------------------------------------------------------------------------------------------------------------------------------------------------------------------------------------------------------------------------------------------------------------------------------------------------------------------------------------------------------------------------------------------------------------------------------------------------------------------------------------------|
| <p>1 Abtriebsflanschswelle
aus hochfestem Stahl für höchste Festigkeit</p> <p>2 Abtriebswellenlager
große vorgespannte Präzisionskegelrollenlager für Nullspiel auf beiden Seiten des Trägers (beidseitige Lagerbefestigung)</p> <p>3 Planetenräder
geradzahnante Präzisions-Planetenräder mit optimierter Profilmodifikation und Balligkeit; einsatzgehärtet und gehont</p> <p>4 Gehäuse mit integriertem Hohlrad
gehärtetes und durch Honen fertigbearbeitetes Hohlrad für hohe Belastbarkeit, minimalen Verschleiß und gleichbleibendes Verdrehspiel</p> <p>5 Sonnenrad
präzisionsgefertigtes optimiertes Verzahnungsprofil, gehärtet, gehont für hohe Belastbarkeit, geräuscharmen Betrieb, minimalen Verschleiß und gleichbleibendes Verdrehspiel</p> <p>6 Sonnenradlager
Hochgeschwindigkeits-Rillenkugellager als Loslager zur Vermeidung von Axialkräften durch Wärmeausdehnung, mit genauer Sonnenradposition für eine einfache Montage</p> <p>7 Motoradapterplatte
erlaubt die Anpassung des Getriebes an praktisch jeden Servomotor, gefertigt aus Aluminium für eine höhere Wärmeleitfähigkeit</p> <p>8 Klemmring
ausgewuchteter Klemmring aus Stahl für hohe Drehzahlen und für starke Spannkraft zur sicheren Übertragung von Drehmomenten</p> <p>9 Klemmschraube
hochbelastbare Stahlschraube mit spezieller niedriger Gewindesteigung für hohe Spannkraft</p> <p>10 PCS-2 System
Präzisionsspannsystem - das zuverlässigste und genaueste System, das auf dem Markt angeboten wird</p> <p>11 Montagebohrung
Zugangsbohrung für die Spannschraube</p> | <p>1 output flange shaft
made of high-strength high quality steel for utmost strength</p> <p>2 output shaft bearing
large high precision preloaded angular contact ball bearings for zero clearance on both sides of the carrier (straddle bearing support)</p> <p>3 planet gear
precision straight toothed gear with optimized profile modifications and crowning; case hardened and hard finished by honing</p> <p>4 housing with integrated ring gear
ring gear case hardened and hard finished, honed for high load ability, minimum wear, consistent backlash</p> <p>5 sun gear
precision machined optimized gear profile, case hardened and honed for high load ability, low noise run, minimum wear and consistent backlash</p> <p>6 bearing for sun gear
high speed ball bearings in floating design eliminating thrust loads from thermal expansion, yet providing exact sun gear position for easy mounting</p> <p>7 motor adapter plate
allows to match up the gear head with virtually any servo motor, made of aluminum for enhanced thermal conductivity</p> <p>8 clamping ring
balanced ring suitable for high rpm, made of steel to allow high clamping forces for safe torque transfer</p> <p>9 clamping screw
high strength steel screw with special low pitch thread to generate a high clamping force</p> <p>10 PCS-2 System
Precision Clamping System - most reliable advanced system available today</p> <p>11 assembly bore
access bore for the clamping screw</p> |
|-----------------------------------------------------------------------------------------------------------------------------------------------------------------------------------------------------------------------------------------------------------------------------------------------------------------------------------------------------------------------------------------------------------------------------------------------------------------------------------------------------------------------------------------------------------------------------------------------------------------------------------------------------------------------------------------------------------------------------------------------------------------------------------------------------------------------------------------------------------------------------------------------------------------------------------------------------------------------------------------------------------------------------------------------------------------------------------------------------------------------------------------------------------------------------------------------------------------------------------------------------------------------------------------------------------------------------------------------------------------------------------------------------------------------------------------------------------------------------------------------------------------------------------------------------------------------------------------------------------------------------------------------------------------------------------------------|--------------------------------------------------------------------------------------------------------------------------------------------------------------------------------------------------------------------------------------------------------------------------------------------------------------------------------------------------------------------------------------------------------------------------------------------------------------------------------------------------------------------------------------------------------------------------------------------------------------------------------------------------------------------------------------------------------------------------------------------------------------------------------------------------------------------------------------------------------------------------------------------------------------------------------------------------------------------------------------------------------------------------------------------------------------------------------------------------------------------------------------------------------------------------------------------------------------------------------------------------------------------------------------------------------------------------------------------------------------------------------------------------------------------------------------------------------------------------------------------------------------------------------------------------------------------------------------------------------------------|



Kompakt, kraftvoll, konsequent leise

Höhere Effizienz, bessere Performance, mehr Laufruhe:
Unsere WPLN Baureihe überzeugt durch ihr reduziertes Laufgeräusch, ihre kompakte
Bauweise und ihre verbesserte Montagefreundlichkeit.

WPLN - Serie

WPLN - line

WPLN

Compact, powerful, yet quiet

Higher efficiencies, better performance, quieter operation:
Our WPLN model series distinguishes itself with its reduced running noise, compact
design and its improved ease of assembly.

- geringstes Verdrehspiel ($5'$)
- hohe Abtriebsdrehmomente
- geringer Bauraum
- hoher Wirkungsgrad (96%)
- 11 Übersetzungen $i=4, \dots, 100$
- geringes Geräusch (66 dB(A))
- hohe Qualität (ISO 9001)
- beliebige Einbaulage
- einfacher Motoranbau
- Lebensdauerschmierung
- weitere Optionen
- ausgewuchtete Motoranbindung

- minimal backlash ($5'$)
- high output torque
- small installation space
- high degree of efficiency (96%)
- 11 Transmission ratios $i=4, \dots, 100$
- low noise (66 dB(A))
- high quality (ISO 9001)
- universal mounting positions
- simple motor mounting
- lifetime lubrication
- further options
- balanced motor connection

1	technische Daten technical data	Seite 98 page 98
2	Abmessungen dimensions	Seite 101 page 101
3	Optionen options	Seite 119 page 119
4	Motoranbaumöglichkeiten possible motor mounting	Seite 102 page 102
5	Schnittdarstellung sectional drawing	Seite 106 page 106
6	Bestellbezeichnung ordering code	Seite 118 page 118
7	Einheitenumrechnung conversion table	Seite 119 page 119
8	Getriebeauswahl gearhead sizing/selection	Seite 120 page 121
9	CAD-Zeichnungen, Maßblätter CAD drawings, dimension sheets	www.neugart.de www.neugart.com
10	Auslegung/Berechnung dimensioning/calculation	NCP Software NCP Software



WPLN - Serie technische Daten WPLN - line technical data

Baugröße	size		WPLN 70	WPLN 90	WPLN 115	WPLN 142	i ⁽¹⁾	Z ⁽²⁾
Abtriebsdrehmoment T _{2N} ⁽³⁾⁽⁵⁾	nominal output torque T _{2N} ⁽³⁾⁽⁵⁾	Nm	45	90	160	400	4	1
			42	75	140	350	5	
			27	50	90	225	8	
			22	40	75	180	10	
			77	150	300	640	16	
			77	150	300	800	20	
		2	65	140	260	700	25	
			77	108	200	360	32	
			65	135	250	450	40	
			40	80	150	450	64	
			27	60	125	305	100	

Baugröße	size		WPLN 70	WPLN 90	WPLN 115	WPLN 142	i ⁽¹⁾	Z ⁽²⁾
max. Abtriebsmoment ⁽³⁾⁽⁵⁾⁽⁸⁾	max. output torque ⁽³⁾⁽⁵⁾⁽⁸⁾	Nm	72	144	256	640	4	1
			67	120	224	560	5	
			43	80	144	360	8	
			35	64	120	288	10	
			123	240	480	1024	16	
			123	240	480	1280	20	
		2	104	224	416	1120	25	
			123	172	320	576	32	
			104	216	400	720	40	
			64	128	240	720	64	
			43	96	200	488	100	

Serie	line		WPLN				Z ⁽²⁾
Lebensdauer	lifetime	h	20.000				1
Lebensdauer bei T _{2N} x 0,88	lifetime at T _{2N} x 0,88		30.000				
Not-Aus Moment ⁽⁶⁾	emergency stop ⁽⁶⁾	Nm	2 - faches T _{2N} / 2 - times of T _{2N}				2
Wirkungsgrad bei Volllast ⁽⁷⁾	efficiency with full load ⁽⁷⁾	%	96				
Betriebstemperatur min. ⁽⁴⁾	min. operating temp. ⁽⁴⁾	°C	-25				
Betriebstemperatur max. ⁽⁴⁾	max. operating temp. ⁽⁴⁾		90				
Schutzart	degree of protection		IP 65				
Schmierung	lubrication		Lebensdauer-Schmierung / life lubrication				
Einbaulage	mounting position		beliebig / any				
Motorflanschgenauigkeit	motor flange precision		DIN 42955-R				
Drehrichtung	Direction of rotation		An- und Abtriebseite gegensinnig / Drive and output sides in opposite directions				

⁽¹⁾ Übersetzungen (i=n_{in}/n_{ab})

⁽²⁾ Anzahl Getriebestufen

⁽³⁾ die Angaben beziehen sich auf eine Abtriebswellendrehzahl von n₂=100min⁻¹ und Anwendungsfaktor K_A=1 sowie S1-Betriebsart für elektrische Maschinen und T=30°C

⁽⁴⁾ bezogen auf die Mitte der Gehäuseoberfläche

⁽⁵⁾ abhängig vom jeweiligen Motorwellendurchmesser

⁽⁶⁾ 1000-mal zulässig

⁽⁷⁾ übersetzungsabhängig, n₂=100min⁻¹

⁽⁸⁾ zulässig für 30.000 Umdrehungen der Abtriebswelle; siehe Seite 122

⁽¹⁾ ratios (i=n_{in}/n_{out})

⁽²⁾ number of stages

⁽³⁾ these values refer to a speed of the output shaft of n₂=100min⁻¹ on duty cycle K_A=1 and S1-mode for electrical machines and T=30°C

⁽⁴⁾ referring to the middle of the body surface

⁽⁵⁾ depends on the motor shaft diameter

⁽⁶⁾ allowed 1000 times

⁽⁷⁾ depends on ratio, n₂=100min⁻¹

⁽⁸⁾ allowable for 30.000 revolutions at the output shaft; see page 122

WPLN - Serie technische Daten **WPLN - line** technical data

Baugröße	size		WPLN 70	WPLN 90	WPLN 115	WPLN 142	Z ⁽²⁾
Verdrehspiel ⁽⁷⁾	backlash ⁽⁷⁾	arcmin	< 5	< 5	< 5	< 5	1
			< 7	< 7	< 7	< 7	2
Fr _{max.} für 20.000 h ⁽³⁾⁽⁴⁾	Fr _{max.} for 20.000 h ⁽³⁾⁽⁴⁾	N	3200	5200	6000	12500	1
			3200	5500	6000	12500	2
Fa _{max.} für 20.000 h ⁽³⁾⁽⁴⁾	Fa _{max.} for 20.000 h ⁽³⁾⁽⁴⁾		4300	5900	7000	14500	1
			4400	6400	8000	15000	2
Fr _{max.} für 30.000 h ⁽³⁾⁽⁴⁾	Fr _{max.} for 30.000 h ⁽³⁾⁽⁴⁾		3200	5200	6000	10900	1
			3200	4800	5400	11400	2
Fa _{max.} für 30.000 h ⁽³⁾⁽⁴⁾	Fa _{max.} for 30.000 h ⁽³⁾⁽⁴⁾		3700	5200	6100	12000	1
			3900	5700	7000	13200	2
Verdrehsteifigkeit	torsional stiffness	Nm / arcmin	2,4	6,6	14,3	35,2	1
			2,4	11	34	58	2
Gewicht	weight	kg	3,0	5,0	10,5	25,0	1
			3,9	5,3	9,2	21,5	2
Laufgeräusch ⁽⁵⁾	running noise ⁽⁵⁾	dB(A)	66	67	68	70	
max. Antriebsdrehzahl ⁽⁶⁾	max. input speed ⁽⁶⁾	min ⁻¹	16000	14000	9500	8000	1
			16000	16000	14000	9500	2

Baugröße	size		WPLN 70	WPLN 90	WPLN 115	WPLN 142	i ⁽¹⁾
max. mittlere Antriebsdrehzahl bei 50% T _{2N} und S1 ⁽⁶⁾⁽⁸⁾	max. middle input speed at 50% T _{2N} and S1 ⁽⁶⁾⁽⁸⁾	min ⁻¹	1700	1550	1100	850	4
			1850	1800	1200	900	5
			2200	2150	1400	1000	8
			2350	2250	1450	1050	10
			1750	1700	1550	950	16
			1900	1950	1800	950	20
			2000	2100	2050	1100	25
			2150	2150	2050	1350	32
			2250	2150	2100	1350	40
			2400	2800	2700	1700	64
2500	2950	2850	1800	100			

Baugröße	size		WPLN 70	WPLN 90	WPLN 115	WPLN 142	i ⁽¹⁾
max. mittlere Antriebsdrehzahl bei 100% T _{2N} und S1 ⁽⁶⁾⁽⁸⁾	max. middle input speed at 100% T _{2N} and S1 ⁽⁶⁾⁽⁸⁾	min ⁻¹	1400	1250	850	650	4
			1550	1450	950	700	5
			2000	1900	1250	850	8
			2150	2050	1300	900	10
			1450	1300	1150	700	16
			1600	1500	1350	700	20
			1800	1750	1600	850	25
			1900	1850	1800	1150	32
			2050	1900	1800	1200	40
			2300	2600	2500	1500	64
2500	2850	2750	1750	100			

⁽¹⁾ Übersetzungen (i=n_{an}/n_{ab})

⁽²⁾ Anzahl Getriebestufen

⁽³⁾ die Angaben beziehen sich auf eine Abtriebswellendrehzahl von n₂=100min⁻¹ und Anwendungsfaktor K_A=1 sowie S1-Betriebsart für elektrische Maschinen und T=30°C

⁽⁴⁾ bezogen auf die Mitte der Abtriebswelle

⁽⁵⁾ Schalldruckpegel in 1 m Abstand; gemessen bei einer Antriebsdrehzahl von n₁=3000min⁻¹ ohne Last; i=5

⁽⁶⁾ zulässige Betriebstemperaturen dürfen nicht überschritten werden; andere Drehzahlen auf Anfrage

⁽⁷⁾ kleineres Verdrehspiel auf Anfrage

⁽⁸⁾ Definition siehe Seite 123

⁽¹⁾ ratios (i=n_{in}/n_{out})

⁽²⁾ number of stages

⁽³⁾ these values refer to a speed of the output shaft of n₂=100min⁻¹ on duty cycle K_A=1 and S1-mode for electrical machines and T=30°C

⁽⁴⁾ half way along the output shaft

⁽⁵⁾ sound pressure level; distance 1m; measured on idle running with an input speed of n₁=3000min⁻¹; i=5

⁽⁶⁾ allowed operating temperature must be kept; other input speeds on inquiry

⁽⁷⁾ lower backlash on inquiry

⁽⁸⁾ definition see page 123

Baugröße	size		WPLN 70	WPLN 90	WPLN 115	WPLN 142	i ⁽¹⁾
Trägheitsmoment ⁽²⁾	inertia ⁽²⁾	kgcm ²	0,654	1,331	5,924	22,520	4
			0,600	1,168	5,441	20,044	5
			0,532	1,004	4,989	17,715	8
			0,516	0,966	4,883	17,051	10
			0,639	0,642	1,366	6,082	16
			0,591	0,593	1,190	6,016	20
			0,590	0,591	1,186	5,500	25
			0,528	0,529	1,013	5,028	32
			0,528	0,528	1,011	5,012	40
			0,528	0,528	1,010	5,004	64
			0,514	0,514	0,970	4,892	100

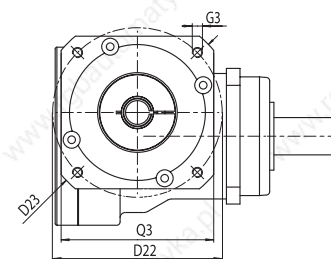
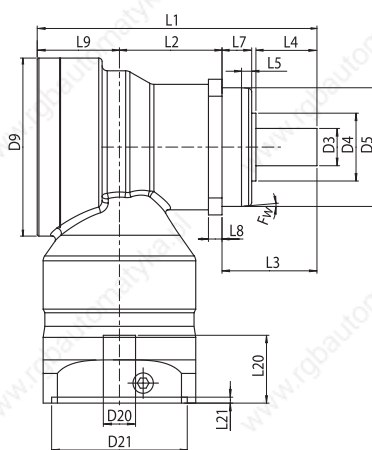
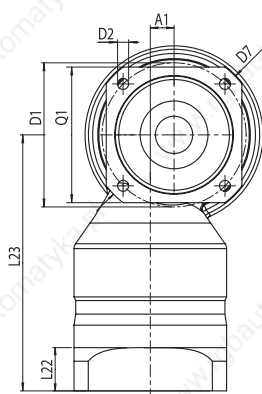
⁽¹⁾ Übersetzungen ($i=n_{in}/n_{ab}$)

⁽²⁾ das Trägheitsmoment bezieht sich auf die Antriebswelle und auf Standardmotorwellendurchmesser D20

⁽¹⁾ ratios ($i=n_{in}/n_{out}$)

⁽²⁾ the moment of inertia relates to the input shaft and to standard motor shaft diameter D20

WPLN - Serie Abmessungen

WPLN - line dimensions


Baugröße	size		WPLN 70	WPLN 90	WPLN 115	WPLN 142	Z ⁽²⁾
Alle Maße in mm	all dimensions in mm						
A1 Achsversatz	A1 axle offset		10	14	20	26	1
			10	10	14	20	2
D1 Flanschlochkreis	D1 flange hole circle		68-75	85	120	165	
D2 Anschraubbohrung	D2 mounting bore	4x	5,5	6,5	8,5	11	
D3 Wellendurchmesser	D3 shaft diameter	k6	16	22	32	40	
D4 Wellenansatz	D4 shaft root	-3	30	40	45	70	1
			35	40	45	70	2
D5 Zentrierung	D5 centering	g7	60	70	90	130	
D7 Diagonalmäß	D7 diagonal dimension		92	100	140	185	
D9 max. Durchmesser	D9 max. diameter		86	105	120	170	1
			86	86	105	120	2
D20 Bohrung ⁽¹⁾⁽⁴⁾	D20 pinion bore ⁽¹⁾⁽⁴⁾		11	14	19	24	1
			11	11	14	19	2
D21 Zentr. Ø für Motor ⁽¹⁾	D21 center bore for motor ⁽¹⁾		60	80	95	130	1
			60	60	80	95	2
D22 Lochkreis ⁽¹⁾	D22 hole circle diameter ⁽¹⁾		75	100	115	165	1
			75	75	100	115	2
D23 Diagonalmäß ⁽¹⁾	D23 diagonal dimension ⁽¹⁾		90	115	145	185	1
			90	90	115	145	2
Fw Fasenwinkel	Fw bevel angle	°	5	5	5	5	
G3 Anschraubgewinde x Tiefe ⁽¹⁾	G3 mounting thread x depth ⁽¹⁾	4x	M5x10	M6x12	M8x16	M10x20	1
			M5x10	M5x10	M6x12	M8x16	2
L1 Gesamtlänge	L1 overall length		137,5	165	218	273	1
			185	207	248,5	342,5	2
L2 Gehäuselänge	L2 body length		46,5	60,5	73,5	76	1
			94	108	112	176	2
L3 Wellenlänge Abtrieb	L3 shaft length from output		48	56	88	110	
L4 Wellenl. bis Bund	L4 shaft length from spigot		28	36	58	80	
L5 Fasenlänge	L5 bevel length		8	6	8	8	
L7 Zentrierbund	L7 spigot depth		19	17,5	28	28	
L8 Flanschdicke	L8 flange thickness		7	8	10	12	
L9 Versatzlänge	L9 offset length		43	48,5	56,5	87	1
			43	43	48,5	56,5	2
L20 Wellenlänge Motor ⁽³⁾	L20 motor shaft length ⁽³⁾		23	30	40	50	1
			23	23	30	40	2
L21 Zentrierung Antrieb ⁽¹⁾	L21 motor location depth ⁽¹⁾		3	3,5	3,5	4	1
			3	3	3,5	3,5	2
L22 Motorflanschlänge ⁽³⁾	L22 motor flange length ⁽³⁾		19	25,5	27,5	33	1
			19	19	25,5	27,5	2
L23 Gesamthöhe ⁽³⁾	L23 overall height ⁽³⁾		136	151	187,5	233	1
			136	136	151	187,5	2
Q1 Flanschquerschnitt	Q1 flange section		70	80	110	142	
Q3 Flanschquerschnitt ⁽¹⁾	Q3 flange section ⁽¹⁾	□	70	90	115	142	1
			70	70	90	115	2

⁽¹⁾ je nach Motor andere Maße, siehe Seite 102

⁽²⁾ Anzahl Getriebestufen

⁽³⁾ Bei längeren Motorwellen L20 verlängert sich die Motorflanschlänge L22 und Achshöhe L23

⁽⁴⁾ für Wellenpassung j6; k6

⁽¹⁾ dimensions refer to the mounted motor-type, see page 102

⁽²⁾ number of stages

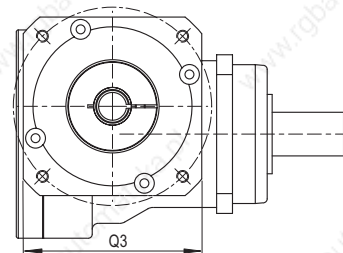
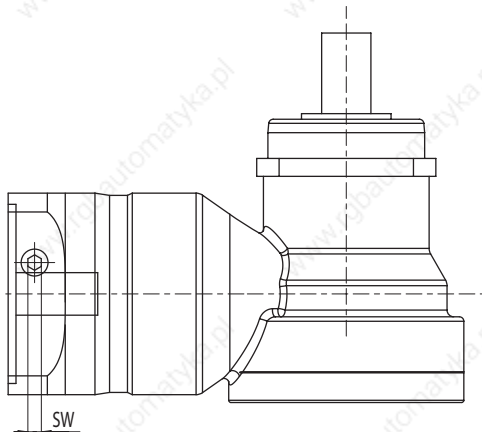
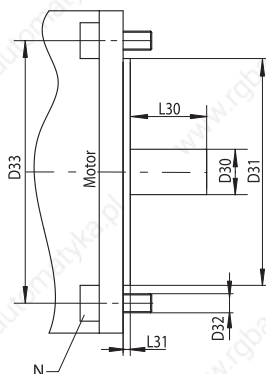
⁽³⁾ for longer motor shafts L20 applies: The measured motor flange length L22 and axle height L23 will be lengthened

⁽⁴⁾ for shaft fit j6; k6

OP 2: Motoranbaumöglichkeiten

OP 2: possible motor mounting

Seite **119** Weitere Optionen
page other options



Baugröße	size		WPLN 70	WPLN 90	WPLN 115	WPLN 142	Z ⁽²⁾				
D30 Motorwellen-durchmesser ⁽¹⁾⁽⁵⁾	D30 motor shaft diameter ⁽¹⁾⁽⁵⁾	mm	8/9/9,525/ 10/11/12/ 14/16/19	9,525/10/11/ 12/12,7/14/ 16/19/22/24	11/12,7/14/ 15,87/16/19/22/ 24/28/32/35	19/22/24/28/ 32/35/38/42	1				
			8/9/9,525/ 10/11/12/ 14/16/19	8/9/9,525/10/ 11/12/12,7/14/ 16/19	9,525/10/11/ 12,7/14/15,87/ 16/19/22/24	11/12,7/14/ 15,87/16/19/ 22/24/28/32/35	2				
D31 Zentrierdurch-messer ⁽³⁾	D31 motor spigot ⁽³⁾		auf Anfrage/ on inquiry	auf Anfrage/ on inquiry	auf Anfrage/ on inquiry	auf Anfrage/ on inquiry					
D32 Bohrung ⁽³⁾	D32 pinion bore ⁽³⁾		auf Anfrage/ on inquiry	auf Anfrage/ on inquiry	auf Anfrage/ on inquiry	auf Anfrage/ on inquiry					
D33 Lochkreis ⁽³⁾	D33 hole circle diameter ⁽³⁾		auf Anfrage/ on inquiry	auf Anfrage/ on inquiry	auf Anfrage/ on inquiry	auf Anfrage/ on inquiry					
L30 min. Motorwellen-länge ⁽¹⁾	L30 min. motor shaft length ⁽¹⁾	mm	13 (16 ⁽⁶⁾)	16 (18 ⁽⁷⁾)	18 (24 ⁽⁸⁾)	24 (26 ⁽⁹⁾)	1				
			13 (16 ⁽⁶⁾)	13 (16 ⁽⁶⁾)	16 (18 ⁽⁷⁾)	18 (24 ⁽⁸⁾)	2				
L31 Zentrierlänge	L31 spigot depth		auf Anfrage/ on inquiry	auf Anfrage/ on inquiry	auf Anfrage/ on inquiry	auf Anfrage/ on inquiry					
N Anzahl Bohrungen	N numbers of mounting bores		4	4	4	4					
Q3 Flanschquerschnitt ⁽¹⁾	Q3 flange section ⁽¹⁾	□	70	90	115	142					
max. Motorgewicht ⁽⁴⁾	max. motor weight ⁽⁴⁾	kg	10	15	34	50	1				
			10	10	15	34	2				
Motorbauform	motor type		B5	B5	B5	B5					
Drehm. Spanschraube	torque clamping screw	Nm	4,5	9,5 ⁽⁶⁾	9,5	16,5 ⁽⁷⁾	16,5	40 ⁽⁸⁾	40	75 ⁽⁹⁾	1
			4,5	9,5 ⁽⁶⁾	4,5	9,5 ⁽⁶⁾	9,5	16,5 ⁽⁷⁾	16,5	40 ⁽⁸⁾	2
SW Schlüsselweite	SW wrench width	mm	3	4 ⁽⁶⁾	4	5 ⁽⁷⁾	5	6 ⁽⁸⁾	6	8	1
			3	4 ⁽⁶⁾	3	4 ⁽⁶⁾	4	5 ⁽⁷⁾	5	6 ⁽⁸⁾	2

⁽¹⁾ andere Abmessungen auf Anfrage

⁽²⁾ Anzahl Getriebestufen

⁽³⁾ innerhalb der Flanschabmessungen

⁽⁴⁾ bei horizontaler und stationärer Einbaulage

⁽⁵⁾ Wellenpassung: j6; k6

⁽⁶⁾ D30 > 14 mm

⁽⁷⁾ D30 > 19 mm

⁽⁸⁾ D30 > 24 mm

⁽⁹⁾ D30 > 35 mm

- thermischer Längenausgleich bezogen auf das A-Lagerschild des Motors

⁽¹⁾ other dimensions on inquiry

⁽²⁾ number of stages

⁽³⁾ if possible with the given flange dimensions

⁽⁴⁾ referred to horizontal and stationary mounting

⁽⁵⁾ shaft fit: j6; k6

⁽⁶⁾ D30 > 14 mm

⁽⁷⁾ D30 > 19 mm

⁽⁸⁾ D30 > 24 mm

⁽⁹⁾ D30 > 35 mm

- thermal length compensation with respect to the A end shield of the motor

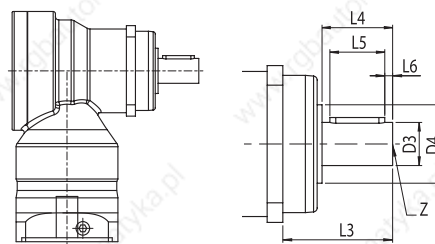
WPLN - Serie Optionen **WPLN - line** options

OP 7: Abtriebswelle mit Paßfeder DIN 6885 T1⁽¹⁾⁽⁴⁾
OP 7: output shaft with key DIN 6885 T1⁽¹⁾⁽⁴⁾

Baugröße	size		WPLN 70	WPLN 70-OP14	WPLN 90	WPLN 115	WPLN 142
Bezeichnung	title		A5 x 5 x 25	A6 x 6 x 20	A6 x 6 x 28	A10 x 8 x 50	A12 x 8 x 65
D3 [k6] Wellendurchmesser	D3 [k6] shaft diameter	mm	16	19	22	32	40
L4 Wellenl. bis Bund	L4 shaft length from spigot		28	28	36	58	80
L5 Passfederlänge	L5 key length		25	20	28	50	65
L6 Abstand v. Wellenende	L6 distance from shaft end		2	4	4	4	8
Z Zentrierbohrung	Z centre bore		M5 x 12,5	M6 x 16	M8 x 19	M12 x 19	M16 x 35
max. Abtriebsmoment ⁽²⁾	max. output torque ⁽²⁾	Nm	77	77	150	300	800

OP 8: Sonderabtriebswelle⁽³⁾⁽⁴⁾
OP 8: special shaft⁽³⁾⁽⁴⁾

Wellendurchmesser	shaft diameter	D3	
Wellenl. bis Bund	shaft length from spigot	L4	
Wellenlänge Abtrieb	shaft length from output	L3	
Passfederlänge	key length	L5	
Abstand v. Wellenende	distance from shaft end	L6	
Paßfederbreite	key width	B	
Zentrierbohrung	centre bore	Z	


⁽¹⁾ Skizze für Variablen siehe OP 8

⁽²⁾ nur bei schwellender Belastung

⁽³⁾ Seite kopieren und ausgefüllt zufaxen oder Skizze zu Anfrage beilegen

⁽⁴⁾ auf Anfrage

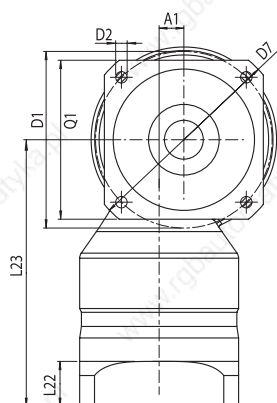
⁽¹⁾ sketch for variables see OP 8

⁽²⁾ only for tumscnt load

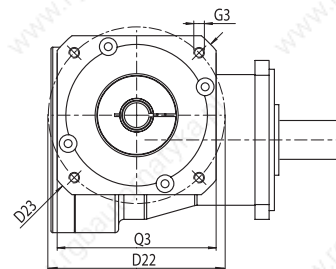
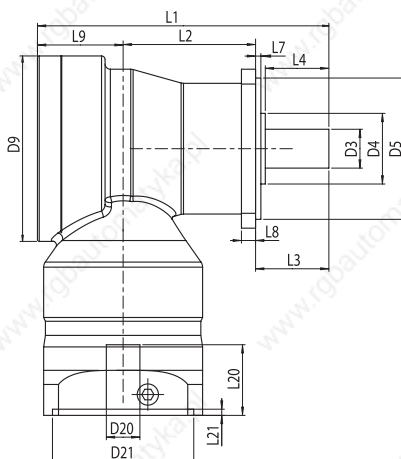
⁽³⁾ fax page with data or send sketch with your inquiry

⁽⁴⁾ on inquiry

OP 14: Abmessungen für den WPLS-Abtrieb



OP 14: dimensions for the WPLS output



Baugröße	size		WPLN 70 OP14	WPLN 90 OP14	WPLN 115 OP14	WPLN 142 OP14	Z ⁽²⁾
Alle Maße in mm	all dimensions in mm						
A1 Achsversatz	A1 axle offset		10	14	20	26	1
D1 Flanschlochkreis	D1 flange hole circle		10	10	14	20	2
D2 Anschraubbohrung	D2 mounting bore	4x	5,5	6,5	8,5	11	
D3 Wellendurchmesser	D3 shaft diameter	k6	19	22	32	40	
D4 Wellenansatz	D4 shaft root	-3	30	40	45	70	1
D5 Zentrierung	D5 centering	h7	35	40	45	70	2
D7 Diagonalmaß	D7 diagonal dimension		60	80	110	130	
D9 max. Durchmesser	D9 max. diameter		92	116	145	185	
D20 Bohrung ⁽¹⁾⁽⁴⁾	D20 pinion bore ⁽¹⁾⁽⁴⁾		86	105	120	170	1
D21 Zentr. Ø für Motor ⁽¹⁾	D21 center bore for motor ⁽¹⁾		86	86	105	120	2
D22 Lochkreis ⁽¹⁾	D22 hole circle diameter ⁽¹⁾		11	14	19	24	1
D23 Diagonalmaß ⁽¹⁾	D23 diagonal dimension ⁽¹⁾		11	11	14	19	2
G3 Anschraubgewinde x Tiefe ⁽¹⁾	G3 mounting thread x depth ⁽¹⁾	4x	60	80	95	130	1
L1 Gesamtlänge	L1 overall length		60	60	80	95	2
L2 Gehäuselänge	L2 body length		75	100	115	165	1
L3 Wellenlänge Abtrieb	L3 shaft length from output		90	115	145	185	1
L4 Wellenl. bis Bund	L4 shaft length from spigot		90	90	115	145	2
L7 Zentrierbund	L7 spigot depth		32	41,5	64,5	87	
L8 Flanschdicke	L8 flange thickness		28	36	58	80	
L9 Versatzlänge	L9 offset length		3	3	4,5	5	
L20 Wellenlänge Motor ⁽³⁾	L20 motor shaft length ⁽³⁾		7	8	10	20	
L21 Zentrierung Antrieb	L21 motor location depth		43	48,5	56,5	87	1
L22 Motorflanschlänge ⁽³⁾	L22 motor flange length ⁽³⁾		43	43	48,5	56,5	2
L23 Gesamthöhe ⁽³⁾	L23 overall height ⁽³⁾		23	30	40	50	1
Q1 Getriebequerschnitt	Q1 gearbox section		23	23	30	40	2
Q3 Flanschquerschnitt ⁽¹⁾	Q3 flange section ⁽¹⁾	□	3	3,5	3,5	4	1
			3	3	3,5	3,5	2
			19	25,5	27,5	33	1
			19	19	25,5	27,5	2
			136	151	187,5	233	1
			136	136	151	187,5	2
			70	90	115	142	
			70	90	115	142	1
			70	70	90	115	2

(1) je nach Motor andere Maße, siehe Seite 102

(2) Anzahl Getriebebestufen

(3) Bei längeren Motorwellen L20 verlängert sich die Motorflanschlänge L22 und Achshöhe L23

(4) für Wellenpassung j6; k6

(1) dimensions refer to the mounted motor-type, see page 102

(2) number of stages

(3) for longer motor shafts L20 applies: The measured motor flange length L22 and axle height L23 will be lengthened

(4) for shaft fit j6; k6

WPLN - Serie Optionen **WPLN - line** options

Baugröße	size		WPLN 70 OP14	WPLN 90 OP14	WPLN 115 OP14	WPLN 142 OP14	i ⁽¹⁾
max. mittlere Antriebsdrehzahl bei 50% T _{2N} und S1 ⁽²⁾⁽³⁾	max. middle input speed at 50% T _{2N} and S1 ⁽²⁾⁽³⁾	min ⁻¹	1550	1450	1000	800	4
			1750	1650	1100	850	5
			2050	2000	1300	900	8
			2200	2100	1350	950	10
			1600	1550	1450	850	16
			1750	1800	1650	900	20
			1850	1950	1900	1000	25
			2000	2000	1950	1250	32
			2100	2000	1950	1250	40
			2250	2600	2550	1550	64
			2350	2750	2700	1700	100

Baugröße	size		WPLN 70 OP14	WPLN 90 OP14	WPLN 115 OP14	WPLN 142 OP14	i ⁽¹⁾
max. mittlere Antriebsdrehzahl bei 100% T _{2N} und S1 ⁽²⁾⁽³⁾	max. middle input speed at 100% T _{2N} and S1 ⁽²⁾⁽³⁾	min ⁻¹	1250	1100	800	600	4
			1450	1350	900	650	5
			1850	1750	1150	750	8
			2000	1900	1250	850	10
			1300	1200	1050	650	16
			1450	1400	1250	650	20
			1650	1600	1500	800	25
			1700	1700	1650	1100	32
			1900	1700	1650	1100	40
			2150	2400	2350	1400	64
			2300	2650	2550	1600	100

⁽¹⁾ Übersetzungen ($i=n_{an}/n_{ab}$)

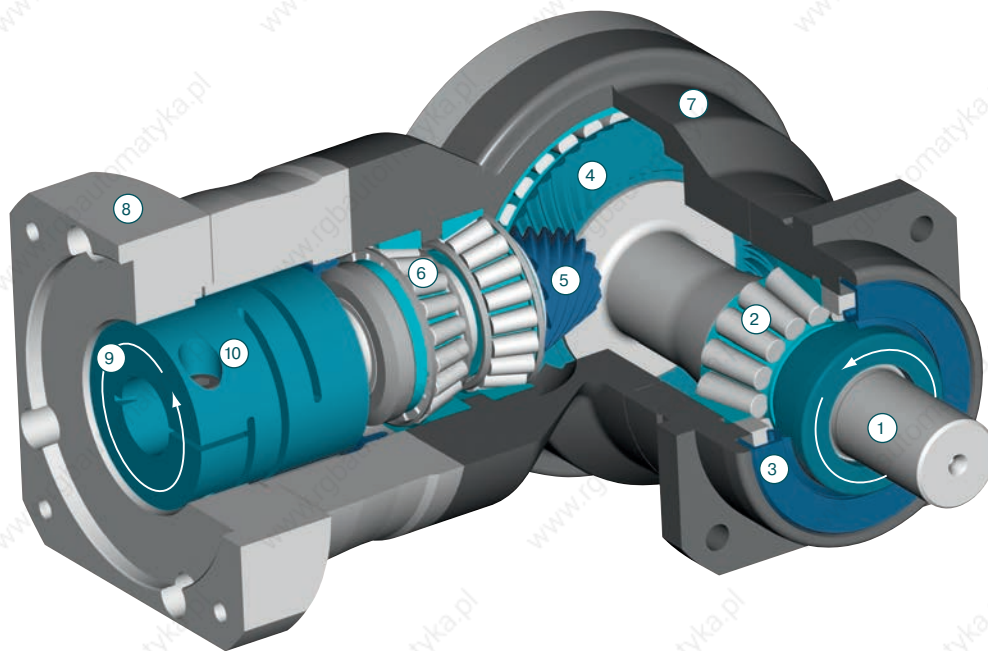
⁽²⁾ zulässige Betriebstemperaturen dürfen nicht überschritten werden; andere Drehzahlen auf Anfrage

⁽³⁾ Definition siehe Seite 123

⁽¹⁾ ratios ($i=n_{in}/n_{out}$)

⁽²⁾ allowed operating temperature must be kept; other input speeds on inquiry

⁽³⁾ definition see page 123



- 1** Abtriebswelle
aus hochfestem Stahl für höchste Wellensicherheiten
- 2** Abtriebswellenlager
große vorgespannte Präzisionskegelrollenlager für Nullspiel der Abtriebswelle
- 3** Dichtring
zweckmäßige Doppellippendichtung, hält das Schmiermittel innerhalb und externe verunreinigende Substanzen außerhalb des Getriebes; IP 65
- 4** Hypoidrad
Verzahnung optimiert auf höchste Tragfähigkeit und Laufruhe
- 5** Hypoidritzel
Verzahnung optimiert auf höchste Tragfähigkeit und Laufruhe
- 6** Antriebswellenlagerung
vorgespannte Präzisionskegelrollenlager für Nullspiel der Antriebswelle
- 7** Getriebegehäuse
schwarzes korrosionsgeschütztes Gehäuse aus Aluminium für geringste Masse und optimalen Montagekomfort
- 8** Motoradapterplatte
erlaubt die Anpassung des Getriebes an praktisch jeden Servomotor, gefertigt aus Aluminium für eine höhere Wärmeleitfähigkeit
- 9** Kupplung
ausgewuchtete Kupplung für hohe Drehzahlen und für starke Spannkkräfte zur sicheren Übertragung von Drehmomenten
- 10** Klemmschraube
hochbelastbare Stahlschraube zur sicheren Übertragung von Drehmomenten

- 1** output shaft
made of high-strength high quality steel for utmost shaft reliability
- 2** output shaft bearing
large high precision preloaded taper roller bearings for zero clearance
- 3** sealing ring
dedicated double lip seal, keeps the lubricant inside, the external contaminant outside the gearbox; IP 65
- 4** hypoid gear
Gearing optimised for maximal load capacity and quiet operation
- 5** hypoid pinion
Gearing optimised for maximal load capacity and quiet operation
- 6** Drive shaft bearing
pretensioned precision tapered roller bearing for zero play of the drive shaft
- 7** gearbox housing
black corrosion-protected housing made of aluminium for minimal mass and optimal ease of mounting
- 8** motor adapter plate
allows to match up the gear head with virtually any servo motor, made of aluminum for enhanced thermal conductivity
- 9** Coupling
balanced coupling for high rotational speeds and strong tension force for reliable transfer of torques
- 10** clamping screw
heavy-duty steel screw for reliable transfer of torques



Für flexible Anforderungen

Das neue Hohlwellengetriebe – flexibel, platzsparend und kompakt. Durch die Hohlwelle können nun unterschiedlichste Anwendungen, wie z.B. eine Spindel, direkt durch das Getriebe durchgeführt werden.

WGN - Serie

WGN - line

For flexible demands

The new hollow shaft gearbox - flexible, space-saving and compact. Thanks to the hollow shaft it is now possible to pass different appliances, for instance a spindle, directly through the gearbox.

- geringstes Verdrehspiel (<5´)
- hohe Abtriebsdrehmomente
- geringer Bauraum
- hoher Wirkungsgrad (96%)
- 4 Übersetzungen $i=4, \dots, 10$
- geringes Geräusch (< 66 dB(A))
- hohe Qualität (ISO 9001)
- beliebige Einbaulage
- einfacher Motoranbau
- Lebensdauerschmierung
- weitere Optionen
- ausgewuchtete Motoranbindung

- minimal backlash (<5´)
- high output torque
- small installation space
- high degree of efficiency (96%)
- 4 transmission ratios $i=4, \dots, 10$
- low noise (< 66 dB(A))
- high quality (ISO 9001)
- universal mounting positions
- simple motor mounting
- lifetime lubrication
- further options
- balanced motor connection

1	technische Daten technical data	Seite 110 page 110
2	Abmessungen dimensions	Seite 113 page 113
3	Optionen options	Seite 119 page 119
4	Motoranbaumöglichkeiten possible motor mounting	Seite 114 page 114
5	Schnittdarstellung sectional drawing	Seite 116 page 116
6	Bestellbezeichnung ordering code	Seite 118 page 118
7	Einheitenumrechnung conversion table	Seite 119 page 119
8	Getriebeauswahl gearhead sizing/selection	Seite 120 page 121
9	CAD-Zeichnungen, Maßblätter CAD drawings, dimension sheets	www.neugart.de www.neugart.com
10	Auslegung/Berechnung dimensioning/calculation	NCP Software NCP Software



WGN - Serie technische Daten WGN - line technical data

Baugröße	size		WGN 70	WGN 90	WGN 115	WGN 142	i ⁽¹⁾	Z ⁽²⁾
Abtriebsdrehmoment T _{2N} ⁽³⁾⁽⁵⁾	nominal output torque T _{2N} ⁽³⁾⁽⁵⁾	Nm	45	70	140	400	4	1
			42	70	140	350	5	
			27	50	90	225	8	
			22	40	75	180	10	

Baugröße	size		WGN 70	WGN 90	WGN 115	WGN 142	i ⁽¹⁾	Z ⁽²⁾
max. Abtriebsmoment ⁽³⁾⁽⁵⁾⁽⁸⁾	max. output torque ⁽³⁾⁽⁵⁾⁽⁸⁾	Nm	72	112	224	640	4	1
			67	112	224	560	5	
			43	80	144	360	8	
			35	64	120	288	10	

Serie	line		WGN				Z ⁽²⁾
Lebensdauer	lifetime	h	20.000				1
Lebensdauer bei T _{2N} x 0,88	lifetime at T _{2N} x 0,88		30.000				
Not-Aus Moment ⁽⁶⁾	emergency stop ⁽⁶⁾	Nm	2 - faches T _{2N} / 2 - times of T _{2N}				
Wirkungsgrad bei Volllast ⁽⁷⁾	efficiency with full load ⁽⁷⁾	%	96				
Betriebstemperatur min. ⁽⁴⁾	min. operating temp. ⁽⁴⁾	°C	-25				
Betriebstemperatur max. ⁽⁴⁾	max. operating temp. ⁽⁴⁾		90				
Schutzart	degree of protection		IP 65				
Schmierung	lubrication		Lebensdauer-Schmierung / life lubrication				
Einbaulage	mounting position		beliebig / any				
Motorflanschgenauigkeit	motor flange precision		DIN 42955-R				
Drehrichtung	Direction of rotation		An- und Abtriebseite gegensinnig / Drive and output sides in opposite directions				

⁽¹⁾ Übersetzungen (i=n_{an}/n_{ab})

⁽²⁾ Anzahl Getriebestufen

⁽³⁾ die Angaben beziehen sich auf eine Abtriebswellendrehzahl von n₂=100min⁻¹ und Anwendungsfaktor K_A=1 sowie S1-Betriebsart für elektrische Maschinen und T=30°C

⁽⁴⁾ bezogen auf die Mitte der Gehäuseoberfläche

⁽⁵⁾ abhängig vom jeweiligen Motorwellendurchmesser

⁽⁶⁾ 1000-mal zulässig

⁽⁷⁾ Übersetzungsabhängig, n₂=100min⁻¹

⁽⁸⁾ zulässig für 30.000 Umdrehungen der Abtriebswelle; siehe Seite 122

⁽¹⁾ ratios (i=n_{in}/n_{out})

⁽²⁾ number of stages

⁽³⁾ these values refer to a speed of the output shaft of n₂=100min⁻¹ on duty cycle K_A=1 and S1-mode for electrical machines and T=30°C

⁽⁴⁾ referring to the middle of the body surface

⁽⁵⁾ depends on the motor shaft diameter

⁽⁶⁾ allowed 1000 times

⁽⁷⁾ depends on ratio, n₂=100min⁻¹

⁽⁸⁾ allowable for 30.000 revolutions at the output shaft; see page 122

WGN - Serie technische Daten **WGN - line** technical data

Baugröße	size		WGN 70	WGN 90	WGN 115	WGN 142	Z ⁽²⁾
Verdrehspiel	backlash	arcmin	< 5	< 5	< 5	< 5	1
Fr _{max.} für 20.000 h ⁽³⁾⁽⁴⁾	Fr _{max.} for 20.000 h ⁽³⁾⁽⁴⁾	N	2700	4000	6500	10000	
Fa _{max.} für 20.000 h ⁽³⁾⁽⁴⁾	Fa _{max.} for 20.000 h ⁽³⁾⁽⁴⁾		4300	5900	7000	14500	
Fr _{max.} für 30.000 h ⁽³⁾⁽⁴⁾	Fr _{max.} for 30.000 h ⁽³⁾⁽⁴⁾		2700	4000	6500	10000	
Fa _{max.} für 30.000 h ⁽³⁾⁽⁴⁾	Fa _{max.} for 30.000 h ⁽³⁾⁽⁴⁾		3700	5200	6100	12000	
Verdrehsteifigkeit	torsional stiffness	Nm / arcmin	2,4	1,9	12	33	
Gewicht	weight	kg	3,0	5,0	9,2	25,0	
Laufgeräusch ⁽⁵⁾	running noise ⁽⁵⁾	dB(A)	66	67	68	70	
max. Antriebsdrehzahl ⁽⁶⁾	max. input speed ⁽⁶⁾	min ⁻¹	16000	14000	9500	8000	

Baugröße	size		WGN 70	WGN 90	WGN 115	WGN 142	i ⁽¹⁾
max. mittlere Antriebsdrehzahl bei 50% T _{2N} und S1 ⁽⁶⁾⁽⁸⁾	max. middle input speed at 50% T _{2N} and S1 ⁽⁶⁾⁽⁸⁾	min ⁻¹	1650	1500	1050	850	4
			1800	1700	1150	850	5
			2150	2100	1350	950	8
			2300	2200	1400	1000	10

Baugröße	size		WGN 70	WGN 90	WGN 115	WGN 142	i ⁽¹⁾
max. mittlere Antriebsdrehzahl bei 100% T _{2N} und S1 ⁽⁶⁾⁽⁸⁾	max. middle input speed at 100% T _{2N} and S1 ⁽⁶⁾⁽⁸⁾	min ⁻¹	1300	1200	800	650	4
			1500	1400	950	700	5
			1950	1850	1200	800	8
			2100	2050	1300	850	10

⁽¹⁾ Übersetzungen ($i=n_{in}/n_{out}$)

⁽²⁾ Anzahl Getriebestufen

⁽³⁾ die Angaben beziehen sich auf eine Abtriebswellendrehzahl von $n_2=100\text{min}^{-1}$ und Anwendungsfaktor $K_A=1$ sowie S1-Betriebsart für elektrische Maschinen und $T=30^\circ\text{C}$

⁽⁴⁾ bezogen auf die Mitte der Abtriebswelle

⁽⁵⁾ Schalldruckpegel in 1 m Abstand; gemessen bei einer Antriebsdrehzahl von $n_1=3000\text{min}^{-1}$ ohne Last; $i=5$

⁽⁶⁾ zulässige Betriebstemperaturen dürfen nicht überschritten werden; andere Drehzahlen auf Anfrage

⁽⁷⁾ kleineres Verdrehspiel auf Anfrage

⁽⁸⁾ Definition siehe Seite 123

⁽¹⁾ ratios ($i=n_{in}/n_{out}$)

⁽²⁾ number of stages

⁽³⁾ these values refer to a speed of the output shaft of $n_2=100\text{min}^{-1}$ on duty cycle $K_A=1$ and S1-mode for electrical machines and $T=30^\circ\text{C}$

⁽⁴⁾ half way along the output shaft

⁽⁵⁾ sound pressure level; distance 1m; measured on idle running with an input speed of $n_1=3000\text{min}^{-1}$; $i=5$

⁽⁶⁾ allowed operating temperature must be kept; other input speeds on inquiry

⁽⁷⁾ lower backlash on inquiry

⁽⁸⁾ definition see page 123

WGN - Serie technische Daten WGN - line technical data

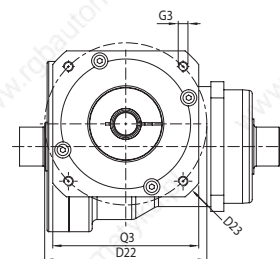
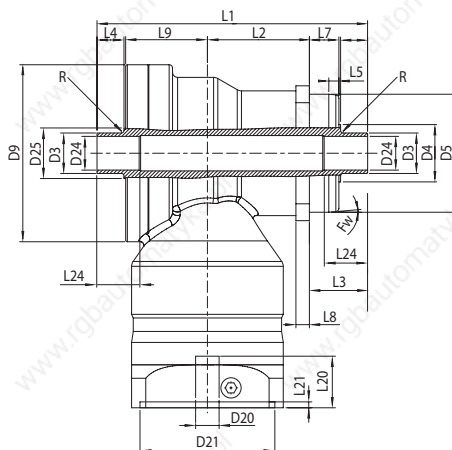
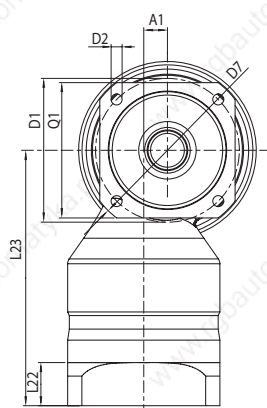
Baugröße	size		WGN 70	WGN 90	WGN 115	WGN 142	i ⁽¹⁾
Trägheitsmoment ⁽²⁾	inertia ⁽²⁾	kgcm ²	0,654	1,331	5,924	22,302	4
			0,600	1,168	5,441	19,904	5
			0,532	1,004	4,989	17,660	8
			0,516	0,966	4,883	17,016	10

⁽¹⁾ Übersetzungen ($i=n_{an}/n_{ab}$)

⁽²⁾ das Trägheitsmoment bezieht sich auf die Antriebswelle und auf Standardmotorwellendurchmesser D20

⁽¹⁾ ratios ($i=n_{in}/n_{out}$)

⁽²⁾ the moment of inertia relates to the input shaft and to standard motor shaft diameter D20

WGN - Serie Abmessungen **WGN - line** dimensions


Baugröße	size		WGN 70	WGN 90	WGN 115	WGN 142
Alle Maße in mm	all dimensions in mm					
A1 Achsversatz	A1 axle offset		10	14	20	26
D1 Flanschlochkreis	D1 flange hole circle		68-75	85	120	165
D2 Anschraubbohrung	D2 mounting bore	4x	5,5	6,5	8,5	11
D3 Wellenaußendurchmesser	D3 shaft outside diameter	h8	18	24	36	50
D4 Wellenansatz	D4 shaft root	-3	24	34	45	70
D5 Zentrierung	D5 centering	g7	60	70	90	130
D7 Diagonalmaß	D7 diagonal dimension		92	116	140	185
D9 max. Durchmesser	D9 max. diameter		86	105	120	170
D20 Bohrung ⁽¹⁾⁽³⁾	D20 pinion bore ⁽¹⁾⁽³⁾		11	14	19	24
D21 Zentr. Ø für Motor ⁽¹⁾	D21 center bore for motor ⁽¹⁾		60	80	95	130
D22 Lochkreis ⁽¹⁾	D22 hole circle diameter ⁽¹⁾		75	100	115	165
D23 Diagonalmaß	D23 diagonal dimension		90	116	145	185
D24 Innendurchmesser	D24 inner diameter	H6	15	20	30	40
D25 Wellenansatz	D25 shaft root	-3	25	30	42	58
Fw Fasenwinkel	Fw bevel angle	°	5	5	5	5
G3 Anschraubgewinde x Tiefe ⁽¹⁾	G3 mounting thread x depth ⁽¹⁾	4x	M5x10	M6x12	M8x16	M10x20
L1 Gesamtlänge	L1 overall length		137,5	160,5	199	243
L2 Gehäuselänge	L2 body length		46,5	60,5	73,5	76
L3 Wellenlänge Abtrieb	L3 shaft length from output		33	34,5	48	54
L4 Wellenl. bis Bund	L4 shaft length from spigot		14	16	20	25
L5 Fasenlänge	L5 bevel length		6	6	8	8
L7 Zentrierbund	L7 spigot depth		18	17,5	27	28
L8 Flanschdicke	L8 flange thickness		7	8	10	12
L9 Versatzlänge	L9 offset length		43	48,5	56,5	87
L20 Wellenlänge Motor ⁽²⁾	L20 motor shaft length ⁽²⁾		23	30	40	50
L21 Zentrierung Antrieb	L21 motor location depth		3	3,5	3,5	4
L22 Motorflanschlänge ⁽²⁾	L22 motor flange length ⁽²⁾		19	25,5	27,5	33
L24 min. Passungslänge	L24 min. fitting length		20	25	30	35
Q1 Flanschquerschnitt	Q1 flange section	□	70	80	110	142
Q3 Flanschquerschnitt ⁽¹⁾	Q3 flange section ⁽¹⁾		70	90	115	142
R max. Radius	R max. radius		1,5	1,5	1,5	1,5

⁽¹⁾ je nach Motor andere Maße, siehe Seite 114

⁽²⁾ Bei längeren Motorwellen L20 verlängert sich die Motorflanschlänge L22 und Achshöhe L23

⁽³⁾ für Wellenpassung j6; k6

⁽¹⁾ dimensions refer to the mounted motor-type, see page 114

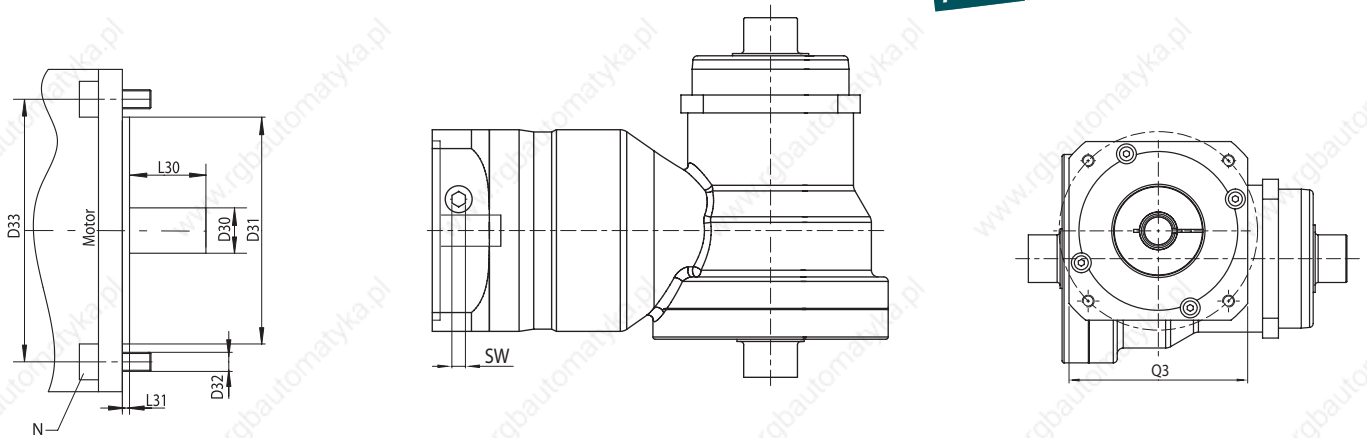
⁽²⁾ for longer motor shafts L20 applies: The measured motor flange length L22 and axle height L23 will be lengthened

⁽³⁾ for shaft fit j6; k6

OP 2: Motoranbaumöglichkeiten

OP 2: possible motor mounting

Seite 119 Weitere Optionen
page other options



Baugröße	size		WGN 70		WGN 90		WGN 115		WGN 142	
D30 Motorwellendurchmesser ⁽¹⁾⁽⁴⁾	D30 motor shaft diameter ⁽¹⁾⁽⁴⁾	mm	8/9/9,525/10/11/12/14/16/19		9,525/10/11/12/12,7/14/16/19/22/24		11/12,7/14/15,87/16/19/22/24/28/32/35		19/22/24/28/32/35/38/42	
D31 Zentrierdurchmesser ⁽²⁾	D31 motor spigot ⁽²⁾		auf Anfrage/ on inquiry		auf Anfrage/ on inquiry		auf Anfrage/ on inquiry		auf Anfrage/ on inquiry	
D32 Bohrung ⁽²⁾	D32 pinion bore ⁽²⁾		auf Anfrage/ on inquiry		auf Anfrage/ on inquiry		auf Anfrage/ on inquiry		auf Anfrage/ on inquiry	
D33 Lochkreis ⁽²⁾	D33 hole circle diameter ⁽²⁾		auf Anfrage/ on inquiry		auf Anfrage/ on inquiry		auf Anfrage/ on inquiry		auf Anfrage/ on inquiry	
L30 min. Motorwellenlänge ⁽¹⁾	L30 min. motor shaft length ⁽¹⁾	mm	13 (16 ⁽⁵⁾)		16 (18 ⁽⁶⁾)		18 (24 ⁽⁷⁾)		24 (26 ⁽⁸⁾)	
L31 Zentrierlänge	L31 spigot depth		auf Anfrage/ on inquiry		auf Anfrage/ on inquiry		auf Anfrage/ on inquiry		auf Anfrage/ on inquiry	
N Anzahl Bohrungen	N numbers of mounting bores		4		4		4		4	
Q3 Flanschquerschnitt ⁽¹⁾	Q3 flange section ⁽¹⁾	□	70		90		115		142	
max. Motorgewicht ⁽³⁾	max. motor weight ⁽³⁾	kg	10		15		34		50	
Motorbauform ⁽¹⁾	motor type ⁽¹⁾		B5		B5		B5		B5	
Drehm. Spannschraube	torque clamping screw	Nm	4,5	9,5 ⁽⁵⁾	9,5	16,5 ⁽⁶⁾	16,5	40 ⁽⁷⁾	40	75 ⁽⁸⁾
SW Schlüsselweite	SW wrench width	mm	3	4 ⁽⁵⁾	4	5 ⁽⁶⁾	5	6 ⁽⁷⁾	6	8

(1) andere Abmessungen auf Anfrage

(2) innerhalb der Flanschabmessungen

(3) bei horizontaler und stationärer Einbaulage

(4) Wellenpassung: j6; k6 (empfohlen k6)

(5) D30 > 14 mm

(6) D30 > 19 mm

(7) D30 > 24 mm

(8) D30 > 35 mm

(1) other dimensions on inquiry

(2) if possible with the given flange dimensions

(3) referred to horizontal and stationary mounting

(4) shaft fit: j6; k6 (recommended k6)

(5) D30 > 14 mm

(6) D30 > 19 mm

(7) D30 > 24 mm

(8) D30 > 35 mm

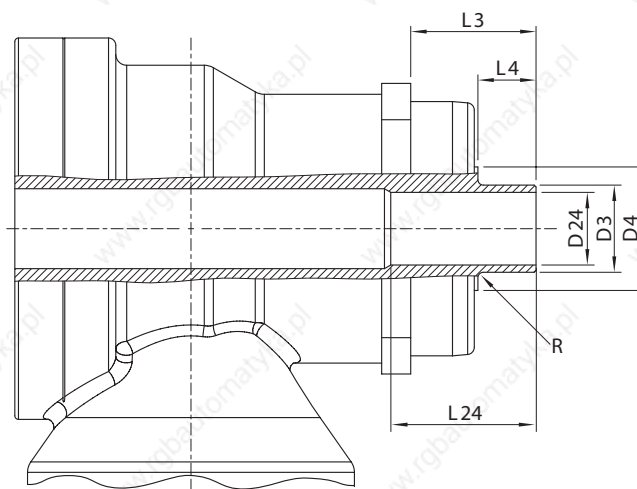
- thermischer Längenausgleich bezogen auf das A-Lagerschild des Motors

- thermal length compensation with respect to the A end shield of the motor

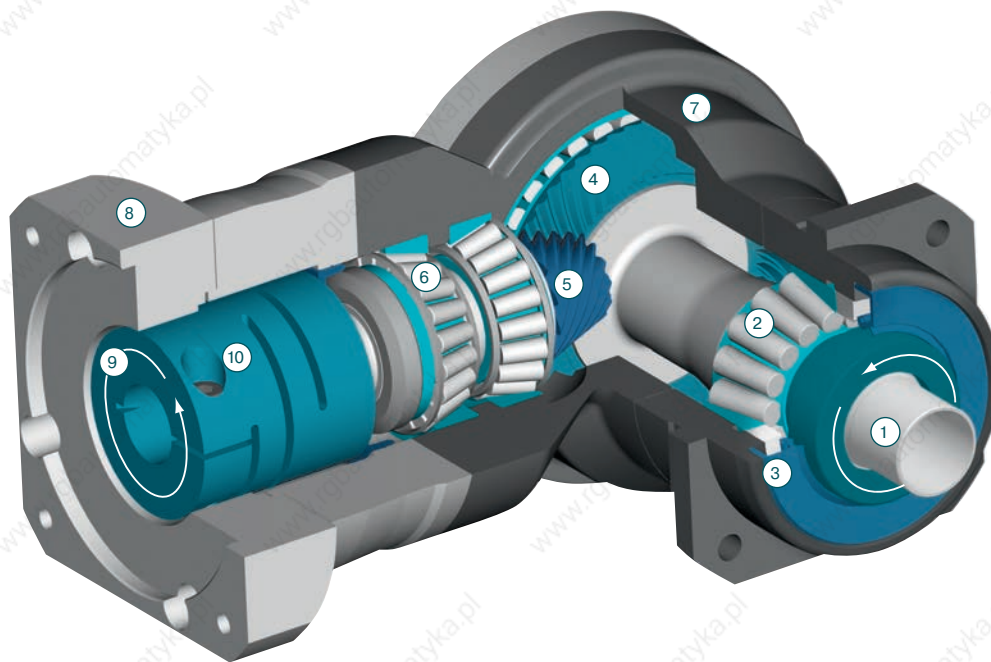
WGN - Serie Optionen WGN - line options

OP 24: WGN mit einfacher Hohlwelle

OP 24: WGN with single hollow shaft



Baugröße	size		WGN 70	WGN 90	WGN 115	WGN 142
Alle Maße in mm	all dimensions in mm					
D3 Wellenaußendurchmesser	D3 shaft outside diameter	h8	18	24	36	50
D4 Wellenansatz	D4 shaft root	-3	24	34	45	70
D24 Innendurchmesser	D24 inner diameter	H6	15	20	30	40
L3 Wellenlänge Abtrieb	L3 shaft length from output		33	34,5	48	54
L4 Wellenl. bis Bund	L4 shaft length from spigot		14	16	20	25
L24 min. Passungslänge	L24 min. fitting length		20	25	30	35
R max. Radius	R max. radius		1,5	1,5	1,5	1,5



- | | |
|--------------------------------------------------------------------------------------------------------------------------------------------------------------------------------------------------------------------------------------------------------------------------------------------------------------------------------------------------------------------------------------------------------------------------------------------------------------------------------------------------------------------------------------------------------------------------------------------------------------------------------------------------------------------------------------------------------------------------------------------------------------------------------------------------------------------------------------------------------------------------------------------------------------------------------------------------------------------------------------------------------------------------------------------------------------------------------------------------------------------------------------------------------------------------------------------------------------------------------------------------------------------------|---------------------------------------------------------------------------------------------------------------------------------------------------------------------------------------------------------------------------------------------------------------------------------------------------------------------------------------------------------------------------------------------------------------------------------------------------------------------------------------------------------------------------------------------------------------------------------------------------------------------------------------------------------------------------------------------------------------------------------------------------------------------------------------------------------------------------------------------------------------------------------------------------------------------------------------------------------------------------------------------------------------------------------------------------------------------------------------------------------------------------------------------------------------------------------------------------------------------------------------|
| <p>1 Abtriebshohlwelle
aus hochfestem Stahl für höchste Wellensicherheiten</p> <p>2 Abtriebswellenlager
große vorgespannte Präzisionskegelrollenlager für Nullspiel der Abtriebswelle</p> <p>3 Dichtring
zweckmäßige Doppellippendichtung, hält das Schmiermittel innerhalb und externe verunreinigende Substanzen außerhalb des Getriebes; IP 65</p> <p>4 Hypoidrad
Verzahnung optimiert auf höchste Tragfähigkeit und Laufruhe</p> <p>5 Hypoidritzel
Verzahnung optimiert auf höchste Tragfähigkeit und Laufruhe</p> <p>6 Antriebswellenlagerung
vorgespannte Präzisionskegelrollenlager für Nullspiel der Antriebswelle</p> <p>7 Getriebegehäuse
schwarzes korrosionsgeschütztes Gehäuse aus Aluminium für geringste Masse und optimalen Montagekomfort</p> <p>8 Motoradapterplatte
erlaubt die Anpassung des Getriebes an praktisch jeden Servomotor, gefertigt aus Aluminium für eine höhere Wärmeleitfähigkeit</p> <p>9 Kupplung
ausgewuchtete Kupplung für hohe Drehzahlen und für starke Spannkkräfte zur sicheren Übertragung von Drehmomenten</p> <p>10 Klemmschraube
hochbelastbare Stahlschraube zur sicheren Übertragung von Drehmomenten</p> | <p>1 output hollow shaft
made of high-strength high quality steel for utmost shaft reliability</p> <p>2 output shaft bearing
large high precision preloaded taper roller bearings for zero clearance</p> <p>3 sealing ring
dedicated double lip seal, keeps the lubricant inside, the external contaminant outside the gearbox; IP 65</p> <p>4 hypoid gear
Gearing optimised for maximal load capacity and quiet operation</p> <p>5 hypoid pinion
Gearing optimised for maximal load capacity and quiet operation</p> <p>6 Drive shaft bearing
pretensioned precision tapered roller bearing for zero play of the drive shaft</p> <p>7 gearbox housing
black corrosion-protected housing made of aluminium for minimal mass and optimal ease of mounting</p> <p>8 motor adapter plate
allows to match up the gear head with virtually any servo motor, made of aluminum for enhanced thermal conductivity</p> <p>9 Coupling
balanced coupling for high rotational speeds and strong tension force for reliable transfer of torques</p> <p>10 clamping screw
heavy-duty steel screw for reliable transfer of torques</p> |
|--------------------------------------------------------------------------------------------------------------------------------------------------------------------------------------------------------------------------------------------------------------------------------------------------------------------------------------------------------------------------------------------------------------------------------------------------------------------------------------------------------------------------------------------------------------------------------------------------------------------------------------------------------------------------------------------------------------------------------------------------------------------------------------------------------------------------------------------------------------------------------------------------------------------------------------------------------------------------------------------------------------------------------------------------------------------------------------------------------------------------------------------------------------------------------------------------------------------------------------------------------------------------|---------------------------------------------------------------------------------------------------------------------------------------------------------------------------------------------------------------------------------------------------------------------------------------------------------------------------------------------------------------------------------------------------------------------------------------------------------------------------------------------------------------------------------------------------------------------------------------------------------------------------------------------------------------------------------------------------------------------------------------------------------------------------------------------------------------------------------------------------------------------------------------------------------------------------------------------------------------------------------------------------------------------------------------------------------------------------------------------------------------------------------------------------------------------------------------------------------------------------------------|

Bestellbezeichnung / ordering code

PLN 70 - 3 / Motor - OP 7 + 14

Serie line	Baugröße size	Übersetzung i ratio i	Motorbezeichnung motor designation	Optionen options	Seite page
PLE	40, 60, 60/70, 80, 80/90, 120, 120/115, 160	3 bis 512	(Herstellertyp) (<i>manufacturer-type</i>)	OP 1 OP 2 OP 6 OP 12 OP 16 OP 17	26 28 119 119 119 119
PLHE	60, 80, 120	3 bis 100	(Herstellertyp) (<i>manufacturer-type</i>)	OP 2 OP 7 OP 16 OP 17	36 36 119 119
PLPE	50, 70, 90, 120, 155	3 bis 100	(Herstellertyp) (<i>manufacturer-type</i>)	OP 2 OP 16 OP 17	44 119 119
PLFE	64, 90, 110	3 bis 64	(Herstellertyp) (<i>manufacturer-type</i>)	OP 2 OP 12 OP 16 OP 17	52 119 119 119
WPLE	40, 60, 60/70, 80, 80/90, 120, 120/115	3 bis 512	(Herstellertyp) (<i>manufacturer-type</i>)	OP 2 OP 6 OP 12 OP 16 OP 17	66 119 119 119 119
WPLPE	50, 70, 90, 120	4 bis 10	(Herstellertyp) (<i>manufacturer-type</i>)	OP 2 OP 16 OP 17	74 119 119
PLN	70, 90, 115, 142, 190	3 bis 100	(Herstellertyp) (<i>manufacturer-type</i>)	OP 2 OP 7 OP 8 OP 14 OP 16 OP 17 OP 18 OP 26	82 83 83 84 119 119 119 83
PLFN	64, 90, 110, 140, 200	4 bis 100	(Herstellertyp) (<i>manufacturer-type</i>)	OP 2 OP 16 OP 17 OP 18	94 119 119 119
WPLN	70, 90, 115, 142	4 bis 100	(Herstellertyp) (<i>manufacturer-type</i>)	OP 2 OP 7 OP 8 OP 14 OP 16 OP 17 OP 25	102 103 103 119 119 119 119
WGN	70, 90, 115, 142	4 bis 10	(Herstellertyp) (<i>manufacturer-type</i>)	OP 2 OP 8 OP 16 OP 17 OP 24 OP 25	114 119 119 119 115 119

Optionen / options

OP 1: freie Antriebswelle ⁽¹⁾	OP 1: free input shaft ⁽¹⁾
OP 2: Motoranpassung	OP 2: motor adjustment
OP 6: glatte Abtriebswelle Ausführung ohne Gewindebohrung, ohne Paßfeder und ohne Paßfedernut	OP 6: smooth output shaft Version without threaded bore, without parallel key, and without parallel key groove
OP 7: Abtriebswelle mit Paßfeder DIN 6885 T1 ⁽¹⁾	OP 7: output shaft with key DIN 6885 T1 ⁽¹⁾
OP 8: Sonderabtriebswelle ⁽¹⁾	OP 8: special shaft ⁽¹⁾
OP 12: ATEX ⁽¹⁾ geeignet nach ATEX 94/9/EG für Gruppe II Kategorie 2G/3G Temperaturklasse: T4 X Leistungsdaten ändern sich. Bitte separates Maßblatt anfordern!	OP 12: ATEX ⁽¹⁾ qualified after ATEX 94/9 EG for group II category 2G/3G temperature class: T4 X power data will change ask for separate data sheet!
OP 14: Abmessungen für den (W)PLS-Abtrieb	OP 14: dimensions for the (W)PLS output
OP 16: Lebensmittelschmierung spezielle Schmierung zum Einsatz bei besonderen Hygienevorschriften	OP 16: Food-grade lubrication special lubrication for application with special hygiene regulations
OP 17: Tieftemperaturschmierung spezielle Schmierung zum Einsatz bei extrem niedrigen Temperaturen; besondere Bedingungen beachten	OP 17: Low temperature lubrication special lubrication for application at extremely low temperatures; observe special conditions
OP 18: reduziertes Verdrehspiel	OP 18: reduced backlash
OP 24: WGN mit einfacher Hohlwelle	OP 24: WGN with single hollow shaft
OP 25: Faltenbalgkupplung	OP 25: Bellows coupling
OP 26: Welle Nabe Verbindung nach DIN 5480	OP 26: Shaft hub connection acc. to DIN 5480

weitere Optionen auf Anfrage

⁽¹⁾ auf Anfrage

other options on inquiry

⁽¹⁾ on inquiry

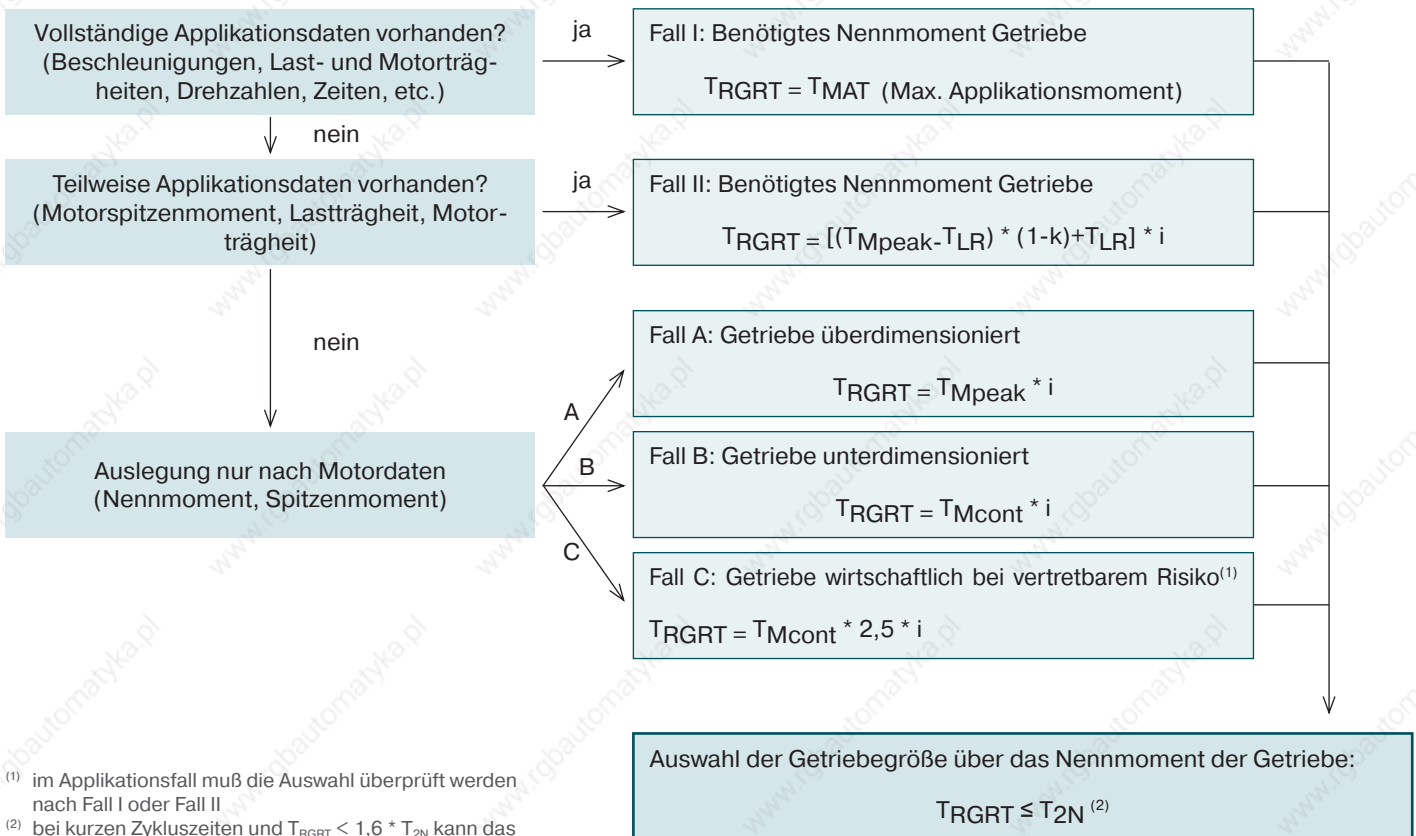
Einheitenumrechnung / conversion table

Einheitenumrechnung	1 mm	0.0394 in
	1 N	0.225 lb _f
	1 kg	2.205 lb
	1 Nm	8.85 in lb
	1 kgcm ²	8.85 x 10 ⁻⁴ in lb s ²

conversion table	1 mm	0.0394 in
	1 N	0.225 lb _f
	1 kg	2.205 lb
	1 Nm	8.85 in lb
	1 kgcm ²	8.85 x 10 ⁻⁴ in lb s ²

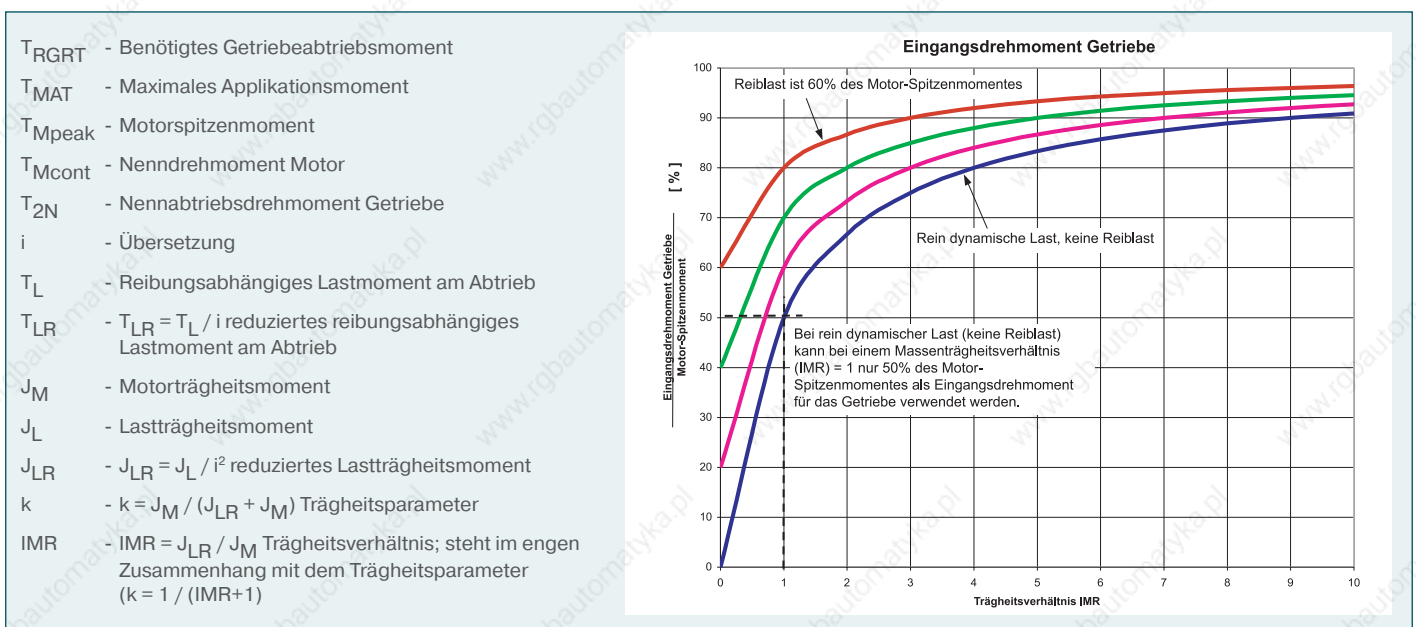
Getriebeauswahl

1) Berechnung des benötigten Getriebemomentes



⁽¹⁾ im Applikationsfall muß die Auswahl überprüft werden nach Fall I oder Fall II

⁽²⁾ bei kurzen Zykluszeiten und $T_{RGRT} < 1,6 * T_{2N}$ kann das Nennmoment eventuell überschritten werden. Bitte Rücksprache mit Neugart.



2) Motoranbaumöglichkeit überprüfen

- Ist der Motorwellendurchmesser \leq dem größtmöglichen Hohlwellendurchmesser des Motorritzels?
- Ist das Motorgewicht zulässig?

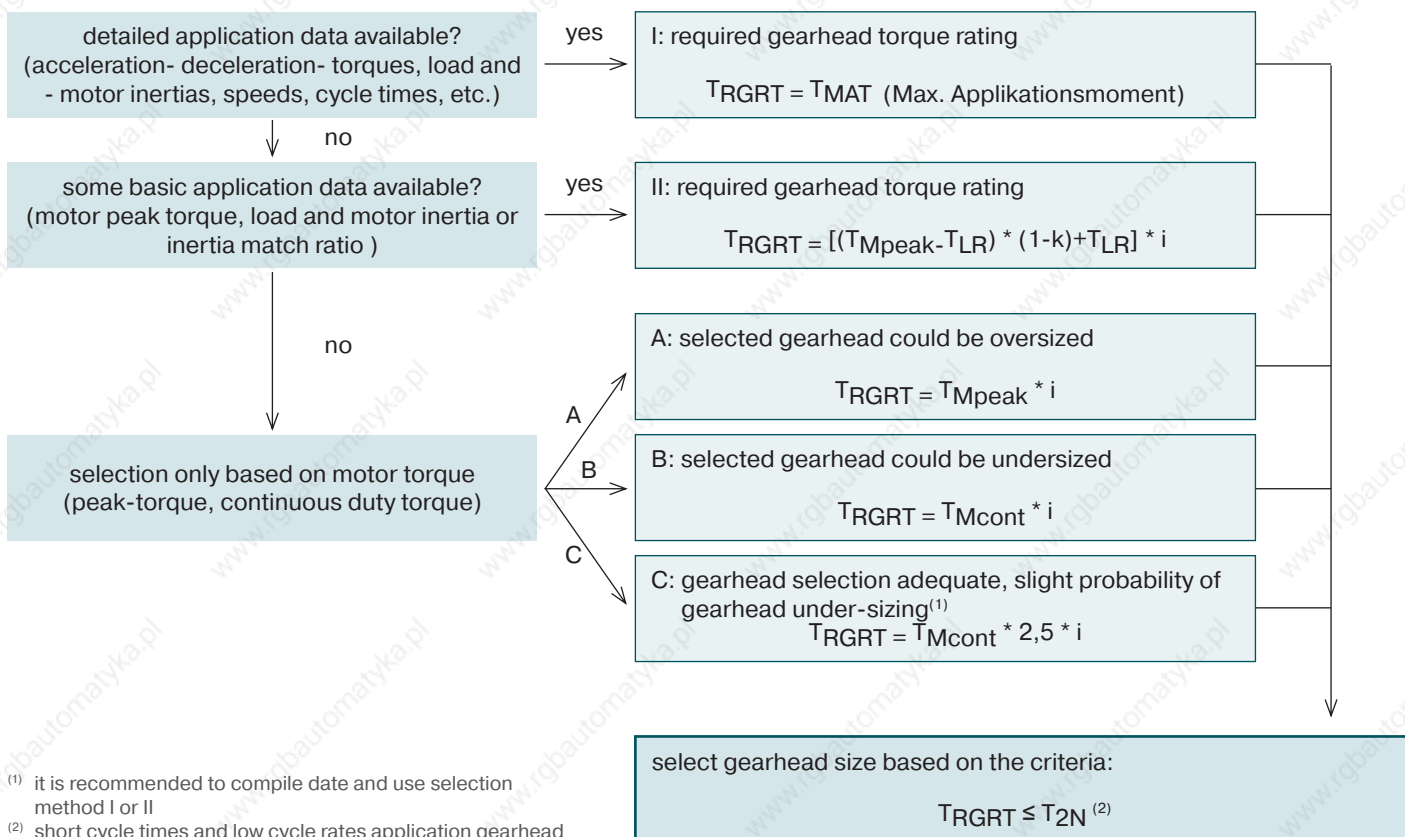
3) Überprüfe die Axial- und Radialkräfte der Applikation für das ausgesuchte Getriebe

4) Überprüfe die Applikationsbedingungen – im Zweifelsfall bitte Neugart kontaktieren

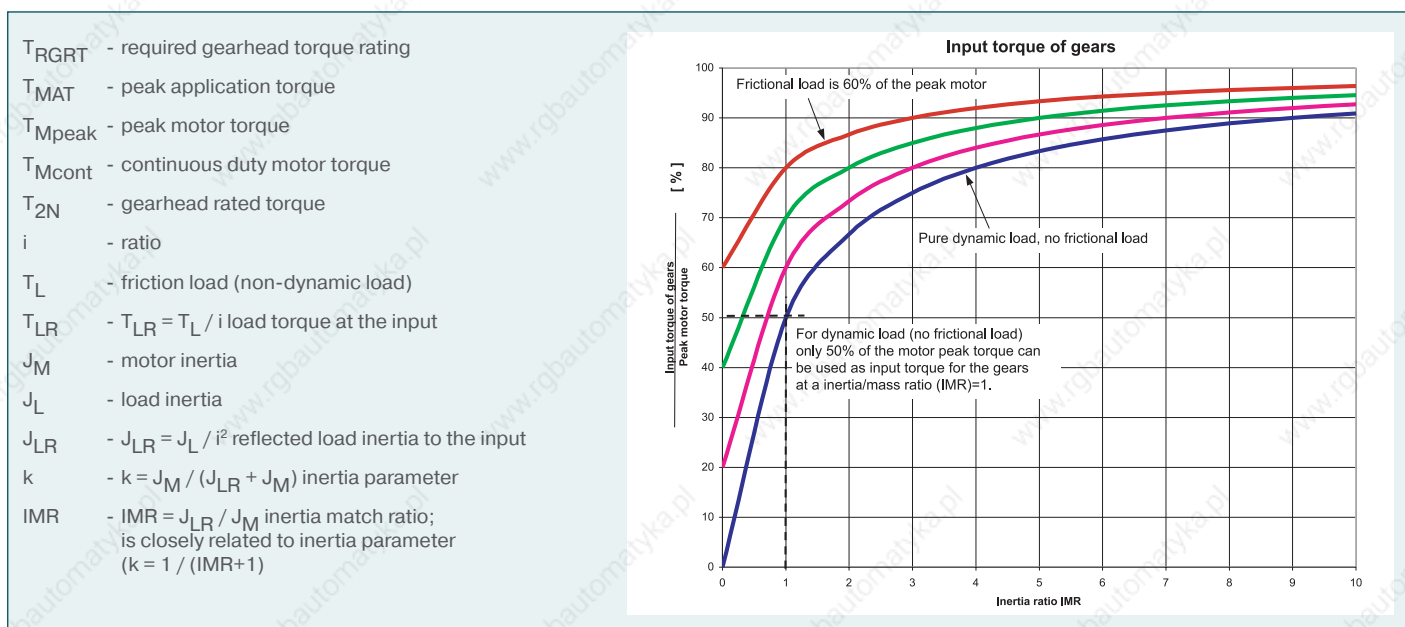
- Ist die IP-Schutzklasse ausreichend?
- Wird die empfohlene Antriebsdrehzahl nicht überschritten?
- Wird die Betriebstemperatur des Getriebes nicht überschritten?

gearhead sizing/selection

1) required gearhead torque rating



(1) it is recommended to compile data and use selection method I or II
 (2) short cycle times and low cycle rates application gearhead can be perhaps selected based on $T_{RGRT} < 1,6 * T_{2N}$. Contact Neugart for assistance.



2) check motor / selected gearhead geometrical compatibility

- motor shaft diameter ≤ max possible input pinion (sun-gear) bore?
- motor weight permissible / support required?

3) check output shaft radial and axial load ability / output shaft bearing life (if applicable)

4) check application / ambient conditions – In doubt please contact Neugart for assistance

- Is IP class adequate?
- Is mean input speed higher than the recommended?
- Is operating temperature higher than recommended?

Maximal übertragbares Abtriebsdrehmoment Max. transferable output torque

Neugart Planetengetriebe sind bei T_{2N} (Nennmoment) für den dauerfesten Bereich ausgelegt, d.h. bleiben die Applikationsmomente immer unter dem Nennmoment, so ist keine Nachrechnung erforderlich.

Es ist jedoch möglich, bei kurzen Drehmomentspitzen oder langem Aussetzbetrieb höhere Applikationsmomente zu übertragen.

Zur Abschätzung dient dabei Abbildung 1.

Überhöhungsfaktor

in Abhängigkeit von der Anzahl der Abtriebswellenumdrehungen

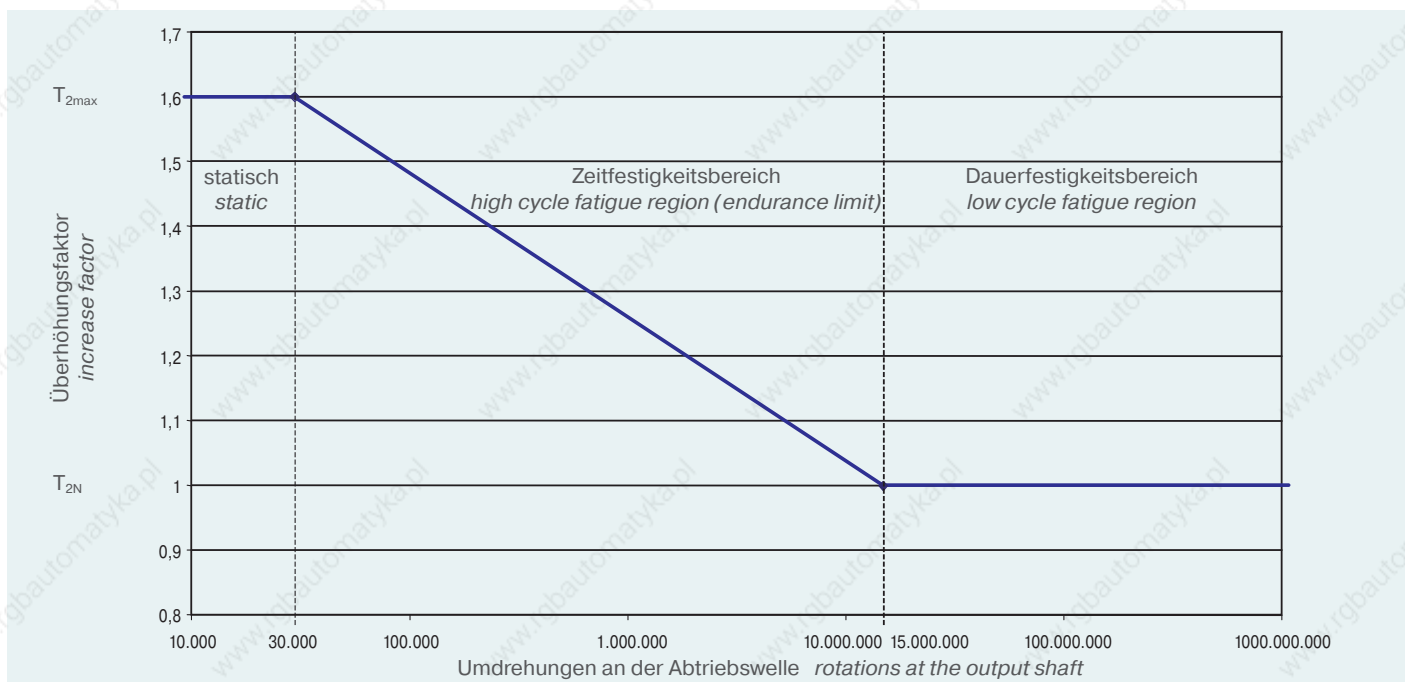


Abbildung 1

Das maximale Applikationsmoment darf dabei $1,6 \cdot T_{2N}$ nicht überschreiten.

Die Anzahl der Umdrehungen der Abtriebswelle bei maximalem Applikationsdrehmoment ist zu errechnen. Ist die Anzahl der Umdrehungen (Anz) größer als 15.000.000, so darf das Getriebe nur mit dem Nennmoment des Getriebes belastet werden. Ist die Anzahl der Umdrehungen kleiner als 15.000.000 so kann der Überhöhungsfaktor nach folgender Formel errechnet werden:

$$f = -0,1039 \times \ln \left(\frac{10^5}{30000} \times \text{Anz} \right) + 2,79$$

Wird $f > 1,6$ dann wird $f = 1,6$ gesetzt

Wird $f < 1,0$ dann wird $f = 1,0$ gesetzt

Das maximal übertragbare Moment T_{2max} des Getriebes errechnet sich dann zu: $T_{2max} = f \cdot T_{2N}$

Das maximale Applikationsmoment darf das errechnete maximale Abtriebsdrehmoment des Getriebes nicht überschreiten: $T_{2max} \leq T_{2Applikation}$

At T_{2N} (nominal torque), Neugart's planetary gearboxes are designed for low cycle fatigue region, in other words if the application torques are always less than the nominal torque, no recalculation is necessary. However, it is possible to transfer higher application torques in the case of short torque peaks or long periods of intermittent duty. Figure 1 serves as guideline.

Increase factor

depending on the number of output shaft rotations

figure 1

The max. application torque must not exceed $1.6 \cdot T_{2N}$. The number of rotations of the output shaft at the max. torque has to be calculated. If the number of rotations (no.) is larger than 15,000,000, the gearbox may only be subjected to the nominal torque of the gearbox. If the number of rotations is smaller than 15,000,000, the increase factor can be calculated by means of the following formula:

$$f = -0,1039 \times \ln \left(\frac{10^5}{30000} \times \text{No.} \right) + 2,79$$

If $f > 1,6$; f is set to = 1,6

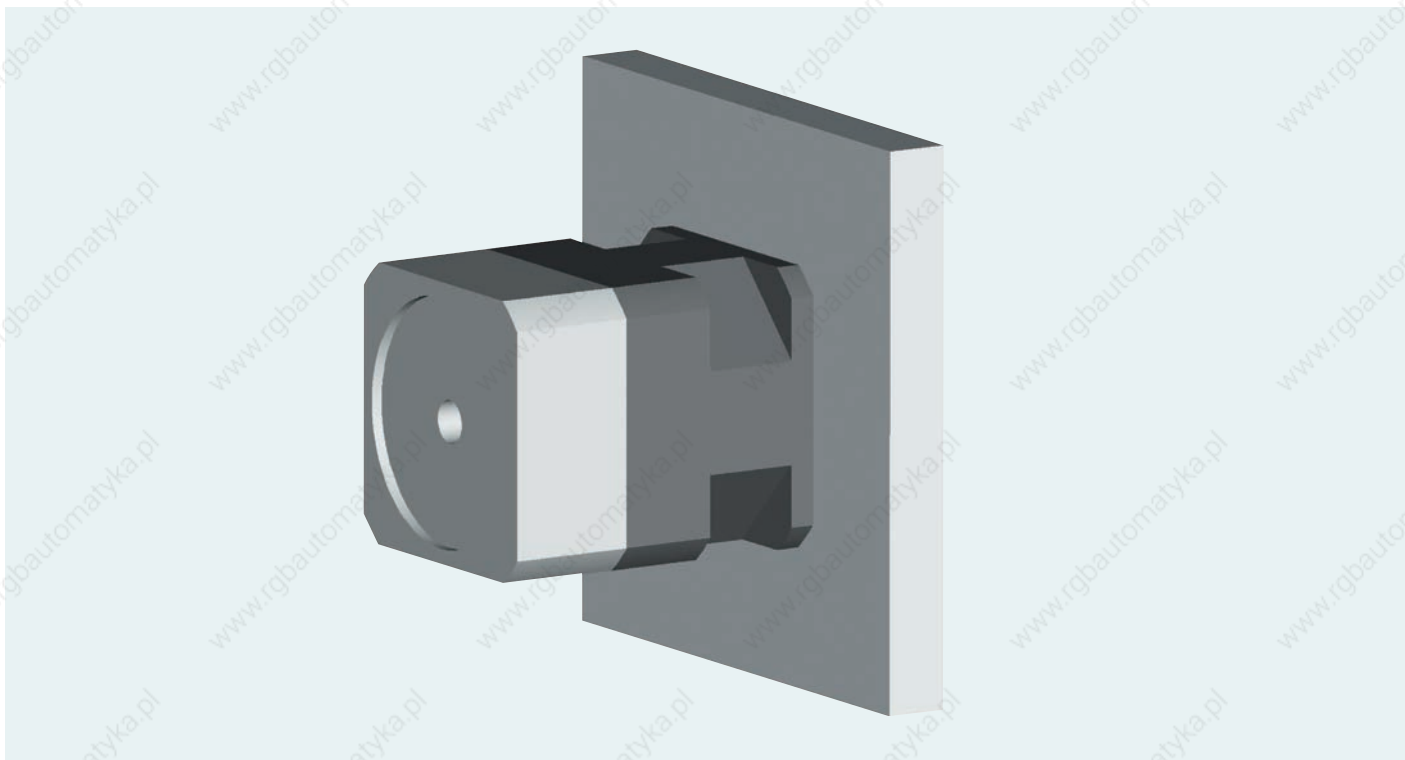
If $f < 1,0$; f is set to = 1,0

The max. transferable torque T_{2max} of the gearbox is then calculated by means of: $T_{2max} = f \cdot T_{2N}$

The max. application torque must not exceed the calculated max. output torque of the gearbox:

$$T_{2max} \leq T_{2Applikation}$$

Thermische Auslegung für S1-Betrieb **thermal specifications** for S1 operation



Berechnung der mittleren Drehzahl:

$$n_m = \frac{n_1 \cdot t_1 + \dots + n_x \cdot t_x}{t_1 + \dots + t_x}$$

calculation of average speed:

$$n_m = \frac{n_1 \cdot t_1 + \dots + n_x \cdot t_x}{t_1 + \dots + t_x}$$

Annahmen für Umgebungsbedingungen:

- Motor heizt das Getriebe nicht auf
- Plattengröße (quadratisch) = 2*Getriebegröße
- Plattenmaterial: Stahl
- Konvektion wird nicht behindert (kein Gehäuse in direkter Umgebung um das Getriebe)
- Umgebungstemperatur: 20°C
- Plattenanschluss über Maschinenbett: einseitig (20°C)

Bei einem benötigten Abtriebsdrehmoment von 100%:
Ist n_m kleiner als die mittlere thermische Drehzahl bei 100% Last, dann ist das Getriebe thermisch geeignet.

Bei einem benötigten Abtriebsdrehmoment von 50%:
Ist n_m kleiner als die mittlere thermische Drehzahl bei 50% Last, dann ist das Getriebe thermisch geeignet.

Bei ungünstigen Bedingungen bitte Drehzahlen reduzieren oder Rücksprache mit Neugart.

Assumed surrounding conditions:

- Motor does not heat up the gearbox
- Plate size (square) = 2*gearbox size
- Plate material: steel
- Convection is not impaired (no housing in the direct proximity of the gearbox)
- Surrounding temperature: 20°C
- Plate connection on machine bed: one-sided (20°C)

In the case of a required output torque of 100%:
If n_m is less than the average thermal speed at 100% load, the gearbox is thermally suitable.

In the case of a required output torque of 50%:
If n_m is less than the average thermal speed at 50% load, the gearbox is thermally suitable.

If conditions are unfavourable, please reduce the speeds or consult Neugart.

Kontakt contact

Stammhaus/ headquarters

Neugart GmbH
Keltenstraße 16
D-77971 Kippenheim
phone: (+49) 7825-847 0
fax: (+49) 7825-847 2999
email: sales@neugart.de
internet: www.neugart.de

Bereich Baden-Württemberg/ district baden wuerttemberg

B & K Antriebstechnik GmbH
Anhauser Str. 76
89547 Gerstetten - Dettingen
phone: (+49) 7324/910120
fax: (+49) 7324/9101225
email: info@b-k-antriebstechnik.de
internet: www.b-k-antriebstechnik.de

Bereich West/ district west

Dieter Gödderz
41812 Erkelenz
phone: (+49) 170-7965279
fax: (+49) 7825-847-43-2198
email: dieter.goedderz@neugart.de
internet: www.neugart.de

Belgien/Belgium

Caldic Techniek Belgium NV SA
Tollaen 73 Avenue du Péage
B-1932 Sint Stevens Woluwe
phone: (+32) 2720/49 81
fax: (+32) 2720/81 01
email: infobelgium@caldic-techniek.be
internet: www.caldic.com

Griechenland/Greece

gt-kyma
D. Papathanasiou 69
GR-54629 Thessaloniki
phone: (+302) 310 786 002
email: info@gt-kyma.com
internet: www.gt-kyma.com

Holland/Netherlands

ELECTRO ABI b.v.
Aandrijf-en besturingstechniek
A. Hofmanweg 60
NL-2031 BL Haarlem
phone: (+31) 23/5319292
fax: (+31) 23/5326599
email: info@abi.nl
internet: www.abi.nl

Bereich Bayern/ district bavaria

Helmut Schwarz
Kreppenstraße 6
85241 Unterweilbach
phone: (+49) 8139/9171
fax: (+49) 8139/9172
email: helmut.schwarz@neugart.de
internet: www.neugart.de

Bereich Nord/ district north

Sebastian Wiczorek
23845 Itzstedt
phone: (+49) 151/18812751
fax: (+49) 7825-847-43-2197
email: sebastian.wiczorek@neugart.de
internet: www.neugart.de

Dänemark/Denmark

ServoTech A/S
Ulvehavevej 42-46
DK-7100 Vejle
phone: (+45) 7942/80 80
fax: (+45) 7942/80 81
email: servotech@servotech.dk
internet: www.servotech.dk

Großbritannien/Great Britain

HMK Technical Services Ltd.
Kappa House, Hatter Street
Congleton
GB-Cheshire CW 12 1 Q1
phone: (+44) 1260/279411
fax: (+44) 1260/281022
email: sales@hmkdirect.com
internet: www.hmkdirect.com

Italien/Italy

Neugart Italia S.r.l.
Corso Matteotti 30
I-10121 Torino
phone: (+39) 011/6408248
fax: (+39) 011/6406205
email: loris.mazzetto@neugart.com
internet: www.neugartitalia.it

Bereich Mitte/ district central

Alexander Schmidt
Keltenstraße 16
D-77971 Kippenheim
phone: (+49) 151-18812750
fax: (+49) 7825-847 2999
email: alexander.schmidt@neugart.de
internet: www.neugart.de

Frankreich/France

Atlanta Neugart France S.A.R.L.
9, Rue Georges Charpak
F-77127 Lieusaint
phone: (+33) 1640 53616
fax: (+33) 1640 53617
email: info@atlanta-neugart.com
internet: www.atlanta-neugart.com

Holland/Netherlands

Caldic Techniek b.v.
Schuttevaerweg 60
NL-3044BB-Rotterdam
phone: (+31) 104/156622
fax: (+31) 104/378810
email: aandrijf@caldic-techniek.nl
internet: www.caldic.com

Österreich/Austria

TAT Technom Antriebstechnik GesmbH
Haidbachstr. 1
A-4061 Pasching
phone: (+43) 7229/64840-0
fax: (+43) 7229/61817
email: tat@tat.at
internet: www.tat.at

Kontakt contact

Polen/Poland

P.P.H. Wobit Witold Ober
PL 61-474 Poznan ul. Gruszkowa 4
phone: (+48) 61/291 2225
fax: (+48) 61/291 0764
email: wobit@wobit.com.pl
internet: www.wobit.com.pl

Spanien/Spain

Brotomatic, S.L.
Poligono de Ali-Gobeo
C/San Miguel de Acha, 2-Pab3
01010 Vitoria-Gasteiz
Alava
phone: (+34) 945/249411/249776
fax: (+34) 945-227832
email: broto@brotomatic.es
internet: www.brotomatic.es

USA/Kanada/USA/Canada

Neugart USA, LP
3047 Industrial Blvd.
Bethel Park, PA 15102-2537, USA
phone: (+1) 412/8354154
fax: (+1) 412/8354194
email: sales@neugartusa.com
internet: www.neugartusa.com

Indien/India

Fluro Engineering PVT. Ltd.
Plot No.B-29/1
MIDC,Taloja
Dist: Raigad (Navi Mumbai)-410208
Maharashtra India
phone: (+91)-22-2741-1922, 2740-1153,
2740-1164
fax: (+91)-22-2741-1933
email: sales@fluroengg.com
internet: www.fluroengg.com

Malaysia/Malaysia

Aims Motion Technology Son Bhd.
No. 19, Jalan Industri PBP 8,
Taman Industri Pusat Bandar Puchong,
47100 Puchong, Selangor,
Malaysia.
phone: (+6) 03-5882 1896
fax: (+6) 03-5882 1845
email: ch Wong@aimsmotion.com.my
internet: www.aimsmotion.com.my

Schweden/Sweden

SDT Scandinavian Drive Technologies
Sabelgatan 4
S-25467 Helsingborg
phone: (+46) 42/380800
fax: (+46) 42/380813
email: info@sdt.se
internet: www.sdt.se

Tschechien/Czech Republic

TAT pohonova technika spol.s.r.o.
Hranicni 53
CZ-370 06 Ceske Budejovice
phone: +420 (387) 414 414
fax: +420 (387) 414 415
email: tat@cz.tat.at
internet: www.cz-tat.cz

Brasil/Brasil

Neugart do Brasil
Equipamentos Industriais Ltda
Aceso José Sartorelli, km 2,1 -
Parque das Árvores
SP CEP 18550-000 Boituva
phone: (+55) 15-3363-9873
fax: (+55) 15-9778-9799
email: ricardo.silva@neugart.com.br
internet: www.neugart.com

Israel/Israel

SUZIN TRANSMISSION SYSTEM LTD.
Motion control & transmission technology
56 Halozie Hatasia St.
P.O.B. 10316
Haifa Bay 26111, Israel
phone: (+972) 4/8724148, 8725708
fax: (+972) 4/8414284
email: info@suzin.co.il
internet: www.suzin.co.il

Taiwan/Taiwan

Alteks Co., Ltd.
5F, 580, Sec. 1, Min-Sheng N. Road,
Kuei-Shan Hsiang,
Taoyuan Hsien,
phone: 886-3-2121020
fax: 886-3-2121250
email: cd.yeh@msa.hinet.net
internet: www.alteks.com.tw

Schweiz/Switzerland

Relex AG
Antriebstechnik
Schachenstrasse 80
CH-8645 Jona SG
phone: (+41) 55-225 46 11
fax: (+41) 55-225 46 19
email: kontakt@relex.ch
internet: www.relex.ch

Türkei/Turkey


Neugart Redüktör San. ve Tic. Ltd. Sti.
Yenişehir mah. Sümbül sok. No:8
Atlantis Premium Kat: 5A/68
TR-34912 Kurtköy – Pendik / İstanbul
phone: (0)216 639 4050, (0)533 170 1201
fax: (0)216 639 4052
email: goksel.tetik@neugart.com
internet: www.neugart.com.tr

China/China

Neugart Planetary Gearboxes(Shenyang)
Co., Ltd.E&T
Developm. Zone, Liaoning
E&T Development Zone, shenyang
No.Eight street,10 jia 2 hao
RC 110141Shenyang PR China
phone: (+86) 024-25195797/-25374959/
-25378129
fax: (+86) 024/25372552
email: admin@neugart.net.cn
internet: www.neugart.net.cn

Korea/Korea

Intech Automation Inc.
FL 13, 94-46, Youngdeunpo7-GA
150-037 Seoul, Korea
phone:(+82) 2/2632-6770
fax: (+82) 2/2632-6880
email: intech01@kornet.net
internet: intechautomation.co.kr



Neugart GmbH
Keltenstraße 16
D-77971 Kippenheim
phone: (+49) 7825-847 0
fax: (+49) 7825-847 2999
email: sales@neugart.de
internet: www.neugart.de