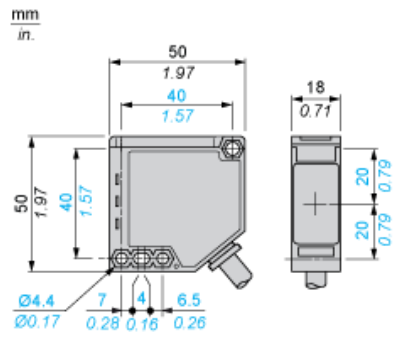
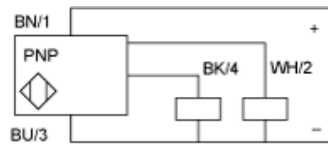


Dimensions



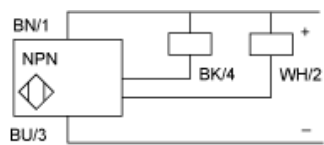
Wiring Schemes

PNP Output



(+) Brown
BN :
(-) Blue
BU :
(OUT)Black
Output
BK :
(Alarm)White
WH :

NPN Output



(+) Brown
BN :
(-) Blue
BU :
(OUT)Black
Output
BK :
(Alarm)White
WH :