

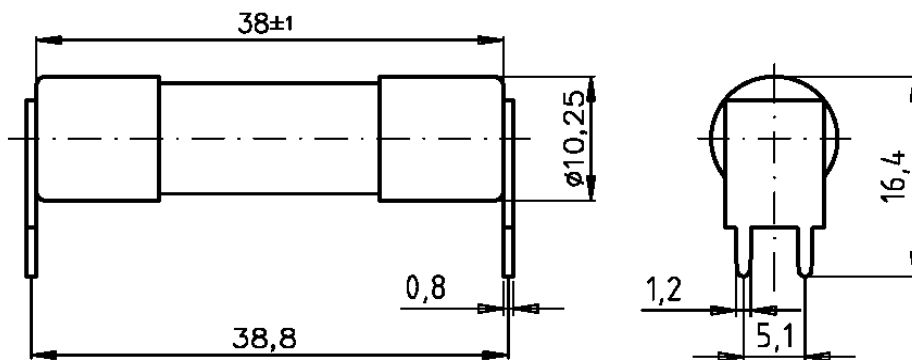
Abmessungen
Dimensions

Art.-Nr.: 50 226 26
part-no

Größe: 10 x 38 mm
size

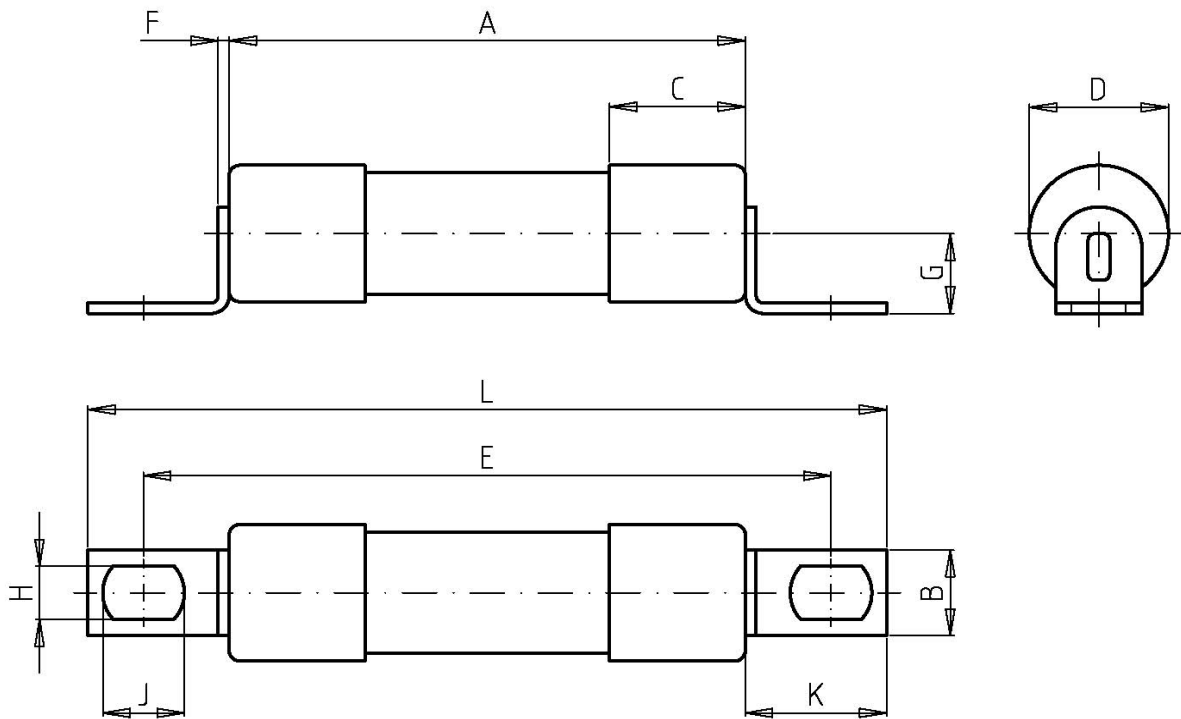
Bemessungsstrom: 1 - 30 A
rated current

Besonderheit: mit Einlötpins
Features: for PCB mounting



Abmessungen
Dimensions

Art. Nr.: 50 227 26
part-no.:
Größe: 10 x 38 mm
size:
Bemessungsstrom: 1 A - 30 A
rated current:
Besonderheit: mit Anschraubblaschen
Features: with bolted contacts



A	B	C	D	E	F	G	H	J	K	L
mm	mm	mm	mm	mm	mm	mm	mm	mm	mm	mm
38,0	6,4	10,0	10,25	50,6	0,8	6,0	4,0	6,0	10,4	58,8