

PowerXL™

Przemienniki częstotliwości
DA1



EATON

Powering Business Worldwide

Wszystkie marki i nazwy produktów są zastrzeżonymi znakami towarowymi producenta.

Lista biur regionalnych firmy Eaton Electric sp. z o.o.:
<http://www.moeller.pl/kontakt>

Instrukcje obsługi

Oryginalna instrukcja obsługi została wydana w języku niemieckim.

Tłumaczenie oryginalnej instrukcji obsługi 10/12

Wszystkie wydania niniejszego dokumentu inne niż wydanie niemieckojęzyczne są tłumaczeniem oryginalnej instrukcji niemieckojęzycznej.

Wydanie pierwsze oryginału 2012, data wydania 10/12
2012 Eaton Industries GmbH, 53105 Bonn

Wszelkie prawa zastrzeżone.

Żadna część niniejszej instrukcji nie może być kopiowana w żadnym formacie (drukowanie, kserowana lub w inny sposób) lub przetwarzana, duplikowana lub rozpowszechniana w postaci elektronicznej bez pisemnej zgody firmy Eaton Industries GmbH, Bonn.

Zastrzega się możliwość wprowadzania zmian bez powiadomienia.



Uwaga! Niebezpieczne napięcie elektryczne!

Przed uruchomieniem instalacji

- Odłącz zasilanie od urządzenia.
- Zabezpiecz urządzenie, aby nie mogło zostać przypadkowo uruchomione.
- Sprawdź brak napięcia zasilającego.
- Uziemij urządzenie.
- Ostoń lub zabezpiecz wszelkie sąsiednie części czynne pozostające pod napięciem.
- Przestrzegaj instrukcji obsługi urządzeń (AWA/IL).
- Eksploatacją urządzeń zgodnie z EN 50110-1/-2 (VDE 105Part 100) mogą zajmować się tylko wykwalifikowani pracownicy.
- Przed instalowaniem i dotykaniem urządzeń upewnij się o braku ładunków elektrostatycznych
- Uziemienie funkcjonalne (FE, PES) musi być przyłączone do przewodu ochronnego (PE) lub do szyny wyrównawczej. Za wykonanie tego połączenia odpowiedzialny jest monter systemu.
- Kable przyłączeniowe i linie sygnałowe powinny być zainstalowane tak, aby oddziaływanie indukcyjne lub pojemnościowe nie wpływało niekorzystnie na funkcje automatyki.
- Zainstaluj urządzenia automatyki oraz inne elementy w ten sposób, aby były zabezpieczone przed niezamierzonym uruchomieniem.
- Dla sygnałów I/O należy zastosować odpowiednie środki bezpieczeństwa w postaci oprogramowania i oprzewodowania, tak aby przerwa w obwodzie sygnałowym nie powodowała niezidentyfikowanego stanu dla urządzeń automatyki.
- Zapewnij niezawodną izolację dla bardzo niskiego napięcia zasilającego 24V. Stosuj tylko zasilacze spełniające normy IEC 60364-4-41 (VDE 0100Part 410) lub HD384.4.41 S2.
- Wahania napięcia zasilającego od wartości znamionowej nie mogą przekraczać limitów tolerancji podanych w specyfikacjach, w innym przypadku może to spowodować nieprawidłowe działanie i niebezpieczną pracę.
- Urządzenia wyłączenia awaryjnego zgodnie z IEC/EN 60204-1 muszą działać niezawodnie we wszystkich trybach pracy urządzeń automatyki. Odblokowanie urządzeń wyłączenia awaryjnego nie może powodować restartu urządzenia.
- Urządzenia zaprojektowane do montażu w obudowach lub skrzynkach sterowniczych mogą być obsługiwane i sterowane tylko po ich zainstalowaniu i przy zamkniętej obudowie. Pulpity i urządzenia przenośne mogą być obsługiwane i sterowane tylko przy zamkniętych obudowach.
- Należy podjąć środki bezpieczeństwa w celu zapewnienia prawidłowego restartu procesu po zaniku napięcia lub uszkodzeniu. Nie może to powodować niebezpiecznych stanów nawet przez krótki czas. Jeżeli konieczne, to należy zastosować urządzenia wyłączenia awaryjnego.
- Jeżeli gdziekolwiek uszkodzenia w systemie automatyki mogą spowodować zranienie lub zniszczenia mienia, wówczas należy podjąć zewnętrzne środki bezpieczeństwa w celu zapewnienia bezpieczeństwa w sytuacji uszkodzenia lub błędnego działania (np. za pomocą osobnych łączników krańcowych, blokad mechanicznych itp.)
- W zależności od stopnia ochrony, przemienniki częstotliwości mogą zawierać podczas pracy lub zaraz po zadziałaniu metalowe części przewodzące, elementy ruchome lub obrotowe albo gorące powierzchnie.
- Usunięcie wymaganych osłon, niewłaściwe zainstalowanie lub niewłaściwa obsługa silnika lub przemiennika częstotliwości może spowodować uszkodzenie urządzenia i może prowadzić do poważnych zranień lub strat mienia.
- Podczas prac prowadzonych przy włączonych przemiennikach częstotliwości należy stosować się do obowiązujących krajowych przepisów bezpieczeństwa i zapobiegania wypadkom.
- Instalacja elektryczna musi być wykonana zgodnie z obowiązującymi w tym zakresie przepisami (np. odnośnie przekrojów kabli, bezpieczników, przewodów ochronnych).
- Prace transportowe, montażowe, uruchomieniowe i konserwacyjne mogą być wykonywane tylko przez wykwalifikowany personel (IEC 60364, HD 384 oraz krajowe przepisy bezpieczeństwa pracy),
- Instalacje z przemiennikami częstotliwości muszą być wyposażone w dodatkowe urządzenia monitorujące i zabezpieczające, zgodnie z obowiązującymi przepisami bezpieczeństwa. Dopuszcza się modyfikacje w przemiennikach częstotliwości z wykorzystaniem oprogramowania użytkowego.
- Wszystkie osłony i drzwi muszą pozostawać zamknięte podczas pracy.
- W celu zredukowania niebezpieczeństwa dla ludzi i wyposażenia, użytkownik powinien zastosować środki zapobiegawcze, które ograniczą konsekwencje błędnego działania lub uszkodzenia napędu (zwiększenie prędkości silnika lub nagłe zatrzymanie silnika). Te środki mogą obejmować:
 - inne niezależne urządzenia dla monitorowania zmiennych bezpieczeństwa (prędkość, droga, pozycja końcowa itp.),
 - elektryczne lub nie elektryczne środki systemowe (blokady elektryczne lub mechaniczne),
 - nigdy nie dotykać części czynnych lub przyłączyć kablowych przemiennika częstotliwości po jego odłączeniu od zasilania. Wskutek ładunku na kondensatorach, części te po odłączeniu od zasilania mogą wciąż być pod napięciem. Zastosuj odpowiednie znaki ostrzegawcze.

Spis zawartości

0	Informacje o instrukcji	5
0.1	Grupa odbiorców	5
0.2	Znaki charakterystyczne	5
0.3	Skróty	6
0.4	Napięcia zasilające	7
0.5	Jednostki	7
1	Urządzenia serii DA1.....	9
1.1	Wprowadzenie	9
1.2	Przegląd systemu	10
1.3	Sprawdzenie dostawy	11
1.4	Dane znamionowe	13
1.4.1	Dane znamionowe na tabliczce znamionowej.....	13
1.4.2	Klucz oznaczania elementów	14
1.4.3	Ogólne dane znamionowe	16
1.4.4	Właściwości	19
1.5	Budowa DA1	21
1.6	Właściwości	22
1.7	Kryteria doboru	24
1.8	Właściwe użytkowanie.....	25
1.9	Konserwacja i przeglądy	26
1.10	Przechowywanie	26
1.11	Ładowanie kondensatorów DC	27
1.12	Serwis i gwarancje	27
2	Projektowanie	29
2.1	Wprowadzenie	29
2.2	Sieć zasilająca.....	30
2.2.1	Główne przyłącza i konfiguracja	30
2.2.2	Napięcia zasilające i częstotliwość	31
2.2.3	Asymetria napięcia	31
2.2.4	Współczynnik zawartości harmoniczných (THD)	32
2.2.5	Urządzenia do kompensacji mocy biernej	33
2.2.6	Dławiki sieciowe	33
2.3	Bezpieczeństwo i łączenie	34
2.3.1	Bezpieczniki i przekroje kabli	34
2.3.2	Urządzenia różnicowoprądowe (RCD)	35
2.3.3	Styczniki sieciowe	36
2.4	Kompatybilność elektromagnetyczna EMC.....	36

2.5	Silniki i aplikacje	38
2.5.1	Dobór silnika	38
2.5.2	Praca równoległa silników.....	38
2.5.3	Typy obwodów dla silników trójfazowych	40
2.5.4	Krzywa charakterystyki 87 Hz	40
2.5.5	Praca ze stycznikiem obejścia.....	42
2.5.6	Przyłączanie silników EX	43
2.5.7	Filtry sinusoidalne	43
3	Instalowanie.....	45
3.1	Wprowadzenie	45
3.2	Montaż.....	45
3.2.1	Pozycja montażu	46
3.2.2	Chłodzenie	46
3.2.3	Instalowanie w szafie sterowniczej	49
3.2.4	Mocowanie	50
3.3	Instalacja EMC	53
3.3.1	EMC w szafie sterowniczej.....	53
3.3.2	Uziemianie	54
3.3.3	Śruba EMC.....	55
3.3.4	Śruba VAR.....	56
3.3.5	Ekranowanie	56
3.4	Instalacja elektryczna	58
3.4.1	Przyłączanie zasilania	59
3.4.2	Przyłączanie sterowania	64
3.4.3	Schematy blokowe	72
3.4.4	Test izolacji.....	74
4	Obsługa.....	75
4.1	Lista kontrolna przy uruchamianiu	75
4.2	Ostrzeżenia o niebezpieczeństwie operacyjnym	76
4.3	Uruchomienie z zacisków sterowniczych (ustawienie fabryczne)	77
5	Komunikaty o błędach	81
5.1	Wprowadzenie	81
5.1.1	Komunikaty o błędach.....	81
5.1.2	Potwierdzanie błędów (Reset)	81
5.1.3	Lista błędów.....	83

6	Parametry	87
6.1	Panel sterowania	132
6.1.1	Wyświetlacz	133
6.1.2	Nawigacja po menu	133
6.1.3	Nastawy parametrów	133
6.1.4	Wybór parametru	134
6.2	Wejścia cyfrowe i analogowe	135
6.2.1	Wejścia cyfrowe (DI)	138
6.2.2	Wejścia analogowe (AI)	139
6.2.3	Wyjścia cyfrowe/analogowe	147
6.2.4	Sterowanie napędu	151
6.2.5	Czas przyspieszania i zwalniania	152
6.2.6	Skok częstotliwości	153
6.2.7	Funkcja startu	154
6.2.8	Silnik	156
6.2.9	Nastawy częstotliwości stałej	158
6.2.10	Krzywa charakterystyki U/f	160
6.2.11	Hamowanie	165
6.3	Wskaźnik parametrów pracy	171
6.4	Wejście zadające (REF)	172
7	Złącze szeregowe (Modbus RTU)	175
7.1	Dane ogólne	175
7.1.1	Komunikacja	176
7.1.2	Złącze szeregowe	176
7.2	Parametry Modbus	177
7.3	Tryb pracy Modbus RTU	178
7.3.1	Struktura zapytania master	179
7.3.2	Struktura odpowiedzi slave	180
7.3.3	Modbus: mapowanie rejestrów	181
7.3.4	Objaśnienia kodów funkcyjnych	189
8	CANopen	191
8.1	Typy danych	191
8.2	Przegląd systemu	192
8.2.1	Rezystory terminujące	194
8.2.2	Prędkość transmisji	194
8.2.3	Ustawianie adresu CANopen	194
8.2.4	Parametry wymagające skonfigurowania	194
8.3	Lista obiektów	195
8.3.1	Plik EDS	195
8.3.2	Obiekty komunikacyjne	196
8.3.3	Parametry serwera SDO	197
8.3.4	Obiekty producenta	199
8.3.5	Słowo kontrolne (Indeks 2000 _{hex})	202
8.4	Komunikaty o błędach	204

9	Załącznik.....	207
9.1	Charakterystyczne dane techniczne.....	207
9.1.1	DA1-12.....	208
9.1.2	DA1-32.....	209
9.1.3	DA1-32.....	210
9.1.4	DA1-34.....	211
9.2	Wymiary i wielkość obudowy.....	213
9.3	Karta PC.....	215
9.3.1	Moduł DX-COM-STICK.....	215
9.3.2	drivesConnect.....	218
9.3.3	Kable i bezpieczniki.....	219
9.4	Styczniki sieciowe.....	223
	Indeks alfabetyczny	225

0 Informacje o instrukcji

Niniejsza instrukcja zawiera specjalne informacje wymagane do prawidłowego doboru i przyłączenia przemiennika częstotliwości typu DA1 oraz jego skonfigurowania do wymagań użytkownika. Wszystkie informacje dotyczą określonej wersji sprzętowej i oprogramowania. Niniejsza instrukcja opisuje wszystkie wielkości urządzeń serii DA1. Różnice i charakterystyki poszczególnych typów i wielkości zostały odpowiednio przedstawione.

0.1 Grupa odbiorców

Niniejsza instrukcja MN04020005Z-PL została napisana dla inżynierów i elektryków. Podczas uruchamiania wymagana jest specjalistyczna wiedza z zakresu elektrotechniki oraz znajomość fundamentalnych zasad technicznych.

Zakłada się, że użytkownik posiada niezbędną wiedzę z podstaw elektrotechniki oraz że jest zaznajomiony z obsługą systemów elektrycznych i maszyn, jak również z odpowiednimi rysunkami technicznymi.

0.2 Znaki charakterystyczne

Symbole użyte w niniejszej instrukcji oznaczają:

- ▶ Oznacza konieczność przestrzegania tych wytycznych.



Oznacza przydatne wskazówki.

UWAGA

Ostrzega przed możliwością uszkodzenia materiału.



OSTRZEŻENIE

Ostrzega przed możliwością wystąpienia niebezpiecznych sytuacji, które mogą spowodować drobne zranienia.



NIEBEZPIECZEŃSTWO

Ostrzega przed niebezpiecznymi sytuacjami, które mogą skutkować poważnymi obrażeniami lub śmiercią.

Dla lepszej przejrzystości instrukcji, nazwę bieżącego rozdziału oraz nazwę bieżącej sekcji pokazano w nagłówki strony.

0 Informacje o instrukcji

0.3 Skróty



W celu łatwiejszego zrozumienia niektórych rysunków zawartych w niniejszej instrukcji, obudowy przemienników częstotliwości jak również inne elementy bezpieczeństwa zostały pominięte. Jednakże należy zauważyć, że przemiennik częstotliwości zawsze musi być obsługiwany z jego obudową poprawnie umiejscowioną jak również ze wszystkimi wymaganymi elementami bezpieczeństwa.



Wszystkie specyfikacje w niniejszej instrukcji odnoszą się do wersji sprzętowych i oprogramowania w niej opisanych.



Więcej informacji na temat opisanych tu urządzeń można znaleźć na stronie internetowej:

<http://www.moeller.pl/powerxl>

0.3 Skróty

W niniejszej instrukcji użyte są następujące skróty:

EMC	kompatybilność elektromagnetyczna
FE	uziemienie funkcjonalne
FS	wielkość obudowy
FWD	praca do przodu (ruch pola zgodnie z kierunkiem ruchu wskazówek zegara)
GND	uziemienie (potencjał 0)
IGBT	tranzystor bipolarny z izolowaną bramką
LCD	wyświetlacz ciekłokrystaliczny
PDS	system napędowy (system magnetyczny)
PE	uziemienie ochronne (⊕)
PES	przyłączenie EMC do PE dla linii ekranowanych
PNU	numer parametru
REV	obroty w lewo (ruch pola przeciwnie do kierunku ruchu wskazówek zegara)
UL	Akredytowane Laboratoria
DS	nastawy fabryczne

0.4 Napięcia zasilające

Znamionowe napięcia zasilające określone w poniższej tabeli bazują na standardowych wartościach dla sieci z uziemionym punktem gwiazdowym.

W sieciach pierścieniowych (występujących w Europie) znamionowe napięcie pracy w punkcie przesyłu zakładu energetycznego jest takie samo jak wartość w sieci odbiorcy (np. 230 V, 400 V).

W sieciach gwiazdowych (występujących w Ameryce Północnej), znamionowe napięcie pracy w punkcie przesyłu zakładu energetycznego jest większe niż w sieci odbiorcy.

Przykład: 120 V → 115 V, 240 V → 230 V, 480 V → 460 V.

Zakres szerokiej tolerancji przemienników częstotliwości DA1 uwzględnia dopuszczalne obniżenie się napięcia o 10% (np. $U_{LN} - 10\%$) jak również uwzględnia napięcie zasilające w Ameryce Północnej rzędu 480 V +10% (60 Hz).

Dopuszczalne napięcia przyłączeniowe dla serii DA1 zostały wymienione w załączniku do sekcji Specyfikacje Techniczne.

Dane dotyczące napięcia znamionowego bazują zawsze na częstotliwościach sieci zasilającej 50/60 Hz w zakresie 48 do 62 Hz.

0.5 Jednostki

Każda wymiar fizyczny użyty w niniejszej instrukcji wykorzystuje międzynarodowy system jednostek, znany inaczej jako układ SI. Dla celów certyfikacji wyposażenia, niektóre z tych wymiarów są połączone z ekwiwalentnym systemem miar i wag.

Tabela 1: Przykład konwersji jednostek

Wielkość	Wartość w jednostkach amerykańskich	Określenie w układzie amerykańskim	Wartość w układzie SI	Wartość przeliczenia
długość	1 in (")	cal	25,4 mm	0.0394
moc	1 HP = 1,014 PS	konie mechaniczne	0,7457 kW	1,341
moment	1 lbf in	funtów na cal	0,113 Nm	8,851
temperatura	1°F (T _F)	Fahrenheit	-17,222°C (T _C)	T _F = T _C × 9/5 + 32
prędkość	1 rpm	obrotów na minutę	1 obr./min	1
waga	1 lb	funt	0,4536 kg	2,205

Notatki

1 Urządzenia serii DA1

1.1 Wprowadzenie

Przeмиenniki częstotliwości serii DA1 są przeznaczone dla aplikacji zawierających sterowanie częstotliwościowe trójfazowych silników elektrycznych w zakresie mocy od 0,75 kW (dla 230 V) do 160 kW (przy 400 V).

Urządzenia serii DA1 cechuje kompaktowa i mocna konstrukcja oraz dostępność w siedmiu wielkościach (FS2, ..., FS8) jak również o stopniu ochrony IP20, IP40, IP55 oraz IP66. Dla stopnia ochrony IP66 dostępny jest również model z łącznikiem głównym i elementami sterowniczymi.

Dzięki ich łatwemu zastosowaniu i obsłudze, innowacyjnej technologii oraz wysokiemu stopniu niezawodności przeмиenniki częstotliwości DA1 szczególnie nadają się do zastosowań ogólnych. Ponadto, zintegrowany filtr tłumiący zakłócenia radiowe oraz przyjazny interfejs sprawiają, że przeмиenniki zaspokajają wiele ważnych potrzeb w przemyśle maszynowym w zakresie optymalizacji produkcji i procesu wytwórczego.

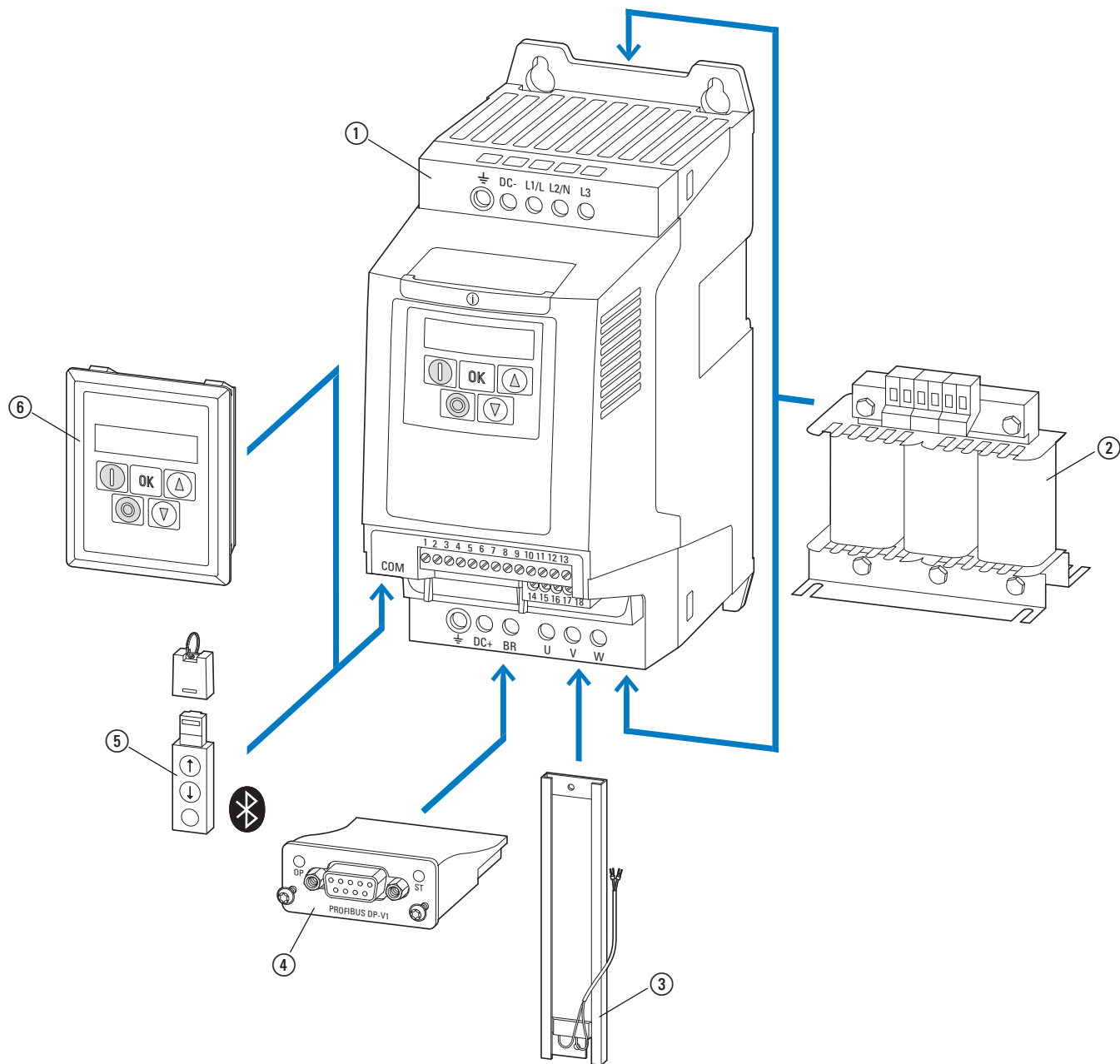
Komputerowe oprogramowanie do konfigurowania parametrów zapewnia integralność danych i redukuje czas wymagany na uruchomienie i konserwację.

Ponadto, szeroki zakres dostępnych akcesoriów zwiększa elastyczność przeмиenników we wszystkich obszarach zastosowań.

1 Urządzenia serii DA1

1.2 Przegląd systemu

1.2 Przegląd systemu

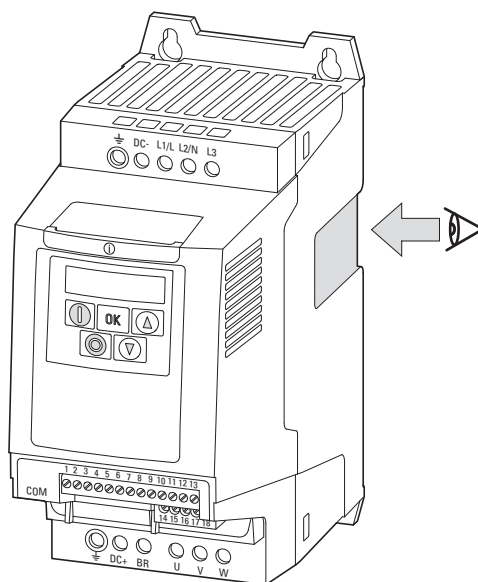


Rysunek 1: Przegląd systemu przemiennika częstotliwości DA1

- ① DA1-... przemiennik częstotliwości
- ② DX-LN-... dławiki sieciowe, DX-LM3-... dławiki silnikowe, DX-SIN3-... filtry sinusoidalne
- ③ DX-BR... rezystor hamujący
- ④ Przyłącze magistrali i modułu rozszerzeń
- ⑤ DX-COM-STICK moduł komunikacyjny i akcesoria (np. DX-CBL – kabel przyłączeniowy)
- ⑥ DE-KEY-... klawiatura (zewnętrzna)

1.3 Sprawdzenie dostawy

➔ Przed otwarciem opakowania, proszę sprawdzić etykietę, aby upewnić się, że otrzymali Państwo właściwe urządzenie.



Rysunek 2: Umieszczenie tabliczki znamionowej na przemienniku częstotliwości DA1

Przemienniki częstotliwości serii DA1 są starannie pakowane i przygotowywane do wysyłki. Urządzenia powinny być dostarczane tylko w ich oryginalnych opakowaniach z odpowiednimi materiałami transportowymi. Należy zwrócić uwagę na etykietę oraz instrukcje na opakowaniu, jak również na urządzeniu po rozpakowaniu.

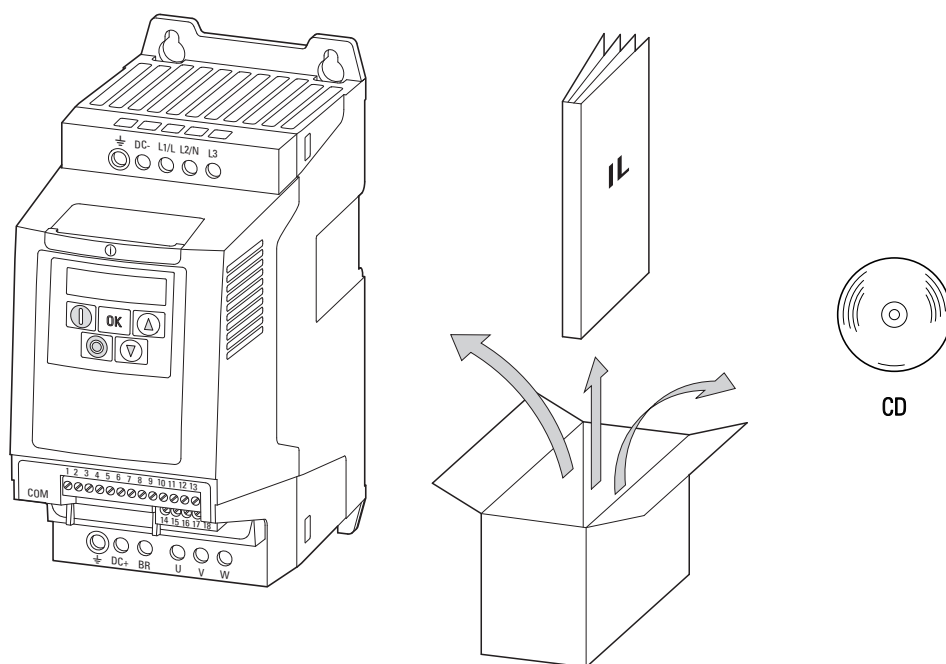
Po dostawie, otworzyć opakowanie za pomocą stosownych narzędzi i natychmiast sprawdzić jego zawartość aby upewnić się, że jest ona kompletna i nieuszkodzona.

1 Urządzenia serii DA1

1.3 Sprawdzenie dostawy

Opakowanie musi zawierać następujące części:

- przemiennik częstotliwości serii DA1,
- ulotki informacyjne,
 - IL04020001Z dla urządzeń o wielkości FS2 i FS3 oraz stopniu ochrony IP20,
 - IL04020011Z dla urządzeń o wielkości FS4 i FS7 oraz stopniu ochrony IP55,
 - IL04020012Z dla przemienników częstotliwości o wielkości FS8 do zabudowy wolnostojącej,
- nośnik danych (CD-ROM) zawierający dokumentację przemienników, częstotliwości DA1.



Rysunek 3: Wyposażenie dostarczane wraz z przemiennikiem częstotliwości DA1

1.4 Dane znamionowe

Kategorie napięciowe


Przebiegniki częstotliwości DA1 zostały podzielone na następujące kategorie napięciowe:

- 230 V: DA1-12..., DA1-32...
- 400 V: DA1-34...

1.4.1 Dane znamionowe na tabliczce znamionowej

Dane znamionowe charakterystyczne dla przebiegnika częstotliwości DA1 zostały wypisane na tabliczce znamionowej na prawym boku urządzenia.

Napisy na tabliczce znamionowej mają następujące znaczenie (przykład):

Napis	Znaczenie
DA1-344D1FB-A20N	Numer części: DA1 = przebiegnik serii DA1 3 = zasilanie trójfazowe/silnik trójfazowy 4 = kategoria napięcia zasilającego 400 V 4D1 = 4,1 A prąd pracy na wyjściu F = zintegrowany filtr tłumienia zakłóceń radiowych (RFI) B = zintegrowany tranzystor hamowania A = wyświetlacz LED (7-wierszowy wyświetlacz) 20 = stopień ochrony IP20 N = standardowe urządzenie podstawowe
Wejście	Moc przyłączeniowa: napięcie trójfazowe AC (U_e 3~ AC), 380–480 V, 50/60 Hz prąd wejściowy na fazę (4,3 A)
Wyjście	Strona obciążenia (strona silnika): napięcie trójfazowe (0 – U_e), prąd wyjściowy na fazę (4,1 A) częstotliwość wyjściowa (0–500 Hz)
Moc	Moc na wyjściu: 1,5 kW dla 400 V/2 HP przy 460 V dla trójfazowego silnika asynchronicznego, czterobiegunowego, chłodzonego wewnętrznie lub powierzchniowo (1500 obr./min przy 50 Hz/1800 obr./min przy 60 Hz)
S/N	Numer seryjny
	Przebiegnik częstotliwości jest urządzeniem elektrycznym. Przed wykonywaniem jakichkolwiek podłączeń i uruchomieniem przeczytaj instrukcję (w tym przypadku MN04020005Z-PL)
IP20/budowa otwarta	Stopień ochrony obudowy: IP20, UL (cUL) budowa otwarta
25072012	Data produkcji: 25.07.2012

1 Urządzenia serii DA1

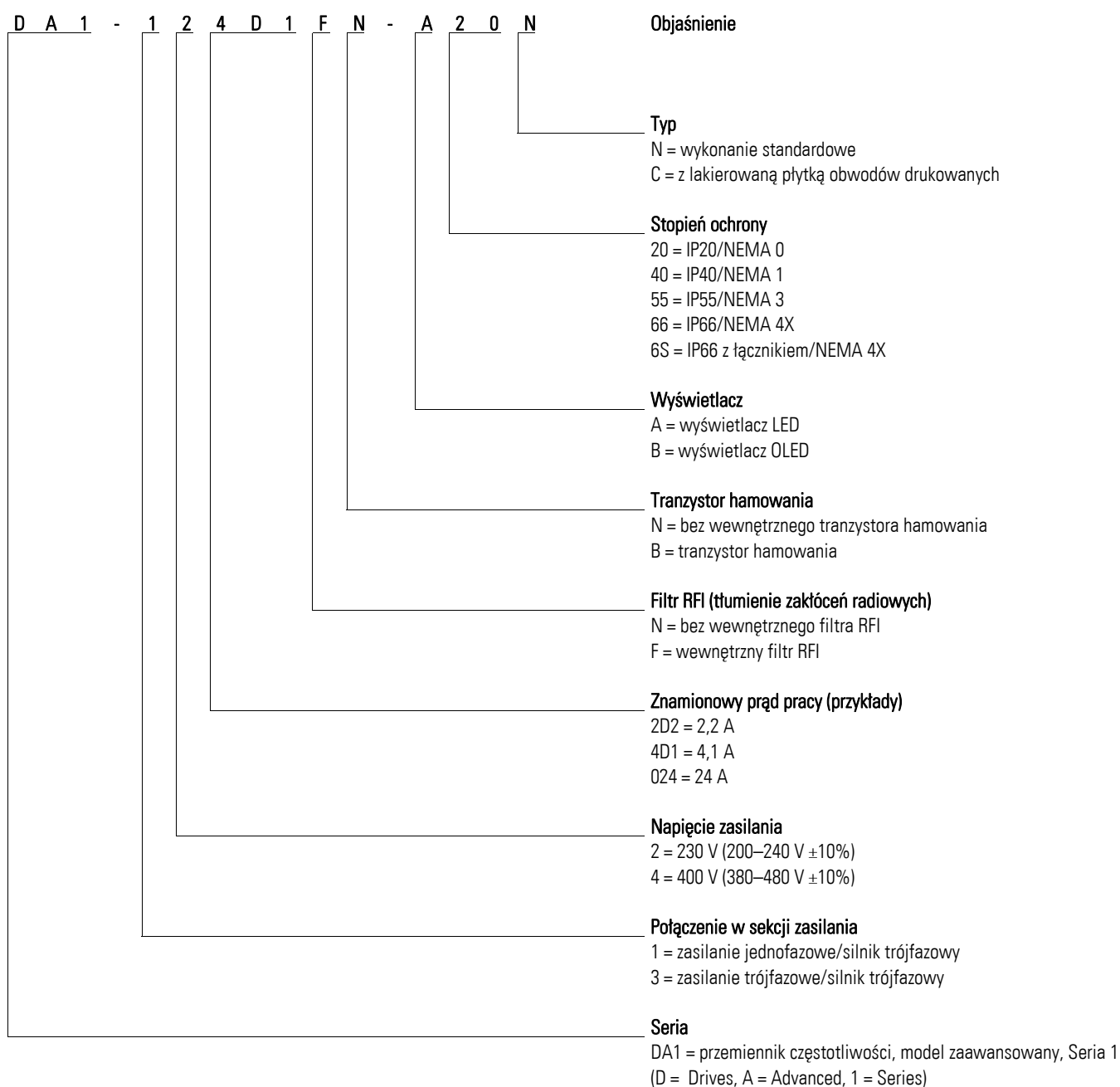
1.4 Dane znamionowe

1.4.2 Klucz oznaczania elementów

Numery katalogowy lub numer danej części przemiennika częstotliwości serii DA1 składa się z czterech sekcji.

Seria – Moc – Model – Wersja

Więcej szczegółów pokazuje poniższy diagram:



Rysunek 4: Klucz oznaczania przemienników częstotliwości DA1

Przykłady numerów katalogowych

Oznaczenie	Znaczenie
DA1-124D3NN-A20C	DA1 = seria przemienników częstotliwości DA1 1 = zasilanie jednofazowe/silnik trójfazowy 2 = napięcie zasilania 230 V (200–240 V ±10%) 4D3 = 4,3 A znamionowy prąd roboczy (prąd wyjściowy) N = bez filtra RFI N = bez tranzystora hamowania A = wyświetlacz LED 20 = Stopień ochrony IP20 C = lakierowane płytki PCB
DA1-122D3FN-A20N	DA1 = seria przemienników częstotliwości DA1 1 = zasilanie jednofazowe/silnik trójfazowy 2 = napięcie zasilania 230 V (200–240 V ±10%) 2D3 = 2,3 A znamionowy prąd roboczy (prąd wyjściowy) F = wewnętrzny filtr RFI N = bez tranzystora hamowania A = wyświetlacz LED 20 = Stopień ochrony IP20 N = płytki PCB bez dodatkowego pokrycia lakierem
DA1-327D0FB-A20N	DA1 = seria przemienników częstotliwości DA1 3 = zasilanie trójfazowe/silnik trójfazowy 2 = napięcie zasilania 230 V (200–240 V ±10%) 7D0 = 7,0 A znamionowy prąd roboczy (prąd wyjściowy) F = wewnętrzny filtr RFI B = wewnętrzny tranzystor hamowania A = wyświetlacz LED 20 = Stopień ochrony IP20 N = płytki PCB bez dodatkowego pokrycia lakierem
DA1-34014FB-B66N	DA1 = seria przemienników częstotliwości DA1 3 = zasilanie trójfazowe/silnik trójfazowy 4 = napięcie zasilania 400 V (380–480 V ±10%) 014 = 14 A znamionowy prąd roboczy (prąd wyjściowy) F = wewnętrzny filtr RFI B = wewnętrzny tranzystor hamowania B = wyświetlacz OLED 66 = Stopień ochrony IP66 N = płytki PCB bez dodatkowego pokrycia lakierem
DA1-34018FB-A20C	DA1 = seria przemienników częstotliwości DA1 3 = zasilanie trójfazowe/silnik trójfazowy 4 = napięcie zasilania 400 V (380–480 V ±10%) 018 = 18 A znamionowy prąd roboczy (prąd wyjściowy) F = wewnętrzny filtr RFI B = wewnętrzny tranzystor hamowania A = wyświetlacz LED 20 = Stopień ochrony IP20 C = lakierowane płytki PCB



Zewnętrzny filtr RFI jest wymagany dla urządzeń DA1...N..., zgodnie z IEC/EN 61800-3.

1 Urządzenia serii DA1

1.4 Dane znamionowe

1.4.3 Ogólne dane znamionowe

Dane techniczne	Oznaczenie	Jednostka	Wartość
Ogólne			
Normy			EMC: EN 61800-3:2004+A1-2012 Zakłócenia radiowe: EN 55011: 2010 Bezpieczeństwo: EN 61800-5: 2007 Stopień ochrony: EN 60529: 1992
Certyfikaty i deklaracje zgodności producenta			CE, UL, cUL, c-Tick Uwaga: FS8 nie są certyfikowane przez UL lub cUL
Jakość produkcji			RoHS, ISO 9001
Odporność klimatyczna	ρ_w	%	< 95%, średnia wilgotność względna (RH), bez kondensacji (EN 50178)
Temperatura otoczenia			
Podczas pracy			
IP20 (NEMA 0)	θ	°C	-10...+50 (bez zamarzania i kondensacji)
IP55 (NEMA 3)	θ	°C	-10...+45
IP66 (NEMA 4X)	θ	°C	-10...+40 (bez zamarzania i kondensacji)
Podczas przechowywania	θ	°C	-40...+60
Ładunek elektrostatyczny (ESD, EN 61000-4-2:2009)	V	kV	±4, rozładowanie stykowe ±8, rozładowanie powietrzne
Impuls przemijający (EFT/B, EN 61000-4-4: 2004)	V	kV	±1, dla 5 kHz, zaciski sterownicze ±2, dla 5 kHz, zaciski przyłączeniowe silnika, jednofazowe główne zaciski przyłączeniowe ±4, dla 5 kHz, trójfazowe główne zaciski przyłączeniowe
Przepięcia (EN 61000-4-5: 2006)			
200–240 V	V	kV	±1, między przewodami fazowymi/neutralnym ±2, między przewodem fazowym/neutralnym a ziemią
380–480 V	V	kV	±2, między fazami ±4, między fazą a ziemią
Wytrzymałość dielektryczna (łuk, EN 61800-5-1: 2007)			
200–240 V	V	kV	1,5
380–480 V	V	kV	2,5
Klasa zakłóceń radiowych (EMC)			
Kategoria i maksymalna długość ekranowanego kabla silnikowego			
C1	l	m	5
C2	l	m	25
C3	l	m	50
Pozycja montażu			Pionowa, maks. ±30°
Wysokość n.p.m.	H	m	0–1000 nad poziomem morza, > 1000 przy redukcji prądu obciążenia o 1% na każde 100 m, maks. 2000 z aprobatą UL, maks. 4000 (bez aprobaty UL)
Stopień ochrony			IP20 (NEMA 0) IP40 (NEMA 1) IP55 (NEMA 3) IP66 (NEMA 4X)
Ochrona szyn			BGV A3 (VBG4, ochrona przed dotknięciem palcem i dłonią)

1 Urządzenia serii DA1

1.4 Dane znamionowe

Dane techniczne	Oznaczenie	Jednostka	Wartość
Ogólne			
Obwód główny/obwód zasilający			
Obwód zasilający			
Znamionowe napięcia pracy			
DA1-12...	U_e	V	1~ 230 (200 V –10%–240 V +10%)
DA1-32...	U_e	V	3~ 230 (200 V –10%–240 V +10%)
DA1-34...	U_e	V	3~ 400 (380 V –10%–480 V +10%)
Częstotliwość	f	Hz	50/60 (48–62)
Współczynnik mocy	cos φ		> 96
Asymetria faz		%	maks. 3
Maksymalny prąd zwarcia	I_q	kA	5
Częstość załączania zasilania			Maksymalnie raz na 30 s
Konfiguracja sieci zasilającej (sieć AC)			System TN i TT z bezpośrednio uziemionym punktem neutralnym. System IT tylko z przekaźnikami kontroli izolacji PCM. Praca przy uziemionej fazie w sieci jest dopuszczalna tylko do maksymalnej wartości napięcia faza-ziemia 300 V AC.
Obwód silnikowy			
Napięcie wyjściowe			
DA1-12..., DA1-32..., DA1-34...	U_2	V	3~ 0– U_e
Częstotliwość wyjściowa			
Zakres, parametryzacja	f_2	Hz	0–50/60 (maks. 500)
Rozdzielczość		Hz	0,1
Prąd przeciążeniowy			
dla 60 s		%	150
dla 4 s		%	200
Częstotliwość kluczkowania			
FS2, ..., FS7	f_{PWM}	kHz	maks. 32
Tryb pracy			Sterowanie U/f, kompensacja poślizgu, sterowanie wektorowe
Hamowanie DC			
Czas przed startem	t	s	0–25, od stanu zatrzymanego
Lotny start (przechwyt obracającego się silnika)			
Tranzystor hamowania			
Prąd hamujący dla pracy ciągłej		%	100 (I_e)
Maksymalny prąd hamujący		%	150 dla 60 s

1 Urządzenia serii DA1

1.4 Dane znamionowe

Dane techniczne	Oznaczenie	Jednostka	Wartość
Ogólne			
Sekcja sterownicza			
Napięcie sterownicze			
Napięcie wyjściowe (zacisk sterowniczy 1)	U_C	V DC	24
Obciążalność (zacisk sterowniczy 1)	I_1	mA	100
Napięcie odniesienia (zacisk sterowniczy 5)	U_S	V DC	10
Obciążalność (zacisk sterowniczy 5)	I_S	mA	10
Wejście cyfrowe (DI)			
Liczba			3–5
Logika (poziom)			narastająca
Czas odpowiedzi	t	ms	< 4
Zakres napięcia wejściowego stan Wysoki (1)	U_C	V DC	8–30
Zakres napięcia wejściowego stan Niski (0)	U_C	V DC	0–4
Wejście analogowe (AI)			
Liczba			0–2
Rozdzielczość			12-bit
Dokładność		%	< 1 do wartości końcowej
Czas odpowiedzi	t	ms	< 4
Zakres napięcia wejściowego	U_S	V DC	–10...+10, ($R_i \sim 72 \text{ k}\Omega$)
Zakres prądu wejściowego	I_S	mA	0/4–20 ($R_B \sim 500 \Omega$)
Wyjście cyfrowe (DO)/wyjście przekaźnikowe (K)			
Liczba			2 (analogowe/cyfrowe)/2 przekaźnikowe
Napięcie wyjściowe	U_{out}	V DC	0–10, 24
Prąd wyjściowy	I_{out}	mA	0/4–20
Przekaźniki			Styk zwierny, 6 A (250 V AC)/5 A (30 V DC) Styki przełączalne, 6 A (250 V AC)/5 A (30 V DC)
Złącze (RJ45)			Szyna OP, Modbus RTU, CANopen
Miejsce sterowania			Zaciski sterownicze/jednostka operacyjna/złącze komunikacyjne

1.4.4 Właściwości

Nr kat.	Prąd znamionowy I_e [A]	Moc silnika				Filtr RFI (zintegrowany) N = No F = Tak	Tranzystor hamowania (zintegrowany) N = Nie B = Tak	Stopień ochrony IP	Wielkość FS
		P (230 V, 50 Hz)		P (220–240 V, 60 Hz)					
		[kW]	[A] ¹⁾	[HP]	[A] ¹⁾				

Napięcie zasilające: 1 AC 230 V

Napięcie przyłączeniowe silnika: 3 AC 230 V, 50/60 Hz

DA1-124D3...	4,3	0,75	3,2	1	4,2	F	N	IP20, IP66	FS2
DA1-127D0...	7	1,5	6,3	2	6,8	F	N	IP20, IP66	FS2
DA1-12011...	11	2,2	8,7	3	9,6	F	N, B	IP20, IP66	FS2

Napięcie zasilające: 3 AC 230 V, 50/60 Hz

Napięcie przyłączeniowe silnika: 3 AC 230 V, 50/60 Hz

DA1-324D3...	4,3	0,75	3,2	1	4,2	F	B	IP20, IP66	FS2
DA1-327D0...	7	1,5	6,3	2	6,8	F	B	IP20, IP66	FS2
DA1-32011...	10,5	2,2	8,7	3	9,6	F	B	IP20, IP66	FS2
DA1-32012...	18	4	14,8	5	15,2	F	B	IP20, IP66	FS3
DA1-32024...	24	5,5	19,6	7,5	22	F	B	IP20, IP66	FS3
DA1-32024...	24	5,5	19,6	7,5	22	F	B	IP55	FS4
DA1-32039...	39	7,5	26,4	10	28	F	B	IP55	FS4
DA1-32046...	46	11	38	15	42	F	B	IP55	FS4
DA1-32061...	61	15	51	20	54	F	B	IP55	FS5
DA1-32072...	72	18,5	63	25	68	F	B	IP55	FS5
DA1-32090...	90	22	71	30	80	F	B	IP55	FS6
DA1-32110...	110	30	96	40	104	F	B	IP55	FS6
DA1-32150...	150	37	117	50	130	F	B	IP55	FS6
DA1-32180...	180	45	141	60	154	F	B	IP55	FS6
DA1-32202...	202	55	173	75	192	F	B	IP55	FS7
DA1-32248...	248	75	233	100	248	F	B	IP55	FS7

1) Znamionowe prądy silników dotyczą silników trójfazowych asynchronicznych chłodzonych wewnętrznie i powierzchniowo (1500 obr./min dla 50 Hz, 1800 obr./min dla 60 Hz).

2) Należy wziąć pod uwagę dane silnika (6 A = znormalizowana wartość znamionowa wg UL 580 C). Praca może być ograniczona do zmniejszonego obciążenia silnika.

1 Urządzenia serii DA1

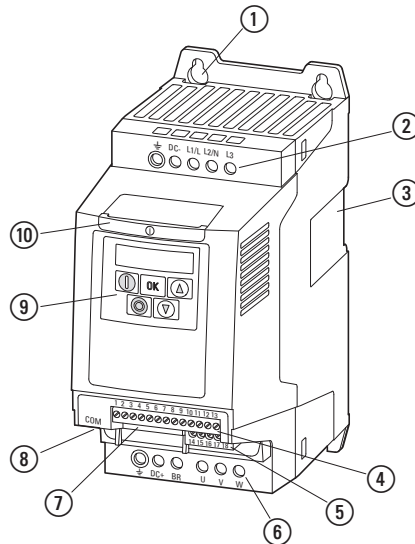
1.4 Dane znamionowe

Nr kat.	Prąd znamionowy I_e [A]	Moc silnika				Filtr RFI (zintegrowany) N = Nie F = Tak	Tranzystor hamowania (zintegrowany) N = Nie B = Tak	Stopień ochrony IP	Wielkość FS
		P (400 V, 50 Hz)		P (440–480 V, 60 Hz)					
		[kW]	[A] ¹⁾	[HP]	[A] ¹⁾				
Napięcie zasilające: 3 AC 400 V, 50 Hz/480 V, 60 Hz Napięcie przyłączeniowe silnika: 3 AC 400 V, 50 Hz/440–480 V, 60 Hz									
DA1-342D2...	2,2	0,75	1,9	1	2,1	F	B	IP20, IP66	FS2
DA1-344D1...	4,1	1,5	3,6	2	3,4	F	B	IP20, IP66	FS2
DA1-345D8...	5,8	2,2	5	3	4,8	F	B	IP20, IP66	FS2
DA1-349D5...	9,5	4	8,5	5	7,6	F	B	IP20, IP66	FS2
DA1-34014...	14	5,5	11,3	7,5	11	F	B	IP20, IP66	FS3
DA1-34018...	18	7,5	15,2	10	14	F	B	IP20, IP66	FS3
DA1-34024...	24	11	21,7	15	21	F	B	IP20, IP66	FS3
DA1-34024...	24	11	21,7	15	21	F	B	IP55	FS4
DA1-34030...	30	15	29,3	20	27	F	B	IP55	FS4
DA1-34039...	39	18,5	36	25	34	F	B	IP55	FS4
DA1-34046...	46	22	41	30	40	F	B	IP55	FS4
DA1-34061...	61	30	55	40	52	F	B	IP55	FS5
DA1-34072...	72	37	68	50	65	F	B	IP55	FS5
DA1-34090...	90	45	81	60	77	F	B	IP55	FS6
DA1-34110...	110	55	99	75	96	F	B	IP55	FS6
DA1-34150...	150	75	134	100	124	F	B	IP55	FS6
DA1-34180...	180	90	161	125	156	F	N, B	IP55	FS6
DA1-34202...	202	110	196	150	180	F	N, B	IP55	FS7
DA1-34240...	240	132	231	200	240	F	N, B	IP55	FS7
DA1-34302...	302	160	279	250	302	F	N, B	IP55	FS7
DA1-34370...	370	200	349	300	361	F	N, B	IP40	FS8
DA1-34450...	450	250	437	350	414	F	N, B	IP40	FS8

1) Znamionowe prądy silników dotyczą silników trójfazowych asynchronicznych chłodzonych wewnętrznie i powierzchniowo (1500 obr./min dla 50 Hz, 1800 obr./min dla 60 Hz).

1.5 Budowa DA1

Poniższy rysunek przedstawia przykłady elementów przemienników częstotliwości DA1 dla różnych wielkości.



Rysunek 5: Budowa przemiennika częstotliwości DA1

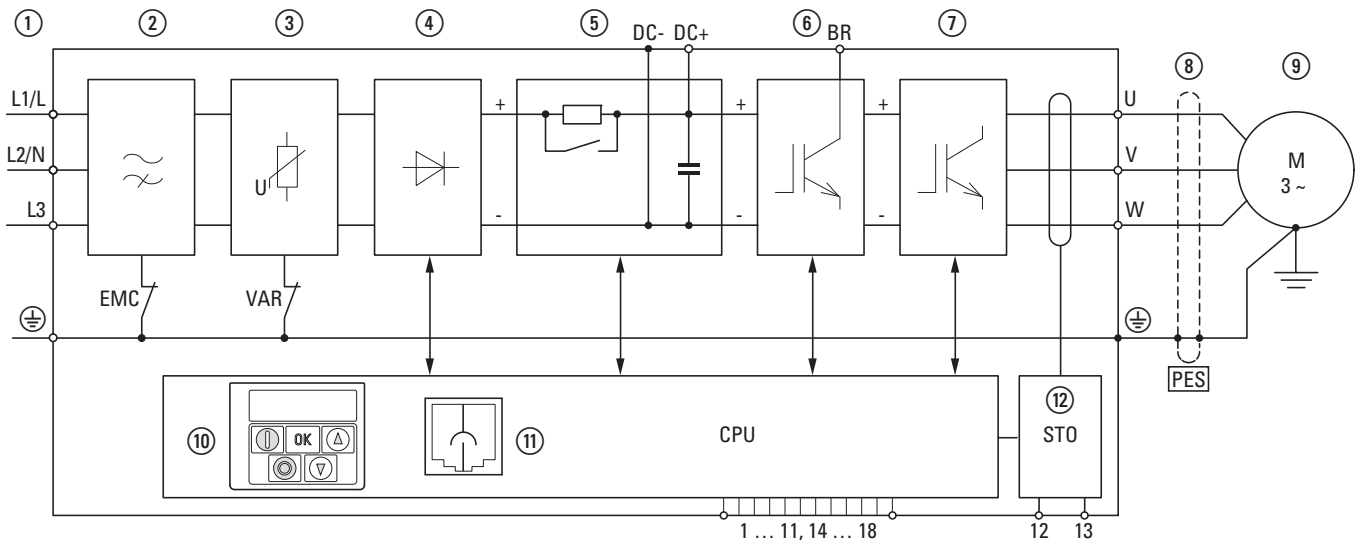
- ① Otwory montażowe (mocowanie za pomocą śrub)
- ② Zaciski obwodu mocy, zasilanie (od strony sieci)
- ③ Wycięcie dla mocowania na szynie montażowej (tylko dla FS2 i FS3)
- ④ Zaciski sterownicze (wtyczka)
- ⑤ Zaciski przekaźników (wtyczka)
- ⑥ Zaciski obwodu mocy, wyjście (podłączenie silnika)
- ⑦ Gniazdo dla karty magistrali komunikacyjnej lub modułu rozszerzeń
- ⑧ Złącze komunikacyjne (RJ45)
- ⑨ Panel operatorski z wyświetlaczem LED i 5 przyciskami sterowniczymi
- ⑩ Karta informacyjna

1 Urządzenia serii DA1

1.6 Właściwości

1.6 Właściwości

Przeмиenniki częstotliwości serii DA1 przetwarzają napięcie i częstotliwość systemu zasilającego AC na napięcie DC. To napięcie DC jest następnie wykorzystywane do generowania trójfazowego napięcia AC o regulowanych wartościach częstotliwości i amplitudy do regulacji prędkości obrotowej trójfazowych silników asynchronicznych.



Rysunek 6: Diagram blokowy: komponenty przeмиennika częstotliwości DA1

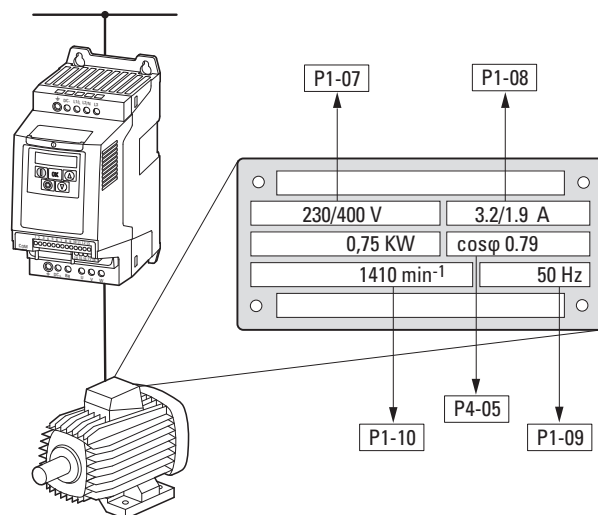
- ① Zasilanie L1/L, L2/N, L3, PE; napięcia zasilające $U_{LN} = U_e$ dla 50/60 Hz:
DA1-12...: zasilanie jednofazowe (1 AC/2 AC 230 V/240 V), zasilanie silnika (3 AC 230 V)
DA1-32...: zasilanie trójfazowe (3 AC 230 V/240 V), zasilanie silnika (3 AC 230 V)
DA1-34...: zasilanie trójfazowe (3 AC 400 V/480 V), zasilanie silnika (3 AC 400 V)
- ② Wewnętrzny filtr RFI, przyłączenie EMC do PE
- ③ Wewnętrzny filtr napięciowy, przyłączenie VAR do PE
- ④ Prostownik: przetwarza napięcie zasilające AC na napięcie DC
- ⑤ Szyna DC z rezystorem wstępnego ładowania, kondensatorem i urządzeniem przełączania zasilania (SMPS = Switching-Mode Power Supply)
- ⑥ Tranzystor hamowania dla zewnętrznego rezystora hamującego (przyłączenie DC+ i BR)
- ⑦ Przekształtnik. Przekształtnik na bazie tranzystorów IGBT przetwarza napięcie szyny DC (U_{DC}) na napięcie AC (U_2) o regulowanej amplitudzie i częstotliwości (f_2)
- ⑧ Przyłącze zasilania silnika napięciem z zakresu U_2 (0 do 100% U_e) i częstotliwości wyjściowej f_2 (0 do 500 Hz).
Przyłączenie zasilania silnika jest realizowane kablem ekranowanym uziemionym po obu stronach (PES).
Znamionowy prąd roboczy (I_e , prąd wyjściowy):
DA1-12...: 4,3–10,5 A
DA1-32...: 4,3–248 A
DA1-34...: 2,2–450 A
100% dla temperatury otoczenia +50°C z możliwością przeciążenia 150% przez 60 s i prądem początkowym o wartości 200% przez 4 s
- ⑨ Trójfazowy silnik asynchroniczny. Regulacja prędkości obrotowej silników w zależności od mocy na wale silnika (P2):
DA1-12...: 0,75–2,2 kW (230 V, 50 Hz) lub 1–3 HP (230 V, 60 Hz)
DA1-32...: 0,75–75 kW (230 V, 50 Hz) lub 1–100 HP (230 V, 60 Hz)
DA1-34...: 0,75–160 kW (400 V, 50 Hz) lub 1–255 HP (460 V, 60 Hz)

- ⑩ Część sterownicza z panelem operatorskim i przyciskami sterowniczymi, 7-segmentowy wyświetlacz, napięcie sterownicze, wtykowe zaciski sterownicze, wtykowe zaciski przekaźnikowe
- ⑪ Złącze RJ-45 dla podłączenia komputera PC i magistrali polowej (Modbus RTU, CANopen)
- ⑫ Bezpieczne wyłączenie.
Bezpieczne wyłączenie wg SIL2 (EN 61508)/PL d (EN ISO 13849-1)

1.7 Kryteria doboru

Przebiegnik częstotliwości należy dobrać do napięcia U_{LN} systemu zasilającego i znamionowego prądu roboczego przyłączonego silnika. Typ obwodu zasilania silnika (Δ/Y) musi być dobrany do znamionowego prądu roboczego.

Znamionowy prąd wyjściowy I_e przebiegnika częstotliwości musi być większy lub równy znamionowemu prądowi silnika.



Rysunek 7: Kryteria doboru

Podczas doboru napędu należy wziąć pod uwagę następujące kryteria:

- Typ silnika
- Napięcie zasilania = znamionowe napięcie pracy silnika (np. 3~ 400 V)
- Prąd znamionowy silnika (wartości zalecane, w zależności od rodzaju obwodu i zasilania)
- Krzywa obciążenia (kwadratowa, stała)
- Moment rozruchowy
- Temperatura otoczenia (wartość znamionowa np. +40°C)



Podczas przyłączenia równolegle wielu silników do wyjścia przebiegnika częstotliwości, prądy silników dodają się geometrycznie – rozdzielone na składową czynną i bierną prądu.

W trakcie doboru przebiegnika częstotliwości upewnij się, że jest on w stanie zasilić urządzenia ich prądem sumarycznym. Jeżeli to konieczne, do kompensacji wahań prądu należy zainstalować dławiki silnikowe lub filtry sinusoidalne pomiędzy przebiegnikiem częstotliwości a silnikiem.

1.8 Właściwe użytkowanie

Przemienniki częstotliwości DA1 nie są urządzeniami domowymi. Zostały skonstruowane tylko do zastosowań przemysłowych jako komponenty systemu.

Przemienniki częstotliwości DA1 są urządzeniami elektrycznymi przeznaczonymi do sterowania napędami z silnikami trójfazowymi o regulowanej prędkości. Zostały one zaprojektowane do zainstalowania w maszynach lub do zastosowania w połączeniu z innymi komponentami maszyny lub systemu.

Po zainstalowaniu w maszynie, nie wolno uruchamiać przemiennika częstotliwości dopóki nie zostanie potwierdzone, że współpracująca maszyna spełnia wymagania bezpieczeństwa Dyrektywy Maszynowej (MSD) 89/392/EEC (spełnia wymagania EN 60204). Użytkownik urządzeń jest odpowiedzialny za zapewnienie, że zastosowanie maszyny spełnia postanowienia odpowiednich dyrektyw UE.

Oznakowanie CE na przemienniku częstotliwości DA1 potwierdza, że przy zastosowaniu w typowych aplikacjach, aparatura spełnia postanowienia Europejskiej Dyrektywy Niskonapięciowej (LVD) oraz Dyrektyw EMC (Dyrektywy 73/23/EEC, zmienionej przez 93/68/EEC oraz Dyrektywy 89/336/EEC, zmienionej przez 93/68/EEC).

W opisanych konfiguracjach systemu, przemienniki częstotliwości DA1 nadają się do stosowania w sieciach publicznych oraz innych.

Przyłączanie przemiennika częstotliwości DA1 do sieci IT (sieci bez odniesienia do potencjału ziemi) jest dopuszczalne tylko w określonych granicach, ponieważ kondensatory wbudowanego w urządzeniu filtra zwierają się z potencjałem ziemi (przez obudowę).

W sieciach bez potencjału ziemi może to prowadzić do niebezpiecznych sytuacji lub zniszczenia urządzenia (wymagana kontrola stanu izolacji).



Do zacisków wyjściowych (zaciski U, V, W) przemiennika częstotliwości DA1 nie wolno:

- przyłączać obciążeń napięciowych lub pojemnościowych (np. kondensatorów kompensacyjnych),
- przyłączać równolegle kolejnych przemienników,
- wykonywać bezpośredniego połączenia z wejściem (bypass).

Przestrzegaj danych technicznych i wymagań przyłączeniowych.

Więcej informacji znajdziesz na tabliczce znamionowej urządzeń lub na tabliczce przemiennika częstotliwości oraz w dokumentacji. Każde inne wykorzystanie będzie oznaczać niewłaściwe użytkowanie.

1.9 Konserwacja i przeglądy

Przeмиenniki częstotliwości serii DA1 nie będą wymagać konserwacji dopóki zachowane będą podstawowe dane znamionowe (→ Rozdział 1.4.3 „Ogólne dane znamionowe”, strona 16) oraz odpowiadające im dane techniczne (patrz załącznik). Należy jednak zauważyć, że na pracę i żywotność przeмиennika częstotliwości DA1 mogą mieć wpływ różne czynniki zewnętrzne.

W związku z tym zleca się regularną kontrolę urządzeń oraz przeprowadzanie następujących czynności konserwacyjnych.

Tabela 2: Zalecana konserwacja dla przeмиenników częstotliwości DA1

Czynności konserwacyjne	Czasokres
Wyczyścić wentylatory chłodzące	Na zapytanie
Sprawdzić funkcjonowanie wentylatora	Co 6–24 miesięcy (zależnie od środowiska)
Sprawdzić filtr w drzwiach panelu sterowniczego (patrz specyfikacja producenta)	Co 6–24 miesięcy (zależnie od środowiska)
Sprawdzić ciągłość wszystkich uzemień	Regularnie, okresowo
Sprawdzić moment dokręcenia śrub na zaciskach (zaciski sterownicze, zaciski siłowe)	Regularnie, okresowo
Sprawdzić zaciski przyłączeniowe i wszystkie powierzchnie metalowe na występowanie korozji	Co 6–24 miesięcy podczas magazynowania, później nie częściej niż co 12 miesięcy (zależnie od środowiska)
Kable silnikowe i uzemiaenia ekranów (EMC)	Zgodnie ze specyfikacją producenta, nie później niż co 5 lat
Ładowanie kondensatorów	Co 12 miesięcy (→ Rozdział 1.11 „Ładowanie kondensatorów DC”)

Nie przewiduje się wymiany lub naprawy indywidualnych komponentów przeмиenników częstotliwości DA1.

Gdy przeмиennik częstotliwości DA1 ulegnie uszkodzeniu wskutek wpływów zewnętrznych, naprawa nie jest możliwa.

Zutylizuj urządzenie zgodnie ze stosownymi przepisami środowiskowymi i postanowieniami dla utylizacji urządzeń elektrycznych i elektronicznych.

1.10 Przechowywanie

Jeżeli przed zainstalowaniem przeмиennik częstotliwości DA1 będzie magazynowany, wówczas należy zapewnić stosowne warunki otoczenia w miejscu przechowywania:

- temperatura przechowywania: $-40 \dots +70^{\circ}\text{C}$,
- średnia wilgotność względna: $<95\%$, bez kondensacji (EN 50178),
- aby uniknąć uszkodzenia kondensatorów szyny DC, nie zaleca się czasu przechowywania dłuższego niż 12 miesięcy.
(→ Rozdział 1.11 „Ładowanie kondensatorów DC”).

1.11 Ładowanie kondensatorów DC

Po upływie dopuszczalnego czasu przechowywania lub czasu odstawienia, podczas którego urządzenie nie jest zasilane (>12 miesięcy), kondensatory wewnętrznej szyny DC muszą zostać ponownie naładowane w określony sposób, tak aby nie uległy zniszczeniu. W tym celu przemiennik częstotliwości DA1 należy zasilić z regulowanego źródła DC poprzez dwa zaciski zasilające (np. L1 i L2).

Aby zabezpieczyć kondensatory przed zbyt dużym prądem upływowym, prąd ładowania należy ograniczyć do około 300 do 800mA (w zależności od danych znamionowych). Przemiennik częstotliwości nie może być w tym czasie wysterowany (np. brak sygnału na start). Następnie napięcie DC musi być ustawione do odpowiadającej wartości szyny DC ($U_{DC} \sim 1,41 \times U_e$) i stan taki musi pozostać co najmniej przez godzinę (czas regeneracji).

- DA1-12..., DA1-32...: około 324 V DC przy $U_e = 230$ V AC.
- DA1-34...: około 560 V DC przy $U_e = 400$ V AC.

1.12 Serwis i gwarancje

W przypadku problemów z Państwa przemiennikiem częstotliwości DA1, prosimy o kontakt z lokalnym biurem sprzedaży.

Podczas rozmowy telefonicznej prosimy o przygotowanie następujących informacji:

- dokładny numer przemiennika częstotliwości (patrz tabliczka znamionowa),
- data zakupu,
- szczegółowy opis problemu z przemiennikiem częstotliwości.

Jeżeli którakolwiek z informacji na tabliczce znamionowej jest nieczytelna, prosimy o podanie tylko tych danych, które są czytelne.

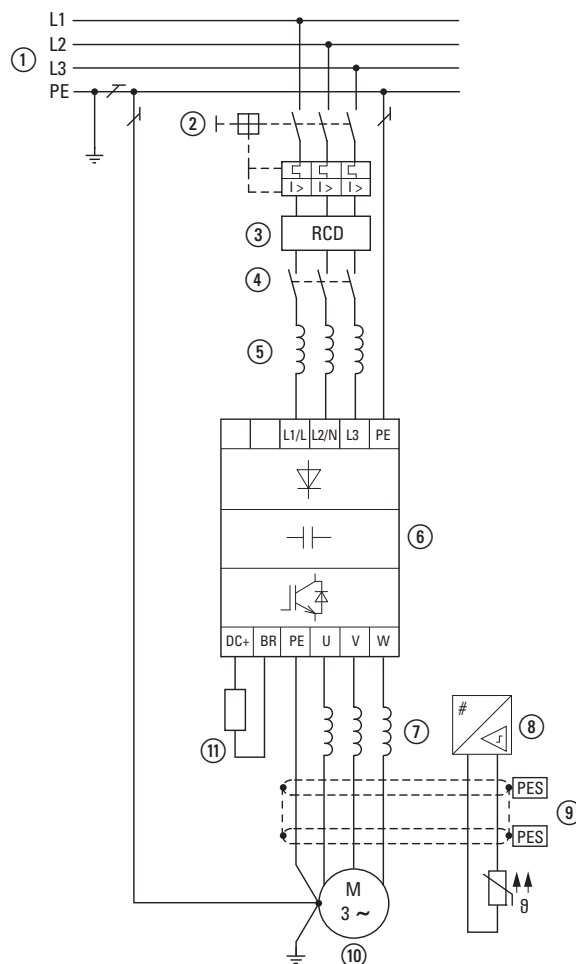
Informacje dotyczące gwarancji można znaleźć w Warunkach firmy Eaton.

Notatki

2 Projektowanie

2.1 Wprowadzenie

W niniejszym rozdziale przedstawiono najważniejsze właściwości obwodu zasilania systemu napędowego (PDS), które należy wziąć pod uwagę podczas projektowania.



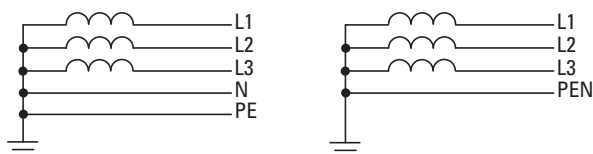
Rysunek 8: Przykład systemu zasilania odpływu do silnika trójfazowego

- ① Konfiguracja sieci, napięcie zasilające, częstotliwość zasilania, współpraca np. z układem kompensacji współczynnika mocy
- ② Bezpieczniki i przekroje kabli, ochrona kabli
- ③ Ochrona personelu i zwierząt domowych za pomocą wyłączników różnicowoprądowych
- ④ Stycznik zasilający
- ⑤ Dławik główny, filtr zakłóceń radiowych, filtr liniowy
- ⑥ Przemiennek częstotliwości, montaż, instalowanie, przyłączanie zasilania, zgodność z EMC, przykłady obwodów
- ⑦ Dławik silnikowy, filtr dU/dt, filtr sinusoidalny
- ⑧ Ochrona silnika, termistorowy przekaźnik przeciążeniowy dla ochrony maszyn
- ⑨ Długość kabli, kable silnikowe, ekranowanie (EMC)
- ⑩ Silnik i zastosowanie, praca równoległa wielu silników z przemiennikiem częstotliwości (tylko dla U/f), obwód bypass, hamowanie DC
- ⑪ Rezystory hamujące, hamowanie dynamiczne

2.2 Sieć zasilająca

2.2.1 Główne przyłącza i konfiguracja

Przemienniki częstotliwości serii DA1 mogą pracować we wszystkich systemach z uziemionym punktem neutralnym (więcej informacji – patrz IEC 60364).



Rysunek 9: Sieci z uziemionym punktem neutralnym (układ TN–/TT)



Podczas projektowania należy wziąć pod uwagę symetryczny rozdział obciążenia na trzy fazy, w przypadku gdy przyłączonych będzie wiele jednofazowych przemienników częstotliwości. Sumaryczny prąd wszystkich odbiorników jednofazowych nie może spowodować przeciążenia przewodu neutralnego (przewodu N).

Przyłączanie i praca przemienników częstotliwości w asymetrycznie uziemionych sieciach TN (uziemiaenie fazy w sieci „Uziemionego trójkąta” USA), nie uziemionych lub w sieciach IT uziemionych przez dużą rezystancję (ponad 30 Ω) jest dozwolone tylko warunkowo.

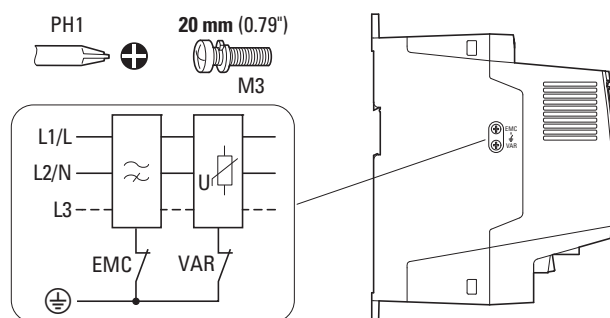


Praca w nie uziemionych sieciach (IT) wymaga zastosowania odpowiedniej kontroli stanu izolacji (np. metody pomiaru impulsowego).



W sieciach z uziemionym biegunem, maksymalne napięcie faza-zemia nie może przekroczyć 300 V AC.

Jeżeli przemiennik częstotliwości serii DA1 zostanie przyłączony do asymetrycznie uziemionej sieci lub do sieci IT (nie uziemionej, izolowanej), wówczas wewnętrzny filtr tłumiący zakłócenia radiowe należy odłączyć (poprzez odkręcenie śruby oznaczonej EMC).



Rysunek 10: Lokalizacja śruby EMC

Filtr wymagany dla spełnienia kompatybilności elektromagnetycznej (EMC) nie jest już tutaj potrzebny.



Środki dla kompatybilności elektromagnetycznej są obowiązkowe w obwodzie magnetycznym w celu spełnienia norm dla EMC i przepisów niskonapięciowych.

Skuteczne metody uziemiania są warunkiem niezbędnym dla kolejnych środków zapobiegawczych takich jak uziemienie ekranu lub filtry. Bez stosowania uziemiania dalsze kroki są nieskuteczne.

2.2.2 Napięcie zasilające i częstotliwość

Znormalizowane wartości napięcia znamionowego (IEC 60038, VDE 017-1) zasilania gwarantują następujące warunki w punkcie przyłączenia:

- odchylenia od wartości znamionowej: maksymalnie $\pm 10\%$
- asymetria napięcia: maksymalnie $\pm 3\%$
- odchylenia częstotliwości od wartości znamionowej: maksymalnie $\pm 4\%$

Szerokie pasmo tolerancji przemiennika częstotliwości DA1 pokrywa swoim zakresem znamionowe wartości dla europejskich (EU: $U_{LN} = 230\text{ V}/400\text{ V}$, 50 Hz) oraz amerykańskich (USA: $U_{LN} = 240\text{ V}/480\text{ V}$, 60 Hz) standardów napięciowych:

- 230 V, 50 Hz (EU) oraz 240 V, 60 Hz (USA) dla DA1-12..., DA1-32...
200 V -10% –240 V $+10\%$ (190 V -0% –264 V $+0\%$)
- 400 V, 50 Hz (EU) oraz 480 V, 60 Hz (USA) dla DA1-34...
380 V -10% –480 V $+10\%$ (370 V -0% –528 V $+0\%$)

Dopuszczalny zakres częstotliwości dla wszystkich kategorii napięciowych wynosi 50/60 Hz (48 Hz -0% –62 Hz $+0\%$).

2.2.3 Asymetria napięcia

Z uwagi na nierównomierne obciążenie przewodów oraz bezpośrednio przyłączanie większych mocy, w sieciach trójfazowych mogą pojawić się odchylenia napięcia oraz asymetrie napięciowe. Te rozbieżności w sieci zasilającej mogą prowadzić do różnego obciążenia diod prostowniczych w przemiennikach częstotliwości zasilanych trójfazowo, a tym samym do zaawansowanych uszkodzeń tych diod.



Podczas projektowania przyłączenia trójfazowo zasilanych przemienników częstotliwości (DA1-3...) należy brać pod uwagę tylko takie układy zasilania, w których dopuszczalna asymetria napięcia zasilającego $\leq +3\%$.

Jeżeli to wymaganie nie może być spełnione lub nie jest znana symetryczność zasilania w punkcie przyłączenia, wówczas zalecane jest zastosowanie dedykowanego dławika sieciowego.

2.2.4 Współczynnik zawartości harmonicznych (THD)

Nieliniowe odbiorniki (obciążenia) są źródłem harmonicznych w napięciu zasilającym co z kolei powoduje powstawanie harmonicznych prądu. Te dodatkowe harmoniczne prądu powodują na reaktancjach indukcyjnych i pojemnościowych systemu zasilającego powstawanie dodatkowego spadku napięcia o różnych wartościach, które następnie nakładają się na przebieg sinusoidalny napięcia powodując w rezultacie jego odkształcenia. Ta forma „szumów” w systemie zasilającym może powodować pojawienie się problemów w instalacjach, jeżeli suma tych harmonicznych przekroczy określone wartości graniczne.

Odbiorniki nieliniowe (źródła harmonicznych) to na przykład:

- piece indukcyjne i łukowe, spawarki,
- przetworniki prądu, prostowniki oraz przekształtniki, softstartery, przemienniki częstotliwości,
- urządzenia zasilające (komputery, monitory, oświetlenie), bezprzerwowe źródła zasilania (UPS).

Wartość THD (THD = Total Harmonic Distortion) jest określona w normie IEC/EN 61800-3 jako stosunek wartości skutecznych wszystkich składowych harmonicznych do wartości skutecznej częstotliwości podstawowej.

Na przykład, współczynnik THD dla prądu wynosi:

$$\text{THD} = \frac{\sqrt{\sum_{n=2}^{\infty} I_n^2}}{I_1}$$

gdzie I_1 jest wartością skuteczną prądu dla częstotliwości podstawowej, natomiast „n” jest kolejną harmoniczną, która jest całkowitą wielokrotnością częstotliwości podstawowej (analiza Fouriera).

Przykład:

Piąta harmoniczna częstotliwości sieciowej 50 Hz to: $5 \times 50 \text{ Hz} = 250 \text{ Hz}$.

Wartość współczynnika THD jest określana w relacji do wartości skutecznej sygnału całkowitego w procentach. W przypadku przemiennika częstotliwości, całkowity współczynnik THD wynosi około 120%. Dławik sieciowy (np. 4% U_k) po stronie zasilania przemiennika częstotliwości umożliwia zredukowanie wartości współczynnika THD przy jednofazowym zasilaniu (mostek diodowy B2) do około 80% oraz przy zasilaniu trójfazowym (mostek diodowy B6) do około 50%.

Tym samym jakość zasilania ulega poprawie, a zakłócenia zostają zmniejszone. Współczynnik mocy również ulega poprawie.

2.2.5 Urządzenia kompensacji mocy biernej

Dla przemienników częstotliwości serii DA1 nie jest wymagana kompensacja po stronie zasilania. Przemienniki pobierają bardzo niewiele mocy biernej dla harmonicznej podstawowej ($\cos \varphi \sim 0,98$).



W sieciach AC z bezdławikowymi urządzeniami kompensacyjnymi, odchylenia prądu mogą powodować rezonans równoległy i stany nieustalone.

Podczas dobierania przemienników częstotliwości do sieci z występującymi w niej stanami nieustalonymi, należy rozważyć zastosowanie dławików sieciowych.

2.2.6 Dławiki sieciowe

Dławiki sieciowe (znane również jako dławiki komutacyjne) zwiększają indukcyjność kabli zasilających. To wydłuża okres przepływu prądu i łagodzi spadki napięcia.

Redukuje to odkształcenia od wyższych harmonicznym oraz poprawia współczynnik mocy. Prąd pozorny po stronie zasilania zostaje zredukowany o około 30%.

Dławik sieciowy łagodzi zakłócenia w kierunku przemiennika częstotliwości od sieci zasilającej. Zwiększa to wytrzymałość elektryczną przemiennika częstotliwości i wydłuża żywotność (diody prostownicze, kondensatory wewnętrznej szyny DC).



Zastosowanie dławika sieciowego nie jest niezbędne dla pracy przemiennika częstotliwości DA1. Jednakże zalecane jest użycie dławika sieciowego z uwagi na fakt, że w większości przypadków jakość zasilania w miejscu zainstalowania nie jest znana.

Podczas projektowania należy zwrócić uwagę, że dławik sieciowy jest dedykowany tylko do pojedynczego przemiennika częstotliwości.

W przypadku użycia transformatora dopasowującego (dedykowanego do pojedynczego przemiennika częstotliwości), dławik sieciowy nie jest wymagany.

Dławiki sieciowe zostały skonstruowane w oparciu o prąd (I_{LN}) po stronie zasilającej przemiennika częstotliwości.

2.3 Bezpieczeństwo i łączenie

2.3.1 Bezpieczniki i przekroje kabli

Bezpieczniki i przekroje przewodów zastosowane po stronie zasilania zależą od znamionowego prądu zasilania I_{LN} przemiennika częstotliwości (bez dławika sieciowego).

UWAGA

Podczas doboru przekroju przewodów, należy uwzględnić spadek napięcia od obciążenia.

W zakresie odpowiedzialności użytkownika są postanowienia również innych norm (np. VDE 0113 lub VDE 0289).

Zalecane wkładki bezpiecznikowe oraz ich przyporządkowanie do przemienników częstotliwości zostało przedstawione w Załączniku → strona 207.

Należy przestrzegać norm krajowych (np. VDE 0113, EN 60204) jak również muszą być spełnione stosowne dopuszczenia (np. UL) po stronie instalacji.

Jeżeli urządzenie będzie pracować w systemie dopuszczonym przez UL, wówczas należy stosować tylko zatwierdzone przez UL wkładki bezpiecznikowe, podstawy bezpiecznikowe i kable. Kable muszą posiadać odporność temperaturową 75°C.

Zaciski przyłączeniowe oznaczone $\opl�$ oraz metalowe obudowy (IP66) należy połączyć przewodem ochronnym z uziemieniem.

Prądy upływowe do ziemi (wg EN 50178) są większe niż 3,5 mA. Zostało to przedstawione w Załączniku dla poszczególnych danych znamionowych → strona 208.



Zgodnie z wymaganiami normy EN 50178 należy przyłączyć przewód ochronny PE. Przekrój tego przewodu musi wynosić co najmniej 10 mm² lub składać się z dwóch oddzielnie przyłączonych kabli uziemiających.

UWAGA

Należy przestrzegać wymaganego minimalnego przekroju przewodu PE (EN 50178, VDE 0160).

Po stronie silnika wymagany jest w pełni (360°) ekranowany kabel o małej impedancji. Długość kabla silnikowego zależy od klasy RFI oraz warunków środowiskowych.



Przekrój przewodu PE dla kabla po stronie silnika powinien być przynajmniej tak duży jak przekrój przewodów fazowych (U, V, W).

2.3.2 Urządzenie różnicowoprądowe (RCD)

Urządzenia różnicowoprądowe (RCD) są również znane jako przerywacze uszkodzeń doziemnych (GFCI) lub wyłączniki różnicowoprądowe (RCCB).

Urządzenia różnicowoprądowe chronią ludzi oraz zwierzęta hodowlane przed obecnością (a nie przed powstaniem!) niebezpiecznie wysokich napięć dotykowych. Zapobiegają niebezpiecznym (włączenie ze śmiertelnymi) obrażeniom powodowanym wskutek uszkodzeń w obwodach elektrycznych oraz służą jako zabezpieczenie przeciwpożarowe.



Urządzenie różnicowoprądowe musi być dobrane dla:

- ochrony instalacji w przypadku wystąpienia uszkodzenia ze składową DC prądu (RCD, typ B),
- dużych prądów upływowych (300 mA),
- szybkiego przełączania prądów przepięciowych.



OSTRZEŻENIE

Z przemiennikami częstotliwości (wg EN 50178, IEC 755) mogą być użyte tylko urządzenia różnicowoprądowe reagujące na prądy AC/DC (RCD, typ B).

Oznaczenia na urządzeniu różnicowoprądowym

Wykrywanie prądów AC/DC (RCD, typ B)



Przemienniki częstotliwości przetwarzają wewnętrznie wyprostowane prądy AC. Jeżeli wystąpi zakłócenie, prądy DC mogą zablokować zadziałanie urządzenia ochronnego RCD typu A i tym samym uniemożliwić funkcję ochronną.

UWAGA

Urządzenia różnicowoprądowe (RCD) mogą być instalowane tylko pomiędzy siecią zasilającą AC a przemiennikiem częstotliwości.



Jeżeli przemiennik częstotliwości nie będzie uziemiony, wówczas podczas jego obsługi i pracy mogą pojawić się niebezpieczne prądy upływowe.

Prądy upływowe doziemne są spowodowane głównie przez obce pojemności: pomiędzy fazami silnika a ekranem kabla silnikowego oraz poprzez pojemności filtra RFI.

2 Projektowanie

2.4 Kompatybilność elektromagnetyczna EMC

Wielkość prądów upływowych jest głównie uzależniona od:

- długość kabli silnikowych,
- ekranowania kabli silnikowych,
- częstotliwości kluczenia (częstotliwości przełączania przemiennika),
- konstrukcji filtra RFI,
- sposobu uziemienia po stronie silnika.

2.3.3 Styczniki sieciowe

Stycznik sieciowy umożliwia operacyjne załączanie i wyłączanie napięcia zasilającego do przemiennika częstotliwości oraz wyłączenie w przypadku uszkodzenia.

Stycznik sieciowy został zaprojektowany w oparciu o prąd (I_{LN}) po stronie zasilającej przemiennika częstotliwości dla kategorii użytkowania AC-1 (IEC 60947) oraz temperatury otoczenia w miejscu zainstalowania. Styczniki sieciowe oraz ich przyporządkowanie do przemienników częstotliwości serii DA1 zostało przedstawione w Załączniku → Tabela 27, strona 224.



Podczas projektowania należy się upewnić, że stycznik przemiennika częstotliwości nie wykonuje pracy impulsowej, a ewentualne częste załączenia/wyłączenia realizowane są przez wejścia sterujące przemiennika częstotliwości.

Maksymalna dopuszczalna częstotliwość załączania napięcia zasilania dla przemienników częstotliwości serii DA1 wynosi raz na 30 sekund (praca normalna).

2.4 Kompatybilność elektromagnetyczna EMC

Komponenty elektryczne systemu (maszyny) wzajemnie oddziałują na siebie. Każde urządzenie nie tylko emituje zakłócenia lecz również takim podlega. Objawia się to wskutek galwanicznych, pojemnościowych i/lub indukcyjnych sprzężeń lub poprzez promieniowanie elektromagnetyczne. W praktyce, granica pomiędzy zakłóceniami przewodzonymi i zakłóceniami emitowanymi wynosi około 30 MHz. Przy wartościach powyżej 30 MHz linie i kable działają jak anteny i emitują fale elektromagnetyczne.

Kompatybilność elektromagnetyczna (EMC) dla napędów regulowanych częstotliwościowo (napędów o regulowanej prędkości) jest realizowana zgodnie z normą produkową IEC/EN 61800-3. Obejmuje on cały system napędowy (PDS = Power Driver system), od zasilania aż do silnika, łącznie ze wszystkimi komponentami oraz kablami → Rysunek 8, strona 29. Taki rodzaj systemu napędowego może składać się kilku indywidualnych napędów.

Normy ogólne pojedynczych komponentów systemu napędowego, zgodnie z IEC/EN 61800-3, nie mają tu zastosowania. Jednakże, wytwórca tych elementów musi oferować rozwiązania, które zapewniają ich zastosowanie zgodne z normami.

W Europie, stosowanie Dyrektywy EMC jest obowiązkowe.

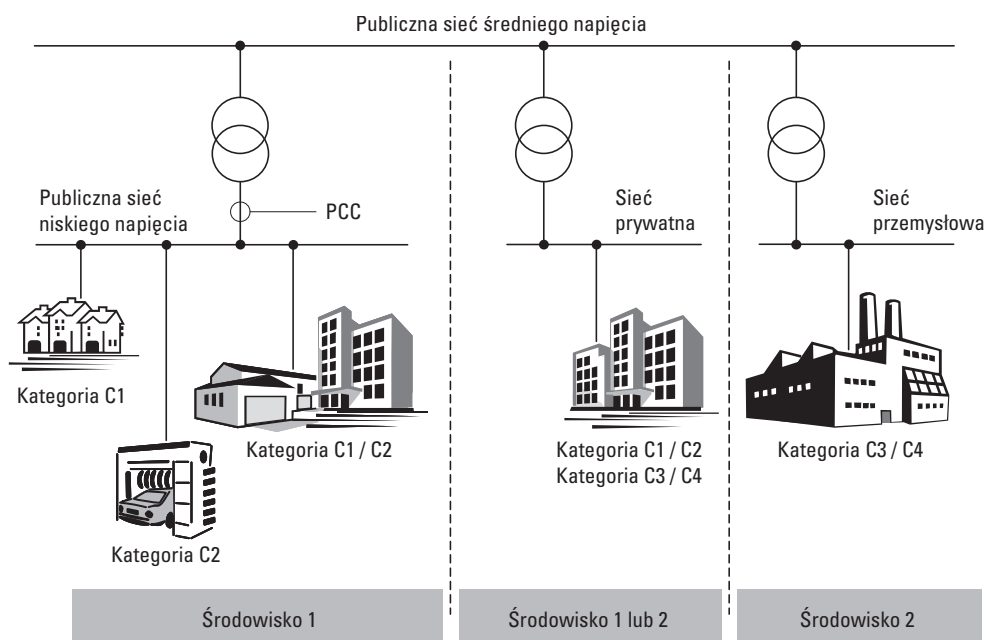
Deklaracja zgodności (CE) zawsze odnosi się do „typowego” systemu napędowego (PDS). Odpowiedzialność za przestrzeganie wartości granicznych określonych przepisami i tym samym zapewnienie kompatybilności elektromagnetycznej spoczywa ostatecznie na użytkowniku końcowym lub operatory systemu. Należy podjąć środki, aby zlikwidować lub zminimalizować emisję do otaczającego środowiska → Rysunek 11. Użytkownik powinien również stosować odpowiednie środki zwiększające odporność urządzeń systemu na zakłócenia.

Przebiegniki częstotliwości DA1, posiadające wysoką odporność zakłócenia aż do kategorii C3, idealnie nadają się do zastosowania w wymagających sieciach przemysłowych (środowisko drugie).

Wersja DA1...F.... (ze zintegrowanym filtrem RFI) umożliwia spełnienie rygorystycznych wartości granicznych emisji dla kategorii C1 dla środowiska pierwszego. Wymaga to poprawnego zainstalowania EMC (→ strona 53) oraz przestrzegania dopuszczalnych długości kabli silnikowych i maksymalnej częstotliwości kluczowania (f_{PWM}) przebiegnika częstotliwości.

W przypadku przebiegników częstotliwości bez zintegrowanego filtra RFI, można czasami uzyskiwać większe długości kabli silnikowych i mniejsze prądy upływowe dla poszczególnych kategorii dzięki zastosowaniu dedykowanego zewnętrznego filtra RFI.

Podczas fazy projektowania należy wziąć pod uwagę wymagane środki zapobiegawcze dla EMC. Ulepszenia oraz modyfikacje w trakcie montażu i instalowania na obiekcie wiążą się z dodatkowymi i często znacząco większymi kosztami.



Rysunek 11: Kategorie i warunki środowiskowe EMC

2.5 Silniki i aplikacje

2.5.1 Dobór silnika

Ogólne zalecenia dla doboru silnika:

- W przypadku częstotliwościowo-sterowanego systemu napędowego (PDS), należy stosować silniki trójfazowe AC z wirnikiem klatkowym i chłodzeniem powierzchniowym, znane inaczej jako trójfazowe silniki asynchroniczne lub silniki standardowe. Inne typy silników, takie jak silniki pierścieniowe, silniki reluktancyjne, silniki z magnesami trwałymi, silniki synchroniczne i serwomotory również mogą pracować z przemiennikiem częstotliwości, lecz wymagają one dodatkowych układów w konsultacji z producentem silnika.
- Stosować tylko silniki posiadające przynajmniej klasę izolacji F (maksymalna temperatura stanu ustalonego 155°C),
- Wybierać najlepiej silniki 4 biegunowe (prędkość synchroniczna 1500 obr./min przy 50 Hz i 1800 obr./min przy 60 Hz).
- Należy uwzględnić warunki dla pracy S1 (IEC 60034-1).
- W przypadku pracy kilku silników równolegle z jednym przemiennikiem częstotliwości, moce silników nie powinny różnić się między sobą o więcej niż trzy poziomy mocy.
- Upewnić się, że moc silnika nie jest zdecydowanie mniejsza od mocy przemiennika w trybie „regulacji prędkości” (kompensacji poślizgu), w tym trybie moc silnika może być najwyżej o jeden poziom niższa.

2.5.2 Praca równoległa silników

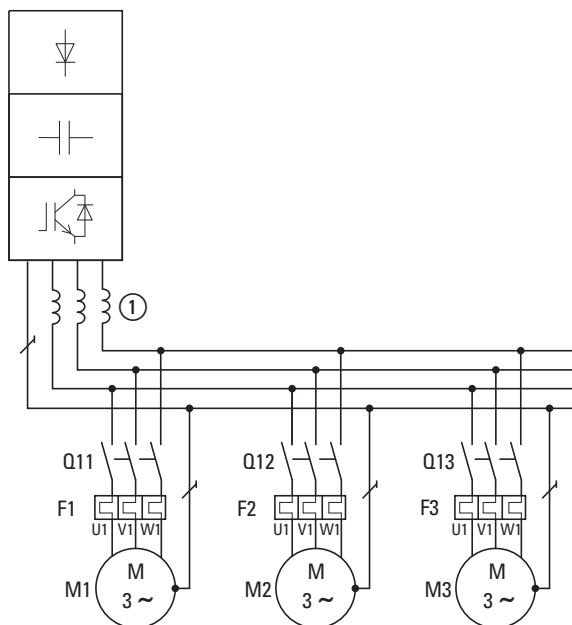
Przemienniki częstotliwości DA1 umożliwiają pracę równoległą kilku silników w trybie sterowania „U/f”:

- W przypadku silników o tych samych lub różnych danych znamionowych sumaryczny prąd silników musi być mniejszy niż znamionowy prąd przemiennika częstotliwości.
- Przyłączanie i odłączanie pojedynczych silników: sumaryczny prąd silników podczas pracy oraz prąd rozruchowy muszą być mniejsze niż znamionowy prąd pracy przemiennika częstotliwości.

Praca równoległa przy różnych prędkościach silników może być zrealizowana tylko przez zmianę ilości par biegunów i/lub zmianę przekładni napędu.

Przyłączanie silników do pracy równoległej zmniejsza rezystancję obciążenia na wyjściu z przemiennika częstotliwości. Sumaryczna indukcyjność stojana jest mniejsza a pojemność upływowa linii kablowych większa. W wyniku tego, odkształcenie prądu jest większe niż w obwodzie pojedynczego silnika.

Aby zmniejszyć odkształcenie prądu, należy stosować dławiki silnikowe (patrz ① na Rysunku 12) na wyjściu przemiennika częstotliwości.



Rysunek 12: Równoległe przyłączenie kilku silników do jednego przemiennika częstotliwości

UWAGA

Jeżeli do jednego przemiennika częstotliwości przyłączanych jest równoległe kilka silników, należy upewnić się, że styczniki poszczególnych silników zostały zwymiarowane na kategorię AC-3. Stycznik silnika musi być dobrany do znamionowego prądu pracy przyłączanego silnika.

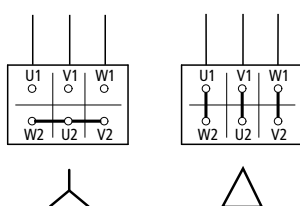
- ➔ Pobór prądu wszystkich przyłączonych równoległe silników nie może przekroczyć znamionowego prądu wyjściowego I_{2N} przemiennika częstotliwości.
- ➔ Podczas pracy równoległej kilku silników, nie można stosować elektronicznego zabezpieczenia silnika za pomocą przemiennika częstotliwości. Należy zabezpieczyć każdy silnik indywidualnie za pomocą termistorów i/lub przekaźników przeciążeniowych współpracujących z przekładnikami prądowymi.
- ➔ Zastosowanie zabezpieczającego wyłącznika silnikowego na wyjściu przemiennika częstotliwości może skutkować wyłączeniem silników w nieokreślony sposób i jest dopuszczalne tylko w wybranych zastosowaniach.

2.5.3 Typy obwodów silników trójfazowych

Uzwojenia stojana silnika trójfazowego mogą być połączone w gwiazdę lub trójkąt zgodnie z danymi znamionowymi na tabliczce znamionowej.

230/400 V	3.2/1.9 A
0,75 KW	cosφ 0.79
1410 mi n ⁻¹	50 Hz

Rysunek 13: Przykład tabliczki znamionowej silnika



Rysunek 14: Typy konfiguracji: połączenie w gwiazdę (z lewej), połączenie w trójkąt (z prawej)

2.5.4 Krzywa charakterystyki 87 Hz

Silnik trójfazowy z tabliczką znamionową jak na Rysunku 13 może pracować zarówno w układzie gwiazdy jak i trójkąta. Krzywa charakterystyki pracy zależy w tym przypadku od stosunku napięcia silnika do częstotliwości.

Krzywa charakterystyki 87 Hz jest stosowana dla standardowych silników trójfazowych z tabliczką znamionową jak na Rysunku 13 z uzwojeniem połączonym w trójkąt dla 400 V przy 87 Hz. Aby to zrealizować, przemiennik częstotliwości musi dostarczyć większy prąd dla układu trójkąta (3,5 A) i częstotliwość silnika (nastawa U/f) musi być ustawiona na przemienniku częstotliwości na 87 Hz.

Daje to następujące korzyści:

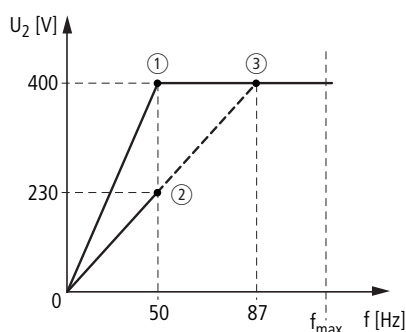
- Zakres regulacji prędkości obrotowej silnika zostaje zwiększony o wartość $\sqrt{3}$ (od 50 Hz do 87 Hz).
- Poprawie ulega sprawność silnika, ponieważ prędkość silnika wzrasta natomiast poślizg (wartość bezwzględna) pozostaje taki sam i dlatego też procentowo jest mniejszy, relatywnie do nowej (większej) prędkości.
- Z silnika można uzyskać większą moc ($P \sim M \times n$), umożliwiając czasami zastosowanie silnika o jeden rozmiar mniejszego (i przez to bardziej dostępnego) dla danej aplikacji (np. silniki w napędach dźwigów).
- Prędkość maszyn może być zwiększona bez konieczności zmiany silnika i/lub przekładni. Innymi słowy, praca nie odbywa się w obszarze osłabionego pola.



Wskutek zwiększonego obciążenia termicznego, zaleca się stosowanie tylko o jeden rozmiar większego wyjścia silnikowego oraz w ostateczności stosowanie tylko silników o klasie izolacji F.



W przypadku zastosowania silników 2-biegunowych ($p = 1$), należy się liczyć z prędkością obrotową rzędu 5000 obr./min. Należy sprawdzić specyfikację producenta.



Rysunek 15: Krzywa charakterystyki U/f dla tabliczki znamionowej silnika → Rysunek 13

- ① Połączenie w gwiazdę: 400 V, 50 Hz
- ② Połączenie w trójkąt: 230 V, 50 Hz
- ③ Połączenie w trójkąt: 400 V, 87 Hz

W poniższej Tabeli 3 przedstawiono przyporządkowanie możliwych prze-mienników częstotliwości w zależności od napięcia zasilania oraz typu obwo-du.

Tabela 3: Przyporządkowanie przemienników częstotliwości do krzywej charakterystyki U/f (→ Rysunek 15)

Parametr	DA1-124D3...	DA1-324D3...	DA1-342D2...	DA1-344D1...
Znamionowy prąd pracy	4,3 A	4,3 A	2,2 A	4,1 A
Napięcie zasilania	1 AC 230 V	3 AC 230 V	3 AC 400 V	3 AC 400 V
Krzywa U/f	②	②	①	③
Obwód silnika	Trójkąt (230 V)	Trójkąt (230 V)	Gwiazda (400 V)	Trójkąt (230 V)
Prąd silnika	3,5 A	3,5 A	2,0 A	3,5 A
Napięcie silnika	3 AC 0–230 V	3 AC 0–230 V	3 AC 0–400 V	3 AC 0–400 V
Prędkość silnika	1430 obr./min	1430 obr./min	1430 obr./min	2474 obr./min ¹⁾
Częstotliwość	50 Hz	50 Hz	50 Hz	87 Hz ¹⁾

1) Zwrócić uwagę na dopuszczalne wartości graniczne dla silnika!

2.5.5 Praca ze stycznikiem obejścia

Jeżeli zachodzi potrzeba, aby zasilić silnik bezpośrednio z sieci niezależnie od przemiennika częstotliwości (praca w układzie bypass), wówczas obie gałęzie zasilania muszą być wzajemnie blokowane mechanicznie.

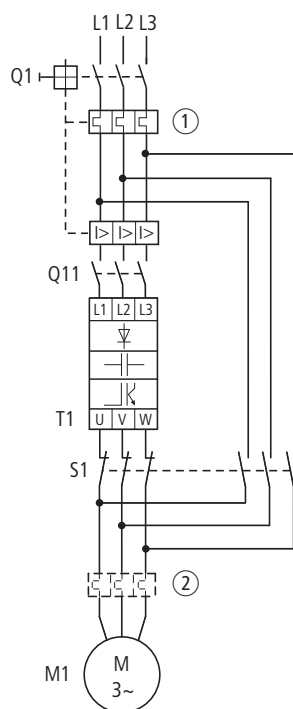
UWAGA

Układ może przełączać się (S1) pomiędzy przemiennikiem częstotliwości (T1) a napięciem zasilającym z sieci (→ Rysunek 16) tylko w stanie beznapięciowym.



OSTRZEŻENIE

Nie wolno podłączać wyjść przemiennika częstotliwości (U, V, W) do napięcia zasilającego z sieci (ryzyko zniszczenia, zagrożenie pożarem).



Rysunek 16: Zasilanie silnika w układzie bypass (przykład)



W przypadku zasilania silnika bezpośrednio z sieci, należy zastosować środki zabezpieczające silnik przed przeciążeniem (wyłącznik z termicznym zabezpieczeniem przeciążeniowym ① lub przekaźnik przeciążeniowy ②).



Styczniki i łączniki (S1) na wyjściu przemiennika częstotliwości oraz dla układu zasilania bezpośredniego muszą być dobrane w oparciu o kategorię użytkowania AC-3 do znamionowego prądu pracy silnika.

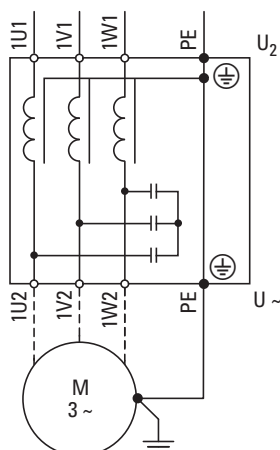
2.5.6 Przyłączanie silników EX

Podczas przyłączania silników w niebezpiecznych lokalizacjach należy wziąć pod uwagę następujące aspekty:

- Przebiegnik częstotliwości musi być zainstalowany poza strefą EX.
- Muszą być spełnione wszystkie przepisy krajowe i regulacje przemysłowe odnośnie niebezpiecznych lokalizacji (ATEX100a).
- Należy uwzględnić specyfikacje i instrukcje dostarczane przez producenta silnika w odniesieniu do pracy z przebiegnikiem częstotliwości – np. stosowanie dławików silnikowych (ograniczenia dU/dt) lub filtrów sinusoidalnych.
- Nie wolno przyłączać bezpośrednio do przebiegnika częstotliwości czujników temperatury uzwojeń silnika (termistory, Thermo-Click) lecz przez przekaźnik, certyfikowany do ochrony silników w niebezpiecznych lokalizacjach (np. EMT6).

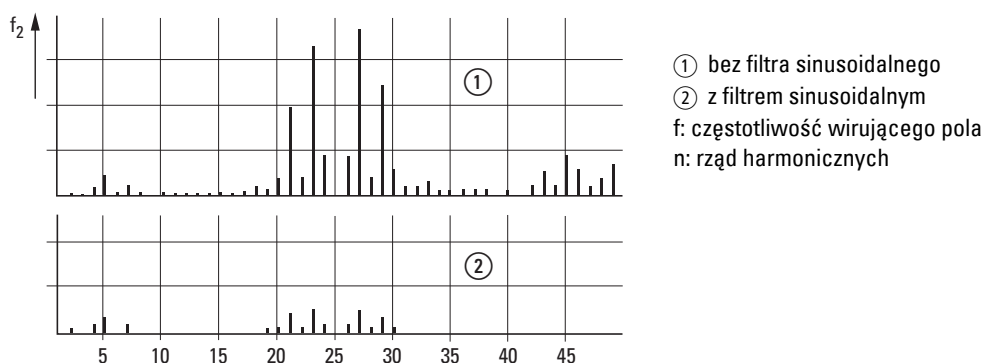
2.5.7 Filtry sinusoidalne

Filtry sinusoidalne są przyłączane na wyjściu przebiegnika częstotliwości.



Rysunek 17: Schemat filtra sinusoidalnego

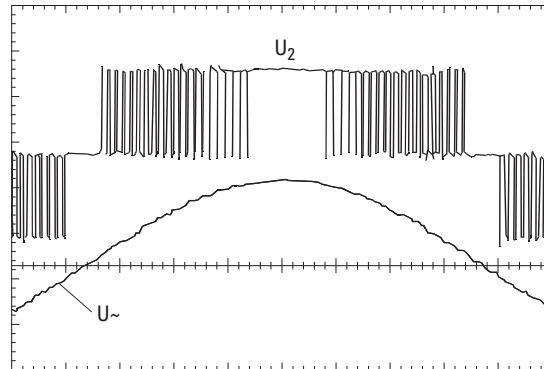
Filtr sinusoidalny wycina z napięcia wyjściowego (U_2) przebiegnika wszystkie wysokoczęstotliwościowe składowe powyżej częstotliwości rezonansowej. Redukuje to zakłócenia przewodzone i radiowe.



Rysunek 18: Składowe wyższych harmonicznych w napięciu wyjściowym

Napięcie wyjściowe filtra sinusoidalnego (U_{\sim}) uzyskuje kształt sinusoidalny, lekko zniekształcony.

Współczynnik THD napięcia sinusoidalnego wynosi normalnie od 5 do 10%.



Rysunek 19: Napięcie wyjściowe do silnika:
 U_2 : Napięcie wyjściowe przemiennika częstotliwości
 U_{\sim} : symulowane napięcie sinusoidalne

Zalety filtrów sinusoidalnych:

- większe długości kabli silnikowych wraz ze zredukowaniem zakłóceń przewodzonych i radiowych,
- zredukowane straty w silniku i hałas,
- dłuższa żywotność silnika.

Wady filtrów sinusoidalnych:

- spadek napięcia do 9% (około 36 V dla napięcia $U_2 = 400$ V),
- większe rozpraszanie ciepła,
- wymagana stała częstotliwość kluczkowania,
- wymagają więcej miejsca wewnątrz rozdzielnic.

UWAGA

Filtry sinusoidalne mogą być używane tylko z częstotliwością kluczkowania ustawioną na stałe.

3 Instalowanie

3.1 Wprowadzenie

Niniejszy rozdział zawiera opis instalowania i przyłączania elektrycznego przeмиenników częstotliwości serii DA1.



Podczas montażu i/lub demontażu przeмиennika częstotliwości, przykryć wszystkie otwory wentylacyjne, tak aby do wnętrza nie przedostały się żadne obce elementy.



Wykonać wszystkie prace instalacyjne za pomocą specjalnych narzędzi oraz bez używania nadmiernej siły.

3.2 Montaż

Instrukcje w niniejszym rozdziale mają za zadanie przedstawić jak instalować urządzenie w odpowiedniej obudowie w przypadku urządzeń o stopniu ochrony IP20 zgodnie z normą EN 60529 i/lub innymi stosownymi lokalnymi przepisami.

- Obudowy muszą być wykonane z materiału o dużej przewodności cieplnej.
- Jeśli przeмиennik będzie zamontowany w szafie sterującej z otworami wentylacyjnymi, wówczas otwory muszą być umieszczone powyżej i poniżej przeмиennika częstotliwości w celu umożliwienia prawidłowej cyrkulacji powietrza. Powietrze powinno wchodzić od spodu przeмиennika częstotliwości i wychodzić od góry.
- Jeżeli środowisko na zewnątrz szafy sterującej jest zanieczyszczone (np. kurz), wówczas otwory wentylacyjne należy wyposażyć w odpowiednie filtry i zastosować wentylację wymuszoną. W razie konieczności filtry powinny być czyszczone i konserwowane.
- W środowisku zawierającym dużą ilość procentową wilgotności, soli lub chemikaliów należy stosować odpowiednią obudowę na szafę sterującą (bez otworów wentylacyjnych).

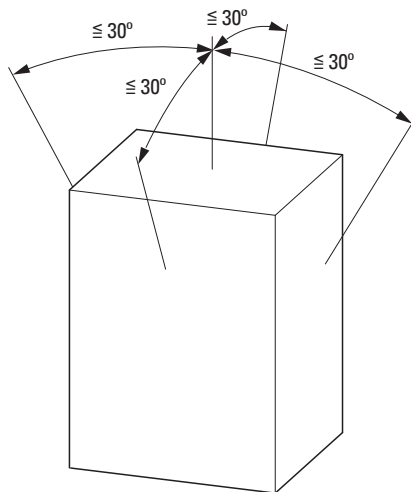
3 Instalowanie

3.2 Montaż

3.2.1 Pozycja montażu

Przełączniki częstotliwości serii DA1 zostały zaprojektowane do montażu pionowego.

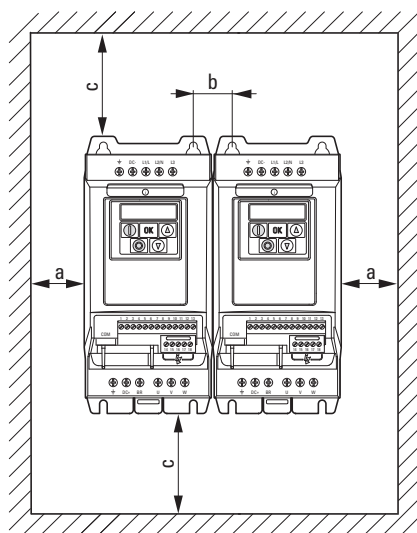
Maksymalne dopuszczalne nachylenie wynosi 30° .



Rysunek 20: Pozycja montażu

3.2.2 Chłodzenie

Aby zagwarantować wystarczającą cyrkulację powietrza, należy zapewnić dostateczne, dla danej wielkości przełącznika, odległości montażowe.



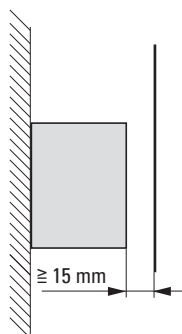
Rysunek 21: Przestrzeń dla celów chłodzenia

Tabela 4: Minimalne odległości i wymagany przepływ powietrza

Wielkość	a	b	c	d	Przepływ powietrza
	[mm]	[mm]	[mm]	[mm]	[m ³ /h]
FS2	50	46	75	75	18,7
FS3	50	52	100	100	44,2
FS4	10	71	200	200	–
FS5	10	70	200	200	–
FS6	10	140	200	200	–
FS7	10	140	200	200	–

Wartości w Tabeli 4 są wartościami zalecanymi dla temperatury otoczenia do +50°C, wysokości instalowania do 1000 m oraz częstotliwości kluczowania do 8 kHz.

➔ Typowe straty ciepłe to około 3% obciążenia podczas pracy.



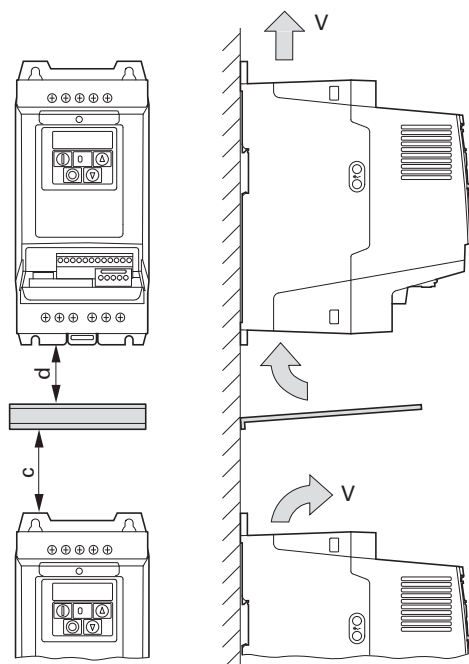
Rysunek 22: Minimalna wymagana odległość od przodu przemiennika częstotliwości

➔ Należy zwrócić uwagę, aby sposób montażu umożliwiał bezproblemowe otwarcie i zamknięcie pokrywy zacisków sterowniczych.

Jeżeli przemienniki częstotliwości z wbudowanymi wentylatorami instalowane są w pozycji pionowej jeden nad drugim, wówczas należy pomiędzy tymi urządzeniami zainstalować przegrodę. Brak takiej przegrody może narazić urządzenie zainstalowane powyżej na przegrzanie spowodowane przez kierowany przepływ powietrza (wentylator urządzenia).

3 Instalowanie

3.2 Montaż

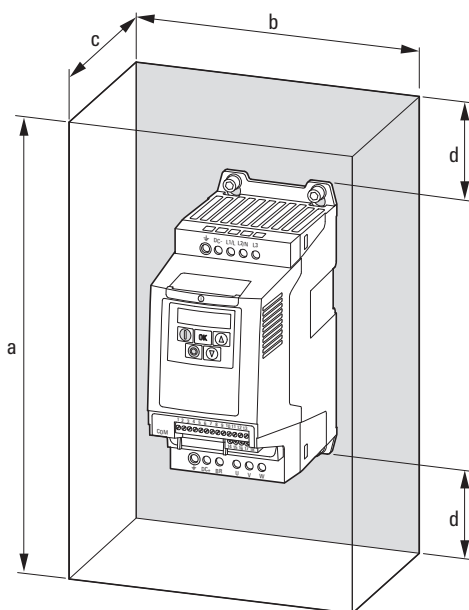


Rysunek 23: Zastosowanie przegrody z uwagi na zwiększoną cyrkulację przez wentylatory



Urządzenia o dużym polu magnetycznym (np. dławiki lub transformatory) nie powinny być instalowane w pobliżu przemiennika częstotliwości.

3.2.3 Instalowanie w szafie sterowniczej



Rysunek 24: Wymiarowanie panelu kontrolnego

Obliczenie powierzchni szafy sterowniczej:

$$A = \frac{P_V}{\Delta T \times K} \text{ [m}^2\text{]}$$

- A = powierzchnia szafy sterowniczej [m²] obliczona zgodnie z IEC 890
- P_V = całkowite rozpraszanie ciepła [W] wszystkich zainstalowanych urządzeń
- ΔT = przyrost temperatury [K], (wartość domyślna = 5,5 K)
- K = współczynnik oddawania ciepła [W/(m² × K)]
(standardowa wartość = 5,5 dla stalowych szaf sterowniczych)

3 Instalowanie

3.2 Montaż

3.2.4 Mocowanie

Przebiegniki częstotliwości o wielkościach obudowy FS2 i FS3 mogą być mocowane za pomocą śrub lub na szynie montażowej. Wielkości FS4 do FS8 mogą być mocowane tylko za pomocą śrub.

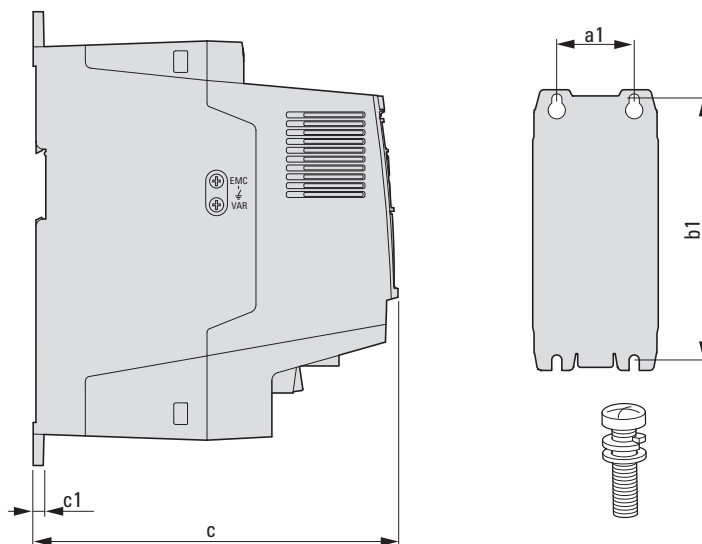
→ Instalować przebiegnik częstotliwości tylko na niepalnym podłożu (np. na metalowej płycie).

→ Specyfikacje dotyczące wymiarów i wagi przebiegnika częstotliwości DA1 można znaleźć w Załączniku → strona 213.

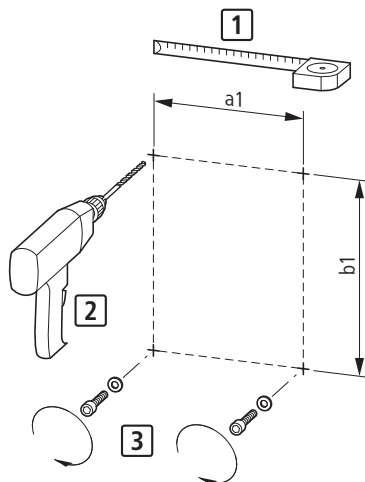
3.2.4.1 Mocowanie za pomocą śrub

→ Ilość i rozmieszczenie wymaganych wymiarów montażowych a_1 i b_1 , momentu dokręcającego dla śrub itp. patrz → Rozdział 9.2 „Wymiary i wielkość obudowy”.

→ Aby zabezpieczyć obudowę oraz bezpiecznie i niezawodnie zamontować urządzenie stosować śruby z podkładkami zwykłymi oraz podkładkami sprężystymi z odpowiednim momentem dokręcenia.



Rysunek 25: Wymiary montażowe



Rysunek 26: Przygotowanie do montażu

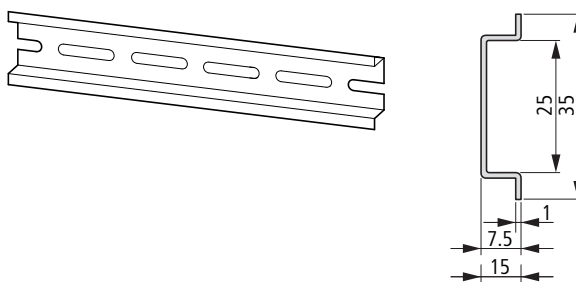
- ▶ Najpierw umieścić śruby w oznaczonych pozycjach, zamontować prze-
miennik częstotliwości a następnie dokręć mocno wszystkie śruby.



Dopuszczalny maksymalny moment dokręcania dla wszystkich
śrub montażowych wynosi 1,3 Nm.

3.2.4.2 Montaż na szynie montażowej

Alternatywnie do mocowania za pomocą śrub, prze-
miennik częstotliwości DA1 o wielkości FS2 i FS3 może być również zamontowany na szynie monta-
żowej zgodnie z IEC/EN 60715.

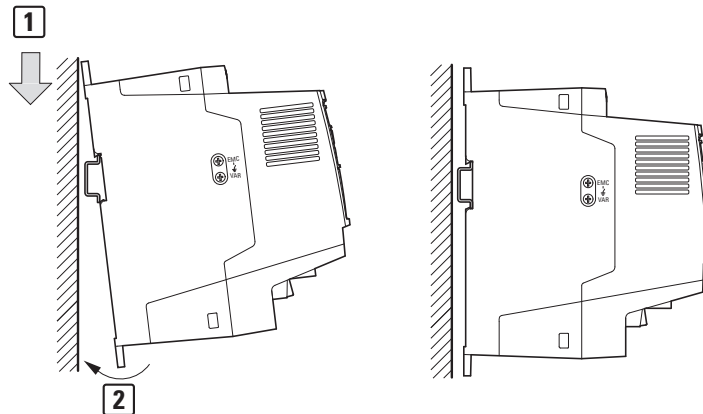


Rysunek 27: Szyna montażowa zgodna z IEC/EN 60715

- ▶ W tym celu należy umieścić prze-
miennik częstotliwości na szynie monta-
żowej jak powyżej [1] i docisnąć w dół, aż do zatrzaśnięcia [2].

3 Instalowanie

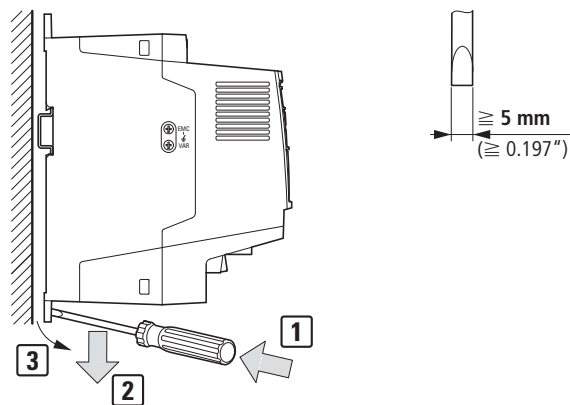
3.2 Montaż



Rysunek 28: Mocowanie na szynie montażowej

Zdejmowanie z szyny montażowej

- ▶ Aby usunąć urządzenie, pociągnij na dół zaczepek sprężynowy. Do tego celu służy wycięcie oznakowane na dolnej krawędzi urządzenia. Do odcięcia w dół zacisku sprężynowego zalecany jest płaski wkrętak (5 mm).



Rysunek 29: Zdejmowanie z szyny montażowej

3.3 Instalacja EMC

Odpowiedzialność za spełnienie wartości granicznych określonych przepisami i tym samym zapewnienie kompatybilności elektromagnetycznej spoczywa ostatecznie na użytkowniku końcowym lub operatorze systemu. Operator taki musi również podjąć środki, aby zlikwidować lub zminimalizować emisję do otaczającego środowiska (→ Rysunek 11, strona 37). Powinien również stosować odpowiednie środki zwiększające odporność na zakłócenia urządzeń wchodzących w skład systemu.

W układzie napędowym (PDS) z przemiennikami częstotliwości w procesie projektowania należy wziąć pod uwagę wymagane środki zapobiegawcze dla kompatybilności elektromagnetycznej EMC. Zmiany i ulepszenia w trakcie montażu i instalowania na obiekcie wiążą się zwykle z dodatkowymi kosztami.

Technologia oraz system napędów regulowanych powodują podczas pracy przepływ prądu upływowego wysokiej częstotliwości. Dlatego też należy stosować wszelkie sposoby wykonywania uzemień o niskiej impedancji połączeń z dużą powierzchnią styku.

Przy prądach upływowych większych niż 3,5 mA, zgodnie z normą VDE 0160 lub EN 60335 należy spełnić jeden z poniższych warunków:

- przekrój przewodu ochronnego musi być $\geq 10 \text{ mm}^2$,
- musi być monitorowana ciągłość przewodu ochronnego,
- musi być ułożony drugi przewód ochronny.

Dla instalacji zgodniej z EMC zalecamy następujące środki:

- instalowanie przemienników częstotliwości w metalowych, przewodzących obudowach, skutecznie uziemionych,
- stosowanie ekranowanych kabli silnikowych (krótki kable).



Uziemić wszystkie części przewodzące i obudowy systemu za pomocą możliwie krótkich linii o maksymalnie dużym przekroju poprzecznym (przewód z żyłami Cu).

3.3.1 EMC w szafie sterowniczej

Aby instalacja była kompatybilna z EMC, należy połączyć ze sobą wszystkie metalowe części urządzenia i szafy sterowniczej tak, aby były przewodzone zakłócenia wysokich częstotliwości. Płyty montażowe i drzwi szafy sterowniczej powinny posiadać ze sobą dobry styk i być połączone krótkimi przewodami.

Należy unikać stosowania powierzchni malowanych (anodyzowanych, chromowanych). Przegląd wszystkich środków EMC → Rysunek 31, strona 57.



Przemiennik częstotliwości, jeśli to możliwe, należy instalować bezpośrednio (bez dystansów) na płycie montażowej.



Kable zasilające i kable silnikowe należy prowadzić w szafie sterowniczej najbliżej jak to możliwe potencjału ziemi. Wynika to z faktu, że dowolnie prowadzone kable działają jak antena.

3 Instalowanie

3.3 Instalacja EMC



Podczas równoległego układania kabli wysokich częstotliwości (np. ekranowanych kabli silnikowych) lub kabli z tłumieniem (np. kabli zasilających, obwodów sterowniczych i kabli sygnalizacyjnych), należy zapewnić minimalną odległość 300 mm pomiędzy kablami w celu uniknięcia promieniowania elektromagnetycznego. Jeżeli występuje duża różnica potencjałów, to należy również stosować oddzielne wprowadzenie tych kabli. Każde niezbędne skrzyżowanie kabli sygnałowych i kabli siłowych powinno być zawsze wykonane pod kątem prostym (90°).



Nigdy nie należy prowadzić kabli sterowniczych lub sygnalizacyjnych w tym samym kanale co kable siłowe. Kable sygnałów analogowych (pomiarów, wartości referencyjne i nastawiane) muszą być ekranowane.

3.3.2 Uziemianie

Przewód ochronny (PE) w szafie sterowniczej powinien być przyłączony do głównego zacisku uziemiającego (płyta montażowa, uziemienie systemu). Przekrój poprzeczny przewodu ochronnego musi być co najmniej taki sam jak przekrój kabli zasilających.

Każdy napęd regulowany musi być indywidualnie przyłączony do uziemienia ochronnego systemu zasilającego, bezpośrednio w miejscu jego zainstalowania (uziemienia systemu). To uziemienie ochronne nie może przechodzić przez żadne inne urządzenia.

Wszystkie przewody ochronne powinny być prowadzone w układzie gwiazdowym, począwszy od głównego punktu uziemienia i powinny być przyłączone do wszystkich elementów przewodzących (przemiennik częstotliwości, dławik silnikowy, filtr silnikowy, dławik sieciowy).

Impedancja pętli zwarciowej musi spełniać wymagania wszystkich lokalnych przepisów bezpieczeństwa. W celu spełnienia wymagań UL, dla wszystkich połączeń przewodów uziemiających należy stosować określone wypusty podane przez UL.



Unikać pętli uziemiających podczas instalowania kilku przemienników częstotliwości w jednej szafie sterowniczej. Upewnić się, że wszystkie metalowe urządzenia, które mają być uziemione, posiadają dużą powierzchnię styku z płytą montażową.

3.3.2.1 Uziemienie ochronne

Stosowanie uziemienia ochronnego wynika z prawnych wymagań dotyczących uziemienia ochronnego dla przemiennika częstotliwości. Zacisk uziemiający na przemienniku częstotliwości lub uziemienie systemu muszą być połączone z sąsiadującymi elementami stalowymi budynku (dźwigary, belki stropowe), uziomem w gruncie lub główną szyną uziemiającą. Punkty uziemienia muszą spełniać wymagania ustanowione przez odpowiednie krajowe i przemysłowe przepisy bezpieczeństwa i/lub regulacje prawne dla systemów elektrycznych.

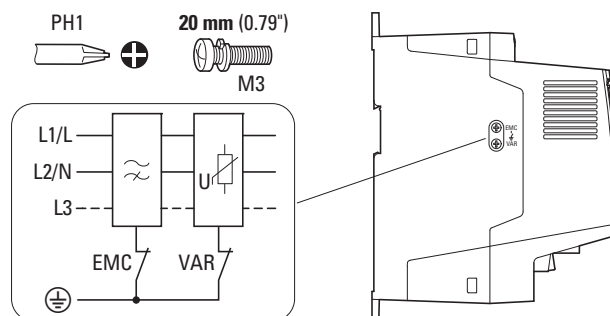
3.3.2.2 Uziemianie silników

Uziemienie silnika musi być przyłączone do jednego z zacisków uziemiających na przemienniku częstotliwości i do sąsiadujących elementów stałowych budynku (dźwigary, belki stropowe), uziomu w gruncie lub głównej szyny uziemiającej.

3.3.2.3 Ochrona ziemnozwarciowa

Prąd upływu do ziemi może być wywołany przez przemienniki częstotliwości ze względu na ich budowę. Przemienniki częstotliwości serii DA1 zostały zaprojektowane zgodnie z normami światowymi w taki sposób aby prąd upływu do ziemi był jak najmniejszy. Ten prąd upływu musi być monitorowany przez urządzenie różnicowoprądowe (RCD, typu B).

3.3.3 Śruba EMC



Rysunek 30: Śruby EMC i VAR w przemienniku częstotliwości DA1 o stopniu ochrony IP20

UWAGA

Nie wolno ruszać śruby EMC dopóki przemiennik częstotliwości jest pod napięciem.



Śruba EMC łączy galwanicznie kondensatory filtra EMC z ziemią. Aby przemiennik częstotliwości spełniał standardy EMC, śruba musi być wkręcona w każdym przypadku do końca (wykonanie fabryczne).

Przemienniki częstotliwości z wbudowanym filtrem EMC, dzięki swojej budowie, wytwarzają większy upływowy prąd doziemny niż urządzenia bez tego filtra. W przypadku zastosowań, w których ten większy prąd upływowy może powodować błędne działanie lub wyłączenia (urządzenia różnicowoprądowe), wówczas uziemienie ochronne wewnętrznego filtra EMC może być rozłączne (w tym celu usunąć śrubę EMC). Należy przy tym wziąć pod uwagę lokalne przepisy dotyczące EMC. Jeżeli to konieczne, to po stronie zasilania należy zastosować specjalny filtr EMC o małym prądzie upływu.

3 Instalowanie

3.3 Instalacja EMC

W przypadku przyłączenia do źródła izolowanego (sieci IT), śruba EMC powinna być usunięta. Urządzenia wykrywania uszkodzeń doziemnych wymagane dla sieci IT muszą nadawać się do pracy z urządzeniami elektronicznymi (IEC 61557-8).

3.3.4 Śruba VAR

Przeмиenniki częstotliwości DA1 wyposażone są w zabezpieczenie przeciwprzeięciowe dla wejściowego napięcia zasilającego, zaprojektowane do ochrony urządzeń przed przeięciami w napięciu zasilającym. Piki napięciowe powstają najczęściej w wyniku wyładowań atmosferycznych lub przez operacje łączeniowe innych urządzeń mocy zasilanych z tego samego napięcia.

Jeżeli na systemie wykonuje się próbę napięciową, wówczas te komponenty ochrony przed przeięciami mogą być przyczyną nieudanej próby. Aby umożliwić wykonanie tej próby, urządzenia ochrony przeięciowej mogą być odłączone przez usunięcie śruby VAR. Po wykonaniu próby napięciowej śruba ta musi być z powrotem wkręcona, a próba napięciowa wykonana ponownie. System nie powinien wówczas przejść tej próby, co będzie oznaczało, że elementy ochrony przeięciowej zostały ponownie podłączone.

UWAGA

Nie wolno ruszać śruby VAR (→ Rysunek 30, strona 55) dopóki przeмиennik częstotliwości jest pod napięciem.

3.3.5 Ekranowanie

Kable, które nie są ekranowane zachowują się jak anteny, np. działają jako nadajniki i odbiorniki.



Dla poprawnego zrealizowania EMC, kable emitujące zakłócenia (np. kable silnikowe) oraz kable podatne na zakłócenia (sygnały analogowe i wartości pomiarowe) muszą być ekranowane i układane oddzielnie od pozostałych.

Skuteczność ekranu kabla zależy od dobrego przyłączenia ekranu i niskiej rezystancji ekranu.



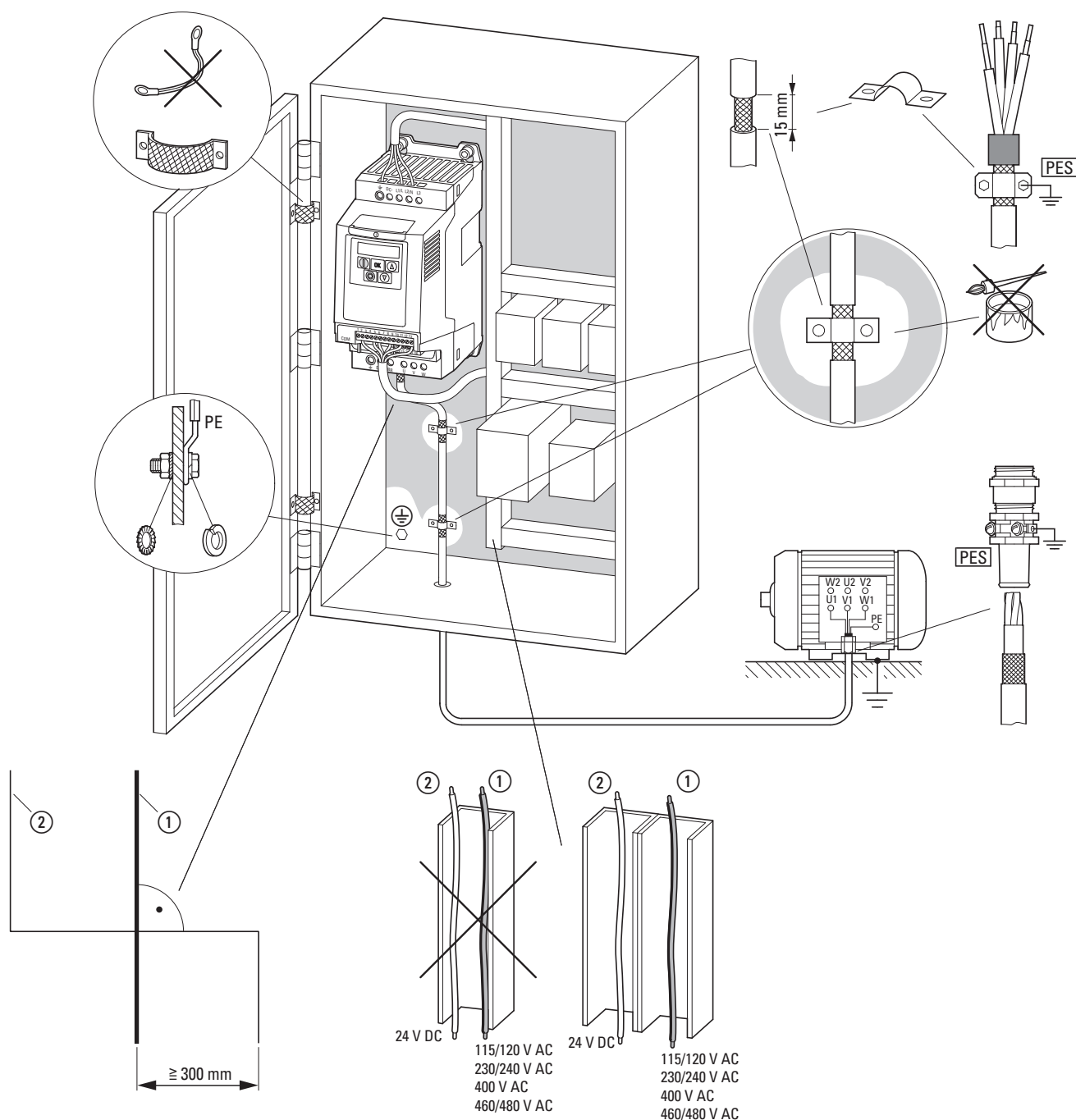
Stosować tylko ekrany o cienkim lub niklowanym oplocie miedzianym.
Ekrany z oplotu stalowanego są nieodpowiednie.



Kable sterownicze i sygnalizacyjne (analogowe, cyfrowe) powinny być zawsze uziemione na jednym z końców, w bezpośrednim sąsiedztwie źródła zasilania (PES).

3 Instalowanie

3.3 Instalacja EMC



Rysunek 31: Montaż na płycie spełniający wymagania EMC

- ① Kable zasilające: napięcie zasilające, przyłącze do silnika, rezystor hamujący
 - ② Kable sterownicze i sygnalizacyjne, magistrała komunikacyjna
- Duże powierzchnie styku wszystkich metalowych komponentów panelu sterowniczego.
 Powierzchnie montażowe przemiennika częstotliwości i ekranu kabli nie mogą być pomalowane.
 Ekran kabla na wyjściu przemiennika częstotliwości o potencjale ziemi (PES) na całej powierzchni.
 Ekran kabla o dużej powierzchni styka się z silnikiem.
 Duża powierzchnia uziemienia dla wszystkich metalowych części.

3 Instalowanie

3.4 Instalacja elektryczna

3.4 Instalacja elektryczna



OSTRZEŻENIE

Prace związane z wykonaniem oprzewodowania można wykonywać tylko wówczas, gdy przemiennik częstotliwości został poprawnie zamontowany i zabezpieczony.



NIEBEZPIECZEŃSTWO

Zagrożenie porażeniem elektrycznym – ryzyko zranienia!
Prace związane z wykonaniem oprzewodowania można wykonywać tylko wówczas, gdy urządzenie jest wyłączone spod napięcia.

UWAGA

Zagrożenie pożarem!
Stosuj tylko takie kable, zabezpieczenia i styczniki, które charakteryzują się wymaganą wartością prądu znamionowego.

UWAGA

Prąd upływowo doziemny dla przemienników częstotliwości DA1 jest większy niż 3,5 mA (AC). Z tego powodu oraz zgodnie z normą produktową IEC/EN 61800-5-1 należy podłączyć dodatkowy przewód ochronny lub przekrój poprzeczny przewodu ochronnego musi wynosić co najmniej 10 mm².



NIEBEZPIECZEŃSTWO

Komponenty w części zasilającej przemiennika częstotliwości pozostają pod napięciem do pięciu (5) minut po wyłączeniu zasilania (czas na rozładowanie kondensatora).

Zwracać uwagę na ostrzeżenia o niebezpieczeństwie!

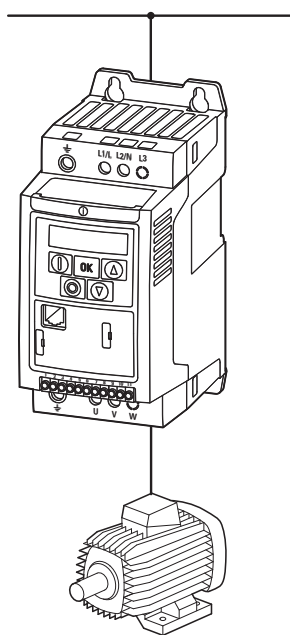


Wykonać kolejne czynności używając specjalistycznych narzędzi bez użycia nadmiernej siły.

3.4.1 Przyłączenie zasilania

Przyłączenie do zasilania jest normalnie wykonane poprzez zaciski przyłączeniowe:

- L1/L, L2/N, L3, PE po stronie napięcia zasilającego.
- Kolejność faz nie ma tu znaczenia
- DC+, DC-, PE dla zasilania DC
- U, V, W, PE dla podłączenia kabla zasilającego silnik
- BR, DC+ dla zewnętrznego rezystora hamującego



Rysunek 32: Przyłączenie zasilania (schemat ideowy)

Liczba oraz rozmieszczenie użytych zacisków przyłączeniowych zależy od wielkości i modelu przemiennika częstotliwości.

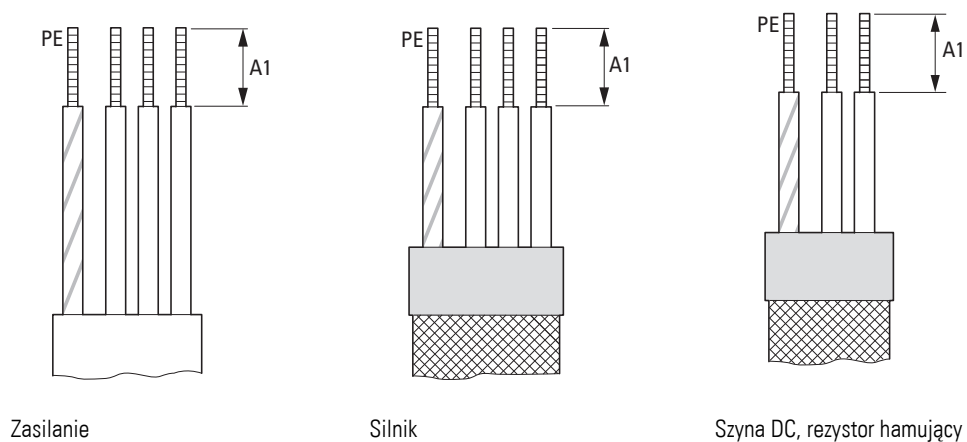
UWAGA

Przemiennik częstotliwości zawsze musi być połączony z potencjałem ziemi za pomocą przewodu uziemiającego (PE).

3 Instalowanie

3.4 Instalacja elektryczna

3.4.1.1 Przyłączenie kabli



Rysunek 33: Kable przyłączeniowe

Tabela 5: Długości odizolowania dla kabli przyłączeniowych

Wielkość	A1 mm
FS2	8
FS3	8
FS4	–
FS5	–
FS6	–
FS7	–

Zasilanie = elektryczny system zasilający

Silnik = przyłączenie do silnika

Szyna DC = wewnętrzne połączenie DC

Rezystor hamujący = rezystor do hamowania

3.4.1.2 Zaciski w sekcji zasilającej

Tabela 6: Zaciski

Wielkość obudowy	Zaciski	Opis
FS2 FS3 FS4 FS5 FS6 FS7		Przyłączenie zasilania jednofazowego: <ul style="list-style-type: none"> DA1-12... (230 V)
		Przyłączenie zasilania trójfazowego: <ul style="list-style-type: none"> DA1-32... (230 V) DA1-34... (400 V, 480 V)
		Przyłączenie silnika trójfazowego: <ul style="list-style-type: none"> DA1-12... (230 V) DA1-32... (230 V) DA1-34... (400 V, 460 V) Opcjonalnie: zewnętrzny rezystor hamujący (R _B)



Dla wielkości FS2 i FS3, zaciski DC+, DC- oraz BR są fabrycznie zakryte osłoną z tworzywa. W razie konieczności mogą zostać odkryte.

We wszystkich jednofazowych przemiennikach częstotliwości zacisk L3 jest zakryty osłoną z tworzywa. Nie odkrywać tego zacisku!

3.4.1.3 Kable przyłączeniowe

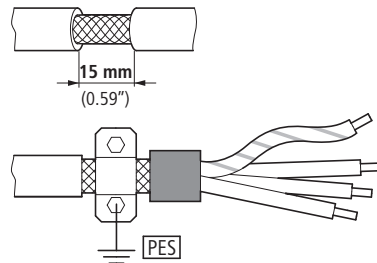
Kable ekranowane pomiędzy przemiennikiem częstotliwości a silnikiem powinny być możliwie najkrótsze.

- ▶ Należy podłączyć ekran, po obu stronach i na całej powierzchni (360°), do przewodu ochronnego (PE) \oplus . Przyłączenie uziemienia ochronnego dla ekranu powinno być w najbliższym otoczeniu przemiennika częstotliwości i bezpośrednio na skrzynce zaciskowej silnika.
- ▶ Należy zabezpieczyć ekran przed rozplecieniem, np. przez wciśnięcie osłony z tworzywa na koniec ekranu lub gumowego pierścienia wzmacniającego na koniec ekranu. Alternatywnie, oprócz opaski zaciskowej, można również spleść ekran na jego końcu i przyłączyć do uziemienia ochronnego za pomocą tulejki kablowej.

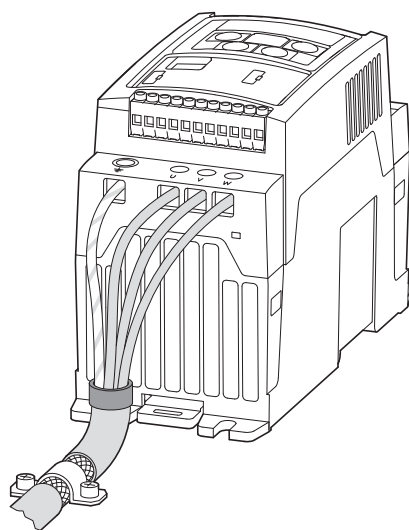
3 Instalowanie

3.4 Instalacja elektryczna

Aby zapobiec zakłóceniom EMC, połączenie splecionego ekranu powinno być możliwie najkrótsze (→ Rysunek 35).



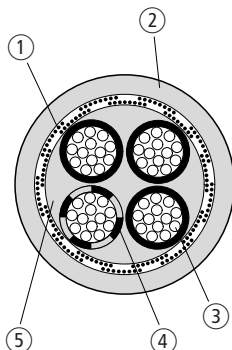
Rysunek 34: Ekranowany kabel przyłączeniowy



Rysunek 35: Przyłączenie splecionego ekranu kabla
Zalecana wartość splecenia:
 $b \geq 1/5 a$

Do zasilania silników zaleca się kable ekranowane, czterożyłowe. Żyła żółto-zielona tego kabla łączy uziemienie ochronne silnika i przemiennika częstotliwości i tym samym minimalizuje prądy wyrównawcze ekranu.

Poniższy rysunek przedstawia konstrukcję czterożyłowego, ekranowanego kabla silnikowego (specyfikacja zalecana).



Rysunek 36: Czterożyłowy ekranowany kabel silnikowy

- ① Oplot Cu
- ② Zewnętrzna powłoka PVC
- ③ Przewód wielożyłowy (żyły miedziane)
- ④ Izolacja PVC żyły, 3 żyły koloru czarnego, jedna koloru żółtozielonego
- ⑤ Wypełniacze z tworzywa

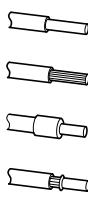
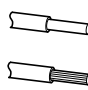
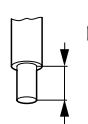
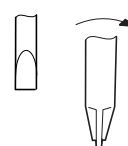
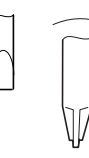

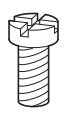
Jeżeli pomiędzy przemiennikiem a silnikiem zainstalowane są dodatkowe urządzenia (takie jak styczniki silnikowe, przełączniki przeciążeniowe, dławik silnikowy, filtry sinusoidalne lub zaciski), ekran kabla silnikowego może być przerwany blisko tych urządzeń i przyłączony do płyty montażowej (PES) o dużej powierzchni styku. Odizolowane lub nieekranowane odcinki kabli przyłączeniowych nie powinny być dłuższe niż 300 mm.

3.4.1.4 Rozmieszczenie i rodzaje zacisków

Rozmieszczenie i wielkość zacisków przyłączeniowych zależy od wielkości jednostki zasilającej.

Poniżej przedstawiono wartości przekrojów poprzecznych i momentów dokręcenia dla śrub, które należy stosować:

Tabela 7: Przekroje poprzeczne i momenty dociskowe

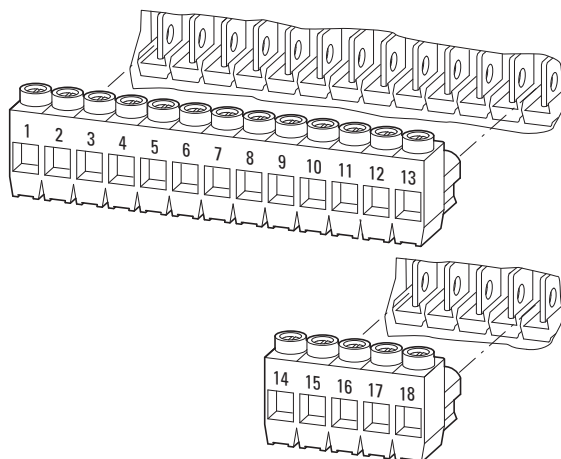
						
Wielkość	mm ²	AWG	mm	N/m	mm	
FS2 ... FS7	0,2–2,5	24–12	8	0,5	0,6 x 3,5	

3 Instalowanie

3.4 Instalacja elektryczna

3.4.2 Przyłączenie sterowania

Listwy wyposażone w 11 lub 5 zacisków posiadają konstrukcję wtykową, montowane są na przedzie urządzenia.

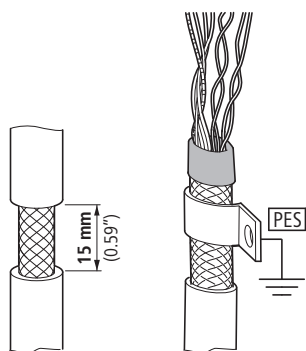


Rysunek 37: Lokalizacja wtykowego bloku zacisków sterowniczych

Przewody sterownicze powinny być ekranowane i skręcane. Ekranowanie stosowane jest po jednej stronie w pobliżu przemiennika częstotliwości (PES).



Ekran należy zabezpieczyć przed rozplecieniem np. przez założenie oddzielnej osłony z tworzywa na końcu ekranu lub za pomocą pierścienia gumowego na końcu ekranu.

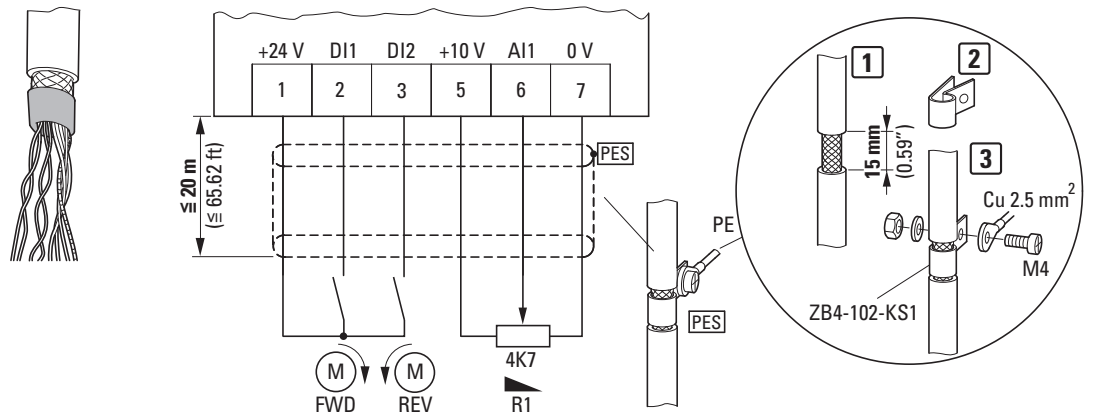


Rysunek 38: Zabezpieczenie ekranu przed rozplecieniem

Alternatywnie, oprócz mocowania do metalowej płyty montażowej, oplót ekranu można również skręcić na jego końcu i przyłączyć go do uzziemienia ochronnego opaską kablową.

Aby zabezpieczyć przed zakłóceniami EMC, połączenie skrętki ekranu powinno być możliwie najkrótsze (→ Rysunek 35, strona 62).

Zabezpieczyć ekran przed rozplecieniem na drugim końcu przewodu sterowniczego, np. za pomocą gumowego pierścienia zabezpieczającego. Oplót ekranu nie może mieć tutaj żadnych połączeń z uzziemieniem ochronnym ponieważ mogłoby to powodować problemy w postaci pętli zakłóceńowej.



Rysunek 39: Przykład zakończenia przewodu sterowniczego

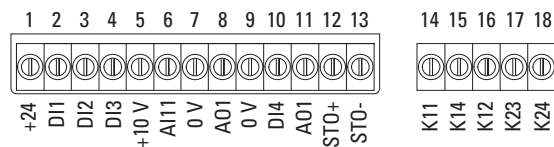
3.4.2.1 Rozmieszczenie i oznaczenia zacisków sterowniczych



Ochrona elektrostatyczna

Przed dotknięciem do zacisków sterowniczych i płyty montażowej rozładować ładunek elektryczny na uziemionej powierzchni, aby uniknąć zniszczenia wskutek wyładowania elektrostatycznego.

Poniższy rysunek przedstawia rozmieszczenie i oznaczenia zacisków sterowniczych przemiennika częstotliwości DA1.



Rysunek 40: Rozmieszczenie i oznaczenia fabryczne zacisków sterowniczych

3 Instalowanie

3.4 Instalacja elektryczna

3.4.2.2 Funkcje zacisków sterowniczych

W poniższej tabeli przedstawiono fabryczne funkcje i dane elektryczne wszystkich zacisków sterowniczych.

Tabela 8: Fabryczne ustawienia funkcji zacisków sterowniczych

Zacisk	Sygnał	Opis	Ustawienie fabryczne	
1	+24 V	Napięcie sterownicze dla DI1–DI5, wyjście (+24 V)	Maks. obciążenie 100 mA, potencjał odniesienia 0 V	–
2	DI1	Wejście cyfrowe 1	8...+30 V (wysoki, $R_i > 6 \text{ k}\Omega$)	Zezwolenie na start FWD ¹⁾
3	DI2	Wejście cyfrowe 2	8...+30 V (wysoki, $R_i > 6 \text{ k}\Omega$)	Zezwolenie na start REV ¹⁾
4	DI3	Wejście cyfrowe 3	8...+30 V (wysoki, $R_i > 6 \text{ k}\Omega$)	Częstotliwość stała FF1/FF2 ¹⁾
5	+10 V	Napięcie odniesienia, wyjście (+10 V)	Maks. obciążenie 10 mA potencjał odniesienia 0 V	–
6	AI1 DI4	Wejście analogowe 1 Wejście cyfrowe 5	<ul style="list-style-type: none"> Analogowe: 0...+10 V ($R_i > 72 \text{ k}\Omega$) 0/4–20 mA ($R_B = 500 \Omega$) Może być przełączany przez P2-30 Cyfrowe: 8–30 V (wysoki) 	Wartość odniesienia częstotliwości ¹⁾
7	0 V	Potencjał odniesienia	0 V = connection terminal 9	–
8	AO1 DO1	Wyjście analogowe 1 Wyjście cyfrowe 1	<ul style="list-style-type: none"> Analogowe: 0...+10 V, maks. 20 mA Może być przełączany przez P2-11 Cyfrowe: 0...+24 V 	Częstotliwość wyjściowa ¹⁾
9	0 V	Reference potential	0 V = zacisk przyłączeniowy 7	–
10	DI4 AI2	Wejście cyfrowe 4 Wejście analogowe 2	<ul style="list-style-type: none"> Analogowe: 0...+10 V ($R_i > 72 \text{ k}\Omega$) 0/4–20 mA ($R_B = 500 \Omega$) Może być przełączany przez P2-30 Cyfrowe: 8–30 V (wysoki) 	Częstotliwość stała FF2 ¹⁾
11	AO2 DO2	Wyjście analogowe 2 Wyjście cyfrowe 2	<ul style="list-style-type: none"> Analogowe: 0...+10 V, maks. 20 mA Może być przełączany przez P2-13 Cyfrowe: 0...+24 V 	Prąd wyjściowy ¹⁾
12	STO+	Bezpieczne wyłączenie momentu +	Zezwolenie = +24 V	–
13	STO–	Bezpieczne wyłączenie momentu –	Zezwolenie = 0 V	–
14	K11	Przełącznik 1, styk przełączany	Maks. obciążenie: 250 V AC/6 A lub 30 V DC/5 A	Aktywne = uszkodzenie ¹⁾
15	K14	Przełącznik 1, styk normalnie otwarty	Maks. obciążenie: 250 V AC/6 A lub 30 V DC/5 A	Aktywne = uszkodzenie ¹⁾
16	K12	Przełącznik 1, styk przełączany	Maks. obciążenie: 250 V AC/6 A lub 30 V DC/5 A	Aktywne = uszkodzenie ¹⁾
17	K23	Przełącznik 2, styk normalnie otwarty	Maks. obciążenie: 250 V AC/6 A lub 30 V DC/5 A	Aktywne = PRACA ¹⁾
18	K24	Przełącznik 2, styk normalnie otwarty	Maks. obciążenie: 250 V AC/6 A lub 30 V DC/5 A	Aktywne = PRACA ¹⁾

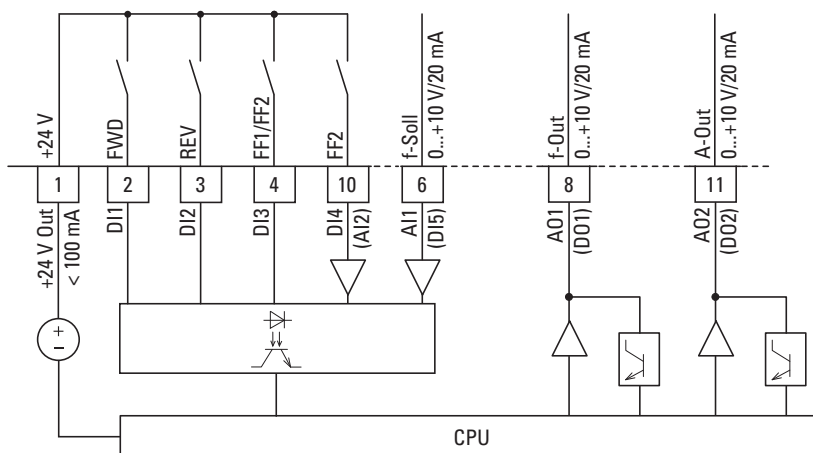
1) Funkcja programowalna.

Przemiennik częstotliwości DA1 posiada pięć wejść sterowniczych (zaciski sterownicze 2, 3, 4, 6 i 10). Trzy z nich są ustawione na stałe jako wejścia cyfrowe, natomiast pozostałe mogą być ustawione jako cyfrowe lub analogowe.

Przemiennik częstotliwości jest dostarczany z następującymi nastawami fabrycznymi:

- zacisk sterowniczy w 2 jako wejście cyfrowe 1 (DI1),
- zacisk sterowniczy w 3 jako wejście cyfrowe 2 (DI2),
- zacisk sterowniczy w 4 jako wejście cyfrowe 3 (DI3),
- zacisk sterowniczy w 6 jako wejście analogowe 1 (AI1),
- zacisk sterowniczy w 10 jako wejście cyfrowe 4 (DI4).

Zaciski sterownicze 8 i 11 mogą być użyte jako wyjście cyfrowe lub analogowe. W konfiguracji fabrycznej dostarczanej wraz z przemiennikiem częstotliwości zaciski te użyte są jako wyjścia analogowe (AO).



Rysunek 41: Zaciski sterownicze (cyfrowe/analogowe)

3 Instalowanie

3.4 Instalacja elektryczna

3.4.2.3 Analogowe sygnały wejściowe

W zależności od nastawy parametrów P1-12 i P1-13, do zacisków sterowniczych 6 (AI1) oraz 10 (AI2) mogą być podłączone sygnały analogowe.

- 0...+10 V
- 0...10 V ze zmianą skali i kierunku
- 0...20 mA
- 4...20 mA lub 20...4 mA z kontrolą ciągłości obwodu (<3 mA)



Zależności pomiędzy wartościami a funkcjami patrz → Rozdział 6.2.2 „Wejścia analogowe (AI)”, strona 139.



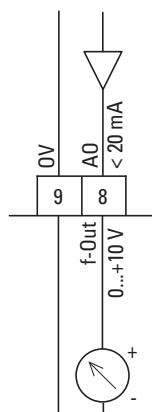
Zaciski sterownicze 7 i 9 są wspólnym potencjałem odniesienia 0 V dla analogowych i cyfrowych sygnałów wejściowych.

3.4.2.4 Analogowe sygnały wyjściowe

Sygnał analogowy jest dostępny na zaciskach sterowniczych 8 i 11. Wyjście to może być obciążone prądem o wartości maksymalnej 20 mA. Sygnał wyjściowy jest regulowany za pomocą parametrów P2-11 (AO1) oraz P2-13 (AO2) (→ Tabela 10, strona 87).

Parametry P2-12 (AO1) oraz P2-14 (AO2) są wykorzystywane do konfiguracji formatu wyjść analogowych:

Wartość parametru	Konfiguracja
0	0–10 V
1	10–0 V
2	0–20 mA
3	20–0 mA
4	4–20 mA
5	20–4 mA



Rysunek 42: Wyjście analogowe (AO) (przykład podłączenia)



Zaciski sterownicze 7 i 9 są wspólnym potencjałem odniesienia 0V dla analogowych i cyfrowych sygnałów wejściowych.

3.4.2.5 Cyfrowe sygnały wejściowe

Zaciski sterownicze 2, 3, 4, 6 oraz 10 posiadają te same funkcje i tryb pracy jako wejścia cyfrowe (od DI1 do DI5).

Zastosowany jest poziom logiczny +24 V (logika dodatnia):

- 8...+30 V = wysoki (logiczne „1”)
- 0...+4 V = niski (logiczne „0”)

Do sterowania wejściami cyfrowymi może być użyte wewnętrzne napięcie sterownicze z zacisku 1 (+24 V, maksymalnie 100 mA) lub zewnętrzne źródło napięcia (+24 V). Dopuszczalne odkształcenie napięcia musi być mniejsze niż $\pm 5\% \Delta U_a/U_a$.

Konfiguracja parametrów oraz sposób przyporządkowania funkcji patrz
→ Rozdział 6.2.1 „Wejścia cyfrowe (DI)”, strona 138.



Zaciski sterownicze 7 i 9 są wspólnym potencjałem odniesienia 0 V dla wszystkich analogowych i cyfrowych sygnałów wejściowych.

3 Instalowanie

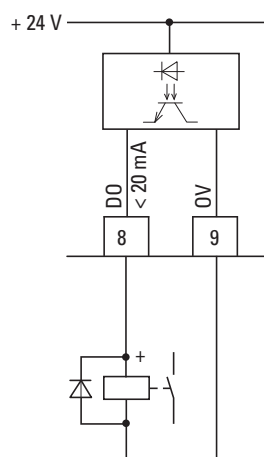
3.4 Instalacja elektryczna

3.4.2.6 Wyjście cyfrowe (tranzystor)

Zaciski sterownicze 8 i 11 ustawione są domyślnie jako wyjścia analogowe (AO).

Za pomocą parametrów P2-11 i P2-13 mogą być ustawione do pracy jako wyjścia cyfrowe (→ Tabela 10, strona 87).

Wyjścia tranzystorowe DO1 i DO2 wyprowadzają sygnał cyfrowy na zaciski sterownicze 8 i 11 z wykorzystaniem wewnętrznego napięcia sterowniczego (+24 V). Maksymalny dopuszczalny prąd obciążenia wynosi 20 mA.



Rysunek 43: Przykład podłączenia (przełącznik separacyjny z diodą: ETS4-VS3, nr kat. 083094)



Zaciski sterownicze 7 i 9 są wspólnym potencjałem odniesienia 0 V dla wszystkich analogowych i cyfrowych sygnałów wejściowych.

3.4.2.7 Wyjście cyfrowe (przełącznikowe)

W przemienniku częstotliwości DA1 zaciski sterownicze 14, 15 (1Z) i 16 (1R) przyłączone są do bezpotencjałowego styku wewnętrznego przełącznika 1.

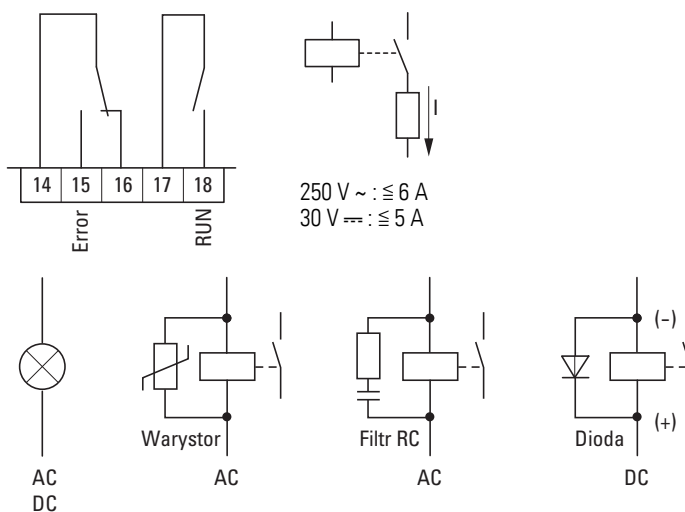
Zaciski sterownicze 17 i 18 przyłączone są do bezpotencjałowego styku wewnętrznego przełącznika 2.

Funkcja przełącznika może być skonfigurowana za pomocą parametru P2-15 i P2-18 (→ Tabela 10, strona 87).

Parametry elektryczne dla zacisków sterowniczych:

- 250 V AC, maks. 6 A
- 30 V DC, maks. 5 A

Zlecane są następujące sposoby podłączenia obciążenia:

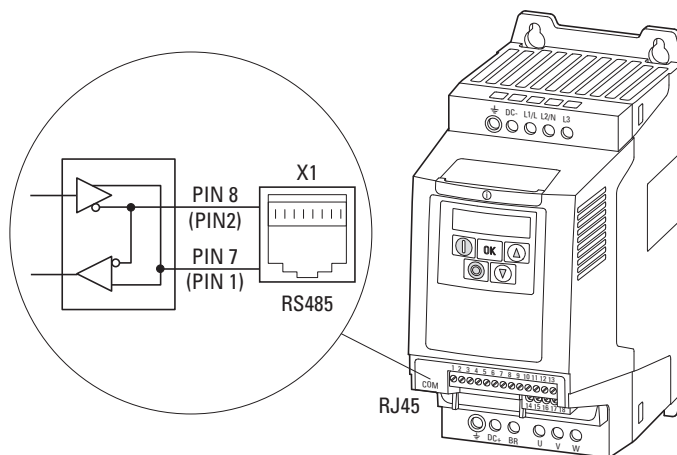


Rysunek 44: Przykłady podłączenia z obwodami tłumiącymi

3.4.2.8 Złącze RJ 45

Złącze RJ-45, zlokalizowane na dole przemiennika częstotliwości DA1, umożliwia bezpośrednie przyłączenie się do modułów komunikacyjnych i magistrali danych.

Wewnętrzne połączenie RS-485 współpracuje z systemami magistrali OP bus, Modbus RTU oraz CANOpen.



Rysunek 45: Złącze RJ 45 na przemienniku częstotliwości DA1



Przemienniki częstotliwości DA1 nie posiadają wewnętrznego rezystora terminującego.
W razie konieczności należy zastosować DX-CBL-TERM.

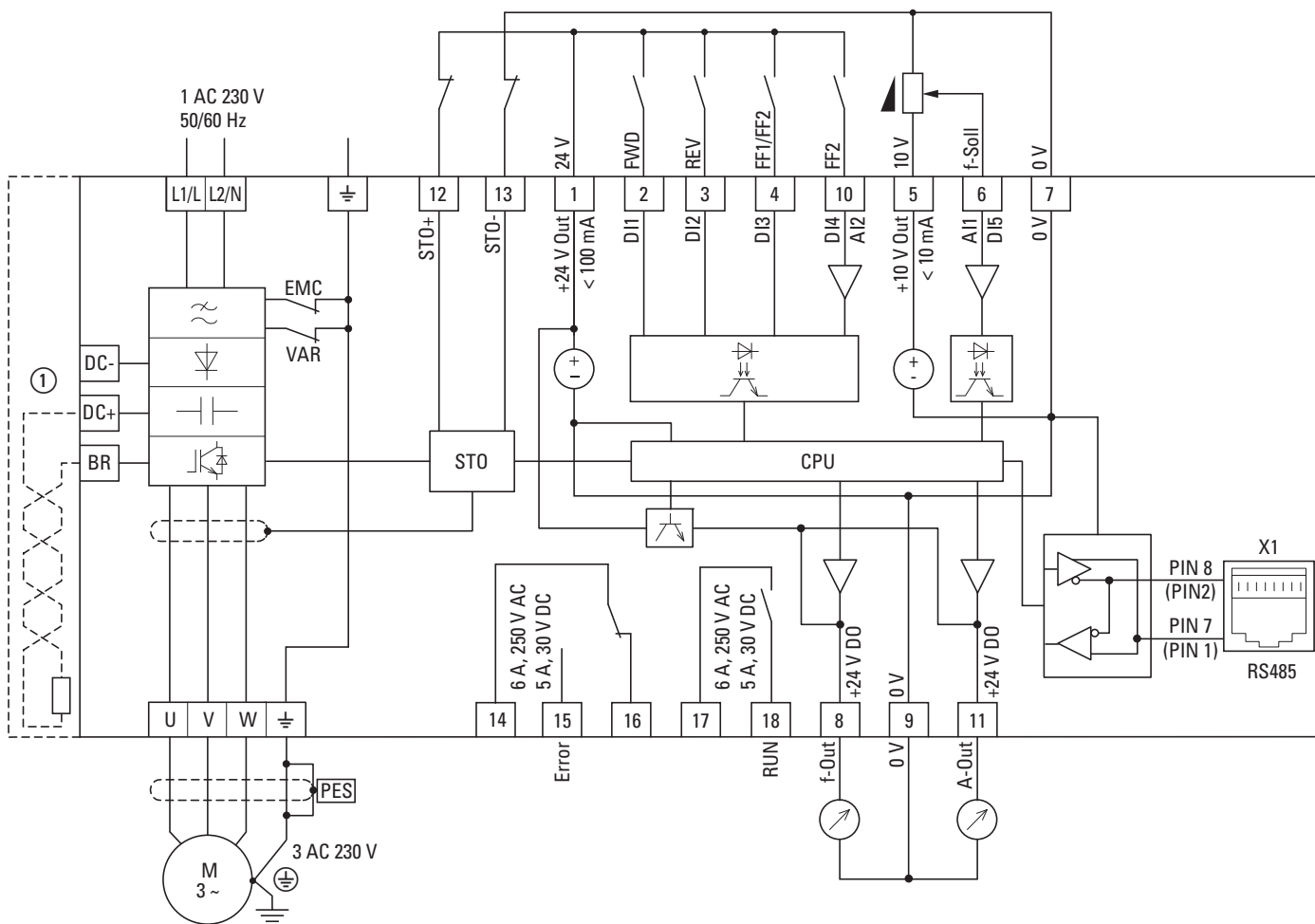
3 Instalowanie

3.4 Instalacja elektryczna

3.4.3 Schematy blokowe

Niniejsze schematy blokowe przedstawiają wszystkie zaciski przyłączeniowe przemiennika częstotliwości DA1 oraz ich funkcje w konfiguracji fabrycznej.

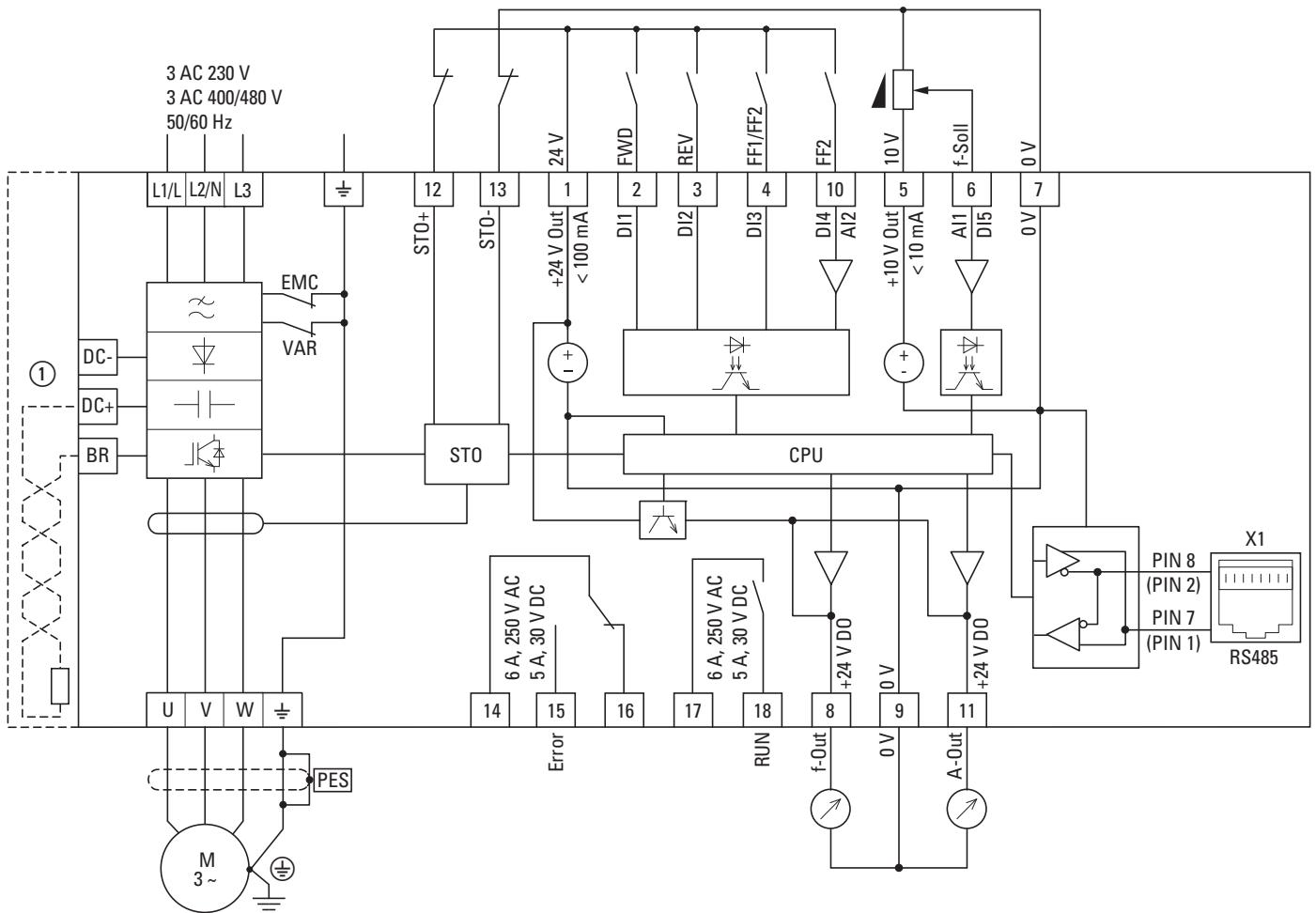
3.4.3.1 DA1-12...



Rysunek 46: Schemat blokowy DA1-12
Przemiennik częstotliwości o jednofazowym napięciu zasilania i trójfazowym przyłączeniu do silnika.

① Dla wielkości od FS2 do FS8 możliwe jest przyłączenie zewnętrznego rezystora hamującego.

3.4.3.2 DA1-32..., DA1-34...



Rysunek 47: Schemat blokowy DA1-32..., DA1-34
Przebiegnik częstotliwości o trójfazowym napięciu zasilania i trójfazowym przyłączeniu do silnika.

① Dla wielkości od FS2 do FS8 możliwe jest przyłączenie zewnętrznego rezystora hamującego.

3 Instalowanie

3.4 Instalacja elektryczna

3.4.4 Test izolacji

Przeмиenniki częstotliwości serii DA1 zostały przetestowane i nie wymagają dodatkowego sprawdzania.



OSTRZEŻENIE

Na zaciskach sterowniczych i przyłączeniowych przeмиennika częstotliwości nie przeprowadza się testów rezystancji izolacji.



OSTRZEŻENIE

Po wyłączeniu napięcia zasilającego odczekać przynajmniej 5 minut zanim odłączy się zaciski przyłączeniowe przeмиennika częstotliwości (L1/L, L2/L, L3, DC-, DC+, BR).

Jeżeli wymagane jest wykonanie testu izolacji w obwodach zasilających PDS, wówczas należy przestrzegać następujących środków bezpieczeństwa.

3.4.4.1 Sprawdzenie izolacji kabli silnikowych

- ▶ Rozłączyć kable silnikowe od zacisków przyłączeniowych U, V, W przeмиennika częstotliwości oraz od silnika (U, V, W). Pomierzyć rezystancję izolacji kabli silnikowych pomiędzy poszczególnymi przewodami fazowymi oraz pomiędzy przewodem fazowym a przewodem ochronnym.

Rezystancja izolacji musi być większa niż 1 MΩ.

3.4.4.2 Sprawdzenie izolacji kabli zasilających

- ▶ Rozłączyć kable zasilające od sieci zasilającej oraz od zacisków przyłączeniowych 1/L, L2/N i L3 przeмиennika częstotliwości. Pomierzyć rezystancję izolacji kabli zasilających pomiędzy poszczególnymi przewodami fazowymi oraz pomiędzy każdym przewodem fazowym a przewodem ochronnym.

Rezystancja izolacji musi być większa niż 1 MΩ.

3.4.4.3 Sprawdzenie izolacji silnika

- ▶ Rozłączyć kable silnikowe od silnika (U, V, W) oraz rozewrzeć obwody mostków (gwiazda, trójkąt) w skrzynce zaciskowej silnika. Pomierzyć rezystancję izolacji poszczególnych uzwojeń silnika. Napięcie pomiarowe musi za każdym razem odpowiadać przynajmniej napięciu znamionowemu silnika lecz nie może przekroczyć 1000 V.

Rezystancja izolacji musi być większa niż 1 MΩ.



Przed sprawdzeniem rezystancji izolacji silnika sprawdzić zalecenia producenta silnika.

4 Obsługa

4.1 Lista kontrola przy uruchamianiu

Przed uruchomieniem przemiennika częstotliwości, należy sprawdzić poniższą listę kontrolną, aby mieć pewność, że wszystkie następujące wymagania są spełnione:

Nr	Działanie	Uwagi
1	Montaż i oprzewodowanie zostały wykonane zgodnie z odpowiednimi instrukcjami (→ IL04020015Z, IL04020011Z, IL04020012Z, IL04020010Z).	
2	Wszelkie pozostałości oprzewodowania jak również wszystkie wykorzystywane narzędzia zostały usunięte z sąsiedztwa przemiennika częstotliwości.	
3	Wszystkie zaciski w części zasilającej oraz w części sterowniczej zostały dokręcone z odpowiednim momentem.	
4	Przewody podłączone do zacisków wyjściowych (U, V, W, DC+, DC-, BR) przemiennika częstotliwości nie są zwarte ze sobą i nie są połączone z ziemią (PE).	
5	Przemiennik częstotliwości został poprawnie uziemiony (PE).	
6	Wszystkie zaciski elektryczne w części zasilającej (L1/L, L2/N, L3, U, V, W, DC+, DC-, BR, PE) zostały prawidłowo przyporządkowane oraz zostały zaprojektowane zgodnie z obowiązującymi wymaganiami.	
7	Każda faza napięcia zasilającego (L lub L1, L2, L3) została zabezpieczona bezpiecznikiem.	
8	Przemiennik częstotliwości oraz silnik są przystosowane do wartości napięcia zasilającego. (→ Rozdział 1.4.1 „Dane znamionowe na tabliczce znamionowej”, strona 13), typy podłączeń (gwiazda, trójkąt) danego silnika).	
9	Jakość i ilość powietrza chłodzącego spełniają warunki środowiskowe wymagane dla przemiennika częstotliwości i silnika.	
10	Wszystkie przyłączone kable sterownicze spełniają warunki zatrzymania maszyny (np. łącznik w pozycji WYŁ oraz wartość nastawy = zero),	
11	Parametry, które ustawiane są fabrycznie, zostały sprawdzone zgodnie z listą parametrów (→ Tabela 10, strona 87).	
12	Kierunek wirowania napędzanej maszyny pozwoli na uruchomienie silnika.	
13	Wszystkie funkcje wyłączenia awaryjnego oraz funkcje bezpieczeństwa działają poprawnie.	

4.2 Ostrzeżenia o niebezpieczeństwie operacyjnym

Należy przestrzegać następujących uwag.



NIEBEZPIECZEŃSTWO

Uruchomienie może być przeprowadzone tylko przez wykwalifikowany personel techniczny.



NIEBEZPIECZEŃSTWO

Niebezpieczne napięcie!
Należy przestrzegać instrukcji bezpieczeństwa zamieszczonych na stronie I oraz II.



NIEBEZPIECZEŃSTWO

Komponenty w części zasilającej przemiennika częstotliwości są zasilane, gdy przyłączone jest napięcie zasilające (napięcie sieci). Na przykład: zaciski siłowe L1/L, L2/N, L3, DC+, DC-, BR, U/T1, V/T2, W/T3. Zaciski sterownicze są odizolowane od potencjału napięcia zasilającego.

Na zaciskach przekaźnikowych (10, 11) może występować niebezpieczne napięcie, nawet jeśli przemiennik częstotliwości nie jest w tym momencie zasilany napięciem sieciowym (np. integracja styków przekaźnikowych w systemach sterowania o napięciu > 48 V AC/60 V DC).



NIEBEZPIECZEŃSTWO

Komponenty w części zasilającej przemiennika częstotliwości pozostają pod napięciem do pięciu (5) minut po wyłączeniu napięcia zasilania (czas na rozładowanie kondensatorów w obwodzie pośredniczącym).

Zwróć uwagę na ostrzeżenia o niebezpieczeństwie!



NIEBEZPIECZEŃSTWO

W przypadku wyłączenia (uszkodzenie, wyłączenie napięcia zasilającego) silnik może uruchomić się automatycznie (przy powrocie napięcia zasilającego) jeżeli została aktywowana funkcja automatycznego restartu (→ parametr P2-36).

4.3 Uruchomienie z zacisków sterowniczych (ustawienie fabryczne)

UWAGA

Wszystkie styczniki i urządzenia łączeniowe po stronie zasilającej nie mogą być otwarte podczas pracy silnika. Operacje cyklicznego załączania i wyłączenia za pomocą łącznika zasilającego nie są dozwolone.

Styczniki i łączniki (łączniki remontowe) po stronie silnika nie mogą być otwarte podczas pracy silnika. Operacje cyklicznego załączania i wyłączenia silnika za pomocą stycznika i urządzeń łączeniowych na wyjściu przemiennika częstotliwości nie są dozwolone.

UWAGA

Upewnić się, że uruchomienie silnika nie spowoduje niebezpieczeństwa. Jeżeli występuje niebezpieczeństwo nieprawidłowej pracy, rozłącz napędzaną maszynę.



Jeżeli silniki mają pracować z częstotliwościami większymi niż standardowe 50 lub 60 Hz, to zakresy tej pracy muszą być zatwierdzone przez producenta silnika. W innym przypadku silniki mogą ulec zniszczeniu.

4.3 Uruchomienie z zacisków sterowniczych (ustawienie fabryczne)

Przemienniki częstotliwości DA1 są ustawiane fabrycznie i mogą być uruchomione bezpośrednio z zacisków sterowniczych przez podłączenie wyjść silnikowych przeznaczonych dla napięcia zasilającego (patrz przykład podłączenia poniżej).



Można pominąć ten rozdział jeżeli parametry mają być ustawione bezpośrednio do optymalnej pracy przemiennika częstotliwości w oparciu o dane silnika (tabliczkę znamionową) i aplikację.

Poniżej zamieszczono kilka uproszczonych przykładów przyłączenia, które wykorzystują konfigurację fabryczną.

4 Obsługa

4.3 Uruchomienie z zacisków sterowniczych (ustawienie fabryczne)

Przykład przyłączenia dla silnika trójfazowego

Przykład przyłączenia dla silnika trójfazowego	Zacisk	Oznaczenie
	L1/L	Zasilanie jednofazowe (DA1-12...)
	L2/N	Zasilanie trójfazowe (DA1-32..., DA1-34...)
	L3	–
	⊕	Uziemienie
	1	Napięcie sterownicze +24 V (wyjście, maks.100 mA)
	2	FWD, start silnika w prawo
	3	REV, start silnika w lewo
	U	Przyłącze dla silnika trójfazowego
	V	
	W	
	⊕	
	5	Napięcie +10 V wartości zadanej (wyjście, maks. 10 mA)
	6	Wartość częstotliwości odniesienia (wejście 0...+10 V)
7	Potencjał odniesienia (0 V)	
12	Bezpieczne wyłączenie momentu +	
13	Bezpieczne wyłączenie momentu –	

- ▶ W celu prostego uruchomienia z ustawieniami fabrycznymi należy podłączyć przemiennik częstotliwości zgodnie z powyższym przykładem przyłączenia.

Potencjometr (podłączony do zacisków sterowniczych 5 i 7) powinien mieć rezystancję przynajmniej 1 kΩ do maksymalnie 10 kΩ. Zalecana jest standardowa rezystancja 4,7 kΩ.

Przed podaniem napięcia zasilającego upewnić się, że styki zadające (FWD/REV) są otwarte oraz STO jest podłączony poprawnie.



Jeżeli nie można jednoznacznie przyporządkować podłączenia potencjometru wartości zadanej do zacisków 5, 6 i 7, wówczas przed pierwszym wydaniem sygnału start (FWD/REV), należy ustawić potencjometr na wartość ok. 50%.

Jeżeli napięcie zasilające jest dostępne na zaciskach zasilających (L1/L, L2/N, L3), wówczas moduł zasilający (SMPS) na wewnętrznej szynie DC wygeneruje napięcie sterownicze oraz spowoduje podświetlenie 7-segmentowego wyświetlacza LED (STOP).

W tym momencie przemiennik częstotliwości będzie gotowy do pracy (status poprawnej pracy) i przejdzie w tryb Stop.

4.3 Uruchomienie z zacisków sterowniczych (ustawienie fabryczne)

Sygnal umożliwiający start wysyłany jest przez aktywowanie jednego z wejść cyfrowych napięciem +24 V:

- Zacisk 2: FWD = ruch pola zgodnie ze wskazówkami zegara (start w prawo)
- Zacisk 3: REV = ruch pola przeciwnie do wskazówek zegara (start w lewo)

Sygnal sterowania FWD i REV są wzajemnie blokowane (exclusive OR) i wymagają narastającego zbocza napięciowego.

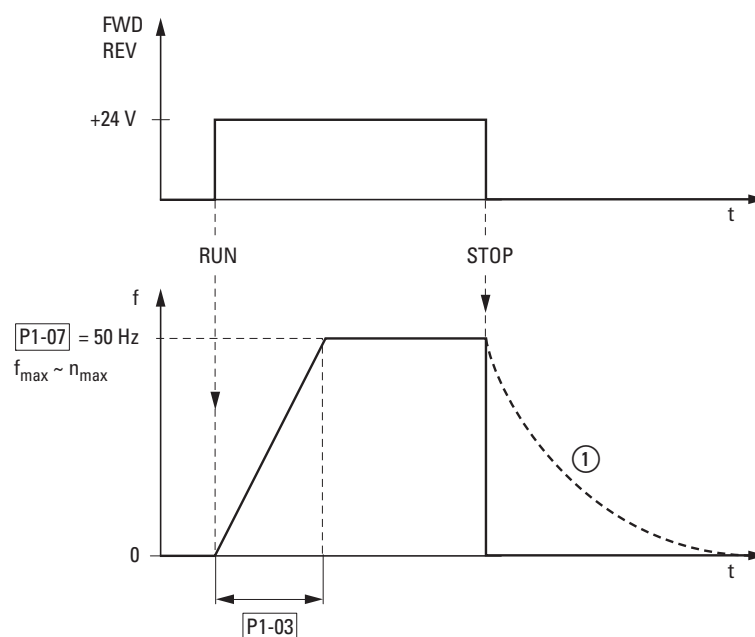
Częstotliwość jest wyświetlana ze znakiem ujemnym przy sygnale start dla kierunku wirowania pola w lewo (REV).

- ▶ Częstotliwość wyjściową (0–50 Hz) oraz tym samym prędkość przyłączonego silnika ($0-n_{Motor}$) można ustawić za pomocą potencjometru przyłączonego do zacisku 6 (sygnal napięciowy liniowy 0–10 V). Zmiana częstotliwości wyjściowej jest opóźniona w oparciu o określone rampy przyspieszania i zwalniania. Dla ustawień fabrycznych czasy te wynoszą 5 s oraz 10 s od wielkości FS4.

Rampy przyspieszania i zwalniania określają zmianę czasu dla częstotliwości wyjściowej: od 0 do f_{max} ($WE = 50$ Hz) lub od f_{max} z powrotem do 0.

Rysunek 48 przedstawia dobry przykład procesu, przy założeniu, że załączony jest przełącznik startu (FWD/REV) oraz ustawiona jest maksymalna nastawa (+10 V). Prędkość silnika nadąża za częstotliwością wyjściową, zależnie od obciążenia i momentu bezwładności (poślizg), od zera do n_{max} .

Jeżeli sygnal startu (FWD/REV) zostanie wyłączony podczas pracy, przemiennik natychmiast zostaje zablokowany (STOP). Silnik ulega niekontrolowanemu zatrzymaniu (patrz ① na Rysunku 48). Czas przyspieszania jest ustawiany parametrem P1-03.



Rysunek 48: Sygnal Start-Stop przy maksymalnej wartości zadanej

Notatki

5 Komunikaty o błędach

5.1 Wprowadzenie

Przeмиenniki częstotliwości serii DA1 wyposażone są w kilka wewnętrznych funkcji monitoringu. Jeżeli zostanie wykryty niewłaściwy stan pracy, wówczas zostanie wyświetlony komunikat o błędzie; zgodnie z ustawieniami fabrycznymi przeмиennika, otworzy się styk przekaźnika (zaciski sterownicze 14 i 15).

5.1.1 Komunikaty o błędach

Zapamiętywane są ostatnie cztery komunikaty o błędach w kolejności, w jakiej występowały (ostatni komunikat na pierwszym miejscu). Komunikaty o błędach mogą być odczytane z parametru P-13 oraz z grupy parametrów monitoringu P0.

5.1.2 Potwierdzenie błędów (Reset)

Aby potwierdzić i skasować aktualny komunikat o błędzie, należy wyłączyć napięcie zasilające albo wcisnąć przycisk STOP.

5.1.2.1 Rejestr zdarzeń

Rejestr zdarzeń (PO-13) przechowuje ostatnie cztery komunikaty o błędach w kolejności w jakiej występowały. Ostatni komunikat zawsze będzie pokazany w parametrze PO-13 na pierwszym miejscu. Aby zobaczyć pozostałe komunikaty jeden po drugim, nacisnąć przycisk ▲ (do góry). Kolejność będzie wskazywana przez mrugające punkty na 7-segmentowym wyświetlaczu LED.



Aby uzyskać więcej informacji odnośnie błędów, należy przejść do menu „Monitor” (PO-...)

Wartości w rejestrze zdarzeń (PO-13) nie ulegną skasowaniu, nawet jeśli przeмиennik częstotliwości zostanie skasowany do swoich wartości fabrycznych!

5 Komunikaty o błędach

5.1 Wprowadzenie

Poniższy przykład ilustruje, jak wejść do rejestratora zdarzeń.

Wskazanie	Objaśnienie
	Status pracy – stop
	Wciśnij przycisk OK.
	Zostanie pokazany ostatnio przeglądany parametr. Na wyświetlaczu zacznie błyskać ostatnia cyfra.
	Aby wybrać parametr P1-14 użyj przycisków ▲ (w górę) lub ▼ (w dół) i potwierdź swój wybór przyciskiem OK. Na wyświetlaczu zacznie błyskać ostatnia cyfra.
	Aby wybrać parametr P0-13 użyj przycisków ▲ (w górę) lub ▼ (w dół) i potwierdź swój wybór przyciskiem OK. Na wyświetlaczu zacznie błyskać ostatnia cyfra.
	Ostatni komunikat o błędzie. Przykład: <i>P-dEF</i> (Parametry fabryczne = wczytano ustawienia fabryczne).
	Użyj przycisku ▲ (w górę), aby przejść do kolejnego komunikatu.
	Drugi z ostatnich komunikatów o błędach Przykład: <i>U-UoL.t</i> („Za niskie napięcie”). Będzie błyskać kropka po prawej stronie.
	Trzeci z komunikatów zostanie pokazany po wciśnięciu przycisku ▲ (w górę).
	Przykład: <i>E-tr.iP</i> (błąd zewnętrzny). Będą błyskać dwie kropki po prawej stronie.
	Ostatni komunikat o błędzie zostanie pokazany po kolejnym wciśnięciu przycisku ▲ (w górę),
	Przykład: <i>U-UoL.t</i> („Za niskie napięcie”) Będą błyskać trzy kropki po prawej stronie.

5.1.3 Lista błędów

Poniższe tabele przedstawiają kody błędów, możliwe przyczyny i wskazują na działania naprawcze.

Tabela 9: Lista komunikatów o błędach

Wskazanie	Kod błędu	Znaczenie	Możliwa przyczyna	Uwagi
no-FLt	00	Brak błędu	–	–
Q1-b	01	Przebieżenie prądowe rezystora hamującego	Przebieżenie rezystora	Przebieżenie w obwodzie rezystora hamującego. Sprawdzić oprzewodowanie do rezystora. Sprawdzić wartość rezystora hamującego (P6-19). Upewnić się, że zachowana jest minimalna wartość rezystancji.
Q2-br	02	Przebieżenie termiczne rezystora hamującego	Przebieżenie rezystora	Zwiększyć czas zwalniania (P1-04), zmniejszyć moment bezwładności obciążenia lub podłączyć dodatkowy rezystor równolegle. Upewnić się, że nie przekroczono minimalnej wartości rezystancji.
Q3-l	03	Przebieżenie silnika	<ul style="list-style-type: none"> Przebieżenie na wyjściu Przebieżenie silnika Przekroczona temperatura radiatora 	<p>Silnik pracuje ze stałą prędkością: Zlokalizować przebieżenie lub uszkodzenie.</p> <p>Silnik startuje: Utyk silnika lub zatarcie, lub nie został zwolniony hamulec.</p> <p>Sprawdzić czy nie ma błędu w połączeniu gwiazda/trójkąt.</p> <p>Silnik przyspiesza/zwalnia: Zbyt krótki czas przyspieszania/zwalniania wymaga zbyt dużej mocy. Jeżeli P1-03 i P1-04 nie mogą być zwiększone to wymagany jest mocniejszy przemiennik częstotliwości.</p> <p>Problem z kablem pomiędzy przemiennikiem a silnikiem.</p>
I1-t-rP	04	Przebieżenie termiczne silnika	Przemiennik częstotliwości DA1 został wyłączony po tym jak przekroczone zostało 100% wartości nastawy P1-08 przez określony czas.	<p>Sprawdzić, czy błyskają diody (przebieżenie przemiennika) i zwiększyć rampę przyspieszania P1-03 lub zmniejszyć obciążenie silnika. Upewnić się, że długość kabla odpowiada specyfikacji przemiennika.</p> <p>Sprawdzić obciążenie w sposób mechaniczny, by mieć pewność, że wał nie jest zatarty lub zablokowany i nie ma innych mechanicznych uszkodzeń.</p>
SAFE-l	05	Uszkodzenie funkcji bezpiecznego wyłączenia momentu	Przerwa zasilania na wejściu STO	
UoL5	06	Wzrost napięcia na szynie DC	Wzrost napięcia na szynie DC	Problem w sieci zasilającej. Zwiększyć czas rampy zwalniania P-04.
U-uL5	07	Spadek napięcia na szynie DC	Spadek napięcia na szynie DC	Występuje, gdy wyłączone zostanie zasilanie. Jeżeli pojawia się podczas pracy, sprawdzić napięcie zasilające.
Q-t	08	Za duża temperatura	Zbyt duża temperatura radiatora	Sprawdzić temperaturę otoczenia przemiennika częstotliwości. Sprawdzić, czy wymagane są dodatkowe odległości lub chłodzenie.
U-t	09	Zbyt niska temperatura (mróz)	Za niska temperatura radiatora	Jeżeli temperatura otoczenia jest mniejsza niż -10°C . to przemiennik zostanie wyłączony. Aby uruchomić przemiennik częstotliwości zwiększyć temperaturę powyżej -10°C .
P-dEF	10	Parametry fabryczne	Wczytano nastawy fabryczne	Wcisnąć przycisk STOP Przemiennik częstotliwości DA1 jest gotowy do pracy w danej aplikacji.

5 Komunikaty o błędach

5.1 Wprowadzenie

Wskazanie	Kod błędu	Znaczenie	Możliwa przyczyna	Uwagi
<i>E-Err IP</i>	11	Uszkodzenie zewnętrzne	Wyłączenie zewnętrzne (wejście cyfrowe 3)	Zewnętrzne wyłączenie bezpieczeństwa na wejściu cyfrowym 3. Styk normalnie zamknięty został z jakiegoś powodu otwarty. Jeżeli do silnika podłączony jest termistor, sprawdzić, czy silnik nie jest zbyt gorący.
<i>SC-ObS</i>	12	Błąd komunikacji	Utrata komunikacji	Sprawdzić połączenie komunikacyjne pomiędzy przemiennikiem częstotliwości a urządzeniem zewnętrznym. Upewnić się, że każdy przemiennik częstotliwości posiada unikalny adres.
<i>FLt-dc</i>	13	Duże tętnienia napięcia na szynie DC	Zbyt duże odkształcenie napięcia na szynie DC	Sprawdzić obecność wszystkich trzech faz oraz czy odchylenie napięcia jest nie większe niż 3%. Zmniejszyć obciążenie silnika.
<i>P-LoSS</i>	14	Uszkodzenie zasilania	Wyłączenie wskutek zaniku fazy na zasilaniu	Przemiennik częstotliwości przeznaczony do zasilania trójfazowego utracił jedną z faz zasilających.
<i>hO- I</i>	15	Zabezpieczenie bezwłoczne silnika		
<i>th-FLt</i>	16	Błąd termistora	Uszkodzony termistor	Skontaktuj się z najbliższym przedstawicielem.
<i>dRtR-F</i>	17	Błąd danych	Wewnętrzny błąd pamięci	Nie zapisano parametrów; wczytano ponownie nastawy fabryczne. Jeżeli problem znów się pojawi, należy skontaktować się z lokalnym przedstawicielem firmy Eaton.
<i>4-20F</i>	18	Błąd pomiaru	Prąd wejścia analogowego poza zakresem	Upewnij się, że prąd wejściowy mieści się w zakresie określonym przez P-16.
<i>dRtR-E</i>	19	Błąd danych	Wewnętrzny błąd pamięci	Nie zapisano parametrów; wczytano ponownie nastawy fabryczne. Jeżeli problem znów się pojawi, należy skontaktować się z lokalnym przedstawicielem firmy Eaton.
<i>U-dEF</i>	20	Ustawienia użytkownika		
<i>F-Ptc</i>	21	Błąd termistora silnika	Uszkodzony termistor w silniku	Zmniejszyć obciążenie silnika.
<i>FRn-F</i>	22	Wewnętrzny błąd wentylatora	Wewnętrzny błąd wentylatora	Sprawdzić wentylator i wymienić w razie potrzeby.
<i>Q-hERt</i>	23	Zbyt wysoka temperatura otoczenia	Zbyt wysoka temperatura otoczenia	Upewnić się, że wewnętrzny wentylator pracuje. Zmniejszyć częstotliwość kluczowania (P2-24). Zmniejszyć obciążenie silnika. Upewnić się, że przez przemiennik nie przepływa ciepłe powietrze od sąsiednich urządzeń.
<i>Q-tor9</i>	24	Przekroczony moment	Moment przekroczył ustawioną wartość	Zmniejszyć obciążenie silnika. Zwiększyć czas przyspieszania (P2-03).
<i>U-tor9</i>	25	Za mały moment	Zbyt niski moment	Może wystąpić tylko przy aktywnym trybie pracy dźwigowej (P2-18 = 8). Sprawdzić nastawy hamulca w przemienniku częstotliwości.
<i>Out-F</i>	26	Błąd na wyjściu	Błąd na wyjściu przemiennika	
<i>SAFE-2</i>	29	Uszkodzenie funkcji bezpiecznego wyłączenia momentu	Przerwa zasilania na wejściu STO	

Wskazanie	Kod błędu	Znaczenie	Możliwa przyczyna	Uwagi
<i>Enc-01</i>	30	Błąd enkodera (może wystąpić tylko gdy zastosowany jest moduł DXA-EXT-ENCOD)	Błąd komunikacji	Błędy komunikacyjne i błędy danych.
<i>Enc-02</i>	31		Błąd prędkości	Różnica między prędkością mierzoną a obliczoną w przemienniku częstotliwości jest za duża.
<i>Enc-03</i>	32		Niewłaściwie skonfigurowany PPR	
<i>Enc-04</i>	33		Błąd kanału A	Błąd kanału A.
<i>Enc-05</i>	34		Błąd kanału B	Błąd kanału B.
<i>Enc-06</i>	35		Błędy kanałów A i B	Błędy kanałów A i B
<i>RŁF-01</i>	40	Błąd autoregulacji	Błąd rezystancji uzwojeń	Rezystancja uzwojeń jest różna dla poszczególnych uzwojeń. Sprawdzić oprzewodowanie silnika.
<i>RŁF-02</i>	41		Błąd rezystancji uzwojeń	Rezystancja uzwojeń jest za duża. Sprawdzić oprzewodowanie silnika. Sprawdzić, czy silnik i przemiennik częstotliwości są kompatybilne.
<i>RŁF-03</i>	42		Błąd indukcyjności silnika	Indukcyjność silnika jest za mała. Sprawdzić oprzewodowanie silnika.
<i>RŁF-04</i>	43		Błąd indukcyjności silnika	Indukcyjność silnika jest za duża. Sprawdzić oprzewodowanie silnika. Sprawdzić, czy silnik i przemiennik częstotliwości są kompatybilne.
<i>RŁF-05</i>	44		Błąd danych silnika	Pomierzone dane silnika są niewłaściwe. Sprawdzić oprzewodowanie silnika. Sprawdzić, czy silnik i przemiennik częstotliwości są kompatybilne.
<i>Out-Ph</i>	49	Błąd fazy zasilającej silnik	Błąd fazy silnika	Faza na wyjściu nie podłączona do silnika Sprawdzić oprzewodowanie silnika. Sprawdzić, czy silnik i przemiennik częstotliwości są kompatybilne.
<i>SC-Ł01</i>	50	Błąd komunikacji Modbus		Zwiększyć P5-06 do odpowiedniej wartości. Sprawdzić, czy PLC wciąż działa. Sprawdzić połączenia kablowe.
<i>SC-Ł02</i>	51	Błąd komunikacji CANopen	Ramka CANopen nie została otrzymana w zadanym czasie zgodnie z P5-06	Zwiększyć P5-06 do odpowiedniej wartości. Sprawdzić, czy PLC wciąż działa. Sprawdzić połączenia kablowe.
<i>SC-Ł03</i>	52	Błąd komunikacji modułu opcjonalnego (magistrala)	Wewnętrzny zanik komunikacji między przemiennikiem a modułem opcjonalnym	Upewnić się, że moduł włożony jest poprawnie.
<i>SC-Ł04</i>	53	Błąd komunikacji modułu wtykowego I/O	Wewnętrzny zanik komunikacji między przemiennikiem a modułem opcjonalnym	Upewnić się, że moduł włożony jest poprawnie.

Notatki

6 Parametry



Podczas pierwszego załączenia lub po aktywowaniu nastaw fabrycznych parametr P1-14 musi być ustawiony na 201 w celu dostępu do wszystkich parametrów.

Tabela 10: Lista parametrów przemienników DA1

PNU	ID	Prawa dostępu		Wartość	Opis	DS
		RUN	ro/rw			
Grupa parametrów P1 – szybkie uruchomienie						
P1-01	129	✓	rw		Maksymalna częstotliwość/maksymalna prędkość P1-10 = 0 → P1-02–5 x P1-09 → Hz P1-10 > 0 → P1-02–5 x P1-09 x 60 s → obr./min Maksymalna częstotliwość wyjściowa/ograniczenie prędkości silnika wyskalowane w Hz lub obr./min. Jeżeli P-10 > 0, to wprowadzona/wyświetlana wartość będzie pokazana w obr./min.	50,0
P1-02	102	✓	rw		Częstotliwość minimalna/minimalna prędkość P1-10 = 0 → 0–P1-01 → Hz P1-10 > 0 → 0–P1-01 → obr./min Minimalna częstotliwość wyjściowa/minimalna prędkość wyskalowane w Hz lub obr./min. Jeżeli P-10 > 0, to wprowadzona/wyświetlana wartość będzie pokazana w obr./min.	0
P1-03	103	✓	rw		Czas przyspieszania (acc1) 0,1–600 s	5 (10 od FS4)
P1-04	104	✓	rw		Czas zwalniania (dec1) 0,1–600 s	5 (10 od FS4)
P1-05		✓	rw		Funkcja STOP	1
				0	Rampa, zwalnianie = hamowane dynamiczne Czas zwalniania o wartości ustawionej wg P1-04 (dec1) Jeżeli energia, która jest zwracana przez silnik podczas hamowania dynamicznego, jest za duża, to należy zwiększyć czas zwalniania. W urządzeniach z wewnętrznym tranzystorem hamującym, nadmiar energii może być rozproszony w zewnętrznym rezystorze hamującym (opcja).	
				1	Swobodny wybieg Po wyłączeniu sygnału zezwolenia na start (FWD/REV) lub wciśnięciu przycisku STOP (P1-12 i P1-13), silnik zacznie niekontrolowany swobodny wybieg.	
				2	Rampa, szybki Stop = hamowanie dynamiczne Czas zwalniania 2 o wartości wg P2-25 (dec2) Jeżeli energia, która jest zwracana przez silnik podczas hamowania dynamicznego, jest za duża, to należy zwiększyć czas zwalniania. W urządzeniach z wewnętrznym tranzystorem hamującym, nadmiar energii może być rozproszony w zewnętrznym rezystorze hamującym (opcja).	

6 Parametry

PNU	ID	Prawa dostępu		Wartość	Opis	DS
		RUN	ro/rw			
				3	Zatrzymanie wybiegiem z aktywnym tranzystorem hamowania. Po wyłączeniu sygnału zezwolenia na start (FWD/REV) lub wciśnięciu przycisku STOP (P1-12 i P1-13), silnik zacznie niekontrolowany swobodny wybieg. Jeżeli po wciśnięciu przycisku STOP silnik może nadal się obracać ze względu na dużą bezwładność oraz może być podany ponowny sygnał startu w tym momencie należy aktywować funkcję lotnego startu. Tranzystor hamowania jest aktywny, zadziała wyłącznie w momencie gdy podany zostanie ponowny sygnał start, a zmiana częstotliwości referencyjnej spowoduje wzrost napięcia w DC. Tranzystor nie jest załączany w momencie hamowania.	
P1-06	106	✓	rw		Optymalizacja energii	0
				0	Nieaktywna	
				1	Aktywna Jeżeli wybrana jest ta opcja, to funkcja optymalizacji energii będzie próbowała zmniejszyć energię pobieraną przez przemiennik częstotliwości oraz przez silnik podczas pracy przy stałej prędkości i przy małych obciążeniach. Napięcie wyjściowe do silnika zostanie zmniejszone. Funkcja optymalizacji energii jest przeznaczona dla aplikacji, w których przemiennik częstotliwości pracuje przez określony czas ze stałą prędkością i z małym obciążeniem; niezależnie czy moment jest stały czy zmienny.	
P1-07	107	–	rw		Znamionowe napięcie silnika	230 ¹⁾
					Zakres nastawy: 0,20–250/500 V (→ Tabliczka znamionowa silnika) Zwróć uwagę na napięcie sieci oraz połączenie uzwojenia stojana! Uwaga: Ten parametr ma bezpośredni wpływ na charakterystykę U/f, (np. praca z charakterystyką 87 Hz). Należy to wziąć pod uwagę szczególnie w przypadku wartości (P1-07), które różnią się od danych znamionowych przemiennika częstotliwości ($U_{LN} = 100\%$). Może to spowodować przewzbudzenie silnika i doprowadzić do zwiększonego obciążenia termicznego.	
P1-08	108	–	rw		Prąd znamionowy silnika	4,8 ¹⁾
					Zakres nastawy: $0,2 \times I_e - I_e$ [A] (→ Tabliczka znamionowa) I_e – znamionowy prąd pracy przemiennika częstotliwości	
P1-09	109	–	rw		Częstotliwość znamionowa silnika	50,0 ¹⁾
					Zakres nastawy: 25–500 Hz (→ Tabliczka znamionowa) Uwaga: Wartość tego parametru jest automatycznie używana jako częstotliwość graniczna dla charakterystyki U/f.	

PNU	ID	Prawa dostępu		Wartość	Opis	DS
		RUN	ro/rw			
P1-10	110	✓	rw		Prędkość znamionowa silnika	0
					0–30 000 obr./min (→ Tabliczka znamionowa silnika)	
					<p>Uwaga: Ten parametr może być opcjonalnie ustawiony na prędkość znamionową silnika (obr./min z tabliczki znamionowej). Jeżeli jest ustawiony na 0 (nastawa fabryczna), to wszystkie parametry związane prędkością będą pokazane w Hz. Dodatkowo, funkcja kompensacji poślizgu silnika będzie zablokowana. Wprowadzenie wartości z tabliczki znamionowej odblokuje funkcję kompensacji poślizgu i na wyświetlaczu przemiennika pojawi się prędkość silnika w jednostkach obr./min. Wszystkie parametry związane z prędkością (np. częstotliwość min. i maks. oraz wartości nastawione) będą również pokazane w obr./min.</p>	
P1-11	111	–	rw		Napięcie wyjściowe przy częstotliwości równej zero.	3,0
					0,00–20,0%	
					Wzmocnienie napięciowe jest stosowane w celu zwiększenia napięcia silnika przy niskich częstotliwościach wyjściowych aby poprawić moment przy małych prędkościach, jak również moment rozruchowy.	
					<p>Uwagi: Wysokie napięcie początkowe umożliwia duży moment rozruchowy. Duży moment przy niskiej prędkości powoduje duże obciążenie termiczne silnika. Jeżeli temperatura jest za wysoka, to silnik powinien być wyposażony w zewnętrzny wentylator.</p>	
P1-12	140	–	rw		Poziom sterowania	0
				0	Zaciski sterownicze (I/O) Przebieg częstotliwości będzie reagował bezpośrednio na sygnały z listwy zaciskowej.	
				1	Klawiatura (FWD) Jeżeli użyta jest wbudowana lub zewnętrzna klawiatura sterownicza to przebieg częstotliwości może być sterowany tylko w kierunku do przodu.	
				2	Klawiatura (FWD/REV) Jeżeli użyta jest wbudowana lub zewnętrzna klawiatura sterownicza to przebieg może być sterowany zarówno w kierunku do przodu oraz do tyłu. Klawiatura może być użyta do przełączania pomiędzy kierunkiem wirowania pola zgodnym (FWD) i przeciwnym (REV) do ruchu wskazówek zegara poprzez wciśnięcie przycisku START.	
				3	Regulator PID Częstotliwość wyjściowa będzie regulowana przez wewnętrzny regulator PID.	
				4	Sieć komunikacyjna Sterowanie poprzez port Modbus RTU (RS-485) lub opcjonalną kartę komunikacyjną (np. PROFIBUS DP).	
				5	Tryb Slave Przebieg częstotliwości będzie pracował w trybie Slave; w tym trybie częstotliwość wyjściowa będzie zależeć od przebiegu częstotliwości master i tylko tam może być zmieniona. Przebiegi częstotliwości są połączone ze sobą za pomocą złącza RJ-45.	
6	Sieć komunikacyjna (CANopen) poprzez złącze RJ45.					

6 Parametry

PNU	ID	Prawa dostępu		Wartość	Opis	DS
		RUN	ro/rw			
P1-13	113	–	ro		Funkcja wejścia cyfrowego (wejścia analogowego)	
P1-14	114	✓	rw		<p>Kod dostępu do parametrów</p> <p>Wpisywana wartość musi być zgodna z kodem z P2-40 lub P6-30</p> <p>Ustaw wartość na 101 (nastawa fabryczna) aby umożliwić dostęp do menu rozszerzonego. Zmiana za pomocą P2-40. Aby umożliwić dostęp do wszystkich parametrów, ustaw wartość na 201. Zmiana za pomocą P6-30.</p>	0

PNU	ID	Prawa dostępu		Wartość	Opis	DS
		RUN	ro/rw			
Rozszerzony zakres parametrów Poziom 2 (dostęp: P1-14 = 101 lub P1-14 = 201)						
Grupa parametrów P2 – funkcje						
P2-01	201	✓	rw		Stała częstotliwość FF1/prędkość 1 P1-10 = 0 → -P1-02-P1-01 → Hz P1-10 > 0 → -P1-02-P1-01 x 60 s → obr./min 0,00 Hz (P1-02) do wartości częstotliwości maksymalnej (P1-01) Aktywowanie sygnałem cyfrowym w zależności od parametrów P1-12 i P1-13 wg tabeli wartości wejściowych DA1.	5,0
P2-02	202	✓	rw		Stała częstotliwość FF2/prędkość 2 P1-10 = 0 → -P1-02-P1-01 → Hz P1-10 > 0 → -P1-02-P1-01 x 60 s → obr./min 0,00 Hz (P1-02) do wartości częstotliwości maksymalnej (P1-01) Aktywowanie sygnałem cyfrowym w zależności od parametrów P1-12 i P-13.	10,0
P2-03	203	✓	rw		Stała częstotliwość FF3/prędkość 3 P1-10 = 0 → -P1-02-P1-01 → Hz P1-10 > 0 → -P1-02-P1-01 x 60 s → obr./min 0,00 Hz (P1-02) do wartości częstotliwości maksymalnej (P1-01) Aktywowanie sygnałem cyfrowym w zależności od parametrów P1-12 i P-13.	25,0
P2-04	204	✓	rw		Stała częstotliwość FF4/prędkość 4 P1-10 = 0 → -P1-02-P1-01 → Hz P1-10 > 0 → -P1-02-P1-01 x 60 s → obr./min 0,00 Hz (P1-02) do wartości częstotliwości maksymalnej (P1-01) Aktywowanie sygnałem cyfrowym w zależności od parametrów P1-12 i P-13.	50,0
P2-05	201	✓	rw		Stała częstotliwość FF5/prędkość 5 P1-10 = 0 → -P1-02-P1-01 → Hz P1-10 > 0 → -P1-02-P1-01 x 60 s → obr./min 0,00 Hz (P1-02) do wartości częstotliwości maksymalnej (P1-01) Aktywowanie sygnałem cyfrowym w zależności od parametrów P1-12 i P-13.	0,0
P2-06	206	✓	rw		Stała częstotliwość FF6/prędkość 6 P1-10 = 0 → -P1-02-P1-01 → Hz P1-10 > 0 → -P1-02-P1-01 x 60 s → obr./min 0,00 Hz (P1-02) do wartości częstotliwości maksymalnej (P1-01) Aktywowanie sygnałem cyfrowym w zależności od parametrów P1-12 i P-13.	0,0
P2-07	207	✓	rw		Stała częstotliwość FF7/prędkość 7 P1-10 = 0 → -P1-02-P1-01 → Hz P1-10 > 0 → -P1-02-P1-01 x 60 s → obr./min 0,00 Hz (P1-02) do wartości częstotliwości maksymalnej (P1-01) Aktywowanie sygnałem cyfrowym w zależności od parametrów P1-12 i P-13.	0,0

6 Parametry

PNU	ID	Prawa dostępu		Wartość	Opis	DS
		RUN	ro/rw			
P2-08	208	✓	rw		<p>Stała częstotliwość FF8/prędkość 8</p> <p>P1-10 = 0 → -P1-02-P1-01 → Hz P1-10 > 0 → -P1-02-P1-01 x 60 s → obr./min</p> <p>0,00 Hz (P1-02) do wartości częstotliwości maksymalnej (P1-01) Aktywowanie sygnałem cyfrowym w zależności od parametrów P1-12 i P-13.</p>	0,0
P2-09	209	✓	rw		<p>Skok częstotliwości 1, pasmo (zakres histerezy)</p> <p>0,00-P1-01 (f_{max})</p>	0
P2-10	210	✓	rw		<p>Skok częstotliwości 1, środek</p> <p>P1-02 (f_{min})-P1-01 (f_{max})</p> <p>Funkcja skoku częstotliwości wykorzystywana jest do zabezpieczenia przemiennika przed pracą przy określonej częstotliwości, np. przy częstotliwości, która może spowodować drgania mechaniczne maszyny. Parametr P2-10 używany jest określenia środka pasma częstotliwości i używany jest wraz z parametrem P2-09. Częstotliwość wyjściowa będzie przebiegać przez określone pasmo przy prędkościach ustawionych wg P1-03 i P1-04 bez utrzymania stałej częstotliwości wyjściowej, która wypada w określonym paśmie.</p> <p>Jeżeli wartość częstotliwości zadanej dla przemiennika wypada w zakresie pasma, to częstotliwość wyjściowa pozostanie na górnej lub dolnej wartości granicznej tego pasma.</p>	0
P2-11	211	✓	rw		<p>Sygnał A01</p> <p>Wyjście cyfrowe → +24 V DC</p> <p>0 PRACA, zezwolenie (FWD, REV)</p> <p>1 GOTOWOŚĆ, gotowy do pracy</p> <p>2 Częstotliwość wyjściowa = wartość częstotliwości zadanej</p> <p>3 Częstotliwość wyjściowa > prędkości zerowej</p> <p>4 Próg częstotliwości wyjściowej > P2-16 Próg wyłączenia < P2-17</p> <p>5 Próg prądu wyjściowego > P2-16 Próg wyłączenia < P2-17</p> <p>6 Próg momentu wyjściowego > P2-16 Próg wyłączenia < P2-17</p> <p>7]Próg poziomego sygnału AI2 > P2-16 Próg wyłączenia < P2-17</p> <p>Wyjście analogowe → P2-12</p> <p>8 Częstotliwość wyjściowa f-Out → 0-100% f_{max} (P1-01)</p> <p>9 Prąd wyjściowy → 0-200% I_e (P1-08)</p> <p>10 Moment M_N → 0-200% (wartość obliczeniowa)</p> <p>11 Moc wyjściowa P_N → 0-150% (I_e)</p>	8

PNU	ID	Prawa dostępu		Wartość	Opis	DS
		RUN	ro/rw			
P2-12	212	✓	rw		A01, zakres sygnału	A0-10
				A0-10	0–10 V	
				A10-0	10–0 V	
				A0-20	0–20 mA	
				A20-0	20–0 mA	
				A4-20	4–20 mA	
				A20-4	20–4 mA	
P2-13	213	✓	rw		Sygnał A02	9
					Wyjście cyfrowe → +24 V DC	
				0	PRACA, zezwolenie (FWD, REV)	
				1	GOTOWOŚĆ, gotowy do pracy	
				2	Częstotliwość wyjściowa = wartość częstotliwości zadanej	
				3	Częstotliwość wyjściowa > prędkości zerowej	
				4	Próg częstotliwości wyjściowej > P2-19 Próg wyłączenia < P2-20	
				5	Próg prądu wyjściowego > P2-19 Próg wyłączenia < P2-20	
				6	Próg momentu wyjściowego > P2-19 Próg wyłączenia < P2-20	
				7	Próg poziomu sygnału AI2 > P2-19 Próg wyłączenia < P2-20	
					Wyjście analogowe → 0–10 V DC	
				8	Częstotliwość wyjściowa f-Out → 0–100% f_{max} (P1-01)	
9	Prąd wyjściowy → 0–200% I_e (P1-08)					
10	Moment M_N → 0–200% (wartość obliczeniowa)					
11	Moc wyjściowa P_N → 0–150% (I_e)					
P2-14	214	✓	rw		A02, zakres sygnału	A0-10
				A0-10	0–10 V	
				A10-0	10–0 V	
				A0-20	0–20 mA	
				A20-0	20–0 mA	
				A4-20	4–20 mA	
				A20-4	20–4 mA	

6 Parametry

PNU	ID	Prawa dostępu		Wartość	Opis	DS
		RUN	ro/rw			
P2-15	215	✓	rw		Sygnal K1 (wyjście przekaźnikowe 1)	1
					Wykorzystywany do wyboru funkcji przekaźnika wyjściowego. Przełącznik ma trzy zaciski wyjściowe (styki przełączne): logiczna 1 oznacza, że przełącznik jest aktywny. To dlatego zaciski 14 i 15 są ze sobą połączone.	
				0	PRACA, zezwolenie (FWD, REV)	
				1	GOTOWOŚĆ, gotowy do pracy	
				2	Częstotliwość wyjściowa = wartość częstotliwości zadanej	
				3	Częstotliwość wyjściowa > 0 Hz	
				4	Częstotliwość wyjściowa Próg załączenia > P2-16 Próg wyłączenia < P2-17	
				5	Prąd wyjściowy Próg załączenia > P2-16 Próg wyłączenia < P2-17	
P2-16	216	✓	rw		A01/górna granica K1	100,0
					Nastawiana górna wartość graniczna, stosowana w połączeniu z nastawami od 4 do 7 parametru P2-11 i P2-15. 0,0–200,0%	
P2-17	217	✓	rw		A01/dolna granica K1	0,0
					Nastawiana dolna wartość graniczna, stosowana w połączeniu z nastawami od 4 do 7 parametru P2-11 i P2-15. 0,0–200,0%	

PNU	ID	Prawa dostępu		Wartość	Opis	DS
		RUN	ro/rw			
P2-18	218	✓	rw		Sygnal K2 (wyjście przekaźnikowe 2)	0
					Przełącznik ma trzy zaciski wyjściowe (styki przełączne): logiczna 1 oznacza, że przełącznik jest aktywny. To dlatego zaciski 17 i 18 są ze sobą połączone.	
				0	PRACA, zezwolenie (FWD, REV)	
				1	GOTOWOŚĆ, gotowy do pracy	
				2	Częstotliwość wyjściowa = wartość częstotliwości zadanej	
				3	Częstotliwość wyjściowa > 0 Hz	
				4	Częstotliwość wyjściowa Próg załączenia > P2-16 Próg wyłączenia < P2-17	
				5	Prąd wyjściowy Próg załączenia > P2-16 Próg wyłączenia < P2-17	
				6	Moment wyjściowy (wartość obliczeniowa) Próg załączenia > P2-16 Próg wyłączenia < P2-17	
P2-19	219	✓	rw		A02/górna granica K2	100,0
					Nastawiana górna wartość graniczna, stosowana w połączeniu z nastawami od 4 do 7 parametru P2-13 i P2-18. 0,0–200,0%	
P2-20	220	✓	rw		A02/dolna granica K2	0,0
					Nastawiana górna wartość graniczna, stosowana w połączeniu z nastawami od 4 do 7 parametru P2-13 i P2-18. 0,0–200,0%	
P2-21	221	✓	rw		Współczynnik skalujący dla wyświetlanej zmiennej	0,00
					Zmienna wybrana parametrem P2-22 jest skalowana z użyciem współczynnika dobrane w P2-21. –30,00...+30,00	
P2-22	222	✓	rw		Wyświetlana wartość podlegająca skalowaniu	0
					Wykorzystywana do wyboru zmiennej, która ma być skalowana z użyciem współczynnika określonego w P2-21.	
				0	Częstotliwość wyjściowa	
				1	Prąd wyjściowy	
				2	Wejście analogowe 2	
			3	Wartość P0-80		

6 Parametry

PNU	ID	Prawa dostępu		Wartość	Opis	DS
		RUN	ro/rw			
P2-23	223	✓	rw		Zwłoka czasowa dla prędkości 0	0,2
					Wykorzystywana do określenia czasu, w którym przemiennik częstotliwości będzie utrzymywał na wyjściu 0 Hz (po osiągnięciu 0 Hz) aż do zatrzymania. 0,0–60,0 s	
P2-24	224	✓	–		Częstotliwość kluczowania	FS2: 16 kHz FS3, FS4, FS5: 8 kHz FS6, FS7: 4 kHz
					4–32 kHz Wartość RMS częstotliwości kluczowania modułu mocy. Wyższa częstotliwość zmniejszy hałas silnika i poprawi kształt przebiegu prądu wyjściowego, natomiast spowoduje zwiększenie strat ciepłych w przemienniku częstotliwości.	
P2-25	225	✓	rw		Rampa czasowa szybki stop/czas zwalniania (dec 2)	0,0
					Rampa czasowa dla szybkiego zwalniania Uwaga: W przypadku awarii zasilania, wybierana jest automatycznie lub poprzez wejście cyfrowe (DI), gdy P2-38 = 2. Jeżeli parametr jest ustawiony na 0,0, wówczas silnik wykona swobodny wybieg aż do zatrzymania. 0,0–240,0 s	
P2-26	226	✓	rw		Lotny start	0
					Gdy parametr ten jest uaktywniony, to podczas startu przemiennik częstotliwości będzie próbował określić, czy silnik już się obraca i będzie regulował prędkość silnika od wykrytej wartości prędkości obrotowej. Jeżeli uruchamiany jest silnik, który wcześniej nie pracował, to może nastąpić krótkie opóźnienie.	
				0	Nieaktywny	
	1	Aktywny				
P2-27	227	✓	rw		Zwłoka czasowa w trybie oczekiwania	0,0
					Aktywuje tryb oczekiwania	
				0,0	Tryb oczekiwania nieaktywny	
	> 0–250 s	Napęd zostanie przełączony w tryb oczekiwania (wyjście zostanie dezaktywowane) jeżeli prędkość minimalna (P1-02) będzie utrzymywać się przez czas określony w tym parametrze. Praca zostanie wznowiona automatycznie jak tylko nastawa częstotliwości wzrośnie powyżej wartości P1-02.				

PNU	ID	Prawa dostępu		Wartość	Opis	DS
		RUN	ro/rw			
P2-28	228		rw		Skalowanie prędkości slave	0
					Parametr aktywny tylko dla trybu klawiatury (P1-12 = 1 lub 2) oraz trybu slave (P1-12 = 5). Wartość nastawy może być przeskalowana współczynnikiem P2-29, lub współczynnikiem P2-29 i wejściem analogowym AI1 (przesunięcie lub skalowanie)	
				0	Nieaktywny	
				1	Prędkość procesu → prędkość cyfrowa x P2-29	
				2	Prędkość procesu → (prędkość cyfrowa x P2-29) + AI1	
				3	Prędkość procesu → (prędkość cyfrowa x P2-29) x AI1	
P2-29	229	✓	rw		Współczynnik skalujący dla prędkości slave	100,0
					Współczynnik dla P2-28	
					-500...+500%	
P2-30	230		rw		AI1, zakres sygnału	R0-10
				R0-10	Sygnał 0 do 10 V (jednobiegunowy) Przebieg częstotliwości pozostanie na poziomie 0 Hz, jeżeli po przeskalowaniu i uwzględnieniu odpowiedniego uchybu sygnał analogowy będzie < 0,0%.	
				R10-0	Sygnał 10 do 0 V (jednobiegunowy) Przebieg częstotliwości pozostanie na poziomie 0 Hz, jeżeli po przeskalowaniu i uwzględnieniu odpowiedniego uchybu sygnał analogowy będzie < 0,0%.	
				-10-10	Sygnał -10 do 10 V (dwubiegunowy) Przebieg częstotliwości będzie napędzał silnik w przeciwnym kierunku pracy jak tylko analogowa wartość odniesienia po przeskalowaniu i uwzględnieniu odpowiedniego uchybu będzie mniejsza niż 0,0%.	
				R0-20	Sygnał 0 do 20 mA (jednobiegunowy) Przebieg częstotliwości pozostanie na poziomie 0 Hz, jeżeli po przeskalowaniu i uwzględnieniu odpowiedniego uchybu sygnał analogowy będzie < 0,0%.	
				4-20	Sygnał 4 do 20 mA Gdy tylko poziom sygnału spadnie poniżej 3 mA, przebieg częstotliwości zostanie wyłączony i pokaże kod błędny 4-20F.	
				r4-20	Sygnał 4 do 20 mA Gdy tylko poziom sygnału spadnie poniżej 3 mA, przebieg częstotliwości będzie zwalniał wg rampy, aż do zatrzymania.	
				20-4	Sygnał 20 do 4 mA Gdy tylko poziom sygnału spadnie poniżej 3 mA, przebieg częstotliwości zostanie wyłączony i pokaże kod błędny 4-20F.	
				r20-4	Sygnał 20 do 4 mA Gdy tylko poziom sygnału spadnie poniżej 3 mA, przebieg częstotliwości będzie zwalniał wg rampy, aż do zatrzymania.	

6 Parametry

PNU	ID	Prawa dostępu		Wartość	Opis	DS
		RUN	ro/rw			
P2-31	231	✓	rw		<p>Współczynnik skalujący AI1</p> <p>0–500%</p> <p>Skaluje wejście analogowe, np.: jeżeli P2-30 jest ustawiony dla sygnału 0–10 V oraz współczynnik skali jest ustawiony na 200%, wówczas 5 V na wejściu spowoduje pracę przemiennika z częstotliwością/prędkością maksymalną (P-01).</p>	100,0
P2-32	232	✓	rw		<p>Przesunięcie wejścia analogowego 1</p> <p>–500,0...+500,0%</p> <p>Parametr wykorzystywany do ustawienia przesunięcia jako procentowej wartości pełnego zakresu wejściowego, tak aby przesunięcie to było odpowiednie dla danego analogowego sygnału wejściowego.</p>	0,0
P2-33	233	✓	rw		<p>AI2, zakres sygnału</p> <p>U0-10 Sygnał 0 do 10 V (jednobiegunowy) Przebieg częstotliwości pozostanie na poziomie 0 Hz, jeżeli po przeskalowaniu i uwzględnieniu odpowiedniego uchybu sygnał analogowy będzie < 0,0%.</p> <p>U10-0 Sygnał 10 do 0 V (jednobiegunowy) Przebieg częstotliwości pozostanie na poziomie 0 Hz, jeżeli po przeskalowaniu i uwzględnieniu odpowiedniego uchybu sygnał analogowy będzie < 0,0%.</p> <p>Ptc-th Wejście termistora silnika</p> <p>R0-20 Sygnał 0 do 20 mA (jednobiegunowy) Przebieg częstotliwości pozostanie na poziomie 0 Hz, jeżeli po przeskalowaniu i uwzględnieniu odpowiedniego uchybu sygnał analogowy będzie < 0,0%.</p> <p>t4-20 Sygnał 4 do 20 mA Gdy tylko poziom sygnału spadnie poniżej 3 mA, przemiennik częstotliwości zostanie wyłączony i pokaże kod błędny 4-20F.</p> <p>r4-20 Sygnał 4 do 20 mA Gdy tylko poziom sygnału spadnie poniżej 3 mA, przemiennik częstotliwości będzie zwalniał wg rampy, aż do zatrzymania.</p> <p>t20-4 Sygnał 20 do 4 mA Gdy tylko poziom sygnału spadnie poniżej 3 mA, przemiennik częstotliwości zostanie wyłączony i pokaże kod błędny 4-20F.</p> <p>r20-4 Sygnał 20 do 4 mA Gdy tylko poziom sygnału spadnie poniżej 3 mA, przemiennik częstotliwości będzie zwalniał wg rampy, aż do zatrzymania.</p>	U0-10
P2-34	234	✓	rw		<p>Współczynnik skalujący AI2</p> <p>0–500%</p> <p>Wykorzystywany do skalowania wejścia analogowego. Na przykład, jeżeli P2-33 jest ustawiony dla sygnału 0–10 V oraz współczynnik skali jest ustawiony na 200%, wówczas 5 V na wejściu spowoduje pracę przemiennika z częstotliwością/prędkością maksymalną (P-01).</p>	100,0

PNU	ID	Prawa dostępu		Wartość	Opis	DS
		RUN	ro/rw			
P2-35	235	✓	rw		Przesunięcie wejścia analogowego 2 -500,0...+500,0%	0,0
					Parametr wykorzystywany do ustawienia przesunięcia jako procentowej wartości pełnego zakresu wejściowego, tak aby przesunięcie to było odpowiednie dla danego analogowego sygnału wejściowego.	
P2-36	236	✓	rw		REAF, funkcja startu z automatycznym restartem	<i>E_{d9E-r}</i>
					Używany do określenia zachowania się przemiennika w zależności od stanu wejścia zezwolenia oraz od konfiguracji funkcji automatycznego restartu.	
				<i>E_{d9E-r}</i>	Zablokowane (Przemiennik częstotliwości wymaga podania nowego zbocza na start) Przy załączeniu, jak również po resecie, przemiennik częstotliwości nie wystartuje, jeżeli wejście cyfrowe 1 pozostawać będzie zamknięte (przemiennik częstotliwości będzie potrzebował ponownego sygnału startu). Aby uruchomić przemiennik wejście musi być zamknięte po załączeniu jak również po resecie.	
				<i>R_{U_to-0}</i>	Przemiennik wystartuje automatycznie. (Przemiennik częstotliwości nie będzie wymagał nowego sygnału startu; sygnał będzie kontynuowany), Po załączeniu, jak również po skasowaniu, przemiennik częstotliwości wystartuje automatycznie, jeżeli wejście cyfrowe 1 jest zamknięte.	
				<i>R_{U_to-1}</i>	Przemiennik częstotliwości wystartuje automatycznie jeden raz. Po wyłączeniu przemiennik wykona do 5 prób restartu w 20-sekundowych odstępach czasu. Aby skasować licznik, przemiennik musi zostać wyłączony i ponownie załączony. Ilość prób restartu jest zliczana. Jeżeli przemiennik nie wystartuje po ostatniej próbie, wówczas wystąpi błąd z informacją, aby go skasować ręcznie.	
				<i>R_{U_to-2}</i>	Przemiennik wystartuje automatycznie dwa razy.	
				<i>R_{U_to-3}</i>	Przemiennik wystartuje automatycznie trzy razy.	
				<i>R_{U_to-4}</i>	Przemiennik wystartuje automatycznie cztery razy.	
				<i>R_{U_to-5}</i>	Przemiennik wystartuje automatycznie pięć razy.	

6 Parametry

PNU	ID	Prawa dostępu		Wartość	Opis	DS
		RUN	ro/rw			
P2-37	237	✓	rw		REAF, funkcja startu z automatycznym restartem, panel operatorski	1
					Parametr ten będzie aktywny tylko wtedy, gdy użyty jest tryb sterowania z klawiatury (P-12 = 1 lub 2).	
				0	Prędkość minimalna, klawiatura Na klawiaturze aktywne są przyciski start i stop, należy przyłączyć zaciski sterownicze 1 i 2. Przemiennek częstotliwości zawsze będzie startował z minimalną częstotliwością/prędkością (P1-02).	
				1	Poprzednia prędkość, klawiatura Na klawiaturze aktywne są przyciski start i stop, należy przyłączyć zaciski sterownicze 1 i 2. Przemiennek częstotliwości zawsze będzie startował z ostatnią częstotliwością pracy/prędkością.	
				2	Prędkość aktualna Przemiennek częstotliwości będzie startował z ostatnią aktualną prędkością, bez ponownego podania sygnału start.	
				3	Stała częstotliwość 8 Po zatrzymaniu, przemiennek częstotliwości będzie startował ze stałą częstotliwością 8 (P2-08), bez ponownego podania sygnału start.	
				4	Częstotliwość minimalna (P1-02) Po zatrzymaniu, przemiennek częstotliwości będzie startował ze stałą częstotliwością 8 (P2-08), bez ponownego podania sygnału start (zezwoleń z DI).	
				5	Ostatnia nastawa prędkości Po zatrzymaniu, przemiennek częstotliwości będzie startował z ostatnią aktualną częstotliwością (nastawa z klawiatury), bez ponownego podawania sygnału start (zezwoleń na sterowanie z zacisków).	
				6	Prędkość aktualna Jeżeli przemiennek częstotliwości jest skonfigurowany dla wielu wartości prędkości odniesienia (zwykle sterowanie auto/ręka lub sterowanie lokalne/zdalne) a wejście cyfrowe ustawi wartość nastawy = klawiatura, wówczas silnik będzie pracował z ostatnią wartością nastawy (zezwoleń z DI).	
				7	Stała częstotliwość 8 Po zatrzymaniu, przemiennek częstotliwości będzie startował ze stałą częstotliwością 8 (P2-08), bez ponownego podawania sygnału start (zezwoleń z DI).	

PNU	ID	Prawa dostępu		Wartość	Opis	DS
		RUN	ro/rw			
P2-38	238	✓	rw		Reakcja w przypadku awarii zasilania	0
					Wykorzystywane do sterowania przemiennikiem częstotliwości po wystąpieniu zaniku zasilania, w sytuacji, gdy napęd pracuje.	
				0	Podtrzymanie napięcia w przypadku awarii zasilania Przemiennik częstotliwości zredukuje częstotliwość wyjściową zgodnie z rampą (dec1). Odzyskana energia od strony obciążenia silnika będzie dalej zasilać przemiennik częstotliwości, pod warunkiem, że awaria zasilania jest krótka oraz, że energia odzyskana z maszyny jest wystarczająca do zasilenia sterownika.	
				1	Stop, zatrzymanie wybiegiem Przemiennik częstotliwości natychmiast dezaktywuje wyjście, tak aby silnik rozpoczął swobodny wybieg. Jeżeli nastawa ta jest stosowana dla obciążeń o dużych momentach bezwładności, wówczas powinien być aktywowany lotny start (P2-26), aby umożliwić szybki restart maszyny.	
				2	Szybki Stop (P2-25) Przemiennik częstotliwości będzie zatrzymywał się z czasem rampy (dec2), ustawionym w parametrze P2-25.	
				3	Dostępne jest tylko napięcie DC Ten tryb powinien być używany, jeżeli przemiennik częstotliwości jest zasilany bezpośrednio złącem +DC i –DC. Detekcja zbyt niskiego napięcia jest w tym trybie zablokowana.	
P2-39	239	✓	rw		Blokada dostępu do parametrów	0
				0	Dezaktywowana Dostęp do wszystkich parterów Zmiany dozwolone (jednakże niektóre są niedostępne w trybie PRACA).	
				1	Aktywna Wartości parametrów są widoczne, lecz nie mogą być edytowane.	
P2-40	240	✓	rw		Kody dostępu – menu poziom 2	101
				0–9999	Używane do określenia kodu dostępu, który należy wprowadzić do P1-14, aby umożliwić dostęp do grup parametrów od 1 do 5.	

6 Parametry

PNU	ID	Prawa dostępu		Wartość	Opis	DS
		RUN	ro/rw			
Grupa parametrów P3 – regulator PID						
P3-01	301	✓	rw		Wzmocnienie regulatora PID 0,1–30,0% Większe wartości będą dawać w rezultacie większą zmianę częstotliwości na wyjściu przemiennika jako odpowiedź na niewielkie zmiany w sygnale zwrotnym. Zbyt duże wartości mogą powodować niestabilną pracę.	1,0
P3-02	302	✓	rw		Regulator PID, stała czasowa całkowania 0,00–30,0 s Większe wartości będą dawać w rezultacie bardziej stłumione odpowiedzi do systemu, w którym cały proces reaguje powoli.	1,0
P3-03	303	✓	rw		Regulator PID, stała czasowa różniczkowania 0,00–1,00 s	0,00
P3-04	304	✓	rw		Regulator PID, stała czasowa członu różniczkującego	0
				0	Praca bezpośrednia Uwaga: Ten tryb powinien być używany jeżeli zmniejszenie poziomu sygnału zwrotnego powinno dawać w rezultacie większą prędkość silnika.	
				1	Praca rewersyjna Uwaga: Ten tryb powinien być używany jeżeli zwiększenie poziomu sygnału zwrotnego powinno dawać w rezultacie większą prędkość silnika.	
P3-05	305	✓	rw		Regulator PID, źródło wartości zadanej	0
				0	Ustawiona wartość cyfrowa (P3-6)	
				1	AI1	
				2	AI2	
P3-06	306	✓	rw		Regulator PID, cyfrowa wartość zadana 0,00–100% Wykorzystywana, gdy P3-05 = 0	0,0
P3-07	307	✓	rw		Regulator PID, ograniczenie wartości aktualnej, maksimum 0,0–100,0% Wykorzystywana, gdy P3-09 = 0	100,0
P3-08	308	✓	rw		Regulator PID, ograniczenie wartości aktualnej, minimum 0,0–100,0% Wykorzystywana, gdy P3-09 = 0	0,0

PNU	ID	Prawa dostępu		Wartość	Opis	DS
		RUN	ro/rw			
P3-09	309	✓	rw		Regulator PID, wybór ograniczenia sygnału sprzężenia zwrotnego	0
				0	Ograniczenie wartości aktualnej (P3-08–P3-07)	
				1	AI1 = ograniczenie sygnału sprzężenia zwrotnego, maksimum	
				2	AI1 = ograniczenie sygnału sprzężenia zwrotnego, minimum	
				3	Wyjście regulatora PID + AI1	
P3-10	310	✓	rw		Regulator PID, źródło sygnału sprzężenia zwrotnego (PV)	0
				0	0 = AI1	
				1	1 = AI2	
P3-11	311	✓	rw		Maksymalna wartość uchybu regulatora PID aktywująca rampy 0,00–25,0% Używany do określenia wartości progowej uchybu regulatora PID. Jeżeli uchyb (różnica pomiędzy wartością zadaną a sygnałem sprzężenia zwrotnego) jest mniejszy niż wartość progowa, to rampy przemiennika częstotliwości zostaną dezaktywowane.	0,0
P3-12	312	✓	rw		Współczynnik skalowania sygnału sprzężenia zwrotnego PID 0–50% Aktywuje współczynnik skali dla sygnału zwrotnego PID, umożliwiając użytkownikowi wyświetlenie aktualnego poziomu sygnału z przetwornika.	0,00
P3-13	313	✓	rw		Poziom aktywowania sygnału sprzężenia zwrotnego PID 0,0–100,0% Ustawia poziom uchybu (różnica pomiędzy wartością zadaną PID a sygnałem sprzężenia zwrotnego), powyżej którego regulator PID zostanie aktywowany.	0,0
P3-14	–	–	–	–	Zarezerwowany	–
P3-15	–	–	–	–	Zarezerwowany	–
P3-16	–	–	–	–	Zarezerwowany	–
P3-17	–	–	–	–	Zarezerwowany	–
P3-18	318	✓	rw		Tryb pracy regulatora PID. Parametr określa czy zmienne regulatora PID są kasowane.	0
				0	Regulator PID pracuje w trybie ciągłym niezależnie od tego, czy napęd jest w trybie pracy, czy nie. Może to prowadzić do wystąpienia maksymalnego sygnału na wyjściu regulatora przed podaniem sygnału start.	
				1	Regulator PID pracuje wyłącznie gdy napęd znajduje się w trybie pracy. Gdy zdjęty zostanie sygnał zezwolenia wyjście regulatora jest ustawiane na 0 (również całka jest ustawiana na 0).	

6 Parametry

PNU	ID	Prawa dostępu		Wartość	Opis	DS
		RUN	ro/rw			
Grupa parametrów P4 – tryb sterowania silnikiem						
P4-01	401	–	rw		Wybór trybu sterowania silnikiem	2
					Wykorzystywane do wyboru metody sterowania silnika. Jeżeli ustawione 0, 1, 3 lub 4, to musi być użyta funkcja autotuning (P4-02 = 1).	
				0	Regulacja prędkości (wektorowe)	
				1	Regulacja momentu (wektorowe)	
				2	Regulacja prędkości (skalarne U/f)	
				3	Regulacja prędkości dla silnika z magnesami trwałymi	
				4	Regulacja momentu dla silnika z magnesami trwałymi	
				5	Regulacja prędkości dla silnika BLDC	
				6	Regulacja prędkości dla synchronicznego silnika reluktancyjnego	
P4-02	402	–	ro		Autotuning	0
					Jeżeli jest ustawiony, to napęd natychmiast przeprowadza autotuning bez obracania silnika, w celu pomiaru parametrów silnika dla optymalnego sterowania i sprawności. Po zakończeniu autotuning, parametr automatycznie powraca na 0.	
					Uwaga: Funkcja ta nie może być ustawiona za pomocą oprogramowania na komputer PC!	
	0	Nieaktywny				
	1	Aktywny (tylko przy zatrzymanym silniku/samoczynnie ustawiany na 0 po zakończeniu autotuning)				
P4-03	403	✓	rw		Wzmocnienie regulatora prędkości	50,0
					Ustawia wartość wzmocnienia regulatora prędkości w przypadku gdy wykorzystywane jest sterowanie wektorowe (P4-01=0).	
				0,1–400%		
P4-04	404	✓	rw		Czas całkowania regulatora prędkości	0,050
					Parametr ustawia stałą czasową całkowania regulatora prędkości w trybie sterowania wektorowego (P4-01 = 0).	
				0,001–1,00 s		
P4-05	405	✓	rw		Współczynnik mocy silnika (cos φ)	0,78
					Uwaga: Podczas pracy w trybie sterowania wektorowego prędkości lub momentu, parametr ten musi być ustawiony zgodnie z wartością współczynnika mocy na tabliczce znamionowej silnika przed wykonaniem autotuning.	
				0,5–0,99		

PNU	ID	Prawa dostępu		Wartość	Opis	DS
		RUN	ro/rw			
P4-06	406	✓	rw		Wartość zadana momentu/ograniczenie	0
					Jeżeli P4-01 = 0, to parametr ten określa źródło ograniczenia momentu Jeżeli P4-01 = 1, parametr ten określa źródło wartości zadanej dla regulatora momentu (wartość nastawy)	
				0	Stałe cyfrowe ograniczenie momentu Wartość ograniczenia jest ustawiana w P04-07	
				1	Wejście analogowe 1 (AI1) ustawia moment od 0 do P04-07.	
				2	Wejście analogowe 2 (AI2) ustawia moment od 0 do P04-07.	
				3	Sieć komunikacyjna. Używana jest nastawa przesyłana przez sieć, ograniczona przez P4-07.	
				4	Master/slave. Wartość zadana w napędzie master stanowi ograniczenie momentu dla napędu slave.	
	5	Wyjście regulatora PID. Regulator PID będzie wykorzystany do ustawiania momentu od 0 do P4-07.				
P4-07	407	✓	rw		Moment maksymalny (praca silnikowa)	200
					W przypadku trybu pracy sterowania wektorowego prędkości lub momentu (P4-01 = 2), parametr ten określa maksymalną granicę momentu używaną w połączeniu z parametrami P4-06.	
					P4-08–500%	
P4-08	408	✓	rw		Moment minimalny	0
					Aktywny tylko w trybie sterowania wektorowego prędkości lub momentu (P4-01 = 2)	
					Używany do określenia momentu minimalnego. Napęd będzie dążył do utrzymywania co najmniej tej wartości momentu na wale silnika.	
					Uwaga: Ten parametr powinien być stosowany ostrożnie, ponieważ częstotliwość wyjściowa napędu będzie rosnąć, aby osiągnąć zadany poziom momentu i może przekroczyć wartość zadaną częstotliwości.	
		0,00–P4-07%				
P4-09	409	✓	rw		Moment maksymalny (praca generatorowa)	200
					Aktywny tylko w trybie sterowania wektorowego prędkości lub momentu (P4-01 = 2). Parametr ustawia maksymalny moment dozwolony przez napęd przy pracy regeneratywnej.	
					0,00–200%	
P4-10	410	–	rw		Zmiana charakterystyki U/f	0,0
					Podczas pracy w trybie U/f (P4-01 = 2), parametr ten w połączeniu z P4-11 ustawia częstotliwość, przy której wartość napięcia określona w P4-11 jest dostarczana do silnika.	
					Uwaga: Funkcję tą należy stosować ostrożnie, tak aby uniknąć przegrzania i uszkodzenia silnika.	
		0,00–P1-09%				

6 Parametry

PNU	ID	Prawa dostępu		Wartość	Opis	DS
		RUN	ro/rw			
P4-11	411	✓	rw		Częstotliwość zmiany charakterystyki U/f	0,0
					Wykorzystywane w połączeniu z P4-10 0,00–P1-07%	
P4-12	412	–	–	–	Zarezerwowane	

PNU	ID	Prawa dostępu		Wartość	Opis	DS
		RUN	ro/rw			
Grupa parametrów P5 – sieć komunikacyjna						
P5-01	501	✓	rw		Adres slave dla przemiennika częstotliwości	1
					Wykorzystywany do ustawienia adresu sieciowego napędu podczas stosowania funkcji master/slave lub magistrali sieciowej. Nawet jeśli przyłączonych jest kilka przemienników częstotliwości za pomocą drivesConnect.	
					0–63	
P5-02	502	✓	rw		Prędkość transmisji w sieci CANopen	2
					Ustawia prędkość transmisji w sieci CANopen.	
				0	125 kbit/s	
				1	250 kbit/s	
				2	500 kbit/s	
P5-03	503	✓	rw		Prędkość transmisji w sieci Modbus RTU	4
					Ustawia prędkość transmisji w sieci Modbus RTU	
				0	9,6 kbit/s	
				1	19,2 kbit/s	
				2	38,4 kbit/s	
				3	57,6 kbit/s	
P5-04	504	✓	rw		Format danych Modbus RTU – typ parzystości	n-1
				n-1	Bez kontroli parzystości, 1 bit stopu	
				n-2	Bez kontroli parzystości, 2 bity stopu	
				0-1	Kontrola nieparzystości, 1 bit stopu	
				E-1	Kontrola parzystości, 1 bit stopu	
P5-05	505	✓	rw		Timeout – zerwanie komunikacji	1
					Ustawia czas dla kanału komunikacyjnego. Przy aktywnym połączeniu komunikacyjnym, jeżeli napęd nie otrzyma wiadomości w tym okresie czasu, wówczas odczyta to, jako zanik komunikacji i postąpi zgodnie z P5-06.	
					0,00–5,00 s	
P5-06	506	✓	rw		Reakcja w przypadku zerwania komunikacji	0
					Wykorzystywane do ustawienia napędu w przypadku utraty komunikacji.	
					0 = wyłączenie i zatrzymanie wybiegiem	
					1 = zatrzymanie po rampie, wyłączenie	
					2 = zatrzymanie po rampie, bez wyłączenia	
	3 = stała prędkość 8					

6 Parametry

PNU	ID	Prawa dostępu		Wartość	Opis	DS
		RUN	ro/rw			
P5-07	507	✓	rw		Rampa ustawiana przez sieć komunikacyjną	0
				0	Nieaktywne Rampy będą kontrolowane za pomocą parametrów wewnętrznych.	
				1	Aktywne Rampy będą kontrolowane bezpośrednio przez sieć komunikacyjną.	
P5-08	508	✓	rw		Wyjście modułu magistrali sieciowej PDO-4	0
					W przypadku używania sieci komunikacyjnej, parametr ten konfiguruje źródła parametrów dla czwartego słowa danych procesowych przekazywanego z mastera sieci do napędu w trakcie cyklicznej komunikacji.	
				0	Moment wyjściowy, procentowo, z jednym miejscem dziesiętnym (przykład: 123 = 12,3%)	
				1	Moc wyjściowa, w kW, z dwoma miejscami dziesiętnymi (przykład: 400 = 4,00 kW)	
				2	Stany wejść cyfrowych (DI) → Bit 0 informuje o stanie wejścia cyfrowego 1 (DI1), bit 1 informuje o stanie wejścia cyfrowego 2 (DI2), itd.	
				3	Poziom sygnału wejścia analogowego 2 (AI2) → 0–1000 = 0–100,0%	
				4	Temperatura → 0–100 = 0–100°C	
				5	1 rejestr użytkownika → Edytowany za pomocą programu PLC (wewnętrznie) lub grupą parametrów 9.	
6	2 rejestr użytkownika → Edytowany za pomocą programu PLC (wewnętrznie) lub grupą parametrów 9.					
7	Wartość PO-80 może być wybrana za pomocą P6-28.					
P5-09	–	–	–	–	Zarezerwowany	
P5-10	–	–	–	–	Zarezerwowany	
P5-11	–	–	–	–	Zarezerwowany	

PNU	ID	Prawa dostępu		Wartość	Opis	DS
		RUN	ro/rw			
P5-12	512	✓	rw		Wyjście modułu magistrali sieciowej PDO-3	0
					W przypadku używania sieci komunikacyjnej, parametr ten konfiguruje źródła parametrów dla trzeciego słowa danych procesowych przekazywanego z mastera sieci do napędu w trakcie cyklicznej komunikacji.	
				0	Prąd aktualny, procentowo, z jednym miejscem dziesiętnym (przykład: 123 = 12,3%)	
				1	Moc wyjściowa, w kW, z dwoma miejscami dziesiętnymi (przykład: 400 = 4,00 kW)	
				2	Stany wejść cyfrowych (DI) → Bit 0 informuje o stanie wejścia cyfrowego 1 (DI1), bit 1 informuje o stanie wejścia cyfrowego 2 (DI2), itd.	
				3	Poziom sygnału wejścia analogowego 2 (AI2) → 0–1000 = 0–100,0%	
				4	Temperatura → 0–100 = 0–100°C	
				5	1 rejestr użytkownika → Edytowany za pomocą programu PLC (wewnętrznie) lub grupą parametrów 9.	
P5-13	513	✓	rw		Wejście modułu magistrali sieciowej PDI-4	0
					W przypadku używania złącza magistrali sieciowej, parametr ten konfiguruje źródła parametrów dla czwartego słowa danych procesowych przekazywanego z mastera sieci do napędu w trakcie cyklicznej komunikacji.	
				0	Sterowanie rampą przez magistralę sieciową, wyskalowane w sekundach z dwoma miejscami dziesiętnymi.	
P5-14	514	✓	rw		Wejście modułu magistrali sieciowej PDI-3	0
					W przypadku używania złącza magistrali sieciowej, parametr ten konfiguruje źródła parametrów dla trzeciego słowa danych procesowych przekazywanego z mastera sieci do napędu w trakcie cyklicznej komunikacji.	
				0	Ograniczenie momentu/wartość zadana → –5000 do 5000 = –500,0 do 500,0%	
				1	Wartość zadana dla regulatora PID → 0 do 1000 = 0 do 100,0%	
		2	3 rejestr użytkownika → Edytowany za pomocą programu PLC (wewnętrznie) lub grupą parametrów 9.			

6 Parametry

PNU	ID	Prawa dostępu		Wartość	Opis	DS
		RUN	ro/rw			
Rozszerzony zakres parametrów Poziom 3 (dostęp: P1-14 = 201)						
Grupa parametrów P6 – rozszerzona						
P6-01	601	–	rw		Zezwolenie na aktualizację firmware	0
					Umożliwia aktualizację firmware, oprogramowanie firmware użytkownika i/lub sekcji mocy może być aktualizowane.	
				0	Nieaktywne	
				1	Aktualizacja interfejsu użytkownika i sekcji mocy	
				2	Aktualizacja interfejsu użytkownika	
				3	Aktualizacja sekcji mocy	
P6-02	602	✓	rw		Zarządzanie temperaturą	0
					Jeżeli funkcja ta jest włączona, to w przypadku podwyższonej temperatury radiatora napęd automatycznie zredukuje częstotliwość kluczowania, aby zmniejszyć ryzyko przejścia w tryb błędu z powodu zbyt wysokiej temperatury radiatora.	
				0	4 kHz	
				1	8 kHz	
				2	12 kHz	
P6-03	603	✓	rw		Zwłoka czasowa dla Auto-reset	20
					Ustawia czas zwłoki pomiędzy kolejnymi próbami kasowania, w przypadku gdy załączona jest funkcja Auto-reset w parametrze P2-36.	
					1–60 s	
P6-04	604	✓	rw		Pasmo histerezy przełącznika	3
					Parametr ten jest używany wraz z P2-11 oraz P2-13 = 2 lub 3 w celu określenia zakresu nastaw prędkości zadanej (P2-11 = 2) lub prędkości zerowej (P2-11 = 3). Jeżeli prędkość wypadnie w danym zakresie, wówczas napęd będzie pracował z prędkością zadaną lub prędkością zerową. Funkcja ta zapobiega częstemu przełączaniu styków na wyjściu w przypadku, gdy prędkość pracy jest na poziomie, przy którym wyjście przełącznikowe/cyfrowe zmienia stan. Na przykład, styki przełącznika zostaną zamknięte powyżej 2,5 Hz jeżeli P2-13 = 3, P1-01 = 50 Hz oraz P6-04 = 5%.	
					0,00–25,0%	
P6-05	605	–	rw		Zezwolenie na odczyt sygnału z enkodera inkrementalnego	0
					Ustawienie tego parametru na 1 umożliwia przejście w tryb pracy z enkoderem. Aby zapewnić, że urządzenie będzie pracować poprawnie, upewnij się, że enkoder jest poprawnie umiejscowiony w silniku oraz, że do modułu enkodera podłączono przewodowanie, zgodnie z instrukcją obsługi. Przed załączeniem tego parametru, użyj parametru P0-57 (prędkość enkodera) aby upewnić się, że kierunek wirowania w trybie U/f jest poprawny. Znak parametru P0-57 musi odpowiadać znakowi prędkości.	
				0	Nieaktywny	
		1	Aktywny			

PNU	ID	Prawa dostępu		Wartość	Opis	DS
		RUN	ro/rw			
P6-06	606	–	rw		Skala enkodera inkrementalnego	0
					<p>Wykorzystywana do określenia ilości impulsów na obrót. Ta wartość musi być poprawnie skonfigurowana, aby zapewnić, że napęd będzie pracował poprawnie w sytuacji, gdy tryb sygnału zwrotnego z enkodera będzie załączony (P6-05 = 1). Jeżeli parametr ten jest skonfigurowany niewłaściwie, to może wystąpić utrata sterowania napędu i/lub przejście w błąd. Jeżeli parametr ten jest ustawiony na 0, wówczas sygnał zwrotny enkodera będzie zablokowany.</p> <p>0–65535</p>	
P6-07	607	✓	rw		Maksymalny błąd prędkości	5
					<p>Parametr ten określa maksymalny dopuszczalny błąd prędkości pomiędzy wartością sygnału zwrotnego z enkodera a estymowaną prędkością wirnika, obliczaną przez algorytm sterowania silnika. Jeżeli ten błąd prędkości przekracza wartość graniczną, napęd przejdzie w tryb błędu. Jeżeli parametr ustawiony jest na 0, wówczas funkcja ta będzie zablokowana</p> <p>0,00–50,0%</p>	
P6-08	608	✓	rw		Częstotliwość wejściowa przy prędkości maksymalnej	0
					<p>Kiedy częstotliwość silnika ma być kontrolowana przez sygnał o zmiennej częstotliwości (przyłączony do wejścia cyfrowego 3, DI3), wówczas parametr ten jest wykorzystywany do określenia częstotliwości wejściowej, która odpowiada maksymalnej prędkości silnika (nastawa P1-01). Częstotliwość maksymalna, ustawiona w tym parametrze, musi być w zakresie od 5 kHz do 20 kHz. Jeżeli parametr ten jest ustawiony na 0, to funkcja ta będzie zablokowana.</p> <p>0,5–20 kHz</p>	
P6-09	609	✓	rw		Spadek prędkości	0,0
					<p>Parametr ten będzie stosowany tylko, gdy napęd pracuje w trybie sterowania wektorowego prędkości (P4-01 = 0). Jeżeli ustawiony jest na 0, to funkcja „spadku prędkości” będzie zablokowana.</p> <p>Jeżeli P6-09 > 0, to parametr ten definiuje prędkość poślizgu dla znamionowego momentu wyjściowego. Spadek prędkości jest wartością procentową P1-09. W zależności od obciążenia silnika, prędkość odniesienia na wejściu zostanie zmniejszona w regulatorze prędkości zgodnie z wartością:</p> <p>Spadek prędkości = P6-09 x P1-09</p> <p>Wartość spadku = spadek prędkości x (rzeczywisty moment wyjściowy/moment znamionowy)</p> <p>Wejście regulatora prędkości = = wartość prędkości odniesienia – wartość spadku</p> <p>0,00–25,0%</p>	
P6-10	610	✓	rw		Załączenie funkcji PLC	0
					<p>Parametr ten załącza funkcję PLC. Musi być ustawiony na 1 zanim zostanie uruchomiony dowolny program, wczytany do przemiennika. Jeżeli parametr ustawiony jest na 0, to funkcja PLC będzie zablokowana.</p>	
					0	
					1	Aktywne

6 Parametry

PNU	ID	Prawa dostępu		Wartość	Opis	DS
		RUN	ro/rw			
P6-11	611	✓	rw		Czas utrzymywania prędkości po podaniu sygnału zezwolenia	0
					Określa czas, przez który napęd będzie pracował przy zdefiniowanej stałej prędkości 7 (P2-07), w sytuacji, gdy do napędu doprowadzony będzie sygnał zezwolenia. Funkcja ta może być użyta dla pomp w celu zapewnienia obrotów rewersyjnych w momencie uruchomienia, tak aby zapobiec potencjalnym zatorom.	
					0,00–250 s	
P6-12	612	✓	rw		Czas utrzymywania prędkości po zdjęciu sygnału zezwolenia	0
					Określa czas, przez który napęd będzie pracował przy zdefiniowanej stałej prędkości 8 (P2-08), gdy zdjęty zostanie sygnał zezwolenia, przed aktywowaniem rampy zwalniania. Funkcja ta może być użyta w aplikacjach, takich jak podziemne pompy PCP w celu zabezpieczenia wału podczas zatrzymywania przed odwinięciem.	
					0,00–250 s	
P6-13	613	✓	rw		Czas zwolnienia hamulca silnika	0,2
					Ustawia czas, przez który napęd będzie utrzymywał stałą prędkość (nastawa P2-07 – stała prędkość 7), przed zwolnieniem hamulca silnika.	
					0,00–5,00 s	
P6-14	614	✓	rw		Zwłoka czasowa przed uruchomieniem hamulca silnika	0,3
					Ustawia czas, przez który napęd będzie utrzymywał stałą prędkość (nastawa P2-08 – stała prędkość 8), przed uruchomieniem hamulca. Dla aplikacji podnośników pionowych wartość ta nie powinna być ustawiona poniżej czasu wymaganego do uruchomienia hamulca (czas reakcji hamulca, zgodnie ze specyfikacją producenta hamulca). Minimalny czas wynosi 0,1 s.	
					0,00–5,00 s	
P6-15	615	✓	rw		Minimalny moment dla zwolnienia hamulca	8,0
					Wykorzystywane do określenia poziomu momentu (wartość procentowa znamionowego momentu silnika), który musi być osiągnięty zanim zostanie podany sygnał na zwolnienie hamulca silnika. Dzięki temu zostanie wytworzony wystarczający moment, aby zapobiec upadkowi obciążenia, gdy hamulec mechaniczny zostanie zwolniony. Ustawienie wartości minimalnego momentu nie jest możliwe w trybie skalarnym U/f.	
					0,00–200%	
P6-16	616	✓	rw		Ograniczenie czasowe dla momentu minimalnego	5,0
					Wykorzystywane do określenia czasu, w którym silnik, po sygnale start, będzie próbował wytworzyć moment wystarczający dla osiągnięcia poziomu momentu podnoszenia (P6-15). Jeżeli poziom ten nie zostanie osiągnięty w ustawionym czasie, to napęd zostanie wyłączony.	
					0,00–25,0 s	

PNU	ID	Prawa dostępu		Wartość	Opis	DS
		RUN	ro/rw			
P6-17	617	✓	rw		Ograniczenie czasowe dla momentu maksymalnego	0,0
					Ustawia maksymalny dopuszczalny czas dla pracy silnika z ograniczeniem momentu silnikowego/generatorowego (P4-07/P4-09) zanim zostanie on wyłączony. Parametr ten jest aktywny tylko w trybie sterowania wektorowego.	
					0,00–25,0 s	
P6-18	618	–	rw		Napięcie dla hamowania prądem stałym DC	0
					Ustawia wartość napięcia dc jako wartość procentową napięcia znamionowego (P1-07), które jest doprowadzone do silnika w momencie, gdy wydana jest komenda stop. Parametr ten jest aktywny tylko w trybie sterowania U/f.	
					Automatyczne, 0,00–25,0%	
P6-19	619	✓	rw		Wartość rezystora hamowania	100
					Parametr wykorzystywany do określenia rezystancji rezystora hamowania w omach. Wartość ta jest używana dla ochrony termicznej rezystora hamowania.	
					0,25–200 Ω	
P6-20	620	✓	rw		Moc rezystora hamowania	0,20
					Parametr ten ustawia moc rezystora hamowania w kW, z krokiem co 0,1 kW. Wartość ta jest używana dla ochrony termicznej rezystora hamowania.	
					0,00–200 kW	
P6-21	621	✓	rw		Cykl hamowania w sytuacji nadmiernie niskiej temperatury	2,0
					Parametr definiuje cykl pracy tranzystora hamowania podczas gdy napęd jest w trybie błędu spowodowanego zbyt niską temperaturą radiatora. Rezystor może być przymocowany do radiatora i wykorzystany do podgrzania napędu do prawidłowej temperatury pracy.	
					Uwaga: Parametr musi być nastawiany ze szczególną ostrożnością. Nieprawidłowa wartość może doprowadzić do przeciążenia rezystora. Zewnętrzna ochrona termiczna dla rezystora powinna być użyta w celu uniknięcia tego ryzyka.	
P6-22	622	✓	rw		Kasowanie czasu pracy wentylatora	0
					Ustawienie na 1 kasuje wewnętrzny licznik czasu pracy dla wentylatora (wyświetlany w P0-35)	
					0 = Nieaktywne 1 = Reset	
P6-23	623	✓	rw		Kasowanie licznika kWh	0
					Ustawienie na 1 kasuje wewnętrzny licznik kWh (wyświetlany w P0-26 i P0-27).	
					0 = Nieaktywne 1 = Reset	

6 Parametry

PNU	ID	Prawa dostępu		Wartość	Opis	DS
		RUN	ro/rw			
P6-24	624	✓	rw		Przerwa serwisowa Określa okres czasu, w godzinach, przez jaki musi pracować napęd, aby na wyświetlaczu OLED pojawił się komunikat informujący o konieczności przeprowadzenia serwisu. Gdy P2-25 = 1 wewnętrzny licznik czasu serwisowego jest ustawiany na wartość podaną w tym parametrze. 0–60000 h	0
P6-25	625	✓	rw		Kasowanie przerwy serwisowej Jeżeli parametr ustawiony na 1, wewnętrzny licznik okresu do serwisowania jest ustawiany na wartość definiowaną w P6-24. 0 = Nieaktywne 1 = Reset	0
P6-26	626	✓	rw		AO1 – skalowanie Określa współczynnik skalowania jako procentową wartość dla 1 wyjścia analogowego (AO1). 0,00–500%	100
P6-27	627	✓	rw		Przesunięcie AO1 Określa przesunięcie procentowe dla 1 wyjścia analogowego (AO1). –500–500%	0,0
P6-28	628	✓	rw		Zmienna wyświetlana w P0-80 Parametr określa indeks wewnętrznej zmiennej, której wartość będzie wyświetlana w P0-80. Zmienna zwykle wykorzystywana w połączeniu z funkcją PLC. 0–127	0
P6-29	629	–	rw		Zapisz parametry jako domyślne Ustawienie wartości na 1 zapisuje aktualny zestaw parametrów jako „domyślne parametry użytkownika”. Po wywołaniu komendy przywrócenia nastaw fabrycznych (3 przyciski jednocześnie wciśnięte: Góra, Dół, Stop), parametry zapisane po ustawieniu P6-29 = 1 zostaną załadowane jako ustawienia domyślne. 0 1	0
P6-30	630	✓	rw		Kod dostępu do menu poziomu 3 Określa wartość jaka musi być podana w P1-14 aby był możliwy dostęp do grupy parametrów od 6 do 9. 0–9999	201

PNU	ID	Prawa dostępu		Wartość	Opis	DS
		RUN	ro/rw			
Grupa parametrów P7 – silnik						
P7-01	701	✓	rw		Rezystancja stojana silnika	4,00
					Dla silników indukcyjnych oraz silników z magnesami trwałymi: rezystancja stojana mierzona pomiędzy dwoma fazami podana w omach 0,00–65,535 Ω	
P7-02	702	✓	rw		Rezystancja wirnika	3,00
					Dla silników indukcyjnych: rezystancja wirnika mierzona pomiędzy dwoma fazami podana w omach 0,00–65,535 Ω	
P7-03	703	✓	rw		Indukcyjność uzwojenia stojana (d)	0,15
					Dla silników indukcyjnych: wartość indukcyjności uzwojenia stojana. Dla silników z magnesami trwałymi: wartość indukcyjności stojana w osi d wyrażona w henrach [H]. 0,0000–6,5535 H	
P7-04	704	✓	rw		Prąd magnesowania	
					Dla silników indukcyjnych: prąd magnesowania. Przed przeprowadzeniem autotuningu wartość aproksymowana jako 30–40% prądu znamionowego silnika (P1-08), przy założeniu że współczynnik mocy dla silnika wynosi 0.8. 0,0–3,4 A	
P7-05	705	✓	rw		Współczynnik upływu silnika	0,10
					Dla silników indukcyjnych: współczynnik indukcyjności rozproszenia. 0,00–0,25	
P7-06	706	✓	rw		Indukcyjność stojana (q)	0,15
					Dla silników z magnesami trwałymi: wartość indukcyjności stojana w osi q wyrażona w henrach [H]. 0,0000–6,5535 H	
P7-07	707	✓	rw		Zaawansowana kontrola pracy generatorowej	0
					Dla silników indukcyjnych i silników z magnesami trwałymi: Parametr wprowadza modyfikację w modelu matematycznym silnika umożliwiając pracę generatorową dla małych prędkości.	
					0	
P7-08	708	✓	rw		Adaptacja parametrów silnika	0
					Dla silników indukcyjnych i silników z magnesami trwałymi: Funkcja ma znaczenie jedynie w przypadku sterowania wektorowego. Umożliwia identyfikację w trakcie pracy wartości rezystancji stojana i rezystancji wirnika.	
					0	
					1	Aktywne

6 Parametry

PNU	ID	Prawa dostępu		Wartość	Opis	DS
		RUN	ro/rw			
P7-09	709	✓	rw		<p>Ograniczenie prądu przy wzroście napięcia DC</p> <p>Parametr istotny jedynie w przypadku wektorowej regulacji prędkości. Jest wykorzystywany w momencie gdy napięcie w obwodzie DC wzrośnie powyżej określonej wartości maksymalnej. Poziom ten jest ustawiony przez parametr wewnętrzny poniżej wartości progu zabezpieczenia przed zbyt dużą wartością napięcia. Parametr ogranicza moment wyjściowy w celu zmniejszenia wartości prądu występującego przy pracy generatorowej w celu zabezpieczenia przed wystąpieniem przejścia w tryb błędu z powodu zbyt dużej wartości napięcia w obwodzie DC. Większe wartości mogą spowodować znaczne zniekształcenie prądu silnika, co może powodować nierówną pracę silnika.</p> <p>0,00–100%</p>	1
P7-10	710	✓	rw		<p>Współczynnik bezwładności obciążenia</p> <p>Stosunek momentu bezwładności systemu do momentu bezwładności silnika wyliczane jako $H = (J_{całk}/J_{sil})$. Standardowo można pozostawić na domyślnej wartości (10). Parametr jest wykorzystywany przez algorytm sterowania jako zmienna generująca sprzężenie w przód zapewniając lepsze właściwości dynamiczne układu. Podanie rzeczywistej wartości poprawia właściwości dynamiczne i skraca czas reakcji. Jeżeli wartość jest nieznaną należy pozostawić ustawienie domyślne.</p> <p>0–600</p>	10
P7-11	711	✓	rw		<p>Minimalna szerokość impulsów PWM</p> <p>Parametr wykorzystywany do określenia minimalnej szerokości impulsu przy modulacji PWM. Parametr może być wykorzystany w aplikacjach z długimi kablami silnikowymi. Zwiększenie nastawy redukuje ryzyko wystąpienia błędu spowodowanego zbyt dużymi wartościami prądu przy długich kablach silnikowych. Duża wartość parametru ogranicza jednak maksymalną wartość napięcia na wyjściu przemiennika.</p> <p>0–500</p>	150
P7-12	712	✓	rw		<p>Czas magnesowania przy sterowaniu U/f</p> <p>Parametr wykorzystywany do określenia minimalnego czasu generowania prądu magnesowania w sterowaniu U/f po podaniu sygnału start. Zbyt mała wartość może spowodować przejść w błąd z powodu zbyt dużej wartości prądu dla małych wartości rampy rozruchu.</p> <p>0–2000 ms</p>	30
P7-13	713	✓	rw		<p>Stała czasowa różniczkowania regulatora prędkości</p> <p>Ustawienie stałej czasowej różniczkowania dla regulatora prędkości w trybie regulacji wektorowej</p> <p>0,00–400%</p>	0

PNU	ID	Prawa dostępu		Wartość	Opis	DS	
		RUN	ro/rw				
P7-14	714	✓	rw		Podbicie momentu	0	
					<p>Podbicie prądu przy rozruchu podawane jako procentowa wartość prądu znamionowego (P1-08). Napęd zapewnia funkcję podbicia, która wstrzykuje prąd do silnika przy małych prędkościach, aby pomóc zapewnić pracę silnika przy małych prędkościach. Aby zaimplementować podbicie przy małych prędkościach należy uruchomić napęd przy najmniejszej wymaganej częstotliwości przez aplikację i zwiększyć poziom podbicia do wartości zapewniającej generowanie wymaganego momentu i płynną pracę.</p> <p>0,00–100%</p>		
P7-15	715	✓	rw		Ograniczenie maksymalnej częstotliwości dla podbicia momentu	0	
					<p>Zakres częstotliwości do wykonywania podbicia prądu (P7-14) podawany jako % zakres częstotliwości znamionowej silnika (P1-09). Parametr określa wartość częstotliwości, powyżej której podbicie prądu nie jest wykonywane.</p> <p>0,00–50,0%</p>		
P7-16	716	✓	rw		Wstrzykiwanie sygnału	0	
					Parametr ustawia zezwolenie dla algorytmu wstrzykiwania sygnału dla silnika z magnesami trwałymi. Dostępne wartości:		
					0		Nieaktywny (domyślnie)
					1		Aktywny w trakcie okresu magnesowania
					2		Aktywny przy pracy z małą prędkością
3	Aktywny w trakcie okresu magnesowania i małej prędkości						
P7-17	717	✓			Poziom wstrzykiwania sygnału	10	
					<p>Parametr określa poziom i czas trwania sygnału napięcia podawanego na silnik z magnesami trwałymi w trakcie okresu magnesowania w celu określenia pozycji biegunów magnetycznych. Domyślnie ustawiony na 10. Ustawienie zbyt małej wartości może uniemożliwić zidentyfikowanie początkowej pozycji wirnika, podczas gdy duża wartość może powodować przekroczenie maksymalnej wartości prądu.</p> <p>0–100</p>		

6 Parametry

PNU	ID	Prawa dostępu		Wartość	Opis	DS
		RUN	ro/rw			
Grupa parametrów P8 – rampy						
P8-01	801	✓	rw		<p>Drugi czas przyspieszania (acc2)</p> <p>Ustawia czas 2 rampy przyspieszania. Ustawiony czas jest definiowany jako czas potrzebny na zmianę częstotliwości od 0 do wartości ustawionej w P1-09.</p> <p>0,00–600 s</p>	5,0
P8-02	802	✓	rw		<p>Częstotliwość przejścia (acc1 → acc2)</p> <p>Określa wartość prędkości, dla której następuje zmiana z 1 na 2 rampę przyspieszania</p> <p>0,00–P1-02</p>	0,0
P8-03	803	✓	rw		<p>Trzeci czas przyspieszania (acc3)</p> <p>Analogicznie jak P8-01</p> <p>0,00–600 s</p>	5,0
P8-04	804	✓	rw		<p>Częstotliwość przejścia (acc2 → acc3)</p> <p>Określa wartość prędkości, dla której następuje zmiana z 2 na 3 rampę przyspieszania</p> <p>0,00–P1-02</p>	0,0
P8-05	805	✓	rw		<p>Czwarty czas przyspieszania (acc4)</p> <p>Analogicznie jak P8-01</p> <p>0,00–600 s</p>	5,0
P8-06	806	✓	rw		<p>Częstotliwość przejścia (acc3 → acc4)</p> <p>Określa wartość prędkości, dla której następuje zmiana z 3 na 4 rampę przyspieszania</p> <p>0,00–P1-02</p>	0,0
P8-07	807	✓	rw		<p>Czwarty czas zwalniania (dec4)</p> <p>Ustawia czas 4 rampy zwalniania. Ustawiony czas jest definiowany jako czas potrzebny na zmianę częstotliwości od wartości ustawionej w P1-09 do 0.</p> <p>0,00–600 s</p>	5,0
P8-08	808	✓	rw		<p>Częstotliwość przejścia (dec4 → dec3)</p> <p>Określa wartość prędkości, dla której następuje zmiana z 4 na 3 rampę zwalniania</p> <p>0,00–P1-03</p>	0,0
P8-09	809	✓	rw		<p>Trzeci czas zwalniania (dec3)</p> <p>Analogicznie jak P8-07</p> <p>0,00–600 s</p>	5,0
P8-10	810	✓	rw		<p>Częstotliwość przejścia (dec3 → dec2)</p> <p>Określa wartość prędkości, dla której następuje zmiana z 3 na 2 rampę zwalniania</p> <p>0,00–P1-04</p>	0,0

PNU	ID	Prawa dostępu		Wartość	Opis	DS
		RUN	ro/rw			
P8-11	811	✓	rw		Drugi czas zwalniania (dec2)	5,0
					Analogicznie jak P8-07	
					0,00–600 s	
P8-12	812	✓	rw		Częstotliwość przejścia (dec2 → dec1)	0,0
					Określa wartość prędkości, dla której następuje zmiana z 2 na 1 rampę zwalniania	
					0,00–P1-05	
P8-13	813	✓	rw		Wybór rampy przy ustawionej prędkości	0
					Dla wartości 0 aktywne są 1. rampy przyspieszania i zwalniania, ale mogą być zmienione przy pomocy 9 grupy parametrów.	
					Gdy ustawione na 1, rampy przyspieszania i zwalniania są wybierane zgodnie z parametrami od P8-01 do P8-12.	
					0	
					1	Aktywne

6 Parametry

PNU	ID	Prawa dostępu		Wartość	Opis	DS
		RUN	ro/rw			
Grupa parametrów P9 – sterowanie						
P9-01	901	-	rw		Źródło sterowania – zezwolenie	1
					Definiuje źródło sygnału wykorzystywanego jako wejście zezwolenia	
				0	Wejście bezpieczeństwa	
				1	Wejście cyfrowe 1 (DI1)	
				2	Wejście cyfrowe 2 (DI2)	
				3	Wejście cyfrowe 3 (DI3)	
				4	Wejście cyfrowe 4 (DI4)	
				5	Wejście cyfrowe 5 (DI5)	
				6	Wejście cyfrowe 6 (DI6)	
7	Wejście cyfrowe 7 (DI7)					
8	Wejście cyfrowe 8 (DI8)					

PNU	ID	Prawa dostępu		Wartość	Opis	DS
		RUN	ro/rw			
P9-02	902	-	rw		Źródło sterowania – szybki stop	0
					Określa źródło sygnału do wykorzystania dla wejścia szybkiego stopu	
				0	Wyłączone/nieaktywne	
				1	Wejście cyfrowe 1 (DI1)	
				2	Wejście cyfrowe 2 (DI2)	
				3	Wejście cyfrowe 3 (DI3)	
				4	Wejście cyfrowe 4 (DI4)	
				5	Wejście cyfrowe 5 (DI5)	
				6	Wejście cyfrowe 6 (DI6)	
				7	Wejście cyfrowe 7 (DI7)	
				8	Wejście cyfrowe 8 (DI8)	
				9	Wyjście analogowe 1 (AO1)	
				10	Wyjście analogowe 2 (AO2)	
				11	Wyjście cyfrowe 1 (DO1)	
				12	Wyjście cyfrowe 2 (DO2)	
				13	Wyjście cyfrowe 3 (DO3)	
				14	Wyjście cyfrowe 4 (DO4)	
				15	Wyjście cyfrowe 5 (DO5)	
				16	Załączone/aktywne	
				17	1 rejestr użytkownika	
				18	2 rejestr użytkownika	
				19	3 rejestr użytkownika	
				20	4 rejestr użytkownika	
				21	5 rejestr użytkownika	
				22	6 rejestr użytkownika	
				23	7 rejestr użytkownika	
24	8 rejestr użytkownika					
25	9 rejestr użytkownika					
P9-03	903	-	rw		Źródło sterowania – sygnał start 1 (FWD)	1
					Definiuje źródło sygnału wykorzystywanego jako wejście do obrotów w prawo	
					Analogicznie jak P9-02	
P9-04	904	-	rw		Źródło sterowania – sygnał start 2 (REV)	0
					Definiuje źródło sygnału wykorzystywanego jako wejście do obrotów w lewo	
					Analogicznie jak P9-02	

6 Parametry

PNU	ID	Prawa dostępu		Wartość	Opis	DS
		RUN	ro/rw			
P9-05	905	–	rw		Źródło sterowania – funkcja zatrzaśnięcia (dla P9-03 i P9-04) 0 = wyłączona/nieaktywna 1 = załączona/aktywna	0
P9-06	906	–	rw		Źródło sterowania – zezwolenie (REV) Definiuje źródło sygnału zezwalające na pracę przemiennika z obrotami w lewo Analogicznie jak P9-02	2
P9-07	907	–	rw		Źródło sterowania – reset Definiuje źródło sygnału wykorzystywanego do podawania sygnału RESET, reakcja na zbocze narastające Analogicznie jak P9-02	1
P9-08	908	–	rw		Źródło sterowania – błąd zewnętrzny Definiuje źródło sygnału wykorzystywanego jako wejście zewnętrznego błędu, wyzwalone niskim poziomem Analogicznie jak P9-02	0
P9-09	909	–	rw		Źródło sygnału aktywującego sterowanie z zacisków we/wy Definiuje źródło sygnału do aktywowania sterowania z zacisków wejść/wyjść. Jeżeli wybrany warunek jest spełniony, napęd może być uruchomiony/zatrzymany wyłącznie przy pomocy wejść cyfrowych Analogicznie jak P9-02	16
P9-10	910	–	rw		1. źródło prędkości zadanej. Dostępne opcje: 0 Wejście analogowe 1 (AI1) 1 Wejście analogowe 2 (AI2) 2 Stała częstotliwość 3 Potencjometr cyfrowy (prędkość z panelu) 4 Wyjście regulatora prędkości (PID) 5 Prędkość napędu Master 6 Prędkość zadawana po sieci (Modbus/CAN/Anybus itd.) 7 Prędkość zadawana z wewnętrznego PLC 8 Wejście częstotliwościowe dla prędkości referencyjnej 9 Stała prędkość 1 10 Stała prędkość 2 11 Stała prędkość 3 12 Stała prędkość 4 13 Stała prędkość 5 14 Stała prędkość 6 15 Stała prędkość 7 16 Stała prędkość 8	0
P9-11	911	–	rw		2. źródło prędkości zadanej Analogicznie jak P9-10	2

PNU	ID	Prawa dostępu		Wartość	Opis	DS
		RUN	ro/rw			
P9-12	912	–	rw		3. źródło prędkości zadanej Analogicznie jak P9-10	0
P9-13	913	–			4. źródło prędkości zadanej Analogicznie jak P9-10	0
P9-14	914	–	rw		5. źródło prędkości zadanej Analogicznie jak P9-10	0
P9-15	915	–	rw		6. źródło prędkości zadanej Analogicznie jak P9-10	0
P9-16	916	–	rw		7. źródło prędkości zadanej Analogicznie jak P9-10	0
P9-17	917	–	rw		8. źródło prędkości zadanej Analogicznie jak P9-10	0
P9-18	918	–	rw		Wejście wyboru źródła prędkości zadanej – wejście 0 Analogicznie jak P9-02	3
P9-19	919	–	rw		Wejście wyboru źródła prędkości zadanej – wejście 1 Analogicznie jak P9-02	0
P9-20	920	–	rw		Wejście wyboru źródła prędkości zadanej – wejście 2 Analogicznie jak P9-02	0
P9-21	921	–	rw		Wejście wyboru stałej prędkości – wejście 0 Analogicznie jak P9-02	5
P9-22	922	–	rw		Wejście wyboru stałej prędkości – wejście 1 Analogicznie jak P9-02	0
P9-23	923	–	rw		Wejście wyboru stałej prędkości – wejście 2 Analogicznie jak P9-02	0
P9-24	924	–	rw		Wejście wyboru rampy przyspieszenia – wejście 0 Analogicznie jak P9-02	0
P9-25	925	–	rw		Wejście wyboru rampy przyspieszenia – wejście 1 Analogicznie jak P9-02	0
P9-26	926	–	rw		Wejście wyboru rampy zwalniania – wejście 0 Analogicznie jak P9-02	0
P9-27	927	–	rw		Wejście wyboru rampy zwalniania – wejście 1 Analogicznie jak P9-02	0
P9-28	928	–	rw		Źródło sterowania – przycisk Do góry Analogicznie jak P9-02. Parametr definiuje źródło sygnału wykorzystywanego do zwiększania wartości prędkości referencyjnej ustawianej w panelu. Jeżeli wejście będzie wysterowane, wartość zadana prędkości będzie zmieniała się zgodnie z czasem ustawionym w P1-03.	0

6 Parametry

PNU	ID	Prawa dostępu		Wartość	Opis	DS
		RUN	ro/rw			
P9-29	929	–	rw		Źródło sterowania – przycisk W dół	0
					Analogicznie jak P9-02. Parametr definiuje źródło sygnału wykorzystywanego do zmniejszania wartości prędkości referencyjnej ustawianej w panelu. Jeżeli wejście będzie wysterowane, wartość zadana prędkości będzie zmieniała się zgodnie z czasem ustawionym w P1-04.	
P9-30	930	–	rw		Wyłącznik krańcowy, obroty w prawo	0
					Analogicznie jak P9-02	
P9-31	931	–	rw		Wyłącznik krańcowy, obroty w lewo	0
					Analogicznie jak P9-02	
P9-32	932	–			Zarezerwowane	0
P9-33	933	–	rw		Definiuje źródło sygnału sterującego wartością wyjścia analogowego 1 (AO1):	0
				0	Funkcja wyjścia analogowego definiowana przez P2-11	
				1	Zdefiniowana przez użytkownika cyfrowa wartość wyjściowa 0 V/24 V (PLC)	
				2	Zdefiniowana przez użytkownika analogowa wartość wyjściowa (PLC)	
P9-34	934	–	rw		Definiuje źródło sygnału sterującego wartością wyjścia analogowego 2 (AO2):	0
				0	Funkcja wyjścia analogowego definiowana przez P2-11	
				1	Zdefiniowana przez użytkownika cyfrowa wartość wyjściowa 0 V/24 V (PLC)	
				2	Zdefiniowana przez użytkownika analogowa wartość wyjściowa (PLC)	
P9-35	935	–	rw		Parametr określa źródło sygnału sterującego wyjściem przekaźnikowym 1	0
				0	Funkcja wyjścia przekaźnikowego definiowana przez P2-15	
				1	Wyjście przekaźnikowe sterowane przez parametry użytkownika (PLC)	
P9-36	936	–	rw		Parametr określa źródło sygnału sterującego wyjściem przekaźnikowym 2	0
				0	Funkcja wyjścia przekaźnikowego definiowana przez P2-18	
				1	Wyjście przekaźnikowe sterowane przez parametry użytkownika (PLC)	
P9-37	937	–	rw		Parametr określa źródło sygnału skalowanego i wyświetlanego na panelu	0
				0	Źródło sygnału definiowane przez P2-22	
				1	Definiowane przez użytkownika źródło sygnału (PLC)	
P9-38	938	–	rw		Parametr określa źródło sygnału wartości zadanej dla regulatora PID	0
				0	Źródło wartości zadanej określone przez P3-05	
				1	Definiowane przez użytkownika źródło sygnału wartości zadanej dla regulatora PID (PLC)	

PNU	ID	Prawa dostępu		Wartość	Opis	DS
		RUN	ro/rw			
P9-39	939	–	rw		Parametr określa źródło sygnału sprzężenia zwrotnego dla regulatora PID	0
				0	Źródło wartości sprzężenia zwrotnego określone przez P3-10	
				1	Definiowane przez użytkownika źródło sygnału sprzężenia zwrotnego dla regulatora PID (PLC)	
P9-40	940	–	rw		Parametr określa źródło sygnału momentu zadanego	0
				0	Źródło sygnału momentu zadanego określone przez P4-06	
				1	Źródło sygnału momentu zadanego definiowane przez użytkownika (PLC)	
P9-41	941	–	rw		Określa funkcję 3, 4 i 5 wyjścia przekaźnikowego dla modułu rozszerzeń we/wy. Gdy ustawiony na 0, funkcje wyjść są następujące:	0
				0	Przełącznik 3: Napęd zdrowy	
					Przełącznik 4: Napęd w stanie błędny	
					Przełącznik 5: Napęd pracuje	
				1	Gdy ustawiony na 1, użytkownik może określić funkcję wyjść przekaźnikowych w programie PLC	

6 Parametry

PNU	ID	Prawa dostępu		Wartość	Opis	DS
		RUN	ro/rw			
Grupa parametrów P0 – monitorowanie						
P0-01	1				Wejście analogowe 1 Wyświetla wartość sygnału podanego na 1. wejście analogowe (AI1, zacisk 6) po przeskalowaniu i wprowadzeniu przesunięcia	%
P0-02	2				Wejście analogowe 2 (AI2) Wyświetla wartość sygnału podanego na 2. wejście analogowe (AI2, zacisk 10) po przeskalowaniu i wprowadzeniu przesunięcia	%
P0-03	3				Wejścia cyfrowe 1–5: status DI1, DI2, DI3, DI4, DI5 Wyświetla stan wejść cyfrowych i analogowych z uwzględnieniem wejść w modułach rozszerzeń. Wartość począwszy od lewej strony = DI1 itd.	00000
P0-04	4				Prędkość zadana Wyświetla wartość zadaną dla wewnętrznego regulatora prędkości	Hz
P0-05	5				Moment zadany Wyświetla wartość zadaną dla wewnętrznego regulatora momentu	%
P0-06	6				Cyfrowa wartość odniesienia prędkości (potencjometr silnikowy) Wyświetla wartość wewnętrznego potencjometru prędkości zadanej (wykorzystywanego dla klawiatury)	Hz
P0-07	7				Prędkość odniesienia magistrali komunikacyjnej Wyświetla wartość prędkości zadanej odbieranej przez aktualnie aktywną sieć komunikacyjną w napędzie	Hz
P0-08	8				Wartość zadana regulatora PID Wyświetla wartość zadaną regulatora PID	%
P0-09	9				Wartość sprzężenia zwrotnego regulatora PID Wyświetla wartość sprzężenia zwrotnego regulatora PID	%
P0-10	10				Wyjście PID Wyświetla wartość wyjścia z regulatora PID	%
P0-11	11				Napięcie silnika Wyświetla chwilową wartość napięcia na wyjściu przetwornika częstotliwości	V
P0-12	12				Moment wyjściowy (wartość obliczeniowa) Wyświetla chwilową wartość momentu generowanego przez silnik	%
P0-13	13				Rejestr błędów Wyświetla cztery ostatnie kody błędów. Więcej informacji – patrz rozdział 5 podręcznika obsługi.	
P0-14	14				Prąd magnesujący (I _d) Wyświetla wartość prądu magnesowania, przy założeniu, że przeprowadzony został autotuning	A

PNU	ID	Prawa dostępu		Wartość	Opis	DS
		RUN	ro/rw			
P0-15	15				Składowa prądu związanego z momentem (I_q)	A
					Wyświetla wartość prądu związanego z generowanym momentem, przy założeniu, że przeprowadzony został autotuning	
P0-16	16				Tętnienia napięcia na szynie DC	V
					Wyświetla poziom zmian napięcia w obwodzie DC. Parametr wykorzystywany przez napęd w wielu wewnętrznych funkcjach ochronnych i monitorujących	
P0-17	17				Rezystancja stojana (R_s)	Ω
					Wyświetla wartość zmierzonej rezystancji stojana, przy założeniu, że przeprowadzony został autotuning	
P0-18	18				Indukcyjność stojana	H
					Wyświetla wartość zmierzonej indukcyjności stojana, przy założeniu, że przeprowadzony został autotuning.	
P0-19	19				Rezystancja wirnika	Ω
					Wyświetla wartość rezystancji wirnika, przy założeniu, że przeprowadzony został autotuning	
P0-20	20				Wyświetla chwilową wartość napięcia w obwodzie DC mierzoną przez napęd	V
P0-21	21				Temperatura jednostki	$^{\circ}\text{C}$
					Wyświetla chwilową wartość temperatury radiatora mierzoną przez napęd	
P0-22	22				Czas pozostały do wymaganego przeglądu serwisowego	h
					Wyświetla wartość P6-24 minus czas pracy przemiennika częstotliwości	
P0-23	23				Czas dla temperatury radiatora $> 85^{\circ}\text{C}$	HH:MM:SS
					Wyświetla łączny czas (w godzinach i minutach) pracy przemiennika, kiedy temperatura radiatora przekraczała 85°C . Parametr ten jest wykorzystywany przez napęd dla różnych wewnętrznych funkcji ochronnych i monitoringu.	
P0-24	24				Czas pracy dla temperatury wewnętrznej $> 80^{\circ}\text{C}$	HH:MM:SS
					Wyświetla łączny czas (w godzinach i minutach) pracy przemiennika, kiedy wewnętrzna temperatura przekraczała 80°C . Parametr ten jest wykorzystywany przez napęd dla różnych wewnętrznych funkcji ochronnych i monitoringu.	
P0-25	25				Prędkość wału silnika (obliczana w obr./min)	obr./min
					W trybie sterowania wektorowego, parametr ten wyświetla szacowaną prędkość wirnika, jeżeli nie ma żadnego sygnału zwrotnego z enkodera, albo pomierzoną prędkość wirnika, jeżeli zamontowany jest opcjonalny enkoder sygnału zwrotnego.	
P0-26	26				Licznik kWh, do 1000 kWh wówczas P0-27 ustawione na 1	kWh
					Wyświetla energię pobraną przez napęd, w kWh. Pierwsza wartość przedstawia energię pobraną od ostatniego skasowania licznika. Druga wartość przedstawia całkowitą energię pobraną przez urządzenie. Jeżeli wartość osiągnie 1000 kWh, to licznik zostanie skasowany na 0,0 oraz wartość w P0-27 (licznik w MWh) zostanie zwiększona o 1.	

6 Parametry

PNU	ID	Prawa dostępu		Wartość	Opis	DS
		RUN	ro/rw			
P0-27	27				Licznik MWh, P0-26 = 1000 → P0-27 = 1 Wyświetla energię pobraną przez napęd w MWh. Pierwsza wartość przedstawia energię pobraną od ostatniego skasowania licznika. Druga wartość przedstawia całkowitą energię pobraną przez urządzenie.	MWh
P0-28	28				Wersja oprogramowania i suma kontrolna napędu	
P0-29	29				Szczegóły typu napędu	
P0-30	30				Numer seryjny napędu	
P0-31	31				Czas pracy na ustawieniach domyślnych Wyświetla całkowity czas pracy napędu od daty wyprodukowania w godzinach, minutach i sekundach. Wciśnięcie przycisku „Do góry” na klawiaturze spowoduje zmianę wyświetlacza z „godziny” na „minuty i sekundy”.	HH:MM:SS
P0-32	32				Czas pracy od ostatniego wyłączenia 1 Wyświetla całkowity czas pracy napędu od ostatniego wyzwolenia lub zaniku zasilania w godzinach, minutach lub sekundach. Wciśnięcie przycisku „Do góry” na klawiaturze spowoduje zmianę wyświetlacza z „godziny” na „minuty i sekundy”.	HH:MM:SS
P0-33	33				Czas pracy od ostatniego wyłączenia 2 Wyświetla całkowity czas pracy napędu od ostatniego wyzwolenia lub zaniku zasilania w godzinach, minutach lub sekundach. Wciśnięcie przycisku „Do góry” na klawiaturze spowoduje zmianę wyświetlacza z „godziny” na „minuty i sekundy”.	HH:MM:SS
P0-34	34				Czas pracy od ostatniego zezwolenia Wyświetla całkowity czas pracy napędu od wystąpienia ostatniego sygnału zezwolenia. Wciśnięcie przycisku „Do góry” na klawiaturze spowoduje zmianę wyświetlacza z „godziny” na „minuty i sekundy”.	HH:MM:SS
P0-35	35				Czas pracy wentylatora Wyświetla całkowity czas pracy zintegrowanego wewnętrznego wentylatora chłodzącego napędu w godzinach, minutach i sekundach. Wciśnięcie przycisku „Do góry” na klawiaturze spowoduje zmianę wyświetlacza z „godziny” na „minuty i sekundy”.	HH:MM:SS
P0-36	36				Rejestr napięcia szyny DC (256 ms) Rejestr napięcia szyny DC, rejestrujący ostatnie 8 próbek napięcia szyny DC przed wystąpieniem warunków do wyłączenia napędu. Przerwa pomiędzy próbkami wynosi 256 ms.	
P0-37	37				Rejestr tętnień napięcia szyny DC (20 ms) Rejestr odkształcenia napięcia szyny DC, rejestrujący ostatnie 8 próbek odkształcenia napięcia szyny DC przed wystąpieniem warunków do wyłączenia napędu. Przerwa pomiędzy próbkami wynosi 20 ms.	
P0-38	38				Rejestr temperatury radiatora (30 s) Rejestr temperatury radiatora rejestrujący ostatnie 8 próbek temperatury przed wystąpieniem warunków do wyłączenia napędu. Przerwa pomiędzy próbkami wynosi 30 s.	

PNU	ID	Prawa dostępu		Wartość	Opis	DS
		RUN	ro/rw			
P0-39	39				Raport temperatury powietrza otoczenia (30 s)	
					Rejestr temperatury otoczenia rejestrujący ostatnie 8 próbek temperatury wewnętrznej przed wystąpieniem warunków do wyłączenia napędu. Przerwa pomiędzy próbkami wynosi 30 s.	
P0-40	40				Rejestr prądu silnika (256 ms)	
					Rejestr prądu silnika, rejestrujący ostatnie 8 próbek prądu silnika przed wystąpieniem warunków do wyłączenia napędu	
P0-41	41				Licznik błędów, nadprądowe	
					Wyświetla liczbę wyzwoleń nadprądowych (O-I), które wystąpiły od daty produkcji napędu	
P0-42	42				Licznik błędów, nadnapięciowe	
					Wyświetla liczbę wyzwoleń nadnapięciowych (O-Volt), które wystąpiły od daty produkcji napędu	
P0-43	43				Licznik błędów, podnapięciowe	
					Wyświetla liczbę wyzwoleń podnapięciowych (U-Volt), które wystąpiły od daty produkcji napędu	
P0-44	44				Licznik błędów, przekroczenie temperatury	
					Wyświetla liczbę wyzwoleń nadtemperaturowych (O-t), które wystąpiły od daty produkcji napędu	
P0-45	45				Licznik błędów, tranzystor hamujący, nadprądowe	
					Wyświetla liczbę wyzwoleń tranzystora hamującego (b O-I), które wystąpiły od daty produkcji napędu	
P0-46	46				Licznik błędów, temperatura otoczenia	
					Wyświetla liczbę wyzwoleń od wewnętrznej temperatury otoczenia (O-t), które wystąpiły od daty produkcji napędu	
P0-47	47				Miernik błędów komunikacji I/O	
					Wyświetla liczbę błędów komunikacji wykrytych przez procesor I/O w komunikatach otrzymanych z procesora zasilania od ostatniego podania napięcia	
P0-48	48				Miernik uszkodzeń komunikacji DSP	
					Wyświetla liczbę błędów komunikacyjnych wykrytych przez procesor zasilania w komunikatach otrzymanych z procesora I/O od ostatniego podania napięcia	
P0-49	49				Licznik błędów, komunikacja Modbus RTU	
					Wyświetla liczbę błędów komunikacyjnych wykrytych przez procesor I/O w komunikatach otrzymanych na kanale Modbus od ostatniego podania napięcia	
P0-50	50				Licznik błędów, komunikacja CANopen	
					Wyświetla liczbę błędów komunikacyjnych wykrytych przez procesor I/O w komunikatach otrzymanych na kanale CANbus od ostatniego podania napięcia	
P0-51	51				Zarezerwowany	
P0-52	52				Zarezerwowany	

6 Parametry

PNU	ID	Prawa dostępu		Wartość	Opis	DS
		RUN	ro/rw			
P0-53	53				Przesunięcie fazowe dla fazy U	
					Uchyb i wartość odniesienia fazy L1	
P0-54	54				Przesunięcie fazowe dla fazy V	
					Uchyb i wartość odniesienia fazy L2	
P0-55	55				Zarezerwowany	
P0-56	56				Tranzystor hamowania – maksymalny czas załączenia	
					Wyświetla maksymalny czas załączenia w ms oraz współczynnik cyklu	
P0-57	57				U_d/U_q	
P0-58	58				Zmierzona prędkość enkodera	Hz
					Wyświetla zmierzona prędkość enkodera w Hz lub obr./min, jeżeli zainstalowany i uruchomiony jest opcjonalny moduł enkodera (DXA-EXT-ENCOD).	
P0-59	59				Wartość zadana prędkości wejścia częstotliwościowego	Hz
P0-60	60				Obliczony poślizg prędkości w Hz lub obr./min	Hz
P0-61	61				Zwiększenie prędkości dla przekładni dźwigowej	Hz
					Wyświetla zwiększenie prędkości zastosowane w dźwigowym trybie sterowania	
P0-62	62				Spadek prędkości w Hz lub obr./min	Hz
P0-63	63				Wartość prędkości odniesienia ustawionej rampy	Hz
					Wyświetla wartość rampę prędkości odniesienia w Hz lub obr./min	
P0-64	64				Częstotliwość kluczowania	kHz
					Wyświetla aktualną wartość częstotliwości kluczowania. Częstotliwość ta może być mniejsza niż wartość ustawiona w P2-24, jeżeli zredukowana jest przez funkcję termiczną sygnału zwrotnego (zezwoleń w P6-02).	
P0-65	65				Aktualny czas życia przemiennika częstotliwości	HH:MM:SS
					Wyświetla czas, w którym napęd był zasilany w godzinach, minutach i sekundach od daty wyprodukowania.	
P0-66	66				ID programu PLC	0
					Wyświetla ID programu PLC użytkownika. Użytkownik może określić ten ID za pomocą oprogramowania „drivesConnect”, będąc trybie programowania PLC.	
P0-67	67				Wartość nastawy momentu z magistrali komunikacyjnej	
					Wyświetla wartość odniesienia momentu dla magistrali komunikacyjnej	
P0-68	68				Wartość rampy użytkownika	
					Wyświetla wartość rampy użytkownika otrzymaną przez magistralę polową. Ta funkcja rampy będzie umożliwiona tylko, jeżeli P5-07 = 1.	
P0-69	69				Licznik błędów I2C	
					Wyświetla wartość licznika błędów I2C od ostatniego podania napięcia	

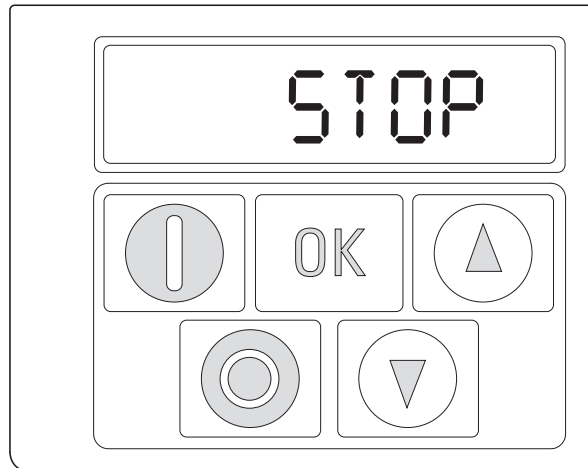
PNU	ID	Prawa dostępu		Wartość	Opis	DS
		RUN	ro/rw			
P0-70	70				Kod identyfikacyjny modułu	
					Kod identyfikacyjny modułu	
P0-71	71				ID magistrali komunikacyjnej	
					Kod identyfikacyjny modułu magistrali komunikacyjnej	
P0-72	72				Temperatura powietrza	°C
					Wyświetla temperaturę powietrza wewnątrz przemiennika częstotliwości.	
P0-73	73				Czas pracy przemiennika częstotliwości	00:00
					Wyświetla wartość wewnętrznego 24-godzinnego licznika w godzinach i minutach. Wartość ta może być skonfigurowana za pomocą klawiatury napędu (wcisnąć „Do góry” i „W dół” gdy napęd jest zatrzymany) i zostanie skasowana na 0, gdy napęd zostanie uruchomiony.	
P0-74	74				Napięcie wejściowe L1	V
P0-75	75				Napięcie wejściowe L2	V
P0-76	76				Napięcie wejściowe L3	V
P0-77	77				Licznik enkodera	
					Dwie wartości (słowo wysokie i niskie) zawierają 32-bitową liczbę impulsów wejścia enkodera.	
P0-78	78				Parametr testu 3/4	
P0-79	79				Wersja bootloadera I/O oraz wersja sterowania silnika	
					Wyświetla wersję bootloadera oraz wersję biblioteki sterowania silnikiem.	
P0-80	80				Wybrana wartość parametru wewnętrznego	
					Wyświetla wartość wybraną w parametrze P6-28. Zwykle wykorzystywane w połączeniu z funkcją PLC.	

6 Parametry

6.1 Panel sterowania

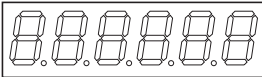
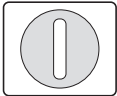
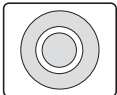


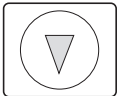
6.1 Panel sterowania

Poniższe rysunki przedstawiają elementy panelu sterowania przemiennika częstotliwości DA1.



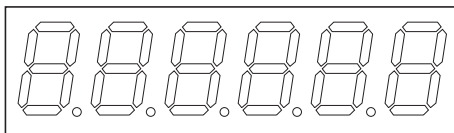
Rysunek 49: Widok panelu sterowania

Tabela 11: Elementy panelu sterowania

Element panelu sterowania	Objaśnienie
	Sześciocyfrowy, siedmiosegmentowy wyświetlacz LED
	Uruchomienie silnika z domyślnym kierunkiem wirowania, dla parametru P1-12 = 1 (FWD) lub P1-12 = 2 (FWD/REV). Uwagi: <ul style="list-style-type: none">Możliwe, gdy +24 V obecne na zacisku wejściowym 2 (D11)P1-12 = 2: przy pierwszym wciśnięciu (rozruch urządzenia, reset parametrów) zostanie zawsze aktywowany kierunek wirowania (FWD) zgodny ze wskazówkami zegara. Zaraz po ponownym wciśnięciu tego przycisku, kierunek wirowania pola zmieni się na przeciwny (REV). (Takie ustawienie zostanie podtrzymane nawet po wyłączeniu napięcia zasilającego).
	<ul style="list-style-type: none">Zatrzymuje pracujący silnik, gdy P1-12 = 1 lub P1-12 = 2Reset – kasowanie po komunikacie o błędzie
	<ul style="list-style-type: none">Aktywuje parametryzację (tryb edycji)Aktywuje wartość parametru, zmianę (wartość na wyświetlaczu błyska)Potwierdza (zapisuje) i aktywuje skonfigurowaną wartość
	<ul style="list-style-type: none">Zwiększa wartość lub numer parametruZwiększa częstotliwość wyjściową/prędkość silnika, gdy P1-12 = 1 lub P1-12 = 2
	<ul style="list-style-type: none">Zmniejsza wartość lub numer parametruZmniejsza częstotliwość wyjściową/prędkość silnika, gdy P1-12 = 1 lub P1-12 = 2

6.1.1 Wyświetlacz

Jest to siedmiosegmentowy wyświetlacz LED o pięciu punktach dziesiętnych. Poszczególne segmenty LED są koloru czerwonego.



Rysunek 50: 7-segmentowy wyświetlacz LED

6.1.2 Nawigacja po menu

Jeżeli doprowadzone jest napięcie zasilające (zaciski przyłączeniowe L1/L, L2/N, L3), to przemiennik częstotliwości DA1 automatycznie przeprowadzi auto-test: Wyświetlacz LED podświetli się oraz, w zależności od wybranego trybu pracy, wyświetli „Stop” lub odpowiednią wartość.



Jeżeli wyświetlane są wartości operacyjne (np. STOP nie jest wyświetlane), przemiennik częstotliwości wyda automatyczną komendę na start.

6.1.3 Nastawy parametrów

Poniższa tabela przedstawia ogólny przykład dokonania wyboru i nastaw parametrów.



Błyszcząca cyfra po prawej stronie oznacza, że wyświetlana wartość może być zmieniona za pomocą przycisków (Góra ▲, Dół ▼).

Kolejność	Rozkaz	Wskazanie	Opis
0			Status Stop: Przemienik częstotliwości jest gotowy do pracy
1			<p>Przytrzymać przycisk OK. przez około 1 s. Wyświetli się parametr P1-01 (cyfra „1” po prawej stronie zacznie błyskać).</p> <p>Wyświetlacz przełączy się na H 50,0 (= 50 Hz), cyfra „0” po prawej stronie zacznie błyskać.</p> <p>Wartość może być potwierdzona i automatycznie zapisana przez wciśnięcie przycisku OK. Wyświetlacz ponownie przełączy się na nazwy parametru (P1-01).</p>
2			<p>Pierwsza wartość numeryczna dotyczy zawsze wybranego menu głównego.</p> <p>Przykład: Menu główne PAR, parametr P1-01.</p>



Nacisnąć przycisk OK, aby zapisać i aktywować zmiany.

6 Parametry

6.1 Panel sterowania

6.1.4 Wybór parametru

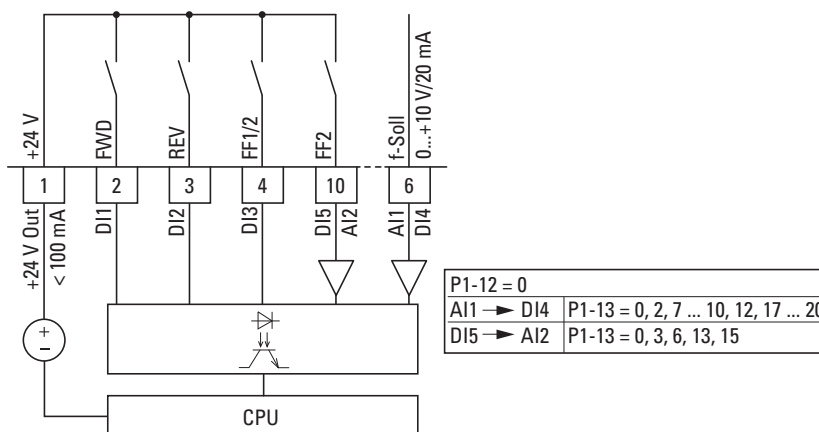
Parametr P-14 jest używany do wyboru pomiędzy ograniczonym zakresem parametrów (P1-14 = 0) lub wszystkimi parametrami (P1-14 = P6-36, DS = 201).

Parametr P2-40 lub P6-30 są używane do zmiany kodu dostępu do wszystkich parametrów. Potwierdzenie parametrów P2-40 lub P6-30 spowoduje, że parametry rozszerzone będą zablokowane.

Można użyć parametru P2-39, aby zablokować dostęp do wszystkich parametrów, za wyjątkiem parametru P1-14 (tylko do odczytu).

6.2 Wejścia cyfrowe i analogowe

Parametr P1-13 jest używany do skonfigurowania trybu pracy oraz funkcji zarówno wejść cyfrowych jak i analogowych (→ Tabela 12, strona 136). Konfigurowana wartość zależy od parametru P1-12.



Rysunek 51: Wejścia cyfrowe i analogowe

Praca przemiennika częstotliwości DA1 z wykorzystaniem zacisków sterujących (P1-12 = 0, P1-13 = 11) z ustawieniami domyślnymi:

- DI1 (zacisk sterujący 2):
FWD (start w kierunku wirowania zgodnym ze wskazówkami zegara)
- DI2 (zacisk sterujący 3):
REV (start w kierunku wirowania przeciwnym do wskazówek zegara)
- DI3 (zacisk sterujący 4):
FF1 lub FF2 (przełączanie pomiędzy źródłami nastawy)
- AI1/DI4 (zacisk sterujący 6): analogowe wejście zadające (0–10V)
- DI5/AI2 (zacisk sterujący 10):
FF1 lub FF2 (przełączanie pomiędzy częstotliwością stałą 1 (FF1 = P2-01, DS = 5 Hz) oraz częstotliwością stałą 2 (FF2 = P2-02, DS = 10 Hz)).

Jeżeli zacisk sterujący 2 (FWD) oraz zacisk sterujący 3 (REV) są aktywowane w tym samym czasie, wówczas konfiguracja domyślna aktywuje sygnał szybkiego stopu dec2 (P-25).

6 Parametry

6.2 Wejścia cyfrowe i analogowe

Table 12: Konfiguracja parametru P1-13

P1-13	DI1	DI2	DI3	AI1/DI 5	DI4/AI2	Częst. stała
0	wg użytkownika	wg użytkownika	wg użytkownika	wg użytkownika	wg użytkownika	
1	0 = Stop 1 = Praca	0 = Do przodu (FWD) 1 = Do tyłu (REV)	0 = Wybrane źródło częst. zadanej 1 = Częst. stała 1/2	Wartość zadana AI1	0 = Częst. stała 1 1 = Częst. stała 2	
2	0 = Stop 1 = Praca	0 = Do przodu (FWD) 1 = Do tyłu (REV)	0	0	0	FF 1
			1	0	0	FF 2
			0	1	0	FF 3
			1	1	0	FF 4
			0	0	1	FF 5
			1	0	1	FF 6
			0	1	1	FF 7
			1	1	1	FF 8
3	0 = Stop 1 = Praca	0 = Do przodu (FWD) 1 = Do tyłu (REV)	0 = Wybrane źródło częst. zadanej 1 = Częst. stała 1	Wartość zadana AI1	Analogowa wartość sterowania momentem	
4	0 = Stop 1 = Praca	0 = Do przodu (FWD) 1 = Do tyłu (REV)	0 = Wybrane źródło częst. zadanej 1 = Częst. stała 1	Wartość zadana AI1	0 = Czas zwalniania 1 1 = Czas zwalniania 2	
5	0 = Stop 1 = Praca	0 = Do przodu (FWD) 1 = Do tyłu (REV)	0 = Wybrane źródło częst. zadanej 1 = Wejście analogowe 2	Wartość zadana AI1	Wartość zadana AI2	
6	0 = Stop 1 = Praca	0 = Do przodu (FWD) 1 = Do tyłu (REV)	0 = Wybrane źródło częst. zadanej 1 = Częst. stała 1	Wartość zadana AI1	Błąd zewnętrzny 0 = Błąd 1 = Praca	
7	0 = Stop 1 = Praca	0 = Do przodu (FWD) 1 = Do tyłu (REV)	0	0	Błąd zewnętrzny 0 = Błąd 1 = Praca	FF 1
			1	0		FF 2
			0	1		FF 3
			1	1		FF 4
8	0 = Stop 1 = Praca	0 = Do przodu (FWD) 1 = Do tyłu (REV)	0	0	0 = Czas zwalniania 1 1 = Czas zwalniania 2	FF 1
			1	0		FF 2
			0	1		FF 3
			1	1		FF 4
9	0 = Stop 1 = Praca	0 = Do przodu (FWD) 1 = Do tyłu (REV)	0	0	0 = Wybrane źródło częst. zadanej 1 = Częst. stała 1-4	FF 1
			1	0		FF 2
			0	1		FF 3
			1	1		FF 4
10	0 = Stop 1 = Praca	0 = Do przodu (FWD) 1 = Do tyłu (REV)	1 = Zwiększenie częstotliwości	1 = Zmniejszenie częstotliwości	0 = Wybrane źródło częst. zadanej 1 = Częst. stała 1	
11	0 = Stop 1 = Start FWD	0 = Stop 1 = Start REV	0 = Wybrane źródło częst. zadanej 1 = Częst. stała 1/2	Wartość zadana AI1	0 = Częst. stała 1 1 = Częst. stała 2	

6 Parametry

6.2 Wejścia cyfrowe i analogowe

P1-13	DI1	DI2	DI3	AI1/DI 5	DI4/AI2	Częst. stała
12	0 = Stop 1 = Start FWD	0 = Stop 1 = Start REV	0	0	0	FF 1
			1	0	0	FF 2
			0	1	0	FF 3
			1	1	0	FF 4
			0	0	1	FF 5
			1	0	1	FF 6
			0	1	1	FF 7
			1	1	1	FF 8
13	0 = Stop 1 = Start FWD	0 = Stop 1 = Start REV	0 = Wybrane źródło częst. zadanej 1 = Częst. stała 1	Wartość zadana AI1	Analogowa wartość sterowania momentem	
14	0 = Stop 1 = Start FWD	0 = Stop 1 = Start REV	0 = Wybrane źródło częst. zadanej 1 = Częst. stała 1	Wartość zadana AI1	0 = Czas zwalniania 1 1 = Czas zwalniania 2	
15	0 = Stop 1 = Start FWD	0 = Stop 1 = Start REV	0 = Wybrane źródło częst. zadanej 1 = Wejście analogowe 2	Wartość zadana AI1	Wartość zadana AI2	
16	0 = Stop 1 = Start FWD	0 = Stop 1 = Start REV	0 = Wybrane źródło częst. zadanej 1 = Częst. stała 1	Wartość zadana AI1	Błąd zewnętrzny 0 = Błąd 1 = Praca	
17	0 = Stop 1 = Start FWD	0 = Stop 1 = Start REV	0	0	Błąd zewnętrzny 0 = Błąd 1 = Praca	FF 1
			1	0		FF 2
			0	1		FF 3
			1	1		FF 4
18	0 = Stop 1 = Start FWD	0 = Stop 1 = Start REV	0	0	0 = Czas zwalniania 1 1 = Czas zwalniania 2	FF 1
			1	0		FF 2
			0	1		FF 3
			1	1		FF 4
19	0 = Stop 1 = Start FWD	0 = Stop 1 = Start REV	0	0	0 = Wybrane źródło częst. zadanej 1 = Częst. stała 1-4	FF 1
			1	0		FF 2
			0	1		FF 3
			1	1		FF 4
20	0 = Stop 1 = Start FWD	0 = Stop 1 = Start REV	1 = Zwiększenie częstotliwości	1 = Zmniejszenie częstotliwości	0 = Wybrane źródło częst. zadanej 1 = Częst. stała 1	
21	Przycisk: 1 = Start FWD	Przycisk: 0 = Stop	Przycisk: 1 = Start REV	Wartość zadana AI1	0 = Wybrane źródło częst. zadanej 1 = Częst. stała 1	

6 Parametry

6.2 Wejścia cyfrowe i analogowe

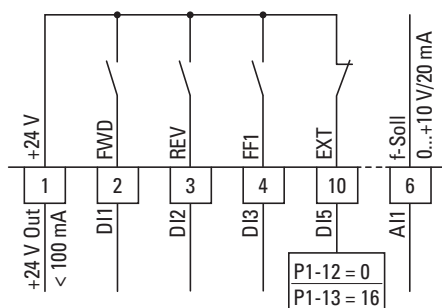
6.2.1 Wejścia cyfrowe (DI)

Zaciski sterujące 2, 3, 4, 6 i 10 mogą być używane jako wejścia cyfrowe (DI). Funkcja wejść cyfrowych oraz tryb pracy są skonfigurowane w parametrze P1-13.

Przykład

Wymagania:

- pole wirujące w kierunku zgodnym ze wskazówkami zegara (FWD)
- pole wirujące w kierunku przeciwnym ze wskazówkami zegara (REV)
- stała prędkość
- błąd zewnętrzny
- wartość zadana poprzez AI1



Rysunek 52: Przykład uszkodzenia zewnętrznego (EXT)

Tabela 13: Oprzewodowanie wejść cyfrowych (P1-12 = 0)

P1-13	DI1	DI2	DI3	DI5	AI1
16	0 = Stop 1 = Start FWD	0 = Stop 1 = Start REV	0 = Wybrane źródło częst. zadanej 1 = Częst. stała 1	Błąd zewnętrzny 0 = Błąd 1 = Zezwolenie	Wartość zadana AI1 (0–10 V)
	DI1 + DI2 = szybki stop (P-24)				

- DI1 (zacisk sterowniczy 2): FWD (Do przodu = start wirowania w kierunku zgodnym ze wskazówkami zegara)
- DI2 (zacisk sterowniczy 3): REV (Rewersyjny = start wirowania w kierunku przeciwnym do wskazówek zegara)
- DI3 (zacisk sterowniczy 4): FF1 (częstotliwość stała 1)
- DI5 (zacisk sterowniczy 10): błąd zewnętrzny
- AI1 (zacisk sterowniczy 6): analogowa wartość częstotliwości zadanej

6.2.2 Wejścia analogowe (AI)

Zaciski sterujące 6 i 10 mogą być użyte jako wejścia analogowe (AI). Zakres sygnału zależy od parametru P2-30 dla wejścia AI1 oraz parametru P2-33 dla wejścia analogowego AI2.

Potencjał odniesienia dla tych dwóch wejść analogowych AI1 i AI2 wynosi 0 V (zaciski sterownicze 7 i 9).



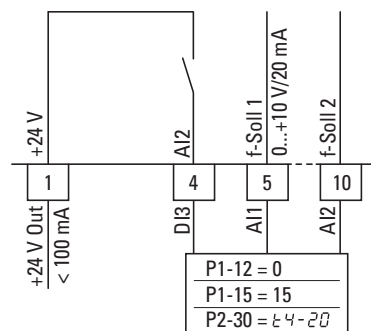
Funkcja zacisków sterowniczych 6 i 10 jest zdefiniowana wyborem w parametrze P1-13 i zależy od trybu sterowania określonego w parametrze P1-12.

W przypadku nastaw domyślnych, zacisk sterujący 6 (AI1) będzie skonfigurowany jako wejście napięciowe od 0 do 10 V DC (P2-30), a zacisk sterujący 10 jako wejście cyfrowe (DI5).

Przykład

Wymagania:

- wejście analogowe AI2 (sygnał prądowy 4–20 mA) z kontrolą ciągłości obwodu
- przełączanie źródła częstotliwości zadanej pomiędzy AI1 i AI2 za pomocą DI3



Rysunek 53: Przełączanie źródeł nastaw

Tabela 14: Oprzewodowanie wejścia cyfrowego i analogowego (P1-12 = 0, P2-30 = t4-20)

P1-13	DI1	DI2	DI3	AI1	AI2
15	0 = Stop 1 = Start FWD	0 = Stop 1 = Start REV	0 = AI1 1 = AI2	Wartość zadana AI1 (0–10 V)	Wartość zadana AI2 (4–20 mA)

- DI1 (zacisk sterujący 2):
FWD (w prawo = start wirowania w kierunku zgodnym)
- DI2 (zacisk sterujący 3):
REV (w lewo = start wirowania w kierunku przeciwnym)
- DI3 (zacisk sterujący 4):
AI1/AI2 (zmiana źródła nastawy z AI1 na AI2)
- AI1 (zacisk sterujący 6): analogowa wartość zadana 1
- AI2 (zacisk sterujący 10): analogowa wartość zadana 2

6 Parametry

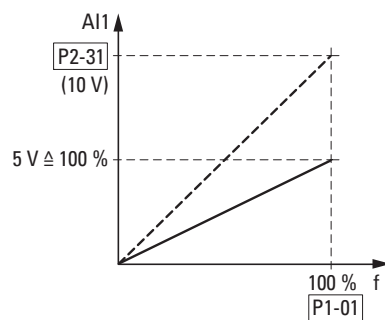
6.2 Wejścia cyfrowe i analogowe

6.2.2.1 Zakres wartości skalowanych (AI1/AI2)

Poniższy wykres przedstawia przykłady charakterystyk dla skalowanych i nie skalowanych sygnałów wejściowych.

Przykład: P2-31 = 200%

Jeżeli parametr P2-30 jest skonfigurowany dla sygnału 0–10 V oraz parametr P2-31 jest ustawiony na 200%, wówczas 5 V na wejściu spowoduje w rezultacie pracę przemiennika częstotliwości na maksymalnej częstotliwości/prędkości (P1-01). Wartości powyżej 100% ograniczają częstotliwość maksymalną; wartości mniejsze niż 100% używane są dla sygnałów o niskim poziomie, np. dla czujników o wyjściu od 0 do 5 V.



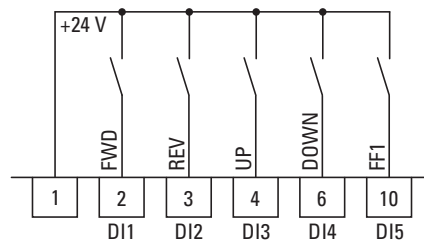
Rysunek 54: Skalowany sygnał wejściowy

6.2.2.2 Motopotencjometr

Funkcja elektronicznego motopotencjometru do wprowadzania wartości zadanych może być ustawiona za pomocą parametrów P1-12, P1-13 i P2-37.

Przykład

P1-12 = 1 lub P1-12 = 2; P1-13 = 20; P2-37 = 4, 5, 6, 7



Rysunek 55: Motopotencjometr dla obu kierunków wirowania (FWD/REV)

Zezwolenie na start FWD jest realizowane stykiem zwartym w sposób ciągły na zacisku sterującym 2 (DI1); zezwolenie na start REV jest realizowane stykiem zwartym w sposób ciągły na zacisku sterującym 3 (DI2).

Wartość częstotliwości zadanej może być zwiększana za pomocą sygnału sterującego (impulsu) na zacisku 4 (DI3). Silnik będzie przyspieszał zgodnie z czasem ustawionym w P1-03 (acc1) do maksymalnej częstotliwości wyjściowej, ustawionej w P1-01.

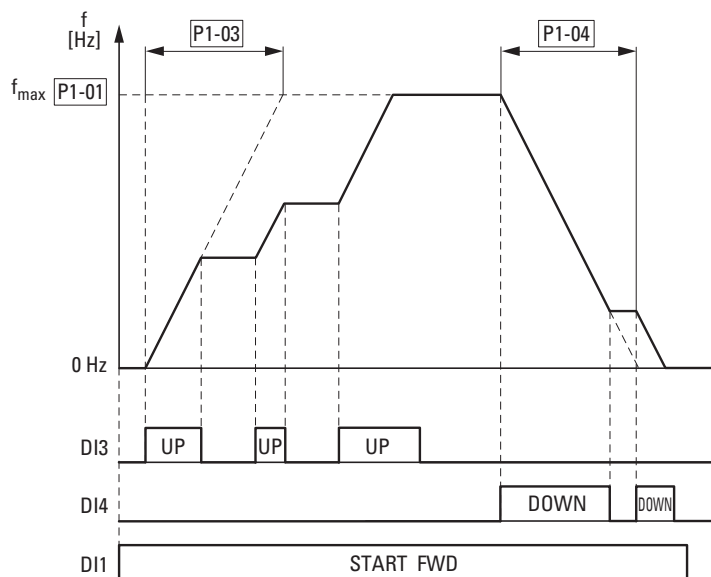
Parametr P2-37 jest używany do określenia sposobu zachowania się przemiennika częstotliwości w przypadku restartu:

- P2-37 = 4: Przemiennik częstotliwości DA1 wystartuje od częstotliwości minimalnej (P-02).
- P2-37 = 5. Przemiennik częstotliwości DA1 zapamięta ustawione wartości i podczas restartu przestawi się na poprzednio ustawioną wartość częstotliwości.
Ustawiona tutaj wartość częstotliwości odniesienia zostanie zachowana nawet po wyłączeniu napięcia zasilającego.
- P2-37 = 6. Przemiennik częstotliwości DA1 przestawi się na aktualną prędkość, jeżeli napęd jest skonfigurowany dla wielu wartości prędkości.
- P2-37 = 7. Przemiennik częstotliwości DA1 przestawi się na częstotliwość stała 8 (FF8) (P2-08).

Zacisk sterujący 6 (DI4) może być użyty do zmniejszania zadanej wartości częstotliwości motopotencjometru (W Dół). Silnik będzie zwalniał zgodnie z czasem ustawionym w P1-04 (dec1) do wartości 0 Hz, jeżeli w parametrze P1-02 nie została ustawiona częstotliwość minimalna.

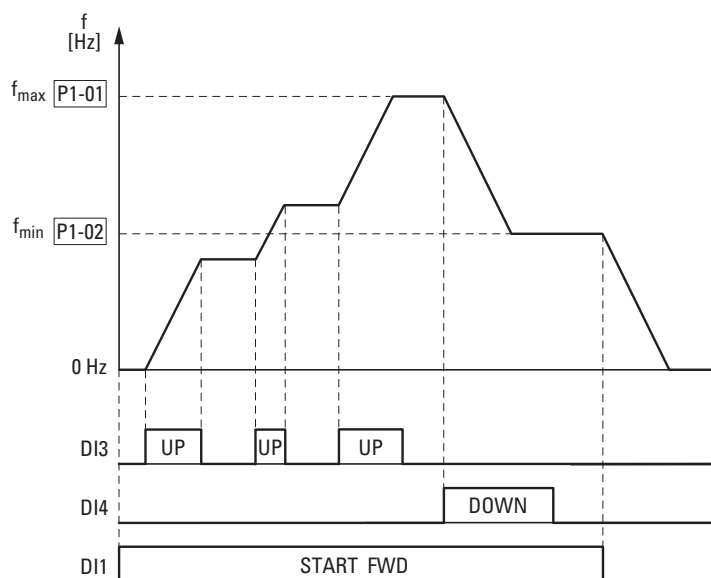
6 Parametry

6.2 Wejścia cyfrowe i analogowe



Rysunek 56: Przykład motopotencjometru (UP = w górę, DOWN = w dół)

Jeżeli została skonfigurowana częstotliwość minimalna (P1-02), wówczas motopotencjometr zawsze będzie zaczynał od 0 Hz. Po przekroczeniu ustawionej częstotliwości minimalnej, motopotencjometr będzie pracował w zakresie do częstotliwości maksymalnej (P1-01). Częstotliwość nie spadnie poniżej wartości minimalnej, dopóki nie zostanie wyłączony sygnał zezwolenia na start (DI1).



Rysunek 57: Motopotencjometr z ograniczeniem f_{min} (UP = w górę, DOWN = w dół)

6.2.2.3 Sterowanie dwuprzewodowe

Dla sterowania dwuprzewodowego, należy skonfigurować parametry zgodnie z poniższą tabelą:

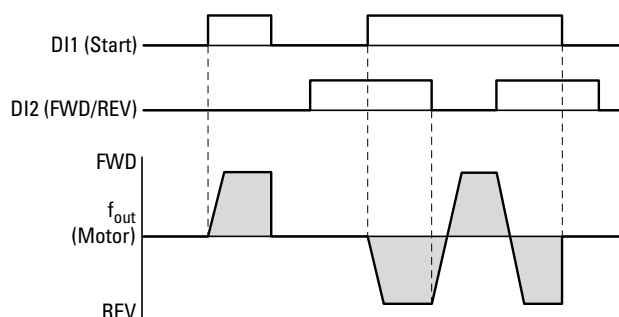
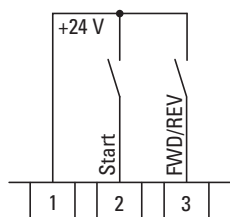
P1-13	DI1	DI2	DI3	AI1/DI4	AI2/DI5	Uwagi
1	0 = Stop 1 = Praca	0 = FWD 1 = REV	0 = Wybrane źródło częst. zadanej 1 = Częst. stała 1 lub 2	Wartość zadana AI1	0 = Częst. stała 1	
					1 = Częst. stała 2	
2	0 = Stop 1 = Praca	0 = FWD 1 = REV				
			0	0	0	Częst. stała 1
			1	0	0	Częst. stała 2
			0	1	0	Częst. stała 3
			1	1	0	Częst. stała 4
			0	0	1	Częst. stała 5
			1	0	1	Częst. stała 6
			0	1	1	Częst. stała 7
1	1	1	Częst. stała 8			
3	0 = Stop 1 = Praca	0 = FWD 1 = REV	0 = Wybrane źródło częst. zadanej 1 = Częst. stała 1	Wartość zadana AI1	–	
4	0 = Stop 1 = Praca	0 = FWD 1 = REV	0 = Wybrane źródło częst. zadanej 1 = Częst. stała 1	Wartość zadana AI1	0 = Czas zwalniania 1 1 = Czas zwalniania 2	
5	0 = Stop 1 = Praca	0 = FWD 1 = REV	0 = Wybrane źródło częst. zadanej 1 = Źródło nastaw 2	Wartość zadana AI1	Źródło częst. zadanej 2	
6	0 = Stop 1 = Praca	0 = FWD 1 = REV	0 = Wybrane źródło częst. zadanej 1 = Częst. stała 1	Wartość zadana AI1	0 = Błąd zewnętrzny 1 = Praca	
7	0 = Stop 1 = Praca	0 = FWD 1 = REV			0 = Błąd zewnętrzny	
			0	0	1 = Praca	Częst. stała 1
			1	0		Częst. stała 2
			0	1		Częst. stała 3
1	1		Częst. stała 4			
8	0 = Stop 1 = Praca	0 = FWD 1 = REV			0 = Błąd zewnętrzny	
			0	0	1 = Praca	Częst. stała 1
			1	0		Częst. stała 2
			0	1		Częst. stała 3
1	1		Częst. stała 4			
9	0 = Stop 1 = Praca	0 = FWD 1 = REV			0 = Wartość zadana AI1	
			0	0	1 = Częst. stała 1–4	Częst. stała 1
			1	0		Częst. stała 2
			0	1		Częst. stała 3
1	1		Częst. stała 4			
10	0 = Stop	0 = FWD	Motopotencjometr w górę (przyspieszenie)	Motopotencjometr w dół	0 = Motopotencjometr	
	1 = Praca	1 = REV			1 = Częst. stała 1	

6 Parametry

6.2 Wejścia cyfrowe i analogowe

Przykład

P-12 = 0; P-15 = 0



Rysunek 58: DI1 (start), sterowanie dwuprzewodowe DI1 + DI2 = REV

Sygnal Start na zacisku sterującym 3 (DI1) jest zawsze wymagany:

- pobudzenie zacisku sterującego 3 (DI1) – zezwolenie na start, kierunek wirowania zgodny ze wskazówkami zegara (FWD)
- pobudzenie zacisku sterującego 3 (DI1) oraz zacisku sterującego 4 (DI2) = zezwolenie na start, kierunek wirowania przeciwny do wskazówek zegara (REV)

Oddzielne pobudzenie zacisku sterującego 4 (DI2) nie aktywuje zezwolenia na start.

PNU	ID	Prawa dostępu		Wartość	Opis	DS
		RUN	ro/rw			
P2-01	201	✓	rw		<p>Częstotliwość stała FF1/prędkość 1</p> <p>P1-10 = 0 → -P1-02-P1-01 → Hz P1-10 > 0 → -P1-02-P1-01 x 60 s → obr./min</p> <p>0,00 Hz (P1-02) do wartości częstotliwości maksymalnej (P1-01) Aktywowanie sygnałem cyfrowym w zależności od parametrów P1-12 i P1-13 wg tabeli sygnałów wejściowych DA1.</p>	5,0
P2-02	202	✓	rw		<p>Częstotliwość stała FF2/prędkość 2</p> <p>P1-10 = 0 → -P1-02-P1-01 → Hz P1-10 > 0 → -P1-02-P1-01 x 60 s → obr./min</p> <p>0,00 Hz (P1-02) do wartości częstotliwości maksymalnej (P1-01) Aktywowanie sygnałem cyfrowym w zależności od parametrów P1-12 i P1-13.</p>	10,0
P2-03	203	✓	rw		<p>Częstotliwość stała FF3/prędkość 3</p> <p>P1-10 = 0 → -P1-02-P1-01 → Hz P1-10 > 0 → -P1-02-P1-01 x 60 s → obr./min</p> <p>0,00 Hz (P1-02) do wartości częstotliwości maksymalnej (P1-01) Aktywowanie sygnałem cyfrowym w zależności od parametrów P1-12 i P1-13.</p>	25,0

6 Parametry

6.2 Wejścia cyfrowe i analogowe

PNU	ID	Prawa dostępu		Wartość	Opis	DS
		RUN	ro/rw			
P2-04	204	✓	rw		Częstotliwość stała FF4/prędkość 4	50,0
					P1-10 = 0 → -P1-02-P1-01 → Hz P1-10 > 0 → -P1-02-P1-01 x 60 s → obr./min	
					0,00 Hz (P1-02) do wartości częstotliwości maksymalnej (P1-01) Aktywowanie sygnałem cyfrowym w zależności od parametrów P1-12 i P1-13.	
P2-05	201	✓	rw		Częstotliwość stała FF5/prędkość 5	0,0
					P1-10 = 0 → -P1-02-P1-01 → Hz P1-10 > 0 → -P1-02-P1-01 x 60 s → obr./min	
					0,00 Hz (P1-02) do wartości częstotliwości maksymalnej (P1-01) Aktywowanie sygnałem cyfrowym w zależności od parametrów P1-12 i P1-13.	
P2-06	206	✓	rw		Częstotliwość stała FF6/prędkość 6	0,0
					P1-10 = 0 → -P1-02-P1-01 → Hz P1-10 > 0 → -P1-02-P1-01 x 60 s → obr./min	
					0,00 Hz (P1-02) do wartości częstotliwości maksymalnej (P1-01) Aktywowanie sygnałem cyfrowym w zależności od parametrów P1-12 i P1-13.	
P2-07	207	✓	rw		Częstotliwość stała FF7/prędkość 7	0,0
					P1-10 = 0 → -P1-02-P1-01 → Hz P1-10 > 0 → -P1-02-P1-01 x 60 s → obr./min	
					0,00 Hz (P1-02) do wartości częstotliwości maksymalnej (P1-01) Aktywowanie sygnałem cyfrowym w zależności od parametrów P1-12 i P1-13.	
P2-08	208	✓	rw		Częstotliwość stała FF8/prędkość 8	0,0
					P1-10 = 0 → -P1-02-P1-01 → Hz P1-10 > 0 → -P1-02-P1-01 x 60 s → obr./min	
					0,00 Hz (P1-02) do wartości częstotliwości maksymalnej (P1-01) Aktywowanie sygnałem cyfrowym w zależności od parametrów P1-12 i P1-13.	

6 Parametry

6.2 Wejścia cyfrowe i analogowe

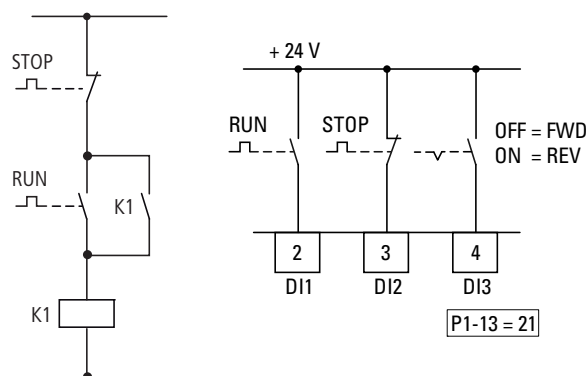
6.2.2.4 Sterowanie trójprzewodowe

W przypadku sterowania trójprzewodowego, sygnały start i stop są zadawane za pomocą przycisków z samopowrotem (impulsy) – podobnie jak dla sterowania stycznikiem.

Parametry muszą być skonfigurowane w następujący sposób:

$P1-12 = 0 \rightarrow P1-13 = 21$

Przykład



Rysunek 59: Przykład sterowania stycznikiem i sterowania trójprzewodowego. Standardowe sterowanie napędem za pomocą przycisków z samopowrotem (N/C, N/O)

Jeżeli parametr $P1-13=21$, wówczas ten sposób sterowania może być zrealizowany z wykorzystaniem zacisków sterujących 2 (DI1) oraz 3 (DI2), a zacisk sterujący 4 (DI3) może być wykorzystany do aktywowania zmiany kierunku wirowania (FWD ↔ REV) (napęd rewersyjny).

6.2.3 Wyjścia cyfrowe/analogowe

Przeмиenniki częstotliwości DA1 wyposażone są w wyjścia cyfrowe/analogowe oraz wyjścia przekaźnikowe o różnych parametrach.

- Wyjście cyfrowe/analogowe 1:
 - Wyjście tranzystorowe DO1 (+24 V):
zaciski sterujące 8 i 9 (P2-11 = 0, ..., 7)
 - Wyjście analogowe AO1: (0...+10 VDC, maks. 20 mA):
zaciski sterujące 8 i 9 (P2-11 = 8, ..., 11)
- Wyjście cyfrowe/analogowe 2:
 - Wyjście tranzystorowe DO2 (+24 V):
zaciski sterujące 9 i 11 (P2-13 = 0, ..., 7)
 - Wyjście analogowe AO2: (0...+10 VDC, maks. 20 mA):
zaciski sterujące 9 i 11 (P2-13 = 8, ..., 11)
- Wyjście przekaźnikowe K1 (250 V, 6 A AC/30 V 5 A DC)
styki przełączne, zaciski sterujące 14, 15, 16 (P2-15)
- Wyjście przekaźnikowe K2 (250 V, 6 A AC/30 V 5 A DC)
styki N/O, zaciski sterujące 17, 18 (P2-18)

Dla ustawień domyślnych (P2-11 = 8), sygnał napięciowy wyjścia analogowego (0–10 V, P2-12) będzie proporcjonalny do częstotliwości wyjściowej $f_{\text{Out}} = 0-f_{\text{max}}$ (P1-01).

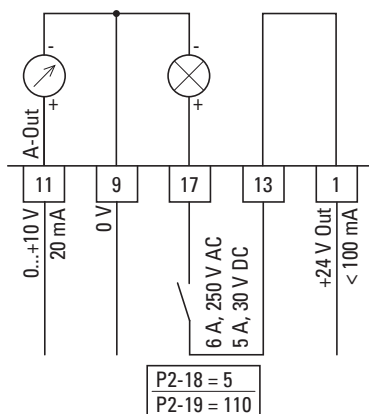


Sygnały wyjściowe na zaciskach sterujących 8 i 11 (AO1 i AO2) nie są monitorowane przez przeмиennik częstotliwości.

Przykład

Wymagania:

- wyjście przekaźnikowe K1 powinno zadziałać jako alarm w przypadku 10% przeciążenia
- wyjście analogowe AO2 powinno pokazywać prąd znamionowy silnika w zakresie od 0 do 10 V (5 V = prąd znamionowy silnika (P1-08))



Rysunek 60: Przykład: monitorowanie przeciążenia

6 Parametry

6.2 Wejścia cyfrowe i analogowe

Jeżeli wykorzystamy jako przykład silnik ($I_e = 1,9 \text{ A}$) z → Rozdział 6.2.8 „Silnik” wówczas przełącznik K1 zadziała jak tylko silnik osiągnie prąd 2,09 A. Na wyjściu analogowym będzie napięcie 5,5 V.

Przeziennik częstotliwości wyłączy się automatycznie wskutek przeciążenia ($I_e > 100\%$). Na wyświetlaczu pokaże się następujący komunikat: **IE-ErrP**.

PNU	ID	Prawa dostępu		Wartość	Opis	DS
		RUN	ro/rw			
P2-11	211	✓	rw		Sygnal A01	8
					Wyjście cyfrowe → +24 V DC	
				0	PRACA, zezwolenie (FWD, REV)	
				1	GOTOWOŚĆ, gotowy do pracy	
				2	Częstotliwość wyjściowa = wartość częstotliwości zadanej	
				3	Częstotliwość wyjściowa > prędkości zerowej	
				4	Próg częstotliwości wyjściowej > P2-16 Próg wyłączenia < P2-17	
				5	Próg prądu wyjściowego > P2-16 Próg wyłączenia < P2-17	
				6	Próg momentu wyjściowego > P2-16 Próg wyłączenia < P2-17	
				7	Próg poziomu sygnału AI2 > P2-16 Próg wyłączenia < P2-17	
					Wyjście analogowe → P2-12	
					Częstotliwość wyjściowa $f_{out} \rightarrow 0-100\% f_{max}$ (P1-01)	
	Prąd wyjściowy → 0-200% I_e (P1-08)					
	Moment $M_N \rightarrow 0-200\%$ (wartość obliczeniowa)					
	Moc wyjściowa $P_N \rightarrow 0-150\%$ (I_e)					
P2-12	212	✓	rw		A01, zakres sygnału	UD-10
				UD-10	0-10 V	
				U 10-0	10-0 V	
				RD-20	0-20 mA	
				R20-0	20-0 mA	
				R4-20	4-20 mA	
				R20-4	20-4 mA	

6 Parametry

6.2 Wejścia cyfrowe i analogowe

PNU	ID	Prawa dostępu		Wartość	Opis	DS
		RUN	ro/rw			
P2-13	213	✓	rw		Sygnal A01	9
					Wyjście analogowe → 0–10 V DC	
				8	Częstotliwość wyjściowa f_{out} → 0–100% f_{max} (P1-01)	
				9	Prąd wyjściowy → 0–200% I_e (P1-08)	
				10	Moment M_N → 0–200% (wartość obliczeniowa)	
				11	Moc wyjściowa P_N → 0–150% (I_e)	
					Wyjście cyfrowe → +24 V DC	
				0	PRACA, zezwolenie (FWD, REV)	
				1	GOTOWOŚĆ, gotowy do pracy	
				2	Częstotliwość wyjściowa = wartość częstotliwości zadanej	
				3	Częstotliwość wyjściowa > prędkości zerowej	
				4	Próg częstotliwości wyjściowej > P2-19 Próg wyłączenia < P2-20	
				5	Próg prądu wyjściowego > P2-19 Próg wyłączenia < P2-20	
				6	Próg momentu wyjściowego > P2-19 Próg wyłączenia < P2-20	
7	Próg poziomu sygnału AI2 > P2-19 Próg wyłączenia < P2-20					
P2-14	214	✓	rw		A01, zakres sygnału	UD-10
				UD-10	0–10 V	
				U 10-0	10–0 V	
				RD-20	0–20 mA	
				R20-0	20–0 mA	
				R4-20	4–20 mA	
				R20-4	20–4 mA	

6 Parametry

6.2 Wejścia cyfrowe i analogowe

PNU	ID	Prawa dostępu		Wartość	Opis	DS
		RUN	ro/rw			
P2-15	215	✓	rw		Sygnal K1 (wyjście przekaźnikowe 1)	1
					Wykorzystywany do wyboru funkcji przekaźnika wyjściowego. Przełącznik ma trzy zaciski wyjściowe (styk przełączny): logiczna 1 oznacza, że przekaźnik jest aktywny. To dlatego zaciski 14 i 15 są ze sobą połączone.	
				0	PRACA, zezwolenie (FWD, REV)	
				1	GOTOWOŚĆ, gotowy do pracy	
				2	Częstotliwość wyjściowa = wartość częstotliwości odniesienia	
				3	Częstotliwość wyjściowa > 0 Hz	
				4	Częstotliwość wyjściowa Próg załączenia > P2-16 Próg wyłączenia < P2-17	
				5	Prąd wyjściowy Próg załączenia > P2-16 Próg wyłączenia < P2-17	
P2-16	216	✓	rw		A01/Górna granica K1	100,0
					Nastawiana górna wartość graniczna, stosowana w połączeniu z nastawami od 4 do 7 parametru P2-11 i P2-15. 0,0–200,0%	
P2-17	217	✓	rw		A01/Dolna granica K1	0,0
					Nastawiana dolna wartość graniczna, stosowana w połączeniu z nastawami od 4 do 7 parametru P2-11 i P2-15. 0,0–200,0%	

PNU	ID	Prawa dostępu		Wartość	Opis	DS
		RUN	ro/rw			
P2-18	218	✓	rw		Sygnal K2 (wyjście przekaźnikowe 2)	0
					Wykorzystywany do wyboru funkcji przekaźnika wyjściowego. Przełącznik ma trzy zaciski wyjściowe (styk przelączny): logiczna 1 oznacza, że przełącznik jest aktywny. To dlatego zaciski 17 i 18 są ze sobą połączone.	
				0	PRACA, zezwolenie (FWD, REV)	
				1	GOTOWOŚĆ, gotowy do pracy	
				2	Częstotliwość wyjściowa = wartość częstotliwości odniesienia	
				3	Częstotliwość wyjściowa > 0 Hz	
				4	Częstotliwość wyjściowa Próg załączenia > P2-16 Próg wyłączenia < P2-17	
				5	Prąd wyjściowy Próg załączenia > P2-16 Próg wyłączenia < P2-17	
				6	Moment wyjściowy (wartość obliczeniowa) Próg załączenia > P2-16 Próg wyłączenia < P2-17	
P2-19	219	✓	rw		A02/Górna granica K2	100,0
					Nastawiana górna wartość graniczna, stosowana w połączeniu z nastawami od 4 do 7 parametru P2-13 i P2-18.	
					0,0–200,0%	
P2-20	220	✓	rw		A02/Dolna granica K2	0,0
					Nastawiana dolna wartość graniczna, stosowana w połączeniu z nastawami od 4 do 7 parametru P2-13 i P2-18.	
					0,0–200,0%	

6.2.4 Sterowanie napędu

Parametr P1-12 może być użyty do określenia poziomu, z którego będzie sterowany przemiennik częstotliwości DA1.

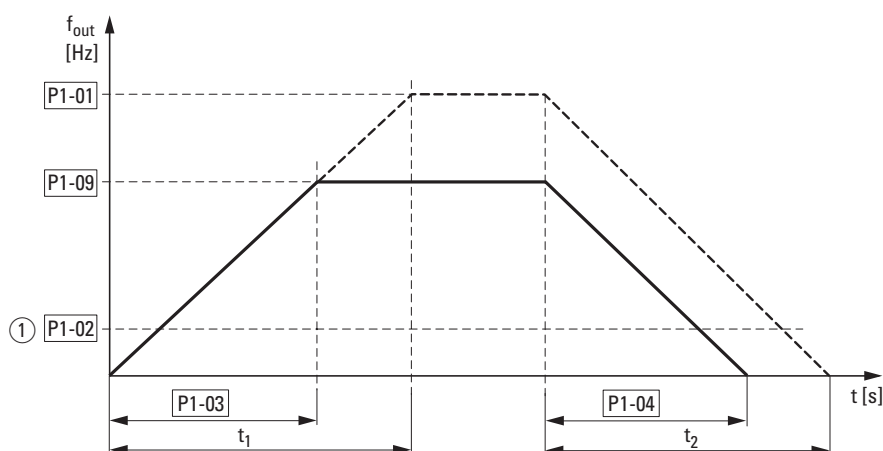


Jeżeli poziom sterowania zostanie zmieniony, wówczas tryb pracy wejść oraz ich funkcje (P1-13) na zaciskach sterujących również ulegną zmianie.

6 Parametry

6.2 Wejścia cyfrowe i analogowe

6.2.5 Czas przyspieszania i zwalniania



Rysunek 61: Czas przyspieszania i zwalniania. Częstotliwość 0 Hz (P1-02) oraz maksymalna częstotliwość wyjściowa f_{max} (P1-01) są zawsze punktami odniesienia dla czasów przyspieszania i zwalniania, ustawionych w parametrach P1-03 i P1-04.

- ① Jeżeli ustawiona jest minimalna częstotliwość wyjściowa (P1-02 > 0 Hz), wówczas czasy przyspieszania i zwalniania napędu zostaną zredukowane do t_1/t_2 .

Wartości czasu przyspieszania t_1 oraz czasu zwalniania t_2 są obliczane w następujący sposób:

$$t_1 = \frac{(P1-01 - P1-02) \times P1-03}{P1-01}$$

$$t_2 = \frac{(P1-01 - P1-02) \times P1-04}{P1-01}$$



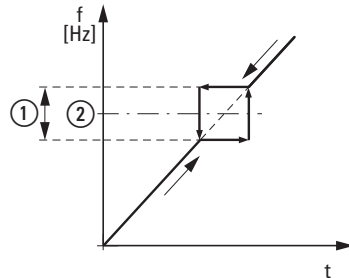
Zdefiniowane czasy przyspieszania (P1-03) oraz zwalniania (P1-04) mają zastosowanie dla wszystkich zmian wartości częstotliwości odniesienia.

Jeżeli sygnał startu (FWD, REV) zostanie wyłączony, to częstotliwość wyjściowa (f_{Out}) jest natychmiast ustawiana na zero. Silnik zatrzymuje się w sposób niekontrolowany. Jeżeli wymagane jest kontrolowane zatrzymanie silnika (wartość P1-04), wówczas parametr P1-05 musi być ustawiony na 0.

Opory tarcia oraz moment bezwładności obciążenia mogą prowadzić do dłuższych czasów przyspieszania napędu od tych, które zostały ustawione w parametrze P1-03. Duże masy wirujące i napędzane obciążenie mogą prowadzić do dłuższych czasów zwalniania napędu od tych, które zostały ustawione w parametrze P1-04.

6.2.6 Skok częstotliwości

W układach, w których występuje rezonans mechaniczny, można ominąć ten zakres częstotliwości dla pracy stacjonarnej.



Rysunek 62: Zakres nastawy dla maskowania częstotliwości

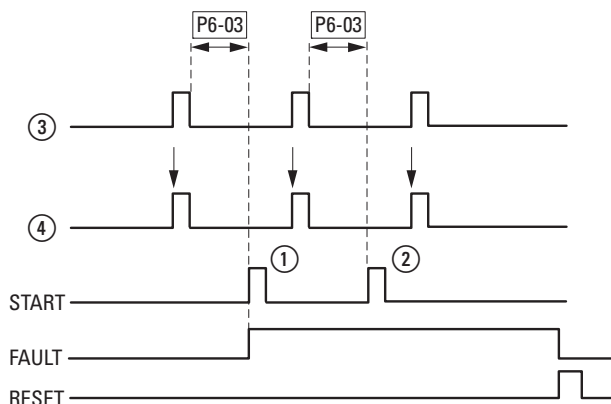
- ① P2-10
- ② P2-09

PNU	ID	Prawa dostępu		Wartość	Opis	DS
		RUN	ro/rw			
P2-09	209	✓	rw		Skok częstotliwości 1, pasmo (zakres histerezy) 0,00–P1-01 (f_{max})	0
P2-10	210	✓	rw		Skok częstotliwości 1, środek P1-02 (f_{min})–P1-01 (f_{max}) Funkcja skoku częstotliwości wykorzystywana jest do zabezpieczenia przemiennika przed pracą przy określonej częstotliwości, np. przy częstotliwości, która może spowodować drgania mechaniczne maszyny. Parametr P2-10 używany jest określenia środka pasma częstotliwości i używany jest wraz z parametrem P2-09. Częstotliwość wyjściowa będzie przebiegać przez określone pasmo przy prędkościach ustawionych wg P1-03 i P1-04 bez utrzymania stałej częstotliwości wyjściowej, która wypada w określonym paśmie. Jeżeli wartość częstotliwości odniesienia dla przemiennika wypada w zakresie pasma, to częstotliwość wyjściowa pozostanie na górnej lub dolnej wartości granicznej tego pasma.	0

6 Parametry

6.2 Wejścia cyfrowe i analogowe

6.2.7 Funkcja startu



Rysunek 63: Automacyjny restart po błędzie (dwie próby startu)

- ① Pierwszy automatyczny restart
 - ② Drugi automatyczny restart
 - ③ Wyłączenie podczas wykrycia błędu
 - ④ Sygnał Stop
- TEST – kontrolowany test
 FAULT – wyłączenie przy pojawieniu się błędu
 RESET – skasowanie komunik. o błędzie (FAULT)

PNU	ID	Prawa dostępu		Wartość	Opis	DS
		RUN	ro/rw			
P2-36	236	✓	rw		REAF, funkcja startu z automatycznym restartem	<i>Ed9E-r</i>
				<i>Ed9E-r</i>	Używany do określenia zachowania się przemiennika odnośnie cyfrowego wejścia zezwolenia oraz do konfiguracji funkcji automatycznego restartu.	
				<i>Ed9E-r</i>	Zablokowane (Przemiennik częstotliwości wymaga podania nowego zbocza na start). Przy załączaniu, jak również po resecie, przemiennik częstotliwości nie wystartuje, jeżeli wejście cyfrowe 1 pozostawać będzie zamknięte (przemiennik częstotliwości będzie potrzebował ponownego sygnału startu). Aby uruchomić przemiennik wejście musi być zamknięte po załączeniu jak również po skasowaniu.	
				<i>Ruko-0</i>	Przemiennik wystartuje automatycznie. (Przemiennik częstotliwości nie będzie wymagał nowego sygnału startu; sygnał będzie kontynuowany.) Po załączeniu, jak również po resecie, przemiennik częstotliwości wystartuje automatycznie, jeżeli wejście cyfrowe 1 jest zamknięte.	
				<i>Ruko-1</i>	Przemiennik częstotliwości wystartuje automatycznie jeden raz. Po wyłączeniu przemiennik wykona do 5 prób restartu w 20-sekundowych odstępach czasu. Aby skasować licznik, przemiennik musi zostać wyłączony i ponownie załączony. Ilość prób restartu jest zliczana. Jeżeli przemiennik nie startuje po ostatniej próbie, wówczas wystąpi błąd z informacją, aby go skasować ręcznie.	
				<i>Ruko-2</i>	Przemiennik wystartuje automatycznie dwa razy.	
				<i>Ruko-3</i>	Przemiennik wystartuje automatycznie trzy razy.	
				<i>Ruko-4</i>	Przemiennik wystartuje automatycznie cztery razy.	
				<i>Ruko-5</i>	Przemiennik wystartuje automatycznie pięć razy.	

6 Parametry

6.2 Wejścia cyfrowe i analogowe

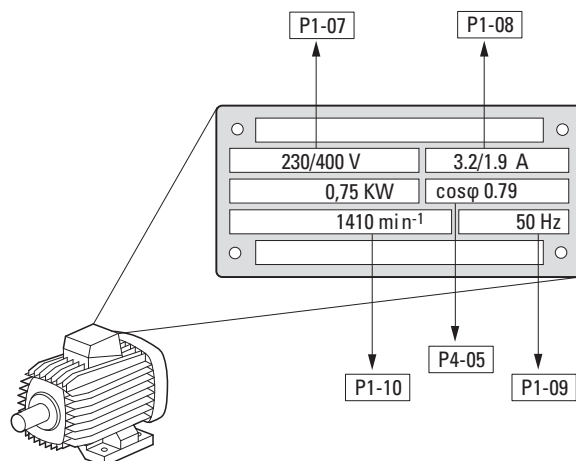
PNU	ID	Prawa dostępu		Wartość	Opis	DS
		RUN	ro/rw			
P2-37	237	✓	rw		REAF, funkcja startu z automatycznym restartem, panel operatorski	1
					Parametr ten będzie aktywny tylko wtedy, gdy użyty jest tryb sterowania z klawiatury (P-12 = 1 lub 2).	
				0	Prędkość minimalna, klawiatura Na klawiaturze aktywne są przyciski start i stop, należy przyłączyć zaciski sterownicze 1 i 2. Przemiennek częstotliwości zawsze będzie startował z minimalną częstotliwością/prędkością (P1-02).	
				1	Poprzednia prędkość, klawiatura Na klawiaturze aktywne są przyciski start i stop, należy przyłączyć zaciski sterownicze 1 i 2. Przemiennek częstotliwości zawsze będzie startował z ostatnią częstotliwością pracy/prędkością.	
				2	Prędkość aktualna Przemiennek częstotliwości będzie startował z ostatnią aktualną prędkością, bez ponownego podania sygnału start.	
				3	Częstotliwość stała 8 Po zatrzymaniu, przemiennek częstotliwości będzie startował ze stałą częstotliwością 8 (P2-08), ponownego podania sygnału start.	
				4	Częstotliwość minimalna (P1-02) Po zatrzymaniu, przemiennek częstotliwości będzie startował ze stałą częstotliwością 8 (P2-08), bez ponownego podania sygnału start (zezwoleń z zacisków).	
				5	Ostatnia nastawa prędkości Po zatrzymaniu, przemiennek częstotliwości będzie startował z ostatnią aktualną częstotliwością (nastawa z klawiatury), bez ponownego podania sygnału start (zezwoleń z zacisków).	
				6	Prędkość aktualna Jeżeli przemiennek częstotliwości jest skonfigurowany dla wielu wartości prędkości odniesienia (zwykle sterowanie auto/ręka lub sterowanie lokalne/zdalne) a wejście cyfrowe ustawia wartość nastawy = klawiatura, wówczas silnik będzie pracował z ostatnią wartością nastawy (zezwoleń z zacisków).	
				7	Częstotliwość stała 8 Po zatrzymaniu, przemiennek częstotliwości będzie startował ze stałą częstotliwością 8 (P2-08), bez nowego sygnału na start (zezwoleń z zacisków).	
P6-03	603	✓	rw		Zwłoka czasowa dla Auto-reset	20
					Ustawia czas zwłoki pomiędzy kolejnymi próbami kasowania, w przypadku gdy załączona jest funkcja Auto-reset w parametrze P2-36.	
					1–60 s	

6 Parametry

6.2 Wejścia cyfrowe i analogowe

6.2.8 Silnik

Dla optymalnej pracy silnika należy wprowadzić wartości z jego tabliczki znamionowej. Są to podstawowe wielkości stosowane do sterowania silnikiem.



Rysunek 64: Parametry silnika na tabliczce znamionowej

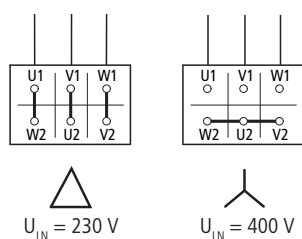


Dane silnika ustawiane są do danych znamionowych i zależą od parametrów w nastawach domyślnych.

6.2.8.1 Rodzaje połączeń uzwojeń stojana

Przy doborze danych znamionowych silnika należy wziąć pod uwagę sposób załączania i wartość napięcia zasilającego:

- 230 V (P1-07) → połączenie w trójkąt → P1-08 = 3,2 A
- 400 V (P1-07) → połączenie gwiazda-trójkąt → P1-08 = 1,9 A



Rysunek 65: Sposoby połączenia (gwiazda, trójkąt)

Przykład

Jednofazowy przemiennik częstotliwości DC1-124D3... przyłączony do napięcia zasilającego 230 V. Uzwojenia stojana silnika posiada połączenie w trójkąt (prąd znamionowy silnika 4 A zgodnie z tabliczką znamionową jak na Rysunku 64). Sprawdź w nastawach domyślnych¹⁾.

Wymagane zmiany w parametrach:

P1-07 = 230, P1-08 = 4,0, P1-09 = 50

6 Parametry

6.2 Wejścia cyfrowe i analogowe

PNU	ID	Prawa dostępu		Wartość	Opis	DS
		RUN	ro/rw			
P1-07	107	–	rw		Znamionowe napięcie silnika	230 ¹⁾
					Zakres nastawy: 0,20–250/500 V (→ Tabliczka znamionowa silnika) Zwróć uwagę na napięcie sieci oraz połączenie uzwojenia stojana! Uwaga: Ten parametr ma bezpośredni wpływ na charakterystykę U/f (np. praca z charakterystyką 87 Hz). Należy to wziąć pod uwagę szczególnie w przypadku wartości (P1-07), które różnią się od danych znamionowych przemiennika częstotliwości ($U_{LN} = 100\%$). Może to spowodować przewzbudzenie silnika i doprowadzić do zwiększonego obciążenia termicznego.	
P1-08	108	–	rw		Prąd znamionowy silnika	4,8 ¹⁾
					Zakres nastawy: $0,2 \times I_e - I_e$ [A] (→ Tabliczka znamionowa) I_e = znamionowy prąd pracy przemiennika częstotliwości	
P1-09	109	–	rw		Częstotliwość znamionowa silnika	50,0 ¹⁾
					Zakres nastawy: 25–500 Hz (→ Tabliczka znamionowa silnika) Uwaga: Wartość tego parametru jest automatycznie używana jako częstotliwość graniczna dla charakterystyki U/f.	
P1-10	110	✓	rw		Prędkość znamionowa silnika	0
					0–30000 obr./min (→ Tabliczka znamionowa silnika) Uwaga: Ten parametr może być opcjonalnie ustawiony na prędkość znamionową silnika (obr./min z tabliczki znamionowej). Jeżeli jest ustawiony na 0 (nastawa fabryczna), to wszystkie parametry związane prędkością będą pokazane w Hz. Dodatkowo, funkcja kompensacji poślizgu silnika będzie zablokowana. Wprowadzenie wartości z tabliczki znamionowej odblokuje funkcję kompensacji poślizgu i na wyświetlaczu przemiennika pojawi się prędkość silnika w jednostkach obr./min. Wszystkie parametry związane z prędkością (np. częstotliwość minimalna i maksymalna oraz wartości nastawione) będą również pokazane w obr./min.	
P4-05	405	✓	rw		Współczynnik mocy silnika ($\cos \varphi$)	0,78
					Uwaga: Podczas pracy w trybie sterowania wektorowego prędkości lub momentu, parametr ten musi być ustawiony zgodnie z wartością współczynnika mocy na tabliczce znamionowej silnika przed wykonaniem autotuningu. 0,5–0,99	

6 Parametry

6.2 Wejścia cyfrowe i analogowe

6.2.9 Nastawy stałej częstotliwości

Wartości stałej częstotliwości posiadają wyższy priorytet niż inne wartości częstotliwości zadanej. Dostęp do tych danych może być indywidualny lub w kodzie binarnym, za pomocą wejść cyfrowych od DI1 do DI5.



Maksymalna dopuszczalna wartość nastawy dla częstotliwości stałej jest ograniczona parametrem P1-01 (częstotliwość maks.). Wartość stałej częstotliwości nie może być poniżej wartości częstotliwości minimalnej ustawionej parametrem P1-02. Jeżeli wartość stałej częstotliwości jest mniejsza niż częstotliwość minimalna (P1-02), wówczas przemiennik DA1 przestawi się do częstotliwości minimalnej.

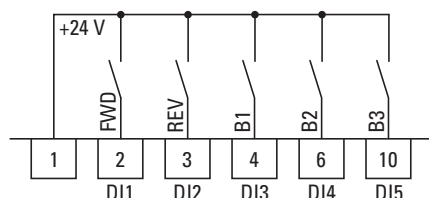


Wartości stałej częstotliwości mogą być zmieniane podczas pracy.

6.2.9.1 Stała częstotliwość

W parametrach od P2-01 do P2-08 (FF1 do FF8) można ustawić osiem różnych wartości częstotliwości stałej.

Dostęp do wartości stałej częstotliwości FF1 = 5 Hz i FF2 = 10 Hz, ustawionej w konfiguracji domyślnej, może być realizowany za pomocą wejścia cyfrowego DI5 (zacisk sterujący 10), pod warunkiem, że do zacisku sterującego 3 doprowadzone jest napięcie +24 V.



Rysunek 66: Przykład: stałe częstotliwości od FF1 do FF8

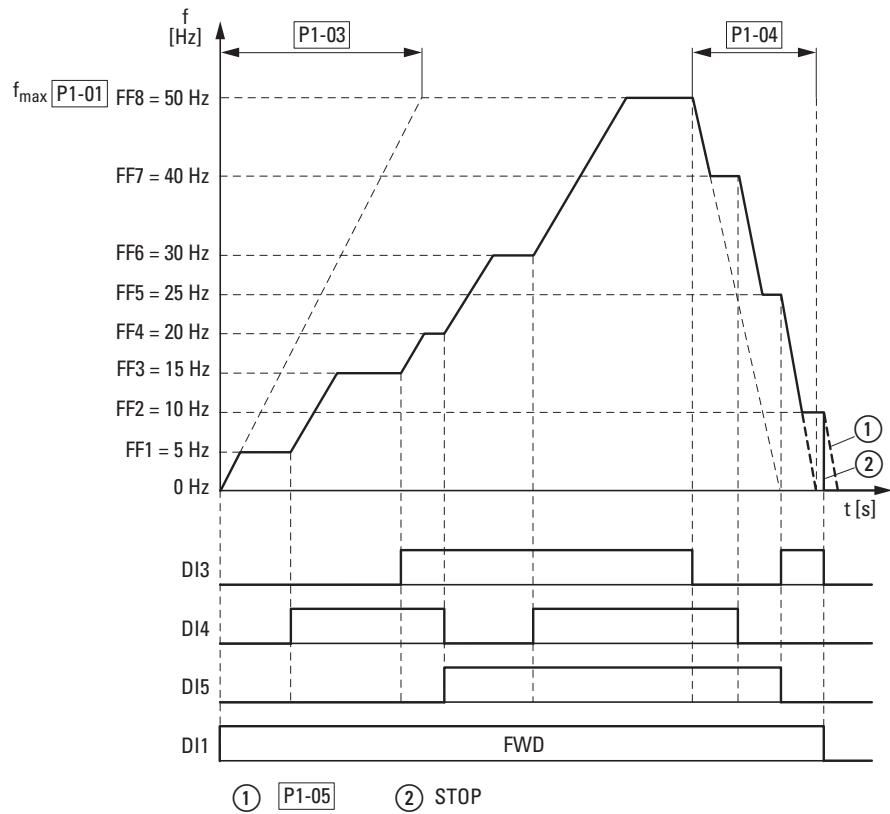
Przykład

P1-12 = 0; P1-13 = 12; P2-03 = 15; P2-04 = 20; P2-05 = 25; P2-06 = 30;
P2-07 = 40; P2-08 = 50

B1	B2	B3	Częstotliwość stała
0	0	0	FF1 (P2-01)
1	0	0	FF2 (P2-02)
0	1	0	FF3 (P2-03)
1	1	0	FF4 (P2-04)
0	0	1	FF5 (P2-05)
1	0	1	FF6 (P2-06)
0	1	1	FF7 (P2-07)
1	1	1	FF8 (P2-08)

6 Parametry

6.2 Wejścia cyfrowe i analogowe



Rysunek 67: Przykład: aktywowanie stałej częstotliwości podczas rampy przyspieszania i zwalniania

Zmiana poszczególnych częstotliwości stałych jest dokonywana podczas czasu przyspieszania i zwalniania, ustawionego w P1-03 i P1-04 (→ Rysunek 67). Jeżeli zaniknie zezwolenie na FWD lub REV, to częstotliwość wyjściowa zostaje od razu zablokowana ② (prowadząc do zatrzymania). Jeżeli P1-05 = 0, wówczas napęd wykonuje zatrzymanie po rampie ①.

6 Parametry

6.2 Wejścia cyfrowe i analogowe

6.2.10 Krzywa charakterystyki U/f

Przełącznik częstotliwości DA1 pracuje z modulacją szerokości impulsów (PWM). Tranzystory IGBT załączane są dwiema metodami w oparciu o sterowanie U/f:

U/f (P1-10 = 0)

- sterowanie częstotliwościowe (Hz),
- równoległe połączenie kilku silników,
- duża różnica mocy ($P_{FU} \gg P_{Motor}$),
- łączenie na wyjściu.

U/f z kompensacją poślizgu (P1-10 > 0)

- regulacja prędkości (obr./min) z kompensacją poślizgu,
- pojedyncza praca (tylko jeden silnik), moc mniejsza o maksymalnie jeden rząd wielkości znamionowej $P_{FU} > P_{Motor}$,
- duży moment (wymaganie: dokładne dane silnika dla modelu silnika).

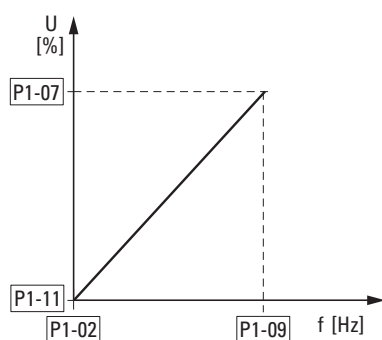
Krzywa charakterystyki U/f (krzywa charakterystyki napięciowo-częstotliwościowej) wyznacza proces sterowania dla przełącznika częstotliwości, gdzie napięcie silnika jest regulowane w odpowiednim stosunku do częstotliwości. Jeżeli stosunek napięcie/częstotliwość jest stały (charakterystyka liniowa), wówczas strumień magnetyczny oraz moment przyłączonego silnika jest praktycznie stały.

W typowych aplikacjach, wartości charakterystyki U/f odpowiadają znamionowym danym przyłączonych silników (patrz tabliczka znamionowa silnika):

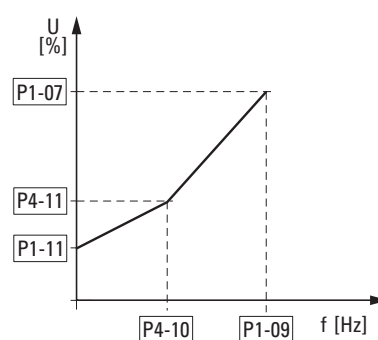
- napięcie wyjściowe P4-11 = napięcie znamionowe silnika P1-07,
- częstotliwość graniczna P4-10 = częstotliwość znamionowa silnika P1-09 = częstotliwość maksymalna P1-01.



Dane znamionowe krzywej charakterystyki U/f zostają przydzielone automatycznie i odpowiadają wartościom parametrów P1-07 (napięcie znamionowe silnika) oraz P1-09 (częstotliwość znamionowa silnika).



liniowa
 $P4-10 = 0, P4-11 = 0$



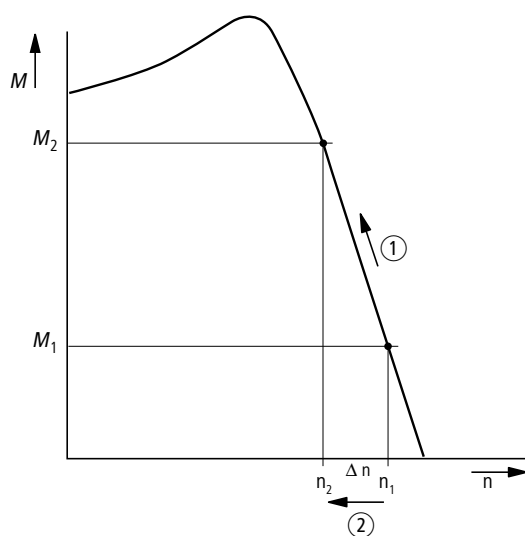
parametryzowana
 $P4-10 > 0, P4-11 > 0$

Rysunek 68: Krzywa charakterystyki U/f

6.2.10.1 Prędkość silnika bez kompensacji poślizgu

W przypadku stałego zasilania trójfazowego AC, silnik asynchroniczny trójfazowy posiada stałą prędkość obrotową wirnika (n_1 , P1-10, specyfikacja na tabliczce znamionowej) zgodnie z ilością par biegunów i częstotliwością napięcia zasilającego. Poślizg tutaj przedstawia różnicę pomiędzy prędkością wirowania pola stojana i wirnika. Podczas stabilnej pracy, poślizg jest stały.

Zmiana obciążenia ① na wale silnika powoduje większy poślizg (Δn) i tym samym zredukowanie prędkości obrotowej wirnika ②. W przypadku pracy regulowanej (krzywa charakterystyki U/f), przemiennik częstotliwości nie może skompensować zależnej od obciążenia różnicy prędkości. Odpowiada to prędkości silnika przy nie zmieniającym się napięciu zasilającym AC.



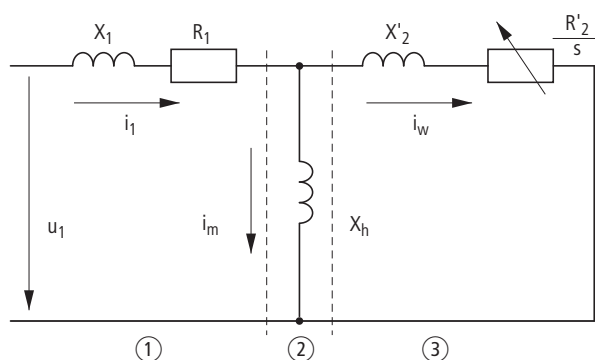
Rysunek 69: Prędkość silnika bez kompensacji poślizgu

6 Parametry

6.2 Wejścia cyfrowe i analogowe

6.2.10.2 Prędkość silnika z kompensacją poślizgu

W trybie regulacji (U/f z kompensacją poślizgu, P1-10 > 0), przemiennik częstotliwości może skompensować wahania prędkości spowodowane przez charakterystykę obciążenia. W tym celu, wewnętrzny model silnika wykorzystuje pomierzone wartości napięcia i prądu uzwojeń stojana (u_1 , i_1) do obliczenia wymaganych składowych strumienia i_μ oraz momentu i_w . Na schemacie zastępczym silnika trójfazowego, poślizg zależny od obciążenia przedstawiony jest jako rezystor R'_2/s . Podczas pracy bez obciążenia rezystancja ta zbliża się do nieskończoności, a przy rosnącym obciążeniu dąży do zera.

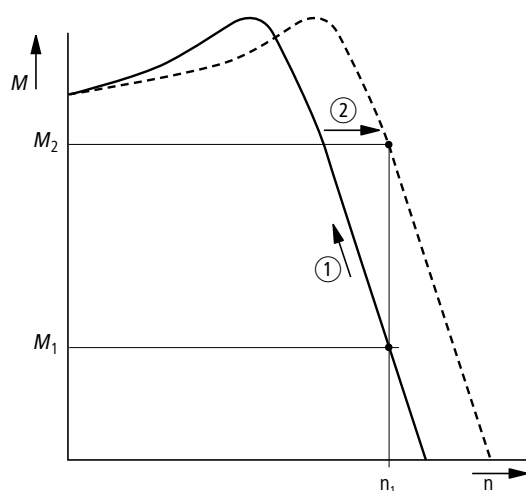


Rysunek 70: Schemat zastępczy silnika asynchronicznego

- ① Uzwojenie stojana
- ② Szczelina powietrzna
- ③ Przeliczone uzwojenie wirnika

Dokładne wyliczenia wymagają precyzyjnej specyfikacji danych znamionowych silnika (P1-07, P1-08, P1-09). Regulacja prędkości (P1-10 > 0) może wówczas skompensować uzależnione od obciążenia wahania poślizgu.

Na uproszczonym rysunku widać, że kiedy moment obciążenia wzrasta ①, to wynikające z tego zmniejszenie się prędkości obrotowej jest kompensowane przez wzrost częstotliwości wyjściowej ② (→ Rysunek 71).



Rysunek 71: Prędkość obrotowa z kompensacją poślizgu

6 Parametry

6.2 Wejścia cyfrowe i analogowe

PNU	ID	Prawa dostępu		Wartość	Opis	DS
		RUN	ro/rw			
P1-02	102	✓	rw		<p>Częstotliwość minimalna/minimalna prędkość</p> <p>P1-10 = 0 → 0–P1-01 → Hz P1-10 > 0 → 0–P1-01 → obr./min Minimalna częstotliwość wyjściowa/minimalna prędkość wyskalowane w Hz lub obr./min. Jeżeli P-10 > 0, to wprowadzona/wyświetlana wartość będzie pokazana w obr./min.</p>	0
P1-07	107	–	rw		<p>Znamionowe napięcie silnika</p> <p>Zakres nastaw: 0, 20–250/500 V (→ Tabliczka znamionowa silnika) Zwróć uwagę na napięcie sieci oraz połączenie uzwojenia stojana!</p> <p>Uwaga: Ten parametr ma bezpośredni wpływ na charakterystykę U/f (np. praca z charakterystyką 87 Hz). Należy to wziąć pod uwagę szczególnie w przypadku wartości (P1-07), które różnią się od danych znamionowych przemiennika częstotliwości ($U_{LN} = 100\%$). Może to spowodować przewzbudzenie silnika i doprowadzić do zwiększonego obciążenia termicznego.</p>	230 ¹⁾
P1-09	109	–	rw		<p>Częstotliwość znamionowa silnika</p> <p>Zakres nastaw: 25–500 Hz (→ Tabliczka znamionowa silnika)</p> <p>Uwaga: Wartość tego parametru jest automatycznie używana jako częstotliwość graniczna dla charakterystyki U/f.</p>	50,0 ¹⁾
P1-10	110	✓	rw		<p>Prędkość znamionowa silnika</p> <p>0–30000 obr./min (→ Tabliczka znamionowa silnika)</p> <p>Uwaga: Ten parametr może być opcjonalnie ustawiony na prędkość znamionową silnika (obr./min z tabliczki znamionowej). Jeżeli jest ustawiony na 0 (nastawa fabryczna), to wszystkie parametry związane prędkością będą pokazane w Hz. Dodatkowo, funkcja kompensacji poślizgu silnika będzie zablokowana. Wprowadzenie wartości z tabliczki znamionowej odblokuje funkcję kompensacji poślizgu i na wyświetlaczu przemiennika pojawi się prędkość silnika w jednostkach obr./min. Wszystkie parametry związane z prędkością (np. częstotliwość minimalna i maksymalna oraz wartości nastawione) będą również pokazane w obr./min.</p>	0
P1-11	111	–	rw		<p>Napięcie wyjściowe przy częstotliwości równej zero.</p> <p>0,00–20,0%</p> <p>Wzmocnienie napięciowe jest stosowane w celu zwiększenia napięcia silnika przy niskich częstotliwościach wyjściowych aby poprawić moment przy małych prędkościach, jak również moment rozruchowy.</p> <p>Uwaga: Wysokie napięcie początkowe umożliwia duży moment rozruchowy.</p> <p>Uwaga: Duży moment przy niskiej prędkości powoduje duże obciążenie termiczne silnika. Jeżeli temperatura jest za wysoka, to silnik powinien być wyposażony w zewnętrzny wentylator.</p>	3,0

6 Parametry

6.2 Wejścia cyfrowe i analogowe

PNU	ID	Prawa dostępu		Wartość	Opis	DS
		RUN	ro/rw			
P4-10	410	–	rw		Zmiana charakterystyki U/f	0,0
					<p>Podczas pracy w trybie U/f (P4-01 = 2), parametr ten w połączeniu z P4-11 ustawia częstotliwość, przy której wartość napięcia określona w P4-11 jest dostarczana do silnika.</p> <p>Uwaga: Funkcję tą należy stosować ostrożnie, tak aby uniknąć przegrzania i uszkodzenia silnika.</p> <p>0,00–P1-09%</p>	
P4-11	411	✓	rw		Częstotliwość zmiany charakterystyki U/f	0,0
					<p>Wykorzystywane w połączeniu z P4-10</p> <p>0,00–P1-07%</p>	

6.2.11 Hamowanie

Hamowanie może być zrealizowane w następujący sposób:

- hamowanie DC,
- hamowanie z odzyskiem energii (tranzystor hamowania),
- hamowanie mechaniczne.

Funkcje hamowania umożliwiają zredukowanie niepożądanego wybiegu silnika i długich czasów tego wybiegu.

Hamowanie mechaniczne zapewnia również bezpieczne stany pracy.

6.2.11.1 Hamowanie DC

W przypadku hamowania DC przemiennik częstotliwości zasila trójfazowe uzwojenie stojana silnika prądem DC. To powoduje generowanie stacjonarnego pola magnetycznego, które indukuje napięcie w obracającym się wirniku. Ponieważ rezystancja wirnika jest bardzo mała, więc nawet mała indukcja może wygenerować w wirniku duże prądy a tym samym silny efekt hamujący.

Ponieważ prędkość obrotowa maleje, więc spada również częstotliwość za-indukowanego napięcia i wraz z nią oporność indukcyjna. Obciążenie rezystancyjne staje się bardziej znaczące i zwiększa efekt hamowania.



Hamowanie DC nie jest odpowiednie do utrzymywania obciążenia lub hamowania pośredniego.

UWAGA

Hamowanie DC będzie powodować zwiększone nagrzewanie się silnika.

6 Parametry

6.2 Wejścia cyfrowe i analogowe

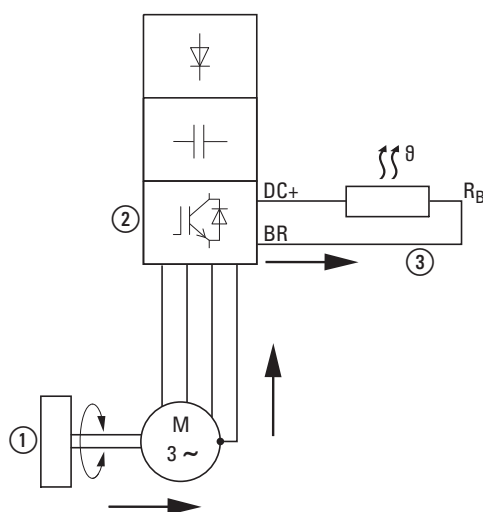
6.2.11.2 Hamowanie dynamiczne

Jeżeli wirnik silnika asynchronicznego jest napędzany z prędkością ponad synchroniczną w kierunku wirowania pola, wówczas silnik poprzez swoje uzwojenia stojana generuje moc elektryczną. Silnik wówczas staje się generatorem. Ta wygenerowana energia spowoduje w przemienniku częstotliwości wzrost napięcia na szynie DC.

Prędkość nadsynchroniczna pojawia się na przykład, gdy częstotliwość wyjściowa przemiennika zostanie zredukowana z krótkim czasem zwalniania, przyłączona maszyna posiada koło zamachowe o dużej masie lub kiedy przepływające medium w pompach i wentylatorach działa przeciwnie do redukcji prędkości.

Wzrost napięcia na szynie DC jest monitorowany przez przemiennik częstotliwości DA1, który zawsze umożliwia moment hamujący o wartości ok. 30% znamionowego momentu silnika. W przypadku mocniejszych przemienników częstotliwości może być osiągnięty większy moment hamujący. Tranzystor hamowania jest zintegrowany z przemiennikami częstotliwości DA1 o wielkości FS2 lub większej. Tranzystor hamowania zastosowany w połączeniu z zewnętrznym rezystorem umożliwia osiągnięcie momentów hamujących o wartości do 100% znamionowego momentu silnika.

Zewnętrzny rezystor hamujący jest przyłączony do zacisków DC+ i BR.



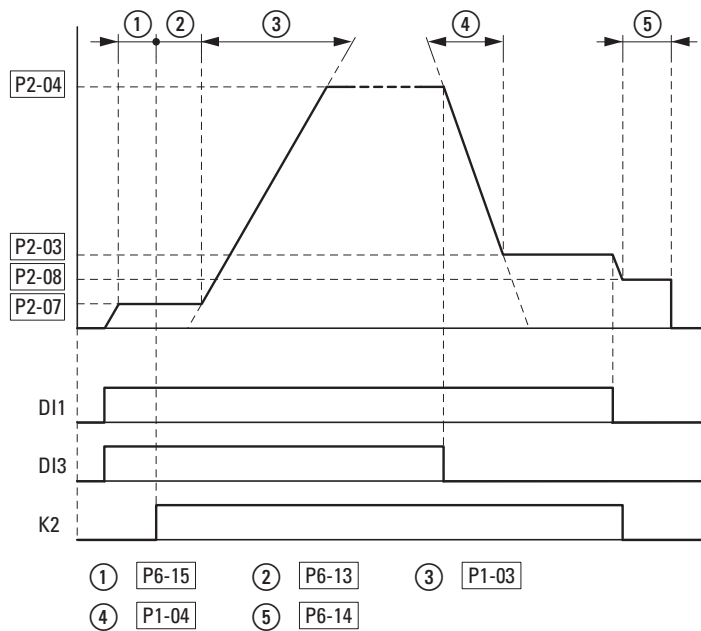
Rysunek 72: Hamowanie dynamiczne z wykorzystaniem zewnętrznego rezystora hamującego

- ① Koło zamachowe maszyny
- ② Przemiennik częstotliwości z tranzystorem hamowania
- ③ Rezystor hamujący (RB). Przepływ energii (moment hamujący)

6.2.11.3 Hamowanie mechaniczne

Hamulec mechaniczny może być pobudzany przez wyjście przekaźnikowe K2:

- wyjście przekaźnikowe K2: N/O, zaciski sterujące 17 i 18, maksymalnie 17 i 18, maks. 250 V AC/6 A lub 30 V DC/5 A, P2-18 = 8



Rysunek 73: Pobudzenie hamulca zewnętrznego dla aplikacji dźwigowych

6 Parametry

6.2 Wejścia cyfrowe i analogowe

PNU	ID	Prawa dostępu		Wartość	Opis	DS
		RUN	ro/rw			
P1-03	103	✓	rw		Czas przyspieszania (acc1) 0,1–600 s	5
P1-04	104	✓	rw		Czas zwalniania (dec1) 0,1–600 s	5
P1-05		✓	rw		Funkcja STOP	1
				0	Rampa, zwalnianie = hamowane dynamiczne Czas zwalniania o wartości ustawionej wg P1-04 (dec1). Jeżeli energia, która jest zwracana przez silnik podczas hamowania dynamicznego, jest za duża, to należy zwiększyć czas zwalniania. W urządzeniach z wewnętrznym tranzystorem hamowania, nadmiar energii może być rozproszony w zewnętrznym rezystorze hamowania (opcja).	
				1	Swobodny wybieg Po wyłączeniu sygnału zezwolenia na start (FWD/REV) lub wciśnięciu przycisku STOP (P1-12 i P1-13), silnik zacznie niekontrolowany swobodny wybieg.	
				2	Rampa, szybki Stop = hamowanie dynamiczne Czas zwalniania 2 o wartości wg P2-25 (dec2). Jeżeli energia, która jest zwracana przez silnik podczas hamowania dynamicznego, jest za duża, to należy zwiększyć czas zwalniania. W urządzeniach z wewnętrznym tranzystorem hamowania, nadmiar energii może być rozproszony w zewnętrznym rezystorze hamowania (opcja).	
				3	Swobodny wybieg z tranzystorem hamowania. Po wyłączeniu sygnału zezwolenia na start (FWD/REV) lub wciśnięciu przycisku STOP (P1-12 i P1-13), silnik zacznie niekontrolowany swobodny wybieg. Jeżeli energia, która jest zwracana przez silnik podczas hamowania dynamicznego, jest za duża, to należy zwiększyć czas zwalniania. W urządzeniach z wewnętrznym tranzystorem hamowania, nadmiar energii może być rozproszony w zewnętrznym rezystorze hamowania (opcja).	
P2-03	203	✓	rw		Częstotliwość stała FF3/prędkość 3 P1-10 = 0 → -P1-02-P1-01 → Hz P1-10 > 0 → -P1-02-P1-01 x 60 s → obr./min 0,00 Hz (P1-02) do wartości częstotliwości maksymalnej (P1-01) Aktywowanie sygnałem cyfrowym w zależności od parametrów P1-12 i P1-13.	0,0
P2-04	204	✓	rw		Częstotliwość stała FF4/prędkość 4 P1-10 = 0 → -P1-02-P1-01 → Hz P1-10 > 0 → -P1-02-P1-01 x 60 s → obr./min 0,00 Hz (P1-02) do wartości częstotliwości maksymalnej (P1-01) Aktywowanie sygnałem cyfrowym w zależności od parametrów P1-12 i P1-13.	0,0

6 Parametry

6.2 Wejścia cyfrowe i analogowe

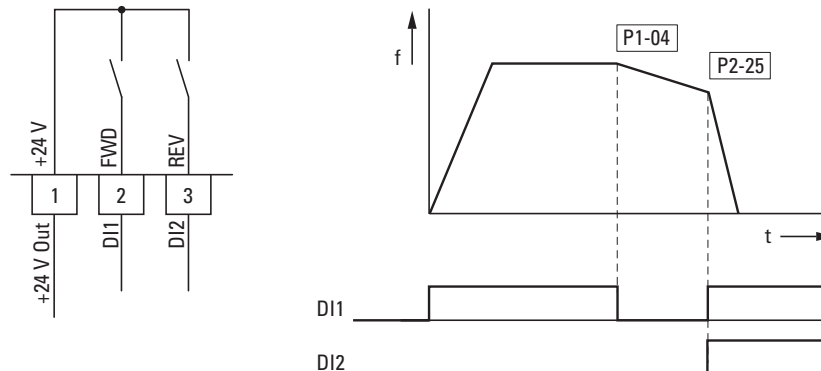
PNU	ID	Prawa dostępu		Wartość	Opis	DS
		RUN	ro/rw			
P2-07	207	✓	rw		<p>Częstotliwość stała FF7/prędkość 7</p> <p>P1-10 = 0 → -P1-02-P1-01 → Hz P1-10 > 0 → -P1-02-P1-01 x 60 s → obr./min</p> <p>0,00 Hz (P1-02) do wartości częstotliwości maksymalnej (P1-01) Aktywowanie sygnałem cyfrowym w zależności od parametrów P1-12 i P1-13.</p>	0,0
P2-08	208	✓	rw		<p>Częstotliwość stała FF8/prędkość 8</p> <p>P1-10 = 0 → -P1-02-P1-01 → Hz P1-10 > 0 → -P1-02-P1-01 x 60 s → obr./min</p> <p>0,00 Hz (P1-02) do wartości częstotliwości maksymalnej (P1-01) Aktywowanie sygnałem cyfrowym w zależności od parametrów P1-12 i P1-13.</p>	0,0
P6-13	613	✓	rw		<p>Czas zwolnienia hamulca silnika</p> <p>Ustawia czas, przez który napęd będzie utrzymywał stałą prędkość (nastawa P2-07 – stała prędkość 7), przed zwolnieniem hamulca silnika.</p> <p>0,00–5,00 s</p>	0,2
P6-14	614	✓	rw		<p>Zwłoka czasowa przed uruchomieniem hamulca silnika</p> <p>Ustawia czas, przez który napęd będzie utrzymywał stałą prędkość (nastawa P2-08 – stała prędkość 8), przed uruchomieniem hamulca. Dla aplikacji transportu pionowego wartość ta nie powinna być ustawiona poniżej czasu wymaganego do uruchomienia hamulca (czas reakcji hamulca, zgodnie ze specyfikacją producenta hamulca). Minimalny czas wynosi 0,1 s.</p> <p>0,00–5,00 s</p>	0,3
P6-15	615	✓	rw		<p>Minimalny moment dla zwolnienia hamulca</p> <p>Wykorzystywane do określenia poziomu momentu (wartość procentowa znamionowego momentu silnika), który musi być osiągnięty zanim zostanie podany sygnał na zwolnienie hamulca silnika. Dzięki temu, że silnik jest przyłączony i zostanie wytworzony wystarczający moment, aby zapobiec upadkowi obciążenia, gdy hamulec mechaniczny zostanie zwolniony. Ustawienie wartości minimalnego momentu nie jest możliwe w trybie skalarnym U/f.</p> <p>0,00–200%</p>	8,0

6 Parametry

6.2 Wejścia cyfrowe i analogowe

Przykład

Funkcja STOP z dwoma różnymi czasami zwalniania



Rysunek 74: Funkcja Stop z dwoma różnymi czasami zwalniania

Funkcja Stop może być aktywowana z czasem zwalniania $P1-05 = 0$. Jeżeli sygnał zezwolenia na wejściu cyfrowym DI1 (FWD, zacisk sterujący 2) jest wyłączony, to częstotliwość wyjściowa przemiennika częstotliwości zostanie zredukowana zgodnie z czasem zwalniania (dec1) skonfigurowanym w parametrze P1-04.

Do ustawienia drugiego czasu zwalniania użyj parametru P2-25.

W ustawieniach domyślnych drugi czas zwalniania aktywowany jest poprzez wejścia DI1 i DI2 (zaciski sterujące 2 i 3).

6.3 Wskaźnik parametrów pracy

Jeżeli doprowadzi się odpowiednie napięcie zasilające (L1/L, L2/N, L3), wówczas nastąpi podświetlenie 7-segmentowego wyświetlacza LED (Power ON) i pojawi się na nim komunikat „Stop”.

Za pomocą przycisków ▲ i ▼ można w menu „Monitor” (P-0...) wybrać wymagany parametr pracy (numer parametru P00-...). Jeżeli chcemy przerwać wyświetlanie na przemian numeru parametru i jego wartości i wyświetlać tylko wartość parametru, to należy wcisnąć przycisk OK. Jeżeli chcemy wejść do innych parametrów pracy należy ponownie wcisnąć przycisk OK. Następnie można dokonać wyboru za pomocą przycisków ▲ i ▼ i potwierdzić przyciskiem OK.



Wyświetlane wartości operacyjne nie mogą być zmienione ręcznie (np. przez wprowadzenie wartości).

Przykład Wyświetlanie statusów

Wyświetlanie statusów dla wejść i wyjść cyfrowych jest jednakowe. Mogą być one użyte do sprawdzenia, czy jakiś sygnał sterujący (np. od zewnętrznego regulatora) pobudza wejścia przemiennika częstotliwości (od DI1 do DI4). Zapewnia to prostą możliwość sprawdzenia oprzewodowania (ciągłości przewodów).

Poniższa tabela przedstawia kilka przykładów.

Wartość wyświetlana:

- 1 = aktywowane = stan wysoki
- 0 = nie aktywowane = stan niski

PNU	ID	Wartość wyświetlana	Opis
P0-03	11	00000	Żadne wejście cyfrowe nie jest pobudzone (DI1, DI2, DI3, DI4, DI5)
		10000	Pobudzenie na zacisku sterującym 2 (DI1)
		01000	Pobudzenie na zacisku sterującym 3 (DI2)
		00100	Pobudzenie na zacisku sterującym 4 (DI3)
		00010	Pobudzenie na zacisku sterującym 6 (DI4)
		00001	Pobudzenie na zacisku sterującym 10 (DI5)
		10101	Pobudzenie na zaciskach sterujących 2, 4 i 10 (DI1, DI3, DI5)

6 Parametry

6.4 Wejście zadające (REF)

6.4 Wejście zadające (REF)

REF: Określenie wartości zadanej (odniesienia) za pomocą panelu sterującego.




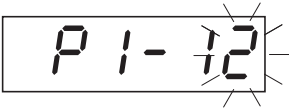
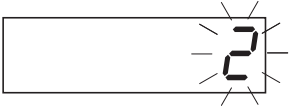
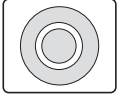

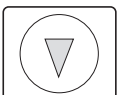


Nastawy dla częstotliwości odniesienia skonfigurowane za pomocą klawiatury mają taki sam skutek jak funkcja elektronicznego motopotencjometru. Wartości ustawione z wykorzystaniem przycisków ▲ i ▼ będą zachowane nawet po wyłączeniu napięcia zasilającego.



Dla sterowania z wykorzystaniem klawiatury, zacisk sterujący 1 musi zostać połączony z zaciskiem sterującym 2, w celu uzyskania sygnału zezwolenia.



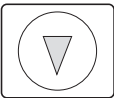
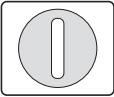

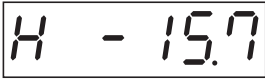
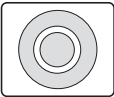
Poniższa tabela przedstawia przykład określania wartości częstotliwości odniesienia za pomocą panelu operatorskiego.

Uwaga: Informacje podane w poniższej tabeli mogą się różnić w zależności od nastawy skonfigurowanej dla P1-13.

Krok	Rozkaz	Wskazanie	Opis
1	  	 	Ustaw parametr P1-12 na 1 lub 2, aby przekazać sterowanie na klawiaturę. 1: Panel operatorski (klawiaturowa FWD): jeden kierunek wirowania 2: Panel operatorski (klawiaturowa FWD/REV): oba kierunki wirowania
2	  	 	Przyłącz zacisk sterujący 1 do zacisku sterującego 2, aby uzyskać sygnał zezwolenia na start. Wciśnij przycisk STOP, aby automatycznie dostać się do ekranu wejścia zadającego. Za pomocą przycisków ▲ i ▼ dokonaj zmiany wartości nastawy.

6 Parametry

6.4 Wejście zadające (REF)

Krok	Rozkaz	Wskazanie	Opis
3	  		<p>Wciśnij przycisk START, aby uruchomić przemiennik częstotliwości. Przemiennek wystartuje z czasem przyspieszania ustawionym w P1-03 do wartości nastawy wprowadzonej z klawiatury.</p> <p>Za pomocą przycisków ▲ i ▼ dokonaj zmiany wartości nastawy podczas pracy.</p>
4	 <p>FWD</p>  <p>REV</p> 		<p>Ponowne wciśnięcie przycisku START zmieni kierunek wirowania (P1-12 = 2).</p> <p>Uwaga: Jeżeli aktywny jest kierunek wirowania REV, to częstotliwość będzie wyświetlana ze znakiem minus.</p> <p>Znak minus podczas kierunku wirowania REV.</p>
5			<p>Po wciśnięciu przycisku STOP, przemiennik częstotliwości zatrzyma się z czasem zwalniania ustawionym w P1-04.</p>

6 Parametry

6.4 Wejście zadające (REF)

7 Złącze szeregowo (Modbus RTU)

7.1 Dane ogólne

Modbus jest zcentralizowanym polowo systemem magistralnym, w którym tak zwany master (PLC) kontroluje cały przepływ danych w magistrali. Komunikacja poprzeczna pomiędzy poszczególnymi modułami (slave) nie jest możliwa.

Każdy pojedyncza operacja transferu danych jest inicjowana przez master z zapytaniem. Tylko jedno zapytanie może być wysyłane kablem w danym czasie. Moduły slave nie są zdolne do zapoczątkowania transferu i mogą tylko odpowiadać na zapytania.

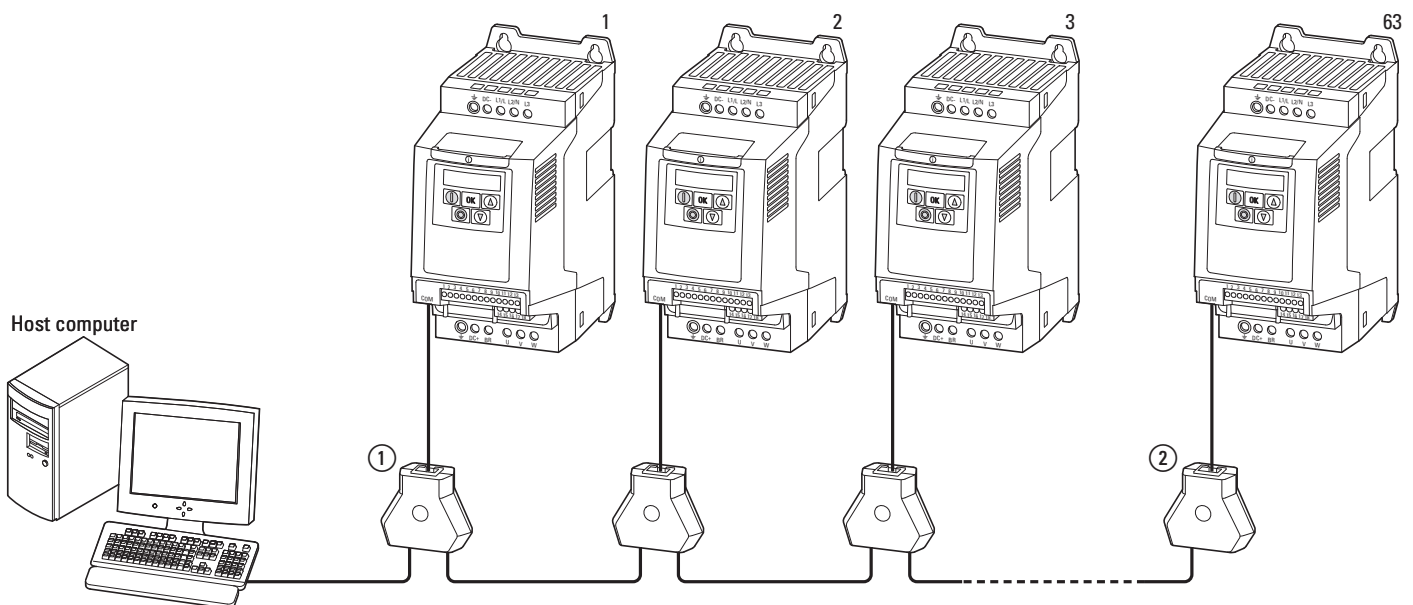
Możliwe są dwa typy dialogu pomiędzy urządzeniem master a slave:

- master wysyła zapytanie do slave i czeka na odpowiedź,
- master wysyła zapytanie do wszystkich slave i nie czeka na odpowiedź (rozgłaszanie).



Więcej informacji na temat komunikacji Modbus można znaleźć na www.modbus.org.

7.1.1 Komunikacja



Rysunek 75: Sieć Modbus z przemiennikiem częstotliwości DA1

Powyższy rysunek przedstawia typową konfigurację z komputerem nadrzędnym (master) i z dowolną ilością (maksymalnie do 63 modułów) przemienników częstotliwości DA1 (slave).

Każdy przemiennik częstotliwości posiada unikalny adres w sieci. Adresy są przypisywane indywidualnie dla każdego przemiennika DA1 w parametrze P5-01 i są niezależne od ich fizycznego podłączenia (pozycji) w sieci.

7 Złącze szeregowo (Modbus RTU)

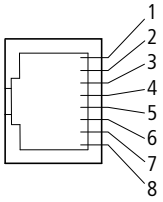
7.1 Dane ogólne

7.1.2 Złącze szeregowo

Połączenie elektryczne pomiędzy master a slave jest realizowane za pomocą kabla RJ-45. Jeżeli wykorzystanych jest kilka urządzeń slave, to są one połączone równolegle za pomocą kabla RJ-45 oraz splitera DX-SPL-RJ45-3SL.

Wbudowany port RJ-45 w przemienniku częstotliwości DA1 obsługuje protokół Modbus RTU i tym samym umożliwia bezpośrednie połączenie z siecią bez dodatkowego modułu komunikacyjnego. Kabel sieciowy musi posiadać na każdym swoim fizycznym końcu (ostatniej stacji) rezystor terminujący o wartości 120 Ω , tak aby zapobiec odbiciu sygnałów i wynikających z tego błędów w komunikacji.

Model splitera DX-CBL-TERM zawiera wyżej wspomniany wymagany rezystor.

	Pin	Znaczenie
	1	CAN –
	2	CAN +
	3	0 V
	4	OPBus (szyna operacyjna)/zewnątrzny panel/podłączenie do PC –
	5	OPBus (szyna operacyjna)/zewnątrzny panel/podłączenie do PC +
	6	Zasilanie 24 V DC
	7	RS485– Modbus RTU
	8	RS485+ Modbus RTU

Rysunek 76: Gniazdo RJ-45

7.2 Parametry Modbus

Poniższa Tabela 15 przedstawia parametry Modbus dla przemiennika częstotliwości DA1.

RUN oznacza prawa dostępu podczas pracy (FWD lub REV)

– = nie jest możliwa zmiana parametru

✓ = zmiana parametru możliwa

ro/rw oznacza prawa dostępu poprzez magistralę polową

ro = możliwy tylko odczyt

rw = możliwy odczyt i zapis

Tabela 15: Parametry Modbus

PNU	ID	Prawa dostępu		Oznaczenie	Zakres wartości	DS
		RUN	ro/rw			
P5-01	501	✓	rw	Adres slave przemiennika	0–63	1
P5-03	503	✓	rw	Prędkość transmisji	0 = 9,6 kBit/s 1 = 19,2 kBit/s 2 = 38,4 kBit/s 3 = 57,6 kBit/s 4 = 115,2 kBit/s	4
P5-04	504	✓	rw	Format danych RTU – parzystość	n-1 = Brak parzystości, 1 bit stopu n-2 = Brak parzystości, 2 bity stopu 0-1 = nieparzyste, 1 bit stopu E-1 = parzyste, 1 bit stopu	n-1
P5-05	505	✓	rw	Przekroczenie czasu	0,00–5,00 s	2
P5-06	506	✓	rw	Reakcja na zanik komunikacji	0 = Wyłączenie i wolny wybieg 1 = Rampa zwalniania, wyłączenie 2 = Rampa zwalniania, bez wyłączenia 3 = Stała częstotliwość 8	0
P5-07	507	✓	rw	Rampa przez magistralę	0 = Nieaktywna 1 = Aktywna	0
P1-12		–	rw	Poziom sterowania	0 = Zaciski sterujące (I/O) 1 = Klawiatura (FWD) 2 = Klawiatura (FWD/REV) 3 = Regulator PID 4 = Magistrala polowa (Modbus, Profibus itp.) 5 = Tryb slave 6 = Magistrala polowa (CANopen)	0

7 Złącze szeregowo (Modbus RTU)

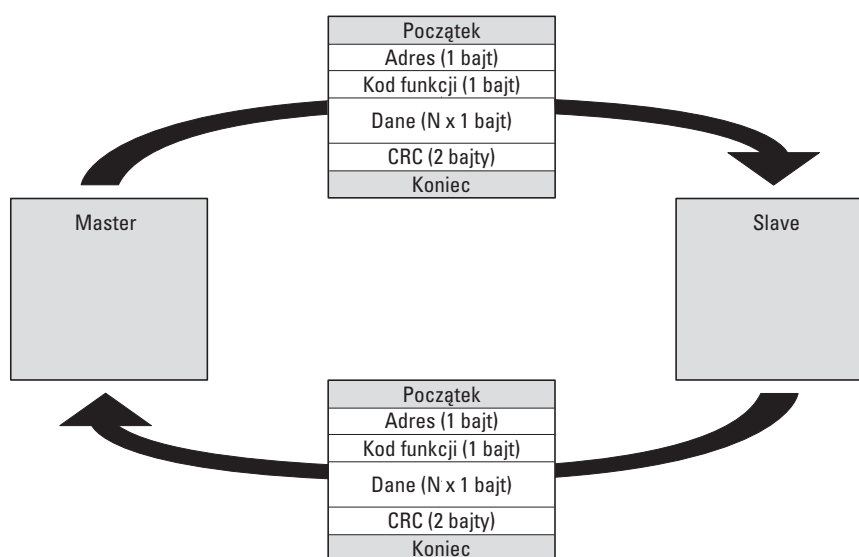
7.3 Tryb pracy Modbus RTU

7.3 Tryb pracy Modbus RTU

Modbus RTU (Remote Terminal Unit) wysyła dane w formacie binarnym (szybszy przekaz danych) oraz określa format przesyłu dla zapytania i odpowiedzi. Każdy bajt informacji, który jest wysłany zawiera dwa znaki w zapisie hexadecymalnym (0–9, A–F).

Transfer danych pomiędzy urządzeniem master (PLC) a przemiennikiem częstotliwości DA1 odbywa się zgodnie z następującą sekwencją:

- zapytanie master: master wysyła ramkę Modbus do przemiennika częstotliwości,
- odpowiedź slave: przemiennik częstotliwości wysyła ramkę Modbus jako odpowiedź do urządzenia master.



Rysunek 77: Wymiana danych pomiędzy master a slave



Przemiennik częstotliwości (slave) wysyła odpowiedź tylko wtedy, gdy wcześniej dostanie zapytanie od urządzenia master.

7.3.1 Struktura zapytania master

7.3.1.1 Adres

- Adres slave (1 do 63) przemiennika częstotliwości jest wprowadzany do parametru P5-01. Tylko przemiennik o takim adresie może odpowiedzieć na zapytanie.
- Adres 0 jest używany jako tzw. rozgłaszanie z urządzenia master (wiadomość do wszystkich użytkowników magistrali). W tym trybie indywidualne urządzenia slave nie mogą być adresowane oraz nie mogą być wystawiane dane z urządzeń slave.

7.3.1.2 Kod funkcyjny

Kod funkcyjny określa typ komunikatu. W przypadku przemienników częstotliwości DA1 mogą być wykonane następujące działania:

Kod funkcyjny [hex]	Określenie	Opis
03	Odczyt rejestrów	Odczyt rejestrów z urządzenia slave (dane procesowe, parametry, konfiguracja). Zapytanie master umożliwia odczyt do 11 rejestrów.
06	Zapis pojedynczego rejestru	Zapis rejestru w urządzeniu slave. W przypadku informacji ogólnej (nadawanie), odpowiednie rejestry są zapisywane we wszystkich urządzeniach slave. Rejestr jest powtórnie odczytywany dla porównania.

7.3.1.3 Dane

Długość bloku danych (dane: N x1 bajt) zależy od kodu funkcyjnego. Kod funkcyjny składa się z dwóch wartości hexadecymalnych i ma zakres od 00 do FF. Blok danych zawiera dodatkowe informacje dla urządzenia slave, które umożliwią wykonanie operacji określonych przez master w kodzie funkcyjnym (ta informacja może określać np. parametry, które mają być przetworzone).

7.3.1.4 Cykliczna kontrola redundancji (CRC)

Ramki w trybie Modbus RTU zawierają cykliczną kontrolę redundancji (CRC), która składa się z dwóch bajtów zawierających 16-bitową wartość cyfrową. CRC jest zawsze wykonywana niezależnie od kontroli parzystości indywidualnych znaków wiadomości. Wynik kontroli CRC jest dołączany do ramki przez urządzenie master. W trakcie odbioru ramki, urządzenie slave wykonuje nowe obliczenia i porównuje wartość obliczoną z wartością aktualną CRC. Jeżeli te wartości nie pasują do siebie, wówczas wystawiany jest błąd.

7 Złącze szeregowo (Modbus RTU)

7.3 Tryb pracy Modbus RTU

7.3.2 Struktura odpowiedzi slave

7.3.2.1 Wymagany czas transferu

- Czas pomiędzy otrzymaniem zapytania od urządzenia master i odpowiedzią przemiennika częstotliwości wynosi przynajmniej 3,5 znaku (czas wyczekiwania).
- Kiedy master otrzyma odpowiedź od przemiennika częstotliwości, musi odczekać przynajmniej przez czas wyczekiwania zanim będzie mógł wysłać nowe zapytanie.

7.3.2.2 Normalna odpowiedź slave

- Jeżeli zapytanie master zawiera funkcję zapisu rejestru (kod funkcyjny 06), wówczas przemiennik częstotliwości natychmiast zwraca zapytanie jako odpowiedź.
- Jeżeli zapytanie master zawiera funkcję odczytu rejestru (kod funkcyjny 03), wówczas przemiennik częstotliwości zwraca odczytane dane z adresem slave oraz kod funkcyjny jako odpowiedź.

7.3.2.3 Brak odpowiedzi slave

W następujących przypadkach przemiennik częstotliwości ignoruje zapytanie i nie wysyła odpowiedzi:

- w przypadku rozgłoszenia,
- jeżeli zapytanie zawiera błąd komunikacyjny,
- jeżeli adres slave w zapytaniu nie odpowiada adresowi przemiennika częstotliwości,
- w przypadku błędu CRC lub błędu parzystości,
- jeżeli odstęp czasu pomiędzy komunikatami jest mniejszy niż 3,5 znaku.



Master musi być zaprogramowany na powtórzenie zapytania, jeżeli nie otrzyma odpowiedzi w określonym czasie.

7.3.3 Modbus: mapowanie rejestrów

Mapowanie rejestrów umożliwia przetwarzanie w przemiennikach częstotliwości DA1 następujących danych za pomocą Modbus RTU.

Grupa	Zakres ID	Przyporządkowanie numeru ID
Parametry trybu pracy	101–813	Lista parametrów
Dane wejściowe	1–5	→ Rozdział 7.3.3.1 „Dane wejściowe procesowe”, strona 181
Dane wyjściowe	6–43	→ Rozdział 7.3.3.2 „Dane wyjściowe procesowe”, strona 182
Rejestry wewnętrzne	51–80	→ strona 185



Sterownik portu szeregowego w niektórych kontrolerach (np. PLC) może posiadać przesunięcie o wartość +1 dla komunikacji Modbus RTU.



Punkt dziesiętny nie jest brany pod uwagę podczas przetwarzania wartości!

Na przykład, jeżeli prąd silnika (Rejestr 8) pokazany na wyświetlaczu przemiennika częstotliwości DA1 wynosi 0,3 A, to przez Modbus zostanie wysłane jako 003_{dez.}

7.3.3.1 Dane wejściowe procesowe

Dane wejściowe procesowe są wykorzystywane do sterowania przemiennikiem częstotliwości DA1.

ID	Znaczenie	Współczynnik skali	Jednostka
1	Słowo kontrolne	–	Kod binarny
2	Zadana częstotliwość	0,1	Hz
3	Referencja momentu	0,1	%
4	Rampa Modbus	0,01	s
5	Prędkość IDL	–	–

Słowo kontrolne (Rejestr 1)

Poniższe bity wykorzystywane są do sterowania przemiennikiem częstotliwości DA1. Można modyfikować ich zawartość do wymagań danej aplikacji i następnie wysłać jako słowo sterownicze do przemiennika częstotliwości.

7 Złącze szeregowo (Modbus RTU)

7.3 Tryb pracy Modbus RTU

Bit	Opis	
	Wartość = 0	Wartość = 1
0	Stop	Start
1	Wirowanie zgodnie z kierunkiem wskazówek zegara (FWD)	Wirowanie przeciwnie do kierunku wskazówek zegara (REV)
2	Brak działania	Kasowanie błędu
3	Brak działania	Zatrzymanie wybiegiem
4	Nie wykorzystywany	
5	Brak działania	Szybki Stop (rampa 2)
6	Brak działania	Częstotliwość stała FF1
7	Brak działania	Prędkość zadana = 0
8	Nie wykorzystywany	Sterowanie przez magistralę polową
9	Nie wykorzystywany	
10	Nie wykorzystywany	
11	Nie wykorzystywany	
12	Nie wykorzystywany	
13	Nie wykorzystywany	
14	Nie wykorzystywany	
15	Nie wykorzystywany	

Wartość częstotliwości zadanej (Rejestr 2)

Dopuszczalne wartości wypadają w zakresie od 0 do P1-01 (częstotliwość maksymalna).

Wartość ta będzie skalowana w aplikacji ze współczynnikiem 0,1.

15	14	13	12	11	10	9	8	7	6	5	4	3	2	1	0
MSB															LSB

7.3.3.2 Dane wyjściowe procesowe

Dane wyjściowe procesowe wykorzystywane są do monitorowania przemiennika częstotliwości.

ID	Znaczenie	Współczynnik skali	Jednostka
6	Słowo statusu i kod błędu	–	Kod binarny
7	Aktualna prędkość	0,1	Hz
8	Prąd silnika	0,1	A
9	Moment	0,1	%
10	Moc na wyjściu	0,01	kW
11	Status DI	–	Kod binarny
12	Typ	–	WORD
13	Moc	1	kW/HP

7 Złącze szeregowo (Modbus RTU)

7.3 Tryb pracy Modbus RTU

ID	Znaczenie	Współczynnik skali	Jednostka
14	Poziom napięcia	1	V
15	Wersja oprogramowania sekcji sterującej	–	WORD
16	Wersja oprogramowania sekcji mocy	–	WORD
17	Numer seryjny przemiennika częstotliwości	–	WORD
18	Szerokość pasma kanału 1	–	–
19	Szerokość pasma kanału 2	–	–
20	Wartość AI1	0,1	%
21	Wartość AI2	0,1	%
22	Prędkość zadana	1	obr./min
23	Napięcie szyny DC	1	V
24	Temperatura przemiennika częstotliwości	1	°C
25	Inwerter, numer seryjny 4	–	–
26	Inwerter, numer seryjny 3	–	–
27	Inwerter, numer seryjny 2	–	–
28	Inwerter, numer seryjny 1	–	–
29	Status wyjść przekaźnikowych	–	–
30	Licznik kWh	0,1	kWh
31	Licznik MWh	0,1	MWh
32	Licznik kWh	0,1	kWh
33	Licznik MWh	0,1	MWh
34	Czas pracy w godzinach	–	–
35	Czas pracy w minutach/sekundach	–	–
36	Czas pracy od ostatniego zezwolenia/ w godzinach	–	–
37	Czas pracy od ostatniego zezwolenia/ w minutach/sekundach	–	–
38	Zarezerwowane	–	–
39	Temperatura pomieszczenia	–	–
40	Prędkość IDL	–	–
41	Wartość odniesienia momentu	–	–
42	Wartość odniesienia wyjścia cyfrowego	–	–
43	P0-80	–	–

Rejestry wewnętrzne

51	Rejestr użytkownika 1	–	–
52	Rejestr użytkownika 2	–	–
53	Rejestr użytkownika 3	–	–
54	Rejestr użytkownika 4	–	–
55	Rejestr użytkownika 5	–	–
56	Rejestr użytkownika 6	–	–

7 Złącze szeregowo (Modbus RTU)

7.3 Tryb pracy Modbus RTU

57	Rejestr użytkownika 7	–	–
58	Rejestr użytkownika 8	–	–
59	Rejestr użytkownika 9	–	–
60	Rejestr użytkownika 10	–	–
61	Rejestr użytkownika 11	–	–
62	Rejestr użytkownika 12	–	–
63	Rejestr użytkownika 13	–	–
64	Rejestr użytkownika 14	–	–
65	Rejestr użytkownika 15	–	–
66	Wyjście analogowe 1	–	–
67	Wyjście analogowe 2	–	–
68	Zarezerwowane	–	–
69	Zarezerwowane	–	–
70	Wyjście przekaźnikowe 1	–	–
71	Wyjście przekaźnikowe 2	–	–
72	Wyjście przekaźnikowe 3	–	–
73	Wyjście przekaźnikowe 4	–	–
74	Wyjście przekaźnikowe 5	–	–
75	Skalowanie użytkownika	–	–
76	Liczba dziesiętna	–	–
77	Wartość zadana prędkości użytkownika	–	–
78	Wartość zadana momentu użytkownika	–	–
79	Rampa czasowa użytkownika	–	–
80	Indeksy pasma 1,2	–	–

7.3.3.3 Słowo statusu i kod błędu (Rejestr 6)

Informacje odnośnie statusu urządzenia oraz komunikatów o błędach określone są w słowie statusu (bit od 0 do 7) i słowie błędu (bit od 8 do 15).

15	14	13	12	11	10	9	8	7	6	5	4	3	2	1	0
MSB															LSB
Kod błędu								Słowo statusu							

Słowo statusu

Bit	Opis	
	Wartość = 0	Wartość = 1
0	Napęd nie gotowy	Gotowy do pracy (READY)
1	Stop	Komunikat o pracy (RUN)
2	Wirowanie zgodne z kierunkiem zegara	Wirowanie przeciwne do kierunku zegara (REV)
3	brak błędu	Wykryto błąd (FAULT)
4	Rampa przyspieszania	Aktualna wartość częstotliwości równa wartości zadanej
5	–	Prędkość zero
6	Regulacja prędkości wyłączona	Regulacja prędkości załączona
7	Nie wykorzystywany	

Kod błędu

Kod błędu [hex]	Wartość na wyświetlaczu	Opis
00	<i>no-F it</i>	Stop, gotowy do pracy
01	<i>0 i-b</i>	Przeciążenie prądowe tranzystora hamowania
02	<i>0-br</i>	Przeciążenie rezystora hamowania
03	<i>0-L</i>	<ul style="list-style-type: none"> Przeciążenie na wyjściu przemiennika częstotliwości Przeciążenie silnika Zbyt wysoka temperatura przemiennika
04	<i>it-trP</i>	Silnik, przeciążenie termiczne
05	<i>SrFE-1</i>	Zwarcie na obwodzie wejścia bezpieczeństwa
06	<i>0 UoLkS</i>	Za wysokie napięcie (szyna DC)
07	<i>U UoLkS</i>	Podnapięciowe (szyna DC)
08	<i>0-t</i>	Zbyt wysoka temperatura
09	<i>U-t</i>	Zbyt niska temperatura
0A	<i>P-dEF</i>	Nastawy fabryczne (parametry zostały wczytane)
C0	<i>E-tr IP</i>	Błąd zewnętrzny
0C	<i>Sc-ObS</i>	Błąd magistrali
0D	<i>FLt-dc</i>	Bardzo duże odkształcenia napięcia na szynie DC
0E	<i>P-LOSS</i>	Brak fazy (po stronie zasilania)
0F	<i>h 0-1</i>	Za duży prąd na wyjściu przemiennika częstotliwości

7 Złącze szeregowo (Modbus RTU)

7.3 Tryb pracy Modbus RTU

Kod błędu [hex]	Wartość na wyświetlaczu	Opis
10	Łh-FLŁ	Uszkodzenie termistora wewnętrznego
11	dRŁR-F	Błąd sumy kontrolnej EEPROM
12	4-20F	Wejście analogowe: <ul style="list-style-type: none"> • Wartość poza zakresem • Przerwany przewód (monitoring 4–20 mA)
13	dRŁR-E	Błąd pamięci wewnętrznej
14	U-dEF	Wczytano parametry użytkownika
15	F-PŁc	Zbyt wysoka temperatura, silnik PTC
16	FRn-F	Błąd, wentylator wewnętrzny
17	0-hERŁ	Bardzo wysoka temperatura otoczenia
18	0-Łor9	Przekroczony maksymalny moment graniczny
19	U-Łor9	Za niski moment na wyjściu
1 A	OUŁ-F	Błąd na wyjściu przemiennika częstotliwości
1D	SAFE-2	Zwarcie na wejściu obwodu bezpieczeństwa
1D	Enc-01	Enkoder, utrata komunikacji
1F	Enc-02	Enkoder, błąd prędkości
20	Enc-03	Enkoder, zła nastawa PPRs
21	Enc-04	Enkoder, błąd na kanale A
22	Enc-05	Enkoder, błąd na kanale B
23	Enc-06	Enkoder, błąd na kanale A i B
24	Enc-07	Enkoder, błąd kanału RS485
25	Enc-08	Enkoder, utrata komunikacji I/O
26	Enc-09	Enkoder, niewłaściwy typ
27	Enc-10	Enkoder
28	RŁF-01	Rezystancja stojana silnika różni się między fazami
29	RŁF-02	Rezystancja stojana silnika jest zbyt duża
2B	RŁF-03	Indukcyjność silnika zbyt niska
C2	RŁF-04	Indukcyjność silnika zbyt wysoka
2C	RŁF-05	Parametry silnika nie odpowiadają silnikowi
32	SC-F01	Błąd: Utrata komunikacji Modbus
33	SC-F02	Błąd: Utrata komunikacji CANopen
34	SC-F03	Komunikacja z modułem magistrali polowej rozłączona
35	SC-F04	Utrata komunikacji karty I/O
3C	DF-01	Utrata połączenia z kartą dodatkową
3D	DF-02	Karta dodatkowa w nieznanym stanie
46	PLc-01	Nieobsługiwana funkcja PLC
47	PLc-02	Program PLC za duży
48	PLc-03	Dzielenie przez 0
49	PLc-04	Limit dolny większy niż limit górny

7.3.3.4 Aktualna prędkość (Rejestr 7)

Aktualna prędkość przemiennika częstotliwości mieści się w zakresie od 0 do P1-01 (częstotliwość maksymalna).

Wartość ta będzie skalowana w aplikacji ze współczynnikiem 0,1.

15	14	13	12	11	10	9	8	7	6	5	4	3	2	1	0
MSB															LSB

Prąd (ID 8)

Prąd jest określany z dokładnością jednego miejsca dziesiętnego.

Przykład: $34 \triangleq 3,4$ A.

Moment (ID 9)

Moment jest określany z dokładnością jednego miejsca dziesiętnego.

Przykład: $1000 \triangleq 100,0\%$

Moc na wyjściu (ID 10)

Moc na wyjściu jest określana w kW z dokładnością jednego miejsca dziesiętnego.

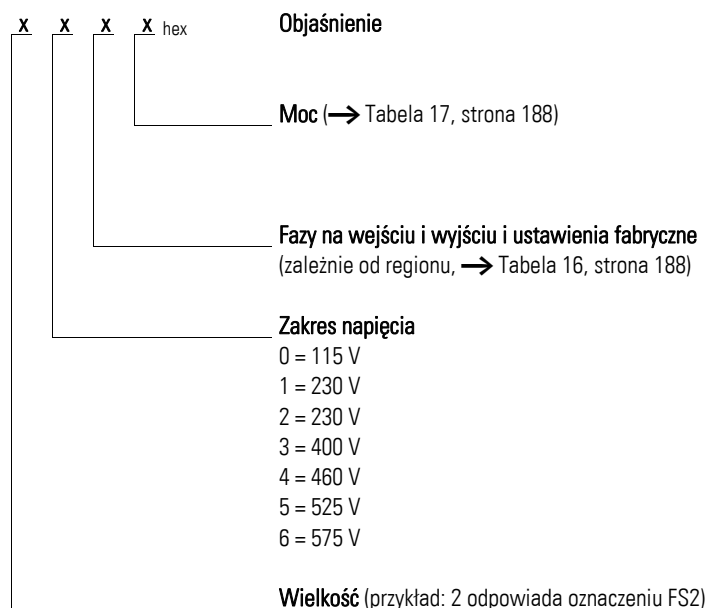
Przykład: $53 \triangleq 5,3$ kW

Wejścia cyfrowe DI (ID 11)

Ta wartość określa stan wejść cyfrowych. Najniższy bit wskazuje stan wejścia DI1.

Typ (ID 12)

Ta wartość określa numer części przemiennika częstotliwości.



7 Złącze szeregowo (Modbus RTU)

7.3 Tryb pracy Modbus RTU

Tabela 16: Fazy na wejściu i na wyjściu

Wartość	Ustawienia fabryczne zależnie od regionu	Ilość faz po stronie zasilania	Ilość faz po stronie silnika
0	kW	3	3
1	HP	3	3
2	kW	3	1
3	HP	3	1
4	kW	1	3
5	HP	1	3
6	kW	1	1
7	HP	1	1

Tabela 17: Wielkości znamionowe

		0	1	2	3	4	5	6	7
FS2	kW	0,75	1,5	2,2	0,75	1,5	2,2	4	–
	HP	1	2	3	1	2	3	5	–
FS3	kW	3	4	5,5	5,5	7,5	11	–	–
	HP	4	5	7,5	7,5	10	15	–	–
FS4	kW	7,5	11	15	18,5	22	–	–	–
	HP	10	15	20	25	30	–	–	–
FS5	kW	15	18,5	22	30	37	45	–	–
	HP	20	25	30	40	50	60	–	–
FS6	kW	22	30	37	45	45	55	75	90
	HP	30	40	50	60	60	75	12	15
FS7	kW	55	75	90	110	132	160	–	–
	HP	75	100	125	175	200	250	–	–

Parametry wyjść (ID 13)

Określa wyjście urządzenia z dokładnością dwóch miejsc dziesiętnych. Urządzenie jest określone w rejestrze 12.

Przykład: $75 \triangleq 0,75$

Napięcie (ID 14)

Określa napięcie wejściowe danego urządzenia.

Przykład: $230 \triangleq 230 \text{ V}$

Wersja oprogramowania sekcji sterującej (ID 15)

Określa wersję oprogramowania z dwoma miejscami dziesiętnymi dla sekcji sterującej.

Wersja oprogramowania sekcji mocy (ID 16)

Określa wersję oprogramowania z dwoma miejscami dziesiętnymi dla sekcji mocy.

Numer seryjny przemiennika częstotliwości (ID 17)

Unikalny numer seryjny urządzenia.

Sygnal wejścia analogowego (ID20, ID 21)

Określa aktualną wartość wejścia analogowego z jednym miejscem dziesiętnym.

Wejście prędkości odniesienia (ID 22)

Określa różnicę pomiędzy wartością nastawy a wartością procesu.

7.3.4 Objaśnienia kodów funkcyjnych**7.3.4.1 Kod funkcyjny 03_{hex}: odczyt rejestrów**

Ta funkcja dokonuje odczytu zawartości kolejnych rejestrów (określonych adresów rejestrów).

Przykład

Odczyt słowa statusu i kodu błędu (ID 6) przemiennika częstotliwości DA1 o adresie slave 1.

Zapytanie master: 01 03 0005 0001 940B_{hex}

hex	Nazwa
01	Adres stacji
03	Kod funkcyjny (odczyt rejestrów)
0005	5 _{dez} : ID wynosi 6, ponieważ sterownik master posiada przesunięcie +1
0001	Całkowita liczba odpytywanych rejestrów
940B	CRC

Odpowiedź slave: 01 03 02 0000 B844_{hex}

hex	Nazwa
01	Adres stacji
03	Kod funkcyjny (odczyt rejestrów)
02	Numer kolejnego bajtu danych (1 rejestr = 2 bajty)
0000	Zawartość (2 bajty) rejestru 6: 0
B844	CRC

7 Złącze szeregowo (Modbus RTU)

7.3 Tryb pracy Modbus RTU

7.3.4.2 Kod funkcyjny 06_{hex}: zapis do rejestru

Ta funkcja dokonuje zapisu do rejestru.

Przykład

Zapis słowa sterującego (ID 1) przemiennika częstotliwości DA1 o adresie slave 1.

Zapytanie master: 01 06 0000 0001 480A_{hex}

hex	Nazwa
01	Adres stacji
06	Kod funkcyjny (zapis do rejestru)
0000	0: ID rejestru dla operacji zapisu wynosi 1, ponieważ sterownik master posiada przesunięcie +1
0001	Zawartość (2 bajty) rejestru 0000 0000 0000 001 _{bin} → RUN
480A	CRC

Odpowiedź slave: 01 06 0000 0001 480_{hex}

Odpowiedź slave jest kopią zapytania master, jeżeli jest to normalna odpowiedź.

hex	Nazwa
01	Adres stacji
06	Kod funkcyjny (zapis do rejestru)
0000	1: ID rejestru dla operacji zapisu wynosi 1, ponieważ sterownik master posiada przesunięcie +1
0001	Zawartość (2 bajty) rejestru 0000 0000 0000 001 _{bin} → RUN
480A	CRC



Kod funkcyjny 06_{hex} może być wykorzystany do rozgłaszania.

8 CANopen

W niniejszym rozdziale wymagana jest gruntowna wiedza z zakresu magistrali polowej CANopen oraz programowania sterowników master CANopen. Ponadto, Czytelnik musi być zaznajomiony z obsługą przemiennika częstotliwości DA1.

Referencje

[1] CANopen – Application Layer and Communication Profile
CiA Draft Standard DS301, Version 4.02, February, 13, 2002

8.1 Typy danych

CANopen posiada specyfikacje dla własnego typu danych. Dla protokołu CANopen przemiennika częstotliwości DA1 stosowane są następujące typy danych.

Tabela 18: Typy danych CANopen

Nazwa	Opis	Zakres	
		Długość min.	Długość maks.
UNSIGNED8	8-bit unsigned integer (b7 do b0)	0	255
UNSIGNED16	16-bit unsigned integer (b15 do b0)	0	65535
UNSIGNED32	32-bit unsigned integer (b31 do b0)	0	4294967295
INTEGER8	8-bit signed integer (b7 do b0)	-128	127
INTEGER16	16-bit signed integer (b15 do b0)	-32768	32767
INTEGER32	32-bit signed integer (b31 do b0)	-2147483648	2147483647
RECORD	Struktura danych ze stałą liczbą elementów dowolnego typu	-	-

W rozdziale tym stosowane są następujące skróty:

CAL	Warstwa aplikacji CAN
CAL	Warstwa aplikacji CAN
CAN	Obszar sieciowy sterownika
COB ID	Identyfikator obiektu komunikacyjnego
CONST	Wartość stała (tylko do odczytu)
DEC	Wartość dziesiętna (system dziesiętny)
EDS	Plik konfiguracyjny
EMCY	Obiekt awaryjny
HEX	Heksadecymalne (w oparciu o system 16-o cyfrowy)
ID	Identyfikator
LSS	Usługa nastawy warstwy
NMT	Zarządzanie siecią
PC	Komputer osobisty

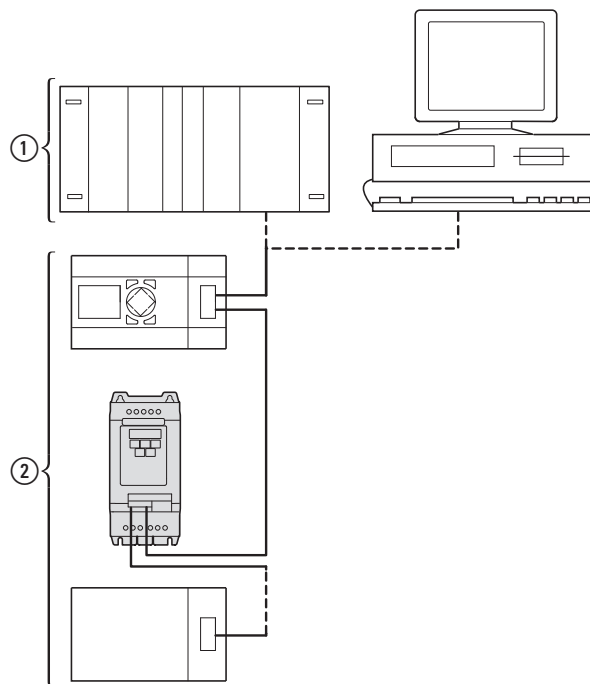
8 CANopen

8.2 Przegląd systemu

CAL	Warstwa aplikacji CAN
PDO	Obiekt danych procesowych
ro	Tylko do odczytu
ROM	Pamięć tylko do odczytu
RTR	Zapytanie zdalne
rw	Odczyt/Zapis
Rx	Odbiór
SDO	Obiekt danych serwisowych
Tx	Nadawanie

8.2 Przegląd systemu

Przeźnienniki częstotliwości DA1 jako urządzenia slave systemu CANopen są zintegrowane z magistralą CANopen.



Rysunek 78: Integracja przeźniennika częstotliwości DA1 z siecią CANopen

- ① Obszar master, PLC (np. XC100, XC200) lub PC z kartą CANopen
- ② Obszar slave: przeźniennik częstotliwości ze złączem CANopen

Złącze RJ-45 umożliwia przyłączenie przeźniennika częstotliwości DA1 do sieci komunikacyjnej CANopen. Szczegóły komunikacji zawarte są w profilu komunikacyjnym CIA DS-301 CANopen.

Protokół komunikacyjny CANopen dokonuje rozróżnienia pomiędzy obiektami danych procesowych (PDO) a obiektami danych serwisowych (SDO).

Przebieg częstotliwości jest sterowany przez szybkie, cykliczne dane procesowe (PDO). Kanał danych procesowych może być wykorzystany nie tylko do określenia nastawy prędkości, lecz również do wyzwolenia różnych funkcji napędu, takich jak zezwolenia, kierunki wirowania, kasowanie. Jednocześnie może być również użyty do odczytu z przebiegu częstotliwości aktualnych wartości, takich jak prędkość, prąd i status urządzenia. Z zasady parametry przebiegu częstotliwości są konfigurowane przez SDO. Kanał danych umożliwia zapisanie wszystkich parametrów napędu dla danej aplikacji w nadrzędnym systemie automatyki oraz w razie potrzeby transfer do przebiegu częstotliwości. Wszystkie parametry przebiegu częstotliwości mogą być przesłane z wykorzystaniem CANopen poprzez wybór odpowiedniego SDO/PDO.

Tabela 19: Dane techniczne

Wielkość	Wartość
Profil komunikacyjny	DS-301 V4.02
Adres sieciowy	1–63
Prędkość przesyłu danych	125 kBit/s–1 MBit/s
Długość całkowita (zależnie od prędkości przesyłu/repetera)	<ul style="list-style-type: none"> do 500 m przy 125 kBit/s do 300 m przy 1 MBit/s
Medium transmisji	Ekranowana skrętka dwużyłowa
Rezystor terminujący	120 Ω, do oddzielnego montażu
Liczba SDO	1 serwer, 0 klientów
Liczba PDO	2 Rx-PDO 2 Tx-PDO Uwaga: W ustawieniach domyślnych umożliwiony jest tylko jeden.
Mapowanie PDO	Zmienne
Typ złącza	Wtyczka RJ-45

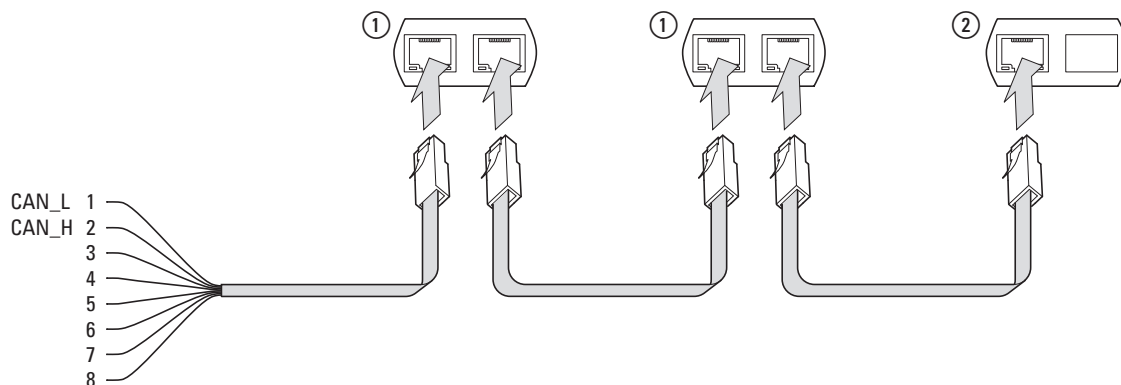
8 CANopen

8.2 Przegląd systemu

8.2.1 Rezystory terminujące

Pierwszy i ostatni moduł sieci CANopen musi być zakończony za pomocą rezystora terminującego 120 Ω. Jest on podłączany pomiędzy zaciski CAN_H i CAN_L.

Do tego celu może być użyty spliter ② typu DX-CBL-TERM1



Rysunek 79: Rezystory terminujące

8.2.2 Prędkość transmisji

Prędkość transmisji jest konfigurowana za pomocą parametru P5-02. Taka sama wartość musi być ustawiona dla wszystkich modułów komunikacyjnych magistrali CANopen.

8.2.3 Ustawianie adresu CANopen

W ramach struktury CANopen każdy moduł CANopen wymaga unikalnego adresu (węzła ID). Wszystkie węzły ID muszą być unikalne w całej strukturze magistrali. W ramach danej struktury CANopen może być przypisanych maksymalnie 127 adresów (od 1 do 127). Parametr P5-01 w przemienniku częstotliwości DA1 wykorzystywany jest do konfiguracji adresu CANopen.

8.2.4 Parametry wymagające skonfigurowania

PNU	ID	Prawa dostępu		Oznaczenie	Zakres wartości	DS	Wymagana wartość
		RUN	ro/rw				
P1-12	112	–	rw	Poziom sterowania	0 = Zaciski sterujące (I/O) 1 = Klawiatura (FWD) 2 = Klawiatura (FWD/REV) 3 = Kontroler PID 4 = Magistrala polowa (Modbus RTU, Profibus itp.) 5 = Tryb Slave 6 = Magistrala polowa (CANOpen)	0	6
P5-01	501	✓	rw	Adres slave przemiennika częstotliwości	0–63	1	1–63
P5-02	502	✓	rw	Prędkość CANopen	0 = 125 kBit/s 1 = 250 kBit/s 2 = 500 kBit/s 3 = 1000 kBit/s	500	0–3

8.3 Lista obiektów

8.3.1 Plik EDS

Przebiegnik częstotliwości DA1 może zostać zintegrowany ze strukturą sieci CANopen za pomocą pliku konfiguracyjnego EDS (elektroniczny arkusz danych). Plik EDS opisuje funkcjonalność urządzenia CANopen w czytelnym dla maszyny formacie. Pliki EDS tworzą listę wszystkich obiektów, obsługiwanych prędkości transmisji, danych producenta jak również innych informacji.

Najnowsza wersja pliku EDS została zamieszczona na płycie CD dołączonej do przebiegnika częstotliwości.

Plik ten można również ściągnąć ze strony firmy Eaton:

<http://www.moeller.pl/powerxl>

Słownik obiektów zawiera wszystkie obiekty odpowiadające modułowi CANopen. Obiekty są wykorzystywane do mapowania funkcjonalności/parametrów urządzenia.

Dostęp do nich jest realizowany przez SDO lub PDO. Zgodnie ze specyfikacją, słownik obiektów jest podzielony na następujące zakresy:

Tabela 20: Zakresy słownika obiektów

Zakres	Opis
0000hex–1FFFhex	Obiekty komunikacyjne (od wersji DS-301)
2000hex–5FFFhex	Obiekty producenta (parametry przebiegnika częstotliwości)

Słownik przebiegnika częstotliwości DA1 zawiera niżej opisane wpisy.

8 CANopen

8.3 Lista obiektów

8.3.2 Obiekty komunikacyjne

Szczegółowy opis parametrów komunikacyjnych jest dostarczany w specyfikacji CIA [1] Rozdział 9.6.3.

Obiekty 1000hex, 1001hex i 1018hex są wymagane dla wszystkich urządzeń CANopen; wszystkie pozostałe obiekty są opcjonalne. Przemiennek częstotliwości DA1 obsługuje obiekty przedstawione w poniższej tabeli.

Indeks [hex]	Podindeks [hex]	Nazwa obiektu	Typ danych	Prawa dostępu	DS	Znaczenie
1000	00	Typ urządzenia	UNSIGNED32	ro	0	Przemiennek częstotliwości – urządzenie CANopen
1001	00	Rejestr błędów	UNSIGNED8	ro	–	Wskazanie błędów: 00 _{hex} = brak błędów
1002	00	Rejestr producenta	UNSIGNED16	ro	00	Rejestr błędów obiektu awaryjnego
1005	00	COB-ID Sync	UNSIGNED32	rw	80	COB-ID obiektu SYNC
1008	00	Nazwa urządzenia producenta	STRING	ro	DA1	Nazwa przemiennek częstotliwości: DA1
1009	00	Wersja sprzętowa producenta	STRING	ro	1,11 (przykład)	Wersja sprzętowa modułu
100A	00	Wersja oprogramowania producenta	STRING	ro	1,00 (przykład)	Wersja oprogramowania modułu
100C	00	Czas GuardTime	UNSIGNED16	rw	0000 _{hex} Rozdzielczość: 1 ms	Czas monitoringu w ms
100D	00	Współczynnik żywotności	UNSIGNED8	rw	00 _{hex}	Wielokrotność czasu GuardTime, równoznaczne z maksymalną przerwą pomiędzy transferami dwóch ramek
1014	00	COB-ID EMCY	UNSIGNED32	rw	00000080 + Node ID	Identyfikator CAN komunikatu awaryjnego
1018	00	Dane obiektu	UNSIGNED8	ro	04	Ogólne dane o obiekcie
	01	ID dostawcy	UNSIGNED32	ro	000001C7	Producent: Eaton
	02	Kod produktu	UNSIGNED32	ro	0	Numer produktu
	03	Numer rewizji	UNSIGNED32	ro	1,01 (przykład)	Wersja
	04	Numer seryjny	UNSIGNED32	ro	00000001 (przykład)	Numer seryjny

8.3.3 Parametry serwera SDO

Indeks [hex]	Podindeks [hex]	Nazwa obiektu	Typ danych	Prawa dostępu	DS	Znaczenie
1200	00	Liczba wejść	UNSIGNED8	ro	02	Ilość wejść
	01	COB-ID klient a serwer (rx)	UNSIGNED32	ro	00000600 + Node ID	COB-ID dla RxSDO. ID jest otrzymywany z predefiniowanego ustawienia połączenia.
	02	COB-ID serwer a klient (tx)	UNSIGNED32	ro	00000580 + Node ID	COB-ID dla TxSDO. ID jest otrzymywany z predefiniowanego ustawienia połączenia.

Przełącznik częstotliwości DA1 obsługuje dwa PDO odbiorcze (odbiór parametrów komunikacyjnych PDO 1400_{hex} i 1401_{hex}).

Obiekty 1600_{hex} i 1601_{hex} zawierają parametry mapujące dla Rx PDO.

Indeks [hex]	Podindeks [hex]	Nazwa obiektu	Typ danych	Prawa dostępu	DS	Znaczenie
1400 1401		1. parametr odbioru PDO 2. parametr odbioru PDO	RECORD	ro	03	Liczba ważnych podindeksów
	00	Liczba wejść	UNSIGNED8	ro	02	Maksymalna liczba wejść
	01	PDO COB-ID	UNSIGNED32	rw	4000002 00 400000300 + Node ID	COB-ID dla 1-go Rx PDO COB-ID dla 2-go Rx PDO
	02	Typ transmisji	UNSIGNED8	rw	254	Typ transmisji POD: asynchroniczny
1600	00	Liczba zmapowanych obiektów	UNSIGNED8	rw	04	Najwyższy użyty podindeks
	01	1. obiekt mapujący	UNSIGNED32	rw	20000010	
	02	2. obiekt mapujący	UNSIGNED32	rw	20000010	
	03	3. obiekt mapujący	UNSIGNED32	rw	20020010	
	04	4. obiekt mapujący	UNSIGNED32	rw	20020010	
1601	00	Liczba zmapowanych obiektów	UNSIGNED8	rw	4	Najwyższy użyty podindeks
	01	1. obiekt mapujący	UNSIGNED32	rw	00060010	
	02	2. obiekt mapujący	UNSIGNED32	rw	00060010	
	03	3. obiekt mapujący	UNSIGNED32	rw	00060010	
	04	4. obiekt mapujący	UNSIGNED32	rw	00060010	

8 CANopen

8.3 Lista obiektów

Przeмиennik częstotliwości DA1 obsługuje dwa PDO nadawania (nadawanie parametrów komunikacyjnych PDO 1800_{hex} i 1801_{hex}).

Obiekty 1A00_{hex} i 1A01_{hex} zawierają parametry mapujące dla Tx PDO.

Indeks [hex]	Podindeks [hex]	Nazwa obiektu	Typ danych	Prawa dostępu	DS	Znaczenie
1800 1801		1. parametr nadawania PDO 2. parametr nadawania PDO	RECORD	ro	04	Liczba ważnych podindeksów
	00	Liczba wejść	UNSIGNED8	ro	03	Maksymalna liczba wejść
	01	PDO COB-ID	UNSIGNED32	rw	40000180 40000280 + Node ID	COB-ID dla 1-go Tx PDO COB-ID dla 2-go Tx PDO
	02	Typ transmisji	UNSIGNED8	rw	254	Typ transmisji POD: asynchroniczny
	03	Czas wyczekiwania (100 μs)	UNSIGNED16	ro	0	
1A00		1. mapowanie nadawania PDO	RECORD			Dotyczy Tx PDO 1
	00	Liczba zmapowanych obiektów	UNSIGNED8	rw	4	Najwyższy użyty podindeks
	01	1. obiekt mapujący	UNSIGNED32	rw	200A0010	
	02	2. obiekt mapujący	UNSIGNED32	rw	200B0010	
	03	3. obiekt mapujący	UNSIGNED32	rw	200D0010	
1A01	04	4. obiekt mapujący	UNSIGNED32	rw	200E0010	
		2. mapowanie nadawania PDO	RECORD			Dotyczy Tx PDO 2
	00	Liczba zmapowanych obiektów	UNSIGNED8	rw	4	Najwyższy użyty podindeks
	01	1. obiekt mapujący	UNSIGNED32	rw	200F0010	
	02	2. obiekt mapujący	UNSIGNED32	rw	20100010	
03	3. obiekt mapujący	UNSIGNED32	rw	20110010		
04	4. obiekt mapujący	UNSIGNED32	rw	200C0010		

8.3.4 Obiekty producenta

Oprócz obiektów komunikacyjnych, w słowniku obiektowym są również zdefiniowane obiekty producenta. W słowniku obiektowym przemiennika częstotliwości DA1 obiekty te znajdują w zakresie pomiędzy indeksem 2000_{hex} a 23E9_{hex}.

Tabela 21: Obiekty producenta

Indeks [hex]	Nazwa	Typ danych	Prawa dostępu	Opis
2000	Rejestr komendy sterowania	UNSIGNED16	rw	Słowo kontrolne
2001	Prędkość odniesienia	INTEGER16	rw	Wartość częstotliwości zadanej
2002	Moment odniesienia	Integer16	rw	Moment odniesienia
2003	Rampa użytkownika	UNSIGNED16	rw	Rampa czasowa użytkownika
2004	Prędkość (wewnętrzna)	INTEGER16	rw	Prędkość odniesienia IDL
200A	Rejestr statusu napędu	UNSIGNED16	ro	Słowo statusu
C200	Prędkość silnika Hz	UNSIGNED16	ro	Wartość aktualna Hz
200C	Prędkość silnika (wewnętrzna)	UNSIGNED16	ro	Prędkość aktualna IDL
200D	Prąd silnika	UNSIGNED16	ro	Prąd silnika
200E	Moment silnika	INTEGER16	ro	Moment
200F	Moc silnika	UNSIGNED16	ro	Moc w kW
2010	Temperatura napędu	INTEGER16	ro	Temperatura przemiennika
2011	Wartość napięcia szyny DC	UNSIGNED16	ro	Napięcie szyny DC
2012	Status wejść cyfrowych	UNSIGNED16	ro	Stan wejść cyfrowych
2013	Wejście analogowe 1 (%)	UNSIGNED16	ro	Wejście analogowe 1 (%)
2014	Wejście analogowe 2 (%)	UNSIGNED16	ro	Wejście analogowe 2 (%)
2015	Wejście analogowe 1	UNSIGNED16	ro	Wejście analogowe 1
2016	Wejście analogowe 2	UNSIGNED16	ro	Wejście analogowe 2
2017	Wyjście przekaźnikowe 1	UNSIGNED16	ro	Wyjście przekaźnikowe 1
2018	Wyjście przekaźnikowe 2	UNSIGNED16	ro	Wyjście przekaźnikowe 2
2019	Wyjście przekaźnikowe 3	UNSIGNED16	ro	Wyjście przekaźnikowe 3
201A	Wyjście przekaźnikowe 4	UNSIGNED16	ro	Wyjście przekaźnikowe 4
C201	Wyjście przekaźnikowe 5	UNSIGNED16	ro	Wyjście przekaźnikowe 5
201C	Kanał zakresowy 1	UNSIGNED16	ro	Kanał zakresowy 1
201D	Kanał zakresowy 2	UNSIGNED16	ro	Kanał zakresowy 2
201E	Kanał zakresowy 3	UNSIGNED16	ro	Kanał zakresowy 3
201F	Kanał zakresowy 4	UNSIGNED16	ro	Kanał zakresowy 4
2020	Dane użytkownika 1	UNSIGNED16	rw	Dane użytkownika 1
2021	Dane użytkownika 2	UNSIGNED16	rw	Dane użytkownika 2
2022	Dane użytkownika 3	UNSIGNED16	rw	Dane użytkownika 3
2023	Dane użytkownika 4	UNSIGNED16	rw	Dane użytkownika 4
2024	Dane użytkownika 5	UNSIGNED16	rw	Dane użytkownika 5
2025	Dane użytkownika 6	UNSIGNED16	rw	Dane użytkownika 6

8 CANopen

8.3 Lista obiektów

Indeks [hex]	Nazwa	Typ danych	Prawa dostępu	Opis
2026	Dane użytkownika 7	UNSIGNED16	rw	Dane użytkownika 7
2027	Dane użytkownika 8	UNSIGNED16	rw	Dane użytkownika 8
2028	Dane użytkownika 9	UNSIGNED16	rw	Dane użytkownika 9
2029	Dane użytkownika 10	UNSIGNED16	rw	Dane użytkownika 10
202A	Dane użytkownika 11	UNSIGNED16	rw	Dane użytkownika 11
C202	Dane użytkownika 12	UNSIGNED16	rw	Dane użytkownika 12
202C	Dane użytkownika 13	UNSIGNED16	rw	Dane użytkownika 13
202D	Dane użytkownika 14	UNSIGNED16	rw	Dane użytkownika 14
202E	Dane użytkownika 15	UNSIGNED16	rw	Dane użytkownika 15
202F	Wyjście analogowe użytkownika 1	UNSIGNED16	rw	Wyjście analog. użytkownika 1
2030	Wyjście analogowe użytkownika 2	UNSIGNED16	rw	Wyjście analog. użytkownika 2
2033	Wyjście przekaźnik. użytkownika 1	UNSIGNED16	rw	Wyjście przekaźnik. użytkownika 1
2034	Wyjście przekaźnik. użytkownika 2	UNSIGNED16	rw	Wyjście przekaźnik. użytkownika 2
2035	Wyjście przekaźnik. użytkownika 3	UNSIGNED16	rw	Wyjście przekaźnik. użytkownika 3
2036	Wyjście przekaźnik. użytkownika 4	UNSIGNED16	rw	Wyjście przekaźnik. użytkownika 4
2037	Wyjście przekaźnik. użytkownika 5	UNSIGNED16	rw	Wyjście przekaźnik. użytkownika 5
203A	Kilowatogodziny	UNSIGNED16	ro	Czas pracy w kW
C203	Megawatogodziny	UNSIGNED16	ro	Czas pracy w MW
203C	Licznik kWh	UNSIGNED16	ro	Całkowity czas pracy w kW
203D	Licznik MWh	UNSIGNED16	ro	Całkowity czas pracy w MWh
203E	Sumaryczna liczba godzin pracy	UNSIGNED16	ro	Czas pracy w godzinach
203F	Sumaryczna liczba minut/sekund	UNSIGNED16	ro	Czas pracy w minutach/sekundach
2040	Bieżąca praca w godzinach	UNSIGNED16	ro	Bieżący czas pracy w godzinach
2041	Bieżąca praca w minutach/sekundach	UNSIGNED16	ro	Bieżący czas pracy w minutach/sekundach
2042	Czas do następnego przeglądu	UNSIGNED16	ro	Czas do następnego przeglądu
2043	Temperatura otoczenia	UNSIGNED16	ro	Temperatura otoczenia
2044	Regulator prędkości	UNSIGNED16	ro	
2045	Regulator momentu	UNSIGNED16	ro	
2046	Prędkość cyfrowa	UNSIGNED16	ro	
2065 do 2072	P1-01 ... P1-14		rw	Parametr grupy P1

8 CANopen

8.3 Lista obiektów

Indeks [hex]	Nazwa	Typ danych	Prawa dostępu	Opis
20C9	P2-01		rw	Parametr grupy P2
do	...			
20F0	P2-40			
212D	P3-01		rw	Parametr grupy P3
do	...			
213A	P3-14			
2191	P4-01		rw	Parametr grupy P4
do	...			
219C	P4-12			
21F5	P5-01		rw	Parametr grupy P5
do	...			
2202	P5-14			
2259	P6-01		rw	Parametr grupy P6
do	...			
2276	P6-30			
22BD	P7-01		rw	Parametr grupy P7
do	...			
22CD	P7-17			
2321	P8-01		rw	Parametr grupy P8
do	...			
232F	P8-15			
2385	P9-01		rw	Parametr grupy P9
do	...			
23AD	P9-41			
23E8	Indeks zakresowy 12		rw	
23E9	Indeks zakresowy 34		rw	

8.3.5 Słowo kontrolne (Indeks 2000_{hex})

Obiekt „Słowo kontrolne” jest wykorzystywany do sterowania przemiennikiem częstotliwości.

Zawiera komendy producenta.

Name	Opis	
	Wartość = 0	Wartość = 1
0	Stop	Praca
1	Wirowanie zgodnie z kierunkiem wskazówek zegara (FWD)	Wirowanie przeciwnie do kierunku wskazówek zegara (REV)
2	Brak działania	Kasowanie błędu
3	Brak działania	Zatrzymanie wybiegiem
4	Nie wykorzystywany	
5	Brak działania	Szybki stop z rampą 2
6	Brak działania	Częstotliwość stała FF1
7	Brak działania	Prędkość zadana = 0
8	Nie wykorzystywany	
9	Nie wykorzystywany	
10	Nie wykorzystywany	
11	Nie wykorzystywany	
12	Nie wykorzystywany	
13	Nie wykorzystywany	
14	Nie wykorzystywany	
15	Nie wykorzystywany	

Wartość częstotliwości zadanej (Indeks 2001_{hex})

Wartość częstotliwości zadanej wyskalowana jest w Hz z jednym miejscem dziesiętnym.

Przykład: 258_{dez} \triangleq 25,8 Hz

Wartość momentu zadanego (Indeks 2002_{hex})

Wartość momentu zadanego wyskalowana jest w Hz z jednym miejscem dziesiętnym.

Przykład: 127_{dez} \triangleq 12,7%

Rampa czasowa użytkownika (Indeks 2003_{hex})

Rampa czasowa użytkownika określona jest w sekundach z dwoma miejscami dziesiętnymi.

Słowo statusu (Indeks 200A_{hex})

Informacje odnośnie statusu urządzenia (bit 0 do bit 7) oraz komunikatów o błędach (bit 8 do bit 15) określone są w słowie statusu.

15	14	13	12	11	10	9	8	7	6	5	4	3	2	1	0
MSB															LSB
Kod błędu								Słowo statusu							

Nazwa	Opis	
	Wartość = 0	Wartość = 1
0	Napęd nie gotowy	Gotowy do pracy (READY)
1	Stop	Komunikat o pracy (RUN)
2	Wirowanie zgodne z kierunkiem zegara (FWD)	Wirowanie przeciwne do kierunku zegara (REV)
3	Brak błędu	Wykryto błędy (FAULT)
4	Rampa przyspieszania	Aktualna wartość częstotliwości równa wartości nastawy
5	–	Prędkość zero
6	Regulacja prędkości wyłączona	Regulacja prędkości załączona
7	Nie wykorzystywany	

8 CANopen

8.4 Komunikaty o błędach

8.4 Komunikaty o błędach

Tabela 22: Komunikaty o błędach

Kod błędu [hex]	Wartość na wyświetlaczu	Opis
00	<i>no-F 1t</i>	Stop, gotowy do pracy
01	<i>0 1-b</i>	Przeciążenie prądowe tranzystora hamowania
02	<i>0-br</i>	Przeciążenie rezystora hamowania
03	<i>0-L</i>	<ul style="list-style-type: none"> Przeciążenie na wyjściu przemiennika częstotliwości Przeciążenie silnika Zbyt wysoka temperatura przemiennika
04	<i>1t-trP</i>	Silnik, przeciążenie termiczne
05	<i>SRFE-1</i>	Zwarcie na wejściu obwodu bezpieczeństwa
06	<i>0 UoL5</i>	Zbyt wysokie napięcie (szyna DC)
07	<i>U UoL5</i>	Podnapięciowe (szyna DC)
08	<i>0-t</i>	Zbyt wysoka temperatura
09	<i>U-t</i>	Zbyt niska temperatura
0A	<i>P-dEF</i>	Nastawy domyślne (parametry zostały wczytane)
0C	<i>E-tr 1P</i>	Błąd zewnętrzny
0C	<i>5C-ob5</i>	Błąd magistrali
0D	<i>FLt-dc</i>	Bardzo duże odkształcenia napięcia na szynie DC
0E	<i>P-LOSS</i>	Brak fazy (po stronie zasilania)
0F	<i>h 0-1</i>	Przetężenie nadprądowe na wyjściu przemiennika
10	<i>tH-FLt</i>	Uszkodzenie termistora wewnętrznego
11	<i>dRtR-F</i>	Błąd sumy kontrolnej EEPROM
12	<i>4-20 F</i>	Wejście analogowe: <ul style="list-style-type: none"> Wartość poza zakresem Przerwany przewód (monitoring 4–20 mA)
13	<i>dRtR-E</i>	Błąd pamięci wewnętrznej
14	<i>U-dEF</i>	Parametry użytkownika zostały wczytane
15	<i>F-Ptc</i>	Bardzo wysoka temperatura, PTC silnika
16	<i>FRn-F</i>	Błąd wentylatora wewnętrznego
17	<i>a-hERt</i>	Bardzo wysoka temperatura otoczenia
18	<i>a-tor9</i>	Przekroczona granica momentu maksymalnego
19	<i>U-tor9</i>	Moment na wyjściu za mały
1 A	<i>oUt-F</i>	Uszkodzenie na wyjściu przemiennika częstotliwości
1D	<i>SRFE-2</i>	Zwarcie na wejściu obwodu bezpieczeństwa
1D	<i>Enc-01</i>	Enkoder, utrata komunikacji
1F	<i>Enc-02</i>	Enkoder, błąd prędkości
20	<i>Enc-03</i>	Enkoder, niewłaściwa nastawa PPRs

Kod błędu [hex]	Wartość na wyświetlaczu	Opis
21	<i>E_{nc}-04</i>	Enkoder, błąd na kanale A
22	<i>E_{nc}-05</i>	Enkoder, błąd na kanale B
23	<i>E_{nc}-06</i>	Enkoder, błąd na kanale A i B
24	<i>E_{nc}-07</i>	Enkoder, błąd kanału RS485
25	<i>E_{nc}-08</i>	Enkoder, utrata komunikacji I/O
26	<i>E_{nc}-09</i>	Enkoder, niewłaściwy typ
27	<i>E_{nc}-10</i>	Enkoder, błąd KTY
28	<i>R_{ŁF}-01</i>	Rezystancja stojana silnika różni się między fazami
29	<i>R_{ŁF}-02</i>	Rezystancja stojana silnika jest zbyt duża
2B	<i>R_{ŁF}-03</i>	Indukcyjność silnika zbyt niska
C2	<i>R_{ŁF}-04</i>	Indukcyjność silnika zbyt wysoka
2C	<i>R_{ŁF}-05</i>	Parametry silnika nie odpowiadają silnikowi
32	<i>S_C-F01</i>	Błąd: utrata komunikacji Modbus
33	<i>S_C-F02</i>	Błąd: utrata komunikacji CANopen
34	<i>S_C-F03</i>	Komunikacja z modułem magistrali polowej rozłączona
35	<i>S_C-F04</i>	Utrata komunikacji karty I/O
3C	<i>DF-01</i>	Utrata połączenia z kartą dodatkową
3D	<i>DF-02</i>	Karta dodatkowa w nieznanym stanie
46	<i>P_{LC}-01</i>	Nieobsługiwana funkcja PLC
47	<i>P_{LC}-02</i>	Program PLC za duży
48	<i>P_{LC}-03</i>	Dzielenie przez 0
49	<i>P_{LC}-04</i>	Limit dolny większy niż limit górny
4A	<i>P_{LC}-05</i>	Błąd w programie PLC

Wartość aktualna częstotliwości (Indeks 2001_{hex})

Wartość aktualna częstotliwości wyskalowana jest w Hz z jednym miejscem dziesiętnym.

Przykład: 125_{dez} \triangleq 12,5 Hz

Prąd (Indeks 200D_{hex})

Prąd jest wyskalowany z jednym miejscem dziesiętnym.

Przykład: 34 \triangleq 3,4 A

Moment (Indeks 200E_{hex})

Moment jest wyskalowany procentowo.

Przykład: 4096_{dez} \triangleq 0%

Moc wyjściowa (Indeks 200F_{hex})

Moc na wyjściu jest wyskalowana w kW z dwoma miejscami dziesiętnymi.

Przykład: 553 \triangleq 5,53 kW

8 CANopen

8.4 Komunikaty o błędach

9 Załącznik

9.1 Charakterystyczne dane techniczne

Poniższe tabele przedstawiają dane techniczne przemiennika częstotliwości DA1 w poszczególnych przedziałach mocy z określonym wyjściem silnikowym.



Dobór wyjścia silnikowego opiera się na znamionowym prądzie pracy.



Wyjście silnikowe określa moc czynną na wale typowego, czterobiegunowego silnika asynchronicznego prąd przemiennego, chłodzonego wewnątrz lub zewnętrznie o prędkości obrotowej 1500 obr./min dla 50 Hz lub 1800 obr./min dla 60 Hz.

9 Załącznik

9.1 Charakterystyczne dane techniczne

9.1.1 Urządzenia serii DA1-12

Wielkość	Symbol	Jednostka	4D3	7D0	011	
Znamionowy prąd pracy	I_e	A	4,3	7,0	10,5	
Prąd przeciążeniowy 60 s co 600 s przy 50°C	I_L	A	6,45	10,5	15,75	
Moc pozorna przy pracy znamionowej ¹⁾	230 V	S	kVA	1,71	2,79	4,18
			kVA	1,79	2,91	4,36
Moc silnika	230 V	P	kW	0,75	1,5	2,2
			HP	1	2	3
Strona zasilająca (strona pierwotna):						
Liczba faz			jednofazowe lub dwufazowe			
Znamionowe napięcie pracy	U_{LN}	V	200 -10%–240 +10%, 50/60 Hz (180–264 V ±0%, 48–62 Hz ±0%)			
Prąd na wejściu	I_{LN}	A	8,5	13,9	19,5	
Minimalny rezystor hamowania	R_B	Ω	100	50	35	
Częstotliwość kluczenia	f_{PWM}	kHz	16 (regulowana 4–32)			
Sprawność	η		0,96	0,96	0,96	
Wielkość			FS2	FS2	FS2	

9.1.2 Urządzenia serii DA1-32

Wielkość	Symbol	Jednostka	4D3	7D0	011	018	024	024	
Znamionowy prąd pracy	I_e	A	4,3	7,0	10,5	18	24	24	
Prąd przeciążeniowy 60 s co 600 s przy 50°C	I_L	A	6,45	10,5	15,75	27	36	36	
Moc pozorna przy pracy znamionowej	230 V	S	kVA	1,71	2,79	4,18	7,17	9,56	9,56
			kVA	1,79	2,91	4,36	7,48	9,98	9,98
Moc silnika	230 V	P	kW	0,75	1,5	2,2	4,0	5,5	5,5
			HP	1	2	3	5	7,5	7,5
Strona zasilająca (strona pierwotna):									
Liczba faz			trójfazowe						
Znamionowe napięcie pracy	U_{LN}	V	200 V –10%–240 V +10%, 50/60 Hz (180–264 V ±0%, 48–62 Hz ±0%)						
Prąd na wejściu	I_{LN}	A	4,5	7,3	11	18,8	24,8	24,8	
Minimalny rezystor hamowania	R_B	Ω	100	50	35	20	20	20	
Częstotliwość kluczenia									
Nastawa domyślna	f_{PWM}	kHz	16						
Minimum-maksimum	f_{PWM}	kHz	4–32	4–32	4–32	4–32	4–16	4–16	
Sprawność	η		0,96	0,96	0,96	0,96	0,96	0,97	
Wielkość			FS2	FS2	FS2	FS3	FS3	FS4	

Wielkość	Symbol	Jednostka	039	046	061	072	090	110	
Znamionowy prąd pracy	I_e	A	39	46	61	72	90	110	
Prąd przeciążeniowy 60 s co 600 s przy 50°C	I_L	A	58,5	69	91,5	108	135	165	
Moc pozorna przy pracy znamionowej	230 V	S	kVA	15,5	18,3	24,3	28,7	35,9	43,8
			kVA	16,2	19,1	25,4	29,9	37,4	45,7
Moc silnika	230 V	P	kW	7,5	11	15	18,5	22	30
			HP	10	15	20	25	30	40
Strona zasilająca (strona pierwotna):									
Liczba faz			trójfazowe						
Znamionowe napięcie pracy	U_{LN}	V	200 V –10%–240 V +10%, 50/60 Hz (180–264 V ±0%, 48–62 Hz ±0%)						
Prąd na wejściu	I_{LN}	A	40	47,1	62,4	74,1	92,3	112,7	
Minimalny rezystor hamowania	R_B	Ω	22	22	12	12	6	6	
Częstotliwość kluczenia									
Nastawa domyślna	f_{PWM}	kHz	8	8	8	8	8	4	
Minimum-maksimum	f_{PWM}	kHz	4–24	4–24	4–24	4–24	4–24	4–16	
Sprawność	η		0,97	0,97	0,97	0,97	0,97	0,97	
Wielkość			FS4	FS4	FS5	FS5	FS6	FS6	

9 Załącznik

9.1 Charakterystyczne dane techniczne

9.1.3 Urządzenia serii DA1-32

Wielkość	Symbol	Jednostka	150	180	202	248	
Znamionowy prąd pracy	I_e	A	150	180	202	248	
Prąd przeciążeniowy 60 s co 600 s przy 50°C	I_L	A	225	270	303	372	
Moc pozorna przy pracy znamionowej	230 V	S	kVA	59,8	71,7	80,5	98,8
			kVA	62,4	74,8	84	103,1
Moc silnika	230 V	P	kW	37	45	55	75
			HP	50	60	75	100
Strona zasilająca (strona pierwotna):							
Liczba faz			trójfazowe				
Znamionowe napięcie pracy	U_{LN}	V	200 V –10%–240 V +10%, 50/60 Hz (180–264 V ±0%, 48–62 Hz ±0%)				
Prąd na wejściu	I_{LN}	A	153,5	183,8	206,2	252,8	
Minimalny rezystor hamowania	R_B	Ω	6	6	6	6	
Częstotliwość kluczenia							
Nastawa domyślna	f_{PWM}	kHz	4	4	4	4	
Minimum-maksimum	f_{PWM}	kHz	4–12	4–8	4–16	4–12	
Sprawność	η		0,97	0,97	0,98	0,98	
Wielkość			FS6	FS6	FS7	FS7	

9.1.4 Urządzenia serii DA1-34

Wielkość	Symbol	Jednostka	2D2	4D1	5D8	9D5	014	018	024
Znamionowy prąd pracy	I_e	A	2,2	4,1	5,8	9,5	14	18	24
Prąd przeciążeniowy 60 s co 600 s przy 50°C	I_L	A	3,3	6,15	8,7	14,25	21	27	36
Moc pozorna przy pracy znamionowej	S	400 V	1,52	2,84	4,02	6,58	9,7	12,5	16,6
		480 V	1,83	3,41	4,8	7,9	11,6	15	20
Moc silnika	P	400 V	0,75	1,5	2,2	4,0	5,5	7,5	11
		460 V	1	2	3	5	7,5	10	15
Strona zasilająca (strona pierwotna):									
Liczba faz			trójfazowe						
Znamionowe napięcie pracy	U_{LN}	V	380 V -10%–480 V +10%, 50/60 Hz (342–528 V ±0%, 48–62 Hz ±0%)						
Prąd na wejściu	I_{LN}	A	2,4	4,3	6,1	9,8	14,6	18,1	24,7
Minimalny rezystor hamowania	R_B	Ω	400	200	150	100	75	50	40
Częstotliwość kluczenia									
Nastawa domyślna	f_{PWM}	kHz	8	8	8	8	8	8	8
Minimum-maksimum	f_{PWM}	kHz	4–32	4–32	4–32	4–32	4–24	4–24	4–16
Sprawność	η		0,97	0,97	0,97	0,97	0,97	0,97	0,97
Wielkość			FS2	FS2	FS2	FS2	FS3	FS3	FS3

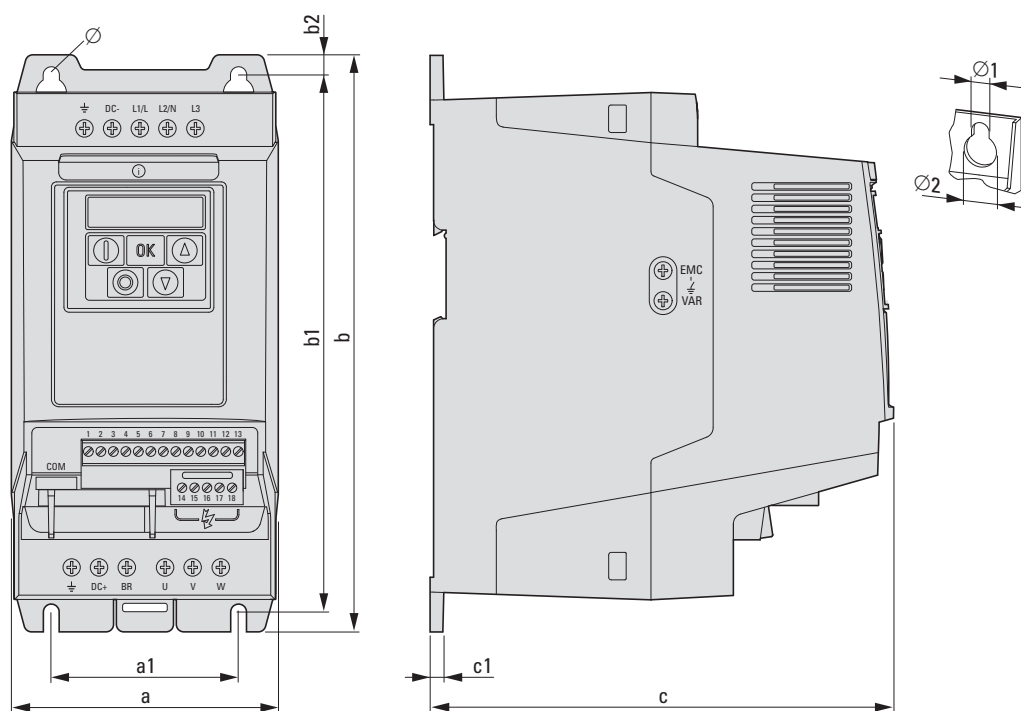
Wielkość	Symbol	Jednostka	024	030	039	046	061	072	090
Znamionowy prąd pracy	I_e	A	24	30	39	46	61	72	90
Prąd przeciążeniowy 60 s co 600 s przy 50°C	I_L	A	36	45	58,5	69	91,5	108	135
Moc pozorna przy pracy znamionowej	S	400 V	16,6	20,8	27	31,9	42,3	49,9	62,4
		480 V	20	24,9	32,4	38,2	50,7	59,9	74,8
Moc silnika	P	400 V	11	15	18,5	22	30	37	45
		460 V	15	20	25	30	40	50	60
Strona zasilająca (strona pierwotna):									
Liczba faz			trójfazowe						
Znamionowe napięcie pracy	U_{LN}	V	380 V -10%–480 V +10%, 50/60 Hz (342–528 V ±0%, 48–62 Hz ±0%)						
Prąd na wejściu	I_{LN}	A	24,8	30,8	40	47,1	62,8	73,8	92,2
Minimalny rezystor hamowania	R_B	Ω	40	22	22	22	12	12	6
Częstotliwość kluczenia									
Nastawa domyślna	f_{PWM}	kHz	8	8	8	8	8	8	4
Minimum-maksimum	f_{PWM}	kHz	4–16	4–24	4–24	4–24	4–24	4–24	4–16
Sprawność	η		0,97	0,97	0,97	0,97	0,97	0,97	0,97
Wielkość			FS4	FS2	FS2	FS2	FS2	FS3	FS3

9 Załącznik

9.1 Charakterystyczne dane techniczne

Wielkość	Symbol	Jednostka	110	150	180	202	240	302
Znamionowy prąd pracy	I_e	A	110	150	180	202	240	302
Prąd przeciążeniowy 60 s co 600 s przy 50°C	I_L	A	165	225	270	303	360	453
Moc pozorna przy pracy znamionowej	400 V	S	76,2	104	125	140	166	209
	480 V	kVA	91,5	125	150	168	200	251
Moc silnika	400 V	P	55	75	90	110	132	160
	460 V	HP	75	120	150	175	200	250
Strona zasilająca (strona pierwotna):								
Liczba faz			trójfazowe					
Znamionowe napięcie pracy	U_{LN}	V	380 V -10%—480 V +10%, 50/60 Hz (342–528 V ±0%, 48–62 Hz ±0%)					
Prąd na wejściu	I_{LN}	A	112,5	153,2	183,7	205,9	244,5	307,8
Minimalny rezystor hamowania	R_B	Ω	6	6	6	6	6	6
Częstotliwość kluczenia								
Nastawa domyślna	f_{PWM}	kHz	4	4	4	4	4	4
Minimum-maksimum	f_{PWM}	kHz	4–16	4–12	4–8	4–16	4–12	4–8
Sprawność	η		0,97	0,97	0,98	0,98	0,98	0,98
Wielkość			FS6	FS6	FS6	FS7	FS7	FS7

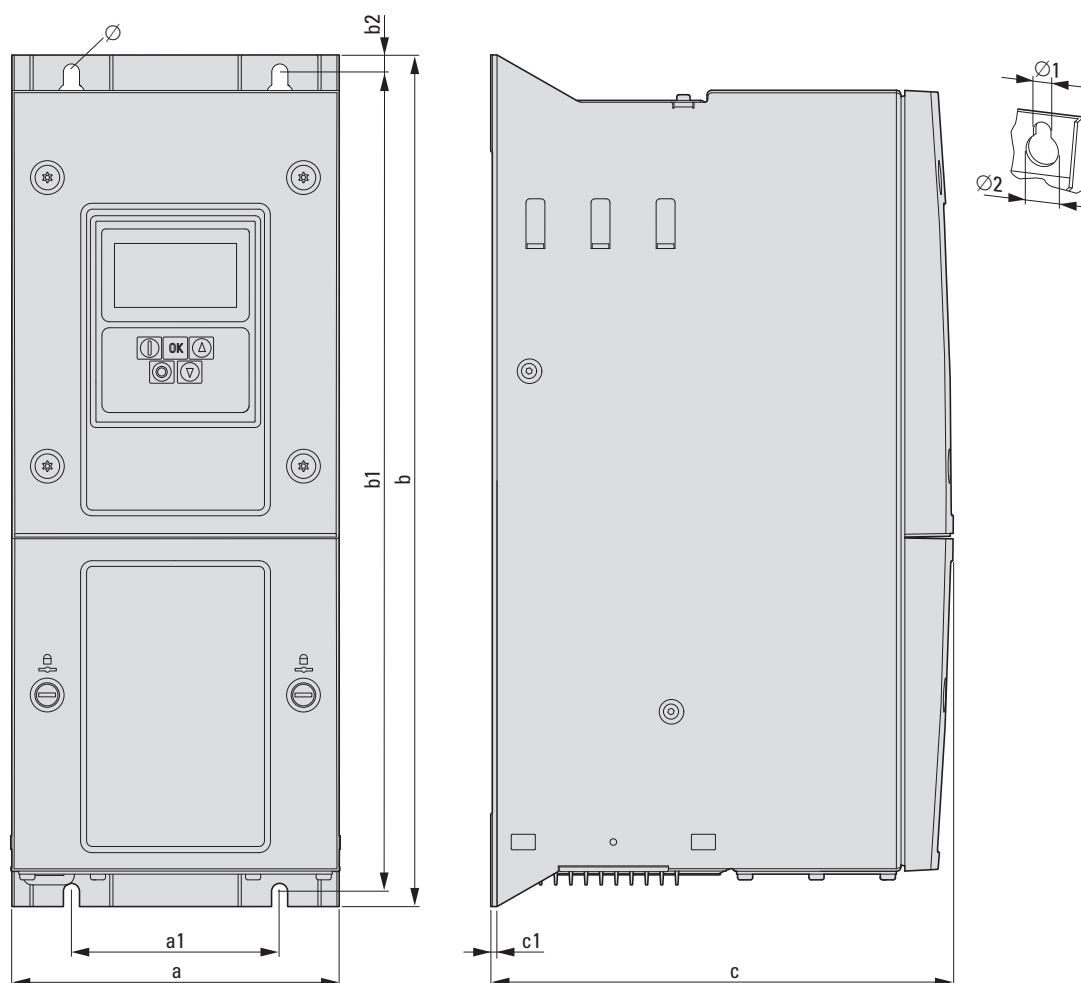
9.2 Wymiary i wielkość obudowy



Rysunek 80: Wielkości FS2 i FS3

9 Załącznik

9.2 Wymiary i wielkość obudowy



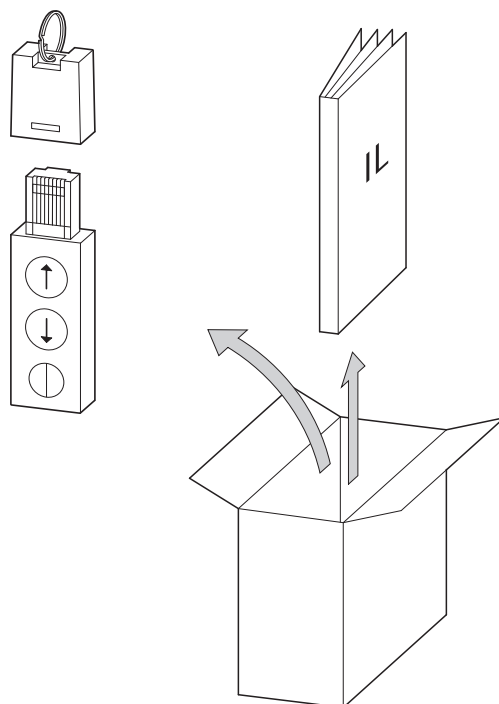
Rysunek 81: Wielkości FS4 i FS8

Tabela 23: Wymiary i wielkości i obudowy

Wielkość obudowy	a [mm]	a1 [mm]	b [mm]	b1 [mm]	b2 [mm]	c [mm]	c1 [mm]	Ø1 [mm]	Ø2 [mm]
FS2	107	75	231	215		185,5	5	6,5	12,2
FS3	131	100	273	255		204	5	6,5	12,2
FS4	173	110	450	433		245	2	8	15
FS5	236	175	540	520		255	2	8	15
FS6	330	200	865	840		330	2	11	22
FS7	360	200	1280	1255		360	2	11	22
FS8	500	350	2000	1217		516		19	35

9.3 Karta PC

9.3.1 Moduł DX-COM-STICK



Rysunek 82: Wyposażenie DX-COM-STICK

- Moduł przyłączeniowy DX-COM-STICK
- Instrukcje instalacyjne

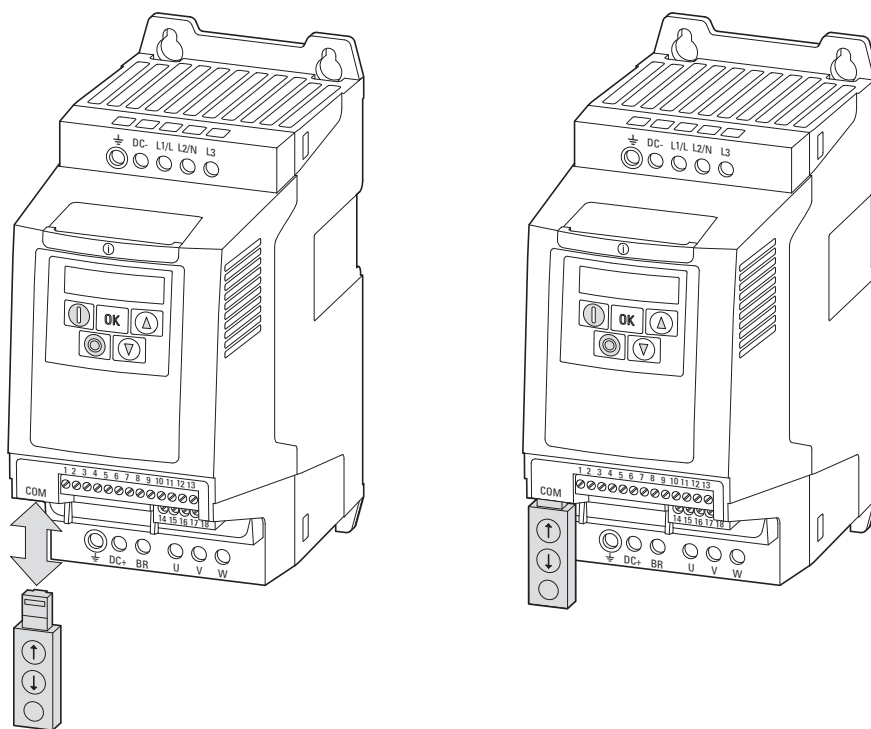


Moduł przyłączeniowy DX-COM-STICK nie jest dostarczany wraz z przemiennikiem częstotliwości DA1.

Moduł przyłączeniowy DX-COM-STICK został zaprojektowany, aby umożliwić komunikację pomiędzy przemiennikiem częstotliwości serii DA1 a komputerem z wykorzystaniem systemu operacyjnego Windows i portu Bluetooth (połączenie point-to-point). Wykorzystując oprogramowanie konfiguracyjne drivesConnect użytkownik może:

- odczytać i wczytać wszystkie parametry,
- zapisać parametry i porównać je między sobą i wydrukować w postaci listy parametrów,
- przedstawić wykresy czasowe. Można również zapisać oscylogramy na komputerze i wydrukować.

Moduł przyłączeniowy DX-COM-STICK może być instalowany i przyłączany bez dodatkowych narzędzi. Po prostu wciśnij moduł DX-COM-STICK na płytę czołową przemiennika częstotliwości DA1.



①

②

Rysunek 83: Montaż DX-COM-STICK

- ① Umieszczenie lub usunięcie modułu DX-COM-STICK
- ② Moduł DX-COM-STICK gotowy do pracy

Aby usunąć moduł przyłączeniowy DX-COM-STICK, należy po prostu go wyciągnąć.

Po doprowadzeniu napięcia zasilającego do przemiennika częstotliwości DA1 wyposażonego w moduł DX-COM-STICK, parametry mogą być skopiowane za pomocą dwóch przycisków funkcyjnych:



Parametry z modułu DX-COM-STICK ładowane są do przemiennika częstotliwości.



Parametry z przemiennika częstotliwości ładowane są do modułu DX-COM-STICK.

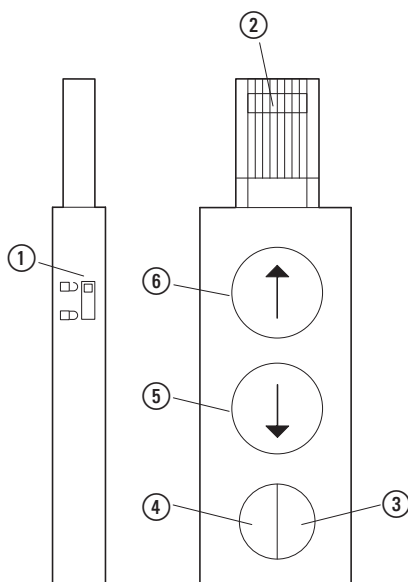


Aby odczytać lub załadować parametry, na przykład podczas uruchamiania serii maszyn, przemiennik częstotliwości musi być przyłączony do napięcia zasilającego.

Aktywny transfer danych jest sygnalizowany przez błyskającą zieloną diodę LED.

Tabela 24: Wskazania, jakie mogą się pojawić na wyświetlaczu przemiennika częstotliwości DA1 po przesłaniu danych

Wskazanie	Wyjaśnienie
<i>PRSS-r</i>	Przesyłanie parametrów do modułu DX-COM-STICK zakończono pomyślnie.
<i>DS-Łoc</i>	Moduł DX-COM-STICK zablokowany. Aby przesłać dane, sprawdź pozycję przełącznika.
<i>FR IL-r</i>	Błąd podczas próby odczytu parametrów z przemiennika częstotliwości.
<i>PRSS-Ł</i>	Przesyłanie parametrów do przemiennika częstotliwości zakończono pomyślnie.
<i>FR IL-P</i>	Zestaw parametrów zapisany w module DX-COM-STICK jest dla innych wielkości wyjściowych (inny prąd silnika, wyjście silnikowe, itp.) niż te, które są w przyłączonym przemienniku częstotliwości.
<i>FR IL-Ł</i>	Błąd podczas kopiowania zestawu parametrów do przemiennika częstotliwości.
<i>no-dRŁ</i>	Brak danych w module DX-COM-STICK.
<i>dr-Łoc</i>	Zablokowane parametry w przemienniku częstotliwości. Najpierw odblokuj przemiennik.
<i>dr-run</i>	Obecny jest sygnał zezwolenia i przemiennik częstotliwości nie może przyjąć nowych parametrów. Zatrzymaj przemiennik częstotliwości.
<i>ŁYPE-E</i>	Zestaw parametrów zapisany w module DX-COM-STICK nie odpowiada przemiennikowi częstotliwości. Możliwe jest tylko przesłanie danych z przemiennika częstotliwości do modułu DX-COM-STICK.
<i>ŁYPE-F</i>	Moduł DX-COM-STICK jest niekompatybilny z przemiennikiem częstotliwości.



Rysunek 84: DX-COM-STICK

- ① Wtyczka RJ45
- ② Złącze parametrów
- ③ Dioda LED status, zielona
- ④ Dioda LED status, niebieska
- ⑤ Odczyt parametrów
- ⑥ Wczytanie parametrów

9.3.2 drivesConnect

Oprogramowanie konfiguracyjne drivesConnect, za pomocą komputera PC, umożliwia parametryzację, obsługę, diagnostykę i tworzenie dokumentacji (wydruki i zapisywanie listy parametrów) oraz przesyłanie danych do jednego lub więcej przemienników częstotliwości DA1.

Program drivesConnect jest zamieszczony na płycie CD dołączonej do przemiennika częstotliwości, jak również może być ściągnięty za darmo ze strony internetowej.

9.3.3 Kable i bezpieczniki

Wszystkie przekroje poprzeczne kabli przyłączeniowych oraz wkładki bezpiecznikowe muszą być dobrane w taki sposób, aby spełniały lokalne normy i przepisy.

W przypadku instalacji zgodnej ze standardami UL, należy stosować bezpieczniki i kable miedziane zatwierdzone przez UL i posiadające wytrzymałość temperaturową izolacji +60/75°C.

Stosuj kable siłowe o izolacji odpowiedniej do napięcia zasilającego. Po stronie zasilania kable ekranowane nie są wymagane. Jednakże, po stronie silnika wymagane są pełne (360°), niskoimpedancyjne kable ekranowane.

Długość kabli silnikowych zależy od klasy filtra RFI.

UWAGA

Podczas doboru bezpieczników i kabli, upewnij się, że zawsze spełniają one wszystkie przepisy obowiązujące w miejscu ich instalowania.

9 Załącznik

9.3 Karta PC

Tabela 25: Bezpieczniki i maksymalne przekroje poprzeczne

Typ urządzenia	F1, Q1		L1/L, L2/N, L3		U, V, W		PE		DC+, DC-, BR	
	1~	3~	mm ²	AWG ¹⁾	mm ²	AWG ¹⁾	mm ²	AWG ¹⁾	mm ²	AWG ¹⁾
DA1-124D3...	16 15 ²⁾	–	2 x 2,5	2 x 12	3 x 1,5	3 x 14	2,5	12	1,5	14
DA1-127D0...	20	–	2 x 4	2 x 10	3 x 1,5	3 x 14	4	10	1,5	14
DA1-12011...	25	–	2 x 10	2 x 8	3 x 1,5	3 x 14	10	8	1,5	14
DA1-324D3...	–	10	3 x 1,5	3 x 14	3 x 1,5	3 x 14	1,5	14	1,5	14
DA1-327D0...	–	10	3 x 2,5	3 x 14	3 x 1,5	3 x 14	2,5	14	1,5	14
DA1-32011...	–	16 15 ²⁾	3 x 4	3 x 12	3 x 1,5	3 x 14	4	12	1,5	14
DA1-32018...	–	20	3 x 4	3 x 10	3 x 2,5	3 x 10	4	10	2,5	10
DA1-32024...	–	32 30 ²⁾	3 x 10	3 x 8	3 x 4	3 x 10	10	8	4	10
DA1-32024...	–	32 30 ²⁾	3 x 10	3 x 8	3 x 4	3 x 10	10	8	4	10
DA1-32039...	–	40 35 ²⁾	3 x 16	3 x 8	3 x 6	3 x 8	16	8	6	8
DA1-32046...	–	63 60 ²⁾	3 x 25	3 x 4	3 x 10	3 x 6	25	4	10	6
DA1-32061...	–	80	3 x 35	3 x 3	3 x 16	3 x 4	35	3	16	4
DA1-32072...	–	100	3 x 35	3 x 1	3 x 25	3 x 3	35	1	35	3
DA1-32090...	–	125	3 x 50	3 x 2/0	3 x 35	3 x 2	50	2/0	35	2
DA1-32110...	–	160 150 ²⁾	3 x 70	3 x 3/0	3 x 50	3 x 1/0	70	3/0	50	1/0
DA1-32150...	–	200 175 ²⁾	3 x 95	3 x 4/0	3 x 70	3 x 3/0	95	4/0	70	3/0
DA1-32180...	–	200	3 x 120	3 x 250	3 x 95	3 x 4/0	120	250	95	4/0
DA1-32202...	–	250 225 ²⁾	3 x 185	3 x 300	3 x 120	3 x 250	185	300	120	250
DA1-32248...	–	315 300 ²⁾	3 x (2 x 95)	3 x 500	3 x 150	3 x 350	2 x 95	500	150	350
DA1-342D2...	–	6	3 x 1,5	3 x 14	3 x 1,5	3 x 14	1,5	14	1,5	14
DA1-344D1...	–	6	3 x 1,5	3 x 14	3 x 1,5	3 x 14	1,5	14	1,5	14
DA1-345D8...	–	10	3 x 1,5	3 x 14	3 x 1,5	3 x 14	1,5	14	1,5	14
DA1-349D5...	–	16 15 ²⁾	3 x 2,5	3 x 12	3 x 1,5	3 x 14	2,5	12	1,5	14
DA1-34014...	–	16 15 ²⁾	3 x 4	3 x 12	3 x 1,5	3 x 12	4	12	1,5	12
DA1-34018...	–	25	3 x 4	3 x 8	3 x 2,5	3 x 10	4	8	2,5	10

Typ urządzenia	F1, Q1		L1/L, L2/N, L3		U, V, W		PE		DC+, DC-, BR	
	1~	3~	mm ²	AWG ¹⁾	mm ²	AWG ¹⁾	mm ²	AWG ¹⁾	mm ²	AWG ¹⁾
DA1-34024...	–	32 30 ²⁾	3 x 10	3 x 8	3 x 4	3 x 10	10	8	4	10
DA1-34024...	–	32 30 ²⁾	3 x 10	3 x 8	3 x 4	3 x 10	10	8	4	10
DA1-34030...	–	40	3 x 16	3 x 8	3 x 6	3 x 8	16	8	3	8
DA1-34039...	–	63 60 ²⁾	3 x 16	3 x 4	3 x 10	3 x 8	16	4	10	8
DA1-34046...	–	63 60 ²⁾	3 x 25	3 x 4	3 x 10	3 x 6	25	4	10	3
DA1-34061...	–	80	3 x 35	3 x 3	3 x 16	3 x 4	35	3	16	4
DA1-34072...	–	100	3 x 35	3 x 1	3 x 25	3 x 3	35	1	25	3
DA1-34090...	–	125	3 x 50	3 x 2/0	3 x 35	3 x 2	50	2/0	35	2
DA1-34110...	–	160 150 ²⁾	3 x 70	3 x 3/0	3 x 50	3 x 1/0	70	3/0	50	1/0
DA1-34150...	–	200 175 ²⁾	3 x 95	3 x 4/0	3 x 70	3 x 3/0	95	4/0	70	3/0
DA1-34180...	–	200	3 x 120	3 x 250	3 x 95	3 x 4/0	150	250	95	4/0
DA1-34202...	–	250	3 x 185	3 x 400	3 x 120	3 x 250	185	400	120	250
DA1-34240...	–	315 300 ²⁾	3 x (2 x 95)	3 x 500	3 x 150	3 x 350	2 x 95	500	150	350
DA1-34302...	–	400 350 ²⁾	3 x (2 x 95)	3 x 700	3 x (2 x 70)	3 x 500	2 x 95	700	2 x 70	500





1) AWG = American Wire Gauge




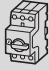
2) Bezpiecznik UL dla AWG

9 Załącznik

9.3 Karta PC

Tabela 26: Specyfikacja bezpieczników

Typ urządzenia DA1	Maksymalne dopuszczalne napięcie zasilające			 2)	 3)
		U_{LN} [V]	VDE [A]	UL ¹⁾ [A]	Typ urządzenia Eaton
DA1-124D3...	1 AC 240 V +10%	16	15	FAZ-B16/1N	–
DA1-127D0...	1 AC 240 V +10%	25	20	FAZ-B20/1N	–
DA1-12011...	1 AC 240 V +10%	25	25	FAZ-B32/1N	–
DA1-324D3...	3 AC 240 V +10%	10	10	FAZ-B6/3	PKM0-6,3
DA1-327D0...	3 AC 240 V +10%	10	10	FAZ-B10/3	PKM0-10
DA1-32011...	3 AC 240 V +10%	16	15	FAZ-B16/3	PKM0-16
DA1-32018...	3 AC 240 V +10%	20	20	FAZ-B20/3	PKM0-20
DA1-32024...	3 AC 240 V +10%	32	30	FAZ-B32/3	PKM0-32
DA1-32039...	3 AC 240 V +10%	40	35	FAZ-B50/3	–
DA1-32046...	3 AC 240 V +10%	63	60	FAZ-B63/3	–
DA1-32061...	3 AC 240 V +10%	80	80	–	NZMC1-S80
DA1-32072...	3 AC 240 V +10%	100	100	–	NZMC1-S80
DA1-32090...	3 AC 240 V +10%	125	125	–	NZMC2-S100
DA1-32110...	3 AC 240 V +10%	160	150	–	NZMC2-S125
DA1-32150...	3 AC 240 V +10%	200	175	–	NZMC2-S160
DA1-32180...	3 AC 240 V +10%	200	200	–	NZMC3-S200
DA1-32202...	3 AC 240 V +10%	250	225	–	NZMC3-S250
DA1-32248...	3 AC 240 V +10%	315	300	–	NZMC3-S320
DA1-342D2...	3 AC 480 V +10%	6	6	FAZ-B6/3	PKM0-6,3
DA1-344D1...	3 AC 480 V +10%	6	6	FAZ-B6/3	PKM0-6,3
DA1-345D8...	3 AC 480 V +10%	10	10	FAZ-B10/3	PKM0-10
DA1-349D5...	3 AC 480 V +10%	16	15	FAZ-B16/3	PKM0-16
DA1-34014...	3 AC 480 V +10%	16	15	FAZ-B20/3	PKM0-20
DA1-34018...	3 AC 480 V +10%	25	25	FAZ-B25/3	PKM0-25
DA1-34024...	3 AC 480 V +10%	32	30	FAZ-B32/3	PKM0-32
DA1-34030...	3 AC 480 V +10%	40	40	FAZ-B50/3	–
DA1-34039...	3 AC 480 V +10%	63	60	FAZ-B63/3	–
DA1-34046...	3 AC 480 V +10%	63	60	FAZ-B63/3	–
DA1-34061...	3 AC 480 V +10%	80	80	–	NZMC1-S80
DA1-34072...	3 AC 480 V +10%	100	100	–	NZMC1-S80
DA1-34090...	3 AC 480 V +10%	125	125	–	NZMC1-S100
DA1-34110...	3 AC 480 V +10%	160	150	–	NZMC2-S125
DA1-34150...	3 AC 480 V +10%	200	175	–	NZMC2-S160
DA1-34180...	3 AC 480 V +10%	200	200	–	NZMC2-S200

Typ urządzenia DA1	Maksymalne dopuszczalne napięcie zasilające U_{LN} [V]				
		VDE [A]	UL ¹⁾ [A]	Typ urządzenia Eaton	
DA1-34202...	3 AC 480 V +10%	250	250	–	NZMC3-S250
DA1-34240...	3 AC 480 V +10%	315	300	–	NZMC3-S320
DA1-34302...	3 AC 480 V +10%	400	350	–	NZMC3-S320

1) Bezpiecznik wg UL, klasa J, 600 V

2) $I_{cn} = 10$ kA

3) $I_{cn} = 50$ kA

9.4 Styczniki sieciowe



Przedstawione tutaj styczniki sieciowe zostały dobrane w oparciu o znamionowy prąd pracy po stronie pierwotnej przemiennika częstotliwości bez dławika zasilającego. Stycznik powinien być dobrany w oparciu o zastępczy prąd cieplny $I_{th} = I_e$ (AC-1) dla danej temperatury otoczenia.

UWAGA

Impulsowa praca styczników zasilających jest niedopuszczalna. (Czas przerwy pomiędzy wyłączeniem a załączeniem ≥ 60 s).



Dane techniczne styczników sieciowych można znaleźć w katalogu głównym HPL, Styczniki DILEM i DILM.

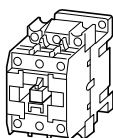
DILM12-XP1

P1DILEM



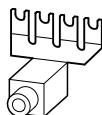
DILM,

DILEM



DILM12-XP1

P1DILEM



Rysunek 85: Styczniki zasilające przy zasilaniu jednofazowym



Dla instalacji zgodnych z UL, urządzenia łączeniowe po stronie zasilania muszą być zdolne do przewodzenia 1,25 razy większego prądu wejściowego. Te urządzenia łączeniowe spełniają to wymaganie.

9 Załącznik

9.4 Styczniki sieciowe

Tabela 27: Styczniki sieciowe

Typ urządzenia DA1	Znamionowe napięcie pracy		Prąd wejściowy	Stycznik sieciowy		
	(50 Hz)	(60 Hz)		Typ	Prąd cieplny AC-1	
	U_{LN}	U_{LN}	I_{LN} [A]		I_N [A] (+50°C)	I_N [A] (+40°C)
DA1-124D3...	1 AC 230 V	1 AC 240 V	8,5	DILM7	21	22
DA1-127D0...	1 AC 230 V	1 AC 240 V	13,9	DILM7	21	22
DA1-12011...	1 AC 230 V	1 AC 240 V	19,5	DILM7	38	40
DA1-324D3...	3 AC 230 V	3 AC 240 V	4,5	DILM7	21	22
DA1-327D0...	3 AC 230 V	3 AC 240 V	7,3	DILM7	21	22
DA1-32011...	3 AC 230 V	3 AC 240 V	11	DILM17	38	40
DA1-32018...	3 AC 230 V	3 AC 240 V	18,8	DILM17	38	40
DA1-32024...	3 AC 230 V	3 AC 240 V	24,8	DILM17	38	40
DA1-32039...	3 AC 230 V	3 AC 240 V	40	DILM40	57	60
DA1-32046...	3 AC 230 V	3 AC 240 V	47,1	DILM50	71	80
DA1-32061...	3 AC 230 V	3 AC 240 V	62,4	DILM65	88	98
DA1-32072...	3 AC 230 V	3 AC 240 V	74,1	DILM95	125	130
DA1-32090...	3 AC 230 V	3 AC 240 V	92,3	DILM115	142	160
DA1-32110...	3 AC 230 V	3 AC 240 V	112,7	DILM150	180	190
DA1-32150...	3 AC 230 V	3 AC 240 V	153,5	DILM185A	301	337
DA1-32011...	3 AC 230 V	3 AC 240 V	183,8	DILM185A	301	337
DA1-32202...	3 AC 230 V	3 AC 240 V	206,2	DILM185A	301	337
DA1-32248...	3 AC 230 V	3 AC 240 V	252,8	DILM250	360	400
DA1-342D2...	3 AC 400 V	3 AC 480 V	2,4	DILM7	21	22
DA1-344D1...	3 AC 400 V	3 AC 480 V	4,3	DILM7	21	22
DA1-345D8...	3 AC 400 V	3 AC 480 V	6,1	DILM7	21	22
DA1-349D5...	3 AC 400 V	3 AC 480 V	9,8	DILM7	21	22
DA1-34014...	3 AC 400 V	3 AC 480 V	14,6	DILM17	38	40
DA1-34018...	3 AC 400 V	3 AC 480 V	18,1	DILM17	38	40
DA1-34024...	3 AC 400 V	3 AC 480 V	24,7	DILM17	38	40
DA1-34030...	3 AC 400 V	3 AC 480 V	30,8	DILM40	57	60
DA1-34039...	3 AC 400 V	3 AC 480 V	40	DILM50	71	80
DA1-34046...	3 AC 400 V	3 AC 480 V	47,1	DILM50	71	80
DA1-34061...	3 AC 400 V	3 AC 480 V	62,8	DILM80	98	110
DA1-34072...	3 AC 400 V	3 AC 480 V	73,8	DILM95	125	130
DA1-34090...	3 AC 400 V	3 AC 480 V	92,2	DILM115	142	160
DA1-34110...	3 AC 400 V	3 AC 480 V	112,5	DILM150	180	190
DA1-34150...	3 AC 400 V	3 AC 480 V	153,2	DILM185A	301	337
DA1-34180...	3 AC 400 V	3 AC 480 V	183,7	DILM185A	301	337
DA1-34202...	3 AC 400 V	3 AC 480 V	205,9	DILM185A	301	337
DA1-34240...	3 AC 400 V	3 AC 480 V	244,5	DILM250	360	400
DA1-34302...	3 AC 400 V	3 AC 480 V	307,8	DILM300A	385	430

Indeks alfabetyczny

A		J	
Akcesoria	10	Jednostki	7
Aplikacje	38		
B		K	
Bezpieczeństwo	34	Kabel	34, 62
Bezpiecznie wyłączenie momentu	66, 78	Kable i bezpieczniki	34
Bezpieczniki	34, 219	Klucz oznaczania	14
C		Kody błędów	83, 126
CANopen	107, 191	Kompensacja mocy biernej	33
Charakterystyka	160	Kompensacja poślizgu	160, 162
Chłodzenie	46	Komunikaty	81
Czas przyspieszania i zwalniania	87, 96, 118, 168, 170	Konserwacja	26
Częstotliwość kluczenia	17, 96, 130	Krzywa charakterystyki	40, 160
Częstotliwość stała	66, 144, 158		
D		L	
Dane techniczne	16, 207	Lista błędów	83
Dane znamionowe	13	Lista kontrolna	75
DC napięcie	22, 27	Lista obiektów	195
Dławiki sieciowe	10, 33		
Dławiki silnikowe	10, 24	M	
E		Master	89, 107, 175, 179, 191
EDS	191	Menu	133, 171
Ekranowanie	56, 64	Modbus RTU	71, 89, 107
EMC	25, 30, 31, 36, 53, 55	Mocowanie	50
F		Moment dokręcenia	26, 51
Filtr przeciwzakłócenia	55	Moment obciążenia	162
Filtr sinusoidalny	29, 43	Moment rozruchowy	24, 162
G		Montaż	45, 51
GND (Ground)	6	Motopotencjometr	141
H		N	
Hamowanie	165	Napięcia przyłączeniowe silnika	19, 20
Hamowanie DC	17, 165	Napięcie sterownicze	18, 66, 69
Hamowanie dynamiczne	29, 166, 168	Napięcie wyjściowe	17, 18, 44, 88, 89, 160
Hamulec mechaniczny	167	Napięcie zasilania	14, 24
Harmoniczne	32	Nastawa fabryczna	89, 90
I		Numer seryjny	13, 128, 183, 189
I/O (zaciski sterowania)	89, 177, 194	O	
Instalacja elektryczna	58	Obsługa	75
Instalacja EMC	53	Oznaczenie typu	14, 15
		P	
		Panel sterowania	132
		Parametry	87
		PDO	192, 193, 195
		PDS (Power Drives System)	29, 36, 53
		PES (Protective Earth Shielding)	6, 22, 57, 63

Indeks alfabetyczny

PNU (Numer parametru) 6, 87
Potencjometr 78, 122
Poziom sygnału 18, 69
Praca równoległa 38
Praca ze stycznikiem obejścia 42
Prąd pracy 13, 14, 208
Prąd upływu 55, 58
Prędkość silnika 40, 79, 89, 161
Prędkość transmisji 107, 177, 194
Projektowanie 29
Przekroje 34
Przewody 64

R

RCD (Residual Current Device) 35, 54
Regulator PID 89, 102
Rejestr zdarzeń 126
Rezystor terminujący 176, 193

S

Schemat blokowy 72
Silnik 14, 24, 38
Skróty 6, 191
Slave 89, 105, 107, 175, 180
Spadek napięcia 34, 44, 83
STO 22, 65, 66, 83
Stopień ochrony 13, 14, 16
Stycznik sieciowy 36, 223
Symbole 5
System napędowy (PDS) 6, 29, 36, 54
Szyba montażowa 51

Ś

Sruba EMC 55
Śruba VAR 56

T

Tabliczka znamionowa 40, 157
Temperatura otoczenia 16, 24, 186
THD (Total Harmonic Distortion) 32
Timeout 107
Tryb pracy 17, 102, 138, 178
Tryb sterowania 104

U

U/f 41, 88, 104, 160
Uruchomienie 75, 77, 87
Uziemienie 31, 34, 54

W

Wartość zadana 102, 105, 126, 136, 138
Wejście analogowe 18, 66, 122, 139
Wejście cyfrowe 18, 66, 120, 121
Współczynnik zniekształceń 32
Wyjście analogowe 66, 68, 92, 93, 147
Wyjście cyfrowe 18, 66, 70, 147
Wyłącznik różnicowoprądowy 35, 54
Wymiary i wielkość obudowy 213
Wyświetlacz 133

Z

Zaciski sterujące 138
Zakłócenia radiowe 30
Złącze komunikacyjne 21