

Oferta sprzedaży centrum obróbczego do metalu TAKUMI V11A



Spis treści

OFERTA CENOWA.....	3
Oferta	3
Warunki gwarancji	3
Dodatkowe informacje	3
OPIS MASZYN.....	4
Informacje podstawowe	4
Elementy układu napędowego	4
Stół roboczy	4
Wrzeciono	4
Osie i zakresy.....	4
Narzędzia.....	5
Wyposażenie maszyny	5
Waga i wymiary	5
Załączniki do oferty.....	7
Zdjęcia maszyny.....	7
Accuracy test chart.....	14

OFERTA CENOWA

Oferta

Lp.	Nazwa towaru/usługi	Cena netto (PLN)	Ilość	Wartość netto (PLN)	Vat	Wartość brutto (PLN)
1	Centrum obróbcze Takumi V11A	99000,00	1	99000,00	23%	121770,00

Warunki gwarancji

Gwarancja na podzespoły elektroniczne maszyny : 12 miesięcy

Gwarancja na element mechaniczne : 3 miesiące

Dodatkowe informacje

Na życzenie klienta :

- organizujemy transport maszyny do dowolnego miejsca w Europie.
- przeprowadzamy szkolenie
- wykonujemy próbny detal na podstawie dostarczonej specyfikacji

OPIS MASZYNY

Informacje podstawowe

Typ maszyny:	Frezarka
Liczba osi:	3
Rodzaj stołu roboczego:	Łoże
Rodzaj sterowania:	CNC MITSUBISHI MELDAS 500
Rok produkcji:	1997

Elementy układu napędowego

Napęd osi X i Y:	MDS-C1-V2-2020 2kW MITSUBISHI
Napęd osi Z:	MDS-C1-V2-20 2kW MITSUBISHI
Napęd wrzeciona:	MDS-C1-SP-185 18,5kW MITSUBISHI
Zasilacz:	MDS-C1-CV-220 22kW MITSUBISHI

Stół roboczy

Wymiary stołu roboczego(długość x szerokość):	1350x510mm
Maksymalna waga detalu:	800kg
Szerokość/ilość/odległość rowków teowych:	18x5x100mm

Wrzeciono

Ilość wrzecion:	1
Orientacja wrzeciona:	Pionowa
Maksymalna prędkość wrzeciona:	6000obr/min - przekładnia pasowa
Moc wrzeciona:	7,5Kw (10HP)

Osie i zakresy

Prędkość obróbki	6000mm/min	
Liczba osi:	3	
	Zakres	Prędkość przyspieszonego posuwu
x1	1100mm	12000mm/min
y1	550mm	12000mm/min
z1	650mm	12000mm/min

Narzędzia

Rodzaj magazynu narzędzi:	ATC - automatyczna zmieniarzka narzędzi
Ilość narzędzi:	24
Maksymalna długość narzędzia:	300mm
Maksymalna średnica narzędzia:	80mm
Maksymalna waga narzędzia:	8kg
Uchwyt narzędzia:	CAT-40

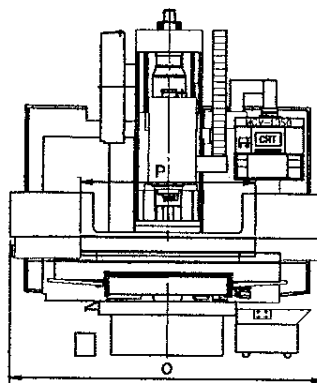
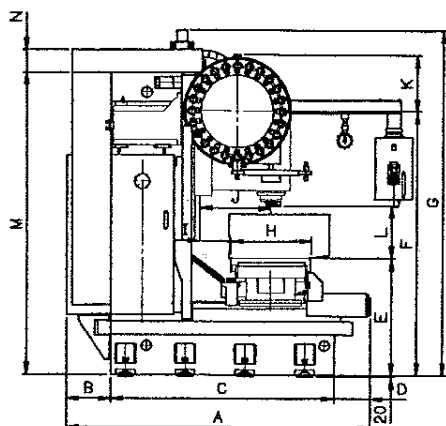
Wyposażenie maszyny

Oświetlenie stołu	Chłodzenie szafy sterowniczej
Lampa informująca o pracy maszyny	Chłodnica wrzeczona
Przenośny panel sterowniczy MPG	Transformator

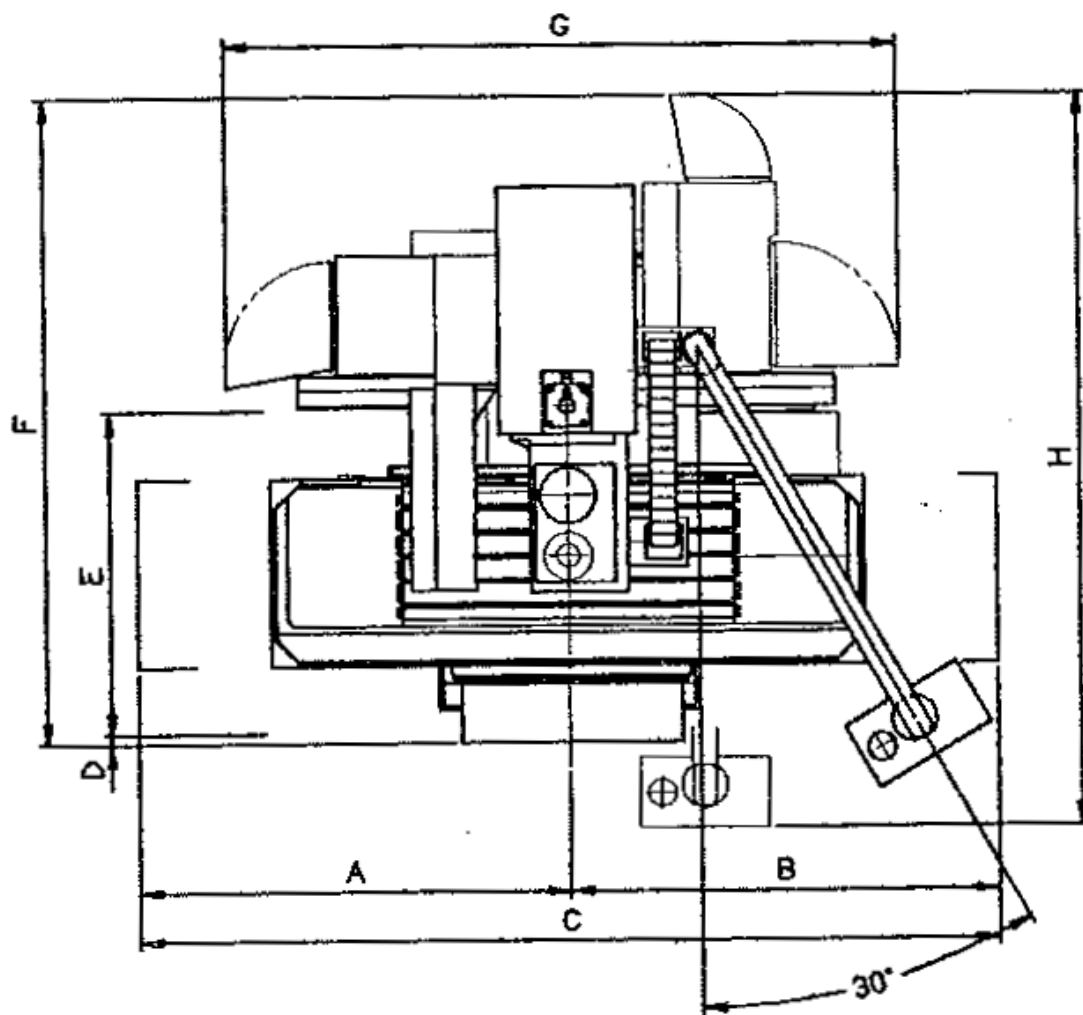
Waga i wymiary

Wymagane miejsce:	3650x3350mm
Waga maszyny:	6500kg
Odległość końcówki wrzeczona od powierzchni stołu:	150-800mm
Odległość wrzeczona od prowadnicy pionowej:	550mm

Precyzyjne wymiary maszyny zostały przedstawione są na poniższych grafikach



TYPE	A	B	C	D	E	F	G	H	I	J	K	L	M	N	O	P
V 8 (A)	2156	201	1610	345	750	1340	2354	510	295	550	530	150-710	2354	-	1944	-
V11 (A)	2340	340	1720	280	900	2020	2645	510	295	550	430	150-780	2315	155	2420	1350



TYPE	A	B	C	D	E	F	G	H
V 8 (A)	1450	1450	2900	40	1120	2646	2754	3220
V11 (A)	1765	1765	3530	45	1220	2700	2800	3000

Załączniki do oferty

Zdjęcia maszyny

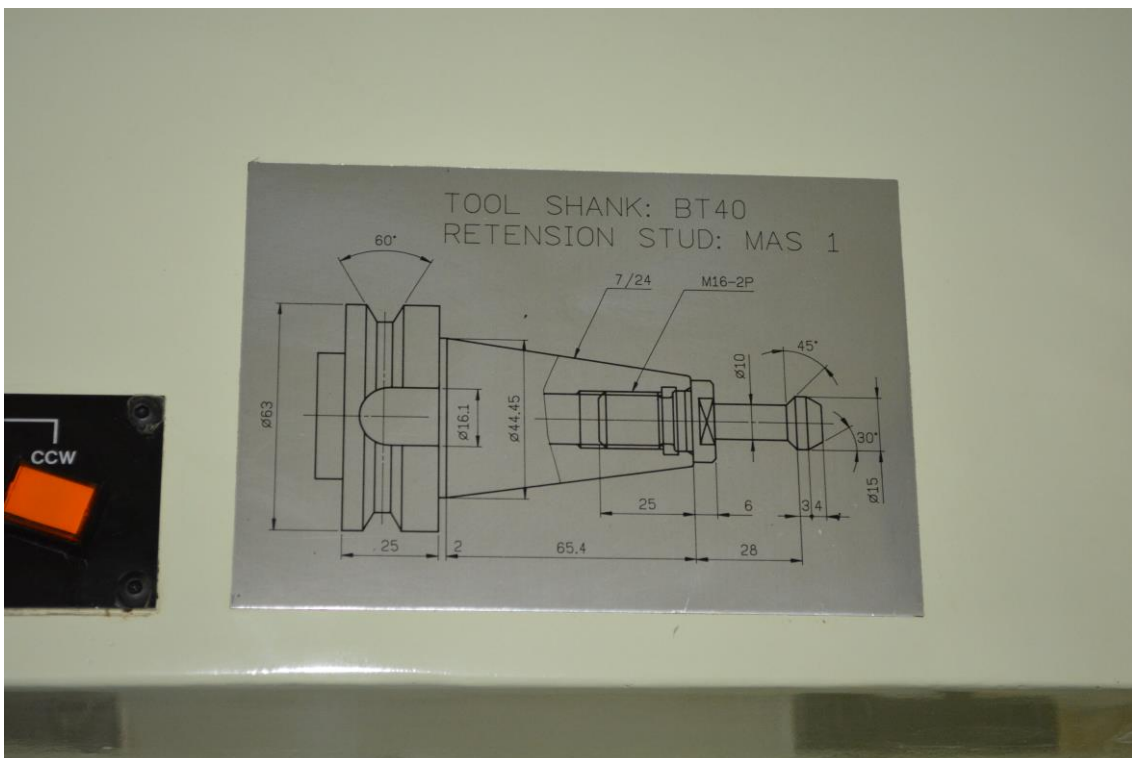
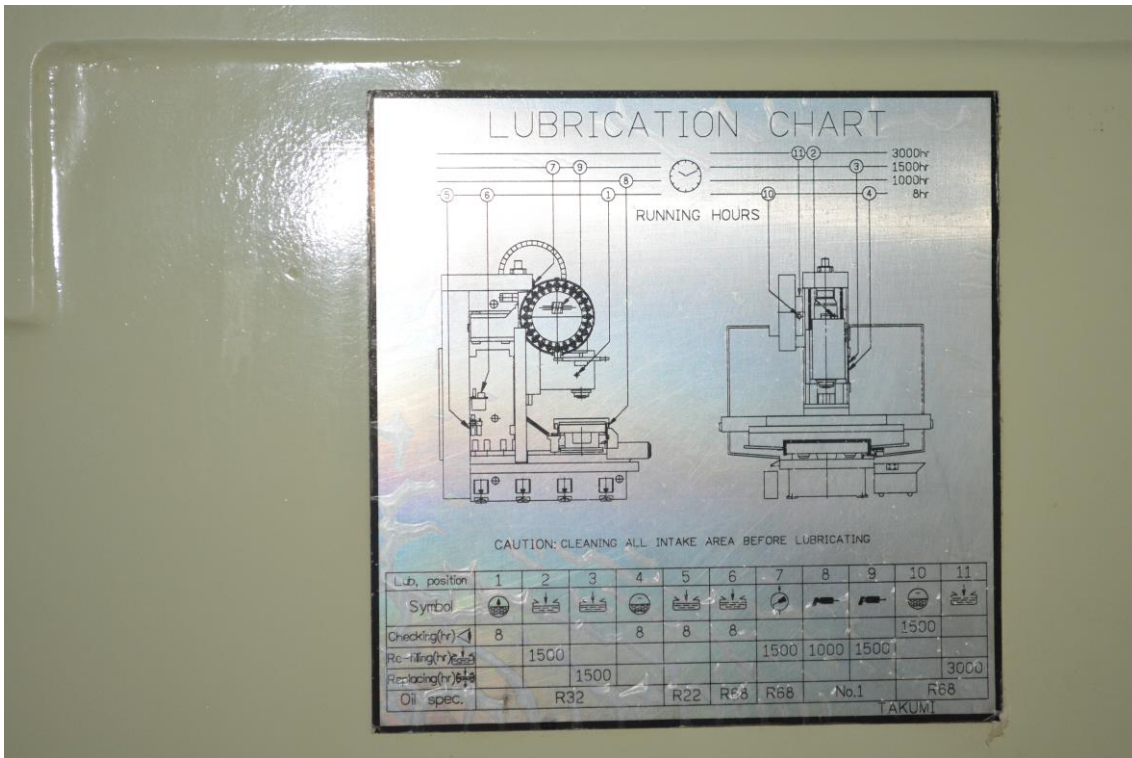






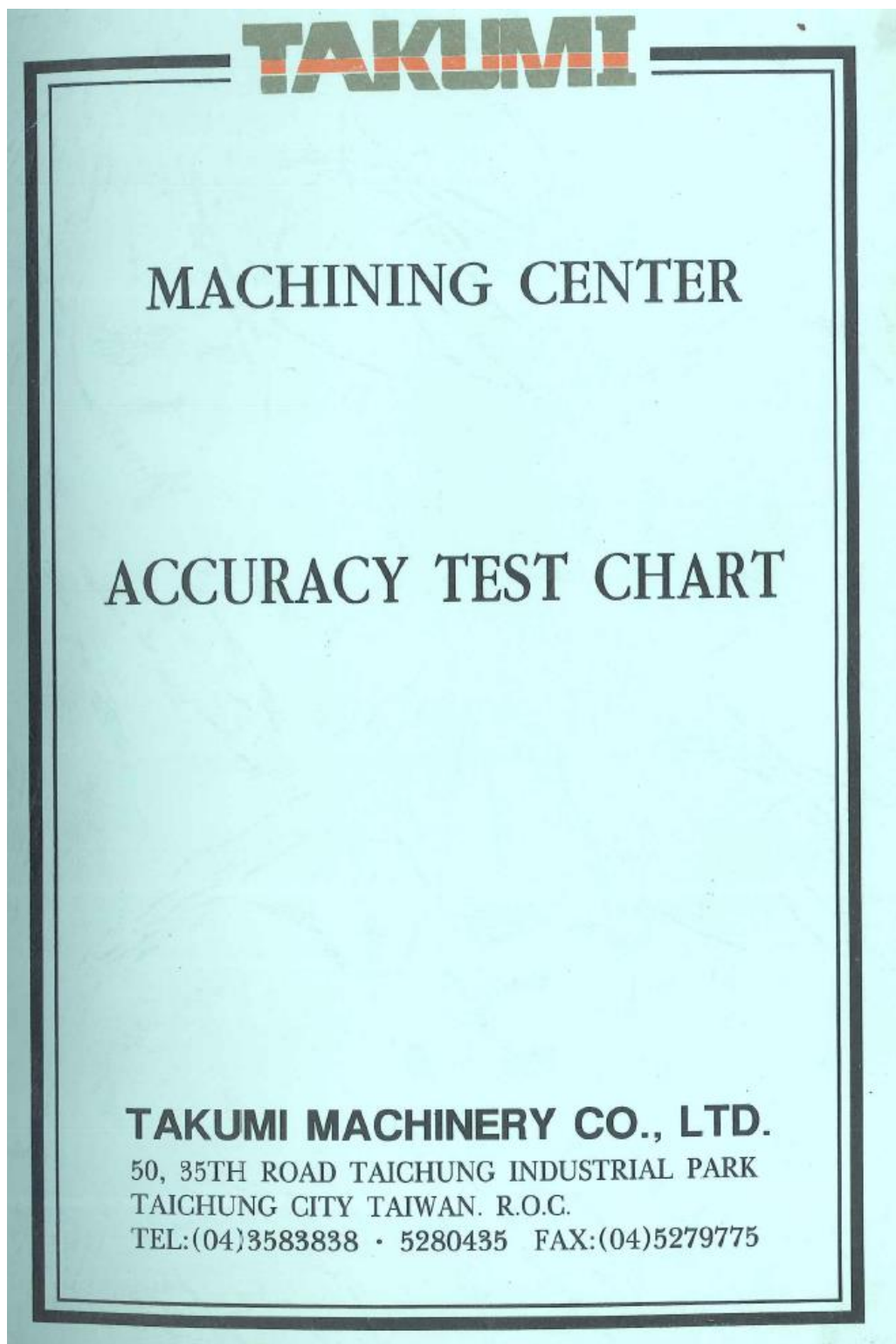








Accuracy test chart



TAKUMI

-A NAME YOU WILL STICK TO-
HONEST. EXPERIENCED. QUALIFIED

CERTIFICATE OF WARRANTY

DATE: 1999 07 NO: _____

CUSTOMER : _____
WARRANTY PERIOD : _____
MACHINE'S MODEL : VIIA
MACHINE'S SERIAL NO: 60490
CONTROL SYSTEM : mitsubishi M520BMR
CONTROL'S Y NO : M52Y7302816Y

CONDITIONS OF WARRANTY:

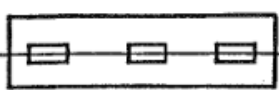
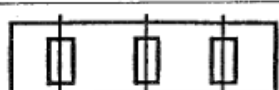
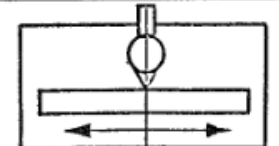
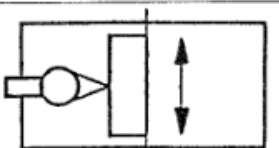
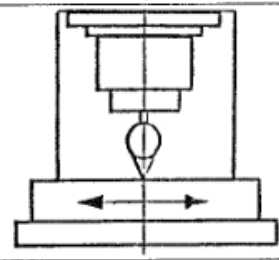
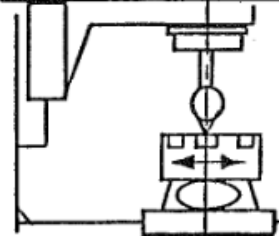
TAKUMI MACHINERY CO., LTD. WARRANTS THIS MACHINE TO BE FREE OF DEFECT IN WORKMANSHIP OF MATERIAL. IN CASE ANY SUCH DEFECT IS FOUND, OR IF THIS MACHINE FAILS TO OPERATE PROPERLY UNDER SERVICE MANUAL INSTRUCTION AND NORMAL CONDITIONS OF USE WITHIN WARRANTY PERIOD. PLEASE CONTACT OUR LOCAL DEALER OR SEND A FAX TO US IMMEDIATELY. WE WILL DEEM IT AS FIRST PRIORITY TO REPAIR YOUR MACHINE. ALL SERVICE PROVIDED AND SPARE PARTS USED FOR MAINTENANCE WITHIN WARRANTY PERIOD ARE BASED ON FREE - OF - CHARGE EXCLUDES THE CONTROL SYSTEM WITHOUT EXTENDED WARRANTY.

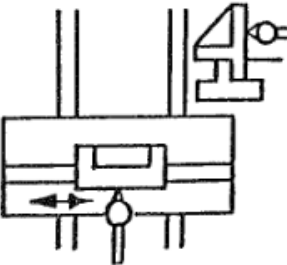
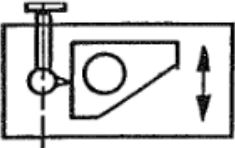
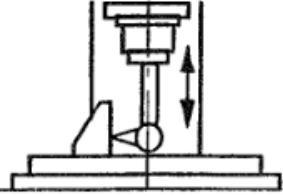
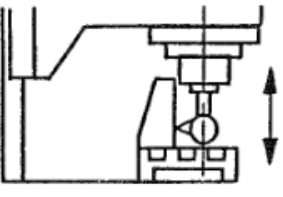
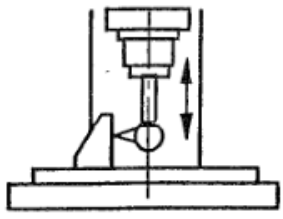
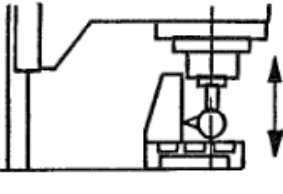
THIS WARRANTY DOES NOT COVER DAMAGES RESULTING FROM ACCIDENT WHICH INCLUDES FORCE MAJEURE AND MISUSED.

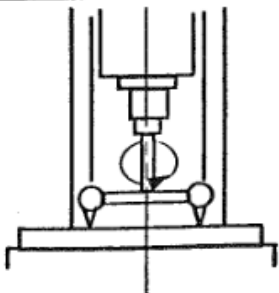
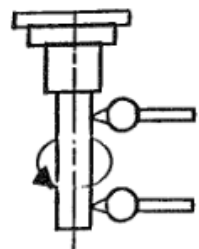
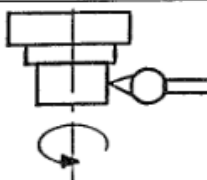
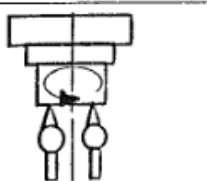
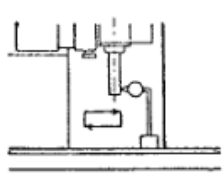
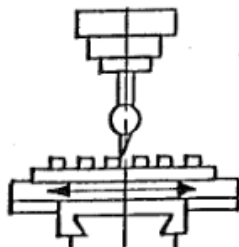
AFTER THE EXPIRATION OF THE WARRANTY PERIOD, ANY REPAIR OF THIS MACHINE CAN BE MADE BY OUR WORLDWIDE AGENT NETWORK OR IN OUR FACTORY AT A REASONABLE CHARGE.

TAKUMI MACHINERY CO., LTD.

AUTHORIZED SIGNATURE _____

No.	INSPECTION ITEMS	FIGURE	Tolerance			MEASURE- MENTS
			Movement Amount			
			Under 500	500 TO 1000	1000 TO 2000	UNIT : MM
1	STRAIGHTNESS OF UPPER SURFACE OF TABLE	X-AXIS DIRECTION 	0.05/M	0.06/M		0.04
		Y-AXIS DIRECTION 	0.04/M			0.03
2	STRAIGHTNESS OF TABLE MOVEMENT IN X-Y PLANE	X-AXIS DIRECTION 	0.01/500			0.004
		Y-AXIS DIRECTION 				0.004
3	PARALLELISM OF X-AXIS MOVEMENT OF TABLE TO ITS UPPER SURFACE		0.02	0.03	0.04	0.014
4	PARALLELISM OF Y-AXIS MOVEMENT OF TABLE TO ITS UPPER SURFACE		0.02	0.03	—	0.013

No.	INSPECTION ITEMS	FIGURE	Tolerance			MEASURE- MENTS
			Under 500	500 TO 1000	1000 TO 2000	
5	PARALLELISM OF X-AXIS MOVEMENT OF TABLE TO SIDE OF MIDDLE T SLOT OF TABLE		Movement Amount			0,022
			0.02	0.03	0.04	
6	SQUARENESS OF X-AXIS MOVEMENT TO Y-AXIS MOVEMENT		0.015 / 300			0,008
7	STRAIGHTNESS OF Z-AXIS MOVEMENT	X-Z PLANE 	0.01 / 300			0,006
		Y-Z PLANE 	0.01 / 300			0,006
8	SQUARENESS OF Z-AXIS MOVEMENT TO TABLE SURFACE	X-Z PLANE 	0.02 / 300			0,01
		Y-Z PLANE 	0.02 / 300			0,007

No.	INSPECTION ITEMS		FIGURE	Tolerance			MEASUREMENTS
				Movement Amount			
				Under 500	500 TO 1000	1000 TO 2000	
9	SQUARENESS OF UPPER SURFACE OF TABLE TO CENTRE LINE OF MAIN SPINDLE	X-AXIS DIRECTION					0.013
		Y-AXIS DIRECTION			0.02 / 300		0.008
10	MAIN SPINDLE TAPER HOLE RUN-OUT		AT FIX END				0.004
				0.008			
11	RUN-OUT OF SPINDLE						0.004
				0.01			0.004
12	REPEATABILITY OF LINEAR MOVEMENT						X : ±0.002
				± 0.01			Y : ±0.002
							Z : ±0.002
13	POSITIONING ACCURACY						X : 0.003
				0.02 / 300			Y : 0.002
				FULL TRAVEL			Z : 0.002
			0.04				

ACCURACY TEST CHART

CUSTOMER _____

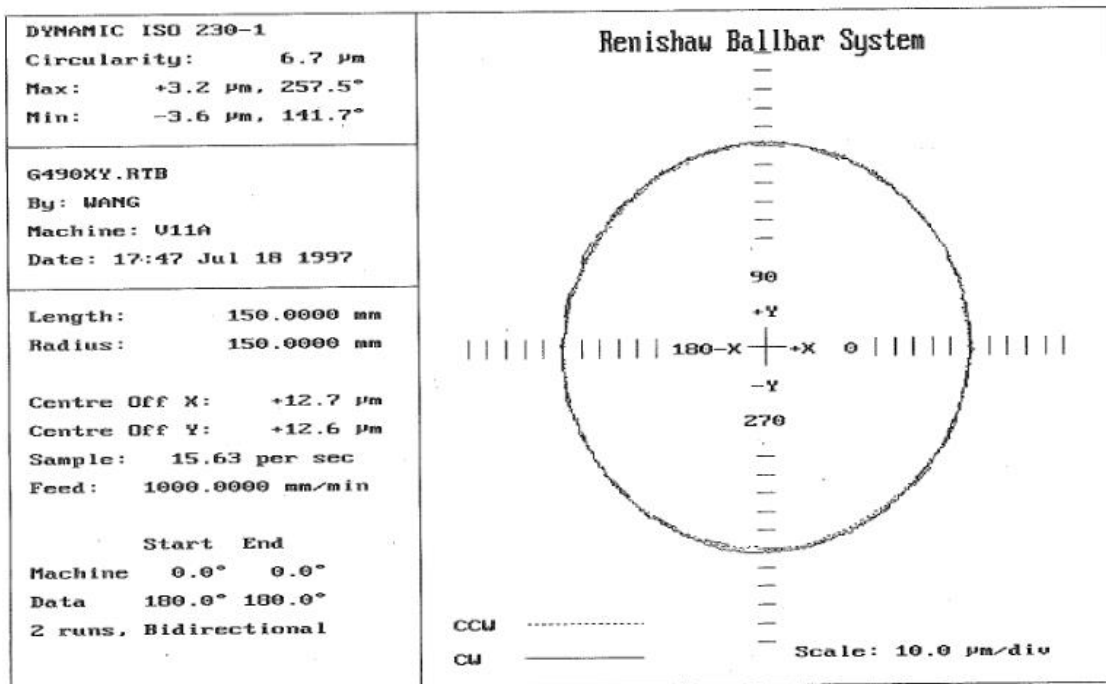
TYPE	<u>V11A</u>
SERIAL NO.	<u>60490</u>
CONTROL SYSTEM TYPE	<u>MITSUBISHI M500AMP</u>
SERIAL NO. OF CONTROL SYSTEM	<u>M50Y7302816Y</u>
INSPECTION DATE	<u>1997.07</u>
INSPECTED BY	<u>Shy. Line. wang</u>
APPROVED BY	<u>Jin Wei Chung</u>

1. This test has been established based on JIS standard.
2. The following are quoted from JIS : Test Code for Accuracy of Numerically Controlled Knee Type Vertical Milling Machine (B-6338)
3. Regulations on test
 - a). Test shall be conducted, in principle, in factory where the numerically controlled machine tools are manufactured.
 - b). Test shall be conducted, in principle, under the condition that the numerically controlled machine tool with every part functioning and temperature, lubrication and other conditions have been almost stabilized.
 - c). Static accuracy shall be measured, in principle, under the condition that the numerically controlled machine tool is not loaded with workpiece.
 - d). For other details of test, JIS standard shall be applied.

TAKUMI

TAKUMI MACHINERY CO.,LTD
 DEPARTMENT : QUALITY ASSURANCE

CIRCULARITY SPECIFICATION: 0.025/300mm



Przedstawiona oferta cenowa ma charakter informacyjny, nie stanowi oferty handlowej w rozumieniu Art.66 par.1 Kodeksu Cywilnego