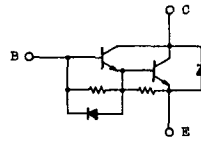


トランジスタ・モジュール (NPN, ダーリントン接続, 1個内蔵)

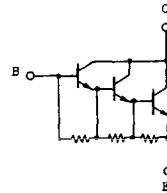
- ダーリントン・トランジスタ1個内蔵
- フリーホイール・ダイオード付
- 電極と金属ケース部が絶縁されている
- 直流電流増幅率は80以上(定格電流にて)

■等価回路

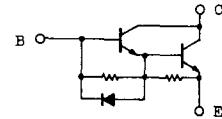
AL-1



BK-1



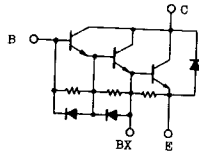
BL-1



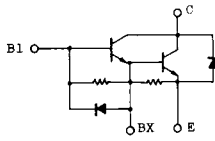
注1. $T_c = 25^\circ\text{C}$ 。 注2. A.C. 1分間。

型 名	最 大 定 格 ($T_c = 25^\circ\text{C}$)											電 気 的 特 性									
	V_{CB0}	$V_{CEX(SUS)}$	V_{EBO}	I_c	I_{CP}	I_B	I_F	I_{FM}	P_c	T_j	T_{jstg}	V_{iso}	I_{cbo}		I_{EBO}		$V_{CEX(SUS)}$		h_{FE}		
	(V)	(V)	(V)	(A)	(A)	(A)	(A)	(A)	(W)	($^\circ\text{C}$)	($^\circ\text{C}$)	(V)	最大 (mA)	最大 (V)	最大 (mA)	最大 (V)	最小 (V)	最小 (A)	最小 (V)	最小 (A)	
MG15G1AL3	600	600	6	15	30	1.5	15	30	120	150	-40~125	2500	1.0	600	100	6	450	0.5	100	5	15
MG15H1AL3	600	600	6	15	30	1.5	15	30	120	150	-40~125	2500	1.0	600	200	6	550	0.5	100	5	15
MG25M1BK1	1000	1000	7	25	50	2.5			300	150	-40~125	2500	1.0	1000	200	7	880	1.0	100	5	25
MG30G1BL3	600	600	6	30	60	3.0			250	150	-40~125	2500	1.0	600	200	6	450	0.5	100	5	30
MG30G1BL4	600	600	6	30	60	3.0			250	150	-40~125	2500	1.0	600	200	6	450	0.5	100	5	30
MG30G1JL1	600	600	6	30	60	3.0	30	60	250	150	-40~125	2500	1.0	600	200	6	450	0.5	100	5	30
MG50G1BL3	600	600	6	50	100	5.0			300	150	-40~125	2500	1.0	600	200	6	450	0.5	100	5	50
MG50G1JL1	600	600	6	50	100	5.0	50	100	300	150	-40~125	2500	1.0	600	200	6	450	0.5	100	5	50
MG50M1BK1	1000	1000	7	50	100	5.0			350	150	-40~125	2500	1.0	1000	200	7	880	1.0	100	5	50
MG60M1AL1	900	900	10	60	120	6.0	60	120	300	150	-55~150	-	1.0	900	300	10	450	0.5	100	5	60
MG75G1BL1	600	600	6	75	150	10			350	150	-40~125	2500	1.0	600	200	6	450	0.5	80	5	75
MG75M1AL1	900	900	10	75	150	7.5	75	150	350	150	-55~150	-	1.0	900	300	10	450	0.5	100	5	75
MG75M1BK1	1000	1000	7	75	150	5.0			400	150	-40~125	2500	1.0	1000	200	7	880	1.0	75	5	75
MG100G1AL3	600	600	6	100	200	10	100	200	600	150	-40~125	2500	2.0	600	400	6	450	0.5	100	5	100
MG100G1FL1	600	600	6	100	200	10	100	200	600	150	-40~125	2500	2.0	600	400	6	450	0.5	100	5	100
MG100G1JL1	600	600	6	100	200	10	100	200	400	150	-40~125	2500	2.0	600	200	6	450	0.5	100	5	100
MG150H1FL1	600	600	6	150	300	20	150	300	700	150	-40~125	2500	2.0	600	400	6	550	0.5	80	5	150
MG160S1UK1	1400	1400	7	160	320	16	160	320	1600	150	-40~125	2500	8.0	1400	600	7	1000	1.0	100	5	160
MG200H1AL2	600	600	6	200	400	25	200	400	800	150	-40~125	2500	2.0	600	400	6	550	0.5	80	5	200
MG200H1FL1A	600	600	6	200	400	25	200	400	800	150	-40~125	2500	2.0	600	400	6	550	0.5	80	5	200
MG200M1FK1	1000	1000	7	200	400	20	200	400	1400	150	-40~125	2500	8.0	1000	800	7	880	1.0	100	5	200

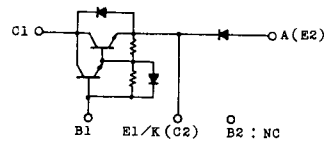
FK-1



FL-1

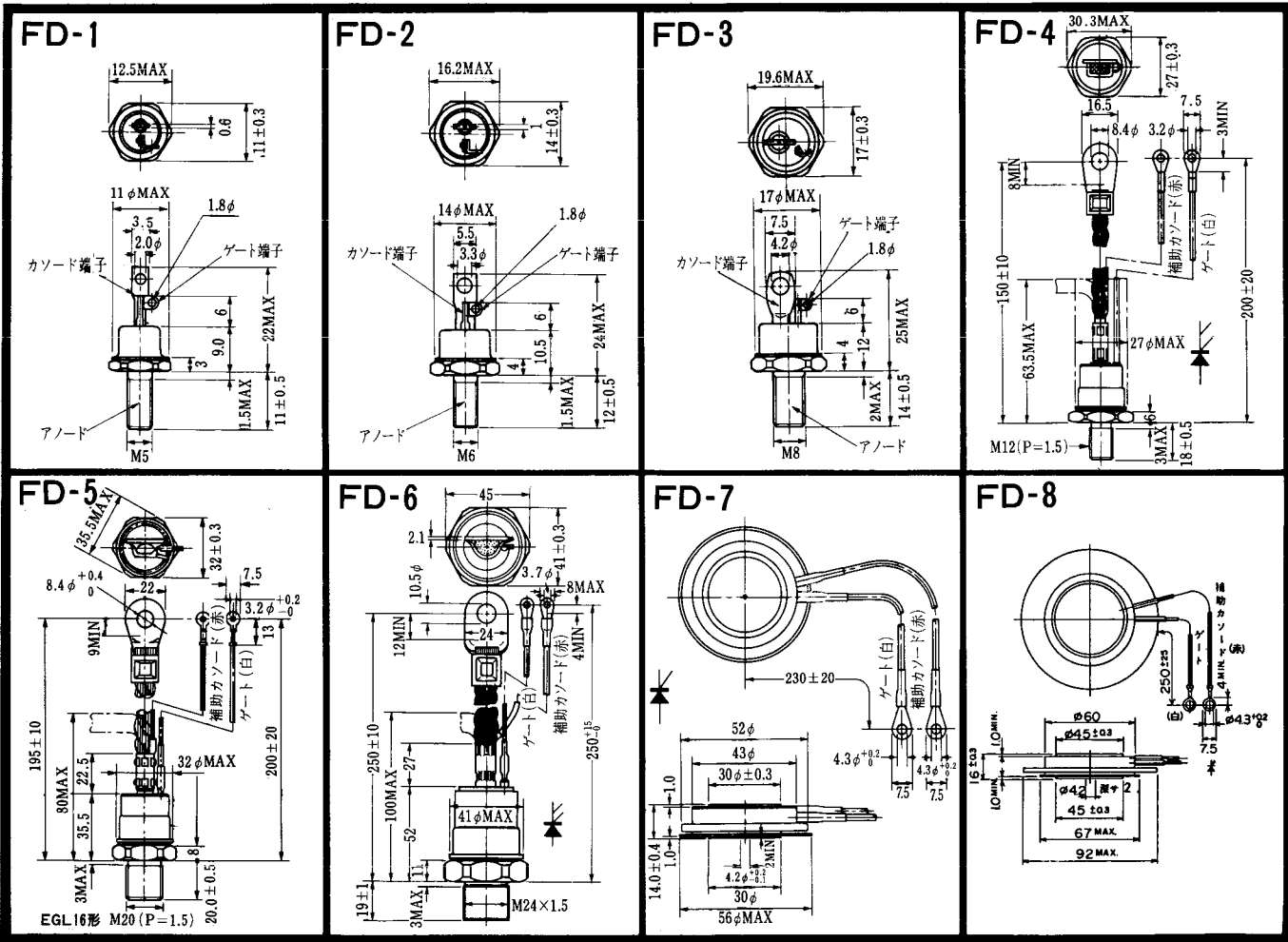


JL-1



注3. スイッチング時間の*印はtyp.値。

(T _a = 25°C)											エミッタ・コレクタ間ダイオード					熱抵抗		等価回路	外形図	記	事	型名	
飽和電圧 (V)		スイッチング時間 (μs)			I _{B1}	I _{B2}	V _{CE}	R _c	V _F (V)	t _{rr}		R _{th(j-c)} (°C/W)											
V _{CE}	V _{BE}	I _c	I _s	t _{on}						t _{off}	t _f	I _F	V _{BE}	di/dt	トランジスタ部	ダイオード部							
最大	最大	(A)	(A)	最大	最大	最大	(A)	(A)	(V)	(Ω)	最大	(A)	最大	(A)	(V)	(A/μs)	最大	最大					
2.0	2.5	15	0.4	1	12	2	0.4	-0.4	300	20	1.5	15	2.0	15	-3	60	1.0	3.5	AL-1	2-22B1A			MG15G1AL3
2.0	2.5	15	0.4	1	12	2	0.4	-0.4	300	20	1.6	15	0.7	15	-3	60	1.04	3.5	AL-1	2-33F1A			MG15H1AL1
2.5	3.5	25	0.5	2	20	5	0.5	-1.5	600	24							0.41		BK-1	2-33D1A	F Dなし		MG25M1BK1
2.0	2.5	30	0.6	1	12	2	0.6	-0.6	300	10							0.5		BL-1	2-33C1A	F Dなし		MG30C1BL3
2.0	2.5	30	0.6	1	12	2	0.6	-0.6	300	10							0.5		BL-1	2-33F1A	F Dなし		MG30G1BL4
2.0	2.5	30	0.6	1	12	2	0.6	-0.6	300	10	1.6	30	1.0	30	-3	100	0.5	1.8	JL-1	2-68A2A	直列ダイオード V _{BE} = 600V		MG30G1JL1
2.0	2.5	50	1.0	1	12	2	1.0	-1.0	300	6							0.41		BL-1	2-33C1A	F Dなし		MG50C1BL3
2.0	2.5	50	1.0	1	12	2	1.0	-1.0	300	6	1.7	50	1.0	50	-3	100	0.41	1.3	JL-1	2-68A2A	直列ダイオード V _{BE} = 600V		MG50G1JL1
2.5	3.5	50	1.0	2	20	5	1.0	-3.0	600	12							0.36		BK-1	2-33D1A	F Dなし		MG50M1BK1
2.0	2.5	60	1.2	3.5	5	1	1.2	-10	120	2	1.5	60	3.0	60	-5	10	0.42	0.75	AL-1	2-37A1A	非絶縁タイプ		MG60M1AL1
2.0	2.5	75	1.5	2	12	2	1.5	-1.5	300	4							0.36		BL-1	2-33C1A	F Dなし		MG75G1BL1
2.0	2.5	75	1.5	3.5	5	1	1.5	-12	150	2	1.6	75	4.0	75	-5	10	0.35	0.65	AL-1	2-37A1A	非絶縁タイプ		MG75M1AL1
2.5	3.5	75	2.0	1.5	20	5	1.5	-4.5	600	8							0.31		BK-1	2-80B1A	F Dなし		MG75M1BK1
2.0	2.5	100	2.0	1	12	2	2.0	-2.0	300	3	1.5	100	2.0	100	-3	100	0.208	0.65	AL-1	2-68D2A			MG100G1AL3
2.0	2.5	100	2.0	1	12	2	2.0	-2.0	300	3	1.5	100	2.0	100	-3	100	0.208	0.65	FL-1	2-68C1A			MG100G1FL1
2.0	2.7	100	2.0	2	12	2	2.0	-2.0	300	3	1.7	100	1.0	100	-3	100	0.31	1.3	JL-1	2-68A2A	直列ダイオード V _{BE} = 600V		MG100G1JL1
2.0	2.7	150	4.0	2	12	5	4.0	-4.0	300	2	1.5	150	2.0	150	-3	100	0.178	0.65	FL-1	2-68C1A			MG150H1FL1
2.5	3.5	160	3.2	2	16	3	3.2	-9.6	600	3.75	1.8	160	1.2	160	-3	100	0.078	0.325	UK-1	2-109A3A			MG160S1UK1
2.0	2.7	200	6.0	2	12	4	6.0	-6.0	300	1.5	1.5	200	2.0	200	-3	100	0.156	0.65	AL-1	2-68D2A			MG200H1AL2
2.0	2.7	200	6.0	2	12	4	6.0	-6.0	300	1.5	1.5	200	2.0	200	-3	100	0.156	0.65	FL-1	2-98B1A			MG200H1FL1A
2.5	3.5	200	4.0	2	15	5	4.0	-4.0	600	3	1.8	200	1.0	200	-3	100	0.089	0.325	FK-1	2-80D2A			MG200M1FK1



FD-9



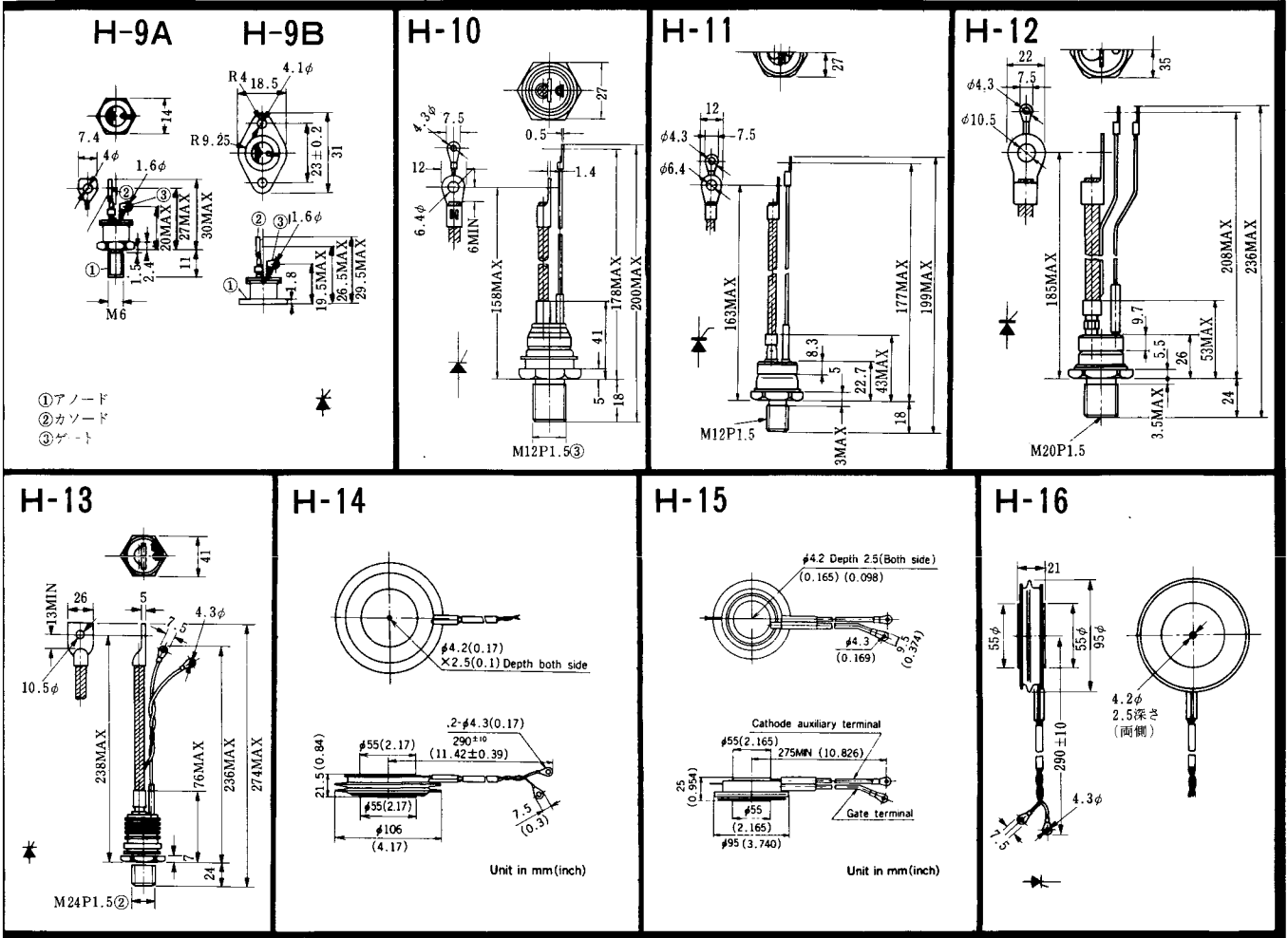
FD-10



FD-12

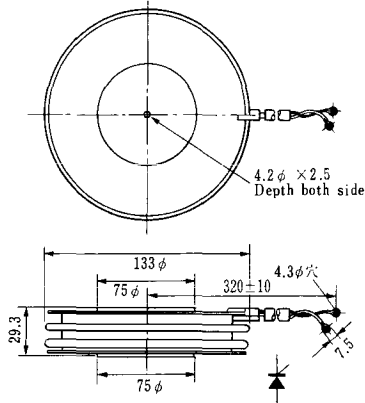


〈寸法図単位：mm〉



《寸法図単位：mm》

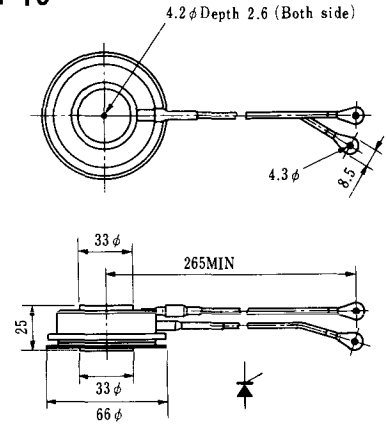
H-17



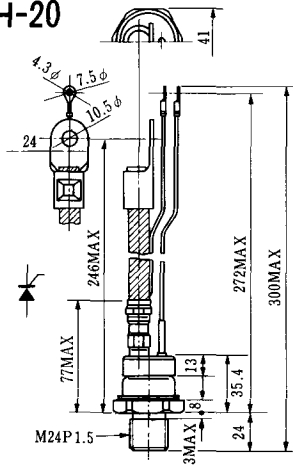
H-18



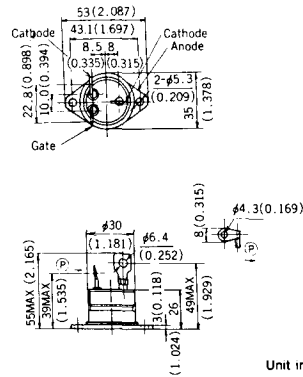
H-19



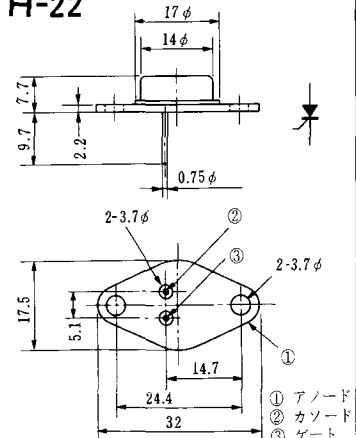
H-20



H-21



H-22



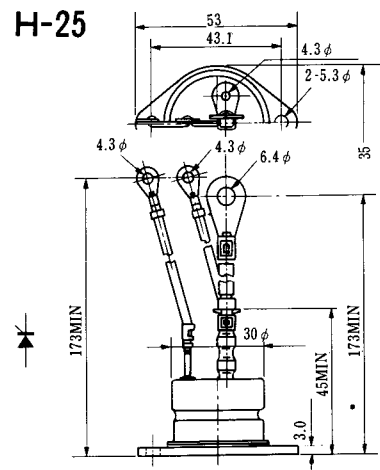
H-23



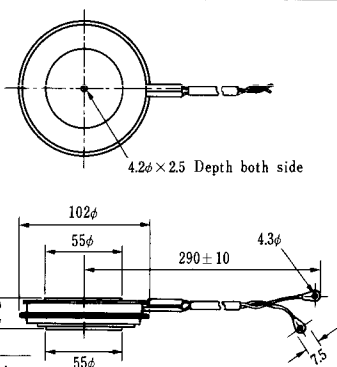
H-24



H-25

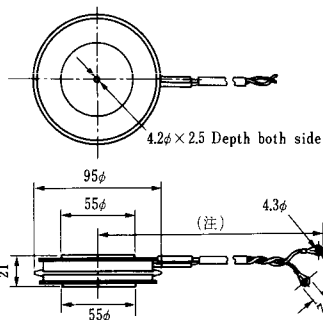


H-26



Type	Direction of polarity
CA12	

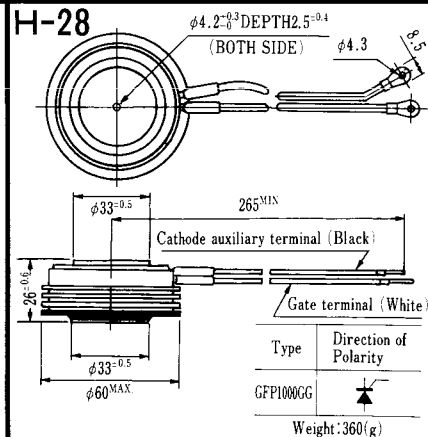
H-27



Type	Direction of polarity
CF11V	

(注) CC11V : 400 ± 10
CF11V : 250 ± 10

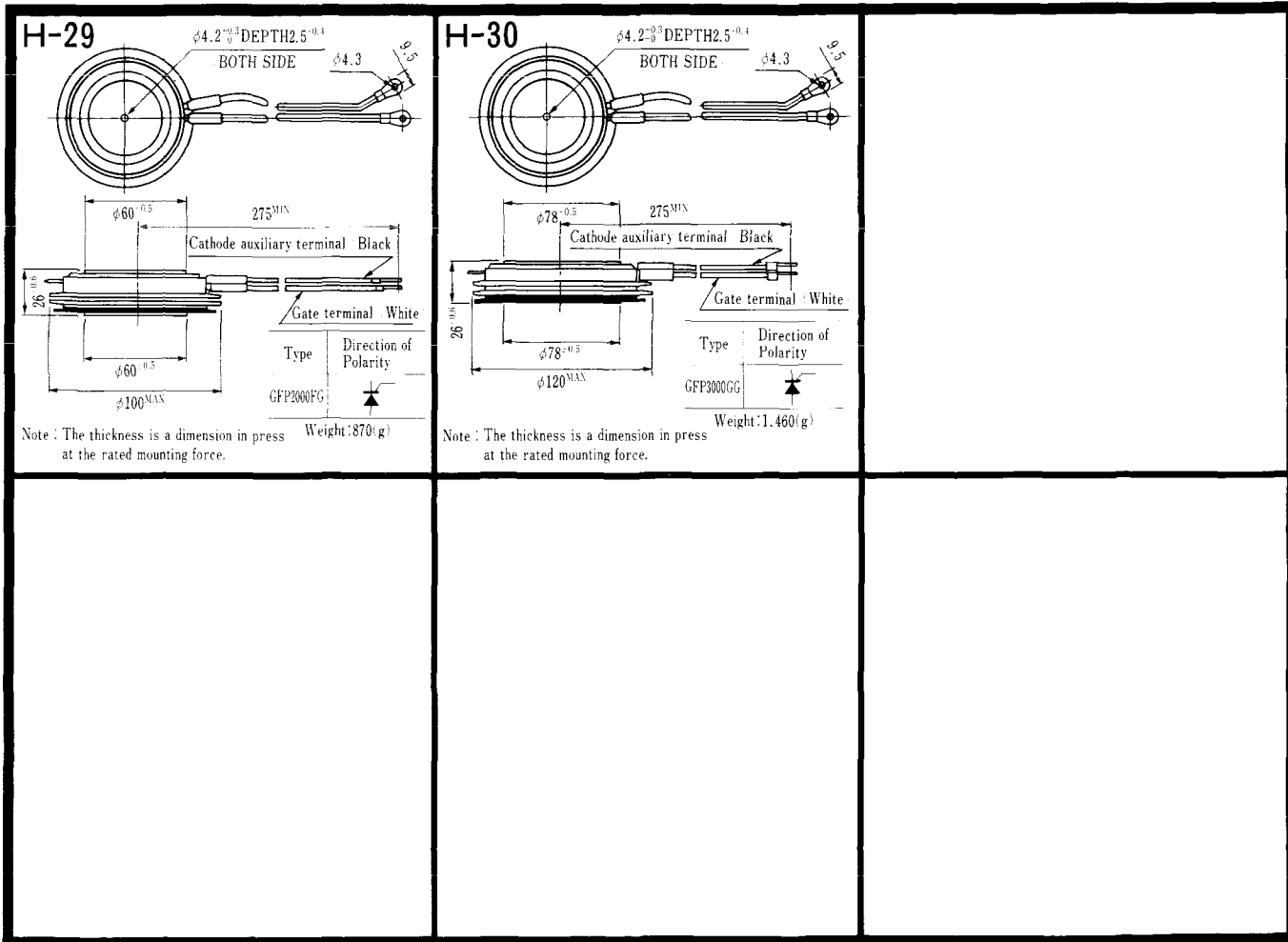
H-28



Type	Direction of Polarity
GFP100GG	

Weight: 360(g)

Note: The thickness is a dimension in press at the rated mounting force.

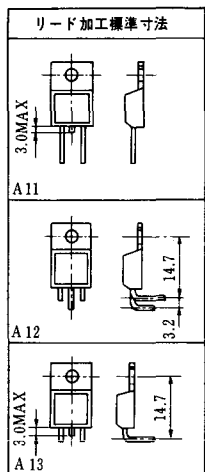
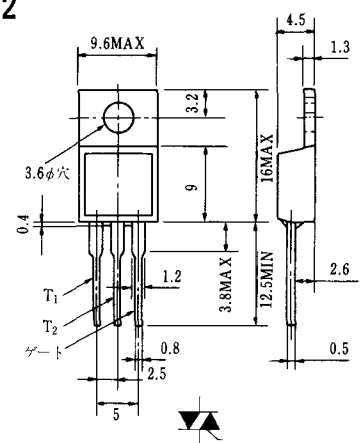


HT-1

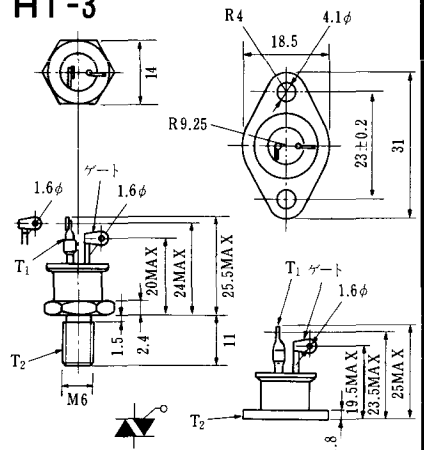


Unit in mm (inch)

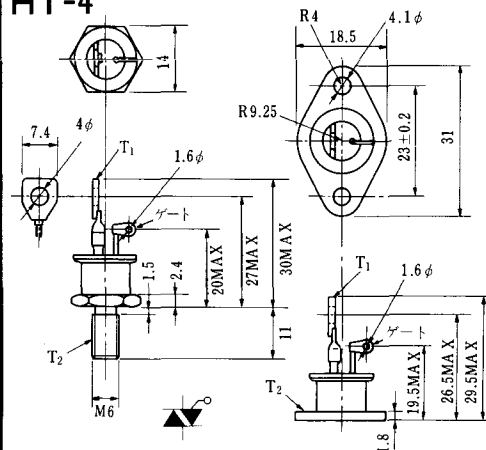
HT-2



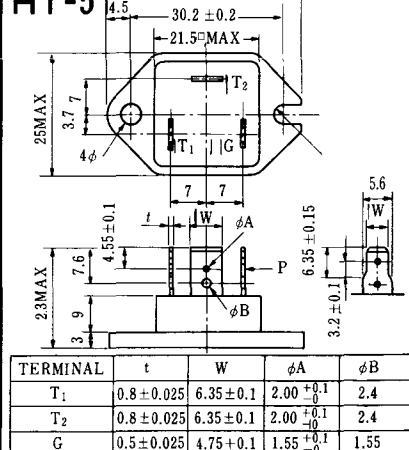
HT-3



HT-4



HT-5

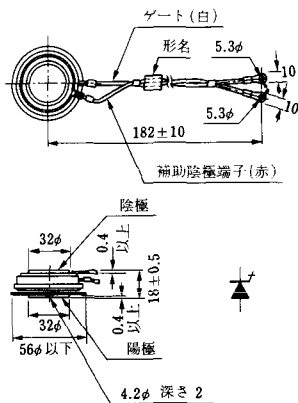


《寸法図単位：mm》

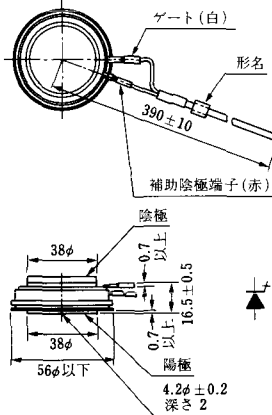
M-1



M-2



M-3



M-4



M-5



M-6



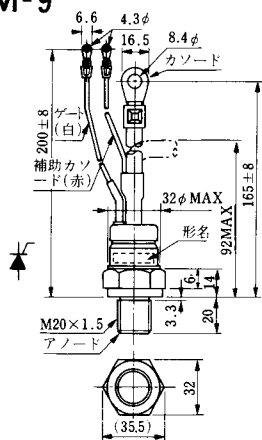
M-7



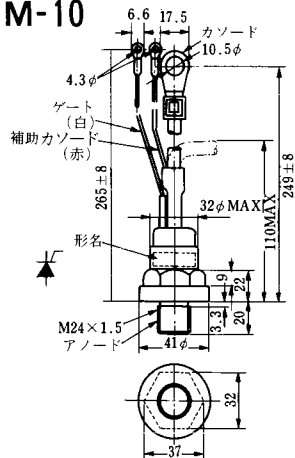
M-8



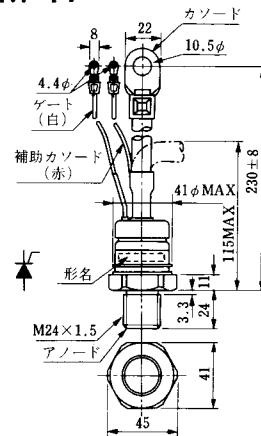
M-9



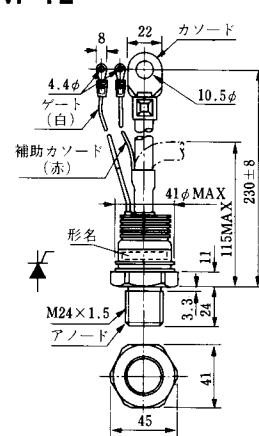
M-10



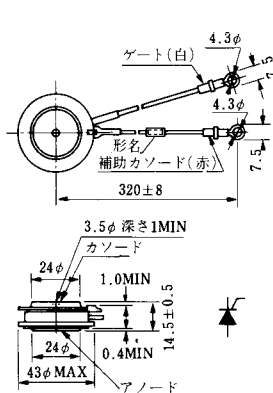
M-11



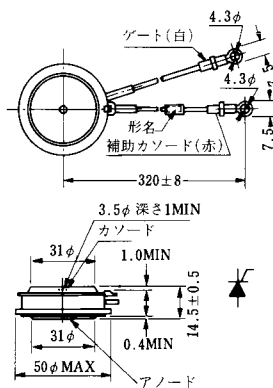
M-12



M-13



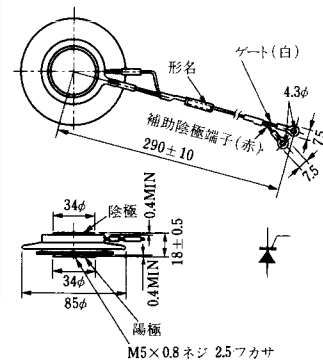
M-14



M-15



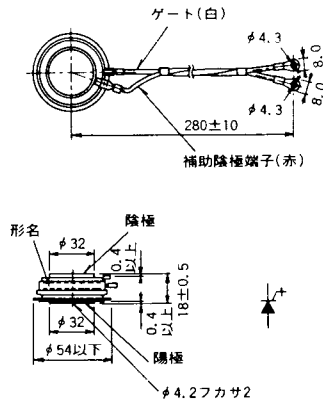
M-16



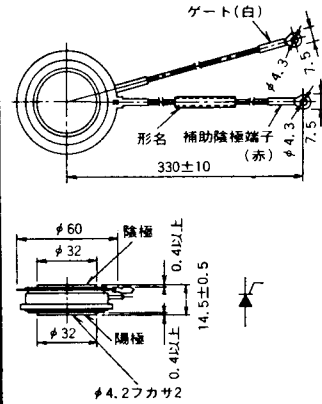


《寸法図単位：mm》

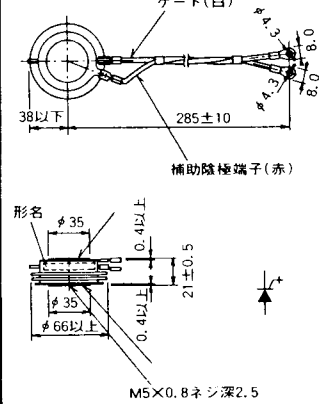
M-25



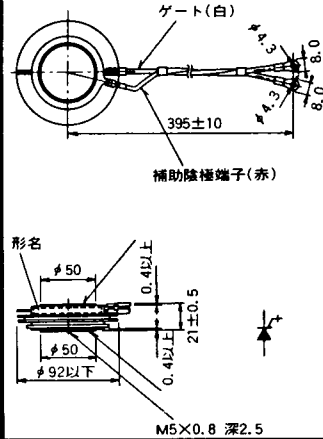
M-26



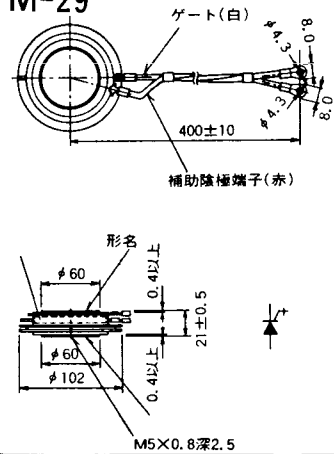
M-27



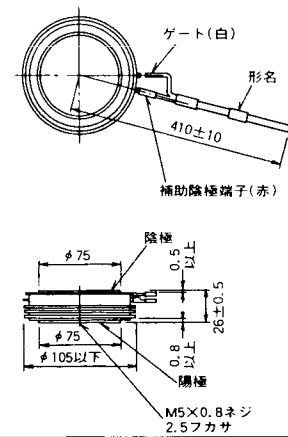
M-28



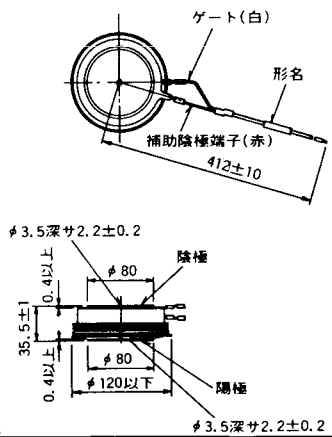
M-29



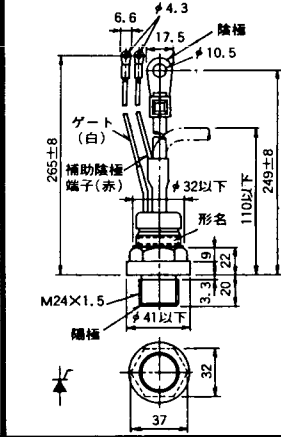
M-30



M-31

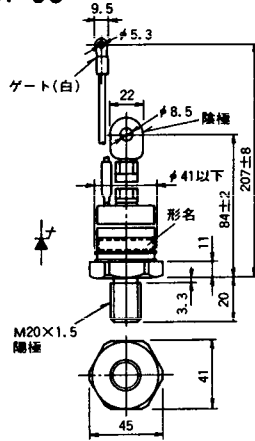


M-32

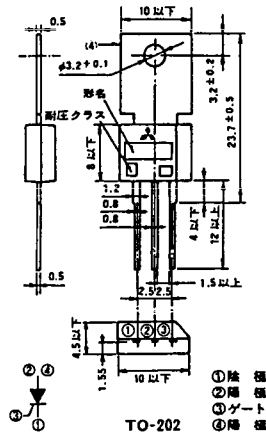


《寸法図単位: mm》

M-33



M-34



MT-1



MT-2



MT-3



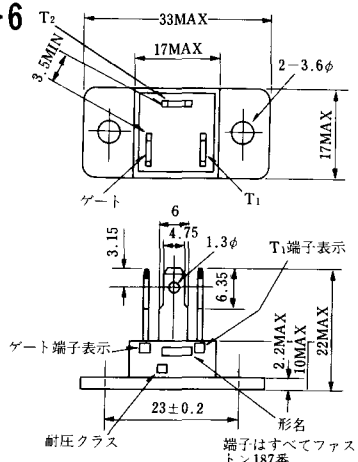
MT-4



MT-5



MT-6



MT-7



1. T₁
2. T₂
3. ゲート
4. T₂ (非絶縁形のみ、絶縁形は他の端子と絶縁されている)

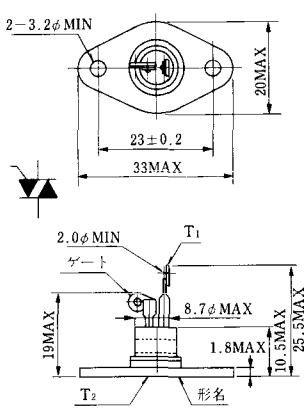
MT-8



MT-9



MT-10



MT-11



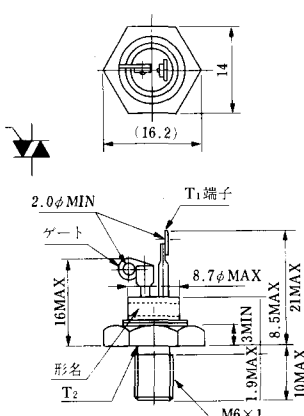
MT-12



MT-13



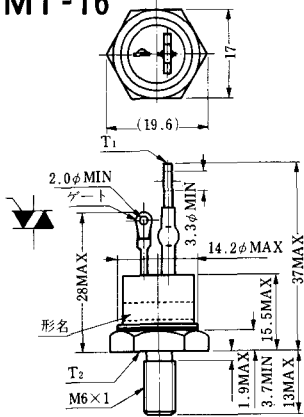
MT-14



MT-15



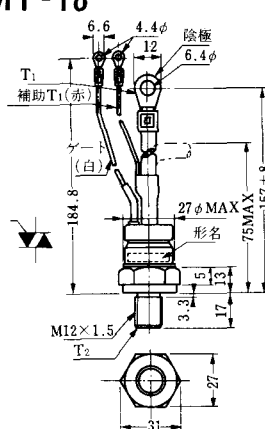
MT-16



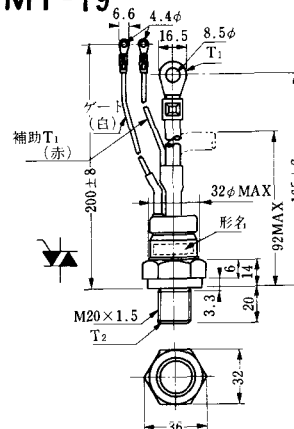
MT-17



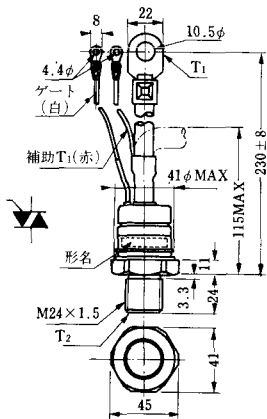
MT-18



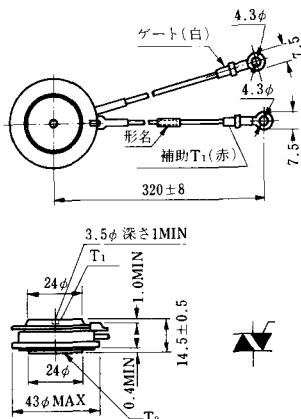
MT-19



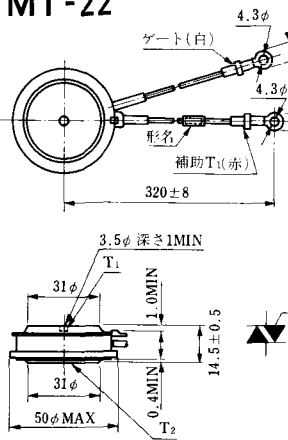
MT-20



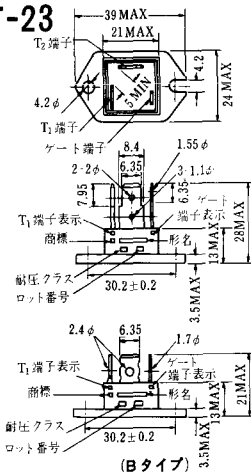
MT-21



MT-22

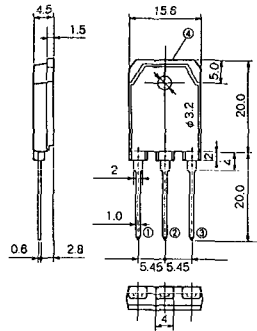


MT-23

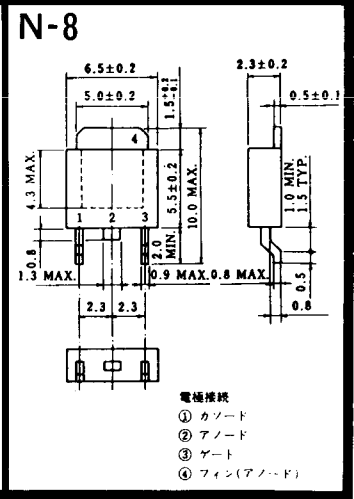
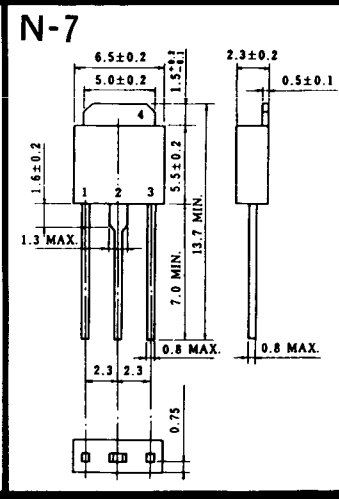
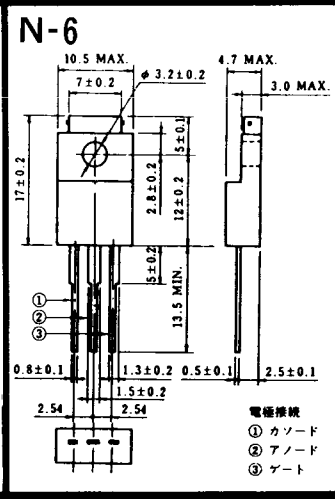
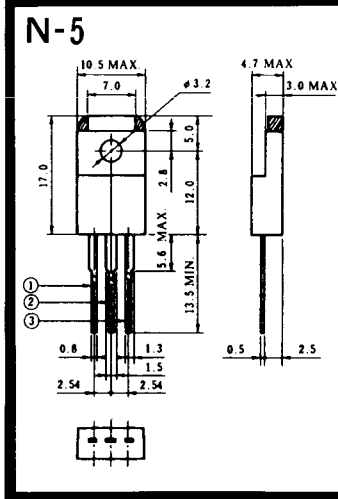
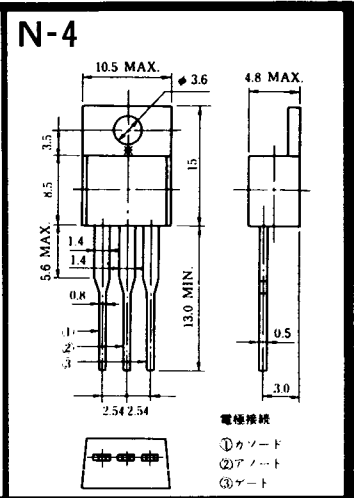
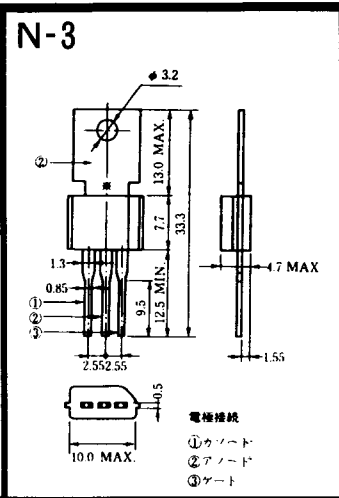
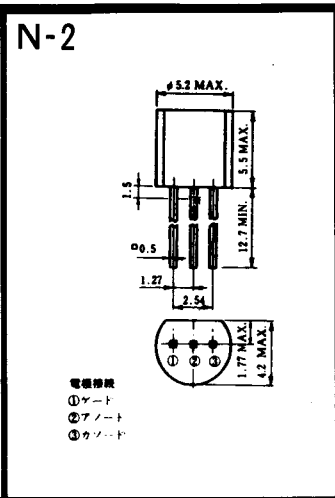
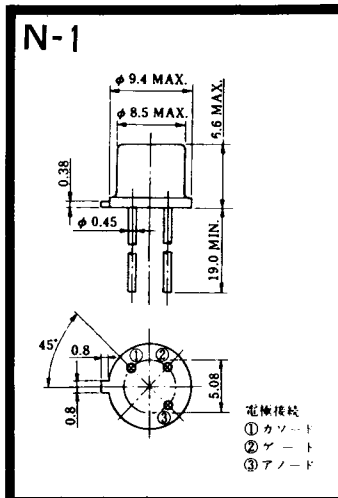


《寸法図単位：mm》

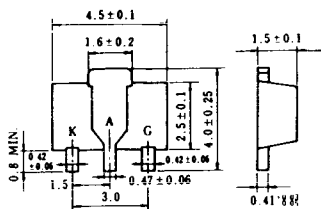
MT-24



- ① T1 端子
 - ② T2 端子
 - ③ ゲート端子
 - ④ T2 端子
- TO - 3P



N-9



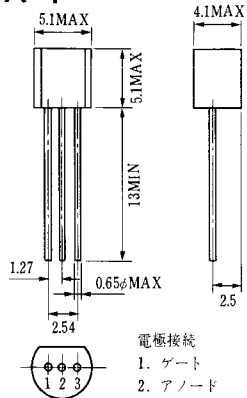
電極接続

K : カソード

A : アノード

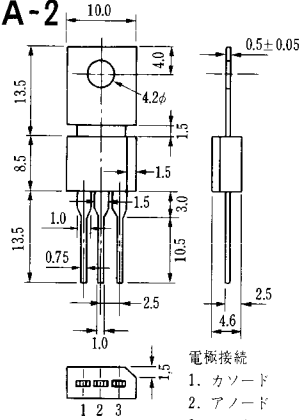
G : ギャート

NA-1



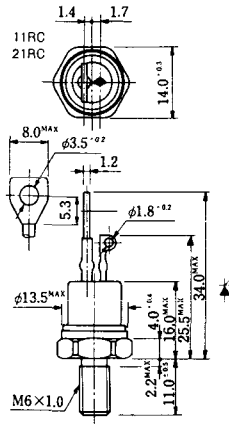
電極接続
 1. ゲート
 2. アノード
 3. カソード
 JEDEC : TO-92

NA-2



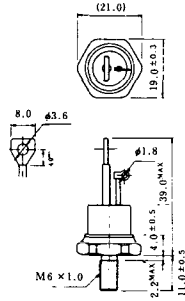
電極接続
 1. カソード
 2. アノード
 3. ゲート
 JEDEC : TO-202AA

NI-1



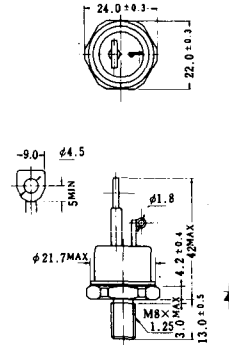
NI-2

29RD



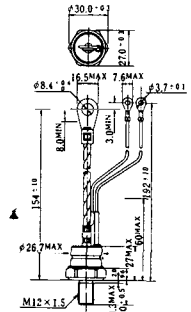
NI-3

39RC
59RC
39RF
59RF



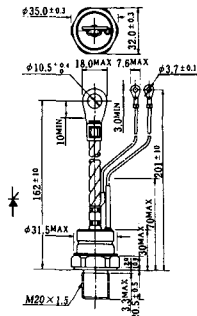
NI-4

68RP, 88RP, 108RP, 68RS,
88RS, 78RT, 88RLD, 88RLE,
88RLF, 88RLG, 88RLH, 108RLE



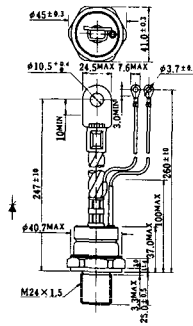
NI-5

158RP, 208RP, 128RS, 178RS,
156RT, 178RLD, 178RLE,
178RLF, 178RLG, 178RLH,
208RLE



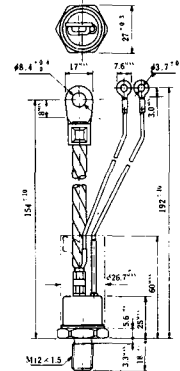
NI-6

308RP, 408RP, 508RP, 278RS,
358RS, 258RT, 258RLD, 258RLG,
258RLH, 308RLE, 308RLF,
358RLE



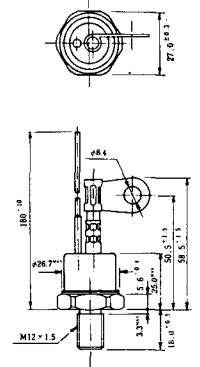
NI-7

89RW_{JL}
129RW_{JL}



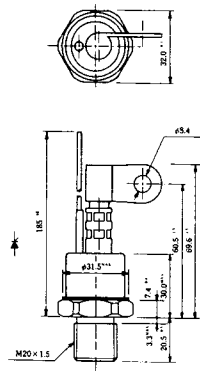
NI-8

89RW
129RW



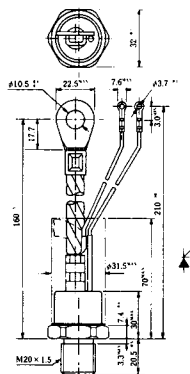
NI-9

259RW
309RW



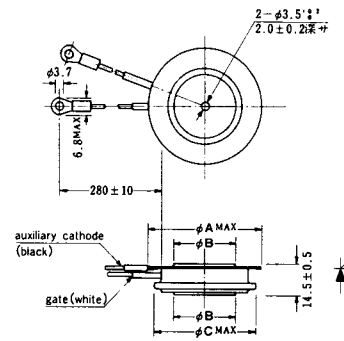
NI-10

259RW_JL
309RW_JL



NI-11

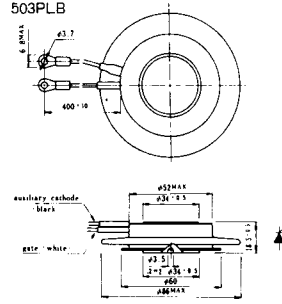
103PA
253PA
503PA
553PA
803PA
103PLE
103PLG
103PLH
203PLG
253PLE
253PLH
353PLG
403PLE
403PLH



型名	103PA, 103PLE, 103PLG, 103PLH	253PA, 203PLG, 253PLE, 253PLH	503PA, 553PA, 353PLG, 403PLE, 403PLH	803PA
寸法 A	40	46	55.5	55.5
寸法 B	16	22	30	32
寸法 C	36	42	50.5	50.5

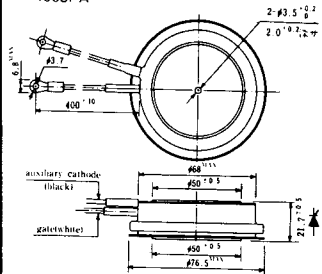
NI-12

403PAB
503PAB
503PLB



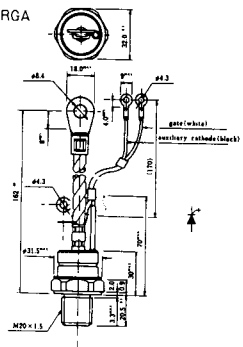
NI-13

1003PA
1003PAB
1003PLF
1003PLH
1503PA



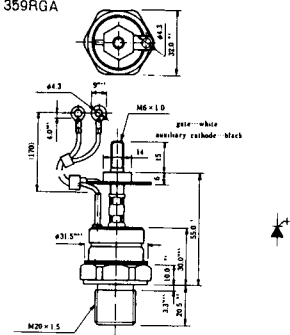
NI-14

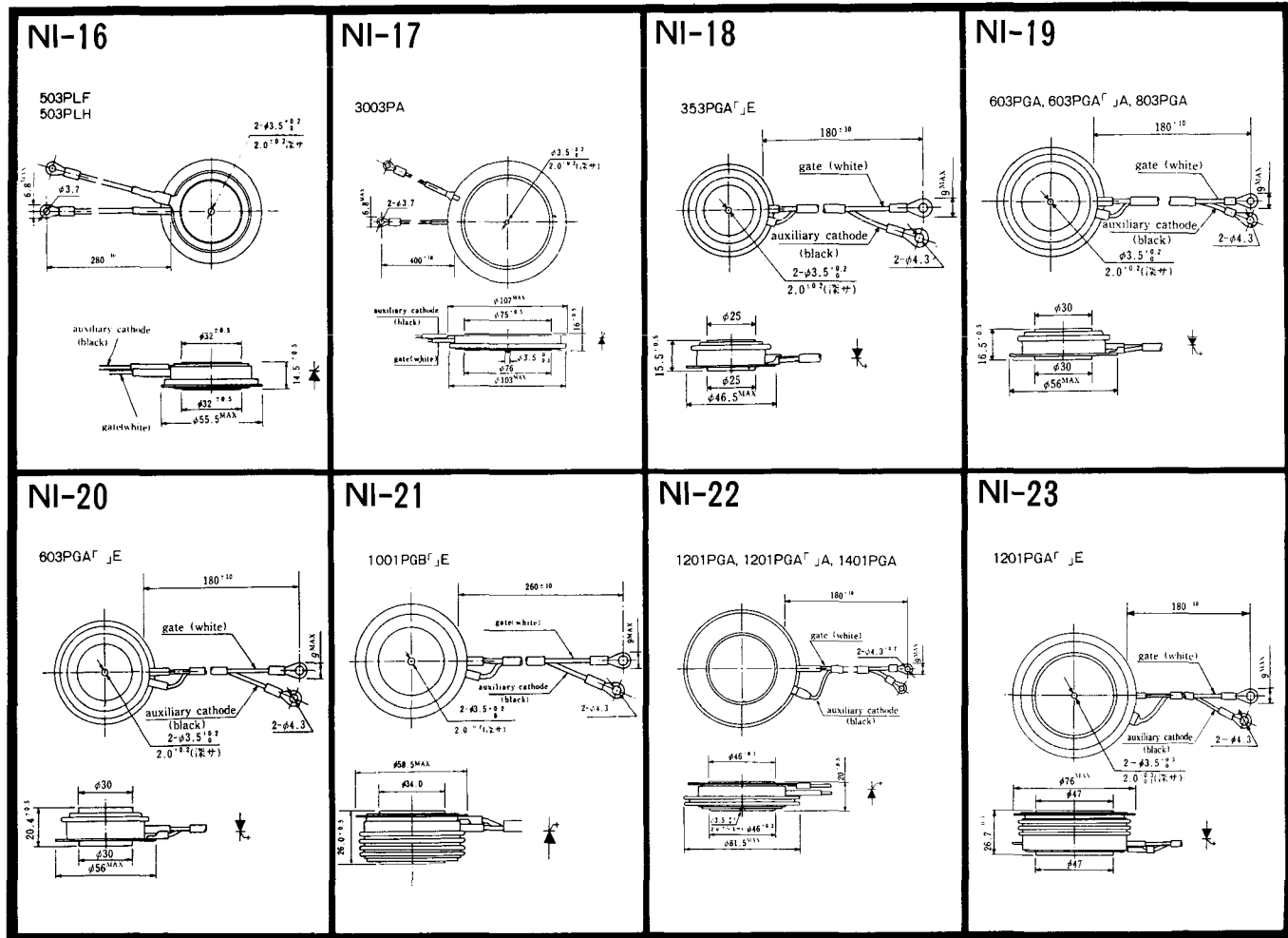
358RGA



NI-15

359RGA





NI-24

2001PGB^r JE



NI-25

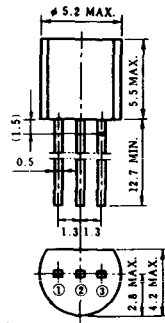
NI-26

NT-1



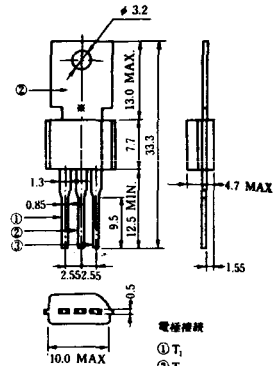
電極接続
① T₁
② ゲート
③ T₂

NT-2



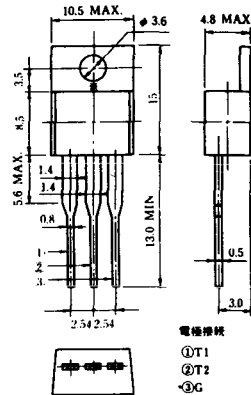
電極接続
① T₁
② ゲート
③ T₂

NT-3



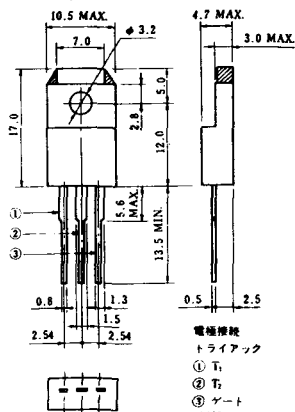
電極接続
① T₁
② T₂
③ ゲート

NT-4



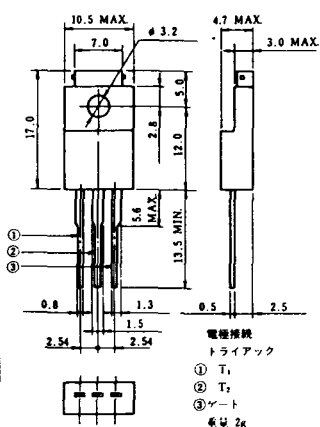
電極接続
① T₁
② T₂
③ G

NT-5



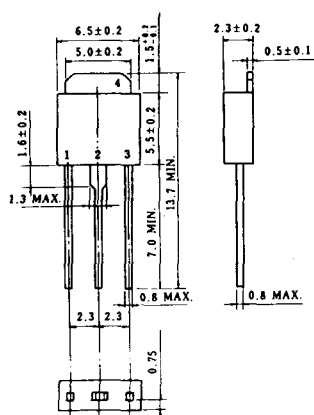
電極接続
トライアック
① T₁
② T₂
③ ゲート
④ G

NT-6

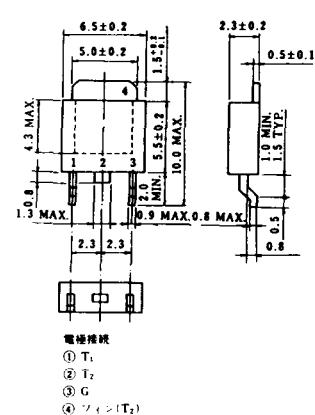


電極接続
トライアック
① T₁
② T₂
③ ゲート
④ G

NT-7

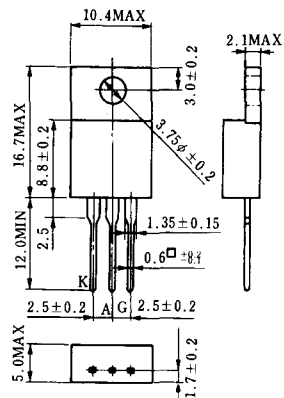


NT-8



電極接続
① T₁
② T₂
③ G
④ ツイン(T₂)

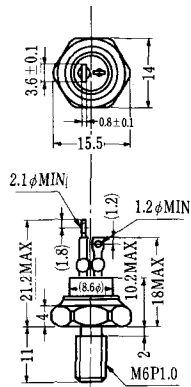
S-1



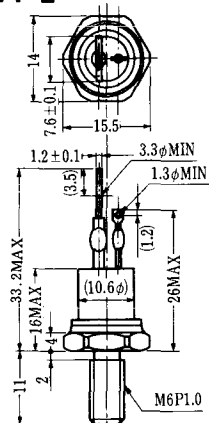
ST-1



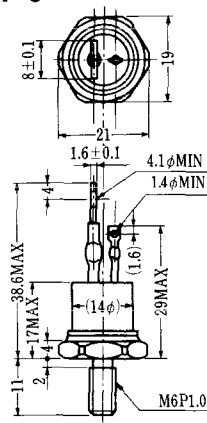
SA-1



SA-2



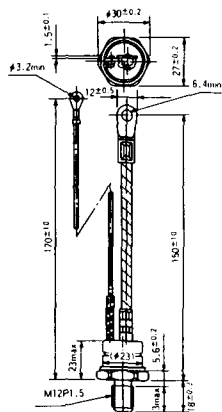
SA-3



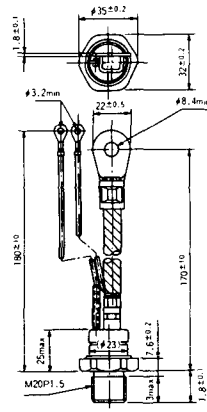
SA-4



SA-5



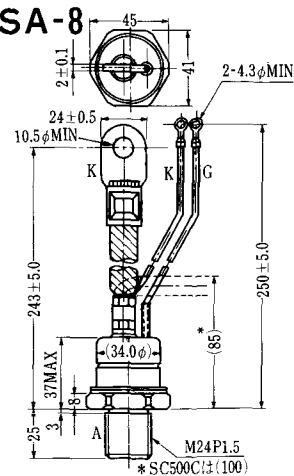
SA-6

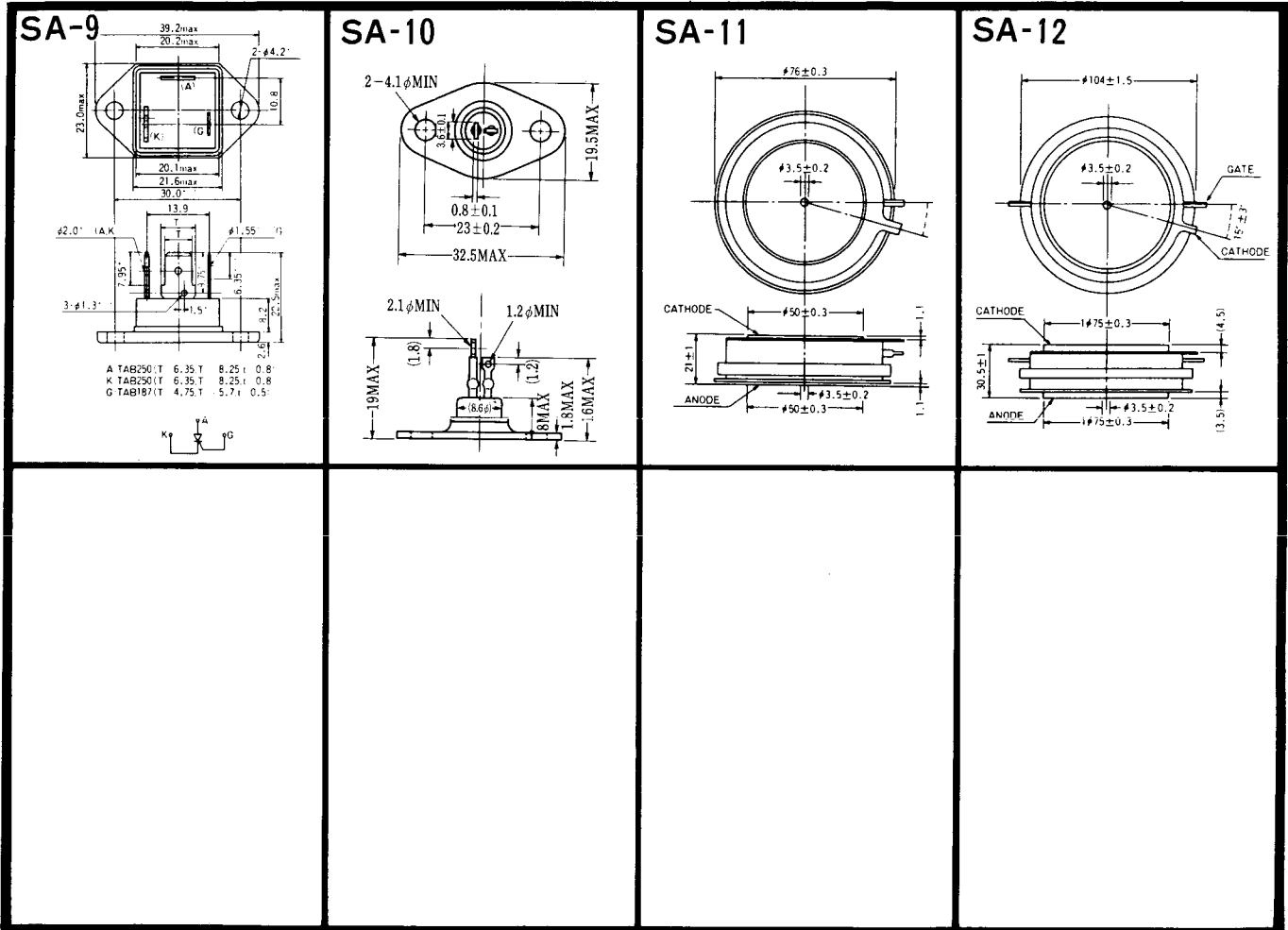


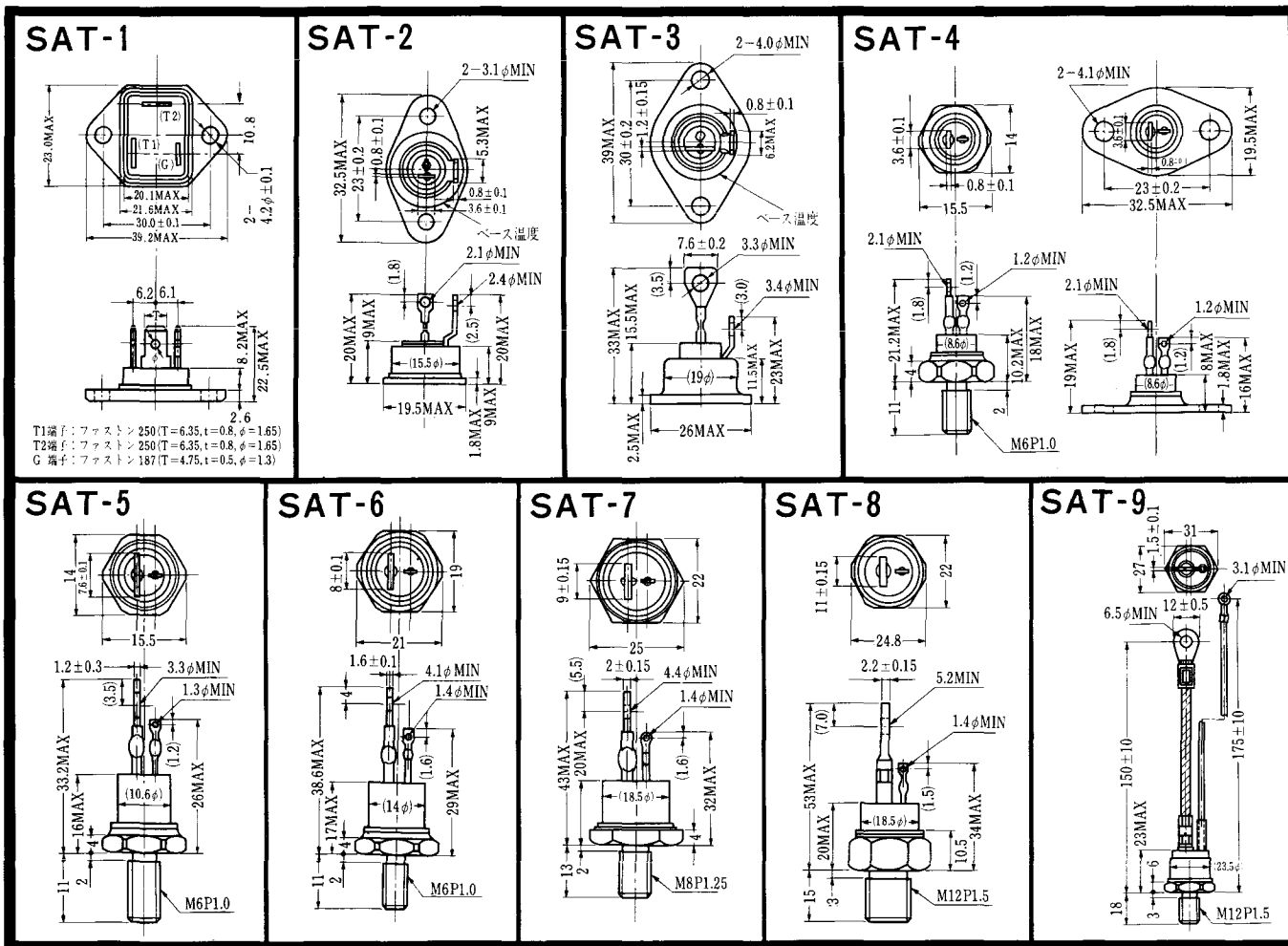
SA-7



SA-8







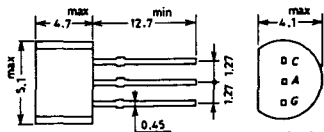
SAT-10



SAT-11



SY-1 (1096A)



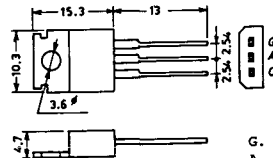
C: Cathode
A: Anode
G: Gate

SY-2 (1151)



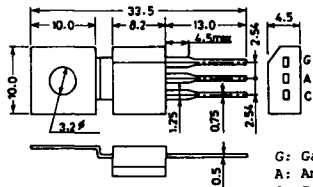
G: Gate
A: Anode
C: Cathode

SY-3 (1104)



G: Gate
A: Anode
C: Cathode

SY-4 (1150)



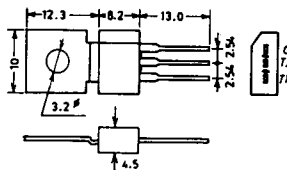
G: Gate
A: Anode
C: Cathode

1097A



G: Gate

1102



1141



1142



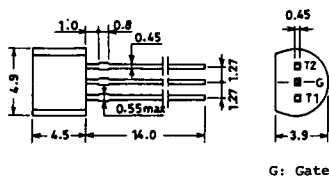
1144



1155



1192A



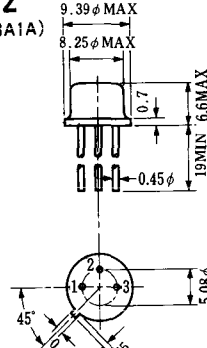
G: Gate

T-1 (13-5A1A)



- 1 ゲート
- 2 アノード
- 3 カソード

T-2 (13-8A1A)



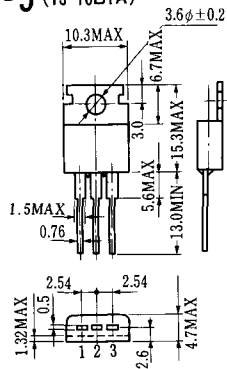
1. カソード
2. ゲート
3. アノード(ケース)

T-3 (13-8C1A)



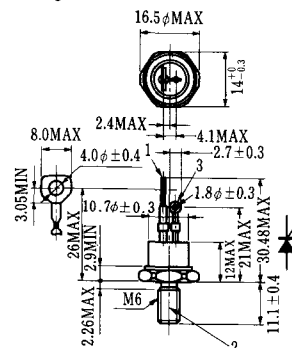
- 1 カソード
- 2 アノード
- 3 ゲート

T-5 (13-10B1A)



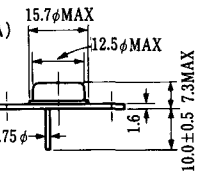
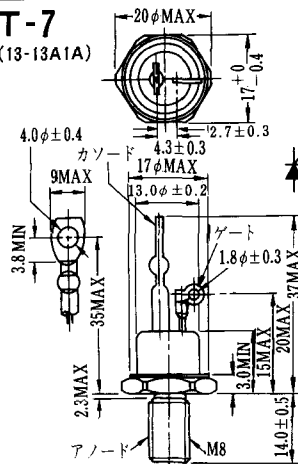
- 1 カソード
- 2 アノード
- 3 ゲート

T-6 (13-11D1A)



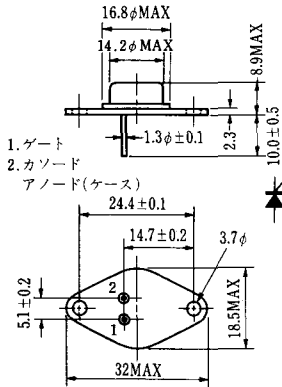
- 1 カソード
- 2 アノード
- 3 ゲート

T-7 (13-13A1A)



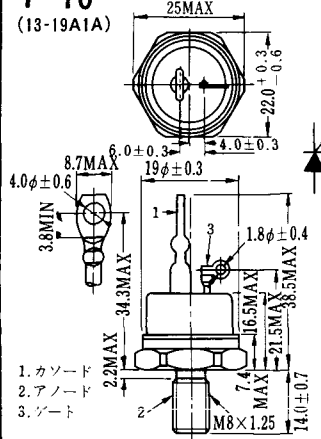
1. ゲート
2. カソード
3. アノード(ケース)

T-9 (13-14A1A)



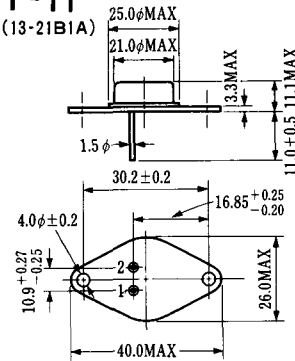
1. ゲート
2. カソード
- アノード(ケース)

T-10 (13-19A1A)



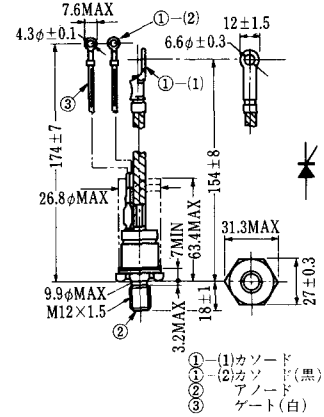
1. カソード
2. アノード
3. ゲート

T-11 (13-21B1A)



1. ゲート
2. カソード
- アノード(ケース)

T-12 (13-27B1B)



- ① カソード
- ② カソード(黒)
- ③ アノード
- ④ ゲート(白)

T-13 (13-27C1A)



- 1-(1) カソード
- 1-(2) カソード(黒)
2. アノード
3. ゲート(白)

T-14 (13-32A1A)



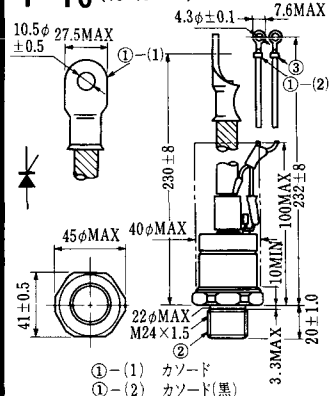
- 1-(1) カソード
- 1-(2) カソード(黒)
2. アノード
3. ゲート(白)

T-15 (13-35C1B)

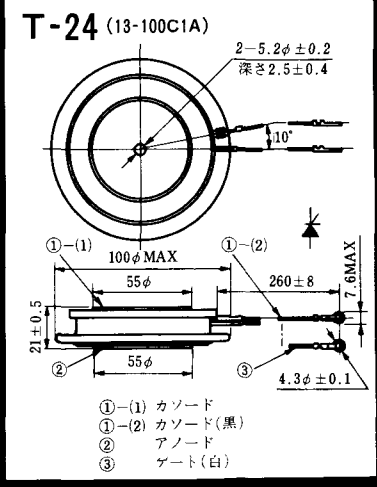
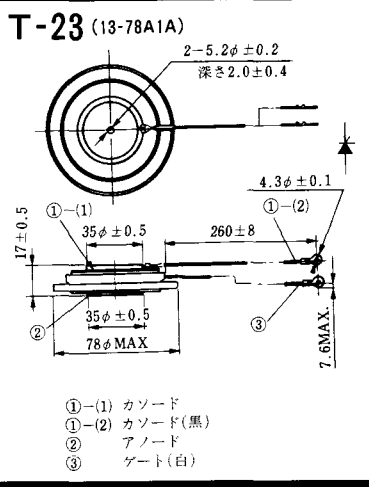
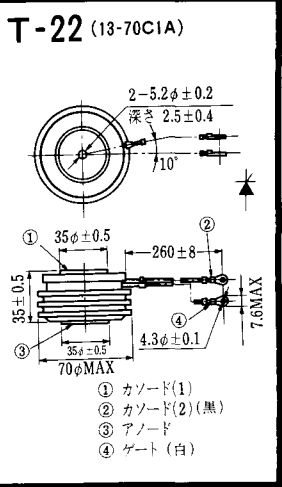
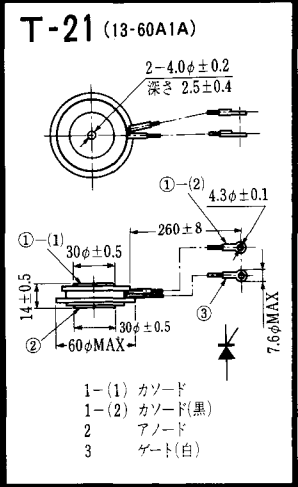
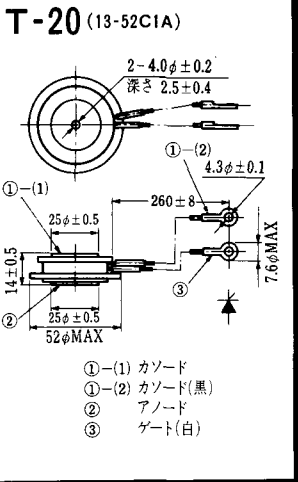
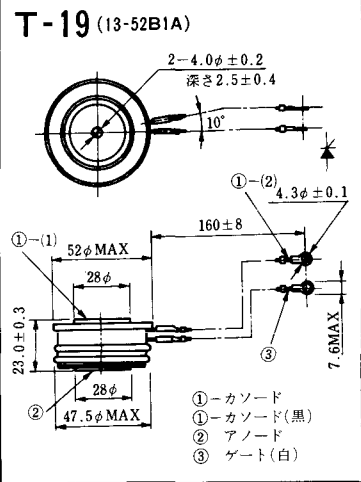
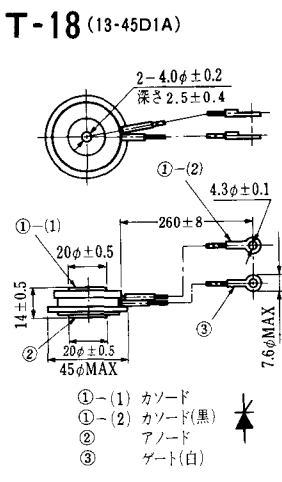
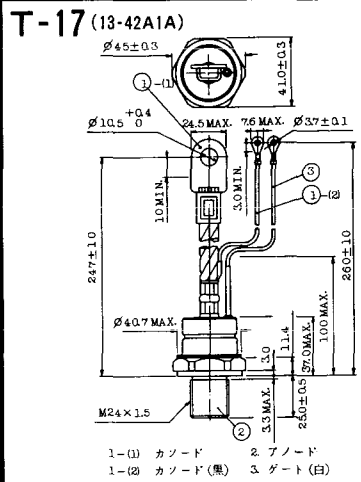


- ①-(1) カソード
- ①-(2) カソード(黒)
- ② アノード
- ③ ゲート(白)

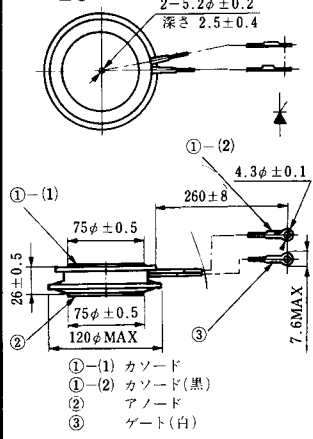
T-16 (13-40B1A)



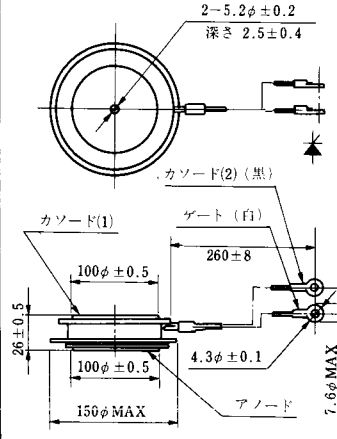
- ①-(1) カソード
- ①-(2) カソード(黒)
- ② アノード
- ③ ゲート(白)



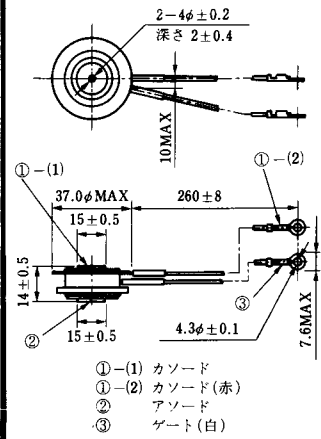
T-25 (13-120A2A)



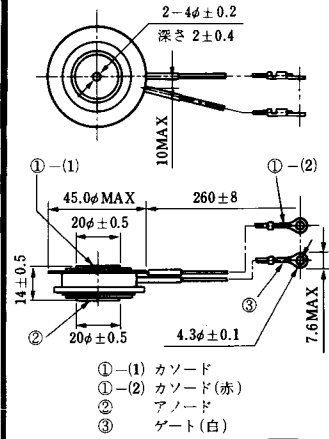
T-26 (13-150A1A)



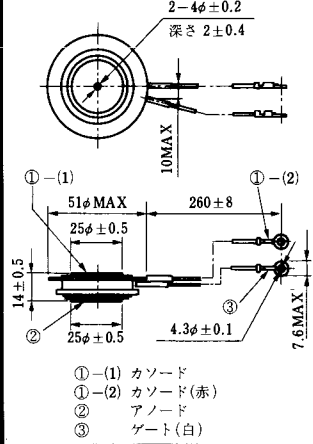
T-27 (13-37A1A)



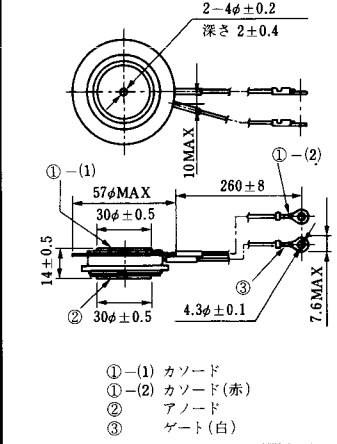
T-28 (13-45E1A)



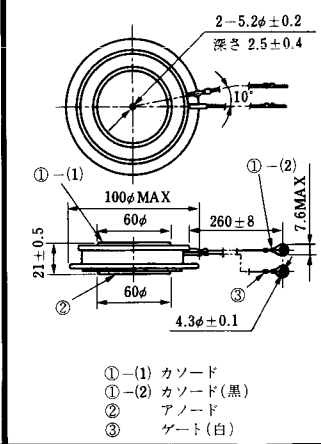
T-29 (13-51A1A)



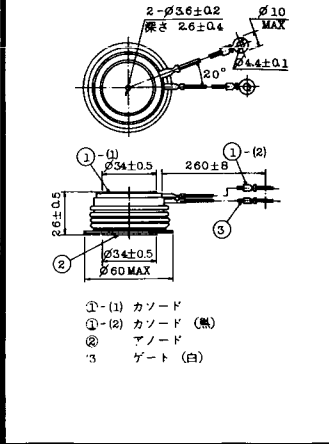
T-30 (13-57A1A)



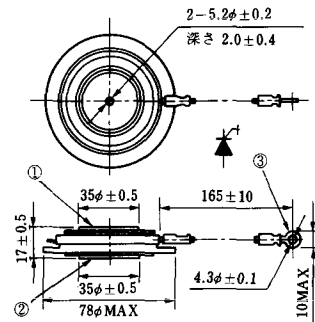
T-31 (13-100E1A)



T-32 (13-60E3A)

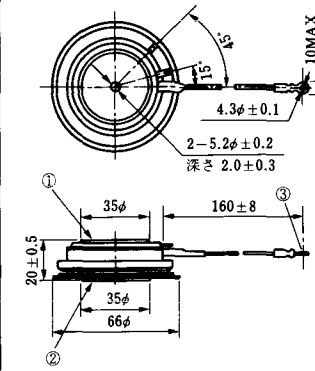


T-33 (13-78B1A)



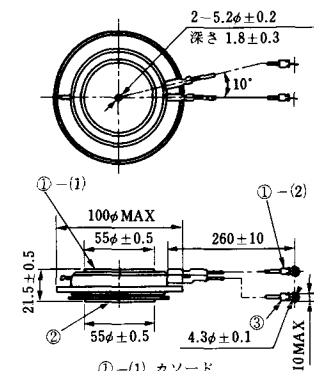
- ① カソード
- ② アノード
- ③ ゲート

T-34 (13-66A1A)



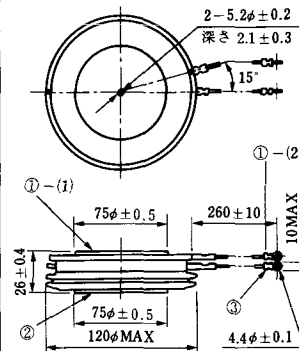
- ① カソード
- ② アノード
- ③ ゲート

T-35 (13-100D1A)



- ①-(1) カソード
- ①-(2) カソード(黒)
- ② アノード
- ③ ゲート(白)

T-36 (13-120E1A)



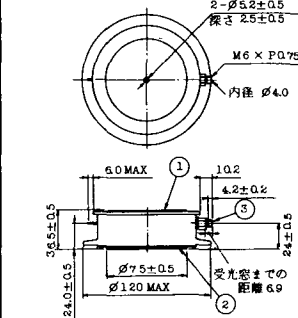
- ①-(1) カソード
- ①-(2) カソード(黒)
- ② アノード
- ③ ゲート(白)

T-37 (13-120A1A)



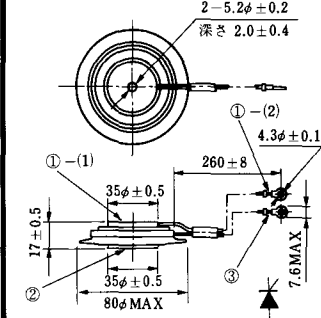
- ①-(1) カソード
- ①-(2) カソード(黒)
- ② アノード
- ③ ゲート(白)

T-38 (13-120C1A)



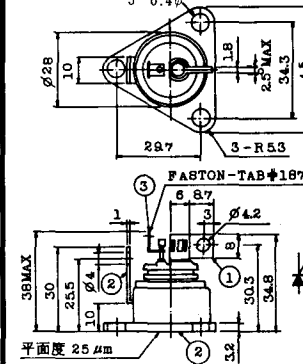
- ① カソード
- ② アノード
- ③ ゲート

T-39 (13-80B1A)



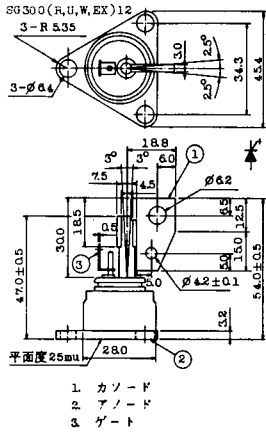
- ①-(1) カソード
- ①-(2) カソード(黒)
- ② アノード
- ③ ゲート(白)

T-40 (13-28A1A)

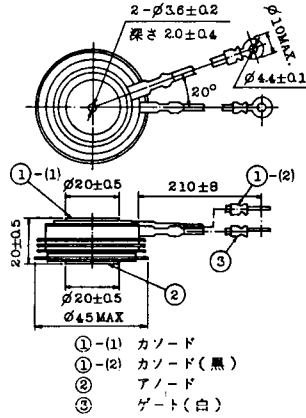


- 1. カソード
- 2. アノード
- 3. ゲート

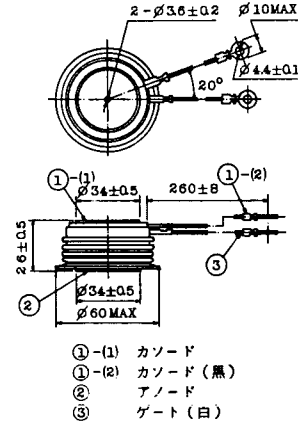
T-41 (13-28A2A)



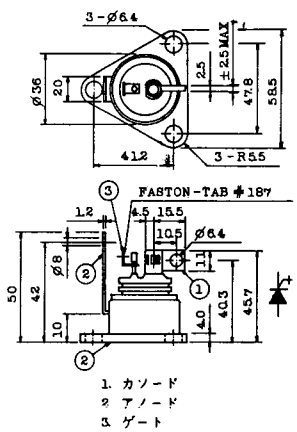
T-42 (13-45F1A)



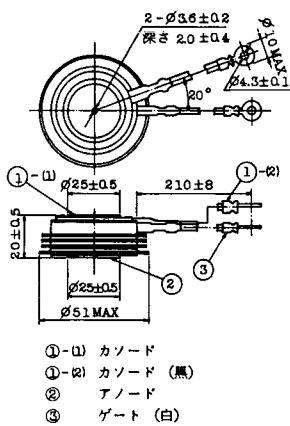
T-43 (13-60E2A)



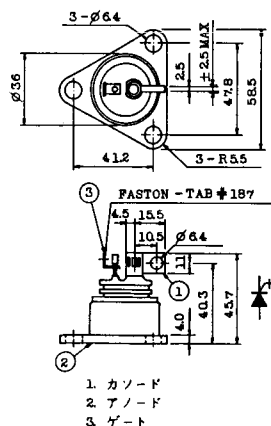
T-44 (13-36A1A)



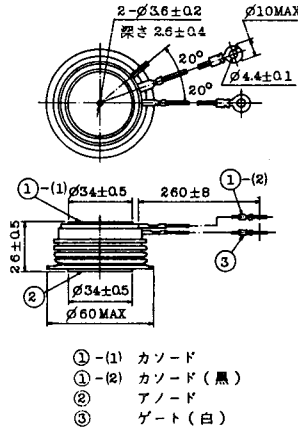
T-45 (13-51B1A)



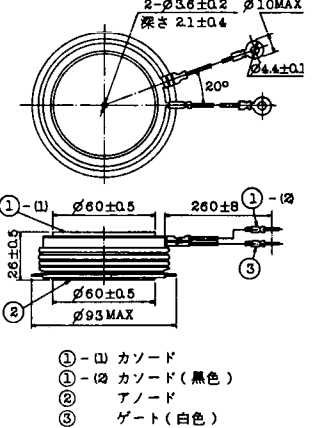
T-46 (13-36B1A)



T-47 (13-60E1A)



T-48 (13-93C1A)

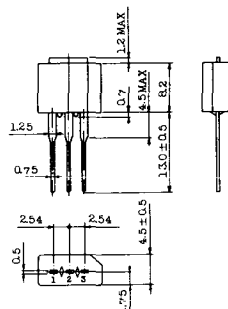


T-49 (13-75A1A)



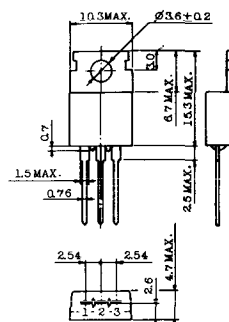
- 1-(1) カソード
- 1-(2) カソード(黒)
- 2 アノード
- 3 ゲート(白)

T-50 (13-10A3A)



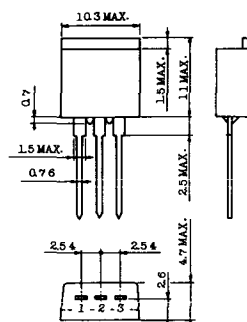
- 1 カソード
- 2 アノード
- 3 ゲート

T-51 (13-10D1A)



- 1 カソード
- 2 アノード
- 3 ゲート

T-52 (13-10D2A)



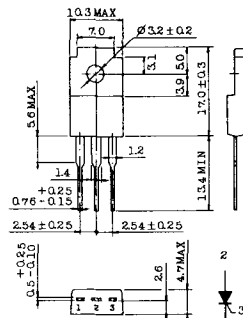
- 1 カソード
- 2 アノード
- 3 ゲート

T-53 (13-10E1B)



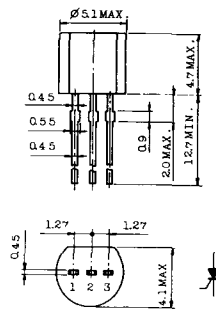
- 1 カソード
- 2 アノード
- 3 ゲート

T-54 (13-10F1B)



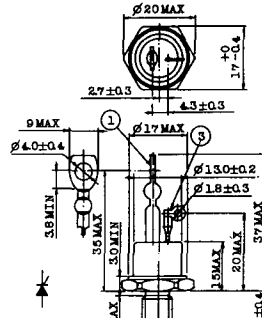
- 1 カソード
- 2 アノード
- 3 ゲート

T-55 (13-5A1D)



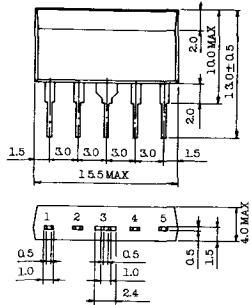
- 1 カソード
- 2 アノード
- 3 アノード

T-56 (13-13C1A)



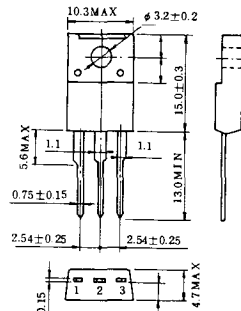
- 1 カソード
- 2 アノード
- 3 ゲート

T-57 (12-16C1A)



- 1. アノード (主)
- 2. ゲート (主)
- 3. カソード (共通)
- 4. ゲート (補助)
- 5. アノード (補助)

T-58 (13-10H1B)



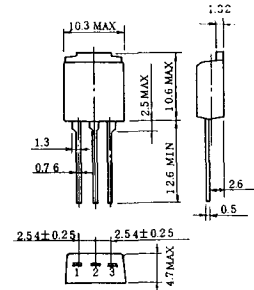
- 1. カソード
- 2. アノード
- 3. ゲート

T-59 (13-120A1A)



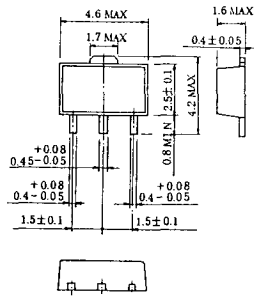
- 1-(1) カソード
- 1-(2) カソード (黒)
- 2. アノード
- 3. ゲート (白)

T-60



- 1. カソード
- 2. アノード
- 3. ゲート

T-61 (13-5B1A)



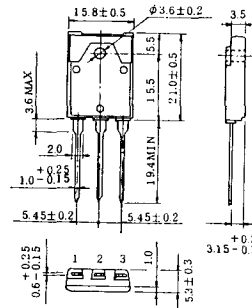
- 1. ゲート
- 2. アノード
- 3. カソード

T-62 (13-10H1A)

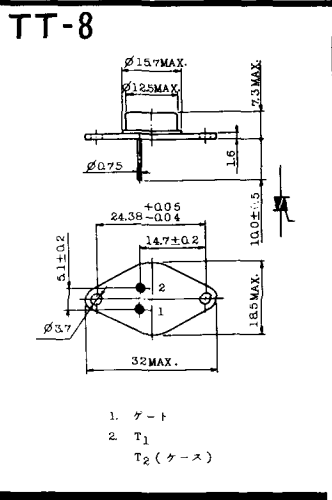
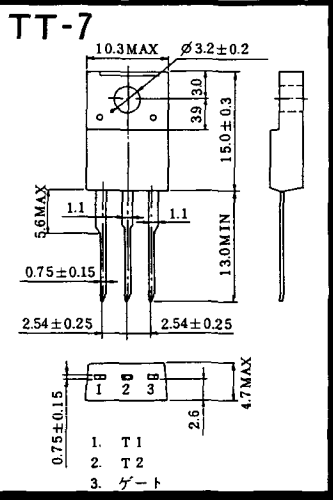
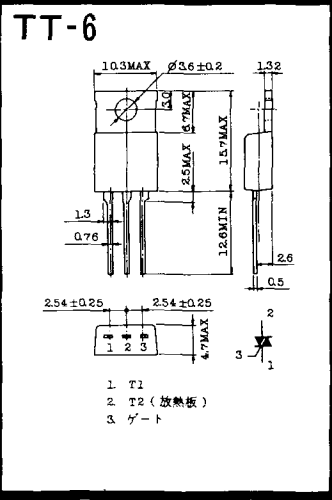
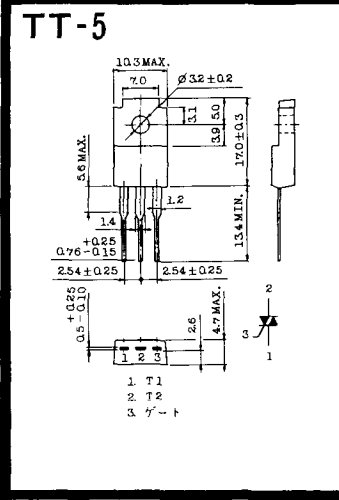
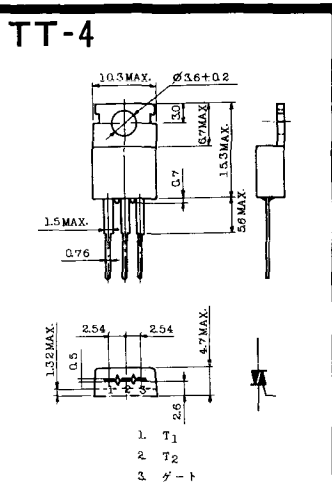
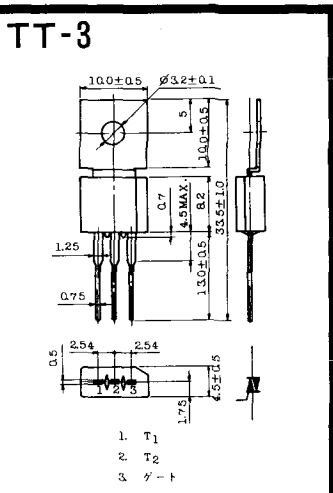
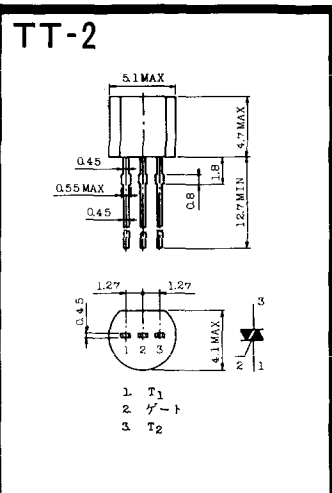
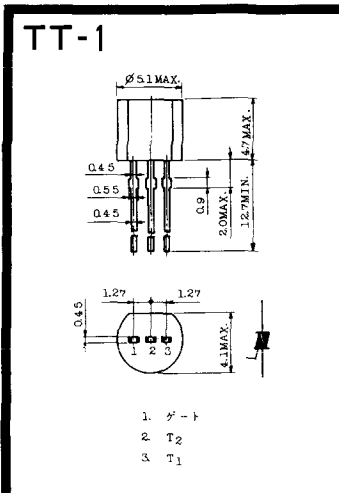


- 1. カソード
- 2. アノード
- 3. ゲート

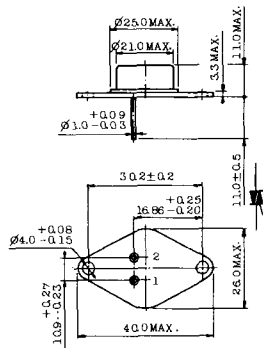
T-63 (13-16A1B)



- 1. カソード
- 2. アノード
- 3. ゲート

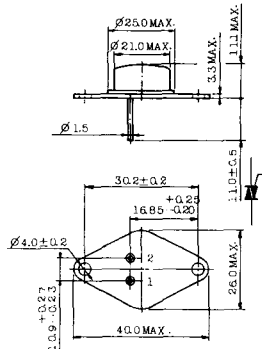


TT-9



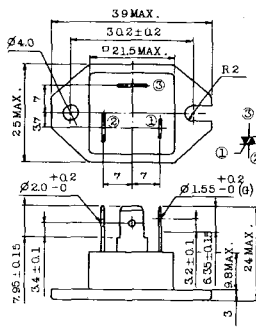
1. ゲート
2. T₁
3. T₂ (ケース)

TT-10



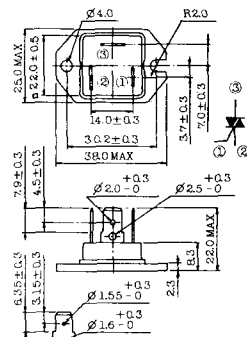
1. ゲート
2. T₁
3. T₂ (ケース)

TT-11



1. ゲート (フーストン端子 #187)
2. T₁ (" #250)
3. T₂ (" #250)

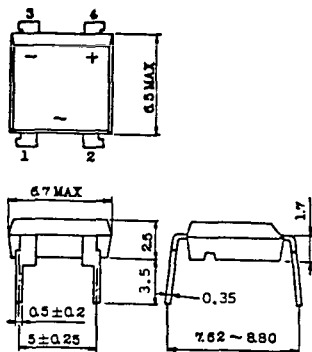
TT-12



ゲート端子詳細

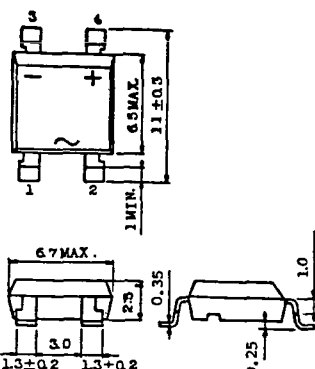
- ① ゲート (フーストン端子 #187)
- ② T₁ (" #250)
- ③ T₂ (" #250)

TT-13



- 1, 2: T₂
- 3: GATE
- 4: T₁

TT-14



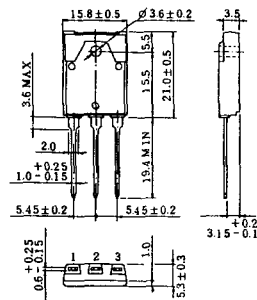
- 1, 2: T₂
- 3: GATE
- 4: T₁

TT-15 (13-14A1B)



1. ゲート
2. T₁
- T₂ (ケース)

TT-16 (13-16A1A)



1. T₁
2. T₂
3. ゲート



《寸法図単位：mm》

TS-8



- 1. ベース
- 2. エミッタ
コレクタ
(ケース)

S-62A1A



S-80A1A



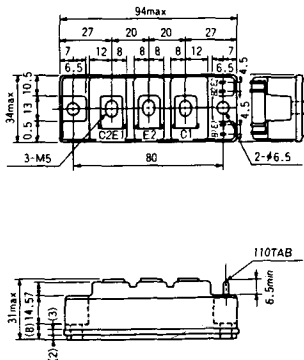
S-88D1A



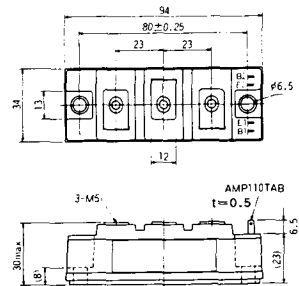
S-92B1A



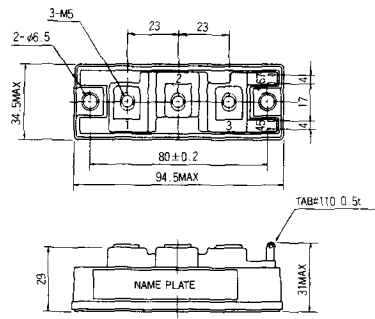
S-94B1A



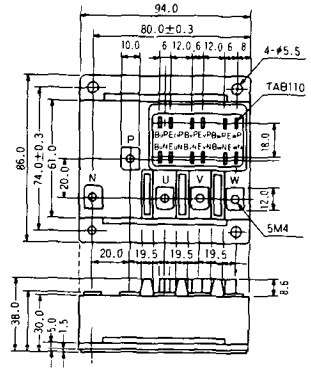
S-94B1B



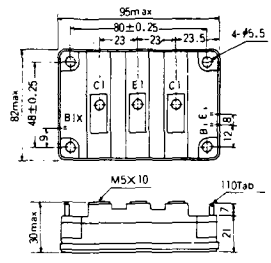
S-94B2A



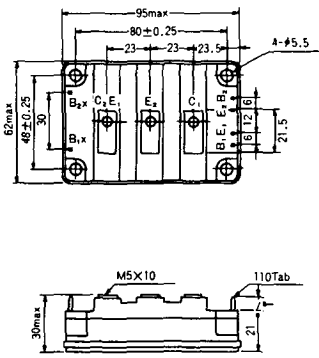
S-94D1A



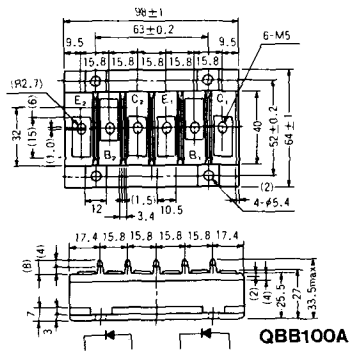
S-95A1A



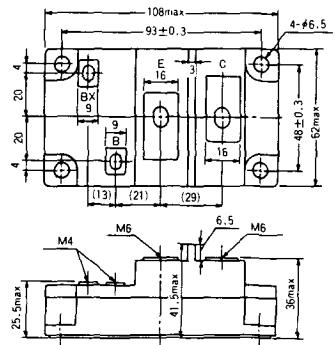
S-95B1A



S-98B1B



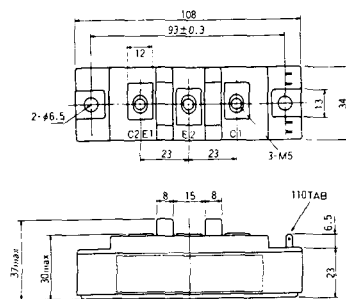
S-108A2A



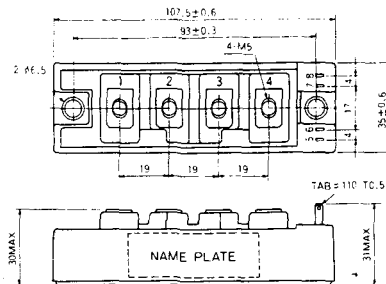
S-108B1A



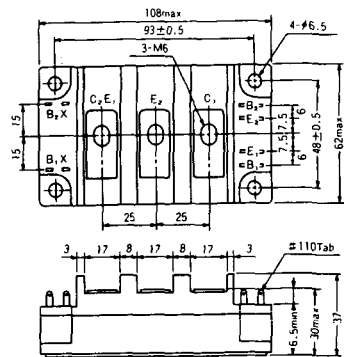
S-108B1B



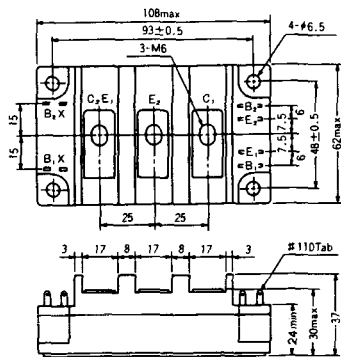
S-108B1C



S-108B2A



S-108B2B



2-22B1A



2-27A4A



2-33C1A



2-33D1A



2-33F1A

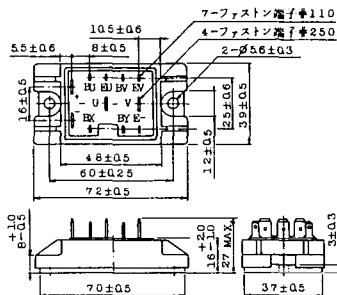


2-37A1A



1. スイス
2. コレクタ (ケース)
3. ハミツナ

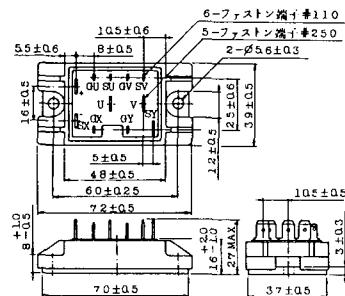
2-48A3A



2-48A3B



2-48A4A



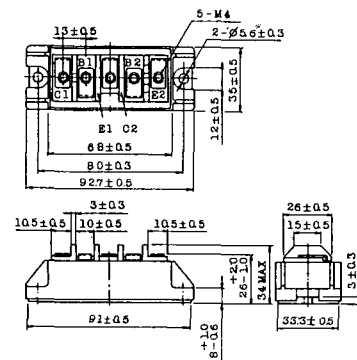
2-64A2A



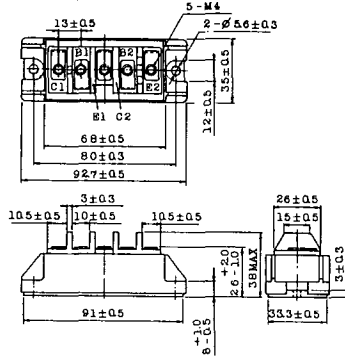
2-64A2B



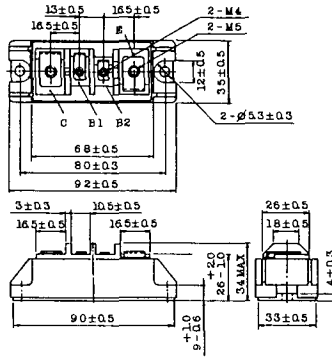
2-68A2A



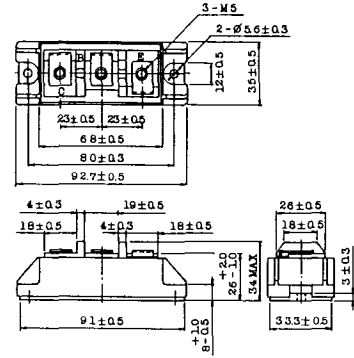
2-68B2A



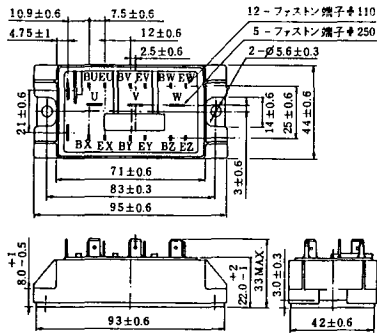
2-68C1A



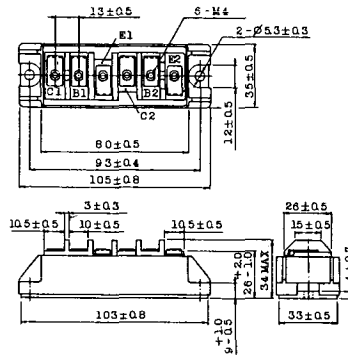
2-68D2A



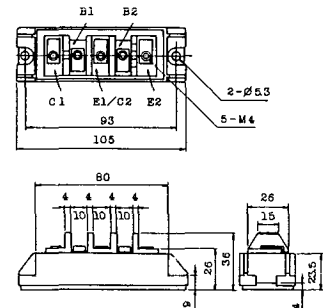
2-72A3A



2-80A1A



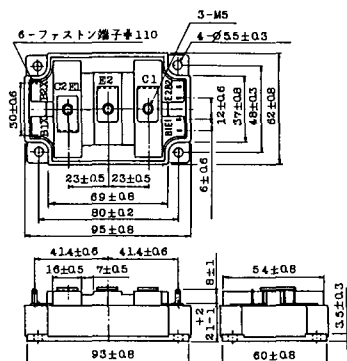
2-80B1A



2-94D1A



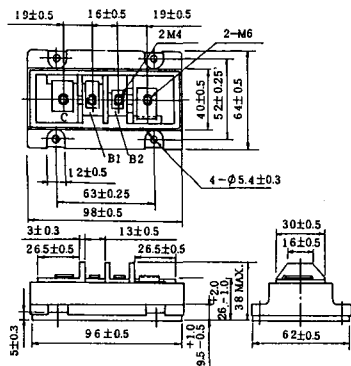
2-96A3A



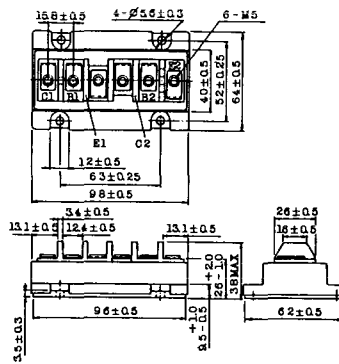
2-96A4A



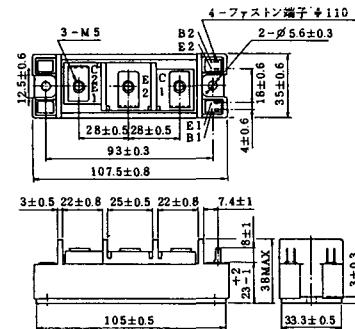
2-98B1A



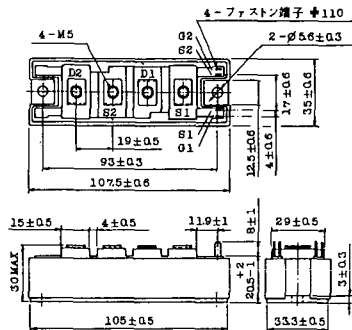
2-98C2A



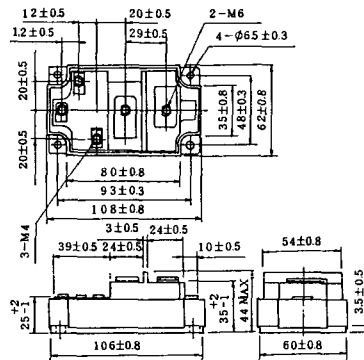
2-108A2A



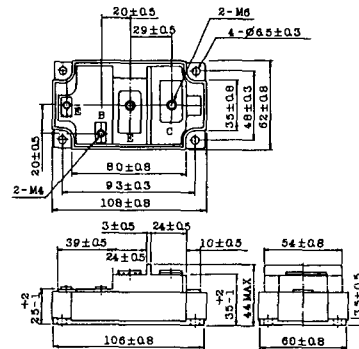
2-108B1A



2-109A3A



2-109A4A



2-109B3A



2-109B4A



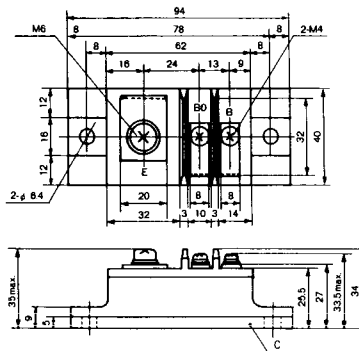
BBT-II

BBTII
1D200A-020



BBT-III

BBTIII
ETN31-055
ETM36-030
ETN36-030
ETN35-030



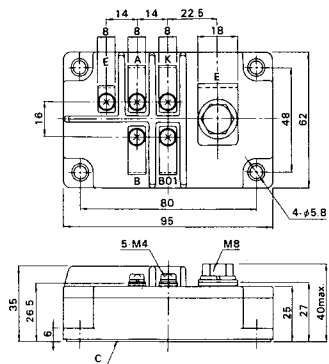
BBT-III

BBTIII
ETN01-055
ET1257

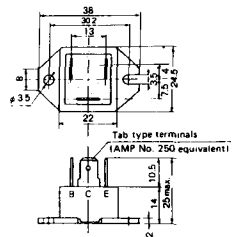


BBT-IV

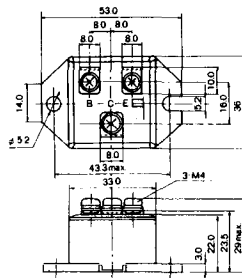
BBTIV
1D500A-030



M-101



M-102



M-103



M-104



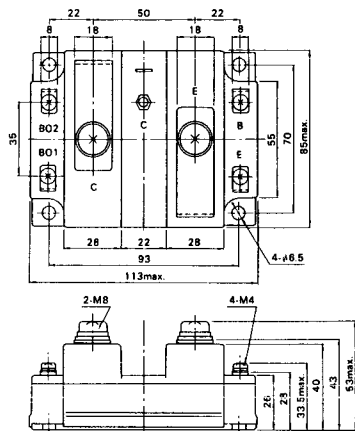
M-105



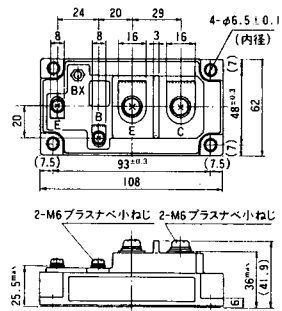
M-106



M-107



M-116



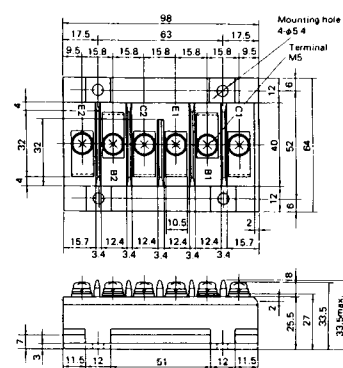
M-201



M-202



M-203



M-204



M-205



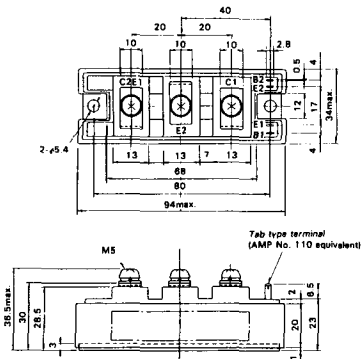
M-206



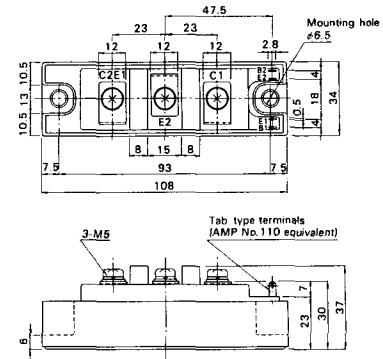
M-207



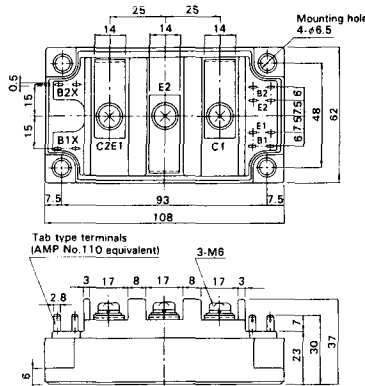
M-208



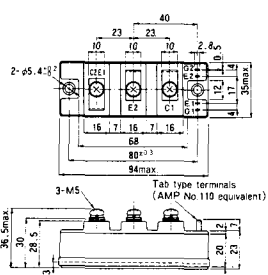
M-209



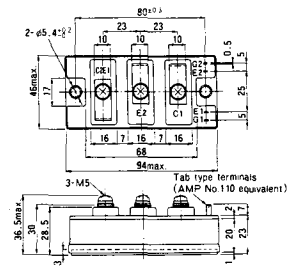
M-210



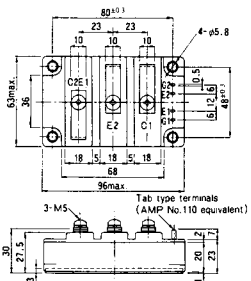
M-211



M-212

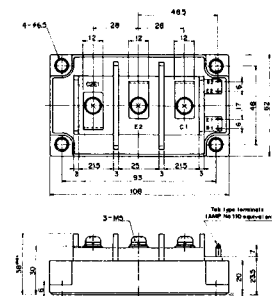


M-213

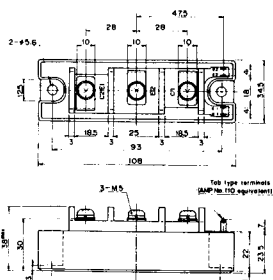


M-214

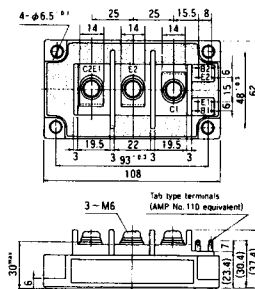
M-215



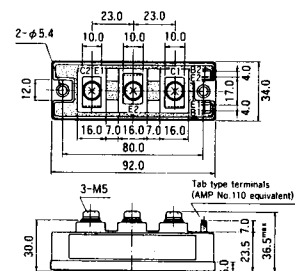
M-216



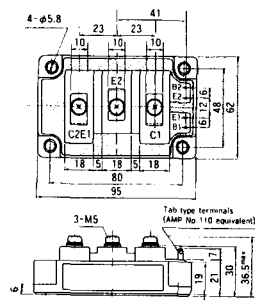
M-217



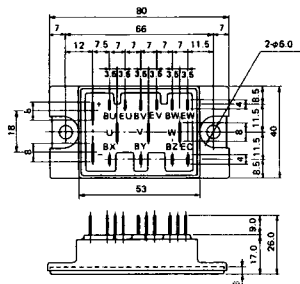
M-218



M-219



M-601



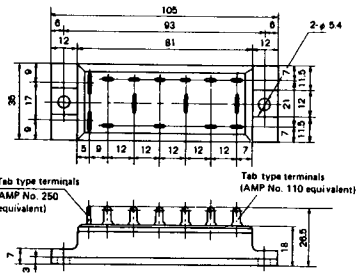
Tab type terminals
(AMP No. 110 equivalent)



Tab type terminals
(AMP No. 250 equivalent)



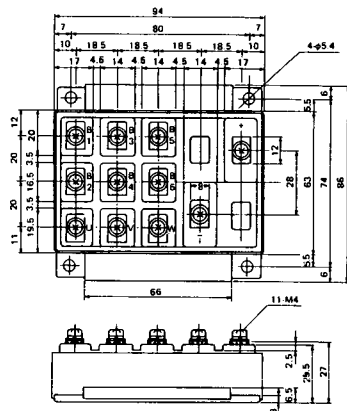
M-602



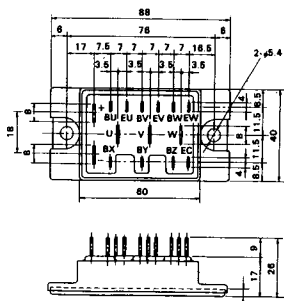
Tab type terminals
(AMP No. 250 equivalent)

Tab type terminals
(AMP No. 110 equivalent)

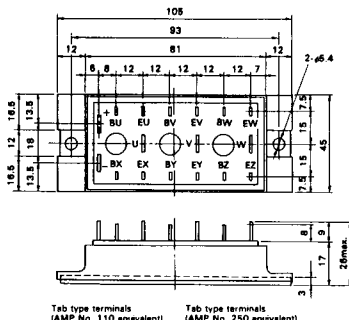
M-603



M-604



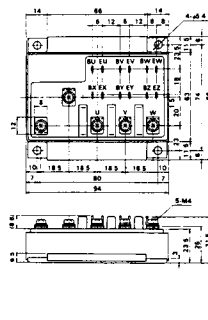
M-605



Tab type terminals
(AMP No. 110 equivalent)

Tab type terminals
(AMP No. 250 equivalent)

M-606



M-607



M-608



M-609



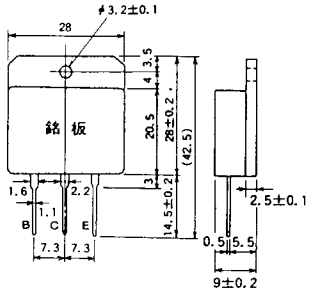
M-610



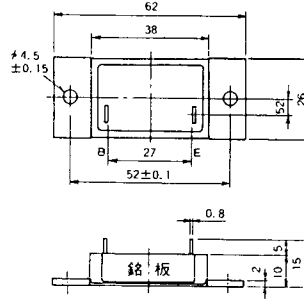
M-616



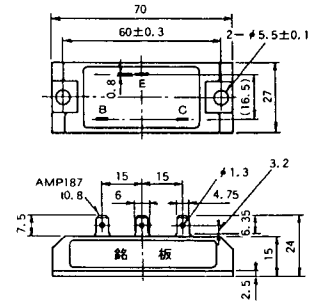
M-1A1A



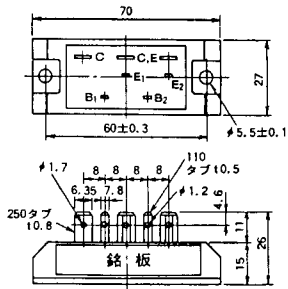
M-2A1A



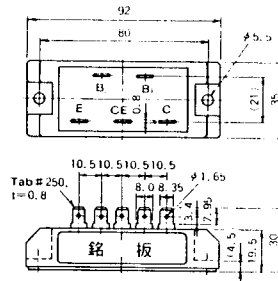
M-2B1A



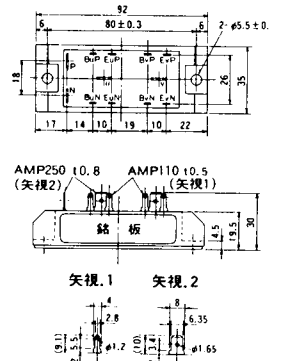
M-2B2A



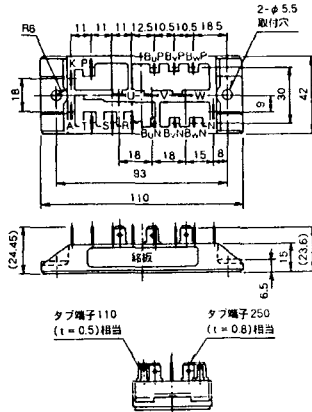
M-2C2A



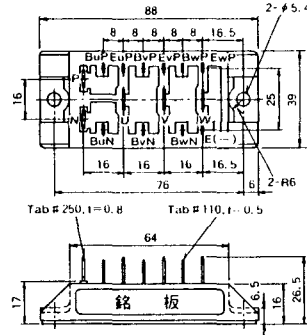
M-2D4A



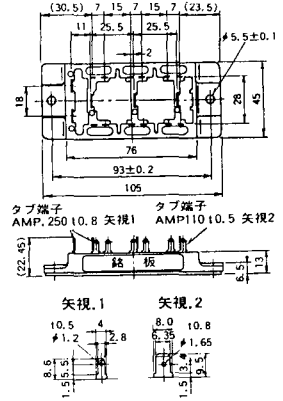
M-2E6A



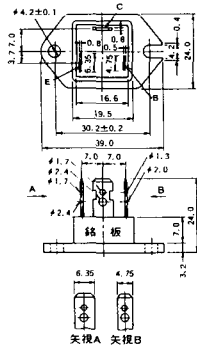
M-2F6A



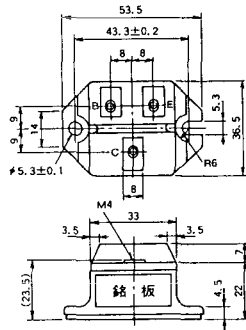
M-2G6A



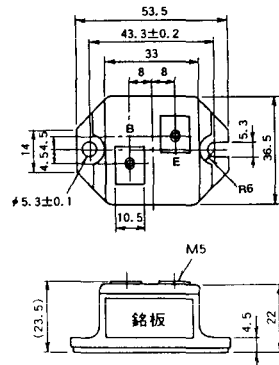
M-3A1A



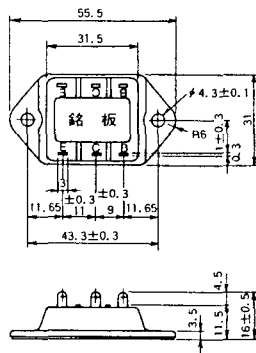
M-3B1A



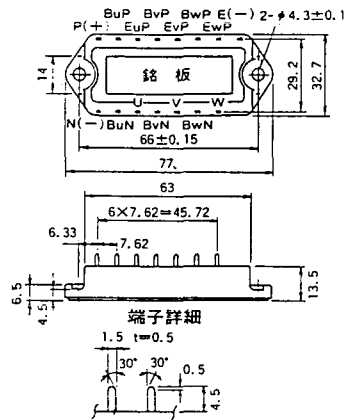
M-3B1B



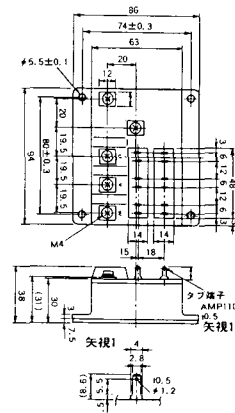
M-3C1A



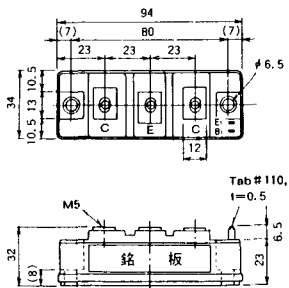
M-3D6A



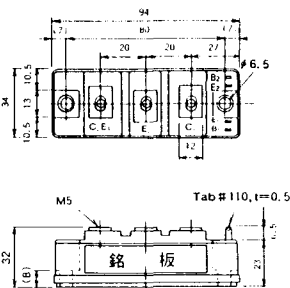
M-3E6A



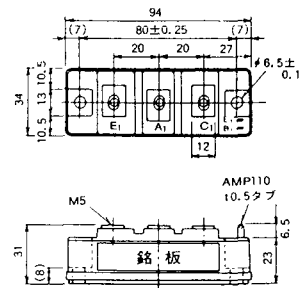
M-4A1A



M-4A2A



M-4A1B



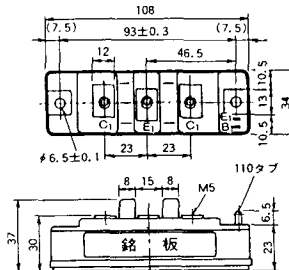
M-4A2B



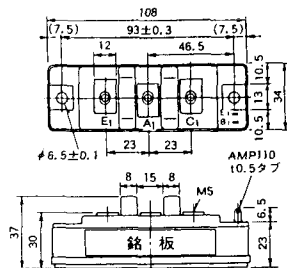
M-4B2A



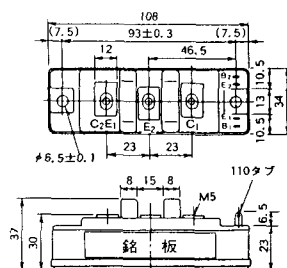
M-5A1A



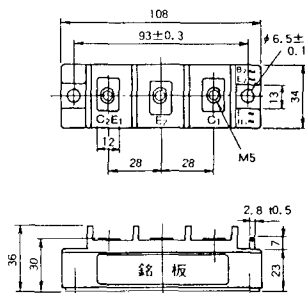
M-5A1B



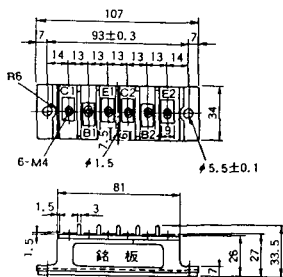
M-5A2A



M-5B2A



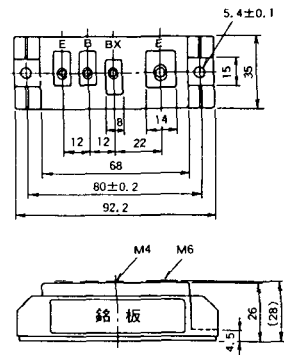
M-5C2A



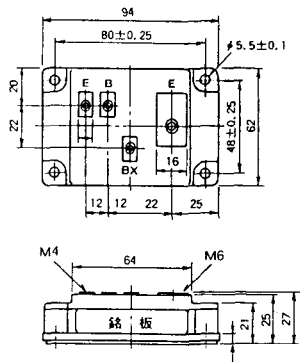
M-5D2A



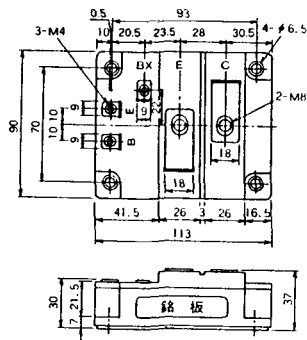
M-6A1A



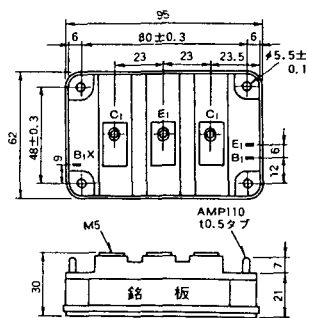
M-7A1A



M-7B1A



M-8A1A



M-8A1B



M-8A2A



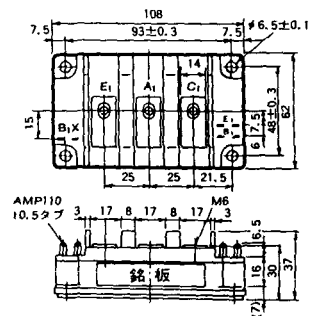
M-8A2B



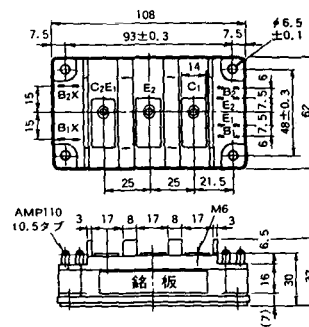
M-8B2A



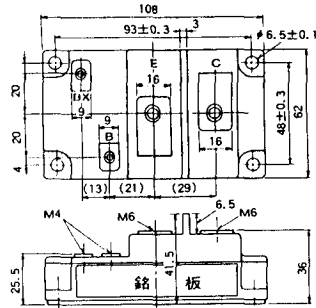
M-9A1A



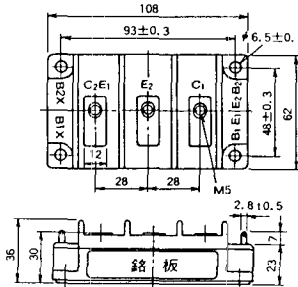
M-9A2A



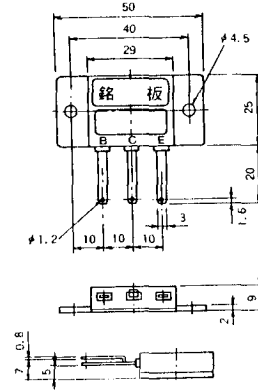
M-9B1A



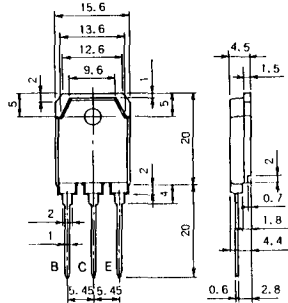
M-9C2A



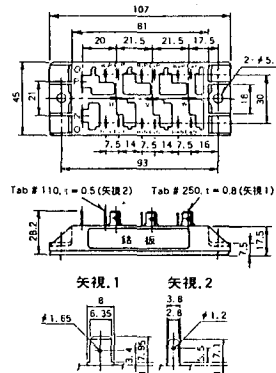
M-1A1B



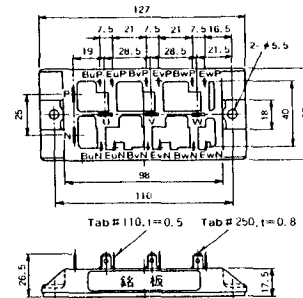
M-1A1C



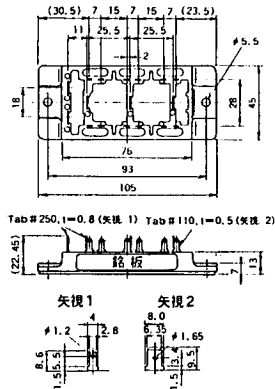
M-2E6B



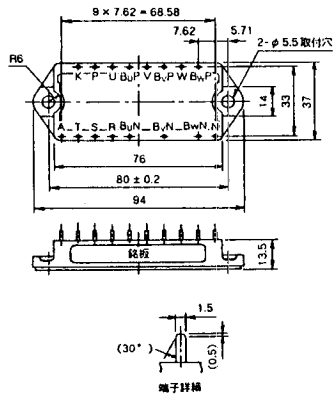
M-2E6C



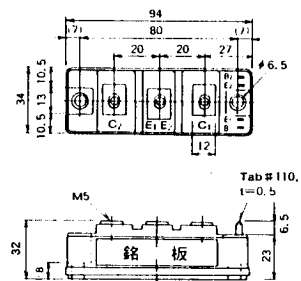
M-2G6B



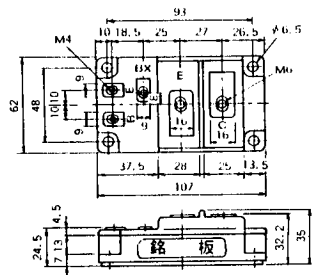
M-3D6B



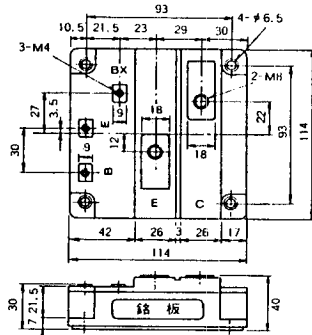
M-4A2C



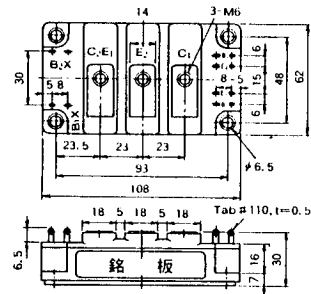
M-7A1B



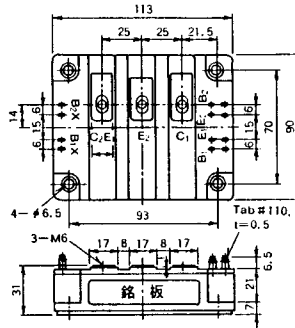
M-7C1A



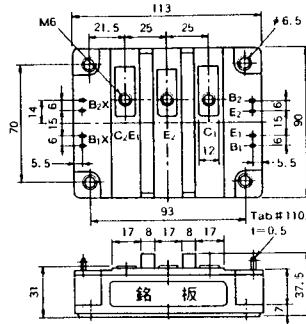
M-8A2C



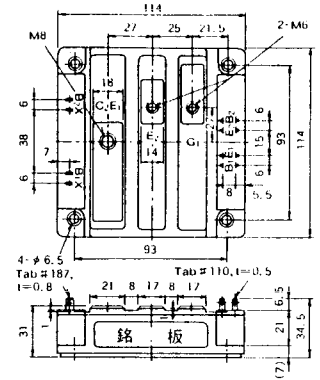
M-10A2A



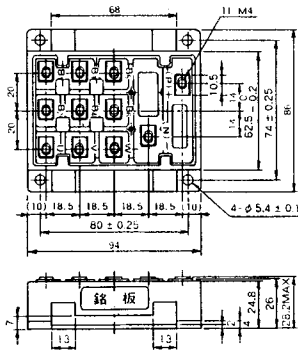
M-10A2B



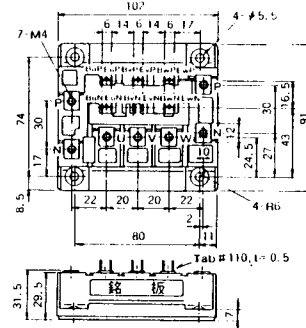
M-11A2A



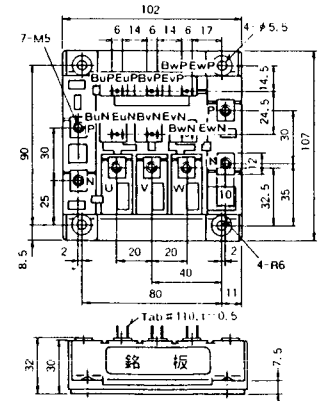
M-12A6A



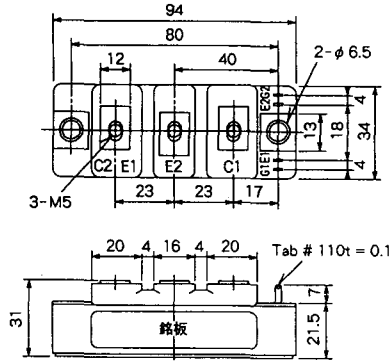
M-12B6A



M-12B6B



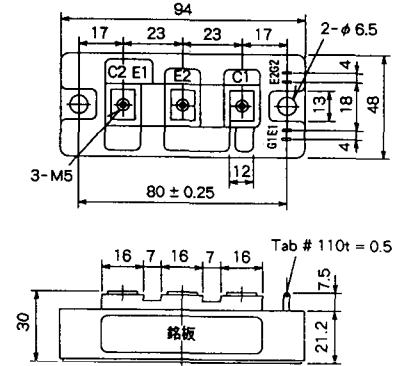
M-4A2D



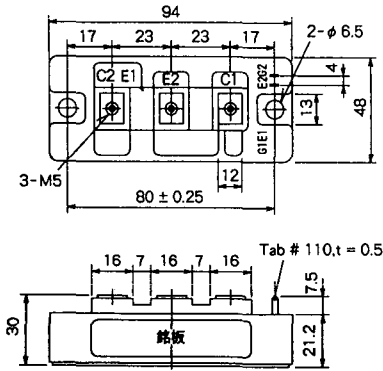
M-4A2E



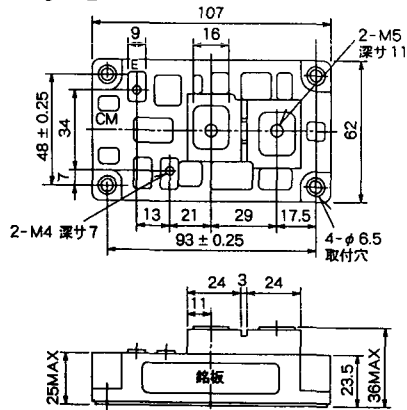
M-4C2A



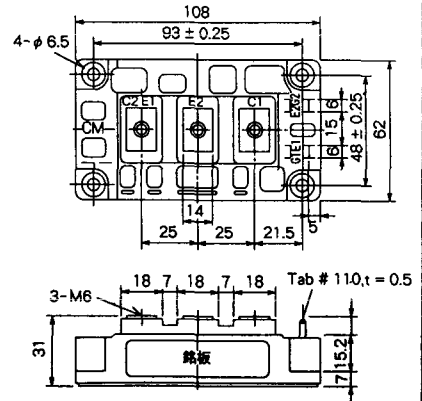
M-4C2B



M-9B1C



M-9D2A



M-9D2B



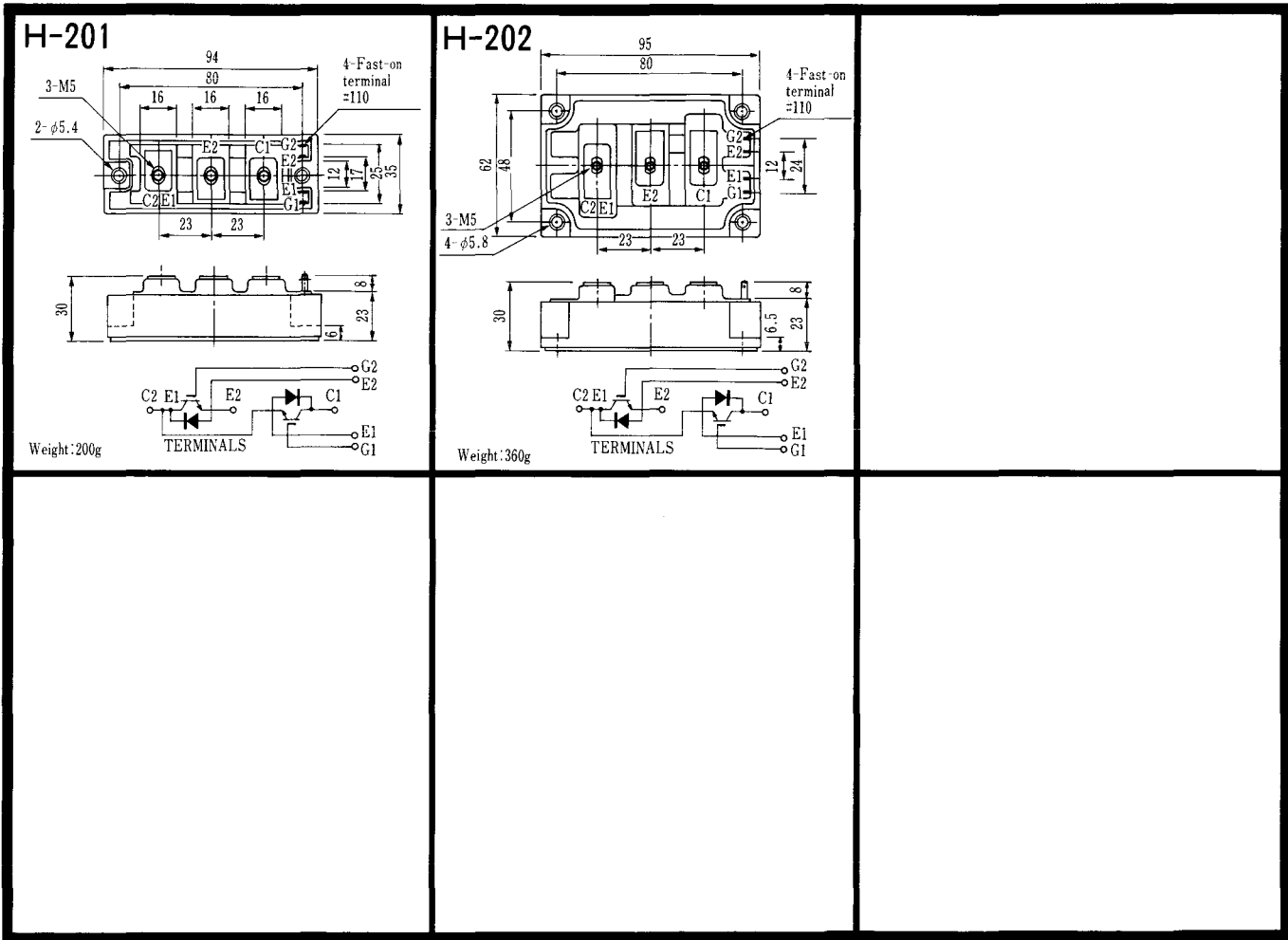
M-10A2C



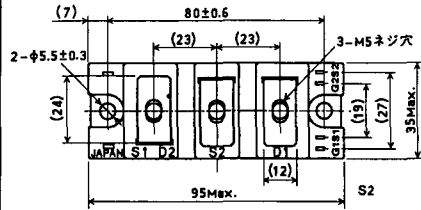
H-101



Weight :480g



LF-J



LF-K

