

Przeмиennik częstotliwości LSLV H100 HVAC

0.75 -90 kW [400VAC]

**LSLV-H100 Podręcznik
użytkownika**



ANIRO Sp. z o.o.
ul. Chrobrego 64
87 - 100 Toruń Polska
T +48 56 657 63 63
F +48 56 645 01 03
email: anir@anir.pl
www.anir.pl

Ta instrukcja jest przeznaczona dla osób posiadających podstawową wiedzę o elektryczności i urządzeniach elektrycznych.

* LSLV-H100 jest oficjalną nazwą przemienników częstotliwości H100.

*Oprogramowanie H100 może być aktualizowane bez uprzedzenia w celu zwiększenia wydajności. Aby znaleźć aktualne oprogramowanie należy przejść na stronę producenta <http://www.lsis.com>

Aniro Sp. Z O.O.

Chrobrego 64

87-100 Toruń

Przekład/skład tekstu: Wróblewski Dawid - Menedżer produktu Napędy

www.aniro.pl

Informacje dotyczące bezpieczeństwa

W celu uniknięcia niebezpieczeństw związanych z pracą falownika, uszkodzeń mienia, obrażeń ciała lub śmierci należy przeczytać i bezwzględnie postępować zgodnie z instrukcją bezpieczeństwa.

Symbole znajdujące się w poniższej instrukcji:

Niebezpieczeństwo

Wskazuje możliwość wystąpienia niebezpiecznej sytuacji która – w przypadku nieuniknięcia - może doprowadzić do poważnych obrażeń lub śmierci.

Ostrzeżenie

Wskazuje potencjalnie niebezpieczną sytuację, która – w przypadku nieuniknięcia – może spowodować obrażenia lub śmierć.

Przestroga

Wskazuje potencjalnie niebezpieczną sytuację, która – w przypadku nieuniknięcia – może spowodować mniejsze obrażenia lub uszkodzenie mienia.

Informacje dotyczące bezpieczeństwa

Niebezpieczeństwo

- Nie otwierać osłony falownika podczas jego pracy. Nie należy używać falownika podczas gdy pokrywa jest otwarta. Odślonięcie zacisków wysokiego napięcia lub obszaru ładowania może prowadzić do porażenia elektrycznego. Nie należy zdejmować osłon ani dotykać płytek obwodów drukowanych (PCB) oraz styków elektrycznych urządzenia gdy zasilanie jest włączone lub falownik pracuje. Grozi to poważnymi obrażeniami, śmiercią, lub poważnymi uszkodzeniami mienia
- Nie należy otwierać osłony urządzenia po wyłączeniu zasilania falownika chyba, że jest to konieczne z powodu konserwacji lub okresowej kontroli. Otwarcie osłony może skutkować porażeniem elektrycznym nawet gdy zasilanie jest wyłączone.
- Urządzenie może przechowywać ładunek elektryczny długo po wyłączeniu zasilania. Przed rozpoczęciem pracy przy falowniku, silniku lub kablu silnika należy użyć multimetru w celu upewnienia się, że nie występuje tam napięcie.
- **Układy sieciowe typu TT, TN nie są odpowiednie.**

Ostrzeżenie

- To urządzenie musi być uziemione w celu zapewnienia bezpieczeństwa . poprawnej pracy.
- Nie należy zasilac uszkodzonego falownika. W przypadku wykrycia uszkodzenia należy odłączyć falownik od źródła zasilania i oddać go do profesjonalnego serwisu.
- Podczas pracy falownik staje się gorący. Należy unikać dotykania falownika do czasu jego ochłodzenia w celu uniknięcia poparzeń.
- Nie można pozwolić na dostanie się do falownika obcych elementów takich jak śruby, kawałki metalu, odpady, woda, olej itp. Dostanie się obcych elementów do falownika może skutkować awarią lub pożarem.
- Nie należy obsługiwać falownika mokrymi rękoma. Może to prowadzić do uszkodzenia falownika lub porażenia elektrycznego.

Przestroga

- Nie należy modyfikować wnętrza falownika. Spowoduje to utratę gwarancji.
- Falownik jest zaprojektowany do pracy z silnikiem 3-fazowym. Nie należy używać falownika do pracy z silnikiem jednofazowym.
- Nie należy umieszczać ciężkich obiektów na przewodach elektrycznych. Może to spowodować uszkodzenie przewodów i porażenie elektryczne lub pożar.

Komentarz

Maksymalny dopuszczalny prąd zwarciový przy wejściowym złączu zasilającym jest określony w IEC 60439-1 jako 100 kA. W zależności od wybranego wyłącznik kompaktowego(MCCB – Molded Case Circuit Breaker) LSLV-H100 może być wykorzystany w odbwodzie mogącym dostarczyć prąd o wartości skutecznej symetrycznej nie większej niż 100kA przy maksymalnym napięciu znamionowym napędu. W tabeli poniżej podano wartość symetrycznego skutecznego prądu zwarciového dla zalecanych wyłączników kompaktowych.

Napięcie robocze	UTE100 (E/N)	UTS150 (N/H/L)	UTS250 (N/H/L)	UTS400 (N/H/L)		
240V(50/60Hz)	50/65kA	65/100/150kA	65/100/150kA	65/100/150kA		
480V(50/60Hz)	25/35kA	35/65/100kA	35/65/100kA	35/65/100kA		
Napięcie robocze	ABS33c	ABS53c	ABS63c	ABS103c	ABS203c	ABS403c
240V(50/60Hz)	30kA	35kA	35kA	85kA	85kA	75kA
480V(50/60Hz)	7.5kA	10kA	10kA	26kA	26kA	35kA

1	<i>Przygotowanie instalacji</i>	15
1.1	Identyfikacja produktu	15
1.2	Nazwy części	17
1.3	Kwestie związane z instalacją	19
1.4	Wybór oraz przygotowanie miejsca instalacji	20
1.5	Dobór kabli.....	24
2	<i>Instalacja falownika</i>	26
2.1	Montaż falownika.....	28
2.2	Aktywacja baterii zegara czasu rzeczywistego.....	31
2.3	Instalowanie okablowania.....	34
2.4	Kontrola poinstalacyjna.....	54
2.5	Uruchomienie testowe.....	55
3	<i>Nauka wykonywania podstawowych operacji</i>	58
3.1	Informacje o klawiaturze	58
3.1.1	Klawisze.....	58
3.1.2	Informacje o wyświetlaczu.....	60
3.1.3	Tryby wyświetlania.....	64
3.2	Nauka użycia klawiatury	67
3.2.1	Wybór wyświetlanego trybu	67
3.2.2	Tryby pracy.....	68
3.2.3	Przełączanie pomiędzy grupami w trybie parametrów	70
3.2.4	Przełączanie pomiędzy grupami w trybie użytkownika i makr	71
3.2.5	Nawigacja pomiędzy kodami(funkcjami)	72
3.2.6	Nawigacja bezpośrednia pomiędzy różnymi kodami	74
3.2.7	Ustawianie parametrów w trybie monitora	75
3.2.8	Ustawianie elementów monitora.....	77

3.2.9	Wybór elementów paska stanu wyświetlacza.....	78
3.3	Monitorowanie błędów	79
3.3.1	Monitorowanie błędów podczar pracy falownika.....	79
3.3.2	Monitorowanie wielu błędów.....	81
3.4	Inicjalizacja parametrów(fabryczny reset).....	82
4	<i>Nauka podstawowych funkcji.....</i>	<i>83</i>
4.1	Przełączanie się pomiędzy trybami (HAND / AUTO / OFF)	86
4.2	Ustawianie źródła zadawania częstotliwości.....	91
4.2.1	Klawiatura jako źródło częstotliwości (nastawa KeyPad-1)	92
4.2.2	Klawiatura jako źródło częstotliwości (nastawa KeyPad-2)	92
4.2.3	Wejście V1 jako źródło częstotliwości.....	92
4.2.3.1	Ustawianie źródła z wejścia V1 w standardzie 0-10 V.....	93
4.2.3.2	Ustawianie źródła z wejścia V1 w standardzie - 10 + 10 V	97
4.2.3.3	Wejście I2 jako źródło częstotliwości.....	100
4.2.4	Wejście I2 jako napięciowe źródło częstotliwości.....	102
4.2.5	Wejście impulsowe TI jako źródło częstotliwości.....	103
4.2.6	Ustawianie źródła zadawania częstotliwości z wykorzystaniem komunikacji RS-485	105
4.3	Utrzymywanie częstotliwości za pomocą wejścia naalogowego	106
4.4	Zmiana wyświetlanych jednostek (Hz↔Rpm)	107
4.5	Częstotliwości krokowe	107
4.6	Konfiguracja źródeł sygnałów sterujących start/stop	109
4.6.1	Klawiatura jako źródło sygnału start/stop	109
4.6.2	Listwa wejść/wyjsc jako źródło sygnału start/stop.....	110
4.6.3	Listwa wejść/wyjść jako źródło sygnału start/stop 2	111
4.6.4	Komunikacja RS-485 jako źródło sygnału start/stop.....	112
4.7	Blokada kierunku pracy silnika.....	112
4.8	Praca automatyczna	113
4.9	Reset i ponowne uruchomienie	115

4.10	Ustawianie czasów przyspieszania i hamowania.....	116
4.10.1	Czas przyspieszania /hamowania w zależności od częstotliwości maksymalnej....	116
4.10.2	Czas przyspieszania / hamowania w zależności od częstotliwości pracy.....	119
4.10.3	Przyspieszanie i hamowanie krokowe.....	121
4.10.4	Przełączanie czasów przyspieszania i hamowania.....	122
4.11	Konfiguracja wzorca przyspieszania / hamowania.....	125
4.12	Zatrzymywanie funkcji przyspieszania / hamowania	128
4.13	Sterowanie V/f (napięcie/częstotliwość).....	129
4.13.1	Liniowy wzorzec V/f.....	129
4.13.2	Kwadratowy wzorzec trybu pracy V/f.....	130
4.13.3	Wzorzec użytkownika trybu V/f.....	131
4.14	Zwiększanie momentu obrotowego.....	133
4.14.1	Ręczne podbicie momentu	133
4.14.2	Automatyczne zwiększanie momentu obrotowego	134
4.14.3	Automatyczne zwiększanie momentu 2 (bez funkcji autotuning).....	134
4.15	Nastawa napięci wyjściowego	136
4.16	Nastawa trybu startu falownika.....	137
4.16.1	Start z przyspieszaniem ACC.....	137
4.16.2	Start po hamowaniu stałoprądowym.....	137
4.17	Wybór trybu stopu	138
4.17.1	Zatrzymanie wedle rampy stopu DEC.....	138
4.17.2	Stop po hamowaniu stałoprądowym.....	139
4.17.3	Hamowanie wolnym wybiegiem	140
4.17.4	Hamowanie na granicy napięcia na szynie DC.....	141
4.18	Limit częstotliwości.....	143
4.18.1	Limity częstotliwości w oparciu o częstotliwość startową i maksymalną	143
4.18.2	Ograniczenie częstotliwości za pomocą limitu częstotliwości.....	143
4.18.3	Omijanie częstotliwości.....	146
4.19	Drugie źródło sterowania	147

4.20	Kontrola listwy wejść/wyjść.....	149
4.21	Opóźnienie załączenia/wyłączenia wejść cyfrowych.....	150
5	<i>Nauka zaawansowanych funkcji.....</i>	151
5.1	Praca z pomocniczymi źródłami referencyjnymi.....	154
5.2	Częstotliwość JOG	159
5.2.1	Prędkość JOG w przód za pośrednictwem zacisku wielofunkcyjnego	159
5.2.2	Operacja JOG-2. Praca w przód/tył z użyciem zacisku wielofunkcyjnego.....	160
5.3	Sterowanie góra-dół	161
5.4	Sterowanie 3-przewodowe	163
5.5	Tryb bezpiecznej pracy.....	164
5.6	Praca w trybie sterowanej przerwy	166
5.7	Kompensacja poślizgu	168
5.8	Sterowanie PID.....	169
5.8.1	Ustawienie regulacji PID.....	170
5.8.2	Tryb łagodnego wypełniania rur.....	185
5.8.3	Tryb uśpienia dla pracy z regulacją PID.....	187
5.8.4	Przełączanie PID – normalna praca (otwarta pętla PID).....	189
5.9	Zewnętrzny PID.....	190
5.10	Sterowanie przepustnicą.....	201
5.11	Smarowanie.....	203
5.12	Kompensacja przepływu.....	204
5.13	Licznik oszczędności	206
5.14	Czyszczenie pompy.....	208
5.16	Ustawianie rampy dla pracy i zatrzymania	213
5.17	Ustawianie czasu łagodzenia rampy.....	214

5.18	Regulacja obciążenia	216
5.19	Wykrywanie poziomu	219
5.20	Detekcja przerwania rur	223
5.21	Nagrzewanie silnika	224
5.22	Auto Tuning	227
5.23	Operacje planowe	230
5.24	Buforowanie energii kinetycznej	243
5.25	Omijanie częstotliwości rezonansowych	245
5.26	Tryb pożarowy	246
5.27	Tryb oszczędzania energii	248
5.27.1	Ręczna praca w trybie oszczędzania energii	248
5.27.2	Praca automatyczna w trybie oszczędzania energii	249
5.28	Tryb szukania prędkości	249
5.29	Ustawianie automatycznego ponownego uruchamiania	254
5.30	Eksploatacyjne ustawienia dotyczące zakłóceń (ustawienia częstotliwości nośnej)	256
5.31	Praca z drugim silnikiem	258
5.32	Przełączanie zasilania	260
5.33	Sterowanie wentylatora chłodzącego	261
5.34	Ustawienia związane z częstotliwością oraz napięciem zasilania wejściowego	262
5.35	Parametry związane z odczytem, zapisem oraz wprowadzaniem do pamięci	263
5.36	Powrót do ustawień fabrycznych	264

5.37	Blokada widoku parametrów	265
5.38	Blokada parametrów	266
5.39	Wyświetlanie zmienionych parametrów	268
5.40	Grupa użytkownika	268
5.41	Asystent parametryzacji	270
5.42	Tryb konfigurowania (CNF)	272
5.43	Wybór makra	273
5.44	Ustawienia układu czasowego	274
5.45	Sterowanie wielosilnikowe (MMC)	275
5.45.1	Praca wielosilnikowa MMC podstawowa sekwencja	283
5.45.2	Silnik oczekujący w gotowości (stanby motor)	287
5.45.3	Funkcja AutoChange - automatyczna zmiana silników	288
5.45.4	Funkcja Interlock	295
5.45.5	Czas wymiany silników pomocniczych	298
5.45.6	Bypass	300
5.45.7	Kompensacja PID silników pomocniczych	302
5.45.8	Master Follower	303
5.46	Kontrola wejścia analogowego	309
5.47	Zapobieganie pracy regeneratywnej dla pras	310
5.48	Wyjście analogowe	311
5.48.1	Wyjście napięciowe i prądowe	311
5.48.2	Wyjście impulsowe	314
5.49	Wyjście cyfrowe	317
5.49.1	Ustawienia wyjścia cyfrowego i przekaźnika	317
5.49.2	Sygnalizacja błędu za pomocą wyjścia	322
5.49.3	Ustawianie czasów opóźnień na wyjściach	323
5.50	Monitorowanie stanu pracy	324

5.51	Monitor czasu pracy.....	326
5.52	Praca automatyczna przy użyciu komunikacji.....	328
6	Funkcje zabezpieczające.....	329
6.1	Zabezpieczenia silnika	329
6.1.1	Elektroniczne zabezpieczenie termiczne silnika przed przegrzaniem (ETH).....	329
6.1.2	Wejście temperaturowe PTC	331
6.1.3	Wczesne ostrzeganie o przeciążeniu.....	333
6.1.4	Ochrona przed utykiem i hamowanie z wykorzystaniem strumienia.....	335
6.2	Zabezpieczenia sekwencyjne falownika.....	340
6.2.1	Zabezpieczenie przed otwartą fazą	340
6.2.2	Sygnał zewnętrznej awarii.....	341
6.2.3	Zabezpieczenie falownika przed przeciążeniem.....	342
6.2.4	Utrata sygnału zadającego prędkość	342
6.2.5	Konfiguracja rezystora hamowania.....	346
6.2.6	Ostrzeżenie rozładowanej baterii.....	347
6.3	Błąd i ostrzeżenie niedociążenia	348
6.3.1	Wykrywanie usterki wentylatora.....	349
6.3.2	Błąd zbyt niskiego napięcia	350
6.3.3	Błąd zbyt niskiego napięcia typu zatraskowego	351
6.3.4	Blokowanie wyjścia za pomocą funkcji BX	351
6.3.5	Reset błędu.....	352
6.3.6	Wykrycie usterki karty opcyjnej.....	352
6.3.7	Wykrywanie braku silnika	353
6.3.8	Zerwany pas wentylatora.....	353
6.4	Diagnoza dotycząca okresu eksploatacji komponentów.....	355
6.4.1	Diagnoza zużycia kondensatora.....	355
6.4.2	Diagnoza żywotności wentylatora	356
6.5	Lista wszystkich błędów i ostrzeżeń	358
7	RS-485 Communication Features	361

7.1	Standardy komunikacji	361
7.2	Konfiguracja systemu komunikacji	362
7.2.1	Podłączenie linii telekomunikacyjnej	362
7.2.2	Ustawienie parametrów komunikacji	363
7.2.3	Ustawianie sygnału sterującego i częstotliwości pracy	365
7.2.4	Zabezpieczenie przed utratą sygnału zadawania	365
7.3	Komunikacja RS- 485/Modbus-RTU	367
7.3.1	Ustawianie wielofunkcyjnego wirtualnego wejścia	367
7.3.2	Zapisywanie parametrów z użyciem komunikacji	367
7.3.3	Kompletna mapa pamięci dla komunikacji	368
7.3.4	Grupa parametrów dla transmisji danych	369
7.3.5	Grupa parametrów dla User/Macro	370
7.3.6	Protokół komunikacyjny LS INV 485	371
7.3.6.1	Szczegółowy protokół odczytu	372
7.3.6.2	Szczegółowy protokół zapisu	373
7.3.6.3	Szczegółowy protokół rejestracji monitora	374
7.3.6.4	Kody błędów	375
7.3.6.5	kod ASCII	376
7.3.7	Protokół Modbus-RTU	377
7.3.7.1	Kod funkcji oraz protokół	377
7.3.8	Obszar wspólny parametrów	381
7.3.9	Obszar rozszerzony parametrów H100	385
7.3.9.1	Parametry tylko do odczytu	385
7.3.9.2	Obszar kontroli (zapis/odczyt)	395
7.3.9.3	Obszar kontroli (Zapis/odczyt)	398
7.4	Komunikacja BACnet	399
7.4.1	Czym jest komunikacja BACnet?	399
7.4.2	Standard BACnet	399
7.4.3	BACnet szybki start	400
7.4.4	Implementacja protokołu	402
7.4.5	Mapa obiektów	402
7.4.5.1	Obiekt analogowy	404

7.4.5.2	Obiekty wielostanowe.....	404
7.4.5.3	Obiekt binarny.....	405
7.4.5.4	Obiekt analogowy wejściowy.....	405
7.4.5.5	Obiekt binarny wejściowy.....	407
7.4.5.6	Wielostanowy obiekt wejściowy.....	408
7.4.5.7	Wiadomość błędu.....	408
7.5	Komunikacja Metasys-N2.....	409
7.5.1	Szybki start komunikacji Metasys-N2.....	409
7.5.2	Standard komunikacji Metasys-N2.....	410
7.5.3	Metasys-N2 mapa punktów I/O.....	411
7.5.3.1	Wyjście analogowe.....	411
7.5.3.2	Wyjście binarne.....	412
7.5.3.4	Wejście binarne.....	413
7.5.3.5	Kod błędu.....	414
8	<i>Lista wszystkich parametrów.....</i>	<i>415</i>
8.1	Grupa napędu (DRV).....	415
8.2	Podstawowa grupa (BAS).....	418
8.3	Zaawansowana grupa (ADV).....	426
8.4	Grupa kontroli (CON).....	434
8.5	Parametry wejść (IN).....	437
8.6	Grupa wyjść (OUT).....	447
8.7	Grupa komunikacji (COM).....	453
8.8	Zaawansowana grupa (PID).....	460
8.9	Zaawansowana grupa (EPID).....	472
8.10	Grupa aplikacyjna (AP1).....	480
8.11	Grupa aplikacyjna (AP2).....	486
8.12	Grupa aplikacyjna (AP3).....	492

8.13	Grupa zabezpieczeń (PRT)	500
8.14	Grupa drugiego silnika (M2)	511
8.15	Lista ostatnich błędów oraz grupa CNF	513
8.15.1	Lista ostatnich błędów (TRP Last-x).....	513
8.15.2	Tryb konfiguracji (CNF).....	515
8.16	Grupa macro	520
8.16.1	Kompresor grupa (MC1).....	520
8.16.2	Wentylator grupa (MC2).....	521
8.16.3	Wentylator wyciągowa grupa (MC3).....	523
8.16.4	Wieża chłodnicza Grupa (MC4).....	525
8.16.5	Pompa cyrkulacyjna grupa (MC5).....	526
8.16.6	Pompa próżniowa grupa (MC6).....	528
8.16.7	Stały moment grupa (MC7).....	530
9	<i>Rozwiązywanie problemów</i>	533
9.1	Błędy i ostrzeżenia	533
9.1.1	Lista błędów	533
9.1.2	Ostrzeżenie.....	535
9.2	Rozwiązywanie problemów	537
9.3	Wymiana bateri zegara RTC	539
9.4	Składowanie i utylizacja	542
9.4.1	Składowanie.....	542
9.4.2	Utylizacja.....	542
10	<i>Specyfikacja techniczna</i>	543
10.1	Specyfikacja wejściowo/wyjściowa	543
10.2	Szczegółowa specyfikacja produktu	546
10.3	Wymiary (IP 20 Typ)	549
10.4	Urządzenia peryferialne	552

10.5	Zabezpieczenia i dławiki	553
10.6	Śruby terminali.....	554
10.7	Moduły hamujące i rezystory hamowania	556
10.7.1	Moduły hamujące (DBU).....	556
10.7.2	Opis terminali.....	558
10.7.3	Okablowanie modułu DBU i rezystora.....	561
10.8	Częstotliwość nośna a moc wyjściowa.....	563
11	<i>Zasilanie jedną fazą zamiast trzech</i>	<i>565</i>
11.1	Wstęp	565
11.2	Moc, prąd wejściowy i wyjściowy.....	566
11.3	Częstotliwość wejściowa i tolerancja napięcia.....	566
11.4	Kablowanie	566
	<i>Karta gwarancyjna</i>	<i>567</i>
	<i>Gwarancja produktu.....</i>	<i>567</i>
	<i>Znak EAC.....</i>	<i>569</i>
	<i>DEKLARACJA ZGODNOŚCI Z WYMAGANIAMI KOMISJI EUROPEJSKIEJ</i>	<i>570</i>

1 Przygotowanie instalacji

Ten dział zawiera szczegóły dotyczące indentyfikacji produktu, nazwy elementów, poprawnej instalacji oraz doboru przewodów. W celu poprawnej instalacji i użytkowania falownika należy dokładnie zapoznać się i postępować zgodnie z instrukcją.

1.1 Identyfikacja produktu

Przeziennik częstotliwości H100 jest produkowany w postaci gamy produktów na podstawie mocy napędu oraz specyfikacji źródła zasilania. Nazwa produktu i jego specyfikacja jest opisana na tabliczce znamionowej umieszczonej na obudowie. Należy upewnić się, że dany przeziennik częstotliwości jest w stanie sprostać wymaganiom aplikacji.

Komentarz

Po otrzymaniu produktu należy sprawdzić jego nazwę a następnie otworzyć opakowanie i potwierdzić brak defektów produktu. W przypadku problemów należy skontaktować się z dostawcą.



Model name

LSLV0055H100-4COFN

Power source specifications

INPUT 380-480V 3 Phase 50/60Hz
 HD: 11.0A, ND: 14.7A

Output specifications

OUTPUT 0-Input V 3 Phase 0.01-400Hz
 HD: 12A, ND: 16A
 9.1kVA

Ser. No 55025310146
 Inspected by D. K. YU
 MSIP-REM-LSR-XXXXXXX

UL US
ERC LISTED
 REG. CONT. NO.
 872

LSIS Made in KOREA

LSLV 0055 H100 - 4CEFN

Motor capacity

0008-0.75kW	0022-2.2kW
0015-1.5kW	0037-3.7kW
0055-5.5kW	0300-30kW
0075-7.5kW	0370-37kW
0110-11kW	0450-45kW
0150-15kW	0550-55kW
0185-18.5kW	0750-75kW
0220-22kW	0900-90kW

Series name _____

Input voltage

2 - 3-phase 200V _____

4 - 3-phase 400V _____

Keypad type

C - LCD Keypad _____

UL type

O - UL Open _____

E - UL Type1 _____

EMC filter

F : Built-in EMC _____

N : No Built-in EMC _____

Reactor

D - Built-in DCL _____

N - No Built-in Reactor _____

Komentarz

H100 75/90 kW, 400 V spełnia normę EMC EN61800-3 bez stosowania zewnętrznych filtrów EMC.

1.2 Nazwy części

Poniższa ilustracja przedstawia nazwy części przemiennika H100. Mogą wystąpić różnice pomiędzy poszczególnymi grupami produktów.

0.75–30 kW (3-fazowy)



37-90 kW (3-fazowy)



1.3 Kwestie związane z instalacją

Falowniki składają się z różnych precyzyjnych urządzeń elektronicznych. Środowisko w którym ma miejsce instalacja może znacząco wpłynąć na okres eksploatacji oraz ich niezawodność. W tabeli poniżej podano poprawne warunki pracy oraz instalacji falownika.

Parametry	Opis
Temperatura otoczenia*	-10 ™–50 ™ (40 ™ and above, 2.5% / ™ Current Derating search. 50 ™ 75% of the rated current of the drive if possible)
Wilgotność otoczenia	Wilgotność względna 90% (brak kondensacji)
Temperatura przechowywania	-4–149 °F (-20–65 ™)
Czynniki środowiskowe	Środowisko wolne od gazów łatwopalnych lub wywołujących korozję, pozostałości oleju oraz pyłu
Wysokość/Drgania	Poniżej 3,280 stóp (1,000 m) nad poziomem morza/mniej niż 0.6 G (5.9 m/s ²)
Ciśnienie powietrza	70–106 kPa

* Temperatura otoczenia jest temperaturę mierzoną w punkcie odległym o 2" (5 cm) od powierzchni falownika

⚠ Uwaga



Podczas pracy falownika temperatura otoczenia nie może przekroczyć dopuszczalnego zakresu.

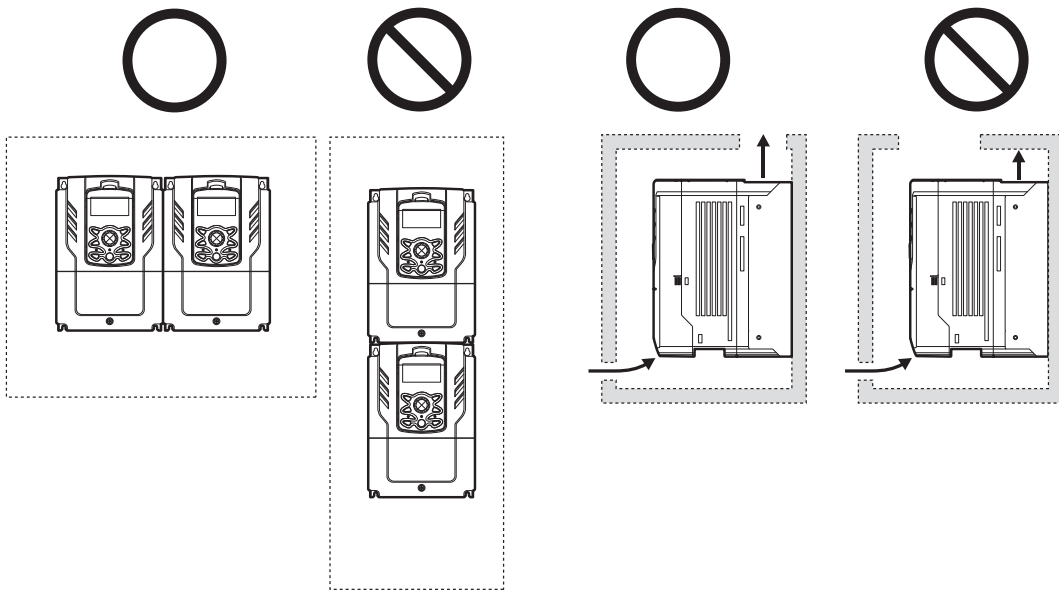
1.4 Wybór oraz przygotowanie miejsca instalacji

Podczas wyboru miejsca instalacji należy rozważyć następujące kwestie:

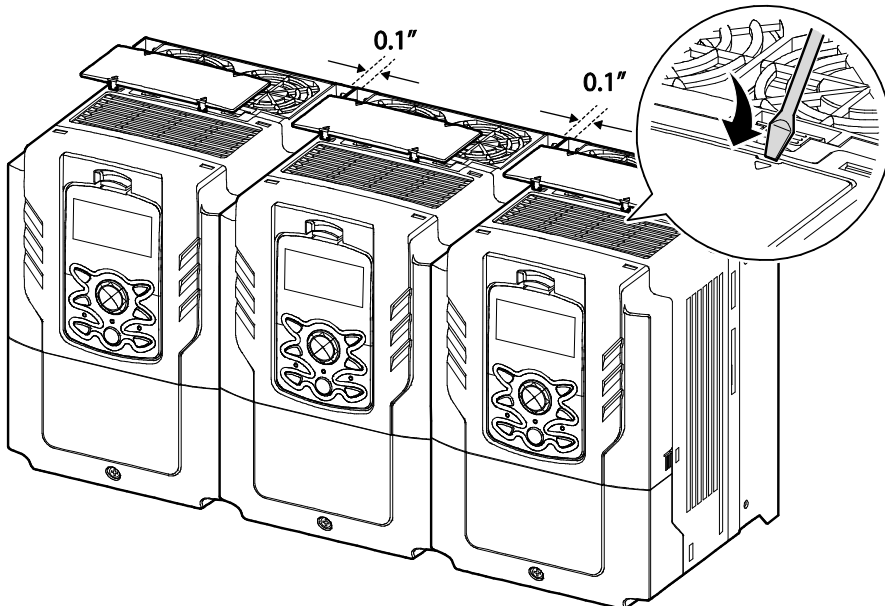
- Falownik musi być instalowany na ścianie (płycie), która utrzyma jego ciężar.
- Miejsce instalacji musi być wolne od drgań. Drgania mogą negatywnie wpłynąć na działanie falownika.
- Podczas pracy falownik może stać się bardzo gorący. Falownik należy zainstalować na powierzchni ognioodpornej lub o zmniejszonej palności oraz przy zapewnieniu wystarczającego odstępu wokół falownika umożliwiając odpowiednią cyrkulację powietrza. Poniższa ilustracja szczegółowo przedstawia wymagane odstępy instalacyjne.



- Należy zapewnić wystarczającą cyrkulację powietrza wokół falownika po jego instalacji. Falownik powinien być zainstalowany wewnątrz szafy sterowniczej lub obudowy z uwzględnieniem pozycji wentylatora oraz kratki wentylacyjnych. Wentylator musi być umieszczony w sposób pozwalający na skuteczny transfer ciepła generowanego przez pracę falownika.



- Przy instalacji wielu falowników w jednym miejscu można umieścić je jeden przy drugim pod warunkiem usunięcia osłon wentylacyjnych. Należy użyć płaskiego śrubokrętu do podważenia osłon wentylacyjnych. Tylko falowniki o mocy do 30kW można instalować jeden przy drugim.



Komentarz

- Osłony wentylacyjne muszą być usunięte przy instalacji falowników jeden przy drugim.
- Nie można instalować w ten sposób falowników o mocy 37kW i większej.
- Falowniki H100 o mocy 37kW i większej mogą mieć usunięte osłony wentylacyjne w celu poprawy jakości wentylacji w przypadku spełnienia wymogów UL I braku zagrożenia dostania się do falownika obcych obiektów.

- W przypadku instalacji wielu falowników o różnych mocach należy zapewnić wystarczające odstępy zgodne z wymaganiami falownika o największej mocy.



1.5 Dobór kabli

Podczas instalowania kabli zasilających oraz sygnałowych w zespołach listew zaciskowych należy stosować wyłącznie kable spełniające wymagania techniczne w celu bezpieczeństwa i niezawodnego działania produktu. Poniżej podano informacje które mają pomóc użytkownikowi przy doborze kabli.

⚠ Przewaga

- Gdy tylko jest to możliwe należy używać kabli doprowadzających zasilanie sieciowe o największym polu przekroju poprzecznego w celu zapewnienia spadku napięcia nie większego niż 2%.
- Do połączeń kablowych zacisków silnoprądowych. Należy użyć miedzianych kabli o parametrach znamionowych 600V, 75°C
- Do połączeń kablowych zacisków sterowniczych należy użyć kabli miedzianych o parametrach znamionowych 300V, 75°C.
- Falowniki w zakresie mocy pomiędzy 15kW a 90kW muszą być uziemione za pomocą stałego połączenia.
- Falowniki w zakresie mocy pomiędzy 5.5kW a 11W muszą być uziemione za pomocą przemysłowego złącza według IEC 60309
- Minimalny przekrój poprzeczny uziemienia musi spełniać lokalne wymogi bezpieczeństwa dotyczące przewodów uziemiających.
- Do każdego styku powinien być doprowadzony tylko jeden przewód.

Specyfikacja kabla uziemiającego i kabli zasilających

Obciążenia (kW)		Przewód uziemiający		Wejście/wyjście zasilania (silnoprądowe)			
		mm ²	AWG	mm ²		AWG	
				R/S/T	U/V/W	R/S/T	U/V/W
3-fazowe 200 V	0.75	3.5	12	1.5	1.5	16	16
	1.5						
	2.2						
	3.7	10	10	2.5	2.5	14	14
	5.5			4	4	12	12
	7.5			6	6	10	10
	11			10	10	8	8

Obciążenia (kW)		Przewód uziemiający		Wejście/wyjście zasilania (silnopiędowe)			
	15	14	6	16	16	6	6
	18.5			25	22	4	4
3-fazowe 400 V	0.75	2	14	1.5	1.5	16	16
	1.5						
	2.2						
	3.7						
	5.5	4	12	2.5	2.5	14	14
	7.5			4	2.5	12	14
	11			4	4	12	12
	15	16	9	6	6	10	10
	18.5			16	10	6	8
	22	14	6	16	10	6	8
	30			25	16	4	6
	37	25	4	25	25	4	4
	45			25	25	4	4
	55			50	50	1/0	1/0
	75			70	70	1/0	1/0
90	38	2	70	70	1/0	1/0	

Specyfikacja kabli sygnałowych

Zaciski	Wymiar kabla ¹⁾	
	mm ²	AWG
P1-P7/CM/VR/V1/I2/24/TI	0.33-1.25	16-22
AO1/AO2/CM/Q1/EG	0.33-2.0	14-22
A1/B1/C1/A2/C2/A3/C3/A4/C4/A5/C5	0.33-2.0	14-22
S+,S-,SG	0.75	18

- 1) Zaleca się stosowanie ekranowanych przewodów dla sygnałów cyfrowych. Przewody sygnałów analogowych muszą być ekranowane.

2 Instalacja falownika

Ten rozdział opisuje fizyczną i elektryczną instalację falownika serii H100, w tym montaż i okablowanie produktu. W celu zrozumienia procedur i instrukcji instalacji oraz poprawnego zainstalowania falownika należy zapoznać się z grafem przepływowym i diagramem podstawowej konfiguracji.

Graf przepływowy instalacji

Poniższy graf opisuje sekwencję instalacji którą należy się posługiwać podczas instalacji. Kolejne kroki dotyczą instalacji i testowania produktu.



Diagram podstawowej konfiguracji

Poniższy diagram pokazuje typową konfigurację systemu zawierającą falownik i urządzenia peryferyjne.

Przed instalacją falownika należy zapewnić poprawność jego doboru do danej aplikacji (moc znamionowa, napięcie zasilania itp.). Należy upewnić się, że wszystkie wymagane urządzenia peryferyjne (rezystory hamowania, styczniki, filtry itp.) są dostępne.



ⓘ Przestroga

- Diagramy zawarte w tej instrukcji pokazują falownik z usuniętymi osłonami oraz bez poprzedzających wyłączników kompaktowych w celu bardziej szczegółowego opisu instalacji. Falownik musi posiadać osłony oraz wyłącznik kompaktowy przed jego zasilaniem. Produkt należy obsługiwać zgodnie z tą instrukcją.
- Nie należy zatrzymywać ani rozpoczynać pracy falownika używając stycznika umieszczonego w obwodzie zasilania.
- Jeżeli falownik zostanie uszkodzony i przestanie odpowiadać na sterowanie maszyna może spowodować niebezpieczną sytuację. Należy zastosować dodatkowe zabezpieczenia takie jak hamulec awaryjny w celu zapewnienia bezpieczeństwa.
- Wysokie wartości pobieranego prądu podczas włączenia falownika mogą mieć wpływ na system. Należy zapewnić odpowiednio dobrane wyłączniki nadmiarowo-prądowe w celu zapewnienia bezpieczeństwa układu.
- Można zastosować dławiki sieciowy w celu poprawy współczynnika mocy. Mogą one być instalowane nie dalej niż 10m od źródła zasilania jeżeli moc wejściowa przekracza 600kVA.

2.1 Montaż falownika

Falownik należy montować na ścianie bądź płycie montażowej zgodnie z poniższymi poleceniami. Przed instalacją należy zapewnić odpowiednią ilość miejsca wokół falownika aby spełnić wymogi odstępów oraz zapewnić brak przeszkód mogących pogorszyć przepływ powietrza.

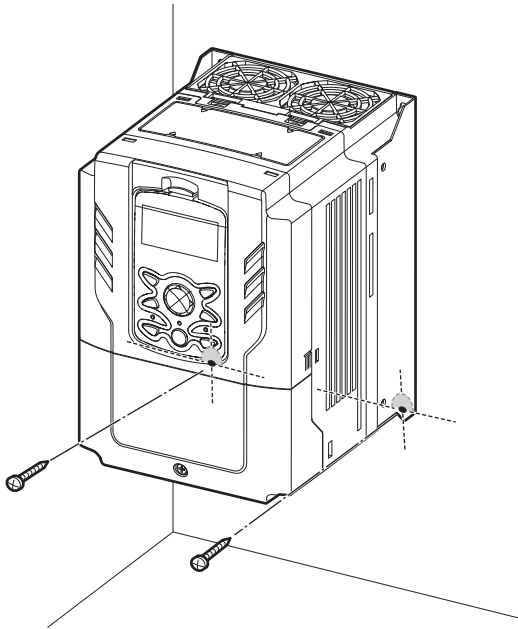
Należy wybrać ścianę lub panel montażowy mogący utrzymać instalację

Użyć poziomicy do naryzowania poziomej linii na powierzchni montażowej a następnie ostrożnie zaznaczyć punkty montażowe.

- 2 Wywiercić dwa otwory dla górnych śrub montażowych a następnie zainstalować śruby montażowe (nie dokręcać). Do not fully tighten the bolts at this time.
- 3 Zamontować falownik na powierzchni montażowej a następnie dokręcić śruby montażowe.

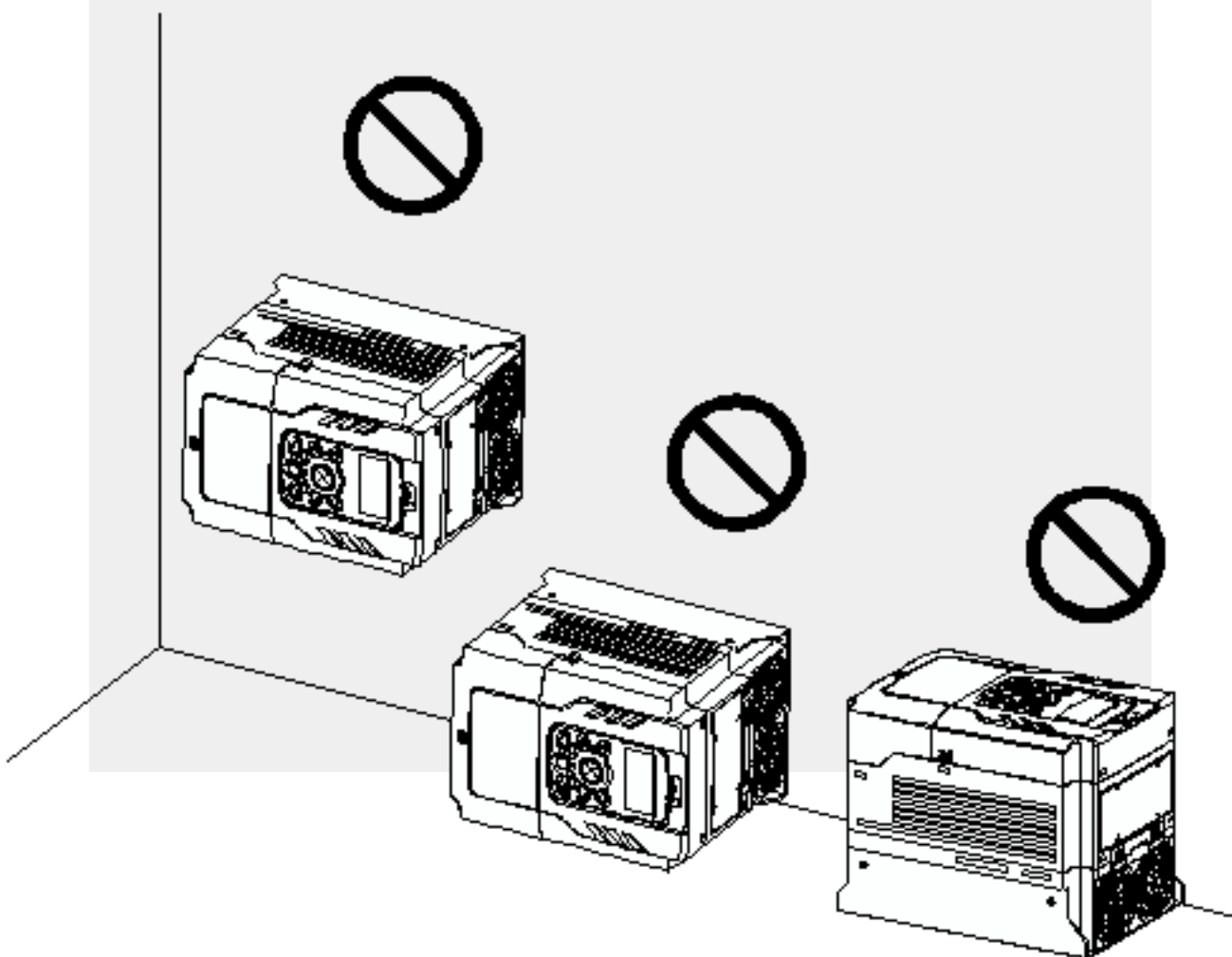


- 4 Zainstalować dwie dolne śruby montażowe. Należy upewnić się, że falownik płasko przylega do powierzchni montażowej oraz, że powierzchnia ta może bezpiecznie utrzymać ciężar falownika.



ⓘ Przewaga

- Nie należy podnosić falownika za osłony lub plastikowe powierzchnie. Falownik może się ulec uszkodzeniu powodując obrażenia lub szkody. Przy przenoszeniu falownika zawsze należy trzymać go za metalowe ramy.
- Falowniki dużej mocy są bardzo ciężkie i duże. Należy dostosować metodę transportu do wagi i rozmiarów falownika.
- Nie instalować falownika na podłożu lub w pozycji innej niż pionowa. Falownik musi być montowany pionowo na ścianie lub powierzchni montażowej. Falownik musi przylegać do powierzchni instalacyjnej – nie dopuszcza się możliwości odstawania falownika od powierzchni.



2.2 Aktywacja baterii zegara czasu rzeczywistego

Falownik H100 jest fabrycznie wyposażony w litowo-manganową baterię CR2032 zainstalowaną na płytce PCB wejść/wyść. Bateria ta zasila wbudowany zegar czasu rzeczywistego(RTC) falownika. Bateria fabrycznie posiada izolację ochronną zapobiegającą rozładowaniu baterii – należy usunąć taśmę izolacyjną przed instalacją i użytkowaniem falownika.

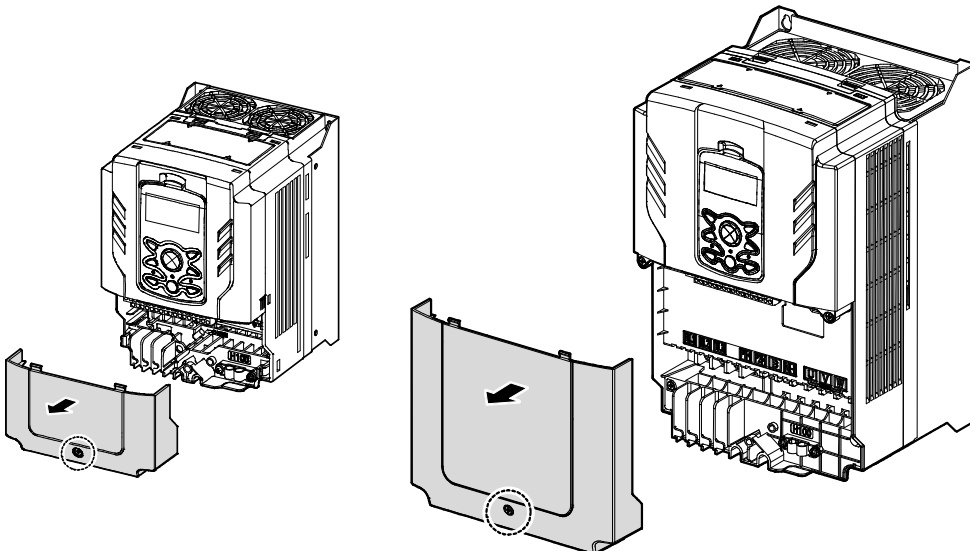
⚠ Przewaga

ESD (Wyładowanie elektrostatyczne) pochodzące z ładunku zgromadzonego w ludzkim ciele może uszkodzić czułe elementy elektroniczne na płycie drukowanej. Należy zaostrzyć szczególną ostrożność i nie dotykać płytki PCB lub elementów na niej umieszczonych podczas pracy z płytką wejścia/wyjścia (I/O).

Aby zapobiec uszkodzeniom PCB od wyładowania elektrostatycznego należy dotknąć uziemionego metalowego obiektu w celu pozbycia się ładunku zgromadzonego w ciele lub nosić opaskę antystatyczną i podłączyć ją do uziemionego obiektu.

Postępuj zgodnie z instrukcjami poniżej aby usunąć pasek izolacyjny i aktywować RTC na falowniku H100.

- 1 Wyłącz falownik i upewnij się, że napięcie szyny DC spadło do bezpiecznego poziomu.
- 2 Poluzuj śrubę na osłonie zacisków a następnie ją zdejmij.



Modele 0.75–30 kW

Modele 37–90 kW

- 3 Usuń panel z falownika.



Modele 0.75-30 kW



37-90 kW Models

- 4** Poluzuj śruby zabezpieczające przednią osłonę i zdejmij ją poprzez podniesienie. Pod nią znajduje się główna płytka drukowana.

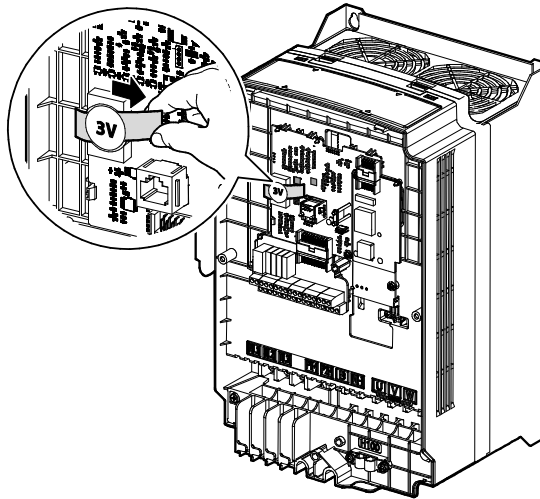


Modele 0.75-30 kW



Modele 37-90 kW

- 5 Znajdź podstawkę baterii na płytce I/O usuń izolację ochronną delikatnie ją pociągając.



Modele 0.75–90 kW

- 6 Załóż przednią osłonę, osłonę zacisków oraz ponownie podłącz panel do falownika.
- 7 W celu uzyskania szczegółowych informacji na temat baterii RTC należy zapoznać się z jej specyfikacją na stronie **Błąd! Nie zdefiniowano zakładki.**

⚠ Przewaga

Należy upewnić się, że falownik jest wyłączony a napięcie szyny DC spadło do bezpiecznego poziomu przed zdjęciem osłon i aktywacją zegara RTC.

2.3 Instalowanie okablowania

Podłączenie kabli wymaga zdjęcia osłony zacisków, usunięcia przewodnic kabli i instalacji kabla uziemiającego. Następnym krokiem jest podłączenie kabli o odpowiednich parametrach znamionowych do zacisków zasilania, silnika i sterowania.

Należy uważnie zapoznać się z poniższą instrukcją przed rozpoczęciem podłączania kabli do falownika.

⚠ Przewaga

- Przed rozpoczęciem podłączania okablowania falownik musi być zamontowany na powierzchni montażowej.
- Do falownika nie mogą dostać się żadne obce elementy w tym element kabli powstałe w wyniku ich cięcia, ściągania izolacji itd. Obecność obcych metalowych obietków w falowniku może doprowadzić do awarii lub pożaru.
- Śruby muszą być dokręcone według podanego dla nich momentu obrotowego. Luźne zaciski mogą być powodem rozłączenia kabla i w efekcie zwarcia lub awarii. Szczegóły na stronie ***Błąd! Nie zdefiniowano zakładek.***
- Nie wolno umieszczać ciężkich obiektów na przewodach. Może to prowadzić do ich uszkodzenia i w efekcie porażenia elektrycznego lub zwarcia.
- Należy używać kabli o największym dopuszczalnym polu przekroju w celu zapewnienia spadku napięcia nie większego niż 2%.
- Do zacisków silnoprądowych należy użyć kabli miedzianych o parametrach 600V, 75°C
- Do zacisków sterowniczych należy użyć kabli miedzianych o parametrach 300V, 75°C.
- W przypadku potrzeby zmiany okablowania przed przystąpieniem do pracy należy upewnić się, że falownik i panel falownika jest wyłączony oraz, że lampka sygnalizacji naładowania się nie świeci. Falownik może trzymać wysokie napięcie przez długi czas.
- Elementy i zaciski wyszczególnione poniżej posiadają klasę ochrony 0. Ochrona tych obwodów opiera się na izolacji podstawowej i w przypadku jej defektu występuje zagrożenie porażeniem. Urządzenia podłączone do tych obwodów muszą zapewniać ochronę przeciwporażeniową identyczną jak w przypadku bezpośredniego podłączenia do sieci zasilania. Dodatkowo podczas instalacji te elementy muszą być rozpatrywane pod kątem bezpieczeństwa przeciwporażeniowego jako obwody sieci zasilania.

[Obwody klasy 0]

- ➔ WEJŚCIA WIELOFUNKCYJNE : P1-P7, CM
- ➔ WEJŚCIA ANALOGOWE : VR, V1, I2, TI
- ➔ WYJŚCIA ANALOGOWE: AO1, AO2, TO

- ZACISKI : Q1, EG, 24,A1, C1, B1, A2~5, C2~5, S+, S-, SG

Krok 1 Osłona zacisków i przewodnice kablowe

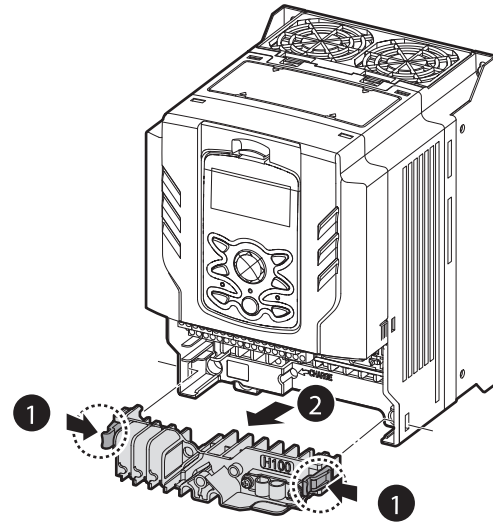
Osłona zacisków i przewodnice kablowe muszą być zdjęte w celu zainstalowania kabli. Poniższa procedura pokazuje jak je zdjąć. Dokładna procedura może się różnić w zależności od modelu falownika.

0.75–30 kW / 35–90 kW (3-fazowe)

- 1 Poluzować śrubę zabezpieczającą osłonę zacisków a następnie ją zdjąć.



-
- 2 Nacisnąć i przytrzymać dźwignie po obu stronach prowadnicy kablowej (❶) a następnie ją zdjąć w odciągając ją od falownika (❷). W niektórych modelach występuje śruba zabezpieczająca prowadnicę. W takim wypadku należy najpierw ją odkręcić.



-
-
- 3 Podłączyć kable do zacisków.

Krok 2 Podłączenie uziemienia

Po usunięciu osłony i przewodnicy należy podłączyć uziemienie według poniższej instrukcji.

- 1 Odnajdź zacisk uziemienia i podłącz kabel uziemiający o odpowiednich parametrach.



0.75–30 kW (3-fazowy)



37–90 kW (3-fazowy)

2 Podłącz drugi koniec kabla uziemiającego do uziemienia sieci zasilającej.

Komentarz

- Produkty o napięciu zasilania 200 V wymagają uziemienia klasy 3. Rezystancja względem ziemi $\leq 100 \Omega$.
- Produkty o napięciu zasilania 400 V wymagają uziemienia klasy specjalnej 3. Rezystancja względem ziemi $\leq 10 \Omega$.

Ostrzeżenie

Instalacja uziemienia falownika i silnika pozwala na bezpieczną i poprawną pracę. Niestosowanie odpowiedniego uziemienia falownika może być powodem porażenia elektrycznego. Produkt może spowodować przepływ prądu stałego (DC) w przewodzie ochronnym. W przypadku używania wyłącznika różnicowo-prądowego lub monitorowania upływu należy używać wyłącznie urządzeń Typu B (rażliwe na prąd przemienny i / lub składową pulsacyjną DC).

Krok 3 Okablowanie styków silnoprądowych

Poniższa ilustracja przedstawia rozkład zacisków mocy. Przed rozpoczęciem podłączania kabli należy zapoznać się ze szczegółowym opisem w celu zrozumienia rozkładu i funkcji każdego z zacisków.

Przestroga

- Śruby muszą być dokręcone według podanego dla nich momentu obrotowego. Luźne zaciski mogą być powodem rozłączenia kabla i w efekcie zwarcia lub awarii.
- Do zacisków silnoprądowych należy użyć kabli miedzianych o parametrach 600V, 75°C
- Do zacisków sterowniczych należy użyć kabli miedzianych o parametrach 300V, 75°C.
- Okablowanie zasilania falownika musi być podłączone do zacisków R, S i T. Podłączenie ich do zacisków U, V, W spowoduje uszkodzenie falownika. Do zacisków U, V, W należy podłączyć silnik. Kolejność faz zasilania nie ma znaczenia.

0.75–30 kW (3-fazowy)



Etykiety i opisy zacisków mocy

Etykiety zacisków	Nazwa	Opis
R(L1)/S(L2)/T(L3)	Zaciski zasilania falownika	Zasilanie wejściowe AC.
P1+	Zacisk „+” szyny DC	Zacisk + szyny DC. Używany do podłączenia zewnętrznego dławika.
P2+	Zacisk „+” szyny DC	Używany jako dostęp do szyny DC (+) falownika.
N-	Zacisk „-” szyny DC	Zacisk - szyny DC. Używany jako dostęp do szyny DC (-) falownika.

Etykiety zacisków	Nazwa	Opis
P2+/B	Zaciski rezystora hamowania	Podłączenie rezystora hamowania.
U/V/W	Zaciski wyjściowe dla silnika	Podłączenie 3-fazowego silnika indukcyjnego.

Komentarz

W celu zasilenia falownika ze źródła DC należy podłączyć je do zacisków P2(+) oraz N(-).

37–90 kW (3-fazowy)



Etykiety i opisy zacisków mocy

Etykiety zacisków	Nazwa	Opis
R(L1)/S(L2)/T(L3)	Zaciski zasilania falownika	Zasilanie wejściowe AC.
P2+	Zacisk „+” szyny DC	Zacisk + szyny DC. Używany do podłączenia zewnętrznego

Etykiety zacisków	Nazwa	Opis
		dławika.
P3+	Zacisk „+” szyny DC	Używany jako dostęp do szyny DC (+) falownika.
N-	Zacisk „-” szyny DC	Zacisk - szyny DC. Używany jako dostęp do szyny DC (-) falownika.
U/V/W	Zaciski wyjściowe dla silnika	Podłączenie 3-fazowego silnika indukcyjnego.

Komentarz

- W celu zasilenia falownika ze źródła DC należy podłączyć je do zacisków P2(+) oraz N(-).
- Jako kable silnikowe należy użyć ekranowane kable silnopiętrowe o izolacji minimum do 1kV (np. 2YSLCY)
- Całkowita długość kabli nie może przekraczać 150m. Dla falowników o mocy $\leq 3.7\text{kW}$ całkowita długość kabli nie może przekraczać 50m.
- Długie kable silnikowe mogą ograniczyć moment obrotowy przy niskich częstotliwościach ze względu na spadek napięcia. Dodatkowo długie przewody powodują zwiększoną podatność układu na pojemności pasożytnicze i mogą spowodować wyzwalenie zabezpieczeń nadprądowych lub spowodować niepoprawne działanie urządzeń podłączonych do falownika.
- Spadek napięcia na kablach jest obliczany w następujący sposób:
- $\text{Spadek napięcia (V)} = [\sqrt{3} \times \text{rezystancja kabla (m}\Omega\text{/m)} \times \text{długość kabla (m)} \times \text{prąd (A)}] / 1000$
- Należy użyć kabli o największym dopuszczalnym polu przekroju w celu minimalizacji spadku napięcia na dużych odległościach. Obniżenie częstotliwości nośnej i instalacja filtrów wyjściowych może zmniejszyć spadek napięcia.

Odległość	< 165 ft (50 m)	< 330 ft (100 m)	> 330 ft (100 m)
Dozwolona częstotliwość nośna	<15 kHz	<5 kHz	<2.5 kHz

Ostrzeżenie

Nie należy zasiląć falownika przed zakończeniem jego instalacji. Może to prowadzić do porażenia elektrycznego.

Przestroga

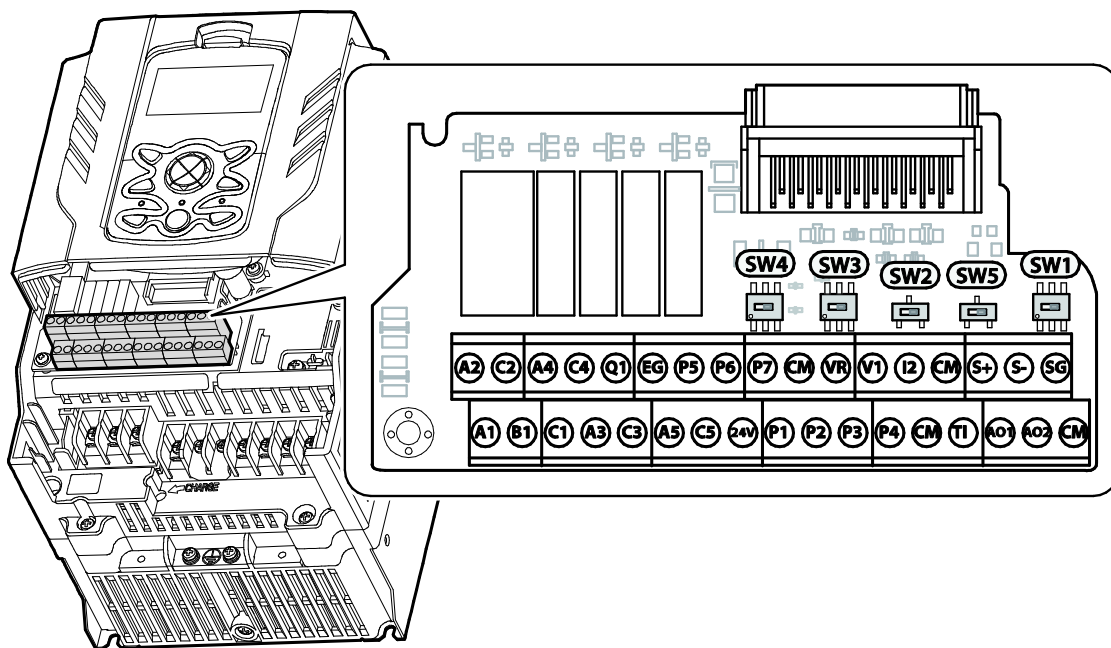
- Kable zasilające falownik muszą być podłączone do zacisków R, S i T. Podłączenie kabli zasilających

do innych zacisków uszkodzi falownik.

- Kable mocy (podłączane do zacisków R/S/U oraz U/V/W muszą być zakończone tulejkami oczkowymi.
- Falownik może generować wyższe harmoniczne mogące zakłócać pracę urządzeń w pobliżu falownika. W celu redukcji wyższych harmonicznych należy stosować filtry przeciwzakłóceń.
- Stosowanie styczników w obwodzie wyjściowym falownika grozi uszkodzeniem falownika oraz urządzeń do niego podłączonych.

Krok 4 Okablowanie zacisków sygnałowych

Poniższa ilustracja przedstawia rozkład zacisków sygnałowych. Przed rozpoczęciem podłączania kabli należy zapoznać się ze szczegółowym opisem w celu zrozumienia rozkładu i funkcji każdego z zacisków.



Nazwy i opisy przełączników

Przełącznik	Opis	Ustawienie Fabryczne
SW1	Aktywacja rezystora terminującego switch (Lewo: Włączony, Prawo: Wyłączony)	Prawo: Wyłączony
SW2	Wybór trybu NPN/PNP (Lewo: PNP, Prawo: NPN)	Prawo: NPN
SW3	Wybór trybu V1/T1 (PTC) (Lewo: V1, Prawo: T1)	Lewo: V1
SW4	Wybór trybu wejścia analogowego napięciowego/prądowego (Lewo: I2, Prawo: V2)	Lewo: I2
SW5	Wybór trybu wyjścia analogowego napięciowego/prądowego (Lewo: VO, Prawo: IO)	Left: VO



Diagram okablowania zacisków sterowania (wejść i wyjść)



Etykiety i opisy zacisków wejść

Funkcja	Etykieta	Nazwa	Opis
Konfiguracja zacisków wejść wielofunkcyjnych	P1–P5	Wejścia wielofunkcyjne 1-7	Konfigurowalne zaciski wejść cyfrowych. Ustawienia fabryczne: P1: Fx P2: Rx P3: BX P4: RST P5: Speed-L P6: Speed-M P7: Speed-H
	CM	Zacisk wspólny (Common)	Zacisk wspólny dla sygnałów wejść cyfrowych i wejść/wyjść analogowych
Konfiguracja wejść analogowych	VR	Zasilanie potencjometru	Używane do ustawienia lub modyfikacji częstotliwości odniesienia poprzez wejście napięciowe lub prądowe. Maks. Napięcie wyjściowe: 12 V Maks. Prąd wyjściowy: 12 mA Potencjometr : 1–10k Ω
	V1	Wejście napięciowe dla częstotliwości odniesienia	Używane do ustawienia lub modyfikowania częstotliwości odniesienia poprzez wejściowy sygnał napięciowy.

Funkcja	Etykieta	Nazwa	Opis
			Unipolarne: 0–10V(12V Max) Bipolarne: -10–10V(±12V Max)
	V2/I2	Wejście napięciowe/prądowe dla częstotliwości odniesienia	Używane do ustawienia lub modyfikowania częstotliwości odniesienia poprzez zaciski wejściowe sygnału napięciowego/prądowego. Przełączanie pomiędzy trybem napięciowym (V2) i prądowym (I2) poprzez przełącznik SW4. Input current: 0–20 mA Maximum Input current: 24 mA Input resistance 249 Ω
	TI	Wejście impulsowe dla częstotliwości odniesienia (pulse train)	Ustawianie lub modyfikacja częstotliwości odniesienia używając impulsów o częstotliwości od 0Hz do 32 kHz. Stan niski: 0–0.8V, Stan wysoki: 3.5–12V

Etykiety i opisy zacisków wyjść/komunikacyjnych

Function	Label	Name	Description
Wyjście analogowe	AO	Wyjście napięciowe /prądowe	<p>Używane do wysyłania informacji wyjściowych falownika do zewnętrznych urządzeń: częstotliwość wyjściowa, prąd wyjściowy, napięcie wyjściowe lub napięcie na szynie DC.</p> <p>Zmiana ustawienia przełącznika SW5 pozwala na wybór typu sygnału wyjściowego (napięciowy lub prądowy) na zacisku AO.</p> <p>Specyfikacja sygnału wyjściowego: Napięcie wyjściowe: 0–10 V Maks. napięcie/prąd wyjściowy: 12 V/10 mA Prąd current: 0–20 mA Maks. prąd wyjściowy: 24 mA Ustawienie fabryczne: Częstotliwość wyjściowa</p>
Terminal Contacts	Q1	Wyjście wielofunkcyjne (Otwarty kolektor) impulsowe	<p>Wybór pomiędzy wyjściem wielofunkcyjnym a impulсовym: częstotliwość wyjściowa, prąd wyjściowy, napięcie wyjściowe, napięcie na szynie DC.</p> <p>DC 26 V, 50 mA lub mniej Zacisk wyjścia impulsowego Częstotliwość wyjściowa: 0–32 kHz Napięcie wyjściowe: 0–12 V</p>
	EG	Zacisk wspólne	Zacisk wspólnej masy dla wyjścia typu otwarty kolektor (zewnętrzne zasilanie)
	24	Zasilanie 24V	<p>-Maks. prąd wyjściowy: 100 mA -Nie używać do celów innych niż zasilanie wejść PNP (np. do zasilania zewnętrznych urządzeń)</p>
	A1/C1 /B1	Wyjście przekaźnikowe awarii, styki A(NO), B(NC)	<p>Informuje o zadziałaniu zabezpieczeń falownika (N.O.: AC250 V ≤ 2 A , DC 30 V ≤ 3 A N.C.: AC250 V ≤ 1 A , DC 30 V ≤ 1 A) Awaria: zwarte styki A1 i C1 (B1 i C1 rozwarte) Brak awarii: zwarte styki B1 i C1 (A1 i C1 rozwarte)</p>
	A2/C2 A3/C3 A4/C4 A5/C5	Wielofunkcyjne wyjścia przekaźnikowe styk A(NO)	<p>Informują o stanie falownika, funkcja każdego wyjścia jest konfigurowalna. (AC 250 V ≤ 5 A, DC 30 V ≤ 5 A).</p>
	S+/S- /SG	Linia sygnałowa RS-485	Używana do komunikacji szeregowej RS-485. Szczegóły w dziale RS-485 Communication Features na stronie 361 .

Komentarz

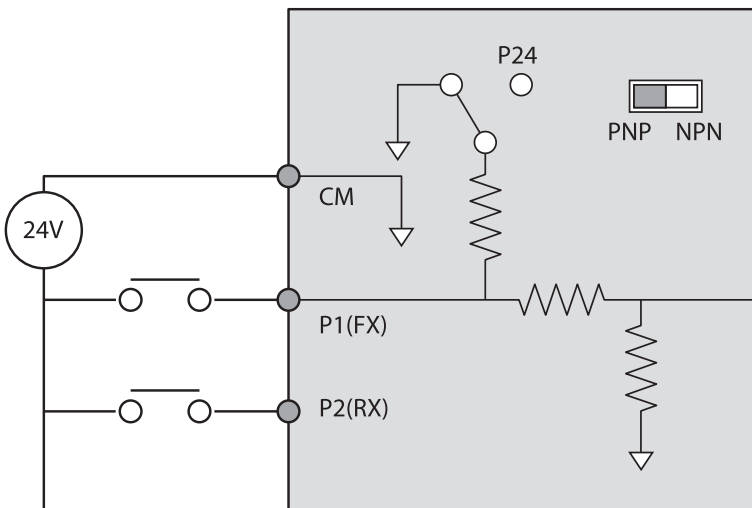
- Maksymalna długość kabli zacisków sygnałowych nie może przekraczać 50m.
- Maksymalna długość kabli zacisków związanych z bezpieczeństwem nie może przekraczać 30m.
- Maksymalna długość kabla łączącego falownik z panelem nie może przekraczać 3m.
- W celu ochrony przed zakłóceniami elektromagnetycznymi należy użyć dławików ferrytowych na kablach.
- Używając opasek zaciskowych na kablach nie należy stosować ich bliżej niż 15cm od falownika. Umożliwia to wystarczającą ilość miejsca na poprawne rozłożenie kabli i zamknięcie osłony zacisków.

Krok 5 Wybór trybu PNP/NPN

Falownik H100 umożliwia konfiguracje zacisków wejść w postaci PNP(Source) oraz NPN(Sink). Należy wybrać tryb odpowiadający wymaganiom aplikacji poprzez przełącznik SW2. Poniżej przedstawiono szczegółowe informacje.

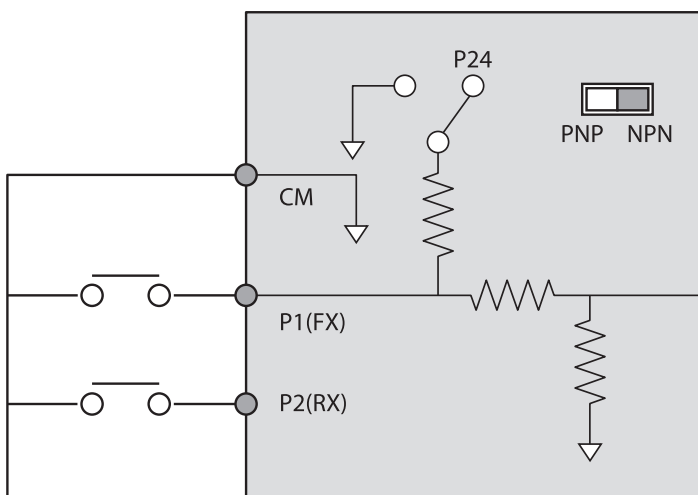
Tryb PNP

Tryb należy wybrać używając przełącznika PNP/NPN (SW2). Ustawieniem fabrycznym wejść jest NPN. CM jest zaciskiem wspólnej masy dla wszystkich wejść cyfrowych i analogowych. P24 to wewnętrzne źródło napięciowe 24V. W przypadku używania zewnętrznego źródła napięciowego należy połączyć zacisk CM z biegunem ujemnym (-) zewnętrznego źródła 24V.



Tryb NPN

Tryb należy wybrać używając przełącznika PNP/NPN (SW2). Ustawieniem fabrycznym wejść jest NPN. CM jest zaciskiem wspólnej masy dla wszystkich wejść cyfrowych i analogowych. P24 to wewnętrzne źródło napięciowe 24V.



Krok 6 Wyłączenie filtra EMC dla asymetrycznie uziemionych źródeł zasilania

Falownik H100, 400V 0.75–55 kW (3 fazowe) posiadają fabrycznie aktywowane wbudowane filtry EMC. Filtr redukuje emisje zakłóceń elektromagnetycznych przez falownik. Nie w każdym przypadku stosowanie filtra EMC jest zalecane gdyż zwiększa on prąd upływu. Jeżeli falownik jest zasilany ze źródła uziemionego asymetrycznie filtr EMC musi zostać wyłączony.

Asymetryczne podłączenie uziemienia			
Uziemienie jednej z faz połączenia w trójkąt (system TN)		Pośredni punkt uziemiający na jednej fazie połączenia w trójkąt (system TN)	
Uziemienie końca pojedynczej fazy (system TN)		Połączenie 3-fazowe bez uziemienia (system TN)	

⚠ Niebezpieczeństwo



- Nie aktywować filtra EMC jeżeli falownik zasilany jest ze źródła uziemionego asymetrycznie (np. sieć połączona w trójkąt). Grozi to obrażeniami i śmiercią spowodowaną porażeniem elektrycznym.
- Przed otwarciem osłony zacisków należy odczekać minimum 10 minut. Przed rozpoczęciem pracy z falownikiem należy upewnić się, że napięcie na szynie DC spadło do bezpiecznego poziomu. Zaniedbanie grozi to obrażeniami i śmiercią spowodowaną porażeniem elektrycznym.

Przed rozpoczęciem użytkowania falownika należy sprawdzić metodę uziemienia sieci zasilającej oraz dezaktywować filtr EMC w przypadku sieci uziemionej asymetrycznie.

0.75**Wyłączanie wbudowanego filtra EMC dla falowników 0.75kW-30kW (3-fazowe)**

Poniższe diagramy pomogą znaleźć terminal włączania/wyłączenia filtra EMC. W celu wyłączenia filtra należy zastąpić metalową śrubę przez plastikową.

Jeżeli w przyszłości będzie wymagane ponowne włączenie filtra EMC należy wykonać odwrotną czynność i zamienić plastikową śrubę przez metalową.

Steel bolt	Plastic bolt
	
EMC ON	EMC OFF



Wyłączenie wbudowanego filtra EMC dla falowników 37–55 kW (3-fazowe)

Poniższa instrukcja pozwoli na wyłączenie filtra EMC w falownikach o mocy 37-55kW.

- 1 Usunąć osłonę uziemienia EMC znajdującą się na spodzie falownika.



- 2 Usunąć przewód uziemiający filtr EMC z prawego zacisku (EMC filter-ON / ustawienie fabryczne), i podłączyć go do lewego zacisku (EMC filter-OFF / dla asymetrycznie uziemionych źródeł zasilania).



Jeżeli w przyszłości będzie wymagane ponowne włączenie filtra EMC należy wykonać odwrotną czynność i przełączyć kabel uziemiający filtr EMC na prawy zacisk w celu aktywacji filtra.

Komentarz

Podłączenie do prawego zacisku spowoduje WŁĄCZENIE filtra EMC (ustawienie fabryczne).
Podłączenie do lewego zacisku spowoduje WYŁĄCZENIE filtra EMC (dla asymetrycznie uziemionych sieci zasilających)



Krok 7 założenie osłon i przewodnic

Po zakończeniu prac nad okablowaniem należy ponownie założyć przewody kablową oraz osłony falownika. Procedura ponownego zakładania tych elementów może być różnić zależnie od mocy i rozmiaru falownika.

2.4 Kontrola poinstalacyjna

Pod zakończeniu instalacji należy sprawdzić pozycje z poniższej tabeli w celu upewnienia się, że falownik został zainstalowany bezpiecznie i poprawnie.

Pozycja	Punkt kontrolny	Odnosićnik	Wynik
Installation Location/Power I/O Verification	Czy miejsce instalacji jest odpowiednie?	-	
	Czy środowisko spełnia warunki pracy falownika?		
	Czy źródło zasilania spełnia wymagania napięcia zasilania falownika??		
	Czy znamionowa moc wyjściowa falownika jest wystarczająca do zasilania urządzeń? (W pewnych warunkach wysąpi pogorszenieparametów)	-	
Power Terminal Wiring	Czy po stronie zasilania falownika został zainstalowany wyłącznik nadmiarowo-prądowy?	-	
	Czy wyłącznik nadmiarowo-prądowy został poprawnie dobrany?		
	Czy przewody zasilające są poprawnie podłączone do zacisków R/S/T? (Uwaga: podłączenie źródła zasilania do zacisków U/V/W może uszkodzić falownik)	-	
	Czy przewody faz silnika są podłączone w odpowiedniej kolejności(U/V/W)? (Uwaga: w przypadku złej kolejności przewodów silnik będzie się obracał w przeciwnym kierunku.)	-	
	Czy kable silnoprądowe zostały odpowiednio dobrane?	-	
	Czy falownik został odpowiednio uziemiony?		
	Czy śruby zacisków zostały dokręcone z zachowaniem odpowiedniego momentu obrotowego?	-	
	Czy obwody zabezpieczeń przeciążeniowych zostały poprawnie zainstalowane na silnikach(w przypadku kontroli wielu silników jednym falownikiem)?	-	
	Czy falownik posiada stycznik w obwodzie zasilania(w przypadku braku hamulca bezpieczeństwa)?	-	
	Czy zewnętrzne filtry i dławiki zostały zaistalowane poprawnie? (Te urządzenia nie mogą być instalowane między silnikiem a falownikiem)	-	

Pozycja	Punkt kontrolny	Odnosnik	Wynik
Control Terminal Wiring	Czy użyto kabli ekranowanych do sygnałów sterowania?	-	
	Czy ekrany kabli są odpowiednio uziemione?	-	
	Czy jest wymagana praca 3-przewodowa oraz czy wejścia wielofunkcyjne zostały sparametryzowane przed okablowaniem?		
	Czy kable sygnałowe zostały odpowiednio zainstalowane?		
	Czy śruby zostały dokręcone z zachowaniem odpowiedniego momentu?	-	
	Czy całkowita długość każdego z kabli sygnałowych nie przekracza 100m?		
	Czy długość okablowania związanego z funkcjami bezpieczeństwa nie przekracza 30m?		
Miscellaneous	Czy karty opcjonalne zostały zainstalowane poprawnie?	-	
	Czy do falownika dostały się ciała obce?	-	
	Czy istnieją niepoprawnie podłączone przewody tworzące ryzyko zwarcia?	-	
	Czy połączenia zacisków sterowania są oddzielone od zacisków silnoprądowych?	-	
	Czy kondensatory były wymieniane jeżeli czas użytkowania to więcej niż 2 lata?	-	
	Czy zastosowano bezpiecznik po stronie zasilania?	-	
	Czy połączenia zacisków silna nie stykają się innymi?	-	

Komentarz

Kabel ekranowany pod izolacją zewnętrzną posiada przewodzący ekran prowadzony wokół żył. Pozwala on ograniczyć emisję zakłóceń elektromagnetycznych.

2.5 Uruchomienie testowe

Po zakończeniu kontroli poinstalacyjnej należy przeprowadzić poniższą procedurę testową.

- 1 Włączyć zasilanie falownika, upewnij się, że panel został zasilony.
- 2 Wybrać źródło sygnału sterującego(command source).

3 Ustawić źródło częstotliwości odniesienia i sprawdzić:

- Jeżeli wybrano V1, czy częstotliwość odniesienia zmienia się zgodnie ze zmianą napięcia VR?
- Jeżeli wybrano V2, czy przełącznik trybu prądowo/napięciowego SW4 jest ustawiony w pozycję napięciową „voltage” oraz czy częstotliwość odniesienia zmienia się zgodnie ze zmianą napięcia wejściowego?
- Jeżeli wybrano I2, czy przełącznik trybu prądowo/napięciowego SW4 jest ustawiony w pozycję prądu „current” oraz czy częstotliwość odniesienia zmienia się zgodnie ze zmianą prądu wejściowego?

4 Ustawić czas przyspieszania i hamowania

5 Rozpocząć pracę silnika i sprawdzić:

- Czy silnik obraca się w odpowiednim kierunku (komentarz poniżej).
- Czy silnik przyspiesza i hamuje zgodnie z ustawionymi czasami oraz, że osiągnięta prędkość odpowiada częstotliwości odniesienia

Komentarz

Jeżeli podano komendę pracy w przód (Fx) silnik powinien obracać się przeciwnie do wskazówek zegara patrząc od strony obciążenia. Jeżeli silnik obraca się w przeciwnym kierunku należy zamienić miejscami kable na zaciskach U oraz V.

Potwierdzenie kierunku obrotów

- 1** Na klawiaturze ustawić DRV-07 na '1 (Keypad)!
- 2** Ustawić częstotliwość odniesienia.
- 3** Jeżeli falownik jest w trybie OFF należy dwukrotnie wcisnąć przycisk [AUTO] w celu rozpoczęcia pracy w przód (Fx).
- 4** Jeżeli falownik jest w trybie AUTO należy raz wcisnąć przycisk [AUTO] w celu rozpoczęcia pracy w przód (Fx).
- 5** Obserwować kierunek obrotu od strony obciążenia i upewnić się, że obrót następuje w kierunku przeciwnym do wskazówek zegara (w przód).

**Forward operation****ⓘ Przestroga**

- Sprawdzić ustawienia parametrów przed rozpoczęciem pracy falownika. Powinny być one dobrane zgodnie z obciążeniem i silnikiem.
- Aby uniknąć uszkodzeń falownika nie zasilaj go napięciem wyższym niż jego napięcie znamionowe.
- Przed rozpoczęciem pracy z wysoką częstotliwością należy potwierdzić parametry silnika takie jak prędkość znamionowa, częstotliwość synchroniczna itd. Niepoprawnie sparametryzowany falownik z łatwością może zwiększyć prędkość silnika ponad prędkość znamionową.

3 Nauka wykonywania podstawowych operacji

Ten dział opisuje rozkład i funkcje przycisków klawiatury, przedstawia grupy parametrów i kody wymagane do wykonywania podstawowych operacji. Dodatkowo rozdział zawiera opis poprawnej konfiguracji i pracy z falownikiem przed przejściem do bardziej zaawansowanych aplikacji. Przykłady pozwalają zapoznać się w pracą falownika.

3.1 Informacje o klawiaturze

Klawiatura składa się z dwóch podstawowych elementów – wyświetlacza i przycisków. Poniższe ilustracje opisują rozkład nazwy i funkcje elementów klawiatury.

3.1.1 Klawisze

Poniższa tabela zawiera nazwy i funkcje klawiszy.



Przycisk	Nazwa	Opis
	[MODE]	Używany do przełączania trybów
	[PROG / Ent]	Wybór, potwierdzanie zmian, zapis parametrów.
	[Up] [Down]	Przełączanie pomiędzy kodami lub zwiększanie/zmniejszanie wartości parametrów.
	[Left] [Right]	Przełączanie pomiędzy grupami parametrów lub przesuwanie kursora podczas zmiany parametru.
	[MULTI]	Wykonywanie specjalnych funkcji takich jak rejestracja kodów użytkownika.
	[ESC]	Anulowanie edycji parametru. Wciśnięcie [ESC] przed potwierdzeniem zmiany poprzez [PROG / ENT] przywraca wartość sprzed edycji. Wciśnięcie [ESC] podczas edycji kodu w dowolnej z grup wyświetli pierwszy kod w danej grupie Wciśnięcie [ESC] podczas poruszania pomiędzy grupami/trybami spowoduje wyświetlenie trybu monitora.
	[HAND]	Zmienia tryb operacji HAND pomiędzy trybem lokalnym a ręcznym.
	[OFF]	Przejdźcie w tryb zatrzymania/oczekiwania lub reset awarii falownika.
	[AUTO]	Zmiana trybu pracy na zdalny (AUTO).

3.1.2 Informacje o wyświetlaczu

Tryb monitora

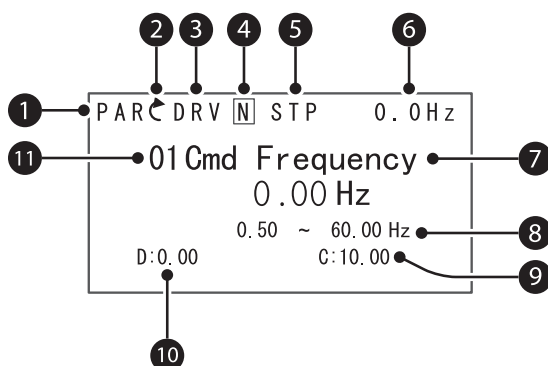


Tabela zawiera listę ikon wraz z nazwami i funkcjami.

No.	Name	Description
1	Tryb pracy	Wyświetla tryb w jakim znajduje się falownik: Mon: Tryb Monitor a PAR: Tryb zmiany Parametry U&M: Tryb użytkownika i makr TRP: Tryb błędy CNF: Tryb konfiguracji
2	Kierunek obrotów	Kierunek obrotów: w przód (Fx) lub w tył (Rx).
3	Źródło sygnału sterowania / Częstotliwość odniesienia	Wyświetla kombinacje źródła sterowania i częstotliwości odniesienia. Źródło sygnału sterowania K: Klawiatura O: Opcjonalny moduł komunikacyjny A: Opcja aplikacji E: Zdarzenie czasowe R: Wbudowany moduł komunikacyjny RS-485 T: Zaciski sterownicze Źródło częstotliwości odniesienia K: Klawiatura V: Wejście V1 I: Wejście I2 P: Wejście impulsowe U: Częstotliwość rosnąca (Praca góra-dół) D: Częstotliwość malejąca (Praca góra-dół) S: Zatrzymanie operacji (Praca góra-dół) O: Opcjonalny moduł komunikacyjny J: Częstotliwość JOG

No.	Name	Description
		R: Wbudowany moduł komunikacyjny RS-485 1–7: Częstotliwość krokowa(Multi-step)
4	Konfiguracja przycisku wielofunkcyjnego (UserGrp SelKey)	Przycisk wielofunkcyjny [MULTI] na klawiaturze jest używany do rejestracji lub usuwania grup użytkownika w trybie parametrów.
5	Status falownika	Wyświetla jeden z następujących stanów falownika: STP: Stop FWD: Praca w przód REV: Praca w tył ↶: Otrzymano rozkaz pracy w przód ↷: Otrzymano rozkaz pracy w tył DC: Wyjście DC WAN: Ostrzeżenie STL: Stall SPS: Szukanie prędkości OSS: Programowe zabezpieczenie nadprądowe OSH: Sprzętowe zabezpieczenie nadprądowe TUN: Auto tuning PHT: Rozgrzewanie FIR: Tryb pożarowy SLP: Tryb uśpienia LTS: Rozpoznawianie obciążenia CAP: Diagnostyka pojemności PCL: Czyszczenie pompy
6	Element wyświetlany	Wyświetla wartość wybraną w parametrze CNF-20.
7	Element 1 monitora	Monitor mode display item 1
8	Element 2 monitora	Monitor mode display item 2
9	Element 3 monitora	Monitor mode display item 3
10	Kursor trybu monitora	Określa aktualnie wybrany element

Tryb edycji parametrów



The following table lists display icons and their names/functions.

No.	Name	Description
1	Tryb pracy	Wyświetla tryb w jakim znajduje się falownik: Mon: Tryb Monitor a PAR: Tryb zmiany Parametry U&M: Tryb użytkownika i makr TRP: Tryb błędy CNF: Tryb konfiguracji
2	Kierunek obrotów	Kierunek obrotów: w przód (Fx) lub w tył (Rx).
3	Źródło sygnału sterowania / Częstotliwość odniesienia	Wyświetla kombinacje źródła sterowania i częstotliwości odniesienia. Źródło sygnału sterowania K: Klawiatura O: Opcjonalny moduł komunikacyjny A: Opcja aplikacji E: Zdarzenie czasowe R: Wbudowany moduł komunikacyjny RS-485 T: Zaciski sterownicze Źródło częstotliwości odniesienia K: Klawiatura V: Wejście V1 I: Wejście I2 P: Wejście impulsowe U: Częstotliwość rosnąca (Praca góra-dół) D: Częstotliwość malejąca (Praca góra-dół) S: Zatrzymanie operacji (Praca góra-dół)

No.	Name	Description
		O: Opcjonalny moduł komunikacyjny J: Częstotliwość JOG R: Wbudowany moduł komunikacyjny RS-485 1-7: Częstotliwość krokowa(Multi-step)
4	Konfiguracja przycisku wielofunkcyjnego (UserGrp SelKey)	Przycisk wielofunkcyjny [MULTI] na klawiaturze jest używany do rejestracji lub usuwania grup użytkownika w trybie parametrów.
5	Status falownika	Wyświetla jeden z następujących stanów falownika: STP: Stop FWD: Praca w przód REV: Praca w tył C: Otrzymano rozkaz pracy w przód ↶: Otrzymano rozkaz pracy w tył DC: Wyjście DC WAN: Ostrzeżenie STL: Stall SPS: Szukanie prędkości OSS: Programowe zabezpieczenie nadprądowe OSH: Sprzętowe zabezpieczenie nadprądowe TUN: Auto tuning PHT: Rozgrzewanie FIR: Tryb pożarowy SLP: Tryb uśpienia LTS: Rozpoznawianie obciążenia CAP: Diagnostyka pojemności PCL: Czyszczenie pompy
6	Element wyświetlany	Wyświetla wartość wybraną w parametrze CNF-20.
7	Wartość parametru	Wyświetla wartość aktualnie wybranego parametru.
8	Dopuszczalny zakres	Wyświetla dopuszczalny zakres wartości dla danego parametru.
9	Wartość ustawiona	Wyświetla aktualnie ustawioną wartość parametru.
10	Domyślne	Wyświetla wartość fabryczną danego parametru.
11	Numer i nazwa kodu	Numer i nazwa aktualnie wybranego kodu (parametru).

3.1.3 Tryby wyświetlania

Falownik H100 używa 5 trybów do monitorowania i konfiguracji różnych funkcji. Parametry w trybie parametrów oraz trybie użytkownika i makr są podzielona na podgrupy pod kątem działania.

Press the [MODE] key to navigate between groups



In the Parameter group, press the [LEFT] or [RIGHT] cursor key to navigate between different groups.

Tabela trybów wyświetlania

Tabela opisuje 5 trybów używanych do kontroli funkcji falownika.

Nazwa	Oznaczenie na Wyświetlaczu	Opis
Tryb monitora	MON	Wyświetla informacje o stanie falownika. W tym trybie można monitorować częstotliwość odniesienia, częstotliwość pracy, prąd wyjściowy oraz napięcie wyjściowe.
Tryb parametrów	PAR	Używany do konfiguracji funkcji wymaganych do pracy falownika. Funkcje podzielone są na 14 grup na podstawie działania oraz zaawansowania.
Tryb użytkownika i makr	U&M	Używany do definiowania grup użytkownika i makr. Grupy użytkownika pozwalają na umieszczenie i zarządzanie wybranymi funkcjami falownika w edytowalnych grupach. Tryb jest niewidoczny w przypadku poruszania się między grupami jeżeli grupy użytkownika lub marka nie zostały uprzednio zdefiniowane.
Tryb błędu	TRP	Używane do monitorowania informacji i błędach i awariach falownika wliczając historie błędów. Jeżeli podczas pracy falownika wystąpi błąd wartości napięcia, prądu oraz częstotliwości wyjściowej w czasie jego wystąpienia mogą być monitorowane. Ten tryb nie jest wyświetlany jeżeli falownik nie jest w stanie błędu oraz nie istnieje historia błędów.
Tryb konfiguracji	CNF	Używany do konfiguracji funkcji falownika nie związanych bezpośrednio z jego pracą. Zawiera funkcje takie jak wybór języka, ustawienia monitora, ustawienia modułów komunikacyjnych, kopiowanie parametrów, powrót do parametrów fabrycznych itd.

Tryb ustawiania paramterów

The following table lists the functions groups under Parameter mode.

Nazwa grupy	Oznaczenie	Opis
Napęd (Drive)	DRV	Podstawowe parametry pracy. Zawiera operacje JOG, moc silnika, podbicie momentu.
Podstawowe (Basic)	BAS	Podstawowe parametry pracy. Zawiera parametry silnika oraz sterowania wielokrokowego.
Zaawansowane (Advanced)	ADV	Konfiguracja przebiegów przyśpieszania i hamowania, limity częstotliwości, funkcje oszczędzania energii, zapobieganie pracy regeneracyjnej.
Sterowanie (Control)	CON	Parametry związane z szukaniem prędkości i buforowaniem energii kinetycznej (KEB).
Wejścia (Input Terminal)	IN	Konfiguracja funkcji wejść Funkcje wejść wielofunkcyjnych(cyfrowych) oraz analogowych.
Wyjścia (Output Terminal)	OUT	Konfiguracja funkcji wyjść Funkcje wyjść wielofunkcyjnych(cyfrowych) oraz analogowych.
Komunikacja (Communication)	COM	Funkcje związane z USB oraz parametrami komunikacji dla RS-485, LS Bus, Metasys N2 oraz BACnet. Funkcje opcjonalnych modułów komunikacyjnych mogą być skonfigurowane po ich instalacji.
Regulator PID (PID process)	PID	Konfiguracja parametrów regulatora PID.
Zewn. Regulator PID (EPID proces)	EPI	Konfiguracja parametrów zewnętrznego regulatora PID.
Application 1	AP1	Konfiguracja funkcji związanych z PID takich jak podbicie uśpienia, łagodne wypełnianie i sterowanie wielosilnikowe (MMC).
Application 2	AP2	Konfiguracja funkcji HVAC takich jak rozpoznanie obciążanie, czyszczenie pomp i licznik oszczędności.
Application 3	AP3	Konfiguracja funkcji związanych z czasem.
Ochrona (Protection)	PRT	Konfiguracja funkcji ochronnych falownika i silnika.
Silnik 2 (Motor 2 -secondary motor)	M2	Konfiguracja funkcji związanych z obsługą drugiego silnika.

Tryb użytkownika i makr

Nazwa grupy	Oznaczenie	Opis
Użytkownika (User)	USR	Używany do umieszczania często używanych funkcji w jednej grupie. Grupy użytkownika mogą być konfigurowane poprzez przycisk [MULTI].
Makro (Macro)	MCx	Pozwala na tworzenie grup ustanień bazując na typie obciążenia. Grupy MC1, MC2 lub MC3 będą wyświetlone kiedy użytkownik wybierze typ obciążenia. Grupy makr mogą być wybrane w trybie CNF.

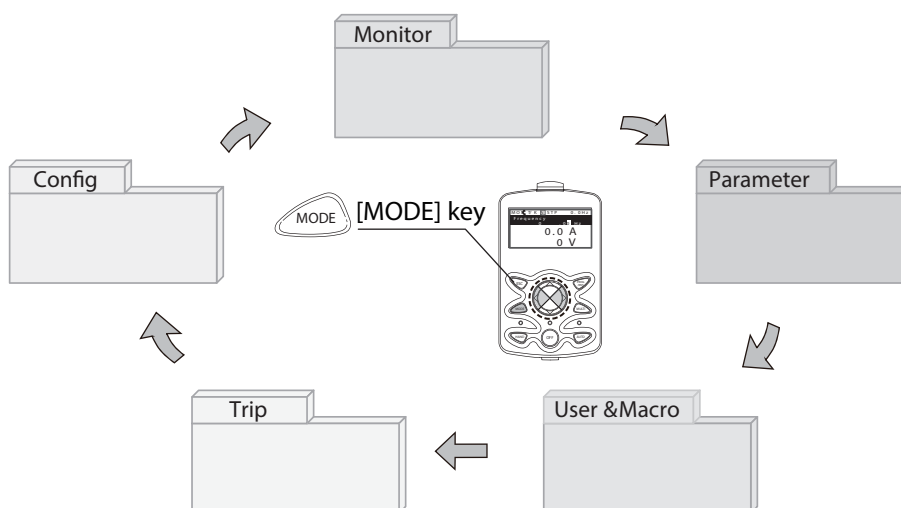
3.2 Nauka użycia klawiatury

Klawiatura pozwala na poruszanie się między grupami oraz kodami parametrów. Pozwala także na wybór i zmianę parametrów. Na poziomie kodów można zmienić wartość parametru aby włączyć/wyłączyć daną funkcję lub zmienić jej działanie. Należy potwierdzić poprawne wartość (z dopuszczalnego przedziału) a następnie posłużyć się przykładami w celu skonfigurowania falownika poprzez klawiaturę.

3.2.1 Wybór wyświetlanego trybu

Poniższa ilustracja przedstawia zmianę wyświetlanych trybów po wciśnięciu przyciska [Mode] należy wciskać przycisk [Mode] aż do przejścia do szukanego trybu.

Tryb użytkownika i makr oraz tryb błędów nie zawsze są dostępne, szczególnie przy ustawieniach fabrycznych (tryb użytkownika i makr musi być skonfigurowany przed możliwością wyświetlenia a tryb błędu jest widoczny tylko w przypadku wystąpienia błędu bądź istnienia historii błędów).



3.2.2 Tryby pracy

Falownik może przejść w stan pracy tylko jeżeli znajduje się w trybie ręcznym (HAND) lub zdalnym (AUTO). Tryb HAND pozwala na kontrolę z poziomu klawiatury, tryb AUTO służy do kontroli poprzez komunikację. Tryb OFF wymusza zatrzymanie falownika niezależnie od wcześniejszego trybu. W celu rozpoczęcia lub zatrzymania pracy falownika należy wybrać jeden z trybów (HAND / AUTO / OFF).

Praca falownika w trybie ręcznym (HAND)

- 1 Włączyć falownik. Falownik wejdzie w tryb OFF i zostanie zapalona lampka OFF.
- 2 Przejść do trybu parametrów i ustawić DRV-07 (częstotliwość odniesienia) na '0 (keypad)'.
0.0 A
0.0 V
- 3 Nacisnąć przycisk [HAND] w celu wejścia w tryb lokalny(ręczny). Nastąpi zapalenie lampki HAND, zgaszenie lampki OFF i rozpoczęcie pracy falownika.

Praca falownika w trybie automatycznym (AUTO)

- 1 W trybie OFF(kiedy jest zapalona lampka OFF), należy przejść do trybu parametrów i zmienić źródło sygnału sterującego w parametrze DRV-06.
- 2 Nacisnąć przycisk [AUTO] aby wejść w tryb AUTO. W tym trybie falownik pracuje w oparciu o sygnał ze źródła ustawionego w parametrze DRV-06. Na przykład, ustawienie DRV-07 jako '0 (Keypad)' i ustawienie częstotliwość odniesienia na monitorze pozwoli na przejście falownika w tryb pracy od razu po wciśnięciu przycisku AUTO(pod warunkiem otrzymywania komendy pracy ze źródła podanego w DRV-06).
- 3 Ponownie nacisnąć przycisk [AUTO] w celu zatrzymania pracy falownika poprzez klawiaturę. W trybie AUTO falownik rozpoczyna i kończy pracę po wciśnięciu przycisku AUTO.

Komentarz

- Falownik można zatrzymać poprzez wciśnięcie przycisku OFF pod warunkiem określenia klawiatury jako źródła sygnału sterującego. Należy zauważyć, że jeżeli falownik był w trybie AUTO zostanie on zatrzymany i falownik przejdzie w tryb OFF.
- Jeżeli źródłem sygnału sterującego jest komunikacja falownik może pracować tylko w trybie AUTO. Dla przykładu, jeżeli podano falownikowi sygnał pracy po komunikacji gdy falownik był w trybie OFF należy wcisnąć przycisk [AUTO] aby rozpocząć jego pracę.
- Falownik może rozpocząć pracę będąc w trybie HAND lub AUTO, jednak tryb pożarowy może rozpocząć operację w trybie OFF.

3.2.3 Przełączanie pomiędzy grupami w trybie parametrów

Po wejściu w tryb parametrów z trybu monitora należy używać przycisku w prawo [Right] aby przejść do następnej grupy oraz przycisku w lewo [Left] aby przejść do poprzedniej grupy.

<pre> MON ← T/K [N] STP 0.0Hz Frequency 0.00 Hz 0.0 A 0 V </pre>	<p>Lampka OFF jest wyłączona oraz klawiatura jest w trybie monitora.</p> <ul style="list-style-type: none"> Nacisnąć przycisk [Mode] aby zmienić tryb.
<pre> PAR ← DRV [N] STP 0.0Hz 00 Jump Code 9 CODE 01 Cmd Frequency 0.00 Hz 02 Keypad Run Dir Forward </pre>	<p>Wyświetlenie trybu parametrów.</p> <ul style="list-style-type: none"> Wybrano grupę Drive(napędu). Nacisnąć przycisk w prawo [Right].
<pre> PAR ← BAS [N] STP 0.0Hz 00 Jump Code 20 CODE 01 Aux Ref Src None 04 Cmd 2nd Src FX/RX-1 </pre>	<ul style="list-style-type: none"> Wybrano grupę Basic(podstawowa). Nacisnąć przycisk w prawo [Right].
<pre> PAR ← ADV [N] STP 0.0Hz 00 Jump Code 24 CODE 01 Acc Pattern Linear 02 Dec Pattern Linear </pre>	<ul style="list-style-type: none"> Wybrano grupę Advanced (zaawansowana). Nacisnąć przycisk w prawo [Right] 9 razy
<pre> PAR ← PRT [N] STP 0.0Hz 00 Jump Code 40 CODE 05 Phase Loss Chk [] 06 IPO V Band 15 V </pre>	<ul style="list-style-type: none"> Wybrano grupę ochrony (Protection). Nacisnąć przycisk w prawo [Right]

<pre> PARC DRV [N] STP 0.0Hz 00 Jump Code 9 CODE 01 Cmd Frequency 0.00 Hz 02 Keypad Run Dir Forward </pre>	<ul style="list-style-type: none"> Ponownie wybrano grupę napędu(Drive).
---	---

3.2.4 Przełączanie pomiędzy grupami w trybie użytkownika i makr

Tryb użytkownika i makr jest dostępny tylko kiedy kody użytkownika zostały zarejestrowane lub kiedy wybrano funkcje makr. Więcej w temacie rejestracji kodów i funkcji makr w dziale 8.16 Grupy Makr na stronie 668. Po rejestracji kodów użytkownika lub wybraniu grupy makr należy zapoznać się z poniższym przykładem dostępu do grup.

<pre> MONCT/K [N] STP 0.0Hz Frequency 0.00 Hz 0.0 A 0 V </pre>	<p>Klawiatura jest w trybie monitora.</p> <ul style="list-style-type: none"> Nacisnąć przycisk [Mode] aby zmienić tryb.
---	--

<pre> U&M USR [N] STP 0.0Hz 00 Jump Code 1 CODE 01 Cmd Frequency 0.00 Hz 02 Acc Time 20.0 sec </pre>	<ul style="list-style-type: none"> Wybrano grupę użytkownika (User – USR). Nacisnąć przycisk w prawo [Right].
--	---

<pre> U&M MC2 [N] STP 0.0Hz 00 Jump Code 1 CODE 01 Freq Ref Src Keypad-1 02 Power-on Run ----- No ----- </pre>	<ul style="list-style-type: none"> Wybrano grupę Makr (Macro –MC2) trybu użytkownika i makr. Nacisnąć przycisk w prawo [Right].
---	---

<pre> U&M USR [N] STP 0.0Hz 00 Jump Code 1 CODE 01 Cmd Frequency 0.00 Hz 02 Acc Time 20.0 sec </pre>	<ul style="list-style-type: none"> Ponownie Wybrano grupę użytkownika (User – USR).
--	--

3.2.5 Nawigacja pomiędzy kodami(funkcjami)

Nawigacja pomiędzy kodami w trybie monitora

Wyświetlanie elementów w trybie monitora jest dostępne tylko kiedy falownik jest w trbie AUTO. W trybie monitora należy użyć przycisków w górę [UP] i w dół [DOWN] w celu przesuwania kursora. W tym trybie można wyświetlić wartości takie jak częstotliwość wyjściowa, prąd wyjściowy, napięcie wyjściowe, częstotliwość odniesienia itd. Nie można poruszać kursorem w trybie ręcznym HAND lub OFF.

 <p>MON ← T / K [N] STP 0.0 Hz 0.0 Hz 0.0 A 0 V</p>	<ul style="list-style-type: none"> • W trybie AUTO, kursor pojawia się po lewej stronie od pierwszej linii (fabrycznie częstotliwość wyjściowa). • Nacisnąć przycisk w dół [Down].
 <p>MON ← T / K [N] STP 0.0 Hz 0.0 Hz Output Current 0.0 A 0 V</p>	<ul style="list-style-type: none"> • Wyświetlono informacje o drugiej linii monitora (prąd wyjściowy). • Poczekać 2 sekundy aż informacja zniknie.
 <p>MON ← T / K [N] STP 0.0 Hz 0.0 Hz 0.0 A 0 V</p>	<ul style="list-style-type: none"> • Informacja o drugiej linii zniknęła i kursor pojawił się po lewej stronie drugiej linii. • Nacisnąć przycisk w dół [Down].
 <p>MON ← T / K [N] STP 0.0 Hz 0.0 Hz 0.0 A Output Voltage 0 V</p>	<ul style="list-style-type: none"> • Wyświetlono informacje o trzeciej linii monitora (napięcie wyjściowe). • Poczekać 2 sekundy aż informacja zniknie.
 <p>MON ← T / K [N] STP 0.0 Hz 0.0 Hz 0.0 A 0 V</p>	<ul style="list-style-type: none"> • Informacja o trzeciej linii zniknęła i kursor pojawił się po lewej stronie trzeciej linii. • Nacisnąć przycisk w dół [Down].

<pre> MON ← CT / K [N] STP 0.0 Hz Frequency 0.00 Hz 0.0 A 0 V </pre>	<ul style="list-style-type: none"> Wyświetlono informacje o pierwszej linii monitora (częstotliwość wyjściowa). Poczekać 2 sekundy aż informacja zniknie.
<pre> MON ← CT / K [N] STP 0.0 Hz █ 0.0 Hz 0.0 A 0 V </pre>	<ul style="list-style-type: none"> Informacja o pierwszej linii zniknęła i kursor pojawił się po lewej stronie pierwszej linii. Naciskać przycisk w dół [Down] lub w górę [Up] aby przejść do pożądanej linii wyświetlacza.

Nawigacja pomiędzy kodami w trybie parametrów

Poniższy przykład prezentuje jak poruszać się pomiędzy kodami (funkcjami) w różnych grupach funkcji (na przykładzie użyto grup Basic oraz Drive). Będąc w trybie parametrów należy użyć przycisków w dół [Down] i w górę [Up] aby przejść do pożądanej funkcji.

<pre> MON ← CT / K [N] STP 0.0 Hz Frequency 0.00 Hz 0.0 A 0 V </pre>	<ul style="list-style-type: none"> Po włączeniu falownika następuje włączenie wyświetlacza klawiatury. Zostaje wyświetlony tryb monitorowania. Nacisnąć przycisk [MODE].
<pre> PAR ← DRV [N] STP 0.0 Hz 00 Jump Code 9 CODE 01 Cmd Frequency 0.00 Hz 02 Keypad Run Dir Forward </pre>	<ul style="list-style-type: none"> Wyświetlono grupę napędu (Drive –DRV). Domyślnie wybrany jest pierwszy kod w grupie (DRV 00 Jump Code). Jeżeli wyświetlono inną grupę funkcji należy wcisnąć przycisk w prawo [Right] aż zostanie wyświetlona funkcja [DRIVE] lub rozpocząć od początku poprzez wciśnięcie [ESC].
<pre> PAR ← DRV [N] STP 0.0 Hz 00 Jump Code 9 CODE 01 Cmd Frequency 0.00 Hz 02 Keypad Run Dir Forward </pre>	<ul style="list-style-type: none"> Wcisnąć przycisk w dół [Down] aby przejść do kolejnego kodu grupy (DRV 01). Wcisnąć przycisk w prawo [Right] aby przejść do kolejnej grupy funkcji.

<pre> PARC BAS N STP 0.0Hz 00 Jump Code 20 CODE 01 Aux Ref Src None 04 Cmd 2nd Src FX/RX-1 </pre>	<ul style="list-style-type: none"> Wyświetlono grupę podstawową (Basic – BAS). Użyć przycisków w dół [Down] i w górę [Up] aby przejść do pożądaney funkcji i ją skonfigurować.
---	--

3.2.6 Nawigacja bezpośrednia pomiędzy różnymi kodami

Tryby parametrów, użytkownika i makr oraz konfiguracji pozwalają na skok do określonego kodu. Kodem używanym do skoku jest funkcja o nazwie Jump Code (Kod skoku). Jest to pierwszy kod każdej grupy (numer 00). Jest to wygodna metoda poruszania się po grupach z dużą ilością kodów.

Poniższy przykład pokazuje bezpośrednie przejście do kodu DRV-16 z poziomu funkcji Jump Code (DRV-00).

<pre> PARC DRV N STP 0.0Hz 00 Jump Code 9 CODE 01 Cmd Frequency 0.00 Hz 02 Keypad Run Dir Forward </pre>	<ul style="list-style-type: none"> Po przejściu do grupy napędu (Drive -DRV) należy upewnić się, że wyświetlono pierwszy kod grupy (DRV 00 Jump Code). Wcisnąć przycisk [PROG/ENT].
<pre> PARC DRV N STP 0.0Hz 01 Jump Code 16 CODE 1~99 CODE D: 9 C: 9 </pre>	<ul style="list-style-type: none"> Wyświetlono ekran wprowadzania wartości funkcji oraz mrugający kursor. Pozycja kursora wskazuje, że falownik oczekuje na wprowadzenie wartości Press the [Up] key to increase the number to 16, and then press the [PROG/ENT] key to jump to code DRV-16.
<pre> PARC DRV N STP 0.0Hz 16 Fwd Boost 2.0 % 17 Rev Boost 2.0 % 18 Base Freq 60.00 Hz </pre>	<ul style="list-style-type: none"> Wyświetlono parametr DRV-16 (Fwd boost). Nacisnąć przyck [PROG/ENT] aby wejść w tryb edycji parametru, i wpisać żadaną wartość.

<pre> PAR DRV N STP 0.0Hz 16 Fwd Boost 2.0 % 17 Rev Boost 2.0 % 18 Base Freq 60.00 Hz </pre>	<ul style="list-style-type: none"> • Zatwierdzić zmianę przyciskiem [PROG/ENT]. • Zmiana zostanie zapisana a na ekranie ponownie wyświetli się lista kodów z wybranym kodem DRV-16
<pre> PAR DRV N STP 0.0Hz 00 Jump Code 9 CODE 01 Cmd Frequency 0.00 Hz 02 Keypad Run Dir Forward </pre>	<ul style="list-style-type: none"> • Nacisnąć [ESPress the ESC key to go back to the initial code of the Drive group (DRV-00).

3.2.7 Ustawianie parametrów w trybie monitora

Falownik H100 pozwala na zmianę podstawowych parametrów takich jak częstotliwość odniesienia lub wartość zadana dla regulatora PID z poziomu trybu monitora. Kiedy falownik jest w trybie HAND lub OFF częstotliwość odniesienia może być wprowadzona bezpośrednio z ekranu monitora. Kiedy falownik jest w trybie AUTO, należy nacisnąć [PROG/ENT] aby wejść do wprowadzania parametrów i odnaleźć częstotliwość odniesienia.

Ustawianie parametrów w trybie HAND/OFF

<pre> MON CT/K N STP 0.0Hz Frequency 0.00 Hz 0.0 A 0 V </pre>	<ul style="list-style-type: none"> • Upewnić się, że kursor jest na linii częstotliwości odniesienia. Jeżeli nie, należy go przesunąć. • Kiedy kursor znajduje się na linii częstotliwości odniesienia zostaną wyświetlone szczegółowe informacje i pojawi się mrugający kursor wprowadzania wartości.
<pre> MON CT/K N STP 0.0Hz Frequency 0.00 Hz 0.0 A 0 V </pre>	<ul style="list-style-type: none"> • Zmienić pozycję kursora przyciskami [Lewo] i [Prawo].

	<ul style="list-style-type: none"> Nacisnąć przyciski w górę i w dół aby zwiększyć lub zmniejszyć wartość. Zmiany zatwierdzić przyciskiem [Prog/ENT].
--	--

Ustawianie parametrów w trybie HAND/OFF

	<ul style="list-style-type: none"> Upewnić się, że kursor jest na linii częstotliwości odniesienia. Jeżeli nie, należy go przesunąć. Kiedy kursor znajduje się na linii częstotliwości odniesienia wcisnąć [PROG/ENT] aby edytować częstotliwość.
	<ul style="list-style-type: none"> Zostaną wyświetlone szczegółowe informacje i pojawi się mrugający kursor wprowadzania wartości.
	<ul style="list-style-type: none"> Zmienić pozycję kursora przyciskami [Lewo] i [Prawo].
	<ul style="list-style-type: none"> Nacisnąć przyciski w górę i w dół aby zwiększyć lub zmniejszyć wartość. Zmiany zatwierdzić przyciskiem [Prog/ENT].
	<ul style="list-style-type: none"> Wyświetlono zdomyfikowaną częstotliwość odniesienia.

3.2.8 Ustawianie elementów monitora

W trybie monitora można śledzić 3 różne wartości jednocześnie. Można wybrać różne parametry takie jak częstotliwość odniesienia. Wyświetlane elementy można zmienić wybierając tryb konfiguracyjny (CNF). W trybie HAND i OFF pierwsza linia jest na stałe zdefiniowana jako częstotliwość odniesienia. W górnym prawym rogu ekranu znajduje się inny wskaźnik częstotliwości, Pokazuje on częstotliwość zadaną jeśli falownik nie pracuje oraz częstotliwości wyjściowej kiedy falownik jest w trybie pracy. Poniższy przykład pokazuje konfigurację w trybie HAND.

<pre> MONCT/K [N] STP 0.0Hz Frequency 0.00 Hz 0.0 A 0 V </pre>	<ul style="list-style-type: none"> • Ekran jest w trybie monitora. Wyświetlone wartości to częstotliwość wyjściowa, prąd wyjściowy i napięcie wyjściowe.
<pre> CNFC [N] STP 0.0Hz 21 Monitor Line-1 Frequency 22 Monitor Line-2 Output Current 23 Monitor Line-3 Output Voltage </pre>	<ul style="list-style-type: none"> • Przejść do trybu konfiguracji (CNF). Kody CNF 21-23 pozwalają na wybór trzech elementów wyświetlanych na monitorze. Aktualnie wybrany wyświetlany element jest podświetlony.
<pre> CNFC [N] STP 0.0Hz 21 Monitor Line-1 Frequency 22 Monitor Line-2 Output Current 23 Monitor Line-3 Output Voltage </pre>	<ul style="list-style-type: none"> • Aby wyświetlić możliwe do wybrania elementy i zmienić element wyświetlany na trzeciej linii należy podświetlić element CNF-23 i wcisnąć przycisk [PROG/ENT]. • Aktualnie wybranym elementem na linii monitora nr 3 (CNF-23) jest „Output Voltage” (napięcie wyjściowe).
<pre> CNFC [N] STP 0.0Hz 23 Monitor Line-3 2 Output Current DC 3 Output Voltage 4 Output Power </pre>	<ul style="list-style-type: none"> • Nacisnąć przycisk w górę lub w dół aby przeglądać dostępne elementy. • Przejść do '4: Output Power' (moc wyjściowa) i nacisnąć [PROG/ENT] aby wybrać dany element.
<pre> MONCT/K [N] STP 0.0Hz Frequency 0.00 Hz 0.0 A 0.0 kW </pre>	<ul style="list-style-type: none"> • Nacisnąć [MODE] aby wrócić do ekranu monitora. Trzeci wyświetlany element został zmieniony na moc wyjściową falownika (kW).

3.2.9 Wybór elementów paska stanu wyświetlacza

W prawym górnym rogu wyświetlacza znajduje się element monitora wyświetlacza. Ten element jest wyświetlany zawsze gdy falownik jest włączony, niezależnie od trybu w jakim się on znajduje. Element można skonfigurować aby wyświetlał informacje odpowiadające potrzebą użytkownika.

Ten element może być konfigurowany tylko kiedy falownik jest w trybie AUTO. W trybie HAND lub OFF element zawsze będzie wyświetlał częstotliwość odniesienia.

Poniższy przykład pokazuje jak skonfigurować element monitora w trybie AUTO.

<p>MONITOR/K [N] STP 0.0 Hz 0.0 Hz 0.0 A 0 V</p>	<ul style="list-style-type: none"> • Ekran jest w trybie monitora. • W górnym prawym rogu wyświetlacza znajduje się częstotliwość odniesienia (ustawienie fabryczne).
<p>CNF [N] STP 0.0 Hz 20 Anytime Para Frequency 21 Monitor Line-1 Frequency 22 Monitor Line-2 Output Current</p>	<ul style="list-style-type: none"> • Wejść w tryb konfiguracji i przejść do CNF-20 aby zmienić wyświetlany element.
<p>CNF [N] STP 0.0 Hz 20 AnyTime Para 0 Frequency DC 1 Speed 2 Output Current</p>	<ul style="list-style-type: none"> • Nacisnąć przycisk [PROG/ENT]. Aktualnie wybrany element jest podświetlony.
<p>CNF [N] STP 0.0 Hz 20 AnyTime Para 0 Frequency DC 1 Speed 2 Output Current</p>	<ul style="list-style-type: none"> • Nacisnąć przycisk w dół dwukrotnie aby przejść do '2 Output Current' i wcisnąć [PROG/ENT] aby wybrać ten element.
<p>CNF [N] STP 0.0 A 20 Anytime Para Output Current 21 Monitor Line-1 Frequency 22 Monitor Line-2 Output Current</p>	<ul style="list-style-type: none"> • W opisie parametru CNF-20 znajduje się informacja o wybranym elemencie. (zmieniono wyświetlany element z częstotliwości odniesienia na 'Output current' - prąd wyjściowy).

	<ul style="list-style-type: none"> Nacisnąć przycisk [MODE] aby powrócić do trybu monitora.
--	--

3.3 Monitorowanie błędów

3.3.1 Monitorowanie błędów podczas pracy falownika

Poniższy przykład pokazuje jak monitorować błędy i awarie które wystąpiły podczas pracy falownika.

	<ul style="list-style-type: none"> Jeżeli wystąpi błąd falownik automatycznie wejdzie w tryb Trip i wyświetli informację o typie błędu który wystąpił.
	<ul style="list-style-type: none"> Nacisnąć przycisk w dół aby wyświetlić informacje o parametrach falownika w chwili wystąpienia błędu. Informacje te to między innymi częstotliwość wyjściowa, prąd wyjściowy, typ operacji, prąd wyjściowy.
	<ul style="list-style-type: none"> Jeżeli istnieją błędy które wystąpiły wcześniej należy wcisnąć przycisk w prawo aby wyświetlić informacje o falowniku podczas poprzednich błędów.

MONCT/K N STP 0.0Hz
Frequency 0.00 Hz
0.0 A
0 V

- Kiedy powód błędu zostanie usunięty i falownik zostanie zresetowany ekran powróci do ekranu na którym się znajdował podczas wystąpienia błędu.

3.3.2 Monitorowanie wielu błędów

Poniższy przykład pokazuje jak monitorować wiele błędów które wystąpiły w jednym momencie.

<pre>TRP Current Over Voltage (02) 01 Output Freq 35.10 Hz 02 Output Current 15.5 A</pre>	<ul style="list-style-type: none"> • Jeżeli wiele błędów wystąpi w tym samym momencie ilość tych błędów będzie wyświetlona po prawej stronie od rodzaju błędu. • Nacisnąć przycisk [PROG/ENT] aby wyświetlić listę wszystkich błędów.
<pre>TRP Current 00 Trip Name (02) 01 Over Voltage 02 External Trip</pre>	<ul style="list-style-type: none"> • Wyświetlono listę wszystkich błędów • Nacisnąć przycisk w dół aby przeglądać typy błędów które wystąpiły. • Nacisnąć przycisk w prawo aby wyświetlić informacje o błędzie.
<pre>MONCT/K N STP 0.0Hz Frequency 0.00 Hz 0.0 A 0 V</pre>	<ul style="list-style-type: none"> • Kiedy powód błędu zostanie usunięty i falownik zostanie zresetowany ekran powróci do ekranu na którym się znajdował podczas wystąpienia błędu.

3.4 Inicjalizacja parametrów(fabryczny reset)

Poniższy przykład pokazuje jak przywrócić wszystkie parametry do ustawień fabrycznych. Inicjalizacja parametrów może być wykonana dla poszczególnych grup parametrów jak i w sposób całościowy.

<pre> MON ← / K [N] STP 0.0Hz Frequency 0.00 Hz 0.0 A 0 V </pre>	<ul style="list-style-type: none"> • Ekran znajduje się w trybie monitora.
<pre> CNF ← [N] STP 0.0Hz 00 Jump Code 20 CODE 01 Language Sel English 02 LCD Contrast □□□□□□□□□□□□□□□□ </pre>	<ul style="list-style-type: none"> • Naciśnięć przycisk [MODE] aby przejść do trybu CNF.
<pre> CNF ← [N] STP 0.0Hz 40 Parameter Init ----- No ----- 41 Changed Para View All 42 Multi-Key Sel None </pre>	<ul style="list-style-type: none"> • Naciśnięć przycisk w dół aby przejść do parametru CNF-40 (Parameter Init). • Naciśnięć przycisk [PROG/ENT] aby skonfigurować opcje resetu falownika do ustawień fabrycznych.
<pre> CNF ← [N] STP 0.0Hz 40 Parameter Init 0 ----- No ----- DC 1 All Grp 2 DRV Grp </pre>	<ul style="list-style-type: none"> • Z listy opcji wybrać '1(All Grp)'; i naciśnięć przycisk [PROG/ENT] aby wykonać inicjalizację(reset) parametrowa.
<pre> CNF ← [N] STP 0.0Hz 40 Parameter Init ----- No ----- 41 Changed Para View All 42 Multi-Key Sel None </pre>	<ul style="list-style-type: none"> • Opcja inicjalizacji(resetu) parametrów jest podświetlona ponownie po zakończeniu przywracania ustawień fabrycznych.

4 Nauka podstawowych funkcji

Ten dział opisuje podstawowe funkcje falownika H100. W celu uzyskania szczegółowych informacji na temat każdej z funkcji należy zapoznać się z tabelą odnośników.

Podstawowe zadania	Opis
Wybór trybu pracy (HAND / AUTO / OFF)	Używane do wyboru trybu pracy.
Konfiguracja źródła częstotliwości odniesienia z poziomu klawiatury	Konfiguracja falownika w celu zmiany ustawień częstotliwości używając klawiatury.
Konfiguracja źródła częstotliwości odniesienia jako wejścia napięciowego	Konfiguracja falownika w celu sparametryzowania zacisków wejścia napięciowego (V1, V2) oraz zmiany częstotliwości odniesienia.
Konfiguracja źródła częstotliwości odniesienia jako wejścia prądowego	Konfiguracja falownika w celu sparametryzowania zacisków wejścia prądowego (I2) oraz zmiany częstotliwości odniesienia.
Konfiguracja źródła częstotliwości odniesienia jako wejścia impulsowego	Konfiguracja falownika w celu sparametryzowania zacisków wejścia prądowego (TI) oraz zmiany częstotliwości odniesienia.
Konfiguracja źródła częstotliwości odniesienia jako komunikacji RS-485	Konfiguracja falownika w celu zezwolenia zmiany częstotliwości odniesienia poprzez komunikację z nadrzędnymi sterownikami lub komputerami.
Kontrola częstotliwości poprzez wejścia analogowe	Pozwala użytkownikowi na kontrolę częstotliwości poprzez sygnały wejść analogowych..
Opcje wyświetlania pracy silnika	Konfiguracja parametru prędkości pracy silnika. Prędkość jest wyświetlana w postaci częstotliwości (Hz) lub prędkości (rpm – obr/min).
Konfiguracja prędkości (częstotliwości) wielokrokowej	Konfiguracja częstotliwości pracy wielokrokowej na podstawie stanu wejść cyfrowych odpowiadających kolejnym krokom.
Konfiguracja źródła sygnału sterowania jako przycisków klawiatury	Konfiguruje źródło sygnału sterowania jako przyciski klawiatury.
Konfiguracja źródła sygnału sterowania jako zacisków wejść cyfrowych	Konfiguruje źródło sygnału sterowania jako zaciski FX/RX.

Podstawowe zadania	Opis
Konfiguracja źródła sygnału sterowania jako komunikacja RS-485	Konfiguracja falownika w celu zezwolenia zmiany sygnału sterowania poprzez komunikację z nadrzędnymi sterownikami lub komputerami
Kontrola obrotów silnika	Konfiguruje limity falownika dotyczące kierunku obrotu silnika
Automatic start-up at power-on	Konfiguruje falownik aby rozpoczął pracę od razu po zasileniu. Falownik rozpocznie pracę i przyspieszanie silnika od razu po zasileniu falownika. Aby użyć automatycznego startu po zasileniu wejścia będące sygnałami pracy falownika muszą być aktywne.
Automatyczny restart po wystąpieniu błędu	Konfiguracja falownika aby rozpoczął pracę od razu po restartowaniu falownika po wystąpieniu błędu. Falownik rozpocznie pracę i przyspieszanie silnika od razu po resecie informacji dotyczącej błędu który wystąpił. Aby użyć automatycznego restartu po wystąpieniu błędu będące sygnałami pracy falownika muszą być aktywne.
Konfiguracja czasów przyspieszania/hamowania na podstawie maksymalnej częstotliwości	Konfiguruje czasy przyspieszania i hamowania silnika na podstawie zdefiniowanej maksymalnej częstotliwości wyjściowej.
Konfiguracja czasów przyspieszania/hamowania na podstawie częstotliwości odniesienia	Konfiguruje czasy przyspieszania i hamowania silnika na podstawie zdefiniowanej częstotliwości odniesienia.
Konfiguracja wielostopniowych czasów przyspieszania/hamowania używając wejść wielofunkcyjnych	Konfiguruje wielostopniowe czasy przyspieszania i hamowania na podstawie sparametryzowanych wejść wielofunkcyjnych.
Konfiguracja prędkości zmiany czasów przyspieszania/hamowania	Pozwala na konfigurowanie gradientów przyspieszania i hamowania bez konfigurowania wejść wielofunkcyjnych.
Konfiguracja kształtu rampy przyspieszania/hamowania	Pozwala na zmianę gradientu krzywych przyspieszania i hamowania. Podstawowe krzywe możliwe do wyboru to prosta i krzywa-S.
Polecenie zatrzymania hamowania/przyspieszanie	Zatrzymuje aktualny proces przyspieszania/hamowania i utrzymuje stałą prędkość silnika. Polecenie wymaga konfiguracji wejść wielofunkcyjnych.

Podstawowe zadania	Opis
Praca w trybie liniowym V/F	Konfiguruje falownik do pracy ze stałym momentem. Aby utrzymać wymagany moment napięcie wyjściowe falownika ulega zmianie.
Praca w trybie kwadratowym V/F	Konfiguruje falownik do pracy z kwadratową charakterystyką V/F. Praca w trybie kwadratowym jest odpowiednia dla obciążeń typu wentylatorowego i pompowego.
Konfiguracja V/F użytkownika	Pozwala na konfigurację charakterystyki V/F w celu dopasowania jej do charektrystyki silnika. Ta konfiguracja przeznaczona jest dla aplikacji specjalnych w celu uzyskania optymalnej wydajności silnika.
Ręczne podbicie momentu	Ręczna konfiguracja falownika w celu wytworzenia chwilowego podbicia momentu. Ta konfiguracja jest przeznaczona dla obciążeń wymagających wysokiego momentu rozruchowego, takich jak dźwigi i windy.
Automatyczne podbicie momentu	Automatyczna konfiguracja przy użyciu „auto tuningu” wytwarzająca chwilowe podbicie momentu. Ta konfiguracja jest przeznaczona dla obciążeń wymagających wysokiego momentu rozruchowego, takich jak dźwigi i windy.
Regulacja napięcia wyjściowego	Reguluje(dostraja) napięcie wyjściowe falownika w przypadku gdy napięcie zasilania falownika różni się od napięcia znamionowego silnika.
Start przez przyspieszenie	Jest to ogólna metoda rozpoczęcia pracy z silnikiem. Typowa aplikacja powoduje przyspieszenie silnika w odpowiedzi na sygnał pracy, choć mogą istnieć dodatkowe warunki startu i przyspieszania.
Start po hamowaniu DC	Konfiguracja falownika w celu wykonania hamowania prądem stałym przed ponownym rozpoczęciem pracy. Ta konfiguracja jest używana w aplikacjach gdzie silnik obraca się przed zasilaniem go z falownika.
Stop przez hamowanie	Jest to ogólna metoda zatrzymania pracy silnika. Silnik zwalnia do 0 Hz i zatrzymuje się w odpowiedzi na sygnał zatrzymania choć mogą istnieć dodatkowe warunki zatrzymania lub hamowania.
Hamowanie napięciem DC	Konfiguracja falownika do wstrzykiwania prądu stałego podczas hamowania silnika. Częstotliwość przy której ma wystąpić hamowanie DC musi być uprzednio zdefiniowana. Podczas wykonywania domyślnej metody

Podstawowe zadania	Opis
	hamowania, po osiągnięciu zdefiniowanej częstotliwości następuje hamowanie DC.
Zatrzymanie wolnym wybiegiem	Konfiguracja falownika w celu zatrzymania(odcięcia) wyjścia falownika po podaniu komendy zatrzymania. Silnik będzie się obracał i hamował własną bezwładnością aż do momentu zatrzymania.
Hamowanie na granicy napięcia szyny DC	Konfiguruje falownik aby zapewnić optymalne hamowanie silnika bez wywoływania błędu zabezpieczenia over-voltage (zbyt wysokie napięcie na szynie DC).
Ustawianie częstotliwości startowej i maksymalnej	Konfiguracja startowej i maksymalnej częstotliwości pracy falownika.
Ustawianie granic częstotliwości	Konfiguracja limitów częstotliwości - górna i dolna granica.
Omijanie częstotliwości	Konfiguracja pomijania częstotliwości rezonansowych.
Ustawianie drugiego źródła sterowania	Konfiguracja drugiego źródła sygnałów start/stop oraz zadawania częstotliwości.
Konfiguracja wielofunkcyjnych wejść	Ustawianie standardu wejść, status, opóźnienia.

4.1 Przełączanie się pomiędzy trybami (HAND / AUTO / OFF)

Seria H100 może operować w dwóch trybach: trybie HAND oraz trybie AUTO. Tryb HAND (ręczny) służy do kontroli ręcznej. Tryb AUTO operuje z listwą wejść/wyjść oraz komunikacją. Jest możliwość operowania z klawiaturą w trybie AUTO, pod warunkiem, że zadeklarowana jest jako źródło sygnału Start/Stop.

Praca w trybie ręcznym HAND

Postępuj z instrukcjami podanymi poniżej, w celu operowania w trybie ręcznym HAND

- 1 Na klawiaturze, posługuj się klawiszami [Up], [Down], [Left], lub [Right] w celu nastawy f.
- 2 Wciśnij przycisk [HAND]. Dioda z opisem HAND zapali się i falownik zaczyna operować w trybie HAND.
- 3 Wciśnij przycisk [OFF]. Dioda z opisem OFF zapala się i falownik przestaje operować.

Praca w trybie AUTO

Postępuj z instrukcjami podanymi poniżej, w celu operowania w trybie ręcznym AUTO.

- 1 Wciśnij przycisk [AUTO] w celu przejścia do trybu AUTO.
- 2 Falownik operuje z listwą wejść/wyjść, komunikacją lub panelem.
- 3 Wciśnij przycisk [OFF] . Dioda OFF zacznie się palić i falownik przestanie operować.

Przyciski funkcyjne oraz diody LED

Przycisk/LED	Opis
	Przycisk pracy trybu HAND.
	Przycisk trybu OFF oraz reset błędu.
	Przycisk pracy w trybie AUTO lub start/stop falownika w trybie AUTO.
HAND LED 	Zapala się na zielono podczas pracy w trybie HAND.
OFF LED	Zapala się na czerwono gdy falownik jest w trybie OFF , miga podczas zaistnienia błędu. Zapala się ponownie na czerwono po resece błędu.
AUTO LED	Zapala się na zielono gdy falownik operuje w tryboe AUTO, mruga na zielono gdy falownik jest w trybie AUTO , lecz nie operuje.

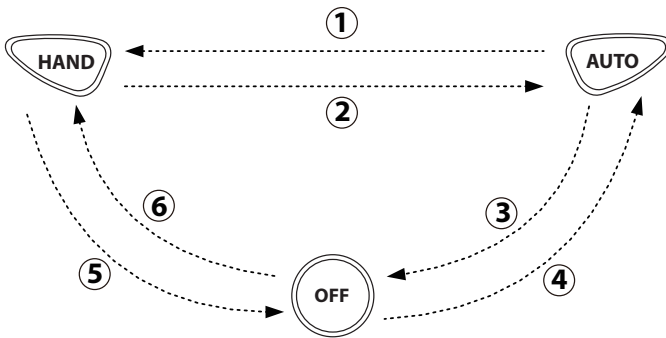
Opis trybów pracy HAND/AUTO/OFF

Mode	Description
<p>Tryb HAND (Praca lokalna)</p>	<p>W trybie pracy HAND falownik operuje jedynie z klawiaturą. W trybie monitora, ustawiona częstotliwość jest wyświetlana przez cały czas. Dodatkowo w tym trybie pracy:</p> <ul style="list-style-type: none"> • Pierwsza monitorowana wartość służy do nastawy częstotliwości za pomocą przycisków góra/dół oraz lewo/prawo. Ustawiona częstotliwość można również podejrzeć w parametrze DRV-02 (HAND Cmd Freq). • Kierunek pracy silnika można ustawić w DRV-02 (Keypad Run Dir). • Listwa wejść/wyjść jest ignorowana (za wyjątkiem funkcji: BX, External Trip, oraz multi-step acc/dec przyporządkowanych do danych wejść). • Sygnał pracy pożarowej (Firemode) posiada najwyższy priorytet. • Poniższe zaawansowane funkcje nie są dostępne: <ul style="list-style-type: none"> - PID / EPID control (regulacja PID) - Flow compensation (kompensacja przepływu) - Pump clean (czyszczenie pompy) - Load tuning (wykrywanie obciążenia) - Motor preheating (wstępne nagrzewanie silnika) - Time scheduling (Harmonogramy) - PowerOn resume (Praca automatyczna po zaniku zasilania) - Multiple motor control (praca wielosilnikowa) • Wszystkie zabezpieczenia oraz monitoring zmiennych jest dostępny w tym trybie.
<p>Tryb OFF (gotowość)</p>	<p>W trybie pracy OFF falownik przestaje operować. Wciśnięcie przycisku OFF podczas pracy w trybie AUTO lub HAND powoduje zapalenie się diody OFF, następnie falownik stopuje według trybu stopu oraz ramp nastawionych w odpowiednich parametrach. Dodatkowo w tym trybie pracy:</p> <ul style="list-style-type: none"> • Listwa wejść/wyjść jest ignorowana (za wyjątkiem funkcji: BX, External Trip, oraz multi-step acc/dec przyporządkowanych do danych wejść). • Sygnał pracy pożarowej (Firemode) posiada najwyższy priorytet.
<p>Tryb AUTO (Praca zdalna)</p>	<p>W trybie pracy AUTO, falownik operuje według nastaw w parametrach: źródło start/stop DRV-06 (Cmd Source), źródło częstotliwości DRV-07 (Freq Ref Src).</p>

Parametry związane z trybami pracy HAND/AUTO/OFF

Parametr/funkcja	Opis						
DRV-01 Cmd Frequency	Nastawwa częstotliwości w trybie AUTO, gdy DRV-07 ustawiony na KeyPad.						
DRV-02 KeyPad Run Dir	Kierunek pracy przy operowaniu z klawiaturą w trybie HAND lub AUTO. <table border="1" style="margin-left: 20px;"> <thead> <tr> <th>Parametr</th> <th>Opis</th> </tr> </thead> <tbody> <tr> <td>0</td> <td>Forward Fx operation (prawy kierunek)</td> </tr> <tr> <td>1</td> <td>Reverse Rx operation (lewy kierunek)</td> </tr> </tbody> </table>	Parametr	Opis	0	Forward Fx operation (prawy kierunek)	1	Reverse Rx operation (lewy kierunek)
Parametr	Opis						
0	Forward Fx operation (prawy kierunek)						
1	Reverse Rx operation (lewy kierunek)						
DRV-25 HAND Cmd Freq	Częstotliwość wyświetlana w linii 1 monitora (Monitor Line-1) gdy wciśnięty przycisk HAND (domyslny parametr nastawy czetsotliwości dla trybu)						
OUT-31-36 Relay 1-5	Potwierdzenie pracy w trybie AUTO, nastawa wyjścia na AUTO State (36)						
OUT-31-36 Relay 1-5	Potwierdzenie pracy w trybie HAND, nastawa wyjścia na HANDState (37)						

Przełączanie się pomiędzy trybami pracy HAND/OFF/AUTO



Tryb pracy	Opis						
① AUTO→HAND	<p>Wciśnij przycisk HAND, podczas operowania w trybie AUTO w celu przejścia do trybu HAND. Falownik operuje jak opisano poniżej wedle nastawy w DRV-26 (Hand Ref Mode).</p> <table border="1" style="margin-left: 20px;"> <thead> <tr> <th>Ustawienie</th> <th>Opis</th> </tr> </thead> <tbody> <tr> <td>0</td> <td>Hand Parameter Falownik operuje z kierunkiem ustawionym w DRV-02 (Keypad Run Dir) oraz częstotliwością nastawioną w DRV-25 (HAND Cmd Freq).</td> </tr> <tr> <td>1</td> <td>Follow Auto Falownik kopiuje nastawy z trybu AUTO i operuje jak w tym trybie. Jeżeli falownik był w stopie w trybie AUTO, startuje w kierunku prawym z częstotliwością równą zeru.</td> </tr> </tbody> </table>	Ustawienie	Opis	0	Hand Parameter Falownik operuje z kierunkiem ustawionym w DRV-02 (Keypad Run Dir) oraz częstotliwością nastawioną w DRV-25 (HAND Cmd Freq).	1	Follow Auto Falownik kopiuje nastawy z trybu AUTO i operuje jak w tym trybie. Jeżeli falownik był w stopie w trybie AUTO, startuje w kierunku prawym z częstotliwością równą zeru.
Ustawienie	Opis						
0	Hand Parameter Falownik operuje z kierunkiem ustawionym w DRV-02 (Keypad Run Dir) oraz częstotliwością nastawioną w DRV-25 (HAND Cmd Freq).						
1	Follow Auto Falownik kopiuje nastawy z trybu AUTO i operuje jak w tym trybie. Jeżeli falownik był w stopie w trybie AUTO, startuje w kierunku prawym z częstotliwością równą zeru.						

Tryb pracy	Opis
② HAND→AUTO	Wciśnij przycisk AUTO, będąc w trybie HAND, w celu przejścia do trybu AUTO. Falownik operuje ze źródłem start/stop i źródłem częstotliwości nastawionymi w DRV-06 oraz DRV-07. Jeżeli DRV-06 (Cmd Source) ustawiony na 'keypad', wciśnięcie raz jeszcze przycisku AUTO skutkuje startem falownika.
③ AUTO→OFF	Wciśnij przycisk OFF, będąc w trybie AUTO w celu przejścia do trybu OFF.
④ OFF→AUTO	Wciśnij przycisk AUTO, będąc w trybie OFF w celu przejścia do trybu AUTO. Falownik operuje ze źródłem start/stop i źródłem częstotliwości nastawionymi w DRV-06 oraz DRV-07. Jeżeli DRV-06 (Cmd Source) ustawiony na 'keypad', wciśnięcie raz jeszcze przycisku AUTO skutkuje startem falownika.
⑤ HAND→OFF	Wciśnij przycisk OFF, będąc w trybie HAND w celu przejścia do trybu OFF.
⑥ OFF→HAND	Wciśnij przycisk HAND, podczas operowania w trybie OFF w celu przejścia do trybu HAND. Falownik wedle nastawy w DRV-26 (Hand Ref Mode) oraz DRV-02 (Keypad Run Dir).

Tryby pracy a zanik zasilania

Jeżeli nastąpił zanik zasilania, podczas operowania w trybie HAND lub OFF, falownik przestaje operować z kodem błędu zbyt niskiego napięcia. Po wznowieniu zasilania falownik przechodzi do trybu OFF.

Jeżeli nastąpił zanik zasilania podczas operowania w trybie AUTO, falownik przestaje operować z kodem zbyt niskiego napięcia zasilania. Po wznowieniu zasilania falownik zaczyna operować w trybie AUTO w zależności od ustawienia pracy automatycznej falownika (Power on resume, power on start).

Uwaga

- By operować z klawiaturą w trybie AUTO, ustaw DRV-06 (CMD Source) na wartość 'KeyPad' i wciśnij przycisk AUTO w celu wejścia do tego trybu. Ponowne wciśnięcie przycisku AUTO skutkuje startem falownika.
- Jeżeli podczas operowania w trybie AUTO lub HAND wystąpi błąd, można go zresetować przyciskiem OFF. Po zresetowaniu błędu, falownik przechodzi do trybu OFF.
- Jeżeli podczas operowania w trybie AUTO lub HAND wystąpi błąd, można go zresetować za pomocą wejścia cyfrowego z przypisaną funkcją RESET. Po zresetowaniu błędu, falownik wraca do pracy w trybie AUTO.

4.2 Ustawianie źródła zadawania częstotliwości

Falownki H100 oferuje co najmniej kilka metod zadawania częstotliwości z różnych źródeł. Klawiatura, wejścia analogowe [dla przykładu wejścia napięciowe (V1, V2) prądowe (I2)], komunikacja RS-485 (sygnały ze sterowników PLC lub PC).

Grupa	Kod	Nazwa	Nazwa wyświetlana	Nastawy		Zakres	Jedn ostka
DRV	7	Źródło sygnału częstotliwości	Freq Ref Src	0	KeyPad-1	0-11	-
				1	KeyPad-2		
				2	V1		
				4	V2		
				5	I2		
				6	Int 485		
				7	Field Bus		
				9	Pulse		
				10*	V3		
				11	I3		

* Nastawy '10(V3)~11(I3)' parametru DRV-07 będą dostępne po zainstalowaniu karty rozszerzeń dodatkowych wejść/wyjść.

4.2.1 Klawiatura jako źródło częstotliwości (nastawa KeyPad-1)

Możliwa jest nastawa częstotliwości z poziomu panelu. Zatwierdzenie odbywa się za pomocą przycisku [ENT/PROG]. By nastawić klawiaturę, jako źródło częstotliwości, należy nastawić parametr DRV-07 (Frequency reference source) na wartość '0 (Keypad-1)'; wpisz zadaną częstotliwość w parametrze DRV-01 (Frequency reference).

Group	Code	Name	LCD Display	Parameter Setting		Setting Range	Unit
DRV	01	Częstotliwość	Cmd Frequency	0.00		0.00, Low Freq–High Freq*	Hz
	07	Źródło sygnału częstotliwości	Freq Ref Src	0	Keypad-1	0–11	-

* Nie jest możliwa nastawa częstotliwości wyższej, niż ustawionej w parametrze DRV-20 (częstotliwość maksymalna).

4.2.2 Klawiatura jako źródło częstotliwości (nastawa KeyPad-2)

Możliwa jest nastawa częstotliwości za pomocą przycisków [UP] i [DOWN]. W tym celu należy ustawić parametr DRV-07 (Frequency reference source) na wartość '1 (Keypad-2)'. Nastawa ta umożliwi obniżanie i podwyższanie częstotliwości przyciskami [UP] i [DOWN].

Group	Code	Name	LCD Display	Parameter Setting		Setting Range	Unit
DRV	07	Źródło sygnału częstotliwości	Freq Ref Src	1	Keypad-2	0–11	-
	01	Częstotliwość		0.00		0.00, Low Freq–High Freq*	Hz

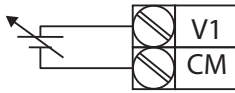
* Nie jest możliwa nastawa częstotliwości wyższej, niż ustawionej w parametrze DRV-20 (częstotliwość maksymalna).

4.2.3 Wejście V1 jako źródło częstotliwości

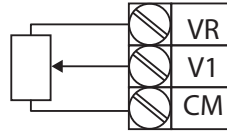
Jako źródło częstotliwości może służyć wejście analogowe V1 napięciowe. Wejście może działać w standardzie unipolarnym 0–10V (prawy kierunek), lub w standardzie bipolarnym -10 +10V dla obu kierunków pracy, gdzie napięcie ujemne odpowiada kierunkowi lewemu.

4.2.3.1 Ustawianie źródła z wejścia V1 w standardzie 0–10V

Ustaw parametr IN-06 (V1 Polarity) na wartość '0 (unipolar)'. Podaj sygnał napięciowy z zakresu 0–10V na wejście zacisku V1. Podpiąć wejście wedle schematu poniżej:



[Zewnętrzny sygnał 0–10V]



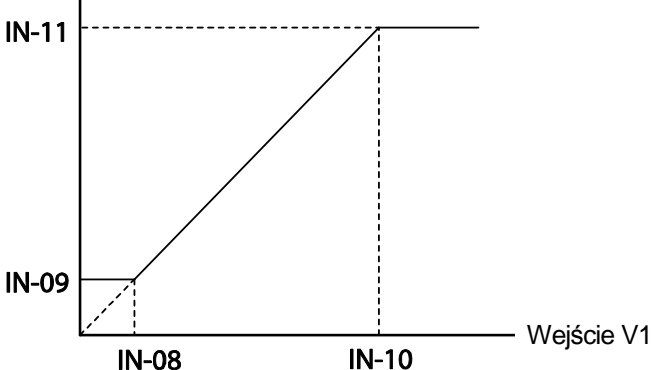
[Potencjometr ze źródłem z VR]

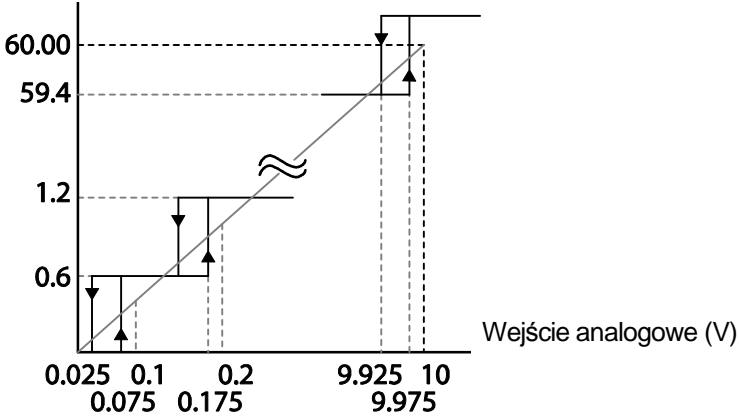
Group	Code	Name	LCD Display	Parameter Setting		Setting Range	Unit
DRV	07	Źródło sygnału częstotliwości	Freq Ref Src	2	V1	0–11	-
IN	01	Frequency at maximum analog input	Freq at 100%	Maximum frequency		0.00–Max. Frequency	Hz
	05	V1 input monitor	V1 Monitor[V]	0.00		0.00–12.00	V
	06	V1 polarity options	V1 Polarity	0	Unipolar	0–1	-
	07	V1 input filter time constant	V1 Filter	10		0–10000	Msec
	08	V1 minimum input voltage	V1 volt x1	0.00		0.00–10.00	V
	09	V1 output at minimum voltage (%)	V1 Perc y1	0.00		0.00–100.00	%
	10	V1 maximum input voltage	V1 Volt x2	10.00		0.00–12.00	V
	11	V1 output at maximum voltage (%)	V1 Perc y2	100.00		0–100	%
	16	Rotation direction options	V1 Inverting	0	No	0–1	-
	17	V1 Quantizing level	V1 Quantizing	0.04		0.00*, 0.04–10.00	%

* Kwantyzacja jest wyłączona, jeżeli wybrano wartość '0'.

Informacje dotyczące ustawień napięcia wejściowego 0 - 10 V

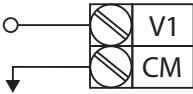
Kod	Opis
In.01 Freq – częstotliwość dla 100%	<p>Konfiguruje częstotliwość referencyjną przy maksymalnym napięciu wejściowym gdy potencjometr jest podłączony do bloku zacisków sterowania. Częstotliwość ustalona kodem In.01 staje się częstotliwością maksymalną tylko jeśli wartość ustawiona w kodzie In.11 (lub In.15) wynosi 100(%)</p> <ul style="list-style-type: none"> • Nastawić kod In.01 na 40.00 i użyć wartości domyślnych dla kodów In.02–In.16. Silnik będzie pracował z częstotliwością 40.00Hz gdy do V1 doprowadzony będzie sygnał wejściowy 10V. • Ustawić kod In.11 na 50.00 i użyć wartości standardowych dla kodów In.01–In.16. Silnik będzie pracował z częstotliwością 30.00Hz (50% domyślnej częstotliwości maksymalnej – 60Hz) gdy do V1 doprowadzony będzie sygnał 10V.
IN-05 V1 Monitor[V]	<p>Podgląd na aktualny stan wejścia V1.</p>
IN-07 V1 Filter	<p>Filtr V1 może być użyty gdy występują duże zmiany pomiędzy częstotliwościami referencyjnymi. Zmiany mogą zostać osłabione poprzez zwiększenie stałej czasowej, ale będzie to wymagało zwiększenia czasu odpowiedzi.</p> <p>Wartość t (czas) wskazuje czas potrzebny dla osiągnięcia częstotliwości równej 63% częstotliwości referencyjnej, gdy zewnętrzne napięcia wejściowe są dostarczane wielostopniowo.</p> <p>Sygnał wejściowy V1 z zewnętrznego źródła </p>  <p style="text-align: center;">[V1 Filtr]</p>
IN-08 V1 volt x1– IN-11 V1 Perc y2	<p>Parametry te używane są do konfigurowania poziomu gradientu oraz wartości przesunięcia (offset) częstotliwości wyjściowej, w oparciu o napięcie wejściowe.</p>

Kod	Opis
	<p>Częstotliwość odniesienia</p>  <p>The graph shows a linear relationship between input voltage (Wejście V1) and frequency. Key points are marked: IN-09 is a low-frequency point at a low voltage level; IN-08 is a point on the linear slope; IN-10 is the point where the linear slope ends and the frequency levels off; IN-11 is the maximum frequency level reached.</p>
IN-16 V1 Inverting	<p>Odwraca kierunek obrotu. Należy ustawić ten kod na 1 (Tak - Yes) jeśli chcemy aby silnik obracał się w kierunku przeciwnym do aktualnego.</p>
IN-17 V1 Quantizing	<p>Kwantyzacja może być stosowana gdy występuje wysoki poziom zakłóceń w analogowym sygnale wejściowym (zacisk V1). Kwantyzacja jest użyteczna gdy pracujemy z systemem wrażliwym na zakłócenia, ponieważ tłumi sygnał zakłócający (szum). Jednak kwantyzacja zmniejszy czułość systemu (wynikowa moc częstotliwości wyjściowej zmniejszy się w porównaniu z analogowym sygnałem wejściowym). Można również włączyć filtr dolnoprzepustowy stosując kod In.07 w celu zmniejszenia zakłóceń, jednak zwiększenie wartości zmniejszy czułość i może spowodować pulsacje (tętnienia) częstotliwości wyjściowej.</p> <p>Wartości parametrów dla kwantyzacji odnoszą się do wartości procentowe opartej na maksymalnym sygnale wejściowym. Dlatego, jeśli wartość jest nastawiona na 1% maksymalnego analogowego sygnału wejściowego (60Hz), to częstotliwość wyjściowa zwiększy się lub zmniejszy od 0.6Hz na zmianę równą 0.1V.</p> <p>W przypadku zwiększenia analogowej wartości wejściowej, zwiększenie sygnału wejściowego do 75% nastawionej wartości zmieni częstotliwość wyjściową, a wtedy częstotliwość zwiększy się odpowiednio do nastawionej wartości. Podobnie, gdy analogowy sygnał wejściowy zmniejszy się, zmniejszenie sygnału wejściowego do 75% nastawionej wartości wywoła początkową zmianę częstotliwości wyjściowej.</p> <p>W efekcie, częstotliwość wyjściowa będzie różna przy przyspieszaniu oraz przy zwalnianiu, zmniejszając wpływ zmian analogowego sygnału wejściowego na częstotliwość wyjściową.</p>

Kod	Opis
	<p>Częstotliwość wyjściowa (Hz)</p>  <p>60.00</p> <p>59.4</p> <p>1.2</p> <p>0.6</p> <p>0.025 0.075 0.1 0.175 9.925 9.975 10</p> <p>Wejście analogowe (V)</p> <p>[Kwantyzacja V1]</p>

4.2.3.2 Ustawianie źródła z wejścia V1 w standardzie - 10 + 10V

Ustawić parametr DRV-07 (Frequency reference source) na wartość '2 (V1)', następnie parametr IN- 06 (V1 Polarity) na wartość '1 (bipolar)'. W celu zapewnienia sygnału wejściowego dla V1 należy użyć napięcia wyjściowego z zewnętrznego źródła.



[Okablowanie zacisku V1]



[Napięcie wejścia bipolarnego i częstotliwość wyjściowa]

Grupa	Kod	Nazwa	Nazwa wyświetlana	Nastawa		Zakres	Jednostka
DRV	07	Frequency reference source	Freq Ref Src	2	V1	0-11	-
IN	01	Frequency at maximum analog input	Freq at 100%	60.00		0- Max Frequency	Hz
	05	V1 input monitor	V1 Monitor	0.00		-12.00-12.00V	V
	06	V1 polarity options	V1 Polarity	1	Bipolar	0-1	-
	12	V1 minimum input voltage	V1- volt x1	0.00		-10.00-0.00V	V

Grupa	Kod	Nazwa	Nazwa wyświetlana	Nastawa	Zakres	Jednostka
	13	V1 output at minimum voltage (%)	V1- Perc y1	0.00	-100.00–0.00%	%
	14	V1 maximum input voltage	V1- Volt x2	-10.00	-12.00 –0.00 V	V
	15	V1 output at maximum voltage (%)	V1- Perc y2	-100.00	-100.00–0.00%	%

Kierunki obrotów dla różnych napięć wejściowych

Kierunek	Napięcie wejściowe	
	0–10 V	-10–0 V
FWD	Prawy	Lewy
REV	Lewy	Prawy

Informacje dotyczące ustawiania napięciowego sygnału wejściowego -10–10V

Kod	Opis
IN-12 V1- volt x1– IN-15 V1- Perc y2	Ustawia poziom gradient oraz wartość przesunięcia częstotliwości wyjściowej względem napięcia wejściowego. Kody te wyświetlane są tylko gdy kod In.06 jest nastawiony na 1 (tryb bipolarny). Przykładowo, jeśli minimalne napięcie wejściowe (na V1) jest nastawione na -2 (V) przy współczynniku wyjściowym 10%, a maksymalne napięcie jest nastawione na -8 (V) odpowiednio przy współczynniku wyjściowym 80%, to częstotliwość wyjściowa będzie się zmieniała w zakresie 6 - 48 Hz.

Kod	Opis
	<p>Sygnal wejściowy V1</p>  <p>Szczegółowe informacje dotyczące analogowych sygnałów wejściowych 0–+10V, należy zapoznać się z opisami kodów In.08 V1 volt x1–In.11 V1 Perc y2.</p>

4.2.3.3 Wejście I2 jako źródło częstotliwości

Można ustawiać i modyfikować częstotliwość referencyjną za pomocą prądu wejściowego doprowadzanego do zacisku I2 po wybraniu prądowego sygnału wejściowego w SW4. Należy ustawić parametr DRV-07 (Frequency reference source) na wartość '5 (I2)' i doprowadzić sygnał 0–20 mA do zacisku I2.

Grupa	Kod	Nazwa	Nazwa wyświetlana	Nastawa		Zakres	Jednostka
DRV	07	Frequency reference source	Freq Ref Src	5	I2	0–11	-
IN	01	Frequency at maximum analog input	Freq at 100%	60.00		0–Maximum Frequency	Hz
	50	I2 input monitor	I2 Monitor	0.00		0.00–24.00	mA
	52	I2 input filter time constant	I2 Filter	10		0–10000	ms
	53	I2 minimum input current	I2 Curr x1	4.00		0.00–20.00	mA
	54	I2 output at minimum current (%)	I2 Perc y1	0.00		0–100	%
	55	I2 maximum input current	I2 Curr x2	20.00		0.00–24.00	mA
	56	I2 output at maximum current (%)	I2 Perc y2	100.00		0.00–100.00	%
	61	I2 rotation direction options	I2 Inverting	0	No	0–1	-
	62	I2 Quantizing level	I2 Quantizing	0.04		0.00*, 0.04–10.00	%

* W przypadku wybrania '0' kwantyzacja jest zablokowana.

Informacje dotyczące prądu wejściowego I2

Kod	Opis
IN-01 Freq at 100% (częstotliwość dla 100%)	Konfiguruje częstotliwość referencyjną dla pracy przy prądzie maksymalnym (gdy IN - 55 jest ustawiony na 100%). <ul style="list-style-type: none"> • Jeśli In.01 jest nastawiony na 40.00Hz, a dla IN 53–56 używane są ustawienia domyślne, to prąd wejściowy (maks.) 20mA doprowadzony do I2 spowoduje wytworzenie częstotliwości referencyjnej równej 40.00Hz. • Jeśli IN 56 jest ustawiony na 50.00 (%), a dla IN 01 (60Hz) oraz IN 53–55 zostały użyte wartości domyślne, to prąd wejściowy 20mA (maksymalnie) doprowadzony do I2 spowoduje wytworzenie częstotliwości referencyjnej równej 30.00Hz (50% z 60Hz).
IN-50 I2 Monitor	Aktualny podgląd na wartość wejścia I2.
IN-52 I2 Filter	Konfiguruje czas dla częstotliwości pracy potrzebny do osiągnięcia 63% częstotliwości docelowej przy prądzie wejściowym na I2.
IN-53 I2 Curr x1– IN-56 I2 Perc y2	Konfiguruje poziom gradient oraz wartość przesunięcia częstotliwości wyjściowej. Częstotliwość referencyjna  <p>[Konfiguracja gradientu oraz przesunięcia w oparciu o częstotliwość wyjściową]</p>

4.2.4 Wejście I2 jako napięciowe źródło częstotliwości

Można nastawiać i modyfikować częstotliwość referencyjną za pomocą napięcia wejściowego na zacisku I2(V2) nastawiając SW2 na V2. Ustawić parametr DRV-07 (Frequency reference source) na 4 (V2) i podać sygnał 0–12 V na zacisk I2 (=V2, analogowy zacisk wejściowy napięciowy/prądowy). Parametry IN-35–47 nie będą widzialne, gdy zacisk I2 ustawiony będzie jako wejście prądowe (DRV-07 ustawione na wartość '5').

Grupa	Kod	Nazwa	Nazwa wyświetlana	Nastawa		Zakres	Jednostka
DRV	07	Frequency reference source	Freq Ref Src	4	V2	0–11	-
IN	35	V2 input display	V2 Monitor	0.00		0.00–12.00	V
	37	V2 input filter time constant	V2 Filter	10		0–10000	Msec
	38	Minimum V2 input voltage	V2 Volt x1	0.00		0.00–10.00	V
	39	Output% at minimum V2 voltage	V2 Perc y1	0.00		0.00–100.00	%
	40	Maximum V2 input voltage	V2 Volt x2	10.00		0.00–10.00	V
	41	Output% at maximum V2 voltage	V2 Perc y2	100.00		0.00–100.00	%
	46	Invert V2 rotational direction	V2 Inverting	0	No	0–1	-
	47	V2 quantizing level	V2 Quantizing	0.04		0.00*, 0.04–10.00	%

* W przypadku wybrania '0' kwantyzacja jest zablokowana.

4.2.5 Wejście impulsowe TI jako źródło częstotliwości

W celu operowania z wejściem impulsowym TI, należy ustawić parametr code DRV-07 na wartość 9 (Pulse) oraz doprowadzić impulsowy sygnał 0 - 32 kHz do zacisku TI.

Grupa	Kod	Nazwa	Nazwa wyświetlana	Nastawa		Zakres	Jedn ostka
DRV	07	Frequency reference source	Freq Ref Src	9	Pulse	0-11	-
IN	01	Frequency at maximum analog input	Freq at 100%	60.00		0.00- Maximum frequency	Hz
	91	Pulse input display	TI Monitor	0.00		0.00-50.00	kHz
	92	TI input filter time constant	TI Filter	10		0-9999	Msec
	93	TI input minimum pulse	TI Pls x1	0.00		0.00-32.00	kHz
	94	Output% at TI minimum pulse	TI Perc y1	0.00		0.00-100.00	%
	95	TI Input maximum pulse	TI Pls x2	32.00		0.00-32.00	kHz
	96	Output% at TI maximum pulse	TI Perc y2	100.00		0.00-100.00	%
	97	Invert TI direction of rotation	TI Inverting	0	No	0-1	-
	98	TI quantizing level	TI Quantizing	0.04		0.00*, 0.04- 10.00	%

* W przypadku wybrania '0' kwantyzacja jest zablokowana.

Informacje dotyczące ustawiania wejścia impulsowego

Kod	Opis
IN-01 Freq at 100%	<p>Konfiguruje częstotliwość referencyjną przy maksymalnym impulsowym sygnale wejściowym. Częstotliwość referencyjna jest oparta na 100% wartości ustawionej za pomocą IN - 96.</p> <ul style="list-style-type: none"> • Jeśli kod In.01 jest ustawiony na 40.00, a kody IN93–96 są ustawione na wartości domyślne, to sygnał wejściowy o częstotliwości 32kHz doprowadzony do TI daje częstotliwość referencyjną równą 40.00Hz. • Jeśli In.96 jest ustawiony na 50.00 a kody In.01, IN93–95 są ustawione na wartości domyślne, to doprowadzenia do zacisku TI sygnału wejściowego o częstotliwości 32kHz powoduje wytworzenie częstotliwości referencyjnej równej 30.00Hz.
IN-91 TI Monitor	Podgląd aktualnej wartości wejścia impulsowego.
IN-92 TI Filter	Ustala czas dla impulsowego sygnału wejściowego na TI, potrzebny do osiągnięcia 63% swojej częstotliwości nominalnej (gdy częstotliwość impulsów zmienia się wielostopniowo).
IN-93 TI Pls x1– IN-96 TI Perc y2	<p>Konfiguruje wartości poziomego gradientu oraz przesunięcia dla częstotliwości wyjściowej.</p> <p>I Częstotliwość referencyjna</p> 
IN-97 TI Inverting– IN-98 TI Quantizing	Identycznie z IN16–17 (patrz IN-16 V1 Inverting/IN-17.V1 Quantizing).

4.2.6 Ustawianie źródła zadawania częstotliwości z wykorzystaniem komunikacji RS-485

Falownikiem można sterować za pomocą sterowników wyższego poziomu, takimi jak komputery osobiste oraz programowalne sterowniki logiczne, wykorzystując komunikację w standardzie RS-485. Ustawić parametr DRV-07 na wartość 6 (Int 485) oraz podać sygnał RS-485 signal na zaciski (S+/S-/SG). Więcej informacji dotyczących komunikacji RS-485 podano w rozdziale mówiącym o komunikacji.

Grupa	Kod	Nazwa	Nazwa wyświetlana	Nastawa		Zakres	Jednostka
DRV	07	Frequency reference source	Freq Ref Src	6	Int 485	0–11	-
COM	01	Integrated RS-485 communication inverter ID	Int485 St ID	-	1	1–MaxComID*	-
	02	Integrated communication protocol	Int485 Proto	0	ModBus RTU	0–6	-
				2	LS Inv 485		
				4	BACnet		
				5	Metasys-N2		
				6**	Modbus Master		
	03	Integrated communication speed	Int485 BaudR	3	9600 bps	0–8	-
	04	Integrated communication frame configuration	Int485 Mode	0	D8/PN/S1	0–3	-
				1	D8/PN/S2		
				2	D8/PE/S1		
3				D8/PO/S1			

*Jeśli AP1-40 ustawione na '4(Serve Drv)', MaxComID wynosi '8', oraz jeśli COM-02 ustawione na '4(BACnet), MaxComID wynosi '127'. W przeciwnym wypadku MaxComID wynosi '250'.

** COM-02 jest domyślnie ustawiony na '6(Modbus Master)' gdy parametry AP1-40 ustawione na '2 lub 3'. W przeciwnym wypadku, użytkownik ma możliwość ustawienia własnego.

4.3 Utrzymywanie częstotliwości za pomocą wejścia naalogowego

Po wyborze źródła sygnału częstotliwości na wejście analogowe, możliwa jest realizacja funkcji przytrzymania częstotliwości. W tym celu należy przypisać do jednego z wejść cyfrowych funkcję Analog Hold. Po wyzwoleniu wejścia cyfrowego, podczas operowania z wejściem analogowym, częstotliwość zostanie przytrzymana na tak długo, jak długo istnieć będzie stan wysoki na danym wejściu cyfrowym.

Grupa	Kod	Nazwa	Nazwa wyświetlana	Nastawa		Zakres	Jednostka
DRV	07	Źródło sygnału częstotliwości	Freq Ref Src	0	Keypad-1	0-11	-
				1	Keypad-2		
				2	V1		
				4	V2		
				5	I2		
				6	Int 485		
				7	Fied Bus		
				9	Pulse		
				10*	V3		
				11	I3		
IN	65-71	Ustawienie wejścia Px	Px Define(Px: P1-P7)	23	Analog Hold	0-55	-

*Nastawy 10(V3)~11(I3) parametru DRV-07 pojawią się po zainstalowaniu opcyjnym karty dodatkowych wejść/wyjść.



4.4 Zmiana wyświetlanych jednostek (Hz↔Rpm)

Można zmieniać jednostki używane do wyświetlania prędkości rotacyjnej falownika ustawiając DRV- 21 (Speed unit selection) na 0 (Hz Display) lub 1 (Rpm Display).

Grupa	Kod	Nazwa	Nazwa wyświetlana	Nastawa		Zakres	Jednostka
DRV	21	Wybór jednostki prędkości	Hz/Rpm Sel	0	Hz Display	0-1	-
				1	Rpm Display		

4.5 Częstotliwości krokowe

Częstotliwości krokowe wyzwalane są za pomocą wejść cyfrowych, z przypisanymi dedykowanymi funkcjami częstotliwości krokowych. Częstotliwość 0 pobiera źródło częstotliwości, jak ustawiono w parametrze DRV-07. Do wejść Px należy przypisać funkcje częstotliwości krokowych: 7 (Speed-L), 8 (Speed-M) oraz 9 (Speed-H). Kolejne częstotliwości krokowe wyzwalają się bitowo na ustawionych wejściach skojarzonych z tymi funkcjami. Zawsze należy podawać sygnał Fx lub Rx. Wartości kolejnych częstotliwości krokowych należy ustawić w parametrach: .BAS-50-56 (multi-step frequency 1-7).

Grupa	Kod	Nazwa	Nazwa wyświetlana	Nastawa		Zakres	Jednostka
BAS	50-56	Częstotliwości krokowe 1-7	Step Freq - 1-7	-		0.00, Low Freq-High Freq*	Hz
IN	65-71	Ustawienie wejścia Px	Px Define(Px: P1-P7)	7	Speed-L	0-55	-
				8	Speed-M		-
				9	Speed-H		-
	89	Czas opóźnienia instrukcji częstotliwości krokowej	InCheck Time	1		1-5000	Ms

Informacje dotyczące ustawiania częstotliwości krokowych

Kod	Opis																																													
BAS Group 50–56	Ustawienie częstotliwości krokowych 1–7.																																													
IN-65–71 Px Define	<p>Przypisać do odpowiednich wejść cyfrowych, kolejno funkcje częstotliwości krokowych: (IN-65–71) na 7 (Speed-L), 8 (Speed-M), lub 9 (Speed-H). Zakładając, że do wejść P5, P6, oraz P7 zostały przypisane funkcje: Speed-L, Speed-M i Speed-H, następująca operacja częstotliwości krokowych jest dostępna:</p> <p>[Przykład operacji częstotliwości krokowych]</p> <table border="1"> <thead> <tr> <th>Częstotliwość krokowa</th> <th>Fx/Rx</th> <th>P7</th> <th>P6</th> <th>P5</th> </tr> </thead> <tbody> <tr> <td>0</td> <td>✓</td> <td>-</td> <td>-</td> <td>-</td> </tr> <tr> <td>1</td> <td>✓</td> <td>-</td> <td>-</td> <td>✓</td> </tr> <tr> <td>2</td> <td>✓</td> <td>-</td> <td>✓</td> <td>-</td> </tr> <tr> <td>3</td> <td>✓</td> <td>-</td> <td>✓</td> <td>✓</td> </tr> <tr> <td>4</td> <td>✓</td> <td>✓</td> <td>-</td> <td>-</td> </tr> <tr> <td>5</td> <td>✓</td> <td>✓</td> <td>-</td> <td>✓</td> </tr> <tr> <td>6</td> <td>✓</td> <td>✓</td> <td>✓</td> <td>-</td> </tr> <tr> <td>7</td> <td>✓</td> <td>✓</td> <td>✓</td> <td>✓</td> </tr> </tbody> </table>	Częstotliwość krokowa	Fx/Rx	P7	P6	P5	0	✓	-	-	-	1	✓	-	-	✓	2	✓	-	✓	-	3	✓	-	✓	✓	4	✓	✓	-	-	5	✓	✓	-	✓	6	✓	✓	✓	-	7	✓	✓	✓	✓
Częstotliwość krokowa	Fx/Rx	P7	P6	P5																																										
0	✓	-	-	-																																										
1	✓	-	-	✓																																										
2	✓	-	✓	-																																										
3	✓	-	✓	✓																																										
4	✓	✓	-	-																																										
5	✓	✓	-	✓																																										
6	✓	✓	✓	-																																										
7	✓	✓	✓	✓																																										
IN-89 InCheck Time	<p>Ustalić przedział czasowy dla falownika dla sprawdzenia dodatkowych wejść listwy I/O po odebraniu sygnału wejściowego.</p> <p>Po nastawieniu IN-89 na 100ms i odebraniu sygnału wejściowego na P6,</p>																																													

Kod	Opis
	falownik przez 100ms będzie szukał sygnałów wejściowych na innych zaciskach, zanim przejdzie do przyspieszania lub zwalniania opartego na konfiguracji P6.

4.6 Konfiguracja źródeł sygnałów sterujących start/stop

Seria H100 oferuje wiele źródeł sygnałów sterujących. Począwszy od klawiatury, poprzez listwę wejść/wyjść na komunikacji skonczywszy RS-485 skonczywszy.

Grupa	Kod	Nazwa	Nazwa wyświetlana	Nastawa		Zakres	Jednostka
DRV	06	Źródło sygnału start/stop	Cmd Source	0	Keypad	0-5	-
				1	Fx/Rx-1		
				2	Fx/Rx-2		
				3	Int 485		
				4	Field Bus		
				5	Time Event		

4.6.1 Klawiatura jako źródło sygnału start/stop

W celu użycia klawiatury jako źródła sygnału start/stop, wcisnąć należy przycisk [AUTO], co skutkuje wejściem do trybu AUTO. Ustawić DRV-06 na wartość '0 (Keypad)' oraz ustawić kierunek w parametrze DRV-02 (Keypad Run Dir).

Po tej operacji przycisk AUTO służy do startowania i stopowania falownika.

W celu wystopowania falownika można również użyć przycisku OFF, lecz skutkowac to będzie wejściem falownika w tryb OFF.

Grupa	Kod	Nazwa	Nazwa wyświetlana	Nastawa		Zakres	Jednostka
DRV	06	Źródło sygnału start/stop	Cmd Source	0	Keypad	0-5	-

4.6.2 Listwa wejść/wyjść jako źródło sygnału start/stop

Listwa wejść/wyjść może służyć jako źródło sygnału Start/Stop. W tym celu należy ustawić parametr DRV-06 (command source) na wartość '1 (Fx/Rx)'. Wybrać należy dwa zaciski wejść cyfrowych jako sygnał zmiany kierunku i przypisać do nich odpowiednie funkcje (2 z 7 dostępnych multifunkcyjnych wejść cyfrowych, IN-65-71 dla P1-P7) na wartość '1 (Fx)' i '2 (Rx)'. Jeżeli oba wejścia zostaną wyzwolone (prawy i lewy kierunek) jednocześnie, falownik przestanie operować.

Grupa	Kod	Nazwa	Nazwa wyświetlana	Nastawa		Zakres	Jednostka
IN	02	Kierunek pracy dla klawiatury	Keypad Run Dir	0	Reverse	0-1	-
				1	Forward		
DRV	06	Źródło sygnalu start/stop	Cmd Source	1	Fx/Rx-1	0-5	-
IN	65-71	Określenie wejścia Px	Px Define(Px: P1-P7)	1	Fx	0-55	-
				2	Rx		

Informacje dotyczące ustawień wejść cyfrowych na kontrolę sygnału start/stop.

Kod	Opis
DRV-06Cmd Source	Ustawić na wartość 1 (Fx/Rx-1).
IN-65-71 Px Define	Przypisać funkcje Fx oraz Rx dla dwóch dowolnych zacisków cyfrowych falownika.



4.6.3 Listwa wejść/wyjść jako źródło sygnału start/stop 2

Listwa wejść/wyjść może służyć jako źródło sygnału Start/Stop. W tym celu należy ustawić parametr DRV-06 (command source) na wartość 2 (Fx/Rx-2). Wybrać należy dwa zaciski wejść cyfrowych jako sygnał zmiany kierunku i przypisać do nich odpowiednie funkcje (2 z 7 dostępnych multifunkcyjnych wejść cyfrowych, IN-65-71 dla P1-P7) na wartość '1 (Fx)' i '2 (Rx)'. Taka konfiguracja pozwala na start w prawym kierunku za pomocą zacisku Fx oraz zmianę kierunku zaciskiem Rx (sygnał na Fx ciągle, zmiana kierunku - podanie sygnału na Rx).

Grupa	Kod	Nazwa	Nazwa wyświetlana	Nastawa		Zakres	Jednostka
DRV	06	Źródło sygnału start/stop	Cmd Source	2	Fx/Rx-2	0-5	-
IN	65-71	Określenie wejścia Px	Px Define (Px: P1 - P7)	1	Fx	0-55	-
				2	Rx		

Informacje dotyczące ustawień wejść cyfrowych na kontrolę sygnału start/stop.

Kod	Opis
DRV-06 Cmd Source	Ustawić na wartość '2 (Fx/Rx-2)'. Ustawienie na wartość 2 powoduje, że sygnał start/stop jest generowany przez wejścia cyfrowe Fx i Rx.
IN-65-71 Px Define	Przypisać funkcje Fx oraz Rx dla dwóch dowolnych zacisków cyfrowych falownika.



4.6.4 Komunikacja RS-485 jako źródło sygnału start/stop

By ustawić źródło sygnału start/stop na komunikację RS-485, należy ustawić parametr DRV-06 (command source) na wartość '3 (Int 485)'. Podać sygnały sterujące na zaciski S+, S-. Więcej informacji o komunikacji zawarto w rozdziale o tym traktującym (komunikacja RS-485).

Grupa	Kod	Nazwa	Nazwa wyświetlana	Nastawa		Zakres	Jednostka
DRV	06	Źródło sygnału start/stop	Cmd Source	3	Int 485	0-5	-
COM	01	Adres komunikacyjny ID	Int485 St ID	1		1- MaxComID*	-
	02	Wybór protokołu komunikacyjnego	Int485 Proto	0	ModBus RTU	0-6	-
	03	Predkosć transmisji	Int485 BaudR	3	9600 bps	0-8	-
	04	Format ramki	Int485 Mode	0	D8 / PN / S1	0-3	-

*Jeśli ustawiono AP1-40 na '4(Serve Drv)', MaxComID wynosi '8', i jeśli COM-02 ustawiono na '4(BACnet), MaxComID wynosi '127'. W innym wypadku MaxComID wynosi '250'

4.7 Blokada kierunku pracy silnika

Możliwe jest zapobieganie zmiany kierunku. W tym celu należy dokonać odpowiedniego wyboru w parametrze ADV-09. Po zablokowaniu kierunku, zmiana kierunku nie będzie możliwa.

Wciśnięcie przycisku zmiany kierunku będzie skutkowało zatrzymaniem się falownika (deceleracja do 0 Hz).

Grupa	Kod	Nazwa	Nazwa wyświetlana	Nastawa		Zakres	Jednostka
ADV	09	Run prevention options	Run Prevent	0	None	0-2	-
				1	Forward Prev		
				2	Reverse Prev		

Informacje dotyczące ustawienia blokady kierunku obrotów.

Kod	Opis		
ADV-09 Run Prevent	Wybrać blokadę kierunku lewy/prawy.		
	Nastawa		Opis
	0	None	Wyłączone.
	1	Forward Prev	Blokada kierunku prawego.
2	Reverse Prev	Blokada kierunku lewego.	

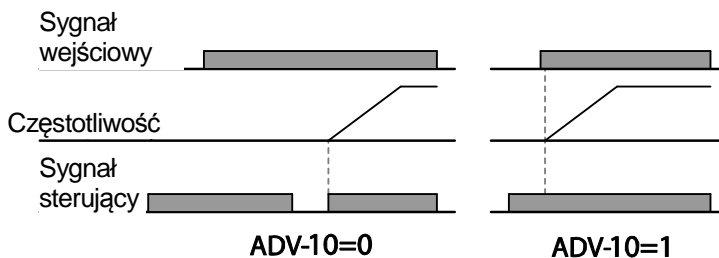
4.8 Praca automatyczna

Funkcja Power On Run pozwala na pracę automatyczną falownika po zaniku lub całkowitej utracie zasilania. Warunkiem jest ustawienie źródła sygnału start/stop na listwę wejść/wyjść lub komunikację. W trybie pracy AUTO, praca automatyczna jest możliwa, po spełnieniu poniższych warunków:

Listwa wejść/wyjść jako źródło sygnału start/stop

Ustawić parametr DRV-06 (command source) na wartość '1 (Fx/Rx-1)' lub '2 (Fx/Rx-2)' oraz parametr ADV-10 na '1'.

Grupa	Kod	Nazwa	Nazwa wyświetlana	Nastawa		Zakres	Unit
DRV	06	Źródło sygnału start/stop	Cmd Source	1, 2	Fx/Rx-1 or Fx/Rx-2	0-5	-
ADV	10	Praca automatyczna	Power-on Run	1	Yes	0-1	-



Komunikacja jako źródło sygnału start/stop

W celu ustawienia pracy automatycznej należy ustawić COM-96 (PowerOn Resume) na wartość 'YES', oraz parametr DRV-06 na wartość '3 (Int 485)' lub '4 (Field Bus)'. Jeżeli nastąpi zanik lub utrata zasilania, falownik zapamiętuje komendę startu, nastawę częstotliwości, czasy przyspieszania i hamowania. Po powrocie zasilania falownik rozpoczyna pracę z zapamiętanymi nastawami przed utratą zasilania.

Grupa	Kod	Nazwa	Nazwa wyświetlana	Nastawa		Zakres	Jednostka
DRV	06	Źródło sygnału start/stop	Cmd Source	3	Int 485	0 - 5	-
				4	Field Bus		
COM	96	Praca automatyczna komunikacja	PowerOn Resume	0	No	0 - 1	-
				1	Yes		

Uwaga

- Samoczynne wyłączenie związane z usterką może zadziałać jeśli falownik rozpoczyna pracę gdy obciążenie silnika (obciążenie typu "wentylator") znajduje się w stanie pracy swobodnej. Aby tak się nie działo, należy ustawić bit 4 na 1 w CON-71 (szukania prędkości) grupy Control. Falownik będzie wykonywał szukanie prędkości na początku pracy.
- Jeśli szukanie prędkości nie jest uruchomione, to falownik rozpocznie pracę w normalnym trybie V/F i spowoduje przyspieszenie silnika. Jeśli falownik został wyłączony bez uaktywnienia uruchomienia przy włączeniu zasilania, to w celu rozpoczęcia pracy przez falownik sygnał sterujący bloku zacisków musi zostać wyłączony, a następnie włączony ponownie.

Przewaga

W przypadku pracy z falownikiem z aktywnym uruchamianiem przy włączaniu zasilania należy zachować ostrożność, ponieważ silnik zacznie się obracać gdy falownik rozpocznie pracę

4.9 Reset i ponowne uruchomienie

Funkcja resetu i autoresetu umożliwiają wznowienie pracy lub pracę automatyczną falownika po zaistnieniu błędu. Funkcja resetu może być wykonywana z poziomu panelu lub wejścia cyfrowego, z przypisaną funkcją reset. Po zaistnieniu błędu, falownik z reguły odcina się od silnika, który hamuje własną bezwładnością. Bu autoreset był możliwy, źródło sygnału star/stop powinno być ustawione na listwę wejść/wyjść.

W parametrze PRT-08 użytkownik dokonuje wyboru, ustalając bitowo warunki wyzwalania funkcji autoresetu. Parametr PRT-09 określa liczbę wykonywanych autoresetów a parametr PRT-10 określa czas pomiędzy kolejnymi próbami wyzwolenia tej funkcji.

Grupa	Kod	Nazwa	Nazwa wyświetlana	Nastawa		Zakres	Jednostka
DRV	06	Źródło sygnału start/stop	Cmd Source	1	Fx/Rx-1	0-5	-
PRT	08	Reset restart setup	RST Restart	00		00-11	Bit
	09	Ilość autorestartów	Retry Number	6		0-10	-
	10	Czas pomiędzy autorestartami	Retry Delay	5.0		0.1-600.0	sec



Uwaga

- W sytuacji, gdy wymagana jest praca automatyczna z wirującymi bezwładnościami (np. wystąpienie zbyt niskiego napięcia przy pracy z wentylatorem i ponowny powrót podczas ciągłego wirowania wirnika) ustaw funkcję lotnego startu w parametrze CON-71.
- Jeżeli funkcja lotnego startu nie jest włączona, falownik wystartuje w trybie U/f i wykona operację przyspieszania zgodnie z czasem ACC..

⚠ Przewaga

Podczas pracy automatycznej należy być ostrożnym, gdyż wznowienie pracy falownika będzie skutkowało automatycznym startem silnika.

4.10 Ustawianie czasów przyspieszania i hamowania

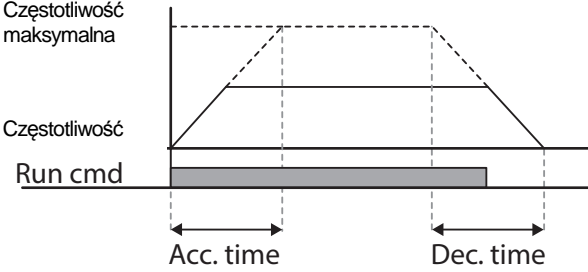
4.10.1 Czas przyspieszania /hamowania w zależności od częstotliwości maksymalnej

Czasy przyspieszania i hamowania (Acc/Dec) mogą się odnosić do częstotliwości maksymalnej frequency. W tym celu należy ustawić parametr BAS- 08 (Acc/Dec referencena wartość '0 (Max Freq)').

Czas przyspieszania i hamowania, ustawiane w parametrach DRV-03 oraz DRV - 04 odnoszą się teraz do częstotliwości maksymalnej. Czas ACC i DEC , to czas jaki potrzebuje falownik by rozprędzić silnik od 0 Hz do częstotliwości maksymalnej.

Grupa	Kod	Nazwa	Nazwa wyświetlana	Nastawa		Zakres	Jednostka
DRV	03	Czas przyspieszania	Acc Time	20.0		0.0–600.0	sec
	04	Czas hamowania	Dec Time	30.0		0.0–600.0	Sec
	20	Częstotliwość maksymalna	Max Freq	60.00		40.00–400.00	Hz
BAS	08	Odniesienie czasu przyspieszania/hamowania	Ramp T Mode	0	Max Freq	0–1	-
	09	Skala czasowa	Time scale	1	0.1 sec	0–2	-

Informacje dotyczące ustawienia czasów przyspieszania i hamowania w odniesieniu do częstotliwości maksymalnej.

Kod	Opis												
BAS-08 Ramp T Mode	W celu ustawienia czasu przyspieszania / zwalniania w oparciu o częstotliwość maksymalną należy ustawić wartość parametru na 0 (częstotliwość maksymalna - Max Freq).												
	<table border="1"> <thead> <tr> <th data-bbox="358 614 463 653">Konfiguracja</th> <th data-bbox="463 614 618 653"></th> <th data-bbox="618 614 1236 653">Opis</th> </tr> </thead> <tbody> <tr> <td data-bbox="358 653 463 691">0</td> <td data-bbox="463 653 618 691">Max Freq</td> <td data-bbox="618 653 1236 691">Czasy ACC/DEC w odniesieniu do f max</td> </tr> <tr> <td data-bbox="358 691 463 736">1</td> <td data-bbox="463 691 618 736">Delta Freq</td> <td data-bbox="618 691 1236 736">Czasy ACC/DEC w odniesieniu do f aktualnej</td> </tr> </tbody> </table>	Konfiguracja		Opis	0	Max Freq	Czasy ACC/DEC w odniesieniu do f max	1	Delta Freq	Czasy ACC/DEC w odniesieniu do f aktualnej			
	Konfiguracja		Opis										
0	Max Freq	Czasy ACC/DEC w odniesieniu do f max											
1	Delta Freq	Czasy ACC/DEC w odniesieniu do f aktualnej											
<p>Jeśli na przykład częstotliwość maksymalna wynosi 60.00Hz, to czasy przyspieszania / zwalniania (Acc/Dec) są ustawione na 5 sekund, a częstotliwość odniesienia dla pracy jest ustawiona na 30Hz (połowa z 60Hz), stąd czas wymagany do osiągnięcia 30Hz wynosi 2.5 sekundy (połowa spośród 5 sekund).</p> 													
BAS-09 Time scale	Użycie skali czasowej dla wszystkich wartości związanych z czasem. Jest to szczególnie użyteczne gdy ze względu na charakterystykę obciążenia wymagane jest dokładniejsze określenie czasów przyspieszania / zwalniania, lub gdy potrzebne jest rozszerzenie maksymalnego zakresu czasu.												
	<table border="1"> <thead> <tr> <th data-bbox="358 1445 463 1483">Konfiguracja</th> <th data-bbox="463 1445 701 1483"></th> <th data-bbox="701 1445 1236 1483">Opis</th> </tr> </thead> <tbody> <tr> <td data-bbox="358 1483 463 1561">0</td> <td data-bbox="463 1483 701 1561">0.01 sec</td> <td data-bbox="701 1483 1236 1561">Ustala 0.01 sekundy jako jednostkę minimalną.</td> </tr> <tr> <td data-bbox="358 1561 463 1599">1</td> <td data-bbox="463 1561 701 1599">0.1 sec</td> <td data-bbox="701 1561 1236 1599">Ustala 0.1 sekundy jako jednostkę minimalną.</td> </tr> <tr> <td data-bbox="358 1599 463 1636">2</td> <td data-bbox="463 1599 701 1636">1 sec</td> <td data-bbox="701 1599 1236 1636">Ustala 1 sekundę jako jednostkę minimalną.</td> </tr> </tbody> </table>	Konfiguracja		Opis	0	0.01 sec	Ustala 0.01 sekundy jako jednostkę minimalną.	1	0.1 sec	Ustala 0.1 sekundy jako jednostkę minimalną.	2	1 sec	Ustala 1 sekundę jako jednostkę minimalną.
	Konfiguracja		Opis										
	0	0.01 sec	Ustala 0.01 sekundy jako jednostkę minimalną.										
1	0.1 sec	Ustala 0.1 sekundy jako jednostkę minimalną.											
2	1 sec	Ustala 1 sekundę jako jednostkę minimalną.											

 Przestroga

Należy zwrócić uwagę, że zakres maksymalnych wartości czasu mogą się zmieniać automatycznie gdy następuje zmiana jednostek. Jeśli na przykład czas przyspieszania jest ustawiony na 6000 sekund, to zmiana skali czasu z 1 sekundy na 0.01 sekundy spowoduje zmianę czasu przyspieszania na 60.00 sek.

4.10.2 Czas przyspieszania / hamowania w zależności od częstotliwości pracy

Czasy przyspieszania i hamowania mogą się odnosić do obecnej częstotliwości pracy. W tym celu należy ustawić parametr BAS-08 (acc/dec reference) na wartość '1 (Delta Freq)'.

Grupa	Kod	Nazwa	Nazwa wyświetlana	Nastawa		Zakres	Jednostka
DRV	03	Czas przyspieszania	Acc Time	20.0		0.0 - 600.0	sec
	04	Czas hamowania	Dec Time	30.0		0.0 - 600.0	sec
BAS	08	Odniesienie czasów przyspieszania i hamowania	Ramp T Mode	1	Delta Freq	0 - 1	-

Informacje dotyczące ustawienia odniesienia czasów przyspieszania i hamowania w odniesieniu do częstotliwości pracy

Kod	Opis									
BAS-08 Ramp T Mode	Ustawić wartość parametru na 1 (Delta Freq) w celu ustawienia czasów przyspieszania / zwalniania w oparciu o częstotliwość maksymalną.									
	.									
	<table border="1"> <thead> <tr> <th colspan="2">Konfiguracja</th> <th>Opis</th> </tr> </thead> <tbody> <tr> <td>0</td> <td>Max Freq</td> <td>Ustawić czas przyspieszania / zwalniania w oparciu o częstotliwość maksymalną.</td> </tr> <tr> <td>1</td> <td>Delta Freq</td> <td>Ustawić czas przyspieszania / zwalniania w oparciu o częstotliwość pracy.</td> </tr> </tbody> </table>	Konfiguracja		Opis	0	Max Freq	Ustawić czas przyspieszania / zwalniania w oparciu o częstotliwość maksymalną.	1	Delta Freq	Ustawić czas przyspieszania / zwalniania w oparciu o częstotliwość pracy.
	Konfiguracja		Opis							
0	Max Freq	Ustawić czas przyspieszania / zwalniania w oparciu o częstotliwość maksymalną.								
1	Delta Freq	Ustawić czas przyspieszania / zwalniania w oparciu o częstotliwość pracy.								
Jeśli czasy przyspieszania / zwalniania są nastawione na 5 sekund, oraz jeśli używanych jest kilka częstotliwości referencyjnych w przypadku pracy 2-stopniowej, dla 10Hz oraz dla 30 Hz, to każdy etap przyspieszania zajmie 5 sekund (patrz wykres poniżej).										

Kod	Opis
	<p>Częstotliwość</p> <p>10Hz</p> <p>30Hz</p> <p>5 7 12 time</p> <p>Run cmd</p> <p>5 sec 5 sec</p>

4.10.3 Przyspieszanie i hamowanie krokowe

Czasy przyspieszania Acc oraz hamowania Dec, mogą być konfigurowane i wyzwalane z poziomu listwy wejść/wyjść cyfrowych.

Grupa	Kod	Nazwa	Nazwa wyświetlana	Nastawa		Zakres	Jednostka
DRV	03	Czas przyspieszania	Acc Time	20.0		0.0–600.0	sec
	04	Czas hamowania	Dec Time	30.0		0.0–600.0	sec
BAS	70–83	Przyspieszanie/hamowanie krokowe 1–7	Acc Time 1–7	x.xx		0.0–600.0	sec
			Dec Time 1–7	x.xx		0.0–600.0	sec
IN	65–71	Określenie wejścia Px	Px Define (Px: P1–P7)	11	XCEL-L	0–55	-
				12	XCEL-M		
				13	XCEL-H		
	89	Czas opóźnienia instrukcji cyfrowej	In Check Time	1		1–5000	ms

Advanced Features

Informacje dotyczące ustawienia krokowych czasów Acc i Dec

Kod	Opis								
BAS-70–82 Acc Time 1–7	Ustawianie czasu krokowego przyspieszania 1–7.								
BAS-71–83 Dec Time 1–7	Ustawianie czasu krokowego zwalniania 1–7.								
IN-65–71 Px Define (P1–P7)	Wybrać i skonfigurować zaciski które mają być używane dla wartości wejściowych czasu krokowego przyspieszania/zwalniania.								
	<table border="1"> <thead> <tr> <th>Konfiguracja</th> <th>Opis</th> </tr> </thead> <tbody> <tr> <td>11 XCEL-L</td> <td>Sygnal sterujący przyspieszania / zwalniania - L</td> </tr> <tr> <td>12 XCEL-M</td> <td>Sygnal sterujący przyspieszania / zwalniania - M</td> </tr> <tr> <td>13 XCEL-H</td> <td>Sygnal sterujący przyspieszania / zwalniania - H</td> </tr> </tbody> </table>	Konfiguracja	Opis	11 XCEL-L	Sygnal sterujący przyspieszania / zwalniania - L	12 XCEL-M	Sygnal sterujący przyspieszania / zwalniania - M	13 XCEL-H	Sygnal sterujący przyspieszania / zwalniania - H
	Konfiguracja	Opis							
	11 XCEL-L	Sygnal sterujący przyspieszania / zwalniania - L							
	12 XCEL-M	Sygnal sterujący przyspieszania / zwalniania - M							
13 XCEL-H	Sygnal sterujący przyspieszania / zwalniania - H								
Sygnały sterujące przyspieszania / zwalniania (Acc/Dec) są rozpoznawane jako sygnały wejściowe kodów binarnych i będą one kontrolowały przyspieszanie i zwalniania na podstawie wartości parametrów ustalonych za pomocą BAS - 71–83.									
Jeśli na przykład zaciski P6 oraz P7 są ustawione odpowiednio jako XCEL-L oraz									

Kod	Opis															
	<p>XCEL, to będą możliwe następujące operacje.</p> <table border="1"> <thead> <tr> <th>Czas Acc/Dec</th> <th>P7</th> <th>P6</th> </tr> </thead> <tbody> <tr> <td>0</td> <td>-</td> <td>-</td> </tr> <tr> <td>1</td> <td>-</td> <td>✓</td> </tr> <tr> <td>2</td> <td>✓</td> <td>-</td> </tr> <tr> <td>3</td> <td>✓</td> <td>✓</td> </tr> </tbody> </table> <p>[Multi-function terminal P6, P7 configuration]</p>	Czas Acc/Dec	P7	P6	0	-	-	1	-	✓	2	✓	-	3	✓	✓
Czas Acc/Dec	P7	P6														
0	-	-														
1	-	✓														
2	✓	-														
3	✓	✓														
IN-89 In Check Time	<p>Jeśli IN-89 jest nastawiony na 100ms i sygnał jest doprowadzony do zacisku P6, to falownik przez następne 100ms będzie szukał innych sygnałów wejściowych. Po upływie tego czasu czas przyspieszania / zwalniania zostanie ustalony w oparciu o sygnał wejściowy otrzymany na P6.</p>															

4.10.4 Przełączanie czasów przyspieszania i hamowania

Możliwa jest zmiana pomiędzy dwoma różnymi czasami przyspieszania i hamowania. W tym celu należy dokonać nastawy dwóch różnych zestawów czasów Acc/Dec w parametrach DRV-03-04 oraz BAS-70-71. Następnie w parametrze ADV-60 określić moment rzuczenia.

Grupa	Kod	Nazwa	Nazwa wyświetlana	Nastawa	Zakres	Jednostka
DRV	03	Czas przyspieszania	Acc Time	10.0	0.0–600.0	sec
	04	Czas hamowania	Dec Time	10.0	0.0–600.0	sec
BAS	70	Czas przyspieszania krokowego - 1	Acc Time-1	20.0	0.0–600.0	sec
	71	Czas hamowania	Dec Time-1	20.0	0.0–600.0	sec

Grupa	Kod	Nazwa	Nazwa wyświetlana	Nastawa	Zakres	Jednostka
		krokowego - 1				
ADV	60	Częstotliwość przełączania Acc/Dec	Xcel Change Fr	30.00	0–Maximum frequency	Hz

Informacje dotyczące ustawiania częstotliwości przełączania czasu przyspieszania / zwalniania

Kod	Opis
ADV-60 Xcel Change Fr	<p>Po ustaleniu częstotliwości przełączania przyspieszania / zwalniania, zostaną użyte gradient przyspieszania / zwalniania skonfigurowane w BAS-70 oraz 71 gdy częstotliwość pracy falownika jest równa lub mniejsza od częstotliwości przełączania. Jeśli częstotliwość pracy przekracza częstotliwość przełączania, to zostanie użyty skonfigurowany poziomy gradient, skonfigurowany dla kodów przyspieszania ACC oraz dEC.</p> <p>Jeśli użytkownik skonfiguruje wielofunkcyjne zaciski sygnałów wejściowych dla wielostanowych gradientów przyspieszania / zwalniania (XCEL-L, XCEL-M, XCEL-H), to falownik będzie działał w oparciu o sygnały wejściowe przyspieszania / zwalniania doprowadzone do zacisków, zamiast w oparciu o konfigurację częstotliwości przełączania przyspieszania / zwalniania.</p> 

4.11 Konfiguracja wzorca przyspieszania / hamowania

Krzywe przyspieszania i hamowania da się konfigurować. Do dyspozycji H100 oferuje krzywą liniową oraz typu S. Liniowy wzorzec charakteryzuje się stałym liniowym wzrostem lub maleniem częstotliwości wyjściowej. W przypadku wzorca dla krzywej typu S, bardziej gładki lub bardziej łagodny wzrost lub spadek częstotliwości wyjściowej, idealny dla obciążeń o charakterze podobnym do wind/dźwigów lub drzwi wind, itd., poziomy gradientu krzywej typu S może być dostosowywany z użyciem kodów ADV- 03–06 w grupie zaawansowanej Advanced.

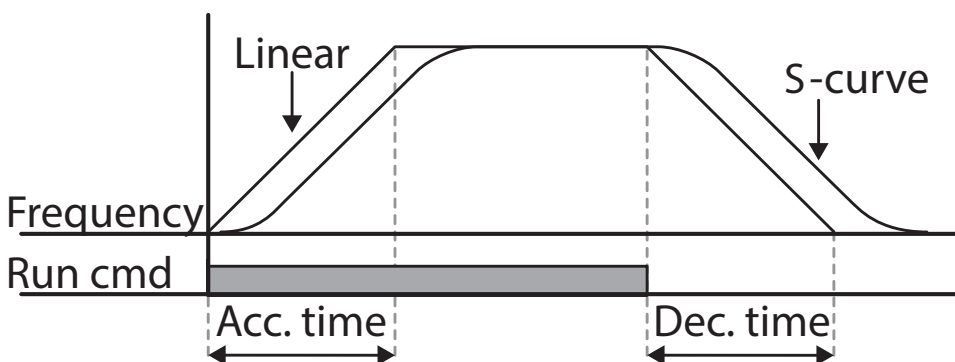
Grupa	Kod	Nazwa	Nazwa wyświetlana	Nasytawa		Zakres	Jednostka
BAS	08	Wzorzec ramp	Ramp T mode	0	Max Freq	0–1	-
ADV	01	Wzorzec przyspieszania	Acc Pattern	0	Linear	0–1	-
	02	Wzorzec hamowania	Dec Pattern	1	S-curve		-
	03	Gradient początkowy krzywej S przyspieszania	Acc S Start	40		1–100	%
	04	Gradient końcowy krzywej S przyspieszania	Acc S End	40		1–100	%
	05	Gradient początkowy krzywej S zwalniania	Dec S Start	40		1–100	%
	06	Gradient końcowy krzywej S zwalniania	Dec S End	40		1–100	%

Advanced Features

Informacje dotyczące ustawiania wzorca przyspieszania/hamowania

kod	Opis
ADV-03 Acc S Start	Ustala poziom gradientu gdy rozpoczyna się przyspieszanie w przypadku korzystania z wzorca przyspieszania / zwalniania o charakterystyce odpowiadającej krzywej S. ADV-03 definiuje poziom gradientu krzywej S jako wartość procentową, do połowy całkowitego przyspieszenia. Jeśli częstotliwość referencyjna oraz częstotliwość maksymalna są ustawione na 60Hz a ADV-03 jest nastawiony na 50%, to ADV- 03 konfiguruje przyspieszenie do 30Hz (połowa 60Hz). Falownik będzie pracował zgodnie z

kod	Opis
	krzywą S przyspieszania w zakresie częstotliwości 0-15Hz (50% z 30Hz). Liniowe przyspieszenie zostanie zastosowane dla pozostałego przyspieszenia wewnątrz zakresu częstotliwości 15–30Hz..
ADV-04 Acc S End	Ustala poziom gradientu dla zakończenia przyspieszania w przypadku korzystania z wzorca przyspieszania / zwalniania o charakterystyce odpowiadającej krzywej S. ADV- 03 definiuje poziom gradientu krzywej S jako wartość procentową, do połowy całkowitego przyspieszenia, powyżej połowy całkowitego przyspieszenia. Jeśli częstotliwość referencyjna oraz częstotliwość maksymalna są ustawione na 60Hz a ADV-04 jest nastawiony na 50%, to ADV- 04 konfiguruje przyspieszenie dla wzrostu od 30Hz (połowa 60Hz) do 60Hz (koniec przyspieszania). Liniowe przyspieszenie zostanie zastosowane dla pozostałego przyspieszenia wewnątrz zakresu częstotliwości 30–45Hz. W pozostałym zakresie przyspieszania falownik będzie pracował zgodnie z krzywą S przyspieszania w zakresie częstotliwości 45-60.
ADV-05 Dec S Start – ADV-06 Dec S End	Ustala wielkość zwalniania dla krzywej S. Konfigurację dla kodów ADV-05 oraz ADV-06 można przeprowadzić w taki sam sposób jak konfigurowania kodów ADV-03 oraz ADV-04.



[Konfiguracja wzorca przyspieszania / zwalniania]



[Konfiguracja wzorca przyspieszania / zwalniania z wykorzystaniem krzywej S]

Uwaga

Rzeczywisty czas przyspieszania / hamowania podcza stosowania krzywej typu S

Rzeczywisty czas przyspieszania = skonfigurowany przez użytkownika czas przyspieszania + skonfigurowany przez użytkownika czas przyspieszania x początkowy poziom gradientu/2 + skonfigurowany przez użytkownika czas przyspieszania x końcowy poziom gradientu/2.

Rzeczywisty czas przyspieszania = skonfigurowany przez użytkownika czas zwalniania + skonfigurowany przez użytkownika czas zwalniania x początkowy poziom gradientu/2 + skonfigurowany przez użytkownika czas zwalniania x końcowy poziom gradientu /2.

⚠ Przystroga

Należy zwrócić uwagę, że rzeczywiste czasy przyspieszania / zwalniania stają się dłuższe niż czasy przyspieszania / zwalniania zdefiniowane przez użytkownika w przypadku używania wzorców przyspieszania / zwalniania korzystających z krzywej S.

4.12 Zatrzymywanie funkcji przyspieszania / hamowania

Do dowolnego wejścia cyfrowego przypisać funkcję XCEL Stop. Po wyzwoleniu wejścia falownik będzie operować na częstotliwości, która miała miejsca podczas wyzwolenia wejścia cyfrowego.

Grupa	kod	Nazwa	Nazwa wyświetlana	Nastawa		Zakres	Jednostka
IN	65-71	Przypisanie funkcji wejścia Px	Px Define (Px: P1-P7)	14	XCEL Stop	0-55	-



4.13 Sterowanie V/f (napięcie/częstotliwość)

Kontrola silnika za pomocą sterowania algorytmem V/f. Falownik kontroluje stały stosunek napięcia i do częstotliwości na wyjściu, w celu osiągnięcia możliwie najwyższego, stałego momentu w całym zakresie regulacji prędkości. Sterowanie V/f ma szczególne zastosowanie podczas operowania z wentylatorami i pompami.

4.13.1 Liniowy wzorzec V/f

Liniowy wzorzec V/F (napięcie/częstotliwość) konfiguruje falownik w celu zwiększenia lub zmniejszenia napięcia wyjściowego ze stałą wartością dla różnych częstotliwości pracy w oparciu o charakterystyki V/F. Liniowy wzorzec V/F jest szczególnie użyteczny gdy stosuje się obciążenie o stałym momencie obrotowym.

Grupa	Kod	Nazwa	Nazwa wyświetlana	Nastawa		Zakres	Jednostka
IN	09	Tryb sterowania	Control Mode	0	V/F	0–1	-
	18	Częstotliwość znamionowa	Base Freq	60.00		30.00–400.00	Hz
	19	Częstotliwość startowa	Start Freq	0.50		0.01–10.00	Hz
BAS	07	Wzorzec V/f	V/F Pattern	0	Linear	0–3	-

Informacje dotyczące ustawiania liniowego wzorca V/F

Kod	Opis
DRV-18 Base Freq	Ustala częstotliwość znamionową. Częstotliwość znamionowa jest częstotliwością wyjściową falownika podczas pracy z jego napięciem znamionowym. W celu ustalenia wartości tego parametru należy zapoznać się z tabliczką znamionową silnika.
DRV-19 Start Freq	Ustala częstotliwość początkową. Częstotliwość początkowa jest częstotliwością przy której falownik rozpoczyna generowanie napięciowego sygnału wyjściowego. Falownika nie wytwarza napięcia wyjściowego gdy częstotliwość referencyjna jest niższa od ustalonej częstotliwości. Jeśli jednak zatrzymanie zwalniania zostanie przeprowadzone podczas pracy powyżej częstotliwości początkowej, to napięcie wyjściowe będzie występowało do czasu osiągnięcia przez częstotliwość pracy wartości odpowiadającej pełnemu zatrzymaniu (0Hz).

Kod	Opis
	<p>The diagram illustrates the relationship between Frequency, Voltage, and Run cmd. The top trace shows Frequency starting at 'Start Freq.', rising to 'Base Freq.', remaining constant for a duration, and then falling. The middle trace shows Voltage starting at 'Inverter's rated voltage', rising to 'Base Freq.', remaining constant for the same duration, and then falling. The bottom trace shows 'Run cmd' as a rectangular pulse that occurs while the frequency and voltage are constant.</p>

4.13.2 Kwadratowy wzorzec trybu pracy V/f

Kwadratowy wzorzec sterowania V/f jest szczególnie pomocny podczas operowania z obciążeniami zmiennomomentowymi, takimi jak: pompy i wentylatory.

Grupa	kod	Nazwa	Nazwa wyświetlana	Nastawa		Zakres	Jednostka
BAS	07	V/F pattern	V/F Pattern	1	Square	0-3	-
				3	Square2		

Kwadratowy wzorzec pracy trybu U/f - ustawienia

kod	Opis						
BAS-07 V/F Pattern	Ustawia wartość parametru na 1 (kwadratowy - Square) lub 3 (kwadratowy 2 - Square2) zgodnie z charakterystyką początkową obciążenia.						
	<table border="1"> <thead> <tr> <th>Nastawa</th> <th>Funkcja</th> </tr> </thead> <tbody> <tr> <td>1</td> <td>Square</td> </tr> <tr> <td>3</td> <td>Square2</td> </tr> </tbody> </table>	Nastawa	Funkcja	1	Square	3	Square2
	Nastawa	Funkcja					
1	Square						
3	Square2						
	<p>Falownik wytwarza napięcie wyjściowe proporcjonalne do 1.5 kwadratu częstotliwości pracy.</p> <p>Falownik wytwarza napięcie wyjściowe proporcjonalne do 2 kwadratu częstotliwości pracy. Takie ustawienie jest idealne dla obciążeń charakteryzujących się zmiennym momentem obrotowym, takich jak wentylatory lub pompy.</p>						

4.13.3 Wzorzec użytkownika trybu V/f

H100 oferuje możliwość ustawienia własnej charakterystyki V/f w celu operowania ze szczególnymi rodzajami obciążeń.

Grupa	kod	Nazwa	Nazwa wyświetlana	Nastawa		Zakres	Jednostka
BAS	07	Wzorzec V/f	V/F Pattern	2	User V/F	0–3	-
	41	Częstotliwość użytkownika 1	User Freq 1	15.00		0–Maximum frequency	Hz
	42	Napięcie użytkownika 1	User Volt 1	25		0–100%	%
	43	Częstotliwość użytkownika 2	User Freq 2	30.00		0–Maximum frequency	Hz
	44	Napięcie użytkownika 2	User Volt 2	50		0–100%	%
	45	Częstotliwość użytkownika 3	User Freq 3	45.00		0–Maximum frequency	Hz
	46	Napięcie użytkownika 3	User Volt 3	75		0–100%	%
	47	Częstotliwość użytkownika 4	User Freq 4	Maximum frequency		0–Maximum frequency	Hz
	48	Napięcie użytkownika 4	User Volt 4	100		0–100%	%

Advanced Features

Własny wzorzec V/f - ustawienia

kod	Opis
BAS-41 User Freq 1 –BAS-48 User Volt 4	Ustawić wartości parametrów w celu przyporządkowania dowolnych częstotliwości (częstotliwość użytkownika - User Freq 1–4) dla częstotliwości początkowych oraz maksymalnych. Napięcia również można ustawiać aby odpowiadały każdej częstotliwości, oraz dla każdego napięcia użytkownika (napięcie użytkownika - User Volt 1–4).

Napięcie wyjściowe odpowiadające wartości 100% na ilustracji poniżej jest oparte na ustawieniach parametrów BAS-15 (napięcie znamionowe silnika). Jeśli BAS-15 jest ustawiony na 0 to będzie ono zależne od napięcia wejściowego.

Przewaga

- Gdy używany jest normalny silnik indukcyjny, to należy uważać, aby nie skonfigurować wzorca wyjściowego odbiegającego znacznie od liniowego wzorca V/F. Nieliniowe wzorce V/F mogą być przyczyną niewystarczającego momentu obrotowego lub przegrzania silnika na skutek nadmiernego wzbudzenia.
- Gdy używany jest wzorec V/F użytkownika, to wzmocnienie momentu obrotowego dla ruchu w przód (DRV-16) oraz wzmocnienie momentu obrotowego dla ruchu do tyłu (DRV-17) nie działają.

4.14 Zwiększanie momentu obrotowego

4.14.1 Ręczne podbicie momentu

Ręczne zwiększanie momentu obrotowego umożliwia użytkownikom regulację napięcia wyjściowego podczas wolnej pracy lub uruchamiania silnika. Zwiększanie momentu obrotowego przy małej prędkości lub zwiększanie parametrów rozruchowych silnika poprzez ręczne zwiększanie napięcia wyjściowego. Należy skonfigurować ręczne zwiększanie momentu obrotowego podczas pracy z obciążeniami które wymagają dużego rozruchowego momentu obrotowego, takimi jak obciążenia występujące w windach oraz dźwigach.

Grupa	kod	Nazwa	Nazwa wyświetlana	Nastawa		Zakres	Jednostka
DRV	15	Zwiększanie momentu	Torque Boost	0	Manual	0-2	-
	16	Zwiększanie momentu obrotowego dla ruchu w przód	Fwd Boost	2.0		0.0-15.0	%
	17	Zwiększanie momentu obrotowego dla ruchu w tył	Rev Boost	2.0		0.0-15.0	%

Ręczne zwiększanie momentu - ustawienia

Kod	Opis
DRV-16 Fwd Boost	Ustawianie zwiększania momentu obrotowego dla pracy w przód.
DRV-17 Rev Boost	Ustawianie zwiększania momentu obrotowego dla pracy w tył.



⚠ Przewaga

Zbyt duże zwiększenie momentu obrotowego spowoduje nadmierne wzbudzenie oraz przegrzanie silnika.

4.14.2 Automatyczne zwiększanie momentu obrotowego

Automatyczne zwiększanie momentu obrotowego umożliwia falownikowi automatyczne obliczenie napięcia wyjściowego potrzebnego do zwiększenia momentu obrotowego w oparciu o wprowadzone parametry silnika. Automatyczne zwiększanie momentu obrotowego wymaga parametrów związanych z silnikiem, takich jak rezystancja stojana, indukcyjność, oraz prąd przy braku obciążenia, dlatego zanim możliwe będzie skonfigurowanie automatycznego zwiększania momentu obrotowego, musi zostać przeprowadzone automatyczne dopasowanie (auto tuning) (BAS-20) [Patrz rozdział "Autotuning"]. Podobnie jak w ręcznym zwiększaniu momentu obrotowego, konfigurację automatycznego zwiększania momentu obrotowego należy wykonywać w przypadku pracy z obciążeniem wymagającym dużego początkowego momentu obrotowego, takim jak windy lub dźwigi .

Grupa	kod	Nazwa	Nazwa wyświetlana	Nastawa		Zakres	Jednostka
DRV	15	Tryb zwiększania momentu	Torque Boost	1	Auto 1	0–2	-
BAS	20	auto tuning	Auto Tuning	3	Rs+Lsigma	0–3	-

4.14.3 Automatyczne zwiększanie momentu 2 (bez funkcji autotuning)

Adjustując wartość parametru DRV-15 (ATB Volt Gain), możliwe jest zautomatyczne zwiększanie momentu obrotowego silnika bez konieczności wykonywania funkcji autotuning silnika. Wartość nastawiona w DRV-15 (ATB Volt Gain) daje wytyczne co do wartości podbijania momentu startowego.

Grupa	kod	Nazwa	Nazwa wyświetlana	Nastawa	Zakres	Jednostka
-------	-----	-------	-------------------	---------	--------	-----------

DRV	15	Tryb zwiększania momentu	Torque Boost	2	Auto 2	0-2	-
CON	21	Automatyczne wzmocnienie momentu filtr	ATB Filt Gain	10		1 - 9999	msec
CON	22	Automatyczne wzmocnienie momentu wzmocnienie napięcia	ATB Volt Gain	100.0		0 - 300.0	%

4.15 Nastawa napięci wyjściowego

Ustawienia napięcia wyjściowego są potrzebne gdy napięcie znamionowe silnika różni się od napięcia wejściowego falownika. Ustawić BAS -15 w celu skonfigurowania znamionowego napięcia roboczego silnika. Ustawione napięcie staje się napięciem wyjściowym dla częstotliwości podstawowej falownika. Gdy falownik pracuje powyżej częstotliwości podstawowej, oraz gdy napięcie znamionowe silnika jest niższe od napięcia wejściowego falownika, to falownik reguluje napięcie i dostarcza silnikowi napięcie ustawione w BAS -15 (napięcie znamionowe silnika). Jeśli napięcie znamionowe silnika jest wyższe od napięcia wejściowego falownika, to falownik będzie dostarczał swoje napięcie wejściowe do silnika.

Jeśli kod BAS -15 (napięcie znamionowe silnika) jest nastawiony na 0, to falownik koryguje napięcie wyjściowe w oparciu o napięcie wejściowe odpowiadające stanowi zatrzymania. Jeśli częstotliwość jest wyższa od częstotliwości podstawowej, gdy napięcie wejściowe jest niższe od ustawienia parametru, to napięcie wejściowe będzie napięciem wyjściowym falownika.

Grupa	kod	Nazwa	Nazwa wyświetlana	Nastawa	Zakres	Jednostka
BAS	15	Napięcie znamionowe silnika	Rated Volt	0	0, 170–480	V



4.16 Nastawa trybu startu falownika

Wybierz odpowiednią dla aplikacji metodę startu falownika po podaniu odpowiedniego sygnału sterującego.

4.16.1 Start z przyspieszaniem ACC

Jest to najbardziej ogólna metoda startu. Po otrzymaniu komendy start, falownik rozpędza silnik wedle rampy startowej ACC do zadanej częstotliwości pracy.

Grupa	Code	Nazwa	Nazwa wyświetlana	Nastawa		Zakres	Jednostka
ADV	07	Tryb startu	Start mode	0	Acc	0–1	-

4.16.2 Start po hamowaniu stałoprądowym

Ten tryb uruchamiania dostarcza stałe napięcie do silnika, przez ustalony czas, w celu zapewnienia hamowania stałoprądowego zanim falownik rozpocznie przyspieszanie silnika. Jeśli silnik obraca się dalej dzięki swojej bezwładności, hamowanie stałoprądowe zatrzyma silnik, pozwalając na jego przyspieszanie od stanu zatrzymania. Hamowanie stałoprądowe może być również stosowane z hamulcem mechanicznym podłączonym do wału silnika.

Grupa	kod	Nazwa	Nazwa wyświetlana	Nastawa		Zakres	Jednostka
ADV	07	Tryb startu	Start Mode	1	DC-Start	0–1	-
	12	Czas wstrzykiwania DC	DC-Start Time	0.00		0.00–60.00	sec
	13	Poziom DC	DC Inj Level	50		0–200	%



⚠ Przewaga

Wielkość wymaganego hamowania stałoprądowego zależy od prądu znamionowego silnika. Nie stosować wartości rezystancji hamowania stałoprądowego które mogłyby powodować pobór prądu przekraczający prąd znamionowy falownika. Jeśli rezystancja hamowania stałoprądowego jest zbyt duża, lub czas hamowania zbyt długi, to silnik może się przegrzać lub ulec uszkodzeniu.

4.17 Wybór trybu stopu

Wybierz odpowiednią metoda stopu falownika dla danej aplikacji.

4.17.1 Zatrzymanie wedle rampy stopu DEC

W tej metodzie stopu falownika, po otrzymaniu komendy stop, falownik zwalnia do zera wedle nastawionej rampy DEC.

Grupa	kod	Nazwa	Nazwa wyświetlana	Nastawa		Zakres	Jednostka
ADV	08	Tryb stopu	Stop Mode	0	Dec	0–4	-

4.17.2 Stop po hamowaniu stałoprądowym

Po osiągnięciu częstotliwości hamowania DC, falownik rozpoczyna operację wstrzykiwania napięcia DC do silnika. Po podaniu komendy stop, falownik rozpoczyna hamowanie. Po osiągnięciu częstotliwości ustawionej w ADV-17, falowni wstrzykuje napięcie DC do silnika i zatrzymuje go.

Grupa	kod	Nazwa	Nazwa wyświetlana	Nastawa		Zakres	Jednostka
ADV	08	Tryb stopu	Stop Mode	1	DC Brake	0-4	-
	14	Czas wstrzymania wyjścia przed hamowaniem	DC-Block Time	0.00		0.00-60.00	sec
	15	Czas hamowania DC	DC-Brake Time	1.00		0-60	sec
	16	Moc hamowania DC	DC-Brake Level	50		0-200	%
	17	Częstotliwość hamowania DC	DC-Brake Freq	5.00		0.00-60.00	Hz

Stop po hamowaniu stałoprądowym - informacje

Code	Description
ADV-14 DC-Block Time	Ustawianie czasu blokowania falownika przed hamowaniem stałoprądowym. Jeśli bezwładność obciążenia jest duża, lub jeśli częstotliwość hamowania stałoprądowego (ADV-17) jest nastawiona na zbyt dużą wartość, to może nastąpić samoczynne wyłączenie związane z usterką na skutek warunków związanych z przetężeniem gdy falownik dostarcza napięcie stałe do silnika. Należy zapobiec samoczynnym wyłączeniom na skutek usterek związanych z przetężeniem poprzez dostosowanie czasu blokowania wyjścia przed hamowaniem stałoprądowym.
ADV-15 DC-Brake Time	Ustawić czas trwania dostarczania napięcia stałego do silnika.
ADV-16 DC-Brake Level	Ustawić wielkość stosowanego hamowania stałoprądowego. Ustawienie tego parametru jest związane na prądzie znamionowym silnika.
ADV-17 DC-Brake Freq	Ustalić częstotliwość rozpoczęcia hamowania stałoprądowego. Po osiągnięciu tej częstotliwości falownik rozpoczyna zwalnianie. Jeśli częstotliwość sterowanej przerwy w ruchu jest ustawiona na wartość mniejszą od częstotliwość hamowania stałoprądowego, to operacja sterowanej przerwy w ruchu nie będzie działać i zamiast tego rozpocznie się hamowanie stałoprądowe.

 Przestroga

- Należy zwrócić uwagę, że silnik może ulec przegrzaniu lub uszkodzeniu w przypadku zbyt intensywnego hamowania stałoprądowego silnika, lub zbyt długiego czasu hamowania stałoprądowego.
- Hamowanie stałoprądowe konfiguruje się w oparciu o prąd znamionowy silnika. Aby zapobiec przegrzaniu lub uszkodzeniu silników, nie należy nastawiać wartości prądu większej od prądu znamionowego silnika.

4.17.3 Hamowanie wolnym wybiegiem

Przy tym trybie stopu, po otrzymaniu komendy stop, falownik odcina się od silnika, który hamuje własną bezwładnością.

Grupa	kod	Nazwa	Nazwa wyświetlana	Nastawa		Zakres	Jednostka
ADV	08	Tryb stopu	Stop mode	2	Free-Run	0–4	-

ⓘ Przestroga

Należy zwrócić uwagę, że jeśli występuje duża bezwładność po stronie wyjściowej, a silnik pracuje z dużą prędkością, to bezwładność obciążenia spowoduje że silnik będzie kontynuował ruch obrotowy nawet gdy wyjście falownika będzie zablokowane.

4.17.4 Hamowanie na granicy napięcia na szynie DC

Gdy napięcie stałe falownika wzrasta powyżej określonego poziomu z powodu oddawania energii przez silnik, to uruchamia się system kontroli w celu dostosowania poziomu zwalniania albo w celu ponownego przyspieszenia silnika w celu zmniejszenia zwracanej energii. Hamowanie na granicy napięcia na szynie DC, może być wykorzystywane gdy potrzebne są krótkie czasy zwalniania bez rezystorów hamowania, lub gdy potrzebne jest optymalne zwalnianie bez powodowania samoczynnego wyłączenia na skutek zbyt wysokiego napięcia.

Grupa	kod	Nazwa	Nazwa wyświetlana	Nastawa		Zakres	Jednostka
ADV	08	Tryb stopu	Stop Mode	4	Power Braking	0–4	-

ⓘ Przestroga

- Aby zapobiec przegrzaniu lub uszkodzeniu silnika, nie należy stosować hamowania na granicy napięcia na szynie DC w przypadku obciążeń które wymagają częstego hamowania.
- Zapobieganie utknięciu oraz hamowanie na granicy napięcia na szynie DC działają tylko podczas

zwalniania, a hamowanie na granicy DC ma priorytet nad zapobieganiem utknięciu. Innymi słowy, gdy zarówno PRT-50 (zapobieganie utknięciu oraz hamowanie z użyciem strumienia magnetycznego) jak i ADV-08 (hamowanie na granicy napięcia na szynie DC) są skonfigurowane, hamowanie na granicy napięcia na szynie DC będzie miało pierwszeństwo i zadziała.

- Należy zwrócić uwagę, że jeśli czas zwalniania jest zbyt krótki, lub jeśli bezwładność obciążenia jest zbyt duża, to może wystąpić samoczynne wyłączenie na skutek usterki związanej ze zbyt wysokim napięciem.
- Trzeba być świadomym, że w przypadku zatrzymania wolnym wybiegiem rzeczywisty czas hamowania może być dłuższy od ustalonego wcześniej czasu hamowania.

4.18 Limit częstotliwości

Częstotliwość pracy może być ograniczona z dołu i z góry na dwa sposoby: przy użyciu częstotliwości startowej i maksymalnej oraz przy użyciu granic częstotliwości.

4.18.1 Limity częstotliwości w oparciu o częstotliwość startową i maksymalną

Grupa	kod	Nazwa	Nazwa wyświetlana	Nastawa	Zakres	Jednostka
DRV	19	Częstotliwość startowa	Start Freq	0.50	0.01–10.00	Hz
	20	Częstotliwość maksymalna	Max Freq	60.00	40.00–400.00	Hz

Ograniczenie częstotliwości z wykorzystaniem częstotliwości maksymalnej oraz częstotliwości startowej – informacje dotyczące ustawiania

kod	Opis
DRV-19 Start Freq	Nastawić dolną wartość graniczną dla parametrów związanych z jednostką prędkości, które są wyrażane w Hz lub obrotach na minutę. Jeśli częstotliwość wejściowa jest niższa od częstotliwości rozruchowej, to wartość parametru będzie wynosiła 0.00.
DRV-20 Max Freq	Nastawić górną i dolną wartość graniczną częstotliwości. Wszystkie wybierane częstotliwości są ograniczone do częstotliwości mieszczących się pomiędzy górną oraz dolną wartością graniczną. Ograniczenie to stosuje się również gdy użytkownik wprowadza częstotliwość referencyjną za pomocą klawiatury.

4.18.2 Ograniczenie częstotliwości za pomocą limitu częstotliwości

Grupa	kod	Nazwa	Nazwa wyświetlana	Nastawa	Zakres	Jednostka	
ADV	24	Limit częstotliwości	Freq Limit	0	No	0–1	-
	25	Dolny limit	Freq Limit Lo	0.50		0.0–frequency	Hz

Grupa	kod	Nazwa	Nazwa wyświetlana	Nastawa	Zakres	Jednostka
	26	Górny limit	Freq Limit Hi	Maximum frequency	minimum-maximum frequency	Hz

Ograniczenie częstotliwości z wykorzystaniem limitu częstotliwości – informacje dotyczące ustawiania

kod	Opis
ADV-24 Freq Limit	Ustawienie domyślne to 0 (Nie - No). Zmiana ustawienia na 1 (Tak - Yes) pozwala na ustawianie częstotliwości pomiędzy dolną wartością graniczną częstotliwości (ADV-25) oraz górną wartością graniczną częstotliwości (ADV-26). Gdy ustawienie wynosi 0 (Nie - No), kody ADV-25 oraz ADV-26 nie są widoczne.
ADV-25 Freq Limit Lo ADV-26 Freq Limit Hi	Ustawić górną częstotliwość graniczną dla wszystkich parametrów jednostek prędkości wyrażanych w Hz lub obr./min., z wyjątkiem częstotliwości podstawowej (DRV-18). Częstotliwość nie może być ustawiona na wartość wyższą od górnej wartości granicznej częstotliwości.

— without upper / lower limits



4.18.3 Omijanie częstotliwości

Pomijanie częstotliwości wykorzystuje się w celu uniknięcia częstotliwości rezonansów mechanicznych. Skoki poprzez pasma częstotliwości następują gdy silnik przyspiesza lub zwalnia. Częstotliwości pracy nie mogą być ustalane w granicach ustalonego pasma skoku częstotliwości.

Gdy nastawa częstotliwości zostaje zwiększona, podczas gdy wartość nastawy parametru częstotliwości (napięcie, prąd, komunikacja RS-485, ustawianie za pomocą klawiatury, itd.) znajduje się w granicach pasma skoku częstotliwości, to częstotliwość zostanie utrzymana na dolnej wartości granicznej pasma częstotliwości. Następnie częstotliwość zostanie zwiększona gdy nastawa parametru częstotliwości przekracza zakres częstotliwości używanych przez pasmo skoku częstotliwości.

Grupa	kod	Nazwa	Nazwa wyświetlana	Nastawa		Zakres	Jednostka
ADV	27	Pomijanie częstotliwości	Jump Freq	0	0-1	0-1	-
	28	Obszar 1 limit dolny	Jump Lo 1	10.00		0.00-Jump frequency upper limit 1	Hz
	29	Obszar 1 limit górny	Jump Hi 1	15.00		Jump frequency lower limit 1-Maximum frequency	Hz
	30	Obszar 2 limit dolny	Jump Lo 2	20.00		0.00-Jump frequency upper limit 2	Hz
	31	Obszar 2 limit górny	Jump Hi 2	25.00		Jump frequency lower limit 2-Maximum frequency	Hz
	32	Obszar 3 limit dolny	Jump Lo 3	30.00		0.00-Jump frequency upper limit 3	Hz
	33	Obszar 3 limit górny	Jump Hi 3	35.00		Jump frequency lower limit 3-Maximum frequency	Hz



4.19 Drugie źródło sterowania

Możliwa jest praca z dwoma źródłami sterowania. Dotyczy się to zarówno sygnałów start/stop jak i częstotliwości. Funkcja jest szczególnie pomocna, gdy sygnały sterujące mają być wysyłane z dwóch różnych źródeł, lub do przełączania sterowania zdalnego i okalnego.

W tym celu należy ustawić parametr IN-65-71 na wartość 15 (2nd Source). Dowolne wejście cyfrowe z przypisaną funkcją drugiego źródła, po wyzwoleniu, przełączy źródło sterowania.

Grupa	kod	Nazwa	Nazwa wyświetlana	Nastawa		Zakres	Jednostka
DRV	06	Źródło sygnału start/stop	Cmd Source	1	Fx/Rx-1	0-5	-
	07	Źródło sygnału zadawania częstotliwości	Freq Ref Src	2	V1	0-11	-
BAS	04	Drugie źródło start/stop	Cmd 2nd Src	0	Keypad	0-5	-
	05	Drugie źródło częstotliwości	Freq 2nd Src	0	KeyPad-1	0-11	-
IN	65-71	Określenie wejścia Px	Px Define (Px: P1-P7)	17	2nd Source	0-55	-

Informacje dotyczące ustawiania 2-go sygnału sterującego

kod	Opis
BAS-04 Cmd 2nd Src BAS-05 Freq 2nd Src	Jeśli sygnały są doprowadzane do zacisku wielofunkcyjnego ustawionego jako 2-gie źródło sygnału sterującego (2-gie źródło), praca może być realizowana z użyciem ustawionych wartości z BAS-04-05 .Ustawienia 2-go źródła sygnału sterującego nie mogą być zmieniane podczas obsługi z użyciem 1-go źródła sygnału sterującego (Główne Źródło - Main Source).

⚠ Caution

- Przy ustawianiu wielofunkcyjnego zacisku na 2-gie źródło sygnału sterującego (2nd Source) i doprowadzeniu sygnału włączenia (On), stan pracy zostaje zmieniony ponieważ ustawienie częstotliwości oraz sygnału sterującego Operation zostanie zmienione na 2-gi sygnał sterujący. Przed przeniesieniem sygnału wejściowego (wejścia) do zacisku wielofunkcyjnego należy się upewnić, że 2-gi sygnał sterujący jest prawidłowo ustawiony. Należy zwrócić uwagę, że jeśli czas hamowania będzie zbyt krótki lub gdy bezwładność lub obciążenie będą zbyt duże, może wystąpić samoczynne wyłączenie spowodowane usterką związaną ze zbyt wysokim napięciem.

4.20 Kontrola listwy wejść/wyjść

Możliwe jest dostosowanie reakcji wejść cyfrowych na sygnały sterujące.

Grupa	kod	Nazwa	Nazwa wyświetlana	Nastawa	Zakres	Jednostka
IN	85	Filtr włączenia (On) zacisku wejścia wielofunkcyjnego	DI On Delay	10	0-10000	msec
	86	Filtr wyłączenia (On) zacisku wejścia wielofunkcyjnego	DI Off Delay	3	0-10000	msec
	87	Standard wejścia NO/NC	DI NC/NO Sel	000 0000*	-	-
	90	Status wejść cyfrowych	DI Status	000 0000*	-	-

* Ostatni bit odpowiada wejściu pierwszemu a pierwszy ostatniemu.

kod	Opis						
IN-85 DI On Delay, IN-86 DI Off Delay	Jeśli stan zacisku wejściowego nie zostanie zmieniony podczas ustalonego czasu, gdy zacisk odbiera sygnał wejściowy, to jest on rozpoznawany jako włączenie (On) lub (Off).						
IN-87 DI NC/NO Sel	<p>Dla każdego zacisku wejściowego należy wybrać typy styku zacisku. Położenie lampki wskaźnikowej odpowiada segmentowi który jese włączony, tak jak to pokazano w tabeli poniżej. Gdy dolny segment jest włączony, to wskazuje że zacisk jest skonfigurowany jako zacisk A dla styku zwiernego (Normally Open). Gdy górny segment jest włączony, oznacza to że zacisk jest skonfigurowany jako zacisk B dla styku rozwiernego (Normally Closed). Zaciski są ponumerowane P1-P7, od prawej do lewej.</p> <table border="1"> <thead> <tr> <th>Typ</th> <th>Stan zacisku B (rozwierny - Normally closed)</th> <th>Stan zacisku A (zwierny - Normally open)</th> </tr> </thead> <tbody> <tr> <td>Klawiatura</td> <td></td> <td></td> </tr> </tbody> </table>	Typ	Stan zacisku B (rozwierny - Normally closed)	Stan zacisku A (zwierny - Normally open)	Klawiatura		
Typ	Stan zacisku B (rozwierny - Normally closed)	Stan zacisku A (zwierny - Normally open)					
Klawiatura							
IN-90 DI Status	Wyświetlanie konfiguracji każdego styku. Gdy segment jest skonfigurowany jako zacisk A za pomocą dr.87, to stan włączenia (On) jest wskazywany poprzez włączenie górnego segmentu. Stan wyłączenia (Off) jest wskazywany gdy dolny segment jest włączony. Gdy styki są skonfigurowane jako zaciski B, lampki segmentów zachowują się odwrotnie. Zaciski są ponumerowane P1-P7, od prawej do lewej.						

	Typ	Włączone	Wyłączone
	Klawiatura		

4.21 Opóźnienie załączenia/wyłączenia wejść cyfrowych

Możliwe jest korzystanie z układów czasowych przypisanych do danych wejść cyfrowych.

Grupa	Kod	Nazwa	Nazwa wyświetlana	Nastawa	Zakres	Jedn ostk a
IN	83	Wybór wejścia opóźnienia załączenia	DI On DelayEn	111 1111	000 0000 ~ 111 1111	-
	84	Wybór wejścia opóźnienia wyłączenia	DI Off DealyEn	111 1111	000 0000 ~ 111 1111	-

Opóźnione załączenie/wyłączenie wejść cyfrowych - informacje.

kod	Opis
IN-83 DI On Delay En	Każde wejście cyfrowe można wyzwolić z opóźnieniem lub wyłączyć z opóźnieniem 1: Aktywne D1 On/Off Delay 0: Nieaktywne D1 On/Off Delay
IN-84 DI Off Delay En	

5 Nauka zaawansowanych funkcji

Ten rozdział opisuje zaawansowane funkcje przemiennika częstotliwości H100. Należy sprawdzić odnośnik do strony w tabeli aby zobaczyć szczegółowy opis dla każdej spośród zaawansowanych funkcji.

Zaawansowane zadania	Opis
Praca z częstotliwościami pomocniczymi	Można stosować główne oraz pomocnicze częstotliwości zgodnie z predefiniowanymi formułami w celu stworzenia różnych warunków pracy. Praca z częstotliwościami pomocniczymi jest idealna dla operacji ciągnięcia (Draw Operation*), ponieważ funkcja ta umożliwia dokładną regulację prędkości roboczych.
Operacja JOG	Operacja JOG jest rodzajem pracy ręcznej. Falownik pracuje zgodnie z zestawem parametrów predefiniowanych dla pracy w trybie impulsowania (JOG), gdy zostanie naciśnięty przycisk instrukcji JOG.
Praca w trybie gór-dół	Impulsowe sterowanie częstotliwością.
Praca z wykorzystaniem 3 przewodów	Praca 3 - przewodowa, impulsowe sterowanie sygnałami start/stop.
Tryb bezpiecznej pracy	Ta funkcja zabezpieczająca pozwala na pracę falownika tylko po doprowadzeniu sygnału do zacisku wielofunkcyjnego przeznaczonego dla trybu bezpiecznej pracy. Funkcja ta jest użyteczna gdy konieczne jest zachowanie szczególnej ostrożności podczas obsługi falownika z użyciem zacisków wielofunkcyjnych.
Praca ze sterowaną przerwą (przytrzymanie częstotliwości)	Funkcji tej używa się dla obciążeń dźwigowych takich jak windy, gdzie moment obrotowy musi zostać zachowany podczas włączania oraz wyłączania hamulców.
Kompensacja poślizgu	Funkcja ta zapewnia, że silnik obraca się ze stałą prędkością dzięki zastosowaniu kompensacji poślizgu przy wzroście obciążenia.
Regulacja PID	Regulacja PID zapewnia stałą zautomatyzowaną regulację przepływu, ciśnienia oraz temperatury poprzez regulację częstotliwości wyjściowej falownika.
Operacja uśpienia-wybudzenia	Kiedy falownik przez ustawiony okres czasu kontynuuje pracę poniżej nastawy regulatora PID, wartość referencyjna PID jest automatycznie podnoszona dla wydłużenia czasu uśpienia. Dzięki temu falownik jest uśpiony gdy występuje znikoma

Zaawansowane zadania	Opis
	potrzeba regulacji.
Auto-tuning	Automatyczny pomiar parametrów silnika dla optymalizacji pracy falownika.
Praca z buforowaniem energii	Pobieranie energii z silnika podczas zaniku zasilania.
Oszczędzanie energii	Stosowane do oszczędzania energii poprzez redukcję napięcia dostarczanego do silników podczas małego obciążenia lub jego braku.
Praca z szukaniem prędkości	Przejmowanie bezwładności w locie.
Praca z automatycznym restartem	Konfiguracja z automatycznym ponownym uruchomieniem jest wykorzystywana do automatycznego restart falownika w przypadku wystąpienia samoczynnego wyłączenia lub po zatrzymaniu pracy falownika na skutek aktywowania urządzeń zabezpieczających (samoczynne zatrzymania związane z usterkami)
Praca z użyciem drugiego silnika	Stosuje się do przełączania pracy urządzeń poprzez podłączenie dwóch silników do jednego falownika. Należy skonfigurować drugi silnik i sterować nim używając wejścia zaciskowego zdefiniowanego dla pracy z drugim silnikiem.
Praca z przełączeniem komercyjnego źródła zasilania	Wykorzystuje się do przełączania źródła zasilania do silnika z wyjścia falownika do komercyjnego źródła zasilania i z powrotem.
Sterowanie wentylatora chłodzącego	Używa się do kontrolowania wentylatora chłodzącego falownika.
Sterowanie włączeniem/wyłączeniem wyjścia wielofunkcyjnego	Po nastawieniu wartości standardowych można włączać/wyłączać (On/Off) przekaźniki wyjściowe lub wielofunkcyjne zaciski wyjściowe stosownie do analogowej wartości wejściowej.
Zapobieganie pracy regeneratywnej dla pras	Wykorzystuje się podczas sterowania prasą uniknąć pracy regeneratywnej silnika, zwiększając prędkość pracy silnika.
Sterowanie przepustnicą	Optymalna kontrola silnika wentylatora w układzie z przepustnicą.

Zaawansowane zadania	Opis
Smarowanie	Dostarcza maszynom smar przed startem falownika oraz podłączeniem do niego układu mechanicznego.
Kompensacja przeływu	Kompensacja spadków ciśnienia w układach z długimi rurociągami.
Wyświetlanie oszczędności energii	Wyświetla ilość energii zaoszczędzonej dzięki stosowaniu falownika w stosunku do sytuacji, gdy układ byłby zasilany komercyjnym źródłem energii bez zastosowania falownika.
Czyszczenie pompy	Czyści pompy poprzez usuwanie nieczystości, które utknęły na wirniku.
Ustawianie rampy dla pracy i zatrzymania	Ustawia początkowe warunki pracy dla pompy poprzez dostosowanie czasów przyspieszania i zwalniania.
Łagodzenie rampy hamowania	Zapobiega możliwym uszkodzeniom pompy, które mogą być spowodowane nagłym zwalnianiem.
Regulacja obciążenia	Tworzy krzywe pracy ze względu na obciążenie dla pracy z obciążeniem lekkim oraz dla czyszczenia pompy.
Wykrywanie poziomu	Wykrywa oraz wyświetla poziom ustawiony przez użytkownika.
Detekcja przerwania rur	Wykrywa przerwanie ciągłości rur podczas pracy z regulatorem PID.
Nagrzewanie silnika	Zapobiega zamarznięciu silników i pomp gdy nie są używane
Operacje planowe	Używa wbudowanego zegara czasu rzeczywistego (RTC) dla pracy falownika zgodnej z pożądanym grafikiem.
Tryb pożarowy	Działanie falownika dostosowane do sytuacji awaryjnych (np. pożar), tj. kontrola pracy wentylatorów (ilości powietrza wywiewanego i wwiewanego)

5.1 Praca z pomocniczymi źródłami referencyjnymi

Referencyjne źródła częstotliwości mogą być konfigurowane z uwzględnieniem różnych obliczonych warunków przy jednoczesnym wykorzystaniu głównych oraz pomocniczych częstotliwości referencyjnych. Główna częstotliwość referencyjna jest wykorzystywana jako częstotliwość robocza, natomiast źródła pomocniczne wykorzystywane są do modyfikowania i precyzyjnej regulacji głównego źródła.

Grupa	Kod	Nazwa	Wyświetlacz LCD	Ustawianie parametrów		Zakres ustawień	Jednostka
DRV	06	Źródło częstotliwości referencyjnej	Freq Ref Src	0	Keypad-1	0–11	-
BAS	01	Pomocnicze źródło częstotliwości referencyjnej	Aux Ref Src	1	V1	0–13	-
	02	Typ obliczania pomocniczej częstotliwości referencyjnej	Aux Calc Type	0	M+(G*A)	0–7	-
	03	Wzmocnienie pomocniczej częstotliwości referencyjnej	Aux Ref Gain	100.0	100.0	-200.0–200.0	%
IN	65–71	Definiowanie funkcji wejścia Px	Px Define	36	dis Aux Ref	0–55	-

W tabeli powyżej wymieniono dostępne obliczone warunki dla głównych i pomocniczych częstotliwości referencyjnych. Należy zapoznać się z tabelą aby stwierdzić, jakie obliczenia stosuje się dla przykładu gdzie kod częstotliwości DRV-06 został ustawiony na '0 (Keypad-1)', a falownik pracuje z główną częstotliwością referencyjną równą 30.00Hz. Sygnały z przedziału -10 to +10 V są odbierane na zacisku V1, przy wzmocnieniu referencyjnym ustawionym na 5%. W tym przykładzie wynikowa częstotliwość referencyjna jest precyzyjnie regulowana w zakresie 27.00–33.00Hz [Kod IN-01-16 musi mieć wartość domyślną, a IN-06 (Polaryzacja V1) ustawiony na '1 (Bipolarny)'].

Informacje dotyczące ustawienia pomocniczej częstotliwości referencyjnej.

Kod	Opis		
BAS-01 Aux Ref Src	Ustawienie typu sygnału wejściowego, który ma być używany dla pomocniczej częstotliwości referencyjnej.		
	Konfiguracja	Opis	
	0	None	Pomocnicza częstotliwość referencyjna jest zablokowana.
	1	V1	Ustawia zacisk V1 (napięcie) w bloku zacisków jako źródło pomocniczej częstotliwości referencyjnej.
	3	V2	Ustawia zacisk I2 (napięcie) w bloku zacisków jako źródło pomocniczej częstotliwości referencyjnej (SW4 musi być ustawiony na napięcie - 'voltage').
	4	I2	Ustawia zacisk I2 (prąd) w bloku zacisków jako źródło pomocniczej częstotliwości referencyjnej (SW4 musi być ustawiony na prąd - 'current').
5	Pulse	Ustawia zacisk TI (impuls) w bloku zacisków jako źródło pomocniczej częstotliwości referencyjnej.	
BAS-02 Aux Calc Type	Ustawia wzmacnienie pomocniczej częstotliwości referencyjnej za pomocą BAS-03 (Aux Ref Gain) w celu skonfigurowania pomocniczej częstotliwości odniesienia I ustala, że wartość procentowa będzie uwzględniana przy obliczaniu głównej częstotliwości referencyjnej. Należy zwrócić uwagę, że elementy 4-7 poniżej mogą być przyczyną zarówno dodatnich (+) jak i ujemnych (-) częstotliwości referencyjnych (praca w przód lub w tył) nawet gdy używane są unipolarne wejścia analogowe.		
	Konfiguracja	Wzór na częstotliwość referencyjną	
	0	$M+(G \cdot A)$	Główna częstotliwość referencyjna $+(BAS-03 \times BAS-01 \times IN-01)$
	1	$M \cdot (G \cdot A)$	Główna częstotliwość referencyjna $\times (BAS-03 \times BAS-01)$
	2	$M / (G \cdot A)$	Główna częstotliwość referencyjna $ / (BAS-03 \times BAS-01)$
	3	$M + \{M \cdot (G \cdot A)\}$	Główna częstotliwość referencyjna $+ \{Główna \text{ częstotliwość referencyjna} \times (BAS-03 \times BAS-01)\}$
	4	$M + G \cdot 2^*(A-50)$	Główna częstotliwość referencyjna $+ BAS-03 \times 2 \times (BAS-01-50) \times IN-01$
	5	$M \cdot \{G \cdot 2^*(A-50)\}$	Główna częstotliwość referencyjna $\times \{BAS-03 \times 2 \times (BAS-01-50)\}$
	6	$M / \{G \cdot 2^*(A-50)\}$	Główna częstotliwość referencyjna $ / \{BAS-03 \times 2 \times (BAS-01-50)\}$
	7	$M + M \cdot G \cdot 2^*(A-50)$	Główna częstotliwość referencyjna $+ Główna \text{ częstotliwość referencyjna} \times BAS-03 \times 2 \times (BAS-01-50)$
M: Główna częstotliwość referencyjna (Hz lub obr./min) G: Wzmacnienie pomocniczej częstotliwości referencyjnej (%) A: Pomocnicza częstotliwość referencyjna (Hz lub obr./min) lub wzmacnienie (%)			

Kod	Opis
BAS-03 Aux Ref Gain	Dostosowanie wielkości sygnału wejściowego (BAS-01 Aux Ref Src) skonfigurowanego dla częstotliwości pomocniczej.
IN-65-71 Px Define	Ustawia jeden z wielofunkcyjnych zacisków wejściowych na 36 (dis Aux Ref) i włącza go w celu zablokowania pomocniczej częstotliwości referencyjnej. Falownik będzie pracował korzystając jedynie z głównej częstotliwości referencyjnej.



Praca z pomocniczą częstotliwością referencyjną – Przykład #1

Ustawienie częstotliwości z klawiatury to częstotliwość główna, a napięcie analogowe V1 to częstotliwość pomocnicza

- Częstotliwość główna: Klawiatura (częstotliwość pracy 30Hz)
- Maksymalna nastawa czestotliwości (DRV-20): 400 Hz
- Nastawa częstotliwości pomocniczej (BAS-01): V1[wyświetlanie w postaci wartości procentowej (%) lub częstotliwości pomocniczej (Hz) w zależności od warunku nastawy dla pracy]
- Nastawa wzmocnienia pomocniczej częstotliwości referencyjnej (BAS-03): 50%
- IN-01-32: Fabryczna wartość domyślna

Przykład: napięcie wejściowe równe 6V jest dostarczane do V1 a częstotliwość odpowiadająca 10V to 60Hz. Poniższa tabela wskazuje częstotliwość pomocniczą A jako 36Hz [=60 Hz X (6 V/10 V)] lub 60% [= 100% X (6 V/10 V)].

Nastawa*	Obliczanie końcowej częstotliwości sygnału sterującego**
0	$M[\text{Hz}] + (G[\%] \cdot A[\text{Hz}])$ 30 Hz(M) + (50%(G) x 36 Hz(A)) = 48 Hz
1	$M[\text{Hz}] \cdot (G[\%] \cdot A[\%])$ 30 Hz(M) x (50%(G) x 60%(A)) = 9 Hz
2	$M[\text{Hz}] / (G[\%] \cdot A[\%])$ 30 Hz(M) / (50%(G) x 60%(A)) = 100 Hz
3	$M[\text{Hz}] + \{M[\text{Hz}] \cdot (G[\%] \cdot A[\%])\}$ 30 Hz(M) + {30[Hz] x (50%(G) x 60%(A))} = 39 Hz
4	$M[\text{Hz}] + G[\%] \cdot 2 \cdot (A[\%] - 50[\%]) [\text{Hz}]$ 30 Hz(M) + 50%(G) x 2 x (60%(A) - 50%) x 60 Hz = 36 Hz
5	$M[\text{Hz}] \cdot \{G[\%] \cdot 2 \cdot (A[\%] - 50[\%])\}$ 30 Hz(M) x {50%(G) x 2 x (60%(A) - 50%)} = 3 Hz
6	$M[\text{Hz}] / \{G[\%] \cdot 2 \cdot (A[\%] - 50[\%])\}$ 30 Hz(M) / {50%(G) x 2 x (60% - 50%)} = 300 Hz
7	$M[\text{Hz}] + M[\text{Hz}] \cdot G[\%] \cdot 2 \cdot (A[\%] - 50[\%])$ 30 Hz(M) + 30 Hz(M) x 50%(G) x 2 x (60%(A) - 50%) = 33 Hz

* M: główna częstotliwość referencyjna (Hz lub obr./min)/G: wzmocnienie dla pomocniczej częstotliwości referencyjnej (%)/A: pomocnicza częstotliwość referencyjna (Hz lub obr./min) lub wzmocnienie (%).

** Jeśli nastawa częstotliwości zostaje zmieniona na rpm, zostaje ona przeliczona z Hz na obr./min.

**Praca z pomocniczą częstotliwością referencyjną –
Przykład #2**

Częstotliwość z klawiatury jest częstotliwością główną, a częstotliwość pomocnicza pochodzi z napięcia analogowego I2

- Częstotliwość główna: Klawiatura (Częstotliwość pracy 30 Hz)
- Maksymalna nastawa częstotliwości (BAS-20): 400 Hz
- Nastawa częstotliwości pomocniczej (BAS-01): I2 [Wyświetlanie w postaci procentowej (%) lub częstotliwości pomocniczej (Hz) w zależności od warunku ustawienia częstotliwości]
- Nastawa wzmocnienia pomocniczej częstotliwości referencyjnej (BAS-03): 50%
- IN-01–32: fabryczna wartość domyślna

Przykład: prąd wejściowy równy 10.4 mA jest dostarczony do I2, z częstotliwością odpowiadającą 20 mA czyli 60 Hz. Poniższa tabela wskazuje częstotliwość pomocniczą A jako 24 Hz(=60[Hz] X {(10.4[mA]-4[mA])/(20[mA] - 4[mA])} or 40%(=100[%] X {(10.4[mA] - 4[mA])/(20[mA] - 4[mA])}).

Nastawa*	Obliczanie końcowej częstotliwości sygnału sterującego**
0 M[Hz]+(G[%]*A[Hz])	30 Hz(M)+(50%(G)x24 Hz(A))=42 Hz
1 M[Hz]*(G[%]*A[%])	30 Hz(M)x(50%(G)x40%(A))=6 Hz
2 M[Hz]/(G[%]*A[%])	30 Hz(M)/(50%(G)x40%(A))=150 Hz
3 M[Hz]+{M[Hz]*(G[%]*A[%])}	30 Hz(M)+{30[Hz]x(50%(G)x40%(A))}=36 Hz
4 M[Hz]+G[%]*2*(A[%]-50%)[Hz]	30 Hz(M)+50%(G)x2x(40%(A)-50%)x60 Hz=24 Hz
5 M[Hz]*{G[%]*2*(A[%]-50%)}	30 Hz(M)x{50%(G)x2x(40%(A)-50%)} = -3 Hz(Reverse)
6 M[Hz]/{G[%]*2*(A[%]-50%)}	30 Hz(M)/{50%(G)x2x(60%-40%)} = -300 Hz(Reverse)
7 M[Hz]+M[Hz]*G[%]*2*(A[%]-50%)	30 Hz(M)+30 Hz(M)x50%(G)x2x (40%(A)-50%)=27 Hz

* M: główna częstotliwość referencyjna (Hz lub obr./min)/G: wzmocnienie dla pomocniczej częstotliwości referencyjnej (%)/A: pomocnicza częstotliwość referencyjna (Hz lub obr./min) lub wzmocnienie (%).

** Jeśli nastawa częstotliwości zostaje zmieniona na obr./min to zostaje ona przeliczona z Hz na obr./min.

**Praca z pomocniczą częstotliwością referencyjną –
Przykład #3**

V1 jest częstotliwością główną, a I2 częstotliwością pomocniczą

- Częstotliwość główna: V1 (nastawienie częstotliwościowego sygnału sterującego na 5V oraz 30Hz)
- Maksymalna nastawa częstotliwości (DRV-20): 400 Hz
- Częstotliwość pomocnicza (BAS-01): I2 [Wyświetlanie w postaci procentowej (%) lub częstotliwości pomocniczej (Hz) w zależności od warunku ustawienia częstotliwości]
- Wzmocnienie pomocniczej częstotliwości referencyjnej (BAS-03): 50%

Przykład: prąd wejściowy o wartości 10.4 mA zostaje doprowadzony do I2, o częstotliwości odpowiadającej wartości 20 mA czyli 60 Hz. Poniższa tabela pokazuje częstotliwość pomocniczą A jako $24 \text{ Hz} = 60[\text{Hz}] \times \{(10.4[\text{mA}] - 4[\text{mA}]) / (20[\text{mA}] - 4[\text{mA}])\}$ or $40\% = 100[\%] \times \{(10.4[\text{mA}] - 4[\text{mA}]) / (20[\text{mA}] - 4[\text{mA}])\}$.

Nastawa*		Obliczanie końcowej częstotliwości sygnału sterującego**
0	$M[\text{Hz}] + (G[\%] \cdot A[\text{Hz}])$	$30 \text{ Hz}(M) + (50\%(G) \times 24 \text{ Hz}(A)) = 42 \text{ Hz}$
1	$M[\text{Hz}] \cdot (G[\%] \cdot A[\%])$	$30 \text{ Hz}(M) \times (50\%(G) \times 40\%(A)) = 6 \text{ Hz}$
2	$M[\text{Hz}] / (G[\%] \cdot A[\%])$	$30 \text{ Hz}(M) / (50\%(G) \times 40\%(A)) = 150 \text{ Hz}$
3	$M[\text{Hz}] + \{M[\text{Hz}] \cdot (G[\%] \cdot A[\%])\}$	$30 \text{ Hz}(M) + \{30[\text{Hz}] \times (50\%(G) \times 40\%(A))\} = 36 \text{ Hz}$
4	$M[\text{Hz}] + G[\%] \cdot 2 \cdot (A[\%] - 50[\%]) [\text{Hz}]$	$30 \text{ Hz}(M) + 50\%(G) \times 2 \times (40\%(A) - 50\%) \times 60 \text{ Hz} = 24 \text{ Hz}$
5	$M[\text{Hz}] \cdot \{G[\%] \cdot 2 \cdot (A[\%] - 50[\%])\}$	$30 \text{ Hz}(M) \times \{50\%(G) \times 2 \times (40\%(A) - 50\%)\} = -3 \text{ Hz (Reverse)}$
6	$M[\text{Hz}] / \{G[\%] \cdot 2 \cdot (A[\%] - 50[\%])\}$	$30 \text{ Hz}(M) / \{50\%(G) \times 2 \times (60\% - 40\%)\} = -300 \text{ Hz (Reverse)}$
7	$M[\text{Hz}] + M[\text{Hz}] \cdot G[\%] \cdot 2 \cdot (A[\%] - 50[\%])$	$30 \text{ Hz}(M) + 30 \text{ Hz}(M) \times 50\%(G) \times 2 \times (40\%(A) - 50\%) = 27 \text{ Hz}$

* M: główna częstotliwość referencyjna (Hz lub obr./min)/G: wzmocnienie dla pomocniczej częstotliwości referencyjnej (%)/A: pomocnicza częstotliwość referencyjna (Hz lub obr./min) lub wzmocnienie (%).

** Jeśli nastawa częstotliwości zostaje zmieniona na obr./min to zostaje ona przeliczona z Hz na obr./min.

Uwaga

Jeśli wartość częstotliwości maksymalnej jest duża to z powodu zmian analogowego sygnału wejściowego oraz odchyłek/błędów w obliczeniach może wystąpić błąd/odchyłka częstotliwości.

5.2 Częstotliwość JOG

Praca JOG pozwala na czasową pracę falownika. Polecenia pracy w trybie JOG można wprowadzić za pomocą zacisków wielofunkcyjnych lub klawisza [ESC] na klawiaturze.

Praca w trybie JOG jest operacją o drugim w kolejności najwyższym priorytecie, po operacji sterowanej przerwy. Jeśli JOG zostaje wywołany podczas pracy w trybie krokowym, góra-dół lub 3-przewodowym, to operacja JOG ma bezwzględne pierwszeństwo.

5.2.1 Prędkość JOG w przód za pośrednictwem zacisku wielofunkcyjnego

Operacja JOG jest dostępna zarówno w kierunku do przodu jak i do tyłu przy pomocy klawiatury lub wejść wielofunkcyjnych. W tabeli poniżej wymieniono ustawienie parametrów dla operacji JOG w przód z użyciem wejść wielofunkcyjnych.

Grupa	Kod	Nazwa	Wyświetlacz LCD	Ustawianie parametrów		Zakres ustawień	Jednostka
DRV	11	Częstotliwość JOG	JOG Frequency	10.00		0.00, Low Freq– High Freq	Hz
	12	Czas przyspieszania dla JOG	JOG Acc Time	20.00		0.00–600.00	sek.
	13	Czas zwalniania JOG	JOG Dec Time	30.00		0.00–600.00	sek.
IN	65–71	Definiowanie funkcji wejścia Px	Px Define(Px: P1–P7)	6	JOG	0-55	-

Informacje dotyczące pracy JOG w przód

Kod	Opis
IN-65–71 Px Define	Wybierz częstotliwość JOG z zacisków P1-P7, a następnie wybierz 6. Z IN-65-71.

Grupa	Kod	Nazwa	Wyświetlacz LCD	Ustawianie parametrów		Zakres ustawień	Jednostka
DRV	11	Częstotliwość JOG	JOG Frequency	10.00		0.00, Low Freq–High Freq	Hz
	12	Czas przyspieszania JOG	JOG Acc Time	20.00		0.00–600.00	sek
	13	Czas zwalniania JOG	JOG Dec Time	30.00		0.00–600.00	sek
IN	65–71	Definiowanie funkcji wejścia Px	Px Define (Px: P1–P7)	38	FWD JOG	0-55	-
				39	REV JOG		



Advanced Features

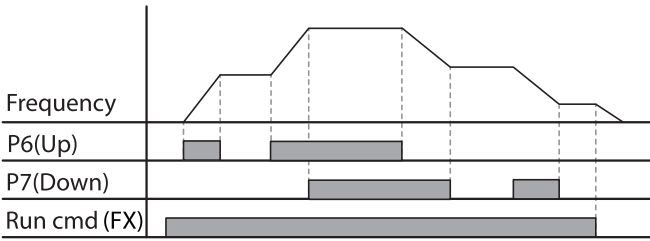
5.3 Sterowanie góra-dół

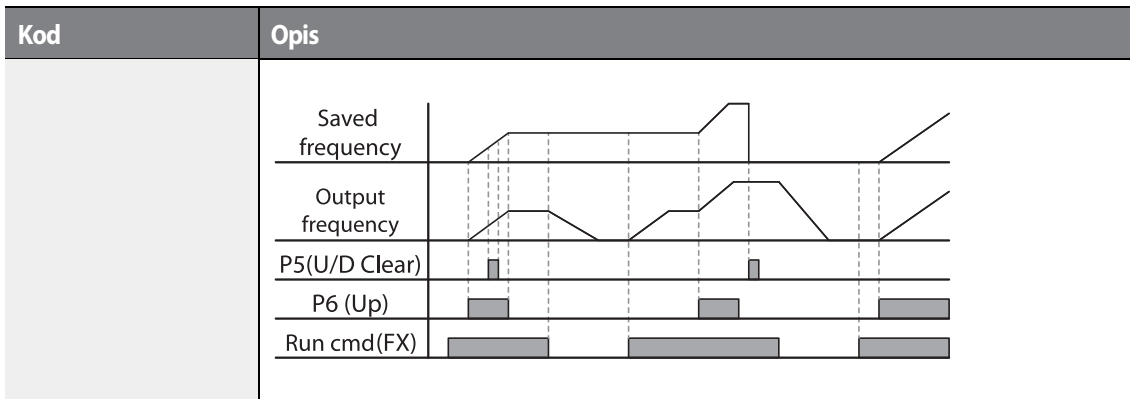
Czas przyspieszania/zwalniania może być kontrolowany poprzez sygnał wejściowy w bloku zacisków wielofunkcyjnych. Podobnie jak w przypadku miernika przepływu sterowanie góra-dół może być łatwo zastosowane w systemie używającym przełącznika sygnałów górnego i dolnego limitu dla komend Acc/Dec.

Grupa	Kod	Nazwa	Wyświetlacz LCD	Ustawienie parametrów		Zakres ustawień	Jednostka
ADV	65	Zapamiętanie częstotliwości dla operacji góra-dół	U/D Save Mode	1	Yes (Tak)	0–1	-

Grupa	Kod	Nazwa	Wyświetlacz LCD	Ustawienie parametrów		Zakres ustawień	Jednostka
IN	65–71	Definiowanie funkcji wejścia Px	Px Define(Px: P1–P7)	19	Up (góra)	0–55	-
				20	Down (dół)		
				22	U/D Clear (czyszczenie zapamiętanej f)		

Informacje dotyczące sterowania góra-dół

Kod	Opis
IN-65–71 Px Define	<p>Należy wybrać dwa zaciski dla pracy w trybie góra-dół i ustawić je odpowiednio na '19(Up)' oraz '20(Down)'. Przy doprowadzonym sygnale sterującym pracy, przyspieszanie zaczyna się gdy sygnał zacisku "w górę" jest w stanie włączenia. Gdy sygnał ten zostanie wyłączony, przyspieszanie zostaje zatrzymane i rozpoczyna się praca ze stałą prędkością.</p> <p>Podczas pracy zwalnianie rozpoczyna kiedy sygnał „w dół” jest aktywny. Zwalnianie zatrzymuje się i rozpoczyna się praca ze stałą prędkością gdy w tym samym czasie zostaną doprowadzone sygnały "w górę" i "w dół".</p> 
ADV-65 U/D Save Mode	<p>Podczas pracy ze stałą prędkością, częstotliwość pracy zostaje zapamiętana automatycznie zgodnie z następującymi warunkami: sygnał sterujący pracą (Fx lub Rx) jest wyłączony, następuje samoczynne wyłączenie związane z usterką lub wyłączenie zasilania.</p> <p>Gdy sygnał sterujący zostanie ponownie włączony lub kiedy falownik odzyskuje zasilanie lub powraca do normalnej pracy po błędzie, falownik wraca do pracy w zapisanej częstotliwości. Aby usunąć zapisaną częstotliwość, należy użyć bloku zacisków wielofunkcyjnych. Ustawić jeden z zacisków wielofunkcyjnych na 22 (U/D Clear) i doprowadzić do niego sygnały podczas pracy ze stałą prędkością. Zapamiętana częstotliwość oraz konfiguracja pracy góra-dół zostaną skasowane.</p>



5.4 Sterowanie 3-przewodowe

Praca 3-przewodowa pozwala na pracę z przyciskami impulsowymi (sygnał zostaje podtrzymany nawet po zwolnieniu przycisku).

Grupa	Kod	Nazwa	Wyświetlacz LCD	Ustawienie parametrów		Zakres ustawienia	Jednostka
DRV	07	Źródło sygnału sterującego	Cmd Source	1	Fx/Rx - 1	0-11	-
IN	65–71	Definiowanie funkcji wejścia Px	Px Define(Px: P1–P7)	16	3-Wire	0-55	-

Aby umożliwić pracę w trybie 3-przewodowym niezbędna jest następująca sekwencja obwodu. Minimalny czas trwania sygnału wejściowego (t) dla pracy 3-przewodowej wynosi 2ms, a praca zostaje zatrzymana gdy sygnały pracy w przód i w tył zostaną doprowadzone jednocześnie.



[Podłączenie zacisków dla pracy w trybie 3-przewodowym]



[Praca w trybie 3-przewodowym (3-wire)]

5.5 Tryb bezpiecznej pracy

Gdy zaciski wielofunkcyjne są skonfigurowane do pracy w trybie bezpiecznym, sygnały sterujące mogą być wprowadzane tylko w trybie bezpiecznej pracy. Tryb bezpiecznej pracy jest wykorzystywany do bezpiecznego i dokładnego sterowania falownikiem za pośrednictwem zacisków wielofunkcyjnych.

Grupa	Kod	Nazwa	Wyświetlacz LCD	Ustawianie parametrów		Zakres ustawienia	Jednostka
ADV	70	Wybór bezpiecznej pracy	Run En Mode	1	DI Dependent	0-1	-
	71	Tryb zatrzymania dla bezpiecznej pracy	Run Dis Stop	0	Free-Run	0-2	-
	72	Czas zwalniania dla bezpiecznej pracy	Q-Stop Time	5.0		0.0-600.0	sec
IN	65-71	Definiowanie funkcji wejścia Px	Px Define(Px: P1-P7)	15	RUN Enable	0-55	-

Informacje dotyczące ustawienia trybu bezpiecznej pracy

Kod	Opis								
IN-65-71 Px Define	Spośród zacisków wielofunkcyjnych należy wybrać zacisk do pracy w trybie bezpiecznym i ustawić go na '15(RUN Enable)'.								
ADV-70 Run En Mode	<table border="1"> <thead> <tr> <th>Ustawienie</th> <th>Funkcja</th> </tr> </thead> <tbody> <tr> <td>0</td> <td>Zawsze aktywny</td> </tr> <tr> <td>1</td> <td>Zależny od DI</td> </tr> </tbody> </table>	Ustawienie	Funkcja	0	Zawsze aktywny	1	Zależny od DI		
	Ustawienie	Funkcja							
0	Zawsze aktywny								
1	Zależny od DI								
ADV-71 Run Dis Stop	<p>Ustawienie działania falownika kiedy zacisk wejścia wielofunkcyjnego jest nieaktywny w trybie bezpiecznej pracy.</p> <p>Gdy sygnał trybu pracy bezpiecznej zostanie podany, falownik zwalnia na podstawie ustawienia parametru 'Q-Stop time'. Falownik zwalnia i zatrzymuje się w oparciu o ustawienie czasu zwalniania (Dec Time) jeśli komenda pracy jest nieaktywna.</p>								
	<table border="1"> <thead> <tr> <th>Ustawienie</th> <th>Funkcja</th> </tr> </thead> <tbody> <tr> <td>1</td> <td>Praca swobodna</td> </tr> <tr> <td>2</td> <td>Q-Stop</td> </tr> <tr> <td>3</td> <td>Q-Stop Resume</td> </tr> </tbody> </table>	Ustawienie	Funkcja	1	Praca swobodna	2	Q-Stop	3	Q-Stop Resume
	Ustawienie	Funkcja							
	1	Praca swobodna							
2	Q-Stop								
3	Q-Stop Resume								
<p>Blokuje wyjście falownika gdy zacisk wielofunkcyjny jest wyłączony.</p>									
<p>Czas zwalniania (Q-Stop Time) używany w trybie bezpiecznej pracy. Po zwalnianiu następuje zatrzymanie, a prace może zostać wznowiona tylko gdy sygnał sterujący pracy zostanie doprowadzony ponownie. Praca nie rozpocznie się jeśli tylko zacisk wielofunkcyjny będzie włączony.</p> <p>Falownik zwalnia zgodnie z czasem zwalniania (Q-Stop Time) w trybie bezpiecznej pracy. Następnie jeśli zacisk wielofunkcyjny będzie włączony, praca zostanie wznowiona gdy tylko ygnał sterujący uruchomienia zostanie ponownie doprowadzony.</p>									
ADV-72 Q-Stop Time	Ustala czas zwalniania gdy ADV-71 Run Dis Stop jest ustawiony na '1 (Q-Stop)' lub '2 (Q-Stop Resume)'.								



5.6 Praca w trybie sterowanej przerwy

Praca w trybie sterowanej przerwy jest wykorzystywana do zachowania momentu obrotowego podczas włączania i zwalniania hamulców w przypadku obciążeń dźwigowych. Opiera się na częstotliwości sterowanej przerwy dla przyspieszania/zwalniania oraz na czasie sterowanej przerwy ustawionym przez użytkownika. Na działanie trybu mają wpływ następujące parametry:

- **Działanie przyspieszania podczas sterowanej przerwy:** Gdy sygnał pracy jest aktywny, przyspieszenie jest kontynuowane do czasu osiągnięcia częstotliwości dla przyspieszenia podczas sterowanej przerwy (w trakcie czasu przyspieszania podczas sterowanej przerwy (Acc Dwell Time)). PO upływie czasu przyspieszania dla sterowanej przerwy, przyspieszenie jest przeprowadzane w oparciu o czas przyspieszenia i prędkość pracy, która była pierwotnie ustalona.
- **Działanie zwalniania podczas sterowanej przerwy:** Gdy sygnał stopu jest aktywny, zwalnianie jest kontynuowane do czasu aż zostanie osiągnięta częstotliwość zwalniania dla sterowanej przerwy i stała prędkość podczas czasu działania operacji sterowanej przerwy (Dec Dwell Freq). Po upływie ustalonego czasu zwalnianie jest przeprowadzane w oparciu o czas zwalniania, który został ustalony pierwotnie, a następnie praca zostaje zatrzymana.

Grupa	Kod	Nazwa	Wyświetlacz LCD	Ustawienie parametrów	Zakres ustawienia	Jedn. ostka
ADV	20	Częstotliwość sterowanej przerwy podczas przyspieszania	Acc Dwell Freq	5.00	Częstotliwość początkowa – częstotliwość maksymalna	Hz
	21	Czas pracy podczas przyspieszania	Acc Dwell Time	0.0	0.0–10.0	sek
	22	Częstotliwość sterowanej przerwy podczas zwalniania	Dec Dwell Freq	5.00	Częstotliwość początkowa – częstotliwość maksymalna	Hz
	23	Czas pracy podczas zwalniania	Dec Dwell Time	0.0	0.0–60.0	sek



Uwaga

Tryb sterowanej przerwy nie działa gdy:

- Czas pracy w trybie sterowanej przerwy jest ustawiony na 0 sekund lub gdy jej częstotliwość jest ustawiona na 0 Hz.
- Zostanie podjęta próba ponownego rozpoczęcia przyspieszania ze stanu zatrzymania lub podczas zwalniania, ponieważ ważny jest tylko pierwszy sygnał sterujący przyspieszania dla tego trybu.



[Działanie przyspieszenia w trybie sterowanej przerwy]

- Chociaż operacja zwalniania podczas sterowanej przerwy przeprowadzana jest za każdym razem, gdy wprowadzone zostaje polecenie zatrzymania, nie działa poprzez prostą zmianę częstotliwości nie będącą skutkiem działania operacji stopu oraz podczas stosowania zewnętrznego hamulca.



[Działanie zwalniania w trybie sterowanej przerwy]

5.7 Kompensacja poślizgu

Poślizg odnosi się do różnicy pomiędzy ustaloną częstotliwością (prędkością synchroniczną) i prędkością obrotu silnika. Gdy rośnie obciążenie, mogą wystąpić różnice pomiędzy zadaną częstotliwością, a prędkością obrotu silnika. Kompensacja poślizgu jest wykorzystywana dla obciążeń, które wymagają kompensacji takich różnic prędkości.

Grupa	Kod	Nazwa	Wyświetlacz LCD	Ustawianie parametrów		Zakres ustawienia	Jednostka
DRV	09	Tryb sterowania	Control Mode	1	Slip Compen	-	-
	14	Moc silnika	Motor Capacity	2	5.5 kW	0–20	-
BAS	11	Liczba biegunów	Pole Number	4		2–48	-
	12	Znamionowa prędkość poślizgu	Rated Slip	40 (dla 5.5 kW)		0–3000	obr./min
	13	Znamionowy prąd silnika	Rated Curr	3.6 (dla 5.5 kW)		1.0–1000.0	A
	14	Prąd silnika bez obciążenia	Noload Curr	1.6 (dla 5.5 kW)		0.5–1000.0	A
	16	Sprawność	Efficiency	72 (dla 5.5 kW)		70–100	%

Informacje dotyczące ustawień dla działania kompensacji poślizgu

Kod	Opis
DRV-09 Control Mode	Ustawić DRV-09 na '2 (Slip Compen)' aby przeprowadzić kompensację poślizgu.
DRV-14 Motor Capacity	Ustawić moc silnika podłączonego do falownika.
BAS-11 Pole Number	Wprowadzić ilość biegunów z tabliczki znamionowej silnika.
BAS-12 Rated Slip	Wprowadzić wartość poślizgu z tabliczki znamionowej silnika. $f_s = f_r - \frac{Rpm \times P}{120}$ $f_s =$ Znamionowa częstotliwość poślizgu

Kod	Opis
	f_r = Częstotliwość znamionowa Rpm = Znamionowa prędkość obrotowa silnika P = Ilość biegunów silnika.
BAS-13 Rated Curr	Wprowadź prąd znamionowy z tabliczki znamionowej silnika.
BAS-14 Noload Curr	Wprowadzić zmierzony prąd gdy obciążenie na wale silnika zostaje usunięte (praca z częstotliwością znamionową). Jeśli prąd przy braku obciążenia jest trudny do pomiaru to należy wprowadzić wartość wynoszącą 30-50% znamionowego prądu silnika.
BAS-16 Efficiency	Wprowadzić sprawność silnika z tabliczki znamionowej.



5.8 Sterowanie PID

Sterowanie PID jest jedną z najpowszechniej stosowanych metod automatycznego sterowania. Wykorzystuje ona kombinację sterowania proporcjonalnego, całkującego oraz różniczkującego, zapewniającą bardziej efektywne sterowanie systemów automatyki. Funkcje sterowania PID, które mogą być zastosowane w pracy falownika są następujące:

Cel	Funkcja
Regulacja prędkości	Reguluje prędkość przy zastosowaniu sprzężenia zwrotnego z istniejącym poziomem prędkości sterowanych urządzeń lub maszyn. Układ sterowania utrzymuje odpowiednią prędkość lub pracuje z prędkością docelową.
Regulacja ciśnienia	Reguluje ciśnienie za pomocą sprzężenia zwrotnego związanego z istniejącym poziomem ciśnienia sterowanych maszyn lub urządzeń. Układ sterowania utrzymuje odpowiednie ciśnienie lub pracuje przy ciśnieniu docelowym.
Regulacja przepływu	Reguluje przepływ przy zastosowaniu sprzężenia zwrotnego związanego z poziomem aktualnego przepływu w sterowanych urządzeniach lub maszynach. Układ sterowania utrzymuje

Cel	Funkcja
	odpowiedni przepływ lub pracuje z przepływem docelowym.
Regulacja temperatury	Reguluje temperaturę stosując sprzężenie zwrotne związane z istniejącym poziomem temperatury urządzeń lub maszyn. Układ sterowania utrzymuje odpowiednią temperaturę lub pracuje z temperaturą docelową.

5.8.1 Ustawienie regulacji PID

Sterowania PID działa poprzez kontrolę częstotliwości wyjściowej falownika w celu utrzymania prędkości, ciśnienia, przepływu, temperatury etc.

Grupa	Kod	Nazwa	Wyświetlacz LCD	Ustawienie parametru		Zakres ustawienia	Jednostka
PID	01	Opcje PID	PID Sel	0	No	0-1	-
	03	Wyjście regulatora PID	PID Output	-		-	-
	04	Monitor referencyjny PID	PID Ref Value	-		-	-
	05	Monitor sprzężenia zwrotnego	PID Fdb Value	-		-	-
	06	Monitor błędu PID	PID Err Value				
	10	Źródło referencyjne PID	PID Ref1 Source	0	Keypad	0-11	-
	11	Ustawienie referencji PID	PID Ref Set		Jednostka domyślna	Jednostka min-jednostka max	Jednostka
	12	Wybór pomocniczego źródła odniesienia PID Ref1	PID Ref1AuxSrc	0	None	0-13	-
13	Wybór sposobu obliczania ostatecznej wartości źródła	PID Ref1AuxMod	0	M+(G*A)	0-13	-	

Grupa	Kod	Nazwa	Wyświetlacz LCD	Ustawienie parametru		Zakres ustawienia	Jednostka
		odniesienia (Ref1 Aux)					
	14	Wzmocnienie Ref1 dla PID	PID Ref 1 Aux G	0.0		-200.0–200.0	Jednostka
	15	Wybór źródła odniesienia PID Ref2	PID Ref 2 Src	0	Keypad	0–11	-
	16	Ustawienie Ref2 PID (klawiatura)	PID Ref 2 Set	Jednostka domyślna		Jednostka Min–Jednostka Max	Jednostka
	17	Wybór pomocniczego źródła odniesienia PID Ref2	PID Ref2AuxSrc	0	None	0–13	-
	18	Wybór sposobu obliczania ostatecznej wartości źródła odniesienia (Ref12Aux)	PID Ref2AuxMod	0	M+(G*A)	0–12	-
	19	Wzmocnienie Ref2 dla PID	PID Ref2 Aux G	0.0		-200.0–200.0	Jednostka
	20	Wybór źródła sprzężenia zwrotnego PID	PID Fdb Src	0	V1	0–9	
	21	Wybór źródła sprzężenia pomocniczego PID	PID Fdb AuxSrc	0	None	0–11	
	22	Sposób obliczania ostatecznej wartości sprzężenia PID	PID Fdb AuxMod	0	M+(G+A)	0–13	
	23	Wzmocnienie	PID Fdb Aux G	0.0		-200.0–200.0	Jednostka

Grupa	Kod	Nazwa	Wyświetlacz LCD	Ustawienie parametru	Zakres ustawienia	Jednostka
		sprzężenia pomocniczego PID				
	24	Pasma sprzężenia zwrotnego PID	PID Fdb Band	0	0–Jednostka pasma	Jednostka
	25	Wzmocnienie proporcjonalne PID 1	PID P-Gain 1	50.0	0.0–300.00	Jednostka
	26	Wzmocnienie całkowite PID 1	PID I-Time 1	10.0	0.0–200.0	sek
	27	Wzmocnienie różniczkujące PID 1	PID D-Time 1	0.00	0–1.00	sek
	28	Wzmocnienie feed-forward	PID FF-Gain	0.0	0.0–1000.0	Jednostka
	29	Filtr wyjściowy PID	PID Out LPF	0.00	0–10.00	sek
	30	Górny limit wyjścia PID	PID Limit Hi	100.00	PID Limit Lo–100.00	Jednostka
	31	Dolny limit wyjścia PID	PID Limit Lo	0.00	-100.00–PID Limit Hi	Jednostka
	32	Wzmocnienie proporcjonalne PID 2	PID P-Gain 2	5.0	0.0–300.00	Unit
	33	Wzmocnienie całkowite PID 2	PID I-Time 2	10.0	0.0–200.0	sek
	34	Wzmocnienie różniczkujące PID 2	PID D-Time 2	0.00	0–1.00	sek
	35	Ustawienie trybu wyjścia PID	PID Out Mode	0	PID Out	0–3
	36	Odwroćenie wyjścia PID	PID Out Inv	0	No	0–1
	37	Skalowanie wyjścia PID	PID Out Scale	100.0	0.1–1000.0	Unit

Grupa	Kod	Nazwa	Wyświetlacz LCD	Ustawienie parametru		Zakres ustawienia	Jednostka
	40	Ustawienie wielokrokowego źródła odniesienia 1 PID	PID Step Ref 1	Jednostka domyślna		Jednostka Min–Jednostka Max	Jednostka
	41	Ustawienie wielokrokowego źródła odniesienia 2 PID	PID Step Ref 2	Jednostka domyślna		Jednostka Min–Jednostka Max	Jednostka
	42	Ustawienie wielokrokowego źródła odniesienia 3 PID	PID Step Ref 3	Jednostka domyślna		Jednostka Min–Jednostka Max	Jednostka
	43	Ustawienie wielokrokowego źródła odniesienia 4 PID	PID Step Ref 4	Jednostka domyślna		Jednostka Min–Jednostka Max	Jednostka
	44	Ustawienie wielokrokowego źródła odniesienia 5 PID	PID Step Ref 5	Jednostka domyślna		Jednostka Min–Jednostka Max	Jednostka
	45	Ustawienie wielokrokowego źródła odniesienia 6 PID	PID Step Ref 6	Jednostka domyślna		Jednostka Min–Jednostka Max	Jednostka
	46	Ustawienie wielokrokowego źródła odniesienia 7 PID	PID Step Ref 7	Jednostka domyślna		Jednostka Min–Jednostka Max	Jednostka
	50	Wybór jednostki sterownika PID	PID Unit Sel	0	%	0–40	-
	51	Skala jednostkowa PID (mnożnik wskazu wartości)	PID Unit Scale	2	X 1	0–4	-
	52	Sterowanie PID 0%	PID Unit 0%	0.00		Zależnie od wartości parametru PID-50	

Advanced Features

Grupa	Kod	Nazwa	Wyświetlacz LCD	Ustawienie parametru		Zakres ustawienia	Jednostka
	53	Sterowanie PID 100%	PID Unit 100%	100.00		Zależnie od wartości parametru PID-50	
IN	65–71	Przypisanie funkcji wejścia Px	Px Define(Px: P1–P7)	1	none	0–55	-

Uwaga

- Zwykle wyjście PID (PID OUT) jest bipolarne i ograniczone przez ustawienie parametrów PID-46 (PID Limit Hi) oraz PID-47 (PID Limit Lo). Wartość parametru DRV-20 (MaxFreq) jest równa 100% parametru PID OUT.
 - Następujące zmienne są używane podczas operacji PID:
 - Unit MAX = PID Unit 100% (PID-68)
 - Unit Min = (2xPID Unit 0% (PID-67)–PID Unit 100%)
 - Unit Default = (PID Unit 100%–PID Unit 0%)/2
 - Unit Band = Unit 100%–Unit 0%
- Regulacja PID może być użyta do następujących operacji:
 Łagodne wypełnianie rur, kompensacja pomocniczego źródła odniesienia PID, MMC, kompensacja przepływu, wykrywanie przerwania ciągłości rurociągu.
- Podczas działania PID, wyjście PID staje się źródłem odniesienia dla częstotliwości. Falownik przyspiesza i zwalnia do częstotliwości odniesienia w oparciu o czasy Acc/Dec.

Informacje dotyczące działania podstawowego sterowania PID

Kod	Opis
PID-01 PID Sel	Aby wybrać funkcję PID należy ustawić parameter na '1 (Yes)'.
PID-03 PID Output	Wyświetla istniejącą wartość wyjściową sterownika PID. Jednostka, wzmacnienie oraz skala ustawione w grupie PID mają zastosowanie dla wyświetlacza.
PID-04 PID Ref Value	Wyświetla istniejącą wartość referencyjną dla sterownika PID. Jednostka, wzmacnienie oraz skala ustawione w grupie PID mają zastosowanie dla wyświetlacza.
PID-05 PID Fdb Value	Wyświetla najnowszą wartość sprzężenia zwrotnego dla PID. Jednostka, wzmacnienie oraz skala ustawione w grupie PID mają zastosowanie dla wyświetlacza.

Kod	Opis																						
PID-06 PID Err Value	Wyświetla różnicę pomiędzy źródłem odniesienia a wartością sprzężenia zwrotnego (wartość błędu). Jednostka, wzmacnienie oraz skala ustawione w grupie PID mają zastosowanie dla wyświetlacza.																						
PID-10 PID Ref 1 Src	<p>Wybiera referencyjny sygnał wejściowy dla sterowania PID. Jeśli zacisk V1 jest ustawiony na źródło sprzężenia zwrotnego PID (PID F/B Source), to zacisk V1 nie może być ustawiony jako źródło referencyjne (PID Ref Source). Aby wykorzystać zacisk V1 w funkcji źródła odniesienia, należy zmienić źródło sprzężenia.</p> <table border="1"> <thead> <tr> <th>Ustawienie</th> <th>Funkcja</th> </tr> </thead> <tbody> <tr> <td>0</td> <td>Keypad</td> </tr> <tr> <td>1</td> <td>V1</td> </tr> <tr> <td>3</td> <td>V2</td> </tr> <tr> <td>4</td> <td>I2</td> </tr> <tr> <td>5</td> <td>Int. 485</td> </tr> <tr> <td>7</td> <td>FieldBus</td> </tr> <tr> <td>8</td> <td>Pulse</td> </tr> <tr> <td>9</td> <td>E-PID Output</td> </tr> <tr> <td>10</td> <td>V3</td> </tr> <tr> <td>11</td> <td>I3</td> </tr> </tbody> </table>	Ustawienie	Funkcja	0	Keypad	1	V1	3	V2	4	I2	5	Int. 485	7	FieldBus	8	Pulse	9	E-PID Output	10	V3	11	I3
Ustawienie	Funkcja																						
0	Keypad																						
1	V1																						
3	V2																						
4	I2																						
5	Int. 485																						
7	FieldBus																						
8	Pulse																						
9	E-PID Output																						
10	V3																						
11	I3																						
PID-11 PID Ref Set	Wartość referencyjna może zostać wprowadzona jeśli typ źródła odniesienia w parametrze PID-10 jest ustawiony na '0 (Keypad)'.																						
PID-12 PID Ref1AuxSrc	<p>Wybór zewnętrznego źródła mającego pełnić rolę wartości referencyjnej dla PID. Jeśli zostało wybrane zewnętrzne źródło, wartość referencyjna jest określana na podstawie wartości wejściowej źródła (PID-10) oraz wartości ustawionej w parametrze PID-13 Ref1AuxMod.</p> <table border="1"> <thead> <tr> <th>Ustawienie</th> <th>Funkcja</th> </tr> </thead> <tbody> <tr> <td>0</td> <td>None</td> </tr> </tbody> </table>	Ustawienie	Funkcja	0	None																		
Ustawienie	Funkcja																						
0	None																						

Kod	Opis		
	1	V1	Zaciski napięcie wejściowego-10-10 V
	3	V2	Zacisk wejścia analogowego I2
	4	I2	Gdy przełącznik (SW4) wyboru zacisku analogowego wejścia napięciowego/prądowego jest ustawiony na I (prąd), to należy doprowadzić prąd wejściowy 0-20mA. Jeśli jest on ustawiony na V (napięcie), należy doprowadzić napięcie wejściowe 0-10V.
	6	Pulse	Zacisk wejściowy impulsów T1 (wejście impulsowe 0-32kHz).
	7	Int. 485	Zacisk wejściowy RS-485
	8	FieldBus	Komunikacyjny sygnał sterujący za pośrednictwem opcjonalnej karty komunikacyjnej.
	10	EPID1 Output	Zewnętrzne wyjście PID 1
	11	EPID1 Fdb Val	Wartość sprzężenia zwrotnego zewnętrznego PID 1
	12	V3	Gdy przełącznik (SW2) wyboru zacisku analogowego wejścia napięciowego/prądowego jest ustawiony na I3 (prąd), to należy doprowadzić prąd wejściowy 0-20mA. Jeśli jest on ustawiony na V3 (napięcie), należy doprowadzić napięcie wejściowe 0-10V.
	13	I3	
PID-13 PID Ref1 AuxMod	PID-13 (PID Ref1) zapewnia formuły pozwalające na obliczenie pierwszej wartości referencyjnej (Ref1). Jeśli PID-12 (PID RefAuxSrc) jest ustawione na inną wartość niż 'None', ostateczna wartość źródła odniesienia jest obliczana przy pomocy wartości z parametrów PID-10 oraz PID-12.		
	Ustawienie		
	0	M+(G*A)	
	1	M*(G*A)	
	2	M/(G*A)	
	3	M+(M*(G*A))	
	4	M+G*2*(A-50)	
	5	M*(G*2*(A-50))	
	6	M/(G*2*(A-50))	
	7	M+M*G*2*(A-50)	
	8	(M-A)^2	
	9	M^2+A^2	
	10	MAX(M,A)	
	11	MIN(M,A)	
	12	(M+A)/2	
13	Square Root(M+A)		
M= Wartość ze źródła wpisywana w PID-10			

Kod	Opis																										
	G= Wzmocnienie z parametru PID-14 A= Wartość ze źródła wprowadzona do parametru PID-12																										
PID-14 PID Ref1 Aux G	Wartość wzmocnienia dla formuł w parametrze PID-13.																										
PID-20 PID Fdb Src	Wybiera sygnał wejściowy sprzężenia zwrotnego dla sterowania PID. Jeśli zacisk V1 jest ustawiony jako źródło referencyjne PID (PID Ref Source), to zacisk nie może być ustawiony jako źródło sprzężenia zwrotnego (PID F/B Source). Aby wykorzystać zacisk V1 w funkcji źródła sprzężenia, należy zmienić źródło odniesienia.																										
	<table border="1"> <thead> <tr> <th>Ustawienie</th> <th>Funkcja</th> </tr> </thead> <tbody> <tr> <td>0</td> <td>V1</td> <td>Zaciski napięcie wejściowego-10-10V</td> </tr> <tr> <td>2</td> <td>V2</td> <td>Zacisk wejścia analogowego I2</td> </tr> <tr> <td>3</td> <td>I2</td> <td>Gdy przełącznik (SW4) wyboru zacisku analogowego wejścia napięciowego/prądowego jest ustawiony na I (prąd), to należy doprowadzić prąd wejściowy 0-20mA. Jeśli jest on ustawiony na V (napięcie), należy doprowadzić napięcie wejściowe 0-10V.</td> </tr> <tr> <td>4</td> <td>Int. 485</td> <td>Zacisk wejściowy RS-485.</td> </tr> <tr> <td>5</td> <td>FieldBus</td> <td>Komunikacyjny sygnał sterujący za pośrednictwem opcjonalnej karty komunikacyjnej.</td> </tr> <tr> <td>7</td> <td>Pulse</td> <td>Zacisk wejściowy impulsów TI (wejście impulsowe 0-32kHz).</td> </tr> <tr> <td>8</td> <td>EPID1 Output</td> <td>Zewnętrzne wyjście PID 1</td> </tr> <tr> <td>9</td> <td>EPID1 Fdb Val</td> <td>Wartość sprzężenia zwrotnego zewnętrznego PID 1</td> </tr> </tbody> </table>	Ustawienie	Funkcja	0	V1	Zaciski napięcie wejściowego-10-10V	2	V2	Zacisk wejścia analogowego I2	3	I2	Gdy przełącznik (SW4) wyboru zacisku analogowego wejścia napięciowego/prądowego jest ustawiony na I (prąd), to należy doprowadzić prąd wejściowy 0-20mA. Jeśli jest on ustawiony na V (napięcie), należy doprowadzić napięcie wejściowe 0-10V.	4	Int. 485	Zacisk wejściowy RS-485.	5	FieldBus	Komunikacyjny sygnał sterujący za pośrednictwem opcjonalnej karty komunikacyjnej.	7	Pulse	Zacisk wejściowy impulsów TI (wejście impulsowe 0-32kHz).	8	EPID1 Output	Zewnętrzne wyjście PID 1	9	EPID1 Fdb Val	Wartość sprzężenia zwrotnego zewnętrznego PID 1
	Ustawienie	Funkcja																									
	0	V1	Zaciski napięcie wejściowego-10-10V																								
	2	V2	Zacisk wejścia analogowego I2																								
	3	I2	Gdy przełącznik (SW4) wyboru zacisku analogowego wejścia napięciowego/prądowego jest ustawiony na I (prąd), to należy doprowadzić prąd wejściowy 0-20mA. Jeśli jest on ustawiony na V (napięcie), należy doprowadzić napięcie wejściowe 0-10V.																								
	4	Int. 485	Zacisk wejściowy RS-485.																								
	5	FieldBus	Komunikacyjny sygnał sterujący za pośrednictwem opcjonalnej karty komunikacyjnej.																								
	7	Pulse	Zacisk wejściowy impulsów TI (wejście impulsowe 0-32kHz).																								
	8	EPID1 Output	Zewnętrzne wyjście PID 1																								
9	EPID1 Fdb Val	Wartość sprzężenia zwrotnego zewnętrznego PID 1																									
PID-21 PID Fdb AuxSrc	Wybór zewnętrznego źródła odniesienia dla sterowania PID. Jeśli zostało wybrane zewnętrzne źródło, wartość referencyjna jest określana na podstawie wartości wejściowej źródła (PID-10) oraz wartości ustawionej w parametrze PID-13 Ref1AuxMod.																										
	<table border="1"> <thead> <tr> <th>Ustawienie</th> <th>Funkcja</th> </tr> </thead> <tbody> <tr> <td>0</td> <td>None</td> <td>Nie użyte</td> </tr> <tr> <td>1</td> <td>V1</td> <td>Zaciski napięcie wejściowego-10-10V</td> </tr> <tr> <td>3</td> <td>V2</td> <td>Zacisk wejścia analogowego I2</td> </tr> <tr> <td>4</td> <td>I2</td> <td>Gdy przełącznik (SW4) wyboru zacisku analogowego wejścia napięciowego/prądowego jest ustawiony na I (prąd), to należy doprowadzić prąd wejściowy 0-20mA. Jeśli jest on ustawiony na V (napięcie), należy doprowadzić napięcie wejściowe 0-10V.</td> </tr> <tr> <td>6</td> <td>Pulse</td> <td>Zacisk wejściowy impulsów TI (wejście impulsowe 0-</td> </tr> </tbody> </table>	Ustawienie	Funkcja	0	None	Nie użyte	1	V1	Zaciski napięcie wejściowego-10-10V	3	V2	Zacisk wejścia analogowego I2	4	I2	Gdy przełącznik (SW4) wyboru zacisku analogowego wejścia napięciowego/prądowego jest ustawiony na I (prąd), to należy doprowadzić prąd wejściowy 0-20mA. Jeśli jest on ustawiony na V (napięcie), należy doprowadzić napięcie wejściowe 0-10V.	6	Pulse	Zacisk wejściowy impulsów TI (wejście impulsowe 0-									
	Ustawienie	Funkcja																									
	0	None	Nie użyte																								
	1	V1	Zaciski napięcie wejściowego-10-10V																								
	3	V2	Zacisk wejścia analogowego I2																								
4	I2	Gdy przełącznik (SW4) wyboru zacisku analogowego wejścia napięciowego/prądowego jest ustawiony na I (prąd), to należy doprowadzić prąd wejściowy 0-20mA. Jeśli jest on ustawiony na V (napięcie), należy doprowadzić napięcie wejściowe 0-10V.																									
6	Pulse	Zacisk wejściowy impulsów TI (wejście impulsowe 0-																									

Kod	Opis																															
		32kHz).																														
7	Int. 485	Zacisk wejściowy RS-485																														
8	FieldBus	Komunikacyjny sygnał sterujący za pośrednictwem opcjonalnej karty komunikacyjnej.																														
10	EPID1 Output	Zewnętrzne wyjście PID 1																														
11	EPID1 Fdb Val	Wartość sprzężenia zwrotnego zewnętrznego PID 1																														
PID-22 PID FDB AuxMod	<p>PID-22 (PID FDB AuxMod) zapewnia formuły pozwalające na obliczenie ostatecznej wartości sprzężenia. Jeśli PID-21 jest ustawione na inną wartość niż 'None,' ostateczna wartość źródła odniesienia jest obliczana przy pomocy wartości z parametrów PID-20 oraz PID-21.</p> <table border="1"> <thead> <tr> <th colspan="2">Ustawienie</th> </tr> </thead> <tbody> <tr> <td>0</td> <td>$M+(G*A)$</td> </tr> <tr> <td>1</td> <td>$M*(G*A)$</td> </tr> <tr> <td>2</td> <td>$M/(G*A)$</td> </tr> <tr> <td>3</td> <td>$M+(M*(G*A))$</td> </tr> <tr> <td>4</td> <td>$M+G*2*(A-50)$</td> </tr> <tr> <td>5</td> <td>$M*(G*2*(A-50))$</td> </tr> <tr> <td>6</td> <td>$M/(G*2*(A-50))$</td> </tr> <tr> <td>7</td> <td>$M+M*G*2*(A-50)$</td> </tr> <tr> <td>8</td> <td>$(M-A)^2$</td> </tr> <tr> <td>9</td> <td>M^2+A^2</td> </tr> <tr> <td>10</td> <td>$MAX(M,A)$</td> </tr> <tr> <td>11</td> <td>$MIN(M,A)$</td> </tr> <tr> <td>12</td> <td>$(M+A)/2$</td> </tr> <tr> <td>13</td> <td>Square Root(M+A)</td> </tr> </tbody> </table> <p>M= Wartość źródła z parametru PID-20 G= Wzmocnienie (PID-23) A= Wartość źródła pomocniczego PID-21</p>		Ustawienie		0	$M+(G*A)$	1	$M*(G*A)$	2	$M/(G*A)$	3	$M+(M*(G*A))$	4	$M+G*2*(A-50)$	5	$M*(G*2*(A-50))$	6	$M/(G*2*(A-50))$	7	$M+M*G*2*(A-50)$	8	$(M-A)^2$	9	M^2+A^2	10	$MAX(M,A)$	11	$MIN(M,A)$	12	$(M+A)/2$	13	Square Root(M+A)
	Ustawienie																															
	0	$M+(G*A)$																														
	1	$M*(G*A)$																														
	2	$M/(G*A)$																														
	3	$M+(M*(G*A))$																														
	4	$M+G*2*(A-50)$																														
	5	$M*(G*2*(A-50))$																														
	6	$M/(G*2*(A-50))$																														
	7	$M+M*G*2*(A-50)$																														
	8	$(M-A)^2$																														
	9	M^2+A^2																														
	10	$MAX(M,A)$																														
	11	$MIN(M,A)$																														
12	$(M+A)/2$																															
13	Square Root(M+A)																															
PID-23 PID Fdb Aux G	Wartość wzmocnienia dla parametru PID-22.																															
PID-24 PID Fdb Band	Ustala maksymalną i minimalną wartość poprzez dodawanie bądź odejmowanie pasma PID (z parametru PID-24) od źródła odniesienia. Kiedy wartość sprzężenia zwrotnego znajduje się w zakresie pasma, ten kod podtrzymuje wyjście PID.																															
PID-25 PID P-Gain1 PID-32 PID P-Gain2	Ustawia proporcje dla błędów pomiędzy źródłem odniesienia, a sprzężeniem zwrotnym. Jeśli wzmocnienie P jest równe 50%, wyprowadzane jest 50% błędu.																															

Kod	Opis										
PID-26 PID I-Time 1 PID-33 PID I-Time 2	<p>Ustala czas na wyprowadzanie skumulowanych błędów. Gdy błąd wynosi 100%, ustawiany jest czas potrzebny do wyprowadzenia 100%. Gdy czas całkowania (PID I-Time) jest ustawiony na 1s, 100% sygnału wyjściowego występuje po 1 sekundzie błędu pozostającego na poziomie 100%. Różnice w normalnym stanie mogą być zredukowane za pomocą czasu PID I Time. Gdy blok zacisków wielofunkcyjnych jest ustawiony na '24 (I-Term Clear)' I jest w stanie włączenia, wszystkie skumulowane błędy zostają usunięte.</p> <p>Wzmocnienia wprowadzone do parametrów PID-26 oraz PID-33 wpływają na wyjście PID, a czasy przyspieszania/zwalniania do osiągnięcia wyjścia PID zmieniają się zgodnie z ustawieniem parametrów DRV-03 oraz DRV-04. Przy konfiguracji sterowania PID należy wziąć pod uwagę tę zależność.</p>										
PID-27 PID D-Time 1 PID-34 PID D-Time 2	<p>Ustawia wielkość sygnału wyjściowego dla szybkości zmian błędów. Jeśli czas dla różniczkowania (PID D-Time) jest ustawiony na 1ms I szybkość zmian błędów na sekundę wynosi 100%, sygnał wyjściowy pojawia się w wysokości 1% na 10ms.</p>										
PID-28 PID FF-Gain	<p>Ustala współczynnik, który dodaje wartość docelową do sygnału wyjściowego PID. Regulowanie tej wartości prowadzi do szybszej odpowiedzi.</p>										
PID-29 PID Out LPF	<p>Używane gdy sygnał wyjściowy regulatora PID zmienia się zbyt szybko, bądź gdy cały system jest niestabilny wskutek poważnych oscylacji. Ogólnie rzecz biorąc, niższa wartość (domyślnie=0) jest wykorzystywana do przyspieszenia czasu odpowiedzi, ale w niektórych przypadkach większa wartość zwiększa stabilność. Im wyższa wartość, tym bardziej stabilny jest sygnał wyjściowy regulatora PID, ale dłuższy czas odpowiedzi.</p>										
PID-30 PID Limit Hi, PID-31 PID Limit Lo	<p>Ograniczna sygnał wyjściowy regulatora.</p>										
PID-35 PID Out Mode	<p>Wybór jednego z trybów PID w celu modyfikacji wyjścia PID. Istnieje możliwość modyfikacji poprzez dodanie wartości wejściowych oraz głównej częstotliwości pracy wyjścia PID do ostatecznej wartości wyjścia.</p> <table border="1" data-bbox="415 1470 1137 1644"> <thead> <tr> <th colspan="2">Ustawienie</th> </tr> </thead> <tbody> <tr> <td>0</td> <td>PID Output</td> </tr> <tr> <td>1</td> <td>PID+Main Freq</td> </tr> <tr> <td>2</td> <td>PID+EPID1 Out</td> </tr> <tr> <td>3</td> <td>PID+EPID1+Main</td> </tr> </tbody> </table>	Ustawienie		0	PID Output	1	PID+Main Freq	2	PID+EPID1 Out	3	PID+EPID1+Main
Ustawienie											
0	PID Output										
1	PID+Main Freq										
2	PID+EPID1 Out										
3	PID+EPID1+Main										
PID-36 PID Out Inv	<p>Gdy PID-36 (PID Out Inv) ma wartość 'Yes', różnica między referencją a sprzężeniem est ustawiana jako wartość referencyjna sprzężenia.</p>										

Kod	Opis																																																																																								
PID-37 PID Out Scale	Dostosowuje skalę wyjścia regulatora.																																																																																								
PID-40–46 Step Ref 1–7	Ustawienie odniesienia PID poprzez wejścia wielofunkcyjne IN 65–71.																																																																																								
PID-50 PID Unit Sel	Ustawia jednostkę dla regulowanej wielkości. 0: CUST jednostka definiowana przez użytkownika.																																																																																								
	<table border="1"> <thead> <tr> <th colspan="4">Ustawienie</th> </tr> </thead> <tbody> <tr> <td>0</td> <td>CUST</td> <td>21</td> <td>m³/m(m³/min)</td> </tr> <tr> <td>1</td> <td>%</td> <td>22</td> <td>m³/h(m³/h)</td> </tr> <tr> <td>2</td> <td>PSI</td> <td>23</td> <td>l/s</td> </tr> <tr> <td>3</td> <td>°F</td> <td>24</td> <td>l/m</td> </tr> <tr> <td>4</td> <td>°C</td> <td>25</td> <td>l/h</td> </tr> <tr> <td>5</td> <td>inWC</td> <td>26</td> <td>kg/s</td> </tr> <tr> <td>6</td> <td>inM</td> <td>27</td> <td>kg/m</td> </tr> <tr> <td>7</td> <td>Bar</td> <td>28</td> <td>kg/h</td> </tr> <tr> <td>8</td> <td>mBar</td> <td>29</td> <td>gl/s</td> </tr> <tr> <td>9</td> <td>Pa</td> <td>30</td> <td>gl/m</td> </tr> <tr> <td>10</td> <td>kPa</td> <td>31</td> <td>gl/h</td> </tr> <tr> <td>11</td> <td>Hz</td> <td>32</td> <td>ft/s</td> </tr> <tr> <td>12</td> <td>Rpm</td> <td>33</td> <td>f3/s(ft3/min)</td> </tr> <tr> <td>13</td> <td>V</td> <td>34</td> <td>f3/h (ft3/h)</td> </tr> <tr> <td>14</td> <td>l</td> <td>35</td> <td>lb/s</td> </tr> <tr> <td>15</td> <td>kW</td> <td>36</td> <td>lb/m</td> </tr> <tr> <td>16</td> <td>HP</td> <td>37</td> <td>lb/m</td> </tr> <tr> <td>17</td> <td>mpm</td> <td>38</td> <td>lb/h</td> </tr> <tr> <td>18</td> <td>ft</td> <td>39</td> <td>ppm</td> </tr> <tr> <td>19</td> <td>m/s</td> <td>40</td> <td>pps</td> </tr> <tr> <td>20</td> <td>m³/s(m³/S)</td> <td></td> <td></td> </tr> </tbody> </table>	Ustawienie				0	CUST	21	m ³ /m(m ³ /min)	1	%	22	m ³ /h(m ³ /h)	2	PSI	23	l/s	3	°F	24	l/m	4	°C	25	l/h	5	inWC	26	kg/s	6	inM	27	kg/m	7	Bar	28	kg/h	8	mBar	29	gl/s	9	Pa	30	gl/m	10	kPa	31	gl/h	11	Hz	32	ft/s	12	Rpm	33	f3/s(ft3/min)	13	V	34	f3/h (ft3/h)	14	l	35	lb/s	15	kW	36	lb/m	16	HP	37	lb/m	17	mpm	38	lb/h	18	ft	39	ppm	19	m/s	40	pps	20	m ³ /s(m ³ /S)		
	Ustawienie																																																																																								
	0	CUST	21	m ³ /m(m ³ /min)																																																																																					
	1	%	22	m ³ /h(m ³ /h)																																																																																					
	2	PSI	23	l/s																																																																																					
	3	°F	24	l/m																																																																																					
	4	°C	25	l/h																																																																																					
	5	inWC	26	kg/s																																																																																					
	6	inM	27	kg/m																																																																																					
	7	Bar	28	kg/h																																																																																					
	8	mBar	29	gl/s																																																																																					
	9	Pa	30	gl/m																																																																																					
	10	kPa	31	gl/h																																																																																					
	11	Hz	32	ft/s																																																																																					
	12	Rpm	33	f3/s(ft3/min)																																																																																					
	13	V	34	f3/h (ft3/h)																																																																																					
	14	l	35	lb/s																																																																																					
	15	kW	36	lb/m																																																																																					
	16	HP	37	lb/m																																																																																					
	17	mpm	38	lb/h																																																																																					
18	ft	39	ppm																																																																																						
19	m/s	40	pps																																																																																						
20	m ³ /s(m ³ /S)																																																																																								
PID-51 PID Unit Scale	Dostosowanie skali w taki sposób, aby pasowała do jednostki wybranej w parametrze PID-50 (PID Unit Sel).																																																																																								
PID-52 PID Unit 0 % PID-53 PID Unit 100%	Ustawia wartości Unit 0% oraz Unit 100% jako minimum i maksimum dla parametru PID-50 .																																																																																								

PID Output Block



Advanced Features

PID Output Mode Block



5.8.2 Tryb łagodnego wypełniania rur

Operacja łagodnego wypełniania jest używana aby zapobiegać nadmiernemu ciśnieniu w rurach podczas początkowego etapu pracy pompy. Po otrzymaniu polecenia pracy, rozpoczyna się przyspieszanie (bez sterowania PID) i jest kontynuowane dopóki wyjście nie uzyska wartości zdefiniowanej przez AP1-21 na czas wprowadzony do AP1-22. Następnie wykonywana jest operacja łagodnego wypełniania, chyba, że wartość sprężenia osiągnęła poziom ustalony przez AP1-23 (Soft Fill Set value). Operacja jest kontynuowana do osiągnięcia przez sprężenie bądź źródło odniesienia wykonywanej operacji wartości AP1-23. Po zakończeniu łagodnego wypełniania, rozpoczyna się standardowa praca PID.

Grupa	Kod	Nazwa	Wyświetlacz LCD	Ustawienie parametru		Zakres ustawień	Jednostka
AP1	20	Aktywacja łagodnego wypełniania	Soft Fill Sel	0	No	0–1	-
	21	Częstotliwość pracy Pre- PID	Pre-PID Freq	30.00		Niska częstotliwość – Wysoka częstotliwość	Hz
	22	Czas działania Pre-PID	Pre-PID Delay	60.0		600.0	sek
	23	Wartość końcowa łagodnego wypełniania	Soft Fill Set	20.00		Unit Min–Unit Max	%
	24	Krok wypełnienia	Fill Step Set	2.00		0–Unit Band	%
	25	Czas wykonania kroku	Fill Step Time	20		0–9999	sek
	26	Różnica sprężenia łagodne wypełnianie rur	Fill Fdb Diff	0.00		0–Unit Band	%

Informacje na temat działania trybu łagodnego wypełniania rur

Kod	Opis
AP1-20 Soft Fill Sel	Aktywuje bądź dezaktywuje tryb łagodnego wypełniania rur.

Kod	Opis
AP1-21 Pre-PID Freq	Ustawia zakres częstotliwości dla przypieszenia bez kontroli PID. Jeśli AP1-21 ma wartość 30Hz, operacje standardowe są wykonywane do momentu osiągnięcia przez sprzężenie zwrotne PID wartości równej parametrowi AP1-23. Jeśli jednak źródło odniesienia PID lub sprzężenie osiągnie wyższą wartość podczas operacji pre-PID, natychmiast rozpoczyna się standardowa praca PID.
AP1-22 Pre-PID Delay AP1-23 Soft Fill Set	Ogólnie rzecz biorąc działanie PID rozpoczyna przekroczenie przez sprzężenie wartości zawartej w AP1-23. Jeśli jednak AP1-22 jest ustawiony, po nastawionym czasie sprzężenie zwrotne staje się źródłem odniesienia dla operacji łagodnego wypełniania, a falownik rozpoczyna wykonywanie tej operacji. Kiedy sprzężenie Soft Fill PID Reference Przekracza wartość AP1-23, załącza się standardowa praca PID.
AP1-24 Fill Step Set AP1-25 Fill Step Time AP1-26 Fill Fdb Diff	Wartość źródła odniesienia dla operacji łagodnego wypełniania rośnie za każdym razem gdy upłynie czas zawarty w AP1-25 o wartość definiowaną przez parameter AP1-24 (Fill Step Set). Należy zauważyć, że w przypadku gdy różnica między źródłem odniesienia łagodnego wypełniania, a sprzężeniem zwrotnym jest większa niż wartość wprowadzona do parametru AP1-26, wartość źródła odniesienia nie zwiększy się.



Gdy operacja PID jest wykonywana po zakończeniu wykonywania trybu łagodnego wypełniania, źródło odniesienia PID przenosi się na PID-11 PID Ref1 Set value.

5.8.3 Tryb uśpienia dla pracy z regulacją PID

Jeśli praca przebiega z częstotliwością mniejszą od ustalonego warunku dla pracy ze sterowaniem PID, regulator przechodzi w stan uśpienia. Oznacza to, że praca regulatora zostaje wstrzymana do czasu aż wartość sprzężenia zwrotnego znajdzie się poniżej parametru PID Wakeup level i pozostanie na tym poziomie przez czas definiowany przez AP1-09 lub AP1-13.

Komentarz

PID Wakeup level może zostać obliczony za pomocą następującej formuły:

PID Wakeup Level = PID-04 (PID Ref Value) – AP1-10 (PID WakeUp1Dev) or, PID-04 (PID Ref Value) - AP1-14 PID (WakeUp2Dev).

Dostępne są dwa zestawy ustawień dla trybu uśpienia PID (tj. częstotliwość, opóźnienie, warunek powrotu do normalnej pracy oraz opóźnienie przebudzenia). Jedno z dwóch ustawień może zostać wybrane w zależności od warunków wejściowych oraz konfiguracji wejść wielofunkcyjnych.

Grupa	Kod	Nazwa	Wyświetlacz LCD	Ustawienie parametru	Zakres ustawień	Jednostka
AP1	05	Podbicie uśpienia	Sleep Bst Set	0.00	0–Unit Max	Unit
	06	Częstotliwość podbicia uśpienia	Sleep Bst Freq	60.00	0.00, Niska częstotliwość–Wysoka częstotliwość	Hz
	07	Opóźnienie trybu uśpienia 1	PID Sleep 1 DT	20.0	0–6000.0	Sek
	08	Częstotliwość trybu uśpienia 1	PID Sleep1Freq	0.00	0.00, Low Freq–High Freq	Hz
	09	Opóźnienie wybudzenia z trybu uśpienia 1	PID WakeUp1 DT	20.0	0–6000.0	Sek
	10	Poziom wyjścia ze stanu uśpienia 1	PID WakeUp1Dev	20.00	0–Unit Band	Unit
	11	Opóźnienie trybu uśpienia 2	PID Sleep 2 DT	20.0	0–6000.0	Sec
	12	Częstotliwość trybu uśpienia 2	PID Sleep2Freq	0.00	0.00, Low Freq–High Freq	Hz

Grupa	Kod	Nazwa	Wyświetlacz LCD	Ustawienie parametru		Zakres ustawień	Jednostka
	13	Opóźnienie wybudzenia z trybu uśpienia 2	PID WakeUp2 DT	20.0		0–6000.0	Sec
	14	Poziom wyjścia ze stanu uśpienia 2	PID WakeUp2Dev	20.00		0–Unit Band	Unit
	20	Opcje łagodnego wypełniania	Soft Fill Sel	0	No	0–1	-

Informacje dotyczące ustawień trybu uśpienia dla pracy ze sterownikiem PID

Kod	Opis
AP1-05 Sleep Bst Set	Ustawia wartość podbicia dla trybu uśpienia. Sprężenie zwrotne musi osiągnąć poziom podbicia (Wartość źródła odniesienia+ Sleep Bst Set), aby falownik wszedł w tryb uśpienia.
AP1-06 Sleep Bst Freq	Ustawia częstotliwość podbicia.
AP1-07 PID Sleep1 DT AP1-11 PID Sleep2 DT AP1-08 PID Sleep1Freq AP1-12 PID Sleep2Freq	Jeśli częstotliwość pracy jest mniejsza od wartości ustawionych w AP1-08 oraz AP1-12 i utrzymuje się przez czas ustawiony w AP1-07 oraz AP1-11, falownik przyspiesza do częstotliwości podbicia (PID Sleep Bst Freq). Kiedy sprężenie osiąga wartość poziomu podbicia, falownik wchodzi w tryb standby.
AP1-09 PID WakeUp1 DT AP1-13 PID WakeUp2 DT AP1-10 PID WakeUp1Dev AP1-14 PID WakeUp2Dev	Ustawia źródło odniesienia dla sterowania PID w trybie uśpienia. Praca PID jest wznawiana gdy wariacja sprężenia zwrotnego (ze źródła odniesienia PID) przekracza wartości zapisane w parametrach AP1-10 i AP1-14, oraz utrzymuje się przez czas zdefiniowany w AP1-09 lub AP1-13.
IN-65–71 P1–7 Define	Jeśli zacisk wejściowy odpowiadający parametrowi PID Sleep WakeUp2 jest aktywny, sterowanie PID w trybie uśpienia opiera się o AP1-11–14.



5.8.4 Przełączenie PID – normalna praca (otwarta pętla PID)

Gdy jeden z zacisków wielofunkcyjnych (IN-65–71) będzie ustawiony na '25 (PID Openloop)' i zostanie załączony, praca ze sterowaniem PID zostanie wstrzymana i nastąpi przełączenie do pracy ogólnej. Gdy zacisk będzie nieaktywny, regulacja PID zostaje wznowiona.



5.9 Zewnętrzny PID

Zewnętrzny regulator PID odnosi się do funkcji PID innych od podstawowych funkcji PID wymaganych do sterowania przemiennikiem częstotliwości. Poniższa tabela wskazuje zastosowanie sterowania zewnętrznego PID.

Cel	Funkcje
Regulacja prędkości	Reguluje prędkość przy zastosowaniu sprzężenia zwrotnego z istniejącym poziomem prędkości sterowanych urządzeń lub maszyn. Układ sterowania utrzymuje odpowiednią prędkość lub pracuje z prędkością docelową.
Regulacja ciśnienia	Reguluje ciśnienie za pomocą sprzężenia zwrotnego związanego z istniejącym poziomem ciśnienia sterowanych maszyn lub urządzeń. Układ sterowania utrzymuje odpowiednie ciśnienie lub pracuje przy ciśnieniu docelowym.
Regulacja przepływu	Reguluje przepływ przy zastosowaniu sprzężenia zwrotnego związanego z poziomem aktualnego przepływu w sterowanych urządzeniach lub maszynach. Układ sterowania utrzymuje odpowiedni przepływ lub pracuje z przepływem docelowym.
Regulacja temperatury	Reguluje temperaturę stosując sprzężenie zwrotne związane z istniejącym poziomem temperatury urządzeń lub maszyn. Układ sterowania utrzymuje odpowiednią temperaturę lub pracuje z temperaturą docelową.

Zależnie od trybu wyjścia PID, wartość wyjścia EPID może nakładać się na wartość wyjścia PID. Zewnętrzne wyjście jest również dostępne poprzez ustawienie wyjścia analogowego OUT-1 lub OUT-7.

Grup	Kod	Nazwa	Wyświetlacz LCD	Ustawienie parametru		Zakres ustawień	Jedn. sotka
EPI	00	Kod skoku	Jump Code	40		1–99	
	01	Wybór trybu EPID1	EPID1 Mode	0	None	0–3	
	02	Monitor wyjścia EPID1	EPID1 Output	0.00		-100.00–100.00%	Unit
	03	Monitor źródła odniesienia EPID1	EPID1 Ref Val	-		-	-
	04	Monitor sprzężenia zwrotnego EPID1	EPID1 Fdb Val	-		-	-
	05	Monitor wartości	EPID1 Err Val	-		-	-

Grup	Kod	Nazwa	Wyświetlacz LCD	Ustawienie parametru		Zakres ustawień	Jedn sotk a
		błędu EPID1					
	06	Wybór źródła sterowania EPID1	EPID1 Ref Src	0	Keypad	0–10	-
	07	Ustawienie wartości odniesienia EPID1	EPID1 Ref Set	Unit Min		Unit Min–Unit Max	%
	08	Wybór źródła sprzężenia zwrotnego EPID1	EPID1 Fdb Src	0	V1	0–9	-
	09	Wzmocnienie proporcjonalne EPID1	EPID1 P-Gain	50.0		0.0–300.0%	Unit
	10	Wzmocnienie całkujące EPID1	EPID1 I-Time	10.0		0.0–200.0	Sek
	11	Wzmocnienie różniczkujące EPID1	EPID1 D-Time	0.00		0–0.00	Sek
	12	Wzmocnienie feed-forward EPID1	EPID1 FF-Gain	0.0		0.0–1000.0	Unit
	13	Filtr wyjściowy EPID1	EPID1 Out LPF	0		0–10.00	Sek
	14	Górny limit EPID1	EPID1 Limit Hi	100.00		EPID1 Limit Lo–100.00	-
	15	Dolny limit EPID1	EPID1 Limit Lo	0.00		-100.00–EPID1 Limit Hi	-
	16	Odwrócenie wyjścia EPID1	EPID1 Out Inv	0	No	0–1	-
	17	Jednostka EPID1	EPID1 Unit Sel	1:%		Szczegóły w tabeli jednostek	-
	18	Skala jednostki EPID1	EPID1 Unit Scl	2:X1		0: X100 1: X10 2: X1 3: X0.1 4: X0.01	-

Grup	Kod	Nazwa	Wyświetlacz LCD	Ustawienie parametru		Zakres ustawień	Jedn sotk a
	19	Wartość 0% jednostki EPID1	EPID1 Unit0%	Zależnie od ustawień jednostki		X100: -32000–Unit 100% X10: -3200.0–Unit 100% X1: - 320.00–Unit 100% X0.1: -32.000–Unit 100% X0.01: -3.2000–Unit 100%	-
	20	Wartość 100% jednostki EPID1	EPID1 Unit100%	Zależnie od ustawień jednostki		X100: Unit 0%–32000 X10: Unit 0%–3200.0 X1: Unit 0%–320.00 X0.1: Unit 0%–32.000 X0.01: Unit 0%–3.2000	-
	31	Wybór trybu EPID2	EPID2 Mode	0	None	0–3	-
	32	Monitor wartości wyjścia EPID2	EPID2 Output	0.00		-100.00–100.00%	Unit
	33	Monitor wartości referencyjnej EPID2	EPID2 Ref Val	-		-	-
	34	Monitor wartości sprzężenia EPID2	EPID2 Fdb Val	-		-	-
	35	Monitor wartości błędu EPID2	EPID2 Err Val	-		-	-
	36	Wybór źródła sterowania EPID2	EPID2 Ref Src	0	Keypad	0–10	-
	37	Ustawienie wartości odniesienia EPID2	EPID2 Ref Set	Unit Min		Unit Min–Unit Max	Unit

Grup	Kod	Nazwa	Wyświetlacz LCD	Ustawienie parametru		Zakres ustawień	Jedn sotk a
	38	Wybór źródła sprzężenia zwrotnego EPID2	EPID2 Fdb Src	0	V1	0-9	-
	39	Wzmocnienie proporcjonalne EPID2	EPID2 P-Gain	50.0		0.0-300.0	Unit
	40	Wzmocnienie całkowite EPID2	EPID2 I-Time	10.0		0.0-200.0	Sek
	41	Wzmocnienie różniczkujące EPID2	EPID2 D-Time	0.00		0-1.00	Sek
	42	Wzmocnienie feed-forward EPID2	EPID2 FF-Gain	0.0		0.0-1000.0	Unit
	43	Filtr wyjściowy EPID2	EPID2 Out LPF	0		0-10.00	Sek
	44	Górny limit EPID2	EPID2 Limit Hi	100.00		EPID2 Limit Lo-100.00	-
	45	Dolny limit EPID2	EPID2 Limit Lo	0.00		-100.00-EPID2 Limit Hi	-
	46	Odwrócenie wyjścia EPID2	EPID2 Out Inv	0: No	0 No		-
					1 Yes		
	47	Jednostka EPID2	EPID2 Unit Sel	0: CUST		Szczegóły w tabeli jednostek	-
	48	Skala jednostki EPID2	EPID2 Unit Scl	2: X1		0: X100 1: X10 2: X1 3: X0.1 4: X0.01	-
	49	Wartość 0% jednostki EPID2	EPID2 Unit0%	Zależnie od ustawionej jednostki		X100: -32000-Unit 100% X10: -3200.0-Unit 100% X1: - 320.00-Unit	-

Grup	Kod	Nazwa	Wyświetlacz LCD	Ustawienie parametru	Zakres ustawień	Jedn sotk a
					100% X0.1: -32.000- Unit -100% X0.01: -3.2000- Unit 100%	
	50	Wartość 100% jednostki EPID2	EPID2 Unit100%	Zależnie od ustawionej jednostki	X100: Unit 0%- 32000 X10: Unit 0%- 3200.0 X1: Unit 0%-320.00 X0.1: Unit 0%-32.000 X0.01: Unit 0%- 3.2000	-

Komentarz

- Wyjście EPID1–2 output (EPID OUT) jest bipolarne i ograniczone przez wartości z parametrów EPI-14 (EPID 1 Limit Hi) oraz EPI-15 (EPID 1 Limit Lo).
- Obliczanie parametrów używanych do sterowania PID:
 - Unit MAX = EPID1 (EPID2) Unit 100% (PID-68)
 - Unit Min = (2xEPID1 (EPID2) Unit0%-EPID1 (EPID2) Unit 100%)
 - Unit Default = (EPID1 (EPID2) Unit 100%-EPID1 (EPID2) Unit 0%)/2

Informacje dotyczące pracy EPID

Kod	Opis		
EPI-01 EPID1 Mode	Ustawia tryb EPID1		
	Ustawienia		Funkcja
	0	None	EPID1 jest nieużywany.
	1	Always On	EPID1 działa zawsze.
	2	During Run	Działają tylko gdy falownik pracuje.
3	DI Dependent	Działają kiedy sygnał z zacisku wejściowego jest aktywny (EPID1 Run) .	
EPI-02 PID Output	Wyświetla istniejącą wartość wyjściową sterownika EPID. Jednostka, wzmacnienie oraz skala ustawione w grupie EPID mają zastosowanie dla wyświetlacza.		
EPI-03 EPID Ref Value	Wyświetla istniejącą wartość referencyjną dla sterownika EPID. Jednostka, wzmacnienie oraz skala ustawione w grupie EPID mają zastosowanie dla wyświetlacza.		
EPI-04 EPID1 Fdb Value	Wyświetla najnowszą wartość sprzężenia zwrotnego dla EPID. Jednostka, wzmacnienie oraz skala ustawione w grupie EPID mają zastosowanie dla wyświetlacza.		
EPI-05 EPID1 Err Value	Wyświetla różnicę pomiędzy źródłem odniesienia a wartością sprzężenia zwrotnego (wartość błędu). Jednostka, wzmacnienie oraz skala ustawione w grupie EPID mają zastosowanie dla wyświetlacza.		
EPI-06 EPID1 Ref Src	Wybiera referencyjny sygnał wejściowy dla sterowania EPID. Jeśli zacisk V1 jest ustawiony na źródło sprzężenia zwrotnego EPID (EPID1 F/B Source), to zacisk V1 nie może być ustawiony jako źródło referencyjne (EPID1 Ref Source). Aby wykorzystać zacisk V1 w funkcji źródła odniesienia, należy zmienić źródło sprzężenia.		
	Ustawienia		Funkcja
	0	Keypad	Klawiatura

Kod	Opis		
	1	V1	Zacisk napięcie wejściowego -10-10V
	3	V2	Zacisk wejścia analogowego I2
	4	I2	Gdy przełącznik (SW2) wyboru zacisku analogowego wejścia napięciowego/prądowego jest ustawiony na I (prąd), to należy doprowadzić prąd wejściowy 0-20mA. Jeśli jest on ustawiony na V (napięcie), należy doprowadzić napięcie wejściowe 0-10V.
	5	Int. 485	Zacisk wejściowy RS-485
	7	FieldBus	Komunikacyjny sygnał sterujący za pośrednictwem opcjonalnej karty komunikacyjnej.
	8	Pulse	Zacisk wejściowy impulsów TI (wejście impulsowe 0-32kHz).
	EPI-07 EPID1 Ref Set	Wartość referencyjna może zostać wprowadzona jeśli typ źródła odniesienia w parametrze EPI-06 jest ustawiony na '0 (Keypad)'	
EPI-09 EPID1 P-Gain	Ustawia proporcje dla błędów pomiędzy źródłem odniesienia, a sprzężeniem zwrotnym. Jeśli wzmacnienie P jest równe 50%, wyprowadzane jest 50% błędu.		
EPI-08 EDPID1 Fdb Src	Wybiera sygnał wejściowy sprzężenia zwrotnego dla sterowania PID. Jeśli zacisk V1 jest ustawiony jako źródło referencyjne PID (PID Ref Source), to zacisk nie może być ustawiony jako źródło sprzężenia zwrotnego (PID F/B Source). Aby wykorzystać zacisk V1 w funkcji źródła sprzężenia, należy zmienić źródło odniesienia.		
	Setting	Funkcja	
	0	Keypad	Klawiatura
	1	V1	Zaciski napięcie wejściowego-10-10V
	3	V2	Zacisk wejścia analogowego I2
	4	I2	Gdy przełącznik (SW4) wyboru zacisku analogowego wejścia napięciowego/prądowego jest ustawiony na I (prąd), to należy doprowadzić prąd wejściowy 0-20mA. Jeśli jest on ustawiony na V (napięcie), należy doprowadzić napięcie wejściowe 0-10V.
	5	Int. 485	Zacisk wejściowy RS-485
7	FieldBus	Komunikacyjny sygnał sterujący za pośrednictwem opcjonalnej karty komunikacyjnej.	
EPI-10 EPID1 I-Time	Ustala czas na wyprowadzanie skumulowanych błędów. Gdy błąd wynosi 100%, ustawiany jest czas potrzebny do wyprowadzenia 100%. Gdy czas całkowania (EPID I-Time) jest ustawiony na 1s, 100% sygnału wyjściowego		

Kod	Opis																																																												
	występuje po 1 sekundzie błędu pozostającego na poziomie 100%. Różnice w normalnym stanie mogą być zredukowane za pomocą czasu EPID I Time. Gdy blok zacisków wielofunkcyjnych jest ustawiony na '42 (EPID1 I-Term Clear)' lub na '48 (EPID2 I-Term Clear)' i jest w stanie włączenia, wszystkie skumulowane błędy zostają usunięte.																																																												
EPI-11 EPI1 D-Time	Ustawia wielkość sygnału wyjściowego dla szybkości zmian błędów. Jeśli czas dla różniczkowania (EPID1 D-Time) jest ustawiony na 1ms i szybkość zmian błędów na sekundę wynosi 100%, sygnał wyjściowy pojawia się w wysokości 1% na 10ms.																																																												
EPI-12 EPID1 FF-Gain	Ustala współczynnik, który dodaje wartość docelową do sygnału wyjściowego PID. Regulowanie tej wartości prowadzi do szybszej odpowiedzi.																																																												
EPI-13 EPID1 Out LPF	Używane gdy sygnał wyjściowy regulatora EPID zmienia się zbyt szybko, bądź gdy cały system jest niestabilny wskutek poważnych oscylacji. Ogólnie rzecz biorąc, niższa wartość (domyślnie=0) jest wykorzystywana do przyspieszenia czasu odpowiedzi, ale w niektórych przypadkach większa wartość zwiększa stabilność. Im wyższa wartość, tym bardziej stabilny jest sygnał wyjściowy regulatora EPID, ale dłuższy czas odpowiedzi.																																																												
EPI-14 EPID1 Limit Hi, EPI-15 EPID1 Limit Lo	Ograniczna sygnał wyjściowy regulatora.																																																												
EPI-16 EPID1 Out Inv	Gdy EPID Out Inv ma wartość 'Yes', różnica między referencją a sprzężeniem est ustawiana jako wartość referencyjna sprzężenia.																																																												
EPI-17 EPID1 Unit Sel	Ustawia jednostkę dla regulowanej wielkości. 0: CUST jednostka definiowana przez użytkownika.																																																												
	<table border="1"> <thead> <tr> <th colspan="4">Ustawienia</th> </tr> </thead> <tbody> <tr> <td>0</td> <td>CUST</td> <td>21</td> <td>m³/m(m³/min)</td> </tr> <tr> <td>1</td> <td>%</td> <td>22</td> <td>m³/h(m³/h)</td> </tr> <tr> <td>2</td> <td>PSI</td> <td>23</td> <td>l/s</td> </tr> <tr> <td>3</td> <td>°F</td> <td>24</td> <td>l/m</td> </tr> <tr> <td>4</td> <td>°C</td> <td>25</td> <td>l/h</td> </tr> <tr> <td>5</td> <td>inWC</td> <td>26</td> <td>kg/s</td> </tr> <tr> <td>6</td> <td>inM</td> <td>27</td> <td>kg/m</td> </tr> <tr> <td>7</td> <td>Bar</td> <td>28</td> <td>kg/h</td> </tr> <tr> <td>8</td> <td>mBar</td> <td>29</td> <td>gl/s</td> </tr> <tr> <td>9</td> <td>Pa</td> <td>30</td> <td>gl/m</td> </tr> <tr> <td>10</td> <td>kPa</td> <td>31</td> <td>gl/h</td> </tr> <tr> <td>11</td> <td>Hz</td> <td>32</td> <td>ft/s</td> </tr> <tr> <td>12</td> <td>Rpm</td> <td>33</td> <td>f3/s(ft3/min)</td> </tr> <tr> <td>13</td> <td>V</td> <td>34</td> <td>f3/h (ft3/h)</td> </tr> </tbody> </table>	Ustawienia				0	CUST	21	m ³ /m(m ³ /min)	1	%	22	m ³ /h(m ³ /h)	2	PSI	23	l/s	3	°F	24	l/m	4	°C	25	l/h	5	inWC	26	kg/s	6	inM	27	kg/m	7	Bar	28	kg/h	8	mBar	29	gl/s	9	Pa	30	gl/m	10	kPa	31	gl/h	11	Hz	32	ft/s	12	Rpm	33	f3/s(ft3/min)	13	V	34	f3/h (ft3/h)
Ustawienia																																																													
0	CUST	21	m ³ /m(m ³ /min)																																																										
1	%	22	m ³ /h(m ³ /h)																																																										
2	PSI	23	l/s																																																										
3	°F	24	l/m																																																										
4	°C	25	l/h																																																										
5	inWC	26	kg/s																																																										
6	inM	27	kg/m																																																										
7	Bar	28	kg/h																																																										
8	mBar	29	gl/s																																																										
9	Pa	30	gl/m																																																										
10	kPa	31	gl/h																																																										
11	Hz	32	ft/s																																																										
12	Rpm	33	f3/s(ft3/min)																																																										
13	V	34	f3/h (ft3/h)																																																										

Kod	Opis			
	14	l	35	lb/s
	15	kW	36	lb/m
	16	HP	37	lb/m
	17	mpm	38	lb/h
	18	ft	39	ppm
	19	m/s	40	pps
	20	m ³ /s(m ³ /S)		
EPI-18 EPID1 Unit Scl	Dostosowuje skalę tak, by pasowała do wybranej w EPI-17 EPI1 Unit Sel jednostki.			
EPI-19 EPID1 Unit 0 % EPI-20 EPID1 Unit 100%	Ustawia wartości Unit 0% oraz Unit 100% jako minimum i maksimum dla parametru EPI1-17.			

Schemat sterowania EPID1



Advanced Features

Schemat sterowania EPID2



5.10 Sterowanie przepustnicą

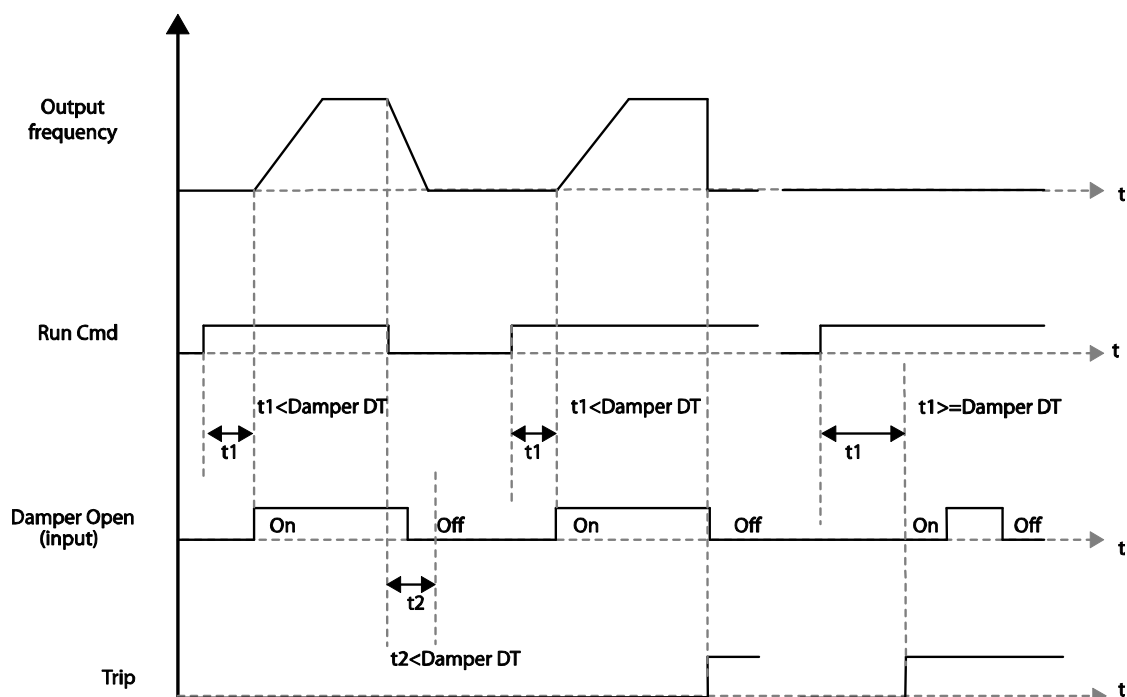
Przepustnica jest urządzeniem, które kontroluje wartość przepływu w systemach wentylacyjnych. Jeśli w systemie występuje jednocześnie wentylator oraz przepustnica, przemiennik może zostać skonfigurowany na sterowanie przepustnicą. Podczas działania tego trybu, jedno z wyjść przekaźnikowych OUT-31-35 (Przełącznik 1-5) może zostać ustawiona jako '33 (Damper Control)' w celu zadawania sygnałów w oparciu o stan przepustnicy. Jeden z zacisków wejść wielofunkcyjnych (IN-65-71) może zostać skonfigurowany jako '45 (Damper Open)', aby otrzymywać status przepustnicy. Przemiennik rozpoczyna pracę kiedy równocześnie otrzyma komendę startu oraz przepustnica jest otwarta (ustawienie wyjścia przekaźnikowego nie jest konieczne).

Jeśli różnica czasu pomiędzy podaniem komendy startu falownika, a potwierdzeniem otwarcia przepustnicy przekracza czas opóźnienia AP2-45, pojawia się błąd Damper Err. Jeśli wyjście przekaźnikowe oraz wejście są aktywne w tym samym czasie, ale potwierdzenie otwarcia nie pojawi się przez czas nastawiony w AP2-45 (Damper DT) w czasie gdy przemiennik nie pracuje, pojawia się błąd Damper Err.

Grupa	Kod	Nazwa	Wyświetlacz LCD	Ustawienie parametru	Zakres ustawień	Jednostka
AP2	45	Okres zczytywania stanu przepustnicy	Damper DT	-	0.1-600.0	(sek)
IN	65-71	Konfiguracja zacisków Px P1-7	P1-P7 Define	45 (Damper open)	-	-
OUT	31-35	Przełącznik wielofunkcyjny 1-5	Relay 1-5	33 (Damper Control)	-	-

Informacje dotyczące sterowania przepustnicą

Kod	Opis
AP2-45 Damper DT	Ustawia opóźnienie przepustnicy. Wykrywa komendę startu falownika lub sygnał otwarcia przepustnicy (którykolwiek pojawi się pierwszy) i wystawia błąd przepustnicy (Damper Err) jeśli inny sygnał nie pojawi się przez czas zapisany w parametrze.
IN-65-71 P1-7 define	Ustawia jeden z zacisków wielofunkcyjnych '45 (Damper Open)' w celu aktywacji sterowania przepustnicą.
OUT-31-35 Relay 1-5	Ustawia jedno z wyjść przekaźnikowych '33 (Damper Control)' w celu zapewnienia wyjścia przekaźnikowego podczas pracy przemiennika.



Komentarz

Sterowanie przepustnicą jest jedną z najważniejszych funkcji system, w przypadku których możliwe jest zarówno sterowanie RĘCZNE jak I AUTOMATYCZNE.

5.11 Smarowanie

Gdy smarowanie jest aktywne, falownik przez jedno z wyjść przekaźnikowych podaje sygnał rozpoczęcia smarowania po otrzymaniu rozkazu rozpoczęcia pracy. Rozpoczęcie pracy falownika następuje dopiero po upływie czasu Lub Op Time (AP2-46).

Grupa	Kod	Nazwa	Wyświetlacz LCD	Ustawienia parametrów	Zakres ustawień	Jednostka
AP2	46	Czas smarowania	Lub Op Time		0.1–600.0	(sek)
OUT	31-35	Przełącznik wielofunkcyjny 1–5	Relay 1–5	33 (Damper Control)	-	-

Informacje dotyczące trybu smarowania

Kod	Opis
AP2-46 Lub Op Time	Wystawia sygnał smarowania na określony w parametrze czas kiedy falownik otrzymuje sygnał pracy. Falownik rozpoczyna pracę po upływie tego czasu.
OUT-31–35 Relay 1–5	Ustawia jedno z wyjść przekaźnikowych (OUT 31-35) na '30(Lubrication)' w celu aktywowania funkcji.



Komentarz

- Funkcja smarowania może być używana do opóźniania zadziałania falownika w zależności od środowiska pracy, w związku z tym, że falownik czeka przez okres czasu z parametru AP2-46 za każdym razem, gdy podany zostaje sygnał startu.
- Smarowanie jest jedną z podstawowych funkcji system, które dostępne są zarówno w trybie AUTOMATYCZNYM jak i RĘCZNYM.

5.12 Kompensacja przepływu

W systemach z rurociągami, dłuższe rury i większy przepływ powoduje straty ciśnienia. Kompensacja przepływu zwiększa poziom źródła odniesienia PID, aby skompensować powstającą różnicę.

Grupa	Kod	Nazwa	Wyświetlacz LCD	Ustawienia parametrów	Zakres ustawień		Jednostka
AP1	30	Aktywacja kompensacji przepływu	Flow Comp Sel	-	0	No	-
					1	Yes	
	31	Maksymalna wartość kompensacji	Max Comp Value	-	0–Unit Band		-

Informacje dotyczące kompensacji przepływu

Kod	Opis
AP1-30 Flow Comp Sel	Aktywuje funkcję kompensacji przepływu.
AP1-31 Max Comp Value	Ustawia maksymalną wartość kompensacji. Funkcja bazuje na sterowaniu PID, zatem wartość ustawiona w parametrze będzie miała taką samą jednostkę jak źródło odniesienia dla PID.

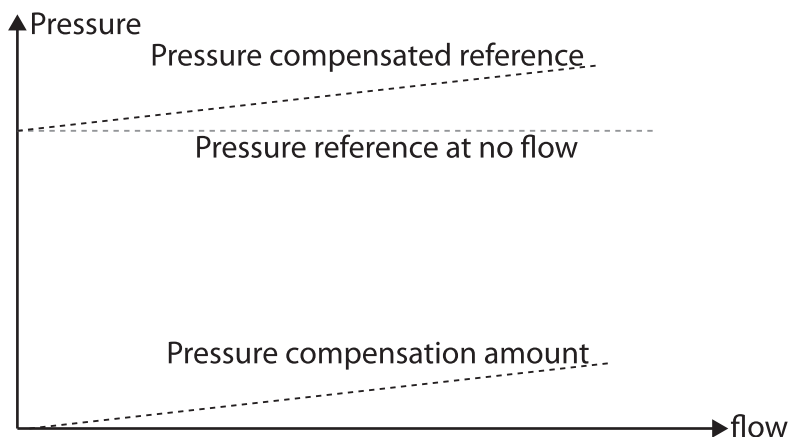


Dłuższe rury powodują utratę ciśnienia, która zwiększa różnicę pomiędzy rzeczywistym ciśnieniem, a jego wartością referencyjną. W sytuacji, gdy w dwóch odrębnych systemach długości rur są identyczne, większe starty występują w tym systemie, który ma większy przepływ. To wyjaśnia różnicę ciśnienia pomiędzy (A) i (B) na rysunku (kiedy przepływy są różne). Kompensacja strat ciśnienia na rysunku powyżej przebiega w następujący sposób: w AP1-31 ustawiana jest maksymalna wartość kompensacji kiedy falownik działa na maksymalnej częstotliwości, a wartość ta zostaje dodana do wartości referencyjnej PID po obliczeniu stopnia kompensacji na podstawie częstotliwości wyjściowej.

Ostateczna wartość referencyjna PID = PID-11 + wartość kompensacji, gdy wartość kompensacji jest obliczana poniżej.

$$\text{Compensation amount} = \frac{\text{Out Freq} - \text{Start Freq}}{\text{MaxFreq} - \text{Start Freq}} * (\text{PID} - 53) * \frac{(\text{AP1} - 31)}{100\%}$$

PID-53: Maksymalna wartość wyjścia PID



5.13 Licznik oszczędności

Licznik oszczędności wyświetla informacje dotyczące oszczędności energii porównując średnią efektywność energetyczną z falownikiem oraz bez. Informacje wyświetlane są w kolejności kWh, koszt zaoszczędzonej energii oraz poziom emisji CO2.

Grupa	Kod	Nazwa	Wyświetlacz LCD	Ustawienia parametrów	Zakres ustawień	Jednostka
AP2	87	1 st MOTOR average POWER	M1 AVG PWR	Moc falownika	0.1–90.0	kW
	88	2 nd MOTOR average POWER	M2 AVG PWR	Moc falownika	0.1–90.0	kW
	89	Koszt 1 kWh	Cost per kWh	0	0.0–1000.0	kW
	90	Zaoszczędzone kWh	Saved kWh	0	-999.9–999.9	kWh
	91	Zaoszczędzone MWh	Saved MWh	0	-32000–32000	MWh
	92	Oszczędność kosztów poniżej 1000 jednostek	Saved Cost1	0	-999.9–999.9	-
	93	Oszczędność kosztów powyżej 1000 jednostek	Saved Cost2	0	-32000–32000	-
	94	Współczynnik	CO2 Factor	0.5	0.1–5.0	-

Grupa	Kod	Nazwa	Wyświetlacz LCD	Ustawienia parametrów	Zakres ustawień	Jednostka
		konwersji zredukowanego CO2				
	95	Zredukowano CO2 (Tona)	Saved CO2 – 1	0	-9999–9999	Tona
	96	Zredukowano CO2 (1000 Ton)	Saved CO2 – 2	0	-160–160	Tona
	97	Reset parametry licznika oszczędności energii	Reset Energy	0	0	No
					1	Yes

Informacje dotyczące funkcji licznika oszczędności

Kod	Opis
AP2-87 M1 AVG PWR	Ustala średnią wartość mocy silnika pierwszego oraz oblicza oszczędność energii na podstawie tej wartości.
AP2-88 M2 AVG PWR	Ustala średnią wartość mocy silnika drugiego oraz oblicza oszczędność energii na podstawie tej wartości.
AP2-89 Cost per kWh	Ustala koszt 1kWh. Mnoży wartość licznika oszczędności przez wartość z parametru AP2-89 w celu obliczenia całkowitej oszczędności, której wartość wyświetlana jest w AP2-92–93.
AP2-90 Saved kWh AP2-91 Saved MWh	Wyświetla zaoszczędzoną energię w kWh (AP2-90) oraz MWh (AP2-91). Kiedy wartość osiągnie poziom 999.9 (kWh) i ciągle rośnie, AP2-91 staje się 1 (MWh), a AP2-90 resetuje się do wartości 0.0, a potem rośnie.
AP2-92 Saved Cost1 AP2-93 Saved Cost2	Wyświetla zaoszczędzone koszty do części dziesiętnych w AP2-92. Kiedy wartość osiąga 999.9 i wciąż rośnie, AP2-93 staje się 1, natomiast AP2-92 resetuje się do 0.0, a potem rośnie.
AP2-94 CO2 Factor	Ustawia współczynnik redukcji CO2 na 1 MW (wartość domyślna=0.5). Wartość jest mnożona przez AP2-90 oraz AP2-91, a wynik wyświetlany jest w parametrach AP2-95 oraz AP2-96.
AP2-95 Saved CO2-1 AP2-96 Saved CO2-2	Współczynnik redukcji CO2 w tonach (AP2-95) i kilo-tonach (AP2- 96).
AP2-97 Reset Energy	Reset wszystkich parametrów funkcji licznika oszczędności.

Komentarz

Należy zauważyć, że rzeczywista wartość zaoszczędzonej energii może różnić się od wyświetlanych wartości ze względu na fakt, że wartości te są zależne od instrukcji definiowanych przez użytkownika tj. AP2-87 i AP2-88.

5.14 Czyszczenie pompy

Czyszczenie pompy służy do usuwania nieczystości, które osadziły się na wirniku. Ten tryb utrzymuje czystość pompy poprzez powtarzalne załączanie i wyłączanie pompy, co zapobiega utracie wydajności oraz przedwczesnym awariom pomp.

Grupa	Kod	Nazwa	Wyświetlacz LCD	Ustawienia parametrów	Zakres ustawień	Jednostka	
AP2	15	Tryb czyszczenia pompy 1	Pump Clean Mode1	0: None	0	Brak	-
					1	Zależne od wejść cyfrowych	
					2	Moc wyjściowa	
					3	Prąd wyjściowy	
	16	Tryb czyszczenia pomp 2	Pump Clean Mode2	0: None	0	None	-
					1	Start	
					2	Stop	
					3	Start & Stop	
	17	Obciążenie czyszczenia pompy	PC Curve Rate	100.0	100.0–200.0	%	
	18	Pasma odniesienia czyszczenia pompy	PC Curve Band	5.0	0.0–100.0	%	
19	Czas opóźnienia pracy czyszczenia pompy	PC Curve DT	60.0	0–6000.0	sek		
20	Opóźnienie	PC Start DT	10.0	0–6000.0	Sek		

Grupa	Kod	Nazwa	Wyświetlacz LCD	Ustawienia parametrów	Zakres ustawień	Jednostka	
		startu czyszczenia pompy					
	21	Czas pracy z prędkością 0 Fx/Rx	PC Step DT	5.0	1.0–6000.0	Sek	
	22	Czas przyspieszania czyszczenia pompy	PC Acc Time	10.0	0–600.0	Sek	
	23	Czas zwalniania czyszczenia pompy	PC Dec Time	10.0	0–600.0	Sek	
	24	Czas pracy w przód	Fwd Steady T	10.0	1.0–6000.0	Sek	
	25	Częstotliwość pracy w przód	Fwd SteadyFreq	30	0.00, Low Freq–High Freq	Hz	
	26	Czas pracy w tył	Rev Steady T	10.0	1.0–6000.0	Sek	
	27	Częstotliwość pracy w tył	Rev SteadyFreq	30	0.00, Low Freq–High Freq	Hz	
	28	Liczba kroków Fx/Rx dla czyszczenia pompy	PC Num of Steps	5	0–10	-	
	29	Monitorowanie cyklu czyszczenia pompy	Repeat Num Mon	-	-	-	
	30	Liczba powtórzeń czyszczenia pompy	Repeat Num Set	5	0–10	-	
	31	Tryb po zakończeniu czyszczenia pompy	PC End Mode	0	0	Stop	-
					1	Run	
	32	Limit ciągłego	PC Limit Time	10	6–60	min	

Grupa	Kod	Nazwa	Wyświetlacz LCD	Ustawienia parametrów	Zakres ustawień	Jednostka
		czyszczenia				
	33	Limit ilości czyszczenia	PC Limit Num	3	0-10	-



<Podstawowe czyszczenie pompy>

Po załączeniu trybu czyszczenia pompy falownik czeka aż upłynie czas opóźnienia 9 (AP2-19), następnie przyspiesza zgodnie z AP2-22, i pracuje z częstotliwością określoną w parametrze AP2-25. Pompa pracuje przez określony czas (AP2-24), by ostatecznie zwolnić w czasie (AP2-23) i zatrzymać się. Proces powtarza się dla pracy w przód oraz w tył, które następują po sobie przez określoną liczbę potówtórzeń (AP2-28). Po każdym kroku falownik znajduje się w trybie stopu przez okres czasu opisany parametrem AP2-21. Na jeden cykl składa się jeden krok w przód oraz jeden krok w tył. Liczbę cykli określa AP2-30. Na powyższej ilustracji AP2-28 oraz AP2-30 mają wartość '1'.

Informacje dotyczące trybu czyszczenia pompy Pump

Kod	Opis		
AP2-15 PumpClean Mode	Wybór trybu.		
	Ustawienie	Funkcja	
	0	None	Tryb czyszczenia pompy nie jest używany.
	1	DI defendant	Ustawia zacisk wejściowy na '46 (Pump Clean Sel)' i aktywuje tryb poprzez ustawienie stanu wysokiego na zacisku.
	2	Power	Aktywacja trybu czyszczenia pompy kiedy pompa pobiera więcej mocy niż powinna podczas zwykłej pracy.
3	Current	Aktywacja trybu czyszczenia pompy kiedy	

Kod	Opis										
	zostanie zanotowany większy niż spodziewany pobór prądu przy zwykłej pracy.										
AP2-16 PumpClean Sel	<p>Tryb startu czyszczenia pompy.</p> <table border="1"> <thead> <tr> <th>Ustawienie</th> <th>Funkcja</th> </tr> </thead> <tbody> <tr> <td>0 None</td> <td>Pump clean is performed only by the function set at AP2-20.</td> </tr> <tr> <td>1 Start</td> <td>Czyszczenie wykonywane za każdym razem gdy falownik startuje.</td> </tr> <tr> <td>2 Stop</td> <td>Czyszczenie pompy jest wykonywane za każdym razem gdy falownik się zatrzymuje.</td> </tr> <tr> <td>3 Start & Stop</td> <td>Czyszczenie następuje za każdym razem gdy falownik zaczyna lub kończy pracę.</td> </tr> </tbody> </table>	Ustawienie	Funkcja	0 None	Pump clean is performed only by the function set at AP2-20.	1 Start	Czyszczenie wykonywane za każdym razem gdy falownik startuje.	2 Stop	Czyszczenie pompy jest wykonywane za każdym razem gdy falownik się zatrzymuje.	3 Start & Stop	Czyszczenie następuje za każdym razem gdy falownik zaczyna lub kończy pracę.
Ustawienie	Funkcja										
0 None	Pump clean is performed only by the function set at AP2-20.										
1 Start	Czyszczenie wykonywane za każdym razem gdy falownik startuje.										
2 Stop	Czyszczenie pompy jest wykonywane za każdym razem gdy falownik się zatrzymuje.										
3 Start & Stop	Czyszczenie następuje za każdym razem gdy falownik zaczyna lub kończy pracę.										
AP2-17 PC Curve Rate AP2-18 PC Curve Band AP2-19 PC Curve DT	<p>Jeżeli AP2-15 ustawiono na 'Power' lub 'Current', mnoży charakterystykę obciążenia ustawioną w AP2-2–AP2-10 przez wartość z parametru AP2-17 (100[%]+AP2-17[%]), oraz resetuje charakterystykę dla trybu czyszczenia pompy. Ustawienie (znamionowy prąd falownika x wartość AP2-18) i (rated motor x AP2-18 setting value) to the pump clean load curve calculated by AP2-17 to calculate the final pump clean load curve.</p> <p>Falownik wchodzi w tryb czyszczenia pompy kiedy kontynuuje pracę przez czas opisany parametrem AP2-19.</p>										
AP2-20 Clean Start DT	Kiedy AP2-15 jest ustawione na 'Power' lub 'Current', czyszczenie pompy aktywuje się gdy prąd lub moc przemiennika pozostaje powyżej charakterystyki obciążenia dla czyszczenia pompy (ustalone przez AP2-17 i AP2-18) przez czas AP2-19.										
AP2-21 Clean Step DT	Ustala czas podczas którego falownik ma pozostać w stopie (prędkość=0), zamin falownik przełączy się z pracy w przód na pracę w tył podczas czyszczenia pompy.										
AP2-22 PumpClean AccT AP2-23 PumpClean DecT	Czasy przyspieszania i zwalniania używane w trybie czyszczenia.										
AP2-24 Fwd Steady Time AP2-26 Rev Steady Time	Czasy trwania pracy w przód oraz w tył.										
AP2-25 Fwd SteadyFreq AP2-27 Rev SteadyFreq	Częstotliwości pracy w przód i w tył.										
AP2-28 PC Num of Steps	Determinuje liczbę kroków w cyklu. Praca w przód lub w tył to jeden krok, zatem jeśli parametr zostanie ustawiony na '2' falownik										

Kod	Opis						
	wykona pracę w przód oraz pracę w tył czyli jeden cykl.						
AP2-31 PC End Mode	Zachowanie falownika po wyjściu z trybu.						
	<table border="1"> <thead> <tr> <th>Ustawienie</th> <th>Funkcja</th> </tr> </thead> <tbody> <tr> <td>0 Stop</td> <td>Po zakończeniu czyszczenia falownik przechodzi w tryb stopu.</td> </tr> <tr> <td>1 Start</td> <td>Po zakończeniu czyszczenia pompy, falownik rozpoczyna pracę na podstawie sygnału sterującego (jeśli sygnał z terminalu zostanie zanotowany, falownik będzie kontynuował swoją pracę przed trybem czyszczenia).</td> </tr> </tbody> </table>	Ustawienie	Funkcja	0 Stop	Po zakończeniu czyszczenia falownik przechodzi w tryb stopu.	1 Start	Po zakończeniu czyszczenia pompy, falownik rozpoczyna pracę na podstawie sygnału sterującego (jeśli sygnał z terminalu zostanie zanotowany, falownik będzie kontynuował swoją pracę przed trybem czyszczenia).
	Ustawienie	Funkcja					
0 Stop	Po zakończeniu czyszczenia falownik przechodzi w tryb stopu.						
1 Start	Po zakończeniu czyszczenia pompy, falownik rozpoczyna pracę na podstawie sygnału sterującego (jeśli sygnał z terminalu zostanie zanotowany, falownik będzie kontynuował swoją pracę przed trybem czyszczenia).						
AP2-29 Repeat Num Mon	Aktualna liczba cykliów.						
AP2-30 Repeat Num Set	Liczba cykliów na jedno czyszczenie pompy AP2-21–AP2-28.						
AP2-32 PC Limit Time AP2-33 PC Limit Num	Częste czyszczenie pomp może prowadzić do poważnych problemów w układzie. W celu ostrzeżenia użytkowników 5.15 przed potencjalnymi problemami, jeśli liczba wykonanych operacji czyszczenia jest większa niż wartość parametru AP2-33 przez czas ustalony w AP2-32, pojawia się błąd (CleanRPTerr).						

Komentarz

- Jeżeli funkcjonalność zapobiegania uruchomieniu jest aktywna i praca w kierunku zakazanym jest wymagana do wykonania czyszczenia pompy, falownik pracuje z prędkością 0 przez czas określony parametrami AP2-24 i AP2-26 (Steady Time).
- Aby zatrzymać czyszczenie pompy, należy nacisnąć przycisk OFF na klawiaturze lub wyłączyć tryb na odpowiednim zacisku wejściowym.
- Jeśli rozpoczęcie czyszczenia pompy następuje zależnie od zacisku wejściowego, zacisk wejściowy jest aktywny oraz ADV-10 ma wartość 'Yes', operacja czyszczenia pompy zostanie wykonana kiedy falownik jest włączony.
- Wykonywanie operacji czyszczenia pompy aktywowane zaciskiem wejściowym,,
 - Jeśli zacisk wejściowy zostaje wyłączony natychmiast po tym jak został załączony (operacja jest wyzwolona), następuje wykonanie jednego cyklu czyszczenia.
 - Jeśli ADV-10 (PowerOn Resume) ma wartość 'Yes', zacisk wejściowy zostaje wyłączony natychmiast po tym jak został załączony (operacja jest wyzwolona), a falownik jest wyłączony podczas czyszczenia pompy i zostaje ponownie załączony, operacja czyszczenia pompy nie zostaje wznowiona (ponieważ zacisk wejściowy nie może być załączony kiedy falownik nie jest włączony).
 - Jeśli zacisk wejściowy pozostaje aktywny po załączeniu, wykonywany jest jeden cykl czyszczenia pompy.

5.16 Ustawianie rampy dla pracy i zatrzymania

Funkcja służy do gwałtownego przyspieszania do poziomu normalnej pracy, bądź zwalniania w celu szybkiego zatrzymania pompy. Rampa jest rozważana kiedy parametr ADV-24 (Freq Limit) jest ustawiony na '1 (Yes):

Grupa	Kod	Nazwa	Wyświetlacz LCD	Ustawienie parametru	Zakres ustawień	Jedn ostka	
AP2	40	Rampa startu i stopu	Start&End Ramp	0: No	0	No	-
					1	Yes	
	41	Rampa przyspieszenia	StartRampAcc	10.0	0–600.0	Sek	
	42	Rampa zwalniania	EndRampDec	10.0	0–600.0	Sek	
ADV	24	Limit częstotliwości	Freq Limit	0: No	0	No	-
					1	Yes	
	25	Minimalna wartość częstotliwości	Freq Limit Lo	30.00	Start Freq–Max Freq	Hz	
	26	Maksymalna wartość częstotliwości	Freq Limit Hi	60.00	Freq Limit Lo–Max Freq	Hz	

Informacja dotycząca ustawienia rampy dla pracy i zatrzymania

Kod	Opis								
AP2-40 Start&End Ramp	Ustawienie trybu rampy.								
	<table border="1"> <thead> <tr> <th>Ustawienia</th> <th>Funkcja</th> </tr> </thead> <tbody> <tr> <td>0</td> <td>No</td> <td>Nieaktywne</td> </tr> <tr> <td>1</td> <td>Yes</td> <td>Aktywne</td> </tr> </tbody> </table>	Ustawienia	Funkcja	0	No	Nieaktywne	1	Yes	Aktywne
	Ustawienia	Funkcja							
	0	No	Nieaktywne						
1	Yes	Aktywne							
AP2-41 Start Ramp Acc	Określa czas, w którym pompa osiąga minimalny poziom swojej normalnej pracy (Freq Limit Lo) ustawiony w parametrze ADV-25 kiedy falownik rozpoczyna pracę (parameter nie ma związku z przyspieszeniem ustalonym w DRV-03).								
AP2-42 End Ramp Dec	Odnosi się do czasu, w którym pompa ma zostać zatrzymana podczas pracy na minimalnym poziomie normalnej pracy (Freq Limit Lo) ustawiony w parametrze ADV-25 kiedy falownik rozpoczyna pracę (parameter nie ma związku z przyspieszeniem ustalonym w DRV-03).								



< Ustalanie rampy startu i stopu >

Na powyższym rysunku, AP2-41 oznacza czas przyspieszenia do minimalnej częstotliwości pracy ADV-25 (Freq Limt Lo). AP2-42 to czas zwalniania od częstotliwości pracy do całkowitego zatrzymania. Czas A (normalny czas przyspieszenia z DRV-03) oraz czas B (czas zwalniania z parametru DRV-04) na rysunku będzie się zmieniał zgodnie z gradientami Acc/Dec definiowane przez AP2-41 i AP2-42.

5.17 Ustawianie czasu łagodzenia rampy

Funkcja zapobiega uszkodzeniu pompy spowodowanemu gwałtownym hamowaniem. Kiedy częstotliwość pracy pompy osiągnie częstotliwość łagodzenia rampy (AP2-38 Dec Valve Freq) podczas gwałtownego hamowania bazowanego na rampce zwalniania (AP2-42), rozpoczyna się hamowanie na podstawie czasu łagodzenia rampy (AP2-39 DecValve Time). Łagodzenie rampy jest aktywne kiedy ADV-24 (Freq Limit) ma wartość '1 (Yes)'.

Grupa	Kod	Nazwa	Wyświetlacz LCD	Ustawienia parametrów	Zakres ustawień	Jednostka
AP2	38	Częstotliwość łagodzenia rampy hamowania	Dec Valve Freq	40.00	Low Freq–High Freq	Hz
	39	Czas łagodzenia rampy	DecValve Time	0.0	0–6000.0	Sek
ADV	24	Opcje limitu częstotliwości	Limit Mode	0: No	0	No
					1	Yes

Grupa	Kod	Nazwa	Wyświetlacz LCD	Ustawienia parametrów	Zakres ustawień	Jednostka
	25	Minimalna wartość częstotliwości minimalnej	Freq Limit Lo	30.00	Start Freq–Max Freq	Hz
	26	Maksymalna wartość częstotliwości minimalnej	Freq Limit Hi	60.00	Freq Limit Lo–Max Freq	Hz

Informacje dotyczące łagodzenia rampy hamowania

Kod	Opis
AP2-38 Dec Valve Freq	Określa częstotliwość przy jakiej rozpoczyna się zwalnianie w celu ochrony pompy przed uszkodzeniem podczas zatrzymywania inwertera. Łagodzenie rampy jest wykonywany od częstotliwości z parametru AP2-38 do limitu częstotliwości z ADV-25 (limit częstotliwości minimalnej przy pracy).
AP2-39 DecValve Time	Czas potrzebny na zwolnienie z częstotliwości AP2-38 do limitu częstotliwości (limit częstotliwości minimalnej przy pracy).



Czas określony w AP2-39 odnosi się do całkowitego czasu jaki jest potrzebny, aby pompa zwolniła z częstotliwości AP2-38 do limitu częstotliwości ADV-25.

5.18 Regulacja obciążenia

Load tuning refers to an operation that detects the load applied to a specific section of the inverter operation (current and voltage) and creates an ideal load curve for the under load and pump clean operations. The two set points to define the section are user-definable, and are set at 50% and 85% of the base frequency (DRV-18 Base Freq) by default. The load tuning result values are saved at codes AP2-2–AP2-10. These values are user definable as well.

The minimum set point for the load tuning begins at 15% of the base frequency (DRV-18 Base Freq), and the maximum set point can be set up to the base frequency. If the frequency limit is set to '1 (Yes)' at ADV-24 (Freq Limit), the range is limited within the frequencies set at ADV-25 (Freq Limit Lo) and ADV-26 (Freq Limit Hi).

Grupa	Kod	Nazwa	Wyświetlacz LCD	Ustawienia parametrów	Zakres ustawień	Jednostka
AP2	01	Tuning charakterystyki obciążenia	Load Tune	No	0 No	-
					1 Yes	
	02	Minimalna częstotliwość charakterystyki obciążenia	Load Fit LFreq	30.00	Base Freq*15%–Load Fit HFreq	Hz
	03	Prąd na minimalnej częstotliwości	Load Fit LCurr	40.0	0.0–200.0	%
	04	Moc na minimalnej częstotliwości	Load Fit LPwr	30.0	0.0–200.0	%
	08	Maksymalna częstotliwość charakterystyki obciążenia	Load Fit HFreq	51.00	Load Fit LFreq–High Freq	Hz
	09	Prąd na maksymalnej częstotliwości	Load Fit HCurr	80.0	0.0–200.0	%
	10	Moc na maksymalnej częstotliwości	Load Fit HPwr	80.0	0.0–200.0	%
11	Prąd obciążenia dla częstotliwości	Load Curve Cur	-	-	%	

Grupa	Kod	Nazwa	Wyświetlacz LCD	Ustawienia parametrów	Zakres ustawień	Jednostka
	12	Moc obciążenia dla częstotliwości	Load Curve Pwr	-	-	%

Informacje dotyczące regulacji obciążenia

Kod	Opis									
AP2-01 Load Tune	Falownik wykonuje automatyczny tuning w celu wygenerowania idealnej charakterystyki obciążenia.									
	<table border="1"> <thead> <tr> <th colspan="2">Ustawienia</th> <th>Funkcja</th> </tr> </thead> <tbody> <tr> <td>0</td> <td>None</td> <td>Tuning charakterystyki obciążenia jest nieaktywny</td> </tr> <tr> <td>1</td> <td>Load Tune</td> <td>Rozpoczęcie tuning.</td> </tr> </tbody> </table>	Ustawienia		Funkcja	0	None	Tuning charakterystyki obciążenia jest nieaktywny	1	Load Tune	Rozpoczęcie tuning.
	Ustawienia		Funkcja							
0	None	Tuning charakterystyki obciążenia jest nieaktywny								
1	Load Tune	Rozpoczęcie tuning.								
AP2-02 Load Fit LFreq	Definiuje pierwszy punkt częstotliwości dla charakterystyki obciążenia (definiowany przez użytkownika).									
AP2-03 Load Fit LCurr AP2-04 Load Fit LPwr	Wyświetla prąd i moc mierzone dla częstotliwości AP2-02 w postaci wartości procentowej, w oparciu o znamionowy prąd silnika oraz jego moc znamionową. Wartości dla AP2-03 i AP2-04 są definiowane przez użytkownika.									
AP2-08 Load fit HFreq	Określa drugi punkt częstotliwości dla harakterystyki obciążenia (definiowany przez użytkownika).									
AP2-09 Load Fit HCurr AP2-10 Load Fit HPwr	Wyświetla prąd i moc mierzone dla częstotliwości AP2-08 w postaci wartości procentowej, w oparciu o znamionowy prąd silnika oraz jego moc znamionową. Wartości dla AP2-09 i AP2-010 są definiowane przez użytkownika.									
AP2-11 Load Curve Cur AP2-12 Load Curve PWR	Monitoruje wartość charakterystyki obciążenia w oparciu o aktualną częstotliwość wyjściową.									

Podczas tuningu charakterystyki obciążenia, falownik przez 10 sekund mierzy prąd oraz moc silnika przy częstotliwościach wpisanych w parametry AP2-02 i AP2-09. Zmierzone wartości prądu i mocy silnika są używane do wygenerowania idealnej charakterystyki obciążenia.



Komentarz

Tuning obciążenia nie jest dostępny podczas pracy falownika.

ⓘ Caution

- Jeśli częstotliwości ustawione w parametrach AP2-02 (Low Freq) oraz AP2-08 (High Freq) są zbyt zbliżone, uzyskana charakterystyka może nie odzwierciedlać rzeczywistej (idealnej) charakterystyki obciążenia. Z tego powodu dobrze ustawiać te częstotliwości tak blisko fabrycznej wartości domyślnej jak to możliwe.
- Jeśli używany jest silnik pomocniczy, należy pamiętać, że istniejąca charakterystyka dla głównego silnika zostanie zastosowana również dla silnika pomocniczego chyba, że został wykonany również tuning obciążenia tego silnika.

5.19 Wykrywanie poziomu

Kiedy falownik pracuje na lub powyżej częstotliwości ustalonej parametrem PRT-74 (LDT Level), funkcja jest używana do wywołania błędu lub ustawienia wyjścia przekaźnikowego gdy wartość źródła jest spoza zakresu wpisanych przez użytkownika wartości. Jeśli funkcjonalność reset-restart jest włączona, przemiennik częstotliwości kontynuuje pracę w parciu o komendę pracy po ustąpieniu błędu LDT.

Grupa	Kod	Nazwa	Wyświetlacz LCD	Ustawienie parametrów	Zakres ustawień	Jednostka
PRT	70	Tryb wykrywania poziomu	LDT Sel	Warning	None/Warning /Trip	
	71	Zakres wykrywania poziomu	LDT Area Sel	1 . Above Level	0-1	-
	72	Źródło wykrywania poziomu	LDT Source	0: Output Current	0-12	-
	73	Czas opóźnienia wykrywania poziomu	LDT Dly Time	2.0	0-9999	Sek
	74	Wartość referencyjna dla	LDT Level	Zastosowane ustawienie źródła	Zastosowane ustawienie	-

Grupa	Kod	Nazwa	Wyświetlacz LCD	Ustawienie parametrów	Zakres ustawień	Jednostka
		wykrywania poziomu			źródła	
	75	Pasma wykrywania poziomu	LDT Band width	Zastosowane ustawienie źródła	Zastosowane ustawienie źródła	-
	76	Częstotliwość wykrywania poziomu	LDT Freq	20.00	0.00–Max Freq (Hz)	Hz
	77	Czas do restart po wystąpieniu błędu poziomu	LDT Restart DT	60.0	0.0–3000.0	Min

Informacje dotyczące wykrywania poziomu

Kod	Opis															
PRT-70 LDT Sel	Określa sposób zadziałania falownika w przypadku pojawienia się błędu wykrywania poziomu.															
	<table border="1"> <thead> <tr> <th colspan="2">Ustawienie</th> <th>Akcja</th> </tr> </thead> <tbody> <tr> <td>0</td> <td>None</td> <td>Brak akcji</td> </tr> <tr> <td>1</td> <td>Warning</td> <td>Wyświetlenie ostrzeżenia.</td> </tr> <tr> <td>2</td> <td>Free-Run</td> <td>Falownik hamuje wolnym wybiegiem.</td> </tr> <tr> <td>3</td> <td>Dec</td> <td>Falownik hamuje rampą hamowania</td> </tr> </tbody> </table>	Ustawienie		Akcja	0	None	Brak akcji	1	Warning	Wyświetlenie ostrzeżenia.	2	Free-Run	Falownik hamuje wolnym wybiegiem.	3	Dec	Falownik hamuje rampą hamowania
	Ustawienie		Akcja													
	0	None	Brak akcji													
	1	Warning	Wyświetlenie ostrzeżenia.													
2	Free-Run	Falownik hamuje wolnym wybiegiem.														
3	Dec	Falownik hamuje rampą hamowania														
PRT-71 Level Detect	Zakres wykrywania poziomu															
	<table border="1"> <thead> <tr> <th colspan="2">Ustawienie</th> <th>Akcja</th> </tr> </thead> <tbody> <tr> <td>1</td> <td>Below</td> <td>Błąd poziomu pojawia się gdy falownik pracuje poniżej częstotliwości ustawionej przez użytkownika.</td> </tr> <tr> <td>2</td> <td>Above</td> <td>Błąd poziomu pojawia się gdy falownik pracuje powyżej częstotliwości ustawionej przez użytkownika.</td> </tr> </tbody> </table>	Ustawienie		Akcja	1	Below	Błąd poziomu pojawia się gdy falownik pracuje poniżej częstotliwości ustawionej przez użytkownika.	2	Above	Błąd poziomu pojawia się gdy falownik pracuje powyżej częstotliwości ustawionej przez użytkownika.						
	Ustawienie		Akcja													
1	Below	Błąd poziomu pojawia się gdy falownik pracuje poniżej częstotliwości ustawionej przez użytkownika.														
2	Above	Błąd poziomu pojawia się gdy falownik pracuje powyżej częstotliwości ustawionej przez użytkownika.														
<table border="1"> <thead> <tr> <th colspan="2">Ustawienie</th> <th>Funkcja</th> </tr> </thead> <tbody> <tr> <td>0</td> <td>Output Current</td> <td>Prąd wyjściowy jako źródło.</td> </tr> <tr> <td>1</td> <td>DC Link Voltage</td> <td>Napięcie DC jako źródło.</td> </tr> <tr> <td>2</td> <td>Output Voltage</td> <td>Napięcie wyjściowe jako źródło.</td> </tr> <tr> <td>3</td> <td>kW</td> <td>Moc wyjściowa jako źródło.</td> </tr> </tbody> </table>	Ustawienie		Funkcja	0	Output Current	Prąd wyjściowy jako źródło.	1	DC Link Voltage	Napięcie DC jako źródło.	2	Output Voltage	Napięcie wyjściowe jako źródło.	3	kW	Moc wyjściowa jako źródło.	
Ustawienie		Funkcja														
0	Output Current	Prąd wyjściowy jako źródło.														
1	DC Link Voltage	Napięcie DC jako źródło.														
2	Output Voltage	Napięcie wyjściowe jako źródło.														
3	kW	Moc wyjściowa jako źródło.														
PRT-72 LDT Source	Źródło wykrywania poziomu.															

Kod	Opis			
	4	hp	Moc wyjściowa jako źródło.	
	5	V1	Sets the V1 terminal input as the source.	
	6	V2	Zacisk wejścia analogowego V2 jako źródło.	
	7	I2	Zacisk wejścia analogowego I2 jako źródło.	
	8	PID Ref Value	Referencja PID jako źródło.	
	9	PID Fdb Val	Sprężenie PID jako źródło.	
	10	PID Output	Wyjście PID jako źródło.	
	11	EPID1 Fdb Val	Zewnętrzne sprężenie PID 1 jako źródło.	
	12	EPID2 Fdb Val	Zewnętrzne sprężenie PID 2 jako źródło.	
	PRT-73 LDT Dly Time	Ustawia opóźnienie czasowe dla operacji ustawionej w PRT-70.		
	PRT-74 LDT Level	Ustawienia poziomu dla wykrywania poziomu. Poniżej zakresy i domyślne wartości zależnie od źródła.		
		Źródło	Wartość domyślna	Zakres ustawień
Prąd wyjściowy		Prąd znamionowy	0–150% prądu znamionowego	
Napięcie DC		350 700	0–450 V (Typ 2) 0–900 V (Typ 4)	
Napięcie wyjściowe		230 460	0–250 (Typ 2) 0–500 (Typ 4)	
kW		90% znamionowej mocy falownika	0–150% znamionowej mocy falownika	
V1		9.00 V	0.00–12.00	
V2		9.00	-12.00–12.00	
I2		18.00	0.00–25.00	
Wartość referencyjna PID		50	PID Unit Min–PID Unit Max	
Wartość sprężenia PID		50	PID Unit Min–PID Unit Max	
Wartość wyjścia PID		50	-100.00%–100.00%	
Wartość sprężenia zewnętrznego PID 1		50	EPID1 Unit Min–EPID1 Unit Max	
Wartość sprężenia zewnętrznego PID 2		50	EPID2 Unit Min–EPID2 Unit Max	

- PRT-74 i PRT-75 stają się wartościami domyślnymi gdy LDT Source ulega modyfikacji.
- PRT-77 (Restart DT) oraz PRT-08 (RST restart) działają rozdzielnie.
- Przed rozpoczęciem pracy w oparciu o parameter LDT-70 kiedy spełnione jest kryterium czasu wykrywania poziomu falownik odczeka pewien okres czasu ustalany za pomocą PRT-73 (LDT DlyTime).

5.20 Detekcja przerwania rur

Podczas pracy PID możliwe jest wykrycie nieszczelności rur pracujących w układzie z pompą sterowaną przez falownik. Błąd lub ostrzeżenie pojawi się kiedy sprzężenie zwrotne nie osiągnie wartości zadanej przez użytkownika przy pracy z maksymalną wartością wyjścia PID lub maksymalną prędkością.

Grupa	Kod	Nazwa	Wyświetlacz LCD	Ustawienia parametrów	Zakres ustawień	Jedn ostka
PRT	60	Ustawienia detekcji przerwania rur	PipeBroken Sel	0	0	None
					1	Warning
					2	Free-Run
	3	Dec				
	61	Odchylenie dla detekcji	PipeBroken Dev	97.5	0–100	%
	62	Czas detekcji przerwania rury	PipeBroken DT	10.0	0–6000.0	Sek
OUT	31–36	Wyjścia przekaźnikowe 1–5	Relay1–5	28	Pipe Broken	-

Informacje dotyczące detekcji przerwania rurociągu

Kod	Opis		
PRT-60 PipeBroken Sel	Akcja wykonywana po wykryciu nieszczelności.		
	Ustawienia	Funkcja	
	0	None	Brak akcji
	1	Warning	Wyświetlenie ostrzeżenia.
	2	Free-Run	Hamowanie wolnym wybiegiem.

Kod	Opis	
	3	Dec Hamowanie po rampie.
PRT-61 PipeBroken Dev	Ustawia poziom wykrywania przerwania rury. Poziom defektu ustalany poprzez przemnożenie wartości PRT-61 przez PID Reference.	
PRT-62 PipeBroken DT	Ustawia opóźnienie wykrywania. Detekcja działa jeśli sytuacja przerwania jest utrzymana przez określony okres czasu.	
OUT31–36 Define	Jeśli wykryto przerwanie rury (28), falownik wystawia sygnał na wyjście przekaźnikowe.	



Na powyższym diagramie, sygnał przerwania rury pojawi się kiedy sprzężenie zwrotne ma wartość niższą niż wynik przemnożenia przez siebie wartości parametrów PID-04 and PRT-61 (PID-04 x PRT-61) przy maksymalnym wyjściu falownika, tj. Kiedy wyjście PID ma maksymalną wartość, bądź falownik działa na maksymalnej częstotliwości ustawianej w DRV-20.

5.21 Nagrzewanie silnika

Prąd używany jest do nagrzania silnika lub pompy w celu uninięcia zamarznięcia podczas postoju urządzenia.

Grupa	Kod	Nazwa	Wyświetlacz LCD	Ustawienie parametru	Zakres ustawień	Jednostka
AP2	48	Prąd wyjściowy wstępnego nagrzewania	Pre Heat Level	20	1–100	%
	49	Wyjściowe	Pre Heat Duty	30	1–100	%

Grupa	Kod	Nazwa	Wyświetlacz LCD	Ustawienie parametru	Zakres ustawień	Jednostka
		wypełnienie wstępnego nagrewania				
	50	Czas opóźnienia wejścia DC	DC Inj Delay T	60.0	0.0–600.0	sek
IN	65–71	Blok zacisków wejściowych 1–7	P1–7 Define	44	Pre Heat	-

Informacje o nagrzewaniu silnika

Kod	Opis
AP2-48 Pre Heat Curr	Wartość prądu używanego w procesie wstępnego nagrzewania. Ustawia wartość procentową prądu silnika bez obciążenia.
AP2-49 Pre Heat Duty	Wypełnienie przebiegu prądowego (czas przez jaki płynie prąd) dla wstępnego nagrzewania od 10 sekund do wartości procentowej.
AP2-50 DC Inj Delay T	Czas opóźnienia mający na celu zapobieżenie pojawieniu się błędu over current, który może pojawić się podczas pracy wejścia DC po uprzednim zatrzymaniu silnika za pomocą wolnego wybiegu.
IN-65–71 P1–7 Define	Funkcja wstępnego nagrzewania załącza się jeśli zacisk wejściowy z funkcją ustawioną jako '44' jest aktywny.

Funkcja wstępnego nagrzewania jest aktywna od chwili załączenia przypisanego do niej zacisku wejściowego do momentu otrzymania przez falownik sygnału pracy. Jeśli zostaje podana komenda startu podczas działania funkcji wstępnego nagrzewania, start przemiennika następuje natychmiast.

Wstępne nagrzewanie rozpoczyna się po zatrzymaniu pracy falownika, jeśli po jego zatrzymaniu zacisk przypisany do wstępnego nagrzewania jest aktywny.

Powyższy diagram przedstawia przebieg operacji wstępnego nagrzewania związanej z AP2-50 DC Inj Delay T. Funkcja działa kiedy falownik hamuje wolnym wybiegiem oraz jest dostarczony sygnał wstępnego nagrzewania. Po zatrzymaniu falownika musi zostać odczekany pewien okres czasu definiowany parametrem AP2-50 zanim operacja nagrzewania zostanie ponownie wykonana.

⚠ Caution

- Jeśli wartość AP2-48 Pre Heat Curr jest wyższa niż znamionowy prąd silnika, zostaje ograniczona znamionowym prądem silnika.
- Jeśli wartość AP2-48 Pre Heat Curr jest zbyt duża, bądź wypełnienie wyjścia prądowego DC jest zbyt długi, silnik może zostać uszkodzony bądź zniszczony, a IOLT przemiennika może nie funkcjonować poprawnie. Aby ograniczyć ryzyko wystąpienia uszkodzeń, należy zmniejszyć te

wartości.

5.22 Auto Tuning

Parametry silnika mogą zostać zmierzone automatycznie i mogą być użyte do automatycznego podbicia momentu.

Przykład – Auto Tuning silnika 5,5kW, 200V

Grupa	Kod	Nazwa	Wyświetlacz LCD	Ustawienia parametrów		Zakres ustawień	Jednostka
DRV	14	Moc silnika	Motor Capacity	9	5.5 kW	7–20	-
BAS	11	Liczba biegunów silnika	Pole Number	4		2–48	-
	12	Znamionowy poślig	Rated Slip	45		0–3000	Obr/min
	13	Prąd znamionowy	Rated Curr	21.0		1.0–1000.0	A
	14	Prąd bez obciążenia	Noload curr	7.1		0.5–1000.0	A
	15	Napięcie znamionowe	Rated Volt	220		170–480	V
	16	Sprawność silnika	Efficiency	85		70–100	%
	20	Auto tuning	Auto Tuning	0	None	-	-
	21	Rezystancja stojana	Rs	0.314		Zależy od ustawień silnika	Ω
22	Indukcyjność rozproszenia	Lsigma	3.19		Zależy od ustawień silnika	mH	

Domyślne ustawienia parametrów Auto Tuningu

Moc silnika(kW)	Prąd znamionowy(A)	Prąd bez obciążenia(A)	Poślizg znamionowy (Hz)	Rezystancja stojana (Ω)	Indukcyjność rozproszenia (mH)	
200 V	0.75	3.4	1.7	3.00	2.60	17.94
	1.5	6.4	2.6	2.67	1.17	2.29
	2.2	8.6	3.3	2.3	0.84	6.63
	3.7	13.8	5.0	2.3	0.50	4.48
	5.5	21.0	7.1	1.50	0.314	3.19
	7.5	28.2	9.3	1.33	0.169	2.844
	11	40.0	12.4	1.00	0.120	1.488
	15	53.6	15.5	1.00	0.084	1.118
	18.5	65.6	19.0	1.00	0.0676	0.819
400 V	0.75	2.0	1.0	3.00	7.81	53.9
	1.5	3.7	1.5	2.67	3.52	27.9
	2.2	5.0	1.9	2.3	2.52	19.95
	3.7	8.0	2.9	2.3	1.50	13.45
	5.5	12.1	4.1	1.50	0.940	9.62
	7.5	16.3	5.4	1.33	0.520	8.53
	11	23.2	7.2	1.00	0.360	4.48
	15	31.0	9.0	1.00	0.250	3.38
	18.5	38.0	11.0	1.00	0.168	2.457
	22	44.5	12.5	1.00	0.168	2.844
	30	60.5	16.9	1.00	0.1266	2.133
	37	74.4	20.1	1.00	0.1014	1.704
	45	90.3	24.4	1.00	0.0843	1.422
	55	106.6	28.8	1.00	0.0693	1.167
75	141.6	35.4	1.00	0.0507	0.852	
90	167.6	41.9	1.00	0.0399	0.715	

Informacje o parametrach Auto Tuningu

Kod	Opis												
DRV-14 Motor Capacity	Moc silnika. Maksymalna moc silnika jest ograniczona przez moc falownika, dlatego na klawiaturze nie ma możliwości wpisania mocy większej niż moc znamionowa falownika.												
BAS-20 Auto Tuning	Wybór i uruchomienie trybu Auto Tuningu. Należy wybrać jeden z trybów, a następnie nacisknąć przycisk [ENT] w celu przeprowadzenia Auto Tuningu.												
	<table border="1"> <thead> <tr> <th colspan="2">Ustawienie</th> <th>Funkcja</th> </tr> </thead> <tbody> <tr> <td>0</td> <td>None</td> <td>Funkcja auto tuning jest nieaktywna. Wartość '0' pojawia się automatycznie po zakończeniu auto tuning w jednej z pozostałych opcji.</td> </tr> <tr> <td>1</td> <td>All (rotating type)</td> <td>Mierzy wszystkie parametry silnika podczas obrotu. Podczas tuningu silnik kręci się, zatem jeśli do jego wału podłączone jest obciążenie, pomiar parametrów będzie obarczony błędem. Ze względu na dokładność pomiaru należy usunąć obciążenie na czas auto tuningu. Należy zauważyć, że stała czasowa silnika (Tr) musi być mierzona kiedy silnik jest zatrzymany.</td> </tr> <tr> <td>2</td> <td>All (static type)</td> <td>Mierzy wszystkie parametry silnika w pozycji statycznej. Obciążenie nie wpływa na dokładność pomiaru, ponieważ jest on dokonywany w pozycji statycznej. Podczas pomiaru nie należy jednak poruszać wałem silnika po stronie obciążenia.</td> </tr> </tbody> </table>	Ustawienie		Funkcja	0	None	Funkcja auto tuning jest nieaktywna. Wartość '0' pojawia się automatycznie po zakończeniu auto tuning w jednej z pozostałych opcji.	1	All (rotating type)	Mierzy wszystkie parametry silnika podczas obrotu. Podczas tuningu silnik kręci się, zatem jeśli do jego wału podłączone jest obciążenie, pomiar parametrów będzie obarczony błędem. Ze względu na dokładność pomiaru należy usunąć obciążenie na czas auto tuningu. Należy zauważyć, że stała czasowa silnika (Tr) musi być mierzona kiedy silnik jest zatrzymany.	2	All (static type)	Mierzy wszystkie parametry silnika w pozycji statycznej. Obciążenie nie wpływa na dokładność pomiaru, ponieważ jest on dokonywany w pozycji statycznej. Podczas pomiaru nie należy jednak poruszać wałem silnika po stronie obciążenia.
	Ustawienie		Funkcja										
	0	None	Funkcja auto tuning jest nieaktywna. Wartość '0' pojawia się automatycznie po zakończeniu auto tuning w jednej z pozostałych opcji.										
1	All (rotating type)	Mierzy wszystkie parametry silnika podczas obrotu. Podczas tuningu silnik kręci się, zatem jeśli do jego wału podłączone jest obciążenie, pomiar parametrów będzie obarczony błędem. Ze względu na dokładność pomiaru należy usunąć obciążenie na czas auto tuningu. Należy zauważyć, że stała czasowa silnika (Tr) musi być mierzona kiedy silnik jest zatrzymany.											
2	All (static type)	Mierzy wszystkie parametry silnika w pozycji statycznej. Obciążenie nie wpływa na dokładność pomiaru, ponieważ jest on dokonywany w pozycji statycznej. Podczas pomiaru nie należy jednak poruszać wałem silnika po stronie obciążenia.											
BAS-14 Noload Curr, BAS-21 Rs–BAS-24 Tr	Wyświetlanie parametrów zmierzonych poprzez auto tuning. Dla parametrów, które nie są mierzone podczas tuningu zostaną wyświetlone wartości domyślne.												

⚠ Caution

- Należy wykonywać auto tuning TYLKO w przypadku gdy silnik został już kompletnie zatrzymany.
- Auto tuning działa kiedy tryb automatyczny przemiennika jest nieaktywny.
- Przed przystąpieniem do auto tuning należy sprawdzić liczbę biegunów silnika, poślizg znamionowy, znamionowe napięcie oraz sprawność na tabliczce znamionowej silnika oraz wpisać te dane w odpowiednie parametry falownika. Dla wartości, które nie zostały wpisane stosowane są wartości domyślne.
- Podczas pomiaru wszystkich parametrów po wyborze trybu 2 (All-static type) w parametrze BAS-

20: należy mieć świadomość, że pomiar statyczny może być mniej dokładny niż pełny pomiar podczas obrotu silnika. Taka niedokładność parametrów może obniżyć wydajność pracy, dlatego najlepiej wykonywać tuning na podstawie trybu statycznego tylko wtedy, kiedy silnik nie może być obracany (kiedy paski i przekładnie nie mogą zostać odłączone w prosty sposób lub kiedy silnik nie może zostać mechanicznie odłączony od obciążenia).

- **Próba włączenia auto tuning w sytuacji, kiedy silnik nie jest podłączony, spowoduje wystąpienie błędu 'Rs Tune Err' lub 'Lsig Tune Err'. Błąd może być zresetowany po naciśnięciu przycisku 'STOP/RESET'.**

5.23 Operacje planowe

Dzięki zastosowaniu zegara czasu rzeczywistego (RTC) istnieje możliwość zaplanowania wykonywania pewnych akcji w określonym czasie definiowanym przez użytkownika. Bateria zegara czasu rzeczywistego zamontowana na płycie I/O przemiennika H100 ma żywotność około 25,800 godzin przy wyłączonym falowniku i 53,300 przy włączonym falowniku.

Aby użyć planowania operacji należy ustawić bieżącą datę oraz godzinę. Do skonfigurowania Operacji planowych niezbędne jest ustawienie trzech parametrów: Okres czasu, Zdarzenie czasowe, oraz Data wyjątku.

Okres czasu	Opis
Okres czasu	Ustalanie czasu, kiedy ma wykonać się operacja.
Zdarzenie czasowe	Ustalanie czasu, kiedy ma wykonać się operacja.
Data wyjątku	Ustalanie daty wyjątku. Data wyjątku ma najwyższy priorytet.

Do konfiguracji wydarzeń mogą zostać użyte 4 typy okresu czasu, 8 zdarzeń czasowych oraz 8 dat wyjątku. Funkcja działa na podstawie ustawień wymienionych w poniższej tabeli.

Grupa	Kod	Nazwa	Wyświetlacz LCD	Ustawienie parametrów	Zakres ustawień	Jednostka
AP3	01	Bieżąca data	Now Date	01/01/2000	01/01/2000~12/31/2099 (Date)	-
	02	Bieżąca godzina	Now Time	0:00	0:00~23:59	Sek
	03	Dzień	Now Weekday	0000001	0000000~1111111	-

Grupa	Kod	Nazwa	Wyświetlacz LCD	Ustawienie parametrów	Zakres ustawień	Jednostka
		Tygodnia				
	04	Data zmiany czasu na letni	Summer T Start	04/01	01/01~Summer T Stop	Day
	05	Data końca czasu letniego	Summer T Stop	11/31	Summer T Start ~ 12/31(Date)	Day
	10	Status okresu	Period Status	-	-	-
	11	Czas rozpoczęcia okresu 1	Period1 StartT	24:00	00:00 ~ 24:00	Min
	12	Czas zakończenia okresu 1	Period1 StopT	24:00	Period1 StartT ~ 24:00(Min)	Min
	13	Dzień tygodnia okresu 1	Period1 Day	0000000	0000000~1111111	-
	14	Czas rozpoczęcia okresu 2	Period2 StartT	24:00	00:00 ~ 24:00	Min
	15	Czas zakończenia okresu 2	Period2 StopT	24:00	Period2 StartT ~ 24:00(Min)	Min
	16	Dzień tygodnia okresu 2	Period2 Day	00000000	0000000~1111111	-
	17	Czas rozpoczęcia okresu 3	Period3 StartT	24:00	00:00 ~ 24:00	Min
	18	Czas zakończenia okresu 3	Period3 StopT	24:00	Period3 StartT ~ 24:00(Min)	Min
	19	Dzień tygodnia okresu 3	Period3 Day	0000000	0000000~1111111	-
	20	Czas rozpoczęcia	Period4 StartT	24:00	00:00 ~ 24:00	Min

Grupa	Kod	Nazwa	Wyświetlacz LCD	Ustawienie parametrów	Zakres ustawień	Jednostka
		okresu 4				
	21	Czas zakończenia okresu 4	Period4 Stop T	24:00	Period4 StartT ~ 24:00(Min)	Min
	22	Dzień tygodnia okresu 4	Period4 Day	0000000	0000000~1111111	-
	30	Rozpoczęcie wyjątku 1	Except1 StartT	24:00	00:00 ~ 24:00	Min
	31	Zakończenie wyjątku 1	Except1 Stop T	24:00	Except1 StartT ~ 24:00(Min)	Min
	32	Data wyjątku 1	Except1 Date	01/01	01/01-12/31	Day
	33-53	Data wyjątku 2- Data wyjątku 8 (Takie same warunki oraz ustawienia jak w przypadku Daty wyjątku 1)				
	70	Funkcja zdarzenia czasowego	Time Event En	0: No	0	No
					1	Yes
	71	Status zdarzenia czasowego	T-Event Status	-	-	
	72	Zdarzenie czasowe 1	T-Event1Period	000000000000	000000000000 ~111111111111	
	73	Funkcja zdarzenia czasowego 1	T-Event1Define	0: None	0	None
					1	Fx
					2	Rx
					3	Speed-L
					4	Speed-M
					5	Speed-H
					7	Xcel-L
					8	Xcel-M
					9	Xcel-H
					10	Xcel Stop

Grupa	Kod	Nazwa	Wyświetlacz LCD	Ustawienie parametrów	Zakres ustawień	Jednostka	
					11 Run Enable		
					12 2nd Source		
					13 Exchange		
					14 Analog Hold		
					15 I-Term Clear		
					16 PID Openloop		
					17 PID Gain 2		
					18 PID Ref Change		
					19 2nd Motor		
					20 Timer In		
					21 Dias Aux Ref		
					22 EPID1 Run		
					23 EPID1 ITerm Clr		
					24 Pre Heat		
					25 EPID2 Run		
					26 EPID2 iTerm Clr		
					27 Sleep Wake Chg		
					28 PID Step Ref L		
					29 PID Step Ref M		
					30 PID Step Ref H		
	74-87	Zdarzenie czasowe 2- Zdarzenie czasowe 8 (Takie same wartości oraz zakresy parametrów jak w przypadku Zdarzenia czasowego 1)					

Informacje dotyczące operacji planowych

Kod	Opis																					
AP3-01 Now Date AP3-02 Now Time AP3-03 Now Weekday	Ustawia bieżącą datę, czas oraz dzień tygodnia. Na tym ustawieniu bazuje funkcja operacji planowych.																					
AP3-04 Summer T Start AP3-05 Summer T Stop	Ustawia początek oraz koniec czasu letniego.																					
AP3-06 Date format	Wybór format wyświetlania daty. <table border="1" style="width: 100%; border-collapse: collapse;"> <thead> <tr> <th>Konfiguracja</th> <th>Funkcja</th> </tr> </thead> <tbody> <tr> <td>0 YYYY/MM/DD</td> <td>Rok/Miesiąc/dzień</td> </tr> <tr> <td>1 MM/DD/YYYY</td> <td>Miesiąc/Dzień/Rok (USA)</td> </tr> <tr> <td>2 DD/MM/YYYY</td> <td>Dzień/Miesiąc/Rok (Europa).</td> </tr> </tbody> </table>	Konfiguracja	Funkcja	0 YYYY/MM/DD	Rok/Miesiąc/dzień	1 MM/DD/YYYY	Miesiąc/Dzień/Rok (USA)	2 DD/MM/YYYY	Dzień/Miesiąc/Rok (Europa).													
Konfiguracja	Funkcja																					
0 YYYY/MM/DD	Rok/Miesiąc/dzień																					
1 MM/DD/YYYY	Miesiąc/Dzień/Rok (USA)																					
2 DD/MM/YYYY	Dzień/Miesiąc/Rok (Europa).																					
AP3-10 Period Status	Bity 0-3 określają, który spośród 4 modułów czasowych jest aktualnie w użytku, tj. AP3-11–AP3-22. Bity 4-11 wskazują datę wyjątku ustawioną w parametrach AP3-30–AP3-53.																					
AP3-11–AP3-20 Period 1–4 Start T	Czas rozpoczęcia dla 4 okresów czasu może być ustawiony do wartości 4.																					
AP3-12–AP3-21 Period 1–4 Stop T	Czas zakończenia dla 4 okresów czasu może być ustawiony do wartości 4.																					
AP3-13–AP3-22 Period 1~4 Day	Data okresu może mieć wartość do 4 i być ustawiana w oparciu o tydzień. Jeśli dany bit ma wartość '1' oznacza to, że odpowiadający mu dzień został wybrany. <table border="1" style="width: 100%; border-collapse: collapse; text-align: center;"> <thead> <tr> <th colspan="7">Bit</th> </tr> <tr> <th>6</th> <th>5</th> <th>4</th> <th>3</th> <th>2</th> <th>1</th> <th>0</th> </tr> </thead> <tbody> <tr> <td>Niedziela</td> <td>Poniedziałek</td> <td>Wtorek</td> <td>Środa</td> <td>Czwartek</td> <td>Piątek</td> <td>Sobota</td> </tr> </tbody> </table>	Bit							6	5	4	3	2	1	0	Niedziela	Poniedziałek	Wtorek	Środa	Czwartek	Piątek	Sobota
Bit																						
6	5	4	3	2	1	0																
Niedziela	Poniedziałek	Wtorek	Środa	Czwartek	Piątek	Sobota																
AP3-30–AP3-51 Exception1–8 Start T	Czas rozpoczęcia wyjątku (dla każdego z 8 wyjątków).																					
AP3-31–AP3-52 Exception1–8 Stop T	Czas zakończenia wyjątku (dla każdego z 8 wyjątków).																					
AP3-32–AP3-53 Exception1–8 Date	Data dla wyjątku (dla każdego z 8 wyjątków).																					
AP3-70 Time Event En	Aktywacja zdarzeń czasowych. <table border="1" style="width: 100%; border-collapse: collapse;"> <thead> <tr> <th>Ustawienie</th> <th>Funkcja</th> </tr> </thead> <tbody> <tr> <td>0 No</td> <td>Zdarzenia czasowe nieaktywne.</td> </tr> </tbody> </table>	Ustawienie	Funkcja	0 No	Zdarzenia czasowe nieaktywne.																	
Ustawienie	Funkcja																					
0 No	Zdarzenia czasowe nieaktywne.																					

Kod	Opis																																																																				
	<table border="1"> <tr> <td>1</td> <td>Yes</td> <td>Zdarzenia czasowe aktywne.</td> </tr> </table>	1	Yes	Zdarzenia czasowe aktywne.																																																																	
1	Yes	Zdarzenia czasowe aktywne.																																																																			
AP3-71 T-Event Status	<p>Informacja dotycząca aktywnych zdarzeń czasowych.</p> <table border="1"> <tr> <td>7</td> <td>6</td> <td>5</td> <td>4</td> <td>3</td> <td>2</td> <td>1</td> <td>0</td> </tr> <tr> <td>T-Event 8</td> <td>T-Event 7</td> <td>T-Event 6</td> <td>T-Event 5</td> <td>T-Event 4</td> <td>T-Event 3</td> <td>T-Event 2</td> <td>T-Event 1</td> </tr> </table>	7	6	5	4	3	2	1	0	T-Event 8	T-Event 7	T-Event 6	T-Event 5	T-Event 4	T-Event 3	T-Event 2	T-Event 1																																																				
7	6	5	4	3	2	1	0																																																														
T-Event 8	T-Event 7	T-Event 6	T-Event 5	T-Event 4	T-Event 3	T-Event 2	T-Event 1																																																														
AP3-72–86 T-Event1–8 Period	<p>Wybór zdarzenia oraz Daty wyjątku jest ustawiany za pomocą ustawień parametrów AP3-11–AP3-53 odpowiadających określonym zdarzeniom. Bit odpowiadający wybranemu zdarzeniu lub wyjątkowi przyjmuje wartość '1'.</p> <table border="1"> <tr> <td colspan="12">bit</td> </tr> <tr> <td>11</td> <td>10</td> <td>9</td> <td>8</td> <td>7</td> <td>6</td> <td>5</td> <td>4</td> <td>3</td> <td>2</td> <td>1</td> <td>0</td> </tr> <tr> <td>Wyjątek 8</td> <td>Wyjątek 7</td> <td>Wyjątek 6</td> <td>Wyjątek 5</td> <td>Wyjątek 4</td> <td>Wyjątek 3</td> <td>Wyjątek 2</td> <td>Wyjątek 1</td> <td>Okres 4</td> <td>Okres 3</td> <td>Okres 2</td> <td>Okres 1</td> </tr> </table>	bit												11	10	9	8	7	6	5	4	3	2	1	0	Wyjątek 8	Wyjątek 7	Wyjątek 6	Wyjątek 5	Wyjątek 4	Wyjątek 3	Wyjątek 2	Wyjątek 1	Okres 4	Okres 3	Okres 2	Okres 1																																
bit																																																																					
11	10	9	8	7	6	5	4	3	2	1	0																																																										
Wyjątek 8	Wyjątek 7	Wyjątek 6	Wyjątek 5	Wyjątek 4	Wyjątek 3	Wyjątek 2	Wyjątek 1	Okres 4	Okres 3	Okres 2	Okres 1																																																										
AP3-73–87 T-Event1–8 Define	<p>Wybór żądanej akcji.</p> <table border="1"> <tr> <td colspan="4">Ustawienie</td> </tr> <tr> <td>0</td> <td>None</td> <td>16</td> <td>PID Openloop</td> </tr> <tr> <td>1</td> <td>Fx</td> <td>17</td> <td>PID Gain 2</td> </tr> <tr> <td>2</td> <td>Rx</td> <td>18</td> <td>PID Ref Change</td> </tr> <tr> <td>3</td> <td>Speed-L</td> <td>19</td> <td>2nd Motor</td> </tr> <tr> <td>4</td> <td>Speed-M</td> <td>20</td> <td>Timer In</td> </tr> <tr> <td>5</td> <td>Speed-H</td> <td>21</td> <td>Dias Aux Ref</td> </tr> <tr> <td>6</td> <td>Xcel-L</td> <td>22</td> <td>EPID1 Run</td> </tr> <tr> <td>7</td> <td>Xcel-M</td> <td>23</td> <td>EPID1 Openloop</td> </tr> <tr> <td>8</td> <td>Xcel-H</td> <td>24</td> <td>Pre Heat</td> </tr> <tr> <td>9</td> <td>Xcel Stop</td> <td>25</td> <td>EPID2 Run</td> </tr> <tr> <td>10</td> <td>Run Enable</td> <td>26</td> <td>EPID2 Openloop</td> </tr> <tr> <td>11</td> <td>2nd Source</td> <td>27</td> <td>Sleep Wake Chg</td> </tr> <tr> <td>12</td> <td>Exchange</td> <td>28</td> <td>PID Step Ref L</td> </tr> <tr> <td>13</td> <td>Analog Hold</td> <td>29</td> <td>PID Step Ref M</td> </tr> <tr> <td>14</td> <td>I-Term Clear</td> <td>30</td> <td>PID Step Ref H</td> </tr> <tr> <td>15</td> <td>None</td> <td></td> <td></td> </tr> </table>	Ustawienie				0	None	16	PID Openloop	1	Fx	17	PID Gain 2	2	Rx	18	PID Ref Change	3	Speed-L	19	2nd Motor	4	Speed-M	20	Timer In	5	Speed-H	21	Dias Aux Ref	6	Xcel-L	22	EPID1 Run	7	Xcel-M	23	EPID1 Openloop	8	Xcel-H	24	Pre Heat	9	Xcel Stop	25	EPID2 Run	10	Run Enable	26	EPID2 Openloop	11	2nd Source	27	Sleep Wake Chg	12	Exchange	28	PID Step Ref L	13	Analog Hold	29	PID Step Ref M	14	I-Term Clear	30	PID Step Ref H	15	None		
Ustawienie																																																																					
0	None	16	PID Openloop																																																																		
1	Fx	17	PID Gain 2																																																																		
2	Rx	18	PID Ref Change																																																																		
3	Speed-L	19	2nd Motor																																																																		
4	Speed-M	20	Timer In																																																																		
5	Speed-H	21	Dias Aux Ref																																																																		
6	Xcel-L	22	EPID1 Run																																																																		
7	Xcel-M	23	EPID1 Openloop																																																																		
8	Xcel-H	24	Pre Heat																																																																		
9	Xcel Stop	25	EPID2 Run																																																																		
10	Run Enable	26	EPID2 Openloop																																																																		
11	2nd Source	27	Sleep Wake Chg																																																																		
12	Exchange	28	PID Step Ref L																																																																		
13	Analog Hold	29	PID Step Ref M																																																																		
14	I-Term Clear	30	PID Step Ref H																																																																		
15	None																																																																				

Informacje dotyczące okresów

W ramach zdarzeń czasowych dostępne są 4 ustawienia okresów. Każdy z nich posiada parametry: Czas rozpoczęcia, Czas zakończenia oraz Dzień pracy. Żądana akcja zostanie wykonana w czasie przypisanym dla wybranego zdarzenia.

Okres	Harmonogram		
Time Period 1	Każda niedziela, poniedziałek, środa, czwartek oraz piątek działanie od 06: 00 (On) do 18: 00 (Off)		
	Harmonogram		
	Kod	Funkcja	Ustawienie
	AP3-11	Period1 StartT	06: 00
	AP3-12	Period1 StopT	18: 00
Time Period 2	Każda niedziela oraz sobota przez 24 godziny (On)		
	Harmonogram		
	Kod	Funkcja	Ustawienie
	AP3-14	Period2 StartT	00: 00
	AP3-15	Period2 StopT	24: 00
Time Period 3	Każda niedziela, czwartek, piątek oraz sobota od 10:00 (On) do 14: 00 (Off)		
	Harmonogram		
	Kod	Funkcja	Ustawienie
	AP3-17	Period3 StartT	10: 00
	AP3-18	Period3 StopT	14: 00
AP3-19	Period3 Day	1000111	



<Wykres przedstawiający czasy załączenia przy aktywnym przykładowym okresie 1>

Ustawienia parametrów dla dat wyjątków

Daty wyjątków są używane w celu wybrania określonych dni (np. święta państwowego), podczas których układ nie ma działać. Wyjątek może być ustawiony w dniu należącym do któregoś okresów pracy. Wyjątki mają najwyższy priorytet zatem z sytuacji porywania się dat, falownik pracuje zgodnie z przypisanym wyjątkiem.

Nazwa	Zakres ustawień	Opis
Except1-8 StartT	00: 00-24: 00	Godzina:minuta
Except1-8 Stop T	00: 00-24: 00	Godzina:minuta
Except1-8 Date	1/1-12/31	Wybór określonej daty między 1/1 a 31/12

Okres	Harmonogram												
Exception Date 1	Każda niedziela, poniedziałek, środa, czwartek oraz piątek działanie od 06: 00 (On) do 18: 00 (Off)												
	Harmonogram												
	<table border="1"> <thead> <tr> <th>Kod</th> <th>Funkcja</th> <th>Ustawienie</th> </tr> </thead> <tbody> <tr> <td>AP3-30</td> <td>Except1 StartT</td> <td>06: 00</td> </tr> <tr> <td>AP3-31</td> <td>Except1 StopT</td> <td>18: 00</td> </tr> <tr> <td>AP3-32</td> <td>Except1 Day</td> <td>12/25</td> </tr> </tbody> </table>	Kod	Funkcja	Ustawienie	AP3-30	Except1 StartT	06: 00	AP3-31	Except1 StopT	18: 00	AP3-32	Except1 Day	12/25
	Kod	Funkcja	Ustawienie										
	AP3-30	Except1 StartT	06: 00										
AP3-31	Except1 StopT	18: 00											
AP3-32	Except1 Day	12/25											
Exception Date 2	Każda niedziela oraz sobota przez 24 godziny (On)												
	Harmonogram												
	<table border="1"> <thead> <tr> <th>Kod</th> <th>Funkcja</th> <th>Ustawienie</th> </tr> </thead> <tbody> <tr> <td>AP3-33</td> <td>Except2 StartT</td> <td>00: 00</td> </tr> <tr> <td>AP3-34</td> <td>Except2 StopT</td> <td>24: 00</td> </tr> <tr> <td>AP3-35</td> <td>Except2 Day</td> <td>01/01</td> </tr> </tbody> </table>	Kod	Funkcja	Ustawienie	AP3-33	Except2 StartT	00: 00	AP3-34	Except2 StopT	24: 00	AP3-35	Except2 Day	01/01
	Kod	Funkcja	Ustawienie										
	AP3-33	Except2 StartT	00: 00										
AP3-34	Except2 StopT	24: 00											
AP3-35	Except2 Day	01/01											
Exception Date 3	Każda niedziela, czwartek, piątek oraz sobota od 10: 00 (On) do 14: 00 (Off)												
	Harmonogram												
	<table border="1"> <thead> <tr> <th>Kod</th> <th>Funkcja</th> <th>Ustawienie</th> </tr> </thead> <tbody> <tr> <td>AP3-36</td> <td>Except3 StartT</td> <td>10: 00</td> </tr> <tr> <td>AP3-37</td> <td>Except3 StopT</td> <td>14: 00</td> </tr> <tr> <td>AP3-38</td> <td>Except3 Day</td> <td>01/01</td> </tr> </tbody> </table>	Kod	Funkcja	Ustawienie	AP3-36	Except3 StartT	10: 00	AP3-37	Except3 StopT	14: 00	AP3-38	Except3 Day	01/01
	Kod	Funkcja	Ustawienie										
	AP3-36	Except3 StartT	10: 00										
AP3-37	Except3 StopT	14: 00											
AP3-38	Except3 Day	01/01											

Nazwa	Zakres ustawień	Uwagi
-------	-----------------	-------

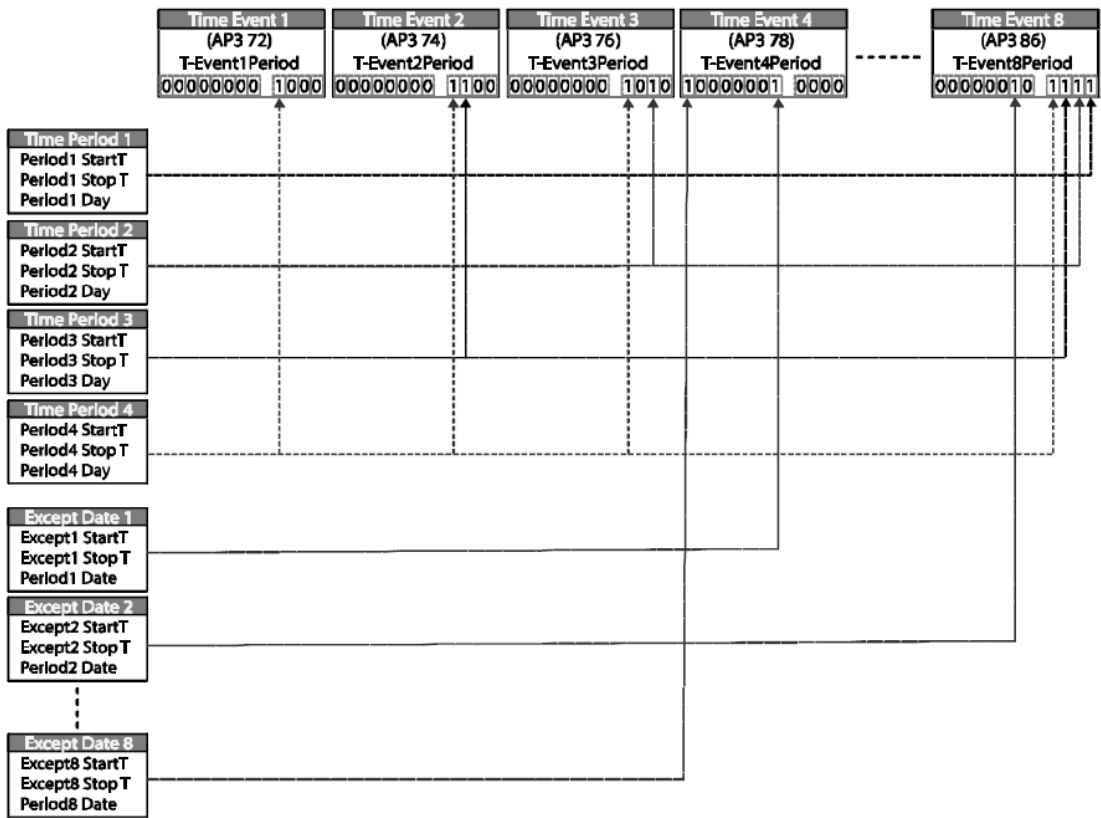
Nazwa	Zakres ustawień	Uwagi
Except1-8 StartT	00:00-24:00	Godzina:minuta
Except1-8 Stop T	00:00-24:00	Godzina:minuta
Except1-8 Date	1/1-12/31	Wybór konkretnej daty



<Wykres przedstawiający daty wyjątków>

Powiązania pomiędzy zdarzeniami a okresami

Istnieje 8 modułów zdarzeń, których parametry są używane dla ustalania powiązań z okresami oraz datami wyjątków. Zdarzenia są wykorzystywane od ustalania zadań do wykonania w poszczególne dni. Każde zdarzenie może zawierać do 4 okresów oraz do 8 wyjątków. Zdarzenia czasowe są ustawiane jako bit w parametrach zdarzeń 1-8. Poniższy diagram wskazuje powiązania pomiędzy modułami okresów i zdarzeń – zdarzenie czasowe 1 jest połączone z okresem 4, natomiast zdarzenie czasowe 8 jest powiązane z okresami 1-4 oraz datą wyjątku 2.



Advanced Features

Ustawienia funkcji modułu zdarzeń czasowych

Można ustawiać funkcje wykonywane podczas zdarzeń czasowych. Istnieje możliwość wyboru 30 funkcji do realizacji.

Przykład zdarzenia czasowego

Jeśli parametry ustawione są jak poniżej, falownik pracuje zgodnie z ilustracją.

Grupa	Kod	Nazwa	Wyświetlacz LCD	Ustawienie parametru	Zakres ustawień	Jednostka
DRV	06	Źródło sterowania	Cmd Ref Src	5: Time Event	0-9	-
	07	Źródło częstotliwości	Freq Ref Src	0: KeyPad	0-11	-

AP3	11	Czas rozpoczęcia okresu 1	Period1 StartT	10:00	00:00–24:00	Min	
	12	Czas zakończenia okresu 1	Period1 StopT	20:00	00:00–24:00	Min	
	13	Dzień tygodnia dla okresu 1	Period1 Day	0110000	0000000–1111111		
	14	Czas rozpoczęcia okresu 2	Period2 StartT	12:00	00:00–24:00	Min	
	15	Czas zakończenia okresu 2	Period2 StopT	17:00	00:00–24:00	Min	
	16	Dzień tygodnia dla okresu 2	Period2 Day	00100000	0000000–1111111	-	
	70	Konfiguracja zdarzeń czasowych	Time Event En	1:YES	0	No	-
	1				Yes		
	72	Powiązania zdarzenia czasowego 1	T-Event1Period	00000000001	000000000001–111111111111		
	73	Funkcja zdarzenia czasowego 1	T-Event1Define	1:Fx	0	None	
1	Fx						
2	Rx						
3	Speed-L						
4	Speed-M						
5	Speed-H						
7	Xcel-L						
8	Xcel-M						
9	Xcel-H						
10	Xcel Stop						
11	Run Enable						

					12	2nd Source	
					13	Exchange	
					14	Analog Hold	
					15	I-Term Clear	
					16	PID Openloop	
					17	PID Gain 2	
					18	PID Ref Change	
					19	2nd Motor	
					20	Timer In	
					21	Dias Aux Ref	
					22	EPID1 Run	
					23	EPID1 ITerm Clr	
					24	Pre Heat	
					25	EPID2 RUn	
					26	EPID2 ITerm Clr	
					27	Sleep Wake Chg	
					28	PID Step Ref L	
					29	PID Step Ref M	
					30	PID Step Ref H	
74	Powiązania zdarzenia czasowego 2	T-Event1Period	00000000010	000000000001-111111111111			
75	Funkcje zdarzenia czasowego 2	T-Event2Define	3: Speed-L	Analogicznie do AP3-73			

W przedstawionym przykładzie okres 1 jest wykorzystany do załączenia pracy inwertera w poniedziałki i wtorki od 10:00 do 20:00. Okres 2 natomiast odpowiada za jego pracę we wtorki od 12:00 do 17:00.

Zdarzenie 1 wywołuje pracę w przód opartą na wpisanej na klawiaturze częstotliwości przez czas określony okresem 1. Drugie zdarzenie wprowadza falownik w trybie częstotliwości wielokrokowej (Speed-L) przez czas określony okresem 2. W sytuacji porywania się okresów obu zdarzeń (12:00-17:00, wtorek) wywołane jest zdarzenie 2, natomiast po jego zakończeniu

następuje powrót do pracy w przód zdefiniowanej wydarzeniem 1.

<Ilustracja przykładowego przebiegu zdarzeń>

Komentarz

Gdy pojawiają się liczne sygnały zadawania częstotliwości, podczas wykonywania ustalonego z góry harmonogramu, ustalone zdarzenie czasowe wykonuje swoje działanie zgodnie ze źródłem częstotliwości ustawionym w parametrze DRV-07 (poprzedzone funkcją JOG, sterowanie krokowym - zgodnie z priorytetyzacją).

⚠ Caution

Jeżeli podczas pracy pojawi się błąd falownika, falownik zatrzymuje się i pozostaje w stanie błędny. Aby wznowić pracę należy wykonać jedną z dwóch akcji:

- Ustawić parameter **PRT-08** (RST Restart) na 'YES' w celu zezwolenia na automatyczny restart po błędzie.
- Przesłać parameter AP3-70 (Time Event En) z 'No' na 'Yes'. Jeśli jeden z zacisków wejściowych (IN-65–71 Px Define) jest przypisany do harmonogramów, w celu wznowienia pracy zdarzenia czasowego należy go wyłączyć i włączyć ponownie.

5.24 Buforowanie energii kinetycznej

Gdy nastąpi odłączenie zasilania i zmaleje napięcie na szynie DC falownika, nastąpi samoczynne wyłączenie na skutek wystąpienia błędu niskiego napięcia blokujące wyjście. Buforowanie energii kinetycznej wykorzystuje odzyskiwanie energii wytwarzanej przez silnik podczas zaniku napięcia w celu utrzymania napięcia na szynie DC, opóźniając w ten sposób wystąpienie samoczynnego wyłączenia po chwilowym zaniku zasilania.

Grupa	Kod	Nazwa	Wyświetlacz LCD	Ustawienie parametrów		Zakres ustawień	Jedn ostk a
CON	77	Wybór buforowania energii kinetycznej	KEB Select	1	Yes	0–1	-
	78	Poziom początkowy buforowania energii kinetycznej	KEB Start Lev	130		110–140	%
	79	Poziom zatrzymania buforowania energii kinetycznej	KEB Stop Lev	135		125–145	%
	80	Wzmocnienie dla buforowania energii kinetycznej	KEB Slip Gain	300		1–20000	-
	81	Wzmocnienie członu proporcjonalnego buforowania energii kinetycznej	KEB P Gain	1000		1–20000	-
	82	Wzmocnienie członu całkowitego buforowania energii kinetycznej	KEB I Gain	500		1–20000	-
	83	Czas przyspieszenia buforowania energii kinetycznej	KEB Acc Time	10.0		0.0–600.0	Sek

Informacje dotyczące buforowania energii kinetycznej

Kod	Opis							
CON-77 KEB Select	Wybór pracy z buforowaniem energii kinetycznej gdy odłączane jest zasilanie wejściowe							
	<table border="1"> <thead> <tr> <th>Ustawienie</th> <th>Funkcja</th> </tr> </thead> <tbody> <tr> <td>0</td> <td>No</td> </tr> <tr> <td>1</td> <td>Yes</td> </tr> </tbody> </table>		Ustawienie	Funkcja	0	No	1	Yes
	Ustawienie	Funkcja						
0	No							
1	Yes							
<p>Ogólne zwalnianie jest przeprowadzane do czasu, aż wystąpi samoczynne wyłączenie spowodowane niskim napięciem.</p> <p>Częstotliwość zasilania falownika jest kontrolowana, a energia odzyskiwana z silnika jest pobierana przez falownik.</p>								
CON-78 KEB Start Lev, CON-79 KEB Stop Lev	Ustala punkt początkowy oraz końcowy pracy z buforowaniem energii kinetycznej. Ustalane wartości muszą być oparte na poziomie samoczynnego wyłączenia spowodowanego niskim napięciem jako 100%, a poziom końcowy (CON-79) musi być ustalony wyżej niż poziom początkowy (CON-78).							
CON-80 KEB Slip Gain	Zapobiega błędom związanym z niskim napięciem od wstępnego buforowania energii kinetycznej pojawiającym się podczas przerw w dostawie energii.							
CON-81 KEB P Gain	Utrzymuje napięcie podczas pracy z buforowaniem energii kinetycznej. Steruje falownikiem poprzez modyfikacje ustawionych wartości w celu zapobieżenia błędom niskiego napięcia związanym z zanikami energii.							
CON-82 KEB I Gain	Podtrzymuje napięcie podczas pracy z buforowaniem energii kinetycznej. Ustawia wartość wzmocnienia do utrzymania pracy do momentu zatrzymania częstotliwości podczas KEB.							
CON-83 KEB Acc Time	Ustawia czas przyspieszenia dla częstotliwości referencyjnej kiedy falownik po wyjściu z trybu KEB wraca do normalnej pracy.							

Komentarz

- Funkcja KEB może działać z różną wydajnością w zależności od rozmiaru obciążenia. Odpowiednie ustawienia wzmocnień KEB mogą poprawić wydajność funkcji.
- Jeśli pojawia się błąd niskiego napięcia po zaniku zasilania, oznacza to, że bezwładność obciążenia jest wysoka. W takich przypadkach funkcja KEB będzie działała lepiej po zwiększeniu wartości parametrów KEB I Gain oraz KEB Slip Gain.
- Jeśli podczas działania funkcji KEB pojawią się drgania silnika lub wachania momentu, można poprawić wydajność funkcji poprzez zwiększenie wzmocnienia KEB P Gain lub zmniejszenie wzmocnienia KEB I Gain.

ⓘ Caution

W zależności od czasu trwania chwilowych przerw w zasilaniu oraz od wielkości bezwładności obciążenia, samoczynne wyłączenie spowodowane niskim napięciem może wystąpić nawet podczas pracy z buforowaniem energii kinetycznej. Silniki mogą drgać podczas pracy w tym trybie w przypadku pewnych obciążeń z wyjątkiem obciążenia ze zmiennym momentem obrotowym (na przykład typu wentylatorowego lub pompowego).

5.25 Omijanie częstotliwości rezonansowych

Zadaniem tej funkcji jest zapobieganie skutkom zniszczeń przebiegów prądowych oraz drgań silnika związanych z rezonansem mechanicznym lub innymi przyczynami.

Grupa	Kod`	Nazwa	Wyświetlacz LCD	Ustawienia parametrów		Zakres ustawień		Jednostka
CON	13	Wybór trybu omijania częstotliwości rezonansowych	AHR Sel	1	Yes	0	No	-
						1	Yes	
	14	Wzmocnienie proporcjonalne (AHR)	AHR P-Gain	1000		0–32767		-
	15	Częstotliwość początkowa (AHR)	AHR Low Freq	0		0–AHR High Freq		Hz
	16	Częstotliwość końcowa (AHR)	AHR High Freq	400.00		AHR Low Freq–400.00		Hz
17	Limit napięcie kompensacji (AHR)	AHR Limit	2		0–20		%	

Informacje dotyczące omijania częstotliwości rezonansowych

Kod	Opis		
CON-13 AHR Sel	Wybór funkcji omijania rezonansów.		
	Ustawienia		Funkcja
	0	No	Nieaktywna
	1	Yes	Aktywna
CON-14 AHR P-Gain	Zwiększanie wartości tego wzmacnienia wiąże się z polepszeniem responsywności regulacji AHR. Jeśli wartość jest zbyt duża mogą pojawić się oscylacje przebiegu prądowego.		
CON-15 AHR Low Freq CON-16 AHR High Freq	Ustala dolny limit częstotliwości (CON-15) oraz maksymalny limit częstotliwości (CON-16).		

5.26 Tryb pożarowy

Funkcja ta jest używana, aby powołać falownikowi na ignorowanie drobniejszych usterek w sytuacjach awaryjnych/nagłych takich jak pożar i zapewnić ciągłą pracę wentylatorów pożarowych. W trybie pożarowym falownik pracuje w oparciu o kierunek pracy i częstotliwość opisane parametrami PRT-46 oraz PRT-47.

Grupa	Kod	Nazwa	Wyświetlacz LCD	Ustawienia parametrów	Zakres pracy	Jednostka	
PRT	44	Hasło trybu pożarowego	Fire Mode PW	3473	-	-	
	45	Wybór trybu pożarowego	Fire Mode Sel	0: None	0	None	-
					1	Fire Mode	
					2	Test Mode	
	46	Kierunek pracy dla trybu pożarowego	Fire Mode Dir	0: Forward	0	Forward	-
					1	Reverse	
47	Częstotliwość dla trybu pożarowego	Fire Mode Freq	60.00	0-max Freq	Hz		
48	Zliczanie operacji trybu pożarowego	Fire Mode Cnt	0	-	-		

Grupa	Kod	Nazwa	Wyświetlacz LCD	Ustawienia parametrów	Zakres pracy	Jednostka
IN	65-75	Konfiguracja zacisku Px	Px Define	40: Fire Mode	0-55	-
OUT	31-35	Konfiguracja wyjść cyfrowych	Relay1-5	27: Fire Mode	0-41	-
	36	Konfiguracja wyjść TR	Q1 define	27: Fire Mode	0-41	-

Kiedy zacisk wejściowy skonfigurowany na tryb pożarowy jest aktywny, falownik ignoruje wszystkie komendy i pracuje w kierunku opisanym parametrem PRT-46 (Fire mode run direction) z częstotliwością określoną w PRT-47 (Fire mode run frequency). W trybie pożarowym falownik ignoruje wszelkie błędy poza 'ASHT', 'Over Current 1', 'Over Voltage' oraz 'GroundF' i kontynuuje pracę. Jeśli wystąpi którykolwiek z błędów mogących zatrzymać pracę falownika, następuje automatyczny reset, po którym praca zostaje wznowiona jeśli jest to możliwe.

Informacje dotyczące działania trybu pożarowego

Kod	Opis		
PRT-44 Fire Mode PW	<p>Hasło trybu pożarowego to domyślnie 3473.</p> <p>W celu aktywacji trybu pożarowego musi zostać stworzone hasło. Parametr PRT-45 (Fire Mode Sel) jest modyfikowalny tylko po wpisaniu hasła.</p>		
PRT-45 Fire Mode Sel	Aktywuje tryb pożarowy.		
	Ustawienie	Funkcja	
	0	None	Tryb pożarowy jest wyłączony.
	1	Fire Mode	Standardowy tryb pożarowy.
2	Test Mode	Testowy tryb pożarowy. W tym trybie błędy są przetwarzane standardowo. Użycie testowego trybu pożarowego nie zwiększa wartości licznika PRT-48 (Fire Mode Cnt).	
PRT-46 Fire Mode Dir	Ustala kierunek obrotu dla trybu pożarowego.		
PRT-47 Fire Mode Freq	Ustala częstotliwość pracy dla trybu pożarowego.		
PRT-48 Fire Mode Cnt	Zlicza liczbę zadziałań trybu pożarowego. Zliczanie występuje tylko jeśli PRT-45 jest ustawione jako 'Fire Mode', a maksymalna wartość licznika to 99.		

ⓘ Caution

- If damper or lubrication operations are set for the inverter, Fire mode operation is performed after the delay times set in the relevant operations.
- Używanie trybu pożarowego unieważnia gwarancję.
- W testowym trybie pożarowym, falownik nie ignoruje błędów lub wykonuje reset i restart. Wszystkie błędy będą przetwarzane standardowo. Użycie testowego trybu pożarowego nie zwiększa wartości licznika (PRT-48).
- Po wyjściu z trybu pożarowego falownik zatrzymuje się i następuje jego wyłączenie.

5.27 Tryb oszczędzania energii

5.27.1 Ręczna praca w trybie oszczędzania energii

Jeśli prąd wyjściowy falownika jest mniejszy od prądu, który jest ustalony w BAS-14 (No-load Curr), napięcie wyjściowe musi zostać zmniejszone do poziomu ustalonego w ADV-51 (Energy Save). Napięcie przed rozpoczęciem pracy w trybie oszczędzania energii stanie się wartością podstawową dla wartości procentowej. Ręczna praca w trybie oszczędzania energii nie będzie realizowana podczas przyspieszania i zwalniania.

Grupa	Kod	Nazwa	Wyświetlacz LCD	Ustawienia parametrów		Zakres ustawień		Jednostka
ADV	50	Praca z oszczędzaniem energii	E-Save Mode	1	Manual	0	None	-
						1	Manual	
						2	Auto	
	51	Poziom oszczędności energii	Energy Save	30		0–30	%	

5.27.2 Praca automatyczna w trybie oszczędzania energii

Falownik wyszukuje optymalny ze względu na oszczędność energii punkt pracy przez czas określony parametrem ADV-52 w oparciu o znamionowy prąd silnika oraz wartość napięcia wyjściowego. Praca z oszczędzaniem energii jest efektywna dla pracy z normalnym obciążeniem. Działa kiedy poziom obciążenia jest większy niż 80% znamionowego prądu silnika.

Grupa	Kod	Nazwa	Wyświetlacz LCD	Ustawienie parametrów		Zakres ustawień	Jednostka
ADV	50	Praca z oszczędzaniem energii	E-Save Mode	2	Auto	0-2	-
	52	Czas wyszukiwania punktu oszczędzania energii	E-Save Det T	20.0 (Sek)		0.0-100.0	Sek

⚠ Caution

Jeśli podczas pracy z oszczędzaniem energii częstotliwość pracy zostanie zmieniona lub będzie realizowane przyspieszanie/zwalniania, rzeczywisty czas przyspieszania/zwalniania może być dłuższy niż ustawiony czas przyspieszania/zwalniania ze względu na czas potrzebny na powrót do podstawowego trybu pracy.

5.28 Tryb szukania prędkości

Praca w trybie szukania prędkości jest wykorzystywana aby zapobiec samoczynnym wyłączeniom, które mogą wystąpić kiedy napięcie wyjściowe falownika zostaje odłączone i silnik pracuje w trybie jałowym. Funkcja nie zapewnia informacji o dokładnej wartości prędkości silnika, ze względu na fakt, że prędkość jest jedynie estymowana w oparciu o prąd wyjściowy silnika.

Grupa	Kod	Nazwa	Wyświetlacz LCD	Ustawienia parametrów		Zakres ustawień	Jednostka
CON	70	Wybór trybu szukania prędkości	SS Mode	0	Flying Start-1	-	-
	71	Wybór pracy z szukaniem prędkości	Speed Search	0000		-	bit

Grupa	Kod	Nazwa	Wyświetlacz LCD	Ustawienia parametrów		Zakres ustawień	Jednostka
	72	Prąd referencyjny szukania prędkości	SS Sup-Current	90%		50–120	%
	73	Wzmocnienie proporcjonalne szukania prędkości	SS P-Gain	100		0–9999	-
	74	Wzmocnienie całkowite szukania prędkości	SS I-Gain	200		0–9999	-
	75	Czas blokowania wyjścia przed szukaniem prędkości	SS Block Time	1.0		0–60	sek
OUT	31	Element przekaźnika wielofunkcyjnego 1	Relay 1	19	Speed Search	-	-
	33	Element wyjścia wielofunkcyjnego 1	Q1 Define				

Informacje dotyczące pracy w trybie szukania prędkości

Kod	Opis	
CON-70 SS Mode	Wybór trybu szukania prędkości	
	Ustawienie	Funkcja
	0	Flying Start-1
1	Flying Start-2	Szukanie prędkości jest przeprowadzane ponieważ PI

Kod	Opis
	<p>kontroluje składową zmienną prądu tętniącego, który jest generowany przez siłę przeciwelektromotoryczną podczas ruchu obrotowego przy braku obciążenia. Ponieważ tryb ten ustala kierunek pracy jałowej silnika (przód/tył), funkcja szukania prędkości jest stabilna bez względu na kierunek instrukcji pracy. Jednak ponieważ wykorzystywana jest składowa zmienna prądu tętniącego generowanego przez siłę przeciwelektromotoryczną podczas pracy jałowej (siła przeciwelektromotoryczna jest proporcjonalna do prędkości pracy jałowej), częstotliwość odpowiadająca pracy jałowej nie jest wyznaczana w sposób dokładny i ponowne przyspieszenie może rozpocząć się od prędkości zerowej gdy szukanie prędkości jest wykonane dla silnika pracującego w trybie jałowym z małą prędkością (około 10-15Hz, jednak zależnie od charakterystyki silnika).</p>

CON-71 Speed Search	<p>Szukanie prędkości może być wybrane spośród następujących 4 opcji. Jeśli górny segment wyświetlacza jest włączony to jest ono włączone (On), natomiast jeśli dolny segment jest włączony to jest ono wyłączone (Off).</p>																													
	Element	Stan włączenia dla ustawienia bitu																												
	Keypad																													
	Ustawienie typu oraz funkcji szukania prędkości																													
	<table border="1" style="width: 100%; border-collapse: collapse;"> <thead> <tr> <th colspan="4">Ustawienie</th> <th rowspan="2">Funkcja</th> </tr> <tr> <th>bit4</th> <th>bit3</th> <th>bit2</th> <th>bit1</th> </tr> </thead> <tbody> <tr> <td></td> <td></td> <td></td> <td style="text-align: center;">✓</td> <td>Szukanie prędkości dla podstawowego trybu przyspieszenia</td> </tr> <tr> <td></td> <td></td> <td style="text-align: center;">✓</td> <td></td> <td>Inicjalizacja po samoczynnym wyłączeniu spowodowanym usterką</td> </tr> <tr> <td></td> <td style="text-align: center;">✓</td> <td></td> <td></td> <td>Ponowne uruchomienie po chwilowej przerwie w zasilaniu</td> </tr> <tr> <td style="text-align: center;">✓</td> <td></td> <td></td> <td></td> <td>Uruchomienie przy włączaniu zasilania</td> </tr> </tbody> </table>		Ustawienie				Funkcja	bit4	bit3	bit2	bit1				✓	Szukanie prędkości dla podstawowego trybu przyspieszenia			✓		Inicjalizacja po samoczynnym wyłączeniu spowodowanym usterką		✓			Ponowne uruchomienie po chwilowej przerwie w zasilaniu	✓			
Ustawienie				Funkcja																										
bit4	bit3	bit2	bit1																											
			✓	Szukanie prędkości dla podstawowego trybu przyspieszenia																										
		✓		Inicjalizacja po samoczynnym wyłączeniu spowodowanym usterką																										
	✓			Ponowne uruchomienie po chwilowej przerwie w zasilaniu																										
✓				Uruchomienie przy włączaniu zasilania																										
<p>Szukanie prędkości dla podstawowego trybu przyspieszenia: Jeśli bit 1</p>																														

Kod	Opis
	<p>jest ustawiony na 1 i działa sygnał sterujący pracy falownika to przyspieszanie rozpoczyna się przy działającym szukaniu prędkości. Gdy silnik obraca się z obciążeniem, może nastąpić samoczynne wyłączenie spowodowane usterką jeśli sygnał sterujący pracy falownika działa w sposób mający zapewnić napięcie wyjściowe. Funkcja szukania prędkości zapobiega występowaniu samoczynnych wyłączeń tego typu.</p> <p>Inicjalizacja po samoczynnym wyłączeniu spowodowanym usterką inną niż błąd niskiego napięcia: Jeśli bit 2 jest ustawiony na 1 oraz PRT-08 (RST Restart) ma wartość '1 (Yes)', operacja szukania prędkości automatycznie przyspiesza silnik do częstotliwości roboczej używanej przed samoczynnym wyłączeniem gdy klawisz kasowania [Reset] zostanie naciśnięty (lub będzie inicjalizowany blok zacisków) po samoczynnym wyłączeniu spowodowanym usterką.</p> <p>Automatyczne ponowne uruchomienie po chwilowej utracie zasilania: Jeśli bit 3 zostanie ustawiony na 1 oraz jeśli wystąpi błąd niskiego napięcia związany z przerwą w zasilaniu, ale zasilanie zostanie przywrócone przed wyłączeniem zasilania wewnętrznego, operacja szukania prędkości przyspieszy silnik z powrotem do jego częstotliwości referencyjnej zanim nastąpi samoczynne wyłączenie na skutek niskiego napięcia.</p> <p>Jeśli nastąpi chwilowa przerwa w zasilaniu i zostanie odłączone zasilanie wejściowe to falownik wywoła samoczynne wyłączenie na skutek niskiego napięcia i zablokuje wyjście. Gdy zasilanie wejściowe zostanie przywrócone, częstotliwość pracy sprzed samoczynnego wyłączenia zostanie zwiększona przez wewnętrzne sterowanie PI falownika.</p> <p>Jeśli błąd wzrośnie powyżej wartości ustawionej w CON-72, napięcie przestanie wzrastać i częstotliwość zmaleje (strefa t1). Jeśli prąd zmaleje poniżej wartości ustawionej w CON-27, napięcie wzrośnie ponownie i częstotliwość przestanie maleć (strefa t2). Gdy zostaną przywrócone normalna częstotliwość oraz napięcie to operacja szukania prędkości przyspieszy silnik z powrotem do jego częstotliwości referencyjnej przed samoczynnym wyłączeniem.</p>

Kod	Opis
	 <p>Uruchamianie przy włączeniu zasilania: Ustawić bit 4 na '1' oraz parameter ADV-10 (Power-on Run) jako '1 (Yes)'. Jeśli zasilanie wejściowe falownika zostanie dostarczone gdy sygnał sterujący pracy falownika jest w stanie włączenia to operacja szukania prędkości przyspieszy silnik do częstotliwości referencyjnej.</p>
<p>CON-72 SS Sup-Current</p>	<p>Ilość przepływającego prądu jest kontrolowana podczas operacji szukania prędkości w oparciu o rpąd znamionowy silnika. Jeśli CON-70 (SS mode) jest ustawiony na '1 (Flying Start 2)', ten kod nie jest widoczny.</p>
<p>CON-73 SS P-Gain, CON-74 SS I-Gain</p>	<p>Wzmocnienie P/I sterownika szukania prędkości można regulować. Jeśli CON-70 (SS Mode) jest ustawiony jako '1 (Flying Start-2)', używane są inne domyślne wartości fabryczne oparte o moc silnika (DRV-14).</p>
<p>CON-75 SS Block Time</p>	<p>Czas blokady zapobiega błędowi zbyt wysokiego napięcia związanego z siłą przeciwelektromotoryczną.</p>

Komentarz

W przypadku stosowania w granicach znamionowej mocy wyjściowej, seria salowników H100 jest w stanie wytrzymać chwilowe przerwy zasilania w granicach 8ms i kontynuować normalną pracę. Napięcie DC wewnątrz falownika może się zmieniać w zależności od obciążenia wyjściowego. Jeśli czas przerwy w zasilaniu jest dłuższy niż 8ms może wystąpić samoczynne wyłączenie na skutek błędu niskiego napięcia.

⚠ Caution

Dla zapewnienia płynnej pracy podczas wolnego wybiegu musi zostać ustawiona funkcja szukania prędkości (dla przyspieszenia podstawowego).

Jeśli funkcja szukania prędkości nie jest ustawiona może wystąpić samoczynne wyłączenie na skutek zbyt dużego prądu lub przeciążenia.

5.29 Ustawianie automatycznego ponownego uruchamiania

Gdy działanie falownika zostaje zatrzymane na skutek usterki i zostaje aktywowane samoczynne wyłączenie z nią związane, falownik automatycznie uruchamia się ponownie w oparciu o ustawione wartości parametrów.

Grupa	Kod	Nazwa	Wyświetlacz LCD	Ustawienia parametrów	Zakres ustawień	Jednostka
PRT	08	Wybór ponownego uruchomienia przy kasowaniu błędu	RST Restart	11	-	-
	09	Liczba prób autorestartów	Retry Number	6	0–10	-
	10	Czas pomiędzy próbami autorestartu	Retry Delay	1.0	0.1–60.0	sek
CON	71	Wybór trybu szukania prędkości	Speed Search	-	0000–1111	bit
	72	Prąd rozruchowy szukania prędkości	SS Sup-Current	90	70–120	%
	73	Wzmocnienie proporcjonalne szukania prędkości	SS P-Gain	100	0–9999	
	74	Wzmocnienie całkowite szukania prędkości	SS I-Gain	200	0–9999	
	75	Czas blokowania wyjścia przed szukaniem prędkości	SS Block Time	1.0	0.0–60.0	sek

Informacje dotyczące ustawiania automatycznego ponownego uruchamiania

Kod	Opis											
PRT-08 RST Restart	<p>Funkcja automatycznego ponownego uruchomienia może być wykonywana na dwa sposoby. Jeśli górny segment jest włączony, funkcja jest załączona. Jeśli włączony jest dolny segment, funkcja jest nieaktywna.</p>											
	<table border="1"> <thead> <tr> <th>Typ</th> <th>Bit On</th> <th>Bit Off</th> </tr> </thead> <tbody> <tr> <td>Wyświetlacz LCD</td> <td></td> <td></td> </tr> </tbody> </table>	Typ	Bit On	Bit Off	Wyświetlacz LCD							
	Typ	Bit On	Bit Off									
	Wyświetlacz LCD											
<p>Funkcja automatycznego restart</p> <table border="1"> <thead> <tr> <th colspan="2">Ustawienia</th> <th>Funkcja</th> </tr> <tr> <th>Bit1</th> <th>Bit 0</th> <th></th> </tr> </thead> <tbody> <tr> <td></td> <td>✓</td> <td>Dla błędów innych niż LV</td> </tr> <tr> <td>✓</td> <td></td> <td>Dla błędów LV</td> </tr> </tbody> </table>	Ustawienia		Funkcja	Bit1	Bit 0			✓	Dla błędów innych niż LV	✓		Dla błędów LV
Ustawienia		Funkcja										
Bit1	Bit 0											
	✓	Dla błędów innych niż LV										
✓		Dla błędów LV										
<p>Dla błędów innych niż LV: Jeśli Bit 0 jest w stanie wysokim, po pojawieniu się błędu falownik restartuje się i zostaje wyzwolony reset. Dla błędów LV: Jeśli Bit 1 znajduje się w stanie wysokim, po pojawieniu się błędu falownik uruchamia się ponownie i zostaje wyzwolony reset.</p>												
PRT-09 Retry Number, PRT-10 Retry Delay	<p>Liczba dostępnych restartów może zostać ustawiona w parametrze PRT-09. Jeśli błąd pojawi się podczas pracy falownika, falownik uruchamia się ponownie uwzględnieniem czasu opóźnienia PRT-10 (Retry Delay). Z każdym ponownym uruchomieniem zostaje zliczona liczba prób i odjęta od wartości parametru PRT-09, dopóki liczba powtórzeń nie osiągnie wartości 0. Jeśli po automatycznym restarcie błąd nie pojawi się przez kolejne 60 sekund, zostanie zwiększony licznik restartu. Maksymalna wartość tego licznika to wartość zawarta w PRT-09.</p> <p>Jeśli falownik zostaje zatrzymany z powodu zbyt dużego prądu lub diagnozy sprzętowej, automatyczny restart nie zostanie przeprowadzony. Opcje przyspieszenia w automatycznym restarcie są identyczne z analogicznymi opcjami szukania prędkości. Kody CON-72–75 mogą być ustawione w oparciu o obciążenie. Informacje dotyczące szukania prędkości można znaleźć w rozdziale Błąd! Nie można odnaleźć źródła odwołania.</p>											

[Przykład automatycznego restart z ustawieniem 2]

⚠ Caution

- Jeśli została ustawiona liczba automatycznych restartów należy zachować ostrożność podczas resetu błędu – silnik automatycznie rozpocznie pracę.
- W trybie ręcznym, funkcja automatycznego restart resetuje błąd, ale nie wznowia pracy przemiennika.
- W trybie automatycznym:
 - Jeśli automatyczny restart jest aktywny, falownik uruchamia się ponownie po wyzwoleniu kondycji błędu (używany jest sygnał z wejścia cyfrowego).
 - Jeśli automatyczny restart nie jest skonfigurowany i błąd zostaje wyzwolony przy użyciu klucza OFF lub przełącznikami na terminalu wejściowym, falownik zostaje wyłączony (stan OFF). Ponieważ informacja o sygnale zostaje zresetowana wraz z warunkiem błędu, aby falownik pracował wymagana jest nowa komenda.

5.30 Eksploatacyjne ustawienia dotyczące zakłóceń (ustawienia częstotliwości nośnej)

Grupa	Kod	Nazwa	Wyświetlacz LCD	Ustawienia parametrów	Zakres ustawień	Jednostka
CON	04	Częstotliwość nośna	Carrier Freq	3.0	1.0–15.0	kHz

Grupa	Kod	Nazwa	Wyświetlacz LCD	Ustawienia parametrów		Zakres ustawień	Jednostka
	05	Tryb przełączania	PWM* Mode	0	Normal PWM	0-1	-

* PWM: Pulse width modulation – modulacja szerokości impulsów

Informacje dotyczące eksploatacyjnych ustawień dotyczących zakłóceń

Kod	Opis																			
CON-04 Carrier Freq	Dostosowuje poziom szumów silnika poprzez zmianę ustawień częstotliwości nośnej. Tranzystory mocy (IGBT) w falowniku generują i dostarczają silnikowi napięcie o wysokiej częstotliwości przełączania. Szybkość tego przełączania ma związek z częstotliwością nośną. Jeśli częstotliwość nośna ma wysoką wartość, zmniejsza ona poziom zakłóceń generowanych przez pracę silnika, natomiast jeśli jest niska poziom zakłóceń rośnie.																			
CON-05 PWM Mode	<p>Utrata ciepła oraz prąd upływu falownika może zostać zredukowana poprzez zmianę szybkości ładowania w CON-05 (PWM Mode). Wybór '1 (LowLeakage PWM)' zmniejsza straty ciepła oraz redukuje prąd upływowy w porównaniu do pracy z normalnym PWM, jednak zwiększa zakłócenia generowane przez silnik. Low Leakage PWM stosuje tryb dwufazowej modulacji PWM, który pozwala na minimalizację degradacji oraz redukcję strat z przełączania o około 30%.</p> <table border="1"> <thead> <tr> <th rowspan="3">Element</th> <th colspan="2">Częstotliwość nośna</th> </tr> <tr> <th>1.0 kHz</th> <th>15 kHz</th> </tr> <tr> <th>PWM dla małego prądu upływowego</th> <th>Normalne PWM</th> </tr> </thead> <tbody> <tr> <td>Zakłócenia wytwarzane przez silnik</td> <td>↑</td> <td>↓</td> </tr> <tr> <td>Wytwarzanie ciepła</td> <td>↓</td> <td>↑</td> </tr> <tr> <td>Wytwarzanie zakłóceń elektromagnetycznych</td> <td>↓</td> <td>↑</td> </tr> <tr> <td>Prąd upływowy</td> <td>↓</td> <td>↑</td> </tr> </tbody> </table>	Element	Częstotliwość nośna		1.0 kHz	15 kHz	PWM dla małego prądu upływowego	Normalne PWM	Zakłócenia wytwarzane przez silnik	↑	↓	Wytwarzanie ciepła	↓	↑	Wytwarzanie zakłóceń elektromagnetycznych	↓	↑	Prąd upływowy	↓	↑
Element	Częstotliwość nośna																			
	1.0 kHz		15 kHz																	
	PWM dla małego prądu upływowego	Normalne PWM																		
Zakłócenia wytwarzane przez silnik	↑	↓																		
Wytwarzanie ciepła	↓	↑																		
Wytwarzanie zakłóceń elektromagnetycznych	↓	↑																		
Prąd upływowy	↓	↑																		

Advanced Features

Komentarz

- **Wartość fabryczna częstotliwości nośnej wynosi: 3 kHz**
- **Standard obniżania wartości znamionowych dla serii H100:** Wskaźnik przeciążalności wskazuje akceptowalny poziom obciążenia, który przekracza obciążenie znamionowe i jest

wyrażony jako stosunek obciążenia znamionowego i czasu trwania. Odporność na przeciążenia falownika z serii H100 wynosi 120%/1 min dla normalnych obciążeń. Wartość znamionowa prądu różni się od wartości znamionowej obciążenia, ponieważ posiada ona również wartość graniczną temperatury otoczenia. Specyfikacje standardu obniżania wartości znamionowych znajdują się w rozdziale 11.8.

- Prąd znamionowy dla temperatury otoczenia w przypadku pracy z normalnym obciążeniem.



5.31 Praca z drugim silnikiem

Praca z drugim silnikiem jest wykorzystywana gdy jeden przełącznik falownika obsługuje dwa silniki. W przypadku korzystania z pracy drugiego silnika ustawiany jest parametr dla drugiego silnika. Drugi silnik działa gdy w stanie włączenia znajduje się sygnał wejściowy zacisku wielofunkcyjnego zdefiniowany jako funkcja drugiego silnika.

Grupa	Kod	Nazwa	Wyświetlacz LCD	Ustawienie parametrów		Zakres ustawienia	Jedn ostka
IN	65-71	Definiowanie funkcji wejścia Px	Px Define(Px: P1-P7)	28	2nd Motor	0-55	-

Ustawianie parametrów wielofunkcyjnego wejścia zaciskowego dla drugiego silnika

Kod	Opis
IN-65-71 Px Define	Ustawić jeden spośród wielofunkcyjnych zacisków wejściowych (P1-P5) na 26 (2ndMotor) w celu wyświetlania grupy M2 (grupa drugiego silnika). Sygnał wejściowy doprowadzony do zacisku wielofunkcyjnego ustawionego na drugisilnik będzie sterował silnikiem zgodnie z ustawieniami kodów podanymi poniżej. Jeśli jednak falownik działa, to sygnały wejściowe do zacisków wielofunkcyjnych nie będą wskazywały parametru drugiego silnika PRT-50 (Stall Prevent) musi zostać ustawiony jako pierwszy, zanim będą mogły zostać również użyte ustawienia M2-28 (M2-Stall Lev). Ponadto, PRT-40 (ETH Trip Sel) musi zostać ustawiony przed ustawieniem M2-29 (M2-ETH 1min) oraz M2-30 (M2.ETH Cont).

Ustawianie parametrów wielofunkcyjnego wejścia zaciskowego dla drugiego silnika

Kod	Opis	Kod	Opis
M2-04 Acc Time	Czas przyspieszania	M2-15 M2-Efficiency	Sprawność silnika
M2-05 M2-Dec Time	Czas zwalniania	M2-17 M2-Rs	Rezystancja stojana
M2-06 M2-Capacity	Moc silnika	M2-18 M2-Lsigma	Indukcyjność rozproszenia
M2-07 M2-Base Freq	Częstotliwość znamionowa silnika	M2-25 M2-V/F Patt	Charakterystyka V/F
M2-08 M2-Ctrl Mode	Tryb sterowania	M2-26 M2-Fwd Boost	Zwiększanie momentu obrotowego w przód
M2-10 M2-Pole Num	Ilość biegunów	M2-27 M2-Rev Boost	Zwiększanie momentu obrotowego w tył
M2-11 M2-Rate Slip	Znamionowy poślizg	M2-28 M2-Stall Lev	Poziom zapobiegania utknięciu
M2-12 M2-Rated Curr	Znamionowy prąd	M2-29 M2-ETH 1 min	Wielkość 1-minutowego zabezpieczenia cieplnego silnika
M2-13 M2-Noload Curr	Prąd przy braku obciążenia	M2-30 M2-ETH Cont	Wielkość ciągłego zabezpieczenia cieplnego silnika
M2-14 M2-Rated Volt	Znamionowe napięcie silnika		

Przykład – praca z drugim silnikiem

Użycie drugiego silnika przy przełączeniu pracy pomiędzy silnikiem 7,5kW oraz drugim silnikiem 3,7 kW za pośrednictwem zacisku P3. Patrz ustawienia poniżej.

Grupa	Kod	Nazwa	Wyświetlacz LCD	Ustawienie parametrów		Zakres ustawień	Jednostka
IN	67	Konfiguracja zacisku P3	P3 Define	26	2nd Motor	-	-
M2	06	Moc silnika	M2-Capacity	-	3.7 kW	-	-
	08	Tryb sterowania	M2-Ctrl Mode	0	V/F	-	-



5.32 Przełączanie zasilania

Przełączanie zasilania jest wykorzystywane do przełączania źródła zasilania dla silnika podłączonego do falownika z zasilania poprzez wyjście falownika do głównego źródła zasilania (przemysłowe źródło zasilania), lub z powrotem (bypass).

Grupa	Kod	Nazwa	Wyświetlacz LCD	Ustawienie parametru		Zakres ustawień	Jednostka
IN	65–71	Konfiguracja zacisku P _x	P _x Define(P _x : P1–P7)	18	Exchange	0-55	-
OUT	31	Elementy przekaźnika wielofunkcyjnego 1	Relay1	17	Inverter Line	0-41	-
	33	Elementy wyjścia wielofunkcyjnego 1	Q1 Define	18	Comm Line	0-41	-

Informacje dotyczące ustawień przełączania zasilania

Kod	Opis
IN-65-71 Px Define	Gdy źródło zasilania silnika zostaje przełączone z wyjścia falownika do głównego zasilania, to należy wybrać zacisk który ma być używany i ustawić wartość kodu na 18 (Exchange). Zasilanie zostanie przełączone gdy wybrany zacisk będzie w stanie włączenia. Aby dokonać przełączenia odwrotnego należy wyłączyć zacisk.
OUT-31 Relay 1- OUT-36 Q1 Define	Nastawić przełącznik wielofunkcyjny lub wyjście wielofunkcyjne na 17 (Inverter Line) lub 18 (COMM line). Sekwencja działania przełącznika jest następująca: <div style="text-align: center;"> </div>

Advanced Features

5.33 Sterowanie wentylatora chłodzącego

Funkcja ta włącza i wyłącza wentylator chłodzący radiator falownika. Jest on używany w sytuacjach w których obciążenie jest często wyłączane i włączane, lub gdy potrzebne jest środowisko pozbawione hałasu. Prawidłowe użycie sterowania wentylatora chłodzącego może wydłużyć okres eksploatacji wentylatora.

Grupa	Kod	Nazwa	Wyświetlacz LCD	Ustawianie parametrów		Zakres ustawień	Jednostka
ADV	64	Sterowanie wentylatora	Fan Control	0	During Run	0-2	-

Grupa	Kod	Nazwa	Wyświetlacz LCD	Ustawianie parametrów		Zakres ustawień	Jednostka
		chłodzącego					

Ustawienia związane ze szczegółami pracy wentylatora chłodzącego

Kod	Opis		
ADV-64 Fan Control	Ustawienia		
	Opis		
	0	During Run	Wentylator chłodzący pracuje gdy zasilanie jest podłączone do falownika, oraz gdy sygnał sterujący pracy jest w stanie włączenia. Wentylator chłodzący zatrzymuje się gdy zasilanie jest dostarczane do falownika i gdy sygnał sterujący pracy jest wyłączony. Gdy temperatura radiatora falownika jest wyższa od ustalonej dla niego wartości, to wentylator chłodzący pracuje automatycznie bez względu na jego stan pracy.
	1	Always On	Wentylator chłodzący pracuje w sposób ciągły jeśli zasilanie jest dostarczane do falownika.
2	Temp Control	Przy podłączonym zasilaniu oraz włączonym sygnale sterującym pracy, jeśli ustawiono sterowanie temperaturą to wentylator chłodzący nie będzie pracował do czasu aż temperatura w radiatorze osiągnie nastawioną wartość..	

Komentarz

Mimo ustawienia AD-64 na 0 (During Run), jeśli temperatura radiatora osiągnie ustalony poziom na skutek działania aktualnej wejściowej fali hamrmonicznej lub zakłóceń, to wentylator chłodzący może pracować jako funkcja zabezpieczenia.

5.34 Ustawienia związane z częstotliwością oraz napięciem zasilania wejściowego

Wybrać częstotliwość dla zasilania wejściowego falownika. Jeśli częstotliwość zmienia się z 60Hz na 50Hz, to wszystkie inne ustawienia związane z częstotliwością (lub prędkością obrotową) wliczając w to częstotliwość maksymalną, częstotliwość podstawową itd., zostaną zmienione na

50Hz. Podobnie, zmiana ustawienia zasilania wejściowego z 50Hz na 60Hz zmieni wszystkie związane z tym ustawienia elementów funkcyjnych z 50Hz na 60Hz.

Grupa	Kod	Nazwa	Wyświetlacz LCD	Ustawienia parametrów		Zakres ustawień	Jednostka
BAS	10	Częstotliwość zasilania wejściowego	60/50 Hz Sel	0	60 Hz	0-1	-

Ustawić napięcie zasilania wejściowego falownika. Poziom samoczynnego wyłączenia związanego z usterką wystąpienia niskiego napięcia automatycznie zmieni się na ustalony standard napięciowy.

Grupa	Kod	Nazwa	Wyświetlacz LCD	Ustawienia parametrów		Zakres ustawień	Jednostka
BAS	19	Napięcie zasilania wejściowego	AC Input Volt	200V	220	170-240	V
				400V	380	320-480	

5.35 Parametry związane z odczytem, zapisem oraz wprowadzaniem do pamięci

Parametry falownika związane z odczytem, zapisem oraz wprowadzaniem do pamięci używane są do kopiowania parametrów z falownika do klawiatury lub z klawiatury do falownika.

Grupa	Kod	Nazwa	Wyświetlacz LCD	Ustawienie parametrów		Zakres ustawień	Jednostka
CNF	46	Odczyt parametru	Parameter Read	1	Yes	-	-
	47	Zapis parametru	Parameter Write	1	Yes	-	-
	48	Zapamiętanie parametru	Parameter Save	1	Yes	-	-

Informacje dotyczące ustawiania zapisu, odczytu oraz wprowadzania parametrów do pamięci

Kod	Opis
-----	------

Kod	Opis
CNF-46 Parameter Read	Kopiuje parametry wprowadzone do pamięci z falownika do klawiatury. Parametry zapamiętane w klawiaturze zostaną usunięte i zastąpione skopiowanymi parametrami.
CNF-47 Parameter Write	Kopiuje parametry wprowadzone do pamięci z klawiatury do falownika. Parametry zapamiętane w falowniku zostaną usunięte i zastąpione skopiowanymi parametrami. Jeśli podczas zapisu parametrów wystąpi błąd to zostaną użyte dane zapamiętane wcześniej. Jeśli w klawiaturze nie ma zapisanych danych, to zostanie wyświetlony komunikat informujący o braku informacji w pamięci EEPROM 'EEP Rom Empty'.
CNF-48 Parameter Save	Ponieważ parametry ustawione podczas transmisji informacji są zapisywane w pamięci RAM, wartości ustawień zostaną utracone jeśli nastąpi wyłączenie i włączenie zasilania. W przypadku ustawiania parametrów podczas transmisji informacji należy wybrać 1 (Tak) w kodzie CNF-48 w celu zapamiętania ustawionego parametru.

5.36 Powrót do ustawień fabrycznych

Wprowadzone przez użytkownika zmiany parametrów mogą być inicjalizowane (skasowane) do fabrycznych ustawień domyślnych dla wszystkich lub dla wybranych grup. Jednak podczas trwania samoczynnego wyłączenia na skutek usterki lub podczas pracy, parametry nie mogą być inicjalizowane.

Grupa	Kod	Nazwa	Wyświetlacz LCD	Ustawienia parametrów		Zakres ustawień	Jednostka
CNF	40	Inicjalizacja parametrów	Parameter Init	0	No	0-15	

Informacje związane z ustawianiem inicjalizacji parametrów

Kod	Opis			
CNF-40 Parameter Init	Ustawienie		Wyświetlacz LCD	Funkcja
	0	No	No	-
	1	Inicjalizacja	All Grp	Przywrócenie danych

Kod	Opis		
		wszystkich grup	fabrycznych we wszystkich grupach. Zatwierdzenie wyboru '1 (All Grp)' rozpocznie process inicjalizacji.
2		Inicjalizacja grupy DRV	Umożliwia przywracanie do ustawień fabrycznych wybranych grup parametrów.
3		Inicjalizacja grupy BAS	
4		Inicjalizacja grupy ADV	
5		Inicjalizacja grupy CON	
6		Inicjalizacja grupy IN	
7		Inicjalizacja grupy OUT	
8		Inicjalizacja grupy COM	
9		Inicjalizacja grupy PID	
10		Inicjalizacja grupy EPI	
11		Inicjalizacja grupy AP1	
12		Inicjalizacja grupy AP2	
13		Inicjalizacja grupy AP3	
14		Inicjalizacja grupy PRT	
15		Inicjalizacja grupy M2	

5.37 Blokada widoku parametrów

Należy użyć blokady widoku parametrów w celu ukrycia parametrów po zarejestrowaniu i wprowadzeniu hasła użytkownika.

Grupa	Kod	Nazwa	Wyświetlacz LCD	Ustawienia parametrów	Zakres ustawień	Jednostka
CNF	50	Blokada widoku parametrów	View Lock Set	Un-locked	0-9999	
	51	Hasło blokady widoku parametrów	View Lock Pw	Password	0-9999	

Informacje dotyczące blokowania widoku parametrów

Kod	Opis												
CNF-51 View Lock Pw	Zarejestrować hasło aby umożliwić dostęp do blokady widoku parametrów. W celu zarejestrowania hasła należy postępować zgodnie z poniższymi instrukcjami.												
	<table border="1"> <thead> <tr> <th>No</th> <th>Procedura</th> </tr> </thead> <tbody> <tr> <td>1</td> <td>Klawisz [PROG/ENT] dla kodu CNF-51 pokaże poprzednie okno wprowadzania hasła. Jeśli rejestracja jest wykonywana po raz pierwszy należy wprowadzić 0. Jest to fabryczna wartość domyślna.</td> </tr> <tr> <td>2</td> <td>Po ustaleniu hasła należy wprowadzić zapamiętane hasło.</td> </tr> <tr> <td>3</td> <td>Jeśli wprowadzone hasło jest zgodnie z zapamiętanym hasłem, to zostanie wyświetlone nowe okno, proszące użytkownika o wprowadzenie nowego hasła (process nie będzie kontynuowany do następnego etapu do czasu aż użytkownik wprowadzi ważne hasło).</td> </tr> <tr> <td>4</td> <td>Wprowadzić nowe hasło</td> </tr> <tr> <td>5</td> <td>Po zarejestrowaniu nowego hasła zostanie wyświetlony kod CNF-51.</td> </tr> </tbody> </table>	No	Procedura	1	Klawisz [PROG/ENT] dla kodu CNF-51 pokaże poprzednie okno wprowadzania hasła. Jeśli rejestracja jest wykonywana po raz pierwszy należy wprowadzić 0. Jest to fabryczna wartość domyślna.	2	Po ustaleniu hasła należy wprowadzić zapamiętane hasło.	3	Jeśli wprowadzone hasło jest zgodnie z zapamiętanym hasłem, to zostanie wyświetlone nowe okno, proszące użytkownika o wprowadzenie nowego hasła (process nie będzie kontynuowany do następnego etapu do czasu aż użytkownik wprowadzi ważne hasło).	4	Wprowadzić nowe hasło	5	Po zarejestrowaniu nowego hasła zostanie wyświetlony kod CNF-51.
	No	Procedura											
	1	Klawisz [PROG/ENT] dla kodu CNF-51 pokaże poprzednie okno wprowadzania hasła. Jeśli rejestracja jest wykonywana po raz pierwszy należy wprowadzić 0. Jest to fabryczna wartość domyślna.											
	2	Po ustaleniu hasła należy wprowadzić zapamiętane hasło.											
	3	Jeśli wprowadzone hasło jest zgodnie z zapamiętanym hasłem, to zostanie wyświetlone nowe okno, proszące użytkownika o wprowadzenie nowego hasła (process nie będzie kontynuowany do następnego etapu do czasu aż użytkownik wprowadzi ważne hasło).											
4	Wprowadzić nowe hasło												
5	Po zarejestrowaniu nowego hasła zostanie wyświetlony kod CNF-51.												
CNF-50 View Lock Set	W celu umożliwienia blokady widoku parametrów należy wprowadzić zarejestrowane hasło. Na ekranie zostanie wyświetlony napis [Locked] (Zablokowane) w celu wskazania, że blokada widoku parametrów jest uaktywniona. W celu wyłączenia blokady widoku parametrów należy ponownie wprowadzić hasło. Napis wskazujący blokadę [locked] zniknie.												

5.38 Blokada parametrów

Blokady parametrów należy używać aby zapobiec nieautoryzowanej modyfikacji ustawień parametrów. W celu uaktywnienia blokady parametrów należy wcześniej zarejestrować i

wprowadzić hasło użytkownika.

Grupa	Kod	Nazwa	Wyświetlacz LCD	Ustawienia parametrów	Zakres ustawień	Jednostka
CNF	52	Blokada parametrów	Key Lock Set	Un-locked	0-9999	-
	53	Hasło blokady parametrów	Key Lock Pw	Password	0-9999	-

Informacje dotyczące ustawień związanych z blokadą parametrów

Kod	Opis												
CNF-53 Key Lock PW	Zarejestrować hasło aby uniemożliwić modyfikację parametrów. W celu zarejestrowania hasła należy postępować zgodnie z procedurami podanymi poniżej.												
	<table border="1"> <thead> <tr> <th>No</th> <th>Procedura</th> </tr> </thead> <tbody> <tr> <td>1</td> <td>Nacisnąć klawisz [PROG/ENT] dla kodu CNF-53, zostanie wyświetlone okno wejściowe zapamiętanego hasła. Jeśli rejestracja hasła jest wykonywana po raz pierwszy, to należy wprowadzić. Jest to fabryczna wartość domyślna.</td> </tr> <tr> <td>2</td> <td>Jeśli zapamiętane hasło zostało ustalone, to należy wprowadzić zapamiętane hasło.</td> </tr> <tr> <td>3</td> <td>Jeśli wprowadzone hasło odpowiada zapamiętanemu hasłu, to zostanie wyświetlone nowe okno w celu wprowadzenia nowego hasła. Proces nie przejdzie do następnego etapu dopóki użytkownik nie wprowadzi ważnego hasła.</td> </tr> <tr> <td>4</td> <td>Wprowadzić nowe hasło.</td> </tr> <tr> <td>5</td> <td>Po zarejestrowaniu zostanie wyświetlony kod CNF-53.</td> </tr> </tbody> </table>	No	Procedura	1	Nacisnąć klawisz [PROG/ENT] dla kodu CNF-53, zostanie wyświetlone okno wejściowe zapamiętanego hasła. Jeśli rejestracja hasła jest wykonywana po raz pierwszy, to należy wprowadzić. Jest to fabryczna wartość domyślna.	2	Jeśli zapamiętane hasło zostało ustalone, to należy wprowadzić zapamiętane hasło.	3	Jeśli wprowadzone hasło odpowiada zapamiętanemu hasłu, to zostanie wyświetlone nowe okno w celu wprowadzenia nowego hasła. Proces nie przejdzie do następnego etapu dopóki użytkownik nie wprowadzi ważnego hasła.	4	Wprowadzić nowe hasło.	5	Po zarejestrowaniu zostanie wyświetlony kod CNF-53.
	No	Procedura											
	1	Nacisnąć klawisz [PROG/ENT] dla kodu CNF-53, zostanie wyświetlone okno wejściowe zapamiętanego hasła. Jeśli rejestracja hasła jest wykonywana po raz pierwszy, to należy wprowadzić. Jest to fabryczna wartość domyślna.											
	2	Jeśli zapamiętane hasło zostało ustalone, to należy wprowadzić zapamiętane hasło.											
	3	Jeśli wprowadzone hasło odpowiada zapamiętanemu hasłu, to zostanie wyświetlone nowe okno w celu wprowadzenia nowego hasła. Proces nie przejdzie do następnego etapu dopóki użytkownik nie wprowadzi ważnego hasła.											
4	Wprowadzić nowe hasło.												
5	Po zarejestrowaniu zostanie wyświetlony kod CNF-53.												
CNF-52 Key Lock Set	Aby włączyć blokadę parametrów należy wprowadzić zarejestrowane hasło. Napis [Locked] (Zablokowane) zostanie wyświetlony na ekranie w celu wskazania, że blokada jest włączona. Po włączeniu, naciśnięcie klawisza [PROG/ENT] na kodzie funkcji nie pozwoli na pracę trybu edycji dla wyświetlania. Aby wyłączyć zakaz modyfikacji parametrów należy ponownie wprowadzić hasło. Napis blokady [Locked] zniknie.												

⚠ Caution

Jeśli aktywne są funkcje blokady widoku parametrów oraz blokady parametrów, nie mogą zostać przeprowadzone żadne zmiany funkcji związane z działaniem falownika. Jest rzeczą bardzo ważną, aby użytkownik zapamiętał hasło.

5.39 Wyświetlanie zmienionych parametrów

Funkcja ta wyświetla parametry, które różnią się od fabrycznych wartości domyślnych. Należy użyć tej funkcji w celu wyszukania zmienionych parametrów.

Grupa	Kod	Nazwa	Wyświetlacz LCD	Ustawienia parametrów		Zakres ustawień	Jednostka
CNF	41	Wybór wyświetlania parametrów	Changed Para	0	View All	-	-

Informacje dotyczące ustawień wyświetlania zmienionych parametrów




Kod	Opis		
CNF-41 Changed Para	Ustawienie		Funkcja
	0	View All	Wyświetlanie wszystkich parametrów
	1	View Changed	Wyświetlanie tylko zmienionych parametrów

5.40 Grupa użytkownika

Utworzyć grupę zdefiniowaną przez użytkownika i zarejestrować parametry wybrane przez użytkownika z istniejące grupy funkcji. Grupa użytkownika może zrealizować maksymalnie 64 rejestracje parametrów.

Grupa	Kod	Nazwa	Wyświetlacz LCD	Ustawienia parametrów		Zakres ustawień	Jednostka
CNF	42	Wybór pracy przycisku wielofunkcyjnego klawiatury LCD	Multi Key Sel	3	UserGrp SelKey	-	-
	45	Kasowanie wszystkich parametrów z grupy użytkownika	UserGrp AllDel	0	No	-	-

Informacje dotyczące ustawień grup użytkownika

Kod	Opis										
<p>CNF-42 Multi Key Sel</p>	<p>Spośród opcji ustawień klawiszy wielofunkcyjnych należy wybrać 3 (UserGrp SelKey). Jeśli parametry grupy użytkownika nie są zarejestrowane, to ustawienie klawisza wielofunkcyjnego jako klawisza wyboru grupy użytkownika (UserGrp SelKey) nie spowoduje wyświetlenia elementu grupy użytkownika (USR Grp) na klawiaturze.</p> <p>Należy postępować zgodnie z procedurami podanymi poniżej aby zarejestrować parametry dla grupy użytkownika.</p>										
	<table border="1"> <thead> <tr> <th data-bbox="392 585 499 620">No</th> <th data-bbox="499 585 1254 620">Procedura</th> </tr> </thead> <tbody> <tr> <td data-bbox="392 620 499 697">1</td> <td data-bbox="499 620 1254 697">Ustawić CNF- 42 na 3 (UserGrp SelKey). Zostanie wyświetlona ikona  w górnej części wyświetlacza ciekłokrystalicznego.</td> </tr> <tr> <td data-bbox="392 697 499 1512">2</td> <td data-bbox="499 697 1254 1512"> <p>W trybie parametrów (PAR Mode), należy przejść do parametru, który użytkownik chce zarejestrować i nacisnąć klawisz [MULTI]. Na przykład jeśli zostanie naciśnięty klawisz [MULTI] dla częstotliwości referencyjnej w DRV 01 (częstotliwość podstawowa - Cmd Frequency), to zostanie wyświetlony ekran pokazany poniżej.</p> <div data-bbox="514 933 1056 1141" data-label="Diagram"> </div> <p> 1 Nazwa grupy oraz kod parametru 2 Nazwa parametru 3 Numer kodu, który ma być używany w grupie użytkownika. Naciśnięcie klawisza [PROG/ENT] na numerze kodu (kod 40) spowoduje zarejestrowanie DRV-01 jako kodu 40 w grupie użytkownika. 4 Istniejący parameter zarejestrowany jako kod grupy użytkownika 40. 5 Zakres ustawiania kodu grupy użytkownika. Wprowadzenie '0' anuluje ustawienia. </p> </td> </tr> <tr> <td data-bbox="392 1512 499 1615">3</td> <td data-bbox="499 1512 1254 1615">Ustawić numer kodu (3) aby użyć – zarejestrować parameter w grupie użytkownika. Wybrać numer kodu i nacisnąć klawisz [PROG/ENT].</td> </tr> <tr> <td data-bbox="392 1615 499 1750">4</td> <td data-bbox="499 1615 1254 1750">Zmiana wartości w 3 spowoduje również zmianę wartości w 4. Jeśli żaden kod nie jest zarejestrowany, to zostanie wyświetlony napis 'Empty Code' (pusty kod). Wprowadzenie '0' anuluje ustawienia.</td> </tr> </tbody> </table>	No	Procedura	1	Ustawić CNF- 42 na 3 (UserGrp SelKey). Zostanie wyświetlona ikona  w górnej części wyświetlacza ciekłokrystalicznego.	2	<p>W trybie parametrów (PAR Mode), należy przejść do parametru, który użytkownik chce zarejestrować i nacisnąć klawisz [MULTI]. Na przykład jeśli zostanie naciśnięty klawisz [MULTI] dla częstotliwości referencyjnej w DRV 01 (częstotliwość podstawowa - Cmd Frequency), to zostanie wyświetlony ekran pokazany poniżej.</p> <div data-bbox="514 933 1056 1141" data-label="Diagram"> </div> <p> 1 Nazwa grupy oraz kod parametru 2 Nazwa parametru 3 Numer kodu, który ma być używany w grupie użytkownika. Naciśnięcie klawisza [PROG/ENT] na numerze kodu (kod 40) spowoduje zarejestrowanie DRV-01 jako kodu 40 w grupie użytkownika. 4 Istniejący parameter zarejestrowany jako kod grupy użytkownika 40. 5 Zakres ustawiania kodu grupy użytkownika. Wprowadzenie '0' anuluje ustawienia. </p>	3	Ustawić numer kodu (3) aby użyć – zarejestrować parameter w grupie użytkownika. Wybrać numer kodu i nacisnąć klawisz [PROG/ENT].	4	Zmiana wartości w 3 spowoduje również zmianę wartości w 4 . Jeśli żaden kod nie jest zarejestrowany, to zostanie wyświetlony napis 'Empty Code' (pusty kod). Wprowadzenie '0' anuluje ustawienia.
	No	Procedura									
	1	Ustawić CNF- 42 na 3 (UserGrp SelKey). Zostanie wyświetlona ikona  w górnej części wyświetlacza ciekłokrystalicznego.									
	2	<p>W trybie parametrów (PAR Mode), należy przejść do parametru, który użytkownik chce zarejestrować i nacisnąć klawisz [MULTI]. Na przykład jeśli zostanie naciśnięty klawisz [MULTI] dla częstotliwości referencyjnej w DRV 01 (częstotliwość podstawowa - Cmd Frequency), to zostanie wyświetlony ekran pokazany poniżej.</p> <div data-bbox="514 933 1056 1141" data-label="Diagram"> </div> <p> 1 Nazwa grupy oraz kod parametru 2 Nazwa parametru 3 Numer kodu, który ma być używany w grupie użytkownika. Naciśnięcie klawisza [PROG/ENT] na numerze kodu (kod 40) spowoduje zarejestrowanie DRV-01 jako kodu 40 w grupie użytkownika. 4 Istniejący parameter zarejestrowany jako kod grupy użytkownika 40. 5 Zakres ustawiania kodu grupy użytkownika. Wprowadzenie '0' anuluje ustawienia. </p>									
3	Ustawić numer kodu (3) aby użyć – zarejestrować parameter w grupie użytkownika. Wybrać numer kodu i nacisnąć klawisz [PROG/ENT].										
4	Zmiana wartości w 3 spowoduje również zmianę wartości w 4 . Jeśli żaden kod nie jest zarejestrowany, to zostanie wyświetlony napis 'Empty Code' (pusty kod). Wprowadzenie '0' anuluje ustawienia.										

Kod	Opis												
	<p>5 Zarejestrowane parametry są wymienione w grupie użytkownika w trybie U&M. W razie potrzeby użytkownik może zarejestrować jeden parametr wiele razy. Na przykład, parametr może zostać zarejestrowany jako kod 2, kod 11, i tak dalej, w grupie użytkownika.</p> <p>Aby usunąć parametry w grupie użytkownika należy postępować zgodnie z procedurami opisanymi poniżej.</p> <table border="1"> <thead> <tr> <th>No.</th> <th>Ustawienia</th> </tr> </thead> <tbody> <tr> <td>1</td> <td>Ustawić CNF- 42 na 3 (UserGrp SelKey). W górnej części wyświetlacza ciekłokrystalicznego zostanie wyświetlona ikona .</td> </tr> <tr> <td>2</td> <td>W grupie USB w trybie U&M, należy przesunąć kursor do kodu który ma zostać usunięty.</td> </tr> <tr> <td>3</td> <td>Nacisnąć klawisz [MULT].</td> </tr> <tr> <td>4</td> <td>Przejsć do YES (TAK) na ekranie potwierdzenia usunięcia, i nacisnąć klawisz [PROG/ENT].</td> </tr> <tr> <td>5</td> <td>Usuwanie zakończone.</td> </tr> </tbody> </table>	No.	Ustawienia	1	Ustawić CNF- 42 na 3 (UserGrp SelKey). W górnej części wyświetlacza ciekłokrystalicznego zostanie wyświetlona ikona  .	2	W grupie USB w trybie U&M, należy przesunąć kursor do kodu który ma zostać usunięty.	3	Nacisnąć klawisz [MULT].	4	Przejsć do YES (TAK) na ekranie potwierdzenia usunięcia, i nacisnąć klawisz [PROG/ENT].	5	Usuwanie zakończone.
No.	Ustawienia												
1	Ustawić CNF- 42 na 3 (UserGrp SelKey). W górnej części wyświetlacza ciekłokrystalicznego zostanie wyświetlona ikona  .												
2	W grupie USB w trybie U&M, należy przesunąć kursor do kodu który ma zostać usunięty.												
3	Nacisnąć klawisz [MULT].												
4	Przejsć do YES (TAK) na ekranie potwierdzenia usunięcia, i nacisnąć klawisz [PROG/ENT].												
5	Usuwanie zakończone.												
CNF-25 UserGrp AllDel	Ustawić na 1(Yes - Tak) w celu usunięcia wszystkich zarejestrowanych parametrów w grupie użytkownika.												

5.41 Asystent parametryzacji

Uruchomić opcję asystenta parametryzacji (Easy Start On) w celu łatwego ustawienia podstawowych parametrów silnika, wymaganych do pracy silnika w trybie podstawowym. Ustawić CNF-61 (Easy Start On) na 1(Yes - Tak) w celu aktywowania funkcji, przeprowadzić inicjalizację wszystkich parametrów poprzez ustawienie CNF-40 (Parameter Init) na 1 (All Grp), i ponownie uruchomić falownika w celu aktywowania funkcji asystenta parametryzacji Easy Start On.

Grupa	Kod	Nazwa	Wyświetlacz LCD	Ustawienia parametrów		Zakres ustawień	Jednostka
CNF	61	Włączenie asystenta parametryzacji	Easy Start On	1	Yes	-	-

Informacje dotyczące ustawień asystenta parametryzacji

Kod	Opis								
CNF-61 Easy Start On	<p>W celu ustawienia parametrów funkcji asystenta parametryzacji należy postępować zgodnie z procedurami wymienionymi poniżej.</p>								
	<table border="1"> <thead> <tr> <th data-bbox="389 382 477 426">No</th> <th data-bbox="477 382 1254 426">Procedura</th> </tr> </thead> <tbody> <tr> <td data-bbox="389 426 477 459">1</td> <td data-bbox="477 426 1254 459">Ustawić CNF-61 (Easy Start On) na '1(Yes)'.</td> </tr> <tr> <td data-bbox="389 459 477 527">2</td> <td data-bbox="477 459 1254 527">Wybrać '1 (All Grp)' w CNF-40(Parameter Init) w celu przeprowadzenia inicjalizacji wszystkich parametrów w falowniku.</td> </tr> <tr> <td data-bbox="389 527 477 1505">3</td> <td data-bbox="477 527 1254 1505"> <p>Ponowne uruchomienie falownika spowoduje aktywowanie funkcji asystenta parametryzacji Easy Start On. Ustalić wartości na kolejnych ekranach na klawiaturze z wyświetlaczem ciekłokrystalicznym. Aby opuścić tryb asystenta parametryzacji należy nacisnąć klawisz [ESC].</p> <p>Ustawienie asystenta parametryzacji: Wybrać 'Yes' CNF-99: Wybór makra. BAS-10 60/50 Hz Sel: Wybór znamionowej częstotliwości silnika. DRV-14 Motor Capacity: Nastawa mocy silnika. BAS-13 Rated Curr: Nastawa prądu znamionowego silnika. BAS-15 Rated Volt: Nastawa napięcia znamionowego silnika. BAS-11 Pole Number: Ustawienie liczby biegunów. BAS-19 AC Input Volt: Ustawienie napięcia wejściowego. PRT-08 Reset Restart: Ustawia napięcie restart podczas wykonywania resetu związanego z pojawieniem się błędu. PRT-09 Retry Number: Ustawia liczbę prób resetu podczas wykonywania resetu związanego z błędem. COM-96 PowerOn Resume: Ustawia funkcję restart komunikacji szeregowej. CON-71 SpeedSearch: Ustawia szukanie prędkości. DRV-06 Cmd Source: Ustawia źródło sterowania. DRV-07 Freq Ref Src: Ustawia źródło odniesienia dla częstotliwości.</p> <p>Po zakończeniu modyfikacji ustawień mamy ustawiony minimalny zestaw parametrów silnika. Klawiatura powróci do wyświetlania w trybie kontrolnym (monitorowanie). Silnik będzie wówczas mógł pracować ze źródłem sygnału (polecenia) sterującego ustawionym na DRV-06.</p> </td> </tr> </tbody> </table>	No	Procedura	1	Ustawić CNF-61 (Easy Start On) na '1(Yes)'.	2	Wybrać '1 (All Grp)' w CNF-40(Parameter Init) w celu przeprowadzenia inicjalizacji wszystkich parametrów w falowniku.	3	<p>Ponowne uruchomienie falownika spowoduje aktywowanie funkcji asystenta parametryzacji Easy Start On. Ustalić wartości na kolejnych ekranach na klawiaturze z wyświetlaczem ciekłokrystalicznym. Aby opuścić tryb asystenta parametryzacji należy nacisnąć klawisz [ESC].</p> <p>Ustawienie asystenta parametryzacji: Wybrać 'Yes' CNF-99: Wybór makra. BAS-10 60/50 Hz Sel: Wybór znamionowej częstotliwości silnika. DRV-14 Motor Capacity: Nastawa mocy silnika. BAS-13 Rated Curr: Nastawa prądu znamionowego silnika. BAS-15 Rated Volt: Nastawa napięcia znamionowego silnika. BAS-11 Pole Number: Ustawienie liczby biegunów. BAS-19 AC Input Volt: Ustawienie napięcia wejściowego. PRT-08 Reset Restart: Ustawia napięcie restart podczas wykonywania resetu związanego z pojawieniem się błędu. PRT-09 Retry Number: Ustawia liczbę prób resetu podczas wykonywania resetu związanego z błędem. COM-96 PowerOn Resume: Ustawia funkcję restart komunikacji szeregowej. CON-71 SpeedSearch: Ustawia szukanie prędkości. DRV-06 Cmd Source: Ustawia źródło sterowania. DRV-07 Freq Ref Src: Ustawia źródło odniesienia dla częstotliwości.</p> <p>Po zakończeniu modyfikacji ustawień mamy ustawiony minimalny zestaw parametrów silnika. Klawiatura powróci do wyświetlania w trybie kontrolnym (monitorowanie). Silnik będzie wówczas mógł pracować ze źródłem sygnału (polecenia) sterującego ustawionym na DRV-06.</p>
	No	Procedura							
	1	Ustawić CNF-61 (Easy Start On) na '1(Yes)'.							
2	Wybrać '1 (All Grp)' w CNF-40(Parameter Init) w celu przeprowadzenia inicjalizacji wszystkich parametrów w falowniku.								
3	<p>Ponowne uruchomienie falownika spowoduje aktywowanie funkcji asystenta parametryzacji Easy Start On. Ustalić wartości na kolejnych ekranach na klawiaturze z wyświetlaczem ciekłokrystalicznym. Aby opuścić tryb asystenta parametryzacji należy nacisnąć klawisz [ESC].</p> <p>Ustawienie asystenta parametryzacji: Wybrać 'Yes' CNF-99: Wybór makra. BAS-10 60/50 Hz Sel: Wybór znamionowej częstotliwości silnika. DRV-14 Motor Capacity: Nastawa mocy silnika. BAS-13 Rated Curr: Nastawa prądu znamionowego silnika. BAS-15 Rated Volt: Nastawa napięcia znamionowego silnika. BAS-11 Pole Number: Ustawienie liczby biegunów. BAS-19 AC Input Volt: Ustawienie napięcia wejściowego. PRT-08 Reset Restart: Ustawia napięcie restart podczas wykonywania resetu związanego z pojawieniem się błędu. PRT-09 Retry Number: Ustawia liczbę prób resetu podczas wykonywania resetu związanego z błędem. COM-96 PowerOn Resume: Ustawia funkcję restart komunikacji szeregowej. CON-71 SpeedSearch: Ustawia szukanie prędkości. DRV-06 Cmd Source: Ustawia źródło sterowania. DRV-07 Freq Ref Src: Ustawia źródło odniesienia dla częstotliwości.</p> <p>Po zakończeniu modyfikacji ustawień mamy ustawiony minimalny zestaw parametrów silnika. Klawiatura powróci do wyświetlania w trybie kontrolnym (monitorowanie). Silnik będzie wówczas mógł pracować ze źródłem sygnału (polecenia) sterującego ustawionym na DRV-06.</p>								

⚠ Caution

Podczas załączania przemiennika po ustawieniach asystenta parametryzacji należy zachować ostrożność. Jeśli instrukcje takie jak PRT-08 (Reset Restart), COM-96 (PowerOn Resume), lub CON-71 (SpeedSearch) są ustawione w asystencie parametryzacji, przemiennik może rozpocząć pracę

natychmiast po podaniu zasilania.

5.42 Tryb konfigurowania (CNF)

Parametry trybu konfigurowania używane są do konfigurowania funkcji związanych z klawiaturą.

Grupa	Kod	Nazwa	Wyświetlacz LCD	Ustawienia parametrów	Zakres ustawień	Jednostka
CNF	2	Regulacja jasności/kontrastu wyświetlacza	LCD Contrast	-	-	
	10	Wersja oprogramowania falownika	Inv S/W Ver	x.xx	-	
	11	Wersja oprogramowania klawiatury	Keypad S/W Ver	x.xx	-	-
	12	Wersja tytułu klawiatury	KPD Title Ver	x.xx	-	-
	30-32	Nazwa zainstalowanej karty opcyjnej w slotcie x	Option-x Type	None	-	-
	44	Wymazanie historii samoczynnych wyłączeń (historii błędów)	Erase All Trip	No	-	-
	60	Aktualizacja oprogramowania klawiatury	Add Title Up	No	-	-
	62	Resetowanie licznika WH	WH Count Reset	No	-	-

Informacje dotyczące ustawiania parametrów trybu konfigurowania

Kod	Opis
CNF-2 LCD Contrast	Reguluje jasność/contrast wyświetlacza.
CNF-10 Inv S/W Ver, CNF-11 Keypad S/W Ver	Sprawdza wersję system operacyjnego falownika oraz klawiatury.
CNF-12 KPD Title Ver	Sprawdza wersję typu klawiatury.
CNF-30–32 Option-x Type	Sprawdza typ płytki opcyjnej zainstalowanej w slocie. H100 używa tylko płytki opcyjne pierwszego typu. CNF-31 oraz CNF-32 nie są używane.
CNF-44 Erase All Trip	Usuwa zarejestrowaną historię samoczynnych wyłączeń.
CNF-60 Add Title Up	Gdy wersja oprogramowania falownika jest aktualizowana i dodawanych jest więcej kodów, ustawienia CNF-60 zostaną dodane, będą wyświetlane i użyte dodane kody. Należy ustawić CNF-60 na 1 (Tak - Yes) i odłączyć od falownika. Ponowne podłączenie klawiatury do falownika spowoduje aktualizację tytułów.
CNF-62 WH Count Reset	Inicjalizacja zliczania zużycia zgromadzonej energii elektrycznej.

5.43 Wybór makra

Funkcja wyboru makra służy do grupowania funkcji różnych aplikacji. Dla falowników serii H100 dostępne jest 7 makr. Nie są one modyfikowalne, jednak użytkownik ma dostęp do zmiany danych w nich zawartych.

Grupa	Kod	Nazwa	Wyświetlacz LCD	Ustawienia parametrów		Zakres ustawień	Jednostka
CNF	43	Wybór makra	Macro Select	0	Basic	0–7	-
				1	Compressor		
				2	Supply Fan		
				3	Exhaust Fan		
				4	Cooling Tower		
				5	Circul. Pump		

Grupa	Kod	Nazwa	Wyświetlacz LCD	Ustawienia parametrów		Zakres ustawień	Jednostka
				6	Vacuum Pump		
				7	Constant Torq		

Informacje dotyczące wyboru makr

Kod	Opis
CNF-43 Macro Select	Lista ustawień makr jest wyświetlana do wyboru użytkownika. Po wybraniu funkcji makr, wszystkie parametry są automatycznie zmieniane w oparciu o ustawienia makr przemiennika częstotliwości. Jeśli wybrana jest opcja '0 (Basic)', inicjalowane są wszystkie parametry

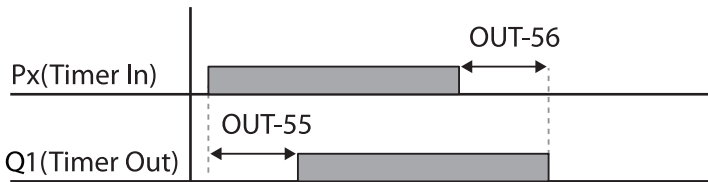
5.44 Ustawienia układu czasowego

Ustawić wejście cyfrowe na układ czasowy i sterować w trybie włączenia / wyłączenia wyjściem wielofunkcyjnym oraz przekaźnikiem zgodnie z ustawieniami układu czasowego.

Grupa	Kod	Nazwa	Wyświetlacz LCD	Ustawienia kabla		Zakres ustawień	Jednostka
IN	65–71	Określenie wejścia Px	Px Define (Px: P1–P7)	35	Timer In	0-55	-
OUT	31	Przekaznik wielofunkcyjny 1	Relay 1	22	Timer Out	0-41	-
	33	Wyjście wielofunkcyjne 1	Q1 Define				
	55	Opóźnienie włączenia układu czasowego	TimerOn Delay	3.00		0.00–100.00	sek
	56	Opóźnienie wyłączenia układu czasowego	TimerOff Delay	1.00		0.00–100.00	sek

Informacje dotyczące ustawiania układu czasowego

Kod	Opis
IN-65–71 Px Define	Wybrać jeden spośród wielofunkcyjnych zacisków wejściowych i zmienić go na zacisk układu czasowego ustawiając go na 38 (Timer In).
OUT-31 Relay 1, OUT-36 Q1 Define	Ustawić wielofunkcyjny zacisk wyjściowy lub przekaźnik do używania jako układ czasowy na 28 (Timer out).
OUT-55 TimerOn Delay, OUT-56 TimerOff Delay	Doprowadzić sygnał (włączenie - On) do zacisku układu czasowego w celu sterowania wyjściem układu czasowego (Timer out) po upływie czasu ustawionego w OUT-55. Gdy wielofunkcyjny zacisk wejściowy jest wyłączony, to wielofunkcyjne wejście lub przekaźnik wyłącza się po czasie ustawionym w OUT-56.



5.45 Sterowanie wielosilnikowe (MMC)

Praca wielosilnikowa falownika. Sterowanie używane do kontroli kilku silników z poziomu jednego falownika. Najczęściej używane w przypadku układów wielopompowych lub wentylatorowych. Silnik bezpośrednio podłączony do falownika kontrolowany jest za pomocą regulatora PID, natomiast dodatkowe silniki są załączane bezpośrednio poprzez styczniki sterowane przez wyjścia przekaźnikowe falownika.

Grupa	kod	Nazwa	Wyświetlacz LCD	Nastawa	Zakres	Jednostka
AP1	40	MMC	MMC Sel	0: None	0	None
					1	Single Ctrl
					2	Multi Follower
					3	Multi Master
						-

Grupa	kod	Nazwa	Wyświetlacz LCD	Nastawa	Zakres		Jednostka
					4 ¹	Serve Drv	
	41	Wybór bypass	Regul Bypass	0: No	0	No	-
					1	Yes	
	42	Liczba silników pomocniczych	Num of Aux	5	1 – AuxMaxMotor ²		-
	43 ³	Wybór silnika pomocniczego startującego jako 1	Starting Aux	1	1–5		-
	44	Liczba aktualnie pracujących silników dodatkowych MMC	Aux Motor Run	-	-		-
	45	Silnik pomocniczy (#1–4) priorytet	Aux Priority 1	-	-		-
	46	Silnik pomocniczy (#5–8) priorytet	Aux Priority 2	-	-		-
	48	Stop wszystkich silników pomocniczych	Aux All Stop	0: No	0	No	-
					1	Yes	
	49	Priorytet stopu	FIFO/FILO	0: FILO	0	FILO	-
					1	FIFO	
					2	OpTime Order	
	50	Różnica pomiędzy sygnałem zmierzonym a referencyjnym	Actual Start Diff	2	0–100		Unit

¹Parametry AP1-47~87 oraz AP1-91~98 nie są wyświetlane gdy AP1-40 ustawiony na '4(Serve Drv)';

²Jeżeli zainstalowane kartę dodatkową lub AP1-40 ustawiono na '2 lub 3', AuxMaxMotor ustawiono na '8'. W innym wypadku AuxMaxMotor jest ustawione na '5'.

³Jeśli AP1-49 ustawiono na '2(Op Time Order)', parametr nie może być zmieniony przez użytkownika i automatycznie wynosi liczbę silników pomocniczych.

Grupa	kod	Nazwa	Wyświetlacz LCD	Nastawa	Zakres	Jednostka	
		startującym silniki					
	51	Czas przyspieszania silnika głównego	Aux Acc Time	2	0–600.0	Sec	
	52	Czas hamowania silnika głównego	Aux Dec Time	2	0–600.0	Sec	
	53	Opóźnienie załączenia silników pomocniczych	Aux Start DT	5	0.0–999.9	Sec	
	54	Opóźnienie wyłączenia silników pomocniczych	Aux Stop DT	5	0.0–999.9	Sec	
	55	Wybór funkcji Auto Change	Auto Ch Mode	0: None	0	None	-
1					AUX Exchange		
2					MAIN Exchange		
	56	Czas Auto change	Auto Ch Time	72: 00	00: 00–99: 00	Min	
	57	Częstotliwość Auto change	Auto Ch Level	20.00	Low Freq–High Freq	Hz	
	58	Czas Auto change	Auto Op Time	-	-	-	
	59	Różnica wartości sygnału zmierzonoego a referencyjnego stopująca silniki	Aux Stop Diff	2	0~100	Unit	
	60	Częstotliwość silnika głównego dla Master Follower	Follower Freq	60.00	Low Freq~ High Freq	Hz	
	61	Częstotliwość startu silnika #1	Start Freq 1	45	Low Freq–High Freq	Hz	
	62	Częstotliwość startu silnika #2	Start Freq 2	45	Low Freq–High Freq	Hz	
	63	Częstotliwość startu silnika #3	Start Freq 3	45	Low Freq–High Freq	Hz	
	64	Częstotliwość startu silnika #4	Start Freq 4	45	Low Freq–High Freq	Hz	

Grupa	kod	Nazwa	Wyświetlacz LCD	Nastawa	Zakres	Jednostka
	65	Częstotliwość startu silnika #5	Start Freq 5	45	Low Freq–High Freq	Hz
	66 ⁴	Częstotliwość startu silnika #6	Start Freq 6	45	Low Freq–High Freq	Hz
	67	Częstotliwość startu silnika #7	Start Freq 7	45	Low Freq–High Freq	Hz
	68	Częstotliwość startu silnika #8	Start Freq 8	45	Low Freq–High Freq	Hz
	70	Częstotliwość stopu silnika #1	Stop Freq 1	20	Low Freq–High Freq	Hz
	71	Częstotliwość stopu silnika #2	Stop Freq 2	20	Low Freq–High Freq	Hz
	72	Częstotliwość stopu silnika #3	Stop Freq 3	20	Low Freq–High Freq	Hz
	73	Częstotliwość stopu silnika #4	Stop Freq 4	20	Low Freq–High Freq	Hz
	74	Częstotliwość stopu silnika #5	Stop Freq 5	20	Low Freq–High Freq	Hz
	75	Częstotliwość stopu silnika #6	Stop Freq 6	20	Low Freq–High Freq	Hz
	76	Częstotliwość stopu silnika #7	Stop Freq 7	20	Low Freq–High Freq	Hz
	77	Częstotliwość stopu silnika #8	Stop Freq 8	20	Low Freq–High Freq	Hz
	80	Kompensacja referencji silnika #1	Aux1 Ref Comp	0	0–Unit Band	Unit
	81	Kompensacja referencji silnika #2	Aux2 Ref Comp	0	0–Unit Band	Unit
	82	Kompensacja referencji silnika #3	Aux3 Ref Comp	0	0–Unit Band	Unit

⁴AP1-66~68 , AP1-75~77 and AP1-85~87 are displayed when Extension IO option is equipped or AP1-40 is set to '2 or 3'.

Grupa	kod	Nazwa	Wyświetlacz LCD	Nastawa	Zakres	Jednostka
	83	Kompensacja referencji silnika #4	Aux4 Ref Comp	0	0–Unit Band	Unit
	84	Kompensacja referencji silnika #5	Aux5 Ref Comp	0	0–Unit Band	Unit
	85	Kompensacja referencji silnika #6	Aux6 Ref Comp	0	0–Unit Band	Unit
	86	Kompensacja referencji silnika #7	Aux7 Ref Comp	0	0–Unit Band	Unit
	87	Kompensacja referencji silnika #8	Aux8 Ref Comp	0	0–Unit Band	Unit
	90	Interlock	Interlock	0: No	0 No 1 Yes	-
	91	Czas opóźnienia operowania silników gdy interlock lub auto change będą miały miejsce na silniku głównym	Interlock DT	5.0	0–360.0	Sec
	95 ⁵	Wybór silnika do operowania z [AP1-96] [AP1-97].	AuxRunTime Sel		0 Aux 1 1 Aux 2 2 Aux 3 3 Aux 4 4 Aux 5 5 ⁶ Aux 6 6 Aux 7 7 Aux 8	
	96	Czas operowania dzieiń	AuxRunTime	0	0~65535	

Advanced Features

⁵AP1-95~98 are available when MMC and Master Follower functions are performed.

⁶ Wartości '5(Aux6)~7(Aux8)' dla AP1-95 oraz '7(Aux6)~9(Aux8)' dla AP1-98 pojawią się, gdy użyto dodatkowej karty I/O lub AP1-40 ustawiono na wartość '2 lub 3'.

Grupa	kod	Nazwa	Wyświetlacz LCD	Nastawa	Zakres	Jednostka
		[AP1-95].	Day			
	97	Czas operowania dla [AP1-95].	AuxRunTime Min	00:00	00:00 ~ 23:59	
	98	Zerowanie czasu operowania.	AuxRunTime Clr		0	None
					1	All
					2	Aux 1
					3	Aux 2
					4	Aux 3
					5	Aux 4
					6	Aux 5
					7	Aux 6
					8	Aux 7
					9	Aux 8

Praca wielosilnikowa MMC - ustawienia

kod	Opis
AP1-40 MMC Sel	Wybierz tryb pracy MMC. -None : Zdeaktywowana funkcja MMC. -Single Ctrl : Funkcja MMC. -Multi Follower : Master Follower w trybie Multi Follower -Multi Master: Master Follower w trybie Multi Master -Serve Drv: Ustawia Serve Drv używany dla Master Follower.
AP1-42 Num of Aux	Liczba silników pomocniczych.
AP1-43 Starting Aux	Ustawić silnik startujący jako pierwszy..
AP1-44 Aux Motor Run	Liczba pracujących silników pomocniczych.
AP1-45–46 Aux Priority1–2	Wybór priorytetu silników pomocniczych. Może być ustawiony na podstawie Interlock, AutoChange oraz operating time Cztery kolejne cyfry parametru odpowiadają numerom silników. Pierwsza cyfra z prawej odpowiada silnikowi numer 1 i tak dalej. <div style="text-align: center; margin-top: 10px;"> </div>
AP1-48 Aux All Stop	Gdy parametr [AP1-48 Aux All Stop] ustawiono na "No" podczas stopu wszystkie silniki stają równocześnie. Jeśli parametr [AP1-48 Aux All Stop] wynosi "YES", silniki pomocnicze są wyłączane stopniowo według nastawy w [AP1-54 Aux Stop DT].
AP1-49 FIFO/FILO	Priorytet MMC. FIFO : Kolejowanie fifo (pierwszy na wejściu, pierwszy na wyjściu). FILO: Kolejowanie filo (pierwszy na wejściu, ostatni na wyjściu).. Op Time Order : ustawia automatycznie w zależności od czasu pracy silników pomocniczych.
AP1-50 Aux Start Diff AP1-59 Aux Stop Diff	Warunek startu silników pomocniczych. Nastawa różnicy pomiędzy wartością zadaną a zmierzoną, która wyzwala start silników pomocniczych.

kod	Opis
AP1-51 Acc Time AP1-52 Dec Time	<p>Parametr używany, gdy ustawiono AP1-40 na wartość 'Single Ctrl' Gdy silnik dodatkowy startuje lub stopuje, silnik główny nie jest kontrolowany przez PID i wykonuje normalne przyspieszanie lub hamowanie wedle nastawa ACC i DEC. Gdy silnik dodatkowy startuje, silnik główny zalnia do wartosci ustawionej w AP1-70-74 (Stop Freq 1-5) w oparciu o czas hamowania ustawiony w AP1-52 (Dec Time).</p> <p>Gdy silnik pomocniczy stopuje, silnik główny przyspiesza d wartosci ustawionej wt AP1-61-65 (Start Freq 1-5w oparciu o czas przyspieszania ustawiony w AP1-51 (Acc Time).</p>
AP1-53 Aux Start DT AP1-54 Aux Stop DT	<p>Silniki pomocnicze startują lub stopują po upływie czasu: auxiliary motor stop delay time lub auxiliary motor restart delay time. Alternatywą jest osiągnięcie różnicy pomiędzy sygnałem zmierzonym a referencyjnym, ustawionym w AP1-50 (Actual Pr Diff).</p>
AP1-61-65 Start Freq1-5	<p>Nastawa częstotliwości po osiągnięciu której startują silniki dodatkowe.</p>
AP1-70-74 Stop Freq 1-5	<p>Nastawa częstotliwości po osiągnięciu której stopują silniki dodatkowe.</p>
AP1-95 AuxRunTime Sel	<p>Wybór silnika do operowania z AP1-96 oraz AP1-97.</p>
AP1-96 AuxRunTime Day	<p>Wybór czasu operowania (dzień) ustawiony w AP1-95.</p>
AP1-97 AuxRunTime Min	<p>Nastawa czasu operowania silników pomocniczych AP1-95.</p>
AP1-98 AuxRunTime Clr	<p>Czyszczenie czsu pracy silników pomocniczych.</p>
OUT-31-35 Relay 1-5 OUT-36 Q1 Define	<p>Ustawienie wyjścia na funkcję '21 (MMC)' ilość ustaiwonych wyjść, determinuje liczbę używanych silników pomocniczych.</p>

5.45.1 Praca wielosilnikowa MMC podstawowa sekwencja

Praca wielosilnikowa MMC bazuje na regulacji PID. Wszystkie silniki współpracują ze sobą wedle jednego z obranych przez użytkownika scenariuszy.

Podczas regulacji PID, silniki dodatkowe startują, gdy osiągnięta zostanie przez falownik częstotliwość ustaiona w AP1-61-65 (Start freq), oraz wartość uchybu jest większa niż ustawiona w AP1-50. Następnie silniki pomocnicze stopują, gdy falownik osiągnie częstotliwość ustawioną w AP1-70-74 (Stop Freq 1-5) oraz wartość uchybu jest większa niż ustawiona w AP1-50.

Grupa	kod	Nazwa	Wyświetlacz LCD	Nastawa	Zakres	Jednostka
AP1	61-65	Częstotliwość startująca silniki #1-5	Start Freq 1-5	Frequency value within the range	Low Freq-High Freq	Hz
	50	Wartość uchybu	Actual Pr Diff	Percentage value within the range	0-100 (%)	%
	70-74	Częstotliwość stopująca silniki #1-5	Stop Freq 1-5	Frequency value within the range	Low Freq-High Freq	Hz

Poniższe diagramy ilustrują działanie pracy MMC wedle kolejowania FILO oraz FIFO.



MMC Basic operation(FILO)



MMC Basic operation(FIFO)



MMC Basic operation(OP Time Order)

Poniższy diagram pokazuje operowanie w oparciu o nastawione czasy w parametrach AP1-53 (Aux start DT) oraz AP1-54 (Aux stop DT). Po osiągnięciu częstotliwości startu lub stopu, silniki dodatkowe odczekują czas AP1-53 (Aux start DT) oraz AP1-54 (Aux stop DT) przed podjęciem odpowiedniej akcji.



5.45.2 Silnik oczekujący w gotowości (stanby motor)

W przypadku, gdy ilość wystawionych wyjść na funkcję MMC [Relay 1~5] jest mniejsza, niż ilość nastawiona w [Num of Aux], silnik wykraczający poza ustawioną liczbę, staje się silnikiem w gotowości.

Przykład: Wystawiono 5 wyjść na funkcję MMC, ilość silników pomocniczych ustawiona w MMC to 3.

Przełącznik1	Przełącznik 2	Przełącznik 3	Przełącznik 4	Przełącznik 5
Operowanie	Operowanie	Operowanie	Gotowość	Gotowość

Silniki w gotowości zaczynają operować, gdy działa funkcja Interlock (inter blokady) lub Auto change (automatyczna zmiana silników).

5.45.3 Funkcja AutoChange - automatyczna zmiana silników

Sekwencja załączania silników pomocniczych może być wyzwalana automatycznie. Umożliwia to między innymi równomierne zużycie się pomp czy równomierną pracę innych obciążeń.

Grupa	ko	Nazwa	Wyświetlacz LCD	Nastawa		Zakres		Jednostka
AP1	55	Wybór trybu Auto Change	Auto Ch Mode	0	None	0	None	-
				1	Aux motor	1	AUX Exchange	
				2	Main motor	2	Main Exchange	
	56	Czas Auto Change	Auto Ch Mode	Time value within the range		00:00–99:00	Sec.	
	57	Częstotliwość Auto Change	Auto Ch Level	Frequency value within the range		Low Freq–High Freq	Hz	
58	Czas operacji Auto Change	Auto Op Time	Time value within the range		-	Sec.		

Funkcja Auto Change - ustawienia

Kod	Opis								
AP1-55 Auto Ch Mode	Wybierz silniki do operowania z funkcją Auto Change.								
	<table border="1"> <thead> <tr> <th>Nastawa</th> <th>Opis</th> </tr> </thead> <tbody> <tr> <td>0</td> <td>None</td> </tr> <tr> <td>1</td> <td>Wymiana pomocnicze</td> </tr> <tr> <td>2</td> <td>Wymiana główny</td> </tr> </tbody> </table>	Nastawa	Opis	0	None	1	Wymiana pomocnicze	2	Wymiana główny
	Nastawa	Opis							
	0	None							
	1	Wymiana pomocnicze							
2	Wymiana główny								
Więcej informacji na przykładach poniżej.									
AP1-56 Auto Ch Time	Interwały czasowe funkcji Auto Change.								
AP1-57 Auto Ch Level	Parametr dla Auto Change dla silnika głównego. W przypadku nastawy [AP1-55 Auto Ch Mode] na Main Exchange, wymiana następuje po osiągnięciu nastawy w AP1-57.								

Kod	Opis
AP1-58 Auto Op Time	Wskazuje czas do aktywacji Auto Change.

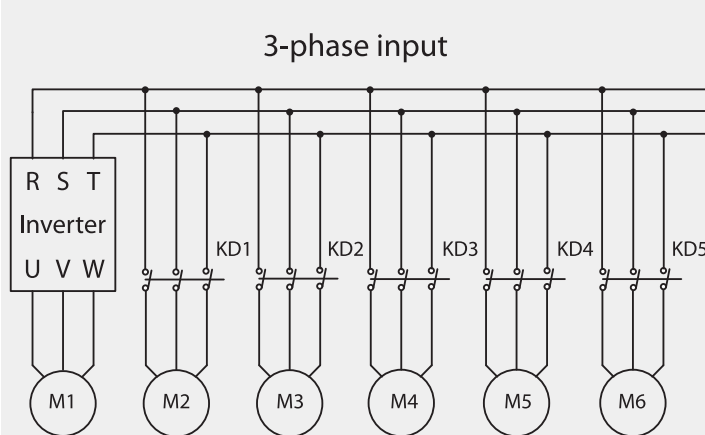
Gdy AP1-55 (Auto Ch Mode) ustawione na '0 (None)', silniki pomocnicze bazują na sekwencji ustawionej w AP1-43 (Starting Aux). Funkcja Auto Change jest wyłączona.

Gdy AP1-55 (Auto Ch Mode) ustawione na '1 (AuxExchange)', silniki pomocnicze bazują na sekwencji ustawionej w AP1-43 (Starting Aux). **Funkcja Auto Change jest aktywna, gdy silniki pomocnicze operują ponad czas ustawiony w AP1-56 następnie każdy silnik jest stopowany.**

Po wyzwoleniu funkcji Auto Change, pierwszy wystartowany silnik pomocniczy ma najmniejszy priorytet a wszystkie pozostałe silniki pomocnicze zyskują priorytet plus 1. Następnie wyzwalana jest ogólna praca MMC.

UWAGA

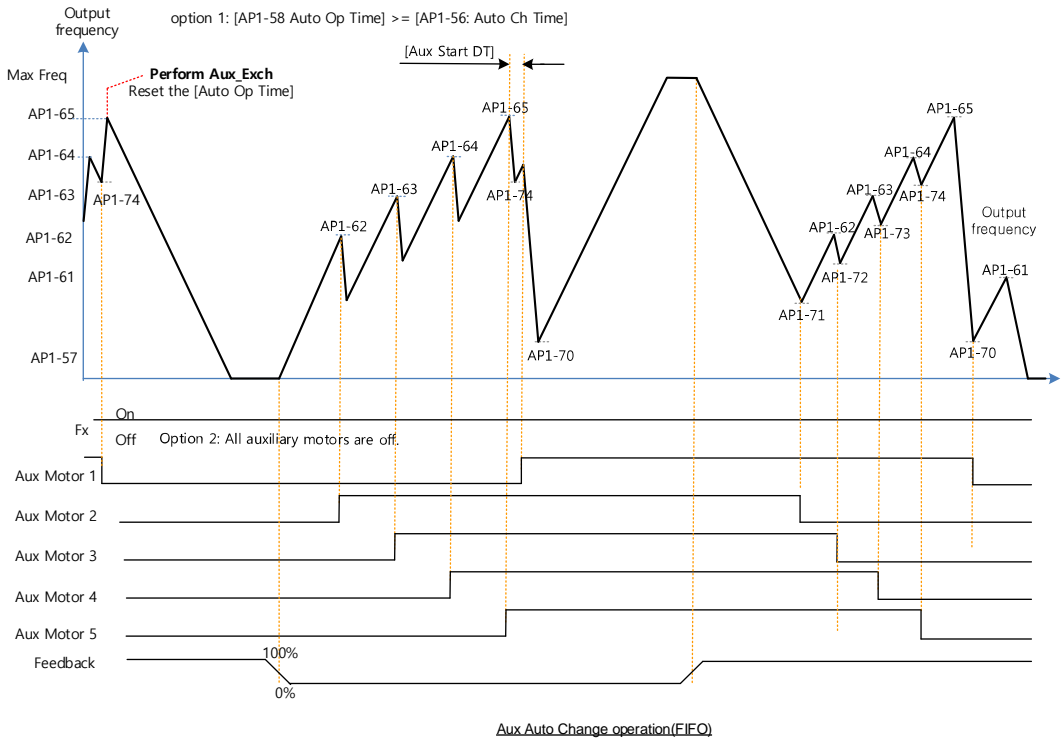
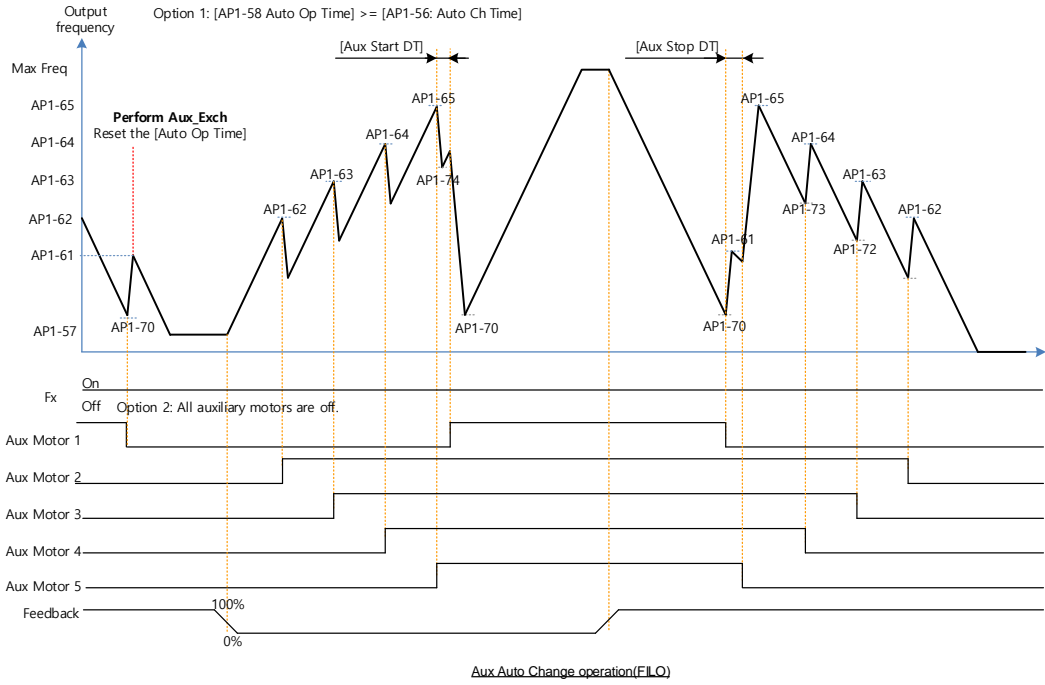
Funkcja Auto Change nie działa gdy silniki pomocnicze są w trakcie operowania. Funkcja Auto Change działa wtedy, gdy wszystkie silniki pomocnicze są wystopowane oraz spełnione są warunki wyzwolenia funkcji Auto Change. Gdy falownik stopuje, wszystkie silniki również, silnik pomocniczy z największym priorytetem jest startowany. Jeśli nastąpi zanik zasilania i powróci, ten silnik pomocniczy ustawiony w AP1-43 (Starting Aux) staje się pierwszym startującym silnikiem.



Rozkazy startu i stopu silników bazują na nastawie w parametrze t AP1-49 (FIFO/FILO).

Poniższe diagramy ilustrują sekwencje startu i stopu silników, w oparciu o kolejkowanie FIFO, gdy czas operowania falownika przekroczy nastawę ustawioną w AP1-58. Jeżeli wszystkie silniki są wyłączone a częstotliwość falownika jest poniżej nastawy w AP1-58 (Auto Op Time), wyzwalana jest funkcja Auto Change. Następnie po zmianie częstotliwości wyjściowej falownika w reakcji na sygnał zwrotny, startowany jest silnik #2 zamiast silnika #1 (silnik #1 ma najmniejszy priorytet).

Później gdy silniki są stopowane, następuje kolejkowanie FILO.





Advanced Features

Aux Auto Change operation (Op Time Order) when operable motor and standby motor are set to 3 and 2 each

Gdy parametr AP1-55 (Auto Ch Mode) jest nastawiony na '2 (Main Exchange)', system opruje ze wszystkimi silnikami bez znaczenia jakiego typu są. Silnik pomocniczy z najwyższym priorytetem startuje ierwszy i staje się silnikiem głównym. Następnie , gdy wszystkie warunki są spełnione, wyzwalana jest funkcja Auto Change i następuje zmiana priorytezacji W ten sposób system zawsze operuje z silnikiem z najwyższym priorytetem i używa go jako silnika głównego.W tym wypadku przed funkcją Auto Change dla główneg silnika, następuje czas opóźnienia: interlock delay time nastawiony w AP1-91 (Interlock DT).



UWAGA

Poniższe diagramy ilustrują działanie funkcji Auto Change, gdy AP1-55 (Auto Ch Mode) ustawiony na '2 (Main)', gdy czas operowania falownika przekroczy nastawę AP1-58. Gdy częstotliwość operowania falownika jest mniejsza niż ustawiona w AP1-57 wszystkie silniki pomocnicze są wyłączane. Po czasie zwłoki ustawionej w AP1-91 (Interlock DT), następuje wyzwolenie funkcji Auto Chngę w trybie 'Main'.





Advanced Features



5.45.4 Funkcja Interlock

Gdy silnik jest w stanie awarii lub występuje jego abnormalny stan, należy użyć funkcji interlock, która służy do wymiany silnika na sprawny, który pozostaje w stanie gotowości. W tym celu należy przypisać do jednego z wejść cyfrowych funkcję Interlock i podłączyć kable do tego wejścia od silnika (sygnał sterujący mówiący o awarii silnika). Priorytet zmian ustala się w parametrze AP1-55.

Grupa	kod	Nazwa	Wyświetlacz LCD	Nastawa	Zakres		Jednostka
AP1	90	Interlock selection	Interlock	1	0	NO	-
					1	YES	

Po skonfigurowaniu jednego z wejść cyfrowych IN-65–71 na funkcję Interlock, i po otrzymaniu tego sygnału, falownik otwiera zaciski wyjściowe i kończy pracę z silnikiem w aplikacji MMC. Interlock przestaje działać, gdy znika sygnał interlock z wejścia cyfrowego IN-65–71). Falownik powraca do operowania z silnikiem a plikacji MMC. Gdy falownik stopuje, to stopują również silniki pomocnicze, a następnie silnik pomocniczy z najwyższym priorytetem staje się silnikiem głównym.

Funkcja Interlock - informacje

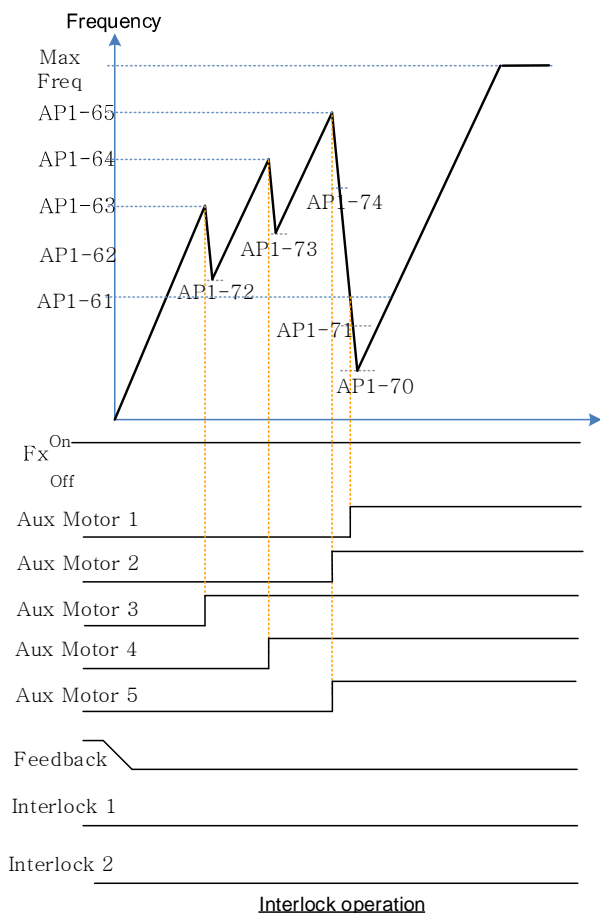
kod	Opis
AP1-90 InterLock	Włączenie/wyłączenie funkcji interlock.
AP1-91 Interlock DT	Czas opóźnienia funkcji interlock.





Interlock operation(Op time Order) when Operable Motor and Standby Motor are set to 3 and 2 each

Podczas działania funkcji interlock, zmienia się prioryteżacja. Gdy interlock zostanie wywołany dla silnika #2, priorytet wygląda 1>3>4>5>2. Gdy interlock zostanie wyzwolony dla silnika #1 priorytet wynosi 3>4>5>2>1. Graf poniżej ilustruje zmianę priorytetu.



5.45.5 Czas wymiany silników pomocniczych

Używany w celu przypisania najmniejszego numeru dla silnika, który nie jest objęty funkcją interlocked ustawioną w [AP1-43 Starting Aux] oraz w celu ustawienia innych silników w porządku ustawionym w [AP1-98 AuxRunTime Clr].

W przypadku gdy czas operowania silników jest skasowany dla <2: Aux1> ~ <6: Aux5> w [AP1-98 AuxRunTime Clr] lub zmieniony w połączeniu z [AP1-96 AuxRunTime Day] oraz [AP1-97 AuxRunTime Min], motor wystopowany zmienia priorytet jak wystopowany i podobnie ma się sytuacja dla silników pracujących.

Tabela poniżej pokazuje zmianę czasu operowania dla silnika 2 wedle sekwencji 1 .

Sequences	Aux Priority 1 (Operating time: min)	Aux Priority 2 (Operating time: min)	Aux Priority 3 (Operating time: min)	Aux Priority 4 (Operating time: min)	Aux Priority 5 (Operating time: min)
1	Aux Motor3 (00:30) <Operating>	Aux Motor2 (00:40) <Operating>	Aux Motor1 (00:50) <Operating>	Aux Motor4 (01:30) <Operating>	Aux Motor 5 (01:50) <Operating>
Set <3 Aux2of [AP1-98 AuxRunTime Clr]					
2	Aux Motor2 (00:00) <Operating>	Aux Motor3 (00:30) <Operating>	Aux Motor1 (00:50) <Operating>	Aux Motor4 (01:30) <Operating>	Aux Motor 5 (01:50) <Operating>
Set time of Aux2to 2:00 through [AP1-97 AuxRunTime Min]					
3	Aux Motor3 (00:30) <Operating>	Aux Motor1 (00:50) <Operating>	Aux Motor2 (02:00) <Operating>	Aux Motor4 (01:30) <Stopping>	Aux Motor 5 (01:50) <정지상태>

Tabela poniżej ilustruje zmianę czasu operowania dla silnika .

Sequences	Aux Priority 1 (Operating time: min)	Aux Priority 2 (Operating time: min)	Aux Priority 3 (Operating time: min)	Aux Priority 4 (Operating time: min)	Aux Priority 5 (Operating time: min)
1	Aux Motor3 (00:30) <Operating>	Aux Motor2 (00:40) <Operating>	Aux Motor1 (00:50) <Operating>	Aux Motor4 (01:30) <Stopping>	Aux Motor 5 (01:50) <Stopping>
Set <6: Aux5> of [AP1-98 AuxRunTime Clr]					
2	Aux Motor3 (00:30) <Operating>	Aux Motor2 (00:40) <Operating>	Aux Motor1 (00:50) <Operating>	Aux Motor 5 (0) <Stopping>	Aux Motor 4 (01:30) <Stopping>
Set time of Aux5 to 2:00 through [AP1-97 AuxRunTime Min]					
3	Aux Motor3 (00:30) <Operating>	Aux Motor2 (00:40) <Operating>	Aux Motor1 (00:50) <Operating>	Aux Motor4 (01:30) <Stopping>	Aux Motor 5 (02:00) <Stopping>

5.45.6 Bypass

Funkcja pozwala na kontrole prędkości silnika na podstawie sygnału zwrotnego anie regulatora PID.

Grupa	kod	Nazwa	Wyświetlacz LCD	Nastawa		Zakres	Jednostka
AP1	41	Wybór bypass	Regul Bypass	1	0 No 1 Yes	-	-
	61–65	Częstotliwość startowa silników #1–5	Start Freq 1–5	Frequency value within the range		Freq Low Limit–Freq High limit	Hz
	70–74	Częstotliwość stopowania silników #1–5	Stop Freq 1–5	Frequency value within the range		Low Freq–High Freq	Hz
OUT	31–35	Wyjście przekaźnikowe–5	Relay 1–5	21	Multiple motor control (MMC)	-	-
	36	Wyjście otwarty kolektor	Q1 Define	40	KEB Operation	-	-

Bypass - informacje i ustawienia

kod	Opis						
AP1-41 Regular Bypass	Ustawienie bypassu. <table border="1"> <thead> <tr> <th>Nastawa</th> <th>Wartość</th> </tr> </thead> <tbody> <tr> <td>0</td> <td>Wyłączone</td> </tr> <tr> <td>1</td> <td>Włączone</td> </tr> </tbody> </table>	Nastawa	Wartość	0	Wyłączone	1	Włączone
Nastawa	Wartość						
0	Wyłączone						
1	Włączone						
AP1-61–65 Start Freq 1–5	Częstotliwość startu silników pomocniczych.						
AP1-70–74 Stop Freq 1–5	Częstotliwość stopu silników pomocniczych.						
OUT-31–35 Relay 1–5 OUT-36 Q1 Define	Wysterowanie wyjść na funkcję MMC. Ilość wyjść determinuje ilość silników pomocniczych.						

Kiedy sygnał zwrotny z wejścia analogowego wynosi (I or V1 lub impulsowe) 100%, obszar zostaje podzielony na tyle części ile jest łącznie silników (wraz z głównym). Każdy z silników startuje lub stopuje w zależności od przekroczenia lub opadnięcia sygnału zwrotnego ponad i pod nastawione limity. Następuje kolejne wystartowanie lub stopowanie silników pomocniczych w zależności od osiągnięcia odpowiedniej częstotliwości silnika głównego.



5.45.7 Kompensacja PID silników pomocniczych

Gdy liczba silników pomocniczych wzrasta, wzrasta również wartość przepływu ale zmniejsza się ciśnienie w rurach. Funkcja Aux motor PID automatycznie kompensuje spadek ciśnienia podczas załączania silników dodatkowych. Należy dodać dodatkową wartość referencyjną dla regulatora PID w zależności od ilości silników pomocniczych.

Kompensacja PID - informacje i ustawienia

kod	Opis
AP1-80-84 Aux 1-5 Ref Comp	Ustawić odpowiednia wartość referencyjną kompensacji regulatora PID.



< Kompensacja PID dla silników pomocniczych >

5.45.8 Master Follower

Funkcja pozwala na kontrolę kilku falowników z poziomu jednego. Gdy parametr [AP1-40 MMC Sel] jest ustawiony na <2 : Multi Follower> lub <3 : Multi Master>, tryb nazywa się {Leader Drive}. Jeżeli nastawa wynosi <4 : Serve Drv> tryb nazywa się {Serve Drive}.

Leader Drive

Falownik o tej funkcji wykonuje regulację PID na podstawie wskazań sygnału zwrotnego, zarządza operacją MMC i jest masterem dla komunikacji.

W dodatku, jeżeli ustawiono na Leader Drive, falownik po załączeniu w pierwszej kolejności wykonuje funkcje: Soft Fill(Pre-PID), Sleep/WakeUp oraz Aux Motor PID Compensation).

Serve Drive

Falownik operujący z silnikami jako Leader Drive.

Każdy falownik i silnik ma ten sam numer(ID), [COM-01 Int485 St ID].

Silni z najniższym priorytetem nazywa stają się silnikiem głównym Main Motor a reszta silników stają się pomocniczymi Aux Motor.

※W przypadku stopu wszystkich silników, silnik z najwyższym priorytetem pełni funkcje głównego. Silnik główny i pomocnicze ulegają zmianie w zależności od sytuacji, natomiast Leader Drive i Serve Drive pozostają niezmiennie.

Kompozycję przedstawia rysunek poniżej.



5.45.8.1 Multi Master Mode

Silnik główny jest regulowany z apomocą PID . Silniki pomocnicze pracują z częstotliwością nadążną za masterem.

Rysunek poniżej ukazuje priorytety silników “Motor1 (M1) ↔ Motor2 (M2) ↔ Motor3 (M3)”.
(Priorytet może ulec zmianie w zależności od czasu operowania)



Warunek do załączenia silnika pomocniczego

Po przekroczeniu częstotliwości wyjściowej falownika ponad nastawę Start Freq należącą do następnego wedle priorytetu silnika oraz upłynie czas ustawiony w AP1-53(Aux Start DT) , AP1-44(Aux Motor Run) dodaje (+1) i staje się silnikiem pomocniczym, czas przyspieszania zgodny jest z nastawą w [DRV-03 Acc Time]/[DRV-04 Dec Time] aż osiągnięta zostanie częstotliwość ustawiona w [AP1-60 Follower Freq].

W tym samym czasie, falownik który odpowiada następnemu priorytetowi zostanie uruchomiony, to staje się on silnikiem głównym. Można podejrzeć prorytet w parametrze [AP1-45/46 Aux Priority].

Warunek do zatrzymania silnika pomocniczego

Jeżeli częstotliwość wyjściowa silnika głównego spadnie poniżej nastawionej w Stop Freq, AP1-44(Aux Motor Run) odejmuje(-1) po upływie czasu w AP1-54(Aux Stop DT) w tym momencie silnik główny staje się pomocniczym, hamuje wedle nastawy [DRV-04 Dec Time] aż do zera.

W tym samym czasie, silnik który miał poprzedni priorytet staje się głównym. Priorytet można podejrzeć w [AP1-45/46 Aux Priority].

5.45.8.2 Tryb Multi Follower

W tym trybie wszystkie silniki posiadają tą samą wartość PID output..

Rysunek poniżej ukazuje priorytet "Motor1 (M1) ← → Motor2 (M2) ← → Motor3 (M3)".



Warunek do załączenia silnika pomocniczego .

Po osiągnięciu przez falownik głównej częstotliwości startującej następnego silnika i po upływie czasu nastawionego w AP1-53(Aux Start DT) , AP1-44(Aux Motor Run) dodaje (+1). W dodatku, silnik

pomocniczy z priorytetem następnego silnika głównego jest załączany i nowy silnik pomocniczy staje się głównym. Operowane silniki mogą być kontrolowane za pomocą PID.

Warunek do wyłączenia silnika pomocniczego

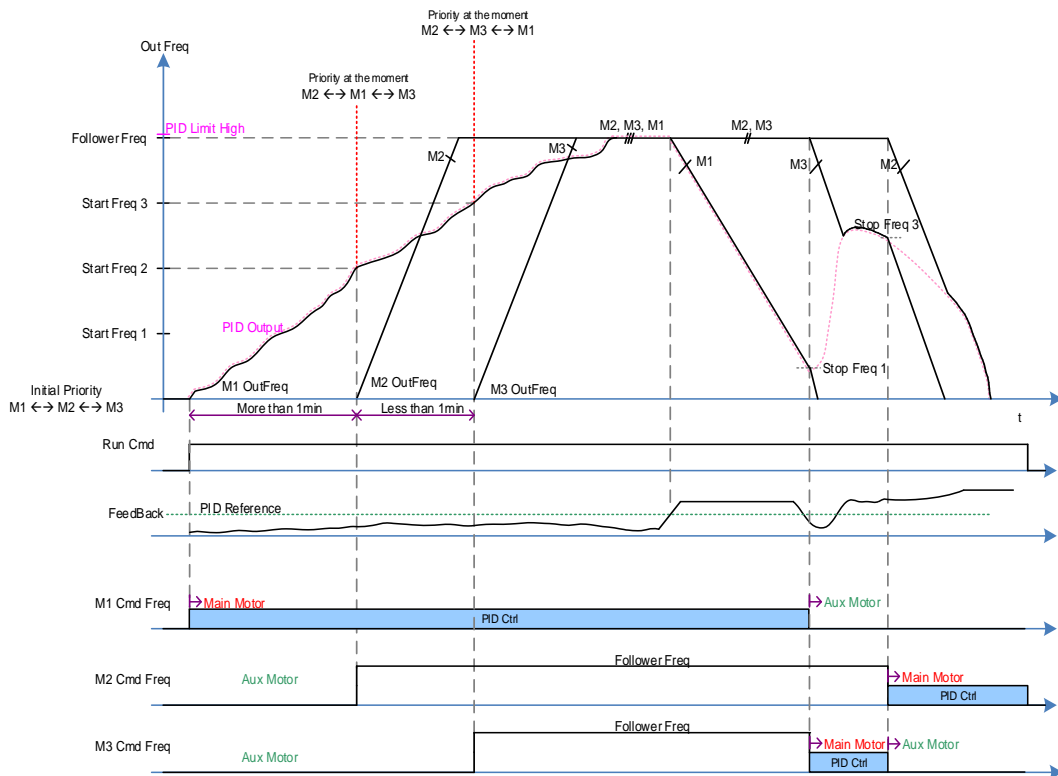
Jeżeli częstotliwość wyjściowa silnika głównego spadnie poniżej częstotliwości wyłączenia i minie czas ustawiony w AP1-44(Aux Motor Run) dodaje(-1) po czasie ustawionym w AP1-54(Aux Stop DT) obecny silnik główny staje się pomocniczym, hamowanie wedle nastawy w [DRV-04 Dec Time] aż do 0 Hz.

W tym samym czasie reszta silników jest regulowana przez PID.

5.45.8.3 Rearanżacja priorytetów w oparciu o czas operowania.

Priorytet każdego silnika jest aranżowany automatycznie w zależności od czasu operowania.

Silnik z najdłuższym czasem operowania jest ustawiany jako ostatni.



Rysunek niżej przedstawia czas operowania M1, widać, że najdłuższy dla trybu Multi Follower.



Rysunek poniżej ilustruje sytuację, gdy silnik M3 przechodzi do trybu HAND/OFF lub następuje interlock lub błąd.



5.46 Kontrola wejścia analogowego

Funkcja pozwala kontrolować poziom sygnału analogowego, np. dla pętli prądowej. Jeżeli sygnał zniknie, falownik wysteruje odpowiednie wyjście, zgodnie z nastawami użytkownika.

Grupa	kod	Nazwa	Wyswietlacz LCD	Nastawa		Zakres	Jednostka
ADV	66	Wybór wejścia do kontroli	On/Off Ctrl Src	1	V1	0-8	-
	67	Poziom załączenia wyjścia	On-C Level	90.00		Output terminal off level-100.00%	%
	68	Poziom wyłączenia wyjścia	Off-C Level	10.00		0.00-Output terminal on level	%
OUT	31	Określenie wyjścia przekaźnikowego 1	Relay 1	26	On/Off	-	-
	33	Określenie wyjścia otwarty kolektor	Q1 Define				

Kontrola wejścia analogowego - ustawienia

kod	Opis
ADV-66 OnOff Ctrl Src	Wybór sygnału do kontroli.
ADV-67 On Ctrl Level , ADV-68 Off Ctrl Level	Ustawić poziomy załączenia/wyłączenia wyjścia.

Analog input



Multi-function Output
On/Off Control(26)

5.47 Zapobieganie pracy regeneratywnej dla pras

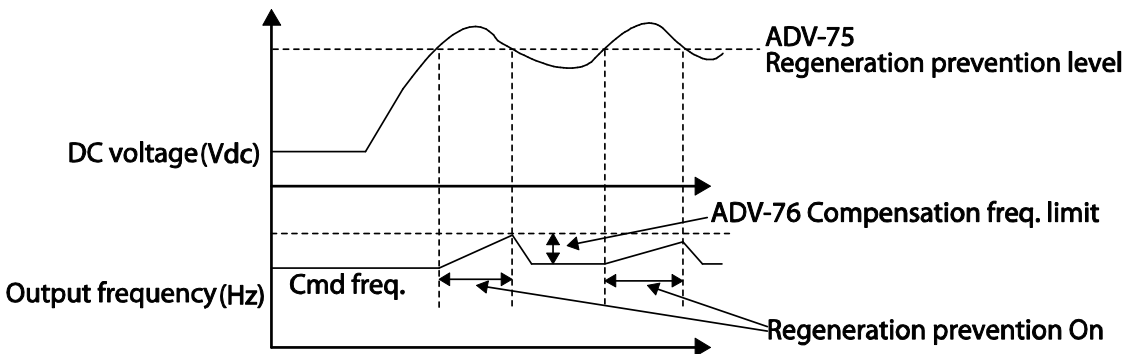
Funkcja jest niezbędna przy operowaniu z prasami, gdzie połowa pracy jest czysto silnikowa druga połowa pracy regeneratywna. By ustrzec się przed częstymi błędami zbyt wysokiego napięcia na szynie DC falownika, należy użyć tej funkcji. Falownik w sposób automatyczny będzie zmniejszał lub zwiększał prędkość w celu migracji energii DC.

Grupa	kod	Nazwa	Wyświetlacz LCD	Nastawa		Zakres	Jednostka
ADV	74	Wybór zapobiegania pracy regeneratywnej	RegenAvd Sel	0	No	0-1	-
	75	Poziom napięcia dla operacji zapobiegania pracy regeneratywnej	RegenAvd Level	350 V		200 V class: 300-400 V	V
				700 V		400 V class: 600-800 V	
	76	Wartość graniczna częstotliwości kompensacji zapobiegania pracy regeneratywnej	CompFreq Limit	1.00 (Hz)		0.00-10.00 Hz	Hz
	77	Wzmocnienie P dla zapobiegania pracy regeneratywnej	RegenAvd Pgain	50.0 (%)		0.0-100.0%	%
	78	Wzmocnienie I dla zapobiegania pracy regeneratywnej	RegenAvd Igain	500 (ms)		20-30000 ms	ms

Zapobieganie pracy regeneratywnej dla pras - ustawienia.

kod	Opis
ADV-74 RegenAvd Sel	Częste występowanie pracy regeneratywnej związanej z obciążeniem prasy podczas pracy silnika ze stałą prędkością może wymuszać nadmierne obciążenie zespołu hamulcowego, co może uszkodzić hamulec lub skrócić jego okres eksploatacji. Aby zapobiec takiej sytuacji należy wybrać ADV-74 (RegenAvd Sel) w celu kontrolowania napięcia stałoprądowego i zablokowania działania zespołu hamulcowego.
ADV-75 RegenAvd Level	Ustawić napięcie poziomu zapobiegania działaniu hamulca gdy napięcie łączy stałoprądowego wzrasta podczas pracy regeneratywnej.

kod	Opis
ADV-76 CompFreq Limit	Ustawić zakres alternatywnej częstotliwości która może zastąpić aktualną częstotliwość pracy podczas zapobiegania pracy regeneratywnej.
ADV-77 RegenAvd Pgain, ADV-78 RegenAvd Igain	Aby zapobiec przejściu w zakres pracy regeneratywnej, należy ustawić wzmocnienie P (Pgain) / wzmocnienie I (Igain) w regulatorze PI tłumienia napięcia dla szyny DC.



UWAGA

Zapobieganie pracy regeneratywnej w praisie nie działa podczas operacji przyspieszania i zwalniania, lecz działa tylko podczas pracy silnika ze stałą prędkością. Gdy zapobieganie pracy regeneratywnej jest aktywowane, to częstotliwość wyjściowa może się zmienić w zakresie ustalonym w ADV-76 (CompFreq Limit).

5.48 Wyjście analogowe

Należy odpowiednio ustawić jedno z dostępnych wyjść: 0-10VDC, 4-20mA lub impulsowe -32KHz.

5.48.1 Wyjście napięciowe i prądowe

Wartość sygnału wyjściowego można regulować wybierając opcję wyjścia na zacisku wyjścia analogowego AO (Analog Output). Aby zmienić typ wyjścia (napięciowe/prądowe) należy ustawić przełącznik (SW5) zacisku analogowego wyjścia napięciowego/prądowego.

Grupa	kod	Nazwa	Wyświetlacz LCD	Nastawa		Zkres	Jednostka
OUT	01	Wyjscie analogowe 1	AO1 Mode	0	Frequency	0–15	-
	02	Wzmocnienie wyjścia analogowego 1	AO1 Gain	100.0		-1000.0–1000.0	%
	03	Napięcie wstępne wyjścia analogowego 1	AO1 Bias	0.0		-100.0–100.0	%
	04	Filtr wyjścia analogowego 1	AO1 Filter	5		0–10000	ms
	05	Stałe wyjście analogowe 1	AO1 Const %	0.0		0.0–100.0	%
	06	Analogowy monitor wyjścia 1	AO1 Monitor	0.0		0.0–1000.0	%

Informacje dotyczące ustawiania analogowego wyjścia napięciowego i prądowego

kod	Opis											
OUT-01 AO1 Mode	Wybrać jedną ze stałych do reprezentowania na wyjściu analogowym.											
	<table border="1"> <thead> <tr> <th>Nastawa</th> <th>Funkcja</th> </tr> </thead> <tbody> <tr> <td>0</td> <td>Częstotliwość</td> </tr> <tr> <td>1</td> <td>Prąd wyjściowy</td> </tr> <tr> <td>2</td> <td>Napięcie wyjściowe</td> </tr> <tr> <td>3</td> <td>Napięcie DC</td> </tr> </tbody> </table>		Nastawa	Funkcja	0	Częstotliwość	1	Prąd wyjściowy	2	Napięcie wyjściowe	3	Napięcie DC
	Nastawa	Funkcja										
	0	Częstotliwość										
	1	Prąd wyjściowy										
2	Napięcie wyjściowe											
3	Napięcie DC											
0	Częstotliwość	wyjściowy 10V jest tworzony z wykorzystaniem częstotliwości ustawionej w dr.20 (częstotliwość maksymalna - Max Freq)										
1	Prąd wyjściowy	Sygnal wyjściowy 10V odpowiada 150% prądu znamionowego falownika (duże obciążenie).										
2	Napięcie wyjściowe	Ustala sygnały wyjściowe w oparciu o napięcie wyjściowe falownika. Sygnal wyjściowy 10V jest tworzony na podstawie napięcia ustalonego w bA.15 (wartość znamionowa napięcia - Rated V). Jeśli w in BAS-15 ustawiono 0V, to urządzenia na napięcia 200V/400V generują sygnal wyjściowy 10V w oparciu o aktualne napięcia wejściowe (odpowiednio 240V oraz 480V).										
3	Napięcie DC	Standardowo daje na wyjściu napięcie łączy stałoprądowego falownika. Daje na wyjściu 10V gdy napięcie łączy stałoprądowego wynosi 410V (prąd stały) dla typów pracujących z napięciem 200V, oraz 820V (prąd stały) dla typów z napięciem 400V.										

kod	Opis		
	4	Moc wyjściowa	Wskaź mocy wyjściowej. 10V reprezentuje 150% mocy.
	7	Częstotliwość docelowa	Na wyjściu f docelowa. 10V odpowiada nastawie w DRV-20.
	8	Częstotliwość dla ramp acc i dec	Podaje częstotliwość podczas przyspieszania i hamowania. 10V = f max.
	9	PID Ref Value	Wartość referencyjna PID. 6.6V dla 100%.
	10	PID Fdk Value	Wartość zwrotna PID. 6.6V dla 100%.
	11	PID Output	Wyjście regulatora pid. 100% = 10V.
	12	Stała	Wystawienie stałej OUT-05 (nastawa stałej).
	13	EPID1 Output	Wyjście EPID. 10V = 100%.
	14	EPID Ref Val	Wartość referencyjna EPID. 6.6V = 100%.
	15	EPID Fdb Val	Wartość zwrotna EPID. 6.6V = 100%.
OUT-02 AO1 Gain, OUT-03 AO1 Bias	<p>Formuła dla wyjścia analogowego przy użyciu offsetu i przesunięcia oraz wzmocnienia.</p> $AO1 = \frac{Frequency}{MaxFreq} \times AO1 Gain + AO1 Bias$ <p>Diagram zamieszczony poniżej ilustruje zmiany analogowego napięciowego sygnału wyjściowego (AO1) w zależności od wartości OUT-02 (AO1 Gain) oraz OUT-03 (AO1 Bias). Na osi Y zaznaczono napięcie analogowego wyjścia (0–10V), a na osi X wartość w % elementu wyjściowego.</p> <p>Na przykład, jeśli maksymalna częstotliwość ustawiona w DRV-20 (Max Freq) wynosi 60Hz a aktualna częstotliwość wyjściowa wynosi 30Hz, to wartość na osi x na następnym wykresie wynosi 50%.</p>		

kod	Opis															
	<table border="1" style="width: 100%; text-align: center;"> <thead> <tr> <th colspan="2"></th> <th colspan="2">OUT-02 AO1 Gain</th> </tr> <tr> <th colspan="2"></th> <th>100.0% (Factory default)</th> <th>80.0%</th> </tr> </thead> <tbody> <tr> <td rowspan="2" style="vertical-align: middle;">OUT-03 AO1 Bias</td> <td style="vertical-align: middle;">0.0% Factory default</td> <td></td> <td></td> </tr> <tr> <td style="vertical-align: middle;">20.0%</td> <td></td> <td></td> </tr> </tbody> </table>			OUT-02 AO1 Gain				100.0% (Factory default)	80.0%	OUT-03 AO1 Bias	0.0% Factory default			20.0%		
		OUT-02 AO1 Gain														
		100.0% (Factory default)	80.0%													
OUT-03 AO1 Bias	0.0% Factory default															
	20.0%															
OUT-04 AO1 Filter	Ustawianie stałej czasowej filtru na wyjściu analogowym.															
OUT-05 AO1 Const %	Jeśli analogowy sygnał wyjściowy w OUT-01 (tryb AO1 Mode) jest ustawiony na 15 (stała - Constant), to analogowy napięciowy sygnał wyjściowy zależy od ustalonych wartości parametrów (0–100%).															
OUT-06 AO1 Monitor	Monitoruje analogową wartość wyjściową. Wyświetla maksymalne napięcie wyjściowe jako wartość procentową (%) z wartością standardową równą 10V.															

5.48.2 Wyjście impulsowe

Ustawić wyjście impulsowe wedle potrzeb.

Grupa	kod	Nazwa	Wyświetlacz LCD	Nastawa	Zakres	Jednostka
OUT	61	Funkcja wyjścia impulsowego	TO Mode	0 Frequency	0–15	-
	62	Wzmocnienie	TO Gain	100.0	-1000.0–1000.0	-
	63	Przesunięcie	TO Bias	1000.0	-100.0–100.0	-
	64	Filtr	TO Filter	5	0–10000	-

Grupa	kod	Nazwa	Wyświetlacz LCD	Nastawa	Zakres	Jednostka
	65	Definiowanie stałej	TO Const %	0.0	0.0–100.0	%
	66	Podgląd na wyjście	TO Monitor	0.0	0–1000.0	%

Wyjście impulsowe - informacje i ustawienia

kod	Opis															
OUT-62 TO Gain, OUT-63 TO Bias	<p>Formuła dla wyjścia analogowego przy użyciu offsetu, przesunięcia i wzmocnienia.</p> $TO = \frac{Frequency}{MaxFreq} \times TOGain + TOBias$ <p>Diagram zamieszczony poniżej pokazuje, że zmiany sygnału wyjściowego (TO) zależą od wartości OUT-62 (TO Gain) oraz OUT-63 (TO Bias). Na osi Y zaznaczono prąd wyjścia analogowego (0–32kHz), a na osi X zaznaczono wartość procentową (%) na elemencie wyjściowym.</p> <p>Na przykład, jeśli częstotliwość maksymalna ustawiona za pomocą DRV-20 (Max Freq) wynosi 60Hz a aktualna częstotliwość wyjściowa wynosi 30Hz, to wartość dla osi x na następnym wykresie wynosi 50%.</p> <div style="text-align: center;"> <table border="1" style="width: 100%;"> <thead> <tr> <th colspan="2"></th> <th colspan="2">OUT-61 TO Gain</th> </tr> <tr> <th colspan="2"></th> <th>100.0% (Factory default)</th> <th>80.0%</th> </tr> </thead> <tbody> <tr> <td rowspan="2" style="vertical-align: middle;">OUT-62 TO Bias</td> <td style="text-align: center;">0.0% Factory default</td> <td></td> <td></td> </tr> <tr> <td style="text-align: center;">20.0%</td> <td></td> <td></td> </tr> </tbody> </table> </div>			OUT-61 TO Gain				100.0% (Factory default)	80.0%	OUT-62 TO Bias	0.0% Factory default			20.0%		
		OUT-61 TO Gain														
		100.0% (Factory default)	80.0%													
OUT-62 TO Bias	0.0% Factory default															
	20.0%															
OUT-64 TO Filter	Filtr stałej czasowej wyjścia.															

kod	Opis
OUT-65 TO Const %	Ustawić stałą na wyjściu.
OUT-66 TO Monitor	Aktualny podgląd na wyjście impulsowe.

UWAGA

Tryb regulacji wzmocnienia OUT-08 AO2 Gain oraz napięcia wstępnego OUT-09 AO2 Bias na wyjściu 4–20mA

- 4 Nastawić OUT-07(AO2 Mode) na wartość stałą, i nastawić OUT-11(AO2 Const %) na 0.0 %.
- 5 Nastawić OUT-09 (AO2 Bias) na 20.0% i sprawdzić czy na wyjściu prądowym jest wartość 4mA. Jeżeli nie, trzymowac nastawy by osiągnąć pożądaną wartość.
- 6 Nastawić OUT-11 (AO2 Const %) na wartość 100.0%.
- 7 Nastawić OUT-08 (AO2 Gain) na wartość 80.0% i sprawdzić czy na wyjściu jest wartość 20 mA. Jeżeli nie, trzymowac aż osiągnie się pożądaną wartość.

Funkcje dla każdego kodu są identyczne z opisami dla napięciowych sygnałów wyjściowych 0–10V z zakresem wyjściowym 4–20mA.

5.49 Wyjście cyfrowe

5.49.1 Ustawienia wyjścia cyfrowego i przekaźnika

Grupa	kod	Nazwa	Wyświetlacz LCD	Nastawa		Zakres	Jednostka
OUT	31	Przełącznik 1	Relay 1	23	Trip	-	-
	32	Przełącznik 2	Relay 2	14	Run	-	-
	33	Przełącznik 3	Relay 3	0	None	-	-
	34	Przełącznik 4	Relay 4	0	None	-	-
	35	Przełącznik 5	Relay 5	0	None	-	-
	36	Wyjście otwarty kolektor	Q1 define	0	None	-	-
	41	Status wyjść cyfrowych	DO Status	-		00-11	bit
	57	częstotliwości wykrywania	FDT Frequency	30.00		0.00-Maximum frequency	Hz
	58	Pasmo częstotliwości wykrywania	FDT Band	10.00			
IN	65-71	Określenie wejścia Px	Px Define	18	Exchange	0-55	-

Ustawienie wyjścia cyfrowego i przekaźnika - informacje i ustawienia

kod	Opis		
OUT-31-35 Relay1-5	Przypisać funkcję do przekaźnika 1 - 5.		
	Nastawa		Funkcja
	0	None	Brak funkcji.
	1	FDT-1	Wykrywa sytuację w której częstotliwość wyjściowa falownika osiąga częstotliwość ustawioną przez użytkownika. Daje sygnał wyjściowy gdy wartość bezwzględna (częstotliwość nastawiona - częstotliwość wyjściowa) < zakres wykrywanej częstotliwości /2.

kod	Opis
	<p>Gdy zakres wykrywanej częstotliwości wynosi 10Hz, to sygnał wyjściowy FDT-1 jest taki jak pokazano na poniższym diagramie.</p> 
2	<p>FDT-2</p> <p>Daje na wyjściu sygnał gdy częstotliwość ustawiona przez użytkownika oraz częstotliwość wykrywana (częstotliwość FDT - FDT Frequency) są równe, oraz gdy jednocześnie spełniony jest warunek FDT-1. [Wartość bezwzględna (częstotliwość nastawiona – częstotliwość wykrywana) < zakres wykrywanej częstotliwości /2]&[FDT-1]</p> <p>Zakres wykrywanej częstotliwości wynosi 10Hz. Gdy zakres wykrywanej częstotliwości jest ustawiony na 30Hz, to sygnał wyjściowy FDT-2 jest taki jak pokazano na wykresie poniżej.</p> 
3	<p>FDT-3</p> <p>Daje na wyjściu sygnał gdy wartość bezwzględna (częstotliwość wyjściowa – częstotliwość robocza) < zakres wykrywanej częstotliwości /2.</p> <p>Zakres wykrywanej częstotliwości wynosi 10Hz. Gdy wykrywana częstotliwość jest ustawiona na 30Hz, to sygnał wyjściowy FDT-3 jest taki jak pokazano na wykresie poniżej.</p>

kod	Opis	
		
4	FDT-4	<p>Sygnał wyjściowy może być ustawiony oddzielnie dla warunków przyspieszania i zwalniania.</p> <ul style="list-style-type: none"> • Dla przyspieszania: Częstotliwość robocza \geq Częstotliwość wykrywania • Dla zwalniania: Częstotliwość robocza $>$ (Częstotliwość wykrywana – Zakres wykrywanej częstotliwości / 2) <p>Zakres wykrywanej częstotliwości wynosi 10Hz. Gdy wykrywana częstotliwość jest ustawiona na 30Hz, to sygnał wyjściowy FDT-4 jest taki jak pokazano na wykresie poniżej.</p> 
5	Over Load	Przeciążenie silnika.
6	IOL	Daje na wyjściu sygnał gdy na skutek działania funkcji zabezpieczającej nastąpi przełączenie dla stanu usterki w wyniku przeciążenia falownika – proporcjonalność odwrotna.
7	Under Load	Sygnał niedociążenia.
8	Fan Warning	Sygnał ostrzeżenia wentylatora.
9	Stall	Utyk silnika.
10	Over Voltage	Zbyt wysokie napięcie DC.
11	Low Voltage	Zbyt niskie napięcie.
12	Over Heat	Przegrzanie falownika.
13	Lost Command	Daje na wyjściu sygnał gdy nastąpi utrata sygnału sterującego w bloku zacisków na zacisku wejścia analogowego oraz na łączu RS-485. Daje na wyjściu sygnał gdy jest zainstalowane zasilanie

kod	Opis	
		układu komunikacji oraz wejściowo/wyjściowa karta rozszerzeniowa, daje również sygnał w przypadku utraty analogowego sygnału wejściowego oraz sygnałów sterujących zasilania układu komunikacyjnego.
14	RUN	<p>Daje na wyjściu sygnał gdy sygnał sterujący zostanie wprowadzony i falownik daje na wyjściu napięcie. Brak sygnału wyjściowego podczas hamowania stałoprądowego.</p> 
15	Stop	Sygnał stopu.
16	Steady	Stabilna praca.
17	Inverter Line	Daje na wyjściu sygnał gdy silnik jest sterowany z linii falownika.
18	Comm Line	Daje na wyjściu sygnał gdy silnik jest zasilany przez powszechnie dostępne źródło zasilania.
19	Speed Search	Szukanie prędkości, lotny start.
20	Ready	Gotowość falownika.
21	MMC	Praca wielosilnikowa MMC.
22	Timer Out	Upłynięcie czasu na wejściu cyfrowym.
23	Trip	Błąd.
25	DB Warn %ED	Przekroczenie pracy rezystora ED.
26	On/Off Control	Kontrola wejścia analogowego.
27	Fire Mode	Tryb pożarowy firemode
28	Pipe Break	Pęknięcie rury
29	Damper Err	Błąd przepustnicy
30	Lubrication	Smarowanie
31	PumpClean Sel	Czyszczenie pompy
32	LDT Trip	Błąd LDT.
33	Damper Control	Kontrola przepustnicy.
34	CAPWarning	Ostrzeżenie kondensatora.

kod	Opis		
	35	Fan Exchange	Błąd wentylatora.
	36	AUTO State	Tryb AUTO.
	37	HAND State	Tryb HAND.
	38	TO	Działanie wyjścia impulsowego.
	39	Except Date	Za wyjątkiem daty.
	40	KEB Operating	Operowanie KEB.
	41	BrokenBelt	Zerwanie pasa wentylatora.
OUT-36 Q1 Define	Przypisanie funkcji do wyjścia otwarty kolektor.		
OUT-41 DO State	Status wyjść cyfrowych (bitowo).		

5.49.2 Sygnalizacja błędu za pomocą wyjścia

Możliwa jest sygnalizacja statusu pracy falownika, przy użyciu wyjścia przekaźnikowego lub otwarty kolektor.

Grupa	kod	Nazwa	Wyświetlacz LCD	Nastawa		Zakres	Jednostka
OUT	30	Sygnalizacja błędu	Trip Out Mode	010		-	bit
	31	Przełącznik 1	Relay 1	23	Trip	-	-
	32	Przełącznik 2	Relay 2	14	Run	-	-
	33	Przełącznik 3	Relay 3	0	none	-	
	34	Przełącznik 4	Relay 4	0	none	-	
	35	Przełącznik 5	Relay 5	0	none	-	
	36	Wyjście otwarty kolektor	Q1 Define	0	none	-	-
	53	Opóźnienie włączenia sygnału błędu	TripOut OnDly	0.00		0.00–100.00	sec
	54	Opóźnienie wyłączenia sygnału błędu	TripOut OffDly	0.00		0.00–100.00	sec

Sygnalizacja błędu za pomocą błędu - informacje i ustawienia

kod	Opis																		
OUT-30 Trip Out Mode	Przełącznik błędu działa wedle nastawy w OUT-30.																		
	<table border="1"> <thead> <tr> <th></th> <th>bit włączony</th> <th>bit wyłączony</th> </tr> </thead> <tbody> <tr> <td>Keypad display</td> <td></td> <td></td> </tr> </tbody> </table>		bit włączony	bit wyłączony	Keypad display														
		bit włączony	bit wyłączony																
	Keypad display																		
	Wybierz funkcję błędu dla przełącznika a w OUT-31-33 i ustaw na '29' (Trip Mode). Po wystąpieniu błędu przełącznik zostanie wysterowany wedle tabeli poniżej:																		
<table border="1"> <thead> <tr> <th colspan="3">Ustawienie</th> <th rowspan="2">Funkcja</th> </tr> <tr> <th>bit3</th> <th>bit2</th> <th>bit1</th> </tr> </thead> <tbody> <tr> <td></td> <td></td> <td>✓</td> <td>Zbyt niskie napięcie</td> </tr> <tr> <td></td> <td>✓</td> <td></td> <td>Inny błąd niż niskie napięcie</td> </tr> <tr> <td>✓</td> <td></td> <td></td> <td>Przekroczenie orób autorestartu (PRT-08-09)</td> </tr> </tbody> </table>	Ustawienie			Funkcja	bit3	bit2	bit1			✓	Zbyt niskie napięcie		✓		Inny błąd niż niskie napięcie	✓			Przekroczenie orób autorestartu (PRT-08-09)
Ustawienie			Funkcja																
bit3	bit2	bit1																	
		✓	Zbyt niskie napięcie																
	✓		Inny błąd niż niskie napięcie																
✓			Przekroczenie orób autorestartu (PRT-08-09)																

kod	Opis
OUT-31–35 Relay1–5	Ustaw wyjście (Przełącznik 1–5).
OUT-36 Q1 Define	Ustaw wyjście otwarty kolektor.

5.49.3 Ustawianie czasów opóźnień na wyjściach

Czasy opóźnienia włączenia oraz wyłączenia można ustalać niezależnie w celu kontrolowania czasów działania zacisków wyjściowych oraz przełączników. Czas opóźnienia ustawiony za pomocą kodów OUT-50–51 ma zastosowanie do wyjścia (Q1) oraz przełącznika (Przełącznik 1 - Relay 1), z wyjątkiem sytuacji gdy funkcja wyjścia jest ustawiona na sygnalizację błędu.

Grupa	kod	Nazwa	Wyświetlacz LCD	Nastawa	Zakres	Jednostka
OUT	50	Opóźnienie włączenia wyjścia wielofunkcyjnego	DO On Delay	0.00	0.00–100.00	sec
	51	Opóźnienie wyłączenia wyjścia wielofunkcyjnego	DO Off Delay	0.00	0.00–100.00	sec
	52	Ustawienie standardu wyjścia No/NC	DO NC/NO Sel	000000*	00–11	bit

*Bit pierwszy od prawej wskazuje na wyjście nr 1.

Opóźnienie wyjść - informacje i ustawienia.

kod	Opis
OUT-50 DO On Delay	Ustaw czas opóźnienia załączenia wyjścia.
OUT-51 DO Off Delay	Ustaw czas opóźnienia wyłączenia wyjścia.
OUT-52 DO NC/NO Sel	Ustaw standard wyjść NO/NC wedle potrzeb.

kod	Opis	
	B terminal (normalnie zamknięty)	A terminal (Normalnie otwarty)
	Wyświetlane na LCD 	



5.50 Monitorowanie stanu pracy

Stan pracy falownika może być sygnalizowany na wyświetlaczu w trzech liniach. W grupie CNF należy ustawić zmienne do wyświetlania: trzy zmienne po jednej dla każdej linii oraz parametr wyświetlany zawsze. Łącznie cztery zmienne.

Grupa	kod	Nazwa	Wyświetlacz LCD	Nastawa		Zakres	Jednostka
CNF	20	Parametr wyświetlany zawsze	AnyTime Para	0	Frequency	-	-
	21	Zmienna dla linii 1	Monitor Line-1	0	Frequency	-	Hz
	22	Zmienna dla linii 2	Monitor Line-2	2	Output Current	-	A
	23	Zmienna dla linii 3	Monitor Line-3	3	Output Voltage	-	V
	24	Inicjalizacja grupy monitora	Mon Mode Init	0	No	-	-

Monitorowanie stanu pracy - informacje i ustawienia.

kod	Opis		
CNF-20 AnyTime Para	Wybierz parametr wyświetlany zawsze, wskazywany w prawym górnym rogu LCD. Ustaw następnie trzy linie monitorowania dla trzech zmiennych wybranych z tabeli poniżej.		
	Nastawa	Funkcja	
	0	Frequency	Przy stopie wskazuje zadaną f, podczas pracy - aktualną f na wyjściu.
	1	Speed	Przy zatrzymaniu wyświetla ustaloną prędkość (w obr./min.). Podczas pracy wyświetla aktualną prędkość pracy (w obr./min.).
	2	Output Current	Wyświetla prąd wyjściowy.
	3	Output Voltage	Wyświetla napięcie wyjściowe.
	4	Output Power	Wyświetla moc wyjściową.
	5	WHour Counter	Wyświetla pobór energii przez falownik.
	6	DCLink Voltage	Wyświetla napięcie łącza stałoprądowego wewnątrz falownika.
	7	DI Status	Wyświetla stan zacisków wejściowych bloku zacisków. Zaczynając od prawej, wyświetlane jest P1–P8.
	8	DO Status	Wyświetla stan zacisków wyjściowych bloku zacisków. Zaczynając od prawej, Przekaznik (Relay) 1, Przekaznik 2, oraz Q1.
	9	V1 Monitor[V]	Wyświetla wartość napięcia wejściowego na zacisku V1 (V).
	10	V1 Monitor[%]	Wyświetla wartość napięcia wejściowego zacisku V1 jako wartość procentową. Jeśli będą mierzone wartości -10V, 0V, +10V, to będą wyświetlane wartości -100%, 0%, 100%.
	13	V2 Monitor[V]	Wyświetla wartość napięcia wejściowego zacisku V2 (V).
	14	V2 Monitor[%]	Wyświetla wartość napięcia wejściowego zacisku V2 w postaci wartości procentowej.
	15	I2 Monitor[mA]	Wyświetla wartość prądu wejściowego zacisku I2 (A).
	16	I2 Monitor[%]	Wyświetla wartość prądu wejściowego zacisku I2 jako wartość procentową.
	17	PID Output	Wyświetla wartość wyjściową regulatora PID.

kod	Opis		
	18	PID Ref Value	Wyświetla wartość referencyjną regulatora PID.
	19	PID Fdb Value	Wyświetla wielkość sprzężenia zwrotnego regulatora PID.
	20	EPID1 Mode	Wyświetla tryb EPID.
	21	EPID1 Output	Wyświetla wartość wyjściową regulatora PID.
	23	EPID1 Ref Val	Wyświetla wartość referencyjną regulatora E PID.
CNF-21–23 Monitor Line-x	Wybrać elementu przeznaczone do wyświetlania w trybie monitora. Tryb monitora jest pierwszym trybem wyświetlanym gdy falownik jest włączany. Jednocześnie mogą być wyświetlane w sumie trzy elementy, od linii monitora 1 do linii monitora 3.		
CNF-24 Mon Mode Init	Ustawienia fabryczne monitora.		

UWAGA

Zużycie energii przez falownik

Wartości obliczane są z wykorzystaniem napięcia oraz prądu. Moc elektryczna jest obliczana w każdej sekundzie, a wyniki są sumowane. Ustawienie wartości CNF-62 (WH Count Reset) na 1(Yes) spowoduje skasowanie zsumowanego zużycia energii elektrycznej. Zużycie energii jest wyświetlane w sposób przedstawiony poniżej:

- Mniej niż 1,000kW: Jednostkami są kW, wyświetlanie w formacie 999.9kW.
- 1–99MW: Jednostkami są MW, wyświetlanie w formacie 99.99MWh.
- 100–999MW: Jednostkami są MW, wyświetlanie w formacie 999.9MWh.
- Powyżej 1,000MW: Jednostkami są MW, wyświetlanie w formacie 9,999MWh mogą być wyświetlane wartości do 65,535MW. (Wartości przekraczające 65,535MW spowodują skasowanie do wartości 0, a jednostki zostaną przełączone z powrotem na kW. Będą one wyświetlane w formacie 999.9 kW).

5.51 Monitor czasu pracy

Monitoring czasu pracy falownika i wentylatora.

Grupa	kod	Nazwa	Wyświetlacz LCD	Nastawa	Zakres	Jednostka
CNF	70	Łączny czas zasilania	On-time	0/00/00 00:00	-	min

Grupa	kod	Nazwa	Wyświetlacz LCD	Nastawa		Zakres	Jednostka
		falownika					
	71	Łączny czas pracy falownika	Run-time	0/00/00 00:00		-	min
	72	Inicjalizacja łącznego czasu pracy falownika	Time Reset	0	No	0-1	-
	74	Łączny czas pracy wentylatora chłodzącego	Fan time	0/00/00 00:00		-	min
	75	Inicjalizacja łącznego czasu pracy wentylatora chłodzącego	Fan Time Reset	0	No	0-1	-

Monitor czasu pracy - informacje i ustawienia

kod	Opis
CNF-70 On-time	Wyświetla łączny czas zasilania. Informacja jest wyświetlana w formacie [RR/MM/DD Godz.: Min. (0/00/00 00:00)].
CNF-71 Run-time	Wyświetla łączny czas napięciowego sygnału wyjściowego sterowanego przez wejściowy sygnał sterujący pracy. Informacja jest wyświetlana w formacie [RR/MM/DD Godz.: Min. (0/00/00 00:00)].
CNF-72 Time Reset	Ustawienie 1 (Tak - Yes) spowoduje usunięcie łącznego czasu zasilania (czasu włączenia - On-time) oraz łącznego czasu pracy (Run-time) oraz wyświetlenie zgodnie z formatem 0/00/00 00:00..
CNF-74 Fan time	Wyświetla łączny czas pracy wentylatora chłodzącego falownika. Informacja będzie wyświetlana w formacie [RR/MM/DD Godz.: Min. (0/00/00 00:00)].
CNF-75 Fan Time Reset	Ustawienie 1 (Tak - Yes) spowoduje usunięcie łącznego czasu pracy wentylatora chłodzącego (czas włączenia - on-time) oraz łącznego czasu pracy (Run-time) oraz wyświetlanie w formacie 0/00/00 00:00.

5.52 Praca automatyczna przy użyciu komunikacji

Parametr pozwala na automatyczny start za pomocą komunikacji po utracie zasilania. Falownik pamięta rozkaz startu i egzekwuje go po odzyskaniu zasilania.

Grupa	kod	Nazwa	Wyświetlacz LCD	Nastawa		Zakres	Jedn ostka
COM	96	Automatic restart of the communication restart	PowerOn Resume	0	No	0-1	-

6 Funkcje zabezpieczające

Funkcje zabezpieczające w jakie wyposażony jest falownik serii H100 są podzielone na dwa typy: zabezpieczenie przed uszkodzeniem silnika na skutek przegrzania, oraz zabezpieczenie przed nieprawidłowym działaniem falownika.

6.1 Zabezpieczenia silnika

6.1.1 Elektroniczne zabezpieczenie termiczne silnika przed przegrzaniem (ETH)

Funkcja elektronicznego zabezpieczenia termicznego ETH jest funkcją zabezpieczającą wykorzystującą prąd wyjściowy falownika bez oddzielnego czujnika temperatury, do przewidywania wzrostu temperatury silnika, w celu zabezpieczenia silnika w oparciu o jego charakterystykę cieplną.

Grupa	kod	Nazwa	Wyświetlacz LCD	Mastawa		Zakres	Jednostka
PRT	40	Włączenie zabezpieczenia	ETH Trip Sel	0	None	0–2	-
	41	Chłodzenie silnika	Motor Cooling	0	Self-cool	-	-
	42	Jednominutowa przeciążalność	ETH 1 min	120		100–150	%
	43	Ciągła wartość elektronicznego zabezpieczenia termicznego	ETH Cont	100		50–150	%

Informacje dotyczące ustawień funkcji elektronicznego zabezpieczenia termicznego (ETH)

kod	Opis
PRT-40 ETH Trip Sel	Elektroniczne zabezpieczenie termiczne (ETH) może zostać wybrane w celu zapewnienia zabezpieczenia termicznego silnika. Ekran ciekłokrystaliczny wyświetla napis "E-Thermal."

kod	Opis	
	Nastawa	
	Funkcja	
	0	None
	1	Free-Run
	2	Dec
PRT-41 Motor Cooling	Wybierz metodę chłodzenia silnika.	
	Nastawa	
	Funkcja	
	0	Self-cool
	1	Forced-cool
	Continuous rated current (%)	
PRT-42 ETH 1 min	Wartość prądu wejściowego który może być w sposób ciągły dostarczany do silnika przez 1 minutę, na podstawie prądu znamionowego silnika (BAS-13).	
PRT-43 ETH Cont	Ustala wartość prądu przy której aktywowana jest funkcja elektronicznego zabezpieczenia termicznego (ETH). Zakres pokazany poniżej określa ustalone wartości które mogą być używane podczas ciągłej pracy bez funkcji zabezpieczającej.	

6.1.2 Wejście temperaturowe PTC

Ochrona silnika na podstawie wskazań czujnika temperatury w silniku PTC.

Grupa	kod	Nazwa	Wyświetlacz LCD	Nastawa		Zakres	Jednostka
PRT	34	Wybór działania po otrzymaniu sygnału PTC	Thermal-T Sel	0	None	0-1	-
	35	Wybór wejścia PTC	Thermal In Src	0	Thermal In	0-1	
	36	Poziom działania wejścia	Thermal-T Lev	50.0		0.0-100.0	%
	37	Obszar działania czujnika	Thermal-T Area	0	Low	0-1	
OUT	07	Określenie wyjścia analogowego 2	AO2 Mode	14	Constant	0-18	
	08	Wzmocnienie wyjścia analogowego 2	AO2 Gain	100		0-100	%

Zabezpieczenie PTC - informacje i ustawienia

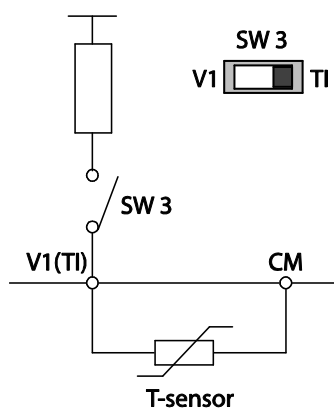
Code	Description								
PRT-34 Thermal-T Sel	Sets the inverter operation state when motor is overheated.								
	<table border="1"> <thead> <tr> <th>Setting</th> <th>Function</th> </tr> </thead> <tbody> <tr> <td>0 None</td> <td>Do not operate when motor overheating is detected.</td> </tr> <tr> <td>1 Free-Run</td> <td>When the motor is overheated, the inverter output is blocked and the motor will free-run by inertia.</td> </tr> <tr> <td>3 Dec</td> <td>When the motor is over heated, the motor decelerates and stops.</td> </tr> </tbody> </table>	Setting	Function	0 None	Do not operate when motor overheating is detected.	1 Free-Run	When the motor is overheated, the inverter output is blocked and the motor will free-run by inertia.	3 Dec	When the motor is over heated, the motor decelerates and stops.
	Setting	Function							
	0 None	Do not operate when motor overheating is detected.							
1 Free-Run	When the motor is overheated, the inverter output is blocked and the motor will free-run by inertia.								
3 Dec	When the motor is over heated, the motor decelerates and stops.								
Selects the type of the terminal when the motor overheat protect sensor is connected to the volt (V1) or current (I2) input terminal of the terminal block in the inverter.									
PRT-35 Thermal In Src	<table border="1"> <thead> <tr> <th>Setting</th> <th>Function</th> </tr> </thead> <tbody> <tr> <td>0 Thermal In</td> <td>Configure the motor overheat protect sensor connection to terminal block V1.</td> </tr> <tr> <td>1 V2</td> <td>Configure the motor overheat protect sensor connection to terminal block I2.</td> </tr> </tbody> </table>	Setting	Function	0 Thermal In	Configure the motor overheat protect sensor connection to terminal block V1.	1 V2	Configure the motor overheat protect sensor connection to terminal block I2.		
	Setting	Function							
	0 Thermal In	Configure the motor overheat protect sensor connection to terminal block V1.							
1 V2	Configure the motor overheat protect sensor connection to terminal block I2.								

Code	Description	
PRT-36 Thermal-T Lev	Ustaw poziom wyzwalania.	
PRT-37 Thermal-T Area	Ustawienie	
	0	Low
	1	High
OUT-07 AO2 Mode, OUT-08 AO2 Gain	Zasilanie czujnika pTC. Należy wysterować AO2 na wartość stałą prądu.	

Uzycie czujnika PTC podłączonego do wejścia naalogowego

Po wysterowaniu wyjścia AO2 na wartość prądu, należy podać sygnał jako zasilanie do czujnika PTC. Następnie kablem sygnałowym należy podłączyć się pod wejście analogowe falownika w celu badania zmian rezystancji, tłumaczonej w tym wypadku na napięcie.

Gdy użyte jest wejście I2, należy ustawić zworkę na położenie V. Jeżeli użyty jest terminal V2 należy ustawić zworkę w położeniu T (PTC).



By użyć pTC na wejściu V1, ustaw PRT-35 (Thermal InSrc) na wartość '0 (Thermal In)' i ustaw zworkę SW3 na T1.



By użyć PTC na wejściu V2, ustaw PRT-35 (Thermal InSrc) na '1 (V2)' i ustaw zworkę SW 4 (Analog2 na V2).

6.1.3 Wczesne ostrzeżenie o przeciążeniu

Możliwe jest ustawienie odmiennych poziomów przeciążenia oraz czasów wyzwalania ostrzeżeń oraz błędów związanych z przeciążeniem.

Grupa	kod	Nazwa	Wyświetlacz LCD	Nastawa		Zakres	Jednostka
PRT	17	Overload warning selection	OL Warn Select	1	Yes	0-1	-
	18	Poziom ostrzeżenia o przeciążeniu	OL Warn Level	110		30-150	%
	19	Czas po którym ostrzeżenie	OL Warn Time	10.0		0-30	sec
	20	Działanie po ostrzeżeniu	OL Trip Select	1	Free-Run	-	-
	21	Poziom prądu dla przeciążenia	OL Trip Level	120		30-150	%
	22	Czas przeciążenia	OL Trip Time	60.0		0-60.0	sec
OUT	31-35	Określenie przekaźnika 1 - 5	Relay 1-5	5	Over Load	-	-
	36	Określenie wyjścia otwarty kolektor	Q1 Define				

Wczesne ostrzeżenie o przeciążeniu - informacje i ustawienia.

kod	Opis												
PRT-17 OL Warn Select	Jeśli przeciążenie osiągnie poziom ostrzegawczy, to wchodzący w skład bloku zacisków zacisk wyjścia wielofunkcyjnego oraz przekaźnik będą wykorzystywane do wysyłania sygnału ostrzegawczego. Wybranie 1 (Tak -Yes) oznacza działanie. Wybranie 0 (Nie - No) oznacza brak działania												
PRT-18 OL Warn Level, PRT-19 OL Warn Time	Gdy prąd wejściowy silnika jest większy od poziomu ostrzeżenia o przeciążeniu (OL Warn Level) i utrzymuje się na tym poziomie podczas czasu ostrzeżenia o przeciążeniu (OL Warn Time), to wyjście wielofunkcyjne (Przekaźnik 1 - Relay 1, Q1) wysyła sygnał ostrzegawczy. Po wybraniu przeciążenia (Over Load) w OUT-31 i 33, to zacisk wyjścia wielofunkcyjnego lub przekaźnik wysyła sygnał. Wyjście sygnału nie blokuje wyjścia falownika.												
PRT-20 OL Trip Select	<p>Należy wybrać funkcję zabezpieczającą falownik w przypadku samoczynnego wyłączenia związaną z przeciążeniem.</p> <table border="1" data-bbox="377 782 1249 923"> <thead> <tr> <th data-bbox="377 782 432 817">Nastawa</th> <th data-bbox="432 782 600 817"></th> <th data-bbox="600 782 1249 817">Funkcja</th> </tr> </thead> <tbody> <tr> <td data-bbox="377 817 432 852">0</td> <td data-bbox="432 817 600 852">None</td> <td data-bbox="600 817 1249 852">Brak akcji</td> </tr> <tr> <td data-bbox="377 852 432 886">1</td> <td data-bbox="432 852 600 886">Free-Run</td> <td data-bbox="600 852 1249 886">Hamowanie w wolnym wybiegim</td> </tr> <tr> <td data-bbox="377 886 432 923">3</td> <td data-bbox="432 886 600 923">Dec</td> <td data-bbox="600 886 1249 923">Hamowanie wedle rampy dec</td> </tr> </tbody> </table>	Nastawa		Funkcja	0	None	Brak akcji	1	Free-Run	Hamowanie w wolnym wybiegim	3	Dec	Hamowanie wedle rampy dec
Nastawa		Funkcja											
0	None	Brak akcji											
1	Free-Run	Hamowanie w wolnym wybiegim											
3	Dec	Hamowanie wedle rampy dec											
PRT-21 OL Trip Level, PRT-22 OL Trip Time	Gdy prąd dostarczony do silnika jest większy od ustalonej wartości odpowiadającej poziomowi samoczynnego wyłączenia spowodowanego przeciążeniem (OL Trip Level) i jest nadal dostarczany podczas czasu samoczynnego wyłączenia (OL Trip Time), to wyjście falownika jest albo blokowane zgodnie z ustalonym trybem w PRT-17 lub zwalnia do zatrzymania po fazie zwalniania.												



UWAGA

Ostrzeżenia o przeciążeniu ostrzegają o przeciążeniu przed wystąpieniem samoczynnego wyłączenia na skutek przeciążenia. Sygnał ostrzeżenia o przeciążeniu może nie działać w sytuacji samoczynnego wyłączenia na skutek przeciążenia, jeśli poziom ostrzegania o przeciążeniu (OL Warn Level) oraz czas ostrzegania o przeciążeniu (OL Warn Time) są wyższe od poziomu samoczynnego wyłączenia spowodowanego przeciążeniem (OL Trip Level) oraz od czasu samoczynnego wyłączenia na skutek przeciążenia (OL Trip Time).

6.1.4 Ochrona przed utykaniem i hamowanie z wykorzystaniem strumienia

Funkcja zapobiegania utknięciu jest funkcją zabezpieczającą która zapobiega utknięciu silnika na skutek przeciążenia. Jeśli nastąpi utknięcie silnika z powodu przeciążenia, to częstotliwość robocza falownika jest regulowana automatycznie. Gdy utknięcie jest spowodowane przeciążeniem, duże prądy indukowane w silniku mogą spowodować przegrzanie silnika lub uszkodzić silnik i przerwać pracę urządzeń napędzanych silnikiem.

Aby zabezpieczyć silnik przed usterkami związanymi z przeciążeniem, częstotliwość wyjściowa falownika jest regulowana automatycznie, w oparciu o wielkość obciążenia.

Grupa	kod	Nazwa	Nazwa	Wyświetlacz LCD	Nastawa	Zakres
PRT	50	Zapobieganie utknięciu oraz hamowanie z użyciem strumienia	Zapobieganie utknięciu oraz hamowanie z użyciem strumienia	Stall Prevent	0100	-
	51	Częstotliwość utknięcia 1	Stall frequency 1	Stall Freq 1	60.00	Start Freq–Stall Freq 1
	52	Poziom utknięcia 1	Stall level 1	Stall Level 1	130	30–150
	53	Częstotliwość utknięcia 2	Stall frequency 2	Stall Freq 2	60.00	Stall Freq 1–Stall Freq 3
	54	Poziom utknięcia 2	Stall level 2	Stall Level 2	130	30–150
	55	Częstotliwość utknięcia 3	Stall frequency 3	Stall Freq 3	60.00	Stall Freq 2–Stall Freq 4
	56	Poziom utknięcia 3	Stall level 3	Stall Level 3	130	30–150
	57	Częstotliwość	Stall frequency 4	Stall Freq 4	60.00	Stall Freq 3–

Grupa	kod	Nazwa	Nazwa	Wyświetlacz LCD	Nastawa	Zakres
		utknięcia 4				Maximum Freq
	58	Poziom utknięcia 4	Stall level 4	Stall Level 4	130	30-150
	59	Wzmocnienie hamowania strumieniem	Flux Braking Gain	Flux Brake kp	0	0-150
OUT	31-35	Określenie przekaźnika 1-5	Multi-function relay 1-5 item	Relay 1-5	9 Stall	-
	36	Określenie wyjścia otwarty kolektor.	Multi-function output 1 item	Q1 Define		

Ochrona przed utykami i hamowanie strumieniem - informacje i ustawienia

kod	Opis																													
PRT-50 Stall Prevent	Zapobieganie utknięciu można skonfigurować dla przyspieszania, zwalniania, lub podczas pracy silnika ze stałą prędkością.																													
	<table border="1"> <thead> <tr> <th></th> <th>Bit Status (włączony)</th> <th>Bit Status (wyłączony)</th> </tr> </thead> <tbody> <tr> <td>Wyświetlane</td> <td></td> <td></td> </tr> </tbody> </table>		Bit Status (włączony)	Bit Status (wyłączony)	Wyświetlane																									
		Bit Status (włączony)	Bit Status (wyłączony)																											
	Wyświetlane																													
	<table border="1"> <thead> <tr> <th colspan="4">Nastawa</th> <th rowspan="2">Funkcja</th> </tr> <tr> <th>Bit 4</th> <th>Bit 3</th> <th>Bit 2</th> <th>Bit 1</th> </tr> </thead> <tbody> <tr> <td></td> <td></td> <td></td> <td>✓</td> <td>Utyk podczas przyspieszania</td> </tr> <tr> <td></td> <td></td> <td>✓</td> <td></td> <td>Utyk na f zadanej</td> </tr> <tr> <td></td> <td>✓</td> <td></td> <td></td> <td>Utyk podczas hamowania</td> </tr> <tr> <td>✓</td> <td></td> <td></td> <td></td> <td>Hamowanie strumieniem</td> </tr> </tbody> </table>	Nastawa				Funkcja	Bit 4	Bit 3	Bit 2	Bit 1				✓	Utyk podczas przyspieszania			✓		Utyk na f zadanej		✓			Utyk podczas hamowania	✓				Hamowanie strumieniem
	Nastawa				Funkcja																									
	Bit 4	Bit 3	Bit 2	Bit 1																										
				✓	Utyk podczas przyspieszania																									
			✓		Utyk na f zadanej																									
		✓			Utyk podczas hamowania																									
✓				Hamowanie strumieniem																										
<table border="1"> <thead> <tr> <th colspan="2">Nastawa</th> <th>Funkcja</th> </tr> </thead> <tbody> <tr> <td>0001</td> <td>Zabezpieczenie przed utknięciem podczas przyspieszania</td> <td>Jeśli prąd wyjściowy falownika przekracza ustalony poziom utknięcia (Pr. 52, 54, 56, 58) podczas przyspieszania, to silnik przestaje przyspieszać i zaczyna zwalniać. Jeśli poziom prądu utrzymuje się powyżej poziomu utknięcia, to silnik zwalnia do częstotliwości początkowej (dr.19). Jeśli poziom prądu powoduje zwolnienie poniżej ustalonego</td> </tr> </tbody> </table>	Nastawa		Funkcja	0001	Zabezpieczenie przed utknięciem podczas przyspieszania	Jeśli prąd wyjściowy falownika przekracza ustalony poziom utknięcia (Pr. 52, 54, 56, 58) podczas przyspieszania, to silnik przestaje przyspieszać i zaczyna zwalniać. Jeśli poziom prądu utrzymuje się powyżej poziomu utknięcia, to silnik zwalnia do częstotliwości początkowej (dr.19). Jeśli poziom prądu powoduje zwolnienie poniżej ustalonego																								
Nastawa		Funkcja																												
0001	Zabezpieczenie przed utknięciem podczas przyspieszania	Jeśli prąd wyjściowy falownika przekracza ustalony poziom utknięcia (Pr. 52, 54, 56, 58) podczas przyspieszania, to silnik przestaje przyspieszać i zaczyna zwalniać. Jeśli poziom prądu utrzymuje się powyżej poziomu utknięcia, to silnik zwalnia do częstotliwości początkowej (dr.19). Jeśli poziom prądu powoduje zwolnienie poniżej ustalonego																												

kod	Opis	
		poziomu podczas działania funkcji zabezpieczenia przed utknięciem, to silnik powraca do przyspieszania.
0010	Zabezpieczenie przed utknięciem podczas pracy ze stałą prędkością	Podobnie do funkcji zabezpieczania przed utknięciem podczas przyspieszania, częstotliwość wyjściowa automatycznie zwalnia gdy poziom prądu przekracza ustalony poziom utknięcia podczas pracy ze stałą prędkością. Gdy prąd obciążenia maleje poniżej ustalonego poziomu, następuje ponowne rozpoczęcie przyspieszania.
0100	Zabezpieczenie przed utknięciem podczas zwalniania	Falownik zwalnia i utrzymuje napięcie łączy stałoprądowego poniżej pewnego poziomu aby zapobiec samoczynnemu wyłączeniu na skutek zbyt dużego napięcia podczas zwalniania. W wyniku tego, w zależności od obciążenia czasu zwalniania mogą być dłuższe od ustalonego czasu.
1000	Hamowanie z użyciem strumienia podczas zwalniania	Podczas wykorzystywania hamowania z użyciem strumienia czas zwalniania może zostać skrócony, ponieważ generowana energia jest zużywana w silniku.
1100	Zapobieganie utknięciu i hamowanie z użyciem strumienia podczas zwalniania	Zabezpieczenie przed utknięciem oraz hamowanie z użyciem strumienia działają wspólnie podczas zwalniania w celu osiągnięcia najkrótszego i najbardziej stabilnego zwalniania.

kod	Opis
	<p>The diagram illustrates the relationship between current, frequency, and DC voltage during different motor operating modes. It is divided into two main sections: 'Accelerating' and 'Decelerating', with a 'Stall level' section in between.</p> <ul style="list-style-type: none"> Accelerating: Current increases, frequency increases, and DC voltage rises. Q1 is active. Stall level: Current spikes significantly while frequency remains constant. Q1 is active. Decelerating: Current decreases, frequency decreases, and DC voltage falls. Q1 is active.
<p>PRT-51 Stall Freq 1– PRT-58 Stall Level I4</p>	<p> Dodatkowe poziomy zabezpieczenia przed utknięciem mogą być skonfigurowane dla różnych częstotliwości, w oparciu o typ obciążenia. Jak pokazano na wykresie poniżej, poziom utknięcia może być ustawiony powyżej częstotliwości podstawowej. Dolne and górne wartości graniczne są ustawiane z użyciem odpowiednich numerów w kolejności rosnącej. Na przykład, zakres dla częstotliwości utknięcia 2 (Stall Freq 2) staje się dolną wartością graniczną dla częstotliwości utknięcia 1 (Stall Freq 1) oraz górną częstotliwością graniczną dla częstotliwości utknięcia 3 (Stall Freq 3). </p> <p>The graph shows the relationship between Output Frequency and Stall level. The y-axis represents the Stall level (1 to 4) and the x-axis represents Output Frequency. The stall level is constant for a certain frequency range and then decreases as frequency increases.</p> <ul style="list-style-type: none"> Stall level 1: Constant at a high level up to Stall Frq1. Stall level 2: Starts at Stall Frq1 and decreases to Stall Frq2. Stall level 3: Starts at Stall Frq2 and decreases to Stall Frq3. Stall level 4: Starts at Stall Frq3 and decreases to Stall Frq4.

kod	Opis
PRT-59 Flux Brake Kp	Wzmocnienie do hamowania strumieniem..

UWAGA

Zabezpieczenie przed utknięciem oraz hamowanie z wykorzystaniem strumienia działają łącznie tylko podczas zwalniania. Należy włączyć trzeci oraz czwarty bit PRT-50 (zabezpieczenie przed utknięciem) w celu uzyskania najkrótszego i najbardziej stabilnego zwalniania bez wyzwalania samoczynnego wyłączenia spowodowanego zbyt dużym napięciem dla obciążeń o dużej bezwładności i krótkich czasach zwalniania. Nie należy używać tej funkcji gdy wymagane jest częste zwalnianie obciążenia, ponieważ silnik może się przegrzać i łatwo może zostać uszkodzony.

ⓘ Przewaga

- Należy zachować ostrożność podczas zwalniania z użyciem zabezpieczenia przed utknięciem, ponieważ w zależności od obciążenia czas zwalniania może być większy od ustalonego. Przyspieszanie zostaje zatrzymane gdy zabezpieczenie przed utknięciem działa podczas przyspieszania. Może to wydłużyć rzeczywisty czas przyspieszania ponad ustalony czas przyspieszania.
- Gdy silnik działa, ma zastosowanie poziom utknięcia 1, który określa działanie zabezpieczenia przed utknięciem.

6.2 Zabezpieczenia sekwencyjne falownika

6.2.1 Zabezpieczenie przed otwartą fazą

Zabezpieczenie przed otwartą fazą jest wykorzystywane aby zapobiec wystąpieniu poziomów zbyt dużego prądu na wejściach falownika z powodu otwartej fazy w ramach wejściowego zasilania. Dostępne jest również zabezpieczenie wyjść przed otwartą fazą. Otwarta faza przy podłączeniu pomiędzy silnikiem i wyjściem falownika może spowodować że silnik utknie, z powodu braku momentu obrotowego.


Grupa	Kod	Nazwa	Wyświetlacz LCD	Ustawianie parametrów	Zakres ustawiania	Jednostka
Pr	05	Zabezpieczenie wejścia/wyjścia przed otwartą fazą	Phase Loss Chk	00*	-	bit
	06	Zakres napięcia wejściowego dla otwartej fazy	IPOV Band	40	1-100V	V

Zabezpieczenie CKF - informacje i ustawienia

kod	Opis										
PRT-05 Phase Loss Chk PRT-06 IPOV Band	Gdy działa zabezpieczenie przed otwartą fazą, to konfiguracje wejść i wyjść są wyświetlane inaczej. Gdy włączony jest górny segment wyświetlacza ciekłokrystalicznego, to odpowiadający mu bit jest włączony. Gdy dolny segment wyświetlacza ciekłokrystalicznego jest włączony, to odpowiadający mu bit jest wyłączony.										
	<table border="1"> <thead> <tr> <th>Element</th> <th>Stan bitu (włączony)</th> <th>Stan bitu (wyłączony)</th> </tr> </thead> <tbody> <tr> <td>Klawiatura z wyświetlaczem ciekłokrystalicznym</td> <td></td> <td></td> </tr> </tbody> </table>	Element	Stan bitu (włączony)	Stan bitu (wyłączony)	Klawiatura z wyświetlaczem ciekłokrystalicznym						
	Element	Stan bitu (włączony)	Stan bitu (wyłączony)								
	Klawiatura z wyświetlaczem ciekłokrystalicznym										
	<table border="1"> <thead> <tr> <th colspan="2">Ustawienie</th> <th rowspan="2">Funkcja</th> </tr> <tr> <th>Bit 2</th> <th>Bit 1</th> </tr> </thead> <tbody> <tr> <td></td> <td>✓</td> <td>Zabezpieczenie wyjść przed otwartą fazą</td> </tr> <tr> <td>✓</td> <td></td> <td>Zabezpieczenie wejść przed otwartą fazą</td> </tr> </tbody> </table>	Ustawienie		Funkcja	Bit 2	Bit 1		✓	Zabezpieczenie wyjść przed otwartą fazą	✓	
Ustawienie		Funkcja									
Bit 2	Bit 1										
	✓	Zabezpieczenie wyjść przed otwartą fazą									
✓		Zabezpieczenie wejść przed otwartą fazą									

6.2.2 Sygnał zewnętrznej awarii


Ustawić jedno z dostępnych wejść na funkcję External Trip. Po wyzwoleniu wejścia falownik wejdzie w tryb awarii związanej z tym błędem.

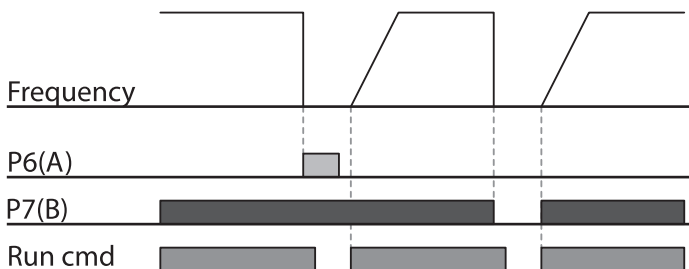
Group	Code	Name	LCD Display	Parameter Setting		Setting range	Unit
IN	65–71	Określenie wejścia Px	Px Define(Px: P1–P7)	4	External Trip	0-55	-
	87	Wybór standardu wejść NO/NC	DI NC/NO Sel			-	bit

Sygnał zewnętrznej awarii - informacje i ustawienia

kod	Opis																
IN-87 DI NC/NO Sel	<p>Wybór typu styku wejściowego. Jeśli znacznik przełącznika znajduje się w dolnej części (0), to działa on jak styk A (zwierny). Jeśli znacznik znajduje się u góry (1), to działa on jak styk B (rozwierny).</p> <p>Odpowiednie zaciski dla każdego bitu są następujące:</p> <table border="1" data-bbox="353 1025 957 1097"> <thead> <tr> <th>Bit</th> <th>7</th> <th>6</th> <th>5</th> <th>4</th> <th>3</th> <th>2</th> <th>1</th> </tr> </thead> <tbody> <tr> <th>Terminal</th> <td>P7</td> <td>P6</td> <td>P5</td> <td>P4</td> <td>P3</td> <td>P2</td> <td>P1</td> </tr> </tbody> </table>	Bit	7	6	5	4	3	2	1	Terminal	P7	P6	P5	P4	P3	P2	P1
Bit	7	6	5	4	3	2	1										
Terminal	P7	P6	P5	P4	P3	P2	P1										

External Trip A terminal On 

External Trip B terminal On 



6.2.3 Zabezpieczenie falownika przed przeciążeniem

When Gdy prąd wejściowy falownika przekracza prąd znamionowy, to zostaje aktywowana funkcja zabezpieczająca aby zapobiec uszkodzeniom falownika w oparciu o charakterystykę odwrotnej proporcjonalności.

Grupa	Kod	Nazwa	Wyświetlacz LCD	Ustawianie parametrów		Zakres ustawiania	Jednostka
OUT	31–35	Określenie przełącznika 1-5	Relay 1–5	6	IOL	-	-
	36	Określenie wyjścia otwarty kolektor	Q1 Define				

UWAGA

Można wcześniej przygotować wyjście sygnału ostrzegającego z użyciem zacisku wyjścia wielofunkcyjnego, które zadziała zanim zostanie uruchomiona funkcja zabezpieczenia falownika przed przeciążeniem (inverter overload protection - IOLT). Gdy czas trwania przepływu zbyt dużego prądu osiągnie 60% dopuszczalnego czasu (150%, 1 min.), zacznie działać wyjście sygnału ostrzegawczego (wyjście sygnału na poziomie 150%, 36 sek.).

6.2.4 Utrata sygnału zadającego prędkość

Funkcja określa działanie falownika po wykryciu utraty sygnału zadającego prędkość (sygnał analogowy, komunikacja, klawiatura).

Grupa	Kod	Nazwa	Wyświetlacz LCD	Ustawianie parametrów		Zakres ustawiania	Jednostka	
PRT	11	Wybór działania po utracie sygnału z klawiatury	Lost KPD Mode	0	None	0	None	-
						1	Warning	
						2	Free-Run	
						3	Dec	
	12	Wybór działania po utracie sygnału zadającego prędkość	Lost Cmd Mode	1	Free-Run	-	-	
	13	Czas oczekiwania	Lost Cmd	1.0		0.1–120.0	sec	

Grupa	Kod	Nazwa	Wyświetlacz LCD	Ustawianie parametrów		Zakres ustawiania	Jednostka
		na powrót sygnału	Time				
	14	Częstotliwość robocza przy utracie sygnału sterującego prędkości	Lost Preset F	0.00		Start frequency– Max. frequency	Hz
	15	Poziom decyzyjny utraty analogowego sygnału wejściowego	AI Lost Level	0	Half of x1		-
OUT	31 –35	Określenie przełącznika 1-5	Relay 1–5	13	Lost Command	-	-
	36	Określenie wyjścia otwarty kolektor	Q1 Define				

Utrata sygnału zadawania prędkości - informacje i ustawienia

kod	Opis															
PRT-11 Lost KPD Mode	Po wyborze sygnału prędkości z klawiatury i jego utracie, ustaw co ma zrobić falownik:															
	<table border="1"> <thead> <tr> <th colspan="2">Nastawa</th> <th>Funkcja</th> </tr> </thead> <tbody> <tr> <td>0</td> <td>None</td> <td>Brak reakcji na utratę sygnału.</td> </tr> <tr> <td>1</td> <td>Warning</td> <td>Ostrzeżenie</td> </tr> <tr> <td>2</td> <td>Free-Run</td> <td>Hamowanie wolnym wybiegiem</td> </tr> <tr> <td>3</td> <td>Dec</td> <td>Hamowanie wedle rampy PRT-07 (Trip Dec Time).</td> </tr> </tbody> </table>	Nastawa		Funkcja	0	None	Brak reakcji na utratę sygnału.	1	Warning	Ostrzeżenie	2	Free-Run	Hamowanie wolnym wybiegiem	3	Dec	Hamowanie wedle rampy PRT-07 (Trip Dec Time).
	Nastawa		Funkcja													
	0	None	Brak reakcji na utratę sygnału.													
	1	Warning	Ostrzeżenie													
2	Free-Run	Hamowanie wolnym wybiegiem														
3	Dec	Hamowanie wedle rampy PRT-07 (Trip Dec Time).														
PRT-12 Lost Cmd Mode	Wybór akcji falownika po utracie sygnału zadającego prędkość inny niż z klawiatury:															
	<table border="1"> <thead> <tr> <th colspan="2">Nastawa</th> <th>Funkcja</th> </tr> </thead> <tbody> <tr> <td>0</td> <td>None</td> <td>Sygnał sterujący prędkości natychmiast staje się częstotliwością roboczą bez żadnej funkcji zabezpieczającej.</td> </tr> <tr> <td>1</td> <td>Free-Run</td> <td>Hamowanie wolnym wybiegiem</td> </tr> <tr> <td>2</td> <td>Dec</td> <td>Hamowanie wedle rampy PRT-07 (Trip Dec Time).</td> </tr> <tr> <td>3</td> <td>Hold Input</td> <td>Falownik oblicza średnią wartość wejściową dla 10 sekund przed utratą sygnału sterującego prędkości i</td> </tr> </tbody> </table>	Nastawa		Funkcja	0	None	Sygnał sterujący prędkości natychmiast staje się częstotliwością roboczą bez żadnej funkcji zabezpieczającej.	1	Free-Run	Hamowanie wolnym wybiegiem	2	Dec	Hamowanie wedle rampy PRT-07 (Trip Dec Time).	3	Hold Input	Falownik oblicza średnią wartość wejściową dla 10 sekund przed utratą sygnału sterującego prędkości i
	Nastawa		Funkcja													
	0	None	Sygnał sterujący prędkości natychmiast staje się częstotliwością roboczą bez żadnej funkcji zabezpieczającej.													
	1	Free-Run	Hamowanie wolnym wybiegiem													
2	Dec	Hamowanie wedle rampy PRT-07 (Trip Dec Time).														
3	Hold Input	Falownik oblicza średnią wartość wejściową dla 10 sekund przed utratą sygnału sterującego prędkości i														

kod	Opis							
		wykorzystuje ją jako prędkość referencyjną.						
	4	Hold Output Falownik oblicza średnią wartość wyjściową dla 10 sekund przed utratą sygnału sterującego prędkości i wykorzystuje ją jako prędkość referencyjną.						
	5	Lost Preset Falownik działa z częstotliwością ustawioną w PRT-14 (Lost Preset F).						
PRT-15 AI Lost Level, PRT-13 Lst Cmd Time	Skonfigurować napięcie oraz czas decyzji dla utraty sygnału sterującego w przypadku używania wejścia analogowego.							
	<table border="1"> <thead> <tr> <th>Setting</th> <th>Function</th> </tr> </thead> <tbody> <tr> <td>0</td> <td>Half of x1 W oparciu o wartości ustawione w In.08 oraz In.12, działanie zabezpieczające rozpoczyna się gdy sygnał zostanie zredukowany do połowy wartości początkowej analogowego sygnału wejściowego ustawionej za pomocą sygnału sterującego prędkości (kod Frq grupy Operation) i jest kontynuowane przez czas (czas decyzji dotyczącej utraty prędkości) ustawiony w Pr. 13 (czas utraty sygnału sterującego - Lost Cmd Time). Na przykład, ustawienie instrukcji sterującej na 2 (V1) w kodzie Frq w grupie Operation, oraz In.06 (polaryzacja V1 - V1 Polarity) na 0 (unipolarna - Unipolar). Gdy napięciowy sygnał wejściowy spadnie do wartości mniejszej niż połowa wartości ustawionej w In.08 (V1 Volt x 1), funkcja zabezpieczająca zostaje aktywowana.</td> </tr> <tr> <td>1</td> <td>Below of x1 Działanie zabezpieczające rozpoczyna się gdy sygnał staje się mniejszy od wartości początkowej analogowego sygnału wejściowego ustalonego za pomocą sygnału sterującego prędkości i trwa przez czas decyzji dla utraty prędkości, ustawiony w Pr.13 (czas utraty sygnału sterującego - Lost Cmd Time). Kody In.08 oraz In.12 są używane do ustawienia standardowych wartości.</td> </tr> </tbody> </table>		Setting	Function	0	Half of x1 W oparciu o wartości ustawione w In.08 oraz In.12, działanie zabezpieczające rozpoczyna się gdy sygnał zostanie zredukowany do połowy wartości początkowej analogowego sygnału wejściowego ustawionej za pomocą sygnału sterującego prędkości (kod Frq grupy Operation) i jest kontynuowane przez czas (czas decyzji dotyczącej utraty prędkości) ustawiony w Pr. 13 (czas utraty sygnału sterującego - Lost Cmd Time). Na przykład, ustawienie instrukcji sterującej na 2 (V1) w kodzie Frq w grupie Operation, oraz In.06 (polaryzacja V1 - V1 Polarity) na 0 (unipolarna - Unipolar). Gdy napięciowy sygnał wejściowy spadnie do wartości mniejszej niż połowa wartości ustawionej w In.08 (V1 Volt x 1), funkcja zabezpieczająca zostaje aktywowana.	1	Below of x1 Działanie zabezpieczające rozpoczyna się gdy sygnał staje się mniejszy od wartości początkowej analogowego sygnału wejściowego ustalonego za pomocą sygnału sterującego prędkości i trwa przez czas decyzji dla utraty prędkości, ustawiony w Pr.13 (czas utraty sygnału sterującego - Lost Cmd Time). Kody In.08 oraz In.12 są używane do ustawienia standardowych wartości.
	Setting	Function						
	0	Half of x1 W oparciu o wartości ustawione w In.08 oraz In.12, działanie zabezpieczające rozpoczyna się gdy sygnał zostanie zredukowany do połowy wartości początkowej analogowego sygnału wejściowego ustawionej za pomocą sygnału sterującego prędkości (kod Frq grupy Operation) i jest kontynuowane przez czas (czas decyzji dotyczącej utraty prędkości) ustawiony w Pr. 13 (czas utraty sygnału sterującego - Lost Cmd Time). Na przykład, ustawienie instrukcji sterującej na 2 (V1) w kodzie Frq w grupie Operation, oraz In.06 (polaryzacja V1 - V1 Polarity) na 0 (unipolarna - Unipolar). Gdy napięciowy sygnał wejściowy spadnie do wartości mniejszej niż połowa wartości ustawionej w In.08 (V1 Volt x 1), funkcja zabezpieczająca zostaje aktywowana.						
1	Below of x1 Działanie zabezpieczające rozpoczyna się gdy sygnał staje się mniejszy od wartości początkowej analogowego sygnału wejściowego ustalonego za pomocą sygnału sterującego prędkości i trwa przez czas decyzji dla utraty prędkości, ustawiony w Pr.13 (czas utraty sygnału sterującego - Lost Cmd Time). Kody In.08 oraz In.12 są używane do ustawienia standardowych wartości.							
Jeżeli nastawa w IN-08 oraz IN-12 wynosi '0', ochrona przed utratą sygnału zadawania nie działa.								
PRT-14 Lost Preset F	W sytuacjach w których następuje utrata sygnałów sterujących prędkości, należy ustawić tryb pracy (PRT-12 Lost Cmd Mode – tryb utraty sygnału sterującego) na 5 (Lost Preset – utrata ustalonej wartości). Uruchamia to funkcję sterującą i ustala częstotliwość w taki sposób aby praca mogła być kontynuowana.							

Ustaw IN-06 (V1 Polarity) na 'Unipolar' oraz IN-08 na '5 (V)'. Ustaw PRT-15 (AI Lost Level) na '1 (Below x1)' oraz PRT-12 (Lost Cmd Mode) na '2 (Dec)' następnie PRT-13 (Lost Cmd Time) na 5 seconds. Falownik operuje jak pokazano niżej:



UWAGA

Jeśli sygnał sterujący prędkości zostanie utracony podczas korzystania z opcji komunikacyjnych lub zintegrowanej komunikacji RS-485, to funkcja zabezpieczenia zadziała po upływie czasu decyzji związanego z utratą sygnału sterującego ustawionego w PRT-13 (Lost Cmd Time).

6.2.5 Konfiguracja rezystora hamowania

W serii H100 obwód rezystora hamowania jest umieszczony w falowniku (zintegrowany moduł hamujący do 22KW łącznie).

Grupa	kod	Nazwa	Wyświetlacz LCD	Nastawa	Zakres	Jednostka
PRT	66	Konfiguracja pracy ED rezystora	DB Warn %ED	0	0-30	%
OUT	31-35	Określenie przekaźnika 1-5	Relay 1-5	25	DB Warn %ED	-
	36	Określenie wyjścia otwarty kolektor	Q1 Define			

Konfiguracja rezystora hamowania - informacje i ustawienia

kod	Opis
PRT-66 DB Warn %ED	<p>Ustawianie konfiguracji rezystora hamowania (%ED: Duty cycle – cykl pracy). Konfiguracja rezystora hamowania powoduje ustawienie współczynnika pracy z jakim rezystor hamowania będzie pracował przez jeden cykl pracy. Maksymalny czas dla ciągłego hamowania wynosi 15 sekund, a sygnał rezystora hamowania nie jest wyprowadzany z falownika po upływie 15 sekund. Poniżej podano przykład ustawienia rezystora hamowania:</p> $\%ED = \frac{T_{dec}}{T_{acc} + T_{steady} + T_{dec} + T_{stop}} \times 100\%$ <p>[Przykład1]</p> $\%ED = \frac{T_{dec}}{T_{dec} + T_{steady1} + T_{acc} + T_{steady2}} \times 100\%$

kod	Opis
	<p>[Przykład 2]</p> <ul style="list-style-type: none"> • T_acc: Czas przyspieszania do ustalonej częstotliwości • T_steady: Czas pracy ze stałą prędkością przy ustalonej częstotliwości • T_dec: Czas zwalniania do częstotliwości niższej niż w przypadku pracy ze stałą prędkością lub czas zatrzymania od częstotliwości pracy ze stałą prędkością • T_stop: Czas zatrzymania do czasu wznowienia pracy

ⓘ Przewaga

Nie należy konfigurować rezystora hamowania w taki sposób aby nastąpiło przekroczenie mocy znamionowej rezystora. W przypadku przeciążenia może on ulec przegrzaniu i spowodować pożar. W przypadku stosowania rezystora z czujnikiem ciepła wyjście czujnika może być użyte dla zewnętrznego sygnału samoczynnego wyłączenia dla wielofunkcyjnego wejścia falownika.

6.2.6 Ostrzeżenie rozładowanej baterii

H100 może informować o zbliżającym się czasie wymiany baterii. Jeżeli napięcie spadnie poniżej 2V, H100 zasygnalizuje to w postaci ostrzeżenia.

Grupa	Kod	Nazwa	Wyświetlacz LCD	Ustawianie parametrów		Zakres ustawiania		Jednostka
PRT	90	Ostrzeżenie rozładowanej baterii	Low Battery	0	No	0	No	-
						1	Yes	

Ostrzeżenie rozładowanej baterii - informacji i ustawienia

kod	Opis
PRT-90 Low Battery	Włącz funkcję ostrzegania przed rozładowaną baterią gdy napięcie spadnie poniżej 2V.

⚠ Przewaga

- Bądź ostrożny podczas wymiany baterii.
- Zwróć szczególną uwagę by nie upuścić baterii do środka falownika.

6.3 Błąd i ostrzeżenie niedociążenia

The following table lists the under load fault trip and warning features of the H100 series inverter.

Grupa	Kod	Nazwa	Wyświetlacz LCD	Ustawianie parametrów		Zakres ustawiania	Jednostka
PRT	23	Źródło pomiaru niedociążenia	UL Source	0	Output Current	0-1	-
	24	Pasma niedociążenia	UL Band	10.0		0.0-100.0	%
	25	Wybór ostrzeżenia o niedociążeniu	UL Warn Sel	1	Yes	0-1	-
	26	Czas ostrzeżenia	UL Warn Time	10.0		0-600.0	sec
	27	Wybór akcji po niedociążeniu	UL Trip Sel	1	Free-Run	-	-
	28	Czas niedociążenia po którym następuje błąd	UL Trip Time	30.0		0-600.0	sec

Niedociążenie - informacje i ustawienia

kod	Opis
PRT-23 UL Source	Wybierz źródło pomiaru niedociążenia - prąd lub moc wyjściowa.
PRT-24 UL Band	Ustaw charakterystyki obciążenia za pomocą AP2-01 Load Tune.
PRT-25 UL Warn Sel	Ustala opcje ostrzegania dla zbyt małego obciążenia. Należy ustawić na 1 (tak) oraz ustawić zaciski wyjść wielofunkcyjnych (w OUT-31-35 oraz 36) na 7 (zbyt małe obciążenie). W przypadku pojawienia się warunku zbyt małego obciążenia na wyjściach pojawiają się sygnałów ostrzegających
PRT-26 UL Warn Time	Czas ostrzeżenia przed niedociążeniem. Czas wykrycia i wskazywania.
PRT-27 UL Trip Sel	Ustawia występowanie samoczynnych wyłączeń związanych ze zbyt małym obciążeniem. W przypadku ustawienia na 0 (brak), nie wykrywa samoczynnego wyłączenie związanego ze zbyt małym obciążeniem. W przypadku ustawienia na 1 (swobodna praca), wyjście jest blokowane w sytuacji samoczynnego wyłączenia spowodowanego zbyt małym obciążeniem. W przypadku ustawienia na 2 (zwalnianie), gdy nastąpi samoczynne wyłączenie na skutek zbyt małego obciążenia silnik zwalnia i zatrzymuje się.
PRT-28 UL Trip Time	Czas błędu niedociążenia.

ⓘ Przewaga

By funkcja działała prawidłowo, najpierw należy wyzwoić funkcję AP2-01 Load Tune. Jeżeli nie jest to możliwe, ręcznie ustaw (AP2-02 Load Fit Lfreq–AP2-10 Load Fit Hfreq). Funkcja nie działa gdy włączono oszczędzanie energii.

6.3.1 Wuykrywanie usterki wentylatora

Grupa	Kod	Nazwa	Wyświetlacz LCD	Ustawianie parametrów	Zakres ustawiania	Jednostka
PRT	79	Wybór usterki związanej z wentylatorem chłodzącym	Fan Trip Mode	0	Trip	
OUT	31–35	Określenie	Relay 1–5	8 Fan Warning		-

Grupa	Kod	Nazwa	Wyświetlacz LCD	Ustawianie parametrów		Zakres ustawiania	Jednostka
		przełącznika 1-5					
OUT	36	Określenie wyjścia otwartego kolektor	Q1 Define				

Wykrywanie usterki wentylatora - informacje i ustawienia

kod	Opis		
PRT-79 Fan Trip Mode	Ustawianie trybu usterki wentylatora chłodzącego.		
	Nastawa		Funkcja
	0	Trip	Wyjście falownika jest blokowane a samoczynne wyłączenie wentylatora jest wyświetlane gdy wykryty zostaje błąd wentylatora chłodzącego.
	1	Warning	Gdy OUT-36 (Q1 Define – definicja Q1) oraz OUT-31 (Relay1 – przełącznik 1) są ustawione na 8 (FAN Warning – ostrzeżenie dotyczące wentylatora), generowany jest sygnał błędu wentylatora i działanie jest kontynuowane.
OUT-36 Q1 Define, OUT-31–35 Relay1–5	Gdy wartość kodu jest ustawiona na 8 (ostrzeżenie wentylatora - FAN Warning), wysyłany jest sygnał błędu wentylatora i praca jest kontynuowana. Jeśli jednak temperatura wewnątrz falownika wzrośnie powyżej pewnego poziomu, to wyjście zostanie zablokowane z powodu zadziałania zabezpieczenia przed przegrzaniem.		

6.3.2 Błąd zbyt niskiego napięcia

Gdy następuje utrata zasilania i napięcie obwodu DC falownika spadnie poniżej ustalonej wartości, falownik sygnalizuje błąd zbyt niskiego napięcia.

Grupa	Kod	Nazwa	Wyświetlacz LCD	Ustawianie parametrów		Zakres ustawiania	Jednostka
PRT	81	Opóźnienie wyzwolenia błędu zbyt niskiego napięcia	LVT Delay	0.0		0–60.0	sec
OUT	31–35	Określenie przełącznika 1–5	Relay 1–5	11	Low Voltage		-

Grupa	Kod	Nazwa	Wyświetlacz LCD	Ustawianie parametrów		Zakres ustawiania	Jednostka
	36	Określenie wyjścia otwarty kolektor	Q1 Define				

Błąd zbyt niskiego napięcia - informacje i ustawienia

kod	Opis
PRT-81 LVT Delay	Jeżeli nastawiono na 11 (Low Voltage), falownik blokuje wyjście i po czasie zwłoki sygnalizuje błąd zbyt niskiego napięcia. Możliwe jest również ustawienie alarmu w postaci wyjścia, lecz do ostrzeżeń nie tyczy się czas opóźnienia.

6.3.3 Błąd zbyt niskiego napięcia typu zatraskowego

Grupa	Kod	Nazwa	Wyświetlacz LCD	Ustawianie parametrów		Zakres ustawiania	Jednostka
PRT	82	Błąd zbyt niskiego napięcia podczas normalnej pracy	Low Voltage2	0	No	0-1	
				1	Yes		

Błąd zbyt niskiego napięcia 2 różni się od błędu zbyt niskiego napięcia tym, że po powrocie zasilania użytkownik musi świadomie skasować błąd. Falownik nie wróci samoistnie do pracy.

6.3.4 Blokowanie wyjścia za pomocą funkcji BX

Po przypisaniu funkcji BX do jednego z wejść i wyzwoleniu wejścia, falownik jest zablokowany. Silnik hamuje wolnym wybiegiem a ekran wskazuje błąd BX.

Grupa	Kod	Nazwa	Wyświetlacz LCD	Ustawianie parametrów		Zakres ustawiania	Jednostka
IN	65-71	Określenie wejścia Px	Px Define(Px: P1-P7)	5	BX	0-55	-

Blokada pracy za pomocą BX - informacje i ustawienia

kod	Opis
IN-65-71 Px Define	Przypisz do jednego z wejść funkcję Bx. Po wyzwoleniu wejścia, nastąpi blokada pracy falownika.

6.3.5 Reset błędu

Przypisać funkcję RST do jednego z wejść cyfrowych. Funkcja pozwala na zdalne resetowanie błędu..

Grupa	Kod	Nazwa	Wyświetlacz LCD	Ustawianie parametrów		Zakres ustawiania	Jednostka
IN	65-71	Px terminal setting options	Px Define(Px: P1-P7)	3	RST	0-55	-

Reset błędu - informacje i ustawienia

kod	Opis
IN-65-71 Px Define	W celu zresetowania błędu, naciśnij przycisk STOP/RESET na klawiaturze lub użyj wejścia cyfrowego z przypisaną funkcją RST..

6.3.6 Wykrycie usterki karty opcyjnej

W przypadku błędu komunikacji pomiędzy kartą opcyjną a falownikiem lub w przypadku uszkodzenia karty opcyjnej, falownik zasygnalizuje to błędem karty opcyjnej i wykona akcję zdefiniowaną przez użytkownika.

Grupa	Kod	Nazwa	Wyświetlacz LCD	Ustawianie parametrów		Zakres ustawiania	Jednostka
PRT	80	Akcja po usterce karty opcyjnej	Opt Trip Mode	0	None	0-3	-
				1	Free-Run		
				2	Dec		

Wykrycie usterki karty opcyjnej - informacje i ustawienia

kod	Opis		
PRT-80 Opt Trip Mode	Nastawa		Funkcja
	0	None	Brak akcji
	1	Free-Run	Hamowanie wolnym wybiegiem
	2	Dec	Hamowanie wedle rampy PRT-07 (Trip Dec Time).

6.3.7 Wykrywanie braku silnika

Po podaniu sygnału startu, gdy silnik jest odłączony od falownika, urządzenie zasygnalizuje to błędem braku silnika.

Grupa	Kod	Nazwa	Wyświetlacz LCD	Ustawianie parametrów		Zakres ustawiania	Jednostka
PRT	31	Akcja po wykryciu braku silnika	No Motor Trip	0	None	-	-
	32	Poziom prądu dla funkcji braku silnika	No Motor Level	5		1–100	%
	33	Czas detekcji	No Motor Time	3.0		0.1–10	sec

Wykrywanie braku silnika - informacje i ustawienia

kod	Opis
PRT-32 No Motor Level, PRT-33 No Motor Time	Jeżeli prąd wyjściowy jest niższy niż ustawiony w PRT-32 (No Motor Level), i jeżeli trwa to przez czas ustawiony w PRT-33 (No Motor Time), falownik sygnalizuje błąd braku silnika.

Przewaga

Jeśli BAS-07 (wzorzec V/F - V/F Pattern) jest ustawiony na 1, to należy nastawić PRT-32 (poziom braku silnika) na wartość mniejszą od fabrycznych wartości domyślnych. W przeciwnym wypadku wystąpi samoczynne wyłączenie związane z brakiem silnika, spowodowane brakiem prądu wyjściowego, gdy nie zostanie ustawione działanie dla samoczynnego wyłączenia dla braku silnika.

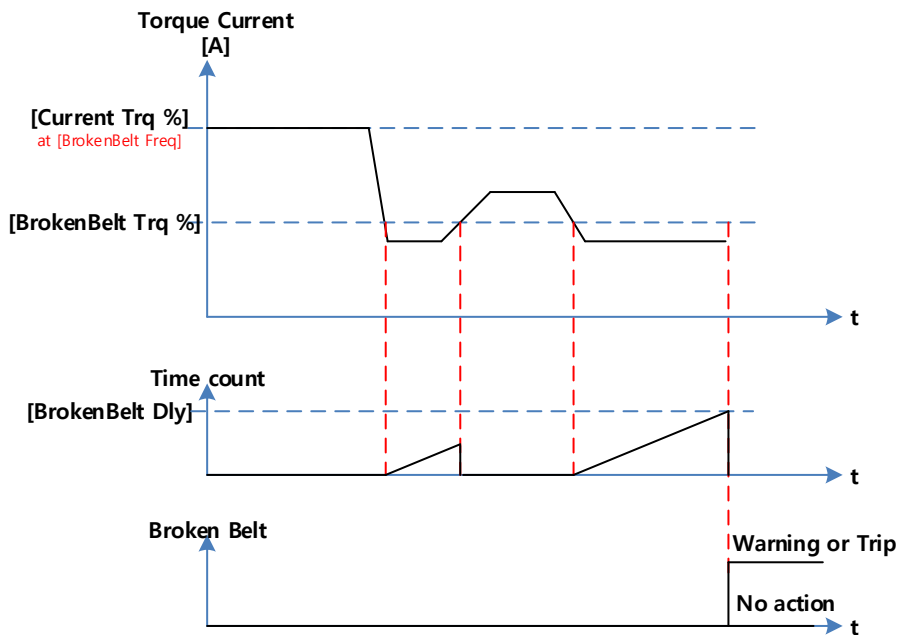
6.3.8 Zerwany pas wentylatora

Funkcja wykrywa zerwany pas wentylatora lub rozprężenie pompy.

Grupa	kod	Nazwa	Wyświetlacz LCD	Nastawa	Zakres	Jednostka
PRT	91	Akcja po wykryciu zerwania pasa	BrokenBelt Sel	0 : None	0	None
					1	Warning
					2	Free Run
						-

Grupa	kod	Nazwa	Wyświetlacz LCD	Nastawa	Zakres	Jednostka
	92	Częstotliwość zerwanego pasa	BrokenBelt Freq	15.00	15.00~MaxFreq	Hz
	93	Prąd momentu silnika	Current Trq	-	0~100.0	%
	94	Prąd zerwanego pasa	BrokenBelt Trq	10.0	0~100.0	%
	95	Czas opóźnienia	BrokenBelt Dly	10.0	10.0	S

Jeżeli falownik operuje z częstotliwością powyżej nastawionej w PRT-92 oraz prąd osiągnie limitu ustawionego w PRT-94 i pozostanie przez czas PRT-95, błąd zerwanego pasa zostanie wyświetlony na wyświetlaczu a falownik wykona przypisaną akcję.



6.4 Diagnostyka dotycząca okresu eksploatacji komponentów

Funkcje pozwalające na monitoring zużycia się kondensatorów i wentylatorów falownika.

6.4.1 Diagnostyka zużycia kondensatora

Czas żywotności głównego kondensatora jest wyliczany na podstawie pomiaru jego pojemności.

Grupa	kod	Nazwa	Wyświetlacz LCD	Nastawa	Zakres	Jednos tka	
PRT	83	Poziom prądu diagnozy kondensatora	CAP.Diag Perc	0.0	10.0–100.0	%	
	84	Tryb diagnozy kondensatora	CAP.Diag	0: None	0	None	%
					1	CAP. Diag 1	
					2	CAP. Diag 2	
					3	CAP. Init	
85	Poziom wymiany kondensatora	CAP.Level1	0	0.0–100.0	%		
86	Aktualna wartość zmierzona	CAP.Level2	0	0.0–100.0	%		
OUT	31–35	Określenie przekaźnika 1–5	Relay 1–5	34	CAP. Warning	-	

Diagnostyka żywotności kondensatora - informacje i ustawienia

kod	Opis		
PRT-83 CAP. Diag Perc	Konfiguruje poziom prądu wyjściowego podczas egzaminowania czasu żywotności kondensatora. Nastawa powinna być większa od 0%.		
PRT-84 CAP. Diag	Tryb diagnozy żywotności kondensatora.		
	Nastawa		Funkcja
	0	None	Funkcja wyłączona.
	1	CAP. Diag 1	Pierwsza inicjalizacyjna diagnostyka zaraz po

kod	Opis		
			zakupie.
	2	CAP.Diag 2	Estymacja podczas ormalnej pracy.
	3	CAP.Init	Zerowanie żywotności .
PRT-85 CAP. Level 1	Ustaw poziom wyzwalania alarmu żywotności (dla przykładu nastawa 70% oznacza, że jeżeli pojemność spadnie o 30% falownik to zsygnalizuje).		
PRT-86 CAP. Level 2	Wyświetla aktualną żywotność kondensatora.		

UWAGA

- Żywotność kondensatora jest wartością estymowaną a nie absolutną!
- Diagnostyka dostępna jest w trybie AUTO , gdy falownik jest w stopie.

6.4.2 Diagnostyka żywotności wentylatora

Falownik mierzy czas pracy wentylatora i zarządza jego pracą.

Grupa	kod	Nazwa	Wyświetlacz LCD	Nastawa	Zakres		Jednostka
PRT	87	Łączna wartość procentowa wykorzystania wentylatora	Fan Time Perc	0.0	0.0–6553.5		%
	88	Poziom ostrzeżenia o wymianie wentylatorów	Fan Exchange	90.0	0.0–100.0		%
CNF	75	Inicjalizacja czasu pracy wentylatorów chłodzących	Fan Time Rst	0: No	0	No	
					1	Yes	
OUT	31–35	Okreslenie przekaźnika 1–5	Relay 1–5	35	Fan Exchange		-

Diagnoza żywotności wentylatora - informacje i ustawienia

kod	Opis									
PRT-87 Fan Time Perc	Wprowadzić kod Pr-87 (poziom ostrzegania o wymianie wentylatorów) w (%). Po osiągnięciu wybranej wartości wykorzystania (%) (z 50,000 godzin), na wielofunkcyjnym wyjściu lub klawiaturze pojawi się komunikat ostrzegawczy dotyczący wymiany wentylatorów.									
PRT-88 Fan Exchange	Wyświetla poziom wymiany wentylatora									
CNF-75 Fan Time Rst	Zerowanie czasu pracy wentylatora									
	<table border="1"> <thead> <tr> <th data-bbox="396 629 481 656">Ustawienie</th> <th data-bbox="481 629 559 656"></th> <th data-bbox="559 629 1245 656">Funkcja</th> </tr> </thead> <tbody> <tr> <td data-bbox="396 656 481 691">0</td> <td data-bbox="481 656 559 691">No</td> <td data-bbox="559 656 1245 691">Brak inicjalizacji</td> </tr> <tr> <td data-bbox="396 691 481 726">1</td> <td data-bbox="481 691 559 726">Yes</td> <td data-bbox="559 691 1245 726">Inicjalizacja czasu</td> </tr> </tbody> </table>	Ustawienie		Funkcja	0	No	Brak inicjalizacji	1	Yes	Inicjalizacja czasu
	Ustawienie		Funkcja							
0	No	Brak inicjalizacji								
1	Yes	Inicjalizacja czasu								
0	No	Brak inicjalizacji								
1	Yes	Inicjalizacja czasu								

UWAGA

- Czas pracy wentylator jest wartością estymowaną a nie absolutną!

6.5 Lista wszystkich błędów i ostrzeżeń

Ponizej w tabeli zestawione wszystkie możliwe błędy i ostrzeżenia falownika, jakie mogą się pojawić podczas pracy urządzenia. Należy zapoznać się w pierwszej kolejności z rozdziałem Funkcje Zabezpieczające.

Kategoria		Wyświetlany błąd	Opis
Poważny błąd	Zatraskowy	Over Current1	Zbyt wysoki prąd na wyjściu
		Over Voltage	Zbyt wysokie napięcie DC
		External Trip	Sygnal zewnętrznej awarii
		NTC Open	Błąd termistora
		Over Current2	Zwarcie na wyjściu
		Option Trip-x*	Błąd karty opcyjnej
		Over Heat	Przegrzanie
		Out Phase Open	Brak fazy na wyjściu
		In Phase Open	Brak fazy na wejściu
		Ground Trip	Doziemienie
		Fan Trip	Błąd wentylatora
		E-Thermal	Zabezpieczenie termiczne
		IO Board Trip	Błąd karty wejść/wyjść
		No Motor Trip	Brak silnika
		Low Voltage2	Zbyt niskie napięcie 2
		ParaWrite Trip	Błąd zapisu parametrów
		Pipe Broken	Błąd pęknięcia rury
		Damper Err	Błąd przepustnicy
		Over Load	Przeciążenie
		Under Load	Niedociążenie
		CleanRPTerr	Błąd czyszczenia pompy
		Level Detect	Błąd poziomu
MMC Interlock	Błąd MMC interlock		
Inverter OLT	Przeciążenie falownika		
Thermal Trip	Przegrzanie silnika		

Kategoria		Wyświetlany błąd	Opis
		Lost Keypad	Brak klawiatury
		Broken Belt	Zerwany pas wenty;atora
		Pipe Broken	Pęknięta rura
	Typ poziom	Low Voltage	Zbyt niskie napięcie
		BX	Blokada pracy
		Lost Command	Brak sygnału zadawania prędkość
		Lost Keypad	Błąd klawiatury
	Sprzętowy	EEP Err	Błąd pamięci
		ADC Off Set	Błąd przetwornika analogowego
		IO Board Trip	Błąd połączenia płyty I/O
		Watch Dog-1	CPU Watch Dog
		Watch Dog-2	
	Ostrzeżenie	Lost Command	Utrata sygnału zadawania
Over Load		=Przeciążenie	
Under Load		Niedociążenie	
Inv Over Load		Przeciążenie falownika	
Fan Warning		Błąd wentylatora	
DB Warn %ED		Błąd rezystora hamowania	
Low Battery		Niski poziom baterii	
Fire Mode		Tryb pożarowy	
Pipe Broken		Pęknięta rura	
Level Detect		Błąd detekcji poziomu	
CAP. Warning		Błąd kondensatora	
Fan Exchange		Wymiana wentylatora	
Lost Keypad		Utrata klawiatury	
Load Tune		Pomiar obciążenia błąd	
Broken Belt		Zerwany pas wentylatora	
ParaWrite Fail		Błąd kopiowania Smart Copier	
Rs Tune Err		Błąd pomiaru Rs autotuningu	

Kategoria	Wyświetlany błąd	Opis
	Lsig Tune Err	Błąd pomiaru Lsigma autotuning

UWAGA

- Dla błędów typu zatraskowego nie możliwa jest praca automatyczna. Należy ręcznie podać sygnał reset.
- Dla błędów typu poziomym, falownik może używać funkcji autoresetu i pracować automatycznie.

7 RS-485 Communication Features

W mniejszym rozdziale wchodzącym w skład instrukcji użytkownika objaśniono jak należy kontrolować falownik za pomocą programowalnego sterownika logicznego lub komputera na duże odległości stosując funkcje komunikacji RS-485. Aby użyć funkcji komunikacji RS-485, należy podłączyć kable komunikacyjne oraz ustalić parametry komunikacji w falowniku. W celu skonfigurowania oraz użycia funkcji RS-485 należy zapoznać się z protokołami oraz parametrami związanymi z komunikacją.

7.1 Standardy komunikacji

Zgodnie ze standardami komunikacyjnymi RS-485, produkty S100 wymieniają dane ze sterownikiem programowalnym oraz komputerem. Standardy komunikacji RS-485 obsługują system łącza wielopunktowego (Multi-drop Link System) i oferują interfejs, który jest bardzo odporny na zakłócenia. Prosimy zapoznać się z poniższą tabelką w której podano szczegółowe informacje dotyczące standardów komunikacyjnych.

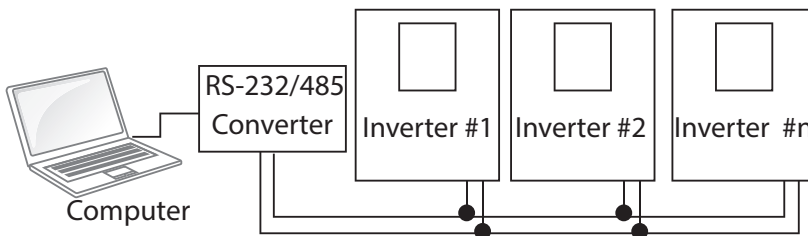
Element	Standard
Metoda komunikacji / Typ transmisji	RS-485/Typ magistrali, system łącza wielopunktowego
Nazwa typu falownika	S100
Ilość podłączonych falowników / Odległość transmisji	Nie więcej niż 16 falowników /Nie więcej niż 1,200m (zalecana odległość: w granicach 700m)
Zalecany rozmiar kabla	0.75mm ² , (18AWG), kabel ze skrętką ekranowaną
Typ instalacji	Dedykowane zaciski (S+/-/SG) na bloku zacisków sterujących
Zasilanie	Zasilanie przez falownik – izolowane źródło zasilania z wewnętrznego obwodu falownika
Szybkość komunikacji	1,200/2,400/9,600/19,200/38,400/57,600/115,200 bitów na sekundę
Procedura sterowania	System komunikacji asynchronicznej
System komunikacji	System półdupleksowy
System znaków	Modbus-RTU: Binarny / Magistrala LS: ASCII
Długość bitu stopu	1-bit/2-bity
Kontrola błędów ramki	2 bajty

Element	Standard
Kontrola parzystości	Brak/Parzyste/Nieparzyste

7.2 Konfiguracja systemu komunikacji

W systemie komunikacji RS-485, urządzeniem nadrzędnym jest programowalny sterownik logiczny lub komputer, a falownik jest urządzeniem podrzędnym. W przypadku używania komputera jako urządzenia nadrzędnego, należy połączyć konwerter RS-232 z komputerem, tak aby komputer mógł komunikować się z falownikiem za pośrednictwem konwertera RS-232/RS-485. Specyfikacje oraz parametry konwerterów mogą być różne w zależności od producenta, jednak podstawowe funkcje są identyczne. Prosimy zapoznać się z przygotowaną przez producenta instrukcją użytkownika, w której podano szczegółowe informacje dotyczące funkcji oraz specyfikacji.

Podłączyć przewody oraz skonfigurować parametry komunikacji w falowniku, zgodnie z poniższą ilustracją dotyczącą konfiguracji systemu komunikacji.



7.2.1 Podłączenie linii telekomunikacyjnej

Należy się upewnić, że falownik jest całkowicie wyłączony, a następnie podłączyć linię komunikacyjną RS-485 do zacisków S+ / S- / SG terminals bloku zacisków. Maksymalna liczba falowników którą można podłączyć wynosi 16. W przypadku linii komunikacyjnych należy użyć kabli ze skrętką ekranowaną (shielded twisted pair - STP).

Maksymalna długość linii komunikacyjnej wynosi 1,200 metrów, ale aby zapewnić stabilną komunikację zaleca się użycie nie więcej niż 700 metrów. W przypadku korzystania z linii komunikacyjnej dłuższej niż 1,200 metrów lub w przypadku używania dużej liczby urządzeń prosimy używać wzmacniacza w celu poprawienia szybkości komunikacji. Wzmacniacz jest rozwiązaniem efektywnym jeśli bezproblemowa komunikacja nie jest możliwa z powodu zakłóceń.

7.2.2 Ustawienie parametrów komunikacji

Przed rozpoczęciem ustawiania związanego z konfigurowaniem komunikacji należy się upewnić, że linie komunikacyjne są prawidłowo podłączone. Należy włączyć falownik i ustawić parametry komunikacji.

Grupa	Kod	Nazwa	Wyświetlacz LCD	Ustawianie parametrów		Zakres ustawiania	Jednostka
COM	01	Wbudowany identyfikator komunikacyjny falownika	Int485 St ID	1		1– MaxComID ⁷	-
	02	Wbudowany protokół komunikacji	Int485 Proto	0	ModBus RTU	0-6	-
	03	Wbudowana prędkość komunikacji	Int485 BaudR	3	9600 bps	0-8	-
	04	Ustawienie wbudowanej ramki komunikacyjnej	Int485 Mode	0	D8/PN/S1	0-3	-
	05	Opóźnienie nadawania po odbiorze	Resp Delay	5		0-1000	msec

Ustawienie parametrów komunikacji - informacje

kod	Opis		
COM-01 Int485 St ID	Ustawić identyfikator stacji falownika pomiędzy 1 i 250.		
COM-02 Int485 Proto	Wybierz jeden z wbudowanych protokołów: Modbus-RTU, LS INV 485, BACnet lub Metasys-N2.		
	Ustawienie		Funkcja
	0	Modbus-RTU	Modbus-RTU
	2	LS INV 485	Dedykowany protokół LS
	4	BACnet	BAC net
	5	Metasys-N2	Metasys-N2
6	ModBus Master	ModBus Master	
COM-03 Int485 BaudR	Ustaw prędkość komunikacji do max.115,200 bps. The maximum setting range changes depending on the protocol.		

kod	Opis																					
	<table border="1"> <thead> <tr> <th data-bbox="344 320 513 359">Nastawa</th> <th data-bbox="517 320 926 359">Prędkość komunikacji</th> </tr> </thead> <tbody> <tr> <td data-bbox="344 365 513 394">0</td> <td data-bbox="517 365 926 394">1200 bps</td> </tr> <tr> <td data-bbox="344 399 513 428">1</td> <td data-bbox="517 399 926 428">2400 bps</td> </tr> <tr> <td data-bbox="344 434 513 463">2</td> <td data-bbox="517 434 926 463">4800 bps</td> </tr> <tr> <td data-bbox="344 469 513 498">3</td> <td data-bbox="517 469 926 498">9600 bps</td> </tr> <tr> <td data-bbox="344 504 513 533">4</td> <td data-bbox="517 504 926 533">19200 bps</td> </tr> <tr> <td data-bbox="344 539 513 568">5</td> <td data-bbox="517 539 926 568">38400 bps</td> </tr> <tr> <td data-bbox="344 573 513 602">6</td> <td data-bbox="517 573 926 602">56 Kbps (57,600 bps)</td> </tr> <tr> <td data-bbox="344 608 513 637">7</td> <td data-bbox="517 608 926 637">76.8 Kbps (76,800 bps)</td> </tr> <tr> <td data-bbox="344 643 513 672">8</td> <td data-bbox="517 643 926 672">115 Kbps (115,200 bps)</td> </tr> </tbody> </table> <p data-bbox="344 722 1101 755">Dla BacNet dostępne prędkości: 9600 bps, 19200 bps, 76.8 kbps.</p> <p data-bbox="344 759 879 792">Dla Metasys-N2 dostępne prędkości: 9600 bps</p>		Nastawa	Prędkość komunikacji	0	1200 bps	1	2400 bps	2	4800 bps	3	9600 bps	4	19200 bps	5	38400 bps	6	56 Kbps (57,600 bps)	7	76.8 Kbps (76,800 bps)	8	115 Kbps (115,200 bps)
Nastawa	Prędkość komunikacji																					
0	1200 bps																					
1	2400 bps																					
2	4800 bps																					
3	9600 bps																					
4	19200 bps																					
5	38400 bps																					
6	56 Kbps (57,600 bps)																					
7	76.8 Kbps (76,800 bps)																					
8	115 Kbps (115,200 bps)																					
COM-04 Int485 Mode	<p data-bbox="344 803 1229 871">Należy przeprowadzić konfigurację komunikacji. Ustalić długość danych, metodę kontroli parzystości, oraz ilość bitów stopu.</p> <table border="1"> <thead> <tr> <th data-bbox="344 909 430 938">Nastawiona wartość</th> <th colspan="2" data-bbox="434 909 1192 938">Funkcja</th> </tr> </thead> <tbody> <tr> <td data-bbox="344 944 430 973">0</td> <td data-bbox="434 944 614 973">D8/PN/S1</td> <td data-bbox="618 944 1192 1012">8-bitów danych / brak kontroli parzystości / 1 bit stopu</td> </tr> <tr> <td data-bbox="344 1018 430 1047">1</td> <td data-bbox="434 1018 614 1047">D8/PN/S2</td> <td data-bbox="618 1018 1192 1085">8-bitów danych / brak kontroli parzystości / 2 bity stopu</td> </tr> <tr> <td data-bbox="344 1091 430 1120">2</td> <td data-bbox="434 1091 614 1120">D8/PE/S1</td> <td data-bbox="618 1091 1192 1120">8-bitów danych / parzystość / 1 bit stopu</td> </tr> <tr> <td data-bbox="344 1126 430 1155">3</td> <td data-bbox="434 1126 614 1155">D8/PO/S1</td> <td data-bbox="618 1126 1192 1155">8-bitów danych / nieparzystość / 1 bit stopu</td> </tr> </tbody> </table> <p data-bbox="344 1155 808 1188">Dla Metasys tylko dostępne: D8/PN/S1</p>		Nastawiona wartość	Funkcja		0	D8/PN/S1	8-bitów danych / brak kontroli parzystości / 1 bit stopu	1	D8/PN/S2	8-bitów danych / brak kontroli parzystości / 2 bity stopu	2	D8/PE/S1	8-bitów danych / parzystość / 1 bit stopu	3	D8/PO/S1	8-bitów danych / nieparzystość / 1 bit stopu					
Nastawiona wartość	Funkcja																					
0	D8/PN/S1	8-bitów danych / brak kontroli parzystości / 1 bit stopu																				
1	D8/PN/S2	8-bitów danych / brak kontroli parzystości / 2 bity stopu																				
2	D8/PE/S1	8-bitów danych / parzystość / 1 bit stopu																				
3	D8/PO/S1	8-bitów danych / nieparzystość / 1 bit stopu																				
COM-05 Resp Delay	<p data-bbox="344 1199 1226 1450">Ustalić czas odpowiedzi dla urządzenia podrzędnego (falownika) reagującego na żądanie od urządzenia nadrzędnego. Czas odpowiedzi jest wykorzystywany w systemie, w którym odpowiedź urządzenia podrzędnego jest zbyt szybka i z tego powodu urządzenie nadrzędne nie może go przetworzyć. Należy ustawić ten kod na odpowiednią wartość w celu zapewnienia bezproblemowej komunikacji pomiędzy urządzeniem nadrzędnym i podrzędnym</p>																					



7.2.3 Ustawianie sygnału sterującego i częstotliwości pracy

Ustawić parametr DRV-06 Cmd Source na wartość '3 (Int 485)' oraz parametr DRV-07 Freq Ref Src na wartość '6 (Int 485)'. Możliwe jest wysyłanie rozkazu start/stop oraz częstotliwości za pomocą komunikacji.

Grupa	Kod	Nazwa	Wyświetlacz LCD	Ustawianie parametrów		Zakres ustawiania	Jednostka
DRV	06	Zródło sygnału start/stop	Cmd Source	3	Int 485	0-5	-
	07	Źródło sygnału częstotliwości	Freq Ref Src	6	Int 485	0-11	-

7.2.4 Zabezpieczenie przed utratą sygnału zadawania

Wybór akcji działania po wykryciu zaniku sygnału zadawania prędkości.

Grupa	Kod	Nazwa	Wyświetlacz LCD	Ustawianie parametrów		Zakres ustawiania	Jednostka
PRT	12	Tryb pracy przy utracie sygnału sterującego	Lost Cmd Mode	0	None	0-5	-

Grupa	Kod	Nazwa	Wyświetlacz LCD	Ustawianie parametrów		Zakres ustawiania	Jednostka
		prędkości					
	13	Czas na określenie utraty sygnału sterującego prędkości	Lost Cmd Time	6	1.0	0.1–120.0	Sec

Utrata sygnału zadawania - informacje i ustawienia

kod	Opis																					
PRT-12 Lost Cmd Mode, PRT-13 Lost Cmd Time	Należy wybrać działanie uruchamiane w przypadku wystąpienia błędu komunikacji i jego trwania przez czas przekraczający czas ustawiony w PRT-13.																					
	<table border="1"> <thead> <tr> <th>Nastawa</th> <th>Funkcja</th> </tr> </thead> <tbody> <tr> <td>0</td> <td>None</td> <td>Sygnał prędkości staje się sygnałem pracy bez funkcji zabezpieczeń..</td> </tr> <tr> <td>1</td> <td>Free-Run</td> <td>Hamowanie wolnym wybiegiem.</td> </tr> <tr> <td>2</td> <td>Dec</td> <td>Hamowanie wedle rampy DEC.</td> </tr> <tr> <td>3</td> <td>Hold Input</td> <td>Falownik oblicza średnią wartość sygnału wejściowego dla 10 sekund przed utratą sygnału sterującego prędkości i wykorzystuje ją jako wartość referencyjną prędkości.</td> </tr> <tr> <td>4</td> <td>Hold Output</td> <td>alownik oblicza średnią wartość sygnału wyjściowego dla 10 sekund przed utratą sygnału sterującego prędkości i wykorzystuje ją jako wartość referencyjną prędkości.</td> </tr> <tr> <td>5</td> <td>Lost Preset</td> <td>Falownik operuje z częstotliwością ustawioną w PRT-14 (Lost Preset F).</td> </tr> </tbody> </table>		Nastawa	Funkcja	0	None	Sygnał prędkości staje się sygnałem pracy bez funkcji zabezpieczeń..	1	Free-Run	Hamowanie wolnym wybiegiem.	2	Dec	Hamowanie wedle rampy DEC.	3	Hold Input	Falownik oblicza średnią wartość sygnału wejściowego dla 10 sekund przed utratą sygnału sterującego prędkości i wykorzystuje ją jako wartość referencyjną prędkości.	4	Hold Output	alownik oblicza średnią wartość sygnału wyjściowego dla 10 sekund przed utratą sygnału sterującego prędkości i wykorzystuje ją jako wartość referencyjną prędkości.	5	Lost Preset	Falownik operuje z częstotliwością ustawioną w PRT-14 (Lost Preset F).
	Nastawa	Funkcja																				
	0	None	Sygnał prędkości staje się sygnałem pracy bez funkcji zabezpieczeń..																			
	1	Free-Run	Hamowanie wolnym wybiegiem.																			
	2	Dec	Hamowanie wedle rampy DEC.																			
	3	Hold Input	Falownik oblicza średnią wartość sygnału wejściowego dla 10 sekund przed utratą sygnału sterującego prędkości i wykorzystuje ją jako wartość referencyjną prędkości.																			
4	Hold Output	alownik oblicza średnią wartość sygnału wyjściowego dla 10 sekund przed utratą sygnału sterującego prędkości i wykorzystuje ją jako wartość referencyjną prędkości.																				
5	Lost Preset	Falownik operuje z częstotliwością ustawioną w PRT-14 (Lost Preset F).																				

7.3 Komunikacja RS- 485/Modbus-RTU

7.3.1 Ustawianie wielofunkcyjnego wirtualnego wejścia

Multi- Wejście wielofunkcyjne może być kontrolowane z użyciem adresu komunikacyjnego (0h0385). Należy ustawić kody COM-70–77 na funkcje które mają działać, a następnie ustawić BIT odpowiadający danej funkcji na 1 w 0h0322 w celu jej uruchomienia. Wirtualna multifunkcja działa niezależnie od analogowych wejść wielofunkcyjnych IN-65-71 i nie może być ustawiana bez potrzeby. Wirtualne wejście wielofunkcyjne może być monitorowane za pomocą COM-86 (stan wirtualnego wejścia cyfrowego - Virt DI Status). Przed skonfigurowaniem wirtualnych wejść wielofunkcyjnych należy ustawić kod napędu DRV zgodnie ze źródłem sygnału sterującego.

Grupa	Kod	Nazwa	Wyświetlacz LCD	Ustawianie parametrów		Zakres ustawiania	Jednostka
COM	70–77	Komunikacyjne wejście wielofunkcyjne x	Virtual DI x(x: 1–8)	0	None	0–55	-
	86	Monitorowanie komunikacyjnego wejścia wielofunkcyjnego	Virt DI Status	-	-	-	-

Przykład: Wysyłając sygnał sterujący Fx poprzez kontrolowanie wirtualnego wejścia wielofunkcyjnego w obszarze wspólnym za pośrednictwem Int485, należy ustawić COM-70 na FX i ustawić adres 0h0385 na wartość '0h0001'.

7.3.2 Zapisywanie parametrów z użyciem komunikacji

Jeśli użytkownik wyłączy falownik po ustaleniu parametrów obszaru wspólnego lub parametrów klawiatury z użyciem komunikacji, to po uruchomieniu falownika zmiany będą utracone, a wartości zmienione za pośrednictwem komunikacji powrócą do poprzednio ustawionych wartości przy włączeniu falownika

Ustawić CNF-48 na 1 (Tak) aby umożliwić zapamiętanie wszystkich zmian przeprowadzonych z użyciem komunikacji, tak aby falownik zachował istniejące wartości nawet po wyłączeniu zasilania.

Ustawienie adresu 0h03E0 na 0 a następnie ustawienie go na 1 z użyciem komunikacji pozwala na zapamiętanie istniejących ustawień parametrów. Pomimo tego, ustawienie adresu 0h03E0 na 1 a następnie ustawienie go na 0 nie powoduje tego samego

Grupa	Kod	Nazwa	Wyświetlacz LCD	Ustawianie parametrów		Zakres ustawiania	Jednostka
				0	No		
CNF	48	Zapamiętywanie parametrów	Parameter Save	0	No	0-1	-
				1	Yes		

7.3.3 Kompletna mapa pamięci dla komunikacji

Obszar komunikacji	Mapa pamięci	Szczegółowe informacje
Wspólny kompatybilny obszar komunikacji	0h0000–0h00FF	Obszar kompatybilny z iS5, iP5A, iV5, iG5A
Obszar typu rejestracji parametrów	0h0100–0h01FF	Obszary zarejestrowane w CM.31–38 oraz CM.51–58
	0h0200–0h023F	Obszar zarejestrowany dla Grupy Użytkownika
	0h0240–0h027F	Obszar zarejestrowany dla Grupy Makro
	0h0280–0h02FF	Zarezerwowane
Obszar wspólny komunikacji	0h0300–0h037F	Obszar monitorowania falownika
	0h0380–0h03DF	Obszar sterowania falownika
	0h03E0–0h03FF	Obszar sterowania poamięcią falownika
	0h0400–0h0FFF	Zarezerwowane
	0h1100	DRV Group
	0h1200	BAS Group
	0h1300	ADVGroup
	0h1400	CON Group
	0h1500	IN Group
	0h1600	OUT Group
	0h1700	COM Group
	0h1800	PID Group
	0h1900	EPI Group
	0h1A00	AP1 Group
0h1B00	AP2 Group	

Obszar komunikacji	Mapa pamięci	Szczegółowe informacje
	0h1C00	AP3 Group
	0h1D00	PRT Group
	0h1E00	M2 Group

7.3.4 Grupa parametrów dla transmisji danych

Poprzez zdefiniowanie grupy parametrów dla transmisji danych, adres komunikacyjny zarejestrowany w grupie funkcji komunikacji (CM) może być użyty do komunikacji. Grupa parametrów dla transmisji danych może być zdefiniowana w celu transmisji wielu parametrów jednocześnie, do jednej ramki komunikacyjnej.

Grupa	Kod	Nazwa	Wyświetlacz LCD	Ustawianie parametrów	Zakres ustawiania	Jednostka
COM	31–38	Wyjściowy adres komunikacyjny x	Para Status-x	-	0000–FFFF	Hex
	51–58	Wejściowy adres komunikacyjny x	Para Control-x	-	0000–FFFF	Hex

Zarejestrowane parametry grupy COM

Adres	Parametr	Zawartość przyporządkowana poprzez bit
0h0100–0h0107	Status Parameter-1– Status Parameter-8	Wartość kodu komunikacji parametru zarejestrowana w COM-31-38 (tylko do odczytu)
0h0110–0h0117	Control Parameter-1– Control Parameter-8	Wartość kodu komunikacji parametru zarejestrowana w COM-51-58 (dostęp do zapisu/odczytu)

UWAGA

Podczas rejestrowania parametrów sterowania, należy zarejestrować parametry prędkości pracy (0h0005, 0h0380, 0h0381) oraz sygnału sterującego pracy (0h0006, 0h0382) na końcu ramki sterowania parametrów. Na przykład, gdy ramka sterowania parametrów ma 5 elementów kontroli parametrów (Para Control - x), należy zarejestrować prędkość pracy w Para Control-4 oraz sygnał sterujący pracy w Para Control-5.

7.3.5 Grupa parametrów dla User/Macro

Możliwy jest dostęp do grypu makro i użytkownika za pomocą komunikacji.

Zarejestrowane parametry z grupy użytkownika

Adres	Parametr	Zawartość przyporządkowana poprzez bit
0h0200	User Grp. Code	Wartość parametru zarejestrowanego w U&M > USR → 1 (Read/Write)
0h0201	User Grp. Code	Wartość parametru zarejestrowanego w U&M > USR → 2 (Read/Write)
·	·	·
·	·	·
·	·	·
0h023E	User Grp. Code	Wartość parametru zarejestrowanego w U&M > USR → 63 (Read/Write)
0h023F	User Grp. Code	Wartość parametru zarejestrowanego w U&M > USR → 64 (Read/Write)

Zarejestrowane parametry z grupy makro

Adres	Parametr	Zawartość przyporządkowana poprzez bit
0h0240	Macro Grp. Code 1	Wartość parametru zarejest. w U&M > MC → 1
0h0241	Macro Grp. Code 2	Wartość parametru zarejest. w U&M > MC → 1
·	·	·
·	·	·
·	·	·
0h02A2	Macro Grp. Code 98	Wartość parametru zarejestrowanego w U&M > MC → 98
0h02A3	Macro Grp. Code 99	Wartość parametru zarejestrowanego w U&M > MC → 99

7.3.6 Protokół komunikacyjny LS INV 485

Urządzenie slave (falownik) odczytuje i wysyła informacje do urządzenia Master (PLC, PC).

Żądanie

Zapytanie	Identyfikator	Instrukcja	Dane	Suma	Koniec
1 byte	2 bytes	1 byte	n bytes	2 bytes	1 byte

Normalna odpowiedź

Zapytanie	Identyfikator stacji	Instrukcja	Dane	Suma	Koniec transmisji
1 byte	2 bytes	1 byte	n x 4 bytes	2 bytes	1 byte

Odpowiedź dotycząca błędu

Zapytanie	Identyfikator stacji	Instrukcja	Dane	Suma	Koniec transmisji
1 byte	2 bytes	1 byte	2 bytes	2 bytes	1 byte

- Żądanie rozpoczyna się zapytaniem (ENQ) i kończy końcem transmisji (EOT).
- Normalna odpowiedź rozpoczyna się potwierdzeniem (NAK) i kończy końcem transmisji (EOT).
- Odpowiedź dotycząca błędu rozpoczyna się potwierdzeniem negatywnym i kończy końcem transmisji.
- Identyfikator stacji (ID) wskazuje numer falownika i jest wyświetlany jako dwubajtowy łańcuch w kodzie ASCII-szesnastkowym (ASCII-HEX) wykorzystujący znaki 0-9 i A-F.
- Instrukcja (CMD): Wykorzystuje znaki z górnego rejestru klawiatury (zwraca błąd IF w przypadku natrafienia na znaki z dolnego rejestru klawiatury) — prosimy zapoznać się z poniższą tabelą.

Znak	Kod ASCII-szesnastkowy	Instrukcja
'R'	52h	Odczytaj
'W'	57h	Zapisz
'X'	58h	Żądaj rejestracji monitora
'Y'	59h	Wykonaj rejestrację monitora

- Dane: Kod ASCII-szesnastkowy (na przykład, gdy wartość danych wynosi 3000: 3000 → '0"B"B"8'h → 30h 42h 42h 38h)
- Kod błędu: ASCII-szesnastkowy (
- Rozmiar bufora transmisji/odbioru: Transmisja=39 bajtów, Odbiór=44 bajty
- Bufor rejestracji monitora: 8 Słów
- Suma: Sprawdza błędy komunikacji za pomocą sumy (SUM).
SUM = suma wartości młodszych 8 bitów dla identyfikatora stacji (station ID), instrukcji (CMD) oraz danych (Data), (Station ID+CMD+Data) w kodzie ASCII-szesnastkowym.
Na przykład, instrukcja przeczytania 1 adresu z adresu 3000:
SUM='0'+ '1'+ 'R'+ '3'+ '0'+ '0'+ '0'+ '1' = 30h+31h+52h+33h+30h+30h+30h+31h = **1A7h**
(wartość kontrolna nie jest wliczona: ENQ, ACK, NAK, itd.).

Zapytanie	Identyfikator stacji	Instrukcja	Adres	Ilość adresów	Suma	Koniec transmisji
05h	'01'	'R'	'3000'	'1'	'A7'	04h
1 byte	2 bytes	1 byte	4 bytes	1 byte	2 bytes	1 byte

UWAGA

Transmisja ogólna

Transmisja ogólna wysyła instrukcje jednocześnie do wszystkich falowników podłączonych do sieci. Gdy instrukcje wysyłane są z identyfikatora stacji ID 255, to każdy falownik działa zgodnie z instrukcją bez względu na identyfikator stacji. Na instrukcje transmitowane w trybie transmisji ogólnej nie są jednak wysyłane żadne odpowiedzi.

7.3.6.1 Szczegółowy protokół odczytu

Żądanie odczytu: Powoduje odczytanie kolejnych n słów z adresu XXXX.

Zapytanie	Identyfikator stacji	Instrukcja	Adres	Liczba adresów	Suma	Koniec transmisji
05h	'01'-'FA'	'R'	'XXXX'	'1'-'8'= n	'XX'	04h
1 byte	2 bytes	1 byte	4 bytes	1 byte	2 bytes	1 byte

Ogólna liczba bajtów = 12. Znaki są wyświetlane w pojedynczych cudzysłowach (').

Normalna odpowiedź na instrukcję odczytu

Zapytanie	Identyfikator stacji	Instrukcja	Adres	Liczba adresów	Suma
06h	'01'-'FA'	'R'	'XXXX'	'XX'	04h
1 byte	2 bytes	1 byte	n x 4 bytes	2 bytes	1 byte

Ogólna liczba bajtów = $(7 \times n \times 4)$: maksymalnie 39

Odpowiedź w przypadku błędu odczytu

Zapytanie	Identyfikator stacji	Instrukcja	Adres	Liczba adresów	Suma
15h	'01'-'FA'	'R'	'**'	'XX'	04h
1 byte	2 bytes	1 byte	2 bytes	2 bytes	1 byte

Ogólna liczba bajtów = 9

7.3.6.2 Szczegółowy protokół zapisu**Żądanie zapisu**

Zapytanie	Identyfikator stacji	Instrukcja	Adres	Liczba adresów	Suma	Zapytanie	Identyfikator stacji
05h	'01'-'FA'	'W'	'XXXX'	'1'-'8' = n	'XXXX...'	'XX'	04h
1 byte	2 bytes	1 byte	4 bytes	1 byte	n x 4 bytes	2 bytes	1 byte

Ogólna liczba bajtów = $(12 + n \times 4)$: maksymalnie 44

Żądanie odczytu

Zapytanie	Identyfikator stacji	Instrukcja	Adres	Liczba adresów	Suma
06h	'01'-'FA'	'W'	'XXXX...'	'XX'	04h
1 byte	2 bytes	1 byte	n x 4 bytes	2 bytes	1 byte

Ogólna liczba bajtów = $(7 + n \times 4)$: maksymalnie 39

Odpowiedź w przypadku błędu

Zapytanie	Identyfikator stacji	Instrukcja	Adres	Liczba adresów	Suma
15h	'01'-'FA'	'W'	'**'	'XX'	04h
1 byte	2 bytes	1 byte	2 bytes	2 bytes	1 byte

Ogólna liczba bajtów=9

7.3.6.3 Szczegółowy protokół rejestracji monitora

Żądanie rejestracji monitora stosuje się w celu wyznaczenia typu danych które wymagają ciągłego kontrolowania i okresowej aktualizacji .

Żądanie rejestracji monitora: Żądania rejestracji dla n adresów (gdzie n odnosi się do ilości adresów. Adresy nie muszą być sąsiadować ze sobą.)

Zapytanie	Identyfikator stacji	Instrukcja	Adres	Liczba adresów	Suma	Zapytanie
05h	'01'-'FA'	'X'	'1'-'8'=n	'XXXX...'	'XX'	04h
1 byte	2 bytes	1 byte	1 byte	n x 4 bytes	2 bytes	1 byte

Łączna ilość bajtów= (8 + n x 4): 40

Normalna odpowiedź

Zapytanie	Identyfikator stacji	Instrukcja	Adres	Liczba adresów
06h	'01'-'FA'	'X'	'XX'	04h
1 byte	2 bytes	1 byte	2 bytes	1 byte

Łącznie bajtów=7

Odpowiedź w przypadku błędu

Zapytanie	Identyfikator stacji	Instrukcja	Adres	Liczba adresów	Zapytanie
15h	'01'-'FA'	'X'	'**'	'XX'	04h

Zapytanie	Identyfikator stacji	Instrukcja	Adres	Liczba adresów	Zapytanie
1 byte	2 bytes	1 byte	2 bytes	2 bytes	1 byte

Łącznie bajtów=9

Żądanie przeprowadzenia rejestracji monitora: Żądanie odczytu danych dla zarejestrowanego adresu, odebranego z żądania rejestracji monitora.

Zapytanie	Identyfikator stacji	Instrukcja	Adres	Liczba adresów
05h	'01'-'FA'	'Y'	'XX'	04h
1 byte	2 bytes	1 byte	2 bytes	1 byte

Łącznie bajtów=7

Normalna odpowiedź

Zapytanie	Identyfikator stacji	Instrukcja	Adres	Liczba adresów	Zapytanie
06h	'01'-'FA'	'Y'	'XXXX...'	'XX'	04h
1 byte	2 bytes	1 byte	n x 4 bytes	2 bytes	1 byte

Łącznie bajtów= (7 + n x 4): 39

Odpowiedź w przypadku błędu

Zapytanie	Identyfikator stacji	Instrukcja	Adres	Liczba adresów	Zapytanie
15h	'01'-'FA'	'Y'	'**'	'XX'	04h
1 byte	2 bytes	1 byte	2 bytes	2 bytes	1 byte

Bajtów łącznie=9

7.3.6.4 Kody błędów

Kod	Skrót	Opis
ILLEGAL FUNCTION	IF	Żądana funkcja nie może być wykonana przez urządzenie

Kod	Skrót	Opis
		podrzędne, ponieważ odpowiednia funkcja nie istnieje.
ILLEGAL DATA ADDRESS	IA	Odebrany adres parametru jest nieważny w urządzeniu podrzędnym.
ILLEGAL DATA VALUE	ID	Odebrane dane parametru są nieważne w urządzeniu podrzędnym.
WRITE MODE ERROR	WM	Podjęto próbę zapisania (W) w parametrze który nie pozwala na zapisywanie (parametry tylko do odczytu, lub gdy zapisywanie jest zabronione podczas pracy)
FRAME ERROR	FE	Rozmiar ramki nie jest odpowiedni.

7.3.6.5 kod ASCII

Znak	Kod szesnastkowy	Znak	Kod szesnastkowy	Znak	Kod szesnastkowy
A	41	q	71	@	40
B	42	r	72	[5B
C	43	s	73	\	5C
D	44	t	74]	5D
E	45	u	75		5E
F	46	v	76		5F
G	47	w	77		60
H	48	x	78	{	7B
I	49	y	79		7C
J	4A	z	7A	}	7D
K	4B	0	30	-	7E
L	4C	1	31	BEL	07
M	4D	2	32	BS	08
N	4E	3	33	CAN	18
O	4F	4	34	CR	0D
P	50	5	35	DC1	11
Q	51	6	36	DC2	12
R	52	7	37	DC3	13
S	53	8	38	DC4	14
T	54	9	39	DEL	7F
U	55	space	20	DLE	10
V	56	!	21	EM	19
W	57	"	22	ACK	06
X	58	#	23	ENQ	05

Znak	Kod szesnastkowy	Znak	Kod szesnastkowy	Znak	Kod szesnastkowy
Y	59	\$	24	EOT	04
Z	5A	%	25	ESC	1B
a	61	&	26	ETB	17
b	62	'	27	ETX	03
c	63	(28	FF	0C
d	64)	29	FS	1C
e	65	*	2A	GS	1D
f	66	+	2B	HT	09
g	67	,	2C	LF	0A
h	68	-	2D	NAK	15
i	69	.	2E	NUL	00
j	6A	/	2F	RS	1E
k	6B	:	3A	S1	0F
l	6C	;	3B	SO	0E
m	6D	<	3C	SOH	01
n	6E	=	3D	STX	02
o	6F	>	3E	SUB	1A
p	70	?	3F	SYN	16
				US	1F
				VT	0B

7.3.7 Protokół Modbus-RTU

7.3.7.1 Kod funkcji oraz protokół

W poniższym rozdziale identyfikator stacji jest wartością ustawioną w COM-01 (identyfikator stacji Int485 St ID), a adres początkowy jest adresem komunikacyjnym (rozmiar adresu początkowego w bajtach).

Rejestr przechowujący dla odczytu (Func. Code: 0x03) i rejestr wejściowy odczytu (Func. Code: 0x04) są obrabiane przez falownik w identyczny sposób.

Kod	Opis
Adres początkowy	Adres początkowy parametru do odczytu.
Ilość rejestrów	Ilość parametrów falownika do odczytu.

Kod	Opis
Zliczanie bajtów	Zliczanie bajtów.
Kod wyjątku	Kody błędów

Zapytanie

Numer ID stacji slave	Kod funkcji	Adres początkowy (Hi)	Adres początkowy (Lo)	Ilość rejestrów (Hi)	Ilość rejestrów (Lo)	CRC (Lo)	CRC (Hi)
1 bajt	1 bajt	1 bajt	1 bajt	1 bajt	1 bajt	1 bajt	1 bajt

Normalna odpowiedź

Numer ID stacji slave	Kod funkcji	Dane zliczone	Dane (Hi)	Dane (Lo)	...	Dane (Hi)	Dane (Lo)	CRC (Lo)	CRC (Hi)
1 bajt	1 bajt	1 bajt	1 bajt	1 bajt	...	1 bajt	1 bajt	1 bajt	1 bajt

* Ilość danych (Hi) oraz danych (Lo) jest zmieniana przez [Request No. of Reg] (ilość rejestrów).

Odpowiedź błędu

Numer ID stacji slave	Kod funkcji	Kod wyjątku	CRC(Lo)	CRC(Hi)
1 bajt	1 bajt	1 bajt	1 bajt	1 bajt

* Kod funkcji odpowiedzi błędu wynosi [Request Func. Code] + 0x80.

Zapis jednego parametru (Func. Code: 0x06)

kod	Opis
Addr.	Adres parametru do zapisu
Reg. Value	Wartość do zapisu
Except. Code	Kod błędu

Zapytanie

Numer ID stacji slave	Kod funkcji	Adres (Hi)	Adres(Lo)	Dane(Hi)	Dane(Lo)	CRC(Lo)	CRC(Hi)
1 bajt	1 bajt	1 bajt	1 bajt	1 bajt	1 bajt	1 bajt	1 bajt

Normalna odpowiedź

Numer ID stacji slave	Kod funkcji	Adres (Hi)	Adres (Lo)	Dane (Hi)	Dane (Lo)	CRC(Lo)	CRC(Hi)
1 bajt	1 bajt	1 bajt	1 bajt	1 bajt	1 bajt	1 bajt	1 bajt

Odpowiedź błędu

Numer ID stacji slave	Kod funkcji	Kod wyjątku	CRC(Lo)	CRC (Hi)
1 bajt	1 bajt	1 bajt	1 bajt	1 bajt

* Kod funkcji odpowiedzi błędu wynosi [Request Func. Code] + 0x80.

Zapis wielu rejestrów (Func. Code: 0x10)

Kod	Opis
Adres do zapisu	Adres zapisu
Ilość rejestrów	Ilość parametrów do zapisu
Zliczanie bajtów	Dane do zapisu
Kod wyjątku	Kody błędów

Zapytanie

Numer ID stacji slave	Kod funkcji	Adres (Hi)	Adres (Lo)	Ilość rejestrów (Hi)	Ilość rejestrów (Lo)	Zliczanie bajtów	Dane (Hi)	Dane (Lo)	CRC (Lo)	CRC (Hi)
1 byte	1 byte	1 byte	1 byte	1 byte	1 byte	1 byte	1 byte	1 byte	1 byte	1 byte

Normalna odpowiedź

Numer ID stacji slave	Kod funkcji	Adres (Hi)	Adres (Lo)	Ilość rejestr (Hi)	Ilość rejestr (Lo)	CRC (Lo)	CRC (Hi)
1 byte	1 byte	1 byte	1 byte	1 byte	1 byte	1 byte	1 byte

Odpowiedź błędu

Nr ID stacji slave	Kod funkcji	Kod wyjątku	CRC(Lo)	CRC(Hi)
1 byte	1 byte	1 byte	1 byte	1 byte

* Kod funkcji odpowiedzi błędu wynosi [Request Func. Code] + 0x80.

Kod wyjątku**Kod**

01: ILLEGAL FUNCTION

02: ILLEGAL DATA ADDRESS

03: ILLEGAL DATA VALUE

06: SLAVE DEVICE BUSY

14: Write-Protection

Przykład użycia komunikacji Modbus RTU

When the Acc time (Communication address 0x1103) is changed to 5.0 sec and the Dec time (Communication address 0x1104) is changed to 10.0 sec.

Transmisja Master do Slave

Item	Station ID	Function	Starting Address	# of Register	Byte Count	Data 1	Data 2	CRC
Hex	0x01	0x10	0x1102	0x0002	0x04	0x0032	0x0064	0x1202
Description	COM-01 Int485 St ID	Preset Multiple Register	Start Address-1 (0x1103-1)	-	-	50 (ACC time 5.0 sec)	100 (DEC time 10.0 sec)	-

Transmisja Slave do Master

Item	Station Id	Function	Starting Address	# of Register	CRC
Hex	0x01	0x10	0x1102	0x0002	0xE534
Description	COM-01 Int485 St ID	Preset Multiple Register	Starting Address-1 (0x1103-1)	-	-

7.3.8 Obszar wspólny parametrów

Następujące parametry obszaru wspólnego są kompatybilne z IS5, iP5A, iV5, iG5A, S100. (Adresy 0h0000-0h0011 są adresami wspólnymi. Adresy z przedziału 0h0012-0h001B są tylko i wyłącznie dla serii H100.

Adres komunikacji	Parametr	Skala	Jednostka	R/W	Zawartość przypisana przez bit	
0h0000	Model falownika	-	-	R	F: H100	
0h0001	Moc	-	-	R	4: 5.5 kW, 5: 7.5 kW 6: 11 kW, 7: 15 kW, 8: 18.5 kW 9: 22 kW 10: 30 kW 11: 37 kW 12: 45 kW 13: 55 kW, 14: 75 kW 15: 90 kW	
0h0002	Napięcie zasilania	-	-	R	0: 220 V product 1: 440 V product	
0h0003	Wersja	-	-	R	(Example) 0h0064: Version 1.00 (Example) 0h0065: Version 1.01	
0h0004	Zarezerwowane	-	-	R	-	
0h0005	Częstotliwość docelowa	0.01	Hz	R/W	-	
0h0006	Sygnał sterujący pracy (opcja)	-	-	R	B15	Zarezerwowane
					B14	0: Częstotliwość z panelu
					B13	2-8: Częstotliwości krokowe
					B12	17: Góra, 18: Dół
					B11	19: Prca na zadanej f
					B10	22: V1, 24: V2, 25: I2, 26: PULSE
					B9	27: Wbudowane 485 28: Komunikacja z karty opcyjnej 30: JOG, 31: PID
					B8	0: Klawiatura
					B7	1: Fx/Rx-1 2: Fx/Rx-2
					B6	3: Wbudowane 485 4: Karta komunikacyjna 5: Zdarzenie czasowe RTC

Adres komunikacji	Parametr	Skala	Jednostka	R/W	Zawartość przypisana przez bit	
				R/W	B5	Zarezerwowane
					B4	Stop bezpieczeństwa
					B3	W: Inicjalizacja błędu (0→1), R: Status błędu
					B2	Praca do tyłu (R)
					B1	Praca do przodu (F)
					B0	Stop (S)
0h0007	Czas przyspieszania	0.1	sec	R/W	-	
0h0008	Czas hamowania	0.1	sec	R/W	-	
0h0009	Prąd wyjściowy	0.1	A	R	-	
0h000A	Częstotliwość wyjściowa	0.01	Hz	R	-	
0h000B	Napięcie wyjściowe	1	V	R	-	
0h000C	Napięcie szyny DC	1	V	R	-	
0h000D	Moc wyjściowa	0.1	kW	R	-	
0h000E	Stan pracy	-	-	R	B15	0: HAND, 1: AUTO
					B14	1: Częstotliwość za pomocą komunikacji (wbudowana, opcyjna)
					B13	1: Start/Stop za pomocą komunikacji
					B12	Praca do tyłu
					B11	Praca do przodu
					B10	Zarezerwowane
					B9	Praca Jog
					B8	Stopowanie
					B7	Hamowanie DC
					B6	Osiągnięto predkosć
					B5	Hamowanie
B4	Przyspieszanie					

Adres komunikacji	Parametr	Skala	Jednostka	R/W	Zawartość przypisana przez bit	
					B3	Operowanie błędu wedle nastawy w OUT-30
					B2	Praca do przodu
					B1	Praca do tyłu
					B0	Wystopowany
0h000F	Informacje o błędzie	-	-	R	B15	Zarezerwowane
					B14	Zarezerwowane
					B13	Zarezerwowane
					B12	Zarezerwowane
					B11	Zarezerwowane
					B10	H/W-Diag
					B9	Zarezerwowane
					B8	Zarezerwowane
					B7	Zarezerwowane
					B6	Zarezerwowane
					B5	Zarezerwowane
					B4	Zarezerwowane
					B3	Błąd typu niezatraskowego
					B2	Zarezerwowane
					B1	Zarezerwowane
					B0	Błąd typu zatraskowego
0h0010	Status wejść cyfrowych	-	-	R	B15 -B7	Zarezerwowane
					B6	P7
					B5	P6
					B4	P5
					B3	P4
					B2	P3
B1	P2					

Adres komunikacji	Parametr	Skala	Jednostka	R/W	Zawartość przypisana przez bit	
					B0 P1	
0h0011	Informacje o wyjściach	-	-	R	B15	Zarezerwowane
					B14	Zarezerwowane
					B13	Zarezerwowane
					B12	Zarezerwowane
					B11	Zarezerwowane
					B10	Q1
					B9	Zarezerwowane
					B8	Zarezerwowane
					B7	Zarezerwowane
					B6	Zarezerwowane
					B5	Zarezerwowane
					B4	Przełącznik 5
					B3	Przełącznik 4
					B2	Przełącznik 3
B1	Przełącznik 2					
B0	Przełącznik 1					
0h0012	V1	0.1	%	R	V1 napięcie wejściowe	
0h0013	Thermal	0.1	%	R	Wejście termistora	
0h0014	V2	0.1	%	R	V2 napięcie wejściowe	
0h0015	I2	0.1	%	R	I2 prąd wejściowy	
0h0016	Prędkość obrotowa silnika	1	Rpm	R	Prędkość obrotowa silnika	
0h0017 -0h0019	Zarezerwowane	-	-	-	-	
0h001A	Wybór Hz/rpm	-	-	R	0: Hz unit, 1: rpm unit	
0h001B	Ilość pól silnika	-	-	R	Ilość pól silnika (bieguny)	

7.3.9 Obszar rozszerzony parametrów H100

7.3.9.1 Parametry tylko do odczytu

Adres komunikacyjny	Parametr	Skala	Jednostka	Zawartość przyporządkowana przez bit	
0h0300	Model falownika	-	-	H100: 000Fh	
0h0301	Moc	-	-	5.5 kW: 4055h, 7.5 kW: 4075h 11 kW: 40B0h, 15 kW: 40F0h 18.5 kW: 4125h, 22 kW: 4160h 30 kW: 41E0h, 37 kW: 4250h, 45 kW: 42D0h, 55 kW: 4370h, 75 kW: 44B0h, 90 kW: 45A0h,	
0h0302	Napięcie zasilania	-	-	200 V 3-phase forced cooling: 0231h	
				400 V 3-phase forced cooling: 0431h	
0h0303	Wersja S/W	-	-	(ex) 0h0064: Version 1.00	
				0h0065: Version 1.01	
0h0304	Zarezerwowane	-	-	-	
0h0305	Stan pracy	-	-	B15	
				B14	
				B13	0: Normalny 4: Ostrzeżenie 8: Błąd
				B12	
				B11-	-
				B8	
				B7	1: Lotny start 2: Przyspieszanie
				B6	3: Na stałej f

Adres komunikacyjny	Parametr	Skala	Jednostka	Zawartość przyporządkowana przez bit		
				B5	4: Hamowanie 5: Hamowanie do zera	
				B4	6: H/W OCS 7: S/W OCS 8: Operacja Dwell	
				B3	0: Wystopowany 1: Praca do przodu 2: Praca do tyłu 3: Hamowanie DC	
				B2		
				B1		
				B0		
0h0306	Źródła sterujące falownikiem	-	-	B15	Start/Stop 0: Klawiatura 1: Karta komunikacyjna 3:RS 485 4: Listwa I/O	
				B14		
				B13		
				B12		
				B11		
				B10		
				B9		
				B8		
				B7		Źródło częstotliwości 0: Prędkość klawiatura 1: Moment klawiatura 2-4: Góra/Dół 5: V1, 7: V2, 8: I2 9: Impulsowe 10: RS 485 11: Karta komunikacyjna 13: Jog 14: PID 25-31: Krokowe
				B6		
				B5		
				B4		
				B3		
				B2		
B1						
B0						
0h0307	Wersja S/W klawiatury	-	-	(Ex.) 0h0064: Version 1.00		
0h0308	Wersja klawiatury	-	-	(Ex.) 0h0065: Version 1.01		
0h0309	Wersja I/O	-	-	(Ex.) 0h0064: Version 1.00 (Ex.) 0h0065: Version 1.01		

Adres komunikacyjny	Parametr	Skala	Jednostka	Zawartość przyporządkowana przez bit	
0h030A–0h030F	Zarezerwowane	-	-	-	
0h0310	Prąd wyjściowy	0.1	A	-	
0h0311	Częstotliwość wyjściowa	0.01	Hz	-	
0h0312	Prędkość rpm	0	Rpm	-	
0h0313	Zarezerwowane	-	-	-	
0h0314	Napięcie wyjściowe	1	V	-	
0h0315	Napięcie DC	1	V	-	
0h0316	Moc wyjściowa	0.1	kW	-	
0h0317	Zarezerwowane	-	-	-	
0h0318	PID reference	0.1	%	PID reference value	
0h0319	PID feedback	0.1	%	PID feedback value	
0h031A	Ilość biegunów silnika nr 1	-	-		
0h031B	Ilość biegunów silnika nr 2	-	-		
0h031C	Ilość biegunów wybranego silnika	-	-		
0h031D	Wybór Hz/rpm	-	-	0: Hz, 1: rpm	
0h031E–0h031F	Zarezerwowane	-	-	-	
0h0320	Status wejść cyfrowych			B15–B7	Zarezerwowane
				B6	P7 (I/O board)
				B5	P6 (I/O board)
				B4	P5 (I/O board)
				B3	P4 (I/O board)
				B2	P3 (I/O board)
				B1	P2 (I/O board)
				B0	P1 (I/O board)

Adres komunikacyjny	Parametr	Skala	Jednostka	Zawartość przyporządkowana przez bit	
0h0321	Informacje na temat wyjść	-	-	B15–B11	Zarezerwowane
				B10	Q1
				B9–B5	Zarezerwowane
				B4	Przekaznik 5
				B3	Przekaznik 4
				B2	Przekaznik 3
				B1	Przekaznik 2
				B0	Przekaznik 1
0h0322	Informacje na temat wirtualnych wejść cyfrowych	-	-	B15–B8	Zarezerwowane
				B7	Virtual DI 8 (COM-77)
				B6	Virtual DI 7 (COM-76)
				B5	Virtual DI 6 (COM-75)
				B4	Virtual DI 5 (COM-74)
				B3	Virtual DI 4 (COM-73)
				B2	Virtual DI 3 (COM-72)
				B1	Virtual DI 2 (COM-71)
B0	Virtual DI 1 (COM-70)				
0h0323	Wyświetla wybrany silnik	-	-	0: 1 pierwszy/1: 2 drugi	
0h0324	AI1	0.01	%	Wejście analogowe V1 lub termiczne (I/O board)	
0h0325	AI2	0.01	%	Wejście analogowe V2 lub I2 (I/O board)	
0h0326	Zarezerwowane	-	-	Zarezerwowane	
0h0327	Zarezerwowane	-	-	Zarezerwowane	
0h0328	AO1	0.01	%	Wyjście analogowe 1 (I/O board)	
0h0329	AO2	0.01	%	Wyjście analogowe 2 (I/O board)	
0h032A	Zarezerwowane	0.01	%	Zarezerwowane	

Adres komunikacyjny	Parametr	Skala	Jednostka	Zawartość przyporządkowana przez bit	
0h032B	Zarezerwowane	0.01	%	Zarezerwowane	
0h032C	Zarezerwowane	-	-	Zarezerwowane	
0h032D	Zarezerwowane	-	-	Zarezerwowane	
0h032E	Zużyta energia (kWh)	0.1	kWh	Zużyta energia (kWh)	
0h032F	Zużyta energia (MWh)	1	MWh	Zużyta energia(MWh)	
0h0330	Informacje o błędach typu zatraskowego - 1	-	-	B15	PC Repeat Err
				B14	Over Heat Trip (przegrzanie)
				B13	Reserved (zarezerwowane)
				B12	External Trip (Zewnętrzna awaria)
				B11	Damper Err (Błąd przepustnicy)
				B10	Pipe Break (Pęknięta rura)
				B9	NTC Open (otwarty NTC)
				B8	Reserved (Zarezerwowane)
				B7	Reserved (Zarezerwowane)
				B6	In Phase Open (Brak fazy na wejściu)
				B5	Out Phase Open (Brak fazy na wyjściu)
				B4	Low Voltage2 (Niskie napięcie 2)
				B3	E-Thermal (PTC)
				B2	Inverter OLT (Przeciążenie falownika)
B1	Under Load (Niedociążenie)				
B0	Over Load (Przeciążenie)				
0h0331	Informacje o błędach typu zatraskowego - 2	-	-	B15	Reserved (Zarezerwowane)
				B14	MMC Interlock
				B13	Reserved (Zarezerwowane)
				B12	Reserved (Zarezerwowane)
				B11	Reserved (Zarezerwowane)

Adres komunikacyjny	Parametr	Skala	Jednostka	Zawartość przyporządkowana przez bit	
				B10	Option Trip-1 (błąd karty opcyjnej)
				B9	No Motor Trip (Brak silnika)
				B8	Reserved (Zarezerwowane)
				B7	IO Board Trip (Błąd karty I/O)
				B6	Reserved (Zarezerwowane)
				B5	ParaWrite Trip (Błąd zapisu parametrów)
				B4	TB Trip
				B3	Fan Trip (Błąd wentylatora)
				B2	Thermal Trip (Zabezpieczenie termiczne)
				B1	Level Detect (Wykrycie poziomu)
				B0	Reserved (Zarezerwowane)
0h0332	Informacje na temat błędu typu bez zatrasku	-	-	B15–B4	Reserved (Zarezerwowane)
				B3	Lost Keypad (Brak klawiatury)
				B2	Lost Command (Brak sygnału zadawania)
				B1	Low Voltage (zbyt niskie napięcie)
				B0	BX (Blokada pracy)
0h0333	H/W błędy sprzętowe	-	-	B15–B3	Reserved (Zarezerwowane)
				B2	Watchdog-1 error
				B1	EEP Err
				B0	ADC Offset
0h0334	Ostrzeżenia - 1	-	-	B15	Reserved (Zarezerwowane)
				B14	Low Battery (Niski poziom baterii)
				B13	Load Tune (Tuning obciążenia)
				B12	Fan Exchange (Wymiana)

Adres komunikacyjny	Parametr	Skala	Jednostka	Zawartość przyporządkowana przez bit	
					wentylatora)
				B11	CAP. Warning (Błąd kondensatora)
				B10	Level Detect (Wykrycie poziomu)
				B9	Reserved (Zarezerwowane)
				B8	Lost Keypad (brak klawiatury)
				B7	Pipe Break (Pęknięcie rury)
				B6	Fire Mode (Tryb pożarowy)
				B5	DB Warn %ED (Rezys.hamowania)
				B4	Fan Warning (wentylator)
				B3	Lost Command (brak sygnału zadawania)
				B2	Inv Over Load (przeciążenie falwonika)
				B1	Under Load (niedociążenie)
				B0	Over Load (Przeciążenie)
0h0335	Informacje na temat błędu typu zatraskowego - 3	-	-	B15	Reserved (Zarezerwowane)
				-	Reserved (Zarezerwowane)
				B4	Reserved (Zarezerwowane)
				B3	Overcurrent2 Trip (zbyt wysoki prąd 2)
				B2	Overvoltage Trip (zbyt wysokie napięcie)
				B1	Overcurrent1 Trip (zbyt wysoki prąd)
				B0	Ground Fault Trip (doziemienie)
0h0336	Ostrzeżenia - 2	-	-	B15	Reserved (Zarezerwowane)

Adres komunikacyjny	Parametr	Skala	Jednostka	Zawartość przyporządkowana przez bit	
				~	Reserved (Zarezerwowane)
				B3	Reserved (Zarezerwowane)
				B2	Lsig Tune Err
				B1	Rs Tune Err
				B0	ParaWrite Fail (błąd zapisu parametrów)
0h0337–0h0339	Zarezerwowane	-	-	Reserved (Zarezerwowane)	
0h033A	Proc PID Output	0.01	%	Process PID Output (%)	
0h033B	Proc PID UnitScale Ref	Proc Unit	Proc Unit	Unit Scaled Process PID reference value	
0h033C	Proc PID UnitScale Fdb	Proc Unit	Proc Unit	Unit Scaled Process PID feedback value	
0h0340	On Time date	0	Day	Ilość dni zasilania	
0h0341	On Time Minute	0	Min	Ilość minut zasilania (poza dniami)	
0h0342	Run Time date	0	Day	Ilość dni pracy z silnikiem	
0h0343	Run Time minute	0	Min	Ilość minut pracy z silnikiem (poza dniami)	
0h0344	Fan Time date	0	Day	Ilość dni pracy wentylatora chłodzącego	
0h0345	Fan Time minute	0	Min	Ilość minut pracy wentylatora chłodzącego	
0h0346–0h0348	Reserved	-	-	Reserved (Zarezerwowane)	
0h0349	Reserved	-	-	-	
0h034A	Option 1	-	-	0: None, 5: LonWorks	
0h034B	Reserved	-	-	Reserved (Zarezerwowane)	

Adres komunikacyjny	Parametr	Skala	Jednostka	Zawartość przyporządkowana przez bit	
0h034C	Reserved			Reserved (Zarezerwowane)	
0h034D–0h034F	Reserved	-	-	Reserved (Zarezerwowane)	
0h0350	E-PID 1 Output	0.01	%	External PID 1 output	
0h0351	E-PID 1 Ref	0.1	%	External PID 1 Reference	
0h0352	E-PID 1 Fdb	0.1	%	External PID 1 feedback	
0h0353	E-PID 1 Unit Scale Ref	Proc Unit	Proc Unit	Unit Scale External PID 1 Reference	
0h0354	E-PID 1 Unit Scale Fdb	Proc Unit	Proc Unit	Unit Scale External PID 1 feedback	
0h0355	Reserved	-	-	Reserved (Zarezerwowane)	
0h0356	Reserved	-	-	Reserved (Zarezerwowane)	
0h0357	E-PID 2 Output	0.01	%	External PID 2 output	
0h0358	E-PID 2 Ref	0.1	%	External PID 2 Reference	
0h0359	E-PID 2 Fdb	0.1	%	External PID 2 feedback	
0h035A	E-PID 2 Unit Scale Ref	Proc Unit	Proc Unit	Unit Scale External PID 2 Reference	
0h035B	E-PID 2 Unit Scale Fdb	Proc Unit	Proc Unit	Unit Scale External PID 2 feedback	
0h035C	Status aplikacji	-	-	B15–B2	Reserved (Zarezerwowane)
				B1	Fire Mode (tryb pożarowy)
				B0	Pump Clean (czyszczenie pompy)
0h035D	Inv Temperature	0	☒	Heatsink Temperature (temperatura radiatora)	

Adres komunikacyjny	Parametr	Skala	Jednostka	Zawartość przyporządkowana przez bit	
0h035E	Power Factor	0.1	-	Output power factor (współczynnik mocy)	
0h035F	Inv Fan Time	-	%	INV Fan running time(%) (procent zużycia wentylatora)	
0h0360	MMC wyjścia	-	-	B15	Reserved (Zarezerwowane)
				-	Reserved (Zarezerwowane)
				B5	Reserved (Zarezerwowane)
				B4	5 th motor running (piąty silnik działa)
				B3	4 th motor running (czwarty silnik działa)
				B2	3 rd motor running (trzeci silnik działa)
				B1	2 nd motor running (drugi silnik działa)
				B0	1 st motor running (pierwszy silnik działa)

7.3.9.2 Obszar kontroli (zapis/odczyt)

Adres komunikacyjny	Parametr	Skala	Jednostka	Wartość przyporządkowana przez bit	
0h0380	Frequency command	0.01	Hz	Częstotliwość docelowa	
0h0381	RPM command	1	Rpm	Prędkość docelowa	
0h0382	Operation command	-	-	B15–B4	Zarezerwowane
				B3	0 → 1: Wolny wybieg
				B2	0 → 1: Błąd
				B1	0: Praca do tyłu, 1: Praca do przodu
				B0	0: Stop 1: Start
				Przykład: start do przodu 0003h, Start do tyłu 0001h	
0h0383	Acceleration time	0.1	sec	Czas przyspieszania	
0h0384	Deceleration time	0.1	sec	Czas hamowania	
0h0385	Virtual digital input control (0: Off, 1: On)	-	-	B15–B8	Zarezerwowane
				B7	Virtual DI 8 (COM-77)
				B6	Virtual DI 7 (COM-76)
				B5	Virtual DI 6 (COM-75)
				B4	Virtual DI 5 (COM-74)
				B3	Virtual DI 4 (COM-73)
				B2	Virtual DI 3 (COM-72)
				B1	Virtual DI 2 (COM-71)
				B0	Virtual DI 1 (COM-70)
0h0386	Digital output control (0: Off, 1: On)	-	-	B15–B11	Zarezerwowane
				B10	Q1
				B9–B5	Zarezerwowane
				B4	Przełącznik 5
				B3	Przełącznik 4

Adres komunikacyjny	Parametr	Skala	Jednostka	Wartość przyporządkowana przez bit	
				B2	Przełącznik 3
				B1	Przełącznik 2
				B0	Przełącznik 1
0h0387	Reserved	-	-	Zarezerwowane	
0h0388	PID reference	0.1	%	Process PID reference	
0h0389	PID feedback value	0.1	%	Process PID feedback	
0h038A	Motor rated current	0.1	A	- Prąd silnika	
0h038B	Motor rated voltage	1	V	- Napięcie silnika	
0h038C– 0h038D	Reserved	-	-	Zarezerwowane	
0h038E	Proc PID Unit Reference	Proc Unit	Proc Unit	Unit Scale Process PID reference	
0h038F	Proc PID Unit Feedback	Proc Unit	Proc Unit	Unit Scale Process PID feedback	
0h0390– 0h0399	Reserved	-	-	Zarezerwowane	
0h039A	Anytime Para	-	-	Ustaw w CNF-20 (parametr wyświetlany zawsze)	
0h039B	Monitor Line-1	-	-	Ustaw w CNF-21 (pierwsza linia wyświetlacza)	
0h039C	Monitor Line-2	-	-	Ustaw w CNF-22 (druga linia wyświetlacza)	
0h039D	Monitor Line-3	-	-	Ustaw w CNF-23 (trzecia linia wyświetlacza)	
0h039E– 0h039F	Reserved			Zarezerwowane	
0h03A0	PID Ref 1 Aux Value	0.1	%	PID Aux 1 reference	
0h03A1	PID Ref 2 Aux Value	0.1	%	PID Aux 2 reference	
0h03A2	PID Feedback Aux Value	0.1	%	PID Aux feedback	
0h03A3	Proc PID Aux 1 Unit Scale	Proc Unit	Proc Unit	Unit Scale PID Aux 1 reference	

Adres komunikacyjny	Parametr	Skala	Jednostka	Wartość przyporządkowana przez bit
0h03A4	Proc PID Aux 2 Unit Scale	Proc Unit	Proc Unit	Unit Scale PID Aux 2 reference
0h03A5	Proc PID Fdb Aux Unit Scale	Proc Unit	Proc Unit	Unit Scale PID Aux feedback
0h03A6–0h03AF	Reserved			Zarezerwowane
0h03B0	E-PID 1 Ref	0.1	%	External PID 1 reference
0h03B1	E-PID 1 Fdb	0.1	%	External PID 1 reference
0h03B2	E-PID 1 Unit Scale Ref	Proc Unit	Proc Unit	Unit Scale External PID 1 reference
0h03B3	E-PID 1 Unit Scale Fdb	Proc Unit	Proc Unit	Unit Scale External PID 1 feedback
0h03B4	Reserved			Zarezerwowane
0h03B5	E-PID 2 Ref	0.1	%	External PID 2 reference
0h03B6	E-PID 2 Fdb	0.1	%	External PID 2 feedback
0h03B7	E-PID 2 Unit Scale Ref	Proc Unit	Proc Unit	Unit Scale External PID 2 reference
0h03B8	E-PID 2 Unit Scale Fdb	Proc Unit	Proc Unit	Unit Scale External PID 2 feedback

Uwaga

Ustawienie częstotliwości za pomocą komunikacji oraz adresu (0h0380, 0h0005) nie jest zapamiętywana nawet w połączeniu z funkcją zapisu komunikacji. W celu zachowania częstotliwości po wyłączeniu zasilania, należy:

- 1 Ustaw DRV-07 na 'Keypad-1' i wpisz żądaną częstotliwość.
- 2 Wpisz częstotliwość za pomocą komunikacji oraz adresu (0h1101).
- 3 Wykonaj zapis parametru 0h03E0: '1') przed wyłączeniem zasilania.

7.3.9.3 Obszar kontroli (Zapis/odczyt)

Adres komunikacyjny	Parametr	Skala	Jednostka	Zmiana podczas pracy	Funkcja
0h03E0	Zapis parametrów	-	-	X	0: Nie, 1: Tak
0h03E1	Inicjalizacja trybu monitora	-	-	O	0: Nie, 1: Tak
0h03E2	Ustawienia fabryczne parametrów	-	-	X	0: No, 1: All Grp 2: DRV Grp 3: BAS Grp 4: ADV Grp 5: CON Grp 6: IN Grp 7: OUT Grp 8: COM Grp 9: PID Grp 10: EPID Grp 11: AP1 Grp 12: AP2 Grp 13: AP3 Grp 14: PRT Grp 15: M2 Grp Brak zapisu podczas występowania błędu
0h03E3	Wyświetl zmienione parametry	-	-	O	0: Nie, 1: Tak
0h03E4	Wybór makra	-	-	X	0: BASIC (podstawowe) 1: Compressor (kompresor) 2: Supply Fan (Wentylator) 3: Exhaust Fan (wyciągowy wentylator) 4: Cooling Tower (wieża chłodnicza) 5: Circul. Pump (pompa cyrkulacyjna) 6: Vacuum Pump (pompa próżniowa) 7: Constant Torq (stały moment)
0h03E5	Wyczyść historię awarii	-	-	O	0: Nie, 1: Tak
0h03E6	Wyczyść parametry użytkownika	-	-	O	0: Nie, 1: Tak
0h03E7	Ukryj parametry	0	Hex	O	Zapis: 0-9999
					Odczyt: 0: Odblokuj, 1: Zablokuj
0h03E8	Zablokuj tryb	0	Hex	O	Zapis: 0-9999

Adres komunikacyjny	Parametr	Skala	Jednostka	Zmiana podczas pracy	Funkcja
	parametryzowania				Oczyt: 0: Odbl., 1: Zablok.
0h03E9	Asystent parametryzowania	-	-	O	0: Nie, 1: Tak
0h03EA	Zerowanie zużytej energii	-	-	O	0: Nie, 1: Tak
0h03EB	Zerowanie czasu zasilania	-	-	O	0: Nie, 1: Tak
0h03EC	Zerowanie czasu pracy	-	-	O	0: Nie, 1: Tak

7.4 Komunikacja BACnet

7.4.1 Czym jest komunikacja BACnet?

BACnet (Building Automation and Control network) jest szyną komunikacyjną wykorzystywaną głównie w automatyce budynkowej (BMS). BACnet prezentuje koncepcję systemu zorientowanego na obiekt i definiuje ów obiekty.

7.4.2 Standard BACnet

Aplikacja	POzycja	Specyfikacja
Połączenie	Interfejs	5 Pinowy konektor wtyczka
	Transmisja danych	RS-485 MS/TP, Half-duplex
	Kabel	Skrętka (1 para w ekranie)
Komunikacja	BACnet MS/TP	Określone w ANSI/ASHRAE Standards 135-2004
	Prędkość	9600, 19200, 38400, 76800 bps
	Adres MAC	1–127
	Start/Stop bit	Start 1 bit, Stop ½ bit

Aplikacja	POzycja	Specyfikacja
	Kontrola parzystości	None/Even/Odd

7.4.3 BACnet szybki start

Postępuj ze wskazówkami poniżej w celu szybkiego uruchomienia komunikacji BACnet.

- 1 Ustaw wejścia cyfrowe (IN-65–71 PxDefine) na wartość 'Interlock 1'–'Interlock 5' wedle kolejności priorytetu silników.
- 2 Ustaw numery obiektów w COM-21 oraz 22 oraz zdefiniuj ich wartości. Podane wartości dla zdefiniowanych obiektów A. muszą posiadać unikalne wartości.
- 3 Ustaw COM-01 (Int485 St ID) wpisując odpowiednią wartość (dla BACnet, nr stacji z przedziału 0–127). ID stacji ustawione w COM-01 musi znajdować się w zakresie ustawionym w "Max Master Property of different Master for MS/TP token passing".
- 4 Przetestuj komunikację BACnet i sprawdź czy nie ma błędów komunikacji.

Grupa	kod	Nazwa	Nazwa wyświetlana	Nastawa	Zakres	Jednostka	
COM	03	Prędkość komunikacji	Baudrate	9600 bps	0	1200 ¹⁾	
					1	2400 ¹⁾	
					2	4800 ¹⁾	
					3	9600	
					4	19200	
					5	38400	
					6	57600 ¹⁾	
					7	76800	
	8	115200 ¹⁾					
	04	Tryb komunikacji	Int485 Mode	D8/PN/S1	0	D8/PN/S1	
					1	D8/PN/S2	
2					D8/PE/S1		
3					D8/PO/S1		
20	Max. liczba master BacNet	BAC Max Master	0	0–127	-		

Grupa	kod	Nazwa	Nazwa wyświetlana	Nastawa	Zakres	Jednostka
	21	BACNet urządzenie nr 1	BAC Dev Inst1	237	0–4149	-
	22	BACNet urządzenie nr 2	BAC Dev Inst1	0	0–999	-
	23	Hasło urządzenia BacNet	BAC PassWord	0	0–32767	-

1) 1200 bps, 2400 bps, 4800 bps, 57600 bps, 115200 bps nie mogą być ustawione dla komunikacji BacNet.

Szczegóły ustawiania komunikacji BacNet

kod	Opis
COM-01 Int485 ST ID(MAC ID)	Ustaw MAC ID z zakresu 0–127, przed nawiązaniem komunikacji. Jeżeli wartość wykracza poza zakres - komunikacja nie jest możliwa.
COM-03 Baud Rate	Ustaw prędkość komunikacji.
COM-20 BAC Mas Master	Ilość urządzeń podłączonych do komunikacji 1–127, domyślna nastwa wynosi 127.
COM-21–22 BAC Dev Inst 1–2	Ustaw unikalny identyfikator BACnet dla urządzeń. Użyj formuły poniżej: (COM-21 X 1000) + COM-22 COM-21 reprezentuje tysiące i wyższe (cztery cyfry i więcej) oraz COM-22 reprezentuje setki i niższe (trzy cyfry i mniej). COM-21 i COM-22 posiadają zakresy kolejno 0–4194 oraz 0–999. Numer musi znajdować się w zakresie: 0–4,194,302.
COM-23 BAC Password	Hasło dla zimnego/gorącego startu. COM-23 może być ustawione w zakresie 0–32767, i domyślnie wynosi 0. Jeżeli COM-23 ustawiono na zero '0', hasło jest ignorowane i zimny/ciepły start jest realizowany.

UWAGA

MaxMaster oraz MACID mają wpływ na przebieg komunikacji. Rekomenduje się by wartości te były ustawiane tak nisko jak to tylko możliwe.

7.4.4 Implementacja protokołu

W tabeli poniżej podano informacje w celu implementacji komunikacji BACnet.

Kategoria	Pozycja	Opis
BACnet Services	I-Am (Answer to Who-Is, when broadcast or reset after power-up)	
	I-Have (Answer to Who-Has)	
	Read Property	
	Write Property	
	Device Communication Control	Ignores Password in Device Communication Control
	Reinitialize Device	Warm/Cold Starts (Supports Password) Start Backup, End Backup, Start Restore, End Restore, or Abort Restore services are NOT available.
Data Link Layer	BACnet communication card supports an MS/TP Master Data Link Layer	Supported Standards: MS/TP Available speed: 9600, 19200, 38400, and 76800 bps
MAC ID/Device Object Instance configuration	Set at COM-01 Int485 ST ID (MAC ID). The Device Object Instances are set at COM-21 and COM-22.	
MAX Master Property	Set at COM-20 (MAX Master Value).	

7.4.5 Mapa obiektów

Własność	Typ obiektu						
	Device	BI	BV	AI	AO	MSI	MVI
Object Identifier	O	O	O	O	O	O	O
Object Name	O	O	O	O	O	O	O
Object Type	O	O	O	O	O	O	O
System Status	O						
Vendor Name	O						

Własność	Typ obiektu						
Vendor Identifier	O						
Model Name	O						
Firmware Revision	O						
Appl Software Revision	O						
Location	O						
Protocol Version	O						
Protocol Revision	O						
Services Supported	O						
Object Types Supported	O						
Object List	O						
Max APDU Length	O						
APDU Timeout	O						
Number APDU Retries	O						
Max Master	O						
Max Info Frames	O						
Device Address Binding	O						
Database Revision	O						
Preset Value		O	O	O	O	O	O
Description	O	O	O	O	O	O	O
Status Flags		O	O	O	O	O	O
Event State		O	O	O	O	O	O
Reliability		O	O	O	O	O	O
Out-of-Service		O	O	O	O	O	O
Number of states						O	O
State text						O	O
Units				O	O		
Polarity		O					
Active Text		O	O				
Inactive Text		O	O				

* **BI**–Binarny wejsciowy / **BV**–Wartość binarna / **AI**–Wejście analogowe / **AV**–Wartosc analogowa / **MSI**–Wielostanowe wejście / **MSV**–Wielostanowa wartość

Możliwy jest zapis/odczyt do 29 słów.

7.4.5.1 Obiekt analogowy

Instance ID	Nazwa obiektu	Opis	Nastawa	Jednostka	R/W
AV1	CommTimeoutSet	Command timeout setting	0.1–120.0	Secs	R/W
AV2	AccelTimeSet	Accelerate time setting	0.0–600.0	Secs	R/W
AV3	DecelTimeSet	Decelerate time setting	0.0–600.0	Secs	R/W
AV4	CommandFreqSet	Command frequency setting**	0.00–DRV-20	Hz	R/W
AV5	PIDReferenceSet	PID reference setting	0–100.0	%	R/W
AV6	PIDFeedbackSet	PID feedback setting	0–100.0	%	R/W

UWAGA

- Jeśli parametr (COM-96) ustawiony jest na tak, wartość jest zapisana nawet po utracie zasilania. Jeżeli wartość parametru jest ustawiona na "nie" - wartość nie jest pamiętana po odłączeniu zasilania.
- Wartość większa niż (DRV-20) nie może być ustawiona. Wartość można zmienić po ustawieniu Freq Ref Src (DRV-07) na 'Int 485'.
- AV2, AV3 i AV4 są używane do nastawy czasów ACC i DEC oraz określa zadawanie częstotliwości. Mogą być apisywane tylko w trybie AUTO..

7.4.5.2 Obiekty wielostanowe

Instance ID	Nazwa obiektu	Opis	Nastawa	Jednostka	R/W
MSV1	LostCommand	Command lost operation setting	0: None 1: FreeRun 2: Dec	MSG	R/W

Instance ID	Nazwa obiektu	Opis	Nastawa	Jednostka	R/W
			3: HoldInput 4: HoldOutput 5: LostPreset		

7.4.5.3 Obiekt binarny

Instance ID	Nazwa obiektu	Opis	Aktywny/nieaktywny	R/W
BV1	StopCmd	Stop command	False/True	R/W
BV2	RunForwardCmd	Run forward command	False/True	R/W
BV3	RunReverseCmd	Run reverse command	False/True	R/W
BV4	ResetFaultCmd	Fault reset command	False/True	R/W
BV5	FreeRunStopCmd	Free run stop command	False/True	R/W
BV6	Relay1Cmd	Relay 1 On/Off command	False/True	R/W
BV7	Relay2Cmd	Relay 2 On/Off command	False/True	R/W
BV8	Relay3Cmd	Relay 3 On/Off command	False/True	R/W
BV9	Relay4Cmd	Relay 4 On/Off command	False/True	R/W
BV10	Relay5Cmd	Relay 5 On/Off command	False/True	R/W
BV11	Q1Cmd	Q 1 On/Off command	False/True	R/W

7.4.5.4 Obiekt analogowy wejściowy

Instance ID	Nazwa obiektu	Opis	Jednostka	R/W
AI1	InvCap (kW)	Inverter capacity	kW	R
AI2	InvCap (HP)	Inverter capacity	HP	R
AI3	InvVoltageClass	Inverter voltage type	Volts	R
AI4	OutputCurrent	Output current	Amps	R
AI5	OutputFreq	Output frequency	Hz	R

Instance ID	Nazwa obiektu	Opis	Jednostka	R/W
AI6	OutputVolgate	Output voltage	Volts	R
AI7	DCLinkVoltage	DC Link voltage	Volts	R
AI8	OutputPower	Output power	kW	R
AI9	AI1	Value of Analog 1	%	R
AI10	AI2	Values of Analog 2	%	R
AI11	OutputRPM	Output speed	RPM	R
AI12	Pole	Pole number of the motor	-	R
AI13	InvStatus	Information of the inverter state (Refer to address 0h0305 in the common area) ^(Note1)	-	R
AI14	LatchTripInfo1	Latch type trip information1 (Refer to address 0h0330 in the common area) ^(Note1)	-	R
AI15	LatchTripInfo2	Latch type trip information2 (Refer to address 0h0331 in the common area) ^(Note1)	-	R
AI16	LatchTripInfo3	Latch type trip information3 (Refer to address 0h0335 in the common area) ^(Note1)	-	R
AI17	LevelTripInfo	Level type trip information (Refer to address 0h0332 in the common area) ^(Note1)	-	R
AI18	HWDIagInfo	H/W Diagnosis trip information (Refer to address 0h0333 in the common area)*	-	R
AI19	WarningInfo	Warning information (Refer to address 0h0334 in the common area)*	-	R
AI20	KiloWattHour	Output power by kW/h	kW/h	R
AI21	MegaWattHour	Output power by MW/h	MW/h	R
AI22	PowerFactor	Power factor	-	R
AI23	RunTimeDay	Run time by day	Day	R

Instance ID	Nazwa obiektu	Opis	Jednostka	R/W
AI24	RunTimeMin	Run time by minute	Day	R
AI25	PidOutValue	PID Output Value	%	R
AI26	PidReferenceValue	PID Reference Value	%	R
AI27	PidFeedbackValue	PID Feedback Value	%	R

*Patrz na tablicę adresów komunikacji.

7.4.5.5 Obiekt binarny wejściowy

Instance ID	Nazwa obiektu	Opis	R/W
BI1	Stopped	Stop state	R
BI2	RunningForward	Running forward	R
BI3	RunningReverse	Running reverse	R
BI4	Tripped	Trip occurred	R
BI5	Accelerating	Accelerating	R
BI6	Decelerating	Decelerating	R
BI7	SteadySpeed	Operating at steady speed	R
BI8	RunningDC	Operating at a 0 step speed	R
BI9	Stopping	Stopping	R
BI10	FwdRunCommandState	Foward run command state	R
BI11	RevRunCommandState	Reverse run command state	R
BI12	P1	P1 state	R
BI13	P2	P2 state	R
BI14	P3	P3 state	R
BI15	P4	P4 state	R
BI16	P5	P5 state	R

Instance ID	Nazwa obiektu	Opis	R/W
BI17	P6	P6 state	R
BI18	P7	P7 state	R
BI19	Relay1	Relay1 state*	R
BI20	Relay2	Relay2 state*	R
BI21	Relay3	Relay3 state*	R
BI22	Relay4	Relay4 state*	R
BI23	Relay5	Relay5 state*	R
BI24	Q1	Q1 state	R
BI25	SpeedSearch	Speed search operating	R
BI26	HWOCS	H/W OCS occurred	R
BI27	SWOCS	S/W OCS occurred	R
BI28	RunningDwell	Dwell operating state	R
BI29	SteadyState	Steady state	R
BI30	Warning	Warning state	R

UWAGA

OUT-31–35 (Relay1–5) musi być ustawione na '0 (none)' w celu kontroli za pomocą komunikacji.

7.4.5.6 Wielostanowy obiekt wejściowy

Instance ID	Nazwa obiektu	Opis	Jednostka	R/W
MSI1	UnitsDisplay	Displays Unit setting	1 Hz 2 RPM	R

7.4.5.7 Wiadomość błędu

Wyświetlane	Opis
serviceserror+7	Inconsistent parameters

Wyświetlane	Opis
propertyerror+9	Invalid data type
serviceserror+10	Invalid access method
serviceserror+11	Invalid file start
serviceserror+29	Service request denied
objecterror+31	Unknown object
propertyerror+0	Property other
propertyerror+27	Read access denied
propertyerror+32	Unknown property
propertyerror+37	Value out of range
propertyerror+40	Write access denied
propertyerror+42	Invalid array index
clienterror+31	Unknown device
resourceserror+0	Resources other
clienterror+30	Time out
abortreason+4	Segmentation not supported
rejectreason+4	Invalid tag
clienterror+0xFF	No invoke id
securityerror+26	Password failure

7.5 Komunikacja Metasys-N2

7.5.1 Szybki start komunikacji Metasys-N2

Postępuj z instrukcjami poniżej w celu ustanowienia komunikacji Metasys-N2

- 1 Ustaw COM-02 (Int485 Prtoto) na '5 (Metasys-N2)'.
- 2 Ustaw prędkość komunikacji na wartość '9600 bps'.
- 3 Skonfiguruj tryb komunikacji tak, by był kompatybilny z: Dane bitów 8 / brak parzystości / bit startu 1 / bit stopu 1.

- 4 Przetestuj sieć i sprawdź czy komunikacja Metasys-N2 działa poprawnie.

7.5.2 Standard komunikacji Metasys-N2

Pozycja	Standard
Prędkość komunikacji	9600 bps
Procedura kontroli	Asynchroniczny tryb komunikacji
System komunikacji	Half duplex system
Medium	Skrętka (1 para w ekranie)
Charakterystyka systemu	LS485: ASCII (8bit) Modbus-RTU: Binary (7/8 bit) Metasys-N2: ASCII (8bit)
Start/Stop bit	Start 1bit, Stop 1bit
Kontrola błędów	RS485: Checksum (2byte)
	Modbus-RTU: CRC16 (2byte) Metastys-N2: CRC16 (2byte)
Parzystość	brak

7.5.3 Metasys-N2 mapa punktów I/O

7.5.3.1 Wyjście analogowe

Nr	Nazwa	Zakres	Jednos tka	Opis	
AO1	Command Frequency	0.0–Max Freq	Hz	Command frequency setting**	
AO2	Accel Time	0.0–600.0	Sec	ACC time setting*	
AO3	Decel Time	0.0–600.0	Sec	DEC time setting*	
AO4	Drive mode	0	KeyPad	-	Drive mode setting
		1	Fx/Rx-1		
		2	: Fx/Rx-2		
		3	Int. 485		
		4	FieldBus		
		5	Time Event		
AO5	Freq mode	0	–KeyPad-1	-	Frequency mode setting
		1	–KeyPad-2		
		2	V1		
		3	–Reversed		
		4	V2		
		5	I2		
		6	Int485		
		7	FieldBus		
		8	Reversed		
		9	Pulse		

UWAGA

- Jeśli parametr (COM-96) ustawiony jest na tak, wartość jest zapisana nawet po utracie zasilania. Jeżeli wartość parametru jest ustawiona na "nie" - wartość nie jest pamiętana po odłączeniu zasilania.
- Wartość większa niż (DRV-20) nie może być ustawiona. Wartość można zmienić po ustawieniu Freq Ref Src (DRV-07) na 'Int 485'.

7.5.3.2 Wyjście binarne

Nr	Nazwa	Zakres	Opis
BO1	Stop Command	1: Stop	Stop command
BO2	Run Forward Command	1: Forward Run	Forward run command
BO3	Run Reverse Command	1: Reverse Run	Reverse run command
BO4	Reset Fault	1: Reset	Fault reset command
BO5	Free-Run Stop	1: Bx	Free-run stop command

7.5.3.3 Wejście analogowe

Nr	Nazwa	Zakres	Opis
AI1	Output Current	Amps	Output current
AI2	Output Frequency	Hz	Output frequency
AI3	Output Speed	RPM	Output speed
AI4	Trip Code	-	Trip code information (Refer to Common Area parameter address 0h000F)*
AI5	Latch Trip Info1	-	'Latch' type fault trip information 1 (Refer to Common Area parameter address 0h0330)*
AI6	Latch Trip Info2	-	'Latch' type fault trip information 2 (Refer to Common Area parameter address 0h0331)*
AI7	Latch Trip Info3	-	'Latch' type fault trip information 3 (Refer to Common Area parameter address 0h0335)*
AI8	Level Trip Info	-	'Level' type fault trip information

Nr	Nazwa	Zakres	Opis
			(Refer to Common Area parameter address 0h0332)(1)
AI9	H/W Diagnosis Trip Info	-	H/W Diagnosis fault trip information (Refer to Common Area parameter address 0h0333)(1)
AI10	Warning Info	-	Warning information (Refer to Common Area parameter address 0h0334)(1)

* Patrz na tabelę s adresami komunikacyjnymi.

7.5.3.4 Wejście binarne

Nr	Nazwa	Zakres
BI1	Stopped	1 – Stopped
BI2	Running Forward	1 – Forward operation is running.
BI3	Running Reverse	1 – Reverse operation is running.
BI4	Tripped	1 – Fault trip occurred.
BI5	Accelerating	1 – Accelerating
BI6	Decelerating	1 – Decelerating
BI7	Reached Full Speed	1 – Running at a steady speed (frequency referenece)
BI8	DC Braking	1 – Running on DC power source
BI9	Stopping	1 – Stopping is in progress.
BI10	P1 Input	1 – True / 0 – False
BI11	P2 Input	1 – True / 0 – False
BI12	P3 Input	1 – True / 0 – False
BI13	P4 Input	1 – True / 0 – False
BI14	P5 Input	1 – True / 0 – False
BI15	P6 Input	1 – True / 0 – False
BI16	P7 Input	1 – True / 0 – False
BI17	Relay1 State	1 – On / 0 – Off
BI18	Relay2 State	1 – On / 0 – Off
BI19	Relay3 State	1 – On / 0 – Off
BI20	Relay4 State	1 – On / 0 – Off

Nr	Nazwa	Zakres
BI21	Relay5 State	1-On / 0 - Off
BI22	Q1 (OC1) State	1-On / 0 - Off

7.5.3.5 Kod błędu

Kod	Opis
00	The device has been reset. Currently waiting for the 'Identity Yourself' command.
01	Undefined command
02	Checksum error has occurred.
03	Data size exceeded the input buffer (message is bigger than the device buffer size).
05	Data field error (input message size does not fit the command type)
10	Invalid data (message value is out of the range)
11	Invalid command for data type (command does not fit the message frame)
12	Command is not accepted (device has ignored a command due to a fault. The master device sends a 'Status Update Request').

8 Lista wszystkich parametrów

Ponizej przedstawiono pełną listę parametrów dla falownika serii H100.

8.1 Grupa napędu (DRV).

***O: Do zapisu podczas operowania, Δ: Zapis podczas pracy w trybie STOP, X: Brak zapisu**

Kod	Adres komunik.	Nazwa	Wyświetlane	Zakres nastawy	Domeślne	Zapis
00	-	Skocz do kodu	Jump Code	1–99	9	O
01	0h1101	Częstotliwość docelowa	Cmd Frequency	0.00, Low Freq– High Freq	0.00	O
02	0h1102	Kierunek pracy przy starcie z klawiatury	Keypad Run Dir	0 Reverse	1	O
				1 Forward		
03	0h1103	Czas przyspieszania	Acc Time	0.0–600.0 (sec)	20.0	O
04	0h1104	Czas hamowania	Dec Time	0.0–600.0 (sec)	30.0	O
06	0h1106	Źródło sygnału start/stop	Cmd Source	0 Keypad	1: Fx/Rx-1	Δ
				1 Fx/Rx-1		
				2 Fx/Rx-2		
				3 Int 485		
				4 Field Bus		
				5 Time Event		
07	0h1107	Źródło sygnału częstotliwości	Freq Ref Src	0 Keypad-1	0: Keypad-1	Δ
				1 Keypad-2		
				2 V1		
				4 V2		
				5 I2		
				6 Int 485		

Lista wszystkich parametrów

Kod	Adres komunik.	Nazwa	Wyświetlane	Zakres nastawy		Domeślne	Zapis
				7	FieldBus		
				9	Pulse		
				108	V3		
				111	I3		
09	0h1109	Tryb sterowania	Control Mode	0	V/F	0: V/F	Δ
				1	Slip Compen		
11	0h110B	Częstotliwość JOG	Jog Frequency	0.00, Low Freq–High Freq		10.00	O
12	0h110C	Czas przyspieszania JOG	Jog Acc Time	0.0–600.0 (sec)		20.0	O
13	0h110D	Czas hamowania JOG	Jog Dec Time	0.0–600.0 (sec)		30.0	O
14	0h110E	Moc silnika	Motor Capacity	0	0.2 kW(0.3HP)	Dependent on motor setting	Δ
				1	0.4 kW((0.5HP)		
				2	0.75 kW(1.0HP)		
				3	1.1 kW(1.5HP)		
				4	1.5 kW(2.0HP)		
				5	2.2 kW(3.0HP)		
				6	3.0 kW(4.0HP)		
				7	3.7 kW(5.0HP)		
				8	4.0 kW(5.5HP)		

⁸ '10(V3)~11(I3)' wartości parametru DRV-07 pojawiają się po zainstalowaniu dodatkowej karty I/O.

Kod	Adres komunik.	Nazwa	Wyświetlane	Zakres nastawy		Domeślne	Zapis
				9	5.5 kW(7.5HP)		
				10	7.5 kW(10.0HP)		
				11	11.0 kW(15.0HP)		
				12	15.0 kW(20.0HP)		
				13	18.5 kW(25.0HP)		
				14	22.0 kW(30.0HP)		
				15	30.0 kW(40.0HP)		
				16	37.0 kW(50.0HP)		
				17	45.0 kW(60.0HP)		
				18	55.0 kW(75.0HP)		
				19	75.0kW(100.0HP)		
				20	90.0kW(120.0HP)		
15	0h110F	Podbicie momentu	Torque Boost	0	Manual	0: Manual	Δ
				1	Auto 1		
				2	Auto 2		
16 ⁹	0h1110	Podbicie momentu dla kierunku prawego	Fwd Boost	0.0–15.0 (%)		2.0	Δ
17	0h1111	Podbicie momentu dla kierunku lewego	Rev Boost	0.0–15.0 (%)		2.0	Δ
18	0h1112	Częstotliwość bazowa	Base Freq	30.00–400.00 (Hz)		60.00	Δ
19	0h1113	Częstotliwość	Start Freq	0.01–10.00 (Hz)		0.50	Δ

⁹ DRV-16–17 are displayed when DRV-15 is set to '0 (Manual)'

Lista wszystkich parametrów

Kod	Adres komunik.	Nazwa	Wyświetlane	Zakres nastawy	Domeślne	Zapis
		startowa				
20	0h1114	Częstotliwość maksymalna	Max Freq	40.00-400.00 (Hz)	60.00	Δ
21	0h1115	Jednostka prędkości	Hz/Rpm Sel	0 Hz Display	0: Hz Display	O
				1 RPM Display		
25	0h1119	Częstotliwość pracy trybu HAND	HAND Cmd Freq	0.00, Low Freq- High Freq	0.00	O
26	0h111A	Źródło częstotliwości da trybu HAND	HAND Ref Mode	0 HAND Parameter	0: HAND Parameter	Δ
				1 Follow AUTO		
30	0h111E	Jednostka mocy	kW/HP Unit Sel	0 kW	1:HP	O
				1 HP		
91	0h115B	Smart Copy	SmartCopy	0 None	0:None	Δ
				1 SmartDownload		
				3 SmartUpload		
98	0h1162	Wersja I/O,S/W	I/O S/W Ver	-	-	X

8.2 Podstawowa grupa (BAS)

*O: Do zapisu podczas operowania, Δ: Zapis podczas pracy w trybie STOP, X: Brak zapisu

Kod	Adres komunik.	Nazwa	Wyświetlane	Zakres nastawy	Domeślnie	Zapis
00	-	Skocz do kodu	Jump Code	1-99	20	O
01	0h1201	Pomocnicze	Aux Ref Src	0 None	0: None	Δ

Kod	Adres komunik.	Nazwa	Wyświetlane	Zakres nastawy		Domeślnie	Zapis
		źródło zadawania częstotliwości		1	V1		
				3	V2		
				4	I2		
				6	Pulse		
				7	Int 485		
				8	FieldBus		
				10	EPID1 Output		
				11	EPID1 Fdb Val		
				12 ¹⁰	V3		
				13	I3		
02 ¹¹	0h1202	Kalkulacja częstotliwości	Aux Calc Type	0	M+(G*A)	0: M+(G*A)	Δ
				1	Mx (G*A)		
				2	M/(G*A)		
				3	M+[M*(G*A)]		
				4	M+G*2 (A-50%)		
				5	M*[G*2 (A-50%)		
				6	M/[G*2 (A-50%)]		
				7	M+M*G*2 (A-50%)		

¹⁰ '12(V3)~13(I3)' of BAS-01 are available when Extension IO option is equipped. Refer to Extension IO option manual for more detailed information.

¹¹ BAS-02-03 are displayed when BAS-01 is not '0 (None)';

Lista wszystkich parametrów

Kod	Adres komunik.	Nazwa	Wyświetlane	Zakres nastawy	Domeślnie	Zapis	
03	0h1203	Wzmocnienie dla pomocniczego źródła f	Aux Ref Gain	-200.0-200.0 (%)	100.0	0	
04	0h1204	Drugie źródło sygnału start/stop	Cmd 2nd Src	0	Keypad	1: Fx/Rx-1	Δ
				1	Fx/Rx-1		
				2	Fx/Rx-2		
				3	Int 485		
				4	FieldBus		
				5	Tme Event		
05	0h1205	Drugie źródło zadawania f	Freq 2nd Src	0	Keypad-1	0: Keypad-1	0
				1	Keypad-2		
				2	V1		
				4	V2		
				5	I2		
				6	Int 485		
				7	FieldBus		
				9	Pulse		
				10 ¹²	V3		
				11	I3		
07	0h1207	Charakterystyka V/F	V/F Pattern	0	Linear	0: Linear	Δ
				1	Square		
				2	User V/F		
				3	Square 2		

¹² '10(V3)~11(I3)' of BAS-05 are available when Extension IO option is equipped. Refer to Extension IO option manual for more detailed information.

Kod	Adres komunik.	Nazwa	Wyświetlane	Zakres nastawy		Domeślnie	Zapis
08	0h1208	Oдноśnik ramp przyspieszenia i hamowania	Ramp T Mode	0	Max Freq	0: Max Freq	Δ
				1	Delta Freq		
09	0h1209	Skala wyświetlania czasu	Time Scale	0	0.01 sec	1: 0.1 sec	Δ
				1	0.1 sec		
				2	1 sec		
10	0h120A	Częstotliwość sieci zasilającej	60/50 Hz Sel	0	60 Hz	0: 60 Hz	Δ
				1	50 Hz		
11	0h120B	Ilość biegunów silnika	Pole Number	2-48		Dependent on motor setting	Δ
12	0h120C	Poslizg silnika	Rated Slip	0-3000 (RPM)			Δ
13	0h120D	Prąd znamionowy silnika	Rated Curr	1.0-1000.0 (A)			Δ
14	0h120E	Prąd na biegu jałowym	NoloadCurr	0.0-1000.0 (A)			Δ
15	0h120F	Napięcie silnika	Rated Volt	0, 170-480 (V)		0	Δ
16	0h1210	Wydajność silnika	Efficiency	70-100 (%)		Dependent on motor setting	Δ
18	0h1212	Współczynnik mocy wyświetlanej	Trim Power %	70-130 (%)		100	0
19	0h1213	Napięcie zasilania	AC Input Volt	170-528V		220/380 V	0
20	-	Auto Tuning	Auto	0	None	0: None	Δ

Lista wszystkich parametrów

Kod	Adres komunik.	Nazwa	Wyświetlane	Zakres nastawy		Domeślnie	Zapis
			Tuning	1	All (Rotation type)		
				2	All (Static type)		
				3	Rs+ Lsigma (Rotation type)		
21	-	Rezystancja uzwojeń	Rs	0.0-999.9 (mΩ)		Dependent on motor setting	Δ
22	-	Indukcyjność upływu	Lsigma	0.000-9.999 (mH)			Δ
41 ¹³	0h1229	Charakterystyka U/f użytkownika, częstotliwość c punkt 1	User Freq 1	0.00 - Maximum frequency (Hz)		15.00	Δ
42	0h122A	Charakterystyka U/f użytkownika, napięcie punkt 1	User Volt 1	0-100 (%)		25	Δ
43	0h122B	Charakterystyka U/f użytkownika, częstotliwość c punkt 2	User Freq 2	0.00-Maximum frequency (Hz)		30.00	Δ
44	0h122C	Charakterystyka U/f użytkownika, napięcie punkt 2	User Volt 2	0-100 (%)		50	Δ
45	0h122	Charakteryst	User Freq 3	0.00 - Maximum		45.00	Δ

¹³BAS-41–48 are displayed when BAS-07 or M2-25 is set to '2 (User V/F)'.

Kod	Adres komunik.	Nazwa	Wyświetlane	Zakres nastawy	Domeślnie	Zapis
	D	yka U/f użytkownika, częstotliwość punkt 3		frequency (Hz)		
46	0h122E	Charakterystyka U/f użytkownika, napięcie punkt 3	User Volt 3	0-100 (%)	75	Δ
47	0h122F	Charakterystyka U/f użytkownika, częstotliwość punkt 4	User Freq 4	0.00 - Maximum frequency (Hz)	60.00	Δ
48	0h1230	Charakterystyka U/f użytkownika, napięcie punkt 4	User Volt 4	0-100 (%)	100	Δ
50 ¹⁴	0h1232	Częstotliwość krokowa 1	Step Freq-1	Low Freq- High Freq	10.00	O
51	0h1233	Częstotliwość krokowa 2	Step Freq-2	Low Freq- High Freq	20.00	O
52	0h1234	Częstotliwość krokowa 3	Step Freq-3	Low Freq- High Freq	30.00	O
53	0h1235	Częstotliwość krokowa 4	Step Freq-4	Low Freq- High Freq	40.00	O
54	0h1236	Częstotliwość krokowa 5	Step Freq-5	Low Freq- High Freq	50.00	O
55	0h1237	Częstotliwość krokowa 6	Step Freq-6	Low Freq- High Freq	60.00	O

¹⁴BAS-50–56 are displayed when IN-65-71 is set to 'Speed-L/M/H'.

Lista wszystkich parametrów

Kod	Adres komunik.	Nazwa	Wyświetlane	Zakres nastawy	Domeślnie	Zapis
56	0h1238	Częstotliwość krokowa 7	Step Freq-7	Low Freq-High Freq	60.00	O
70	0h1246	Czas przyspieszenia krokowego 1	Acc Time-1	0.0-600.0 (sec)	20.0	O
71	0h1247	Czas hamowania krokowego 1	Dec Time-1	0.0-600.0 (sec)	20.0	O
72 ¹⁵	0h1248	Czas przyspieszenia krokowego 2	Acc Time-2	0.0-600.0 (sec)	30.0	O
73	0h1249	Czas hamowania krokowego 2	Dec Time-2	0.0-600.0 (sec)	30.0	O
74	0h124A	Czas przyspieszenia krokowego 3	Acc Time-3	0.0-600.0 (sec)	40.0	O
75	0h124B	Czas hamowania krokowego 3	Dec Time-3	0.0-600.0 (sec)	40.0	O
76	0h124C	Czas przyspieszenia krokowego 4	Acc Time-4	0.0-600.0 (sec)	50.0	O
77	0h124	Czas	Dec Time-4	0.0-600.0 (sec)	50.0	O

¹⁵ BAS-72-83 are displayed when IN-65-71 is set to 'Xcel-L/M/H'

Kod	Adres komunik.	Nazwa	Wyświetlane	Zakres nastawy	Domeślnie	Zapis
	D	hamowania krokowego 4				
78	0h124E	Czas przyspieszenia krokowego 5	Acc Time-5	0.0-600.0 (sec)	40.0	O
79	0h124F	Czas hamowania krokowego 5	Dec Time-5	0.0-600.0 (sec)	40.0	O
80	0h1250	Czas przyspieszenia krokowego 6	Acc Time-6	0.0-600.0 (sec)	30.0	O
81	0h1251	Czas hamowania krokowego 6	Dec Time-6	0.0-600.0 (sec)	30.0	O
82	0h1252	Czas przyspieszenia krokowego 7	Acc Time-7	0.0-600.0 (sec)	20.0	O
83	0h1253	Czas hamowania krokowego 7	Dec Time-7	0.0-600.0 (sec)	20.0	O

8.3 Zaawansowana grupa (ADV)

*O: Do zapisu podczas operowania, Δ: Zapis podczas pracy w trybie STOP, X: Brak zapisu

Kod	Adres komunik.	Nazwa	Wyświetlane	Zakres nastawy		Domeślnie	Zapis
00	-	Skocz do kodu	Jump Code	1-99		24	O
01	0h1301	Krzywa przyspieszenia	Acc Pattern	0	Linear	0: Linear	Δ
02	0h1302	Krzywa hamowania	Dec Pattern	1	S-curve		Δ
03 ¹⁶	0h1303	Pochylenie krzywej S dla początku przyspieszenia	Acc S Start	1-100 (%)		40	Δ
04	0h1304	Pochylenie krzywej S dla końca przyspieszenia	Acc S End	1-100 (%)		40	Δ
05 ¹⁷	0h1305	Pochylenie krzywej S dla początku hamowania	Dec S Start	1-100 (%)		40	Δ
06	0h1306	Pochylenie krzywej S dla końca hamowania	Dec S End	1-100 (%)		40	Δ
07	0h1307	Tryb startu	Start Mode	0	Acc	0: Acc	Δ
				1	DC-Start		

¹⁶ADV-03-04 wyświetlane gdy ADV-01 ustawiony na '1 (S-curve)';

¹⁷ADV-05-06 wyswietlane gdy ADV-02 ustawiony na '1 (S-curve)';

Ko d	Adres komunik.	Nazwa	Wyświetlane	Zakres nastawy		Domeślnie	Zapis
08	0h1308	Tryb stopu	Stop Mode	0	Dec	0: Dec	Δ
				1	DC-Brake		
				2	Free-Run		
				4	Power Braking		
09	0h1309	Blokada kierunku	Run Prevent	0	None	0: None	Δ
				1	Forward Prev		
				2	Reverse Prev		
10	0h130A	Automatyczny start	Power-on Run	0	No	0: No	O
				1	Yes		
11 ¹⁸	0h130B	Opóźnienie automatycznego startu	Power-On Delay	0.0 -6000.0 (sec)		0.0	O
12 ¹⁹	0h130C	Czas podawania napięcia DC przed startem	DC-Start Time	0.00-60.00 (sec)		0.00	Δ
13	0h130D	Poziom napięcia DC podawanego przed startem	DC Inj Level	0-200 (%)		50	Δ
14 ²⁰	0h130E	Czas blokowania wyjścia	DC-Block Time	0.00- 60.00 (sec)		0.00	Δ

¹⁸ADV-11 is displayed when ADV-10 is set to '1 (YES)';

¹⁹ADV-12 is displayed when ADV-07 is set to '1 (DC-Start)';

²⁰ADV-14 is displayed when ADV-08 is set to '1 (DC-Brake)';

Lista wszystkich parametrów

Kod	Adres komunik.	Nazwa	Wyświetlane	Zakres nastawy		Domeślnie	Zapis
		przed podaniem napięcia DC					
15	0h130F	Czas podawania napięcia DC	DC-Brake Time	0.00- 60.00 (sec)		1.00	Δ
16	0h1310	Poziom napięcia DC podawanego na silnik	DC-Brake Level	0-200 (%)		50	Δ
17	0h1311	Częstotliwość podawania napięcia DC	DC-Brake Freq	Startfrequency- 60 Hz		5.00	Δ
20	0h1314	Częstotliwość przytrzymania przy przyspieszeniu	Acc Dwell Freq	Start frequency- Maximum frequency (Hz)		5.00	Δ
21	0h1315	Czas przytrzymania przy przyspieszeniu	Acc Dwell Time	0.0-60.0 (sec)		0.0	Δ
22	0h1316	Częstotliwość przytrzymania podczas hamowania	Dec Dwell Freq	Start frequency- Maximum frequency (Hz)		5.00	Δ
23	0h1317	Czas przytrzymania podczas hamowania	Dec Dwell Time	0.0-60.0 (sec)		0.0	Δ
24	0h1318	Granice częstotliwości	Freq Limit	0	No	0: No	Δ
				1	Yes		
25	0h1319	Dolny limit	Freq Limit Lo	0.00-Upper limit		0.50	Δ

Kod	Adres komunik.	Nazwa	Wyświetlane	Zakres nastawy	Domyślnie	Zapis	
		częstotliwość		frequency (Hz)			
26	0h131A	Górny limit częstotliwości	Freq Limit Hi	Lower limit frequency- Maximum frequency (Hz)	Max freq	Δ	
27	0h131B	Omijanie częstotliwości	Jump Freq	0	No	0: No	Δ
				1	Yes		
28 ²¹	0h131C	Obszar omijania częstotliwości 1 - początek obszaru	Jump Lo 1	0.00-Jump frequency upper limit1 (Hz)	10.00	O	
29	0h131D	Obszar omijania częstotliwości 1 - koniec obszaru	Jump Hi 1	Jump frequency lower limit1- Maximum frequency (Hz)	15.00	O	
30	0h131E	Obszar omijania częstotliwości 2 - początek obszaru	Jump Lo 2	0.00-Jump frequency upper limit2 (Hz)	20.00	O	
31	0h131F	Obszar omijania częstotliwości 2 - koniec obszaru	Jump Hi 2	Jump frequency lower limit2- Maximum frequency (Hz)	25.00	O	
32	0h1320	Obszar omijania częstotliwości 3 - początek	Jump Lo 3	0.00-Jump frequency upper limit3 (Hz)	30.00	O	

²¹ADV-28–33 are displayed when ADV-27 is set to '1 (Yes)'.

Lista wszystkich parametrów

Kod	Adres komunik.	Nazwa	Wyświetlane	Zakres nastawy		Domeślnie	Zapis
		obszaru					
33	0h1321	Obszar omijania częstotliwości 3 - koniec obszaru	Jump Hi 3	Jump frequency lower limit3- Maximum frequency (Hz)		35.00	O
50	0h1332	Wybór funkcji oszczędzania energii	E-Save Mode	0	None	0: None	Δ
				1	Manual		
				2	Auto		
51 ²²	0h1333	Poziom obniżania napięcia przy prądzie obciążenia niższym od jałowego (przy nastawie ręcznej)	Energy Save	0-30 (%)		0	O
52	0h1334	Czas szukania punktu oszczędności energii	E-Save Det T	0.0-100.0 (sec)		20.0	Δ
60	0h133C	Częstotliwość po osiągnięciu której czasy ACC i DEC zmieniają się na BAS-7-71	Xcel Change Fr	0.00-Maximum frequency (Hz)		0.00	Δ
64	0h1340	Kontrola	Fan Control	0	During	0: During	O

²²ADV-51 is displayed when ADV-50 is set to '1 (Manual)';

ADV-52 is displayed when ADV-50 is set to '2 (Auto)';

Ko d	Adres komunik.	Nazwa	Wyświetlane	Zakres nastawy		Domeślnie	Zapis
		wentylatora chłodzącego o falownik			Run	Run	
				1	Always ON		
				2	Temp Control		
65	0h1341	Zapamiętanie czułości góra/dół	U/D Save Mode	0	No	0: No	0
				1	Yes		
66	0h1342	Wybór wejścia analogowego ulegającego kontroli	On/Off Ctrl Src	0	None	0: None	0
				1	V1		
				3	V2		
				4	I2		
				6	Pulse		
				7 ²³	V3		
				8	I3		
67	0h1343	Poziom sygnału analogowego, który aktywuje wyjście z funkcją kontroli wejścia analogowego	On-Ctrl Level	Output contact off level-100.00%		90.00	Δ
68	0h1344	Poziom sygnału analogowego, który	Off-Ctrl Level	-100.00-outputcontact on level (%)		10.00	Δ

²³ '10(V3)~11(I3)' of ADV-66 are available when Extension IO option is equipped. Refer to Extension IO option manual for more detailed information.

Lista wszystkich parametrów

Ko d	Adres komunik.	Nazwa	Wyświetlane	Zakres nastawy		Domeślnie	Zapis
		wyłącza wyjście ustawione na kontrolę wejścia analogowego					
70	0h1346	Wybór funkcji bezpiecznego działania	Run En Mode	0	Always Enable	0: Always Enable	Δ
				1	DI Dependent		
71 ²⁴	0h1347	Rodzaj zatrzymania przy funkcji bezpiecznego działania	Run Dis Stop	0	Free-Run	0: Free-Run	Δ
				1	Q-Stop		
				2	Q-Stop Resume		
72	0h1348	Czas hamowania dla funkcji bezpiecznego działania	Q-Stop Time	0.0-600.0 (sec)		5.0	O
74	0h134A	Wybór funkcji tłumienia regeneratywnego	RegenAvdSel	0	No	0: No	Δ
				1	Yes		
75	0h134B	Nastawa napięcia szyny DC po przekroczeniu której następuje praca regeneratywna	RegenAvd Level	200 V: 300-400 V		350	Δ
				400 V: 600-800 V		700	

²⁴ADV-71–72 are displayed when ADV-70 is set to '1 (DI Dependent)'

Kod	Adres komunik.	Nazwa	Wyświetlane	Zakres nastawy	Domyślnie	Zapis
76 ²⁵	0h134C	Wartość częstotliwości, która może się wahać podczas pracy z funkcją regeneracji	CompFreq Limit	0.00-10.00 Hz	1.00	Δ
77	0h134D	Wzmocnienie P dla funkcji regeneracji	RegenAvdPg ain	0.0-100.0%	50.0	0
78	0h134E	Wzmocnienie I dla funkcji regeneracji	RegenAvdIlg ain	20–30000 (msec)	500	0

²⁵ADV-76–78 wyświetlane, gdy ADV-74 ustawione na '1 (Yes)'.

8.4 Grupa kontroli (CON)

*O: Do zapisu podczas operowania, Δ: Zapis podczas pracy w trybie STOP, X: Brak zapisu

Kod	Adres komunik.	Nazwa	Wyświetlane	Zakres nastawy	Domeślne	Zapis	
00	-	Skocz do kodu	Jump Code	1-99	4	O	
04	0h1404	Częstotliwość nośna	Carrier Freq	1.0- 15.0 (kHz)	3.0	O	
05	0h1405	Sposób przełączania tranzystorów (tryb modulacji PWM)	PWM Mode	0	Normal PWM	0: Normal PWM	Δ
				1	Low leakage PWM		
13	0h140D	Regulator AHR	AHR Sel	0	No	1 :Yes	Δ
				1	Yes		
14	0h140E	Wzmocnienie P AHR	AHR P-Gain	0-32767	1000	O	
15	0h140F	Częstotliwość startu AHR	AHR Low Freq	0.00-AHR High Freq	0.50	O	
16	0h1410	Częstotliwość stopu AHR	AHR High Freq	AHR Low Freq-400.00	400.00	O	
17	0h1411	Wartosc kompensacji napięcia dla AHR	AHR limit	0-20	2	O	
21 ²⁶	0h1415	Wzmocnienie filtru dla automatycznego podbicia momentu	ATB Filt Gain	1 – 9999 (msec)	10	O	
22	0h1416	Automatyczne podbicie	ATB Volt Gain	0.0-300.0%	100.0	O	

²⁶CON-21–22 are displayed when DRV-15 is set to 'Auto 2'.

Kod	Adres komunik.	Nazwa	Wyświetlane	Zakres nastawy		Domeślne	Zapis
		momentu - wartość napięcia					
70	0h1446	Wybór funkcji szukania prędkości	SS Mode	0	Flying Start-1	0: Flying Start-1	Δ
				1	Flying Start-2		
71	0h1447	Określenie funkcji szukania prędkości	Speed Search	Bit	0000-1111	0000	Δ
				Bit 0	Speed search on acceleration		
				Bit 1	Restart after trips (other than LV trip)		
				Bit 2	Restart after instantaneous interruption		
				Bit 3	Power-on run		
72 ²⁷	0h1448	Prąd odniesienia dla szukania prędkości	SS Sup-Current	50-120 (%)		90%	0
72 ²⁸	0h1449	Wzmocnienie	SS P-Gain	0-9999		Flying	0

²⁷CON-72 is displayed after Flying Start-1 and when any CON-71 bit is set to '1'.

Lista wszystkich parametrów

Kod	Adres komunik.	Nazwa	Wyświetlane	Zakres nastawy	Domeślne	Zapis
		P dla szukania prędkości			Start-1 : 100	
					Flying Start-2 : Depend ent on motor setting	
74	0h144A	Wzmocnienie I dla szukania prędkości	SS I-Gain	0-9999	Flying Start-1 : 200	O
					Flying Start-2 : Depend ent on motor setting	
75	0h144B	Czas blokowania wyjścia przed szukaniem prędkości	SS Block Time	0.0-60.0 (sec)	1.0	Δ
77	0h144D	Kinetyczne buforowanie energii kinetycznej	KEB Select	0 No 1 Yes	0: No	Δ
78 ²⁹	0h144E	Poziom startu KEB	KEB Start Lev	110.0-140.0 (%)	125.0	Δ
79	0h144F	Poziom stopu KEB	KEB Stop Lev	125.0-145.0 (%)	130.0	Δ
80	0h1450	Wzmocnienie	KEB Slip Gain	0-20000	300	O

²⁸CON-73–75 are displayed when any CON-71bit is set to '1'.

²⁹CON-78–83 are displayed when CON-77 is set to '1 (Yes)'.

Kod	Adres komunik.	Nazwa	Wyświetlane	Zakres nastawy	Domeślne	Zapis
		poślizgu dla KEB	buffering slip gain			
81	0h1451	Wzmocnienie P dla KEB	KEB P Gain	0-20000	1000	O
82	0h1452	Wzmocnienie I dla KEB	KEB I Gain	1-20000	500	O
83	0h1453	Czas przyspieszenia dla KEB	KEB Acc Time	0.0-600.0	10.0	O

8.5 Parametry wejść (IN)

*O: Do zapisu podczas operowania, Δ: Zapis podczas pracy w trybie STOP, X: Brak zapisu

Kod	Adres komunik.	Nazwa	Wyświetlane	Zakres nastawy	Domeślne	Zapis
00	-	Skocz do kodu	Jump Code	1-99	65	O
01	0h1501	Częstotliwość dla 100% wartości wejścia	Freq at 100%	Start frequency- Maximum frequency (Hz)	Maximum frequency	O
05 ³⁰	0h1505	Podgląd stanu wejścia analogowego V1	V1 Monitor(V)	0~12.00(V) or -12.00~12.00 (V)	0.00	X
06	0h1506	Polarzacja wejścia V1	V1 Polarity	0	Unipolar	0: Unipolar Δ
				1	Bipolar	
07	0h1507	Stała	V1 Filter	0-10000 (ms)	10	O

Lista wszystkich parametrów

Kod	Adres komunik.	Nazwa	Wyświetlane	Zakres nastawy	Domeślne	Zapis	
		czasowa wejścia V1					
08	0h1508	Minimalne napięcie wejścia V1	V1 Volt x1	0.00-10.00 (V)	0.00	O	
09	0h1509	Częstotliwość dla sygnału IN-08	V1 Perc y1	0.00-100.00 (%)	0.00	O	
10	0h150A	Maksymalne napięcie wejścia V1	V1 Volt x2	0.00-12.00 (V)	10.00	O	
11	0h150B	Częstotliwość dla sygnału IN-10	V1 Perc y2	0.00-100.00 (%)	100.00	O	
12 ³¹	0h150C	Minimalne napięcie wejścia V1	V1 -Volt x1'	-10.00- 0.00 (V)	0.00	O	
13	0h150D	Częstotliwość dla sygnału IN-12	V1 -Perc y1'	-100.00-0.00 (%)	0.00	O	
14	0h150E	Maksymalne napięcie wejścia V1	V1 -Volt x2'	-12.00- 0.00 (V)	-10.00	O	
15	0h150F	Częstotliwość dla sygnału IN-14	V1 -Perc y2'	-100.00-0.00 (%)	-100.00	O	
16	0h1510	Odwrócenie charakterystyki V1	V1 Inverting	0	No	0: No	O
				1	Yes		
17	0h1511	Poziom kwantyzacji V1	V1 Quantizing	0.00 ³² , 0.04-10.00 (%)	0.04	O	

³¹IN-12-17 wyświetlane, gdy IN-06 ustawione na '1 (Bipolar)';

³²* Kwantyzacja wyłączona, jeżeli wybrana wartość wynosi 0.

Kod	Adres komunik.	Nazwa	Wyświetlane	Zakres nastawy	Domeślne	Zapis	
20 ³³	0h1514	Monitor temperatury	T1 Monitor	0.00 - 100.00 (%)	-	X	
35 ³⁴	0h1523	Monitor wejścia V2	V2 Monitor (V)	0.00-12.00 (V)	0.00	O	
37	0h1525	Stała czasowa filtru wejściowego V2	V2 Filter	0-10000 (msec)	10	O	
38	0h1526	Minimalne napięcie wejściowe V2	V2 Volt x1	0.00-10.00 (V)	0.00	O	
39	0h1527	Częstotliwość dla sygnału IN-38	V2 Perc y1	0.00-100.00 (%)	0.00	O	
40	0h1528	Maksymalne napięcie wejściowe V2	V2 Volt x2	0.00-10.00 (V)	10.00	O	
41	0h1529	Częstotliwość dla sygnału IN-40	V2 Perc y2	0.00-100.00 (%)	100.00	O	
46	0h152E	Odwrócenie charakterystyki V2	V2 Inverting	0	No	0: No	O
				1	Yes		
47	0h152F	Poziom kwantyzacji V2	V2 Quantizing	0.00 ³⁵ , 0.04- 10.00 (%)	0.04	O	
50 ³⁶	0h1532	Monitor	I2 Monitor (mA)	0-24 (mA)	0	O	

³³IN-20 is displayed when the analog current/voltage input circuit selection switch (SW3) is selected on T1.

³⁴IN-35-47 are displayed when the analog current/voltage input circuit selection switch (SW4) is selected on V2.

³⁵* Quantizing is disabled if '0' is selected.

Lista wszystkich parametrów

Kod	Adres komunik.	Nazwa	Wyświetlane	Zakres nastawy	Domeślne	Zapis	
		wejścia I2					
52	0h1534	Stała czasowa wejścia I2	I2 Filter	0–10000 (msec)	10	O	
53	0h1535	Minimalny prąd wejściowy I2	I2 Curr x1	0.00-20.00 (mA)	4.00	O	
54	0h1536	Częstotliwość dla sygnału IN-53	I2 Perc y1	0.00-100.00 (%)	0.00	O	
55	0h1537	Maksymalny prąd wejściowy I2	I2 Curr x2	0.00-24.00 (mA)	20.00	O	
56	0h1538	Częstotliwość dla sygnału IN-55	I2 Perc y2	0.00-100.00 (%)	100.00	O	
61	0h153D	Odwrócenie charakterystyki I2	I2 Inverting	0	No	0: No	O
				1	Yes		
62	0h153E	Poziom kwantyzacji I2	I2 Quantizing	0.00 ³⁷ 0.04-10.00 (%)	0.04	O	
65	0h1541	Określenie wejścia P1	P1 Define	0	None	1: Fx	Δ
				1	Fx (start prawo)		
66	0h1542	Określenie wejścia P2	P2 Define	2	Rx (start lewo)	2: Rx	Δ
67	0h1543	Określenie wejścia P3	P3 Define	3	RST (reset)	5: BX	Δ
68	0h1544	Określenie	P4 Define	4	External	3: RST	Δ

³⁶IN-50–62 are displayed when the analog current/voltage input circuit selection switch (SW5) is selected on I2.

³⁷* Quantizing is disabled if '0' is selected.

Kod	Adres komunik.	Nazwa	Wyświetlane	Zakres nastawy		Domeślne	Zapis
		wejścia P4			Trip (zewnątrzna awaria)		
69	0h1545	Określenie wejścia P5	P5 Define	5	BX (blokada pracy)	7: Sp-L	Δ
70	0h1546	Określenie wejścia P6	P6 Define	6	JOG	8: Sp-M	Δ
71	0h1547	Określenie wejścia P7	P7 Define	7	Speed-L (krokowa 1)	9: Sp-H	Δ
				8	Speed-M (krokowa 2)		
				9	Speed-H (krokowa 3)		
				11	XCEL-L (ACC/DEC krokowa 1)		
				12	XCEL-M (ACC/DEC krokowa 2)		
				13	XCEL-H (ACC/DEC krokowa 3)		
				14	XCEL Stop		
				15	RUN Enable (pozwolenie na)		

Kod	Adres komunik.	Nazwa	Wyświetlane	Zakres nastawy		Domeślne	Zapis
					pracę)		
				16	3-Wire		
				17	2nd Source (drugie źródło)		
				18	Exchange		
				19	Up (góra)		
				20	Down (dół)		
				22	U/D Clear (czyszczenie góra/dół)		
				23	Analog Hold (wstrzymanie analogowe)		
				24	I-Term Clear		
				25	PID Openloop		
				26	PID Gain2		
				27	PID Ref Change		
				28	2nd Motor (drugi silnik)		
				29	Interlock 1		

Kod	Adres komunik.	Nazwa	Wyświetlane	Zakres nastawy		Domeślne	Zapis
				30	Interlock 2		
				31	Interlock 3		
				32	Interlock 4		
				33	Interlock 5		
				34	Pre Excite (wstępne wzbudzenie)		
				35	Timer In		
				37	dis Aux Ref		
				38	FWD JOG		
				39	REV JOG		
				40	Fire Mode		
				41	EPID1 Run		
				42	EPID1 ltermClr		
				43	Time Event En		
				44	Pre Heat		
				45	Damper Open (przepusznica otwarta)		
				46	PumpClean (czyszczenie)		

Kod	Adres komunik.	Nazwa	Wyświetlane	Zakres nastawy	Domeślne	Zapis
					nie pompy)	
				47	EPID2 Run	
				48	EPID2 ltermClr	
				49	Sleep Wake Chg	
				50	PID Step Ref L	
				51	PID Step Ref M	
				52	PID Step Ref H	
				53 ³⁸	Interlock 6	
				54	Interlock 7	
				55	Interlock 8	
83	0h1553	Wybór wejścia/wyjścia opóźnienia włączenia DI/DO	DI On DelayEn	000 0000 ~ 111 1111	111 1111	Δ
84	0h1554	Wybór wejścia/wyjścia opóźnienia wyłączenia	DI Off DelayEn	000 0000 ~ 111 1111	111 1111	Δ

³⁸ '53(Interlock6)~55(Interlock8)' of IN-65~71 are available when Extension IO option is equipped. Refer to Extension IO option manual for more detailed information

Kod	Adres komunik.	Nazwa	Wyświetlane	Zakres nastawy	Domeślne	Zapis	
		DI/DO					
85	0h1555	Czas opóźnienia włączenia DI/DO	DI On Delay	0–10000 (msec)	10	O	
86	0h1556	Czas opóźnienia wyłączenia DI/DO	DI Off Delay	0–10000 (msec)	3	O	
87	0h1557	Wybór rodzaju styku wejścia/wyjścia	DI NC/NO Sel	P7 – P1		000 0000	Δ
				0	A Terminal (NO)		
				1	B Terminal (NC)		
89	0h1559	Czas trwania sygnału dla wejścia cyfrowego	InCheckTime	1–5000 (msec)	1	Δ	
90	0h155A	Status wejść cyfrowych	DI Status	P7 – P1		000 0000	O
				0	Contact (Off)		
				1	Contact (On)		
91	0h155B	Podgląd wejścia impulsowego	TI Monitor	0.00-50.00 (kHz)	0.00	X	
92	0h155C	Stała czasowa filtru wejścia impulsowego	TI Filter	0–9999 (msec)	10	O	
93	0h155D	Minimalna wartość	TI Pls x1	0 - TI Pls x2	0.00	O	

Lista wszystkich parametrów

Kod	Adres komunik.	Nazwa	Wyświetlane	Zakres nastawy	Domeślne	Zapis	
		wejścia TI					
94	0h153E	Częstotliwość dla sygnału IN-93	TI Perc y1	0.00-100.00 (%)	0.00	O	
95	0h155F	Maksymalny sygnał wejścia TI	TI Pls x2	TI Pls x1-32.00	32.00	O	
96	0h1560	Częstotliwość dla sygnału IN-95	TI Perc y2	0.00-100.00 (%)	100.00	O	
97	0h1561	Odwrócenie charakterystyki wejścia TI	TI Inverting	0	No	0: No	O
				1	Yes		
98	0h1562	Poziom kwantyzacji wejścia TI	TI Quantizing	0.00 ³⁹ , 0.04-10.00 (%)	0.04	O	

³⁹ Kwantyzacja wyłączona, jeżeli wybrano wartość 0.

8.6 Grupa wyjść (OUT)

*O: Do zapisu podczas operowania, Δ: Zapis podczas pracy w trybie STOP, X: Brak zapisu

Kod	Adres komunik.	Nazwa	Wyświetlane	Zakres nastawy	Domyślnie	Zapis	
00	-	Skocz do kodu	JumpCode	1-99	30	O	
01	0h1601	Wyjście analogowe 1	AO1 Mode	0	Frequency	0: Frequency	O
				1	Output Current		
				2	Output Voltage		
				3	DCLink Voltage		
				4	Output Power		
				7	Target Freq		
				8	Ramp Freq		
				9	PID RefValue		
				10	PID Fdb Value		
				11	PID Output		
				12	Constant		
				13	EPID1 Output		
				14	EPID1 RefVal		
				15	EPID1 FdbVal		
				16	EPID2 Output		
				17	EPID2 RefVal		
				18	EPID2 FdbVal		
02	0h1602	Wzmocnienie wyjścia	AO1 Gain	-1000.0-1000.0 (%)	100.0	O	

Lista wszystkich parametrów

Kod	Adres komunik.	Nazwa	Wyświetlane	Zakres nastawy	Domeślnie	Zapis	
		analogowe go 1					
03	0h1603	Offset wyjścia analogowego 1	AO1 Bias	-100.0-100.0 (%)	0.0	O	
04	0h1604	Stała czasowa filtru wyjścia analogowego	AO1 Filter	0-10000 (msec)	5	O	
05	0h1605	Ustawienie wartości stałej na AO1	AO1 Const %	0.0-100.0 (%)	0.0	O	
06	0h1606	Monitor wyjścia AO1	AO1 Monitor	0.0-1000.0 (%)	0.0	X	
07	0h1607	Wyjście analogowe 2	AO2 Mode	Identycznie jak w OUT-01 AO1 Mode selected range	0: Frequency	O	
08	0h1608	Wzmocnienie AO2	AO2 Gain	-1000.0-1000.0 (%)	100.0	O	
09	0h1609	Offset AO2	AO2 Bias	-100.0-100.0 (%)	0.0	O	
10	0h160A	Stała czasowa filtru AO2	AO2 Filter	0-10000 (msec)	5	O	
11	0h160B	Ustawianie wartości stałej AO2	AO2 Const %	0.0-100.0 (%)	0.0	O	
12	0h160C	Monitor AO2	AO2 Monitor	0.0-1000.0 (%)	0.0	X	
30	0h161E	Ustawianie przełącznik	Trip OutMode	bit	000-111	010	O
				Bit	Niskie		

Kod	Adres komunik.	Nazwa	Wyświetlane	Zakres nastawy		Domeślnie	Zapis
		a błędu		0	napięcie		
				Bit 1	Każdy inny niż niskie napięcie		
				Bit 2	Przekroczenie prób autorestartu		
31	0h161F	Określenie przekaźnika 1	Relay 1	0	None	23:Błąd	0
				1	FDT-1		
				2	FDT-2		
				3	FDT-3		
				4	FDT-4		
				5	Over Load		
				6	IOL		
				7	Under Load		
				8	Fan Warning		
				9	Stall		
				10	Over Voltage		
				11	Low Voltage		
				12	Over Heat		
				13	Lost Command		
				14	Run		
				15	Stop		
				16	Steady		
				17	Inverter Line		
				18	Comm Line		
				19	Speed Search		
				20	Ready		

Lista wszystkich parametrów

Kod	Adres komunik.	Nazwa	Wyświetlane	Zakres nastawy		Domeślnie	Zapis
				21	MMC		
				22	Timer Out		
				23	Trip		
				24	Lost Keypad		
				25	DB Warn%ED		
				26	On/Off Control		
				27	Fire Mode		
				28	Pipe Broken		
				29	Damper Err		
				30	Lubrication		
				31	Pump Clean		
				32	Level Detect		
				33	Damper Control		
				34	CAP:Warning		
				35	Fan Exchange		
32	0h1620	Określenie przekaźnika 2	Relay 2	36	AUTO State	14: RUN	O
33	0h1621	Określenie przekaźnika 3	Relay 3	37	Hand State	0: None	O
34	0h1622	Określenie przekaźnika 4	Relay 4	38	TO	0: None	O
35	0h1623	Określenie przekaźnika 5	Relay 5	39	Except Date	0: None	O

Kod	Adres komunik.	Nazwa	Wyświetlane	Zakres nastawy		Domeślnie	Zapis
36	0h1624	Wyjście otwarty klektor	Q1 Define	40	KEB Operating	0: None	O
				41	BrokenBelt		
41	0h1629	Status wyjść cyfrowych	DO Status	DO Status		00 0000	X
50	0h1632	Opóźnione załączenie wyjścia	DO On Delay	0.00-100.00 (sec)		0.00	O
51	0h1633	Opóźnienie wyłączenia wyjścia	DO Off Delay	0.00-100.00 (sec)		0.00	O
52	0h1634	Wybór [®] styku NO/NC wyjść	DO NC/NO Sel	Q1,Relay5-Relay1		00 0000	Δ
				0	A contact (NO)		
				1	B contact (NC)		
53	0h1635	Opóźnienie załączenia przekaźnika błędu	TripOutOnDly	0.00-100.00 (sec)		0.00	O
54	0h1636	Opóźnienie wyłączenia przekaźnika błędu	TripOutOffDly	0.00-100.00 (sec)		0.00	O
55	0h1637	Czas opóźnienia załączenia wyjścia po włączeniu wejścia	TimerOn Delay	0.00-100.00 (sec)		0.00	O
56	0h1638	Czas opóźnienia	TimerOff Delay	0.00-100.00 (sec)		0.00	O

Lista wszystkich parametrów

Kod	Adres komunik.	Nazwa	Wyświetlane	Zakres nastawy	Domyślnie	Zapis	
		wyłączenia wyjścia po włączeniu wejścia					
57	0h1639	Częstotliwość detekcji dla FDT	FDT Frequency	0.00-Maximum frequency (Hz)	30.00	0	
58	0h163A	Szerokość pasma detekcji dla FDT	FDT Band	0.00-Maximum frequency (Hz)	10.00	0	
61	0h163D	Określenie wyjścia impulsowego	TO Mode	0	Frequency	0: Frequency	0
				1	Output Current		
				2	Output Voltage		
				3	DCLink Voltage		
				4	Output Power		
				7	Target Freq		
				8	Ramp Freq		
				9	PID RefValue		
				10	PID Fdb Value		
				11	PID Output		
				12	Constant		
				13	EPID1 Output		
				14	EPID1 RefVal		
				15	EPID1 FdbVal		
16	EPID2						

Kod	Adres komunik.	Nazwa	Wyświetlane	Zakres nastawy		Domeślnie	Zapis
					Output		
				17	EPID2 RefVal		
				18	EPID2 FdbVal		
62	0h163E	Wzmocnienie TO	TO Gain	-1000.0-1000.0 (%)		100.0	O
63	0h163F	Offset TO	TO Bias	-100.0-100.0 (%)		0.0	O
64	0h1640	Stała czasowa filtru TO	TO Filter	0-10000 (msec)		5	O
65	0h1641	Ustawienie wartości stałej TO	TO Const %	0.0-100.0 (%)		0.0	O
66	0h1642	Monitor TO	TO Monitor	0.0-1000.0 (%)		0.0	X

8.7 Grupa komunikacji (COM)

*O: Do zapisu podczas operowania, Δ: Zapis podczas pracy w trybie STOP, X: Brak zapisu

Kod	Adres komunik.	Nazwa	Wyświetlane	Zakres nastawy	Domeślnie	Zapis
00	-	Skoczyć do kodu	Jump Code	1-99	20	O
01	0h1701	ID przemiennika dla wbudowanej komunikacji	Int485 St ID	1-MaxComID ⁴⁰	1	O

⁴⁰ Jeśli AP1-40 ustawione na '4(Serve Drv)', MaxComID wynosi '8', i jeśli COM-02 ustawione na '4(BACnet), MaxComID wynosi '127'. W innym wypadku MaxComID wynosi '250'.

Lista wszystkich parametrów

Kod	Adres komunik.	Nazwa	Wyświetlanie	Zakres nastawy		Domeślne	Zapis
02	0h1702	Wybór wbudowanej komunikacji	Int485 Proto	0	ModBus RTU	0: ModBusRTU	0
				2	LS Inv 485		
				4	BACnet		
				5	Metasys-N2		
				6 ⁴¹	ModBus Master		
03	0h1703	Prędkość wbudowanej komunikacji	Int485 BaudR	0	1200 bps	3: 9600 bps	0
				1	2400 bps		
				2	4800 bps		
				3	9600 bps		
				4	19200 bps		
				5	38400 bps		
				6	56 Kbps		
				7	76.8 kbps		
				8	115.2 Kbps ⁴²		
04	0h1704	Rodzaj ramki dla wbudowanej komunikacji	Int485 Mode	0	D8/PN/S1	0: D8/PN/S1	0
				1	D8/PN/S2		
				2	D8/PE/S1		
				3	D8/PO/S1		
05	0h1705	Czas opóźnienia na odpowiedź	Resp Delay	0-1000 (msec)		5	0

⁴¹ COM-02 jest automatycznie ustawiony na '6 (Modbus Master)' gdy AP1-40 ustawione na '2 lub 3'. W innym wypadku wartość jest ustawiana przez użytkownika.

⁴² 115,200 bps

Kod	Adres komunik.	Nazwa	Wyświetlanie	Zakres nastawy	Domeślne	Zapis	
06 ⁴³	0h1706	Wersja S/W karty komunikacyjnej opcyjnej	FBus S/W Ver	-	-	0	
07	0h1707	Nr ID dla opcjonalnej karty komunikacyjnej	FBus ID	0-255	1	0	
08	0h1708	Prędkość komunikacji opcyjnej	FBUS BaudRate	-	12 Mbps	0	
09	0h1709	Status diod LED dla komunikacji	FieldBus LED	-	-	0	
20	0h1714	MAx ilość Master dla BACnet	BAC Max Master	1~127	127	0	
21	0h1715	BACnet device number1	BAC Dev Inst1	0~4194	237	0	
22	0h1716	BACnet device number2	BAC Dev Inst2	0-999	0	0	
23	0h1717	BACnet hasło	BAC PassWord	0-32767	0	0	
28	0h171C	Protokół USB	USB Protocol	0	Modbus RTU	2: LS Inv 485	0
				2	LS Inv 485		
30	0h171E	Ilość parametrów wyjściowych	ParaStatus Num	0-8	3	0	

⁴³COM-06-09 wyświetlane wtedy, gdy zamontowana jest opcyjna karta komunikacyjna.

Lista wszystkich parametrów

Kod	Adres komunik.	Nazwa	Wyświetlanie	Zakres nastawy	Domeślne	Zapis
31	0h171F	Wyjściowy adres komunikacyjny 1	Para Status-1	0000-FFFF Hex	000A	O
32	0h1720	Wyjściowy adres komunikacyjny 2	Para Status-2	0000-FFFF Hex	000E	O
33	0h1721	Wyjściowy adres komunikacyjny 3	Para Status-3	0000-FFFF Hex	000F	O
34	0h1722	Wyjściowy adres komunikacyjny 4	Para Status-4	0000-FFFF Hex	0000	O
35	0h1723	Wyjściowy adres komunikacyjny 5	Para Status-5	0000-FFFF Hex	0000	O
36	0h1724	Wyjściowy adres komunikacyjny 6	Para Status-6	0000-FFFF Hex	0000	O
37	0h1725	Wyjściowy adres komunikacyjny 7	Para Status-7	0000-FFFF Hex	0000	O
38	0h1726	Wyjściowy adres komunikacyjny 8	Para Status-8	0000-FFFF Hex	0000	O
50	0h1732	Ilość parametrów wejściowych	Para Ctrl Num	0-8	2	O
51	0h1733	Wejściowy adres	Para Control-1	0000-FFFF Hex	0005	O

Kod	Adres komunik.	Nazwa	Wyświetlanie	Zakres nastawy		Domeślne	Zapis
		komunikacyjny 1					
52	0h1734	Wejściowy adres komunikacyjny 2	Para Control-2	0000-FFFF Hex		0006	0
53	0h1735	Wejściowy adres komunikacyjny 3	Para Control-3	0000-FFFF Hex		0000	0
54	0h1736	Wejściowy adres komunikacyjny 4	Para Control-4	0000-FFFF Hex		0000	0
55	0h1737	Wejściowy adres komunikacyjny 5	Para Control-5	0000-FFFF Hex		0000	0
56	0h1738	Wejściowy adres komunikacyjny 6	Para Control-6	0000-FFFF Hex		0000	0
57	0h1739	Wejściowy adres komunikacyjny 7	Para Control-7	0000-FFFF Hex		0000	0
58	0h173A	Wejściowy adres komunikacyjny 8	Para Control-8	0000-FFFF Hex		0000	0
70	0h1746	Określenie wirtualnego wejścia 1	Virtual DI 1	0	None	0: None	0
71	0h1747	Określenie wirtualnego wejścia 2	Virtual DI 2	1	Fx	0: None	0

Lista wszystkich parametrów

Kod	Adres komunik.	Nazwa	Wyświetlanie	Zakres nastawy		Domeślne	Zapis
72	0h1748	Określenie wirtualnego wejścia 3	Virtual DI 3	2	Rx	0: None	O
73	0h1749	Określenie wirtualnego wejścia 4	Virtual DI 4	3	RST	0: None	O
74	0h174A	Określenie wirtualnego wejścia 5	Virtual DI 5	4	External Trip	0: None	O
75	0h174B	Określenie wirtualnego wejścia 6	Virtual DI 6	5	BX	0: None	O
76	0h174C	Określenie wirtualnego wejścia 7	Virtual DI 7	6	JOG	0: None	O
77	0h174D	Określenie wirtualnego wejścia 8	Virtual DI 8	7	Speed-L	0: None	O
				8	Speed-M		
				9	Speed-H		
				11	XCEL-L		
				12	XCEL-M		
				13	XCEL-H		
				14	XCEL-Stop		
				15	Run Enable		
				16	3-wire		
				17	2 nd source		
				18	Exchange		
				19	Up		
				20	Down		
22	U/D Clear						

Kod	Adres komunik.	Nazwa	Wyświetlanie	Zakres nastawy		Domyślne	Zapis
				23	Analog Hold		
				24	I-Term Clear		
				25	PID Openloop		
				26	PID Gain 2		
				27	PID Ref Change		
				28	2 nd Motor		
				29	Interlock1		
				30	Interlock2		
				31	Interlock3		
				32	Interlock4		
				33	Interlock5		
				34	Pre Excite		
				35	Timer In		
				37	dis Aux Ref		
				38	FWD JOG		
				39	REV JOG		
				40	Fire Mode		
				41	EPID1 Run		
				42	EPID1 ltermClr		
				43	Time Event En		
				44	Pre Heat		
				45	Damper		

Kod	Adres komunik.	Nazwa	Wyświetlanie	Zakres nastawy		Domeślne	Zapis
					Open		
				46	Pump Clean		
				47	EPID2 Run		
				48	EPID2 ltermClr		
				49	Sleep Wake Chg		
				50	PID Step Ref L		
				51	PID Step Ref M		
				52	PID Step Ref H		
				53 ⁴⁴	Interlock6		
				54	Interlock7		
				55	Interlock8		
86	0h1756	Status wejść wirtualnych	Virt DI Status	0000 0000 – 1111 1111		0000 0000	Δ
96	0h173C	Communication operation auto resume	PowerOn Resume	0	No	0: No	Δ

8.8 Zaawansowana grupa (PID)

Unit MAX = PID Unit100%(PID-68)

Unit Min = (2xPID Unit 0%(PID-67)-PID Unit 100%)

Unit Default = (PID Unit 100%-PID Unit 0%)/2

Unit Band = Unit 100%-Unit 0%

***O: Do zapisu podczas operowania, Δ: Zapis podczas pracy w trybie STOP, X: Brak zapisu**

Kod	Adres komunik.	Nazwa	Wyświetlane	Zakres nastawy		Domeślnie	Zapis
00	-	Skoczek do kodu	Jump Code	1-99		50	O
01	0h1801	Wybór regulacji PID	PID Sel	0	No	0: No	Δ
				1	Yes		
02	0h1802	Wybór E-PID	E-PID Sel	0	No	0: No	O
				1	Yes		
03	0h1803	Wyjście regulatora PID	PID Output	-		-	X
04	0h1804	Monitor wartości referencyjnej	PID Ref Value	-		-	X
05	0h1805	Monitor wartości zwrotnej	PID Fdb Value	-		-	X
06	0h1806	Monitor błędu PID	PID Err Value	-		-	X
10	0h180A	Wybór źródła wartości zadanej	PID Ref 1 Src	0	KeyPad	0: Keypad	Δ
				1	V1		
				3	V2		
				4	I2		
				5	Int485		
				6	Fieldbus		
				8	Pulse		
				9	EPID1 Output		

Lista wszystkich parametrów

Kod	Adres komunik.	Nazwa	Wyświetlane	Zakres nastawy		Domeślnie	Zapis
				10 ⁴⁵	V3		
				11	I3		
11	0h180B	Nastawa wartości referencyjnej z kalwiatury	PID Ref 1 Set	Unit Min–Unit Max		Unit Default	0
12	0h180C	Pomocnicze źródło wartości zadanej 1	PIDRef1Aux Src	0	None	0: None	Δ
				1	V1		
				3	V2		
				4	I2		
				6	Pulse		
				7	Int 485		
				8	FieldBus		
				10	EPID1 Output		
				11	E-PID Fdb Val		
				13	I3		
13	0h180D	Sposób obliczania pomocniczego sygnału referencyjnego	PID Ref1AuxMod	0	$M+(G^*A)$	0: $M+(G^*A)$	0
				1	$M^*(G^*A)$		
				2	$M/(G^*A)$		
				3	$M+(M^*(G^*A))$		
				4	$M+G^*2^*(A-50)$		
				5	$M^*(G^*2^*(A-$		

Kod	Adres komunik.	Nazwa	Wyświetlane	Zakres nastawy		Domeślnie	Zapis
					50))		
				6	$M/(G*2*(A-50))$		
				7	$M+M*G*2*(A-50)$		
				8	$(M-A)^2$		
				9	M^2+A^2		
				10	$MAX(M,A)$		
				11	$MIN(M,A)$		
				12	$(M + A)/2$		
				13	$Root(M+A)$		
14	0h180E	Wzmocnienie pomocniczego sygnału referencyjnego	PID Ref1 Aux G	-200.0–200.0 (%)		0.0	0
15	0h180F	Drugie źródło zadawania wartości referencyjnej	PID Ref 2 Src	0	Keypad	0: Keypad	Δ
				1	V1		
				3	V2		
				4	I2		
				5	Int 485		
				6	Fieldbus		
				8	Pulse		
				9	E-PID Output		
				10 ⁴⁷	V3		
				11	I3		
16	0h1810	Nastawa wartości	PID Ref 2 Set	Unit Min–Unit Max		Unit Default	0

Kod	Adres komunik.	Nazwa	Wyświetlane	Zakres nastawy		Domeślnie	Zapis
		referencyjnej z klawiatury dla drugiego źródła					
17	0h1811	2 pomocnicze źródło referencyjne dla PID	PID Ref2AuxSrc	0	None	0: None	Δ
				1	V1		
				3	V2		
				4	I2		
				6	Pulse		
				7	Int 485		
				8	FieldBus		
				10	EPID1 Output		
				11	EPID1 Fdb Val		
				12 ⁴⁸	V3		
				13	I3		
18	0h1812	Sposób obliczania 2 sygnału pomocniczego referencyjnego PID	PID Ref2AuxMod	0	$M+(G*A)$	0: $M+(G*A)$	O
				1	$M*(G*A)$		
				2	$M/(G*A)$		
				3	$M+(M*(G*A))$		
				4	$M+G*2*(A-50)$		
				5	$M*(G*2*(A-50))$		
				6	$M/(G*2*(A-50))$		
				7	$M+M*G*2*(A-50)$		

Kod	Adres komunik.	Nazwa	Wyświetlane	Zakres nastawy		Domeślnie	Zapis
				8	$(M-A)^2$		
				9	M^2+A^2		
				10	MAX(M,A)		
				11	MIN(M,A)		
				12	$(M + A)/2$		
				13	Root(M+A)		
19	0h1813	Wzmocnienie 2 pomocniczego o sygnału referencyjnego o PID	PID Ref2 Aux G	-200.0–200.0 (%)		0.0	0
20	0h1814	Źródło sygnału zwrotnego PID	PIDFdb Source	0	V1	0: V1	Δ
				2	V2		
				3	I2		
				4	Int 485		
				5	FieldBus		
				7	Pulse		
				8	EPID1 Output		
				9	EPID1 Fdb Val		
				10 ⁴⁹	V3		
				11	I3		
21	0h1815	Pomocnicze źródło sygnału	PID Fdb Aux Src	0	None	0: None	Δ
				1	V1		
				3	V2		

⁴⁹ '10(V3)~11(I3)' of PID-20 are available when Extension IO option is equipped. Refer to Extension IO option manual for more detailed information.

Lista wszystkich parametrów

Kod	Adres komunik.	Nazwa	Wyświetlane	Zakres nastawy		Domeślnie	Zapis
		zwrotnego PID		4	I2		
				6	Pulse		
				7	Int 485		
				8	FieldBus		
				10	EPID1 Output		
				11	EPID1 Fdb Val		
				12 ⁵⁰	V3		
				13	I3		
22	0h1816	Sposób obliczania pomocniczego o sygnału zwrotnego PID	PID FdbAuxMod	0	$M+(G*A)$	0: $M+(G*A)$	0
				1	$M*(G*A)$		
				2	$M/(G*A)$		
				3	$M+(M*(G*A))$		
				4	$M+G*2*(A-50)$		
				5	$M*(G*2*(A-50))$		
				6	$M/(G*2*(A-50))$		
				7	$M+M*G*2*(A-50)$		
				8	$(M-A)^2$		
				9	M^2+A^2		
				10	MAX(M,A)		
				11	MIN(M,A)		
				12	$(M+A)/2$		
				13	Root(M+A)		

Kod	Adres komunik.	Nazwa	Wyświetlane	Zakres nastawy	Domeślnie	Zapis
23	0h1817	Wzmocnienie pomocniczego sygnału zwrotnego PID	PID Fdb Aux G	-200.0–200.0 (%)	0.0	O
24	0h1818	Pasma dla sygnału zwrotnego PID	PID Fdb Band	0.00 – Unit Band	0.00	O
25	0h1819	Wzmocnienie P dla PID	PID P-Gain 1	0.00–300.00 (%)	50.00	O
26	0h181A	Czas całkowania I dla PID	PID I-Time 1	0.0–200.0 (sec)	10.0	O
27	0h181B	Czas różniczkowania D dla PID	PID D-Time 1	0.00–1.00 (sec)	0.00	O
28	0h181C	Wzmocnienie Feed forward dla PID	PID FF-Gain	0.0–1000.0 (%)	0.0	O
29	0h181D	Filtr wyjściowy PID	PID Out LPF	0.00–10.00 (sec)	0.00	O
30	0h181E	Górny limit f dla PID	PID Limit Hi	PID Limit Lo–100.00	100.00	O
31	0h181F	Dolny limit f dla PID	PID Limit Lo	-100.00–PID Limit Hi	0.00	O
32	0h1820	Wzmocnienie P pomocnicze	PID P-Gain 2	0.00–300.00 (%)	50.0	O
33	0h1821	Czas całkowania I pomocniczy	PID I-Time 2	0.0–200.0 (sec)	10.0	O
34	0h1822	Czas różniczkowania D pomocniczy	PID D-Time 2	0.00–1.00 (sec)	0.00	O
35	0h1823	Tryb wyjścia	PID Out	0 PID Output	0: PID	O

Lista wszystkich parametrów

Kod	Adres komunik.	Nazwa	Wyświetlane	Zakres nastawy		Domeślnie	Zapis
		PID	Mode	1	PID+ Main Freq	Output	
				2	PID+EPID1 Out		
				3	PID+EPID1+ Main		
36	0h1824	Odwrócenie regulatora PID	PID Out Inv	0	No	0: No	Δ
				1	Yes		
37	0h1825	Skalowanie wyjścia PID	PID Out Scale	0.1–1000.0 (%)		100.0	Δ
40	0h1828	Krokowa wartość referencyjna PID 1	PID Step Ref 1	Unit Min–Unit Max		Unit Default	○
41	0h1829	Krokowa wartość referencyjna PID 2	PID Step Ref 2	Unit Min–Unit Max		Unit Default	○
42	0h182A	Krokowa wartość referencyjna PID 3	PID Step Ref 3	Unit Min–Unit Max		Unit Default	○
43	0h182B	Krokowa wartość referencyjna PID 4	PID Step Ref 4	Unit Min–Unit Max		Unit Default	○
44	0h182C	Krokowa wartość referencyjna PID 5	PID Step Ref 5	Unit Min–Unit Max		Unit Default	○
45	0h182D	Krokowa wartość referencyjna PID 6	PID Step Ref 6	Unit Min–Unit Max		Unit Default	○
46	0h182E	Krokowa wartość	PID Step Ref 7	Unit Min–Unit Max		Unit Default	○

Kod	Adres komunik.	Nazwa	Wyświetlane	Zakres nastawy	Domeślnie	Zapis	
		referencyjna PID 7					
50	0h1832	Jednostka PID	PID Unit Sel	Refer to the Unit List		1:%	0
				0	CUST		
				1	%		
				2	PSI		
				3	°F		
				4	°C		
				5	inWC		
				6	inM		
				7	mBar		
				8	Bar		
				9	Pa		
				10	kPa		
				11	Hz		
				12	rpm		
				13	V		
				14	A		
				15	kW		
				16	HP		
				17	mpm		
				18	ft		
				19	m/s		
				20	m3/s		
				21	m3/m		
				22	m 3/h		
23	l/s						

Lista wszystkich parametrów

Kod	Adres komunik.	Nazwa	Wyświetlane	Zakres nastawy	Domeśl nie	Zapis	
				24	l/m		
				25	l/h		
				26	kg/s		
				27	kg/m		
				28	kg/h		
				29	gl/s		
				30	gl/m		
				31	gl/h		
				32	ft/s		
				33	f3/s		
				34	f3/m		
				35	f3/h		
				36	lb/s		
				37	lb/m		
				38	lb/h		
				39	ppm		
40	pps						
51	0h1833	Skalowanie jednostki PID	PID Unit Scale	0	x100	2: x 1	0
				1	x10		
				2	x1		
				3	x0.1		
				4	x0.01		
52	0h1834	Offset jednostki PID dla 0%	PID Unit 0%	X100	-30000–Unit Max	Range varies depending on PID-50 setting	0
				X10	-3000.0–Unit Max		
				X1	-300.00–Unit Max		
				X0.1	-30.000–Unit Max		

Kod	Adres komunik.	Nazwa	Wyświetlane	Zakres nastawy		Domeślnie	Zapis
				X0.01	-3.0000– Unit Max		
53	0h1835	Offset jednostki PID dla 100%	PID Unit 100%	X100	Unit Min– 30000	Range differs depend ing on PID-50 setting	0
				X10	Unit Min– 3000.0		
				X1	Unit Min– 300.00		
				X0.1	Unit Min– 30.000		
				X0.01	Unit Min– 3.0000		

8.9 Zaawansowana grupa (EPID)⁵¹

*O: Do zapisu podczas operowania, Δ: Zapis podczas pracy w trybie STOP, X: Brak zapisu

Kod	Adres komunik.	Nazwa	Wyświetlanie	Zakres nastawy	Domeślnie	Zapis	
00	-	Jump Code	Jump Code	1-99	1	O	
01	0h1901	Tryb pracy EPID 1	EPID1 Mode	0	None	0: None	O
				1	Always ON (zawsze)		
				2	During Run (podczas pracy)		
				3	DI dependent (zależne od wejścia)		
02 ⁵²	0h1902	EPID1 monitor wyjścia	EPID1 Output	-100.00-100.00%	0.00	X	
03	0h1903	EPID1 Monitor wartości referencyjnej	EPID1 Ref Val	-	-	X	
04	0h1904	EPID1 Monitor wartości zwrotnej	EPID1 Fdb Val	-	-	X	
05	0h1905	EPID1 monitor błędu	EPID1 Err Val	-	-	X	

⁵¹ Grupa EPID wyświetlana gdy PID-02 ustawione na 'Yes'!

⁵²EPID-02-20 wyswietlane gdy EPID-01 ustawione na '0 (None)'.

Kod	Adres komunik.	Nazwa	Wyświetlanie	Zakres nastawy		Domeślnie	Zapis
06	0h1906	EPID1 źródło sygnału referencyjnego	EPID1 Ref Src	0	Keypa	0: Keypad	Δ
				1	V1		
				3	V2		
				4	I2		
				5	Int 485		
				6	FieldBu		
				8	Pulse		
				9 ⁵³	V3		
				10	I3		
07	0h1907	EPID1 Wartość referencyjna z klawiatury	EPID1 Ref Set	Unit Min–Unit Max		Unit Min	0
08	0h1908	EPID1 wybór źródła sygnału zwrotnego	EPID1 FdbSrc	0	V1	0:V1	0
				2	V2		
				3	I2		
				4	Int485		
				5	FieldBu		
				7	Pulse		
				8 ⁵⁴	V3		
				9	I3		
09	0h1909	EPID1 Wzmocnienie P	EPID1 P-Gain	0.00–300.00 (%)		50.00	0
10	0h190A	EPID1 czas całkowania	EPID1 I-Time	0.0–200.0 (sec)		10.0	0

Lista wszystkich parametrów

Kod	Adres komunik.	Nazwa	Wyświetlanie	Zakres nastawy	Domyślne	Zapis	
		I					
11	0h190B	EPID1 Czas różniczkowania D	EPID1 D-Time	0.00–1.00 (sec)	0.00	O	
12	0h190C	EPID1 feed-forward	EPID1 FF-Gain	0.0–1000.0 (%)	0.0	O	
13	0h190D	EPID1 Stała czasowa filtra wyjściowego	EPID1 Out LPF	0.00–10.00 (sec)	0.00	O	
14	0h190E	EPID1 Górny limit	EPID1 Limit Hi	EPID1 Limit Lo–100.00	100.00	O	
15	0h190F	EPID1 dony limit	EPID1 Limit Lo	-100.00–EPID1 Limit Hi	0.00	O	
16	0h1910	EPID1 Odwrócenie wyjścia	EPID1 Out Inv	0	No	0: No	O
				1	Yes		
17	0h1911	EPID1 jednostka	EPID1 Unit Sel		1: %	O	
18	0h1912	EPID1 skalownaie jednostki	EPID1 Unit Scl	0	X100	2: X1	O
				1	X10		
				2	X1		
				3	X0.1		
				4	X0.01		
19	0h1913	EPID1 jednostka, wartość dla 0%	EPID1 Unit0%	X100	-30000–Unit Max	Values vary depending on the unit setting	O
				X10	-3000.0–Unit Max		

Kod	Adres komunik.	Nazwa	Wyświetlanie	Zakres nastawy		Domeślnie	Zapis
20	0h1914	EPID1 jednostka, wartosc dla 100%	EPID1 Unit100%	X1	- 300.00- Unit Max	Values vary dependi ng on the unit setting	0
				X0.1	- 30.000- Unit Max		
				X0.01	- 3.0000- Unit Max		
				X100	Unit Min- 30000		
				X10	Unit Min- 3000.0		
				X1	Unit Min- 300.00		
				X0.1	Unit Min- 30.000		
				X0.01	Unit Min- 3.0000		
31	0h191F	EPID2 Tryb pracy	EPID2 Mode	0	None	0: None	0
				1	Always		

Lista wszystkich parametrów

Kod	Adres komunik.	Nazwa	Wyświetlanie	Zakres nastawy		Domeślnie	Zapis
					ON		
				2	During Run		
				3	DI dependent		
32 ⁵⁵	0h1920	EPID2 Monitor wyjścia	EPID2 Output	-100.00–100.00%		0.00	X
33	0h1921	EPID2 Monitor referencji	EPID2 Ref Val	-		-	X
34	0h1922	EPID2 Monitor sygnału zwrotnego	EPID2 Fdb Val	-		-	X
35	0h1923	EPID2 monitor błędu	EPID2 Err Val	-		-	X
36	0h1924	EPID2 Wybór źródła sygnału referencyjnego	EPID2 Ref Src	0	Keypad	0: Keypad	Δ
				1	V1		
				3	V2		
				4	I2		
				5	Int 485		
				6	FieldBu		
				8	Pulse		
				9 ⁵⁶	V3		
				10	I3		

⁵⁵EPID-32–50 wyświetlane gdy EPID-31 ustawione na '0 (None)';

Kod	Adres komunik.	Nazwa	Wyświetlanie	Zakres nastawy	Domeślnie	Zapis	
37	0h1925	EPID2 Wartosc referencyjna z klawiatury	EPID2 Ref Set	Unit Min–Unit Max	Unit Min	0	
38	0h1926	EPID2 Wybór źródła sygnału zwrotnego	EPID2 FdbSrc	0	V1	0:V1	0
				2	V2		
				3	I2		
				4	Int 485		
				5	FieldBu		
				7	Pulse		
				8 ⁵⁷	V3		
				9	I3		
39	0h1927	EPID2 Wzmocnienie P	EPID2 P-Gain	0.00–300.00 (%)	50.0	0	
40	0h1928	EPID2 Czas całkowania I	EPID2 I-Time	0.0–200.0 (sec)	10.0	0	
41	0h1929	EPID2 Czas różniczkowania D	EPID2 D-Time	0.00–1.00 (sec)	0.00	0	
42	0h192A	EPID2 feed-forward	EPID2 FF-Gain	0.0–1000.0 (%)	0.0	0	
43	0h192B	EPID2 Stała czasowa filtra wyjściowego	EPID2 Out LPF	0.00–10.00 (sec)	0.00	0	
44	0h192C	EPID2 górny limit	EPID2 Limit Hi	EPID2 Limit Lo–100.00	100.00	0	

Lista wszystkich parametrów

Kod	Adres komunik.	Nazwa	Wyświetlanie	Zakres nastawy		Domyślne	Zapis
45	0h192D	EPID2 dolny limit	EPID2 Limit Lo	-100.00–EPID2 Limit Hi		0.00	0
46	0h192E	EPID2 odwrócenie włączania	EPID2 Out Inv	0	No	0: No	0
				1	Yes		
47	0h192F	EPID2jednostka	EPID2 Unit Sel			0: CUST	0
48	0h1930	EPID2 skalowanie jednostki	EPID2 Unit Scl	0	X100	2: X1	0
				1	X10		
				2	X1		
				3	X0.1		
				4	X0.01		
49	0h1931	EPID2 jednostka, wartość dla 0%	EPID2 Unit0%	X100	-30000–Unit Max	Values vary depending on the unit setting	0
				X10	-3000.0–Unit Max		
				X1	-300.00–Unit Max		
				X0.1	-30.000–Unit Max		
				X0.01	-3.0000–Unit Max		

Kod	Adres komunik.	Nazwa	Wyświetlanie	Zakres nastawy		Domeślnie	Zapis
50	0h1932	EPID2 jednostka, wartosc dla 100%	EPID2 Unit100%	X100	Unit Min- 30000	Values vary dependi ng on the unit setting	0
				X10	Unit Min- 3000.0		
				X1	Unit Min- 300.00		
				X0.1	Unit Min- 30.000		
				X0.01	Unit Min- 3.0000		

8.10 Grupa aplikacyjna (AP1).

Unit MAX = PID Unit 100%

Unit Min = (2xPID Unit 0%-PID Unit 100%)

Unit Default = (PID Unit 100%-PID Unit 0%)/2

Unit Band = Unit 100%-Unit 0%

*** O: Do zapisu podczas operowania, Δ: Zapis podczas pracy w trybie STOP, X: Brak zapisu**

Kod	Adres komunik.	Nazwa	Wyświetlana	Zakres nastawy	Domeślnie	Zapis
00	-	Skocz do kodu	Jump Code	1-99	20	O
05	0h1A05	Wartość wzmocnienia uśpienia	Sleep Bst Set	0.00-Unit Max	0.00	O
06	0h1A06	Częstotliwość uśpienia	Sleep BstFreq	0.00, Low Freq-High Freq	60.00	O
07	0h1A07	PID sleep mode 1 czas opóźnienia	PID Sleep 1 DT	0.0-6000.0 (sec)	20.0	O
08	0h1A08	PID sleep mode 1 częstotliwość	PID Sleep1Freq	0.00, Low Freq-High Freq	0.00	O
09	0h1A09	PID wakeup 1 wybudzenie czas	PID WakeUp1 DT	0.0-6000.0 (sec)	20.0	O
10	0h1A0A	PID wakeup 1 wybudzenie wartość	PID WakeUp1 Dev	0.00-Unit Band	20.00	O
11	0h1A0B	PID sleep mode 2 uśpienie 2 czas opóźnienia	PID Sleep 2 DT	0.0-6000.0 (sec)	20.0	O
12	0h1A0C	PID sleep mode 2 uśpienie 2 częstotliwość	PID Sleep2Freq	0.00, Low Freq-High Freq	0.00	O

Kod	Adres komunik.	Nazwa	Wyświetlane	Zakres nastawy	Domeślnie	Zapis	
13	0h1A0D	PID wakeup 2 wybudzenie 2 czas	PID WakeUp2 DT	0.0–6000.0 (sec)	20.0	O	
14	0h1A0E	PID wakeup 2 wybudzenie 2 wartość	PID WakeUp2 Dev	0.00–Unit Band	20.00	O	
20	0h1A14	Łagodne wypełnianie rur	Soft Fill Sel	0	No	0: No	O
				1	Yes		
21	0h1A15	Pre- PID operation częstotliwość	Pre-PID Freq	Low Freq– High Freq	30.00	O	
22	0h1A16	Pre- PID opóźnienie	Pre-PID Delay	0.0–600.0 (sec)	60.0	O	
23	0h1A17	Łagodne wypełnianie wartość ucieczki	Soft Fill Set	Unit Min–Unit Max	20.00	O	
24	0h1A18	Soft Fill reference increasing value	Fill Step Set	0.00–Unit Band	2.00	O	
25	0h1A19	Soft Fill reference increasing cycle	Fill Step Time	0–9999 (sec)	20	O	
26	0h1A1A	Soft Fill changing amount	Fill Fdb Diff	0.00–Unit Band	0.00	O	
30	0h1A1E	Kompensacja przepływu	Flow Comp Sel	0	No	0: No	O
				1	Yes		
31	0h1A1F	Max wartość kompensacji	Max Comp Value	0.00–Unit Band	0.00	O	

Lista wszystkich parametrów

Kod	Adres komunik.	Nazwa	Wyświetlana	Zakres nastawy		Domeślnie	Zapis
40 ⁵⁸	0h1A28	Sterowanie MMC	MMC Sel	0	None	0: None	Δ
				1	Single Ctrl		
				2	Multi Follower		
				3	Multi Master		
				4	Serve Drv		
41 ⁵⁹	0h1A29	Wybór bypass	Regul Bypass	0	No	0: No	Δ
				1	Yes		
42	0h1A2A	Ilość silników pomocniczych	Num of Aux	1-5		5	Δ
43	0h1A2B	Wybór silnika startującego jako 1	Starting Aux	1-5		1	Δ
44	0h1A2C	Monitor silników pomocniczych	Aux Motor Run	-		-	X
45	0h1A2D	Priorytet silników 1-4	Aux Priority 1	-		-	X
46	0h1A2E	Priorytet silników 5-8	Aux Priority 2	-		-	X
48	0h1A30	Stop silników pomocniczych przy stopie głównego	Aux All Stop	0	No	1: Yes	O
				1	Yes		
49	0h1A31	Priorytet stopu silników	Aux On/Off	0	FILO	0: FILO	Δ
				1	FIFO		

Kod	Adres komunik.	Nazwa	Wyświetlane	Zakres nastawy		Domeślnie	Zapis
			Seq	2	Op time Order		
50	0h1A32	Różnica aktywująca silniki pomocnicze	Aux Start Diff	0–100 (%)		2	O
51	0h1A33	Czas przyspieszania głównego, gdy liczba silników pomocniczych się zmniejsza	Aux Acc Time	0.0–600.0 (sec)		2.0	O
52	0h1A34	Czas przyspieszania głównego, gdy liczba silników pomocniczych się zwiększa	Aux Dec Time	0.0–600.0 (sec)		2.0	O
53	0h1A35	Czas opóźnienia startu silników pomocniczych	Aux Start DT	0.0–3600.0 (sec)		60.0	O
54	0h1A36	Czas opóźnienia wystopowania silników pomocniczych	Aux Stop DT	0.0–3600.0 (sec)		60.0	O
55	0h1A37	Funkcja AutoChange	Auto Ch Mode	0	None	1: AUX Exchange	Δ
				1	AUX Exchange		
				2	Main Exchange		
56	0h1A38	Auto change czas	Auto Ch Time	00:00–99:00		72:00	O
57	0h1A39	Auto change częstotliwość	Auto Ch Level	Low Freq–High Freq		20.00	O
58	0h1A3A	Auto change czas	Auto Op	-		-	X

Lista wszystkich parametrów

Kod	Adres komunik.	Nazwa	Wyświetlane	Zakres nastawy	Domyślnie	Zapis
		operowania	Time			
59	0h1A3B	Różnica ciśnienia do załączenia silników pomocniczych	Aux Stop Diff	0~100	2	
60	0h1A3C	Częstotliwość docelowa silników pomocniczych przy Multi MAsTer	Follower Freq	Low Freq ~ High Freq	60.00	
61	0h1A3D	częstotliwość startująca silnik1	Start Freq 1	Freq Low Limit– Freq High limit (Hz)	45.00	0
62	0h1A3E	częstotliwość startująca silnik2	Start Freq 2	Low Freq– High Freq	45.00	0
63	0h1A3F	częstotliwość startująca silnik3	Start Freq 3	Low Freq– High Freq	45.00	0
64	0h1A40	częstotliwość startująca silnik4	Start Freq 4	Low Freq– High Freq	45.00	0
65	0h1A41	częstotliwość startująca silnik5	Start Freq 5	Low Freq– High Freq	45.00	0
70	0h1A46	częstotliwość stopująca silnik1	Stop Freq 1	Low Freq– High Freq	20.00	0
71	0h1A47	częstotliwość stopująca silnik2	Stop Freq 2	Low Freq– High Freq	20.00	0
72	0h1A48	częstotliwość stopująca silnik3	Stop Freq 3	Low Freq– High Freq	20.00	0
73	0h1A49	częstotliwość stopująca silnik4	Stop Freq 4	Low Freq– High Freq	20.00	0
74	0h1A4A	częstotliwość stopująca silnik5	Stop Freq 5	Low Freq– High Freq	20.00	0

Kod	Adres komunik.	Nazwa	Wyświetlane	Zakres nastawy		Domeślnie	Zapis
80	0h1A50	Kompensacja dla silnika pomocniczego 1	Aux1 Ref Comp	0.00–Unit Band		0.00	O
81	0h1A51	Kompensacja dla silnika pomocniczego 2	Aux2 Ref Comp	0.00–Unit Band		0.00	O
82	0h1A52	Kompensacja dla silnika pomocniczego 3	Aux3 Ref Comp	0.00–Unit Band		0.00	O
83	0h1A53	Kompensacja dla silnika pomocniczego 4	Aux4 Ref Comp	0.00–Unit Band		0.00	O
84	0h1A54	Kompensacja dla silnika pomocniczego 5	Aux5 Ref Comp	0.00–Unit Band		0.00	O
90	0h1A5A	Interlock	Interlock	0	NO	0: No	O
				1	YES		
91	0h1A5B	Czas zwłoki dla operowania z kolejnym silnikiem przy wywołaniu funkcji Interlock lub AutoChange	Interlock DT	0.1–360.0 (Sec)		5.0	O
95 ⁶⁰	0h1A5F	Wybór silnika do	AuxRunTi	0	Aux 1	0: Aux1	O

⁶⁰ AP1-95~98 dostępne gdy włączona funkcja MMC.

Kod	Adres komunik.	Nazwa	Wyświetlana	Zakres nastawy		Domeślnie	Zapis
		wyświetlenia w [AP1-96] [AP1-97]	me Sel	1	Aux 2		
				2	Aux 3		
				3	Aux 4		
				4	Aux 5		
96	0h1A60	Czas operowania silnika (dzień) z [AP1-95]	AuxRunTime Day	0 – 65535		0	O
97	0h1A61	Czas operowania silnika (godzina, minuta) z [AP1-95]	AuxRunTime Min	00:00 - 23:59		00:00	O
98	0h1A62	Kasowanie czasów pracy silników pomocniczych	AuxRunTime Clr	0	None	0: None	O
				1	All		
				2	Aux 1		
				3	Aux 2		
				4	Aux 3		
				5	Aux 4		
				6	Aux 5		

8.11 Grupa aplikacyjna (AP2)

* O: Do zapisu podczas operowania, Δ: Zapis podczas pracy w trybie STOP, X: Brak zapisu

Kod	Adres komunik.	Nazwa	Wyświetlanie	Zakres nastawy		Domeślne	Zapis
00	-	Skocz do kodu	Jump Code	1-99		40	O
01 ⁶¹	0h1B01	Ustawianie krzywej obciążenia	Load Tune	0	No	No	Δ
				1	Yes		
02	0h1B02	Krzywa dla niskiej f	Load Fit Lfreq	Base Freq*15%– Load Fit HFreq		30.00	Δ
03	0h1B03	Prąd dla niskiej f	Load Fit LCurr	0.0–80.0 (%)		40.0	Δ
04	0h1B04	Moc dla niskiej f	Load Fit LPwr	0.0–80.0 (%)		30.0	Δ
08	0h1B08	Krzywa dla wysokiej f	Load Fit Hfreq	Load Fit LFreq– HighFreq		51.00	Δ
09	0h1B09	Prąd dla wysokiej f	Load Fit HCurr	Load Fit LCurr – 200.0 (%)		80.0	Δ
10	0h1B0A	Moc dla wysokiej f	Load Fit HPwr	Load Fit LPwr – 200.0 (%)		80.0	Δ
11	0h1B0B	Krzywa obciążenia prądowa	Load Curve Cur	-		-	X
12	0h1B0C	Krzywa obciążenia mocy	Load Curve Pwr	-		-	X
15	0h1B0F	Czyszczenie pompy ustawienie 1	Pump Clean Mode1	0	None	0: None	O
				1	Na wskaz wejścia		

⁶¹ Ustaw tryb AUTO by konfigurować AP2-01.

Lista wszystkich parametrów

Kod	Adres komunik.	Nazwa	Wyświetlanie	Zakres nastawy	Domeślne	Zapis	
				2	Moc wyjściowa		
				3	Prąd wyjściowy		
16	0h1B10	Czyszczenie pompy ustawienie 2	Pump Clean Mode2	0	brak	0: None	Δ
				1	Start		
				2	Stop		
				3	Start i Stop		
17	0h1B11	Czyszczenie pompy ustawienie obciążenia	PC Curve Rate	0.1–200.0 (%)	100.0	O	
18	0h1B12	Czyszczenie pompy pasmo referencyjne	PC Curve Band	0.0–100.0 (%)	5.0	O	
19	0h1B13	Czas opóźnienia operacji czyszczenia pompy	PC Curve DT	0.0–6000.0 (sec)	60.0	O	
20	0h1B14	Opóźnienie startu czyszczenia pompy	PC Start DT	0.0–6000.0 (sec)	10.0	O	
21	0h1B15	Czas operowania dla 0 przy zmianie FX/RX	PC Step DT	0.1–6000.0 (sec)	5.0	O	
22	0h1B16	Czas przyspieszania dla czyszczenia pompy	PC Acc Time	0.0–600.0 (sec)	10.0	O	
23	0h1B17	Czas hamowania	PC Dec Time	0.0–600.0 (sec)	10.0	O	

Kod	Adres komunik.	Nazwa	Wyświetlanie	Zakres nastawy	Domeślne	Zapis	
		czyszczenia pompy					
24	0h1B18	CZas kroku pracy do przodu	FwdSteady Time	0.0–600.0 (sec)	10.0	O	
25	0h1B19	Czas kroku pracy do tyłu	FwdSteady Freq	0.00, Low Freq–High Freq	30.00	O	
26	0h1B1A	Czas pracy do tyłu	Rev SteadyTime	0.0–600.0 (sec)	10.0	O	
27	0h1B1B	Cz estotliwość pracy do tyłu	Rev SteadyFreq	0.00, Low Freq–High Freq	30.00	O	
28	0h1B1C	Ilość kroków Fx/Rx	PC Num of Steps	1–10	2	O	
29	0h1B1D	Monitor czyszczenia pompy - kroki	Repeat Num Mon	-	-	X	
30	0h1B1E	Ilość powtórzeń czyszczenia pompy	Repeat Num Set	0–10	2	O	
31	0h1B1F	Operacja po zakończeniu czyszczenia pompy	PC End Mode	0	Stop	0:Stop	Δ
				1	Run		
32	0h1B20	Czyszczenie pompy czas kontynuacji ciągłej	PC Limit Time	6–60 (min)	10	O	
33	0h1B21	Czyszczenie pompy ciągle - limit	PC Limit Num	0–10	3	O	
38	0h1B26	Dec Valve operation frequency	Dec Valve Freq	Low Freq–High Freq	40.00	O	

Lista wszystkich parametrów

Kod	Adres komunik.	Nazwa	Wyświetlanie	Zakres nastawy	Domeślne	Zapis	
39	0h1B27	Dev Valve Dec time	Dev Valve Time	0.0–6000.0 (sec)	0.0	O	
40	0h1B28	Ustawianie rampy startowej i stopowej	Start&End Ramp	0	No	0: No	Δ
				1	Yes		
41	0h1B29	Rampa startowa czas ACC	Start Ramp Acc	0.0–600.0 (sec)	10.0	O	
42	0h1B2A	Rampa końcowa czas DEC	End Ramp Dec	0.0–600.0 (sec)	10.0	O	
45	0h1B2D	Czas sprawdzania przepustnicy	Damper DT	0.0 – 600.0 (sec)	5.0	O	
46	0h1B2E	Czas smarowania	Lub Op Time	0.0–600.0 (sec)	5.0	O	
48 ⁶²	0h1B30	Poziom wstępnego nagrzewania	Pre Heat Level	1–100 (%)	20	O	
49	0h1B31	Wstępne nagrzewanie Duty	Pre-Heat Duty	1–100 (%)	30	O	
50	0h1B32	Czas opóźnienia wsrzykiwania DC	DC Inj Delay T	0.0–600.0 (sec)	60.0	O	
87	0h1B57	Średnia moc silnik1	M1 AVG PWR	0.1–90.0 (kW)	-	O	
88	0h1B58	Średnia moc silnik2	M2 AVG PWR	0.1–90.0 (kW)	-	O	
89	0h1B59	Koszt kWh	Cost per kWh	0.0–1000.0	0.0	O	

⁶² AP2-48–49 wyświetlane, gdy IN-65–71 ustawione a 'Pre-Heat'.

Kod	Adres komunik.	Nazwa	Wyświetlanie	Zakres nastawy		Domeślne	Zapis
90	0h1B5A	Zaoszczędzone kWh	Saved kWh	-		0.0	X
91	0h1B5B	Zaoszczędzone MWh	Saved MWh	-		0	X
92	0h1B5C	Zaoszczędzony koszt poniżej 1000 jednostek	Saved Cost1	-		0.0	X
93	0h1B5D	Zaoszczędzony koszt powyżej 1000 jednostek	Saved Cost2	-		0	X
94	0h1B5E	Zaoszczędzone emisja CO2	CO2 Factor	0.0–5.0		0.0	O
95	0h1B5F	Zaoszczędzona emisja CO2 (Tony)	Saved CO2 – 1	-		0.0	X
96	0h1B60	Zaoszczędzona emisja CO2 (kTony)	Saved CO2 – 2	-		0	X
97	0h1B61	Resetowanie liczników zaoszczędzonej energii	Reset Energy	0	No	0.No	Δ
				1	Yes		

8.12 Grupa aplikacyjna (AP3)

* O: Do zapisu podczas operowania, Δ: Zapis podczas pracy w trybie STOP, X: Brak zapisu

Kod	Adres komunik.	Nazwa	Wyświetlane	Zakres nastawy	Domeślnie	Zapis	
00	-	Skocz do kodu	Jump Code	1-99	70	O	
01	0h1C01	Obecna data	Now Date	01/01/2000 ~ 12/31/2099 (Date)	01/01/2000	O	
02	0h1C02	Obecny czas	Now Time	0:00-23:59 (min)	0:00	O	
03	0h1C03	Dzień tygodnia	Now Weekday	0000000-1111111 (Bit)	0000001	O	
04	0h1C04	Czas rozpoczęcia czasu letniego	Summer T Start	01/01 ~ Summer T Stop	04/01	O	
05	0h1C05	Czas zakończenia czasu zimowego	Summer T Stop	Summer T Start ~ 12/31(Date)	11/31	O	
06 ⁶³	0h1C06	Format wyświetlanej daty	Date Format	0	YYYY/MM/DD	Date Format	O
				1	MM/DD/YYYY		
				2	DD/MM/YYYY		
10	0h1C0A	Period connection status	Period Status	-	-	X	
11	0h1C0B	Time Period 1 Konfiguracja czasu startu	Period1 Start T	0:00-24:00 (min)	24:00	O	
12	0h1C0C	Time Period 1 Konfiguracja końca czasu	Period1 Stop T	Period1 Start T - 24:00 (min)	24:00	O	

Kod	Adres komunik.	Nazwa	Wyświetlane	Zakres nastawy	Domeślnie	Zapis
13	0h1C0D	Time Period 1 Konfiguracja dnia tygodnia	Period1 Day	0000000– 1111111 (Bit)	0000000	
14	0h1C0E	Time Period 2 Konfiguracja startu czasu	Period2 Start T	0:00–24:00 (min)	24:00	O
15	0h1C0F	Time Period 2 Konfiguracja końca czasu	Period2 Stop T	Period2 Start T – 24:00 (min)	24:00	O
16	0h1C10	Time Period 2 Wybór dnia tygodnia	Period2 Day	0000000– 1111111 (Bit)	00000000	O
17	0h1C11	Time Period 3 Konfiguracja startu czasu	Period3 Start T	0:00–24:00 (min)	24:00	O
18	0h1C12	Time Period 3 Konfiguracja końca czasu	Period3 Stop T	Period3 Start T – 24:00 (min)	24:00	O
19	0h1C13	Time Period 3 Wybór dnia tygodnia	Period3 Day	0000000– 1111111 (Bit)	00000000	O
20	0h1C14	Time Period 4 Konfiguracja startu czasu	Period4 Start T	0:00–24:00 (min)	24:00	O
21	0h1C15	Time Period 4 Konfiguracja końca czasu	Period4 Stop T	Period4 Start T – 24:00 (min)	24:00	O
22	0h1C16	Time Period 4 Wybór dnia tygodnia	Period4 Day	0000000– 1111111 (Bit)	00000000	O
30	0h1C1E	Except1 Date Konfiguracja startu czasu	Except1 Start T	0:00–24:00 (min)	24:00	O
31	0h1C1F	Except1 Date Konfiguracja	Except1 Stop T	Except1 StartT – 24:00 (min)	24:00	O

Lista wszystkich parametrów

Kod	Adres komunik.	Nazwa	Wyświetlana	Zakres nastawy	Domyślnie	Zapis
		końca czasu				
32	0h1C20	Except1 Date Konfiguracja dnia	Except1Date	01/01–12/31 (Date)	01/01	O
33	0h1C21	Except2 Date Konfiguracja startu czasu	Except2 Start T	0:00–24:00 (min)	24:00	O
34	0h1C22	Except2 Date konfiguracja końca czasu	Except2 Stop T	Except2 StartT – 24:00 (min)	24:00	O
35	0h1C23	Except2 Date Konfiguracja dnia	Except2Date	01/01–12/31 (Date)	01/01	O
36	0h1C24	Except3 Date konfiguracja startu czasu	Except3 Start T	0:00–24:00 (min)	24:00	O
37	0h1C25	Except3 Date Konfiguracja końca czasu	Except3 Stop T	Except3 StartT – 24:00 (min)	24:00	O
38	0h1C26	Except3Date konfiguracja dnia tygodnia	Except3Date	01/01–12/31 (Date)	01/01	O
39	0h1C27	Except4 Date Konfiguracja startu czasu	Except4 Start T	0:00–24:00 (min)	24:00	O
40	0h1C28	Except4 Date Konfiguracja końca czasu	Except4 Stop T	Except4 StartT – 24:00 (min)	24:00	O
41	0h1C29	Except4Date Konfiguracja dnia	Except4Date	01/01–12/31 (Date)	01/01	O
42	0h1C2A	Except5 Date konfiguracja startu czasu	Except5 Start T	0:00–24:00 (min)	24:00	O

Kod	Adres komunik.	Nazwa	Wyświetlane	Zakres nastawy	Domyślnie	Zapis
43	0h1C2B	Except5 Date Konfiguracja konca czasu	Except5 Stop T	Except5 StartT – 24: 00 (min)	24: 00	O
44	0h1C2C	Except5 Date Konfiguracja dnia	Except5 Date	01/01–12/31 (Date)	01/01	O
45	0h1C2D	Except6 Date Konfiguracja startu czasu	Except6 Start T	0: 00–24: 00 (min)	24: 00	O
46	0h1C2E	Except6 Date konfiguracja końca czasu	Except6 Stop T	Except6 StartT – 24: 00 (min)	24: 00	O
47	0h1C2F	Except6 Date konfiguracja dnia	Except6 Date	01/01–12/31 (Date)	01/01	O
48	0h1C30	Except7 Date konfiguracja startu czasu	Except7 Start T	0: 00–24: 00 (min)	24: 00	O
49	0h1C31	Except7 Date konfiguracja końca czasu	Except7 Stop T	Except7 StartT – 24: 00 (min)	24: 00	O
50	0h1C32	Except7 Date konfiguracja dnia tygodnia	Except7 Date	01/01–12/31 (Date)	01/01	O
51	0h1C33	Except8 Date konfiguracja startu czasu	Except8 Start T	0: 00–24: 00 (min)	24: 00	O
52	0h1C34	Except8 Date Konfiguracja konca czasu	Except8 Stop T	Except8 StartT – 24: 00 (min)	24: 00	O
53	0h1C35	Except8 Date konfiguracja dnia	Except8 Date	01/01–12/31 (Date)	01/01	O

Lista wszystkich parametrów

Kod	Adres komunik.	Nazwa	Wyświetlane	Zakres nastawy		Domeślnie	Zapis
70	0h1C46	Time Event konfiguracja funkcji	Time Event En	0	No	0: NO	Δ
				1	Yes		
71	0h1C47	Time Event status konfiguracji	T-Event Status	-		-	X
72	0h1C48	Time Event 1 status połączenia	T-Event1Period	000000000000 – 111111111111		000000000000	Δ
73	0h1C49	Time Event 1 funkcja	T-Event1Define	0	None	0: None	Δ
				1	Fx		
				2	Rx		
				3	Speed-L		
				4	Speed-M		
				5	Speed-H		
				7	Xcel-L		
				8	Xcel-M		
				9	Xcel-H		
				10	Xcel Stop		
				11	Run Enable		
				12	2nd Source		
				13	Exchange		
				14	Analog Hold		
15	I-Term Clear						
16	PID Openloop						
17	PID Gain 2						

Kod	Adres komunik.	Nazwa	Wyświetlane	Zakres nastawy	Domyślnie	Zapis	
				18	PID Ref Change		
				19	2nd Motor		
				20	Timer In		
				21	Dias Aux Ref		
				22	EPID1 Run		
				23	EPID1 ITermClr		
				24	Pre Heat		
				25	EPID2 Run		
				26	EPID2 ITermClr		
				27	Sleep Wake Chg		
				28	PID Step Ref L		
				29	PID Step Ref M		
				30	PID Step Ref H		
74	0h1C4A	Time Event 2 status połączenia	T-Event2Period		000000000000 – 111111111111	000000000000	Δ
75	0h1C4B	Time Event 2 funkcja	T-Event2Define		Identical to the setting range for AP3-73	0: None	Δ
76	0h1C4C	Time Event 3 konfiguracja połączenia	T-Event2Period		000000000000 – 111111111111	000000000000	Δ

Lista wszystkich parametrów

Kod	Adres komunik.	Nazwa	Wyświetlana	Zakres nastawy	Domeślnie	Zapis
77	0h1C4D	Time Event 3 funkcja	T-Event3Define	Identical to the setting range for AP3-73	0: None	Δ
78	0h1C4E	Time Event 4 konfiguracja połączenia	T-Event4Period	000000000000 – 111111111111	000000000000	Δ
79	0h1C4F	Time Event 4 funkcja	T-Event4Define	Identical to the setting range for AP3-73	0: None	Δ
80	0h1C50	Time Event 5 konfiguracja połączenia	T-Event5Period	000000000000 – 111111111111	000000000000	Δ
81	0h1C51	Time Event 5 funkcja	T-Event5Define	Identical to the setting range for AP3-73	0: None	Δ
82	0h1C52	Time Event 6 konfiguracja połączenia	T-Event6Period	000000000000 – 111111111111	000000000000	Δ
83	0h1C53	Time Event 6 funkcja	T-Event6Define	Identical to the setting range for AP3-73	0: None	Δ
84	0h1C54	Time Event 7 konfiguracja połączenia	T-Event7Period	000000000000 – 111111111111	000000000000	Δ
85	0h1C55	Time Event 7 funkcja	T-Event7Define	Same setting range as r AP3-73	0: None	Δ
86	0h1C56	Time Event 8 konfiguracja połączenia	T-Event8Period	000000000000 – 111111111111	000000000000	Δ

Kod	Adres komunik.	Nazwa	Wyświetlane	Zakres nastawy	Domyślnie	Zapis
87	0h1C57	Time Event 8 funkcja	T-Event8Define	Same setting range as AP3-73	0: None	Δ

8.13 Grupa zabezpieczeń (PRT)

O: Do zapisu podczas operowania, **Δ:** Zapis podczas pracy w trybie STOP, **X:** Brak zapisu

Kod	Adres komunik.	Nazwa	Wyświetlane	Zakres nastawy		Domeślnie	Zapis
00	-	Skocz do kodu	Jump Code	1-99		40	O
05	0h1D05	Zabezpieczenie przed utratą faz na wejściu/wyjściu	Phase Loss Chk	Bit	00-11	00	Δ
				Bit0	Faza wyjściowa		
				Bit1	Faza wejściowa		
06	0h1D06	Zakres napięcia aktywujący zabezpieczenie CKF	IPO V Band	1-100 (V)		15	O
07	0h1D07	Czas hamowania po zaistnieniu błędu	Trip Dec Time	0.0-600.0 (sec)		3.0	O
08	0h1D08	Konfiguracja resetu	RST Restart	Bit	00-11	00	O
				Bit0	Inny błąd niż niskie napięcie		
				Bit1	Błąd zbyt niskiego napięcia		
09	0h1D09	Ilość prób autorestartu	Retry Number	0-10		0	O
10	0h1D0A	Czas pomiędzy autorestartami	Retry Delay	0.1-600.0 (sec)		5.0	O
11	0h1D0B	Działanie po	Lost KPD	0	None		O

Kod	Adres komunik.	Nazwa	Wyświetlane	Zakres nastawy		Domeślnie	Zapis
		utrucie komunikacji z klawiaturą	Mode	1	Warning	0: None	
				2	Free-Run		
				3	Dec		
12	0h1D0C	Działanie po utracie sygnału zadawania prędkości	Lost Cmd Mode	0	None	0: None	0
				1	Free-Run		
				2	Dec		
				3	Hold Input		
				4	Hold Output		
				5	Lost Preset		
13 ⁶⁴	0h1D0D	Czas oczekiwania na utratę sygnału częstotliwości	Lost Cmd Time	0.1–120.0 (sec)		1.0	0
14	0h1D0E	Częstotliwość pracy po wykryciu utraty sygnału f	Lost Preset F	0.00, Low Freq–High Freq		0.00	0
15	0h1D0F	Poziom reakcji dla utraty analogowego sygnału zadawania f	AI Lost Level	0	Half of x1	0: Half of x1	0
				1	Below x1		
17	0h1D11	Ostrzeżenie przed przeciążeniem	OL Warn Select	0	No	0: No	0
				1	Yes		
18	0h1D12	Poziom prądu ostrożenia	OL Warn Level	30–OL Trip Level(%)		110	0

⁶⁴PRT-13–15 are displayed when PRT-12 is not set to '0 (NONE)'.

Lista wszystkich parametrów

Kod	Adres komunik.	Nazwa	Wyświetlane	Zakres nastawy		Domeśl nie	Zapis
		przeciążenuo wego					
19	0h1D13	Czas alarmu przeciążenia wego	OL Warn Time	0.0–30.0 (sec)		10.0	O
20	0h1D14	Działanie po błędzie przeciążenia	OL Trip Select	0	None	1: Free-Run	O
				1	Free-Run		
				2	Dec		
21	0h1D15	Poziom prądu przeciążenia wego	OL Trip Level	30–150 (%)		120	O
22	0h1D16	Czas przeciążenia	OL Trip Time	0.0–60.0 (sec)		60.0	O
23	0h1D17	Źródło niedociążenia	UL Source	0	Prąd	0: Output Current	Δ
				1	Moc		
24	0h1D18	Pasma detekcji niedociążenia	UL Band	0.0–100.0 (%)		10.0	Δ
25	0h1D19	Ostrzeżenie przed niedociążeniem	UL Warn Sel	0	No	0: No	O
				1	Yes		
26	0h1D1A	Czas alarmu niedociążenia	UL Warn Time	0.0–600.0 (sec)		10.0	O
27	0h1D1B	Działanie po wykryciu	UL Trip Sel	0	None	0: None	O
				1	Free-Run		

Kod	Adres komunik.	Nazwa	Wyświetlane	Zakres nastawy		Domeślnie	Zapis
		nieociężenia		2	Dec		
28	0h1D1C	Czas oczekiwania na zadziałanie zabezpieczenia niedociążeniowego	UL Trip Time	0.0–600.0 (sec)		30.0	O
31	0h1D1F	Działanie po wykryciu braku silnika	No Motor Trip	0	None	0: None	O
				1	Free-Run		
32	0h1D20	Poziom prądu dla wykrywania braku obciążenia (silnika)	No Motor Level	1–100 (%)		5	O
33	0h1D21	Czas detekcji braku silnika	No Motor Time	0.1–10.0 (sec)		3.0	O
34	0h1D22	Działanie po otrzymaniu sygnału PTC	Thermal-T Sel	0	None	0: None	O
				1	Free-Run		
				2	Dec		
35	0h1D23	Wejście czujnika PTC	Thermal In Src	0	Thermal In	0: Thermal In	O
				1	V2		
36	0h1D24	Poziom wyzwolenia PTC	Thermal-T Lev	0.0–100.0 (%)		50.0	O
37	0h1D25	Zakres pracy czujnika	Thermal-T	0	Low	0: Low	O
				1	High		

Lista wszystkich parametrów

Kod	Adres komunik.	Nazwa	Wyświetlane	Zakres nastawy		Domeślnie	Zapis
38 ⁶⁵	0h1D26	Temperatura silnika ze wskazu PTC	Thermal Monitor	-		-	X
40	0h1D28	Działanie po aktywacji zabezpieczenia termicznego	ETH Trip Sel	0	None	0: None	O
				1	Free-Run		
				2	Dec		
41	0h1D29	Chłodzenie silnika	Motor Cooling	0	Self-cool	0: Self-cool	O
				1	Forced-cool		
42	0h1D2A	Poziom prądu termicznego dla 1 minuty	ETH 1 min	ETH Cont-150 (%)		120	O
43	0h1D2B	Poziom prądu termicznego dla pracy ciągłej	ETH Cont	50-120 (%)		100	O
44	0h1D2C	Hasło firemode	Fire Mode PW	0~9999		3473	O
45 ⁶⁶	0h1D2D	Ustawienie funkcji firemode	Fire Mode Sel	0	None	0: None	O
				1	Fire Mode		
				2	Test Mode		
46 ⁶⁷	0h1D2E	Kierunek firemode	Fire Mode Dir	0	Reverse	1: Forwar	O

⁶⁵PRT-38 wyświetlone, gdy PRT-34 ustawione na '0 (NONE)'

⁶⁷PRT-46-47 are displayed when PRT-45 is not set to '0 (NONE)'.

Kod	Adres komunik.	Nazwa	Wyświetlane	Zakres nastawy		Domeślnie	Zapis
				1	Forward	d	
47 ⁶⁸	0h1D2F	Częstotliwość firemode	Fire Mode Freq	0.00–max Freq		60.00	O
48	0h1D30	Ilość wywołań firemode	Fire Mode Cnt	-		0	X
50	0h1D32	Zabezpieczenie przed utykami oraz hamowanie strumieniem	Stall Prevent	bit	0000–1111	0100	Δ
				Bit 0	Podczas przyspieszania		
				Bit 1	Na f zadanej		
				Bit 2	Podczas hamowania		
				Bit 3	Hamowanie trumieniem		
51	0h1D33	Częstotliwość utyku 1	Stall Freq 1	Start frequency-Stall frequency2 (Hz)		60.00	O
52	0h1D34	Prąd utyku 1	Stall Level 1	30-150 (%)		130	Δ
53	0h1D35	Częstotliwość utyku 2	Stall Freq 2	Stall frequency1-Stall frequency3 (Hz)		60.00	O
54	0h1D36	Prąd utyku 2	Stall Level 2	30-150 (%)		130	Δ
55	0h1D37	Częstotliwość utyku 3	Stall Freq 3	Stall frequency2-Stall frequency 4 (Hz)		60.00	O
56	0h1D38	Prąd utyku 3	Stall Level 3	30–150 (%)		130	Δ
57	0h1D39	Częstotliwość utyku 4	Stall Freq 4	Stall frequency3-Maximum frequency		60.00	O

Lista wszystkich parametrów

Kod	Adres komunik.	Nazwa	Wyświetlane	Zakres nastawy	Domeślnie	Zapis	
				(Hz)			
58	0h1D3A	Prąd utyku 4	Stall Level 4	30–150 (%)	130	Δ	
59	0h1D3B	Wzmocnienie hamowania strumieniem	Flux Brake Kp	0–150 (%)	0	O	
60	0h1D3C	Detekcja pękniętej rury	PipeBrokenSel	0	None	0: None	O
				1	Warning		
				2	Free-Run		
				3	Dec		
61	0h1D3D	Poziom wyzwolenia dla pękniętej rury	PipeBrokenLev	0.0–100.0 (%)	97.5	O	
62	0h1D3E	Czas detekcji dla pękniętej rury	PipeBrokenDT	0.0–6000.0 (Sec)	10.0	O	
66	0h1D42	Ustawianie rezystora hamowania	DB Warn %ED	0–30 (%)	0	O	
70	0h1D46	Wykrywanie poziomu	LDT Sel	0	None	0: None	O
				1	Warning		
				2	Free-Run		
				3	Dec		
71	0h1D47	Poziom detekcji dla wykrywania poziomu	LDT Area Sel	0	Below Level	0: Below Level	O
				1	Above Level		
72	0h1D48	Źródło detekcji poziomu	LDT Source	0	Output Current	0: Output Current	O
				1	DC Link Voltage		

Kod	Adres komunik.	Nazwa	Wyświetlane	Zakres nastawy		Domeślenie	Zapis
				2	Output Voltage		
				3	kW		
				4	HP		
				5	V1		
				6	V2		
				7	I2		
				8	PID Ref Value		
				9	PID Fdb Value		
				10	PID Output		
				11	EPID1 Fdb Val		
				12	EPID2 Fdb Val		
73	0h1D49	Czas oczekiwania na detekcję poziomu	LDT DlyTime	0-9999 (sec)		2	0
74	0h1D4A	Detekcja poziomu wartość	LDT Level	Source setting		Source setting	0
75	0h1D4B	Detekcja poziomu pasmo	LDT Band width	Source setting		Source setting	0
76	0h1D4C	Detekcja poziomu częstotliwość	LDT Freq	0.00-High Freq (Hz)		20.00	0
77	0h1D4D	Level detect trip restart time	LDT Restart DT	0.0-3000.0 (Min)		60.0	0
79	0h1D4F	Błąd wentylatora	Fan Trip Mode	0	Trip	0: Trip	0
				1	Warning		

Lista wszystkich parametrów

Kod	Adres komunik.	Nazwa	Wyświetlane	Zakres nastawy		Domeślnie	Zapis
80	0h1D50	Działanie po błędzie karty opcyjnej	Opt Trip Mode	0	None	1: Free-Run	O
				1	Free-Run		
				2	Dec		
81	0h1D51	Czas oczekiwania na błąd zbyt niskiego napięcia	LVT Delay	0.0–60.0 (sec)		0.0	Δ
82	0h1D52	Błąd zbyt niskiego napięcia podczas pracy	LV2 Trip Sel	0	No	0: No	Δ
				1	Yes		
83	0h1D53	Żywotność kondensatora	CAP.DiagPerc	10–100 (%)		0	O
84 ⁶⁹	-	Tryb diagnozy kondensatora	CAP.Diag	0	None	0: None	Δ
				1	Cap.Diag 1		
				2	Cap.Diag 2		
				3	Cap.Init		
85	0h1D55	Poziom 1 diagnozy kondensatora	CAP.Level1	50.0–95.0 (%)		0.0	Δ
86 ⁷⁰	0h1D56	Poziom 2 diagnozy kondensatora	CAP.Level2	-		0.0	X

Kod	Adres komunik.	Nazwa	Wyświetlane	Zakres nastawy		Domeślnie	Zapis
87	0h1D57	Czas pracy wentylatora %	Fan Time Perc	-		0	X
88	0h1D58	Poziom wymiany wentylatora	Fan Exchange	0.0–100.0 (%)		0.0	O
90	0h1D5A	Niski poziom baterii RTC	Low Battery	0	None	0:None	O
				1	Warning		
91	0h1D5B	Zerwany pas wentylatora	BrokenBelt Sel	0	None	0:None	Δ
				1	Warning		
				2	Free-Run		
92	0h1D5C	Częstotliwość zerwanego pasa	BrokenBelt Freq	15.00~MzxFreq		15.00	Δ
93	0h1D5D	Prąd momentu silnika	Current Trq	-		-	X
94	0h1D5E	Prąd zerwanego pasa wentylatora	BrokenBelt Trq	0.0~100.0%		10.0	Δ

Lista wszystkich parametrów

Kod	Adres komunik.	Nazwa	Wyświetlane	Zakres nastawy	Domeślnie	Zapis
95	0 h1D5F	Czas oczekiwania na detekcję zerwanego pasa wentylatora	BrokenBelt Dly	0~600.0[sec]	10.0	Δ

8.14 Grupa drugiego silnika (M2)

* O: Do zapisu podczas operowania, Δ: Zapis podczas pracy w trybie STOP, X: Brak zapisu

Kod	Adres komunik.	Nazwa	Wyświetlane	Zakres nastawy	Domeślnie	Zapis	
00	-	Skocz do kodu	Jump Code	1-99	14	O	
04	0h1E04	Czas przyspieszenia	M2-Acc Time	0.0-600.0 (sec)	20.0	O	
05	0h1E05	Czas hamowania	M2-Dec Time	0.0-600.0 (sec)	30.0	O	
06	0h1E06	Moc silnika	M2-Capacity	0	0.2 kW(0.3HP)	-	Δ
				1	0.4 kW(0.5HP)		
				2	0.75 kW(1.0HP)		
				3	1.1 kW(1.5HP)		
				4	1.5 kW(2.0HP)		
				5	2.2 kW(3.0HP)		
				6	3.0 kW(4.0HP)		
				7	3.7 kW(5.0HP)		
				8	4.0 kW(5.5HP)		
				9	5.5 kW(7.5HP)		
				10	7.5 kW(10.0HP)		
				11	11.0 kW(15.0HP)		
				12	15.0 kW(20.0HP)		
				13	18.5 kW(25.0HP)		
14	22.0 kW(30.0HP)						
15	30.0 kW(40.0HP)						
16	37.0 kW(50.0HP)						

Lista wszystkich parametrów

Kod	Adres komunik.	Nazwa	Wyświetlane	Zakres nastawy		Domyślnie	Zapis
				17	45.0 kW(60.0HP)		
				18	55.0 kW(75.0HP)		
				19	75.0kW(100.0HP)		
				20	90.0kW(120.0HP)		
07	0h1E07	Znamionowa silnika f	M2-Base Freq	30.00–400.00 (Hz)		60.00	Δ
08	0h1E08	Algorytm sterowania	M2-Ctrl Mode	0	V/F	0: V/F	Δ
				2	Slip Compen		
10	0h1E0A	Ilość pól silnika	M2-Pole Num	2–48		Dependent on motor settings	Δ
11	0h1E0B	Poślizg	M2-Rated Slip	0–3000 (RPM)			Δ
12	0h1E0C	Prąd znamionowy silnika	M2-Rated Curr	1.0–1000.0 (A)			Δ
13	0h1E0D	Prąd jałowy silnika	M2-No-load Curr	0.0–1000.0 (A)			Δ
14	0h1E0E	Napięcie znamionowe silnika	M2-Rated Volt	0 ⁷¹ , 170–480 (V)			Δ
15	0h1E0F	Sprawność silnika	M2-Efficiency	70–100 (%)			Δ
17	-	Rezystancja	M2-Rs	0.000–9.999 (Ω)			Δ
18	0h1E12	Induktancja	M2-Lsigma	0.00–99.99 (mH)			Δ
25	0h1E19	V/F krzywa	M2-V/F Patt	0	Linear	0: Linear	Δ
				1	Square		
				2	User V/F		
26	0h1E1A	Wzmocnienie momentu	M2-Fwd Boost	0.0–15.0 (%)		2.0	Δ

⁷¹ Refer to <4.15 Output Voltage Setting>

Kod	Adres komunik.	Nazwa	Wyświetlane	Zakres nastawy	Domyślnie	Zapis
		FWD				
27	0h1E1B	Wzmocnienie momentu w REV	M2-Rev Boost	0.0–15.0 (%)		Δ
28	0h1E1C	Ochrona przed utykiem	M2-Stall Lev	30–150 (%)	130	Δ
29	0h1E1D	Zabezpieczenie termiczne dla 1 minuty	M2-ETH 1 min	100–150 (%)	120	Δ
30	0h1E1E	Zabezpieczenie termiczne ciągle	M2-ETH Cont	50–120 (%)	100	Δ

8.15 Lista ostatnich błędów oraz grupa CNF

8.15.1 Lista ostatnich błędów (TRP Last-x)

kod	Nazwa	Wyświetlacz LCD	Zakres nastaw	Domyślnie
00	Nazwa błędu	Trip Name(x)	-	-
01	Częstotliwość	Output Freq	-	-
02	Prąd wyjściowy	Output Current	-	-
03	Status (ACC/DEC)	Inverter State	-	-
04	Napięcie DC	DCLink Voltage	-	-

Lista wszystkich parametrów

kod	Nazwa	Wyświetlacz LCD	Zakres nastaw		Domyślnie
05	Temperatura NTC	Temperature	-		-
06	Status wejść cyfrowych	DI State	-		0000 0000
07	Status wyjsc cyfrowych	DO State	-		000
08	Czas zaislania od błędu	Trip On Time	-		00/00/00 00:00
09	Czas operowania od błędu	Trip Run Time	-		00/00/00 00:00
10	Kasować listę?	Trip Delete?	0	No	-
			1	Yes	

8.15.2 Tryb konfiguracji (CNF)

kod	Nazwa	Wyświetlacz LCD	Zakres nastaw		Domyślnie
00	Skocz do kodu	Jump Code	1–99		42
01	Jezyk klawiatury	Language Sel	0: English		0: English
02	Kontrast LCD	LCD Contrast	-		-
10	Wersja S/W falownika	Inv S/W Ver	-		-
11	Wersja S/W klawiatury	KeypadS/W Ver	-		-
12	Wersja startowa klawiatury	KPD Title Ver	-		-
20	Parametr wyświetlany zawsze	Anytime Para	0	Frequency	0: Frequency
21	Linia 1	Monitor Line-1	1	Speed	0: Frequency
22	Linia 2	Monitor Line-2	2	Output Current	2: OutputCurrent
23	Linia 3	Monitor Line-3	3	Output Voltage	3: OutputVoltage
			4	Output Power	
			5	WHour Counter	
			6	DCLink Voltage	
			7	DI State	
			8	DO State	
			9	V1 Monitor(V)	
			10	V1 Monitor(%)	
			13	V2 Monitor(V)	
			14	V2 Monitor(%)	
15	I2 Monitor(mA)				
16	I2 Monitor(%)				

kod	Nazwa	Wyświetlacz LCD	Zakres nastaw		Domyślnie
			17	PID Output	
			18	PID Ref Value	
			19	PID Fdb Value	
			20	EPID1 Out	
			21	EPID1 Ref Val	
			22	EPID1 Fdb Val	
			23	EPID2 Out	
			24	EPID2 Ref Val	
			25	EPID2Fdb Val	
24	Ustawienia fabryczne linii	Mon Mode Init	0	No	0: No
			1	Yes	
30 ⁷²	Karta opcyjna 1	Option-1 Type	-		-
31	Karta opcyjna nr 2	Option-2 Type	-		-
32	Karta opcyjna nr 3	Option-3 Type	-		-
40	Powrót do ustawień fabrycznych	Parameter Init	0	No	0: No
			1	All Grp	
			2	DRV Grp	
			3	BAS Grp	
			4	ADV Grp	
			5	CON Grp	
			6	IN Grp	
			7	OUT Grp	
			8	COM Grp	
			9	PID Grp	
			10	EPI Grp	
			11	AP1 Grp	

kod	Nazwa	Wyświetlacz LCD	Zakres nastaw		Domyślnie
			12	AP2 Grp	
			13	AP3 Grp	
			14	PRT Grp	
			15	M2 Grp	
41	Wyświetl zmienione parametry	Changed Para	0	View All	0: View All
			1	View Changed	
42	Funkcja przycisku Multi	Multi Key Sel	0	None	0: None
			1	UserGrpSelKey	
43	Wybór makra	Macro Select	0	Basic	0: Basic
			1	Compressor	
			2	Supply Fan	
			3	Exhaust Fan	
			4	Cooling Tower	
			5	Circul. Pump	
			6	Vacuum Pump	
44	Kasowanie historii błędów	Erase All Trip	0	No	0: No
			1	Yes	
45	Usuwanie hasła użytkownika	UserGrpAllDel	0	No	0: No
			1	Yes	
46	Czytanie parametrów	Parameter Read	0	No	0: No
			1	Yes	
47	Zapis parametrów	Parameter Write	0	No	0: No
			1	Yes	
48	Zapis do eprom	Parameter Save	0	No	0: No
			1	Yes	
50	Ukryj parametry	View Lock Set	0-9999		Un-locked

Lista wszystkich parametrów

kod	Nazwa	Wyświetlacz LCD	Zakres nastaw		Domyślnie
51	Kod do ukrywania parametrów	View Lock Pw	0-9999		Password
52	Blokada zmiany parametrów	Key Lock Set	0-9999		Un-locked
53	Hasło do zmiany parametrów	Key Lock Pw	0-9999		Password
60	Aktualizacja startowa klawiatury	Add Title Up	0	No	0: No
			1	Yes	
61	Asystent parametryzacji	Easy Start On	0	No	1: Yes
			1	Yes	
62	Zerowanie licznika pracy godzin	WHCount Reset	0	No	0: No
			1	Yes	
70 ⁷³	Czas na zasilaniu	On-time	Date-Format		-
71 ⁷⁴	Czas operowania	Run-time	Date-Format		-
72	Reset czasu pracy	Time Reset	0	No	0: No
			1	Yes	
73 ⁷⁵	Czas rzeczywisty	Real Time	Date-Format		
74	Czas pracy wentylatora	Fan Time	Date-Format		-
75 ⁷⁶	Zerowanie czasu	Fan Time Rst	0	No	0: No

kod	Nazwa	Wyświetlacz LCD	Zakres nastaw		Domyślnie
	pracy wentylatora		1	Yes	

8.16 Grupa macro

8.16.1 Kompresor grupa (MC1)

Kod makro	kod	Wyświetlacz LCD	Domyślnie	Macro Code	kod	Wyświetlacz LCD	Domyślnie
0	-	Jump Code	1:CODE	1	DRV-3	AccTime	10.0
2	DRV-4	Dec Time	20.0	3	DRV-7	Freq Ref Src	1:Keypad-2
4	DRV-9	Control Mode	1: Slip Compen	5	DRV-11	JOG Frequency	20.00
6	DRV-12	JOG Acc Time	13.0	7	DRV-13	JOG Dec Time	20.0
8	DRV-15	Torque Boost	1: Auto1	9	BAS-70	AccTime-1	10.0
10	BAS-71	Dec Time-1	20.0	11	ADV-10	Power-on Run	1:Yes
12	ADV-65	U/D Save Mode	1:Yes	13	CON-4	Carrier Freq	3.0
14	CON-70	SS Mode	0: Flying Start-1	15	CON-77	KEB Select	1:Yes
16	OUT-32	Relay 2	14: Run	17	PID-1	PID Sel	1:Yes
18	PID-3	PID Output	0.00	19	PID-4	PID Ref Value	-
20	PID-5	PID Fdb Value	-	21	PID-10	PID Ref 1 Src	4: I2
22	PID-11	PID Ref 1 Set	0.5000	23	PID-25	PID P-Gain 1	70.00
24	PID-26	PID I-Time 1	5.0	25	PID-50	PID Unit Sel	5: inWC
26	PID-51	PID Unit Scale	4: x0.01	27	AP-1 8	PID Sleep1Freq	5.00
28	AP1-21	Pre-PID Freq	30.00	29	AP1-22	Pre-PID Delay	120.0

Kod makro	kod	Wyświetlacz LCD	Domyślnie	Macro Code	kod	Wyświetlacz LCD	Domyślnie
30	PRT-8	RST Restart	11	31	PRT-9	Retry Number	3
32	PRT-10	Retry Delay	4.0	33	PRT-011	Lost KPD Mode	3:Dec
34	PRT-12	Lost Cmd Mode	2: Dec	35	PRT-13	Lost Cmd Time	4.0
36	PRT-40	ETH Trip Sel	1: Free Run	37	PRT-42	ETH 1 min	120
38	PRT-52	Stall Level 1	130	39	PRT-66	DB Warn %ED	10
40	PRT-70	LDT Sel	1: Warning	41	PRT-72	LDT Source	0: Output Current
42	PRT-75	LDT Band Width	LDT Source/10% of the Max. value	43	PRT-76	LDT Freq	20.00
44	M2-4	M2-Acc Time	10.0	45	M2-5	M2-Dec Time	20.0
46	M2-8	M2-Ctrl Mode	1: Slip Compen	47	M2-28	M2-Stall Lev	125
48	M2-29	M2-ETH 1 min	120				

8.16.2 Wentylator grupa (MC2)

Kod macro	kod	Wyświetlacz LCD	Domyślnie	Kod macro	kod	Wyświetlacz LCD	Domyślnie
0	-	Jump Code	1: CODE	1	DRV-3	Acc Time	20.0
2	DRV-4	Dec Time	30.0	3	DRV-7	Freq Ref Src	1: Keypad-2
4	DRV-11	JOG Frequency	15.00	5	BAS-7	V/F Pattern	1: Square
6	BAS-70	Acc Time-1	20.0	7	BAS-71	Dec Time-1	30.0

Lista wszystkich parametrów

Kod macro	kod	Wyswietlacz LCD	Domyślnie	Kod macro	kod	Wyswietlacz LCD	Domyślnie
8	ADV-10	Power-on Run	1: Yes	9	ADV-50	E-Save Mode	2: Auto
10	ADV-64	FAN Control	2: Temp Control	11	ADV-65	U/D Save Mode	1: Yes
12	CON-4	Carrier Freq	3.0	13	CON-70	SS Mode	1: Flying Start-2
14	CON-77	KEB Select	1: Yes	15	OUT-32	Relay 2	10: Over Voltage
16	PID-1	PID Sel	1: Yes	17	PID-3	PID Output	-
18	PID-4	PID Ref Value	-	19	PID-5	PID Fdb Value	-
20	PID-10	PID Ref 1 Src	4: I2	21	PID-11	PID Ref 1 Set	0.5000
22	PID-25	PID P-Gain 1	40.00	23	PID-26	PID I-Time 1	20.0
24	PID-36	PID Out Inv	1: Yes	25	PID-50	PID Unit Sel	5: inWC
26	PID-51	PID Unit Scale	4: x0.01	27	AP- 21	Pre-PID Freq	30.00
28	AP1-22	Pre-PID Delay	120.0	29	PRT- 8	RST Restart	11
30	PRT-9	Retry Number	0	31	PRT-10	Retry Delay	20.0
32	PRT-11	Lost KPD Mode	3: Dec	33	PRT-12	Lost Cmd Mode	3: Hold Input
34	PRT-40	ETH Trip Sel	1: Free Run	35	PRT-42	ETH 1 min	120
36	PRT-52	Stall Level 1	130	37	PRT-70	LDT Sel	1: Warning
38	PRT-72	LDT Source	0: Output Current	39	PRT-75	LDT Band Width	LDT Source/10% of the Max. value
40	PRT-76	LDT Freq	10.00	41	PRT-77	LDT Restart DT	500.0
42	M2-25	M2-V/F Patt	1: Square	43	M2-28	M2-Stall Lev	110
44	M2-29	M2-ETH 1 min	110				

8.16.3 Wentylator wyciągowa grupa (MC3)

Kod macro	kod	Wyswietlacz LCD	Domyślnie	Kod macro	kod	Wyswietlacz LCD	Domyślnie
0	-	Jump Code	1: CODE	1	DRV-3	Acc Time	20.0
2	DRV-4	Dec Time	30.0	3	DRV-7	Freq Ref Src	1: Keypad-2
4	DRV-11	JOG Frequency	15.00	5	BAS-7	V/F Pattern	1: Square
6	BAS-70	Acc Time-1	20.0	7	BAS-71	Dec Time-1	30.0
8	BAS-72	Acc Time-2	22.5	9	BAS-73	Dec Time-2	32.5
10	BAS-74	Acc Time-3	25.0	11	BAS-75	Dec Time-3	35.0
12	BAS-76	Acc Time-4	27.5	13	BAS-77	Dec Time-4	37.5
14	BAS-78	Acc Time-5	30.0	15	BAS-80	Acc Time-6	32.5
16	BAS-81	Dec Time-6	42.5	17	BAS-82	Acc Time-7	35.0
18	BAS-83	Dec Time-7	45.0	19	ADV-10	Power-on Run	1: Yes
20	ADV-50	E-Save Mode	2: Auto	21	ADV-64	FAN Control	2: Temp Control
22	ADV-65	U/D Save Mode	1: Yes	23	CON-4	Carrier Freq	3.0
24	CON-70	SS Mode	1: Flying Start-2	25	CON-77	KEB Select	1: Yes
26	OUT-32	Relay 2	10: Over Voltage	27	PID-1	PID Sel	1: Yes
28	PID-3	PID Output	-	29	PID-4	PID Ref Value	-
30	PID-5	PID Fdb Value	-	31	PID-10	PID Ref 1 Src	4: I2
32	PID-11	PID Ref 1 Set	0.5000	33	PID-25	PID P-Gain 1	35.00
34	PID-26	PID I-Time 1	15.0	35	PID-36	PID Out Inv	1: Yes
36	PID-50	PID Unit Sel	5: inWC	37	PID-51	PID Unit Scale	4: x0.01
38	AP1-21	Pre-PID Freq	30.00	39	PRT-8	RST Restart	11

Lista wszystkich parametrów

Kod macro	kod	Wyswietlacz LCD	Domyślnie	Kod macro	kod	Wyswietlacz LCD	Domyślnie
40	PRT-9	Retry Number	0	41	PRT-10	Retry Delay	10.0
42	PRT-11	Lost KPD Mode	3: Dec	43	PRT-12	Lost Cmd Mode	3: Hold Input
44	PRT-40	ETH Trip Sel	1: Free-Run	45	PRT-42	ETH 1 min	120
46	PRT-52	Stall Level 1	130	47	PRT-70	LDT Sel	1: Warning
48	PRT-72	LDT Source	0: Output Current	49	PRT-75	LDT Band Width	LDT Source/10% of the Max. value
50	PRT-76	LDT Freq	10.00	51	PRT-77	LDT Restart DT	300.0
52	M2-4	M2-Acc Time	10.0	53	M2-5	M2-Dec Time	20.0
54	M2-25	M2-V/F Patt	1: Square	55	M2-28	M2-Stall Lev	110
56	M2-29	M2-ETH 1 min	110				

8.16.4 Wieża chłodnicza Grupa (MC4)

Kod macro	kod	Wyswietlacz LCD	Domyślnie	Kod macro	kod	Wyswietlacz LCD	Domyślnie
0	-	Jump Code	1: CODE	1	DRV-3	Acc Time	20.0
2	DRV-4	Dec Time	30.0	3	DRV-7	Freq Ref Src	1: Keypad-2
4	DRV-11	JOG Frequency	15.00	5	BAS-7	V/F Pattern	1: Square
6	BAS-70	Acc Time-1	20.0	7	BAS-71	Dec Time-1	30.0
8	BAS-072	Acc Time-2	22.5	9	BAS-73	Dec Time-2	32.5
10	BAS-74	Acc Time-3	25.0	11	BAS-75	Dec Time-3	35.0
12	BAS-76	Acc Time-4	27.5	13	BAS-77	Dec Time-4	37.5
14	BAS-78	Acc Time-5	30.0	15	BAS-80	Acc Time-6	32.5
16	BAS-81	Dec Time-6	42.5	17	BAS-82	Acc Time-7	35.0
18	BAS-83	Dec Time-7	45.0	19	ADV-10	Power-on Run	1: Yes
20	ADV-50	E-Save Mode	2: Auto	21	ADV-64	FAN Control	2: Temp Control
22	ADV-65	U/D Save Mode	1: Yes	23	CON-4	Carrier Freq	3.0
24	CON-70	SS Mode	1: Flying Start-2	25	CON-77	KEB Select	1: Yes
26	OUT-32	Relay 2	10: Over Voltage	27	PID-1	PID Sel	1: Yes
28	PID-3	PID Output	-	29	PID-4	PID Ref Value	-
30	PID-5	PID Fdb Value	-	31	PID-10	PID Ref 1 Src	4: I2
32	PID-11	PID Ref 1 Set	50.00	33	PID-25	PID P-Gain 1	40.00
34	PID-26	PID I-Time 1	15.0	35	PID-36	PID Out Inv	1: Yes
36	PID-50	PID Unit Sel	3: °F	37	PID-51	PID Unit Scale	2: x1

Lista wszystkich parametrów

Kod macro	kod	Wyswietlacz LCD	Domyślnie	Kod macro	kod	Wyswietlacz LCD	Domyślnie
38	AP1-21	Pre-PID Freq	30.00	39	AP1-22	Pre-PID Delay	120.0
40	PRT-8	RST Restart	11	41	PRT-9	Retry Number	0
42	PRT-10	Retry Delay	10.0	43	PRT-11	Lost KPD Mode	3: Dec
44	PRT-12	Lost Cmd Mode	3: Hold Input	45	PRT-40	ETH Trip Sel	1: Free Run
46	PRT-42	ETH 1 min	120	47	PRT-52	Stall Level 1	130
48	PRT-70	LDT Sel	1: Warning	49	PRT-72	LDT Source	0: Output Current
50	PRT-75	LDT Band Width	LDT Source/10% of the Max. value	51	PRT-76	LDT Freq	10.00
52	PRT 77	LDT Restart DT	300.0	53	M2-25	M2-V/F Patt	1: Square
54	M2 28	M2-Stall Lev	110	55	M2-29	M2-ETH 1 min	110

8.16.5 Pompa cyrkulacyjna grupa (MC5)

Kod macro	kod	Wyswietlacz LCD	Domyślnie	Kod macro	kod	Wyswietlacz LCD	Domyślnie
0	-	Jump Code	1:CODE	1	DRV-3	Acc Time	30.0
2	DRV-4	Dec Time	50.0	3	DRV-7	Freq Ref Src	1: Keypad-2
4	DRV-9	Control Mode	1: Slip Compen	5	DRV-11	JOG Frequency	15.00
6	DRV-12	JOG Acc Time	30.0	7	DRV-13	JOG Dec Time	50.0
8	DRV-15	Torque Boost	1: Auto1	9	BAS-7	V/F Pattern	1: Square
10	BAS-70	Acc Time-1	30.0	11	BAS-71	Dec Time-1	50.0

Kod macro	kod	Wyswietlacz LCD	Domyślnie	Kod macro	kod	Wyswietlacz LCD	Domyślnie
12	BAS-72	Acc Time-2	32.0	13	BAS-73	Dec Time-2	52.0
14	BAS-74	Acc Time-3	34.0	15	BAS-75	Dec Time-3	54.0
16	BAS-76	Acc Time-4	36.0	17	BAS-77	Dec Time-4	56.0
18	BAS-78	Acc Time-5	38.0	19	BAS-79	Dec Time-5	58.0
20	BAS-80	Acc Time-6	40.0	21	BAS-81	Dec Time-6	59.0
22	BAS-82	Acc Time-7	42.0	23	BAS-83	Dec Time-7	60.0
24	ADV-10	Power-on Run	1: Yes	25	ADV-25	Freq Limit Lo	20.00
26	ADV-50	E-Save Mode	2: Auto	27	ADV-64	FAN Control	2: Temp Control
28	ADV-65	U/D Save Mode	1: Yes	29	CON-4	Carrier Freq	3.0
30	CON-70	SS Mode	0: Flying Start-1	31	CON-77	KEB Select	1: Yes
32	OUT-32	Relay 2	14: Run	33	PID-1	PID Sel	1: Yes
34	PID-3	PID Output	-	35	PID-4	PID Ref Value	-
36	PID-5	PID Fdb Value	-	37	PID-10	PID Ref 1 Src	4: I2
38	PID-11	PID Ref 1 Set	5.000	39	PID-25	PID P-Gain 1	50.00
40	PID-26	PID I-Time 1	5.0	41	PID-50	PID Unit Sel	2: PSI
42	PID-51	PID Unit Scale	3: x0.1	43	AP1-8	PID Sleep1Freq	10.00
44	AP1-21	Pre-PID Freq	30.00	45	AP1-22	Pre-PID Delay	120.0
46	PRT-8	RST Restart	11	47	PRT-9	Retry Number	3
48	PRT-10	Retry Delay	5.0	49	PRT-11	Lost KPD Mode	3: Dec
50	PRT-12	Lost Cmd Mode	3: Hold Input	51	PRT-40	ETH Trip Sel	1: Free Run

Lista wszystkich parametrów

Kod macro	kod	Wyswietlacz LCD	Domyślnie	Kod macro	kod	Wyswietlacz LCD	Domyślnie
52	PRT-42	ETH 1 min	120	53	PRT-52	Stall Level 1	130
54	PRT-60	PipeBroken Sel	1: Warning	55	PRT-61	PipeBroken Lev	90.0
56	PRT-62	Pipe Broken DT	22.0	57	PRT-70	LDT Sel	1: Warning
58	PRT-72	LDT Source	0: Output Current	59	PRT-75	LDT Band Width	LDT Source/10% of the Max. value
60	PRT-76	LDT Freq	10.00	61	PRT-77	LDT Restart DT	100.0
62	M2-4	M2-Acc Time	10.0	63	M2-5	M2-Dec Time	20.0
64	M2-25	M2-V/F Patt	1: Square	65	M2-28	M2-Stall Lev	125
66	M2-29	M2-ETH 1 min	120				

8.16.6 Pompa próżniowa grupa (MC6)

Kod macro	kod	Wyswietlacz LCD	Domyślnie	Kod macro	kod	Wyswietlacz LCD	Domyślnie
0	-	Jump Code	1: CODE	1	DRV-3	Acc Time	30.0
2	DRV-4	Dec Time	60.0	3	DRV-7	Freq Ref Src	1: Keypad-2
4	DRV-9	Control Mode	1: Slip Compen	5	DRV-11	JOG Frequency	20.00
6	DRV-12	JOG Acc Time	30.0	7	DRV-13	JOG Dec Time	60.0
8	DRV-15	Torque Boost	1: Auto1	9	BAS-7	V/F Pattern	1: Square
10	BAS-70	Acc Time-1	30.0	11	BAS-71	Dec Time-1	50.0
12	BAS-72	Acc Time-2	32.0	13	BAS-73	Dec Time-2	52.0
14	BAS-74	Acc Time-3	34.0	15	BAS-75	Dec Time-3	54.0

Kod macro	kod	Wyswietlacz LCD	Domyślnie	Kod macro	kod	Wyswietlacz LCD	Domyślnie
16	BAS-76	Acc Time-4	36.0	17	BAS-77	Dec Time-4	56.0
18	BAS-78	Acc Time-5	38.0	19	BAS-79	Dec Time-5	58.0
20	BAS-80	Acc Time-6	40.0	21	BAS-81	Dec Time-6	59.0
22	BAS-82	Acc Time-7	42.0	23	BAS-83	Dec Time-7	60.0
24	ADV-10	Power-on Run	1: Yes	25	ADV-25	Freq Limit Lo	40.00
26	ADV-64	FAN Control	2: Temp Control	27	ADV-65	U/D Save Mode	1: Yes
28	CON-4	Carrier Freq	3.0	29	CON-70	SS Mode	0: Flying Start-1
30	CON-77	KEB Select	1: Yes	31	OUT-32	Relay 2	14: Run
32	PID-1	PID Sel	1: Yes	33	PID-3	PID Output	-
34	PID-4	PID Ref Value	-	35	PID-5	PID Fdb Value	-
36	PID-10	PID Ref 1 Src	4: I2	37	PID-11	PID Ref 1 Set	5.000
38	PID-25	PID P-Gain 1	50.00	39	PID-26	PID I-Time 1	2.5
40	PID-50	PID Unit Sel	5: inWC	41	PID-51	PID Unit Scale	3: x0.1
42	AP1-21	Pre-PID Freq	30.00	43	PRT-8	RST Restart	11
44	PRT-9	Retry Number	3	45	PRT-10	Retry Delay	4.0
46	PRT-11	Lost KPD Mode	3: Dec	47	PRT-12	Lost Cmd Mode	3: Hold Input
48	PRT-40	ETH Trip Sel	1: Free Run	49	PRT-42	ETH 1 min	120
50	PRT-52	Stall Level 1	130	51	PRT-60	PipeBroken Sel	1: Warning
52	PRT-61	PipeBroken Lev	90.0	53	PRT-62	Pipe Broken DT	22.0
54	PRT-66	DB Warn %ED	10	55	PRT-70	LDT Sel	1: Warning

Kod macro	kod	Wyswietlacz LCD	Domyślnie	Kod macro	kod	Wyswietlacz LCD	Domyślnie
56	PRT-72	LDT Source	0: Output Current	57	PRT-75	LDT Band Width	LDT Source /10% of the Max. value
58	PRT-76	LDT Freq	15.00	59	PRT-77	LDT Restart DT	100.0
60	M2-4	M2-Acc Time	10.0	61	M2-5	M2-Dec Time	20.0
62	M2-8	M2-Ctrl Mode	1: Slip Compen	63	M2-25	M2-V/F Patt	1: Square
64	M2-28	M2-Stall Lev	125	65	M2-29	M2-ETH 1 min	120

8.16.7 Stały moment grupa (MC7)

Kod macro	kod	Wyswietlacz LCD	Domyślnie	Kod macro	kod	Wyswietlacz LCD	Domyślnie
0	-	Jump Code	1:CODE	1	DRV-3	Acc Time	30.0
2	DRV-4	Dec Time	20.0	3	DRV-7	Freq Ref Src	1: Keypad-2
4	DRV-9	Control Mode	1: Slip Compen	5	DRV-12	JOG Acc Time	10.0
6	DRV-13	JOG Dec Time	20.0	7	DRV-15	Torque Boost	1: Auto1
8	BAS-70	Acc Time-1	10.0	9	BAS-71	Dec Time-1	20.0
10	BAS-72	Acc Time-2	12.5	11	BAS-73	Dec Time-2	22.5
12	BAS-74	Acc Time-3	15.0	13	BAS-75	Dec Time-3	25.0
14	BAS-76	Acc Time-4	17.5	15	BAS-77	Dec Time-4	27.5
16	BAS-78	Acc Time-5	20.0	17	BAS-79	Dec Time-5	30.0
18	BAS-80	Acc Time-6	22.5	19	BAS-81	Dec Time-6	32.5
20	BAS-82	Acc Time-7	25.0	21	BAS-83	Dec Time-7	35.0

Kod macro	kod	Wyswietlacz LCD	Domyślnie	Kod macro	kod	Wyswietlacz LCD	Domyślnie
22	ADV-1	Acc Pattern	1: S-curve	23	ADV-2	Dec Pattern	1: S-curve
24	ADV-25	Freq Limit Lo	20.00	25	ADV-74	RegenAvd Sel	1: Yes
26	CON-4	Carrier Freq	3.0	27	CON-70	SS Mode	0: Flying Start-1
28	CON-77	KEB Select	1: Yes	29	OUT-32	Relay 2	14: Run
30	AP1-21	Pre-PID Freq	30.00	31	AP1-22	Pre-PID Delay	120.0
32	PRT-12	Lost Cmd Mode	2: Dec	33	PRT-40	ETH-Trip Sel	2: Dec
34	PRT-66	DB Warn %ED	10	35	PRT-70	LDT Sel	1: Warning
36	PRT-72	LDT Source	0: Output Current	37	PRT-75	LDT Band Width	LDT Source/10% of the Max. value
38	PRT-76	LDT Freq	5.00	39	PRT-77	LDT Restart DT	250.0
40	M2-4	M2-Acc Time	10.0	41	M2-5	M2-Dec Time	20.0
42	M2-8	M2-Ctrl Mode	1: Slip Compen				

9 Rozwiązywanie problemów

Rozdział traktuje o wszelkich usterkach, błędach i ostrzeżeniach generowanych przez przekształtnik. Po wykryciu błędu, zlokalizuj go na liście. Następnie postępuj ze wskazanymi sugestiami akcji naprawczych. Jeżeli problem nadal występuje - skontaktuj się z serwisem dostawcy: www.aniro.pl

9.1 Błędy i ostrzeżenia

Po wystąpieniu awarii, falownik wyświetla na panelu LCD odpowiednią informację, skojarzoną z daną usterką lub wysyła sygnał ostrzegawczy. W parametrze PRT-90 można podejrzeć rodzaj błędu oraz stn falownika w jakim się znajdował podczas jego wystąpienia. Błędy są priorytetowane, więc należy użyć strzałek lewo, prawo, góra, dół by przewijać listę ostatnich błędów. Generalnie wszystkie błędy możemy skategoryzować jak poniżej:

- Poziom - po usunięciu błędu, falownik wraca do pracy normalnej a błąd nie jest zapamiętywany w historii.
- Zatrask - po usunięciu błędu i zresetowaniu falownika, urządzenie wraca do normalnej pracy.
- Krytyczny - po usunięciu błędu i zresetowaniu urządzenia, nadal pozostaje w awarii. Należy wtedy zdjąć zasilanie, odczekać aż zgaśnie lampka naładowani akondensatora i ponownie podać zasilanie. Jeżeli usterka nadal jest obecna - należy skontaktować się z serwisem dostawcy: www.aniro.pl

9.1.1 Lista błędów

Funkcje ochronne, napięcie wejściowe i prąd wyjściowy.

Wyświetlacz LCD	Typ	Opis
Over Load (przeciążenie)	Zatrask	Przeciążenie silnika zgodnie z nastawami w PRT-20
Under Load (niedociążenie)	Zatrask	Niedociążenie silnika zgodnie z nastawami w PRT-27
Over Current1 (180% In na wyjściu)	Zatrask	Wysoki prąd wyjściowy, powyżej 180% In
Over Voltage (za wysokie napięcie DC)	Zatrask	Zbyt wysokie napięcie na kondensatorze (lub wejściowe)
Low Voltage (zbyt niskie napięcie)	Zatrask	Zbyt niskie napięcie wejścia a co za tym idzie na kondensatorze DC

Wyświetlacz LCD	Typ	Opis
Low Voltage2 (zbyt niskie napięcie podczas pracy)	Zatrask	Zbyt niskie napięcie DC podczas operowania
Ground Trip (doziemienie)	Zatrask	Sygnalizacja błędu doziemienia.
E-Thermal (Elektroniczny termik)	Zatrask	Elektroniczny termik silnika zgodnie z nastawami w PRT-40
Out Phase Open (brak fazy na wyjściu)	Zatrask	Brak fazy na wyjściu zgodnie z nastawą w PRT-05
In Phase Open (brak fazy na wejściu)	Zatrask	Brak fazy na wejściu zgodnie z nastawami w PRT-05
Inverter OLT (przeciążenie falownika)	Zatrask	Przeciążenie falownika: 120% dla 1 minuty oraz 140% przez 5 sekund.
No Motor Trip (brak silnika)	Zatrask	Brak obciążenia na wyjściu zgodnie z nastawą w PRT-31 .

Funkcje ochronne bazujące na obwodach wewnętrznych i sygnałach zewnętrznych

Wyświetlacz LCD	Typ	Opis
Over Heat (przegrzanie)	Zatrask	Zbyt wysoka temperatura radiatora
Over Current2 (zwarcie)	Zatrask	Wykrycie zwarcia w obwodzie DC
External Trip (błąd zewnętrzny)	Zatrask	Błąd zewnętrznej awarii wyzwalany za pomocą wejścia cyfrowego
BX (blokada pracy)	Poziom	Programowa blokada pracy. Funkcja przypisywana do wejść cyfrowych
H/W-Diag (błąd sprzętowy)	krytyczny	Błąd pamięci: (EEPROM), błąd ADC: ADC Off Set) lub CPU watchdog (Watch Dog-1, Watch Dog-2).
NTC Open (Błąd czujnika NTC)	Zatrask	Uszkodzenie czujnika NTC pod modułem mocy
Fan Trip (błąd wentylatora)	Zatrask	Błąd wentylatora zgodnie z nastawą w PRT-29
Thermal Trip (PTC)	Zatrask	Czujnik PTC silnika
Lost KeyPad (Utrata klawiatury)	Zatrask	Błąd komunikacji klawiatury z falownikiem

Błędy ogólne

Wyświetlacz LCD	Typ	Opis
Damper Err (błąd przepustnicy)	Zatrask	Wyświetlany gdy sygnał otwarcia przepustnicy lub sygnał startu dłuższy niż nastawa w AP2-45 (Damper Check T).
MMC Interlock (Interlok)	Zatrask	Interlok. Sygnał wymiany błędnego silnika przy sterowaniu MMC.
CleanRPTErr (błąd czyszczenia pompy)	Zatrask	Wyświetlany gdy czyszczenie pompy wyzwalane jest za często Nastaw parametry:-36-AP2-37
Pipe Broken (pęknięta rura)	Zatrask	Błąd pękniętej rury wedle nastawy w PRT-60.
Level Detect (wykrycie poziomu)	Zatrask	Błąd wykrycia poziomu
Broken Belt (zerwany pas wentylatora)	Zatrask	Wyzwalany, gdy nastawa w PRT-91 wynosi Free Run

Zabezpieczenia ocyjne

Wyświetlacz LCD	Typ	Opis
Lost Command (utrata sygnału zadawania f)	Poziom	Błąd utraty sygnału zadawania częstotliwości
IO Board Trip (błąd karty I/O)	Zatrask	Błąd karty dodatkowych wejść/wyjść
ParaWrite Trip (błąd zapisu parametrów)	Zatrask	Błąd zapisu parametrów z klawiatury
Option Trip-1 (błąd karty komunikacyjnej)	Zatrask	Błąd opcyjnej karty komunikacyjnej falownika

9.1.2 Ostrzeżenie

Wyświetlacz LCD	Opis
Over Load (przeciążenie)	Przeciążenie silnika. Ustaw PRT-17 na '1' Następnie OUT-31-35 lub OUT-36 na '5 (Over Load)'.

Wyświetlacz LCD	Opis
Under Load (niedociążeni)	Niedociążenie .Ustaw PRT-25 na '1'. Następnie (OUT-31-35 or OUT-36) na '7 (Under Load).
INV Over Load (przeciążenie falownika)	Wyświetlany po przekroczeniu progu cieplnego falownika. Ustaw wyjście (OUT-31-35 lub OUT-36) na '6 (IOL)'.
Lost Command (utrata sygnału zadawania f)	Wyświetlany po wykryciu utraty sygnału zadawania częstotliwości. Ustaw wyjście (OUT-31-35 lub OUT-36) na '13 (Lost Command)'.
Fan Warning (wentylator)	Wyświetlany po wykryciu usterki wentylatora. Ustaw wyjście (OUT-31-35 lub OUT-36) na '8 (Fan Warning).
DB Warn %ED (przegrzanie rezystora)	Wyświetlany po przekroczeniu pracy ED rezystora. Ustaw PRT-66.
Fire Mode (tryb pożarowy)	Wyświetlany podczas trybu pożarowego. Ustaw wyjście (OUT-31-35 lub OUT-36) na '27 (Fire Mode)'.
Pipe Broken (pęknięcie rury)	Wyświetlany p wykryciu pękniętej rury. Ustaw wyjście (OUT-31-35 lub OUT-36) na '28 (Pipe Broken)'.
Lost Keypad (utrata klawiatury)	Wyświetlany po wykryciu utraty komunikacji z klawiaturą. Ustaw wyjście (OUT-31-35 lub OUT-36) na 24 (Lost KPD)'.
Level Detect (wykrycie poziomu)	Wyświetlany po wykryciu poziomu. Ustaw PRT-70 na '1 (warning)'.
CAP. Warning (błąd kondensatora)	Wyświetlany po wykryciu błędu kondensatora Ustaw (OUT-31-35 lub OUT-36) na '34 (CAPWarning)'.
Fan Exchange (wymień wentylator)	Sygnalizacja wymian wentylatora. Ustaw (OUT-31-35 lub OUT-36) na '35 (FanExchange)'.
Low Battery (niski poziom baterii)	Wyświetlany po rozładowaniu baterii. Ustaw PRT-90 (Low Battery) na 'Yes'.
Broken Belt (zerwany pas wentylatora)	Wyświetlany po wykryciu zerwanego pasa wentylatora. Ustaw PRT-91 na "warning"..
Load Tune (błąd krzywej obciążenia)	Wyświetlany gdy wartość w 'AP2-03 i AP2-04' jest większa niż w 'AP2-09 i AP2-10'.
ParamWrite Fail (błąd zapisu parametrów)	Błąd smart copiera.
Rs Tune Err (błąd autotuning Rs)	Błąd autotuning silnika.
Ls Tune Err (błąd autotuning Ls)	Błąd autotuning silnika.

9.2 Rozwiązywanie problemów

When a fault trip or warning occurs due to a protection function, refer to the following table for possible causes and remedies.

Typ	Przyczyna	Akcja naprawcza
Over Load	Obciążenie większe niż znamionowe falownika.	Sprawdź czy silnik i falownik mają tą samą moc.
	Za niski poziom ustawiony w (PRT-21).	Zwiększ nastawę zabezpieczenia.
Under Load	Problem z połączeniem mechanicznym.	Sprawdź połączenia przekładni, itp.
	Za niska nastaw w PRT-24.	Zwiększ nastawę niedociążenia.
Over Current1	Czasy ACC/DEC za krótkie.	Zwiększ czasy ACC i DEC.
	Obciążenie większe niż znamionowe falownika.	Wymień na moc większą.
	Falownik podaje napięcie na silnik hamujący wolnym wybiegiem.	Uż (CON-70).
	Hamulec na silniku łapie za szybko.	Check the mechanical brake.
Over Voltage	Czas hamowania zbyt krótki	Zwiększ czas hamowania
	Praca regeneratywna	Użyj modułu hamującego
	Zbyt wysokie napięcie wejścia	Sprawdź jakość zasilania
Low Voltage	Za niskie napięcie wejścia	Andrzej Liksza/Aniro, Daniel Kaczmarczyk/Aniro,
	Obciążenie większe niż znamionowe falownika	Zwiększ moc falownika
	Błąd stycznika na wejściu	Wymień stycznik liniowy.
Low Voltage2	Napięcie spadło podczas pracy (zanik)	Sprawdź jakość zasilania
	Brak fazy na wejściu	Sprawdź połączenia kabli
	Błąd stycznika liniowego	Wymień stycznik liniowy
Ground Trip	Doziemienie związane z kablami wyjściowymi	Sprawdź połączenie silnik - falownik
	Zniszczona izolacja silnika	Wymień silnik
E-Thermal	Przegrzanie silnika	Założ chłodzenie obce
	Obciążenie większe niż znamionowe falownika	Wymień falownik na moc większy

Typ	Przyczyna	Akcja naprawcza
	Nastawa zabezpieczenia za niska.	Zwiększ nastawę zabezpieczenia.
	Długa praca przy dużym obciążeniu na niskiej f.	Założ chłodzenie obce!
Out Phase Open	Stycznik na wyjściu ma usterkę.	Sprawdź i wymień stycznik
	Kable wyjściowe nie są podłączone należycie.	Sprawdź podłączenie kabli wyjściowych.
In Phase Open	Stycznik liniowy ma awarię	Sprawdź i wymień stycznik
	Kable zasilające nie są podłączone należycie	Sprawdź podłączenie kabli wejściowych
	Kondensator w obwodzie DC stracił pojemność	Wymień kondensator. Skontaktuj się z serwisem Aniro.pl
Inverter OLT	Obciążenie większe niż znamionowe falownika	Wymień falownik na mocowo większy
	Wzmocnienie momentu za wysokie	Zmniejsz podbicie momentu
Over Heat	Problem z systemem chłodzenia.	Sprawdź czy wentylator nie jest przesłonięty, nie ma ciał obcych.
	Zużycie się wentylatora chłodzącego	Wymień wentylator chłodzący falownik.
	Temperatura otoczenia jest za wysoka	Utrzymuj temperaturę poniżej 50 °C.
Over Current2	Zwarcie na wyjściu	Sprawdź kable wyjściowe
	Awaria modułu IGBT	Nie operuj z falownikiem - skontaktuj się z serwisem
NTC Open	Temperatura otoczenia jest za niska	Utrzymuj temperaturę powyżej 10 °C.
	Awaria czujnika temperatury	Skontaktuj się z serwisem aniro.pl
Fan Lock	Cało obce w wentylatorze	Wyczyść kratkę i usuń ciało obce
	Wentylator zużyty	Wymień wentylator chłodzący.

9.3 Wymiana baterii zegara RTC

Bateria A CR2032 Litowo-manganowa jest wbudowana na głównej płycie PCB. Gdy ulegnie rozładowaniu, falownik wyświetli odpowiedni komunikat. Należy bezzwłocznie wymienić baterię, gdyż funkcje związane z zegarem czasu rzeczywistego nie będą funkcjonować poprawnie.

Specyfikacja baterii RTC

Model: CR 2032 (lithium-manganese)

Napięcie: 3 V

Pojemność: 220 mAh

Zakres pracy temperaturowej: -20–80 stopni C

Długość życia: 53,300 godzin (pod zasilaniem) / 25,800 godzin (bez zasilania)

Postępuj zgodnie ze wskazówkami poniżej w celu wymiany baterii RTC.

⚠ Caution

Bądź ostrożny podczas wymiany baterii. Nie dotykaj żadnych części składowych falownika. Wyładowanie elektrostatyczne może spowodować malfunkcję w działaniu lub uszkodzenie delikatnych elementów elektronicznych..

- 1 Wyłącz falownik i odczekaj aż rozładują się kondensatory.
- 2 Odkręć i zdejmij pokrywę.

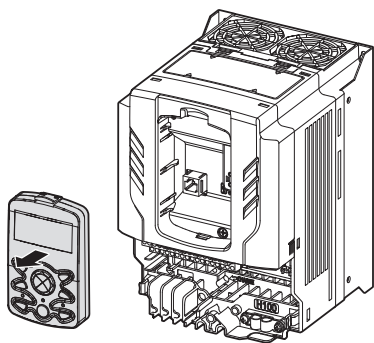


0.75-30 kW Modele

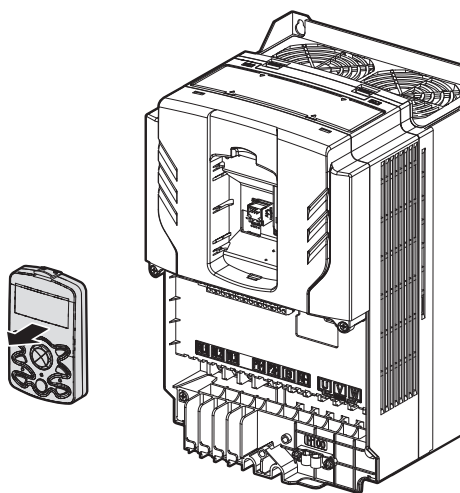


37-90 kW Modele

- 3 Zdejmij klawiaturę LCD.



0.75-30 kW Modele



37-90 kW Modele

- 4 Poluzuj śruby i zdejmij pokrywę. Płtka PCB będzie widoczna.



0.75–30 kW Modele

37–90 kW Modele

- 5 Zlokalizuj gniazdo baterii i wyjmij ją.



0.75–90 kW Modele

- 6 Wymień baterię i postępuj w kolejności odwrotnej do podanej instrukcji.

9.4 Składowanie i utylizacja

9.4.1 Składowanie

Jeżeli nie używasz produktu przez długi okres czasu, składowaj go wedle poniższych uwag:

- Składowaj produkt w takich samych warunkach jak mówią warunki operowania produktu
- Przy składowaniu powyżej 3 miesięcy, utrzymuj w temperaturach -10°C i 30°C (elektrolit kondensatory)
- Nie wystawiaj produktu na działanie słońca, śniegu, deszczu, itp.
- Utrzymuj wilgotność w granicach 70%.

9.4.2 Utylizacja

Skategoryzuj produkt jako ogólny odrzut przemysłowy. Trzymaj się jednakże regulacji i zasad lokalnych, obowiązujących w twoim regionie.

10 Specyfikacja techniczna

10.1 Specyfikacja wejściowo/wyjściowa

Trzy fazy 400 V (0.75–3.7 kW)

Model H100–4		0008	0015	0022	0037	
Moc silnika	HP	1.0	2.0	3.0	5.0	
	kW	0.75	1.5	2.2	3.7	
Wyjście	Moc (kVA)		1.9	3.0	4.5	6.1
	Prąd (A)	Trzy fazy	2.5	4	6	8
		Jedna faza	1.6	2.4	3.5	4.6
	Częstotliwość wyjściowa		0–400 Hz			
Napięcie wyjściowe (V)		3-fazy 380–480 V				
Wejście	Napięcie pracy (V)	Trzy fazy	3-fazy 380–480 VAC (-15%–+10%)			
		Jedna faza	1-faza 480 VAC (-5%–+10%)			
	Częstotliwość wejściowa	Trzy fazy	50–60 Hz (±5%)			
		na faza	60 Hz(±5%)			
Prąd znamionowy(A)		2.4	4.2	6.5	8.7	
waga(kg)		3.3	3.3	3.3	3.3	

Trzy fazy 400 V (5.5–22 kW)

Model H100-4		0055	0075	0110	0150	0185	0220	
Moc silnika	HP	7.5	10	15	20	25	30	
	kW	5.5	7.5	11	15	18.5	22	
Wyjscie	Moc (kVA)		9.1	12.2	18.3	23.0	29.0	34.3
	Prąd znamionowy(A)	Trzy fazy	12	16	24	30	38	45
		Jedna faza	6.8	9.2	14	17	22	26
	Częstotliwość wyjściowa		0–400 Hz					
	Napięcie wyjściowe(V)		3-fazy 380–480 V					
Wejscie	Napięcie pracy(V)	Trzy fazy	3-fazy 380–480 VAC (-15%–+10%)					
		Jedna faza	1-faza 480 VAC (-5%–+10%)					
	Częstotliwość wejściowa	Trzy fazy	50–60 Hz (±5%)					
		Jedna faza	60 Hz(±5%)					
Prąd znamionowy(A)		12.2	17.5	26.5	33.4	42.5	50.7	
Waga(kg)		3.3	3.3	3.4	4.6	4.8	7.5	

Trzy fazy 400 V (30.0–90.0 kW)

Model H100-4		0300	0370	0450	0550	0750	0900	
Moc silnika	HP	40	50	60	75	100	120	
	kW	30	37	45	55	75	90	
Wyjście	Moc (kVA)		46.5	57.1	69.4	82.0	108.2	128.8
	Prąd znamionowy (A)	Trzy fazy	61	75	91	107	142	169
		Jedna faza	36	39	47	55	73	86
	Częstotliwość wyjściowa		0–400 Hz					
	Napięcie wyjściowe (V)		3-fazy 380–480 V					
Wejście	Working Voltage (V)	Trzy fazy	3-fazy 380–480 VAC (-15%–+10%)					
		Jedna faza	1-faza 480 VAC (-5%–+10%)					
	Częstotliwość wejściowa	Trzy fazy	50–60 Hz (±5%)					
		Single-Phase	60 Hz(±5%)					
	Prąd znamionowy (A)		69.1	69.3	84.6	100.1	133.6	160.0
Waga (kg)		7.5	26	35	35	43	43	

10.2 Szczegółowa specyfikacja produktu

Cecha		Opis			
Sterowanie	Algorytm		V/f, kompensacja poślizgu, (stały moment - opcja)		
	Rozdzielczość zadawania f		Cyfrowo 0.01 Hz Analogowo 0.06 Hz (60 Hz standard)		
	Dokładność		1% maksymalnej f wyjściowej.		
	V/F krzywa		Liniowa, kwadratowa, użytkownika		
	Przeciążalność		120% 1 min./ 140% 4 sekundy		
	Wzmocnienie momentu		Manualne i automatyczne		
Operacja	Operowanie		Klawiatura, listwa I/O, komunikacja.		
	Nastawa f		Analogowo: -10–10 V, 0–10 V, 0–20 mA Cyfrowo: klawiatura, impulsowe		
	Zaaplikowane funkcje		<table border="1"> <tr> <td> PID control 3-wire operation Frequency limit Second function Anti-forward and reverse direction rotation Commercial transition Speed search Power braking Leakage reduction </td> <td> Up-down operation DC braking Frequency jump Slip compensation Automatic restart Automatic tuning Energy buffering Flux braking Energy Saving </td> </tr> </table>	PID control 3-wire operation Frequency limit Second function Anti-forward and reverse direction rotation Commercial transition Speed search Power braking Leakage reduction	Up-down operation DC braking Frequency jump Slip compensation Automatic restart Automatic tuning Energy buffering Flux braking Energy Saving
	PID control 3-wire operation Frequency limit Second function Anti-forward and reverse direction rotation Commercial transition Speed search Power braking Leakage reduction	Up-down operation DC braking Frequency jump Slip compensation Automatic restart Automatic tuning Energy buffering Flux braking Energy Saving			
	Wejścia	Multifunkcyjne wejścia P1-P7	Wybór standardu PNP/NPN za pomocą zworki		
<table border="1"> <tr> <td> Forward direction operation Reset Emergency stop Multi step speed frequency-high/med/low DC braking during stop Frequency increase 3-wire Select acc/dec/stop MMC Interlock </td> <td> Reverse direction operation External trip Jog operation Multi step acc/dec-high/med/low Second motor selection Frequency reduction Fix analog command frequency Transition from PID to </td> </tr> </table>			Forward direction operation Reset Emergency stop Multi step speed frequency-high/med/low DC braking during stop Frequency increase 3-wire Select acc/dec/stop MMC Interlock	Reverse direction operation External trip Jog operation Multi step acc/dec-high/med/low Second motor selection Frequency reduction Fix analog command frequency Transition from PID to	
Forward direction operation Reset Emergency stop Multi step speed frequency-high/med/low DC braking during stop Frequency increase 3-wire Select acc/dec/stop MMC Interlock	Reverse direction operation External trip Jog operation Multi step acc/dec-high/med/low Second motor selection Frequency reduction Fix analog command frequency Transition from PID to				

Cecha		Opis		
			general operation Pre Heat Pump Cleaning RTC(Time Event)	
		Impulsowe	0–32 kHz, Niski : 0–0.8 V, Wysoki: 3.5–12 V	
	Output	Otwarty kolektor	Fault output and inverter operation status output	Mniej niż DC 26 V, 50 mA
		Przekaznik błędu		N.O.: Mniej niż AC 250 V 2A, DC 30 V, 3A N.C.: mniej niż AC 250 V 1A, DC 30 V 1A
		Multifunkcyjny przekaźnik		Mniej niż AC 250 V, 5 A Mniej niż DC 30 V, 5 A
		Wyjście analogowe		0–12 Vdc(0–20 mA): do wyborku za pomocą zworki
Impulsowe	Maximum 32 kHz, 0–12 V			
Zabezpieczenia	Błędy	Over current trip External signal trip ARM short circuit current trip Over heat trip Input imaging trip Ground trip Motor over heat trip I/O board link trip No motor trip Parameter writing trip Emergency stop trip Command loss trip External memory error CPU watchdog trip Motor under load trip	Over voltage trip Temperature sensor trip Inverter over heat Option trip Output imaging trip Inverter overload trip Fan trip Low voltage trip during operation Low voltage trip Analog input error Motor overload trip Pipe broken trip Keypad command lost trip Damper trip Level Detect trip MMC Interlock trip PumpCleanig trip	
	Alarmy	Command loss trip alarm, overload alarm, normal load alarm, inverter overload alarm, fan operation alarm, resistance braking rate alarm, Capacitor life alarm, Pump Clean alarm, Fire Mode Alarm, LDT Alarm.		

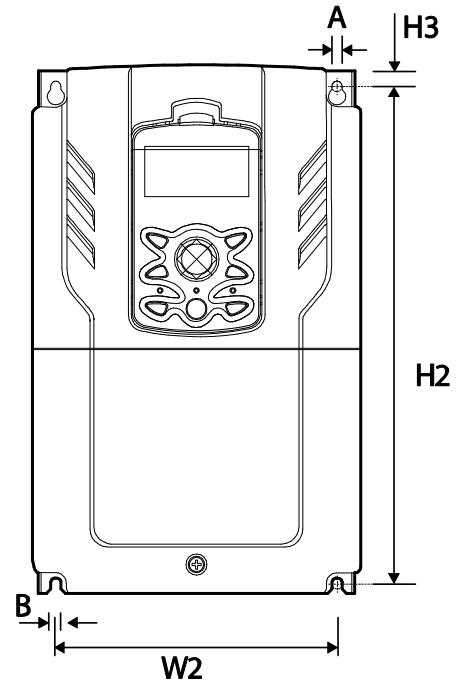
Cecha		Opis
	Zaniki napięcia	Poniżej 8ms - kontynuacja pracy. Powyżej 8ms - autorestart.
Struktura/ środowisko pracy	Chłodzenie	Wymuszone chłodzenie
	Stopień IP	IP 20
	Temperatura otoczenia	-10 °C–50 °C (2.5% spadek mocy powyżej 40 °C) Brak szrony i lodu. Moc wyjściowa przy 50 °C (122 °F), poniżej 75% mocy nominalnej
	Wilgotność	Mniej niż 90% RH (bez kondensacji)
	Temperatura przechowywania	-20 °C-65 °C (-4-149 °F)
	Otoczenie	Chronić przed gazem, olejem, kurzem, korozyjnymi gazami (3 stopień zanieczyszczenia).
	Wysokość/oscylacje	Nie wyżej niż 3,280 ft (1,000 m). Mniej niż 9.8 m/sec ² (1.0 G).
	Ciśnienie	70-106 kPa

10.3 Wymiary (IP 20 Typ)

0.75–30 kW (3-fazy)



37–90 kW (3-fazy)



Jednostka: mm

Items	W1	W2	H1	H2	H3	D1	A	B	Φ	
3-fazy 200 V	0008H100-2	160	137	232	216.5	10.5	181	5	5	-
	0015H100-2	160	137	232	216.5	10.5	181	5	5	-
	0022H100-2	160	137	232	216.5	10.5	181	5	5	-
	0037H100-2	160	137	232	216.5	10.5	181	5	5	-
	0055H100-2	160	137	232	216.5	10.5	181	5	5	-
	0075H100-2	160	137	232	216.5	10.5	181	5	5	-
	0110H100-2	160	137	232	216.5	10.5	181	5	5	-
	0150H100-2	180	157	290	273.7	11.3	205.3	5	5	-
	0185H100-2	220	193.8	350	331	13	223.2	6	6	-
3-fazy 400 V	0008H100-4	160	137	232	216.5	10.5	181	5	5	-
	0015H100-4	160	137	232	216.5	10.5	181	5	5	-
	0022H100-4	160	137	232	216.5	10.5	181	5	5	-
	0037H100-4	160	137	232	216.5	10.5	181	5	5	-
	0055H100-4	160	137	232	216.5	10.5	181	5	5	-
	0075H100-4	160	137	232	216.5	10.5	181	5	5	-
	0110H100-4	160	137	232	216.5	10.5	181	5	5	-
	0150H100-4	180	157	290	273.7	11.3	205.3	5	5	-
	0185H100-4	180	157	290	273.7	11.3	205.3	5	5	-
	0220H100-4	220	193.8	350	331	13	223.2	6	6	-
	0300H100-4	220	193.8	350	331	13	223.2	6	6	-
	0370H100-4	275	232	450	428.5	14	284	7	7	-
	0450H100-4	325	282	510	486.5	16	284	7	7	-
	0550H100-4	325	282	510	486.5	16	284	7	7	-
	0750H100-4	325	275	550	524.5	16	309	9	9	-
0900H100-4	325	275	550	524.5	16	309	9	9	-	

Jednostka : cale

Items	W1	W2	H1	H2	H3	D1	A	B	Φ	
3-fazy 200V	0008H100-2	6.30	5.39	9.13	8.52	0.41	7.13	0.20	0.20	-
	0015H100-2	6.30	5.39	9.13	8.52	0.41	7.13	0.20	0.20	-
	0022H100-2	6.30	5.39	9.13	8.52	0.41	7.13	0.20	0.20	-
	0037H100-2	6.30	5.39	9.13	8.52	0.41	7.13	0.20	0.20	-
	0055H100-2	6.30	5.39	9.13	8.52	0.41	7.13	0.20	0.20	-
	0075H100-2	6.30	5.39	9.13	8.52	0.41	7.13	0.20	0.20	-
	0110H100-2	6.30	5.39	9.13	8.52	0.41	7.13	0.20	0.20	-
	0150H100-2	7.09	6.18	11.42	10.78	0.45	8.08	0.20	0.20	-
	0185H100-2	8.66	7.63	13.78	13.03	0.51	8.79	0.24	0.24	-
3-fazy 400V	0008H100-4	6.30	5.39	9.13	8.52	0.41	7.13	0.20	0.20	-
	0015H100-4	6.30	5.39	9.13	8.52	0.41	7.13	0.20	0.20	-
	0022H100-4	6.30	5.39	9.13	8.52	0.41	7.13	0.20	0.20	-
	0037H100-4	6.30	5.39	9.13	8.52	0.41	7.13	0.20	0.20	-
	0055H100-4	6.30	5.39	9.13	8.52	0.41	7.13	0.20	0.20	-
	0075H100-4	6.30	5.39	9.13	8.52	0.41	7.13	0.20	0.20	-
	0110H100-4	6.30	5.39	9.13	8.52	0.41	7.13	0.20	0.20	-
	0150H100-4	7.09	6.18	11.42	10.78	0.45	8.08	0.20	0.20	-
	0185H100-4	7.09	6.18	11.42	10.78	0.45	8.08	0.20	0.20	-
	0220H100-4	8.66	7.63	13.78	13.03	0.51	8.79	0.24	0.24	-
	0300H100-4	8.66	7.63	13.78	13.03	0.51	8.79	0.24	0.24	-
	0370H100-4	10.83	9.13	17.72	168.70	0.55	11.18	0.28	0.28	-
	0450H100-4	12.80	11.10	20.08	191.54	0.63	11.18	0.28	0.28	-
	0550H100-4	12.80	11.10	20.08	191.54	0.63	11.18	0.28	0.28	-
	0750H100-4	12.80	10.83	21.65	206.50	0.63	12.17	0.35	0.35	-
0900H100-4	12.80	10.83	21.65	206.50	0.63	12.17	0.35	0.35	-	

10.4 Urządzenia peryferialne

Kompatybilne zabezpieczenia i styczniki produkowane przez LS

Produkt (kW)		MCB				Uptyw		Stycznik	
		Model	Prąd	Model	Prąd	Model	Prąd	Model	Prąd
3-fazy 200 V	0.75	ABS33c	15	UTE100	15	EBS33c	15	MC-9a	11
	1.5		15		15		15	MC-18a	18
	2.2		30		15		30	MC-32a	32
	3.7		30		15		30	MC-32a	32
	5.5	ABS53c	50	UTE100	50	EBS53c	50	MC-50a	55
	7.5	ABS63c	60		60	EBS63c	60	MC-65a	65
	11	ABS103c	100		100	EBS103c	100	MC-85a	85
	15		100		100			MC-130a	130
	18.5	ABS203c	150	UTS150	150	EBS203c	200	MC-150a	150
3-fazy 400 V	0.75	ABS33c	10	UTE100	15	EBS33C	10	MC-6a	9
	1.5		10		15		10	MC-6a	9
	2.2		15		15		15	MC-9a	11
	3.7		15		15		15	MC-12a	13
	5.5	ABS53c	50	UTE100	50	EBS33C	30	MC-22b	22
	7.5		50		50		30	MC-32a	32
	11	ABS63c	60		60	EBS53c	50	MC-50a	50
	15	ABS63c	60		80	EBS63c	60	MC-65a	65
	18.5	ABS103c	100	UTS150	100	EBS103c	100	MC-85a	85
	22	ABS103c	125		125		125	MC-100a	105
	30	ABS103c	125		125		125	MC-130a	130
	37	ABS203c	175	UTS250	175	EBS203c	200	MC-150a	150
	45	ABS203c	225		225		225	MC-185a	185
	55	ABS203c	250		250		250	MC-185a	185
75	ABS403c	300	UTS400		300		EBS403C	300	MC-225a
90	ABS403c	350		350	350	MC-330a		330	

Moc zwarciova na wejściu wynosi 100KARMS. Poniżej tabela związana z wyłącznikami oraz mocami zwarcioowymi.

Napięcie pracy	UTE100 (E/N)	UTS150 (N/H/L)	UTS250 (N/H/L)	UTS400 (N/H/L)		
240V(50/60Hz)	50/65kA	65/100/150kA	65/100/150kA	65/100/150kA		
480V(50/60Hz)	25/35kA	35/65/100kA	35/65/100kA	35/65/100kA		
Napięcie pracy	ABS33c	ABS53c	ABS63c	ABS103c	ABS203c	ABS403c
240V(50/60Hz)	30kA	35kA	35kA	85kA	85kA	75kA
480V(50/60Hz)	7.5kA	10kA	10kA	26kA	26kA	35kA

10.5 Zabezpieczenia i dławiki

Produkt(kW)		AC bezpiecznik		AC dławik		DC dławik	
		Prąd (A)	Napięcie (V)	Indukcyjność (mH)	Prąd (A)	Indukcyjność (mH)	Prąd (A)
3-fazy 200V	0.75	10	600[V]	2.02	5	4.04	5
	1.5	10		1.26	8	2.53	8
	2.2	15		0.78	12	1.68	12
	3.7	20		0.59	16	1.26	16
	5.5	50		0.43	24	0.93	25
	7.5	63		0.31	33	0.73	32
	11	80		0.22	46	0.53	50
	15	100		0.16	62	0.32	62
	18.5	125		0.13	77	0.29	80
3-fazy 400V	0.75	10	8.09	2.5	16.17	3	
	1.5	10	5.05	4	10.11	4	
	2.2	15	3.37	6	6.74	6	

Produkt(kW)		AC bezpiecznik		AC dławik		DC dławik	
	3.7	20		2.25	9	5.05	8
	5.5	32		1.56	13	3.56	13
	7.5	35		1.16	17	2.53	18
	11	50		0.76	27	1.64	26
	15	63		0.61	33	1.42	33
	18.5	70		0.48	43	0.98	42
	22	100		0.40	51	0.88	50
	30	125		0.29	69	0.59	Wbudowany
	37			0.29	69		
	45	160		0.24	85		
	55	200		0.20	100		
	75	250		0.15	134		
	90	350		0.13	160		

10.6 Śruby terminali

Specyfikacja śrub terminali I/O.

Produkt (kW)		Rozmiar śruby terminala	Moment (Kgf·c m/Nm)
3-fazy 200V	0.75	M4	7.1-12.2/0.7-1.2
	1.5		
	2.2		
	3.7		
	5.5		
	7.5		
	11		

Produkt (kW)		Rozmiar śruby terminala	Moment (Kgf·cm/Nm)
	15	M5	24.5~31.8/2.4~3.1
	18.5		
3-fazy 400V	0.75	M4	7.1~12.2/0.7~1.2
	1.5		
	2.2		
	3.7		
	5.5		
	7.5		
	11	M5	24.5~31.8/2.4~3.1
	15		
	18.5		
	22		
	30		
	37		
	45	M8	61.2~91.8/6~9
	55		
	75		
	90		

Terminal	Rozmiar śruby	Moment (Kgf·cm/Nm)
P1- P7/CM/VR/V1/I2/AO/Q1/EG/24 /TI/TO/SA,SB,SC/S+,S-,SG	M2	2.2~2.5/0.22~0.25
A1/B1/C1	M2.6	4.0/0.4

10.7 Moduły hamujące i rezystory hamowania

10.7.1 Moduły hamujące (DBU)

UL	Typ	Napięcie	Moc silnika	Moduł hamujący	
UL type	Type A	200V	30 ~ 37 kW	SV370DBU-2U	
			45 ~ 55 kW	SV550DBU-2U	
			75 kW	SV370DBU-2U, 2Set	
		400V	30 ~ 37 kW	SV370DBU-4U	
			45 ~ 55 kW	SV550DBU-4U	
			75 kW	SV750DBU-4U	
			90 kW	SV550DBU-4U, 2Set	
			110~132kW	SV750DBU-4U, 2Set	
			160kW	SV750DBU-4U, 3Set	
Non UL type	Type B	200V	30 ~ 37 kW	SV037DBH-2	
		400V	30 ~ 37 kW	SV037DBH-4	
			45 ~ 55 kW,	SV075DBH-4	

Type C			75kW	SV075DB-4		
			185~220kW	SV2200DB-4		
			280~375Kw	SV2200DB-4, 2Set		
	200V	30 ~ 37 kW	LSLV0370DBU-2LN			
				LSLV0370DBU-2HN		
			45 ~ 55 kW, 75 kW	LSLV0750DBU-2LN		
				LSLV0750DBU-2HN		
			400V	30 ~ 37 kW	LSLV0370DBU-4LN	
					LSLV0370DBU-4HN	
		45 ~ 55 kW, 75kW		LSLV0750DBU-4LN		
		90 kW		LSLV0900DBU-4HN		
		110~132kW		LSLV1320DBU-4HN		
		160kW		LSLV1600DBU-4HN		
		185~220kW	LSLV2200DBU-4HN			
		280~375Kw	LSLV2200DBU-4HN, 2Set			

Note

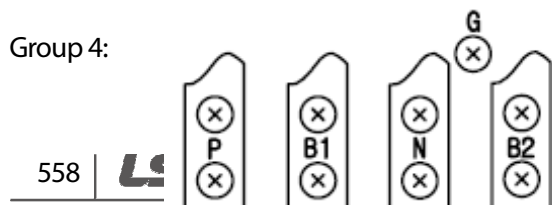
- Moduł hamujący jest wbudowany w jednostkach: 0.75~30kW(400V) .

10.7.2 Opis terminali



Terminal	Funkcja
G	Uziemienie
B2	B2 modułu DBU
B1	B1 modułu DBU
N	N falownika
P	P1 falownika

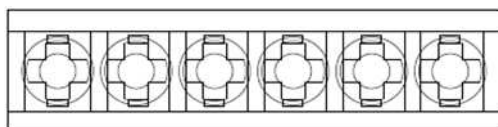
* Przeczytaj osobną instrukcję od modułu DBU!



Terminal	Funkcja
G	Uziemienie
B2	B2 z DBU
B1	B1 z DBU
N	N z falownika
P	P z falownika

Group 5:

P(+) N(-) B1 B2 N.C E



Terminal	Funkcja
P(+)	P z falownika
N(-)	N z falownika
B1	B1 z DBU
B2	B2 z DBU
N.C	Nie używany
E	Uziemienie

Group 6:

A Rama (37kW, 75kW-4)

P(+) N(-) B1 B2 N.C E



B/C Rama (75kW-2, 90~220kW)



Terminal	Funkcja
P(+)	P z falownika
N(-)	N z falownika
B1	B1 z DBU
B2	B2 z DBU
E	Nie używany

10.7.3 Okablowanie modułu DBU i rezystora



DBU Terminal	Opis
B1,B2	Podłącz rezystor pod zaciski DBU:B1, B2.

Lista dedykowanych rezystorów

Produkt(kW)	DB moduł hamujący	Oporność(Ω)	Moc(W)	Uwaga	
3-fazy 200 V	0.75	-	150	150	
	1.5	-	60	300	
	2.2	-	50	400	
	3.7	-	33	600	
	5.5	-	25	600	
	7.5	-	20	750	
	11	-	15	1200	
	15	-	10	1500	
	18.5	-	8	2000	
3-fazy 400 V	0.75	-	600	150	
	1.5	-	300	300	
	2.2	-	200	400	
	3.7	-	130	600	
	5.5	-	100	600	
	7.5	-	80	750	
	11	-	50	1200	
	15	-	40	1500	
	18.5	-	30	2000	
	22	-	25	2400	
	30	-	20	3000	
	37	SV370DBU-4U	16.9	6,400	150% momentu hamowania, 5%ED
	45	SV550DBU-4U	11.4	9,600	
	55	SV550DBU-4U	11.4	9,600	
	75	SV750DBU-4U	8.4	12,800	
90	SV550DBU-4Ux2	4.5	15,000		
				100% momentu hamowania, 10%ED	

10.8 Częstotliwość nośna a moc wyjściowa

Spadek mocy względem nośnej

<200[V], 0.75[kW]–18.5[kW], 400[V] 0.75–30[kW] Current Derating Rate>



<400[V] 37–90[kW] >



Pozycja	Jedn	200 V	400 V			
		0.75–18.5 kW	0.75–18.5 kW	22–30 kW	37–55 kW	75–90 kW
$f_{s,def}$	kHz	3	3	3	3	3
$f_{s,c}$	kHz	8	8	8	-	-
$f_{s,max}$	kHz	15	15	15	10	7

Pozycja	Jedn	200 V	400 V			
DR1 %	%	70	65	65	-	-
DR2 %	%	60	55	50	60	55

Spadek mocy a napięcie wyjściowe



11 Zasilanie jedną fazą zamiast trzech

11.1 Wstęp

Falownik LSLV-H100 posiada zasilanie trójfazowe. Jednakże możliwe jest zasilenie falownika tylko jedną fazą. Należy pamiętać, że falownik podlegać będzie wówczas pewnym ograniczeniom a szyna DC narażona będzie na większy stres, związany z dostarczeniem tej samej energii co przy zasilaniu trójfazowym.

Harmoniczne prądu mogą wzrosnąć do poziomu $>90\%$. W zasilaniu trójfazowym współczynnik THDI wynosi $<40\%$.

Moc wyjściowa falownika również zostanie zredukowana. Na rysunku 1 i 2 pokazano schemat zasilania i towarzyszące harmoniczne.



Rysunek-1 Trójfazowe wejście



Rysunek-2 Jednofazowe wejście

11.2 Moc, prąd wejściowy i wyjściowy.

Przy zasilaniu jednofazowym należy się spodziewać, że prąd wejściowy będzie podwojony a harmoniczne prądu wynosić będą $>90\%$. Należy wziąć pod uwagę odpowiednie zabezpieczenia oraz dławiki. Prąd wyjściowy będzie natomiast ograniczony i całkowita moc urządzenia wynosić będzie około 70% mocy nominalnej.

11.3 Czystotliwość wejściowa i tolerancja napięcia

Napięcie wejściowe posiada tolerancję $+10\%/-5\%$ przy zasilaniu jednofazowym. Należy podać co najmniej 230-240VAC na wejściu by wytworzyć 230VAC na wyjściu.

11.4 Kablowanie

Podłącz jednofazowe zasilanie pod zaciski R(L1) oraz T(L3).



Rysunek-3 Kablowanie jednofazowego zasilania.

Karta gwarancyjna

Gwarancja produktu

Informacje dotyczące gwarancji

Należy wypełnić zamieszczony tutaj informacyjny formularz gwarancyjny i zachować niniejszą stronę do wykorzystania w przyszłości, lub gdy może zajść potrzeba skorzystania z serwisu gwarancyjnego.

Nazwa produktu	Standardowy falownik LSIS	Data instalacji	
Nazwa modelu	LSLV-H100	Okres gwarancji	
Informacje dotyczące klienta	Nazwa (lub firma)		
	Adres		
	Kontakt		
Informacje dotyczące sprzedawcy	Nazwa		
	Adres		
	Kontakt		

Okres gwarancji

Gwarancja produktu obejmuje wadliwe działanie produktu, w normalnych warunkach pracy, przez 24 miesiące od daty zainstalowania. Prosimy zwrócić uwagę, że warunki gwarancji produktu mogą być różne w zależności od umów związanych z zakupem lub instalacją.

Informacje dotyczące serwisu gwarancyjnego

Podczas okresu gwarancyjnego produktu, serwis gwarancyjny (wolny od opłat) obejmuje wadliwe działanie produktu zaistniałe w normalnych warunkach pracy. W celu skorzystania z serwisu

gwarancyjnego należy skontaktować się z oficjalnym przedstawicielem LSIS lub z centrum serwisowym (firma Aniro Sp. Z.O.O.).

Serwis pogwarancyjny

Opłata serwisowa będzie pobierana w związku z wadliwym działaniem w następujących przypadkach:

- umyślnego niewłaściwego użycia lub zaniedbania
- problemów związanych z zasilaniem lub z innymi urządzeniami podłączonymi do produktu
- działania przyrody (wypadki związane z pożarem, powodzią, trzęsieniem ziemi, gazem, itd.)
- modyfikacje lub naprawy wykonywane przez osoby nieupoważnione
- brakujące oryginalne tabliczki znamionowe LSIS
- wygaśnięcie okresu gwarancji

Prosimy odwiedzić naszą stronę internetową

Szczegółowe informacje dotyczące serwisu można znaleźć pod adresem: www.aniro.pl

Znak UL



Oznaczenie UL stosuje się w przypadku produktów w Stanach Zjednoczonych oraz w Kanadzie. Znak ten wskazuje, że UL sprawdził i ocenił produkty, a także stwierdził że produkty te spełniają normy UL pod względem bezpieczeństwa produktów. Jeśli produkt otrzymał certyfikat UL, oznacza to, że wszystkie części składowe wewnątrz produktu również uzyskały certyfikat dla norm UL.

Znak CE



Oznaczenie CE wskazuje, że produkty oznaczone tym znakiem spełniają europejskie przepisy dotyczące bezpieczeństwa oraz środowiska. Europejskie normy obejmują Dyrektywę Maszynową dla producentów maszyn, Dyrektywę Niskich Napięć dla producentów urządzeń elektronicznych, oraz wytyczne dotyczące kompatybilności elektromagnetycznej (EMC) dla bezpiecznej kontroli zakłóceń.

Dyrektywa Niskich Napięć

Potwierdziliśmy, że nasze produkty są zgodne z Dyrektywą Niskich Napięć (EN 61800-5-1).

Dyrektywa Kompatybilności Elektromagnetycznej

Dyrektywa ta określa wymagania dotyczące odporności oraz emisji sprzętu elektrycznego wykorzystywanego w Unii Europejskiej. Norma produktu dla kompatybilności elektromagnetycznej (EN61800-3) obejmuje wymagania podane dla napędów.

Znak EAC



DEKLARACJA ZGODNOŚCI Z WYMAGANIAMI KOMISJI EUROPEJSKIEJ

My, niżej podpisani,

Przedstawiciel: **LSIS Co., Ltd.**
Adres: **LS Tower, Hoge-dong, Dongan-gu,
Anyang-si, Gyeonggi-do 1026,
Korea**

Producent: **LSIS Co., Ltd.**
Adres: **181, Samsung-ri, Mokchon-Eup,
Chonan, Chungnam, 330-845,
Korea**

Poświadczamy i deklarujemy na naszą wyłączną odpowiedzialność, że następujące urządzenie:

Typ urządzenia: **Falownik (urządzenie do przetwarzania energii)**

Nazwa modelu: **Seria LSLV-H100**

Znak handlowy: **LSIS Co., Ltd.**

spełnia zasadnicze wymagania dyrektyw:

Dyrektywy 2014/35/EU Europejskiego Parlamentu oraz Rady, dotyczącej harmonizacji praw Krajów Członkowskich, związanych z Urządzeniami Elektrycznymi przeznaczonymi do używania w pewnych granicach napięcia

Dyrektywy 2014/30/EU Europejskiego Parlamentu oraz Rady, dotyczącej aproksymacji praw Krajów Członkowskich, związanych z kompatybilnością elektromagnetyczną

w oparciu o następujące, zastosowane specyfikacje:

**EN 61800-3:2004
EN 61800-5-1:2007**

a zatem spełnia zasadnicze wymagania i postanowienia Dyrektyw 2014/35/CE oraz 2014/30/CE.

Miejsce: **Chonan, Chungnam,
Korea**

이상진 2016.1.13
(Full name / Position)

12/13
(Signature Date)

EC DECLARATION OF CONFORMITY

We, the undersigned,

Representative: **LSIS Co., Ltd.**
Address: **LS Tower, Hoge-dong, Dongan-gu,
Anyang-si, Gyeonggi-do 1026-6,
Korea**

Manufacturer: **LSIS Co., Ltd.**
Address: **181, Samsung-ri, Mokchon-Eup,
Chonan, Chungnam, 330-845,
Korea**

Certify and declare under our sole responsibility that the following apparatus:

Type of Equipment: **Inverter (Power Conversion Equipment)**

Model Name: **LSLV-H100 series**

Trade Mark: **LSIS Co., Ltd.**

Conforms with the essential requirements of the directives:

2014/35/EU Directive of the European Parliament and of the Council on the harmonisation of the laws of the Member States relating to the making available on the market of electrical equipment designed for use within certain voltage limits.

2014/30/EU Directive of the European Parliament and of the Council on the harmonisation of the laws of the Member States relating to electromagnetic compatibility.

Based on the following specifications applied:

EN 61800-3:2004
EN 61800-5-1:2007

and therefore complies with the essential requirements and provisions of the 2014/35/CE and 2014/30/CE Directives.

Place: **Chonan, Chungnam,
Korea**

홍상진 2016.1.13

(Signature Date)

(Full name / Position)

FILTRY ZAKŁÓCEŃ ELEKTROMAGNETYCZNYCH / ZAKŁÓCEŃ O CZĘSTOTLIWOŚCIACH RADIOWYCH DLA SIECIOWEGO ZASILANIA ELEKTRYCZNEGO



Falowniki LSIS, seria H100

FILTRY ZAKŁÓCEŃ O CZĘSTOTLIWOŚCIACH RADIOWYCH

ASORTYMENT LS FILTRÓW DLA SIECIOWEGO ZASILANIA ELEKTRYCZNEGO SERII **FEB (Norma)** oraz **FF (Ślad)**, ZOSTAŁ SPECJALNIE ZAPROJEKTOWANY DLA **FALOWNIKÓW LSIS** PRACUJĄCYCH Z DUŻYMI CZĘSTOTLIWOŚCIAMI. UŻYCIЕ FILTRÓW LS, Z UWZGLĘDNIENIEM ZALECEŃ INSTALACYJNYCH ZAMIESZCZONYCH NA ODWRÓCIE POMOŻE ZAPEWNIĆ BEZPROBLEMOWĄ EKSPLOATACJĘ W POBLIŻY WRAŻLIWYCH URZĄDZEŃ ORAZ ZGODNOŚĆ Z OBOWIĄZUJĄCYMI NORMAMI EMISJI ORAZ ODPORNOŚCI WEDŁUG EN 50081.

PRZESTROGA

W PRZYPADKU UŻYWANIA URZĄDZEŃ ZABEZPIEZAJĄCYCH WYKORZYSTUJĄCYCH PRĄD UPŁYWOWY, MOŻE WYSTĄPIĆ STAN USTERKI PRZY WŁĄCZANIU ORAZ WYŁĄCZANIU ZASILANIA. ABY TEGO UNIKNĄĆ, PRĄD CZUJNIKA URZĄDZENIA ZABEZPIEZAJĄCEGO POWINIEN BYĆ WIĘKSZY

ZALECANE INSTRUKCJE DOTYCZĄCE INSTALACJI

W celu zapewnienia zgodności z dyrektywą dotyczącą kompatybilności elektromagnetycznej konieczne jest możliwie ściśle przestrzeganie podanych tutaj instrukcji.

- 1-) Sprawdzić etykietę znamionową filtra aby się upewnić, że wartość znamionowa prądu oraz napięcia, a także numer części są prawidłowe.
- 2-) W celu uzyskania najlepszych wyników filtr powinien zostać zainstalowany jak najbliżej doprowadzanego zasilania sieciowego obudowy okablowania, zwykle bezpośrednio za wyłącznikiem automatycznym lub wyłącznikiem zasilania obudowy.
- 3-) Tylny panel szafki okablowania tablicy powinien być przygotowany dla wymiarów montażowych filtra. Należy zadbać o usunięcie wszelkiej farby, itd. z otworów montażowych oraz powierzchni czołowych panelu, w celu zapewnienia najlepszego możliwego uziemienia filtra.
- 4-) Dobrze zamocować filtr.
- 5-) Podłączyć zasilanie sieciowe do zacisków filtra oznaczonych LINE (LINIA), podłączyć wszystkie kable uziemiające do przygotowanego kołka gwintowanego. Podłączyć zaciski filtra oznaczone LOAD (OBCIĄŻENIE) do wejścia sieciowego falownika za pomocą krótkich odcinków kabla o odpowiedniej grubości.
- 6-) Podłączyć silnik i zamontować rdzeń ferrytowy (dławiki wyjściowe) jak najbliżej falownika. Powinien zostać użyty kabel opancerzony lub ekranowany z przewodami dla 3 faz, przewleczony tylko dwukrotnie przez środek rdzenia ferrytowego. Przewód uziemiający powinien być bezpiecznie uziemiony na obydwu końcach: przy falowniku i przy silniku. Ekran powinien być połączony z korpusem obudowy poprzez uziemioną dławnicę kablową.
- 7-) Podłączyć wszystkie kable sterujące w sposób opisany w instrukcji falownika.

WAŻNE JEST, ABY WSZYSTKIE DŁUGOŚCI DOPROWADZEŃ BYĆ TAK KRÓTKIE, JAK TYLKO JEST TO MOŻLIWE, ORAZ ABY DOPROWADZAJĄCE KABELE SIECIOWE ORAZ WYJŚCIOWE KABELE SILNIKA BYŁY DOBRZE ODDZIELONE.



PR0064

LSLV series / Standard Filters											
INVERTER	POWER	CODE	CURRENT	VOLTAGE	LEAKAGE CURRENT	DIMENSIONS L W H	MOUNTING Y X	WEIGHT	MOUNT	FIG.	OUTPUT CHOKES
THREE PHASE					NOM. MAX.						
LSLV0055H100-2	5.5kW	FLD/A 3 042	42A	250VAC	0.9mA 27mA	310 x 50 x 85	30 x 295	2.4Kg	--	A	FS-2
LSLV0075H100-2	7.5kW	FLD/A 3 055	55A	250VAC	0.9mA 27mA	250 x 85 x 90	60 x 235	2.9Kg	--	A	FS-2
LSLV0110H100-2	11kW	FLD/A 3 075	75A	250VAC	0.9mA 27mA	270 x 80 x 135	60 x 255	3.6Kg	--	A	FS-2
LSLV0150H100-2	15kW	FLD/A 3 100	100A	250VAC	0.9mA 27mA	270 x 90 x 135	65 x 255	5Kg	--	A	FS-3
LSLV0185H100-2	18.5kW	FLD/A 3 130	130A	250VAC	0.9mA 27mA	270 x 90 x 150	65 x 255	6.8Kg	--	A	FS-3

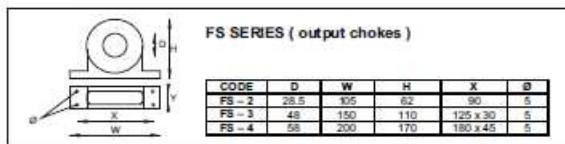
EN 55011 CLASS A IEC/EN 61800-3 C3

LSLV series / Internal Filters			
INVERTER	POWER	FIG.	OUTPUT CHOKES
THREE PHASE			
LSLV0055H100-4	5.5kW	2	FS-2
LSLV0075H100-4	7.5kW	2	FS-2
LSLV0110H100-4	11kW	2	FS-2
LSLV0150H100-4	15kW	2	FS-3
LSLV0185H100-4	18.5kW	2	FS-3
LSLV0220H100-4	22kW	2	FS-3
LSLV0300H100-4	30kW	2	FS-3
LSLV0370H100-4	37kW	2	FS-3
LSLV0440H100-4	44kW	2	FS-3
LSLV0530H100-4	55kW	2	FS-3

LSLV series		
INVERTER	POWER	OUTPUT CHOKES
THREE PHASE		
LSLV0750H100-4	75kW	FS-4
LSLV0900H100-4	90kW	FS-4

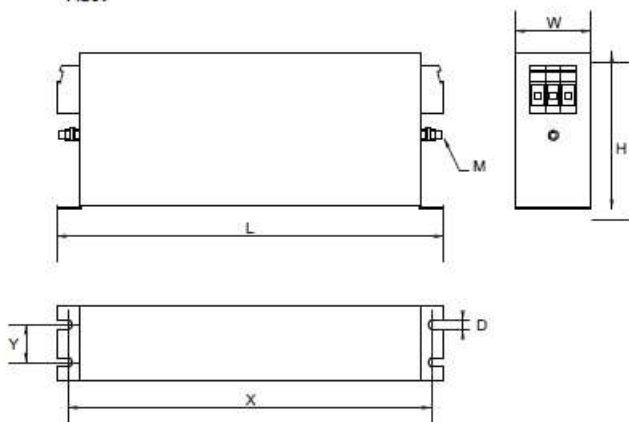
EN 55011 CLASS A IEC/EN 61800-3 C3

FIG. 2



FLD SERIES (Standard)

FIG. A



LS **VMC**
vector motor control

VECTOR MOTOR CONTROL IBERICA (VMC)
C/ Mar del Carlo, 10 - Pol. Ind. La Torre del Rector
08130 Santa Perpètua de Mogoda (Barcelona)
SPAIN / ESPAÑA

Tel: +34 - 935 748 206
Fax: +34 - 935 748 248
E-mail: info@vmc.es
http: www.vmc.es

PR0066

LSis

573



Lider w Elektrotechnice i Automatyce

ANIRO Sp. z o.o.

ul. B. Chrobrego 64

87-100 Toruń

NIP: 5252336245

Tel.: +48 56 657 63 63

Tel.: +48 56 657 63 64

Fax.: +48 56 645 01 03

e-mail: anIRO@anIRO.pl

www.anIRO.pl

www.lsis.biz.pl

Oddział Wrocław

ul. H. Kamińskiego 201-219/42

51-126 WROCLAW

Tel./fax: +48 71 352 81 99

Tel.: +48 71 320 73 01

Tel.: +48 71 320 74 10

e-mail: wroclaw@anIRO.pl