

# SIEMENS

## MICROMASTER 440

0,12 kW - 250 kW

Instrukcja Obsługi

Wydanie 12/02



Dokumentacja Użytkownika  
6SE6400-5AW00-0AP0 PL

## Dokumentacja do MICROMASTER 440

### Instrukcja Skrócona

Służy do szybkiego uruchamiania przy pomocy panela SDP i BOP.



### Instrukcja Obsługi

Podaje informacje o właściwościach przekształtnika MICROMASTER 440, instalacji, uruchamianiu, trybach sterowania, strukturze parametrów systemowych, wykrywaniu i usuwaniu błędów, danych technicznych. Ponadto Instrukcja Obsługi zawiera informacje o dostępnych opcjach przekształtnika MICROMASTER 440.



### Lista Parametrów

Lista Parametrów zawiera opis wszystkich parametrów ułożony w porządku funkcjonalnym, jak również szczegółowy opis parametrów. Dodatkowo Lista Parametrów zawiera schematy funkcjonalne przedstawiające funkcje przekształtnika w formie graficznej.



### Katalog

Katalog zawiera informacje do doboru i zamawiania przekształtnika i dodatkowych opcji wyposażenia.



# SIEMENS

## MICROMASTER 440

0,12 kW - 250 kW

**Instrukcja Obsługi**  
Dokumentacja Użytkownika

**Ważne dla**

Wydanie 12/02

*Typ przekształtnika*  
MICROMASTER 440  
0,12 kW - 250 kW

*Wersja oprogramowania*  
V2.0

**Wydanie 12/02**

<b>Przegląd</b>	<b>1</b>
<b>Instalacja</b>	<b>2</b>
<b>Uruchamianie</b>	<b>3</b>
<b>Użytkowanie przekształtnika MICROMASTER 440</b>	<b>4</b>
<b>Parametry systemowe</b>	<b>5</b>
<b>Wykrywanie i usuwanie błędów</b>	<b>6</b>
<b>Dane techniczne</b>	<b>7</b>
<b>Opcje</b>	<b>8</b>
<b>Kompatybilność elektromagnetyczna</b>	<b>9</b>
<b>Załączniki</b>	<b>A B C D E F</b>
<b>Indeks</b>	

## WAŻNA WSKAZÓWKA

**Nie wszystkie przekształtniki są przebadane dla UL**

**Znak badania UL można znaleźć  
na tabliczce znamionowej**

**Dla produktów przebadanych dla UL  
stosuje się następujący znak UL:**



**WSKAZÓWKA: W chwili obecnej certyfikacja UL jest w przygotowaniu!**

Dalsze informacje są dostępne w internecie pod adresem:

<http://www.siemens.pl/micromaster>

Oprogramowanie oraz szkolenia prowadzone przez firmę Siemens są zgodne z normą zapewnienia jakości DIN ISO 9001, Nr Rej. 2160-01

Powielanie, przekazywanie lub używanie tej dokumentacji bez pisemnego zezwolenia jest zabronione. Wszystkie prawa zastrzeżone, włączając prawa patentowe i rejestracyjne urzędzenia, prawa modelu lub wzornictwa.

© Siemens AG 2002. Wszystkie prawa zastrzeżone.

MICROMASTER® jest zarejestrowanym znakiem handlowym firmy Siemens.

Mogą być dostępne inne funkcje, które nie są opisane w tej dokumentacji. Fakt ten jednak nie zobowiązuje do udostępnienia tych funkcji z nowym sterowaniem lub przy pracach serwisowych.

Zawartość tej dokumentacji odpowiada opisanej wersji sprzętu i oprogramowania. Mogą jednak wystąpić pewne różnice i nie gwarantuje się identyczności dokumentacji z otrzymanym sprzętem. Informacje zawarte w tej dokumentacji są regularnie sprawdzane. Uaktualnienia informacji lub inne niezbędne zmiany będą wprowadzone w następnym wydaniu. Oczekujemy uwag pozwalających na poprawę tekstu.

Podręczniki firmy Siemens drukowane są na papierze bez zawartości chloru pochodzącym z uprawialnych i odnawialnych surowców. Do druku i oprawy nie używano żadnych rozpuszczalników.

Dokumentacja może ulec zmianie bez wcześniejszego powiadamiania.

Symbol zam.: 6SE6400-5AW00-0AP0 PL

Siemens AG

# Wstęp

## Dokumentacja użytkownika

---



### OSTRZEŻENIE

Przed instalacją i uruchomieniem przekształtnika uważnie przeczytać wszystkie Instrukcje Bezpieczeństwa i ostrzeżenia, oraz naklejki ostrzegawcze umieszczone na urządzeniu. Należy uważać na utrzymanie naklejek ostrzegawczych w stanie czytelnym i brakujące lub uszkodzone naklejki wymienić na nowe.

---

W celu uzyskania dalszych informacji prosimy kierować się do:

### Doradztwo techniczne

tel.: (022) 870 91 12                      lub    (032) 208 41 73

fax: (022) 870 91 49                      lub    (032) 208 41 79

e-mail: [micromaster@siemens.pl](mailto:micromaster@siemens.pl)

Od poniedziałku do piątku w godz.: 8.00 - 16.00

### Adres internetowy

Informacje ogólne oraz techniczne można uzyskać również pod poniższym adresem internetowym:

<http://www.siemens.pl/micromaster>

### Adres kontaktowy

Ewentualne pytania lub problemy, które mogą wystąpić podczas czytania tej instrukcji należy zgłaszać przy pomocy formularza zamieszczonego na końcu tej instrukcji do odpowiedniego przedstawicielstwa firmy Siemens.

## Definicje i ostrzeżenia



### NIEBEZPIECZEŃSTWO

oznacza, że w przypadku niezastosowania odpowiednich środków bezpieczeństwa może nastąpić śmierć, ciężkie obrażenia ciała lub znaczne szkody materialne.



### OSTRZEŻENIE

oznacza, że w przypadku niezastosowania odpowiednich środków bezpieczeństwa może nastąpić śmierć, ciężkie obrażenia ciała lub znaczne szkody materialne.



### OSTROŻNIE

z trójkątem ostrzegawczym oznacza, że w przypadku niezastosowania odpowiednich środków bezpieczeństwa mogą nastąpić lekkie obrażenia ciała lub szkody materialne.

### OSTROŻNIE

bez trójkąta ostrzegawczego oznacza, że w przypadku niezastosowania odpowiednich środków bezpieczeństwa mogą wystąpić szkody materialne.

### UWAGA

oznacza, że w przypadku nieprzestrzegania odpowiednich wskazówek może wystąpić niepożądany skutek lub stan.

### WSKAZÓWKA

oznacza ważną informację o produkcie lub podkreślenie części dokumentacji, na którą należy zwrócić szczególną uwagę.

### Wykwalifikowany personel

W rozumieniu niniejszej instrukcji lub wskazówek ostrzegawczych umieszczonych na tym produkcie są to osoby, które są zapoznane z ustawianiem, montażem, uruchamianiem i eksploatacją tego produktu oraz przez ich działalność dysponują odpowiednimi kwalifikacjami jak np.:

1. Przeszkolenie lub pouczenie lub też uprawnienie do załączania, wyłączenia, uziemiania i oznaczania obwodów prądowych i urządzeń zgodnie z zasadami bezpieczeństwa.
2. Wykształcenie lub pouczenie odnośnie zasad bezpieczeństwa i stosowania odpowiedniego sprzętu ochronnego.
1. Przeszkolenie z zakresu udzielania pierwszej pomocy.

PE  
= Ground

- ◆ Uziemienie ochronne PE używa obwodu przewodu ochronnego do zwarć, gdzie nie powinno wystąpić napięcie wyższe niż 50 V. Normalnie połączenie to służy do uziemienia przekształtnika.
- ◆ – Jest to połączenie uziemiające, gdzie napięcie odniesienia może być zgodne z potencjałem ziemi. Normalnie połączenie to służy do uziemienia silnika.

### Stosowanie zgodne z przeznaczeniem

Urządzenie może być stosowane tylko zgodnie z przeznaczeniem podanym w tej instrukcji oraz tylko w połączeniu z urządzeniami i elementami zalecanymi i dopuszczonymi przez firmę Siemens.

## Instrukcje bezpieczeństwa

Następujące ostrzeżenia, środki ostrożności i wskazówki służą Państwa bezpieczeństwu oraz dla uniknięcia uszkodzenia produktu lub komponentów związanych z urządzeniem. W rozdziale tym zestawiono razem ostrzeżenia i wskazówki, które obowiązują ogólnie przy obsłudze przekształtników MICROMASTER 440. Zostały one podzielone na **Ogólne, Transport i przechowywanie, Uruchamianie, Praca, Naprawa, Demontaż i złomowanie**.

**Specyficzne ostrzeżenia i wskazówki**, które obowiązują dla określonych czynności, znajdują się na początku odnośnego rozdziału i są powtórzone lub uzupełnione przy kluczowych punktach wewnątrz tych rozdziałów.

**Należy uważnie przeczytać te informacje, ponieważ służą one dla Państwa osobistego bezpieczeństwa i pomagają w wydłużeniu żywotności przekształtników MICROMASTER 440 i przyłączonych do nich urządzeń.**

### Informacje ogólne



#### OSTRZEŻENIE

- ◆ W niniejszym urządzeniu występują niebezpieczne napięcia i steruje ono wirujące części mechaniczne, które również są niebezpieczne. Przy nieprzestrzeganiu tego **ostrzeżenia**, lub postępowaniu niezgodnym ze wskazówkami zawartymi w tej instrukcji, może nastąpić śmierć, ciężkie obrażenia ciała lub znaczne szkody materialne.
- ◆ Tylko odpowiednio wykwalifikowany personel może pracować przy tym urządzeniu. Personel ten musi być gruntownie zaznajomiony ze wszystkimi zawartymi w tej instrukcji wskazówkami bezpieczeństwa, warunkami i sposobem instalacji i pracy urządzenia oraz środkami utrzymania urządzenia w należyтым stanie. Prawidłowa i bezpieczna praca urządzenia opiera się na właściwym transporcie, przepisowej instalacji, pracy i właściwym utrzymaniu.
- ◆ Niebezpieczeństwo porażenia prądem elektrycznym. Kondensatory pośredniego obwodu prądu stałego pozostają naładowane przez 5 minut po wyłączeniu napięcia zasilającego. **Dlatego urządzenie to można otwierać dopiero po 5 minutach od wyłączenia napięcia zasilającego.**
- ◆ **Podane wartości mocy oparte są na silnikach z serii 1LA firmy Siemens i podane są jedynie dla orientacji; nie koniecznie odnoszące się do wartości mocy według standardów UL lub NEMA.**



#### OSTRZEŻENIE

- ◆ Należy zapobiec dostępowi do urządzenia dzieciom i osobom postronnym!
- ◆ Urządzenie może być używane tylko zgodnie z przeznaczeniem podanym przez wytwórcę. Jakikolwiek przeróbki oraz stosowanie części zamiennych i akcesoriów, które nie są sprzedawane lub zalecane przez wytwórcę sprzętu mogą spowodować porażenia prądem elektrycznym oraz obrażenia ciała.

---

**UWAGA**

Niniejszą instrukcję obsługi należy starannie przechowywać w pobliżu urządzenia i udostępnić dla wszystkich użytkowników.

W przypadku konieczności wykonania pomiarów przy urządzeniu będącym pod napięciem, należy przestrzegać zasad bezpieczeństwa wg BGV A2, a w szczególności § 8 "Dopuszczalne odchyłki podczas prac przy częściach znajdujących się pod napięciem". Należy używać właściwych przyrządów elektronicznych.

Przed instalacją i uruchomieniem należy uważnie przeczytać niniejsze wskazówki bezpieczeństwa i wskazówki ostrzegawcze oraz tabliczki ostrzegawcze umieszczone na urządzeniu. Tabliczki ostrzegawcze należy utrzymywać w stanie czytelnym, a brakujące lub uszkodzone tabliczki wymienić na nowe.

---

**Transport i przechowywanie****OSTRZEŻENIE**

- ◆ Prawidłowa i bezpieczna praca urządzenia opiera się na właściwym transporcie, fachowym przechowywaniu, ustawieniu i montażu, jak również uważnej obsłudze i właściwym utrzymaniu.

**OSTROŻNIE**

- ◆ Podczas transportu przekształtnik musi być chroniony przed uderzeniami mechanicznymi i drganiami. Należy zagwarantować również ochronę przed wodą (deszcz) i niedopuszczalnymi temperaturami (patrz Tabela 7-1 na stronie 110).

---

**Uruchamianie****OSTRZEŻENIE**

- ◆ Prace przy urządzeniu/systemie podejmowane przez **niewykwalifikowany** personel lub nieprzestrzeganie ostrzeżeń mogą prowadzić do ciężkich obrażeń ciała lub znacznych szkód materialnych. Prace przy urządzeniu/systemie mogą być podejmowane tylko przez odpowiednio wykwalifikowany personel, który został przeszkolony pod względem ustawiania, instalacji, uruchamiania i obsługi produktu.
- ◆ Przewody zasilające muszą być podłączone na stałe. Urządzenie musi być uziemione (IEC 536, Klasa 1, NEC i pozostałe stosowane normy).
- ◆ Wolno stosować tylko wyłączniki ochronne różnicowoprądowe typu B. Maszyn z zasilaniem trójfazowym wyposażonych w filtry EMC nie wolno podłączać do sieci przez wyłączniki ochronne różnicowoprądowe (patrz *DIN VDE 0160, Rozdział 5.5.2, i EN50178, Rozdział 5.2.11.1*).
- ◆ Następujące zaciski mogą znajdować się pod niebezpiecznym napięciem, również gdy przekształtnik nie pracuje:
  - zaciski przyłącza sieci L/L1, N/L2, L3 lub U1/L1, V1/L2, W1/L3
  - zaciski przyłącza silnika U, V, W lub U2/T1, V2/T2, W2/T3
  - i według wielkości obudowy zaciski DC+/B+, DC-, B-, DC/R+ lub C/L+, D/L-
- ◆ Urządzenie nie może być używane jako 'mechanizm wyłączenia bezpieczeństwa' (patrz *EN 60204, 9.2.5.4*).

**OSTROŻNIE**

W celu wyeliminowania wpływu na pracę przekształtnika indukcyjności i pojemności pasożytniczych przewodów, podłączenia zasilania i silnika oraz kabli sterujących należy wykonać wg Rys. 2-11 na stronie 37.



## Praca



### OSTRZEŻENIE

- ◆ Przekształtniki MICROMASTER pracują z wysokimi napięciami.
- ◆ Przy pracy urządzeń elektrycznych siłą rzeczy określone części znajdują się pod wysokim napięciem.
- ◆ Mechanizmy wyłączenia bezpieczeństwa wg EN 60204 IEC 204 (VDE 0113) muszą funkcjonować we wszystkich rodzajach pracy urządzenia sterującego. Odblokowanie mechanizmu wyłącznika bezpieczeństwa nie może prowadzić do niekontrolowanego lub niezamierzonego ponownego uruchomienia.
- ◆ W przypadkach, w których zwarcia w urządzeniu sterującym mogą prowadzić do znacznych szkód materialnych lub nawet ciężkich obrażeń ciała (tzn. zwarcia niebezpieczne potencjałowo), muszą być przewidziane zewnętrzne środki lub mechanizmy w celu samodzielnego zagwarantowania lub wymuszenia pracy nie powodującej niebezpieczeństwa przy wystąpieniu zwarcia (np. wyłącznik krańcowy, blokady mechaniczne itd.).
- ◆ Określone nastawy parametrów mogą spowodować automatyczne ponowne uruchomienie przekształtnika po zaniku napięcia zasilającego.
- ◆ Dla prawidłowej ochrony przed przeciążeniem silnika należy dokładnie skonfigurować parametry silnika.
- ◆ Urządzenie oferuje wewnętrzną ochronę silnika przed przeciążeniem wg UL508C, Rozdział 4.2. Patrz P0610 i P0335, kontrola  $i^2t$  jest domyślnie uaktywniona. Ochrona silnika przed przeciążeniem może być również zapewniona przez zewnętrzny czujnik temperatury typu PTC (domyślnie P0601 jest nieaktywne).
- ◆ Urządzenie jest przystosowane do zastosowania w obwodach prądowych, które przy maksymalnym napięciu 230 V / 460 V / 575V dostarczają prąd symetryczny najwyżej 10 000 A (wart. skut.), jeśli jest zabezpieczone przez bezpieczniki typu H lub K (patrz *tabele od strony 113*).
- ◆ Urządzenie nie może być używane jako 'mechanizm wyłączenia bezpieczeństwa' (patrz EN 60204, 9.2.5.4).

## Naprawy



### OSTRZEŻENIE

- ◆ Naprawy przy urządzeniu mogą być podejmowane tylko przez **serwis firmy Siemens**, warsztaty naprawcze, które zostały **dopuszczone przez firmę Siemens** lub przez wykwalifikowany personel, który został gruntownie zaznajomiony ze wszystkimi ostrzeżeniami i procedurami obsługi zawartymi w tym podręczniku.
- ◆ W razie potrzeby uszkodzone części lub elementy składowe muszą być zastąpione częściami z przynależnej listy części zamiennych.
- ◆ Przed otwarciem urządzenia należy odłączyć wszystkie bieguny zasilania.

## Demontaż i złomowanie

### WSKAZÓWKA

- ◆ Opakowanie urządzenia nadaje się do ponownego użytku. Opakowanie należy zachować do późniejszego użycia.
- ◆ Śruby i złączki zatrzaskowe pozwalają na łatwe rozebranie urządzenia na części składowe. Części te można przeznaczyć do powtórnego użycia lub utylizacji **zgodnie z lokalnymi przepisami albo zwrócić je do wytwórcy.**



# Spis zawartości

<b>1</b>	<b>Przegląd .....</b>	<b>15</b>
1.1	Przekształtnik MICROMASTER 440.....	16
1.2	Właściwości .....	17
<b>2</b>	<b>Instalacja.....</b>	<b>19</b>
2.1	Instalacja po okresie przechowywania .....	21
2.2	Warunki otoczenia pracy .....	22
2.3	Instalacja mechaniczna.....	24
2.4	Instalacja elektryczna.....	31
<b>3</b>	<b>Uruchamianie .....</b>	<b>41</b>
3.1	Schemat blokowy.....	43
3.2	Tryby uruchamiania .....	45
3.3	Praca podstawowa.....	57
<b>4</b>	<b>Użytkowanie przekształtnika MICROMASTER 440.....</b>	<b>61</b>
4.1	Wartość zadana częstotliwości (P1000).....	62
4.2	Źródła rozkazów (P0700).....	63
4.3	Funkcja wyłączania i hamowania .....	63
4.4	Tryby sterowania (P1300).....	65
4.5	Rozszerzone funkcje przekształtnika MICROMASTER 440 .....	66
4.6	Komunikaty błędów i alarmów .....	66
<b>5</b>	<b>Parametry systemowe.....</b>	<b>69</b>
5.1	Wprowadzenie do parametrów systemowych przekształtnika MICROMASTER ...	70
5.2	Przegląd parametrów.....	71
5.3	Lista parametrów (forma skrócona).....	72
5.4	Przegląd zestawów danych napędowych i rozkazowych .....	88
<b>6</b>	<b>Wykrywanie i usuwanie błędów .....</b>	<b>93</b>
6.1	Wykrywanie błędów z panelem SDP .....	94
6.2	Wykrywanie błędów z panelem BOP .....	95
6.3	Komunikaty błędów.....	96
6.4	Komunikaty alarmów.....	103
<b>7</b>	<b>Dane techniczne.....</b>	<b>109</b>
<b>8</b>	<b>Opcje .....</b>	<b>125</b>
8.1	Opcje niezależne od urządzenia.....	125
8.2	Opcje zależne od urządzenia .....	125
<b>9</b>	<b>Kompatybilność elektromagnetyczna (EMC).....</b>	<b>127</b>
9.1	Kompatybilność elektromagnetyczna (EMC).....	128

<b>Załączniki</b>	<b>133</b>
<b>A</b>	<b>Wymiana panela operatorskiego..... 133</b>
<b>B</b>	<b>Zdejmowanie przednich osłon ..... 134</b>
B.1	Zdejmowanie przednich osłon, wlk. obudowy A ..... 134
B.2	Zdejmowanie przednich osłon, wlk. obudowy B i C..... 135
B.3	Zdejmowanie przednich osłon, wlk. obudowy D i E..... 136
B.4	Zdejmowanie przednich osłon, wlk. obudowy F ..... 137
B.5	Zdejmowanie przednich osłon, wlk. obudowy FX i GX..... 138
<b>C</b>	<b>Zdejmowanie modułu wejść/wyjść ..... 139</b>
<b>D</b>	<b>Odłączanie kondensatora Y ..... 140</b>
D.1	Odłączanie kondensatora Y, wlk. obudowy A ..... 140
D.2	Odłączanie kondensatora Y, wlk. obudowy B i C ..... 141
D.3	Odłączanie kondensatora Y, wlk. obudowy D i E ..... 142
D.4	Odłączanie kondensatora Y, wlk. obudowy F..... 143
D.5	Odłączanie kondensatora Y, wlk. obudowy FX ..... 144
D.6	Odłączanie kondensatora Y, wlk. obudowy GX..... 145
<b>E</b>	<b>Stosowane normy ..... 146</b>
<b>F</b>	<b>Lista skrótów ..... 147</b>
<b>Indeks</b>	<b>150</b>

**Spis ilustracji**

Rys. 2-1	Formowanie.....	21
Rys. 2-2	Temperatura otoczenia pracy.....	22
Rys. 2-3	Wysokość zainstalowania.....	22
Rys. 2-4	Szablon otworów dla MICROMASTER 440 wielkości obudowy A do F.....	25
Rys. 2-5	Wymiary montażowe dla MICROMASTER 440 wielkość obudowy FX.....	26
Rys. 2-6	Wymiary montażowe dla MICROMASTER 440 wielkość obudowy GX.....	27
Rys. 2-7	Opcje dla kasety elektroniki.....	30
Rys. 2-8	Zaciski przyłączeniowe przekształtnika MICROMASTER 440 (włk. obudowy A-F).....	34
Rys. 2-9	Widok przyłączy przekształtnika MICROMASTER 440 (włk. obudowy FX).....	35
Rys. 2-10	Widok przyłączy przekształtnika MICROMASTER 440 (włk. obudowy GX).....	36
Rys. 2-11	Przyłącza silnika i zasilania.....	37
Rys. 2-12	Dopasowanie napięcia wentylatora.....	38
Rys. 2-13	Wytyczne okablowania dla minimalizacji wpływu zakłóceń elektromagnetycznych.....	40
Rys. 3-1	Schemat blokowy przekształtnika MICROMASTER 440.....	43
Rys. 3-2	Konfiguracja wejść analogowych jako wejść binarnych.....	44
Rys. 3-3	Panele dostępne dla przekształtnika MICROMASTER 440.....	45
Rys. 3-4	Przełączniki DIP do wyboru częstotliwości silnika.....	45
Rys. 3-5	Obsługa podstawowa z panelem SDP.....	47
Rys. 3-6	Przyciski na panelu BOP.....	50
Rys. 3-7	Zmiana parametrów przy pomocy panela BOP.....	51
Rys. 3-8	Przykład typowej tabliczki znamionowej silnika (dane na tabliczce znamionowej są tylko przykładowe).....	56
Rys. 3-9	Ochrona przed przegrzaniem.....	58
Rys. 5-1	Przegląd parametrów.....	71

**Spis tabel**

Tabela 2-1	Wymiary i momenty dokręcania dla MICROMASTER 440.....	28
Tabela 3-1	Ustawienia fabryczne dla pracy z panelem SDP.....	46
Tabela 3-2	Ustawienia fabryczne dla pracy przy użyciu panela BOP.....	49
Tabela 6-1	Komunikaty o pracy i błędach na panelu SDP.....	94
Tabela 7-1	Ogólne dane techniczne przekształtników MICROMASTER 440.....	110
Tabela 7-2	Momenty dokręcania dla przyłączy siłowych.....	111
Tabela 7-3	Redukcja prądu w zależności od częstotliwości pulsowania.....	112
Tabela 7-4	Dane techniczne przekształtników MICROMASTER 440.....	113
Tabela 9-1	Emisja wyższych harmonicznych prądu.....	129
Tabela 9-2	Podstawowe zastosowanie przemysłowe (przekształtniki bez filtra w poł. z dopuszczonym zewn. filtrem sieciowym).....	130
Tabela 9-3	Zastosowanie przemysłowe z filtrem.....	130
Tabela 9-4	Zastosowanie z filtrem dla obszarów mieszkalnych, rzemiosła i drobnego przemysłu.....	131
Tabela 9-5	Tabela zgodności.....	132



# 1 Przegląd

## Rozdział ten zawiera:

Zestawienie najważniejszych właściwości przekształtników z serii MICROMASTER 440.

1.1	Przekształtnik MICROMASTER 440.....	16
1.2	Właściwości .....	17

## 1.1 Przekształtnik MICROMASTER 440

Przekształtniki częstotliwości z serii MICROMASTER 430 są przeznaczone do regulacji prędkości obrotowej silników trójfazowych. Różne dostępne modele pokrywają zakres pobieranej mocy od 120 W do 200 kW (przy stałym momencie obrotowym (CT)) lub do 250 kW (przy zmiennym momencie obrotowym (VT)).

Przekształtniki są wyposażone w sterowanie mikroprocesorowe i wykorzystują najnowszą technologię IGBT (Insulated Gate Bipolar Transistor = tranzystor bipolarny z izolowaną bramką). Dzięki temu są one niezawodne i wszechstronne. Specjalny proces modulacji szerokości impulsów z programowalną częstotliwością nośną umożliwia cichą pracę silnika. Liczne funkcje ochrony oferują znakomitą ochronę dla przekształtnika i silnika.

Przekształtnik MICROMASTER 440 z ustawieniami fabrycznymi jest przystosowany do wielu zadań regulacji prędkości. Poprzez funkcjonalnie pogrupowane parametry przekształtnik MICROMASTER 440 może być dopasowany do bardzo wymagających zastosowań.

Przekształtnik MICROMASTER 440 może być użyty zarówno w pojedynczych aplikacjach, jak również może być zintegrowany w systemie automatyki.



## 1.2 Właściwości

### Cechy główne

- Łatwa instalacja
- Łatwe uruchamianie
- Wykonanie zgodne z dyrektywami kompatybilności elektromagnetycznej EMC
- Możliwość pracy w sieciach IT
- Krótkie i powtarzalne czasy reakcji na sygnały sterujące
- Obszerna oferta parametrów umożliwiającą konfigurację dla szerokiego zakresu zastosowań
- Łatwe podłączanie przewodów siłowych
- 3 wyjścia przekaźnikowe
- 2 wyjścia analogowe (0 – 20 mA)
- 6 izolowanych i przelączalnych (NPN/PNP) wejść binarnych
- 2 wejścia analogowe:
  - ◆ AIN1: 0 – 10 V, 0 – 20 mA i -10 do +10 V
  - ◆ AIN2: 0 – 10 V, 0 – 20 mAOba wejścia analogowe mogą być użyte jako siódme i ósme wejście binarne
- Technologia BiCo
- Budowa modułowa dla najbardziej elastycznej konfiguracji
- Wysokie częstotliwości pulsowania dla cichej pracy silnika
- Szczegółowe informacje o statusie przekształtnika i zintegrowane funkcje komunikatów
- Opcje np. komunikacja z komputerem PC, podstawowy panel operatorski (BOP), zaawansowany panel operatorski (AOP), moduł komunikacyjny PROFIBUS

### Właściwości funkcjonalne

- Sterowanie wektorowe
  - ◆ bezczujnikowe sterowanie wektorowe (SLVC)
  - ◆ sterowanie wektorowe z enkoderem (VC)
- Sterowanie U/f
  - ◆ Liniowe sterowanie U/f z regulacją prądu (FCC) dla lepszej dynamiki i lepszej regulacji silnika
  - ◆ Wielopunktowe sterowanie U/f
- Szybkie ograniczenie prądu (FCL) dla zapewnienia pracy bez wyłączeń
- Wbudowane hamowanie prądem stałym
- Hamowanie mieszane dla lepszej mocy hamowania
- Zintegrowany chopper hamowania (tylko wielkości obudowy A do F)
- Zadajnik rozruchowy
  - ◆ z zaokrągleniem
  - ◆ bez zaokrąglenia
- Regulator technologiczny (PID)
- Przełączanie zestawów parametrów
  - ◆ zestawy danych napędowych (ZDN)
  - ◆ zestawy danych rozkazowych i źródła wartości zadanych (ZDR)
- Wolne bloki funkcyjne
- Buforowanie kinetyczne
- Pozycjonująca rampa hamowania

### Właściwości ochronne

- Ochrona przed zbyt wysokim i zbyt niskim napięciem
- Ochrona przed zbyt wysoką temperaturą przekształtnika
- Ochrona przed doziemieniem
- Ochrona przed zwarcie
- Ochrona silnika przez kontrolę  $i^2t$
- Przyłącze czujnika temperatury PTC/KTY dla ochrony silnika

## 2 Instalacja

### Rozdział ten zawiera:

- Dane ogólne do instalacji
- Wymiary przekształtników
- Wytyczne okablowania dla minimalizacji wpływu zakłóceń elektromagnetycznych
- Szczegóły do instalacji elektrycznej

2.1	Instalacja po okresie przechowywania .....	21
2.2	Warunki otoczenia pracy .....	22
2.3	Instalacja mechaniczna.....	24
2.4	Instalacja elektryczna.....	31

**OSTRZEŻENIE**

- ◆ Prace przy urządzeniu/systemie podejmowane przez **niewykwalifikowany** personel lub nieprzestrzeganie ostrzeżeń mogą prowadzić do ciężkich obrażeń ciała lub znacznych szkód materialnych. Prace przy urządzeniu/systemie mogą być podejmowane tylko przez odpowiednio wykwalifikowany personel, który został przeszkolony pod względem ustawiania, instalacji, uruchamiania i obsługi produktu.
- ◆ Przewody zasilające muszą być podłączone na stałe. Urządzenie musi być uziemione (IEC 536, Klasa 1, NEC i pozostałe stosowane normy).
- ◆ Wolno stosować tylko wyłączniki ochronne różnicowoprądowe typu B. Maszyn z zasilaniem trójfazowym wyposażonych w filtry EMC nie wolno podłączać do sieci przez wyłączniki ochronne różnicowoprądowe (patrz *DIN VDE 0160, Rozdział 5.5.2, i EN50178, Rozdział 5.2.11.1*).
- ◆ Następujące zaciski mogą znajdować się pod niebezpiecznym napięciem, również gdy przekształtnik nie pracuje:
  - zaciski przyłącza sieci L/L1, N/L2, L3 lub U1/L1, V1/L2, W1/L3
  - zaciski przyłącza silnika U, V, W lub U2/T1, V2/T2, W2/T3
  - i według wielkości obudowy zaciski DC+/B+, DC-, B-, DC/R+ lub C/L+, D/L-
- ◆ Po wyłączeniu urządzenia zawsze odczekać **5 minut** dla rozładowania, przed rozpoczęciem prac instalacyjnych.
- ◆ Urządzenie nie może być używane jako 'mechanizm wyłączenia bezpieczeństwa' (patrz *EN 60204, 9.2.5.4*).
- ◆ Minimalny przekrój przewodu uziemiająco-wyrównawczego musi przynajmniej odpowiadać przekrojowi kabla zasilającego.
- ◆ W przypadku zdjęcia przedniej osłony (wielkości obudowy FX i GX) koło wentylatora jest otwarte. Przy obracającym się wentylatorze występuje niebezpieczeństwo odniesienia obrażeń.

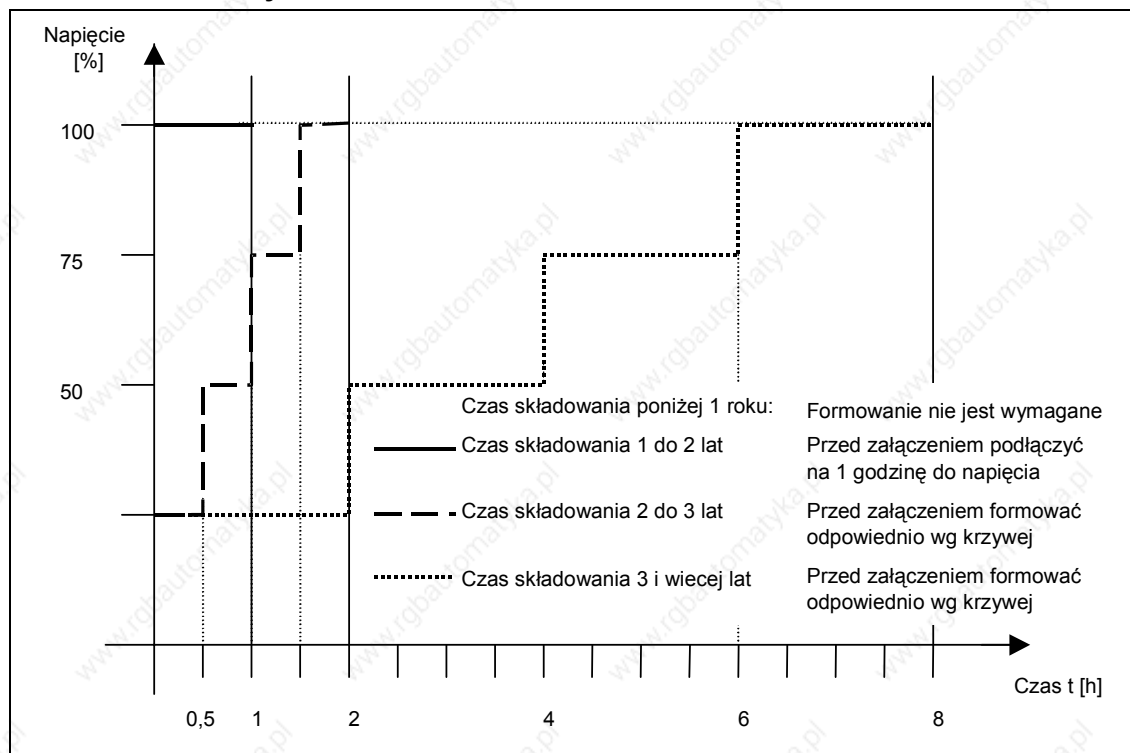
**OSTROŻNIE**

W celu wyeliminowania wpływu na pracę przekształtnika indukcyjności i pojemności pasożytniczych przewodów, podłączenia zasilania i silnika oraz kabli sterujących należy wykonać wg Rys. 2-11 na stronie 37.

## 2.1 Instalacja po okresie przechowywania

Po dłuższym okresie przechowywania kondensatory przekształtnika muszą być ponownie uformowane. Wymagania są podane poniżej.

### Wielkości obudowy A do F



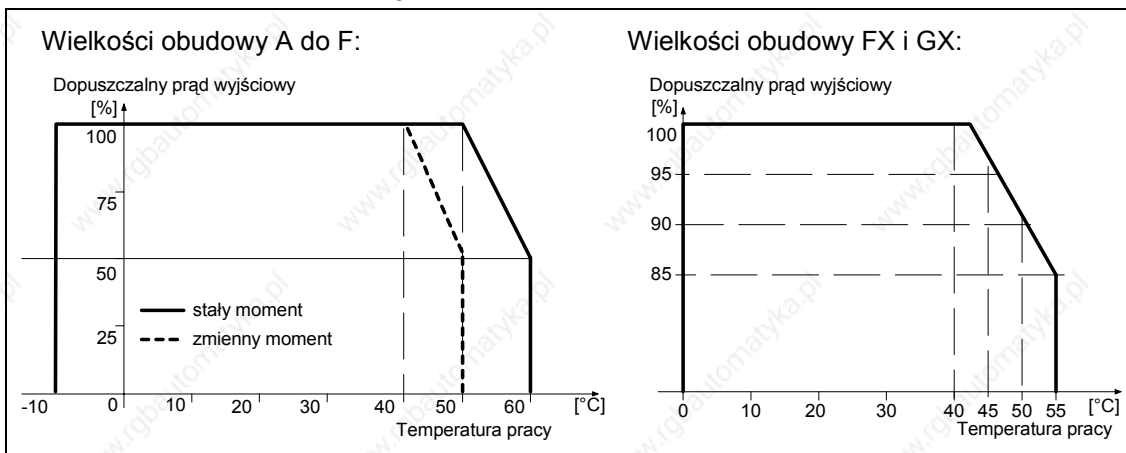
Rys. 2-1 Formowanie

### Wielkości obudowy FX i GX

Po okresie przechowywania dłuższym niż 2 lata musi być podane przynajmniej na 30 min. 85 % znamionowego napięcia zasilającego w stanie bez obciążenia.

## 2.2 Warunki otoczenia pracy

### Temperatura otoczenia pracy



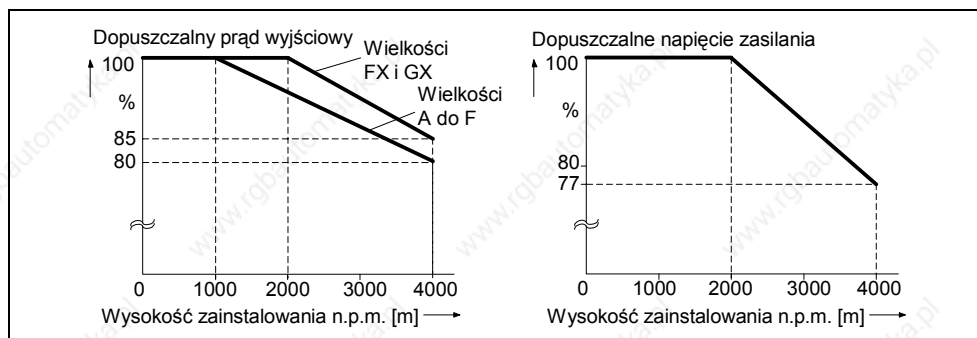
Rys. 2-2 Temperatura otoczenia pracy

### Wilgotność powietrza

Wilgotność względna  $\leq 95\%$ , kondensacja wilgoci niedopuszczalna

### Wysokość zainstalowania

Dla wysokości zainstalowania  $> 1000$  m lub powyżej  $2000$  m n.p.m. obowiązują następujące krzywe redukcyjne:



Rys. 2-3 Wysokość zainstalowania

### Uderzenia i drgania

Przekształtnik nie może być narażony na przypadkowy upadek lub nagłe uderzenia. Nie należy instalować przekształtnika w obszarze, gdzie może on być narażony na ciągłe drgania.

Wytrzymałość mechaniczna wg DIN IEC 68-2-6

- Wychylenie: 0,075 mm (10 ... 58 Hz)
- Przyspieszenie: 9,8 m/s<sup>2</sup> (> 58 ... 500 Hz)

### Promieniowanie elektromagnetyczne

Nie należy instalować przekształtnika w pobliżu źródeł promieniowania elektromagnetycznego.

### Zanieczyszczenia powietrza

Nie należy instalować przekształtnika w środowisku zawierającym zanieczyszczenia powietrza takie, jak kurz, agresywne gazy itd.

### Woda

Należy uważać, żeby zabezpieczyć przekształtnik przed niebezpieczeństwem zalania wodą. Nie instalować przekształtnika np. pod rurami, na których może występować kondensacja. Nie instalować przekształtnika w miejscach, gdzie może wystąpić nadmierna wilgotność lub kondensacja.

### Instalacja i chłodzenie

---

#### OSTROŻNIE

**NIE WOLNO** instalować przekształtników w pozycji poziomej.

---

Przekształtniki mogą być montowane obok siebie bez bocznych odstępów. Przy montażu jeden nad drugim nie przekraczać dopuszczalnych warunków otoczenia dla przepływu powietrza chłodzącego.

Niezależnie od tego należy zachować następujące odstępów minimalne:

- Wielkość obudowy A, B, C                      od góry i od dołu 100 mm
- Wielkość obudowy D, E                        od góry i od dołu 300 mm
- Wielkość obudowy F                            od góry i od dołu 350 mm
- Wielkość obudowy FX, GX                    od góry 250 mm  
  od dołu 150 mm  
  z przodu 100 mm

W obszarze tym nie wolno montować żadnych urządzeń, które utrudniają lub wpływają na swobodny przepływ strumienia powietrza chłodzącego. Należy upewnić się, czy otwory wentylacyjne przekształtnika nie są zasłonięte

## 2.3 Instalacja mechaniczna



### OSTRZEŻENIE

- ◆ Dla zapewnienia bezpiecznej pracy urządzenia wymagane jest, aby było ono instalowane i uruchamiane przez wykwalifikowany personel przy całkowitym przestrzeganiu ostrzeżeń podanych w tej instrukcji obsługi.
- ◆ Szczególnie należy przestrzegać zarówno ogólnych i lokalnych przepisów instalacji i bezpieczeństwa dla prac przy urządzeniach z niebezpiecznymi napięciami (np. EN 50178), jak również użycia fachowych narzędzi. Ponadto stosować się do przepisów o używaniu sprzętu ochrony osobistej.
- ◆ Zaciski zasilania, napięcia stałego i zaciski silnika mogą znajdować się pod niebezpiecznymi napięciami również, gdy przekształtnik nie znajduje się w stanie pracy; po wyłączeniu urządzenia zawsze odczekać **5 minut** dla rozładowania, przed rozpoczęciem prac instalacyjnych.
- ◆ Przekształtniki mogą być montowane obok siebie bez bocznych odstępów. Przy montażu jeden nad drugim nie przekraczać dopuszczalnych warunków otoczenia dla przepływu powietrza chłodzącego. Należy zachować minimalne odstępy:
 

▪ Wielkość obudowy A, B, C	od góry i od dołu 100 mm
▪ Wielkość obudowy D, E	od góry i od dołu 300 mm
▪ Wielkość obudowy F	od góry i od dołu 350 mm
▪ Wielkość obudowy FX, GX	od góry 250 mm od dołu 150 mm z przodu 100 mm
- ◆ W przypadku zdjęcia przedniej osłony (wielkości obudowy FX i GX) koło wentylatora jest otwarte. Przy obracającym się wentylatorze występuje niebezpieczeństwo odniesienia obrażeń.

### Zdejmowanie z palety transportowej (tylko dla wielkości obudowy FX i GX)

Podczas transportu przekształtnik mocowany jest na palecie przy pomocy dwóch metalowych klamer.



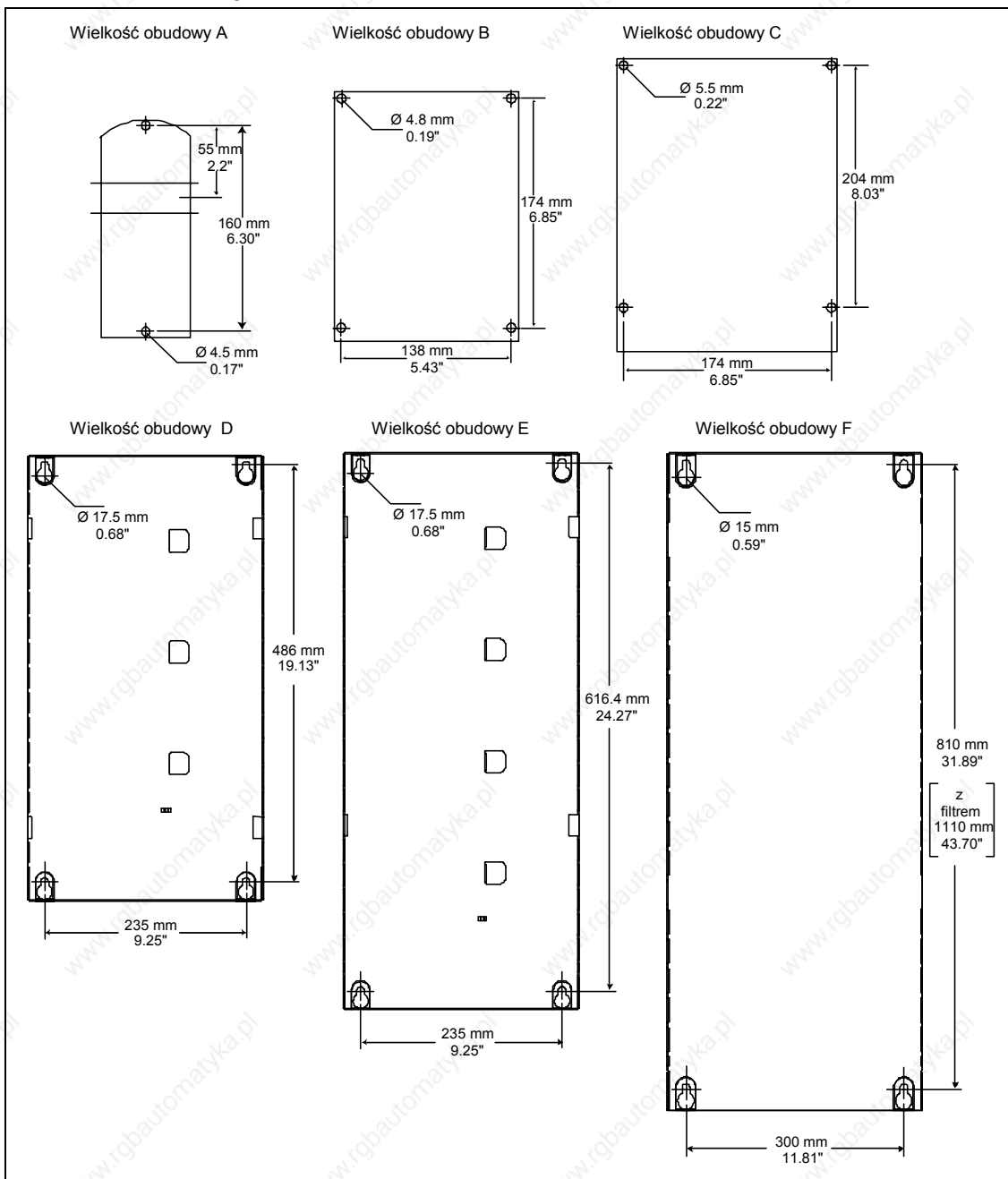
### OSTRZEŻENIE

Należy zwrócić uwagę, że punkt ciężkości przekształtnika nie znajduje się na środku przekształtnika. Przy podnoszeniu palety urządzenie może nagle zmienić pozycję lub kołysać się na boki.

1. Zamocować liny dźwigu za uszy do podnoszenia przekształtnika (2 uszu przy wielkości budowy FX (patrz Rys. 2-9), 4 uszu przy wielkości obudowy GX (patrz Rys. 2-10)).
2. Wyjąć dwie śruby trzymające w górnej części przedniej osłony.
3. Odkręcić śrubunki metalowych klamer palety transportowej i podnieść przekształtnik z palety.
4. Po zakończeniu montażu i podłączeniu przekształtnika zamocować dwie śruby trzymające w dolnej części przedniej osłony.

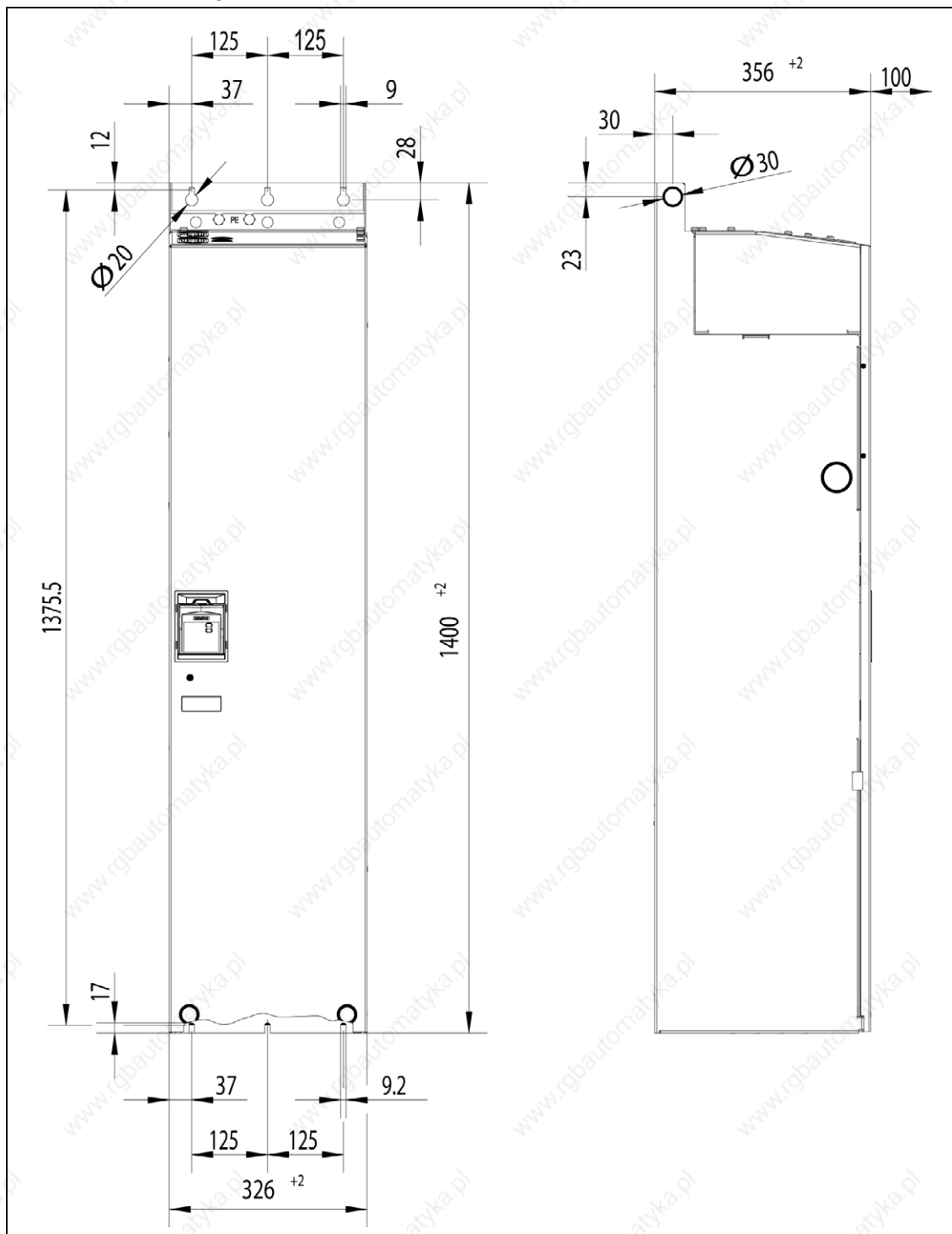


## Wielkości obudowy A do F



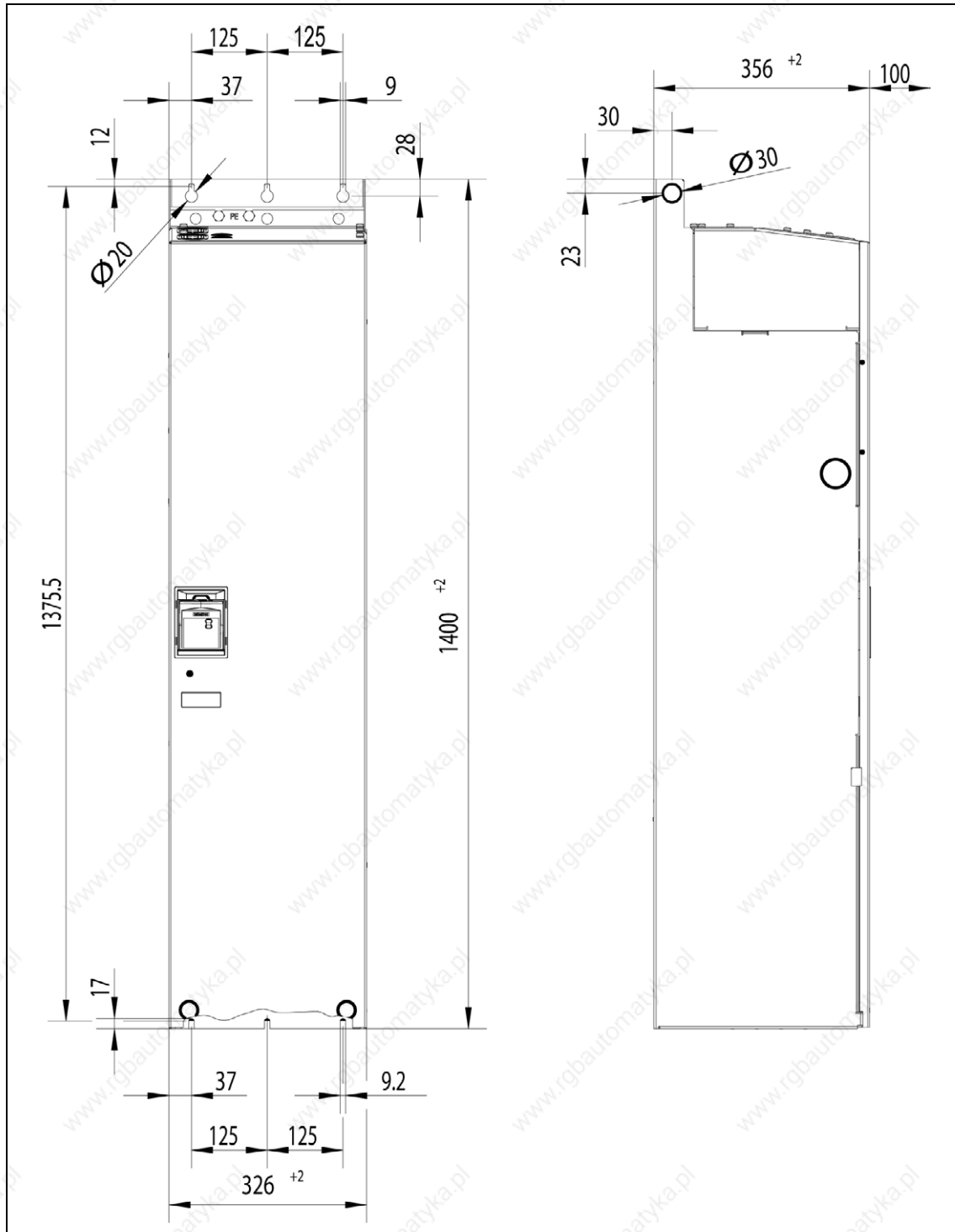
Rys. 2-4 Szablon otworów dla MICROMASTER 440 wielkości obudowy A do F

## Wielkość obudowy FX



Rys. 2-5 Wymiary montażowe dla MICROMASTER 440 wielkość obudowy FX

## Wielkość obudowy GX



Rys. 2-6 Wymiary montażowe dla MICROMASTER 440 wielkość obudowy GX

Tabela 2-1 Wymiary i momenty dokręcania dla MICROMASTER 440

Wlk. obudowy		Wymiary całkowite		Rodzaj mocowania	Moment dokr.
<b>A</b>	S x W x G	mm	73 x 173 x 149	2 śruby M4 2 nakrętki M4 2 podkładki M4 lub zatrzaskając na szynie standardowej	2,5 Nm z użytymi podkładkami
		cal	2,87 x 6,81 x 5,87		
<b>B</b>	S x W x G	mm	149 x 202 x 172	4 śruby M4 4 nakrętki M4 4 podkładki M4	2,5 Nm z użytymi podkładkami
		cal	5,87 x 7,95 x 6,77		
<b>C</b>	S x W x G	mm	185 x 245 x 195	4 śruby M5 4 nakrętki M5 4 podkładki M5	2,5 Nm z użytymi podkładkami
		cal	7,28 x 9,65 x 7,68		
<b>D</b>	S x W x G	mm	275 x 520 x 245	4 śruby M8 4 nakrętki M8 4 podkładki M8	3,0 Nm z użytymi podkładkami
		cal	10,82 x 20,47 x 9,65		
<b>E</b>	B x H x T	mm	275 x 650 x 245	4 śruby M8 4 nakrętki M8 4 podkładki M8	3,0 Nm z użytymi podkładkami
		cal	10,82 x 25,59 x 9,65		
<b>F</b>	S x W x G	mm	350 x 850 mm x 320 Wysokość z filtrem 1150	4 śruby M8 4 nakrętki M8 4 podkładki M8	3,0 Nm z użytymi podkładkami
		cal	13,78 x 33,46 x 12,60 Wys. z filtrem 45,28		
<b>FX</b>	S x W x G	mm	326 x 1400 x 356	6 śrub M8 6 nakrętek M8 6 podkładek M8	13 Nm +30 % z użytymi podkładkami
		cal	12,80 x 55,12 x 12,83		
<b>GX</b>	S x W x G	mm	326 x 1533 x 545	6 śrub M8 6 nakrętek M8 6 podkładek M8	13 Nm +30 % z użytymi podkładkami
		cal	12,80 x 60,35 x 21,46		

### 2.3.1 Montaż na szynie standardowej dla wielkości budowy A

#### Montaż przekształtnika na szynie 35 mm (EN 50022)



1. Zacześć górną część zatrząsku przekształtnika o górną krawędź szyny.



2. Przycisnąć przekształtnik do szyny, przy czym powinien zaskoczyć dolny zatrząsek szyny

#### Demontaż przekształtnika z szyny standardowej 35 mm

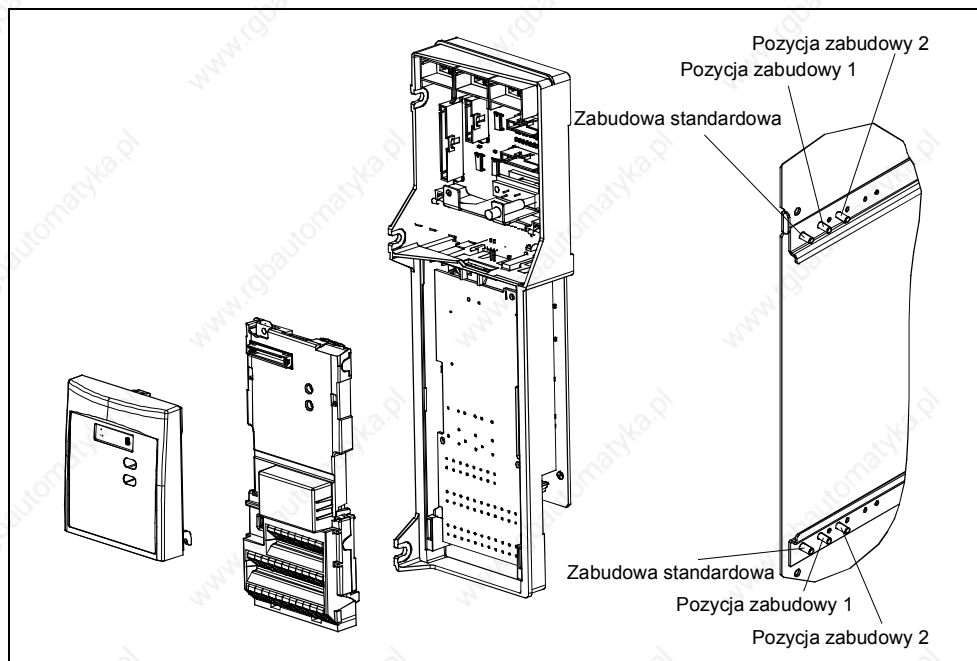


1. W celu odblokowania mechanizmu zatrząsku przekształtnika, włożyć wkrętak w mechanizm zwalniający.
2. Nacisnąć do dołu przez co zwolni się dolny zatrząsek.
3. Zdjąć przekształtnik z szyny.

### 2.3.2 Zabudowa opcji w kasecie elektroniki dla wielkości obudowy FX i GX

Przednia osłona MICROMASTER 430 jest wykonana tak, że jednostka sterowania (standardowo panel SDP) jest zamontowana zawsze równo z otworem w przedniej osłonie.

Jeśli w kasecie elektroniki ma być zabudowany **więcej niż jeden** moduł opcjonalny, pozycja całej kasyety elektroniki musi być przesunięta do tyłu.



Rys. 2-7 Opcje dla kasyety elektroniki

#### Montaż opcji

- Zdjąć przednią osłonę:  
Odkręcić 2 śruby w dolnej części przedniej osłony.  
Podnieść przednią osłonę do góry.
- Wyjąć śruby trzymające kasyety elektroniki.
- Przykręcić kasetę elektroniki odpowiednio do Rys. 2-7 we właściwej pozycji zabudowy.
- Zamontować dodatkowe opcje.
- Ponownie zamontować przednią osłonę.

## 2.4 Instalacja elektryczna



### OSTRZEŻENIE

#### PRZEKSZTAŁNIK MUSI BYĆ ZAWSZE UZIEMIONY.

- ◆ Dla zapewnienia bezpiecznej pracy urządzenia wymagane jest, aby było ono instalowane i uruchamiane przez wykwalifikowany personel przy całkowitym przestrzeganiu ostrzeżeń podanych w tej instrukcji obsługi.
- ◆ Szczególnie należy przestrzegać zarówno ogólnych i lokalnych przepisów instalacji i bezpieczeństwa dla prac przy urządzeniach z niebezpiecznymi napięciami (np. EN 50178), jak również użycia fachowych narzędzi. Ponadto stosować się do przepisów o używaniu sprzętu ochrony osobistej.
- ◆ Nigdy nie wolno wykonywać prób izolacji przewodów podłączonych do przekształtnika przy użyciu wysokich napięć.
- ◆ Zaciski zasilania, napięcia stałego i zaciski silnika mogą znajdować się pod niebezpiecznymi napięciami również, gdy przekształtnik nie znajduje się w stanie pracy; po wyłączeniu urządzenia zawsze odczekać **5 minut** dla rozładowania, przed rozpoczęciem prac instalacyjnych.
- ◆ W przypadku zdjęcia przedniej osłony (wielkości obudowy FX i GX) koło wentylatora jest otwarte. Przy obracającym się wentylatorze występuje niebezpieczeństwo odniesienia obrażeń.

### OSTROŻNIE

Przewody sterownicze, zasilające i silnikowe **muszą** być układane oddzielnie. Nie wolno układać ich w tym samym kanale kablowym/installacyjnym.

### 2.4.1 Informacje ogólne



#### OSTRZEŻENIE

**Przekształtnik musi być zawsze uziemiony.** Brak odpowiedniego uziemienia może prowadzić do najbardziej niebezpiecznych stanów wewnątrz urządzenia i powodować poważne następstwa.

#### Praca w sieciach nieziemionych (IT)

Zastosowanie przekształtników MICROMASTER 4 **ze zintegrowanym filtrem** w sieciach nieziemionych **jest niedopuszczalne**.

Przy sieciach nieziemionych musi być usunięty kondensator 'Y' wewnątrz urządzenia. Sposób demontażu tego kondensatora opisany jest w załączniku D.

Przekształtnik MICROMASTER będzie pracował w sieci nieziemionej i pozostawał w stanie pracy w przypadku połączenia jednej fazy wejściowej do ziemi. W przypadku doziemienia fazy wyjściowej, przekształtnik MICROMASTER wyłączy się i wyświetli komunikat F0001.

#### Praca z zabezpieczeniem różnicowo-prądowym (wielkości obudowy A do F)

W przypadku zainstalowania zabezpieczenia różnicowo-prądowego przekształtniki pracują bez niepożądanych wyłączeń pod następującymi warunkami:

- Zastosowano wyłącznik różnicowo-prądowy typu B.
- Prąd zadziałania wyłącznika różnicowo-prądowego wynosi 300 mA.
- Przewód zerowy sieci jest uziemiony.
- Każdy wyłącznik różnicowo-prądowy zasila tylko jeden przekształtnik.
- Kable wyjściowe są krótsze niż 50 m (ekranowane) lub 100 m (nieekranowane).

#### Praca z długimi kablami

Nieograniczona praca przekształtnika możliwa jest pod następującymi warunkami:

##### Wielkości budowy A do F

- ekranowane: 50 m
- nieekranowane: 100 m

##### Wielkości budowy FX i GX

- ekranowane: 100 m
- nieekranowane: 150 m

Przy zastosowaniu dławików wyjściowych według katalogu DA 51.2 dla wszystkich wielkości obudowy dopuszczalne są następujące długości kabli:

- ekranowane: 200 m
- nieekranowane: 300 m



## 2.4.2 Przyłącza zasilania i silnika



### OSTRZEŻENIE

#### Przekształtnik musi być zawsze uziemiony.

- ◆ Przed wykonywaniem lub zmianą połączeń przy urządzeniu odłączyć zasilanie sieciowe.
- W przypadku podłączenia silników synchronicznych lub wielu silników połączonych równolegle, przekształtnik musi pracować z charakterystyką U/f ( $P1300 = 0, 2$  lub  $3$ ).



### OSTROŻNIE

Po podłączeniu zasilania i przewodów silnika należy sprawdzić, czy przednie osłony zostały poprawnie zamocowane. Dopiero po tym załączyć napięcie zasilające urządzenie!

### UWAGA

- Upewnić się, że pomiędzy urządzeniem sieciowym, a przekształtnikiem zainstalowano odpowiednie wyłączniki mocy/bezpieczniki o podanym prądzie znamionowym (patrz rozdz. 7 Dane techniczne, od strony 113).
- ◆ Używać tylko przewodów miedzianych klasy 1 60/75 °C (dla zachowania zgodności z normami UL). Momenty dokręcania patrz Tabela 7-2, strona 111.

## Dostęp do zacisków zasilania i silnika

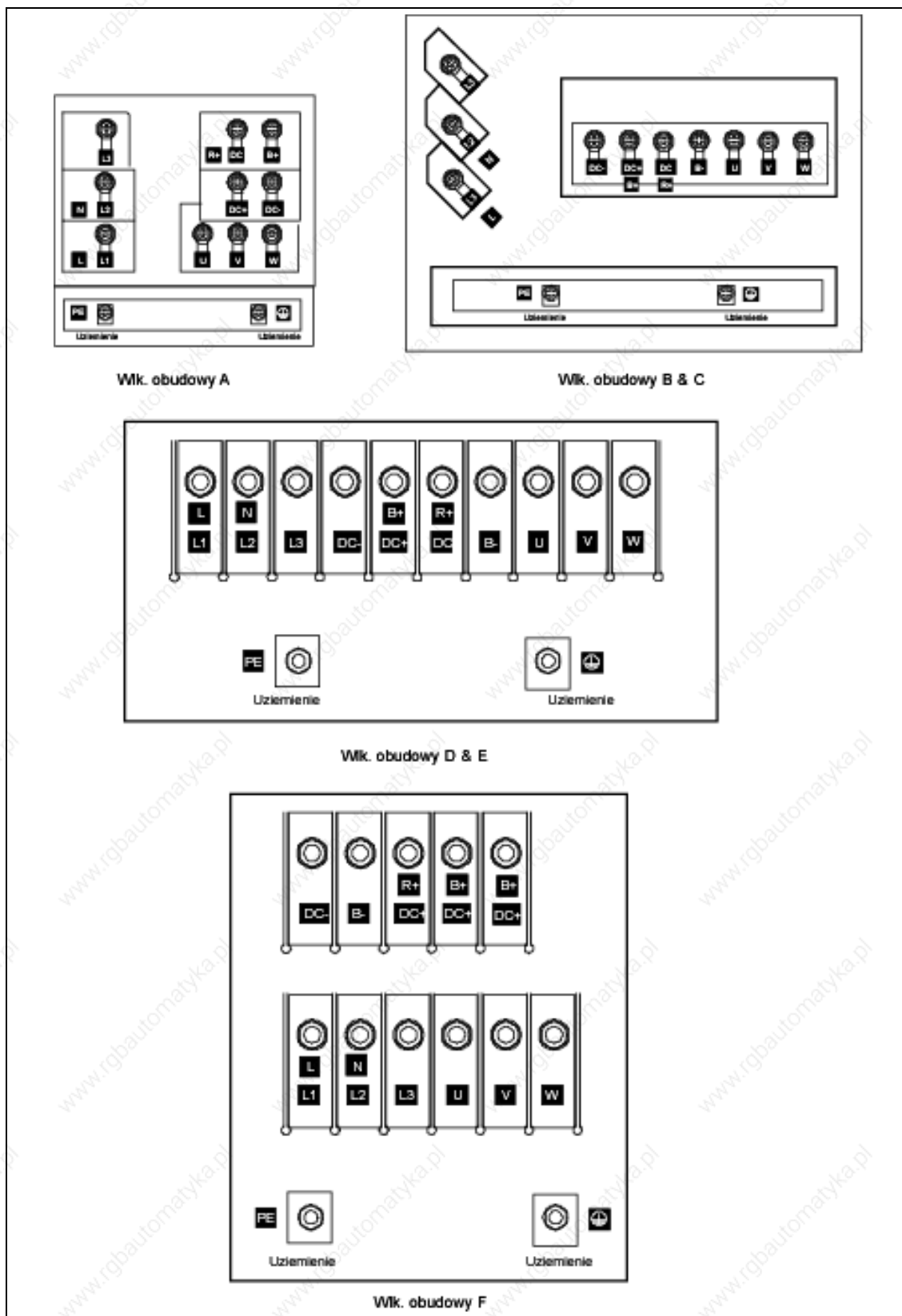
Dostęp do zacisków zasilania i silnika uzyskuje się przez zdjęcie przednich osłon (patrz Rys. 2-8 do Rys. 2-10). Patrz również Załącznik B.

Po usunięciu przednich osłon i uzyskaniu dostępu do zacisków wykonać podłączenia zasilania i silnika, jak przedstawiono na rys. Rys. 2-11.

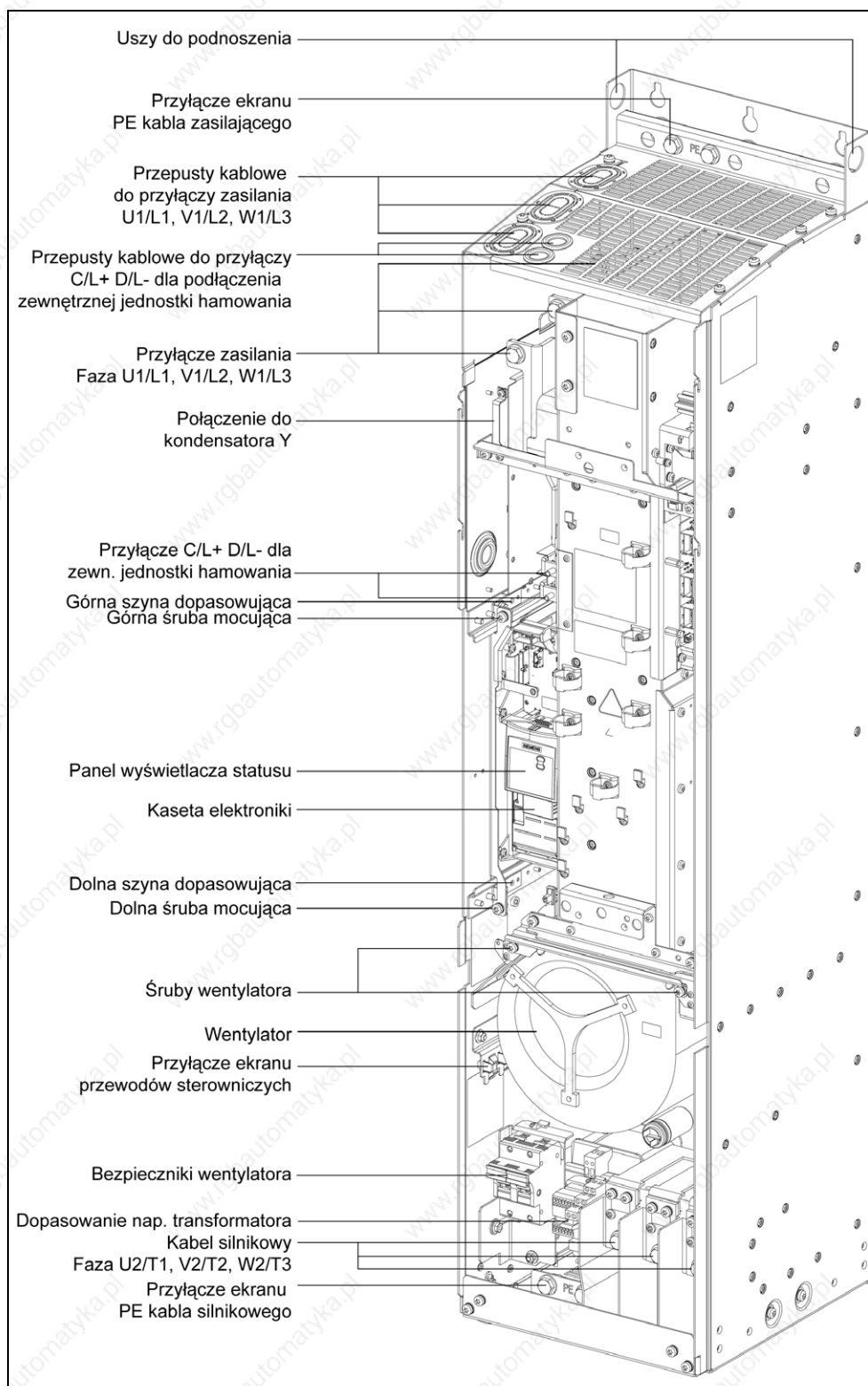
## Przyłącze jednostki hamowania dla wielkości obudowy FX i GX

Dostęp do przyłączy obwodu pośredniego przewidziany jest przez otwór przepustowy od góry przekształtnika. Do tych przyłączy podłącza się zewnętrzną jednostkę hamowania. Umieszczenie przyłączy przedstawiono na Rys. 2-9 lub Rys. 2-10.

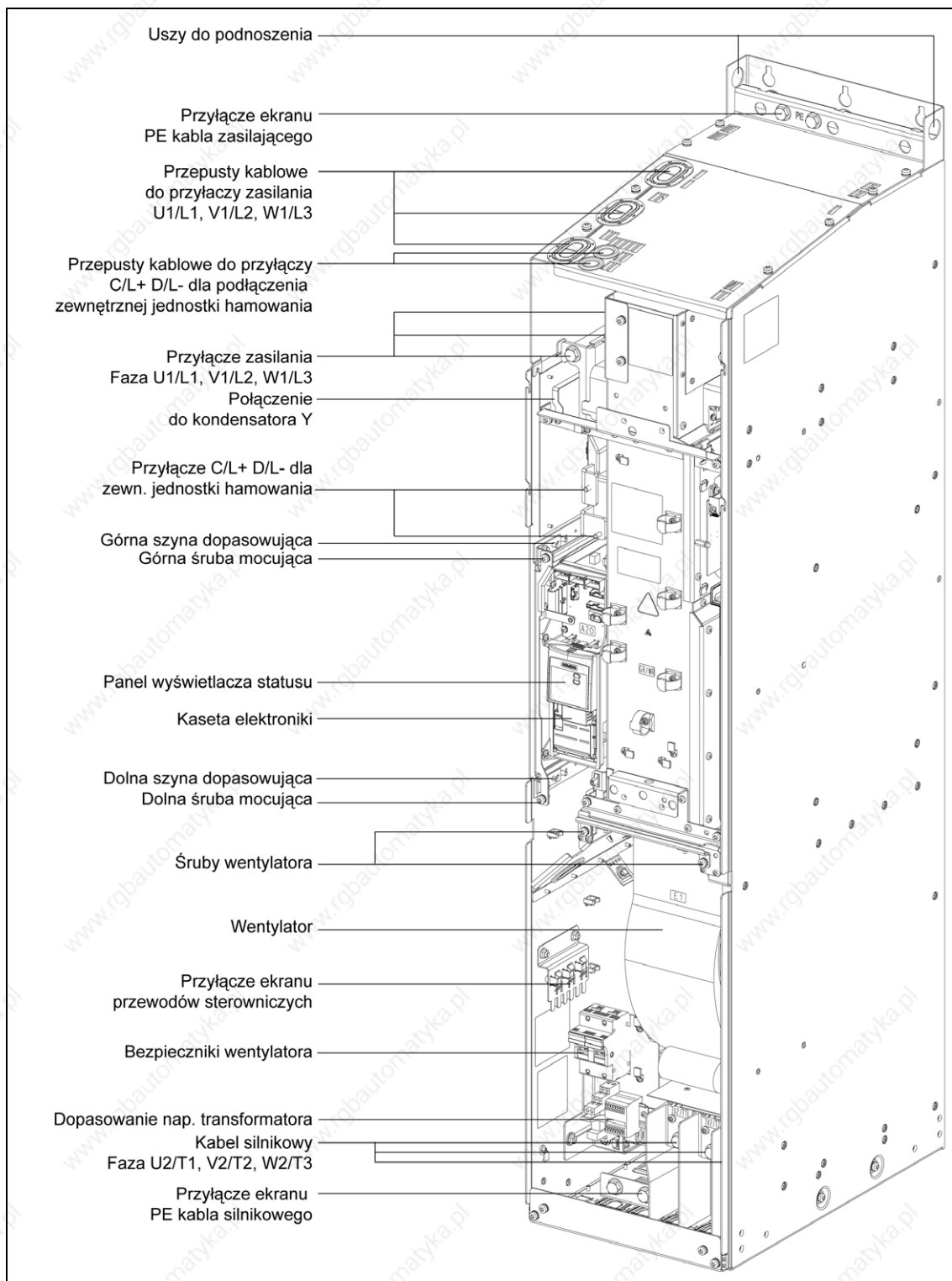
Maksymalny przekrój przyłączeniowy wynosi 50 mm<sup>2</sup>, jednak tylko pod warunkiem, że obszar ściskania końcówki kablowej od strony urządzenia będzie osłonięty węzłem termokurczliwym. Jest to ważne dla zachowania wymaganych odległości w powietrzu i dla pelzania.



Rys. 2-8 Zaciski przyłączeniowe przekształtnika MICROMASTER 440 (włk. obudowy A-F)

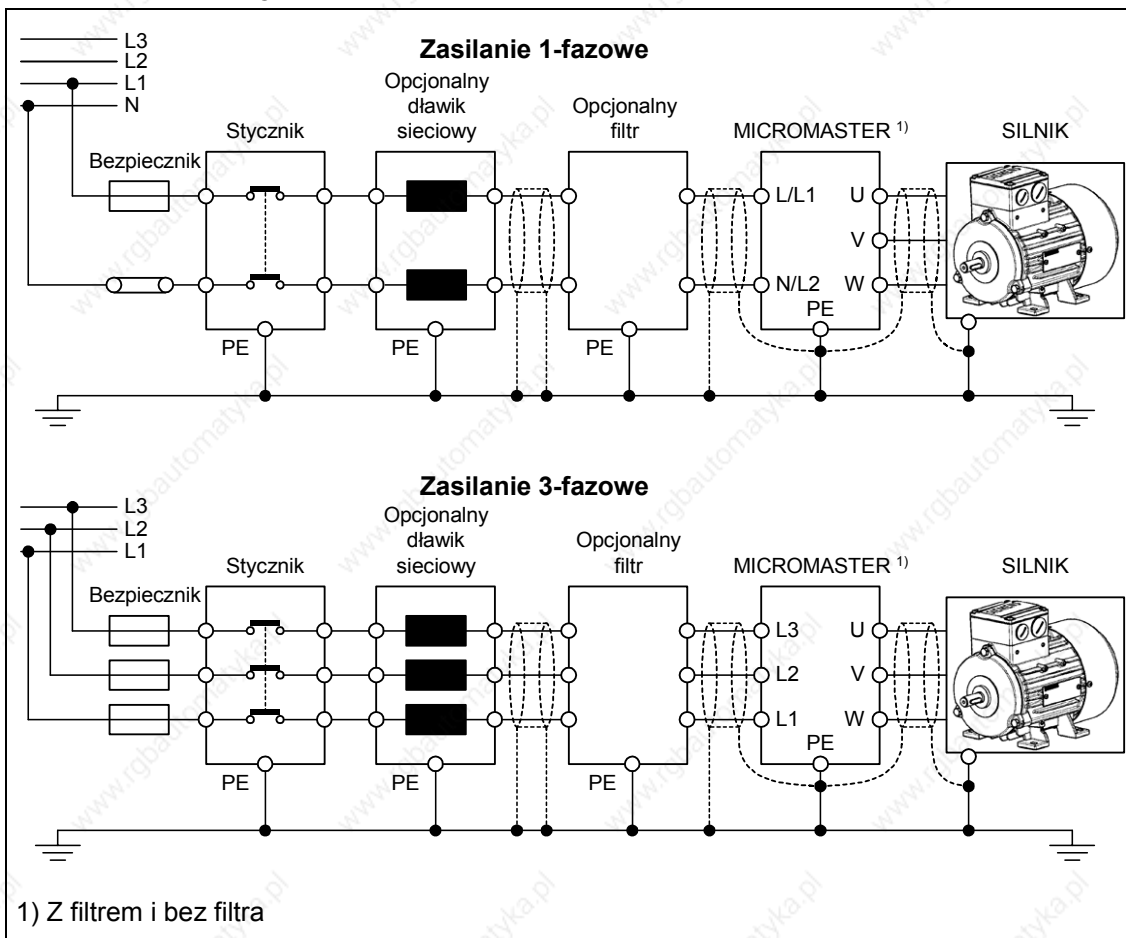


Rys. 2-9 Widok przyłączy przekształtnika MICROMASTER 440 (włk. obudowy FX)

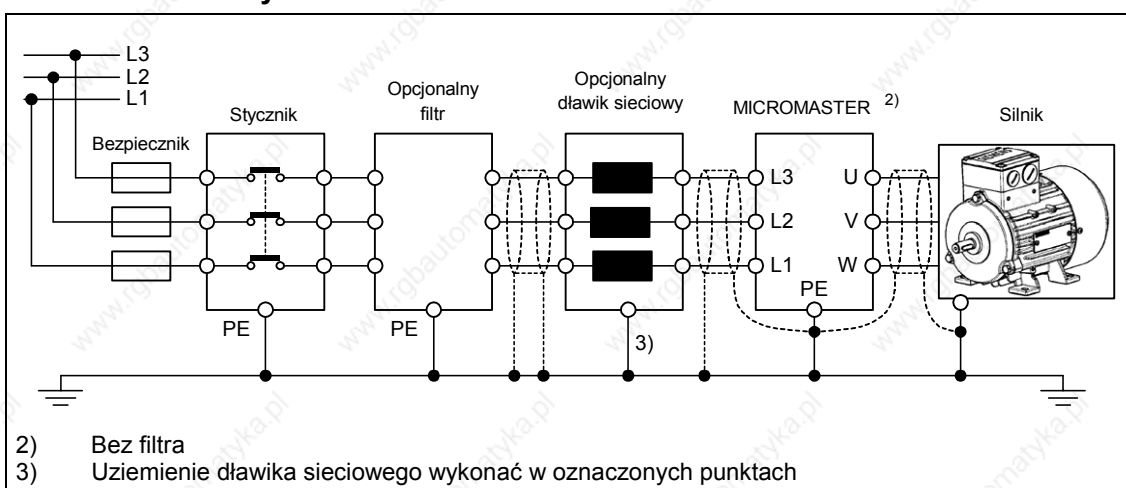


Rys. 2-10 Widok przyłączy przekształtnika MICROMASTER 440 (włk. obudowy GX)

**Wielkości obudowy A do F**



**Wielkości obudowy FX i GX**

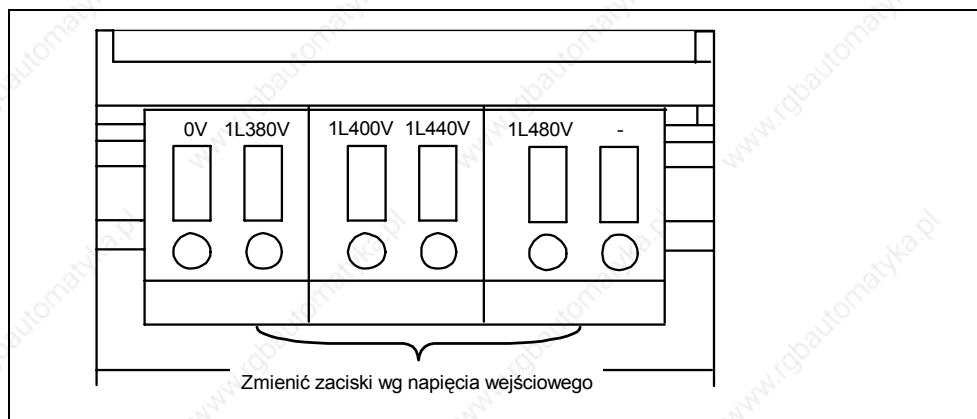


Rys. 2-11 Przyłącza silnika i zasilania

### Dopasowanie napięcia wentylatora dla wielkości obudowy FX i GX

Dla dopasowania istniejącego napięcia zasilania do napięcia wentylatora zainstalowany jest transformator.

W razie potrzeby zaciski po stronie pierwotnej transformatora muszą być odpowiednio zamienione.



Rys. 2-12 Dopasowanie napięcia wentylatora

#### UWAGA

Jeśli zaciski nie zostaną zamienione na rzeczywiście występujące napięcie, to bezpieczniki wentylatora mogą ulec przepaleniu.

### Bezpieczniki zamienne dla wentylatora

Wlk. obudowy	Bezpieczniki (2 sztuki)	Typ
FX (90 kW CT)	1 A	Cooper-Bussmann FNQ-R-1, 600V
FX (110 kW CT)	2,5 A	Ferraz Gould Shawmut ATDR2-1/2, 600V
GX (132-200 kW CT)	4 A	Ferraz Gould Shawmut ATDR4, 600V

### 2.4.3 Unikanie zakłóceń elektromagnetycznych

Przekształtniki zostały zaprojektowane do pracy w środowisku przemysłowym, w którym spodziewane są wysokie poziomy zakłóceń elektromagnetycznych. Zwykle prawidłowa instalacja zapewnia bezpieczną i bezbłędną pracę. W przypadku wystąpienia trudności należy przestrzegać następujących wytycznych.

#### Wymagane środki

- Upewnić się, czy wszystkie urządzenia w szafie są dobrze uziemione, podłączone przy pomocy krótkich przewodów uziemiających o dużym przekroju do wspólnego punktu uziemiającego, lub wspólnej szyny uziemiającej
- Upewnić się, czy każde urządzenie sterujące podłączone do przekształtnika (np. sterownik PLC) jest podłączone przy pomocy krótkiego przewodu o dużym przekroju do tego samego uziemienia lub punktu uziemiającego co przekształtnik.
- Podłączyć przewód powrotny z silnika sterowanego przez przekształtnik bezpośrednio do przyłącza uziemiającego (PE) przynależnego przekształtnika.
- Preferowane są przewody płaskie, gdyż wykazują one niższą impedancję przy wyższych częstotliwościach.
- Końce przewodów należy zarabiać w sposób czysty. Uważać przy tym, aby nieekranowane przewody były możliwie jak najkrótsze.
- **Kable sterownicze należy układać oddzielnie od kabli siłowych. Skrzyżowania kabli siłowych i sterowniczych wykonywać pod kątem 90°.**
- W miarę możliwości do połączeń sterowniczych używać kabli ekranowanych.
- Upewnić się, czy wszystkie styczniki w szafie eliminują zakłócenia, albo wyposażone są w układy RC przy stycznikach prądu przemiennego, albo diody rozładownicze przy stycznikach prądu stałego, gdzie pełnią one rolę środka tłumiącego przy cewkach. Skuteczne są także warystorowe ochronniki przeciwprzebieciowe. Jest to ważne w przypadku, gdy styczniki są sterowane przez przekaźniki przekształtnika.
- Do podłączenia silnika używać przewodów ekranowanych i uziemiać ekran na obydwu końcach kabla przy pomocy obejm kablowych.



#### OSTRZEŻENIE

Przy instalacji przekształtników **nie wolno** odstępować od przepisów bezpieczeństwa!

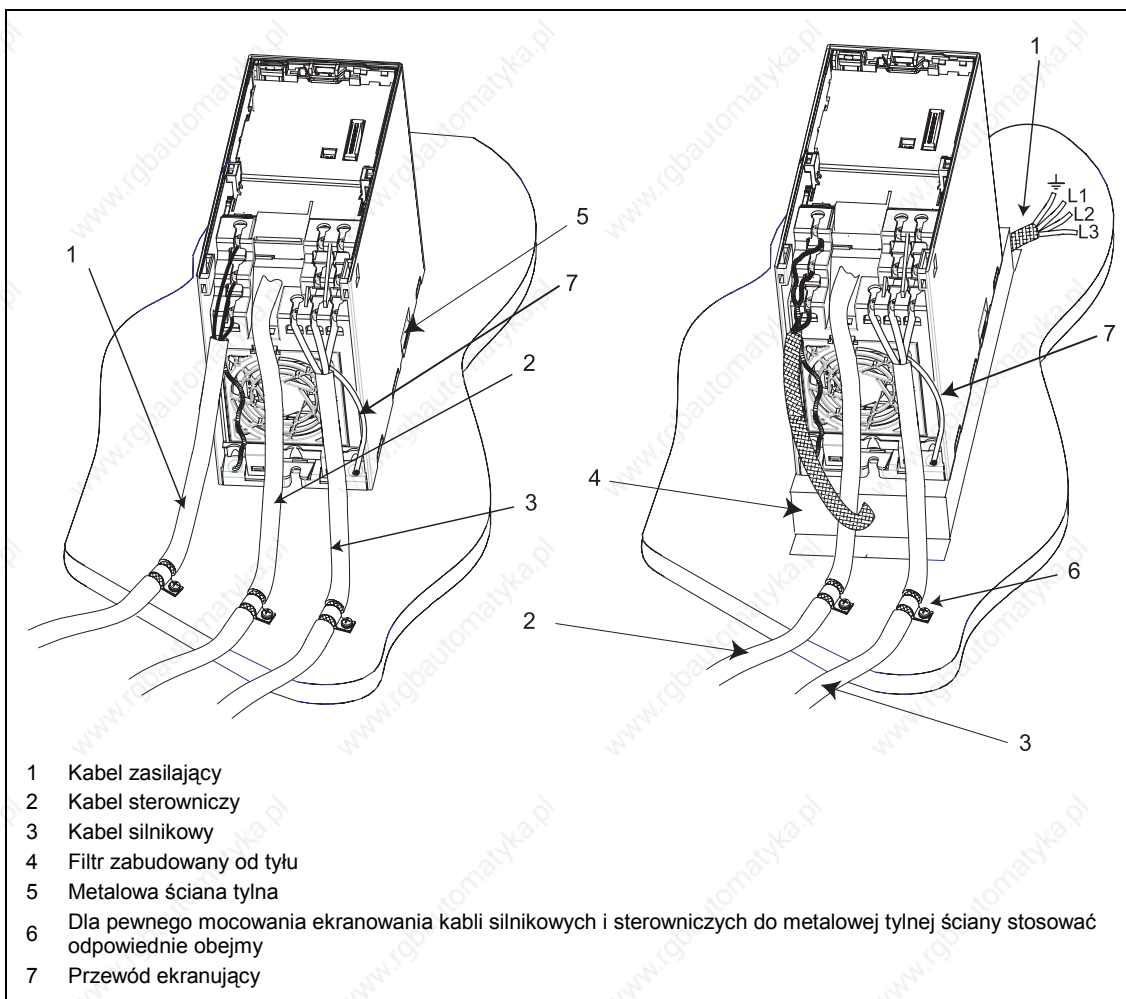
### 2.4.4 Metody ekranowania

#### Wielkości obudowy A, B i C

Dla wielkości budowy A, B i C jako opcja dostępna jest płyta przyłączeniowa dla ekranów. Umożliwia ona łatwe i skuteczne podłączenie niezbędnego ekranowania. Należy przestrzegać wskazówek instalacyjnych podanych w dokumentacji na płycie CD-ROM dostarczanej wraz z przekształtnikiem MICROMASTER 440.

### Ekranowanie bez płyty przyłączeniowej dla ekranów

W przypadku jeśli płyta przyłączeniowa dla ekranów jest niedostępna, przekształtnik może być ekranowany w sposób pokazany na Rys. 2-13.



Rys. 2-13 Wytyczne okablowania dla minimalizacji wpływu zakłóceń elektromagnetycznych

### Wielkości obudowy D, E i F

Płyta przyłączeniowa dla ekranów jest zamontowana fabrycznie. Do podłączenia ekranowania zastosować identyczne procedury jak dla wielkości A, B i C.

### Wielkości obudowy FX i GX

Ułożyć przewody ekranujące możliwie dużą powierzchnią na podstawach ekranujących zaznaczonych na widoku przyłączy (patrz Rys. 2-9 i Rys. 2-10). W tym celu spleść ekrany przewodów silnikowych i przykręcić je wspólnie do podstawy ekranującej dla przewodów silnikowych.

Przy zastosowaniu filtra EMC wymagane jest zainstalowanie dławika komutacyjnego. Ekrany kablowe powinny być przymocowane do metalicznych powierzchni montażowych możliwie blisko komponentów.



## 3 Uruchamianie

### Rozdział ten zawiera:

- Schemat blokowy przekształtnika MICROMASTER 440
- Przegląd możliwości uruchamiania i paneli wskazujących/operatorskich
- Przegląd do szybkiego uruchamiania przekształtnika MICROMASTER 440

3.1	Schemat blokowy.....	43
3.2	Tryby uruchamiania .....	44
3.3	Praca podstawowa.....	56

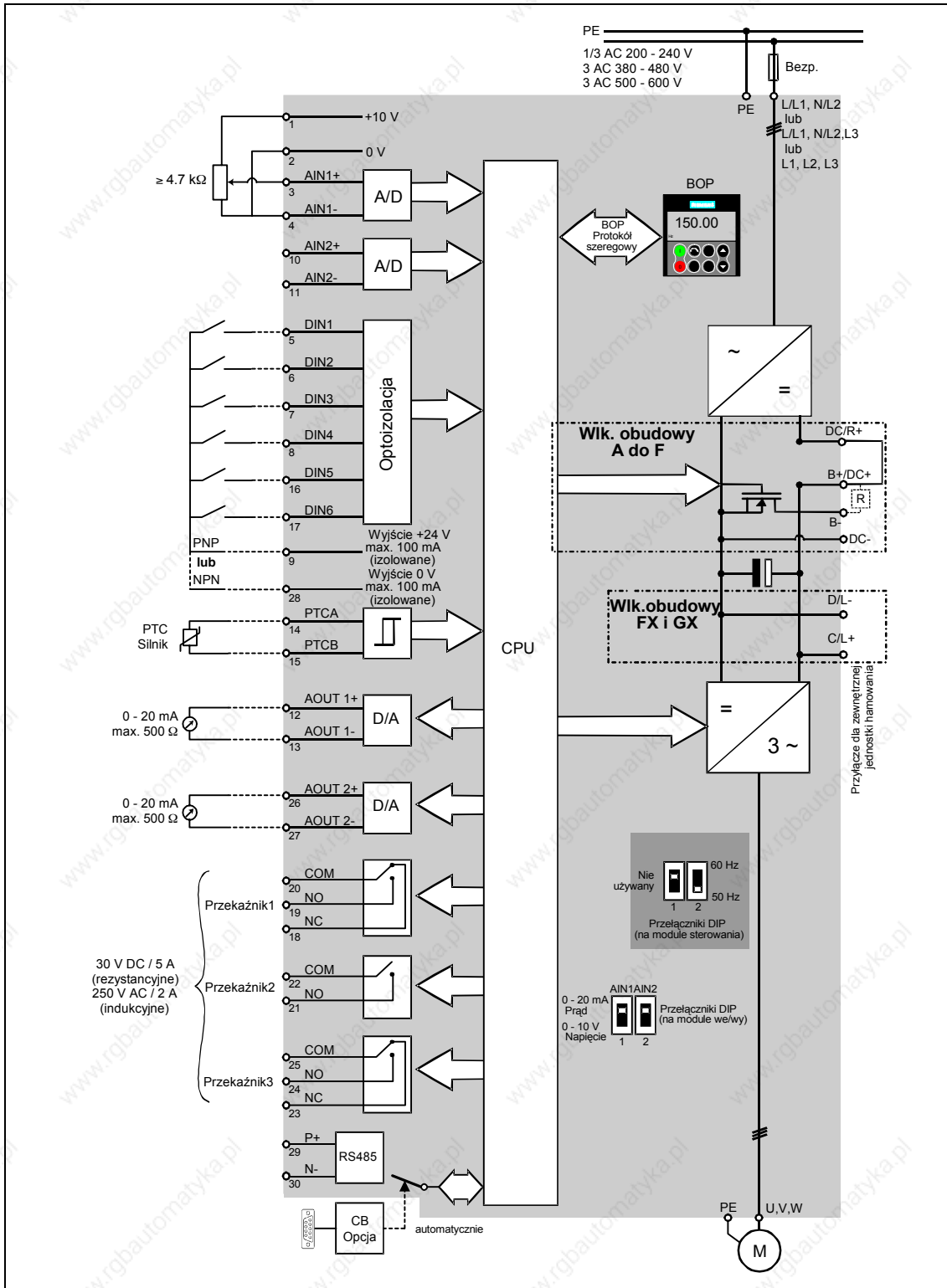
**OSTRZEŻENIE**

- ◆ Przekształtniki MICROMASTER pracują z wysokimi napięciami.
- ◆ Przy pracy urządzeń elektrycznych siłą rzeczy określone części znajdują się pod wysokim napięciem.
- ◆ Mechanizmy wyłączenia bezpieczeństwa wg EN 60204 IEC 204 (VDE 0113) muszą funkcjonować we wszystkich rodzajach pracy urządzenia sterującego. Odblokowanie mechanizmu wyłącznika bezpieczeństwa nie może prowadzić do niekontrolowanego lub niezamierzonego ponownego uruchomienia.
- ◆ W przypadkach, w których zwarcia w urządzeniu sterującym mogą prowadzić do znacznych szkód materialnych lub nawet ciężkich obrażeń ciała (tzn. zwarcia niebezpieczne potencjałowo), muszą być przewidziane zewnętrzne środki lub mechanizmy w celu samodzielnego zagwarantowania lub wymuszenia pracy nie powodującej niebezpieczeństwa przy wystąpieniu zwarcia (np. wyłącznik krańcowy, blokady mechaniczne itd.).
- ◆ Określone nastawy parametrów mogą spowodować automatyczne ponowne uruchomienie przekształtnika po zaniku napięcia zasilającego.
- ◆ Dla prawidłowej ochrony przed przeciążeniem silnika należy dokładnie skonfigurować parametry silnika.
- ◆ Urządzenie oferuje wewnętrzną ochronę silnika przed przeciążeniem wg UL508C, Rozdział 4.2. Patrz P0610 i P0335, kontrola  $i^2t$  jest domyślnie uaktywniona. Ochrona silnika przed przeciążeniem może być również zapewniona przez zewnętrzny czujnik temperatury typu PTC (domyślnie P0601 jest nieaktywne).
- ◆ Urządzenie jest przystosowane do zastosowania w obwodach prądowych, które przy maksymalnym napięciu 230 V / 460 V / 575V dostarczają prąd symetryczny najwyższej 10 000 A (wart. skut.), jeśli jest zabezpieczone przez bezpieczniki typu H lub K (*patrz tabele od str. 113*).
- ◆ Urządzenie nie może być używane jako 'mechanizm wyłączenia bezpieczeństwa' (*patrz EN 60204, 9.2.5.4*).

**OSTROŻNIE**

Uruchamianie może być podejmowane tylko przez wykwalifikowany personel. Zawsze w szczególny sposób przestrzegać przedsięwzięcia środków bezpieczeństwa i ostrzeżeń.

### 3.1 Schemat blokowy



Rys. 3-1 Schemat blokowy przekształtnika MICROMASTER 440

### 3.1.1 Standardowe przyporządkowanie zacisków

Patrz Rys. 3-5.

### 3.1.2 Wejścia analogowe

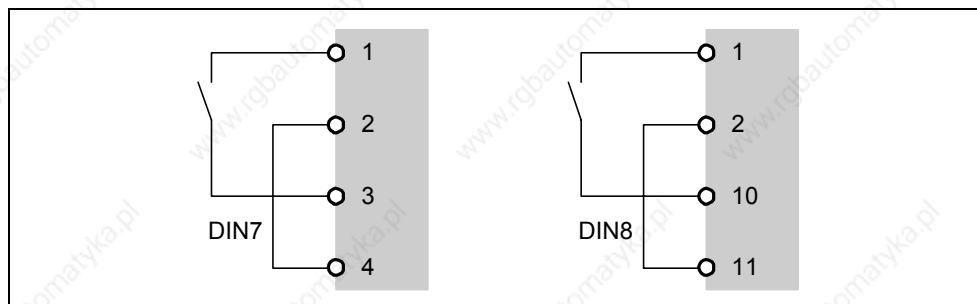
Wejście analogowe 1 (AIN1) może być używane z następującymi sygnałami:

- 0 - 10 V, 0 - 20 mA i -10 V do +10 V

Wejście analogowe 2 (AIN2) może być używane z następującymi sygnałami:

- 0 - 10 V i 0 - 20 mA

Obwód prądowy wejścia analogowego można alternatywnie skonfigurować dla uzyskania dodatkowych wejść binarnych (DIN7 i DIN8):



Rys. 3-2 Konfiguracja wejść analogowych jako wejść binarnych

Jeśli wejście analogowe skonfigurowano jako wejście binarne, to obowiązują następujące progi przełączania:

DC 1,75 V = OFF (wyłączone)

DC 3,70 V = ON (załączone)

Zacisk 9 (24 V) można wykorzystać do sterowania wejść analogowych, jeśli są one wykorzystane jako wejścia binarne. Zacisk 28 (0 V) musi być połączony z zaciskiem 2.

## 3.2 Tryby uruchamiania

W wersji standardowej MICROMASTER 440 wyposażony jest w panel SDP (patrz Rys. 3-3). Fabrycznie skonfigurowany przekaźnik z panelem SDP można użyć do wielu aplikacji. Jeśli nastawy fabryczne nie są odpowiednie, to można je dopasować do warunków aplikacji przy pomocy panela BOP (patrz Rys. 3-3) lub panela AOP (patrz Rys. 3-3). Panele BOP i AOP są dostępne jako opcje. Ponadto nastawy fabryczne można dopasować przy pomocy komputera PC i programów uruchomieniowych „Drive Monitor” lub „STARTER”. Oprogramowanie to znajduje się na płycie CD-ROM z dokumentacją urządzenia.

### UWAGA

MICROMASTER 440 może być obsługiwany tylko przy pomocy panela BOP lub AOP.

Przy użyciu panela BOP-2 wyświetli się -----.



Rys. 3-3 Panele dostępne dla przekaźnika MICROMASTER 440

Wskazówki do wymiany panela operatorskiego znajdują się w Załączniku A tego podręcznika.

### UWAGA

Ustawienie częstotliwości silnika 50/60 Hz: przełącznik DIP do ustawiania częstotliwości silnika znajduje się pod modułem wejść/wyjść. (zdejmowanie modułu wejść/wyjść patrz Załącznik C)

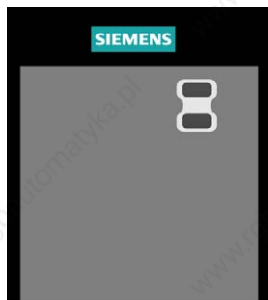
Przekaźnik jest dostarczany z następującymi ustawieniami fabrycznymi:

- Przełącznik DIP 2:
  - ◆ Pozycja OFF: ustawienia europejskie (50 Hz, kW itd.)
  - ◆ Pozycja ON: ustawienia północno-amerykańskie (60 Hz, hp itd.)
- Przełącznik DIP 1: Nie do użytku przez klienta.



Rys. 3-4 Przełączniki DIP do wyboru częstotliwości silnika

### 3.2.1 Uruchomienie i praca z panelem SDP



Panel SDP wyposażony jest od frontu w dwie diody LED, które wskazują status roboczy przekształtnika (patrz rozdział 6.1).

Przy wykorzystaniu panela SDP następujące nastawy fabryczne przekształtnika muszą być zgodne z danymi silnika:

- Moc znamionowa silnika
- Napięcie silnika
- Prąd znamionowy silnika
- Częstotliwość znamionowa silnika

(Zalecane są silniki standardowe firmy Siemens.)

Dodatkowo muszą być spełnione następujące warunki:

- Liniowa charakterystyka U/f prędkości silnika sterowana przez potencjometr analogowy.
- Najwyższa prędkość  $3000 \text{ min}^{-1}$  przy 50 Hz ( $3600 \text{ min}^{-1}$  przy 60 Hz); sterowana przy pomocy potencjometru przez wejścia analogowe przekształtnika.
- Czas przyspieszania/hamowania = 10 s

Ustawienia dla bardziej złożonych zastosowań można znaleźć w Liście Parametrów i w rozdziale 3.2.2 "Uruchamianie przy pomocy panela BOP".

Tabela 3-1 Ustawienia fabryczne dla pracy z panelem SDP

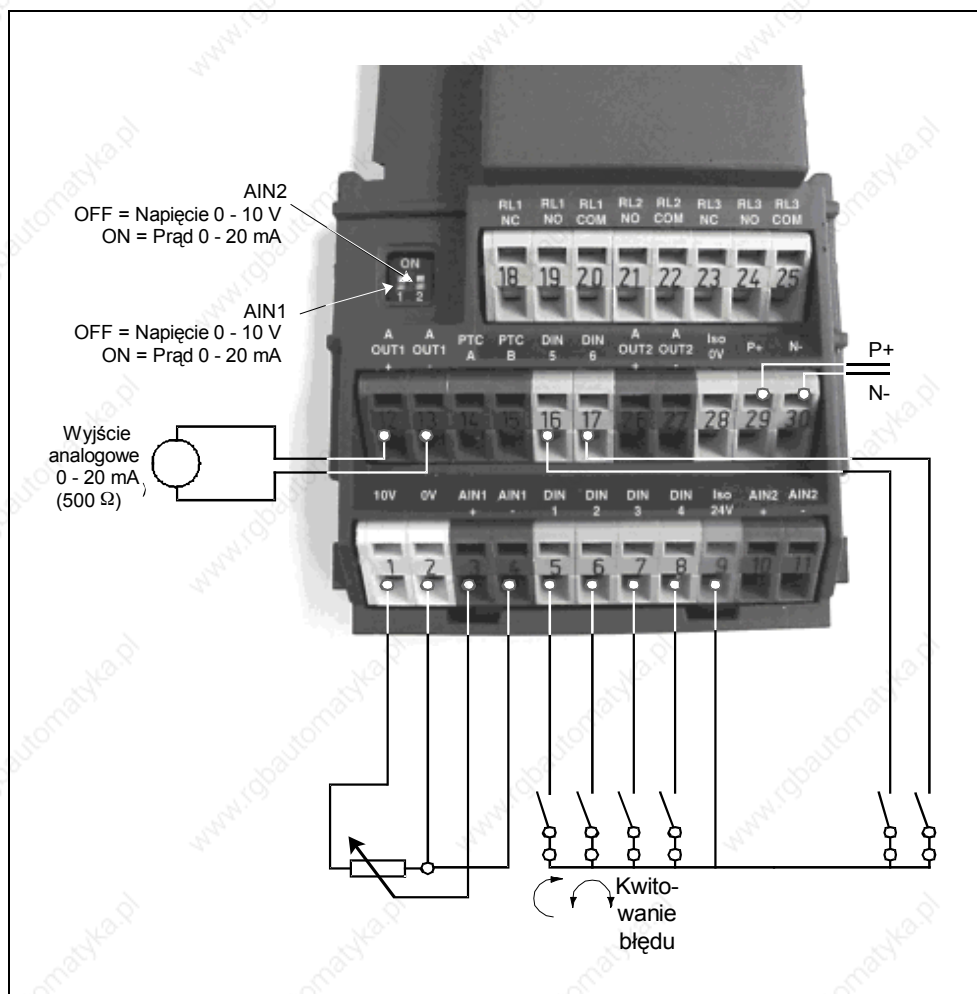
	Zaciski	Parametr	Funkcja domyślna
Wejście binarne 1	5	P0701 = '1'	Załącz, w prawo
Wejście binarne 2 *	6	P0702 = '12'	Zmiana kierunku obrotów
Wejście binarne 3	7	P0703 = '9'	Kwitowanie błędu
Wejście binarne 4	8	P0704 = '15'	Częstotliwość stała
Wejście binarne 5	16	P0705 = '15'	Częstotliwość stała
Wejście binarne 6	17	P0706 = '15'	Częstotliwość stała
Wejście binarne 7	przez AIN1	P0707 = '0'	Nieaktywne
Wejście binarne 8	przez AIN2	P0708 = '0'	Nieaktywne

### Obsługa podstawowa z panelem SDP

Z założonym panelem SDP można:

- Uruchamiać i zatrzymywać silnik (wej. binarne 1 przez zewn. przełącznik)
- Zmieniać kierunek obrotów (wej. binarne 2 przez zewnętrzny przełącznik)
- Kasować błędy (wej. binarne 3 przez zewnętrzny przełącznik)

Regulacja prędkości obrotowej silnika odbywa się przez podłączenie wejścia analogowego, jak pokazano na Rys. 3-5.

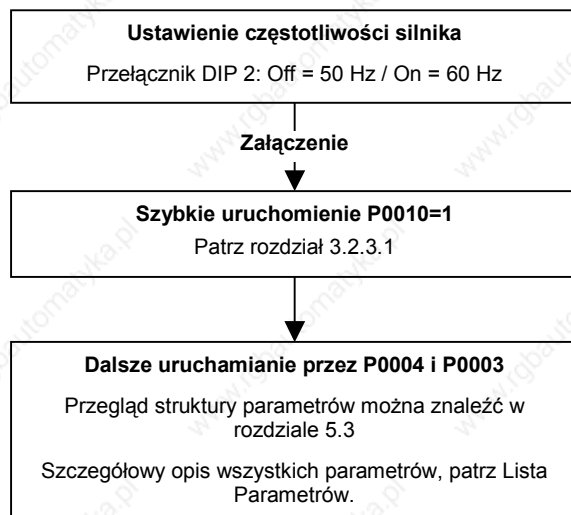


Rys. 3-5 Obsługa podstawowa z panelem SDP

### 3.2.2 Uruchamianie przy pomocy panela BOP lub AOP

#### Wymagania wstępne:

Zakończona instalacja mechaniczna i elektryczna.



#### WSKAZÓWKA

Zalecamy uruchamianie zgodnie z tym schematem.



### 3.2.2.1 Uruchamianie przy pomocy panela BOP



Przy pomocy podstawowego panela BOP można odczytywać i zmieniać wartości parametrów. Do parametryzacji przy pomocy panela BOP należy zdjąć panel SDP i w jego miejsce nałożyć panel BOP (patrz załącznik A).

Panel BOP-2 posiada pięciopozycyjny wyświetlacz siedmiosegmentowy, na którym wyświetlane są numery i wartości parametrów, komunikaty alarmów i błędów, jak również wartości

zadane i rzeczywiste.

Panel BOP nie posiada możliwości zapamiętywania zestawów parametrów.

Tabela 3-2 przedstawia nastawy fabryczne dla pracy z panelem BOP.

#### UWAGA

- ◆ Przy ustawieniach fabrycznych załączanie/wyłączanie, regulacja prędkości, zmiana kierunku obrotów i podawanie wartości zadanej prędkości następuje przez zaciski sterownicze. Aby sterować tymi funkcjami przy pomocy panela BOP należy odpowiednio ustawić parametry P0700 i P1000 (patrz też Lista Parametrów).
- ◆ Panel BOP można pod napięciem zdejmować i nakładać na przekształtnik.
- ◆ Jeśli panel BOP-2 został skonfigurowany do sterowania rozkazami przekształtnika (P0700 = 1), to po zdjęciu panela BOP napęd zatrzyma się.








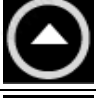

Tabela 3-2 Ustawienia fabryczne dla pracy przy użyciu panela BOP

Parametr	Znaczenie	Ustawienie fabryczne dla Europy (Ameryki Północnej)
P0100	Rodzaj pracy Europa/USA	50 Hz, kW (60Hz, hp)
P0307	Moc (moc znamionowa silnika)	Jednostka (kW (Hp)) zależnie od nastawy P0100 [wartość zależna od urządzenia]
P0310	Częstotliwość znamionowa silnika	50 Hz (60 Hz)
P0311	Prędkość znamionowa silnika	1395 (1680) 1/min [w zależności od wykonania]
P1082	Częstotliwość maksymalna silnika	50 Hz (60 Hz)

#### UWAGA

MICROMASTER 440 może być obsługiwany tylko przy pomocy panela BOP lub AOP. Przy użyciu panela BOP-2 wyświetlane ----- będzie.

## Przyciski na panelu BOP








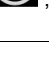
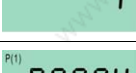
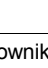

Panel/Przycisk	Funkcja	Działanie
	Wyświetlacz statusu	Wyświetlacz LCD pokazuje bieżące ustawienia przekształtnika.
	Uruchamianie silnika	Naciśnięcie przycisku powoduje uruchomienie silnika. Przycisk ten nie jest fabrycznie aktywny. W celu uaktywnienia ustawić P0700 = 1.
	Zatrzymywanie silnika	WYŁ1 Naciśnięcie przycisku powoduje zatrzymanie silnika w wybranym czasie rampy zatrzymywania. W nastawach fabrycznych przycisk nie jest aktywny, aby uaktywnić należy ustawić P0700 = 1. WYŁ2 Dwukrotne naciśnięcie (lub jednokrotne dłuższe naciśnięcie) przycisku powoduje swobodny wybieg silnika aż do zatrzymania. Funkcja ta jest zawsze aktywna.
	Zmiana kierunku	Naciśnięcie przycisku powoduje odwrócenie kierunku obrotów. Kierunek przeciwny będzie wskazywany przez znak (-) lub przez migającą kropkę dziesiętną. W nastawach fabrycznych przycisk nie jest aktywny, aby uaktywnić należy ustawić P0700 = 1.
	Pełzanie silnika	Naciśnięcie tego przycisku przy braku napięcia na wyjściu przekształtnika powoduje uruchomienie i pracę silnika przy wcześniej wybranej częstotliwości pełzania. Przy zwolnieniu przycisku silnik zatrzymuje się. Naciskanie tego przycisku przy wirującym silniku nie ma żadnego działania.
	Funkcje	Przycisk ten może być używany tylko do odczytu dodatkowych informacji. Naciśnięcie tego przycisku przez 2 s podczas pracy, niezależnie od aktualnego parametru, wyświetli następujące informacje: 1. Napięcie pośredniego obwodu napięcia stałego (oznaczone przez d – jednostka [V]). 2. Prąd wyjściowy (A) 3. Częstotliwość wyjściowa (Hz) 4. Napięcie wyjściowe (oznaczone przez o – jednostka [V]). 5. Wielkość wybrana w parametrze P0005 (jeśli P0005 jest skonfigurowane tak, że wskazywana jest jedna z powyższych wielkości (3,4 lub 5), to dana wielkość nie będzie ponownie pokazywana). Dalsze naciskanie powoduje kolejne przechodzenie przez powyższe wielkości. <b>Funkcja skoku</b> Poprzez krótkie naciśnięcie przycisku Fn można natychmiast przeskoczyć z każdego parametru (rXXXX lub PXXXX) do r0000. Można wtedy zmieniać inne parametry. Po powrocie do r0000 naciśnięcie przycisku Fn powoduje powrót do punktu wyjściowego.
	Dostęp do parametrów	Naciśnięcie tego przycisku umożliwia dostęp do parametrów.
	Zwiększanie wartości	Naciskanie tego przycisku zwiększa wyświetlaną wartość.
	Zmniejszanie wartości	Naciskanie tego przycisku zmniejsza wyświetlaną wartość.

Rys. 3-6 Przyciski na panelu BOP




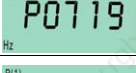



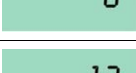


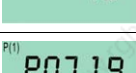




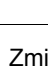
### Zmiana parametrów przy pomocy panela BOP

Poniżej opisano procedurę zmiany wartości parametru P0004. Zmiana wartości parametru indeksowanego jest pokazana na przykładzie parametru P0719. W ten sam sposób należy postępować z pozostałymi parametrami, które mają być ustawione przy pomocy panela BOP.

#### Zmiana P0004 – funkcja filtrowania parametrów

Krok	Wynik na wyświetlaczu
1 Nacisnąć  , aby uzyskać dostęp do parametrów	
2 Nacisnąć  , aż wyświetli się P0004	
3 Nacisnąć  , aby uzyskać poziomy dostęp do wartości parametru	
4 Nacisnąć  lub  , aby uzyskać żądaną wartość	
5 Nacisnąć  , aby potwierdzić i zapamiętać wartość	
6 Dla użytkownika widoczne są tylko parametry rozkazów	

#### Zmiana parametru indeksowanego P0719 – wybór źródła rozkazów/wartości zadanej

Krok	Wynik na wyświetlaczu
1 Nacisnąć  , aby uzyskać dostęp do parametrów	
2 Nacisnąć  , aż wyświetli się P0719	
3 Nacisnąć  , aby wejść do poziomu wyboru indeksu	
4 Nacisnąć  , aby wyświetlić aktualnie ustawioną wartość	
5 Nacisnąć  lub  , aby uzyskać żądaną wartość	
6 Nacisnąć  , aby potwierdzić i zapamiętać wartość	
7 Nacisnąć  , aż wyświetli się r0000	
8 Nacisnąć  , aby powrócić do wyświetlania wielkości standardowej (zdefiniowanej przez klienta)	

Rys. 3-7 Zmiana parametrów przy pomocy panela BOP

#### WSKAZÓWKA

W niektórych przypadkach, podczas zmiany parametrów, panel BOP wyświetla komunikat **buSY**. Oznacza to, że w danym momencie przekształtnik jest zajęty innymi zadaniami o wyższym priorytecie.

### Zmiana pojedynczych pozycji wartości parametru

W celu szybkiej zmiany wartości parametru, pojedyncze cyfry na wyświetlaczu można zmieniać w następujący sposób:

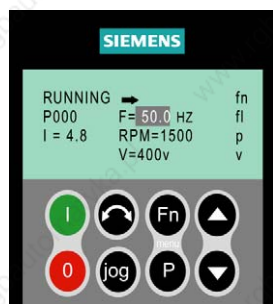
Upewnić się, że znajdujemy się na poziomie zmiany wartości parametrów (patrz "Zmiana parametrów przy pomocy panela BOP").

1. Nacisnąć **Fn** (przycisk funkcyjny) – miga pierwsza pozycja z prawej strony.
2. Zmienić wartość tej pozycji przez naciskanie **▲** / **▼**.
3. Ponowne naciśnięcie przycisku funkcyjnego **Fn** powoduje miganie następnej pozycji.
4. Powtarzać kroki 2 do 4, aż do uzyskania żądanej wartości.
5. Nacisnąć przycisk **P**, aby opuścić poziom zmiany wartości parametrów.

### WSKAZÓWKA

Przycisk funkcyjny może być również używany do kwitowania stanów błędu.

#### 3.2.2.2 Uruchamianie przy pomocy panela AOP



Panel AOP dostarczany jest jako opcja. Do rozszerzonych funkcji tego panela należą:

- Wielojęzyczne menu tekstowe
- Zapamiętywanie/ladowanie wielu zestawów parametrów
- Programowanie przez komputer PC
- Możliwość obsługi do 30 przekształtników **Błąd! Nie zdefiniowano zakładki.**

Szczegółów należy szukać w podręczniku panela AOP, lub skontaktować się z lokalnym przedstawicielem firmy Siemens.

### 3.2.3 Funkcje uruchamiania przy pomocy panela BOP / AOP

#### 3.2.3.1 Szybkie uruchamianie (P0010=1)

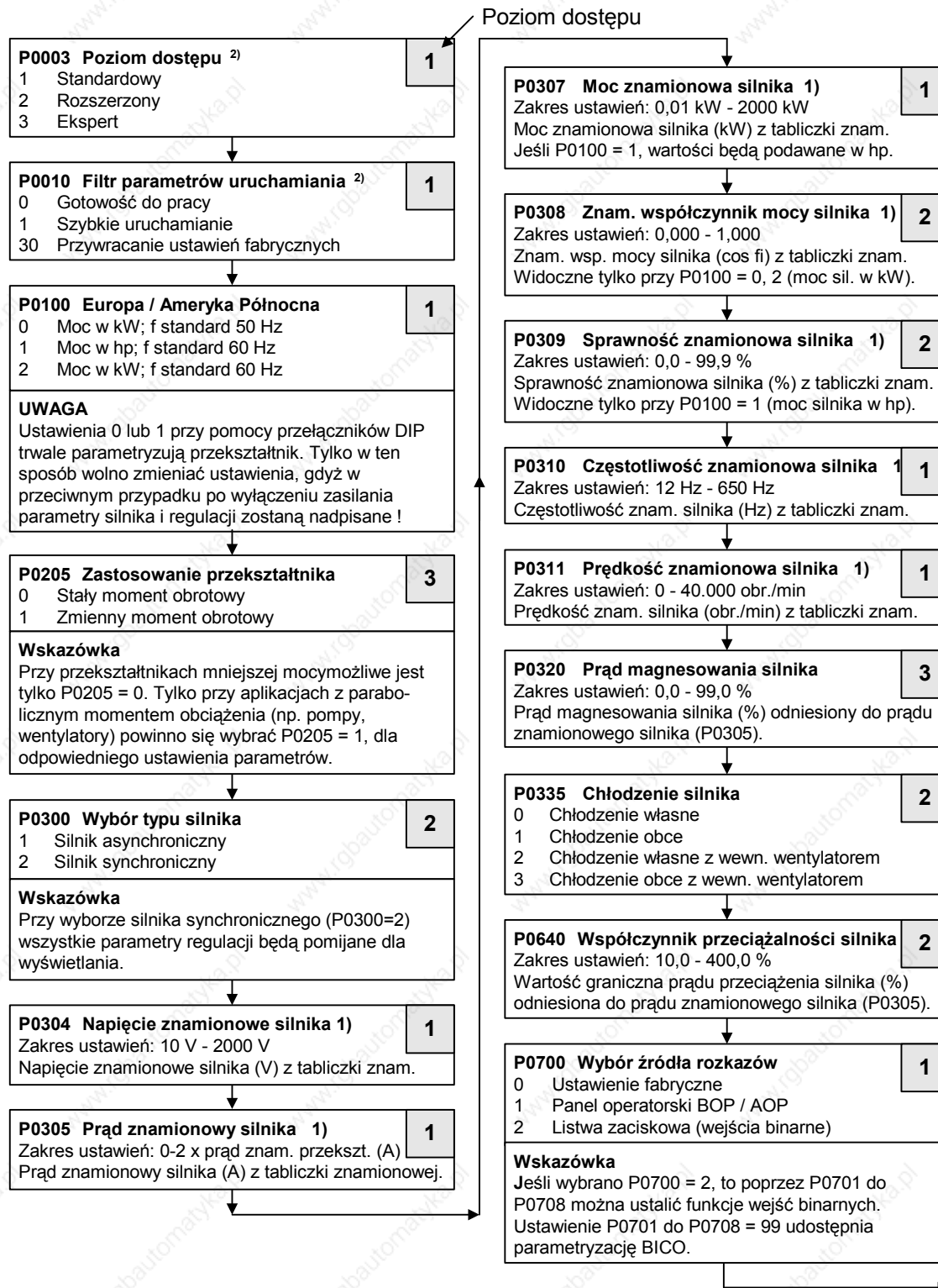
Wymaganiem wstępnym dla szybkiego uruchamiania jest całkowite zakończenie prac instalacyjnych.

**Ważną** informacją jest, że parametr P0010 jest używany do uruchamiania, a P0003 do wyboru poziomu parametrów (poziomu dostępu). Odpowiednio do wysokości wymagań stawianych dla napędu należy ustawić poziom dostępu na 1 do 3. Im niższy poziom dostępu, tym więcej parametrów będzie pomijanych, tzn. nie będą one wyświetlane podczas szybkiego uruchamiania. Parametry te będą posiadały wartości ustawione fabrycznie lub obliczone wewnętrznie.

Do szybkiego uruchamiania należą szczególnie parametry dotyczące danych silnika, jak i czasy ramp przyspieszania i hamowania. Szybkie uruchamianie jest zakończone przez parametr P3900. Ustawienie tego parametru na wartość 1 powoduje wykonanie wymaganych obliczeń silnika na podstawie danych podanych

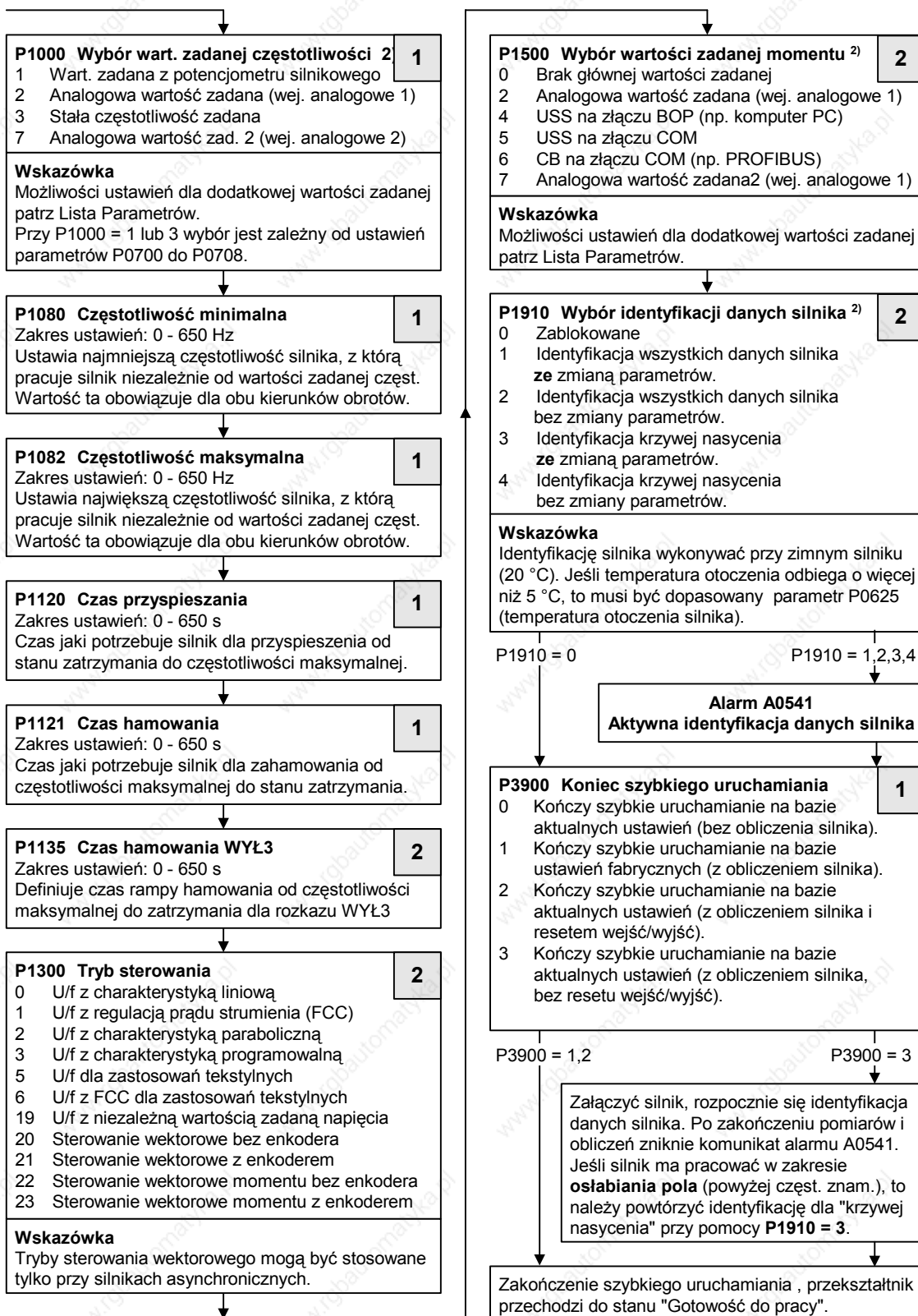
z tabliczki znamionowej silnika i ustawienie wartości fabrycznych dla wszystkich parametrów, które nie należą do szybkiego uruchamiania. Ostatecznie przekształtnik automatycznie przechodzi do stanu "Gotowość do pracy". Ten sposób postępowania zalecany jest dla parametryzacji w standardowym poziomie dostępu (P0003 = 1).

## Schemat przebiegu szybkiego uruchamiania



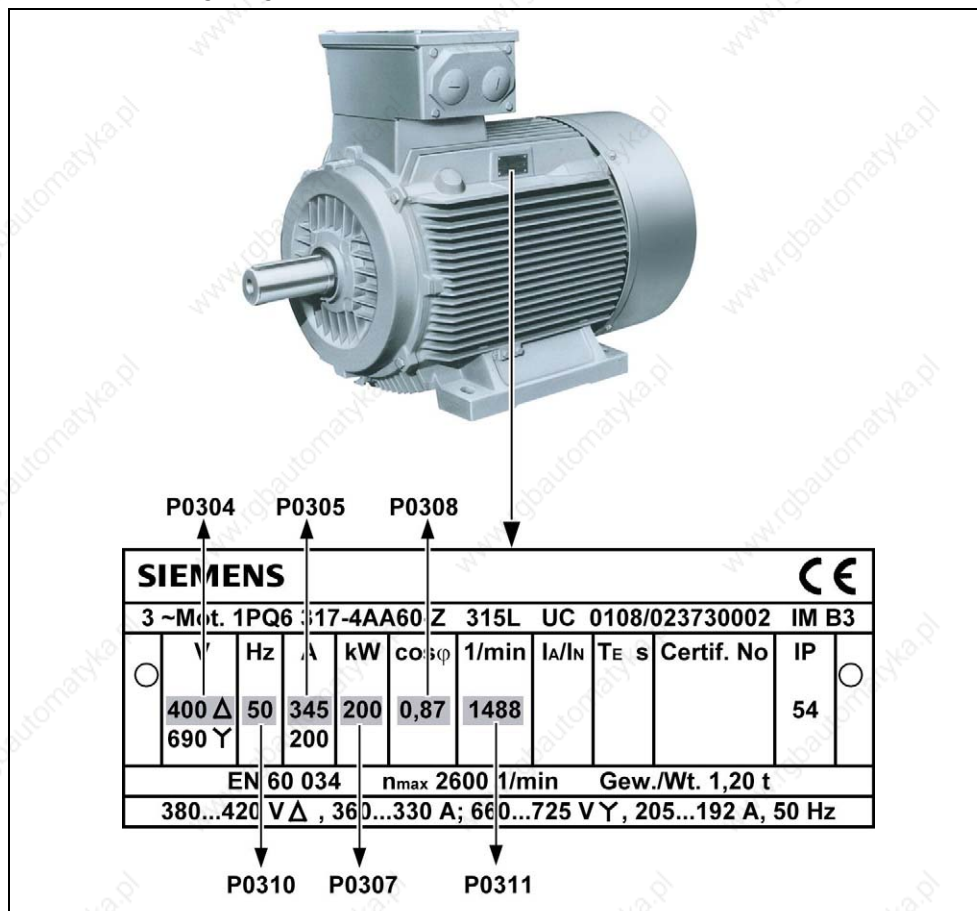
1) Specyficzne parametry silnika – patrz tabliczka znamionowa silnika.

2) Parametry te oferują więcej możliwości ustawień niż tu pokazano. Dla dalszych możliwości ustawień patrz Lista Parametrów.



2) Parametry te oferują więcej możliwości ustawień niż tu pokazano. Dla dalszych możliwości ustawień patrz Lista Parametrów.

## Dane silnika do parametryzacji



Rys. 3-8 Przykład typowej tabliczki znamionowej silnika (dane na tabliczce znamionowej są tylko przykładowe)

**UWAGA**

- ◆ P0308 i P0309 są widoczne tylko wtedy, gdy P0003 ≥ 2. Pokazywany będzie tylko jeden z tych parametrów w zależności od ustawień P0100.
- ◆ P0307 podawany jest w kW lub HP, zależnie od ustawienia P0100. Szczegółowe informacje, patrz Lista Parametrów.
- ◆ Zmiana parametrów silnika jest możliwa tylko przy P0010 = 1 (ustawienie fabryczne) i P0004 = 0 lub 3.
- ◆ Upewnić się, że przekształtnik jest odpowiednio skonfigurowany dla silnika.
- ◆ Przestrzegać danych na silniku dla połączenia w gwiazdę/trójkąt!

**3.2.4 Przywracanie ustawień fabrycznych (reset przekształtnika)**

W celu przywrócenia nastaw fabrycznych wszystkich parametrów należy wykonać następujące ustawienia parametrów (wymagane użycie panela BOP, AOP lub opcji komunikacyjnej):

1. Ustawić P0010 = 30
2. Ustawić P0970 = 1

**UWAGA**

Proces przywracania ustawień fabrycznych może trwać aż do 3 minut.



### 3.3 Praca podstawowa

Pełny opis parametrów standardowych i rozszerzonych znajduje się w Liście Parametrów.

#### UWAGA

1. Przekształtnik nie posiada głównego wyłącznika sieciowego i znajduje się pod napięciem, gdy tylko zostanie ono podłączone. Przy zablokowanym wyjściu czeka on na naciśnięcie przycisku START lub na nadejście binarnego sygnału ZAŁ. na zacisku 5 (kierunek obrotów w prawo).
2. Jeśli nałożony jest BOP lub AOP i wybrano wyświetlanie częstotliwości wyjściowej (P0005 = 21), to przy zatrzymanym przekształtniku odpowiednia wartość zadana będzie wyświetlana w odstępach około 1,0 s.
3. Przekształtnik zaprogramowano fabrycznie do standardowych zastosowań z 4-biegunowymi standardowymi silnikami firmy Siemens, które mają jednakową moc znamionową, jak przekształtniki. Przy zastosowaniu innych silników należy wprowadzić ich dane z tabliczki znamionowej silnika. Sposób odczytu danych z tabliczki znamionowej przedstawiono na Rys. 3-8.
4. Zmiana parametrów silnika jest możliwa tylko przy P0010 = 1 (szybkie uruchamianie) i P004 = 0 lub 3.
5. W celu uruchomienia silnika P0010 musi być z powrotem ustawione na 0.






#### Praca z panelem BOP/AOP

##### Wymagania wstępne

P0010 = 0 (aby odpowiednio zainicjalizować rozkaz PRACA )

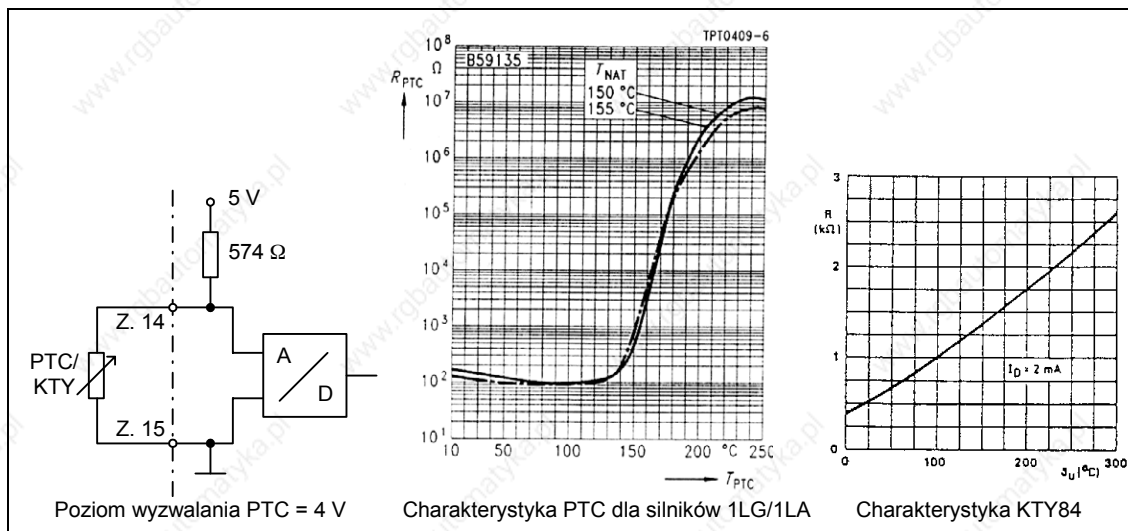
P0700 = 1 (uaktywnia przyciski Start/Stop na panelu BOP (P0701 = 4 dla AOP))

P1000 = 1 (pozwala na zmianę wartości zadanej potencjometrem silnika)

1. Nacisnąć zielony przycisk  , aby uruchomić silnik.
2. Przy załączonym silniku nacisnąć przycisk  . Prędkość silnika zwiększa się do 50 Hz.
3. Kiedy przekształtnik osiągnie 50 Hz, nacisnąć przycisk  . Prędkość silnika i wyświetlana wartość zmniejszają się.
4. Kierunek obrotów zmieniać przy pomocy przycisku  .
5. Silnik jest zatrzymywany przy pomocy czerwonego przycisku .

### Zewnętrzna ochrona silnika przed przegrzaniem

Przy pracy poniżej prędkości znamionowej zmniejszona jest skuteczność chłodzenia wentylatora zamontowanego na wale silnika. Z tego powodu dla ciągłej pracy przy niskich częstotliwościach dla większości silników wymagana jest redukcja mocy. Ochrona silnika przed przegrzaniem jest zagwarantowana pod warunkiem zastosowania w silniku czujnika temperatury typu PTC, podłączenia go do listwy zacisków sterujących przekształtnika i ustawienia parametru P0601 = 1.



Rys. 3-9 Ochrona przed przegrzaniem

#### Ochrona z czujnikiem temperatury PTC (P0601 = 1)

Jeśli czujnik temperatury typu PTC w silniku jest podłączony do zacisków sterujących 14 (PTCA) i 15 (PTCB) przekształtnika MICROMASTER 430 i funkcja PTC została uaktywniona przez ustawienie P0601 = 1, to przekształtnik funkcjonuje normalnie dopóki wartość rezystancji na zaciskach pozostaje poniżej 1500 Ω. Jeśli wartość ta zostanie przekroczona przekształtnik wyświetli alarm A0511 i następnie błąd F0011. Wartość rezystancji, przy której to następuje leży w zakresie od 1000 Ω do 2000 Ω.

#### Ochrona z czujnikiem temperatury KTY84 (P0601 = 2)

Czujnik temperatury KTY84 musi być tak podłączony, aby dioda była spolaryzowana w kierunku przewodzenia; tzn. anoda jest podłączona do zacisku 14 (PTCA) (+), a katoda do zacisku 15 (PTCB) (-).

Jeśli uaktywniono funkcję kontroli temperatury przez ustawienie P0601 = 2, to temperatura czujnika (również uzwojeń silnika) jest zapisywana w parametrze r0035. Temperatura wyzwiania może być ustawiona przy pomocy parametru P0604 (fabrycznie ustawione jest 130 °C).

#### Błąd połączenia

Jeśli obwód prądowy do czujnika PTC lub KTY84 zostanie otwarty lub zwarty zostanie wyświetlony błąd i przekształtnik się wyłączy.

#### WSKAZÓWKA

Jeśli silnik zamiast czujnika typu PTC lub KTY posiada np. przekaźnik termiczny, to można go podłączyć do jednego z wejść binarnych i ustawić jeden z parametrów P0701 - P0706 = 29 (błąd zewnętrzny – F0085).





## 4 Użytkowanie przekształtnika MICROMASTER 440

### Rozdział ten zawiera:

- objaśnienie różnych sposobów sterowania przekształtnika
- zestawienie trybów sterowania przekształtnika.

4.1	Wartość zadana częstotliwości (P1000).....	62
4.2	Źródła rozkazów (P0700).....	63
4.3	Funkcja wyłączenia i hamowania .....	63
4.4	Tryby sterowania (P1300).....	65
4.5	Rozszerzone funkcje przekształtnika MICROMASTER 440 .....	66
4.6	Komunikaty błędów i alarmów .....	66



## 4.2 Źródła rozkazów (P0700)

### UWAGA

**Czasy przyspieszania/hamowania i funkcje zaokrąglania ramp** oddziałują również na proces uruchamiania i zatrzymywania silnika. Dalsze szczegóły do tych funkcji można znaleźć w parametrach P1120, P1121, P1130 – P1134 .

### Uruchamianie silnika

- Ustawienie fabryczne: zacisk 5 (wejście binarne 1 (DIN1), wysoki)
- Pozostałe ustawienia: patrz P0700 do P0708

### Zatrzymywanie silnika

- Istnieje kilka sposobów na zatrzymanie silnika:
- Ustawienie fabryczne:
  - ◆ WYŁ1 (4.3.1) Zacisk 5 (wejście binarne 1 (DIN1), niski)
  - ◆ WYŁ2 (4.3.2) Nacisnąć przycisk WYŁ na BOP/AOP jednokrotnie na dłużej (2 sekundy) przycisk WYŁ lub nacisnąć dwukrotnie (niemożliwe przy ustawieniach fabrycznych bez BOP/AOP)
  - ◆ WYŁ3 (4.3.3) nieaktywne w ustawieniach fabrycznych
- Dalsze ustawienia: patrz P0700 do P0708

### Zmiana kierunku obrotów silnika

- Ustawienie fabryczne: zacisk 6 (wejście binarne 2 (DIN2), wysoki)
- Dalsze ustawienia: patrz P0700 do P0708

## 4.3 Funkcja wyłączania i hamowania

### 4.3.1 WYŁ1

Rozkaz ten (w wyniku anulacji rozkazu ZAŁ) powoduje zatrzymanie przekształtnika w wybranym czasie rampy hamowania.

Parametr do zmiany czasu rampy hamowania: patrz P1121

### UWAGA

- Rozkaz ZAŁ i następujący po nim WYŁ1 muszą mieć to samo źródło.
- Jeśli rozkaz ZAŁ/WYŁ1 jest ustawiony dla więcej niż jednego wejścia binarnego, to działać będzie tylko ostatnie ustawione wejście binarne, np. aktywne jest DIN3.
- Rozkaz WYŁ1 może być łączony z hamowaniem prądem stałym, hamowaniem mieszanym lub dla wielkości obudowy A do F z hamowaniem dynamicznym.

#### 4.3.2 WYŁ2

Rozkaz ten powoduje swobodny wybieg silnika aż do zatrzymania (zablokowanie impulsów).

##### UWAGA

Rozkaz WYŁ2 może mieć jedno lub kilka źródeł. Przez ustawienia fabryczne rozkaz WYŁ2 ustawiony jest na BOP/AOP. Źródło to działa nawet jeśli zdefiniowane zostaną inne źródła przy pomocy **jednego** z parametrów P0700 do P0708.

#### 4.3.3 WYŁ3

Rozkaz WYŁ3 powoduje szybkie zatrzymanie silnika.

Do uruchomienia silnika przy ustawionym WYŁ3 wejście binarne musi być zwarte (stan wysoki). Jeśli WYŁ3 jest zwarty, to przy pomocy WYŁ1 i WYŁ2 można uruchamiać i zatrzymywać silnik.

Jeśli WYŁ3 jest rozwarne, to nie można uruchomić silnika.

➤ Czas rampy hamowania: patrz P1135

##### UWAGA

Rozkaz WYŁ3 może być łączony z hamowaniem prądem stałym lub hamowaniem mieszanym.

#### 4.3.4 Hamowanie prądem stałym

Hamowanie prądem stałym jest możliwe w połączeniu z WYŁ1 i WYŁ3. Uzwojenia silnika są zasilane prądem stałym w celu szybkiego zahamowania silnika i utrzymywania wału aż do końca czasu hamowania.

- Uaktywnienie hamowania prądem stałym: patrz P0701 P0708
- Ustawienie okresu hamowania DC: patrz P1233
- Ustawienie prądu hamowania DC: patrz P1232
- Ustawienie częstotliwości początkowej ham. DC: patrz P1234

##### UWAGA

Jeśli nie ustawiono żadnego wejścia binarnego dla hamowania prądem stałym, to hamowanie prądem stałym będzie aktywne przy P1233  $\neq$  0 po każdym rozkazie WYŁ1 z czasem nastawionym w P1233.

#### 4.3.5 Hamowanie mieszane

Hamowanie mieszane jest możliwe zarówno z WYŁ1, jak i z WYŁ3. Przy hamowaniu mieszanym do prądu przemiennego wprowadzana jest składowa stała prądu.

Ustawianie prądu hamowania: patrz P1236

#### 4.3.6 Hamowanie dynamiczne

Hamowanie przy pomocy zewnętrznego rezystora hamowania (przez zintegrowany chopper hamowania dla wielkości obudowy A do F) jest metodą hamowania, która umożliwia łagodne, kontrolowane zmniejszanie prędkości silnika w sposób liniowy.



## 4.4 Tryby sterowania (P1300)

Przekształtnik MICROMASTER 440 posiada do dyspozycji wiele wariantów sterowania na bazie sterowania U/f, jak również różne tryby sterowania wektorowego. Poniżej zestawienie dostępnych trybów sterowania:

- **Sterowanie liniowe U/f, P1300 = 0**  
Może być stosowane w aplikacjach ze zmiennym i stałym momentem obrotowym, jak np. przenośniki i pompy wypierające.
- **Sterowanie liniowe U/f z regulacją prądu strumienia (FCC) P1300 = 1**  
Ten tryb sterowania może być używany do poprawienia wydajności i dynamiki odpowiedzi silnika.
- **Sterowanie paraboliczne U/f P1300 = 2**  
Ten tryb sterowania może być używany do aplikacji ze zmiennym momentem obrotowym, jak np. dmuchawy i pompy.
- **Sterowanie wielopunktowe U/f P1300 = 3**  
Informacje do tego trybu sterowania można znaleźć w Podręczniku Referencyjnym przekształtników MICROMASTER 440.
- **Sterowanie U/f dla zastosowań w przemyśle tekstylnym P1300 = 5**  
Brak kompensacji poślizgu lub tłumienia rezonansu. Regulator I<sub>max</sub> odnosi się do napięcia zamiast do częstotliwości.
- **Sterowanie U/f z FCC dla zastosowań w przemyśle tekstylnym P1300 = 6**  
Kombinacja trybów sterowania P1300 = 1 i P1300 = 5.
- **Sterowanie U/f z niezależną wartością zadaną napięcia P1300 = 19**  
Przy użyciu P1300 wartość zadana napięcia może być podawana niezależnie od częstotliwości wyjściowej zadajnika rozruchu (ZR).
- **Sterowanie wektorowe bez enkodera P1300 = 20**  
Ta cecha umożliwi regulację silnika z właściwą kompensacją poślizgu. Umożliwia to wyższy moment obrotowy, lepszą reakcję przejściową, doskonałe utrzymanie prędkości i zwiększony moment przy niskich częstotliwościach. Pozwala na zmianę z regulacji prędkości na regulację momentu obrotowego (patrz P1501).
- **Sterowanie wektorowe prędkości z enkoderem P1300 = 21**  
Ten tryb sterowania zorientowanego połowo z enkoderem pozwala na:
  - ◆ większą dokładność i lepszą dynamikę regulacji prędkości
  - ◆ polepszenie regulacji przy niskich prędkościach obrotowych
- **Sterowanie wektorowe momentu bez enkodera P1300 = 22**  
Ta cecha pozwala przekształtnikowi na regulację momentu obrotowego silnika. W aplikacji, w której wymagany jest stały moment obrotowy, można ustalić wartość zadaną momentu obrotowego. A zatem przekształtnik może tak zmieniać prąd dostarczany do silnika, aby utrzymać żądany moment obrotowy.
- **Sterowanie wektorowe momentu z enkoderem P1300 = 23**  
Sterowanie wektorowe momentu z enkoderem umożliwia wyższą dokładność i lepszą dynamikę regulacji momentu obrotowego.

## 4.5 Rozszerzone funkcje przekształtnika MICROMASTER 440

### Wolne bloki funkcyjne (P2800)

Przy pomocy wolnych bloków funkcyjnych można łączyć wewnętrzne sygnały (wejścia binarne, wartości zadane, wartości rzeczywiste, ...), w celu umożliwienia sterowania specyficznego dla danej aplikacji.

Wolne bloki funkcyjne zawierają m.in. takie elementy, jak: bramki logiczne AND, OR, XOR, NOT, przerzutniki typu D, RS, timery, komparatory oraz układy sumacyjne, różnicowe, mnożące i dzielące. Szczegółowy opis wolnych bloków funkcyjnych patrz Lista Parametrów.

### Buforowanie kinetyczne (P1245)

Buforowanie kinetyczne pozwala na podtrzymanie działania przekształtnika podczas krótkotrwałych zaników zasilania, tak długo, jak wystarczy energii kinetycznej. Energia kinetyczna zmagazynowana w wirującym układzie napędowym jest wykorzystywana do zasilania obwodu pośredniego przekształtnika. Funkcja jest szczególnie przydatna w układach napędowych o dużym momencie bezwładności.

Pozwala to również na kontrolowane zatrzymanie napędu po awarii zasilania.

### Pozycjonująca rampa hamowania (P0500)

Pozycjonująca rampa hamowania umożliwia sterowane dojeżdżanie do pozycji zatrzymania np. przy pomocy wyłącznika krańcowego.

Funkcja szczególnie przydatna w aplikacjach podajników, taśmociągów i innych aplikacjach z elementami jezdnyymi lub obrotowymi.

Sposób działania funkcji można przedstawić na prostym przykładzie, gdzie zależy nam aby wózek jeżdzący po jakimś torze zatrzymywał się zawsze w tych samych punktach za wyłącznikami krańcowymi niezależnie od tego z jaką prędkością się on aktualnie porusza. Jeśli podczas jazdy wózka częstotliwość wyjściowa przekształtnika wynosi 50 Hz, to od momentu otrzymania sygnału z wyłącznika krańcowego do chwili zatrzymania wózek pokona odcinek o długości „x” w zadanym czasie rampy hamowania (P1121). Jeśli natomiast wózek aktualnie jechałby z prędkością odpowiadającą częstotliwości wyjściowej przekształtnika 25 Hz, to funkcja ta spowoduje dwukrotne wydłużenie czasu rampy hamowania, tak aby wózek pokonał odcinek o jednakowej długości „x”.

## 4.6 Komunikaty błędów i alarmów

### SDP

Przy zamontowanym panelu SDP błędy i alarmy wskazywane są przez dwie diody LED na panelu; dalsze informacje znajdują się w rozdziale 6.1 na stronie 94.

Prawidłowa praca przekształtnika wskazywana jest przez następującą sekwencję diod LED:

- Zielona i żółta = Gotowość do pracy
- Zielona = Praca

**BOP**

Jeśli zamontowany jest panel BOP, wówczas w przypadku wystąpienia błędu wyświetlane jest 8 ostatnich komunikatów błędów w parametrze P0947 i 8 ostatnich komunikatów alarmów w parametrze P2110. Dalsze informacje znajdują się w Liście Parametrów.

**AOP**

Jeśli zamontowany jest panel AOP, wówczas kody komunikatów błędów i alarmów będą wyświetlane w postaci tekstowej na wyświetlaczu LCD.



## 5 Parametry systemowe

### Rozdział ten zawiera:

- Przegląd struktury parametrów przekształtnika MICROMASTER 440
- Lista parametrów w formie skróconej

5.1	Wprowadzenie do parametrów systemowych przekształtnika MICROMASTER ...	70
5.2	Przegląd parametrów .....	71
5.3	Lista parametrów (forma skrócona) .....	72
5.4	Przegląd zestawów danych napędowych i rozkazowych .....	88

## 5.1 Wprowadzenie do parametrów systemowych przekształtnika MICROMASTER

Parametry mogą być zmieniane tylko przy użyciu panela BOP, AOP lub interfejsu szeregowego.

Przy pomocy panela BOP można wprowadzać i zmieniać parametry w celu ustawienia zamierzonych właściwości przekształtnika jak np. czasy ramp, częstotliwość minimalna i maksymalna, itd. Wybrane numery parametrów i ustawienia wartości parametrów przedstawiane są na 5-cio pozycyjnym wyświetlaczu LCD, który jest dostarczany jako opcja.

- Parametry do podglądu są przedstawiane z rxxxx, a parametry do ustawiania z Pxxxx.
- P0010 inicjalizuje „Szybkie uruchamianie“.
- Przekształtnik uruchomi się tylko wtedy, gdy P0010 będzie ustawione na 0. Funkcja ta przebiega automatycznie, gdy P3900 > 0.
- P0004 działa jak filtr umożliwiający dostęp do parametrów odpowiednio do ich funkcjonalności.
- Przy próbie zmiany parametru, który w danym trybie nie może być zmieniany, np. nie może być zmieniany podczas pracy lub przy szybkim uruchamianiu, zostanie wyświetlone **-----**.
- **Komunikat zajętości**  
W niektórych przypadkach przy zmianie wartości parametru na panelu BOP-2 wyświetli się na maks. 5 sekund **buSY**. Oznacza to, że przekształtnik jest zajęty zadaniami o wyższym priorytecie.

### UWAGA

MICROMASTER 440 może być obsługiwany tylko przy pomocy panela BOP lub AOP.

Przy użyciu panela BOP-2 wyświetlane będzie **-----**.

### 5.1.1 Poziom dostępu

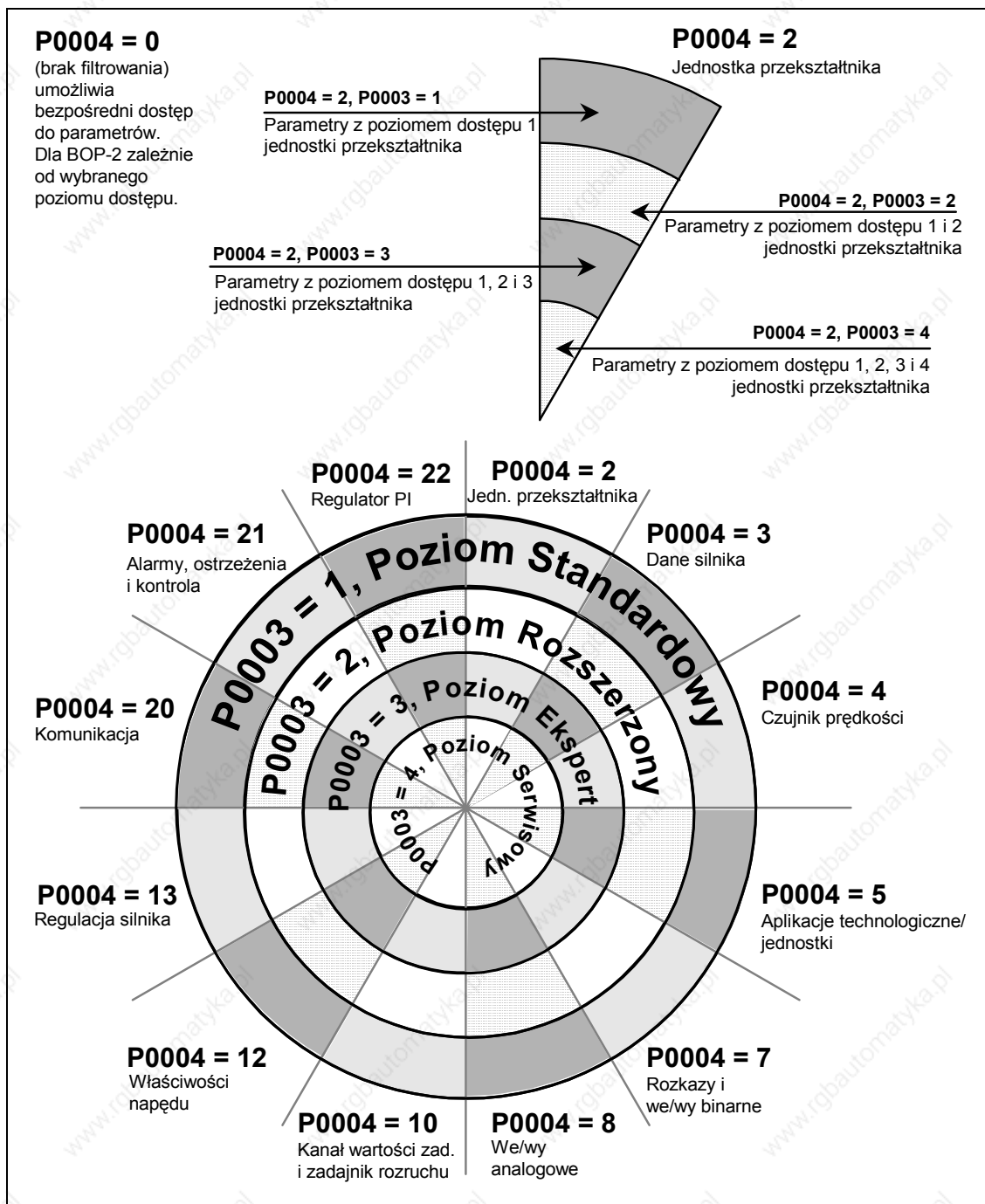
Do dyspozycji użytkownika są trzy poziomy dostępu; Standardowy, Rozszerzony i Ekspert. Poziom dostępu ustawiany jest przez parametr P0003. Dla najczęstszych zastosowań wystarczają poziomy Standardowy (P0003 = 1) lub Rozszerzony (P0003 = 2).

### OSTROŻNIE

Istnieją parametry z poziomem dostępu 4 (Serwisowy) dla wewnętrznych ustawień systemowych. Parametry z poziomem dostępu 4 wolno zmieniać tylko autoryzowanemu personelowi!

Ilość parametrów, które ukazują się wewnątrz każdej grupy funkcjonalnej zależy od poziomu dostępu ustawionego w parametrze P0003. Szczegółowe informacje o parametrach patrz Lista Parametrów w dokumentacji na płycie CD-ROM.

## 5.2 Przegląd parametrów



Rys. 5-1 Przegląd parametrów

### 5.3 Lista parametrów (forma skrócona)

Objaśnienia do następującej tabeli:

- Fabr.: Ustawienie fabryczne
- Poz: Poziom dostępu
- SP Status przekształtnika, wskazuje w jakim stanie przekształtnika można zmieniać parametr (patrz P0010).
  - ◆ U Uruchamianie
  - ◆ P Praca
  - ◆ G Gotowość do pracy
- SU Szybkie uruchamianie
  - ◆ T Parametr może być zmieniany w trybie szybkiego uruchamiania.
  - ◆ N Parametr nie może być zmieniany w trybie szybkiego uruchamiania

#### Zawsze

Nr param.	Nazwa parametru	Fabr.	Poz.	SP	SU
r0000	Wyświetlacz roboczy	-	1	-	-
P0003	Poziom dostępu	1	1	UPG	N
P0004	Filtr parametrów	0	1	UPG	N
P0010	Parametry szybkiego uruchamiania	0	1	UG	N
P0014[3]	Pamięć (RAM/EEPROM)	0	3	PG	N
P0199	Numer urządzenia	0	2	PG	N

#### Szybkie uruchamianie

Nr param.	Nazwa parametru	Fabr.	Poz.	SP	SU
P0100	Europa / Ameryka Północna	0	1	U	T
P3900	Koniec szybkiego uruchamiania	0	1	U	T

#### Przywracanie ustawień fabrycznych (reset parametrów)

Nr param.	Nazwa parametru	Fabr.	Poz.	SP	SU
P0970	Przywracanie ustawień fabrycznych	0	1	U	N

#### Funkcje technologiczne

Nr param.	Nazwa parametru	Fabr.	Poz.	SP	SU
P0500[3]	Aplikacja technologiczna	0	3	UG	T

#### Jednostka przekształtnika (P0004 = 2)

Nr param.	Nazwa parametru	Fabr.	Poz.	SP	SU
r0018	Wersja oprogramowania (Firmware)	-	3	-	-
r0026[1]	CO: Napięcie obwodu pośredniego DC	-	3	-	-
r0037[5]	CO: Temperatura przekształtnika [°C]	-	3	-	-
r0039	CO: Licznik zużycia energii [kWh]	-	3	-	-
P0040	Kasowanie licznika zużycia energii P0039	0	3	UG	N
r0070	CO: Napięcie obwodu pośredniego	-	3	-	-
r0200	Aktualny numer kodu sekcji mocy	-	3	-	-
P0201	Numer kodu sekcji mocy	0	3	U	N



Nr param.	Nazwa parametru	Fabr.	Poz.	SP	SU
r0203	Typ przekształtnika	-	3	-	-
r0204	Właściwości sekcji mocy	-	3	-	-
P0205	Zastosowanie przekształtnika	0	3	U	T
r0206	Moc znamionowa przekształtnika kW/hp	-	3	-	-
r0207	Prąd znamionowy przekształtnika	-	3	-	-
r0208	Napięcie znamionowe przekształtnika	-	3	-	-
r0209	Prąd maksymalny przekształtnika	-	3	-	-
P0210	Napięcie zasilania	230	3	UG	N
r0231[2]	Maksymalna długość kabli	-	3	-	-
P0290	Reakcja przekształtnika przy przeciążeniu	2	3	UG	N
P0292	Alarm przeciążenia przekształtnika	15	3	UPG	N
P1800	Częstotliwość pulsowania	4	2	UPG	N
r1801	CO: Aktualna częstotliwość pulsowania	-	3	-	-
P1802	Tryb pracy modulatora	0	3	UPG	N
P1820[3]	Odwroćenie kolejności faz wyjściowych	0	3	UG	N
P1911	Liczba faz silnika do identyfikacji	3	3	UG	N
r1925	Zidentyfikowane napięcie przewodzenia	-	3	-	-
r1926	Zident. czas martwy wysterowania IGBT	-	3	-	-

### Dane silnika (P0004 = 3)

Nr param.	Nazwa parametru	Fabr.	Poz.	SP	SU
r0035[3]	CO: Temperatura silnika	-	2	-	-
P0300[3]	Wybór typu silnika	1	2	U	T
P0304[3]	Napięcie znamionowe silnika	230	1	U	T
P0305[3]	Prąd znamionowy silnika	3.25	1	U	T
P0307[3]	Moc znamionowa silnika	0.75	1	U	T
P0308[3]	Znamionowy współczynnik mocy silnika	0.000	3	U	T
P0309[3]	Sprawność znamionowa silnika	0.0	3	U	T
P0310[3]	Częstotliwość znamionowa silnika	50.00	1	U	T
P0311[3]	Prędkość znamionowa silnika	0	1	U	T
r0313[3]	Liczba par biegunów silnika	-	3	-	-
P0320[3]	Prąd magnesowania silnika	0.0	3	UG	T
r0330[3]	Poślizg znamionowy silnika	-	3	-	-
r0331[3]	Znamionowy prąd magnesowania	-	3	-	-
r0332[3]	Znamionowy współczynnik mocy	-	3	-	-
r0333[3]	Znamionowy moment obrotowy silnika	-	3	-	-
P0335[3]	Chłodzenie silnika	0	3	UG	T
P0340[3]	Obliczenie parametrów silnika	0	3	UG	N
P0341[3]	Moment bezwładności silnika [kg*m <sup>2</sup> ]	0.00180	3	UPG	N
P0342[3]	Stosunek bezwładności (całkowita/silnik)	1.000	3	UPG	N
P0344[3]	Ciężar silnika	9.4	3	UPG	N
r0345[3]	Czas rozruchu silnika	-	3	-	-
P0346[3]	Czas magnesowania	1.000	3	UPG	N
P0347[3]	Czas rozmagnesowywania	1.000	3	UPG	N
P0350[3]	Rezystancja stojana (faza-faza)	4.0	2	UPG	N

Nr param.	Nazwa parametru	Fabr.	Poz.	SP	SU
P0352[3]	Rezystancja kabla	0.0	3	UPG	N
r0384[3]	Stała czasowa wirnika	-	3	-	-
r0395	CO: Całkowita rezystancja stojana [%]	-	3	-	-
r0396	CO: Rezystancja wirnika	-	3	-	-
P0601[3]	Czujnik temperatury silnika	0	3	UPG	N
P0604[3]	Próg alarmowy przegrzania silnika	130.0	2	UPG	N
P0610[3]	Reakcja przy przekroczeniu $i^2t$ silnika	2	3	UG	N
P0625[3]	Temperatura otoczenia silnika	20.0	3	UPG	N
P0640[3]	Wsp. przeciążalności silnika [%]	150.0	2	UPG	T
P1910	Wybór identyfikacji danych silnika	0	2	UG	T
r1912[3]	Zidentyfikowana rezystancja stojana	-	2	-	-
r1913[3]	Zidentyfikowana stała czasowa wirnika	-	2	-	-
r1914[3]	Zidentyfikowana całkowita ind. rozproszenia	-	2	-	-
r1915[3]	Zidentyfikowana indukcyjność znam. stojana	-	2	-	-
r1916[3]	Zidentyfikowana indukcyjność stojana 1	-	2	-	-
r1917[3]	Zidentyfikowana indukcyjność stojana 2	-	2	-	-
r1918[3]	Zidentyfikowana indukcyjność stojana 3	-	2	-	-
r1919[3]	Zidentyfikowana indukcyjność stojana 4	-	2	-	-
r1920[3]	Zident. dynamiczna ind. rozproszenia	-	2	-	-
P1960	Optymalizacja regulatora prędkości	0	3	UG	T

### Rozkazy i wejścia/wyjścia binarne (P0004 = 7)

Nr param.	Nazwa parametru	Fabr.	Poz.	SP	SU
r0002	Stan napędu	-	2	-	-
r0019	CO/BO: Słowo sterowania panela BOP	-	3	-	-
r0050	CO: Aktywny zestaw danych rozkazowych	-	2	-	-
r0051[2]	CO: Aktywny zestaw danych napędowych	-	2	-	-
r0052	CO/BO: Słowo stanu 1	-	2	-	-
r0053	CO/BO: Słowo stanu 2	-	2	-	-
r0054	CO/BO: Słowo sterowania 1	-	3	-	-
r0055	CO/BO: Dodatkowe słowo sterowania	-	3	-	-
r0403	CO/BO: Słowo stanu enkodera	-	2	-	-
P0700[3]	Wybór źródła rozkazów	2	1	UG	T
P0701[3]	Funkcja wejścia binarnego 1	1	2	UG	N
P0702[3]	Funkcja wejścia binarnego 2	12	2	UG	N
P0703[3]	Funkcja wejścia binarnego 3	9	2	UG	N
P0704[3]	Funkcja wejścia binarnego 4	15	2	UG	N
P0705[3]	Funkcja wejścia binarnego 5	15	2	UG	N
P0706[3]	Funkcja wejścia binarnego 6	15	2	UG	N
P0707[3]	Funkcja wejścia binarnego 7	0	2	UG	N
P0708[3]	Funkcja wejścia binarnego 8	0	2	UG	N
P0719[3]	Wybór źródła rozkazów/wartości zadanej	0	3	UG	N
r0720	Liczba wejść binarnych	-	3	-	-
r0722	CO/BO: Stan wejść binarnych	-	2	-	-
P0724	Czas nieczułości dla wejść binarnych	3	3	UG	N

Nr param.	Nazwa parametru	Fabr.	Poz.	SP	SU
P0725	Wejścia binarne PNP / NPN	1	3	UG	N
r0730	Liczba wyjść binarnych	-	3	-	-
P0731[3]	Bl: Funkcja wyjścia binarnego 1	52:3	2	UPG	N
P0732[3]	Bl: Funkcja wyjścia binarnego 2	52:7	2	UPG	N
P0733[3]	Bl: Funkcja wyjścia binarnego 3	0:0	2	UPG	N
r0747	CO/BO: Stan wyjść binarnych	-	3	-	-
P0748	Inwersja wyjść binarnych	0	3	UPG	N
P0800[3]	Bl: Ładowanie zestawu parametrów 0	0:0	3	UG	N
P0801[3]	Bl: Ładowanie zestawu parametrów 1	0:0	3	UG	N
P0809[3]	Kopiowanie zestawu danych rozkazowych	0	2	UG	N
P0810	Bl: Wybór ZDR - bit 0 (lokalne / zdalne)	0:0	2	UPG	N
P0811	Bl: Wybór zestawu danych rozk. (ZDR) - bit 1	0:0	2	UPG	N
P0819[3]	Kopiowanie zestawu danych napędowych	0	2	UG	N
P0820	Bl: Wybór zestawu danych nap. (ZDN) bit 0	0:0	3	UG	N
P0821	Bl: Wybór zestawu danych nap. (ZDN) bit 1	0:0	3	UG	N
P0840[3]	Bl: ZAŁ/WYŁ1	722:0	3	UG	N
P0842[3]	Bl: ZAŁ/WYŁ1 z rewersem	0:0	3	UG	N
P0844[3]	Bl: 1. WYŁ 2	1:0	3	UG	N
P0845[3]	Bl: 2. WYŁ 2	19:1	3	UG	N
P0848[3]	Bl: 1. WYŁ 3	1:0	3	UG	N
P0849[3]	Bl: 2. WYŁ 3	1:0	3	UG	N
P0852[3]	Bl: Zwolnienie impulsów	1:0	3	UG	N
P1020[3]	Bl: Wybór stałej częstotliwości bit 0	0:0	3	UG	N
P1021[3]	Bl: Wybór stałej częstotliwości bit 1	0:0	3	UG	N
P1022[3]	Bl: Wybór stałej częstotliwości bit 2	0:0	3	UG	N
P1023[3]	Bl: Wybór stałej częstotliwości bit 3	722:3	3	UG	N
P1026[3]	Bl: Wybór stałej częstotliwości bit 4	722:4	3	UG	N
P1028[3]	Bl: Wybór stałej częstotliwości bit 5	722:5	3	UG	N
P1035[3]	Bl: Wybór potencjometru sil. - MOP (WYŻEJ)	19:13	3	UG	N
P1036[3]	Bl: Wybór potencjometru sil. -MOP (NIŻEJ)	19:14	3	UG	N
P1055[3]	Bl: Wybór JOG w prawo	0:0	3	UG	N
P1056[3]	Bl: Wybór JOG w lewo	0:0	3	UG	N
P1074[3]	Bl: Blokada dodatkowej wart. zadanej	0:0	3	UPG	N
P1110[3]	Bl: Blokada ujemnej wartości zadanej	0:0	3	UG	N
P1113[3]	Bl: Wybór zmiany kierunku obrotów	722:1	3	UG	N
P1124[3]	Bl: Wybór czasów ramp JOG	0:0	3	UG	N
P1140[3]	Bl: Wybór zwolnienia zadajnika rozruchu	1:0	3	UG	N
P1141[3]	Bl: Wybór startu zadajnika rozruchu	1:0	3	UG	N
P1142[3]	Bl: Wybór zwolnienia wart. zad. ZR	1:0	3	UG	N
P1230[3]	Bl: Zwolnienie hamowania DC	0:0	3	UPG	N
P2103[3]	Bl: Źródło kwitowania błędu 1	722:2	3	UG	N
P2104[3]	Bl: Źródło kwitowania błędu 2	0:0	3	UG	N
P2106[3]	Bl: Błąd zewnętrzny	1:0	3	UG	N
P2220[3]	Bl: Wybór stałej wartości zadanej PID bit 0	0:0	3	UG	N
P2221[3]	Bl: Wybór stałej wartości zadanej PID bit 1	0:0	3	UG	N

Nr param.	Nazwa parametru	Fabr.	Poz.	SP	SU
P2222[3]	BI: Wybór stałej wartości zadanej PID bit 2	0:0	3	UG	N
P2223[3]	BI: Wybór stałej wartości zadanej PID bit 3	722:3	3	UG	N
P2226[3]	BI: Wybór stałej wartości zadanej PID bit 4	722:4	3	UG	N
P2228[3]	BI: Wybór stałej wartości zadanej PID bit 5	722:5	3	UG	N
P2235[3]	BI: Źródło potencjometru sil. WYŻEJ reg.PID	19:13	3	UG	N
P2236[3]	BI: Źródło potencjometru sil. NIŻEJ reg.PID	19:14	3	UG	N

### Wejścia/wyjścia analogowe (P0004 = 8)

Nr param.	Nazwa parametru	Fabr.	Poz.	SP	SU
P0295	Opóźnienie wyłączenia wentylatora	0	3	UPG	N
r0750	Liczba wejść analogowych	-	3	-	-
r0752[2]	Wartość na wejściu analogowym [V] lub [mA]	-	2	-	-
P0753[2]	Czas wygładzania wejścia analogowego	3	3	UPG	N
r0754[2]	Wartość na wej. anal. po skalowaniu [%]	-	2	-	-
r0755[2]	CO: Wart. na wej. an. po skalowaniu [4000h]	-	2	-	-
P0756[2]	Typ wejścia analogowego	0	2	UG	N
P0757[2]	Wartość x1 skalowania wej. anal. [V / mA]	0	2	UPG	N
P0758[2]	Wartość y1 skalowania wej. anal.	0.0	2	UPG	N
P0759[2]	Wartość x2 skalowania wej. anal. [V / mA]	10	2	UPG	N
P0760[2]	Wartość y2 skalowania wej. anal.	100.0	2	UPG	N
P0761[2]	Szerokość strefy martwej wej. a. [V / mA]	0	2	UPG	N
P0762[2]	Opóźnienie utraty sygnału na wej. anal.	10	3	UPG	N
r0770	Liczba wyjść analogowych	-	3	-	-
P0771[2]	CI: Funkcja wyjścia analogowego	21:0	2	UPG	N
P0773[2]	Czas wygładzania wyjścia analogowego	2	2	UPG	N
r0774[2]	Wartość na wyj. anal. [V] lub [mA]	-	2	-	-
P0776[2]	Typ wyjścia analogowego	0	2	UG	N
P0777[2]	Wartość x1 skalowania wyj. anal. [V / mA]	0.0	2	UPG	N
P0778[2]	Wartość y1 skalowania wyj. anal.	0	2	UPG	N
P0779[2]	Wartość x2 skalowania wyj. anal. [V / mA]	100.0	2	UPG	N
P0780[2]	Wartość y2 skalowania wyj. anal.	20	2	UPG	N
P0781[2]	Szerokość strefy martwej wyj. a. [V / mA]	0	2	UPG	N

### Kanał wartości zadanej i generator ramp (P0004 = 10)

Nr param.	Nazwa parametru	Fabr.	Poz.	SP	SU
P1000[3]	Wybór źródła wartości zadanej częstotliwości	2	1	UG	Q
P1001[3]	Stała częstotliwość 1	0.00	2	UPG	N
P1002[3]	Stała częstotliwość 2	5.00	2	UPG	N
P1003[3]	Stała częstotliwość 3	10.00	2	UPG	N
P1004[3]	Stała częstotliwość 4	15.00	2	UPG	N
P1005[3]	Stała częstotliwość 5	20.00	2	UPG	N
P1006[3]	Stała częstotliwość 6	25.00	2	UPG	N
P1007[3]	Stała częstotliwość 7	30.00	2	UPG	N
P1008[3]	Stała częstotliwość 8	35.00	2	UPG	N
P1009[3]	Stała częstotliwość 9	40.00	2	UPG	N

Nr param.	Nazwa parametru	Fabr.	Poz.	SP	SU
P1010[3]	Stała częstotliwość 10	45.00	2	UPG	N
P1011[3]	Stała częstotliwość 11	50.00	2	UPG	N
P1012[3]	Stała częstotliwość 12	55.00	2	UPG	N
P1013[3]	Stała częstotliwość 13	60.00	2	UPG	N
P1014[3]	Stała częstotliwość 14	65.00	2	UPG	N
P1015[3]	Stała częstotliwość 15	65.00	2	UPG	N
P1016	Tryb stałej częstotliwości - bit 0	1	3	UG	N
P1017	Tryb stałej częstotliwości - bit 1	1	3	UG	N
P1018	Tryb stałej częstotliwości - bit 2	1	3	UG	N
P1019	Tryb stałej częstotliwości - bit 3	1	3	UG	N
r1024	CO: Aktualna stała częstotliwość	-	3	-	-
P1025	Tryb stałej częstotliwości - bit 4	1	3	UG	N
P1027	Tryb stałej częstotliwości - bit 5	1	3	UG	N
P1031[3]	Pamięć wartości zadanej pot. sil. MOP	0	2	UPG	N
P1032	Blokada odwrotnego kier. pot. sil. MOP	1	2	UG	N
P1040[3]	Wartość zadana potencjometru sil. MOP	5.00	2	UPG	N
r1050	CO: Częstotliwość wyjściowa pot. sil. MOP	-	3	-	-
P1058[3]	Częstotliwość JOG w prawo	5.00	2	UPG	N
P1059[3]	Częstotliwość JOG w lewo	5.00	2	UPG	N
P1060[3]	Czas przyspieszania JOG	10.00	2	UPG	N
P1061[3]	Czas hamowania JOG	10.00	2	UPG	N
P1070[3]	CO: Częstotliwość wyjściowa pot. sil. MOP	755:0	3	UG	N
P1071[3]	CI: Wybór głównej wartości zadanej	1:0	3	UG	N
P1075[3]	CI: Wybór skalowania głównej wart. zadanej	0:0	3	UG	N
P1076[3]	CI: Wybór dodatkowej wartości zadanej	1:0	3	UG	N
r1078	CO: Łączna wartość zadana częstotliwości	-	3	-	-
r1079	CO: Wybrana wartość zadana częstotliwości	-	3	-	-
P1080[3]	Częstotliwość minimalna	0.00	1	UPG	T
P1082[3]	Częstotliwość maksymalna	50.00	1	UG	T
P1091[3]	Częstotliwość pomijana 1	0.00	3	UPG	N
P1092[3]	Częstotliwość pomijana 2	0.00	3	UPG	N
P1093[3]	Częstotliwość pomijana 3	0.00	3	UPG	N
P1094[3]	Częstotliwość pomijana 4	0.00	3	UPG	N
P1101[3]	Szerokość pasma częstotliwości pomijanej	2.00	3	UPG	N
r1114	CO: Wartość zadana po bloku zmiany kier.	-	3	-	-
r1119	CO: Wart. zad. przed zadajnikiem rozruchu	-	3	-	-
P1120[3]	Czas przyspieszania	10.00	1	UPG	T
P1121[3]	Czas hamowania	10.00	1	UPG	T
P1130[3]	Czas zaokrąglenia pocz. rampy przysp.	0.00	2	UPG	N
P1131[3]	Czas zaokrąglenia końc. rampy przysp.	0.00	2	UPG	N
P1132[3]	Czas zaokrąglenia pocz. rampy hamowania	0.00	2	UPG	N
P1133[3]	Czas zaokrąglenia końc. rampy hamowania	0.00	2	UPG	N
P1134[3]	Typ zaokrąglenia	0	2	UPG	N
P1135[3]	Czas hamowania WYŁ3	5.00	2	UPG	T
r1170	CO: Wart. zadana po zadajniku rozruchu	-	3	-	-

Nr param.	Nazwa parametru	Fabr.	Poz.	SP	SU
P1257[3]	Częst. gr. dla buforowania kinetycznego	2.5	3	UPG	N

**Właściwości napędu (P0004 = 12)**

Nr param.	Nazwa parametru	Fabr.	Poz.	SP	SU
P0005[3]	Wybór wyświetlacza roboczego	21	2	UPG	N
P0006	Tryb wyświetlania	2	3	UPG	N
P0007	Podświetlenie wyświetlacza	0	3	UPG	N
P0011	Blokada dla parametrów użytkownika	0	3	UPG	N
P0012	Klucz dla parametrów użytkownika	0	3	UPG	N
P0013[20]	Lista parametrów użytkownika	0	3	UPG	N
P1200	Lotny start	0	2	UPG	N
P1202[3]	Prąd silnika: lotny start	100	3	UPG	N
P1203[3]	Szybkość przeszukiwania: lotny start	100	3	UPG	N
r1205	Słowo stanu: lotny start	-	3	-	-
P1210	Automatyczny ponowny rozruch	1	2	UPG	N
P1211	Liczba prób automat. ponownego rozruchu	3	3	UPG	N
P1215	Zwolnienie hamulca trzymającego silnika	0	2	G	N
P1216	Opóźnienie zwolnienia hamulca trzymającego	1.0	2	G	N
P1217	Czas trzymania hamulca po rampie ham.	1.0	2	G	N
P1232[3]	Prąd hamowania DC	100	2	UPG	N
P1233[3]	Czas trwania hamowania DC	0	2	UPG	N
P1234[3]	Częstotliwość początkowa hamowania DC	650.00	2	UPG	N
P1236[3]	Hamowanie mieszane	0	2	UPG	N
P1237	Hamowanie dynamiczne	0	2	UPG	N
P1240[3]	Konfiguracja regulatora Udc-max	1	3	UG	N
r1242	CO: Poziom załączenia regulatora Udc-max	-	3	-	-
P1243[3]	Wsp. dynamiczny regulatora Udc-max	100	3	UPG	N
P1245[3]	Poziom załączenia buforowania kinetycznego	76	3	UPG	N
r1246[3]	CO: Poziom załączania buforowania kinet.	-	3	-	-
P1247[3]	Współczynnik dynamiki buforowania kinet.	100	3	UPG	N
P1253[3]	Ograniczenie wyjściowe regulatora Udc-max	10	3	UPG	N
P1254	Autom. detekcja poziomu załączenia reg. Udc	1	3	UG	N
P1256[3]	Reakcja buforowania kinetycznego	0	3	UG	N

**Regulacja silnika (P0004 = 13)**

Nr param.	Nazwa parametru	Fabr.	Poz.	SP	SU
r0020	CO: Wartość zadana częstotliwości	-	3	-	-
r0021	CO: Częstotliwość wyjściowa	-	2	-	-
r0022	Prędkość wirnika	-	3	-	-
r0024	CO: Częstotliwość wyjściowa przekształtnika	-	3	-	-
r0025	CO: Napięcie wyjściowe	-	2	-	-
r0027	CO: Prąd wyjściowy	-	2	-	-
r0029	CO: Prąd tworzący strumień (Isd)	-	3	-	-
r0030	CO: Prąd tworzący moment Isq	-	3	-	-
r0031	CO: Moment obrotowy	-	2	-	-

Nr param.	Nazwa parametru	Fabr.	Poz.	SP	SU
r0032	CO: Moc czynna	-	2	-	-
r0038	CO: Współczynnik mocy czynnej	-	3	-	-
r0056	CO/BO: Słowo stanu regulacji silnika	-	3	-	-
r0061	CO: Prędkość wirnika	-	2	-	-
r0062	CO: Wartość zadana prędkości	-	3	-	-
r0063	CO: Prędkość	-	3	-	-
r0064	CO: Uchyb regulacji regulatora prędkości	-	3	-	-
r0065	CO: Częstotliwość poślizgu	-	3	-	-
r0066	CO: Częstotliwość wyjściowa przekształtnika	-	3	-	-
r0067	CO: Ograniczony prąd wyjściowy	-	3	-	-
r0068	CO: Nieodfiltrowany prąd wyjściowy	-	3	-	-
r0071	CO: Maksymalne napięcie wyjściowe	-	3	-	-
r0072	CO: Napięcie wyjściowe	-	3	-	-
r0075	CO: Wartość zadana prądu I <sub>sd</sub>	-	3	-	-
r0076	CO: Prąd I <sub>sd</sub>	-	3	-	-
r0077	CO: Wartość zadana prądu I <sub>sq</sub>	-	3	-	-
r0078	CO: Prąd I <sub>sq</sub>	-	3	-	-
r0079	CO: Wartość zadana momentu obr. (całk.)	-	3	-	-
r0086	CO: Prąd czynny	-	3	-	-
r0090	CO: Kąt wirnika	-	2	-	-
P0095[10]	CI: Wybór sygnałów PZD	0:0	3	UG	N
r0096[10]	Wyświetlanie sygnałów PZD	-	3	-	-
r1084	Wynikowa częstotliwość maksymalna	-	3	-	-
P1300[3]	Tryb sterowania	0	2	UG	T
P1310[3]	Ciągle forsowanie napięcia	50.0	2	UPG	N
P1311[3]	Forsowanie napięcia przy przyspieszaniu	0.0	2	UPG	N
P1312[3]	Forsowanie napięcia przy rozruchu	0.0	2	UPG	N
P1316[3]	Częstotl. końcowa forsowania napięcia	20.0	3	UPG	N
P1320[3]	Programowalna częst. koordynacji U/f 1	0.00	3	UG	N
P1321[3]	Programowalne napięcie koordynacji U/f 1	0.0	3	UPG	N
P1322[3]	Programowalna częst. koordynacji U/f 2	0.00	3	UG	N
P1323[3]	Programowalne napięcie koordynacji U/f 2	0.0	3	UPG	N
P1324[3]	Programowalna częst. koordynacji U/f 3	0.00	3	UG	N
P1325[3]	Programowalne napięcie koordynacji U/f 3	0.0	3	UPG	N
P1330[3]	CI: Wartość zadana napięcia	0:0	3	G	N
P1333[3]	Częstotliwość początkowa dla FCC	10.0	3	UPG	N
P1335[3]	Kompensacja poślizgu	0.0	2	UPG	N
P1336[3]	Ograniczenie poślizgu	250	2	UPG	N
r1337	CO: Częstotliwość poślizgu U/f	-	3	-	-
P1338[3]	Wzmocnienie tłumienia rezonansu U/f	0.00	3	UPG	N
P1340[3]	Wzmocnienie prop. regulatora I <sub>max</sub>	0.000	3	UPG	N
P1341[3]	Czas całkowania regulatora I <sub>max</sub>	0.300	3	UPG	N
r1343	CO: Wyjście częstotliwościowe reg. I <sub>max</sub>	-	3	-	-
r1344	CO: Wyjście napięciowe reg. I <sub>max</sub>	-	3	-	-
P1345[3]	Wzmocnienie prop. regulatora I <sub>max</sub>	0.250	3	UPG	N

Nr param.	Nazwa parametru	Fabr.	Poz.	SP	SU
P1346[3]	Czas całkowania regulatora I <sub>max</sub>	0.300	3	UPG	N
P1350[3]	Łagodny wzrost napięcia	0	3	UPG	N
P1400[3]	Konfiguracja regulatora prędkości	1	3	UPG	N
r1407	CO/BO: Status 2 sterowania silnika	-	3	-	-
r1438	CO: Wart. zadana częst. do regulatora	-	3	-	-
P1452[3]	Czas filtrowania dla prędkości akt. (SLVC)	4	3	UPG	N
P1460[3]	Wsp. wzmocnienia regulatora prędkości	3.0	2	UPG	N
P1462[3]	Czas całkowania regulatora prędkości	400	2	UPG	N
P1470[3]	Wsp. wzmocnienia reg. prędkości (SLVC)	3.0	2	UPG	N
P1472[3]	Czas całkowania reg. prędkości (SLVC)	400	2	UPG	N
P1477[3]	BI: Ustawienie całkowania reg. prędkości	0:0	3	UPG	N
P1478[3]	CI: Ustawienie wart. integratora reg. prędk.	0:0	3	PG	N
r1482	CO: Człon całk. wyjścia reg. prędkości	-	3	-	-
P1488[3]	Źródło statyki	0	3	UPG	N
P1489[3]	Skalowanie statyki	0.05	3	UPG	N
r1490	CO: Częstotliwość statyki	-	3	-	-
P1492[3]	Zwolnienie statyki	0	3	UPG	N
P1496[3]	Skal. przyspieszenia sterowania wstępnego	0.0	3	UPG	N
P1499[3]	Skal. przyspieszenia regulacji momentu	100.0	3	UPG	N
P1500[3]	Wybór źródła wartości zadanej momentu	0	2	UG	T
P1501[3]	BI: Regulacja prędkości <-> momentu	0:0	3	UG	N
P1503[3]	CI: Wartość zadana momentu obrotowego	0:0	3	G	N
r1508	CO: Wartość zadana momentu obrotowego	-	2	-	-
P1511[3]	CI: Dodatkowa wart. zad. momentu obr.	0:0	3	G	N
r1515	CO: Dodatkowa wart. zad. momentu obr.	-	2	-	-
r1518	CO: Moment dynamiczny	-	3	-	-
P1520[3]	CO: Górna wartość graniczna momentu obr.	5.13	2	UPG	N
P1521[3]	CO: Dolna wartość graniczna momentu obr.	-5.13	2	UPG	N
P1522[3]	CI: Górna wartość graniczna momentu obr.	1520:0	3	G	N
P1523[3]	CI: Dolna wartość graniczna momentu obr.	1521:0	3	G	N
P1525[3]	Skal. dolnej wart. granicznej momentu obr.	100.0	3	UPG	N
r1526	CO: Górna wartość graniczna momentu obr.	-	3	-	-
r1527	CO: Dolna wartość graniczna momentu obr.	-	3	-	-
P1530[3]	Wartość graniczna mocy silnikowej	0.75	2	UPG	N
P1531[3]	Wartość graniczna mocy generatorowej	-0.75	2	UPG	N
r1538	CO: Górna wart. graniczna momentu (łączn.)	-	2	-	-
r1539	CO: Dolna wart. graniczna momentu (łączn.)	-	2	-	-
P1570[3]	CO: Stała wart. zadana strumienia silnika	100.0	2	UPG	N
P1574[3]	Dynamiczna rezerwa napięcia	10	3	UPG	N
P1580[3]	Optymalizacja sprawności	0	2	UPG	N
P1582[3]	Czas wygładzania wart. zadanej strumienia	15	3	UPG	N
P1596[3]	Czas całk. regulatora osłabiania pola	50	3	UPG	N
r1598	CO: Wartość zadana strumienia (łącznie)	-	3	-	-
P1610[3]	Ciągłe forsowanie momentu (SLVC)	50.0	2	UPG	N
P1611[3]	Forsowanie momentu przy przyspieszaniu	0.0	2	UPG	N



Nr param.	Nazwa parametru	Fabr.	Poz.	SP	SU
P1740	Wzmocnienie tłumienia oscylacji	0.000	3	UPG	N
P1750[3]	Słowo sterowania modelu silnika	1	3	UPG	N
r1751	Słowo stanu modelu silnika	-	3	-	-
P1755[3]	Częst. początkowa modelu silnika (SLVC)	5.0	3	UPG	N
P1756[3]	Częst. histerezy modelu silnika (SLVC)	50.0	3	UPG	N
P1758[3]	Czas oczekiwania po przejściu do SLVC	1500	3	UPG	N
P1759[3]	Czas oczekiwania do zak. adaptacji n	100	3	UPG	N
P1764[3]	Wzm. proporcjonalne adaptacji n (SLVC)	0.2	3	UPG	N
r1770	CO: Wyjście proporcjonalne adaptacji n	-	3	-	-
r1771	CO: Wyjście integralne adaptacji n	-	3	-	-
P1780[3]	Słowo sterowania adaptacji Rs/Rr	3	3	UPG	N
r1782	Wyjście adaptacji Rs	-	3	-	-
r1787	Wyjście adaptacji Xm	-	3	-	-
P2480[3]	Tryb pozycjonowania	1	3	UG	N
P2481[3]	Wejście stosunku przekładni	1.00	3	UG	N
P2482[3]	Wyjście stosunku przekładni	1.00	3	UG	N
P2484[3]	Ilość obrotów wału = 1 jednostka	1.0	3	UPG	N
P2487[3]	Korekcja błędu pozycjonowania	0.00	3	UPG	N
P2488[3]	Droga / ilość obrotów	1.0	3	UPG	N
r2489	Aktualna ilość obrotów wału	-	3	-	-

### Komunikacja (P0004 = 20)

Nr param.	Nazwa parametru	Fabr.	Poz.	SP	SU
P0918	Adres modułu komunikacji (CB)	3	2	UG	N
P0927	Wybór źródła zmiany parametrów	15	2	UPG	N
r0964[5]	Dane wersji oprogramowania (Firmware)	-	3	-	-
r0965	Profil PROFIBUS	-	3	-	-
r0967	Słowo sterowania 1	-	3	-	-
r0968	Słowo stanu 1	-	3	-	-
P0971	Transfer wartości z RAM do EEPROM	0	3	UPG	N
P2000[3]	Częstotliwość odniesienia	50.00	2	UG	N
P2001[3]	Napięcie odniesienia	1000	3	UG	N
P2002[3]	Prąd odniesienia	0.10	3	UG	N
P2003[3]	Moment odniesienia	0.75	3	UG	N
r2004[3]	Moc odniesienia	-	3	-	-
P2009[2]	Normalizacja USS	0	3	UG	N
P2010[2]	Szybkość transmisji danych USS	6	2	UPG	N
P2011[2]	Adres USS	0	2	UPG	N
P2012[2]	Długość PZD telegramu USS	2	3	UPG	N
P2013[2]	Długość PKW telegramu USS	127	3	UPG	N
P2014[2]	Czas kontrolny telegramu USS	0	3	UG	N
r2015[8]	CO: PZD ze złącza BOP (USS)	-	3	-	-
P2016[8]	CI: PZD do złącza BOP (USS)	52:0	3	UG	N
r2018[8]	CO: PZD ze złącza COM (USS)	-	3	-	-
P2019[8]	CI: PZD do złącza COM (USS)	52:0	3	UG	N

Nr param.	Nazwa parametru	Fabr.	Poz.	SP	SU
r2024[2]	Bezbledne telegramy USS	-	3	-	-
r2025[2]	Odrzucone telegramy USS	-	3	-	-
r2026[2]	Blad ramki USS	-	3	-	-
r2027[2]	Blad przepelnienia USS	-	3	-	-
r2028[2]	Blad parzystosci USS	-	3	-	-
r2029[2]	Nie rozpoznany poczatek telegramu USS	-	3	-	-
r2030[2]	Blad bloku znaku kontrolnego USS	-	3	-	-
r2031[2]	Blad dlugosci USS	-	3	-	-
r2032	BO: Slovo ster.1 ze zlacza BOP (USS)	-	3	-	-
r2033	BO: Slovo ster.2 ze zlacza BOP (USS)	-	3	-	-
r2036	BO: Slovo ster.1 ze zlacza COM (USS)	-	3	-	-
r2037	BO: Slovo ster.2 ze zlacza COM (USS)	-	3	-	-
P2040	Czas kontrolny telegramu modulu kom. (CB)	20	3	UG	N
P2041[5]	Parametry modulu komunikacji (CB)	0	3	UG	N
r2050[8]	CO: PZD z modulu komunikacji (CB)	-	3	-	-
P2051[8]	CI: PZD do modulu komunikacji (CB)	52:0	3	UG	N
r2053[5]	Identyfikacja modulu komunikacji (CB)	-	3	-	-
r2054[7]	Diagnostyka modulu komunikacji (CB)	-	3	-	-
r2090	BO: Slovo sterowania 1 z modulu kom. (CB)	-	3	-	-
r2091	BO: Slovo sterowania 2 z modulu kom. (CB)	-	3	-	-

### Alarmy, ostrzeżenia i kontrola (P0004 = 21)

Nr param.	Nazwa parametru	Fabr.	Poz.	SP	SU
r0947[8]	Ostatni komunikat bledu	-	2	-	-
r0948[12]	Czas wystapienia bledu	-	3	-	-
r0949[8]	Wartosc bledu	-	3	-	-
P0952	Liczba zapamietyanych bledow	0	3	UG	N
P2100[3]	Wybor numeru alarmu	0	3	UG	N
P2101[3]	Wartosc reakcji Stop	0	3	UG	N
r2110[4]	Numer alarmu	-	2	-	-
P2111	Laczna liczba alarmow	0	3	UG	N
r2114[2]	Licznik czasu pracy	-	3	-	-
P2115[3]	Zegar czasu rzeczywistego AOP	0	3	UG	N
P2150[3]	Czestotliwosc histerezy f_his	3.00	3	UPG	N
P2151[3]	CI: Wartosc zad. predkosci dla komunikatu	0:0	3	UPG	N
P2152[3]	CI: Wartosc rzecz. predkosci dla komunikatu	0:0	3	UPG	N
P2153[3]	Stala czasowa filtra predkosci	5	2	UPG	N
P2155[3]	Wartosc progowa czestotl. f_1	30.00	3	UPG	N
P2156[3]	Czas opoznienia czestotl. progowej f_1	10	3	UPG	N
P2157[3]	Wartosc progowa czestotl. f_2	30.00	2	UPG	N
P2158[3]	Czas opoznienia czestotl. progowej f_2	10	2	UPG	N
P2159[3]	Wartosc progowa czestotl. f_3	30.00	2	UPG	N
P2160[3]	Czas opoznienia czestotl. progowej f_3	10	2	UPG	N
P2161[3]	Minimalna wart. progowa czestotliwosci	3.00	2	UPG	N
P2162[3]	Czestotl. histerezy przy nadmiernej predkosci	20.00	2	UPG	N

Nr param.	Nazwa parametru	Fabr.	Poz.	SP	SU
P2163[3]	Dopuszczalny uchyb częstotliwości	3.00	2	UPG	N
P2164[3]	Histereza uchybu częstotliwości	3.00	3	UPG	N
P2165[3]	Czas opóźnienia dopuszczalnego uchybu	10	2	UPG	N
P2166[3]	Czas opóźnienia zakończenia rozruchu	10	2	UPG	N
P2167[3]	Częstotliwość wyłączenia f_wył	1.00	3	UPG	N
P2168[3]	Czas opóźnienia T_wył	10	3	UPG	N
r2169	CO: Odfiltrowana częstotl. aktualna	-	2	-	-
P2170[3]	Wartość progowa prądu I_prog	100.0	3	UPG	N
P2171[3]	Czas opóźnienia wart. progowej prądu	10	3	UPG	N
P2172[3]	Wart. progowa napięcia obw. DC	800	3	UPG	N
P2173[3]	Czas opóźnienia napięcia obwodu DC	10	3	UPG	N
P2174[3]	Górna wartość progowa momentu	5.13	2	UPG	N
P2176[3]	Czas opóźnienia wart. prog. momentu	10	2	UPG	N
P2177[3]	Czas opóźnienia przy zablokowanym silniku	10	2	UPG	N
P2178[3]	Czas opóźnienia przy utyku silnika	10	2	UPG	N
P2179	Wart. prog. prądu dla detekcji biegu jałowego	3.0	3	UPG	N
P2180	Czas opóźnienia dla detekcji biegu jałowego	2000	3	UPG	N
P2181[3]	Kontrola momentu obciążenia	0	2	UG	N
P2182[3]	Częstotl. prog. kontroli mom. obc. 1	5.00	3	UPG	N
P2183[3]	Częstotl. prog. kontroli mom. obc. 2	30.00	2	UPG	N
P2184[3]	Częstotl. prog. kontroli mom. obc. 3	50.00	2	UPG	N
P2185[3]	Górna wart. prog. momentu M_g1	99999.0	2	UPG	N
P2186[3]	Dolna wart. prog. momentu M_d1	0.0	2	UPG	N
P2187[3]	Górna wart. prog. momentu M_g2	99999.0	2	UPG	N
P2188[3]	Dolna wart. prog. momentu M_d2	0.0	2	UPG	N
P2189[3]	Górna wart. prog. momentu M_g3	99999.0	2	UPG	N
P2190[3]	Dolna wart. prog. momentu M_d3	0.0	2	UPG	N
P2192[3]	Czas opóźnienia kontroli momentu obc.	10	2	UPG	N
r2197	CO/BO: Słowo kontrolne 1	-	2	-	-
r2198	CO/BO: Słowo kontrolne 2	-	2	-	-

## Regulator PID (P0004 = 22)

Nr param.	Nazwa parametru	Fabr.	Poz.	SP	SU
P2200[3]	BI: Zwolnienie regulatora PID	0:0	2	UPG	N
P2201[3]	Stała wartość zadana PID 1	0.00	2	UPG	N
P2202[3]	Stała wartość zadana PID 2	10.00	2	UPG	N
P2203[3]	Stała wartość zadana PID 3	20.00	2	UPG	N
P2204[3]	Stała wartość zadana PID 4	30.00	2	UPG	N
P2205[3]	Stała wartość zadana PID 5	40.00	2	UPG	N
P2206[3]	Stała wartość zadana PID 6	50.00	2	UPG	N
P2207[3]	Stała wartość zadana PID 7	60.00	2	UPG	N
P2208[3]	Stała wartość zadana PID 8	70.00	2	UPG	N
P2209[3]	Stała wartość zadana PID 9	80.00	2	UPG	N
P2210[3]	Stała wartość zadana PID 10	90.00	2	UPG	N
P2211[3]	Stała wartość zadana PID 11	100.00	2	UPG	N

Nr param.	Nazwa parametru	Fabr.	Poz.	SP	SU
P2212[3]	Stała wartość zadana PID 12	110.00	2	UPG	N
P2213[3]	Stała wartość zadana PID 13	120.00	2	UPG	N
P2214[3]	Stała wartość zadana PID 14	130.00	2	UPG	N
P2215[3]	Stała wartość zadana PID 15	130.00	2	UPG	N
P2216	Tryb stałej wartości zadanej PID - bit 0	1	3	UG	N
P2217	Tryb stałej wartości zadanej PID - bit 1	1	3	UG	N
P2218	Tryb stałej wartości zadanej PID - bit 2	1	3	UG	N
P2219	Tryb stałej wartości zadanej PID - bit 3	1	3	UG	N
r2224	CO: Aktualna stała wartość zadana PID	-	2	-	-
P2225	Tryb stałej wartości zadanej PID - bit 4	1	3	UG	N
P2227	Tryb stałej wartości zadanej PID - bit 5	1	3	UG	N
P2231[3]	Pamięć wart. zad. pot. sil. regulatora PID	0	2	UPG	N
P2232	Blokada zmiany kier. pot. sil. reg. PID	1	2	UG	N
P2240[3]	Wartość zadana pot. sil. regulatora PID	10.00	2	UPG	N
r2250	CO: Aktualna wartość zad. pot. sil. reg. PID	-	2	-	-
P2251	Tryb pracy regulatora PID	0	3	UG	N
P2253[3]	CI: Wartość zadana regulatora PID	0:0	2	UPG	N
P2254[3]	CI: Źródło dod. wart. zadanej reg. PID	0:0	3	UPG	N
P2255	Wzmocnienie wartości zadanej reg. PID	100.00	3	UPG	N
P2256	Wzmocnienie dod. wartości zadanej reg. PID	100.00	3	UPG	N
P2257	Czas przyspieszania dla wart. zad. r. PID	1.00	2	UPG	N
P2258	Czas hamowania dla wart. zad. r. PID	1.00	2	UPG	N
r2260	CO: Wart. zadana PID po zadajniku rozr. PID	-	2	-	-
P2261	Stała czasowa filtra wart. zad. PID	0.00	3	UPG	N
r2262	CO: Odfiltrowana wart. zad. PID po zad. rozr.	-	3	-	-
P2263	Typ regulatora PID	0	3	UG	N
P2264[3]	CI: Wartość aktualna reg. PID	755:0	2	UPG	N
P2265	Stała czasowa filtra wart. aktualnej reg. PID	0.00	2	UPG	N
r2266	CO: Odfiltrowana wart. aktualna reg. PID	-	2	-	-
P2267	Maksymalna wart. aktualna reg. PID	100.00	3	UPG	N
P2268	Minimalna wart. aktualna reg. PID	0.00	3	UPG	N
P2269	Wzmocnienie wart. akt. reg. PID	100.00	3	UPG	N
P2270	Wybór funkcji wart. akt. reg. PID	0	3	UPG	N
P2271	Typ przetwornika PID	0	2	UPG	N
r2272	CO: Wyskalowana wartość aktualna reg. PID	-	2	-	-
r2273	CO: Uchyb regulatora PID	-	2	-	-
P2274	Stała czasowa różniczkowania reg. PID	0.000	2	UPG	N
P2280	Wzmocnienie proporcjonalne reg. PID	3.000	2	UPG	N
P2285	Czas całkowania reg. PID	0.000	2	UPG	N
P2291	Górna granica wyjścia PID	100.00	2	UPG	N
P2292	Dolna granica wyjścia PID	0.00	2	UPG	N
P2293	Czas rampy przysp./hamowania ogr. PID	1.00	3	UPG	N
r2294	CO: Aktualne wyjście regulatora PID	-	2	-	-
P2295	Skalowanie wyjścia regulatora PID	100.00	3	UPG	N
P2350	Zwolnienie samostrojenia regulatora PID	0	2	UPG	N

Nr param.	Nazwa parametru	Fabr.	Poz.	SP	SU
P2354	Czas kontrolny samostrojzenia reg. PID	240	3	UPG	N
P2355	Przesunięcie samostrojzenia reg. PID	5.00	3	UPG	N
P2800	Zwolnienie wolnych bloków funkcyjnych	0	3	UPG	N
P2801[17]	Aktywacja wolnych bloków funkcyjnych	0	3	UPG	N
P2802[14]	Aktywacja wolnych bloków funkcyjnych	0	3	UPG	N
P2810[2]	BI: Bramka AND 1	0:0	3	UPG	N
r2811	BO: Wyjście bramki AND 1	-	3	-	-
P2812[2]	BI: Bramka AND 2	0:0	3	UPG	N
r2813	BO: Wyjście bramki AND 2	-	3	-	-
P2814[2]	BI: Bramka AND 3	0:0	3	UPG	N
r2815	BO: Wyjście bramki AND 3	-	3	-	-
P2816[2]	BI: Bramka OR 1	0:0	3	UPG	N
r2817	BO: Wyjście bramki OR 1	-	3	-	-
P2818[2]	BI: Bramka OR 2	0:0	3	UPG	N
r2819	BO: Wyjście bramki OR 2	-	3	-	-
P2820[2]	BI: Bramka OR 3	0:0	3	UPG	N
r2821	BO: Wyjście bramki OR 3	-	3	-	-
P2822[2]	BI: Bramka XOR 1	0:0	3	UPG	N
r2823	BO: Wyjście bramki XOR 1	-	3	-	-
P2824[2]	BI: Bramka XOR 2	0:0	3	UPG	N
r2825	BO: Wyjście bramki XOR 2	-	3	-	-
P2826[2]	BI: Bramka XOR 3	0:0	3	UPG	N
r2827	BO: Wyjście bramki XOR 3	-	3	-	-
P2828	BI: Bramka NOT 1	0:0	3	UPG	N
r2829	BO: Wyjście bramki NOT 1	-	3	-	-
P2830	BI: Bramka NOT 2	0:0	3	UPG	N
r2831	BO: Wyjście bramki NOT 2	-	3	-	-
P2832	BI: Bramka NOT 3	0:0	3	UPG	N
r2833	BO: Wyjście bramki NOT 3	-	3	-	-
P2834[4]	BI: Przerzutnik D 1	0:0	3	UPG	N
r2835	BO: Wyjście Q przerzutnika D 1	-	3	-	-
r2836	BO: Wyjście NOT-Q przerzutnika D 1	-	3	-	-
P2837[4]	BI: Przerzutnik D 2	0:0	3	UPG	N
r2838	BO: Wyjście Q przerzutnika D 2	-	3	-	-
r2839	BO: Wyjście NOT-Q przerzutnika D 2	-	3	-	-
P2840[2]	BI: Przerzutnik RS 1	0:0	3	UPG	N
r2841	BO: Wyjście Q przerzutnika RS 1	-	3	-	-
r2842	BO: Wyjście NOT-Q przerzutnika RS 1	-	3	-	-
P2843[2]	BI: Przerzutnik RS 2	0:0	3	UPG	N
r2844	BO: Wyjście Q przerzutnika RS 2	-	3	-	-
r2845	BO: Wyjście NOT-Q przerzutnika RS 2	-	3	-	-
P2846[2]	BI: Przerzutnik RS 3	0:0	3	UPG	N
r2847	BO: Wyjście Q przerzutnika RS 3	-	3	-	-
r2848	BO: Wyjście NOT-Q przerzutnika RS 3	-	3	-	-
P2849	BI: Timer 1	0:0	3	UPG	N

Nr param.	Nazwa parametru	Fabr.	Poz.	SP	SU
P2850	Opóźnienie timera 1	0	3	UPG	N
P2851	Tryb pracy timera 1	0	3	UPG	N
r2852	BO: Wyjście timera 1	-	3	-	-
r2853	BO: Wyjście NOT timera 1	-	3	-	-
P2854	BI: Timer 2	0:0	3	UPG	N
P2855	Opóźnienie timera 2	0	3	UPG	N
P2856	Tryb pracy timera 2	0	3	UPG	N
r2857	BO: Wyjście timera 2	-	3	-	-
r2858	BO: Wyjście NOT timera 2	-	3	-	-
P2859	BI: Timer 3	0:0	3	UPG	N
P2860	Opóźnienie timera 3	0	3	UPG	N
P2861	Tryb pracy timera 3	0	3	UPG	N
r2862	BO: Wyjście timera 3	-	3	-	-
r2863	BO: Wyjście NOT timera 3	-	3	-	-
P2864	BI: Timer 4	0:0	3	UPG	N
P2865	Opóźnienie timera 4	0	3	UPG	N
P2866	Tryb pracy timera 4	0	3	UPG	N
r2867	BO: Wyjście timera 4	-	3	-	-
r2868	BO: Wyjście NOT timera 4	-	3	-	-
P2869[2]	CI: Układ sumacyjny ADD 1	755:0	3	UPG	N
r2870	CO: Wyjście układu sumacyjnego ADD 1	-	3	-	-
P2871[2]	CI: Układ sumujący ADD 2	755:0	3	UPG	N
r2872	CO: Wyjście układu sumacyjnego ADD 2	-	3	-	-
P2873[2]	CI: Układ różnicowy SUB 1	755:0	3	UPG	N
r2874	CO: Wyjście układu różnicowego SUB 1	-	3	-	-
P2875[2]	CI: Układ różnicowy SUB 2	755:0	3	UPG	N
r2876	CO: Wyjście układu różnicowego 2	-	3	-	-
P2877[2]	CI: Układ mnożący MUL 1	755:0	3	UPG	N
r2878	CO: Wyjście układu mnożącego MUL 1	-	3	-	-
P2879[2]	CI: Układ mnożący MUL 2	755:0	3	UPG	N
r2880	CO: Wyjście układu mnożącego MUL 2	-	3	-	-
P2881[2]	CI: Układ dzielący DIV 1	755:0	3	UPG	N
r2882	CO: Wyjście układu dzielącego DIV 1	-	3	-	-
P2883[2]	CI: Układ dzielący DIV 2	755:0	3	UPG	N
r2884	CO: Wyjście układu dzielącego DIV 2	-	3	-	-
P2885[2]	CI: Komparator CMP 1	755:0	3	UPG	N
r2886	BO: Wyjście komparatora CMP 1	-	3	-	-
P2887[2]	CI: Komparator CMP 2	755:0	3	UPG	N
r2888	BO: Wyjście komparatora CMP 2	-	3	-	-
P2889	CO: Stała wartość zadana 1 w [%]	0	3	UPG	N
P2890	CO: Stała wartość zadana 2 w [%]	0	3	UPG	N

**Enkoder**

Nr param.	Nazwa parametru	Fabr.	Poz.	SP	SU
P0400[3]	Wybór typu enkodera	0	2	UG	N
P0408[3]	Liczba impulsów enkodera	1024	2	UG	N
P0491[3]	Reakcja na utratę sygn. prędkości	0	2	UG	N
P0492[3]	Dopuszczalna różnica prędkości	10.00	2	UG	N
P0494[3]	Opóźnienie reakcji na utratę sygn. prędkości	10	2	UPG	N

## 5.4 Przegląd zestawów danych napędowych i rozkazowych

### Zestawy danych rozkazowych

Nr p.	Nazwa parametru
P0700[3]	Wybór źródła rozkazów
P0701[3]	Funkcja wejścia binarnego 1
P0702[3]	Funkcja wejścia binarnego 2
P0703[3]	Funkcja wejścia binarnego 3
P0704[3]	Funkcja wejścia binarnego 4
P0705[3]	Funkcja wejścia binarnego 5
P0706[3]	Funkcja wejścia binarnego 6
P0707[3]	Funkcja wejścia binarnego 7
P0708[3]	Funkcja wejścia binarnego 8
P0719[3]	Wybór źródła rozkazów/wart. zad.
P0731[3]	BI: Funkcja wyjścia binarnego 1
P0732[3]	BI: Funkcja wyjścia binarnego 2
P0733[3]	BI: Funkcja wyjścia binarnego 3
P0800[3]	BI: Ładowanie zestawu parametrów 0
P0801[3]	BI: Ładowanie zestawu parametrów 1
P0840[3]	BI: ZAŁ/WYŁ1
P0842[3]	BI: ZAŁ/WYŁ1 z rewersem
P0844[3]	BI: 1. WYŁ2
P0845[3]	BI: 2. WYŁ2
P0848[3]	BI: 1. WYŁ3
P0849[3]	BI: 2. WYŁ3
P0852[3]	BI: Zwolnienie impulsów
P1000[3]	Wybór stałej częstotliwości
P1020[3]	BI: Wybór stałej częstotliwości - Bit 0
P1021[3]	BI: Wybór stałej częstotliwości - Bit 1
P1022[3]	BI: Wybór stałej częstotliwości - Bit 2
P1023[3]	BI: Wybór stałej częstotliwości - Bit 3
P1026[3]	BI: Wybór stałej częstotliwości - Bit 4
P1028[3]	BI: Wybór stałej częstotliwości - Bit 5
P1035[3]	BI: Wybór pot. siln. MOP - Wyżej
P1036[3]	BI: Wybór pot. siln. MOP - Niżej
P1055[3]	BI: Wybór JOG w prawo
P1056[3]	BI: Wybór JOG w lewo
P1070[3]	CI: Wybór głównej wartości zadanej
P1071[3]	CI: Wybór skalowania gł. wart. zad.
P1074[3]	BI: Blokada dod. wartości zadanej
P1075[3]	CI: Wybór dod. wartości zadanej
P1076[3]	CI: Wybór skalowania dod. w. zad.
P1110[3]	BI: Blokada ujemnej wartości zadanej
P1113[3]	BI: Wybór zmiany kierunku obrotów

Nr p.	Nazwa parametru
P1124[3]	BI: Wybór czasów ramp JOG
P1140[3]	BI: Wybór zwolnienia ZR
P1141[3]	BI: Wybór startu ZR
P1142[3]	BI: Wybór zwolnienia wart. zad. ZR
P1230[3]	BI: Zwolnienie hamowania DC
P1330[3]	CI: Wartość zadana napięcia
P1477[3]	BI: Ustawienie wart. integratora r. pr.
P1478[3]	CI: Ustawienie wart. integratora r. pr.
P1500[3]	Wybór wartości zadanej momentu
P1501[3]	BI: Regulacja prędkości <-> momentu
P1503[3]	CI: Wartość zadana momentu
P1511[3]	CI: Dod. wart. zadana momentu
P1522[3]	CI: Górna wart. gr. momentu
P1523[3]	CI: Dolna wart. gr. momentu
P2103[3]	BI: Źródło kwitowania błędu 1
P2104[3]	BI: Źródło kwitowania błędu 2
P2106[3]	BI: Błąd zewnętrzny
P2151[3]	CI: Wart. zad. prędk. dla komunikatu
P2152[3]	CI: Prędkość akt. dla komunikatu
P2200[3]	BI: Zwolnienie regulatora PID
P2220[3]	BI: Wybór stałej wart. zad. PID – bit 0
P2221[3]	BI: Wybór stałej wart. zad. PID – bit 1
P2222[3]	BI: Wybór stałej wart. zad. PID – bit 2
P2223[3]	BI: Wybór stałej wart. zad. PID – bit 3
P2226[3]	BI: Wybór stałej wart. zad. PID – bit 4
P2228[3]	BI: Wybór stałej wart. zad. PID – bit 5
P2235[3]	BI: Źródło pot. sil. PID -Wyżej
P2236[3]	BI: Źródło pot. sil. PID -Niżej
P2253[3]	CI: Wartość zadana PID
P2254[3]	CI: Źródło dod. wart. zadanej PID
P2264[3]	CI: Wartość rzeczywista PID



## Zestawy danych napędowych (ZDN)

Nr p.	Nazwa parametru
P0005[3]	Wybór wyświetlacza roboczego
r0035[3]	CO: Temperatura silnika
P0291[3]	Ochrona przekształtnika
P0300[3]	Wybór typu silnika
P0304[3]	Napięcie znamionowe silnika
P0305[3]	Prąd znamionowy silnika
P0307[3]	Moc znamionowa silnika
P0308[3]	Znam. współczynnik mocy silnika
P0309[3]	Sprawność znamionowa silnika
P0310[3]	Częstotliwość znamionowa silnika
P0311[3]	Prędkość znamionowa silnika
r0313[3]	Liczba par biegunów silnika
P0314[3]	Liczba par biegunów silnika
P0320[3]	Prąd magnesowania silnika
r0330[3]	Poślizg znamionowy silnika
r0331[3]	Prąd znam. magnesowania silnika
r0332[3]	Znam. współczynnik mocy silnika
r0333[3]	Moment znamionowy silnika
P0335[3]	Chłodzenie silnika
P0340[3]	Obliczenie parametrów silnika
P0341[3]	Moment bezwładności sil. [kg*m <sup>2</sup> ]
P0342[3]	Stosunek bezwładności (cał./silnik)
P0344[3]	Ciężar silnika
r0345[3]	Czas rozruchu silnika
P0346[3]	Czas magnesowania
P0347[3]	Czas rozmagnesowywania
P0350[3]	Rezystancja stojana (faza-faza)
P0352[3]	Rezystancja kabla
P0354[3]	Rezystancja wirnika
P0356[3]	Indukcyjność rozproszenia stojana
P0358[3]	Indukcyjność rozproszenia wirnika
P0360[3]	Indukcyjność główna
P0362[3]	Strumień ch-ki magnesowania 1
P0363[3]	Strumień ch-ki magnesowania 2
P0364[3]	Strumień ch-ki magnesowania 3
P0365[3]	Strumień ch-ki magnesowania 4
P0366[3]	Prąd ch-ki magnesowania 1
P0367[3]	Prąd ch-ki magnesowania 2
P0368[3]	Prąd ch-ki magnesowania 3
P0369[3]	Prąd ch-ki magnesowania 4
r0370[3]	Rezystancja stojana [%]
r0372[3]	Rezystancja kabla [%]

Nr p.	Nazwa parametru
r0373[3]	Rezystancja znamionowa stojana [%]
r0374[3]	Rezystancja wirnika [%]
r0376[3]	Rezystancja znamionowa wirnika [%]
r0377[3]	Całkowita reakt. rozproszenia [%]
r0382[3]	Reaktancja główna [%]
r0384[3]	Stała czasowa wirnika
r0386[3]	Stała czas. rozproszenia całkowitego
P0400[3]	Wybór typu enkodera
P0408[3]	Liczba impulsów enkodera
P0491[3]	Reakcja na utratę sygnału prędkości
P0492[3]	Dopuszczalna różnica prędkości
P0494[3]	Opóźnienie reakcji na utratę sygn. pr.
P0500[3]	Aplikacja technologiczna
P0530[3]	Jednostka sygnału pozycjonowania
P0531[3]	Przeliczenie jednostek
P0601[3]	Czujnik temperatury silnika
P0604[3]	Próg alarmu przegrzania silnika
P0625[3]	Temperatura otoczenia silnika
P0626[3]	Przegrzanie żelaza stojana
P0627[3]	Przegrzanie uzwojenia stojana
P0628[3]	Przegrzanie uzwojenia wirnika
r0630[3]	CO: Temperatura otoczenia
r0631[3]	CO: Temperatura żelaza stojana
r0632[3]	CO: Temperatura uzwojenia stojana
r0633[3]	CO: Temperatura uzwojenia wirnika
P0640[3]	Współ. przeciążalności silnika [%]
P1001[3]	Stała częstotliwość 1
P1002[3]	Stała częstotliwość 2
P1003[3]	Stała częstotliwość 3
P1004[3]	Stała częstotliwość 4
P1005[3]	Stała częstotliwość 5
P1006[3]	Stała częstotliwość 6
P1007[3]	Stała częstotliwość 7
P1008[3]	Stała częstotliwość 8
P1009[3]	Stała częstotliwość 9
P1010[3]	Stała częstotliwość 10
P1011[3]	Stała częstotliwość 11
P1012[3]	Stała częstotliwość 12
P1013[3]	Stała częstotliwość 13
P1014[3]	Stała częstotliwość 14
P1015[3]	Stała częstotliwość 15
P1031[3]	Pamięć wartości zad. pot. sil. MOP

Nr p.	Nazwa parametru
P1040[3]	Wart. zad. potencjometru silnikowego
P1058[3]	Częstotliwość JOG w prawo
P1059[3]	Częstotliwość JOG w lewo
P1060[3]	Czas przyspieszania JOG
P1061[3]	Czas hamowania JOG
P1080[3]	Częstotliwość minimalna
P1082[3]	Częstotliwość maksymalna
P1091[3]	Częstotliwość pomijana 1
P1092[3]	Częstotliwość pomijana 2
P1093[3]	Częstotliwość pomijana 3
P1094[3]	Częstotliwość pomijana 4
P1101[3]	Szerokość pasma częst. pomijanej
P1120[3]	Czas przyspieszania
P1121[3]	Czas hamowania
P1130[3]	Czas zaokrąglania pocz. r. przysp.
P1131[3]	Czas zaokrąglania końc. r. przysp.
P1132[3]	Czas zaokrąglania pocz. r. hamow.
P1133[3]	Czas zaokrąglania końc. r. hamow.
P1134[3]	Typ zaokrąglania
P1135[3]	Czas hamowania WYŁ3
P1202[3]	Prąd silnika: lotny start
P1203[3]	Szybkość przeszukiwania: lotny start
P1232[3]	Prąd hamowania DC
P1233[3]	Czas trwania hamowania DC
P1234[3]	Częst. początkowa hamowania DC
P1236[3]	Hamowanie mieszane
P1240[3]	Konfiguracja regulatora Udc-max
P1243[3]	Wsp. dynamiki regulatora Udc-max
P1245[3]	Próg zał. buforowania kinetycznego
r1246[3]	CO: Próg zał. buforowania kinet.
P1247[3]	Wsp. dynamiki buforowania kinet.
P1250[3]	Wsp. wzmocnienia regulatora Udc
P1251[3]	Czas całkowania regulatora Udc
P1252[3]	Czas różniczkowania regulatora Udc
P1253[3]	Ograniczenie wyj. regulatora Udc
P1256[3]	Reakcja buforowania kinetycznego
P1257[3]	Częstotl. gr. dla buforowania kinet.
P1300[3]	Tryb sterowania
P1310[3]	Ciągle forsowanie napięcia
P1311[3]	Forsowanie nap. przy przyspieszaniu.
P1312[3]	Forsowanie napięcia przy rozruchu
P1316[3]	Częstotl. końcowa forsowania nap.
P1320[3]	Progr. częstotl. koordynacji U/f 1
P1321[3]	Progr. napięcie koordynacji U/f 1
P1322[3]	Progr. częstotl. koordynacji U/f 2

Nr p.	Nazwa parametru
P1323[3]	Progr. napięcie koordynacji U/f 2
P1324[3]	Progr. częstotl. koordynacji U/f 3
P1325[3]	Progr. napięcie koordynacji U/f 3
P1333[3]	Częstotliwość początkowa dla FCC
P1335[3]	Kompensacja poślizgu
P1336[3]	Ograniczenie poślizgu
P1338[3]	Wzmocnienie tłumienia rezonansu U/f
P1340[3]	Wzm. prop. częstotl. regulatora I <sub>max</sub>
P1341[3]	Czas całk. regulatora częstotl. I <sub>max</sub>
P1345[3]	Wzm. prop. regulatora I <sub>max</sub>
P1346[3]	Czas całk. regulatora I <sub>max</sub>
P1350[3]	Łagodny wzrost napięcia
P1400[3]	Konfiguracja regulacji prędkości
P1442[3]	Czas filtrowania dla prędk. akt.
P1452[3]	Czas filtrowania dla pr. akt. (SLVC)
P1460[3]	Współ. wzmocnienia regulatora pr.
P1462[3]	Czas całkowania regulatora prędkości
P1470[3]	Wzm. regulatora prędkości (SLVC)
P1472[3]	Czas całkowania reg. pr. (SLVC)
P1488[3]	Źródło statyki
P1489[3]	Skalowanie statyki
P1492[3]	Zwolnienie statyki
P1496[3]	Skal. przysp. wyster. wstępnego
P1499[3]	Skal. przysp. regulacji momentu
P1520[3]	CO: Górna wartość gr. momentu obr.
P1521[3]	CO: Dolna wartość gr. momentu obr.
P1525[3]	Skal. dolnej wart. gr. momentu obr.
P1530[3]	Wartość gr. mocy silnikowej
P1531[3]	Wartość gr. mocy generatorowej
P1570[3]	CO: Stała wart. zadana strumienia
P1574[3]	Dynamiczna rezerwa napięcia
P1580[3]	Optymalizacja sprawności
P1582[3]	Czas wygładzania w. zad. strumienia
P1596[3]	Czas całk. reg. osłabiania pola
P1610[3]	Ciągle forsowanie momentu (SLVC)
P1611[3]	Forsowanie mom. przy przysp.
P1654[3]	Czas wygładzania wart. zadanej I <sub>sq</sub>
P1715[3]	Wsp. wzmocnienia regulatora prądu
P1717[3]	Czas całkowania regulatora prądu
P1750[3]	Słowo sterowania modelu silnika
P1755[3]	Częst. pocz. modelu silnika (SLVC)
P1756[3]	Częst. histerezy modelu sil. (SLVC)
P1758[3]	Czas oczekiwania po przej. do SLVC
P1759[3]	Czas oczekiwania do zak. adaptacji n
P1764[3]	Wzm. prop. adaptacji n (SLVC)

Nr p.	Nazwa parametru
P1767[3]	Czas całkowania adaptacji n (SLVC)
P1780[3]	Słowo sterowania adaptacji Rs/Rw
P1781[3]	Czas całkowania adaptacji Rs
P1786[3]	Czas całkowania adaptacji Xm
P1803[3]	Modulacja maksymalna
P1820[3]	Odwrócenie kolejności faz wyj.
P1909[3]	Słowo ster. identyfikacji danych sil.
P2000[3]	Częstotliwość odniesienia
P2001[3]	Napięcie odniesienia
P2002[3]	Prąd odniesienia
P2003[3]	Moment odniesienia
r2004[3]	Moc odniesienia
P2150[3]	Częstotliwość histerezy f_his
P2153[3]	Stała czasowa filtra prędkości
P2155[3]	Wartość progowa częstotliwości f_1
P2156[3]	Czas opóźnienia częst. progowej f_1
P2157[3]	Wartość progowa częstotliwości f_2
P2158[3]	Czas opóźnienia częst. progowej f_2
P2159[3]	Wartość progowa częstotliwości f_3
P2160[3]	Czas opóźnienia częst. progowej f_3
P2161[3]	Minimalna wart. częst. progowej
P2162[3]	Częst. histerezy przy nadmiernej pr.
P2163[3]	Dopuszczalny uchyb częstotliwości
P2164[3]	Histereza uchybu częstotliwości
P2165[3]	Czas opóźnienia dop. uchybu
P2166[3]	Czas opóźnienia zakończenia rozr.
P2167[3]	Częstotliwość wyłączenia f_wył
P2168[3]	Czas opóźnienia T_wył
P2170[3]	Wartość progowa prądu I_prog
P2171[3]	Czas opóźnienia wart. prog. prądu
P2172[3]	Wart. progowa napięcia obwodu DC
P2173[3]	Czas opóźnienia napięcia obw. DC
P2174[3]	Górna wart. progowa momentu
P2176[3]	Czas opóźnienia wart. prog. momentu
P2177[3]	Czas op. przy zablokowanym silniku
P2178[3]	Czas opóźnienia przy utyku silnika

Nr p.	Nazwa parametru
P2181[3]	Kontrola momentu obciążenia
P2182[3]	Częst. prog. kontroli mom. obc. 1
P2183[3]	Częst. prog. kontroli mom. obc. 2
P2184[3]	Częst. prog. kontroli mom. obc. 3
P2185[3]	Górna wart. prog. momentu M_g1
P2186[3]	Dolna wart. prog. momentu M_d1
P2187[3]	Górna wart. prog. momentu M_g2
P2188[3]	Dolna wart. prog. momentu M_d2
P2189[3]	Górna wart. prog. momentu M_g3
P2190[3]	Dolna wart. prog. momentu M_d3
P2192[3]	Czas op. kontroli momentu obc.
P2201[3]	Stała wartość zadana PID 1
P2202[3]	Stała wartość zadana PID 2
P2203[3]	Stała wartość zadana PID 3
P2204[3]	Stała wartość zadana PID 4
P2205[3]	Stała wartość zadana PID 5
P2206[3]	Stała wartość zadana PID 6
P2207[3]	Stała wartość zadana PID 7
P2208[3]	Stała wartość zadana PID 8
P2209[3]	Stała wartość zadana PID 9
P2210[3]	Stała wartość zadana PID 10
P2211[3]	Stała wartość zadana PID 11
P2212[3]	Stała wartość zadana PID 12
P2213[3]	Stała wartość zadana PID 13
P2214[3]	Stała wartość zadana PID 14
P2215[3]	Stała wartość zadana PID 15
P2231[3]	Pamięć wartości zadanej PID-MOP
P2240[3]	Wartość zadana PID-MOP
P2480[3]	Tryb pozycjonowania
P2481[3]	Wejście stosunku przekładni
P2482[3]	Wyjście stosunku przekładni
P2484[3]	Ilość obrotów wału = 1 jednostka
P2487[3]	Korekcja błędu pozycjonowania
P2488[3]	Droga / Ilość obrotów



## 6 Wykrywanie i usuwanie błędów

### Rozdział ten zawiera:

- Przegląd stanów pracy przekształtnika z panelem SDP
- Wskazówki do wykrywania błędów z panelem BOP
- Lista komunikatów błędów i alarmów

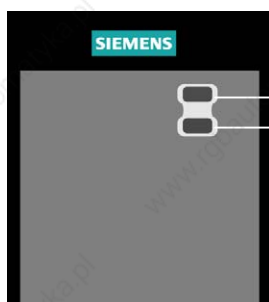
6.1	Wykrywanie błędów z panelem SDP .....	94
6.2	Wykrywanie błędów z panelem BOP.....	95
6.3	Komunikaty błędów.....	96
6.4	Komunikaty alarmów.....	103

**OSTRZEŻENIE**

- ◆ Naprawy urządzenia mogą być podejmowane tylko przez **serwis firmy Siemens**, warsztaty naprawcze **dopuszczone przez firmę Siemens**, lub przez wykwalifikowany personel, który został szczegółowo zapoznany ze wszystkimi ostrzeżeniami i procedurami obsługi zawartymi w tym podręczniku.
- ◆ W razie potrzeby uszkodzone części lub komponenty zastąpić przez części z przynależnej listy części zamiennych.

**6.1****Wykrywanie błędów z panelem SDP**

Tabela 6-1 zawiera objaśnienia wskazań stanów na panelu SDP przy pomocy diod LED.



Diody LED do wskazywania stanów przekształtnika

- Wyłączona
- ☀ Załączona
- ⊙ migotanie, ok. 0,3 s
- ⊙ błyskanie, ok. 1 s

Tabela 6-1 Komunikaty o pracy i błędach na panelu SDP

●	Brak napięcia sieci	☀	Błąd – zbyt wysoka temperatura przekształtnika
☀	Gotowość do pracy	⊙	Alarm ograniczenia prądu – Obie diody LED błyskają <b>jednocześnie</b>
●	Błąd przekształtnika inny niż wymienione poniżej	⊙	Pozostałe alarmy – Obie diody LED błyskają <b>przeciennie</b>
☀	Przekształtnik pracuje	⊙	Wyłączenie podnapięciowe/ alarm podnapięciowy
●	Błąd – przeciążenie prądowe	⊙	Przekształtnik nie jest gotowy
⊙	Błąd – zbyt wysokie napięcie	⊙	Błąd pamięci ROM - Obie diody LED migają <b>jednocześnie</b>
⊙	Błąd – przegrzanie silnika	⊙	Błąd pamięci RAM - Obie diody LED migają <b>przeciennie</b>

## 6.2 Wykrywanie błędów z panelem BOP

Alarmy i błędy przedstawiane są na panelu BOP w postaci Axxx lub Fxxx. Poszczególne komunikaty zebrane są w rozdziale 6.3 i 6.4.

W przypadku, gdy silnik nie startuje po wydaniu rozkazu ZAŁ:

- Sprawdzić, czy P0010 = 0.
- Sprawdzić, czy występuje ważny sygnał ZAŁ.
- Sprawdzić, czy P0700 = 2 (przy sterowaniu przez wej. binarne) lub P0700 = 1 (przy sterowaniu z panela BOP).
- Sprawdzić, czy występuje wartość zadana (0 do 10 V na zacisku 3) lub, czy wartość zadana została podana we właściwym parametrze, zależnie od źródła wartości zadanej (P1000). Dalsze szczegóły patrz Lista Parametrów

Jeśli po tej zmianie parametrów silnik nie obraca się, ustawić P0010 = 30, następnie P0970 = 1 i nacisnąć przycisk **P**, żeby przywrócić fabryczne ustawienia parametrów przekształtnika.

Teraz użyć przełącznika pomiędzy zaciskami **5** i **9** na płycie sterowania **5** i **9** (patrz Rys. 3-5). Napęd powinien teraz osiągnąć wartość zadaną podaną na wejściu analogowym.

---

### UWAGA

Dane silnika muszą pasować do zakresu prądu i do napięcia przekształtnika.


---

## 6.3 Komunikaty błędów

Przy wystąpieniu błędu przekształtnik wyłącza się i na wyświetlaczu pojawia się kod błędu.

### WSKAZÓWKA

Komunikaty błędów można pokwitować następująco:

- Możliwość 1: Wyłączyć i ponownie załączyć zasilanie przekształtnika
- Możliwość 2: Nacisnąć przycisk  na panelu BOP lub AOP
- Możliwość 3: Poprzez wejście binarne 3

Komunikaty błędów są zapamiętywane w parametrze r0947 pod ich numerami kodowymi (np. F0003 = 3). Przynależną wartość błędu można znaleźć w parametrze r0949. Jeśli błąd nie posiada żadnej wartości, to wartość będzie wynosić 0. Następnie można odczytać czas wystąpienia błędu (r0948) i liczbę komunikatów błędów (P0952) zapamiętanych w parametrze r0947.

### F0001 Przeciążenie prądowe

WYŁ2

#### Przyczyna

- Moc silnika (P0307) nie odpowiada mocy falownika (P0206)
- Zbyt długie kable silnikowe
- Zwarcie w przewodach silnikowych
- Doziemienie

#### Diagnoza i usuwanie

Sprawdzić następujące punkty:

1. Czy moc silnika (P0307) odpowiada mocy przekształtnika (P0206)?
  2. Czy zachowane są wartości graniczne długości kabli?
  3. Czy występuje zwarcie lub doziemienie w kablach silnikowych lub w silniku?
  4. Czy parametry silnika odpowiadają zastosowanemu silnikowi?
  5. Czy wartość rezystancji stojana (P0350) jest prawidłowa?
  6. Czy silnik jest przeciążony lub zablokowany wirnik?
- Zwiększyć czas przyspieszania
  - Zmniejszyć wzmocnienie (sterowanie: P1311 & P1312, sterowanie wektorowe: P1610 & P1611)

### F0002 Zbyt wysokie napięcie

WYŁ2

#### Przyczyna

- Zablokowany regulator napięcia obwodu pośredniego Udc (P1240 = 0)
- Napięcie obwodu pośredniego (r0026) wyższe niż wartość wyzwalania (P2172)
- Zbyt wysokie napięcie może być spowodowane zarówno przez zbyt wysokie napięcie zasilania, jak i przez pracę generatorową silnika. Praca generatorowa może być powodowana przez szybkie hamowanie, lub przez aktywne obciążenie silnika

#### Diagnoza i usuwanie

Sprawdzić następujące punkty:

1. Czy napięcie zasilania (P0210) leży w dopuszczalnym zakresie?
2. Czy włączony jest regulator napięcia obwodu pośredniego Udc (P1240) i poprawnie sparаметryzowany?
3. Czy czas hamowania (P1121) odpowiada momentowi obciążenia?
4. Czy wymagana moc hamowania leży w dopuszczalnym zakresie?

### WSKAZÓWKA

Wyższa bezwładność wymaga dłuższych czasów hamowania. Dla wielkości obudowy A- F można w razie potrzeby zastosować rezystor hamowania.



**F0003 Zbyt niskie napięcie****WYŁ2****Przyczyna**

- Awaria zasilania
- Nagły skok obciążenia powyżej podanych wartości granicznych

**Diagnoza i usuwanie**

Sprawdzić następujące punkty:

1. Czy napięcie zasilania (P0210) leży w dopuszczalnym zakresie?
2. Czy nie ma chwilowych zaników napięcia zasilania?
- Zwolnić buforowanie kinetyczne (P1240 = 2)

**F0004 Przegrzanie przekształtnika****WYŁ2****Przyczyna**

- Niewystarczające przewietrzanie
- Temperatura otoczenia jest zbyt wysoka

**Diagnoza i usuwanie**

Sprawdzić następujące punkty:

1. Czy obciążenie i cykl obciążenia leży w dopuszczalnym zakresie?
2. Czy wentylator obraca się, gdy przekształtnik pracuje?
3. Czy częstotliwość pulsowania (P1800) ma wartość fabryczną? W razie potrzeby przywrócić
4. Czy temperatura otoczenia leży w dopuszczalnym zakresie?  
Dodatkowe znaczenie dla wielkości obudowy FX i GX:  
Wartość błędu = 1: Zbyt wysoka temperatura przekształtnika  
= 2: Zbyt wysoka temperatura otoczenia  
= 3: Zbyt wysoka temperatura w kasecie elektroniki

**F0005 Całka ciepła I<sup>2</sup>t przekształtnika****WYŁ2****Przyczyna**

- Przekształtnik jest przeciążony
- Zbyt wysoki cykl obciążenia
- Moc silnika (P0307) jest większa niż moc przekształtnika (P0206)

**Diagnoza i usuwanie**

Sprawdzić następujące punkty:

1. Czy obciążenie i cykl obciążenia leży w dopuszczalnym zakresie?
2. Czy moc silnika (P0307) odpowiada mocy przekształtnika (P0206)?

**F0011 Przegrzanie silnika****WYŁ1****Przyczyna**

Silnik jest przeciążony

**Diagnoza i usuwanie**

Sprawdzić następujące punkty:

1. Czy cykl obciążenia jest prawidłowy?
2. Czy temperatury przegrzania silnika (P0626 - P0628) są prawidłowe?
3. Czy próg alarmu zgadza się z temperaturą silnika (P0604)?

Jeśli P0601 = 0 lub 1, proszę sprawdzić następujące punkty:

1. Czy dane silnika są prawidłowe (tabl. znamionowa)?, jeśli nie, przeprowadzić szybkie uruchomienie
2. Dokładne dane schematu zastępczego można znaleźć przez wykonanie identyfikacji danych silnika (P1910=1)
3. Czy zgadza się ciężar silnika (P0344)?
4. W przypadku, gdy nie jest to standardowy silnik Siemens-a, dopuszczalna temperatura przegrzania może być zmieniona przez P0626, P0627, P0628

Jeśli P0601 = 2, proszę sprawdzić następujące punkty:

1. Czy temperatura wyświetlana w r0035 jest możliwa do przyjęcia?
2. Czy zastosowano czujnik temperatury KTY84? (inne nie są obsługiwane)

<b>F0012</b>	<b>Brak sygnału temperatury przekształtnika</b>	<b>WYŁ2</b>
	<p><b>Przyczyna</b></p> <p>Przerwanie przewodu czujnika temperatury przekształtnika (radiator chłodzący)</p>	
<b>F0015</b>	<b>Brak sygnału temperatury silnika</b>	<b>WYŁ2</b>
	<p><b>Przyczyna</b></p> <p>Zwarcie lub przerwa w obwodzie czujnika temperatury. Przy wykryciu utraty sygnału następuje przełączenie kontroli temperatury na kontrolę z modelem cieplnym silnika.</p>	
<b>F0020</b>	<b>Brak fazy zasilania</b>	<b>WYŁ2</b>
	<p><b>Przyczyna</b></p> <p>Błąd ukazuje się przy zaniku jednej z trzech faz wejściowych i włączonym impulsowaniu i obciążeniu napędu.</p> <p><b>Diagnoza i usuwanie</b></p> <p>Sprawdzić przewody siłowe.</p>	
<b>F0021</b>	<b>Doziemienie</b>	<b>WYŁ2</b>
	<p><b>Przyczyna</b></p> <p>Błąd występuje, gdy suma prądów fazowych jest wyższa niż 5 % prądu znamionowego przekształtnika.</p> <hr/> <p><b>WSKAZÓWKA</b></p> <p>Błąd ten występuje tylko przy przekształtnikach z 3 przetwornikami prądowymi (Wielkości obudowy D do F i FX, GX)</p> <hr/>	
<b>F0022</b>	<b>Błąd sekcji mocy</b>	<b>WYŁ2</b>
	<p><b>Przyczyna</b></p> <p>Błąd ten występuje (r0947 = 22 i r0949 = 1) przy:</p> <ul style="list-style-type: none"> <li>(1) Przeciążenie prądowe w obwodzie pośrednim = zwarcie w tranzystorze IGBT</li> <li>(2) Zwarcie choppera hamowania</li> <li>(3) Doziemienie</li> <li>(4) Niewłaściwie wetknięty moduł wejść/wyjść <ul style="list-style-type: none"> <li>➤ Wielkości obudowy A do C (1),(2),(3),(4)</li> <li>➤ Wielkości obudowy D do E (1),(2),(4)</li> <li>➤ Wielkość obudowy F (2),(4)</li> </ul> </li> </ul> <p>Nie jest możliwe stwierdzenie, który błąd faktycznie wystąpił, ponieważ wszystkie te błędy przyporządkowane są do jednego sygnału w sekcji mocy.</p> <p>Wielkości obudowy FX i GX:</p> <ul style="list-style-type: none"> <li>➤ Rozpoznano błąd UCE (r0947 = 22 i wartość błędu r0949 = 12, 13 lub 14, zależnie od UCE).</li> <li>➤ Błąd odczytu magistrali I2C (r0947 = 22 i wartość błędu r0949 = 21). Zasilanie musi być wyłączone i załączone ponownie.</li> </ul> <p><b>Diagnoza i usuwanie</b></p> <p>Sprawdzić, czy moduł wejść/wyjść jest właściwie wetknięty?</p>	
<b>F0023</b>	<b>Błąd wyjścia</b>	<b>WYŁ2</b>
	<p><b>Przyczyna</b></p> <p>Jedna faza silnika nie jest przyłączona</p>	
<b>F0030</b>	<b>Awaria wentylatora</b>	<b>WYŁ2</b>
	<p><b>Przyczyna</b></p> <p>Wentylator przestał pracować</p> <p><b>Diagnoza i usuwanie</b></p> <ol style="list-style-type: none"> <li>1. Błąd nie może być zamaskowany, gdy przyłączony jest panel AOP lub BOP</li> <li>2. Wymagany jest nowy wentylator</li> </ol>	

**F0035 Ponowny rozruch po „n” próbach WYŁ2****Przyczyna**

Liczba ponownych rozruchów przekracza wartość parametru P1211

**F0041 Błąd identyfikacji danych silnika WYŁ2****Przyczyna**

Nie powiodła się identyfikacja danych silnika

Wart. błędu = 0: Brak obciążenia

- 1: Podczas identyfikacji osiągnięto wartość graniczną prądu
- 2: Zidentyfikowana rezystancja stojana mniejsza niż 0.1% lub większa niż 100%
- 3: Zidentyfikowana rezystancja wirnika mniejsza niż 0.1% lub większa niż 100%
- 4: Zidentyfikowana reaktancja stojana mniejsza niż 50% i większa niż 500%
- 5: Zidentyfikowana reaktancja główna mniejsza niż 50% i większa niż 500%
- 6: Zidentyfikowana stała czasowa wirnika mniejsza niż 10 ms lub większa niż 5 s
- 7: Zidentyfikowana całkowita reaktancja rozprosz. mniejsza niż 5% i większa niż 50%
- 8: Zidentyfikowana reaktancja upływu stojana mniejsza niż 25% i większa niż 250%
- 9: Zidentyfikowana reaktancja upływu wirnika mniejsza niż 25% i większa niż 250%
- 20: Zidentyfikowane napięcie przewodzenia IGBT mniejsze niż 0,5 V lub większe niż 10 V
- 30: Regulator prądu przy granicznej wartości napięcia
- 40: Niespójny zestaw zidentyfikowanych danych; co najmniej jedna identyfikacja nie powiodła się

Wartości procentowe bazują na impedancji  $Z_b = V_{sil,znam} / \sqrt{3} / I_{sil,znam}$

**Diagnoza i usuwanie**

Sprawdzić następujące punkty:

- Wartość błędu = 0: Czy silnik jest przyłączony do przekształtnika?
- Wartość błędu = 1-40: Czy dane silnika w parametrach od P0304 do P0311 są poprawne? W jaki sposób musi być przyłączony silnik (gwiazda, trójkąt)?

**F0042 Błąd przy optymalizacji regulatora prędkości WYŁ2****Przyczyna**

Błąd przy optymalizacji regulatora prędkości (P1960)

Wartość błędu = 0: Przekroczenie czasu oczekiwania na stabilną prędkość

Wartość błędu = 1: Brak pasujących danych przy odczycie

**F0051 Błąd pamięci EEPROM parametru WYŁ2****Przyczyna**

Niepowodzenie podczas procesu odczytu lub zapisu parametru w pamięci EEPROM.

**Diagnoza i usuwanie**

1. Przywrócenie ustawień fabrycznych, a następnie parametryzacja od nowa
2. Skontaktować się z Działem Doradztwa Technicznego / Serwisu

**F0052 Błąd stosu mocy WYŁ2****Przyczyna**

Błąd odczytu danych mocy lub niewłaściwe dane sekcji mocy

**Diagnoza i usuwanie**

Błąd sprzętowy, skontaktować się z Działem Doradztwa Technicznego / Serwisu

**F0053 Błąd pamięci EEPROM wejść/wyjść WYŁ2****Przyczyna**

Błąd podczas odczytu wejść/wyjść pamięci EEPROM lub niewłaściwe dane

**Diagnoza i usuwanie**

- Sprawdzić dane
- Wymienić moduł wejść/wyjść

<b>F0054</b>	<b>Niewłaściwy moduł wejść/wyjść</b>	<b>WYŁ2</b>
	<b>Przyczyna</b> <ul style="list-style-type: none"><li>➤ Wetknięto niewłaściwy moduł wejść/wyjść</li><li>➤ Nie znaleziono identyfikatora modułu wejść/wyjść, brak danych</li></ul>	
	<b>Diagnoza i usuwanie</b> <ul style="list-style-type: none"><li>➤ Sprawdzić dane</li><li>➤ Wymienić moduł wejść/wyjść</li></ul>	
<b>F0060</b>	<b>Przekroczenie czasu oczekiwania ASIC</b>	<b>WYŁ2</b>
	<b>Przyczyna</b> <p>Wewnętrzna awaria komunikacji</p>	
	<b>Diagnoza i usuwanie</b> <ol style="list-style-type: none"><li>1. Jeśli błąd występuje nadal, wymienić przekształtnik</li><li>2. Skontaktować się z Działem Serwisu!</li></ol>	
<b>F0070</b>	<b>Błąd wartości zadanej modułu komunikacji (CB)</b>	<b>WYŁ2</b>
	<b>Przyczyna</b> <p>Brak wartości zadanych z magistrali komunikacyjnej podczas czasu kontrolnego telegramu</p>	
	<b>Diagnoza i usuwanie</b> <p>Sprawdzić moduł komunikacyjny (CB) i partnera komunikacji</p>	
<b>F0071</b>	<b>Błąd wartości zadanej USS (złącze BOP)</b>	<b>WYŁ2</b>
	<b>Przyczyna</b> <p>Brak wartości zadanych z USS podczas czasu kontrolnego telegramu</p>	
	<b>Diagnoza i usuwanie</b> <p>Sprawdzić mastera USS</p>	
<b>F0072</b>	<b>Błąd wartości zadanej USS (złącze COM)</b>	<b>WYŁ2</b>
	<b>Przyczyna</b> <p>Brak wartości zadanych z USS podczas czasu kontrolnego telegramu</p>	
	<b>Diagnoza i usuwanie</b> <p>Sprawdzić mastera USS</p>	
<b>F0080</b>	<b>Utrata sygnału na wejściu analogowym</b>	<b>WYŁ2</b>
	<b>Przyczyna</b> <ul style="list-style-type: none"><li>➤ Przerwanie przewodu</li><li>➤ Sygnał poza wartościami granicznymi</li></ul>	
<b>F0085</b>	<b>Błąd zewnętrzny</b>	<b>WYŁ2</b>
	<b>Przyczyna</b> <p>Zewnętrzne wyzwolenie błędu przykładowo przez wejście binarne</p>	
	<b>Diagnoza i usuwanie</b> <p>Usunąć przyczynę błędu zewnętrznego lub zablokować wejście binarne dla błędu zewnętrznego</p>	

**F0090 Utrata sygnału enkodera****WYŁ2****Przyczyna**

Utrata sygnału z enkodera

**Diagnoza i usuwanie**

Sprawdzić następujące punkty:

1. Czy zainstalowano enkoder? Jeśli nie zainstalowano enkodera, ustawić P0400 = 0 i wybrać tryb sterowania wektorowego bez enkodera (P1300 = 20 lub 22)
2. Połączenia pomiędzy enkoderem i przekształtnikiem
3. Czy przekształtnik jest uszkodzony? (wybrać P1300 = 0, praca ze stałą częstotliwością, sprawdzić sygnał enkodera w r0061)
4. Zwiększyć dopuszczalną różnicę prędkości w P0492

**F0101 Przepelnienie stosu****WYŁ2****Przyczyna**

Błąd programowy lub awaria procesora

**Diagnoza i usuwanie**

Wykonać procedury autotestu

**F0221 Sprężenie zwrotne PID poniżej wartości minimalnej****WYŁ2****Przyczyna**

Sprężenie zwrotne PID poniżej wartości minimalnej P2268

**Diagnoza i usuwanie**

1. Zmienić wartość P2268
2. Ustawić wzmocnienie sprężenia zwrotnego

**F0222 Sprężenie zwrotne PID powyżej wartości maksymalnej****WYŁ2****Przyczyna**

Sprężenie zwrotne PID powyżej wartości maksymalnej P2267

**Diagnoza i usuwanie**

1. Zmienić wartość P2267
2. Ustawić wzmocnienie sprężenia zwrotnego

**F0450 Niepowodzenie testu BIST****WYŁ2****Przyczyna**

- Wart. błędu = 1: Nie powiodły się niektóre testy dla części sekcji mocy  
2: Nie powiodły się niektóre testy dla części modułu regulacji  
4: Nie powiodły się niektóre testy funkcjonalne  
16: Awaria wewnętrznej pamięci RAM podczas testu załączania

**Diagnoza i usuwanie**

Błąd sprzętowy, skontaktować się z Działem Doradztwa Technicznego / Serwisu

**F0452 Rozpoznano błąd momentu obciążenia****WYŁ2****Przyczyna**

Warunki obciążenia na silniku wskazują na błąd momentu obciążenia lub awarię mechaniczną

**Diagnoza i usuwanie**

Sprawdzić następujące punkty:

1. Brak hamowania, awarii lub uszkodzenia układu przeniesienia napędu
2. Przy zastosowaniu zewnętrznego czujnika prędkości sprawdzić następujące ustawienia:
  - P2192 (czas opóźnienia kontroli momentu obciążenia)
3. Jeśli wykorzystywane jest pasmo momentu, sprawdzić:
  - P2182 (częstotliwość progowa kontroli momentu obciążenia 1)
  - P2183 (częstotliwość progowa kontroli momentu obciążenia 2)
  - P2184 (częstotliwość progowa kontroli momentu obciążenia 3)
  - P2185 (górną wartość progową momentu 1)
  - P2186 (dolną wartość progową momentu 1)
  - P2187 (górną wartość progową momentu 2)
  - P2188 (dolną wartość progową momentu 2)
  - P2189 (górną wartość progową momentu 3)
  - P2190 (dolną wartość progową momentu 3)
  - P2192 (czas opóźnienia kontroli momentu obciążenia)

## 6.4 Komunikaty alarmów

Komunikaty alarmów zapamiętywane są w parametrze r2110 pod ich numerem kodowym (np. A0503 = 503) i można je stamtąd odczytać.

### A0501 Wartość graniczna prądu

#### Przyczyna

- Moc silnika (P0307) nie odpowiada mocy falownika (P0206)
- Zbyt długie kable silnikowe
- Doziemienie

#### Diagnoza i usuwanie

Sprawdzić następujące punkty:

- Czy moc silnika (P0307) odpowiada mocy przekształtnika (P0206)?
- Czy zachowane są wartości graniczne długości kabli?
- Czy występuje zwarcie lub doziemienie w kablach silnikowych lub w silniku?
- Czy parametry silnika odpowiadają zastosowanemu silnikowi?
- Czy wartość rezystancji stojana (P0350) jest prawidłowa?
- Czy silnik jest przeciążony lub zablokowany wirnik?
- Zwiększyć czas przyspieszania
- Zmniejszyć wzmocnienie (sterowanie U/f: P1311 & P1312, sterowanie wektorowe: P1610 & P1611)

### A0502 Górna wartość graniczna napięcia

#### Przyczyna

- Osiągnięto górną wartość graniczną napięcia
- Alarm może się ukazać podczas rampy hamowania, gdy wyłączony jest regulator napięcia w obwodzie pośrednim DC (P1240 = 0)

#### Diagnoza i usuwanie

Sprawdzić następujące punkty:

- Czy napięcie zasilania (P0210) leży w dopuszczalnym zakresie?
- Czy włączony jest regulator napięcia obwodu pośredniego U<sub>dc</sub> (P1240) i poprawnie sparametryzowany?
- Czy czas hamowania (P1121) odpowiada momentowi obciążenia?
- Czy wymagana moc hamowania leży w dopuszczalnym zakresie?

### A0503 Dolna wartość graniczna napięcia

#### Przyczyna

- Awaria zasilania
- Napięcie zasilania (P0210) i następnie również napięcie obwodu pośredniego (r0026) poniżej zdefiniowanej wartości granicznej (P2172)

#### Diagnoza i usuwanie

Sprawdzić następujące punkty:

- Czy napięcie zasilania (P0210) leży w dopuszczalnym zakresie?
- Czy nie ma chwilowych zaników napięcia zasilania?
- Zwolnić buforowanie kinetyczne (P1240 = 2)

### A0504 Przegrzanie przekształtnika

#### Przyczyna

Przekroczono próg alarmowy temperatury radiatora chłodzącego przekształtnika (P0614); prowadzi to do redukcji częstotliwości pulsowania i/lub częstotliwości wyjściowej (zależnie od ustawienia w parametrze P0610).

#### Diagnoza i usuwanie

Sprawdzić następujące punkty:

- Czy obciążenie i cykl obciążenia leży w dopuszczalnym zakresie?
- Czy wentylator obraca się, gdy przekształtnik pracuje?
- Czy częstotliwość pulsowania (P1800) ma wartość fabryczną? W razie potrzeby przywrócić
- Czy temperatura otoczenia leży w dopuszczalnym zakresie?

**A0505 Całka cieplna I<sup>2</sup>t przekształtnika****Przyczyna**

Przekroczono granicę alarmu (P0294), częstotliwość wyjściowa i/lub częstotliwość pulsowania zostaną zredukowane w przypadku, gdy ustawiono P0610 = 1.

**Diagnoza i usuwanie**

Sprawdzić następujące punkty:

1. Czy obciążenie i cykl obciążenia leży w dopuszczalnym zakresie?
2. Czy moc silnika (P0307) odpowiada mocy przekształtnika (P0206)?

**A0511 Całka cieplna I<sup>2</sup>t silnika****Przyczyna**

- Silnik jest przeciążony
- Zbyt wysoki cykl obciążenia

**Diagnoza i usuwanie**

Niezależnie od rodzaju kontroli temperatury sprawdzić:

- Czy cykl obciążenia jest prawidłowy?
- Czy temperatury przegrzania silnika (P0626 - P0628) są prawidłowe?
- Czy próg alarmu zgadza się z temperaturą silnika (P0604)?

Jeśli P0601 = 0 lub 1, proszę sprawdzić następujące punkty:

- Czy dane silnika są prawidłowe (tabl. znamionowa)?, jeśli nie, przeprowadzić szybkie uruchomienie
- Dokładne dane obwodu zastępczego można znaleźć przez wykonanie identyfikacji danych silnika (P1910=1)
- Czy zgadza się ciężar silnika (P0344)? W razie potrzeby zmienić.
- W przypadku, gdy nie jest to standardowy silnik firmy Siemens, dopuszczalna temperatura przegrzania może być zmieniona przez P0626, P0627, P0628

Jeśli P0601 = 2, proszę sprawdzić następujące punkty:

- Czy temperatura wyświetlana w r0035 jest możliwa do przyjęcia?
- Czy zastosowano czujnik temperatury KTY84? (inne nie są obsługiwane)

**A0522 Przekroczenie czasu odczytu I2C (tylko wielkości obudowy FX i GX)****Przyczyna**

Zakłócony cykliczny dostęp do wartości UCE I danych sekcji mocy przez magistralę I2C

**A0523 Błąd wyjścia****Przyczyna**

Jedna faza silnika nie jest przyłączona

**A0535 Gorący rezystor hamowania (tylko wielkości obudowy A – F)****Diagnoza i usuwanie**

- Wydłużyć cykl obciążenia, P1237
- Wydłużyć czas hamowania, P1121

**A0541 Aktywna identyfikacja danych silnika****Przyczyna**

Została wybrana lub właśnie jest wykonywana identyfikacja danych silnika (P1910).

**A0542 Aktywna optymalizacja regulatora prędkości****Przyczyna**

Została wybrana lub właśnie jest wykonywana optymalizacja regulatora prędkości (P1960).



**A0590 Brak sygnałów z enkodera****Przyczyna**

Brak sygnałów z enkodera; przekształtnik przełączył się na bezczujnikowe sterowanie wektorowe.

**Diagnoza i usuwanie**

Zatrzymać przekształtnik i wtedy:

- Sprawdzić, czy jest zainstalowany enkoder, jeśli nie, to ustawić P0400 = 0 i wybrać tryb sterowania wektorowego bez enkodera (P1300 = 20 lub 22)
- Sprawdzić podłączenia enkodera
- Sprawdzić, czy enkoder pracuje poprawnie (wybrać P1300 = 0, praca ze stałą częstotliwością, sprawdzić sygnał enkodera w r0061)
- Zwiększyć dopuszczalną różnicę prędkości w P0492

**A0600 Utrata danych RTOS****A0700 Alarm 1 modułu komunikacji (CB)1****Przyczyna**

Specyficzny alarm modułu komunikacji

**Diagnoza i usuwanie**

Patrz podręcznik modułu komunikacji

**A0701 Alarm 2 modułu komunikacji (CB)****Przyczyna**

Specyficzny alarm modułu komunikacji

**Diagnoza i usuwanie**

Patrz podręcznik modułu komunikacji

**A0702 Alarm 3 modułu komunikacji (CB)****Przyczyna**

Specyficzny alarm modułu komunikacji

**Diagnoza i usuwanie**

Patrz podręcznik modułu komunikacji

**A0703 Alarm 4 modułu komunikacji (CB)****Przyczyna**

Specyficzny alarm modułu komunikacji

**Diagnoza i usuwanie**

Patrz podręcznik modułu komunikacji

**A0704 Alarm 5 modułu komunikacji (CB)****Przyczyna**

Specyficzny alarm modułu komunikacji

**Diagnoza i usuwanie**

Patrz podręcznik modułu komunikacji

**A0705 Alarm 6 modułu komunikacji (CB)****Przyczyna**

Specyficzny alarm modułu komunikacji

**Diagnoza i usuwanie**

Patrz podręcznik modułu komunikacji

**A0706 Alarm 7 modułu komunikacji (CB)****Przyczyna**

Specyficzny alarm modułu komunikacji

**Diagnoza i usuwanie**

Patrz podręcznik modułu komunikacji

**A0707 Alarm 8 modułu komunikacji (CB)****Przyczyna**

Specyficzny alarm modułu komunikacji

**Diagnoza i usuwanie**

Patrz podręcznik modułu komunikacji

**A0708 Alarm 9 modułu komunikacji (CB)****Przyczyna**

Specyficzny alarm modułu komunikacji

**Diagnoza i usuwanie**

Patrz podręcznik modułu komunikacji

**A0709 Alarm 10 modułu komunikacji (CB)****Przyczyna**

Specyficzny alarm modułu komunikacji

**Diagnoza i usuwanie**

Patrz podręcznik modułu komunikacji

**A0710 Błąd komunikacji CB****Przyczyna**

Utrata komunikacji z CB (moduł komunikacji)

**Diagnoza i usuwanie**

Sprawdzić sprzęt modułu komunikacji

**A0711 Błąd konfiguracji modułu komunikacji (CB)****Przyczyna**

Moduł komunikacji (CB) zgłasza błąd konfiguracji

**Diagnoza i usuwanie**

Sprawdzić parametry modułu komunikacji

**A0910 Wyłączony regulator Udc-max****Przyczyna**

Regulator Udc max został dezaktywowany, ponieważ nie był w stanie utrzymać napięcia obwodu pośredniego (r0026) wewnątrz wartości granicznych (P2172)

- Występuje, gdy napięcie zasilania (P0210) jest permanentnie za wysokie
- Występuje, gdy silnik jest napędzany przez aktywne obciążenie, które powoduje przejście silnika do pracy regeneratywnej
- Występuje podczas rampy hamowania przy bardzo wysokich momentach obciążenia

**Diagnoza i usuwanie**

Sprawdzić następujące punkty:

- Czy napięcie zasilania (P0756) leży w dopuszczalnym zakresie?
- Czy cykl obciążenia i wielkość obciążenia leżą w dopuszczalnych granicach?

**A0911 Aktywny regulator Udc-max****Przyczyna**

Regulator Udc max jest aktywny; czasy rampy hamowania będą automatycznie wydłużane aby utrzymać napięcie obwodu pośredniego (r0026) wewnątrz wartości granicznej (P2172).

**A0912 Aktywny regulator Udc-min****Przyczyna**

Regulator Udc min jest uaktywniany, gdy napięcie obwodu pośredniego (r0026) spadnie poniżej wartości minimalnej (P2172). Energia kinetyczna silnika wykorzystywana jest do buforowania napięcia obwodu pośredniego i w ten sposób napęd zwalnia. Krótkotrwałe awarie zasilania nie prowadzą do automatycznego wyłączenia z powodu zbyt niskiego napięcia.

**A0920 Niewłaściwie ustawione parametry ADC****Przyczyna**

Parametry przetwornika analogowo-cyfrowego ADC nie powinny być ustawione na jednakowe wartości, ponieważ prowadziłyby to do nielogicznych rezultatów.

Wart. błędu = 0: Identyczne ustawienia parametrów dla wyjścia

1: Identyczne ustawienia parametrów dla wejścia

2: Ustawienia parametrów dla wyjścia nie odpowiadają typowi przetwornika ADC

**A0921 Niewłaściwie ustawione parametry przetwornika DAC****Przyczyna**

Parametry przetwornika cyfrowo-analogowego DAC nie powinny być ustawione na jednakowe wartości, ponieważ prowadziłyby to do nielogicznych rezultatów.

Wart. błędu = 0: Identyczne ustawienia parametrów dla wyjścia

1: Identyczne ustawienia parametrów dla wejścia

2: Ustawienia parametrów dla wyjścia nie odpowiadają typowi przetwornika DAC

**A0922 Brak obciążenia na przekształtniku****Przyczyna**

Brak obciążenia przekształtnika.

Niektóre funkcje mogą przebiegać inaczej niż w normalnych warunkach obciążenia.

**A0923 Zażądano zarówno JOG w lewo, jak również JOG w prawo****Przyczyna**

Zażądano zarówno JOG w lewo i JOG w prawo (P1055/P1056). Powoduje to zamrożenie aktualnej wartości częstotliwości wyjściowej zadajnika rozruchu.

**A0936 Aktywne samostrojenie regulatora PID****Przyczyna**

Zostało wybrane lub właśnie jest wykonywane samostrojenie regulatora PID (P2350).

**A0952 Alarm kontroli momentu obciążenia****Przyczyna**

Warunki obciążenia na silniku wskazują na błąd momentu obciążenia lub awarię mechaniczną

**Diagnoza i usuwanie**

Sprawdzić następujące punkty:

1. Brak hamowania, awarii lub uszkodzenia układu przeniesienia napędu
2. Przy zastosowaniu zewnętrznego czujnika prędkości sprawdzić następujące ustawienia:
  - P2192 (czas opóźnienia kontroli momentu obciążenia)
3. Jeśli wykorzystywane jest pasmo momentu, sprawdzić:
  - P2182 (częstotliwość progowa kontroli momentu obciążenia 1)
  - P2183 (częstotliwość progowa kontroli momentu obciążenia 2)
  - P2184 (częstotliwość progowa kontroli momentu obciążenia 3)
  - P2185 (górną wartość progową momentu 1)
  - P2186 (dolną wartość progową momentu 1)
  - P2187 (górną wartość progową momentu 2)
  - P2188 (dolną wartość progową momentu 2)
  - P2189 (górną wartość progową momentu 3)
  - P2190 (dolną wartość progową momentu 3)
  - P2192 (czas opóźnienia kontroli momentu obciążenia)

## 7 Dane techniczne

### Rozdział ten zawiera:

- Tabela 7-1 zawiera ogólne dane techniczne przekształtników MICROMASTER 440
- Tabela 7-2 zawiera momenty dokręcania dla przyłączy siłowych
- Tabela 7-3 zawiera wartości redukcji prądu w zależności od częstotliwości pulsowania
- Tabela 7-4 w różnych tabelach zawiera przegląd specyficznych danych technicznych poszczególnych przekształtników MICROMASTER 440

Tabela 7-1 Ogólne dane techniczne przekształtników MICROMASTER 440

Właściwość		Dane
Napięcie sieci i zakresy mocy (CT – stały moment obrotowy, VT – zmienny moment obrotowy)		1 AC 200 do 240 V ± 10 % CT: 0,12 kW – 3,0 kW 3 AC 200 do 240 V ± 10 % CT: 0,12 kW – 45,0 kW VT: 5,50 kW – 45,0 kW 3 AC 380 do 480 V ± 10 % CT: 0,37 kW – 200 kW VT: 7,50 kW – 250 kW 3 AC 500 do 600 V ± 10 % CT: 0,75 kW – 75,0 kW VT: 1,50 kW – 90,0 kW
Częstotliwość zasilania		47 Hz do 63 Hz
Częstotliwość wyjściowa		0 Hz do 650 Hz
Współczynnik mocy		≥ 0,7
Sprawność przekształtnika		Wielkości obudowy C do F: 96 % do 97 % Wielkości obudowy FX i GX: 97 % do 98 %
Przebieżalność	Staly moment obrotowy (CT)	Wlk. obudowy A do F: 1,5 x Znamionowy prąd wyjściowy (tzn. 150 % przebieżalności) przez 60 s, w cyklu 300 s i 2 x Znamionowy prąd wyjściowy (tzn. 200 % przebieżalności) przez 3 s, w cyklu 300 s Wlk. obudowy FX i GX: 1,36 x Znamionowy prąd wyjściowy (tzn. 136 % przebieżalności) przez 57 s, w cyklu 300 s i 1,6 x Znamionowy prąd wyjściowy (tzn. 160 % przebieżalności) przez 3 s, w cyklu 300 s
	Zmienny moment obrotowy (VT)	Wlk. obudowy A do F: 1,1 x Znamionowy prąd wyjściowy (tzn. 110 % przebieżalności) przez 60 s, w cyklu 300 s i 1,4 x Znamionowy prąd wyjściowy (tzn. 140 % przebieżalności) przez 3 s, w cyklu 300 s Wlk. obudowy FX i GX: 1,1 x Znamionowy prąd wyjściowy (tzn. 110 % przebieżalności) przez 59 s, w cyklu 300 s i 1,5 x Znamionowy prąd wyjściowy (tzn. 150 % przebieżalności) przez 1 s, w cyklu 300 s
Prąd ładowania wstępnego		nie wyższy niż prąd wejściowy znamionowy
Metody sterowania		Sterowanie liniowe U/f; sterowanie liniowe U/f z regulacją strumienia prądu (FCC); sterowanie paraboliczne U/f; Sterowanie wielopunktowe U/f; sterowanie U/f dla zastosowań tekstylnych; sterowanie U/f z FCC dla zastosowań tekstylnych; sterowanie U/f z niezależną wartością zadaną napięcia; sterowanie wektorowe prędkości bez enkodera; sterowanie wektorowe momentu bez enkodera, sterowanie wektorowe prędkości z enkoderem, sterowanie wektorowe momentu z enkoderem
Częstotliwość pulsowania		Wlk. obudowy A do C: 1/3AC 200 V do 5,5 kW (Standard 16 kHz) Wlk. obudowy A do F: pozostałe moce i napięcia 2 kHz do 16 kHz (krok co 2 kHz) (Standard 4 kHz) redukcja mocy patrz Tabela 7-3 Wlk. obudowy FX i GX: 2 kHz do 8 kHz (krok co 2 kHz), (Standard 2 kHz (VT), 4 kHz (CT)) redukcja mocy patrz Tabela 7-3
Stale częstotliwości		15, programowalne
Zakresy pomijanych częstotliwości		4, programowalne
Rozdzielczość wartości zadanej		0,01 Hz cyfrowo, 0,01 Hz szeregowo, 10 bit analogowo (potencjometr silnika 0,1 Hz (0,1 % w trybie PID))
Wejścia binarne		6, programowalne (izolowane), przełączane aktywny wysoki/aktywny niski (PNP/NPN)
Wejścia analogowe		2, programowalne, oba mogą być używane jako 7. i 8. wejście binarne 0 V do 10 V, 0 mA do 20 mA i –10 V do +10 V (AIN1) 0 V do 10 V i 0 mA do 20 mA (AIN2)
Wyjścia przekaźnikowe		3, programowalne DC 30 V/5 A (obc. rezyst.), AC 250 V/2 A (obc. ind.)

Właściwość	Dane
Wyjścia analogowe	2, programowalne (0 mA do 20 mA)
Interfejs szeregowy	RS-485, opcja RS-232
Kompatybilność elektromagnetyczna	Wlk. obudowy A do C: Jako opcja dostępny filtr EMC wg EN 55 011, klasy A lub klasy B Wlk. obudowy A do F: Przekształtniki dostępne z filtrem klasy A Wlk. obudowy FX i GX: Z filtrem EMC (dostępny jako opcja) spełnione są wartości graniczne normy EN 55011, Klasa A dla emisji zakłóceń przewodowych (wymagane dławiki komutacyjne)
Hamowanie	Hamowanie prądem stałym, hamowanie mieszane, Ham. dynamiczne: Wlk. ob. A do F ze zintegrowanym chopperem Wlk. ob. FX i GX z zewnętrzną jedn. hamowania
Stopień ochrony	IP20
Temperatura pracy (VT)	Wlk. obudowy A do F: -10 °C do +50 °C (CT) -10 °C do +40 °C (VT) z redukcją mocy patrz Rys. 2-2 Wlk. obudowy FX i GX: 0 °C do +40 °C, do 55 °C z redukcją mocy patrz Rys. 2-2
Temperatura przechowywania	-40 °C do +70 °C
Wilgotność względna	< 95 % (kondensacja wilgoci niedopuszczalna)
Wysokość zainstalowania	Wielkości obudowy A do F: do 1000 m n.p.m. bez redukcji mocy Wielkości obudowy FX i GX: do 2000 m n.p.m. bez redukcji mocy
Funkcje ochronne	<ul style="list-style-type: none"> <li>➤ przed zbyt niskim napięciem</li> <li>➤ przed zbyt wysokim napięciem</li> <li>➤ przed przeciążeniem</li> <li>➤ przed doziemieniem</li> <li>➤ przed zwarcie</li> <li>➤ przed utykami silnika</li> <li>➤ przed zablokowaniem wirnika</li> <li>➤ przed przegrzaniem silnika</li> <li>➤ przed przegrzaniem przekształtnika</li> <li>➤ blokada parametrów</li> </ul>
Normy	Wlk. obudowy A do F: UL, cUL, CE, C-tick Wlk. obudowy FX i GX: UL (w przygotowaniu), cUL (w przygotowaniu), CE
Znak CE	Zgodnie z Dyrektywą Niskonapięciową 73/23/EWG i Dyrektywą o kompatybilności elektromagnetycznej EMC 89/336/EWG

Tabela 7-2 Momenty dokręcania dla przyłączy siłowych

Wielkość obudowy	Moment dokręcania [Nm]
A	1,1
B	1,5
C	2,25
D	10 (max.)
E	10 (max.)
F	50
FX	25
GX	25

Tabela 7-3 Redukcja prądu w zależności od częstotliwości pulsowania

Napięcie sieci	Moc [kW]	Znamionowy prąd wyjściowy w A przy częstotliwości pulsowania:						
		4 kHz	6 kHz	8 kHz	10 kHz	12 kHz	14 kHz	16 kHz
1/3 AC 200 V	0,12 do 5,5	Ustawienie fabryczne 16 kHz → nie jest wymagana redukcja prądu						
	7,5	28,0	26,6	25,2	22,4	19,6	16,8	14,0
	11	42,0	37,8	33,6	29,4	25,2	21,0	16,8
	15	54,0	48,6	43,2	37,8	32,4	27,0	21,6
	18,5	68,0	64,6	61,2	54,4	47,6	40,8	34,0
	22	80,0	72,0	64,0	56,0	48,0	40,0	32,0
	30	104,0	91,0	78,0	70,2	62,4	57,2	52,0
	45	154,0	134,8	115,5	104,0	92,4	84,7	77,0
3 AC 400 V	0,37	1,3	1,3	1,3	1,3	1,3	1,2	1,0
	0,55	1,7	1,7	1,7	1,6	1,5	1,4	1,2
	0,75	2,2	2,2	2,2	2,0	1,8	1,5	1,3
	1,1	3,1	2,9	2,8	2,5	2,2	1,9	1,6
	1,5	4,1	3,7	3,3	2,9	2,5	2,1	1,6
	2,2	5,9	5,6	5,3	4,7	4,1	3,5	3,0
	3,0	7,7	6,9	6,2	5,4	4,6	3,9	3,1
	4,0	10,2	9,2	8,2	7,1	6,1	5,1	4,1
	5,5	13,2	11,9	10,6	9,2	7,9	6,6	5,3
	7,5	19,0	18,1	17,1	15,2	13,3	11,4	9,5
	11,0	26,0	23,4	20,8	18,2	15,6	13,0	10,4
	15,0	32,0	30,4	28,8	25,6	22,4	19,2	16,0
	18,5	38,0	34,2	30,4	26,6	22,8	19,0	15,2
	22	45,0	40,5	36,0	31,5	27,0	22,5	18,0
	30	62,0	58,9	55,8	49,6	43,4	37,2	31,0
	37	75,0	67,5	60,0	52,5	45,0	37,5	30,0
	45	90,0	76,5	63,0	51,8	40,5	33,8	27,0
55	110,0	93,5	77,0	63,3	49,5	41,3	33,0	
75	145,0	112,4	79,8	68,9	58,0	50,8	43,5	
90	178,0	131,5	101,1	–	–	–	–	
110	205,0	151,4	116,5	–	–	–	–	
132	250,0	184,7	142,1	–	–	–	–	
160	302,0	223,1	171,6	–	–	–	–	
200	370,0	273,3	210,2	–	–	–	–	
3 AC 500 V	0,75	1,4	1,2	1,0	0,8	0,7	0,6	0,6
	1,5	2,7	2,2	1,6	1,4	1,1	0,9	0,8
	2,2	3,9	2,9	2,0	1,6	1,2	1,0	0,8
	4,0	6,1	4,6	3,1	2,4	1,8	1,5	1,2
	5,5	9,0	6,8	4,5	3,6	2,7	2,3	1,8
	7,5	11,0	8,8	6,6	5,5	4,4	3,9	3,3
	11,0	17,0	12,8	8,5	6,8	5,1	4,3	3,4
	15,0	22,0	17,6	13,2	11,0	8,8	7,7	6,6
	18,5	27,0	20,3	13,5	10,8	8,1	6,8	5,4
	22	32,0	24,0	16,0	12,8	9,6	8,0	6,4
	30	41,0	32,8	24,6	20,5	16,4	14,4	12,3
	37	52,0	39,0	26,0	20,8	15,6	13,0	10,4
	45	62,0	52,7	43,4	40,3	37,2	32,6	27,9
55	77,0	67,4	57,8	52,0	46,2	42,4	38,5	
75	99,0	84,2	69,3	64,4	59,4	52,0	44,6	



Tabela 7-4 Dane techniczne przekształtników MICROMASTER 440

**Z uwagi na zgodność instalacji z UL muszą być stosowane bezpieczniki SITOR o odpowiednim prądzie znamionowym.**

**Zakres napięcia wejściowego  
(ze zintegrowanym filtrem klasy A)**

**1 AC 200 V – 240 V, ± 10 %**

Symbol zamówieniowy	6SE6440- -2AA1	2AB11 -5AA1	2AB12 -7AA1	2AB13 -5AA1	2AB15 -5AA1	2AB17 -1BA1	2AB21 -5BA1	2AB22 -2BA1	2AB23 -0CA1	
Moc znam. silnika CT [kW]	0,12	0,25	0,37	0,55	0,75	1,1	1,5	2,2	3,0	
Moc wyjściowa [kVA]	0,4	0,7	1,0	1,3	1,7	2,4	3,2	4,6	6,0	
Prąd wejściowy CT [A]	0,9	1,7	2,3	3,0	3,9	5,5	7,4	10,4	13,6	
Maks. prąd wyj. CT [A]	1,4	2,7	3,7	5,0	6,6	9,6	13,0	17,6	23,7	
Zalecany bezpiecznik [A]	10	10	10	16	16	20	20	25	32	
	3NA3803	3NA3803	3NA3803	3NA3805	3NA3805	3NA3807	3NA3807	3NA3810	3NA3812	
Bezpiecznik dla przepisów UL [A]	*	*	*	*	*	*	*	*	*	
Min. kabel wej. [mm <sup>2</sup> ]	1,0	1,0	1,0	1,0	1,0	1,0	1,5	2,5	4,0	
Maks. kabel wej. [mm <sup>2</sup> ]	2,5	2,5	2,5	2,5	2,5	6,0	6,0	6,0	10,0	
Min. kabel wyj. [mm <sup>2</sup> ]	1,0	1,0	1,0	1,0	1,0	1,0	1,0	1,0	1,5	
Maks. kabel wyj. [mm <sup>2</sup> ]	2,5	2,5	2,5	2,5	2,5	6,0	6,0	6,0	10,0	
Ciężar [kg]	1,3	1,3	1,3	1,3	1,3	3,4	3,4	3,4	5,7	
Wymiary	S [mm]	73,0	73,0	73,0	73,0	73,0	149,0	149,0	149,0	185,0
	W [mm]	173,0	173,0	173,0	173,0	173,0	202,0	202,0	202,0	245,0
	G [mm]	149,0	149,0	149,0	149,0	149,0	172,0	172,0	172,0	195,0

\* Zastosowanie na rynku amerykańskim wymaga bezpieczników zgodnych z UL (np. klasy NON firmy Bussmann)

Zakres napięcia wejściowego  
(ze zintegrowanym filtrem klasy A)

3 AC 200 V – 240 V, ± 10 %

Symbol zamówieniowy	6SE6440-	2AC23-0CA1	2AC24-0CA1	2AC25-5CA1
Moc znam. silnika CT	[kW]	3,0	4,0	5,5
Moc wyjściowa	[kVA]	6,0	7,7	9,6
Maks. prąd wyj. CT	[A]	13,6	17,5	22,0
Prąd wejściowy CT	[A]	10,5	13,1	17,5
Prąd wejściowy VT	[A]	10,5	17,6	26,5
Maks. prąd wyj. VT	[A]	13,6	22,0	28,0
Zalecany bezpiecznik	[A]	20	25	35
		3NA3807	3NA3810	3NA3814
Bezpiecznik dla przepisów UL	[A]	*	*	*
Min. kabel wejściowy	[mm <sup>2</sup> ]	1,0	2,5	4,0
Maks. kabel wejściowy	[mm <sup>2</sup> ]	10,0	10,0	10,0
Min. kabel wyjściowy	[mm <sup>2</sup> ]	1,5	4,0	4,0
Maks. kabel wyjściowy	[mm <sup>2</sup> ]	10,0	10,0	10,0
Ciężar	[kg]	5,7	5,7	5,7
Wymiary	S [mm]	185,0	185,0	185,0
	W [mm]	245,0	245,0	245,0
	G [mm]	195,0	195,0	195,0

\* Zastosowanie na rynku amerykańskim wymaga bezpieczników zgodnych z UL (np. klasy NON firmy Bussmann)

Zakres napięcia wejściowego  
(bez filtra)

1 AC 3 AC 200 V – 240 V, ± 10 %

Symbol zamówieniowy	6SE6440-	2UC11 -2AA1	2UC12 -5AA1	2UC13 -7AA1	2UC15 -5AA1	2UC17 -5AA1	2UC21 -1BA1	2UC21 -5BA1	2UC22 -2BA1	2UC23 -0CA1
Moc znam. silnika CT	[kW]	0,12	0,25	0,37	0,55	0,75	1,1	1,5	2,2	3,0
Moc wyjściowa	[kVA]	0,4	0,7	1,0	1,3	1,7	2,4	3,2	4,6	6,0
Maks. prąd wyj. CT	[A]	0,9	1,7	2,3	3,0	3,9	5,5	7,4	10,4	13,6
Prąd wejściowy CT, 3 AC	[A]	0,6	1,1	1,6	2,1	2,9	4,1	5,6	7,6	10,5
Prąd wejściowy CT, 1 AC	[A]	1,4	2,7	3,7	5,0	6,6	9,6	13,0	17,6	23,7
Zalecany bezpiecznik	[A]	10	10	10	16	16	20	20	25	32
		3NA3803	3NA3803	3NA3803	3NA3805	3NA3805	3NA3807	3NA3807	3NA3810	3NA3812
Bezpiecznik dla przepisów UL	[A]	*	*	*	*	*	*	*	*	*
Min. kabel wejściowy	[mm <sup>2</sup> ]	1,0	1,0	1,0	1,0	1,0	1,0	1,5	2,5	4,0
Maks. kabel wej.	[mm <sup>2</sup> ]	2,5	2,5	2,5	2,5	2,5	6,0	6,0	6,0	10,0
Min. kabel wyjściowy	[mm <sup>2</sup> ]	1,0	1,0	1,0	1,0	1,0	1,0	1,0	1,0	1,5
Maks. kabel wyj.	[mm <sup>2</sup> ]	2,5	2,5	2,5	2,5	2,5	6,0	6,0	6,0	10,0
Ciężar	[kg]	1,3	1,3	1,3	1,3	1,3	3,3	3,3	3,3	5,5
Wymiary	S [mm]	73,0	73,0	73,0	73,0	73,0	149,0	149,0	149,0	185,0
	W [mm]	173,0	173,0	173,0	173,0	173,0	202,0	202,0	202,0	245,0
	G [mm]	149,0	149,0	149,0	149,0	149,0	172,0	172,0	172,0	195,0

\* Zastosowanie na rynku amerykańskim wymaga bezpieczników zgodnych z UL (np. klasy NON firmy Bussmann)

Zakres napięcia wejściowego  
(bez filtra)

3 AC 200 V – 240 V, ± 10 %

Symbol zamówieniowy	6SE6440-0CA1	2UC25-5CA1	2UC27-5DA1	2UC31-1DA1	2UC31-5DA1	2UC31-8EA1	2UC32-2EA1	2UC33-0FA1	2UC33-7FA1	2UC34-5FA1	
Moc znam. silnika CT	[kW]	4,0	5,5	7,5	11,0	15,0	18,5	22,0	30,0	37,0	45,0
Moc wyjściowa	[kVA]	7,7	9,6	12,3	18,4	23,7	29,8	35,1	45,6	57,0	67,5
Maks. prąd wyj. CT	[A]	17,5	22,0	28,0	42,0	54,0	68,0	80,0	104,0	130,0	154,0
Prąd wejściowy CT	[A]	13,1	17,5	25,3	37,0	48,8	61,0	69,4	94,1	110,6	134,9
Prąd wejściowy VT	[A]	17,6	26,5	38,4	50,3	61,5	70,8	96,2	114,1	134,9	163,9
Maks. prąd wyj. VT	[A]	22,0	28,0	42,0	54,0	68,0	80,0	104,0	130,0	154,0	178,0
Zalecany bezpiecznik	[A]	25	35	50	80	80	100	125	160	200	200
	3NA	3810	3814	3820	3824	3824	3830	3032	3836	3140	3140
Bezpiecznik dla przepisów UL	[A]			50	80	80	100	125	160	200	200
	3NE	*	*	1817-0	1820-0	1820-0	1021-0	1022-0	1224-0	1225-0	1225-0
Min. kabel wej.	[mm <sup>2</sup> ]	2,5	4,0	10,0	16,0	16,0	25,0	25,0	50,0	70,0	70,0
Maks. kabel wej.	[mm <sup>2</sup> ]	10,0	10,0	35,0	35,0	35,0	35,0	35,0	150,0	150,0	150,0
Min. kabel wyj.	[mm <sup>2</sup> ]	4,0	4,0	10,0	16,0	16,0	25,0	25,0	50,0	70,0	95,0
Maks. kabel wyj.	[mm <sup>2</sup> ]	10,0	10,0	35,0	35,0	35,0	35,0	35,0	150,0	150,0	150,0
Ciężar	[kg]	5,5	5,5	17,0	16,0	16,0	20,0	20,0	55,0	55,0	55,0
Wymiary	S [mm]	185,0	185,0	275,0	275,0	275,0	275,0	275,0	350,0	350,0	350,0
	W [mm]	245,0	245,0	520,0	520,0	520,0	650,0	650,0	850,0	850,0	850,0
	G [mm]	195,0	195,0	245,0	245,0	245,0	245,0	245,0	320,0	320,0	320,0

\* Zastosowanie na rynku amerykańskim wymaga bezpieczników zgodnych z UL (np. klasy NON firmy Bussmann)

Zakres napięcia wejściowego  
(ze zintegrowanym filtrem klasy A), część 1

3 AC 380 V – 480 V, ± 10 %

Symbol zamówieniowy	6SE6440-	2AD22-2BA1	2AD23-0BA1	2AD24-0BA1	2AD25-5CA1	2AD27-5CA1	2AD31-1CA1	2AD31-5DA1	2AD31-8DA1
Moc znam. silnika CT	[kW]	2,2	3,0	4,0	5,5	7,5	11,0	15,0	18,5
Moc wyjściowa	[kVA]	4,5	5,9	7,8	10,1	14,0	19,8	24,4	29,0
Maks. prąd wyj. CT	[A]	5,9	7,7	10,2	13,2	18,4	26,0	32,0	38,0
Prąd wejściowy CT	[A]	5,0	6,7	8,5	11,6	15,4	22,5	30,0	36,6
Prąd wejściowy VT	[A]	5,0	6,7	8,5	16,0	22,5	30,5	37,2	43,3
Maks. prąd wyj. VT	[A]	5,9	7,7	10,2	18,4	26,0	32,0	38,0	45,0
Zalecany bezpiecznik	[A]	16	16	20	20	32	35	50	63
	3NA	3005	3005	3007	3007	3012	3014	3020	3022
Bezpiecznik dla przepisów UL	[A]							50	63
	3NE	*	*	*	*	*	*	1817-0	1818-0
Min. kabel wejściowy	[mm <sup>2</sup> ]	1,0	1,0	1,0	2,5	4,0	6,0	10,0	10,0
Maks. kabel wej.	[mm <sup>2</sup> ]	6,0	6,0	6,0	10,0	10,0	10,0	35,0	35,0
Min. kabel wyjściowy	[mm <sup>2</sup> ]	1,0	1,0	1,0	2,5	4,0	6,0	10,0	10,0
Maks. kabel wyj.	[mm <sup>2</sup> ]	6,0	6,0	6,0	10,0	10,0	10,0	35,0	35,0
Ciężar	[kg]	3,4	3,4	3,4	5,7	5,7	5,7	17,0	17,0
Wymiary	S [mm]	149,0	149,0	149,0	185,0	185,0	185,0	275,0	275,0
	W [mm]	202,0	202,0	202,0	245,0	245,0	245,0	520,0	520,0
	G [mm]	172,0	172,0	172,0	195,0	195,0	195,0	245,0	245,0

\* Zastosowanie na rynku amerykańskim wymaga bezpieczników zgodnych z UL (np. klasy NON firmy Bussmann)

**Zakres napięcia wejściowego  
(ze zintegrowanym filtrem klasy A), część 2**
**3 AC 380 V – 480 V, ± 10 %**

Symbol zamówieniowy	6SE6440-	2AD32-2DA1	2AD33-0EA1	2AD33-7EA1	2AD34-5FA1	2AD35-5FA1	2AD37-5FA1
Moc znam. silnika CT	[kW]	22,0	30,0	37,0	45,0	55,0	75,0
Moc wyjściowa	[kVA]	34,3	47,3	57,2	68,6	83,8	110,5
Maks. prąd wyj. CT	[A]	45,0	62,0	75,0	90,0	110,0	145,0
Prąd wejściowy CT	[A]	43,1	58,7	71,2	85,6	103,6	138,5
Prąd wejściowy VT	[A]	59,3	71,7	86,6	103,6	138,5	168,5
Maks. prąd wyj. VT	[A]	62,0	75,0	90,0	110,0	145,0	178,0
Zalecany bezpiecznik	[A]	80	100	125	160	200	200
	3NA	3024	3030	3032	3036	3140	3140
Bezpiecznik dla przepisów UL	[A]	80	100	125	160	200	200
	3NE	1820-0	1021-0	1022-0	1224-0	1225-0	1225-0
Min. kabel wejściowy	[mm <sup>2</sup> ]	16,0	25,0	25,0	35,0	70,0	70,0
Maks. kabel wej.	[mm <sup>2</sup> ]	35,0	35,0	35,0	150,0	150,0	150,0
Min. kabel wyjściowy	[mm <sup>2</sup> ]	16,0	25,0	25,0	50,0	70,0	95,0
Maks. kabel wyj.	[mm <sup>2</sup> ]	35,0	35,0	35,0	150,0	150,0	150,0
Ciężar	[kg]	17,0	22,0	22,0	75,0	75,0	75,0
Wymiary	S [mm]	275,0	275,0	275,0	350,0	350,0	350,0
	W [mm]	520,0	650,0	650,0	1150,0	1150,0	1150,0
	G [mm]	245,0	245,0	245,0	320,0	320,0	320,0

Zakres napięcia wejściowego  
(bez filtra), część 1

3 AC 380 V – 480 V, ± 10 %

Symbol zamówieniowy	6SE6440-	2UD13-7AA1	2UD15-5AA1	2UD17-5AA1	2UD21-1AA1	2UD21-5AA1	2UD22-2BA1	2UD23-0BA1	2UD24-0BA1	2UD25-5CA1	2UD27-5CA1
Moc znam. silnika CT [kW]		0,37	0,55	0,75	1,1	1,5	2,2	3,0	4,0	5,5	7,5
Moc wyjściowa [kVA]		0,9	1,2	1,6	2,3	3,0	4,5	5,9	7,8	10,1	14,0
Maks. prąd wyj. CT [A]		1,2	1,6	2,1	3,0	4,0	5,9	7,7	10,2	13,2	18,4
Prąd wejściowy CT [A]		1,1	1,4	1,9	2,8	3,9	5,0	6,7	8,5	11,6	15,4
Prąd wejściowy VT [A]		-	-	-	-	-	-	-	-	16,0	22,5
Maks. prąd wyj. VT [A]		-	-	-	-	-	-	-	-	18,4	26,0
Zalecany bezpiecznik [A]		10	10	10	10	10	16	16	20	20	32
		3NA3003	3NA3003	3NA3003	3NA3003	3NA3003	3NA3005	3NA3005	3NA3007	3NA3007	3NA3012
Bezpiecznik dla przepisów UL [A]		*	*	*	*	*	*	*	*	*	*
Min. kabel wejściowy [mm <sup>2</sup> ]		1,0	1,0	1,0	1,0	1,0	1,0	1,0	1,0	2,5	4,0
Maks. kabel wej. [mm <sup>2</sup> ]		2,5	2,5	2,5	2,5	2,5	6,0	6,0	6,0	10,0	10,0
Min. kabel wyjściowy [mm <sup>2</sup> ]		1,0	1,0	1,0	1,0	1,0	1,0	1,0	1,0	2,5	4,0
Maks. kabel wyj. [mm <sup>2</sup> ]		2,5	2,5	2,5	2,5	2,5	6,0	6,0	6,0	10,0	10,0
Ciężar [kg]		1,3	1,3	1,3	1,3	1,3	3,3	3,3	3,3	5,5	5,5
Wymiary	S [mm]	73,0	73,0	73,0	73,0	73,0	149,0	149,0	149,0	185,0	185,0
	W [mm]	173,0	173,0	173,0	173,0	173,0	202,0	202,0	202,0	245,0	245,0
	G [mm]	149,0	149,0	149,0	149,0	149,0	172,0	172,0	172,0	195,0	195,0

\* Zastosowanie na rynku amerykańskim wymaga bezpieczników zgodnych z UL (np. klasy NON firmy Bussmann)

Zakres napięcia wejściowego  
(bez filtra), część 2

3 AC 380 V – 480 V, ± 10 %

Symbol zamówieniowy	6SE6440-	2UD31-1CA1	2UD31-5DA1	2UD31-8DA1	2UD32-2DA1	2UD33-0EA1	2UD33-7EA1	2UD34-5FA1	2UD35-5FA1	2UD37-5FA1
Moc znam. silnika CT	[kW]	11,0	15,0	18,5	22,0	30,0	37,0	45,0	55,0	75,0
Moc wyjściowa	[kVA]	19,8	24,4	29,0	34,3	47,3	57,2	68,6	83,8	110,5
Maks. prąd wyj. CT	[A]	26,0	32,0	38,0	45,0	62,0	75,0	90,0	110,0	145,0
Prąd wejściowy CT	[A]	22,5	30,0	36,6	43,1	58,7	71,2	85,6	103,6	138,5
Prąd wejściowy VT	[A]	30,5	37,2	43,3	59,3	71,7	86,6	103,6	138,5	168,5
Maks. prąd wyj. VT	[A]	32,0	38,0	45,0	62,0	75,0	90,0	110,0	145,0	178,0
Zalecany bezpiecznik	[A]	35	50	63	80	100	125	160	200	200
	3NA	3014	3020	3022	3024	3030	3032	3036	3140	3140
Bezpiecznik dla przepisów UL	[A]		50	63	80	100	125	160	200	200
	3NE	*	1817-0	1818-0	1820-0	1021-0	1022-0	1224-0	1225-0	1225-0
Min. kabel wejściowy	[mm <sup>2</sup> ]	6,0	10,0	10,0	16,0	25,0	25,0	35,0	70,0	70,0
Maks. kabel wej.	[mm <sup>2</sup> ]	10,0	35,0	35,0	35,0	35,0	35,0	150,0	150,0	150,0
Min. kabel wyjściowy	[mm <sup>2</sup> ]	6,0	10,0	10,0	16,0	25,0	25,0	35,0	70,0	95,0
Maks. kabel wyj.	[mm <sup>2</sup> ]	10,0	35,0	35,0	35,0	35,0	35,0	150,0	150,0	150,0
Ciężar	[kg]	5,5	16,0	16,0	16,0	20,0	20,0	56,0	56,0	56,0
Wymiary	S[mm]	185,0	275,0	275,0	275,0	275,0	275,0	350,0	350,0	350,0
	W[mm]	245,0	520,0	520,0	520,0	650,0	650,0	850,0	850,0	850,0
	G[mm]	195,0	245,0	245,0	245,0	245,0	245,0	320,0	320,0	320,0

\* Zastosowanie na rynku amerykańskim wymaga bezpieczników zgodnych z UL (np. klasy NON firmy Bussmann)



Zakres napięcia wejściowego  
(bez filtra), część 3 \*)

3 AC 380 V – 480 V,  $\pm 10\%$

Symbol zamówieniowy	6SE6440-	2UD38-8FA1	2UD41-1FA1	2UD41-3GA1	2UD41-6GA1	2UD42-0GA1
Moc znam. silnika CT	[kW]	90	110	132	160	200
Moc wyjściowa	[kVA]	145,4	180	214,8	263,2	339,4
Maks. prąd wyj. CT	[A]	178,0	205,0	250,0	302,0	370,0
Prąd wejściowy CT	[A]	177	201	246	289	343
Prąd wejściowy VT	[A]	200	245	297	354	442
Maks. prąd wyj. VT	[A]	205,0	250,0	302,0	370,0	477,0
Zalecany bezpiecznik	[A]	250	315	400	450	560
		3NE1227-0	3NE1230-0	3NE1332-0	3NE1333-0	3NE1435-0
Wymagany przepływ powietrza chłodzącego	l/s	225	225	440	440	440
Końcówka kablowa wg DIN 46235	[mm]	10	10	10	10	10
Maksymalny przekrój przewodów	[mm <sup>2</sup> ]	1 x 185 lub 2 x 120	1 x 185 lub 2 x 120	2 x 240	2 x 240	2 x 240
Ciężar	[kg]	110	110	190	190	190
Wymiary	S [mm]	326	326	326	326	326
	W[mm]	1400	1400	1533	1533	1533
	G [mm]	356	356	545	545	545

\*) Wartości prądu obowiązują dla częstotliwości pulsowania 4 kHz

Zakres napięcia wejściowego  
(bez filtra), część 1

3 AC 500 V – 600 V, ± 10 %

Symbol zamówieniowy	6SE6440 -	2UE17 -5CA1	2UE21 -5CA1	2UE22 -2CA1	2UE24 -0CA1	2UE25 -5CA1	2UE27 -5CA1	2UE31 -1CA1	2UE31 -5DA1	2UE31 -8DA1
Moc znam. silnika CT	[kW]	0,75	1,5	2,2	4,0	5,5	7,5	11,0	15,0	18,5
Moc wyjściowa	[kVA]	1,3	2,6	3,7	5,8	8,6	10,5	16,2	21,0	25,7
Maks. prąd wyj. CT	[A]	1,4	2,7	3,9	6,1	9,0	11,0	17,0	22,0	27,0
Prąd wejściowy CT	[A]	2,0	3,2	4,4	6,9	9,4	12,3	18,1	24,2	29,5
Prąd wejściowy VT	[A]	3,2	4,4	6,9	9,4	12,6	18,1	24,9	29,8	35,1
Maks. prąd wyj. VT	[A]	2,7	3,9	6,1	9,0	11,0	17,0	22,0	27,0	32,0
Zalecany bezpiecznik	[A]	10	10	10	10	16	25	32	35	50
	3NA	3803-6	3803-6	3803-6	3803-6	3805-6	3810-6	3812-6	3814-6	3820-6
Bezpiecznik dla przepisów UL	[A]								35	50
	3NE	*	*	*	*	*	*	*	1803-0	1817-0
Min. kabel wejściowy	[mm <sup>2</sup> ]	1,0	1,0	1,0	1,0	1,5	2,5	4,0	6,0	6,0
Maks. kabel wej.	[mm <sup>2</sup> ]	10,0	10,0	10,0	10,0	10,0	10,0	10,0	35,0	35,0
Min. kabel wyjściowy	[mm <sup>2</sup> ]	1,0	1,0	1,0	1,0	1,0	2,5	4,0	4,0	6,0
Maks. kabel wyj.	[mm <sup>2</sup> ]	10,0	10,0	10,0	10,0	10,0	10,0	10,0	35,0	35,0
Ciężar	[kg]	5,5	5,5	5,5	5,5	5,5	5,5	5,5	16,0	16,0
Wymiary	S [mm]	185,0	185,0	185,0	185,0	185,0	185,0	185,0	275,0	275,0
	W [mm]	245,0	245,0	245,0	245,0	245,0	245,0	245,0	520,0	520,0
	G [mm]	195,0	195,0	195,0	195,0	195,0	195,0	195,0	245,0	245,0

\* Zastosowanie na rynku amerykańskim wymaga bezpieczników zgodnych z UL (np. klasy NON firmy Bussmann)

**Zakres napięcia wejściowego  
(bez filtra), część 2**
**3 AC 500 V – 600 V, ± 10 %**

Symbol zamówieniowy	6SE6440-	2UE32-2DA1	2UE33-0EA1	2UE33-7EA1	2UE34-5FA1	2UE35-5FA1	2UE37-5FA1
Moc znam. silnika CT	[kW]	22,0	30,0	37,0	45,0	55,0	75,0
Moc wyjściowa	[kVA]	30,5	39,1	49,5	59,1	73,4	94,3
Maks. prąd wyj. CT	[A]	32,0	41,0	52,0	62,0	77,0	99,0
Prąd wejściowy CT	[A]	34,7	47,2	57,3	69,0	82,9	113,4
Prąd wejściowy VT	[A]	47,5	57,9	69,4	83,6	113,4	137,6
Maks. prąd wyj. VT	[A]	41,0	52,0	62,0	77,0	99,0	125,0
Zalecany bezpiecznik	[A]	63	80	80	125	125	160
	3NA	3822-6	3824-6	3824-6	3132-6	3132-6	3136-6
Bezpiecznik dla przepisów UL	[A]	63	80	80	125	125	160
	3NE	1818-0	1820-0	1820-0	1022-0	1022-0	1224-0
Min. kabel wejściowy	[mm <sup>2</sup> ]	10,0	16,0	25,0	25,0	50,0	70,0
Maks. kabel wej.	[mm <sup>2</sup> ]	35,0	35,0	35,0	150,0	150,0	150,0
Min. kabel wyjściowy	[mm <sup>2</sup> ]	10,0	16,0	16,0	25,0	35,0	50,0
Maks. kabel wyj.	[mm <sup>2</sup> ]	35,0	35,0	35,0	150,0	150,0	150,0
Ciężar	[kg]	16,0	20,0	20,0	56,0	56,0	56,0
Wymiary	S [mm]	275,0	275,0	275,0	350,0	350,0	350,0
	W [mm]	520,0	650,0	650,0	850,0	850,0	850,0
	G [mm]	245,0	245,0	245,0	320,0	320,0	320,0



## 8 Opcje

W rozdziale tym podano przegląd opcji dla przekształtników MICROMASTER 440. Dalsze informacje o opcjach można znaleźć w katalogu lub dokumentacji na płycie CD z dokumentacją.

### 8.1 Opcje niezależne od urządzenia

- Podstawowy panel operatorski (BOP)
- Zaawansowany panel operatorski (AOP)
- Moduł komunikacyjny PROFIBUS, DeviceNet, CanOpen
- Zestaw połączeniowy PC-Przekształtnik
- Zestaw połączeniowy PC-AOP
- Zestaw do montażu panela BOP/AOP na drzwiach dla jednego przekształtnika
- Zestaw do montażu panela AOP na drzwiach dla wielu przekształtników (USS)
- Programy uruchomieniowe STARTER i DriveMonitor

### 8.2 Opcje zależne od urządzenia

#### Wielkości obudowy A do F

- Filtr EMC klasy A
- 1. Filtr EMC klasy B
- Dodatkowy filtr EMC klasy B
- Filtr klasy B z niskimi prądami upływu
- Sieciowy dławik komutacyjny
- Dławik wyjściowy
- Płyta przyłączeniowa ekranów

#### Wielkości obudowy FX i GX

- Sieciowy dławik komutacyjny
- Filtr EMC klasy A (wymagany sieciowy dławik komutacyjny)



## 9 Kompatybilność elektromagnetyczna (EMC)

### Rozdział ten zawiera:

Informacje o kompatybilności elektromagnetycznej EMC.

9.1	Kompatybilność elektromagnetyczna (EMC).....	128
-----	--	-----

## 9.1 Kompatybilność elektromagnetyczna (EMC)

Wszyscy producenci / integratorzy urządzeń elektrycznych, które „w całości wykonują istotną funkcję i są umieszczane na rynku jako pojedyncze jednostki przewidziane dla użytkownika końcowego” muszą spełniać wymagania dyrektywy kompatybilności elektromagnetycznej EWG/89/336.

Istnieją trzy drogi do wykazania spełnienia wymagań przez producenta/integratora:

### 9.1.1 Certyfikacja własna

Deklaracja producenta, że zachowane będą obowiązujące normy europejskie dla środowiska elektrycznego, dla którego zostało przewidziane to urządzenie.

W deklaracji producenta mogą być przywoływane tylko takie normy, które zostały oficjalnie opublikowane w dzienniku Official Journal Wspólnoty Europejskiej.

### 9.1.2 Techniczny opis konstrukcji

Dla danego urządzenia można wystawić techniczne dokumenty konstrukcyjne, które opisują jego charakterystyki EMC. Dokumenty te muszą być zatwierdzone przez „kompetentny organ” wyznaczony przez odpowiednią europejską organizację rządową. Procedura ta pozwala na stosowanie norm, które znajdują się jeszcze w przygotowaniu.

### 9.1.3 Certyfikat badania typu EMC

Procedura ta jest stosowana tylko do urządzeń nadawczych komunikacji radiowej. Wszystkie urządzenia MICROMASTER są certyfikowane pod względem zgodności z wytycznymi kompatybilności elektromagnetycznej EMC, jeżeli zostaną zainstalowane zgodnie z zaleceniami z rozdziału 2.



### 9.1.4 Zgodność wytycznych EMC z przepisami o wyższych harmonicznym prądu

Od stycznia 2001 wszystkie urządzenia elektryczne podlegające dyrektywie EMC muszą spełniać wymagania normy EN 61000-3-2 "Wartości graniczne emisji wyższych harmonicznym prądu (wejście urządzenia  $\leq 16$  A na fazę)".

Wszystkie napędy z regulowaną prędkością firmy Siemens z serii MICROMASTER, MIDIMASTER, MICROMASTER Eco i COMBIMASTER, które w rozumieniu normy są sklasyfikowane jako „Urządzenia profesjonalne”, spełniają wymagania tej normy.

Dopuszczalne prądy wyższych harmonicznym dla „urządzeń profesjonalnych” o mocy wejściowej  $>1$  kW nie są jeszcze zdefiniowane. Na tej podstawie każde urządzenie elektryczne zawierające powyższe napędy i posiadające moc wejściową  $>1$  kW, nie wymaga zezwolenia na przyłączenie.

#### Tylko wielkości obudowy A do C

Specjalne uwzględnienie dla napędów o mocy 250 W do 550 W, zasilanie 1 AC, 230 V, przy stosowaniu w aplikacjach nieprzemysłowych.

Jednostki w tym zakresie napięcia i mocy dostarczane są z następującymi ostrzeżeniami:

*„Przyłączenie tego urządzenia do sieci publicznej wymaga zezwolenia operatora sieci”.* Dalsze informacje znajdują się w normie EN 61000-3-12, Rozdział 5.3 i 6.4. Jednostki podłączone do sieci przemysłowych<sup>1</sup> nie wymagają zezwolenia (patrz EN 61800-3, Rozdział 6.1.2.2).

Emisje wyższych harmonicznym prądu z tych produktów opisano w poniższej tabeli:

Tabela 9-1 Emisja wyższych harmonicznym prądu

Moc	Typowy prąd wyższej harmonicznym (A)					Typowy prąd wyższej harmonicznym (%)					Typowe zniekształcenie napięcia			
												Moc transformatora rozdzielczego		
	3	5	7	9	11	3	5	7	9	11	10 kVA	100 kVA	1 MVA	
											THD (%)	THD (%)	THD (%)	
250 W 1AC 230 V	2.15	1.44	0.72	0.26	0.19	83	56	28	10	7	0.77	0.077	0.008	
370 W 1AC 230 V	2.96	2.02	1.05	0.38	0.24	83	56	28	10	7	1.1	0.11	0.011	
550 W 1AC 230 V	4.04	2.70	1.36	0.48	0.36	83	56	28	10	7	1.5	0.15	0.015	

Dopuszczalne prądy wyższych harmonicznym dla „urządzeń profesjonalnych” o mocy wejściowej  $>1$  kW nie są jeszcze zdefiniowane. Na tej podstawie każde urządzenie elektryczne zawierające powyższe napędy i posiadające moc wejściową  $>1$  kW, nie wymaga zezwolenia na przyłączenie.

Alternatywnie można uniknąć konieczności wnioskowania o zezwolenie na przyłączenie przez dopasowanie dławików wejściowych, które są zalecane w katalogu technicznym (poza urządzeniami 550 W 1 AC 230 V).

<sup>1</sup> Sieci przemysłowe są określane jako sieci, które nie zasilają budynków używanych do celów mieszkalnych.

### 9.1.5 Klasyfikacja zachowania kompatybilności elektromagn. EMC

Istnieją trzy ogólne klasy zachowania kompatybilności elektromagnetycznej, które zostały wyspecyfikowane poniżej:

#### Klasa 1: Podstawowe zastosowanie przemysłowe

Zgodność z normami europejskimi EN 68000-3 (Norma przedmiotowa EMC dla układów napędowych) dla stosowania w **Środowisku Drugim (przemysłowym) i ograniczonym rozprzestrzenianiu**.

Tabela 9-2 Podstawowe zastosowanie przemysłowe (przekształtniki bez filtra w pol. z dopuszczonym zewn. filtrem sieciowym)

Zjawisko EMC		Norma	Poziom
Emisje:	Wypromieniowywanie	Wlk. obudowy A - F EN 55011	Wartość graniczna A1
		Wielkości obudowy FX, GX EN 68100-3	Środowisko 2
	Emisje przewodowe	Wlk. obudowy A - F EN 55011	Wartość graniczna A1
		Wielkości obudowy FX, GX EN 68100-3	Środowisko 2
Odporność na zakłócenia:	Wyładowania elektrostatyczne	EN 61000-4-2	Wyładowanie 8 kV w powietrzu
	Impulsy zakłócające	EN 61000-4-4	Kable siłowe 2 kV, kable sterownicze 1 kV
	Pole elektromagnetyczne o wysokiej częstotliwości	IEC 1000-4-3	26 – 1000 MHz, 10 V/m

#### Klasa 2: Zastosowanie przemysłowe z filtrem

Przy tym zachowaniu zgodności z wytycznymi EMC producent/integrator może samodzielnie certyfikować swoje urządzenia odnośnie zachowania wytycznych EMC dla środowiska przemysłowego, pod względem charakterystyk jakości kompatybilności elektromagnetycznej układu napędowego. Wartości graniczne jakości odpowiadają normom dla Generowanych Emisji Przemysłowych i Odporności na Zakłócenia EN 50081-2 i EN 50082-2.

Tabela 9-3 Zastosowanie przemysłowe z filtrem

Zjawisko EMC		Norma	Poziom
Emisje:	Wypromieniowywanie	EN 55011	Wartość graniczna A1
	Emisje przewodowe	EN 55011	Wartość graniczna A1
Odporność na zakłócenia:	Zniekształcenia napięcia zasilania	IEC 1000-2-4 (1993)	
	Wahania napięcia, zaniki, asymetria, wahania częstotliwości	IEC 1000-2-1	
	Pola magnetyczne	EN 61000-4-8	50 Hz, 30 A/m
	Wyładowania elektrostatyczne	EN 61000-4-2	Wyładowanie 8 kV w powietrzu
	Impulsy zakłócające	EN 61000-4-4	Kable siłowe 2 kV, kable sterownicze 1 kV
	Pole elektromagnetyczne o wysokiej częstotliwości, modulowane amplitudowo	ENV 50 140	80 – 1000 MHz, 10 V/m, 80 % AM, kable siłowe i sygnałowe

Pole elektromagnetyczne o wysokiej częstotliwości, modulowane impulsowo	ENV 50 204	900 MHz, 10 V/m 50 % cykl pracy, częstotliwość powtarzania 200 Hz
---	------------	---

### Tylko wielkości obudowy A do F

### Klasa 3: Zastosowanie z filtrem dla obszarów mieszkalnych, rzemiosła i drobnego przemysłu

Przy tym zachowaniu zgodności z wytycznymi EMC producent/integrator może samodzielnie certyfikować swoje urządzenia odnośnie zachowania wytycznych EMC dla obszarów mieszkalnych, środowiska rzemiosła i drobnego przemysłu, pod względem charakterystyk jakości kompatybilności elektromagnetycznej układu napędowego. Wartości graniczne jakości odpowiadają normom dla Generowanych Emisji Przemysłowych i Odporności na Zakłócenia EN 50081-1 i EN 50082-1.

Tabela 9-4 Zastosowanie z filtrem dla obszarów mieszkalnych, rzemiosła i drobnego przemysłu

Zjawisko EMC	Norma	Poziom
<b>Emisje:</b>		
Wypromieniowywanie	EN 55011	Wartość graniczna B
Emisje przewodowe	EN 55011	Wartość graniczna B
<b>Odporność na zakłócenia:</b>		
Zniekształcenia napięcia zasilania	IEC 1000-2-4 (1993)	
Wahania napięcia, zaniki, asymetria, wahania częstotliwości	IEC 1000-2-1	
Pola magnetyczne	EN 61000-4-8	50 Hz, 30 A/m
Wyładowania elektrostatyczne	EN 61000-4-2	Wyładowanie 8 kV w powietrzu
Impulsy zakłócające	EN 61000-4-4	Kable siłowe 2 kV, kable sterownicze 1 kV
Pole elektromagnetyczne o częstotliwości radiowej, modulowane amplitudowo	ENV 50 140	80 – 1000 MHz, 10 V/m, 80 % AM, kable siłowe i sygnałowe
Pole elektromagnetyczne o częstotliwości radiowej, modulowane impulsowo	ENV 50 204	900 MHz, 10 V/m 50 % cykl pracy, częstotliwość powtarzania 200 Hz

\* Dla tych wartości granicznych decydujące jest, czy przekształtnik jest prawidłowo zainstalowany w obudowie rozdzielniczy z metalu. Wartości graniczne nie będą osiągnięte bez zabudowania przekształtnika.

### UWAGA

- Aby uzyskać te poziomy, nie należy przekraczać fabrycznie ustawionej częstotliwości impulsowania i nie wolno stosować kabli dłuższych niż 25 m.
- Przekształtniki MICROMASTER są przewidziane **wyłącznie do zastosowań profesjonalnych**. Dlatego nie podlegają one obszarowi obowiązywania normy EN 61000-3-2 o emisjach prądów wyższych harmonicznych.
- Przy zamontowanych filtrach maksymalne napięcie zasilania wynosi 480 V.

Tabela 9-5 Tabela zgodności

**Wielkości obudowy A do F**

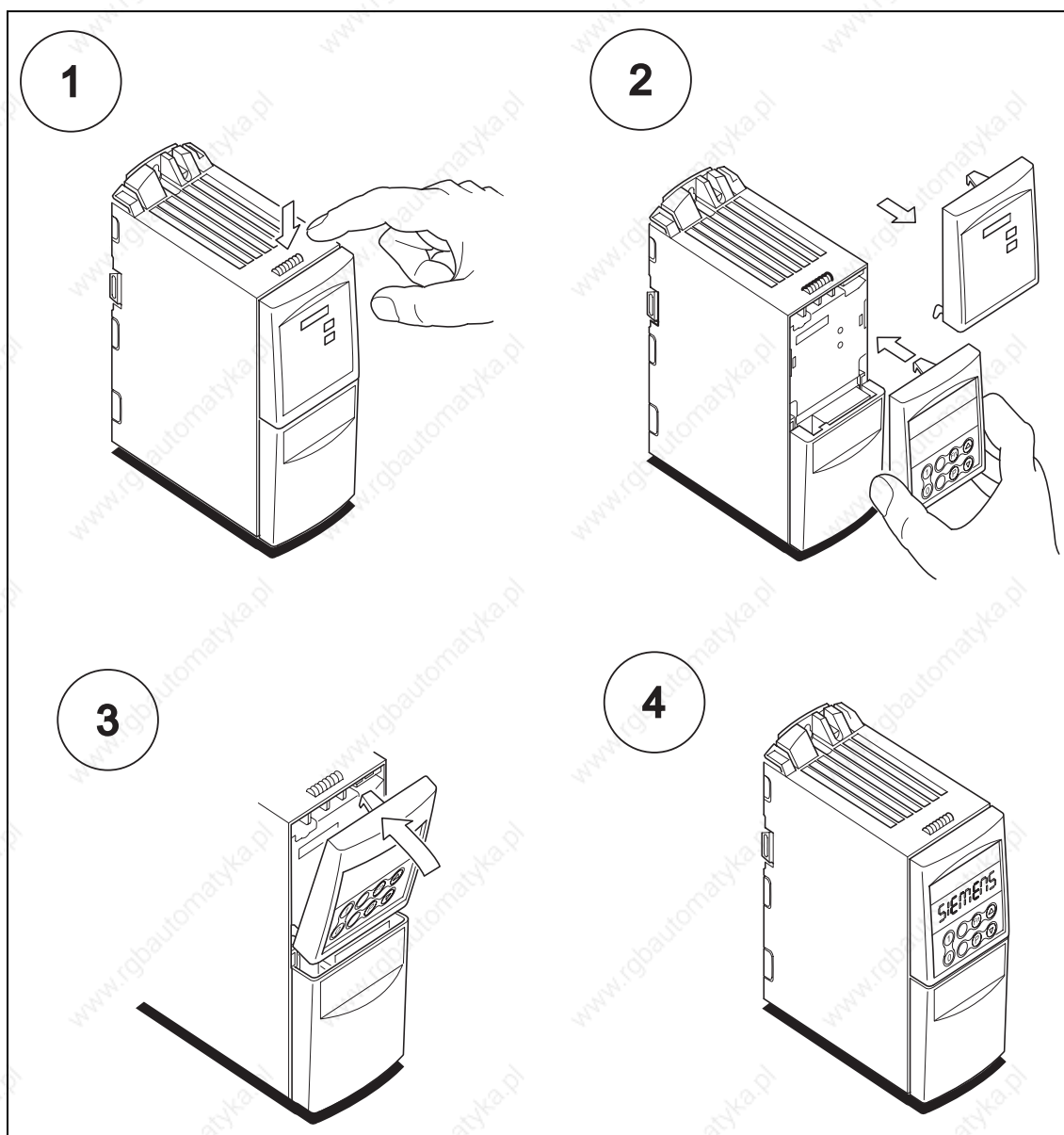
Model	Uwagi
<b>Klasa 1 – Podstawowe zastosowanie przemysłowe</b>	
6SE6440-2U***-**A1	Urządzenia bez filtra, wszystkie napięcia i moce.
<b>Klasa 2 – Zastosowanie przemysłowe z filtrem</b>	
6SE6440-2A***-**A1	Wszystkie urządzenia z wbudowanym filtrem klasy A
6SE6440-2A***-**A1 mit 6SE6440-2FA00-6AD1	Urządzenia o wielkości obudowy A (400-480 V), z zewnętrznym filtrem klasy A zabudowanym od spodu.
<b>Klasa 3 – Zastosowanie z filtrem dla obszarów mieszkalnych, rzemiosła i drobnego przemysłu</b>	
6SE6440-2U***-**A1 mit 6SE6400-2FB0*-***1	Urządzenia bez filtra, wyposażone w zewnętrzny filtr klasy B zabudowywany od spodu..
* oznacza, że każda wartość jest dopuszczalna.	

**Wielkości obudowy FX do GX**

Model	Uwagi
<b>Klasa 1 – Podstawowe zastosowanie przemysłowe</b>	
6SE6440-2U***-**A1	Urządzenia bez filtra, wszystkie napięcia i moce.
<b>Klasa 2 – Zastosowanie przemysłowe z filtrem</b>	
6SE6440-2U***-**A1	Z filtrem EMC (dostępny jako opcja) spełnia wymagania wartości granicznych klasy A wg EN 55011, dla emisji zakłóceń drogą przewodową (wymagane sieciowe dławiki komutacyjne)

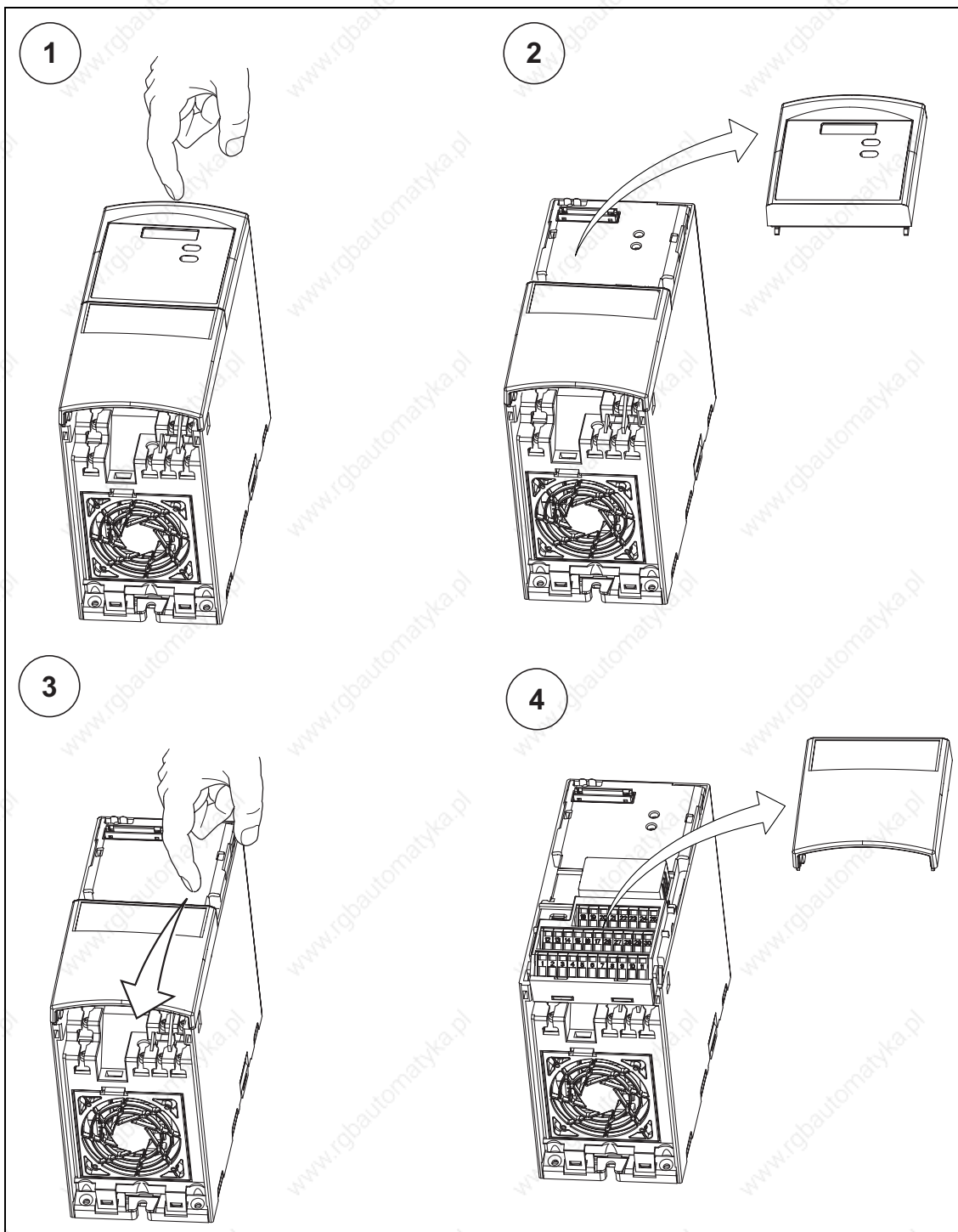
## Załączniki

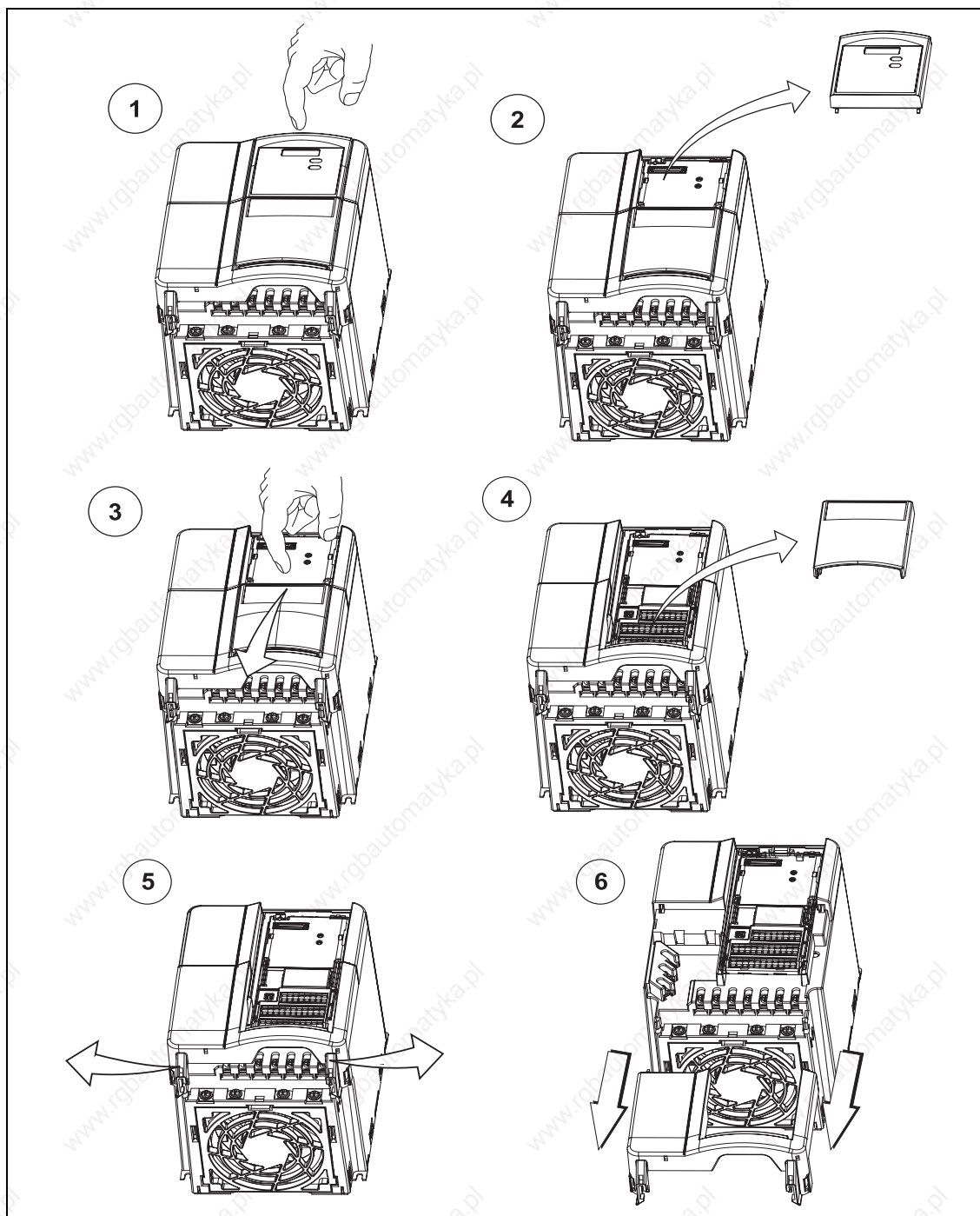
### A Wymiana panela operatorskiego

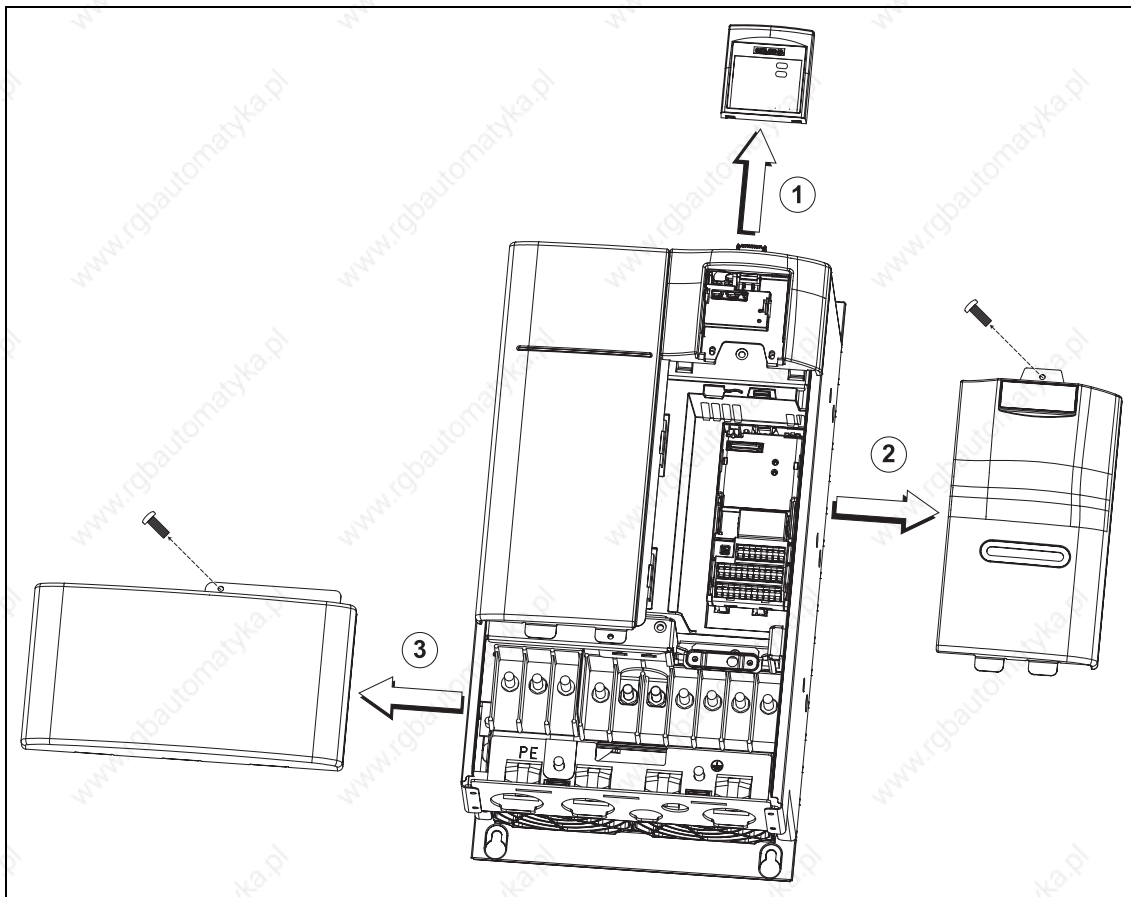


## B Zdejmowanie przednich osłon

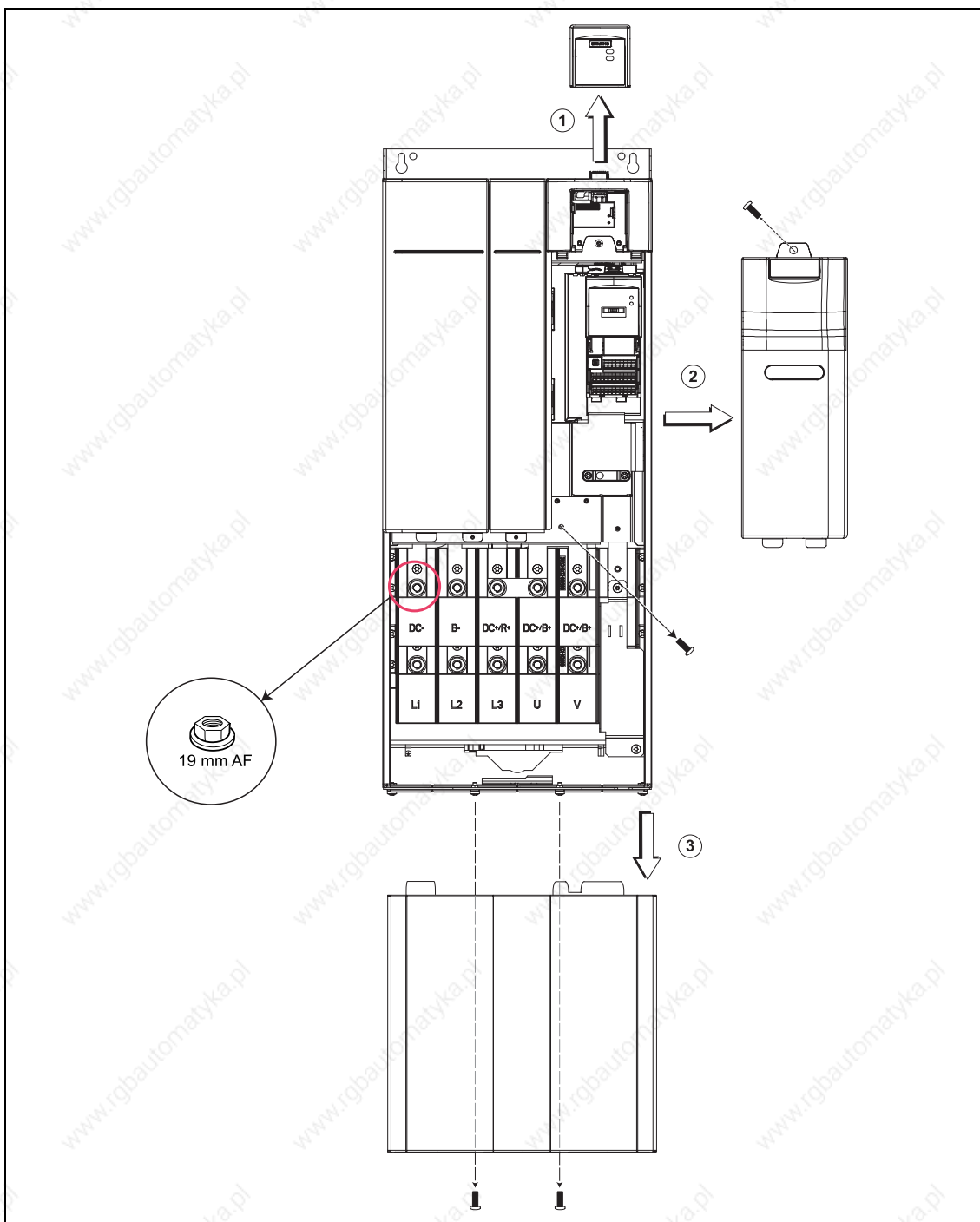
### B.1 Zdejmowanie przednich osłon, wkł. obudowy A

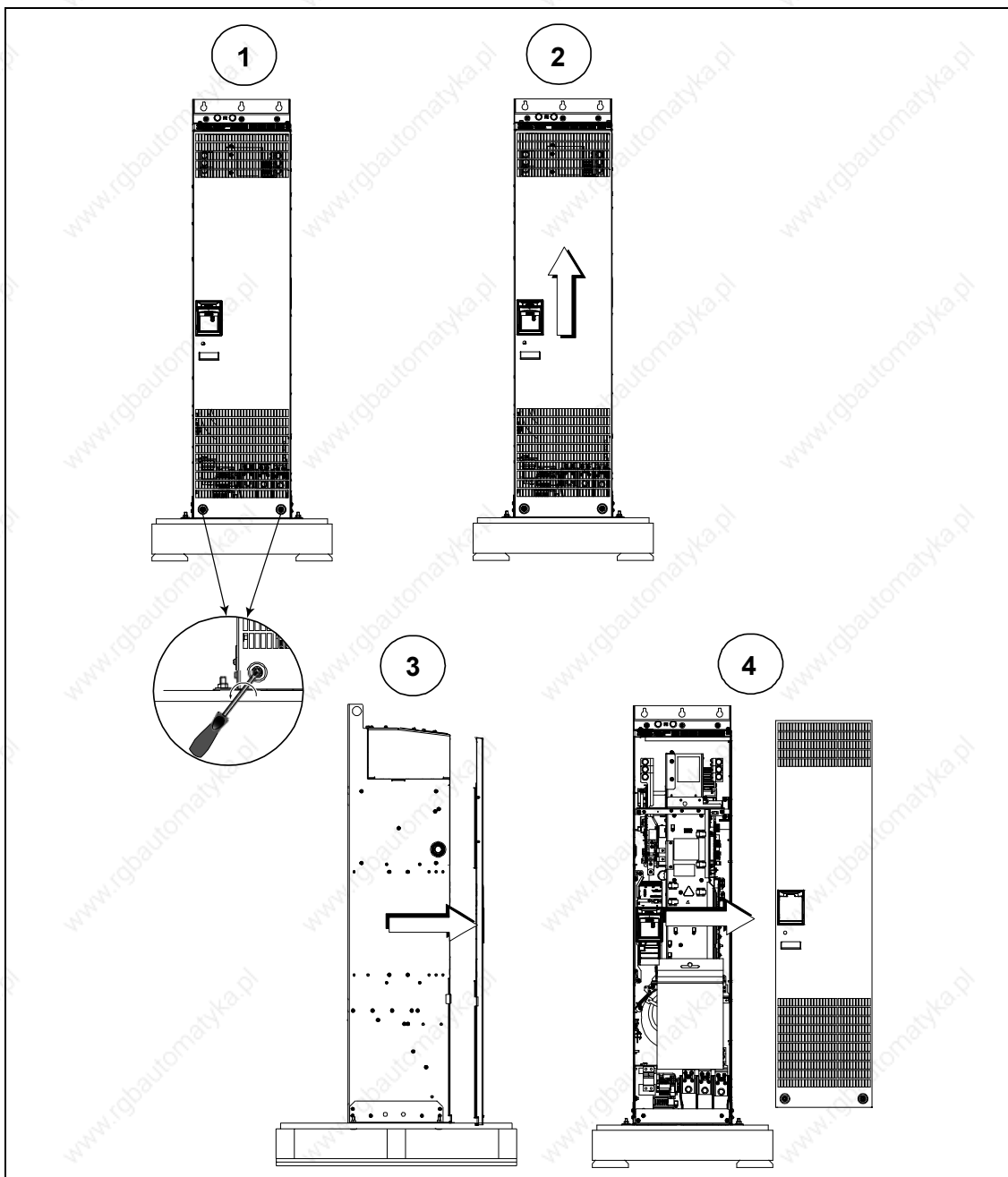


**B.2 Zdejmowanie przednich osłon, włk. obudowy B i C**

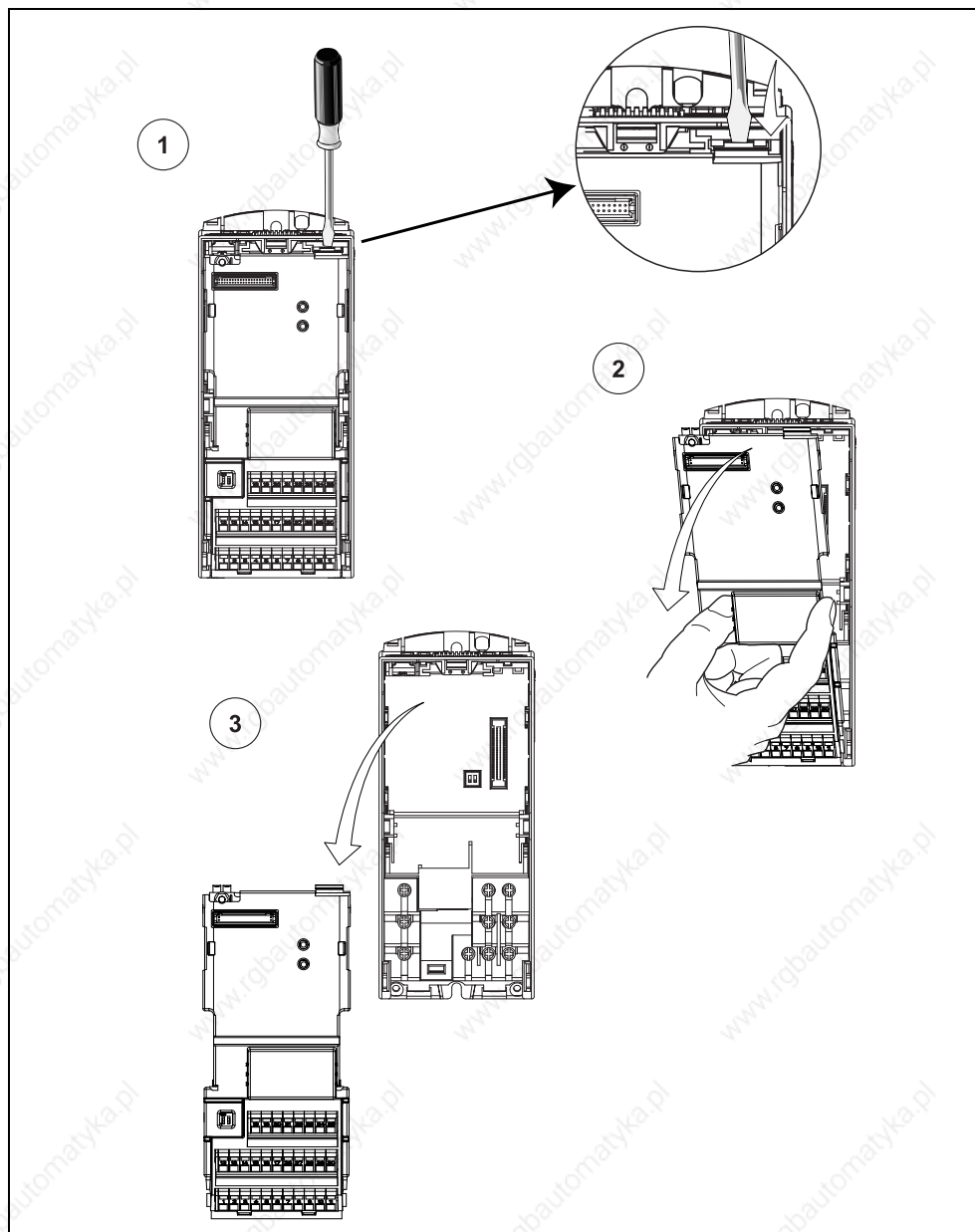
**B.3 Zdejmowanie przednich osłon, włk. obudowy D i E**



**B.4 Zdejmowanie przednich osłon, włk. obudowy F**

**B.5 Zdejmowanie przednich osłon, wkł. obudowy FX i GX**

## C Zdejmowanie modułu wejść/wyjść

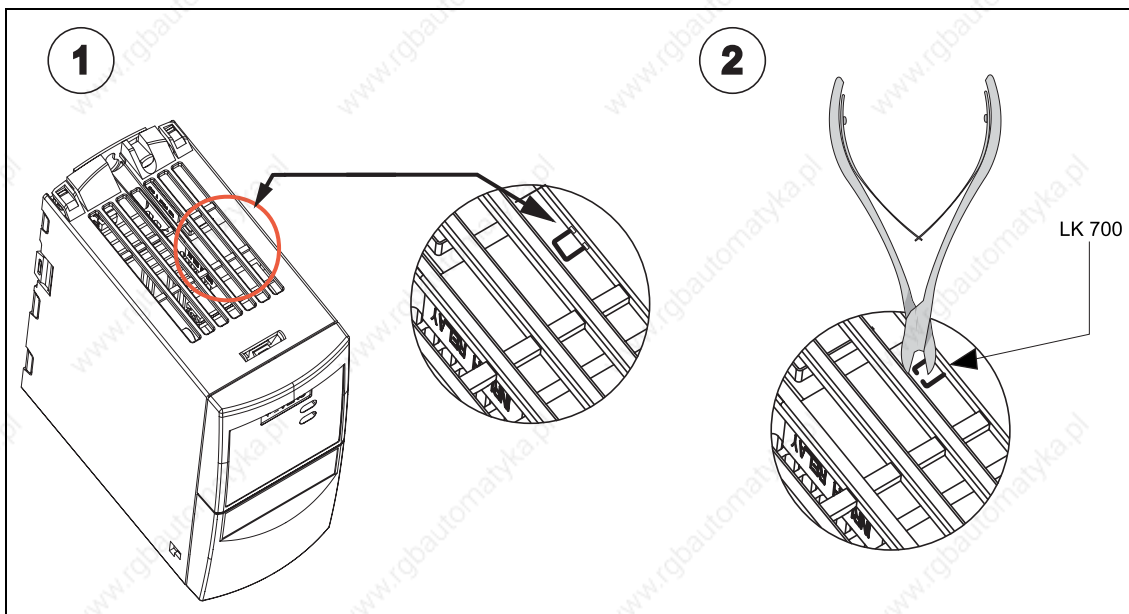


### WSKAZÓWKA

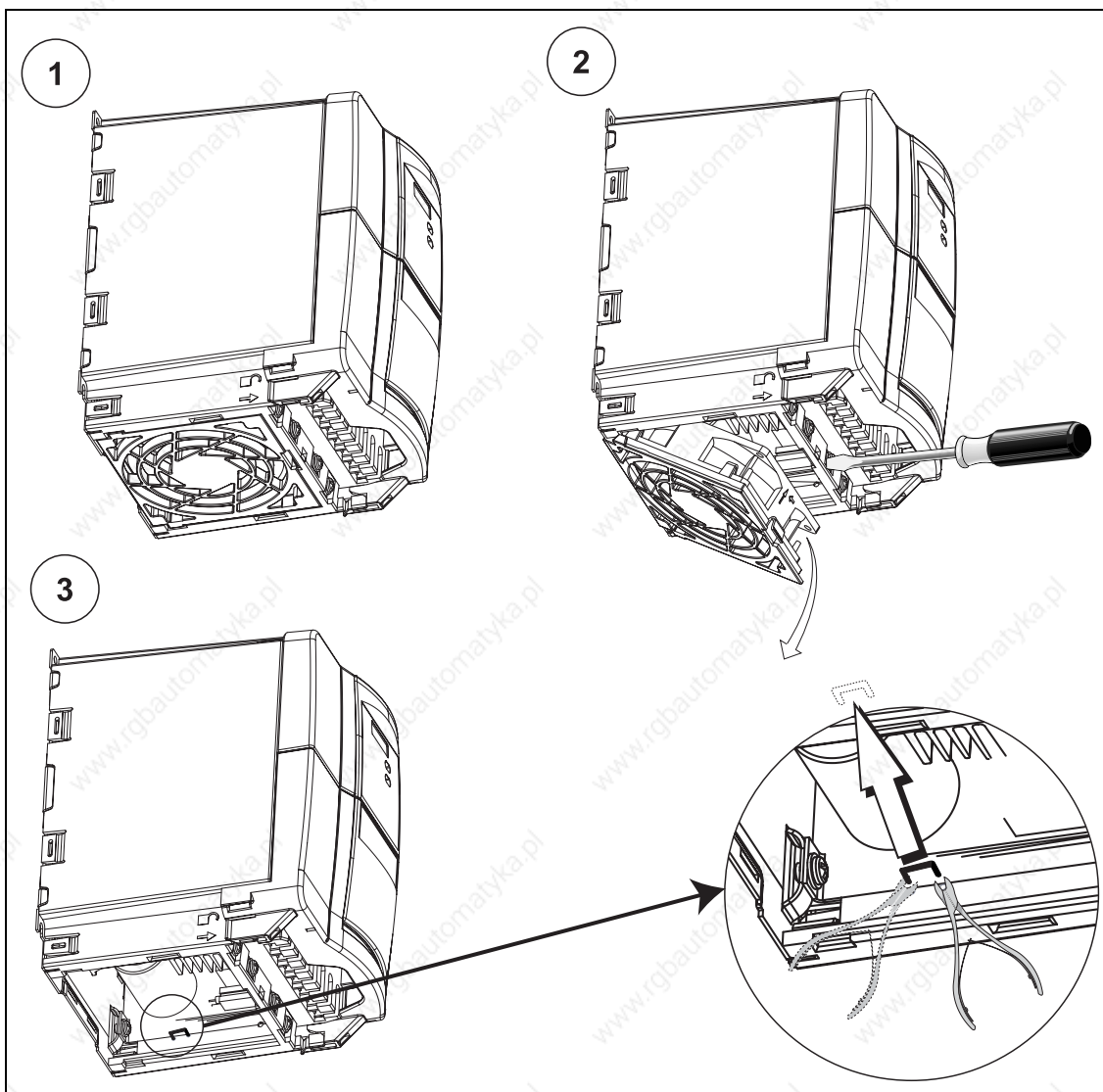
Zatrask modułu wejść/wyjść daje się zwolnić przez lekki nacisk.

## D Odłączanie kondensatora Y

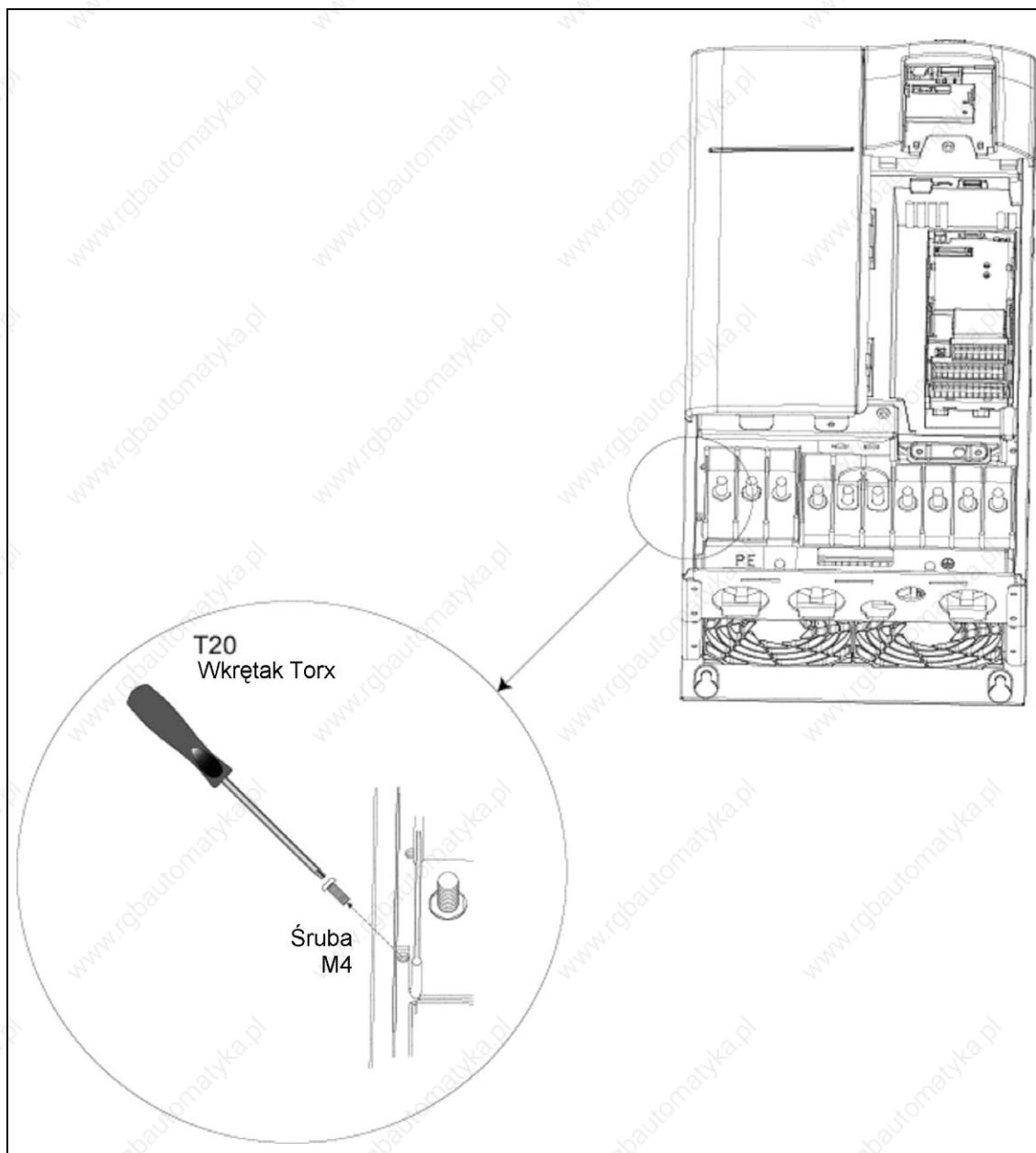
### D.1 Odłączanie kondensatora Y, wkł. obudowy A

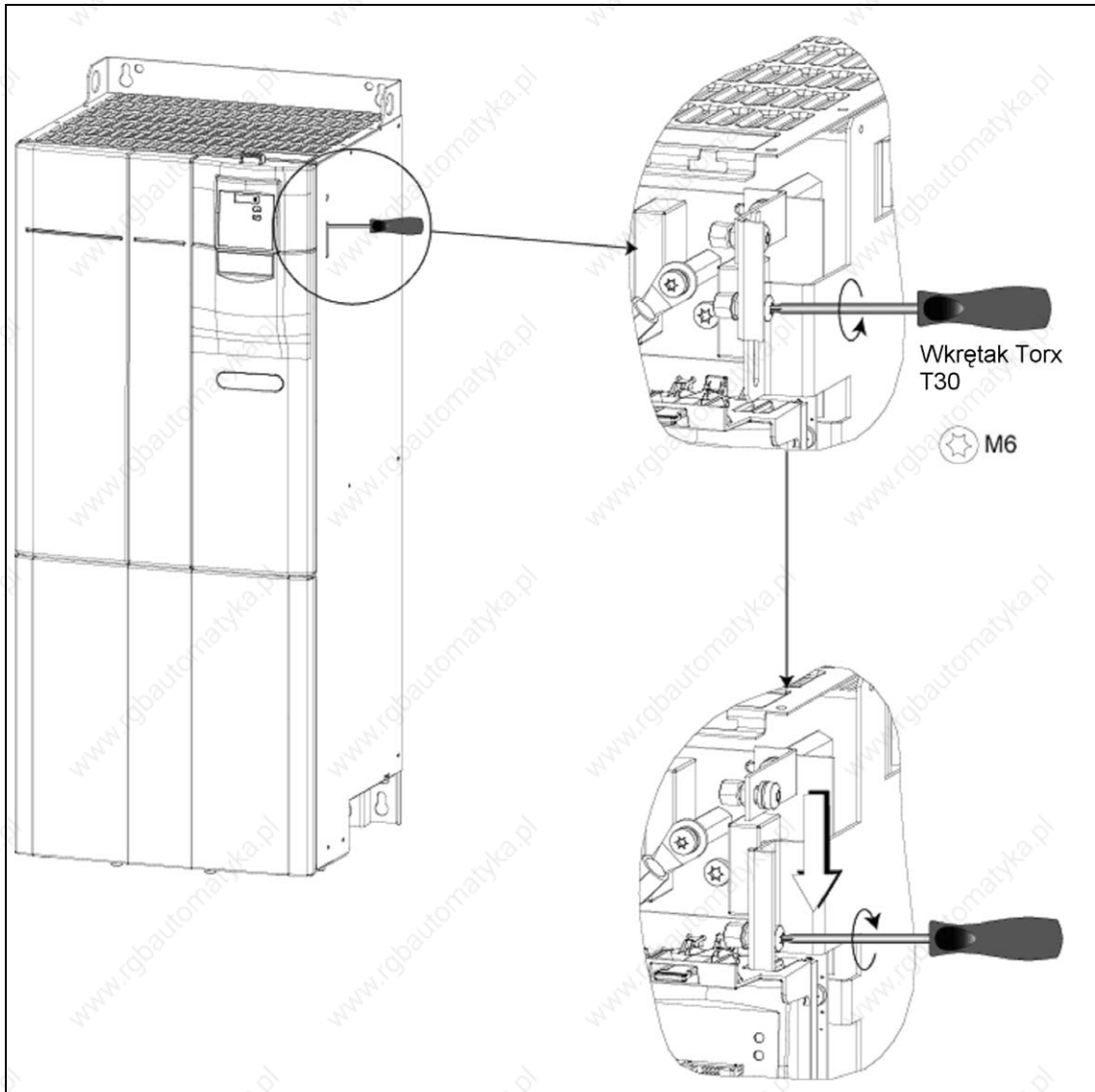


## D.2 Odłączanie kondensatora Y, wkł. obudowy B i C

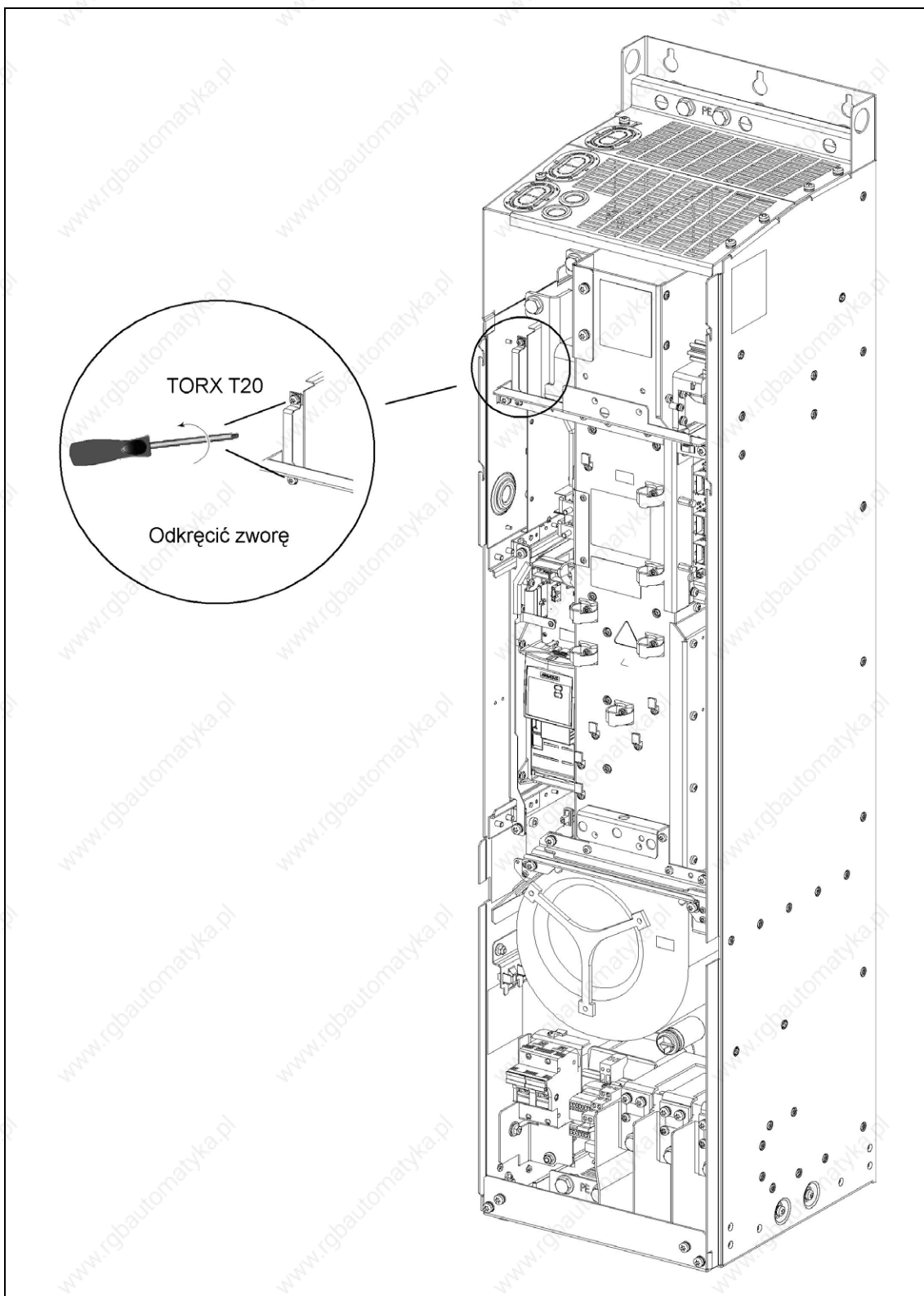


### D.3 Odłączanie kondensatora Y, wkł. obudowy D i E



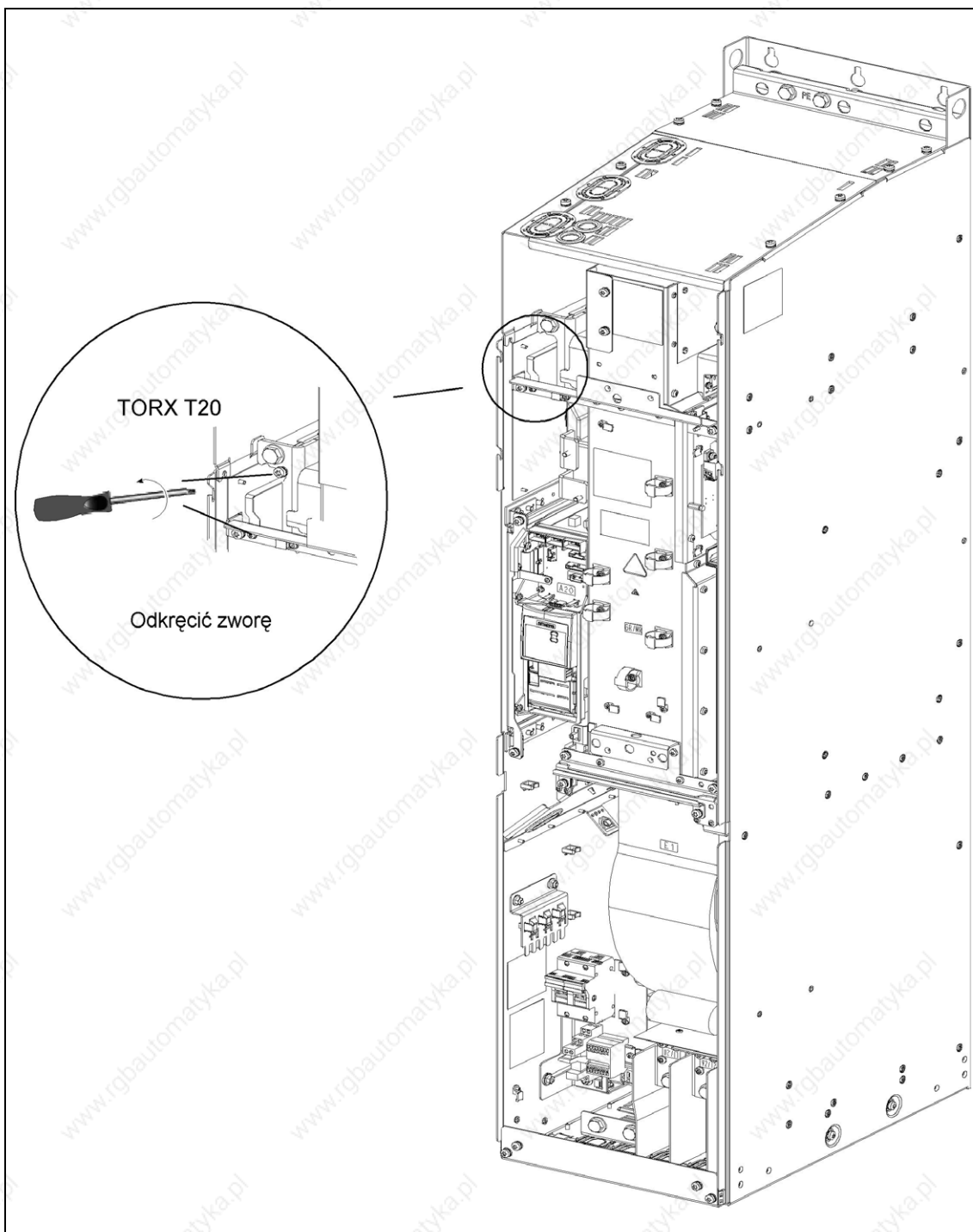
**D.4 Odłączanie kondensatora Y, wkł. obudowy F**

## D.5 Odłączanie kondensatora Y, wkł. obudowy FX





## D.6 Odłączanie kondensatora Y, wkł. obudowy GX



## E Stosowane normy



### Europejska Dyrektywa Niskonapięciowa

Paleta produktów MICROMASTER spełnia wymagania Dyrektywy Niskonapięciowej 73/23/EWG wraz z poprawką wprowadzoną przez Dyrektywę 98/68/EWG. Urządzenia są certyfikowane zgodnie z następującymi normami:  
EN 60146-1-1 Przekształtniki półprzewodnikowe – Wymagania ogólne i przekształtniki z komutacją sieciową  
EN 60204-1 Bezpieczeństwo maszyn – Wyposażenie elektryczne maszyn

### Europejska Dyrektywa Maszynowa

Seria przekształtników MICROMASTER nie podlega zakresowi działania Dyrektywy Maszynowej. Jednak produkty zostały całkowicie ocenione pod względem zachowania istotnych wymagań dyrektywy odnośnie zdrowia i bezpieczeństwa przy zastosowaniu w typowej aplikacji maszynowej. Deklaracja legalizacji dostępna jest na życzenie.

### Europejska Dyrektywa Kompatybilności Elektromagnetycznej

Przy zainstalowaniu zgodnie z zaleceniami zawartymi w niniejszym podręczniku, przekształtniki MICROMASTER spełniają wszystkie wymagania Dyrektywy Kompatybilności Elektromagnetycznej (EMC) zgodnie z definicją podaną przez Normę Przedmiotową EMC dla Systemów Napędowych EN 61800-3.



### Underwriters Laboratories (Laboratoria Ubezpieczycieli)

Wg UL i cUL DOPUSZCZONE URZĄDZENIA PRZEKSZTAŁTNIKOWE 5B33 dla zastosowania przy stopniu zabrudzenia 2.  
WSKAZÓWKA: Certyfikacja UL znajduje się dotychczas w przygotowaniu!

### ISO 9001

Firma Siemens posiada system zarządzania jakością, który spełnia wymagania normy ISO 9001.

## F Lista skrótów

<b>AC</b>	Prąd przemienny
<b>AD</b>	Przetwornik analogowo-cyfrowy
<b>ADC</b>	Przetwornik analogowo-cyfrowy
<b>ADR</b>	Adres
<b>AFM</b>	Modyfikacja częstotliwości
<b>AIN</b>	Wejście analogowe
<b>AOP</b>	Zawansowany panel operatorski
<b>AOOUT</b>	Wyjście analogowe
<b>ASP</b>	Analogowa wartość zadana
<b>ASVM</b>	Asymetryczna modulacja wektora przestrzennego
<b>BCC</b>	Znak kontroli bloku
<b>BCD</b>	Kod BCD
<b>BI</b>	Wejście binektorowe
<b>BICO</b>	Binektor / konektor
<b>BO</b>	Wyjście binektorowe
<b>BOP</b>	Podstawowy panel operatorski
<b>CB</b>	Moduł komunikacyjny (np. PROFIBUS)
<b>CCW</b>	Kierunek obrotów w lewo, przeciwnie do wskazówek zegara
<b>CI</b>	Wejście konektorowe
<b>CMD</b>	Rozkaz
<b>CO</b>	Wyjście konektorowe
<b>CO/BO</b>	Wyjście konektorowe/binektorowe
<b>COM-Link</b>	Złącze komunikacyjne COM
<b>CT</b>	Stały moment obrotowy
<b>CW</b>	Kierunek obrotów w prawo, zgodnie ze wskazówkami zegara
<b>DA</b>	Przetwornik cyfrowo-analogowy
<b>DAC</b>	Przetwornik cyfrowo-analogowy
<b>DC</b>	Prąd stały
<b>DIN</b>	Wejście binarne
<b>DIP</b>	Przełącznik DIP
<b>DOUT</b>	Wyjście binarne
<b>DTR</b>	Instrukcja obsługi
<b>EEC</b>	Europejska Wspólnota Gospodarcza (EWG)
<b>EEPROM</b>	Pamięć EEPROM (z elektrycznym programowaniem i kasowaniem)
<b>ELCB</b>	Wyłącznik różnicowo-prądowy
<b>EMC</b>	Kompatybilność elektromagnetyczna (EMC)
<b>EMF</b>	Siła elektromotoryczna (SEM)
<b>EMI</b>	Zakłócenia elektromagnetyczne
<b>FAQ</b>	Najczęściej zadawane pytania
<b>FCC</b>	Regulacja prądu strumienia
<b>FCL</b>	Szybkie ograniczenie prądowe
<b>FOC</b>	Sterowanie zorientowane polowo

<b>FSA</b>	Wielkość obudowy A
<b>GSG</b>	Instrukcja Skrócona
<b>GUI ID</b>	Znaczenie globalne
<b>HIW</b>	Główna wartość aktualna
<b>HSW</b>	Główna wartość zadana
<b>HTL</b>	Logika z wyższym poziomem zakłóceń
<b>I/O</b>	Wejście/Wyjście
<b>IGBT</b>	Tranzystor bipolarny z izolowaną bramką
<b>IND</b>	Indeks
<b>JOG</b>	Pełzanie
<b>KIB</b>	Buforowanie kinetyczne
<b>KTY</b>	Czujnik temperatury z charakterystyką liniową
<b>LCD</b>	Wyświetlacz ciekłokrystaliczny
<b>LED</b>	Dioda elektroluminescencyjna
<b>LGE</b>	Długość
<b>LP</b>	Lista parametrów
<b>MHB</b>	Hamulec trzymający silnika
<b>MM4</b>	MICROMASTER 4
<b>MOP</b>	Potencjometr silnikowy
<b>NC</b>	Styk rozwierny
<b>NO</b>	Styk zwierny
<b>NPN</b>	Logika npn
<b>PDS</b>	Układ napędowy
<b>PID</b>	Regulator PID
<b>PKE</b>	Znaczenie parametru
<b>PKW</b>	Wartość znaczenia parametru
<b>PLC</b>	Programowalny sterownik logiczny
<b>PNP</b>	Logika pnp
<b>PPO</b>	Obiekt parametrów danych procesowych
<b>PTC</b>	Termistorowy czujnik temperatury z charakterystyką dodatnią
<b>PWE</b>	Wartość parametru
<b>PWM</b>	Modulacja szerokości impulsu
<b>PX</b>	Rozszerzenie mocy
<b>PZD</b>	Dane procesowe
<b>RAM</b>	Pamięć RAM
<b>RFG</b>	Zadajnik rozruchu (ZR)
<b>RFI</b>	Zakłócenie wysokoczęstotliwościowe
<b>RPM</b>	Liczba obrotów na minutę
<b>SC</b>	Częstotliwość stała
<b>SCL</b>	Skalowanie
<b>SDP</b>	Panel statusowy
<b>SLVC</b>	Sterowanie wektorowe bez enkodera (sterowanie bezczujnikowe)
<b>SP</b>	Status przekształtnika
<b>STW</b>	Słowo sterowania
<b>STX</b>	Początek tekstu
<b>SU</b>	Szybkie uruchamianie
<b>SVM</b>	Modulacja wektora przestrzennego

<b>TTL</b>	Logika tranzystorowo-tranzystorowa
<b>U</b>	Uruchamianie
<b>UG</b>	Uruchamianie, gotowość do pracy
<b>UPG</b>	Uruchamianie, praca, gotowość do pracy
<b>USS</b>	Uniwersalny protokół transmisji szeregowej
<b>VC</b>	Sterowanie wektorowe
<b>VT</b>	Zmienny moment obrotowy
<b>WBF</b>	Wolny blok funkcyjny
<b>ZDN</b>	Zestaw danych napędowych
<b>ZDR</b>	Zestaw danych rozkazowych
<b>ZSW</b>	Słowo stanu

# Indeks

## A

Adres internetowy · 5

Adres kontaktowy · 5

## B

Bezpieczniki wentylatora · 41

Buforowanie kinetyczne · 73

## C

Cechy główne · 19

## D

Dane charakterystyczne EMC  
podstawowe zastosowanie przemysłowe · 139

zastosowanie przemysłowe z filtrem · 139

zastosowanie z filtrem dla obszarów

mieszkalnych, rzemiosła i drobnego

przemysłu · 141

Dane silnika · 61

Dane techniczne · 116, 120

Definicje i ostrzeżenia

wykwalifikowany personel · 6

Definicje i ostrzeżenia · 6

Demontaż i złomowanie · 10

informacje ogólne · 7

naprawy · 10

praca · 10

transport i przechowywanie · 8

uruchamianie · 8

Dopasowanie napięcia wentylatora · 41

Doradztwo techniczne · 5

Drgania · 24

## E

EMC · 136

## H

Hamowanie dynamiczne · 70

Hamowanie mieszane · 70

Hamowanie prądem stałym · 70

## I

Instalacja · 21

Instalacja elektryczna · 34

Instalacja i chłodzenie · 26

Instalacja mechaniczna · 27

Instalacja po okresie przechowywania · 23

Instrukcje bezpieczeństwa · 7

## J

Jednostka hamowania · 36

## K

Kompatybilność elektromagnetyczna  
certyfikat badania typu EMC · 136  
techniczny opis konstrukcji · 136

Kompatybilność elektromagnetyczna  
certyfikacja własna · 136  
informacje ogólne · 135, 136

Komunikaty alarmów · 110

Komunikaty błędów · 103

Komunikaty błędów i alarmów

z nałożonym panelem AOP · 74

z nałożonym panelem BOP · 74

z nałożonym panelem SDP · 73

## M

Metody ekranowania · 42

MICROMASTER 440

cechy główne · 19

informacje ogólne · 18

właściwości funkcjonalne · 20

właściwości ochronne · 20

## O

Obsługa

z panelem SDP · 52

Odłączanie kondensatora Y

włk. obudowy B i C · 152

Odłączanie kondensatora Y · 151

włk. obudowy A · 151

włk. obudowy D i E · 153

włk. obudowy F · 154

włk. obudowy FX · 155

włk. obudowy GX · 157

Ogólne dane techniczne · 117

Opcje · 133

Opcje dla kasety elektroniki · 33

**P**

## Panel obsługi

- nastawy fabryczne z BOP · 54
- panel statusowy (SDP) · 51
- Zaawansowany panel operatorski · 57

## Panel statusowy

- praca z SDP · 51

## Parametry

- parametry systemowe · 75
- zmiana z BOP · 56

## Poziom dostępu · 76

## Pozycjonująca rampa hamowania · 73

## Praca

- uruchamianie i zatrzymywanie silnika · 69

## Praca podstawowa

- informacje ogólne · 63
- zewnętrzna ochrona silnika przed przegrzaniem · 64
- zmiana parametrów z BOP · 56

## Praca podstawowa z panelem BOP · 63

## Praca w sieciach niezaziemionych (IT) · 35

## Praca z długimi kablami · 35

## Praca z zabezpieczeniem różnicowo-prądowym · 35

## Przegląd · 17

## Przegląd parametrów · 77

## Przyciski na panelu BOP · 55

## Przyłącza silnika · 36

## Przyłącza zasilania · 36

## Przyłącza zasilania i silnika · 36

## Przyłącze jednostki hamowania · 36

## Przywracanie ustawień fabrycznych · 61

**R**

## Redukcja prądu w zależności od częstotliwości pulsowania · 119

**S**

## Schemat blokowy · 47

## Schemat blokowy przekształtnika · 47

## Standardowe przyporządkowanie zacisków · 48

## Sterowanie liniowe U/f · 72

## Sterowanie liniowe U/f z regulacją prądu strumienia (FCC) · 72

## Sterowanie paraboliczne U/f · 72

## Sterowanie wektorowe bez enkodera · 72

## Sterowanie wektorowe momentu z enkoderem · 72

## Sterowanie wektorowe prędkości z enkoderem · 72

## Sterowanie wielopunktowe U/f · 72

## Stosowane normy

- Europejska Dyrektywa Kompatybilności Elektromagnetycznej · 158
- Europejska Dyrektywa Maszynowa · 158
- Europejska Dyrektywa Niskonapięciowa · 158
- ISO 9001 · 158
- Underwriters Laboratories · 158

## Szablon otworów dla MICROMASTER 440 · 28

## Szybkie uruchamianie · 57, 59

## Szyna standardowa dla wielkości obudowy A · 32

**T**

## Temperatura otoczenia pracy · 24

## Tryby sterowania · 67, 72

## Sterowanie liniowe U/f z regulacją prądu strumienia (FCC) · 72

## sterowanie paraboliczne U/f · 72

## sterowanie U/f · 72

## sterowanie wektorowe bez enkodera · 72

## sterowanie wektorowe momentu bez enkodera · 72

## sterowanie wektorowe momentu z enkoderem · 72

## sterowanie wektorowe prędkości z enkoderem · 72

## sterowanie wielopunktowe U/f · 72

## Tryby uruchamiania · 49

**U**

## Uderzenia · 24

## Uruchamianie · 45

## Uruchamianie przy pomocy panela AOP · 57

## Uruchamianie przy pomocy panela BOP · 54

## Uruchamianie z panelem BOP · 54

## Ustawienia fabryczne · 51, 54

**W**

## Wartość zadana częstotliwości · 67, 68

## Warunki otoczenia pracy drgania · 24

promieniowanie elektromagnetyczne · 26	Wymiary montażowe dla MICROMASTER 440 wielkość obudowy FX · 29
woda · 26	Wymiary montażowe dla MICROMASTER 440 wielkość obudowy GX · 30
zanieczyszczenia powietrza · 26	Wysokość zainstalowania · 24
Warunki otoczenia pracy · 24	Wytyczne okablowania EMC · 43
instalacja i chłodzenie · 26	<b>Z</b>
temperatura otoczenia pracy · 24	Zaawansowany panel operatorski praca z AOP · 57
uderzenia · 24	Zabudowa opcji w kasecie elektroniki · 33
wilgotność powietrza · 24	Zaciski przyłączeniowe · 38
wysokość zainstalowania · 24	Zakłócenia elektromagnetyczne · 42
Wejścia analogowe · 48	Zakłócenia elektromagnetyczne unikanie zakłóceń EMC · 42
Widok przyłączy	Zdejmowanie modułu wejść/wyjść · 150
FX · 39	Zdejmowanie przednich osłon · 144
GX · 39	Zestawy danych napędowych i rozkazowych · 94
Wilgotność powietrza · 24	Zgodność wytycznych EMC · 137
Właściwości · 19	Zmiana pojedynczych pozycji wartości parametru · 57
Właściwości funkcjonalne · 20	<b>Ź</b>
Właściwości ochronne · 20	Źródła rozkazów · 69
Wolne bloki funkcyjne · 73	
Wstęp · 5	
Wykrywanie błędów	
z panelem BOP · 102	
z panelem SDP · 100	
Wykrywanie i usuwanie błędów · 99	
Wykwalifikowany personel · 6	
Wymiana panela operatorskiego · 143	
Wymiary i momenty dokręcania · 31	



**Propozycje i/lub poprawki**

<b>Do:</b>  Siemens Sp. z o.o. A&D SD ul. Żupnicza 11 03-821 Warszawa  e-mail: <a href="mailto:micromaster@siemens.pl">micromaster@siemens.pl</a>	<b>Propozycje</b>
	<b>Poprawki</b>  Do publikacji / podręcznika:  MICROMASTER 440 0,12 kW - 250 kW Instrukcja Obsługi  Dokumentacja Użytkownika
<b>Od:</b>  Nazwisko:  Firma/Dział Serwisu  Adres: _____  tel.: _____ / _____  fax: _____ / _____	Instrukcja Obsługi  Symbol zamówieniowy: 6SE6400-5AW00-0AP0 PL  Data wydania: 12/02
	Jeśli podczas lektury odkryją Państwo błędy w druku prosimy nas o tym powiadomić przy pomocy tego formularza. Jednakowo wdzięczni będziemy za sugestie i propozycje poprawek.

**W celu uzyskania dalszych informacji  
lub pomocy technicznej prosimy kierować się do:**

**Doradztwo techniczne:**

tel: (022) 870 91 12 lub (032) 208 41 73

fax: (022) 870 91 49 lub (032) 208 41 79

e-mail: [micromaster@siemens.pl](mailto:micromaster@siemens.pl)

**Adres internetowy:**

Informacje ogólne oraz techniczne można uzyskać  
również pod poniższym adresem internetowym:

<http://www.siemens.pl/micromaster>

**Siemens Sp. z o.o.**

Biuro Automation and Drives (A&D)

Dział Standard Drives (SD)

03-821 Warszawa

ul. Żupnicza 11

tel.: (022) 870 98 11

fax: (022) 870 91 49

e-mail: [micromaster@siemens.pl](mailto:micromaster@siemens.pl)

© Siemens AG, 2001, 2002  
Zmiany zastrzeżone



**[www.siemens.pl/micromaster](http://www.siemens.pl/micromaster)**

Symbol zam.: 6SE6400-5AW00-0AP0 PL  
Wydanie: 12/02