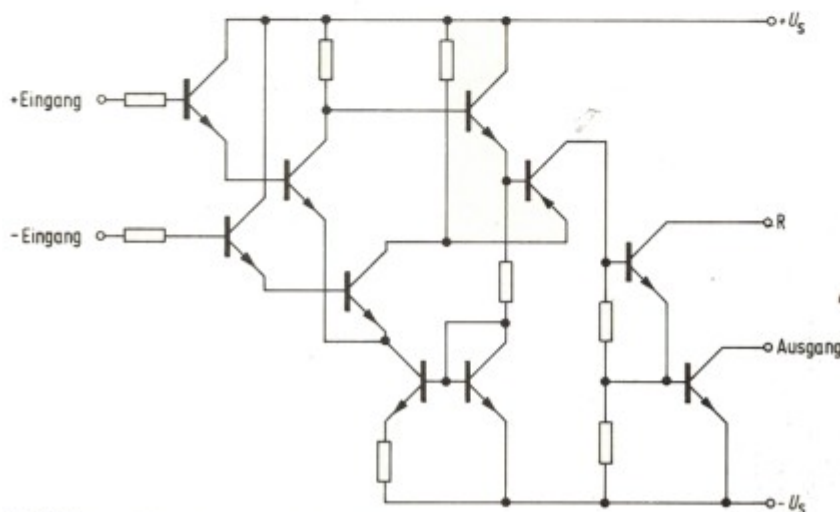



**Operationsverstärker mit Darlington-Eingang
TTL-kompatibel**
**TCA 311; A; G; GG; W
TCA 312
TCA 315; A; G; GG; W**

Ein wirtschaftlicher Operationsverstärker, der sich aufgrund seiner Eigenschaften als Schmitt-Trigger und Komparator für die Regeltechnik und Autoelektrik eignet. Der Ausgang ist so ausgelegt, daß TTL-Bausteine direkt angesteuert werden können. Neben hoher Verstärkung, kleiner Nullspannung, geringer Temperatur- und Versorgungs-Spannungsabhängigkeit zeichnet sich der Verstärker besonders aus durch:

- Sehr großen Eingangswiderstand
- Hohen Gleichtaktbereich
- Großen Versorgungsspannungsbereich
- Große Aussteuerbarkeit
- Großen Ausgangsstrom
- Geringe Ausgangssättigungsspannung
- Großen Temperaturbereich (TCA 312)

| Typ | Bestellnummer | Gehäusebauform | Farbkennzeichnung |
|--------------|-----------------|------------------------|-------------------|
| TCA 311 | Q67000-A1001 | 5 H 6 (ähnl. TO-78) | |
| TCA 311 A | Q67000-A1002 | DIP 6 | |
| TCA 311 G | Q67000-A1003 G | Miniaturgeh. 6 Anschl. | rot/weiß |
| * TCA 311 GG | Q67000-A1003 G1 | Miniaturgeh. 6 Anschl. | rot/weiß |
| TCA 311 W | Q67000-A1003 | Miniaturgeh. 6 Anschl. | rot/weiß |
| TCA 312 | Q67000-A1004 | 5 H 6 (ähnl. TO-78) | |
| TCA 315 | Q67000-A1011 | 5 H 6 (ähnl. TO-78) | |
| TCA 315 A | Q67000-A561 | DIP 6 | |
| TCA 315 G | Q67000-A1005 G | Miniaturgeh. 6 Anschl. | rot/gelb |
| * TCA 315 GG | Q67000-A1005 G1 | Miniaturgeh. 6 Anschl. | rot/gelb |
| TCA 315 W | Q67000-A1005 | Miniaturgeh. 6 Anschl. | rot/gelb |

Schaltung der Operationsverstärker


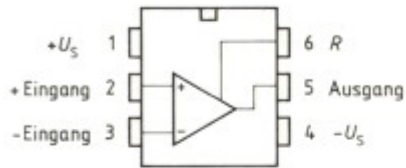
* Für Neuentwicklung bevorzugt verwenden



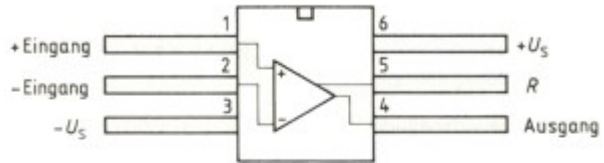
TCA 311;A;G;GG;W
 TCA 312
 TCA 315;A;G;GG;W

Anschlußanordnungen

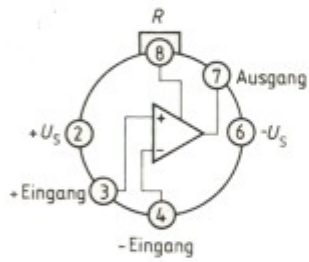
TCA 311 A
 TCA 315 A



TCA 311 W;G;GG
 TCA 315 W;G;GG

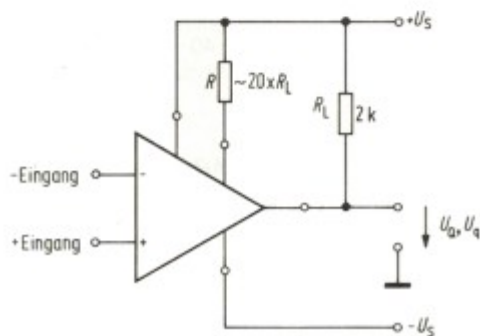


TCA 311
 TCA 312
 TCA 315



Anschlußschema

$R_L = \text{Lastwiderstand}$





TCA 311; A; G; GG; W
TCA 312
TCA 315; A; G; GG; W

Grenzdaten

| | | | |
|---------------------------------------------|-------------|-------------|-----|
| Speisespannung | U_S | ± 15 | V |
| Ausgangsstrom | I_O | 70 | mA |
| Treiberstrom | I_{Tr} | 10 | mA |
| Differenzeingangsspannung $U_S=13$ bis 15 V | U_{ID} | ± 13 | V |
| Differenzeingangsspannung $U_S=2$ bis 13 V | U_{ID} | $\pm U_S$ | V |
| Sperrschichttemperatur | T_j | 150 | °C |
| Lagertemperatur | T_s | -55 bis 125 | °C |
| Wärmewiderstände | | | |
| System-Gehäuse: TCA 311/312/315 | $R_{th SG}$ | 80 | K/W |
| System-Umgebung: TCA 311/312/315 | $R_{th SU}$ | 190 | K/W |
| TCA 311 A/315 A | $R_{th SU}$ | 140 | K/W |
| TCA 311 W; G; GG/315 W; G; GG | $R_{th SU}$ | 200 | K/W |

Funktionsbereich

| | | | |
|---------------------------------|-------|----------------------|----|
| Speisespannung | U_S | ± 2 bis ± 15 | V |
| Umgebungstemperatur im Betrieb: | | | |
| TCA 311; A; W; G; GG | T_U | 0 bis 70 | °C |
| TCA 315; A; W; G; GG | T_U | -25 bis 85 | °C |
| TCA 312 | T_U | -55 bis 125 | °C |

Kenndaten

$U_S = \pm 15$ V; $R = 6,8$ k Ω

| | | TCA 311 TCA 315 | | | TCA 312 | | | | | |
|---------------------------------------------------------------------|-----------|--------------------------|----------|-------|--------------------------|----------|-------|---------------------------|-------|----|
| | | $T_U = 25^\circ\text{C}$ | | | $T_U = 25^\circ\text{C}$ | | | $T_U = -55$ bis 125 °C | | |
| | | min | typ | max | min | typ | max | min | max | |
| Leerlaufstrom- aufnahme (I über Anschluß 2, bzw. 1 oder 6) | I_S | | 1,5 | 2,5 | | 1,5 | 2,5 | | | mA |
| Eingangsnull- spannung ($R_G = 50 \Omega$) | U_{I0} | -15 | | 15 | -10 | | 10 | -15 | 15 | mV |
| Eingangsnullstrom | I_{I0} | -25 | ± 10 | 25 | -15 | | 15 | -40 | 40 | nA |
| Eingangsstrom | I_I | | 30 | 50 | | | 30 | | 80 | nA |
| Eingangsstrom ($U_{ID} = \pm 13$ V) | I_I | | | 200 | | | 200 | | | nA |
| Ausgangsspannung ($R_L = 2$ k Ω) | U_{Oss} | 14,9 | | -14,8 | 14,9 | | -14,8 | 14,8 | -14,6 | V |
| ($R_L = 620 \Omega$) | U_{Oss} | 14,9 | | -14,0 | 14,9 | | -14,8 | 14,8 | -13,5 | V |
| ($R_L = 2$ k Ω , $f = 100$ kHz) | U_{Oss} | | ± 10 | | | ± 10 | | | | V |



TCA 311 ; A ; G ; GG ; W
TCA 312
TCA 315 ; A ; G ; GG ; W

Kenndaten $U_S = \pm 15 \text{ V}$, $R = 6,8 \text{ k}\Omega$

| | TCA 311 TCA 315 $T_U = 25^\circ \text{C}$ | | | TCA 312 | | | | | |
|---------------------------------------------------------------------------------------------------------------|-------------------------------------------------|-----|-----|---------------------------|-----|-----|---------------------------------------------|-----|------------------------|
| | | | | $T_U = 25^\circ \text{C}$ | | | $T_U = -55 \text{ bis } 125^\circ \text{C}$ | | |
| | min | typ | max | min | typ | max | min | max | |
| Eingangsimpedanz ($f = 1 \text{ kHz}$) | Z_i | | 3 | | 3 | | | | $\text{M}\Omega$ |
| Leerlauf- Spannungsverstärkung ($R_L = 2 \text{ k}\Omega$, $f = 1 \text{ kHz}$) | A_{U0} | 75 | 80 | 80 | 83 | | 75 | | dB |
| ($R_L = 10 \text{ k}\Omega$, $f = 1 \text{ kHz}$) | A_{U0} | | 85 | | 88 | | | | dB |
| ($R_L = 2 \text{ k}\Omega$, $f = 1 \text{ MHz}$) | A_{U0} | | 60 | | 60 | | | | dB |
| Eingangs- Gleichtaktbereich ($R_L = 2 \text{ k}\Omega$) | U_{IC} | 13 | | -13 | 13 | | -13 | | V |
| Gleichtakt- unterdrückung ($R_L = 2 \text{ k}\Omega$) | k_{CMR} | 60 | 74 | | 65 | 77 | | | dB |
| Speisespannungs- unterdrückung ($A_U = 100$) | k_{SVR} | | 25 | 200 | | 25 | 200 | | $\mu\text{V}/\text{V}$ |
| Temp.-Koeffizient der U_{I0} ($R_G = 50 \Omega$) | α_{U10} | | 12 | | 12 | 50 | | | $\mu\text{V}/\text{K}$ |
| Temp.-Koeffizient des I_{I0} | α_{I10} | | 50 | | 50 | | | | pA/K |
| Anstiegs- geschwindigkeit von U_a im nicht- invertierten Betrieb (s. TAA 761 Meßschaltung 1) | $\frac{du_q}{dt}$ | | 30 | | 30 | | | | V/ μs |
| Ausgangs- sättigungsspannung ($I_Q = 10 \text{ mA}$) | U_{O0} | | | 200 | | 200 | | 400 | mV |
| Ausgangssperrstrom | I_{OR} | | 1 | 10 | | 1 | 10 | | μA |

Kenndaten $U_S = \pm 5 \text{ V}$; $R = 6,8 \text{ k}\Omega$

| | | | | | | | | | |
|------------------------------------------------------------------------------------------|----------|-----|----------|----|-----|--|----|--|----|
| Eingangs- nullspannung ($R_G = 50 \Omega$) | U_{I0} | -15 | | 15 | -10 | | 10 | | mV |
| Eingangsnullstrom | I_{I0} | -25 | ± 10 | 25 | -15 | | 15 | | nA |
| Eingangsstrom | I_I | | 30 | 50 | | | 30 | | nA |
| Leerlauf- Spannungsverstärkung ($R_L = 2 \text{ k}\Omega$, $f = 1 \text{ kHz}$) | A_{U0} | | 65 | | 70 | | | | dB |