

DATASHEET

FUJI ELECTRIC
6DI30B-050

OTHER SYMBOLS:

6DI30B050, 6DI30B 050, 6DI30B-050

**RGB ELEKTRONIKA AGACIAK CIACIEK
SPÓŁKA JAWNA**

Jana Długosza 2-6 Street
51-162 Wrocław
Poland

✉ biuro@rgbelektronika.pl

☎ +48 71 325 15 05



www.rgbelektronika.pl



www.rgbautomatyka.pl

YOUR PARTNER IN MAINTENANCE

Repair **this product** with RGB ELEKTRONIKA

[ORDER A DIAGNOSIS »](#)



At our premises in Wrocław, we have a fully equipped servicing facility. Here we perform all the repair works and test each later sold unit. Our trained employees, equipped with a wide variety of tools and having several testing stands at their disposal, are a guarantee of the highest quality service.

Buy **this product** at RGB AUTOMATYKA

[BUY »](#)

パワートランジスタモジュール POWER TRANSISTOR MODULE

■ 特長 : Features

- フリーホイールダイオード内蔵 Including Free Wheeling Diode
- hFEが高い High DC Current Gain
- 絶縁形 Insulated Type

■ 用途 : Applications

- ACモータ制御 AC Motor Controls
- エアコン Air Conditioners

■ 定格と特性 Maximum ratings and characteristic

● 絶対最大定格

Absolute maximum ratings (Tc=25°C unless otherwise specified)

Item	Symbol	Rating	Unit
コレクタ・ベース間電圧	V _{CB0}	600	V
コレクタ・エミッタ間電圧	V _{CE0}	600	V
コレクタ・エミッタ間電圧	V _{CE0(SUS)}	450	V
エミッタ・ベース間電圧	V _{EB0}	6	V
コレクタ電流	DC	I _C	30 A
	1ms	I _{CP}	60 A
	DC	-I _C	30 A
ベース電流	DC	I _B	3 A
	1ms	I _{BP}	6 A
コレクタ損失	one Transistor	P _C	200 W
	six Transistors	P _C	1200 W
接合部温度	T _j	+150	°C
保存温度	T _{stg}	-40 to +125	°C
質量	m	210	g
絶縁耐圧	AC.1min	V _{iso}	2500 V
締付けトルク	Mounting *1	3.5	N·m
	Terminals		N·m

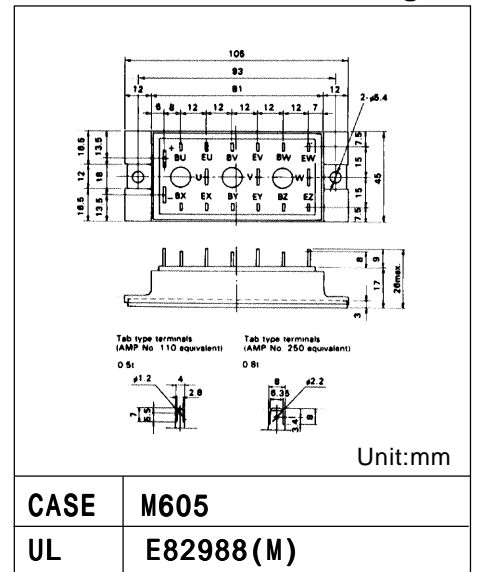
● 電気的特性 : Electrical characteristics (Tc =25°C unless otherwise specified)

Item	Symbol	Test Conditions	Min.	Typ.	Max.	Units
コレクタ・ベース間電圧	V _{CB0}	I _{CBO} = 1mA	600			V
コレクタ・エミッタ間電圧	V _{CE0}					V
コレクタ・エミッタ間電圧	V _{CE0(SUS)}	I _C = 1A	450			V
	V _{CEX(SUS)}	I _C =30A I _B =±0.5A V _{EB} =6V	500			V
エミッタ・ベース間電圧	V _{EB0}	I _{EBO} =200mA	6			V
コレクタしゃ断電流	I _{CBO}	V _{CB0} = 600V			1.0	mA
エミッタしゃ断電流	I _{EBO}	V _{EB0} = 6V			200	mA
コレクタ・エミッタ間電圧	-V _{CE}	-I _C = 30A			1.5	V
直流電流増幅率	hFE	I _C = 30A, V _{CE} = 5V	100			-
コレクタ・エミッタ飽和電圧	V _{CE(Sat)}	I _C = 30A, I _B = 0.5A			2.0	V
ベース・エミッタ飽和電圧	V _{BE(Sat)}				2.5	V
スイッチング時間	t _{on}	I _C = 30A			1.5	μs
	t _{stg}	I _{B1} = +0.5A, P _w =50μs			12.0	μs
	t _f	I _{B2} = -0.5A, Duty<=2%			2.0	μs
逆回復時間	t _{rr}	-I _C =30A, V _{BE} =-6V, -di/dt=50A/μs			0.4	μs

● 熱的特性 : Thermal characteristics

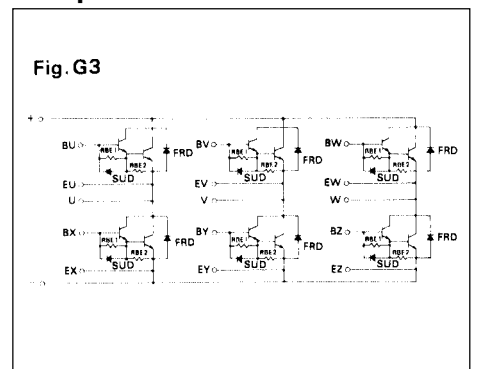
Item	Symbol	Test Conditions	Min.	Typ.	Max.	Units
熱抵抗	R _{th(j-c)}	Transistor			0.61	°C/W
	R _{th(j-c)}	Diode			2.5	°C/W
	R _{th(c-f)}	With Thermal Compound		0.05		°C/W

■ 外形寸法: Outline Drawings



■ 等価回路:

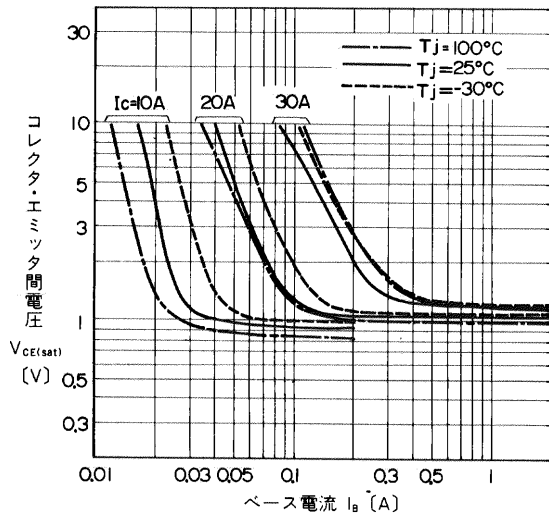
Equivalent Circuit Schematic



Note:

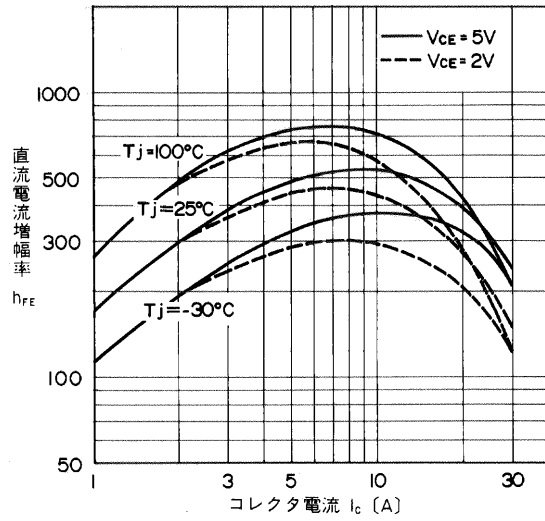
*1: 推奨値 Recommendable Value;
2.5 to 3.0N·m [25 to 30kgf·cm] (M5)

■ 特性曲線 : Characteristics



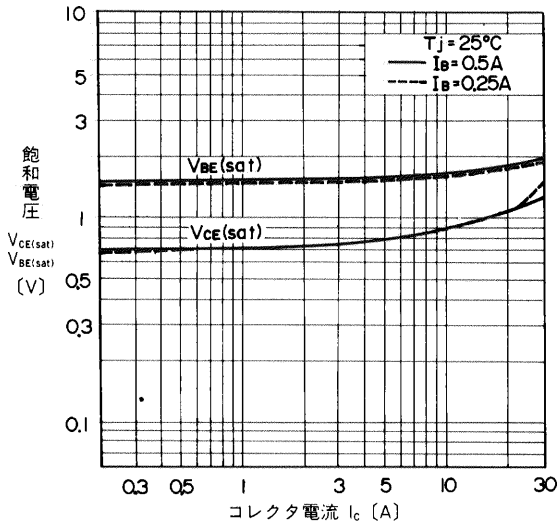
出力特性

Collector Output Characteristics



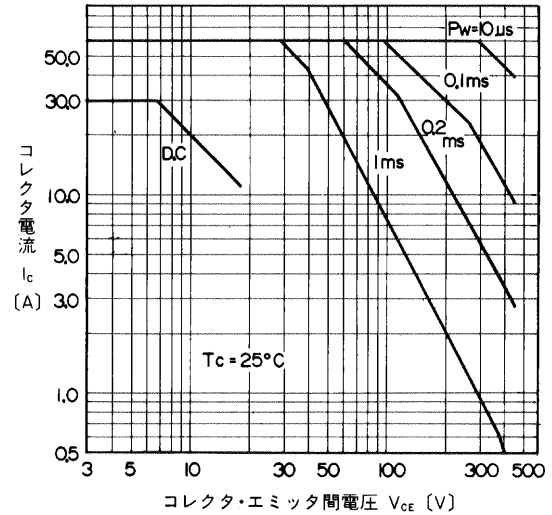
直流電流増幅率—コレクタ電流特性

DC Current Gain



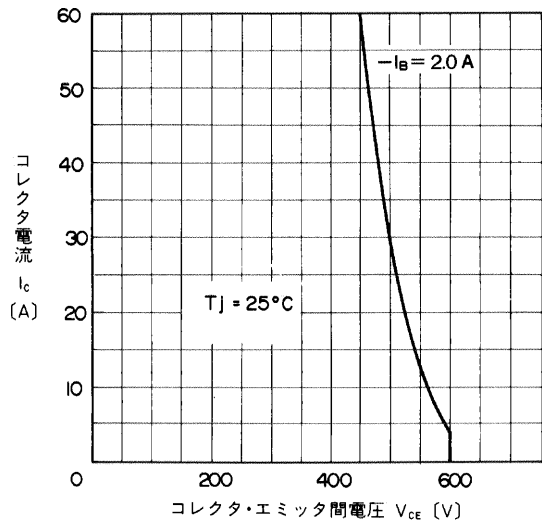
飽和電圧—コレクタ電流特性

Base and Collector Saturation Voltage



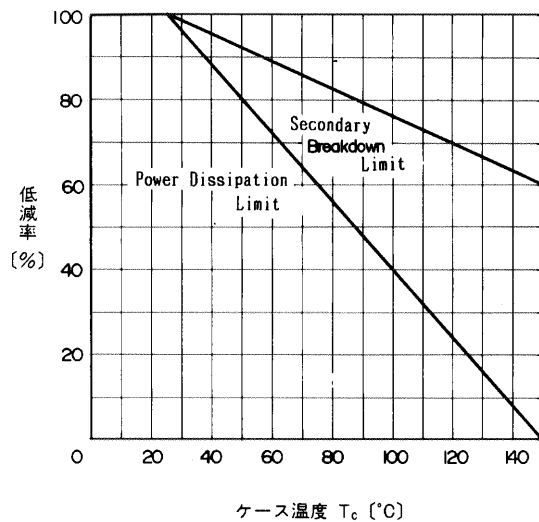
安全動作領域特性(繰返し)

Safe Operating Area



安全動作領域(逆バイアス)

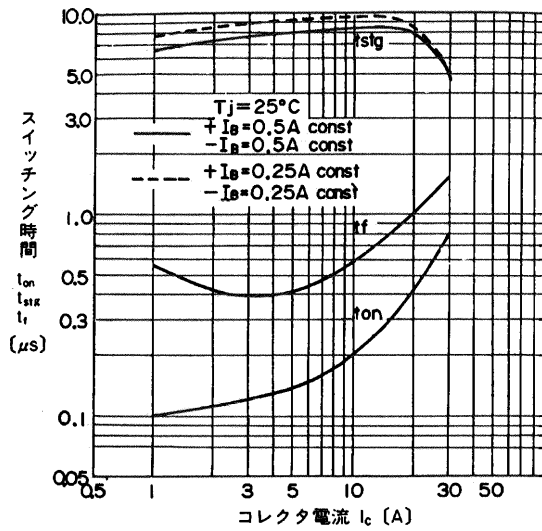
Reverse Biased Safe Operating Area



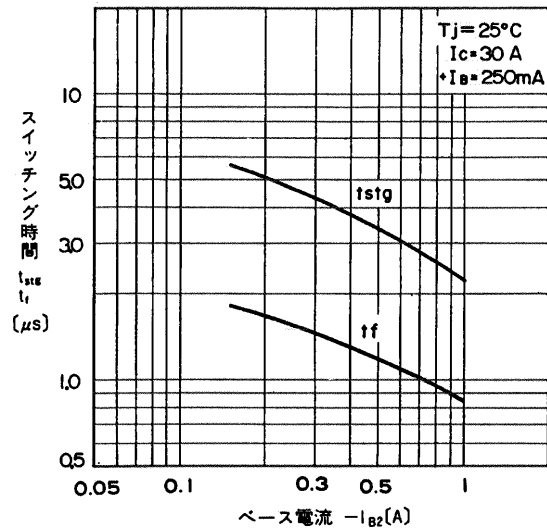
ケース温度 T_c ($^\circ C$)

ASO 低減特性

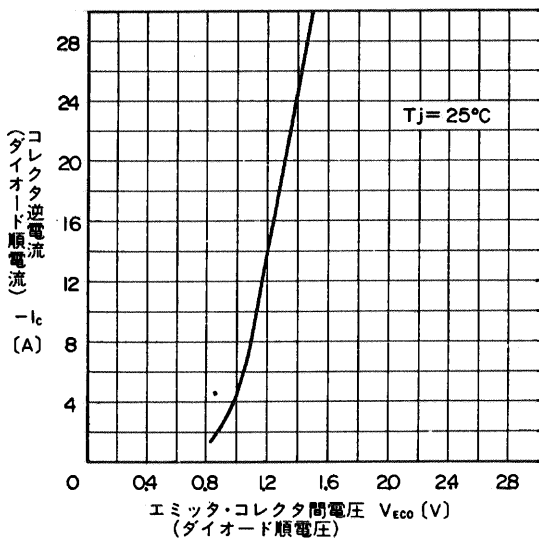
ASO Derating



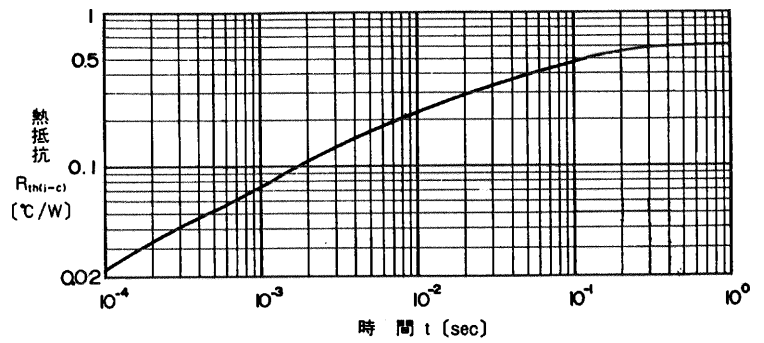
スイッチング時間—コレクタ電流特性
Switching Time



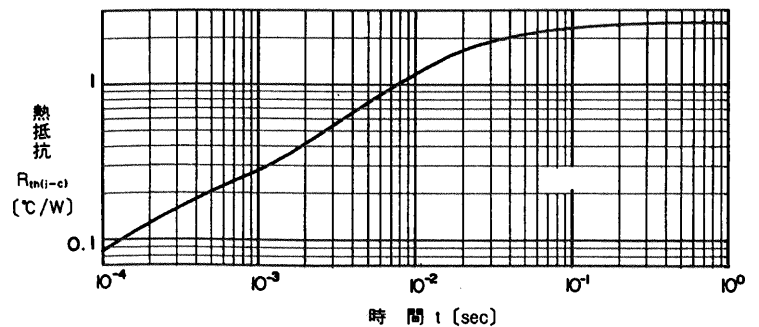
スイッチング時間—ベース電流特性
Switching Time



高速フリーホイーリングダイオード順電圧
Forward Voltage of Free Wheeling Diode



過渡熱抵抗(トランジスタ)特性
Transient Thermal Resistance (Transistor)



過渡熱抵抗(ダイオード)特性
Transient Thermal Resistance (Diode)