

SIEMENS

SITOP Power 10
SITOP Power 20
SITOP Power 30
SITOP Power 40

6EP1434-2BA00
6EP1436-2BA00
6EP1437-2BA00
6EP1437-2BA10

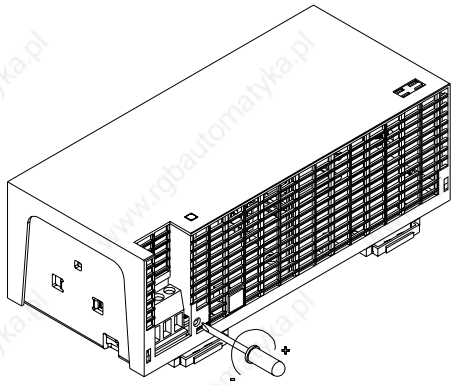
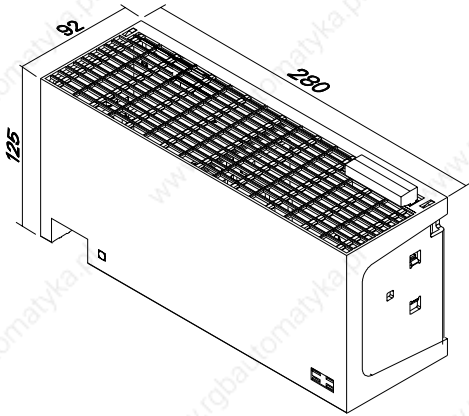
Betriebsanleitung
Operating instructions
Instructions
Istruzioni di servizio
Instrucciones

Best. Nr.: C98130-A7500-A1-07-6419

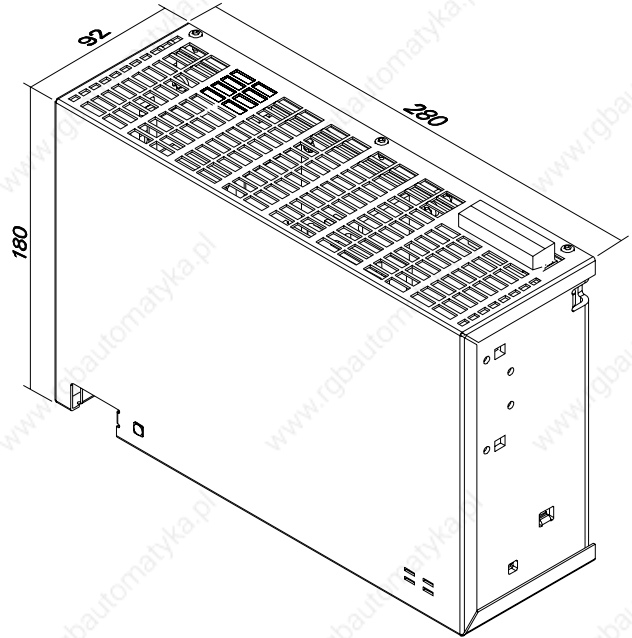


Maßbild
Dimension drawings
Encombremet
Disegno quotato
Croquis acotado

**SITOP Power 10
SITOP Power 20**



**SITOP Power 30
SITOP Power 40**



Hinweis

Diese Betriebsanleitung enthält aus Gründen der Übersichtlichkeit nicht sämtliche Detailinformationen zu allen Typen des Produkts und kann auch nicht jeden denkbaren Fall der Aufstellung, des Betriebes oder der Instandhaltung berücksichtigen. Weiterführende Hinweise erhalten Sie über die örtliche Siemens-Niederlassung bzw. aus dem Katalog KT 10 Stromversorgungen SITOP power. Technische Änderungen jederzeit vorbehalten. In Zweifelsfällen gilt der deutsche Text

Note

These instructions cannot claim to cover all details of possible equipment variations, nor in particular can they provide for every possible example of installation, operation or maintenance. [Further information is obtainable from your local Siemens office or from Catalog KT 10 Power Supplies SITOPpower.](#) Subject to change without prior notice. The German text applies in cases of doubt

Note

Pour des raisons de clarté, cette notice ne contient pas toutes les informations de détail relatives à tous les types du produit et ne peut pas non plus tenir compte de tous les cas d'installation, d'exploitation et de maintenance imaginables. [Pour de plus amples informations, veuillez-vous adresser à votre agence Siemens ou consultez le catalogue KT 10 Alimentations SITOP power.](#) Sous réserve de modifications techniques. En cas de divergences, le texte allemand fait foi

Nota

Ai fini della chiarezza le presenti istruzioni di servizio non contengono tutte le informazioni dettagliate su tutti i tipi del prodotto e non possono nemmeno trattare tutti i casi di installazione, di esercizio o di manutenzione. Per ulteriori informazioni rivolgersi alla filiale Siemens di zona o consultare il catalogo KT 10 Alimentatori SITOPpower. Ci riserviamo eventuali modifiche tecniche. In caso di differenze o problemi è valido il testo tedesco

Nota

Por razones de claridad, estas instrucciones no contienen todas las informaciones detalladas relativas a todos los tipos del producto ni pueden considerar todos los casos de instalación, de operación y de mantenimiento imaginables. [Para más información, contacte con la sucursal local de Siemens o consulte el catálogo KT 10 Fuentes de alimentación SITOP power.](#) Sujeto a cambios técnicos sin previo aviso. En casa de duda, prevalece el texto alemán.



WARNUNG

Beim Betrieb elektrischer Geräte stehen zwangsläufig bestimmte Teile dieser Geräte unter gefährlicher Spannung. Unsachgemäßer Umgang mit diesen Geräten kann deshalb zu Tod oder schweren Körperverletzungen sowie zu erheblichen Sachschäden führen. Nur entsprechend qualifiziertes Fachpersonal darf an diesem Gerät oder in dessen Nähe arbeiten. Der einwandfreie und sichere Betrieb dieses Gerätes setzt sachgemäßen Transport, fachgerechte Lagerung, Aufstellung und Montage voraus.

Vor Beginn der Installations- oder Instandhaltungsarbeiten ist der Hauptschalter der Anlage auszuschalten und gegen Wiedereinschalten zu sichern. Bei Nichtbeachtung kann das Berühren spannungsführender Teile Tod oder schwere Körperverletzung zur Folge haben.

Die Betätigung des Potentiometers R230 ist nur mittels isoliertem Schraubendreher nach DIN7437 zulässig, da unbeabsichtigt im Inneren des Gerätes Teile mit gefährlicher elektrischer Spannung berührt werden können.



ACHTUNG

Nur geschultes Personal darf das Gerät öffnen. **Elektrostatisch gefährdete Bauelemente (EGB)**

Beschreibung und Aufbau

Die SITOP-Stromversorgungen 24V/10A, 20A, 30A und 40A sind Einbaugeräte. Für die Installation der Geräte sind die einschlägigen DIN/VDE-Bestimmungen oder länderspezifischen Vorschriften zu beachten.

Primär getaktete Stromversorgungen zum Anschluss an 3 phasiges Wechselstromnetz Nennspannungen 400V bis 500V, 50/60Hz; Ausgangsspannung +24V DC, potentialfrei, kurzschluss- und leerlaufest.

Technische Daten

6EP1434-2BA00	6EP1436-2BA00	6EP1437-2BA00	6EP1437-2BA10
---------------	---------------	---------------	---------------

Eingangsgrößen

Eingangsnennspannung:
3AC 230/400V bis 288/500V 50/60Hz

Arbeitsspannungsbereich:
340¹⁾360...550 V

Überspannungsfest:
nach EN61000-4-1 A.2

Wirkungsgrad bei Vollast (typisch):
89% 89% 90% 90%

Einschaltstrombegrenzung (25°C) serienmäßig
<25A, <1A²s

Vorzuschaltender 3ph. gekoppelter LS-Schalter
Charakteristik C, **4 bis 25A**.

Alternativ: vorzuschaltender Motorschutzschalter
3VU1300-0MJ00 bzw. 3RV1021-1DA10,
Einstellung des thermischen Überstromauslösers:
3 A

Eingangsstrom bei 400V:
0,65A_{eff} 1,2A_{eff} 1,4A_{eff} 1,9A_{eff}

Leistungsaufnahme (Wirkleistung):
270W 540W 800W 1060W

¹⁾ 340. 360V für max. 2 sec zulässig

Ausgangsgrößen

Ausgangsgleichspannung:
Auslieferungszustand: 24V ±1%
Einstellbereich mittels Schraubendreher an
Potentiometer R230 (Geräteunterseite, Position
siehe Seite2) von 22,8-26,4V

Welligkeit der Ausgangsspannung:
<150mV_{ss} Restwelligkeit
<240mV_{ss} Schaltspitzen

Ausgangsgleichstrom:
0-10A 0-20A 0-30A 0-40A

Parallelschalten von zwei gleichartigen Geräten zur
Leistungserhöhung ist zulässig.
(Hinweise siehe Katalog KT 10)

Umgebung

Temperatur
für Lagerung und Transport: -25 bis +85°C
für Betrieb: 0 bis +55°C
für Betrieb im Parallelbetrieb oder bei erhöhter
Ausgangsspannung: 0 bis +45°C

Feuchtklasse: entsprechend Klimaklasse 3K3
nach EN60721, Teil3

keine Betauung, Luftselbstkühlung
Verschmutzungsgrad 2

**Schutz- und Überwachungs-
funktion**

Signalisierung:
LED grün: Ausgangsspannung typ. > 20V

Statische Strombegrenzung: typ. 1,05 - 1,3 x I_{nenn}

Verhalten im Kurzschlussfall (Ausgang)
selbsttätiger Wiederanlauf

Netzausfallüberbrückung: bei 360 / 500V
6ms/24ms 3ms/12ms 4,5ms/24ms 3ms/18ms

Vorschriften

Schutzart: IP20 nach IEC 529

Schutzklasse 1 nach IEC 536

Sicherheit nach VDE 0160 und VDE 0805
(EN60950): SELV

Störaussendung nach EN50081-1
Funkentstört nach EN55022, Grenzwertkurve B

Störfestigkeit nach EN 50082-2 incl. Table A4

Begrenzung der Eingangsstromoberwellen nach
EN61000-3-2

UL508/CSA 22.2 FILE E143289

UL1950 in Vorbereitung

Gewicht

2kg 2kg 3,6kg 3,6kg

Montagehinweise

Montage auf Normprofilschiene DIN EN 50022-35x15/7,5. Das Gerät ist zwecks ordnungsgemäßer Entwärmung vertikal so zu montieren, dass die Eingangsklemmen oben und die Ausgangsklemmen unten sind. Unterhalb und oberhalb des Gerätes soll mindestens ein Freiraum von je 50mm eingehalten werden, links ein Freiraum von 40mm.

Der Anschluss der Versorgungsspannung (3AC 400... 500V) muss gemäß VDE 0100 und VDE 0160 ausgeführt werden. Die oben angegebene Schutzeinrichtung (Leitungsschutzschalter oder Motorschutzschalter) und Trenneinrichtung zum Freischalten der Stromversorgung muss vorgesehen werden. Ein FI - Schutzschalter darf als alleinige Schutzmaßnahme bei indirektem Berühren nicht angewandt werden, dies gilt für das gesamte, vom FI - Schutzschalter geschützte Netz.

Anschluss und Klemmenbelegung

Klemmen	Funktion	Klemmbereich	Bemerkung
L1, L2, L3	Eingangsspannung 3AC 400. 500 V	0,14 ... 2,5mm ² (AWG 22.. 12)	Schraubklemmen Verwenden Sie einen Schraubendreher mit 3,5mm Klingenbreite.Empfohlenes Anzugsmoment 0,5-0,7Nm
PE	Schutzleiter		
L+, M	Ausgangsspannung DC 24 V	0,33 ... 10 mm ² (AWG 22... 8)	Schraubklemmen Verwenden Sie einen Schraubendreher mit 5mm Klingenbreite.Empfohlenes Anzugsmoment 1,2 Nm

**WARNING**

Hazardous voltages are present in certain parts of this electrical equipment during operation. Incorrect handling of the equipment can result in death, severe personal injury or substantial property damage. Only qualified personnel are allowed to work on or around this equipment. The successful and safe operation of this equipment is dependent on proper transport, storage and installation.

Before installation or maintenance work is carried out, the mains switch must be switched off and locked to prevent it from being switched on again. If these rules are not adhered to, contact with live parts or improper use can result in death or severe personal injury.

Potentiometer R230 is only allowed to be actuated using an insulated screwdriver to DIN 7437, because accidental contact may be made with parts inside the equipment carrying dangerous electrical voltage.

**CAUTION**

The device may only be opened by qualified personnel.

Electrostatically sensitive devices (ESD)

Description and construction

The SITOP 24 V / 10 A, 20 A, 30 A and 40 A power supplies are built-in units. The relevant DIN/VDE regulations or equivalent local regulations must be observed during installation.

Primary switched-mode power supplies for connection to a 400 V to 500 V, 50/60 Hz three-phase AC system; Output voltage +24 V DC, potential-free, short-circuit resistant and stable under no-load conditions.

Technical specifications

6EP1434-2BA00	6EP1436-2BA00	6EP1437-2BA00	6EP1437-2BA10
---------------	---------------	---------------	---------------

Input data

3-ph. AC input voltage:
230/400 V to 288/500 V 50/60 Hz

Voltage tolerance
(340¹⁾) 360 to 550 V)

Overvoltage proof:
according to EN61000-4-1 A.2

Efficiency at full load (typical):
89% 89% 90% 90%

Limitation of inrush current (25 °C):
standard
<25A, <1A²s

Recommended 3-ph. miniature circuit breaker,
characteristic C, 4 to 25 A

Alternative: motor circuit-breaker

3VU1300-0MJ00 or 3RV1021-1DA10,

Setting of the thermal overcurrent trip:
3 A

Input current at 400 V:
0.65 A_{rms} 1.2 A_{rms} 1.4 A_{rms} 1.9 A_{rms}

Power input (active power):
270 W 540 W 800 W 1060 W

¹⁾ 340 to 360 V permissible for max. 2 s

Output data

DC output voltage:
As delivered : 24 V ±1%
Setting range adjustable with screwdriver at
potentiometer R230 (on underside of device, see
page 2 for item No.) from 22.8 to 26.4 V

Ripple content of output voltage:
<150 mV_{ss} ripple
<240 mV_{ss} spikes

DC output current:
0-10 A 0-20 A 0-30 A 0-40A

Two devices of identical design may be connected
in parallel in order to improve the performance.
voltage (see notes in Catalog KT10).

Environmental conditions

Temperature
Storage and transport: -25 to +85 °C
Operating: 0 to +55 °C
Operation in parallel mode or with higher output
voltage: 0 to +45 °C

Humidity:
according to EN 60721 class 3K3
No condensation

Natural air cooling
Pollution degree 2

Protection and monitoring functions

Signaling:
green LED: Output voltage typ. > 20V
Steady-state current limitation: Typ. 1.05 - 1.3 x I_{rated}
Response to short-circuit (output):
Automatic restart

Mains buffering time at 360/500 V:
6ms/24ms 3ms/12ms 4.5ms/24ms 3ms/18ms

Standards and specifications

Degree of protection IP20 to IEC 529
Protection class 1 to IEC 536
Safety to VDE 0160 and VDE 0805 (EN60950):
SELV
Emission: EN 50081-1, RI suppression to EN55022,
limit curve B
Noise immunity to EN 50082-2 incl. Table A4
Limiting of input current harmonics to EN61000-3-2
UL508/CSA 22.2 FILE E143289
UL1950 in preparation

Weights

2 kg 2 kg 3.6 kg 3.6 kg

Installation

Mounting on a DIN EN 50022-35x15/7.5 standard rail. To ensure adequate cooling, the device must be installed vertically so that the input terminals are at the top and the output terminals at the bottom. Be sure to leave a minimum clearance of 50 mm above and below and 40mm to the left of the device.

The supply voltage (3-ph. AC 400 to 500V) must be connected in accordance with VDE 0100 and VDE 0160. It is important to provide the protective device referred to above (circuit-breaker or motor circuit-breaker) and the disconnecting device for isolating the power supply. A current-operated earth-leakage circuit-breaker must not be the sole device used where protection against indirect contact is required. The same applies for the entire system protected by a current-operated earth-leakage circuit-breaker.

Connections and terminal assignment

Terminals	Function	Terminal range	Remarks
L1, L2, L3	Input voltage 3-ph. AC400 to 500 V	0.14 to 2.5mm ² (AWG 22..12)	Screw-type terminals. Use a screwdriver with a blade width of 3.5 mm. Recommended tightening torque 0.5-0.7 Nm
PE	Protective earth conductor		
L+, M	Output voltage DC 24 V	0.33 to 10 mm ² (AWG 22...8)	Screw-type terminals. Use a screw driver with a blade width of 5 mm. Recommended tightening torque 1.2 Nm.



MARQUES D'AVERTISSEMENT

Le fonctionnement d'un équipement électrique implique nécessairement la présence des tensions dangereuses sur certaines de ces parties. Toute utilisation et/ou intervention contraires aux règles de l'art peuvent donc conduire à la mort, à des lésions corporelles graves ou à des dommages matériels importants. Seules des personnes qualifiées doivent travailler sur cet appareil ou dans son voisinage. Le fonctionnement correct et sûr de cet équipement présuppose un transport, un stockage, une installation et un montage conformes aux règles de l'art.

Avant le début des travaux d'installation ou de maintenance, le disjoncteur principal doit être ouvert et condamné pour interdire sa refermeture intempestive. Le non-respect des consignes de sécurité peut avoir pour conséquence un contact avec une des parties sous tension et conduire à la mort ou à des blessures graves.

L'actionnement du potentiomètre R230 n'est autorisé qu'avec un tournevis isolé (DIN 7437) en raison du risque de contact accidentel avec des pièces sous tension dangereuse à l'intérieur de l'appareil.



ATTENTION

L'appareil ne doit être ouvert que par du personnel initié. **Composants sensibles aux décharges électrostatiques (DES)**

Description et constitution

Les alimentations SITOP 24V/10A, 20A, 30A et 40A sont des appareils encastrables. L'installation de ces appareils doit se faire en conformité avec les normes et réglementations nationales.

Alimentations à découpage pour le raccordement au réseau triphasé de tension nominale 400 V à 500 V, 50/60Hz; tension de sortie +24V DC, libre de potentiel, protégée contre les court-circuits et la marche à vide.

Caractéristiques techniques

6EP1434-2BA00 6EP1436-2BA00 6EP1437-2BA00 6EP1437-2BA10

Grandeurs d'entrée

Tension d'entrée nominale:
triph. 230/400V à 288/500V 50/60Hz

Plage de tension de fonctionnement :
(340¹⁾) 360..550 V

Tenue aux surtensions en sortie:
selon EN61000-4-1 A.2

Rendement à pleine charge (typique):
89% 89% 90% 90%

Limitation du courant d'appel (25°C) standard
<25A, <1A²s

Disjoncteur tripolaire de ligne amont :
caractéristique C, 4 à 25A.

En variante: disjoncteur moteur amont
3VU1300-0MJ00 ou 3RV1021-1DA10,
Réglage du déclencheur thermique de surcharge:
3 A

Courant d'entrée sous 400V:
0,65A_{eff} 1,2A_{eff} 1,4A_{eff} 1,9A_{eff}
Puissance absorbée (P active):
270W 540W 800W 1060W

¹⁾ 340..360V admissible durant 2 s maximum

Grandeurs de sortie

Tension continue de sortie:
Réglage à la livraison: 24V ±1%
Réglage entre 22,8-26,4V par potentiomètre R230
avec tournevis (face inférieure, position voir page 2)

Ondulation résiduelle:
<150mV_{ss} ondulation résiduelle
<240mV_{ss} pointes de commutation

Courant continu de sortie:
0-10A 0-20A 0-30A 0-40A

La mise en parallèle de deux appareils du même type pour augmentation de puissance est admise. (voir remarques dans catalogue KT 10)
Conditions d'environnement

Température
stockage et transport: -25 à +85°C
en service: 0 à +60°C
si fonctionnement en parallèle ou avec tension de sortie élevée: 0 à +45°C

Classe d'humidité:
selon EN60721 classification climatique 3K3
Sans condensation, refroidissement par libre convection
Degré 2 de pollution

Fonctions de protection et de surveillance

Signalisation:
LED verte: Tension de sortie typ. > 20V

Limitation de courant:
typ. 1,1 - 1,3I_{nom}

Comportement sur court-circuit:(en sortie)
redémarrage automatique

Temps de maintien : sous 360 / 500 V
6ms/24ms 3ms/12ms 4,5ms/24ms 3ms/18ms

Prescriptions

Degré de protection: IP20 selon IEC 529

Classe de protection 1 selon IEC 536

Sécurité selon EN60950: TBTS

Niveau d'émission: EN 50081-1, Antiparasitage
selon EN55022, caractéristique B

Immunité: EN 50082-2 incl. Table A4

Limitation des harmoniques d'entrée conf. à
EN 610000-3-2

UL508/CSA 22.2 FILE E143289

UL1950 en préparation

Poids

2kg 2kg 3,6kg 3,6kg

Montage

Encliquetage sur profilé chapeau normalisé EN 50022-35x15/7,5. Pour un refroidissement conforme aux règles l'appareil doit être monté verticalement d'une telle façon que les bornes d'entrée se trouvent en haut et les bornes de sortie en bas. Au-dessous et au-dessus de l'appareil, on doit ménager un espacement d'au moins 50mm, à gauche un espacement de 40mm.

Le raccordement de la tension d'alimentation (triph. 400...500 V) doit être réalisé conformément à VDE 0110 et VDE 0160. Un dispositif de protection tel qu'indiqué ci-dessus (disjoncteur de ligne ou disjoncteur moteur) et un dispositif de sectionnement permettant la mise hors tension doivent être prévus. Un interrupteur différentiel est interdit en tant que disposition unique de protection contre les contacts indirects ; cette interdiction vaut pour tout le réseau protégé par l'interrupteur différentiel.

Bornes et caractéristiques de branchement

Bornes	Fonction	Section	Observations
L1,L2,L3	Tension d'entrée triph. 400..500 V	0,14 ... 2,5mm ²	Bornes à vis Utiliser un tournevis à lame de 3,5mm de large.
PE	Conducteur de protection	(AWG 22..12)	Couple de serrage recommandé 0,5-0,7Nm
L+, M	Tension de sortie 24 V cc	0,33 ... 10 mm ² (AWG 22...8)	Bornes à vis Utiliser un tournevis à lame de 5mm de large. Couple de serrage recommandé 1,2 Nm



PERICOLO

Durante il funzionamento, alcune parti degli apparecchi elettrici si trovano inevitabilmente sotto tensione pericolosa. L'uso inappropriato di questi apparecchi può quindi causare la morte, gravi lesioni alle persone e ingenti danni materiali. Interventi sull'apparecchio o nelle sue vicinanze vanno eseguiti solo da personale qualificato. Un funzionamento corretto e sicuro dell'apparecchio presuppone che il trasporto, il magazzinaggio, l'installazione e il montaggio siano stati effettuati correttamente.

Prima di iniziare lavori di installazione o di manutenzione, occorre disinserire l'interruttore principale e assicurarsi che non sia possibile una reinserzione. La mancata osservanza o l'uso inadeguato degli apparecchi potrà provocare la morte o gravi lesioni al contatto con le parti che si trovano sotto tensione.

Per regolare il potenziometro R230 va usato esclusivamente un cacciavite isolato sec. DIN 7437 in quanto all'interno dell'apparecchio possono verificarsi contatti accidentali con parti sotto tensione pericolosa.



ATTENZIONE

L'apparecchio può essere aperto solo da personale addestrato.

Componenti sensibili alle cariche elettrostatiche (ESD)

Descrizione e montaggio

Gli alimentatori SITOP 24V/10A, 20A, 30A e 40A sono apparecchi ad incasso. L'installazione degli apparecchi deve essere effettuata conformemente alle rispettive norme DIN/VDE o alle corrispondenti prescrizioni nazionali.

Alimentatore con primario in switching per il collegamento a reti trifase a corrente alternata da 400V a 500V, 50/60Hz; tensione d'uscita +24V DC, con separazione galvanica, resistente a cortocircuito e marcia a vuoto.

Dati tecnici

6EP1434-2BA00 6EP1436-2BA00 6EP1437-2BA00 6EP1437-2BA10

Valori di ingresso

Tensione nominale di ingresso:
3AC 230/400V ... 288/500V 50/60Hz

Campo tensione di lavoro:
(340¹⁾ 360..550 V

Resistente alle sovratensioni:
secondo EN61000-4-1 A.2

Rendimento a pieno carico (tipico):
89% 89% 90% 90%

Limitazione corrente di inserzione (25°C) di serie:
<25A, <1A²s

Interruttore automatico accoppiato trifase da collegare a monte con caratteristica C, 4 .. 25A.

In alternativa: salvamatore da collegare a monte

3VU1300-0MJ00 opp. 3RV1021-1DA10,
Impostazione dello sganciatore termico di sovraccarico:

3 A

Corrente d'ingresso a 400V:

0,65A_{eff} 1,2A_{eff} 1,4A_{eff} 1,9A_{eff}

Absorbimento di potenza (potenza attiva):
270W 540W 800W 1060W

¹⁾ 340..360V ammessi per mass. 2 sec

Valori di uscita

Tensione continua di uscita:

Al momento della fornitura: 24V ±1%

Campo di regolazione del potenziometro R230 mediante cacciavite isolato (parte inferiore dell'apparecchio, per la posizione vedere pagina 2) da 22,8-26,4V

Ondulazione della tensione d'uscita:

<150mV_{ss} ondulazione residua

<240mV_{ss} picchi di inserzione.

Corrente continua d'uscita:

0-10A 0-20A 0-30A 0-40A

È ammesso il collegamento in parallelo di due apparecchi dello stesso tipo allo scopo di aumentare la potenza. (vedere il catalogo KT10)

Ambiente

Temperatura

per magazzinaggio e trasporto: -25...+85°C

durante l'esercizio: 0...+55°C

per l'esercizio con funzionamento parallelo o con tensione d'uscita aumentata: 0...+45°C

Classe umidità:

sec. EN60721 classificazione climatica 3K3

Nessuna formazione di condensa,

autoraffreddamento ad aria

Grado 2 di inquinamento

Funzioni di protezione e di sorveglianza

Segnalazione:

LED verde: Tensione d'uscita tip. > 20V

Limitazione di corrente statica:

tip. 1,05 - 1,3 x I_{nom}

Comportamento in caso di cortocircuito (uscita):
riavviamento automatico

Tamponam. con mancanza rete a 360 / 500V
6ms/24ms 3ms/12ms 4,5ms/24ms 3ms/18ms

Norme

Grado di prot.: IP20 sec. IEC 529

Classe di protezione 1 sec. IEC 536

Sicurezza sec. VDE 0160 e VDE 0805 (EN60950):
SELV

Interferenze sec. EN 50081-1, Protez. contro

radiodisturbi sec. EN55022, Curva valori limite B

Resistenza ai disturbi: EN 50082-2 incl. Table A4

Limitazione delle armoniche di ingresso sec.
EN61000-3-2

UL508/CSA 22.2 FILE E143289

UL1950 in fase di preparazione

Peso

2kg 2kg 3,6kg 3,6kg

Istruzioni per il montaggio

Montaggio su guida profilata normalizzata EN 50022-35x15/7,5. Per garantire la dispersione del calore se l'apparecchio deve essere montato in verticale i morsetti d'ingresso devono essere disposti verso l'alto e i morsetti d'uscita verso il basso. Al di sotto e al di sopra dell'apparecchio dev'essere osservato un spazio libero di almeno 50mm, a sinistra di 40mm.

Il collegamento della tensione d'alimentazione (3AC 400..500V) deve essere effettuato sec. le norme VDE 0100 e VDE 0160. Devono essere previsti un dispositivo di protezione (interruttore automatico o salvamatore) e un dispositivo di sezionamento per isolare l'alimentatore. Un interruttore differenziale FI non è sufficiente come unico dispositivo di protezione in caso di contatto indiretto; questo vale per l'intera rete protetta dall'interruttore differenziale FI

Allacciamento e assegnazione dei morsetti

Morsetti	Funzione	Val. allacciam.	Annotazione
L1, L2, L3	Tensione di ingresso 3AC 400..500 V	0,14 ... 2,5mm ² (AWG 22..12)	Morsetti a vite. Impiegare un cacciavite con tagliente di 3,5mm.
PE	Conduttore di protezione		Coppia di serraggio consigliata 0,5-0,7 Nm
L+, M	Tensione di uscita DC 24 V	0,33 ... 10 mm ² (AWG 22..8)	Morsetti a vite. Impiegare un cacciavite con tagliente di 5mm. Coppia di serraggio consigliata 1,2 Nm



INSTRUCCIONES PREVENTIVAS

Durante el funcionamiento de los equipos eléctricos, determinadas partes de los mismos se encuentran forzosamente bajo tensión peligrosa. Por ello, cualquier manipulación incorrecta puede provocar la muerte o lesiones graves así como daños materiales considerables. En este equipo o en sus proximidades solo deberá trabajar personal adecuadamente cualificado. El perfecto y seguro funcionamiento de este equipo presupone que ha sido transportado, almacenado, instalado y montado correctamente.

Antes de comenzar los trabajos de instalación o reparación es preciso desconectar el interruptor principal y protegerlo contra reconexiones accidentales. De no observarse estas instrucciones, el contacto con partes bajo tensión puede tener como consecuencia la muerte o lesiones corporales graves.

Solo se permite ajustar el potenciómetro R230 usando un destornillador aislado conforme a DIN 7437, ya que hay peligro de tocar accidentalmente piezas sometidas a tensión peligrosa situadas en el interior del aparato.



ATENCIÓN

Este aparato sólo podrá ser abierto por personal cualificado.

El equipo contiene componentes sensibles a las cargas electroestáticas

Descripción y estructura

Las fuentes de alimentación SITOP 24V/10A, 20A, 40A han sido concebidas como aparatos en chasis (empotrables) para su empleo en ambiente industrial. La instalación del aparato deberá realizarse de acuerdo a las normas y reglamentos nacionales.

Fuente de alimentación conmutada conveniente para su conexión a una red trifásica de 400V a 500V, 50/60Hz; tensión de salida +24V DC, libre de potencial, protegida contra cortocircuitos y funcionamiento en vacío.

Datos técnicos

6EP1434-2BA00 6EP1436-2BA00 6EP1437-2BA00 6EP1437-2BA10

Magnitudes de entrada

Tensión de entrada:
3AC 230/400V a 288/500V 50/60Hz

Tolerancia:
(340¹⁾) 360..550 V

A prueba de sobretensión:
según EN61000-4-1 A.2

Rendimiento a plena carga (típ.):
89% 89% 90% 90%

Limitación corriente de conexión (25°C) de serie
<25A, <1A²s

Interruptor de protección trifásico recomendado,
característica C, 4 a 25A.

Alternativa: Guardamotor

3VU1300-0MJ00 ó 3RV1021-1DA10.

Ajuste del disparador térmico:

3 A

Intensidad de entrada 400V:
0,65A_{ef} 1,2A_{ef} 1,4A_{ef} 1,9A_{ef}

Potencia (potencia activa):
270W 540W 800W 1060W

¹⁾ 340..360V admitida durante máx. 2 seg

Magnitudes de salida

Tensión continua de salida:
Ajuste de fábrica: 24V ±1%
Margen ajustable mediante destornillador en el
potenciómetro R230 (lado inferior del aparato;
posición, v. pág.2): de 22,8 a 26,4V

Rizado de la tensión de salida:
<150mV_{pp} de rizado residual
<240mV_{pp} picos de conmutación

Intensidad continua de salida:
0-10A 0-20A 0-30A 0-40A

Para aumentar la potencia pueden conectarse en
paralelo dos aparatos iguales.
(notas al respecto, ver catálogo KT10).

Condiciones ambientales

Temperatura
para almacenamiento y transporte: -25 a +85°C
para servicio: 0 a +55°C
para funcionamiento en paralelo o con tensión de
salida aumentada: 0 a +45°C

Clase de humedad:
según EN60721 clasificación climatizar 3K3
Sin condensación, refrigeración natural por aire.
Grado 2 de la contaminación

Funciones de protección y supervisión

Señalización:
LED verde: Tensión de salida típ. > 20V

Limitación de corriente: típ. 1,05 - 1,3 x I_{nom}

Comportamiento en caso de cortocircuito (salida)
Rearme automático

Superación de cortes de red: a 360 / 500V
6ms/24ms 3ms/12ms 4,5ms/24ms 3ms/18ms

Normas

Grado de protección: IP20 según IEC 529

Clase de protección 1 según IEC 536

Seguridad según VDE 0160 y VDE 0805
(EN60950): SELV

Emisión: EN 50081-1, Supresión de interferencias
radioeléctricas según EN55022, curva límite B

Tensión de ensayo seg. EN 50082-2 incl. tabla A4

Limitación de armónicos de corriente de entrada
según EN61000-3-2

UL508/CSA 22.2 FILE E143289

UL1950 en preparación

Peso

2kg 2kg 3,6kg 3,6kg

Montaje

Enganche por resorte en perfil tipo omega normalizado EN 50022-35x15/7,5. Para que el aparato tenga la refrigeración necesaria debe montarse en posición vertical de modo que los bornes de entrada queden arriba y los de salida abajo. Abajo y arriba del aparato debe quedar un espacio libre de por lo menos 50mm y en los sinistra de 40mm.

La conexión a la red (3AC 400...500V) deberá realizarse conforme a las normas VDE 0100 y VDE 0160. Es preciso prever dispositivos de protección (interruptor automático o guardamotor) y seccionamiento para aislar la fuente de alimentación de la red, tal como se indica anteriormente. No deberá utilizarse un interruptor diferencial como única medida de protección en caso de contacto indirecto; esto es válido para toda la red protegida por el interruptor diferencial.

Asignación de conexiones y bornes

Bornes	Función	Sección	Observaciones
L1,L2,L3	Tensión de entrada 3AC 400..500 V	0,14 ... 2,5mm ²	Bornes de tornillo. Usar un destornillador con hoja de 3,5mm de ancho. Par de apriete recomendado 0,5-0,7Nm
PE	Conductor de protección	(AWG 22..12)	
L+, M	Tensión de salida DC 24 V	0,33 ... 10 mm ² (AWG 22...8)	Bornes de tornillo. Usar un destornillador con hoja de 5 mm de ancho. Par de apriete recomendado 1,2 Nm

Herausgegeben vom
SIMEA
Bereich A&D
Siemensstraße 90-92
A 1210 Wien

© Siemens AG Österreich All rights reserved.
Liefermöglichkeiten und
technische Änderungen vorbehalten