

ARS-560/20-M ARS-560/40-M

Produkthandbuch

Version 0.2

Autoren: Th. Wiese
J. Reimer
H. Bruns

Verzeichnis der Revisionen			
Autor:		Thomas Wiese	
Handbuchname:		Produkthandbuch	
Dateiname:		Produkthandbuch_ARS_560_20_40_M_deutsch_V0p2.doc	
Speicherort der Datei:		U:\Entw\AE\Doc_Antr\Handbuch\Aktuell\Deutsch	
Lfd. Nr.	Beschreibung	Revisions- index	Datum der Änderung
01	Freigabe für den Vertrieb (entspricht dem englischen HB Rev. 0.2e)	0.2	10.04.2002

Urheberrechte

© 2002 Metronix Meßgeräte und Elektronik GmbH. Alle Rechte vorbehalten.

Die Informationen und Angaben in diesem Dokument sind nach bestem Wissen zusammengestellt worden. Trotzdem können abweichende Angaben zwischen dem Dokument und dem Produkt nicht mit letzter Sicherheit ausgeschlossen werden. Die Metronix Meßgeräte und Elektronik GmbH übernimmt keinerlei Haftung für daraus resultierende Fehler oder Folgeschäden. Auch für Schäden, die aus der Nutzung des Gerätes, der Anwendung von Applikationen oder defekten Schaltkreisen im Gerät resultieren, wird keine Haftung übernommen. Die Metronix Meßgeräte und Elektronik GmbH behält sich das Recht vor, das Dokument oder das Produkt ohne vorherige Ankündigung zu ändern, zu ergänzen oder zu verbessern. Dieses Dokument darf weder ganz noch teilweise ohne ausdrückliche Genehmigung des Urhebers in irgendeiner Form reproduziert oder in eine andere natürliche oder maschinenlesbare Sprache oder auf Datenträger übertragen werden, sei es elektronisch, mechanisch, optisch oder auf andere Weise.

Warenzeichen

Alle Produktnamen in diesem Dokument können eingetragene Warenzeichen sein. Alle Warenzeichen in diesem Dokument werden nur zur Identifikation des jeweiligen Produkts verwendet.

Gültigkeit

Mit dem Erscheinen dieser Version verlieren alle älteren Versionen dieses Handbuches ihre Gültigkeit.

Zielgruppe

Dieses Handbuch richtet sich hauptsächlich an Personen, die eine Übersicht über den ARS-560/20-M bzw. ARS-560/40-M gewinnen wollen. Es richtet sich auch an Entscheidungsträger, die einen geeigneten Servoregler für die vorliegende und/oder künftige antriebstechnische Aufgabenstellung auswählen wollen.

In den meisten Fällen ist zu diesem Zeitpunkt bekannt, welche Abmessungen das Gerät haben darf, welche technischen Daten erforderlich sind, wie die Elektromechanik aussehen soll und welche Funktionen der Regler übernehmen soll.

Weitere Handbücher zum ARS-560/20-M (bzw. ARS-560/40-M)

Die gesamte Dokumentation zum ARS umfaßt folgende Handbücher:

- **Erstinbetriebnahme ARS-560/5 und /2,5** : Das Erstinbetriebnahme-Handbuch enthält Anleitungen für alle notwendigen Schritte, um den ARS zusammen mit einem neuen Motor in Betrieb zu nehmen. Ziel des Erstinbetriebnahme-Handbuches ist es, daß der Benutzer den Antrieb mit dem metronix-PC-Parametrierprogramm MEMOC für WINDOWS (WMEMOC) momenten- oder drehzahlregelt fahren kann.

Die Antriebsregler ARS-560/20-M und ARS-560/40-M unterscheiden sich in der Bedienung nicht von den Geräten ARS-560/8, ARS-560/5 und ARS-560/2,5. Lediglich die Elektromechanik und die Ausführung der Leistungsanschlüsse wurde geändert.

- **CAN-Bus-Ankopplung**: dieses Handbuch beschreibt den Aufbau, die Parametrierung und die Einsatzmöglichkeiten des CAN-Bus.

Die Parametrierung der einzelnen Funktionen des Reglers sowie deren Anwendung sind ausführlich in der Parametriersoftware MEMOC für WINDOWS beschrieben. Hier sind auch die Funktionen erklärt, die über die Erstinbetriebnahme hinausgehen.



Besonderheiten und funktionelle Abweichungen des ARS-560/20-M und ARS-560/40-M gegenüber den anderen Geräten der ARS-Familie sind durch das vorstehende Symbol im Text hervorgehoben..

Inhaltsverzeichnis

Inhaltsverzeichnis	4
1. Sicherheitshinweise	6
1.1. Die Bedeutung der Symbole	6
1.2. Gefahrenhinweis	6
1.3. Funktionale Unterschiede zu anderen ARS-Geräten	10
2. Produktbeschreibung.....	12
2.1. Leistungsmerkmale.....	12
2.2. Hauptunterschiede zwischen ARS-560/xx-M und ARS-560/xxK.....	14
Technische Daten	15
2.3.1. ARS Grundgerät.....	15
2.3.2. Steckmodul Resolverauswertung 16Bit (RDC-16N).....	18
2.3.3. Technologiemodul PBI Profibus-Schnittstelle	18
2.4. Controllerteil.....	19
2.4.1. Kurzbeschreibung.....	19
2.4.2. Analog-Digital-Umsetzer.....	19
2.4.2.1. 12-Bit-Analog-Digital-Umsetzer.....	19
2.4.3. Digital-Analog-Umsetzer.....	19
2.4.4. CAN-Bus Schnittstelle	20
2.4.5. Interne Überwachung	21
2.5. Leistungsendstufe.....	22
2.5.1. Kurzbeschreibung.....	22
2.5.2. Leistungsversorgung	22
2.5.3. Rückspeisung der Bremsenergie	22
2.5.4. Interne Überwachung	23
2.5.5. Umschaltbare Zwischentaktfrequenz	23
2.5.6. Technologiemodul-Steckplätze	23
2.6. Anzeigen	24
2.6.1. Kurzbeschreibung.....	24
2.6.2. Betriebsbereitschafts-Anzeige.....	24
2.6.3. CAN-Anzeige.....	24
2.6.4. Betriebsart- und Fehleranzeige	24
2.7. Drehgeberauswertung	26
2.8. Benutzerschnittstellen.....	27
2.8.1. Digitale Eingänge	27
2.8.2. Analoge Eingänge	27
2.8.3. Serielle Schnittstelle	27
2.8.4. CAN-Bus.....	28
2.9. Parametrierungen	28
2.9.1. Der Parameterspeicher	28
2.9.2. Das Parametrierprogramm MEMOC für WINDOWS (WMEMOC).....	28

2.10.	Überwachungsfunktionen	29
2.10.1.	Kurzbeschreibung.....	29
2.10.2.	Überwachung der Leistungsendstufe	29
2.10.3.	Überwachung des Motors.....	29
2.10.4.	I ² t-Überwachung	30
2.11.	Bremsautomatik.....	30
3.	Funktionalität des ARS	31
3.1.	Reglerstruktur	31
3.2.	Betriebsarten Drehmoment- und Drehzahlregelung	31
3.3.	Betriebsarten Lageregelung, Positionieren und Synchronisieren	32
3.3.1.	Kurzbeschreibung.....	32
3.3.2.	Positioniersteuerung.....	32
3.3.3.	Referenzfahrt.....	33
3.3.4.	Synchronisation	34
4.	Elektromechanik, Anschlüsse	35
4.1.	Zeichnungen der ARS-560/20-M und ARS-560/40-M	35
4.1.1.	Vorderansicht (folgende Seite).....	35
	Ansicht von unten.....	38
4.1.4.	Abmessungen	39
4.2.	Steckverbinder und ihre Pinbelegungen	41
4.2.1.	X9 / X9a (Netz-, Zwischenkreis- und Bremswiderstand).....	41
4.2.2.	X24 (24V-Versorgung)	42
4.2.3.	X6 (Motorstrom)	42
4.2.4.	X6a (Motortemperatur und Bremse)	43
4.2.5.	Schirmanschlußklemme	43
4.2.6.	X11 (Zusätzlicher Inkrementalgeberausgang)	44
4.2.7.	X10 (Zusätzlicher Inkrementalgebereingang)	44
4.2.8.	X1 (Digitale und analoge Ein- und Ausgänge) folgende Seite	45
4.2.9.	X4 (CAN-Bus Interface).....	46
4.2.10.	X5 (Serielle Schnittstelle/serielle Testschnittstelle)	46
4.2.11.	X2a (Winkelgeberauswertung).....	47
4.2.12.	X2b (Winkelgeberauswertung).....	47
4.2.13.	Belegung X2a bzw. X2b (Winkelgeberauswertung).....	47
4.3.	Gesamtübersicht über das ARS-System	51
4.3.1.	Anschlußverdrahtung	51
5.	EMV-und Erdungshinweise	53
5.1.	Anschlußhinweise	53
5.2.	Galvanische Trennungen.....	53
5.3.	Elektromagnetische Verträglichkeit (EMV)	54
6.	Bestelldaten und Zubehör	55

1. Sicherheitshinweise

1.1. Die Bedeutung der Symbole



Gefahren-Symbol:

**Beachten Sie die Sicherheitshinweise!
Die Nichtbeachtung der Sicherheitshinweise
kann Personenschäden und Sachschäden
zur Folge haben.**



Hinweis-Symbol:

Wichtige Tips und Tricks, die Zeit sparen und
Ihnen die Arbeit erleichtern.

1.2. Gefahrenhinweis



**Beachten Sie unbedingt die Sicherheitshinweise!
Die Nichtbeachtung der Sicherheitshinweise kann Personenschäden
und Sachschäden zur Folge haben.**

**Im Inneren und an den Anschlüssen des ARS liegen zum Teil hohe
Spannungen bis zu 800V an, die lebensgefährlich sein können.**

**Schalten Sie deshalb die Stromversorgung des ARS ab und warten Sie
mindestens 5 Minuten, damit sich der Zwischenkreis entladen kann,
bevor Sie Stecker jeder Art einstecken oder abziehen.**

**Bei der Installation, Inbetriebnahme und Wartung müssen die für den
spezifischen Einsatzfall gültigen Sicherheits- und Unfallverhütungs-
vorschriften beachtet werden.**

**Ohne Anspruch auf Vollständigkeit gelten unter anderem folgende
Vorschriften:**

- **VDE 0100 Bestimmung für das Errichten von Starkstromanlagen
bis 1000 Volt**
- **VDE 0113 (EN60204) Elektrische Ausrüstung von Maschinen**
- **VDE 0160 (EN50178) Ausrüstung von Starkstromanlagen mit
elektronischen Betriebsmitteln**

**Elektrische Geräte stellen eine Gefahrenquelle dar!**

Die hier beschriebenen Geräte führen elektrische Spannungen und steuern drehende, mechanische Teile. Es sind die Anweisungen dieser Betriebsanleitung zu beachten, da sonst Tod, schwere Körperverletzungen oder erheblicher Sachschaden eintreten können.

Bei der Installation ist besonders in Bezug auf Isolation und Schutzmaßnahmen die Höhe der Zwischenkreisspannung zu berücksichtigen. Es muß für ordnungsgemäße Erdung, Leiterdimensionierung und entsprechenden Kurzschlußschutz gesorgt werden.



Bei der Montage ist sorgfältig vorzugehen. Es ist sicherzustellen, daß keine Bohrspäne, Metallstaub oder Montageteile (Schrauben, Muttern, Leitungsabschnitte) in das Gerät fallen.



Für den Betrieb gelten in jedem Fall die einschlägigen VDE- und EN-Vorschriften, sowie alle staatlichen und örtlichen Sicherheits- und Unfallverhütungsvorschriften. Der Anwender hat für die Einhaltung dieser Vorschriften zu sorgen.



Der Zwischenkreis des Servoreglers kann sich je nach der angelegten Netzspannung bis auf max. 800 V aufladen. Diese Spannung liegt an den Ausgangsklemmen ZK+ und ZK- an.

Servoregler dürfen nur im geschlossenen Zustand betrieben werden. Der Betrieb ohne Gehäuse ist nicht erlaubt.



Die Servoregler müssen nach den VDE-Vorschriften so an das Netz angeschlossen werden, daß sie mit entsprechenden Freischaltmitteln (z.B. Hauptschalter, Schütz, Leistungsschalter) vom Netz getrennt werden können.

Das Setzen von FI-Schaltern in die Netzzuleitung des Servoreglers ist wegen betriebsbedingter Ableitströme nicht möglich.

Zum Schalten der Steuerkontakte sollten vergoldete Kontakte oder Kontakte mit hohem Kontaktdruck verwendet werden.

Vorsorglich sollten Entstörungsmaßnahmen für Schaltanlagen getroffen werden, wie z.B. Schütze und Relais mit RC-Gliedern bzw. Dioden beschalten.



Servoregler können nach dem Abschalten bis zu 5 Minuten unter gefährlicher Spannung stehen (Kondensatorrestladung).

Vor der Durchführung von Wartungsarbeiten ist sicherzustellen, daß die Stromversorgung abgeschaltet, verriegelt und der Zwischenkreis entladen ist (überprüfen!).

Ebenfalls ist sicherzustellen, daß die externe Spannungsversorgung des Reglers (24V) abgeschaltet ist.

Ein Abschalten des Zwischenkreises oder der Netzspannung muß immer vor dem Abschalten der 24V Reglerversorgung erfolgen.

Arbeiten im Maschinenbereich nur bei abgeschalteter und verriegelter Wechselstrom- bzw. Gleichstromversorgung durchführen.

Abgeschaltete Endstufen oder abgeschaltete Reglerfreigabe sind keine geeigneten Verriegelungen. Hier kann es im Störfall zum unbeabsichtigten Verfahren des Antriebes kommen.

Inbetriebnahme mit leerlaufenden Motoren durchführen, um mechanische Beschädigungen, z.B. durch falsche Drehrichtung zu vermeiden.

Elektronische Geräte sind grundsätzlich nicht ausfallsicher. Der Anwender ist dafür verantwortlich, daß bei Ausfall des elektrischen Geräts seine Anlage in einen sicheren Zustand geführt wird.



Der externe oder interne Ballastwiderstand führt gefährliche Zwischenkreisspannung, diese kann bei Berührung den Tod oder schwere Körperverletzungen hervorrufen.

Der Ballastwiderstand, extern oder intern, kann ca. 5 Minuten nach dem Ausschalten des Servoreglers noch unter gefährlicher Zwischenkreisspannung stehen.

Der Ballastwiderstand, extern oder intern, kann hohe Temperaturen annehmen, die bei Berührung schwere körperliche Verbrennungen verursachen können. Vor Durchführung von Wartungsarbeiten ist deshalb sicherzustellen, daß der Ballastwiderstand abgekühlt ist.

1.3. Funktionale Unterschiede zu anderen ARS-Geräten

Bitte lesen Sie die folgenden Informationen sehr aufmerksam. Es werden die Unterschiede zu anderen Produkten der ARS-Familie (z.B. ARS-310/5) aufgelistet.



Motortemperatursensor, Fehlermeldung "03"

Der ARS-560/xx-M besitzt zwei Eingänge für einen Motortemperatursensor. Einer ist mit X6a, Pins 5 und 6 verbunden (potentialmäßig auf die Zwischenkreisspannung bezogen, allerdings über Sicherheitswiderstände und somit gefahrlos berührbar), der andere ist mit X2, Pins 5 und 8 verbunden (potentialmäßig auf die Masse Controllerteils bezogen und somit ohnehin gefahrlos berührbar)

Für den störungsfreien Betrieb empfehlen wir Ihnen folgende Verdrahtung:

- Falls das Motortemperatursignal im Motorkabel geführt wird, soll es an X6a Pins 5+6 angeschlossen werden.
- Falls das Motortemperatursignal im Resolverkabel geführt wird, sollte es an X2, Pins 5+8 angeschlossen werden.
- Da die beiden Fehlermeldungen logisch "ver-odert" sind, stellen Sie bitte sicher, daß der nicht benutzte Eingang überbrückt ist. Anderenfalls erhalten Sie permanent die Fehlermeldung "03" (Übertemperatur Motor). Wenn Sie beispielsweise den Temperatursensor an X6a, Pins 5 und 6 anschließen, müssen Sie zwischen den Pins 5 und 8 von X2 eine Brücke setzen.

Aus technischen Gründen funktioniert der Übertemperatureingang an X6a nicht bei Zwischenkreisspannungen unter 300V

Für mehr Information über Fehlermeldungen siehe Kapitel 2.6.



IGBT-Treiber-Versorgung, Fehlermeldung "05"

Die IGBT-Treiber werden nur mit Versorgungsspannung versehen, wenn die *Endstufenfreigabe* (DIn4) aktiviert ist. Hierdurch besteht hardwareseitig eine doppelte Sicherheit, daß bei nicht nicht-aktivierter Endstufenfreigabe jede Bestromung des Motors ausgeschlossen ist. Durch diese zusätzliche Sicherheitseinrichtung wird bei nicht-aktivierter Endstufenfreigabe die Fehlermeldung "05 (Unterspannung interne Spannungsversorgung)" ausgelöst. Dies ist normal und bedeutet keinen Mangel des Gerätes. Natürlich darf diese Fehlermeldung nicht erscheinen, wenn DIn4 aktiviert ist.

Um den Antrieb zu starten verfahren Sie wie folgt:

1. Aktivieren Sie DIn4 (Endstufenfreigabe)
2. Quittieren Sie die Fehlermeldung 05 "Unterspannung interne Spannungsversorgung" durch Aktivieren und anschließendes Deaktivieren

von DIn5 (Reglerfreigabe) oder durch Senden eines Fehlerquittierbefehls über die WMEMOC-Software oder den CAN-Bus (mehr Informationen über das Quittieren von Fehlern entnehmen Sie bitte dem Erstinbetriebnahmehandbuch)

3. Starten Sie den den Antrieb durch abermaliges Aktivieren von DIn 5 (oder durch Senden des Reglerfreigabesignals über WMEMOC oder den CAN-Bus)

Für mehr Information über die Digitaleingänge (DIn) und Fehlermeldungen siehe Kapitel 2.6.



Phasenausfallerkennung, Fehlermeldung “07”

Eine spezielle Schaltung im ARS-560/xx-M erkennt den Ausfall einer oder mehrerer der drei Versorgungsphasen. Sollte ein solcher Ausfall eintreten, erscheint im Display die Fehlermeldung “07” (Überspannung Zwischenkreis, Phasenausfall). Ein Betrieb des Antriebes ist dann unmöglich.



CAN-Bus, 12Bit ADU, Technologie-Steckplätze

Die ARS-560/xx-M besitzen serienmäßig eine CAN-Bus-Schnittstelle und einen 12 Bit ADU, mit anderen Worten die Funktionalität des “alten” AD12C Technologiemoduls. Wie auf dem AD12C gibt es einen Dip-Schalter für die Knotenadresse und einen optionalen 120Ω-Abschlußwiderstand (siehe Kapitel 2.4.4).

Andere “alte” Technologiemodule (wie das CAN-Modul) werden vom ARS-560/xx-M nicht unterstützt; sie passen auch rein mechanisch nicht hinein. Stattdessen passen die “neuen”, für den ARS-360/2,5-E entwickelten Technologiemodule (wie das PBI-Profibus-Modul). Es gibt hierfür zwei Steckplätze auf der Geräteoberseite.

2. Produktbeschreibung

2.1. Leistungsmerkmale

Der ARS-560/xx-M (Anreih-Servo, xx=20: 20A Nennstrom, xx=40: 40A Nennstrom, M=Modernisierte Version) ist ein voll digitaler AC-Servoregler mit Technologie-Erweiterungssteckplatz, der sich durch umfangreiche Parametriermöglichkeiten sehr flexibel an eine Vielzahl verschiedenartiger Anwendungsmöglichkeiten anpassen läßt. Die ARS-560/xx-M sind die Nachfolger der ARS-560/xxK-Familie: Ein ARS-560/20-M ist beispielsweise bei wesentlich höherer Leistung in etwa genauso groß wie ein ARS-560/20K (siehe Kap. 2.2).

Die Antriebsregler ARS-560/20-M und ARS-560/40-M unterscheiden sich in der Bedienung nur geringfügig von den Geräten ARS-560/8, ARS-560/5 und ARS-560/2,5: Die ARS-560/xx-M haben eine CAN-Bus-Schnittstelle sowie einen 12 Bit-ADU bereits integriert. Außerdem kann das PBI-Profibus-Modul für die neuen ARS-E eingesteckt werden. *Allerdings passen die „alten“ Technologiemodule für den ARS-310/5, ARS-560/5 usw. nicht mehr in die ARS-560/xx-M, da ihre Funktionalität zum großen Teil schon in die ARS-560/xx-M integriert ist.*

Wegen der wesentlich höheren Ausgangsleistung unterscheiden sich die ARS-560/xx-M in puncto Elektromechnik und Ausführung der Leistungsanschlüsse beträchtlich von den ARS-560/5 (wie schon erwähnt, hat ein ARS-560/20-M ungefähr die gleiche Größe wie ein ARS-560/20K, ein ARS-560/40-M besitzt fast genau die doppelte Breite eines ARS-560/20-M; siehe hierzu auch Kapitel 4)

Alle Steueranschlüsse sind funktions- und weitgehend pinkompatibel. Aufgrund der hohen Ausgangsleistungen sind die Regelelektronik und der Leistungsteil auf getrennten Platinen realisiert, die in ein anreihbares Gehäuse montiert sind. Die Außenabmessungen unterscheiden sich ebenfalls von den anderen ARS-Geräten.

Das Gerät besitzt die folgenden Leistungsmerkmale:

- Volle Integration aller Komponenten für den Controller- und Leistungsteil, die Drehgeberauswertung ist als Steckmodul ausgeführt
- Technologie-Steckplatz für Erweiterungen. Als Standarderweiterung ist ein CAN-Feldbus-Modul verfügbar.
- Integrierter Bremschopper für Dauerleistungen bis 110W/220W (ARS-560/20-M / ARS-560/40-M) und Spitzenleistungen bis 12kW/24kW. Für große Bremsenergien sind spezielle Netzmodule mit Netzzurückspeisung in der Entwicklung.
- Umschaltbare Zwischentaktfrequenz: Entweder 5kHz für maximale Leistung oder 10kHz für praktisch geräuschlosen Betrieb bei etwas eingeschränkten Spitzenströmen.

- Das allseitig geschlossene EMV-optimierte Metallgehäuse ist direkt für die Befestigung an üblichen Schaltschrankmontageplatten ausgelegt.
- Vollständige galvanische Trennung von Controllerteil und Leistungsendstufe, digitalen Ein- und Ausgängen, Analog- und Regelelektronik gemäß VDE 0160 (EN 50178).
- 4-Quadrantenbetrieb mit vollständig stetigem Übergang zwischen den Quadranten
- Driftfreie Regelung in Verbindung mit einer digitalen Sollwertvorgabe
- Sinusförmige Stromeinprägung, dadurch im Gegensatz zu blockkommutierten Reglern stetiges Drehmoment
- Betrieb als Drehzahlregler, Drehmomentregler oder Lageregler
- Ruckfreies oder zeitoptimales Positionieren relativ oder absolut zu einem Referenzpunkt
- Drehzahl- und Winkelsynchronlauf mit elektronischem Getriebe über Inkrementalgebereingang oder CAN-Bus
- Kurze Zykluszeiten, die Regeldynamik entspricht der eines analogen Reglers: Stromregelkreis 100 μ s, Drehzahlregelkreis 200 μ s, Lageregelkreis 400 μ s, Bandbreite im Stromregelkreis ca. 2kHz, im Drehzahlregelkreis ca. 500Hz.
- Einfache Ankopplung an eine übergeordnete Steuerung, z. B. an eine SPS
- Die digitale Steuerung ermöglicht einen fehlertoleranten Betrieb, d. h. Störungen werden rechtzeitig erkannt und wenn möglich reguliert.
- Der Einschaltstrom beim Einschalten der Netzversorgung ist auf einen Wert unterhalb des Gerätenennstroms begrenzt. Ein Sicherheitsausfall infolge hohen Einschaltstroms ist also ausgeschlossen.
- Die IGBT-Treiber werden nur mit Versorgungsspannung versehen, wenn *Endstufenfreigabe* (DIn4) aktiviert ist. Hierdurch besteht hardwareseitig eine doppelte Sicherheit, daß bei nicht nicht-aktivierter Endstufenfreigabe jede Bestromung des Motors ausgeschlossen ist. *Durch diese zusätzliche Sicherheitseinrichtung wird bei nicht-aktivierter Endstufenfreigabe immer Fehlermeldung "05 (Unterspannung interne Spannungsversorgung). Dies ist normal und bedeutet keinen Mangel des Gerätes. Natürlich darf diese Fehlermeldung nicht erscheinen, wenn DIn4 aktiviert ist.* Weitere Information über die Digitaleingänge (DIn) und Fehlermeldungen entnehmen Sie bitte Kapitel 2.6.

2.2. Hauptunterschiede zwischen ARS-560/xx-M und ARS-560/xxK

Für Kunden, die bereits mit dem ARS-560/xxK vertraut folgt hier eine Liste der hauptsächlichsten Unterschiede zwischen den Versionen:

- Höhere Ausgangsleistung (s. Kap. 2.3)
- Höhere Bremsleistung
- 40A-Variante erhältlich
- Das neue ARS-560/20-M ersetzt ARS-560/12K *und* ARS-560/20K
- Eingebaute Zwischenkreissicherung
- Versorgungskabel und Motorkabel sind steckbar ausgeführt
- Optimiertes EMV-Verhalten
- CAN-Bus-Schnittstelle fest eingebaut
- 12-Bit-ADU fest eingebaut
- geeignet für zwei „neue“ Technologie-Module („alte“ Module werden nicht unterstützt)

2.3. Technische Daten

2.3.1. ARS Grundgerät

	ARS-560/20-M	ARS-560/40-M
Versorgungsspannung $U_{\text{Nenn}} [-10\% \dots +10\%]$	$3 \cdot 230 V_{\text{AC}} -10\%$ bis $3 \cdot 480 V_{\text{AC}} +10\%$ ¹⁾ $565 V_{\text{DC}} \pm 10\%$ bei U_{ZK} -Speisung	$3 \cdot 230 V_{\text{AC}} -10\%$ bis $3 \cdot 480 V_{\text{AC}} +10\%$ ¹⁾ $565 V_{\text{DC}} \pm 10\%$ bei U_{ZK} -Speisung
24V-Versorgung	Externe 24V-Versorgung : 24V DC $\pm 20\%$, 0,8A (nur Eigenversorgung ohne Haltebremse, bei direkter Ansteuerung einer Haltebremse muß die externe 24V-Versorgung entsprechend größer ausgelegt werden)	
Nennleistung AC-Speisung $3 \cdot 400 V_{\text{AC}}$	12 kVA	20 kVA
Nennstrom pro Phase ($f_{\text{PWM}} = 5\text{kHz}$) ($f_{\text{PWM}} = 10\text{kHz}$)	20 A _{eff}	40 A _{eff}
Spitzenleistung ($f_{\text{PWM}} = 5\text{kHz}$)	25 kVA	50 kVA
Spitzenleistung ($f_{\text{PWM}} = 10\text{kHz}$)	20 kVA	35 kVA
Spitzenstrom pro Phase für maximal 2s: ($f_{\text{PWM}} = 5\text{kHz}$) ($f_{\text{PWM}} = 10\text{kHz}$)	41,5 A _{eff} 30 A _{eff}	70 A _{eff} 52 A _{eff}
Bremswiderstand intern Impulsleistung Dauerleistung Ansprechschwelle Einschalt- zu Ausschaltzeit (ca.)	12 kW 110 W ca. 750 V 0,2 s : 25 s	23 kW 220 W ca. 750 V 0,2 s : 25 s
Bremswiderstand extern	nicht kleiner als 30 Ω nicht größer als 100 Ω	nicht kleiner als 18 Ω nicht größer als 75 Ω
Umgebungstemperatur	0 °C bis 40 °C, mit Einschränkung bis 55°C Leistungsderating 2%/°C oberhalb 40°C Umgebungstemperatur ²⁾)	
Lagertemperatur	-30 °C bis 70 °C ²⁾)	

	ARS-560/20-M	ARS-560/40-M
Lebensdauer	Typisch: >20000 h bei 40 °C Umgebungstemperatur	
Außenabmessungen H * B * T (ohne Gegenstecker und Schrauben, s. Bild 4.5)	360mm * 83mm * 242mm	360mm * 163mm * 242mm
Gewicht	ca. 7 kg	ca. 12 kg
Gehäuse	IP 20	
Anschlußkabel Motor	max. 50m, geschirmte Leitung C' < 200pF/m (Servoleitung der Hersteller Lütze, Lapp, o.ä.),	
Sollwerteingänge für Drehzahl und Strom Aln0, #Aln0 Aln1, #Aln1	±10 V, R _i = 20 kΩ, Offset Adjust ±0,1V ±10 V, R _i = 20 kΩ, Offset Adjust ±0,1V	
Monitoreinrichtungen Ausgangspegel Darstellbare Größen	2 Analogausgänge mit 8 Bit Auflösung an X1 ±10 V Spannungsausgang, kurzschlußfest frei normierbar, z. B. Stromistwerte und Stromsollwerte, Winkel elektrisch oder mechanisch, Drehzahlstwerte, Drehzahlsollwerte	
Logikeingänge allgemein DIn0 DIn1 DIn2 DIn3 DIn4 DIn5 DIn6 DIn7 DIn8 DIn9 Reset	galvanisch getrennt, 12..30 V, aktiv High Bit 0 \ Bit 1, \ Zielauswahl für die Positionierung Bit 2, / 16 Ziele aus Zieltabelle wählbar Bit 3 / Steuereingang Endstufenfreigabe bei High Regler frei bei High, Quittieren bei Low Endschalttereingang 1 Endschalttereingang 2 Steuersignal Start Positionierung Steuersignal Sync für "fliegende Säge" Reset-Taster an der Vorderseite	
Logikausgänge allgemein / Ansteuerung Haltebremse DOut0: betriebsbereit DOut1: frei konfigurierbar DOut2: frei konfigurierbar DOut3: frei konfigurierbar DOut4: Haltebremse	galvanisch getrennt I _{max} = 30mA/100mA int./ext. 24 V, 30 mA über interne 24V-Versorgung 24 V, 30 mA über interne 24V-Versorgung 24 V, 30 mA über interne 24V-Versorgung 24 V, 30 mA über interne 24V-Versorgung 24 V, max. 2A über externe 24V-Versorg. ³⁾	

	ARS-560/20-M	ARS-560/40-M
Überwachungseinrichtungen Überspannung Zwischenkreis Unterspannung Zwischenkreis Überstrom Zwischenkreis Versorgungsspannung Thermoschutz Motor Thermoschutz Endstufe Winkelgeberfehler	ca. 780 V programmierbar (Phasenausfallerkennung) Kurzschlußüberwachung alle reglerinternen Spannungen Öffner oder Kaltleiter ⁴⁾ arbeitet entweder auf ZK-Potential oder auf AGND-Potential (s. Kap. 1.3) 80 °C Kühlkörpertemperatur Sammelfehler	
Anzeigen am Gerät Betriebsbereit-Anzeige Anzeige CAN-Bus Fehler- und Statusmeldungen	Leuchtdiode Leuchtdiode Siebensegmentanzeige	
Terminal-Schnittstelle Pegel, Baudrate Steckverbinder	Seriell RS 232, 9600...57600 Bit/s, 9-pol. D-Sub	
Inkrementalgebereingang Schnittstellenart Max. Eingangsfrequenz	A, #A, B, #B, N, #N (entspricht RS 422) 500kHz	
Inkrementalgebераusgang Schnittstellenart Max. Eingangsfrequenz	<i>(Daten hängen vom Winkelgeberpiggy ab)</i> A, #A, B, #B, N, #N (according to RS 422) programmable	
CAN-Bus-Schnittstelle Pegel, Baudrate Steckverbinder	ISO/DIS 11898 Max. 1Mbit/s, 9-pol. D-Sub	

¹⁾ Bei Versorgungsspannungen unter 250V Leiter-Leiter-Spannung muß der Motortemperatursensor mit X2, Pins 5 und 8 verbunden werden (s. a. Kap.1.3)

²⁾ nicht kondensierend

³⁾ Spannungstoleranz einer evtl. vorhandenen Haltebremse beachten. Zusätzlicher Spannungsabfall im ARS: ca. 600mV

⁴⁾ Ab Firmwareversion 8d ist u.U. auch der Anschluß eines nichtlinearen NTCs möglich. Bitte wenden Sie sich ggf. an Ihren Vertriebspartner.

Tabelle 2.1: Technische Daten der ARS-560/xx-M (Grundgerät)

2.3.2. Steckmodul Resolverauswertung 16Bit (RDC-16N)

Resolveranschluß

Eingangsspannung

Spuren sin und cos 3,5 V_{eff}

Sinusgenerator

Ausgangsspannung 7 V_{eff}, 100 mA_{eff}, kurzschlußfest

Ausgangsfrequenz ca. 10 kHz

Auflösung

16 Bit, 0..±16000min⁻¹

Fehlererkennung

Kabelbruch und Kurzschluß

Anschlußkabel Resolver

max. 50m doppelt geschirmte Leitung

C' < 200pF/m

Servo-Geber-Leitung, z. B. Lapp, Lütze, o. ä.

Inkrementalgeberausgang

Anschlußart

A, #A, B, #B, N, #N (gemäß RS 422)

Strichzahl

programmierbar auf 1...16384 Striche pro Spur
(bitte wenden Sie sich bei Detailfragen an Ihren Vertriebspartner)

Inkrementalgebereingang

Anschlußart

A, #A, B, #B, N, #N (gemäß RS 422)

max. Eingangsfrequenz

500 kHz

2.3.3. Technologiemodul PBI Profibus-Schnittstelle

PROFIBUS-DP-Interface

EN 51 710

Baudrate

max. 12 MBit/s

Bitte beachten Sie, daß nur "neue" PBI-Interfaces in den ARS-560/xx-M passen. Das "alte" PROFIBUS-DP-Interface ist für die Verwendung im ARS-560/xx-M nicht geeignet.

2.4. Controllerteil

2.4.1. Kurzbeschreibung

Zentraler Baustein des Controllerteils ist ein hochintegrierter 32-Bit-RISC-Mikrocontroller vom Typ HITACHI SH 7032.

Die Kommunikation mit übergeordneten Steuerungen, speicherprogrammierbaren Steuerungen (SPSen) oder Leitrechnern erfolgt über das optionale CAN-Bus-Interface oder über die serielle Schnittstelle.

Die zehn digitalen externen Eingänge und die vier digitalen Ausgänge sind vollständig galvanisch getrennt ausgeführt.

2.4.2. Analog-Digital-Umsetzer

Der **Analog-Digital-Umsetzer** ist im ARS integriert. Er quantisiert analoge Größen, wie z. B. die Motorströme, analoge Sollwerte oder die Temperaturen von Motor und Leistungsendstufe mit einer Auflösung von 10 Bit.

2.4.2.1. 12-Bit-Analog-Digital-Umsetzer

Als Besonderheit kann beim ARS-560/xx-M der Analogeingang AIn0 mit einer Auflösung von 12 Bit betrieben werden. Der ADU ist identisch mit dem auf dem AD12C-Technomodul.

Symbol	PARAMETER	Min	Typ	Max	Unit
f_q	Grenzfrequenz (-3dB)		3500		Hz
t_{ris}	Slew Rate, Sprungantwort		67		μ s
	Frequenzcharakteristik		Tiefpaß 1. Ordnung		
	Auflösung	12			Bit
	Integrale Linearität		$\pm 0,5^{*2}$	± 1	LSB
	Differentielle Linearität		$\pm 0,5^{*2}$	± 1	LSB

Tabelle 2.2: Technische Daten des 12-Bit ADU

2.4.3. Digital-Analog-Umsetzer

Der **Digital-Analog-Umsetzer** dient dazu, digitale Regelgrößen auf einem Analogmonitor anzuzeigen. Diese Funktion ist z. B. bei Regleroptimierungen hilfreich. Der ARS besitzt zwei Analogmonitoreinrichtungen mit einer Auflösung von 8 Bit.

2.4.4. CAN-Bus Schnittstelle

Das CAN-Bus Interface des ARS-560/xx-M ist vollständig kompatibel zu "ISO 11898-24 V".

Die Pinbelegung des DSUB-Steckers X4 folgt den Empfehlungen *Can in Automation User Group*.

16 verschiedene Knotenadressen können über 4 DIP-Schalter (zusammengefaßt zu Sw1) eingestellt werden.



DIP Schalter Sw1

Der DIP-Schalter ist nur nach vorherigem Öffnen der Front- und Seitenabdeckung des ARS-560/xx-M zugänglich.

Zum Öffnen gehen Sie folgendermaßen vor:

- 1) **Ziehen Sie die Spannungsversorgung an X9 ab und warten Sie mindestens 5 Minuten.**
- 2) Lösen Sie die fünf M3-Schrauben auf der Frontseite
- 3) Lösen Sie die vier M4-Schrauben auf der rechten Seite.

Stellen Sie sicher, daß die Front- und Seitenabdeckung vor dem Wiederanschießen irgendwelcher Versprugungsspannungen an den ARS-560/xx-M wieder korrekt montiert ist und die Schrauben wieder fest angezogen sind.

SW1	
DIP-Schalter, 4-fach	
Schalter	Zuordnung
1	Knotennummer LSB
2	Knotennummer
3	Knotennummer
4	Knotennummer MSB

Tabelle 2.3: CAN-Interface Schalter Sw1

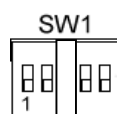


Bild 2.1: Schalter Sw1

2.4.5. Interne Überwachung

Ein Watchdogtimer und umfassende Überwachungsfunktionen sichern einen sehr zuverlässigen Betrieb des Controllerteils.

Der Mikrocontroller und eine zusätzliche externe Hardwarelogik erfassen Fehlersignale vom Motor, von der Drehgeberauswertung und von der Leistungsstufe.

2.5. Leistungsendstufe

2.5.1. Kurzbeschreibung

Die **Leistungsendstufe** ist dreiphasig ausgeführt. Die Zwischenkreisspannung beträgt 565V. Somit können Motoren mit einer Nennspannung von 330V_{eff} angeschlossen werden. (Die Motoren sollten im Stern geschaltet sein, um Kreisströme im Motor sicher zu verhindern.) Der Betrieb mit geringeren Zwischenkreisspannungen ist ebenfalls möglich (mit Leistungsderating). Durch die Verwendung sehr schneller Bauelemente reduzieren sich die Signalverzerrungen auf ein Minimum.

2.5.2. Leistungsversorgung

Die ARS-560/xx-M können über geeignete Sicherungseinrichtungen (s. Kap. 4) an das 400V-Dreiphasennetz angeschlossen werden.

2.5.3. Rückspeisung der Bremsenergie

Die Bremsenergie wird in den Zwischenkreis zurückgespeist und bewirkt dort einen Spannungsanstieg.

In die Leistungsendstufe ist ein **Brems-Chopper** mit **Bremswiderstand** integriert. Wird ein bestimmter Grenzwert der Zwischenkreisspannung während der Rückspeisung überschritten, so wird die Bremsenergie durch die internen Bremswiderstände in Wärme umgewandelt. Die Ansteuerung des Brems-Choppers erfolgt im ARS softwaregesteuert. Die internen Bremswiderstände sind überlastgeschützt.

Sollte in einem speziellen Applikationsfall die Leistung der internen Widerstände nicht ausreichen, so kann ein externes Netz- und Ballastmodul verwendet werden, um die Bremsenergie zu vernichten oder ins Netz zurückzuspeisen.

2.5.4. Interne Überwachung

Die Leistungsendstufe wird bei auftretenden Betriebsstörungen durch das Controllerteil extrem schnell abgeschaltet. Dadurch ist ein sehr hoher Schutz für Motor und ARS gewährleistet.

Eine umfangreiche Sensorik und Überwachungsfunktionen sorgen für Betriebssicherheit:

- Messung der Motortemperatur
- Messung der Leistungsteiltemperatur
- Erkennung von Erdschlüssen (PE)
- Erkennung von Schlüssen zwischen zwei Motorphasen
- Erkennung von Schlüssen am Ausgang für den externen Bremswiderstand
- Erkennung von Überspannungen im Zwischenkreis
- Erkennung des Ausfalls einer oder mehrerer Netzphasen
- Erkennung von Fehlern in der internen Spannungsversorgung

2.5.5. Umschaltbare Zwischentaktfrequenz

Damit der Anwender die Leistungsendstufe optimal an die Anforderungen der jeweiligen Applikation anpassen zu können, ist die Zwischentaktfrequenz (d.h. die interne Schaltfrequenz der Endstufe) umschaltbar. Die Umschaltung erfolgt mit Hilfe der MEMOC-Software:

5kHz: Die Leistungsendstufe kann maximale Spitzenströme liefern (z.B. zum Beschleunigen des Motors), erzeugt aber im Motor einen leisen, singenden Ton. Im allgemeinen Lärmpegel einer Werkhalle wird dieser Ton aber praktisch unhörbar sein.

10kHz: Die Spitzenströme der Leistungsendstufe sind etwas eingeschränkt, dafür entsteht im Motor keinerlei Geräusch durch die Endstufe. Durch das spezielle Modulationsverfahren empfängt der Motor die doppelte Zwischentaktfrequenz, in diesem Fall also 20kHz, was außerhalb des menschlichen Hörbereiches liegt.

2.5.6. Technologiemodul-Steckplätze

Wie schon erwähnt besitzen die ARS-560/xx-M zwei Steckplätze für "neue" Technologiemodule: X7a und X7b auf der Geräteoberseite.

2.6. Anzeigen

2.6.1. Kurzbeschreibung

Während des Betriebes kann der ARS verschiedene Betriebszustände einnehmen, die dem Bediener über optische Anzeigen mitgeteilt werden.

2.6.2. Betriebsbereitschafts-Anzeige

Die grüne Betriebsbereitschafts-LED auf der Vorderseite des ARS zeigt die Betriebsbereitschaft des ARS an.

2.6.3. CAN-Anzeige

Die grüne LED "CAN" auf der Frontseite des ARS zeigt dem Bediener Aktivität auf dem CAN-Bus an.

2.6.4. Betriebsart- und Fehleranzeige

Die **Sieben-Segment-Anzeige** auf der Vorderseite des ARS zeigt die Betriebsart und evtl. vorhandene Fehlermeldungen an.

Anzeige der Betriebsart:

Anzeige	Art	Ursache / Bedeutung
keine	Dauer	Endstufe nicht eingeschaltet, aber Gerät betriebsbereit
Querstrich	Dauer	Endstufe eingeschaltet, Drehzahlregelung oder Drehmomentregelung aktiv
L	Dauer	Endstufe eingeschaltet, Lageregelung aktiv
S	Dauer	Endstufe eingeschaltet, Synchronisiersteuerung aktiv Drehzahlsynchronlauf
Pxx	blinkend	Endstufe eingeschaltet, Positioniersteuerung aktiv xx [00..15] zeigt den angewählten Positioniersatz an.
LS	blinkend	Endstufe eingeschaltet, Lageregelung und Synchronisiersteuerung aktiv, Winkelsynchronlauf
PS	blinkend	Endstufe eingeschaltet, Lageregelung, Positioniersteuerung und Synchronisiersteuerung aktiv

Fehleranzeigen:

Anzeige	Art	Ursache / Bedeutung
02	blinkend	nicht belegt bei ARS-560/xx-M
03	blinkend	Motortemperatur zu groß
04	blinkend	Leistungsteiltemperatur ist zu groß
05	blinkend	Unterspannung der Versorgung vom Controller (+/-15V,5V) oder interner Betriebsspannungsfehler ¹⁾
06	blinkend	Überstrom oder Kurzschluß in der Endstufe
07	blinkend	Überspannung im Zwischenkreis / Netzphasenausfall / Zwischenkreisspannung unter 250V
08	blinkend	Winkelgeber defekt oder nicht angeschlossen
10	blinkend	Motor dreht unerlaubt hoch , Fehlparametrierung
11	blinkend	Fehler während der Referenzfahrt
12	blinkend	Fehler im Technologiesteckplatz (CAN-Modul:Sendefehler ²⁾
14	blinkend	Fehler während der automatischen Motoridentifikation
15	blinkend	Division durch Null etc. (häufige Ursache: factor_group)
16	blinkend	Fehler während der Programmausführung ³⁾
18	blinkend	Fehler während der Positionierberechnungen ³⁾
20	blinkend	Fehler im Inkrementalgeberingang (großer Winkelsprung)
21	blinkend	Fehler in der Strommessung ³⁾
23	blinkend	CAN-Fehler: Knotennummer im Netz doppelt vorhanden
24	blinkend	CAN-Fehler: Node-Guarding hat angesprochen
25	blinkend	unbekannter Gerätetyp (keine passende Software ³⁾
26	blinkend	FLASH-Fehler: Applikationsparametersatz fehlt ³⁾
27	blinkend	FLASH-Fehler: Checksumme falsch ³⁾
28	blinkend	FLASH-Fehler: Schreibfehler ³⁾
31	blinkend	IIT-Überwachung hat angesprochen

¹⁾ Diese Fehlermeldung ist bei nicht-aktivierter Endstufenfreigabe normal. (siehe Kap. 1.3) Tritt er hingegen auch bei aktivierter Endstufenfreigabe auf, so wenden Sie sich bitte an den Vertriebspartner.

²⁾ Häufige Ursache: EMV-Problem

³⁾ Bitte wenden Sie sich an den Vertriebspartner

2.7. Drehgeberauswertung

Die Drehgeberauswertung ist auf einer Aufsteckplatine integriert. Somit sind verschiedene Geberanpassungen möglich. Standardmäßig arbeitet der ARS mit einem Resolver zusammen, außerdem besitzt er einen zusätzlichen Inkrementalgebereingang. Die Geberauswertung (Standard) besitzt folgende Leistungsmerkmale:

- 16 Bit Auflösung, fest eingestellt (RDC-16N)
- Zusätzlicher Inkrementalgebereingang, Auflösung einstellbar. Interne 4-fach-Auswertung.
- Zusätzlicher Inkrementalgeberausgang mit einer programmierbaren Auflösung von 1...16384 Strichen pro Umdrehung, fest eingestellt.

Die Inkrementalgeberein- und -ausgänge können z. B. für die Synchronisation mehrerer ARS mit einem elektronischen Getriebe verwendet werden.

Optional sind auch folgende Aufsteckplatinen für andere Gebersysteme verfügbar:

- HIPERFACE-Steckmodul für Geber der Firma Stegmann
- YASKAWA-Steckmodul für YASKAWA-Motoren
- Standard Inkrementalgeber-Steckmodul für Inkrementalgeber mit Kommutiersignalen
- Heidenhain-Steckmodul für Inkrementalgeber der Firma Heidenhain (EnDat Schnittstelle wird unterstützt)

Bitte wenden Sie sich bei Bedarf an Ihren Vertriebspartner.

2.8. Benutzerschnittstellen

2.8.1. Digitale Eingänge

Zehn digitale Eingänge stellen die elementaren Steuerfunktionen bereit:

Für die Speicherung von Positionierzielen besitzt der ARS eine **Zieltabelle**, in der insgesamt 16 **Positionierziele** gespeichert und später abgerufen werden können. Vier Eingänge dienen der Zielauswahl, ein Eingang wird als Starteingang verwendet.

Die **Endschalter** dienen zur Sicherheitsbegrenzung des Bewegungsraumes. Während einer Referenzfahrt dient jeweils einer der beiden Endschalter als Referenzpunkt für die Positioniersteuerung.

Zwei Eingänge werden für die hardwareseitige Endstufenfreigabe sowie die softwareseitige Reglerfreigabe verwendet.

Für zeitkritische Aufgaben steht ein Hochgeschwindigkeits-Sample-Eingang zur Verfügung.

2.8.2. Analoge Eingänge

Der ARS besitzt zwei analoge Eingänge für Eingangspegel im Bereich von $+10V$ bis $-10V$. Die Eingänge sind als Differenzeingänge ausgeführt, um eine hohe Störsicherheit zu gewährleisten. Die analogen Signale werden vom Analog-Digital-Wandler mit einer Auflösung von 10 Bit quantisiert und digitalisiert (Ain 0 bietet bei Bedarf auch eine Auflösung von 12 Bit, s.u.). Die analogen Signale dienen dabei zur Vorgabe von Sollwerten (Drehzahl oder Moment) für die Regelung.



12-Bit Analogeingang

Um Ain 0 als 12-Bit-Eingang zu benutzen benötigt die ARS-560/xx-M Firmware eine spezielle Parametrierung. Gehen Sie folgendermaßen vor:

- 1) Definieren Sie in der WMEMOC Parametriersoftware "ADU16" as Quelle für Strom-/Drehzollsollwert ("Sollwert", "Sollwertselektor", "ADU16").
- 2) Sichern Sie die hierdurch geänderten Parameter (abhängig von der Version von WMEMOC entweder "Datei", "Parametersatz", "Parametersatz sichern" oder "Parametersatz", "Parametersatz sichern")

2.8.3. Serielle Schnittstelle

Die serielle Schnittstelle mit RS 232-Spezifikation dient zur Parametrierung des ARS. Die Parametrierung erfolgt in Verbindung mit dem metronix-PC-Parametrierprogramm MEMOC für WINDOWS und einem PC.

In Applikationen, in denen keine hohe Datenübertragung und keine Vernetzung mehrerer Regler erforderlich sind, kann die RS 232 auch zur Steuerung des Reglers verwendet werden.

2.8.4. CAN-Bus

Über das integrierte **CAN-Modul** läßt sich der ARS vollständig steuern. Dazu gehören insbesondere das Positionieren und das Synchronisieren. Die CAN-Kommunikation arbeitet standardmäßig mit einem herstellerspezifischen Protokoll. Dieses stellt folgende Kommunikationsobjekte (Communication Objects, COBs) zur Verfügung:

- **Befehls-COB:** mit dem Befehls-COB können Kommandos an den ARS gegeben werden.
- **Antwort-COB:** über das Antwort-COB bestätigt der ARS empfangene Befehle und setzt Meldungen an die Steuerung ab.
- **Drehzahl- und Lagesollwert-COB:** Dieses COB wird zum Synchronisieren mit elektronischem Getriebe verwendet.
- **Istwert-COB:** Dieses COB dient zur Übertragung beliebiger Istwerte und kann ebenfalls für die Synchronisation zweier oder mehrerer Achsen verwendet werden.

Ab Q3/97 wird ein Protokoll nach CANopen-Spezifikation verfügbar sein.

2.9. Parametrierungen

2.9.1. Der Parameterspeicher

Der ARS besitzt zwei Speicherbereiche, in denen er Parameter verwaltet. Im externen Speicher (FLASH-Memory) liegen die Parameter, die nach dem Einschalten oder nach RESET geladen werden. Diese bleiben auch nach dem Abschalten der Spannungsversorgung erhalten. Im internen Speicher (RAM) liegen die Parameter, die aktuell für die Regelung verwendet werden. Auf diese kann mit dem Parametrierprogramm zugegriffen werden.

Die FLASH-Technologie macht es außerdem möglich, ein Software-Update (z. B. für kundenspezifische Software) nachträglich über die RS 232 in den Regler zu laden.

2.9.2. Das Parametrierprogramm MEMOC für WINDOWS (WMEMOC)

Das Parametrierprogramm **MEMOC für WINDOWS** ist ein Programm zur Parametrierung, Steuerung und Betriebsüberwachung des ARS über die serielle Schnittstelle. Es ist auf jedem AT-kompatiblen PC ab 80386-Prozessor mit min. 4MB Hauptspeicher einsetzbar, wenn auf diesem WINDOWS 95, Win98,

Windows NT oder Windows 2000 läuft. Die komfortable Bedienung unter WINDOWS ermöglicht auch Benutzern mit geringen EDV-Kenntnissen eine einfache Handhabung.

2.10. Überwachungsfunktionen

2.10.1. Kurzbeschreibung

Der ARS besitzt eine umfangreiche Sensorik, die die Überwachung der einwandfreien Funktion von Controllerteil, Leistungsendstufe, Motor und Kommunikation mit der Außenwelt übernimmt. Alle auftretenden Fehler werden in dem internen **Fehlerspeicher** gespeichert. Die meisten Fehler führen dazu, daß das Controllerteil den Regler und die Leistungsendstufe abschaltet. Ein erneutes Einschalten des Reglers ist erst möglich, wenn der Fehlerspeicher durch Quittieren gelöscht wurde und der Fehler beseitigt wurde bzw. nicht mehr vorhanden ist.

2.10.2. Überwachung der Leistungsendstufe

Die Leistungsendstufe wird durch umfangreiche Schutzfunktionen überwacht.

- **Überstrom- und Kurzschlußüberwachung:** sie spricht an, sobald der Strom im Zwischenkreis den zweifachen Maximalstrom des Reglers überschreitet. Sie erkennt Kurzschlüsse zwischen zwei Motorphasen sowie Kurzschlüsse an den Motorausgangsklemmen gegen das positive und negative Bezugspotential des Zwischenkreises und gegen PE. Wenn die Fehlerüberwachung einen Überstrom erkennt, erfolgt die sofortige Abschaltung der Leistungsendstufe, so daß Kurzschlußfestigkeit gewährleistet ist.
- **Überspannungsüberwachung für den Zwischenkreis:** sie spricht an, sobald die Zwischenkreisspannung den Betriebsspannungsbereich überschreitet. Die Leistungsendstufe wird daraufhin abgeschaltet.
- **Temperaturüberwachung für den Kühlkörper:** die Kühlkörpertemperatur der Leistungsendstufe wird mit einem schaltenden Temperatursensor gemessen. Ab 80°C wird der Regler abgeschaltet.

2.10.3. Überwachung des Motors

Zur Überwachung des Motors und des angeschlossenen Drehgebers besitzt der ARS die folgenden Schutzfunktionen:

- **Überwachung des Drehgebers:** ein Fehler des Drehgebers führt zur Abschaltung der Leistungsendstufe. Trägersignal und Spursignal werden überwacht.

- Messung und Überwachung der Motortemperatur: der ARS besitzt einen Eingang zur Erfassung und Überwachung der Motortemperatur. Als Sensor ist ein Temperaturfühler vom Typ PT100 oder ein Kaltleiter verwendbar.

2.10.4. I^2t -Überwachung

Der ARS verfügt über eine **I^2t -Überwachung** zur Begrenzung der mittleren Verlustleistung in der Leistungsendstufe und im Motor. Da die auftretende Verlustleistung in Leistungselektronik und Motor im ungünstigsten Fall quadratisch mit dem fließenden Strom wächst, wird der quadrierte Stromwert als Maß für die Verlustleistung angenommen.

2.11. Bremsautomatik

Der ARS kann eine Haltebremse mit einer Stromaufnahme von bis zu 2A direkt ansteuern. Die Bedienung der Haltebremse kann automatisch mit programmierbaren Verzögerungszeiten erfolgen.

3. Funktionalität des ARS

3.1. Reglerstruktur

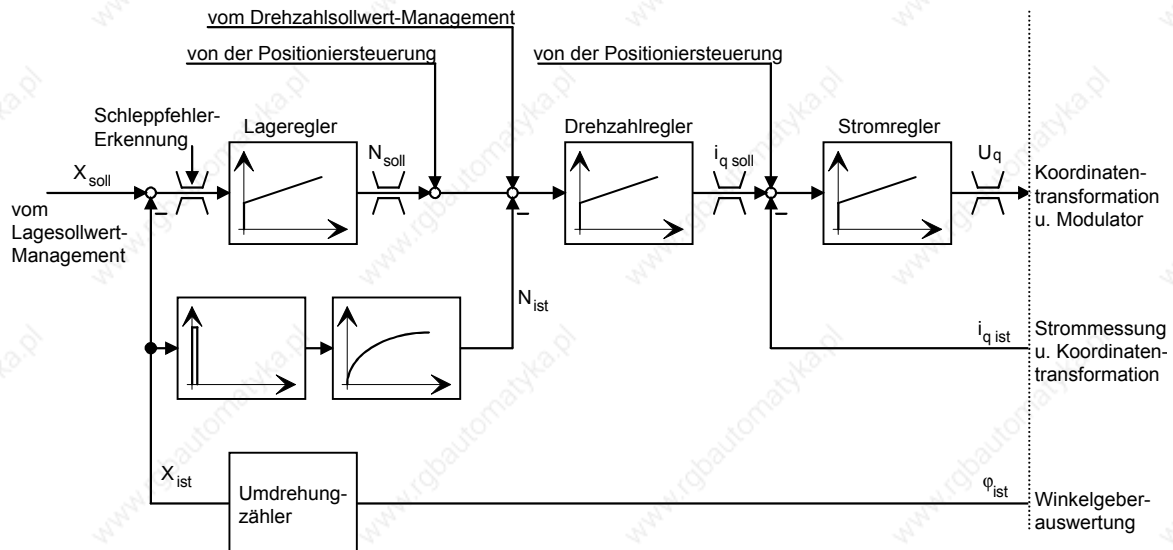


Bild 3.1: Regelstruktur des ARS

Bild 3.1 zeigt die grundlegende Regelstruktur des ARS. Stromregler, Drehzahlregler und Lageregler sind als Kaskadenregelung angeordnet. Der Strom kann aufgrund des rotororientierten Regelungsprinzips in Wirkstromanteil (i_q) und Blindstromanteil (i_d) getrennt vorgegeben werden. Deshalb gibt es zwei Stromregler, die jeweils als PI-Regler ausgeführt sind. In Bild 3.1 ist der i_d -Regler aus Gründen der Übersichtlichkeit jedoch nicht dargestellt.

Drehzahl- und Lageregler sind ebenfalls als PI-Regler ausgeführt und einzeln zu- oder abschaltbar.

3.2. Betriebsarten Drehmoment- und Drehzahlregelung

In der Betriebsart Drehmomentenregelung sind nur die Stromregler im Eingriff, in der Drehzahlregelung zusätzlich noch der Drehzahlregler. Für beide Betriebsarten kann der Sollwert über ein Sollwertmanagement vorgegeben werden.

Als Sollwertquellen dienen ein Nullsollwert, zwei Analogeingänge, die RS 232, der Technologiesteckplatz (z. B. der CAN-Bus) und der zusätzliche Inkrementalgeber. Mit zwei Selektoren (A und B) können zwei dieser Quellen als Sollwerte ausgewählt werden, der Gesamtsollwert ergibt sich dann durch Summation. Für den durch Selektor A ausgewählten Sollwert ist außerdem ein Rampengenerator zuschaltbar, der aus einem Sprung eine Rampe generiert. Die Rampe ist richtungsabhängig in Beschleunigungs- und Bremszeit parametrierbar.

3.3. Betriebsarten Lageregelung, Positionieren und Synchronisieren

3.3.1. Kurzbeschreibung

Wenn der Lageregler zugeschaltet wird, so erhält er seine Sollwerte von der Positionier- oder der Synchronisiersteuerung.

Der Lagesollwert kann maximal 2^{16} volle Umdrehungen betragen. Der Lageistwert wird in $1/2^{12}$ Umdrehungen gezählt und in einer 64-Bit-Variablen verwaltet (letzte 4 Bit ungenutzt). Damit steht dem Anwender ein Positionierraum von 2^{48} vollen Umdrehungen zur Verfügung.

3.3.2. Positioniersteuerung

Die Positioniersteuerung gibt dem Lageregler und zur Verbesserung der Dynamik auch dem Drehzahlregler Sollwerte vor. Die Positioniersteuerung fungiert dabei als Trajektorengenerator, der dem Regler ein Fahrprofil für eine Positionierfahrt berechnet.

Bei den Fahrprofilen wird zwischen **zeitoptimaler** und **ruckfreier** Positionierung unterschieden. Bei der zeitoptimalen Positionierung wird mit der maximal vorgegebenen Beschleunigung angefahren und gebremst. Der Antrieb fährt in der kürzest möglichen Zeit ins Ziel, der Geschwindigkeitsverlauf ist trapezförmig. Bei der ruckfreien Positionierung wird eine dreieckförmige Beschleunigung gefahren, der Geschwindigkeitsrampenverlauf ist somit parabelförmig. Da keine Unstetigkeit in der Beschleunigung auftritt, fährt der Antrieb ohne Ruck in die Zielposition. Außerdem ist eine Kombination aus beiden Fahrprofilen möglich, indem parametrierbar werden kann, welcher Anteil einer Rampe ruckfrei verfahren werden soll (Bild 3.2).

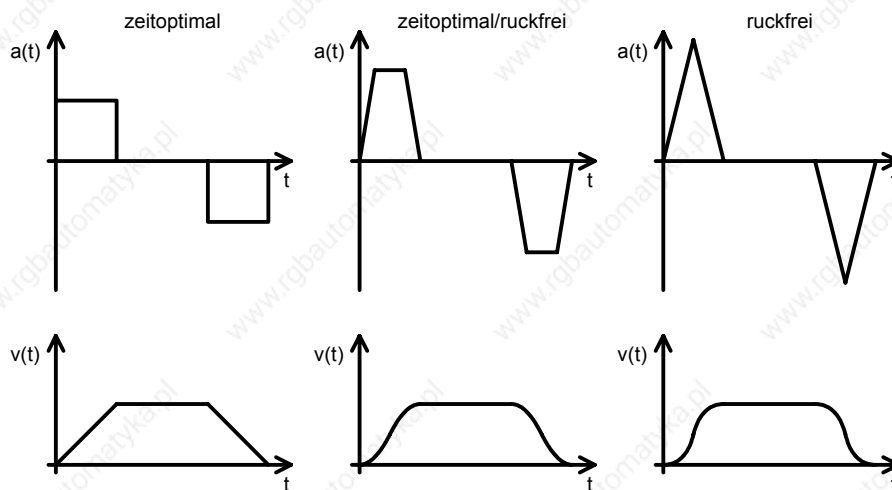


Bild 3.2: Fahrprofile beim ARS

Bei den Positioniermethoden wird zwischen **relativer** und **absoluter** Positionierung unterschieden. Bei der absoluten Positionierung wird eine vorgegebene Zielposition direkt angefahren. Bei der relativen Positionierung wird um die parametrisierte Strecke verfahren. Der Positionierraum von 2^{48} vollen Umdrehungen sorgt dafür, daß beliebig oft in eine Richtung relativ positioniert werden kann.

Die Parametrierung der Positioniersteuerung erfolgt über eine Zieltabelle. Diese beinhaltet zwei Einträge für die Parametrierung eines Zieles über RS 232 und CAN-Bus und 16 Zielpositionen, die über die digitalen Eingänge abgerufen werden können. Für jeden Eintrag können die Positioniermethode, das Fahrprofil, die Beschleunigungs- und Bremszeiten und die Maximalgeschwindigkeit vorgegeben werden. Alle Ziele können vorparametriert werden. Beim Positionieren ist dann nur der Eintrag auszuwählen und ein Startbefehl zu geben. Die Zielparameter können aber auch online über RS 232 oder CAN-Bus verändert werden.

3.3.3. Referenzfahrt

Jede Positioniersteuerung benötigt beim Betriebsbeginn einen definierten Nullpunkt, der durch eine Referenzfahrt ermittelt wird. Diese Referenzfahrt kann der Servoregler eigenständig ausführen. Als Referenzsignal wertet er die Endschaltereingänge aus.

Sie können eine Referenzfahrt mit Befehl über eine serielle Schnittstelle (RS 232, CAN, ...) oder automatisch bei Reglerfreigabe starten. Für die Referenzfahrt können Sie zwei Methoden auswählen. Bei beiden Methoden wird zuerst mit Suchgeschwindigkeit ein Endschalter gesucht. Bei Methode 1 wird dann mit Kriechgeschwindigkeit zurückgefahren und die fallende Flanke des Endschaltersignals gesucht. Anschließend wird mit Fahrgeschwindigkeit zum Startpunkt der Applikation gefahren. Bei Methode 2 wird der Umdrehungszähler genullt und sofort mit Fahrgeschwindigkeit zurückgefahren. Dabei wird der Nullimpuls des Lagegebers ausgewertet und von diesem Punkt zur parametrisierten Startposition verfahren.

Für die Referenzfahrt sind die Rampen und Geschwindigkeiten parametrierbar. Die Referenzfahrt kann auch zeitoptimal und ruckfrei erfolgen.

3.3.4. Synchronisation

Der Servoregler ermöglicht einen Master-Slave-Betrieb, der nachfolgend als Synchronisation bezeichnet wird. Der Regler kann sowohl als Master als auch als Slave arbeiten.

Wenn der Regler als Master arbeitet, so kann er einem Slave seine aktuelle Rotorlage am Inkrementalgeberausgang X11 zur Verfügung stellen. Verfügt der Regler über ein CAN-Interface, so kann er als Master wahlweise seine aktuelle Lage, Drehzahl oder beide Größen übertragen.

Wenn der Servoregler als Slave arbeiten soll, stehen für die Synchronisation verschiedene Eingänge zur Verfügung. Als Eingänge können ein Inkrementalgeber oder der CAN-Bus genutzt werden. Die Drehzahlvorsteuerung kann sich der Regler selbst berechnen. Alle Eingänge können aktiviert / deaktiviert werden. Der interne Geber (Standard: Resolver) kann wahlweise abgeschaltet werden, wenn ein anderer Eingang als Istwertgeber gewählt wird. Die externen Eingänge können mit Getriebefaktoren gewichtet werden. Die verschiedenen Eingänge können einzeln und auch gleichzeitig genutzt werden.

4. Elektromechanik, Anschlüsse

4.1. Zeichnungen der ARS-560/20-M und ARS-560/40-M

4.1.1. Vorderansicht (folgende Seite)

1	X9	Netzanschluß (ARS-560/20-M: incl. Anschluß für externen Bremswiderstand)
1a	X9a	Buchse für externen Bremswid. (nur ARS-560/40-M)
2	X6	Motoranschluß
3	X6a	Buchse für Bremse und Motortemperatursensor
4		Montageschlitz für Schirmanschlußklemme
5	X11	Inkrementalgeberausgang
6	X10	Inkrementalgebereingang
7	X1	Digitale und Analoge Ein- und Ausgänge
8	X4	CAN-Bus Schnittstelle
9	X5	RS232 Serielle Schnittstelle
10	STATE	7-Segment-Anzeige für Betriebszustandsanzeige
11	RESET	RESET-Knopf (Hardware-Reset des Controllerteils)
12	READY	grüne "Betriebsbereit"-LED (s. Kap. 2.6)
13	CAN	grüne "CAN-Bus aktiv"-LED (s.Kap 2.6)
14	Techno1	Steckplatz X7a für Technologiemodul
15	Techno2	Steckplatz X7b für Technologiemodule
16		Befestigungsflansch für Wandmontage
17		Stahlgehäuse mit Kühlprofil



Die Spannungen an den Buchsen X9 (1) und X6(2) betragen bis zu 800V!

Vorsicht bei allen Arbeiten an diesen Anschlüssen

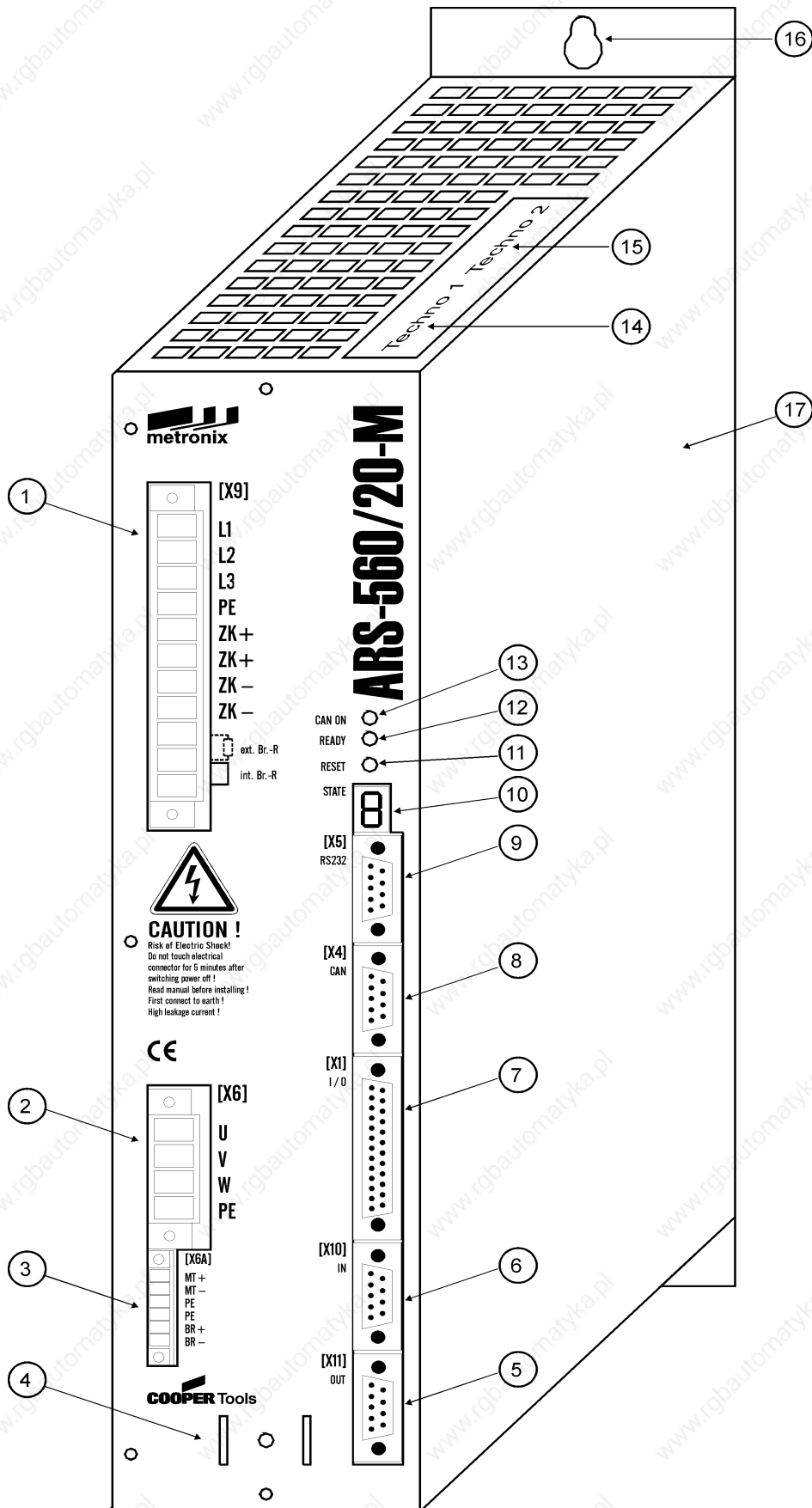


Bild 4.1: Vorderansicht ARS-560/20-M

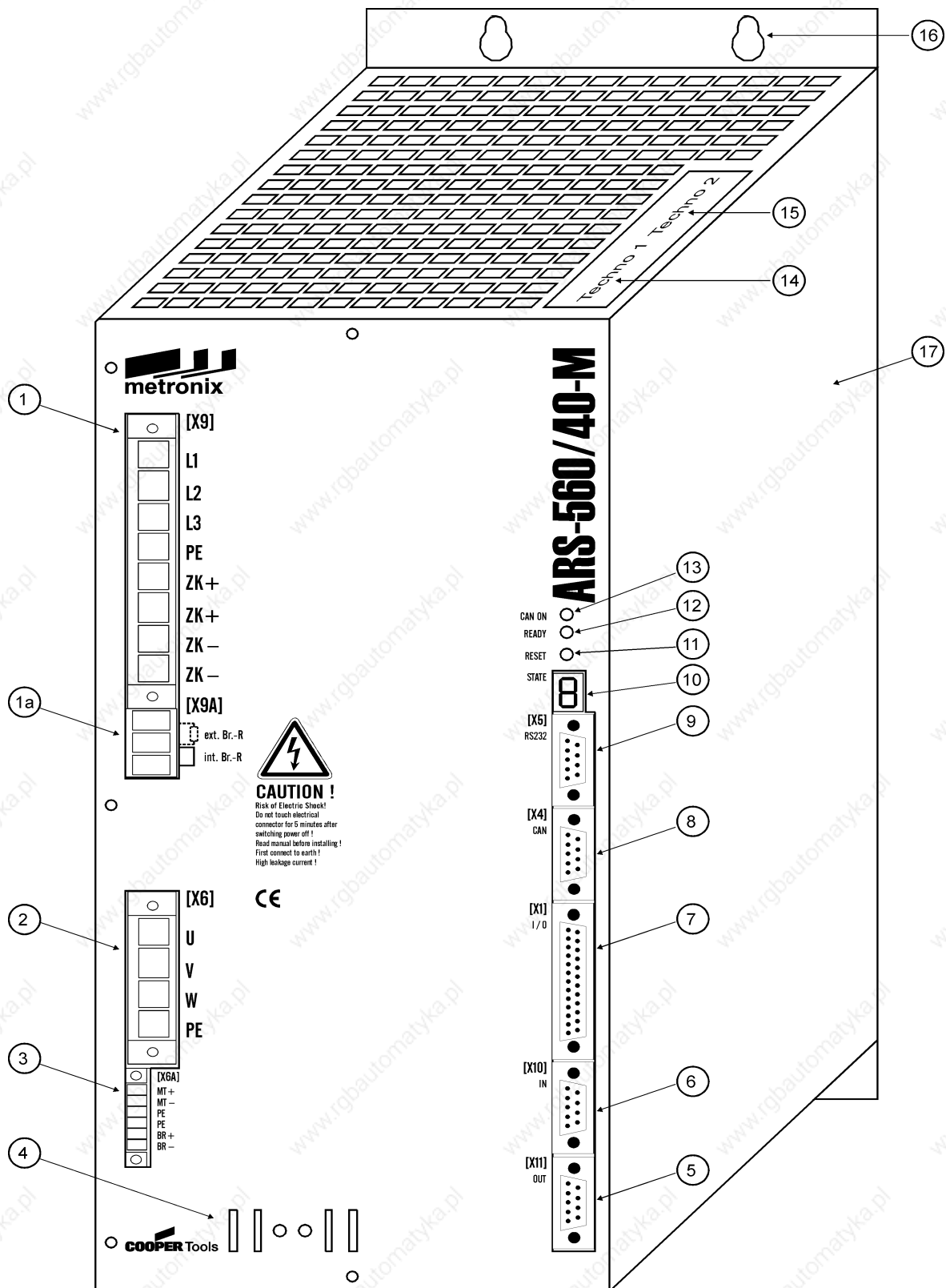


Bild 4.2: Vorderansicht ARS-560/40-M



Auf der linken Geräteseite befindet sich ein Typenschild mit der Serien-Nr. und den Angaben über Versorgungsspannung und –strom

4.1.3. Ansicht von unten

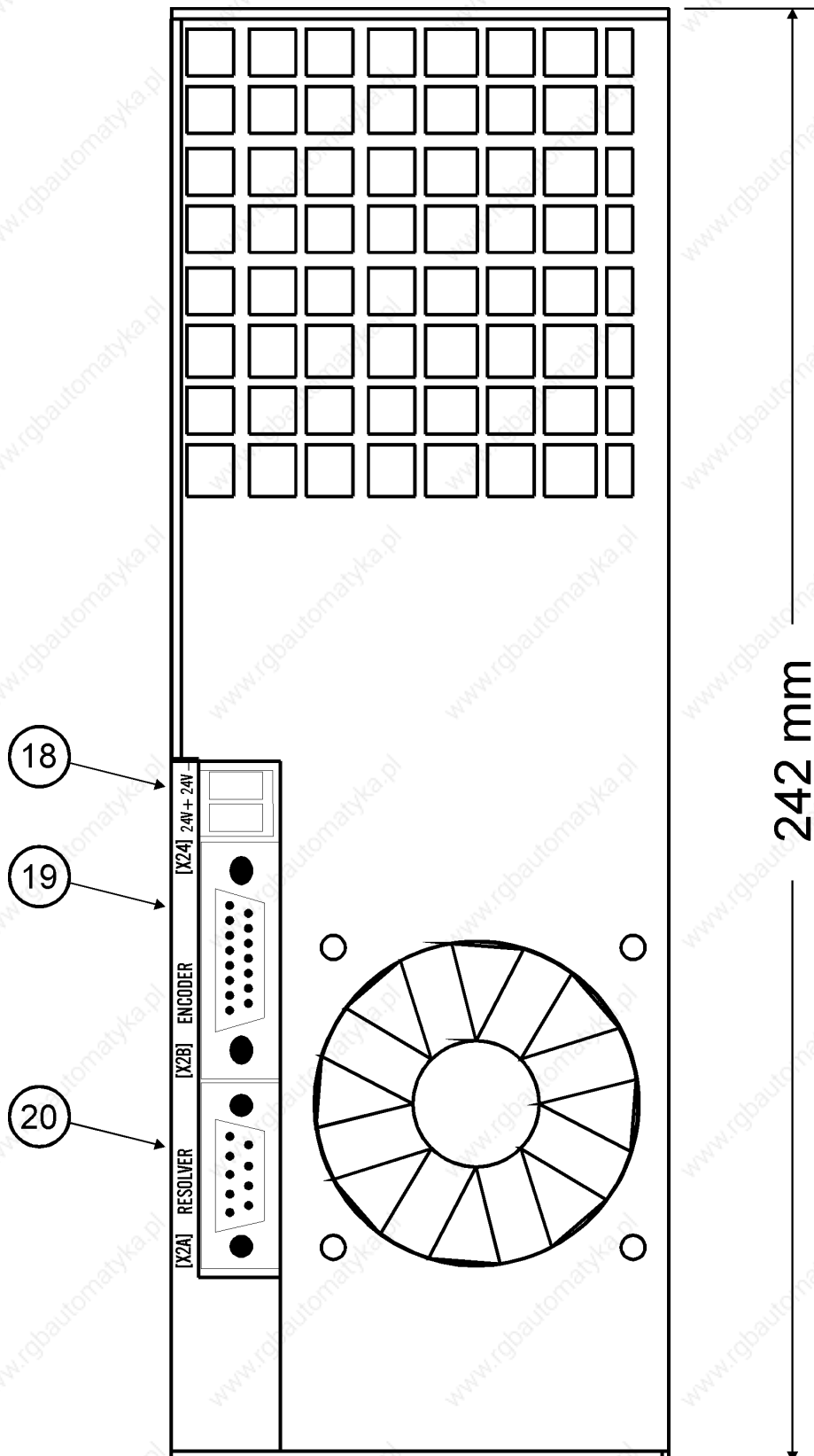


Bild 4.3: Untersicht ARS-560/20-M

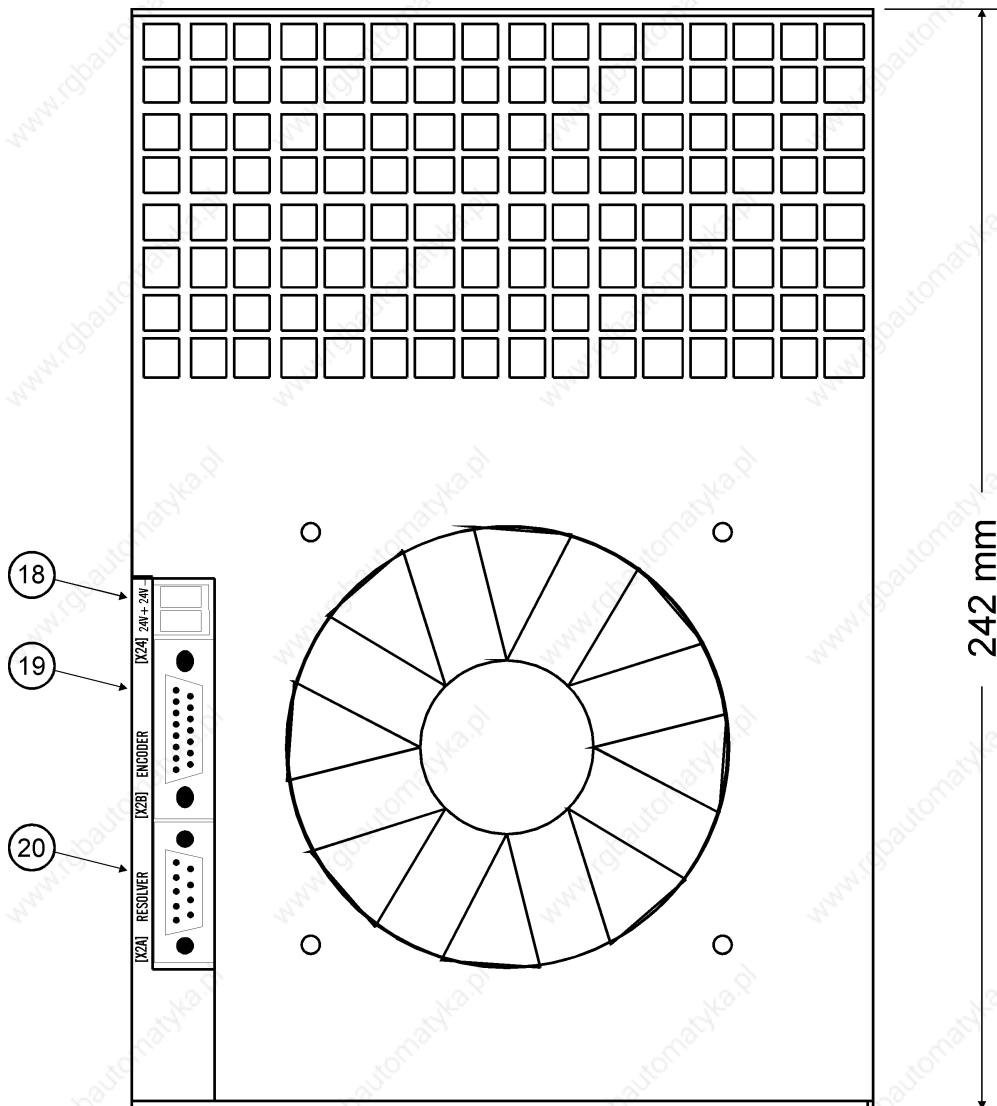


Bild 4.4: Untersicht ARS-560/40-M

Anmerkung: Das Maß “242mm” ist ohne Frontschrauben und ohne Gegenstecker gemessen.

18	X24	24V-Versorgung
19	X2b	Winkelgeberbuchse
20	X2a	Winkelgeberbuchse (Resolver)

4.1.4. Abmessungen

Die ARS-560/xx-M werden als Kompaktgeräte im eigenen Gehäuse, vorbereitet für die Wandmontage, geliefert. Mehrere Geräte können dicht an dicht aneinandergereiht werden. Die folgende Abbildung zeigt, wie groß die Abmessungen des ARS sind und welche zusätzlichen Abstände für die Anschlußkabel und für eine hinreichende Kühlung vorgesehen werden müssen.

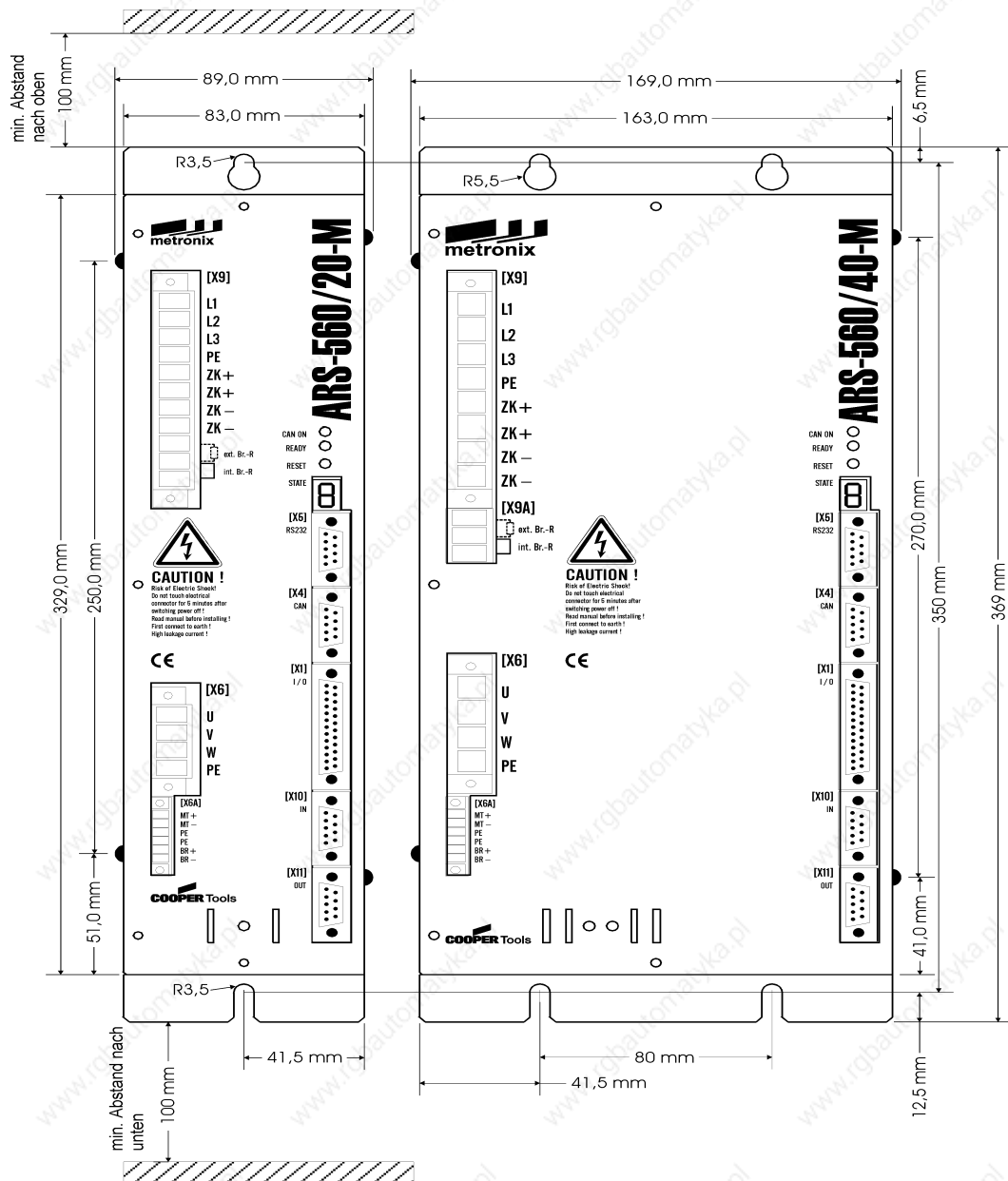


Bild 4.5: Abmessungen ARS-560/20-M und ARS-560/40-M

Für eine ausreichende Belüftung des Geräts ist über und unter den Geräten zu anderen Baugruppen ein Abstand von jeweils 100 mm einzuhalten.

4.2. Steckverbinder und ihre Pinbelegungen

4.2.1. X9 / X9a (Netz-, Zwischenkreis- und Bremswiderstand)

- Der ARS-560/20-M besitzt lediglich *eine* Buchse X9 (11 Pins) während der ARS-560/40-M eine Buchse X9 mit 8 Pins für Hochstromverbindungen (sog. "Power Combicon Plus") und direkt daneben eine Buchse X9a mit 3 Pins für den Bremswiderstand besitzt. (siehe Tab. 4.1).
- Gegenstecker sind geeignet für Drahtquerschnitte bis zu 4mm² /AWG10 bzw. 6mm² /AWG9 (X9 Pins 1...8 des ARS-560/40-M)
- Buchse X9 ARS-560/20-M : PC4/11-G-7,62 (Phoenix Contact)
- Gegenstecker ARS-560/20-M : PC4 HV/11-STF-7,62 (Phoenix Cont.)
- Buchse X9 ARS-560/40-M : PC6/8-GF-10,16 (Phoenix Contact)
- Gegenstecker ARS-560/40-M : PC6/8-STF-10,16 (Phoenix Cont.)
- Buchse X9a ARS-560/40-M : PC4/3-G-7,62 (Phoenix Contact)
- Gegenstckr. X9a ARS-560/40-M: PC4 HV/3-STF-7,62 (Phoenix Cont.)

Pin-Nr.	Kurzbeschr.	Wert	Spezifikation / Bemerkung
1	L1	400...480V _{AC} (± 10%)	Drehstromnetz Phase L1
2	L2	400...480V _{AC} (± 10%)	Drehstromnetz Phase L2
3	L3	400...480V _{AC} (± 10%)	Drehstromnetz Phase L3
4	PE	PE	
5	ZK+	800 V DC max.	Zwischenkreis (+)
6	ZK+	800 V DC max.	Zwischenkreis (+)
7	ZK-	800 V DC max.	Zwischenkreis (-)
8	ZK-	800 V DC max.	Zwischenkreis (-)
9 (1 von X9a beim ARS-560/40-M)	ZK+Br	800 V DC max.	Zwischenkreis+ für externen Bremswiderstand
10 (2 von X9a ARS-560/40-M)	Br	800 V DC max.	externer Bremswiderstand
11 (3 von X9a ARS-560/40-M)	BrWid	800 V DC max.	Brücke zu X9 Pin10 bzw. X9a Pin2 für Betrieb des internen Bremswiderstandes erforderlich

Tabelle 4.1: Pinbelegung von Buchse X9 (Netzanschluß)

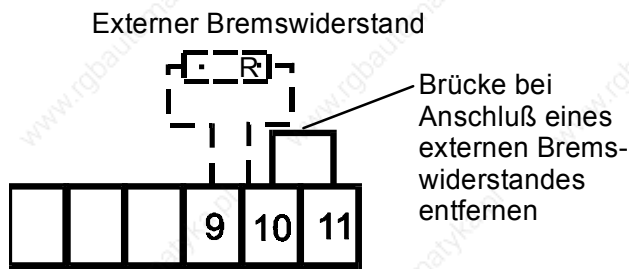


Bild 4.6: Teil von Steckverbinder X9 (Anschluß eines externen Bremswiderstandes an einen ARS-560/20-M)

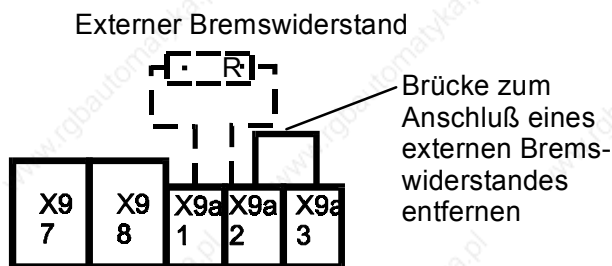


Bild 4.7: Steckverbinder X9a (Anschluß eines externen Bremswiderstandes an einen ARS-560/40-M)

4.2.2. X24 (24V-Versorgung)

- geeignet für Drahtquerschnitte bis zu 2,5mm² (AWG12)
- Buchse : MSTB2,5/2-G-5,08 (Phoenix Contact)
- Gegenstecker : MSTB2,5/2-ST-5,08 (Phoenix Cont.)

Pin-Nr.	Kurzbeschr.	Wert	Spezifikation / Bemerkung
1	+24V	20...28V	1A (bis max. 3A z.B. bei Anschluß einer Haltebremse)
2	GND24V	zugehörige Masse	GND für die Eigenversorgung des Gerätes und die digitalen E/As

Tabelle 4.2: Pinbelegung von Buchse X24 (24V=)

4.2.3. X6 (Motorstrom)

- Im ARS-560/40-M wird wegen des höheren Stromes eine größere Version des Steckverbinders benutzt (sogenannter Power Combicon Plus).
- geeignet für Anschlußquerschnitte bis zu 4mm² bzw. 6mm² (ARS-650/40-M)
- Buchse X6 ARS-560/20-M : PC4/4-G-7,62 (Phoenix Contact)
- Gegenstecker ARS-560/20-M : PC4 HV/4-STF-7,62 (Phoenix Cont.)

- Buchse X6 ARS-560/40-M : PC6/4-GF-10,16 (Phoenix Contact)
- Gegenstecker ARS-560/40-M : PC6/4STF-10,16 (Phoenix Cont.)

Pin	Kurzbez.	Wert	Bedeutung/Anmerkung
1	U		Motoranschluß Phase1
2	V		Motoranschluß Phase2
3	W		Motoranschluß Phase3
4	PE	PE	Scharaubanschluß Schutzleiter Motor unter dem Gerätegehäuse

Tabelle 4.3: Pinbelegung von Buchse X6 (Motoranschluß)

4.2.4. X6a (Motortemperatur und Bremse)

- geeignet für Anschlußquerschnitt bis zu 1,5mm² (AWG16)
- Buchse : MSTB2,5/2-G-5,08 (Phoenix Contact)
- Gegenstecker : MC1,5/6-STF-3,81 (Phoenix Cont.)
- *Aus technischen Gründen funktioniert die Übertemperaturerkennung an X6a nicht bei Zwischenkreisspannungen unter 300V (s. Kap 1.3).*

Pin-Nr.	Kurzbeschr.	Wert	Spezifikation / Bemerkung
1	M-Temp1	Temp. i.O.: <300Ω zu heiß: >15kΩ	Motortemperatursensor
2	M-Temp2		Motortemperatursensor
3	PE	PE	Kabelschirm (MTemp)
4	PE	PE	Kabelschirm (Bremse)
5	Brake+	0V/+24V	Schaltausgang für Haltbremse
6	Brake GND	GND	zugehöriger GND (für dig. E/As)

Tabelle 4.4: Pinbelegung X6a

4.2.5. Schirmanschlußklemme

Für optimale EMV-Ergebnisse muß der Schirm des Motorkabels mit einer Schirmanschlußklemme am Gehäuse des ARS-560/xx-M aufgelegt werden. Bei extrem dicken Motorkabeln in Verbindung mit dem ARS-560/40-M empfehlen wir die SK 35; bei "normalen" Kabeln reicht die SK 20-D.

- Schirmanschlußklemme ARS-560/20-M : SK 20-D (Phoenix Contact)
- Schirmanschlußklemme ARS-560/40-M : SK 20-D oder SK 35 (Phoenix Contact)

4.2.6. X11 (Zusätzlicher Inkrementalgeberausgang)

- Steckverbinder: D-Sub-Buchse 9-polig
- Gegenstecker: D-Sub-Stecker 9-polig

Pin-Nr.	Kurzbez.	Bedeutung/Anmerkung
1	A_OUT	Ausgangssignal Inkrementalgeber 1024 Striche, Spur A
6	A_OUT*	Ausgangssignal Inkrementalgeber 1024 Striche, Spur A*
2	B_OUT	Ausgangssignal Inkrementalgeber 1024 Striche, Spur B
7	B_OUT*	Ausgangssignal Inkrementalgeber 1024 Striche, Spur B*
3	N_OUT	Ausgangssignal Inkrementalg. 1024 Striche, Spur Null
8	N_OUT*	Ausgangssignal Inkrementalg. 1024 Striche, Spur Null*
4	Schirm	innerer Kabelschirm liegt auf GND
9	GND	GND (digital) für Inkrementalgeberausgangssignale
5	V_OUT	Hilfsspannung für externe Geber (5V)

Tabelle 4.5: Belegung X11 (Inkrementalgeberausgang)**4.2.7. X10 (Zusätzlicher Inkrementalgebereingang)**

- Steckverbinder: D-Sub-Buchse 9-polig
- Gegenstecker: D-Sub-Stecker 9-polig

Pin-Nr.	Kurzbez.	Bedeutung/Anmerkung
1	A_IN	Eingangssignal Inkrementalgeber, Spur A
6	A_IN*	Eingangssignal Inkrementalgeber, Spur A*
2	B_IN	Eingangssignal Inkrementalgeber, Spur B
7	B_IN*	Eingangssignal Inkrementalgeber, Spur B*
3	N_IN	Eingangssignal Inkrementalgeber, Spur Null
8	N_IN*	Eingangssignal Inkrementalgeber, Spur Null*
4	Schirm	innerer Kabelschirm liegt auf GND
9	GND	GND (digital) für Inkrementalgebereingangssignale
5	V_OUT	Hilfsspannung für externe Geber (5V)

Tabelle 4.6: Belegung X10 (Zusätzlicher Inkrementalgebereingang)

4.2.8. X1 (Digitale und analoge Ein- und Ausgänge) folgende Seite

- Steckverbinder: D-Sub-Steckverbinder 25-polig (Buchse)
- Gegenstecker: D-Sub-Steckverbinder 25-polig (Stift)

Pin-Nr.	Kurzbez.	Wert	Spezifikation
1	AGND	-	Schirm für alle Analogsignale, auf AGND
14	AGND	-	Hilfs-AGND
2	AIn0	$\pm 10V \pm 5\%$	analoger Sollwerteingang 0, differentiell maximal 25V Eingangsspannung
15	#AIn0	$R_i = 20k\Omega \pm 1\%$	
3	AIn1	$\pm 10V \pm 5\%$	analoger Sollwerteingang 1, differentiell maximal 25V Eingangsspannung
16	#AIn1	$R_i = 20k\Omega \pm 1\%$	
4	+VREF	$+10V \pm 5\%$	Referenz Ausgang für Sollwertpoti
17	AMON0	$\pm 10V \pm 5\%$	Analogmonitorausgänge,
5	AMON1	$\pm 10V \pm 5\%$	Anzeige diverser Regelgrößen
18	+24V	$24V \pm 20\%$	Versorgungsspannung digitale EAs, Einspeisung erfolgt vom Leistungsteil
6	GND24	zug. GND	GND für digitale 24V-Ein- und Ausgänge
19	DIn0	POS Bit0	Zielauswahl Positionierung Bit0
7	DIn1	POS Bit1	Zielauswahl Positionierung Bit1
20	DIn2	POS Bit2	Zielauswahl Positionierung Bit2
8	DIn3	POS Bit3	Zielauswahl Positionierung Bit3
21	DIn4	FG_E	Eingang Endstufenfreigabe, wirkt direkt auf die Leistungsteilansteuerung
9	DIn5	FG_R	Eingang Reglerfreigabe, fallende Flanke quittiert Fehler
22	DIn6	END0	Eingang Endschalter 0 (positive Winkel)
10	DIn7	END1	Eingang Endschalter 1 (negative Winkel)
23	DIn8	START	Eingang für Start des Positioniervorgangs
11	DIn9	SAMP	Hochgeschwindigkeitseingang
24	DOut0	BEREIT	Ausgang Betriebsbereitschaft
12	DOut1	PROG1	Ausgang frei programmierbar
25	DOut2	PROG2	Ausgang frei programmierbar
13	DOut3	PROG3	Ausgang frei programmierbar

Tabelle 4.7: Belegung X1 (Ein- und Ausgänge)

4.2.9. X4 (CAN-Bus Interface)

- Connector: D-SUB-plug 9-pin
- Opposite connector: D-SUB-socket 9-pin

Pin-Nr.	Bezeichnung	Spezifikation
1	-	-
6	GND	Masse des Digitalteils (DGND)
2	CAN-L	CAN-Low Signal
7	CAN-H	CAN-High Signal
3	GND	Masse des Digitalteils (DGND)
8	-	-
4	-	-
9	-	-
5	PE	-

Tabelle 4.8: Belegung X4 (CAN Interface)**4.2.10. X5 (Serielle Schnittstelle/serielle Testschnittstelle)**

- Steckverbinder: D-Sub-Stecker 9-polig
- Gegenstecker: D-Sub-Buchse 9-polig

Pin-Nr.	Bezeichnung	Spezifikation
1	-	-
6	-	-
2	RXD	Empfängerleitung gem. RS232-Spezifikation
7	-	-
3	TXD	Sendeleitung gem. RS232-Spezifikation
8	-	-
4	-	-
9	-	-
5	GND	zugehöriger GND des Digitalteils

Tabelle 4.9: Belegung des Steckverbinders X5 (Serielle Schnittstelle)

4.2.11. X2a (Winkelgeberauswertung)

- Steckverbinder: D-Sub-Buchse 9-polig
- Gegenstecker: D-Sub-Stecker 9-polig
- weiteres siehe Kap. 4.2.13

4.2.12. X2b (Winkelgeberauswertung)

- Steckverbinder: D-Sub-Buchse 15-polig
- Gegenstecker: D-Sub-Stecker 15-polig
- weiteres siehe Kap. 4.2.13

4.2.13. Belegung X2a bzw. X2b (Winkelgeberauswertung)

Abhängig vom verwendeten Piggy ist entweder X2a oder X2b belegt. Nachfolgend sind die sich bei den derzeitigen Winkelgebermodulen ergebenden Pinbelegungen aufgelistet.

Resolver

Pin-Nr.	Kurzbez.	Wert	Spezifikation
1	S2	3,5V/10kHz $R_i > 5k\Omega$	SINUS-Signal vom Resolver
6	S4	3,5V/10kHz $R_i > 5k\Omega$	zug. Bezugsanschluß
2	S1	3,5V/10kHz $R_i > 5k\Omega$	KOSINUS-Signal vom Resolver
7	S3	3,5V/10kHz $R_i > 5k\Omega$	zug. Bezugsanschluß
3	AGND	0V	Schirm für die Signalleitung (innerer Schirm)
8	AGND	0V	Bezugspotential Motortemperatur
4	R1	7V/10kHz $I_A \leq 150mA$	Trägersignal zum Resolver
9	R2	GND	zug. Bezugsanschluß
5	T_MOT	5V / $R_i = 2k\Omega$	Anschluß für Motortemperaturfühler

Tabelle 4.10: Belegung X2a (Resolverpiggy)

Stegmanngeber (Hiperface, SinCoder)

Pin-Nr.	Kurzbez.	Wert	Spezifikation
1	SIN	2,5V+/-0,5V	Sinusspur
6	SINREF	2,5V	Nulloffset, Sinusspur
2	COS	2,5V+/-0,5V	Kosinusspur
7	COSREF	2,5V	Nulloffset, Kosinusspur
3	GND	0V	Bezugspot. Versorgung u. Tempsensor
8	+12V	12V+/-10%	Versorgung Geber
4	RS485+	RS485	Bidirektionale Schnittstelle
9	RS485-	RS485	Bidirektionale Schnittstelle
5	TEMP+	5V / R _i =2kΩ	Pos. Eingang Motor-Tempsensor

Tabelle 4.11: Belegung X2a (Stegmanngeberpiggy)**Yaskawa-Motoren mit Inkrementalgebern**

Pin-Nr.	Kurzbez.	Wert	Spezifikation
1	A	RS422	Inkrementalspur A
6	A#	RS422	Inkrementalspur A
2	B	RS422	Inkrementalspur B
7	B#	RS422	Inkrementalspur B
3	GND	0V	Bezugspot. Versorgung
8	+5V	5V+/-10%	Versorgung Geber
4	N	RS422	Nullimpulsspur
9	N#	RS422	Nullimpulsspur
5	T_MOT		Motortemp (bei Yaskawa nicht benutzt)

Tabelle 4.12: Belegung X2a (Yaskawamotoren)

Hinweis: Die Motortemperaturleitung entfällt hier

Inkrementalgeber mit Kommutierspur

Pin-Nr.	Kurzbez.	Wert	Spezifikation
1	A	RS422	Inkrementalspur A
9	A#	RS422	Inkrementalspur A
2	B	RS422	Inkrementalspur B
10	B#	RS422	Inkrementalspur B
3	GND	0V	Bezugspot. Versorgung
11	+5V	5V \pm 10%	Versorgung Geber
4	N	RS422	Nullimpulsspur
12	N#	RS422	Nullimpulsspur
5	SENSE-	5V $R_i=1k\Omega$	Sensorleitung für Geberversorgung
13	SENSE+	5V $R_i=1k\Omega$	Sensorleitung für Geberversorgung
6	HALL_U	TTL $R_i=470\Omega$	Eingang Hallsensor U
14	HALL_V	TTL $R_i=470\Omega$	Eingang Hallsensor V
7	HALL_W	TTL $R_i=470\Omega$	Eingang Hallsensor W
15	TEMP-	0V	Bezugspotential Motortemp.
8	TEMP+	5V / $R_i=2k\Omega$	Anschluß für Motortemperaturfühler

Tabelle 4.13: Belegung X2b (Inkrementalgeber)

Heidenhaingeber

Pin-Nr.	Kurzbez.	Wert	Spezifikation
1	TEMP	5V $R_i=2k\Omega$	Pos. Eingang Motor-Tempsensor
9	SENSE-	5V $R_i=1k\Omega$	Sensorleitung für Geberversorgung
2	SENSE+	5V $R_i=1k\Omega$	Sensorleitung für Geberversorgung
10	VCC	5V \pm 5%	Versorgung Geber
3	GND	0V	Bezugspotential Geber +TEMP
11	R+	1V _{SS} \pm 10% $R_i=120\Omega$	Referenzspursignal (differentiell)
4	R-	1V _{SS} \pm 10% $R_i=120\Omega$	Referenzspursignal (differentiell)
12	D+	1V _{SS} \pm 10% $R_i=120\Omega$	Kosinuskommütterspursign. (differentiell)
5	D-	1V _{SS} \pm 10% $R_i=120\Omega$	Kosinuskommütterspursign. (differentiell)
13	C+	1V _{SS} \pm 10% $R_i=120\Omega$	Sinuskommütterspursignal (differentiell)
6	C-	1V _{SS} \pm 10% $R_i=120\Omega$	Sinuskommütterspursignal (differentiell)
14	B+	1V _{SS} \pm 10% $R_i=120\Omega$	Kosinusspursignal (differentiell)
7	B-	1V _{SS} \pm 10% $R_i=120\Omega$	Kosinusspursign. (differentiell)
15	A+	1V _{SS} \pm 10% $R_i=120\Omega$	Sinusspursignal (differentiell)
8	A-	1V _{SS} \pm 10% $R_i=120\Omega$	Sinusspursignal (differentiell)

Tabelle 4.14: Belegung X2b (Heidenhaingeber)

4.3. Gesamtübersicht über das ARS-System

4.3.1. Anschlußverdrahtung

Der Anschluß des ARS an die Versorgungsspannung und den Motor erfolgt gemäß Bild 4.8.

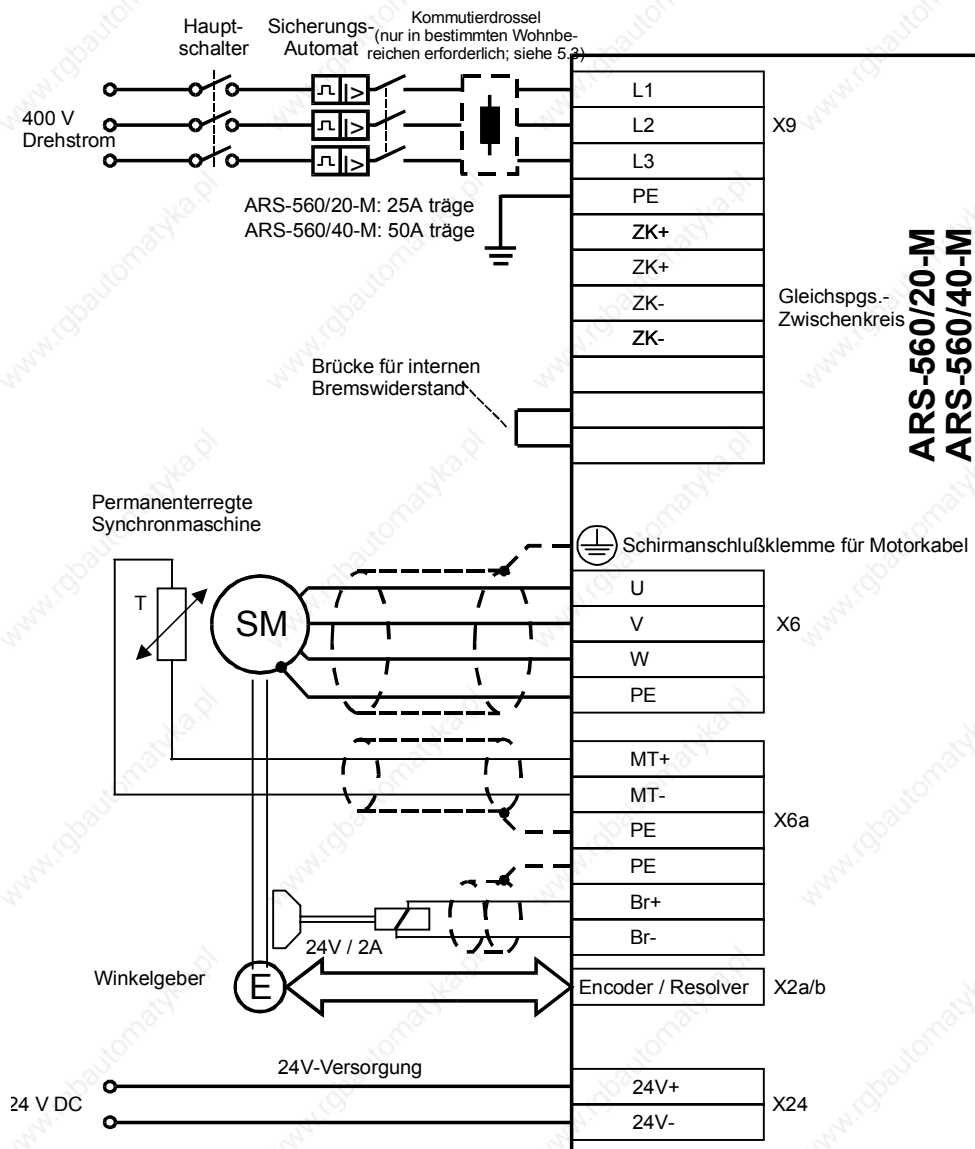


Bild 4.8: Anschluß an die Versorgungsspannung und den Motor



Obwohl die ARS-560/20-M bzw. ARS-560/40-M eine interne Sicherung für den Zwischenkreis besitzen, ist der Betrieb am Dreiphasennetz nur mit zusätzlichem Sicherungsautomaten zulässig. Bei Betrieb des ARS-560/20-M bzw. ARS-560/40-M mit nur einer oder zwei Drehstromphasen kann es zu unzulässig hohen PE-Ableitströmen kommen. Deshalb darf nur ein Sicherungsautomat verwendet werden, bei dem die Abschaltung aller drei Phasen gekoppelt erfolgt.

Der ARS ist zunächst komplett zu verdrahten. Erst dann dürfen die Betriebsspannungen für die Elektronikversorgung und den Zwischenkreis eingeschaltet werden. Bei Verpolung der Betriebsspannungsanschlüsse, zu hoher Betriebsspannung oder Vertauschung von Betriebsspannungs- und Motoranschlüssen wird das Gerät Schaden nehmen. Der ARS muß mit seinem PE-Anschluß an die Betriebserde angeschlossen werden.

Der Anschluß des Drehgebers an *X2a* bzw. *X2b* ist grob schematisiert dargestellt.

Für den Betrieb des ARS wird eine externe 24V-Spannungsquelle für die Elektronikversorgung benötigt. Bei Verwendung einer 24V-Haltebremse, die vom ARS direkt angesteuert werden soll, ist die externe 24V-Versorgung entsprechend auszulegen.



Hinweise zur Herstellung der benötigten Anschlußkabel und zur Inbetriebnahme des ARS mit dem Motor enthält das Erstinbetriebnahmehandbuch für die ARS-Familie.

Bitte beachten Sie die geänderte Anschlußbelegung und Ausführung einiger Steckverbinder des ARS-560/20-M und ARS-560/40-M gegenüber den anderen Geräten der ARS-Produktfamilie.

5. EMV-und Erdungshinweise

5.1. Anschlußhinweise

Der Schirm des Motorkabels wird am Gehäuse des ARS (Schirmanschlußklemmen) aufgelegt. Der PE-Innenleiter des Motorkabels wird an den PE-Pin von X6 angeschlossen (also Pin 4 von X6).

Netz-PE muß an den PE-Pin von X9 angeschlossen werden.

Die Schaltschrankgrundplatte muß leitfähig (verzinkte Ausführung) sein. Auf der Schaltschrankgrundplatte sollte auch der unbedingt erforderliche zentrale Erdungspunkt liegen.



Alle PE-Schutzleiter müssen aus Sicherheitsgründen unbedingt vor der Inbetriebnahme angeschlossen werden.

Die Netzfilter und das ARS weisen im Betrieb hohe Ableitströme, die je nach Betriebsfall auch >3,5mA sein können, auf.

Die Vorschriften der VDE 0160 (EN 50178) für die Schutzerdung müssen unbedingt bei der Installation beachtet werden !

Es ist vorteilhaft, den Umrichter dicht am Motor anzuordnen, weil dadurch die Ableitströme und die Verluste im Motoranschlußkabel verringert werden.

Die Signalleitungen müssen von den Leistungskabeln möglichst weit räumlich getrennt werden. Sie sollen nicht parallel geführt werden, sondern sich möglichst senkrecht kreuzen. Ungeschirmte Leitungen sollten verdrillt werden.

5.2. Galvanische Trennungen

Bei der Konzeption des ARS wurde besonderer Wert auf hohe Störfestigkeit gelegt. Aus diesem Grund sind einzelne Funktionsblöcke galvanisch getrennt ausgeführt. Die Signalübertragung innerhalb des ARS erfolgt über Optokoppler.

Die folgenden getrennten Bereiche werden unterschieden:

- Leistungsstufe mit Zwischenkreis und Netzeingang
- Steuerelektronik mit Verarbeitung der analogen Signale
- 24V-Versorgung und digitale Ein- und Ausgänge

5.3. Elektromagnetische Verträglichkeit (EMV)



EMV

- Die Servoregler ARS-560/20-M und ARS-560/40-M besitzen ein integriertes Netzfilter entsprechend den Anforderungen EN61800-3 für Industrienetze (“zweite Umgebungen”).
- Wenn die Länge des Motorkabels 10m nicht überschreitet, so kann man die ARS-560/xx-M unter gewissen Umständen auch in Wohnbereichen (“erste Umgebung”) einsetzen *und zwar ohne weitere EMV-Maßnahmen*. Vorbedingung hierzu u.a.: sog. “eingeschränkte Erhältlichkeit”, diese ist aber beim ARS-560/xx-M in den meisten Fällen gegeben. (Näheres: siehe EN61800-3).
- Es ist dennoch nicht ausgeschlossen, daß in bestimmten Wohnbereichsumgebungen zur Reduzierung der Netzoberwellen eine Kommutierdrossel erforderlich ist (siehe auch Bild. 4.8).

Die Störabstrahlung und Störfestigkeit eines Gerätes ist immer von der Gesamtkonzeption des Antriebs, der aus folgenden Komponenten besteht, abhängig:

- Spannungsversorgung
- Netzfilter
- Regelgerät ARS
- Motor
- Ausführung und Art der Verdrahtung
- Überlagerte Steuerung

6. Bestelldaten und Zubehör

Artikel	Best.-Nr.	Beschreibung
ARS-560/20-M	9003-0015-00	Grundgerät
ARS-560/40-M	9003-0016-00	Grundgerät
RDC-16N	8013-0009	Standard Resolverauswertungsmodul 16 Bit Auflösung
HIP-18	8013-0005	Winkelgebermodul für STEGMANN- Geber
Technology module PBI	9003-2502-00	Steckmodulmodul PROFIBUS-DP
Steckersatz	9003-0280-01	Leistungsstecker ARS-560/20-M
Steckersatz	9003-0280-02	Leistungsstecker ARS-560/40-M
Steckersatz	9003-0280-03	D-Sub Connectors (geeignet für ARS-560/20-M oder ARS-560/40-M)
WMEMOC	9003-0121	PC-Programm für die komplette Parametrisierung der ARS über die ser. Schnittstelle Einzellizenz
Erstinbetriebnahme handbuch		Informationen für die erstmalige Inbetriebnahme eines ARS (ARS-560/X)

Tabelle 6.1: Bestellnummern und Zubehör für den ARS