

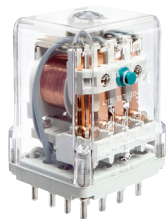
R15 - wersje specjalne

przełączniki przemysłowe - trakcyjne

R15 - 4P



R15-...-K - 4P (DC)



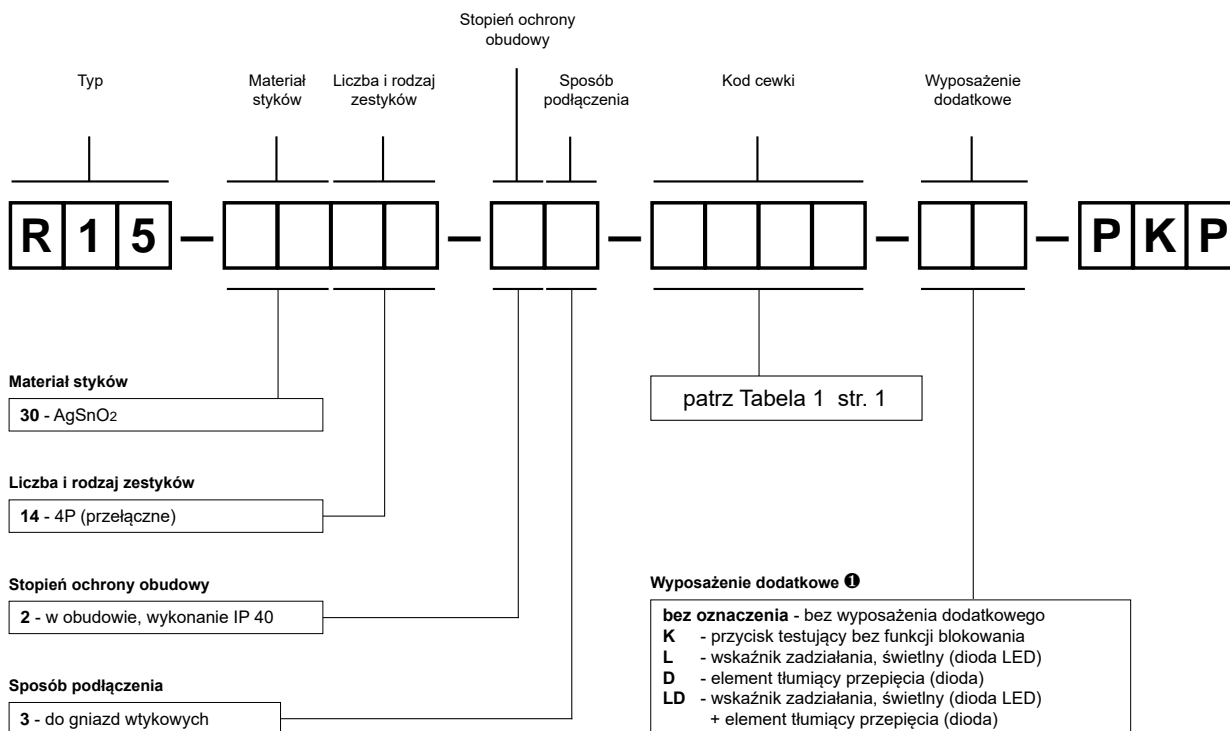
- Przełączniki **R15 - 4P** wykonania napięciowe, w obudowach, przeznaczone w szczególności do pracy w aparaturze trakcyjnej, kolejowej i tramwajowej
- Znamionowy pobór mocy: około 1,7 W
- Temperatura otoczenia - pracy (bez kondensacji i/lub oblodzenia): -40...+55 °C
- Dane techniczne, wymiary i schematy połączeń
- patrz przełączniki **R15 - 4P** wykonania napięciowe, w obudowach

Dane cewki - wykonanie napięciowe, trakcyjne, zasilanie prądem stałym

Tabela 1

| Kod cewki | Napięcie znamionowe V DC | Roboczy zakres napięcia zasilania V DC | |
|-----------|--------------------------|--|--------------------|
| | | min. (przy 23 °C) | maks. (przy 23 °C) |
| 1024 | 24 | 16 | 32 |
| 1040 | 40 | 26 | 52 |
| 1052 | 52 | 33 | 66 |
| 1110 | 110 | 66 | 132 |

Oznaczenia kodowe do zamówień



❶ K - kolor morski (cewki DC).

Przykłady kodowania:

R15-3014-23-1024-K-PKP

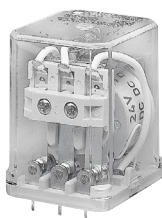
przełącznik **R15**, wykonanie trakcyjne, do gniazd wtykowych, cztery zestyki przełączne, materiał styków AgSnO₂, napięcie cewki 24 V DC, z przyciskiem testującym bez funkcji blokowania, w obudowie IP 40

R15-3014-23-1110-PKP

przełącznik **R15**, wykonanie trakcyjne, do gniazd wtykowych, cztery zestyki przełączne, materiał styków AgSnO₂, napięcie cewki 110 V DC, w obudowie IP 40

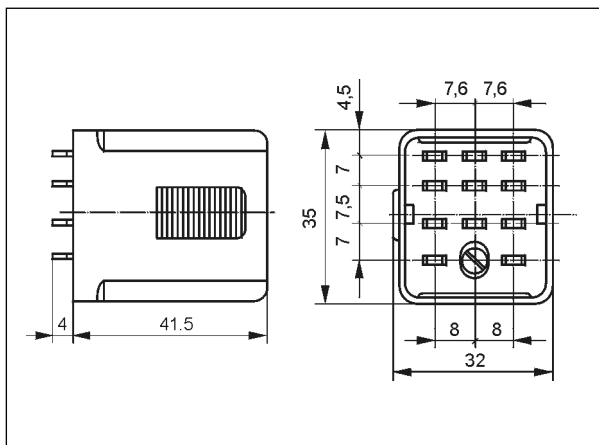
R15 - wersje specjalne

przełączniki przemysłowe - do obwodów drukowanych

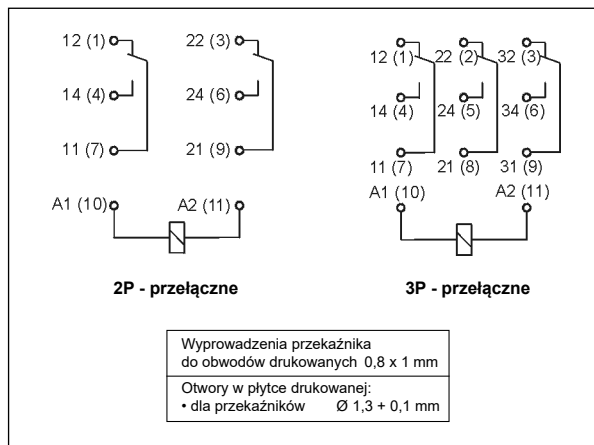


- Przełączniki **R15 - 2P, 3P** wykonania napięciowe, w obudowach, przeznaczone do montażu na płytkach obwodów drukowanych
- Masa przełącznika w obudowie: 66 g
- Dane techniczne, kody cewek - patrz przełączniki **R15 - 2P, 3P** wykonania napięciowe, w obudowach

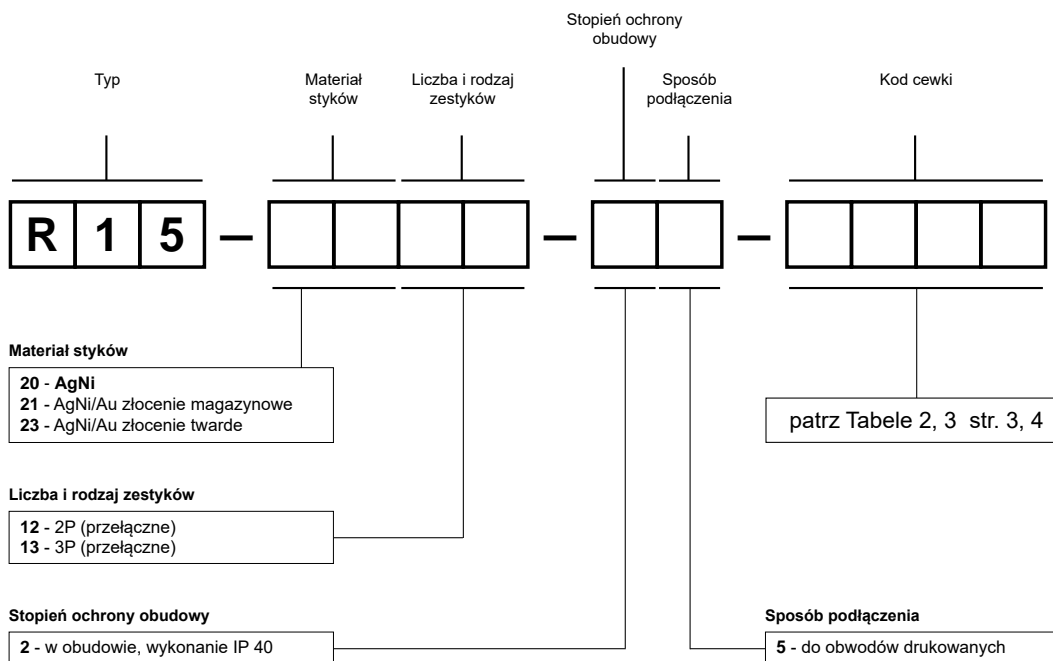
Wymiary



Schemat połączeń (widok od strony wyprowadzeń)



Oznaczenia kodowe do zamówień



Przykład kodowania:

R15-2012-25-1024 przełącznik **R15**, do obwodów drukowanych, dwa zestyki przełączne, materiał styków AgNi, napięcie cewki 24 V DC, w obudowie IP 40