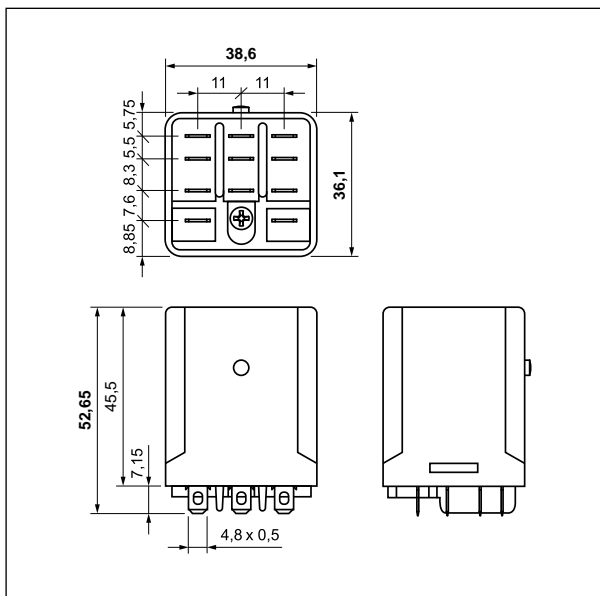
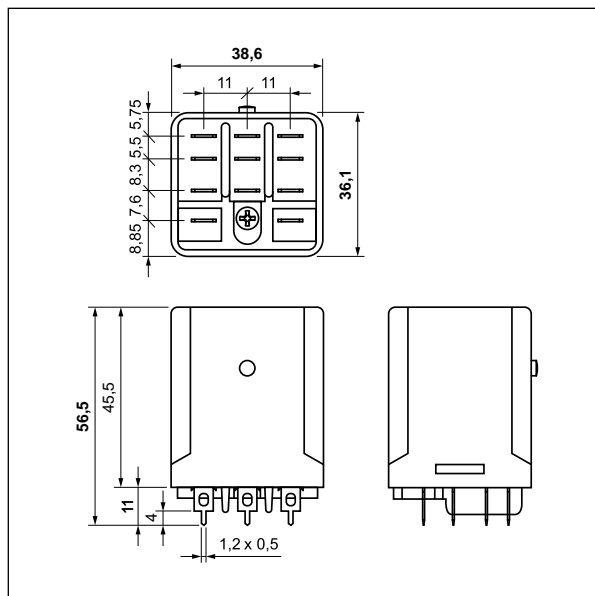


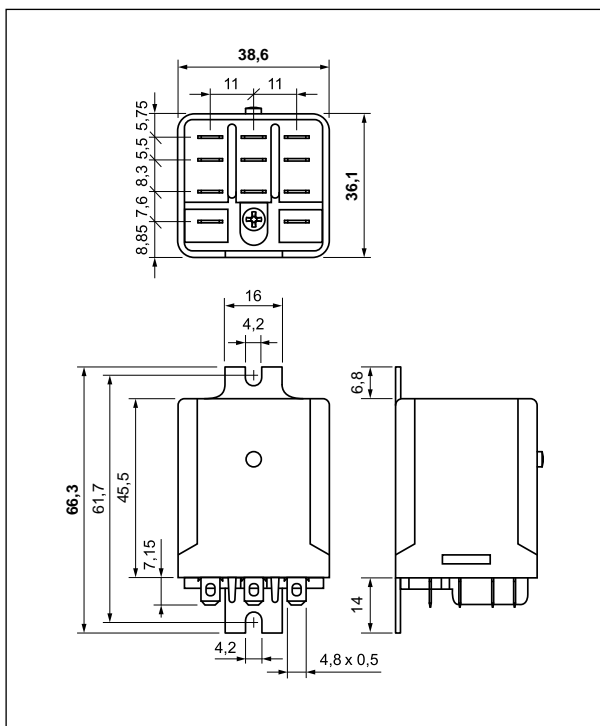
Wymiary - RUC faston 4,8 x 0,5
- wykonanie do gniazd wtykowych (standard)



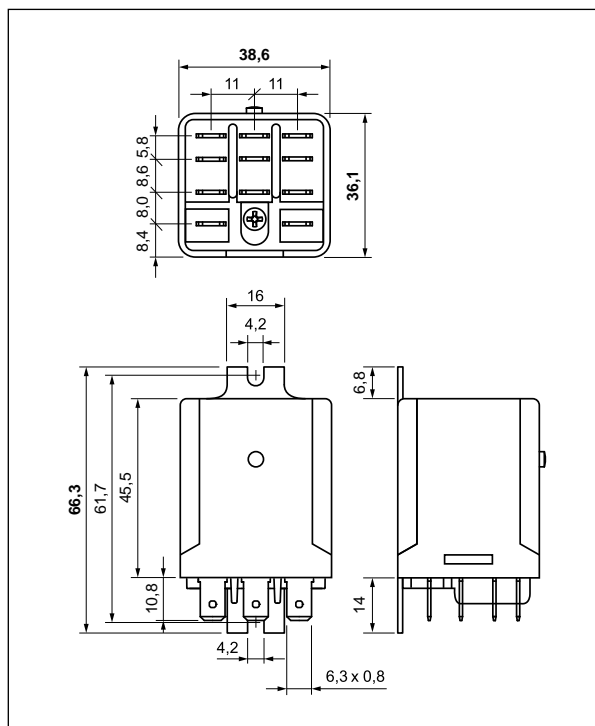
Wymiary - RUC faston 4,8 x 0,5
- wykonanie do obwodów drukowanych



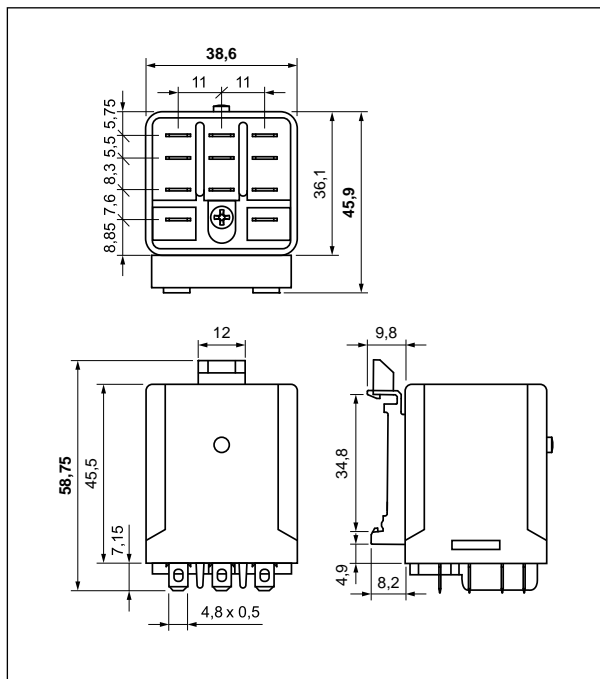
Wymiary - RUC faston 4,8 x 0,5 - wykonanie z uchwytami montażowymi w ścianie obudowy



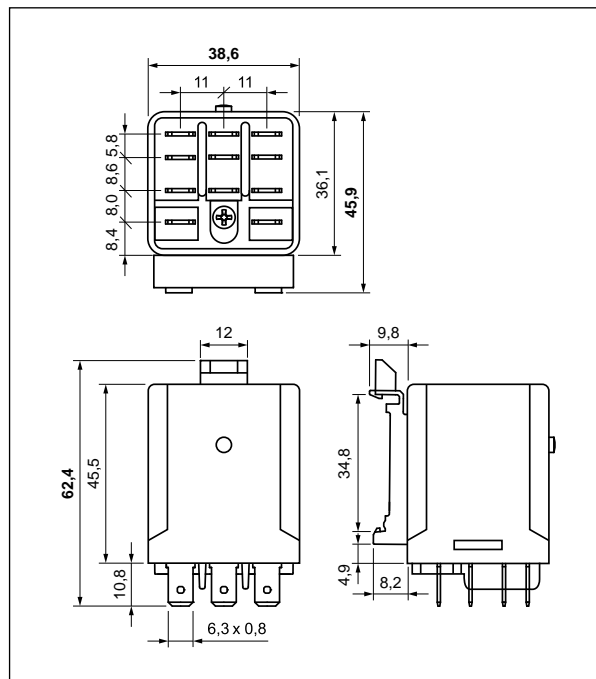
Wymiary - RUC faston 6,3 x 0,8 - wykonanie z uchwytami montażowymi w ścianie obudowy



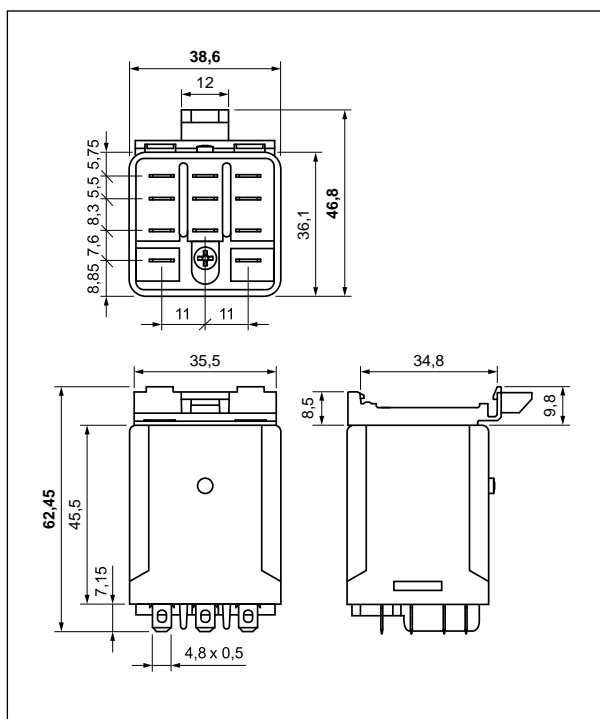
Wymiary - RUC faston 4,8 x 0,5
- wykonanie z adapterem pionowym (V)



Wymiary - RUC faston 6,3 x 0,8
- wykonanie z adapterem pionowym (V)



Wymiary - RUC faston 4,8 x 0,5
- wykonanie z adapterem poziomym (H)



Wymiary - RUC faston 6,3 x 0,8
- wykonanie z adapterem poziomym (H)

