

KUKA Robot Group

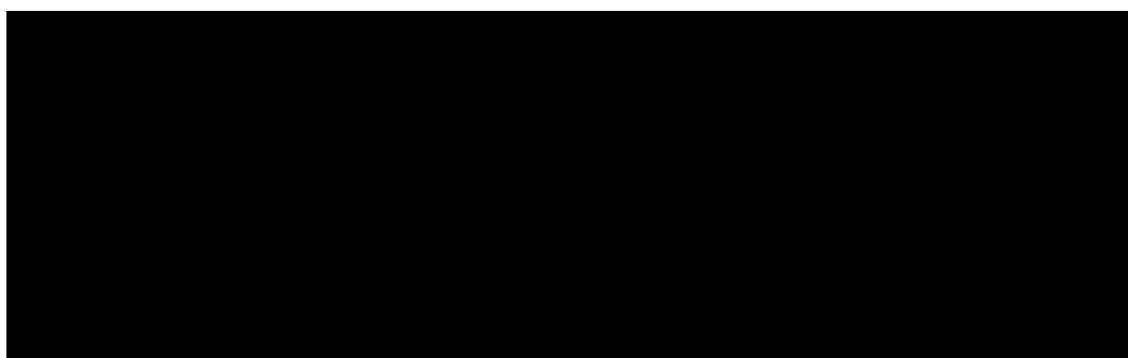
Controller



KR C2 edition05

Instrukcja obsługi

Stan: 25.09.2006 Wersja: 1.1



© Copyright 2006

KUKA Roboter GmbH
Zugspitzstraße 140
D-86165 Augsburg
Niemcy

Niniejsza dokumentacja może być powielana i udostępniana osobom trzecim – także we fragmentach – wyłącznie za jednoznaczną zgodą KUKA ROBOT GROUP.

Układ sterowania może posiadać dalsze, nie opisane w niniejszej dokumentacji funkcje. Przy dostawie nowego układu sterowania i/lub w przypadku serwisowym klient nie ma jednak prawa żądać udostępnienia mu tych funkcji.

Treść publikacji została sprawdzona pod względem zgodności z opisanym osprzętem i oprogramowaniem. Mimo to nie jest możliwe całkowite wykluczenie różnic, w związku z czym nie gwarantujemy całkowitej zgodności dokumentacji ze stanem faktycznym. Informacje zawarte w niniejszej publikacji są jednak regularnie sprawdzane, a wymagane poprawki są uwzględniane w kolejnych wydaniach.

Zastrzega się możliwość wprowadzania zmian technicznych, nie mających wpływu na działanie produktu.

KIM-PS4-DOC

Spis treści

1	Wstęp	7
1.1	Grupa docelowa	7
1.2	Dokumentacja systemu robota	7
1.3	Symbole wskazówek	7
1.4	Stosowane pojęcia	8
2	Opis produktu	9
2.1	Przegląd systemu robota	9
2.2	Układ sterowania robota ̈ zestawienie	9
2.3	Opis komputera układu sterowania	10
2.3.1	Standardowe złącza PC	11
2.3.2	Przyporządkowanie wtyczek komputera	13
2.3.3	Płyta główna	13
2.3.4	Twardy dysk	14
2.3.5	Napęd CD-ROM	15
2.3.6	Napęd dyskietek	15
2.3.7	Karta wielofunkcyjna (MFC3)	15
2.3.8	Cyfrowy serwowoład elektroniczny (DSE-IBS-C33)	16
2.3.9	Karta KUKA VGA (KVGA)	17
2.3.10	Akumulatory	17
2.4	Opis panelu sterowniczego KUKA Control Panel (KCP)	18
2.4.1	Strona przednia	18
2.4.2	Strona tylna	19
2.5	Logiczny układ bezpieczeństwa Electronic Safety Circuit (ESC)	19
2.5.1	Węzły ESC	21
2.5.2	Płyty CI3 - zestawienie	23
2.5.3	Płyta CI3-Standard	23
2.5.4	Płyta CI3-Extended	26
2.5.5	Płyta CI3 Bus	28
2.5.6	Płyta CI3-Tech	31
2.6	Opis modułu zasilającego	34
2.6.1	Zasilacz mocy KPS600	35
2.6.2	Bezpieczniki	37
2.6.3	Zasilacz niskiego napięcia KPS-27	38
2.6.4	KUKA Servo Drive (KSD)	38
2.6.5	Filtr sieciowy	40
2.7	System chłodzenia szafy	40
2.8	Opis złączy	41
2.8.1	Przyłącze sieciowe X1/XS1	42
2.8.2	Złącze X11	43
2.8.3	Wtyczka KCP X19	47
2.8.4	Wtyczka silnika X20 osi 1 do 6	48
2.8.5	Wtyczka silnika X7 (fakultatywnie)	49
2.8.6	Przewód transmisji danych X21 osi 1 do 8	50
2.9	Opis powierzchni montażowej przeznaczonej dla klienta (fakultatywne)	50

3	Dane techniczne	53
3.1	Dane podstawowe	53
3.2	Wymiary	55
3.3	Minimalne odstępy układu sterowania robota	56
3.4	Minimalne odległości od szafy nadstawianej i technologicznej	56
3.5	Zasięg skrzydeł drzwi szafy	57
3.6	Tabliczki	58
4	Bezpieczeństwo	61
4.1	Planowanie instalacji	61
4.1.1	Deklaracja zgodności z normami WE i deklaracja producenta	61
4.1.2	Miejsce ustawienia	61
4.1.3	Zewnętrzne urządzenia zabezpieczające	61
4.1.4	Strefa robocza, strefa bezpieczeństwa i strefa zagrożenia	62
4.2	Opis	63
4.2.1	Kategoria zapewniających bezpieczeństwo układów przełączających	63
4.2.2	Reakcje powodujące zatrzymanie systemu	63
4.2.3	Oznaczenia systemu robota	64
4.2.4	Informacja dot. bezpieczeństwa	65
4.3	Urządzenia zabezpieczające	65
4.3.1	Przegląd urządzeń zabezpieczających	65
4.3.2	Logiczny układ bezpieczeństwa ESC	65
4.3.3	Wejście do ochrony operatora	66
4.3.4	Przycisk WYŁĄCZENIA AWARYJNYEGO	66
4.3.5	Przycisk zatwierdzający	67
4.3.6	Tryb impulsowy	68
4.3.7	Mechaniczne ograniczniki krańcowe	68
4.3.8	Mechaniczny ogranicznik zakresu osi (opcja)	68
4.3.9	Układ monitorowania zakresu osi (opcja)	69
4.3.10	Programowy wyłącznik krańcowy	69
4.3.11	Mechanizm swobodnego obrotu (opcja)	69
4.3.12	KUKA.SafeRobot (opcja)	70
4.4	Personel	70
4.5	Środki bezpieczeństwa	71
4.5.1	Ogólne środki bezpieczeństwa	71
4.5.2	Transport	72
4.5.3	Uruchamianie	72
4.5.4	Programowanie	73
4.5.5	Tryb automatyczny	73
5	Transport	75
5.1	Transport za pomocą upręży transportowej	75
5.2	Transport za pomocą wózka podnośnikowego	76
5.3	Transport za pomocą wózka widłowego	76
6	Uruchamianie	77
6.1	Zestawienie Uruchamianie	77
6.2	Ustawianie układu sterowania robota.	77

6.3	Podłączania przewodów łączących	77
6.4	Podłączanie obwodu WYŁĄCZNIKA AWARYJNEGO	78
6.5	Podłączenie wyrównania potencjałów PE	79
6.6	Usuwanie zabezpieczenia przed rozładowaniem akumulatora	80
6.7	Włączanie układu sterowania robota	81
6.8	Kompatybilność elektromagnetyczna (EMC)	81
7	Konserwacja	83
7.1	Zestawienie	83
7.2	Wymiana wentylatora wewnętrznego	84
7.3	Wymiana zewnętrznych wentylatorów	85
7.4	Wymiana wentylatora komputera	86
7.5	Wymiana baterii płyty głównej	87
7.6	Wymiana akumulatorów	87
7.7	Wymiana zatyczki ciśnieniowo-wyrównawczej	88
7.8	Czyszczenie obudowy	89
8	Naprawa	91
8.1	Serwisowa wtyczka mostkująca X11	91
8.2	Wymiana komputera	93
8.3	Wymiana płyty głównej	93
8.4	Wymiana modułów pamięci DIMM	93
8.5	Wymiana napędu dyskiety	94
8.6	Wymiana twardego dysku	95
8.7	Wymiana napędu CD-ROM	96
8.8	Wymiana karty KVGA	97
8.8.1	Ustawianie karty KVGA	97
8.9	Wymiana karty MFC3	98
8.10	Wymiana karty DSE-IBS-C33	98
8.11	Wymiana KPS600	98
8.12	Wymiana KPS-27	99
8.13	Wymiana KSD	100
8.14	Instalacja oprogramowania KUKA System Software (KSS)	101
9	Postępowanie w razie błędów	103
9.1	Naprawa i zakup części zamiennych	103
9.2	Błędy związane z komputerem	103
9.3	Komunikaty o błędach MFC3	105
9.4	Komunikaty o błędach KCP	105
9.5	Komunikaty o błędach komunikacji magistrali polowej	106
9.6	Komunikaty i wskazania błędów KPS600	107
9.7	Komunikaty o błędach KPS-27	110
9.8	Komunikaty o błędach w KSD	110
9.9	Diagnoza DSE-RDW	113
9.9.1	Opis interfejsu graficznego	113
9.9.2	Ustawienia języka	114
9.9.3	Wskazanie rejestru MFC	114
9.9.4	Informacje DSE IBS	115
9.9.5	Tabela RDC (RDW)	116

9.9.6	Ustawienia przesunięcia i symetrii enkodera	116
9.9.7	Sprawdzanie komunikacji DSE-enkoder	117
9.9.8	Diagnoza magistrali napędu	119
9.9.9	Lista błędów magistrali napędu	119
9.9.10	Magistrala napędu KPS	120
9.9.11	Magistrala napędu - KSD-16	122
9.9.12	Komunikaty o błędach KPS600	123
9.9.13	Komunikaty o błędach KSD	124
9.10	Diagnoza ESC	124
9.10.1	Interfejs graficzny	124
9.10.2	Protokół pliku dziennika	125
9.10.3	Resetowanie układu ESC	125
9.10.4	Zakończenie diagnozy ESC	126
9.10.5	Wskazanie stanu węzłów ES	126
9.10.6	Sygnalizacja błędów węzłów ES	127
9.10.7	Wskazanie wszystkich bitów statusu	129
9.10.8	Konfiguracja układów sterowania	129
9.10.9	Konfiguracja właściwości układu sterowania	130
9.10.10	Konfiguracja węzła ESC	131
9.10.11	Wybór wskazań sygnałów	132
9.10.12	Wybór właściwości węzła ESC	133
9.10.13	Przypisywanie węzła ESC do układu sterowania	134
9.10.14	Komunikaty o błędach i usuwanie błędów	135
10	Załącznik	137
11	Serwis KUKA	139
11.1	Pomoc techniczna	139
11.2	Biuro obsługi klienta KUKA	139
	Index	145

1 Wstęp

1.1 Grupa docelowa

Niniejsza dokumentacja przeznaczona jest dla użytkowników posiadających następujące kwalifikacje:

- zaawansowana wiedza z zakresu elektrotechniki
- zaawansowana wiedza z zakresu systemu układu sterowania robota
- zaawansowana wiedza z zakresu systemu operacyjnego WINDOWS



Mając na uwadze optymalne wykorzystanie naszych produktów zachęcamy naszych klientów do udziału w szkoleniu w KUKA College. Informacje odnośnie programu szkolenia są dostępne na stronie www.kuka.com lub bezpośrednio w naszych filiach.

1.2 Dokumentacja systemu robota

W skład dokumentacji systemu robota wchodzi:

- instrukcja obsługi robota
- instrukcja obsługi układu sterowania robota
- instrukcja obsługi i programowania dotycząca Systemu Oprogramowania KUKA (KUKA System Software)
- instrukcje dotyczące opcji i wyposażenia dodatkowego

Każda instrukcja stanowi oddzielny dokument.

1.3 Symbole wskazówek

Bezpieczeństwo

Wskazówki, które są oznaczone tym symbolem, służą bezpieczeństwu pracy i **należy** ich przestrzegać.



Niebezpieczeństwo!

Niniejsza wskazówka ostrzega **przed ryzykiem** utraty życia, odniesienia ciężkich obrażeń lub powstania dużych strat materialnych, jeżeli nie zostaną podjęte czynności zapobiegawcze.



Ostrzeżenie!

Niniejsza wskazówka ostrzega **przed możliwością** utraty życia, odniesienia ciężkich obrażeń lub powstania dużych strat materialnych, jeżeli nie zostaną podjęte czynności zapobiegawcze.



Uwaga!

Niniejsza wskazówka ostrzega **przed możliwością** odniesienia lekkich obrażeń lub powstania niewielkich strat materialnych, jeżeli nie zostaną podjęte czynności zapobiegawcze.

Wskazówka

Wskazówki, które są oznaczone tym symbolem, służą ułatwieniu pracy lub zawierają odnośniki do dalszych informacji.



Wskazówka dotycząca ułatwienia pracy lub odnośniki do dalszych informacji.

1.4 Stosowane pojęcia

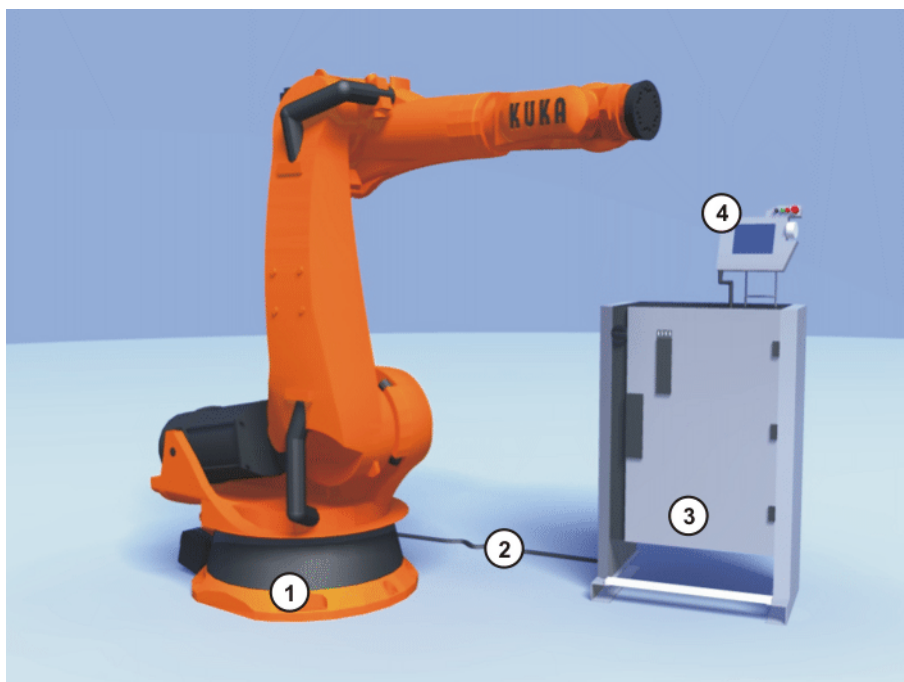
Pojęcie	Opis
DSE	Cyfrowy wspomagający układ elektroniczny
EMC (Electromagnetic Compatibility)	Kompatybilność elektromagnetyczna
Niezależny KCP	Programator KUKA (KUKA Control Panel)
KRL	Język programowania robota KUKA (KUKA Robot Language)
KSS	Oprogramowanie systemowe KUKA (KUKA System Software)
MFC3	Karta wielofunkcyjna
RDW	Enkoder cyfrowy (RDW)
RoboTeam	Dostosowane do siebie czasowo lub czasowo i pod względem ruchu ruchy torowe kilku robotów
SafeRobot	Komponenty w postaci programów i sprzętu, które umożliwiają zastąpienie zwykłego układu monitorowania obszaru osi
USB	Universal Serial Bus. System magistral służący do połączenia komputera z dodatkowymi urządzeniami.
VxWorks	System operacyjny czasu rzeczywistego

2 Opis produktu

2.1 Przegląd systemu robota

System robota składa się z następujących komponentów:

- Robot
- Układ sterowania robota
- Programator KCP
- Przewody łączące
- Oprogramowanie
- Opcje, akcesoria



Rys. 2-1: Przykładowy system robota

- | | | | |
|---|------------------|---|-------------------------|
| 1 | Robot | 3 | Układ sterowania robota |
| 2 | Przewody łączące | 4 | Programator KCP |

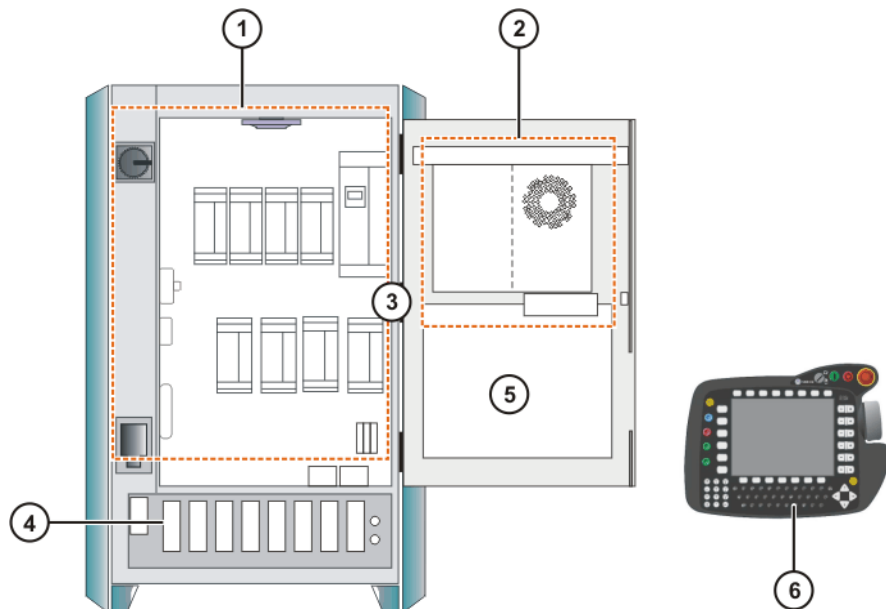
2.2 Układ sterowania robota – zestawienie

Układ sterowania robota stosowany jest w celu sterowania następującymi systemami:

- Robot KUKA
- KMC
- Zewnętrzna kinematyka

System sterowania robota składa się z następujących komponentów:

- Komputer układu sterowania
- Moduł zasilający
- Programator KCP
- Układ bezpieczeństwa ESC
- Panel przyłączeniowy



Rys. 2-2: Układ sterowania robota - plan

- | | | | |
|---|----------------------------|---|------------------------------------|
| 1 | Moduł zasilający | 4 | Panel przyłączeniowy |
| 2 | Komp. ukł. ster. | 5 | Przestrzeń dla podzespołów klienta |
| 3 | Układ bezpieczeństwa (ESC) | 6 | KCP |

2.3 Opis komputera układu sterowania

Funkcje

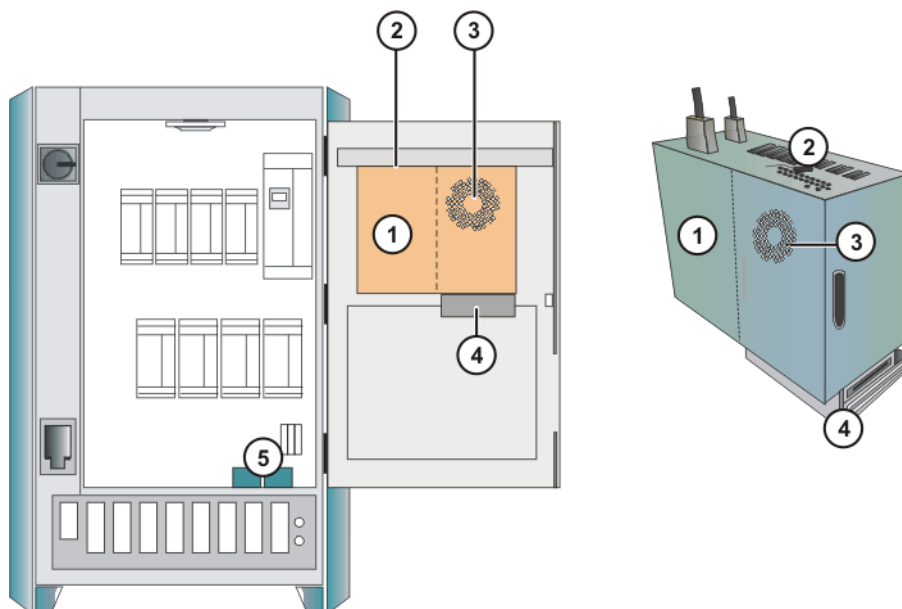
Komputer steruje za pomocą wymiennych komponentów wtykowych wszystkimi funkcjami układu sterowania.

- interfejs graficzny systemu operacyjnego Windows z funkcjami wizualizacji i wprowadzania danych
- funkcje tworzenia, korygowania, archiwizowania i konserwacji programów
- sterowanie procesami
- projektowanie torów
- sterowanie obwodem napędów
- monitorowanie
- elementy obwodu zabezpieczającego ESC
- komunikacja z zewnętrznymi urządzeniami peryferyjnymi (inne układy sterowania, komputer główny, komputery, sieć)

Zestawienie

Na komputer układu sterującego składają się następujące komponenty:

- Płyta główna ze złączami
- Procesor i pamięć
- Twardy dysk
- Napęd dyskietkowy
- Napęd CD-ROM
- MFC3
- KVGA
- DSE-IBS-C33
- Akumulatory
- Podzespoły fakultatywne, np. karty magistrali polowej

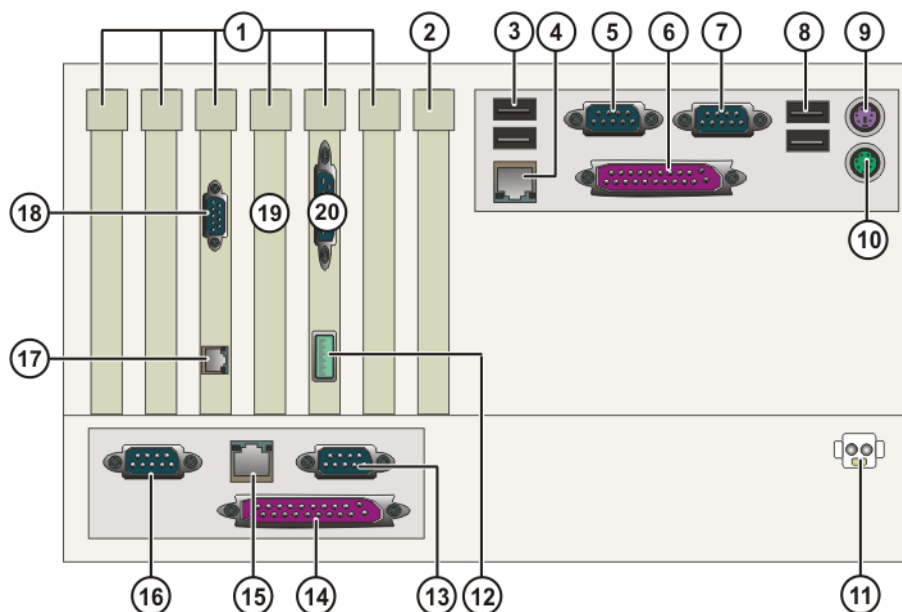


Rys. 2-3: Komputer układu sterowania - zestawienie

- | | | | |
|---|-----------------------|---|-------------|
| 1 | Komputer PC | 4 | Napędy |
| 2 | Standardowe złącza PC | 5 | Akumulatory |
| 3 | Wentylator komputera | | |

2.3.1 Standardowe złącza PC

Zestawienie



Rys. 2-4: Standardowe złącza PC

Poz.	Złącze (interfejs)	Poz.	Złącze (interfejs)
1	Wtyczki PCI 1 do 6 (>>> 2.3.2 "Przyporządkowanie wtyczek komputera" strona 13)	11	X961 Zasilanie napięciem DC 24 V
2	Wtyczka AGP PRO	12	X801 DeviceNet (MFC3)
3	USB 2x	13	ST5 Seryjne złącze standardowe czasu rzeczywistego COM 3
4	X804 Ethernet	14	ST6 ESC/KCP itp.
5	COM 1 Seryjne złącze standardowe	15	ST3 magistrala napędu do KPS600
6	LPT1 Równoległe złącze standardowe	16	ST4 seryjne złącze standardowe enkodera X21
7	COM 2 Seryjne złącze standardowe	17	X805 Wyświetlacz KCP (KVGA)
8	USB 2x	18	X821 zewnętrzny monitor (KVGA)
9	Podłączenie klawiatury	19	4 miejsce wtykowe pozostaje wolne. Jeśli do MFC3 włożone zostanie drugie DSE-IBS-C33 AUX, zajmuje ono miejsce wtykowe 4.
10	Podłączenie myszy	20	X2 DC wejścia i wyjścia. Złącze SSB do płyty CI3.

W celu aktywowania przyłączy USB, należy wprowadzić następujące ustawienia Bios.

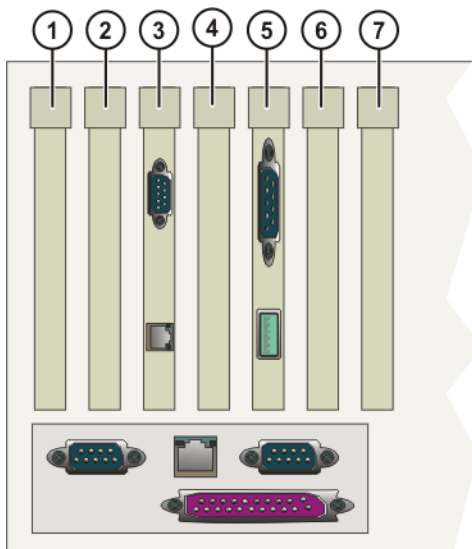
1. W trakcie bootowania wejść do Bios za pomocą **F2**.
2. Z menu **Advanced** wybrać **Advanced System Configuration**.
3. Aktywować wszystkie punkty menu poza **USB Legacy Support**.



Urządzenia, które mogą być podłączone do USB, wymienione są w pliku tekstowym zlokalizowanym w **C:/Windows/KUKA/USB/usb_devices.txt**.

2.3.2 Przyporządkowanie wtyczek komputera

Zestawienie



Rys. 2-5: Wtyczki komputera

Do wtyczek komputera można podłączyć następujące karty wtykowe:

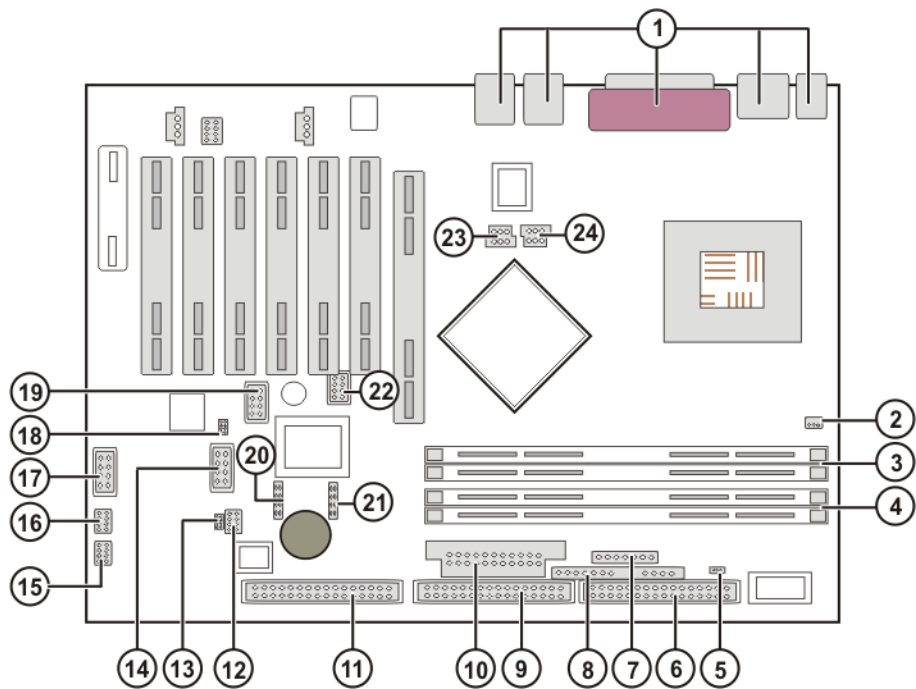
Wtyczka	Karta wtykowa
1	<ul style="list-style-type: none"> ■ Karta Interbus (światłowód) (fakultatywnie) ■ Karta Interbus (miedź) (fakultatywnie) ■ Karta do skanera LPDN (fakultatywnie) ■ Karta Profibus Master/Slave (fakultatywnie) ■ Karta LPCN ControlNet (fakultatywnie) ■ Karta CN_EthernetIP (fakultatywnie)
2	■ Karta do skanera LPDN (fakultatywnie)
3	Karta KVGA
4	Karta DSE-IBS-C33 AUX (fakultatywnie)
5	Karta MFC3
6	<ul style="list-style-type: none"> ■ Karta sieciowa (fakultatywnie) ■ Karta do skanera LPDN (fakultatywnie) ■ Karta Profibus Master/Slave (fakultatywnie) ■ Karta LIBO-2PCI (fakultatywnie) ■ Karta modemowa KUKA (fakultatywnie)
7	wolna

2.3.3 Płyta główna

Konstrukcja

Na płycie głównej znajdują się:

- Procesor
- Pamięć (RAM)
- Złącza do wszystkich komponentów komputera
- Karta sieciowa on-board
- Bios



Rys. 2-6: Płyta główna

Przylącza

Poz.	Element	Poz.	Element
1	Przylącza zewnętrzne	13	Zewnętrzny czujnik temperatury
2	Wentylator 1	14	Panel sterowniczy LCD
3	RAM wtyczka A	15	Wentylator 2
4	RAM wtyczka B	16	Wentylator 3
5	Dioda Power ON II	17	FireWire (IEEE 1394)
6	Napęd dyskietkowy	18	Monitorowanie obudowy
7	Monitorowanie zasilania prądem	19	USB G/H
8	Panel sterowniczy	20	Serial AT A1
9	Napęd IDE 3/4	21	Serial AT A2
10	Zasilanie prądem	22	USB E/F
11	Napęd IDE 1/2	23	Dodatkowe zasilanie prądem +3 V
12	Zworka	24	Dodatkowe zasilanie prądem +12 V



Płyta główna została optymalnie wyposażona, przetestowana i dostarczona przez KUKA Roboter GmbH. Zmiany obciążenia niewykonane przez KUKA Robot Group nie są objęte gwarancją.

2.3.4 Twardy dysk

Opis

Twardy dysk jest dzielony na partycje w 2 "logicznych" napędach. Pierwsza partycja jest wywoływana przy pomocy C:, a druga przy pomocy D: . Przewód transmisji danych połączony jest z płytą główną wtyczką IDE 1/2. Zworka musi znajdować się w położeniu master.

Na twardym dysku znajdują się następujące systemy:

- Oprogramowanie systemowe KSS KUKA System Software

- Windows XP
- Pakiety technologiczne (fakultatywnie)

2.3.5 Napęd CD-ROM

Opis Napęd CD-ROM to urządzenie służące do odczytywania płyt CD.

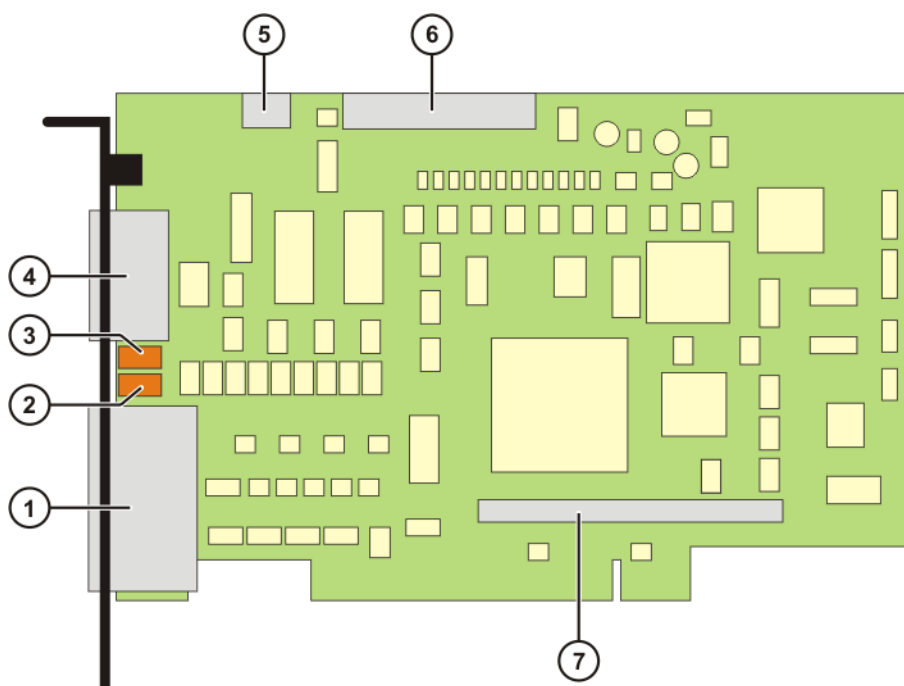
2.3.6 Napęd dyskietek

Opis Napęd dyskietek służy do archiwizowania danych.

2.3.7 Karta wielofunkcyjna (MFC3)

Opis W zależności od wymagań klienta w układzie sterowania stosowane są 2 różne karty MFC3:

- MFC3-Standard
- MFC3-Tech



Rys. 2-7: Karta MFC3

Przylącza

Poz.	Wtyczka	Opis
1	X2	Złącze do płyty CI3
4	X801	Przylącze magistrali CAN
5	X3	Monitoring wentylatora PC
6	X6	ESC, KCP-CAN, COM, użytkownik WE/WY
7	X8101	Przylącze DSE

Dioda

Poz.	Wtyczka	Opis
2	Dioda 2	Magistrala DeviceNet CAN (dwukolorowe wskazanie bitu danych)
3	Dioda 1	Magistrala DeviceNet CAN (dwukolorowe wskazanie bitu danych)

MFC3-Standard

MFC3-Standard zawiera systemy E/A i posiada następujące funkcje:

- RTAcc Chip do VxWinRT (funkcja czasu rzeczywistego)
- Przyłącze DeviceNet
 - Dla połączenia zamówionego przez klienta
 - Zalecana jest opcja Multi-Power-Tap.
 - Tylko jako obwód master
- Interfejs serwomodulu elektronicznego DSE
W MFC3-Standard mogą znajdować się maks. 2 podzespoły DSE-IBS-C33.
- Złącze do układu bezpieczeństwa CI3
- Kontrola wentylatorów



Więcej informacji na temat połączenia z DeviceNet znajduje się w poszczególnych dokumentacjach KUKA.

MFC3-Tech

MFC3-Tech zawiera systemy E/A i posiada następujące funkcje:

- Wszystkie funkcje karty MFC3-Standard
- Złącze standardowe do opcji CR (RoboTeam)

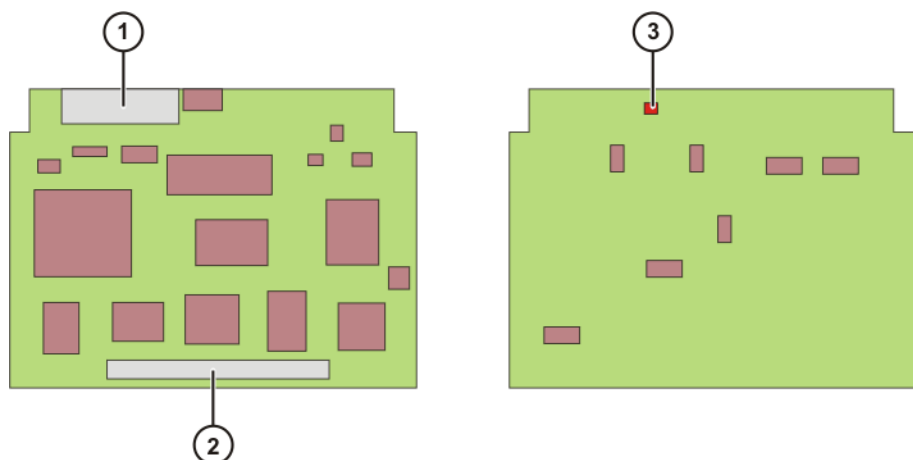


Kartę MFC3-Tech można stosować tylko razem z kartą CI3-Tech.

2.3.8 Cyfrowy serwomodul elektroniczny (DSE-IBS-C33)**Opis**

DSE-IBSC33 nałożony jest na MFC3 i kieruje serwomodułami. Odczytywane z serwomodulów informacje dotyczące błędów i danej sytuacji są dalej opracowywane.

Jeśli w urządzeniu robota używane są dwa enkodery (przy więcej niż 8 osiach), każdy z nich musi być zaopatrzony w płytę RDW-IBS-C33.

Plan

Przylączy

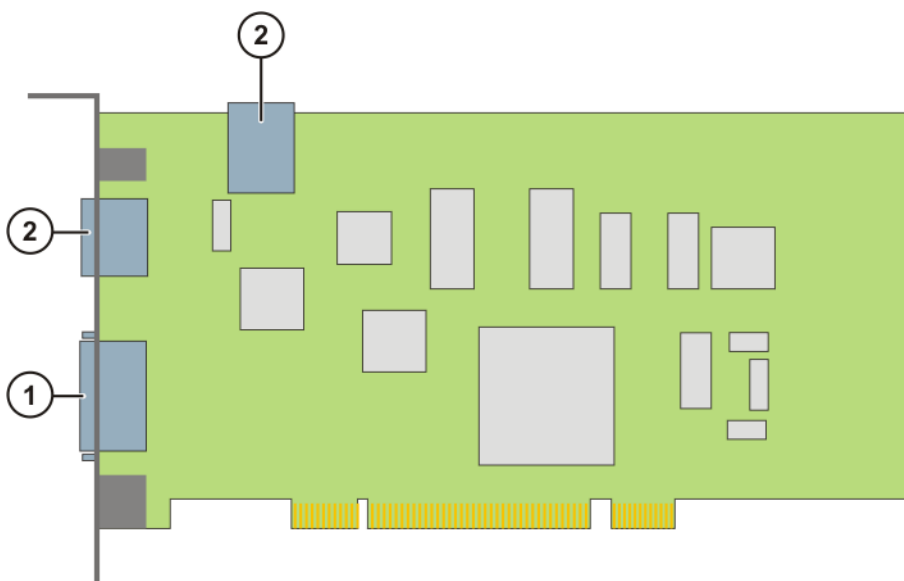
Poz.	Wtyczka	Opis
1	X4	Przylączy regulatorów napędów
2	X810	Przylączy do MFC3

Dioda

Poz.	Dioda	Opis
3	Dioda	Miga przy połączeniu z MFC3

2.3.9 Karta KUKA VGA (KVGA)**Opis**

Do karty KVGA podłączany jest KCP. Rozdzielczość i liczba kolorów (16 wzgl. 256) ustawiane są automatycznie podczas instalacji. Na karcie KVGA znajdują się 2 przylączy KCP. Równolegle można tu też przyłączyć standardowy monitor o rozdzielczości VGA.

**Rys. 2-8: Karta KVGA****Przylączy**

Poz.	Wtyczka
1	Zewnętrzne przylączy monitora
2	Przylączy KCP

2.3.10 Akumulatory**Opis**

Układ sterowania robota zasilany jest przez akumulatory nieprzerwanym zasilaniem prądem 24 V. W przypadku awarii sieci akumulatory dbają o kontrolowane wyłączenie układu sterowania. Są buforowane przez KPS600.



Rys. 2-9: Akumulatory

2.4 Opis panelu sterowniczego KUKA Control Panel (KCP)

Funkcja KCP (KUKA Control Panel) jest programatorem układu sterowania robota. KCP jest wyposażony we wszystkie funkcje, które są konieczne do obsługi i programowania układu sterowania robota.

2.4.1 Strona przednia

Przegląd



Rys. 2-10: KCP Strona przednia

- | | | | |
|---|------------------------------|----|----------------------------|
| 1 | przełącznik trybów roboczych | 10 | blok klawiszy numerycznych |
| 2 | napędy WŁ | 11 | klawisze programowe |
| 3 | napędy WYŁ / SSB-GUI | 12 | klawisz Start-Wstecz |
| 4 | WYŁĄCZNIK AWARYJNY | 13 | klawisz Start |
| 5 | SpaceMouse | 14 | klawisz STOP |
| 6 | klawisze stanu po prawej | 15 | klawisz wyboru okna |
| 7 | klawisz Enter | 16 | klawisz ESC |
| 8 | klawisze kierunkowe | 17 | klawisze stanu po lewej |
| 9 | klawiatura | 18 | klawisze menu |

2.4.2 Strona tylna

Przegląd



Rys. 2-11: Tylna strona KCP

- | | | | |
|---|-------------------------|---|-------------------------|
| 1 | Tabliczka znamionowa | 4 | Przycisk zatwierdzający |
| 2 | Klawisz Start | 5 | Przycisk zatwierdzający |
| 3 | Przycisk zatwierdzający | | |

Opis

Element	Opis
Tabliczka znamionowa	Tabliczka znamionowa KCP
Klawisz Start	Przy pomocy klawisza Start uruchomiony zostaje program.
Przycisk zatwierdzający	<p>Przycisk zatwierdzający ma 3 pozycje:</p> <ul style="list-style-type: none"> ■ Nie wciśnięty ■ Pozycja środkowa ■ Całkowicie wciśnięty <p>Przycisk zatwierdzający musi w trybach roboczych T1 i T2 pozostawać w pozycji środkowej, aby robot mógł się przesuwać.</p> <p>W trybach roboczych Automatyka i Automatyka zewnętrzna przycisk zatwierdzający nie posiada żadnej funkcji.</p>

2.5 Logiczny układ bezpieczeństwa Electronic Safety Circuit (ESC)

Opis

Układ bezpieczeństwa ESC (Electronic Safety Circuit) jest 2-kanalowym, wspomaganym komputerowo systemem zabezpieczeń. Monitoruje on nieprzerwanie wszystkie podłączone, istotne dla bezpieczeństwa komponenty. W przypadku usterek lub przerwania obwodu bezpieczeństwa

układ zasilania napięciem wyłącza napędy i tym samym powoduje zatrzymanie robota.

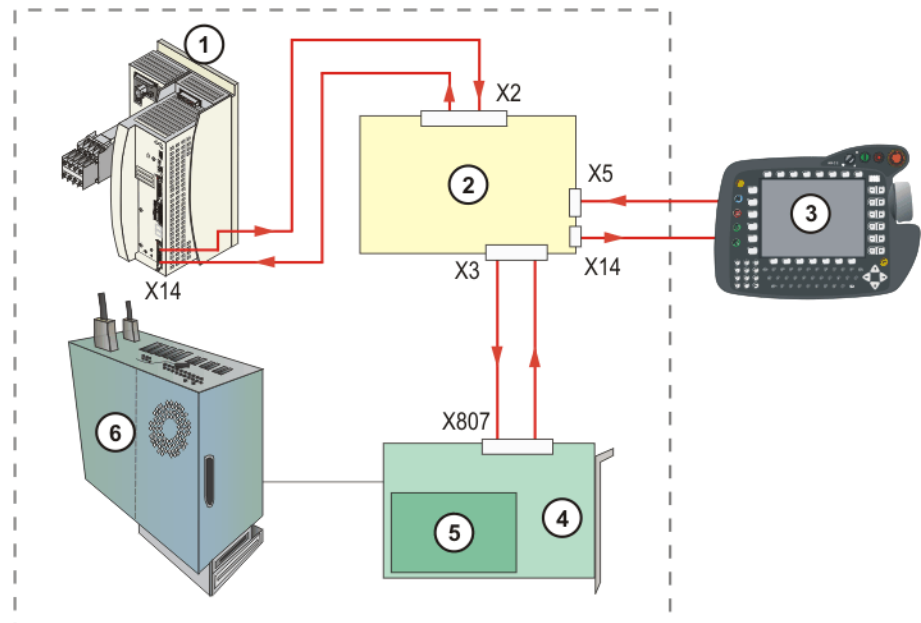
System ESC składa się z następujących komponentów:

- Płyta CI3
- KCP (Master)
- KPS600
- MFC (pasywny węzeł)

System ESC z peryferią węzłów zastępuje wszystkie złącza standardowe klasycznego systemu bezpieczeństwa.

Układ bezpieczeństwa ESC monitoruje następujące wejścia:

- Lokalny WYŁĄCZNIK AWARYJNY
- Zewnętrzny WYŁĄCZNIK AWARYJNY
- Ochrona użytkownika
- Przycisk zatwierdzający
- Napędy WYŁ.
- Napędy WŁ.
- Tryby pracy
- Wejścia kwalifikujące



Rys. 2-12: Struktura obwodu ESC

1	KPS600	4	MFC3
2	Płyta CI3	5	DSE
3	Niezależny KCP	6	Komputer

Węzeł w KCP

Węzeł w KCP jest nadrzędny i z tego miejsca następuje inicjacja.

Węzeł otrzymuje dwukanałowe sygnały z:

- przycisku WYŁĄCZNIKA AWARYJNEGO
- przycisku zatwierdzającego

Węzeł otrzymuje jednokanałowe sygnały z:

- napędu włączone
- trybu roboczego AUTO, trybu roboczego TEST



KCP musi być włączony do pracy obwodu ESC. Jeśli KCP zostanie odłączony w trakcie pracy, natychmiast rozłączane są napędy.

Węzły w KPS

W KPS znajduje się węzeł ESC, który w razie usterki wyłącza stycznik napędów.

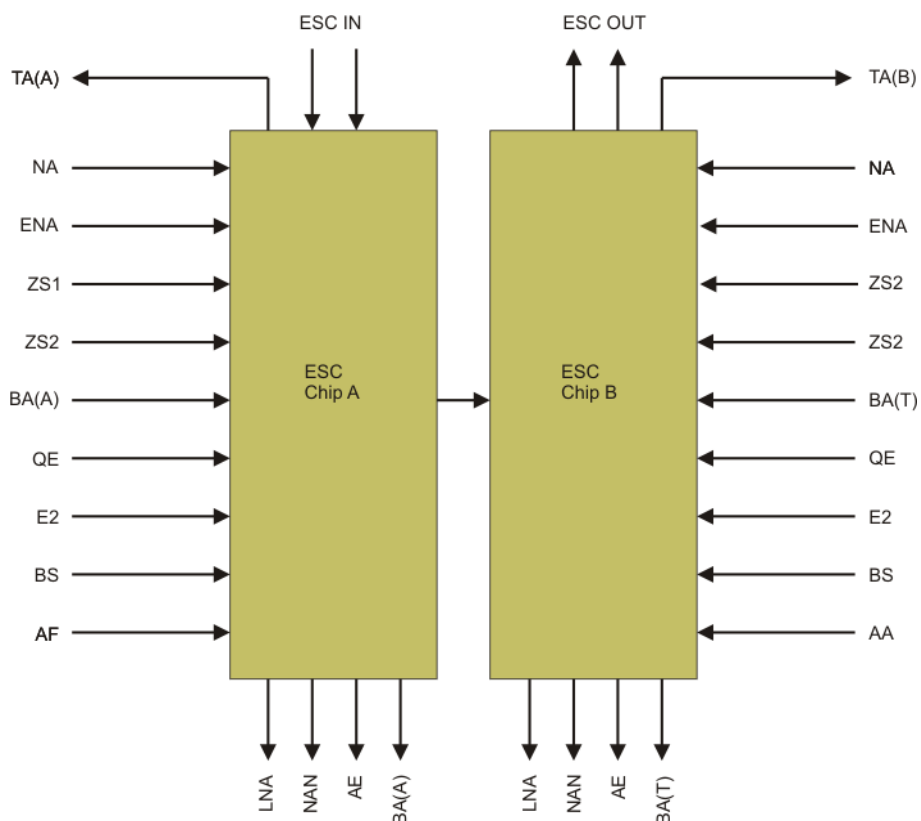
Węzeł na MFC3

Na płycie MFC3 znajduje się bierny węzeł ESC nadzorujący i przekazujący do układu sterowania informacje dotyczące obwodu ESC.

2.5.1 Węzły ESC

Konstrukcja

Każdy węzeł składa się z 2 chipów ESC (A i B), które się wzajemnie kontrolują.



Rys. 2-13: Węzeł ESC

Nazwa sygnału	Znaczenie	Opis
WYT	Wyjście testowe	Napięcie impulsowe dla wejść interfejsów
WA	Lokalny WYŁĄCZNIK AWARYJNY	Wejście lokalnego WYŁĄCZENIA AWARYJNEGO (dwukanałowe). Po odłączeniu sygnału stycznik napędowy natychmiast opada.
ZWA	Zewnętrzny WYŁĄCZNIK AWARYJNY	Wejście zewnętrznego WYŁĄCZENIA AWARYJNEGO (dwukanałowe). Po odłączeniu sygnału stycznik napędowy stopniowo opada.

Nazwa sygnału	Znaczenie	Opis
PZ1	Przycisk zatwierdzający na KCP	Wejście zewnętrznego klawisza akceptacji (dwukanałowy, jednostopniowy). Po odłączeniu sygnału w trybie testowym stycznik napędowy natychmiast opada.
PZ2	Przycisk zatwierdzający stopnia bezpieczeństwa	
TR	Tryb roboczy (A=Automatyka, T=Test)	Wejścia zewnętrznego przełącznika trybów roboczych (jednokanałowe). Jeśli tryb automatyczny i testowy zostaną włączone jednocześnie, stycznik napędowy natychmiast opada.
WYWE	Wyjście funkcji Napędy WŁ	Wyjście stycznika napędów (dwukanałowe). Stycznik jest włączany i wyłączany przez włączenie 24 V lub 0 V.
ZN	Zwolnienie napędów	Wejście zewnętrznego zwolnienia napędów (jednokanałowe). Po odłączeniu sygnału stycznik napędowy natychmiast opada.
WK	Wejście kwalifikujące	Ten sygnał jest używany tylko dla dodatkowych osi lub stacji podawczych. Po odłączeniu sygnału w trybie testowym stycznik napędowy natychmiast opada.
E2	Specjalne zamknięcie (zależne od klienta)	-
OU	Ochrona użytkownika	Wejście WYŁĄCZNIKA AWARYJNEGO drzwiczek ochronnych (dwukanałowe). Po odłączeniu sygnału stycznik napędowy stopniowo opada, względnie może być także wyłączany natychmiast.
AN	Napędy WŁ.	Wejście dla funkcji Napędy wł. (jednokanałowe). Zbocze sygnału jest analizowane. Włączenie stycznika napędów jest na tym wejściu możliwe tylko przy pozytywnym zboczu.
LNA	Lokalny WYŁĄCZNIK AWARYJNY	Wyjście lokalnego WYŁĄCZNIKA AWARYJNEGO (dwukanałowe). Wyjście zostaje ustawione, gdy uruchamiane jest lokalny lub zewnętrzny WYŁĄCZNIK AWARYJNY. Przy tym wariancie przełącznika przy uruchomieniu lokalnego WYŁĄCZNIKA AWARYJNEGO styczniki są otwarte.
AAUT / ATES / T BA	Tryby pracy	Wyjście (jednokanałowe) W zależności od trybu roboczego ustawiane jest odpowiednie wyjście. Przy tym wariancie przełącznika stycznik jest zamknięty, gdy wybrany został odpowiedni tryb roboczy.



Strzałki w kierunku chipa ESC przedstawiają wejścia sygnałów, strzałki od chipa ESC na zewnątrz przedstawiają ich wyjścia. Sygnał WYT (A), WYT (B) to napięcie pulsacyjne, w które zaopatrzone musi być każde wejście.

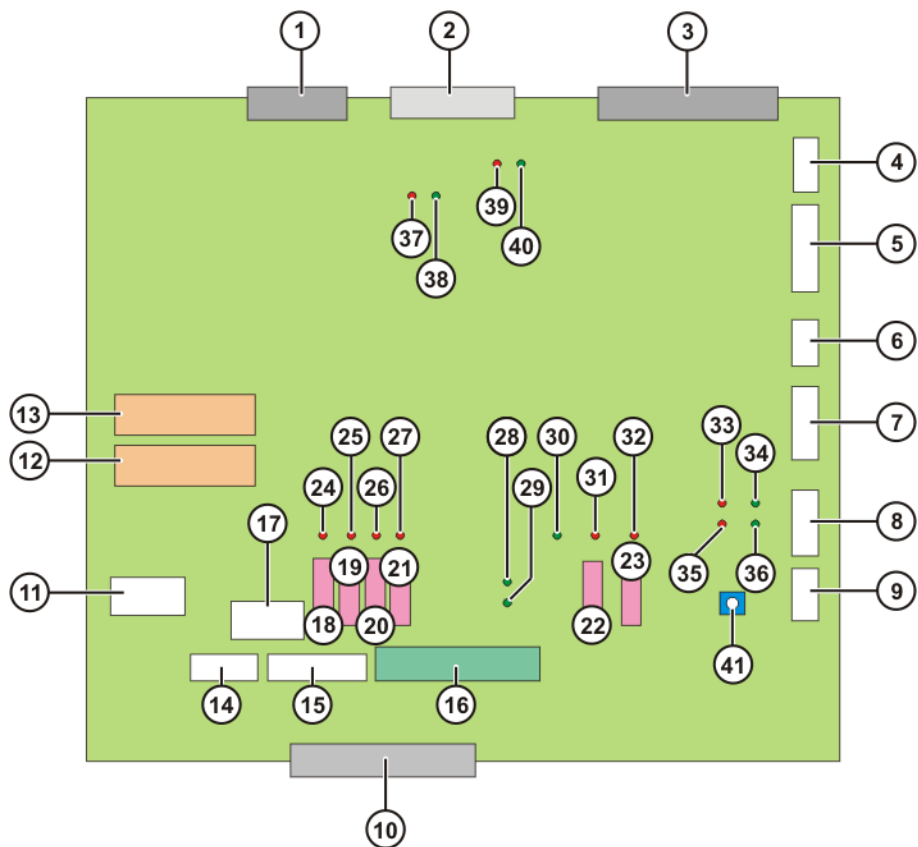
2.5.2 Płyty CI3 - zestawienie

Opis Płyta CI3 łączy poszczególne węzły systemu ESC z interfejsem klienta.
W zależności od wymagań klienta w układzie sterowania stosowane są różne płyty:

płyta	własny węzeł	Opis
Standardowa CI3 (>>> 2.5.3 "Płyta CI3-Standard" strona 23)	nie	Wskazanie następujących stanów: <ul style="list-style-type: none"> ■ Lokalne WYŁĄCZENIE AWARYJNE
CI3-Extended (>>> 2.5.4 "Płyta CI3-Extended" strona 26)	tak	Wskazanie następujących stanów: <ul style="list-style-type: none"> ■ Tryby robocze ■ Lokalny WYŁĄCZNIK AWARYJNY ■ Napędy włącz.
Magistrala CI3 (>>> 2.5.5 "Płyta CI3 Bus" strona 28)	nie	Płyta łącząca obwodu ESC i SafetyBUS p firmy PILZ
CI3-Tech (>>> 2.5.6 "Płyta CI3-Tech" strona 31)	tak	Płyta ta potrzebna jest w przypadku następujących komponentów: <ul style="list-style-type: none"> ■ KUKA.RoboTeam ■ KUKA.SafeRobot ■ Magistrala Safety Gateway ■ Wyjście do szafy nadstawianej (osie dodatkowe) ■ Zasilanie 2. enkodera przez X19A Wskazanie następujących stanów: <ul style="list-style-type: none"> ■ Tryby robocze ■ Lokalny WYŁĄCZNIK AWARYJNY ■ Napędy włącz.

2.5.3 Płyta CI3-Standard

Opis Ta płyta jest standardowo montowana w układzie sterowania i nie ma ona własnego węzła. Łączy ona istniejące węzły obwodu ESC i wysyła sygnały do pojedynczych złączy standardowych. Stan (unmapped Character \x201e)Lokalny WYŁĄCZNIK AWARYJNY" wskazywany jest przez przełącznik. Obwód ESC można zresetować za pomocą przycisku Reset.



Przyłącza

Poz.	Oznaczenie	Opis
1	X18	Złącze standardowe MFC3 (sygnały Safety) (fakultatywnie)
2	X2	Przyłącze KPS
3	X3	Przyłącze MFC
4	X19	Złącze do lampy RoboTeam (fakultatywnie). Zasilanie napięciem enkodera
5	X4	Przyłącze zewnętrznych przełączników trybów roboczych (fakultatywnie)
6	X7	Przyłącze CAN do karty wej/wyj
7	X6	Zasilanie wewnętrzne/zewnętrzne i obwód ESC
8	X5	Złącze KCP
9	X21	Zasilanie napięciem KCP i KCP CAN
10	X22	Wejścia i wyjścia złącza peryferyjnego
11	X1	Wewnętrzne zasilanie napięciem 24 V
14	X8	Przyłącze zewnętrznych układów sterowania, przycisk WYŁĄCZENIA AWARYJNEGO w szafie
15	X16	Złącze wewnętrzne
16	X12	Złącze standardowe peryferii wyjścia > 500 mA
17	X31	Przyłącze układu sterowania robotem, wentylator wewnętrzny

Przełącznik

Poz.	Oznaczenie	Opis
12	K4	Komunikat: Lokalny WYŁĄCZNIK AWARYJNY
13	K3	Komunikat: Lokalny WYŁĄCZNIK AWARYJNY

Bezpieczniki

Poz.	Oznaczenie	Wartość w A	Opis
18	F2	2	Nadzór wentylatora DC 24 V
19	F16	7,5	DC 24 V złącze VCC
20	F12	4	DC 24 V złącze VCC
21	F13	4	DC 24 V złącze VCC
22	F10	3	DC 24 V VCC-ESC
23	F23	2	Zasilanie enkodera

Dioda

Poz.	Oznaczenie	Opis
24	Dioda 16 (czerwona)	Nadzór zabezpieczeń dla F2
25	Dioda 5 (czerwona)	Nadzór zabezpieczeń dla F16
26	Dioda 4 (czerwona)	Nadzór zabezpieczeń dla F12
27	Dioda 2 (czerwona)	Nadzór zabezpieczeń dla F13
28	Dioda 14 (zielona)	24 V niebuforowane
29	Dioda 9 (zielona)	24 V buforowane
30	Dioda 15 (zielona)	5 V węzeł ESC
31	Dioda 1 (czerwona)	Nadzór zabezpieczeń dla F10
32	Dioda 12 (czerwona)	Nadzór zabezpieczeń dla F23
33	Dioda 18 (czerwona)	ESC wyjście magistrali KCP błąd
34	Dioda 17 (zielona)	ESC wyjście magistrali KCP OK
35	Dioda 27 (czerwona)	ESC wyjście magistrali MFC błąd
36	Dioda 28 (zielona)	ESC wyjście magistrali KFC OK
37	Dioda 22 (czerwona)	ESC magistrala, lokalny węzeł ESC błąd
38	Dioda 21 (zielona)	ESC magistrala, lokalny węzeł ESC OK
39	Dioda 19 (czerwona)	ESC magistrala KPS błąd
40	Dioda 20 (zielona)	ESC magistrala KPS OK

Reset

Poz.	Oznaczenie	Opis
41	KY1	Przycisk Reset ESC

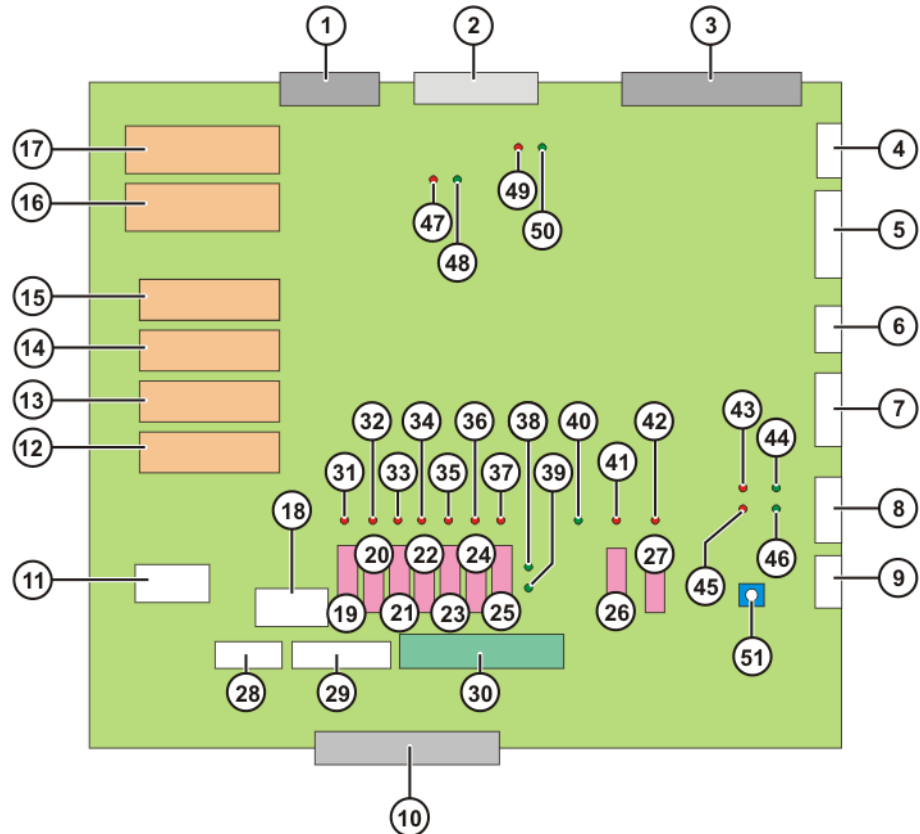
2.5.4 Płyta CI3-Extended

Opis

Płyta ta posiada własny węzeł, wskazywane są następujące stany obwodu ESC:

- Tryby robocze
- Napędy włącz.
- Lokalny WYŁĄCZNIK AWARYJNY

Obwód ESC można zresetować za pomocą przycisku Reset.



Przyłącza

Poz.	Oznaczenie	Opis
1	X18	Złącze standardowe MFC3 (sygnały Safety) (fakultatywnie)
2	X2	Przyłącze KPS
3	X3	Przyłącze MFC
4	X19	Złącze do lampy RoboTeam (fakultatywnie). Zasilanie napięciem enkodera
5	X4	Przyłącze zewnętrznych przełączników trybów roboczych (fakultatywnie)
6	X7	Przyłącze CAN do karty wej/wyj
7	X6	Zasilanie wewnętrzne/zewnętrzne i obwód ESC
8	X5	Złącze KCP
9	X21	Zasilanie napięciem KCP i KCP CAN
10	X22	Wejścia i wyjścia złącza peryferyjnego
11	X1	Wewnętrzne zasilanie napięciem 24 V
18	X31	Przyłącze układu sterowania robotem, wentylator wewnętrzny

Poz.	Oznaczenie	Opis
28	X8	Przyłącze zewnętrznych układów sterowania, przycisk WYŁĄCZNIKA AWARYJNEGO w szafie sterowniczej
29	X16	Złącze wewnętrzne
30	X12	Złącze standardowe peryferii wyjścia > 500 mA

Przełącznik

Poz.	Oznaczenie	Opis
12	K4	Komunikat: Lokalny WYŁĄCZNIK AWARYJNY
13	K3	Komunikat: Lokalny WYŁĄCZNIK AWARYJNY
14	K8	Komunikat: Autotest
15	K7	Komunikat: Autotest
16	K1	Komunikat: Napędy włącz.
17	K2	Komunikat: Napędy włącz.

Bezpieczniki

Poz.	Oznaczenie	Wartość w A	Opis
19	F2	2	Nadzór wentylatora DC 24 V
20	F16	7,5	DC 24 V złącze VCC
21	F12	4	DC 24 V złącze VCC
22	F13	4	DC 24 V złącze VCC
23	F1	2	DC 24 V Napędy włącz
24	F14	4	DC 24 V Napędy włącz
25	F15	7,5	DC 24 V Napędy włącz
26	F10	3	DC 24 V VCC-ESC
27	F23	2	Zasilanie enkodera

Dioda

Poz.	Oznaczenie	Opis
31	Dioda 16 (czerwona)	Nadzór zabezpieczeń dla F2
32	Dioda 5 (czerwona)	Nadzór zabezpieczeń dla F16
33	Dioda 4 (czerwona)	Nadzór zabezpieczeń dla F12
34	Dioda 2 (czerwona)	Nadzór zabezpieczeń dla F13
35	Dioda 6 (czerwona)	Nadzór zabezpieczeń dla F1
36	Dioda 7 (czerwona)	Nadzór zabezpieczeń dla F14
37	Dioda 8 (czerwona)	Nadzór zabezpieczeń dla F15
38	Dioda 14 (zielona)	24 V niebuforowane
39	Dioda 9 (zielona)	24 V buforowane
40	Dioda 15 (zielona)	5 V węzeł ESC
41	Dioda 1 (czerwona)	Nadzór zabezpieczeń dla F10

Poz.	Oznaczenie	Opis
42	Dioda 12 (czerwona)	Nadzór zabezpieczeń dla F23
43	Dioda 18 (czerwona)	ESC magistrala KCP błąd
44	Dioda 17 (zielona)	ESC magistrala KCP OK
45	Dioda 27 (czerwona)	ESC magistrala MFC błąd
46	Dioda 28 (zielona)	ESC magistrala MFC OK
47	Dioda 22 (czerwona)	ESC magistrala, lokalny węzeł ESC błąd
48	Dioda 21 (zielona)	ESC magistrala, lokalny węzeł ESC OK
49	Dioda 19 (czerwona)	ESC magistrala KPS błąd
50	Dioda 20 (zielona)	ESC magistrala KPS OK

Reset

Poz.	Oznaczenie	Opis
51	KY1	Przycisk Reset ESC

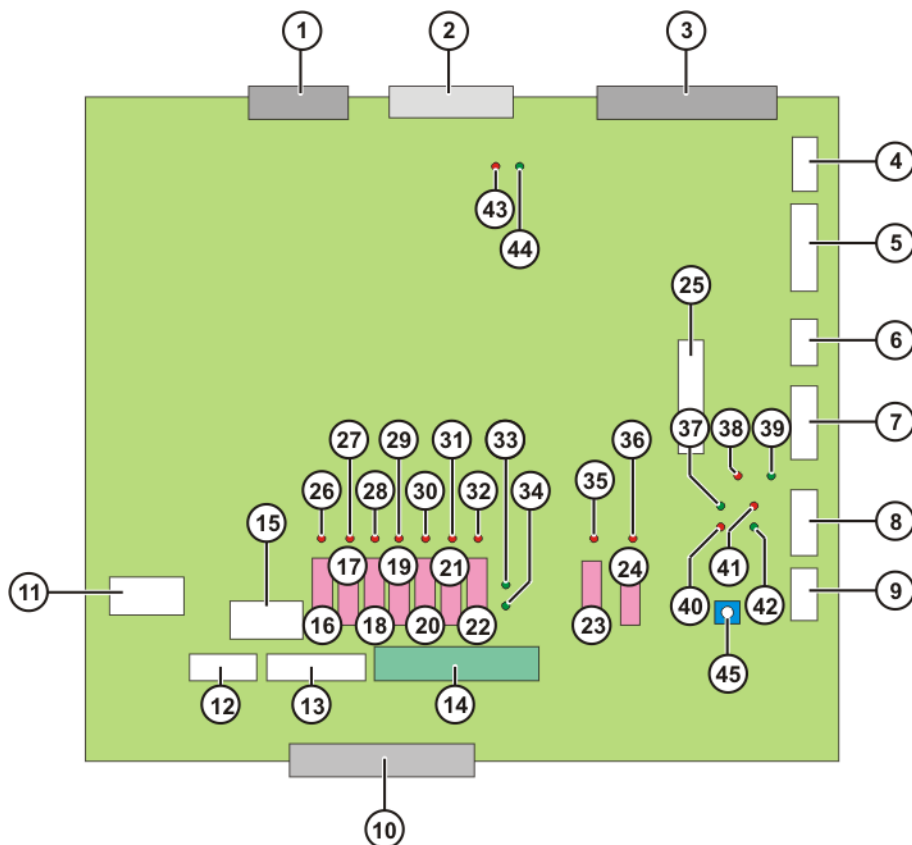
2.5.5 Płyta CI3 Bus**Opis**

Płyta SafetyBus p Gateway nakładana jest na płytę CI3 Bus, łączy ona układ ESC i SafetyBUS p firmy PILZ. Płyta CI3 Bus nie posiada własnego węzła.

Obwód ESC można zresetować za pomocą przycisku Reset.



Więcej informacji znajduje się w dokumentacji "System bezpieczeństwa ESC z magistralą Safety p Gateway".



Przylączy

Poz.	Oznaczenie	Opis
1	X18	Złącze standardowe MFC3 (sygnały Safety) (fakultatywnie)
2	X2	Przylączy KPS
3	X3	Przylączy MFC
4	X19	Złącze do lampy RoboTeam (fakultatywnie). Zasilanie napięciem enkodera
5	X4	Przylączy zewnętrznych przełączników trybów roboczych (fakultatywnie)
6	X7	Przylączy CAN do karty wej/wyj
7	X6	Zasilanie wewnętrzne/zewnętrzne i obwód ESC
8	X5	Złącze KCP
9	X21	Zasilanie napięciem KCP i KCP CAN
10	X22	Wejścia i wyjścia złącza peryferyjnego
11	X1	Wewnętrzne zasilanie napięciem 24 V
12	X8	Przylączy zewnętrznych układów sterowania, przycisk WYŁĄCZNIKA AWARYJNEGO w szafie sterowniczej
13	X16	Złącze wewnętrzne
14	X12	Złącze standardowe peryferii wyjścia > 500 mA
15	X31	Przylączy układu sterowania robotem, wentylator wewnętrzny
25	X13	Złącze standardowe magistrala SafetyBus Gateway (fakultatywnie)

Bezpieczniki

Poz.	Oznaczenie	Wartość w A	Opis
16	F2	2	Nadzór wentylatora DC 24 V
17	F16	7,5	DC 24 V złącze VCC
18	F12	4	DC 24 V złącze VCC
19	F13	4	DC 24 V złącze VCC
20	F1	2	DC 24 V Napędy włącz
21	F14	4	DC 24 V Napędy włącz
22	F15	7,5	DC 24 V Napędy włącz
23	F10	3	DC 24 V VCC-ESC
24	F23	2	Zasilanie enkodera

Dioda

Poz.	Oznaczenie	Opis
26	Dioda 16 (czerwona)	Nadzór zabezpieczeń dla F2
27	Dioda 5 (czerwona)	Nadzór zabezpieczeń dla F16
28	Dioda 4 (czerwona)	Nadzór zabezpieczeń dla F12
29	Dioda 2 (czerwona)	Nadzór zabezpieczeń dla F13
30	Dioda 6 (czerwona)	Nadzór zabezpieczeń dla F1
31	Dioda 7 (czerwona)	Nadzór zabezpieczeń dla F14
32	Dioda 8 (czerwona)	Nadzór zabezpieczeń dla F15
33	Dioda 14 (zielona)	24 V niebuforowane
34	Dioda 9 (zielona)	24 V buforowane
35	Dioda 1 (czerwona)	Nadzór zabezpieczeń dla F10
36	Dioda 12 (czerwona)	Nadzór zabezpieczeń dla F23
37	Dioda 17 (zielona)	ESC magistrala KCP OK
38	Dioda 23 (czerwona)	ESC magistrala SafetyBus Gateway błąd
39	Dioda 24 (zielona)	ESC magistrala SafetyBus Gateway OK
40	Dioda 27 (czerwona)	ESC magistrala MFC błąd
41	Dioda 18 (czerwona)	ESC magistrala KCP błąd
42	Dioda 28 (zielona)	ESC magistrala MFC OK
43	Dioda 19 (czerwona)	ESC magistrala KPS błąd
44	Dioda 20 (zielona)	ESC magistrala KPS OK

Reset

Poz.	Oznaczenie	Opis
45	KY1	Przycisk Reset ESC

2.5.6 Płyta CI3-Tech

Opis

Płyta CI3-Tech posiada własny węzeł, wymagana jest przez następujące komponenty:

- KUKA.RoboTeam (Shared Pendant)
- KUKA.SafeRobot
- SafetyBus Gateway
- Wyjście do szafy nadstawianej (osie dodatkowe)
- Zasilanie 2. enkodera przez X19A

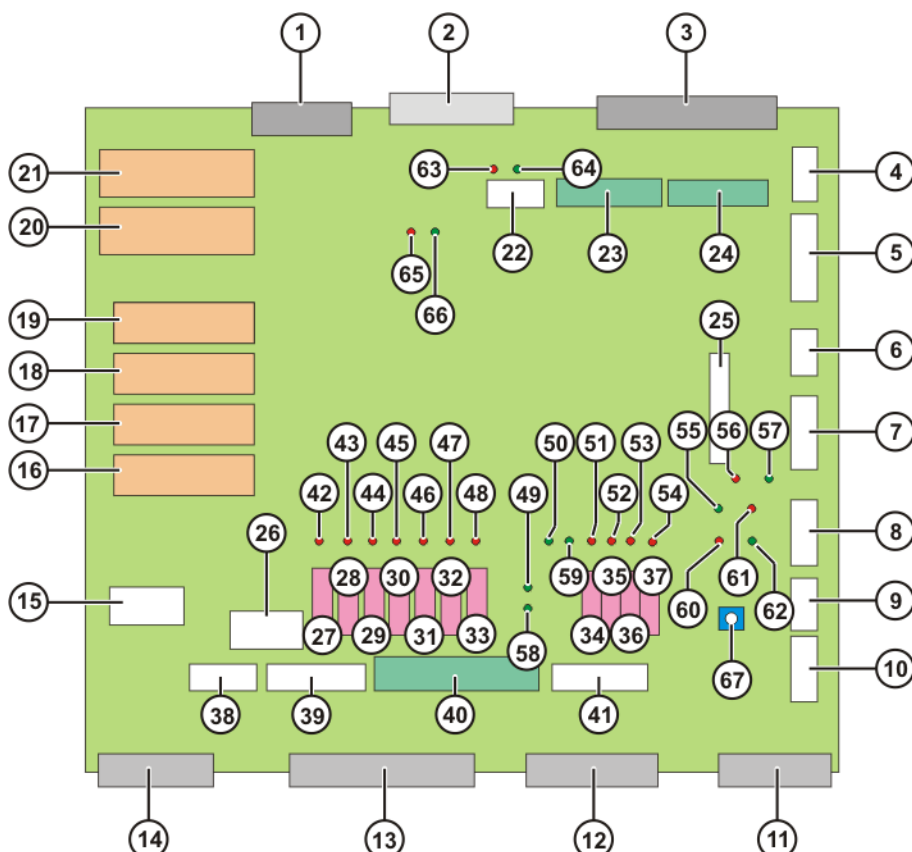
Wskazywane są następujące stany obwodu ESC:

- Tryby robocze
- Napędy włęcz.
- Lokalny WYŁĄCZNIK AWARYJNY

Obwód ESC można zresetować za pomocą przycisku Reset.



Płytę CI3-tech można stosować tylko razem z kartą MFC3-Tech.



Przyłącza

Poz.	Oznaczenie	Opis
1	X18	Złącze standardowe MFC3 (sygnały Safety) (fakultatywnie)
2	X2	Przyłącze KPS

Poz.	Oznaczenie	Opis
3	X3	Przyłącze MFC
4	X19	Złącze do lampy RoboTeam (fakultatywnie). Zasilanie napięciem enkodera
5	X4	Przyłącze zewnętrznych przełączników trybów roboczych (fakultatywnie)
6	X7	Przyłącze CAN do karty wej/wyj
7	X6	Zasilanie wewnętrzne/zewnętrzne i obwód ESC
8	X5	Złącze KCP
9	X21	Zasilanie napięciem KCP i KCP CAN
10	X20	Złącze standardowe przycisku wyboru w Shared Pendant (fakultatywnie)
11	X24	Złącze CR OUT
12	X25	Złącze CR IN
13	X22	Wejścia i wyjścia złącza peryferyjnego
14	X23	Złącze standardowe Safe RDW (fakultatywnie)
15	X1	Wewnętrzne zasilanie napięciem 24 V
22	X28	Multi Power Tap (OUT1) (fakultatywnie)
23	X27	Multi Power Tap (DeviceNet on MFC) (fakultatywnie)
24	X29	Multi Power Tap (OUT2) (fakultatywnie)
25	X13	Złącze standardowe magistrala SafetyBus Gateway (fakultatywnie)
26	X31	Przyłącze układu sterowania robotem, wentylator wewnętrzny
38	X8	Przyłącze zewnętrznych układów sterowania, przycisk WYŁĄCZNIKA AWARYJNEGO w szafie sterowniczej
39	X16	Złącze wewnętrzne
40	X12	Złącze standardowe peryferii wyjścia > 500 mA
41	X26	Złącze standardowe KUKA Guiding Device (KGD) (fakultatywnie)

Przełącznik

Poz.	Oznaczenie	Opis
16	K4	Komunikat: Lokalny WYŁĄCZNIK AWARYJNY
17	K3	Komunikat: Lokalny WYŁĄCZNIK AWARYJNY
18	K8	Komunikat: Autotest
19	K7	Komunikat: Autotest
20	K1	Komunikat: Napędy włącz.
21	K2	Komunikat: Napędy włącz.

Bezpieczniki

Poz.	Oznaczenie	Wartość w A	Opis
27	F2	2	Nadzór wentylatora DC 24 V
28	F16	7,5	DC 24 V złącze VCC
29	F12	4	DC 24 V złącze VCC
30	F13	4	DC 24 V złącze VCC
31	F1	2	DC 24 V Napędy włącz

Poz.	Oznaczenie	Wartość w A	Opis
32	F14	4	DC 24 V Napędy włącz
33	F15	7,5	DC 24 V Napędy włącz
34	F10	3	DC 24 V VCC-ESC
35	F21	2	DC 24 V lampa CR
36	F23	2	Zasilanie enkodera
37	F24	2	Zasilanie MPI

Dioda

Poz.	Oznaczenie	Opis
42	Dioda 16 (czerwona)	Nadzór zabezpieczeń dla F2
43	Dioda 5 (czerwona)	Nadzór zabezpieczeń dla F16
44	Dioda 4 (czerwona)	Nadzór zabezpieczeń dla F12
45	Dioda 2 (czerwona)	Nadzór zabezpieczeń dla F13
46	Dioda 6 (czerwona)	Nadzór zabezpieczeń dla F1
47	Dioda 7 (czerwona)	Nadzór zabezpieczeń dla F14
48	Dioda 8 (czerwona)	Nadzór zabezpieczeń dla F15
49	Dioda 14 (zielona)	24 V niebuforowane
50	Dioda 29 (zielona)	Układ monitorowania napięcia 3,3 V dla CR PLD
51	Dioda 1 (czerwona)	Nadzór zabezpieczeń dla F10
52	Dioda 11 (czerwona)	Nadzór zabezpieczeń dla F21
53	Dioda 12 (czerwona)	Nadzór zabezpieczeń dla F23
54	Dioda 10 (czerwona)	Nadzór zabezpieczeń dla F24
55	Dioda 17 (zielona)	ESC magistrala KCP OK
56	Dioda 23 (czerwona)	ESC magistrala SafetyBus Gateway błąd
57	Dioda 24 (zielona)	ESC magistrala SafetyBus Gateway OK
58	Dioda 9 (zielona)	24 V buforowane
59	Dioda 15 (zielona)	5 V węzeł ESC
60	Dioda 27 (czerwona)	ESC magistrala MFC błąd
61	Dioda 18 (czerwona)	ESC magistrala KCP błąd
62	Dioda 28 (zielona)	ESC magistrala MFC OK
63	Dioda 19 (czerwona)	ESC magistrala KPS błąd

Poz.	Oznaczenie	Opis
64	Dioda 20 (zielona)	ESC magistrała KPS OK
65	Dioda 22 (czerwona)	ESC magistrała, lokalny węzeł ESC błąd
66	Dioda 21 (zielona)	ESC magistrała, lokalny węzeł ESC OK

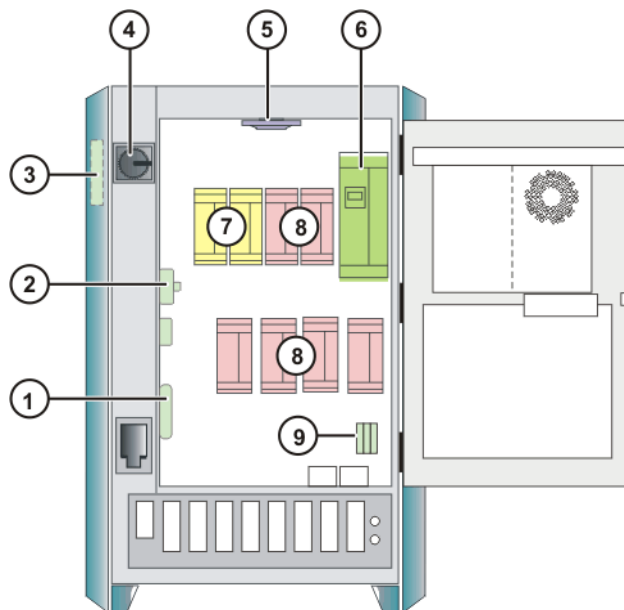
Reset

Poz.	Oznaczenie	Opis
67	KY1	Przycisk Reset ESC

2.6 Opis modułu zasilającego**Plan**

Na moduł zasilający składają się następujące komponenty:

- Zasilacze
- Serwoprzetwornica (KSD)
- Elementy zabezpieczające
- Wentylator
- Przełącznik główny
- Filtr sieciowy



Rys. 2-14: Moduł zasilający

- 1 Zasilacz niskiego napięcia KPS-27
- 2 Elementy zabezpieczające (24 V, niebuforowane)
- 3 Filtr sieciowy
- 4 Przełącznik główny (wersja EU)
- 5 Wentylator wewnętrznego obiegu chłodzenia
- 6 Zasilacz mocy KPS600
- 7 KSD dla 2 osi dodatkowych (fakultatywnie)
- 8 KSD dla 6 osi podstawowych
- 9 Elementy zabezpieczające (24 V, buforowane)

2.6.1 Zasilacz mocy KPS600

Opis Przez magistralę napędu przyjmowane są polecenia układu sterowania robota i przesyłane są komunikaty o statusie do układu sterowania robota. Komunikacja jest monitorowana za pomocą złącza Watchdog, przy awarii komunikacji zapoczątkowane zostaje hamowanie zwarciove.

Na KPS600 składają się:

- Stycznik sieciowy
- Moduł zasilający z układem rozruchowym
- Połączenie balastowe włącznie z przekaźnikiem zwarciovego hamowania elektrycznego
- Przycisk hamulcowy (razem dla wszystkich 6 osi i oddzielnie dla 2 osi dodatkowych)
- Interfejs DSE-IBS i serwoprzetwornica
- Złącze ładowania akumulatorów, wyłączenie napięcia buforowania, rozkład napięć 24 V
- Monitorowanie międzymagistrali
- Wyłączenie wentylatorów (wyjście), monitorowanie wentylatorów (wejście)
- Sprzężenie do układu bezpieczeństwa
- Monitorowanie temperatury:
 - radiatora
 - opornika balastowego
 - wnętrza szafy sterowniczej

Zasilanie 24 V

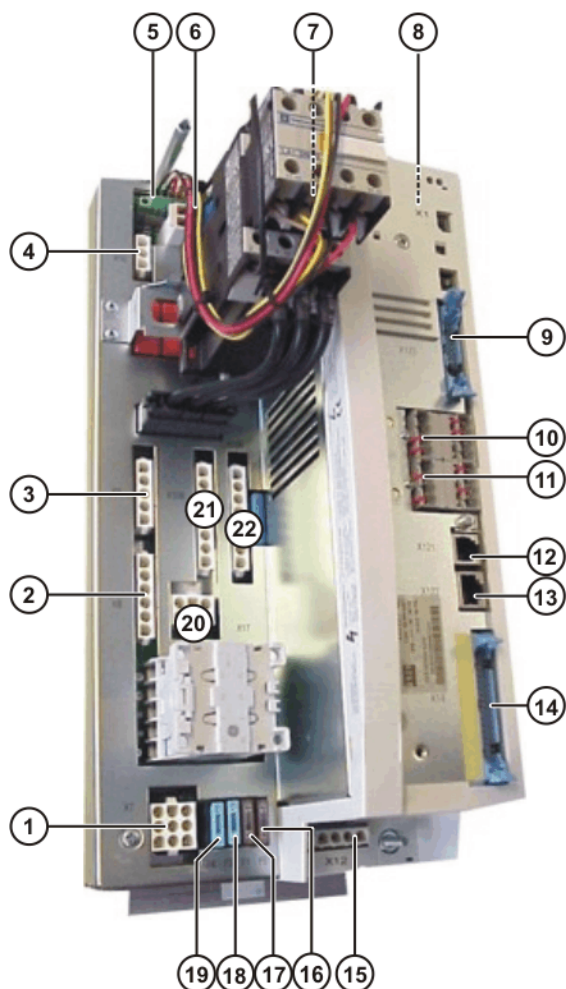
Do zintegrowanego zasilania napięciem 24 V przyłączone są:

- Hamulce silnikowe
- Interfejs klienta
- Komputer PC układu sterowania
- KSD

Obwód pośredni

KPS600 zaopatruje obwód pośredni w energię. Zawiera on:

- Połączenie prostownika
- Połączenie ładowania
- Złącze balastowe
- Połączenie rozładowania
- Główny stycznik K1



Rys. 2-15: KPS600

Przyłącza

Poz.	Wtyczka	Opis
1	X7	Akumulator 24 V, KSD i układ sterowania
2	X8	Opornik balastowy
3	X9	Jednostka zasilania drugostronnego
4	X16	Jednostka zasilania drugostronnego
5	X-K1a	Mocowanie zestyków pomocniczych K1-do płytki mocy (wewn.)
6	X2	Przyłącza sterujące K1
8	X6	24 V zasilacza niskiego napięcia
9	X123	Interfejs użytkownika
10	X110	Monitorowanie wentylatora/opornika
11	X114	Dodatkowe wejścia do płyty sterującej
12	X121	Wejście magistrali Interbus-S
13	X122	Wyjście magistrali Interbus-S
14	X14	ESC
15	X12	Hamulce silnikowe
20	X17	Obwód pośredni dodatkowych osi
21	X10/B	Obwód pośredni głównych osi, oba przyłącza A/ B równolegle
22	X10/A	

Bezpieczniki

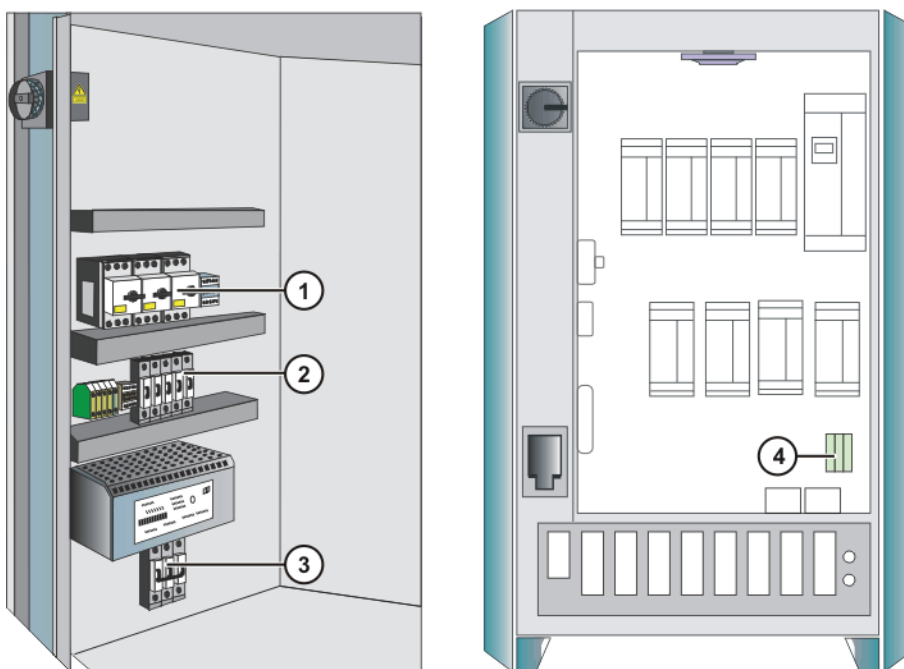
Poz.	Oznaczenie	Wielkość	Funkcja
7	F2	15 A	24 V pr. st. zewnętrzne urządzenia peryferyjne
16	F5	10 A	PC zabezpieczenie X7, styk 7
17	F1	7,5 A	24 V AR zabezpieczenie X7, styk 8
18	F3	15 A	akumulator + zabezpieczenie X7, styk 2
19	F4	15 A	akumulator - zabezpieczenie X7, styk 3

Dioda

W KPS600 znajduje się 6 diod, wskazują one stan układu bezpieczeństwa i sterowania hamulcami. (>>> 9.6 "Komunikaty i wskazania błędów KPS600" strona 107)

2.6.2 Bezpieczniki**Zestawienie**

Bezpieczniki chronią podzespoły układu sterowania robota.



Rys. 2-16: Przyporządkowanie bezpieczników

- | | | | |
|---|----------------------------------|---|-------------------------------------|
| 1 | Wyłącznik ochronny silnika F1-F3 | 3 | Bezpiecznik samoczynny F19 |
| 2 | Bezpieczniki topikowe F11-F14 | 4 | Bezpieczniki topikowe F15, F16, FG3 |

Wartości

Poz.	Bezpiecznik	Wartość w A	Obwód prądu
1	F1	20	Zasilanie zasilacza KPS600
	F2	7	Zasilanie zasilacza KPS-27
	F3	0,63	Zasilanie zewnętrznych wentylatorów

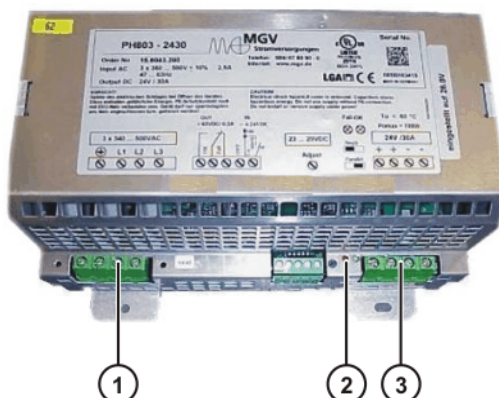
Poz.	Bezpiecznik	Wartość w A	Obwód prądu
2	F11	2	24 V DC napięcie KPS-27
	F12	20	24 V DC napięcie KPS-27
	F13	2	Oświetlenie 24 V DC (fakultatywnie)
	F14	15	Zasilanie CI3
3	F19	2	Hamulce osi 1 do 6
4	F15	7,5	Zasilanie PC
	F16	4	24 V DC zasilanie: <ul style="list-style-type: none"> ■ KCP ■ CI3 ■ enkodera
	FG3	10	Buforowanie akumulatorów

2.6.3 Zasilacz niskiego napięcia KPS-27

Opis

KPS-27 to zasilacz 24 V, zasila następujące komponenty:

- Hamulce silników
- Urządzenia peryferyjne
- Komputer PC układu sterowania
- Servo Drive
- Akumulatory



Rys. 2-17: Zasilacz niskiego napięcia KPS-27

- | | |
|----------------------|-------------------|
| 1 Przyłącze sieciowe | 3 DC 24 V wyjście |
| 2 Dioda | |

Dioda

Czerwona i zielona dioda wskazują stan pracy KPS-27. (>>> 9.7 "Komunikaty o błędach KPS-27" strona 110)

2.6.4 KUKA Servo Drive (KSD)

Konstrukcja

KSD zawiera następujące elementy:

- Końcówka mocy
- Regulator prądu
- Łącze międzymagistrali do magistrali napędowej

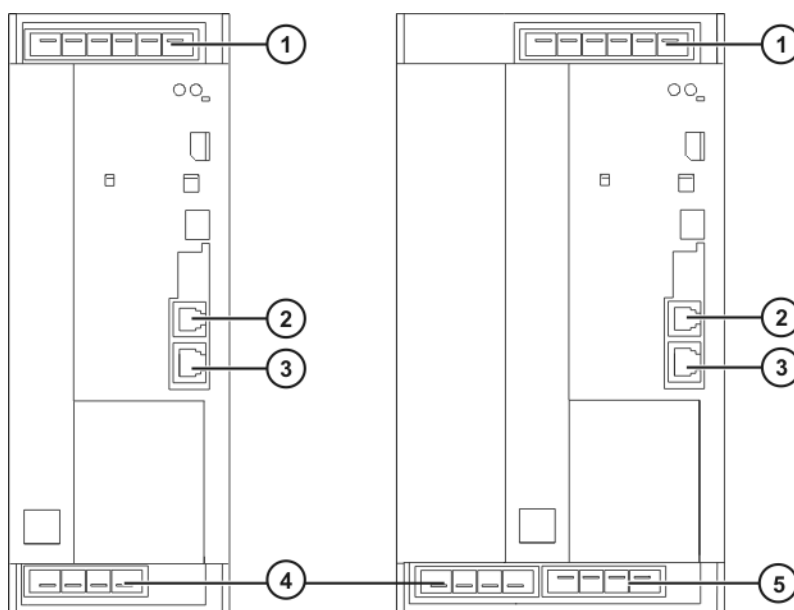
- Monitorowanie prądu silnika i zabezpieczenie przed zwarcie
- Monitorowanie temperatury chłodnicy
- Monitorowanie komunikacji

**Rys. 2-18: Servo Drive****Wielkości**

Stosowane są 2 wielkości:

- Wielkość 1 (BG 1) KSD-08/16/32
- Wielkość 2 (BG 2) KSD-48/64

Wartości 08 do 64 podają maksymalny prąd w amperach.

Przyłącza**KSD 08/16/323****KSD 48/64****Rys. 2-19: Przyłącza Servo Drive BG 1 i BG 2**

- | | | | |
|---|------------------|---|----------------------------------|
| 1 | Przyłącze X1 | 4 | Przyłącze silnikowe X2 |
| 2 | Interbus IN X13 | 5 | Dodatkowe przyłącze silnikowe X3 |
| 3 | Interbus OUT X14 | | |

Diody

Diody na Servo Drives wskazują status pracy i komunikaty o błędach.
(>>> 9.8 "Komunikaty o błędach w KSD" strona 110)

2.6.5 Filtr sieciowy

Opis

Zadaniem filtra sieciowego (filtru przeciwzakłócenieniowego) jest:

- niezakłócony przekaz sygnałów 50 Hz /60 Hz
- tłumienie przewodowych napięć zakłócających

Przewodowe napięcia zakłócające w układzie sterowania robota pochodzą głównie od KPS600. Bez filtrów sieciowych rozprzestrzeniałyby się na całą sieć elektryczną.

2.7 System chłodzenia szafy

Opis

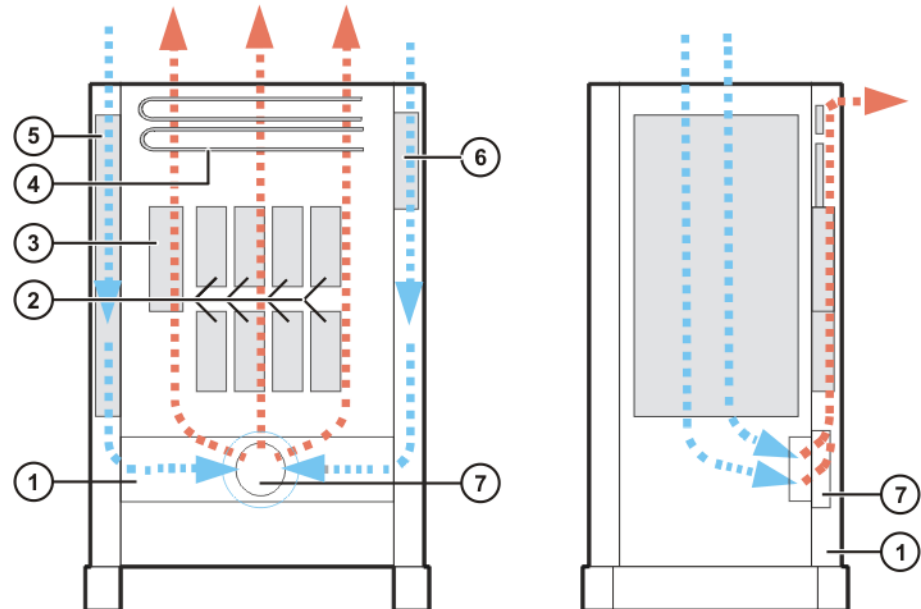
System chłodzenia szafy jest podzielony na dwa obiegi chłodzenia. Część wewnętrzna z elektroniką sterującą jest chłodzona przy użyciu wymiennika ciepła. W części zewnętrznej oporniki balastowe, radiatory serwomodulów i KPS są chłodzone bezpośrednio przez otaczające powietrze.



Uwaga!

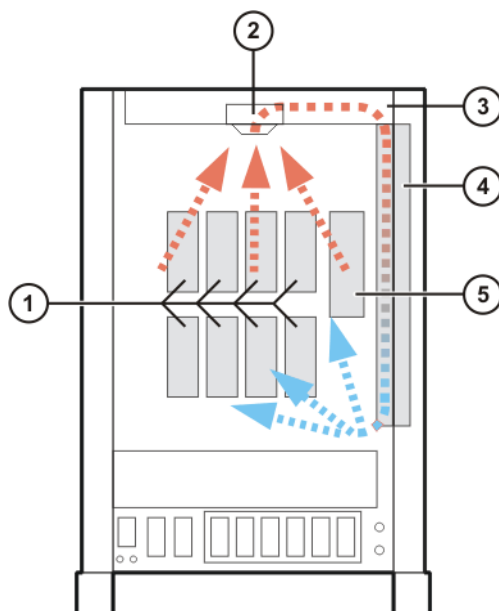
Zastosowanie mat filtracyjnych prowadzi do nadmiernego nagrzewania, a przez to do redukcji żywotności eksploatacyjnej wbudowanych urządzeń.

Konstrukcja



Rys. 2-20: Zewnętrzny obieg chłodzenia

- | | | | |
|---|--------------------|---|---|
| 1 | Szyb powietrzny | 5 | Zewnętrzny wymiennik ciepła |
| 2 | Radiator KSD | 6 | Filtr sieciowy |
| 3 | Radiator KPS | 7 | Wentylator zewnętrznego obiegu chłodzenia |
| 4 | Oporniki balastowe | | |



Rys. 2-21: Wewnętrzny obieg chłodzenia

- | | | | |
|---|---|---|-----------------------------|
| 1 | Radiator KSD | 4 | Wewnętrzny wymiennik ciepła |
| 2 | Wentylator wewnętrznego obiegu chłodzenia | 5 | Radiator KPS |
| 3 | Szyb powietrzny | | |

Chłodzenie dodatkowe

Dodatkowo można wzbogacić układ sterowania robota w chłodnicę.

2.8 Opis złączy

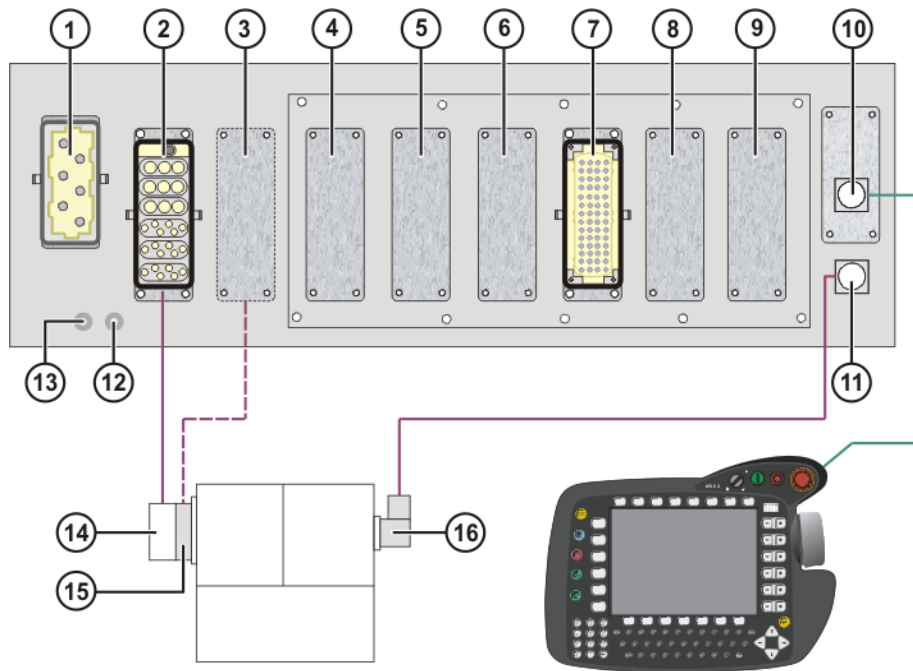
Zestawienie

Panel przyłączeniowy szafy sterowniczej składa się standardowo z przyłączy następujących przewodów:

- Przewód sieciowy/Zasilanie
- Przewody silnika robota
- Przewody sterujące robota
- Przyłącze KCP

W zależności od opcji i wariantu danego klienta panel przyłączeniowy może być różnie wyposażony.

Panel przyłączeniowy



Rys. 2-22: Panel przyłączeniowy KR C2ed05

1	Przyłącze sieciowe X1/XS1	9	Opcja
2	Przyłącze silnikowe X20	10	Złącze KCP X19
3	Przyłącze silnikowe X7	11	Przyłącze enkodera X21
4	Opcja	12	SL1 przewód uziemiający robota
5	Opcja	13	SL2 przewód uziemiający głównego zasilania
6	Opcja	14	X30 przyłącze silnikowe na stopie robota
7	X11 interfejs klienta	15	X30.2 przyłącze silnikowe na stopie robota
8	Opcja	16	X31 przyłącze enkodera na stopie robota

Przyłącze silnikowe X7 stosowane jest w przypadku:

- Robotów przeznaczonych do dużych obciążeń:
- Robotów z wysokim obciążeniem granicznym



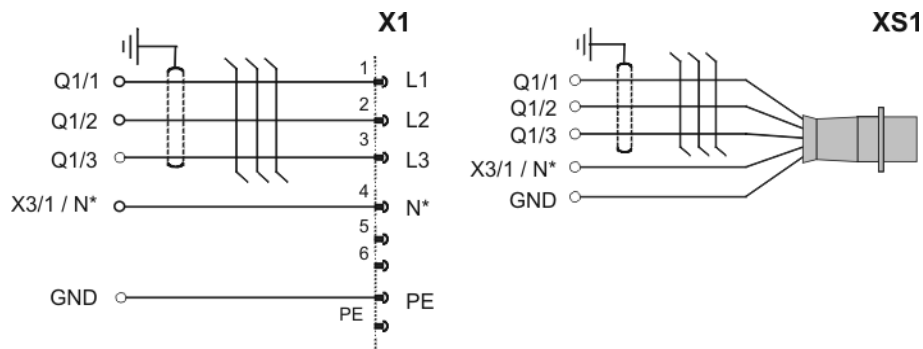
Wszystkie zezwoje ochronne, przekaźnikowe i zaworowe, które są połączone z układem sterowania robota ze strony klienta, muszą być wyposażone w odpowiednie diody tłumiące. Człony RC i oporniki VCR nie są odpowiednie.

2.8.1 Przyłącze sieciowe X1/XS1

Układ sterowania robota można połączyć z siecią za pomocą następujących przyłączy:

- Wtyczka HAN (Harting) X1 na panelu przyłączeniowym
- Wtyczka CEE XS1, kabel poprowadzony jest z szafy sterowniczej

Plan



Rys. 2-23: Przyłącze sieciowe

* Przewód N konieczny jest tylko w przypadku gniazdka serwisowego przy sieci 400 V.



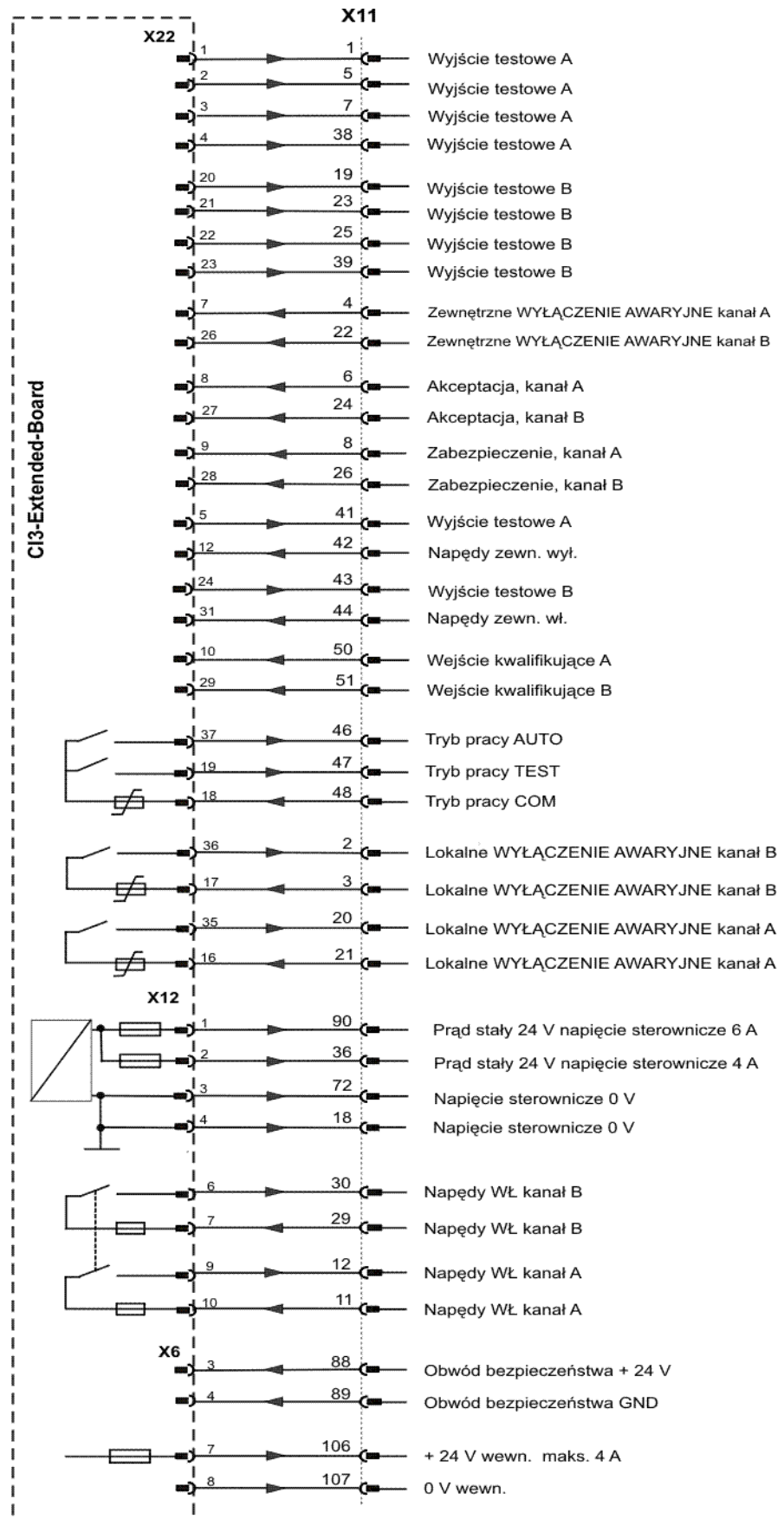
Układ sterowania robota przyłączać tylko do sieci elektrycznej prawoskrętnej. Tylko wtedy zapewniony jest właściwy kierunek obrotu silników wentylatora.

2.8.2 Złącze X11

Opis

Złącze X11 z płytą CI3-Extended jest standardowym złączem układu robota, zostanie ono opisane w tej części. Standardy dla klienta i funkcje specjalne opisane są w innej dokumentacji.

Funkcje styków wtyczek



Sygnal	Styk	Opis	Uwaga
+24 V wewn.	106	ESC Zasilanie prądem maks. 2 A	
0 V wewn.	107		
24 V zewn.	88	Przy braku zewnętrznego zasilania napięciem należy wewnętrznie zmostkować według 24 V/0 V.	Przy sprzężonych urządzeniach zalecane jest zewnętrzne zasilanie napięciem.
0 V zewn.	89		
+24 V	36	24 V napięcie sterownicze do zasilania zewnętrznych urządzeń maks. 4 A.	Opcja
0 V	18		
+24 V	90	24 V napięcie sterownicze do zasilania zewnętrznych urządzeń maks. 6 A.	Opcja
0 V	72		
Wyjście testowe A (sygnal testowy)	1 5 7 38 41	Udostępnia napięcie impulsowe dla pojedynczych wejść interfejsów kanału A.	Przykład przyłączenia: Włącznik akceptacji jest podłączany pod kanałem A do styku 1 (TA_A) i styku 6.
Wyjście testowe B (sygnal testowy)	19 23 25 39 43	Udostępnia napięcie impulsowe dla pojedynczych wejść interfejsów kanału B.	Przykład przyłączenia: Blokada drzwi ochronnych jest przyłączana pod kanałem B do styku 19 (TA_B) i styku 26.
Lokalny WYŁĄCZNIK AWARYJNY kanał A	20 / 21	Wyjście, bezpotencjałowe zestyki wewnętrznego WYŁĄCZNIKA AWARYJNEGO maks. 24 V, 600 mA.	W stanie nieuruchomionym zestyki są zamknięte.
Lokalny WYŁĄCZNIK AWARYJNY kanał B	2 / 3		
Zewnętrzny WYŁĄCZNIK AWARYJNY kanał A	4	WYŁĄCZNIK AWARYJNY, wejście 2-kanałowe, maks. 24 V, 10 mA.	
Zewnętrzny WYŁĄCZNIK AWARYJNY kanał B	22		
Akceptacja, kanał A	6	Do przyłączania zewnętrznego, dwukanałowego włącznika akceptacji z bezpotencjałowymi zestykami maks. 24 V, 10 mA	Jeśli nie jest przyłączony dodatkowy włącznik, należy zmostkować styk 5 i 6, jak również styk 23 i 24. Funkcjonuje tylko w trybach pracy TEST.
Akceptacja, kanał B	24		
Zabezpieczenie, kanał A	8	Do dwukanałowego przyłącza blokady drzwi ochronnych maks. 24 V, 10 mA.	Funkcjonuje tylko w trybach pracy AUTOMATYKA.
Zabezpieczenie, kanał B	26		

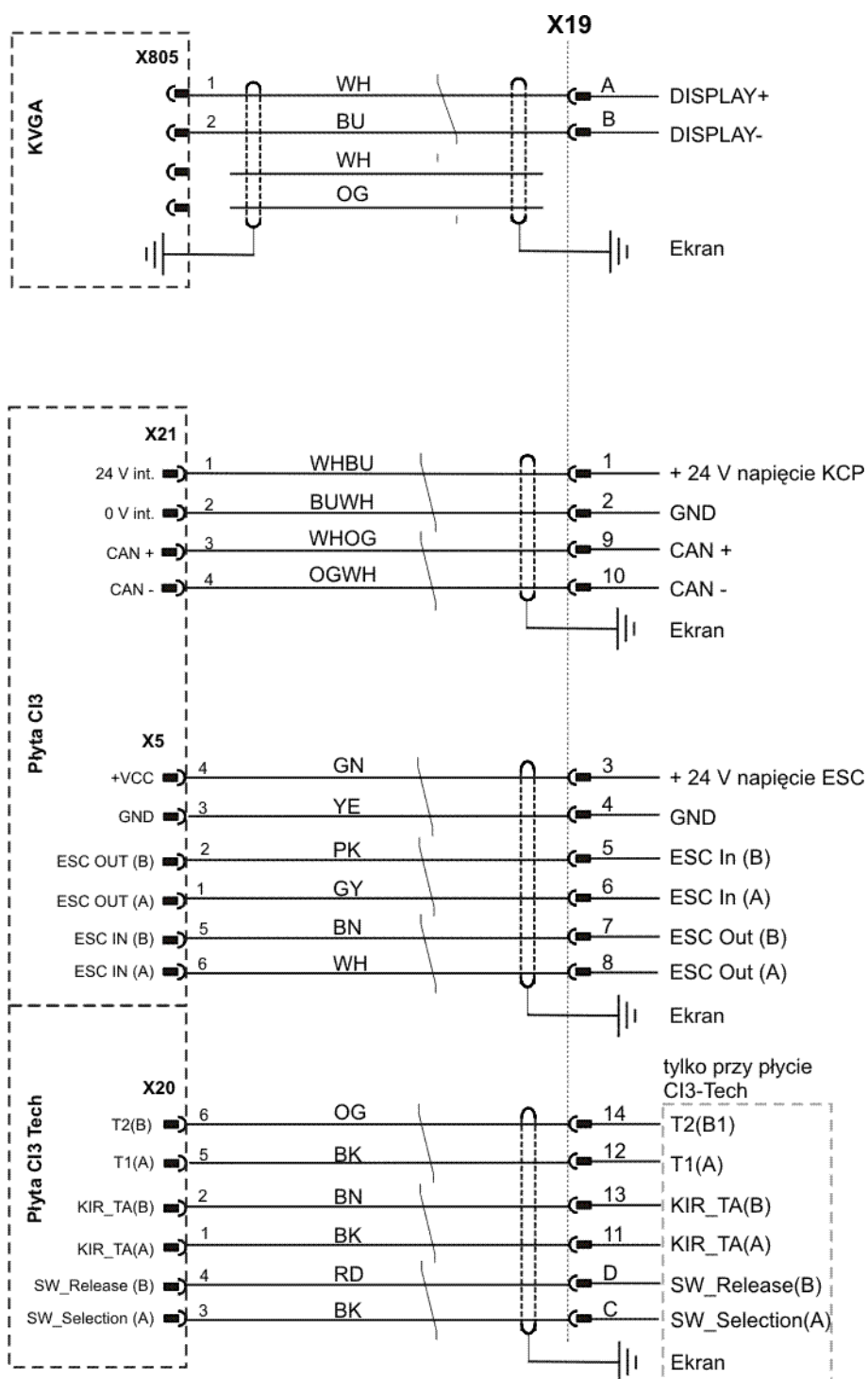
Sygnal	Styk	Opis	Uwaga
Napędy Wyłącz. zewn. kanał A (1-kanałowy)	42	Do tego wejścia można przyłączyć bezpotencjałowy zestyk (zestyk rozwierny). Przy rozwieraniu zestyku napędy są wyłączane maks. 24 V, 10 mA.	Jeśli to wejście nie jest używane, trzeba zmostkować styk 41 / 42.
Napędy Włącz. zewn. kanał B (1-kanałowy)	44	Do przyłącza bezpotencjałowego zestyku.	Impuls > 200 ms włącza napędy. Sygnal nie może występować stale.
Napędy WŁ kanał B	29 / 30	Bezpotencjałowe zestyki (maks. 7,5 A) zgłaszają "Napędy WŁ". Zestyki te występują tylko w przypadku stosowania płyty CI3-Extended lub CI3-Tech.	Włączone, gdy zaciśnięty jest styk "Napędy WŁ".
Napędy WŁ kanał A	11 / 12	Bezpotencjałowe zestyki (maks. 2 A) zgłaszają "Napędy WŁ". Zestyki te występują tylko w przypadku stosowania płyty CI3-Extended lub CI3-Tech.	Włączone, gdy zaciśnięty jest styk "Napędy WŁ".
Grupy trybów pracy Automatyka	48 / 46	Bezpotencjałowe zestyki obwodu zabezpieczającego informują o trybie pracy. Zestyki te występują tylko w przypadku stosowania płyty CI3-Extended lub CI3-Tech.	Zestyk Automatyka 48/46 jest zamknięty, gdy na KCP jest wybrana Automatyka lub Zewnętrznie.
Grupy trybów roboczych Test	48 / 47		Zestyk Automatyka 48/47 jest zamknięty, gdy na KCP jest wybrany Test1 lub Test 2.
Wejście kwalifikujące kanał A	50	Sygnal 0 prowadzi we wszystkich trybach pracy do ZATRZYMANIA kategorii 0.	Jeśli te wejścia nie są używane, trzeba zmostkować styk 50 z wyjściem testowym 38 oraz styk 51 z wyjściem testowym 39.
Wejście kwalifikujące kanał B	51		



Przeciwnieństwem złącza X11 jest 108-stykowa wtyczka HAN (Harting) z wkładem bolcowym, typ: Han 108DD, wielkość obudowy: 24B.

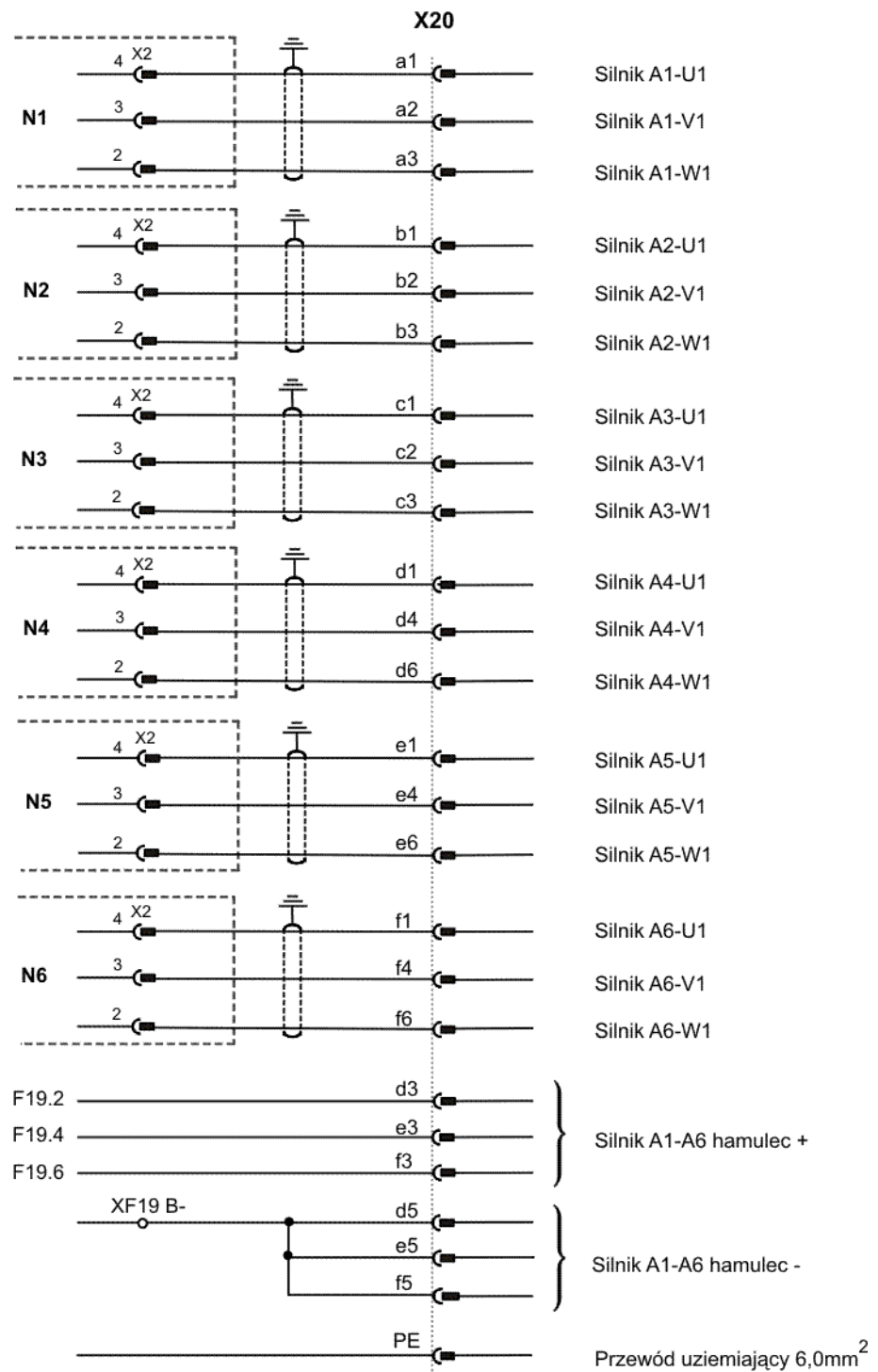
2.8.3 Wtyczka KCP X19

Funkcje styków wtyczek



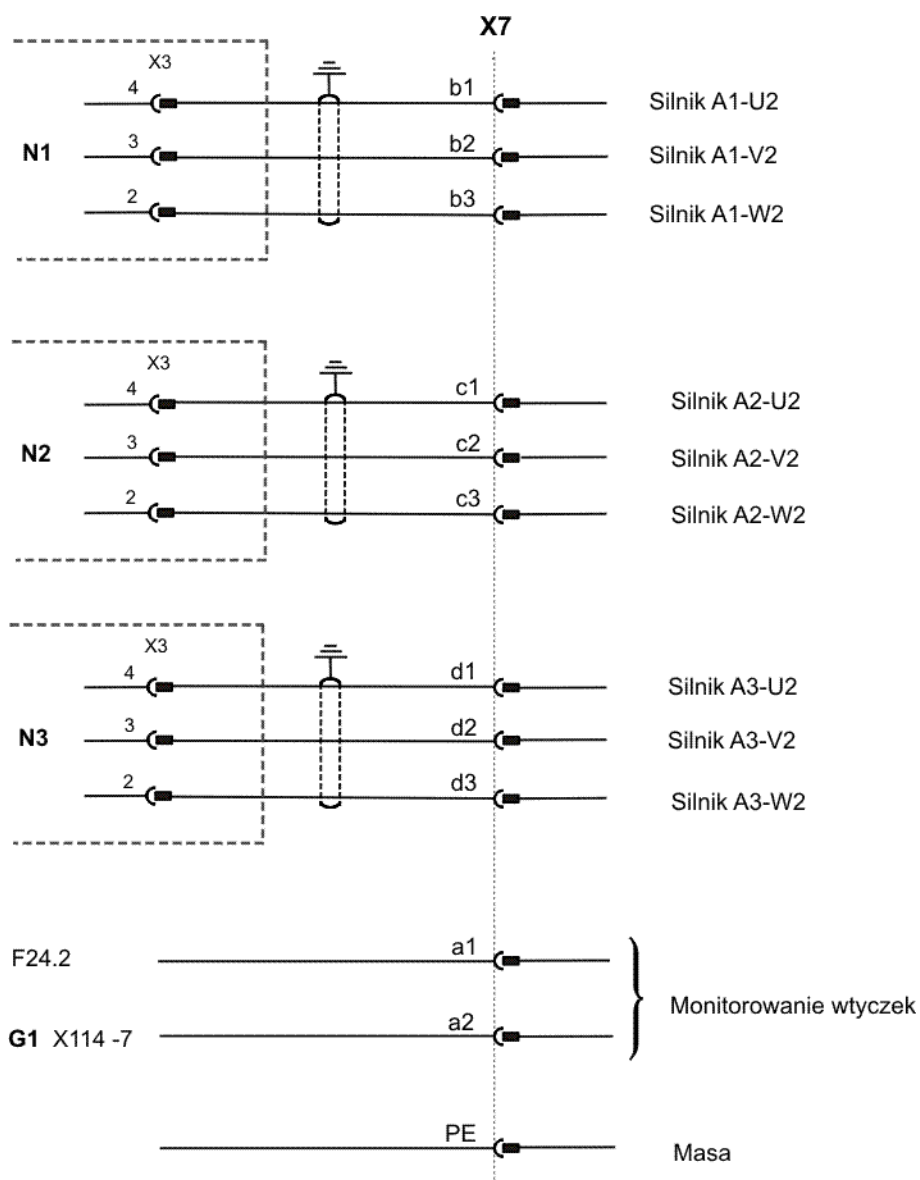
2.8.4 Wtyczka silnika X20 osi 1 do 6

Funkcje styków wtyczek



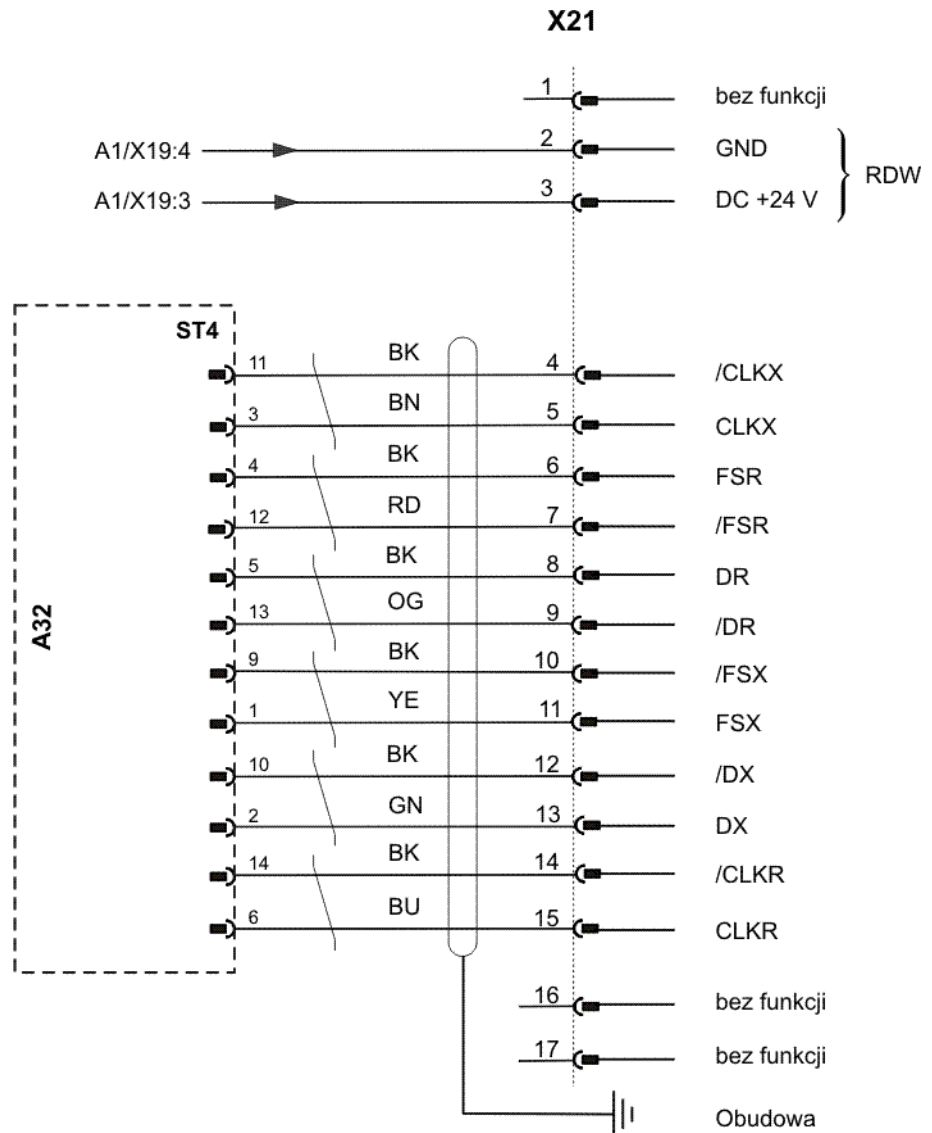
2.8.5 Wtyczka silnika X7 (fakultatywnie)

Funkcje styków
wtyczek



2.8.6 Przewód transmisji danych X21 oś 1 do 8

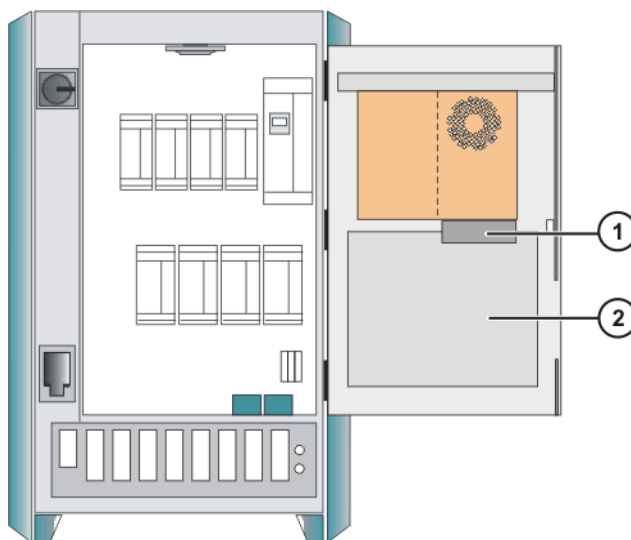
Funkcje styków wtyczek



2.9 Opis powierzchni montażowej przeznaczonej dla klienta (fakultatywne)

Plan

Powierzchnia montażowa przeznaczona dla klienta to płyta montażowa na wewnętrznej stronie drzwi, którą można fakultatywnie zainstalować do montażu elementów zewnętrznych, pochodzących od klienta.



Rys. 2-24: Powierzchnia montażowa przeznaczona dla klienta

- | | | | |
|---|--------|---|---|
| 1 | Napędy | 2 | Powierzchnia montażowa przeznaczona dla klienta (płyta montażowa) |
|---|--------|---|---|



Napędy zachodzą na powierzchnię montażową płyty.

Dane techniczne

Oznaczenie	Wartości
Ciężar montowanych elementów	maks. 5 kg
Strata mocy montowanych elementów	maks. 20 W
Grubość montowanych elementów	180 mm
Szerokość płyty montażowej	400 mm
Wysokość płyty montażowej	340 mm

3 Dane techniczne

3.1 Dane podstawowe

Dane podstawowe

Typ szafy	KR C2 edition05
Liczba osi	maks. 8
Ciężar	ok. 185 kg
Rodzaj zabezpieczenia	IP 54
Poziom ciśnienia akustycznego zgodnie z DIN 45635-1	przeciętnie 67 dB (A)
Możliwość dostawiania z lub bez chłodnicy	bocznie, odstęp 50 mm
Obciążenie główne przy równomiernym rozłożeniu	1000 N

Przyłącze sieciowe

Nominalne napięcie przyłączeniowe wg DIN/IEC 38	pr. zmien. 3x400 V do pr. zmien. 3x415 V
Dozwolona tolerancja napięcia sieciowego	400 V -10 % do 415 V +10 %
Częstotliwość sieciowa	49-61 Hz
Nominalna moc wejściowa	7,3 kVA
<ul style="list-style-type: none"> ■ Standard 	
Nominalna moc wejściowa	13,5 kVA
<ul style="list-style-type: none"> ■ robot przeznaczony do dużych obciążeń ■ paletyzator ■ łącznik pras 	
Zabezpieczenie sieciowe	min. 3x25 A bier., maks. 3x32 A bier., zob. tabliczka znamionowa
Wyrównanie potencjałów	Wspólnym punktem neutralnym przewodów wyrównawczych potencjału i wszystkich przewodów uziemiających jest szyna odniesienia podzespołu mocy.

Sterowanie hamulcami

Napięcia na wyjściu	DC 25-26 V
Prąd wyjściowy hamulców	maks. 6 A
Nadzór	Przerwanie przewodu i zwarcie

Warunki klimatyczne

Temperatura otoczenia podczas pracy bez chłodnicy	+5 °C do 45 °C
Temperatura otoczenia podczas pracy z chłodnicą	+5°C do 55°C
Temperatura otoczenia podczas magazynowania i transportu z akumulatorami:	-25°C do +30°C
Temperatura otoczenia podczas magazynowania i transportu bez akumulatorów:	-25°C do +70°C
Zmiana temperatury	maks. 1,1 K/min

Klasa wilgotności wg EN 60204/4.4.4	F
Klasa wysokości(wysokość geodezyjna) wg DIN 40040	N

Wytrzymałość na wstrząsy

Krótkotrwałe wstrząsy wg DIN IEC 86 T2.6 (stacjonarnie)	Stopień 12
Krótkotrwałe wstrząsy wg DIN IEC 86 T2.6 (transport)	Stopień 22

Jeżeli mogą wystąpić wyższe obciążenia mechaniczne, szafę sterowniczą należy ustawić na łączniku gumowo-metalowym.

Sterownik

Napięcie zasilania	26,8 V pr. st.
--------------------	----------------

Komputer układu sterowania

Główny procesor	patrz Stan dostawy
Moduły pamięci DIMM	min. 256 MB
Twardy dysk, stacja dyskietek, napęd CD-ROM	patrz Stan dostawy

KUKA Control Panel

Napięcie zasilania	26,8 V pr. st.
Wymiar (szer. x wys. x głęb.)	ca. 33x26x8 cm ³
Rozdzielczość wyświetlacza VGA	640x480 punktów
Wielkość wyświetlacza VGA	8"
Ciężar	1,4 kg
Długość kabla	10 m

Długości przewodów

Nazwy przewodów, długości przewodów (standard) oraz długości specjalne są podane w poniższej tabeli.

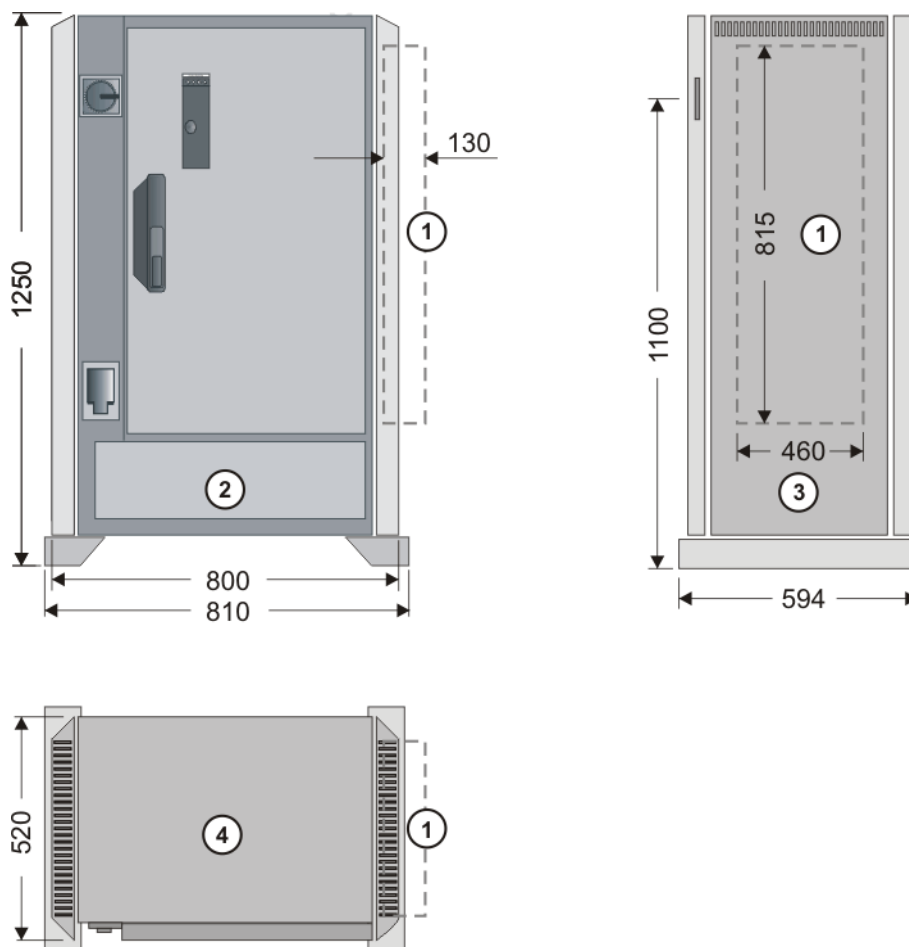
Przewód	Długość standardowa w mm	Długość specjalna w mm
Przewód silnika	7	15 / 25 / 35 / 50
Przewód transmisji danych	7	15 / 25 / 35 / 50
Przewód KCP	10	20



Używając przedłużaczy kablowych stosować wyłącznie **jeden** przedłużacz i nie przekraczać łącznej długości kabla, wynoszącej 50 m.

3.2 Wymiary

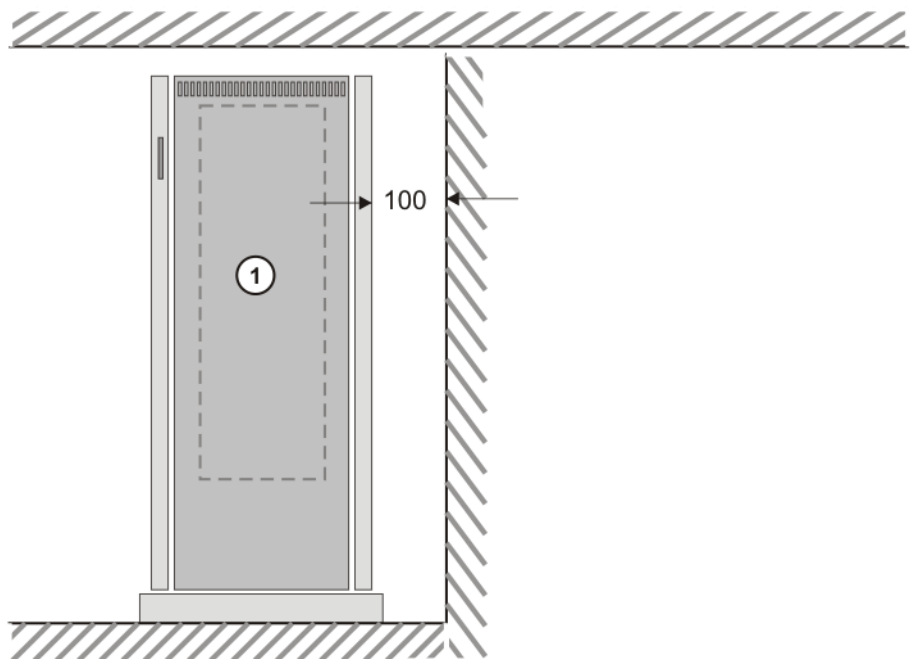
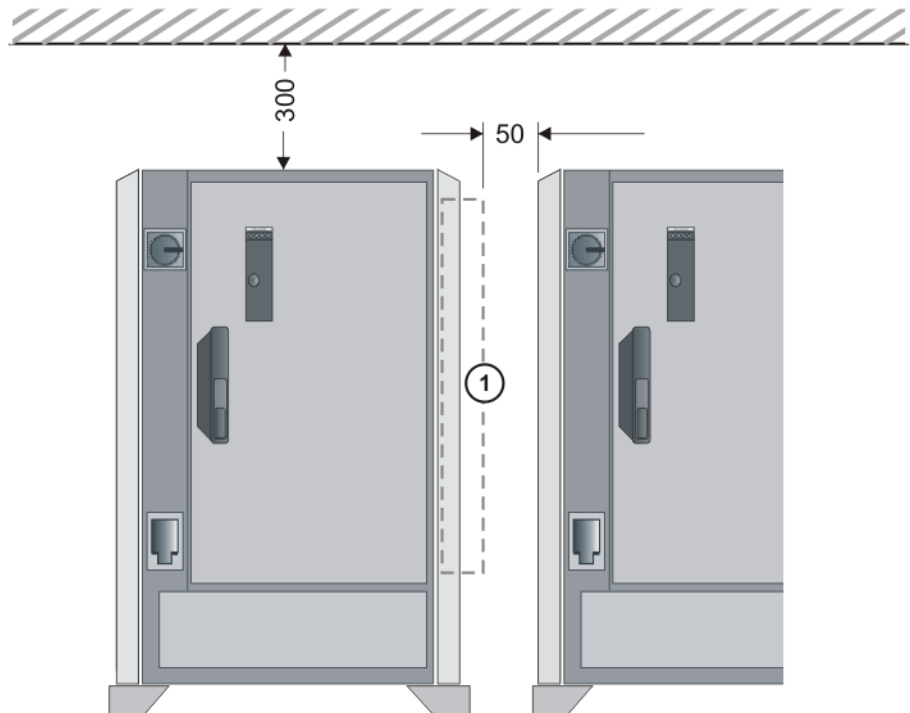
Układ sterowania robota



Rys. 3-1: Wymiary (podane w mm)

- | | | | |
|---|---------------------------|---|--------------|
| 1 | Chłodnica (fakultatywnie) | 3 | Widok z boku |
| 2 | Widok przedni | 4 | Widok z góry |

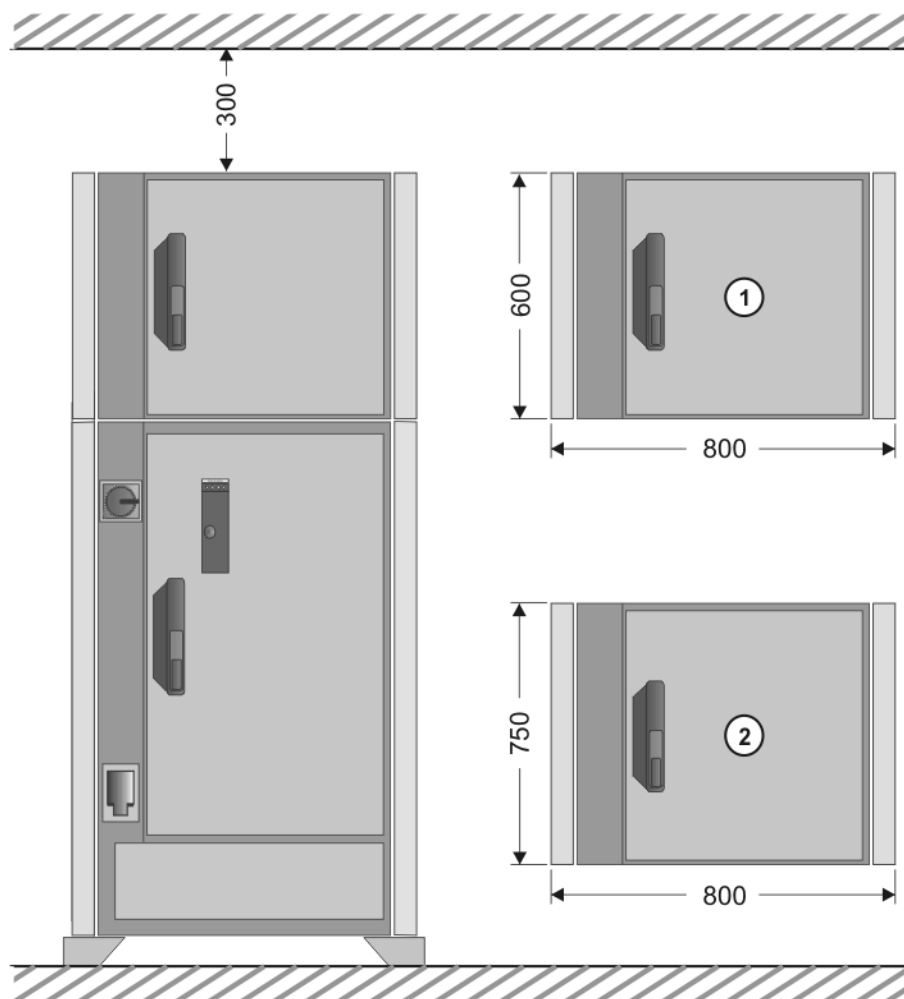
3.3 Minimalne odstępy układu sterowania robota



Rys. 3-2: Minimalne odległości (podane w mm)

3.4 Minimalne odległości od szafy nadstawianej i technologicznej

Przy zastosowaniu szafy nadstawianej lub technologicznej obowiązują te same minimalne odległości od szafy nadstawianej/technologicznej od góry, z boku i z tyłu.

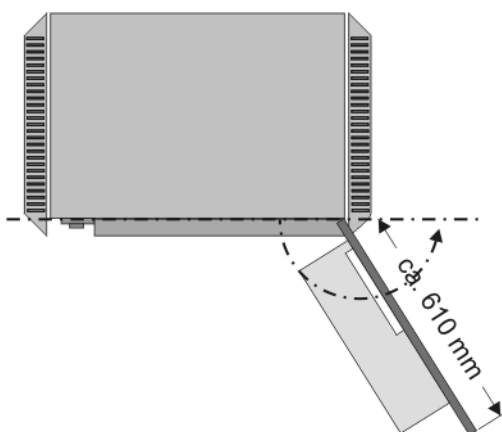


Rys. 3-3: Minimalne odległości od szafy nadstawianej i technologicznej

1 Szafa nadstawiana

2 Szafa technologiczna

3.5 Zasięg skrzydeł drzwi szafy



Zasięg skrzydeł pojedynczo:

- drzwi z ramą komputera ok. 180 °

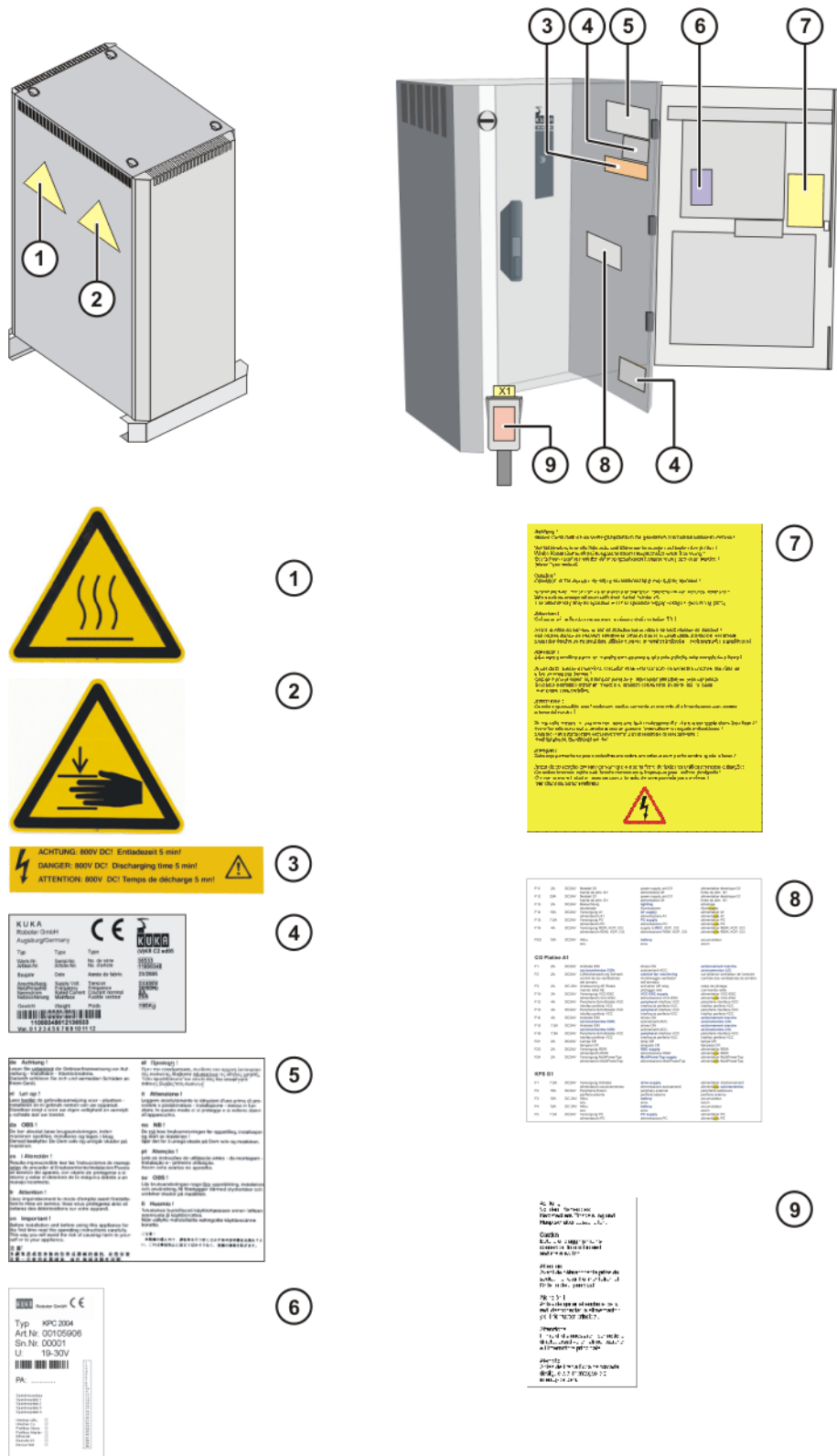
w rzędzie obok siebie:

- drzwi ok. 155

3.6 Tabliczki

Zestawienie

Na szafie sterowniczej umieszczone są następujące tabliczki:



Rys. 3-4: Tabliczki



Oznakowanie może, w zależności od typu szafy wzgl. z powodu aktualizacji, nieznacznie różnić się od przykładów na rysunkach.

Oznaczenia

Nr tabliczki	Oznaczenie
1	Ostrzeżenie - gorące powierzchnie
2	Ostrzeżenie przed zranieniem rąk
3	Wskazówka: Czas rozładowania
4	Tabliczka identyfikacyjna KR C2 ed05
5	Wskazówka dotycząca instrukcji użytkownika (=instrukcja obsługi)
6	Tabliczka znamionowa komputera
7	Wskazówki na drzwiach dotyczące uruchamiania <ul style="list-style-type: none"> ■ Uziemiony punkt neutralny ■ Kontrola mocowania śrub i zacisków ■ Białe przewody ■ Uwaga napięcie sieciowe
8	Wartości bezpieczników
9	Wskazówka: Wtyczka sieciowa

4 Bezpieczeństwo

4.1 Planowanie instalacji

4.1.1 Deklaracja zgodności z normami WE i deklaracja producenta

Deklaracja zgodności z normami WE Integrator systemów musi zgodnie z dyrektywą 98/37/WE (dyrektywa "Maszyny") wystawić dla całej instalacji Deklarację zgodności z normami WE. Deklaracja zgodności stanowi podstawę oznaczenia instalacji znakiem jakości CE. System robota może być eksploatowany wyłącznie zgodnie z ustawami, przepisami i normami, obowiązującymi w kraju przeznaczenia.

Układ sterowania robota posiada certyfikat CE zgodnie z dyrektywą 89/336/EWG (dyrektywa "Kompatybilność elektromagnetyczna") oraz dyrektywą 73/23/EWG (dyrektywa "Niskie napięcia")

Deklaracja producenta Wraz z systemem robota dostarczana jest deklaracja producenta. Deklaracja producenta zawiera klauzulę mówiącą, że uruchomienie systemu robota jest niedozwolone do momentu, aż system ten będzie odpowiadał postanowieniom dyrektywy 98/37/WE (dyrektywa "Maszyny").

4.1.2 Miejsce ustawienia

Robot Rozplanowując instalację należy zapewnić, że miejsce ustawienia (podłoże, ściana, strop) będzie posiadało wymaganą klasę jakości betonu oraz nośność. W specyfikacjach podano obciążenia główne fundamentu dla każdego wariantu robota.



Dalsze informacje znajdują się w instrukcji obsługi robota.

Układ sterowania robota Należy zachować minimalne odstępów układu sterowania robota od ścian, szaf i innych komponentów instalacji.



Dalsze informacje znajdują się w instrukcji obsługi układu sterowania robota.

4.1.3 Zewnętrzne urządzenia zabezpieczające

WYŁĄCZENIE AWARYJNE Do złącza X11 można podłączyć dodatkowe urządzenia WYŁĄCZENIA AWARYJNEGO lub sprzężyć je ze sobą za pośrednictwem nadrzędnych układów sterowania (np. SPS).

W przypadku WYŁĄCZENIA AWARYJNEGO sygnały wejścia/ wyjścia jak również konieczne układy zasilania zewnętrznego muszą gwarantować stabilny stan.



Dalsze informacje znajdują się w instrukcji obsługi układu sterowania robota.

Ogrodzenia ochronne

Wymagania dot. ogrodzeń ochronnych:

- Ogrodzenia ochronne muszą wytrzymać obciążenia związane z przewidywanymi siłami roboczymi i warunkami otoczenia.
- Ogrodzenia ochronne nie mogą same stwarzać zagrożenia.



- Należy zachować minimalne odstępów od strefy zagrożenia.

Dalsze informacje znajdują się w odpowiednich normach i przepisach.

Drzwi ochronne

Wymagania dot. drzwi ochronnych:

- Ilość drzwi w ogrodzeniu ochronnym musi być ograniczona do minimum.
- Wszystkie drzwi ochronne należy zabezpieczyć za pomocą ochrony operatora (złącze 11).
- Należy uniemożliwić włączenie trybu automatycznego do momentu, aż wszystkie drzwi ochronne zostaną zamknięte.
- W trybie automatycznym drzwi ochronne mogą zostać mechanicznie zablokowane przez urządzenie zabezpieczające.
- Jeżeli w trybie automatycznym drzwi ochronne zostaną otwarte, musi zadziałać funkcja WYŁĄCZENIA AWARYJNEGO.
- Gdy drzwi ochronne zostaną zamknięte, nie można natychmiast uruchomić automatycznego trybu pracy robota. Konieczne jest potwierdzenie komunikatu na pulpicie obsługowym.



Dalsze informacje znajdują się w odpowiednich normach i przepisach.

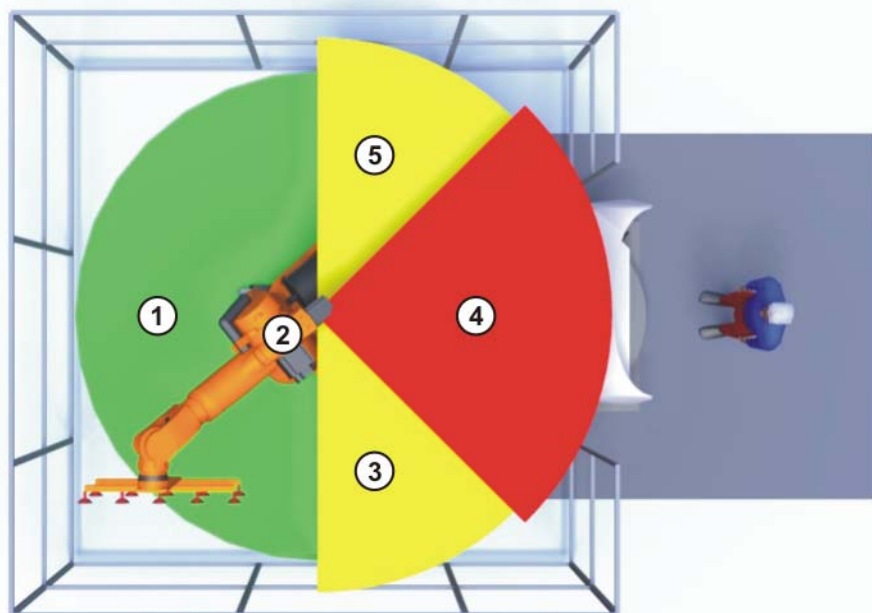
Inne urządzenia zabezpieczające

Inne urządzenia zabezpieczające należy włączyć do instalacji zgodnie z odpowiednimi normami i przepisami.

4.1.4 Strefa robocza, strefa bezpieczeństwa i strefa zagrożenia

Strefy robocze muszą być ograniczone do wymaganego minimum. Strefę roboczą należy zabezpieczyć za pomocą urządzeń zabezpieczających.

Strefa zagrożenia obejmuje strefę roboczą i tory hamowania robota. Należy je odgrodzić za pomocą zabezpieczeń, aby wykluczyć zagrożenia osób i przedmiotów.



Rys. 4-1: Przykład zakresu osi A1

1	Strefa robocza	4	Strefa bezpieczeństwa
2	Robot	5	Tor hamowania
3	Tor hamowania		

4.2 Opis

4.2.1 Kategoria zapewniających bezpieczeństwo układów przełączających

Poniższe układy przełączające odpowiadają kategorii 3 zgodnie z normą EN 954-1:

- Urządzenia WYŁĄCZENIA AWARYJNEGO
- Przycisk zatwierdzający
- Ochrona operatora
- Tryby robocze
- Wejścia kwalifikujące

4.2.2 Reakcje powodujące zatrzymanie systemu

Reakcje powodujące zatrzymanie systemu są efektem działania operatora lub reakcją na system monitorowania i komunikaty o błędzie. Poniższa tabela przedstawia reakcje powodujące zatrzymanie systemu w zależności od ustawionego trybu roboczego.

STOP 0, STOP 1 i STOP 2 są nazwami sygnału wg EN 60204.

Zdarzenie wyzwalające	T1, T2	AUT, AUT EXT
Naciśnięcie przycisku WYŁĄCZENIA AWARYJNEGO	Hamowanie w pobliżu toru (STOP 0)	Hamowanie zgodne z przebiegiem toru (STOP 1)
Zwolnienie przycisku Start	Zatrzymanie na przebiegu krzywej (STOP 2)	-
Zwolnienie przycisku zatwierdzającego	Hamowanie w pobliżu toru (STOP 0)	-
Otwarcie drzwi ochronnych	-	Hamowanie zgodne z przebiegiem toru (STOP 1)
Naciśnięcie przycisku "Napędy WYŁĄCZ"	Hamowanie w pobliżu toru (STOP 0)	
Zmiana trybu roboczego	Hamowanie w pobliżu toru (STOP 0)	
Błąd czujnika (połączenie DSE-RDW otwarte)	Hamowanie oporowe (STOP 0)	
Brak zezwolenia na przesuw	Zatrzymanie na przebiegu krzywej (STOP 2)	

Zdarzenie wyzwalające	T1, T2	AUT, AUT EXT
Naciśnięcie przycisku STOP	Zatrzymanie na przebiegu krzywej (STOP 2)	
Wyłączenie układu sterowania robota	Hamowanie oporowe (STOP 0)	
Brak napięcia		

Reakcja powodująca zatrzymanie systemu	Napędy	Hamulce	Oprogramowanie
Zatrzymanie na przebiegu krzywej (STOP 2)	Napędy pozostają włączone.	Hamulce pozostają otwarte.	Zbocze normalne, używane przy przyspieszaniu i hamowaniu
Hamowanie zgodne z przebiegiem toru (STOP 1)	Napędy są wyłączane po 1 s opóźnienia sprzętowego.	Hamulce zaciskają się najpóźniej po 1 s.	W tym czasie układ sterowania wyhamowuje robota za pomocą bardziej stromego zbocza hamowania na torze.
Hamowanie w pobliżu toru (STOP 0)	Napędy zostają wyłączone natychmiast.	Hamulce zaciskają się natychmiast.	Układ sterowania próbuje wyhamować w pobliżu toru przy pomocy energii resztkowej. Jeśli napięcie nie jest wystarczające, robot zbacza z zaprogramowanego toru.
Napięcie oporowe (STOP 0)	Napędy zostają wyłączone natychmiast.	Hamulce zaciskają się natychmiast.	-

4.2.3 Oznaczenia systemu robota

Wszystkie tabliczki, wskazówki, symbole i oznaczenia są elementami systemu robota, istotnymi ze względów bezpieczeństwa. Nie można ich zmieniać ani usuwać.

Oznaczenia na systemie robota:

- Tabliczki parametrów
- Wskazówki ostrzegawcze
- Symbole bezpieczeństwa
- Tabliczki informacyjne
- Oznaczenia przewodów
- Tabliczki znamionowe

4.2.4 Informacja dot. bezpieczeństwa

Dane dot. bezpieczeństwa nie mogą być wykorzystywane przeciwko firmie KUKA Roboter GmbH. Nawet ściśle przestrzeganie wskazówek bezpieczeństwa nie daje gwarancji, że system robota nie spowoduje powstania obrażeń lub szkód materialnych.

Bez zezwolenia firmy KUKA Roboter GmbH nie wolno dokonywać żadnych modyfikacji systemu robota. Do systemu robota nie wolno podłączać żadnych dodatkowych komponentów (narzędzi, oprogramowania etc.), nie należących do zakresu dostawy firmy KUKA Roboter GmbH. Za uszkodzenia systemu robota, powstałe wskutek instalacji tych komponentów, odpowiedzialność ponosi wyłącznie użytkownik.

4.3 Urządzenia zabezpieczające

4.3.1 Przegląd urządzeń zabezpieczających

Poniższa tabela wskazuje, w jakim trybie roboczym aktywne są urządzenia zabezpieczające.

Urządzenia zabezpieczające	T1	T2	AUT	AUT EXT
Ochrona operatora	-	-	aktywna	aktywna
Przycisk WYŁĄCZENIA AWARYJNEGO (STOP 0)	aktywny	aktywny	-	-
Przycisk WYŁĄCZENIA AWARYJNEGO (STOP 1)	-	-	aktywny	aktywny
Przycisk zatwierdzający	aktywny	aktywny	-	-
Prędkość zredukowana	aktywna	-	-	-
Tryb impulsowy	aktywny	aktywny	-	-
Programowy wyłącznik krańcowy	aktywny	aktywny	aktywny	aktywny



Niebezpieczeństwo!

Bez sprawnie działających urządzeń zabezpieczających robot może spowodować szkody osobowe i materialne. Pod żadnym pozorem podczas pracy robota nie wolno demontować lub wyłączać urządzeń zabezpieczających.

4.3.2 Logiczny układ bezpieczeństwa ESC

Logiczny układ bezpieczeństwa ESC (Electronic Safety Circuit) jest 2-kanalowym, wspomaganym komputerowo systemem zabezpieczeń. Monitoruje on nieprzerwanie wszystkie podłączone komponenty, istotne dla bezpieczeństwa. W przypadku usterek lub przerwania obwodu bezpieczeństwa, układ zasilania napięciem wyłącza napędy i tym samym powoduje zatrzymanie robota.

Logiczny układ bezpieczeństwa ESC monitoruje następujące wejścia:

- Lokalne WYŁĄCZENIE AWARYJNE
- Zewnętrzne WYŁĄCZENIE AWARYJNE
- Ochrona operatora
- Przycisk zatwierdzający
- Napędy WYŁ.
- Napędy WŁ.
- Tryby robocze
- Wejścia kwalifikujące



Dalsze informacje znajdują się w instrukcji obsługi układu sterowania robota.

4.3.3 Wejście do ochrony operatora

Wejście do ochrony operatora służy do blokady oddzielających urządzeń zabezpieczających. Do 2-kanalowego wejścia można podłączać urządzenia zabezpieczające, takie jak np. drzwi ochronne. Jeżeli do tego wejścia nie podłączono żadnych urządzeń, nie ma możliwości eksploatacji robota w trybie automatycznym. Podczas pracy w trybach testowych T1 i T2 ochrona operatora jest nieaktywna.

W przypadku utraty sygnału podczas pracy w trybie automatycznym (np. po otwarciu drzwi ochronnych) po upływie 1 sek. następuje wyłączenie napędów i robot ulega zatrzymaniu przy pomocy funkcji STOP 1. Przy ponownym pojawieniu się sygnału na wejściu (po zamknięciu drzwi ochronnych i potwierdzeniu sygnału) można kontynuować pracę w trybie automatycznym.

Ochronę operatora można podłączyć do złącza X11.



Dalsze informacje znajdują się w instrukcji obsługi układu sterowania robota.

4.3.4 Przycisk WYŁĄCZENIA AWARYJNEGO

Przycisk WYŁĄCZENIA AWARYJNEGO systemu robota znajduje się na KCP. Po naciśnięciu przycisku WYŁĄCZENIA AWARYJNEGO następuje natychmiastowe wyłączenie napędów w trybie testowym T1 i T2 i robot zatrzymuje się za pomocą funkcji STOP 0. W trybach pracy automatycznej napędy wyłączane są po 1 sek. i robot zatrzymuje się za pomocą funkcji STOP 0. Przycisk WYŁĄCZENIA AWARYJNEGO należy naciskać w sytuacji zagrożenia dla osób i urządzeń. Aby móc kontynuować pracę, należy odblokować przycisk WYŁĄCZENIA AWARYJNEGO obracając go i potwierdzić komunikat o błędzie.



Rys. 4-2: Przycisk WYŁĄCZENIA AWARYJNEGO na KCP

- 1 Przycisk WYŁĄCZENIA AWARYJNEGO

4.3.5 Przycisk zatwierdzający

Na KCP umieszczone są 3 przyciski zatwierdzające. Za pomocą 3-stopniowych przycisków zatwierdzających można włączać napędy w trybach roboczych T1 i T2.

W trybach testowych można poruszać robota wyłącznie wtedy, gdy przycisk zatwierdzający znajduje się w pozycji środkowej. Po zwolnieniu lub wciśnięciu przycisku zatwierdzającego do oporu (pozycja "Awaria") następuje natychmiastowe wyłączenie wszystkich napędów i robot zatrzymuje się za pomocą funkcji STOP 0.



Rys. 4-3: Przycisk zatwierdzający na KCP

1 - 3 Przycisk zatwierdzający

4.3.6 Tryb impulsowy

W trybach testowych T1 i T2 robot może być przesuwany wyłącznie w trybie impulsowym. W tym celu należy nacisnąć i przytrzymać przycisk zatwierdzający i przycisk Start. Po zwolnieniu lub wciśnięciu przycisku zatwierdzającego do oporu (pozycja "Awaria") następuje natychmiastowe wyłączenie wszystkich napędów i robot zatrzymuje się przy pomocy funkcji STOP 0. Zwolnienie przycisku Start powoduje zatrzymanie robota przy pomocy funkcji STOP 2.

4.3.7 Mechaniczne ograniczniki krańcowe

Zakresy osi podstawowych A1 do A3 i osi chwytaka A5 są ograniczone mechanicznymi ogranicznikami krańcowymi z buforem.



Uwaga!

Jeżeli robot porusza się z prędkością większą niż 250 mm/s w kierunku ograniczników krańcowych, może to spowodować jego uszkodzenie. Przed ponownym uruchomieniem robota należy wymienić odpowiednie bufory na nowe.

4.3.8 Mechaniczny ogranicznik zakresu osi (opcja)

Osie podstawowe A1 do A3 większości robotów mogą być wyposażone w mechaniczne ograniczniki zakresu. Regulowane ograniczniki zakresu osi ograniczają zakres osi do niezbędnego minimum. Zwiększa to ochronę osób i urządzeń.



Opcja posiada dodatkowe wyposażenie.



Dalsze informacje znajdują się w instrukcji obsługi ogranicznika strefy roboczej.

4.3.9 Układ monitorowania zakresu osi (opcja)

Osie podstawowe A1 do A3 większości robotów mogą być wyposażone w 2-kanalowe układy monitorowania zakresu osi. Za pomocą tego układu można regulować i monitorować strefę bezpieczeństwa jednej osi. Zwiększa to ochronę osób i urządzeń.



Opcja posiada dodatkowe wyposażenie.



Dalsze informacje znajdują się w instrukcji obsługi układu monitorowania strefy roboczej.

4.3.10 Programowy wyłącznik krańcowy

Zakresy wszystkich osi robota są ograniczone regulowanymi programowymi wyłącznikami krańcowymi. Programowe wyłączniki krańcowe służą wyłącznie do ochrony maszyny i należy je ustawić w taki sposób, aby robot nie mógł się przesuwać w kierunku mechanicznych ograniczników krańcowych.



Dalsze informacje znajdują się w instrukcji obsługi i programowania.

4.3.11 Mechanizm swobodnego obrotu (opcja)

Opis

Za pomocą mechanizmu swobodnego obrotu można mechanicznie poruszać robota, unieruchomionego wskutek wypadku lub awarii. Mechanizm swobodnego obrotu może być stosowany dla potrzeb silników napędowych osi podstawowych i w zależności od wariantu robota dla potrzeb silników napędowych osi chwytaków. Mechanizm ten może być stosowany tylko w sytuacjach wyjątkowych i awaryjnych (np. w celu uwolnienia osób). Po użyciu mechanizmu swobodnego obrotu należy w razie potrzeby wymienić odpowiednie silniki.



Uwaga!

Podczas pracy silniki nagrzewają się do temperatur, które mogą powodować oparzenia skóry. Należy zastosować odpowiednie środki zabezpieczające.

Postępowanie

1. Wyłączyć układ sterowania robota i zabezpieczyć przed niepowołanym ponownym włączeniem (np. za pomocą kłódki).
2. Zdjąć osłonę silnika.
3. Nałożyć mechanizm na odpowiedni silnik i przesunąć oś w żądanym kierunku. Kierunki oznaczone są na silnikach za pomocą strzałek. Należy przy tym pokonać opór mechanicznego hamulca silnika i ewentualnie dodatkowe obciążenia osi.
4. Założyć osłonę na silnik.
5. Ponownie wyregulować wszystkie osie robota.

4.3.12 KUKA.SafeRobot (opcja)

KUKA.SafeRobot jest opcją, składającą się z komponentów w postaci programów i sprzętu, która umożliwia zastąpienie zwykłego układu monitorowania obszaru osi.



Opcja nie posiada dodatkowego wyposażenia.

Właściwości

- Do 10 monitorowanych i dowolnie zdefiniowanych obszarów
- Możliwość kombinacji obszarów
- Skrócone czasy reakcji i tory hamowania
- Bezpieczne wejścia i wyjścia w ilości nadmiarowej
- Bezpieczna, zredukowana i dostosowana do osi prędkość i przyspieszenie
- Bezpieczna, zredukowana prędkość kartezyjska przy kołnierzu montażowym
- Bezpieczne zatrzymanie robocze
- Bezpieczne zatrzymanie wskutek reakcji systemu zabezpieczeń Electronic Safety Circuit wraz z bezpiecznym wyłączeniem napędów

Sposób działania

Robot porusza się wewnątrz stale monitorowanych i aktywnych stref roboczych (strefy robocze 1...7). Pozycja rzeczywista jest stale monitorowana i porównywana z aktywnymi strefami roboczymi.

Opcja SafeRDW pozwala na monitoring robota na podstawie wartości dostarczonych z enkoderów. Wartości te są przekazywane w ilości nadmiarowej do SafeRDW i porównywane z ustawionymi parametrami, gwarantującymi bezpieczeństwo pracy. Jeżeli robot przekroczy granicę osi lub naruszy jakiś parametr, wtedy ulega zatrzymaniu, hamując przy pomocy funkcji STOP 0. Po zakończeniu hamowania pozostaje w stanie bezruchu.

Bezpieczne wejścia SafeRDW są również wykonane w ilości nadmiarowej i ustawione na LOW, aby rozpoznać przerwę w przewodzie.



Dalsze informacje znajdują się w dokumentacji KUKA System Technology **KUKA.SafeRobot**.

4.4 Personel

Użytkownik

Użytkownik systemu robota jest odpowiedzialny za jego pracę. Musi zadbać o to, aby eksploatacja przebiegała bez zakłóceń, zgodnie z wymogami bezpieczeństwa, oraz określić środki bezpieczeństwa dotyczące personelu.

Integrator systemów

Integrator systemów podłącza system robota do instalacji zgodnie z wymogami bezpieczeństwa.

Integrator systemów jest odpowiedzialny za następujące zadania:

- Ustawienie systemu robota
- Przyłączenie systemu robota
- Zastosowanie wymaganych urządzeń zabezpieczających
- Wystawienie Deklaracji zgodności
- Umieszczenie znaku jakości CE

Użytkownik

Użytkownik musi spełniać następujące warunki:

- Użytkownik musi przeczytać i zrozumieć dokumentację systemu robota, a zwłaszcza rozdział dot. bezpieczeństwa.
- Użytkownik musi zostać przeszkolony w zakresie wykonywanych prac.
- Czynności związane z systemem robota może wykonywać wyłącznie wykwalifikowany personel. Są to osoby, które ze względu na posiadane specjalistyczne wykształcenie, umiejętności i doświadczenie, jak również na podstawie znajomości stosownych norm, potrafią właściwie ocenić prace przeznaczone do wykonania, oraz rozpoznać ewentualne zagrożenia.

Przykład

Można dokonać podziału zadań personelu, jak w poniższej tabeli.

Zadania	Operator	Programista	Serwisant
Włączanie / wyłączanie układu sterowania robota	X	X	X
Uruchamianie programu	X	X	X
Wybór programu	X	X	X
Wybór trybu roboczego	X	X	X
Pomiar (narzędzie, podstawa)		X	X
Wyregulowanie robota		X	X
Konfiguracja		X	X
Programowanie		X	X
Uruchomienie			X
Konserwacja			X
Naprawa			X
Wyłączanie			X
Transport			X



Prace przy układzie elektrycznym i mechanicznym systemu robota mogą być wykonywane wyłącznie przez wykwalifikowany personel.

4.5 Środki bezpieczeństwa

4.5.1 Ogólne środki bezpieczeństwa

System robota może być użytkowany wyłącznie w stanie sprawności technicznej, zgodnie z przeznaczeniem oraz z uwzględnieniem zasad bezpieczeństwa. Nieprawidłowa obsługa może prowadzić do powstania szkód osobowych i materialnych.

Nawet przy wyłączonym i zabezpieczonym układzie sterowania należy się liczyć z możliwością ruchów robota. Wskutek niewłaściwego montażu (np. przeciążenie) lub defektów mechanicznych (np. błędne hamowanie) robot może nierównomiernie osiadać na podłożu. W przypadku wykonywania prac przy wyłączonym robocie, należy go przedtem przesunąć w takie położenie,

aby nie mógł się samodzielnie przesuwać, zarówno z jak i bez obciążenia. Jeżeli jest to niemożliwe, należy odpowiednio zabezpieczyć robota.

KCP

KCP należy usunąć z urządzenia, jeżeli nie jest ono do niego podłączone, ponieważ przycisk WYŁĄCZENIA AWARYJNEGO jest w tym wypadku nieskuteczny.

Jeżeli do urządzenia podłączonych jest więcej paneli KCP, należy pamiętać o tym, aby ich nie pomylić.

Do układu sterowania robota nie wolno podłączać myszy i klawiatury.

Usterki

W razie wystąpienia usterek w układzie sterowania robota, należy przeprowadzić następujące czynności:

- Wyłączyć układ sterowania robota i zabezpieczyć przed niepowołanym ponownym włączeniem (np. za pomocą kłódki).
- Poinformować o usterce za pomocą tabliczki z odpowiednią wskazówką.
- Prowadzić zapisy dot. usterek.
- Usunąć usterkę i przeprowadzić kontrolę poprawności działania.

4.5.2 Transport

Robot

Należy przestrzegać przepisowej pozycji transportowej robota. Transport musi się odbywać zgodnie ze wskazówkami, zawartymi w instrukcji obsługi robota.



Dalsze informacje znajdują się w instrukcji obsługi robota.

Układ sterowania robota

Układ sterowania robota musi być transportowany i ustawiany w pozycji pionowej. Aby nie uszkodzić układu sterowania, podczas transportu należy unikać wstrząsów lub uderzeń.



Dalsze informacje znajdują się w instrukcji obsługi układu sterowania robota.

4.5.3 Uruchamianie

Układ sterowania robota można uruchomić dopiero wtedy, gdy temperatura we wnętrzu szafy sterowniczej dostosuje się do temperatury otoczenia. W przeciwnym razie skropliny mogą doprowadzić do uszkodzeń w układzie elektrycznym.

Kontrola poprawności działania

Podczas kontroli poprawności działania w strefie zagrożenia robota nie mogą znajdować się ludzie i przedmioty.

Podczas kontroli poprawności działania należy zapewnić, co następuje:

- System robota musi być ustawiony i podłączony. Przy robocie lub w układzie sterowania nie ma żadnych ciał obcych oraz zniszczonych, obluźwanych lub pojedynczych elementów.
- Wszystkie urządzenia zabezpieczające i środki bezpieczeństwa są kompletne i sprawne technicznie.
- Wszystkie połączenia elektryczne są poprawne.
- Urządzenia peryferyjne zostały prawidłowo podłączone.

- Otoczenie zewnętrzne odpowiada dopuszczalnym wartościom, podanym w instrukcji eksploatacji.



Dalsze informacje znajdują się w instrukcji obsługi robota oraz instrukcji obsługi układu sterowania robota.

Ustawienia

Należy zapewnić, aby tabliczka znamionowa, umieszczona na układzie sterowania robota, posiadała takie same dane maszyny, jak znajdujące się w deklaracji producenta. Dane maszyny muszą zostać wpisane na tabliczkę znamionową robota podczas uruchamiania.

Jeśli załadowano nieprawidłowe dane maszyny, nie wolno uruchamiać robota. W przeciwnym razie może dojść do powstania szkód materialnych.



Dalsze informacje znajdują się w instrukcji obsługi i programowania.

4.5.4 Programowanie

Środki bezpieczeństwa konieczne podczas programowania:

- Podczas programowania w strefie zagrożenia robota nie powinny przebywać żadne osoby.
- Nowe lub zmodyfikowane programy należy zawsze najpierw przetestować w trybie roboczym T1.
- Jeżeli napędy nie są potrzebne, należy je wyłączyć, aby robot przypadkowo się nie przesunął.
- Podczas eksploatacji silniki nagrzewają się do temperatur, które mogą powodować oparzenia skóry. W miarę możliwości nie należy dotykać silników. W razie potrzeby stosować odpowiednie środki ochrony osobistej.
- Narzędzia lub roboty nie mogą nigdy dotykać ogrodzenia lub poza nie wystawać.
- Części konstrukcyjne, narzędzia i inne przedmioty nie mogą być zaciskane, prowadzić do zwarcia, ani spadać podczas ruchu robota.

Środki bezpieczeństwa podczas programowania w strefie zagrożenia robota:

- Robot może być przesuwany wyłącznie ze zredukowaną prędkością (maks. 250 mm/s). Dzięki temu ludzie mają wystarczającą ilość czasu, aby usunąć się przed stwarzającymi zagrożenie ruchami robota lub zatrzymać go.
- Aby inne osoby nie mogły przesunąć robota, panel KCP musi się znajdować w zasięgu programisty.
- Jeżeli przy urządzeniu pracuje więcej osób, każda z nich musi korzystać z przycisku zatwierdzającego. Podczas przesuwania robota wszystkie osoby muszą pozostać w kontakcie wzrokowym i widzieć bezpośrednio system robota.

4.5.5 Tryb automatyczny

Praca w trybie automatycznym jest dozwolona wyłącznie przy zachowaniu następujących środków bezpieczeństwa.

- Przewidziane urządzenia zabezpieczające są zainstalowane i sprawne technicznie.
- W strefie roboczej instalacji nie przebywają żadne osoby.

- Przestrzegane są określone procedury robocze.

Jeżeli robot ulegnie zatrzymaniu bez wyraźnego powodu, do strefy zagrożenia można wejść dopiero po włączeniu się funkcji WYŁĄCZENIA AWARYJNEGO.

5 Transport

5.1 Transport za pomocą uprzęży transportowej

Warunki wstępne

- Szafa sterownicza musi być wyłączona.
- Do szafy sterowniczej nie mogą być podłączone żadne przewody.
- Drzwi szafy sterowniczej muszą być zamknięte.
- Szafa sterownicza musi znajdować się w pozycji pionowej.
- Do szafy sterowniczej należy przymocować uchwyty chroniące przed przechyleniem.

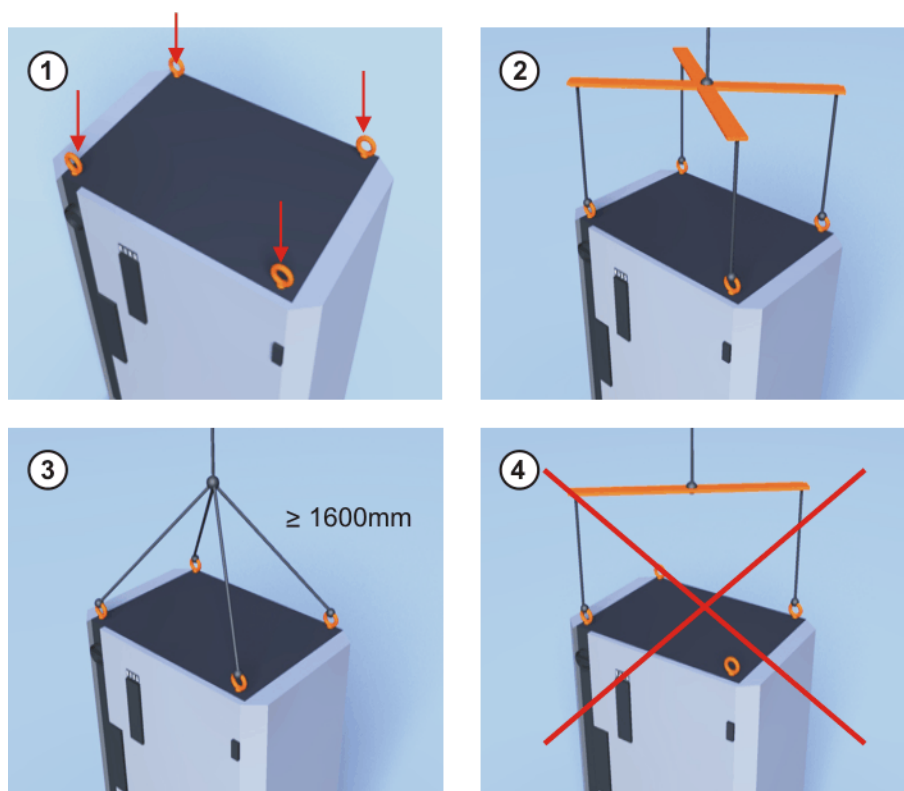
Potrzebne materiały

- Uprząż transportowa z lub bez krzyża transportowego

Sposób

postępowania

1. Zamocować uprzęż transportową z lub bez krzyża transportowego na szafie sterowniczej za pomocą wszystkich 4 zaczepów transportowych.



Rys. 5-1: Transport za pomocą uprzęży transportowej

- 1 Zaczepy transportowe szafy sterowniczej
- 2 Prawidłowo zamocowana uprzęż transportowa
- 3 Prawidłowo zamocowana uprzęż transportowa
- 4 Nieprawidłowo zamocowana uprzęż transportowa

2. Zawiesić uprzęż transportową na dźwigu.



Niebezpieczeństwo!

Zawieszona szafa sterownicza może przy zbyt szybkim transportowaniu kiwać się i wiąże się z niebezpieczeństwem powstania ran i szkód rzeczowych. Szafę sterowniczą należy transportować powoli.

3. Powoli podnieść i przetransportować szafę sterowniczą.
4. Powoli opuścić szafę sterowniczą w miejscu przeznaczenia.

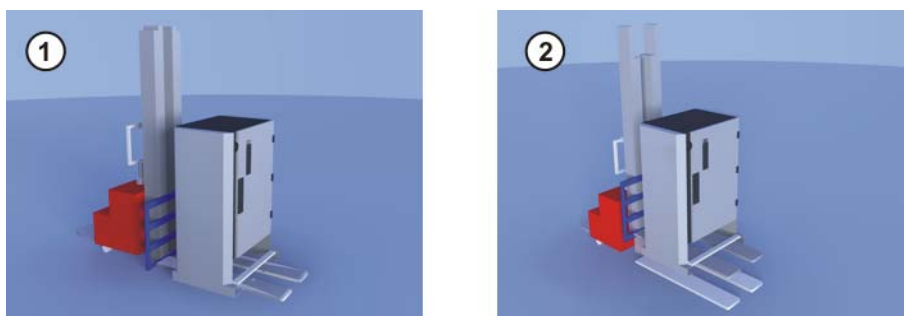
5. Zdjąć uprząż transportową z szafy sterowniczej.

5.2 Transport za pomocą wózka podnośnikowego

Warunki wstępne

- Szafa sterownicza musi być wyłączona.
- Do szafy sterowniczej nie mogą być podłączone żadne przewody.
- Drzwi szafy sterowniczej muszą być zamknięte.
- Szafa sterownicza musi znajdować się w pozycji pionowej.
- Do szafy sterowniczej należy przymocować uchwyty chroniące przed przechyleniem.

Sposób postępowania



Rys. 5-2: Transport za pomocą wózka podnośnikowego

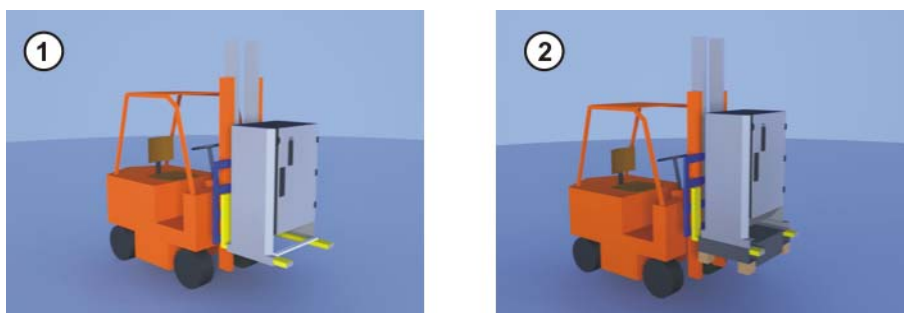
- 1 Szafa sterownicza z uchwytami chroniącymi przed przechyleniem.
- 2 Podniesiona szafa sterownicza

5.3 Transport za pomocą wózka widłowego

Warunki wstępne

- Szafa sterownicza musi być wyłączona.
- Do szafy sterowniczej nie mogą być podłączone żadne przewody.
- Drzwi szafy sterowniczej muszą być zamknięte.
- Szafa sterownicza musi znajdować się w pozycji pionowej.
- Do szafy sterowniczej należy przymocować uchwyty chroniące przed przechyleniem.

Sposób postępowania



Rys. 5-3: Transport za pomocą wózków widłowych

- 1 Szafa sterownicza z wgłębieniami dla podnośnika wózka widłowego
- 2 Szafa sterownicza z podstawą transformatorową

6 Uruchamianie

6.1 Zestawienie Uruchamianie



Zainstalować robota według dokumentacji, rozdział "Uruchamianie".

Krok	Opis
1	Ustawić układ sterowania robota. (>>> 6.2 "Ustawianie układu sterowania robota." strona 77)
2	Podłączyć przewody łączące. (>>> 6.3 "Podłączania przewodów łączących" strona 77)
3	Podłączyć wyrównanie potencjałów. (>>> 6.5 "Podłączenie wyrównania potencjałów PE" strona 79)
4	Podłączyć urządzenia peryferyjne. (>>> 6.4 "Podłączanie obwodu WYŁĄCZNIKA AWARYJNEGO" strona 78)
5	Usunąć zabezpieczenia przed rozładowaniem akumulatora. (>>> 6.6 "Usuwanie zabezpieczenia przed rozładowaniem akumulatora" strona 80)
6	Włączyć układ sterowania robota. (>>> 6.7 "Włączanie układu sterowania robota" strona 81)



Uruchomić robota zgodnie z dokumentacją oprogramowania KSS, rozdział "Uruchamianie".

6.2 Ustawianie układu sterowania robota.

Sposób postępowania

1. Ustawić układ sterowania robota w pozycji pionowej. Należy zachować minimalne odstępów od ścian, innych szaf itp.
2. Sprawdzić, czy układ sterowania robota nie został uszkodzony w czasie transportu.
3. Sprawdzić, czy bezpieczniki, styczniki i płytki są dobrze zamocowane.
4. Zamocować poluzowane podzespoły.

6.3 Podłączania przewodów łączących

Zestawienie

Do robota jest dołączony zestaw kabli. Wersja podstawowa zawiera:

- Przewód silnika robota
- Przewód transmisji danych robota
- KCP z przewodem przyłączeniowym
- Przewód zasilania sieciowego/Zasilanie

Dodatkowo mogą być dołączone następujące przewody, służące do innych celów:

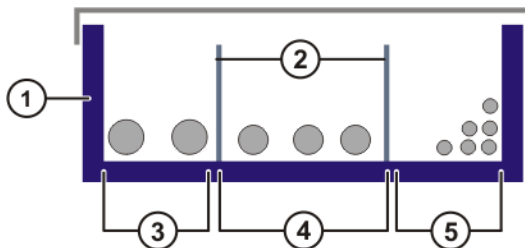
- Przewody silników osi dodatkowych
- Przewody urządzeń peryferyjnych

Warunki wstępne

- Spełnione warunki przyłączeniowe dotyczące (>>> 3.1 "Dane podstawowe" strona 53):
 - przekroju przewodów
 - zabezpieczenia

Sposób postępowania

- napięcia
 - częstotliwości sieciowej
 - Spełnienie warunków bezpieczeństwa
1. Przewód silnika i przewód transmisji danych położyć oddzielnie. Podłączyć przewód silnika.
 2. Przewód silnika i przewód transmisji danych położyć oddzielnie. Podłączyć przewód transmisji danych.
 3. Podłączyć KCP.
 4. Podłączyć przewód zasilania sieciowego.
 5. Podłączyć przewody urządzeń peryferyjnych.



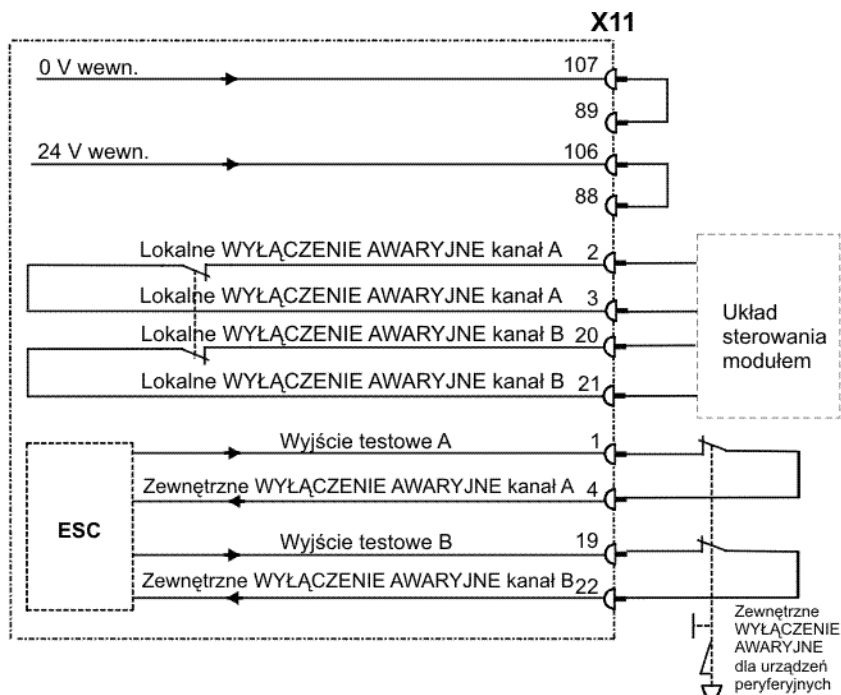
Rys. 6-1: Ułożenie kabli w kanale kablowym

- | | | | |
|---|----------------------|---|----------------------------|
| 1 | Kanał kablowy | 4 | Przewody silników |
| 2 | Mostki | 5 | Przewody transmisji danych |
| 3 | Przewody spawalnicze | | |

6.4 Podłączanie obwodu WYŁĄCZNIKA AWARYJNEGO

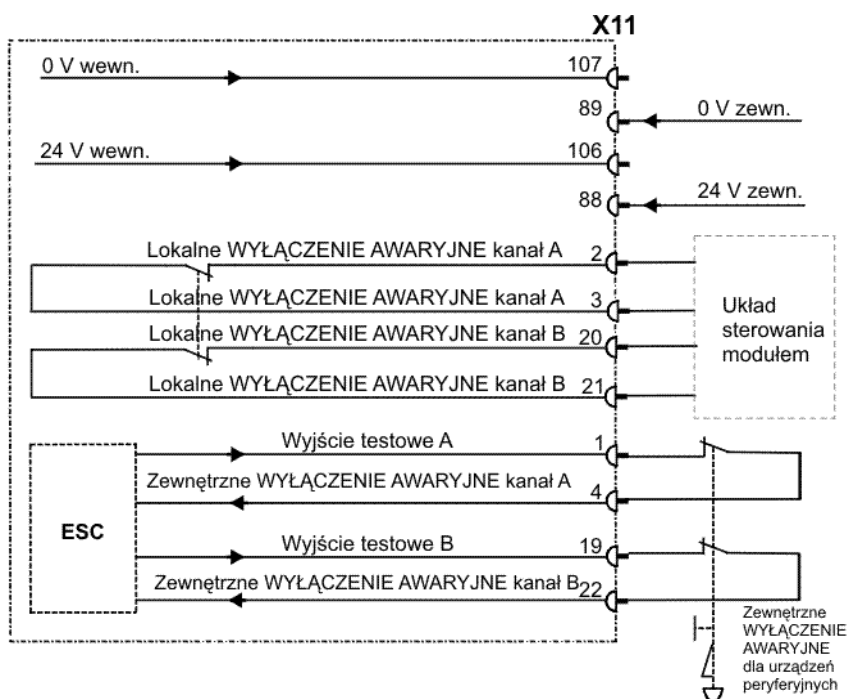
Poniższe przykłady pokazują, jak obwód WYŁĄCZNIKA AWARYJNEGO systemu robota może być połączony z innymi systemami robota lub urządzeniami peryferyjnymi.

Przykład



Rys. 6-2: Robot z urządzeniami peryferyjnymi

Przykład



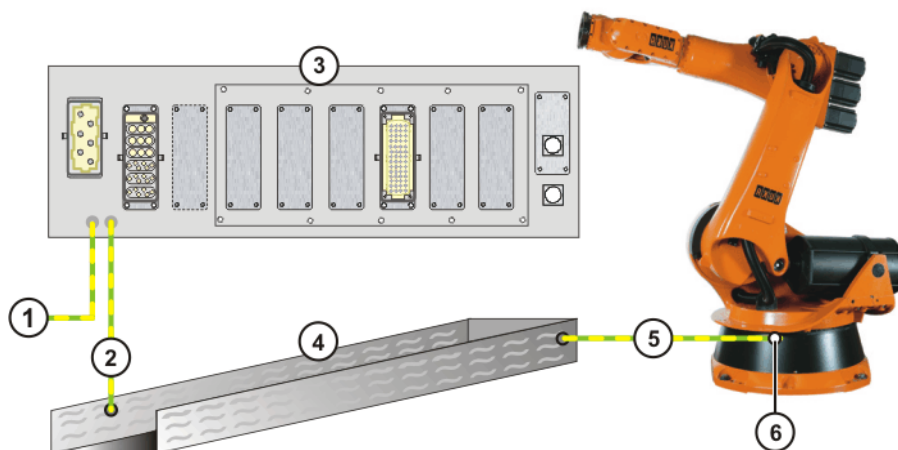
Rys. 6-3: Robot z urządzeniami peryferyjnymi i zewnętrznym zasilaniem napięciem

6.5 Podłączenie wyrównania potencjałów PE

Sposób postępowania

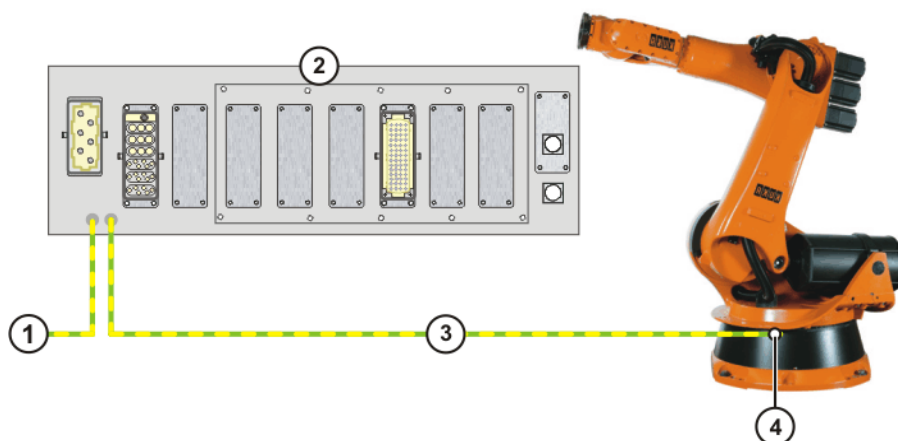
- Należy zastosować przewód o przekroju 16 mm^2 jako wyrównanie potencjałów między robotem a układem sterowania robota.
- Należy przeprowadzić kontrolę przewodu uziemiającego zgodnie z DIN EN 60204-1 w całym systemie robota.

Opis



Rys. 6-4: Wyrównanie potencjałów układ sterowania - robot z kanałem kablowym

- | | | | |
|---|---|---|--|
| 1 | Przewód uziemiający zasilania sieciowego | 4 | Kanał kablowy |
| 2 | Wyrównanie potencjałów od panelu przyłączeniowego do kanału kablowego | 5 | Wyrównanie potencjałów od kanału kablowego do robota |
| 3 | Panel przyłączeniowy KR C2 ed05 | 6 | Przyłącze wyrównania potencjałów na stopie robota |



Rys. 6-5: Wyrównanie potencjałów układ sterowania - robot

- | | | | |
|---|--|---|---|
| 1 | Przewód uziemiający zasilania sieciowego | 3 | Wyrównanie potencjałów od panelu przyłączeniowego do robota |
| 2 | Panel przyłączeniowy KR C2 ed05 | 4 | Przyłącze wyrównania potencjałów na stopie robota |

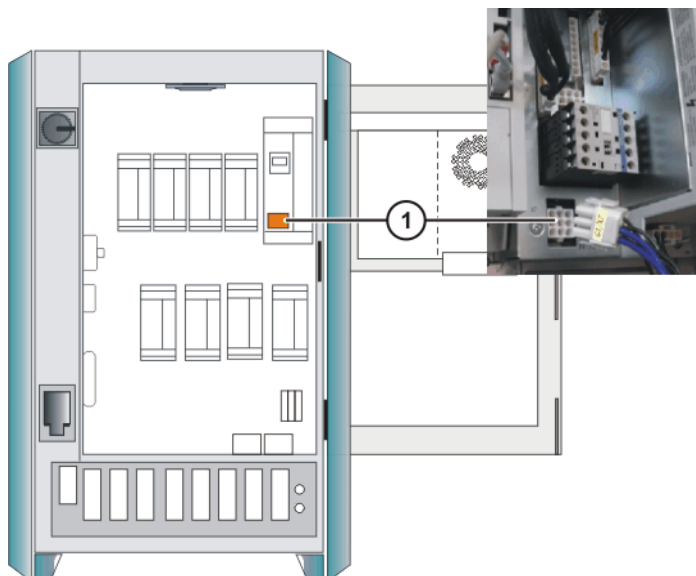
6.6 Usuwanie zabezpieczenia przed rozładowaniem akumulatora

Opis

Układ sterowania robota dostarczany jest z wyciągniętą wtyczką X7 przy KPS, aby uniknąć rozładowania akumulatorów przed pierwszym uruchomieniem. Przed użyciem robota należy ją ponownie podłączyć.

Sposób postępowania

- Włączyć wtyczkę X7 przy KPS600.



Rys. 6-6: Usuwanie zabezpieczenia przed rozładowaniem akumulatora

6.7 Włączanie układu sterowania robota

Wymagania

- Zamknięte drzwi szafy sterowniczej.
- Wszystkie połączenia elektryczne są prawidłowe, poziom energii mieści się w wyznaczonych granicach.
- Urządzenia peryferyjne zostały prawidłowo podłączone.
- W strefie zagrożenia robota nie mogą znajdować się ludzie i przedmioty.
- Wszystkie urządzenia zabezpieczające i środki bezpieczeństwa są kompletne i sprawne technicznie.
- Temperatura wewnątrz szafy musi wyrównać się z temperaturą otoczenia.

Sposób postępowania

1. Włączyć napięcie sieciowe szafy sterowniczej.
2. Odblokować przycisk WYŁĄCZNIKA AWARYJNEGO na KCP.
3. Włączyć główny przełącznik. Komputer PC układu sterowania zaczyna podnosić system operacyjny i oprogramowanie sterujące.



Informacje dotyczące obsługi robota przez KCP znajdują się w instrukcji obsługi i programowania KUKA System Software (KSS).

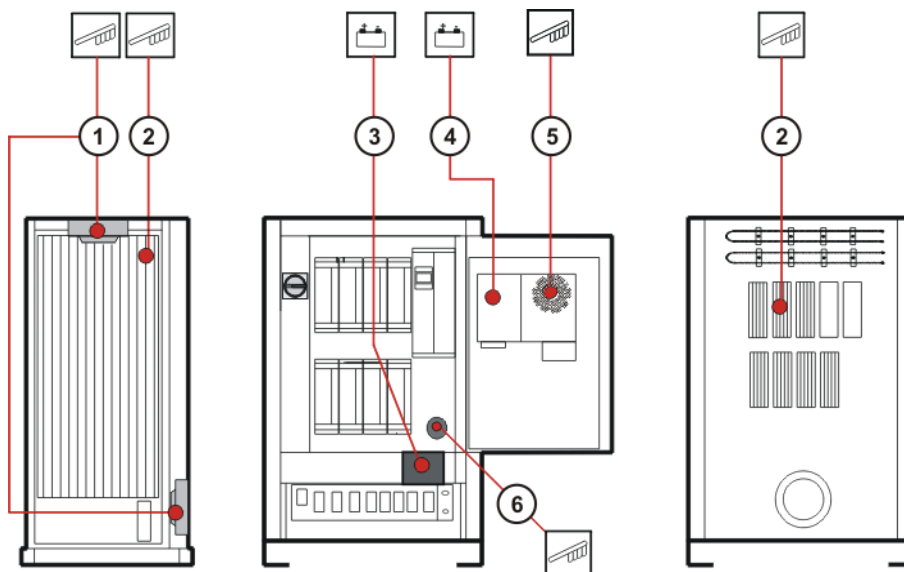
6.8 Kompatybilność elektromagnetyczna (EMC)

Opis

Jeśli przewody przyłączeniowe (np. magistrala CAN itd.) doprowadzane są do od zewnątrz do komputera układu sterowania, można używać tylko przewodów ekranowych o wystarczających parametrach ekranowania. Ekranowanie przewodu musi odbywać się na dużej powierzchni w szafie sterowniczej przy użyciu szyny PE z zaciskami ekranu (przykręcanymi, bez obejm zaciskowych).

7 Konserwacja

7.1 Zestawienie



Rys. 7-1: Miejsca konserwacji

Tabela konserwacji

Poz.	Czynność	Nakład pracy [min]	Termin konserwacji
1	Wentylatory wewnętrznego obiegu chłodzenia oczyścić szczotką.	15	W zależności od warunków ustawienia i stopnia zabrudzenia, jednak najpóźniej po 2 latach
	Wymiennik ciepła oczyścić szczotką.	15	
2	Wyczyścić radiator szczotką i sprawdzić jego mocowanie.	15	
1	Wymienić wentylator wewnętrznego obiegu chłodzenia (>>> 7.2 "Wymiana wentylatora wewnętrznego" strona 84)	20	5 lat (przy pracy 3-zmianowej)
3	Wymienić akumulatory. (>>> 7.6 "Wymiana akumulatorów" strona 87)	5	2 lata
4	Wymienić akumulator płyty głównej. (>>> 7.5 "Wymiana baterii płyty głównej" strona 87)	20	5 lat

Poz.	Czynność	Nakład pracy [min]	Termin konserwacji
5	Wymienić wentylator komputera. (>>> 7.4 "Wymiana wentylatora komputera" strona 86)	2	5 lat (przy pracy 3-zmianowej)
6	Wymienić wkład filtra. (>>> 7.7 "Wymiana zatyczki ciśnieniowo-wyrównawczej" strona 88)	1	w zależności od warunków ustawienia i stopnia zabrudzenia Kontrola przez oględziny: Wymienić przy zmianie zabarwienia białej wkładki filtracyjnej.

7.2 Wymiana wentylatora wewnętrznego

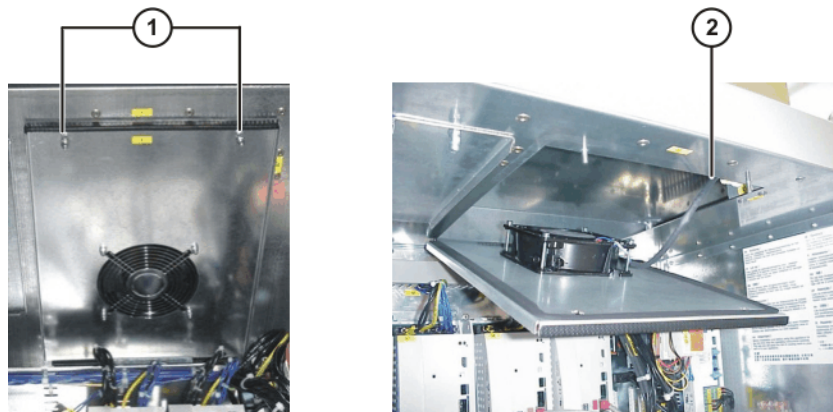
Warunki wstępne

- Układ sterowania robota musi być wyłączony i zabezpieczony przed włączeniem przez osoby nieupoważnione.
- Sieciowy przewód doprowadzający nie jest pod napięciem.
- Buforowanie jest zakończone.
- Należy wykonywać pracę zgodnie z wytycznymi dotyczącymi podzespołów zagrożonych elektrostatycznie (ESD).

Sposób

postępowania

1. Otworzyć drzwi szafy sterowniczej.
2. Zdjąć nakrętki kołpakowe i znajdujące się poniżej nakrętki zabezpieczające na blasze wentylatora.
3. Odchylić blachę wentylatora wraz z wentylatorem w dół.
4. Odłączyć wtyczki wentylatora.

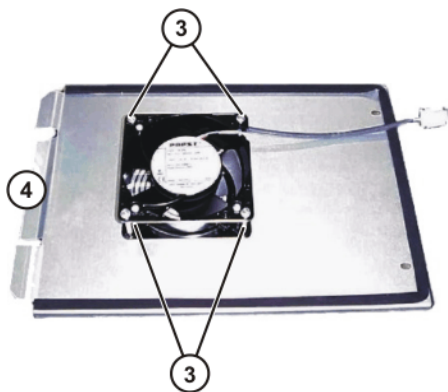


Rys. 7-2: Wymiana wewnętrznego wentylatora

- | | |
|---|-----------------------|
| 1 Nakrętki kołpakowe i nakrętki zabezpieczające | 2 Wtyczki wentylatora |
|---|-----------------------|

5. Wyciągnąć blachę wentylatora do przodu.
6. Zanotować pozycję montażową (kierunek obrotu) wentylatora.
7. Odkręcić wentylator od mocowania.
8. Przykręcić nowy wentylator, zachowując odpowiednią pozycję montażową (kierunek obrotu).

9. Włożyć stronę blachy wentylatora ze śrubami łubkowymi do otworu.



3 Mocowania wentylatora

4 Strona ze śrubami łubkowymi

10. Podłączyć wtyczki wentylatora.
 11. Zamknąć blachę wentylatora, przemieszczając ją do góry, i umocować nowymi nakrętkami zabezpieczającymi.
 12. Przykręcić nakrętki kołpakowe.

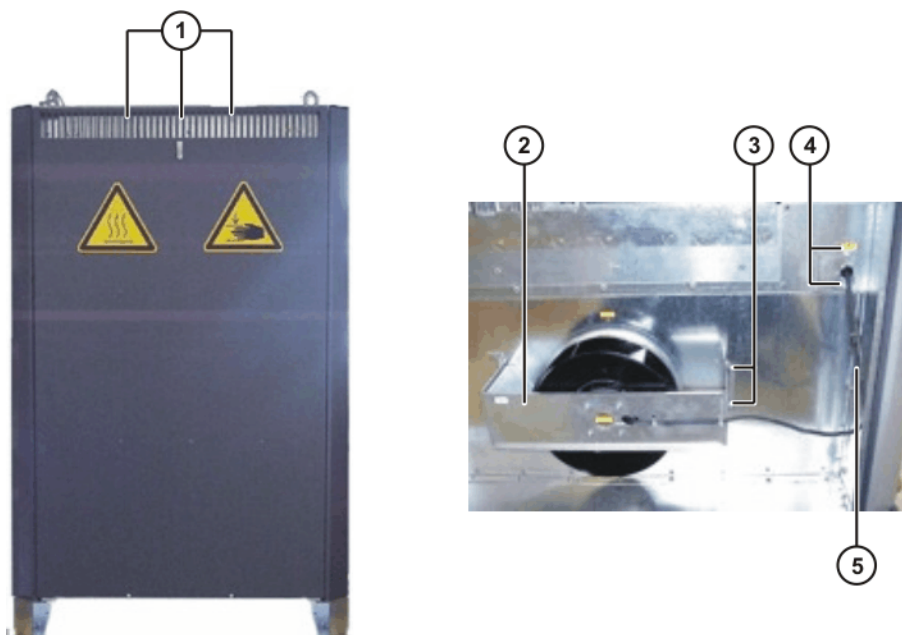
7.3 Wymiana zewnętrznych wentylatorów

Warunki wstępne

- Układ sterowania robota musi być wyłączony i zabezpieczony przed włączeniem przez osoby nieupoważnione.
- Sieciowy przewód doprowadzający nie jest pod napięciem.
- Buforowanie jest zakończone.
- Należy wykonywać pracę zgodnie z wytycznymi dotyczącymi podzespołów zagrożonych elektrostatycznie (ESD).

Sposób postępowania

1. Usunąć zabezpieczenia transportowe i poluzować śruby mocujące na tylnej ścianie.
2. Zdjąć tylną ściankę.
3. Odkręcić śruby doprowadzenia przewodu.
4. Zdjąć wtyczki wentylatora.
5. Zdjąć śruby mocowania wentylatora.
6. Zdjąć wentylator wraz z mocowaniem.
7. Zamontować nowy wentylator.
8. Włożyć wtyczki wentylatora i zamocować przewód.
9. Założyć i zamocować tylną ściankę szafy.



Rys. 7-3: Wymiana zewnętrznego wentylatora

- | | | | |
|---|--|---|--------------------------------|
| 1 | Śruby mocujące i zabezpieczenie transportowe | 4 | Przepust kablowy |
| 2 | Mocowanie z wentylatorem | 5 | Przewód do wtyczki wentylatora |
| 3 | Umocowanie mocowania wentylatora | | |

7.4 Wymiana wentylatora komputera

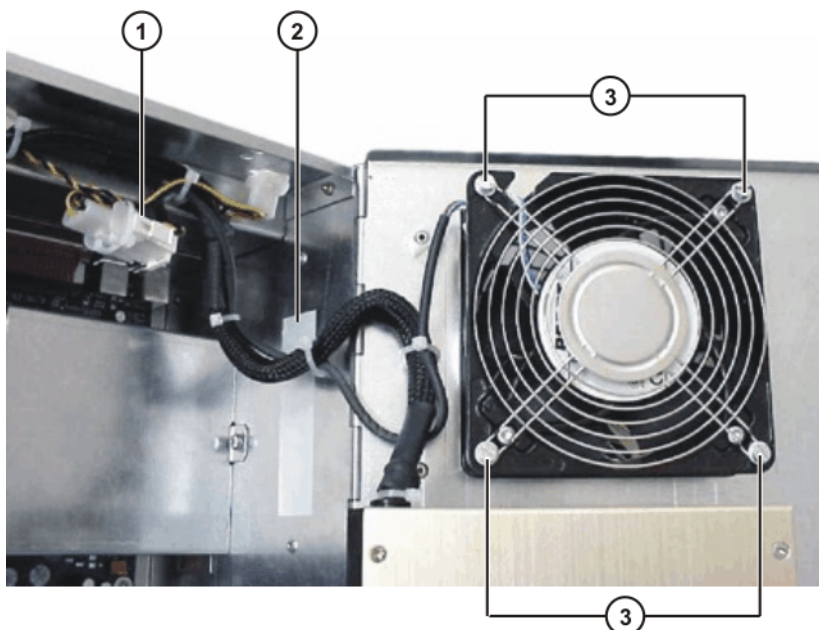
Warunki wstępne

- Układ sterowania robota musi być wyłączony i zabezpieczony przed włączeniem przez osoby nieupoważnione.
- Sieciowy przewód doprowadzający nie jest pod napięciem.
- Buforowanie jest zakończone.
- Należy wykonywać pracę zgodnie z wytycznymi dotyczącymi podzespołów zagrożonych elektrostatycznie (ESD).

Sposób

postępowania

1. Zdejmij łączniki kabli.
2. Zdjąć wtyczki wentylatora.
3. Zanotować pozycję montażową (kierunek obrotu) wentylatora.
4. Zdjąć śruby mocowania wentylatora.
5. Zdjąć wentylator wraz z kratką.
6. Włożyć i zamocować nowy wentylator, zachowując odpowiednią pozycję montażową (kierunek obrotu).
7. Podłączyć przewód wentylatora i unieruchomić przy pomocy łącznika kabli.



Rys. 7-4: Wymiana wentylatora komputera

- | | | | |
|---|---------------------|---|-----------------------|
| 1 | Wtyczki wentylatora | 3 | Mocowania wentylatora |
| 2 | Łącznik kabli | | |

7.5 Wymiana baterii płyty głównej

Baterię płyty głównej komputera układu sterującego może wymieniać tylko i wyłącznie autoryzowany personel konserwacyjnej w porozumieniu z serwisem firmy KUKA.

7.6 Wymiana akumulatorów

Warunki wstępne

- Układ sterowania robota musi być wyłączony i zabezpieczony przed włączeniem przez osoby nieupoważnione.
- Sieciowy przewód doprowadzający nie jest pod napięciem.
- Buforowanie jest zakończone.
- Należy wykonywać pracę zgodnie z wytycznymi dotyczącymi podzespołów zagrożonych elektrostatycznie (ESD).

Sposób postępowania

1. Otworzyć drzwi szafy.
2. Zdjąć kabel przyłączeniowy akumulatora.
3. Przesunąć zacisk sprężynowy w lewo.
4. Wyjąć oba bloki akumulatora.

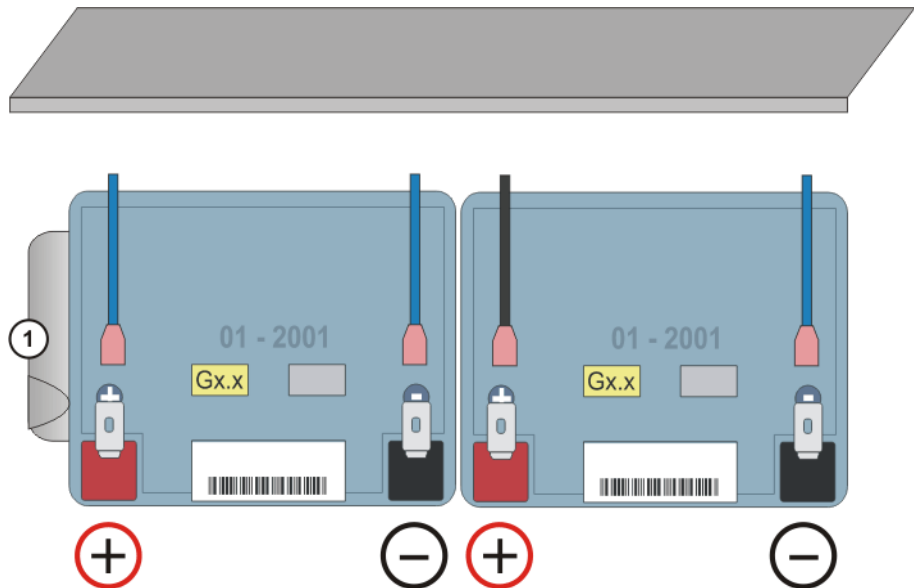


Należy zawsze wymieniać oba bloki akumulatora.

5. Włożyć nowe bloki akumulatora i zablokować je zaciskiem sprężynowym.
6. Założyć kabel przyłączeniowy akumulatora.

**Uwaga!**

Należy przestrzegać biegunowość akumulatorów przedstawioną na (>>> Rys. 7-5). Niewłaściwe położenie montażowe lub przyłączenie niezgodne z biegunowością może prowadzić do uszkodzeń akumulatorów, KPS600 oraz zasilacza niskiego napięcia.



Rys. 7-5: Przykład przyłączenia: akumulatory

1 Zacisk sprężynowy

**Wskazówka
dotycząca
przechowywania**

Jeśli akumulatory przechowywane są przez dłuższy czas, należy je co 6 miesięcy naładować, tak by nie zostały uszkodzone przez samoistne rozładowanie.

7.7 Wymiana zatyczki ciśnieniowo-wyrównawczej

Opis

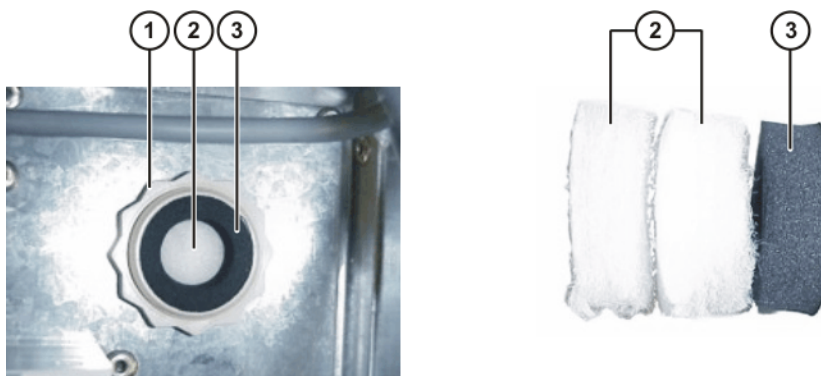
Za sprawą zatyczki ciśnieniowo-wyrównawczej we wnętrzu szafy wytwarza się nadciśnienie. Nie dopuszcza ono do zbytniego zabrudzenia.

Warunki wstępne

- Układ sterowania robota musi być wyłączony i zabezpieczony przed włączeniem przez osoby nieupoważnione.
- Sieciowy przewód doprowadzający nie jest pod napięciem.
- Buforowanie jest zakończone.
- Należy wykonywać pracę zgodnie z wytycznymi dotyczącymi podzespołów zagrożonych elektrostatycznie (ESD).

**Sposób
postępowania**

1. Otworzyć drzwi szafy sterowniczej.
2. Zdjąć pierścień piankowy.
3. Wymienić wkład filtra.
4. Włożyć pierścień piankowy tak daleko, aż dokładnie zamknie zatyczkę ciśnieniowo-wyrównawczą.



Rys. 7-6: Wymiana zatyczki ciśnieniowo-wyrównawczej

- | | |
|---|--------------------------------|
| <p>1 Zatyczka ciśnieniowo-wyrównawcza</p> <p>2 Wkład filtra</p> | <p>3 Pierścień piankowy</p> |
|---|--------------------------------|

7.8 Czyszczenie obudowy

Warunki wstępne

- Układ sterowania robota musi być wyłączony i zabezpieczony przed włączeniem przez osoby nieupoważnione.
- Sieciowy przewód doprowadzający nie jest pod napięciem.
- Buforowanie jest zakończone.
- Należy wykonywać pracę zgodnie z wytycznymi dotyczącymi podzespołów zagrożonych elektrostatycznie (ESD).

Zasady dotyczące przeprowadzania czynności

- Podczas czyszczenia należy przestrzegać wskazówek producentów.
- Należy uniemożliwić przedostanie się środków czyszczących do wnętrza podzespołów elektrycznych.
- Nie stosować do czyszczenia sprężonego powietrza.

Sposób postępowania

1. Usunąć i odessać osady kurzu.
2. Szafę sterowniczą należy oczyszczać szmatką nasączoną łagodnym środkiem czyszczącym.
3. Przewody, elementy z tworzywa sztucznego i węże elastyczne należy oczyścić przy pomocy środków czyszczących niezawierających rozpuszczalników.
4. Uszkodzone lub nieczytelne opisy i tabliczki należy wymienić na nowe, brakujące opisy lub tabliczki uzupełnić.

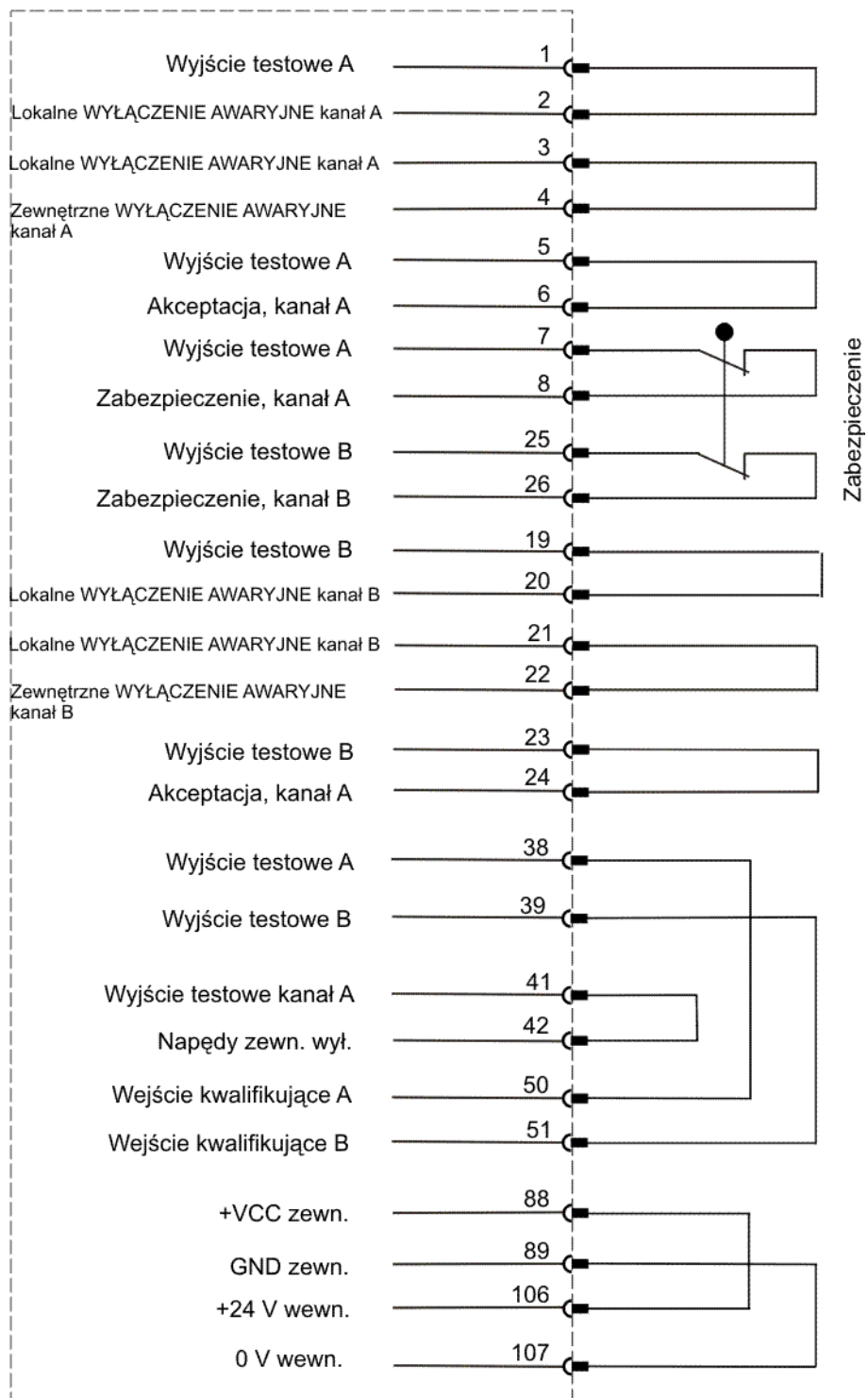
8 Naprawa

8.1 Serwisowa wtyczka mostkująca X11



Serwisowa wtyczka mostkująca X11 to wtyczka HAN (Harting) z wkładem bolcowym, typ: Han 108DD, wielkość obudowy: 24B.

Funkcje styków wtyczek



Uwaga!

Wtyczkę mostkującą używać tylko do uruchamiania lub szukania usterek. Jeśli stosowana jest wtyczka mostkująca, podłączone komponenty zabezpieczające nie działają.

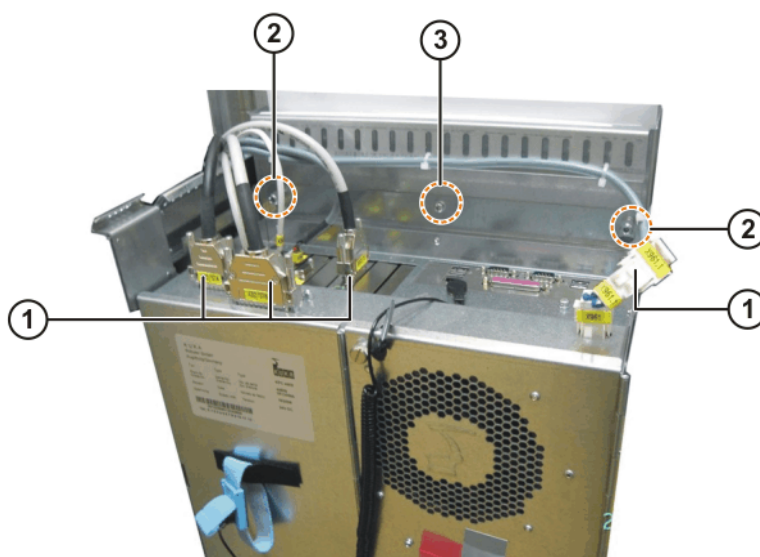
8.2 Wymiana komputera

Warunki wstępne

- Układ sterowania robota musi być wyłączony i zabezpieczony przed włączeniem przez osoby nieupoważnione.
- Sieciowy przewód doprowadzający nie jest pod napięciem.
- Buforowanie jest zakończone.
- Należy wykonywać pracę zgodnie z wytycznymi dotyczącymi podzespołów zagrożonych elektrostatycznie (ESD).

Sposób postępowania

1. Otworzyć drzwi szafy sterowniczej.
2. Odłączyć zasilanie i wszystkie połączenia wtykowe ze złączami komputera.
3. Zdjąć śrubę zabezpieczającą na czas transportu.
4. Poluzować nakrętki radełkowe.
5. Odczepić komputer i wyjąć go góra.
6. Włożyć i zamocować nowy komputer.
7. Podłączyć połączenia wtykowe.



Rys. 8-1: Wymiana komputera

- | | |
|--|--|
| <ol style="list-style-type: none"> 1 Połączenia wtykowe komputera 2 Nakrętki radełkowe | <ol style="list-style-type: none"> 3 Śruba zabezpieczająca na czas transportu |
|--|--|

8.3 Wymiana płyty głównej

W razie uszkodzenia płyty głównej wymieniany jest cały komputer.

8.4 Wymiana modułów pamięci DIMM

Warunki wstępne

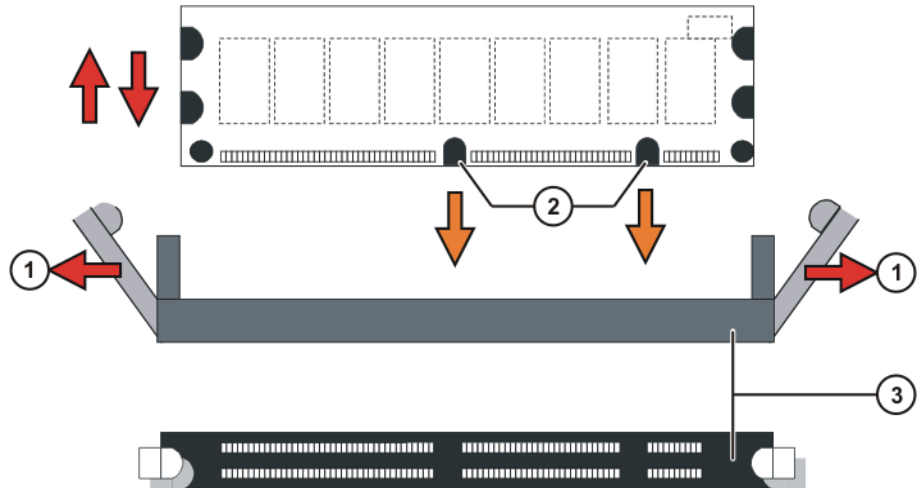
- Układ sterowania robota musi być wyłączony i zabezpieczony przed włączeniem przez osoby nieupoważnione.
- Sieciowy przewód doprowadzający nie jest pod napięciem.
- Buforowanie jest zakończone.

Sposób postępowania

- Należy wykonywać pracę zgodnie z wytycznymi dotyczącymi podzespołów zagrożonych elektrostatycznie (ESD).
1. Otworzyć pokrywę obudowy.
 2. Wymontować twardy dysk.
 3. Ostrożnie otworzyć kciukiem boczne klapki zgodnie z kierunkiem strzałki. Moduł pamięci DIMM jest odblokowywany i podniesiony z cokołu.
 4. Ostrożnie wcisnąć do momentu zablokowania nowe moduły pamięci DIMM do wpustu cokołu DIMM.



Moduły pamięci mają pod spodem dwa asymetrycznie ułożone wyżłobienia, które muszą być zgodne z kodowaniem na cokułe DIMM.



Rys. 8-2: Wymiana modułu pamięci DIMM

- | | | | |
|---|-----------------------------------|---|---------------------------|
| 1 | Boczne klapki | 3 | Cokół modułu pamięci DIMM |
| 2 | Asymetrycznie ułożone wyżłobienia | | |

8.5 Wymiana napędu dyskietek

Warunki wstępne

- Układ sterowania robota musi być wyłączony i zabezpieczony przed włączeniem przez osoby nieupoważnione.
- Sieciowy przewód doprowadzający nie jest pod napięciem.
- Buforowanie jest zakończone.
- Należy wykonywać pracę zgodnie z wytycznymi dotyczącymi podzespołów zagrożonych elektrostatycznie (ESD).

Sposób postępowania

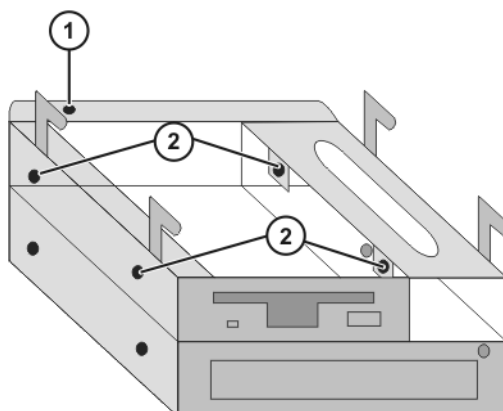
1. Otworzyć drzwi szafy sterowniczej.
2. Zdjąć śrubę mocującą mocowania napędu.
3. Przesunąć mocowanie napędu w lewo.



Zanotować numer styku (styk 1 lub 34), na którym znajduje się zaznaczona na czerwono strona 34-żyłowego przewodu interfejsu.

4. Odłączyć zasilanie prądem i przewód transmisji danych.
5. Zdjąć boczne śruby mocujące.
6. Wyjąć napęd dyskietek z mocowania.
7. Włożyć do mocowania nowy napęd dyskietek i zamocować go 4 śrubami.

8. Podłączyć zasilanie prądem i przewód transmisji danych.
9. Zamontować i umocować śrubą mocowanie napędu.



Rys. 8-3: Wymiana stacji dyskietek

- | | | | |
|---|---------------------------------|---|---------------------------------|
| 1 | Śruba mocująca mocowania napędu | 2 | Śruby mocujące napędu dyskietek |
|---|---------------------------------|---|---------------------------------|

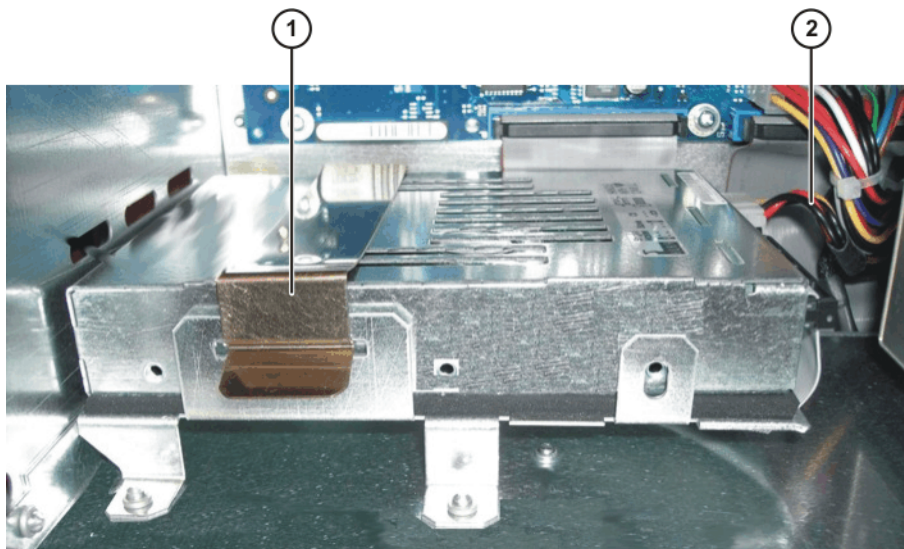
8.6 Wymiana twardego dysku

Warunki wstępne

- Układ sterowania robota musi być wyłączony i zabezpieczony przed włączeniem przez osoby nieupoważnione.
- Sieciowy przewód doprowadzający nie jest pod napięciem.
- Buforowanie jest zakończone.
- Należy wykonywać pracę zgodnie z wytycznymi dotyczącymi podzespołów zagrożonych elektrostatycznie (ESD).

Sposób postępowania

1. Otworzyć drzwi szafy sterowniczej.
2. Otworzyć obudowę komputera.
3. Zdjąć uchwyt podtrzymujący mocowanie twardego dysku.
4. Zdjąć kable złączy i zasilania.
5. Wymienić twardy dysk na nowy.
6. Podłączyć kable złączy i zasilania.
7. Ułożyć twardy dysk na mocowaniu i zamocować za pomocą uchwyty podtrzymującego.
8. Zamknąć obudowę komputera i drzwi szafy sterowniczej.
9. Zainstalować system operacyjny i oprogramowanie KUKA System Software (KSS).



Rys. 8-4: Wymiana twardego dysku

- 1 Uchwyt podtrzymujący 2 Kable złączy i zasilania

8.7 Wymiana napędu CD-ROM

Warunki wstępne

- Układ sterowania robota musi być wyłączony i zabezpieczony przed włączeniem przez osoby nieupoważnione.
- Sieciowy przewód doprowadzający nie jest pod napięciem.
- Buforowanie jest zakończone.
- Należy wykonywać pracę zgodnie z wytycznymi dotyczącymi podzespołów zagrożonych elektrostatycznie (ESD).

Sposób postępowania

1. Otworzyć drzwi szafy sterowniczej.
2. Zdjąć śrubę mocującą mocowania napędu.
3. Przesunąć mocowanie napędu w lewo.



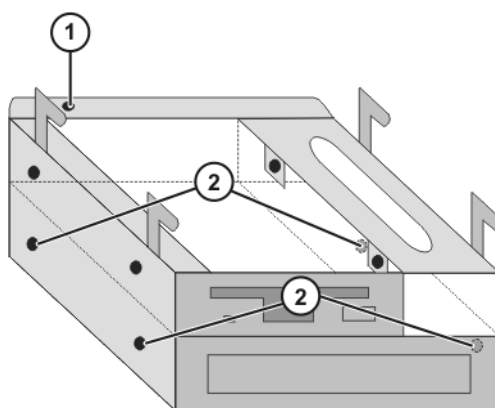
Zanotować numer styku (styk 1 lub 40), na którym znajduje się zaznaczona na czerwono strona 40-żyłowego przewodu interfejsu.

4. Odłączyć zasilanie prądem i przewód transmisji danych.
5. Zdjąć boczne śruby mocujące.
6. Wyjąć napęd CD-ROM z mocowania.
7. Skonfigurować nowy napęd CD-ROM jako "Master".



Więcej informacji na ten temat znajduje się w dokumentacji producenta.

8. Włożyć napęd CD-ROM do mocowania i zamocować go 4 śrubami.
9. Podłączyć zasilanie prądem i przewód transmisji danych.
10. Zamontować i umocować śrubą mocowanie napędu.



Rys. 8-5: Wymiana napędu CD-ROM

- | | | | |
|---|---------------------------------|---|------------------------------|
| 1 | Śruba mocująca mocowania napędu | 2 | Śruby mocujące napędu CD-ROM |
|---|---------------------------------|---|------------------------------|

8.8 Wymiana karty KVGA

Warunki wstępne

- Układ sterowania robota musi być wyłączony i zabezpieczony przed włączeniem przez osoby nieupoważnione.
- Sieciowy przewód doprowadzający nie jest pod napięciem.
- Buforowanie jest zakończone.
- Należy wykonywać pracę zgodnie z wytycznymi dotyczącymi podzespołów zagrożonych elektrostatycznie (ESD).

Sposób postępowania

1. Otworzyć drzwi szafy sterowniczej.
2. Otworzyć obudowę komputera.
3. Rozłączyć połączenia karty KVGA.
4. Odkręcić mocowanie karty i wyjąć ją z wtyczki.
5. Sprawdzić, czy nowa karta nie ma uszkodzeń mechanicznych, włożyć ją do wtyczki i przykręcić.
6. Włożyć połączenia wtykowe karty.

8.8.1 Ustawianie karty KVGA

Wymagania

- Grupa użytkowników Ekspert
- Poziom Windows (CTRL-ESC)

Sposób postępowania

- 1.
2. Wybrać **Sterowanie systemowe > Wskazanie > Właściwości > Ustawienia > Zaawansowane > Chipy**.
3. W oknie "Display Device" są następujące możliwości wyboru:
 - CRT (zewnętrzny monitor)
 - LCD (praca KCP)
 - BOTH (obydwa wskazania)



Plik uruchamiający kartę graficzną nazywa się "Chips XPm.sys".

8.9 Wymiana karty MFC3

- Warunki wstępne**
- Układ sterowania robota musi być wyłączony i zabezpieczony przed włączeniem przez osoby nieupoważnione.
 - Sieciowy przewód doprowadzający nie jest pod napięciem.
 - Buforowanie jest zakończone.
 - Należy wykonywać pracę zgodnie z wytycznymi dotyczącymi podzespołów zagrożonych elektrostatycznie (ESD).

- Sposób postępowania**
1. Otworzyć drzwi szafy sterowniczej.
 2. Otworzyć obudowę komputera.
 3. Odłączyć połączenia z MFC3 i DSE-IBSC33.
 4. Odkręcić mocowanie karty i wyjąć ją z wtyczki.
 5. Odkręcić i odłączyć DSE-IBSC33 od MFC3.
 6. Sprawdzić, czy nowa MFC3 nie jest uszkodzona mechanicznie. Nałożyć i przykręcić DSE-IBSC33.
 7. Włożyć i przykręcić MFC3 do wtyczki.
 8. Włożyć połączenia karty.

8.10 Wymiana karty DSE-IBS-C33

- Warunki wstępne**
- Układ sterowania robota musi być wyłączony i zabezpieczony przed włączeniem przez osoby nieupoważnione.
 - Sieciowy przewód doprowadzający nie jest pod napięciem.
 - Buforowanie jest zakończone.
 - Należy wykonywać pracę zgodnie z wytycznymi dotyczącymi podzespołów zagrożonych elektrostatycznie (ESD).

- Sposób postępowania**
1. Otworzyć drzwi szafy sterowniczej.
 2. Otworzyć obudowę komputera.
 3. Odłączyć połączenia z MFC3 i DSE-IBS-C33.
 4. Odkręcić mocowanie karty i wyjąć ją z wtyczki.
 5. Odkręcić i odłączyć DSE-IBS-C33 od MFC3.
 6. Nałożyć i przykręcić nową DSE-IBS-C33.
 7. Włożyć i przykręcić MFC3 do wtyczki.
 8. Włożyć połączenia karty.
 9. Włączyć i uruchomić układ sterowania robota.
 10. Po instalacji musi świecić się dioda na DSE-IBS-C33.

8.11 Wymiana KPS600

- Warunki wstępne**
- Układ sterowania robota musi być wyłączony i zabezpieczony przed włączeniem przez osoby nieupoważnione.
 - Sieciowy przewód doprowadzający nie jest pod napięciem.
 - Należy wykonywać pracę zgodnie z wytycznymi dotyczącymi podzespołów zagrożonych elektrostatycznie (ESD).
 - Odczekać 5 minut, aż rozładuje się układ pośredni.

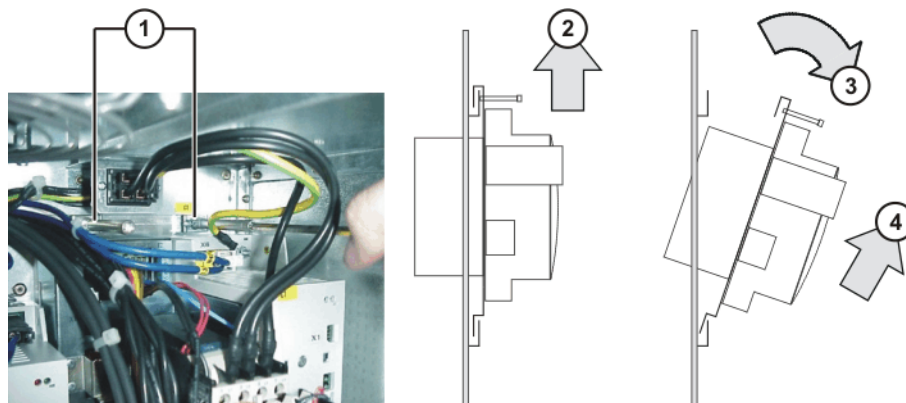


Uwaga!

Po wyłączeniu szafy sterowniczej w module KPS, modułach KSD oraz na przewodach łączących obwody pośrednie może przez okres do 5 minut występować napięcie większe niż 50 V (do 600 V)!

Sposób postępowania

1. Otworzyć drzwi szafy sterowniczej.
2. Odłączyć wszystkie przyłącza KPS600.
3. Poluzować śruby imbusowe.
4. Podnieść nieco KPS600, przechylić górną część do przodu i wyjąć górą z mocowania.
5. Włożyć nowy KPS600 w dolne mocowanie, zaczeplić u góry i przykręcić.
6. Podłączyć wszystkie przyłącza.

**Rys. 8-6: Wymiana KPS600**

- | | | | |
|---|------------------------|---|------------------------------|
| 1 | Śruby imbusowe | 3 | Przechylić KPS 600 do przodu |
| 2 | Podnieść nieco KPS 600 | 4 | Wyjąć KPS600 z mocowania |

8.12 Wymiana KPS-27**Warunki wstępne**

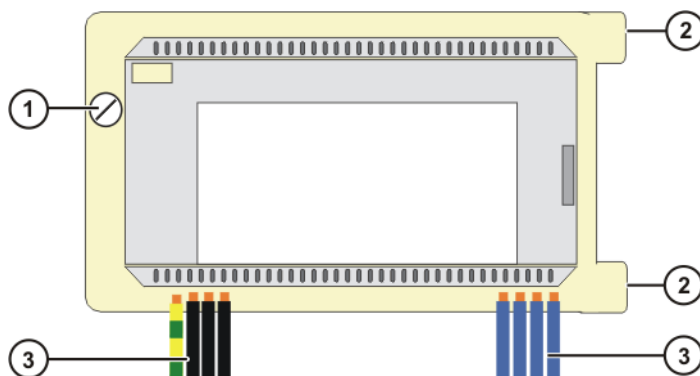
- Układ sterowania robota musi być wyłączony i zabezpieczony przed włączeniem przez osoby nieupoważnione.
- Sieciowy przewód doprowadzający nie jest pod napięciem.
- Należy wykonywać pracę zgodnie z wytycznymi dotyczącymi podzespołów zagrożonych elektrostatycznie (ESD).
- Odczekać 5 minut, aż rozładuje się układ pośredni.

**Uwaga!**

Po wyłączeniu szafy sterowniczej w module KPS, modułach KSD oraz na przewodach łączących obwody pośrednie może przez okres do 5 minut występować napięcie większe niż 50 V (do 600 V)!

Sposób postępowania

1. Otworzyć drzwi szafy sterowniczej.
2. Otworzyć obudowę komputera.
3. Odłączyć przyłącze sieciowe i przewód wyjściowy.
4. Zdjąć śrubę radełkową.
5. Wyjąć płytę montażową z KPS-27 z nakładek łączących z lewej strony.
6. Zdjąć śruby mocujące KPS-27 z tyłu płyty montażowej.
7. Przykręcić nowy KPS-27 do płyty montażowej.
8. Włożyć płytę montażową prawą stroną do mocowania i przymocować ją śrubą radełkową.
9. Podłączyć przyłącze sieciowe i przewód wyjściowy.



Rys. 8-7: Wymiana KPS-27

- | | | | |
|---|-------------------|---|-------------------|
| 1 | Śruba radełkowana | 3 | Przewód wyjściowy |
| 2 | Nakładki łączące | | |

8.13 Wymiana KSD

Warunki wstępne

- Układ sterowania robota musi być wyłączony i zabezpieczony przed włączeniem przez osoby nieupoważnione.
- Sieciowy przewód doprowadzający nie jest pod napięciem.
- Należy wykonywać pracę zgodnie z wytycznymi dotyczącymi podzespołów zagrożonych elektrostatycznie (ESD).
- Odczekać 5 minut, aż rozładuje się układ pośredni.

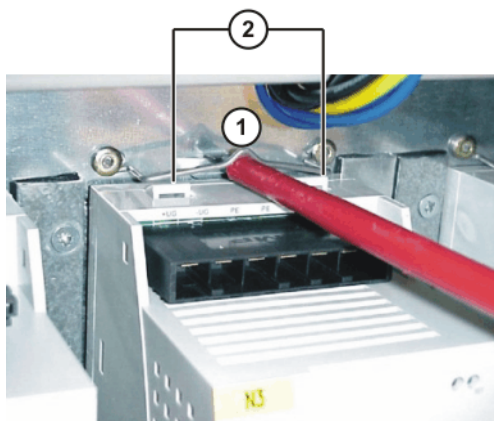


Uwaga!

Po wyłączeniu szafy sterowniczej w module KPS, modułach KSD oraz na przewodach łączących obwody pośrednie może przez okres do 5 minut występować napięcie większe niż 50 V (do 600 V)!

Sposób postępowania

1. Otworzyć drzwi szafy sterowniczej.
2. Odłączyć przyłącza KSD.
3. Za pomocą śrubokręta podnieść górny zacisk zabezpieczający, aż zwolnią się dwa zabezpieczenia. Przechylić górną część KSD lekko do góry, tak by zaciski zabezpieczające nie zatrzasnęły się ponownie w zabezpieczeniach.
4. Podnieść dolny zacisk zabezpieczający i wyjąć KSD prosto w kierunku otworu drzwi.
5. Włożyć nowy KSD prosto i powoli w otwór, aż zatrzaśnie się górny i dolny zacisk zabezpieczający.
6. Podłączyć wszystkie wtyczki przyłączeniowe.



Rys. 8-8: Wymiana KSD

1 Zacisk zabezpieczający

2 Zabezpieczenie

8.14 Instalacja oprogramowania KUKA System Software (KSS)



Więcej informacji znajduje się w instrukcji obsługi i programowania KUKA System Software (KSS).

9 Postępowanie w razie błędów

9.1 Naprawa i zakup części zamiennych

Naprawa

Naprawy układu sterowania robota mogą wykonywać tylko i wyłącznie pracownicy serwisu firmy KUKA lub klienci, którzy przeszli odpowiednie szkolenie KUKA Robot Group.

Naprawy w obrębie podzespołów mogą być przeprowadzane tylko przez specjalnie przeszkolony personel KUKA Robot Group.

Zakup części zamiennych

Numery katalogowe części zamiennych znajdują się w formie listy w elektronicznym katalogu części zamiennych, który jest dołączany do każdego układu sterowania robota w formie płyty CD.

Do naprawy układu sterowania robota firma KUKA Robot Group dostarcza następujące typy części zamiennych:

- Nowe części
Po zamontowaniu nowej części, wymontowana część może zostać wyrzucona.
- Części wymienne
Po zamontowaniu części wymiennej, wymontowaną część odsyła się do KUKA Robot Group.



Razem z częściami zamiennymi dostarczana jest "Karta napraw robota". Wypełniona karta napraw musi zostać odesłana do KUKA ROBOT Group.

9.2 Błędy związane z komputerem

Skutek	Przyczyny	Usunięcie błędu
<ul style="list-style-type: none"> ■ Komputer nie bootuje ■ Wyświetlacz pozostaje ciemny 	Uszkodzenie zasilacza	Odłączyć od zasilacza wszystkie odbiorniki. Włączyć komputer i zmierzyć napięcia wyjściowe przy zasilaczu.
	Zwarcie na płycie głównej	
	Zwarcie na przyłączonym odbiorniku	
<ul style="list-style-type: none"> ■ Komputer nie bootuje ■ Wyświetlacz pozostaje ciemny 	Uszkodzona karta komputera (międzmagistrala S, MFC, KVGA)	Wyjąć kartę komputera (międzmagistrala S, karta ethernetowa), ponownie przetestować system, wymienić karty
	Moduły pamięci (moduły RAM) nie są właściwie zablokowane (błąd na styku)	Prawidłowo założyć moduły pamięci
	Uszkodzenie modułów pamięci	Wymienić moduły pamięci
	Uszkodzona płyta główna	Wymienić komputer
<ul style="list-style-type: none"> ■ Komputer bootuje w zwykły sposób ■ Wyświetlacz pozostaje ciemny 	Uszkodzona KVGA	Wymienić KVGA
	Pęknięcie przewodu przyłączeniowego KCP	Wymienić przewód przyłączeniowy KCP
<ul style="list-style-type: none"> ■ Wieszanie się systemu przy bootowaniu ■ Klawiatura nie działa 	Uszkodzona płyta główna	Wymienić komputer
	System powtarza reset (Ponowne uruchomienie)	Uszkodzenie modułów pamięci
	Uszkodzona KVGA	Wymienić KVGA

Skutek	Przyczyny	Usunięcie błędu
	Uszkodzony KSD	Wymienić KSD
Komunikat błędu BIOS "CMOS Checksum Error"	Bateria litowa na płycie głównej wykazuje podnapięcie	Wymienić baterię litową
	Uszkodzona pamięć CMOS na płycie głównej	Wymienić komputer
Komunikat błędu BIOS "MEMORY TEST FAILED"	Uszkodzenie modułu pamięci	Wymienić moduł pamięci
Niemożliwe bootowanie twardego dysku	BIOS nie rozpoznaje dysku twardego	Załadować domyślne ustawienia KUKA
	Przewód IDE niewłaściwie przyłączony	Sprawdzić przewód IDE
	Niewłaściwie przyłączone zasilanie elektryczne	Sprawdzić wtyczki
	Uszkodzenie twardego dysku	Wymienić twardy dysk
	Uszkodzona płyta główna	Wymienić komputer
Niemożliwy dostęp do stacji dyskietek (FDD)	Niewłaściwe ustawienia BIOS	Załadować domyślne ustawienia KUKA
	Niewłaściwie przyłączony przewód transmisji danych	Prawidłowo przyłączyć przewód transmisji danych
	Niewłaściwie przyłączony kabel zasilania	Prawidłowo przyłączyć kabel zasilania
	Uszkodzenie FDD	Wymienić FDD
	Uszkodzona płyta główna	Wymienić komputer
Nie można otworzyć szuflady CD-ROM	Niewłaściwie przyłączone zasilanie elektryczne	Prawidłowo przyłączyć zasilanie elektryczne
	Uszkodzony napęd CD-ROM	Wymienić napęd CD-ROM
Odczytywanie danych z napędu CD-ROM niemożliwe	BIOS nie rozpoznaje napędu CD-ROM	Załadować domyślne ustawienia KUKA
	Przewód IDE niewłaściwie przyłączony	Prawidłowo przyłączyć przewód IDE
	Uszkodzony napęd CD-ROM	Wymienić napęd CD-ROM
	Uszkodzony lub niewłaściwie włożony CD-ROM	Wymienić lub prawidłowo założyć CD-ROM (napisem do góry!)
System operacyjny Windows wiesza się, pojawiają się błędy wyjątków krytycznych (niebieski ekran)	Uszkodzenie modułu pamięci	Wymienić moduł pamięci
	Uszkodzone lub stracone sektory	Na nowo zainstalować oprogramowanie
Układ sterowania zatrzymuje się przy ładowaniu komponentów oprogramowania	Niewłaściwie włożone MFC3	Włożyć prawidłowo MFC3
	Uszkodzone MFC3	Wymienić MFC3
	Dodatkowa karta do komputera (np. Interbus-S)	Zdemontować kartę do komputera i ponownie włączyć układ sterowania. Wymienić kartę do komputera
	Uszkodzona płyta główna	Wymienić komputer
KUKA-HMI nie włącza się, kończy się uszkodzeniem zabezpieczenia	Uszkodzone pliki w instalacji oprogramowania	Ponownie zainstalować oprogramowanie sterownicze
	Nieprawidłowe ustawienia w CMOS-Setup	Skontrolować ustawienia w CMOS-Setup
	Uszkodzenie modułu (modułów) pamięci	Wymienić moduł (moduły) pamięci

9.3 Komunikaty o błędach MFC3

Skutek	Przyczyny	Usunięcie błędu
Układ sterowania zatrzymuje się przy ładowaniu komponentów oprogramowania	Nie można inicjalizować MFC	Zdemontować kartę do komputera i włączyć komputer.
	MFC niewłaściwie włożona	Sprawdzić wtyczkę MFC-3
	Karta do komputera (np. magistrala Interbus-S) zakłóca funkcjonowanie MFC-3	Wymienić MFC3
	Uszkodzenie magistrali PCI na płycie głównej	Wymienić płytę główną
Pole obsługowe KCP bez funkcji	Uszkodzony kontroler CAN na MFC3	Wymienić MFC3
	Uszkodzony przewód KCP lub wtyczka	Wymienić KCP
Wyświetlacz pozostaje ciemny	Brak zasilania napięciem dla KCP przy wtyczce X5	Sprawdzić zasilanie napięciem
	Uszkodzony przewód KCP lub wtyczka	Wymienić KCP
	Uszkodzona karta KVGA	Wymienić kartę KVGA
	Uszkodzona płyta główna	Wymienić płytę główną
Przełączanie trybów roboczych na KCP nie reaguje	Uszkodzone rozpoznawanie trybów roboczych na MFC3	Wymienić MFC3
	Uszkodzony przełącznik trybów roboczych na KCP	Wymienić KCP
Przy bootowaniu komputera nie uruchamia się system operacyjny VxWorks	Uszkodzone MFC3	Wymienić MFC3

9.4 Komunikaty o błędach KCP

Skutek	Przyczyny	Usunięcie błędu
Brak wskazań na wyświetlaczu	Uszkodzony przewód przyłączeniowy	Wymienić przewód przyłączeniowy KCP
	Uszkodzona KVGA	Wymienić KVGA
	Uszkodzony KCP	Wymienić KCP
Nie można włączyć napędów	Uszkodzony przewód przyłączeniowy	Wymienić przewód przyłączeniowy KCP
	Zacinanie się przycisku akceptacji	Wymienić KCP
	Uszkodzony KCP	Wymienić KCP
	Uszkodzona płyta CI3	Wymienić płytę CI3
Nie można dokonać wpisu przy pomocy KCP	Uszkodzony przewód przyłączeniowy	Wymienić przewód przyłączeniowy
	Uszkodzone MFC3	Wymienić MFC3
	Uszkodzony KCP	Wymienić KCP
Nie można potwierdzić WYŁĄCZNIKA AWARYJNEGO	Uszkodzony WYŁĄCZNIK AWARYJNY	Wymienić KCP
	Uszkodzony przewód przyłączeniowy	Wymienić przewód przyłączeniowy KCP

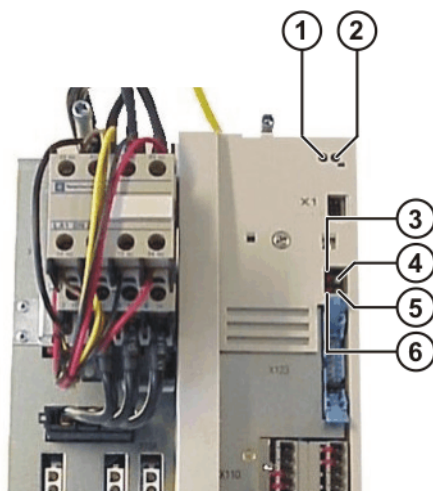
Skutek	Przyczyny	Usunięcie błędu
Space Mouse nie działa	Uszkodzony przewód przyłączeniowy	Wymienić przewód przyłączeniowy KCP
	Uszkodzona Space Mouse	Wymienić KCP
	Uszkodzone MFC3 (magistrala CAN)	Wymienić MFC3

9.5 Komunikaty o błędach komunikacji magistrali polowej

Skutek	Przyczyny	Usunięcie błędu
Niemożliwa komunikacja przez interfejs diagnostyki	Uszkodzony przewód transmisji danych, peryferie	Sprawdzić przewód transmisji danych, peryferie
	Uszkodzony interfejs diagnostyki na karcie magistrali polowej	Wymienić kartę magistrali polowej
Komunikat "Błąd konfiguracji sterownika we-wy xxxxx"	Błędnie skonfigurowana karta magistrali polowej	Skontrolować konfigurację
	Nie można zainicjować karty magistrali polowej	Wymienić kartę magistrali polowej
	Błędna konfiguracja pliku IOSYS.INI	Sprawdzić wpisy w IOSYS.INI
Po włożeniu karty magistrali polowej brak wskazania, układ sterowania się nie podnosi (Stop 0)	Uszkodzona karta magistrali polowej	Wymienić kartę magistrali polowej
	Funkcjonowanie MFC3 jest zakłócone przez kartę magistrali polowej	
Po inicjalizacji karty magistrali polowej układ sterowania jest "zawieszony"	Uszkodzona karta magistrali polowej	Wymienić kartę magistrali polowej
Przy wyłączeniu układu sterowania brak zewnętrznego zasilania napięciem dla urządzenia slave	Uszkodzony lub niewłaściwie przyłączony filtr międzymagistrali	Wymienić filtr międzymagistrali (przy LWL)
	uszkodzenie wejście zewnętrznego zasilania napięciem na karcie IBS	Wymienić kartę międzymagistrali

9.6 Komunikaty i wskazania błędów KPS600

Plan



Rys. 9-1: KPS600 wskazania diod

- | | | | |
|---|--------------------|---|--------------------|
| 1 | Dioda 1 (czerwona) | 4 | Dioda 3 (zielona) |
| 2 | Dioda 2 (zielona) | 5 | Dioda 4 (zielona) |
| 3 | Dioda 6 (czerwona) | 6 | Dioda 5 (czerwona) |

Dioda 1 i 2

Dioda 1	Dioda 2	Priorytet	Znaczenie
Wyłączona	Wyłączona		Procesor bez zasilania napięciem
Wyłączona	Miga z częstotliwością 1,5 Hz		Napięcie obwodu pośredniego poniżej 60 V
Wyłączona	Włączona		Napięcie obwodu pośredniego powyżej 60 V
Miga z częstotliwością 6 Hz	Wyłączona	1	Błąd komunikacji
Miga z częstotliwością 3 Hz	Wyłączona	2	Błąd hamulców
Włączona	Wyłączona	3	Główny wyłącznik nadmiarowy K1 zablokowany
Miga 5 razy z częstotliwością 1,5 Hz	Dowolnie	4	Błąd w sygnale BEA (sygnał przepływu prądu przez opornik balastowy)
Miga 4 razy z częstotliwością 1,5 Hz	Dowolnie	5	Błąd balastowy
Miga 3 razy z częstotliwością 1,5 Hz	Dowolnie	6	Przepięcie w obwodzie pośrednim

Dioda 1	Dioda 2	Priorytet	Znaczenie
Miga 2 razy z częstotliwością 1,5 Hz	Dowolnie	7	Zbyt wysoka temperatura wnętrza-chłodnicy
Miga 1 raz z częstotliwością 1,5 Hz	Dowolnie	8	Błąd zasilania niskim napięciem (brak 24 V)



Jeżeli jednocześnie występuje wiele błędów, wyświetlany jest błąd o najwyższym priorytecie. (1 = najwyższy priorytet; 8 = najniższy priorytet)

Dioda 3

Dioda 3	Znaczenie
Wyłączona	Hamulce robota nie sterowane
Włączona	Hamulce robota sterowane

Dioda 4

Dioda 4	Znaczenie
Wyłączona	Hamulce dodatkowych osi nie sterowane
Włączona	Hamulce osi dodatkowych sterowane

Dioda 5

Dioda 5	Znaczenie
Włączona	Uruchomiony ogólny WYŁĄCZNIK AWARYJNY

Dioda 6

Dioda 6	Znaczenie
Włączona	Uruchomiony lokalny WYŁĄCZNIK AWARYJNY

Wskazanie KCP

W oknie komunikatów KCP wyświetlane są następujące komunikaty błędów KSD:

Komunikat w oknie komunikatów	Znaczenie/przyczyna	Usunięcie
Błąd parametrów suma kontrolna PMx	Błąd sum kontrolnych w bloku parametru 1	<ul style="list-style-type: none"> ■ Ponowne uruchomienie ■ Wymienić KPS
Błąd parametru PMx Control	Błąd sum kontrolnych w bloku urządzeń sterownika	<ul style="list-style-type: none"> ■ Ponowne uruchomienie ■ Wymienić KPS
Błąd napędu PMx nr: 71	Zawieszenie się mikrokontrolera	<ul style="list-style-type: none"> ■ Ponowne uruchomienie ■ Wymienić KPS
Zbyt długo włączony przełącznik balastowy PMx w trakcie ładowania	Ixt przeciążenie opornika hamowania podczas ładowania	<ul style="list-style-type: none"> ■ Opornik balastowy uszkodzony ■ Opornik balastowy niepodłączony

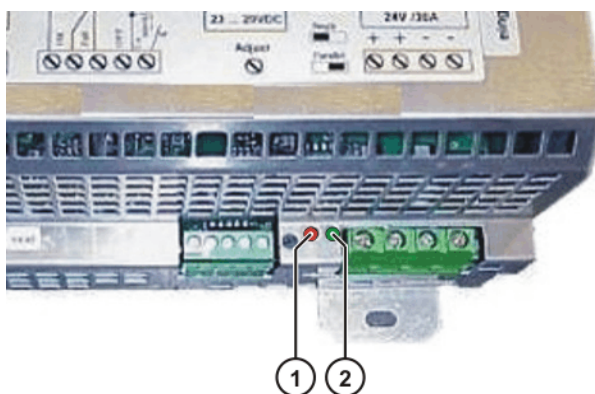
Komunikat w oknie komunikatów	Znaczenie/przyczyna	Usunięcie
Zbyt długo włączony opornik balastowy PMx	Ixt przeciążenie opornika hamowania podczas pracy	<ul style="list-style-type: none"> ■ Opornik balastowy uszkodzony ■ Opornik balastowy niepodłączony ■ Robot ma zbyt długie fazy hamowania, zastosować jednostkę zasilania drugostronnego ■
Temperatura chłodnicy PMx	Przegrzanie chłodnicy	<ul style="list-style-type: none"> ■ Uszkodzona wentylacja szafy
Zbyt wysoka temperatura szafy PMx	Zbyt wysoka temperatura wnętrza	<ul style="list-style-type: none"> ■ Uszkodzona wentylacja szafy
Błąd napędu PMx nr: 79	Błąd komunikacji z EEPROM na sterowniku	<ul style="list-style-type: none"> ■ Ponowne uruchomienie ■ Wymenić KPS
Watchdog moduł mocy PMx	Przekroczona maks. dozwolona liczba błędów komunikacji z magistralą napędów prowadzi do hamowania oporowego	<ul style="list-style-type: none"> ■ Skontrolować przewód napędów pola magistrali
Nad napięcie PMx podczas ładowania	Nad napięcie w obwodzie pośrednim podczas ładowania	<ul style="list-style-type: none"> ■ Zbyt wysokie napięcie sieciowe (ew. potrzebny transformator)
Nad napięcie PMx	Nad napięcie w obwodzie pośrednim podczas pracy	<ul style="list-style-type: none"> ■ Zbyt wysokie napięcie sieciowe ■ Uszkodzony przełącznik balastowy >> wymienić KPS
Pod napięcie PMx	Niedobór napięcia w zasilaniu niskim napięciem	<ul style="list-style-type: none"> ■ Skontrolować niskie napięcie (wartość zadana 27,1 V)
Zbyt niskie napięcie akumulatora dla funkcji buforowania	Niedobór napięcia akumulatora $U < 22\text{ V}$	<ul style="list-style-type: none"> ■ Naładować akumulator
Sprawdzić akumulator PMx	Niedobór napięcia akumulatora $U < 19\text{ V}$	<ul style="list-style-type: none"> ■ Naładować akumulator ■ Wymenić akumulator
Pod napięcie PMx podczas ładowania	Niedobór napięcia w obwodzie pośrednim podczas ładowania, nie osiągnięto progu 500 V	<ul style="list-style-type: none"> ■ Zbyt niskie napięcie sieciowe

Komunikat w oknie komunikatów	Znaczenie/przyczyna	Usunięcie
Zakłócenia hamulców Ax/PMx kanał x	Błąd hamulców osie główne	<ul style="list-style-type: none"> ■ Hamulce niepodłączone ■ Zwarcie na przewodzie hamulcowym
Zakłócenia hamulców Ax/PMx kanał x	Błąd hamulców osi dodatkowych	<ul style="list-style-type: none"> ■ Hamulce niepodłączone ■ Zwarcie na przewodzie hamulcowym
Uszkodzone przełączanie ładowania PMx w obwodzie pośrednim	Optron wykrywający prąd opornika balastowego nie zgłasza przepływu prądu	<ul style="list-style-type: none"> ■ Ponowne uruchomienie ■ Wymienić KPS
K1-zespawany zestyk PMx	Główny wyłącznik nadmiarowy K1 zablokowany	<ul style="list-style-type: none"> ■ Wymienić KPS

9.7 Komunikaty o błędach KPS-27

Zestawienie

Stan roboczy jest sygnalizowany dwiema diodami znajdującymi się z przodu.



Rys. 9-2: Wskazanie diody KPS-27

- 1 Dioda 1 (czerwona) 2 Dioda 2 (zielona)

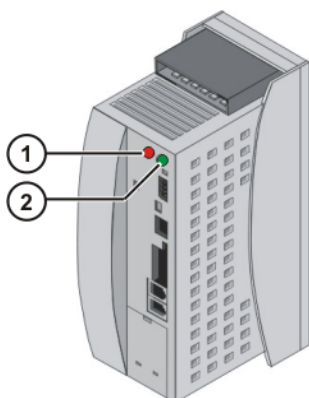
Dioda

Dioda	Stan	Znaczenie
Dioda 2 (ok)	Świeci się	Normalny tryb pracy
Dioda 1 (overload)	Świeci się	Przeciążenie
	Miga powoli	Zwarcie

9.8 Komunikaty o błędach w KSD

Opis

Stan roboczy KSD jest sygnalizowany dwiema diodami znajdującymi się z przodu.



Rys. 9-3: Wskazanie błędów KSD

1 Dioda 1 (czerwona)

2 Dioda 2 (zielona)

Dioda

Dioda 1	Dioda 2	Znaczenie
Wyłączona	Wyłączona	nie 24 V
Włączona	Wyłączona	Stan niezdefiniowany
Miga szybko	Miga szybko (Uzk > Ugran)	Rozpoznanie błędu
Miga powoli	Miga powoli (Uzk < Ugran)	Wyświetlenie komunikatu (z wyjątkiem pod napięcia Uzk) standardowa wartość = 250 V
	Miga szybko (Uzk > Ugran)	
Wyłączona	Miga powoli	Uzk < Ugran
Wyłączona	Miga szybko	Uzk > Ugran
Wyłączona	Włączona	Zwolnienie regulatora, Uzk > Ugran

Uzk: Napięcie obwodu pośredniego

Ugran: napięcie obwodu pośredniego = 250 V

KCP

W oknie komunikatów KCP wyświetlane są następujące komunikaty błędów KSD:

Komunikat w oknie komunikatów	Znaczenie/przyczyna	Usunięcie błędu
DRIVES ERROR Ax No.: TRIP	Błąd KSD, robot zatrzymuje się przy użyciu WYŁĄCZNIKA AWARYJNEGO	<ul style="list-style-type: none"> ■ patrz szczegółowy komunikat błędu, który jest dodatkowo wyświetlany
PRZETĘŻE NIE Ax	<ul style="list-style-type: none"> ■ Przeciążenie osi ■ 2^t-przeciążenie ■ Uszkodzony KSD 	<ul style="list-style-type: none"> ■ Zmniejszyć nacisk na oś (obniżyć OVR, \$ACC_AXIS). ■ Wymienić KSD

Komunikat w oknie komunikatów	Znaczenie/przyczyna	Usunięcie błędu
BŁĄD SYNCHRONIZACJI MODUŁU NAPĘDOWEGO Ax	<ul style="list-style-type: none"> ■ Przekroczona została maks. dozwolona liczba błędów komunikacji z magistralą napędu ■ Zbyt wiele następujących po sobie błędów bitowych toggle prowadzi do hamowania oporowego. 	<ul style="list-style-type: none"> ■ Sprawdzić kabel międzymagistrali między DSE, KPS i KSD.
TEMPERATURA CHŁODNICZY Ax	Zbyt wysoka temperatura chłodnicy	<ul style="list-style-type: none"> ■ Sprawdzić obieg chłodzenia/wentylator szafy sterowniczej ■ Zmniejszyć obciążenie osi (obniżyć OVR, \$VEL_AXIS lub \$ACC_AXIS).
Błędy parametrów Ax PR1	Błąd sum kontrolnych w bloku parametru 1	<ul style="list-style-type: none"> ■ Sprawdzić KSD ■ Ponowne uruchomienie ■ Wymienić KSD
Przewód silnika Ax	<ul style="list-style-type: none"> ■ Prąd przeciążeniowy modułu zasilającego (zwarcie lub doziemienie) ■ Monitorowanie HW ■ Monitorowanie doziemienia SW 	<ul style="list-style-type: none"> ■ Sprawdzić przewód silnika ■ Sprawdzić silnik
AWARIA JEDNEJ Z FAZ SILNIKA Ax	Brak fazy silnika	<ul style="list-style-type: none"> ■ Sprawdzić przewód silnika ■ Sprawdzić silnik
Błąd napędu Ax nr: 105	Błąd sum kontrolnych w bloku urządzeń sterownika	<ul style="list-style-type: none"> ■ Sprawdzić KSD ■ Ponowne uruchomienie ■ Wymienić KSD
Błąd napędu Ax nr: 71	Zawieszenie się mikrokontrolera	<ul style="list-style-type: none"> ■ Sprawdzić KSD ■ Ponowne uruchomienie ■ Wymienić KSD
Błąd napędu Ax nr: 79	Błąd komunikacji z EEPROM na sterowniku	<ul style="list-style-type: none"> ■ Sprawdzić KSD ■ Ponowne uruchomienie ■ Wymienić KSD
Błąd napędu Ax nr: 80	Błąd komunikacji z EEPROM na module mocy	<ul style="list-style-type: none"> ■ Sprawdzić KSD ■ Ponowne uruchomienie ■ Wymienić KSD
Błąd napędu Ax nr: 106	Błąd sum kontrolnych w bloku urządzeń modułu zasilającego	<ul style="list-style-type: none"> ■ Sprawdzić KSD ■ Ponowne uruchomienie ■ Wymienić KSD

9.9 Diagnoza DSE-RDW

Plan Diagnoza DSE-RDW obrazuje aktualny status komunikacji DSE-RDW oraz komunikacji magistrali napędu DSE.

9.9.1 Opis interfejsu graficznego

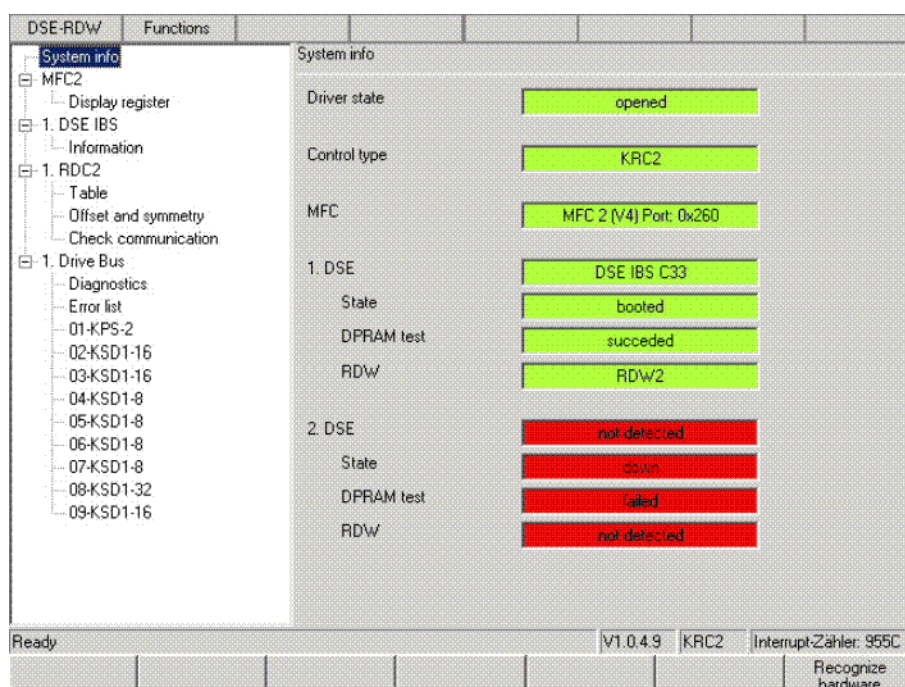
Sposób postępowania ■ Wybierz **Uruchom > Serwis > DSE-encoder**.

Opis Nawigacja diagnostyki DSE-encoder przebiega za pomocą kursora. Za pomocą klawisza ESC przechodzi się o jeden poziom wyżej w menu. Na najwyższym poziomie menu klawiszem ESC wychodzi się z diagnostyki DSE-encoder.



Treść EEPROMu w jednostce enkodera można nadpisać. Danych tych nie można przywrócić przez zwykły reboot systemu.

Wyświetlane są następujące parametry:



Rys. 9-4: DSE-encoder - interfejs graficzny

Parametr	Opis
Driver state:	Program sterownika jest wykonywany
Control type	Typ budowy układu sterowania (KR C2ed05, KR C3)
MFC	Wersja zastosowanego podzespołu MFC
<ul style="list-style-type: none"> ■ 1. DSE <ul style="list-style-type: none"> ■ State ■ DPRAM test ■ RDW 	<ul style="list-style-type: none"> ■ Typ pierwszego podzespołu DSE <ul style="list-style-type: none"> ■ Stan roboczy podzespołu DSE ■ Wynik testu Dual-Port-RAM ■ Typ zastosowanego podzespołu RDW

Parametr	Opis
2. DSE	Brak tutaj 2. DSE. 4 pola wskazania równają się 1. DSE.
	Pasek stanu: <ul style="list-style-type: none"> ■ Numer wersji diagnostyki DSE-encoder ■ Typ szafy sterowniczej ■ Stan licznika przerw DSE: Jeśli stan licznika zmienia się na bieżąco, program regulujący DSE pracuje prawidłowo.

Klawisze funkcyjne

Nazwa pola	Opis
Recognize hardware	Dane w polach są aktualizowane.

9.9.2 Ustawienia języka

Opis

Do wyboru są 2 języki:

- Niemiecki
- Angielski

Sposób postępowania

1. Wybrać **DSE-encoder > Język**.
2. Wybierz język i potwierdź, wciskając **OK**.

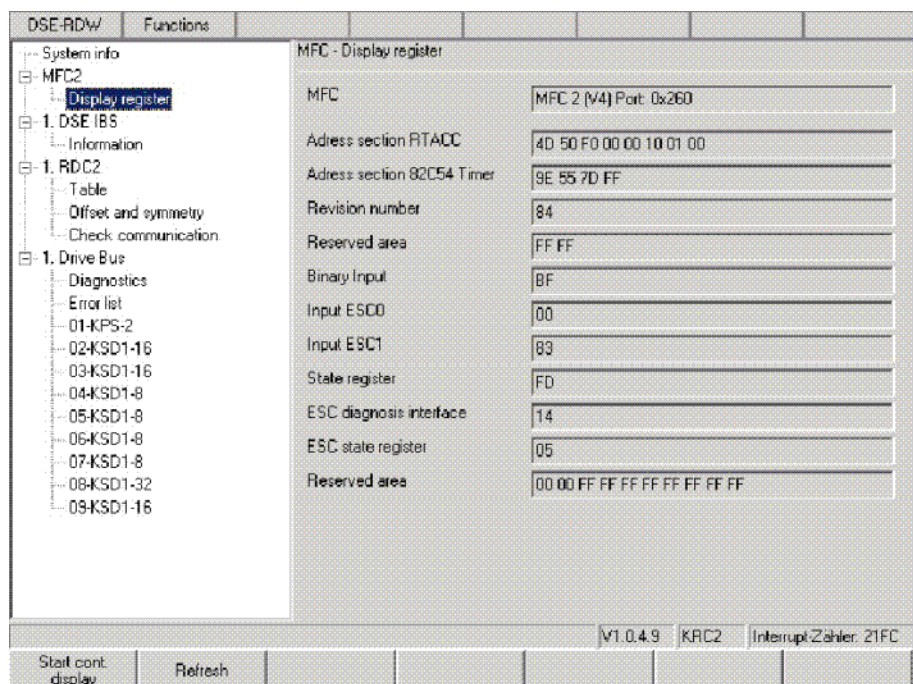
9.9.3 Wskazanie rejestru MFC

Sposób postępowania

- Z menu Informacje systemowe wybrać **MFC3 > Display register**.

Opis

Wyświetlane są następujące parametry:



Rys. 9-5: Wskazanie rejestru MFC

Parametr	Opis
MFC	Wersja zastosowanego podzespołu MFC
Adress section RTACC	Dane wewnętrzne
Adress section 82C54	
Timer	
Revision number	
Reserved area	
Binary Input	
Input ESCD	
Input ESC1	
State register	
ESC diagnosis interface	
ESC state register	
Reserved area	

Klawisze funkcyjne

Nazwa pola	Opis
Refresh	Dane w polach są aktualizowane.
Start cont. display	Start / Stop bieżącej aktualizacji wskazań

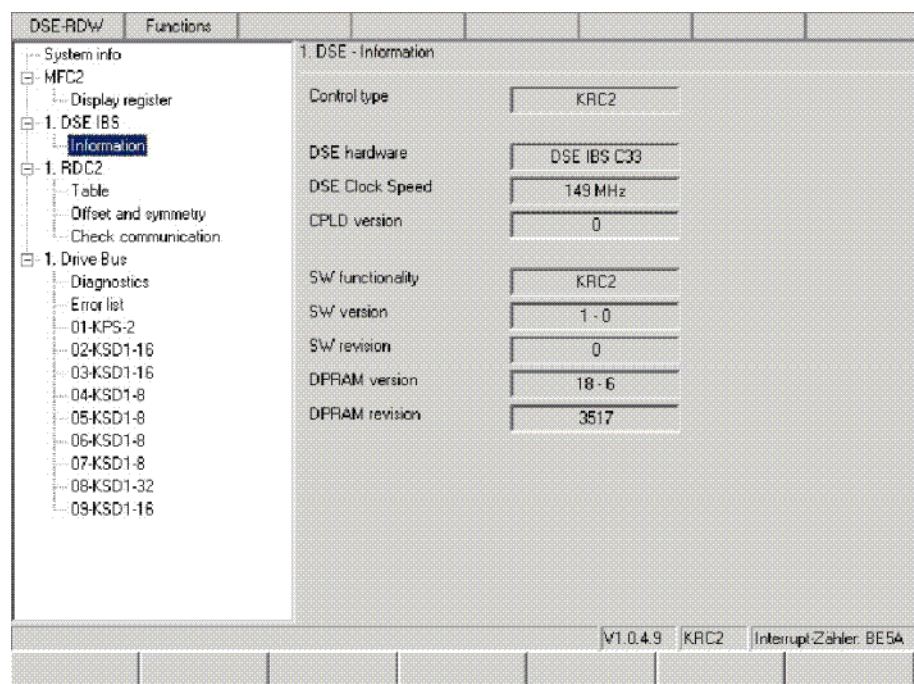
9.9.4 Informacje DSE IBS

Sposób postępowania

- Z menu Informacje systemowe wybrać **1.DSE IBS > Information**.

Opis

Wyświetlane są następujące parametry:



Rys. 9-6: Informacje DSE IBS

Parametr	Opis
Control type	Typ budowy układu sterowania (KR C2ed05, KR C3)
DSE hardware	Wersja sprzętu DSE

Parametr	Opis
DSE Clock Speed	Częstotliwość taktowania zastosowanego DSE
CPLD version	Wewnętrzne stany wersji
SW functionality	
SW version	
DPRAM version	
DPRAM revision	

9.9.5 Tabela RDC (RDW)

Sposób postępowania

- Z menu System info wybrać **1.RDC2 > Table**.

Opis

Pojawiają się dane pomiaru i konfiguracji enkodera.

Od wiersza 88 tabeli wymienione są dane dotyczące konfiguracji sprzętu enkodera.

Index	Dec	Hex	Description
000	08596	2194	Motor temperature axis 1
001	08756	2234	Motor temperature axis 2
002	08768	2240	Motor temperature axis 3
003	08953	22F9	Motor temperature axis 4
004	08816	2270	Motor temperature axis 5
005	08953	22F9	Motor temperature axis 6
006	08842	228A	Motor temperature axis 7
007	08550	2166	Motor temperature axis 8
008	-13824	C400	Sine positive maximum axis 1
009	01792	0700	Sine positive maximum axis 2
010	-00001	FFFF	Sine positive maximum axis 3
011	22509	57ED	Sine positive maximum axis 4
012	10880	2A80	Sine positive maximum axis 5
013	-00001	FFFF	Sine positive maximum axis 6
014	-14484	C780	Sine positive maximum axis 7
015	-00001	FFFF	Sine positive maximum axis 8
016	00000	0000	Sine negative maximum axis 1
017	00000	0000	Sine negative maximum axis 2
018	00000	0000	Sine negative maximum axis 3
019	00000	0000	Sine negative maximum axis 4
020	00000	0000	Sine negative maximum axis 5
021	00000	0000	Sine negative maximum axis 6
022	00000	0000	Sine negative maximum axis 7
023	00000	0000	Sine negative maximum axis 8
024	-05120	EC00	Cosine positive maximum axis 1

Rys. 9-7: Tabela RDC (RDW)

Klawisze funkcyjne

Klawisz	Opis
PgDn	Przejdźcie do wiersza niżej w tabeli
PgUp	Przejdźcie do wiersza wyżej w tabeli
Export	Zapisanie aktualnych danych na twardego dysku
Refresh	Start / Stop bieżącej aktualizacji wskazań
Start cont. display	Wykonywana jest aktualizacja wskazań

9.9.6 Ustawienia przesunięcia i symetrii enkodera

Sposób postępowania

- Z menu "System info" wybrać **1.RDC2 > Offset and symmetry**.

Korekta

Korekta następujących wartości odbywa się automatycznie:

- Sinus-Offset (Sine Offset)
- Cosinus-Offset (Cosine Offset)
- Sinus-Kalibrowanie (Sine Calibration)
- Cosinus-Kalibrowanie (Cosine Calibration)



Aby poprawnie ustalić wartości sinus i cosinus, wszystkie osie muszą zostać przesunięte kilkoma obrotami silnika.

Opis

Wyświetlane są następujące parametry:

Axes	Sine Offset	Cosine Offset	Sine Calibration	Cosine Calibrati...
1	44	-45	16904	16939
2	-25	6	16421	16407
3	2	-8	15438	15408
4	-22	-11	16056	16065
5	35	-6	16960	16366
6	71	-11	15677	15706
7	54	-77	15304	15293
8	-153	-176	16413	16392

Rys. 9-8: Enkoder - przesunięcie i symetria

Parametr	Opis
1.RDC2-Offset and symmetry	Wyświetlenie wszystkich danych korekty osi

Klawisze funkcyjne

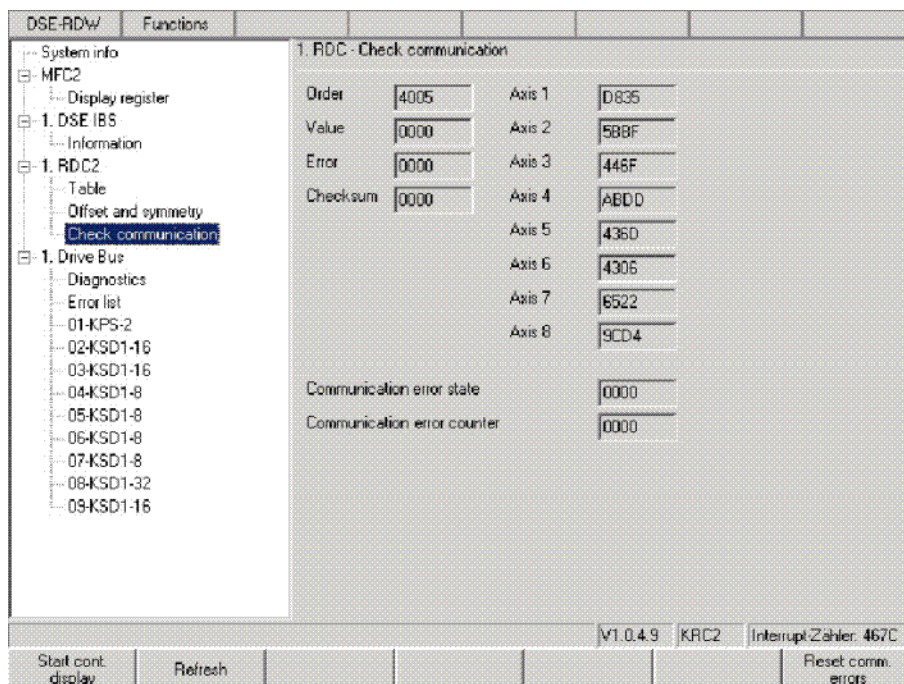
Klawisz	Opis
Set default values	<p>Wartości domyślne należy ustawić po:</p> <ul style="list-style-type: none"> ■ wymianie silników ■ wymianie podzespołu RDW ■ wystąpieniu sporadycznych błędów nadajnika

9.9.7 Sprawdzanie komunikacji DSE-enkoder**Sposób postępowania**

- Z menu "System info" wybrać **1.RDC2 > Check communication**.

Opis

Wyświetlane są następujące parametry:



Rys. 9-9: Kontrola komunikacji

Parametr	Opis
System info Check communication	Enkoder wysłał w takcie 125 μ s słowo danych do DSE. Przy pomocy tej funkcji można sprawdzić komunikację między DSE a enkoderem.
Order	Ostatnie polecenie, które DSE wysłało do enkodera.
Value	Temperatury silnika osi 1 do 8.
Error	Zakodowane wskazanie bitowego błędu nadajnika i sygnałów EMT
Checksum	Suma kontrolna wszystkich transmitowanych danych
Axis 1 - 8	Wskazuje pozycje selsynu osi nn. Wartości wahają się podczas pracy. Jeśli pozycja selsynu ma wartość "0", oznacza to błąd czujnika.
Communication error state	Jeśli nie udało się więcej niż 3 transmisje, wskazywana jest wartość 0001.
Communication error counter	Suma wszystkich nieudanych transmisji od ostatniego "Reset błędu kom."

Bit 15	Bit 14	Bit 13	Bit 12	Bit 11	Bit 10	Bit 9	Bit 8	Bit 7	Bit 6	Bit 5	Bit 4	Bit 3	Bit 2	Bit 1	Bit 0
Bez znaczenia dla diagnostyki						Sygnały EMT		Bitowy błąd nadajnika osi robota							
								A8	A7	A6	A5	A4	A3	A2	A1

Rys. 9-10: Zakodowane wskazanie bitowego błędu nadajnika i sygnałów EMT

Klawisze funkcyjne

Klawisz	Opis
Reset com. errors	Ustawić błąd na 0

Klawisz	Opis
Refresh	Wykonywana jest aktualizacja wskazań.
Start cont. display	Start / Stop bieżącej aktualizacji wskazań

9.9.8 Diagnostyka magistrali napędu

Sposób postępowania

- Z menu System info wybrać **1. Drive Bus > Diagnostics**.

Opis

Wyświetlane są następujące parametry:

The screenshot shows the '1. Drive Bus - Diagnostics' screen. It includes input fields for 'Number of cycles' (23931), 'Data errors' (0), 'Data errors in series' (0), 'Ident errors' (0), and 'Ident errors in series' (0). Below these is a table listing modules with their ID-Codes, Device names, Words, PCP status, and SW version.

Module	ID-Code	Device	Words	PCP	SW version
1	0203	KPS-2	2	Nein	1.0
2	0303	KSD1-16	3	Nein	0.5
3	0303	KSD1-16	3	Nein	0.5
4	0303	KSD1-8	3	Nein	0.5
5	0303	KSD1-8	3	Nein	0.5
6	0303	KSD1-8	3	Nein	0.5
7	0303	KSD1-8	3	Nein	0.5
8	0303	KSD1-32	3	Nein	2.2
9	0303	KSD1-16	3	Nein	2.2
10	----	----	----	----	----
11	----	----	----	----	----
12	----	----	----	----	----

Rys. 9-11: Diagnostyka magistrali napędów

Parametr	Opis
Number of cycles	Liczba transmisji danych między DSE i enkoderem od włączenia lub resetu.
Data errors	Liczba błędów danych podczas transmisji danych między DSE i enkoderem (błędy sporadyczne)
Data errors in series	Liczba więcej niż trzykrotnie pojawiających się po sobie błędów danych
Ident errors	Liczba błędów transmisji
Ident errors in series	

Klawisze funkcyjne

Klawisz	Opis
Start cont. display	Start / Stop bieżącej aktualizacji wskazań
Refresh	Wykonywana jest aktualizacja wskazań

9.9.9 Lista błędów magistrali napędu

Sposób postępowania

- Z menu System info wybrać **1. Drive Bus > Error list**.

Opis

Statystyka błędów pokazywana jest podczas pracy magistrali napędów.

DSE-ADW Functions

System info

- MFC2
 - Display register
- 1. DSE IBS
 - Information
- 1. RDC2
 - Table
 - Offset and symmetry
 - Check communication
- 1. Drive Bus
 - Diagnostics
 - Error list**
 - 01-KPS-2
 - 02-KSD1-16
 - 03-KSD1-16
 - 04-KSD1-8
 - 05-KSD1-8
 - 06-KSD1-8
 - 07-KSD1-8
 - 08-KSD1-32
 - 09-KSD1-16

1. Drive Bus - Error list

Number of cycles: 7791

Data errors: 0 Ident errors: 0

Data errors in series: 0 Ident errors in series: 0

Error list	single	double	triple
(1) Timeout	0	0	0
(2) SL line error	0	0	0
(2) CR line error	0	0	0
(2) LBW error	0	0	0
(2) CRC error	0	0	0
(2) CRC error in last	0	0	0
(2) Stop/Start error	0	0	0
(2) Data error	0	0	0
Sum single error (2)	0	0	0
(3) Modul error	0	0	0
(3) CRC error	0	0	0
(3) Reconfig. request	0	0	0
Sum single error (3)	0	0	0

V1.0.4.9 KRC2 Interrupt.Zähler: 053C

Start cont. display Refresh Reset cycle counter Reset errors Reset error list

Rys. 9-12: Lista błędów magistrali napędu

Klawisze funkcyjne

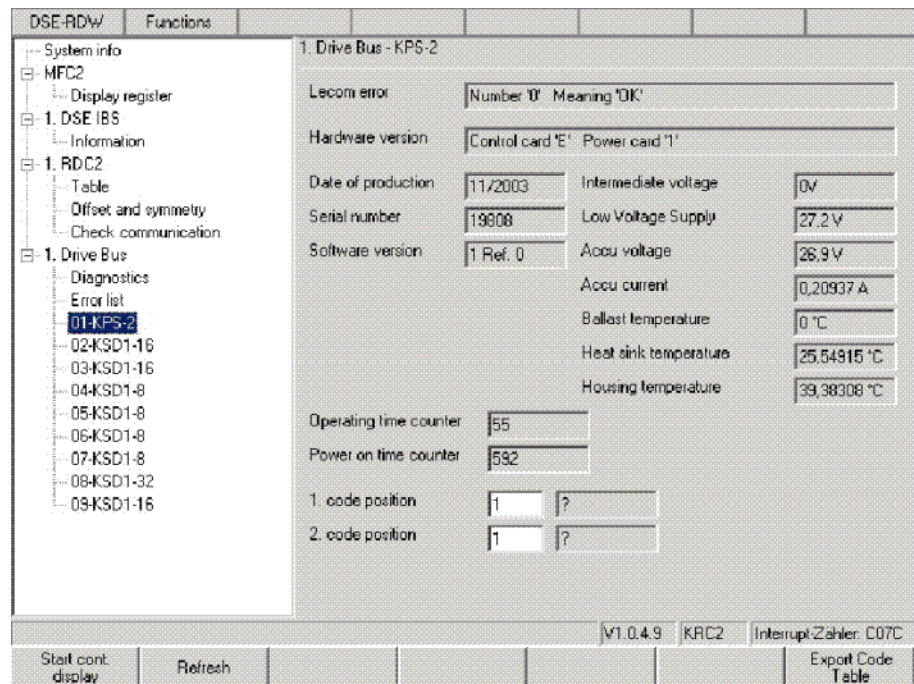
Klawisz	Opis
Start cont. display	Start / Stop bieżącej aktualizacji wskazań
Refresh	Wykonywana jest aktualizacja wskazań
Reset cycle counter	Reset
Reset errors	Reset
Reset error list	Reset

9.9.10 Magistrala napędu KPS

Sposób postępowania

- Z menu "System info" wybrać **1. Drive Bus > 01-KPS-2**.

Opis



Rys. 9-13: Magistrala napędu KPS

Parametr	Opis
Lecom error	Numer błędu lenze communication
Hardware version	Sterownik i moduł zasilający
<ul style="list-style-type: none"> ■ Intermediate voltage ■ Low Voltage Supply ■ Accu voltage ■ Accu current ■ Ballast temperature ■ Heat sink temperature ■ Housing temperature 	Napięcia, wartości prądu i temperatury KPS
Operating time counter	Obwód pośredni aktywny od xx godzin
Power on time counter	KPS aktywny od xx godzin
1. + 2. code position	<p>Odczyt aktualnej pamięci błędów i ostatnich trzech wpisów do historii</p> <p>Miejsce kodowania:</p> <ul style="list-style-type: none"> ■ 161: aktualny błąd ■ 162: aktualny błąd -1 ■ 163: aktualny błąd -2 ■ 164: aktualny błąd -3

Klawisze funkcyjne

Klawisz	Opis
Start cont. display	Start / Stop bieżącej aktualizacji wskazań
Refresh	Wykonywana jest aktualizacja wskazań
Export code table	Zapisanie aktualnej tabeli kodów na twardym dysku. (np. C:\KRC\Roboter\Log\Drivebus1-4_KSD1-8.log)

9.9.11 Magistrala napędu - KSD-16

Sposób
postępowania

- Z menu "System info" wybrać **1. Drive Bus > 02-KSD-16**.

Opis

Wyświetlane są następujące parametry:

Rys. 9-14: Magistrala napędu KSD

Parametr	Opis
Lecom error	Numer błędu lenze communication
Hardware version	Sterownik i moduł zasilający
Date of production	Data
Serial number	Numer
Software version	Wersja oprogramowania
<ul style="list-style-type: none"> ■ Rated current ■ Maximum current ■ Intermediate voltage ■ Device load ■ Heat sink temperature ■ Polar wheel angle 	Napięcia, wartości prądu i temperatury KSD
Operating time counter	Obwód pośredni aktywny od xx godzin
Power on time counter	KSD aktywny od xx godzin
1. + 2. code position	Odczyt aktualnej pamięci błędów i ostatnich trzech wpisów do historii Miejsce kodowania: <ul style="list-style-type: none"> ■ 161: aktualny błąd ■ 162: aktualny błąd -1 ■ 163: aktualny błąd -2 ■ 164: aktualny błąd -3

Klawisze funkcyjne

Klawisz	Opis
Start cont. display	Start / Stop bieżącej aktualizacji wskazań
Refresh	Wykonywana jest aktualizacja wskazań
Export Code Table	Zapisanie aktualnej tabeli kodów na twardym dysku. (np. C:\KRC\Roboter\Log\Drivebus1-4_KSD1-8.log)

9.9.12 Komunikaty o błędach KPS600

Nr IBS-Trip	Nr błędulcom	Wskazania	Opis
0	0	"ok"	Status urządzenia OK
1	72	"Pr1-Trip"	Błąd sum kontrolnych w bloku parametru 1
3	105	"HO5-Trip"	Błąd sum kontrolnych w bloku urządzeń sterownika.
5	71	"CCr-Trip"	Zawieszenie się mikrokontrolera
6	11	"OC1-Trip"	Ixt przeciążenie opornika hamowania podczas ładowania
8	15	"OC5-Trip"	Ixt przeciążenie opornika hamowania podczas pracy
10	50	"OC5-Trip"	Przegrzanie chłodnicy
39	52	"OC5-Trip"	Zbyt wysoka temperatura wnętrza
24	79	"Pr5-Trip"	Błąd komunikacji z EEPROM na sterowniku
28	65	"CE4-Trip"	Przekroczona maks. dozwolona liczba błędów komunikacji z magistralą napędów prowadzi do hamowania oporowego
35	131	"OV1-Trip"	Nad napięcie w obwodzie pośrednim podczas ładowania
36	132	"OV2-Trip"	Nad napięcie w obwodzie pośrednim podczas pracy
19	32	"LP1-Trip"	Brak fazy w sieci
31	121	"LV1-Trip"	Zasilanie niskim napięciem ma pod napięcie
32	122	"LV2-Trip"	Niedobór napięcia akumulatora U<22 V
33	123	"LV3-Trip"	Niedobór napięcia akumulatora U<19 V
34	124	"LV4-Trip"	Niedobór napięcia w obwodzie pośrednim podczas ładowania, nie osiągnięto progu 500 V
41	141	"BR1-Trip"	Błąd hamulców osi głównych
30	142	"BR2-Trip"	Błąd hamulców osi dodatkowych
37	112	"BEA-Trip"	Optron wykrywający prąd opornika balastowego nie zgłasza przepływu prądu
40	111	"K1-Trip"	Główny wyłącznik nadmiarowy K1 zablokowany

9.9.13 Komunikaty o błędach KSD

obowiązuje od stanu firmware V0.3

Nr IBS-Trip	Nr błędu lecom	Tekst wskazania	Opis
0	0	"ok"	Status urządzenia OK
1	72	"Pr1-Trip"	Błąd sum kontrolnych w bloku parametru 1
3	105	"HO5-Trip"	Błąd sum kontrolnych w bloku urządzeń sterownika
5	71	"CCr-Trip"	Zawieszenie się mikrokontrolera
6	11	"OC1-Trip"	Prąd przeciążeniowy modułu zasilania (zwarcie lub doziemienie), monitorowanie sprzętu
7	12	"OC2-Trip"	Zwarcie doziemne, monitoring oprogramowania
8	15	"OC5-Trip"	I*t przeciążenie
10	50	"OH-Trip"	Zbyt wysoka temperatura chłodnicy
11	91	"EEr-Trip"	Zewnętrzny błąd, hamowanie oporowe wywołane przez układ sterowania
19	32	"LP1-Trip"	Brak fazy silnika
24	79	"Pr5-Trip"	Błąd komunikacji z EEPROM na sterowniku
28	65	"CE4-Trip"	Przekroczona maksymalnie dozwolona liczba błędów komunikacji z magistralą napędu lub zbyt duża ilość występujących po sobie błędów bitowych toggle prowadzi do hamowania oporowego.
43	80	"PR6-Trip"	Błąd komunikacji z EEPROM na module mocy
44	106	"H06-Trip"	Błąd sum kontrolnych w bloku urządzeń modułu zasilającego

9.10 Diagnostyka ESC

Opis

Diagnostyka ESC obrazuje aktualny status obwodu ESC i występujących sygnałów ESC. Przy rozpoczęciu diagnostyki ESC ustalana jest aktualna struktura obwodu ESC. Na podstawie zidentyfikowanej struktury za pomocą diagnostyki ESC ładowana jest odpowiednia konfiguracja. Dla każdego rodzaju struktury można zdefiniować indywidualną konfigurację.

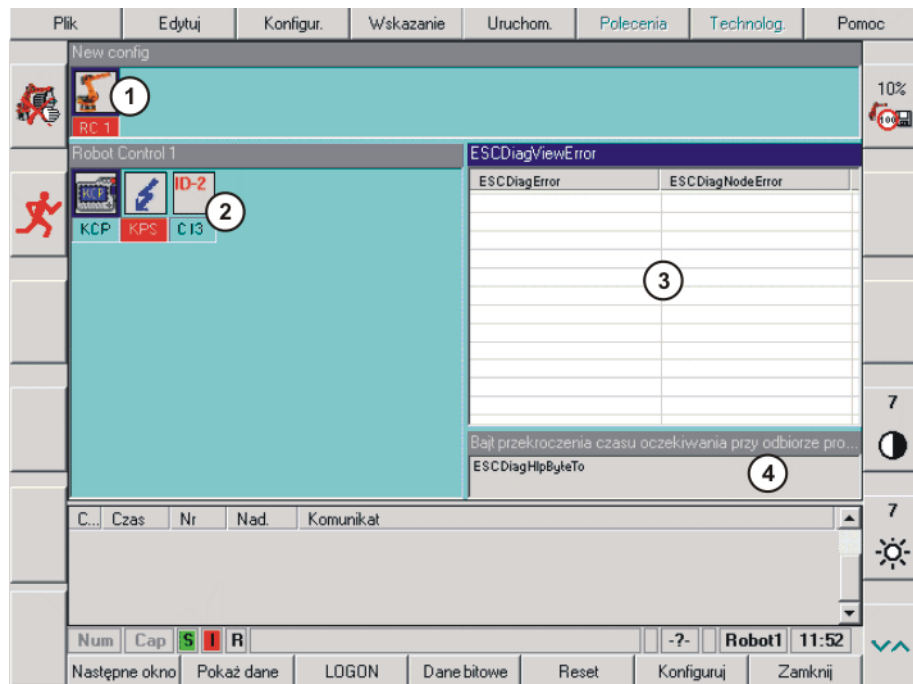
9.10.1 Interfejs graficzny

Sposób postępowania

- Otworzyć menu przez **Wskazanie>Diagnostyka ESC**.

Opis

Rodzaj i liczba możliwych do wyboru węzłów zależy od używanej peryferii. Diagnostyka ESC nadzoruje wszystkie układy sterowania robotą danego RoboTeam. Nawigacja diagnostyki ESC przebiega za pomocą kursora.



Rys. 9-15: Przykład: układ sterowniczy z 3 węzłami ESC

Poz.	Opis
1	Wskazanie wszystkich podłączonych układów sterowania. Aktualny układ sterowania jest zaznaczony.
2	Wskazanie wszystkich węzłów obwodu bezpieczeństwa. Aktywowany węzeł jest zaznaczony.
3	Wskazanie stanów sygnału lub zaistniałych błędów oraz lokalizacja źródła błędu.
4	Pomoc dotycząca wskazania stanu i błędów.

Za pomocą klawisza **Kolejne okno** otwierane jest kolejne okno.

9.10.2 Protokół pliku dziennika

Sposób postępowania

1. Rozpocząć zapisywanie danych za pomocą klawisza **Log WŁĄCZ**. Rozpoczyna się zapisywanie danych, a opis klawisza zmienia się na **Log WYŁĄCZ**.
2. Zakończyć zapisywanie danych za pomocą klawisza **Log WYŁĄCZ**.

Opis

Możliwe jest zapisanie stanów wszystkich węzłów ESC w pliku dziennika **EscDiagnosis.log** oraz zachowanie ich w katalogu **C:\KRC\Roboter\Log**. Plik dziennika to plik ASCII, można go otworzyć za pomocą edytora tekstu.

9.10.3 Resetowanie układu ESC

Sposób postępowania

- Zresetować układ ESC za pomocą klawisza **Reset**.

Opis

Po wystąpieniu usterki można zresetować obwód ESC. Klawisz Reset występuje tylko przy podzespołach CI3 i MFC3.

9.10.4 Zakończenie diagnozy ESC

Sposób postępowania

- Zakończyć diagnozę ESC za pomocą klawisza **Zamknij**.

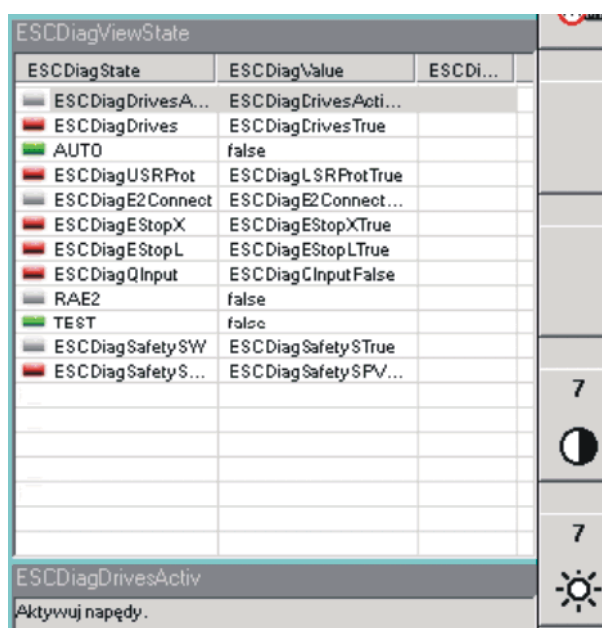
9.10.5 Wskazanie stanu węzłów ES

Opis

Wskazanie stanu danego węzła dostarcza informacji na temat stanów i ich wartości. Wartości są aktualizowane w cyklicznych odstępach czasu. Status węzła ESC przedstawiany jest za pomocą kolorów.



W razie błędu wskaźnik przestawia się automatycznie, wskazując błąd, dany węzeł i układ sterowniczy miga.



Rys. 9-16: Wskazanie stanu (przykład)

Wskazanie

W przypadku błędu dwukanałowości w polu "Dwukanałowy" wyświetlany jest błąd. W zależności od aktualnego stanu roboczego robota wyświetlane są stany sygnałów.

Kolor	Stan	Element	Pomoc
czerwony	uruchomiony	Lokalny WYŁĄCZNIK AWARYJNY	WYŁĄCZNIK AWARYJNY na lokalnym węźle ESC
szary	odblokowany		
czerwony	uruchomiony	zewnętrzny WYŁĄCZNIK AWARYJNY	WYŁĄCZNIK AWARYJNY urządzeń peryferyjnych
szary	odblokowany		
czerwony	otwarty	Ochrona użytkownika	Ochrona użytkownika
zielony	zamknięty		
szary	false	AUTO	Tryb roboczy Auto
zielony	true		

Kolor	Stan	Element	Pomoc
szary	nieuruchomiony	Przycisk zatwierdzający	Poziom 1
zielony	uruchomiony		
zielony	OK	Wejście kwalifikujące	Wejście kwalifikujące
czerwony	nie OK		
czerwony	nie OK	Przycisk Napędu WYŁĄCZ	Zwolnienie napędów
zielony	OK		
czerwony	Awaria	Przycisk zatwierdzający	Stopień bezpieczeństwa
szary	Brak awarii		
szary	false	WYWE	Bit AE
zielony	true		
szary	false	ANA	Wyjście WYŁĄCZNIKA AWARYJNEGO
zielony	true		
szary	false	LNA	Lokalny wyłącznik awaryjny
zielony	true		
szary	false	AAUTO	Wyjście AUTO
zielony	true		
szary	false	ATEST	Wyjście TEST
zielony	true		
szary	false	Res1	(sygnał zarezerwowany)
zielony	true		
zielony	false	RAE2	Styk pomocniczy stycznika napędów
szary	true		
szary	otwarty	Układ zamykający E2	Układ zamykający E2
zielony	true		
szary	false	TEST	Tryb pracy TEST
zielony	true		
szary	nieuruchomiony	Przycisk Napędu WŁĄCZ	Aktywowanie napędów
zielony	uruchomiony		

9.10.6 Sygnalizacja błędów węzłów ES

Sposób postępowania

- Przejsć do sygnalizacji błędów klawiszem **Pokaż błąd**. Wyświetla się tabela błędów. Opis klawisza zmienia się na **Pokaż dane**.

Opis

ESCDiagError	ESCDiagNodeError
Bajt przekroczenia czasu...	Węzeł-01
Niepoprawny nagłówek	Węzeł-01
Błąd interfejsu	Węzeł-01
nie odebrany protokół	Węzeł-01
Błąd komunikacji	Węzeł-01

Rys. 9-17: Wskazanie błędów (przykład)

W tabeli mogą wyświetlić się następujące błędy:

Błąd	Błąd w węźle
Bajt przekroczenia czasu oczekiwania przy odbiorze protokołu	Node-XX
Błąd pół sum kontrolnych w protokole	Node-XX
Niepoprawny nagłówek	Node-XX
Błąd interfejsu	Node-XX
Błąd trybu pracy	Node-XX
Nie odebrano protokołu błędów	Node-XX
CCC_Error	Node-XX
Błąd inicjalizacji	Node-XX
Błąd konfiguracji	Node-XX
Błąd sprzętowy	Node-XX
Błąd komunikacji	Node-XX
Błąd oprogramowania	Node-XX
IO błąd monitorowania	Node-XX
Odebrano protokół błędów	Node-XX
Błąd pół połączeń poprzecznych	Node-XX
Błąd RAM	Node-XX
Błąd na wyjściu	Node-XX
Błąd na wyjściu przy trybie pracy	Node-XX
Błąd na wyjściu ze styku pomocniczego stycznika napędowego	Node-XX
Błąd na wyjściu przy lokalnym WYŁĄCZNIKU AWARYJNYM	Node-XX
Błąd na wyjściu przy zewnętrznym WYŁĄCZNIKU AWARYJNYM	Node-XX
Błąd na wyjściu cewki AE	Node-XX
Błąd pół połączeń poprzecznych	Lokalny WYŁĄCZNIK AWARYJNY
Błąd pół połączeń poprzecznych	Zewnętrzne WYŁĄCZENIE AWARYJNE
Błąd pół połączeń poprzecznych	Ochrona użytkownika
Błąd pół połączeń poprzecznych	Wejście kwalifikujące
Błąd pół połączeń poprzecznych	Przycisk zatwierdzający 1

Błąd	Błąd w węźle
Błąd pól połączeń poprzecznych	Układ zamykający E2
Błąd pól połączeń poprzecznych	Stopień bezpieczeństwa
Błąd pól połączeń poprzecznych	Napędy aktywne lub zwolnienie napędów

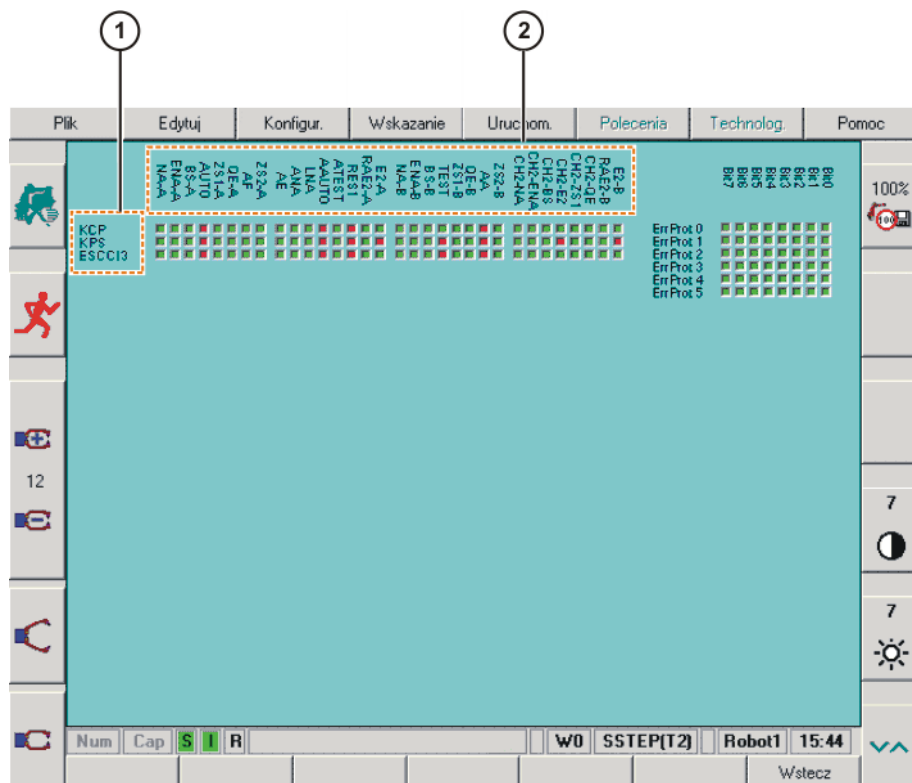
9.10.7 Wskazanie wszystkich bitów statusu

Sposób postępowania

- Wskazać stan bitów statusu wszystkich podłączonych układów sterowania i węzłów ESC w obwodzie ESC (2) za pomocą klawisza **Dane bitowe**.

Opis

Bity węzłów posortowane są wg numerów węzłów od góry do dołu (1). Jeśli w obwodzie ESC znajdują się dwa takie same węzły (np.: 2 KPS), należy zmienić określenie węzłów przez konfigurację. Umożliwia to precyzyjne przyporządkowanie.



Rys. 9-18: Stan bitów statusu w obwodzie ESC

9.10.8 Konfiguracja układów sterowania

Warunki wstępne

- Podświetlony może być tylko jeden układ sterowania.
- Przejdźcie na poziom eksperta.

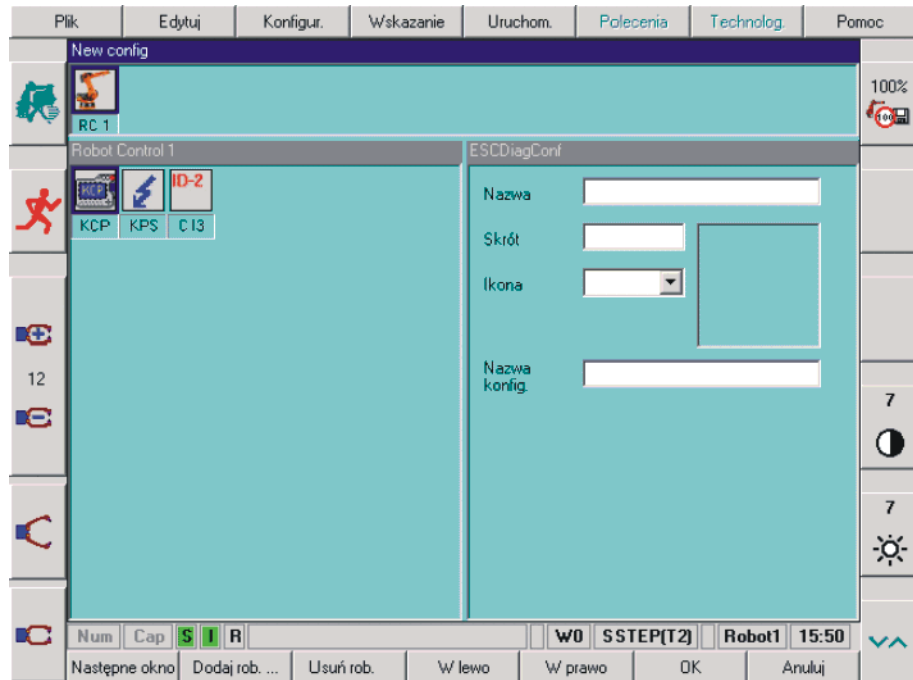
Sposób postępowania

- Otworzyć menu klawiszem **Konfiguracja**.

Opis

Przy uruchamianiu diagnozy ESC rozpoznawane są wszystkie węzły w obwodzie ESC. Liczba węzłów i kolejność typów węzłów charakteryzuje strukturę obwodu ESC. Dla każdego rodzaju struktury można zdefiniować

indywidualną konfigurację. Na podstawie zidentyfikowanej struktury za pomocą diagnozy ESC ładowana jest odpowiednia konfiguracja.



Rys. 9-19: Menu - konfiguracja układu sterowania



Pierwotne ustawienia KUKA zostały nadpisane.

Klawisz

Klawisz	Opis
Następne okno	Podświetlany jest pierwszy węzeł.
Dodaj rob. ...	Dodany został układ sterowania.
Usuń rob.	Zaznaczony układ sterowania został usunięty.
W lewo	Zaznaczony układ sterowania został przesunięty w lewo.
W prawo	Zaznaczony układ sterowania został przesunięty w prawo.
OK	Zmiany zostaną zachowane na twardym dysku.
Anuluj	Zamknąć program bez zapisywania zmian

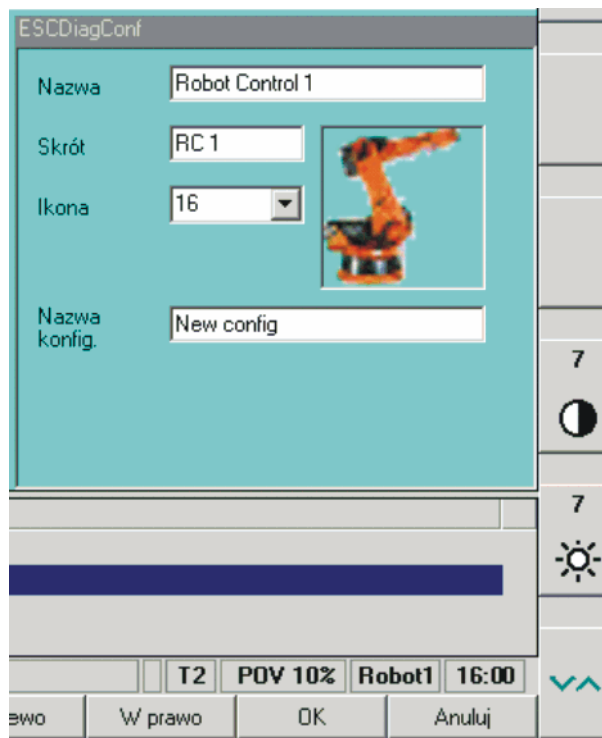


W ustawieniach standardowych przewidziany jest tylko jeden układ sterowania obwodu ESC. Jeśli obwód ESC przechodzi przez więcej niż jeden układ sterowania, dodatkowe układy należy wprowadzić ręcznie.

9.10.9 Konfiguracja właściwości układu sterowania

Opis

W menu **Konfiguracja** pojawiają się cztery pola właściwości wybranego układu sterowania. W polach właściwości wprowadzane są i zmieniane określenia układu sterowania.



Rys. 9-20: Przykład: pola właściwości robota

Parametr	Opis
Nazwa	Nazwa układu sterowania
Skrót	Skrótowa nazwa układu sterowania
Ikona	Symbol układu sterowania
Nazwa konfig.	Nazwa danej konfiguracji



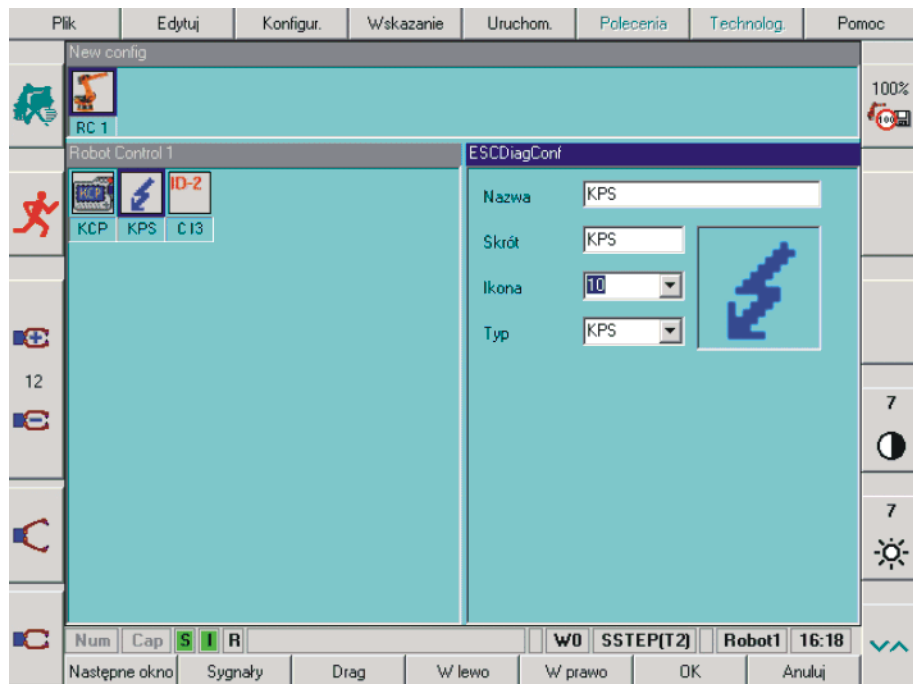
Treść pola **Nazwa konfig.** dotyczy wszystkich układów sterowania. Nazwę konfiguracji należy podać tylko raz.

9.10.10 Konfiguracja węzła ESC

Wymagania

- Podświetlony może być tylko jeden węzeł.

Opis



Rys. 9-21: Konfiguracja węzła ESC

Klawisz

Klawisz	Opis
Następne okno	Podświetlany jest pierwszy węzeł.
Sygnały/właściwości	Zmiana między konfiguracją właściwości i konfiguracją sygnałów
Drag lub Drop	Przyporządkować węzeł ESC do układu sterowania
W lewo	Zaznaczony węzeł ESC przesuwany jest na lewo.
W prawo	Zaznaczony węzeł ESC przesuwany jest na prawo.
OK	Zmiany zostaną zachowane na twardym dysku.
Anuluj	Zamknąć program bez zapisywania zmian

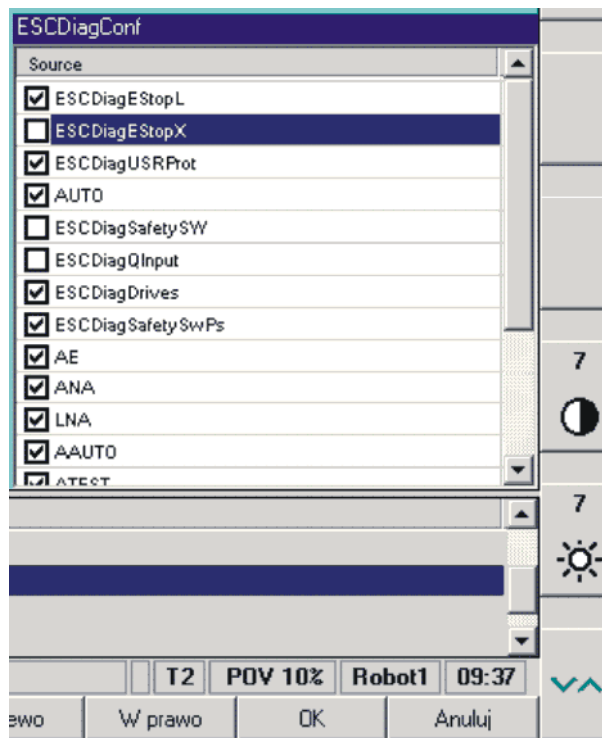
9.10.11 Wybór wskazań sygnałów

Sposób postępowania

1. Zaznaczyć węzeł ESC.
2. Wskazać sygnały węzła ESC klawiszem **Sygnały**. Pojawia się lista wszystkich sygnałów ESC. Opis przycisku zmienia się na **Właściwości**.

Opis

Można wybrać sygnał kursorem (przesuwając go w górę lub w dół). Wskazanie sygnałów dla diagnostyki ESC można aktywować lub dezaktywować za pomocą spacji.



Rys. 9-22: Przykład: sygnały węzła KCP-ESC

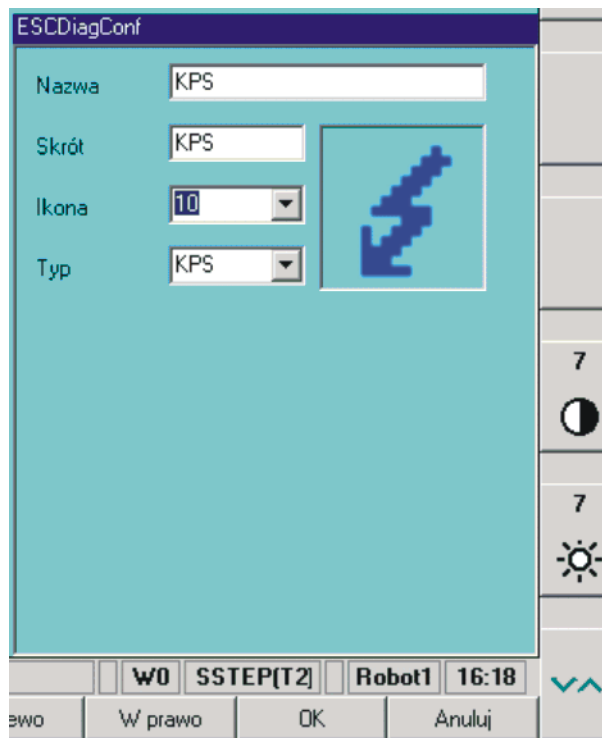
9.10.12 Wybór właściwości węzła ESC

Sposób postępowania

- Wyświetlić pola właściwości za pomocą klawisza **Właściwość**.
Pojawiają się pola właściwości zaznaczonego węzła ESC, a opis klawisza zmienia się na **Sygnały**.

Opis

W menu (unmapped Character \x201e)Konfiguracja” pojawiają się cztery pola właściwości wybranego węzła ESC. W polach właściwości wprowadzane są i zmieniane właściwości węzła.



Rys. 9-23: Przykład: pola właściwości KPS

Parametr	Opis
Nazwa	Nazwa węzła
Skrót	Skrótowe określenie węzła
Ikona	Symbol węzła
Nazwa konfig.	Nazwa danej konfiguracji

9.10.13 Przypisywanie węzła ESC do układu sterowania

Opis

Za pomocą klawiszy funkcyjnych można przypisać węzeł ESC do danego układu sterowania.

Sposób postępowania

1. Zaznaczyć symbol ESC, który ma zostać przesunięty.
2. Wcisnąć klawisz funkcyjny **Drag**. Opis klawisza funkcyjnego zmienia się na **Drop**.
3. Wybrać symbol układu sterowania, do którego ma zostać przypisany węzeł ESC.
4. Wcisnąć klawisz **Drop** na pasku klawiszy. W ten sposób zaznaczony wcześniej węzeł ESC usuwany jest z aktualnego układu sterowania, przypisywany do nowo wybranego układu i dodawany na koniec listy węzłów ESC.

9.10.14 Komunikaty o błędach i usuwanie błędów

Wskazanie	Przyczyna	Usuwanie błędów
Bajt przekroczenia czasu oczekiwania przy odbiorze protokołu	Uszkodzony KCP lub KPS, uszkodzona płyta CI3, uszkodzone połączenia wtykowe lub przewody, przepięcia łączeniowe	Wymiana uszkodzonego podzespołu, kontrola wzrokowa okablowania magistrali, kontrola diod płyt CI3
Błąd pól sum kontrolnych w protokole	Uszkodzony KCP lub KPS, uszkodzona płyta CI3, uszkodzone połączenia wtykowe lub przewody, przepięcia łączeniowe	Wymiana uszkodzonego podzespołu, kontrola wzrokowa okablowania magistrali
Niepoprawny nagłówek	Uszkodzony KCP lub KPS, uszkodzona płyta CI3, uszkodzone połączenia wtykowe lub przewody, przepięcia łączeniowe	Wymiana uszkodzonego podzespołu, kontrola wzrokowa okablowania magistrali
Błąd interfejsu	Uszkodzony KCP lub KPS, uszkodzona płyta CI3, uszkodzone połączenia wtykowe lub przewody, przepięcia łączeniowe	Wymiana uszkodzonego podzespołu, kontrola wzrokowa okablowania magistrali
Błąd trybu pracy	Uszkodzony KCP, uszkodzone połączenia wtykowe lub przewody, przepięcia łączeniowe	Wymiana uszkodzonego podzespołu, kontrola wzrokowa okablowania magistrali
Nie odebrano protokołu błędów	Uszkodzony KCP, uszkodzone połączenia wtykowe lub przewody, przepięcia łączeniowe	Wymiana uszkodzonego podzespołu, kontrola wzrokowa okablowania magistrali
Błąd inicjalizacji	2 KCP w obwodzie ESC! W obwodzie może być obecny tylko jeden KCP (master) Błędna konfiguracja przy masterze ESC (KCP) KCP	Odłączyć drugi KCP
Błąd konfiguracji	Zastosowany błędny KCP	Wymienić KCP
Błąd sprzętowy	Ogólny komunikat	Błąd sprzętowy węzeł xx, sprawdzić inne komunikaty o błędach
PICA/PICB	Chip ESC, od którego wychodzi komunikat	Istotne przy błędzie Supervisora
Błąd komunikacji	Uszkodzony KCP, KPS lub uszkodzona płyta CI3, usterki EMC, uszkodzone połączenia wtykowe lub przewody	Wymiana uszkodzonego podzespołu, redukcja usterek, kontrola wzrokowa okablowania magistrali
Błąd oprogramowania		Wymienić podzespół z błędem oprogramowania
IO błąd monitorowania	Odwrotnie podłączone TA24V/ A-B lub kanały wejścia A/B, sprzężenie zwrotne stycznika napędów niepodłączone	Sprawdzić okablowanie wejść i zewnętrznego stycznika
Błąd RAM	Błąd RAM	Wymienić podzespół

Wskazanie	Przyczyna	Usuwanie błędów
Błąd przekaźnika	Aktywne dwa podzespoły lub zablokowany przekaźnik na podzespołe, wybrane dwa tryby pracy	Wymienić płytę C13
Błąd na wyjściu	Ogólny komunikat	
Błąd na wyjściu, tryb pracy	Błąd przekaźnika (tryb pracy), błędny wariant KCP, uszkodzony przełącznik trybów roboczych w szafie sterowniczej	Wymienić płytę C13
Błąd na wyjściu ze styku pomocniczego stycznika napędów	Błędne okablowanie styku pomocniczego lub cewki lub brak ich okablowania, zworka niepodłączona, uszkodzony KPS	Skontrolować okablowanie zewnętrznego stycznika (styk pomocniczy), skontrolować zworkę X123 na KPS600, wymienić KPS600
Błąd na wyjściu przy lokalnym WYŁĄCZNIKU AWARYJNYM	Błąd przekaźnika (WYŁĄCZNIK AWARYJNY)	Skontrolować urządzenia peryferyjne
Błąd na wyjściu cewki AE	Błąd stycznika sieciowego	Skontrolować okablowanie do zewnętrznego stycznika, wymienić KPS600
Błąd pól połączeń poprzecznych przy: lokalnym WYŁĄCZNIKU AWARYJNYM	Zwarcie TA24(A) / TA24(B). Jednokanałowe okablowanie. Zamienione kanały A-B	Skontrolować okablowanie wejścia wewnętrznego WYŁĄCZNIKA AWARYJNEGO (WA)
Błąd pól połączeń poprzecznych przy: zewnętrznym WYŁĄCZNIKU AWARYJNYM	Zwarcie TA24(A) / TA24(B). Jednokanałowe okablowanie. Zamienione kanały A-B	Skontrolować okablowanie wejścia wewnętrznego WYŁĄCZNIKA AWARYJNEGO (WA)
Błąd pól połączeń poprzecznych przy: ochronie użytkownika	Zwarcie TA24(A) / TA24(B). Jednokanałowe okablowanie. Zamienione kanały A-B	Skontrolować okablowanie wejścia ochrony użytkownika (OU)
Błąd pól połączeń poprzecznych przy: wejściu kwalifikującym	Zwarcie TA24(A) / TA24(B). Jednokanałowe okablowanie. Zamienione kanały A-B	Skontrolować okablowanie wejścia kwalifikującego (WK)
Błąd pól połączeń poprzecznych przy: przycisku zatwierdzającym 1	Zwarcie TA24(A) / TA24(B). Jednokanałowe okablowanie. Zamienione kanały A-B	Skontrolować okablowanie przycisku zatwierdzającego 1 (ZS1)
Błąd pól połączeń poprzecznych przy: przycisku rodzaju pracy	Zwarcie TA24(A) / TA24(B). Jednokanałowe okablowanie. Zamienione kanały A-B	Skontrolować okablowanie wejścia rodzaju pracy (auto/test)
Błąd pól połączeń poprzecznych przy: układzie zamykającym E2	Zwarcie TA24(A) / TA24(B). Jednokanałowe okablowanie. Zamienione kanały A-B	Skontrolować okablowanie wejścia układu zamykającego E2
Błąd pól połączeń poprzecznych przy: przycisku zatwierdzającym 2	Zwarcie TA24(A) / TA24(B). Jednokanałowe okablowanie. Zamienione kanały A-B	Skontrolować okablowanie przycisku zatwierdzającego 2 stopnia bezpieczeństwa (ZS2)
Błąd pól połączeń poprzecznych przy: napędach aktywnych lub zwolnieniu napędów	Zwarcie TA24(A) / TA24(B). Odwrotnie podłączone sygnały napędów aktywnych i zwolnienia napędów	Aktywować okablowanie wejść napędów (AN) lub skontrolować zwolnienie napędów (ZN).

10 Załącznik

Nazwa	Definicja	Wydanie
73/23/EWG	Dyrektywa "Niskie napięcia": Dyrektywa Rady z dn. 19. lutego 1973 r. w sprawie ujednoczenia przepisów prawnych państw członkowskich dotyczących wyposażenia elektrycznego przewidzianego do stosowania w niektórych zakresach napięcia	1993
89/336/EWG	Dyrektywa "Kompatybilność elektromagnetyczna": Dyrektywa Rady z dn. 3. maja 1989 r. w sprawie ujednoczenia przepisów prawnych państw członkowskich dotyczących kompatybilności elektromagnetycznej	1993
97/23/WE	Dyrektywa "Urządzenia ciśnieniowe": Dyrektywa Parlamentu Europejskiego i Rady z dn. 29. maja 1997 r. w sprawie ujednoczenia przepisów prawnych państw członkowskich dotyczących urządzeń ciśnieniowych	1997
98/37/WE	Dyrektywa "Maszyny": Dyrektywa Parlamentu Europejskiego i Rady z dn. 22. czerwca 1998 r. w sprawie ujednoczenia przepisów prawnych i administracyjnych państw członkowskich dotyczących maszyn	1998
EN 418	Bezpieczeństwo maszyn: Wyposażenie do zatrzymywania awaryjnego; aspekty funkcjonalne, zasady projektowania	1993
EN 563	Bezpieczeństwo maszyn: Temperatury dotykanych powierzchni; dane ergonomiczne do ustalania granicznych wartości temperatury gorących powierzchni	2000
EN 614-1	Bezpieczeństwo maszyn: Ergonomiczne zasady projektowania; część 1: Terminologia i wytyczne ogólne	1995
EN 775	Roboty przemysłowe: Bezpieczeństwo	1993
EN 954-1	Bezpieczeństwo maszyn: Elementy układów sterowania związane z bezpieczeństwem; część 1: Ogólne zasady projektowania	1997

Nazwa	Definicja	Wydanie
EN 55011	Przemysłowe, medyczne i naukowe (PMN) urządzenia o częstotliwości radiowej: Charakterystyki zaburzeń radioelektrycznych. Dopuszczalne poziomy i metody pomiarów	2003
EN 60204-1	Bezpieczeństwo maszyn: Wyposażenie elektryczne maszyn, część 1: Wymagania ogólne	1998
EN 61000-4-4	Kompatybilność elektromagnetyczna (EMC): część 4-4: Metody badań i pomiarów; badanie odporności na serie szybkich elektrycznych stanów przejściowych.	2002
EN 61000-4-5	Kompatybilność elektromagnetyczna (EMC): część 4-5: Metody badań i pomiarów; badanie odporności na napięcia udarowe	2001
EN 61000-6-2	Kompatybilność elektromagnetyczna (EMC): część 6-2: Normy ogólne; odporność w środowiskach przemysłowych	2002
EN 61000-6-4	Kompatybilność elektromagnetyczna (EMC): część 6-4: Normy ogólne; norma emisji w środowiskach przemysłowych	2002
EN 61800-3	Elektryczne układy napędowe o regulowanej prędkości obrotowej: część 3: Wymagania dotyczące kompatybilności elektromagnetycznej (EMC) i specjalne metody badań	2001
EN ISO 12100-1	Bezpieczeństwo maszyn: Pojęcia podstawowe, ogólne zasady projektowania; część 1: Podstawowa terminologia, metodyka	2004
EN ISO 12100-2	Bezpieczeństwo maszyn: Pojęcia podstawowe, ogólne zasady projektowania; część 2: Zasady techniczne	2004

11 Serwis KUKA

11.1 Pomoc techniczna

Wstęp

Dokumentacja firmy KUKA Robot Group zawiera informacje na temat eksploatacji i obsługi produktu oraz usuwania zakłóceń. W przypadku dalszych pytań, lokalny oddział firmy jest do Państwa dyspozycji.



Usterki powodujące zatrzymanie produkcji należy zgłosić w ciągu jednej godziny do lokalnego oddziału firmy.

Informacje

Do opracowania pytania serwisowego są potrzebne następujące informacje:

- Typ i numer seryjny robota
- Typ i numer seryjny układu sterowania
- Typ i numer seryjny jednostki liniowej (opcja)
- Wersja oprogramowania systemowego KUKA
- Dodatkowe oprogramowanie lub modyfikacje
- Archiwum oprogramowania
- Dostępne aplikacje
- Dostępne osie dodatkowe (opcja)
- Opis problemu, czas, częstotliwość występowania usterki

11.2 Biuro obsługi klienta KUKA

Dostępność

Biuro obsługi klienta KUKA jest dostępne w wielu krajach. Jesteśmy do Państwa dyspozycji!

Argentyna

Ruben Costantini S.A. (Agentur)
Luis Angel Huergo 13 20
Parque Industrial
2400 San Francisco (CBA)
Argentyna
Tel. +54 3564 421033
Fax +54 3564 428877
ventas@costantini-sa.com

Australia

Marand Precision Engineering Pty. Ltd. (Agentur)
153 Keys Road
Moorabbin
Victoria 31 89
Australia
Tel. +61 3 8552-0600
Fax +61 3 8552-0605
robotics@marand.com.au

Belgia	KUKA Automatisering + Robots N.V. Centrum Zuid 1031 3530 Houthalen Belgia Tel. +32 11 516160 Fax +32 11 526794 info@kuka.be www.kuka.be
Brazylia	KUKA Roboter do Brasil Ltda. Avenida Franz Liszt, 80 Parque Novo Mundo Jd. Guançã CEP 02151 900 São Paulo SP Brazylia Tel. +55 11 69844900 Fax +55 11 62017883 info@kuka-roboter.com.br
Chile	Robotec S.A. (Agency) Santiago de Chile Chile Tel. +56 2 331-5951 Fax +56 2 331-5952 robotec@robotec.cl www.robotec.cl
Chiny	KUKA Flexible Manufacturing Equipment (Shanghai) Co., Ltd. Shanghai Qingpu Industrial Zone No. 502 Tianying Rd. 201712 Shanghai P.R. China Tel. +86 21 5922-8652 Fax +86 21 5922-8538 Franz.Poeckl@kuka-sha.com.cn www.kuka.cn
Niemcy	KUKA Roboter GmbH Blücherstr. 144 86165 Augsburg Niemcy Tel. +49 821 797-4000 Fax +49 821 797-1616 info@kuka-roboter.de www.kuka-roboter.de

- Francja** KUKA Automatisme + Robotique SAS
Techvallée
6 Avenue du Parc
91140 Villebon s/Yvette
Francja
Tel. +33 1 6931-6600
Fax +33 1 6931-6601
commercial@kuka.fr
www.kuka.fr
- Indie** Sieflex Robotics
54, Industrial Estate, Ambattur
600 058 Chennai
Tamil Nadu
Indie
Tel. +91 6 241412
Fax +91 26 258757
sieflex@yahoo.com
www.kuka.com
- Włochy** KUKA Roboter Italia S.p.A.
Via Pavia 9/a - int.6
10098 Rivoli (TO)
Włochy
Tel. +39 011 959-5013
Fax +39 011 959-5141
kuka@kuka.it
www.kuka.it
- Korea** KUKA Robot Automation Korea, Co. Ltd.
4 Ba 806 Sihwa Ind. Complex
Sung-Gok Dong, Ansan City
Kyunggi Do
425-110
Korea
Tel. +82 31 496-9937 or -9938
Fax +82 31 496-9939
info@kukakorea.com

Malezja	KUKA Robot Automation Sdn Bhd South East Asia Regional Office No. 24, Jalan TPP 1/10 Taman Industri Puchong 47100 Puchong Selangor Malezja Tel. +60 3 8061-0613 or -0614 Fax +60 3 8061-7386 info@kuka.com.my
Maksyk	KUKA de Mexico S. de R.L. de C.V. Rio San Joaquin #339, Local 5 Colonia Pensil Sur C.P. 11490 Mexico D.F. Maksyk Tel. +52 55 5203-8407 Fax +52 55 5203-8148 info@kuka.com.mx
Norwegia	KUKA Sveiseanlegg + Roboter Bryggeveien 9 2821 Gjøvik Norwegia Tel. +47 61 133422 Fax +47 61 186200 geir.ulsrud@kuka.no
Austria	KUKA Roboter GmbH Vertriebsbüro Österreich Regensburger Strasse 9/1 4020 Linz Austria Tel. +43 732 784752 Fax +43 732 793880 office@kuka-roboter.at www.kuka-roboter.at
Portugalia	KUKA Sistemas de Automatización S.A. Rua do Alto da Guerra n° 50 Armazém 04 2910 011 Setúbal Portugalia Tel. +351 21 238-8083 Fax +351 21 238-8086 kuka@mail.telepac.pt

- Rosja** KUKA-VAZ Engineering
Jushnoje Chaussee, 36 VAZ, PTO
445633 Togliatti
Rosja
Tel. +7 8482 391249 or 370564
Fax +7 8482 736730
Y.Klychkov@VAZ.RU
- Szwecja** KUKA Svetsanläggningar + Robotar AB
A. Odhners gata 15
421 30 Västra Frölunda
Szwecja
Tel. +46 31 7266-200
Fax +46 31 7266-201
info@kuka.se
- Szwajcaria** KUKA Roboter Schweiz AG
Riedstr. 7
8953 Dietikon
Szwajcaria
Tel. +41 44 74490-90
Fax +41 44 74490-91
info@kuka-roboter.ch
www.kuka-roboter.ch
- Hiszpania** KUKA Sistemas de Automatización S.A.
Pol. Industrial
Torrent de la Pastera
Carrer del Bages s/n
08800 Vilanova i la Geltrú (Barcelona)
Hiszpania
Tel. +34 93 814-2353
Fax +34 93 814-2950
Comercial@kuka-e.com
www.kuka-e.com
- Republika Południowej Afryki** Jendamark Automation LTD (Agency)
76a York Road
North End
6000 Port Elizabeth
Republika Południowej Afryki
Tel. +27 41 391 4700
Fax +27 41 373 3869
www.jendamark.co.za

Tajwan KUKA Robot Automation Taiwan Co., Ltd.
136, Section 2, Huanjung E. Road
Jungli City, Taoyuan
Taiwan 320
Tel. +886 3 4371902
Fax +886 3 2830023
info@kuka.com.tw
www.kuka.com.tw

Tajlandia KUKA Robot Automation (M)Sdn Bhd
Thailand Office
c/o Maccall System Co. Ltd.
49/9-10 Soi Kingkaew 30 Kingkaew Road
Tt. Rachatheva, A. Bangpli
Samutprakarn
10540 Thailand
Tel. +66 2 7502737
Fax +66 2 6612355
atika@ji-net.com
www.kuka-roboter.de

Węgry KUKA Robotics Hungaria Kft.
Fö út 140
2335 Taksony
Węgry
Tel. +36 24 501609
Fax +36 24 477031
info@kuka-robotics.hu

USA KUKA Robotics Corp.
22500 Key Drive
Clinton Township
48036 Michigan
USA
Tel. +1 866 8735852
Fax +1 586 5692087
info@kukarobotics.com
www.kukarobotics.com

Wielka Brytania KUKA Automation + Robotics
Hereward Rise
Halesowen
B62 8AN
Wielka Brytania
Tel. +44 121 585-0800
Fax +44 121 585-0900
sales@kuka.co.uk

Index

Cyfry

2. RDW 31
73/23/EWG 61, 137
89/336/EWG 61, 137
97/23/WE 137
98/37/WE 61, 137

A

Akcesoria 9
Aktywacja USB 12
Akumulatory 17
Archiwizowanie 15
Awaria 67
Awaria sieci 17

B

Bateria płyty głównej 87
Bezpieczeństwo 61
Bezpieczniki 37
Bios 13
Bity statusu 129
Biuro obsługi klienta KUKA 139
Blok klawiszy numerycznych 18
Blokada oddzielających urządzeń zabezpieczających 66
Błędne hamowanie 72
Błędy związane z komputerem 103

C

Chipy ESC 21
Chłodnica 41
COM 1, Seryjne złącze standardowe 12
COM 2, Seryjne złącze standardowe 12
Cyfrowy serwomoduł elektroniczny, DSE-IBS-C33 16
Czyszczenie obudowy 89

D

Dane podstawowe 53
Dane techniczne 53
Deklaracja producenta 61
Deklaracja zgodności z normami WE 61
Diagnoza DSE-RDW 113
Diagnoza ESC 124
Diagnoza ESC Interfejs graficzny 124
Długości przewodów 54
Dokumentacja, system robota 7
Drzwi ochronne 62
dwukanałowy 20
Dyrektywa "Kompatybilność elektromagnetyczna" 61, 137
Dyrektywa "Maszyny" 61, 137
Dyrektywa "Niskie napięcia" 61, 137
Dyrektywa "Urządzenia ciśnieniowe" 137

E

Elementy pochodzące od klienta 50

Elementy zabezpieczające 34

EN 418 137
EN 55011 138
EN 563 137
EN 60204-1 138
EN 61000-4-4 138
EN 61000-4-5 138
EN 61000-6-2 138
EN 61000-6-4 138
EN 614-1 137
EN 61800-3 138
EN 775 137
EN 954-1 63, 137
EN ISO 12100-1 138
EN ISO 12100-2 138
ESC 65
ESC Zasilanie prądem 45
Ethernet 12

F

Filtr sieciowy 34, 40
Funkcja WYŁĄCZENIA AWARYJNEGO 74

G

Grupa docelowa 7

H

Hamowanie, w pobliżu toru 64
Hamowanie, zgodne z przebiegiem toru 64

I

Informacja dot. bezpieczeństwa 65
Instalacja oprogramowania KUKA System Software (KSS) 101
Integrator systemów 61, 70

J

Język, ustawienia 114

K

Karta KUKA VGA, KVGA 17
Karta sieciowa on-board 13
Karta wielofunkcyjna, MFC3 15
Kategoria 3 63
KCP 9, 72
Klawiatura 18
Klawisz Enter 18
Klawisz ESC 18
Klawisz Start 18, 19
Klawisz Start-Wstecz 18
Klawisz STOP 18
Klawisz wyboru okna 18
Klawisze kierunkowe 18
Klawisze menu 18
Klawisze programowe 18
Klawisze stanu 18
Kompatybilność elektromagnetyczna, EMC 81

Komputer układu sterowania 9, 10, 54
 Komunikaty o błędach KCP 105
 Komunikaty o błędach komunikacji magistrali polowej 106
 Komunikaty o błędach KPS-27 110
 Komunikaty o błędach MFC3 105
 Komunikaty o błędach w KSD 110
 Konfiguracja układów sterowania 129
 Konfiguracja układu sterowania 130
 Konfiguracja węzła ESC 131
 Konserwacja 83
 Kontrola poprawności działania 72
 Krzyż transportowy 75
 KSD, KUKA Servo Drive 38
 KUKA Control Panel 18, 54
 KUKA.SafeRobot 70

L

Logiczny układ bezpieczeństwa 65
 Logiczny układ bezpieczeństwa, Electronic Safety Circuit, ESC 19
 Lokalne WYŁĄCZENIE AWARYJNE 66
 Lokalny WYŁĄCZNIK AWARYJNY 20, 21, 22
 LPT1, równoległe złącze standardowe 12

M

Master 14
 Maty filtracyjne 20
 Mechaniczne ograniczniki krańcowe 68
 Mechaniczny ogranicznik zakresu osi 68
 Mechanizm swobodnego obrotu 69
 Miejsce ustawienia 61
 Minimalne odległości, szafa nadstawiana i technologiczna 56
 Minimalne odstępki układu sterowania robota 56
 Moduł zasilający 9, 34
 Monitorowanie temperatury 35

N

Napęd CD-ROM 15
 Napęd dyskietek 15
 Napędy WŁ 18
 Napędy WŁ, wyjście 22
 Napędy WŁ. 20, 22, 66
 Napędy WYŁ 18
 Napędy WYŁ. 20, 66
 napięcia zakłócające 40
 Napięcie oporowe 64

O

Obciążenie podłoża 61
 Obciążenie stropu 61
 Obciążenie ściany 61
 Obiegi chłodzenia 40
 Obwód pośredni 35
 Obwód WYŁĄCZNIKA AWARYJNEGO 78
 Ochrona operatora 65, 66
 Ochrona użytkownika 20, 22
 Ogólne środki bezpieczeństwa 71
 Ogranicznik zakresu osi 68

Ogrodzenia ochronne 61
 Opcje 9
 Opis produktu 9
 Opis systemu robota 9
 Oprogramowanie 9
 Oznaczenia 64
 Oznaczenie CE 61

P

Pamięć 13
 Panel przyłączeniowy 9
 PE, wyrównanie potencjałów 79
 Peryferia węzłów 20
 Płyta CI3 Bus 28
 Płyta CI3-Extended 26
 Płyta CI3-Standard 23
 Płyta CI3-Tech 31
 Płyta główna 13
 Płyta SafetyBus p, Gateway 28
 Płyty CI3 23
 Pomoc techniczna 139
 Postępowanie w razie błędów 103
 Powierzchnia montażowa przeznaczona dla klienta 50
 Pozycja "Awaria" 68
 Pozycja transportowa 72
 Prędkość zredukowana 65
 Procesor 13
 Programator 9
 Programator KCP 9
 Programowanie 73
 Programowy wyłącznik krańcowy 65, 69
 Protokół pliku dziennika 125
 Przeciążenie 72
 Przegląd urządzeń zabezpieczających 65
 Przełącznik główny 34
 Przełącznik trybów roboczych 18
 Przewody łączące 9, 77
 Przewody silnika 41
 Przewody sterujące 41
 Przewód KCP 41
 Przewód sieciowy 41
 Przewód transmisji danych, X21 50
 Przycisk WYŁĄCZENIA AWARYJNEGO 65, 66, 67
 Przycisk zatwierdzający 19, 20, 22, 65, 66, 67, 68
 Przyłącze sieciowe 53
 Przyłącze sieciowe, X1, XS1 42
 Przypisywanie węzłów ESC 134
 Przyporządkowanie wtyczek komputera 13

R

Reakcje powodujące zatrzymanie systemu 63
 Resetowanie układu ESC 125
 Robot 9, 63
 RoboTeam, Shared Pendant 31
 RTAcc Chip 16

S

SafeRobot 31

- SafetyBus Gateway 31
- Serwis, KUKA Roboter 139
- Serwisowa wtyczka mostkująca X11 91
- Serwoprzetwornica (KSD) 34
- seryjne złącze standardowe czasu rzeczywistego 12
- SpaceMouse 18
- Specjalne zamknięcie 22
- SSB-GUI 18
- Standardowe złącza PC 11
- Sterowanie hamulcami 53
- Sterownik 54
- STOP 0 63, 65
- STOP 1 63, 65
- STOP 2 63
- Strefa bezpieczeństwa 62, 63
- Strefa robocza 62, 63
- Stycznik sieciowy 35
- System chłodzenia szafy 40
- System robota 9
- System sterowania robota 9
- Szafa nadstawiana 31

- T**
- Tabliczka znamionowa 19
- Tabliczki 58
- Tor hamowania 63
- Transport 72, 75
- Transport, uprzęż transportowa 75
- Transport, wózek widłowy 76
- Tryb automatyczny 73
- Tryb impulsowy 65, 68
- Tryb roboczy 22
- Tryby pracy 20, 22
- Tryby robocze 65, 66
- Twardy dysk 14

- U**
- Układ bezpieczeństwa 9
- Układ monitorowania zakresu osi 69
- Układ rozruchowy 35
- Układ sterowania robota 9
- Układ sterowania robota \mathcal{D} zestawienie 9
- Układy przełączające, zapewniające bezpieczeństwo 63
- Uruchamianie 72, 77
- Uruchamianie, zestawienie 77
- Urządzenia ochronne 65
- Urządzenia zabezpieczające 65
- Ustawianie układu sterowania robota. 77
- Ustawienia 73
- Usterki 72
- Użytkownik 70

- W**
- W pobliżu toru 64
- Warunki klimatyczne 53
- Wejście do ochrony operatora 66
- Wejście kwalifikujące 22
- Wentylator 34
- Węzły ESC 21, 126, 127
- Wielkości KSD 39
- Właściwości, KUKA.SafeRobot 70
- Włączanie układu sterowania robota 81
- Wskazania błędów KPS600 107
- Wskazówka dotycząca przechowywania akumulatorów 88
- Wskazówki 7
- Wskazówki bezpieczeństwa 7
- Wstęp 7
- Wtyczka CEE 42
- wtyczka HAN (Harting) 42
- Wtyczka KCP, X19 47
- Wtyczka silnika X7 49
- Wtyczka silnika, X20 48
- Wtyczka silnika, X7 49
- Wybór wskazań sygnałów 132
- Wyjście testowe 21
- Wyjście testowe A 45
- Wyjście testowe B 45
- WYŁĄCZENIE AWARYJNE 61, 63
- WYŁĄCZNIK AWARYJNY 18
- Wymiana akumulatorów 87
- Wymiana karty DSE-IBS-C33 98
- Wymiana karty KVGA 97
- Wymiana karty MFC3 98
- Wymiana komputera 93
- Wymiana KPS-27 99
- Wymiana KPS600 98
- Wymiana KSD 100
- Wymiana modułów pamięci 93
- Wymiana napędu CD-ROM 96
- Wymiana napędu dyskietek 94
- Wymiana twardego dysku 95
- Wymiana wentylatora komputera 86
- Wymiana wentylatora wewnętrznego 84
- Wymiana zatyczki ciśnieniowo-wyrównawczej 88
- Wymiana zewnętrznych wentylatorów 85
- Wymiary 55
- Wytrzymałość na wstrząsy 54

- X**
- X11 Funkcje styków wtyczek 44
- X19 Funkcje styków wtyczek 47
- X20 Funkcje styków wtyczek 48
- X21 Funkcje styków wtyczek 50

- Z**
- Zabezpieczenie przed rozładowaniem akumulatora 80
- Zakończenie diagnozy ESC 126
- Załącznik 137
- Zapewniające bezpieczeństwo układy przełączające 63
- Zasięg skrzydeł drzwi szafy 57
- Zasilacz mocy, KPS600 35
- Zasilacz niskiego napięcia, KPS-27 38
- Zasilacze 34
- Zatrzymanie na przebiegu krzywej 64
- Zestawienie Uruchamianie 77

Zewnętrzne urządzenia zabezpieczające 61
Zewnętrzne WYŁĄCZENIE AWARYJNE 66
zewnętrzny monitor (KVGA) 12
Zewnętrzny WYŁĄCZNIK AWARYJNY 20, 21
Zgodnie z przebiegiem toru 64
Złącza 41
Złącza komputera 13
Złącze, X11 43
Zwolnienie napędów 22

