



HEIDENHAIN



# TNC 426

NC-Oprogramowanie  
280 462 xx  
280 463 xx

Podręcznik obsługi dla  
użytkownika  
Dialog tekstem otwartym  
firmy HEIDENHAIN

## Elementy obsługi jednostki ekranu

- Przełączyć ekran między pracą maszyny i oprogramowania
- GRAPHICS TEXT SPLIT SCREEN  
Wybrać podział ekranu
- Softkeys: wybrać funkcję na ekranie
- Softkey-paski przełączyć
- Jasność, kontrast

## Alpha-klawiatura: litery i znaki wprowadzić

**Q W E R T Y** Nazwy plików, komentarze

**G F S T M** DIN/ISO-programy

## Wybrać rodzaje pracy maszyny

- OBSŁUGA RĘCZNA
- EL. KÓŁKO RĘCZNE
- POZYCJONOWANIE Z RĘCZNYM WPROWADZENIEM DANYCH
- PRZEBIEG PROGRAMU POJEDYŃCZY BLOK
- PRZEBIEG PROGRAMU WEDŁUG KOLEJNOŚCI BLOKÓW

## Wybór rodzaju programowania

- PROGRAM WPROWADZIĆ DO PAMIĘCI/WYDAĆ
- TEST PROGRAMU

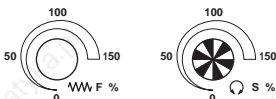
## Zarządzać programami/plikami, funkcje TNC

- Wybierać programy/pliki i wymazywać  
Zewnętrzna transmisja danych
- Wywoływanie programu wprowadzić do danego programu
- Wybrać funkcję MOD
- Wybrać funkcję HELP (pomoc)
- Wyświetlić kalkulator

## Przesuwać jasne tło oraz bezpośrednio wybierać pojedyncze bloki danych, cykle i funkcje parametrów

- Przesunąć jasne tło
- Wybierać pojedyncze bloki danych, cykle i funkcje parametrów

## Gałki obrotowe Override dla regulacji posuwu/ prędkości obrotowej wrzeciona



## Programowanie ruchu kształtowego

- Dosunięcie narzędzia do konturu/odsunięcie
- Prosta
- Środek koła/biegun dla współrzędnych biegunowych
- Tor kołowy wokół środka koła
- Tor kołowy z promieniem
- Tor kołowy z przyleganiem stykowym
- Fazka
- Zaokrąglenie kantów

## Dane o narzędziach

- Wprowadzić i wywołać długość narzędzia i promień zajmowanej przez niego przestrzeni
- 

## Cykle, podprogramy i powtórzenia części programu

- Definiować i wywoływać cykle
- 
- Wprowadzać i wywoływać podprogramy i części programu
- 
- Wprowadzić rozkaz zatrzymania programu do danego programu
- Wprowadzić funkcje układu impulsowego do danego programu

## Wprowadzić osi współrzędnych i liczby, edycja

- ... **V** Wybrać osi współrzędnych albo wprowadzić do danego programu
- ... **9** Liczby
- Miejsce dziesiętne
- Zmienić znak liczby
- Wprowadzenie współrzędnych biegunowych
- Wartości przyrostowe
- Parametr Q
- Przejść pozycję rzeczywistą
- Pomiąć pytania trybu konwersacyjnego i skasować poszczególne słowa

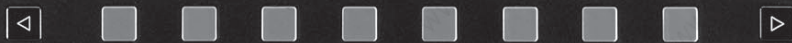
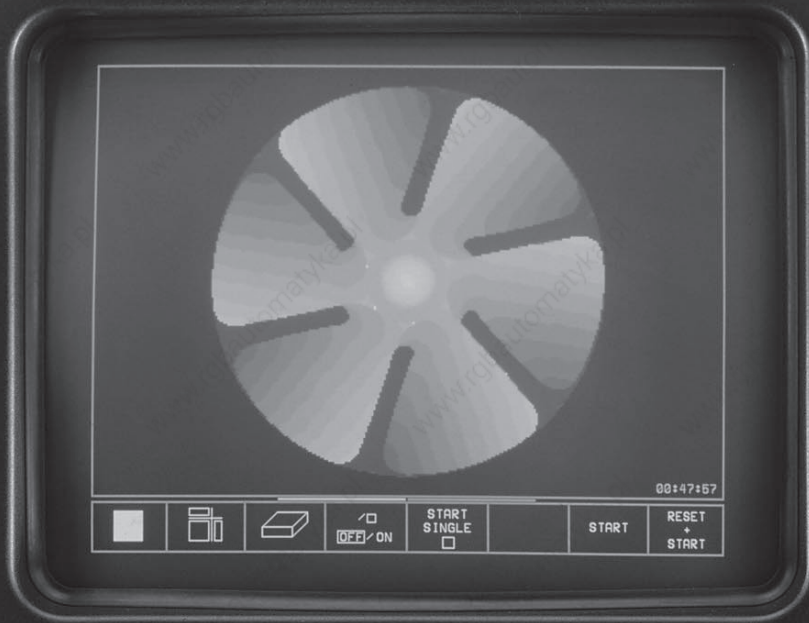
Zakończyć wprowadzenie i kontynuować tryb konwersacyjny

Zakończyć blok danych

Przeprowadzić ponowne wprowadzenie wartości liczbowych albo skasować meldunek o błędach TNC

Przerwać tryb konwersacyjny, część programu skasować





# Typ TNC, oprogramowanie i funkcje

Ta instrukcja obsługi opisuje funkcje, którymi dysponują urządzenia typu TNC z następującymi numerami NC-oprogramowania.

Typ TNC	NC-oprogramowanie-Nr.
TNC 426 CA, TNC 426 PA	280 462 xx
TNC 426 CE, TNC 426 PE	280 463 xx

Litera kodowa E wyróżnia wersję eksportową TNC. Dla wersji eksportowej TNC obowiązują następujące ograniczenia:

- Dokładność wprowadzenia danych i obróbki jest ograniczona do 1µm
- Przesunięcia prostoliniowe jednocześnie do 4 osi włącznie

Producent maszyn dopasowuje zakres eksploatacyjnej wydajności TNC przy pomocy parametrów technicznych do danej maszyny. Dlatego też zostały opisane w tej instrukcji obsługi funkcje, którymi dysponuje nie każde TNC.

Funkcje TNC, które nie znajdują się w dyspozycji na wszystkich maszynach to na przykład:

- Funkcja dotyku dla trójwymiarowego układu impulsowego
- Opcja digitalizowania
- Pomiar narzędzia przy pomocy urządzenia TT 120
- Gwintowanie otworów bez uchwytu wyrównawczego
- Powtórne dosunięcie narzędzia do konturu po przerwach

Proszę nawiązać kontakt z producentem maszyn, aby zapoznać się z indywidualnymi funkcjami pomocniczymi danej maszyny.

Wielu producentów maszyn i firma HEIDENHAIN oferują kursy programowania urządzeń typu TNC. Udział w takiego rodzaju kursach jest szczególnie polecany, aby móc intensywnie zapoznać się z funkcjami TNC.

## Przewidziane miejsce eksploatacji

TNC odpowiada klasie A zgodnie z europejską normą EN 55022 i jest przewidziana do eksploatacji w centrach przemysłowych.



# Spis treści

<b>Wstęp</b>	<b>1</b>
<b>Obsługa ręczna i ustawienie</b>	<b>2</b>
<b>Ustalenie położenia z ręcznym wprowadzeniem danych</b>	<b>3</b>
<b>Programowanie: Podstawy zarządzania plikami, pomoc przy programowaniu</b>	<b>4</b>
<b>Programowanie: narzędzia</b>	<b>5</b>
<b>Programowanie: programowanie konturów</b>	<b>6</b>
<b>Programowanie: funkcje dodatkowe</b>	<b>7</b>
<b>Programowanie: cykle</b>	<b>8</b>
<b>Programowanie: podprogramy i powtórzenia części programów</b>	<b>9</b>
<b>Programowanie: parametr Q</b>	<b>10</b>
<b>Testowanie programu i przebieg programu</b>	<b>11</b>
<b>Trójwymiarowe układy impulsowe (3D-sondy pomiarowe)</b>	<b>12</b>
<b>Digitalizacja</b>	<b>13</b>
<b>Funkcje MOD</b>	<b>14</b>
<b>Tabele i schematy poglądowe</b>	<b>15</b>

**1 WSTĘP ..... 1**

- 1.1 TNC 426 .....2
- 1.2 Ekran i pult sterowniczy .....3
- 1.3 Rodzaje pracy .....4
- 1.4 Wyświetlacze stanu .....6
- 1.5 Osprzęt: trójwymiarowe układy impulsowe i elektroniczne kółka ręczne firmy HEIDENHAIN ..... 10

**2 OBSŁUGA RĘCZNA I USTAWIANIE ..... 11**

- 2.1 Włączyć .....12
- 2.2 Przemieszczenie osi maszyny .....13
- 2.3 Prędkość obrotowa wrzeciona S Posuw F i funkcja dodatkowa M ..... 15
- 2.4 Wyznaczenie punktów odniesienia (bez trójwymiarowego układu impulsowego) .....16
- 2.5 Nachylić płaszczyznę obróbki ..... 17

**3 USTALENIE POŁOŻENIA Z RĘCZNYM WPROWADZENIEM DANYCH .....21**

- 3.1 Proste sposoby obróbki - programować i odpracować .....22

**4 PROGRAMOWANIE: PODSTAWY, ZARZĄDZANIE PLIKAMI, POMOCE PRZY PROGRAMOWANIU .....25**

- 4.1 Podstawy .....26
- 4.2 Zarządzanie plikami .....31
- 4.3 Programy otwierać i wprowadzać .....40
- 4.4 Grafika programowania .....44
- 4.5 Segmentować programy .....45
- 4.6 Wprowadzać komentarze .....46
- 4.7 Tworzenie plików tekstowych .....47
- 4.8 Kalkulator .....50
- 4.9 Tworzenie tabel palet .....51

**5 PROGRAMOWANIE: NARZĘDZIA .....53**

- 5.1 Wprowadzenie informacji dotyczących narzędzi .....54
- 5.2 Dane o narzędziach .....55
- 5.3 Korekcja narzędzia .....62
- 5.4 Trójwymiarowa korekcja narzędzi .....66
- 5.5 Pomiarnarzędzi przy pomocy

**6 PROGRAMOWANIE: PROGRAMOWANIE KONTURÓW .....75**

- 6.1 Przegląd: Ruchy narzędzi .....76
- 6.2 Podstawy o funkcjach toru kształtowego .....77

6.3	Dosunąć narzędzie do konturu i odsunąć narzędzie .....	80
	Przeгляд: formy toru kształtowego dla dosunięcia narzędzia i odsunięcia narzędzia od konturu .....	80
	Ważne pozycje przy dosunięciu i odsunięciu narzędzia .....	80
	Dosunięcie narzędzia po prostej z przyłączeniem stycznym: APPR LT .....	81
	Dosunąć narzędzie prostopadłe do pierwszego punktu konturu po prostej: APPR LN .....	82
	Dosunięcie narzędzia na torze kołowym z przyleganiem stycznym: APPR CT .....	82
	Dosunięcie narzędzia po torze kołowym z przyłączeniem stycznym do konturu i odcinku prostej: APPR LCT .....	83
	Odsunąć narzędzie po prostej z przyłączeniem stycznym: DEP LT .....	84
	Odsunąć narzędzie po prostej prostopadłe do ostatniego punktu konturu: DEP LN .....	84
	Odsunąć narzędzie po torze kołowym z przyleganiem stycznym: DEP CT .....	85
	Odsunąć narzędzie po torze kołowym z przyleganiem stycznym do konturu i odcinkiem prostej: DEP LCT .....	85
6.4	Ruchy po torze kształtowym + współrzędne prostokątne .....	86
	Przeгляд funkcji toru kształtowego .....	86
	Prosta L .....	87
	Fazkę CHF umieścić pomiędzy dwoma prostymi .....	87
	Punkt środkowy koła CC .....	88
	Tor kołowy C wokół punktu środkowego koła CC .....	89
	Tor kołowy CR z określonym promieniem .....	90
	Tor kołowy CT ze stycznym przyleganiem .....	91
	Zaokrąglanie krawędzi RND .....	92
	Przykład: ruch po prostej i fazki w systemie kartezjańskim .....	93
	Przykład: ruchy kołowe w systemie kartezjańskim .....	94
	Przykład: okrąg pełny kartezjański .....	95
6.5	Ruchy po torze kształtowym – współrzędne biegunowe .....	96
	Źródło współrzędnych biegunowych: biegun CC .....	96
	Prosta LP .....	97
	Tor kołowy CP wokół bieguna CC .....	97
	Tor kołowy CTP z przyleganiem stycznym .....	98
	Linia śrubowa ( Helix) .....	98
	Przykład: ruch po prostej biegunowy .....	100
	Przykład: Helix .....	101



## 6.6 Ruchy po torze kształtowym + Swobodne Programowanie Konturu SK .....102

- Podstawy .....102
- Grafika SK-programowania .....102
- SK-Otworzyć dialog .....103
- Swobodne programowanie prostych .....104
- Swobodne programowanie torów kołowych .....104
- Punkty pomocnicze .....106
- Odniesienia względne .....107
- Zamknięte kontury .....109
- SK-programy konwersować (przeliczać) .....109
- Przykład: SK-programowanie 1 .....110
- Przykład: SK-programowanie 2 .....111
- Przykład: SK-programowanie 3 .....112

**7 PROGRAMOWANIE: FUNKCJE DODATKOWE .....115**

- 7.1 Wprowadzić funkcje dodatkowe M i STOP .....116
- 7.2 Funkcje dodatkowe dla kontroli nad przebiegiem programu, wrzeciona i chłodziwa .....117
- 7.3 Funkcje dodatkowe dla danych o współrzędnych .....117
- 7.4 Funkcje dodatkowe dla zachowania się narzędzia na torze kształtowym .....119
  - Ścieranie naroży: M90 .....119
  - Włączyć zdefiniowane półkola pomiędzy odcinkami prostymi: M112 .....120
  - Nie uwzględniać punktów przy obliczaniu zaokrąglenia z M112: M124 .....121
  - Zmniejszenie szarpnięć przy zmianie prędkości przemieszczania narzędzia: M132 .....121
  - Obróbka małych stopni konturu: M97 .....122
  - Otwarte naroża konturu kompletnie obrabiać: M98 .....123
  - Współczynnik posuwu dla ruchów zanurzeniowych: M103 .....123
  - Prędkość posuwowa przy łukach koła: M109/M110/M111 .....124
  - Obliczyć wstępnie kontur ze skorygowanym promieniem (LOOK AHEAD): M120 .....124
  - Włączenie pozycjonowania kołem ręcznym w czasie przebiegu programu: M118 .....125
- 7.5 Funkcje dodatkowe dla osi obrotu .....125
  - Posuw w mm/min na osiach obrotu A, B, C: M116 .....125
  - Osie obrotu przemieszczać po zoptymalizowanej drodze: M126 .....126
  - Wskazanie osi obrotu do wartości poniżej 360° zredukować: M94 .....126
  - Automatyczna korekcja geometrii maszyny przy pracy z osiami pochylenia (wahań): M114 .....127
- 7.6 Funkcje dodatkowe dla laserowych maszyn do cięcia .....128

**8 PROGRAMOWANIE: CYKLE .....129**

- 8.1 Ogólne informacje o cyklach .....130
- 8.2 Cykle wiercenia .....132
  - WIERCENIE GŁĘBOKIE (cykl 1) .....132
  - WIERCENIE (cykl 200) .....134
  - ROZWIERCANIE (cykl 201) .....135
  - POWIERCENIE (cykl 202) .....136
  - UNIERSL. WIERC. (cykl 203) .....137
  - GWINTOWANIE z uchwytem wyrównawczym (cykl 2) .....139
  - GWINTOWANIE bez uchwyty wyrównawczego GS (cykl 17) .....140
  - NACINANIE GWINTU (cykl 18) .....141
  - Przykład: cykle wiercenia .....142
  - Przykład: cykle wiercenia .....143
- 8.3 Cykle dla frezowania wybierań czopów i rowków wpustowych .....144
  - FREZOWANIE WYBRANIA (cykl 4) .....145
  - WYBRANIE OBRABIAĆ NA GOTOWO (cykl 212) .....146
  - CZOPY OBRABIAĆ NA GOTOWO (cykl 213) .....148
  - WYBRANIE KOŁOWE (cykl 5) .....149
  - WYBRANIE KOŁOWE OBRABIAĆ NA GOTOWO (cykl 214) .....151
  - CZOP OKRĄGŁY OBRABIAĆ NA GOTOWO (cykl 215) .....152
  - FREZOWANIE ROWKÓW WPUSTOWYCH(cykl 3) .....154
  - ROWEK (rowek podłużny) z pogłębianiem ruchem wahadłowym (cykl 210) .....155
  - ROWEK OKRĄGŁY (podłużny) z pogłębianiem ruchem wahadłowym (cykl 211) .....157
  - Przykład: frezowanie wybrania, czopu i rowka .....159
- 8.4 Cykle dla wytwarzania wzorów punktowych .....161
  - WZORY PUNKTOWE NA OKRĘGU (cykl 220) .....162
  - WZORY PUNKTÓW NA LINIACH (cykl 221) .....163
  - Przykład: koła otworów! .....165
- 8.5 SL-cykle .....167
  - KONTUR (cykl 14) .....169
  - Nałożone na siebie kontury .....169
  - DANE KONTURU (cykl 20) .....171
  - WIERCENIE WSTĘPNE (cykl 21) .....172
  - PRZECIĄGANIE (cykl 22) .....172
  - OBRÓBKA NA GOT.DNA (cykl 23) .....173
  - FREZOW.NA GOT. POWIERZCHNI BOCZNYCH (cykl 24) .....174

CIĄG KONTURU-KONTUR "OTWARTY" (cykl 25) .....	174
OSŁONA CYLINDRA (cykl 27) .....	175
Przykład: frezowanie wybrania zgrubne i wykańczające .....	177
Przykład: nakładające się na siebie kontury wiercić i obrabiać wstępnie, obrabiać na gotowo .....	179
Przykład: ciąg konturu .....	181
Przykład: osłona cylindra .....	183
8.6 Cykle dla frezowania metodą wierszowania .....	185
DANE DIGITALIZACJI ODPRACOWAĆ (cykl 30) .....	185
FREZOWANIE METODĄ WIERSZOWANIA (cykl 230) .....	187
POWIERZCHNIA PROSTOLINIOWA (cykl 231) .....	189
Przykład: zdejmowanie materiału metodą wierszowania .....	191
8.7 Cykle dla przeliczania współrzędnych .....	192
Przesunięcie PUNKTU ZEROWEGO (cykl 7) .....	193
Przesunięcie PUNKTU ZEROWEGO z tabelami punktów zerowych (cykl 7) .....	194
ODBICIE LUSTRZANE (cykl 8) .....	196
OBRÓT (cykl 10) .....	197
WSPÓŁCZYNNIK WYMIAROWY (cykl 11) .....	198
WSPÓŁCZYNNIK WYMIAROWY SPECYFICZNY DLA DANEJ OSI (POOSIOWY) (cykl 26) .....	199
PŁASZCZYŻNA OBRÓBK (cykl 19) .....	200
Przykład: cykle przeliczania współrzędnych .....	203
8.8 Cykle specjalne .....	205
PRZERWA CZASOWA (cykl 9) .....	205
WYWOŁANIE PROGRAMU (cykl 12) .....	205
ORIENTACJA WRZECIONA (cykl 13) .....	206

## **9 PROGRAMOWANIE: PODPROGRAMY I POWTÓRZENIA CZĘŚCI PROGRAMU .....207**

9.1 Zaznaczyć podprogramy i powtórzenia części programu .....	208
9.2 Podprogramy Sposób pracy .....	208
9.3 Powtórzenia części programu .....	209
9.4 Dowolny program jako podprogram .....	210
9.5 Pakietowania .....	211
Podprogram w podprogramie .....	211
Powtarzać powtórzenia części programu .....	212
Powtórzyć podprogram .....	213
Przykład: frezowanie konturu w kilku dosuwach .....	214
Przykład: grupy wiercenia .....	215
Przykład: grupy wierceń z kilkoma narzędziami .....	216

**10 VPROGRAMOWANIE: Q-PARAMETRY .....219**

- 10.1 Zasada i przegląd funkcji .....220
- 10.2 Rodziny części - Q-parametry zamiast wartości liczbowych .....221
- 10.3 Opisywać kontury poprzez funkcje matematyczne .....222
- 10.4 Funkcje trygonometryczne (trygonometria) .....224
- 10.5 Jeśli/to-decyzje z Q-parametrami .....225
- 10.6 Q-parametry kontrolować i zmieniać .....226
- 10.7 Funkcje dodatkowe .....227
- 10.8 Wprowadzać bezpośrednio wzory .....232
- 10.9 Zajęte wcześniej Q-parametry .....235
  - Przykład: elipsa .....237
  - Przykład: cylinder wklęsły z frezem kształtowym .....239
  - Przykład: kula wypukła z frezem trzpieniowym .....241

**11 TEST PROGRAMU I PRZEBIEG PROGRAMU .....243**

- 11.1 Grafika .....244
- 11.2 Funkcje wyświetlania programu dla PRZEBIEGU PROGRAMU/TESTU PROGRAMU .....249
- 11.3 Test programu .....249
- 11.4 Przebieg programu .....251
- 11.5 Przeskoczyć bloki .....256

**12 3D-SONDY POMIAROWE IMPULSOWE .....257**

- 12.1 Cykle pomiaru sondą w rodzajach pracy OBSŁUGA RĘCZNA i EL. KÓŁKO RĘCZNE .....258
- 12.2 Wyznaczenie punktu odniesienia przy pomocy 3D-sond pomiarowych .....263
- 12.3 Wymierzać przedmioty obrabiane przy pomocy 3D-sond pomiarowych .....266

**13 DIGITALIZACJA .....271**

- 13.1 Digitalizacja przy przełączającej lub mierzącej sondzie pomiarowej (opcja) .....272
- 13.2 Programować cykle digitalizacji .....273
- 13.3 Digitalizacja w formie meandrów .....277
- 13.4 Digitalizacja prostych poziomych (warstwicowych) .....279
- 13.5 Digitalizacja wierszami .....281
- 13.6 Digitalizacja z osiami obrotu .....283
- 13.7 Wykorzystywać dane digitalizacji w programie obróbki .....285



**14 MOD-FUNKCJE .....287**

- 14.1 MOD-funkcje wybierać, zmieniać i opuścić .....288
- 14.2 Numery Software i opcji .....289
- 14.3 Wprowadzić liczbę klucza .....289
- 14.4 Interfejsy danych przygotować .....290
- 14.5 Specyficzne dla maszyny parametry użytkownika .....292
- 14.6 Przedstawić część nieobrobioną w przestrzeni roboczej .....292
- 14.7 Wybrać wskazanie położenia .....294
- 14.8 Wybrać system miar .....294
- 14.9 Wybrać język programowania dla \$MDI .....295
- 14.10 Wybór osi dla generowania L-bloku .....295
- 14.11 Wprowadzić ograniczenie obszaru przemieszczania, wskazanie punktu zerowego .....295
- 14.12 HELP-pliki wyświetlić .....296
- 14.13 Wyświetlić przepracowany czas .....297

**15 TABELE I PRZEGLĄD WAŻNIEJSZYCH INFORMACJI .....299**

- 15.1 Ogólne parametry użytkownika .....300
- 15.2 Obciążenie gniazd wtyczkowych i kabel łączności dla interfejsów danych .....313
- 15.3 Informacja techniczna .....316
- 15.4 TNC-komunikaty o błędach .....318
- 15.5 Zmienić baterię bufora .....322



## 1.1 TNC 426

Urządzenia typu TNC firmy HEIDENHAIN, to dostosowane do pracy w warsztacie sterowania kształtowe numeryczne, przy pomocy których programuje się bezpośrednio na maszynie w zrozumiałym dialogu tekstem niezasyfrowanym standardowe roboty frezarskie i wiertnicze. Są one przeznaczone dla eksploatacji na frezarkach i wiertarkach, a także na obrabiarkach wielooperacyjnych z 5 osiami włącznie. Dodatkowo można nastawić przy programowaniu położenie kątowe wrzeciona.

Na zintegrowanym dysku twardym mają Państwo możliwość wprowadzenia w pamięć dowolnej liczby programów, także jeśli zostały one napisane oddzielnie lub zostały uchwycone przy digitalizowaniu. Dla szybkich obliczeń można wywołać w każdej chwili kalkulator.

Pult obsługi i wyświetlenie na ekranie są zestawione poglądowo, w ten sposób mogą Państwo szybko i w nieskomplikowany sposób posługiwać się poszczególnymi funkcjami.

### **Programowanie: Dialog tekstem otwartym firmy HEIDENHAIN i DIN/ISO**

Sz szczególnie proste jest zestawienie programu w wygodnym dla użytkownika dialogu tekstem otwartym firmy HEIDENHAIN. Grafika programowania przedstawia pojedyncze etapy obróbki w czasie wprowadzania programu. Dodatkowo, wspomagającym elementem jest Swobodne Programowanie Konturu SK (niem.FK), jeśli nie ma do dyspozycji odpowiedniego dla NC rysunku technicznego. Graficzna symulacja obróbki przedmiotu jest możliwa zarówno w czasie przeprowadzenia testu programu jak i w czasie przebiegu programu. Oprócz tego, mogą Państwo programować urządzenia typu TNC zgodnie z normami DIN/ISO lub w trybie DNC tj. sterowania numerycznego bezpośredniego (DNC-direct numerical control).

W tym trybie można wprowadzić program i dokonać testu, w czasie kiedy inny program wypełnia właśnie obróbkę przedmiotu.

### **Kompatybilność**

Urządzenie TNC może wypełnić wszystkie programy obróbki, które zostały stworzone na sterowaniach kształtowych numerycznych firmy HEIDENHAIN, poczynając od TNC 150 B.



## 1.2 Ekran i pult sterowniczy

### Ekran

Fotografia z prawej strony pokazuje elementy obsługi ekranu:

- 1 Regulator ustawienia jasności i kontrastu
- 2 Przycisk przełączenia ekranu na rodzaj pracy maszyny i rodzaj programowania
- 3 Ustalenie podziału ekranu
- 4 Softkey-przyciski wybiorcze
- 5 Softkey-paski przełączyć
- 6 Pagina górna  
Przy włączonym TNC ekran pokazuje w paginie górnej wybrane rodzaje pracy: rodzaje pracy maszyny po lewej stronie i rodzaje programowania po prawej stronie. W większym polu paginy górnej znajduje się rodzaj pracy, na który jest przełączony ekran: tam też pojawiają się pytania dialogowe i teksty meldunków.

- 7 Softkeys  
W paginie dolnej TNC pokazuje dalsze funkcje na pasku Softkey. Te funkcje proszę wybierać przy pomocy leżących niżej przycisków.n. Dla orientacji pokazują wąskie belki bezpośrednio nad paskiem Softkey liczbę pasków Softkey, które można wybrać przy pomocy leżących na zewnątrz przycisków ze strzałką. Aktywny pasek Softkey jest przedstawiony w postaci jaśniejszej belki.

Ekran jest wrażliwy na magnetyczne lub elektromagnetyczne posypywania. Mogą one mieć także niekorzystny wpływ na położenie i geometrię obrazu. Istnienie pól zmiennych prowadzi do okresowego przemieszczania się obrazu lub do zniekształcenia obrazu.

### Podział ekranu.

Użytkownik wybiera podział ekranu: W ten sposób, TNC może na przykład w czasie rodzaju pracy PROGRAM WPROWADZIĆ DO PAMIĘCI/WYDAĆ pokazywać program w lewym oknie, a jednocześnie prawe okno przedstawia na przykład grafikę programową. Alternatywnie można wyświetlić w prawym oknie także segmentowanie programu albo wyświetlić wyłącznie program w jednym dużym oknie. Jakie okna może wyświetlić TNC, zależy od wybranego rodzaju pracy.

Zmienić podział ekranu:



Nacisnąć przycisk przełączenia ekranu: Pasek Softkey pokazuje możliwości podziału ekranu.



Wybrać podział ekranu przy pomocy Softkey.



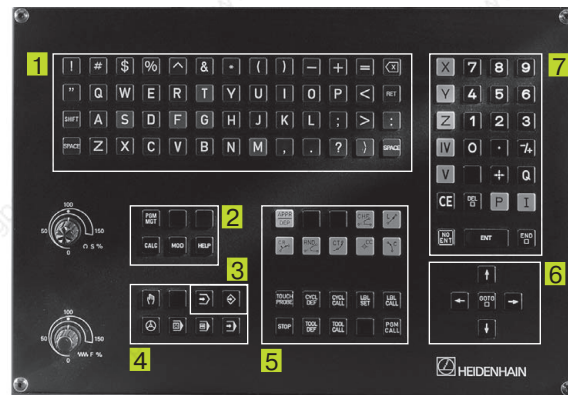


### Pulpit sterowniczy

Fotografia po prawej stronie pokazuje przyciski pulpitu sterowniczego, które zostały pogrupowane według ich funkcji:

- 1 Klawiatura Alfa dla wprowadzenia tekstów, nazw plików i programowania DIN/ISO.
- 2 Zarządzanie plikami, Kalkulator, Funkcja MOD, Funkcja HELP
- 3 Rodzaje programowania
- 4 Rodzaje pracy maszyny
- 4 Otwarcie dialogów programowania
- 6 Przyciski ze strzałką i instrukcja skoku GOTO
- 7 Wprowadzenie liczb i wybór osi

Funkcje pojedynczych przycisków zostały przedstawione na pierwszej rozkładanej stronie. Przyciski leżące poza sterowaniem, jak na przykład NC-START, są opisane w podręczniku obsługi maszyny.



### 1.3 Rodzaje pracy

Dla różnych funkcji i faz obróbki, które są konieczne do produkcji części, TNC dysponuje następującymi rodzajami pracy:

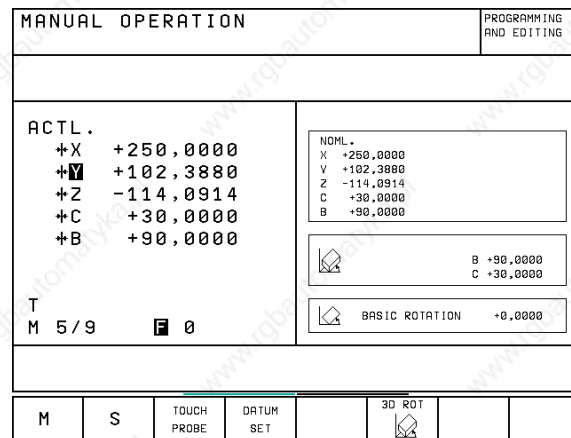
#### OBSŁUGA RĘCZNA I EL. KÓŁKO RĘCZNE

Ustawianie maszyn następuje w trybie OBSŁUGI RĘCZNEJ. Przy tym rodzaju pracy można ustalić położenie osi maszyny ręcznie lub krok po kroku, wyznaczyć punkty odniesienia i nachylić płaszczyznę obróbki.

Rodzaj pracy EL. KÓŁKO RĘCZNE wspomaga ręczne przesunięcie osi maszyny przy pomocy kółka ręcznego KR (niem. HR).

**Softkeys dla podziału ekranu**  
(Wybierać jak wyżej opisano)

Softkey	Okno
POSITION	Położenia
POSITION + STATUS	po lewej stronie: położenia, po prawej: wyświetlenie stanu obróbki



## Ustalenie położenia z ręcznym wprowadzeniem danych

Przy tym rodzaju pracy można zaprogramować proste przemieszczenia, aby np. frezować płaszczyzny lub wstępnie ustalić położenie. Także tutaj możecie Państwo definiować tabele punktów dla ustalenia odcinka, który ma zostać zdigitalizowany.

### Softkeys do podziału ekranu

Softkey	Okno
	Program
	po lewej stronie: program, po prawej wyświetlenie stanu obróbki

POSITIONING WITH MANL. DATA INPUT		PROGRAMMING AND EDITING															
<pre> 0 BEGIN PGM #MDI MM 1 TOOL CALL 1 2 S4500 2 L Z+100 R0 F MAX 3 L X-20 V+5 R0 F MAX M3 4 L Z-5 R0 F2000 5 L X+120 F600 6 L IV+30 F2000 7 L X-20 F600 8 END PGM #MDI MM                     </pre>		<table border="1"> <tr> <td colspan="2">NOML.</td> </tr> <tr> <td>X</td> <td>+250,0000</td> </tr> <tr> <td>V</td> <td>+102,3880</td> </tr> <tr> <td>Z</td> <td>-114,0914</td> </tr> <tr> <td>C</td> <td>+30,0000</td> </tr> <tr> <td>B</td> <td>+90,0000</td> </tr> </table> <table border="1"> <tr> <td></td> <td>BASIC ROTATION</td> <td>+0,0000</td> </tr> </table>	NOML.		X	+250,0000	V	+102,3880	Z	-114,0914	C	+30,0000	B	+90,0000		BASIC ROTATION	+0,0000
NOML.																	
X	+250,0000																
V	+102,3880																
Z	-114,0914																
C	+30,0000																
B	+90,0000																
	BASIC ROTATION	+0,0000															
<pre> ACTL.  +X  +250,0000  +Y  +102,3880         +Z  -114,0914  +C  +30,0000         +B  +90,0000 T                     </pre>																	
STATUS PGM	STATUS POS.	STATUS TOOL															
STATUS TRANSF.	STATUS TOOL PROBE	PNT															

## WPROWADZIĆ PROGRAM DO PAMIĘCI/WYDAĆ

Programy obróbki zostają zestawiane przy tym rodzaju pracy. Jako wielostronny element wspomagający i uzupełniający służą Swobodne Programowanie Konturu, różnego rodzaju cykle programowe i funkcje parametru Q. Na życzenie grafika programowa pokazuje pojedyncze fazy obróbki lub używanie Państwo innego okna, aby dokonać segmentowania programu.

### Softkeys do podziału ekranu

Softkey	Okno
	Program
	po lewej stronie: program, po prawej stronie: segmentowanie programu
	po lewej stronie: program, po prawej stronie: grafika programowa

MANUAL OPERATION	PROGRAMMING AND EDITING
<pre> 42 CP PA-0 DR- R0 F06 43 L Z+08 R0 F9998 44 FN 1: 020 = +020 + +8,8 45 FN 9: IF +1 EQU +1 GOTO LBL 111 46 * - MAKE HOLE PATTERN 47 * - CENTER DRILL 48 LBL 47 49 L X+0 V+1 R0 F9998 50 L Z+08 51 L Z+09 R0 F07 52 L X+5 V+10 R0 F06 53 L Z+08 R0 F9998 54 FN 1: 020 = +020 + +8,8 55 FN 9: IF +1 EQU +1 GOTO LBL 111 56 * - PECKING                     </pre>	<ul style="list-style-type: none"> <li>- PARAMETER DEFINITION</li> <li>- MAKE POCKET</li> <li>- ROUGH OUT</li> <li>- FINISHING</li> <li>- MAKE HOLE PATTERN</li> <li>- CENTER DRILL</li> <li>- PECKING</li> <li>- TAPPING</li> <li>END PGM FGLIEDER</li> </ul>

## TEST PROGRAMU

TNC symuluje programy i części programów przy rodzaju pracy TEST PROGRAMU, aby wyszukać np. geometryczne niezgodności, brakujące lub niewłaściwe dane w programie i uchybienia przestrzeni roboczej. Symulacja jest wspomagana graficznie z różnymi możliwościami poglądu.

### Softkeys do podziału ekranu

Patrz PRZEBIEG PROGRAMU-rodzaje pracy na następnej stronie.

MANUAL OPERATION	TEST RUN
<pre> 37 CVCL DEF 6.2 PECKG 4 F100 ALLOW +0 38 CVCL DEF 6.3 ANGLE +0 F800 39 L Z+2 R0 F9999 M99 40 CVCL DEF 14.0 CONTOUR GEOMETRY 41 CVCL DEF 14.1 CONTOUR LABEL 1 /2   /3 /4 /5 /7 42 CVCL DEF 14.2 CONTOUR LABEL 8 /9   /10 /11 /12 43 CVCL DEF 6.0 ROUGH-OUT 44 CVCL DEF 6.1 SET UP 18 DEPTH -8 45 CVCL DEF 6.2 PECKG 4 F300   ALLOW +0,7 46 CVCL DEF 6.3 ANGLE +0 F600 47 CVCL CALL 48 CVCL DEF 14.0 CONTOUR GEOMETRY                     </pre>	





## PRZEBIEG PROGRAMU WEDŁUG KOLEJNOŚCI BLOKÓW i PRZEBIEG PROGRAMU POJEDYŃCZY BLOK DANYCH

W PRZEBIEGU PROGRAMU WEDŁUG KOLEJNOŚCI BLOKÓW TNC wypełnia program do końca albo do momentu ręcznego lub zaprogramowanego przerwania pracy. Po przerwie można kontynuować przebieg programu.

Przy PRZEBIEGU PROGRAMU POJEDYŃCZY BLOK DANYCH każdy oddzielny zapis zostaje wystartowany przy pomocy leżącego na zewnątrz przycisku START:

### Softkeys do podziału ekranu

Softkey	Okno
PGM	Program
PGM + SECTS	po lewej stronie: program, po prawej stronie: segmentowanie programu
PGM + STATUS	po lewej stronie: program, po prawej stronie: STAN
PGM + GRAPHICS	po lewej stronie: program, po prawej stronie: grafika
GRAPHICS	Grafika

PROGRAM RUN, FULL SEQUENCE		PROGRAM TABLE EDITING
0 BEGIN PGM FK1 MM		
1 BLK FORM 0.1 Z X+0 V+0 Z-20		
2 BLK FORM 0.2 X+100 V+100 Z+0		
3 TOOL CALL 1 Z S500		
4 L Z+250 R0 F MAX		
5 L X-20 V+30 R0 F MAX		
6 L Z-10 R0 F1000 M3		
7 APPR CT X+2 V+30 CCA90 R+5 RL F250		
8 FC DR- R10 CLSD+ CXC+20 CCV+30		
	0°	00:00:00
ACTL .	+X +250,0000	+Y +102,3880
	+Z -114,0914	+C +30,0000
	+B +90,0000	
T	F 0	M 5 / 9
		
	RESTORE POS. AT	TOOL TABLE
	<input type="checkbox"/>	<input type="checkbox"/> ON

## 1.4 Wyświetlacz stanu

### "Ogólny" wyświetlacz stanu

Wyświetlacz stanu informuje Państwa o aktualnym stanie maszyny. Pojawia się on automatycznie przy rodzajach pracy.

- PRZEBIEG PROGRAMU POJEDYŃCZYM BLOKIEM DANYCH i PRZEBIEG PROGRAMU WEDŁUG KOLEJNOŚCI BLOKÓW DANYCH, tak długo aż nie zostanie wybrana dla wyświetlenia wyłącznie "Grafika", i przy
- USTALENIE POŁOŻENIA Z RĘCZNYM WPROWADZENIEM DANYCH

Przy rodzajach pracy OBSŁUGA RĘCZNA I ELEKTR. KÓŁKO RĘCZNE pojawia się wyświetlacz stanu w dużym oknie.

## Informacje przekazywane przez wyświetlacz stanu

Symbol	Znaczenie
<b>RZECZ.</b>	Rzeczywiste lub zadane współrzędne aktualnego położenia
<b>XYZ</b>	Osi maszyny
<b>SFM</b>	Prędkość obrotowa S, posuw F i użyteczna funkcja dodatkowa M
*	Przebieg programu jest rozpoczęty
	Oś jest zablokowana
	Oś może zostać przesunięta przy pomocy kółka ręcznego
	Osie zostaną przy nachylonej płaszczyźnie obróbki przesuniętych
	Osie zostaną przesunięte z uwzględnieniem obrotu podstawowego

## Dodatkowe wyświetlacze stanu

Te dodatkowe wyświetlacze stanu przekazują dokładną informację o przebiegu programu. Mogą one być wywołane przy wszystkich rodzajach pracy, z wyjątkiem PROGRAM WPROWADZIĆ DO PAMIĘCI/WYDAĆ

### Włączyć dodatkowe wyświetlacze stanu



Wywołać pasek Softkey do podziału ekranu



Wybrać wyświetlenie ekranu z dodatkowym wyświetlaczem stanu

PROGRAM RUN, SINGLE BLOCK		PROGRAM TABLE EDITING
0 BEGIN PGM FK1 MM		
1 BLK FORM 0.1 Z X+0 V+0 Z-20		
2 BLK FORM 0.2 X+100 V+100 Z+0		
3 TOOL CALL 1 Z S500		
4 L Z+250 R0 F MAX		
5 L X-20 V+30 R0 F MAX		
6 L Z-10 R0 F1000 M3		
7 APPR CT X+2 V+30 CCA90 R+5 RL F250		
8 FC DR- R10 CLSD+ CCX+20 CCV+30		
		00+00+00
ACTL.	+X +250,0000 +Y +102,3880	
	+Z -114,0914 +C +30,0000	
	+B +90,0000	
T		M 5/9
RESTORE POS. AT		TOOL TABLE

PROGRAM RUN, FULL SEQUENCE		TEST RUN
0 BEGIN PGM FK1 MM		
1 BLK FORM 0.1 Z X+0 V+0 Z-20		
2 BLK FORM 0.2 X+100 V+100 Z+0		
3 TOOL CALL 1 Z S500		
4 L Z+250 R0 F MAX		
5 L X-20 V+30 R0 F MAX		
6 L Z-10 R0 F1000 M3		
7 APPR CT X+2 V+30 CCA90 R+5 RL F250		
8 FC DR- R10 CLSD+ CCX+20 CCV+30		
	NOML.	
	X +250,0000	
	V +102,3880	
	Z -114,0914	
	C +30,0000	
	B +90,0000	
		B +90,0000
		C +30,0000
		BASIC ROTATION +0,0000
ACTL.	+X +250,0000 +Y +102,3880	
	+Z -114,0914 +C +30,0000	
	+B +90,0000	
T		M 5/9
PAGE ↑	PAGE ↓	RESTORE POS. AT
BEGIN TEXT	END TEXT	TOOL TABLE



Niżej, opisane są różne dodatkowe wyświetlacze stanu, które mogą Państwo wybierać z pomocą Softkeys:



Przełączyć pasek Softkey, aż pojawią się Softkeys stanu



Wybrać dodatkowe wyświetlacze stanu, np. ogólne informacje o programie



### Ogólne informacje o programie

- 1 Nazwa programu głównego
- 2 Wywołane programy
- 3 Aktywny cykl obróbki
- 4 Środek koła CC (biegun)
- 5 Czas obróbki
- 6 Licznik czasu przebywania

1 PROGRAMS AFK1

2 PGM CALL AFK2

3 CYCL DEF 1 PECKING

4 CC X +12,5000 Y +12,5000 DWELL

5 00:00:04

6



### Położenia i współrzędne

- 1 Wyświetlenie położenia
- 2 Rodzaj wyświetlenia położenia np. położenie rzeczywiste
- 3 Kąt nachylenia płaszczyzny obróbki
- 4 Kąt obrotu podstawowego

1 ACTL 2



X +114,185  
Y +82,136  
Z +48,889  
C +109,995  
B +25,000

3 B +25,0000  
C +90,0000

4 BASIC ROTATION

STATUS  
TOOL**Informacje o narzędziach**







- 1 Wskaźnik T: numer i nazwa narzędzia  
wskaźnik RT: numer i nazwa narzędzia siostrzanego
- 2 Oś narzędzi
- 3 Długość i promień narzędzi
- 4 Rozmiary (wartości delta) z TOOL CALL (PGM) i z tabeli narzędzi (TAB)
- 5 Okres trwałości narzędzia, maksymalny okres trwałości narzędzia (TIME 1) i maksymalny okres trwałości narzędzia przy TOOL CALL (TIME 2)
- 6 Wyświetlenie pracującego narzędzia i (następnego) narzędzia siostrzanego

1	TOOL RT 10											
2		3	L -1,2560 R +5,0000 R2 +0,2500									
4	<table border="1"> <tr> <td>DL</td> <td>DR</td> <td>DR2</td> </tr> <tr> <td>TAB +0,1000</td> <td>+0,1000</td> <td>+0,0100</td> </tr> <tr> <td>PGM +0,1000</td> <td>+0,1000</td> <td></td> </tr> </table>			DL	DR	DR2	TAB +0,1000	+0,1000	+0,0100	PGM +0,1000	+0,1000	
DL	DR	DR2										
TAB +0,1000	+0,1000	+0,0100										
PGM +0,1000	+0,1000											
5		CUR.TIME	TIME1 TIME2									
		00:25	04:20 04:10									
6	TOOL CALL 1 RT ↔											

STATUS  
COORD.  
TRANSF.**Przeliczenia współrzędnych**


- 1 Nazwa programu głównego
- 2 Aktywne przesunięcie punktu zerowego (cykl 7)
- 3 Aktywny kąt obrotu (cykl 10)
- 4 odzwierciedlone osie (cykl 8)
- 5 Aktywny współczynnik wymiarowy/ współczynniki wymiarowe (cykle 11/26)
- 6 Środek wydłużenia osiowego

Patrz "8.7 Cykle obliczania współrzędnych"

1	PROGRAMS AFK1																		
2	<table border="1"> <tr> <td colspan="2">DATUM SHIFT</td> <td>3</td> <td>ROTATION</td> </tr> <tr> <td>X</td> <td>+1,5000</td> <td></td> <td>+12,5000</td> </tr> <tr> <td>Y</td> <td>+10,0000</td> <td></td> <td></td> </tr> <tr> <td>Z</td> <td>-25,0000</td> <td></td> <td></td> </tr> </table>	DATUM SHIFT		3	ROTATION	X	+1,5000		+12,5000	Y	+10,0000			Z	-25,0000			4	MIRROR IMAGE
DATUM SHIFT		3	ROTATION																
X	+1,5000		+12,5000																
Y	+10,0000																		
Z	-25,0000																		
			X Y																
	<table border="1"> <tr> <td colspan="4">SCALING</td> </tr> <tr> <td>X</td> <td>+0,0000</td> <td></td> <td>0,999500</td> </tr> <tr> <td>Y</td> <td>+0,0000</td> <td></td> <td>0,999500</td> </tr> </table>			SCALING				X	+0,0000		0,999500	Y	+0,0000		0,999500				
SCALING																			
X	+0,0000		0,999500																
Y	+0,0000		0,999500																
6		5																	

STATUS  
TOOL  
PROBE**Pomiar narzędzi**

- 1 Numer mierzonego narzędzia
- 2 Wyświetlenie, czy dokonywany jest pomiar promienia lub długości narzędzia
- 3 MIN- i MAX-wartość pomiaru ostrzy pojedynczych i wynik pomiaru przy obracającym się narzędziu (DYN)
- 4 Numer ostrza narzędzia z przynależną wartością pomiaru  
Gwiazdka za zmierzoną wartością oznacza, że została przekroczona granica tolerancji z tabeli narzędzi

1	TOOL T 1										
		2	3								
	R	MIN 2	+8.4171								
		MAX 1	+8.7554								
		DYN	+8.8964								
4	<table border="1"> <tr> <td>1</td> <td>+8.7554 *</td> </tr> <tr> <td>2</td> <td>+8.4171 *</td> </tr> <tr> <td>3</td> <td>+8.7293 *</td> </tr> <tr> <td>4</td> <td>+8.7464 *</td> </tr> </table>			1	+8.7554 *	2	+8.4171 *	3	+8.7293 *	4	+8.7464 *
1	+8.7554 *										
2	+8.4171 *										
3	+8.7293 *										
4	+8.7464 *										

## 1.5 Osprzęt: trójwymiarowe układy impulsowe i elektroniczne kółka ręczne firmy HEIDENHAIN

### Trójwymiarowe układy impulsowe (3D-sondy pomiarowe)

Z pomocą różnych trójwymiarowych układów impulsowych firmy HEIDENHAIN mogą Państwo

- Automatycznie wyregulować obrabiane części
- Szybko i dokładnie wyznaczyć punkty odniesienia
- Przeprowadzić pomiary obrabianej części w czasie przebiegu programu
- 3D-formy digitalizować (opcja)
- Dokonywać pomiaru i sprawdzenia narzędzi

### Przełączające układy impulsowe TS 220 i TS 630

Tego rodzaju układy impulsowe są szczególnie przydatne dla automatycznego wyregulowania obrabianej części, naznaczenie punktu odniesienia i pomiarów na obrabianej części. TS 220 przewodzi sygnały łączeniowe przez kabel i jest przy tym korzystną alternatywą, jeżeli muszą Państwo czasami dokonywać digitalizacji.

Specjalnie przydatny dla maszyn z głowicą narzędziową jest TS 630, który przekazuje sygnały łączeniowe bez kabla, przy pomocy promieniowania podczerwonego.

Zasada działania: W przełączających układach impulsowych firmy HEIDENHAIN nie zużywający się optyczny rozłącznik rejestruje odchylenie trzpienia stykowego. Powstały w ten sposób sygnał powoduje wprowadzenie do pamięci rzeczywistego położenia układu impulsowego.

Przy digitalizacji, TNC zestawia z jednej serii tak otrzymanych wartości położenia program z liniowym zapisem danych w formacie firmy HEIDENHAIN. Ten program można następnie przetwarzać na komputerze z oprogramowaniem opracowującym wyniki SUSa, aby skorygować określone formy i promienie narzędzi lub obliczyć formy pozytywu i negatywu. Jeżeli głowica czujnikowa równa jest promieniowi freza, programy te mogą natychmiast rozpocząć swój przebieg.

### Układ czujnikowy narzędzi TT 120 dla pomiaru narzędzi

TT 120 to przełączający trójwymiarowy układ czujnikowy dla pomiaru i kontroli narzędzi. TNC ma 3 cykle do dyspozycji, z pomocą których można ustalić promień i długość narzędzia przy nieruchomym lub obracającym się wrzecionie.

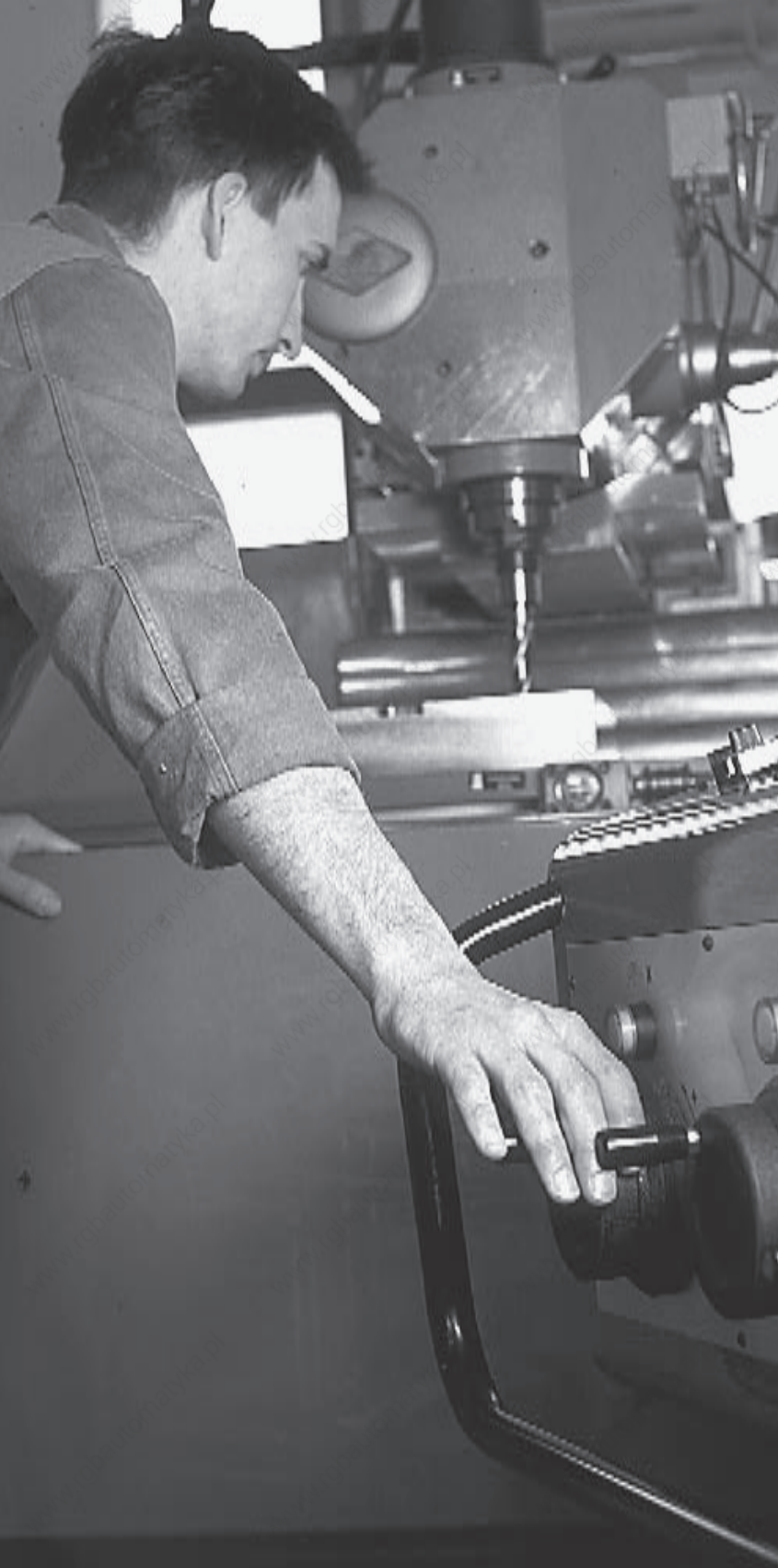
Szczególnie solidne wykonanie i wysoki stopień zabezpieczenia uodporniają TT 120 na chłodziwa i wióry. Sygnał włączeniowy powstaje przy pomocy nie zużywającego się optycznego rozłącznika, który wyróżnia się wysokim stopniem niezawodności.

### Elektroniczne kółka ręczne KR (niem. HR)

Elektroniczne kółka ręczne upraszczają precyzyjne ręczne przesunięcie zespołu posuwu osi. Odcinek przesunięcia na jeden obrót kółka ręcznego jest możliwy do wybierania w obszernym



przedziale. Oprócz wbudowywanych kółek ręcznych HR 130 i HR 150, firma HEIDENHAIN oferuje kółko ręczne przenośne HR 410.



# 2

**Obsługa ręczna i ustawianie**



## 2.1 Włączyć



Włączenie i najechanie punktów odniesienia są funkcjami, których wypełnienie zależy od rodzaju maszyny. Proszę zwrócić uwagę na instrukcje zawarte w podręczniku obsługi maszyny.

▶ Włączyć napięcie zasilające TNC i maszyny.

Następnie TNC wyświetla następujący dialog:

### TEST PAMIĘCI

Pamięć TNC zostaje automatycznie skontrolowana

### PRZERWA W ZASILANIU



Komunikat TNC, że nastąpiła przerwa w dopływie prądu - komunikat wymazać

### TRANSLACJA PROGRAMU PLC

Program PLC, urządzenia TNC zostaje automatycznie przetworzony

### BRAK NAPIĘCIA NA PRZEKAŹNIKU



Włączyć napięcie sterownicze  
TNC sprawdzi funkcję  
Wyłączenia awaryjnego

### OBSŁUGA RĘCZNA PRZEJECHAĆ PUNKTY ODNIESIENIA



Przejechać punkty odniesienia w zadanej kolejności: Dla każdej osi nacisnąć zewnętrzny przycisk START, lub



Przejechać punkty odniesienia w dowolnej kolejności: Dla każdej osi nacisnąć zewnętrzny przycisk kierunkowy i trzymać, aż punkt odniesienia zostanie przejechany

TNC jest gotowa do pracy i znajduje się w trybie OBSŁUGA RĘCZNA



Punkty odniesienia muszą zostać przejechane tylko, jeśli mają być przesunięte osi maszyny. Jeśli chcą Państwo programy tylko wydawać albo przeprowadzić test, proszę wybrać natychmiast po włączeniu napięcia sterowniczego rodzaj pracy PROGRAM WPROWADZIĆ W PAMIĘĆ/WYDAĆ lub TEST PROGRAMU.

Punkty odniesienia mogą być później dodatkowo przejechane. W tym celu proszę nacisnąć przy rodzaju pracy OBSŁUGA RĘCZNA Softkey PASS OVER REFERENCE.

### Przejechanie punktu odniesienia przy nachylonej płaszczyźnie obróbki

Przejechanie punktu odniesienia przy nachylonej osi współrzędnych jest możliwe przy pomocy zewnętrznych przycisków kierunkowych osi. W tym celu musi być uaktywniona funkcja "Nachylić płaszczyznę obróbki" przy OBSŁUDZE RĘCZNEJ (patrz "2.5 Nachylić płaszczyznę obróbki") TNC interpoluje następnie odpowiednie osie przy naciśnięciu przycisku kierunkowego osi.

Przycisk NC-START nie spełnia żadnej funkcji. W razie naciśnięcia tego przycisku TNC wydaje komunikat o błędach.

Proszę przestrzegać zasady, że wniesione do spisu danych wartości kątowne powinny być zgodne z wartością kąta osi wahań.

## 2.2 Przesunięcie osi maszyny



Przesunięcie osi przy pomocy przycisków kierunkowych zależy od rodzaju maszyny. Proszę zwrócić uwagę na informacje zawarte w podręczniku obsługi maszyny!

### Oś przesunąć przy pomocy zewnętrznych przycisków kierunkowych



Wybrać rodzaj pracy OBSŁUGA RĘCZNA



Przycisk kierunkowy zewnętrzny nacisnąć i tak długo trzymać naciśniętym, aż oś zostanie przesunięta na zadanym odcinku

...lub przesunąć oś w trybie ciągłym:



Trzymać naciśniętym przycisk kierunkowy zewnętrzny i krótko nacisnąć na przycisk START. Oś przesuwa się nieprzerwanie i tak długo aż zostanie zatrzymana



Zatrzymać: Nacisnąć zewnętrzny przycisk STOP

Z pomocą obu tych metod mogą Państwo przesunąć kilka osi równocześnie.

### Przesunięcie przy pomocy elektronicznego kółka ręcznego HR 410

Przenośne kółko ręczne HR 410 wyposażone jest w dwa przyciski zgody. Przyciski zgody znajdują się poniżej chwytu gwiazdowego. Przesunięcie osi maszyny jest możliwe tylko, jeśli jeden z przycisków zgody pozostaje naciśniętym (funkcja zależna od zasady funkcjonowania maszyny).

Kółko ręczne HR 410 dysponuje następującymi elementami obsługi:

- 1 Przycisk wyłączenia awaryjnego
- 2 Kółko obrotowe
- 3 Przyciski zgody
- 4 Przyciski wyboru osi
- 5 Przycisk przejęcia położenia rzeczywistego
- 6 Przyciski do ustalenia trybu posuwu (powoli, średnio, szybko; tryby posuwu są określane przez producentów maszyn)
- 7 Kierunek, w którym TNC przemieszcza wybraną oś
- 8 Funkcje maszyny (zostają określane przez producenta maszyn)

Czerwone sygnały świetlne wskazują, jaką oś i jaki posuw Państwo wybrali.

Przesunięcie przy pomocy kółka ręcznego jest możliwe także podczas przebiegu programu.

#### Przesunięcie osi



Wybrać rodzaj pracy EL:KÓŁKO RĘCZNE



Trzymać naciśniętym przycisk zgody



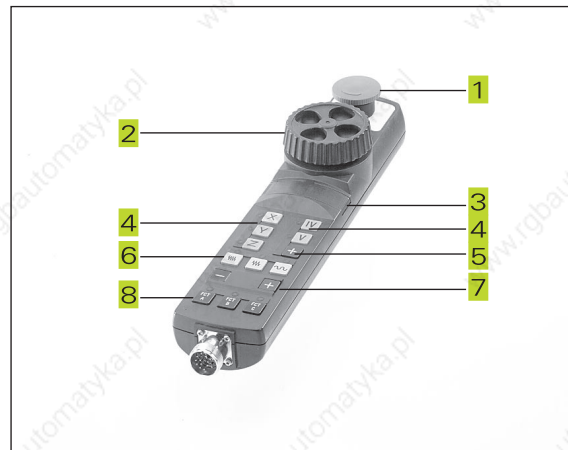
Wybrać oś



Wybrać posuw



Pracującą oś w kierunku + lub - przesunąć



## Ustalenie położenia krok po kroku

Przy ustaleniu położenia etapami zostaje określony odcinek dosuwu, o który przemieszcza się oś maszyny przy naciśniętym zewnętrznym przycisku kierunkowym.



Wybrać rodzaj pracy EL:KÓŁKO RĘCZNE



Wybrać ustalenie położenia etapami (odpowiedni przycisk jest ustalany przez producenta maszyny)

Dosuw =

8

ENT

Wprowadzić dosuw w mm, np. 8 mm

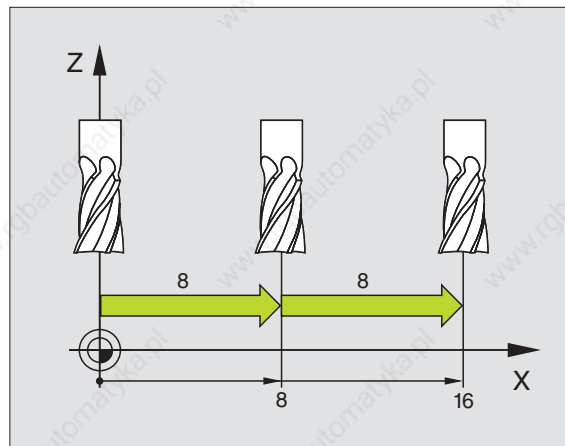


Nacisnąć zewnętrzny przycisk kierunkowy: dowolnie często ustalać położenie



Ustalanie położenia etapami zależy od maszyny. Proszę uwzględnić podręcznik obsługi maszyny!

Producent maszyny określa, czy współczynnik podziału dla każdej osi zostanie nastawiony na pulpicie sterowniczym czy przez przełącznik stopniowy.



## 2.3 Prędkość obrotowa wrzeciona S Posuw F i funkcja dodatkowa M

Przy rodzajach pracy OBSŁUGA RĘCZNA i EL. KÓŁKO RĘCZNE proszę wprowadzić prędkość obrotową wrzeciona S i funkcję dodatkową M przy pomocy Softkeys. Funkcje dodatkowe są opisane w "7. Programowanie: funkcje dodatkowe". Posuw jest określony poprzez parametr maszyny i może zostać zmieniony tylko przy pomocy gałek obrotowych Override (patrz następna strona).

**Wprowadzić wartości**

Przykład: Prędkość obrotową wrzeciona S wprowadzić

S

Wybrać wejście dla prędkości obrotowej wrzeciona: Softkey S

**PRĘDKOŚĆ OBROTOWA WRZECIONA S=**

1000

ENT

Wprowadzić prędkość obrotową wrzeciona

I

i przejść przy pomocy zewnętrznego przycisku START

Obrót wrzeciona z wprowadzoną prędkością obrotową S zostaje wraz z funkcją dodatkową M rozpoczęty.

Funkcję dodatkową M proszę wprowadzić w podobny sposób.

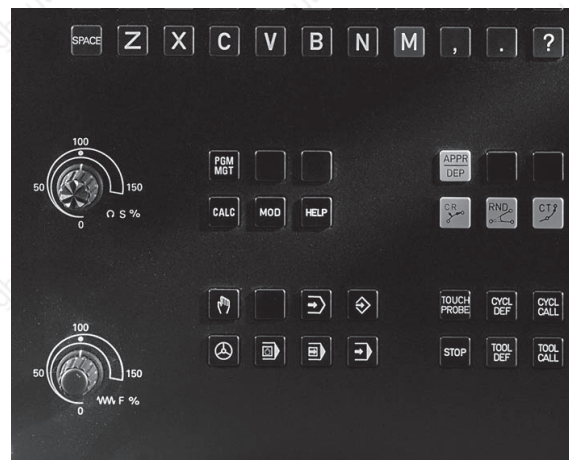
**Prędkość obrotową wrzeciona i posuw zmienić**

Przy pomocy gałek obrotowych Override dla prędkości obrotowej wrzeciona S i posuwu F można zmienić nastawioną wartość od 0% do 150%.



Gałka obrotowa Override dla prędkości obrotowej wrzeciona działa wyłącznie w przypadku maszyn z bezstopniowym napędem wrzeciona.

Producent maszyn określa z góry, jakie funkcje dodatkowe mogą Państwo wykorzystywać i jaką one spełniają funkcje.



## 2.4 Wyznaczenie punktów odniesienia (bez trójwymiarowego układu impulsowego)

Przy wyznaczaniu punktów odniesienia ustawia się wyświetlacz TNC na współrzędne znanej pozycji obrabianej części.

**Przygotowanie**

- ▶ Zamocować i uregulować obrabianą część
- ▶ Narzędzie zerowe o znanym promieniu zamocować
- ▶ Upewnić się, że TNC wyświetla rzeczywiste wartości położenia

**Wyznaczyć punkt odniesienia**

Zabieg ochronny: Jeśli powierzchnia obrabianej części nie powinna zostać porysowana, kładzie się na obrabiany przedmiot blachę o znanej grubości d. Proszę wprowadzić dla punktu odniesienia zwiększoną o d wartość.





Wybrać rodzaj pracy OBSŁUGA RĘCZNA



Przesunąć ostrożnie narzędzie, aż dotknie obrabianego przedmiotu (porysuje go)



Wybrać oś

#### WYZNACZYĆ PUNKT ODNIENIA X=



ENT

Narzędzie zerowe: wyświetlacz nastawić na znaną pozycję przedmiotu (np. 0) lub wprowadzić grubość blachy d.

Punkty odniesienia dla pozostałych osi wyznaczają Państwo w ten sam sposób.

Jeżeli w osi dosunięcia używane jest nastawione wcześniej narzędzie, to należy wskazanie osi dosunięcia nastawić na długość L narzędzia lub na sumę  $Z=L+d$ .

## 2.5 Nachylić płaszczyznę obróbki

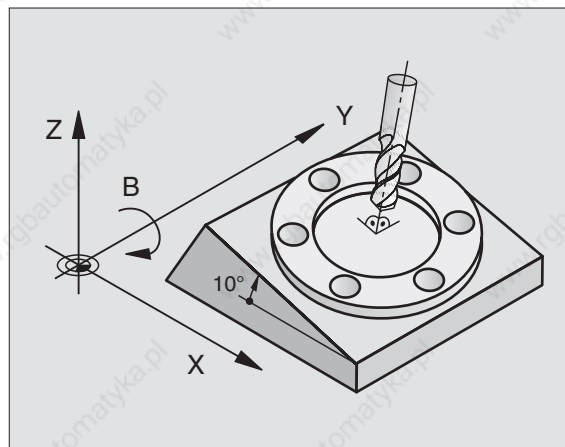
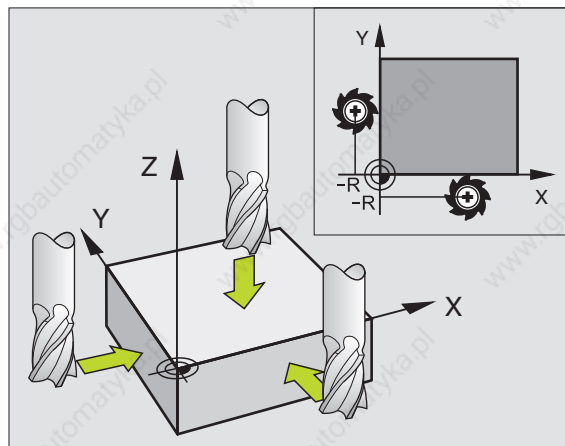


Funkcje konieczne dla nachylenia płaszczyzny obróbki są dopasowywane do TNC i maszyny przez producenta maszyny. W przypadku określonych rodzajów głowic obrotowych lub stołów obrotowych podziałowych producent ustala, czy wprowadzone wartości kątowe mają być interpretowane jako współrzędne osi obrotu czy jako kąt przestrzenny. Proszę zwrócić uwagę na informacje zawarte w podręczniku obsługi maszyny.

TNC wspomaga pochylenie płaszczyzn obróbki na obrabiarkach z głowicami obrotowymi a także stołami obrotowymi podziałowymi. Typowym zastosowaniem są: ukośne wiercenia lub leżące ukośnie w przestrzeni kontury. Przy tym płaszczyzna obróbki zostaje zawsze pochylona o aktywny punkt zerowy. Jak zwykle, obróbka zostaje zaprogramowana w jednej płaszczyźnie głównej (np. płaszczyzna X/Y), jednakże wypełniona w tej płaszczyźnie, która została nachylona do płaszczyzny głównej.

Istnieją dwie funkcje dla pochylenia płaszczyzny obróbki:

- Pochylenie ręczne przy pomocy Softkey 3D ROT przy rodzajach pracy OBSŁUGA RĘCZNA i EL. KÓŁKO RĘCZNE (opis niżej)
- Pochylenie sterowane, cykl 19 PŁASZCZYZNA OBRÓBKII w programie obróbki: Patrz strona 200.



Funkcje TNC dla "Pochylenia płaszczyzny obróbki" są transformacjami współrzędnych. Przy tym płaszczyzna obróbki leży zawsze prostopadle do kierunku osi narzędzia.

Zasadniczo rozróżnia TNC przy pochyleniu płaszczyzny obróbki dwa typy maszyn:

### Maszyna ze stołem obrotowym podziałowym

- Państwo muszą **umieścić obrabiany przedmiot** poprzez odpowiednie pozycjonowanie stołu obrotowego, np. z pomocą L-bloku, w żądane położenie.
- Położenie przekształconej osi narzędzia **nie** zmienia się w stosunku do stałego układu współrzędnych maszyny. Jeżeli Państwo obracają stół -czyli obrabiany przedmiot- o 90 to układ współrzędnych **nie** obraca się jednocześnie ze stołem. Jeżeli naciskają Państwo przy OBSŁUDZE RĘCZNEJ przycisk kierunkowy osi Z+, to narzędzie przesuwa się w kierunku Z+.
- TNC uwzględni dla obliczenia przekształconego układu współrzędnych tylko mechanicznie uwarunkowane wzajemne przesunięcia odpowiedniego stołu obrotowego- tak zwane- translatoryjne- przypadające wielkości.

### Maszyna z głowicą obrotową

- Proszę umieścić **narzędzie** poprzez odpowiednie pozycjonowanie głowicy obrotowej, np. z pomocą L-bloku, w żądane położenie.
- Położenie pochylonej (przekształconej) osi narzędzia zmienia się w stosunku do stałego układu współrzędnych: Jeżeli głowica obrotowa maszyny "czyli narzędzie" obraca się np. w osi B o 90 **układ współrzędnych obraca się także**. Jeżeli naciskają Państwo przy rodzaju pracy OBSŁUGA RĘCZNA przycisk kierunkowy osi Z+, to narzędzie przesuwa się w kierunku X+ stałego układu współrzędnych maszyny.
- TNC uwzględni dla obliczenia transformowanego układu współrzędnych uwarunkowane mechanicznie wzajemne przesunięcia głowicy obrotowej ("translatoryjne" wartości) i wzajemne przesunięcia, które powstają poprzez pochylenie narzędzia (trójwymiarowa korekcja długości narzędzia).

### Dosunięcie narzędzia do punktów odniesienia przy pochylonych osiach

Przy pochylonych osiach dosunięcie wypełnia się przy pomocy zewnętrznych przycisków kierunkowych. TNC interpoluje przy tym odpowiednie osi. Proszę zwrócić uwagę, żeby funkcja "pochylić płaszczyznę obróbki" była aktywna przy rodzaju pracy OBSŁUGA RĘCZNA i kąt rzeczywisty osi obrotowej był zanesiony w pole menu.

### Wyznaczyć punkt odniesienia w układzie pochylonym

Kiedy pozycjonowanie osi obrotowych zostało zakończone, proszę wyznaczyć punkt odniesienia jak w układzie nie pochylonym. TNC przelicza ten nowy punkt odniesienia na pochylony układ współrzędnych. Wartości kątowe dla tego przeliczenia TNC przejmuje przy uregulowanych osiach od rzeczywistego położenia osi obrotu.



Jeśli osi pochylenia Państwa maszyny nie są uregulowane, musi zostać wprowadzone położenie rzeczywiste osi obrotu do menu dla ręcznego pochylenia: Jeżeli położenie rzeczywiste osi obrotu nie jest zgodne z wprowadzonymi danymi, TNC przelicza nieprawidłowo punkt odniesienia.

### Wyświetlenie położenia w układzie pochylonym

Wyświetlone w polu stanu położenia (zadane i rzeczywiste) odnoszą się do nachylonego układu współrzędnych.

### Ograniczenia przy nachylaniu płaszczyzny obróbki

- Funkcja digitalizacji OBRÓT PODSTAWOWY nie znajduje się w dyspozycji
- Pozycjonowania PLC (ustalane przez producenta maszyn) nie są dozwolone
- Zapisy danych ustalania położenia z M/91M92 nie są dozwolone

## Aktywować ręczne nachylenie



Wybrać ręczne nachylenie: Softkey 3D ROT punkty menu można teraz wybrać przy pomocy przycisków ze strzałką

Wprowadzić kąt nachylenia

Żądany rodzaj pracy w punkcie menu NACHYLIĆ PŁASZCZYZNĘ OBRÓBKĘ ustawić na AKTYWNA: wybrać punkt menu, przyciskiem ENT przełączyć

END

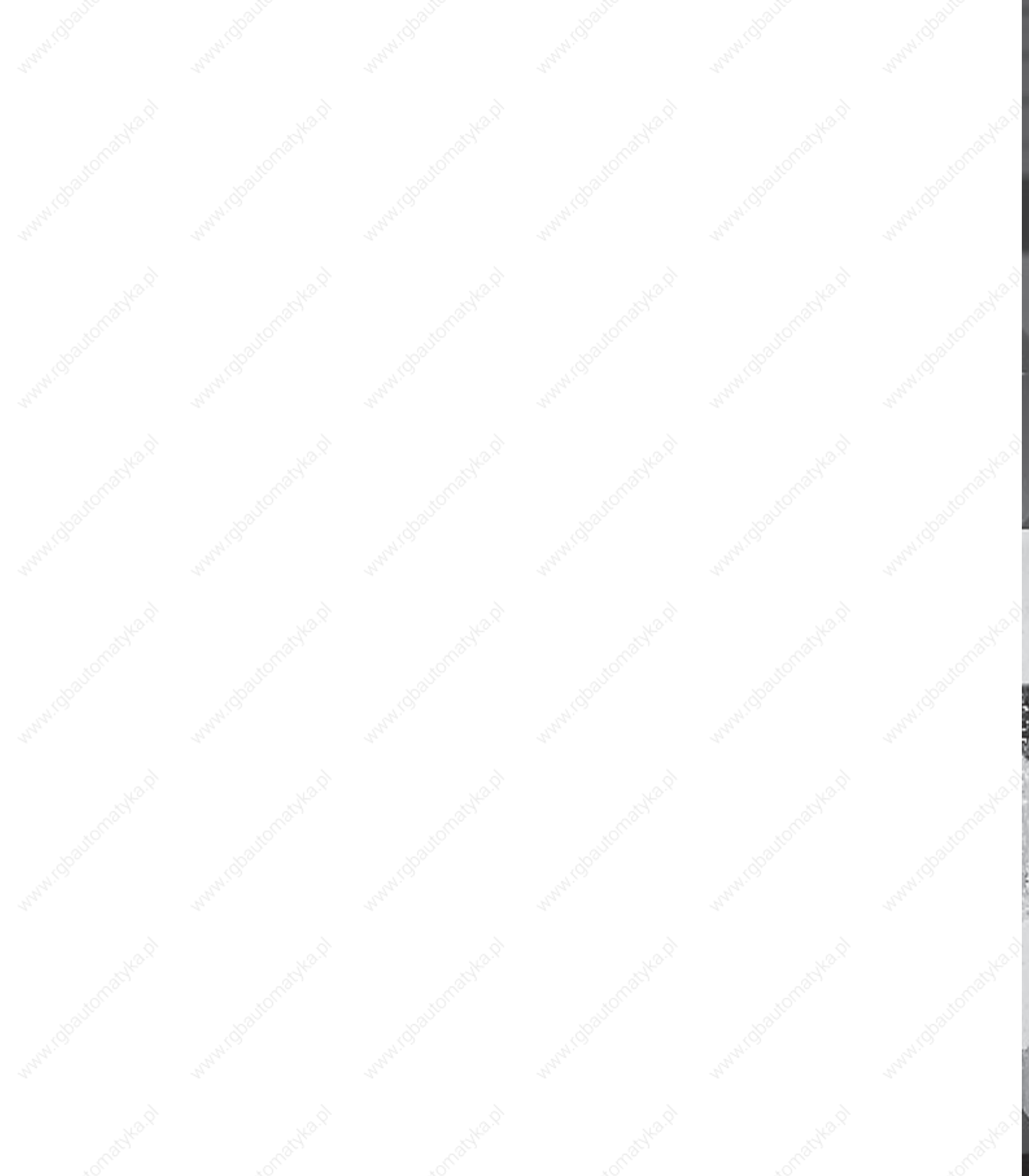
Zakończyć wprowadzenie: Softkey END

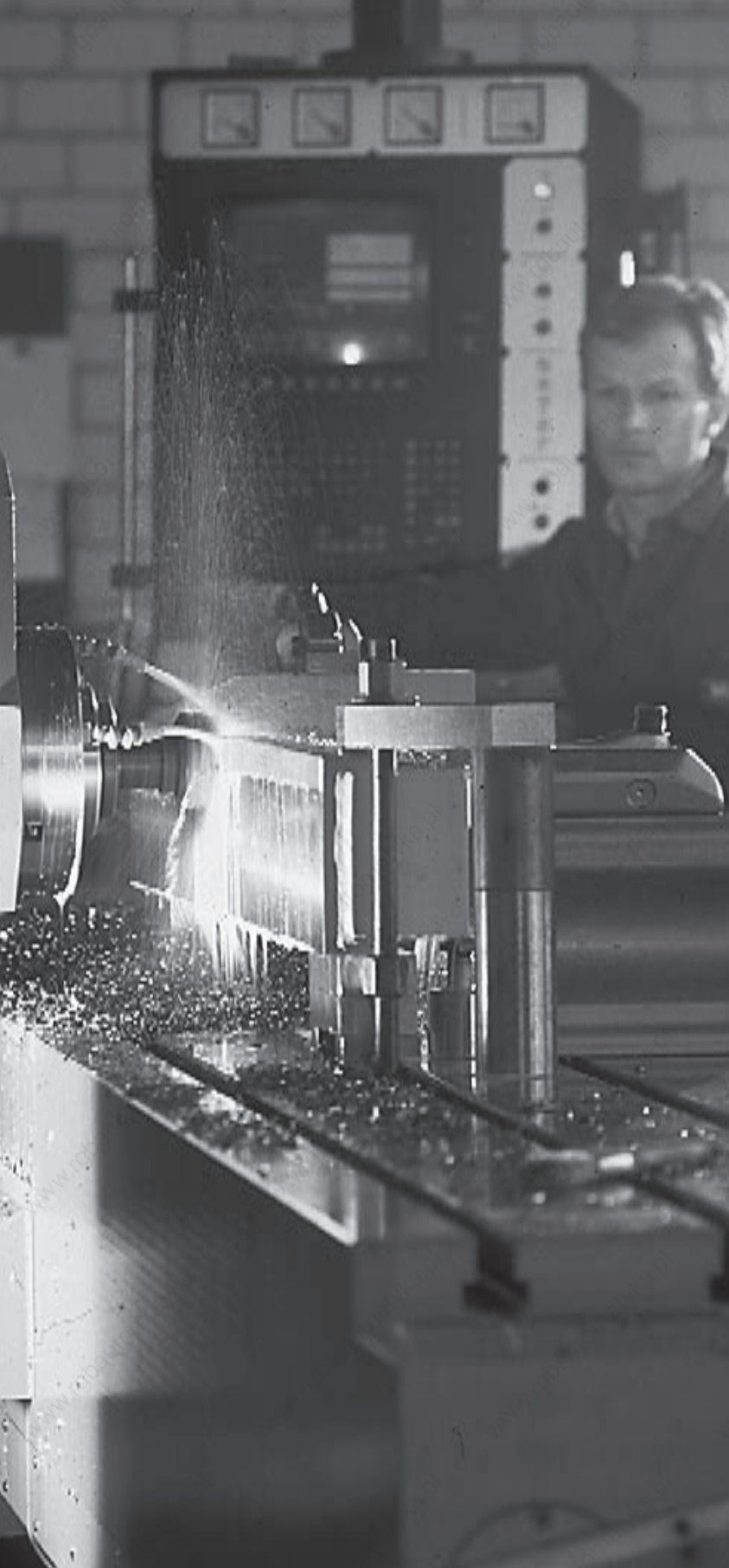
Dla deaktywowania proszę w menu NACHYLIĆ PŁASZCZYZNĘ OBRÓBKĘ ustawić żądane rodzaje pracy na NIEAKTYWNA.

Jeżeli funkcja NACHYLIĆ PŁASZCZYZNĘ OBRÓBKĘ jest aktywna i TNC przesuwa osi maszyny odpowiednio nachylonym osiom, wskazanie stanu wyświetla symbol .

Jeżeli funkcja NACHYLIĆ PŁASZCZYZNĘ OBRÓBKĘ dla rodzaju pracy PRZEBIEG PROGRAMU zostanie ustawiona na AKTYWNA, to wniesiony do menu kąt nachylenia obowiązuje od pierwszego zapisu w wypełnianym programie obróbki. Jeśli używa się w programie obróbki cykl 19 PŁASZCZYZNA OBRÓBKĘ, to obowiązują definiowane w tym cyklu wartości kątowe (poczynając od definicji). Wprowadzone do menu wartości kątowe zostają przepisane wartościami wywołanymi.

MANUAL OPERATION				PROGRAMMING AND EDITING	
TILT WORKING PLANE				ACTIVE	
PROGRAM RUN:				INACTIVE	
MANUAL OPERATION				INACTIVE	
B =	+90	°			
C =	+30	°			
ACTL.					
+X	+250,0000	+Y	+102,3880		
+Z	-114,0914	+C	+30,0000		
+B	+90,0000				
T		0	M	5 / 9	





# 3

**Ustalenie położenia z  
ręcznym wprowadzeniem  
danych**



### 3.1 Proste sposoby obróbki - programować i odpracować

Dla prostej obróbki lub dla wstępnego ustalenia położenia narzędzia nadaje się rodzaj pracy POZYCJONOWANIE Z RĘCZNYM WPROWADZENIEM DANYCH. W tym przypadku można wprowadzić krótki program w formacie tekstu otwartego firmy HEIDENHAIN lub zgodnie z DIN/ISO i następnie bezpośrednio włączyć wypełnianie. Można także wywołać cykle TNC. Ten program zostanie wprowadzony w pamięć w pliku SMDI. Przy USTALENIU POŁOŻENIA Z RĘCZNYM WPROWADZENIEM DANYCH można aktywować dodatkowe wskazanie stanu.



Wybrać rodzaj pracy POZYCJONOWANIE Z RĘCZNYM WPROWADZENIEM DANYCH  
Plik \$MDI dowolnie programować



Rozpocząć przebieg programu: zewnętrzny przycisk START

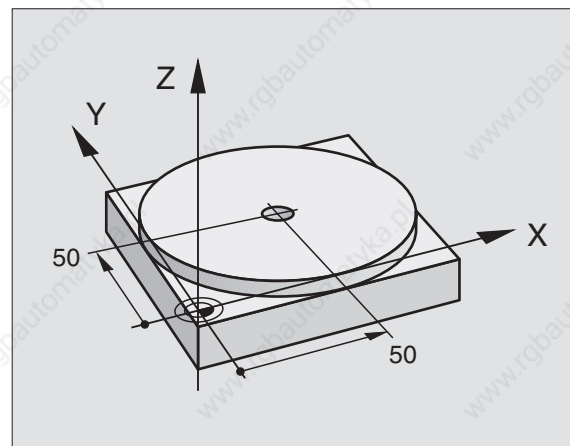


Ograniczenia: Swobodne Programowanie Konturu SK (niem.FK), grafiki programowania i grafiki przebiegu programu nie znajdują się w dyspozycji. Plik \$MDI nie może zawierać zespołu wywoływania programu (PGM CALL)

#### Przykład 1

Na pojedynczym przedmiocie ma być wykonany otwór okrągły o głębokości 20 mm. Po umocowaniu przedmiotu, wyregulowaniu i wyznaczeniu punktów odniesienia, można wykonanie tego otworu programować kilkoma wierszami programu i wypełnić.

Najpierw ustala się wstępne położenie narzędzia przy pomocy L-bloku (prostymi) nad obrabianym przedmiotem i z odstępem bezpieczeństwa 5 mm nad wierconym otworem. Następnie wykonuje się otwór przy pomocy cyklu 1 WIERCENIE GŁĘBOKICH OTWORÓW.



<b>0 BEGIN PGM \$MDI MM</b>	
<b>1 TOOL DEF 1 L+0 R+5</b>	Narz. zdefiniować: narzędzie zerowe, promień 5
<b>2 TOOL CALL 1 Z S2000</b>	Narz. wywołać: oś narzędzia Z, Prędkość obrotowa wrzeciona 2000 Obr/min
<b>3 L Z+200 R0 F MAX</b>	Narz. przemieścić (F MAX = bieg szybki)
<b>4 L X+50 Y+50 R0 F MAX M3</b>	Narz. z FMAX pozycjonować nad odwiertem, włączyć wrzeciono
<b>5 L Z+5 F2000</b>	Narz. pozycjonować 5 mm nad odwiertem

Wkz = narzędzie

<b>6 CYKL DEF 1.0 GŁĘBOKIE WIERCENIE</b>	Zdefiniować cykl WIERCENIE GŁĘBOKIE:
<b>7 CYKL DEF 1.1 BEZ. WYS. 5</b>	Bezpieczny odstęp narz. nad odwiertem
<b>8 CYKL DEF 1.2 GŁĘBOKOŚĆ -20</b>	Głębokość wiercenia (znak liczby=kierunek pracy)
<b>9 CYKL DEF 1.3 DOSUW 10</b>	Głębokość każdego dosuwu przed powrotem
<b>10 CYKL DEF 1.4 P.CZAS. 0,5</b>	Czas przebywania narzędzia na dnie wiercenia w sekundach
<b>11 CYKL DEF 1.5 F250</b>	Posuw wiercenia
<b>12 CYKL CALL</b>	Wywołać cykl GŁĘBOKIE WIERCENIE
<b>13 L Z+200 R0 F MAX M2</b>	Narz. przemieścić swobodnie
<b>14 END PGM \$MDI MM</b>	Koniec programu

Funkcja prostych jest opisana w "6.4 Ruchy po konturze - współrzędne prostokątne", cykl WIERCENIE GŁĘBOKICH OTWORÓW w "8.2 Cykle wiercenia".

### Przykład 2

Usunąć ukośne położenie obrabianego przedmiotu na maszynach ze stołem obrotowym

Wykonać obrót podstawowy z trójwymiarowym układem impulsowym. Patrz "12.2 Cykle digitalizacji przy rodzajach pracy OBSŁUGA RĘCZNA i EL. KÓŁKO RĘCZNE", rozdział "Wyrównywanie ukośnego położenia przedmiotu".

KĄT OBROTU zanotować i OBRÓT PODSTAWOWY zatrzymać



Wybrać rodzaj pracy: USTALENIE POŁOŻENIA Z RĘCZNYM WPROWADZENIEM DANYCH



Wybrać oś stołu obrotowego, wprowadzić zanotowany kąt obrotu i posuw np. L C+2.561 F50



Zakończyć wprowadzenie



Nacisnąć zewnętrzny przycisk START: położenie ukośne zostanie usunięte poprzez obrót stołu

#### Programy z \$MDI zabezpieczać lub wymazywać

Plik \$MDI jest używany z reguły dla krótkich i przejściowo potrzebnych programów. Jeśli powinien jakiś program mimo to zostać wprowadzony do pamięci, proszę postąpić w następujący sposób:



Wybrać rodzaj pracy: PROGRAM  
WPROWADZIĆ DO PAMIĘCI/WYDAĆ



Wywołać zarządzanie plikami: przycisk PGM  
MGT (Program Management)



Plik \$MDI znakować



"Plik kopiować" wybrać: Softkey COPY

#### PLIK WYJŚCIOWY =

##### WIERCENIE

Proszę wprowadzić nazwę, pod którą aktualna  
treść pliku \$MDI ma być wprowadzona do  
pamięci



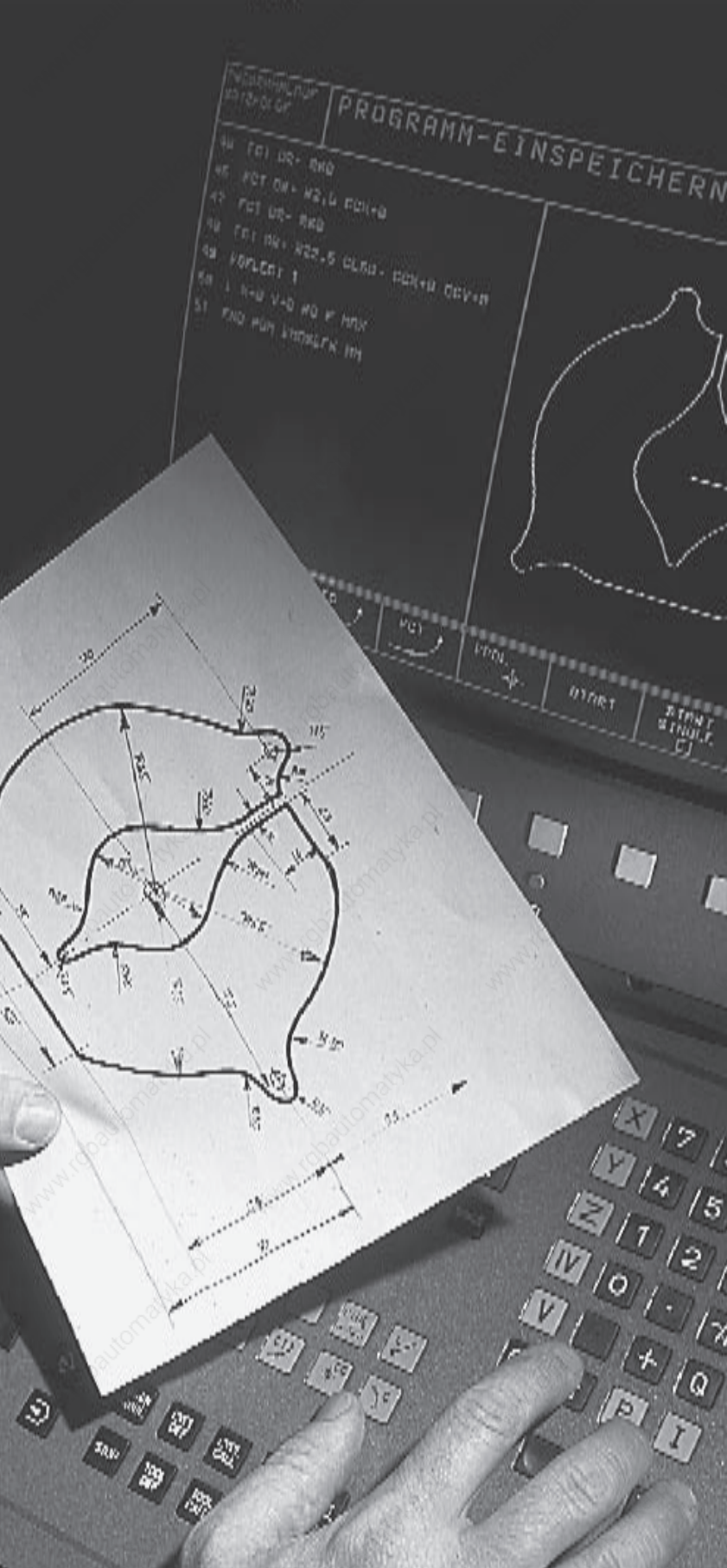
Wypełnić kopiowanie



Opuścić zarządzanie plikami: Softkey END

Dla wymazania zawartości pliku SMDI proszę postąpić podobnie:  
zamiast go kopiować, proszę wymazać treść przy pomocy Softkey  
DELETE. Przy następnej zmianie na rodzaj pracy  
POZYCJONOWANIE Z RĘCZNYM WPROWADZENIEM DANYCH,  
TNC wyświetla pusty plik \$MDI.

Dalsze informacje w "4.2 Zarządzanie plikami".



# 4

**Programowanie:**

**Podstawy, zarządzanie plikami,  
Pomoce przy programowaniu**

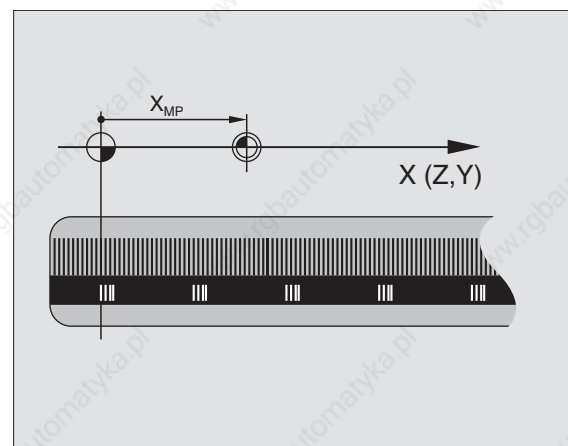
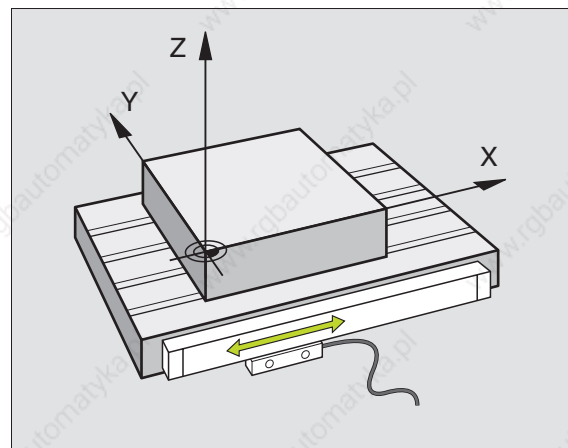
## 4.1 Podstawy

### Układy pomiarowe położenia i punkty odniesienia

Przy osiach maszyny znajdują się układy pomiarowe położenia, które rejestrują położenie stołu maszyny a także narzędzia. Jeśli któraś z osi maszyny się przesuwa, odpowiedni układ pomiarowy położenia wydaje sygnał elektryczny, na podstawie którego TNC oblicza dokładną pozycję rzeczywistą osi maszyny.

W wypadku przerwy w dopływie prądu rozpada się zaszeregowanie między położeniem suportu i obliczoną pozycją rzeczywistą. Aby znowu można było ustanowić to zaszeregowanie, dysponują podziałki wymiarowe układów pomiarowych położenia punktami odniesienia. Przy przejechaniu punktu odniesienia TNC otrzymuje sygnał, który odznacza stały punkt odniesienia maszyny. W ten sposób TNC może wznowić zaszeregowanie położenia rzeczywistego i położenia suportu obrabiarki.

Z reguły, przy osiach liniowych są zamontowane układy pomiaru długości. Przy stołach okrągłych i osiach nachylenia znajdują się układy pomiaru kątów. Aby wznowić zaszeregowanie pomiędzy położeniem rzeczywistym i aktualnym położeniem suportu maszyny, muszą być przesunięte osie maszyny przy układach pomiarów długości z zakodowanymi punktami odniesienia na max. 20 mm, w przypadku układów pomiaru kątów o maximum 20!



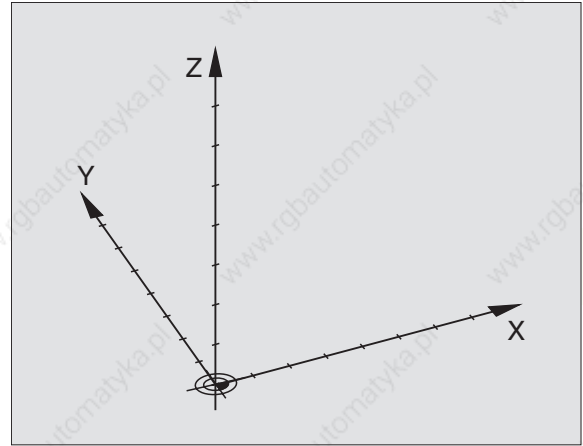


## Układ odniesienia

Przy pomocy układu odniesienia ustala się jednoznacznie położenie na płaszczyźnie lub w przestrzeni. Podanie jakiejś pozycji odnosi się zawsze do ustalonego punktu i jest opisane za pomocą współrzędnych.

W układzie prostokątnym (układ kartezjański) są określone trzy kierunki jako osi X, Y i Z. Osie leżą prostopadłe do siebie i przecinają się w jednym punkcie, w punkcie zerowym. Współrzędna określa odległość do punktu zerowego w jednym z tych kierunków. W ten sposób można opisać położenie na płaszczyźnie przy pomocy dwóch współrzędnych i przy pomocy trzech współrzędnych w przestrzeni.

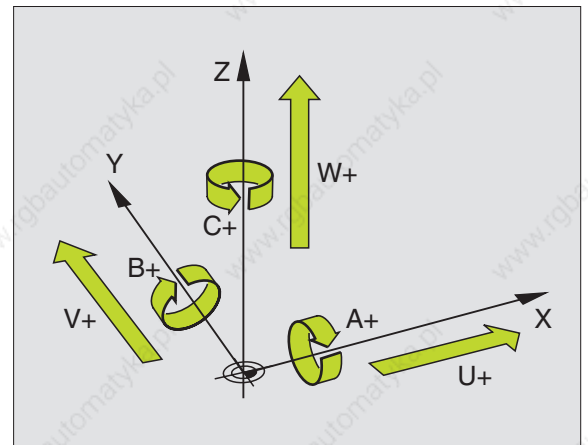
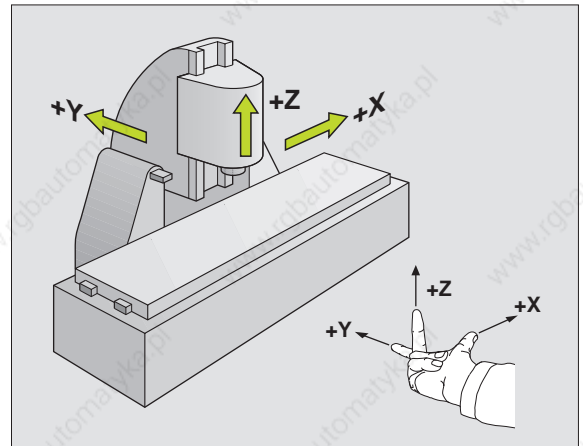
Współrzędne, które odnoszą się do punktu zerowego, określa się jako współrzędne bezwzględne. Współrzędne względne odnoszą się do dowolnego innego położenia (punktu odniesienia) w układzie współrzędnych. Wartości współrzędnych względnych określa się także jako inkrementalne (przyrostowe) wartości współrzędnych.



## Układy odniesienia na frezarkach

Przy obróbce przedmiotu na frezarce posługują się Państwo, generalnie rzecz biorąc, prostokątnym układem współrzędnych. Rysunek po prawej stronie pokazuje, w jaki sposób przyporządkowany jest prostokątny układ współrzędnych do osi maszyny. Reguła trzech palców prawej ręki służy jako pomoc pamięciowa: Jeśli palec środkowy pokazuje w kierunku osi narzędzi od przedmiotu do narzędzia, to wskazuje on kierunek Z+, kciuk wskazuje kierunek X+ a palec wskazujący kierunek Y+.

TNC 426 może sterować maksymalnie 5 osiami. Oprócz osi głównych X, Y i Z istnieją przebiegające równoległe osie dodatkowe U, V i W. Osie obrotu oznaczają się A, B, C. Rysunek na dole pokazuje zaszeregowanie osi dodatkowych a także osi obrotu i osi głównych.



## Współrzędne biegunowe

Jeżeli rysunek wykonawczy jest wymiarowany prostokątnie, proszę napisać program obróbki także ze współzrzednymi prostokątnymi. W przypadku przedmiotów z łukami kołowymi lub przy podawaniu wielkości kątów łatwiejsze jest ustalenie położenia przy pomocy współzrzednych biegunowych.

W przeciwieństwie do współzrzednych prostokątnych  $x, y$  i  $z$ , współzrzedne biegunowe opisują tylko położenie na jednej płaszczyźnie. Współzrzedne biegunowe mają swój punkt zerowy w biegunie CC (CC = circle centre; angl. środek koła). Położenie na jednej płaszczyźnie jest jednoznacznie określone przez

- Promień współzrzednych biegunowych: odległość bieguna CC od danego położenia
- Kąt współzrzednych biegunowych: kąt pomiędzy osią odniesienia kąta i odcinkiem łączącym biegun CC z danym położeniem.

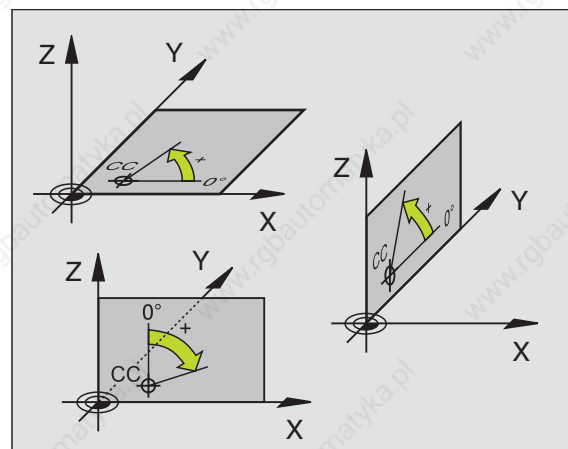
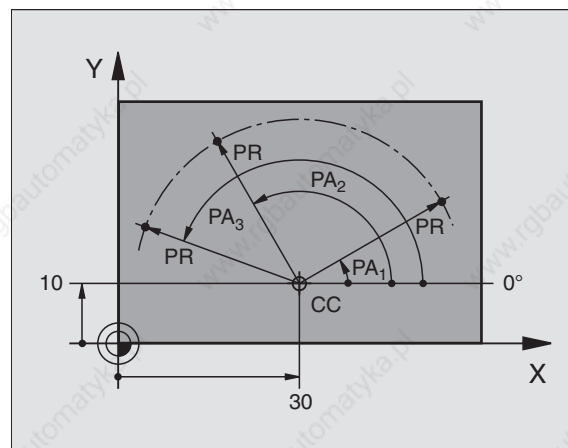
Patrz po prawej stronie na dole.

### Ustalenie bieguna i osi odniesienia kąta

Biegun określa się przy pomocy dwóch współzrzednych w prostokątnym układzie współzrzednych na jednej z trzech płaszczyzn. Tym samym jest także jednoznacznie zaszeregowana oś odniesienia kąta dla kąta współzrzednych biegunowych PA.

### Współzrzedne bieguna (płaszczyzna) Oś odniesienia kąta

XY	+X
YZ	+Y
ZX	+Z



## Bezwzględne i względne położenia przedmiotu

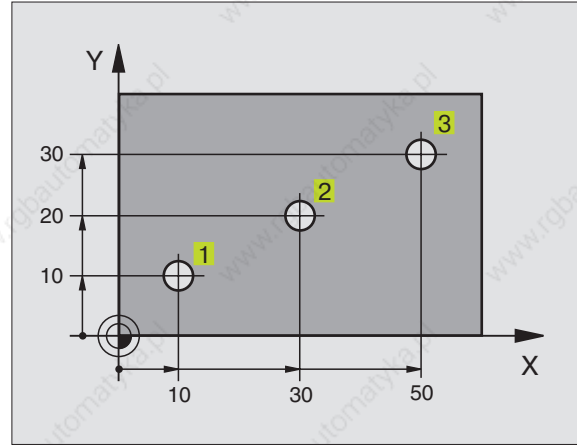
### Bezwzględne położenia przedmiotu

Jeśli współrzędne danej pozycji odnoszą się do punktu zerowego współrzędnych (początku), określa się je jako współrzędne bezwzględne. Każda pozycja na obrabianym przedmiocie jest jednoznacznie ustalona przy pomocy jej współrzędnych bezwzględnych.

### Przykład 1: Wiercenia ze współrzędnymi absolutnymi

Wiercenie 1    Wiercenie 2    Wiercenie 3

x=10 mm    x=30 mm    x=50 mm  
y=10 mm    y=20 mm    y=30 mm



### Położenia względne obrabianego przedmiotu

Współrzędne względne odnoszą się do ostatniego zaprogramowanego położenia narzędzia, które służy jako względny (urojony) punkt zerowy. W ten sposób współrzędne względne podają przy zestawieniu programu wymiar pomiędzy ostatnim i następującym po nim zadaniem, o który ma zostać przesunięte narzędzie. Dlatego określa się go także jako wymiar składowy łańcucha wymiarowego.

Wymiar inkrementalny proszę oznaczać przez "I" przed nazwą osi.

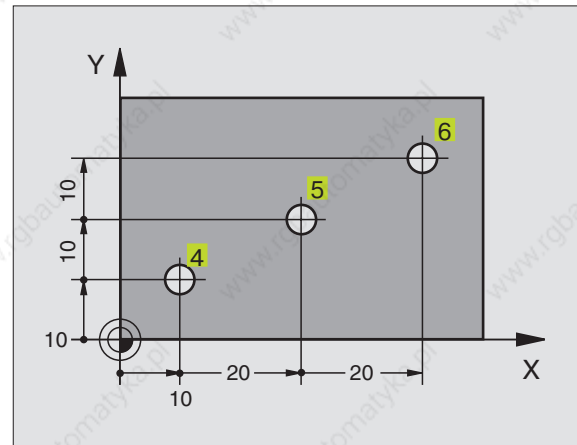
### Przykład 2: Wiercenia ze współrzędnymi względnymi

Współrzędne bezwzględne wiercenia 4:

X= 10 mm  
Y= 10 mm

Wiercenie 5 odnosi się do 4    Wiercenie 6 odnosi się do 5

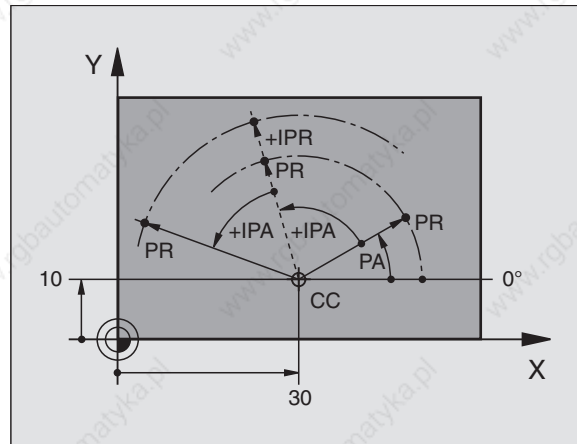
IX= 20 mm    IX= 20 mm  
IY= 10 mm    IY= 10 mm



### Bezwzględne i inkrementalne współrzędne biegunowe

Współrzędne bezwzględne odnoszą się zawsze do bieguna i osi odniesienia kąta.

Współrzędne inkrementalne odnoszą się zawsze do ostatniej zaprogramowanej pozycji narzędzia.



## Wybierać punkt odniesienia

Rysunek obrabianego przedmiotu zadaje określony element formy narzędzia jako bezwzględny punkt odniesienia (punkt zerowy), przeważnie jest to róg przedmiotu. Przy wyznaczaniu punktu odniesienia należy najpierw wyrównać przedmiot z osiami maszyny i umieścić narzędzie dla każdej osi w odpowiednie położenie w stosunku do przedmiotu. Przy tym położeniu należy ustawić wyświetlacz TNC albo na zero albo na zadaną wartość położenia. W ten sposób przyporządkowuje się obrabiany przedmiot układowi odniesienia, który obowiązuje dla wyświetlacza TNC lub dla programu obróbki.

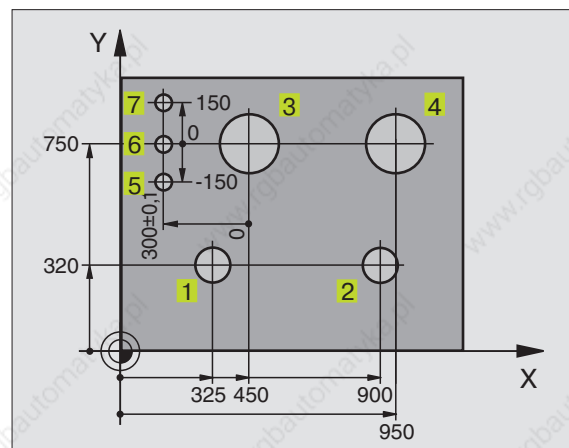
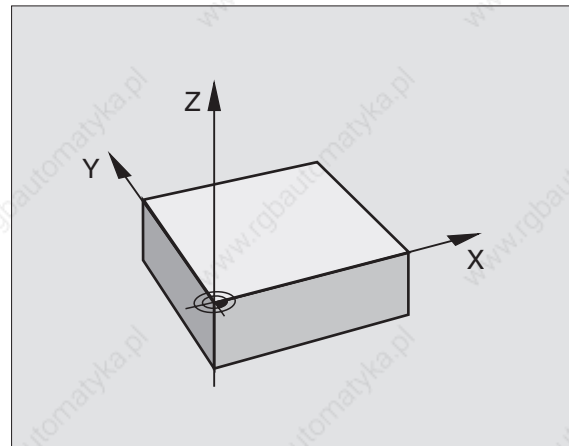
Jeżeli rysunek przedmiotu określa względne punkty odniesienia, to proszę wykorzystać po prostu cykle przeliczania współrzędnych. Patrz "8.7 Cykle przeliczania współrzędnych".

Jeżeli rysunek wykonawczy przedmiotu nie jest wymiarowany odpowiednio dla NC, proszę wybrać jedną pozycję lub róg przedmiotu jako punkt odniesienia, z którego można łatwo ustalić wymiary do pozostałych punktów przedmiotu.

Szczególnie wygodnie wyznacza się punkty odniesienia przy pomocy trójwymiarowego układu impulsowego firmy HEIDENHAIN. Patrz "12.2 Wyznaczanie punktu odniesienia przy pomocy trójwymiarowych układów impulsowych"

### Przykład

Szkic przedmiotu po prawej stronie pokazuje wiercenia (g do 1), których wymiarowania odnoszą się do punktu bezwzględnego ze współrzędnymi  $X=0$   $Y=0$ . Te wiercenia (g do ) odnoszą się do względnego punktu odniesienia ze współrzędnymi bezwzględnymi  $X=450$   $Y=750$ . Przy pomocy cyklu programowego PRZESUNIĘCIE PUNKTU ZEROWEGO można ten punkt zerowy przejściowo przesunąć do położenia  $X=450$   $Y=750$ , aby wiercenia (g do 5 bis 7) programować bez dodatkowych obliczeń.



## 4.2 Zarządzanie plikami

### Pliki i zarządzanie plikami

Jeżeli zostaje wprowadzony do TNC program obróbki, proszę najpierw dać temu programowi nazwę. TNC zapamiętuje ten program na dysku twardym jako plik o tej samej nazwie. Także teksty i tabele TNC zapamiętuje jako pliki.

Ponieważ bardzo wiele programów lub plików może zostać wprowadzonych do pamięci na dysku twardym, proszę odkładać pojedyncze pliki do wykazów (skoroszytów) aby zachować rozeznanie. Wykazy posiadają również nazwy, które mogą być tworzone np. według numerów zamówień. W tych wykazach możliwe jest tworzenie dalszych wykazów, tak zwanych podwykazów.

Aby można było szybko znajdować pliki i nimi zarządzać, TNC dysponuje specjalnym oknem do zarządzania plikami. W tym oknie można wywołać różne pliki, kopiować je, zmieniać ich nazwę i wymazywać. Tutaj też zakłada się wykazy, kopiuje je i wymazuje.

#### Nazwy plików i wykazów (skoroszytów).

Nazwa pliku lub wykazu nie może być dłuższa niż 8 znaków. Dla programów, tabeli i tekstów dołącza TNC rozszerzenie, które jest oddzielone punktem od nazwy pliku. To rozszerzenie wyróżnia typ pliku: patrz tabela po prawej stronie.

PROG20	.H
Nazwa pliku	Typ pliku

Wykazy są zakładane również w oknie zarządzania plikami. Ich nazwa nie może przekraczać 8 znaków i nie dysponują one rozszerzeniem.

Przy pomocy TNC można zarządzać dowolną ilością plików, ogólna wielkość wszystkich plików nie może przekraczać 170 Mbyte. Jeżeli wprowadza się więcej niż 512 plików w jednym wykazie do pamięci, TNC nie sortuje tych plików w porządku alfabetycznym.

### Zabezpieczanie danych

Firma HEIDENHAIN poleca, zestawione na TNC programy i pliki zabezpieczać na komputerze(PC) w regularnych odstępach czasu. W tym celu firma HEIDENHAIN oddaje do dyspozycji bezpłatny program zabezpieczający Backup (TNCBACK.EXE). Proszę zwrócić się do producenta maszyn w tym przypadku.

Następnie konieczna jest dyskietka, na której są zabezpieczone wszystkie specyficzne dla maszyny dane (PLC program, parametry maszyny itd.) Proszę w tym celu zwrócić się do producenta maszyny.

Pliki w TNC	Typ
<b>Programy</b> w trybie dialogowym tekstem otwartym firmy HEIDENHAIN według DIN/ISO	.H .I
<b>Tabele dla</b> narzędzi palety punkty zerowe punkty ( obszar digitalizacji przy mierzącym układzie impulsowym)	.T .P .D .PNT
<b>Teksty jako</b> ASCII-pliki	.A



Jeżeli wszystkie znajdujące się na dysku twardym pliki (max. 170 MB) mają być zabezpieczone, może to potrwać nawet kilka godzin. Proszę przenieść w razie potrzeby operację zabezpieczania na godziny nocne.



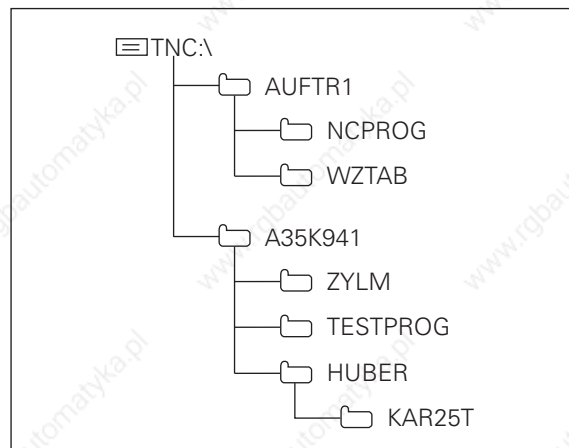
## Ścieżki

Ścieżka pokazuje stację dysków i wszystkie skoroszyty a także podskoroszyty, w których został zapamiętany dany plik. Pojedyncze informacje są rozdzielane symbolem „\”.

Przykład: na dysku TNC\; został założony skoroszyt AUFTR1. Następnie, w skoroszycie AFTR1 został założony podskoroszyt NCPPROG i do niego został skopiowany program obróbki PROG1.H. Program obróbki ma w ten sposób następującą ścieżkę:

TNC:\AUFTR1\NCPPROG\PROG1.H

Grafika po prawej stronie pokazuje przykład wyświetlenia skoroszytów z różnymi ścieżkami. Taka struktura rozgałęzienia jest nazywana angielskim pojęciem "tree" (drzewo), które występuje w różnych Softkeys sterowania TNC.



TNC zarządza maksymalnie 6 segmentami skoroszytów!

## Praca z zarządzaniem plikami

Ten rozdział informuje o obydwu podziałach ekranu wyświetlającego zarządzanie plikami, znaczenie poszczególnych informacji, ukazujących się na ekranie a także w jaki sposób można wybierać pliki i skoroszyty. Jeśli zarządzanie plikami TNC nie jest wystarczająco znane, proszę przeczytać uważnie ten rozdział i wypróbować pojedyncze funkcje na TNC.

## Wywołać zarządzanie plikami



Nacisnąć przycisk PGM MGT  
TNC pokazuje okno do zarządzania plikami

Także przy zarządzaniu plikami TNC pokazuje zawsze podział ekranu, który został ostatnio wybrany. Jeżeli ten podział nie jest zgodny z grafiką po prawej stronie, to proszę go zmienić przy pomocy Softkey WINDOW.

Podział po prawej stronie jest szczególnie przydatny, aby wywoływać programy, zmieniać ich nazwy i zakładać skoroszyty.

Wąskie okno po lewej stronie pokazuje u góry trzy dyski. **1** Dyski (stacje dysków) oznaczają przyrządy, przy pomocy których dane zostają zapamiętywane lub przesyłane. Dysk jest dyskiem twardym TNC, inne dyski to złącza standardowe (RS232, RS422), do których można podłączyć na przykład Personal-Computer. Wybrany (aktywny) dysk wyróżnia się kolorem.

W dolnej części wąskiego okna TNC pokazuje wszystkie skoroszyty **2** wybranego dysku. Skoroszyt jest zawsze odznaczony poprzez symbol segregatora (po lewej) i nazwę skoroszytu (po prawej). Podskoroszyty są przesunięte na prawą stronę. Wybrany (aktywny) skoroszyt wyróżnia się kolorem.

PROGRAM RUN FULL SEQUENCE		PROGRAM TABLE EDITING				
		PATH = TNC:\NK\KLART				
RS232:\	<b>1</b>	TNC:\NK\KLART\*.*				
RS422:\		FILE NAME	BYTES	STATUS	DATE	TIME
TNC\	<b>2</b>	SDG	.A	1	29-11-1996	09:57:44
TNC\		3500	.H	1142	13-11-1996	08:59:08
TNC\		3501	.H	518	10-11-1996	07:30:20
TNC\		3503	.H	1294	29-11-1996	14:35:56
TNC\		3504	.H	1106	10-11-1996	07:30:20
TNC\		3506	.H	756	10-11-1996	07:30:20
TNC\		3507	.H	1220	22-01-1996	15:24:44
TNC\		3508	.H	1490	22-01-1996	15:24:40
TNC\		3510	.H	1222	22-01-1996	15:24:34
TNC\		3511	.H	2216	22-01-1996	15:24:20
TNC\		3513	.H	952	10-11-1996	07:30:24
TNC\		15 FILE(S) 170496 KBYTE VACANT				
TNC\		<b>3</b>				
ALBERT						
HE						
HK						
NK						
DIGI						
EMO						
ISO						
KLART						
3D						
BOHREN						
PAGE		PAGE	SELECT	COPY DIR	SELECT	WINDOW
↑		↓	👉	📄	🔍	☰
				TYPE		END

Szerokie okno po prawej stronie pokazuje wszystkie pliki **3** które zostały zapamiętane w danym skoroszytcie. Do każdego pliku ukazywanych jest kilka informacji, które są objaśnione w tabeli po prawej stronie.

### Wybierać dyski, skoroszyty i pliki



Wywołać zarządzanie plikami

Proszę używać przycisków ze strzałką, aby przesunąć jasne tło na żądane miejsce ekranu:



Porusza jasne tło w oknie do góry i w dół



Porusza jasne tło z prawego do lewego okna i odwrotnie

Najpierw wybrać dysk:

Znakować dysk w lewym oknie:



lub



Wybrać dysk: Softkey przycisk SELECT lub ENT nacisnąć

Następnie proszę wybrać skoroszyt:

Znakować skoroszyt w lewym oknie:

Prawe okno ukazuje wszystkie pliki tego skoroszytu, który został oznakowany.

Proszę wybrać plik lub założyć nowy skoroszyt, jak dalej objaśniono.

Wyświetlenie	Znaczenie
Nazwa pliku	Nazwa o długości maksymalnie 8 znaków Typ pliku
BAJT	Wielkość pliku w bajtach
STAN Właściwości pliku:	
E	Program jest w rodzaju pracy PROGRAM WPROWADZIĆ DO PAMIĘCI/ WYDAĆ wybrany
S	Program jest w rodzaju pracy TEST PROGRAMU wybrany
M	Program jest wybrany w rodzaju pracy przebieg programu
P	Plik jest od usunięcia i zmiany zabezpieczony (Protected)
IN	Plik z danymi wymiarów w calach (Inch)
W	Plik w niepełnym wymiarze przenieść do zewnętrznej pamięci (Write-Error)
Data	Data, kiedy ostatni raz zmieniono zawartość pliku
Czas	Godzina, w której zmieniono ostatnio zawartość pliku

**Wybrać plik:**

Zaznaczyć plik w prawym oknie:



lub



Wybrany plik zostaje aktywowany w tym rodzaju pracy, w którym wywołano zarządzanie plikami: Softkey SELECT przycisk lub ENT naciśnięć.

Nowy skoroszyt założyć (możliwe tylko na dysku TNC):

W lewym oknie zaznaczyć skoroszyt, w którym ma być założony podskoroszyt

**NOWY**

Wprowadzić nową nazwę skoroszytu, Przycisk ENT naciśnięć

**SKOROSZYT \ NA NOWO ZAŁOŻYĆ?**

Przy pomocy Softkey YES potwierdzić lub



Przy pomocy Softkey NO przerwać

Inne funkcje przy zarządzaniu plikami można znaleźć od rozdziału "Przegląd:rozszerzone funkcje plików", strona 36.

**Wyświetlacz d'ługich poglądów plików Softkey**

Przegląd plików strona po stronie w górę przekartkować



Przegląd plików strona po stronie w dół przekartkować



Dla kopiowania skoroszytów i plików a także dla przesyłania danych do PC proszę wybrać podział ekranu z równymi co do wielkości oknami (rysunek po prawej stronie):



Zmienić rodzaj poglądu: nacisnąć Softkey WINDOW

Przy tym rodzaju poglądu TNC pokazuje w jednym oknie albo wyłącznie pliki albo wyłącznie skoroszyty.

Jeśli TNC pokazuje okno z plikami, to na Softkey-pasku pojawia się Softkey PATH. "PATH" oznacza strukturę skoroszytów.



Pokazać skoroszyty: Softkey PATH nacisnąć

Jeżeli TNC pokazuje okno ze skoroszytami, to pojawia się na Softkey-pasku Softkey FILES:



Pokazać plik: Softkey FILES nacisnąć

Proszę używać przycisków ze strzałką, aby przesunąć jasne tło na żądane miejsce na ekranie.

PROGRAM RUN FULL SEQUENCE			PROGRAM TABLE EDITING				
FILE NAME			FILE NAME =SDG.A				
TNC:\NK\KLART\*.*			TNC:\*.*				
FILE NAME	BYTES	STATUS	FILE NAME	BYTES	STATUS		
SDG	.A	1	1234	.	1		
3500	.H	1142	%TCHPRNT	.A	398		
3501	.H	518	CVREPORRT	.A	8903		
3503	.H	1294	WINK	.BAT	22		
3504	.H	1106	WINK_TNC	.BAT	22		
3506	.H	756	%MDI	.H	186		
3507	.H	1220	123	.H	468		
3508	.H	1490	1234	.H	96		
3510	.H	1222	12345	.H	12		
3511	.H	2216	78138	.H	2678		
3513	.H	952	BABV	.H	18586		
15 FILE(S) 170496 KBYTE VACANT			21 FILE(S) 170496 KBYTE VACANT				
PAGE ↑	PAGE ↓	SELECT 	COPY 	SELECT TYPE 	WINDOW 	PATH	END

Wybrać dysk:



Jeśli wybrane okno nie pokazuje skoroszytów: nacisnąć Softkey PATH



lub



Zaznaczyć dysk i wybrać przy pomocy Softkey SELECT lub przycisku ENT: okno pokazuje pliki, znajdujące się na dysku

Wybrać skoroszyt:



Nacisnąć Softkey PATH



lub



Zaznaczyć skoroszyt i wybrać przy pomocy Softkey SELECT lub przycisku ENT: okno pokazuje pliki z tego skoroszytu

Wybrać plik:



lub



Zaznaczyć plik i przy pomocy Softkey SELECT lub przycisku ENT wybrać: wybrany plik zostanie w tym rodzaju pracy aktywowany, z którego wywołano zarządzanie plikami

## Przegląd: Rozszerzone funkcje plików

Ta tabela przedstawia zarys wszystkich następnie opisanych funkcji.

Funkcja	Softkey
Pokazać określony typ pliku	
Plik kopiować ( i konwersowanie)	
10 ostatnio wybranych plików pokazać	
Plik lub skoroszyt wymazać	
Zmienić nazwę pliku	
Zaznaczyć plik	
Plik od usunięcia i zmiany zabezpieczyć	
Anulować zabezpieczenie pliku	
Program SK na program tekstem otwartym konwersować	
Skoroszyt kopiować	
Wymazać skoroszyt ze wszystkimi podskoroszytami	
Pokazać skoroszyty zewnętrznego dysku	
Wybrać skoroszyt na dysku zewnętrznym	



## Określony typ pliku ukazać wszystkie typy plików ukazać



Nacisnąć Softkey SELECT TYPE



Nacisnąć Softkey żądanego typu plików lub



Pokazać wszystkie pliki: Softkey SHOW ALL nacisnąć

## Pojedyncze pliki kopiować

- ▶ Proszę przesunąć jasne tło na ten plik, który ma być skopiowany



▶ Nacisnąć Softkey COPY: wybrać funkcję kopiowania

- ▶ Wprowadzić nazwę pliku docelowego i przejść przy pomocy Softkey EXECUTE: TNC kopiuje ten plik do aktualnego skoroszytu. Pierwotny plik zostaje zachowany.

## Kopiować skoroszyt

Jeżeli mają być skopiowane skoroszyty wraz z podskoroszytami, proszę nacisnąć Softkey COPY DIR zamiast Softkeys COPY.

## Kopiować tabele

Jeżeli kopiowane są tabele, można przy pomocy Softkey REPLACE FIELDS pojedyncze wiersze lub szpalty w tabeli docelowej przepisywać. Warunki wykonania tych operacji:

- tabela docelowa musi już istnieć
- kopiowany plik może zawierać tylko zamieniane szpalty lub wiersze

## Usuwać pliki

- ▶ Proszę przesunąć jasne tło na ten plik, który ma zostać usunięty lub proszę zaznaczyć kilka plików (patrz "Zaznaczanie plików")



- ▶ Wybrać funkcję usunięcia: Softkey DELETE nacisnąć. TNC pyta, czy te pliki mają rzeczywiście być usunięte.

- ▶ Usunięcie potwierdzić: Softkey YES nacisnąć. Proszę przerwać przy pomocy Softkey NO, jeśli plik ma nie zostać usunięty

## Usunąć skoroszyty

- ▶ Zostają usunięte wszystkie żądane pliki ze skoroszytu
- ▶ Jasne tło przesunąć na skoroszyt



- ▶ Wybrać funkcję usunięcia
- ▶ Usunięcie potwierdzić: nacisnąć Softkey YES

Proszę przerwać przy pomocy Softkey NO, jeśli skoroszyt ma nie zostać usunięty

## Zmienić nazwę pliku

- ▶ Proszę przesunąć jasne tło na plik, który ma zmienić nazwę



- ▶ Wybrać funkcję zmiany nazwy
- ▶ Wprowadzić nową nazwę pliku; typ pliku nie może jednakże zostać zmieniony
- ▶ Przeprowadzić zmianę nazwy: nacisnąć przycisk ENT

## Zaznaczyć pliki

Funkcje, takie jak kopiowanie lub wyzazywanie plików, można zastosować zarówno dla jednego jak i dla kilku plików równocześnie. Kilka plików zaznacza się w następujący sposób:

Jasne tło przesunąć na pierwszy plik



Pokazać funkcje zaznaczania: Softkey TAG nacisnąć



Zaznaczyć plik: Softkey TAG FILE nacisnąć

Jasne tło przesunąć na inny plik



Zaznaczyć inne pliki: Softkey TAG FILE nacisnąć itd.

### Inne funkcje zaznaczania

### Softkey

Zaznaczyć wszystkie pliki w skoroszytcie



Anulować zaznaczenie pojedynczych plików



Anulować zaznaczenie dla wszystkich plików



## Pliki skopiować do innego skoroszytu

- ▶ Wybrać podział ekranu z równymi co do wielkości oknami
- ▶ W obydwu oknach pokazać skoroszyty: Softkey PATH nacisnąć

Prawe okno:

- ▶ Przesunąć jasne pole na skoroszyt, do którego chce się kopiować pliki i przy pomocy przycisku ENT wyświetlić pliki w tym skoroszytcie

Lewe okno:

- ▶ Wybrać skoroszyt z plikami, które chce się kopiować i przyciskiem ENT te pliki wyświetlić



- ▶ Wyświetlić funkcje zaznaczania plików



- ▶ Jasne tło przesunąć na plik, który ma być skopiowany i zaznaczyć go. W razie potrzeby, proszę zaznaczyć także inne pliki w ten sam sposób



- ▶ Zaznaczone pliki skopiować do skoroszytu docelowego

Inne funkcje zaznaczania patrz "Pliki zaznaczyć" po lewej stronie.

Jeśli pliki zostały skopiowane zarówno w lewym jak i w prawym oknie, TNC kopiuje ze skoroszytu, na którym znajduje się jasne tło.

Jeżeli został wybrany podział ekranu, po lewej stronie małe i po prawej duże okno, również można kopiować pliki. Proszę zaznaczyć w prawym oknie te pliki, które mają być skopiowane, przy pomocy Softkey TAG FILE lub TAG ALL FILES. Przy naciśnięciu na COPY TAG TNC pyta o skoroszyt docelowy: Proszę wprowadzić pełną nazwę ścieżki, włącznie z dyskiem.

## Przepisywać pliki

Jeśli zostają kopiowane pliki do skoroszytu, w którym znajdują się pliki o tej samej nazwie, TNC pyta, czy te pliki mają być przepisane w skoroszytcie docelowym:

- ▶ Wszystkie pliki przepisywać: Softkey YES nacisnąć
- ▶ Nie przepisywać żadnego pliku: Softkey NO nacisnąć
- ▶ Przepisywanie każdego pojedynczego pliku potwierdzić: Softkey CONFIRM nacisnąć

Zabezpieczony plik nie może zostać przepisany. Proszę anulować przedtem zabezpieczenie pliku.

## Plik zabezpieczyć/ Zabezpieczenie pliku anulować

- ▶ Proszę przesunąć jasne tło na plik, który ma być zabezpieczony



- ▶ Wybrać funkcje dodatkowe: Softkey MORE FUNCTIONS nacisnąć



- ▶ Aktywować zabezpieczenie pliku: Softkey PROTECT nacisnąć  
Plik otrzymuje rodzaj stanu P

Zabezpieczenie pliku można anulować w podobny sposób przy pomocy Softkey UNPROTECT.

## Pojedyncze pliki konwersować

- ▶ Proszę przesunąć jasne tło na plik, który ma zostać skonwersowany



- ▶ Nacisnąć Softkey COPY
- ▶ W polu dialogowym wprowadzić nazwę pliku docelowego i - rozdzielony punktem - żądany typ pliku
- ▶ Przy pomocy Softkey EXECUTE lub ENT potwierdzić

## Kilka plików konwersować

- ▶ Proszę zaznaczyć kilka plików przy pomocy Softkey TAG FILE lub TAG ALL FILES



- ▶ Nacisnąć Softkey COPY TAG
- ▶ W polu dialogu zamiast nazwy pliku wprowadzić znak zastępcy "\*" i podać "rozdzielony punktem" typ pliku
- ▶ Przy pomocy Softkey EXECUTE lub ENT potwierdzić

## SK-program konwersować na format tekstu otwartego

- ▶ Proszę przesunąć jasne tło na plik, który ma być konwersowany



- ▶ Wybrać funkcje dodatkowe: Nacisnąć Softkey MORE FUNCTIONS



- ▶ Wybrać funkcje konwersacji: Nacisnąć Softkey CONVERT FK-H
- ▶ Wprowadzić nazwę pliku docelowego
- ▶ Przeprowadzić konwersję: nacisnąć przycisk ENT

## 4.3 Programy otwierać i wprowadzać

### Struktura NC-programu w formacie tekstu otwartego firmy HEIDENHAIN

Program obróbki składa się z wielu bloków danych programu. Rysunek po prawej stronie pokazuje elementy pojedynczego bloku.

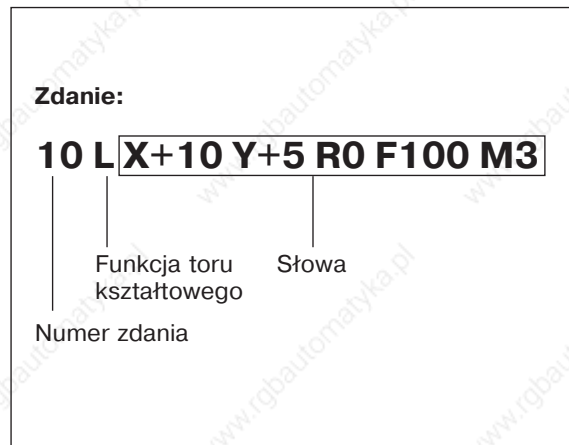
TNC numeruje bloki programu obróbki w rosnącej kolejności.

Pierwszy blok programu jest oznaczony "BEGIN PGM", nazwą programu i obowiązującą jednostką miary.

Następujące po nim bloki zawierają informacje o:

- Przedmiocie w stanie nieobrobionym:
- Definicjach narzędzi i hasłach wywoławczych
- Posuwach i prędkościach obrotowych a także
- Ruchy kształtowe, cykle programowe i inne funkcje.

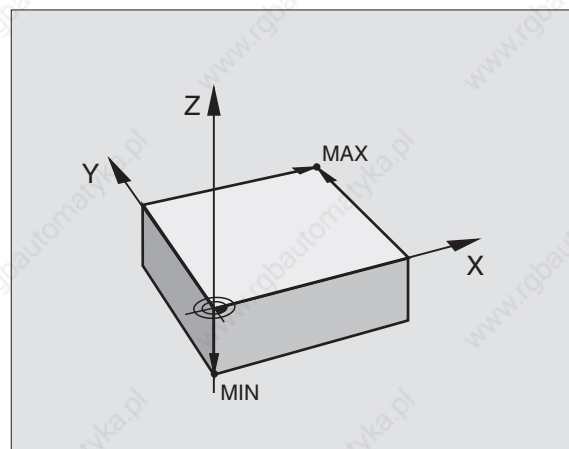
Ostatnie zdanie programu jest oznaczone "END PGM", nazwą programu i obowiązującą jednostką miary.



### Definiowany nie obrobiony przedmiot: BLK FORM

Bezpośrednio po otwarciu nowego programu proszę zdefiniować nie obrobiony przedmiot w kształcie prostopadłościanu. TNC potrzebna jest ta definicja dla symulacji graficznych. Boki prostopadłościanu mogą być maksymalnie 100 000 mm długie i leżeć równoległe do osi X, Y i Z. Ten nie obrobiony przedmiot jest określony przez dwa z jego punktów narożnych:

- MIN-punkt: najmniejsza x,y i z współrzędna prostopadłościanu; proszę wprowadzić wartości bezwzględne
- MAX-punkt: największa x,y i z współrzędna prostopadłościanu; proszę wprowadzić wartości bezwzględne lub inkrementalne



## Nowy program obróbki otworzyć

Program obróbki proszę wprowadzać zawsze przy rodzaju pracy PROGRAM WPROWADZIĆ DO PAMIĘCI/ WYDAĆ.

### Przykład otwarcia programu



Wybrać rodzaj pracy PROGRAM WPROWADZIĆ DO PAMIĘCI/WYDAĆ



Wywołać zarządzanie plikami: nacisnąć PGM MGT przycisk

Proszę wybrać skoroszyt, w którym ma zostać zapamiętany ten nowy program:

#### NAZWA PLIKU = ALT.H

**NOWY**

ENT

Wprowadzić nową nazwę programu, przyciskiem ENT potwierdzić

MM

Wybrać jednostkę miary: nacisnąć Softkey MM lub INCH. TNC przechodzi do okna programu i otwiera dialog dla definicji formy BLK (nieobrobiony przedmiot)

#### OŚ WRZECIONA RÓWNOLEGŁA X/Y/Z ?

Z

Wprowadzić dane osi wrzeciona

#### DEF BLK-FORM: MIN-PUNKT?

0

ENT

Po kolei wprowadzić x,y i z współrzędne MIN-punktu

0

ENT

-40

ENT

#### DEF BLK-FORM: MAX-PUNKT?

100

ENT

Po kolei wprowadzić x,y i z współrzędne MAX-punktu

100

ENT

0

ENT

MANUAL OPERATION	PROGRAMMING AND EDITING
	DEF BLK FORM: MAX-CORNER ?
0	BEGIN PGM BLK MM
1	BLK FORM 0.1 Z X+0 V+0 Z+0
2	BLK FORM 0.2 X+100 V+100 Z+0
3	END PGM BLK MM



Okno programu ukazuje definicję formy BLK:

<b>0 BEGIN PGM NEU MM</b>	Początek programu, nazwa, jednostka miary
<b>1 BLK FORM 0.1 Z X+0 Y+0 Z-40</b>	Oś wrzeciona, współrzędne MIN-punktu
<b>2 BLK FORM 0.2 X+100 Y+100 Z+0</b>	Współrzędne MAX-punktu
<b>3 END PGM NOWY MM</b>	Koniec programu, nazwa, jednostka miary

TNC automatycznie numeruje zdania, a także określa zdanie POCZĄTEK (BEGIN) i KONIEC (END).

### Ruchy narzędzia przy pomocy dialogu tekstem otwartym programować

Aby zaprogramować blok, proszę rozpocząć przyciskiem dialogowym. W paginie górnej ekranu TNC wypytuje wszystkie niezbędne dane.

#### Przykład dialogu



Otworzyć dialog

#### WSPÓŁRZĘDNE ?

**X** 10

Wprowadzić współrzędne docelowe dla osi X

**Y** 5



Współrzędne docelowe dla osi Y wprowadzić, przyciskiem ENT przejście do następnego pytania

#### KOREKCJA PROM.: RL/RR/ŻADNEJ KOR:?

ENT

"Żadnej korekcji promienia" wprowadzić, przyciskiem ENT do następnego pytania

#### POSUW F=? / F MAX = ENT

100



Posuw dla tego ruchu kształtowego 100 mm/min, przyciskiem ENT do następnego pytania

#### FUNKCJA DODATKOWA M ?

3



Funkcja dodatkowa M3 "Włączyć wrzeciono", przyciskiem ENT TNC zakończy ten dialog

Okno programu pokazuje wiersz:

**3 L X+10 Y+5 R0 F100 M3**

MANUAL OPERATION	PROGRAMMING AND EDITING MISCELLANEOUS FUNCTION M ?
3 TOOL CALL 1 Z S3150	
4 L Z+250 R0 F MAX	
5 L X-20 Y+50 R0 F MAX	
6 L Z-5 R0 F2000	
L X+10 Y+5 RL F100 M3	
7 END PGM NEU MM	

#### Funkcje w czasie dialogu

#### Przycisk

Opuścić pytanie dialogu



Zakończyć przedwcześnie dialog



Przerwać i wymazać dialog



**Wiersze programu wydawać**

W czasie, kiedy zostaje zestawiany lub zmieniany program obróbki, można wybierać przy pomocy przycisków ze strzałką każdy wiersz programu lub pojedyncze słowa zdania programowego: patrz tabela po prawej stronie.

**Szukanie identycznych słów w różnych blokach programu**

Dla wypełnienia tej funkcji Softkey AUTO DRAW przełączyć na OFF.



Wybrać określone słowo w bloku: Przyciski ze strzałką tak często naciskać, aż żądane słowo zostanie zaznaczone



Wybierać zdania przy pomocy przycisków ze strzałką

Zaznaczenie znajduje się w nowo wybranym bloku na tym samym słowie, jak w ostatnio wybranym bloku.

**Bloki w dowolnym miejscu wstawić**

- ▶ Proszę wybrać blok, za którym ma być wstawiony nowy blok i otworzyć dialog.

**Słowa zmieniać i wstawiać**

- ▶ Proszę wybrać w bloku dane słowo i przepisać je nowym pojęciem. W czasie kiedy wybierano słowo, znajduje się w dyspozycji dialog tekstem otwartym.
- ▶ Zakończyć wprowadzenie zmiany: Nacisnąć przycisk END.

Jeśli ma zostać wstawione słowo, proszę nacisnąć przyciski ze strzałką (na prawo lub na lewo), aż ukaże się żądany dialog i proszę wprowadzić następnie żądane pojęcie.

**Wybrać blok lub słowo****Przyciski**

Skakać od bloku do bloku



Wybierać pojedyncze słowa w bloku

**Wymazywać bloki lub słowa****Przycisk**

Wartość wybranego słowa ustawić na zero



Wymazać błędną wartość



Wymazać komunikat o błędach (nie pulsujący)



Wymazać wybrane słowo



Wybrany blok wymazać



Wymazać cykle i części programu: Ostatni blok wymazywanego cyklu lub części programu wybrać i przyciskiem DEL wymazać



## 4.4 Grafika programowania

W czasie zestawiania programu, TNC może ukazać programowany kontur przy pomocy grafiki.

### Grafikę programowania prowadzić/nie prowadzić

- ▶ Dla podziału ekranu, program po lewej stronie i grafika po prawej: nacisnąć przycisk SPLIT SCREEN i Softkey PGM + GRAPHICS



- ▶ Przełączyć Softkey AUTO DRAW na ON. W czasie kiedy zostają wprowadzane wiersze programu, TNC pokazuje każdy programowany ruch po konturze w oknie grafiki po prawej stronie.

Jeśli grafika nie ma być prowadzona, proszę przełączyć Softkey AUTO DRAW na OFF.

AUTO DRAW ON nie rysuje żadnych powtórek części programu przy ich wywołaniu.

### Stworzenie grafiki programowania dla istniejącego programu

- ▶ Proszę wybrać prz pomocą przycisków ze strzałką ten blok, do którego włącznie ma być wytworzona grafika lub proszę nacisnąć GOTO i wprowadzić bezpośrednio żądany numer bloku



- ▶ Wytworzenie grafiki: Softkey RESET + START nacisnąć

Inne funkcje patrz tabela po prawej stronie.

### Wyświetlić i wyłączyć numer bloku



- ▶ Przełączyć pasek Softkey: Patrz rysunek po prawej stronie



- ▶ Wyświetlić numer bloku: Softkey SHOW OMIT BLOCK NR. przełączyć na SHOW

- ▶ Wyłączyć numer bloku: Softkey SHOW OMIT BLOCK NR. przełączyć na OMIT

### Wymazać grafikę



- ▶ Pasek Softkey przełączyć: Patrz rysunek po prawej stronie



- ▶ Wymazać grafikę: Softkey CLEAR GRAPHIC nacisnąć

MANUAL OPERATION	PROGRAMMING AND EDITING
<pre> 0 BEGIN PGM 3516 MM 1 BLK FORM 0.1 Z X-90 V-90 Z-40 2 BLK FORM 0.2 X+90 V+90 Z+0 3 TOOL DEF 50 4 TOOL CALL 1 Z S1400 5 L Z+50 R0 F MAX 6 L Z+100 R0 F MAX M2 7 LBL 1 8 L X+0 V+80 RL F250 9 FPOL X+0 V+0 10 FC DR- R80 CCK+0 CCV+0 11 FCT DR- R7,5 12 FCT DR+ R90 CCK+69,282 CCV-40 13 FSELECT 2 ; VORSCHLAG 1 ENTSPRICHT     NICHT DER ZEICHNUNG!!!!           </pre>	

### Funkcje grafiki programowania

### Softkey

Wytworzyć grafikę programowania blok po bloku



Wytworzyć kompletną grafikę programowania lub po RESET + START dopełnić



Zatrzymać wytwarzanie grafiki programowania






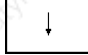
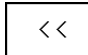
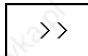
Ten Softkey pojawia się tylko w czasie kiedy TNC wytwarza grafikę programowania

MANUAL OPERATION	PROGRAMMING AND EDITING
<pre> 0 BEGIN PGM 3516 MM 1 BLK FORM 0.1 Z X-90 V-90 Z-40 2 BLK FORM 0.2 X+90 V+90 Z+0 3 TOOL DEF 50 4 TOOL CALL 1 Z S1400 5 L Z+50 R0 F MAX 6 L Z+100 R0 F MAX M2 7 LBL 1 8 L X+0 V+80 RL F250 9 FPOL X+0 V+0 10 FC DR- R80 CCK+0 CCV+0 11 FCT DR- R7,5 12 FCT DR+ R90 CCK+69,282 CCV-40 13 FSELECT 2 ; VORSCHLAG 1 ENTSPRICHT     NICHT DER ZEICHNUNG!!!!           </pre>	

## Powiększenie wycinka lub jego pomniejszenie

Pogląd dla grafiki można ustalać samodzielnie. Przy pomocy ramki możliwe jest wybieranie wycinka dla powiększenia lub pomniejszenia.

- ▶ Wybrać pasek Softkey dla powiększenia/pomniejszenia wycinka (drugi pasek, patrz rysunek po prawej stronie)  
W ten sposób otrzymuje się do dyspozycji następujące funkcje:

Funkcja	Softkey
Wyświetlić ramki i przesunąć Dla przesunięcia odpowiedni Softkey trzymać naciśniętym	   
Zmniejszyć ramki – dla zmniejszenia Softkey trzymać naciśniętym	
Powiększyć ramki+ dla powiększenia Softkey trzymać naciśniętym	



- ▶ Przy pomocy Softkey WINDOW DETAIL przejąć wybrany fragment

Przy pomocy Softkey WINDOW BLK FORM odtwarza się pierwotny widok wycinka.

## 4.5 Segmentować programy

TNC daje możliwość, komentowania programów obróbki za pomocą bloków segmentowania. Bloki segmentowania to krótkie teksty (max. 244 znaków), które należy rozumieć jako komentarze lub teksty tytułowe dla następujących po nich wierszy programu.

Długie i kompleksowe programy można poprzez odpowiednie bloki segmentowania kształtować bardziej poglądowo i zrozumiale. A to ułatwia szczególnie późniejsze zmiany w programie. Zdania segmentowania zostają włączane do programu obróbki. Dodatkowo, można je wyświetlić we własnym oknie a także przekształcić lub uzupełnić. Dla dokładnego segmentowania znajduje się do dyspozycji druga płaszczyzna: teksty drugiej płaszczyzny są przesuwane na prawo.

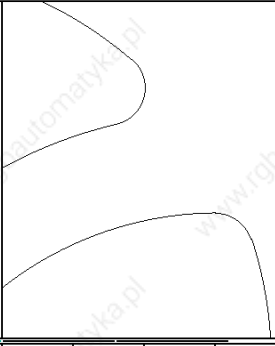

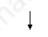
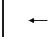
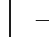
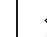

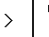
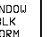
### Ukazać okno segmentowania/ aktywne okno zmienić



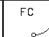
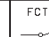


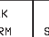



- ▶ Pokazać okno segmentowania: wybrać podział ekranu PGM+SECTS



- ▶ Zmienić aktywne okno: Softkey CHANGE WINDOW naciśnąć

MANUAL OPERATION	PROGRAMMING AND EDITING
0 BEGIN PGM 3516 MM 1 BLK FORM 0.1 Z X-90 V-90 Z-40 2 BLK FORM 0.2 X+90 V+90 Z+0 3 TOOL DEF 50 4 TOOL CALL 1 Z S1400 5 L Z+50 R0 F MAX 6 L Z+100 R0 F MAX M2 7 LBL 1 8 L X+0 V+80 RL F250 9 FPOL X+0 V+0 10 FC DR- R80 CCK+0 CCV+0 11 FCT DR- R7,5 12 FCT DR+ R90 CCK+69,282 CCV-40 13 FSELECT 2 ; VORSCHLAG 1 ENTSpricht NICHT DER ZEICHNUNG!!!!	
       	

MANUAL OPERATION	PROGRAMMING AND EDITING
42 CP PR+0 DR- R0 F06 43 L Z+00 R0 F9998 44 FN 1: 020 = +020 + +8,8 45 FN 9: IF +1 EOU +1 GOTO LBL 111 46 * - MAKE HOLE PATTERN 47 * - CENTER DRILL 48 LBL 47 49 L X+0 V+1 R0 F9998 50 L Z+08 51 L Z+09 R0 F07 52 L X+5 V+10 R0 F06 53 L Z+08 R0 F9998 54 FN 1: 020 = +020 + +8,8 55 FN 9: IF +1 EOU +1 GOTO LBL 111 56 * - PECKING	- PARAMETER DEFINITION - MAKE POCKET - ROUGH OUT - FINISHING - MAKE HOLE PATTERN - CENTER DRILL - PECKING - TAPPING END PGM FGLIEDER
       	

**Zdanie segmentowania wstawić do okna programu (po lewej stronie)**

- ▶ Wybrać żądany blok, za którym ma być wstawiony blok segmentowania



- ▶ Nacisnąć Softkey INSERT SECTION
- ▶ Wprowadzić tekst segmentowania przy pomocy klawiatury Alpha

Płaszczyznę można zmienić przy pomocy Softkey CHANGE LEVEL

**Blok segmentowania wstawić do okna segmentowania (po prawej stronie)**

- ▶ Wybrać żądany blok segmentowania, za którym ma być włączone nowe zdanie
- ▶ Wprowadzić tekst przy pomocy klawiatury Alpha + TNC włącza ten nowy blok automatycznie

**Wybierać bloki w oknie segmentowania**

Jeżeli wykonuje się skoki w oknie segmentowania od bloku do bloku, TNC prowadzi wyświetlanie tych bloków w oknie programu. W ten sposób można z pomocą kilku kroków przeskakiwać duże części programu

## 4.6 Wprowadzać komentarze

Każdy blok w programie obróbki może być opatrzony komentarzem, aby objaśnić kolejne kroki programu lub dodać praktyczne uwagi. Istnieją trzy możliwości wprowadzenia komentarza:

**1. Komentarz w czasie wprowadzania programu**

- ▶ Wprowadzić dane dla bloku programowego, potem nacisnąć średnik ";" na klawiaturze Alpha + TNC prokazuje pytanie KOMENTARZ ?
- ▶ Wprowadzić komentarz i blok zakończyć przyciskiem END

**2. Wprowadzić komentarz później**

- ▶ Wybrać blok, do którego ma być dołączony komentarz
- ▶ Przyciskiem ze strzałką w prawo wybrać ostatnie słowo w bloku: średnik ukazuje się na końcu bloku i TNC pokazuje pytanie KOMENTARZ?
- ▶ Wprowadzić komentarz i zakończyć blok przyciskiem END

**3. Komentarz w jego własnym bloku**

- ▶ Wybrać blok, za którym ma być wprowadzony komentarz
- ▶ Otworzyć dialog programowania przyciskiem ";" (średnik) na klawiaturze Alpha
- ▶ Wprowadzić komentarz i zakończyć blok przyciskiem END

EDIT TOOL TABLE	PROGRAMMING AND EDITING COMMENT?
6	L X+50 Y+50 R0 F MAX M8
7	L Z-5 R0 F MAX
8	CC X+0 Y+0
9	LP PR+14 PA+45 RR F500
10	RND R1 ; APPROACH■
11	FC DR+ R2,5 CLSD+
12	FLT AN+180,925
13	FCT DR+ R10,5 CCX+0 CCY+0
14	FSELECT 1
15	FLT AN+269,025
16	RND R2,5
17	FL AN+0,975
18	FCT DR+ R10,5 CCX+0 CCY+0
19	FLT AN+89,025
20	FCT DR+ R2,5 CLSD-



## 4.7 Tworzenie plików tekstowych

Na TNC można wytwarzać i opracowywać teksty przy pomocy edytora tekstów. Typowe zastosowania:

- Zapisywanie wartości z doświadczenia wyniesionego z pracy z maszyną
- Dokumentowanie procesów przebiegu pracy
- Tworzenie zbiorów formuł i tabel danych cięcia

Pliki tekstów są plikami typu .A (ASCII). Jeżeli mają być opracowywane inne pliki, to proszę je najpierw konwersować na typ .A (QV).

### Pliki tekstowe otworzyć i opuścić

- ▶ Wybrać rodzaj pracy WPROWADZIĆ DO PAMIĘCI /WYDAĆ
- ▶ Wywołać zarządzanie plikami: nacisnąć przycisk PGM MGT
- ▶ Wyświetlić pliki typu A: jeden po drugim nacisnąć Softkey SELECT TYPE i Softkey SHOW .A
- ▶ Wybrać plik i przy pomocy Softkey SELECT lub przycisku ENT otworzyć  
**lub** otworzyć nowy plik: wprowadzić nową nazwę przyciskiem ENT potwierdzić

Jeżeli opuszczają Państwo edytor tekstu, proszę wywołać zarządzanie plikami i wybrać plik innego typu, np. program obróbki.

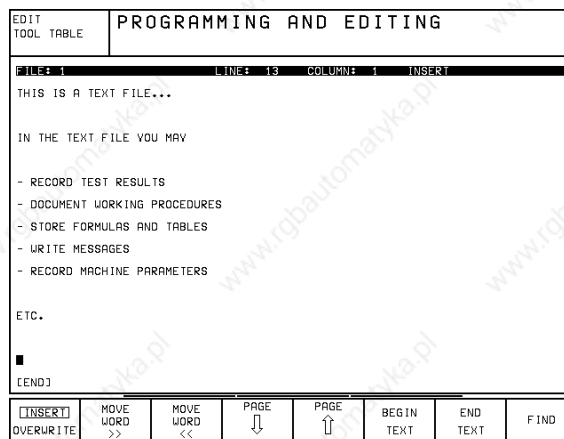
### Edytować teksty

W pierwszym wierszu edytora tekstu znajduje się belka informacyjna, która ukazuje nazwę pliku, jego miejsce pobytu i rodzaj pisowni kursora (angl. znacznik wstawienia)

PLIK:	Nazwa pliku tekstowego
WIERSZ:	aktualna pozycja kursora w wierszach
KOLUMNA:	aktualna pozycja kursora w kolumnach (szpaltach)
INSERT:	Nowo wprowadzone znaki zostają włączone
OVERWRITE:	Nowo wprowadzone znaki przepisują istniejący tekst na miejscu znajdowania się kursora

Tekst zostanie wstawiony na to miejsce, na którym znajduje się właśnie kursor. Przy pomocy przycisków ze strzałką można przesunąć kursor do dowolnego miejsca w pliku tekstowym.

Wiersz, w którym znajduje się kursor, wyróżnia się kolorem. Jeden wiersz może zawierać maksymalnie 77 znaków i zostaje łamany przyciskiem RET (Return).



Ruchy kursora	Softkey
Kursor jedno słowo na prawo	MOVE WORD >>
Kursor jedno słowo na lewo	MOVE WORD <<
Kursor na następną stronę ekranu	PAGE ↓
Kursor na poprzednią stronę ekranu	PAGE ↑
Kursor na początek pliku	BEGIN TEXT
Kursor na koniec pliku	END TEXT

Funkcje edytowania	Przycisk
Rozpocząć nowy wiersz	RET
Wymazać znaki na lewo od kursora	< X
Wprowadzić znak wypełniający	SPACE

## Znaki, słowa i wiersze wymazać i znowu wstawić

Przy pomocy edytora tekstu można wymazywać całe słowa lub wiersze i wstawiać je w innym miejscu: patrz tabela z prawej strony.

### Przesuwać słowo lub wiersz

- ▶ Kursor przesunąć na słowo lub wiersz, który ma być usunięty i wstawiony w inne miejsce
- ▶ Naciśnąć Softkey DELETE WORD lub DELETE LINE: tekst zostanie usunięty i krótkotrwale zapamiętany
- ▶ Kursor przesunąć na miejsce, w którym ma być wstawiony tekst i naciśnąć Softkey RESTORE LINE/WORD

## Opracowywanie bloków tekstu

Można bloki tekstu dowolnej wielkości kopiować, usuwać i w innym miejscu znowu wstawiać. W każdym razie proszę najpierw zaznaczyć żądany blok tekstu:

- ▶ Zaznaczyć blok tekstu: kursor przesunąć na znak, od którego ma zaczynać się zaznaczenie tekstu

SELECT  
BLOCK

- ▶ Naciśnąć Softkey SELECT BLOCK
- ▶ Kursor przesunąć na znak, na którym ma kończyć się zaznaczenie tekstu. Jeżeli przesuwa się kursor przy pomocy przycisków ze strzałką do góry i w dół, wszystkie leżące na tym odcinku wiersze zostają zaznaczone + zaznaczony tekst wyróżnia się kolorem

Kiedy żądany blok tekstu został zaznaczony, proszę dalej opracowywać tekst przy pomocy następujących Softkeys:

Funkcja	Softkey
Zaznaczony blok usunąć i krótkotrwale zapamiętać	REMOVE BLOCK
Zaznaczony blok krótkotrwale zapamiętać bez usuwania tekstu (kopiować)	REMOVE/INSERT BLOCK

Jeżeli ten krótkotrwale zapamiętany blok ma być wstawiony w inne miejsce, proszę wypełnić następujące kroki:

- ▶ Przesunąć kursor na miejsce, w którym ma być wstawiony krótkotrwale zapamiętany blok tekstu

INSERT  
BLOCK

- ▶ Naciśnąć Softkey INSERT BLOCK: Tekst zostaje wstawiony

Dopóki tekst znajduje się w pamięci przejściowej, można go dowolnie często wstawiać.

Funkcje wymazywania	Softkey
Wymazać wiersz i przejściowo zapamiętać	DELETE LINE
Wymazać słowo i przejściowo zapamiętać	DELETE WORD
Wymazać znak i przejściowo zapamiętać	DELETE CHAR
Wiersz lub słowo po wymazaniu znowu wstawić	RESTORE LINE/WORD

MANUAL OPERATION	PROGRAMMING AND EDITING
	LINE# 3516 LINE# 10 COLUMN# 27 INSERT
	0 BEGIN PGM 3516 MM
	1 BLK FORM 0.1 Z X-90 V-90 Z-40
	2 BLK FORM 0.2 X+90 V+90 Z+0
	3 TOOL DEF 50
	4 TOOL CALL 1 Z S1400
	5 L Z+50 R0 F MAX
	6 L X+0 V+100 R0 F MAX M3
	7 L Z-20 R0 F MAX
	8 L X+0 V+80 RL F250
	9 FPOL X+0 V+0
	10 FC DR- R80 CCK+0 CCV+0
	11 FCT DR- R7,5
	12 FCT DR+ R90 CCK+69,282 CCV-40
	13 FSELECT 2
SELECT BLOCK	REMOVE BLOCK
	INSERT BLOCK
	REMOVE/INSERT BLOCK
	APPEND TO FILE
	READ FILE

**Przenieść zaznaczony blok do innego pliku**

- ▶ Blok tekstu zaznaczyć jak wyżej opisano

APPEND TO FILE
-------------------

- ▶ Naciśnięcie Softkey APPEND TO FILE  
TNC ukazuje dialog PLIK-CEL=
- ▶ Ścieżkę i nazwę pliku docelowego wprowadzić. TNC dołącza zaznaczony blok tekstu do pliku docelowego. Jeżeli nie istnieje plik docelowy z wprowadzoną uprzednio nazwą, TNC zapisuje zaznaczony tekst do nowego pliku

**Wstawić inny plik na miejsce znajdowania się kursora**

- ▶ Przesunąć kursor na miejsce w tekście, na które ma być wstawiony inny plik tekstowy

READ FILE
--------------

- ▶ Naciśnięcie Softkey  
TNC ukazuje dialog PLIK- NAZWA=
- ▶ Wprowadzić ścieżkę i nazwę pliku, który ma zostać wprowadzony

**Odnajdywanie części tekstu**

Funkcja szukania w edytorze tekstu znajduje słowa lub łańcuchy znaków w tekście. Istnieją dwie możliwości:

**1. Znaleźć aktualny tekst**

Funkcja szukania ma znaleźć słowo, które odpowiada temu słowu, na którym właśnie znajduje się kursor:

- ▶ Przesunąć kursor na żądane słowo
- ▶ Wybrać funkcję szukania: naciśnięcie Softkey FIND
- ▶ Naciśnięcie Softkey FIND CURRENT WORD

**2. Znaleźć dowolny tekst**

- ▶ Wybrać funkcję szukania: naciśnięcie Softkey FIND  
TNC ukazuje dialog SZUKAJ TEKST:
- ▶ Wprowadzić poszukiwany tekst
- ▶ Szukać tekstu: naciśnięcie Softkey EXECUTE

Funkcję szukania opuszcza się naciśnięciem Softkey END.

MANUAL OPERATION	PROGRAMMING AND EDITING			
	FIND TEXT : L Z+100			
FILE: 3516	LINE: 0	COLUMN: 1	INSERT	
0	BEGIN PGM 3516 MM			
1	BLK FORM 0.1 Z X-90 V-90 Z-40			
2	BLK FORM 0.2 X+90 V+90 Z+0			
3	TOOL DEF 50			
4	TOOL CALL 1 Z S1400			
5	L Z+50 R0 F MAX			
6	L X+0 V+100 R0 F MAX M3			
7	L Z-20 R0 F MAX			
8	L X+0 V+80 RL F250			
9	FPDL X+0 V+0			
10	FC DR- R80 CCK+0 CCV+0			
11	FCT DR- R7,5			
12	FCT DR+ R90 CCK+69,282 CCV-40			
13	FSELECT 2			
FIND CURRENT WORD				EXECUTE END

## 4.8 Kalkulator

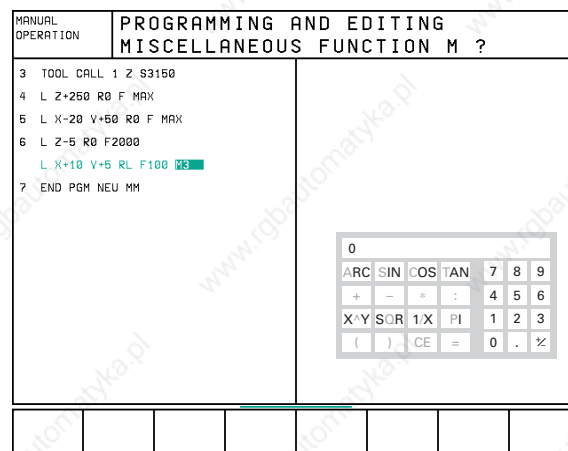
TNC dysponuje kalkulatorem z najważniejszymi funkcjami matematycznymi.

Kalkulator otwiera się i zamyka przyciskiem CALC. Przy pomocy przycisków ze strzałką można go dowolnie przesuwać na ekranie.

Funkcje obliczeniowe wybiera się krótkim poleceniem na klawiaturze Alpha. Krótkie polecenia są zaznaczone w kalkulatorze odpowiednim kolorem:

Funkcja obliczeniowa	Krótkie polecenie
Dodawanie	+
Odejmowanie	-
Mnożenie	*
Dzielenie	:
Sinus	S
Cosinus	C
Tangens	T
Arcus-sinus	AS
Arcus-Cosinus	AC
Arcus-Tangens	AT
Potęgowanie	^
Pierwiastek kwadratowy obliczyć	Q
Funkcja odwrotna	/
Rachnek w nawiasie	( )
PI (3.14159265359)	P
Wyświetlić wynik	=

Jeśli zostaje wprowadzony program i znajdujecie się Państwo w trybie dialogowym, można wyświetlacz kalkulatora przyciskiem "Przejąć pozycję rzeczywistą" skopiować wprost do zaznaczonego pola.



## 4.9 Tworzenie tabel palet



Tabele palet są zarządzane i wydawane, jak to zostało określone w PLC. Proszę uwzględnić podręcznik obsługi maszyny !

Tabele palet są używane na obrabiarkach wielooperacyjnych z urządzeniem wymiany palet: Tabela palet wywołuje dla różnych palet odpowiednie programy obróbki i aktywuje stosowne tabele punktu zerowego.

Tabele palet zawierają następujące dane:

- Numer palety PAL
- Nazwa programu obróbki PROGRAM
- Tabela punktu zerowego DATA

### Wybrać tabele palet

- ▶ W rodzaju pracy PROGRAM WPROWADZIĆ DO PAMIĘCI/WYDAĆ zarządzanie plikami wybrać przycisk PGM MGT
- ▶ Wyświetlić pliki typu .P: Softkeys SELECT TYPE i SHOW .P nacisnąć
- ▶ Wybrać tabele palet przyciskami ze strzałką lub wprowadzić nazwę dla nowej tabeli
- ▶ Potwierdzić wybór przyciskiem ENT
- ▶ Wnieść programy i tabele punktu zerowego do tabeli palet. W szpalty proszę wprowadzić nazwę programu i należące do niego tabele punktu zerowego. W tabeli można przesuwać jasne tło przyciskami ze strzałką. W czasie kiedy plik palet zostaje edytowany, TNC ukazuje Softkeys dla edytowania: Patrz tabela po prawej stronie.

### Opuścić plik palet

- ▶ Wybrać zarządzanie plikami: nacisnąć przycisk PGM MGT
- ▶ Wybrać inny typ pliku: nacisnąć Softkey SELECT TYPE i Softkey żądanego typu pliku, np. SHOW .H
- ▶ Wybrać żądany plik

MANUAL OPERATION	PROGRAM TABLE EDITING	
	PROGRAM NAME ?	
FILE: NEU		
PAL	PROGRAM	DATA
0	[REDACTED]	
1	TNC+ \GEHAEUSE \DEC1.H	TNC+ \DATUM \DEC1.D
2	TNC+ \GEHAEUSE \DEC2.H	TNC+ \DATUM \DEC2.D
3	TNC+ \A35001 \PLATTE.H	TNC+ \DATUM \PLATTE.D
4	TNC+ \3DPARTS \ZVL35.H	TNC+ \DATUM \ZVL35.D
5		
6	TNC+ \ISOPGM \SURF1.H	TNC+ \DATUM \SURF1.D
7		
8		
9		
10		
[END]		
BEGIN TABLE	END TABLE	PAGE ↓
		PAGE ↑
		INSERT L LINE
		DELETE L LINE
		NEXT L LINE

### Funkcja

### Softkey

Wybrać początek tabeli

BEGIN TABLE

Wybrać koniec tabeli

END TABLE

Wybrać następną stronę tabeli

PAGE ↓

Wybrać poprzednią stronę tabeli

PAGE ↑

Wstawić wiersz na końcu tabeli

INSERT L LINE

Wymazać wiersz na końcu tabeli

DELETE L LINE

Wybrać początek następnego wiersza

NEXT L LINE







# 5

**Programowanie:**

**Narzędzia**

## 5.1 Wprowadzenie informacji dotyczących narzędzi

### Posuw F

Posuw F to prędkość w mm/min (cale/min), z którą porusza punkt środkowy narzędzia po swoim torze. Maksymalny posuw może być różnym dla każdej osi maszyny i jest określony poprzez parametry maszyny.

### Wprowadzenie informacji

Posuw można wprowadzić do każdego zapisu ustalenia położenia. Patrz "6.2 Podstawy o funkcjach toru kształtowego"

### Posuw szybki

Dla posuwu szybkiego proszę wprowadzić F MAX. Dla wprowadzenia F MAX proszę nacisnąć pytanie dialogu "POSUW F = ?" przycisk ENT.

### Okres działania

Ten, przy pomocy wartości liczbowych programowany posuw obowiązuje do bloku, w którym zostaje zaprogramowany nowy posuw. F MAX obowiązuje tylko dla tego bloku, w którym został on zaprogramowany. Po zapisie z F MAX obowiązuje dalej ten ostatni, programowany przy pomocy wartości liczbowych posuw.

### Zmiana w czasie przebiegu programu

W czasie przebiegu programu zmienia się posuw przy pomocy gałki obrotowej Override F (Override-funkcja przyspieszenia lub spowolnienia posuwu wypełniana manualnie) dla posuwu.

### Prędkość obrotowa wrzeciona S

Prędkość obrotową wrzeciona S wprowadza się w obrotach na minutę (obr/min) do zapisu TOOL CALL (wywołanie narzędzi).

### Programowana zmiana

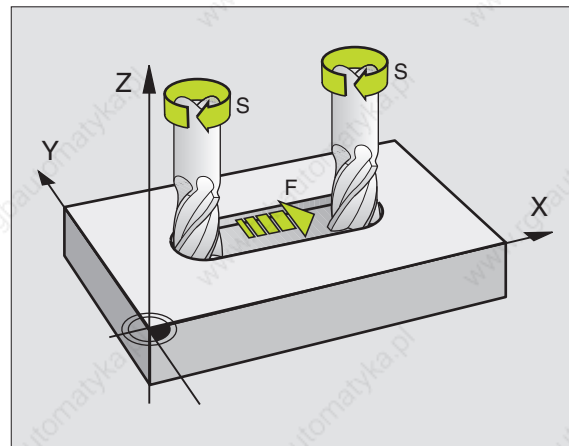
W programie obróbki można zmienić prędkość obrotową wrzeciona za pomocą zapisu TOOL CALL, a mianowicie wprowadzając wyłącznie nową prędkość obrotową:



- ▶ Programować wywołanie narzędzi: nacisnąć przycisk TOOL CALL
- ▶ Dialog "NUMER NARZĘDZIA" przyciskiem NO ENT ominąć
- ▶ Dialog "OŚ WRZECIONA RÓWNOLEGLA X/Y/Z?" przyciskiem NO ENT ominąć
- ▶ W dialogu "PRĘDKOŚĆ OBROTOWA WRZECIONA S=?" wprowadzić nową liczbę obrotów na minutę

### Zmiana w czasie przebiegu programu

W czasie przebiegu programu proszę zmienić prędkość obrotową wrzeciona przy pomocy gałki obrotowej Override S dla prędkości obrotowej wrzeciona.



## 5.2 Dane o narzędziach

Z reguły programuje się współrzędne ruchów kształtowych tak, jak został wymiarowany obrabiany przedmiot na rysunku technicznym. Aby TNC mogło obliczyć punkt środkowy narzędzia, to znaczy mogło przeprowadzić korektę narzędzia, musi zostać wprowadzona długość i promień dla każdego używanego narzędzia.

Dane o narzędziach można wprowadzić albo przy pomocy funkcji TOOL DEF bezpośrednio do programu albo oddzielnie do tabeli narzędzi. Jeżeli dane o narzędziach zostają wprowadzone do tabeli, są tu do dyspozycji inne specyficzne informacje dotyczące narzędzi. Podczas przebiegu programu obróbki TNC uwzględni wszystkie wprowadzone informacje.

### Numer narzędzia, Nazwa narzędzia

Każde narzędzie jest oznaczone numerem od 0 do 254. Jeśli używane są przy pracy tabele narzędzi, można dodatkowo podawać nazwy narzędzi.

Narzędzie z numerem 0 jest określone jako narzędzie zerowe i ma długość  $L=0$  i promień  $R=0$ . W tabelach narzędzi powinno to narzędzie T0 być definiowane również z  $L=0$  i  $R=0$ .

### Długość narzędzia L

Długość narzędzia L można określać dwoma sposobami:

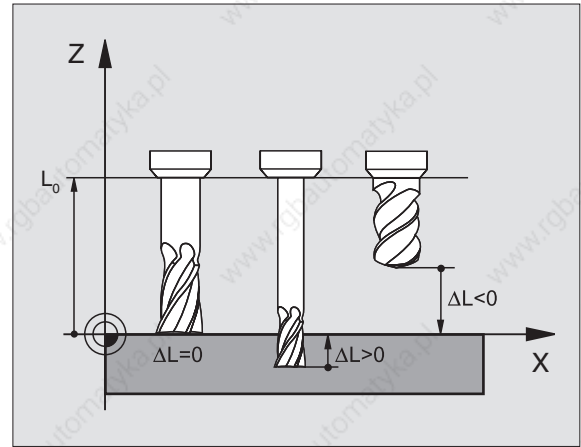
- 1 Długość L jest różnicą długości narzędzia i długości narzędzia zerowego  $L_0$ .

Znak liczby:

- Narzędzie jest dłuższe niż narzędzie zerowe:  $L > L_0$
- Narzędzie jest krótsze niż narzędzie zerowe:  $L < L_0$

Określić długość:

- ▶ Narzędzie zerowe przesunąć do pozycji odniesienia w osi narzędzi (np. powierzchnia obrabianego przedmiotu  $Z=0$ )
  - ▶ Wskazanie osi narzędzi ustawić na zero (wyznaczyć punkt odniesienia)
  - ▶ Zmienić na następne narzędzie
  - ▶ Narzędzie przesunąć na tę samą pozycję odniesienia jak narzędzie zerowe
  - ▶ Wskaźnik osi narzędzi pokazuje różnicę długości między narzędziem i narzędziem zerowym
  - ▶ Przejść tę wartość przy pomocy przycisku "Przejąć pozycję rzeczywistą" do zapisu TOOL DEF lub do tabeli narzędzi
- 2 Proszę określić długość przy pomocy urządzenia z wstępnym nastawianiem. Następnie proszę wprowadzić ustaloną wartość bezpośrednio do definicji narzędzi TOOL DEF.



## Promień narzędzia R

Promień narzędzia zostaje wprowadzony bezpośrednio.

## Wartości delta dla długości i promieni

Wartości delta oznaczają odchylenia od długości i promienia narzędzi.

Dodatnia wartość delty oznacza naddatek ( $DR > 0$ ). Przy obróbce z naddatkiem proszę wprowadzić wartość naddatku przy programowaniu wywołania narzędzi z TOOL CALL.

Ujemna wartość delty oznacza niedomiar ( $DR < 0$ ). Niedomiar zostaje wprowadzony do tabeli narzędzi dla zużycia narzędzia.

Proszę wprowadzić wartości delta w postaci wartości liczbowych, w zapisie TOOL CALL można przekazać te wartości jako parametr Q.

Zasięg wprowadzenia: wartości delta mogą wynosić maksymalnie 99,999 mm.

## Dane o narzędziach do programu wprowadzić

Numer, długość i promień dla określonego narzędzia ustala się w programie obróbki jednorazowo w zapisie TOOL DEF:



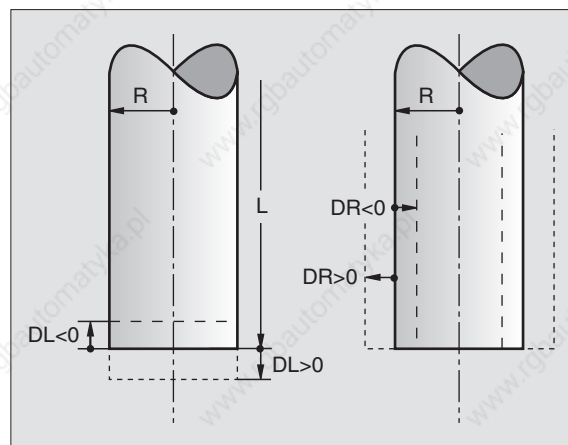
- ▶ Wybrać definicję narzędzia: nacisnąć przycisk TOOL DEF
- ▶ Wprowadzić NUMER NARZĘDZIA: przy pomocy numeru narzędzia jednoznacznie oznaczyć dane narzędzie.
- ▶ Wprowadzić DŁUGOŚĆ NARZĘDZIA: wartość korektury dla długości
- ▶ Wprowadzić PROMIENI NARZĘDZIA



W czasie dialogu można wprowadzić wartość długości przyciskiem "Przejąć położenie rzeczywiste" bezpośrednio do pola dialogowego. Proszę zwrócić uwagę, żeby oś narzędzi przy wskazaniu stanu była zaznaczona.

### Przykład NC-zapisu

**4 TOOL DEF 5 L+10 R+5**





## Dane o narzędziach wprowadzić do tabeli

W tabeli narzędzi można definiować do 254 narzędzi i dane o nich zachowywać w pamięci. (Ilość narzędzi w tabeli można ograniczyć przy pomocy parametru maszyny 7260).

Tabele narzędzi muszą być używane, jeśli

- maszyna jest wyposażona w urządzenie automatycznej wymiany narzędzi
- przy pomocy TT 120 zmierzyć automatycznie narzędzia, patrz "5.5 pomiar narzędzi"
- Przy pomocy cyklu obróbki 22 dodatkowo rozszerzyć otwór, patrz strona 172.

### Tabela narzędzi: możliwości wprowadzenia informacji

Skrót	Wprowadzenia informacji	Dialog
T	Numer, którym narzędzie zostaje wywołane w programie	-
Nazwa	Nazwa, którą narzędzie zostaje wywołane w programie	NARZĘDZIE-NAZWA ?
L	Wartość korektury dla długości narzędzia	NARZĘDZIE-DŁUGOŚĆ ?
R	Promień narzędzia R	NARZĘDZIE-PROMIEŃ ?
R2	Promień narzędzia R2 dla freza kształtowego (tylko dla trójwymiarowej korektury promienia lub graficznego przedstawienia obróbki frezem kształtowym)	NARZĘDZIE-PROMIEŃ 2 ?
DL	Wartość delta długości narzędzia	NADDATEK NARZĘDZIE-DŁUGOŚĆ ?
DR	Wartość delta promienia narzędzia R	NADDATEK NARZĘDZIE-PROMIEŃ ?
DR2	Wartość delta promienia narzędzia R2	NADDATEK NARZĘDZIE-PROMIEŃ2 ?
LCUTS	Długość powierzchni tnącej narzędzia dla cyklu 22	DŁUGOŚĆ OSTRZY W OSI NARZĘDZI ?
ANGLE	Maksymalny kąt zagłębienia narzędzia przy posuwisto-zwrotnym ruchu pogłębiającym dla cyklu 22	MAKSYMALNY KĄT ZAGŁĘBIENIA ?
TL	ustawić blokadę narzędzia ( <b>TL</b> : dla <b>Tool L</b> (Tool Locked = engl. narzędzie zablokowane, zaryglowane)	NARZĘDZIE ZABLOKOWANE TAK= ENT / NIE = NO ENT
RT	Numer narzędzia siostrzanego +jeżeli jest – jako narzędzie zmienne ( <b>RT</b> : dla <b>R</b> eplacement <b>T</b> ool = engl. narzędzie zamienne); patrz także TIME2	NARZĘDZIE SIOSTRZANE ?
TIME1	Maksymalny czas postoju narzędzia w minutach. Ta funkcja zależy od rodzaju maszyny i jest opisana w podręczniku obsługi maszyny.	MAKSYMALNY CZAS POSTOJU ?
TIME2	Maksymalny czas postoju narzędzia przy TOOL CALL w minutach: dosięga lub przekracza aktualny czas postoju tę wartość, w tym przypadku stosuje TNC przy następnym TOOL CALL narzędzie siostrzane (patrz także CUR.TIME).	MAKSYMALNY CZAS POSTOJU PRZY TOOL CALL ?
CUR.TIME	Aktualny czas postoju narzędzia w minutach: TNC podwyższa samodzielnie aktualny czas postoju ( <b>CUR.TIME</b> : dla <b>CUR</b> rent <b>T</b> IME = engl. aktualny/bieżący czas). Dla używanych narzędzi można wprowadzić wielkość zadaną	AKTUALNY CZAS POSTOJU ?
DOC	Komentarz do narzędzia (maksymalnie 16 znaków)	NARZĘDZIE - KOMENTARZ ?
PLC	Informacja o tym <b>narzędziu</b> , które ma być przeniesione na PLC	PLC-STAN ?

**Tabela narzędzi: niezbędne dane o narzędziach przy automatycznym pomiarze narzędzi**

Skrót	Wprowadzenie informacji	Dialog
CUT.	Ilość ostrzy narzędzia (maksymalnie 20 ostrzy)	ILOŚĆ OSTRZY ?
LTOL	Dopuszczalne odchylenie długości narzędzia L dla rozpoznania zużycia. Jeśli wprowadzona wartość zostanie przekroczona, TNC blokuje to narzędzie (stan L - Locked). Zakres wprowadzenia: od 0 do 0;9999 mm	TOLERANCJA NA ZUŻYCIE: DŁUGOŚĆ ?
RTOL	Dopuszczalne odchylenie promienia narzędzia dla rozpoznania zużycia. Jeśli wprowadzona wartość zostanie przekroczona, TNC blokuje to narzędzie (stan L). Zakres wprowadzenia: od 0 do 0;9999 mm	TOLERANCJA NA ZUŻYCIE: PROMIEN ?
DIRECT.	Kierunek cięcia narzędzia dla pomiaru przy obracającym się narzędziem	KIERUNEK CIĘCIA (M3 = -) ?
TT:R-OFFS	Pomiar długości: przemieszczenie narzędzia pomiędzy środkiem Stylus!!!i środkiem narzędzia. Ustawienie wstępne: promień narzędzia R	PRZEMIESZCZENIE NARZĘDZIA PROMIEN ?
TT:L-OFFS	Pomiar promienia: dodatkowe przemieszczenie narzędzia do MP 6530 (patrz "15.1 Ogólne parametry użytkownika") pomiędzy krawędzią górną Stylus i krawędzią dolną narzędzia. Ustawienie wstępne: 0	PRZEMIESZCZENIE NARZĘDZIA DŁUGOŚĆ ?
LBREAK	Dopuszczalne odchylenie długości narzędzia L dla rozpoznania pęknięcia. Jeśli wprowadzona wartość zostanie przekroczona, TNC blokuje to narzędzie (stan L). Zakres wprowadzenia: od 0 do 0;9999 mm	TOLERANCJA NA PĘKNIĘCIE: DŁUGOŚĆ ?
RBREAK	Dopuszczalne odchylenie od promienia narzędzia R dla rozpoznania pęknięcia. Jeśli wprowadzona wartość zostanie przekroczona, TNC blokuje to narzędzie (stan L). Zakres wprowadzenia: od 0 do 0;9999 mm.	TOLERANCJA NA PĘKNIĘCIE: PROMIEN ?

## Tabele narzędzi edytować

Obowiązujące dla przebiegu programu tabela narzędzi nosi nazwę TOOL.T. TOOL T musi być wniesiona do pamięci:\ w skoroszybie TNC i może być edytowana przy jednym z rodzajów pracy maszyny. Tabele narzędzi, które mają być zbierane w archiwum lub używane dla testowania programu, proszę oznaczyć dowolną inną nazwą z końcówką .T.

Otworzyć tabelę narzędzi TOOL.T:

- ▶ Wybrać dowolny rodzaj pracy maszyny



- ▶ Wybrać tabelę narzędzi: nacisnąć Softkey TOOL TABLE



- ▶ Ustawić Softkey EDIT na "ON"

Otworzyć dowolną inną tabelę narzędzi:

- ▶ Wybrać rodzaj pracy PROGRAM WPROWADZIĆ DO PAMIĘCI/ WYDAĆ



- ▶ Wywołać zarządzanie plikami
- ▶ Wyświetlić wybór typów plików: nacisnąć Softkey SELECT TYPE
- ▶ Wyświetlić pliki typu .T: nacisnąć Softkey SHOW.T
- ▶ Proszę wybrać plik lub wprowadzić nową nazwę pliku. Proszę potwierdzić przyciskiem ENT lub przy pomocy Softkey SELECT

Jeśli tabela narzędzi została otwarta dla edytowania, to można przesunąć jasne tło w tabeli przy pomocy przycisków ze strzałką na każdą dowolną pozycję (patrz rysunek u góry po prawej stronie). W każdym dowolnym miejscu można przepisywać zapamiętane wartości lub wprowadzać nowe wartości. Dodatkowe funkcje edytowania znajdują się w tabeli obok.

Jeśli TNC nie może ukazać wszystkich pozycji w tabeli narzędzi równocześnie, to belka u góry w tabeli pokazuje symbol „>>” lub „<<”.

### Tabelę narzędzi opuścić:

- ▶ Wywołać zarządzanie plikami i wybrać plik innego typu, np. program obróbki

TOOL TABLE EDITING							PROGRAM TABLE EDITING
TOOL RADIUS 2 ?							
FILE#	TOOL	MM					>>
T	NAME	L	R	R2	DL	DR	
0		-88,4718	+0	+0	+0	+0	
1	SCHRUPP_1	+0	+5	+1	+0,05	+0,025	
2	SCHRUPP_2	-9	+12,5	+0	+0,05	+0,025	
3	SCHRUPP_3	-5,5	+10	+0	+0	+0	
4	SCHLICHT_1	-30,2	+4	+4	+0,05	+0,025	
5	SCHLICHT_2	-32,59	+16	+16	+0,05	+0,025	
6	BOHRER_8	-5,6	+4	+0	+0	+0	
ACTL .							
	+X	+250,0000		+Y	+102,3880		
	+Z	-114,0914		+C	+30,0000		
	+B	+90,0000					
T					0	M 5/9	
BEGIN TABLE	END TABLE	PAGE ↓	PAGE ↑		EDIT OFF/ON	NEXT LINE	POCKET TABLE

### Funkcje edytowania dla tabeli narzędzi Softkey

Wybrać początek tabeli



Wybrać koniec tabeli



Wybrać poprzednią stronę tabeli



Wybrać następną stronę tabeli



Wybrać początek następnego wiersza



Szukać nazwy narzędzia w tabeli



Numer miejsca wyświetlić/ nie wyświetlać



Informacje o narzędziu ukazać szpalta po szpalcie lub wszystkie informacje o narzędziu przedstawić na jednej stronie ekranu



**Uwagi do tabeli narzędzi**

Przy pomocy parametru użytkownika MP7266 określa się, jakie informacje mogą zostać wprowadzone do tabeli narzędzi i w jakiej kolejności zostane one wypełnione.



Możliwe jest pojedyncze szpalty lub wiersze tabeli narzędzi przepisać treścią innego pliku. Warunki wykonania takiej operacji:

- Plik docelowy musi już istnieć
- Kopiowany plik może zawierać tylko te zamieniane szpalty (wiersze).

Pojedyncze szpalty lub wiersze proszę kopiować przy pomocy Softkey REPLACE FIELDS.

**Tabela miejsca dla urządzenia wymiany narzędzi**

Dla automatycznej wymiany narzędzi proszę zaprogramować w jednym z rodzajów przebiegu programu tabelę TOOL\_P (TOOL Pocket angl. miejsce narzędzia).

**Wybrać tabelę miejsca**

▶ Wybrać tabelę narzędzi:  
wybrać Softkey TOOL TABLE



▶ Wybrać tabelę miejsca  
wybrać Softkey POCKET TABLE



▶ Ustawić Softkey EDIT na ON

Można wprowadzić następujące informacje o danym narzędziu do tabeli miejsca:

TOOL TABLE EDITING				PROGRAM TABLE EDITING			
POCKET LOCKED YES=ENT/NO=NOENT							
FILE: TOOL_P							
P	T	ST	F	L	PLC		
0	0				%00000000		
1		L			%00000000		
2	2	F			%11100011		
3		L			%00000000		
4	4				%00000000		
5	5	F	■		%00000000		
6	6				%00000000		
ACTL . +X +250,0000 +Y +102,3880							
+Z -114,0914 +C +30,0000							
+B +90,0000							
T <span style="float: right;">M 5 / 9</span>							
BEGIN TABLE	END TABLE	PAGE ↓	PAGE ↑	RESET POCKET TABLE	EDIT OFF / ON	NEXT LINE	TOOL TABLE

Skrót	Wprowadzenia informacji	Dialog
P	Numer miejsca narzędzia w zasobniku narzędzi	-
T	Numer narzędzia	NUMER NARZĘDZIA ?
F	Narzędzie umieścić zawsze z powrotem na tym samym miejscu w zasobniku ( F: dla Fixed = angl. ustalony)	MIEJSCE STAŁE ? TAK= ENT / NIE = NO ENT
L	Miejsce zablokować (L: dla Locked = angl. zablokowany)	MIEJSCE ZABLOKOWANE ? TAK= ENT / NIE = NO ENT
ST	Narzędzie jest narzędziem specjalnym (ST: dla Special Tool = angl. narzędzie specjalne); jeśli narzędzie specjalne blokuje miejsca przed i za swoim miejscem, proszę zablokować odpowiednie miejsca (stan L)	NARZĘDZIE SPECJALNE ?
PLC	Informacja o tym <b>miejscu narzędzia</b> , która ma być przekazana do PLC	STAN PLC ?

## Dane o narzędziach wywołać

Wywołanie narzędzia TOOL CALL w programie obróbki proszę programować przy pomocy następujących danych:



- ▶ Wybrać wywołanie narzędzia przyciskiem TOOL CALL
- ▶ OŚ WRZECIONA RÓWNOLEGŁA X/Y/Z: Wprowadzić oś narzędziową
- ▶ NUMER NARZĘDZIA. Numer lub nazwę narzędzia wprowadzić. Rodzaj narzędzia został uprzednio określony w zapisie TOOL DEF lub w tabeli narzędzi. Jedną nazwę narzędzia proszę wnieść w cudzysłowie. Nazwy odnoszą się do wpisu w aktywnej tabeli narzędzi TOOL .T.
- ▶ PRĘDKOŚĆ OBROTOWA WRZECIONA S
- ▶ NADDATEK DŁUGOŚĆ NARZĘDZIA: Wartość delta dla długości narzędzia
- ▶ NADDATEK PROMIEŃ NARZĘDZIA: Wartość delta dla promienia narzędzia

### Przykład wywołania narzędzia

Wywoływane zostaje narzędzie nr. 5 w osi narzędziowej Z z prędkością obrotową wrzeciona 2500 Ob/min. Naddatek długości narzędzia wynosi 0,2 mm, niedomiar promienia narzędzia 1 mm.

**20 TOOL CALL 5 Z S2500 DL+0,2 DR-1**

"D" przed "L" i "R" oznacza wartość delta.

### Wybór wstępny przy tabelach narzędzi

Jeżeli używane są tabele narzędzi, to dokonuje się przy pomocy zapisu TOOL DEF wyboru wstępnego następnego używanego narzędzia. W tym celu proszę wprowadzić numer narzędzia lub Q-parametr albo nazwę narzędzia w cudzysłowie.

## Wymiana narzędzia



Wymiana narzędzia jest funkcją zależną od rodzaju maszyny. Proszę uwzględnić informacje zawarte w podręczniku obsługi maszyny!

### Położenie przy zmianie narzędzia

Pozycja zmiany narzędzia musi być osiągalna bezkolizyjnie. Przy pomocy funkcji dodatkowych M91 i M92 można wprowadzić określoną z góry dla tego rodzaju maszyny pozycję zmiany. Jeśli przed pierwszym wywołaniem narzędzia został zaprogramowany TOOL CALL 0, to TNC przesuwa trzpień chwytowy w osi wrzeciona do położenia, które jest niezależne od długości narzędzia.

### Ręczna wymiana narzędzia

Przed ręczną wymianą narzędzia wrzeciono zostaje zatrzymane i narzędzie przesunięte do położenia zmiany narzędzia:

- ▶ Dojść do położenia zmiany narzędzia zgodnie z programem
- ▶ Przerwać przebieg programu, patrz "11.4 Przebieg programu"
- ▶ Zmienić narzędzie
- ▶ Kontynuować przebieg programu, patrz "11.4 Przebieg programu"

### Automatyczna zmiana narzędzia

Przy automatycznej zmianie narzędzia przebieg programu nie zostaje przerwany. Przy wywołaniu narzędzia przy pomocy TOOL CALL TNC wymienia narzędzie z zasobnika narzędzi.

### Automatyczna wymiana narzędzia przy przekroczeniu czasu postoju: M101



M101 jest funkcją zależną od rodzaju maszyny. Proszę uwzględnić informacje zawarte w podręczniku obsługi maszyny!

Jeśli czas postoju narzędzia osiąga TIME1 lub TIME2, TNC zamienia je na narzędzie siostrzane. W tym celu proszę na początku programu aktywować funkcję M101. Działanie M101 można anulować przy pomocy M102.

Automatyczna wymiana narzędzia następuje nie bezpośrednio po upływie czasu postoju, a wykonaniu kilku dalszych zapisów programu, w zależności od obciążenia sterowania.

### Warunki dla standardowych zapisów NC z korekturą promienia R0, RR, RL

Promień narzędzia siostrzanego musi być równym promieniowi początkowo używanego narzędzia. Jeśli te promienie nie są równe, TNC ukazuje tekst komunikatu i nie wymienia narzędzia.

### Warunki dla zapisów NC z wektorami normalnych powierzchni i trójwymiarową korekturą

Promień narzędzia siostrzanego może odróżniać się od promienia narzędzia oryginalnego. On nie zostaje uwzględniany w zapisach programu przekazywanych z systemu CAD (CAD-computer aided design-projektowanie wspomagane komputerem) Wartość delty (DR), mniejszą od zera, można wprowadzić do tabeli narzędzi.

Jeśli DR jest większa od zera, TNC ukazuje tekst komunikatu i nie wymienia narzędzia. Przy pomocy funkcji M107 ignoruje się ten tekst komunikatu, przy pomocy M108 znów aktywuje.



## 5.3 Korekcja narzędzia

TNC koryguje tor narzędzia o wartość korekcji dla długości narzędzia w osi wrzeciona i o promień narzędzia na płaszczyźnie obróbki.

Jeśli program obróbki zostaje zestwiony bezpośrednio na TNC, to korekcja promienia narzędzia jest skuteczna tylko na płaszczyźnie obróbki. TNC uwzględnia przy tym do pięciu osi włącznie w tym także osie obrotowe.



Jeżeli system CAD tworzy zapisy programu przy pomocy wektorów, TNC może przeprowadzić trójwymiarową korekcję narzędzia, patrz "5.4 Trójwymiarowa korekcja narzędzia".

### Korekcja długości narzędzia

Korekcja narzędzia dla długości działa bezpośrednio po wywołaniu narzędzia i jego przesunięciu w osi wrzeciona. Zostaje ona anulowana po wywołaniu narzędzia o długości  $L=0$ .



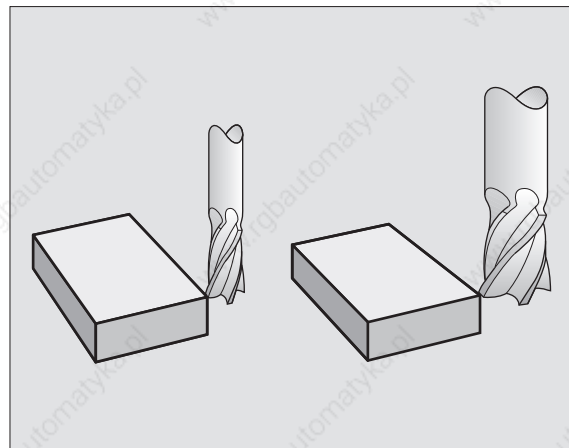
Jeśli korekcja długości o wartości dodatniej zostanie przy pomocy TOOL CALL 0 anulowana, zmniejsza się odległość narzędzia od obrabianego przedmiotu.

Po wywołaniu narzędzia TOOL CALL zmienia się programowane przemieszczenie narzędzia w osi wrzeciona o różnicę długości pomiędzy starym i nowym narzędziem.

Przy korekcji długości zostają uwzględnione wartości delty zarówno z TOOL CALL-zapisu jak i z tabeli narzędzi

Wartość korekcji =  $L + DL_{TOOL CALL} + DL_{TAB}$  z

- |                  |  |
|------------------|--|
| L                | Długość narzędzia L z TOOL DEF-zapisu lub tabeli narzędzi  |
| $DL_{TOOL CALL}$ | Naddatek DL dla długości z TOOL CALL-zapisu (nie zostaje uwzględniane przez wyświetlacz położenia) |
| $DL_{TAB}$       | Naddatek DL dla długości z tabeli narzędzi   |



## Korekcja promienia narzędzia

Zapis programu dla przemieszczenia narzędzia zawiera

- RL lub RR dla korekcji narzędzia
- R+ lub R-, dla korekcji promienia przy równoległym do osi ruchu przemieszczenia
- R0, nie ma być przeprowadzona korekcja promienia

Korekcja promienia działa, bezpośrednio po wywołaniu narzędzia i po jego przemieszczeniu na płaszczyźnie obróbki przy pomocy RL lub RR. Zostaje ona anulowana, jeśli zapis pozycjonowania został zaprogramowany z R0.

Przy korekcji promienia zostają uwzględnione wartości delta zarówno z TOOL CALL-zapisu jak i z tabeli narzędzi:

Wartość korekcji =  $R + DR_{TOOL CALL} + DR_{TAB}$  z

R Promień narzędzia R z TOOL DEF-zapisu lub tabeli narzędzi

$DR_{TOOL CALL}$  Naddatek DR dla promienia z TOOL CALL-zapisu (nie uwzględniany przez wyświetlacz położenia)

$DR_{TAB}$  Naddatek DR dla promienia z tabeli narzędzi

### Ruchy kształtowe bez korekcji promienia: R0

Narzędzie przemieszcza na płaszczyźnie obróbki swój punkt środkowy na zaprogramowanym torze kształtowym lub do punktów o zaprogramowanych współrzędnych.

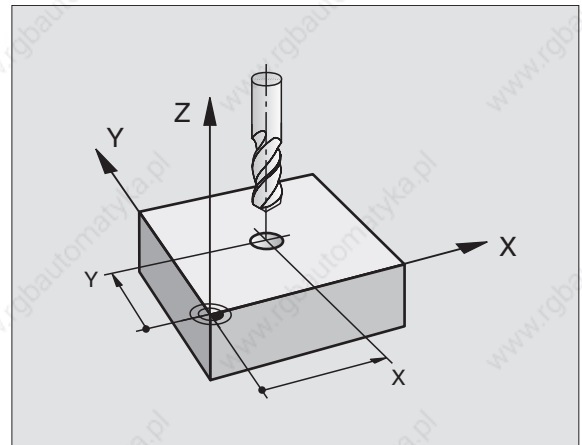
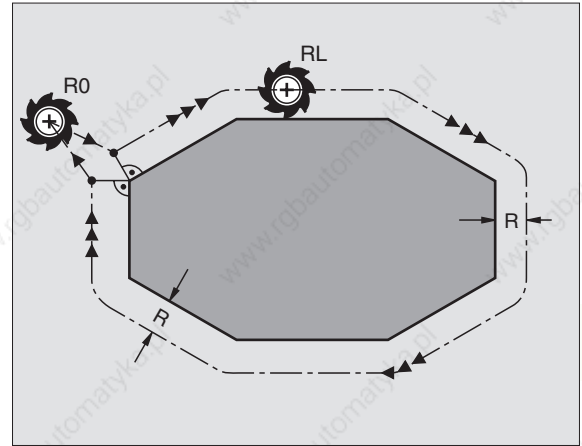
Zastosowanie: wiercenia, wstępne pozycjonowanie patrz rysunek po prawej stronie.

### Ruchy kształtowe z korekcją promienia: RR i RL

**RR** Narzędzie przemieszcza się na prawo od konturu

**RL** Narzędzie przemieszcza się na lewo od konturu

Punkt środkowy narzędzia leży w odległości równej promieniowi narzędzia od zaprogramowanego konturu. "Na prawo" i "na lewo" oznacza położenie narzędzia w kierunku przemieszczenia wzdłuż konturu obrabianego przedmiotu. Patrz rysunki na następnej stronie.



Między dwoma zapisami programu z różnymi korekcjami promienia RR i RL musi znajdować się przynajmniej jeden zapis bez korekcji promienia z R0.

Korekcja promienia będzie aktywna do końca zapisu, od momentu kiedy została po raz pierwszy zaprogramowana.

Przy pierwszym zapisie z korekcją RR/RL i przy anulowaniu z R0, TNC pozycjonuje narzędzie zawsze pionowo na zaprogramowany punkt startu i punkt końcowy. Proszę pozycjonować narzędzie w ten sposób przed pierwszym punktem konturu lub za ostatnim punktem konturu, żeby kontur nie został uszkodzony.

## 5.3 Korekcja narzędzi

### Wprowadzenie korekcji promienia

Przy programowaniu ruchu kształtowego pojawia się po wprowadzeniu współrzędnych następujące pytanie:

#### KOREKCJA PROM.: RL/RR/ŻADNA KOR. ?

RL

Ruch narzędzia na lewo od zaprogramowanego konturu: Softkey RL nacisnąć lub

RR

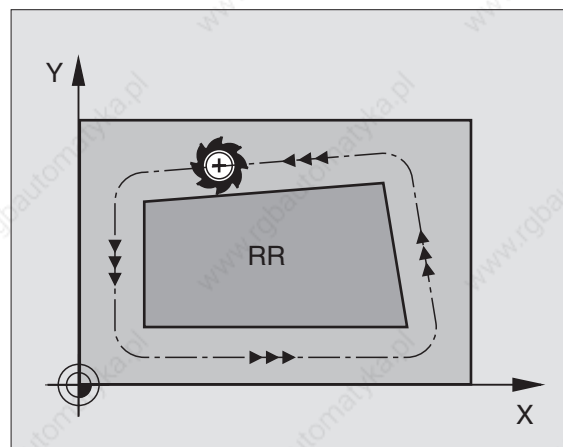
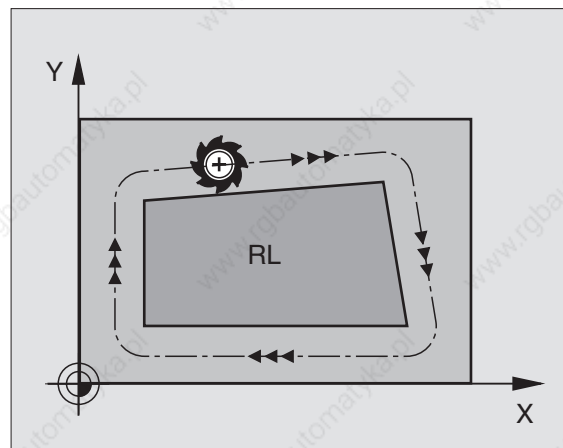
Ruch narzędzia na prawo od zaprogramowanego konturu: Softkey RR nacisnąć lub

ENT

Ruch narzędzia bez korekcji narzędzia tzn. anulować korekcję promienia: nacisnąć przycisk ENT

END

Zakończyć dialog: nacisnąć przycisk END



## Korekcja promienia: obrabiać narożniki

### Narożniki zewnętrzne

Jeżeli została zaprogramowana korekcja promienia, to TNC wie, że narzędzie wzdłuż narożników zewnętrznych porusza się po kole przejściowym i narzędzie odcina się w punkcie narożnym. Jeśli zachodzi potrzeba, TNC redukuje posuw przy narożnikach zewnętrznych, na przykład w przypadku częstych zmian kierunku

### Narożniki wewnętrzne

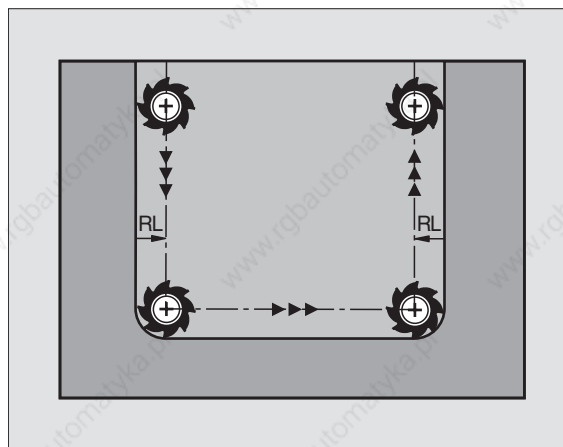
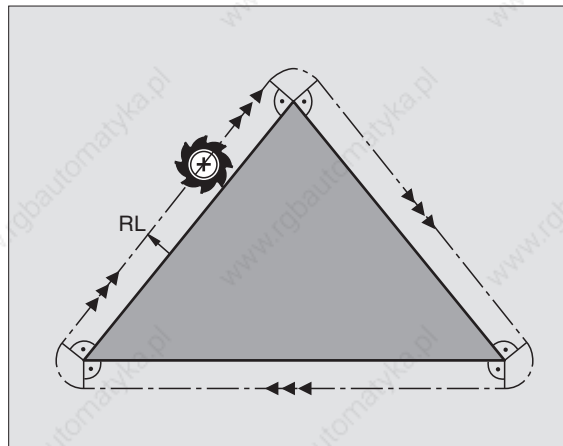
Przy narożnikach wewnętrznych TNC oblicza punkt przecięcia torów, po których przesuwa się skorygowany punkt środkowy narzędzia. Od tego punktu poczynając narzędzie przesuwa się wzdłuż następnego elementu konturu. W ten sposób obrabiany przedmiot nie zostaje uszkodzony w narożnikach wewnętrznych. Z tego wynika, że promień narzędzia dla określonego konturu nie powinien być wybierany w dowolnej wielkości.



Proszę nie ustalać punktu rozpoczęcia i zakończenia obróbki wewnętrznej w punkcie narożnym konturu, ponieważ w ten sposób może dojść do uszkodzenia konturu.

### Obrabiać narożniki bez korekcji promienia

Bez korekcji narzędzia można regulować tor narzędzia i posuw przy narożnikach obrabianego przedmiotu przy pomocy funkcji dodatkowych M90 i M112. Patrz "7.4 Funkcje dodatkowe dla regulacji zachowania się toru".



## 5.4 Trójwymiarowa korekcja narzędzi

TNC może wypełniać trójwymiarową korekcję narzędzi (3D-korekcja) dla zapisów obróbki po prostych. Oprócz współrzędnych X,Y i Z punktu końcowego prostych, muszą zawierać te zapisy także komponenty NX, NY i NZ normalnych płaszczyznowych (patrz niżej). Punkt końcowy prostych i normalna płaszczyznowa są obliczane przez system CAD. Przy pomocy 3D-korekcji można używać narzędzi, które posiadają inne wymiary niż przewidziane pierwotnie narzędzia.

### Formy narzędzi

Obowiązujące formy narzędzi (patrz rysunek po prawej stronie u góry i na środku) są określane przy pomocy promieni narzędzi R i R2:

PROMIEŃ NARZĘDZIA: R

wymiar od punktu środkowego narzędzia do strony zewnętrznej narzędzia

PROMIEŃ NARZĘDZIA 2: R2

promień zaokrąglenia od wierzchołka narzędzia do strony zewnętrznej narzędzia

Stosunek R do R2 określa formę narzędzia:

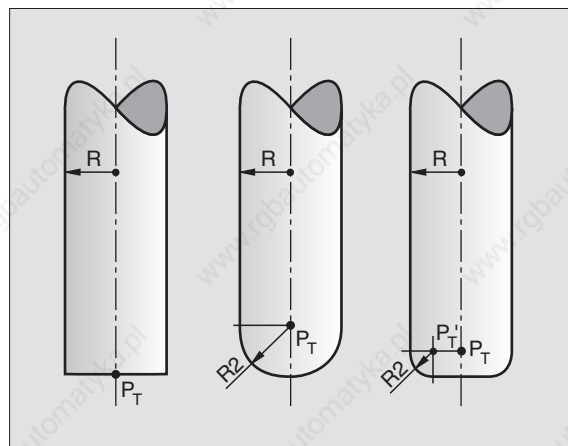
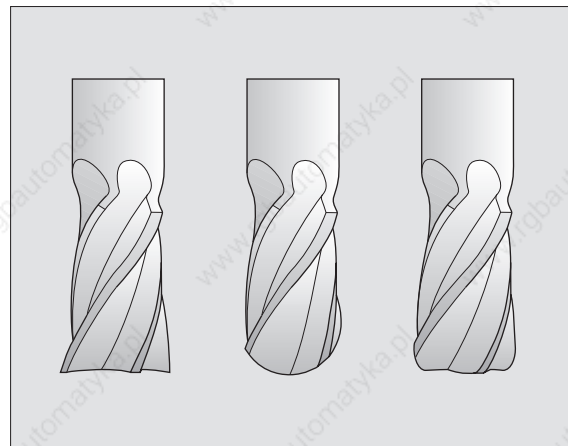
$R2 = 0$  Frez trzpieniowy (palcowy)

$R2 = R$  Frez kształtowy

$0 < R2 < R$  Frez kształtowy narożny

Z tych danych wynikają także współrzędne dla punktu odniesienia narzędzia  $P_T$ .

Wartości dla PROMIEŃ NARZĘDZIA i PROMIEŃ NARZĘDZIA 2 proszę wprowadzić do tabeli narzędzi.



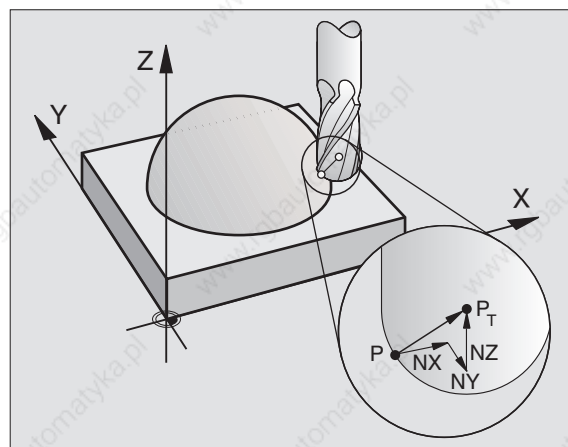
### Normalna płaszczyznowa

#### Definicja normalnej płaszczyznowej

Normalna płaszczyznowa jest wielkością matematyczną z

- wartością bezwzględną  
tu: odległość od powierzchni przedmiotu do punktu odniesienia narzędzia  $P_T$  i
- kierunkiem  
tu: prostopadłe od obrabianej powierzchni narzędzia do punktu odniesienia narzędzia  $P_T$

Wartość bezwzględna i kierunek normalnej płaszczyznowej są określone przy pomocy komponentów NX, NY i NZ.





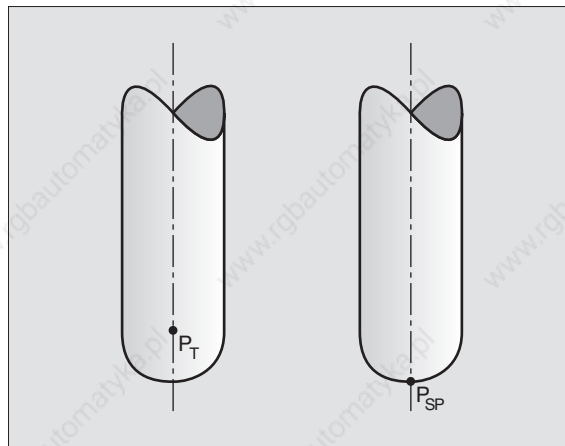


Współrzędne pozycji X, Y, Z i normalnych płaszczyznowych NX, XY, XZ muszą w NC-bloku mieć tę samą kolejność.

3D-korekcja z normalnymi płaszczyznowymi jest obowiązującą dla danych o współrzędnych w osiach głównych X, Y, Z.

TNC **nie** ostrzega przy pomocy komunikatu o błędach jeśli nadwyżki wymiarowe narzędzia uszkodząby kontur.

Przy pomocy parametru maszyny 7680 określa się, czy system CAD skorygował długość narzędzia przez środek kuli  $P_T$  czy przez biegun południowy kuli  $P_{SP}$ .



## Używać innych narzędzi: Wartości delta

Jeżeli są używane narzędzia, które mają inne wymiary niż przewidziane pierwotnie narzędzia, to proszę wnieść różnicę długości i promieni jako wartości delta do tabeli narzędzi:

- Dodatnia wartość delty, DR, DR2  
Wymiary narzędzia są większe niż te narzędzia oryginalnego (naddatek)
- Ujemna wartość delty DL, DR, DR2  
Wymiary narzędzia są mniejsze niż te narzędzia oryginalnego (niedomiar)

TNC koryguje pozycję narzędzia z wartościami delty i normalnych płaszczyznowych.

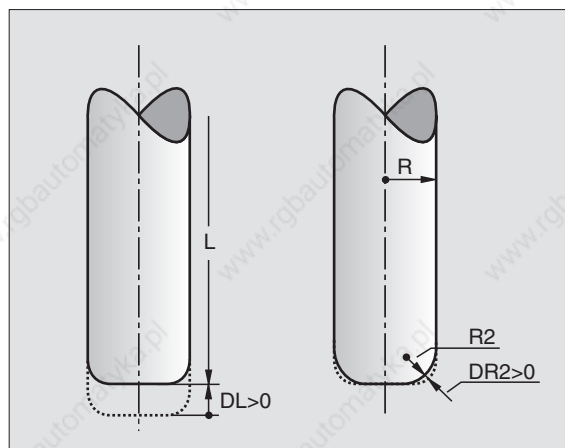
### Przykład: Blok programu z normalnymi płaszczyznowymi

```
LN X+31,737 Y+21,954 Z+33,165 NX+0,2637581
```

```
NY+0,0078922 NZ-0,8764339 F1000 M3
```

LN	Prosta z 3D-korekcją
X, Y, Z	Skorygowane współrzędne punktu końcowego prostej
NX, NY, NZ	Komponenty normalnych płaszczyznowych
F	Posuw
M	Funkcja dodatkowa

Posuw F i funkcję dodatkową M można wprowadzić i zmienić w rodzaju pracy PROGRAM WPROWADZIĆ DO PAMIĘCI/WYDAĆ. Współrzędne punktu końcowego prostej i komponenty normalnych płaszczyznowych są zadawane przez system CAD.



## 5.5 Pomiar narzędzi przy pomocy TT 120



Maszyna i TNC muszą być przygotowane przez producenta maszyn do użycia układu impulsowego TT 120.

W przeciwnym razie nie znajdują się w dyspozycji wszystkie opisane tu cykle i funkcje. Proszę zwrócić uwagę na informacje zawarte w podręczniku obsługi maszyny.

Przy pomocy TT 120 i cykli pomiarowych narzędzi TNC wymierza się narzędzia automatycznie: Wartości korekcji dla długości i promienia zostaną odłożone przez TNC w centralnej pamięci narzędzi TOOL.T i przeliczone przy następnym wywołaniu narzędzi. Następujące rodzaje pomiarów są do dyspozycji:

- Pomiar narzędzia przy nie pracującym narzędziu
- Pomiar narzędzia przy obracającym się narzędziu
- Pomiar pojedynczych ostrzy

Cykle pomiaru narzędzi programuje się w rodzaju pracy PROGRAM WPROWADZIĆ DO PAMIĘCI/WYDAĆ. Następujące cykle są do dyspozycji:

- SONDA 30.0 TT KALIBROWAĆ
- SONDA 31.0 NARZĘDZIE+DŁUGOŚĆ
- SONDA 32.0 NARZĘDZIE+PROMIEN



Cykle pomiaru działają tylko przy aktywnej centralnej pamięci narzędzi TOOL.T

Zanim zostanie rozpoczęta praca z cyklami pomiaru, muszą być wprowadzone do centralnej pamięci narzędzi wszystkie niezbędne dla pomiaru dane i wymierzone narzędzie musi zostać uprzednio z TOOL CALL wywołane.

Narzędzia mogą być mierzone także przy nachylonej płaszczyźnie obróbki.

### Ustawić parametry maszyny



TNC używa dla pomiaru przy stojącym wrzecionie posuw dotykowy z MP6520.

Przy pomiarze z obracającym się narzędziem TNC oblicza prędkość obrotową wrzeciona i posuw dotykowy automatycznie.

Prędkość obrotową wrzeczona oblicza się przy tym następująco:

$$n = \frac{MP6570}{r \cdot 0,0063}$$

z:  
 n = Prędkość obrotowa [obr/min]  
 MP6570 = maksymalnie dopuszczalna prędkość obrotowa [m/min]  
 r = aktywny promień narzędzia (mm)

Posuw dotykowy oblicza się z:

v = tolerancja pomiaru  $\cdot$  n z  
 v = Posuw dotykowy [mm/min]  
 tolerancja pomiaru = Tolerancja pomiaru [mm], zależna od MP6507  
 n = Liczba obrotów [1/min]

Z MP6507 można przerwać obliczanie posuwu dotykowego:

MP6507=0:

Tolerancja pomiaru pozostaje stałą – niezależną od promienia narzędzia. Przy bardzo dużych narzędziach posuw dotykowy redukuje się do zera. Ten efekt staje się tym wcześniej zauważalny, czym mniejszymi wybiera się maksymalną prędkość obrotową (MP6570) i dopuszczalną tolerancję (MP6510).

MP6507=1:

Tolerancja pomiaru zmienia się z rosnącym promieniem narzędzia. To zapewnia także przy dużych promieniach narzędzi wystarczający posuw dotykowy. TNC zmienia tolerancję pomiaru zgodnie z następującą tabelą:

Promień narzędzia	Tolerancja pomiaru
do 30 mm	MP6510
30 do 60 mm	2 $\cdot$ MP6510
60 do 90 mm	3 $\cdot$ MP6510
90 do 120 mm	4 $\cdot$ MP6510

MP6507=2:

Posuw dotykowy pozostaje stałym, błąd pomiaru rośnie jednakże liniowo z powiększającym się promieniem narzędzia:

$$\text{Tolerancja pomiaru} = \frac{r \cdot MP6510}{5 \text{ mm}}$$

z:

r = Promień narzędzia [mm]  
 MP6510 = Maksymalnie dopuszczalny błąd pomiaru

**Wyświetlić wyniki pomiarów**

Przy pomocy Softkey STATUS TOOL PROBE można wyświetlić wyniki pomiaru narzędzi w dodatkowym wyświetlaczu stanu (w rodzajach pracy maszyny). TNC pokazuje po lewej stronie program, po prawej wyniki pomiaru. Wartości pomiaru, które przekroczyły dopuszczalną tolerancję zużycia, TNC oznacza przy pomocy „\*“ – wartości pomiaru, które przekroczyła dopuszczalną tolerancję na pęknięcie, przy pomocy „B“.

**TT 120 kalibrować**

Przed rozpoczęciem kalibrowania, proszę wprowadzić dokładną długość narzędzia kalibrującego do tabeli narzędzi TOOL.T.

W parametrach maszyny 6580.0 do 6580.2 musi być określone położenie TT 120 w przestrzeni roboczej maszyny.

Jeśli jeden z parametrów maszyny 6580.0 do 6580.2 zostaje zmieniony, należy kalibrować na nowo.

TT 120 kalibruje się przy pomocy cyklu pomiaru TCH PROBE 30. Proces kalibrowania przebiega automatycznie. TNC ustala także automatycznie wzajemne przesunięcie środkowe narzędzia kalibrującego. W tym celu TNC obraca wrzeciono po wykonaniu połowy cyklu kalibrowania o 180°.

Jako narzędzia kalibrującego proszę użyć dokładnie cylindrycznej części, np. kołka walcowego. Wartości kalibrowania TNC zapamiętuje i uwzględnia je przy następnych pomiarach narzędzi.



- ▶ Programować cykl kalibrowania: W rodzaju pracy PROGRAM WPROWADZIĆ DO PAMIĘCI/WYDAĆ nacisnąć przycisk SONDA.
- ▶ SONDA 30 TT KALIBROWAĆ: cykl pomiaru 30 TT KALIBROWAĆ wybrać przyciskami ze strzałką, przyciskiem ENT przejąć
- ▶ BEZPIECZNA WYSOKOŚĆ: Wprowadzić pozycję w osi wrzeciona, w której wykluczona jest kolizja z obrabianymi przedmiotami lub mocowadłami

PROGRAM RUN / FULL SEQUENCE				TEST RUN								
2	TCH PROBE 32.0 CAL. TOOL RADIUS	TOOL T 1										
3	TCH PROBE 32.1 CHECK: 0	R	MIN 2	+8.4171								
4	TCH PROBE 32.2 HEIGHT: +30		MAX 1	+8.7554								
5	TCH PROBE 32.3 PROBING THE EDGES: 1		DVN	+8.8964								
6	END PGM MESS HM	<table border="1"> <tr><td>1</td><td>+8.7554 *</td></tr> <tr><td>2</td><td>+8.4171 *</td></tr> <tr><td>3</td><td>+8.7293 *</td></tr> <tr><td>4</td><td>+8.7464 *</td></tr> </table>			1	+8.7554 *	2	+8.4171 *	3	+8.7293 *	4	+8.7464 *
1	+8.7554 *											
2	+8.4171 *											
3	+8.7293 *											
4	+8.7464 *											
ACTL .		X +0,9608	<input checked="" type="checkbox"/> Y +1,0674									
		Z +1,0839	B +1,0849									
		C +2,0487										
T 1	Z		F	M 5 / 9								
PAGE	PAGE	BEGIN	END	RESTORE								
↑	↓	TEXT	TEXT	POS. AT								
				<input type="checkbox"/> ON								
				TOOL TABLE								

**NC-zapisy przykładowe**

**6 TOOL CALL 1 Z**

**7 SONDA 30.0 TT KALIBROWAĆ**

**8 SONDA 30.1 WYSOKOŚĆ: +90**

## Zmierzyć długość narzędzi

Zanim zostanie dokonany pomiar narzędzi po raz pierwszy, proszę wprowadzić przybliżoną wartość promienia, przybliżoną długość, ilość ostrzy i kierunek cięcia każdego narzędzia do tabeli narzędzi TOOL.T.

Dla pomiaru długości narzędzia proszę zaprogramować cykl pomiaru SONDA 31 NARZĘDZIE-DŁUGOŚĆ. Przy pomocy parametrów wprowadzenia informacji można określić długość narzędzia trzema różnymi sposobami:

- Jeśli przekrój narzędzia jest większy niż przekrój powierzchni mierniczej przez TT 120, to proszę dokonywać pomiaru przy obracającym się narzędziu
- Jeśli przekrój narzędzia jest mniejszy niż przekrój powierzchni mierniczej TT 120 lub określa się długość wiertła albo frezów kształtowych, to proszę dokonywać pomiaru przy nie pracującym narzędziu
- Jeśli przekrój narzędzia jest większy niż przekrój powierzchni mierniczej TT 120, to proszę przeprowadzić pomiar pojedynczych ostrzy przy nie pracującym narzędziu

### Przebieg pomiaru "Wymierzanie przy pracującym narzędziu"

Aby ustalić najdłuższe ostrze, mierzone narzędzie zostaje przesunięte do punktu środkowego układu impulsowego i następnie obracające się narzędzie zostaje dosunięte do powierzchni mierniczej TT 120. To przesunięcie proszę zaprogramować w tabeli narzędzi pod PRZESUNIĘCIE NARZĘDZIA: PROMIEN (TT: R-OFFS).

### Przebieg pomiaru "Wymierzanie przy nie pracującym narzędziu" (np. dla wiertła)

Mierzone narzędzie zostaje przemieszczone środkowo przez powierzchnię mierniczą. Następnie narzędzie ze stojącym wrzecionem zostaje dosunięte do powierzchni mierniczej TT 120. Dla tego pomiaru proszę wnieść do tabeli narzędzi PRZESUNIĘCIE NARZĘDZIA: PROMIEN (TT: R-OFFS) równe "0".

### Przebieg pomiaru "Wymierzanie pojedynczych ostrzy"

TNC pozycjonuje wstępnie mierzone narzędzie z boku głowicy czujnikowej. Powierzchnia czołowa narzędzia znajduje się przy tym poniżej górnej krawędzi głowicy czujnikowej, jak ustalone jest w MP6530. W tabeli narzędzi można pod PRZESUNIĘCIE NARZĘDZIA: DŁUGOŚĆ (TT: L-OFFS) określić dodatkowe przesunięcie. TNC dotyka radialnie przy obracającym się narzędziu, aby określić kąt początkowy dla wymierzania pojedynczych ostrzy. Następnie wymierza ono długość wszystkich ostrzy poprzez zmianę orientacji wrzeciona. Dla tego pomiaru proszę zaprogramować WYMIERZANIE OSTRZY w CYKL TCH PROBE 31 = 1.





- ▶ Programować cykl pomiaru: w rodzaju pracy PROGRAM WPROWADZIĆ DO PAMIĘCI/WYDAĆ nacisnąć przycisk TOUCH PROBE.
- ▶ TCH PROBE 31 TT DŁUGOŚĆ NARZĘDZIA: cykl pomiaru 31 TT DŁUGOŚĆ NARZĘDZIA wybrać przyciskami ze strzałką, przyciskiem ENT przejść
- ▶ NARZĘDZIE MIERZYĆ=0 / SPRAWDZAĆ=1: Ustalić, czy narzędzie zostaje mierzone po raz pierwszy lub czy zostaje sprawdzony już zmierzony narzędzie. Przy pierwszym pomiarze TNC przepisuje długość narzędzia L w centralnej pamięci narzędzi TOOL.T i wyznacza wartość delta DL=0. Jeśli narzędzie zostaje sprawdzane, zmierzona długość jest porównywana z długością narzędzia L z TOOL.T. TNC oblicza odchylenie z odpowiednim znakiem liczby i wnosi je jako wartość delta DL do TOOL.T. Dodatkowo odchylenie to jest do dyspozycji w parametrze Q - Q115. Jeśli wartość delta jest większa niż dopuszczalna tolerancja zużycia lub pęknięcia dla długości narzędzia, to TNC blokuje to narzędzie (stan L w TOOL.T)
- ▶ PARAMETR-NR. DLA WYNIKU ?: Numer parametru, pod którym TNC zapamiętuje stan pomiaru:  
0.0: Narzędzie w granicach tolerancji  
1.0: Narzędzie jest zużyte (LTOL przekroczone)  
2.0: Narzędzie jest pęknięte (LBREAK przekroczone)  
Jeśli wynik pomiaru nie ma być dalej przetwarzany w tym programie, to potwierdzić pytanie dialogowe przyciskiem NO ENT
- ▶ BEZPIECZNA WYSOKOŚĆ: Pozycja w osi wrzeciona, w której wykluczona jest kolizja z obrabianymi przedmiotami lub mocowadłami
- ▶ POMIAR POWIERZCHNI TNĄCYCH 0=NIE/ 1=TAK: Określić, czy ma być przeprowadzony pomiar pojedynczych ostrzy

### Zmierzyć promień narzędzi

Zanim narzędzia zostaną po raz pierwszy zmierzone, proszę wnieść przybliżoną wartość promienia, przybliżoną długość, ilość ostrzy i kierunek cięcia odpowiedniego narzędzia do tabeli narzędzi TOOL.T.

Dla pomiaru promienia narzędzia proszę zaprogramować cykl pomiaru TCH PROBE 32 PROMIEN NARZĘDZIA. Przy pomocy parametra wprowadzenia można określić promień narzędzia na dwa sposoby:

- Pomiar z obracającym się narzędziem
- Pomiar z obracającym się narzędziem i następującym po nim pomiarem pojedynczych ostrzy

**NC-zdania przykładowe "Pierwszy pomiar z obracającym się narzędziem, stan zapamiętać w Q1"**

6 TOOL CALL 12 Z

7 SONDA 31.0 DŁUGOŚĆ NARZĘDZIA

8 SONDA 31.1 SPRAWDZIĆ: 0 Q1

9 SONDA 31.2 WYSOKOŚĆ: +120

10 SONDA 31.3 POMIAR OSTRZY: 0

**NC-zdanie przykładowe "Sprawdzenie z pomiarem pojedynczych ostrzy, stan nie zapamiętywać"**

6 TOOL CALL 12 Z

7 SONDA 31.0 DŁUGOŚĆ NARZĘDZIA

8 SONDA 31.1 SPRAWDZIĆ: 1

9 SONDA 31.2 WYSOKOŚĆ: +120

10 SONDA 31.3 POMIAR OSTRZY: 1

**Przebieg pomiaru**

TNC pozycjonuje najpierw mierzone narzędzie z boku głowicy czujnikowej. Powierzchnia czołowa frez znajduje się przy tym poniżej krawędzi górnej głowicy czujnikowej, jak ustalone jest w MP6530. TNC dotyka radialnie przy obracającym się narzędziu. Jeśli ma zostać dodatkowo przeprowadzony pomiar pojedynczych ostrzy, promienie wszystkich ostrzy zostają zmierzone przy pomocy ustawienia wrzeciona.



- ▶ Programować cykl pomiaru: W rodzaju pracy PROGRAM WPROWADZIĆ DO PAMIĘCI/WYDAĆ nacisnąć przycisk TOUCH PROBE.
- ▶ TCH PROBE 32 TT PROMIEN NARZĘDZIA: cykl pomiaru 32 TT PROMIEN NARZĘDZIA wybrać przyciskami ze strzałką, przyciskiem ENT przejść
- ▶ NARZĘDZIE MIERZYĆ=0 / SPRAWDZAĆ=1: Sprawdzić, czy narzędzie zostaje zmierzone po raz pierwszy lub czy ma zostać sprawdzone już zmierzone narzędzie. Przy pierwszym pomiarze TNC przepisuje promień narzędzia R w centralnej pamięci narzędzi TOOL.T o ustala wartość delta DR=0. Jeśli narzędzie zostaje sprawdzone, mierzony promień zostaje porównywany z promieniem narzędzia R z TOOL.T. TNC oblicza odchylenie z odpowiednim znakiem liczby i wnosi je jako wartość delta DR do TOOL.T. Dodatkowo odchylenie to jest do dyspozycji w parametrze Q - Q116. Jeżeli wartość delta jest większa niż dopuszczalna tolerancja zużycia i pęknięcia dla promienia narzędzia, to TNC blokuje to narzędzie (stan L w TOOL.T)
- ▶ PARAMETR-NR. DLA WYNIKU ?: Numer parametru, pod którym TNC zapamiętuje stan pomiaru:  
0.0: Narzędzie w granicach tolerancji  
1.0: Narzędzie jest zużyte (LTOL przekroczone)  
2.0: Narzędzie jest pęknięte (LBREAK przekroczone)  
Jeśli wynik pomiaru nie ma być dalej przetwarzany w tym programie, to potwierdzić pytanie dialogu przyciskiem NO ENT
- ▶ BEZPIECZNA WYSOKOŚĆ: Pozycja w osi wrzeciona, w której wykluczona jest kolizja z obrabianymi przedmiotami lub mocowadłami
- ▶ POMIAR POWIERZCHNI TNĄCYCH 0=NIE / 1=TAK  
Określić, czy ma być dodatkowo przeprowadzony pomiar pojedynczych osi czy nie

**NC-zdania przykładowe "Pierwszy pomiar z obracającym się narzędziem, stan zapamiętać w Q1"**

7 TOOL CALL 12 Z

8 SONDA 32.0 PROMIEN NARZĘDZIA

9 SONDA 32.1 SPRAWDZIĆ: 0 Q1

10 SONDA 32.2 WYSOKOŚĆ: +120

11 SONDA 32.3 POMIAR OSTRZY: 0

**NC-zdania przykładowe "Sprawdzenie z pomiarem pojedynczych ostrzy, stanu nie zapamiętywać"**

7 TOOL CALL 12 Z

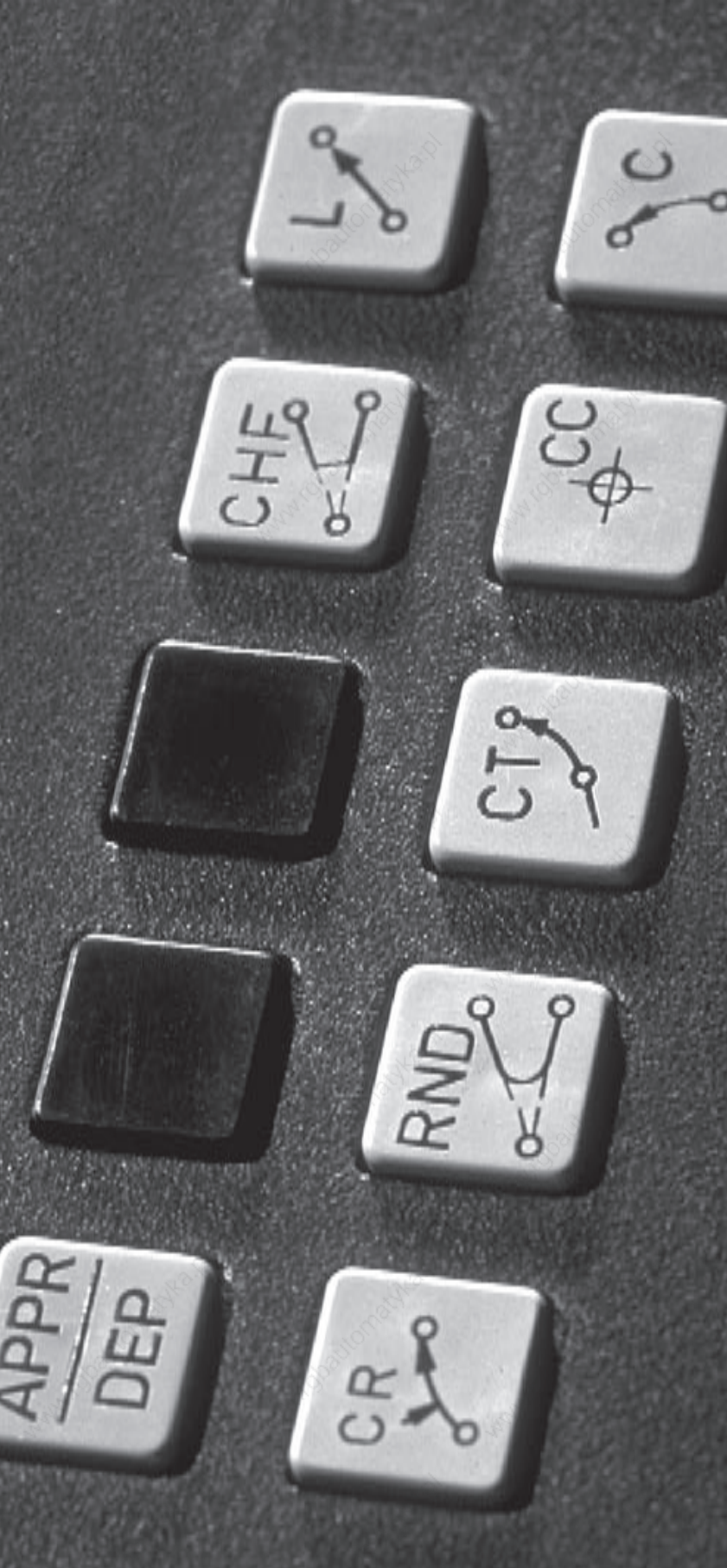
8 SONDA 32.0 PROMIEN NARZĘDZIA

9 SONDA 32.1 SPRAWDZIĆ: 1

10 SONDA 32.2 WYSOKOŚĆ +120

11 SONDA 32.3 POMIAR OSTRZY: 1





# 6

**Programowanie:**

**Programowanie konturów**



## 6.1 Przegląd: Ruchy narzędzi

### Funkcje toru kształtowego

Kontur obrabianego narzędzia składa się z reguły z kilku elementów konturu, jak proste i łuki koła. Przy pomocy funkcji toru kształtowego programuje się ruchy narzędzi dla **prostych łuków koła**.

### Swobodne Programowanie Konturu SK

Jeśli nie został przedłożony odpowiednio dla NC wymiarowany rysunek i dane o wymiarach dla NC-programu są niekompletne, to proszę programować kontur przedmiotu w trybie Swobodnego Programowania Konturu. TNC oblicza brakujące dane.

Także przy pomocy SK-programowania programuje się ruchy narzędzi dla **prostych łuków koła**.

### Funkcje dodatkowe M

Przy pomocy funkcji dodatkowych TNC steruje się

- przebieg programu, np. przerwę w przebiegu programu
- funkcjami maszyny, jak włączenie i wyłączenie obrotów wrzeciona i chłodziwa
- zachowaniem narzędzia na torze kształtowym

### Podprogramy i powtórzenia części programu

Kroki obróbki, które się powtarzają, proszę wprowadzić tylko raz jako podprogram lub powtórzenie części programu. Jeśli jakaś część programu ma być wypełniona tylko pod określonym warunkiem, proszę te kroki programu wnieść jako podprogram. Dodatkowo, program obróbki może wywołać inny program i aktywować jego wypełnienie.

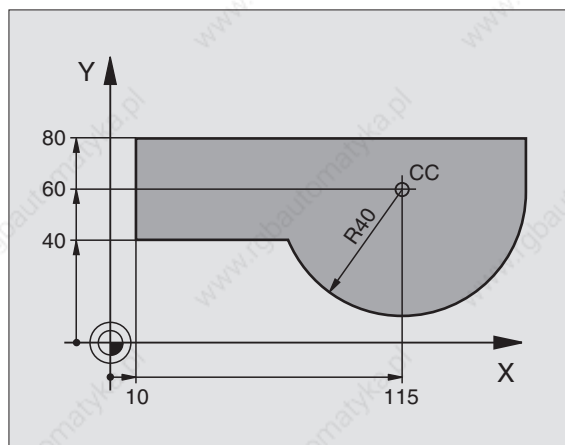
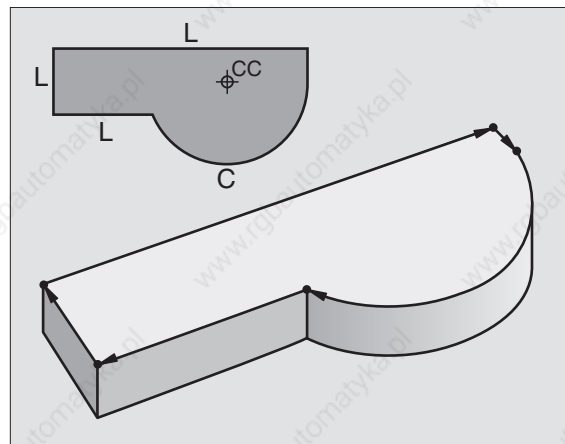
Programowanie przy pomocy podprogramów i powtórzeń części programu jest opisane w rozdziale 9.

### Programowanie z parametrem Q

W programie obróbki parametry Q zastępują wartości liczbowe: parametrowi Q zostaje w innym miejscu przypisana wartość liczbową. Przy pomocy parametrów Q można programować funkcje matematyczne, które sterują przebiegiem programu lub które opisują jakiś kontur.

Dodatkowo można, przy pomocy programowania z parametrami Q, dokonywać pomiarów z układem impulsowym 3D w czasie przebiegu programu.

Programowanie z parametrami Q jest opisane w rozdziale 10.





## 6.2 Podstawy o funkcjach toru kształtowego

### Programować ruch narzędzia dla obróbki

Podczas zestawiania programu obróbki, programuje się krok po kroku funkcje toru kształtowego dla pojedynczych elementów konturu przedmiotu. W tym celu wprowadza się zazwyczaj **współrzędne punktów końcowych elementów konturu** z rysunku wymiarowego. Z tych danych o współrzędnych, z danych o narzędziu i korekcji promienia TNC ustala rzeczywistą drogę przemieszczenia narzędzia.

TNC przesuwają jednocześnie wszystkie osie maszyny, które zostały zaprogramowane w zapisie programu o funkcji toru kształtowego.

### Ruchy równoległe do osi maszyny

Zapis programu zawiera dane o współrzędnych: TNC przemieszcza narzędzie równoległe do zaprogramowanych osi maszyny.

W zależności od konstrukcji maszyny, przy skrawaniu porusza się albo narzędzie albo stół maszyny z zamocowanym narzędziem. Przy programowaniu ruchu kształtowego proszę kierować się zasadą, jakby to narzędzie się poruszało.

Przykład:

**L X+100**

L Funkcja toru kształtowego "prosta"

X+100 Współrzędne punktu końcowego

Narzędzie zachowuje współrzędne Y i Z i przemieszcza się na pozycję X=100. Patrz rysunek po prawej stronie u góry.

### Ruchy na płaszczyznach głównych

Zapis programu zawiera dwie dane o współrzędnych: TNC przesuwa narzędzie po zaprogramowanej płaszczyźnie.

Przykład:

**L X+70 Y+50**

Narzędzie zachowuje współrzędną Z i przesuwa się na XY-płaszczyźnie do pozycji X=70, Y=50. Patrz rysunek po prawej stronie na środku.

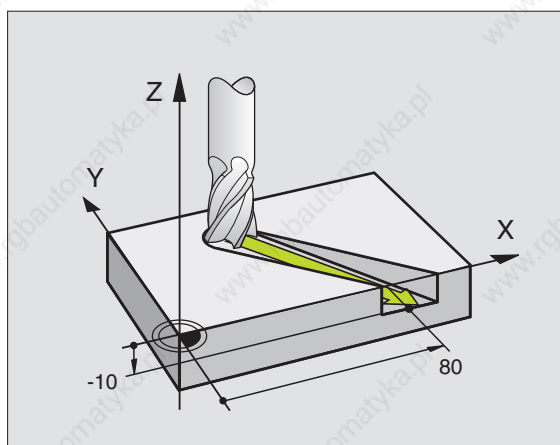
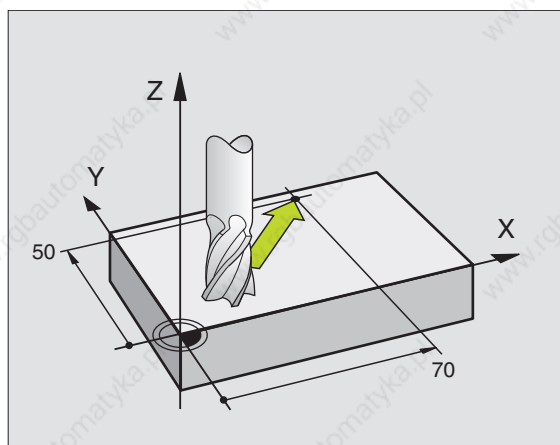
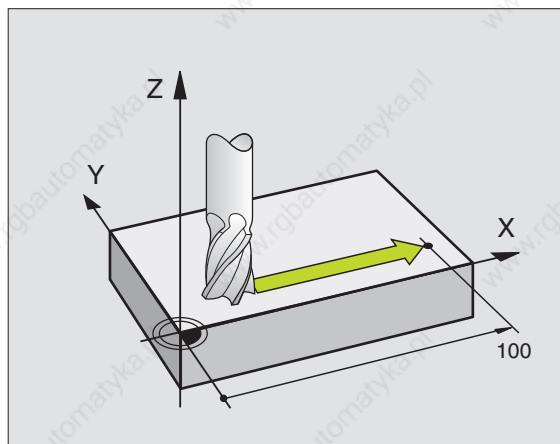
### Ruch trójwymiarowy

Zapis programu zawiera trzy dane o współrzędnych: TNC przesuwa narzędzie przestrzennie na zaprogramowaną pozycję.

Przykład:

**L X+80 Y+0 Z-10**

Patrz rysunek po prawej stronie na dole



**Wprowadzenie więcej niż trzech współrzędnych**

TNC może sterować 5 osiami jednocześnie. Podczas obróbki z 5 osiami przesuwają się na przykład 3 osie liniowe i 2 obrotowe jednocześnie.

Program obróbki dla takiego rodzaju obróbki wydawany jest przez system CAD i nie może zostać zestawiony na maszynie.

Przykład:

**L X+20 Y+10 Z+2 A+15 C+6 R0 F100 M3**



Ruch więcej niż 3 osi nie jest wspomagany graficznie przez TNC.

**Okręgi i łuki koła**

Przy ruchach okrężnych TNC przesuwa dwie osi maszyny jednocześnie: Narzędzie porusza się w stosunku względnym do przedmiotu na torze okrężnym. Dla ruchów okrężnych można wprowadzić punkt środkowy okręgu CC.

Przy pomocy funkcji toru kształtowego dla łuków koła programuje się okręgi na płaszczyznach głównych: Płaszczyzna główna musi zostać zdefiniowana przy wywołaniu narzędzia TOOL CALL z ustaleniem osi wrzeciona:

Oś wrzeciona	Płaszczyzna główna
Z	XY, także UV, XV, UY
Y	ZX, także WU, ZU, WX
X	YZ, także VW, YW, VZ



Okręgi, które nie leżą równoległe do płaszczyzny głównej, proszę programować przy pomocy funkcji "Nachylić płaszczyznę obróbki" (patrz strona 120) lub przy pomocy parametrów Q (patrz rozdział 10).

**Kierunek obrotu DR przy ruchach okrężnych**

Przy ruchach okrężnych bez stycznego przejścia do innych elementów konturu proszę wprowadzić kierunek obrotu DR:

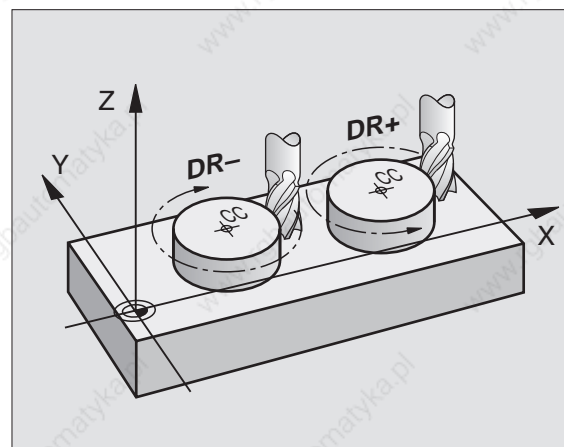
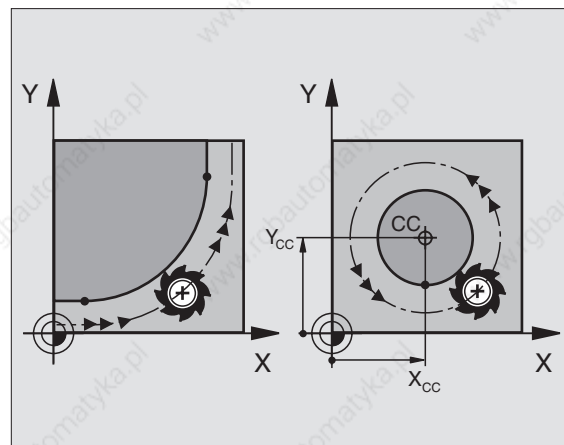
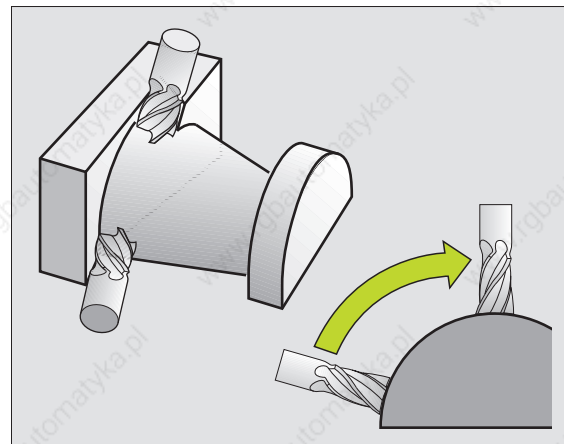
Obrót w kierunku ruchu wskazówek zegara: DR-

Obrót w kierunku przeciwnym do ruchu wskazówek zegara: DR+

**Korekcja promienia**

Korekcja promienia musi znajdować się przed zapisem ze współrzędnymi dla pierwszego elementu konturu. Korekcja promienia nie może być rozpoczęta w zapisie dla toru okrężnego. Proszę zaprogramować ją uprzednio w zapisie o prostych lub w zapisie o dosunięciu narzędzia (APPR-zapis).

APPR-zapis i zapis o prostych patrz "6.3 Dosunąć narzędzie do konturu i odsunąć" i "6.4 Ruchy po torze kształtowym + prostokątne współrzędne".



**Pozycjonowanie wstępne**

Proszę tak pozycjonować narzędzie na początku programu obróbki, aby wykluczone było uszkodzenie narzędzia lub obrabianego przedmiotu.

**Zestawianie zapisów programu przy pomocy przycisków funkcji toru kształtowego**

Szarymi przyciskami funkcji toru kształtowego rozpoczyna się dialog tekstem otwartym. TNC dopytuje się po kolei wszystkich informacji i włącza zapis programu do programu obróbki.

Przykład – programowanie prostej:



Otworzyć dialog programowania: np. prosta

**WSPÓŁRZĘDNE ?**

10

Wprowadzić współrzędne punktu końcowego prostej



5

ENT

**KOREKCJA PROM.: RL/RR/ŻADNA KOR. ?**

RL

Wybrać korekcję promienia: np. Softkey RL nacisnąć, narzędzie przesuwa się na lewo od konturu

**POSUW F=? / F MAX = ENT**

100

ENT

Wprowadzić posuw i przyciskiem ENT potwierdzić np. 100 mm/min

**Funkcję dodatkową ?**

3

ENT

Funkcję dodatkową np. M3 wprowadzić i zakończyć dialog przyciskiem ENT

Program obróbki pokazuje wiersz:

**L X+10 Y+5 RL F100 M3**

MANUAL OPERATION	PROGRAMMING AND EDITING MISCELLANEOUS FUNCTION M ?
3	TOOL CALL 1 Z S3150
4	L Z+250 R0 F MAX
5	L X-20 Y+50 R0 F MAX
6	L Z-5 R0 F2000
	L X+10 Y+5 RL F100 M3
7	END PGM NEU MM

## 6.3 Dosunąć narzędzie do konturu i odsunąć narzędzie

### Przegląd: formy toru kształtowego dla dosunięcia narzędzia i odsunięcia narzędzia od konturu

Funkcje APPR (angl. approach = podjazd) und DEP (angl. departure = opuszczenie, odjazd) zostają aktywowane przy pomocy przycisku APPR/DEP. Następnie można wybierać przy pomocy Softkeys następujące formy toru:

Funkcja	Softkeys	Dosunąć narzędzie do konturu	Odsunąć narzędzie od konturu
Prosta z przyłączeniem stycznym			
Prosta prostopadła do punktu konturu			
Tor kołowy z przyłączeniem stycznym			
Tor kołowy z przyłączeniem stycznym do konturu, dosunięcie i odsunięcie do punktu pomocniczego poza konturem na przyłączonym stycznie odcinku prostej			

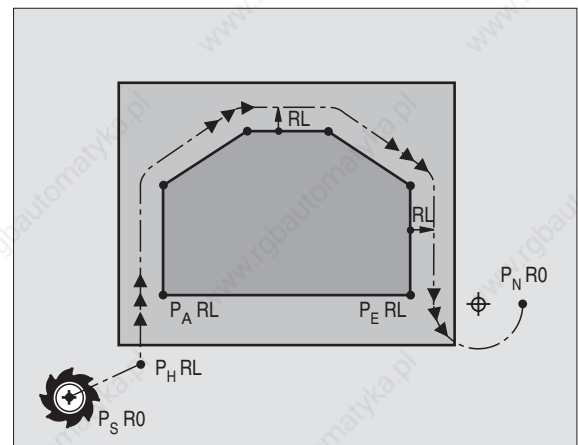
### Dosunąć narzędzie do linii śrubowej i odsunąć

Przy zbliżaniu się i opuszczaniu linii śrubowej (Helix) narzędzie przemieszcza się na przedłużeniu linii śrubowej i w ten sposób powraca po stycznym torze kołowym na kontur. Proszę użyć w tym celu funkcji APPR CT lub DEP CT.

### Ważne pozycje przy dosunięciu i odsunięciu narzędzia

- Punkt startu  $P_S$   
Tę pozycję proszę programować bezpośrednio przed zapisem APPR.  $P_S$  leży poza konturem i dosunięcie narzędzia następuje bez korekcji promienia (R0).
- Punkt pomocniczy  $P_H$   
Dosunięcie i odsunięcie narzędzia wiedzie przy niektórych formach toru kształtowego poprzez punkt pomocniczy  $P_H$ , który TNC wylicza na podstawie danych w zapisie APPR i DEP.
- Pierwszy punkt konturu  $P_A$  i ostatni punkt konturu  $P_E$   
Pierwszy punkt konturu  $P_A$  programuje się w zapisie APPR, ostatnie punkt konturu  $P_E$  przy pomocy dowolnej funkcji toru kształtowego.
- Jeśli zapis APPR zawiera współrzędne Z, TNC przemieszcza narzędzie na płaszczyźnie obróbki do punktu  $P_H$  i tam w osi narzędziowej na zadaną głębokość.
- Punkt końcowy  $P_N$   
Pozycja  $P_N$  leży poza konturem i wynika z danych zawartych w zapisie DEP. Jeśli zapis DEP zawiera także współrzędne Z, TNC przemieszcza narzędzie na płaszczyźnie obróbki do punktu  $P_H$  i tam w osi narzędziowej na zadaną wysokość.

MANUAL OPERATION	PROGRAMMING AND EDITING
	2 BLK FORM 0.2 X+100 V+100 Z+0
	3 TOOL CALL 1 Z S3150
	4 L Z+250 R0 F MAX
	5 L X-20 V+50 R0 F MAX
	6 L Z-5 R0 F2000
	7 END PGM NEU MM



Współrzędne można wprowadzać w wielkościach bezwzględnych lub przyrostowych jako współrzędne prostokątne lub biegunowe.

Przy pozycjonowaniu od pozycji rzeczywistej do punktu pomocnicznego  $P_H$  TNC nie sprawdza czy programowany kontur zostanie uszkodzony. Proszę to sprawdzić przy pomocy grafiki testowej!

Przy dosunięciu narzędzia musi być ta przestrzeń pomiędzy punktem startu  $P_S$  i pierwszym punktem konturu  $P_A$  na tyle duża, że zostanie osiągnięty zaprogramowany posuw obróbki.

Od pozycji rzeczywistej do punktu pomocniczego  $P_H$  TNC przemiesza narzędzie z ostatnio zaprogramowanym posuwem.

### Korekcja promienia

Korekcję promienia programuje się razem z pierwszym punktem konturu  $P_A$  w zapisie APPR. Zapisy DEP anulują automatycznie korekcję promienia!

Dosunięcie narzędzia bez korekcji promienia: Jeśli w zapisie APPR programowany jest R0, to TNC przemieszcza narzędzie jak w przypadku narzędzia  $R = 0$  mm i korekcją promienia RR! W ten sposób ustalony jest dla funkcji APPR/DEP LN i APPR/DEP CT kierunek, w którym TNC przemieszcza narzędzie do i od konturu.

### Dosunięcie narzędzia po prostej z przyłączeniem stycznym: APPR LT

TNC przemieszcza narzędzie po prostej od punktu startu  $P_S$  do punktu pomocniczego  $P_H$ . Od niego dosuwa narzędzie do punktu konturu  $P_A$  stycznie po prostej. Punkt pomocniczy  $P_H$  ma odstęp LEN od pierwszego punktu konturu  $P_A$ .

- ▶ Dowlolna funkcja toru kształtowego: dosunąć narzędzie do punktu startu  $P_S$ en



- ▶ Otworzyć dialog przyciskiem APPR/DEP i Softkey APPR LT:

- ▶ WSPÓŁRZĘDNE pierwszego punktu konturu  $P_A$
- ▶ LEN: Odstęp pomiędzy punktem pomocniczym  $P_H$  i pierwszym punktem konturu  $P_A$
- ▶ KOREKCJA PROMIENIA dla obróbki

### NC-zapisy przykładowe

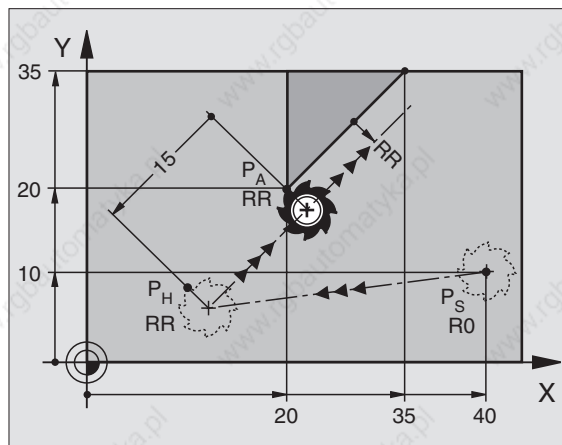
**7 L X+40 Y+10 R0 FMAX M3**

**8 APPR LT X+20 Y+20 Z-10 LEN15 RR F100**

**9 L X+35 Y+35**

**10 L ...**

Skrót	Znaczenie
APPR	angl. APPROach = podjazd
DEP	angl. DEParture = odjazd
L	angl. Line = prosta
C	angl. Circle = koło
T	stycznie (stałe, płynne przejście)
N	normalna (prostopadła)



$P_S$ ohne Radiuskorrektur anfahren
$P_A$ mit Radiuskorr. RR, Abstand $P_H$ zu $P_A$ : LEN=15
Endpunkt erstes Konturelement
Nächstes Konturelement



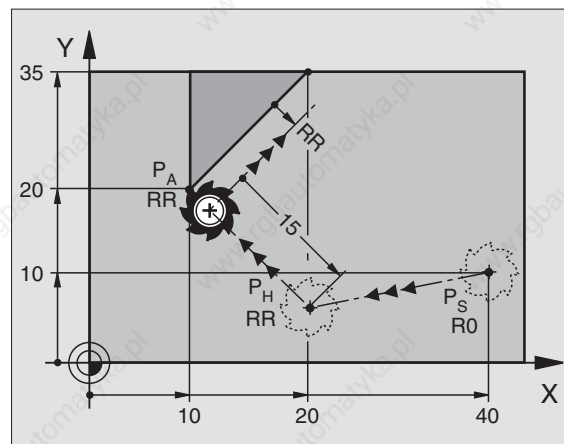
### Dosunąć narzędzie prostopadle do pierwszego punktu konturu po prostej: APPR LN

TNC przemieszcza narzędzie po prostej od punktu startu  $P_S$  do punktu pomocniczego  $P_H$ . Stamtąd zostaje dosunięte narzędzie do pierwszego punktu konturu  $P_A$  po prostej prostopadle. Punkt pomocniczy  $P_H$  posiada odstęp  $LEN +$  promień narzędzia od pierwszego punktu konturu  $P_A$ .

- ▶ Dowolna funkcja toru kształtowego: dosunąć narzędzie do punktu startu  $P_S$
- ▶ Otworzyć dialog przyciskiem APPR/DEP i Softkey APPR LN:



- ▶ WSPÓŁRZĘDNE pierwszego punktu konturu  $P_A$
- ▶ DŁUGOŚĆ: odległość punktu pomocniczego  $P_H$  od pierwszego punktu konturu  $P_A$   
LEN wprowadzać zawsze z wartością dodatnią!
- ▶ KOREKCJA PROMIENIA RR/RL dla obróbki



#### NC-zapisy przykładowe

7 L X+40 Y+10 R0 FMAX M3

Dosunąć narzędzie do  $P_S$  bez korekcji promienia

8 APPR LN X+10 Y+20 Z-10 LEN+15 RR F100

$P_A$  z korekcją promienia RR, odstęp  $P_H$  od  $P_A$ :  $LEN=15$

9 L X+20 Y+35

Punkt końcowy pierwszy element konturu

10 L ...

Następny element konturu

### Dosunięcie narzędzia na torze kołowym z przyleganiem stycznym: APPR CT

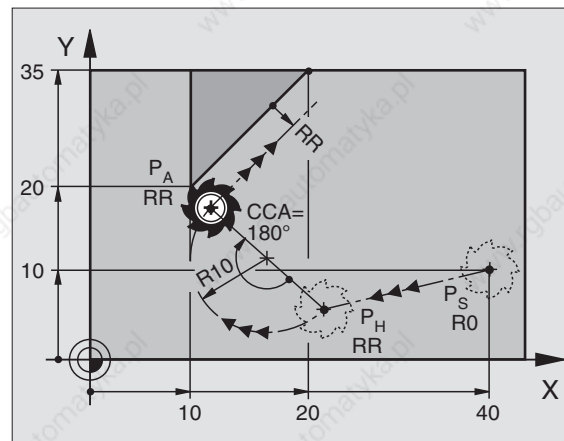
TNC przemieszcza narzędzie po prostej od punktu startu  $P_S$  do punktu pomocniczego  $P_H$ . Stąd dosuwa narzędzie po torze kołowym, który przechodzi stycznie do pierwszego elementu konturu, pierwszego punktu konturu  $P_A$ .

Tor kołowy od  $P_H$  do  $P_A$  jest wyznaczony poprzez promień  $R$  i kąt środkowy  $CCA$ . Kierunek obrotu toru kołowego jest wyznaczony poprzez przebieg pierwszego elementu konturu.

- ▶ Dowolna funkcja toru kształtowego: dosunąć narzędzie do punktu startu  $P_S$
- ▶ Otworzyć dialog przyciskiem APPR/DEP i Softkey APPR CT:



- ▶ WSPÓŁRZĘDNE pierwszego punktu konturu  $P_A$
- ▶ PROMIEN  $R$  toru kołowego
  - Dosunąć narzędzie z jednej strony obrabianego przedmiotu która jest definiowana przy pomocy korekcji promienia:  
R dodatnie wprowadzić
  - Dosunąć narzędzie od strony przedmiotu:  
R ujemne wprowadzić



- ▶ KĄT ŚRODKOWY CCA toru kołowego
- CCA wprowadzać tylko z wartością dodatnią
- maksymalna wprowadzana wartość 360°
- ▶ KOREKCJA PROMIENIA RR/RL dla obróbki

#### NC-zapisy przykładowe

<b>7 L X+40 Y+10 R0 FMAX M3</b>	dosunąć narzędzie do P <sub>S</sub> bez korekcji promienia
<b>8 APPR CT X+10 Y+20 Z-10 CCA180 R+10 RR F100</b>	P <sub>A</sub> z korekcją promienia RR, promień R=10
<b>9 L X+20 Y+35</b>	Punkt końcowy pierwszy element konturu
<b>10 L ...</b>	Następny element konturu

### Dosunięcie narzędzia po torze kołowym z przyłączeniem stycznym do konturu i po odcinku prostej: APPR LCT

TNC przemieszcza narzędzie po prostej od punktu startu P<sub>S</sub> do punktu pomocniczego P<sub>H</sub>. Stąd dosuwa narzędzie po torze kołowym do pierwszego punktu konturu P<sub>A</sub>.

Tor kołowy łączy się stycznie tak z prostą P<sub>S</sub> – P<sub>H</sub> jak i z pierwszym elementem konturu. Tym samym jest on poprzez promień R jednoznacznie określony.

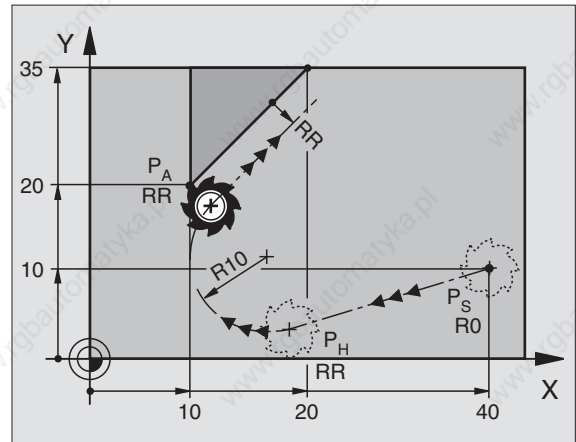
- ▶ Dowolna funkcja toru kształtowego: dosunąć narzędzie do punktu startu P<sub>S</sub>
- ▶ Otworzyć dialog przyciskiem APPR/DEP i Softkey APPR LCT:



- ▶ WSPÓŁRZĘDNE pierwszego punktu konturu P<sub>A</sub>
- ▶ PROMIEŃ R toru kołowego  
R wprowadzić z wartością dodatnią
- ▶ KOREKCJA PROMIENIA dla obróbki

#### NC-zapisy przykładowe

<b>7 L X+40 Y+10 R0 FMAX M3</b>	Dosunąć narzędzie do P <sub>S</sub> bez korekcji promienia
<b>8 APPR LCT X+10 Y+20 Z-10 R10 RR F100</b>	P <sub>A</sub> z korekcją promienia RR, promień R=10
<b>9 L X+20 Y+35</b>	Punkt końcowy pierwszy element konturu
<b>10 L ...</b>	Następny element konturu



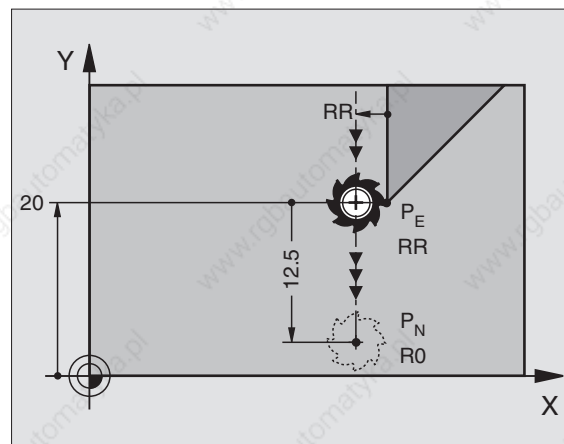
### Odsunąć narzędzie po prostej z przyłączeniem stycznym: DEP LT

TNC przemieszcza narzędzie po prostej od ostatniego punktu konturu  $P_E$  do punktu końcowego  $P_N$ . Prosta leży na przedłużeniu ostatniego elementu konturu.  $P_N$  znajduje się w odległości LEN od  $P_E$ .

- ▶ Zaprogramować ostatni element konturu  $P_E$  i korekcję promienia
- ▶ Otworzyć dialog przyciskiem APPR/DEP i Softkey DEP LT:



- ▶ LEN: Wprowadzić odległość punktu końcowego  $P_N$  od ostatniego elementu konturu  $P_E$



#### NC-zapisy przykładowe

23 L Y+20 RR F100

24 DEP LT LEN 12,5 F100

25 L Z+100 FMAX M2

Ostatni element konturu:  $P_E$  z korekcją promienia

Na odległość  $LEN = 12,5$  mm odsunąć narzędzie

Z przesunąć swobodnie, odskok, koniec programu

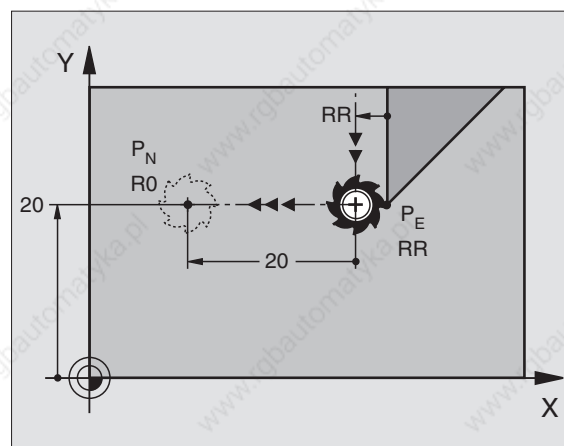
### Odsunąć narzędzie po prostej prostopadle do ostatniego punktu konturu: DEP LN

TNC przemieszcza narzędzie po prostej od ostatniego punktu konturu  $P_E$  do punktu końcowego  $P_N$ . Prosta wiedzie prostopadle od ostatniego punktu konturu  $P_E$ .  $P_N$  znajduje się od  $P_E$  w odległości  $LEN +$  promień narzędzia.

- ▶ Zaprogramować ostatni element konturu  $P_E$  i korekcję promienia
- ▶ Otworzyć dialog przyciskiem APPR/DEP i Softkey DEP LN:



- ▶ LEN: Wprowadzić odległość punktu końcowego  $P_N$  Ważne: LEN wprowadzić z wartością dodatnią



#### NC-zapisy przykładowe

23 L Y+20 RR F100

24 DEP LN LEN+20 F100

25 L Z+100 FMAX M2

Ostatni element konturu:  $P_E$  z korekcją promienia

Na odległość  $LEN = 20$  mm prostopadle do konturu odsunąć narzędzie

Z przesunąć swobodnie, odskok, koniec programu

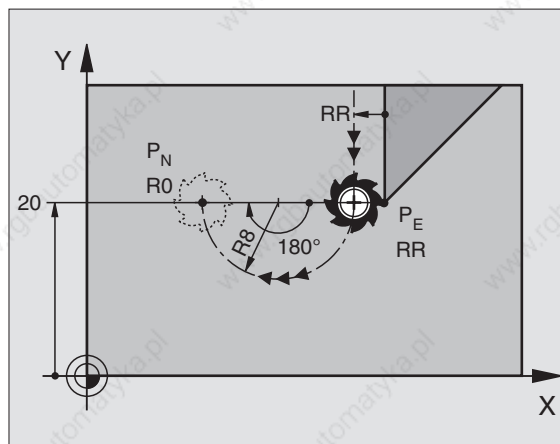
## Odsunąć narzędzie po torze kołowym z przyleganiem stycznym: DEP CT

TNC przemieszcza narzędzie po torze kołowym od ostatniego punktu konturu  $P_E$  do punktu końcowego  $P_N$ . Tor kołowy przylega stycznie do ostatniego elementu konturu.

- ▶ Zaprogramować ostatni element konturu z punktem końcowym  $P_E$  i korekcją promienia
- ▶ Otworzyć dialog przyciskiem APPR/DEP i Softkey DEP LN:



- ▶ PROMIEN  $R$  toru kołowego
- ▶ Narzędzie ma odsunąć się od obrabianego przedmiotu z tej strony, która została określona poprzez korekcję promienia:  $R$  wprowadzić z wartością dodatnią
- ▶ Narzędzie ma odsunąć się **leżącej naprzeciw przedmiotu** strony, która została określona poprzez korekcję promienia:  $R$  wprowadzić z wartością ujemną
- ▶ KĄT ŚRODKOWY CCA toru kołowego



### NC-zapisy przykładowe

23 L Y+20 RR F100

Ostatni element konturu:  $P_E$  z korekcją promienia

24 DEP CT CCA 180 R+10 F100

Kąt środkowy = 180°, promień toru kołowego = 10 mm

25 L Z+100 FMAX M2

Z przesunąć swobodnie, odskok, koniec programu

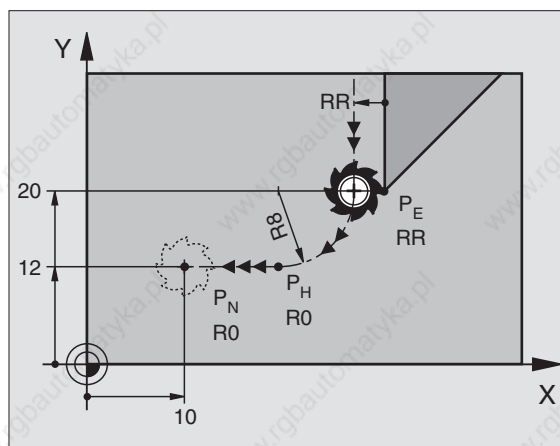
## Odsunąć narzędzie po torze kołowym z przyleganiem stycznym do konturu i odcinkiem prostej: DEP LCT

TNC przemieszcza narzędzie po torze kołowym od ostatniego punktu konturu  $P_E$  do punktu pomocniczego  $P_H$ . Stąd przemieszcza się po prostej do punktu końcowego  $P_N$ . Ostatni element konturu i prosta od  $P_H - P_N$  mają styczne złączenie z torem kołowym. Tym samym tor kołowy jest poprzez promień  $R$  jednoznacznie określony.

- ▶ Zaprogramować ostatni element konturu z punktem końcowym  $P_E$  i korekcją promienia
- ▶ Otworzyć dialog przyciskiem APPR/DEP i Softkey DEP LN:



- ▶ WSPÓŁRZĘDNE punktu końcowego  $P_N$  wprowadzić
- ▶ PROMIEN  $R$  toru kołowego.  $R$  wprowadzić z wartością dodatnią



### NC-zapisy przykładowe

23 L Y+20 RR F100

Ostatnie element konturu:  $P_E$  z korekcją promienia

24 DEP LCT X+10 Y+12 R+8 F100








Współrzędne  $P_N$ , promień toru kołowego = 10 mm

25 L Z+100 FMAX M2

Z przesunąć swobodnie, odskok, koniec programu

## 6.4 Ruchy po torze kształtowym + współrzędne prostokątne

### Przegląd funkcji toru kształtowego

Funkcja	Przycisk funkcji toru kształtowego	ruch narzędzia	niezbędne informacje
Prosta <b>L</b> angl.: <b>Line</b>		prosta	współrzędne punktu końcowego prostej
fazka <b>CHF</b> angl.: <b>CHamFer</b>		fazka pomiędzy dwoma prostymi	długość fazki
punkt środkowy okręgu <b>CC</b> ; angl.: <b>Circle Center</b>		żadna	współrzędne punktu środkowego koła lub bieguny
łuk koła <b>C</b> angl.: <b>Circle</b>		tor kołowy wokół punktu środkowego okręgu CC do punktu końcowego łuku koła	współrzędne punktu końcowego koła, kierunek obrotu
łuk koła <b>CR</b> angl.: <b>Circle by Radius</b>		tor kołowy z określonym promieniem	współrzędne punktu końcowego koła, promień koła, kierunek obrotu
łuk koła <b>CT</b> angl.: <b>Circle T</b> angential		tor kołowy ze stycznym przyleganiem do poprzedniego elementu konturu	współrzędne punktu końcowego koła
zaokrąglanie rogów <b>RND</b> angl.: <b>RouNDing of Corner</b>		tor kołowy ze stycznym przyleganiem do poprzedniego i następnego elementu konturu	promień narożnika R



## Prosta L

TNC przemieszcza narzędzie po prostej od jego aktualnej pozycji do punktu końcowego prostej. Punkt startu jest jednocześnie punktem końcowym poprzedniego zapisu.



- ▶ WSPÓŁRZĘDNE punktu końcowego prostej wprowadzić

Jeśli konieczne:

- ▶ KOREKCJA PROMIENIA RR/R0
- ▶ POSUW F
- ▶ FUNKCJA DODATKOWA M

### NC-zapisy przykładowe

7 L X+10 Y+40 RL F200 M3

8 L IX+20 IY-15

9 L X+60 IY-10

### Przejąć pozycję rzeczywistą

Zapis prostej (L-blok) można tworzyć przyciskiem "Przejąć pozycję rzeczywistą":

- ▶ Proszę przesunąć narzędzie w rodzaju pracy OBSŁUGA RĘCZNA na pozycję, która ma zostać przejęta
- ▶ Wskazanie ekranu zamienić na PROGRAM WPROWADZIĆ DO PAMIĘCI/WYDAĆ
- ▶ Wybrać zapis programu, za którym ma być włączony L-blok



- ▶ Nacisnąć przycisk "Przejąć pozycję rzeczywistą": TNC wytwarza L-blok ze współrzędnymi pozycji rzeczywistej

### Fazkę CHF umieścić pomiędzy dwoma prostymi

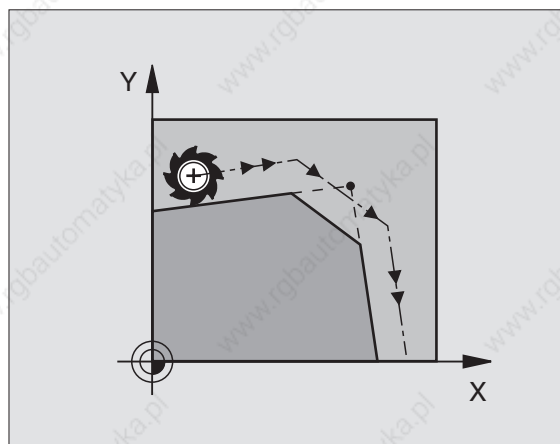
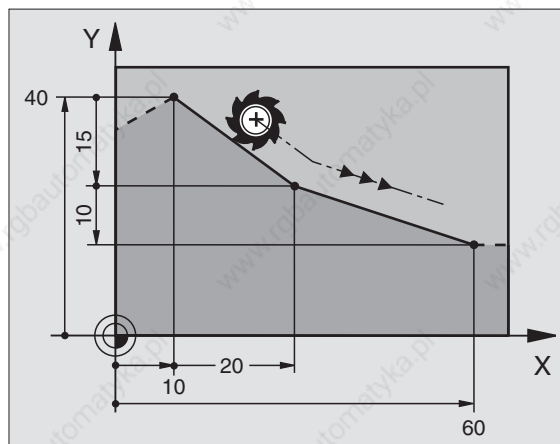
Na rogach konturu, które powstają poprzez przecięcie się dwóch prostych, można wykonać fazki.

- W zapisach prostych przed i po CHF-zapisie proszę zaprogramować każdorazowo obydwie współrzędne płaszczyzny, w której zostanie wykonana fazka
- Korekcja promienia przed i po CHF-zapisie musi być taka sama
- Fazka musi być wykonywalna przy pomocy używanego na danym etapie narzędzia



- ▶ ODCINEK FAZKI: wprowadzić długość fazki

Proszę zwrócić uwagę na wskazówki znajdujące się na następnej stronie!



**NC-zapisy przykładowe**

7 L X+0 Y+30 RL F300 M3

8 L X+40 IY+5

9 CHF 12

10 L IX+5 Y+0

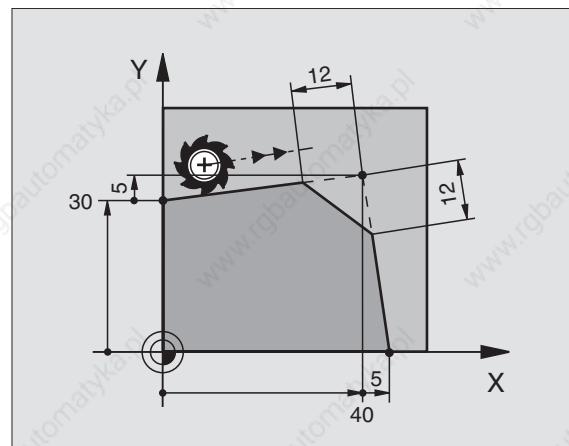


Nie rozpoczynać konturu CHF-zapiskiem!

Fazka zostaje wykonana tylko na płaszczyźnie obróbki.

Posuw przy fazowaniu odpowiada poprzednio zaprogramowanemu posuwowi.

Narzędzie nie zostaje dosunięte do punktu narożnego, odciętego wraz z fazką.

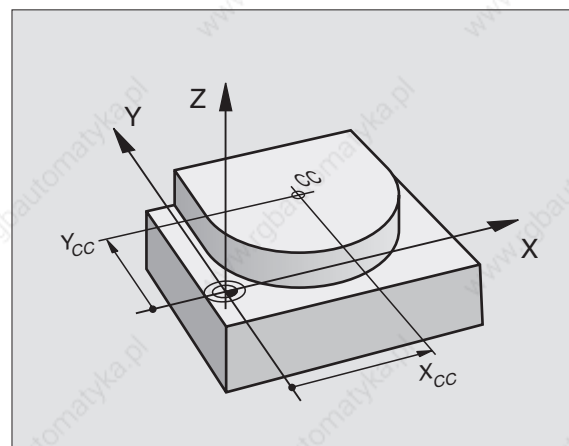
**Punkt środkowy koła CC**

Punkt środkowy koła określa się dla torów kołowych, które programowane są przyciskiem C (tor kołowy C). W tym celu

- proszę wprowadzić współrzędne prostokątne punktu środkowego koła lub
- proszę przejść ostatnio zaprogramowaną pozycję lub
- proszę przejść współrzędne przyciskiem "Przejąć pozycję rzeczywistą"

▶ **WSPÓŁRZĘDNE CC:** Wprowadzić współrzędne dla punktu środkowego koła lub

aby przejść ostatnio zaprogramowaną pozycję: nie wprowadzać współrzędnych

**NC-zapisy przykładowe**

5 CC X+25 Y+25

lub

10 L X+25 Y+25

11 CC

Wiersze 10 i 11 programu nie odnoszą się do rysunku.

**Okres obowiązywania**

Punkt środkowy koła pozostaje tak długo określony, aż zostanie zaprogramowany nowy punkt środkowy koła. Punkt środkowy koła można wyznaczyć także dla osi dodatkowych U, V i W.

**Wprowadzić punkt środkowy koła przy pomocy wartości inkrementalnych (przyrostowych)**

Wprowadzona inkrementalnie współrzędna dla punktu środkowego koła odnosi się zawsze do ostatnio zaprogramowanej pozycji narzędzia.



Przy pomocy CC oznaczają Państwo pewną pozycją jako punkt środkowy koła: narzędzie nie przemieszcza się na tę pozycję.

Punkt środkowy koła jest jednocześnie biegunem dla współrzędnych biegunowych.

## Tor kołowy C wokół punktu środkowego koła CC

Proszę określić punkt środkowy koła CC, zanim zostanie zaprogramowany tor kołowy C. Ostatnio zaprogramowana pozycja narzędzia przed zapisem C jest punktem startu toru kołowego.

- ▶ Przenieść narzędzie do punktu startu toru kołowego



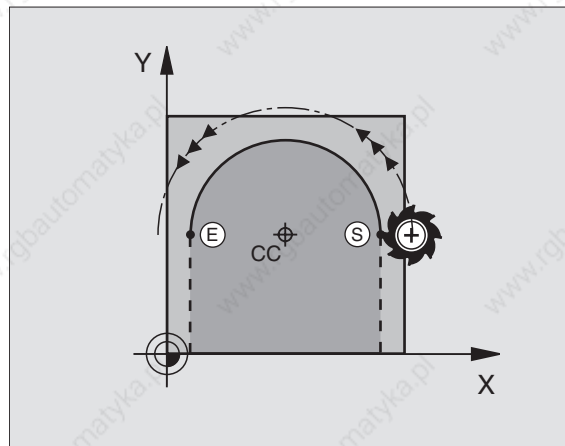
- ▶ WSPÓŁRZĘDNE punktu środkowego koła wprowadzić



- ▶ WSPÓŁRZĘDNE punktu końcowego łuku koła
- ▶ KIERUNEK OBROTU DR

Jeśli konieczne:

- ▶ POSUW F
- ▶ FUNKCJA DODATKOWA M



## NC-zapisy przykładowe

**5 CC X+25 Y+25**

**6 L X+45 Y+25 RR F200 M3**

**7 C X+45 Y+25 DR+**

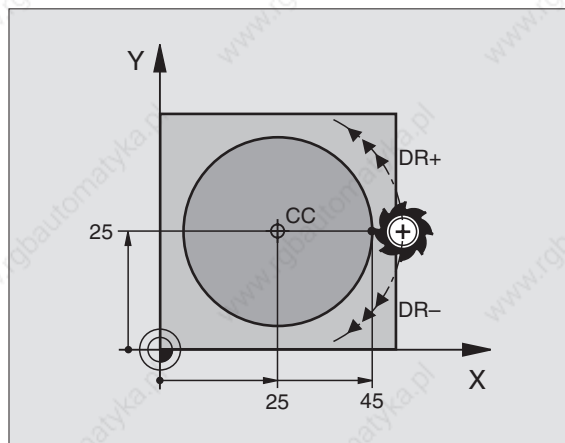
## Koło pełne

Proszę zaprogramować dla punktu końcowego te same współrzędne jak i dla punktu startu.



Punkt startu i punkt końcowy ruchu kołowego muszą leżeć na torze kołowym.

Tolerancja wprowadzenia: do 0,016 mm (można wybierać przez MP7431)



## Tor kołowy CR z określonym promieniem

Narzędzie przemieszcza się po torze kołowym o promieniu R.



- ▶ WSPÓŁRZĘDNE punktu końcowego łuku kołowego wprowadzić
- ▶ PROMIEN R  
Uwaga: znak liczby określa wielkość łuku kołowego!
- ▶ KIERUNEK OBROTU DR  
Uwaga: znak liczby określa wklęsłe lub wypukłe wyrzuszenie!

Jeśli konieczne:

- ▶ POSUW F
- ▶ FUNKCJA DODATKOWA M

### Koło pełne

Dla koła pełnego proszę zaprogramować dwa CR-zapisy jeden po drugim:

Punkt końcowy pierwszego półkola jest punktem startu drugiego. Punkt końcowy drugiego półkola jest punktem startu pierwszego. Patrz rysunek po prawej stronie u góry.

### Kąt środkowy CCA i promień łuku kołowego R

Punkt startu i punkt końcowy na konturze mogą być połączone ze sobą przy pomocy czterech różnych łuków kołowych z takim samym promieniem:

Mniejszy łuk kołowy:  $CCA < 180^\circ$   
promień ma wartość dodatnią  $R > 0$

Większy łuk kołowy:  $CCA > 180^\circ$   
promień ma wartość ujemną  $R < 0$

Poprzez kierunek obrotu zostaje określone, czy łuk kołowy jest wyrzuszony na zewnątrz (wypukły) czy do wewnątrz (wklęsły):

Wypukły: kierunek obrotu DR- (z korekcją promienia RL)

Wklęsły: kierunek obrotu DR+ (z korekcją promienia RL)

### NC-zapisy przykładowe

Patrz rysunek po prawej stronie na środku i na dole.

**10 L X+40 Y+40 RL F200 M3**

**11 CR X+70 Y+40 R+20 DR- (łuk 1)**

lub

**11 CR X+70 Y+40 R+20 DR+ (łuk 2)**

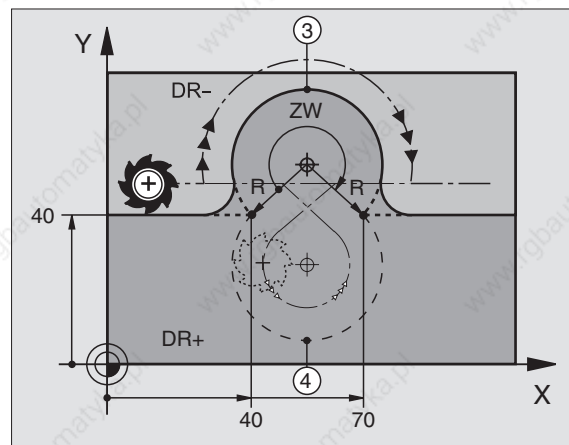
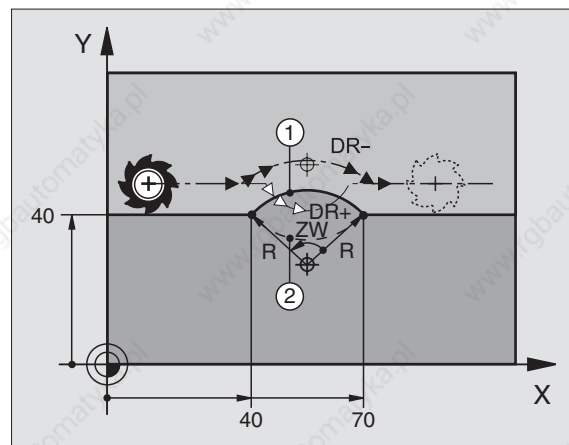
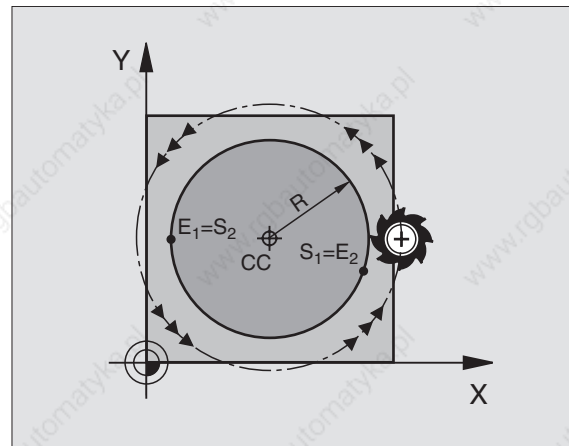
lub

**11 CR X+70 Y+40 R-20 DR- (łuk 3)**

lub

**11 CR X+70 Y+40 R-20 DR+ (łuk 4)**

Proszę zwrócić uwagę na wskazówki znajdujące się na następnej stronie!





Odstęp pomiędzy punktem startu i punktem końcowym średnicy koła nie może być większy niż sama średnica koła.

Promień może osiągać maksymalnie 99,9999 m.

Osie kątowe A, B i C zostają wspomagane.

## Tor kołowy CT ze stycznym przyleganiem

Narzędzie przemieszcza się po łuku kołowym, który przylega stycznie do uprzednio zaprogramowanego elementu konturu.

Przejście jest "styczne" jeśli w punkcie przecięcia elementów konturu nie powstaje żaden punkt załamania lub punkt narożny, to znaczy jeśli elementy konturu przechodzą płynnie od jednego do następnego.

Element konturu, do którego przylega stycznie łuk kołowy, proszę programować bezpośrednio przed CT-zapisem. W tym celu konieczne są przynajmniej dwa zapisy pozycjonowania



▶ WSPÓŁRZĘDNE punktu końcowego łuku kołowego wprowadzić

Jeśli konieczne:

▶ POSUW F

▶ FUNKCJA DODATKOWA M

### NC-zapisy przykładowe

**7 L X+0 Y+25 RL F300 M3**

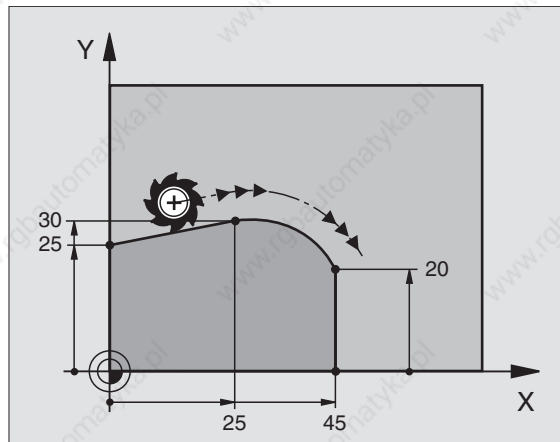
**8 L X+25 Y+30**

**9 CT X+45 Y+20**

**10 L Y+0**



CT-zapis i uprzednio zaprogramowany element konturu powinny zawierać obydwie współrzędne płaszczyzny, na której zostanie wykonany łuk kołowy





## Zaokrąglanie krawędzi RND

Funkcja RND zaokrągla narożniki konturu.

Narzędzie przemieszcza się po torze kołowym, który przylega stycznie do poprzedniego jak i do następnego elementu konturu.

Okrąg zaokrąglenia musi być wykonywalny przy pomocy wywołanego narzędzia.



- ▶ PROMIEN ZAOKRĄGLANIA: promień łuku kołowego wprowadzić
- ▶ POSUW dla zaokrąglania narożników

### NC-zapisy przykładowe

**5 L X+10 Y+40 RL F300 M3**

**6 L X+40 Y+25**

**7 RND R5 F100**

**8 L X+10 Y+5**

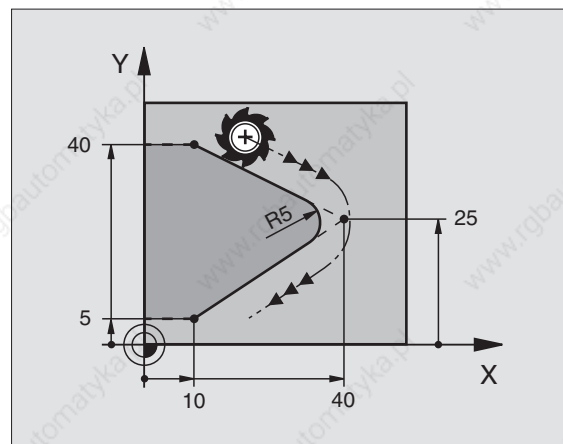


Poprzedni i następny element konturu powinien zawierać obydwie współrzędne płaszczyzny, na której zostaje wykonywane zaokrąglanie narożników.

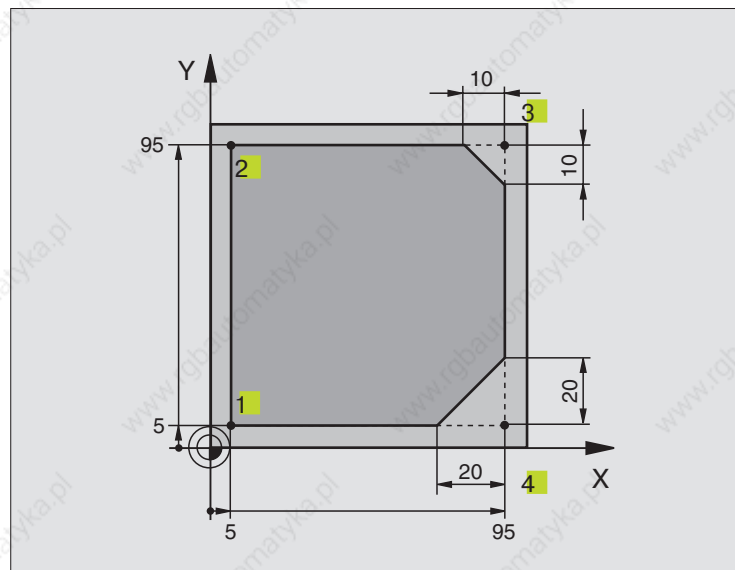
Narzędzie nie jest dosuwane do punktu narożnego danej krawędzi.

Zaprogramowany w RND-bloku posuw działa tylko w tym RND-bloku. Potem obowiązuje posuw zaprogramowany przed RND-blokiem.

RND-bloku można używać także do ostrożnego dosunięcia narzędzia do konturu, w przypadku jeśli nie powinny zostać użyte funkcje APPR.

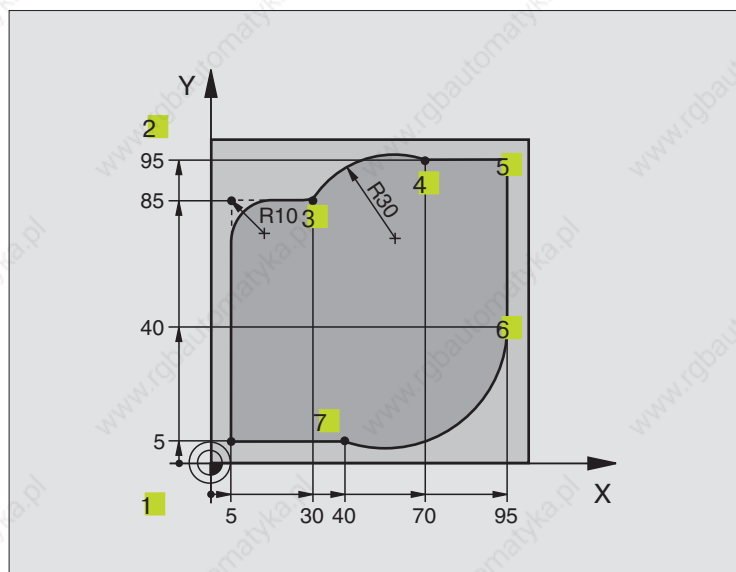


## Przykład: ruch po prostej i fazki w systemie kartezjańskim



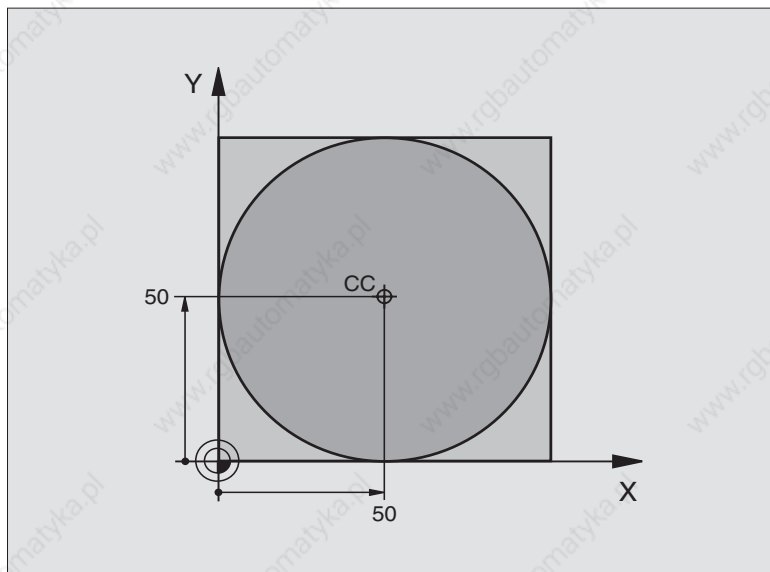
<b>0 BEGIN PGM LINEAR MM</b>	
<b>1 BLK FORM 0.1 Z X+0 Y+0 Z-20</b>	Definicja części w stanie nieobrobionym dla graficznej symulacji obróbki
<b>2 BLK FORM 0.2 X+100 Y+100 Z+0</b>	
<b>3 TOOL DEF 1 L+0 R+10</b>	Definicja narzędzia w programie
<b>4 TOOL CALL 1 Z S4000</b>	Wywołanie narzędzia z osią narzędziową i prędkością obrotową wrzeciona
<b>5 L Z+250 R0 F MAX</b>	Narzędzie przemieszczać swobodnie w osi wrzeciona z trybem przyspieszonym FMAX
<b>6 L X-10 Y-10 R0 F MAX</b>	Pozycjonować wstępnie narzędzie
<b>7 L Z-5 R0 F1000 M3</b>	Przemieszczenie na głębokość obróbki z posuwem F= 1000 mm/min
<b>8 APPR LT X+5 Y+5 LEN10 RL F300</b>	Dosunąć narzędzie do konturu w punkcie 1 po prostej ze stycznym przyleganiem
<b>9 L Y+95</b>	Dosunąć narzędzie do punktu 2
<b>10 L X+95</b>	Punkt 3: pierwsza prosta dla naroża 3
<b>11 CHF 10</b>	Zaprogramować fazkę o długości 10 mm
<b>12 L Y+5</b>	Punkt 4: druga prosta dla naroża 3, pierwsza prosta dla naroża 4
<b>13 CHF 20</b>	Zaprogramować fazkę o długości 20 mm
<b>14 L X+5</b>	Dosunąć narzędzie do ostatniego punktu konturu, druga prosta dla naroża 4
<b>15 DEP LT LEN10 F1000</b>	Opuścić kontur po prostej z przyleganiem stycznym
<b>16 L Z+250 R0 F MAX M2</b>	Przenieść swobodnie narzędzie, koniec programu
<b>17 END PGM LINEAR MM</b>	

## Przykład: ruchy kołowe w systemie kartezjańskim



<b>0 BEGIN PGM CIRCULAR MM</b>	
<b>1 BLK FORM 0.1 Z X+0 Y+0 Z-20</b>	Definicja części w stanie nieobrobionym z graficzną symulacją obróbki
<b>2 BLK FORM 0.2 X+100 Y+100 Z+0</b>	
<b>3 TOOL DEF 1 L+0 R+10</b>	Definicja narzędzia w programie
<b>4 TOOL CALL 1 Z S4000</b>	Wywołanie narzędzia z osią wrzeciona i prędkością obrotową
<b>5 L Z+250 R0 F MAX</b>	Narzędzie przemieszczać swobodnie w osi wrzeciona w trybie przyśpieszonym FMAX
<b>6 L X-10 Y-10 R0 F MAX</b>	Pozycjonować wstępnie narzędzie
<b>7 L Z-5 R0 F1000 M3</b>	Przemieszczenie na głębokość obróbki z posuwem F=1000 mm/min
<b>8 APPR LCT X+5 Y+5 R5 RL F300</b>	Dosunąć narzędzie do konturu w punkcie 1 na torze kołowym z przyleganiem stycznym
<b>9 L Y+85</b>	Punkt 2: pierwsza prosta dla naroża 2
<b>10 RND R10 F150</b>	Promień z R = 10 mm wnieść, posuw: 150 mm/min
<b>11 L X+30</b>	Dosunąć narzędzie do punktu 3: punkt początkowy koła z CR
<b>12 CR X+70 Y+95 R+30 DR-</b>	Dosunąć narzędzie do punktu 4: punkt końcowy koła z CR, promień 30 mm
<b>13 L X+95</b>	Dosunąć narzędzie do punktu 5
<b>14 L Y+40</b>	Dosunąć narzędzie do punktu 6
<b>15 CT X+40 Y+5</b>	Dosunąć narzędzie do punktu 7: punkt końcowy koła, łuk koła ze stycznym
	przyłączeniem do punktu 6, TNC oblicza samodzielnie promień
<b>16 L X+5</b>	Dosunąć narzędzie do ostatniego punktu 1 konturu
<b>17 DEP LCT X-20 Y-20 R5 F1000</b>	Opuścić kontur na torze kołowym z przyleganiem stycznym
<b>18 L Z+250 R0 F MAX M2</b>	Narzędzie przemieszczać swobodnie, koniec programu
<b>19 END PGM CIRCULAR MM</b>	

## Przykład: okrąg pełny kartezjański



<b>0 BEGIN PGM C-CC MM</b>	
<b>1 BLK FORM 0.1 Z X+0 Y+0 Z-20</b>	Definicja części nieobrobionej
<b>2 BLK FORM 0.2 X+100 Y+100 Z+0</b>	
<b>3 TOOL DEF 1 L+0 R+12,5</b>	Definicja narzędzia
<b>4 TOOL CALL 1 Z S3150</b>	Wywołanie narzędzia
<b>5 CC X+50 Y+50</b>	Definiować punkt środkowy okręgu
<b>6 L Z+250 R0 F MAX</b>	Przemieszczać swobodnie narzędzie
<b>7 L X-40 Y+50 R0 F MAX</b>	Narzędzie wstępnie pozycjonować
<b>8 L Z-5 R0 F1000 M3</b>	Przenieść narzędzie na głębokość obróbki
<b>9 APPR LCT X+0 Y+50 R5 RL F300</b>	Dosunąć narzędzie do punktu początkowego okręgu na torze kołowym z przyleganiem stycznym
<b>10 C X+0 DR-</b>	Dosunąć narzędzie do punktu końcowego okręgu (= punkt początkowy okręgu)
<b>11 DEP LCT X-40 Y+50 R5 F1000</b>	Opuścić kontur na torze kołowym z przyleganiem stycznym
<b>12 L Z+250 R0 F MAX M2</b>	Narzędzie przemieszczać swobodnie, koniec programu
<b>13 END PGM C-CC MM</b>	









## 6.5 Ruchy po torze kształtowym – współrzędne biegunowe

Przy pomocy współrzędnych biegunowych zostaje określone położenie poprzez kąt PA i odległość PR do uprzednio zdefiniowanego bieguna CC. Patrz "4.1 Podstawy".

Współrzędne biegunowe używane są korzystnie przy:

- Pozycjach na łukach kołowych
- Rysunkach obrabianych przedmiotów z danymi o kątach, np. przy kołach osi otworów

### Przegląd funkcji toru kształtowego ze współrzędnymi biegunowymi

Funkcja	Przyciski funkcji toru kształtowego	Ruch narzędzia	Niezbędne informacje
Prosta <b>LP</b>	 + 	Prosta	Promień biegunowy, współrzędna kąтова punktu końcowego prostej
Łuk koła <b>CP</b>	 + 	Tor kołowy wokół punktu środkowego koła/bieguna CC do punktu końcowego łuku koła	Współrzędna kąтова punktu końcowego koła, kierunek obrotu
Łuk koła <b>CTP</b>	 + 	Tor kołowy ze stycznym przyleganiem do poprzedniego elementu konturu	Promień biegunowy, współrzędna kąтова punktu końcowego koła
Linia śrubowa (Helix)	 + 	Nakładanie się toru kołowego za prostą	Promień biegunowy, współrzędna kąтова punktu końcowego koła, współrzędne punktu końcowego w osi narzędziowej

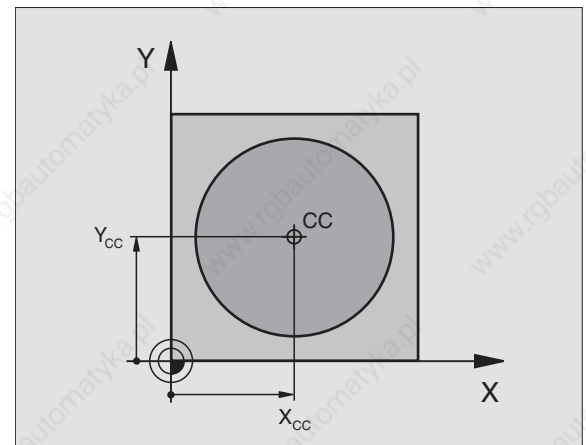
### Źródło współrzędnych biegunowych: biegun CC

Biegun CC można wyznaczać w dowolnych miejscach programu obróbki, przed wprowadzeniem pozycji przy pomocy współrzędnych biegunowych. Proszę przy wyznaczaniu bieguna postępować w ten sposób, jak przy programowaniu punktu środkowego koła CC.



- ▶ **WSPÓŁRZĘDNE CC:** Wprowadzić współrzędne prostokątne dla bieguna lub

Aby przejść ostatecznie zaprogramowaną pozycję: nie wprowadzać współrzędnych





## Prosta LP

Narzędzie przemieszcza się po prostej od swojej aktualnej pozycji do punktu końcowego prostej. Punkt startu jest jednocześnie punktem końcowym poprzedniego zapisu.



- ▶ **WSPÓLRZĘDNE BIEGUNOWE- PROMIEŃ PR:** wprowadzić odległość punktu końcowego prostej do bieguna CC
- ▶ **WSPÓLRZĘDNE BIEGUNOWE KĄT PA:** położenie kątowe punktu końcowego prostej między  $-360^\circ$  i  $+360^\circ$

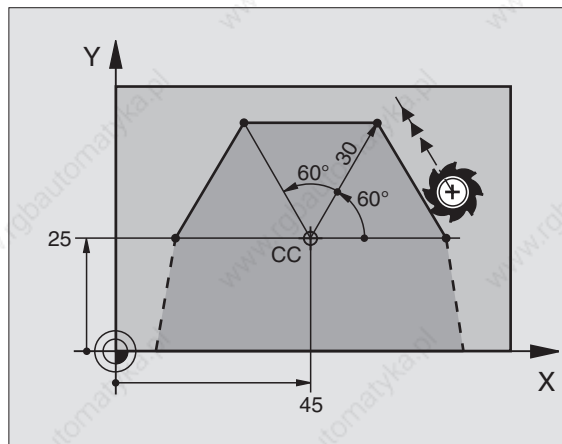
Znak liczby przed PA jest określony poprzez ós odniesienia kąta:

Kąt osi odniesienia kąta w stosunku do PR

przeciwie do ruchu wskazówek zegara:  $PA > 0$

Kąt osi odniesienia kąta do PR zgodnie z ruchem

wskazówek zegara:  $PA < 0$



### NC-zapisy przykładowe

12 CC X+45 Y+25

13 LP PR+30 PA+0 RR F300 M3

14 LP PA+60

15 LP IPA+60

16 LP PA+180

## Tor kołowy CP wokół bieguna CC

Promień współrzędnych biegunowych PR jest równocześnie promieniem łuku koła. PR jest określony poprzez odległość punktu startu do bieguna CC. Ostatnio zaprogramowana pozycja narzędzia przed CP-zapisem jest punktem startu toru kołowego.



- ▶ **WSPÓLRZĘDNE BIEGUNOWE-KĄT PA:** położenie kątowe punktu końcowego toru kołowego między  $-5400^\circ$  i  $+5400^\circ$
- ▶ **KIERUNEK OBROTU DR**

### NC-zapisy przykładowe

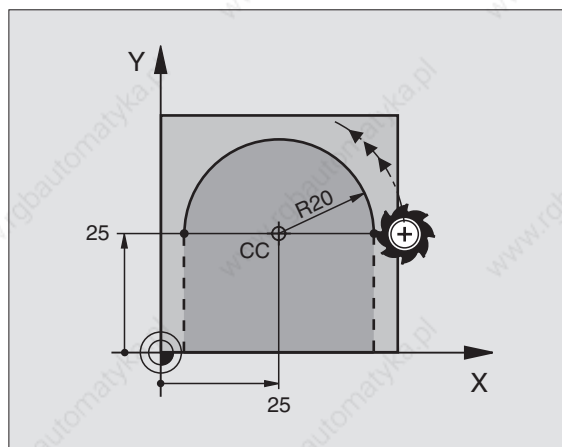
18 CC X+25 Y+25

19 LP PR+20 PA+0 RR F250 M3

20 CP PA+180 DR+



Przy współrzędnych inkrementalnych (przyrostowych) wprowadzić ten sam znak liczby dla DR i PA.



## Tor kołowy CTP z przyleganiem stycznym

Narzędzie przemieszcza się po torze kołowym, który przylega stycznie do poprzedniego elementu konturu.



- ▶ WSPÓŁRZĘDNE BIEGUNOWE-PROMIEŃ PR: odległość punktu końcowego toru kołowego od bieguna CC
- ▶ WSPÓŁRZĘDNE BIEGUNOWE-KĄT PA: położenie kątowe punktu końcowego toru kołowego

### NC-zapisy przykładowe

12 CC X+40 Y+35

13 L X+0 Y+35 RL F250 M3

14 LP PR+25 PA+120

15 CTP PR+30 PA+30

16 L Y+0



Biegun CC **nie** jest punktem środkowym koła konturowego!

## Linia śrubowa ( Helix )

Linia śrubowa powstaje z nakładania się ruchu okrężnego i prostopadłego do niego ruchu prostoliniowego. Tor kołowy proszę programować na płaszczyźnie głównej.

Ruchy po torze kształtowym dla linii śrubowej można programować tylko przy pomocy współrzędnych biegunowych.

### Zastosowanie

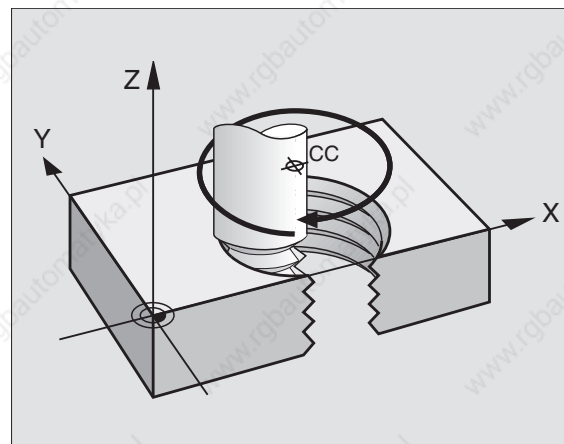
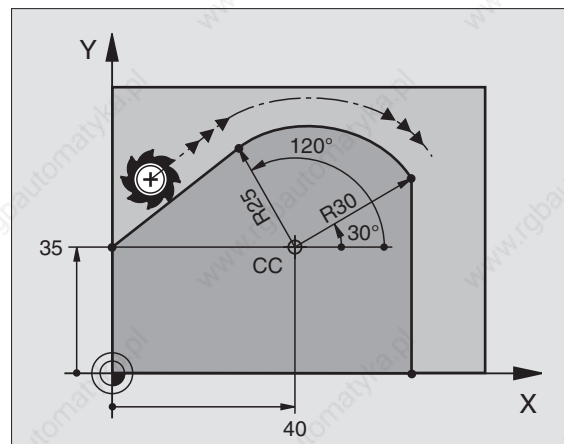
- Gwinty wewnętrzne i zewnętrzne o większych przekrojach
- Rowki smarowe

### Obliczanie linii śrubowej

Do programowania potrzebne są inkrementalne dane całkowitego kąta, pod którym porusza się narzędzie na linii śrubowej i ogólną wysokość linii śrubowej.

Dla obliczenia w kierunku frezowania od dołu do góry obowiązują:

Liczba zwojów n	Zwoje gwintowe + nadmiar zwojów na początku gwintu i na końcu
Wysokość ogólna h	Skok gwintu P x liczba zwojów n
Inkrementalny kąt całkowity IPA	Liczba zwojów x 360° + kąt dla początku gwintu + kąt dla nadmiaru zwojów
Współrzędna początkowa Z	Skok gwintu P x (zwoje gwintu + nadmiar zwojów na początku gwintu)



**Forma linii śrubowej**

Tabela pokazuje stosunek pomiędzy kierunkiem pracy, kierunkiem obrotu i korekcją promienia dla określonych form toru kształtowego.

Gwint wewnętrzny	Kierunek pracy	Kierunek obrotu	Korekcja promienia
prawoskrętny	Z+	DR+	RL
leuoskrętny	Z+	DR-	RR
prawoskrętny	Z-	DR-	RR
leuoskrętny	Z-	DR+	RL

Gwint zewnętrzny			
prawoskrętny	Z+	DR+	RR
leuoskrętny	Z+	DR-	RL
prawoskrętny	Z-	DR-	RL
leuoskrętny	Z-	DR+	RR

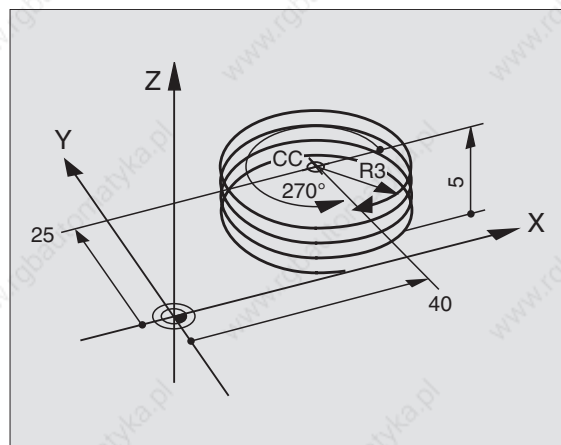
**Linie śrubową programować**

Proszę wprowadzić kierunek obrotu DR i inkrementalny (przyrostowy) kąt całkowity IPA z tym samym znakiem liczby, w przeciwnym razie narzędzie może przemieszczać się po niewłaściwym torze.

Dla całkowitego kąta IPA można wprowadzać wartość od  $-5400^\circ$  do  $+5400^\circ$ . Jeśli gwint ma więcej niż 15 zwojów, to proszę zaprogramować linię śrubową w powtórzeniu części programu (Patrz "9.2 Powtórzenia części programu")



- ▶ **WSPÓLRZĘDNE BIEGUNOWE-KĄT:** Wprowadzić kąt całkowity, pod którym porusza się narzędzie na linii śrubowej. **Po wprowadzeniu kąta proszę wybrać oś narzędzi przy pomocy przycisku wyboru osi.**
- ▶ **WSPÓLRZĘDNĄ** dla wysokości linii śrubowej wprowadzić inkrementalnie
- ▶ Kierunek obrotu DR  
Linia śrubowa zgodnie z ruchem wskazówek zegara: DR-  
Linia śrubowa w kierunku przeciwnym do ruchu wskazówek zegara: DR+
- ▶ **KOREKCJA PROMIENIA RL/RR/0**  
Wprowadzić korekcję promienia według tabeli

**NC-zapisy przykładowe**

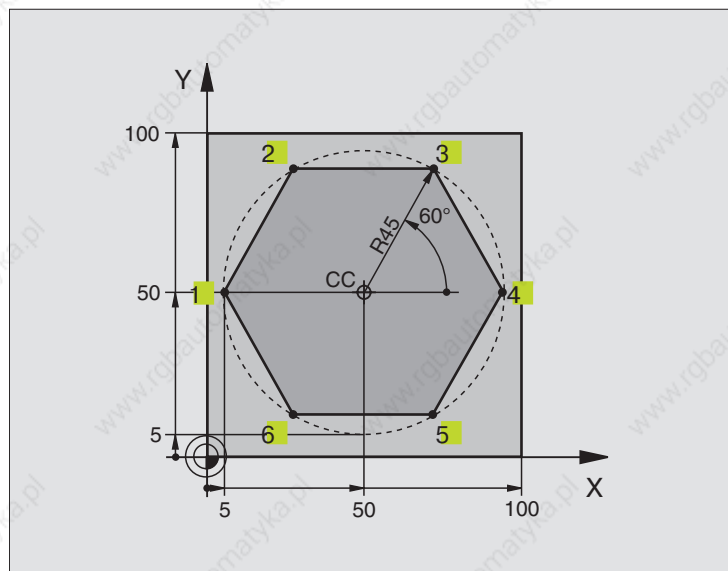
**12 CC X+40 Y+25**

**13 Z+0 F100 M3**

**14 LP PR+3 PA+270**

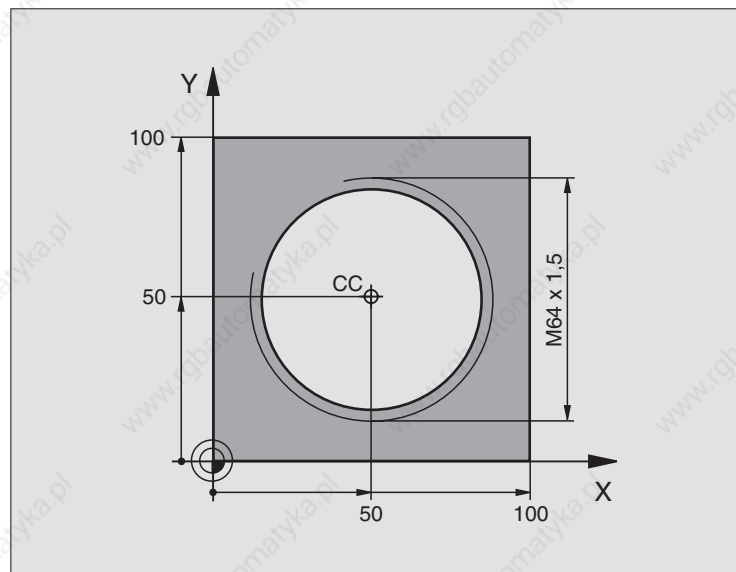
**15 CP IPA-1800 IZ+5 DR- RL F50**

## Przykład: ruch po prostej biegunowej



<b>0 BEGIN PGM LINEARPO MM</b>	
<b>1 BLK FORM 0.1 Z X+0 Y+0 Z-20</b>	Definicja części nieobrobionej
<b>2 BLK FORM 0.2 X+100 Y+100 Z+0</b>	
<b>3 TOOL DEF 1 L+0 R+7,5</b>	Definicja narzędzia
<b>4 TOOL CALL 1 Z S4000</b>	Wywołanie narzędzia
<b>5 CC X+50 Y+50</b>	Zdefiniować punkt odniesienia dla współrzędnych biegunowych
<b>6 L Z+250 R0 F MAX</b>	Narzędzie przemieszczać swobodnie
<b>7 LP PR+60 PA+180 R0 F MAX</b>	Narzędzie wstępnie pozycjonować
<b>8 L Z-5 R0 F1000 M3</b>	Przejsć na głębokość obróbki
<b>9 APPR PLCT PR+45 PA+180 R5 RL F250</b>	Dosunąć narzędzie do konturu w punkcie 1 na okręgu z przyleganiem stycznym
<b>10 LP PA+120</b>	Dosunąć narzędzie do punktu 2
<b>11 LP PA+60</b>	Dosunąć narzędzie do punktu 3
<b>12 LP PA+0</b>	Dosunąć narzędzie do punktu 4
<b>13 LP PA-60</b>	Dosunąć narzędzie do punktu 5
<b>14 LP PA-120</b>	Dosunąć narzędzie do punktu 6
<b>15 LP PA+180</b>	Dosunąć narzędzie do punktu 1
<b>16 DEP PLCT PR+60 PA+180 R5 F1000</b>	Opuścić kontur na okręgu ze stycznym przyleganiem
<b>17 L Z+250 R0 F MAX M2</b>	Przemieścić swobodnie narzędzie, koniec programu
<b>18 END PGM LINEARPO MM</b>	

## Przykład: Helix



<b>0 BEGIN PGM HELIX MM</b>	
<b>1 BLK FORM 0.1 Z X+0 Y+0 Z-20</b>	Definicja części nieobrobionej
<b>2 BLK FORM 0.2 X+100 Y+100 Z+0</b>	
<b>3 TOOL DEF 1 L+0 R+5</b>	Definicja narzędzia
<b>4 TOOL CALL 1 Z S1400</b>	Wywołanie narzędzia
<b>5 L Z+250 R0 F MAX</b>	Narzędzie przemieszczać swobodnie
<b>6 L X+50 Y+50 R0 F MAX</b>	Narzędzie wstępnie pozycjonować
<b>7 CC</b>	Ostatnio programowaną pozycję przejąć jako biegun
<b>8 L Z-12,75 R0 F1000 M3</b>	Przejsć na głębokość obróbki
<b>9 APPR PCT PR+32 PA-180 CCA180 R+2</b>	Dosunąć narzędzie do konturu na okręgu ze stycznym
<b>RL F100</b>	przyleganiem
<b>10 CP IPA+3240 IZ+13,5 DR+ F200</b>	Przemieszczenie wzdłuż Helix (linii śrubowej)
<b>11 DEP CT CCA180 R+2</b>	Opuścić kontur na okręgu ze stycznym przyleganiem
<b>12 L Z+250 R0 F MAX M2</b>	Przenieść swobodnie narzędzie, koniec programu
<b>13 END PGM HELIX MM</b>	

Jeśli musi być wykonanych więcej niż 16 zwojów:

...	
<b>8 L Z-12.75 R0 F1000</b>	
<b>9 APPR PCT PR+32 PA-180 CCA180 R+2 RL F100</b>	
<b>10 LBL 1</b>	Początek powtórzenia części programu
<b>11 CP IPA+360 IZ+1,5 DR+ F200</b>	Skok gwintu wprowadzić bezpośrednio jako wartość IZ
<b>12 CALL LBL 1 REP 24</b>	Liczba powtórzeń (zwojów)
<b>13 DEP CT CCA180 R+2</b>	



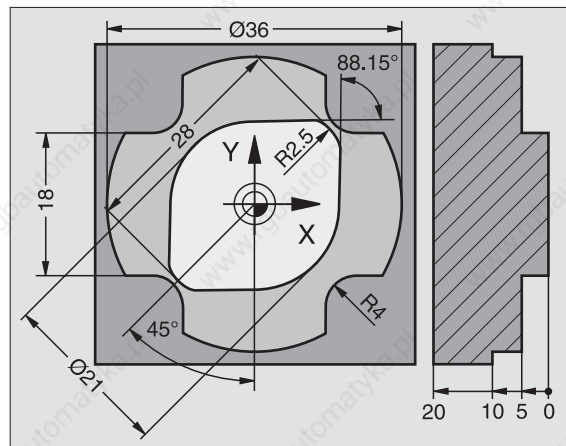
## 6.6 Ruchy po torze kształtowym + Swobodne Programowanie Konturu SK

### Podstawy

Rysunki obrabianych części, które nie są wymiarowane odpowiednio dla NC (sterowania numerycznego), zawierają często dane o współrzędnych, których Państwo nie mogą wprowadzić przy pomocy szarych klawiszy dialogowych. I tak np.

- mogą znane współrzędne leżeć na elemencie konturu lub w pobliżu,
- dane o współrzędnych mogą odnosić się do innego elementu konturu lub
- mogą być znane dane o kierunku i dane o przebiegu konturu.

Takie dane proszę programować bezpośrednio przy pomocy Swobodnego Programowania Konturu SK. TNC oblicza kontur ze znanych danych o współrzędnych i wspomaga dialog programowania przy pomocy interaktywnej SK-grafiki. Rysunek po prawej stronie u góry pokazuje wymiarowanie, które najprościej wprowadzić poprzez SK-programowanie.





### Grafika SK-programowania

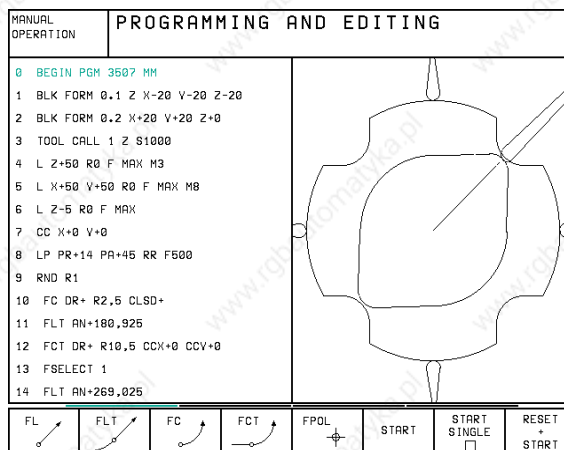
Mając do dyspozycji niepełne dane o współrzędnych, nie można często jednoznacznie ustalić konturu obrabianego przedmiotu. W tym przypadku TNC pokazuje różne rozwiązania przy pomocy SK-grafiki i Państwo wybierają właściwe rozwiązanie. SK-grafika przedstawia kontur obrabianego przedmiotu w różnych kolorach:

- biały** Element konturu jest jednoznacznie ustalony
- zielony** Wprowadzone dane dopuszczają kilka rozwiązań: Państwo wybierają właściwe rozwiązanie
- czerwony** Wprowadzone dane nie wyznaczają jeszcze wystarczająco elementu konturu: Państwo wprowadzają dodatkowe dane

Jeśli te dane prowadzą do kilku rozwiązań i element konturu został wyświetlony w kolorze zielonym, to proszę wybrać właściwy kontur w następujący sposób:

-  Softkey SHOW tak często naciskać, aż element konturu zostanie prawidłowo wyświetlony
-  Wyświetlony element konturu odpowiada rysunkowi: przy pomocy Softkey FSELECT ustalić

Przedstawione na zielono elementy konturu proszę ustalić ostatecznie przy pomocy FSELECT, aby ograniczyć wieloznaczność dla następnych elementów konturu.



Jeśli przedstawiony na zielono kontur nie ma być ostatecznie ustalony, proszę nacisnąć Softkey EDIT, aby kontynuować SK-dialog.



Producent maszyn, które Państwo zakupili może wyznaczyć inne kolory dla SK-grafiki.

NC-zapisy z programu, który wywoływany jest przy pomocy PGM CALL, TNC pokazuje w jeszcze innym kolorze.

## SK-Otworzyć dialog

W czasie kiedy zostaje wprowadzany program obróbki, TNC pokazuje Softkeys, przy pomocy których otwiera się dialog: patrz tabela po prawej stronie.

Jeśli zostaje otwierany dialog jednym z tych Softkeys, to TNC pokazuje dalsze paski z Softkey, przy pomocy których wprowadza się znane współrzędne, a także można z ich pomocą wprowadzać dane o kierunku i dane o przebiegu konturu.



### Proszę uwzględnić następujące warunki przy SK-programowaniu

Elementy konturu można przy pomocy Swobodnego Programowania Konturu tylko na płaszczyźnie obróbki programować. Płaszczyzna obróbki zostaje wyznaczona w pierwszym BLK-FORM-zapisie programu obróbki.

Proszę wprowadzić dla każdego elementu konturu wszystkie znajdujące się w dyspozycji dane. Proszę programować w każdym zapisie także informacje, które się nie zmieniają: Nie zaprogramowane dane uważane są za nieznanne!

Q-parametry nie są dopuszczane.

Jeśli w programie miesza się programowanie konwencjonalne i Swobodne Programowanie Konturu, to każdy SK-fragment musi być jednoznacznie określony.

TNC potrzebuje jednego stałego punktu, z którego zostają przeprowadzone obliczenia. Proszę zaprogramować przy pomocy szarych klawiszy dialogowych pozycję, bezpośrednio przed SK-fragmentem, która zawiera obydwie współrzędne płaszczyzny obróbki. W tym bloku nie programować Q-parametrów.

Jeśli pierwszy blok w SK-fragmencie jest blokiem FCT lub FLT, to muszą przed nim przynajmniej dwa NC-zapisy być zaprogramowane przez szare klawisze dialogowe, ażeby kierunek dosunięcia narzędzia był jednoznacznie określony.

SK-fragment nie wolno rozpoczynać bezpośrednio za znakiem LBL.

### Element konturu

### Softkey

Prosta ze stycznym przyleganiem



Prosta bez stycznego przylegania



Łuk koła ze stycznym przyleganiem



Łuk koła bez stycznego przylegania



## Swobodne programowanie prostych



- ▶ Otworzyć dialog wolnej prostej: Softkey FL nacisnąć. TNC pokazuje dalsze Softkeys - patrz tabela po prawej stronie
- ▶ Przy pomocy tych Softkeys wprowadzić wszystkie znane dane do zapisu. SK-grafika pokazuje programowany kontur na czerwono, aż zostanie wprowadzona wystarczająca liczba danych. Kilka rozwiązań grafika pokazuje w kolorze zielonym. Patrz "Grafika Swobodnego Programowania Konturu".

NC-zapisy przykładowe, patrz następna strona.

### Prosta ze stycznym przyleganiem

Jeśli prosta przylega stycznie do innego elementu konturu, proszę otworzyć dialog przy pomocy Softkey FLT:



- ▶ Otworzyć dialog: Softkey FLT nacisnąć
- ▶ Przy pomocy Softkeys (tabela po prawej stronie) wprowadzić wszystkie znane dane do zapisu bloku.

## Swobodne programowanie torów kołowych



- ▶ Otworzyć dialog dla wolnego toru kołowego: Softkey FC nacisnąć; TNC pokazuje Softkeys dla bezpośrednich informacji o torze kołowym lub dane o punkcie środkowym koła; patrz tabela po prawej stronie
- ▶ Przy pomocy tych Softkeys wprowadzić wszystkie znane dane do zapisu: SK-grafika pokazuje programowany kontur na czerwono, aż dane będą wystarczające; kilka rozwiązań grafika pokazuje w kolorze zielonym; patrz "Grafika Swobodnego Programowania Konturu".

### Tor kołowy ze stycznym przyleganiem

Jeśli tor kołowy przylega stycznie do innego elementu konturu, proszę otworzyć dialog przy pomocy Softkey FCT:



- ▶ Otworzyć dialog: Softkey FLT nacisnąć
- ▶ Przy pomocy Softkeys (patrz tabela po prawej stronie) wprowadzić wszystkie znane dane do zapisu bloku.

### Znane dane

### Softkey

X-współrzędna punktu końcowego prostej



Y-współrzędna punktu końcowego prostej



Współrzędne biegunowe-promień



Współrzędne biegunowe-kąt



Długość prostej



Kąt podniesienia prostej



Początek/koniec zamkniętego konturu



Odniesienia do innych zapisów patrz fragment "Odniesienia względne"; punkty pomocnicze patrz fragment "Punkty pomocnicze" w tym podrozdziale.

### Bezpośrednie dane o torze kołowym Softkey

X-współrzędna punktu końcowego toru kołowego



Y-współrzędna punktu końcowego toru kołowego



Współrzędne biegunowe-promień



Współrzędne biegunowe-kąt



Kierunek obrotu toru kołowego



Promień toru kołowego



Kąt od osi wodzącej do punktu końcowego koła



### Kąt podniesienia toru kołowego

Kąt podniesienia AN toru kołowego jest kątem wlotu stycznej. Patrz rysunek po prawej stronie.

### Długość cięciwy toru kołowego

Długość cięciwy toru kołowego jest długością LEN łuku koła. Patrz rysunek po prawej stronie.

### Punkt środkowy swobodnie programowanych kół

Dla swobodnie programowanych torów kołowych TNC oblicza z wprowadzonych danych punkt środkowy koła. W ten sposób można przy pomocy SK-programowania zaprogramować koło pełne w jednym bloku programu.

Konwencjonalnie zaprogramowany lub obliczony punkt środkowy koła nie działa w nowym fragmencie SK-programowania jako biegun lub punkt środkowy koła: Jeśli zaprogramowane konwencjonalnie współrzędne biegunowe odnoszą się do bieguna, który został uprzednio wyznaczony w CC-bloku, to proszę wyznaczyć ten biegun ponownie po SK-fragmencie przy pomocy CC-bloku.

FPOL pozostaje obowiązującym do następnego zapisu FPOL i zostaje ustalony przy pomocy współrzędnych prostokątnych.

### NC-zapisy przykładowe dla FL, FPOL i FCT

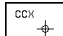
**7 FPOL X+20 Y+30**

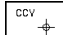
**8 FL IX+10 Y+20 RR F100**

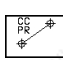
**9 FCT PR+15 IPA+30 DR+ R15**

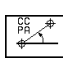
Patrz rysunek na dole po prawej stronie.

### Dane o punkcie środkowym koła Softkey

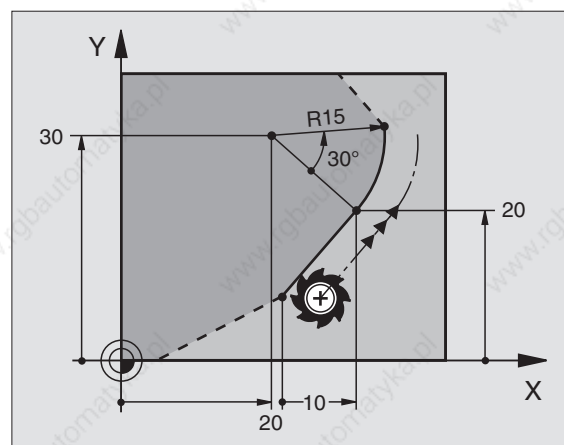
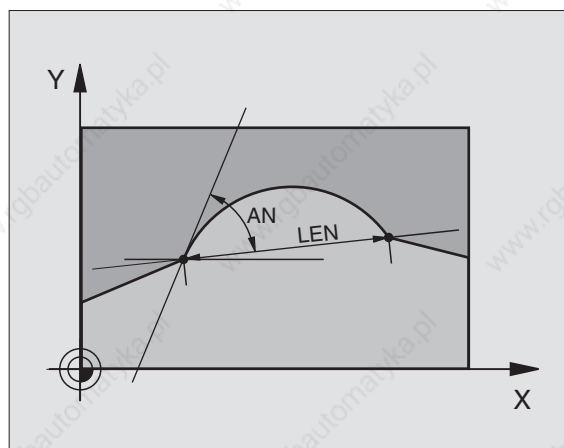
X-współrzędna punktu środkowego koła 

Y-współrzędna punktu środkowego koła 

Współrzędne biegunowe-promień punktu środkowego koła 

Współrzędne biegunowe-kąt punktu środkowego koła 

Odniesienia do innych zapisów patrz fragment "Odniesienia względne"; punkty pomocnicze patrz fragment "Punkty pomocnicze" w tym podrozdziale.



**Punkty pomocnicze**

Zarówno dla swobodnych prostych jak i dla swobodnych torów kołowych można wprowadzić współrzędne punktów pomocniczych, leżących na lub obok konturu. Softkeys są do dyspozycji, jak tylko zostanie otwarty SK-dialog przy pomocy Softkey FL, FLT, FC lub FCT.

**Punkty pomocnicze dla prostej**

Punkty pomocnicze znajdują się na prostej lub na przedłużeniu prostej: patrz tabela u góry po prawej stronie.

Punkty pomocnicze znajdują się w odległości D obok prostej: patrz tabela po prawej stronie na środku.

**Punkty pomocnicze dla toru kołowego**

Dla konturu można podać 1,2 lub 3 punkty pomocnicze na konturze: patrz tabela po prawej stronie na dole.

**NC-zapisy przykładowe**

**13 FC DR- R10 P1X+42.929 P1Y+60.071**

**14 FLT AN-70 PDX+50 PDY+53 D10**

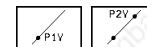
Patrz rysunek po prawej stronie na dole.

**Punkty pomocnicze na prostej Softkey**

X-współrzędna punkt pomocniczy P1 lub P2



Y-współrzędna punkt pomocniczy P1 lub P2

**Punkty pomocnicze obok prostej Softkey**

X-współrzędna punktu pomocniczego



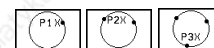
Y-współrzędna punktu pomocniczego



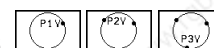
Odległość punktu pomocniczego do prostej

**Punkty pomocnicze na torze kołowym Softkey**

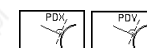
X-współrzędna punktu pomocniczego P1, P2 lub P3



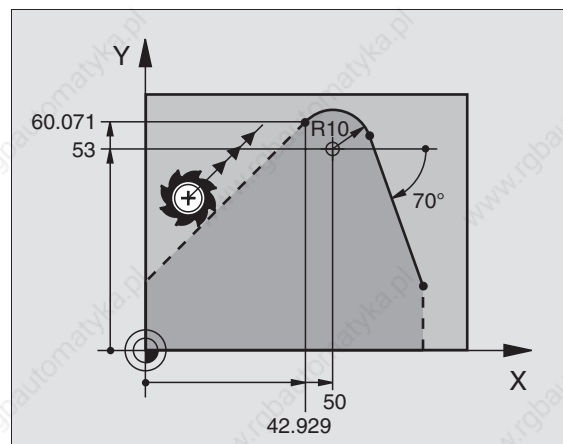
Y-współrzędna punktu pomocniczego P1, P2 lub P3



Współrzędne punktu pomocniczego obok toru kołowego



Odstęp punktu pomocniczego obok toru kołowego





## Odniesienia względne

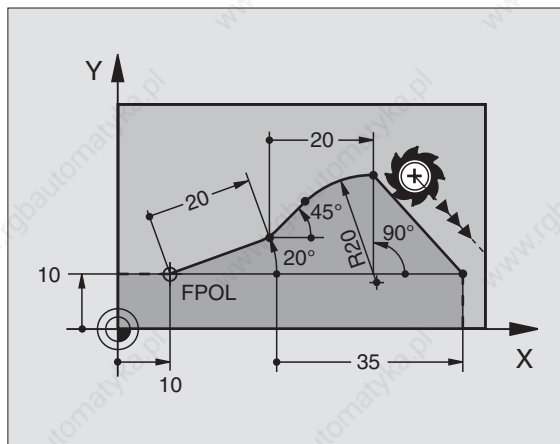
Odniesienia względne to dane, które odnoszą się do innego elementu konturu. Softkeys i słowa programu dla **R**Odniesienia względne zaczynają się z "R". Rysunek po prawej stronie pokazuje dane o wymiarach, które powinny być programowane jako odniesienia względne.

Współrzędne i kąty odniesień względnych proszę programować zawsze **inkrementalnie (przyrostowo)**. Dodatkowo proszę wprowadzić numer zapisu elementu konturu, do którego Państwo się odnoszą.



Element konturu, którego numer zapisu jest podawany, nie może znajdować się przed 64 blokiem pozycjonowania od bloku, w którym programowane jest odniesienie.

Jeśli jakiś blok zostaje wymazany, do którego się odnosiło, TNC wydaje komunikat o błędach. Proszę zmienić program, zaniem zostanie wymazany ten blok.



### Odniesienia względne dla swobodnej prostej Softkey

Współrzędne, odniesione do punktu końcowego zapisu N



Zmiana współrzędnych biegunowych-promienia w stosunku do zapisu N



Zmiana współrzędnych biegunowych-kąta w stosunku do zapisu N



Kąt pomiędzy prostą i innym elementem konturu



Prosta równoległa do innego elementu konturu



Odległość prostej do równoległego elementu konturu



### Odniesienia względne dla współrzędnych toru kołowego Softk.

Współrzędne odnoszące się do punktu końcowego zapisu N



Zmiana współrzędnych biegunowych-promienia w stosunku do zapisu N



Zmiana współrzędnych biegunowych-kąta w stosunku do zapisu N



Kąt pomiędzy styczną wlotową łuku koła i innym elementem konturu



**Odniesienia względne dla współrzędnych punktu środkowego koła** **Softkey**

CC-współrzędne odnoszące się do punktu końcowego zapisu N



Zmiana współrzędnych biegunowych-promienia w stosunku do zapisu N



Zmiana współrzędnych biegunowych-kąta w stosunku do zapisu N



**NC-zapisy przykładowe**

Znane współrzędne odnoszące się do zapisu N. Patrz rysunek po prawej stronie u góry:

12 FPOL X+10 Y+10

13 FL PR+20 PA+20

14 FL AN+45

15 FCT IX+20 DR- R20 CCA+90 RX 13

16 FL IPR+35 PA+0 RPR 13

Znany kierunek i odstęp elementu konturu odnoszący się do zapisu N. Patrz rysunek po prawej stronie na środku.

17 FL LEN 20 AN+15

18 FL AN+105 LEN 12.5

19 FL PAR 17 DP 12.5

20 FSELECT 2

21 FL LEN 20 IAN+95

22 FL IAN+220 RAN 18

Znane współrzędne punktu środkowego koła odnoszące się do zapisu N. Patrz rysunek po prawej stronie na dole.

12 FL X+10 Y+10 RL

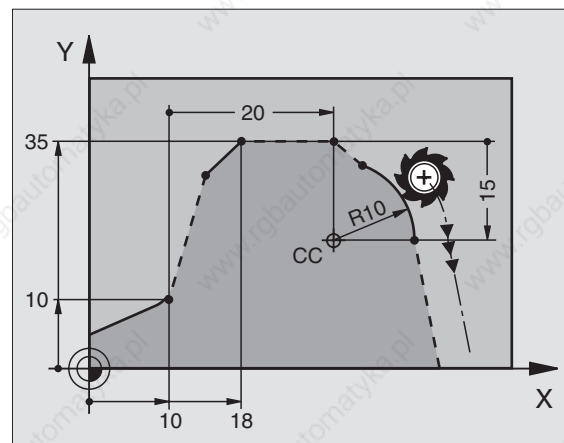
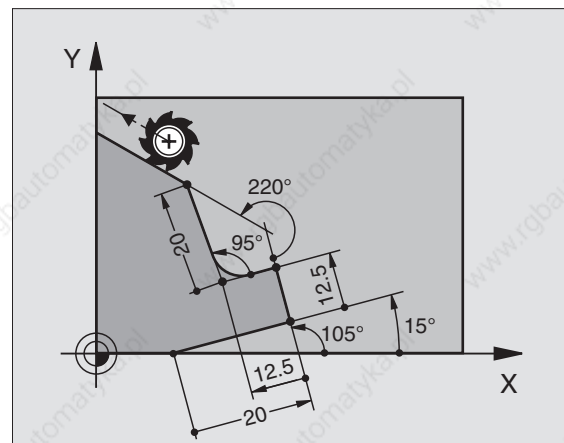
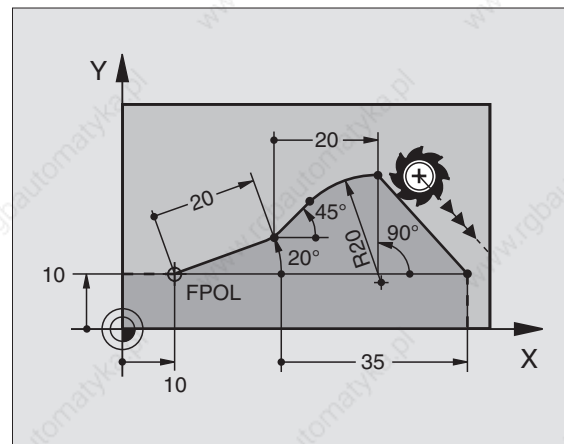
13 FL ...

14 FL X+18 Y+35

15 FL ...

16 FL ...

17 FC DR- R10 CCA+0 ICCX+20 ICCY-15 RCCX12 RCCY14



## Zamknięte kontury

Przy pomocy Softkey CLSD oznaczają Początek i Koniec zamkniętego konturu. W ten sposób redukuje się dla ostatniego elementu konturu liczbę możliwych rozwiązań.

CLSD proszę wprowadzić dodatkowo do innej danej o konturze.

## SK-programy konwersować (przeliczać)

SK-program przekształca się w program tekstem otwartym na poziomie zarządzania plikami w następujący sposób:

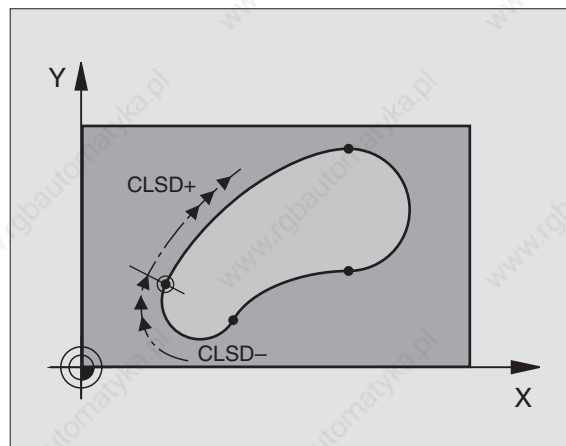
- ▶ Wywołać zarządzanie plikami i wyświetlić pliki.
- ▶ Jasne tło przesunąć na ten plik, który ma być przekształcony.



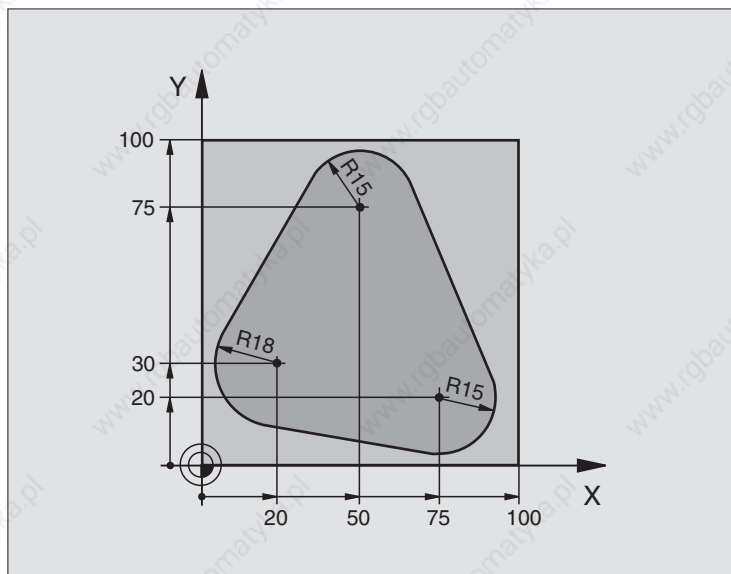
- ▶ Softkeys MORE FUNCTIONS i potem CONVERT FK->H nacisnąć. TNC przekształcy wszystkie SK-zapisy w zapisy tekstem otwartym.



Punkty środkowe koła, które zostały wprowadzone przed SK-fragmentem, muszą zostać ewentualnie na nowo wyznaczone w przekształconym programie. Proszę przetestować program obróbki po konwersji, zanim zostanie wykonany.

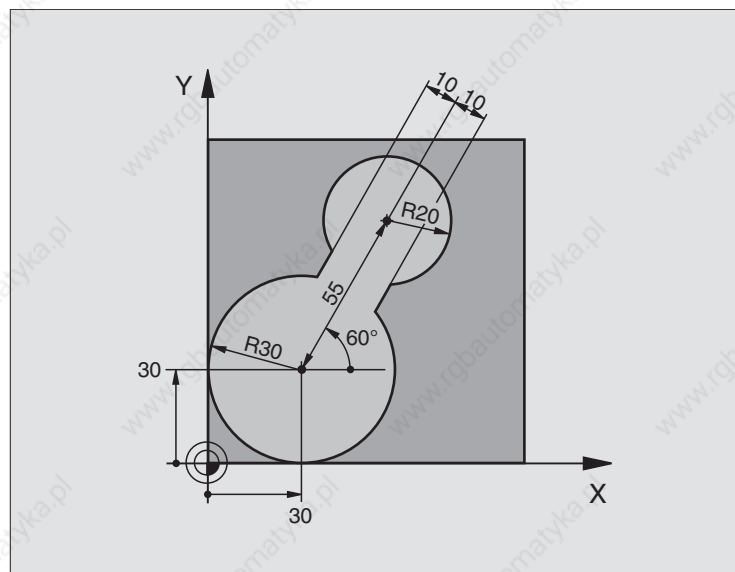


## Przykład: SK-programowanie 1



<b>0 BEGIN PGM FK1 MM</b>	
<b>1 BLK FORM 0.1 Z X+0 Y+0 Z-20</b>	Definicja części nieobrobionej
<b>2 BLK FORM 0.2 X+100 Y+100 Z+0</b>	
<b>3 TOOL DEF 1 L+0 R+10</b>	Definicja narzędzia
<b>4 TOOL CALL 1 Z S500</b>	Wywołanie narzędzia
<b>5 L Z+250 R0 F MAX</b>	Narzędzie przemieszczać swobodnie
<b>6 L X-20 Y+30 R0 F MAX</b>	Pozycjonować wstępnie narzędzie
<b>7 L Z-10 R0 F1000 M3</b>	Przenieść narzędzie na głębokość obróbki
<b>8 APPR CT X+2 Y+30 CCA90 R+5 RL F250</b>	Dosunąć narzędzie do konturu na okręgu z przyleganiem stycznym
<b>9 FC DR- R18 CLSD+ CCX+20 CCY+30</b>	SK- fragment:
<b>10 FLT</b>	Do każdego elementu konturu zaprogramować znane dane
<b>11 FCT DR- R15 CCX+50 CCY+75</b>	
<b>12 FLT</b>	
<b>13 FCT DR- R15 CCX+75 CCY+20</b>	
<b>14 FLT</b>	
<b>15 FCT DR- R18 CLSD- CCX+20 CCY+30</b>	
<b>16 DEP CT CCA90 R+5 F1000</b>	Opuścić kontur na okręgu z przyleganiem stycznym
<b>17 L X-30 Y+0 R0 F MAX</b>	
<b>18 L Z+250 R0 F MAX M2</b>	Narzędzie przemieszczać swobodnie, koniec programu
<b>19 END PGM FK1 MM</b>	

## Przykład: SK-programowanie 2

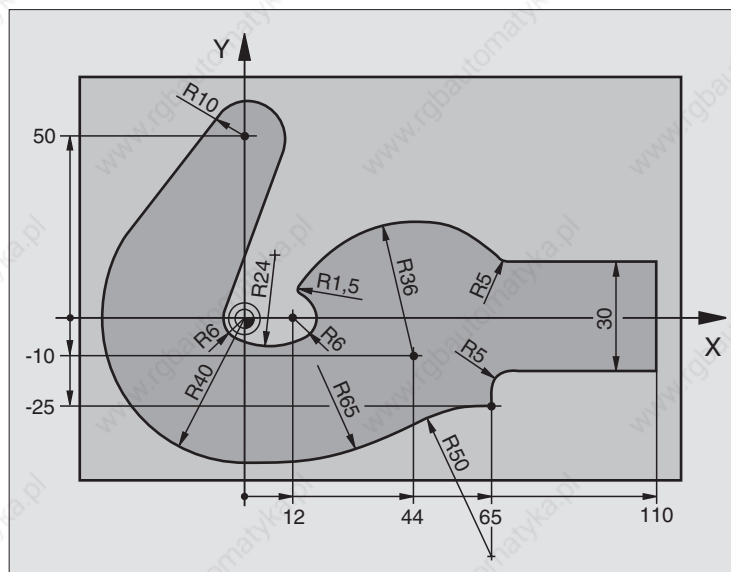


## 6.7 Przykłady programowania

<b>0 BEGIN PGM FK2 MM</b>	
<b>1 BLK FORM 0.1 Z X+0 Y+0 Z-20</b>	Definicja części nieobrobionej
<b>2 BLK FORM 0.2 X+100 Y+100 Z+0</b>	
<b>3 TOOL DEF 1 L+0 R+2</b>	Definicja narzędzia
<b>4 TOOL CALL 1 Z S4000</b>	Wywołanie narzędzia
<b>5 L Z+250 R0 F MAX</b>	Przenieść swobodnie narzędzie
<b>6 L X+30 Y+30 R0 F MAX</b>	Narzędzie wstępnie pozycjonować
<b>7 L Z+5 R0 F MAX M3</b>	Oś narzędziową wstępnie pozycjonować
<b>8 L Z-5 R0 F100</b>	Przejsć na głębokość obróbki
<b>9 APPR LCT X+0 Y+30 R5 RL F350</b>	Dosunąć narzędzie do konturu na okręgu z przyleganiem stycznym
<b>10 FPOL X+30 Y+30</b>	SK-fragment:
<b>11 FC DR- R30 CCX+30 CCY+30</b>	Programować znane dane do każdego elementu konturu
<b>12 FL AN+60 PDX+30 PDY+30 D10</b>	
<b>13 FSELECT 3</b>	
<b>14 FC DR- R20 CCPR+55 CCPA+60</b>	
<b>15 FSELECT 2</b>	
<b>16 FL AN-120 PDX+30 PDY+30 D10</b>	
<b>17 FSELECT 3</b>	
<b>18 FC X+0 DR- R30 CCX+30 CCY+30</b>	
<b>19 FSELECT 2</b>	
<b>20 DEP LCT X+30 Y+30 R5</b>	Opuścić kontur na okręgu ze stycznym przyleganiem
<b>21 L Z+250 R0 F MAX M2</b>	Przenieść swobodnie narzędzie, koniec programu
<b>22 END PGM FK2 MM</b>	



## Przykład: SK-programowanie 3



<b>0 BEGIN PGM FK3 MM</b>	
<b>1 BLK FORM 0.1 Z X-45 Y-45 Z-20</b>	Definicja części nieobrobionej
<b>2 BLK FORM 0.2 X+120 Y+70 Z+0</b>	
<b>3 TOOL DEF 1 L+0 R+3</b>	Definicja narzędzia
<b>4 TOOL CALL 1 Z S4500</b>	Wywołanie narzędzia
<b>5 L Z+250 R0 F MAX</b>	Narzędzie przemieszczać swobodnie
<b>6 L X-70 Y+0 R0 F MAX</b>	Narzędzie wstępnie pozycjonować
<b>7 L Z-5 R0 F1000 M3</b>	Przesunąć narzędzie na głębokość obróbki
<b>8 APPR CT X-40 Y+0 CCA90 R+5 RL F250</b>	Dosunąć narzędzie do konturu z przyłączeniem stycznym
<b>9 FC DR- R40 CCX+0 CCY+0</b>	SK- fragment:
<b>10 FLT</b>	Do każdego elementu konturu zaprogramować znane dane
<b>11 FCT DR- R10 CCX+0 CCY+50</b>	
<b>12 FLT</b>	
<b>13 FCT DR+ R6 CCX+0 CCY+0</b>	
<b>14 FCT DR+ R24</b>	
<b>15 FCT DR+ R6 CCX+12 CCY+0</b>	
<b>16 FSELECT 2</b>	
<b>17 FCT DR- R1,5</b>	
<b>18 FCT DR- R36 CCX+44 CCY-10</b>	
<b>19 FSELECT 2</b>	
<b>20 FCT DR+ R5</b>	
<b>21 FLT X+110 Y+15 AN+0</b>	
<b>22 FL AN-90</b>	

<b>23 FL X+65 AN+180 PAR21 DP30</b>	
<b>24 RND R5</b>	
<b>25 FL X+65 Y-25 AN-90</b>	
<b>26 FC DR+ R50 CCX+65 CCY-75</b>	
<b>27 FCT DR- R65</b>	
<b>28 FSELECT 1</b>	
<b>29 FCT Y+0 DR- R40 CCX+0 CCY+0</b>	
<b>30 FSELECT 4</b>	
<b>31 DEP CT CCA90 R+5 F1000</b>	Opuścić kontur na okręgu z przyleganiem stycznym
<b>32 L X-70 R0 F MAX</b>	
<b>33 L Z+250 R0 F MAX M2</b>	Narzędzie przemieszczać swobodnie, koniec programu
<b>34 END PGM FK3 MM</b>	





# 7

**Programowanie:**

**Funkcje dodatkowe**

## 7.1 Wprowadzić funkcje dodatkowe M i STOP

Przy pomocy funkcji dodatkowych TNC - nazywanych także M-funkcjami - reguluje się

- przebieg programu np. przerwę w przebiegu programu
- funkcje maszyny, jak włączenie i wyłączenie obrotu wrzeciona i dostarczanie chłodziwa
- zachowanie się narzędzia na torze kształtowym



Producent maszyn może udostępnić funkcje dodatkowe, które nie są opisane w tym podręczniku obsługi. Proszę zwrócić uwagę na informacje zawarte w podręczniku obsługi maszyny.

Funkcję dodatkową M proszę wprowadzić na końcu zapisu pozycjonowania. TNC wyświetla następnie dialog:

### FUNKCJA DODATKOWA M ?

Z reguły podaje się w dialogu tylko numer funkcji dodatkowej. Przy niektórych funkcjach dodatkowych dialog jest kontynuowany, aby można było wprowadzić parametry do tej funkcji.

Przy rodzajach pracy OBSŁUGA RĘCZNA i ELEKTR. KÓŁKO RĘCZNE wprowadza się funkcje dodatkowe przy pomocy Softkey M.

Proszę uwzględnić, że niektóre funkcje dodatkowe zadziałają na początku bloku pozycjonowania, a niektóre na końcu.

Funkcje dodatkowe działają od tego bloku, w którym zostają wywołane. Jeśli funkcja dodatkowa nie działa tylko w danym bloku, zostaje ona w następnym bloku lub na końcu programu anulowana. Niektóre funkcje dodatkowe działają tylko w tym bloku, w którym zostały wywołane.

### Wprowadzić funkcję dodatkową w bloku STOP

Programowany blok STOP przerywa przebieg programu lub test programu, np. przy sprawdzaniu narzędzi. W bloku STOP można programować funkcję dodatkową M:



- ▶ Programować zatrzymanie programu nacisnąć klawisz STOP
- ▶ Wprowadzić FUNKCJĘ DODATKOWĄ M

### NC-zapis przykładowy

**87 STOP M6**



## 7.2 Funkcje dodatkowe dla kontroli nad przebiegiem programu, wrzeczona i chłodziwa

M	Działanie	działanie na
M00	Przebieg programu STOP wrzeczono STOP chłodziwo OFF	Koniec zapisu
M02	Przebieg programu STOP wrzeczono STOP chłodziwo wyłączyć skok powrotny do zapisu 1 skasować wyświetlacz stanu (zależy od parametru maszyny 7300)	Koniec zapisu
M03	Wrzeczono ON zgodnie z ruchem wskazówek zegara	Początek zapisu
M04	Wrzeczono ON w kierunku przeciwnym do ruchu wskazówek zegara	Początek zapisu
M05	Wrzeczono STOP	Koniec zapisu
M06	Zmiana narzędzia wrzeczono STOP przebieg programu STOP (zależy od parametru maszyny 7440)	Koniec zapisu
M08	Chłodziwo ON	Początek zapisu
M09	Chłodziwo OFF	Koniec zapisu
M13	Wrzeczono ON zgodnie z ruchem wskazówek zegara chłodziwo ON	Początek zapisu
M14	Wrzeczono ON w kierunku przeciwnym do ruchu wskazówek zegara chłodziwo włączyć	Początek zapisu
M30	jak M02	Koniec zapisu

## 7.3 Funkcje dodatkowe dla danych o współrzędnych

### Programowanie współrzędnych odnośnie maszyny M91/M92

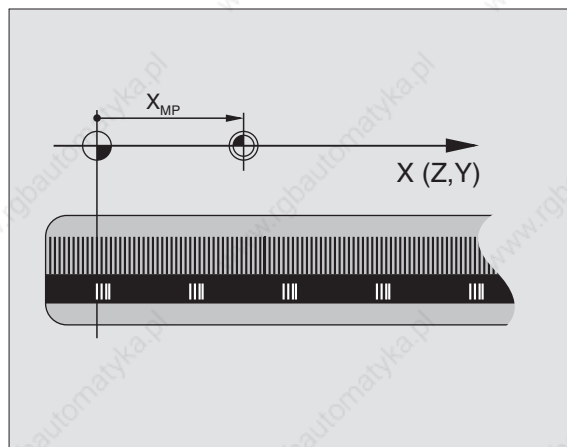
#### Punkt zerowy podziałki

Na podziałce określa marka wzorcowa położenie punktu zerowego podziałki.

#### Punkt zerowy maszyny

Punkt zerowy jest potrzebny, aby

- wyznaczyć ograniczenie obszaru przemieszczania się narzędzia (wyłącznik krańcowy programu)
- najechać stałe pozycje maszyny (np. pozycję zmiany narzędzia)
- wyznaczyć punkt odniesienia obrabianego przedmiotu



Producent maszyny wprowadza dla każdej osi odstęp punktu zerowego maszyny od punktu zerowego podziałki wymiarowej do parametru maszyny.

#### Postępowanie standardowe

TNC odnosi współrzędne do punktu zerowego obrabianego przedmiotu (patrz "Wyznaczanie punktu odniesienia").

#### Postępowanie z M91 + punkt zerowy maszyny

Jeśli współrzędne w zapisach pozycjonowania powinny odnosić się do punktu zerowego maszyny, to proszę wprowadzić w tych zapisach M91.

TNC pokazuje wartości współrzędnych w odniesieniu do punktu zerowego maszyny. We wskazaniu stanu proszę przełączyć wskazanie współrzędnych na REF (patrz "1.4 Wskazania stanu").

#### Postępowanie z M92 + punkt odniesienia maszyny



Oprócz punktu zerowego maszyny może jej producent wyznaczyć jeszcze jedną stałą pozycję maszyny (punkt odniesienia maszyny).

Producent maszyny wyznacza dla każdej osi odstęp punktu odniesienia maszyny od punktu zerowego maszyny (patrz podręcznik obsługi maszyny).

Jeśli współrzędne w zapisach pozycjonowania powinny odnosić się do punktu odniesienia maszyny, to proszę wprowadzić w tych zapisach M92.



Przy pomocy M91 lub M92 TNC przeprowadza prawidłowo korekcję promienia. Długość narzędzia jednakże **nie** zostaje uwzględniona.

M91 i M92 nie działają przy nachylonej płaszczyźnie obróbki. TNC wydaje w tym przypadku komunikat o błędach.

#### Działanie

M91 i M92 działają tylko w tych zapisach programowych, w których zaprogramowane jest M91 lub M92.

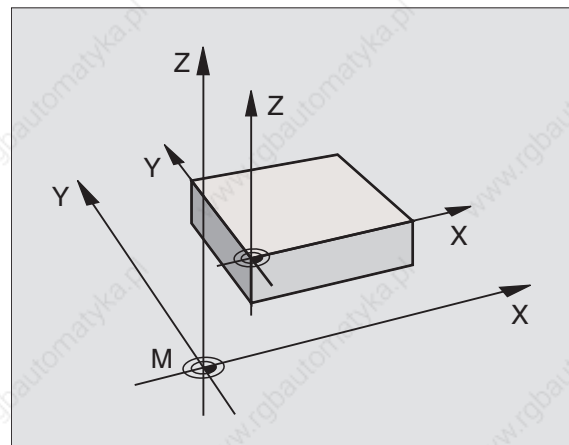
M91 i M92 zadziałają na początku zapisu.

#### Punkt odniesienia obrabianego przedmiotu

Jeśli współrzędne powinny odnosić się zawsze do punktu zerowego maszyny, to wyznaczenie punktu odniesienia dla jednej lub kilku osi może zostać zablokowane; patrz parametr 7295.

Jeśli wyznaczenie punktu odniesienia dla wszystkich osi jest zablokowane, to TNC nie pokazuje Softkey DATUM SET w rodzaju pracy OSŁUGA RĘCZNA.

Rysunek po prawej stronie pokazuje systemy współrzędnych z punktem zerowym maszyny i punktem zerowym obrabianego przedmiotu.



## 7.4 Funkcje dodatkowe dla zachowania się narzędzia na torze kształtowym

### Ścieranie naroży: M90

#### Postępowanie standardowe

Przy blokach pozycjonowania bez korekcji promienia narzędzia TNC zatrzymuje na krótko narzędzie przy narożach (zatrzymanie dokładnościowe).

Przy blokach programowych z korekcją promienia (RR/RL) TNC dołącza przy narożach zewnętrznych automatycznie okrąg przejściowy.

#### Postępowanie z M90

Narzędzie jest prowadzone na narożnych przejściach ze stałą prędkością torową: naroża ścierają się i powierzchnia obrabianego przedmiotu jest gładza. Dodatkowo skraca się czas obróbki. Patrz rysunek po prawej stronie na środku.

Przykład zastosowania: powierzchnie składające się z krótkich prostych odcinków.

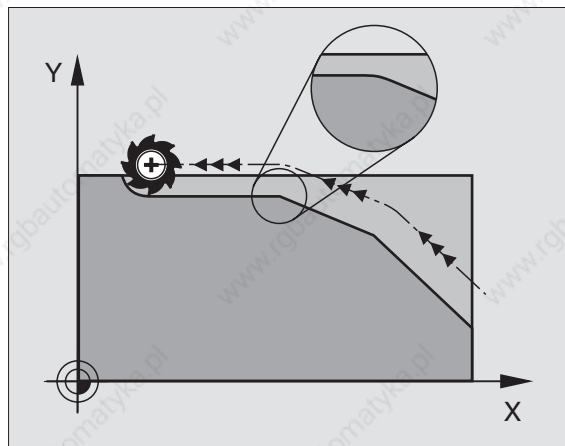
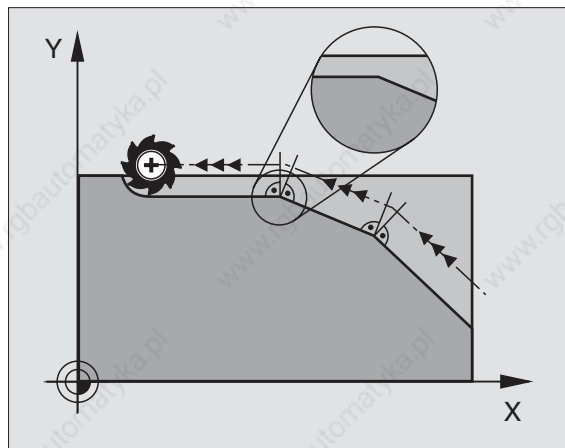
#### Działanie

M90 działa tylko w tym zapisie programu, w którym M90 jest zaprogramowana.

M90 zadziała na początku zapisu. Praca z odstępem nośnym (odstęp stanowiący różnicę pomiędzy pozycją rzeczywistą iadaną narzędzia w danym momencie) musi być wybrana.



Niezależnie od M90 może poprzez MP7460 zostać określona wartość graniczna, do której przemieszczenie narzędzia następuje ze stałą prędkością torową (przy pracy z odstępem nośnym iysterowaniem wstępnym).



## Włączyć zdefiniowane półkola pomiędzy odcinkami prostymi: M112

### Postępowanie standardowe

TNC zatrzymuje przy blokach pozycjonowania bez korekcji promienia narzędzie na krótko przy narożach (zatrzymanie dokładnościowe).

Przy zapisach programowania z korekcją promienia (RR/RL) TNC dołącza przy narożach zewnętrznych automatycznie okrąg przejściowy.



M112 zostaje dopasowany przez producenta maszyn do danej maszyny. Proszę zwrócić uwagę na informacje zawarte w podręczniku obsługi maszyny!

### Postępowanie z M112

TNC włącza pomiędzy **nieskorygowanymi prostymi odcinkami** półkola: patrz rysunek po prawej stronie. Na przejściach koło-prosta lub prosta-koło TNC dołącza tylko wtedy półkola, kiedy M132 jest aktywna (patrz strona 121). Przy obliczaniu włączanych zaokrągleń TNC uwzględnia:

- wprowadzone przy pomocy T dopuszczalne odchylenie programowanego konturu (jeśli nie zostanie wprowadzone dopuszczalne odchylenie, obowiązują uprzednio wprowadzone dane w "nieskończoność")
- długość obydwu prostych odcinków, w punkcie przecięcia których ma być dołączone zaokrąglenie
- programowany posuw (Override-położenie 150%) i przyśpieszenie kołowe (zostaje określone przez producenta maszyn poprzez parametry maszyny)

Na podstawie tych wartości TNC oblicza zaokrąglenie z najmniejszym możliwym promieniem. Jeśli posuw na torze kształtowym przy zdejmowaniu materiału jest zbyt duży dla obliczonego zaokrąglenia, TNC redukuje posuw automatycznie.

Dopuszczalne odchylenie T powinno być mniejsze niż stosowany odstęp punktowy.

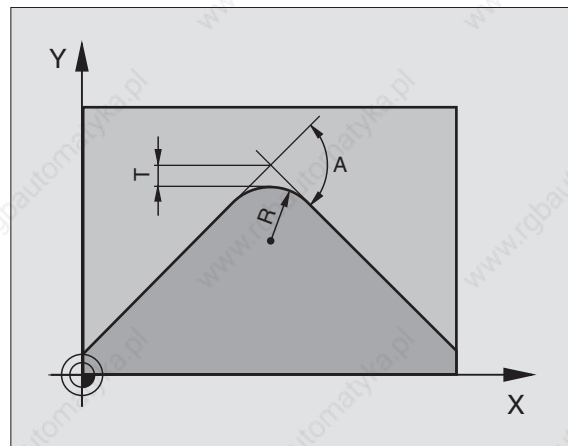
### Kąt graniczny A

Jeśli zostaje wprowadzony kąt graniczny A, to TNC uwzględnia przy obliczaniu zaokrąglenia programowany posuw tylko wtedy, kiedy kąt zmiany kierunku jest większy niż programowany kąt graniczny.

### M112 wprowadzić w zapisie pozycjonowania

Jeśli do zapisu pozycjonowania zostaje wprowadzony M112, to TNC dalej prowadzi dialog i zapytuje o dopuszczalne odchylenie T i kąt graniczny A.

T można określić także poprzez Q-parametry. Patrz "10. Programowanie: Q-parametry"



### Działanie

M112 działa przy pracy z wstępnym wysterowaniem prędkości i przy pracy z opóźnieniem.

M112 zadziała na początku bloku.

Anulować działanie: wprowadzić M113

### NC-zapis przykładowy

```
L X+123.723 Y+25.491 R0 M112 T0.01 A10
```

## Nie uwzględniać punktów przy obliczaniu zaokrąglenia z M112: M124

### Postępowanie standardowe

Dla obliczenia zaokrąglenia między odcinkami prostymi z M112 TNC uwzględnia wszystkie znajdujące się w dyspozycji punkty.

### Postępowanie z M124

Szczególnie przy zdejmowaniu materiału z zdigitalizowanych form 3D zdarza się, że przy dużych zmianach kierunku, odstęp punktów dla zaokrąglenia z M112 staje się za wąski. Funkcja M124 wydziela takie punkty. W tym celu proszę zaprogramować M124 i wprowadzić poprzez parametr T minimalny odstęp punktów.

Jeśli odstęp dwóch punktów jest mniejszy niż wprowadzona wartość, to TNC uwzględni przy obliczeniu zaokrąglenia **nie** ten drugi punkt, a **następny** punkt.

### M124 wprowadzić

Jeśli do bloku pozycjonowania zostaje wprowadzona M124, to TNC kontynuuje dialog dla tego zapisu i zapytuje o minimalny odstęp punktów T. Proszę wprowadzić T o wartości mniejszej lub od razu (T/2) od M112.

T można także określić poprzez Q-parametry. Patrz "10. Programowanie: Q-parametry"

### Działanie

M124 zadziała na początku zapisu i tylko jeśli M112 jest aktywny. M124 i M112 cofa się przy pomocy M113.

### NC-zapis przykładowy

```
L X+123.723 Y+25.491 R0 F800 M124 T0.01
```

## Zmniejszenie szarpnięcia przy zmianie prędkości przemieszczania narzędzia: M132

### Postępowanie standardowe

Przy każdej zmianie prędkości przemieszczenia narzędzia powstaje "szarpnięcie". Szarpnięcie powoduje powstanie na powierzchni obrabianego przedmiotu niewielkich nierówności.

### Postępowanie z M132

TNC zmniejsza przy zmianie prędkości przemieszczania to szarpnięcie. **Dowolne przejścia konturu** zostają w ten sposób wygładzone, powierzchnia obrabianego przedmiotu staje się równiejsza. Za M132 można wprowadzić współczynnik (maks. 99), przy pomocy którego TNC zwiększa wygładzenie. Czym większy jest wprowadzony współczynnik, tym lepsze jest wygładzenie, tym większe staje się jednakże odchylenie od konturu. Poleca się: P wprowadzić od razu równe 10.

### Działanie

M132 zadziała na początku zapisu.  
M132 anulować: M133 programować



## Obróbka małych stopni konturu: M97

### Postępowanie standardowe

TNC dołącza na narożu zewnętrznym okrąg przejściowy. Przy bardzo małych stopniach konturu narzędzie uszkodziło by w ten sposób kontur. Patrz rysunek po prawej stronie u góry.

TNC przerywa w takich miejscach przebieg programu i wydaje komunikat o błędach "PROMIEN NARZĘDZIA ZA DUŻY".

### Postępowanie z M97

TNC ustala punkt przecięcia toru kształtowego dla elementów konturu " jak przy narożach wewnętrznych" i przemieszcza narzędzie przez ten punkt. Patrz rysunek po prawej stronie na dole.

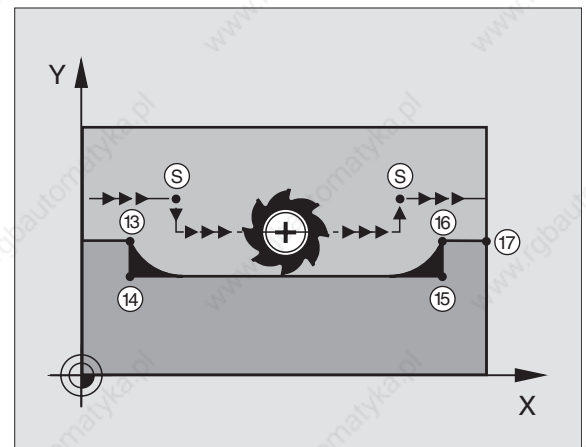
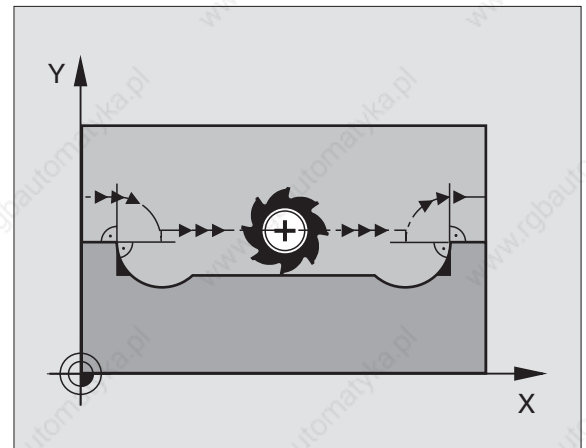
Proszę programować M97 w tym bloku, w którym jest wyznaczony ten punkt naroża zewnętrznego.

### Działanie

M97 działa tylko w tym bloku programu, w którym zaprogramowana jest M97.



Naroże konturu zostaje przy pomocy M97 tylko częściowo obrabiane. Ewentualnie musi ten róg konturu zostać obrabiony dodatkowo przy pomocy mniejszego narzędzia.



### NC-zapisy przykładowe

5	TOOL DEF L ... R+20	Duży promień narzędzia
...		
13	L X ... Y ... R.. F .. M97	Dosunąć narzędzie do punktu 13 konturu
14	L IY-0,5 ... R .. F..	Obrabiać stopnie konturu 13 i 14
15	L IX+100 ...	Dosunąć narzędzie do punktu 15 konturu
16	L IY+0,5 ... R .. F.. M97	Obrobić stopnie konturu 15 i 16
17	L X .. Y ...	Dosunąć narzędzie do punktu 17 konturu

## Otwarte naroża konturu całkowicie obrabiać: M98

### Postępowanie standardowe

TNC ustala na narożach wewnętrznych punkt przecięcia torów freza i przemieszcza narzędzie od tego punktu w nowym kierunku.

Jeśli kontur jest otwarty przy tych narożach, to prowadzi to do niekompletnej obróbki: patrz rysunek po prawej stronie u góry.

### Postępowanie z M98

Przy pomocy funkcji dodatkowej M98 TNC przemieszcza narzędzie tak daleko, że każdy punkt konturu zostaje rzeczywiście obrobyony: patrz rysunek po prawej stronie na dole.

### Działanie

M98 działa tylko w tych zapisach programu, w których M98 jest programowane.

M98 zadziała na końcu zapisu.

### NC-zapisy przykładowe

Dosunąć narzędzie do konturu po kolei w punktach 10, 11 i 12:

10 L X ... Y... RL F

11 L X... IY... M98

12 L IX+ ...

## Współczynnik posuwu dla ruchów zanurzeniowych: M103

### Postępowanie standardowe

TNC przemieszcza narzędzie niezależnie od kierunku ruchu z ostatnio zaprogramowanym posuwem.

### Postępowanie z M103

TNC redukuje posuw na torze kształtowym, jeśli narzędzie przesuwają się w kierunku ujemnym osi narzędzi. Posuw przy zanurzeniu FZMAX zostaje obliczony z ostatnio zaprogramowanego posuwu FPROG i współczynnika F%:

$$FZMAX = FPROG \times F\%$$

### M103 wprowadzić

Jeśli do zapisu pozycjonowania zostaje wprowadzona M103, to TNC prowadzi dalej dialog i zapytuje o współczynnik F.

### Działanie

M103 zadziała na początku zapisu.

M103 anulować: M103 **bez współczynnika** jeszcze raz programować

### NC-zapisy przykładowe

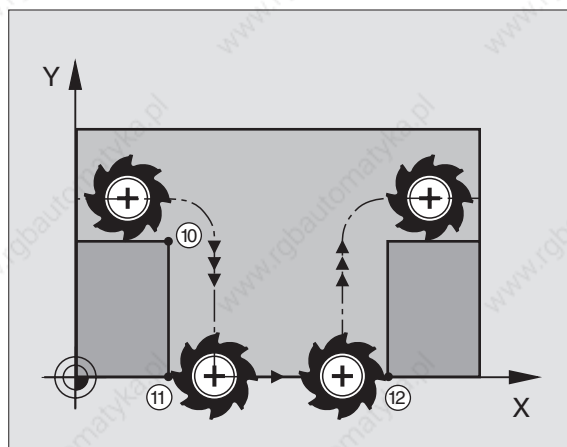
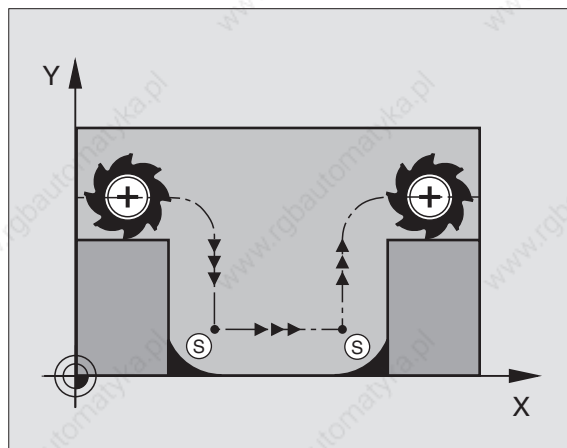
Posuw przy pogłębianiu wynosi 20% posuwu na równej płaszczyźnie.

...

17 L X+20 Y+20 RL F500 M103 F20

18 L Y+50

19 L IZ-2,5



Rzeczywisty posuw na torze (mm/min):

500

500

100

20 L IY+5 IZ-5	141
21 L IX+50	500
22 L Z+5	500



M103 aktywuje się przy pomocy parametrów maszyny 7440; patrz "15.1 Ogólne parametry użytkownika".

### Prędkość posuwowa przy łukach koła: M109/M110/M111

#### Postępowanie standardowe

TNC odnosi programowaną prędkość posuwową do toru punktu środkowego narzędzia.

#### Postępowanie przy łukach koła z M109

TNC utrzymuje stały posuw ostrza narzędzia przy obróbce wewnątrz i na zewnątrz łuków koła.

#### Postępowanie przy łukach koła z M110

TNC utrzymuje stały posuw przy łukach koła wyłącznie podczas obróbki wewnętrznej. Podczas obróbki zewnętrznej łuków koła nie działa dopasowanie posuwu.

#### Działanie

M109 i M110 zadziałają na początku bloku.

M109 i M110 wycofuje się przy pomocy M111.

### Obliczyć wstępnie kontur ze skorygowanym promieniem (LOOK AHEAD): M120

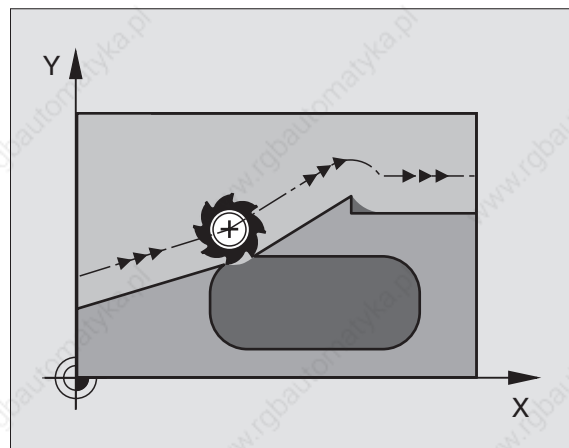
#### Postępowanie standardowe

Jeśli promień narzędzia jest większy niż stopień konturu, który należy najeżdżać ze skorygowanym promieniem, to TNC przerywa przebieg programu i wydaje komunikat o błędach. M97 (patrz "Obrabiać małe stopnie konturu: M97") nie dopuszcza pojawienia komunikatu o błędach, ale prowadzi do oznakowania ostrza po wyjściu z materiału i przesuwania dodatkowo naroże.

Przy podcinaniach TNC uszkadza ewentualnie kontur. Patrz rysunek z prawej strony.

#### Postępowanie z M120

TNC sprawdza kontur ze skorygowanym promieniem na podcinki i przecięcia oraz oblicza wstępnie tor narzędzia od aktualnego zapisu. Miejsca, w których narzędzie uszkodziłoby kontur, pozostają nie obrabione (na rysunku po prawej stronie przedstawione w ciemnym tonie). Można M120 także używać, aby dane digitalizacji lub dane, które zostały wytworzone przez zewnętrzny system programowania, uzupełnić wartościami korekcji promienia narzędzia. W ten sposób odchylenia od teoretycznego promienia narzędzia mogą zostać skompensowane.



**Wprowadzenie informacji**

Jeśli w zapisie pozycjonowania zostanie wprowadzony M120, to TNC kontynuuje dialog dla tego zapisu i zapytuje o liczbę wstępnie obliczanych zapisów LA.

**Działanie**

M120 musi znajdować się w NC-zapisie, który zawiera korekcję promienia RL lub RR. M120 działa od tego zapisu, do momentu kiedy

- korekcja promienia zostanie z R0 anulowana
- M120 zostanie LA0 programowana
- M120 bez LA programować
- z PGM CALL wywołać inny program

M120 zadziała na początku zapisu.

**Ograniczenia**

- Powtórne wejście na kontur po zatrzymaniu zewnątrz/wewnątrz wolno przeprowadzić tylko przy pomocy funkcji RESTORE POS AT N
- Jeśli są używane funkcje toru kształtowego RND i CHF, bloki leżące przed i za RND lub CHF mogą zawierać tylko współrzędne płaszczyzny obróbki
- Jeśli narzędzie dosuwane jest stycznie do konturu, musi zostać użyta funkcja APPR LCT; blok z APPR LCT może zawierać współrzędne płaszczyzny obróbki
- Jeżeli opuszcza się stycznie kontur, musi zostać użyta funkcja DEP LCT; blok z DEP LCT może zawierać tylko współrzędne płaszczyzny obróbki

**Włączenie pozycjonowania kołem ręcznym w czasie przebiegu programu: M118****Postępowanie standardowe**

TNC przemieszcza narzędzie w rodzajach pracy przebiegu programu jak to zostało ustalone w programie obróbki.

**Postępowanie z M118**

Z M118 można przeprowadzić w czasie przebiegu programu ręczne poprawki przy pomocy koła ręcznego. W tym celu proszę zaprogramować M118 i wprowadzić specyficzną dla osi wartość X, Y i Z w mm.

M118 wprowadzić

Jeśli do zapisu pozycjonowania zostanie wprowadzona M118, to TNC kontynuuje dialog i zapytuje o specyficzne dla osi wartości. Proszę używać pomarańczowych klawiszy osiowych dla wprowadzenia współrzędnych.

**Działanie**

Pozycjonowanie przy pomocy koła ręcznego zostanie anulowane, jeśli zaprogramuje się na nowo M118 bez X, Y i Z.

M118 zadziała na początku bloku.

TNC 426 firmy HEIDENHAIN

**NC-zapis przykładowy**

W czasie przebiegu programu powinno się przy pomocy kółka ręcznego na płaszczyźnie obróbki X/ Y o  $\pm 1$  mm od programowanej wartości móc dokonać przemieszczenia:

**L X+0 Y+38,5 RL F125 M118 X1 Y1**



M118 działa zawsze w oryginalnym układzie współrzędnych, nawet jeśli aktywna jest funkcja "Nachylić płaszczyznę obróbki".

M118 działa także w rodzaju pracy POZYCJONOWANIE Z RĘCZNYM WPROWADZENIEM DANYCH.

Jeśli M118 jest aktywna, to przy zatrzymaniu programu funkcja MANUAL OPERATION nie znajduje się w dyspozycji

**7.5 Funkcje dodatkowe dla osi obrotu****Posuw w mm/min na osiach obrotu A, B, C: M116****Postępowanie standardowe**

TNC interpretuje zaprogramowany posuw na osi obrotu w stopniach/min. Posuw toru kształtowego jest w ten sposób zależny od odległości punktu środkowego narzędzia do centrum osi obrotu.

Czym większa jest ta odległość, tym większym staje się posuw na torze kształtowym.

**Posuw w mm/min na osiach obrotu z M116**

TNC interpretuje zaprogramowany posuw na osi obrotu w mm/min. Przy tym TNC oblicza każdorazowo na **początku bloku** posuw dla tego bloku. Posuw się nie zmienia, w czasie kiedy ten blok zostaje odpracowywany, nawet jeśli narzędzie zbliża się do centrum osi obrotu.

**Działanie**

M116 działa na płaszczyźnie obróbki i przestaje działać na końcu programu.



Geometria maszyny musi być określona przez producenta w parametrach maszyny 7510 i następnyc.

M116 zadziała na początku zapisu.

## Osie obrotu przemieszczać po zoptymalizowanej drodze: M126

### Postępowanie standardowe

TNC przemieszcza oś obrotu, której wskazanie jest zredukowane na wartości poniżej 360°, na odległość równą różnicy pozycja zadana + pozycja rzeczywista. Przykłady patrz tabela po prawej stronie u góry.

### Postępowanie z M126

Z M126 TNC przemieszcza oś obrotu, której wskazanie jest zredukowane do wartości poniżej 360°, po krótkiej drodze. Przykłady patrz tabela po prawej stronie na dole.

### Działywanie

M126 zadziała na początku bloku.

M126 cofa się z M127; na końcu programu M126 również przestaje działać.

## Wskazanie osi obrotu do wartości poniżej 360° zredukować: M94

### Postępowanie standardowe

TNC przemieszcza narzędzie od aktualnej wartości kąta do zaprogramowanej wartości kąta.

Przykład:

Aktualna wartość kąta: 538°

Programowana wartość kąta: 180°

Rzeczywista droga przemieszczenia: -358°

### Postępowanie z M94

TNC redukuje na początku bloku aktualną wartość kąta do wartości poniżej 360° i przemieszcza następnie oś do wartości programowanej. Jeśli kilka osi obrotu jest aktywnych, M94 redukuje wskazania wszystkich osi obrotu. Alternatywnie można za M94 wprowadzić oś obrotu. TNC redukuje potem wskazanie tej osi.

### NC-zapisy przykładowe

Wskazane wartości wszystkich osi obrotu zredukować:

**L M94**

Tylko wartość wskazaną osi C zredukować:

**L M94 C**

Wskazanie wszystkich aktywnych osi zredukować i następnie oś C przemieścić na zaprogramowaną wartość:

**L C+180 FMAX M94**

### Działywanie

M94 działa tylko w tym bloku programu, w którym M94 jest zaprogramowane.

M94 zadziała na początku bloku.

## Postępowanie standardowe TNC

Pozycja rzeczywista	Pozycja zadana	Droga przemieszczenia
350°	10°	-340°
10°	340°	+330°

## Postępowanie z M126

Pozycja rzeczywista	Pozycja zadana	Droga przemieszczenia
350°	10°	+20°
10°	340°	-30°



## Automatyczna korekcja geometrii maszyny przy pracy z osiami pochylenia (wahań): M114

### Postępowanie standardowe

TNC przemieszcza narzędzie na określone w programie obróbki pozycje. Przy ustaleniu położenia z osiami pochylenia postprocesor musi uwzględnić wzajemne przesunięcie narzędzia.

### Postępowanie z M114

TNC kompensuje przesunięcie narzędzia przy pomocy 3D-korekcji długości. Korekcja promienia musi być uwzględniona przez system CAD lub przez postprocesor. Programowana korekcja promienia RL/RR prowadzi do wydania komunikatu o błędach "NIE DOZWOLONY NC-ZAPIS".

Rysunek po prawej stronie pokazuje przesunięcie punktu odniesienia przy pochylaniu.

Jeśli NC-program zostanie wytworzony przez postprocesor, to nie musi zostać uwzględniona geometria maszyny.

Jeśli TNC dokonuje korekcji długości narzędzia, to zaprogramowany posuw odnosi się do ostrego końca narzędzia, poza tym do punktu odniesienia narzędzia.



Jeśli maszyna posiada sterowaną głowicę pochylenia, można przerwać przebieg programu i zmienić położenie osi pochylenia (np. przy pomocy kółka ręcznego).

Przy pomocy funkcji RESTORE POS. AT N można kontynuować wypełnienie programu obróbki od miejsca jego zatrzymania. TNC uwzględni automatycznie nowe położenie osi pochylenia.

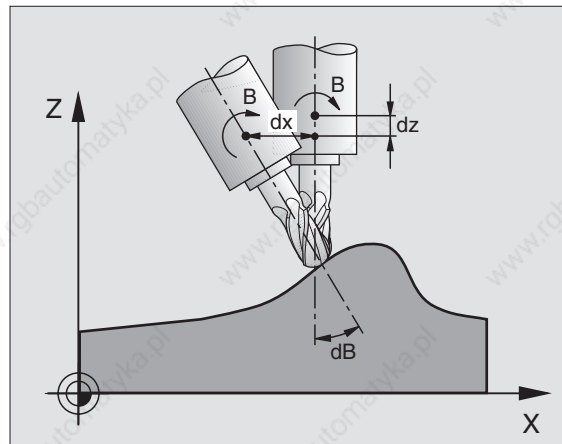
### Działanie

M114 zadziała na początku bloku, M115 na końcu bloku.

M114 cofa się z M115. Na końcu programu M114 również nie działa.



Geometria maszyny musi być ustalona przez producenta w parametrach maszyny 7510 i następnych.



## 7.6 Funkcje dodatkowe dla laserowych maszyn do cięcia

Dla sterowania mocą lasera TNC wydaje przez analogowe S-wyjście wartości napięcia. Przy pomocy funkcji M200 do M204 można regulować moc lasera w czasie przebiegu programu.

### Wprowadzić funkcje dodatkowe dla laserowych maszyn do cięcia

Jeśli do bloku pozycjonowania zostaje wprowadzona funkcja dodatkowa M dla laserowych maszyn do cięcia (krajalnic), to TNC kontynuuje dialog i zapytuje o parametry dla każdej z tych funkcji.

Wszystkie funkcje dodatkowe dla krajalnic laserowych zadziałają na początku bloku.

### Zaprogramowane napięcie wydać bezpośrednio: M200

TNC wydaje tę za M200 zaprogramowaną wartość jako napięcie V.

Zakres wprowadzenia: od 0 do 9.999 V

#### Działanie

M200 działa tak długo, aż przez M200, M201, M202, M203 lub M204 zostanie wydane nowe napięcie.

### Napięcie jako funkcja odcinka: M201

M201 wydaje napięcie w zależności od pokonanej drogi. TNC zwiększa lub zmniejsza aktualną wartość napięcia liniowo, do zaprogramowanej wartości V.

Zakres wprowadzenia: od 0 do 9.999 V

#### Działanie

M201 działa tak długo, aż przez M200, M201, M202, M203 lub M204 zostanie wydane nowe napięcie.

### Napięcie jako funkcja prędkości: M202

TNC wydaje napięcie jako funkcję prędkości. Producent maszyny wyznacza w parametrach maszyny do trzech krzywych charakterystycznych FNR, na których prędkości posuwu zostają przyporządkowane odpowiednie wartości napięcia. Przy pomocy M202 wybiera się krzywą charakterystyczną FNR., na podstawie której TNC wybiera wydawane napięcie.

Zakres wprowadzenia: 1 bis 3

#### Działanie

M202 działa tak długo, aż przez M200, M201, M202, M203 lub M204 zostanie wydane nowe napięcie.

### Napięcie wydawać jako funkcję czasu (zależna od czasu rampa): M203

TNC wydaje napięcie V jako funkcję czasu TIME. TNC zwiększa lub zmniejsza aktualną wartość napięcia liniowo w zaprogramowanym czasie TIME do zaprogramowanej wartości napięcia V.

#### Zakres wprowadzenia

Napięcie V: 0 do 9.999 volt  
czas TIME: 0 do 1.999 sekund

#### Działanie

M203 działa tak długo, aż przez M200, M201, M202, M203 lub M204 zostanie wydane nowe napięcie.

### Napięcie wydawać jako funkcję czasu (zależny od czasu impuls): M204

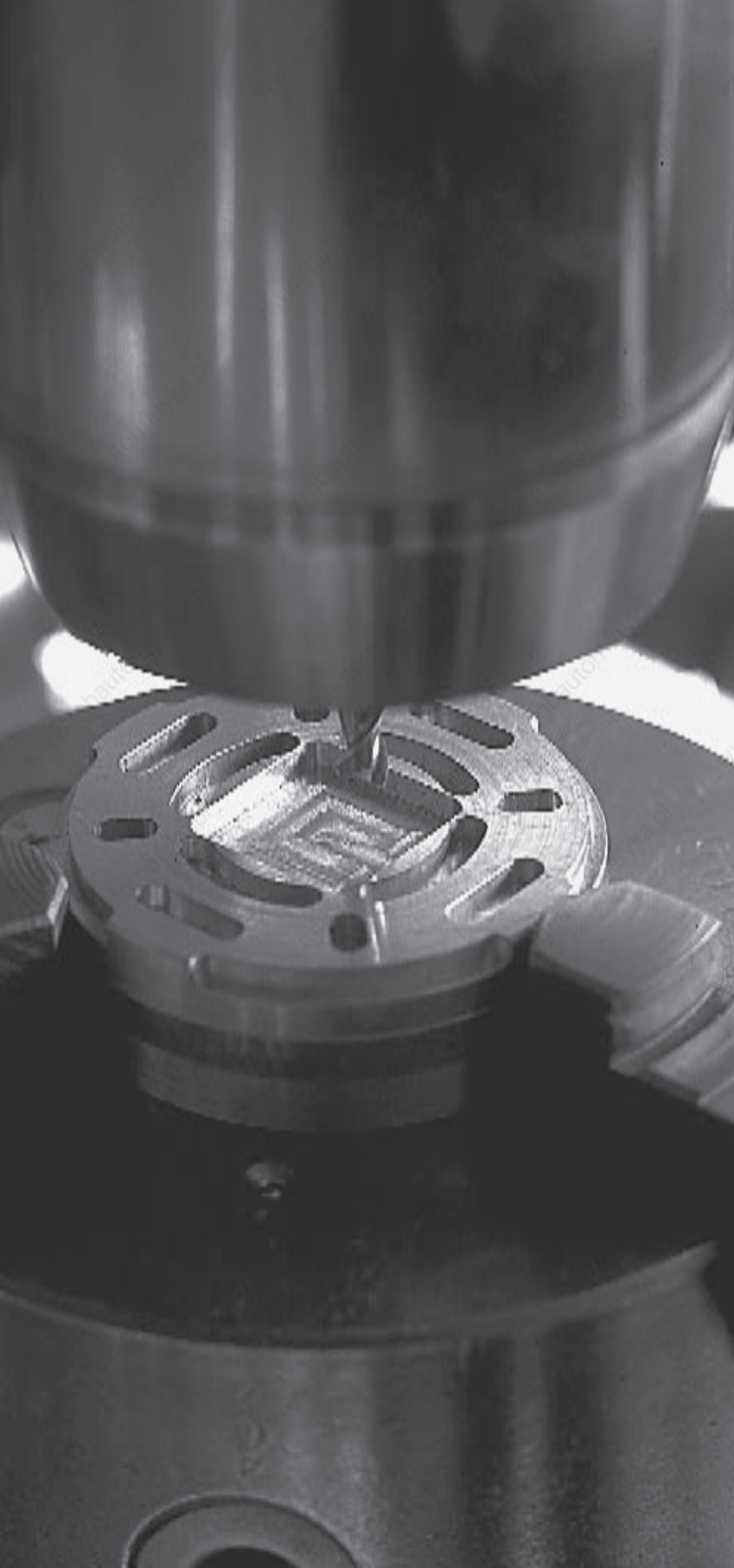
TNC wydaje programowane napięcie jako impuls z zaprogramowanym czasem trwania TIME.

#### Zakres wprowadzenia

Napięcie V: 0 do 9.999 volt  
czas TIME: 0 do 1.999 sekund

#### Działanie

M204 działa tak długo, aż przez M200, M201, M202, M203 lub M204 zostanie wydane nowe napięcie.



# 8

**Programowanie:**

**Cykle**

## 8.1 Ogólne informacje o cyklach

Powtarzające się często rodzaje obróbki, które obejmują kilka etapów obróbki, są wprowadzone do pamięci TNC w postaci cykli. Także przeliczenia współrzędnych i niektóre funkcje specjalne są oddane do dyspozycji w postaci cykli. Tabela po prawej stronie pokazuje różne grupy cykli.

Cykle obróbki z numerami od 200 wzwyż używają Q-parametrów jako parametrów przekazu. Parametry o tej samej funkcji, które niezbędne są TNC w różnych cyklach, mają zawsze ten sam numer: np. Q200 oznacza zawsze odstęp bezpieczeństwa, Q202 zawsze głębokość dosuwu itd.

### Cykl definiować



- ▶ Pasek Softkey pokazuje różne grupy cykli



- ▶ Wybrać grupę cyklu, np. cykle wiercenia



- ▶ Wybrać cykl, np. GŁĘBOKIE WIERCENIE TNC otwiera dialog i zapytuje o wszystkie wprowadzane dane, jednocześnie TNC wyświetla na prawej połowie ekranu grafikę, w której mający być wprowadzonym parametr zostaje jasno podświetlony

- ▶ Proszę wprowadzić żądane przez TNC parametry i proszę zakończyć każde wprowadzenie danych przyciskiem ENT

- ▶ TNC zakończy dialog, kiedy zostaną wprowadzone wszystkie niezbędne dane

### NC-bloki przykładowe

<b>CYCL DEF 1.0</b>	<b>WIERCENIE GŁĘBOKIE</b>
<b>CYCL DEF 1.1</b>	<b>ODST 2</b>
<b>CYCL DEF 1.2</b>	<b>GŁĘBOKOŚĆ + 30</b>
<b>CYCL DEF 1.3</b>	<b>ZUSTLG 5</b>
<b>CYCL DEF 1.4</b>	<b>V.ZEIT 1</b>
<b>CYCL DEF 1.5</b>	<b>F 150</b>

### Grupacyklów Softkey

Cykle dla wiercenia głębokiego, rozwiercania wytaczania, gwintowania i nacinania gwintu



Cykle dla frezowania wybierań, czopów i rowków wpustowych



Cykle dla wytwarzania wzorów punktowych, np. koło osi wiercenia lub powierzchnie z wierceniami!



SL-cykle (Subcontur-List/ lista podkonturów), przy pomocy których bardziej skomplikowane kontury równoległe do konturu głównego zostają obrabiane, które składają się z kilku nakładających się na siebie częściowych konturów, interpolacja powierzchni bocznej cylindra (osłony)



Cykle do frezowania metodą wierszowania równych lub zwichrowanych w sobie powierzchni



Cykle dla przeliczania współrzędnych, przy pomocy których dowolne kontury zostają przesunięte, obrócone, odbite w lustrze powiększone lub pomniejszone



Cykle specjalne Przerwa czasowa, Wywołanie programu, Orientacja wrzeciona



## Cykl wywołać



### Warunki

Przed wywołaniem cyklu proszę każdorazowo zaprogramować:

- BLK KSZTAŁT dla graficznego przedstawienia (tylko dla grafiki testowej konieczne)
- Wywołanie narzędzia
- Kierunek obrotu wrzeciona (funkcja dodatkowa M3/M4)
- Definicję cyklu (CYCL DEF).

Proszę zwrócić uwagę na dalsze warunki, które zostały przedstawione w następujących opisach cykli.

Następujące cykle działają od ich zdefiniowania w programie obróbki. Te cykle nie mogą i nie powinny być wywoływane:

- Cykle: wzory punktów na kole i wzory punktów na liniach
- SL-cykl KONTUR
- SL-cykl DANE KONTURU
- Cykle dla przeliczania współrzędnych
- Cykl PRZERWA CZASOWA

Wszystkie pozostałe cykle proszę wywoływać, jak to opisano niżej.

Jeśli TNC powinna raz wypełnić dany cykl po ostatnio zaprogramowanym bloku, proszę zaprogramować wywołanie cyklu przy pomocy funkcji dodatkowej M99 lub przy pomocy CYCL CALL:



- ▶ Zaprogramować wywołanie cyklu: nacisnąć klawisz CYCL CALL
- ▶ Wprowadzić funkcję dodatkową M: np. dla chłodziwa

Jeśli TNC powinna wypełnić dany cykl automatycznie po każdym bloku pozycjonowania, proszę zaprogramować wywołanie cyklu przy pomocy M89 (zależy od parametru maszyny 7440).

Aby anulować działanie M89, proszę zaprogramować

- M99 lub
- CYCL CALL lub
- CYCL DEF

## Praca z osiami dodatkowymi U/V/W



TNC wypełnia ruchy dosuwowe w osi, która została zdefiniowana w bloku TOOL CALL jako oś wrzeciona. Ruchy na płaszczyźnie obróbki TNC wypełnia zasadniczo tylko w osiach głównych X, Y lub Z. Wyjątki:

- Jeśli w cyklu FREZOW. WYBRANIA dla wymiarów wybrania zostają zaprogramowane bezpośrednio osie dodatkowe
- Jeśli w SL-cyklach osie dodatkowe są zaprogramowane w podprogramie konturu



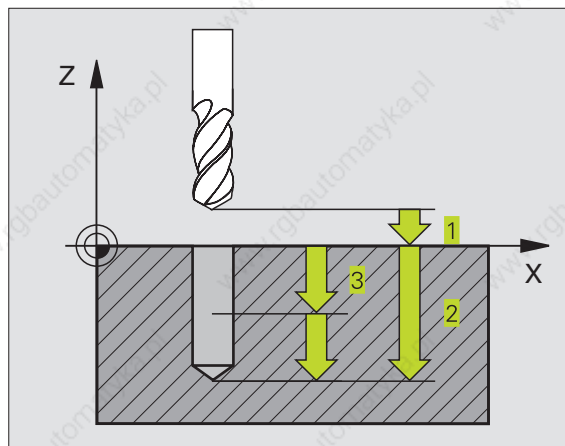
## 8.2 Cykle wiercenia

TNC oddaje do dyspozycji łącznie 8 cykli dla najróżniejszych obróbki wierceniem:

Cykl	Softkey
1 WIERCENIE GŁĘBOKIE bez automatycznego pozycjonowania wstępnego	
200 WIERCENIE z automatycznym pozycjonowaniem wstępnym, 2. Odstęp bezpieczeństwa	
201 ROZWIERCANIE z automatycznym pozycjonowaniem wstępnym 2. Odstęp bezpieczeństwa	
202 WYTACZANIE z automatycznym pozycjonowaniem wstępnym 2. Odstęp bezpieczeństwa	
203 UNIWERSALNE WIERCENIE z automatycznym pozycjonowaniem wstępnym 2. Odstęp bezpieczeństwa, łamanie wióra, degresja!	
2 GWINTOWANIE z uchwytem wyrównawczym	
17 GWINTOWANIE bez uchwyty wyrównawczego	
18 NACINANIE GWINTU	

## WIERCENIE GŁĘBOKIE (cykl 1)

- 1 Narzędzie wierci z wprowadzonym POSUWEM F od pozycji aktualnej do pierwszej GŁĘBOKOŚCI DOSUWU
- 2 Następnie TNC przemieszcza narzędzie do pozycji wyjściowej na biegu szybkim FMAX i znowu do pierwszej GŁĘBOKOŚCI DOSUWU, zmniejszonej o odstęp wyprzedzenia t.
- 3 Sterowanie samodzielnie ustala odstęp wyprzedzania:
  - Głębokość wiercenia do 30 mm:  $t = 0,6 \text{ mm}$
  - Głębokość wiercenia powyżej 30 mm:  $t = \text{głębokość wiercenia}/50$
 maksymalny odstęp wyprzedzania: 7 mm
- 4 Następnie narzędzie wierci z wprowadzonym POSUWEM F o dalszą GŁĘBOKOŚĆ DOSUWU
- 5 TNC powtarza tę operację (1 do 4), aż zostanie osiągnięta GŁĘBOKOŚĆ WIERCENIA
- 6 Na dnie odwiertu TNC odsuwa narzędzie; po PRZERWIE CZASOWEJ dla wyjścia narzędzia z materiału, przy pomocy FMAX do pozycji wyjściowej



### Proszę uwzględnić przed rozpoczęciem programowania

Zaprogramować blok pozycjonowania w punkcie startu (środek odwiertu) płaszczyzny obróbki z korekcją promienia R0.

Zaprogramować blok pozycjonowania w punkcie startu w osi wrzeciona (ODSTĘP BEZPIECZEŃSTWA nad powierzchnią obrabianego przedmiotu).

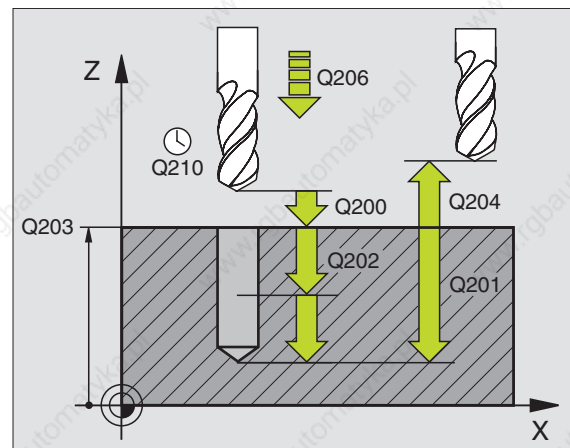
Znak liczby parametru cyklu Głębokość określa kierunek pracy (obróbki).



- ▶ **BEZPIECZNA WYSOKOŚĆ 1** (przyrostowo): odstęp pomiędzy ostrzem narzędzia (pozycja startu) i powierzchnią obrabianego narzędzia
  - ▶ **GŁĘBOKOŚĆ WIERCENIA 2** (przyrostowo): odstęp pomiędzy powierzchnią obrabianego przedmiotu i dnem odwiertu (wierzchołek stożka odwiertu)
  - ▶ **GŁĘBOKOŚĆ DOSUWU 3** (przyrostowo): wymiar, o jaki narzędzie zostaje za każdym razem dosunięte. TNC dojeżdża jednym chodem roboczym na GŁĘBOKOŚĆ jeśli:
    - GŁĘBOKOŚĆ DOSUWU I GŁĘBOKOŚĆ WIERCENIA są sobie równe
    - GŁĘBOKOŚĆ DOSUWU jest większa niż GŁĘBOKOŚĆ WIERCENIA
- GŁĘBOKOŚĆ WIERCENIA nie musi być wielokrotnością GŁĘBOKOŚCI DOSUWU
- ▶ **PRZERWA CZASOWA W SEKUNDACH:** czas, w którym narzędzie przebywa na dnie otworu, aby wyjść z materiału i nadal pracować
  - ▶ **POSUW F:** Prędkość przesuwania się narzędzia przy wierceniu w mm/min

**WIERCENIE (cykl 200)**

- 1 TNC pozycjonuje narzędzie w osi wrzeciona na biegu szybkim FMAX, na **BEZPIECZNEJ WYSOKOŚCI** nad powierzchnią przedmiotu
- 2 Narzędzie wierci z zaprogramowanym POSUWEM F do pierwszej **GŁĘBOKOŚCI DOSUWU**
- 3 TNC odsuwa narzędzie w FMAX na **BEZPIECZNA WYSOKOŚĆ**, przerywa na krótko tam - jeśli to zostało wprowadzone - i przemieszcza narzędzie w FMAX na 0,2 mm nad pierwszą **GŁĘBOKOŚCIĄ DOSUWU**
- 4 Następnie wierci narzędzie z wprowadzonym POSUWEM F o dalszą **GŁĘBOKOŚĆ DOSUWU**
- 5 TNC powtarza tę operację (2 do 4), aż zostanie osiągnięta wprowadzona **GŁĘBOKOŚĆ WIERCENIA**
- 6 Od dna otworu narzędzie przesuwają się w FMAX na **BEZPIECZNA WYSOKOŚĆ** lub - jeśli zostało wprowadzone - na **2. BEZPIECZNA WYSOKOŚĆ**

**Proszę uwzględnić przed rozpoczęciem programowania**

Zaprogramować blok pozycjonowania w punkcie startu (środek odwiertu) płaszczyzny obróbki z **KOREKCJĄ PROMIENIA R0**.

Znak liczby parametru **GŁĘBOKOŚĆ** określa kierunek pracy (obróbki).



- ▶ **BEZPIECZNA WYSOKOŚĆ Q200** (przyrostowo): odległość pomiędzy ostrzem narzędzia i powierzchnią obrabianego przedmiotu
- ▶ **GŁĘBOKOŚĆ Q201** (przyrostowo): odstęp pomiędzy powierzchnią obrabianego przedmiotu i dnem odwiertu (wierzchołek stożka wiercenia)
- ▶ **POSUW DOSUW NA GŁĘBOKOŚĆ Q206**: prędkość przesuwania się narzędzia przy wierceniu w mm/min
- ▶ **GŁĘBOKOŚĆ DOSUWU Q202** (przyrostowo): wymiar, o jaki narzędzie zostaje za każdym razem dosunięte. TNC dojeżdża jednym chodem roboczym na **GŁĘBOKOŚĆ** jeśli:
  - **GŁĘBOKOŚĆ DOSUWU I GŁĘBOKOŚĆ** są równe
  - **GŁĘBOKOŚĆ DOSUWU** jest większa niż **GŁĘBOKOŚĆ**

**GŁĘBOKOŚĆ** nie musi być wielokrotnością **GŁĘBOKOŚCI DOSUWU**

- ▶ **PRZERWA CZASOWA NA GÓRZE Q210**: czas w sekundach, w którym narzędzie przebywa na **BEZPIECZNEJ WYSOKOŚCI**, po tym kiedy zostało wysunięte przez TNC z otworu dla usunięcia wiórów

- ▶ WSPÓŁRZ. POWIERZCHNI DETALU Q203 (bezwzględne): współrzędne powierzchni obrabianego przedmiotu
- ▶ 2.BEZPIECZNA WYSOKOŚĆ Q204 (przyrostowo): współrzędna osi wrzeciona, na której nie może dojść do kolizji pomiędzy narzędziem i przedmiotem (mocowadłem)

## ROZWIERCANIE (cykl 201)

- 1 TNC pozycjonuje narzędzie w osi wrzeciona na biegu szybkim FMAX na wprowadzoną BEZPIECZNA WYSOKOŚĆ nad powierzchnią przedmiotu
- 2 Narzędzie rozwierca z wprowadzonym POSUWEM F do zaprogramowanej GŁĘBOKOŚCI
- 3 Narzędzie przebywa na dnie wiercenia, jeśli to zostało wprowadzone
- 4 Następnie TNC odsuwa narzędzie z POSUWEM F z powrotem na BEZPIECZNA ODLEGŁOŚĆ i stamtąd - jeśli wprowadzono - z FMAX najężdża na 2. BEZPIECZNA WYSOKOŚĆ



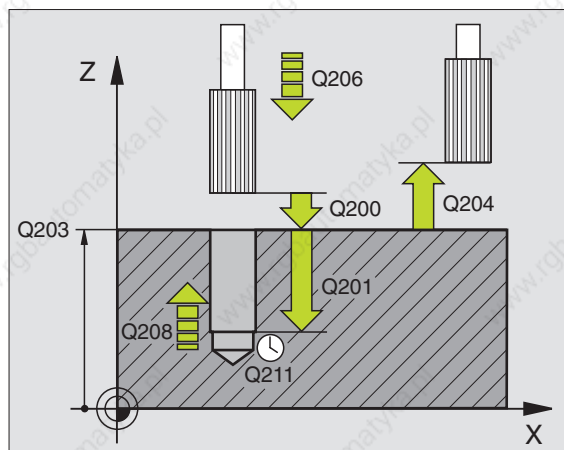
### Proszę uwzględnić przed rozpoczęciem programowania

Zaprogramować blok pozycjonowania w punkcie startu (środek odwiertu) płaszczyzny obróbki z KOREKCJĄ PROMIENIA R0.

Znak liczby parametru GŁĘBOKOŚĆ określa kierunek pracy.



- ▶ BEZPIECZNA WYSOKOŚĆ Q200 (przyrostowo): odstęp pomiędzy ostrzem narzędzia i powierzchnią obrabianego przedmiotu
- ▶ GŁĘBOKOŚĆ Q201 (przyrostowo): odstęp pomiędzy powierzchnią przedmiotu i dnem wiercenia
- ▶ POSUW DOSUW NA GŁĘBOKOŚĆ Q206: prędkość przesuwania się narzędzia przy rozwiercaniu w mm/min
- ▶ PRZERWA CZASOWA NA DOLE Q211: czas w sekundach, w którym narzędzie przebywa na dnie wiercenia
- ▶ POSUW RUCHU POWROTNEGO Q208: prędkość przemieszczania się narzędzia przy wysuwaniu się z otworu w mm/min. Jeśli zostanie wprowadzone Q208=0, to obowiązuje POSUW ROZWIERCANIA
- ▶ WSPÓŁRZ. POWIERZCHNI DETALU Q203 (bezwzględne): współrzędna powierzchni obrabianego przedmiotu
- ▶ 2. BEZPIECZNA WYSOKOŚĆ Q204 (przyrostowo): współrzędna osi wrzeciona na której nie może dojść do kolizji pomiędzy narzędziem i przedmiotem (mocowadłem)



**POWIERCENIE (cykl 202)**

Maszyna i TNC muszą być przygotowane przez producenta maszyn do użycia cyklu 202.

- 1 TNC pozycjonuje narzędzie w osi wrzeciona na biegu szybkim FMAX na **BEZPIECZNEJ WYSOKOŚCI** ponad powierzchnią obrabianego przedmiotu
- 2 Narzędzie wierci z **POSUWEM WIERCENIA** na zadaną **GŁĘBOKOŚĆ**
- 3 Na dnie odwiertu przebywa narzędzie -jeśli wprowadzono - z obracającym się wrzecionem do momentu wyjścia z materiału
- 4 Następnie TNC przeprowadza orientację wrzeciona na pozycję 0°
- 5 Jeśli została wybrana praca narzędzia po wyjściu z materiału, TNC przemieszcza narzędzie w wprowadzonym kierunku 0,2 mm (wartość stała)
- 6 Następnie TNC przesuwa narzędzie z **POSUWEM RUCHU POWROTNEGO** na **BEZPIECZNĄ WYSOKOŚĆ** i stąd - jeśli wprowadzono - na FMAX na 2. **BEZPIECZNĄ WYSOKOŚĆ**

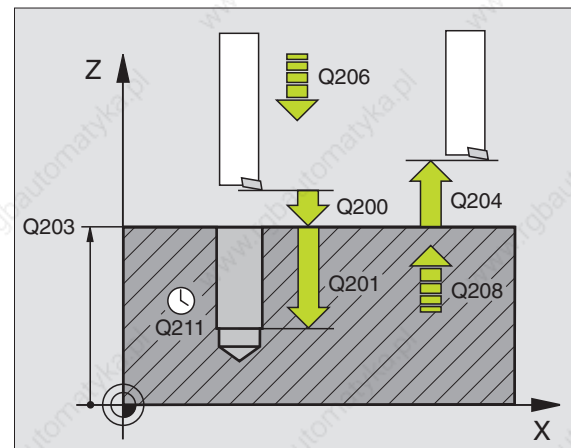
**Proszę uwzględnić przed rozpoczęciem programowania**

Zaprogramować blok pozycjonowania w punkcie startu (środek odwiertu) płaszczyzny obróbki z korekcją promienia R0.

Znak liczby parametru cyklu **GŁĘBOKOŚĆ** określa kierunek pracy (obróbki).



- ▶ **BEZPIECZNA WYSOKOŚĆ Q200** (przyrostowo): odstęp pomiędzy ostrzem narzędzia i powierzchnią obrabianego przedmiotu
- ▶ **GŁĘBOKOŚĆ Q201** (przyrostowo): odstęp pomiędzy powierzchnią przedmiotu i dnem wiercenia
- ▶ **POSUW DOSUWU NA GŁĘBOKOŚĆ Q206**: prędkość przesuwania się narzędzia przy wytaczaniu w mm/min
- ▶ **PRZERWA CZASOWA NA DOLE Q211**: czas w sekundach, w którym narzędzie przebywa na dnie wiercenia
- ▶ **POSUW RUCHU POWROTNEGO Q 208**: prędkość przesuwania się narzędzia przy wychodzeniu z wiercenia w mm/min. Jeśli zostanie wprowadzone Q5=0, to obowiązuje **WARTOŚĆ POSUWU WGL. PRZY DOSUWIE**
- ▶ **WSPÓŁRZ. POWIERZCZNI DETALU Q203** (bezwzględne): współrzędna powierzchni przedmiotu
- ▶ **2. BEZPIECZNA WYSOKOŚĆ Q204** (przyrostowo): współrzędna osi wrzeciona na której nie może dojść do kolizji pomiędzy narzędziem i obrabianym przedmiotem (mocowadło)





- ▶ KIER.OBJ.OD MATER. (1/2/3/4) Q214: określić kierunek, w którym TNC wysuwa narzędzie z materiału na dnie wiercenia (według orientacji wrzeczona)

- 0: Nie wysuwać pracującego narzędzia z materiału
- 1: Wysunąć pracujące narzędzie z materiału w kierunku ujemnym osi głównej
- 2: Wysunąć pracujące narzędzie z materiału w kierunku ujemnym osi urojonej
- 3: Wysunąć narzędzie z materiału w kierunku dodatnim osi głównej
- 4: Wysunąć narzędzie z materiału w kierunku dodatnim osi urojonej



#### Niebezpieczeństwo kolizji!

Proszę sprawdzić, gdzie znajduje się ostry koniec narzędzia (kieł), jeśli orientacja wrzeczona została zaprogramowana na 0° (np. w rodzaju pracy POZYCJONOWANIE RĘCZNE). Proszę tak ustawić ostrze narzędzia, aby leżało ono równoległe do jednej z osi współrzędnych. Proszę wybrać taki KIER.OBJ. OD MATER., aby narzędzie odsunęło się od krawędzi wiercenia.

### UNIWERSL. WIERC. (cykl 203)

- 1 TNC pozycjonuje narzędzie w osi wrzeczona na biegu szybkim FMAX na wprowadzoną BEZPIECZNĄ WYSOKOŚĆ nad powierzchnią obrabianego przedmiotu
- 2 Narzędzie wierci z wprowadzonym POSUWEM F do pierwszej GŁĘBOKOŚCI DOSUWU
- 3 Jeśli zostało wprowadzone złamanie wióra, TNC odsuwa narzędzie o 0,2 mm do tyłu. Jeśli przy obróbce nie występuje złamanie wióra, TNC odsuwa narzędzie z POSUWEM POWROTNEGO na BEZPIECZNĄ WYSOKOŚĆ, przebywa tam czasowo - jeśli wprowadzono - i przemieszcza następnie narzędzie na FMAX na 0,2 mm nad pierwszą GŁĘBOKOŚĆ DOSUWU
- 4 Następnie narzędzie wierci z POSUWEM na dalszą GŁĘBOKOŚĆ DOSUWU. GŁĘBOKOŚĆ DOSUWU zmniejsza się z każdym dosuwem o WART.ZMNIEJ. DOSUWU (ilość zdejmowanego materiału) - jeśli to wprowadzono
- 5 TNC powtarza ten proceder (2-4), aż zostanie osiągnięta GŁĘBOKOŚĆ WIERCENIA
- 6 Na dnie wiercenia narzędzie przebywa czasowo-jeśli wprowadzono- dla opuszczenia materiału i zostaje po PRZERWIE CZASOWEJ z POSUWEM RUCHU POWROTNEGO odsunięte na BEZPIECZNĄ WYSOKOŚĆ. Jeśli został wprowadzona 2-ga BEZPIECZNA WYSOKOŚĆ, TNC odsuwa narzędzie na FMAX na tę wysokość



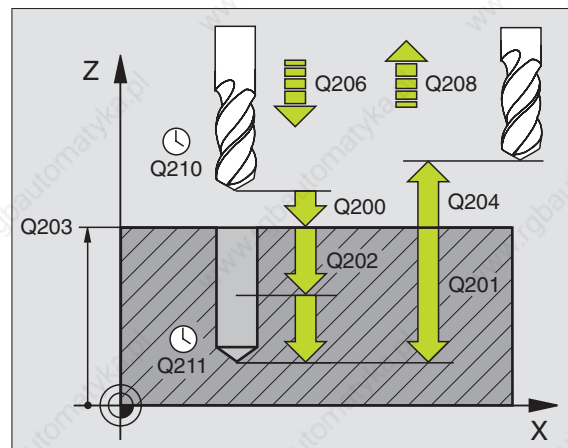
### Proszę uwzględnić przed rozpoczęciem programowania

Zaprogramować blok pozycjonowania w punkcie startu (środek odwiertu) płaszczyzny obróbki z KOREKcją PROMIENIA R0.

Znak liczby parametru cyklu GŁĘBOKOŚĆ określa kierunek pracy (obróbki).



- ▶ **BEZPIECZNA WYSOKOŚĆ Q200** (przyrostowo): odstęp pomiędzy ostrzem narzędzia (kłem) i powierzchnią obrabianego przedmiotu
- ▶ **GŁĘBOKOŚĆ Q201** (przyrostowo): odstęp pomiędzy powierzchnią przedmiotu i dnem wiercenia (wierzchołek stożka wiercenia)
- ▶ **POSUW DOSUWU NA GŁĘBOKOŚĆ Q206**: prędkość przemieszczania się narzędzia przy wierceniu w mm/min
- ▶ **GŁĘBOKOŚĆ DOSUWU Q202** (przyrostowo): wymiar, o jaki narzędzie zostaje każdorazowo dosuwane. TNC dojeżdża jednym chodem roboczym na GŁĘBOKOŚĆ jeśli:
  - GŁĘBOKOŚĆ DOSUWU i GŁĘBOKOŚĆ są sobie równe
  - GŁĘBOKOŚĆ DOSUWU jest większa niż głębokość
 GŁĘBOKOŚĆ nie musi być wielokrotnością GŁĘBOKOŚCI DOSUWU
- ▶ **PRZERWA CZASOWA U GÓRY Q210**: czas w sekundach, w którym narzędzie przebywa na BEZPIECZNEJ WYSOKOŚCI, po tym kiedy TNC wysunęło go z wiercenia dla usunięcia wiórów
- ▶ **WSPÓŁRZ. POWIERZCHNI DETALU Q203** (bezwzględne): współrzędna powierzchni obrabianego przedmiotu
- ▶ **2-ga BEZPIECZNA WYSOKOŚĆ Q204** (przyrostowo): współrzędna osi wrzeciona, na której nie może dojść do kolizji pomiędzy narzędziem i obrabianym przedmiotem (mocowadłem)
- ▶ **WARTOŚĆ ZMNIEJ.DOSUWU Q212** (przyrostowo): wartość, o jaką TNC zmniejsza GŁĘBOKOŚĆ DOSUWU po każdym przeprowadzonym dosuwie
- ▶ **WSKAZANIE ZŁAMAŃ WIÓRA DO POWROTU Q213**: liczba złamań wióra, które nastąpiły zanim TNC powinno wysunąć narzędzie z wiercenia dla usunięcia wiórów. Dla łamania wióra TNC odsuwa narzędzie każdorazowo o 0,2 mm
- ▶ **MINIMALNA GŁĘBOKOŚĆ DOSUWU Q205** (przyrostowo): jeśli została wprowadzona konkretna ilość zdejmowanego materiału, TNC ogranicza DOSUW do ograniczonej przy pomocy Q205 wartości



- ▶ **PRZERWA CZASOWA NA DOLE Q211**: czas w sekundach, w którym narzędzie przebywa na dnie wiercenia
- ▶ **POSUW RUCHU POWROTNEGO Q208**: prędkość przemieszczania narzędzia przy wyjściu z wiercenia w mm/min. Jeśli zostanie wprowadzony Q208=0, to TNC wysuwa narzędzie na FMAX z wiercenia

## GWINTOWANIE z uchwytem wyrównawczym (cykl 2)

- 1 Narzędzie dojeżdża jednym chodem roboczym na GŁĘBOKOŚĆ WIERCENIA
- 2 Następnie kierunek obrotu wrzeciona zostaje odwrócony i narzędzie odsunięte po PRZERWIE CZASOWEJ na pozycję startu
- 3 W pozycji startu kierunek obrotu wrzeciona zostaje ponownie odwrócony



### Proszę uwzględnić przed rozpoczęciem programownia

Zaprogramować blok pozycjonowania w punkcie startu (środek odwiertu) płaszczyzny obróbki z KOREKcją PROMIENIA R0.

Zaprogramować blok pozycjonowania w punkcie startu w osi wrzeciona (BEZPIECZNA WYSOKOŚĆ nad powierzchnią przedmiotu).

Znak liczby parametru GŁĘBOKOŚĆ określa kierunek pracy (obróbki).

Narzędzie musi być zamocowane w uchwycie wyrównawczym długości. Uchwyt wyrównawczy długości kompensuje wartości tolerancji posuwu i liczby obrotów w czasie obróbki.

W czasie kiedy cykl zostaje odpracowywany, gałka obrotowa dla liczby obrotów Override nie działa. Gałka obrotowa dla posuwu Override jest tylko częściowo aktywna (wyznaczona przez producenta, proszę uwzględnić podręcznik obsługi maszyny).

Dla prawoskrętnych gwintów uaktywnić wrzeciono przy pomocy M3, dla lewoskrętnych gwintów przy pomocy M4.



- ▶ BEZPIECZNA WYSOKOŚĆ A (przyrostowo): odstęp pomiędzy ostrzem narzędzia (pozycja startu) i powierzchnią przedmiotu; wskaźnik: 4x skok gwintu
- ▶ GŁĘBOKOŚĆ WIERCENIA EFE 2 (długość gwintu, przyrostowo): odstęp pomiędzy powierzchnią przedmiotu i końcem gwintu
- ▶ PRZERWA CZASOWA W SEKUNDACH: wartość między 0 i 0,5 sekundy wprowadzić, aby nie dopuścić do zaklinowania narzędzia przy jego wysuwaniu
- ▶ POSUW F: prędkość przesuwania się narzędzia przy gwintowaniu

#### Ustalić posuw: $F = S \times p$

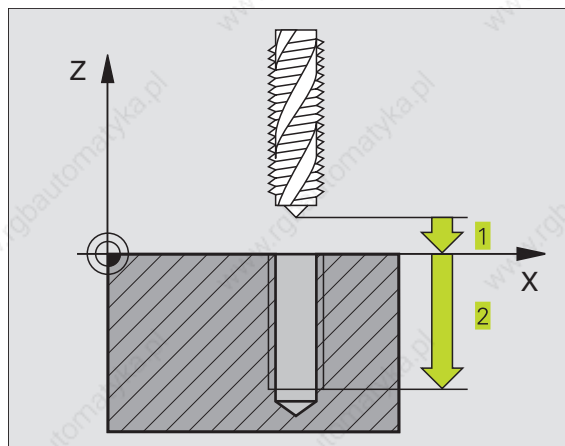
F: posuw mm/min

S: prędkość obrotowa wrzeciona (U/min)

p: skok gwintu (mm)

### Narzędzie wysunąć z materiału przy przerwaniu programu

Jeśli w czasie gwintowania zostanie naciśnięty zewnętrzny przycisk Stop, TNC pokazuje Softkey, przy pomocy którego można wysunąć narzędzie z materiału.



## GWINTOWANIE bez uchwytu wyrównawczego GS (cykl 17)



Maszyna i TNC muszą być przygotowane przez producenta maszyny do gwintowania bez uchwytu wyrównawczego.

TNC nacina gwint albo jednym albo kilkoma chodami roboczymi bez uchwytu wyrównawczego.

Zalety w porównaniu do cyklu "Gwintowanie z uchwytem wyrównawczym":

- Większa prędkość obróbki
- Powtarzalny ten sam rysunek gwintu, ponieważ wrzeciono ustawia się na pozycję 0° przy wywołaniu cyklu (zależne od parametru maszynowego 7160)
- Większy zakres przemieszczania się osi wrzeciona, ponieważ nie ma uchwytu wyrównawczego



Proszę uwzględnić przed rozpoczęciem programowania

Zaprogramować blok pozycjonowania w punkcie startu (środek odwiertu) na płaszczyźnie obróbki z KOREKcją PROMIENIA R0

Zaprogramować blok pozycjonowania w punkcie startu w osi wrzeciona (BEZPIECZNA WYSOKOŚĆ nad powierzchnią przedmiotu)

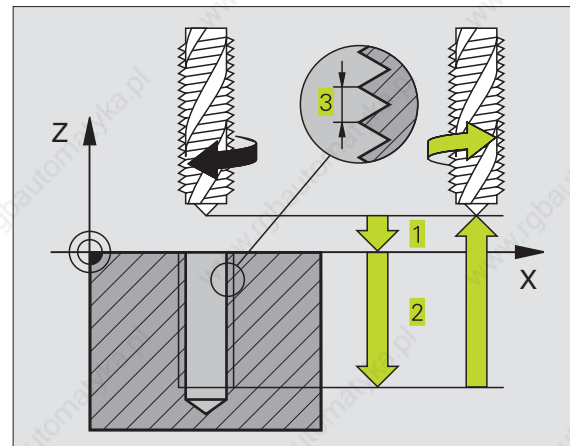
Znak liczby parametru GŁĘBOKOŚĆ WIERCENIA określa kierunek pracy (obróbki).

TNC oblicza posuw w zależności od prędkości obrotowej. Jeśli w czasie gwintowania zostanie obrócona gałka obrotowa dla Override-prędkości obrotowej, TNC dopasowuje posuw automatycznie

Gałka obrotowa dla Override posuwu nie jest aktywna.



- ▶ **BEZPIECZNA WYSOKOŚĆ 1** (przyrostowo): odstęp pomiędzy ostrzem narzędzia (pozycja startu) i powierzchnią obrabianego przedmiotu
- ▶ **GŁĘBOKOŚĆ WIERCENIA 2** (przyrostowo): odstęp pomiędzy powierzchnią obrabianego przedmiotu (początek gwintu) i końcem gwintu
- ▶ **SKOK GWINTU 3** :  
Skok gwintu. Znak liczby określa gwint prawo- i lewoskrętny:  
+ = gwint prawoskrętny  
- = gwint lewoskrętny



### Wysunąć narzędzie z materiału przy przerwaniu programu

Jeśli w czasie gwintowania zostanie naciśnięty przycisk Stop, TNC pokazuje Softkey PRACA RĘCZNA. Jeśli zostaje naciśnięta PRACA RĘCZNA, można wysunąć narzędzie z materiału. Proszę w tym celu naciśnąć przycisk dodatniego ustawienia aktywnej osi wrzeciona.

## NACINANIE GWINTU (cykl 18)



Maszyna i TNC muszą być przygotowane przez producenta do nacinania gwintu.

Cykl 18 NACINANIE GWINTU przemieszcza narzędzie z uregulowanym wrzecionem od aktualnej pozycji z aktywną prędkością obrotową na GŁĘBOKOŚĆ. Na dnie wiercenia następuje zatrzymanie wrzeciona (wrzeciono-Stop). Ruchy dosunięcia i odsunięcia narzędzia muszą być oddzielnie wprowadzone + najlepiej w cyklu pochodzącym od producenta. Producent maszyn udziela Państwu niniejszym bliższych informacji.



### Proszę uwzględnić przed rozpoczęciem programowania

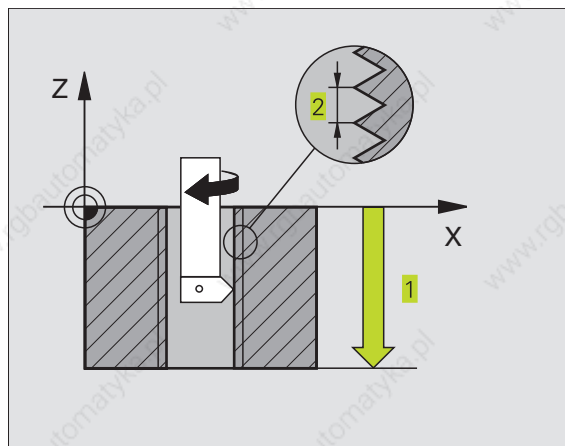
TNC oblicza posuw w zależności od prędkości obrotowej. Jeśli w czasie gwintowania zostanie przekręcona gałka obrotowa dla Override-prędkości obrotowej, TNC dopasowuje posuw automatycznie.

Gałka obrotowa dla Override posuwu nie jest aktywna.

TNC włącza i wyłącza wrzeciono automatycznie. Przed wywołaniem cyklu proszę nie programować z M3 lub M4.

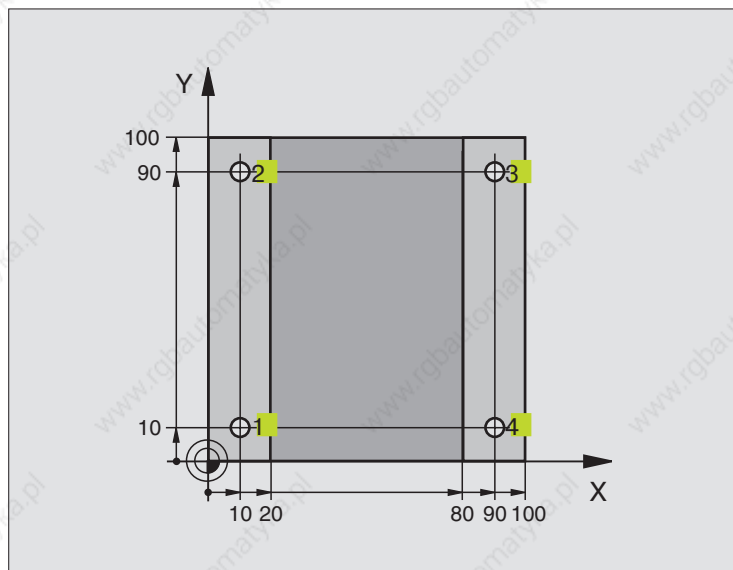


- ▶ **GŁĘBOKOŚĆ WIERCENIA H** : odstęp pomiędzy aktualną pozycją narzędzia i końcem gwintu  
Znak liczby GŁĘBOKOŚCI WIERCENIA określa kierunek pracy ("-" odpowiada ujemnemu kierunkowi w osi wrzeciona)
- ▶ Podziałka gwintu teigung **2**:  
Skok gwintu. Znak liczby określa gwint prawo- i lewoskrętny:  
+ = gwint prawoskrętny (M3 przy ujemnej GŁĘBOKOŚCI WIERCENIA)  
- = gwint lewoskrętny (M4 przy ujemnej GŁĘBOKOŚCI WIERCENIA)





## Przykład: cykle wiercenia

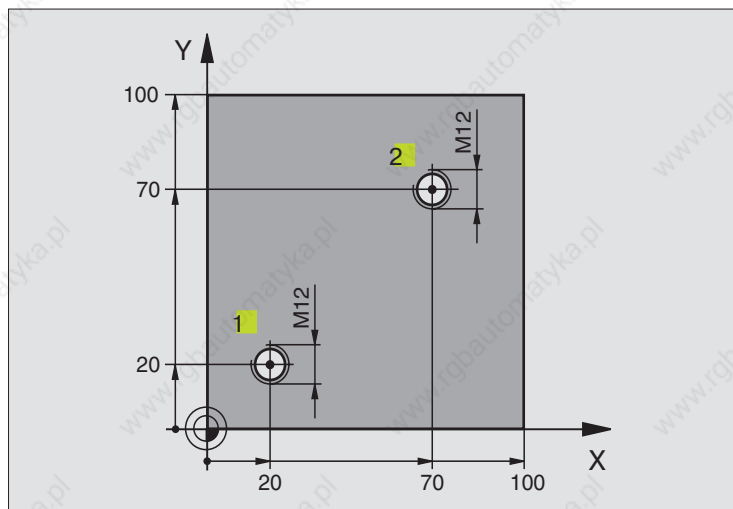


<b>0 BEGIN PGM C200 MM</b>	
<b>1 BLK FORM 0.1 Z X+0 Y+0 Z-20</b>	Definicja części nieobrobionej
<b>2 BLK FORM 0.2 X+100 Y+100 Z+0</b>	
<b>3 TOOL DEF 1 L+0 R+3</b>	Definicja narzędzia
<b>4 TOOL CALL 1 Z S4500</b>	Wywołanie narzędzia
<b>5 L Z+250 R0 F MAX</b>	Przenieść swobodnie narzędzie
<b>6 CYKL DEF 200 WIERCENIE</b>	Definicja cyklu
<b>Q200=2 ;BEZPIECZNA WYSOK.</b>	
<b>Q201=-15 ;GŁĘBOKOŚĆ</b>	
<b>Q206=250 ;F DOSUW NA GŁĘB.</b>	
<b>Q202=5 ;GŁĘBOKOŚĆ DOSUWU</b>	
<b>Q210=0 ;PRZERWA CZAS. U GÓRY</b>	
<b>Q203=-10 ;WSPÓLRZ. POWIERZ.</b>	
<b>Q204=20 ;2. BEZ. WYSOKOŚĆ</b>	
<b>7 L X+10 Y+10 R0 F MAX M3</b>	Dosunąć narzędzie do wiercenia 1, włączyć wrzeciono
<b>8 CYKL CALL</b>	Wywołanie cyklu
<b>9 L Y+90 R0 F MAX M99</b>	Dosunąć narzędzie do wiercenia 2, wywołanie cyklu
<b>10 L X+90 R0 F MAX M99</b>	Dosunąć narzędzie do wiercenia 3, wywołanie cyklu
<b>11 L Y+10 R0 F MAX M99</b>	Dosunąć narzędzie do wiercenia 4, wywołanie cyklu
<b>12 L Z+250 R0 F MAX M2</b>	Wysunąć narzędzie z materiału, koniec programu
<b>13 END PGM C200 MM</b>	

## Przykład: cykle wiercenia

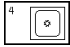
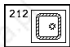
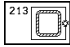
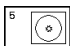
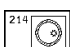
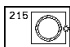


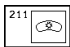
### Przebieg programu

- Cykl wiercenia programować w programie głównym
- Obróbkę programować w podprogramie (patrz "9 Programowanie: podprogramy i powtórzenia części programu")



<b>0 BEGIN PGM C18 MM</b>	
<b>1 BLK FORM 0.1 Z X+0 Y+0 Z-20</b>	Definicja części nieobrobionej
<b>2 BLK FORM 0.2 X+100 Y+100 Z+0</b>	
<b>3 TOOL DEF 1 L+0 R+6</b>	Definicja narzędzia
<b>4 TOOL CALL 1 Z S100</b>	Wywołanie narzędzia
<b>5 L Z+250 R0 F MAX</b>	Przenieść swobodnie narzędzie
<b>6 CYKL DEF 18.0 NACINANIE GWINTU</b>	Definicja cyklu nacinanie gwintu
<b>7 CYKL DEF 18.1 GŁĘBOKOŚĆ +30</b>	
<b>8 CYKL DEF 18.2 SKOK -1,75</b>	
<b>9 L X+20 Y+20 R0 F MAX</b>	Dosunąć narzędzie do wiercenia 1
<b>10 CALL LBL 1</b>	Wywołać podprogram 1
<b>11 L X+70 Y+70 R0 F MAX</b>	Dosunąć narzędzie do wiercenia 2
<b>12 CALL LBL 1</b>	Wywołać podprogram 1
<b>13 L Z+250 R0 F MAX M2</b>	Wysunąć narzędzie z materiału, koniec programu głównego
<b>14 LBL 1</b>	Podprogram 1: nacinanie gwintu
<b>15 CYKL DEF 13.0 ORIENTACJA</b>	Zorientować wrzeciono (powtórne nacinanie możliwe)
<b>16 CYKL DEF 13.1 KĄT 0</b>	
<b>17 L IX-2 R0 F1000</b>	Przesunąć narzędzie dla bezkolizyjnego zagłębienia (zależne od przekroju rdzenia i narzędzia)
<b>18 L Z+5 R0 F MAX</b>	Pozycjonować wstępnie bieg szybki
<b>19 L Z-30 R0 F1000</b>	Najeżdżać na głębokość startową
<b>20 L IX+2</b>	Narzędzie ponownie na środek wiercenia
<b>21 CYKL CALL</b>	Wywołać cykl 18
<b>22 L Z+5 R0 F MAX</b>	wysunąć narzędzie z materiału
<b>23 LBL 0</b>	Koniec podprogramu 1
<b>24 END PGM C18 MM</b>	

## 8.3 Cykle dla frezowania wybierania, czopów i rowków wpustowych

Cykl	Softkey
4 FREZOWANIE WYBIERAŃ (prostokątnych) cykl obróbki zgrubnej bez automatycznego pozycjonowania wstępnego	
212 WYBRANIE NA GOT.(prostokątne) cykl obróbki wykańczającej z automatycznym pozycjonowaniem wstępnym, 2. Odstęp bezpieczeństwa	
213 CZOPY NA GOT. (prostokątne) cykl obróbki wykańczającej z automatycznym pozycjonowaniem wstępnym, 2. Odstęp bezpieczeństwa	
5 WYBIERANIE KOŁ. cykl obróbki zgrubnej bez automatycznego pozycjonowania wstępnego	
214 WYBIERANIE KOŁ. NA GOT. cykl obróbki wykańczającej z automatycznym pozycjonowaniem wstępnym, 2. Odstęp bezpieczeństwa	
215 WYSEPKA KOŁ. NA GOT. cykl obróbki wykańczającej z automatycznym pozycjonowaniem wstępnym, 2. Odstęp bezpieczeństwa	
3 FREZOWANIE ROWKÓW WPUSTOWYCH cykl obróbki zgrubnej/wykańczającej bez automatycznego pozycjonowania wstępnego, prostopadły dosuw na głębokość	
210 ROWEK WAHADŁOWO cykl obróbki zgrubnej/wykańczającej z automatycznym pozycjonowaniem wstępnym, ruch wahadłowy przy pogłębianiu	
211 ROWEK OKRĄGŁY cykl obróbki zgrubnej/wykańczającej z automatycznym pozycjonowaniem wstępnym, ruch wahadłowy przy pogłębianiu	

## FREZOWANIE WYBRANIA (cykl 4)

- 1 Narzędzie wcina się na pozycji startu (środek wybrania) w obrabiany przedmiot i przemieszcza na pierwszą GŁĘBOKOŚĆ DOSUWU
- 2 Następnie narzędzie przesuwają się najpierw w kierunku dodatnim dłuższej krawędzi - przy kwadratowych wybieraniach w Y- kierunku dodatnim- i frezuje zgrubnie wybranie od wewnątrz na zewnątrz
- 3 Ta operacja powtarza się (1 do 2), aż zostanie osiągnięta GŁĘBOKOŚĆ
- 4 Na końcu cyklu TNC odsuwa narzędzie do pozycji startu



### Proszę uwzględnić przed rozpoczęciem programowania

Zaprogramować blok pozycjonowania w punkcie startu (środek wybrania) płaszczyzny obróbki z KOREKCJĄ PROMIENIA R0.

Zaprogramować blok pozycjonowania w punkcie startu w osi wrzeciona (BEZPIECZNA WYSOKOŚĆ nad powierzchnią przedmiotu).

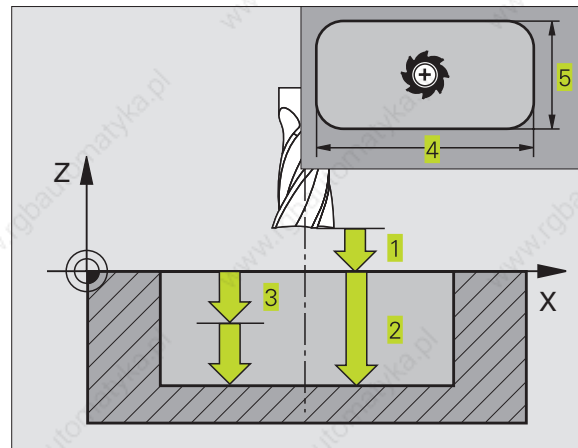
Znak liczby parametru GŁĘBOKOŚĆ określa kierunek pracy (obróbki).

Używać frezu z tnącym przez środek zębem czołowym (DIN 844), albo dokonać wiercenia wstępnego na środku wybrania.

Dla DŁUGOŚCI 2-GIEJ STRONY (krawędzi) obowiązuje następujący warunek: DŁUGOŚĆ 2-GIEJ STRONY (krawędzi) jest większa niż  $[(2 \times \text{PROMIEN ZAOKRĄGLENIA)} + \text{dosuw boczny } k]$ .



- ▶ BEZPIECZNA WYSOKOŚĆ 1 (przyrostowo): odstęp pomiędzy ostrzem narzędzia (pozycja startu) i powierzchnią obrabianego przedmiotu
- ▶ GŁĘBOKOŚĆ FREZOWANIA 2 (przyrostowo): odstęp pomiędzy powierzchnią przedmiotu i dnem wybierania
- ▶ GŁĘBOKOŚĆ DOSUWU 3 (przyrostowo): wymiar, o jaki narzędzie zostaje każdorazowo dosunięte. TNC dojeżdża jednym chodem roboczym na GŁĘBOKOŚĆ jeśli:
  - GŁĘBOKOŚĆ DOSUWU i GŁĘBOKOŚĆ są sobie równe
  - GŁĘBOKOŚĆ DOSUWU jest większa niż GŁĘBOKOŚĆ
- ▶ POSUW DOSUWU NA GŁĘBOKOŚĆ: prędkość przesuwania się narzędzia przy wcinaniu



- ▶ DŁUGOŚĆ 1-SZEJ STRONY (KRAWĘDZI) 4: długość wybierania, równoległa do osi głównej płaszczyzny obróbki
- ▶ DŁUGOŚĆ 2-GIEJ STRONY (KRAWĘDZI) 5: szerokość wybierania
- ▶ POSUW F. prędkość przemieszczania się narzędzia na płaszczyźnie obróbki

- ▶ OBRÓT ZGODNIE Z RUCHEM WSKAZÓWEK ZEGARA  
DR+ : współbieżne frezowanie przy M3  
DR- : przeciwbieżne frezowanie przy M3
- ▶ PROMIENI ZAOKRĄGLENIA: PROMIENI dla naroży wybrania. Dla PROMIENIA=0, PROMIENI ZAOKRĄGLENIA jest równy promieniowi narzędzia

### Obliczenia:

dosuw boczny  $k = K \times R$

K: Współczynnik nakładania się, określony w parametrze

masz. 7430

R: Promień freza

### WYBRANIE OBRABIAĆ NA GOTOWO (cykl 212)

- 1 TNC przemieszcza narzędzie automatycznie w osi wrzeciona na BEZPIECZNA WYSOKOŚĆ, albo - jeśli wprowadzono - na 2-GĄ BEZPIECZNA WYSOKOŚĆ i następnie na środek wybrania
- 2 Ze środka wybrania narzędzie przesuwa się na płaszczyźnie obróbki do punktu startu obróbki. TNC uwzględnia dla obliczenia punktu startu NADDATEK i promień narzędzia. W takim TNC wcina narzędzie w środek wybrania
- 3 Jeśli narzędzie znajduje się na 2-giej BEZPIECZNEJ WYSOKOŚCI; TNC przemieszcza narzędzie na BEZPIECZNA WYSOKOŚĆ i stamtąd z POSUWEM DOSUWU NA GŁĘBOKOŚĆ na pierwszą GŁĘBOKOŚĆ DOSUWU
- 4 Następnie narzędzie przemieszcza się stycznie do konturu części gotowej i frezuje współbieżnie obieg!
- 5 Po tym narzędzie odjeżdża od konturu z powrotem do punktu startu na płaszczyźnie obróbki
- 6 Ta operacja (2 do 5) powtarza się, aż zostanie osiągnięta zaprogramowana GŁĘBOKOŚĆ
- 7 Na końcu cyklu TNC przemieszcza narzędzie na biegu szybkim na BEZPIECZNA WYSOKOŚĆ lub -jeśli wprowadzono- na 2-gą BEZPIECZNA WYSOKOŚĆ i w końcu na środek wybrania (pozycja końcowa=pozycja startu)

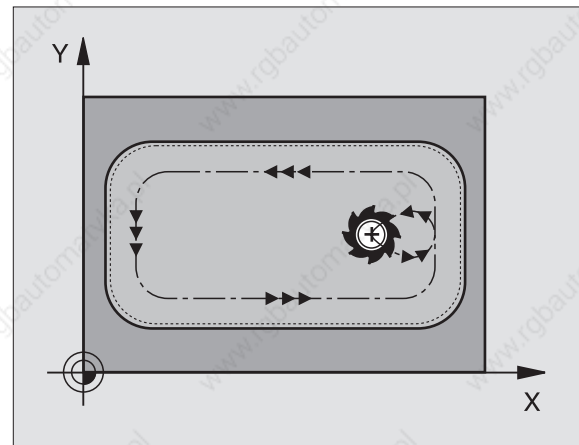


#### Proszę uwzględnić przed rozpoczęciem programowania

Znak liczby parametru GŁĘBOKOŚĆ określa kierunek pracy (obróbki).

Jeśli wybranie ma być wykańczane od razu, to proszę użyć freza z tnącym przez środek zębem czołowym (DIN 844) i proszę wprowadzić niewielki POSUW DOSUWU NA GŁĘBOKOŚĆ:

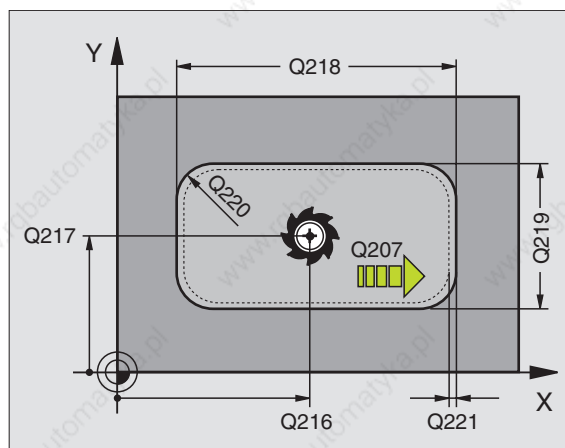
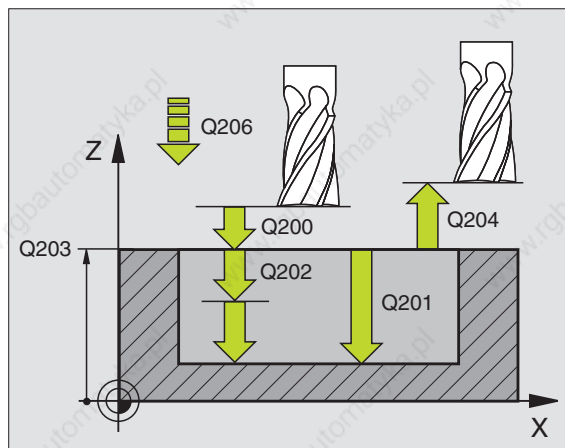
Minimalna wielkość wybrania: potrójny promień narzędzia.





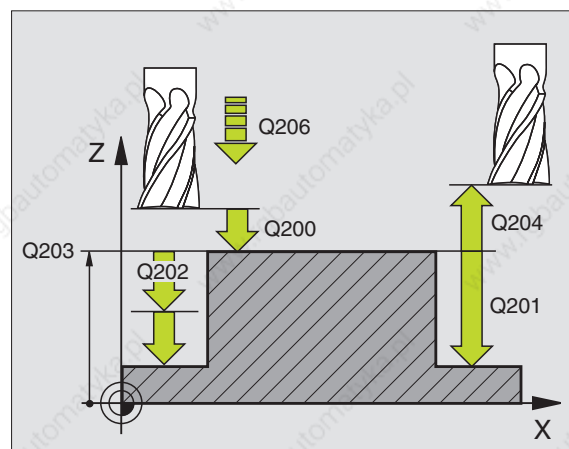
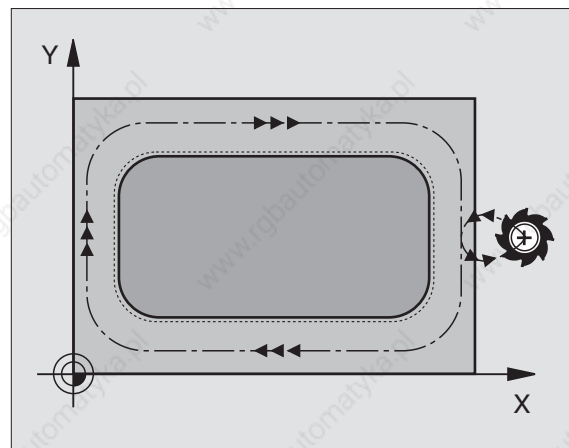


- ▶ **BEZPIECZNA WYSOKOŚĆ Q200** (przyrostowo): odstęp pomiędzy ostrzem narzędzia i powierzchnią obrabianego przedmiotu
- ▶ **GŁĘBOKOŚĆ Q201** (przyrostowo): odstęp pomiędzy powierzchnią obrabianego przedmiotu i dnem wybrania
- ▶ **POSUW DOSUWU NA GŁĘBOKOŚĆ Q206**: prędkość przemieszczania się narzędzia przy dojeżdżaniu na GŁĘBOKOŚĆ w mm/min. Jeśli narzędzie zagłębia się w materiał, wtedy wprowadzić niewielką wartość; jeśli nastąpiła już obróbka zgrubna, wtedy wprowadzić większą wartość posuwu
- ▶ **GŁĘBOKOŚĆ DOSUWU Q202** (przyrostowo), wymiar o jaki narzędzie zostaje każdorazowo dosunięte; wprowadzić wartość większą od zera
- ▶ **POSUW FREZOWANIA Q207**: prędkość przemieszczania się narzędzia przy frezowaniu w mm/min
- ▶ **WSPÓŁRZ. POWIERZCHNI DETALU Q203** (bezwzględna): współrzędna powierzchni obrabianego przedmiotu
- ▶ **2-GA BEZPIECZNA WYSOKOŚĆ Q204** (przyrostowo): współrzędna osi wrzeciona, na której nie może dojść do kolizji pomiędzy narzędziem i obrabianym przedmiotem (mocowadłem)
- ▶ **ŚRODEK 1-SZEJ OSI Q216** (bezwzględne): środek wybrania w osi głównej płaszczyzny obróbki
- ▶ **ŚRODEK 2-GIEJ OSI Q217** (bezwzględne): środek wybrania w osi pomocniczej płaszczyzny obróbki
- ▶ **DŁUGOŚĆ 1-SZEJ STRONY Q218** (przyrostowo): długość wybrania, równoległa do osi głównej płaszczyzny obróbki
- ▶ **DŁUGOŚĆ 2-GIEJ STRONY Q219** (przyrostowo): długość wybrania, równoległa do osi pomocniczej płaszczyzny obróbki
- ▶ **PROMIENŃ NAROŻA Q220**: promień naroża wybrania. Jeśli nie został wprowadzony, TNC wyznacza PROMIENŃ NAROŻA równy promieniowi narzędzia
- ▶ **NADDATEK 1-SZEJ OSI Q221** (przyrostowo): naddatek w osi głównej płaszczyzny obróbki, odniesiony do długości wybrania



**CZOPY OBRABIAĆ NA GOTOWO (cykl 213)**

- 1 TNC przemieszcza narzędzie w osi wrzeciona na BEZPIECZNA WYSOKOŚĆ, lub -jeśli wprowadzono- na 2-GĄ BEZPIECZNA WYSOKOŚĆ i następnie na środek czopu
- 2 Od środka czopu narzędzie przesuwają na płaszczyźnie obróbki do punktu startu obróbki. Punkt startu leży w odległości równej 3,5-krotnej wartości promienia narzędzia na prawo od czopu
- 3 Jeśli narzędzie znajduje się na 2-GIEJ BEZPIECZNEJ WYSOKOŚCI, TNC przemieszcza narzędzie na biegu szybkim na BEZPIECZNA WYSOKOŚĆ i stamtąd z POSUWEM DOSUWU NA GŁĘBOKOŚĆ na pierwszą GŁĘBOKOŚĆ DOSUWU
- 4 Następnie narzędzie przemieszcza się stycznie do konturu części gotowej i frezuje współbieżnie po obwodzie
- 5 Po tym narzędzia odjeżdża stycznie od konturu do punktu startu na płaszczyźnie obróbki
- 6 Ta operacja (3 do 5) powtarza się, aż zostanie osiągnięta programowana GŁĘBOKOŚĆ
- 7 Na końcu cyklu TNC przemieszcza narzędzie na FMAX na BEZPIECZNA WYSOKOŚĆ lub -jeśli wprowadzono- na 2-GĄ BEZPIECZNA WYSOKOŚĆ i następnie na środek czopu (pozycja końcowa = pozycja startu)

**Proszę zwrócić uwagę przed rozpoczęciem programowania**

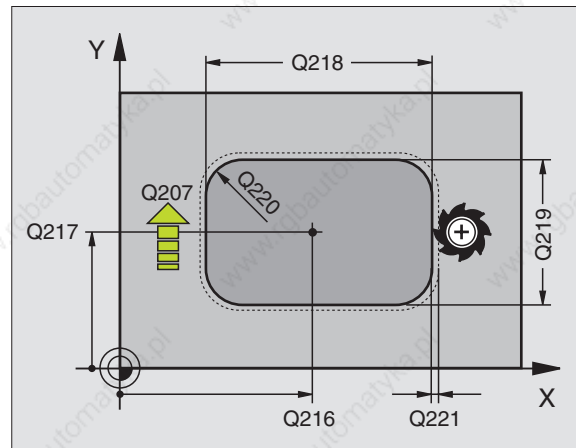
Znak liczby parametru GŁĘBOKOŚĆ określa kierunek pracy (obróbki).

Jeśli czop ma być wyfrezowany od razu, to proszę używać freza z tnącym przez środek zębem czołowym (DIN 844). Proszę wprowadzić dla POSUWU DOSUWU NA GŁĘBOKOŚĆ niewielką wartość.



- ▶ BEZPIECZNA WYSOKOŚĆ Q200 (przyrostowo): odstęp pomiędzy ostrzem narzędzia i powierzchnią obrabianego przedmiotu
- ▶ GŁĘBOKOŚĆ Q201 (przyrostowo): odstęp pomiędzy powierzchnią obrabianego przedmiotu i podstawą czopu
- ▶ POSUW DOSUWU NA GŁĘBOKOŚĆ Q206: prędkość przemieszczania się narzędzia przy przesuwaniu się na głębokość w mm/min. Jeśli narzędzie zagłębia się w materiał, wtedy wprowadzić niewielką wartość, jeśli zagłębia się poza materiałem, wtedy wprowadzić większą wartość
- ▶ GŁĘBOKOŚĆ DOSUWU Q202 (przyrostowo): wymiar o jaki narzędzie zostaje każdorazowo dosunięte. Wprowadzić wartość większą od 0
- ▶ POSUW FREZOWANIA Q207: prędkość przemieszczania się narzędzia przy frezowaniu w mm/min

- ▶ WSPÓŁRZ. POWIERZCHNI DETALU Q203 (bezwzględna): współrzędna powierzchni obrabianego przedmiotu
- ▶ 2-GA BEZPIECZNA WYSOKOŚĆ Q204 (przyrostowo): współrzędna osi wrzeciona, na której nie może dojść do kolizji pomiędzy narzędziem i obrabianym przedmiotem (mocowadłem)
- ▶ ŚRODEK 1-SZEJ OSI Q216 (bezwzględne): środek czopu w osi głównej płaszczyzny obróbki
- ▶ ŚRODEK 2-GIEJ OSI Q217 (bezwzględny): środek czopu w osi pomocniczej płaszczyzny obróbki
- ▶ DŁUGOŚĆ PIERWSZEJ STRONY Q218 (przyrostowa): długość czopu równoległa do osi głównej płaszczyzny obróbki
- ▶ DŁUGOŚĆ 2-GIEJ STRONY Q219 (przyrostowo): długość czopu równoległa do osi pomocniczej płaszczyzny obróbki
- ▶ PROMIEŃ NAROŻA Q220: promień naroża czopu
- ▶ NADDATEK W 1-SZEJ OSI Q221 (wartość przyrostowa): naddatek w osi głównej płaszczyzny, odniesiony do długości czopu



### WYBRANIE KOŁOWE (cykl 5)

- 1 Narzędzie wcina się na pozycji startu (środek wybrania) w przedmiot i przesuwa się na pierwszą GŁĘBOKOŚĆ DOSUWU
- 2 Następnie narzędzie rysuje z POSUWEM F pokazany na rysunku po prawej stronie tor w kształcie spirali, objaśnienie dosuwu bocznoego k patrz cykl 4 FREZOWANIE WYBRANIA
- 3 Ta operacja powtarza się aż zostanie osiągnięta GŁĘBOKOŚĆ
- 4 Na końcu TNC odsuwa narzędzie do pozycji startu



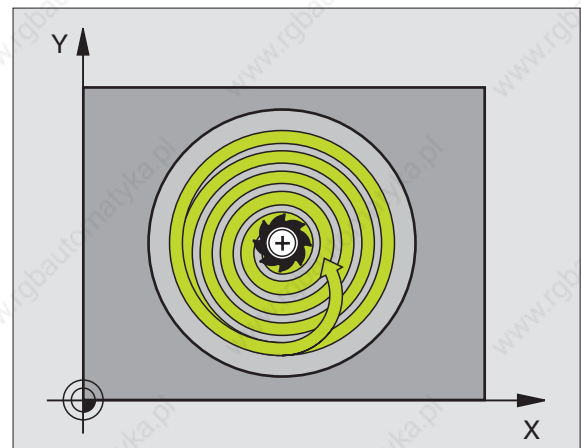
#### Proszę uwzględnić przed rozpoczęciem programowania

Zaprogramować blok pozycjonowania w punkcie startu (środek wybrania) płaszczyzny obróbki z KOREKcją PROMIENIA R0.

Zaprogramować blok pozycjonowania w punkcie startu w osi wrzeciona (BEZPIECZNA ODLEGŁOŚĆ nad osią wrzeciona).

Znak liczby parametru GŁĘBOKOŚĆ określa kierunek pracy (obróbki).

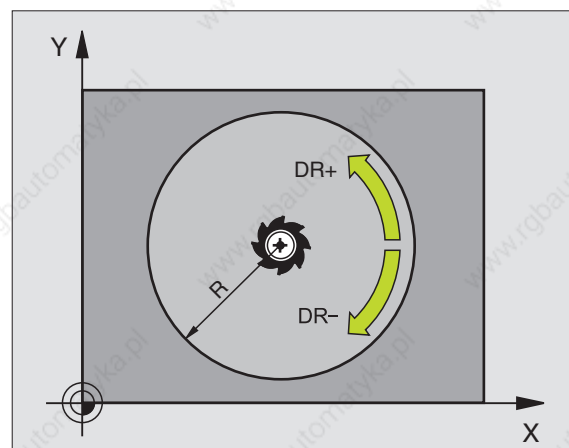
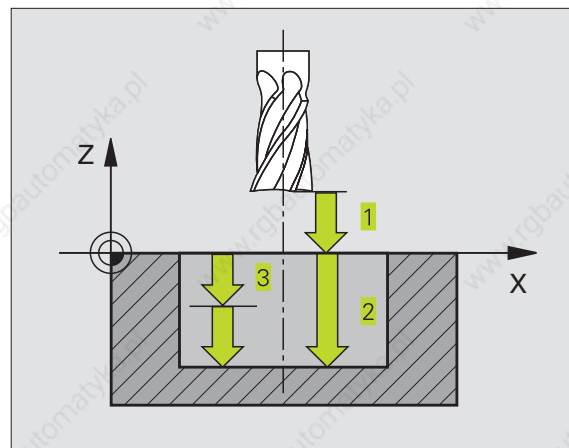
Używać frezu z tnącym przez środek zębem czołowym (DIN 844), lub dokonać wiercenia wstępnego na środku wybrania.



## 8.3 Cykle dla frezowania wybrania, czopów i rowków wpustowych



- ▶ **BEZPIECZNA WYSOKOŚĆ 1** (przyrostowo): odstęp pomiędzy ostrzem narzędzia (pozycja startu) i powierzchnią obrabianego przedmiotu
- ▶ **GŁĘBOKOŚĆ WIERCENIA 2** (przyrostowo): odstęp pomiędzy powierzchnią obrabianego przedmiotu i dnem wybrania
- ▶ **GŁĘBOKOŚĆ DOSUWU 3** (przyrostowo): wymiar, o jaki narzędzie zostaje każdorazowo dosunięte. TNC dojeżdża jednym chodem roboczym na **GŁĘBOKOŚĆ**, jeśli:
  - **GŁĘBOKOŚĆ DOSUWU I GŁĘBOKOŚĆ** są sobie równe
  - **GŁĘBOKOŚĆ DOSUWU** jest większa niż **GŁĘBOKOŚĆ**
- ▶ **POSUW DOSUWU NA GŁĘBOKOŚĆ**: prędkość przemieszczania się narzędzia przy wcinaniu się
- ▶ **PROMIEŃ KOŁA**: promień wybrania kołowego
- ▶ **POSUW F**: prędkość przemieszczania się narzędzia na płaszczyźnie obróbki
- ▶ **OBRÓT ZGODNIE Z RUCHEM WSKAZÓWEK ZEGARA**  
DR + : współbieżne frezowanie przy M3  
DR - : przeciwbieżne frezowanie przy M3



## WYBRANIE KOŁOWE OBRABIAĆ NA GOTOWO (cykl 214)

- 1 TNC przemieszcza narzędzie automatycznie w osi wrzeciona na **BEZPIECZNA WYSOKOŚĆ** lub -jeśli wprowadzono- na **2-GĄ BEZPIECZNA WYSOKOŚĆ** i następnie na środek wybrania
- 2 Ze środka wybrania narzędzie przesuwa się na płaszczyźnie obróbki do punktu startu obróbki. TNC uwzględni dla obliczenia punktu startu przekrój części nieobrobionej i promień narzędzia. Jeśli promień części nieobrobionej zostanie wprowadzony z wartością 0, to TNC wcina narzędzie w środek wybrania
- 3 Jeśli narzędzie znajduje się na **2-GIEJ BEZPIECZNEJ WYSOKOŚCI**, TNC przemieszcza narzędzie na biegu szybkim **FMAX** na **BEZPIECZNA WYSOKOŚĆ** i stąd z **POSUWEM DOSUWU NA GŁĘBOKOŚĆ** na pierwszą **GŁĘBOKOŚĆ DOSUWU**
- 4 Następnie narzędzie przesuwa się stycznie do konturu części gotowej i frezuje współbieżnie obieg
- 5 Po tym narzędzie odjeżdża stycznie od konturu do punktu startu na płaszczyźnie obróbki
- 6 Ta operacja (2 do 5) powtarza się, aż zostanie osiągnięta zaprogramowana **GŁĘBOKOŚĆ**
- 7 Na końcu cyklu TNC przemieszcza narzędzie na **FMAX** na **BEZPIECZNA WYSOKOŚĆ** lub -jeśli wprowadzono- na **2-GĄ BEZPIECZNA WYSOKOŚĆ** i następnie na środek wybrania (pozycja końcowa=pozycja startu)



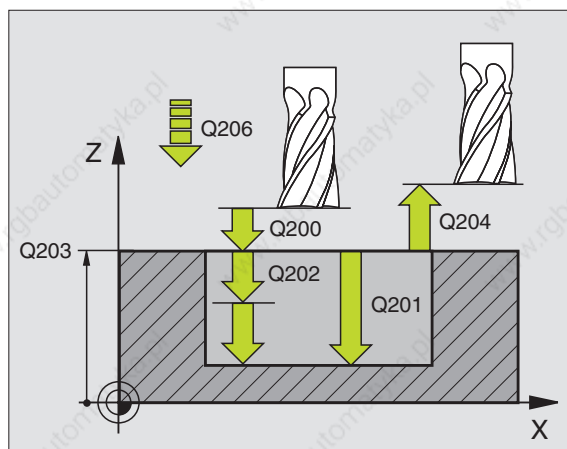
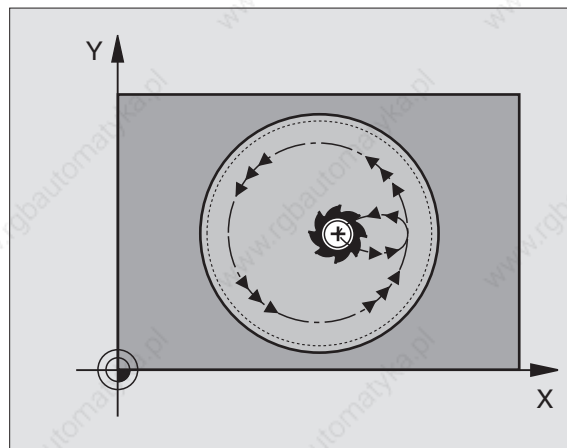
### Proszę uwzględnić przed rozpoczęciem programowania

Znak liczby parametru **GŁĘBOKOŚĆ** określa kierunek pracy (obróbki).

Jeśli wybranie ma być od razu obrabiane na gotowo, to proszę użyć freza z tnącym przez środek zębem czołowym (DIN 844) i wprowadzić niewielką wartość **POSUWU DOSUWU NA GŁĘBOKOŚĆ**.

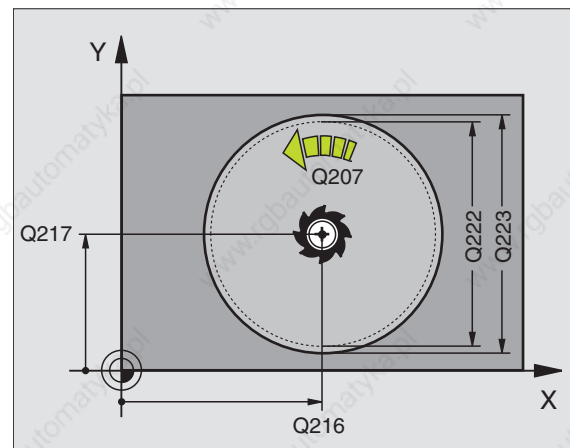


- ▶ **BEZPIECZNA WYSOKOŚĆ Q200** (przyrostowo): odstęp pomiędzy ostrzem narzędzia i powierzchnią obrabianego przedmiotu
- ▶ **GŁĘBOKOŚĆ Q201** (przyrostowo): odstęp pomiędzy powierzchnią obrabianego przedmiotu i dnem wybrania
- ▶ **POSUW DOSUWU NA GŁĘBOKOŚĆ Q206**: prędkość przemieszczania się narzędzia przy przesuwaniu się na **GŁĘBOKOŚĆ** w mm/min. Jeśli narzędzie zagłębia się w materiał, wtedy wprowadzić niewielką wartość; jeśli narzędzie zagłębia się poza materiałem, wtedy wprowadzić większą wartość
- ▶ **GŁĘBOKOŚĆ DOSUWU Q202** (przyrostowo): wymiar, o jaki narzędzie zostaje każdorazowo dosunięte
- ▶ **POSUW FREZOWANIA Q207**: prędkość przemieszczania się narzędzia przy frezowaniu w mm/min



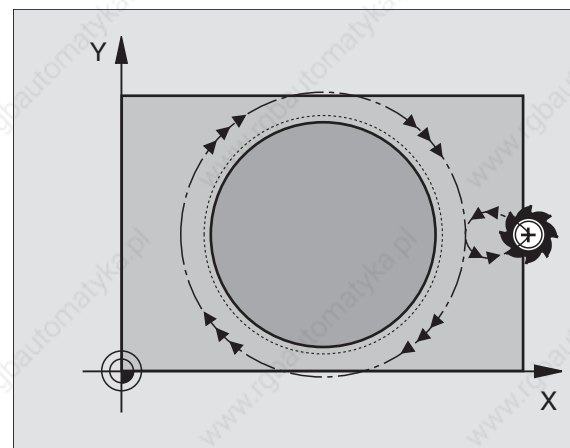


- ▶ **WSPÓŁRZ. POWIERZCHNIA DETALU Q203** (bezwzględna): współrzędna powierzchni obrabianego przedmiotu
- ▶ **2-GA BEZPIECZNA WYSOKOŚĆ Q204** (przyrostowo): współrzędna osi wrzeciona, na której nie może dojść do kolizji pomiędzy narzędziem i przedmiotem (mocowadłem)
- ▶ **ŚRODEK 1-SZEJ OSI Q216** (bezwzględne): środek wybrania w osi głównej płaszczyzny obróbki
- ▶ **ŚRODEK 2-GIEJ OSI Q217** (bezwzględne): środek wybrania w osi pomocniczej płaszczyzny obróbki
- ▶ **PRZEKRÓJ CZĘŚCI NIEOBROBIONEJ Q222**: przekrój przygotowanego wybrania; wprowadzić przekrój części nieobrobionej mniejszym od przekroju części gotowej
- ▶ **PRZEKRÓJ CZĘŚCI GOTOWEJ Q223**: przekrój obrobionego na gotowo wybrania; wprowadzić przekrój części gotowej większym niż nieobrobionej i większym niż przekrój narzędzia



### CZOP OKRĄGŁY OBRABIAĆ NA GOTOWO (cykl 215)

- 1 TNC przemieszcza narzędzie automatycznie w osi wrzeciona na **BEZPIECZNA WYSOKOŚĆ** lub -jeśli wprowadzono- na **2-GĄ BEZPIECZNA WYSOKOŚĆ** i następnie na środek czopu **BEZPIECZNA WYSOKOŚĆ** lub -jeśli wprowadzono- na **2-gą BEZPIECZNA WYSOKOŚĆ** i następnie na środek czopu
- 2 Od środka czopu narzędzie przesuwa się na płaszczyźnie obróbki do punktu startu obróbki. Punkt startu leży w odległości równej 3,5-krotnej wartości promienia narzędzia na prawo od czopu
- 3 Jeśli narzędzie znajduje się na **2-GIEJ BEZPIECZNEJ WYSOKOŚCI**, TNC przemieszcza narzędzie na biegu szybkim **FMAX** na **BEZPIECZNA WYSOKOŚĆ** i stąd z posuwem **DOSUNIĘCIA NA GŁĘBOKOŚĆ** na **pierwszą GŁĘBOKOŚĆ DOSUWU**
- 4 Następnie narzędzie przesuwa się stycznie do konturu części gotowej i frezuje współbieżnie obieg
- 5 Po tym narzędzie odsuwa się stycznie od konturu do punktu startu na płaszczyźnie obróbki
- 6 Ta operacja (2 do 5) powtarza się, aż zostanie osiągnięta zaprogramowana **GŁĘBOKOŚĆ**
- 7 Na końcu cyklu TNC przemieszcza narzędzie na **FMAX** na **BEZPIECZNA WYSOKOŚĆ** lub -jeśli wprowadzono- na **2-GĄ BEZPIECZNA WYSOKOŚĆ** i następnie na środek czopu (pozycja końcowa = pozycja startu)





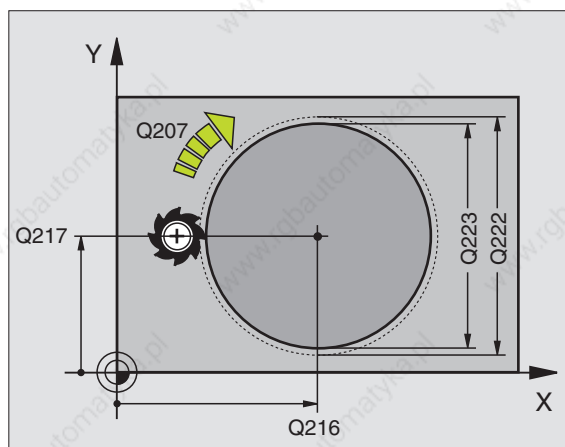
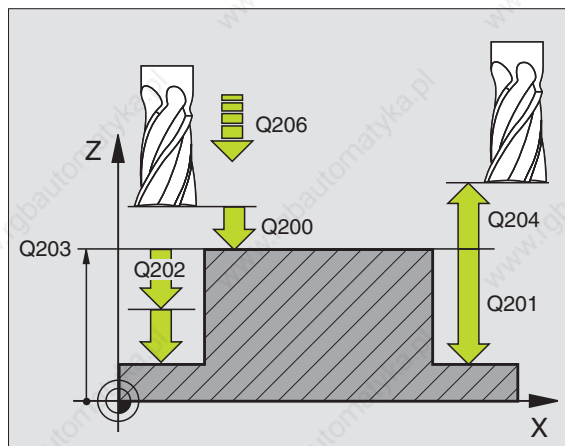
### Proszę uwzględnić przed rozpoczęciem programowania

Znak liczby parametru GŁĘBOKOŚĆ określa kierunek pracy.

Jeśli czop ma być wyfrezowany od razu, to proszę używać frezu z tnącym przez środek zębem czołowym (DIN 844). Proszę wprowadzić dla POSUWU DOSUWU NA GŁĘBOKOŚĆ niewielką wartość.



- ▶ **BEZPIECZNA WYSOKOŚĆ Q200 (przyrostowo):** odstęp pomiędzy ostrzem narzędzia i powierzchnią obrabianego przedmiotu
- ▶ **GŁĘBOKOŚĆ Q201 (przyrostowo):** odstęp pomiędzy powierzchnią obrabianego przedmiotu i podstawą czopu
- ▶ **POSUW DOSUWU NA GŁĘBOKOŚĆ Q206:** prędkość przemieszczania się narzędzia przy przesuwaniu się na GŁĘBOKOŚĆ w mm/min. Jeśli narzędzie zagłębia się w materiał, wtedy wprowadzić niewielką wartość; jeśli narzędzie zagłębia się poza materiałem, wtedy wprowadzić większą wartość
- ▶ **GŁĘBOKOŚĆ DOSUWU Q202 (przyrostowo):** wymiar, o jaki narzędzie zostaje każdorazowo dosunięte; wprowadzić wartość większą od 0
- ▶ **POSUW FREZOWANIA Q207:** prędkość przemieszczania się narzędzia przy frezowaniu w mm/min
- ▶ **WSPÓŁRZ. POWIERZCHNI DETALU Q203 (bezwzględna):** współrzędna powierzchni obrabianego przedmiotu
- ▶ **2-GA BEZPIECZNA WYSOKOŚĆ Q204 (przyrostowo):** współrzędna osi wrzeciona, na której nie może dojść do kolizji narzędzia i obrabianego przedmiotu (mocowadła)
- ▶ **ŚRODEK 1-SZEJ OSI Q216 (bezwzględna):** środek czopu w osi głównej płaszczyzny obróbki
- ▶ **ŚRODEK 2-GIEJ OSI Q217 (bezwzględna):** środek czopu w osi pomocniczej płaszczyzny obróbki
- ▶ **PRZEKRÓJ CZĘŚCI NIEOBROBIONEJ Q222:** przekrój obrobionego wstępnie czopu; przekrój części nieobrobionej wprowadzić większym niż przekrój części gotowej
- ▶ **PRZEKRÓJ CZĘŚCI GOTOWEJ Q223:** przekrój obrobionego na gotowo czopu; wprowadzić przekrój części gotowej mniejszym niż przekrój części nieobrobionej



## FREZOWANIE ROWKÓW WPUSTOWYCH(cykl 3)

### Obróbka zgrubna

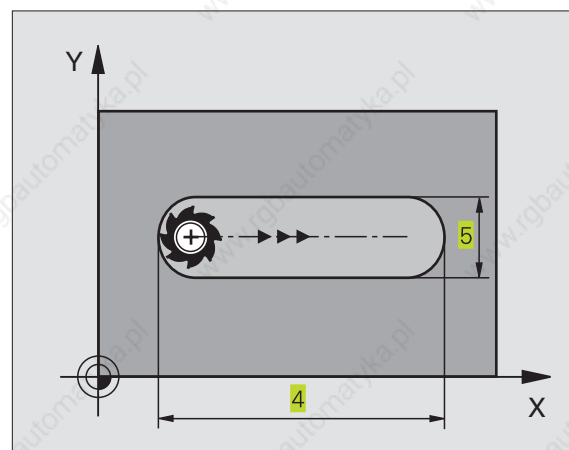
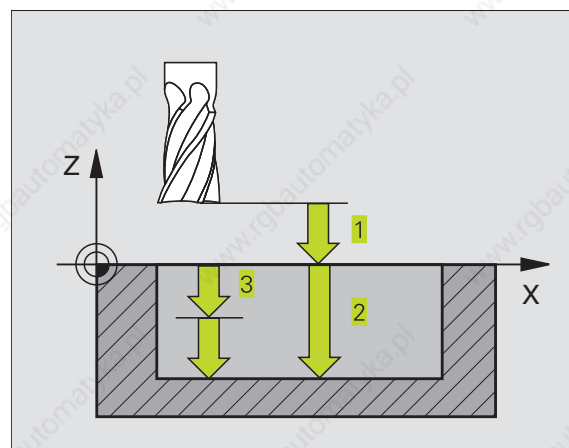
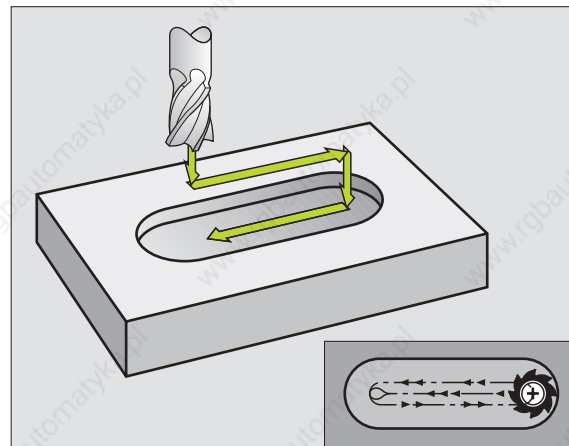
- 1 TNC przesuwa narzędzie o naddatek na obróbkę wykańczającą (połowa różnicy pomiędzy szerokością rowka i przekrojem narzędzia) do wewnątrz. Stąd wcina się narzędzie w przedmiot i frezuje rowek w kierunku podłużnym
- 2 Na końcu rowka następuje DOSUW NA GŁĘBOKOŚĆ i narzędzie frezuje w kierunku przeciwnym.

Ta operacja powtarza się, aż zostanie osiągnięta zaprogramowana GŁĘBOKOŚĆ FREZOWANIA

### Obróbka wykańczająca

- 3 Na dnie frezowania TNC przemieszcza narzędzie po torze kołowym stycznie do konturu zewnętrznego; po tym kontur zostaje obrobiony na gotowo ruchem współbieżnym (przy M3)
- 4 Następnie narzędzie odsuwa się na biegu szybkim FMAX na BEZPIECZNĄ WYSOKOŚĆ

Przy nieparzystej liczbie dosunięć narzędzie przemieszcza się na BEZPIECZNEJ WYSOKOŚCI do pozycji startu



### Proszę uwzględnić przed rozpoczęciem programowania

Zaprogramować blok pozycjonowania w punkcie startu na płaszczyźnie obróbki - środek rowka (DŁUGOŚĆ 2-GIEJ STRONY) i przesunięty o promień narzędzia w rowku - z KOREKCJĄ PROMIENIA R0.

Zaprogramować blok pozycjonowania w punkcie startu w osi wrzeciona (BEZPIECZNA WYSOKOŚĆ nad powierzchnią obrabianego przedmiotu).

Znak liczby parametru GŁĘBOKOŚĆ określa kierunek pracy.

Używać freza z tnącym przez środek zębem czołowym (DIN 844) lub dokonać wiercenia wstępnego w punkci startu.

Wybrać przekrój freza, który nie jest większy niż SZEROKOŚĆ ROWKA i nie jest mniejszy niż połowa SZEROKOŚCI ROWKA.



- ▶ BEZPIECZNA WYSOKOŚĆ D (przyrostowo): odstęp pomiędzy ostrzem narzędzia (pozycja startu) i powierzchnią obrabianego przedmiotu
- ▶ GŁĘBOKOŚĆ FREZOWANIA E (przyrostowo): odstęp pomiędzy powierzchnią przedmiotu i dnem rowka
- ▶ GŁĘBOKOŚĆ DOSUWU E 3 (przyrostowo): wymiar, o jaki narzędzie zostaje za każdym razem dosunięte; TNC dojeżdża jednym chodem roboczym na GŁĘBOKOŚĆ jeśli:
  - GŁĘBOKOŚĆ DOSUWU i GŁĘBOKOŚĆ są sobie równe
  - GŁĘBOKOŚĆ DOSUWU jest większa niż GŁĘBOKOŚĆ

- ▶ POSUW DOSUWU NA GŁĘBOKOŚĆ: prędkość przemieszczania się narzędzia przy wcinaniu się
- ▶ DŁUGOŚĆ PIERWSZEJ STRONY (KRAWĘDZI) **4**: długość rowka; 1-szy kierunek cięcia określić poprzez znak liczby
- ▶ DŁUGOŚĆ DRUGIEJ STRONY **5**: szerokość rowka
- ▶ POSUW F: prędkość przemieszczania się narzędzia na płaszczyźnie obróbki

## ROWEK (rowek podłużny) z pogłębieniem ruchem wahadłowym (cykl 210)

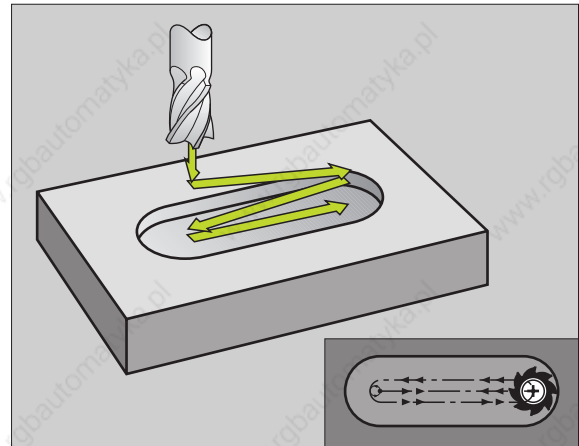


### Proszę uwzględnić przed rozpoczęciem programowania

Znak liczby parametru GŁĘBOKOŚĆ określa kierunek pracy.

Wybrać przekrój freza nie większy niż SZEROKOŚĆ ROWKA i nie mniejszy niż jedna trzecia SZEROKOŚCI ROWKA.

Proszę wybrać średnicę freza mniejszą od połowy długości rowka: w przeciwnym razie TNC nie może pogłębiać narzędzia ruchem posuwisto-zwrotnym.



### Obróbka zgrubna

- 1 TNC pozycjonuje narzędzie w osi wrzeciona na 2-GIEJ BEZPIECZNEJ WYSOKOŚCI i następnie do centrum lewego koła; stamtąd TNC pozycjonuje narzędzie na BEZPIECZNEJ WYSOKOŚCI nad powierzchnią obrabianego przedmiotu
- 2 Narzędzie przemieszcza się z POSUWEM OBRÓBKI ZGRUBNEJ na powierzchnię przedmiotu; stamtąd frez przesuwa się w kierunku wzdłużnym rowka + ukośnie pogłębiając się w materiał + do centrum prawego koła
- 3 Następnie narzędzie przesuwa się znów ukośnie pogłębiając się w materiał do centrum lewego koła; te kroki powtarzają się, aż zostanie osiągnięta zaprogramowana GŁĘBOKOŚĆ FREZOWANIA
- 4 Na GŁĘBOKOŚCI FREZOWANIA TNC przemieszcza narzędzie do frezowania płaszczyzn na drugi koniec rowka i po tym znów na środek rowka

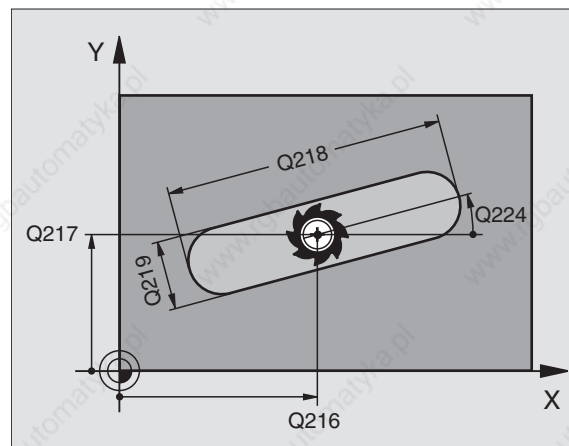
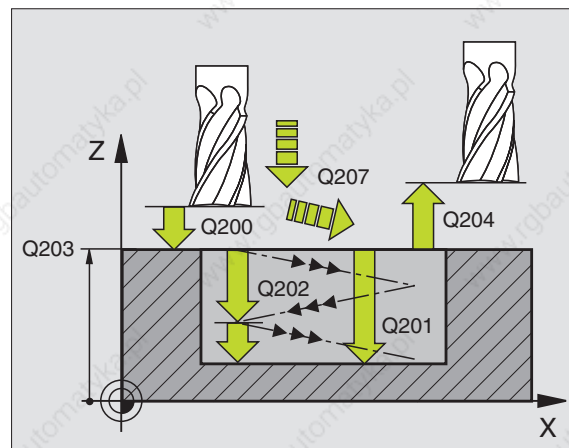
### Obróbka wykańczająca

- 5 Od środka rowka TNC przesuwa narzędzie stycznie do konturu części gotowej; potem TNC wykańcza kontur ruchem współbieżnym (przy M3)
- 6 Przy końcu konturu narzędzie przesuwa się - stycznie od konturu - do środka rowka
- 7 Następnie narzędzie odsuwa się na biegu szybkim FMAX na BEZPIECZNAJ WYSOKOŚCI i -jeśli wprowadzono- na 2-GAJ BEZPIECZNAJ WYSOKOŚCI





- ▶ **BEZPIECZNA WYSOKOŚĆ Q200** (przyrostowo): odstęp pomiędzy ostrzem narzędzia i powierzchnią obrabianego przedmiotu
- ▶ **GŁĘBOKOŚĆ Q201** (przyrostowo): odstęp pomiędzy powierzchnią przedmiotu i dnem rowka
- ▶ **POSUW FREZOWANIA Q207**: prędkość przemieszczania się narzędzia przy frezowaniu w mm/min
- ▶ **GŁĘBOKOŚĆ DOSUWU Q202** (przyrostowo): wymiar, o jaki łącznie narzędzie zostaje dosunięte przy ruchu wahadłowym w osi wrzeciona
- ▶ **ZAKRES OBRÓBKI (0/1/2) Q215**: określić zakres obróbki:  
**0**: obróbka zgrubna i wykańczająca  
**1**: tylko obróbka zgrubna  
**2**: tylko obróbka wykańczająca
- ▶ **WSPÓŁRZ. POWIERZCHNI DETALU Q203** (bezwzględna): współrzędna powierzchni przedmiotu
- ▶ **2-GA BEZPIECZNA WYSOKOŚĆ Q204** (przyrostowo): Z-współrzędna, przy której nie może dojść do kolizji pomiędzy narzędziem i przedmiotem (mocowadłem)
- ▶ **ŚRODEK 1-SZEJ OSI Q216** (bezwzględna): środek rowka w osi głównej płaszczyzny obróbki
- ▶ **ŚRODEK 2-GIEJ OSI Q217** (bezwzględna): środek rowka w osi pomocniczej płaszczyzny obróbki
- ▶ **DŁUGOŚĆ 1-SZEJ STRONY Q218** (wartość równoległa do osi głównej płaszczyzny obróbki): wprowadzić wartość dłuższej krawędzi rowka
- ▶ **DŁUGOŚĆ 2-GIEJ STRONY Q219** (wartość równoległa do osi pomocniczej płaszczyzny obróbki): wprowadzić szerokość rowka; jeśli zostanie wprowadzona szerokość rowka równa średnicy narzędzia, to TNC dokonuje tylko obróbki zgrubnej (frezowania otworu podłużnego)
- ▶ **KĄT OBROTU Q224** (bezwzględny): kąt, o jaki cały rowek zostaje obrócony; centrum obrotu leży w centrum rowka





## ROWEK OKRĄGŁY (podłużny) z pogłębieniem ruchem wahadłowym (cykl 211)

### Obróbka zgrubna

- 1 TNC pozycjonuje narzędzie w osi wrzeciona na 2-GIEJ BEZPIECZNEJ WYSOKOŚCI i następnie w centrum prawego koła. Stamtąd TNC pozycjonuje narzędzie na wprowadzoną BEZPIECZNA WYSOKOŚĆ nad powierzchnią obrabianego przedmiotu
- 2 Narzędzie najężdża z POSUWEM FREZOWANIA na powierzchnię przedmiotu; stąd frez przesuwa się - ukośnie pogłębiając się w materiał - do drugiego końca rowka
- 3 Następnie narzędzie przesuwa się znów ukośnie pogłębiając się z powrotem do punktu startu; ta operacja (2 do 3) powtarza się, aż zostanie osiągnięta zaprogramowana GŁĘBOKOŚĆ FREZOWANIA
- 4 Na GŁĘBOKOŚCI FREZOWANIA TNC przesuwa narzędzie do frezowania płaszczyzn do drugiego końca rowka

### Obróbka wykańczająca

- 5 Dla wykańczania rowka TNC przemieszcza narzędzie stycznie do gotowego konturu. Następnie TNC wykańcza kontur ruchem współbieżnym (przy M3). Punkt startu dla obróbki wykańczającej leży w centrum prawego koła.
- 6 Przy końcu konturu narzędzie odjeżdża stycznie od konturu
- 7 Następnie narzędzie odsuwa się na biegu szybkim FMAX na BEZPIECZNA WYSOKOŚĆ i - jeśli wprowadzono - na 2-GĄ BEZPIECZNA WYSOKOŚĆ



### Proszę uwzględnić przed rozpoczęciem programowania

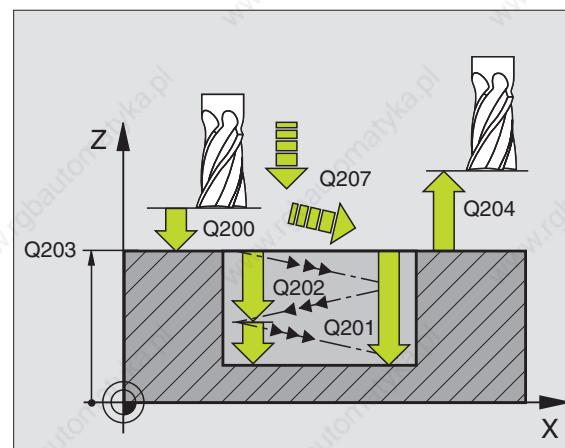
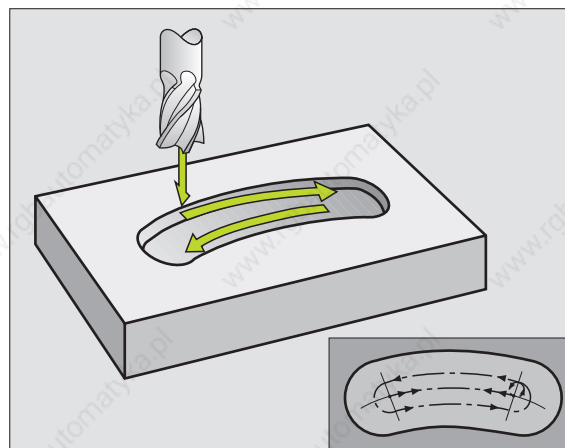
Znak liczby parametru GŁĘBOKOŚĆ określa kierunek pracy.

Wybrać średnicę freza nie większą niż szerokość rowka i nie mniejszą niż jedna trzecia szerokości rowka.

Wybrać średnicę freza mniejszą niż połowa długości rowka. W przeciwnym razie TNC nie może pogłębiać narzędzia ruchem posuwisto-zwrotnym

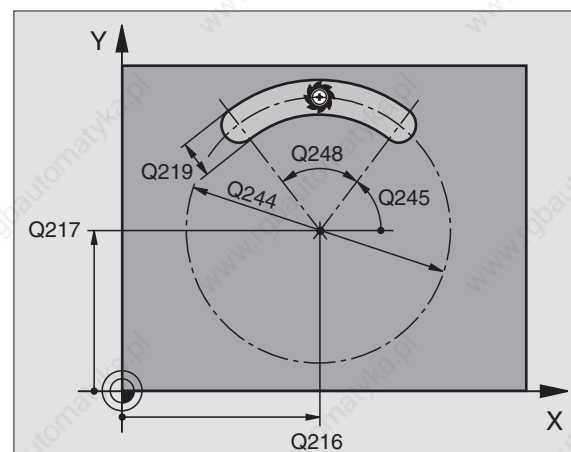


- ▶ BEZPIECZNA WYSOKOŚĆ Q200 (przyrostowo): odstęp pomiędzy ostrzem narzędzia i powierzchnią przedmiotu
- ▶ GŁĘBOKOŚĆ Q201 (przyrostowo): odstęp pomiędzy powierzchnią przedmiotu i dnem rowka
- ▶ POSUW FREZOWANIA Q207: prędkość przemieszczania się narzędzia przy frezowaniu w mm/min
- ▶ GŁĘBOKOŚĆ DOSUWU Q202 (przyrostowo): wymiar, o jaki łącznie narzędzie zostaje dosunięte przy ruchu wahadłowym w osi wrzeciona

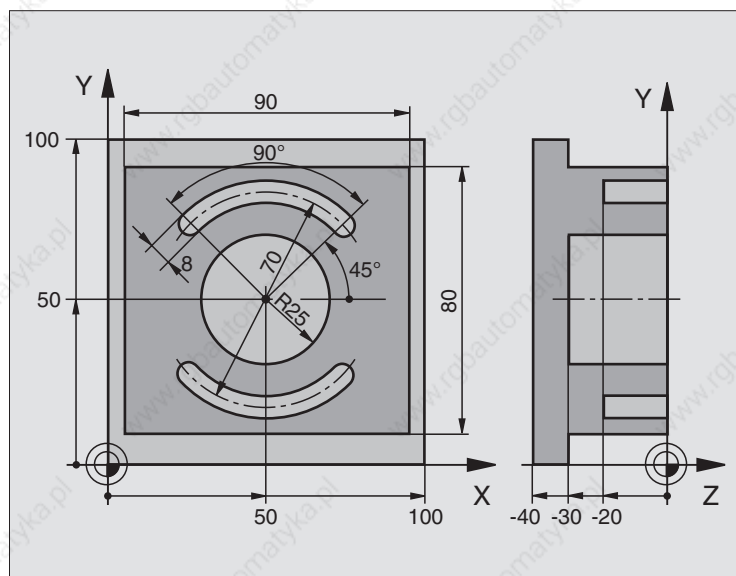


## 8.3 Cykle dla frezowania wybrania, czopów i rowków

- ▶ **ZAKRES OBRÓBKI (0/1/2) Q215:** określić zakres obróbki:  
**0:** obróbka zgrubna i wykańczająca  
**1:** tylko obróbka zgrubna  
**2:** tylko obróbka wykańczająca
- ▶ **WPÓŁRZ. POWIERZCHNI DETALU Q203** (bezwzględna): współrzędna powierzchni obrabianego przedmiotu
- ▶ **2-GA BEZPIECZNA WYSOKOŚĆ Q204** (przyrostowo): Z-współrzędna, na której nie może dojść do kolizji pomiędzy narzędziem i przedmiotem (mocowadłem)
- ▶ **ŚRODEK 1-SZEJ OSI Q216** (bezwzględna): środek rowka osi głównej płaszczyzny obróbki
- ▶ **ŚRODEK 2-GIEJ OSI Q217** (bezwzględna): środek osi pomocniczej płaszczyzny obróbki
- ▶ **ŚREDNICY WYCINKA KOŁA Q244:** wprowadzić średnicę wycinka koła
- ▶ **DŁUGOŚĆ 2-GIEJ STRONY Q219:** wprowadzić szerokość rowka; jeśli szerokość rowka zostanie wprowadzona o wartości równej średnicy narzędzia, to TNC dokonuje tylko obróbki zgrubnej (frezowania rowka podłużnego)
- ▶ **KĄT STARTU Q245** (bezwzględny): wprowadzić kąt biegunowy punktu startu
- ▶ **KĄT ROZWARCIA ROWKA Q248** (przyrostowy): wprowadzić kąt rozwarcia rowka



## Przykład: frezowanie wybrania, czopu i rowka



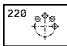
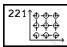
<b>0 BEGIN PGM C210 MM</b>	
<b>1 BLK FORM 0.1 Z X+0 Y+0 Z-40</b>	Definicja części nieobrobionej
<b>2 BLK FORM 0.2 X+100 Y+100 Z+0</b>	
<b>3 TOOL DEF 1 L+0 R+6</b>	Definicja narzędzia obróbka zgrubna/wykańczająca
<b>4 TOOL DEF 2 L+0 R+3</b>	Definicja narzędzia frez tarczowy do rowków
<b>5 TOOL CALL 1 Z S3500</b>	Wywołanie narzędzia obróbka zgrubna/wykańczająca
<b>6 L Z+250 R0 F MAX</b>	Przemieszczać swobodnie narzędzie
<b>7 CYCL DEF 213 WYSEPKI NA GOT.</b>	Definicja cyklu obróbka na zewnętrzna
<b>Q200=2 ;BEZPIECZNA WYSOKOŚĆ</b>	
<b>Q201=-30 ;GŁĘBOKOŚĆ</b>	
<b>Q206=250 ;F DOSUW NA GŁĘB.</b>	
<b>Q202=5 ;GŁĘBOKOŚĆ DOSUWU</b>	
<b>Q207=250 ;F FREZOWANIE</b>	
<b>Q203=+0 ;WSPÓLRZ. POWIERZ.</b>	
<b>Q204=20 ;2-GA BEZP. WYS.</b>	
<b>Q216=+50 ;ŚRODEK 1-SZEJ OSI</b>	
<b>Q217=+50 ;ŚRODEK 2-GIEJ OSI</b>	
<b>Q218=90 ;DŁUGOŚĆ 1-SZEJ STRONY</b>	
<b>Q219=80 ;DŁUGOŚĆ 2-GIEJ OSI</b>	
<b>Q220=0 ;PROMIEŃ NAROŻA</b>	
<b>Q221=5 ;NADDATEK</b>	
<b>8 CYKL CALL M3</b>	Wywołanie cyklu obróbka zewnętrzna

### 8.3 Cykle dla frezowania wybrania, czopów i rowków

<b>8 CYCL CALL M3</b>	Definicja cyklu wybranie kołowe
<b>9 CYCL DEF 5.0 WYBRANIE KOŁOWE</b>	
<b>10 CYCL DEF 5.1 ODL.2</b>	
<b>11 CYCL DEF 5.2 GŁĘBOKOŚĆ -30</b>	
<b>12 CYCL DEF 5.3 DOSUW 5 F250</b>	
<b>13 CYCL DEF 5.4 PROMIENŃ 25</b>	
<b>14 CYCL DEF 5.5 F400 DR+</b>	
<b>15 L Z+2 R0 F MAX M99</b>	Wywołanie cyklu wybranie kołowe
<b>16 L Z+250 R0 F MAX M6</b>	Zmiana narzędzia
<b>17 TOOL CALL 2 Z S5000</b>	Wywołanie narzędzia - frez do rowków wpustowych
<b>18 CYCL DEF 211 OKRĄGŁY ROWEK</b>	Definicja cyklu rowek 1
<b>Q200=2 ;ODSTĘP BEZPIECZ.</b>	
<b>Q201=-20 ;GŁĘBOKOŚĆ</b>	
<b>Q207=250 ;F FREZOWANIE</b>	
<b>Q202=5 ;GŁĘBOKOŚĆ DOSUWU</b>	
<b>Q215=0 ;ZAKRES OBRÓBKI</b>	
<b>Q203=+0 ;WSPÓŁ. POWIERZ.</b>	
<b>Q204=100 ;2. ODSTĘP BEZPIECZ.</b>	
<b>Q216=+50 ;ŚRODEK 1. OSI</b>	
<b>Q217=+50 ;ŚRODEK 2. OSI</b>	
<b>Q244=70 ;PRZEKRÓJ WYCINKA KOŁA</b>	
<b>Q219=8 ;2. DŁUGOŚĆ KRAWĘDZI BOCZNEJ</b>	
<b>Q245=+45 ;KĄT STARTU</b>	
<b>Q248=90 ;KĄT ROZWARCIA</b>	
<b>19 CYCL CALL M3</b>	Wywołanie cyklu rowek 1
<b>20 FN 0: Q245 = +225</b>	Nowy kąt startu dla rowka 2
<b>21 CYCL CALL</b>	Wywołanie cyklu rowek 2
<b>22 L Z+250 R0 F MAX M2</b>	Przemieszczać swobodnie narzędzie, koniec programu
<b>23 END PGM C210 MM</b>	

## 8.4 Cykle dla wytwarzania wzorów punktowych

TNC stawia do dyspozycji 2 cykle, przy pomocy których można wytwarzać wzory punktowe:

Cykl	Softkey
220 WZÓR PUNKTOWY NA OKRĘGU	
221 WZÓR PUNKTOWY NA LINII	

Następujące cykle obróbki można kombinować z cyklami 220 i 221:

Cykl 1	WIERCENIE GŁĘBOKIE
Cykl 2	GWINTOWANIE z uchwytem wyrównawczym
Cykl 3	FREZOWANIE ROWKÓW
Cykl 4	FREZOWANIE WYBRANIA
Cykl 5	WYBRANIE KOŁOWE
Cykl 17	GWINTOWANIE bez uchwyty wyrównawczego
Cykl 18	NACINANIE GWINTU
Cykl 200	WIERCENIE
Cykl 201	ROZWIERCANIE DOKŁADNE OTWORU
Cykl 202	WYTACZANIE
Cykl 203	UNIWERSALNY CYKL WIERCENIA
Cykl 212	WYBRANIE OBRABIAĆ NA GOTOWO
Cykl 213	CZOP OBRABIAĆ NA GOTOWO
Cykl 214	WYBRANIE KOŁOWE OBRABIAĆ NA GOTOWO
Cykl 215	CZOP OKRĄGŁY OBRABIAĆ NA GOTOWO



**WZORY PUNKTOWE NA OKRĘGU (cykl 220)**

1 TNC pozycjonuje narzędzie na biegu szybkim od aktualnej pozycji do punktu startu pierwszej obróbki.

Kolejność:

- najechać na 2-GĄ BEZPIECZNAJĄ WYSOKOŚĆ (oś wrzeciona)
- najechać punkt startu na płaszczyźnie obróbki
- przesunąć narzędzie na BEZPIECZNAJĄ WYSOKOŚĆ nad powierzchnią przedmiotu (oś wrzeciona)

2 Od tej pozycji TNC wypełnia ostatni zdefiniowany cykl obróbki

3 Następnie TNC pozycjonuje narzędzie ruchem po prostej do punktu startu następnej obróbki; narzędzie znajduje się przy tym na BEZPIECZNEJ WYSOKOŚCI (lub na 2-GIEJ BEZPIECZNEJ WYSOKOŚCI)

4 Ta operacja (1 do 3) powtarza się, aż wszystkie rodzaje obróbki zostaną wykonane

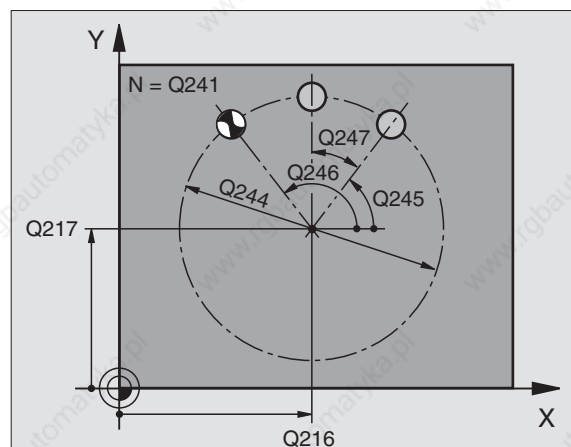
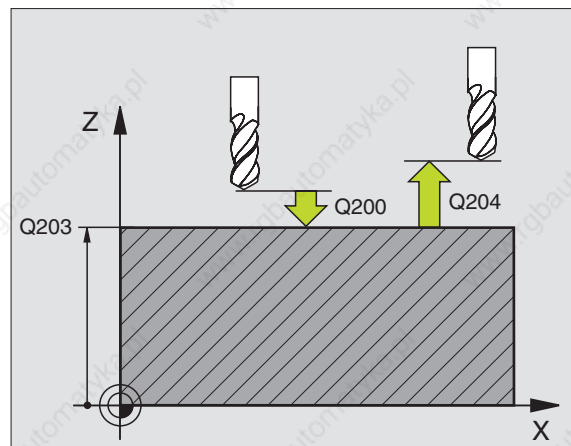
**Proszę uwzględnić przed rozpoczęciem programowania**

Cykl 220 jest DEF-aktywny, co oznacza, że cykl 220 automatycznie wywołuje ostatni zdefiniowany cykl obróbki

Jeśli kombinuje się cykle obróbki 200 do 215 z cyklem 220, BEZPIECZNA WYSOKOŚĆ, powierzchnia przedmiotu i 2-GA BEZPIECZNA WYSOKOŚĆ działają tak jak przy cyklu 220.



- ▶ ŚRODEK 1-SZEJ OSI Q216 (bezwzględny): punkt środkowy wycinka koła w osi głównej płaszczyzny obróbki
- ▶ ŚRODEK 2-GIEJ OSI Q217 (bezwzględny): punkt środkowy wycinka koła w osi pomocniczej płaszczyzny obróbki
- ▶ ŚREDNICA WYCINKA KOŁA Q244: średnica wycinka koła
- ▶ KĄT STARTU Q245 (bezwzględny): kąt pomiędzy osią główną płaszczyzny obróbki i punktem startu pierwszej obróbki na wycinku koła
- ▶ KĄT KOŃCOWY Q246 (bezwzględny): kąt pomiędzy osią główną płaszczyzny obróbki i punktem startu ostatniej obróbki na wycinku koła; wprowadzić KĄT KOŃCOWY nierówny KĄTOWI STARTU; jeśli KĄT KOŃCOWY został wprowadzony większym niż KĄT STARTU, to obróbka dokonywana jest w kierunku przeciwnym do ruchu wskazówek zegara, w pozostałych przypadkach obróbka zgodnie z ruchem wskazówek zegara



- ▶ KROK KĄTA Q247 (przyrostowo): kąt pomiędzy dwoma obróbkami na wycinku koła; jeśli krok kąta jest równy zero, to TNC oblicza KROK KĄTA z wartości kąta startu i KĄTA KOŃCOWEGO, jeśli KROK KĄTA został wprowadzony, TNC nie uwzględni KĄTA KOŃCOWEGO, znak liczby KROKU KĄTA określa kierunek obróbki (- = zgodnie z ruchem wskazówek zegara)

- ▶ LICZBA POWTÓRZEŃ Q241: liczba operacji obróbkowych na wycinku koła
- ▶ BEZPIECZNA WYSOKOŚĆ Q200 (przyrostowo): odstęp pomiędzy ostrzem narzędzia i powierzchnią obrabianego przedmiotu; wprowadzić wartość dodatnią
- ▶ WSPÓŁRZ. POWIERZCHNI DETALU Q203 (bezwzględna): współrzędna powierzchni obrabianego przedmiotu
- ▶ 2-GA BEZPIECZNA WYSOKOŚĆ Q204 (przyrostowo): współrzędna osi wrzeczona, w której nie może dojść do kolizji pomiędzy narzędziem i przedmiotem (mocowadłem); wprowadzić wartość dodatnią

## WZORY PUNKTÓW NA LINIACH (cykl 221)



### Proszę uwzględnić przed rozpoczęciem programowania

Cykl 221 jest DEF-aktywny, co oznacza, że cykl 221 automatycznie wywołuje ostatni zdefiniowany cykl obróbki.

Jeśli kombinuje się cykle obróbki 200 do 215 z cyklem 221, BEZPIECZNA WYSOKOŚĆ, powierzchnia przedmiotu i 2-GA BEZPIECZNA WYSOKOŚĆ działają z cyklu 221.

**1** TNC pozycjonuje narzędzie automatycznie od aktualnej pozycji do punktu startu pierwszej obróbki

Kolejność:

- 2-GĄ BEZPIECZNĄ WYSOKOŚĆ najechać (oś wrzeczona)
- punkt startu najechać na płaszczyźnie obróbki
- przejechać na BEZPIECZNĄ WYSOKOŚĆ nad powierzchnią obrabianego przedmiotu (oś wrzeczona)

**2** Od tej pozycji TNC wypełnia ostatnio zdefiniowany cykl obróbki

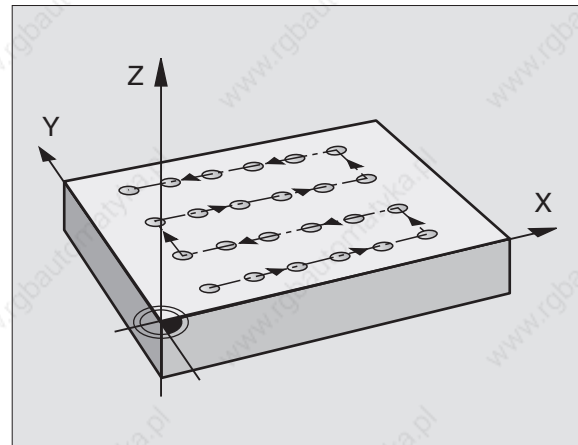
**3** Następnie TNC pozycjonuje narzędzie w kierunku dodatnim osi głównej w punkcie startu następnej obróbki; narzędzie znajduje się przy tym na BEZPIECZNEJ WYSOKOŚCI (lub 2-GIEJ BEZPIECZNEJ WYSOKOŚCI)

**4** Ta operacja (1 do 3) powtarza się, aż wszystkie operacje obróbki pierwszego wiersza zostaną wykonane; narzędzie znajduje się na ostatnim punkcie pierwszego wiersza

**5** Następnie TNC przemieszcza narzędzie do ostatniego punktu drugiego wiersza i wykonuje tam obróbkę

**6** Stamtąd TNC pozycjonuje narzędzie w kierunku ujemnym osi głównej do punktu startu następnej obróbki

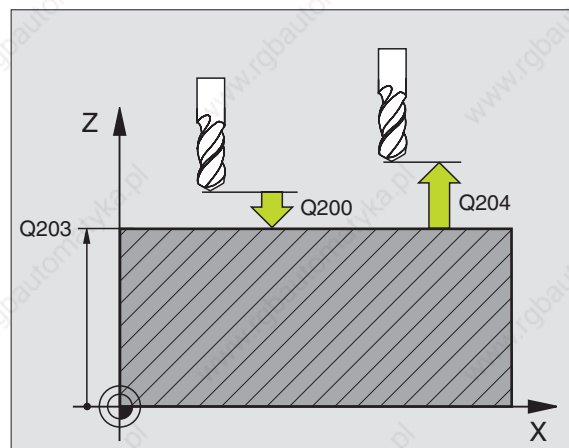
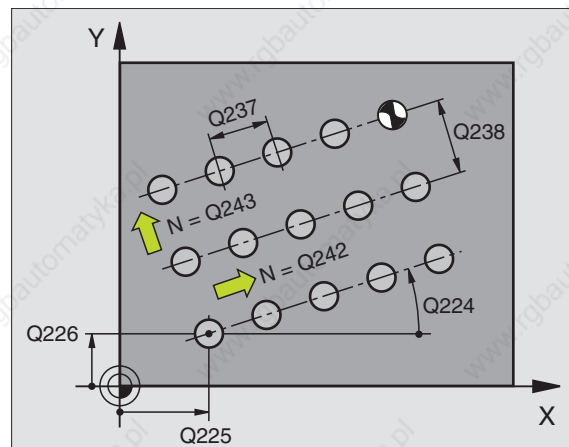
**7** Ta operacja (5 - 6) powtarza się, aż wszystkie rodzaje obróbki drugiego wiersza zostaną wykonane



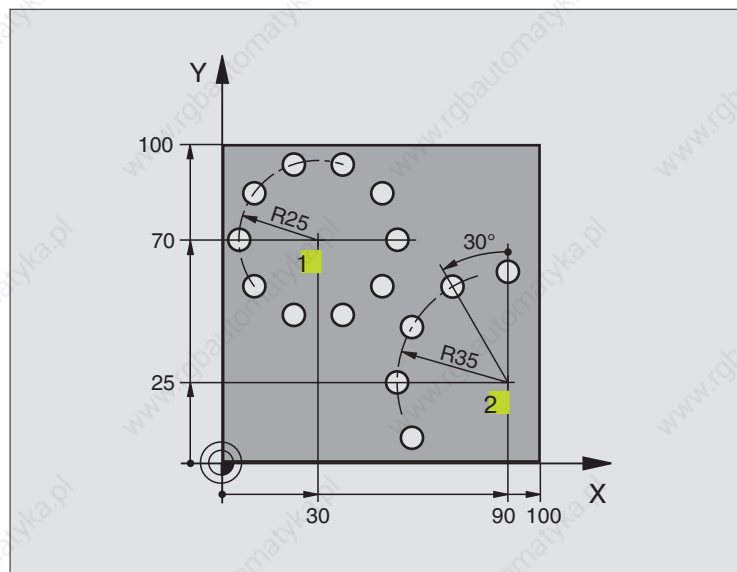
- 8 Następnie TNC przemieszcza narzędzie do punktu startu następnego wiersza
- 9 Ruchem wahadłowym zostają odpracowane wszystkie dalsze wiersze



- ▶ PUNKT STARTU 1-SZEJ OSI Q225 (bezwzględny): współrzędna punktu startu w osi głównej płaszczyzny obróbki
- ▶ PUNKT STARTU 2-GIEJ OSI (bezwzględny): współrzędna punktu startu w osi pomocniczej płaszczyzny obróbki
- ▶ ODSTĘP 1-SZEJ OSI Q237 (przyrostowo): odstęp pojedynczych punktów w wierszu
- ▶ ODSTĘP 2-GIEJ OSI Q238 (przyrostowo): odstęp pojedynczych osi między sobą
- ▶ LICZBA KOLUMN Q242: liczba operacji obróbkowych w wierszu
- ▶ LICZBA WIERSZY Q243: liczba wierszy
- ▶ POŁOŻENIE OBROTU Q224 (bezwzględne): kąt, o jaki zostaje obrócony cały rysunek układu; centrum znajduje się w punkcie startu
- ▶ BEZPIECZNA WYSOKOŚĆ Q200 (przyrostowo): odstęp pomiędzy ostrzem narzędzia i powierzchnią obrabianego przedmiotu
- ▶ WSPÓŁRZ. POWIERZCHNI DETALU Q203 (bezwzględna): współrzędna powierzchni obrabianego przedmiotu
- ▶ 2-GA BEZPIECZNA WYSOKOŚĆ Q204 (przyrostowo): współrzędna osi wrzeciona, na której nie może dojść do kolizji pomiędzy narzędziem i przedmiotem (mocowadłem)



## Przykład: koła otworów!



**0 BEGIN PGM WIERC: MM**

**1 BLK FORM 0.1 Z X+0 Y+0 Z-40**

Definicja części nieobrobionej

**2 BLK FORM 0.2 X+100 Y+100 Z+0**

**3 TOOL DEF 1 L+0 R+3**

Definicja narzędzia

**4 TOOL CALL 1 Z S3500**

Wywołanie narzędzia

**5 L Z+250 R0 F MAX M3**

Przenieść swobodnie narzędzie

**6 CYCL DEF 200 WIERCENIE**

Definicja cyklu wiercenie

**Q200=2 ;BEZPIECZNA WYSOK.**

**Q201=-15 ;GŁĘBOK.**

**Q206=250 ;F DOSUW NA GŁĘB.**

**Q202=4 ;GŁĘBOKOŚĆ DOSUWU**

**Q210=0 ;PRZERWA CZAS.**

**Q203=+0 ;WSPÓLRZ. POWIERZ.**

**Q204=0 ;2-GA BEZP. WYSOK.**

## 8.4 Cykle dla wytwarzania wzorów punktowych

<b>7 CYKL DEF 220 SZABLON KOŁOWY</b>	Definicja cyklu koło otworu 1 CYKL 200 zostaje wywołany
<b>Q216=+30 ;ŚRODEK 1-SZEJ OSI</b>	automatycznie Q200, Q203 i Q204 działają z cyklu 220
<b>Q217=+70 ;ŚRODEK 2-GIEJ OSI</b>	
<b>Q244=50 ;ŚRED. WYCINKA KOŁA</b>	
<b>Q245=+0 ;KĄT STARTU</b>	
<b>Q246=+360 ;KĄT KOŃCOWY</b>	
<b>Q247=+0 ;KROK KĄTA</b>	
<b>Q241=10 ;LICZBA</b>	
<b>Q200=2 ;BEZP. WYSOKOŚĆ</b>	
<b>Q203=+0 ;WSPÓŁRZ. POWIERZ.</b>	
<b>Q204=100 ;2-GA BEZP. WYS.</b>	
<b>8 CYKL DEF 220 SZABLON KOŁOWY</b>	Definicja cyklu koło otworu 2, CYKL 200 zostaj wywołany
<b>Q216=+90 ;ŚRODEK 1-SZEJ OSI</b>	automatycznie Q200, Q203 i Q204 działają z cyklu 220
<b>Q217=+25 ;ŚRODEK 2-GIEJ OSI</b>	
<b>Q244=70 ;ŚRED. WYCINKA OSI</b>	
<b>Q245=+90 ;KĄT STARTU</b>	
<b>Q246=+360 ;KĄT KOŃCOWY</b>	
<b>Q247=30 ;KROK KĄTOWY</b>	
<b>Q241=5 ;ILOŚĆ</b>	
<b>Q200=2 ;BEZPIECZNA WYSOK.</b>	
<b>Q203=+0 ;WSPÓŁRZ. POWIERZ.</b>	
<b>Q204=100 ;2-GA BEZPIECZNA WYSOK.</b>	
<b>9 L Z+250 R0 F MAX M2</b>	Przemieszczać swobodnie narzędzie, koniec programu
<b>10 END PGM BOHRB MM</b>	



## 8.5 SL-cykle

Przy pomocy SL-cykli można obrabiać kompleksowo zespolone kontury, ze szczególnym uwzględnieniem parametrów konturu, aby uzyskać wyjątkową jakość obrabianej powierzchni.

### Właściwości konturu

- Cały kontur może się składać z nakładających się na siebie konturów częściowych (do 12 takich konturów częściowych) Dowlone formy wybrań i wysepek tworzą przy tym kontury częściowe
- Listę konturów częściowych (numerów podprogramów) wprowadza się w cyklu 14 KONTUR. TNC oblicza z konturów częściowych rysunek całego konturu
- Kontury częściowe proszę wprowadzać jako podprogramy.
- Pamięć dla SL-cyklu jest ograniczona. Wszystkie podprogramy nie mogą zawierać więcej niż np. 128 bloków prostej!

### Właściwości podprogramów

- Przeliczenia współrzędnych są dozwolone
- TNC ignoruje posuwy F i funkcje dodatkowe M
- TNC rozpoznaje wybranie, jeśli obwodzi się od wewnątrz kontur, np. opis konturu zgodnie z ruchem wskazówek zegara z korekcją promienia RR
- TNC rozpoznaje wysepkę, jeśli obwodzi się kontur od zewnątrz, np. opis konturu zgodnie z ruchem wskazówek zegara z korekcją promienia RL
- Podprogramy nie mogą zawierać żadnych współrzędnych w osi wrzeczona
- W pierwszym bloku współrzędnych podprogramu określa się płaszczyznę obróbki. Osie pomocnicze U,V,W są dozwolone

### Właściwości cykli obróbki

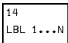

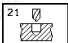

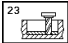
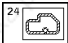
- TNC pozycjonuje narzędzie przed każdym cyklem automatycznie na BEZPIECZNĄ WYSOKOŚĆ
- Każdy poziom głębokości jest frezowany bez odsuwania narzędzia; wyseпки zostaną objechane z boku
- Promień "naroży wewnętrznych" można programować - narzędzie nie zatrzymuje się, zaznaczenia punktów pracy poza materiałem zostaną uniemożliwione (obowiązuje dla ostatniego zewnętrznego toru przy przeciąganiu i wykańczaniu bocznym)
- Przy wykańczaniu powierzchni bocznych TNC dosuwa narzędzie do konturu na torze kołowym stycznym
- Przy wykańczaniu powierzchni dna TNC przemieszcza narzędzie na torze kołowym stycznym do przedmiotu (np. oś wrzeczona Z: tor kołowy na płaszczyźnie Z/X)
- TNC obrabia kontur przelotowo ruchem współbieżnym lub ruchem przeciwbieżnym




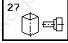
Przy pomocy MP7420 określa się, gdzie TNC pozycjonuje narzędzie przy końcu cykli 21 do 24.

Dane wymiarów dla obróbki, jak głębokość frezowania, naddatki i odstęp bezpieczeństwa proszę wprowadzić centralnie w cyklu 20 jako DANE KONTURU.

#### Przegląd: SL-cykle

Cykl	Softkey
14 KONTUR (koniecznie wymagane)	
20 DANE KONTURU (koniecznie wymagane)	
21 WIERCENIE WSTĘPNE (użycie pozostawione do wyboru)	
22 ROZWIERCANIEI (koniecznie wymagane)	
23 WYKAŃCZANIE DNA (użycie do wyboru)	
24 WYKAŃCZANIE POWIERZCHNI BOCZNYCH (użycie do wyboru)	

#### Rozszerzone cykle:

Cykl	Softkey
25 CIĄG KONTURU	
27 OSŁONA CYLINDRA	

#### Schemat: praca z SL-cyklami

<b>0 BEGIN PGM SL2 MM</b>
...
<b>12 CYKL DEF 14.0 KONTUR ...</b>
<b>13 CYKL DEF 20.0 DANE KONTURU ...</b>
...
<b>16 CYKL DEF 21.0 WIERCENIE WSTĘPNE</b>
<b>17 CYKL CALL</b>
...
<b>18 CYKL DEF 22.0 FREZ. WYBRANIA (PRZECIĄGANIE)</b>
<b>19 CYKL CALL</b>
...
<b>22 CYKL DEF 23.0 FREZOW. NA GOT. DNA</b>
<b>23 CYKL CALL</b>
...
<b>26 CYKL DEF 24.0 FREZ. NA GOT. POWIERZ. BOCZNEJ</b>
<b>27 CYKL CALL</b>
...
<b>50 L Z+250 R0 FMAX M2</b>
<b>51 LBL 1</b>
...
<b>60 LBL 0</b>
<b>61 LBL 2</b>
...
<b>62 LBL 0</b>
...
<b>99 END PGM SL2 MM</b>

## KONTUR (cykl 14)

W cyklu KONTUR wyszczególnia się wszystkie podprogramy, które mają być przeniesione do jednego ogólnego konturu.



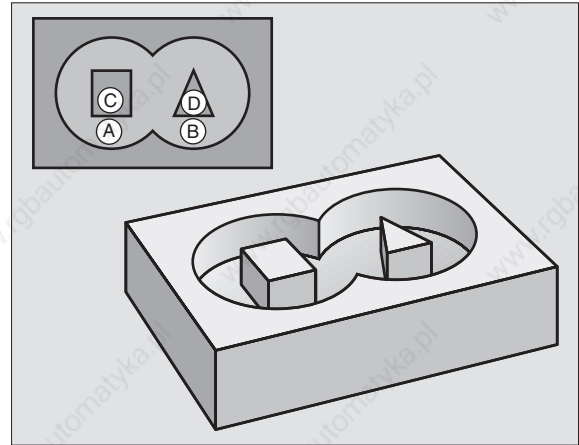
Proszę uwzględnić przed rozpoczęciem programowania

Cykl 14 jest DEF-aktywny, co oznacza, że od jego definicji działa on w programie

W cyklu 14 można wyszczególnić maksymalnie 12 podprogramów (konturów częściowych)



► **NUMERY ZNACZNIKÓW DLA KONTURU:** wszystkie numery znaczników pojedynczych podprogramów wprowadzić, które mają być przeniesione do konturu. Każdy numer potwierdzić przyciskiem ENT i wprowadzanie danych zakończyć przyciskiem END.



## Nałożone na siebie kontury

Wybrania i wyseпки można nałożyć na siebie dla otrzymania nowego konturu. W ten sposób można powierzchnię wybrania powiększyć poprzez nałożenie na nią innego wybrania lub można zmniejszyć wysepkę.

### Podprogramy: nałożone na siebie wybrania



Niżej pokazane przykłady programowania są podprogramami konturu, które zostają wywołane w programie głównym cyklu 14 KONTUR.

Wybrania A i B nakładają się na siebie.

TNC oblicza punkty przecięcia  $S_1$  i  $S_2$ , one nie muszą zostać zaprogramowane.

Wybrania są programowane jako koła pełne.

Podprogram 1: wybranie po lewej

**15 LBL 1**

**16 L X+10 Y+50 RR**

**17 CC X+35 Y+50**

**18 C X+10 Y+50 DR-**

**19 LBL 0**

Podprogram 2: wybranie po prawej

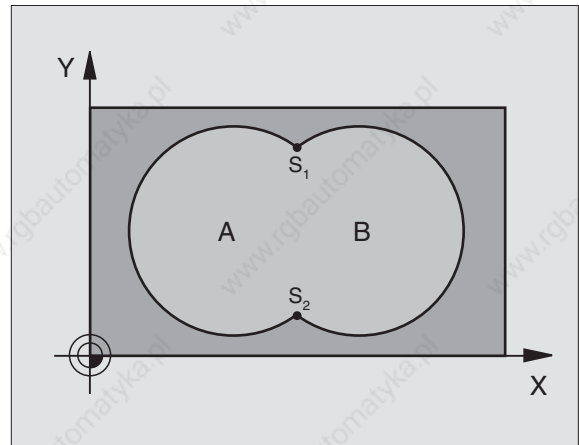
**20 LBL 2**

**21 L X+90 Y+50 RR**

**22 CC X+65 Y+50**

**23 C X+90 Y+50 DR-**

**24 LBL 0**



**Powierzchnia "sumy"**

Obwiednie powierzchni wycinków A i B łącznie z powierzchnią nakładania się mają zostać obrabione:

- Powierzchnie A i B muszą być wybraniem.
- Pierwsze wybranie (w cyklu 14) musi rozpoczynać się poza drugim wybraniem.

Powierzchnia A:

15 LBL 1  
 16 L X+10 Y+50 RR  
 17 CC X+35 Y+50  
 18 C X+10 Y+50 DR-  
 19 LBL 0

Powierzchnia B:

20 LBL 2  
 21 L X+90 Y+50 RR  
 22 CC X+65 Y+50  
 23 C X+90 Y+50 DR-  
 24 LBL 0

**Powierzchnia "różnicy"**

Powierzchnia A ma zostać obrabiona bez wycinka pokrytego przez B:

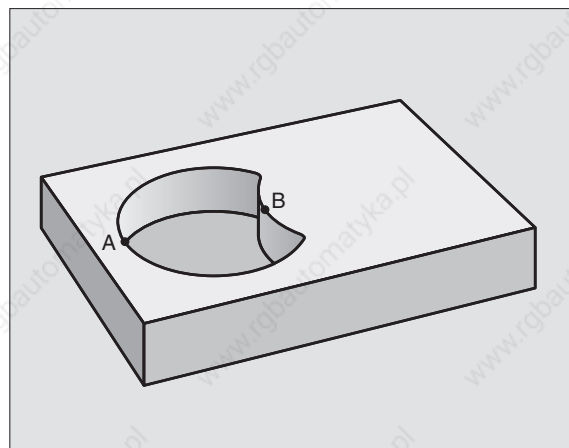
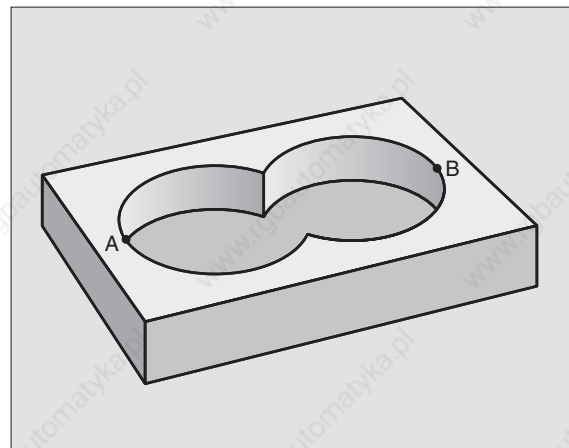
- Powierzchnia A musi być wybraniem i B musi być wysepką.
- A musi rozpoczynać się poza B.

Powierzchnia A:

15 LBL 1  
 16 L X+10 Y+50 RR  
 17 CC X+35 Y+50  
 18 C X+10 Y+50 DR-  
 19 LBL 0

Powierzchnia B:

20 LBL 2  
 21 L X+90 Y+50 RI  
 22 CC X+65 Y+50  
 23 C X+90 Y+50 DR-  
 24 LBL 0



**Powierzchnia "cięcia"**

Powierzchnia przykryta zarówno przez A jak i przez B ma zostać obrobiona. (Po prostu przykryte powierzchnie mają pozostać nieobrobione).

- A i B muszą być wybraniami.
- A rozpocząć się wewnątrz B.

Powierzchnia A:

15 LBL 1

16 L X+60 Y+50 RR

17 CC X+35 Y+50

18 C X+60 Y+50 DR-

19 LBL 0

Powierzchnia B:

20 LBL 2

21 L X+90 Y+50 RR

22 CC X+65 Y+50

23 C X+90 Y+50 DR-

24 LBL 0

**DANE KONTURU (cykl 20)**

W cyklu 20 podaje się informacje dotyczące obróbki dla podprogramów z konturami częściowymi (wycinkowymi).

**Proszę uwzględnić przed rozpoczęciem programowania**

Cykl 20 jest DEF-aktywny, to znaczy cykl 20 jest aktywny w programie obróbki od momentu jego zdefiniowania.

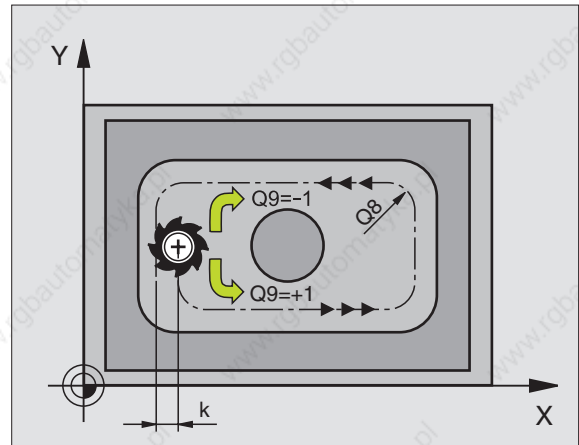
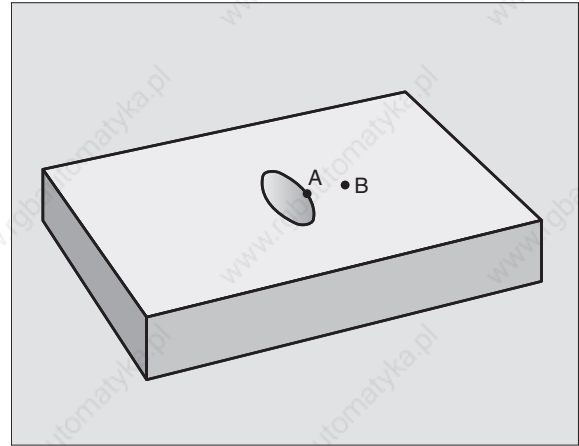
Znak liczby parametru GŁĘBOKOŚĆ określa kierunek pracy.

Podane w cyklu 20 informacje o obróbce obowiązują dla cykli 21 do 24.

Jeśli SL-cykle są używane w programach z Q-parametrami, nie wolno parametrów Q1 do Q19 zastosować jako parametrów programu.

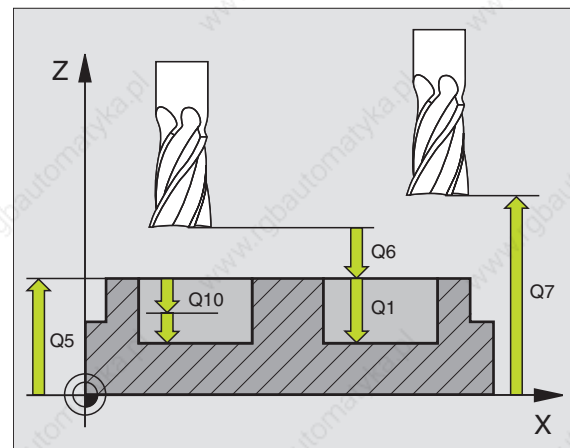


- ▶ GŁĘBOKOŚĆ FREZOWANIA Q1 (przyrostowo): odstęp pomiędzy powierzchnią obrabianego przedmiotu i dnem wybrania.
- ▶ WSPÓŁCZYNNIK NAKŁADANIA SIĘ TORU Q2: Q2 x promień narzędzia dają wartość boczne dosuwu k.
- ▶ NADDATEK NA OBR. WYK. BOCZNĄ Q3 (przyrostowo): naddatek na obróbkę wykańczającą na płaszczyźnie obróbki.
- ▶ NADDATEK NA OBR. WYK. DNA Q4 (przyrostowo): naddatek dla GŁĘBOKOŚCI.
- ▶ WSPÓŁRZĘDNA POWIERZCHNI DETALU Q5 (bezwzględna): bezwzględna współrzędna powierzchni obrabianego przedmiotu





- ▶ **BEZPIECZNA WYSOKOŚĆ Q6 (przyrostowo):** odstęp pomiędzy powierzchnią czołową narzędzia i powierzchnią obrabianego przedmiotu
- ▶ **BEZPIECZNA WYSOKOŚĆ Q7 (bezwzględna):** bezwzględna wysokość, na której nie może dojść do kolizji z obrabianym przedmiotem (dla pozycjonowania pośredniego i odsunięcia na końcu cyklu)
- ▶ **PROMIĘŃ ZAOK. NAROŻA WEWNĘTRZNEGO Q8:** promień zaokrąglenia na "narożach" wewnętrznych
- ▶ **KIERUNEK OBROTU ? ZGODNIE Z RUCHEM WSKAZÓWEK ZEGARA = -1 Q9:** kierunek obróbki dla wybrań
  - zgodnie z ruchem wskazówek zegara (Q9= -1 ruch przeciwbieżny dla wybrania i wysepki
  - w ruchu przeciwnym do ruchu wskazówek zegara (Q9= +1 ruch współbieżny dla wybrania i wysepki)



Można parametry obróbki przy zatrzymaniu programu sprawdzić i w razie potrzeby przepisać.

## WIERCENIE WSTĘPNE (cykl 21)

### Przebieg cyklu

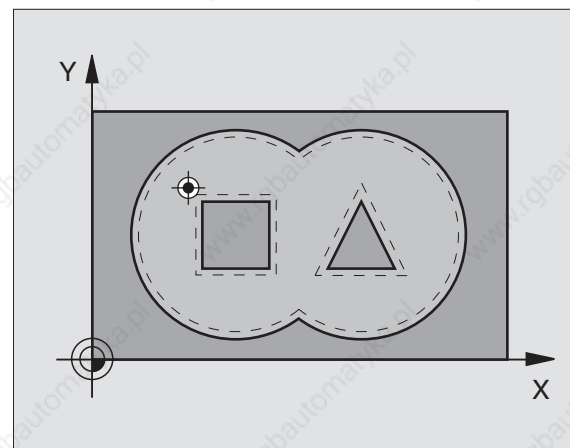
Jak cykl 1 głębokie wiercenie (strona 133).

### Zastosowanie

Cykl 21 WIERCENIE WSTĘPNE uwzględnia dla punktów wcięcia w materiał NADDATEK NA OBRÓBKĘ WYKAŃCZAJĄCĄ BOCZNĄ i NADDATEK NA OBRÓBKĘ WYKAŃCZAJĄCĄ NA DNIĘ, jak i promień narzędzia rozwierającego. Punkty wcięcia są jednocześnie punktami startu przeciągania.

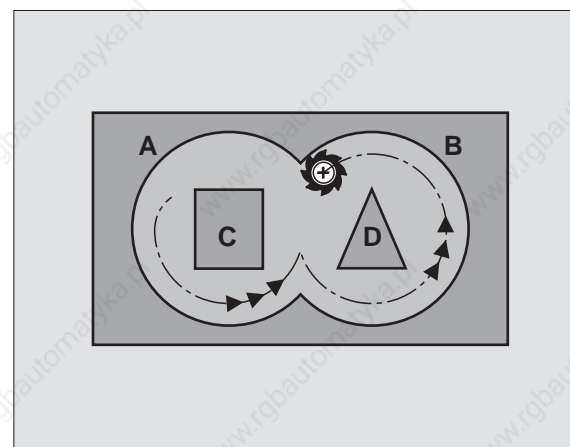


- ▶ **GŁĘBOKOŚĆ DOSUWU Q10 (przyrostowo):** wymiar, o jaki narzędzie zostaje za każdym razem dosunięte (znak liczby przy ujemnym kierunku pracy "-")
- ▶ **POSUW DOSUWU NA GŁĘBOKOŚĆ Q11:** posuw wiercenia w mm/min
- ▶ **NUMER ROZWIERTAKA Q13:** numer narzędzia - rozwiertaka



## PRZECIĄGANIE (cykl 22)

- 1 TNC pozycjonuje narzędzie nad punktem wcięcia w materiał; przy tym zostaje uwzględniony NADDATEK NA OBRÓBKĘ WYKAŃCZAJĄCĄ POWIERZCHNI BOCZNYCH
- 2 Na pierwszej GŁĘBOKOŚCI DOSUWU narzędzie frezuje kontur z POSUWEM FREZOWANIA Q12 od wewnątrz na zewnątrz
- 3 Przy tym zostają wyfrezowane powierzchnie przyłożenia konturu wysepki (tu: C/D) ze zbliżeniem do konturu wybrania (tu A/B)
- 4 Następnie TNC dokańcza kontur wybrania i narzędzie odsuwa na BEZPIECZNĄ WYSOKOŚĆ





### Proszę uwzględnić przed rozpoczęciem programowania

W razie potrzeby użyć tnącego przez środek kła czołowego (DIN 844) lub dokonać wiercenia wstępnego przy pomocy cyklu 21.



- ▶ GŁĘBOKOŚĆ DOSUWU Q10 (przyrostowo): wymiar, o jaki narzędzie zostaje każdorazowo dosunięte
- ▶ POSUW DOSUWU NA GŁĘBOKOŚĆ Q11: posuw pogłębiania w mm/min
- ▶ POSUW ROZWIERCANIA Q12: posuw frezowania w mm/min
- ▶ NUMER NARZĘDZIA WSTĘPNEGO PRZECIĄGANIA Q18: numer narzędzia, przy pomocy którego TNC dokonało wstępnego przeciągania. Jeśli nie dokonano wstępnego przeciągania wprowadzić "0"; jeśli zostanie w tym miejscu wprowadzony numer, TNC rozwierca tylko tę część, która nie mogła zostać obrobiona przy pomocy narzędzia wstępnego przeciągania.  
Jeśli do obszaru przeciągania na gotowo nie można dosunąć narzędzia z boku, TNC pogłębia je ruchem posuwisto-zwrotnym; w tym celu muszą być zdefiniowane w tabeli narzędzi TOOL.T (patrz strona 57): długość ostrza LUTS i maksymalny kąt pogłębiania ANGLE narzędzia. W przeciwnym razie TNC wyśle komunikat o błędach
- ▶ POSUW PRZY RUCHU POS. ZWR. Q19: posuw ruchu posuwisto- zwrotnego w mm/min

### OBRÓBKA NA GOT.DNA (cykl 23)

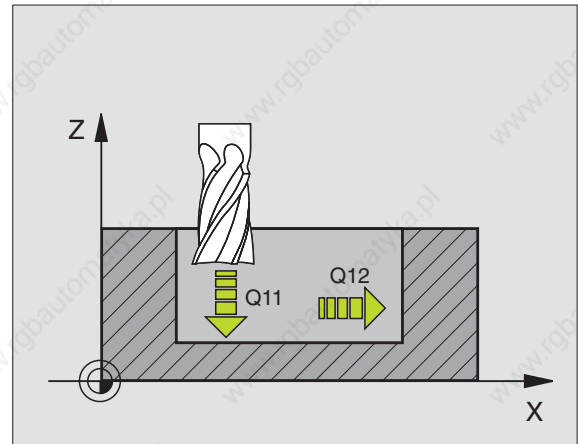


TNC samo ustala punkt startu dla obróbki wykańczającej. Punkt startu zależy od ilości miejsca w wybraniu.

TNC przemieszcza narzędzie delikatnie (pionowe koło styczne) do obrabianej powierzchni. Następnie pozostały po rozwiercaniu naddatek dla obróbki wykańczającej zostaje zdjęty.



- ▶ POSUW DOSUWU NA GŁĘBOKOŚĆ Q11: prędkość przemieszczania się narzędzia przy wcinaniu się w materiał
- ▶ POSUW ROZWIERCANIA Q12: posuw frezowania



## FREZOW.NA GOT. POWIERZCHNI BOCZNYCH (cykl 24)

TNC przemieszcza narzędzie na torze kołowym stycznie do konturu częściowego (wycinkowego). Każdy kontur częściowy zostaje oddzielnie obrabiany na gotowo.



### Proszę zwrócić uwagę przed rozpoczęciem programowania

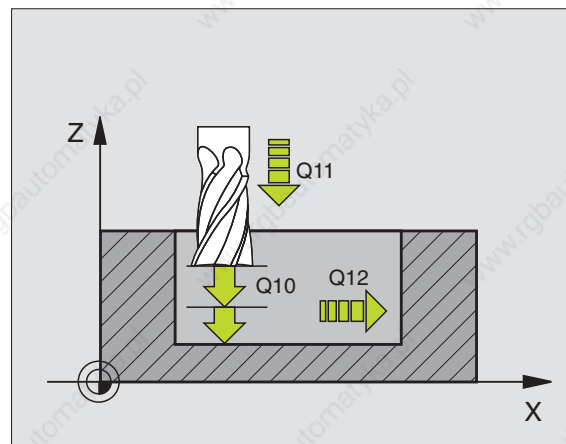
Suma NADDATKU OBRÓBKĘ NA GOT. BOKU (Q14) i promienia narzędzia obróbki na gotowo musi być mniejsza niż suma NADDATKU OBRÓBKĘ NA GOT. BOKU (Q3, cykl 20) i promienia narzędzia dla obróbki na gotowo:

Jeśli cykl 24 zostanie odpracowany bez uprzedniego rozwiercania przy pomocy cyklu 22, obowiązuje także u góry pokazane obliczenie; promień przeciągacza ma wtedy wartość "0".

TNC samo ustala punkt startu dla obróbki wykańczającej. Punkt startu zależy od ilości miejsca w wybraniu.



- ▶ KIERUNEK OBROTU ? ZGODNIE Z RUCHEM WSKAZÓWEK ZEGARA = +1 Q9:  
kierunek pracy:  
+1: Obrót w kierunku przeciwnym do RWZ  
-1 (RWZ-ruch wskazówek zegara):  
Obrót w kierunku RWZ
- ▶ GŁĘBOKOŚĆ DOSUWU Q10 (przyrostowo): wymiar, o jaki narzędzie zostaje każdorazowo dosunięte
- ▶ POSUW DOSUWU NA GŁĘBOKOŚĆ Q11: posuw pogłębiania
- ▶ POSUW ROZWIERCANIA Q12: posuw frezowania
- ▶ NADDATEK NA OBRÓBKĘ NA GOT. BOKU Q14 (przyrostowo): naddatek dla kilkakrotnych przejść przy obróbce wykańczającej; ostatnia warstwa materiału na obróbkę wykańczającą zostanie rozwiercona, jeśli zostanie wprowadzony Q14=0

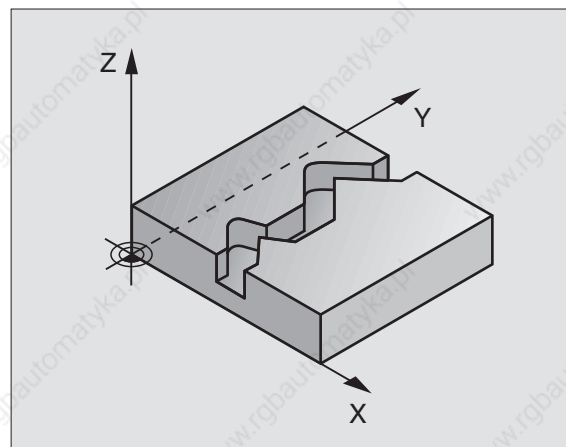


## CIĄG KONTURU-KONTUR "OTWARTY" (cykl 25)

Przy pomocy tego cyklu można razem z cyklem 14 KONTUR obrabiać "otwarte" kontury: początek i koniec konturu nie stykają się ze sobą.

Cykl 25 CIĄG KONTURU wykazuje w porównaniu do obróbki otwartego konturu z blokami pozycjonowania znaczne zalety:

- TNC nadzoruje obróbkę na ścinki i uszkodzenia konturu. Sprawdzić kontur przy pomocy grafiki testowej
- Jeśli promień narzędzia jest za duży, to kontur musi zostać ewentualnie wtórnie obrobiony na narożach wewnętrznych
- Obróbkę można wykonywać na całej długości ruchem współbieżnym lub przeciwbieżnym. Rodzaj frezowania pozostanie nawet zachowany, jeśli nastąpi odbicie lustrzane konturów



- Przy kilku dosunięciach TNC może narzędzie przesunąć tam i z powrotem: w ten sposób zmniejsza się czas obróbki
- Można także wprowadzić wartości naddatków, aby w kilku przejściach roboczych dokonywać obróbki zgrubnej i wykańczającej



### Proszę uwzględnić przed rozpoczęciem programowania

Znak liczby parametru GŁĘBOKOŚĆ określa kierunek pracy.

TNC uwzględni tylko pierwszy znacznik z cyklu 14 KONTUR.

Pamięć dla SL-cyklu jest ograniczona. W jednym SL-cyklu można np. zaprogramować maksymalnie 128 bloków prostych.

Cykl 20 DANE KONTURU nie jest potrzebny.

Programowane bezpośrednio po cyklu 25 pozycje w postaci łańcucha wymiarowego odnoszą się do pozycji narzędzia na końcu cyklu



- ▶ GŁĘBOKOŚĆ FREZOWANIA Q1 (przyrostowo): odstęp pomiędzy powierzchnią przedmiotu i dnem konturu
- ▶ NADDATEK OBR. NA GOT. Q3 (przyrostowo): naddatek na obróbkę wykańczającą na płaszczyźnie obróbki
- ▶ WSPÓŁRZ. POWIERZCHNI DETALU Q5 (bezwzględna): bezwzględna współrzędna powierzchni przedmiotu odniesiona do punktu zerowego przedmiotu
- ▶ BEZPIECZNA WYSOKOŚĆ Q7 (bezwzględna): absolutna wysokość, na której nie może dojść do kolizji pomiędzy narzędziem i przedmiotem; pozycja odsunięcia się narzędzia na końcu cyklu
- ▶ GŁĘBOKOŚĆ DOSUWU Q10 (przyrostowo): wymiar, o jaki narzędzie zostaje każdorazowo dosunięte
- ▶ POSUW DOSUWU NA GŁĘBOKOŚĆ Q11: posuw przy ruchach przemieszczania w osi wrzeciona
- ▶ POSUW FREZOWANIA Q12: posuw przy ruchach przemieszczania na płaszczyźnie obróbki
- ▶ RODZAJ FREZOWANIA ? PRZECIWBIEŻNIE = -1 Q15: frezowanie współbieżne: Wprowadzenie = +1  
frezowanie przeciwbieżne: Wprowadzenie = -1  
frezować na zmianę współbieżnie i przeciwbieżnie przy kilku dosuwach: Wprowadzenie = 0

## OSŁONA CYLINDRA (cykl 27)



Maszyna i TNC muszą być przygotowane dla cyklu 27 OSŁONA CYLINDRA:

Przy pomocy tego cyklu można przenieść zdefiniowany na rozwiniętym materiale kontur na osłonę cylindra.

Kontur proszę opisać w podprogramie, który zostanie ustalony poprzez cykl 14 (KONTUR).

Podprogram zawiera współrzędne w jednej osi kątowej (np. C-osi) i w osi, która przebiega do niej równolegle (np. osi wrzeciona). Jako funkcje toru znajdują się do dyspozycji L, CHF, CR, RND.

Dane w osi kątowej można wprowadzać do wyboru w stopniach lub w mm (cale) (proszę ustalić w definicji cyklu).



### Proszę uwzględnić przed rozpoczęciem programowania

Pamięć dla SL-cyklu jest ograniczona. W jednym SL-cyklu można zaprogramować np. maksymalnie 128 bloków prostych.

Znak liczby parametru GŁĘBOKOŚĆ określa kierunek pracy.

Używać frezu z tnącym przez środek zębem czołowym (DIN 844).

Cylinder musi być zamocowany na środku stołu obrotowego.

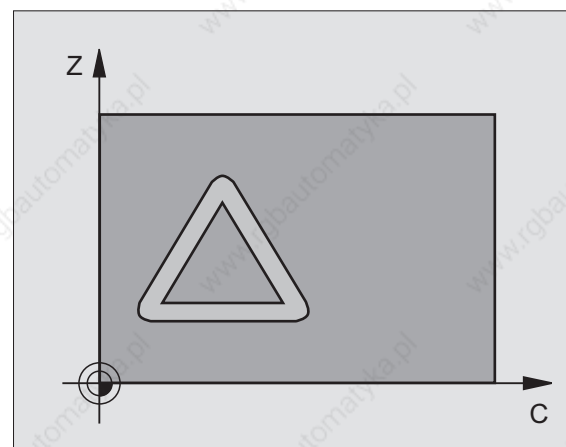
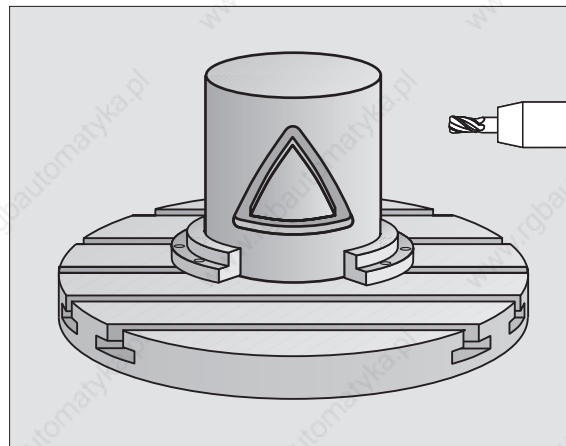
Oś wrzeciona musi przebiegać prostopadłe do osi stołu obrotowego. Jeśli tak nie jest, TNC wydaje meldunek o błędach.

Pozycjonować wstępnie narzędzie w osi X (w osi wrzeciona Y) przed wywołaniem cyklu na środku stołu okrągłego

Cykl 27 można wykonywać także przy poczynionej płaszczynie obróbki.

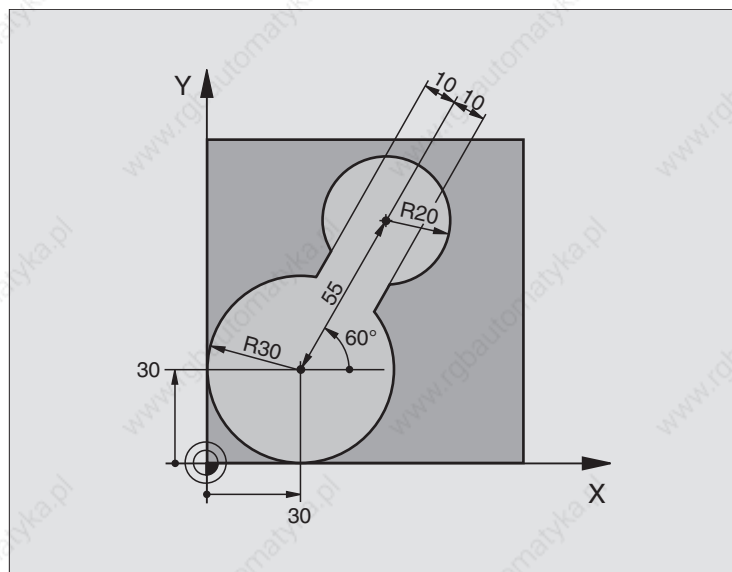


- ▶ GŁĘBOKOŚĆ FREZOWANIA Q1 (przyrostowo): odstęp pomiędzy ostoną cylindra i dnem konturu
- ▶ NADDATEK NA OBR. NA GOT. Q3 (przyrostowo): naddatek na płaszczynie rozwinięcia ostony; naddatek działa w kierunku korekcji promienia
- ▶ BEZPIECZNA WYSOKOŚĆ Q6 (przyrostowo): odstęp pomiędzy powierzchnią czołową narzędzia i powierzchnią ostony cylindra
- ▶ GŁĘBOKOŚĆ DOSUWU Q10 (inkrementalnie): wymiar, o jaki narzędzie zostaje każdorazowo dosunięte
- ▶ POSUW DOSUWU NA GŁĘBOKOŚĆ Q11: posuw przy ruchach przemieszczania w osi wrzeciona
- ▶ POSUW FREZOWANIA Q12: posuw przy ruchach przesuwania narzędzia na płaszczynie obróbki
- ▶ PROMIEN CYLINDRA Q16: promień cylindra, na którym ma być obrabiany kontur
- ▶ RODZAJ WYMIAROWANIA ? STOPNIE=0 MM/CAL=1 Q17: współrzędne osi obrotu zaprogramować w podprogramie w stopniach lub mm (cale)





## Przykład: frezowanie wybrania zgrubne i wykańczające



**0 BEGIN PGM C20 MM**

**1 BLK FORM 0.1 Z X-10 Y-10 Z-40**

**2 BLK FORM 0.2 X+100 Y+100 Z+0**

Definicja części nieobrobionej

**3 TOOL DEF 1 L+0 R+15**

Definicja narzędzia - przeciągacz wstępny

**4 TOOL DEF 2 L+0 R+7,5**

Definicja narzędzia - przeciągacz wykańczający

**5 TOOL CALL 1 Z S2500**

Wywołanie narzędzia - przeciągacz wstępny

**6 L Z+250 R0 F MAX**

Przemieszczać swobodnie narzędzie

**7 CYCL DEF 14.0 KONTUR**

Ustalić podprogram konturu

**8 CYCL DEF 14.1 PODPR. KONTURU 1**

**9 CYCL DEF 20.0 DANE KONTURU**

Ustalić ogólne parametry obróbki

**Q1=-20 ;GŁĘBOKOŚĆ FREZOWANIA**

**Q2=1 ;ZACHODZENIE NARZĘDZIA**

**Q3=+0 ;NADDATEK NA STRONIE**

**Q4=+0 ;NADDATEK NA DNIE**

**Q5=+0 ;WSPÓŁ. POWIERZCHNIA**

**Q6=2 ;ODSTĘP BEZPIECZ.**

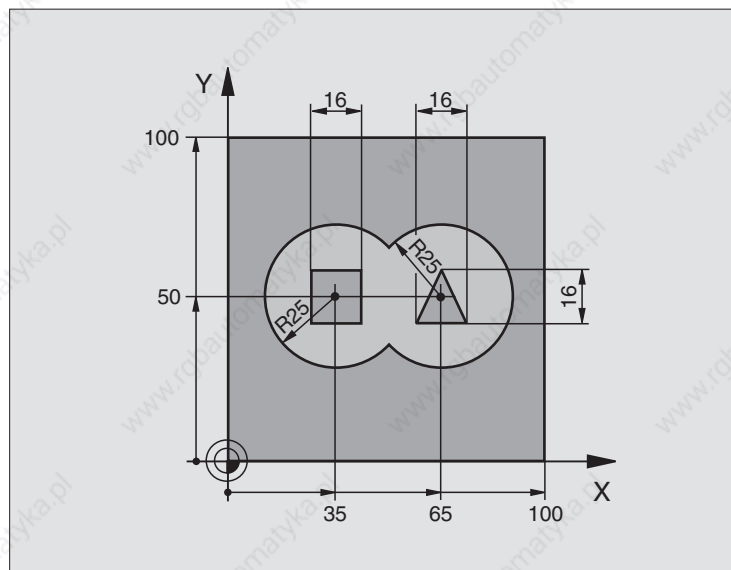
**Q7=+100 ;BEZPIECZNA WYSOKOŚĆ**

**Q8=0,1 ;PROMIEŃ ZAOKRĄGLENIA**

**Q9=-1 ;KIERUNEK OBROTU**

<b>10 CYCL DEF 22.0 PRZECIĄGANIE</b>	Definicja cyklu przeciąganie wstępne
<b>Q10=5 ;GŁĘBOKOŚĆ DOSUWU</b>	
<b>Q11=100 ;WARTOŚĆ POSUWU PRZY DOSUWIE</b>	
<b>Q12=350 ;POSUW PRZY FREZOWANIU (PRZECIĄGANIU)</b>	
<b>Q18=0 ;NARZĘDZIE DO ZGRUBNEJ OBRÓBK</b>	
<b>Q19=150 ;POSUW PRZY RUCHU POS. ZWR.</b>	
<b>11 CYCL CALL M3</b>	Wywołanie cyklu przeciąganie wstępne
<b>12 L Z+250 R0 F MAX M6</b>	Zmiana narzędzia
<b>13 TOOL CALL 2 Z S3000</b>	Wywołanie narzędzia - przeciągacz wykańczający
<b>14 CYCL DEF 22.0 FREZOW. WYBRANIA (PRZECIĄGANIE)</b>	Definicja cyklu przeciąganie wykańczające
<b>Q10=5 ;GŁĘBOKOŚĆ DOSUWU</b>	
<b>Q11=100 ;WARTOŚĆ POSUWU PRZY DOSUWIE</b>	
<b>Q12=350 ;POSUW PRZY FREZOWANIU (PRZECIĄGANIU)</b>	
<b>Q18=1 ;NARZĘDZIE DO ZGRUB. OBR. KONTURU</b>	
<b>Q19=150 ;POSUW PRZY RUCHU POS. ZWR.</b>	
<b>15 CYCL CALL M3</b>	Wywołanie cyklu przeciąganie wykańczające
<b>16 L Z+250 R0 F MAX M2</b>	Przemieszczać swobodnie narzędzie, koniec programu
<b>17 LBL 1</b>	Podprogram konturu
<b>18 L X+0 Y+30 RR</b>	(Patrz SK 2. Przykład strona 111)
<b>19 FC DR- R30 CCX+30 CCY+30</b>	
<b>20 FL AN+60 PDX+30 PDY+30 D10</b>	
<b>21 FSELECT 3</b>	
<b>22 FPOL X+30 Y+30</b>	
<b>23 FC DR- R20 CCPR+55 CCPA+60</b>	
<b>24 FSELECT 2</b>	
<b>25 FL AN-120 PDX+30 PDY+30 D10</b>	
<b>26 FSELECT 3</b>	
<b>27 FC X+0 DR- R30 CCX+30 CCY+30</b>	
<b>28 FSELECT 2</b>	
<b>29 LBL 0</b>	
<b>30 END PGM C20 MM</b>	

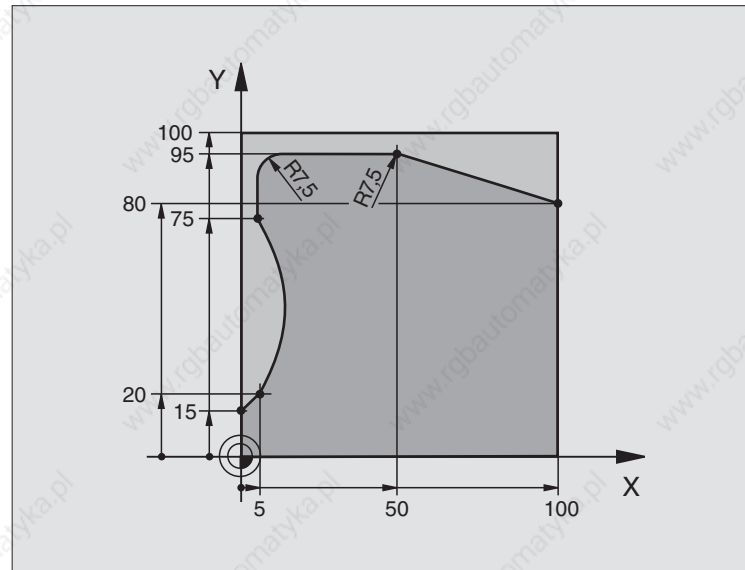
**Przykład: nakładające się na siebie kontury wiercić i obrabiać wstępnie, obrabiać na gotowo**



<b>0 BEGIN PGM C21 MM</b>	
<b>1 BLK FORM 0.1 Z X-10 Y-10 Z-40</b>	Definicja części nieobrobionej
<b>2 BLK FORM 0.2 X+100 Y+100 Z+0</b>	
<b>3 TOOL DEF 1 L+0 R+6</b>	Definicja narzędzia wiertło
<b>4 TOOL DEF 2 L+0 R+6</b>	Definicja narzędzia obróbka zgrubna/wykańczająca
<b>5 TOOL CALL 1 Z S2500</b>	Wywołanie narzędzia wiertło
<b>6 L Z+250 R0 F MAX</b>	Przemieszczać swobodnie narzędzie
<b>7 CYKL DEF 14.0 KONTUR</b>	Ustalić podprogramy konturu
<b>8 CYKL DEF 14.1 PODPROGRAM KONT. 1 /2 /3 /4</b>	
<b>9 CYKL DEF 20.0 DANE KONTURU</b>	Określić ogólne parametry obróbki
<b>Q1=-20 ;GŁĘBOKOŚĆ FREZOW.</b>	
<b>Q2=1 ;ZACHODZENIE TORU</b>	
<b>Q3=+0,5 ;NADDATEK NA BOKU</b>	
<b>Q4=+0,5 ;NADDATEK NA DNIE</b>	
<b>Q5=+0 ;WSPÓŁRZ. POWIERZ.</b>	
<b>Q6=2 ;BEZPIECZNA WYSOK.</b>	
<b>Q7=+100 ;BEZPIECZNA WYSOK.</b>	
<b>Q8=0,1 ;PROMIEN ZAOKRĄGLENIA</b>	
<b>Q9=-1 ;KIERUNEK OBROTU</b>	
<b>10 CYKL DEF 21.0 WIERCENIE ZGRUBNE</b>	Definicja cyklu wiercenie wstępne
<b>Q10=5 ;GŁĘBOKOŚĆ DOSUWU</b>	
<b>Q11=250 ;POSUW DOS. NA GŁĘBOKOŚĆ</b>	
<b>Q13=2 ;ROZWIERTAK</b>	
<b>11 CYKL CALL M3</b>	Wywołanie cyklu wiercenie wstępne

12 L Z+250 R0 F MAX M6	Zmiana narzędzia
13 TOOL CALL 2 Z S3000	Wywołanie narzędzia - obróbka zgróbn/obróbka wykańczająca
14 CYCL DEF 22.0 FREZOW. WYBRANIA (PRZECIĄGANIE)	Definicja cyklu przeciąganie
Q10=5 ;GŁĘBOKOŚĆ DOSUWU	
Q11=100 ;WARTOŚĆ POSUWU PRZY DOSUWIE	
Q12=350 ;POSUW PRZY FREZOWANIU (PRZECIĄGANIU)	
Q18=0 ;NARZĘDZIE DO ZGRUBNEJ OBRÓBK	
Q19=150 ;POSUW PRZY RUCHU POS. ZWR.	
15 CYCL CALL M3	Wywołanie cyklu przeciąganie
16 CYCL DEF 23.0 FREZOW. NA GOT. DNA	Definicja cyklu obróbka wykańczająca dna
Q11=100 ;WARTOŚĆ POSUWU PRZY DOSUWIE	
Q12=200 ;POSUW PRZY FREZOWANIU (PRZECIĄGANIU)	
17 CYCL CALL	Wywołanie cyklu obróbka wykańczająca dna
18 CYCL DEF 24.0 FREZOW. NA GOT. STRONY	Definicja cyklu obróbka wykańczająca strony
Q9=+1 ;KIERUNEK OBROTU	
Q10=5 ;GŁĘBOKOŚĆ DOSUWU	
Q11=100 ;WARTOŚĆ POSUWU PRZY DOSUWIE	
Q12=400 ;POSUW PRZY FREZOWANIU (PRZECIĄGANIU)	
Q14=+0 ;NADDATEK NA STRONIE	
19 CYCL CALL	Wywołanie cyklu obróbka wykańczająca strony
20 L Z+250 R0 F MAX M2	Przemieścić swobodnie narzędzie, koniec programu
21 LBL 1	Podprogram 1 konturu: wybieranie po lewej
22 CC X+35 Y+50	
23 L X+10 Y+50 RR	
24 C X+10 DR-	
25 LBL 0	
26 LBL 2	Podprogram 2 konturu: wybieranie po prawej
27 CC X+65 Y+50	
28 L X+90 Y+50 RR	
29 C X+90 DR-	
30 LBL 0	
31 LBL 3	Podprogram 3 konturu: wyspa czworokątna po lewej
32 L X+27 Y+50 RL	
33 L Y+58	
34 L X+43	
35 L Y+42	
36 L X+27	
37 LBL 0	
38 LBL 4	Podprogram 4 konturu: wyspa trójkątna po prawej
39 L X+65 Y+42 RL	
40 L X+57	
41 L X+65 Y+58	
42 L X+73 Y+42	
43 LBL 0	
44 END PGM C21 MM	

## Przykład: ciąg konturu



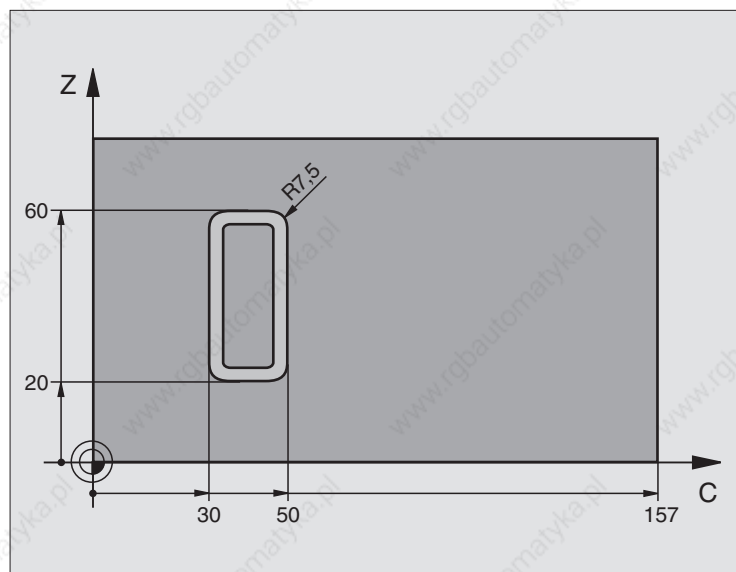
<b>0 BEGIN PGM C25 MM</b>	
<b>1 BLK FORM 0.1 Z X+0 Y+0 Z-40</b>	Definicja części nieobrobionej
<b>2 BLK FORM 0.2 X+100 Y+100 Z+0</b>	
<b>3 TOOL DEF 1 L+0 R+10</b>	Definicja narzędzia
<b>4 TOOL CALL 1 Z S2000</b>	Wywołanie narzędzia
<b>5 L Z+250 R0 F MAX</b>	Przenieść swobodnie narzędzie
<b>6 CYKL DEF 14.0 KONTUR</b>	Ustalić podprogram konturu
<b>7 CYKL DEF 14.1 PODPR. KONTURU 1</b>	
<b>8 CYKL DEF 25.0 CIĄG KONTURU</b>	Ustalić parametry obróbki
<b>Q1=-20 ;GŁĘBOKOŚĆ FREZOWANIA</b>	
<b>Q3=+0 ;NADDATEK NA BOKU</b>	
<b>Q5=+0 ;WSPÓLRZ. POWIERZCHNI</b>	
<b>Q7=+250 ;BEZPIECZNA WYSOKOŚĆ</b>	
<b>Q10=5 ;GŁĘBOKOŚĆ DOSUWU</b>	
<b>Q11=100 ;POSUW DOSUWU NA GŁĘB.</b>	
<b>Q12=200 ;POSUW FREZOWANIA</b>	
<b>Q15=+1 ;RODZAJ FREZOWANIA</b>	
<b>9 CYKL CALL M3</b>	Wywołanie cyklu
<b>10 L Z+250 R0 F MAX M2</b>	Przenieść swobodnie narzędzie, koniec programu



## 8.5 SL-cykle

<b>11 LBL 1</b>	Podprogram konturu
<b>12 L X+0 Y+15 RL</b>	
<b>13 L X+5 Y+20</b>	
<b>14 CT X+5 Y+75</b>	
<b>15 L Y+95</b>	
<b>16 RND R7,5</b>	
<b>17 L X+50</b>	
<b>18 RND R7,5</b>	
<b>19 L X+100 Y+80</b>	
<b>20 LBL 0</b>	
<b>21 END PGM C25 MM</b>	

## Przykład: osłona cylindra



<b>0 BEGIN PGM C27 MM</b>	
<b>1 TOOL DEF 1 L+0 R+3,5</b>	Definicja narzędzia
<b>2 TOOL CALL 1 Y S2000</b>	Wywołanie narzędzia, oś narzędzia Y
<b>3 L Y+250 R0 FMAX</b>	Przenieść swobodnie narzędzie
<b>4 L X+0 R0 FMAX</b>	Narzędzie pozycjonować na środku stołu obrotowego
<b>5 CYCL DEF 14.0 KONTUR</b>	Ustalić podprogram konturu
<b>6 CYCL DEF 14.1 PODPR. KONTURU 1</b>	
<b>7 CYCL DEF 27.0 NA POW. CYLINDRA</b>	Ustalić parametry obróbki
<b>Q1=-7 ;GŁĘBOKOŚĆ FREZOWANIA</b>	
<b>Q3=+0 ;NADDATEK NA STRONIE</b>	
<b>Q6=2 ;ODSTĘP BETPIECZ.</b>	
<b>Q10=4 ;GŁĘBOKOŚĆ DOSUWU</b>	
<b>Q11=100 ;WARTOŚĆ POSUWU PRZY DOSUWIE</b>	
<b>Q12=250 ;POSUW PRZY FREZOWANIU</b>	
<b>Q16=25 ;PROMIEN</b>	
<b>Q17=1 ;RODZAJ WYMIAROWANIA</b>	
<b>8 L C+0 R0 F MAX M3</b>	Pozycjonować wstępnie stół obrotowy
<b>9 CYCL CALL</b>	Wywołanie cyklu

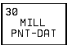
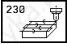

## 8.5 SL-cykle

<b>10 L Y+250 R0 F MAX M2</b>	Przenieść swobodnie narzędzie, koniec programu
<b>11 LBL 1</b>	Podprogram konturu
<b>12 L C+40 Z+20 RL</b>	Dane w osi obrotu w mm (Q17=1)
<b>13 L C+50</b>	
<b>14 RND R7,5</b>	
<b>15 L Z+60</b>	
<b>16 RND R7,5</b>	
<b>17 L IC-20</b>	
<b>18 RND R7,5</b>	
<b>19 L Z+20</b>	
<b>20 RND R7,5</b>	
<b>21 L C+40</b>	
<b>22 LBL 0</b>	
<b>23 END PGM C27 MM</b>	

## 8.6 Cykle dla frezowania metodą wierszowania

TNC oddaje do dyspozycji trzy cykle, przy pomocy których można obrabiać powierzchnie o następujących właściwościach:

- Wytworzone poprzez digitalizację
- płaskie prostokątne
- płaskie ukośne
- dowolnie nachylone
- skręcone w sobie

Cykl	Softkey
30 DANE DIGITALIZACJI ODPRAWIWAĆ Dla odwierszowania danych digitalizacji w kilku dosunięciach	
230 ODWIERSZOWAĆ Dla płaskich prostokątnych powierzchni	
231 POWIERZCHNIA PROSTOKRĘŚLNA Dla ukośnych, nachylonych i skręconych powierzchni	

### DANE DIGITALIZACJI ODPRAWIWAĆ (cykl 30)

- 1 TNC pozycjonuje narzędzie na biegu szybkim FMAX od aktualnej pozycji w osi wrzeciona na BEZPIECZNEJ WYSOKOŚCI nad zaprogramowanym w cyklu MAX-punktem
- 2 Następnie TNC przemieszcza narzędzie na FMAX na płaszczyźnie obróbki na zaprogramowany w cyklu MIN-punkt
- 3 Stamtąd narzędzie przesuwa się z POSUWEM DOSUWU NA GŁĘBOKOŚĆ do pierwszego punktu konturu
- 4 Następnie TNC odpracowuje wszystkie zawarte w pliku danych digitalizacji punkty z POSUWEM FREZOWANIA, jeśli zachodzi konieczność TNC odsuwa w międzyczasie narzędzie na BEZPIECZNĄ WYSOKOŚĆ, aby przeskoczyć nieobrabiwane fragmenty
- 5 Na koniec TNC przemieszcza narzędzie na FMAX z powrotem na BEZPIECZNĄ WYSOKOŚĆ



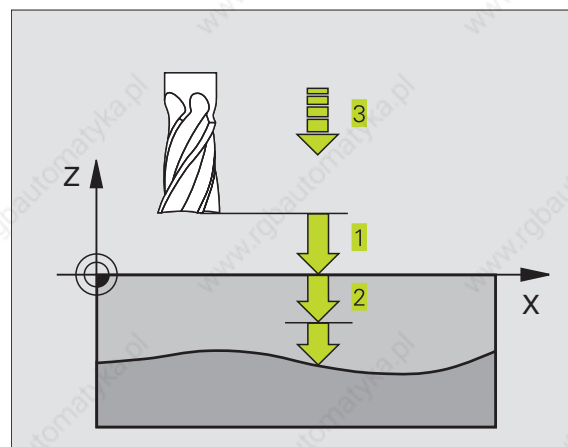
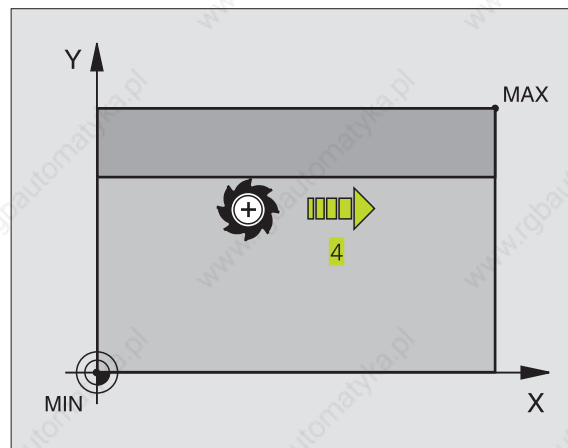
## Proszę uwzględnić przed rozpoczęciem programowania

Przy pomocy cyklu 30 można odpracowywać dane digitalizacji i PNT-pliki.

Jeżeli odrabiane są PNT-pliki, w których nie ma ani jednej współrzędnej osi wrzeciona, głębokość frezowania wynika z programowanego MIN-punktu osi wrzeciona.



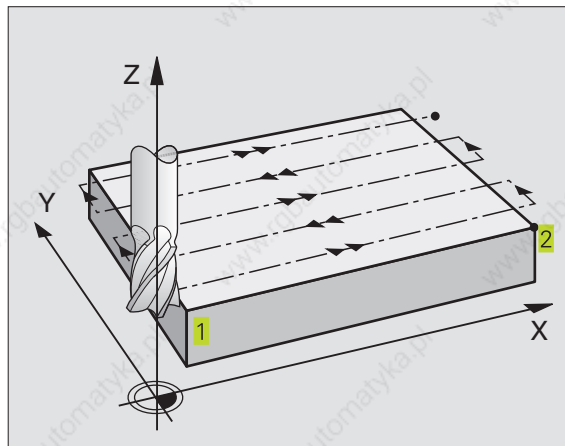
- ▶ PGM NAZWA DANYCH DIGITALIZACJI: wprowadzić nazwę pliku, w którym znajdują się dane digitalizacji; jeśli plik nie znajduje się w aktualnym skoroszycie, wprowadzić kompletną ścieżkę
- ▶ OBSZAR MIN-PUNKTU: punkt minimalny (współrzędna X, Y i Z) fragmentu, ma być dokonane frezowanie
- ▶ OBSZAR MAX-PUNKTU: punkt maksymalny (współrzędna X, Y i Z) fragmentu, w którym ma być dokonane frezowanie
- ▶ BEZPIECZNA WYSOKOŚĆ 1 (przyrostowo): odstęp pomiędzy ostrzem narzędzia i powierzchnią obrabianego przedmiotu przy ruchach na biegu szybkim
- ▶ GŁĘBOKOŚĆ DOSUWU 2 (przyrostowo): wymiar, o jaki narzędzie zostanie każdorazowo dosunięty
- ▶ POSUW DOSUWU NA GŁĘBOKOŚĆ 3: prędkość przemieszczania się narzędzia przy pogłębianiu w mm/min
- ▶ POSUW FREZOWANIA 4: prędkość przemieszczania się narzędzia przy frezowaniu w mm/min
- ▶ FUNKCJA DODATKOWA M: opcjonalne wprowadzenie funkcji dodatkowej, np. M112





## FREZOWANIE METODĄ WIERSZOWANIA (cykl 230)

- 1 TNC pozycjonuje narzędzie na biegu szybkim FMAX od aktualnej pozycji na płaszczyźnie obróbki do punktu startu **1**; TNC przesuwa narzędzie przy tym o promień narzędzia w lewo i do góry
- 2 Następnie narzędzie przesuwa się na FMAX w osi wrzeciona na BEZPIECZNĄ WYSOKOŚĆ i potem z POSUWEM DOSUWU NA GŁĘBOKOŚĆ na zaprogramowaną pozycję startu w osi wrzeciona
- 3 Dalej narzędzie przemieszcza się z zaprogramowanym POSUWEM FREZOWANIA do punktu końcowego kł **2**; TNC oblicza punkt końcowy z zaprogramowanego punktu startu, z zaprogramowanej długości i promienia narzędzia
- 4 TNC przesuwa narzędzie z POSUWEM FREZOWANIA POPRZ. do punktu startu drugiego wiersza; TNC oblicza przesunięcie z zaprogramowanej szerokości i liczby przejść (cięć)
- 5 Potem narzędzie powraca w ujemnym X-kierunku
- 6 Takie frezowanie metodą wierszowania powtarza się, aż zadana powierzchnia zostanie całkowicie obrobiona
- 7 Na koniec TNC przemieszcza narzędzie na FMAX z powrotem na BEZPIECZNĄ WYSOKOŚĆ





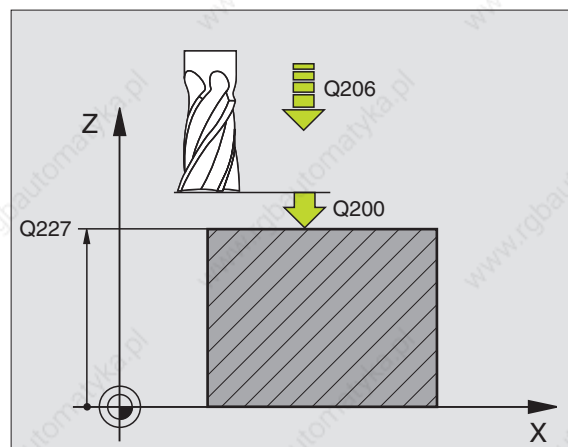
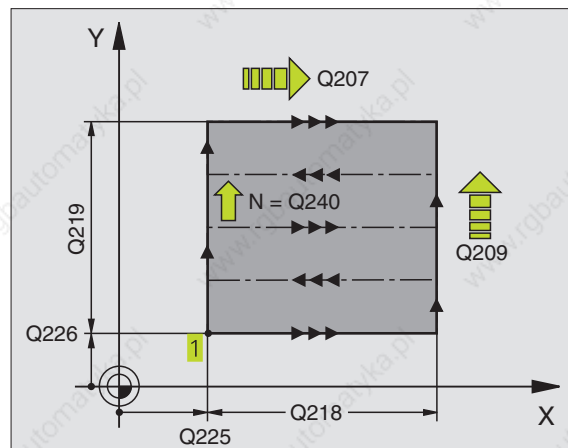
## Proszę uwzględnić przed rozpoczęciem programowania

TNC pozycjonuje narzędzie od aktualnej pozycji najpierw na płaszczyźnie obróbki i następnie w osi wrzeciona do punktu startu **1**.

Tak wypozycjonować narzędzie, aby nie mogło dojść do kolizji z przedmiotem lub mocowadłami.



- ▶ **PUNKT STARTU 1-SZEJ OSI Q225 (bezwzględny):** współrzędna minimalnego punktu frezowanej metodą wierszowania powierzchni w osi głównej płaszczyzny obróbki
- ▶ **PUNKT STARTU 2-GIEJ OSI Q226 (bezwzględny):** współrzędna minimalnego punktu frezowanej metodą wierszowania powierzchni w osi pomocniczej płaszczyzny obróbki
- ▶ **PUNKT STARTU 3-CIEJ OSI Q227 (bezwzględny):** wysokość w osi wrzeciona, na której dokonuje się frezowania metodą wierszowania
- ▶ **DŁUGOŚĆ PIERWSZEJ STRONY Q218 (przyrostowo):** długość powierzchni, która ma zostać wyfrezowana w osi głównej płaszczyzny obróbki, w odniesieniu do PUNKTU STARTU 1-SZEJ OSI
- ▶ **DŁUGOŚĆ 2-GIEJ STRONY Q219 (przyrostowo):** długość powierzchni, która ma zostać wyfrezowana wierszowaniem, w odniesieniu do PUNKTU STARTU 2-GIEJ OSI
- ▶ **LICZBA PRZEJŚĆ NARZ. Q240:** liczba wierszy, po których TNC powinna przemieścić narzędzie na szerokość
- ▶ **POSUW DOSUWU NA GŁĘBOKOŚĆ Q206:** prędkość przemieszczenia się narzędzia przy najjeździe od **BEZPIECZNEJ WYSOKOŚCI** na głębokość frezowania w mm/min
- ▶ **POSUW FREZOWANIA Q207:** prędkość przemieszczania się narzędzia przy frezowaniu w mm/min
- ▶ **POSUW POPRZ. Q209:** prędkość przemieszczania się narzędzia przy przesuwaniu się do następnego wiersza w mm/min; jeśli wcina się poprzecznie w materiał, to Q209 proszę wprowadzić mniejszym niż Q207; jeśli przesuwa się narzędzie poza materiałem, to Q209 może być większym od Q207
- ▶ **BEZPIECZNA WYSOKOŚĆ Q200 (przyrostowo):** pomiędzy ostrzem narzędzia i głębokością frezowania dla pozycjonowania na początku i na końcu cyklu



## POWIERZCHNIA PROSTOLINIOWA (cykl 231)

- 1 TNC pozycjonuje narzędzie od aktualnej pozycji przy pomocy ruchu po prostej w układzie 3D do punktu startu **1**
- 2 Następnie narzędzie przemieszcza się z zaprogramowanym POSUWEM FREZOWANIA do punktu końcowego **2**
- 3 Tam TNC przemieszcza narzędzie na biegu szybkim FMAX o średnicę narzędzia w dodatnim kierunku osi wrzeciona i potem znów z powrotem do punktu startu **1**
- 4 W punkcie startu **1** TNC przemieszcza narzędzie znów na ostatnio przejechaną wartość Z
- 5 Następnie TNC przesunę narzędzie we wszystkich trzech osiach od punktu **1** w kierunku punktu **4** do następnego wiersza
- 6 Dalej TNC przemieszcza narzędzie do punktu końcowego tego wiersza. Punkt końcowy TNC wylicza z punktu **2** i z przesunięcia w kierunku punktu **3**
- 7 Frezowanie metodą wierszowania powtarza się, aż zadana powierzchnia zostanie całkowicie obrobiona
- 8 Na końcu TNC pozycjonuje narzędzie o wartość średnicy narzędzia nad najwyższym wprowadzonym punktem w osi wrzeciona

### Prowadzenie skrawania

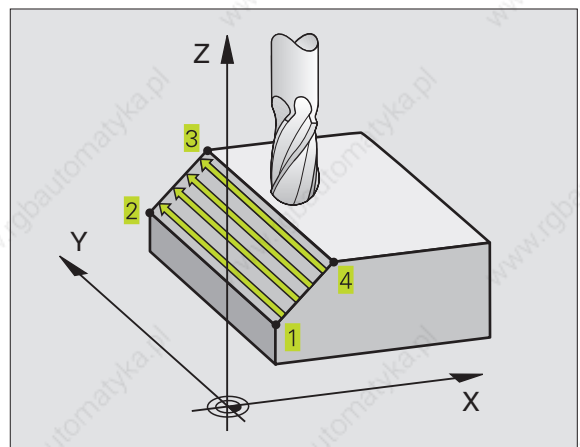
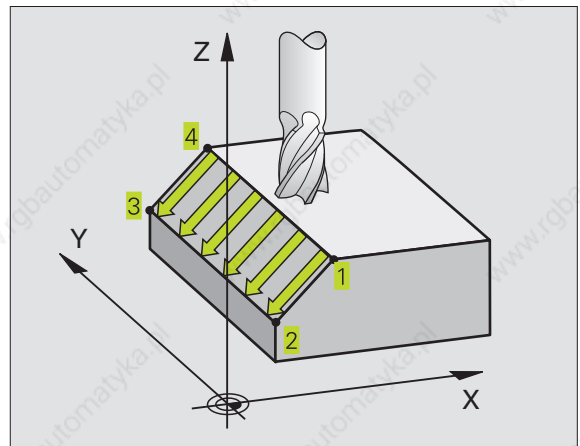
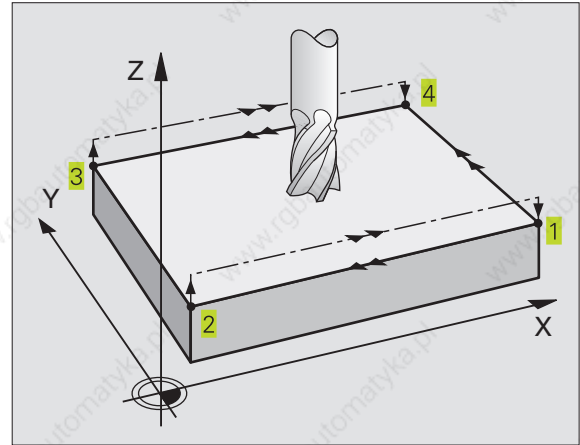
Punkt startu i tym samym kierunek frezowania można dowolnie wybierać, ponieważ TNC prowadzi pojedyncze przejścia skrawania zasadniczo od punktu **1** do punktu **2** i cała operacja przebiega od punktu **1/2** do punktu **3/4**. Punkt można **1** umiejscowić w każdym narożu obrabianej powierzchni.

Jakość obrabianej powierzchni można optymalizować poprzez użycie frezów trzpieniowych:

- za pomocą skrawania uderzeniowego ( współrzędna osi wrzeciona punkt **1** większa od współrzędnej osi wrzeciona punkt **2**) przy nieznacznie nachylonych powierzchniach.
- za pomocą skrawania ruchem ciągłym (współrzędna osi wrzeciona punkt **1** mniejsza niż współrzędna osi wrzeciona punkt **2**) przy znacznie nachylonych powierzchniach
- Przy skośnych powierzchniach, kierunek ruchu głównego (od punktu **1** do punktu **2**) ustawić w kierunku większego pochylenia. Patrz rysunek po prawej na środku.

Jakość obrabianej powierzchni można optymalizować poprzez użycie frezów kształtowych:

- Przy skośnych powierzchniach, kierunek ruchu głównego (od punktu **1** do punktu **2**) ustawić prostopadłe do kierunku największego pochylenia. Patrz rysunek po prawej na dole.





## Proszę uwzględnić przed rozpoczęciem programowania

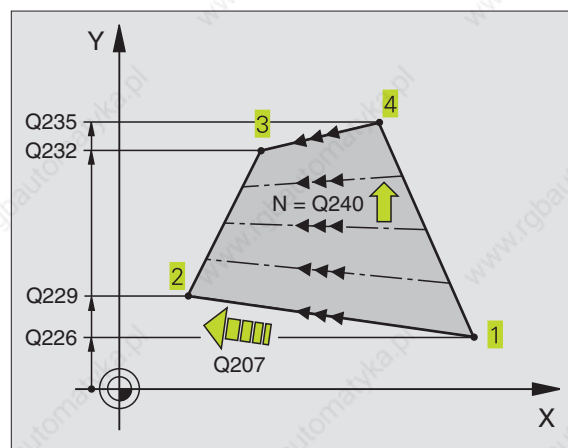
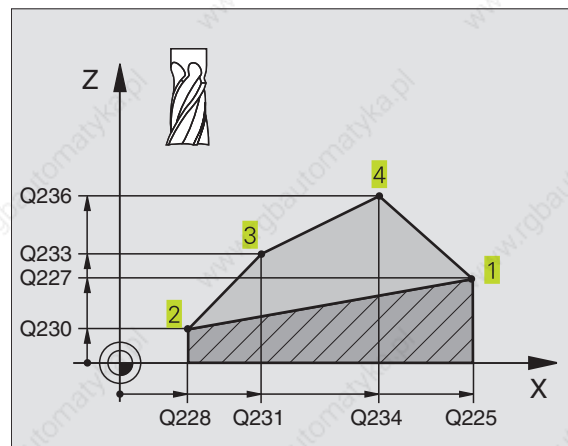
TNC pozycjonuje narzędzie od aktualnej pozycji ruchem po prostej w układzie 3D do punktu startu 1. Tak pozycjonować wstępnie narzędzie, aby nie mogło dojść do kolizji z przedmiotem lub mocowadłem.

TNC przemieszcza narzędzie z KOREKCJĄ PROMIENIA R0 między zadanymi pozycjami

W tym przypadku użyć freza z tnącym przez środek zębem czołowym (DIN 844).

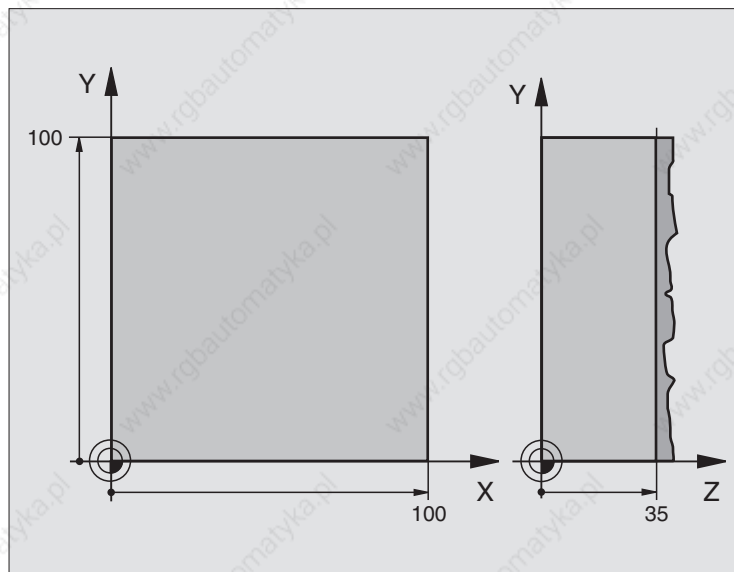


- ▶ PUNKT STARTU 1-SZEJ OSI Q225 (bezwzględny): współrzędna punktu startu obrabianej wierszowaniem powierzchni w osi głównej płaszczyzny obróbki
- ▶ PUNKT STARTU 2-GIEJ OSI Q226 (bezwzględny): współrzędna punktu startu obrabianej wierszowaniem powierzchni w osi pomocniczej płaszczyzny obróbki
- ▶ PUNKT STARTU 3-CIEJ OSI Q227 (bezwzględny): współrzędna punktu startu obrabianej wierszowaniem powierzchni w osi wrzeciona
- ▶ 2-GI PUNKT 1-SZEJ OSI Q228 (bezwzględny): współrzędna punktu końcowego obrabianej wierszowaniem powierzchni w osi głównej płaszczyzny obróbki
- ▶ 2-GI PUNKT 2-GIEJ OSI Q229 (bezwzględny): współrzędna punktu końcowego obrabianej wierszowaniem powierzchni w osi pomocniczej płaszczyzny obróbki
- ▶ 2-GI PUNKT 3-CIEJ OSI Q230 (bezwzględny): współrzędna punktu końcowego obrabianej wierszowaniem powierzchni w osi wrzeciona
- ▶ 3-CI PUNKT 1-SZEJ OSI Q231 (bezwzględny): współrzędna punktu 3 w osi głównej płaszczyzny obróbki
- ▶ 3-CI PUNKT 2-GIEJ OSI Q232 (bezwzględny): współrzędna punktu 3 w osi pomocniczej płaszczyzny obróbki
- ▶ 3-CI PUNKT 3-CIEJ OSI Q233 (bezwzględny): współrzędna punktu 3 w osi wrzeciona
- ▶ 4-TY PUNKT 1-SZEJ OSI Q234 (bezwzględny): współrzędna punktu 4 w osi głównej płaszczyzny obróbki
- ▶ 4-TY PUNKT 2-GIEJ OSI Q235 (bezwzględny): współrzędna punktu 4 w osi pomocniczej płaszczyzny obróbki
- ▶ 4-TY PUNKT 3-CIEJ OSI Q236 (bezwzględny): współrzędna punktu 4 w osi wrzeciona



- ▶ LICZBA PRZEJŚĆ Q240: liczba wierszy, po których TNC ma przemieścić narzędzie między punktem 1 i 4 lub między punktem 2 i 3 przy obróbce
- ▶ POSUW FREZOWANIA Q207: prędkość przemieszczenia narzędzia przy frezowaniu pierwszego wiersza w mm/min; TNC wylicza posuw dla wszystkich pozostałych wierszy w zależności od dosuwu bocznego narzędzia (przesunięcie mniejsze niż promień narzędzia = większy posuw, znaczny dosuw boczny = mniejszy posuw)

## Przykład: zdejmowanie materiału metodą wierszowania

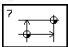
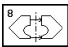
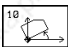
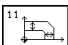
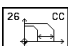
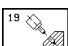


<b>0 BEGIN PGM C230 MM</b>	
<b>1 BLK FORM 0.1 Z X+0 Y+0 Z+0</b>	Definicja części nieobrobionej
<b>2 BLK FORM 0.2 X+100 Y+100 Z+40</b>	
<b>3 TOOL DEF 1 L+0 R+5</b>	Definicja narzędzia
<b>4 TOOL CALL 1 Z S3500</b>	Wywołanie narzędzia
<b>5 L Z+250 R0 F MAX</b>	Przenieść swobodnie narzędzie
<b>6 CYCL DEF 230 FREZOW. WIELOPLA.</b>	Definicja cyklu frezowanie metodą wierszowania
<b>Q225=+0 ;PUNKT STARTU 1. OSI</b>	
<b>Q226=+0 ;PUNKT STARTU 2. OSI</b>	
<b>Q227=+35 ;PUNKT STARTU 3. OSI</b>	
<b>Q218=100 ;DŁUGOŚĆ 1-SZEJ STRONY</b>	
<b>Q219=100 ;DŁUGOŚĆ 2-GIEJ STRONY</b>	
<b>Q240=25 ;LICZBA KROKÓW</b>	
<b>Q206=250 ;F GŁĘBOKOŚĆ DOSUWU</b>	
<b>Q207=400 ;F FREZOWANIE</b>	
<b>Q209=150 ;F POPRZECZNIK</b>	
<b>Q200=2 ;ODSTĘP BEZPIECZ.</b>	
<b>7 L X-25 Y+0 R0 F MAX M3</b>	Pozycjonować wstępnie blisko punktu startu
<b>8 CYCL CALL</b>	Wywołanie cyklu
<b>9 L Z+250 R0 F MAX M2</b>	Przemieszczać swobodnie narzędzie, koniec programu
<b>10 END PGM C230 MM</b>	



## 8.7 Cykle dla przeliczania współrzędnych

Przy pomocy funkcji przeliczania współrzędnych TNC może raz zaprogramowany kontur w różnych miejscach obrabianego przedmiotu wypełnić ze zmienionym położeniem i wielkością. TNC oddaje do dyspozycji następujące cykle przeliczania współrzędnych:

Cykl	Softkey
7 PUNKT ZEROWY przesuwanie konturów bezpośrednio w programie I ub na podstawie tabeli punktów zerowych	
8 ODBICIE LUSTRZANE dokonać odbicia lustrzanego konturów	
10 OBRÓT obrócić kontury na płaszczyźnie obróbki	
11 WSPÓŁCZYNNIK WYMIARU kontury zmniejszać lub powiększać	
26 POOSIOWY WSPÓŁCZYNNIK WYMIARU kontury zmniejszać lub powiększać z ze specyficznymi dla każdej osi współczynnikami wymiaru	
19 PŁASZCZYZNA OBRÓBK przeprowadzić obróbkę przy nachylonym układzie współrzędnych dla maszyn z głowicami odchylnym i/lub ze stołami obrotowymi	

### Skuteczność działania przeliczania współrzędnych

Początek działania: przeliczenie współrzędnych zadziała od jego definicji- to znaczy nie zostaje wywoływane. Działa ono tak długo, aż zostanie wycofane lub na nowo zdefiniowane.

### Wycofać przeliczenie współrzędnych:

- Na nowo zdefiniować cykl z wartościami dla funkcjonowania podstawowego, np. współczynnik wymiaru 1,0
- Wypełnić funkcje dodatkowe M02, M30 lub blok END PGM (w zależności od parametru maszynowego 7300)
- Wybrać nowy program

## Przesunięcie PUNKTU ZEROWEGO (cykl 7)

Przy pomocy PRZESUNIĘCIA PUNKTU ZEROWEGO można powtarzać przejścia obróbkowe w dowolnych miejscach przedmiotu.

### Działanie

Po zdefiniowaniu cyklu PRZESUNIĘCIE PUNKTU ZEROWEGO wszystkie wprowadzane dane o współrzędnych odnoszą się do nowego punktu zerowego. Przesunięcie w każdej osi TNC wyświetla w dodatkowym wskazaniu stanu obróbki.



- ▶ PRZESUNIĘCIE: wprowadzić współrzędne nowego punktu zerowego; wartości bezwzględne odnoszą się do punktu zerowego przedmiotu, który jest wyznaczony poprzez określenie punktu odniesienia; wartości inkrementalne (przyrostowe) odnoszą się zawsze do ostatnio obowiązującego punktu zerowego - ten może być już przesuniętym

### Wycofywanie

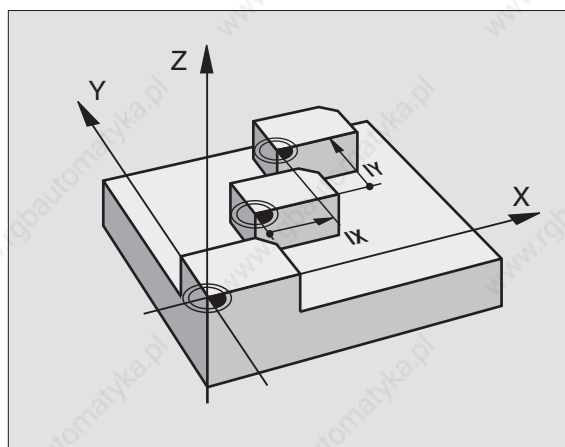
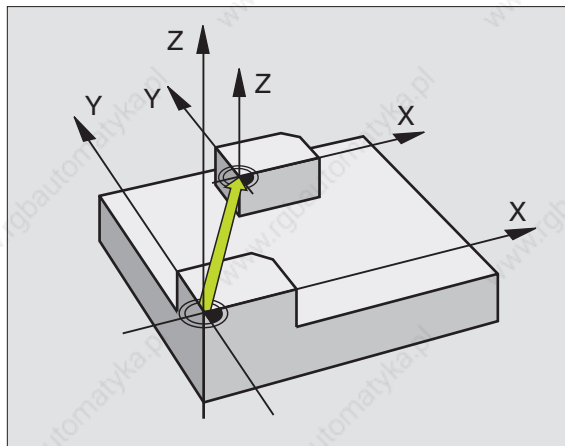
Przesunięcie punktu zerowego ze współrzędnymi  $X=0$ ,  $Y=0$  i  $Z=0$  anuluje przesunięcie punktu zerowego.

### Grafika

Jeśli po przesunięciu punktu zerowego zostaje zaprogramowany nowy BLK FORM, można poprzez parametr maszynowy 7310 decydować czy BLK FORM ma odnosić się do nowego, czy do starego punktu zerowego. Przy obróbce kilku części TNC może w ten sposób przedstawić graficznie każdą pojedynczą część.

### Wyświetlacze stanu

- Wyświetlenie położenia (pozycji) odnosi się do aktywnego (przesuniętego) punktu zerowego
- Wyświetlany w dodatkowym wskazaniu stanu punkt zerowy odnosi się do wyznaczonego ręcznie punktu odniesienia



## Przesunięcie PUNKTU ZEROWEGO z tabelami punktów zerowych (cykl 7)



Jeżeli używa się grafiki programowania w połączeniu z tabelami punktów zerowych, to proszę wybrać przed startem grafiki w rodzaju pracy TEST odpowiednią tabelę punktów zerowych (stan S).

Jeśli używana jest tabela punktów zerowych, proszę unikać pomyłek przy aktywowaniu w rodzajach pracy przebiegu programu.

Punkty zerowe z tabel punktów zerowych mogą odnosić się do aktualnego punktu odniesienia lub do punktu zerowego maszyny (w zależności od parametru maszyny 7475)

Nowe wiersze mogą być wstawiane tylko na końcu tabeli.

Wartości współrzędnych z tabeli punktów zerowych działają wyłącznie w postaci wartości bezwzględnych.

### Zastosowanie

Tabele punktów zerowych stosuje się

- często powtarzających się przejściach obróbkowych przy różnych pozycjach przedmiotu lub
- przy częstym użyciu tego samego przesunięcia punktu zerowego

W samym programie można zaprogramować punkty zerowe bezpośrednio w definicji cyklu a także wywoływać je z tabeli punktów zerowych. rufen.



- ▶ **PRZESUNIĘCIE:** wprowadzić numer punktu zerowego z tabeli punktów zerowych; jeśli wprowadza się Q-parametr, to TNC aktywuje numer punktu zerowego stojący w Q-parametrze

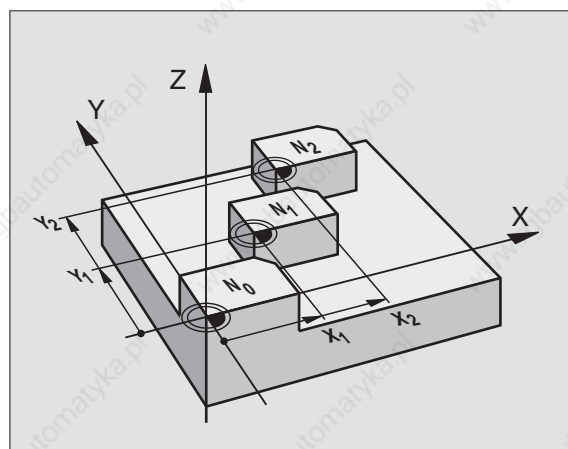
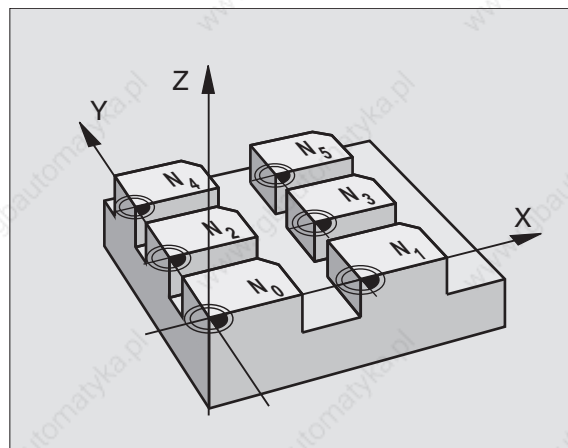
### Wycofywanie

- Wywołać z tabeli punktów zerowych przesunięcie o współrzędnych  $X=0$ ;  $Y=0$  itd.
- Wywołać przesunięcie o współrzędnych  $X=0$ ;  $Y=0$  itd. bezpośrednio z definicją cyklu.

### Wyświetlacze stanu

Jeśli punkty zerowe z tabeli odnoszą się do punktu zerowego maszyny, to

- wskazanie położenia odnosi się do aktywnego (przesuniętego) punktu zerowego
- wyświetlony punkt zerowy w dodatkowym wskazaniu stanu odnosi się do punktu zerowego maszyny, przy czym TNC wlicza także ręcznie wyznaczony punkt odniesienia



**Wydawać tabelę punktów zerowych**

Proszę wybrać tabelę punktów zerowych w rodzaju pracy PROGRAM WPROWADZIĆ DO PAMIĘCI/WYDAĆ



- ▶ Wywołać zarządzanie plikami: nacisnąć przycisk PGM MGT; patrz także "4.2 Zarządzanie plikami"
- ▶ Wyświetlić tabelę punktów zerowych: nacisnąć Softkey SELECT TYPE i SHOW .D
- ▶ Wybrać żądaną tabelę lub wprowadzić nową nazwę pliku
- ▶ Edytować plik. Softkey-pasek pokazuje do tego następujące funkcje:

Funkcja	Softkey
Wybrać początek tabeli	BEGIN TABLE
Wybrać koniec tabeli	END TABLE
Przewracać strona po stronie do góry	PAGE ↑
Przewracać strona po stronie w dół	PAGE ↓
Wstawić wiersz (możliwe tylko na końcu tabeli)	INSERT LINE
Wymazać wiersz	DELETE LINE
Przejąć wprowadzony wiersz i skok do następnego wiersza	NEXT LINE

**Opuścić tabelę punktów zerowych**

W zarządzaniu plikami wyświetlić inny typ pliku i wybrać żądany plik.

MANUAL OPERATION	DATUM TABLE EDITING				
	DATUM SHIFT ?				
FILE#	NULL	TAB	MM		
D	X	Y	Z	C	B
0	+0	+0	+0	+0	+0
1	+25	+25	+0	+0	+0
2	+0	+50	+2,5	+0	+0
3	+0	+0	+0	+90	+0
4	+27,25	+0	-3,5	+0	+0
5	+250	+250	+0	+0	+0
6	+350	+350	+10,2	+0	+0
7	+1200	+0	+0	+0	+0
8	+1700	+1200	-25	+0	+0
9	-1700	-1200	+25	+0	+0
10	+0	+0	+0	+0	+0
11	+0	+0	+0	+0	+0
12	+0	+0	+0	+0	+0

BEGIN TABLE	END TABLE	PAGE ↓	PAGE ↑	INSERT LINE	DELETE LINE	NEXT LINE	
-------------	-----------	--------	--------	-------------	-------------	-----------	--

**ODBICIE LUSTRZANE (cykl 8)**

TNC może wypełniać obróbkę na płaszczyźnie obróbki z odbiciem lustrzanym. Patrz rysunek po prawej stronie u góry.

**Działanie**

Odbicie lustrzane działa w programie od jego zdefiniowania. Działa ono także w rodzaju pracy POZYCJONOWANIE Z RĘCZNYM WPROWADZENIEM DANYCH. TNC pokazuje w dodatkowym wskazaniu stanu aktywne osie odbicia lustrzanego.

- Jeśli tylko jedna oś ma być poddana odbiciu lustrzanemu, zmienia się kierunek obiegu narzędzia. Ta zasada nie obowiązuje w przypadku cykli obróbkowych.
- Jeśli dwie osie zostają poddane odbiciu lustrzanemu, kierunek obiegu narzędzia pozostaje nie zmieniony.

Rezultat odbicia lustrzanego zależy od położenia punktu zerowego:

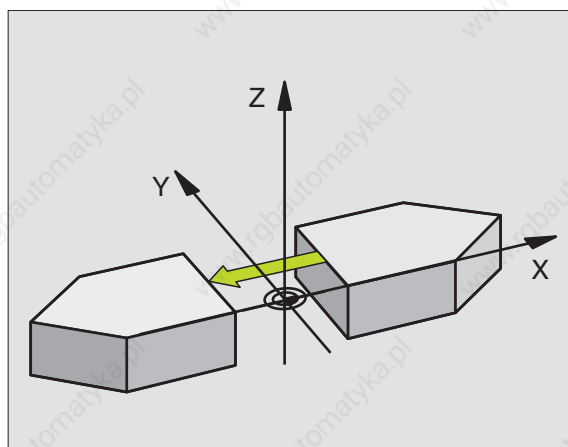
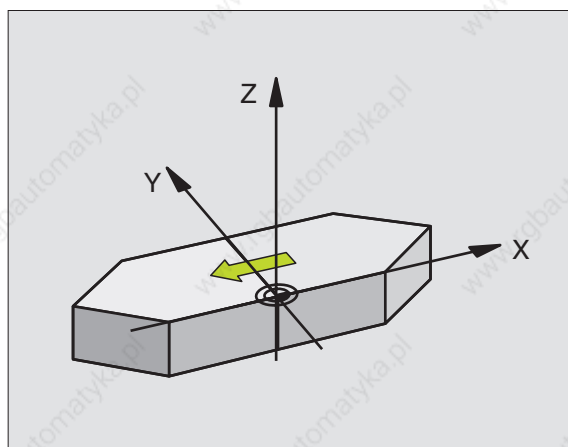
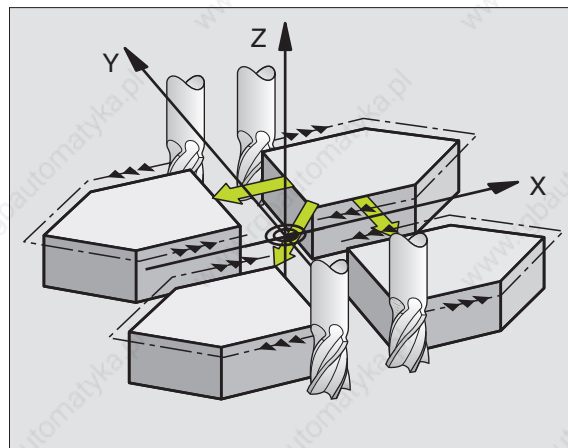
- Punkt zerowy leży na poddawanym odbiciu konturze: element zostaje poddany odbiciu lustrzanemu bezpośrednio w punkcie zerowym; patrz rysunek po prawej stronie na środku
- Punkt zerowy leży poza konturem: element przesuwa się dodatkowo; patrz rysunek po prawej stronie na dole



- ODBICIE LUSTRZANE OSI ? : wprowadzić oś, która ma zostać poddana odbiciu lustrzanemu; odbicie lustrzane nie może być wykonane w przypadku osi wrzeciona

**Wycofywanie**

Cykl ODBICIE LUSTRZANE programować na nowo z wprowadzeniem NO ENT.





## OBRÓT (cykl 10)

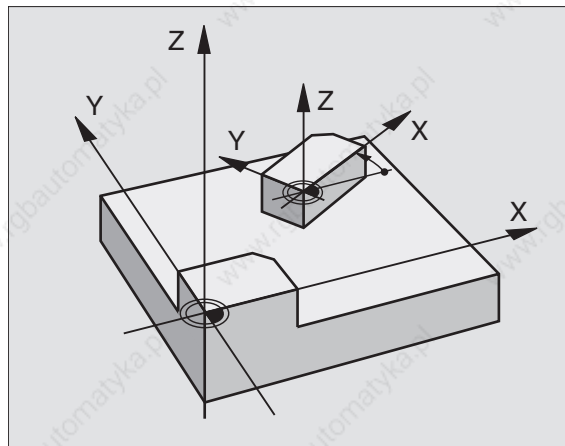
W czasie programu TNC może obracać układ współrzędnych na płaszczyźnie obróbki wokół aktywnego punktu zerowego.

### Działanie

OBRÓT działa w programie od jego zdefiniowania. Działa on także w rodzaju pracy POZYCJONOWANIE Z RĘCZNYM WPROWADZENIEM DANYCH. TNC wyświetla aktywny kąt obrotu w dodatkowym wskazaniu stanu.

Oś odniesienia dla kąta obrotu:

- X/Y-płaszczyzna X-oś
- Y/Z-płaszczyzna Y-oś
- Z/X-płaszczyzna oś wrzeciona



### Proszę uwzględnić przed rozpoczęciem programowania

TNC anuluje aktywną korekcję promienia poprzez zdefiniowanie cyklu 10. W tym przypadku na nowo zaprogramować korekcję promienia.

Kiedy cykl 10 został zdefiniowany, proszę przesunąć obydwie osie płaszczyzny obróbki, aby aktywować obrót.



- ▶ OBRÓT: kąt obrotu w stopniach (°) wprowadzić. Zakres wprowadzenia: -360° do +360° (bezwzględnie lub przyrostowo)

### Wycofywanie

Cykl OBRÓT programować na nowo z kątem obrotu 0°.

## WSPÓŁCZYNNIK WYMIAROWY (cykl 11)

TNC może w czasie programu powiększać lub zmniejszać kontury. W ten sposób można uwzględnić współczynniki kurczenia się i naddatku.

### Działanie

WSPÓŁCZYNNIK WYMIAROWY działa od jego zdefiniowania w programie. Działa on także w rodzaju pracy POZYCJONOWANIE Z RĘCZNYM WPROWADZENIEM DANYCH. TNC wyświetla aktywny współczynnik wymiarowy w dodatkowym wskazaniu stanu.

Współczynnik wymiarowy działa

- na płaszczyźnie obróbki lub na wszystkich trzech osiach współrzędnych równocześnie (w zależności od parametru maszynowego 7410)
- na dane o wymiarach w cyklach
- a także na osiach równoległych U, V i W

### Warunek

Przed powiększeniem lub zmniejszeniem powinien punkt zerowy zostać przesunięty na krawędź lub do naroża konturu.



- ▶ WSPÓŁCZYNNIK SCL: wprowadzić współczynnik SCL (ang. scaling); TNC mnoży współrzędne i promienie przez SCL (jak opisano w "Działanie")

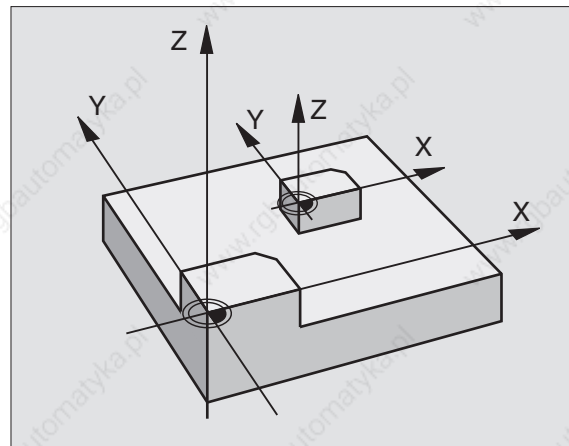
Powiększyć: SCL większy niż 1 do 99,999 999

Zmniejszyć: SCL mniejszy niż 1 do 0,000 001

### Wycofać

Cykl WSPÓŁCZYNNIK WYMIAROWY zaprogramować na nowo ze współczynnikiem 1.

Współczynnik wymiarowy może być wprowadzowany także poosiowo (patrz cykl 26).



## WSPÓŁCZYNNIK WYMIAROWY SPECYFICZNY DLA DANEJ OSI (POOSIOWY) (cykl 26)



### Proszę uwzględnić przed rozpoczęciem programowania

Osie współrzędnych z pozycjami dla torów kołowych nie wolno wydłużać lub spęczać przy pomocy różnych co do wartości współczynników.

Dla każdej osi współrzędnych można wprowadzić własny, specyficzny dla danej osi współczynnik wymiarowy.

Dodatkowo możliwe jest programowanie współrzędnych jednego centrum dla wszystkich współczynników wymiarowych.

Kontur zostaje wydłużany od centrum na zewnątrz lub spęczany w kierunku centrum, to znaczy niekoniecznie od i do aktualnego punktu zerowego - jak w cyklu 11 WSPÓŁCZYNNIK WYMIAROWY

### Działanie

WSPÓŁCZYNNIK WYMIAROWY działa od jego definicji w programie. Działa on także w rodzaju pracy POZYCJONOWANIE Z RĘCZNYM WPROWADZENIEM DANYCH. TNC wyświetla aktywny współczynnik wymiarowy w dodatkowym wskazaniu stanu.



- ▶ OŚ I WSPÓŁCZYNNIK: oś (osie) współrzędnych i współczynnik(i) specyficznego dla osi wydłużania lub spęczania. Wartość dodatnią -maksymalnie 99,999 999 - wprowadzić
- ▶ WSPÓŁRZĘDNE CENTRUM: centrum związanego z osiami wydłużenia lub spęcznienia

Proszę wybrać współrzędne przy pomocy Softkeys.

### Wycofywać

Cykl WSPÓŁCZYNNIK WYMIAROWY zaprogramować na nowo dla odpowiedniej osi ze współczynnikiem 1.

### Przykład

Specyficzne dla osi współczynniki na płaszczyźnie obróbki

Zadane: czworokąt, patrz grafika po prawej stronie na dole

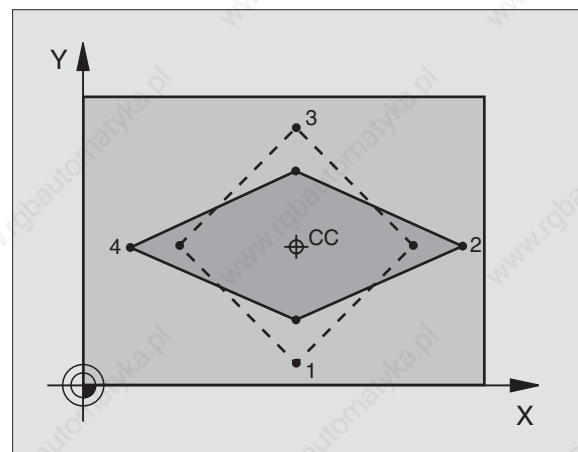
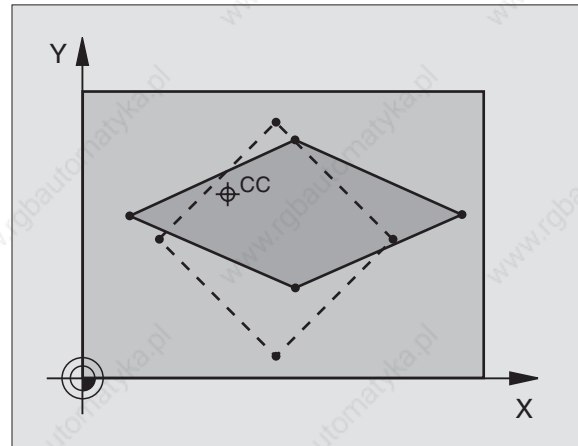
**naroże 1:** X = 20,0 mm      Y = 2,5 mm  
**naroże 2:** X = 32,5 mm      Y = 15,0 mm  
**naroże 3:** X = 20,0 mm      Y = 27,5 mm  
**naroże 4:** X = 7,5 mm      Y = 15,0 mm

- X-oś wydłużyć o współczynnik 1,4
- Y-oś spęczyć o współczynnik 0,6
- Centrum przy CCX = 15 mm CCY = 20 mm

### NC-bloki zapisy przykładowe

**CYKL DEF 26.0 WSP. WYMIAR. SPEC. DLA OSI**

**CYKL DEF 26.1 X1,4 Y0,6 CCX+15 CCY+20**



## PŁASZCZYZNA OBRÓBKI (cykl 19)



Funkcje pochylania płaszczyzny obróbki zostają dopasowane przez producenta maszyn do TNC i do maszyny. W przypadku określonych głowic obrotowych (stołów obrotowych), producent maszyn określa, czy programowane w cyklu kąty zostają interpretowane przez TNC jako współrzędne osi obrotowych lub jako kąty przestrzenne. Proszę zwrócić uwagę na informacje zawarte w podręczniku obsługi maszyny.



Pochylenie płaszczyzny obróbki następuje zawsze wokół aktywnego punktu zerowego.

Podstawy patrz "2.5 Pochylenie płaszczyzny obróbki": proszę dokładnie przeczytać ten rozdział!

### Działanie

W cyklu 19 definiuje się położenie płaszczyzny obróbki poprzez wprowadzenie kątów pochylecia. Wprowadzone kąty opisują albo bezpośrednio pozycję osi pochylecia (patrz rysunek po prawej stronie u góry) albo komponenty kątowe wektora przestrzennego (w zależności od maszyny, patrz rysunek po prawej stronie na środku i na dole).

Jeśli programuje się komponenty kątowe wektora przestrzennego, TNC oblicza automatycznie położenie kątowe osi pochylecia. Położenie wektora przestrzennego - to znaczy położenie osi wrzeciona - TNC oblicza poprzez obrót wokół **stały dla danej maszyny** układ współrzędnych. Kolejność obrotów dla obliczenia wektora przestrzennego jest niezmienna: najpierw TNC obróci A-oś, potem B-oś i w końcu C-oś.

Cykl 19 działa od jego definicji w programie. Jak tylko zostanie przemieszczona jedna z osi w pochylonym układzie, działa korekcja dla tej osi. Jeśli korekcja powinna zostać wyliczona we wszystkich osiach, to muszą zostać przemieszczone wszystkie osie.

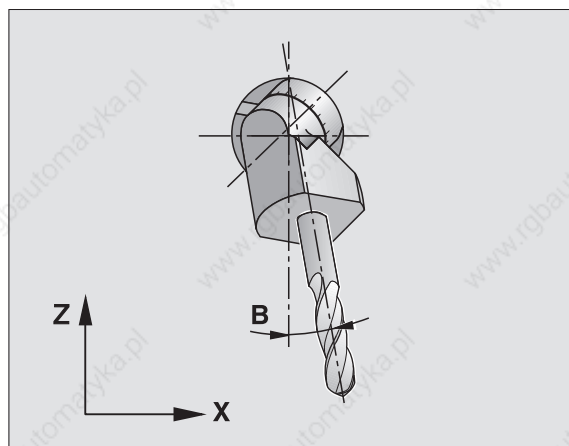
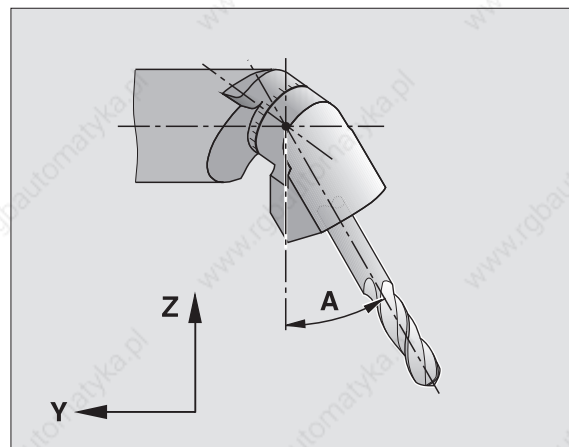
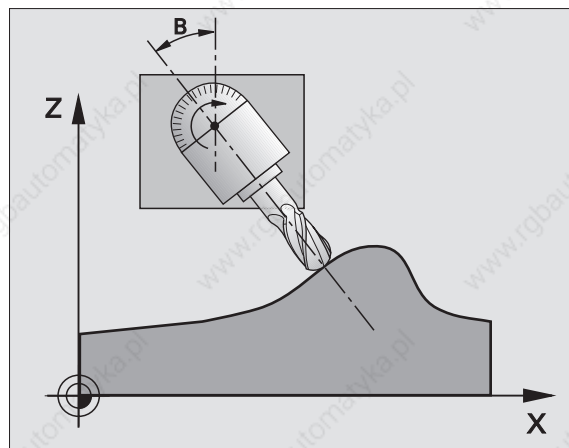
Jeśli funkcja POCHYLIĆ PRZEBIEG PROGRAMU w rodzaju pracy RĘCZNIJE zostaje nastawiona na AKTYWNA (patrz "2.5 Pochylenie płaszczyzny obróbki"), zapisana w tym menu wartość kąta z cyklu 19 PŁASZCZYZNA OBRÓBKII zostanie przepisana.



- ▶ OŚ I KĄT OBROTU: pochylona oś obrotu z przynależnym do niej kątem; osie obrotu A, B i C zaprogramować przez Softkeys

### Wycofywanie

Aby wycofać kąty pochylecia, zdefiniować na nowo cykl PŁASZCZYZNA OBRÓBKII i dla wszystkich osi obrotowych wprowadzić 0°. Następnie ponownie zdefiniować cykl PŁASZCZYZNA OBRÓBKII i pytanie dialogowe potwierdzić przyciskiem "NO ENT". W ten sposób funkcja staje się nieaktywną.



## Pozycjonować oś obrotu



Producent maszyn wyznacza, czy cykl 19 pozycjonuje automatycznie pozycjonuje oś (osie) obrotu lub czy osie obrotu muszą być pozycjonowane wstępnie w programie. Proszę zwrócić uwagę na informacje zawarte w podręczniku obsługi maszyny.

Jeśli cykl 19 pozycjonuje automatycznie pozycjonuje, obowiązuje:

- TNC może pozycjonować automatycznie tylko wyregulowane osie.
- Używać tylko nastawionych wcześniej narzędzi (pełna długość narzędzia w TOOL DEF-bloku lub w tabeli narzędzi).
- Przy operacji pochylania pozycja ostrza narzędzia w odniesieniu do przedmiotu pozostaje prawie niezmieniona.
- TNC wypełnia operację pochylania z ostatnio zaprogramowanym posuwem. Maksymalnie osiągalny posuw zależy od kompleksowości głowicy obrotowej (stołu obrotowego).

Jeśli cykl 19 nie pozycjonuje automatycznie, Państwo pozycjonują osie obrotu np. przy pomocy L-zapisu przed definicją cyklu:

### NC-zapisy przykładowe

<b>L Z+100 R0 FMAX</b>	
<b>L X+25 Y+10 R0 FMAX</b>	
<b>L A+15 R0 F1000</b>	Pozycjonować oś obrotu
<b>CYKL DEF 19.0 PŁASZCZYŻNA OBRÓBK</b>	Zdefiniować kąt dla obliczenia korekcji
<b>CYKL DEF 19.1 A+15</b>	
<b>L Z+80 R0 FMAX</b>	Aktywować korekcję osi wrzeciona
<b>L X-7.5 Y-10 R0 FMAX</b>	Aktywować korekcję płaszczyżny obróbki

### Wskazanie pozycji w pochylonym układzie

Wyświetlone pozycje (ZADANA I RZECZYWISTA) i wskazanie punktu zerowego w dodatkowym wskazaniu stanu odnoszą się po zaktywowaniu cyklu 19 do nachylonego układu współrzędnych. Wyświetlone położenie nie zgadza się bezpośrednio po definicji cyklu to znaczy w danym przypadku ze współrzędnymi ostatnio zaprogramowanej przed cyklem 19 pozycji.

### Nadzór przestrzeni roboczej

TNC sprawdza w nachylonym układzie współrzędnych tylko te osie na wyłączniki krańcowe, które zostają przemieszczane. W danym wypadku TNC wydaje komunikat o błędach.



**Kombinowanie z innymi cyklami przeliczania współrzędnych**

Przy kombinowaniu cykli przeliczania współrzędnych należy zwrócić uwagę na to, że pochylanie płaszczyzny obróbki następuje zawsze wokół aktywnego punktu zerowego. Można przeprowadzić przesunięcie punktu zerowego przed aktywowaniem cyklu 19: wtedy zostanie przesunięty "stały dla maszyny układ współrzędnych"

Jeśli punkt zerowy zostanie przesunięty po aktywowaniu cyklu 19, to zostanie przesunięty "nachylony układ współrzędnych".

Ważne: proszę postępować przy wycofywaniu cykli w odwrotnej kolejności jak przy definiowaniu:

1. Aktywować przesunięcie punktu zerowego
2. Aktywować pochylenie płaszczyzny obróbki
3. Aktywować obrót
- ...
- Obróbka przedmiotu
- ...
1. Wycofać obrót
2. Wycofać pochylenie płaszczyzny obróbki
3. Wycofać przesunięcie punktu zerowego

**Automatyczne mierzenie w pochylonym układzie**

Przy pomocy cyklu TCH PROBE 1.0 PŁASZCZ. ODNIESIENIA można wymierzyć przedmiot przy pochylonym układzie. Rezultaty pomiarów zostają zapamiętane przez TNC w Q-parametrach, które można następnie dalej przetwarzać (np. wydać rezultaty pomiarów na drukarkę).

**Etapy wykonania w skrócie przy pracy z cyklem 19 PŁASZCZYNA OBRÓBK****1 Zestawienie programu**

- Definiowanie narzędzia (odpada jeśli TOOL.T jest aktywny), wprowadzić pełną długość narzędzia
- Wywołanie narzędzia
- Tak przemieścić oś wrzeczona, żeby przy pochyleniu nie mogło dojść do kolizji pomiędzy narzędziem i przedmiotem (mocowadłem)
- W danym wypadku pozycjonować oś (osie) obrotu przy pomocy L-zapisu na odpowiednią wartość kąta (zależne od parametru maszynowego)
- W danym wypadku aktywować przesunięcie punktu zerowego
- Zdefiniować cykl 19 PŁASZCZYNA OBRÓBK, wartości kąta osi obrotu wprowadzić
- Przemieścić wszystkie osie (X, Y, Z), aby aktywować korekcję
- Tak programować obróbkę, jakby odbywała się ona na nie pochylonej płaszczyźnie.
- Wycofać cykl 19 PŁASZCZYNA OBRÓBK, wprowadzić dla wszystkich osi obrotu 0°
- Deaktywować funkcję PŁASZCZYNA OBRÓBK; na nowo zdefiniować cykl 19, potwierdzić pytanie dialogu z "NO ENT"

- W danym wypadku wycofać przesunięcie punktu zerowego
- W danym wypadku osie obrotu do 0°-położenia pozycjonować

**2 Zamocować obrabiany przedmiot****3 Przygotowania w rodzaju pracy POZYCJONOWANIE Z RĘCZNYM WPROWADZENIEM DANYCH**

Oś (osie) obrotu pozycjonować na odpowiednią wartość kąta dla wyznaczenia punktu odniesienia. Wartość kąta orientuje się według wybranej przez Państwa powierzchni odniesienia na przedmiocie.

**4 Przygotowania w rodzaju pracy OBSŁUGA RĘCZNA**

Funkcję pochylenia płaszczyzny obróbki ustawić przy pomocy Softkey 3D-OBR na AKTYWNA dla rodzaju pracy OBSŁUGA RĘCZNA, przy nie uregulowanych osiach wnieść wartości kątów osi obrotu do menu

Przy nie uregulowanych osiach muszą wniesione wartości kątów zgadzać się z aktualną pozycją osi obrotu, w przeciwnym razie TNC oblicza nieprawidłowo punkt odniesienia.

**5 Wyznaczanie punktu odniesienia**

- Ręcznie poprzez nacięcie jak w nie pochylonym układzie (patrz "2.4 Wyznaczanie punktu odniesienia bez 3D-układu impulsowego")
- Sterowany przy pomocy 3D-układu impulsowego firmy HEIDENHAIN (patrz "12.3 Wyznaczanie punktu odniesienia przy pomocy 3D-układu impulsowego")

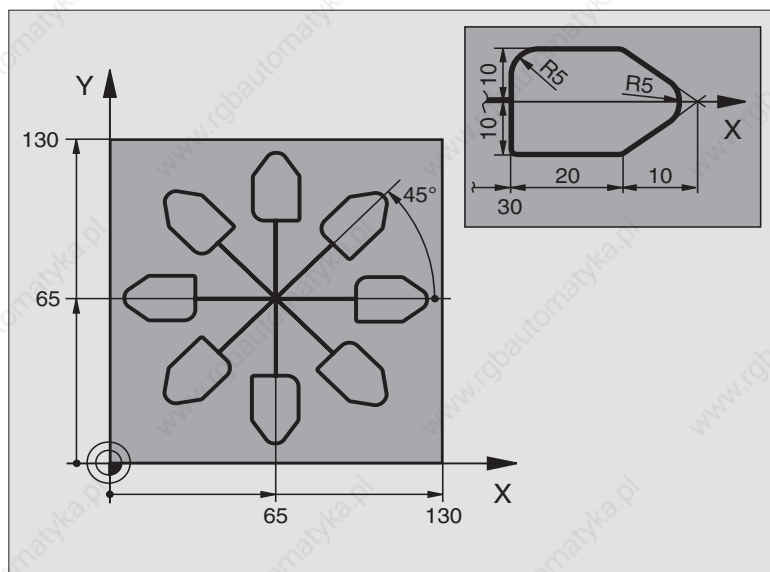
**6 Wystartować program w rodzaju pracy PRZEBIEG PROGRAMU W KOLEJNOŚCI BLOKÓW****7 Rodzaj pracy OBSŁUGA RĘCZNA**

Ustawić funkcję pochylenia płaszczyzny obróbki przy pomocy Softkey 3D-OBR na AKTYWNA. Dla wszystkich osi obrotu wprowadzić do menu wartość kąta 0° (patrz "2.5 Pochylenie płaszczyzny obróbki").

## Przykład: cykle przeliczania współrzędnych

### Przebieg programu

- Przeliczenia współrzędnych w programie głównym
- Obróbka w podprogramie 1 (patrz "9 Programowanie: podprogramy i powtórzenia części programu")



<b>0 BEGIN PGM KOUMR MM</b>	
<b>1 BLK FORM 0.1 Z X+0 Y+0 Z-20</b>	Definicja części nieobrobionej
<b>2 BLK FORM 0.2 X+130 Y+130 Z+0</b>	
<b>3 TOOL DEF 1 L+0 R+1</b>	Definicja narzędzia
<b>4 TOOL CALL 1 Z S4500</b>	Wywołanie narzędzia
<b>5 L Z+250 R0 F MAX</b>	Przenieść swobodnie narzędzie
<b>6 CYKL DEF 7.0 PUNKT ZEROWY</b>	Przesunięcie punktu zerowego do centrum
<b>7 CYKL DEF 7.1 X+65</b>	
<b>8 CYKL DEF 7.2 Y+65</b>	
<b>9 CALL LBL 1</b>	Wywołać obróbkę frezowaniem
<b>10 LBL 10</b>	Postawić znacznik dla powtórzenia części programu
<b>11 CYKL DEF 10.0 OBRÓT</b>	Obrót o 45° przyrostowo
<b>12 CYKL DEF 10.10 IOBR+45</b>	
<b>13 CALL LBL 1</b>	Wywołać obróbkę frezowaniem
<b>14 CALL LBL 10 REP 7/7</b>	Odskok do LBL 10; łącznie sześć razy
<b>15 CYKL DEF 10.0 OBRÓT</b>	Wycofać obrót
<b>16 CYKL DEF 10.1 OBR+0</b>	
<b>17 CYKL DEF 7.0 PUNKT ZEROWY</b>	Wycofać przesunięcie punktu zerowego
<b>18 CYKL DEF 7.1 X+0</b>	
<b>19 CYKL DEF 7.2 Y+0</b>	
<b>20 L Z+250 R0 F MAX M2</b>	Przenieść swobodnie narzędzie, koniec programu

## 8.7 Cykle dla przeliczenia współrzędnych

<b>21 LBL 1</b>	Podprogram 1:
<b>22 L X+0 Y+0 R0 F MAX</b>	Ustalenie obróbki frezowaniem
<b>23 L Z+2 R0 F MAX M3</b>	
<b>24 L Z-5 R0 F200</b>	
<b>25 L X+30 RL</b>	
<b>26 L IY+10</b>	
<b>27 RND R5</b>	
<b>28 L IX+20</b>	
<b>29 L IX+10 IY-10</b>	
<b>30 RND R5</b>	
<b>31 L IX-10 IY-10</b>	
<b>32 L IX-20</b>	
<b>33 L IY+10</b>	
<b>34 L X+0 Y+0 R0 F500</b>	
<b>35 L Z+20 R0 F MAX</b>	
<b>36 LBL 0</b>	
<b>37 END PGM KOUMR MM</b>	

## 8.8 Cykle specjalne

### PRZERWA CZASOWA (cykl 9)

W przebiegającym programie TNC odrabia następny blok dopiero po zaprogramowanej przerwie czasowej. Taka przerwa czasowa może służyć na przykład dla łamania wióra.

#### Działanie

Cykl działa od jego definicji w programie. Modalnie działające (pozostające) stany nie ulegną zmianom jak np. obrót wrzeciona.



- ▶ **PRZERWA CZASOWA W SEKUNDACH:** wprowadzić przerwę czasową w sekundach

Zakres wprowadzenia 0 do 30 000 s (około 8,3 godziny) krokami w 0,001 s



### WYWOŁANIE PROGRAMU (cykl 12)

Można dowolne programy obróbki, jak np. szczególne cykle wiercenia lub moduły geometryczne, zrównać z cyklem obróbki. Taki program zostaje wtedy wywoływany jak cykl.



#### Proszę uwzględnić przed rozpoczęciem programowania

Jeśli wprowadza się tylko nazwę programu, musi zadeklarowany jako cykl program znajdować się w tym samym skoroszycie jak wywoływany program.

Jeśli zadeklarowany jako cykl program nie znajduje się w tym samym skoroszycie jak wywoływany program, to proszę wprowadzić pełną nazwę ścieżki, np. \KLAR35\FK1\50.H .

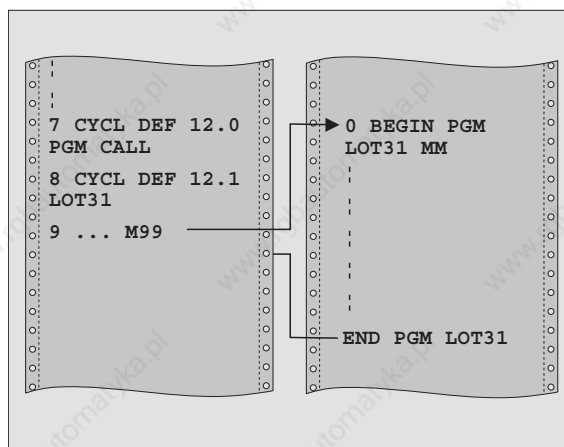
Jeśli jakiś DIN/ISO-program chcemy zadeklarować jako cykl, to proszę wprowadzić typ pliku .I za nazwą programu.



- ▶ **NAZWA PROGRAMU:** nazwa wywoływanego programu w danym wypadku ze ścieżką, w której znajduje się program

Program wywołać proszę z

- CYKL CALL (oddzielny blok) lub
- M99 (blokowo) lub
- M89 (zostaje wypełniony po każdym bloku pozycjonowania)



#### Przykład: wywołanie programu

Z programu ma być wywołany przy pomocy cyklu wywoływany program 50.

#### NC-zapisy przykładowe

**55 CYKL DEF 12.0 PGM CALL**

Ustalenie:

**56 CYKL DEF 12.1 PGM \KLAR35\FK1\50.H**

"Program 50 jest cyklem"

**57 L X+20 Y+50 FMAX M99**

Wywołanie programu 50

**ORIENTACJA WRZECIONA (cykl 13)**

Maszyna i TNC muszą być przygotowane przez producenta maszyn do cyklu 13.

TNC może wrzeciono główne obrabiarki sterować jako 6-tą oś i obracać je do określonej przez kąt pozycji.

Orientacja wrzeciona jest np. konieczna

- dla systemów zmiany narzędzia z określoną pozycją zmiany dla narzędzia
- dla ustawienia okna wysyłania i przyjmowania 3D-układów impulsowych z przesyłaniem informacji przy pomocy podczerwieni

**Działanie**

Zdefiniowane w cyklu położenie kąta TNC pozycjonuje przez programowanie M19.

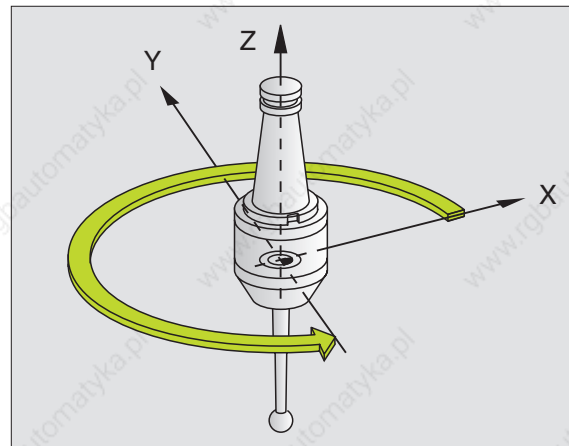
Jeśli programuje się M19 bez uprzedniego zdefiniowania cyklu 13, to TNC pozycjonuje wrzeciono główne na wartość kąta, wyznaczonego w parametrze maszynowym (patrz podręcznik obsługi maszyny).



- **KĄT ORIENTACJI:** wprowadzić kąt odniesiony do osi bazowej kąta płaszczyzny roboczej

Zakres wprowadzenia: 0 do 360°

Dokładność wprowadzenia: 0,1°







# 9

**Programowanie:**

**Podprogramy i  
powtórzenia części programu**

## 9.1 Zaznaczyć podprogramy i powtórzenia części programu

Raz zaprogramowane kroki obróbki można przy pomocy podprogramów i powtórzeń części programu ponownie wykonać.

### Label

Podprogramy i powtórzenia części programu rozpoczynają się w programie obróbki znakiem LBL, skrót od LABEL (ang. znacznik, oznaczenie).

LABEL otrzymują numer między 1 i 254. Każdy numer LABEL-a wolno tylko raz nadawać w programie z LABEL SET.



Jeśli jakiś LABEL-numer został kilkakrotnie przydzielony, TNC wy daje po zakończeniu LBL SET-bloku komunikat o błędach. W przypadku bardzo długich programów można poprzez MP7229 ograniczyć sprawdzenie do wprowadzanej ilości bloków.

LABEL 0 (LBL 0) oznacza koniec podprogramu i dlatego może być stosowany dowolnie często.

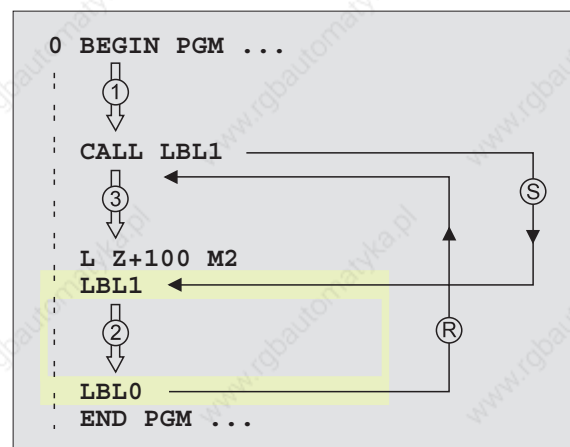
## 9.2 Podprogramy

### Sposób pracy

- 1 TNC wykonuje program obróbki do momentu wywołania podprogramu CALL LBL
- 2 Od tego miejsca TNC odpracowuje wywołany podprogram aż do końca podprogramu LBL 0
- 3 Dalej TNC kontynuuje wykonanie programu obróbki od bloku, który następuje po wywołaniu podprogramu CALL LBL

### Wskazówki dotyczące programowania

- Program główny może zawierać do 254 podprogramów
- Podprogramy mogą być wywoływane w dowolnej kolejności i dowolnie często
- Podprogram nie może sam się wywołać
- Proszę programować podprogramy na końcu programu głównego (za blokiem z M2 lub M30)
- Jeśli podprogramy w programie obróbki stoją przed blokiem z M02 lub M30, to zostaną one bez wywoływania przynajmniej raz odpracowane



## Programować podprogramy



- ▶ Zaznaczyć początek: nacisnąć przycisk LBL SET i wprowadzić LABEL-NUMER
- ▶ Wprowadzić podprogram
- ▶ Zaznaczyć koniec: nacisnąć przycisk LBL SET i wprowadzić LABEL-NUMER "0"

## Wywołać podprogram



- ▶ Wywołać podprogram: nacisnąć przycisk LBL CALL
- ▶ LABEL-NUMER: wprowadzić numer znacznika (label) wywoływanego programu
- ▶ POWTÓRZENIA REP: ominąć dialog przyciskiem NO ENT. POWTÓRZENIA REP stosować tylko przy powtórzeniach części programu



CALL LBL 0 jest niedozwolony, ponieważ odpowiada wywołaniu końca podprogramu.

## 9.3 Powtórzenia części programu

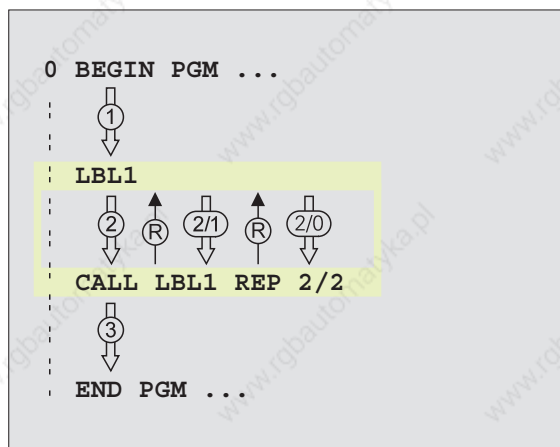
Powtórzenia części programu rozpoczynają się znakiem LBL (LABEL). Powtórzenie części programu kończy się z CALL LBL /REP.

### Sposób pracy

- 1 TNC wykonuje program obróbki aż do końca części programu (CALL LBL /REP)
- 2 Następnie TNC powtarza tę część programu między wywołanym LABEL i wywołaniem znacznika CALL LBL /REP tak często, jak zostało to podane przy REP
- 3 Dalej TNC odpracowuje w dalszej kolejności program obróbki

### Wskazówki dotyczące programowania

- Daną część programu można powtarzać łącznie do 65 534 razy po sobie
- TNC prowadzi po prawej stronie kreski ukośnej za REP licznik dla powtórzeń części programu, które należy jeszcze wypełnić
- Części programu zostają wykonane przez TNC zawsze o jedną więcej niż zaprogramowano powtórzeń.



### Programować powtórzenie części programu



- ▶ Zaznaczyć początek: nacisnąć przycisk LBL SET i wprowadzić LABEL-numer powtarzanej części programu
- ▶ Wprowadzić część programu

### Wywołać powtórzenie części programu



- ▶ Nacisnąć LBL CALL, wprowadzić LABEL-NUMER powtarzanej części programu i liczbę POWTÓRZEŃ REP

## 9.4 Dowolny program jako podprogram

- 1 TNC wykonuje program obróbki, do momentu kiedy przy pomocy CALL PGM zostanie wywołany inny program
- 2 Następnie TNC wykonuje ten wywołany program aż do jego końca
- 3 Dalej TNC odpracowuje (wywołujący) program obróbki, poczynając od bloku, który następuje po wywołaniu programu.

### Wskazówki dotyczące programowania

- Aby zastosować dowolny program jako podprogram TNC nie potrzebuje LABELs (znaczników).
- Wywołany program nie może zawierać funkcji dodatkowych M2 lub M30.
- Wywołany program nie może zawierać polecenia wywołania CALL PGM do wywoływanego programu.

### Wywołać dowolny program jako podprogram



- ▶ Wywołać program: nacisnąć przycisk PGM CALL i wprowadzić NAZWĘ PROGRAMU wywoływanego programu

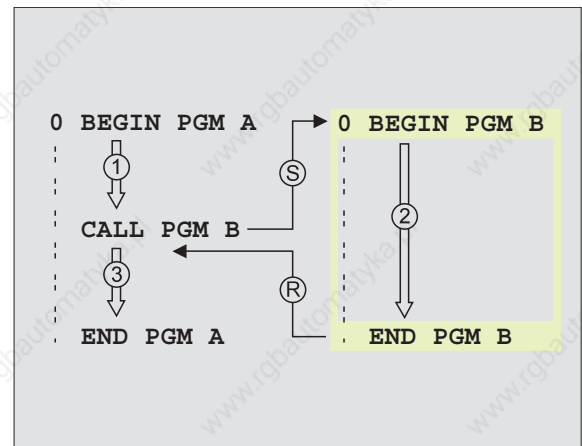


Jeśli zostanie wprowadzona tylko nazwa programu, wywołany program musi znajdować się w tym samym skoroszybie jak program wywołujący.

Jeśli wywołany program nie znajduje się w tym samym skoroszybie jak program wywołujący, to proszę wprowadzić pełną nazwę ścieżki, np. \VZW35\OBR.ZGR.\PGM1.H

Jeśli wywołuje się program DIN/ISO, to proszę wprowadzić typ pliku .I za nazwą programu.

Można także wywołać dowolny program przez cykl 12 PGM CALL.



## 9.5 Pakietowania

Podprogramy i powtórzenia części programu można pakietować w następujący sposób:

- Podprogramy w podprogramie
- Powtórzenia części programu w powtórzeniu części programu
- Powtarzać podprogramy
- Powtórzenia części programu w podprogramie

### Zakres pakietowania

Zakres pakietowania określa, jak często części programu lub podprogramy mogą zawierać dalsze podprogramy lub powtórzenia części programu.

- Maksymalny zakres pakietowania dla podprogramów: 8
- Maksymalny zakres pakietowania dla wywołania programu głównego: 4
- Powtórzenia części programu można dowolnie często pakietować

### Podprogram w podprogramie

#### NC-zapisy przykładowe

0	BEGIN PGM UPGMS MM	
...		
17	CALL LBL 1	Podprogram zostanie przy LBL 1 wywołany
...		
35	L Z+100 RO FMAX M2	Ostatnie blok programowy programu głównego (z M2)
36	LBL 1	Początek podprogramu 1
...		
39	CALL LBL 2	Podprogram zostanie przy LBL 2 wywołany
...		
45	LBL 0	Koniec podprogramu 1
46	LBL 2	Początek podprogramu 2
...		
62	LBL 0	Koniec podprogramu 2
63	END PGM UPGMS MM	



**Wypełnienie programu**

1. Krok: Program główny UPGMS zostaje wypełniony do bloku 17.
2. Krok: Podprogram 1 zostaje wywołany i do bloku 39 wypełniony.
3. Krok: Podprogram 2 zostaje wywołany i do bloku 62 wypełniony. Koniec podprogramu 2 i powrót do podprogramu, z którego został wywołany.
4. Krok: Podprogram 1 zostaje wypełniony od bloku 40 do bloku 45. Koniec podprogramu 1 i powrót do programu głównego UPGMS.
5. Krok: Program główny UPGMS zostaje wypełniony od bloku 18 do bloku 35. Powrót do bloku 1 i koniec programu.

**Powtarzać powtórzenia części programu****NC-zapisy przykładowe**

<b>0 BEGIN PGM REPS MM</b>	
...	
<b>15 LBL 1</b>	Początek powtórzenia części programu 1
...	
<b>20 LBL 2</b>	Początek powtórzenia części programu 2
...	
<b>27 CALL LBL 2 REP 2/2</b>	Część programu między tym blokiem i LBL 2 (blok 20) zostanie 2 razy powtórzony
...	
<b>35 CALL LBL 1 REP 1/1</b>	Część programu między tym blokiem i LBL 1 (blok 15) zostanie 1 raz powtórzony
...	
<b>50 END PGM REPS MM</b>	

**Wypełnienie programu**

1. Krok: Program główny REPS zostaje wypełniony do bloku 27
2. Krok: Część programu między blokiem 27 i blokiem 20 zostanie 2 razy powtórzony
3. Krok: Program główny REPS zostanie od bloku 28 do bloku 35 wypełniony
4. Krok: Część programu między blokiem 35 i blokiem 15 zostanie 1 raz powtórzony (zawiera powtórzenie części programu między blokiem 20 i blokiem 27)
5. Krok: Program główny REPS zostanie od bloku 36 do bloku 50 wypełniony (koniec programu)

## Powtórzyć podprogram

### NC-zapisy przykładowe

<b>0 BEGIN PGM UPGREP MM</b>	
...	
<b>10 LBL 1</b>	Początek powtórzenia części programu
<b>11 CALL LBL 2</b>	Wywołanie podprogramu
<b>12 CALL LBL 1 REP 2/2</b>	Część programu między tym blokiem i LBL1
...	(blok 10) zostanie 2 razy powtórzony
<b>19 L Z+100 RO FMAX M2</b>	Ostatni blok programu w programie głównym z M2
<b>20 LBL 2</b>	Początek podprogramu
...	
<b>28 LBL 0</b>	Koniec podprogramu
<b>29 END PGM UPGREP MM</b>	

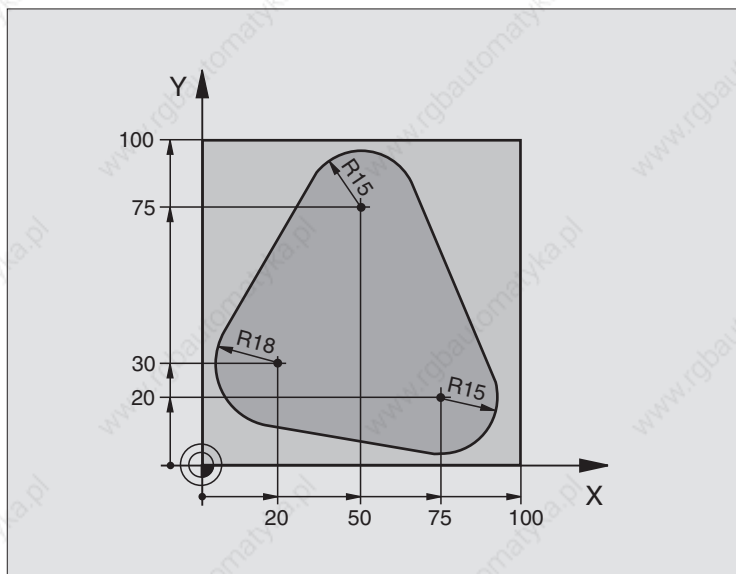
### Wypełnienie programu

1. Krok: Program główny UPGREP zostanie do bloku 11 wypełniony
2. Krok: Podprogram 2 zostanie wywołany i wypełniony
3. Krok: Część programu zostanie między blokiem 12 i blokiem 10 2 razy powtórzony: podprogram 2 zostanie 2 razy powtórzony
4. Krok: Program główny UPGREP zostanie od bloku 13 do bloku 19 wypełniony; koniec programu

## Przykład: frezowanie konturu w kilku dosuwach

## Przebieg programu

- Pozycjonować wstępnie narzędzie na górną krawędź przedmiotu
- Wprowadzić inkrementalnie dosuw
- Frezowanie konturu
- Powtórzyć dosuw i frezowanie konturu

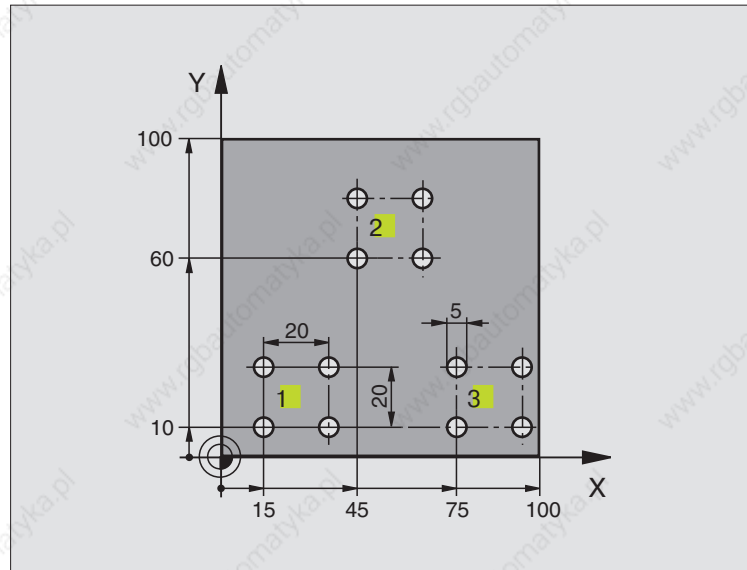


<b>0 BEGIN PGM PGMWDH MM</b>	
<b>1 BLK FORM 0.1 Z X+0 Y+0 Z-40</b>	
<b>2 BLK FORM 0.2 X+100 Y+100 Z+0</b>	
<b>3 TOOL DEF 1 L+0 R+10</b>	Definicja narzędzia
<b>4 TOOL CALL 1 Z S500</b>	Wywołanie narzędzia
<b>5 L Z+250 R0 F MAX</b>	Przemieszczać swobodnie narzędzie
<b>6 L X-20 Y+30 R0 F MAX</b>	Pozycjonować wstępnie płaszczyznę obróbki
<b>7 L Z+0 R0 F MAX M3</b>	Pozycjonować wstępnie na krawędź przedmiotu
<b>8 LBL 1</b>	Znacznik dla powtórzenia części programu
<b>9 L IZ-4 R0 F MAX</b>	Przyrostowy dosuw na głębokość (poza materiałem)
<b>10 APPR CT X+2 Y+30 CCA90 R+5 RL F250</b>	Dosunąć narzędzie do konturu
<b>11 FC DR- R18 CLSD+ CCX+20 CCY+30</b>	Kontur
<b>12 FLT</b>	
<b>13 FCT DR- R15 CCX+50 CCY+75</b>	
<b>14 FLT</b>	
<b>15 FCT DR- R15 CCX+75 CCY+20</b>	
<b>16 FLT</b>	
<b>17 FCT DR- R18 CLSD- CCX+20 CCY+30</b>	
<b>18 DEP CT CCA90 R+5 F1000</b>	Opuścić kontur
<b>19 L X-20 Y+0 R0 F MAX</b>	Przemieścić swobodnie narzędzie
<b>20 CALL LBL 1 REP 4/4</b>	Skok powrotny do LBL 1 (LABEL-LBL-znacznik); łącznie cztery razy
<b>21 L Z+250 R0 F MAX M2</b>	Przemieścić swobodnie narzędzie, koniec programu
<b>22 END PGM PGMPOWT. MM</b>	

## Przykład: grupy wiercenia

## Przebieg programu

- Najechać grupy wierceń w programie głównym
- Wywołać grupę wierceń (podprogram 1)
- Grupę wierceń tylko raz programować w podprogramie 1



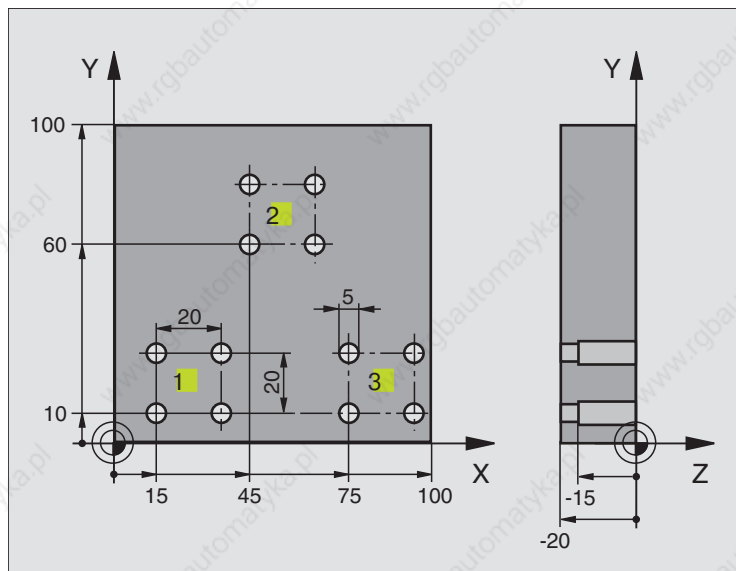
<b>0 BEGIN PGM UP1 MM</b>	
<b>1 BLK FORM 0.1 Z X+0 Y+0 Z-20</b>	
<b>2 BLK FORM 0.2 X+100 Y+100 Z+0</b>	
<b>3 TOOL DEF 1 L+0 R+2,5</b>	Definicja narzędzia
<b>4 TOOL CALL 1 Z S5000</b>	Wywołanie narzędzia
<b>5 L Z+250 R0 F MAX</b>	Przenieść swobodnie narzędzie
<b>6 CYKL DEF 200 WIERCENIE</b>	Definicja cyklu wiercenia
<b>Q200=2 ;BEZPIECZNA WYSOKOŚĆ</b>	
<b>Q201=-10 ;GŁĘBOKOŚĆ</b>	
<b>Q206=250 ;F DOSUW NA GŁĘBOKOŚĆ</b>	
<b>Q202=5 ;GŁĘBOKOŚĆ DOSUWU</b>	
<b>Q210=0 ;PRZERWA CZASOWA U GÓRY</b>	
<b>Q203=+0 ;WSPÓLRZ. POWIERZ.</b>	
<b>Q204=10 ;2-GA BEZP. WYSOKOŚĆ</b>	
<b>7 L X+15 Y+10 R0 F MAX M3</b>	Dosunąć narzędzie do punktu startu grupy wiercenia 1
<b>8 CALL LBL 1</b>	Wywołać podprogram dla grupy wiercenia
<b>9 L X+45 Y+60 R0 F MAX</b>	Dosunąć narzędzie do punktu startu grupy wiercenia 2
<b>10 CALL LBL 1</b>	Wywołać podprogram dla grupy wiercenia
<b>11 L X+75 Y+10 R0 F MAX</b>	Dosunąć narzędzie do punktu startu grupy wiercenia 3
<b>12 CALL LBL 1</b>	Wywołać podprogram dla grupy wiercenia
<b>13 L Z+250 R0 F MAX M2</b>	Koniec programu głównego

<b>14 LBL 1</b>	Początek podprogramu 1: grupa wiercenia
<b>15 CYKL CALL</b>	1. wiercenie
<b>16 L IX+20 R0 F MAX M99</b>	dosunąć narzędzie do 2-giego wiercenia, wywołać cykl
<b>17 L IY+20 R0 F MAX M99</b>	dosunąć narzędzie do 3-go wiercenia, wywołać cykl
<b>18 L IX-20 R0 F MAX M99</b>	dosunąć narzędzie do 4-go wiercenia, wywołać cykl
<b>19 LBL 0</b>	Koniec podprogramu 1
<b>20 END PGM UP1 MM</b>	

## Przykład: grupy wierceń z kilkoma narzędziami

### Przebieg programu

- Zaprogramować cykle obróbki w programie głównym
- Wywołać pełny rysunek wiercenia (podprogram 1)
- Najechać grupy wiercenia w podprogramie 1, wywołać grupę wierceń (podprogram 2)
- Grupę wierceń tylko raz zaprogramować w podprogramie 2



<b>0 BEGIN PGM UP2 MM</b>	
<b>1 BLK FORM 0.1 Z X+0 Y+0 Z-20</b>	
<b>2 BLK FORM 0.2 X+100 Y+100 Z+0</b>	
<b>3 TOOL DEF 1 L+0 R+4</b>	Definicja narzędzia nawiertak
<b>4 TOOL DEF 2 L+0 R+3</b>	Definicja narzędzia wiertło
<b>5 TOOL DEF 3 L+0 R+3,5</b>	Definicja narzędzia rozwiertak
<b>6 TOOL CALL 1 Z S5000</b>	Wywołanie narzędzia nawiertak
<b>7 L Z+250 R0 F MAX</b>	Przemieścić swobodnie narzędzie



<b>8 CYKL DEF 200 WIERCENIE</b>	Definicja cyklu nakietkowania
<b>Q200=2 ;BEZP. WYSOKOŚĆ</b>	
<b>Q201=-3 ;GŁĘBOKOŚĆ</b>	
<b>Q206=250 ;F DOSUW NA GŁĘB.</b>	
<b>Q202=3 ;GŁĘBOKOŚĆ DOSUWU</b>	
<b>Q210=0 ;PRZERWA CZASOWA U GÓRY</b>	
<b>Q203=+0 ;WSPÓLRZ. POWIERZ.</b>	
<b>Q204=10 ;2-GA BEZP. WYSOKOŚĆ</b>	
<b>9 CALL LBL 1</b>	Podprogram 1 dla kompletnego rysunku wiercenia wywołać
<b>10 L Z+250 R0 F MAX M6</b>	Zmiana narzędzia
<b>11 TOOL CALL 2 Z S4000</b>	Wywołanie narzędzia wiertło
<b>12 FN 0: Q201 = -25</b>	Nowa głębokość dla wiercenia
<b>13 FN 0: Q202 = +5</b>	Nowy dosuw dla wiercenia
<b>14 CALL LBL 1</b>	Podprogram 1 dla kompletnego rysunku wiercenia wywołać
<b>15 L Z+250 R0 F MAX M6</b>	Zmiana narzędzia
<b>16 TOOL CALL 3 Z S500</b>	Wywołanie narzędzia rozwiertak
<b>17 CYKL DEF 201 ROZWIERCANIE</b>	Definicja cyklu rozwiertania
<b>Q200=2 ;BEZPIECZNA WYS.</b>	
<b>Q201=-15 ;GŁĘBOKOŚĆ</b>	
<b>Q206=250 ;F DOSUW NA GŁĘB.</b>	
<b>Q211=0,5 ;PRZERWA CZASOWA NA DOLE</b>	
<b>Q208=400 ;F POWRÓT</b>	
<b>Q203=+0 ;WSPÓLRZ. POWIERZ.</b>	
<b>Q204=10 ;2-GA BEZP. WYSOKOŚĆ</b>	
<b>18 CALL LBL 1</b>	Podprogram 1 dla kompletnego rysunku wiercenia wywołać
<b>19 L Z+250 R0 F MAX M2</b>	Koniec programu głównego
<b>20 LBL 1</b>	Początek podprogramu 1: kompletny rysunek wiercenia
<b>21 L X+15 Y+10 R0 F MAX M3</b>	Dosunąć narzędzie do punktu startu grupy wiercenia 1
<b>22 CALL LBL 2</b>	Wywołać podprogram 2 dla grupy wiercenia
<b>23 L X+45 Y+60 R0 F MAX</b>	Dosunąć narzędzie do punktu startu grupy wiercenia 2
<b>24 CALL LBL 2</b>	Wywołać podprogram 2 dla grupy wiercenia
<b>25 L X+75 Y+10 R0 F MAX</b>	Dosunąć narzędzie do punktu startu grupy wiercenia 3
<b>26 CALL LBL 2</b>	Wywołać podprogram 2 dla grupy wiercenia
<b>27 LBL 0</b>	Koniec podprogramu 1
<b>28 LBL 2</b>	Początek podprogramu 2: grupa wierceń
<b>29 CYKL CALL</b>	1-sze wiercenie z aktywnym cyklem obróbki
<b>30 L IX+20 R0 F MAX M99</b>	Dosunąć narzędzie do 2-giego wiercenia, wywołać cykl
<b>31 L IY+20 R0 F MAX M99</b>	Dosunąć narzędzie do 3-go wiercenia, wywołać cykl
<b>32 L IX-20 R0 F MAX M99</b>	Dosunąć narzędzie do 4-go wiercenia, wywołać cykl
<b>33 LBL 0</b>	Koniec podprogramu 2
<b>34 END PGM UP2 MM</b>	





# 10

**Programowanie:**

**Q-parametry**

## 10.1 Zasada i przegląd funkcji

Przy pomocy Q-parametrów można definiować jednym programem obróbki całą rodzinę części. W tym celu proszę w miejsce wartości liczbowych wprowadzić stanowiska: Q-parametry.

Q-parametry zastępują na przykład

- Wartości współrzędnych
- Posuwy
- Prędkości obrotowe
- Dane cyklu

Poza tym można przy pomocy Q-parametrów programować kontury, które są określone poprzez funkcje matematyczne lub można wykonanie oddzielnych kroków obróbki uzależnić od warunków logicznych.

Q-parametr oznaczony jest literą Q i numerem od 0 do 299. Q-parametry są podzielone na trzy grupy:

Znaczenie	Zakres
Dowolnie używalne parametry, działające lokalnie tylko w granicach programu (zależne od MP 7251)	Q0 do Q99
Parametry dla funkcji specjalnych TNC	Q100 do Q199
Parametry stosowane przede wszystkim dla cykli, działające globalnie dla wszystkich zawartych w pamięci TNC programów	Q200 do Q299

### Wskazówki do programowania

Q-parametry i wartości liczbowe mogą zostać wprowadzone do programu pomieszane ze sobą.

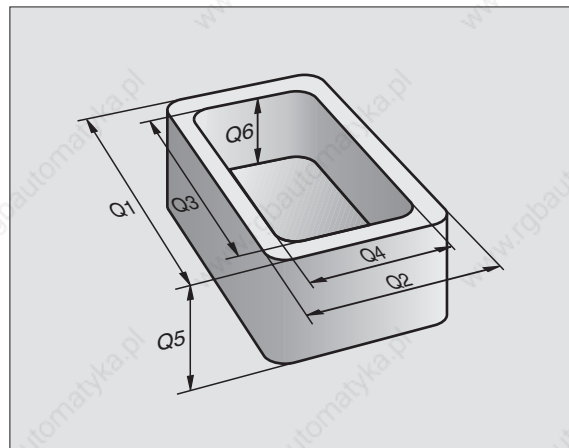
Można przyporządkować Q-parametrom wartości liczbowe pomiędzy -99 999,9999 i +99 999,9999.



TNC przyporządkowuje samodzielnie niektórym Q-parametrom zawsze te same dane, np. Q-parametrowi Q108 aktualny promień narzędzia. Patrz” 10.9 Zajęte z góry Q-parametry”.

### Wywołać funkcje Q-parametrów

W czasie wprowadzania programu obróbki, proszę nacisnąć przycisk „Q” (na polu dla wprowadzenia liczb i wyboru osi pod -/+ -przyciskiem).



Wtedy TNC pokazuje następujące Softkeys:

Grupa funkcyjna	Softkey
Matematyczne funkcje podstawowe (angl. basic arithmetic)	BASIC ARITHM.
Funkcje trygonometryczne (angl. trigonometry)	TRIGO- NOMETRY
Jeśli/to-decyzje, skoki (angl. jumps)	JUMP
Inne funkcje (angl. diverse function)	DIVERSE FUNCTION
Wzór (angl. formuła) wprowadzić bezpośrednio	FORMULA

## 10.2 Rodziny części - Q-parametry zamiast wartości liczbowych

Przy pomocy funkcji parametru FN0: PRZYPISANIE można Q-parametrom przypisać wartości liczbowe. Wtedy używa się w programie obróbki zamiast wartości liczbowej Q-parametr.

### NC-zapisy przykładowe

15 FN0: Q10 = 25	Przyporządkowanie:
...	Q10 otrzymuje wartość 25
25 L X +Q10	odpowiada L X +25

Dla rodzin części programuje się np. charakterystyczne wymiary obrabianego przedmiotu jako Q-parametry.

Dla obróbki pojedynczych części proszę przypisać każdemu z tych parametrów odpowiednią wartość liczbową.

### Przykład

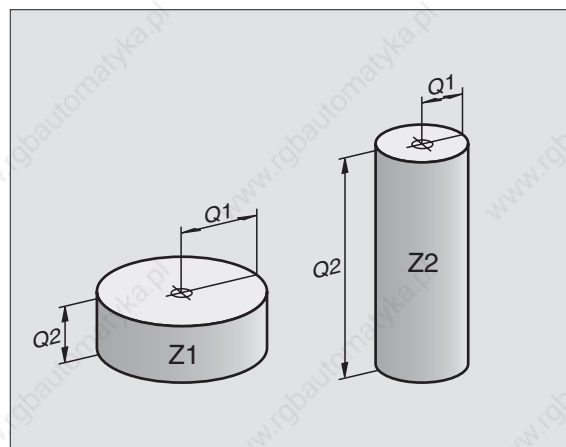
Cylinder z Q-parametrami

Promień cylindra  $R = Q1$

Wysokość cylindra  $H = Q2$

Cylinder Z1       $Q1 = +30$   
                       $Q2 = +10$

Cylinder Z2       $Q1 = +10$   
                       $Q2 = +50$





## 10.3 Opisywać kontury poprzez funkcje matematyczne

Przy pomocy Q-parametrów można programować podstawowe funkcje matematyczne w programie obróbki:

- ▶ Wybrać funkcję Q-parametru: nacisnąć przycisk Q (w polu dla wprowadzenia liczb, po prawej stronie). Pasek Softkey pokazuje funkcje Q-parametrów.
- ▶ Wybrać podstawowe funkcje matematyczne: nacisnąć Softkey BASIC ARITHMETIC. TNC pokazuje następujące Softkeys:

Funkcja	Softkey
<b>FN0: PRZYPISANIE</b> np. FN0: Q5 = +60 Przypisać bezpośrednio wartość	
<b>FN1: DODAWANIE</b> np. FN1: Q1 = -Q2 + -5 Tworzyć sumę z dwóch wartości i przyporządkować	
<b>FN2: ODEJMOWANIE</b> np. FN2: Q1 = +10 - +5 Tworzyć różnicę z dwóch wartości i przyporządkować	
<b>FN3: MNOŻENIE</b> np. FN3: Q2 = +3 * +3 Tworzyć iloczyn z dwóch wartości i przyporządkować	
<b>FN4: DZIELENIE</b> np. FN4: Q4 = +8 DIV +Q2 Tworzyć iloraz z dwóch wartości i przyporządkować <b>Zabronione:</b> dzielenie przez 0!	
<b>FN5: PIERWIĄSTEK</b> np. FN5: Q20 = SQRT 4 Obliczyć pierwiastek z liczby i przyporządkować <b>zabronione:</b> pierwiastek z liczby o wartości ujemnej!	

Na prawo od "="-znaku wolno wprowadzać:

- dwie liczby
- dwa Q-parametry
- jedną liczbę i jeden Q-parametr

Q-parametry i wartości liczbowe w równaniach można zapisać z dowolnym znakiem liczby.

## Przykład: Działania podstawowe programować



Wybrać funkcje Q-parametrów: nacisnąć przycisk Q



Wybrać matematyczne działania podstawowe: Softkey BASIC ARITHMETIC nacisnąć



Wybrać funkcję Q-parametru PRZYPISANIE Softkey FN0  $X = Y$  nacisnąć

### NUMER PARAMETRU DLA WYNIKU?

5



Wprowadzić numer Q-parametru: 5

### 1. WARTOŚĆ CZY PARAMETR ?

10



Q5 przypisać wartość liczbową 10



Wybrać funkcje Q-parametrów: nacisnąć przycisk Q



Wybrać matematyczne działania podstawowe: Softkey BASIC ARITHMETIC nacisnąć



Wybrać funkcję Q-parametru MNOŻENIE: Softkey FN3  $X * Y$  nacisnąć

### NUMER PARAMETRU DLA WYNIKU ?

12



Wprowadzić numer Q-parametru: 12

### 1. WARTOŚĆ LUB PARAMETR

Q5



Q5 wprowadzić jako pierwszą wartość

### 2. WARTOŚĆ LUB PARAMETR

7



7 wprowadzić jako drugą wartość

TNC pokazuje następujące bloki programu:

16 FN0: Q5 = +10

17 FN3: Q12 = +Q5 \* +7

## 10.4 Funkcje trygonometryczne (trygonometria)

Sinus, cosinus i tangens odpowiadają wymiarom boków trójkąta prostokątnego. Przy tym odpowiada

**sinus:**  $\sin \alpha = a / c$

**cosinus:**  $\cos \alpha = b / c$

**tangens:**  $\tan \alpha = a / b = \sin \alpha / \cos \alpha$

Przy tym

- c jest bokiem przeciwległym do kąta prostego
- a jest bokiem przeciwległym do kąta  $\alpha$
- b jest trzecim bokiem

Na podstawie funkcji tangens TNC może obliczyć kąt:

$$\alpha = \arctan \alpha = \arctan (a / b) = \arctan (\sin \alpha / \cos \alpha)$$

**Przykład:**

$$a = 10 \text{ mm}$$

$$b = 10 \text{ mm}$$

$$\alpha = \arctan (a / b) = \arctan 1 = 45^\circ$$

Dodatkowo obowiązuje:

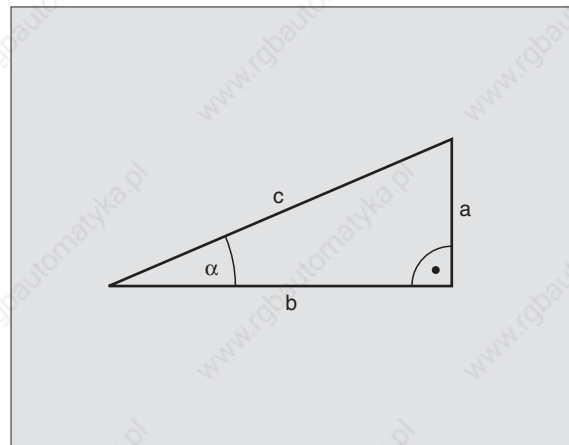
$$a^2 + b^2 = c^2 \quad (z \ a^2 = a \times a)$$

$$c = \sqrt{a^2 + b^2}$$

### Programowanie funkcji trygonometrycznych

Funkcje trygonometryczne pojawiają się przy naciśnięciu na Softkey TRIGONOMETRY. TNC pokazuje Softkeys w tabeli po prawej stronie.

Programowanie: proszę porównać ze stroną 223 "Przykład: programować działania podstawowe".



Funkcja	Softkey
FN6: SINUS np. FN6: Q20 = SIN-Q5	
Sinus kąta w stopniach (°) określić i przyporządkować	
FN7: COSINUS np. FN7: Q21 = COS-Q5	
Cosinus kąta w stopniach (°) określić i przyporządkować	
FN8: PIERWIASTEK Z SUMY KWADRATÓW np. FN8: Q10 = +5 LEN +4	
Tworzyć różnicę z dwóch wartości i przyporządkować	
FN13: KĄT np. FN13: Q20 = +10 ANG-Q1	
Kąt z arctan z dwóch boków lub sin i cos kąta (0 < kąt < 360°) określić i przyporządkować	

## 10.5 Jeśli/to-decyzje z Q-parametrami

W przypadku jeśli/to-decyzji TNC porównuje Q-parametr z innym Q-parametrem lub wartością liczbową. Jeśli warunek jest spełniony, to TNC kontynuuje program obróbki od tego LABEL (znacznik) począwszy, który jest zaprogramowany za warunkiem (LABEL-znacznik-patrz "9.Podprogramy i powtórzenia części programu"). Jeśli warunek nie jest spełniony, TNC wykonuje następny blok.

Jeśli chcemy wywołać inny program jako podprogram, to proszę programować za LABEL zapis PGM CALL

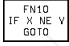
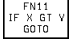
### Bezwarunkowe skoki

Bezwarunkowe skoki to skoki, których warunek zawsze (=koniecznie) jest spełniony, np.

FN9: IF+10 EQU+10 SKOK! LBL1

### Programować jeśli/to-decyzje

Jeśli/to-decyzje pojawiają się z przyciśnięciem Softkey JUMP! TNC pokazuje następujące Softkeys:

Funkcja	Softkey
<p><b>FN9: JEŚLI RÓWNY, SKOK</b>            np. FN9: IF +Q1 EQU +Q3 GOTO LBL 5            Jeśli obydwie wartości lub parametry są równe, skok do podanego znacznika (Label)</p>	
<p><b>FN10: JEŚLI NIE RÓWNY, SKOK</b>            np. FN10: IF +10 NE -Q5 GOTO LBL 10            Jeśli obydwie wartości lub parametry są nie równe, skok do podanego znacznika (Label)</p>	
<p><b>FN11: JEŚLI WIĘKSZY, SKOK</b>            np. FN11: IF+Q1 GT+10 GOTO LBL 5            Jeśli pierwsza wartość lub parametr jest większa niż druga wartość lub parametr, skok do podanego znacznika (Label)</p>	
<p><b>FN12: JEŚLI MNIEJSZY, SKOK</b>            np. FN12: IF+Q5 LT+0 GOTO LBL 1            Jeśli pierwsza wartość lub parametr jest mniejsza niż druga wartość lub parametr, skok do podanego znacznika (Label)</p>	





## 10.7 Funkcje dodatkowe

Funkcje dodatkowe pojawiają się przy naciśnięciu Softkey DIVERSE FUNCTION (INNE FUNKCJE). TNC pokazuje następujące Softkeys:

Funkcja	Softkey
FN14:ERROR wydać meldunek o błędach	FN14 ERROR
FN15:PRINT wydać teksty lub wartości Q-parametru niesformatowane	FN15 PRINT
FN16:F-PRINT wydać teksty lub wartości Q-parametru sformatowane	FN16 F-PRINT
FN18:SYS-DATUM READ czytanie danych systemowych	FN18 SYS-DATUM READ
FN19:PLC przekazać wartości do PLC	FN19 PLC

### FN14: BŁĄD komunikat o błędach wydać

Przy pomocy funkcji FN14: BŁĄD można przy wspomaganium sterowania programowego wydawać komunikaty o błędach, które zostały zaprogramowane wcześniej przez producenta maszyn lub przez firmę HEIDENHAIN: Jeśli TNC dotrze w czasie przebiegu programu lub testu programu do bloku z FN 14, to przerywa ona pracę i wydaje meldunek. Następnie program musi być na nowo wystartowany. Numery błędów patrz tabela po prawej stronie.

#### NC-zapis przykładowy

TNC ma wydać komunikat (meldunek), który znajduje się w pamięci pod numerem błędu 254

**180 FN 14:BŁĄD = 254**

Zakres numerów błędów	Dialog standardowy
0 ... 299	FN 14: NUMER BŁĘDU 0 .... 299
300 ... 999 standardowy	nie wprowadzony dialog
1000 ... 1099	wewnętrzne komunikaty o błędach (patrz tabela po prawej stronie)

#### numer błędu i tekst o błędzie

1000	WRZECIONO ?
1001	BRAK OSI NARZĘDZIA !!
1002	SZEROKOŚĆ ROWKA ZA DUŻA
1003	PROMIĘN NARZĘDZIA ZA DUŻY
1004	OBSZAR PRZEKROCZONY
1005	POZYCJA POCZĄTKOWA BŁĘDNA
1006	OBRÓT NIE DOZWOLONY
1007	WSPÓŁCZYNNIK WYMIARU NIE DOZWOLONY
1008	ODBICIE LUSTRZANE NIE DOZWOLONE
1009	PRZESUNIĘCIE NIE DOZWOLONE
1010	BRAK POSUWU
1011	WPROWADZONA WARTOŚĆ BŁĘDNA
1012	ZNAK LICZBY BŁĘDNY
1013	KĄT NIE DOZWOLONY
1014	PUNKT POMIARU SONDY NIE OSIĄGALNY
1015	ZA DUŻO PUNKTÓW
1016	WPROWADZONO SPRZECZNOŚĆ
1017	CYKL NIEKOMPLETNY
1018	PŁASZCZYZNA BŁĘDNIIE ZDEFINIOWANA
1019	ZAPROGRAMOWANA NIEWŁAŚCIWA OŚ
1020	LICZBA OBROTÓW BŁĘDNA
1021	KOREKCJA PROMIENIA NIE ZDEFINIOWANA
1022	ZAKRĄGLENIE NIE ZDEFINIOWANE
1023	PROMIĘN ZAKRĄGLENIA ZA DUŻY
1024	NIEZDEFINIOWANY START PROGRAMU
1025	ZA DUŻE PAKIETOWANIE
1026	BRAK PUNKTU ODNIESIENIA KĄTA
1027	NIE ZDEFINIOWANO CYKLU OBRÓBK
1028	SZEROKOŚĆ ROWKA ZA DUŻA
1029	KIESZEŃ ZA MAŁA
1030	Q202 NIE ZDEFINIOWANY
1031	Q205 NIE ZDEFINIOWANY
1032	Q218 NIE ZDEFINIOWANY
1033	CYKL 210 NIE DOZWOLONY
1034	CYKL 211 NIE DOZWOLONY
1035	Q220 ZA DUŻY
1036	Q222 WPROWADZIĆ WIĘKSZY NIŻ Q223
1037	Q244 WPROWADZIĆ WIĘKSZY NIŻ 0
1038	Q245 WPROWADZIĆ NIE RÓWNY Q246
1039	ZAKRES KĄTA < 360° wprowadzić

## FN15:DRUK

### teksty lub wartości Q-parametrów wydawać niesformatowane



Przygotować interfejs danych: W punkcie menu DRUK lub TEST DRUKU proszę wyznaczyć ścieżkę, na której TNC powinna zapamiętywać teksty lub wartości Q-parametrów. Patrz "14 MOD-funkcje, przygotować interfejsy danych".

Przy pomocy funkcji FN15: DRUK można wydawać wartości Q-parametrów i komunikaty o błędach przez interfejs danych, na przykład na drukarkę. Jeśli te wartości zostaną wewnętrznie zapamiętane lub wydawane na komputer, TNC zapamiętuje te dane w pliku %FN15RUN.A (wydawanie w czasie przebiegu programu) lub w pliku %FN15SIM.A (wydawanie w czasie testu programu).

#### Wydawanie dialogów i komunikatu o błędach przy pomocy funkcji FN15: DRUK "Wartość liczbowa"

Wartość liczbowa od 0 do 99: Dialogi dla cykli producenta

od 100: PLC-komunikaty o błędach

Przykład: wydać numer dialogu 20

#### 67 FN15:DRUK 20

#### Wydać dialogi i Q-parametry przy pomocy FN15: DRUK "Q-parametry"

Przykład zastosowania: protokołowanie pomiarów przedmiotu.

Można wydać jednocześnie do sześciu Q-parametrów i wartości liczbowych. TNC rozdziela je kreskami ukośnymi.

Przykład: dialog 1 i wartość liczbową Q1 wydać

#### 70 FN15:DRUK 1/Q1

## FN16:F-DRUK

### teksty lub wartości Q-parametrów wydać sformatowane



Przygotować interfejs danych: W punkcie menu DRUK lub TEST DRUKU wyznaczyć ścieżkę, na której TNC powinno zapamiętywać teksty lub wartości Q-parametrów. Patrz "14 MOD-funkcje, przygotować interfejsy danych".

Przy pomocy funkcji FN16: F-DRUK można wydawać sformatowane wartości Q-parametrów i teksty przez interfejs danych, na przykład na drukarkę. Jeśli te wartości zostają wewnętrznie zapamiętane lub wydawane na komputer, TNC zapamiętuje te dane w pliku %FN16RUN.A (wydawanie w przebiegu programu) lub w pliku %FN16SIM.A (wydawanie w trakcie programu).

Aby wydawać sformatowany tekst i wartości Q-parametrów, proszę założyć przy pomocy edytora tekstu TNC plik tekstu, w którym zostaną określone formaty i Q-parametry.

MANUAL OPERATION	PROGRAMMING AND EDITING				
RS232 INTERFACE	RS422 INTERFACE				
MODE OF OP.: LSV-2	MODE OF OP.: LSV-2				
BAUD RATE	BAUD RATE				
FE : 9600	FE :	9600			
EXT1 : 9600	EXT1 :	9600			
EXT2 : 9600	EXT2 :	9600			
LSV-2: 9600	LSV-2:	9600			
ASSIGN:					
PRINT :	TNC:\SCREENS\NEUEBA				
PRINT-TEST :					
	RS 232 RS 422 SETUP	USER PARAMETER	HELP		END

Przykład pliku tekstu, który określa format wydania:

"PROTOKÓŁ POMIARU PUNKTU CIĘŻKOŚCI KOŁA ŁOPATKOWEGO"

"-----";

"LICZBA WARTOŚCI POMIAROWYCH: = 1+;

"\*\*\*\*\*";

„X1 = %4.3LF“, Q31;

„Y1 = %4.3LF“, Q32;

„Z1 = %2I“, Q33;

"\*\*\*\*\*";

Dla założenia plików tekstu proszę użyć następujących funkcji formatowania:

Znak specjalny	Funkcja
"....."	Format wydawania dla tekstu i zmiennych w cudzysłowie określić.
%5.4LF	Określić format Q-parametrów: 5 pozycji przed przecinkiem, 4 pozycje po przecinku, Long, Floating (liczba dziesiętna)
%2I	Określić format dla Q-parametrów (Integer): cała liczba zawiera maksymalnie 5 pozycji; tu np. 2 pozycje
,	Znak rozdzielający pomiędzy formatem wydania i parametrem
;	Znak końca zdania, kończy wiersz

W programie obróbki programuje się FN16: F-DRUK, aby aktywować wydawanie:

**96 FN16:F-DRUK TNC:\MASKA\MASKA1.A**

TNC wydaje wtedy przynależny plik %FN16SIM.A:

**PROTOKÓŁ POMIARU PUNKTU CIĘŻKOŚCI KOŁA ŁOPATKOWEGO**

-----

**LICZBA WARTOŚCI POMIAROWYCH: = 1**

\*\*\*\*\*

**X1 = 149,360**

**Y1 = 25,509**

**Z1 = 37**

\*\*\*\*\*

## FN18: CZYTANIE DANYCH SYS: czytanie danych systemowych

Przy pomocy funkcji FN18: CZYTANIE DANYCH SYS. można czytać dane systemowe i zapamiętywać je w Q-parametrach. Wybór danej systemowej następuje przez numer grupy (ID-Nr.), numer i w danym wypadku przez indeks.

Nazwa grupy, ID-Nr.	Numer	Indeks	Dana systemowa
informacja o programie, 10	1	–	mm/cale-stan
	2	–	współczynnik nakładania się przy frezowaniu
	3	–	numer aktywnego cyklu obróbki
kieszeni (wybrania)	1	–	aktywny numer narzędzia
	2	–	przygotowany numer narzędzia
	3	–	aktywna oś narzędzi
	4	–	programowana prędkość obrotowa wrzeciona
	5	–	aktywny stan wrzeciona
	8	–	stan chłodziwa
	9	–	aktywny posuw
dane z tabeli narzędzi, 50	1	–	długość narzędzia
	2	–	promień narzędzia
	3	–	promień narzędzia R2
	4	–	naddatek długości narzędzia DL
	5	–	naddatek promienia narzędzia DR
	6	–	naddatek promienia narzędzia DR2
	7	–	narzędzie zabronione (0 lub 1)
	8	–	numer narzędzia siostrzanego
	9	–	maksymalny okres trwałości narzędzia TIME1
	10	–	maksymalny okres trwałości narzędzia TIME2
	11	–	aktualny okres trwałości narzędzia CUR. TIME
	12	–	PLC-stan
	13	–	maksymalna długość ostrza LCUTS
	14	–	maksymalny kąt pogłębienia ANGLE
	15	–	TT: liczba ostrzy CUT
	16	–	TT: tolerancja zużycia na długość LTOL
	17	–	TT: tolerancja zużycia promienia RTOL
	18	–	TT: kierunek obrotu DIRECT (3 lub 4)
	19	–	TT: płaszczyzna przesunięcia R-OFFS
	20	–	TT: długość przesunięcia L-OFFS
	21	–	TT: tolerancja na złamanie-długość LBREAK
	22	–	TT: tolerancja na złamanie-promień RBREAK

Nazwa grupy, ID-Nr.	numer	indeks	dana systemowa
dane z ostatniego TOOL CALL-bloku, 60	1		numer narzędzia
	2		oś narzędziowa
	3		prędkość obrotowa wrzeciona
	4		naddatek długości narzędzia DL
	5		naddatek promienia narzędzia DR
aktywne transformacje, 210	1	-	obrót podstawowy, rodzaj pracy-ręczny
	2	-	programowany obrót przy pomocy cyklu 10
	3	-	aktywna oś odbicia lustrzanego
			0: odbicie lustrzane nie aktywne
			+1: X-odbita w lustrze
			+2: Y-odbita w lustrze
			+4: Z-oś odbita w lustrze
			+8: IV. oś odbita w lustrze
			+16: V. oś odbita w lustrze
			kombinacje = sumy pojedynczych osi
	4	1	aktywny współczynnik wymiaru X-osi
	4	2	aktywny współczynnik wymiaru Y-osi
	4	3	aktywny współczynnik wymiaru Z-osi
	4	4	aktywny współczynnik wymiaru IV. osi
	4	5	aktywny współczynnik wymiaru V..osi
	5	1	3D-OBR A-osi
5	2	3D-OBR B-osi	
5	3	3D-OBR C-osi	
6	-	3D-OBR AKTYWNY = -1 / NIEAKTYWNY = 0	
dane kalibrowania TT 120 punkt środkowy w systemie odniesienia, 350		20	1 numer narzędzia
			2 oś narzędzia
			3 prędkość obrotowa wrzeciona
	21	-	promień tarczy (talerza)
dane z aktywnej tabeli punktów zerowych, 500	1-254	1	X-oś
	(NP-numer),	2	Y-oś
		3	Z-oś
		4	IV.-oś
		5	V.-oś

Przykład: wartość aktywnego współczynnika wymiarowego osi Z do Q25 przypisać

**55 FN18: SYSCZYT Q25 = ID210 NR4 IDX3**



## FN19: PLC przekazać do PLC

Przy pomocy funkcji FN19: PLC można przekazać do dwóch wartości liczbowych lub Q-parametrów do PLC.

długość kroku i jednostki: 0,1  $\mu\text{m}$  lub 0,0001°

Przykład: wartość liczbową 10 (odpowiada 1 $\mu\text{m}$  lub 0,001°) przekazać do PLC

**56 FN19:PLC=+10/+Q3**

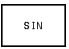
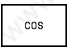

## 10.8 Wprowadzać bezpośrednio wzory

Przez Softkeys można wprowadzać wzory matematyczne, które zawierają kilka operacji obliczeniowych, bezpośrednio do programu obróbki:

### Wprowadzić wzór

Wzory pojawiają się z przyciśnięciem Softkey FORMUŁA. TNC pokazuje następujące Softkeys na kilku paskach:

Funkcja działania	Softkey
<b>dodawanie</b> np. Q10 = Q1 + Q5	
<b>odejmowanie</b> np. Q25 = Q7 - Q108	
<b>mnożenie</b> np. Q12 = 5 * Q5	
<b>dzielenie</b> np. Q25 = Q1 / Q2	
<b>otworzyć nawias</b> np. Q12 = Q1 * (Q2 + Q3)	
<b>zamknąć nawias</b> np. Q12 = Q1 * (Q2 + Q3)	
<b>podnieść do kwadratu (angl. square)</b> np. Q15 = SQ 5	
<b>obliczyć pierwiastek (angl. square root)</b> z.B. Q22 = SQRT 25	

Funkcja działania	Softkey
<b>sinus kąta</b> np. Q44 = SIN 45	
<b>cosinus kąta</b> np. Q45 = COS 45	
<b>tangens kąta</b> np. Q46 = TAN 45	

Funkcja działania	Softkey
<b>arcus-sinus</b> funkcja odwrotna do sinus; określić kąt ze stosunku przyprostokątnej przeciwległej /przeciwprostokątnej np. Q10 = ASIN 0,75	ASIN
<b>arcus-cosinus</b> funkcja odwrotna do cosinus; określić kąt ze stosunku przyprostokątnej przyległej/ przeciwprostokątnej np. Q11 = ACOS Q40	ACOS
<b>arcus-tangens</b> funkcja odwrotna do tangens; określić kąt ze stosunku przyprostokątnej przeciwległej/ przyprostokątnej przyległej np. Q12 = ATAN Q50	ATAN
<b>wartości potęgować</b> np. Q15 = 3^3	^
<b>stała PI</b> 3,14159	PI
<b>utworzyć logarytm naturalny (LN) liczby</b> liczba podstawowa 2,7183 np. Q15 = LN Q11	LN
<b>utworzyć logarytm liczby, liczba podstawowa 10</b> np. Q33 = LOG Q22	LOG
<b>funkcja wykładnicza, 2,7183 do potęgi n</b> np. Q1 = EXP Q12	EXP
<b>wartości negować (mnożenie przez -1)</b> np. Q2 = NEG Q1	NEG
<b>obcinać pozycje po przecinku</b> tworzyć liczbę całkowitą np. Q3 = INT Q42	INT
<b>tworzyć wartość bezwzględną liczby</b> np. Q4 = ABS Q22	ABS
<b>obcinać pozycje do przecinka liczby</b> frakcjonować np. Q5 = FRAC Q23	FRAC

## zasady obliczania

Dla programowania wzorów matematycznych obowiązują następujące zasady:

### ■ obliczenie punktowe przed strukturalnym!

$$12 \quad Q1 = 5 * 3 + 2 * 10 = 35$$

1. krok obliczenia  $5 * 3 = 15$
- 2-gikrok obliczenia  $2 * 10 = 20$
- 3-cikrok obliczenia  $15 + 20 = 35$

$$13 \quad Q2 = SQ 10 - 3^3 = 73$$

- 1-szy krok obliczenia 10 do kwadratu= 100
- 2-gikrok obliczenia 3 podnieść do potęgi 3= 27
- 3-cikrok obliczenia  $100 - 27 = 73$

### ■ prawo rozdzielności

(prawo rozdziału) przy obliczaniu w nawiasach

$$a * (b + c) = a * b + a * c$$

**przykład wprowadzenia**

Obliczyć kąt z arctan jako przyprostokątna przeciwległa (Q12) i przyprostokątna przyległa (Q13); rezultat przypisać do Q25:



Wybrać wprowadzenie wzoru: nacisnąć przycisk Q i Softkey FORMUŁA

**NUMER PARAMETRU DLA WYNIKU?**

25



Wprowadzić numer parametru



Pasek Softkey dalej przełączyć i wybrać funkcję arcustangens



Pasek Softkey dalej przełączyć i otworzyć nawias

**Q** 12

Numer Q-parametru 12 wprowadzić



Wybrać dzielenie

**Q** 13

Numer Q-parametru 13 wprowadzić



Zamknąć nawias i zakończyć wprowadzanie wzoru

**NC-zapis przykładowy**

**37 Q25 = ATAN (Q12/Q13)**

## 10.9 Zajęte wcześniej Q-parametry

Q-parametry od Q100 do Q122 zostają zajęte przez TNC różnymi wartościami. Q-parametrom zostają przypisane:

- wartości z PLC
- dane o narzędziach i wrzecionie
- dane o stanie eksploatacyjnym itd.

### Wartości z PLC: Q100 do Q107

TNC używa parametrów Q100 do Q107, aby wartości z PLC przejąć do NC-programu

### Promień narzędzia: Q108

Aktualna wartość promienia narzędzia zostaje przypisana Q108.

### Oś narzędzi: Q109

Wartość parametru Q109 zależy od aktualnej osi narzędzi:

Oś narzędzia	Wartość parametru
Oś narzędzi nie zdefiniowana	Q109 = -1
Z-oś	Q109 = 2
Y-oś	Q109 = 1
X-oś	Q109 = 0

### Stan wrzeciona: Q110

Wartość parametru Q110 zależy od ostatnio zaprogramowanej M-funkcji dla wrzeciona:

M-funkcja	Wartość parametru
Stan wrzeciona nie zdefiniowany	Q110 = -1
M03: wrzeciono ON, zgodnie z ruchem wskazówek zegara	Q110 = 0
M04: wrzeciono ON, w kierunku przeciwnym do ruchu wskazówek zegara	Q110 = 1
M05 po M03	Q110 = 2
M05 po M04	Q110 = 3

### Dostarczanie chłodziwa: Q111

M-funkcja	Wartość parametru
M08: chłodziwo ON	Q111 = 1
M09: chłodziwo OFF	Q111 = 0

### Współczynnik nakładania się: Q112

TNC przypisuje Q112 współczynnik nakładania się przy frezowaniu kieszeni (MP7430).

**Dane wymiarowe w programie: Q113**

Wartość parametru Q113 zależy przy pakietowaniu z PGM CALL od danych wymiarowych programu, który jako pierwszy wywołuje inne programy.

Dane wymiarowe programu głównego	Wartość parametru
Układ metryczny (mm)	Q113 = 0
Układ calowy (inch)	Q113 = 1

**Długość narzędzia: Q114**

Aktualna wartość długości narzędzia zostanie przyporządkowana Q114.

**Współrzędne po pomiarze sondą w czasie przebiegu programu**

Parametry Q115 do Q119 zawierają po zaprogramowanym pomiarze przy pomocy układu impulsowego 3D współrzędne pozycji wrzeciona w momencie pomiaru.

Długość palca sondy i promień główki stykowej nie zostają uwzględnione dla tych współrzędnych.

Oś współrzędnych	Parametr
X-oś	Q115
Y-oś	Q116
Z-oś	Q117
IV. oś	Q118
V. oś	Q119

**Odchylenie wartości rzeczywistej od zadanej przy automatycznym pomiarze narzędzia przy pomocy TT120**

Odchylenie wartości rzeczywistej od zadanej	Parametr
Długość narzędzia	Q115
Promień narzędzia	Q116

**Pochylenie płaszczyzny obróbki przy pomocy kątów przedmiotu: obliczone przez TNC współrzędne dla osi obrotu**

Współrzędne	Parametr
A-oś	Q120
B-oś	Q121
C-oś	Q122



## Przykład: elipsa

## Przebieg programu

- Kontur elipsy zostaje przybliżony przy pomocy wielu niewielkich prostych odcinków (definiowany przez Q7) Im więcej kroków obliczeniowych zdefiniowano tym dokładniejszy i gładziej będzie kontur
- Kierunek frezowania określa się przez kąt startu i kąt końcowy na płaszczyźnie:

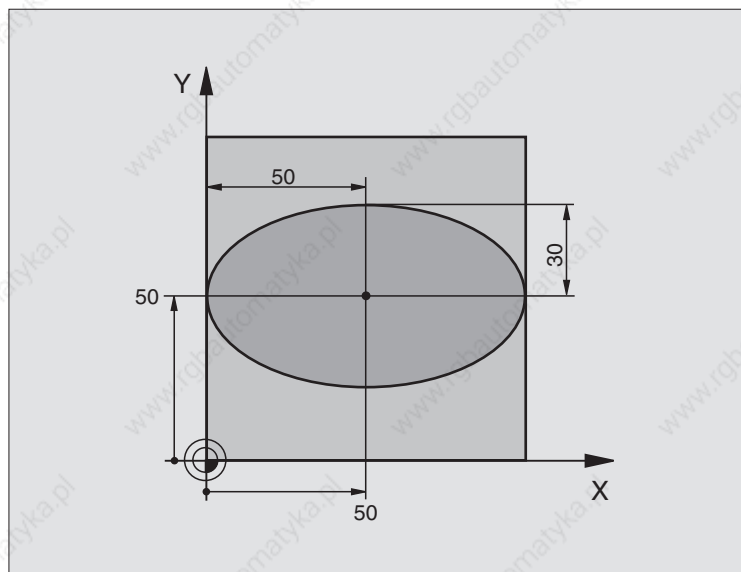
Kierunek obróbki zgodnie z ruchem wskazówek zegara

kąt startu > kąt końcowy

kierunek obróbki w kierunku przeciwnym RWZ

kąt startu < kąt końcowy

- Promień narzędzia nie zostaje uwzględniony



<b>0 BEGIN PGM ELIPSA MM</b>	
<b>1 FN 0: Q1 = +50</b>	Środek osi X
<b>2 FN 0: Q2 = +50</b>	Środek osi Y
<b>3 FN 0: Q3 = +50</b>	Półoś X
<b>4 FN 0: Q4 = +30</b>	Półoś Y
<b>5 FN 0: Q5 = +0</b>	Kąt startu na płaszczyźnie
<b>6 FN 0: Q6 = +360</b>	Kąt końcowy na płaszczyźnie
<b>7 FN 0: Q7 = +40</b>	Liczba kroków obliczenia
<b>8 FN 0: Q8 = +0</b>	Położenie elipsy przy obrocie
<b>9 FN 0: Q9 = +5</b>	Głębokość frezowania
<b>10 FN 0: Q10 = +100</b>	Dosuw na głębokość
<b>11 FN 0: Q11 = +350</b>	Posuw frezowania
<b>12 FN 0: Q12 = +2</b>	Odstęp bezpieczeństwa dla pozycjonowania wstępnego
<b>13 BLK FORM 0.1 Z X+0 Y+0 Z-20</b>	Definicja części nieobrobionej
<b>14 BLK FORM 0.2 X+100 Y+100 Z+0</b>	
<b>15 TOOL DEF 1 L+0 R+2,5</b>	Definicja narzędzia
<b>16 TOOL CALL 1 Z S4000</b>	Wywołanie narzędzia
<b>17 L Z+250 R0 F MAX</b>	Przenieść swobodnie narzędzie
<b>18 CALL LBL 10</b>	Wywołać obróbkę
<b>19 L Z+100 R0 F MAX M2</b>	Przenieść swobodnie narzędzie, koniec programu

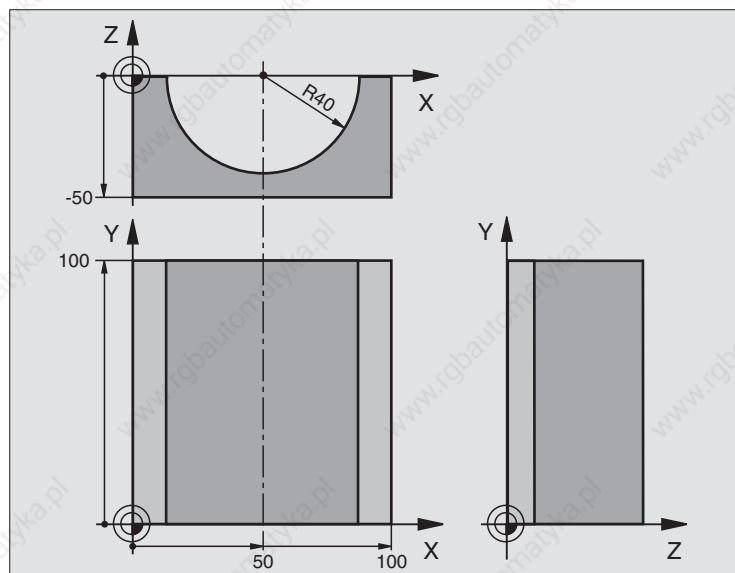
## 10.10 Przykłady programowania

20	LBL 10	Podprogram 10: obróbka
21	CYKL DEF 7.0 PUNKT ZEROWY	Przesunąć punkt zerowy do centrum elipsy
22	CYKL DEF 7.1 X+Q1	
23	CYKL DEF 7.2 Y+Q2	
24	CYKL DEF 10.0 OBRÓT	Wyliczyć położenie przy obrocie na płaszczyźnie
25	CYKL DEF 10.1 OBR+Q8	
26	Q35 = (Q6 - Q5) / Q7	Obliczyć przyrost (krok) kąta
27	Q36 = Q5	Skopiować kąt startu
28	Q37 = 0	Nastawić licznik przejęć
29	Q21 = Q3 * COS Q36	X-współrzedną punktu startu obliczyć
30	Q22 = Q4 * SIN Q36	Y-współrzedną punktu startu obliczyć
31	L X+Q21 Y+Q22 R0 F MAX M3	Najechać punkt startu na płaszczyźnie
32	L Z+Q12 R0 F MAX	Pozycjonować wstępnie na odstęp bezpieczeństwa w osi wrzeciona
33	L Z-Q9 R0 FQ10	Przemieścić narzędzie na głębokość obróbki
34	LBL 1	
35	Q36 = Q36 + Q35	Zaktualizować kąt
36	Q37 = Q37 + 1	Zaktualizować licznik przejęć
37	Q21 = Q3 * COS Q36	Obliczyć aktualną X-współrzedną
38	Q22 = Q4 * SIN Q36	Obliczyć aktualną Y-współrzedną
39	L X+Q21 Y+Q22 R0 FQ11	Najechać następny punkt
40	FN 12: IF +Q37 LT +Q7 GOTO LBL 1	Zapytanie czy nie gotowy, jeśli tak to powrót do LBL1
41	CYKL DEF 10.0 OBRÓT	Cofnąć obrót
42	CYKL DEF 10.1 OBR+0	
43	CYKL DEF 7.0 PUNKT ZEROWY	Cofnąć przesunięcie punktu zerowego
44	CYKL DEF 7.1 X+0	
45	CYKL DEF 7.2 Y+0	
46	L Z+Q12 R0 F MAX	Odsunąć narzędzie na odstęp bezpieczeństwa
47	LBL 0	Koniec podprogramu
48	END PGM ELIPSA MM	

## Przykład: cylinder wklęsły z frezem kształtowym

### Przebieg programu

- Program funkcjonuje tylko z użyciem freza kształtowego
- Kontur cylindra zostaje przybliżony przy pomocy wielu niewielkich prostych odcinków (definiowany przez Q13) Im więcej przejść zdefiniowano, tym gładszy będzie kontur
- Cylinder zostaje frezowany skrawaniem wzdłużnym (tu: równoległe do Y-osi)
- Kierunek frezowania określa się przy pomocy kąta startu i kąta końcowego w przestrzeni:  
Kierunek obróbki zgodnie z ruchem wskazówek zegara:  
kąt startu > kąt końcowy  
Kierunek obróbki w ruchu przeciwnym do RWZ:  
kąt startu < kąt końcowy
- Promień narzędzia zostaje automatycznie skorygowany



<b>0 BEGIN PGM CYLINDER MM</b>	
<b>1 FN 0: Q1 = +50</b>	Środek osi X
<b>2 FN 0: Q2 = +0</b>	Środek osi Y
<b>3 FN 0: Q3 = +0</b>	Środek osi Z
<b>4 FN 0: Q4 = +90</b>	Kąt startu przestrzeni (płaszczyzna Z/X)
<b>5 FN 0: Q5 = +270</b>	Kąt końcowy przestrzeni (płaszczyzna Z/X)
<b>6 FN 0: Q6 = +40</b>	Promień cylindra
<b>7 FN 0: Q7 = +100</b>	Długość cylindra
<b>8 FN 0: Q8 = +0</b>	Położenie przy obrocie na płaszczyźnie X/Y
<b>9 FN 0: Q10 = +5</b>	Naddatek promienia cylindra
<b>10 FN 0: Q11 = +250</b>	Posuw dosuwu na głębokość
<b>11 FN 0: Q12 = +400</b>	Posuw frezowania
<b>12 FN 0: Q13 = +90</b>	Liczba przejść
<b>13 BLK FORM 0.1 Z X+0 Y+0 Z-50</b>	Definicja części nieobrobionej
<b>14 BLK FORM 0.2 X+100 Y+100 Z+0</b>	
<b>15 TOOL DEF 1 L+0 R+3</b>	Definicja narzędzia
<b>16 TOOL CALL 1 Z S4000</b>	Wywołanie narzędzia
<b>17 L Z+250 R0 F MAX</b>	Przenieść swobodnie narzędzie
<b>18 CALL LBL 10</b>	Wywołać obróbkę
<b>19 FN 0: Q10 = +0</b>	Wyciąć naddatek
<b>20 CALL LBL 10</b>	Wywołać obróbkę
<b>21 L Z+100 R0 F MAX M2</b>	Przenieść swobodnie narzędzie, koniec programu

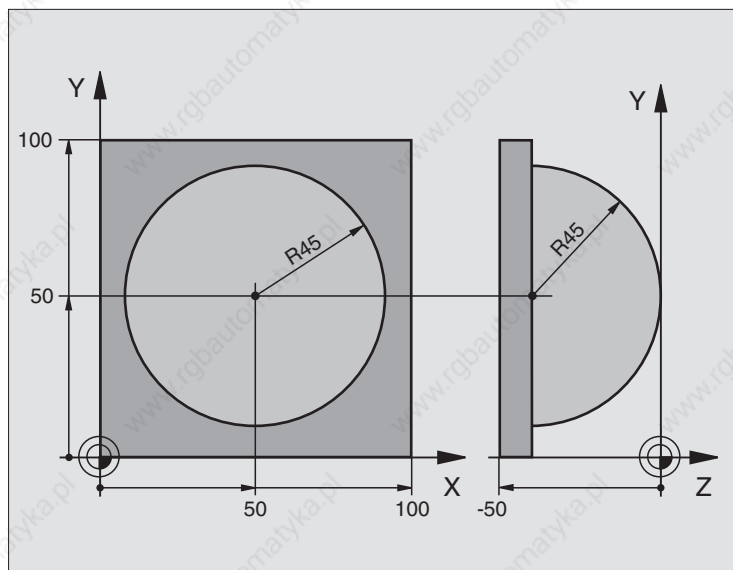
## 10.10 Przykłady programowania

22 LBL 10	Podprogram 10: obróbka
23 Q16 = Q6 - Q10 - Q108	Wyliczyć naddatek i narzędzie w odniesieniu do promienia cylindra
24 FN 0: Q20 = +1	Nastawić licznik przejść
25 FN 0: Q24 = +Q4	Skopiować kąt startu przestrzeni (płaszczyzna Z/X)
26 Q25 = (Q5 - Q4) / Q13	Obliczyć przyrost (krok) kąta
27 CYKL DEF 7.0 PUNKT ZEROWY	Przesunąć punkt zerowy na środek cylindra (X-oś)
28 CYKL DEF 7.1 X+Q1	
29 CYKL DEF 7.2 Y+Q2	
30 CYKL DEF 7.3 Z+0	
31 CYKL DEF 10.0 OBRÓT	Wyliczyć położenie przy obrocie na płaszczyźnie
32 CYKL DEF 10.1 OBR+Q8	
33 L X+0 Y+0 R0 F MAX	Pozycjonować wstępnie na płaszczyźnie na środek cylindra
34 L Z+5 R0 F1000 M3	Pozycjonować wstępnie w osi wrzeciona
35 CC Z+0 X+0	Wyznaczyć biegun na płaszczyźnie Z/X
36 LP PR+Q16 PA+Q24 FQ11	Najechać pozycję startu na cylindrze, ukośnie pogłębiając w materiał
37 LBL 1	
38 L Y+Q7 R0 FQ11	Skrawanie wzdłużne w kierunku Y+
39 FN 1: Q20 = +Q20 + +1	Zaktualizować licznik przejść
40 FN 1: Q24 = +Q24 + +Q25	Zaktualizować kąt przestrzenny
41 FN 11: IF +Q20 GT +Q13 GOTO LBL 99	Zapytanie czy już gotowe, jeśli tak, to skok do końca
42 LP PR+Q16 PA+Q24 FQ12	Przemieszczać po "łuku" blisko przedmiotu dla następnego
	skrawania wzdłużnego
43 L Y+0 R0 FQ11	Skrawanie wzdłużne w kierunku Y+
44 FN 1: Q20 = +Q20 + +1	Zaktualizować licznik przejść
45 FN 1: Q24 = +Q24 + +Q25	Zaktualizować kąt przestrzenny
46 FN 12: IF +Q20 LT +Q13 GOTO LBL 1	Zapytanie czy nie gotowe, jeśli tak, to powrót do LBL1
47 LBL 99	
48 CYKL DEF 10.0 OBRÓT	Wycofać obrót
49 CYKL DEF 10.1 OBR+0	
50 CYKL DEF 7.0 PUNKT ZEROWY	Wycofać przesunięcie punktu zerowego
51 CYKL DEF 7.1 X+0	
52 CYKL DEF 7.2 Y+0	
53 CYKL DEF 7.3 Z+0	
54 LBL 0	Koniec podprogramu
55 END PGM CYLIN.	

## Przykład: kula wypukła z frezem trzpieniowym

### Przebieg programu

- Program funkcjonuje tylko z użyciem freza trzpieniowego
- Kontur kuli zostaje przybliżony przy pomocy wielu odcinków prostych (Z/X-płaszczyzna, przez Q14 definiowana). Im mniejszy przyrost kąta zdefiniowano, tym gładzy będzie kontur
- Liczba przejść na konturze określa się poprzez krok kąta na płaszczyźnie (przez Q18)
- Kula jest frezowana 3D-cięciem od dołu do góry
- Promień narzędzia zostaje korygowany automatycznie



<b>0 BEGIN PGM KULA MM</b>	
<b>1 FN 0: Q1 = +50</b>	Środek osi X
<b>2 FN 0: Q2 = +50</b>	Środek osi Y
<b>3 FN 0: Q4 = +90</b>	Kąt startu przestrzeni (płaszczyzna Z/X)
<b>4 FN 0: Q5 = +0</b>	Kąt końcowy przestrzeni (płaszczyzna Z/X)
<b>5 FN 0: Q14 = +5</b>	Przyrost kąta w przestrzeni
<b>6 FN 0: Q6 = +45</b>	Promień kuli
<b>7 FN 0: Q8 = +0</b>	Kąt startu położenia obrotu na płaszczyźnie X/Y
<b>8 FN 0: Q9 = +360</b>	Kąt końcowy położenia obrotu na płaszczyźnie X/Y
<b>9 FN 0: Q18 = +10</b>	Przyrost kąta na płaszczyźnie X/Y dla obróbki zgrubnej
<b>10 FN 0: Q10 = +5</b>	Naddatek promienia kuli dla obróbki zgrubnej
<b>11 FN 0: Q11 = +2</b>	Odstęp bezpieczeństwa dla pozycjonowania wstępnego w osi wrzeciona
<b>12 FN 0: Q12 = +350</b>	Posuw frezowania
<b>13 BLK FORM 0.1 Z X+0 Y+0 Z-50</b>	Definicja części nieobrobionej
<b>14 BLK FORM 0.2 X+100 Y+100 Z+0</b>	
<b>15 TOOL DEF 1 L+0 R+7,5</b>	Definicja narzędzia
<b>16 TOOL CALL 1 Z S4000</b>	Wywołanie narzędzia
<b>17 L Z+250 R0 F MAX</b>	Przemieścić swobodnie narzędzie
<b>18 CALL LBL 10</b>	Wywołać obróbkę
<b>19 FN 0: Q10 = +0</b>	Wycofać naddatek
<b>20 FN 0: Q18 = +5</b>	Przyrost kąta na płaszczyźnie X/Y dla obróbki wykańczającej
<b>21 CALL LBL 10</b>	Wywołać obróbkę



## 10.10 Przykłady programowania

22 L Z+100 R0 F MAX M2	Przenieść swobodnie narzędzie, koniec programu
23 LBL 10	Podprogram 10: obróbka
24 FN 1: Q23 = +Q11 + +Q6	Obliczyć Z-współrzedną dla pozycjonowania wstępnego
25 FN 0: Q24 = +Q4	Skopiować kąt startu przestrzeni (płaszczyzna Z/X)
26 FN 1: Q26 = +Q6 + +Q108	Skorygować promień kuli dla pozycjonowania wstępnego
27 FN 0: Q28 = +Q8	Skopiować położenie obrotu na płaszczyźnie
28 FN 1: Q16 = +Q6 + -Q10	Uwzględnić naddatek przy promieniu kuli
29 CYKL DEF 7.0 PUNKT ZEROWY	Przesunąć punkt zerowy do centrum kuli
30 CYKL DEF 7.1 X+Q1	
31 CYKL DEF 7.2 Y+Q2	
32 CYKL DEF 7.3 Z-Q16	
33 CYKL DEF 10.0 OBRÓT	Wyliczyć kąt startu położenia obrotu na płaszczyźnie
34 CYKL DEF 10.1 OBR+Q8	
35 CC X+0 Y+0	Wyznaczyć biegun na płaszczyźnie X/Y dla pozycjonowania wstępnego
36 LP PR+Q26 PA+Q8 R0 FQ12	Pozycjonować wstępnie na płaszczyźnie
37 LBL 1	Pozycjonować wstępnie w osi wrzeciona
38 CC Z+0 X+Q108	Wyznaczyć biegun na płaszczyźnie Z/X, przesunięty o promień narzędzia
39 L Y+0 Z+0 FQ12	Najeżdżanie na głębokość
40 LBL 2	
41 LP PR+Q6 PA+Q24 R0 FQ12	Zbliżony "łuk" jechać w górę
42 FN 2: Q24 = +Q24 - +Q14	Zaktualizować kąt przestrzenny
43 FN 11: IF +Q24 GT +Q5 GOTO LBL 2	Zapytanie czy łuk gotowy, jeśli nie, to z powrotem do LBL2
44 LP PR+Q6 PA+Q5	Najechać kąt końcowy w przestrzeni
45 L Z+Q23 R0 F1000	Przenieść swobodnie w osi wrzeciona
46 L X+Q26 R0 F MAX	Pozycjonować wstępnie dla następnego łuku
47 FN 1: Q28 = +Q28 + +Q18	Zaktualizować położenie obrotu na płaszczyźnie
48 FN 0: Q24 = +Q4	Wycofać kąt przestrzenny
49 CYKL DEF 10.0 OBRÓT	Aktywować nowe położenie obrotu
50 CYKL DEF 10.1 OBR+Q28	
51 FN 12: IF +Q28 LT +Q9 GOTO LBL 1	
52 FN 9: IF +Q28 EQU +Q9 GOTO LBL 1	Zapytanie czy nie gotowa, jeśli tak, to powrót do LBL 1
53 CYKL DEF 10.0 OBRÓT	Wycofać obrót
54 CYKL DEF 10.1 OBR+0	
55 CYKL DEF 7.0 PUNKT ZEROWY	Wycofać przesunięcie punktu zerowego
56 CYKL DEF 7.1 X+0	
57 CYKL DEF 7.2 Y+0	
58 CYKL DEF 7.3 Z+0	
59 LBL 0	Koniec podprogramu
60 END PGM KULA MM	



# 11

**Test programu  
i przebieg programu**

## 11.1 Grafika

W rodzajach pracy przebiegu programu i w rodzaju pracy TEST PROGRAMU TNC symuluje obróbkę graficznie. Przez Softkeys wybiera się, czy ma to być

- Widok z góry
- Przedstawienie w 3 płaszczyznach
- 3D-przedstawienie

Grafika TNC odpowiada przedstawieniu obrabianego przedmiotu, który obrabiany jest narzędziem cylindrycznej formy. Przy aktywnej tabeli narzędzi można przedstawia obróbkę przy pomocy freza kształtowego. Proszę w tym celu wprowadzić do tabeli narzędzi  $R2 = R$ .

TNC nie pokazuje grafiki, jeśli

- aktualny program nie zawiera obowiązującej definicji części nieobrobionej
- nie został wybrany program



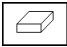
Przez parametry maszynowe 7315 do 7317 można tak ustawić urządzenie, że TNC także wtedy pokazuje grafikę, jeśli nawet nie została zdefiniowana oś wrzeczona lub nie została przemieszczona.



Symulacja graficzna nie może być używana dla części programu lub dla programów z ruchami osi cylindrycznych lub dla pochylonej płaszczyzny obróbki: w tym przypadku TNC wydaje komunikat o błędach.

### Przegląd: Perspektywy

W rodzajach pracy przebiegu programu i w rodzaju pracy TEST PROGRAMU TNC pokazuje następujące Softkeys:

Perspektywa	Softkey
Widok z góry	
Przedstawienie w 3 płaszczyznach	
3D-przedstawienie	

### Ograniczenie w czasie przebiegu programu

Obróbka nie może być równocześnie graficznie przedstawiona, jeśli komputer TNC jest w pełnym stopniu wykorzystywany przez skomplikowane zadania obróbkowe lub wielkoplanowe operacje obróbki. Przykład: frezowanie metodą wierszowania na całej części nieobrobionej przy pomocy dużego narzędzia. TNC nie kontynuuje grafiki i wyświetla tekst BŁĄD w oknie grafiki. Obróbka zostaje jednakże dalej wykonywana.

### Widok z góry



► Wybrać widok z góry przy pomocy Softkey.



► Wybrać liczbę poziomów głębokości przy pomocy Softkey (przełączyć pasek): przełączać pomiędzy 16 i 32 poziomami głębokości; dla przedstawienia głębokości tej grafiki obowiązuje:

”Im głębiej tym ciemniej”

Ta symulacja graficzna przebiega najszybciej.

### Przedstawienie w 3 płaszczyznach

Przedstawienie pokazuje widok z góry z 2 przekrojami, podobnie jak rysunek techniczny. Symbol po lewej stronie pod grafiką podaje, czy to przedstawienie odpowiada metodzie projekcji 1 lub metodzie projekcji 2 według DIN 6, odpowiada części 1 (wybierany przez MP7310).

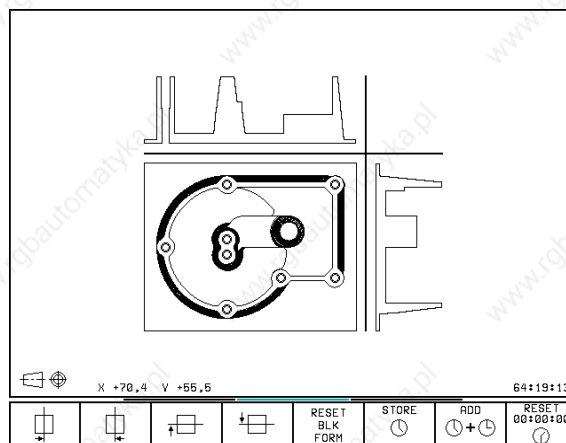
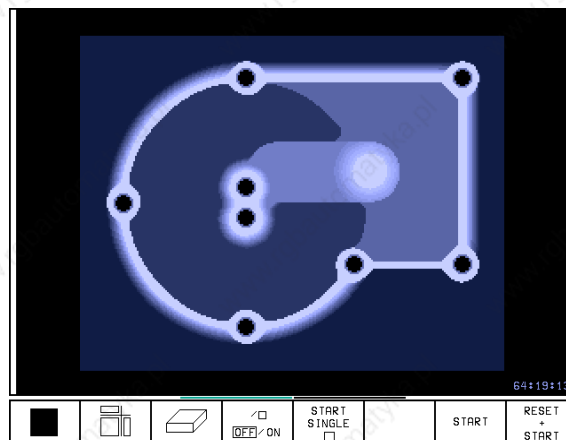
Przy przedstawieniu w 3 płaszczyznach znajdują się do dyspozycji funkcje dla powiększenia fragmentu (patrz ”Powiększenie fragmentu”).

Dodatkowo można przesunąć płaszczyznę skrawania przez Softkeys:



► Wybrać przedstawienie na 3 płaszczyznach przy pomocy Softkey

► Proszę przełączyć pasek Softkey, aż TNC pokaże następujące Softkeys:



#### Funkcja

#### Softkeys

Przesunąć pionową płaszczyznę skrawania na prawo lub na lewo



Przesunąć poziomą płaszczyznę skrawania do góry na dół



Położenie płaszczyzny skrawania jest widoczna w czasie przesuwania na ekranie.

### Współrzędne linii skrawania

TNC wyświetla współrzędne linii skrawania, w odniesieniu do punktu zerowego przedmiotu, na dole w oknie grafiki. Pokazane zostaną tylko współrzędne na płaszczyźnie obróbki. Tę funkcję aktywuje się przy pomocy parametru maszyny 7310.

### 3D-przedstawienie

TNC pokazuje przedmiot przestrzennie.

3D przedstawienie można obracać wokół osi pionowej. Obrys części nieobrobionej na początku symulacji graficznej można pokazać jako ramy.

W rodzaju pracy TEST PROGRAMU znajdują się funkcje dla powiększenia fragmentu (patrz "Powiększenie wycinka").



▶ 3-przedstawienie wybrać przy pomocy Softkey.

### 3D-przedstawienien obrócić

Przełączać pasek Softkey, aż ukazać się następujące Softkeys:

Funkcja	Softkeys
Przedstawienie 27°-krokami obracać w pionie	 



### Ramy dla obrysów części nieobrobionej wyświetlić i maskować



▶ Ramy wyświetlić: Softkey SHOW BLK-FORM

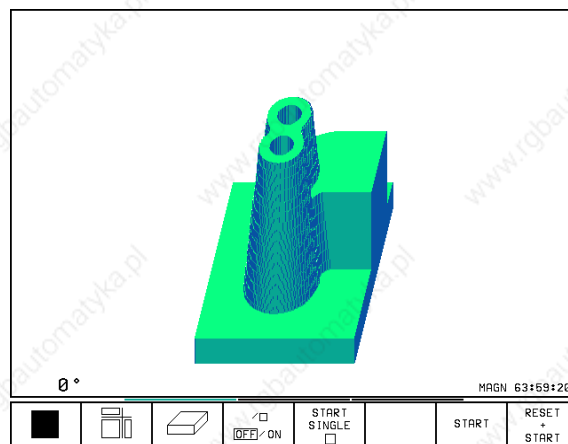
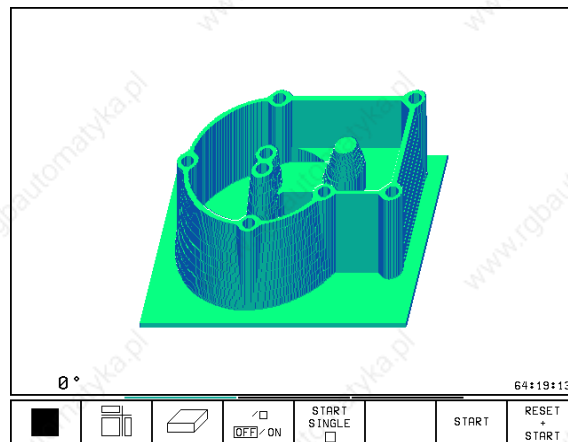
▶ Ramy maskować (pominąć): Softkey OMIT BLK-FORM

### Powiększenie wycinka

Wycinek można zmienić w rodzaju pracy TEST PROGRAMU, dla







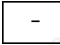


- przedstawienia na 3 płaszczyznach i
- 3D-przedstawienia

W tym celu symulacja graficzna musi zostać zatrzymana. Powiększenie wycinka jest zawsze możliwe dla wszystkich rodzajów przedstawienia.





Pasek Softkey w rodzaju pracy TEST PROGRAMU przełączać, aż ukażą się następujące Softkeys:

Funkcja	Softkeys
lewą/prawą stronę przedmiotu wybrać	 
przednią /tylną stronę przedmiotu wybrać	 
górną/dolną stronę przedmiotu wybrać	 
Płaszczyznę skrawania dla zmniejszenia powiększenia części nieobrobionej przesunąć	 
Przejąć wycinek	

### Zmienić powiększenie wycinka

Softkeys patrz tabela

- ▶ W razie potrzeby zatrzymać symulację graficzną
- ▶ Wybrać stronę przedmiotu przy pomocy Softkey (tabela)
- ▶ Część nieobrobioną zmniejszyć lub powiększyć Softkey „-“ lub „+“ nacisnąć
- ▶ Przejąć żądany wycinek: Softkey TRANSFER DETAIL nacisnąć
- ▶ Rozpocząć na nowo test programu lub przebieg programu

### Pozycja kursora przy powiększaniu wycinka

TNC pokazuje w czasie powiększania wycinka współrzędne osi, która zostaje właśnie okrawana. Współrzędne odpowiadają obszarowi, który został wyznaczony dla powiększenia wycinka. Na lewo od kreski ukośnej TNC pokazuje najmniejszą współrzędną obszaru (MIN-Punkt), na prawo od kreski największą (MAX-Punkt).


Przy powiększonym obrazie TNC wyświetla MAGN na dole po prawej stronie ekranu.


Jeśli TNC nie może dalej zmniejszać lub powiększać części nieobrobionej, sterowanie wyświetla odpowiedni komunikat o błędach w oknie grafiki. Aby usunąć komunikat o błędach, proszę na nowo powiększyć lub zmniejszyć część nieobrobioną.

## Powtórzyć graficzną symulację

Program obróbki można dowolnie często graficznie symulować. W tym celu można grafikę skierować z powrotem na część nieobrobioną lub na powiększony wycinek części nieobrobionej.

Funkcja	Softkey
---------	---------

Wyświetlić nieobrobioną część w ostatnio wybranym powiększeniu wycinka	
--	---

Cofnąć powiększenie, tak że TNC pokazuje obrobiony lub nieobrobiony przedmiot zgodnie z programowaną BLK-FORMą	
--	---



Przy pomocy Softkey WINDOW BLK FORM TNC pokazuje - także po wycinku bez TRANSFER DETAIL - obrobiony przedmiot znowu w zaprogramowanej wielkości.

## Określanie czasu obróbki

### Rodzaje pracy przebiegu programu

Wskazanie czasu od startu programu do końca programu. W przypadku przerw czas zostaje zatrzymany.


### TEST PROGRAMU

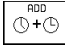
Wskazanie przybliżonego czasu, który TNC wylicza dla okresu trwania ruchów narzędzia, wykonywanych z posuwem. Wyliczony przez TNC czas nie jest przydatny przy kalkulacji czasu produkcji, ponieważ TNC nie uwzględnia czasu wykorzystywanego przez maszynę (np. dla zmiany narzędzia).


### Wybrać funkcję stopera

Przełączając pasek Softkey, aż TNC pokaże następujące Softkeys z funkcjami stopera:

Funkcje stopera	Softkey
-----------------	---------


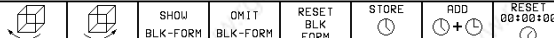
Zapamiętywać wyświetlony czas	
-------------------------------	---

Wyświetlić sumę zapamiętanego i wyświetlonego czasu	
---	---

Skasować wyświetlony czas	
---------------------------	---

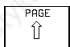
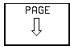

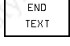


Softkeys po lewej stronie od funkcji stopera zależą od wybranego podziału ekranu.

MANUAL OPERATION	TEST RUN
0 BEGIN PGM 3DJOINT MM	
1 BLK FORM 0.1 Z X+0 Y+0 Z-52	
2 BLK FORM 0.2 X+100 Y+100 Z+0	
3 TOOL DEF 1 L+0 R+10	
4 TOOL CALL 1 Z	
5 L Z+20 R0 F MAX M6	
6 CVCL DEF 7.0 DATUM SHIFT	
7 CVCL DEF 7.1 X-10	
8 CALL LBL 1	
9 CVCL DEF 7.0 DATUM SHIFT	
10 CVCL DEF 7.1 X+0	
11 CALL LBL 1	
12 CVCL DEF 7.0 DATUM SHIFT	
13 CVCL DEF 7.1 X+110	
14 CVCL DEF 7.2 Y+100	
	0° 07:46:04
	

## 11.2 Funkcje wyświetlania programu dla PRZEBIEGU PROGRAMU/ TESTU PROGRAMU

W rodzajach pracy przebiegu programu i w rodzaju pracy TEST PROGRAMU TNC pokazuje Softkeys, przy pomocy których można wyświetlać program obróbki strona po stronie:

Funkcje	Softkey
W programie o stronę ekranu przekartkować do tyłu	
W programie o stronę ekranu przekartkować do przodu	
Wybrać początek programu	
Wybrać koniec programu	





## 11.3 Test programu

W rodzaju pracy TEST PROGRAMU symuluje się przebieg programów i części programu, aby wykluczyć błędy w przebiegu programu. TNC wspomaga przy wyszukiwaniu

- geometrycznych niezgodności
- brakujących danych
- nie możliwych do wykonania skoków
- naruszeń przestrzeni roboczej

Dodatkowo można używać następujących funkcji:

- test programu blokami
- przerwanie testu przy dowolnym bloku
- przeskoczenie bloków
- funkcje dla przedstawienia graficznego
- określenie czasu obróbki
- dodatkowe wskazanie stanu

PROGRAM RUN, FULL SEQUENCE						PROGRAM TABLE EDITING
0	BEGIN	PGM	FK1	MM		
1	BLK	FORM	0.1	Z X+0 Y+0 Z-20		
2	BLK	FORM	0.2	X+100 Y+100 Z+0		
3	TOOL	CALL	1	Z S500		
4	L	Z+250	R0	F MAX		
5	L	X-20	Y+30	R0 F MAX		
6	L	Z-10	R0	F1000 M3		
7	APPR	CT	X+2	Y+30 CCA90 R+5 RL F250		
8	FC	DR-	R18	CLSD+ CCX+20 CCY+30		
ACTL.	+X	+250,0000	+Y	+102,3880		
	+Z	-114,0914	+C	+30,0000		
	+B	+90,0000				
T						M 5/9
		BEGIN TEXT	END TEXT	RESTORE POS. AT 	<input type="checkbox"/> OFF / ON	TOOL TABLE

## Test programu wykonać

Przy aktywnym centralnym magazynie narzędzi musi zostać aktywowana tabela narzędzi dla testu programu (stan S). Przy pomocy MOD-funkcji DATUM SET należy aktywować dla testu programu nadzór przestrzeni roboczej (patrz "14 MOD-funkcje, przedstawić część nieobrobioną w przestrzeni roboczej").



- ▶ Wybrać rodzaj pracy TEST PROGRAMU
- ▶ Wyświetlić zarządzanie plikami przyciskiem PGM MGT i wybrać plik, który ma zostać przetestowany lub
- ▶ Wybrać początek programu: przyciskiem SKOK wybrać wiersz "0" i potwierdzić to wprowadzenie przyciskiem ENT

TNC pokazuje następujące Softkeys:

Funkcje	Softkey
Przeprowadzić test całego programu	
Przeprowadzić test każdego bloku programu oddzielnie	
Naszkicować część nieobrobioną i przetestować cały program	
Zatrzymać test programu	

## Test programu wykonać do określonego bloku

Przy pomocy STOP AT N TNC przeprowadza test programu tylko do bloku oznaczonego numerem N.

- ▶ Wybrać w rodzaju pracy TEST PROGRAMU początek programu
- ▶ Wybrać test programu do określonego bloku: Softkey STOP AT N nacisnąć



- ▶ STOP AT N: wprowadzić numer bloku, przy którym test programu powinien zostać zatrzymany
- ▶ PROGRAM: wprowadzić nazwę programu, w którym znajduje się blok z wybranym numerem bloku; TNC pokazuje nazwę wybranego programu; jeśli zatrzymanie programu ma nastąpić w wywołanym z PGM CALL programie, to wpisać tę nazwę
- ▶ POWTÓRZENIA: wprowadzić liczbę powtórzeń, które powinny być przeprowadzone, jeśli N znajduje się w powtórzeniu części programu
- ▶ Przetestować fragment programu: nacisnąć Softkey START; TNC przeprowadza test aż do zadanego bloku

MANUAL OPERATION	TEST RUN
0	BEGIN PGM 3DJOINT MM
1	BLK FORM 0.1 Z X+0 Y+0 Z-52
2	BLK FORM 0.2 X+100 Y+100 Z+0
3	TOOL DEF 1 L+0 R+10
4	TOOL CALL 1 Z
5	L Z+20 R0 F MAX M6
6	CYCL DEF 7.0 DATUM SHIFT
7	CYCL DEF 7.1 X-10
8	CALL LBL 1
9	CYCL DEF 7.0 DATUM SHIFT
10	CYCL DEF 7.1 X+0
STOP AT: N = 351 PROGRAM = 3DJOINT.H REPETITIONS = 1	





### Obróbkę przerwać

Istnieją różne możliwości przerywania przebiegu programu:

- programowane przerywanie
- zewnętrzny przycisk STOP
- przełączenie na PRZEBIEG PROGRAMU POJEDYŃCZY BLOK

Jeśli TNC rejestruje w czasie przebiegu programu błąd, to przerywa ono automatycznie obróbkę.

#### Programowane przerywanie

Przerwanie pracy można określić bezpośrednio w programie obróbki. TNC przerywa przebieg programu, jak tylko program obróbki zostanie wypełniony do tego bloku, który zawiera jedną z następujących wprowadzanych danych:

- STOP (z lub bez funkcji dodatkowej)
- Funkcję dodatkową M0, M2 lub M30
- Funkcję dodatkową M6 (zostaje ustalana przez producenta maszyn)

#### Przerwanie pracy przy pomocy zewnętrznego przycisku STOP

- ▶ Nacisnąć zewnętrzny przycisk STOP: blok, który TNC odpracowuje w momencie naciśnięcia na przycisk, nie zostaje całkowicie wykonany; we wskazaniu stanu pulsuje świetlnie „\*“-symbol
- ▶ Jeśli nie chcemy kontynuować obróbki, to TNC wycofać przy pomocy Softkey INTERNAL STOP: „\*“-symbol gaśnie we wskazaniu stanu. W tym przypadku program wystartować od początku programu na nowo.

#### Przerwać obróbkę poprzez przełączenie na rodzaj pracy PRZEBIEG PROGRAMU POJEDYŃCZYMI BLOKAMI

W czasie kiedy program obróbki zostaje odpracowywany w rodzaju pracy PRZEBIEG PROGRAMU WEDŁUG KOLEJNOŚCI BLOKÓW, wybrać PRZEBIEG PROGRAMU POJEDYŃCZYMI BLOKAMI. TNC przerywa obróbkę, po tym kiedy został wykonany aktualny krok obróbki.

## Przesunąć osi maszyny w czasie przerwania obróbki

Można przesunąć osi maszyny w czasie przerwy jak w rodzaju pracy OBSŁUGA RĘCZNA.



### Niebezpieczeństwo kolizji!

Jeśli przy nachylonej płaszczyźnie obróbki zostanie przerwany przebieg programu, można przełączać przy pomocy Softkey 3D ON/OFF układ współrzędnych między pochyłym i nie pochyłym.

Funkcja przycisków kierunkowych osi, koła ręcznego i jednostki logicznej powrotu do konturu zostają w tym wypadku odpowiednio wykorzystane przez TNC. Proszę zwrócić uwagę na to przy swobodnym przemieszczaniu, aby właściwy układ współrzędnych był aktywnym i wartości kątów osi obrotu zostały wprowadzone do 3D-OBR-menu. sind.

### Przykład zastosowania:

#### Swobodne przemieszczanie wrzeciona po złamaniu narzędzia

- ▶ Przerwać obróbkę
- ▶ Odkryć zewnętrzne przyciski kierunkowe: nacisnąć Softkey OPERACJA RĘCZNA.
- ▶ Przesunąć osi maszyny przy pomocy zewnętrznych przycisków kierunkowych



Na niektórych maszynach należy po Softkey OPERACJA RĘCZNA nacisnąć zewnętrzny przycisk START dla uwolnienia zewnętrznych przycisków kierunkowych. Proszę zwrócić uwagę na informacje zawarte w podręczniku obsługi maszyny.

## Kontynuować przebieg programu po jego przerwaniu



Jeśli przebieg programu zostanie przerwany w czasie cyklu obróbki, należy po ponownym wejściu do programu rozpocząć obróbkę od początku cyklu. Wykonane już etapy obróbki TNC musi ponownie objechać.

Jeśli przebieg programu zostanie przerwany w czasie powtórzenia części programu lub w czasie wykonywania podprogramu, należy najechać ponownie miejsce, w którym przerwano pracę przy pomocy funkcji RESTORE POS AT N.

TNC zapamiętuje przy przerwaniu przebiegu programu

- dane ostatnio wywołanego narzędzia
- aktywne operacje przeliczania współrzędnych
- współrzędne ostatnio zdefiniowanego punktu środkowego koła

PROGRAM RUN, FULL SEQUENCE						PROGRAMMING AND EDITING
7	CYCL DEF	220	POLAR	PATTERN		
	Q216=+50			;CENTER IN 1ST AXIS		
	Q217=+50			;CENTER IN 2ND AXIS		
	Q244=80			;PITCH CIRCLE DIA.		
	Q245=+0			;STARTING ANGLE		
	Q246=+342			;STOPPING ANGLE		
	Q247=0			;STEPPING ANGLE		
	Q241=20			;NR OF REPETITIONS		
	Q200=2			;SET-UP CLEARANCE		
NOML.	<input checked="" type="checkbox"/>	+90,0000	Y	+50,0000		
*	Z	-0,3875	V	-1,2753		
	W	-3,3042				
T 1	Z	S 2000	F 0	M 3/9		
MANUAL OPERATION						INTERNAL STOP

Zapamiętane dane zostaną wykorzystane dla ponownego dosunięcia narzędzia do konturu po ręcznym przesunięciu osi maszyny w czasie przerwy w obróbce (RESTORE POSITION).

### **Kontynuować przebieg programu przyciskiem START**

Po przerwie można kontynuować przebieg programu przy pomocy zewnętrznego przycisku START, jeśli program został zatrzymany w następujący sposób:

- naciśnięto zewnętrzny przycisk STOP
- Programowane przerwanie pracy

### **Przebieg programu kontynuować po wykryciu błędu**

■ Przy nie pulsującym świetlnie komunikacie o błędach:

- ▶ Usunąć przyczynę błędu
- ▶ Wymazać z ekranu komunikat o błędach: nacisnąć przycisk CE
- ▶ Ponowny start lub przebieg programu rozpocząć w tym miejscu, w którym nastąpiło przerwanie

■ Przy pulsującym świetlnie komunikacie o błędach:

- ▶ Wyłączyć TNC i maszynę
- ▶ Usunąć przyczynę błędu
- ▶ Ponowny start

Przy powtórным pojawieniu się błędu, proszę zanotować komunikat o błędach i zawiadomić serwis naprawczy.

### **Dowolne wejście do programu (przebieg bloków w przód)**



Funkcja RESTORE POS AT N musi być udostępniona przez producenta maszyn i dopasowana. Proszę zwrócić uwagę na informacje zawarte w podręczniku obsługi maszyny.

Przy pomocy funkcji RESTORE POS AT N (przebieg bloków do przodu) można odpracowywać program obróbki od dowolnie wybranego bloku N. Obróbka przedmiotu zostanie do tego bloku uwzględniona przez TNC w obliczeniach. Może ona także zostać przedstawiona graficznie przez TNC.

Jeśli program został przerwany z INTERNAL STOP, to TNC proponuje automatycznie blok N dla ponownego wejścia do programu, przy którym program przerwano.



Przebieg bloków w przód nie może rozpoczynać się w podprogramie.

Wszystkie konieczne programy, tabele i pliki paletowe muszą zostać wybrane w jednym rodzaju pracy przebiegu programu (stan M).

Jeśli program zawiera na przestrzeni do końca przebiegu bloków w przód zaprogramowaną przerwę, w tym miejscu zostanie przebieg bloków zatrzymany. Aby kontynuować przebieg bloków w przód należy nacisnąć zewnętrzny przycisk START.

Po przebiegu bloków do przodu, narzędzie zostaje przemieszczone przy pomocy funkcji RESTORE POSITION na ustaloną pozycję.

Poprzez parametr maszynowy 7680 zostaje określone, czy przebieg bloków do przodu rozpoczyna się przy pakietowanych programach w bloku 0 programu głównego lub czy w bloku 0 programu, w którym przebieg programu został ostatnio przerwany.

Przy pomocy Softkey 3D ON/OFF określa się, czy TNC ma dosunąć narzędzie przy pochylonej płaszczyźnie obróbki w pochylonym lub nie pochylonym układzie.

- ▶ Wybrać pierwszy blok aktualnego programu jako początek przebiegu do przodu: SKOK "0" wprowadzić.
- ▶ Wybrać przebieg bloków do przodu: nacisnąć Softkey RESTORE POS.AT N



- ▶ PRZEBIEG W PRZÓD DO N: wprowadzić numer bloku, przy którym ma być zakończony przebieg do przodu
- ▶ PROGRAM: wprowadzić nazwę programu, w którym znajduje się blok N
- ▶ POWTÓRZENIA: wprowadzić liczbę powtórzeń, które mają zostać uwzględnione w przebiegu bloków do przodu, jeśli blok N znajduje się w powtórzeniu części programu steht
- ▶ Wystartować przebieg bloków do przodu: nacisnąć zewnętrzny przycisk START
- ▶ Dosunąć narzędzie do konturu: patrz następny rozdział "Ponowne dosunięcie narzędzia do konturu"

PROGRAM RUN, FULL SEQUENCE						TEST RUN
0	BEGIN	PGM	FK1	MM		
1	BLK FORM	0.1	Z X+0	Y+0	Z-20	
2	BLK FORM	0.2	X+100	Y+100	Z+0	
3	TOOL CALL	1	Z S500			
4	L	Z+250	R0	F	MAX	
START-UP AT: N = 35						
PROGRAM = FK1.H						
REPETITIONS = 1						
ACTL.	+X	+250,0000	+Y	+102,3880		
	+Z	-114,0914	+C	+30,0000		
	+B	+90,0000				
T			F 0		M 5/9	
PAGE	PAGE	BEGIN	END			END
↑	↓	TEXT	TEXT			OFF/ON

## Ponowne dosunięcie narzędzia do konturu

Przy pomocy funkcji RESTORE POSITION TNC najędź narzędzie do konturu przedmiotu w następujących sytuacjach:

- Ponowne dosunięcie narzędzia po przesunięciu osi maszyny w czasie przerwania pracy, które zostało przeprowadzone bez INTERNAL STOP
- Ponowne dosunięcie narzędzia po przebiegu do przodu z RESTORE POS. AT N, np. po przerwaniu pracy z INTERNAL STOP
- ▶ Wybrać ponowne dosunięcia narzędzia do konturu: wybrać Softkey RESTORE POSITION
- ▶ Przesunąć osi w tej kolejności, jaką proponuje TNC na ekranie: Softkey POSIT. LOGIC i zewnętrzny przycisk START lub
- ▶ przesunąć osie w dowolnej kolejności: Softkeys RESTORE X, RESTORE Z itd. nacisnąć i za każdym razem przy pomocy zewnętrznego przycisku START aktywować
- ▶ Kontynuować obróbkę: nacisnąć zewnętrzny przycisk START

PROGRAM RUN, FULL SEQUENCE						PROGRAMMING AND EDITING	
RETURN TO CONTOUR: SEQUENCE OF AXES:							
X							
Y							
Z							
-OR ENTER ACCORDING TO SOFT KEY							
NOML. <input checked="" type="checkbox"/> +167,0000 Y +120,0000							
Z +76,6125 V -1,2753							
W -3,3042							
T 1 Z S 2000 F 0 M 3/9							
RESTORE X	RESTORE Y	RESTORE Z				MANUAL OPERATION	INTERNAL STOP

## 11.5 Przeskoczyć bloki

Bloki, które przy programowaniu zostały oznaczone przez "/"-znak, można przy teście programu lub w przebiegu programu przeskoczyć:



- ▶ Bloki programu ze znakiem "/" wypełnić lub przetestować: ustawić Softkey na OFF



- ▶ Bloki programu ze znakiem "/" nie wypełniać lub testować: ustawić Softkey na ON



Ta funkcja nie działa dla bloków TOOL DEF





# 12

**3D-sondy pomiarowe  
impulsowe**

## 12.1 Cykle pomiaru sondą w rodzajach pracy OBSŁUGA RĘCZNA i EL. KÓŁKO RĘCZNE



TNC musi być przygotowana przez producenta maszyn do zastosowania 3D-sondy pomiarowej.



Jeśli przeprowadzane są pomiary w czasie przebiegu programu, proszę zwrócić uwagę na to, aby dane o narzędziu (długość, promień, oś) mogły zostać użyte z wykalibrowanych danych lub z ostatniego bloku TOOL-CALL (wybór poprzez MP7411).

Jeśli pracuje się na przemian z łączącą i mierzącą sondą pomiarową, proszę zwrócić uwagę aby

- przez MP 6200 była wybrana właściwa sonda pomiarowa
- mierząca i przełączająca sonda pomiarowa nigdy nie były jednocześnie podłączone do sterowania

TNC nie może stwierdzić, jaka sonda pomiarowa została zastosowana we wrzecionie.

W czasie cykli pomiarowych 3D-sonda pomiarowa najeżdża równoległe do osi obrabiany przedmiot, po tym kiedy został naciśnięty zewnętrzny przycisk START. Producent maszyn określa posuw pomiaru sondą: patrz rysunek po prawej stronie. Jeśli 3D-sonda pomiarowa dotknie przedmiotu,

- 3D-sonda pomiarowa wysyła sygnał do TNC: współrzędne dotkniętej pozycji zostaną wprowadzone do pamięci
- 3D-sonda pomiarowa zatrzymuje się i
- odsuwa się z powrotem na biegu szybkim do pozycji startu operacji pomiaru

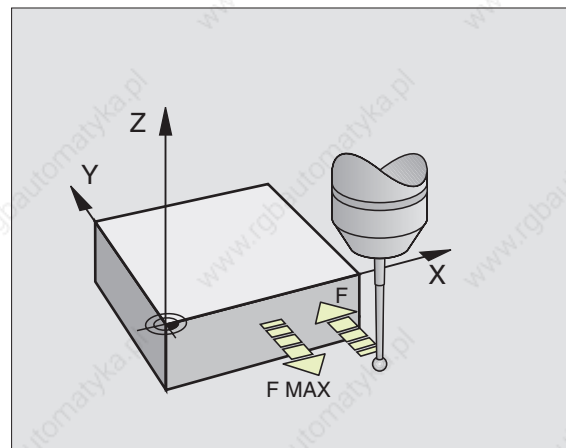
Jeśli na odcinku określonej drogi palec sondy nie zostanie wychylony, TNC wydaje odpowiedni komunikat o błędach (droga: MP6130 dla łączącej sondy pomiarowej MP6330 dla mierzącej sondy pomiarowej).

### Wybrać funkcję pomiaru sondą

- ▶ Wybrać rodzaj pracy OBSŁUGA RĘCZNA lub EL. KÓŁKO RĘCZNE



- ▶ Wybrać funkcje pomiaru sondą: nacisnąć Softkey SONDA (TOUCH PROBE). TNC pokazuje dalsze Softkeys: patrz tabela po prawej stronie



Funkcja	Softkey
rzeczywistą długość kalibrować	
rzeczywisty promień kalibrować	
obrót podstawowy	
wyznaczanie punktu odniesienia	
naroże wyznaczyć jako punkt odniesienia	
punkt środkowy koła wyznaczyć jako punkt odniesienia	

## Protokołować wartości pomiarów z cykli pomiarowych sondą



TNC musi być przygotowana przez producenta maszyn dla tej funkcji. Proszę zwrócić uwagę na informacje zawarte w podręczniku obsługi maszyny!

Po tym, kiedy TNC wypełniła dowolny cykl pomiarowy sondą, pokazuje ono Softkey DRUK. Jeśli ten Softkey zostanie naciśnięty, TNC protokołuje aktualne wartości aktywnego cyklu pomiaru sondą. Przy pomocy funkcji DRUK w menu konfiguracyjnym interfejsów (patrz "14 MOD-funkcje, konfigurowanie interfejsów danych") ustala się czy TNC

- powinno wydrukować wyniki pomiarów
- powinno wprowadzić wyniki pomiarów do pamięci na dysku twardym TNC
- powinno wprowadzić wyniki pomiarów do pamięci komputera (pecet)

Jeśli wprowadza się wyniki pomiarów do pamięci, TNC zakłada ASCII-plik %TCHPRNT.A. Jeśli w menu konfiguracyjnym interfejsów nie wyznaczono ścieżki i interfejsa, TNC zapamiętuje plik %TCHPRNT w skróście głównym TNC:\.



Jeśli zostaje naciśnięty Softkey PRINT, plik %TCHPRNT.A nie może być wybrany przy rodzaju pracy PROGRAM WPROWADZIĆ DO PAMIĘCI/WYDAĆ. W przeciwnym razie TNC wydaje komunikat o błędach.

TNC zapisuje wyniki pomiarów wyłącznie w pliku %TCHPRNT.A. Jeśli wykonuje się kilka cykli pomiarów sondą i ich wyniki mają być wprowadzone do pamięci, należy zawartość pliku %TCHPRNT.A zabezpieczyć między cyklami pomiarowymi, a mianowicie kopiując je lub zmieniając ich nazwę.

Format i zawartość pliku %TCHPRNT określa producent maszyn.

## Przełączając sondę pomiarową kalibrować

Sondę pomiarową musi się kalibrować przy

- uruchomieniu
- złamaniu palca sondy
- zmianie palca sondy
- zmianie posuwu pomiaru sondą
- nieprawidłowościach, powstałych na przykład przez nagrzanie się maszyny

Przy kalibrowaniu TNC określa "rzeczywistą" długość palca sondy i "rzeczywisty" promień główki sondy. Dla kalibrowania 3D-sondy pomiarowej należy zamocować pierścień nastawny o znanej wysokości i znanym promieniu wewnętrznym na stole maszyny.

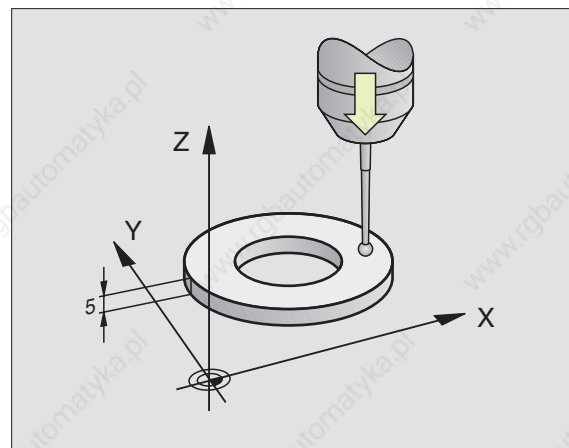
MANUAL OPERATION	PROGRAMMING AND EDITING						
FILE: %TCHPRNT LINE: 0 COLUMN: 1 INSERT							
KALIBRIEREN:							
-----							
30-01-1996, 16:00:46							
ACHSE TCH PROBE : Z							
TASTERRADIUS 1 : 1.500 MM							
TASTERRADIUS 2 : 1.500 MM							
DURCHMESSER EINSTELLUNG : 50.001 MM							
KORREKTURFAKTOR : X = 1.0000							
: Y = 1.0000							
: Z = 1.0000							
KRAFTVERHAELTNIS : FX/FZ = 1.0000							
: FV/FZ = 1.0000							
[END]							
[INSERT]	MOVE WORD >>	MOVE WORD <<	PAGE ↓	PAGE ↑	BEGIN TEXT	END TEXT	FIND

**Kalibrowanie rzeczywistej długości**

- ▶ Tak wyznaczyć punkt odniesienia w osi wrzeciona, że dla stołu maszyny obowiązuje:  $Z=0$ .



- ▶ Funkcję kalibrowania dla długości sondy wybrać: nacisnąć Softkey SONDA (TOUCH PROBE) i CAL L. TNC pokazuje okno menu z czterema polami wprowadzania danych
- ▶ OŚ NARZĘDZIA wprowadzić
- ▶ PUNKT ODNIESIENIA: wprowadzić wysokość pierścienia nastawczego
- ▶ Punkty menu RZECZYWISTY PROMIEN GŁÓWKI i RZECZYWISTA DŁUGOŚĆ nie wymagają wprowadzenia żadnych danych
- ▶ Sondę pomiarową przesunąć szczelnie nad powierzchnię pierścienia nastawczego
- ▶ Jeśli to konieczne, zmienić wyświetlony kierunek przesunięcia: nacisnąć przycisk ze strzałką
- ▶ Dotknąć powierzchni: nacisnąć zewnętrzny przycisk START

**Kalibrować rzeczywisty promień i wyrównać przesunięcie współosiowości sondy**

Oś sondy pomiarowej nie leży normalnie rzecz biorąc zbyt dokładnie współosiowo z osią wrzeciona. Funkcja kalibrowania wykrywa przesunięcie wzajemne osi sondy pomiarowej i osi wrzeciona i wyrównuje je obliczeniowo.

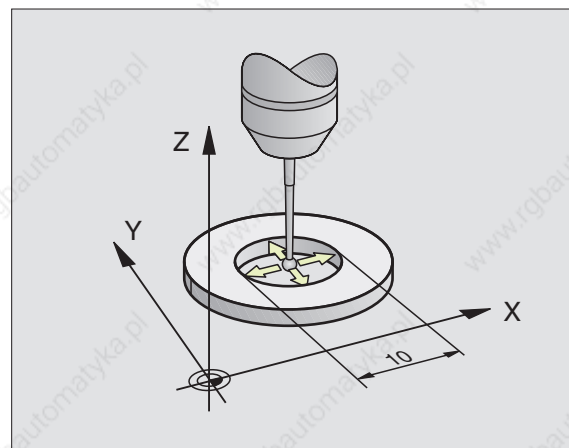
Przy tej funkcji TNC obraca 3D-sondę pomiarową o  $180^\circ$ . Obrót zostaje wywołany przez funkcję dodatkową, którą wyznacza producent maszyny w parametrze maszynowym 6160.

Pomiar przesunięcia środka sondy pomiarowej proszę przeprowadzić po kalibrowaniu rzeczywistego promienia główki sondy pomiarowej.

- ▶ Główkę sondy przy OBSŁUDZE RĘCZNEJ pozycjonować wewnątrz pierścienia nastawczego



- ▶ Wybrać funkcję kalibrowania dla promienia główki sondy i przesunięcia współosiowości sondy: nacisnąć Softkey CAL R
- ▶ Wybrać OŚ NARZĘDZIA, wprowadzić promień pierścienia nastawczego
- ▶ Pomiar sondą: 4 x nacisnąć zewnętrzny przycisk START. 3D-sonda pomiarowa dokonuje pomiaru w każdym kierunku osi jednej pozycji odwiertu i wylicza rzeczywisty promień główki sondy
- ▶ Jeśli chcemy zakończyć teraz funkcję kalibrowania, to proszę nacisnąć Softkey END



- ▶ Określić przesunięcie środka główki sondy: Softkey  $180^\circ$  nacisnąć. TNC obróci sondę pomiarową o  $180^\circ$
- ▶ Pomiar sondą: 4 x nacisnąć zewnętrzny przycisk START. 3D-sonda pomiarowa dokonuje pomiaru jednej pozycji w każdym kierunku osi i wylicza przesunięcie współosiowości sondy pomiarowej



**Wyświetlić wartości kalibrowania**

TNC zapamiętuje rzeczywistą długość, rzeczywisty promień i wartość przesunięcia współosiowości sondy i uwzględni te wartości przy późniejszym użyciu sondy pomiarowej. Aby wyświetlić zapamiętane dane, proszę nacisnąć CAL L i CAL R.

**Mierzącą sondę pomiarową kalibrować**

Jeśli TNC pokazuje komunikat o błędach PALEC SONDY WYCHYLONY, proszę wybrać menu dla 3D-kalibrowania i potwierdzić tam z Softkey RESET 3D.

Mierząca sonda pomiarowa musi być kalibrowana po każdej zmianie parametrów maszynowych sondy.

Kalibrowanie rzeczywistej długości odbywa się jak w przypadku przełączającej sondy pomiarowej. Dodatkowo należy wprowadzić promień narzędzia R2 (promień naroża).

Przy pomocy MP6321 ustala się, czy TNC kalibruje mierzącą sondę pomiarową z lub bez pomiaru z obrotem o 180°.

Przy pomocy 3D-cyklus kalibrowania dla mierzącej sondy pomiarowej dokonuje się pomiaru pierścienia wzorcowego całkowicie automatycznie. (Pierścień wzorcowy dostępny jest w firmie HEIDENHAIN). Pierścień wzorcowy proszę zamocować przy pomocy łap zaciskowych na stole maszynowym.

TNC oblicza na podstawie uzyskanych przy kalibrowaniu wartości pomiarowych wskaźniki sztywności sprężyny, ugięcie palca sondy i przesunięcie współosiowości palca sondy. Wartości te TNC wnosi na końcu operacji kalibrowania automatycznie do menu wprowadzenia danych.

- ▶ Sondę pomiarową przy OBSŁUDZE RĘCZNEJ pozycjonować wstępnie w przybliżeniu na środku pierścienia wzorcowego i obrócić do 180°.



- ▶ 3D-cykl kalibrowania wybrać: Softkey 3D CAL nacisnąć
- ▶ PROMIEN PALCA 1 i PROMIEN PALCA 2 wprowadzić. Wprowadzić promień palca 2 równy promieniowi palca 1, jeśli używany jest trzpień w kształcie kuli. Promień palca 2 wprowadzić nie równy promieniowi palca 1, jeśli używany jest trzpień z promieniem naroża
- ▶ ŚREDNICA PIERŚCIENIA NASTAWCZEGO: średnica jest wygrawerowana na pierścieniu wzorcowym
- ▶ Rozpocząć operację kalibrowania: nacisnąć zewnętrzny przycisk START: Sonda pomiarowa wymierza pierścień wzorcowy według zaprogramowanej stałej kolejności

MANUAL OPERATION						PROGRAMMING AND EDITING
X+	X-	Y+	Y-			
TOOL AXIS = Z RADIUS RING GAUGE = 25 EFFECTIVE PROBE RADIUS = 1,989 EFFECTIVE LENGTH = +0 STYL.TIP CENTER OFFSET X=+0 STYL.TIP CENTER OFFSET Y=+0						
ACTL.	+X	+250,0000	+Y	+102,3880		
	+Z	-114,0914	+C	+30,0000		
	+B	+90,0000				
T				0	M	5 / 9
PRINT						END

- ▶ Sondę pomiarową obrócić na 0 stopni, jak tylko TNC tego zażąda
- ▶ Rozpocząć operację kalibrowania dla określenia przesunięcia współosiowości palca: nacisnąć zewnętrzny przycisk START. Sonda pomiarowa wymierzy pierścień wzorcowy ponownie według zaprogramowanej, stałej kolejności



**Wyświetlić wartości kalibrowania**

Współczynniki korekcji i relacje siłowe zostają wprowadzone do pamięci TNC i uwzględnione w późniejszych zastosowaniach mierzącej sondy pomiarowej.

Proszę nacisnąć Softkey 3D CAL, aby wyświetlić zapamiętane wartości.

**Krzywe położenie przedmiotu kompensować**

Krzywe zamocowanie obrabianego przedmiotu TNC kompensuje obliczeniowo poprzez "obrót podstawowy".

W tym celu ustawia TNC kąt obrotu do kąta, który ma ograniczać powierzchnia przedmiotu z osią odniesienia kąta płaszczyzny obróbki. Patrz rysunek po prawej stronie na środku.



Wybierać kierunek pomiaru krzywego położenia przedmiotu zawsze prostopadłe do osi odniesienia kąta.

Ażeby obrót podstawowy w przebiegu programu został zawsze prawidłowo wyliczony, należy w pierwszy bloku przemieszczenia zaprogramować obydwie współrzędne płaszczyzny obróbki.



- ▶ Wybrać funkcję pomiaru sondą: nacisnąć Softkey PRÓBA OBR.
- ▶ Pozycjonować sondę w pobliżu pierwszego punktu pomiarowego
- ▶ Kierunek pomiaru sondą wybrać prostopadły do osi odniesienia kąta: wybrać oś przy pomocy przycisku ze strzałką
- ▶ Dokonać pomiaru: nacisnąć zewnętrzny przycisk START
- ▶ Pozycjonować sondę w pobliżu drugiego punktu pomiarowego
- ▶ Dokonać pomiaru: nacisnąć zewnętrzny przycisk START

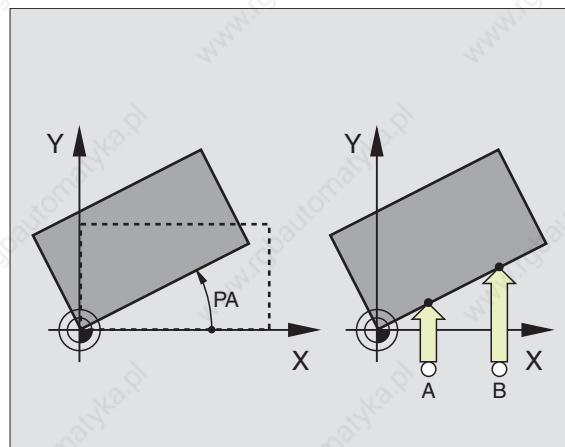
TNC zapamiętuje obrót podstawowy z zabezpieczeniem od przerw w dopływie prądu. Obrót podstawowy działa dla wszystkich następujących przebiegów programu.

**Wyświetlić obrót podstawowy**

Kąt obrotu podstawowego znajduje się po ponownym wyborze PRÓBY OBR. we wskazaniu kąta obrotu. TNC wyświetla kąt obrotu także w dodatkowym wskazaniu stanu (STAN POZ.)

W wyświetlaczu stanu zostaje wyświetlony symbol obrotu podstawowego, jeśli TNC przesunie osi maszyny odpowiednio z obrotem podstawowym.

MANUAL OPERATION		PROGRAMMING AND EDITING	
ROTATE TOUCH PROBE TO 180 DEG			
PROBE TIP RADIUS 1 = 1,5			
PROBE TIP RADIUS 2 = 1,5			
RING GAUGE DIAMETER = 50,0008			
COMPENSATION FACTOR X:1			
COMPENSATION FACTOR Y:1			
COMPENSATION FACTOR Z:1			
SPRING FORCE RATIO FX/FZ:1			
SPRING FORCE RATIO FY/FZ:1			
ACTL.	+X +250,0000	+Y +102,3880	
	+Z -114,0914	+C +30,0000	
	+B +90,0000		
T		F 0	M 5/9
PRINT			RESET 3D END



MANUAL OPERATION		PROGRAMMING AND EDITING	
X-	X-	Y+	Y-
ROTATION ANGLE = +15,235			
ACTL.	+X +250,0000	+Y +102,3880	
	+Z -114,0914	+C +30,0000	
	+B +90,0000		
T		F 0	M 5/9
PRINT			END

**Anulować obrót podstawowy**

- ▶ Wybrać funkcję pomiaru sondą: nacisnąć Softkey PRÓBA OBR.
- ▶ Wprowadzić KĄT OBROTU "0", przejąc przyciskiem ENT
- ▶ Zakończyć funkcję pomiaru sondą: nacisnąć przycisk END

## 12.2 Wyznaczenie punktu odniesienia przy pomocy 3D-sond pomiarowych

Funkcje dla wyznaczania punktów odniesienia na ustawionym przedmiocie zostają wybierane przy pomocy następujących Softkeys:

- Wyznaczanie punktu odniesienia w dowolnej osi z PRÓBA POZ.
- Wyznaczyć naroże jako punkt odniesienia z PRÓBA P
- Wyznaczyć punkt środkowy koła jako punkt odniesienia z PRÓBA CC

### Wyznaczanie punktu odniesienia w dowolnej osi (patrz rysunek po prawej stronie u góry)

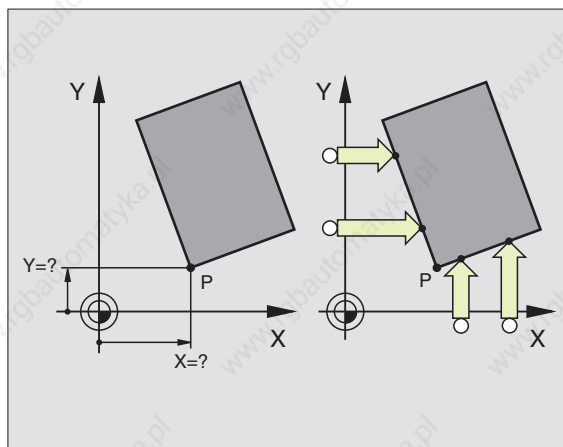
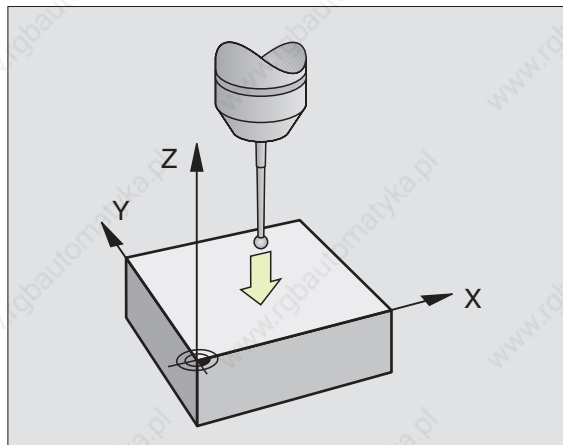


- ▶ Wybrać funkcję pomiaru sondą: nacisnąć Softkey PRÓBA POZ.
- ▶ Pozycjonować sondę w pobliżu punktu pomiarowego
- ▶ Wybrać kierunek pomiaru i jednocześnie oś, dla której punkt odniesienia zostaje wyznaczony, np. Z mierzyć w kierunku Z: wybierać przy pomocy przycisków ze strzałką
- ▶ Dokonać pomiaru: nacisnąć zewnętrzny przycisk START
- ▶ PUNKT ODNIESIENIA: wprowadzić zadaną współrzędną, przejąc przyciskiem ENT

### Naroże jako punkt odniesienia - przejąc punkty, które zostały wymierzone sondą dla obrotu podstawowego (patrz rysunek po prawej stronie)



- ▶ Wybrać funkcję pomiaru sondą: nacisnąć Softkey PRÓBA P
- ▶ PUNKTY POMIARU SONDĄ Z OBROTU PODSTAWOWEGO?: nacisnąć przycisk ENT aby przejąc współrzędne punktu pomiaru sondą
- ▶ Pozycjonować sondę w pobliżu pierwszego punktu pomiaru na krawędzi przedmiotu, która nie była mierzona dla obrotu podstawowego
- ▶ Wybrać kierunek pomiaru sondą: wybrać oś przy pomocy przycisków ze strzałką
- ▶ Dokonać pomiaru: nacisnąć zewnętrzny przycisk START
- ▶ Pozycjonować sondę w pobliżu drugiego punktu pomiarowego na tej samej krawędzi
- ▶ Dokonać pomiaru: nacisnąć zewnętrzny przycisk START
- ▶ PUNKT ODNIESIENIA: współrzędne punktu odniesienia wprowadzić w oknie menu, przejąc przyciskiem ENT
- ▶ Zakończyć funkcję pomiaru sondą: nacisnąć przycisk END



## Naroże jako punkt odniesienia - nie przejmować punktów, które zostały wymierzone sondą dla obrotu podstawowego

- ▶ Wybrać funkcję pomiaru sondą: nacisnąć Softkey PRÓBA P
- ▶ PUNKTY POMIAROWE Z OBROTU PODSTAWOWEGO?: przy pomocy przycisku NO ENT zaprzeczyć (pytanie dialogu pojawia się tylko wtedy, jeśli został przeprowadzony uprzednio obrót podstawowy)
- ▶ Dokonać pomiaru krawędzi przedmiotu, dwa razy dla każdej
- ▶ Wprowadzić współrzędne punktu odniesienia, przejąc przyciskiem ENT
- ▶ Zakończyć funkcję pomiaru sondą: nacisnąć przycisk END

## Punkt środkowy koła jako punkt odniesienia

Punkty środkowe wierceń, wybrań kołowych, cylindrów pełnych, czopów, wysepek okrągłych itd. mogą zostać wyznaczone jako punkty odniesienia.

Wnętrze koła:

TNC dokonuje pomiaru ścianki wewnętrznej koła automatycznie we wszystkich czterech kierunkach osi współrzędnych.

Przy przerwanych kołach (łukach kołowych) można dowolnie wybierać kierunek pomiaru.

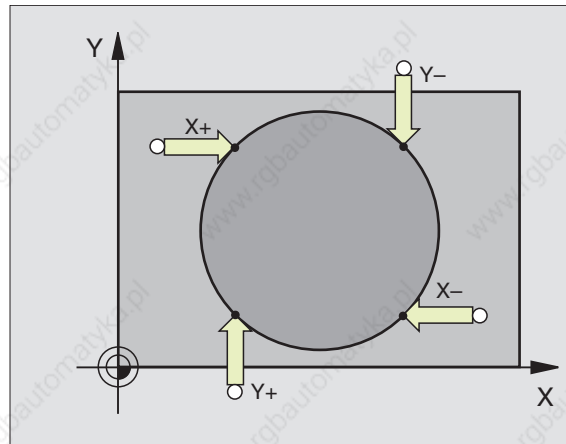
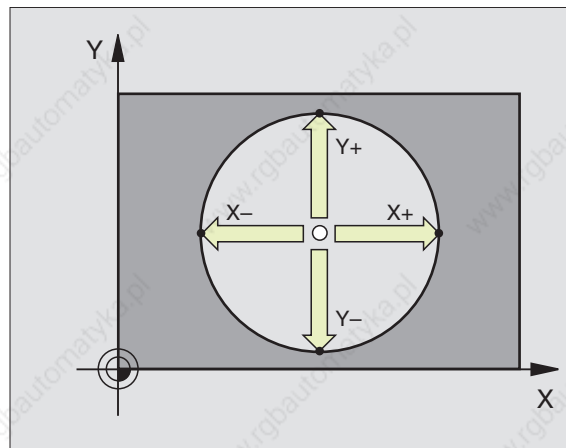
- ▶ Główkę stykową sondy pozycjonować na środku koła



- ▶ Wybrać funkcję pomiaru sondą: wybrać Softkey PRÓBA CC
- ▶ Dokonać pomiaru: nacisnąć cztery razy na zewnętrzny przycisk START Sonda dokonuje pomiaru 4 punktów ścianki wewnętrznej koła, jeden po drugim
- ▶ Jeśli chce się pracować z pomiarem przestawienia (tylko w maszynach z orientacją wrzeciona, zależnie od MP6160) nacisnąć Softkey 180° i wymierzyć ponownie 4 punkty ścianki wewnętrznej koła
- ▶ Jeśli chcemy pracować bez pomiaru przestawienia: nacisnąć przycisk END
- ▶ PUNKT ODNIESIENIA: wprowadzić w oknie menu obydwie współrzędne punktu środkowego koła, przejąc przyciskiem ENT
- ▶ Zakończyć funkcję pomiaru sondą: nacisnąć przycisk END

Powierzchnia otaczająca koło:

- ▶ Główkę sondy pozycjonować w pobliżu pierwszego punktu pomiarowego na zewnątrz koła
- ▶ Wybrać kierunek pomiaru: wybrać oś przyciskami ze strzałką
- ▶ Dokonać pomiaru: nacisnąć zewnętrzny przycisk START



- ▶ Powtórzyć operację pomiaru dla 3 pozostałych punktów. Patrz rysunek po prawej stronie na dole
- ▶ Wprowadzić współrzędne punktu odniesienia, przejąc przyciskiem ENT

Po wykonaniu pomiaru sondą TNC wyświetla aktualne współrzędne punktu środkowego koła i promień koła PR.

**Wyznaczać punkty odniesienia w odwiertach**

Na drugim pasku z Softkeys znajdują się Softkeys, przy pomocy których można wykorzystywać odwierty dla wyznaczania punktów odniesienia.

Przy tym TNC przemieszcza sondę jak przy funkcji "Punkt środkowy koła jako punkt odniesienia - wewnątrz koła".  
Pozycjonować wstępnie sondę na środku odwiertu. Po tym, kiedy naciśnięto zewnętrzny przycisk START, TNC dokonuje pomiaru czterech punktów ścianki odwiertu automatycznie.

Następnie przesuwa się sondę pomiarową do następnego odwiertu i dokonuje pomiaru w ten sam sposób. TNC powtarza tę operację, aż wszystkie odwierty dla określenia punktu odniesienia zostaną zmierzone.

MANUAL OPERATION						PROGRAMMING AND EDITING	
ACTL.    +X    +250,0000    +Y    +102,3880 +Z    -114,0914    +C    +30,0000 +B    +90,0000							
T						M 5 / 9	
		PROBING ROT		PROBING		PROBING CC	
		END					

**Zastosowanie****Softkey**

Obrót podstawowy z 2 odwiertami:  
TNC określa kąt pomiędzy linią łączącą punkty środkowe odwiertów i położeniem zadany (osią odniesienia kąta)



Punkt odniesienia nad 4 odwiertami  
TNC określa punkt przecięcia linii łączących dwa pierwszy zmierzone odwierty i dwa ostatnie zmierzone sondą odwierty. Jeśli obrót podstawowy został przeprowadzony z dwoma odwiertami, to nie jest konieczne powtórne dokonywanie pomiaru tych odwiertów



Punkt środkowy koła nad 3 odwiertami:  
TNC określa tor kołowy, na którym znajdują się wszystkie 3 odwierty i wylicza dla toru kołowego punkt środkowy koła.



## 12.3 Wymierzać przedmioty obrabiane przy pomocy 3D-sond pomiarowych

Przy pomocy 3D-sond pomiarowych określa się:

- współrzędne położenia i na podstawie tego
- wymiary i kąt na obrabianym przedmiocie

### Określanie współrzędnej położenia na ustawionym przedmiocie



- ▶ Wybrać funkcję pomiaru sondą: nacisnąć Softkey PRÓBA POZ.
- ▶ Pozycjonować sondę w pobliżu punktu pomiarowego
- ▶ Wybrać kierunek pomiaru i jednocześnie oś, do której ma odnosić się współrzędna: wybrać oś przy pomocy przycisków ze strzałką.
- ▶ Rozpocząć pomiar: nacisnąć zewnętrzny przycisk START

TNC wyświetla współrzędną punktu pomiarowego jako PUNKT ODNIESIENIA.

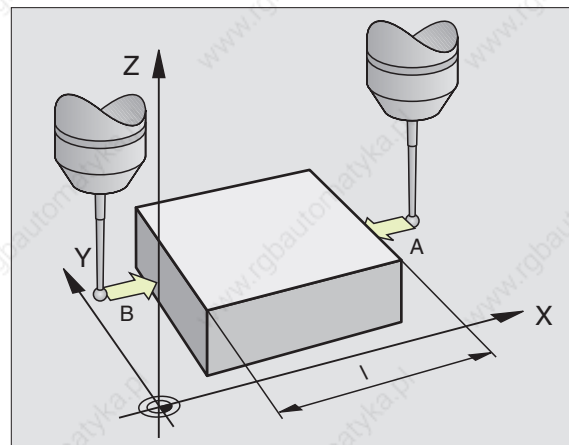
### Określić współrzędne punktu narożnego na płaszczyźnie obróbki

Określić współrzędne punktu narożnego jak opisano w "Naroże jako punkt odniesienia". TNC wyświetla współrzędne zmierzonego przy pomocy sondy naroża jako PUNKT ODNIESIENIA.

### Określić wymiary obrabianego przedmiotu



- Wybrać funkcję pomiaru sondą: nacisnąć Softkey PRÓBA POZ.
- ▶ Pozycjonować sondę w pobliżu pierwszego punktu pomiarowego A
- ▶ Wybrać kierunek pomiaru przy pomocy przycisków ze strzałką
- ▶ Dokonać pomiaru: nacisnąć zewnętrzny przycisk START
- ▶ Wyświetloną wartość zanotować jako PUNKT ODNIESIENIA (tylko, jeśli uprzednio wyznaczony punkt odniesienia pozostaje w użyciu)
- ▶ PUNKT ODNIESIENIA: "0" wprowadzić
- ▶ Przerwać dialog: nacisnąć przycisk END
- ▶ Ponownie wybrać funkcję pomiaru sondą: nacisnąć Softkey PRÓBA POZ.





- ▶ Pozycjonować sondę w pobliżu drugiego punktu pomiarowego B
- ▶ Wybrać kierunek pomiaru przyciskami ze strzałką; ta sama oś, jednakże kierunek przeciwny jak przy pierwszym pomiarze.
- ▶ Dokonać pomiaru: nacisnąć zewnętrzny przycisk START

We wskazaniu PUNKT ODNIESIENIA odstęp pomiędzy obydwooma punktami znajduje się na osi współrzędnych.

### **Wskazanie położenia ustawić ponownie jak przed pomiarem długości**

- ▶ Wybrać funkcję pomiaru sondą: nacisnąć Softkey PRÓBA POZ.
- ▶ Dokonać ponownego pomiaru pierwszego punktu pomiarowego
- ▶ Wyznaczyć PUNKT ODNIESIENIA na zanotowanej wartości
- ▶ Przerwać dialog: nacisnąć przycisk END.

### **Zmierzyć kąt**

Przy pomocy 3D-sondy pomiarowej można określić kąt na płaszczyźnie obróbki. Dokonuje się pomiaru

- kąta pomiędzy osią odniesienia kąta i krawędzią obrabianego przedmiotu lub
- kąt pomiędzy dwoma krawędziami

Mierzony kąt zostaje wyświetlony jako wartość wynosząca maksymalnie 90°.

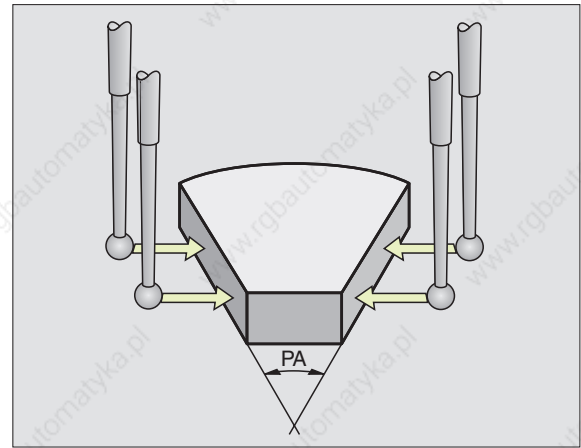
### **Kąt pomiędzy osią odniesienia kąta i krawędzią przedmiotu określić**



- ▶ Wybrać funkcję pomiaru sondą: nacisnąć Softkey PRÓBA OBR.
- ▶ KĄT OBROTU: zanotować wyświetlony KĄT OBROTU, jeśli chce się uprzednio przeprowadzony obrót podstawowy nieco później wznowić.
- ▶ Przeprowadzić obrót podstawowy z porównywaną stroną (patrz "Krzywe położenie przedmiotu kompensować")
- ▶ Przy pomocy Softkey PRÓBA OBR. wyświetlić kąt pomiędzy osią odniesienia kąta i krawędzią obrabianego przedmiotu jako KĄT OBROTU.
- ▶ Anulować obrót podstawowy lub wznowić pierwotny obrót podstawowy:
- ▶ Wyznaczyć PUNKT ODNIESIENIA na zanotowanej wartości

**Określić kąt pomiędzy dwoma krawędziami obrabianego przedmiotu**

- ▶ Wybrać funkcję pomiaru sondą: nacisnąć Softkey PRÓBA OBR.
- ▶ KĄT OBROTU: zanotować wyświetlony kąt obrotu, jeśli chce się uprzednio przeprowadzony obrót podstawowy ponownie wytworzyć
- ▶ Przeprowadzić obrót podstawowy dla pierwszego boku (patrz "Krzywe położenie przedmiotu kompensować")
- ▶ Dokonać pomiaru drugiego boku tak samo jak przy obrocie podstawowym, KĄT OBROTU nie nastawiać tu na 0!
- ▶ Przy pomocy Softkey PRÓBA OBR. kąt PA pomiędzy krawędziami obrabianego przedmiotu wyświetlić jako KĄT OBROTU
- ▶ Anulować obrót podstawowy lub pierwotny obrót podstawowy wznowić: KĄT OBROTU wyznaczyć na zanotowanej wartości

**Dokonywać pomiaru przy pomocy 3D-sondy pomiarowej w czasie przebiegu programu**

Przy pomocy 3D-sondy pomiarowej można także w czasie przebiegu programu ustalać określone pozycje na obrabianym przedmiocie - także przy pochylonej płaszczyźnie obróbki. Zastosowanie:

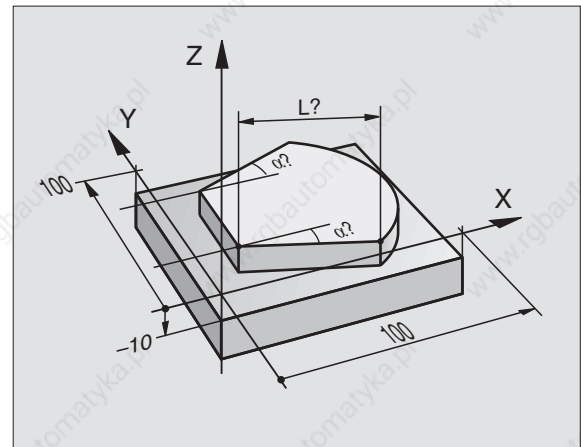
- określenie różnicy wysokości w przypadku powierzchni odlewów
- zapytania o tolerancję w czasie obróbki

Zastosowanie sondy pomiarowej programuje się w rodzaju pracy PROGRAM WPROWADZIĆ DO PAMIĘCI/WYDAĆ przyciskiem SONDA. TNC pozycjonuje wstępnie sondę pomiarową i dokonuje automatycznie pomiaru zadanej pozycji. Przy tym TNC przemieszcza sondę pomiarową równoległe do osi maszyny, którą wyznaczona została w cyklu pomiarów sondą. Aktywny obrót podstawowa lub rotacja zostaje uwzględniona przez TNC tylko dla obliczenia punktu pomiarowego. Współrzedną punktu pomiarowego TNC odkłada w Q-parametrze. TNC przerywa operację dokonywania pomiaru, jeśli sonda pomiarowa nie zostanie wychylona na określonym obszarze (wybieralny przez MP 6130). Współrzedne pozycji, na której znajduje się sonda pomiarowa w czasie dokonywania pomiaru, są zapamiętywane dodatkowo po zakończeniu operacji dokonywania pomiaru w parametrach Q115 do Q119. Dla wartości w tych parametrach TNC nie uwzględnia długości palca i jego promienia.



Tak pozycjonować wstępnie sondę pomiarową, że zostanie uniknięta kolizja przy najeżdżaniu programowanej pozycji wstępnej.

Proszę zwrócić uwagę, żeby TNC czerpała dane o narzędziu jak długość, promień i oś albo z kalibrowanych danych albo z ostatniego TOOL CALL-bloku: wybrać przez MP7411.



- ▶ W rodzaju pracy PROGRAM WPROWADZIĆ DO PAMIĘCI/ WYDAĆ nacisnąć przycisk TOUCH PROBE.



- ▶ TCH PROBE 0: PŁASZCZYZNA ODNIESIENIA: wybrać funkcję pomiarów sondą przyciskiem ENT
- ▶ NUMER PARAMETRU DLA WYNIKU: wprowadzić numer Q-parametru, któremu zostanie przypisana wartość współrzędnej
- ▶ OŚ SONDY POM./KIERUNEK POMIARU SONDY: wprowadzić oś sondy pomiarowej przy pomocy przycisku wyboru osi i znak liczby dla kierunku pomiaru sondą. Potwierdzić przyciskiem ENT.
- ▶ ZADANA WARTOŚĆ POZYCJI: wprowadzić przez przyciski wyboru osi wszystkie współrzędne dla pozycjonowania wstępnego sondy pomiarowej.
- ▶ Zakończyć wprowadzanie danych: nacisnąć przycisk ENT

#### NC-zapisy przykładowe

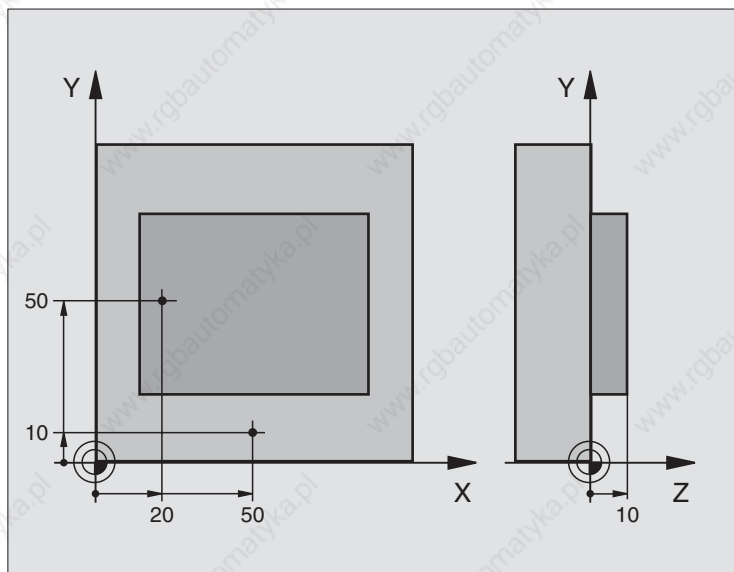
**67 TCH PROBE 0.0 PŁ. ODNIESIENIA 5 X-**

**68 TCH PROBE 0.1 X+5 Y+0 Z-5**

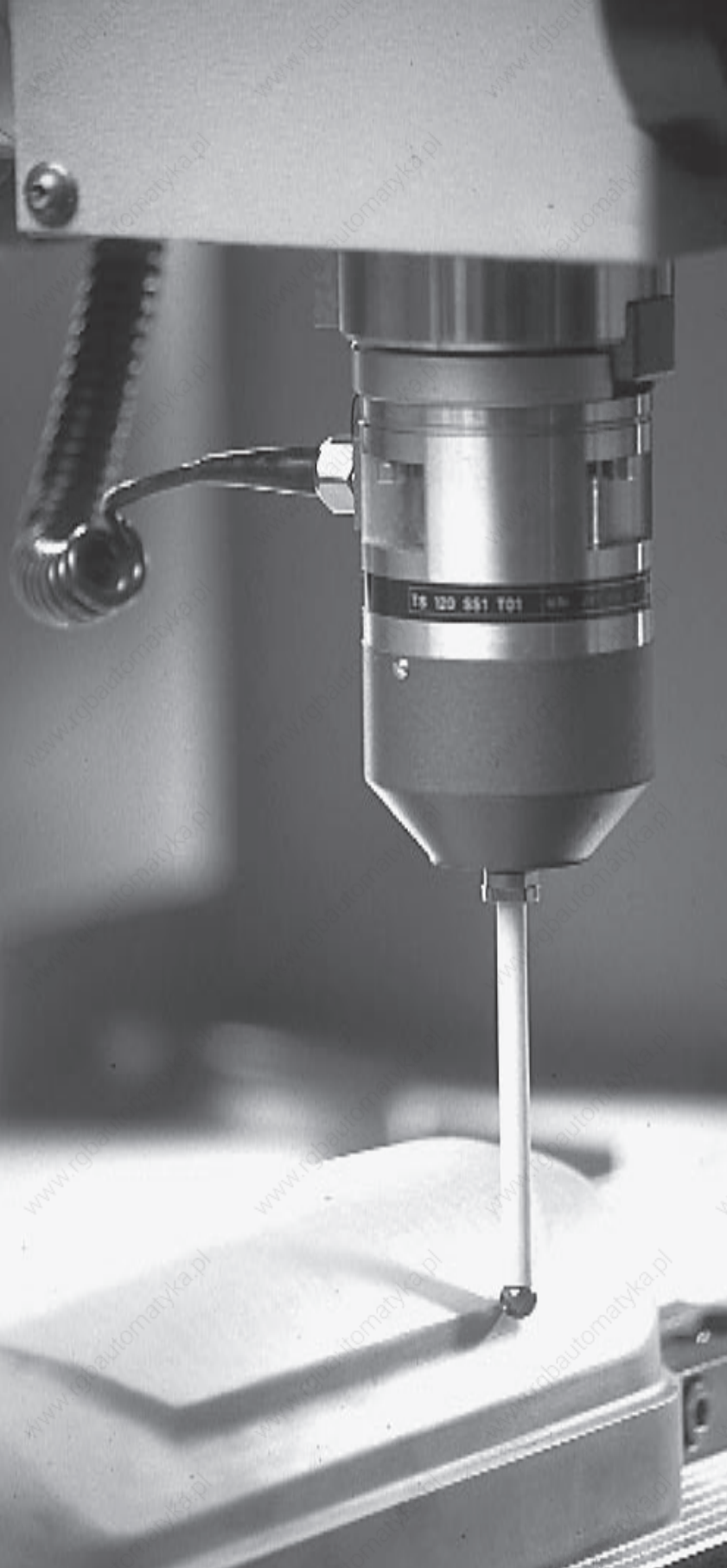
## Przykład: określić wysokość wysepki na obrabianym przedmiocie

## Przebieg programu

- Przypisać parametry programu
- Zmierzyć wysokość przy pomocy cyklu SONDA
- Obliczyć wysokość



<b>0 BEGIN PGM 3DSONDOW.MM</b>	
<b>1 FN 0: Q11 = +20</b>	1. punkt pomiaru sondy: X-współrzędna
<b>2 FN 0: Q12 = +50</b>	1. punkt pomiaru sondy: Y-współrzędna
<b>3 FN 0: Q13 = +10</b>	1. punkt pomiaru sondy: Z-współrzędna
<b>4 FN 0: Q21 = +50</b>	2. punkt pomiaru sondy: X-współrzędna
<b>5 FN 0: Q22 = +10</b>	2. punkt pomiaru sondy: Y-współrzędna
<b>6 FN 0: Q23 = +0</b>	2. punkt pomiaru sondy: Z-współrzędna
<b>7 TOOL CALL 0 Z</b>	Wywołanie impulsowego układu pomiarowego (sonda pomiarowa)
<b>8 L Z+250 R0 F MAX</b>	Przemieścić swobodnie sondę
<b>9 SONDA 0.0 PŁ. ODNIESIENIA Q10 Z-</b>	Zmierzyć krawędź górną przedmiotu
<b>10 SONDA 0.1 X+Q11 Y+Q12 Z+Q13</b>	
<b>11 L X+Q21 Y+Q22 R0 F MAX</b>	Pozycjonować wstępnie dla drugiego pomiaru
<b>12 SONDA 0.0 PŁ. ODNIES. Q20 Z-</b>	Zmierzyć głębokość
<b>13 SONDA 0.1 Z+Q23</b>	
<b>14 FN 2: Q1 = +Q20 - +Q10</b>	Obliczyć bezwzględną wysokość wysepki
<b>15 STOP</b>	Przebieg programu-stop: Q1 skontrolować
<b>16 L Z+250 R0 F MAX M2</b>	Przemieścić swobodnie narzędzie, koniec programu
<b>17 END PGM 3DSONDOW. MM</b>	



# 13

**Digitalizacja**



## 13.1 Digitalizacja przy przełączającej lub mierzącej sondzie pomiarowej (opcja)

Przy pomocy opcji digitalizacji TNC uchwyci 3D-formy (formy trójwymiarowe) sondą pomiarową.

Dla digitalizacji konieczne są następujące komponenty:

- sonda pomiarowa
- moduł oprogramowania "Opcja digitalizacji"
- W danym wypadku oprogramowanie opracowywania danych digitalizacji SUSA firmy HEIDNEHAIN dla dalszej obróbki danych digitalizacji, które uzyskano w cyklu MEANDER

Dla digitalizacji przy pomocy sond pomiarowych znajdują się do dyspozycji następujące cykle digitalizacji:

- OBSZAR (w formie kostki-równoległościanu lub tabela dla mierzącej sondy )
- MEANDER
- PROSTA POZIOMA (LINIA KONTUROWA)
- WIERSZ



TNC i maszyna muszą być przygotowane przez producenta maszyn do zastosowania sondy pomiarowej.

Zanim rozpocznie się digitalizację, należy kalibrować sondę pomiarową.

Jeśli pracuje się na przemian z przełączającą i mierzącą sondą pomiarową, należy zwrócić uwagę na to aby:

- przez MP 6200 była wybrana właściwa sonda pomiarowa
- mierząca i przełączająca sonda pomiarowa nie były jednocześnie podłączone do sterowania.

TNC nie może stwierdzić, jaka sonda pomiarowa została zastosowana we wrzecionie.

### Funkcja

3D-forma zostaje uchwycona przez sondę pomiarową punkt za punktem w dowolnie wybranym rastrze. Prędkość digitalizacji leży dla przełączającej sondy pomiarowej między 200 i 800 mm/min z odstępem punktów (P.ODST) wynoszącym 1 mm. Dla mierzącej sondy pomiarowej określa się prędkość digitalizacji w cyklu digitalizacji. Można wprowadzić do 3000 mm/min.

Uchwycione pozycje TNC zapamiętuje bezpośrednio na dysku twardym. Przy pomocy funkcji interfejsów DRUK określa się, w jakim skróście dane te zostaną zapamiętane.

Jeśli do frezowania opracowanych danych digitalizacji używa się narzędzia, którego promień odpowiada promieniowi palca sondy, to można te dane digitalizacji odpracować bezpośrednio przy pomocy cyklu 30 (patrz "8.7 Cykle dla frezowania metodą wierszowania").



Cykle digitalizacji należy programować dla osi głównych X, Y i Z a także dla osi obrotu A, B i C.

Funkcja przeliczania współrzędnych lub obrót podstawowy nie mogą być aktywne w czasie digitalizacji.

TNC wydaje BLK FORM razem z plikiem danych digitalizacji. Przy tym TNC powiększa poprzez cykl OBSZAR wyznaczoną część nieobrobioną o podwójną wartość z MP6310 (dla mierzącej sondy pomiarowej).

## 13.2 Programować cykle digitalizacji

- ▶ Nacisnąć przycisk SONDA
- ▶ Wybrać przyciskami ze strzałką żądany cykl digitalizacji
- ▶ Wybór potwierdzić: nacisnąć przycisk ENT
- ▶ Odpowiedzieć na pytania dialogowe TNC: proszę wprowadzić odpowiednie wartości przez klawiaturę i potwierdzić każde wprowadzenie przyciskiem ENT. Jeśli TNC ma wszystkie niezbędne informacje, zakończy ono automatycznie definicję cyklu. Informacje do pojedynczych wprowadzanych parametrów znajdują Państwo w pojedynczym opisie każdego cyklu w tym rozdziale.

### Obszar digitalizacji wyznaczyć

Dla definicji obszaru digitalizacji znajdują się do dyspozycji dwa cykle. Przy pomocy cyklu 5 OBSZAR można definiować obszar w formie równoległościanu, w którym zostanie dokonany pomiar. W przypadku mierzącej sondy pomiarowej można alternatywnie przez cykl 15 OBSZAR wybrać tabelę punktów, w której granica obszaru jest określona jako ciąg wieloboczny o dowolnej formie.

### Wyznaczyć obszar digitalizacji w formie równoległościanu (kostki)

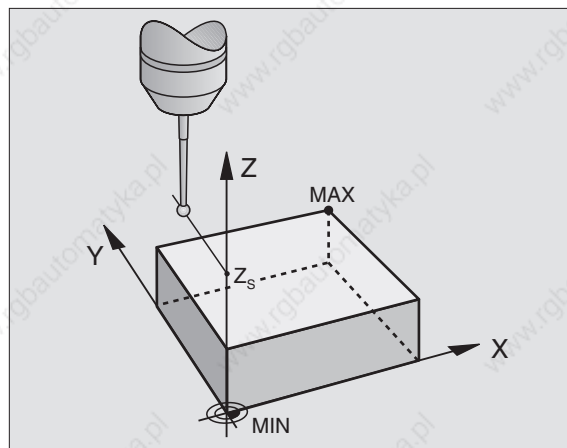
Proszę wyznaczyć obszar digitalizacji jako równoległościan poprzez podanie minimalnych i maksymalnych współrzędnych w trzech osiach głównych X, Y i Z - jak przy definicji części nieobrobione BLK FORM. Patrz rysunek po prawej stronie.

- ▶ PGM NAZWA DANE DIGITALIZACJI: nazwa pliku, w którym zostają zapamiętane dane digitalizacji.



Proszę wprowadzić do menu ekranu pełną nazwę ścieżki w celu konfiguracji interfejsu, na której TNC ma zapamiętywać dane digitalizacji

- ▶ OŚ SONDY: wprowadzić oś sondy pomiarowej
- ▶ MIN-PUNKT OBSZARU. Minimalny punkt obszaru, na którym przeprowadzana jest digitalizacja
- ▶ MAX-PUNKT OBSZARU: maksymalny punkt obszaru, na którym przeprowadzana jest digitalizacja
- ▶ BEZPIECZNA WYSOKOŚĆ: pozycja w osi sondy pomiarowej, na której wykluczona jest kolizja palca sondy i formy.



## NC-zapisy przykładowe

**50 SONDA 5.0 OBSZAR**

**51 SONDA 5.1 PGM NAZWA: DANE**

**52 SONDA 5.2 Z X+0 Y+0 Z+0**

**53 SONDA 5.3 X+10 Y+10 Z+20**

**54 SONDA 5.4 WYSOKOŚĆ: + 100**

### Wyznaczyć obszar digitalizacji o dowolnej formie (tylko mierząca sonda)

Obszar digitalizacji proszę wyznaczyć w tabeli punktów, którą generuje się w rodzaju pracy POZYCJONOWANIE Z RĘCZNYM WPROWADZENIEM DANYCH. Pojedyncze punkty można uchwycić poprzez TEACH-IN lub automatycznie wytwarzać przy pomocy TNC, w czasie kiedy wiesz się palec sondy ręcznie wokół przedmiotu. Patrz rysunek po prawej stronie.

- ▶ PGM NAZWA DANE DIGITALIZACJI: nazwa pliku, w którym zostaną zapamiętane dane digitalizacji



Proszę wprowadzić w menu ekranu dla konfiguracji interfejsu pełną nazwę ścieżki, na której TNC powinno zapamiętywać dane.

- ▶ OŚ SONDY: wprowadzić oś sondy pomiarowej
- ▶ PGM NAZWA DANE OBSZARU: nazwa tabeli punktów, w której został wyznaczony obszar digitalizacji
- ▶ MIN-PUNKT OSI SONDA: minimalny punkt obszaru DIGITALIZACJI w osi sondy pomiarowej
- ▶ MAX-PUNKT OSI SONDA: maksymalny punkt obszaru DIGITALIZACJI w osi sondy pomiarowej
- ▶ BEZPIECZNA WYSOKOŚĆ: pozycja w osi sondy, na której wykluczona jest kolizja palca sondy i formy.

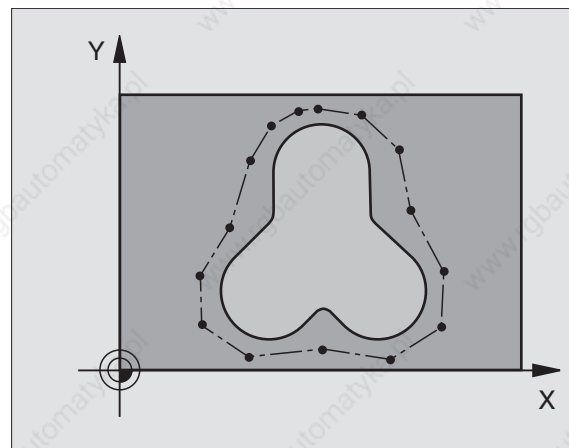
## NC-zapisy przykładowe

**50 SONDA 15.0 OBSZAR**

**51 SONDA 15.1 PGM DIGIT.: DANE**

**52 SONDA 15.2 Z PGM RANGE: TAB 1**

**53 SONDA 15.3 MIN: +0 MAX: +10 WYS: +100**



## Tabele punktów

Jeśli pracuje się z mierzącą sondą pomiarową, to można w rodzaju pracy POZYCJONOWANIE Z RĘCZNYM WPROWADZENIEM DANYCH zestawiać tabele punktów, aby wyznaczyć obszar digitalizacji o dowolnej formie lub aby uchwycić dowolne kontury, które można odpracowywać przy pomocy cyklu 30. Dla tego celu konieczna jest opcja oprogramowania "Digitalizacja z mierzącą sondą pomiarową" firmy HEIDENHAIN.

Punkty można opracowywać na dwa sposoby:

- ręcznie poprzez TEACH IN lub
- wytwarzać automatycznie przez TNC



TNC zapamiętuje w tabeli punktów, która ma być użyta jako obszar digitalizacji, maksymalnie 893 punkty. Aby aktywować nadzór, proszę nastawić Softkey TM:RANGE/CONTOUR DATA na TM:RANGE.

Punkty zostaną połączone ze sobą prostymi i w ten sposób wyznaczają obszar digitalizacji. TNC łączy ostatni punkt w tabeli automatycznie przy pomocy prostej z pierwszym punktem tabeli.

### Opracowywanie tabeli punktów

Kiedy mierząca sonda pomiarowa została wprowadzona do wrzeciona i mechanicznie zamocowana, proszę wybrać przez Softkey PNT tabelę punktów:



W rodzaju pracy POZYCJONOWANIE Z RĘCZNYM WPROWADZENIEM DANYCH nacisnąć Softkey PNT. TNC pokazuje paski z następującymi Softkeys:

Funkcja	Softkey
Uchwycić punkty ręcznie	PROBE MAN
Uchwycić punkty automatycznie	PROBE AUTO
Wybrać pomiędzy obszarem digitalizacji i konturem	TM:RANGE CONTOUR DATA
X-współrzedną nie zapamiętywać/zapamiętywać	X OFF / [ON]
Y-współrzedną nie zapamiętywać/zapamiętywać	Y OFF / [ON]
Z-współrzedną nie zapamiętywać/zapamiętywać	Z OFF / [ON]

## 13.2 Programować cykle digitalizacji

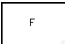
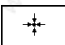
- ▶ Wybrać wprowadzenie dla konturu (TM:RANGE) lub obszaru digitalizacji (CONTOUR DATA): Softkey TM:RANGE CONTOUR DATA przełączyć na żadaną funkcję


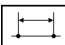
Jeśli chcemy uchwycić punkty ręcznie poprzez TEACH IN, to proszę postąpić w następujący sposób:

- ▶ Wybrać ręczne uchwycanie: Softkey PROBE MAN nacisnąć. TNC pokazuje dalsze Softkeys: patrz tabela po prawej stronie
- ▶ Ustalić posuw, z którym sonda pomiarowa ma reagować na wychylenie: Softkey F nacisnąć i wprowadzić posuw
- ▶ Ustalić, czy TNC ma uchwycać współrzędne określonych osi czy też nie: Softkey X OFF/ON; Y OFF/ON i Z OFF/ON przełączyć na żadaną funkcję
- ▶ Najechać sondą pierwszy punkt uchwycanego obszaru lub pierwszy punkt konturu: wychylić palec sondy ręcznie w żądanym kierunku przemieszczania
- ▶ Nacisnąć Softkey "RZECZYWISTĄ POZYCJĘ PRZEJĄĆ". TNC wnosi współrzędne wybranych osi do tabeli punktów. Dla wyznaczenia obszaru digitalizacji zostają używane tylko współrzędne płaszczyzny obróbki
- ▶ Przesunąć sondę do następnego punktu i przejść pozycję rzeczywistą. Powtarzać ten proceder, aż zostanie uchwycony cały obszar

Jeśli punkty mają być wytwarzane automatycznie przez TNC, to proszę postąpić w następujący sposób:

- ▶ Uchwycenie automatyczne punktów: nacisnąć Softkey PROBE AUTO. TNC pokazuje dalsze Softkeys: patrz tabela po prawej stronie
- ▶ Ustalić posuw, z którym sonda ma reagować na wychylenie: Softkey F nacisnąć i wprowadzić posuw
- ▶ Ustalić odstęp między punktami, w jakim TNC wychwyci punkty: nacisnąć Softkey "ODSTĘP MIĘDZY PUNKTAMI" i wprowadzić odstęp między punktami. Kiedy odstęp został wprowadzony, TNC pokazuje Softkey START
- ▶ Sondę pomiarową przesunąć do pierwszego punktu mierzonego obszaru lub pierwszego punktu konturu: palec sondy wychylić ręcznie w żądanym kierunku
- ▶ Rozpocząć uchwycenie: nacisnąć Softkey START
- ▶ Wychylić palec sondy ręcznie w żądanym kierunku przesunięcia. TNC uchwyci współrzędne z wprowadzonym odstępem między punktami
- ▶ Zakończyć uchwycenie: nacisnąć Softkey STOP

Funkcja	Softkey
Posuw, z którym sonda ma reagować na wychylenie	
Zapamiętać pozycję w tabeli punktów "POZYCJĘ RZECZYWISTĄ PRZEJĄĆ"	

Funkcja	Softkey
Posuw, którym sonda ma reagować na wychylenie	
Określić odstęp między punktami przy automatycznym uchwycaniu	



## 13.3 Digitalizacja w formie meandrów

- Przetwarzająca sonda pomiarowa: cykl digitalizacji 6 MEANDER
- Mierzająca sonda pomiarowa: cykl digitalizacji 16 MEANDER

Przy pomocy cyklu digitalizacji MEANDER digitalizuje się 3D-formę w formie meandrów. Taka metoda nadaje się szczególnie dla względnie płaskich form. Jeśli przetwarzanie danych digitalizacji ma być przeprowadzone przy pomocy oprogramowania firmy HEIDENHAIN do opracowywania danych SUSAS, należy dokonać digitalizacji meandrowej.

Przy operacji digitalizacji proszę wybrać oś płaszczyzny obróbki, w której sonda pomiarowa przesuwa się w kierunku dodatnim do granicy obszaru- poczynając od MIN-punktu na płaszczyźnie obróbki. Tam sonda pomiarowa zostaje przesunięta o odstęp między liniami i następnie przesuwa się w tym wierszu znowu z powrotem. Na drugim końcu wiersza sonda pomiarowa zostaje przesunięta ponownie o odstęp między liniami. Ta operacja powtarza się, aż zostanie dokonany pomiar całego obszaru.

Na końcu operacji digitalizacji sonda pomiarowa odsuwa się na BEZPIECZNA WYSOKOŚĆ.

Przy digitalizacji przy pomocy mierzającej sondy pomiarowej TNC zapamiętuje pozycje, na których nastąpiły gwałtowne zmiany kierunku - do maksymalnie 1000 pozycji w jednym wierszu. W następnym wierszu TNC redukuje automatycznie posuw digitalizacji, jeśli sonda pomiarowa zbliża się do takiej pozycji. W ten sposób uzyskuje się lepsze wyniki pomiaru.

### Punkt startu

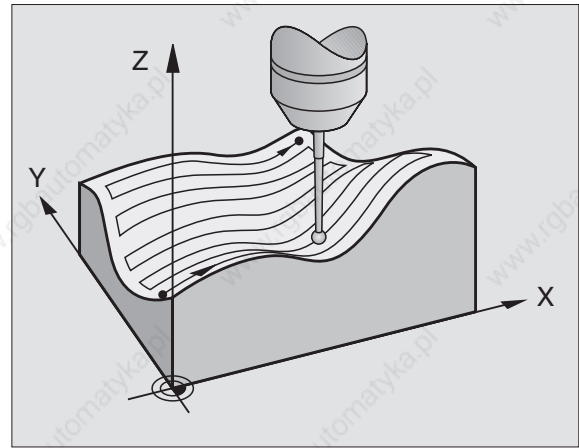
- MIN-punkt-współrzędne na płaszczyźnie obróbki z cyklu 5 OBSZAR lub z cyklu 15 OBSZAR, współrzędna osi wrzeciona = BEZPIECZNA WYSOKOŚĆ
- TNC najeżdża automatycznie punkt startu: najpierw w osi wrzeciona na BEZPIECZNA WYSOKOŚĆ, później na płaszczyźnie obróbki

### Dosunięcie sondy do formy

Sonda pomiarowa najeżdża w ujemnym kierunku osi wrzeciona formę. Współrzędne pozycji, na której sonda pomiarowa dotyka formy zostają wprowadzone do pamięci.



W programie obróbki należy przed cyklem digitalizacji MEANDER zdefiniować cyklus digitalizacji OBSZAR.



**Parametry digitalizacji**

Parametry z **(M)** obowiązują dla mierzącej sondy pomiarowej, parametry z **(S)** obowiązują dla przełączającej sondy pomiarowej:

- ▶ **KIERUNEK LINII (M, S):** oś współrzędnych płaszczyzny obróbki, w której sonda pomiarowa przemieszcza się w kierunku dodatnim poczynając od pierwszego zapamiętanego punktu konturu
- ▶ **OGRANICZENIE W KIERUNKU NORMALNEJ(S):** odcinek, o który sonda pomiarowa przesuwa się swobodnie po wychyleniu. Zakres wprowadzenia: 0 do 5 mm. Rekomendacja: wprowadzana wartość powinna wynosić  $0.5 \cdot \text{ODSTĘP MIĘDZY PUNKTAMI}$  i **ODSTĘP MIĘDZY PUNKTAMI**: Czym mniejsza główka sondy tym większe powinno być **OGRANICZENIE W KIERUNKU NORMALNEJ**
- ▶ **KĄT DIGITALIZACJI (M):** kierunek przemieszczenia sondy pomiarowej w odniesieniu do **KIERUNKU LINII**. Zakres wprowadzenia:  $-90^\circ$  do  $+90^\circ$
- ▶ **POSUW F (M):** wprowadzić prędkość digitalizacji. Zakres wprowadzenia: 1 do 3 000 mm/min. Im większa prędkość digitalizacji, tym bardziej niedokładne uzyskane dane digitalizacji
- ▶ **MIN. POSUW (M):** posuw digitalizacji dla pierwszego wiersza. Zakres wprowadzenia: 1 do 3 000 mm/min
- ▶ **MIN. ODSTĘP MIĘDZY LINIAMI(M):** Jeśli zostanie wprowadzona mniejsza wartość niż przy **ODSTĘPIE MIĘDZY LINIAMI**, TNC zmniejsza na obszarze ze znacznie nachylonymi odcinkami konturu odstęp pomiędzy wierszami do zaprogramowanego minimum. W ten sposób zostanie osiągnięta równomierna gęstość uchwyconych punktów, także przy powierzchniach ze znaczną różnorodnością struktur. Zakres wprowadzenia: 0 do 20 mm
- ▶ **ODSTĘP MIĘDZY LINIAMI(M, S):** Przesunięcie sondy pomiarowej na końcach wierszy, odstęp między wierszami. Zakres wprowadzenia: 0 do 20 mm
- ▶ **MAX. ODSTĘP MIĘDZY PUNKTAMI(M, S):** Maksymalny odstęp między zapamiętanymi przez TNC punktami. TNC uwzględnia dodatkowo ważne, określające formę modelu punkty, np. na narożach wewnętrznych. Zakres wprowadzenia: 0.02 do 20 mm
- ▶ **WARTOŚĆ TOLERANCJI (M):** TNC wstrzymuje zapamiętywanie digitalizowanych punktów, tak długo jak odstęp prostej pomiędzy obydwojma ostatnimi punktami digitalizacji nie przekracza wartości tolerancji. W ten sposób osiągnięta jest duża gęstość punktów przy zakrzywionych konturach i przy równych konturach zostaje wydanych możliwie mało punktów. Z wartością tolerancji "0" TNC wydaje punkty z zaprogramowanym odstępem punktów. Zakres wprowadzenia: 0 do 0.9999 mm

- ▶ **REDUKOWANIE POSUWU PRZY KRAWĘDZIACH(M):** potwierdzić pytanie dialogu z NO ENT. TNC wprowadza samodzielnie określoną wartość



**REDUKOWANIE POSUWU** działa tylko, jeśli wiersz digitalizacji nie zawiera więcej niż 1000 punktów, w którym posuw musi zostać zredukowany.

**NC-zapisy przykładowe dla przełączającej sondy pomiarowej**

**60 SONDA 6.0 MEANDER**

**61 SONDA 6.1 KIERUNEK: X**

**62 SONDA 6.2 SUW: 0.5 ODST. M. LIN. 0.2**

**ODST.M. PUNKT.: 0.5**

**NC-zapisy przykładowe dla mierzącej sondy pomiarowej**

**60 SONDA 16.0 MEANDER**

**61 SONDA 16.1 KIERUNEK: X**

**KĄT: +0**

**62 SONDA 16.2 F1000 FMIN500**

**MIN.ODST.M. L.: 0.2 ODST. M. L.: 0.5**

**ODST. M. PUNKT.: 0.5 TOL: 0.1 ODST: 2**

## 13.4 Digitalizacja prostych poziomych (warstwicowych)

- Przetwarzająca sonda: cykl digitalizacji 7 PROSTA POZIOMA
- Mierzająca sonda: cykl digitalizacji 17 PROSTA POZIOMA

Przy pomocy cyklu digitalizacji PROSTE POZIOME zostaje digitalizowana stopniowo 3D-forma. Digitalizacja prostymi poziomymi przeznaczona jest szczególnie dla znacznie nachylonych form (np. wiercenia w nadlewach narzędzi wtryskowych) lub jeśli należy uchwycić tylko jedną jedyną prostą poziomą (np. linia zarysu krzywki tarczowej).

Przy operacji digitalizacji sonda pomiarowa - kiedy pierwszy punkt został już uchwycony - przemieszcza się na stałej wysokości wokół formy. Kiedy zostanie osiągnięty pierwszy uchwycony punkt następuje dosuw o wprowadzony odstęp między liniami w kierunku dodatnim lub ujemnym osi wrzeciona. Sonda pomiarowa przemieszcza się ponownie na stałej wysokości wokół obrabianego przedmiotu, do pierwszego uchwyconego punktu na tej wysokości. Ta operacja powtarza się, aż cały obszar będzie zdigitalizowany.

Na końcu operacji digitalizacji sonda pomiarowa odsuwa się na BEZPIECZNĄ WYSOKOŚĆ i do programowanego punktu startu.

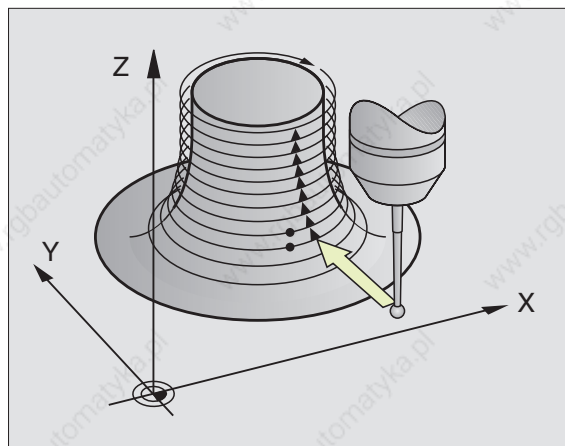
Podczas digitalizacji przy pomocy sondy mierzącej TNC zapamiętuje pozycje, na których wystąpiły gwałtowne zmiany kierunku - do maksymalnie 1000 pozycji w jednym wierszu. Na następnej prostej poziomej TNC redukuje automatycznie posuw digitalizacji, jeśli sonda zbliży się do krytycznego punktu. W ten sposób otrzymuje się lepsze wyniki digitalizacji.

### Ograniczenia dla obszaru digitalizacji

- W osi sondy pomiarowej: definiowany OBSZAR musi znajdować się w odległości równej promieniowi głowki sondy poniżej najwyższej położonego punktu 3D-formy
- Na płaszczyźnie obróbki: definiowany obszar musi być przynajmniej o promień głowki sondy większy niż 3D-forma

### Punkt startu

- Współrzędna osi wrzeciona MIN-punktu z cyklu 5 OBSZAR lub cyklu 15 OBSZAR, jeśli ODSTĘP MIĘDZY LINIAMI został wprowadzony z wartością dodatnią
- Współrzędna osi wrzeciona MAX-punktu z cyklu 5 OBSZAR lub cyklu 15 OBSZAR, jeśli ODSTĘP MIĘDZY LINIAMI został wprowadzony z wartością ujemną
- Współrzędne płaszczyzny obróbki w cyklu PROSTE POZIOME zdefiniowane
- Punkt startu zostaje najechany przez TNC automatycznie: najpierw w osi wrzeciona na BEZPIECZNEJ WYSOKOŚCI, potem na płaszczyźnie obróbki



### Dosunięcie sondy do formy

Sonda pomiarowa zbliża się w kierunku programowanym w cyklu PROSTE POZIOME do formy. Współrzędne pozycji, na której sonda dotyka formy zostają wprowadzone do pamięci.



W programie obróbki należy przed cyklem digitalizacji PROSTE POZIOME zdefiniować cykl digitalizacji OBSZAR.

### Parametry digitalizacji

Parametry oznaczone **(M)** obowiązują dla mierzącej sondy pomiarowej, parametry z **(S)** obowiązują dla przełączającej sondy:

- ▶ **OGRANICZENIE CZASOWE(M, S)**: czas, w który, sonda pomiarowa musi osiągnąć pierwszy punkt pomiarowy prostej poziomej po jednym obiegu. W MP 6390 określa się, jak dokładnie musi zostać ponownie osiągnięty pierwszy punkt digitalizacji. TNC przerywa cykl digitalizacji, jeśli wprowadzony czas zostanie przekroczony. Zakres wprowadzenia: 0 do 7200 sekund. Nie ma ograniczenia czasowego jeśli zostanie wprowadzone "0"
- ▶ **PUNKT STARTU(M, S)**: współrzędne startu na płaszczyźnie obróbki
- ▶ **OŚ STARTU I KIERUNEK (M, S)**: oś współrzędnych i kierunek w osi, w którym sonda najężdża formę
- ▶ **OŚ POCZĄTKOWA I KIERUNEK (M, S)**: oś współrzędnych i kierunek w osi, w którym sonda objężdża formę podczas digitalizacji. Z kierunkiem digitalizacji zostaje jednocześnie określone, czy następną obróbką frezowaniem zostanie wykonana ruchem współbieżnym czy przeciwbieżnym
- ▶ **POSUW F (M)**: wprowadzić prędkość digitalizacji. Zakres wprowadzenia: 0 do 3000 mm/min. Im większa jest wybierana prędkość digitalizacji, tym bardziej niedokładne będą dane digitalizacji
- ▶ **MIN. POSUW (M)**: posuw digitalizacji dla pierwszej prostej poziomej. Zakres wprowadzenia: 1 do 3000 mm/min
- ▶ **MIN. ODSTĘP MIĘDZY LINIAMI(M)**: jeśli zostanie wprowadzona wartość mniejsza niż ODSTĘP MIĘDZY LINIAMI, zmniejsza TNC na obszarze z płaskimi fragmentami konturu odstęp między wierszami do zaprogramowanego minimum. W ten sposób zostaje osiągnięta równomierna gęstość uchwyconych punktów, także w przypadku powierzchni ze znaczną różnorodnością struktur. Zakres wprowadzenia: 0 do 20 mm
- ▶ **ODSTĘP MIĘDZY LINIAMI I KIERUNEK(M, S)**: Przesunięcie sondy pomiarowej, kiedy osiągnie ona ponownie punkt początkowy; znak liczby określa kierunek, w którym sonda zostanie przesunięta. Zakres wprowadzenia: -20 do + 20 mm



Jeśli chcemy digitalizować jedną tylko prostą poziomą, to proszę wprowadzić dla MIN. ODSTĘPU MIĘDZY LINIAMI i ODSTĘPU MIĘDZY LINIAMI - 0.

- ▶ **MAX. ODSTĘP MIĘDZY PUNKTAMI(M, S)**: maksymalny odstęp między zapamiętanymi przez TNC punktami. TNC uwzględnia dodatkowo ważne, określające formę modelu punkty, np. na narożach wewnętrznych. Zakres wprowadzenia: 0.02 do 20 mm
- ▶ **WARTOŚĆ TOLERANCJI(M)**: TNC wstrzymuje zapamiętywanie digitalizowanych punktów, tak długo jak odstęp prostej między obydwoimi ostatnimi punktami digitalizacji nie przekroczy wartości tolerancji. W ten sposób osiągnana jest duża gęstość punktów przy zakrzywionych konturach i przy równych konturach zostaje wydanych możliwie mało punktów. Przy wartości tolerancji "0" TNC wydaje punkty z zaprogramowanym odstępem punktów. Zakres wprowadzenia: 0 do 0.9999 mm
- ▶ **REDUKOWANIE POSUWU NA KRAWĘDZIACH(M)**: potwierdzić pytanie dialogowe z NO ENT. TNC wprowadza samodzielnie określoną wartość



REDUKOWANIE POSUWU działa tylko wtedy, jeśli wiersz digitalizacji nie zawiera więcej niż 1000 punktów, w których posuw musi zostać zredukowany.

### NC-zapisy przykładowe dla przełączającej sondy pomiarowej

**60 SONDA 7.0 PROSTE POZIOME**

**61 SONDA 7.1 CZAS: 0 X+0 Y+0**

**62 SONDA 7.2 KOLEJ. NAJAZDU: Y- / X-**

**63 SONDA 7.2 SUW: 0.5 ODST. M. LIN.: +0.2**

**ODST. M. PUNKT.: 0.5**

### NC-zapisy przykładowe dla mierzącej sondy pomiarowej

**60 SONDA 17.0 PROSTE POZIOME**

**61 SONDA 17.1 CZAS: 0 X+0 Y+0**

**62 SONDA 17.2 KOLEJ. NAJAZDU: Y- / X-**

**63 SONDA 17.3 F1000 FMIN500**

**MIN.ODST. M. LIN.: 0.2 ODST. M. LIN.: 0.5**

**ODST. M. LIN.: 0.5 TOL: 0.1 ODST.: 2**



## 13.5 Digitalizacja wierszami

- Przełączająca sonda pomiarowa: cykl digitalizacji 7 WIERSZ
- Mierzająca sonda pomiarowa: cykl digitalizacji 17 WIERSZ

Przy pomocy cyklu digitalizacji WIERSZ dokonuje się digitalizacji 3D-formy metodą wierszowania .

Przy pomocy mierzącej sondy pomiarowej stosuje się ten cykl digitalizacji głównie wtedy, kiedy digitalizuje się z osią obrotu. Patrz " Digitalizacja z osiami obrotu".

Przy pomocy przełączającej sondy pomiarowej używa się tego cyklu digitalizacji głównie wtedy, kiedy digitalizuje się względnie płaskie fragmenty, które mają być odpracowane bez opracowywania danych digitalizacji ruchem stałym współbieżnym lub przeciwbieżnym.

Przy digitalizacji sonda pomiarowa przemieszcza się w kierunku dodatnim wybieranej osi płaszczyzny obróbki do granicy obszaru. Następnie przemieszcza się na **BEZPIECZNA WYSOKOŚĆ** i na biegu szybkim z powrotem do początku następnego wiersza. Tam sonda przemieszcza się na biegu szybkim w ujemnym kierunku osi wrzeciona aż do **WYSOKOŚCI DLA REDUKCJI POSUWU** i od tej wysokości z posuwem stykowym aż 3D-forma zostanie dotknięta. Ta operacja powtarza się, aż cały ten obszar zostanie zdigitalizowany. Drogi przemieszczenia patrz rysunek po prawej stronie na dole.

Na końcu operacji digitalizacji sonda odsuwa się na **BEZPIECZNA WYSOKOŚĆ**.

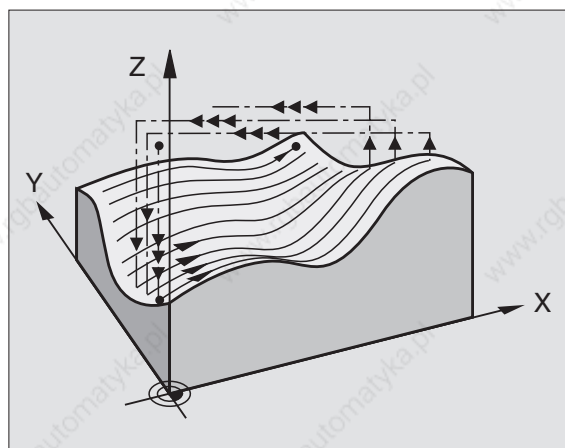
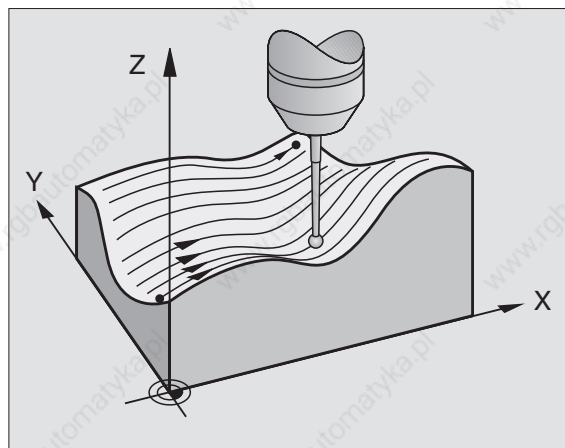
Podczas digitalizacji z mierzącą sondą pomiarową TNC zapamiętuje pozycje, na których wystąpiły gwałtowne zmiany kierunku - do maksymalnie 1000 pozycji w jednym wierszu. W następnym wierszu TNC redukuje automatycznie posuw digitalizacji, jeśli sonda zbliży się do takiego miejsca. W ten sposób uzyskuje się lepsze wyniki digitalizacji.

### Punkt startu

- Dodatnia lub ujemna granica obszaru programowanego kierunku linii (w zależności od kierunku digitalizacji)
- MIN-punkt-współrzędne na płaszczyźnie obróbki z cyklu 5 OBSZAR lub z cyklu 15 OBSZAR, współrzędna osi wrzeciona = **BEZPIECZNA WYSOKOŚĆ**
- Punkt startu zostaje najechany przez TNC automatycznie: najpierw w osi wrzeciona na **BEZPIECZNA WYSOKOŚĆ**, potem na płaszczyźnie obróbki

### Dosunąć sondę do formy

Sonda zbliża się w ujemnym kierunku osi wrzeciona do formy. Współrzędne pozycji, w której sonda dotyka formy zostaną wprowadzone do pamięci.







W programie obróbki należy przed cyklem digitalizacji **WIERSZ** zdefiniować cykl digitalizacji **OBSZAR**.

### Parametry digitalizacji

Parametry z **(M)** obowiązują dla mierzącej sondy, parametry z **(S)** obowiązują dla przełączającej sondy:

- ▶ **KIERUNEK WIERSZY(M, S)**: oś współrzędnych płaszczyzny obróbki, do której sonda przesuwana się równolegle. Z kierunkiem digitalizacji określa się już, czy następną obróbką frezowaniem zostanie wykonana ruchem współbieżnym lub przeciwbieżnym.
- ▶ **KĄT DIGITALIZACJI (M)**: kierunek przemieszczenia sondy pomiarowej w odniesieniu do **KIERUNKU WIERSZY**. Poprzez kombinowanie **KIERUNKU WIERSZY** i **KĄTA DIGITALIZACJI** można dowolnie wyznaczyć kierunek digitalizacji. Zakres wprowadzenia: -90 do +90°
- ▶ **WYSOKOŚĆ DLA REDUKCJI POSUWU(M, S)**: współrzędna w osi wrzeciona, na której w początku wiersza następuje przełączenie z biegu szybkiego na posuw digitalizacji. Zakres wprowadzenia: -99 999.9999 do +99 999.9999
- ▶ **POSUW F (M)**: Wprowadzić prędkość digitalizacji. Zakres wprowadzenia: 1 do 3000 mm/min. Im większa prędkość digitalizacji, tym bardziej niedokładne dane digitalizacji
- ▶ **MIN. POSUW (M)**: Posuw digitalizacji dla pierwszego wiersza zakres wprowadzenia: 1 do 3000 mm/min.
- ▶ **MIN. ODSTĘP MIĘDZY LINIAMI(M)**: jeśli zostanie wprowadzona wartość mniejsza niż **ODSTĘP MIĘDZY LINIAMI**, TNC zmniejsza na obszarze o znacznie nachylonych fragmentach konturu odstęp między wierszami do zaprogramowanego minimum. W ten sposób zostanie osiągnięta równomierna gęstość uchwyconych punktów, także w przypadku powierzchni ze znaczną różnorodnością struktur. Zakres wprowadzenia: 0 do 20 mm
- ▶ **ODSTĘP MIĘDZY LINIAMI(M, S)**: przesunięcie sondy na końcach wierszy = odstęp między wierszami. Zakres wprowadzenia: 0 do 20 mm
- ▶ **MAX. ODSTĘP MIĘDZY PUNKTAMI (M, S)**: maksymalny odstęp między zapamiętanymi przez TNC punktami. Zakres wprowadzenia: 0.02 do 20 mm
- ▶ **WARTOŚĆ TOLERANCJI (M)**: TNC wstrzymuje zapamiętywanie digitalizowanych punktów, tak długo odstęp prostej między dwoma ostatnimi punktami digitalizacji nie przekroczy wartości tolerancji. W ten sposób zostaje osiągnięta duża gęstość punktów przy zakrzywionych konturach i przy równych konturach zostaje wydanych możliwie mało punktów. Z wartością tolerancji "0" TNC wydaje punkty z zaprogramowanym odstępem punktów. Zakres wprowadzenia: 0 do 0.9999 mm

- ▶ **REDUKOWANIE POSUWU NA KRAWĘDZIACH(M)**: odstęp od nachylonych krawędzi, przy których TNC zaczyna redukować posuw digitalizacji



**REDUKOWANIE POSUWU** działa tylko, jeśli digitalizowany wiersz nie zawiera więcej niż 1000 punktów, na których posuw musi zostać zredukowany.

### NC-zapisy przykładowe dla przełączającej sondy pomiarowej

**60 SONDA 8.0 WIERSZ**

**61 SONDA 8.1 KIERUNEK: X-**

**62 SONDA 8.2 SUW: 0.5 L.ODST: 0.2**

**P.ODST: 0.5**

### NC-zapisy przykładowe dla mierzącej sondy pomiarowej

**60 SONDA 18.0 WIERSZ**

**61 SONDA 18.1 KIERUNEK: X KĄT: 0**

**WYSOKOŚĆ: 25**

**62 SONDA 18.2 F1000 FMIN500**

**MIN.L.ODST: 0.2 L.ODST: 0.5**

**P.ODST: 0.5 TOL: 0.1 ODST: 2**

## 13.6 Digitalizacja z osiami obrotu

Jeśli używa się przełączającej sondy pomiarowej, to można z osiami obrotu digitalizować w formie meandrów (cykl 6), wierszowaniem (cykl 8) lub przy pomocy prostych poziomych (cykl 7). W każdym razie proszę w cyklu OBSZAR wprowadzić odpowiednią oś obrotu. TNC interpretuje wartości osi obrotu w stopniach.

Jeśli używa się mierzącej sondy pomiarowej, można przy digitalizowaniu z osiami obrotu stosować wyłącznie cykl 18 WIERSZ. Oś obrotu proszę zdefiniować jako oś digitalizacji kolumnami wierszy.

### Dane digitalizacji

Plik danych digitalizacji zawiera informacje dla wyznaczonych w cyklu OBSZAR osi.

TNC nie wydaje razem z BLK FORM, ponieważ graficzne przedstawienie osi obrotu jest niemożliwe.



Przy digitalizowaniu i przy frezowaniu rodzaj wskazania osi obrotu musi być zgodny (wskazanie redukować do wartości poniżej  $360^\circ$  lub wskazania nie redukować).

### Mierząca sonda pomiarowa: Cykl wiersz z osią obrotu

Jeżeli we wprowadzanym parametrze KIERUNEK LINII zdefiniowano oś liniową<sup>1</sup> (np. X), to TNC prze<sup>3</sup>czyta na końcu wiersza wyznaczon<sup>1</sup> w cyklu OBSZAR oś obrotu (np. A) o odstęp ODST. M. LIN. dalej. Patrz rysunki po prawej stronie.

### NC-zapisy przykładowe

**30 SONDA 5.0 OBSZAR**

**31 SONDA 5.1 PGMNAZWA. DATRND**

**32 SONDA 5.2 Z X+0 A+0 Z+0**

**33 SONDA 5.3 X+85 A+270 Z+25**

**34 SONDA 5.4 WYSOKOŚĆ: 50**

...

**60 SONDA 18.0 WIERSZ**

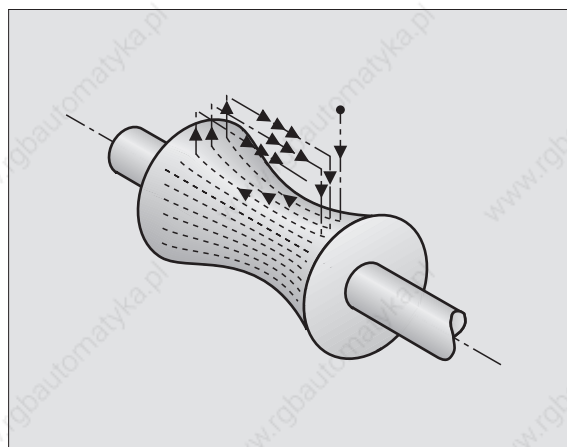
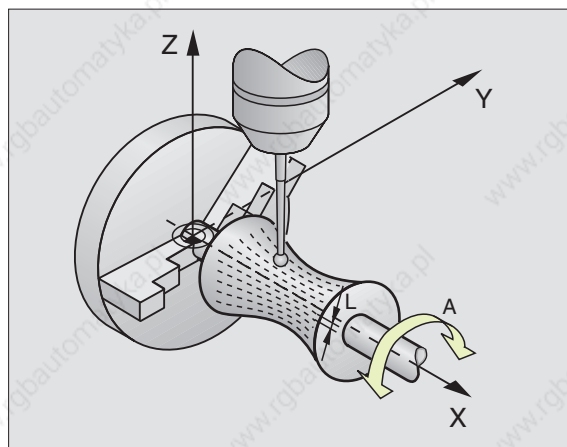
**61 SONDA 18.1 KIERUNEK: X**

**KĄT: 0 WYSOKOŚĆ: 25**

**62 SONDA 18.2 F1000**

**MIN.ODST. M. LIN.: 0.2 ODST.M.LIN.: 0.5**

**P.ODST: 0.5 TOL: 0.1 ODST: 2**



**Przełączająca sonda pomiarowa: cykl MEANDER z osią obrotu**

Jeśli w parametrze wprowadzenia KIERUNEK LINII definiuje się oś liniową (np. X), to TNC przełącza na końcu wiersza wyznaczoną w cyklu OBSZAR oś obrotu (np. A) o odstęp ODST.M.LIN. dalej. Sonda pomiarowa waha się wtedy np. na Z/X-płaszczyźnie: patrz rysunek po prawej stronie u góry.

Jeśli jako kierunek linii definiuje się oś obrotu (np. A), to TNC przełącza na końcu wiersza wyznaczoną w cyklu OBSZAR oś liniową (np. X) o odstęp ODST.M.LIN. dalej. Sonda waha się wtedy np. na Z/A-płaszczyźnie: patrz rysunek po prawej stronie na środku.

**NC-zapisy przykładowe****30 SONDA 5.0 OBSZAR****31 SONDA 5.1 PGMNAZWA: DATRND****32 SONDA 5.2 Z X+0 A+0 Z+0****33 SONDA 5.3 X+85 A+270 Z+65****34 SONDA 5.4 WYSOKOŚĆ: 50**

...

**60 SONDA 6.0 MEANDER****61 SONDA 6.1 KIERUNEK A****62 SONDA 6.2 SUW: 0,3 L.ODST: 0,5 P.ODST: 0,5****PROSTE POZIOME z osią obrotu**

W cyklu określa się punkt startu w osi liniowej (np. X) i w osi obrotu (np. C). Kolejność najeżdżania proszę tak samo zdefiniować. Sonda pomiarowa waha się wtedy np. na X/C-płaszczyźnie. Patrz rysunek po prawej stronie na dole.

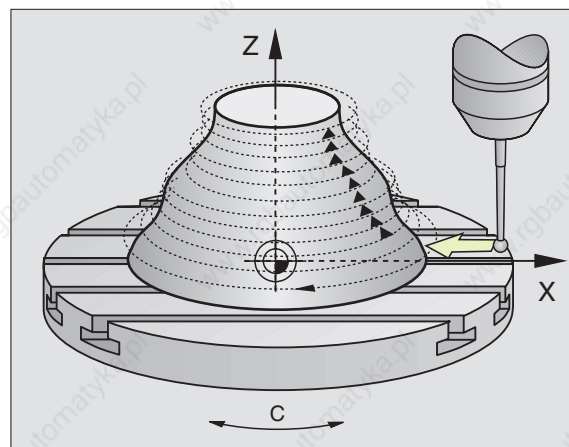
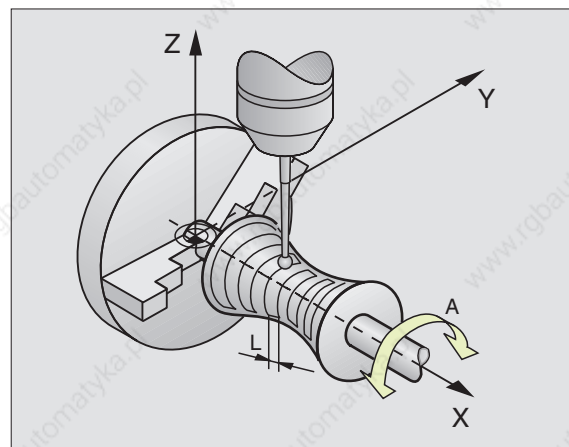
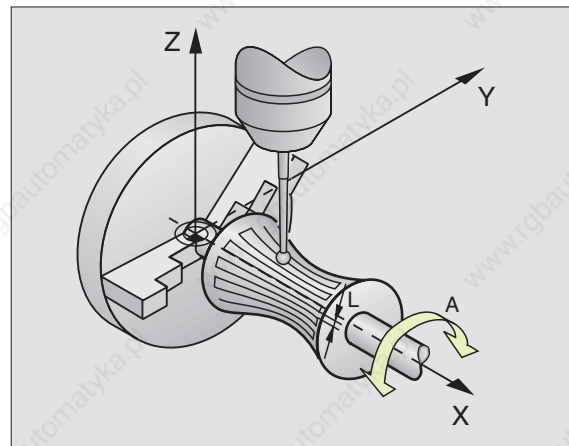
Taka metoda przeznaczona jest także dla maszyn, które dysponują tylko dwoma osiami liniowymi (np. Z/X) i jedną osią obracającą się (np. C).

**NC-bloki programowe np:****30 SONDA 5.0 OBSZAR****31 SONDA 5.1 PGMNAZWA: DATH****32 SONDA 5.2 Z X-50 C+0 Z+0****33 SONDA 5.3 X+50 C+360 Z+85****34 SONDA 5.4 WYSOKOŚĆ: 50**

...

**60 SONDA 7.0 PROSTE POZIOME****61 SONDA 7.1 CZAS: 250 X+80 C+0****62 SONDA 7.2 KOLEJ.NAJEŻDŻANIA X-/C+****63 SONDA 7.3 SUW 0,3 L.ODST: -0,5 P.ODST: 0,5**

Określony w KOLEJNOŚCI NAJEŻDŻANIA kierunek obrotu osi obrotu obowiązuje dla wszystkich prostych poziomych (wierszy). Poprzez kierunek obrotu określa się jednocześnie, czy następną obróbką frezowaniem zostanie przeprowadzona ruchem współbieżnym lub przeciwbieżnym.



## 13.7 Wykorzystać dane digitalizacji w programie obróbki

NC-Zapisy przykładowe pliku danych digitalizacji, które zostały wykorzystane w cyklu PROSTE POZIOME

<b>0 BEGIN PGM DANE MM</b>	Nazwa programu DANE: wyznaczona w cyklu OBSZAR
<b>1 BLK FORM 0.1 Z X-40 Y-20 Z+0</b>	Definicja części nieobrobionej: wielkość wyznaczona przez TNC
<b>2 BLK FORM 0.2 X+40 Y+40 Z+25</b>	
<b>3 L Z+250 FMAX</b>	Bezpieczna wysokość w osi wrzeciona: wyznaczona w cyklu OBSZAR
<b>4 L X+0 Y-25 FMAX</b>	Punkt startu na X/Y: wyznaczony w cyklu PROSTE POZIOME
<b>5 L Z+25</b>	Wysokość początkowa w Z: wyznaczona w cyklu PROSTE POZIOME, zależna od znaku liczby ODSTĘPU MIĘDZY LINIAMI
<b>6 L X+0,002 Y-12,358</b>	Pierwsza uchwycona pozycja
<b>7 L X+0,359 Y-12,021</b>	Druga uchwycona pozycja
...	
<b>253 L X+0,003 Y-12,390</b>	Pierwsza prosta pozioma digitalizowana: osiągnięta znowu pierwsza uchwycona pozycja
...	
<b>2597 L X+0,093 Y-16,390</b>	Ostatnia uchwycona pozycja na obszarze
<b>2598 L X+0 Y-25 FMAX</b>	Z powrotem do punktu startu na X/Y
<b>2599 L Z+250 FMAX</b>	Z powrotem na bezpieczną wysokość w osi wrzeciona
<b>2600 KONIEC PGM DANE MM</b>	Koniec programu

Maksymalna wielkość pliku danych digitalizacji wynosi 170 MByte. Odpowiada ona znajdującemu się na dysku twardym wolnemu miejscu w TNC, jeśli nie są wprowadzone inne programy.

Aby odpracować dane digitalizacji, dysponujemy dwoma możliwościami:

- Cykl obróbki 30, jeśli należy pracować z kilkoma dosuwami (tylko dla danych, wykorzystanych w cyklach MEANDER i WIERSZ, patrz "8.7 Cykle dla frezowania metodą wierszowania")
- Zestawienie programu pomocniczego, jeśli chcemy dokonać obróbki wykańczającej

<b>0 BEGIN PGM FREZOWANIE MM</b>	
<b>1 TOOL DEF 1 L+0 R+4</b>	Definicja narzędzia: promień narzędzia = promień palca sondy
<b>2 TOOL CALL 1 Z S4000</b>	Wywołanie narzędzia
<b>3 L R0 F1500 M13</b>	Określić posuw frezowania, wrzeciono i chłodziwo ON
<b>4 CALL PGM DANE</b>	Wywołać dane digitalizacji
<b>5 KONIEC PGM FREZOWANIE MM</b>	







# 14

**MOD-funkcje**

## 14.1 MOD-funkcje wybierać, zmieniać i opuścić

Przez MOD-funkcje można wybierać dodatkowe wskazania i możliwości wprowadzenia danych. Jakie MOD-funkcje znajdują się w dyspozycji, zależy od wybranego rodzaju pracy.

### MOD-funkcje wybierać

Wybrać rodzaj pracy, w którym chcemy zmienić MOD-funkcje.



- ▶ MOD-funkcje wybrać: nacisnąć przycisk MOD. Rysunki po prawej stronie pokazują typowe menu ekranu dla PROGRAM WPROWADZIĆ DO PAMIĘCI/WYDAĆ (rysunek po prawej u góry), TEST PROGRAMU (rysunek po prawej na środku) i w rodzaju pracy maszyny (rysunek po prawej stronie).

W zależności od wybranego rodzaju pracy można dokonać następujących zmian:

#### PROGRAM WPROWADZIĆ DO PAMIĘCI/WYDAĆ:

- NC-Software - wyświetlić numer
- PLC-Software - wyświetlić numer
- wprowadzić liczbę kluczową
- przygotować interfejs
- specyficzne dla danej maszyny parametry użytkownika
- w danym wypadku wyświetlić pliki HELP

#### TEST PROGRAMU:

- NC-Software-wyświetlić numer
- PLC-Software-wyświetlić numer
- wprowadzić liczbę kluczową
- przygotować interfejs danych
- graficzne przedstawienie części nieobrobionej w przestrzeni roboczej maszyny
- specyficzne dla danej maszyny parametry użytkownika
- w danym wypadku wyświetlić pliki HELP

MANUAL OPERATION	PROGRAMMING AND EDITING					
CODE NUMBER <span style="background-color: black; color: black;">XXXXXXXXXX</span>						
NC : SOFTWARE NUMBER 280462 01						
PLC : SOFTWARE NUMBER						
OPT : %00000011						
	RS 232 RS 422 SETUP	USER PARAMETER	HELP			END

MANUAL OPERATION	TEST RUN					
CODE NUMBER <span style="background-color: black; color: black;">XXXXXXXXXX</span>						
NC : SOFTWARE NUMBER 280462 01						
PLC : SOFTWARE NUMBER						
OPT : %00000011						
	RS 232 RS 422 SETUP	DATUM SET	USER PARAMETER	HELP		END

wszystkie pozostałe rodzaje pracy:

- NC-Software-wyświetlić numer
- PLC-Software-wyświetlić numer
- wyświetlić wyróżniki dla istniejących opcji
- wybrać wskazania położenia (pozycji)
- określić jednostkę miary (mm/cal)
- określić język programowania dla MDI
- wyznaczyć osie dla przejścia położenia rzeczywistego
- wyznaczyć ograniczenie obszaru przemieszczania
- wyświetlić punkty zerowe
- wyświetlić czas eksploatacji
- w danym wypadku wyświetlić pliki HELP

#### MOD-funkcję zmienić

- ▶ MOD-funkcję wybrać w wyświetlonym menu przy pomocy przycisków ze strzałką.
- ▶ ponownie nacisnąć przycisk ENT, aż funkcja znajdzie się w jasnym polu lub wprowadzić liczbę i przejść przyciskiem ENT

#### MOD-funkcje opuścić

- ▶ MOD-funkcję zakończyć: nacisnąć Softkey END lub przycisk END.

## 14.2 Numery Software i opcji

Numery Software NC i PLC znajdują się po wyborze MOD-funkcji na ekranie TNC. Bezpośrednio pod nimi znajdują się numery dla istniejących opcji (OPT:)

- bez opcji OPT: 00000000
- opcja Digitalizacja OPT: 00000001
- opcja Digitalizacja i mierzący czujnik OPT: 00000011

## 14.3 Wprowadzić liczbę klucza

TNC potrzebuje dla następującej funkcji liczbę klucza:

Funkcja	Liczba klucza
Wybrać parametr użytkownika	123

MANUAL OPERATION		PROGRAMMING AND EDITING
POSITION DISPLAY 1	ACTL.	
POSITION DISPLAY 2	NOML.	
CHANGE MM/INCH	MM	
PROGRAM INPUT	HEIDENHAIN	
AXIS SELECTION	%11111	
NC : SOFTWARE NUMBER	280462 01	
PLC : SOFTWARE NUMBER		
OPT :	%00000011	
POSITION/ INPUT PGM	AXIS LIMIT	HELP
	MACHINE TIME	END

## 14.4 Interfejsy danych przygotować

Dla przygotowania interfejsów danych proszę nacisnąć Softkey RS 232- / RS 422 - SETUP. TNC pokazuje menu ekranu, do którego proszę wprowadzić następujące ustawienia:

### RS-232-przygotować interfejs

Rodzaj pracy i szybkość transmisji zostają wprowadzone dla RS-232-interfejsa po lewej stronie na ekranie.

### RS-422-przygotować interfejs

Rodzaj pracy i szybkość transmisji zostają wprowadzone dla RS-422-interfejsa po prawej stronie na ekranie.

### Wybrać RODZAJ PRACY zewnętrznego, oddzielnego urządzenia



W rodzajach pracy FE2 i EXT nie można wykorzystywać funkcji "wszystkie programy wczytać", "oferowany program wczytać" i "skoroszyt wczytać".

### Ustawić SZYBKOŚĆ TRANSMISJI

SZYBKOŚĆ TRANSMISJI (szybkość przesyłania danych) jest do wybrania między 110 i 115.200 bod.

Zewnętrzne urządzenie	Rodzaj pracy	Symbol
Jednostka dyskietek firmy HEIDENHAIN FE 401 B FE 401 ab Prog.-Nr. 230 626 03	FE1 FE1	
Jednostka dyskietek firmy HEIDENHAIN FE 401 do włącznie prog. nr. 230 626 02	FE2	
PC z urządzeniami firmy HEIDENHAIN do przekazu Software TNC. EXE	FE1	
danych jak drukarki, czytniki, dziurkarka, PC bez TNC. EXE	EXT1, EXT2	
PC z Software firmy HEIDENHAIN TNC REMOTE dla obsługi zdalnej TNC	LSV2	

MANUAL OPERATION	PROGRAMMING AND EDITING					
RS232 INTERFACE	RS422 INTERFACE					
MODE OF OP.: LSV-2	MODE OF OP.: LSV-2					
BAUD RATE	BAUD RATE					
FE : 9600	FE :	9600				
EXT1 : 9600	EXT1 :	9600				
EXT2 : 9600	EXT2 :	9600				
LSV-2: 9600	LSV-2:	9600				
ASSIGN:						
PRINT :	TNC:\SCREENS\NEUEBA					
PRINT-TEST :						
	RS 232 RS 422 SETUP	USER PARAMETER	HELP			END

## PRZYPISANIE

Przy pomocy tej funkcji określa się, dokąd zostaną przesłane dane z TNC.

Zastosowanie:

- Wartości z funkcją Q-parametru FN15 wydawać
- Wartości z funkcją Q-parametru FN16 wydawać
- Ścieżka na dysku twardym TNC, na której zostają odłożone dane digitalizacji

Zależy od rodzaju pracy TNC, czy funkcja DRUK lub TEST DRUKU zostanie używana:

Rodzaj pracy TNC	Funkcja przesyłania
PRZEBIEG PROGRAMU POJEDYŃCZY BLOK	DRUK
PRZEBIEG PROGRAMU WEDŁUG KOLEJNOŚCI BLOKÓW	DRUK
TEST PROGRAMU	TEST DRUKU

DRUK i TEST DRUKU można ustawić w następujący sposób:

Funkcja	Ścieżka
Dane wydać przez RS-232	RS232:\....
Dane wydać przez RS-422	RS422:\....
Dane odłożyć na dysku twardym TNC	TNC:\....
Dane zapamiętywać w tym skoroszybie, w którym znajduje się program FN15/FN16 lub w którym znajduje się program z cyklami digitalizacji	- pusta-

Nazwa pliku:

dane	rodzaj pracy	nazwa pliku
dane digitalizacji	PRZEBIEG PROGRAMU	określone w cyklu OBSZAR
wartości z FN15	PRZEBIEG PROGRAMU	%FN15RUN.A
wartości z FN15	TEST PROGRAMU	%FN15SIM.A
wartości z FN16	PRZEBIEG PROGRAMU	%FN16RUN.A
wartości z FN16	TEST PROGRAMU	%FN16SIM.A



## 14.5 Specyficzne dla maszyny parametry użytkownika



Producent maszyn może do 16 PARAMETRÓW UŻYTKOWNIKA włącznie wyposażyć w różne funkcje. Proszę zwrócić uwagę na informacje zawarte w podręczniku obsługi maszyny.

## 14.6 Przedstawić część nieobrobioną w przestrzeni roboczej

W rodzaju pracy TEST PROGRAMU można sprawdzić graficznie położenie części nieobrobionej w przestrzeni roboczej maszyny i aktywować kontrolę przestrzeni roboczej w rodzaju pracy test programu: proszę w tym celu nacisnąć Softkey DATUM SET

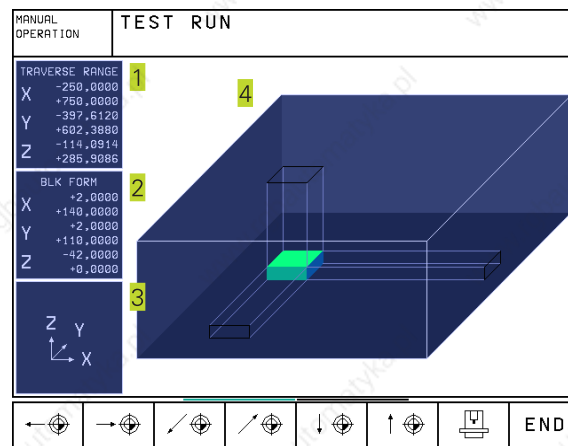
TNC pokazuje przestrzeń roboczą, różne okna z informacją o współrzędnych i Softkeys, przy pomocy których można zmieniać wskazanie.

Znajdujący się w dyspozycji obszar przemieszczania/punkty zerowe, w odniesieniu do pokazanej części nieobrobionej:


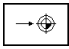



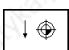
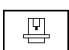
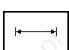
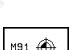
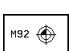

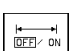
- 1 Przestrzeń robocza
- 2 Wielkość części nieobrobionej
- 3 Układ współrzędnych
- 4 Część nieobrobiona z projekcją na płaszczyzny, przestrzeń robocza

Wyświetlić położenie części nieobrobionej w odniesieniu do punktu odniesienia: nacisnąć Softkey z symbolem maszyny.

Jeśli część nieobrobiona leży poza przestrzenią roboczą, 4 to można przesunąć część nieobrobioną w grafice przy pomocy Softkeys punktów odniesienia całkowicie do przestrzeni roboczej. Proszę przesunąć następnie punkt odniesienia w rodzaju pracy OBSŁUGA RĘCZNA o tę samą wartość.



## Przegląd funkcji

Funkcja	Softkey
Przesunąć część nieobrobioną w lewo (graficznie)	
Przesunąć część nieobrobioną w prawo (graficznie)	
Przesunąć część nieobrobioną w przód (graficznie)	
Przesunąć część nieobrobioną w tył (graficznie)	
Przesunąć część nieobrobioną w górę (graficznie)	
Przesunąć część nieobrobioną w dół (graficznie)	
Wyświetlić część nieobrobioną odniesioną do wyznaczonego punktu odniesienia	
Wyświetlić cały obszar przemieszczenia odniesiony do przedstawionej części nieobrobionej	
Wyświetlić punkt zerowy maszyny w przestrzeni roboczej	
Wyznaczoną przez producenta pozycję (np. punkt zmiany narzędzia) w przestrzeni roboczej wyświetlić	
Wyświetlić punkt zerowy obrabianego przedmiotu w przestrzeni roboczej	
Kontrolę przestrzeni roboczej podczas testu programu włączyć (ON)/wyłączyć (OFF)	

## 14.7 Wybrać wskazanie położenia

Dla OBSŁUGI RĘCZNEJ i rodzajów pracy przebiegu programu można wpływać na wskazanie współrzędnych:

Rysunek po prawej stronie pokazuje różne położenia narzędzia

- 1 Pozycja wyjściowa
- 2 Położenie docelowe narzędzia
- 3 Punkt zerowy obrabianego przedmiotu
- 4 Punkt zerowy maszyny

Dla wskazań położenia TNC można wybierać następujące współrzędne:

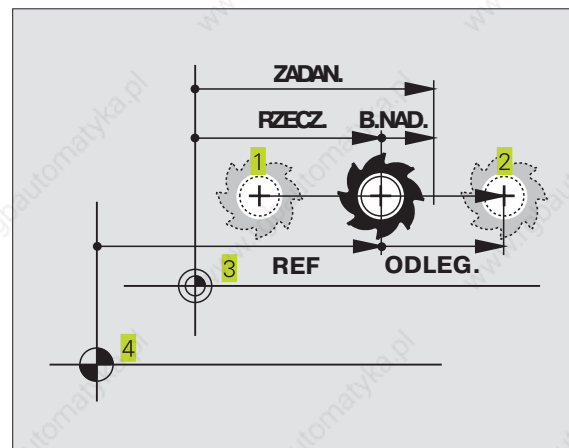
Funkcja	Wskazanie
Zadana pozycja; zadana aktualnie przez TNC wartość	ZAD.
Rzeczywista pozycja: momentalna pozycja narzędzia	AKT.
Pozycja odniesienia: pozycja rzeczywista odniesiona do punktu zerowego maszyny	REF
Odległość pozostała do programowanej pozycji; różnica pomiędzy pozycją rzeczywistą i docelową	ODLEG.
Błąd nadania; różnica pomiędzy pozycją zadaną i rzeczywistą	B.NAD
Wychylenie mierzącej sondy pomiarowej	WYCH.

Przy pomocy MOD-funkcji WYŚWIETLENIE POŁOŻENIA 1 wybieramy wskazanie położenia w wyświetlaczu stanu. Przy pomocy MOD-funkcji WYŚWIETLENIE POŁOŻENIA 2 wybieramy wskazanie położenia w dodatkowym wyświetlaczu stanu.

## 14.8 Wybrać system miar

Przy pomocy tej MOD-funkcji określa się, czy TNC ma wyświetlać współrzędne w mm lub calach (system calowy).

- Metryczny system miar: np. X = 15,789 (mm) MOD-funkcja ZAMIANA MM/CALE MM. Wskazanie z 3 pozycjami po przecinku
- System calowy: np. X = 0,6216 (inch) MOD-funkcja ZAMIANA MM/CALE CALE. Wskazanie z 4 miejscami po przecinku



## 14.9 Wybrać język programowania dla \$MDI

Przy pomocy MOD-funkcji WPROWADZENIE PROGRAMU przełącza się programowanie pliku \$MDI:

- \$MDI.H programować w dialogu tekstem otwartym:  
WPROWADZENIE PROGRAMU: HEIDENHAIN
- \$MDI.I zgodnie z DIN/ISO programować:  
WPROWADZENIE PROGRAMU: ISO

## 14.10 Wybór osi dla generowania L-bloku

W polu wprowadzenia dla WYBORU OSI określa się, jakie współrzędne aktualnej pozycji narzędzia zostaną przejęte do L-bloku. Generowanie oddzielnego L-bloku następuje przyciskiem "Przejąć pozycję rzeczywistą". Wybór osi następuje jak w przypadku parametrów maszynowych, w zależności od układu bitów:

- WYBÓR OSI %11111 X, Y, Z, IV., V. przejąć oś
- WYBÓR OSI %01111 X, Y, Z, IV. przejąć oś
- WYBÓR OSI %00111 X, Y, Z oś przejąć
- WYBÓR OSI %00011 X, Y oś przejąć
- WYBÓR OSI %00001 X oś przejąć

## 14.11 Wprowadzić ograniczenie obszaru przemieszczania, wskazanie punktu zerowego

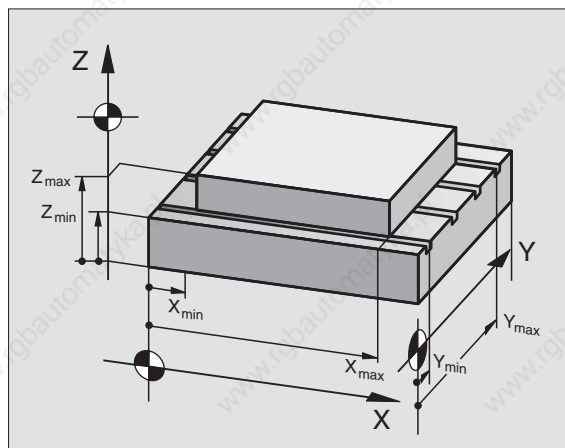
Na maksymalnym obszarze przemieszczania można ograniczać rzeczywistą wykorzystywaną drogę przemieszczania dla osi współrzędnych.

Przykład zastosowania: zabezpieczenie maszyny podziałowej przed kolizją

Maksymalny obszar przemieszczania jest ograniczony przez wyłącznik końcowy oprogramowania (Software). Rzeczywista, wykorzystywana droga przemieszczenia zostaje ograniczona przy pomocy MOD-funkcji AXIS LIMIT: w tym celu proszę wprowadzić maksymalne wartości w kierunku dodatnim i ujemnym osi, w odniesieniu do punktu zerowego maszyny.

### Praca bez ograniczenia obszaru przemieszczania

Dla osi współrzędnych, które powinny zostać przesunięte bez ograniczenia obszaru przemieszczania, proszę wprowadzić maksymalną drogę przemieszczania TNC (+/- 9 9999 mm) jako AXIS LIMIT .



**Określić maksymalny obszar przemieszczania i wprowadzić**

- ▶ Wybrać WSKAZANIE POŁOŻENIA REF
- ▶ Najechać dodatnie i ujemne pozycje osi X-, Y- i Z
- ▶ Zanotować wartości ze znakiem liczby
- ▶ MOD-funkcje wybrać: nacisnąć przycisk MOD



- ▶ Wprowadzić ograniczenie obszaru przemieszczania: nacisnąć Softkey AXIS LIMIT. Wprowadzić zanotowane wartości dla osi jako OGRANICZENIA
- ▶ MOD-funkcję opuścić: nacisnąć Softkey END



Wartości korekcji promienia narzędzia nie zostają uwzględniane przy ograniczeniach obszaru przemieszczania.

Ograniczenia obszaru przemieszczania i wyłączniki końcowe Software zostaną uwzględnione, kiedy będą przejechane punkty odniesienia.

**Wskazanie punktów zerowych**

Wyświetlone na ekranie po lewej stronie na dole wartości są to wyznaczone ręcznie punkty odniesienia, odniesione do punktu zerowego maszyny. W menu ekranu nie mogą one zostać zmienione.

**14.12 HELP-pliki wyświetlić**

HELP-pliki (pliki pomocy) mają za zadanie wspomagać obsługującego urządzenie w sytuacjach, kiedy konieczne są określone z góry sposoby działania, np. swobodne funkcjonowanie maszyny po przerwie w dopływie prądu. Także funkcje dodatkowe można dokumentować w HELP-pliku. Rysunek po prawej stronie pokazuje wskazanie HELP-pliku.



HELP-pliki nie są dostępne na każdej maszynie. Bliższych informacji udziela producent maszyny.

**HELP-PLIKI wybierać**

- ▶ MOD-funkcję wybrać: nacisnąć przycisk MOD



- ▶ Wybrać ostatnio aktywny HELP-plik: nacisnąć Softkey HELP
- ▶ Jeśli znajdzie potrzeba, wywołać zarządzanie plikami i wybrać plik.

MANUAL OPERATION				PROGRAMMING AND EDITING			
LIMITS:							
X-	-500	X+	+500				
Y-	-500	Y+	+500				
Z-	+0	Z+	+400				
C-	+0	C+	+360				
B-	-90	B+	+90				
DATUM POINTS:							
X	+250						
Y	+102,388						
Z	-114,0914						
C	+30						
B	+90						
POSITION/INPUT PGM	AXIS LIMIT	HELP	MACHINE TIME				END

PROGRAMMING AND EDITING				PROGRAMMING AND EDITING			
COMMANDS FOR THE TOOL CHANGER !!!							
#0001	CHAIN FORWARD						
#0002	CHAIN BACKWARD						
[END]							
ACTL.	X	+25,3684	Y	-250,3600			
	Z	-25,0000	B	+331,0000			
	C	+12,5000					
T			F	0	M	5/9	
INSERT OVERWRITE	MOVE WORD >>	MOVE WORD <<	PAGE ↓	PAGE ↑	BEGIN TEXT	END TEXT	FIND



## 14.13 Wyświetlić przepracowany czas



Producent maszyn może oddać do dyspozycji wyświetlanie dodatkowego czasu. Proszę zwrócić uwagę na informacje zawarte w podręczniku obsługi maszyny!

Przez Softkey CZAS MASZYNY można wyświetlać różne rodzaje przepracowanego czasu:

Przepracowany czas	Znaczenie
STEROWANIE ON	Przepracowany czas sterowania od uruchomienia
MASZYNA ON	Przepracowany czas maszyny od uruchomienia
PRZEBIEG PROGRAMU	Przepracowany czas sterowanej numerycznie eksploatacji od uruchomienia

MANUAL OPERATION			PROGRAMMING AND EDITING
CONTROL ON	=	797:50:39	
MACHINE ON	=	109:51:38	
PROGRAM RUN	=	55:33:20	
			END





# 15

**Tabele i przegląd  
ważniejszych informacji**

## 15.1 Ogólne parametry użytkownika

Ogólne parametry użytkownika są to parametry maszynowe, które wpływają na zachowanie TNC.

Typowymi parametrami użytkownika są np.

- język dialogowy
- zachowanie interfejsów
- prędkości przemieszczenia
- przebieg etapów obróbki
- działanie Override

### Możliwości wprowadzenia dla parametrów maszynowych

Parametry maszynowe można dowolnie programować jako

- **liczby dziesiętne**  
Wartość liczbową wprowadzać bezpośrednio
- **liczby dwójkowe**  
znak procentu „%” przed wartością liczbową wprowadzić
- **liczby układu szesnastkowego**  
Znak dolara „\$” wprowadzić przed wartość liczbową

#### Przykład:

Zamiast liczby układu dziesiętkowego 27 można wprowadzić liczbę dwójkową %11011 lub szesnastkową \$1B .

Pojedyncze parametry maszynowe mogą być podane w różnych układach liczbowych jednocześnie.

Niektóre parametry maszynowe mają kilkakrotne funkcje. Wprowadzona wartość takich parametrów maszynowych wynika z sumy oznaczonych przez + pojedynczych wprowadzonych wartości.

### Wybrać ogólne parametry użytkownika

Ogólne parametry użytkownika wybiera się w MOD-funkcjach z liczbą klucza 123.



W MOD-funkcjach znajdują się do dyspozycji także specyficzne dla danej maszyny parametry użytkownika (PARAMETRY UŻYTKOWNIKA).

## Zewnętrzne przesyłanie danych

**TNC-interfejsy EXT1 (5020.0) i EXT2 (5020.1)**  
**dopasować do zewnętrznego urządzenia**

**MP5020.x**

7 bitów informacyjnych (ASCII-kod, 8.bit = parzystość): **+0**

8 bitów inf. (ASCII-kode, 9.bit = parzystość): **+1**

Block-Check-charakter (BCC) dowolny: **+0**

Block-Check-charakter (BCC) znak sterownia nie dozwolony: **+2**

Stop przesyłania przez RTS aktywny: **+4**

Stop przesyłania przez RTS nie aktywny: **+0**

Stop przesyłania przez DC3 aktywny: **+8**

Stop przesyłania przez DC3 nie aktywny: **+0**

Parzystość znaków parzysta: **+0**

Parzystość znaków nieparzysta: **+16**

Parzystość znaków nie pożądana: **+0**

Parzystość znaków pożądana: **+32**

1<sup>1</sup>/<sub>2</sub> Bit stopu: **+0**

2 Bit stopu: **+64**

1 Bit stopu: **+128**

1 Bit stopu: **+192**

### Przykład:

TNC-interfejs EXT2 (MP 5020.1) dopasować do zewnętrznego urządzenia z następującym ustawieniem:

8 bitów inf., BCC dowolnie, Stop przesyłania przez DC3, parzysta parzystość znaków, żądana parzystość znaków, 2 bity stopu

Wprowadzenie danych dla **MP 5020.1**:

$1+0+8+0+32+64 = 105$

**Typ interfejsu dla EXT1 (5030.0) i EXT2 (5030.1) określić**

**MP5030.x**

Przesyłanie standardowe **0**

interfejs dla przesyłania danych blokami: **1**



## 3D-układy impulsowe (sondy) i digitalizacja

Wybrać sondę pomiarową impulsową	<b>MP6200</b> Użyć przełączającej sondy pom.: <b>0</b> użyć mierzącej sondy pom.: <b>1</b>
Wybrać rodzaj przesyłania	<b>MP6010</b> Sonda z przesyłaniem kablowym: <b>0</b> Sonda z przesyłaniem na podczerwieni: <b>1</b>
Posuw digitalizacji dla przełączającej sondy pomiarowej	<b>MP6120</b> <b>80 do 3000</b> [mm/min]
Maksymalna droga przemieszczenia do punktu digitalizacji	<b>MP6130</b> <b>0,001 do 99.999,9999</b> [mm]
Odstęp bezpieczeństwa do punktu digitalizacji przy automatycznym pomiarze	<b>MP6140</b> <b>0,001 do 99 999,9999</b> [mm]
Bieg szybki dla digitalizacji dla przełączającej sondy impulsowej	<b>MP6150</b> <b>1 do 300.000</b> [mm/min]
Zmierzyć przesunięcie środka sondy pomiarowej przy kalibrowaniu przełączającej sondy pomiarowej impulsowej	<b>MP6160</b> Bez 180°-obrotu 3D-sondy pomiarowej przy kalibrowaniu: <b>0</b> M-funkcja dla 180°-obrotu sondy pomiarowej przy kalibrowaniu: <b>1 do 88</b>
Zarezerwowane	<b>MP6300</b>
Głębokość pogłębienia palca sondy przy digitalizacji za pomocą mierzącej sondy pomiarowej	<b>MP6310</b> <b>0,1 do 2,0000</b> [mm] (polecany jest: 1mm)
Zmierzyć przesunięcie środka sondy przy kalibrowaniu mierzącej sondy pomiarowej	<b>MP6321</b> Zmierzyć przesunięcie środka <b>0</b> przesunięcia środka nie mierzyć: <b>1</b>

## Przyporządkowanie osi sondy do osi maszyny przy mierzącej sondzie pomiarowej



Prawidłowe przyporządkowanie osi sondy do osi maszyny musi być zapewnione, ponieważ w przeciwnym wypadku grozi złamanie palca sondy.

**MP6322.0**

Oś maszyny **X** leży równolegle do do osi sondy X: **0**, Y: **1**, Z: **2**

**MP6322.1**

Oś maszyny **Y** leży równolegle do osi sondy X: **0**, Y: **1**, Z: **2**

**MP6322.2**

Oś maszyny **Z** leży równolegle do osi sondy X: **0**, Y: **1**, Z: **2**

**Maksymalne wychylenie palca sondy mierzącej sondy pomiarowej****MP6330**  
0,1 do 4,000 [mm]**Posuw dla pozycjonowania mierzącej sondy pomiarowej w MIN-punkcie i dosunięcia do konturu****MP6350**  
10 do 3.000 [mm/min]**Posuw digitalizacji dla mierzącej sondy pomiarowej****MP6360**  
10 do 3.000 [mm/min]**Bieg szybki w cyklu digitalizacji dla mierzącej sondy pomiarowej****MP6361**  
10 do 3.000 [mm/min]**Zmniejszenie posuwu, jeśli palec mierzącej sondy pomiarowej zostanie wychylony na bok**

TNC zmniejsza posuw po zadanej linii oznakowania. Minimalny posuw wynosi 10% programowanego posuwu digitalizacji.

**MP6362**  
Zmniejszenie posuwu nie aktywne: 0  
Zmniejszenie posuwu aktywne: 1**Przyśpieszenie radialne przy digitalizacji dla mierzącej sondy pomiarowej**

Z MP6370 ogranicza się posuw, z którym TNC wykonuje podczas operacji digitalizacji ruchy kołowe. Ruchy kołowe powstają np. przy znacznych zmianach kierunku.

Tak długo jak programowany posuw digitalizacji jest mniejszy niż obliczony przy pomocy MP6370 posuw, TNC przemieszcza z zaprogramowanym posuwem. Proszę ustalić właściwą wartość poprzez próby praktyczne.

**MP6370**  
0,001 do 5,000[m/s<sup>2</sup>] (polecany: 0,1)**Okno docelowe dla digitalizacji prostymi poziomymi przy pomocy mierzącej sondy pomiarowej**

Przy digitalizacji prostych poziomych punkt końcowy nie wypada dokładnie z punktem startu.

MP6390 definiuje kwadratowe okno docelowe, w którym musi znajdować się punkt końcowy po obiegu. Wprowadzana wartość definiuje połowę długości boku kwadratu.

**MP6390**  
0,1 do 4,000 [mm]

**Pomiar promienia z TT 120: kierunek digitalizacji MP6505**

Dodatni kierunek digitalizacji w osi odniesienia kąta (0°-oś): **0**  
 dodatni kierunek digitalizacji w +90°-osi: **1**  
 ujemny kierunek digitalizacji w osi odniesienia kąta (0°-osi): **2**  
 ujemny kierunek digitalizacji w +90°-osi: **3**

**Posuw digitalizacji dla drugiego pomiaru z TT 120, forma palca sondy (Stylus-palec sondy), korekcje w TOOL.T MP6507**

Obliczyć posuw digitalizacji z TT 120 dla drugiego pomiaru, ze stałą tolerancją: **+0**  
 posuw digitalizacji dla drugiego pomiaru z TT 120 obliczyć, ze zmienną tolerancją: **+1**  
 stały posuw digitalizacji dla drugiego pomiaru z TT 120: **+2**

**Maksymalnie dopuszczalny błąd pomiaru z TT 120 przy pomiarze z obracającym się narzędziem**

Konieczne dla obliczenia posuwu digitalizacji w połączeniu z MP6570

**MP6510**  
**0,001 do 0,999 [mm]** (polecany: 0,005 mm)

**Posuw digitalizacji dla TT 120 przy stojącym narzędziu**

**MP6520**  
**10 do 3.000 [mm/min]**

**Pomiar promienia z TT 120: odstęp krawędzi dolnej narzędzia do krawędzi dolnej palca**

**MP6530**  
**0,0001 do 9 999,9999 [mm]**

**Zona bezpieczeństwa wokół palca przyrządu TT 120 przy pozycjonowaniu wstępnym**

**MP6540**  
**0,001 do 99.999,999 [mm]**

**Bieg szybki dla cyklu digitalizacji dla TT 120**

**MP6550**  
**10 do 10.000 [mm/min]**

**M-funkcja dla orientacji wrzeczona przy pomiaru pojedynczych ostrzy**

**MP6560**  
**0 do 88**

**Pomiar z obracającym się narzędziem: dopuszczalna prędkość obiegowa przy obwodzie freza**

Konieczna dla obliczenia prędkości obrotowej i posuwu digitalizacji

**MP6570**  
**1,000 do 120,000 [m/min]**

## TNC-wskazania, TNC-edytor

## Ustawienie miejsca programowania

**MP7210**TNC z maszyną: **0**TNC jako miejsce programowania z aktywną PLC: **1**TNC jako miejsce programowania z nieaktywną PLC: **2**Dialog PRZERWA W DOPŁYWIE PRĄDU po  
włączeniu potwierdzić**MP7212**Klawiszem potwierdzić: **0**automatycznie potwierdzić: **1**DIN/ISO-programowanie: numery bloków  
określić etapami**MP7220****0** do **150**

## Typy plików ryglować (blokować)

Jeśli rygluje się typy plików, TNC  
wymazuje wszystkie pliki danego typu.**MP7224.0**Nie ryglować typów plików: **+0**HEIDENHAIN-programy ryglować: **+1**DIN/ISO-programy ryglować: **+2**Ryglować tabele narzędzi: **+4**Ryglować tabele narzędzi: **+8**Ryglować tabele palet: **+16**Ryglować pliki tekstów: **+32**

## Ryglować wydawanie typów plików

**MP7224.1**Nie ryglować edytora: **+0**

ryglować edytor dla

■ HEIDENHAIN-programów: **+1**■ DIN/ISO-programy: **+2**■ tabele narzędzi: **+4**■ tabele punktów zerowych: **+8**■ tabele palet: **+16**■ pliki tekstów: **+32**

## Konfigurować tabele palet

**MP7226.0**Tabela palet nie aktywna: **0**Ilość palet w jednej tabeli palet: **1** bis **255**

## Konfigurować pliki punktów zerowych

**MP7226.1**Tabela punktów zerowych nie aktywna: **0**Ilość punktów zerowych w jednej tabeli punktów zerowych: **1** do **255**

## Długość programu dla sprawdzenia programu

**MP7229.0**bloki **100** do **9.999**Długość programu, do której FK-bloki  
są dozwolone**MP7229.1**bloki **100** do **9.999**

<b>Określić język dialogu</b>	<b>MP7230</b> angielski: <b>0</b> niemiecki <b>1</b> czeski: <b>2</b> francuski: <b>3</b> włoski: <b>4</b> hiszpański <b>5</b>	portugalski: <b>6</b> szwedzki: <b>7</b> duński: <b>8</b> fiński: <b>9</b> holenderski: <b>10</b> polski: <b>11</b>
<b>Nastawić wewnętrzny czas TNC</b>	<b>MP7235</b> Czas światowy (Greenwich time): <b>0</b> Czas środkowoeuropejski: <b>1</b> środkowoeuropejski czas letni: <b>2</b> różnica czasu do czasu światowego: <b>-23 do +23</b> [godzin]	
<b>Konfigurować tabelę narzędzi</b>	<b>MP7260</b> nie aktywna: <b>0</b> liczba narzędzi w jednej tabeli narzędzi: <b>1 do 254</b>	
<b>Konfigurować tabelę miejsca narzędzi</b>	<b>MP7261</b> nie aktywna: <b>0</b> liczba miejsc w jednej tabeli miejsca: <b>1 do 254</b>	



**Konfigurować tabelę narzędzi (nie przedstawiać: 0);  
numer szpalty w tabeli narzędzia dla**

<b>MP7266.0</b>	nazwy narzędzia – NAZWA: <b>0</b> do <b>24</b>
<b>MP7266.1</b>	długość narzędzia – L: <b>0</b> do <b>24</b>
<b>MP7266.2</b>	promień narzędzia – R: <b>0</b> do <b>24</b>
<b>MP7266.3</b>	promień narzędzia 2 – R2: <b>0</b> do <b>24</b>
<b>MP7266.4</b>	naddatek długości – DL: <b>0</b> do <b>24</b>
<b>MP7266.5</b>	naddatek promienia – DR: <b>0</b> do <b>24</b>
<b>MP7266.6</b>	naddatek promienia 2 – DR2: <b>0</b> do <b>24</b>
<b>MP7266.7</b>	narzędzie zaryglowane – TL: <b>0</b> do <b>24</b>
<b>MP7266.8</b>	narzędzie siostrzane – RT: <b>0</b> do <b>24</b>
<b>MP7266.9</b>	maksymalna trwałość – TIME1: <b>0</b> do <b>24</b>
<b>MP7266.10</b>	maksymalna trwałość przy TOOL CALL – TIME2: <b>0</b> do <b>24</b>
<b>MP7266.11</b>	aktualna trwałość – CUR. TIME: <b>0</b> do <b>24</b>
<b>MP7266.12</b>	komentarz do narzędzia – DOC: <b>0</b> do <b>24</b>
<b>MP7266.13</b>	liczba ostrzy – CUT.: <b>0</b> do <b>24</b>
<b>MP7266.14</b>	tolerancja na rozpoznanie zużycia długości narzędzia – LTOL: <b>0</b> do <b>24</b>
<b>MP7266.15</b>	tolerancja na rozpoznanie zużycia promienia narzędzia + RTOL: <b>0</b> do <b>24</b>
<b>MP7266.16</b>	kierunek cięcia – DIRECT.: <b>0</b> do <b>24</b>
<b>MP7266.17</b>	PLC-stan – PLC: <b>0</b> do <b>24</b>
<b>MP7266.18</b>	dodatkowe przesunięcie narzędzia w osi narzędzi do MP6530 – TT:L-OFFS: <b>0</b> do <b>24</b>
<b>MP7266.19</b>	przesunięcie narzędzia pomiędzy środkiem palca i środkiem narzędzia + TT:R-OFFS: <b>0</b> do <b>24</b>
<b>MP7266.20</b>	tolerancja na rozpoznanie złamania długość narzędzia + LBREAK.: <b>0</b> do <b>24</b>
<b>MP7266.21</b>	tolerancja na rozpoznanie złamania promień narzędzia– RBREAK: <b>0</b> do <b>24</b>
<b>MP7266.22</b>	długość ostrzy (cykl 22) – LCUTS: <b>0</b> do <b>24</b>
<b>MP7266.23</b>	maksymalny kąt pogłębiania (cykl 22) – ANGLE.: <b>0</b> do <b>24</b>

Konfigurować tabelę miejsca narzędzi; numer szpał w tabeli narzędzi dla (nie przedstawiać: 0)

**MP7267.0**  
numer narzędzia – T: **0** do **5**

**MP7267.1**  
narzędzia specjalne – ST: **0** do **5**

**MP7267.2**  
stałe miejsce – F: **0** do **5**

**MP7267.3**  
miejsce zaryglowane – L: **0** do **5**

**MP7267.4**  
PLC – stans – PLC: **0** do **5**

**Rodzaj pracy OBSŁUGA RĘCZNA:**

Wskazanie posuwu

**MP7270**  
posuw F wyświetlić tylko, jeśli zostanie naciśnięty przycisk kierunkowy osi: **0**  
posuw F wyświetlić, także w przypadku kiedy nie zostanie naciśnięty przycisk kierunkowy osi (posuw "najwolniejszej" osi): **1**

**Określić znak dziesiętny**

**MP7280**  
wyświetlić przecinek jako znak dziesiętny: **0**  
wyświetlić kropkę jako znak dziesiętny: **1**

**Wskazanie położenia w osi narzędzi**

**MP7285**  
wskazanie odnosi się do punktu odniesienia narzędzia: **0**  
wskazanie w osi narzędzia odnosi się do powierzchni czołowej narzędzia: **1**

**Dokładność wskazywanych wartości dla osi X**

**MP7290.0**  
0,1 mm: **0**  
0,05 mm: **1**                      0,001 mm: **4**  
0,01 mm: **2**                        0,0005 mm: **5**  
0,005 mm: **3**                      0,0001 mm: **6**

**Dokładność wskazywanych wartości dla osi Y**

**MP7290.1**  
0,1 mm: **0**  
0,05 mm: **1**                      0,001 mm: **4**  
0,01 mm: **2**                        0,0005 mm: **5**  
0,005 mm: **3**                      0,0001 mm: **6**

**Dokładność wskazywanych wartości dla osi Z**

**MP7290.2**  
0,1 mm: **0**  
0,05 mm: **1**                      0,005 mm: **3**  
0,01 mm: **2**                        0,001 mm: **4**

<b>Dokładność wskazywanych wartości dla IV. osi</b>	<b>MP7290.3</b> 0,1 mm: <b>0</b> 0,05 mm: <b>1</b> 0,01 mm: <b>2</b> 0,005 mm: <b>3</b>	0,001 mm: <b>4</b> 0,0005 mm: <b>5</b> 0,0001 mm: <b>6</b>
<b>Dokładność wskazywanych wartości dla osi V.</b>	<b>MP7290.4</b> 0,1 mm: <b>0</b> 0,05 mm: <b>1</b> 0,01 mm: <b>2</b> 0,005 mm: <b>3</b>	0,001 mm: <b>4</b> 0,0005 mm: <b>5</b> 0,0001 mm: <b>6</b>
<b>Zablokować wyznaczenie punktu odniesienia</b>	<b>MP7295</b> Wyznaczanie punktu odniesienia nie blokować: <b>+0</b> wyznaczanie punktu odniesienia w osi X blokować: <b>+1</b> wyznaczanie punktu odniesienia w osi Y blokować: <b>+2</b> wyznaczanie punktu odniesienia w osi Z blokować: <b>+4</b> wyznaczanie punktu odniesienia w osi IV. Oś zablokować: <b>+8</b> wyznaczanie punktu odniesienia w osi V. blokować: <b>+16</b>	
<b>Wyznaczanie punktu odniesienia przy pomocy pomarańczowych klawiszy osi zablokować</b>	<b>MP7296</b> Wyznaczanie punktu odniesienia nie blokować: <b>0</b> wyznaczanie punktu odniesienia przez pomarańczowe przyciski osi blokować: <b>1</b>	
<b>Wskazanie stanu, Q-parametr i dane narzędzia wycofać</b>	<b>MP7300</b> wszystko wycofać, jeśli program zostanie wybrany: <b>0</b> wszystko wycofać, jeśli program zostanie wybrany i przy M02, M30, END PGM: <b>1</b> tylko wskazanie stanu i dane narzędzia wycofać, jeśli program zostanie wywołany: <b>2</b> tylko wskazanie stanu i dane narzędzia wycofać, jeśli program zostanie wybrany i przy M02, M30, END PGM: <b>3</b> wskazanie stanu i Q-parametr wycofać, jeśli program zostanie wybrany: <b>4</b> wskazanie stanu i Q-parametr wycofać, jeśli program zostanie wybrany i przy M02, M30, END PGM: <b>5</b> wskazanie stanu wycofać, jeśli program zostanie wybrany: <b>6</b> Wycofać wskazanie stanu, jeśli program zostanie wybrany i przy M02, M30, END PGM: <b>7</b>	
<b>Ustalenia dla przedstawienia graficznego</b>	<b>MP7310</b> Przedstawienie graficzne w trzech płaszczyznach zgodnie z DIN 6, część 1, metoda projekcji 1: <b>+0</b> przedstawienie graficzne w trzech płaszczyznach zgodnie z DIN 6, część 1, metoda projekcji 2: <b>+1</b> nie obracać układu współrzędnych dla graficznego przedstawienia: <b>+0</b> układ współrzędnych dla graficznego przedstawienia obrócić o 90° : <b>+2</b> nowy BLK FORM przy cyklu 7 PUNKT ZEROWY odniesiony do starego punktu zerowego wyświetlić: <b>+0</b> nowy BLK FORM przy cyklu 7 PUNKT ZEROWY odniesiony do nowego punktu zerowego wyświetlić: <b>+4</b> położenie kursora przy przedstawieniu w trzech płaszczyznach nie wyświetlać: <b>+0</b> położenie kursora przy przedstawieniu w trzech płaszczyznach wyświetlić: <b>+8</b>	

Symulacja graficzna bez programowanej  
osi wrzeciona: promień narzędzia

**MP7315**  
0 do 99 999,9999 [mm]

Symulacja graficzna bez programowanej  
osi wrzeciona: głębokość pogłębienia

**MP7316**  
0 do 99 999,9999 [mm]

Symulacja graficzna bez programowanej  
osi wrzeciona: M-funkcja dla startu

**MP7317.0**  
0 do 88 (0: funkcja nie aktywna)

Symulacja graficzna bez programowanej  
osi wrzeciona: M-funkcja dla końca

**MP7317.1**  
0 do 88 (0: funkcja nie aktywna)

Ochroniacz ekranu nastawić

Proszę wprowadzić czas, po którym TNC  
powinna aktywować ochroniacz ekranu

**MP7392**  
0 do 99 [min] (0: funkcja nie aktywna)

## Obróbka i przebieg programu

Cykl 17: orientacja wrzeciona na  
początku cyklu

**MP7160**  
Przeprowadzić orientację wrzeciona: **0**  
Nie przeprowadzać orientacji wrzeciona: **1**

Skuteczność cyklu 11  
WSPÓŁCZYNNIK WYMIAROWY

**MP7410**  
WSPÓŁCZYNNIK WYMIAROWY działa w 3 osiach: **0**  
WSPÓŁCZYNNIK WYMIAROWY działa tylko na płaszczyźnie obróbki:  
**1**

Dane narzędzia przy możliwym do zaprogramowania  
cyklu digitalizacji SONDA 0

**MP7411**  
Aktualne dane narzędzia przepisywać daymi kalibrowania 3D-sondy  
impulsowej: **0**  
aktualne dane narzędzia zostają zachowane: **1**

**SL-cykle****MP7420**

Frezować kanałek wokół konturu zgodnie z RWZ dla wysepek i ruchem przeciwnym do RWZ dla wybrań: **+0**  
 frezować kanałek wokół konturu zgodnie z RWZ dla wybrań i przeciwnie do RWZ dla wysepek: **+1**  
 frezować kanałek konturu przed rozwiercaniem: **+0**  
 frezować kanałek po rozwiercaniu: **+2**  
 skorygowane kontury połączyć: **+0**  
 nie skorygowane kontury połączyć: **+4**  
 wybierać każdorazowo do głębokości wybrania: **+0**  
 Wybranie przed każdym dalszym dosuwem kompletnie wyfrezować na obwodzie i rozwiercić: **+8**

dla cykli 6, 15, 16, 21, 22, 23, 24 obowiązuje:  
 przemieścić narzędzie na końcu cyklu na ostatnią przed wywołaniem cyklu programowaną pozycję: **+0**  
 przemieścić narzędzie przy końcu cyklu tylko w osi wrzeciona: **+16**

**Cykl 4 FREZOWANIE WYBRAĆ i cykl 5 WYBRANIE KOŁOWE: współczynnik nakładania się****MP7430****0,1 do 1,414****Dopuszczalne odchylenie punktu końcowego toru kołowego od idealnego toru kołowego****MP7431****0,0001 do 0,016 [mm]****Sposób działania różnych funkcji dodatkowych M****MP7440**

zatrzymanie przebiegu programu przy M06: **+0**  
 bez zatrzymania przebiegu przy M06: **+1**  
 bez wywołania cyklu z M89: **+0**  
 wywołanie cyklu z M89: **+2**  
 zatrzymanie przebiegu programu przy M-funkcjach: **+0**  
 bez zatrzymania przebiegu programu przy M-funkcjach: **+4**  
 $k_v$ -współczynniki przez M105 i M106 nie przełączalne: **+0**  
 $k_v$ -współczynniki przez M105 i M106 przełączalne: **+8**  
 posuw w osi narzędzia z M103 F.  
 redukowanie nie aktywne: **+0**  
 posuw w osi narzędzia z M103 F.  
 redukowanie aktywne: **+16**



$K_v$ -współczynniki zostają określane przez producenta maszyn. Proszę zwrócić uwagę na informację zawartą w podręczniku obsługi maszyny.

**Kąt zmiany kierunku, który zostaje przemieszczany ze stałą prędkością torową (naroże z R0, „naroże wewnętrzne” także ze skorygowanym promieniem)**

Obowiązuje dla pracy z odstępem nośnym i sterowaniem wstępnym prędkości

**MP7460****0,0000 do 179,9999 [°]**



Maksymalna prędkość torowa przy posuwie-Override 100% w rodzajach pracy przebiegu programu

**MP7470**  
0 do **99.999** [mm/min]

Punkty zerowe z tabeli punktów zerowych odnoszą się do

**MP7475**  
punktu zerowego narzędzia: **0**  
punktu zerowego maszyny: **1**

## Elektroniczne kółka ręczne

Ustalić typ kółka ręcznego

**MP7640**  
Maszyna bez kółka ręcznego: **0**  
HR 330 z dodatkowymi przyciskami + przyciski dla nadania kierunku przemieszczenia i bieg szybki na kółku ręcznym zostają wykorzystane przez NC: **1**  
HR 130 bez dodatkowych przycisków: **2**  
HR 330 z dodatkowymi przyciskami + przyciski dla nadania kierunku przemieszczenia i bieg szybki na kółku ręcznym zostają wykorzystane przez PLC: **3**  
HR 332 z dwunastoma przyciskami dodatkowymi: **4**  
wielokrotne kółko ręczne z przyciskami dodatkowymi: **5**  
HR 410 z funkcjami dodatkowymi: **6**

Współczynnik podziału

**MP7641**  
Przy wprowadzeniu danych za pomocą klawiatury: **0**  
Określony przez PLC: **1**

Nakładane przez producenta maszyn funkcje dla kółka ręcznego

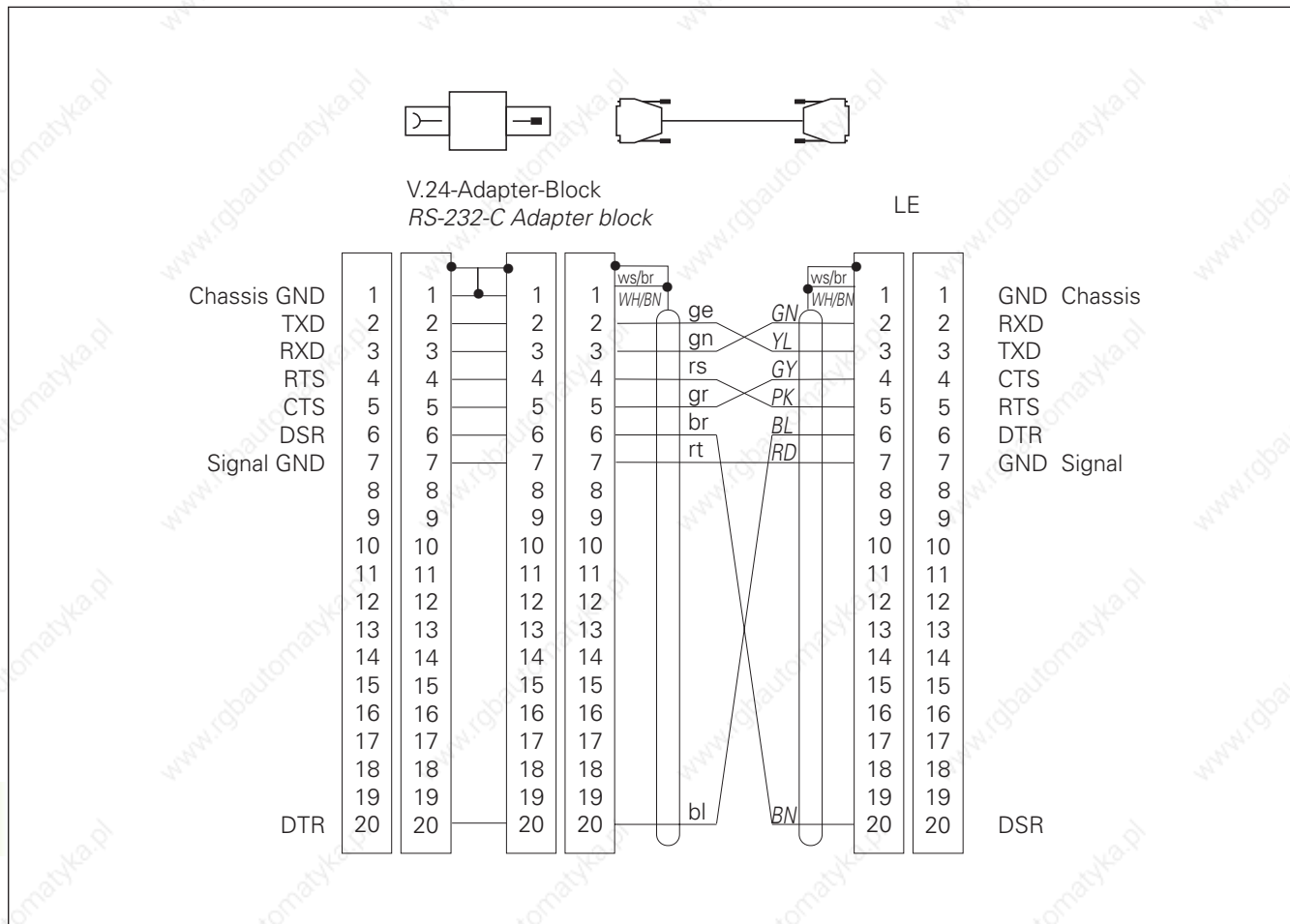
<b>MP 7645.0</b>	<b>0 do 255</b>
<b>MP 7645.1</b>	<b>0 do 255</b>
<b>MP 7645.2</b>	<b>0 do 255</b>
<b>MP 7645.3</b>	<b>0 do 255</b>
<b>MP 7645.4</b>	<b>0 do 255</b>
<b>MP 7645.5</b>	<b>0 do 255</b>
<b>MP 7645.6</b>	<b>0 do 255</b>
<b>MP 7645.7</b>	<b>0 do 255</b>



**Urządzenia zewnętrzne (obce)**

Obciążenie gniazd wtyczkowych w urządzeniu zewnętrznym może znacznie różnić się od obciążenia gniazd wtyczkowych urządzenia firmy HEIDENHAIN.

Obciążenie to jest zależne od urządzenia i od sposobu przesyłania danych. Proszę zapoznać się z obciążeniem gniazd bloku adaptera znajdującym się na rysunku poniżej.

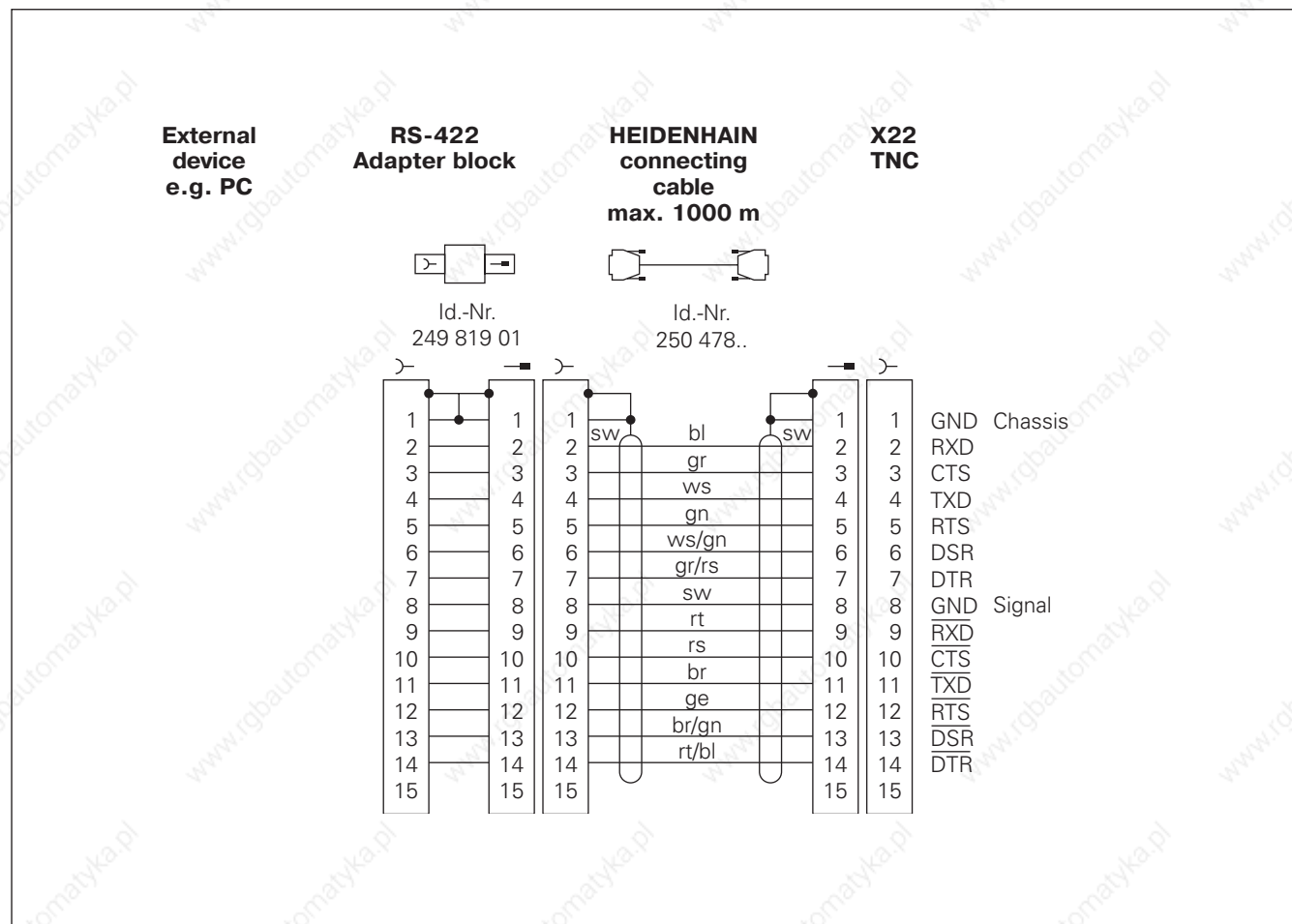


## interfejs V.11/RS-422

Do V.11-interfejsu zostają podłączone tylko urządzenia zewnętrzne (obce).



Obłożenie gniazd wtyczkowych jednostki logicznej TNC (X22) i bloku adaptera są identyczne.



## 15.3 Informacja techniczna

### Charakterystyka TNC

<b>Krótki opis</b>	Sterowanie numeryczne kształtowe dla maszyn z maks. 5 osiami, dodatkowo orientacja wrzeczona; TNC 426 CA z analogowym regulowaniem prędkości obrotowej, TNC 426 PA z cyfrowym regulowaniem prędkości obrotowej i z integrowanym regulatorem dopływu prądu
<b>Komponenty</b>	<ul style="list-style-type: none"> <li>■ jednostka logiczna</li> <li>■ pole obsługi</li> <li>■ kolorowy ekran z Softkeys</li> </ul>
<b>Interfejsy danych</b>	<ul style="list-style-type: none"> <li>■ V.24 / RS-232-C</li> <li>■ V.11 / RS-422</li> </ul> <p>rozszerzony interfejs danych z LSV-2-protokołem dla zewnętrznego obsługiwanego TNC przez interfejs danych z Software firmy HEIDENHAIN TNCREMO</p>
<b>Jednocześnie przesuwające się osie przy elementach konturu</b>	<ul style="list-style-type: none"> <li>■ proste do 5 osi łącznie</li> </ul> <p>wersje eksportowe TNC 426 CE, TNC 425 PE: 4 osie</p> <ul style="list-style-type: none"> <li>■ okręgi do 3 osi łącznie (przy pochylonej płaszczyźnie obróbki)</li> <li>■ oś śrubowa 3 osie</li> </ul>
<b>„Look Ahead“</b>	<ul style="list-style-type: none"> <li>■ definiowane zaokrąglanie nierównych przejść konturu (np. przy 3D-formach);</li> <li>■ zauważanie kolizji przy pomocy SL-cyklu dla "otwartych konturów"</li> <li>■ dla pozycji z skorygowanym promieniem z M120 LA-obliczeniem wstępnym geometrii dla dopasowania posuwu</li> </ul>
<b>Praca równoległa</b>	Edycja, w czasie kiedy TNC wykonuje program obróbki
<b>Przedstawienie przy pomocy grafiki</b>	<ul style="list-style-type: none"> <li>■ grafika programowania</li> <li>■ grafika testu</li> <li>■ grafika przebiegu programu</li> </ul>
<b>Typy plików</b>	<ul style="list-style-type: none"> <li>■ programy prowadzone dialogiem tekstem otwartym firmy HEIDENHAIN</li> <li>■ DIN/ISO-programy</li> <li>■ tabele narzędzi</li> <li>■ tabele punktów zerowych</li> <li>■ tabele punktów</li> <li>■ pliki palet</li> <li>■ pliki tekstów</li> <li>■ pliki systemowe</li> </ul>
<b>Pamięć programu</b>	<ul style="list-style-type: none"> <li>■ dysk twardy z 170 MB dla NC-programów</li> <li>■ można zarządzać dowolną ilością plików</li> </ul>
<b>Definicje narzędzia</b>	Do 254 narzędzi łącznie w programie lub w tabelach
<b>Pomoce przy programowaniu</b>	<ul style="list-style-type: none"> <li>■ funkcje dla dosunięcia narzędzia do konturu i opuszczenie konturu</li> <li>■ integrowany kalkulator</li> <li>■ segmentowanie programów</li> </ul>



## Programowane funkcje

<b>Elementy konturu</b>	<ul style="list-style-type: none"> <li>■ prosta</li> <li>■ fazka</li> <li>■ tor kołowy</li> <li>■ punkt środkowy koła</li> <li>■ promień koła (okręgu)</li> <li>■ stycznie przylegający tor kołowy</li> <li>■ zaokrąglanie naroży</li> <li>■ proste i tory kołowe do najechania do konturu i opuszczenia konturu</li> </ul>
<b>Swobodne Programowanie Konturu</b>	dla wszystkich elementów konturu, dla których nie ma odpowiedniego dla NC wymiarowania
<b>Trójwymiarowa korekcja promienia narzędzia</b>	dla późniejszych zmian danych narzędzi, bez konieczności ponownego obliczania programu
<b>Skoki programowe</b>	<ul style="list-style-type: none"> <li>■ podprogram</li> <li>■ powtórzenie części programu</li> <li>■ program główny jako podprogram</li> </ul>
<b>Cykle obróbki</b>	<ul style="list-style-type: none"> <li>■ cykle wiercenia dla wiercenia, głębokiego wiercenia, rozwiercania dokładnego, wytaczania, gwintowania z lub bez uchwytu wyrównawczego</li> <li>■ obróbka zgrubna i wykańczająca wybrań czworokątnych i kołowych</li> <li>■ cykle dla frezowania prostych i okrągłych rowków wpustowych</li> <li>■ wzory punktów na okręgu (kole) i na liniach</li> <li>■ cykle dla frezowania metodą wierszowania prostych i ukośnych powierzchni</li> <li>■ obróbka dowolnego kształtu wybrań i wysepek</li> <li>■ interpolacja osłony cylindra</li> </ul>
<b>Przeliczenia współrzędnych</b>	<ul style="list-style-type: none"> <li>■ przesunięcie punktu zerowego</li> <li>■ odbicie lustrzane</li> <li>■ obrót</li> <li>■ współczynnik wymiarowy</li> <li>■ pochylenie płaszczyzny obróbki</li> </ul>
<b>Zastosowanie 3D-układu impulsowego (sondy pomiarowej impulsowej)</b>	<ul style="list-style-type: none"> <li>■ funkcje digitalizacji dla wyznaczania punktu odniesienia i automatycznego pomiaru obrabianego przedmiotu</li> <li>■ digitalizacja 3D-form przy pomocy mierzącej sondy impulsowej (opcja)</li> <li>■ digitalizacja 3D-form przy pomocy przełączającej sondy impulsowej (opcja)</li> <li>■ automatyczny pomiar obrabianego przedmiotu przy pomocy TT 120</li> </ul>
<b>Funkcje matematyczne</b>	<ul style="list-style-type: none"> <li>■ działania podstawowe +, -, x i ,</li> <li>■ obliczenia trójkąta sin, cos, tan, arcsin, arccos, arctan</li> <li>■ pierwiastek wartości i (<math>\sqrt{a}</math>) i sum kwadratowych (<math>\sqrt{a^2 + b^2}</math>)</li> <li>■ podnoszenie wartości do kwadratu (SQ)</li> <li>■ podnoszenie wartości do potęgi (^)</li> <li>■ stała PI (3,14)</li> <li>■ funkcje logarytmiczne</li> <li>■ funkcja wykładnicza</li> <li>■ tworzenie wartości ujemnej (NEG)</li> <li>■ tworzenie liczby całkowitej (INT)</li> <li>■ tworzenie wartości bezwzględnej (ABS)</li> <li>■ obcięcie miejsc przed przecinkiem (FRAC)</li> <li>■ porównania większy, mniejszy, równy, nierówny</li> </ul>

## TNC-dane

<b>czas przetwarzania bloku</b>	4 ms/blok
<b>Obwód regulacji-czas cyklu</b>	<ul style="list-style-type: none"> <li>■ TNC 426 CA: Interpolacja torowa: 3 ms Interpolacja precyzyjna: 0,6 ms (położenie)</li> <li>■ TNC 426 PA: interpolacja torowa: 3 ms interpolacja precyzyjna: 0,6 ms (prędkość obrotowa)</li> </ul>
<b>Prędkość przesyłania danych</b>	maksymalnie 115.200 bod
<b>temperatura otoczenia</b>	<ul style="list-style-type: none"> <li>■ eksploatacja: 0°C do +45°C</li> <li>■ magazynowanie: -30°C do +70°C</li> </ul>
<b>droga przemieszenia</b>	maksymalnie 100 m (2540 cali)
<b>prędkość przemieszczenia</b>	maksymalnie 300 m/min (11.811 cali/min)
<b>prędkość obrotowa wrzeczona</b>	maksymalnie 99.999 obr./min
<b>Zakres wprowadzanych wartości</b>	<ul style="list-style-type: none"> <li>■ minimum 0,1µm (0,00001 cali) lub 0,0001° (wersje eksportowe TNC 426 CE, TNC 426 PE: 1µm)</li> <li>■ maximum 99.999,999 mm (3.937 cali) lub 99.999,999°</li> </ul>

## 15.4 TNC-komunikaty o błędach

TNC wyświetla komunikaty o błędach automatycznie między innymi przy

- błędnych wprowadzonych danych
- logicznych błędach w programie
- nie możliwych do wykonania elementach konturu
- nie zgodnym z instrukcją użyciu sondy impulsowej

Niektóre szczególnie często występujące komunikaty o błędach TNC znajdują się w zestawionym niżej przeglądzie.

Komunikat o błędach, który zawiera numer bloku programowego, został spowodowany przez ten blok lub przez blok poprzedni. TNC-teksty komunikatów zostają skasowane przyciskiem CE, po tym kiedy przyczyna ich została usunięta.

## TNC-komunikaty o błędach przy programowaniu

<b>ZMIENIONY FORMAT PLIKU</b>	Po zmianie oprogramowania (Software) zmienił się format wewnętrzny; TNC nie może czytać danego pliku: plik wymazać (skasować)
<b>WPROWADZENIE DALSZYCH PGM NIEMOŻLIWE</b>	Nieaktualne pliki skasować, aby wprowadzić inne pliki
<b>WPROWADZONA WARTOŚĆ BŁĘDNA</b>	<ul style="list-style-type: none"> <li>■ LBL-numer wprowadzić poprawnie</li> <li>■ uwzględnić granice wprowadzenia</li> </ul>
<b>ZEW. WYJ-/WEJŚCIE NIE GOTOWE</b>	<ul style="list-style-type: none"> <li>■ kabel transmisji jest nie podłączony</li> <li>■ kabel transmisji jest uszkodzony lub źle zlutowany</li> <li>■ podłączone urządzenie (PC, drukarka) nie jest włączone</li> <li>■ prędkość przesyłania danych (prędkość transmisji) jest odmienna</li> </ul>
<b>SK-ODNIESIENIE DO AKTUALNEGO BLOKU</b>	Kasowany blok jest niezbędny w SK-programie jako blok odniesienia; zmienić numer bloku najpierw w R-bloku (patrz str. 107 "Odniesienia względne")
<b>CHRONIONY PGM !</b>	Anulować ochronę programu, jeśli PGM powinien zostać wydany
<b>NUMER PODPROGRAMU ZAJĘTY</b>	Tylko raz dawać numer podprogramowi
<b>SKOK DO PODPROGRAMU 0 NIEDOZWOLONY</b>	CALL LBL 0 nie programować

## TNC-komunikaty o błędach przy teście programu i w przebiegu programu

<b>OŚ PODWÓJNIE PROGRAMOWANA</b>	Dla pozycjonowania tylko raz wprowadzić współrzędne jednej osi
<b>AKTUALNY BLOK NIE WYBRANY</b>	Wybrać początek programu przed testem programu lub przebiegiem programu przy pomocy SKOK 0
<b>SONDA POM. NIE OSIĄG. PUNKTU</b>	<ul style="list-style-type: none"> <li>■ 3D-sondę pozycjonować bliżej punktu pomiaru</li> <li>■ parametry maszynowe, w których znajduje się pozycja TT, nie zgadzają się z rzeczywistą pozycją TT</li> </ul>
<b>BŁĄD ARYTMETYCZNY</b>	<p>Obliczenia z niedozwolonymi wartościami</p> <ul style="list-style-type: none"> <li>■ zdefiniować wartości w granicach obszaru</li> <li>■ wybrać pozycje digitalizacji dla 3D-sondy leżące jednoznacznie z pewnym odstępem od siebie</li> <li>■ przy pomiarze pojedynczych ostrzy przy pomocy TT wnieść ilość ostrzy do tabeli narzędzia nie równą 0</li> <li>■ SONDA 30 (TT kalibrować) zanim zostanie dokonany pomiar długości narzędzia lub promienia narzędzia</li> <li>■ obliczenia muszą być wykonywalne matematycznie poprawnie</li> </ul>
<b>KOREKCJA DROGI (TORU) BŁĘDNIE ZAKOŃCZONA</b>	Korekcję promienia narzędzia nie anulować w jednym bloku wraz z położeniem toru kołowego
<b>KOREKCJA DROGI (TORU) BŁĘDNIE ROZPOCZĘTA</b>	<ul style="list-style-type: none"> <li>■ wprowadzić tę samą korekcję promienia przed i po RND i CHF-blokiem</li> <li>■ korekcję promienia narzędzia nie rozpoczynać w jednym bloku wraz z położeniem toru kołowego</li> </ul>
<b>CYKL NIEKOMPLETNY</b>	<ul style="list-style-type: none"> <li>■ definiować cykle ze wszystkimi danymi w ustalonej kolejności</li> <li>■ nie wywoływać cykli przeliczania</li> <li>■ przed wywołaniem cyklu zdefiniować cykl</li> <li>■ głębokość dosuwu wprowadzić nie równą 0</li> </ul>
<b>DEFINICJA BLK FORM BŁĘDNA</b>	<ul style="list-style-type: none"> <li>■ MIN- i MAX-punkt programować zgodnie z instrukcją</li> <li>■ stosunek krawędzi bocznych wybierać mniejszym niż 200:1</li> </ul>
<b>PŁASZCZYZNA BŁĘDNIE ZDEFINIOWANA</b>	<ul style="list-style-type: none"> <li>■ nie zmieniać osi narzędzia przy aktywnym obrocie podstawowym</li> <li>■ definiować poprawnie osie główne dla torów kołowych</li> <li>■ zdefiniować obydwie osie główne dla CC</li> </ul>
<b>ZAPROGRAMOWANO NIEWŁAŚCIWĄ OŚ</b>	<ul style="list-style-type: none"> <li>■ nie programować zaryglowanych (zablokowanych) osi</li> <li>■ wybranie prostokątne i rowek wykonać na płaszczyźnie obróbki</li> <li>■ nie odbijać w lustrze osi obrotu</li> <li>■ wprowadzić dodatnią długość fazki</li> </ul>
<b>BŁĘDNA PRĘDKOŚĆ OBROTOWA (LICZBA OBR. NA MIN.)</b>	programować prędkość obrotową w wyznaczonych granicach ( w obszarze)
<b>FAZKA NIE DOZWOLONA</b>	fazka między blokami dwóch prostych wstawić z równą korekcją promienia
<b>BŁĘDNE DANE PROGRAMU</b>	wchytany przez intrfejs program zawiera błędne formaty bloków
<b>POWAŻNY BŁĄD POZYCJONOWANIA</b>	TNC nadzoruje położenia i przemieszczenia. Jeśli pozycja rzeczywista odbiega znacznie od wartości pozycji zadanej, to ten komunikat zostanie wydany z pulsowaniem; dla potwierdzenia komunikatu o błędach trzymać kilka sekund naciśnięty przycisk END (start ciepły)

<b>ZMIANY NIEMOŻLIWE NA WYKON. PGM</b>	nie wydawać programu, podczas gdy zostaje on przesyłany lub wykonywany
<b>PUNKT KOŃCOWY OKRĘGU BŁĘDNY</b>	<ul style="list-style-type: none"> <li>■ wprowadzić kompletnie okrąg przylegający</li> <li>■ programować punkty końcowe toru leżące na torze</li> </ul>
<b>BRAK PUNKTU ŚRODKOWEGO KOŁA</b>	<ul style="list-style-type: none"> <li>■ definiować punkt środkowy koła z CC</li> <li>■ definiować biegun z CC</li> </ul>
<b>NUMER PODPROGRAMU (ZNACZNIKA) NIEDOSTĘPNY</b>	wywoływać tylko nadane numery podprogramu
<b>WSPÓŁCZYNNIK WYMIAROWY NIE DOZWOLONY</b>	współczynniki wymiarowe osi współrzędnych wprowadzić identyczne na płaszczyźnie toru kołowego
<b>PGM-FRAGMENT NIEMOŻLIWY DO POKAZANIA</b>	<ul style="list-style-type: none"> <li>■ wybrać mniejszy promień freza</li> <li>■ 4D- i 5D-przemieszczenia nie są symulowane graficznie</li> <li>■ wprowadzić oś wrzeciona dla symulacji równą osi w BLK-FORM</li> </ul>
<b>NIEZDEFINIOWANA KOREKCJA PROMIENIA</b>	wprowadzić korekcję promienia RR lub RL w podprogramie do cyklu 14 KONTUR
<b>ZAKRĄGLENIE NIEDOZWOLONE</b>	stycznie przylegające okręgi i okręgi zaokrąglenia wprowadzić poprawnie
<b>PROMIEŃ ZAKRĄGLENIA ZA DUŻY</b>	okręgi zaokrąglenia muszą pasować między elementami konturu
<b>PRZYCISK BEZ FUNKCJI</b>	ten komunikat pojawia się w przypadku przycisków bez aktualnego obciążenia funkcją
<b>PALEC SONDY WYCHYLONY</b>	pozycjonować wstępnie palec sondy przed pierwszą digitalizacją bez dotknięcia obrabianego przedmiotu
<b>KALIBROWAĆ SONDĘ POMIAROWĄ</b>	<ul style="list-style-type: none"> <li>■ TT na nowo kalibrować, parametry maszynowe dla TT zostały zmienione</li> <li>■ zmienione parametry maszynowe dla mierzącej sondy pomiarowej: na nowo kalibrować sondę pomiarową</li> </ul>
<b>SONDA POMIAROWA NIE GOTOWA</b>	<ul style="list-style-type: none"> <li>■ okno odbiorczo-nadawcze (TS 630) nastawić na jednostkę odbioru</li> <li>■ sprawdzić gotowość do eksploatacji sondy pomiarowej</li> </ul>
<b>NIEZDEFINIOWANY START PROGRAMU</b>	<ul style="list-style-type: none"> <li>■ rozpocząć w programie tylko blokiem TOOL DEF</li> <li>■ nie startować ponownie programu po przerwie z przylegającym torem kołowym lub przejęciem bieguna</li> </ul>
<b>BRAK POSUWU</b>	<ul style="list-style-type: none"> <li>■ wprowadzić posuw dla bloku pozycjonowania</li> <li>■ FMAX wprowadzić ponownie w każdym bloku</li> </ul>
<b>BŁĘDNY ZNAK LICZBY</b>	znak liczby dla parametru cyklu wprowadzić zgodnie z instrukcją
<b>PROMIEŃ NARZĘDZIA ZA DUŻY</b>	<p>tak wybrać promień narzędzia, żeby</p> <ul style="list-style-type: none"> <li>■ ten znajdował się w zadanych granicach</li> <li>■ zadać obliczanie i wykonanie elementów konturu</li> </ul>
<b>OKRES TRWAŁOŚCI NARZĘDZIA PRZEKROCZONY</b>	TIME1 lub TIME2 z TOOL.T został przekroczony, w tabeli narzędzi nie zostało zdefiniowane żadne narzędzie siostrzane (zamienne)
<b>BRAK PUNKTÓW ODNIESIENIA KĄTA</b>	<ul style="list-style-type: none"> <li>■ tory kołowe i ich punkty końcowe jednoznacznie zdefiniować</li> <li>■ wprowadzenie współrzędnych biegunowych: poprawnie zdefiniować kąt współrzędnych biegunowych</li> </ul>
<b>ZBYT DUŻE PAKIETOWANIE</b>	<ul style="list-style-type: none"> <li>■ podprogramy zakończyć z LBLO</li> <li>■ CALL LBL dla podprogramów wyznaczyć bez REP</li> <li>■ CALL LBL dla powtórzeń części programu wyznaczyć z powtórzeniami (REP)</li> <li>■ podprogramy nie mogą wywoływać się same</li> <li>■ podprogramy pakietować maksymalnie 8-krotnie</li> <li>■ programy główne pakietować jako podprogramy maksymalnie 4-krotnie</li> </ul>



## TNC-komunikaty o błędach przy digitalizacji

<b>OŚ PROGRAMOWANA PODWÓJNIE</b>	dla współrzędnych punktu startu (cykl PROSTE POZIOME) programować dwie różne osie
<b>POZYCJA POCZĄTKOWA BŁĘDNA</b>	tak programować współrzędne punktu startu dla cyklu PROSTE POZIOME, aby te leżały wewnątrz OBSZARU
<b>PUNKT NIEDOSTĘPNY DLA SONDY POM.</b>	<ul style="list-style-type: none"> <li>■ palec sondy nie może przed osiągnięciem OBSZARU zostać wychylony</li> <li>■ palec musi zostać wychylony na OBSZARZE</li> </ul>
<b>OBSZAR PRZEKROCZONY</b>	wprowadzić OBSZAR dla całej 3D-formy
<b>BŁĘDNE DANE DLA OBSZARU</b>	<ul style="list-style-type: none"> <li>■ MIN-współrzędne mniejsze niż odpowiednie MAX-współrzędne wprowadzić</li> <li>■ OBSZAR definiować w granicach ograniczenia wyłącznikiem końcowym Software</li> <li>■ OBSZAR zdefiniować dla cykli MEANDER i PROSTE POZIOME</li> </ul>
<b>OBRÓT NIEDOZWOLONY</b>	wycofać przeliczenia współrzędnych przed digitalizacją
<b>PŁASZCZYZNA BŁĘDNIIE ZDEFINIOWANA</b>	współrzędne punktu startu (cykl PROSTE POZIOME) osi palca sondy odmiennie zdefiniować
<b>BŁĘDNE WPROWADZENIE W MP6322</b>	proszę sprawdzić wartości w parametrach maszynowych 6322.0 do 6322.2
<b>ZAPROGRAMOWANO NIEWŁAŚCIWĄ OŚ</b>	<ul style="list-style-type: none"> <li>■ wprowadzić kalibrowaną oś sondy pomiarowej w cyklu OBSZAR</li> <li>■ wprowadzić właściwą oś kątową w cyklu OBSZAR</li> <li>■ nie programować podwójnie osi w cyklu OBSZAR</li> </ul>
<b>WSPÓŁCZYNNIK WYMIAROWY NIE DOZWOLONY</b>	wycofać przeliczenia współrzędnych przed digitalizacją
<b>ODBICIE LUSTRZANE NIE DOZWOLONE</b>	wycofać przeliczenia współrzędnych przed digitalizacją
<b>PALEC SONDY WYCHYLONY</b>	tak pozycjonować wstępnie palec sondy, że on nie zostanie wychylony poza OBSZAREM
<b>SONDA POM. NIE GOTOWA</b>	<ul style="list-style-type: none"> <li>■ okno nadawczo- odbiorcze(TS 630) nastawić na jednostkę odbiorczą</li> <li>■ sprawdzić gotowość sondy do eksploatacji</li> <li>■ nie można swobodnie przemieścić sondę</li> <li>■ mierząca sonda pom.- jedna lub kilka osi mierzącej sondy pomiarowej są uszkodzone: zawiadomić serwis techniczny</li> </ul>
<b>ZMIENIĆ BATERIĘ GŁÓWKI SONDY</b>	<ul style="list-style-type: none"> <li>■ zmienić baterię w główce sondy (TS 630)</li> <li>■ komunikat zostanie wydany na końcu wiersza</li> </ul>
<b>PRZEKROCZONE OGRANICZENIE CZASOWE</b>	dopasować do siebie OGRANICZENIE CZASOWE i 3D-formę (cykl PROSTE POZIOME)
<b>ZBYT WIELE PUNKTÓW</b>	PNT-plik może zawierać maksymalnie 893 punkty; obszar digitalizacji ponownie ustalić, w danym wypadku z większym odstępem punktów



### 15.5 Zmienić baterię bufora

Jeśli sterowanie jest wyłączone, bateria bufora zaopatruje TNC w prąd, aby nie stracić danych znajdujących się w pamięci RAM.

Jeśli TNC pokazuje komunikat ZMIENIĆ BATERIĘ BUFORA, należy zmienić baterie. Baterie znajdują się obok podłączenia dopływu prądu w jednostce logicznej (okrągły, czarny pojemnik). Dodatkowo znajduje się w TNC zasobnik energii, który zaopatruje sterowanie w prąd elektryczny podczas wymiany baterii (maksymalny czas zmostkowania: 24 godziny).



Dla wymiany baterii bufora wyłączyć maszynę i TNC!

Bateria bufora może zostać wymieniona przez odpowiednio wykwalifikowany personel!

Typ baterii: 3 Mignon-ogniwa, leak-proof, IEC-oznaczenie „LR6“

**SYMBOLE**

3D-korekcja 66  
 Formy narzędzi 66  
 Wartości delta 67  
 3D-przedstawianie 246  
 3D-sonda pomiarowa impulsowa  
 kalibrować  
 mierząca 261  
 przełączająca 259  
 Pomiar w czasie  
 przebiegu programu 268

**B**

Baterię bufora wymienić 322  
 Bieg szybki 54  
 Blok  
 wstawić 43  
 wymazać (kasować) 43  
 zmienić 43

**C**

Ciąg konturu (kontur otwarty) 174  
 Cięcia laserowe, funkcje  
 dodatkowe 128  
 Cykl  
 definiować 130  
 Grupy 130  
 wywołać 131  
 Cykle digitalizacji 258  
 Cykle konturu. *Patrz* SL-cykle  
 Cykle wiercenia 132  
 Cylinder 238  
 Część nieobrobioną (półwyrób)  
 definiować 40  
 Część nieobrobioną w  
 przestrzeni roboczej przedstawić  
 292  
 Czop okrągły obrabiać na gotowo  
 152  
 Czop prostokątny obrabiać na gotowo  
 148  
 Czytanie danych systemowych 230

**D**

Długość narzędzia 55  
 Dane digitalizacji  
 odpracować 185, 285  
 Dane narzędzia  
 Wartości delta 56  
 wprowadzić do programu 56  
 wprowadzić do tabeli 57  
 wywołać 61  
 Dialog 42  
 Dialog tekstem otwartym 42  
 Digitalizacja  
 Cykle digitalizacji  
 programować 273  
 Określić obszar 273  
 prostymi poziomymi (liniami  
 konturowymi) 279  
 Tabele punktów 275  
 w formie meandrów 277  
 wierszami 281  
 z osiami obrotu 283  
 Dosunąć narzędzie do konturu 80  
 Dysk twardy 31

**E**

Ekran 3  
 Elipsa 236

**F**

Fazka 87  
 Frezowanie metodą wierszownia  
 (wieloplanowe) 187  
 Frezowanie rowka 155  
 Frezowanie rowków wpustowych 154  
 ruchem wahadłowym (posuwisto-  
 zwrotnym) 155  
 Funkcja dodatkowa M  
 dla laserowych maszyn do cięcia  
 128

## Funkcje dodatkowe

dla kontroli przebiegu programu  
 117  
 dla laserowych maszyn do cięcia 128  
 dla osi obrotu 125  
 dla podania danych o  
 współrzędnych 117  
 dla wrzeczona 117  
 dla zachowania narzędzia na torze  
 kształtowym 119  
 wprowadzić 116

## Funkcje toru kształtowego

Podstawy 77  
 Koła i łuki koła 78  
 Pozycjonowanie wstępne  
 79

## Funkcje trygonometryczne 224

**G**

Graficzna symulacja 248  
 Grafika  
 Powiększanie fragmentu (wycinka)  
 45  
 przy programowaniu 44  
 Grafika programowania 44  
 Grafiki  
 Powiększanie wycinka 246  
 Widok 244  
 Gwintowanie  
 bez uchwytu wyrównawczego 140  
 z uchwytem wyrównawczym 139

**H**

Helix-interpolacja 98  
 HELP-pliki 296

**I**

Informacje techniczne 316  
 Interfejs danych  
 Obciążenie gniazd wtyczkowych  
 313  
 przygotować 290  
 przypisać 291

**J**

Język programowania dla  
\$MDI wybrać 295

**K**

Kalkulator 50  
Koło otworu 162  
Koło pełne 89  
Koło zaokrąglenia pomiędzy  
odcinkami prostych: M112 120  
Komunikaty o błędach  
przy digitalizacji 321  
przy programowaniu 318  
przy teście programu i przebiegu  
programu 319  
wydawać 227  
Korekcja narzędzia  
Długość 62  
Promień 63  
trójwymiarowa 66  
Korekcja promienia 63  
Naroża obrabiać 65  
Naroża wewnętrzne 65  
Naroża zewnętrzne 65  
wprowadzać 64  
Kula 240

**L**

L-blok- generowanie, 295  
Liczba klucza 289  
Linia śrubowa 98  
Look ahead 124

**M**

MOD-funkcja  
opuścić 289  
wybrać 288  
zmienić 289

**N**

Nachylić płaszczyznę obróbki  
Cykl 200  
Etapy wykonania w skrócie 202  
ręcznie 17  
Nacinanie gwintu 141  
Nazwa narzędzia 55  
Nazwa programu. *Patrz* Zarządzanie  
plikami: nazwa programu  
Niewielkie stopnie konturu: M97 122  
Normalne płaszczyzny 66  
Numer narzędzia 55  
Numer opcji 289

**O**

Obliczanie w nawiasach 232  
Obróbka na gotowo dna 173  
Obróbka na gotowo krawędzi  
bocznych 174  
Obrót 197  
Odbicie lustrzane 196  
Ograniczenie obszaru  
przemieszczania 295  
Okrągłe rowki frezować 157  
Określić czas obróbki 248  
Oś obrotu  
przemieszczać po  
zoptymalizowanej drodze: M126  
126  
Redukować wskazanie 126  
Opuścić kontur 80  
Orientacja wrzeczona 206  
Osłona cylindra 175  
Osi maszyny przesunąć  
krok po kroku 15  
przy pomocy elektronicznego  
kółka ręcznego 14  
przy pomocy zewnętrznych  
przycisków kierunkowych 13  
Osie dodatkowe 27  
Osie główne 27  
Otwarte naroża konturu: M98 123

**P**

Pakietowanie 211  
Parametry maszynowe  
dla TNC-wyświetlaczy i  
TNC-edytora 304  
dla 3D-sond pomiarowych 302  
dla zewnętrznego przesyłania  
danych 301  
Parametry użytkownika  
ogólne 300  
dla 3D-sondy pomiarowej i  
digitalizacji 302  
dla obróbki i przebiegu  
programu 310  
dla TNC-wyświetlaczy,  
TNC-edytora 305  
dla zewnętrznego  
przesyłania danych 301  
specyficzne dla danej maszyny 292  
Pliki tekstów  
Części tekstu odnaleźć 49  
Funkcje wydawania (edycji) 47  
Funkcje wymazywania 48  
opuścić 47  
otworzyć 47  
Położenia obrabianego przedmiotu  
Bezwzględne 29  
inkrementalne (przyrostowe) 29  
względne 29  
Podprogram  
programować 209  
Sposób pracy 208  
Wskazówki dotyczące  
programowania 208  
wywołać 209  
Podstawy 26  
Podział ekranu 3  
Pole obsługi 4

- Pomiar narzędzia  
 automatyczny 68  
     Długość narzędzia 71  
     Promień narzędzia 72  
 TT 120 kalibrować 70
- Posuw  
 przy osiach obrotu: M116 125  
 zmienić 16
- Powierzchnia regulacji 189
- Powtórne dosunięcie narzędzia do konturu 256
- Powtórzenie części programu  
 programować 210  
 Sposób pracy 209  
 Wskazówki dotyczące programowania 209  
 wywołać 210
- Pozycjonowanie  
 z ręcznym wprowadzeniem danych 22
- Pozycjonowanie kółka ręcznego przełożyć 125
- Prędkość obrotowa wrzeczona  
 wprowadzić 16, 54  
 zmienić 16
- Program  
 otwierać 41  
 segmentować 45  
 Struktura 40  
 wydawać 43
- Programowanie parametrów. *Patrz* Q-parametr-programowanie
- Promień narzędzia 56
- Przebieg bloków do przodu 254
- Przebieg programu  
 Bloki przeskakiwać 256  
 dowolne wejście do programu 254  
 kontynuować po przerwie 253  
 Przegląd 251  
 przerwać 252  
 wykonać 251
- Przedstawienie w 3 płaszczyznach 245
- Przeliczenie współrzędnych  
 Przegląd 192
- Przemieszczenia narzędzia  
 programować 42  
 Przegląd 76  
 wprowadzić 56
- Przerwa czasowa 205
- Przerwać obróbkę 252
- Przesunięcie punktu zerowego  
 przy pomocy tabeli punktów zerowych 194  
 w programie 193
- Przesyłanie danych -  
 prędkość 290
- Punkt środkowy koła CC 88
- Punkty odniesienia (bazowe)  
 przejechać 12
- Q**
- Q-parametr  
 kontrolować 226  
 niesformatowany wydać 228  
 sformatowany wydać 228  
 Wartości przekazać do PLC 232  
 zajęte wcześniej 235
- Q-parametr-programowanie  
 Funkcje trygonometryczne 224  
 Funkcje uzupełniające (dodatkowe) 227  
 Jeśli/to - decyzje 225  
 matematyczne funkcje podstawowe 222  
 Wskazówki dotyczące programowania 220  
 Wzór wprowadzić 232
- R**
- Rodzaje pracy 4
- Rodziny części 221
- Rozwiercanie dokładne otworu 135
- Rozwiercanie. *Patrz* SL-cykle:  
 Przeciąganie
- Ruchy po torze kształtowym  
 Swobodne Programowanie Konturu SK. *Patrz* SK-programowanie  
 Współrzędne biegunowe 96  
     Prosta 97  
     Przegląd 96  
     Tor kołowy wokół bieguna CC 97  
     Tor kołowy z przyleganiem stycznym 98
- Ruchy po torze kształtowym  
 prostokątne współrzędne 86  
     Prosta 87  
     Przegląd 86  
     Tor kołowy wokół punktu środkowego koła (okręgu) 89  
     Tor kołowy z określonym promieniem 90  
     Tor kołowy ze stycznym przyleganiem 91
- S**
- Ścieżka 32
- Skoroszyt (wykaz) 32
- SK-programowanie  
 Grafika 102  
 Odniesienia względne 107  
 Otworzyć dialog 103  
 Podstawy 102  
 Proste 104  
 Punkty pomocnicze 106  
 SK-program konwersować 109  
 Tory kołowe 104  
 Zamknięte kontury 109

## SL-cykle

- Cykl kontur 169
- Dane konturu 171
- Nakładające się na siebie kontury 169
- Obróbka wykańczająca dna 173
- Obróbka wykańczająca krawędzi bocznych 174
- Przeciąganie 172
- Przegląd 167
- Wiercenie wstępne (nawiercanie) 172
- Software-numer 289
- Stała prędkość torowa: M90 119
- Stałe współrzędne maszynowe: M91/M92 117
- Status pliku 33
- System miar wybrać 294
- SZYBKOŚĆ TRANSMISJI nastawić 290
- Szybkość transmisji nastawić 290

**T**

- Tabela miejsca 60
- Tabela narzędzi
  - Funkcje edycji 59
  - Możliwości wprowadzenia danych 57
  - opuścić 59
  - wybrać 59
  - wydać 59
- Tabela palet 51
- Test programu
  - do określonego bloku 250
  - Przegląd 249
  - wykonać 250
- TNC 426 2
- Trygonometria 224

**U**

- Układ odniesienia 27
- Ukośne położenie przedmiotu kompensować 262
- V.24/RS 232-C-interfejs 290

**W**

- Włączyć 12
- Wartości pomiarów protokołować 259
- Widok z góry 245
- Wiercenie 134
- Wiercenie głębokie 133
- Wiercenie uniwersalne 137
- Współczynnik posuwu dla pogłębiania: M103 123
- Współczynnik wymiarowy 198
- Współczynnik wymiarowy specyficzny dla osi 199
- Współrzędne biegunowe
  - Określić biegun 28
  - Podstawy 28
- Wstawić komentarze 46
- Wybrać jednostkę miary 41
- Wybrać punkt odniesienia 30
- Wybrać wskazanie położenia 294
- Wybranie kołowe
  - obróbka wykańczająca 151
  - obróbka zgrubna 149
- Wybranie prostokątne
  - obróbka wykańczająca 146
  - obróbka zgrubna 145
- Wyświetlacz stanu
  - dodatkowy 7
  - ogólny 6
- Wyświetlić przepracowany czas 297
- Wyposażenie 10
- Wytaczanie 136
- Wywołanie programu
  - Dowolny program jako podprogram 210
  - przez cykl 205

## Wyznaczyć punkt odniesienia

- bez 3D-sondy pomiarowej 16
- przy pomocy 3D-sondy pomiarowej 263
  - Naroże jako punkt odniesienia 264
  - przez wiercenia 265
  - Punkt środkowy koła jako punkt odniesienia 264
  - w dowolnej osi 263

## Wzory punktowe

- na kole 162
- na liniach 163
- Przegląd 161

**Z**

- Zabezpieczenie danych 31
- Zaokrąglanie naroży 92
- Zarządzanie plikami
  - Nazwa pliku 31
  - Plik konwersować 39
  - Plik kopiować 37
  - Plik zabezpieczyć 39
  - Przepisywać pliki 39
  - Rozszerzone funkcje 36
  - Skoroszyt (wykaz)
    - kasować (wymazywać) 37
    - kopiować 37
    - utworzyć 34
    - wybrać 33, 36
  - Tabele kopiować 37
  - Typ pliku 31
  - Wybrać dysk (stację dysków) 33, 36
  - Wybrać plik 34, 36
  - Wyświetlić typ pliku 37
  - wywołać 32
  - Zaznaczyć pliki 38
  - Zmienić nazwę pliku 37
- Zarządzanie programem. *Patrz* Zarządzanie plikami
- Zmiana narzędzia 61
  - automatyczna 61
- Zmierzyć obrabiane przedmioty 266



M	Efekt Funkcji M	Efektowna od bloku początku	końca	Strona
M00	Przerywa wykonywanie programu/Wrzeciono STOP/Chłodziwo wyłączone	■		117
M02	Zatrzymanie wykonywania programu/Wrzeciono STOP/Chłodziwo wyłączone/Skasowanie wyświetlania statusu (zależnie od parametru maszyny)/Skok do bloku 1	■		117
M03	Włącza wrzeciono zgodnie z ruchem zegara	■		
M04	Włącza wrzeciono przeciwnie do ruchu zegara	■		
M05	Zatrzymuje wrzeciono - STOP		■	117
M06	Zmiana narzędzia/Zatrzymanie wykonywania programu (zależnie od parametru maszyny)/Wrzeciono STOP		■	117
M08	Włącza chłodziwo - ON	■		
M09	Wyłącza chłodziwo - OFF		■	117
M13	Włącza wrzeciono zgodnie z ruchem zegara/ Włącza chłodziwo	■		
M14	Włącza wrzeciono przeciwnie do ruchu zegara/ Włącza chłodziwo	■		117
M30	Tak samo jak M02		■	117
M89	Wolna funkcja pomocnicza <b>lub</b> Przywołanie cyklu, efektywne modalnie (zależnie od parametru maszyny)	■		205
M90	Tylko w trybie serwa: Stała prędkość konturowa w narożach		■	119
M91	Wewnątrz bloku pozycjonowania: Współrzędne są odniesione do bazy wymiarowej maszyny		■	117
M92	Wewnątrz bloku pozycjonowania: Współrzędne są odniesione do położenia zdefiniowanego przez producenta maszyny, jak n.p. położenie zmiany narzędzia	■		117
M93	Wewnątrz bloku pozycjonowania: Współrzędne są odniesione do bieżącego położenia narzędzia Obowiązuje w blokach z R0, R+, R'	■		126
M94	Zredukowanie wyświetlania w osiach obrotowych do wartości mniejszej 360°		■	122
M97	Obróbka małych stopni konturu		■	123
M98	Kompletna obróbka otwartych konturów		■	205
M99	Blokowe przywołanie cyklu		■	121
M101	Automatyczna zmiana narzędzia na narzędzie zamienne, jeśli max. trwałość narzędzia upłynęła	■		
M102	Kasowanie M101		■	61
M103	Redukcja posuwu podczas zagłębiania do współczynnika F (%)	■		123
M117	Przeprowadzić obróbkę z pierwszym kv-współczynnikiem	■		
M106	Przeprowadzić obróbkę z drugim kv-współczynnikiem	■		311
M107	Komunikat o błędach dla narzędzi zamiennych z nadдатkiem anulować	■		
M108	M107 odwołać		■	61
M109	Stała prędkość konturowa na krawędzi tnącej narzędzia na łuku kołowym (zmniejszanie i zwiększanie posuwu)	■		
M110	Stała prędkość konturowa na krawędzi tnącej narzędzia na łuku kołowym (tylko zmniejszanie posuwu)	■		
M111	Kasowanie M109/M110		■	124
M112	Automatyczne wstawienie promienia zaokrąglającego przy nie-stycznych przejściach prostoliniowych. Wprowadza tolerancję T dla odchyłki konturu	■		
M113	Kasowanie M112			120
M114	Autom. korekcja geometrii maszyny przy pracy z osiami uchylnymi	■		
M115	M114 kasować		■	127
M116	Posuw przy osiach kątowych w mm/min	■		125
M118	Pozycjonowanie kółka ręcznego podczas przebiegu programu przenieś	■		125
M120	Promieniowo skompensowany kontur „Look Ahead“	■		124
M124	Ignorowanie punktów dla obliczenia łuku zaokrąglającego z M112	■		121
M126	Ruch "na-skróty" w osiach obrotowych	■		
M127	Kasowanie M126	■		126
M132	Zmniejszanie szarpnięć przy zmianie prędkości przemieszczania	■		
M133	M132 skasować		■	
M200	Cięcie laserowe: programowane napięcie wydawać bezpośrednio	■		
M201	Cięcie laserowe: napięcie wydawać jako funkcję odcinka drogi	■		
M202	Cięcie laserowe: napięcie wydawać jako funkcję prędkości	■		
M203	Cięcie laserowe: napięcie wydawać jako funkcję czasu (rampa)	■		
M204	Cięcie laserowe: napięcie wydawać jako funkcję czasu (puls)	■		128

# HEIDENHAIN

---

## **DR. JOHANNES HEIDENHAIN GmbH**

Dr.-Johannes-Heidenhain-Straße 5

**83301 Traunreut, Germany**

☎ +49 (8669) 31-0

FAX +49 (8669) 5061

E-Mail: [info@heidenhain.de](mailto:info@heidenhain.de)

---

**Technical support** FAX +49 (8669) 31-1000

E-Mail: [service@heidenhain.de](mailto:service@heidenhain.de)

**Measuring systems** ☎ +49 (8669) 31-3104

E-Mail: [service.ms-support@heidenhain.de](mailto:service.ms-support@heidenhain.de)

**TNC support** ☎ +49 (8669) 31-3101

E-Mail: [service.nc-support@heidenhain.de](mailto:service.nc-support@heidenhain.de)

**NC programming** ☎ +49 (8669) 31-3103

E-Mail: [service.nc-pgm@heidenhain.de](mailto:service.nc-pgm@heidenhain.de)

**PLC programming** ☎ +49 (8669) 31-3102

E-Mail: [service.plc@heidenhain.de](mailto:service.plc@heidenhain.de)

**Lathe controls** ☎ +49 (711) 952803-0

E-Mail: [service.hsf@heidenhain.de](mailto:service.hsf@heidenhain.de)

---

**[www.heidenhain.de](http://www.heidenhain.de)**