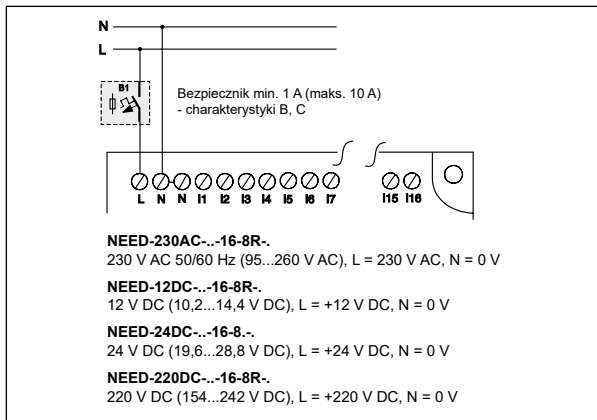
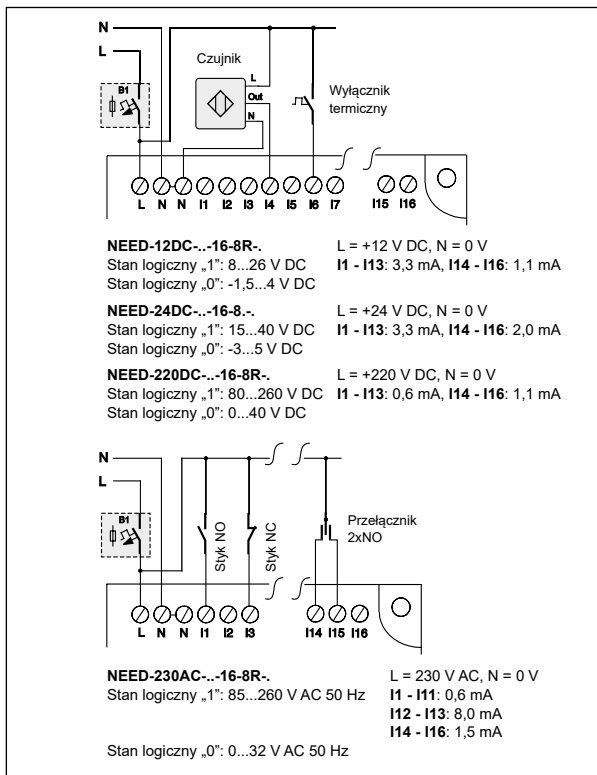


# NEED-...-16-8... przełączniki programowalne

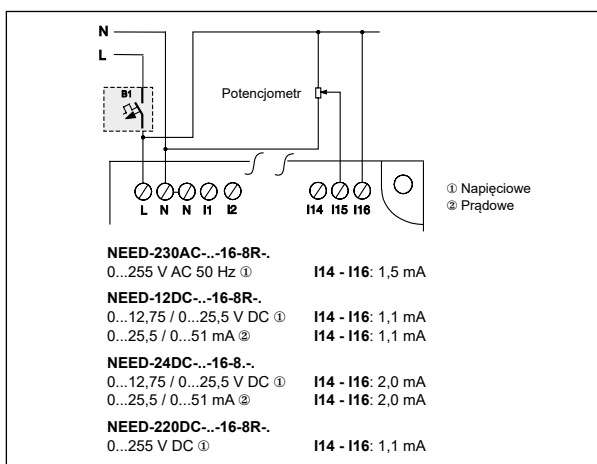
## Schemat połączeń - podłączenie zasilania



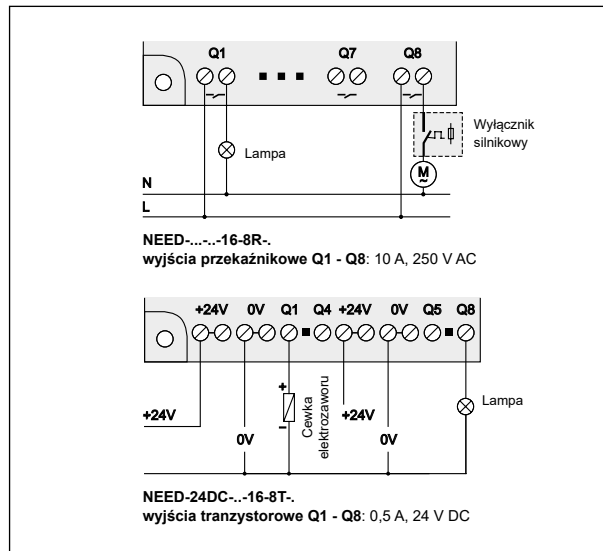
## Schematy połączeń - wejścia cyfrowe



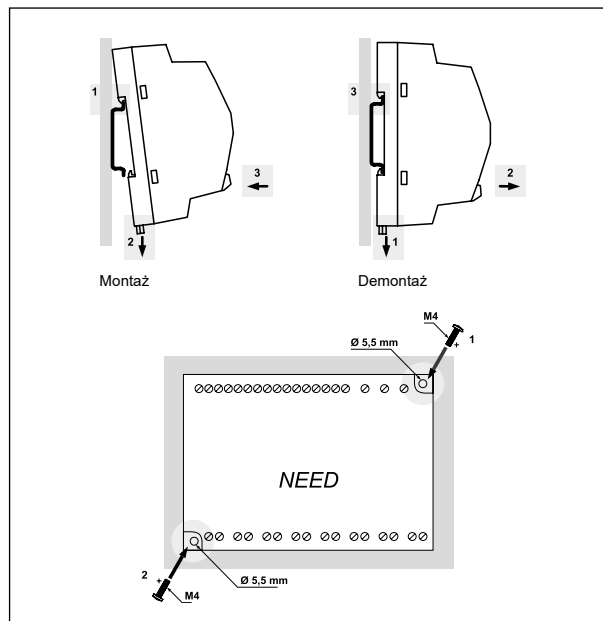
## Schemat połączeń - wejścia analogowo-cyfrowe



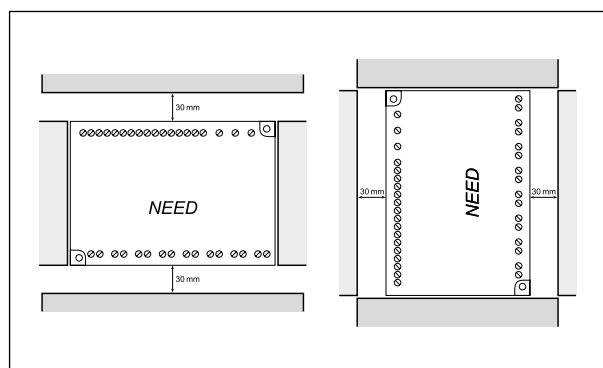
## Schematy połączeń - wyjścia cyfrowe



## Montaż mechaniczny

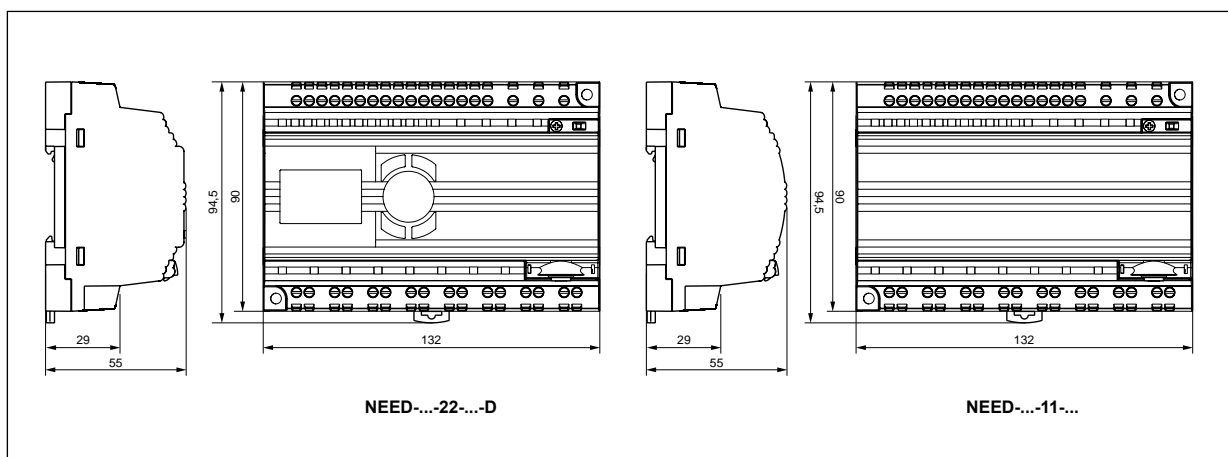


## Dowolne położenie pracy - odstępy montażowe dla ścian z zaciskami



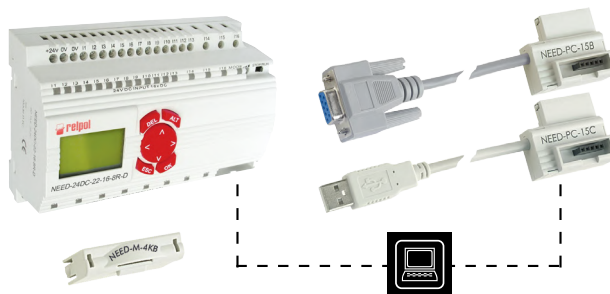
# NEED-...-16-8... przełączniki programowalne

## Wymiary



## Montaż, połączenie z komputerem PC

Przełączniki **NEED-...-16-8...** przeznaczone są do bezpośredniego montażu na szynie 35 mm wg PN-EN 60715 lub na płycie (przy pomocy 2 wkrętów M4). Położenie pracy - dowolne. **Połączenia:** maks. przekrój przewodów: 1 x 2,5 mm<sup>2</sup> / 2 x 1,0 mm<sup>2</sup> (1 x 14 / 2 x 17 AWG), przewody do komputera PC: **NEED-PC-15B** (RS-232), **NEED-PC-15C** (USB).



## Tabela kodów

Tabela 1

Kod przełącznika programowalnego	Napięcie zasilania	Wersja	Liczba wejść	Liczba i rodzaj wyjść	Wyposażenie
NEED-230AC-22-16-8R-D	230 V AC	22	16	8 przełącznikowych	wyświetlacz LCD, klawiatura
NEED-230AC-11-16-8R	230 V AC	11	16	8 przełącznikowych	-
NEED-12DC-22-16-8R-D	12 V DC	22	16	8 przełącznikowych	wyświetlacz LCD, klawiatura
NEED-12DC-11-16-8R	12 V DC	11	16	8 przełącznikowych	-
<b>NEED-24DC-22-16-8R-D</b>	<b>24 V DC</b>	<b>22</b>	<b>16</b>	<b>8 przełącznikowych</b>	<b>wyświetlacz LCD, klawiatura</b>
<b>NEED-24DC-11-16-8R</b>	<b>24 V DC</b>	<b>11</b>	<b>16</b>	<b>8 przełącznikowych</b>	-
NEED-24DC-22-16-8T-D	24 V DC	22	16	8 tranzystorowych	wyświetlacz LCD, klawiatura
NEED-24DC-11-16-8T	24 V DC	11	16	8 tranzystorowych	-
NEED-220DC-22-16-8R-D	220 V DC	22	16	8 przełącznikowych	wyświetlacz LCD, klawiatura
NEED-220DC-11-16-8R	220 V DC	11	16	8 przełącznikowych	-

Dane zaznaczone pogrubionym drukiem dotyczą standardowych wykonań przełączników.

### ŚRODKI OSTROŻNOŚCI:

1. Należy upewnić się, że parametry produktu opisane w jego specyfikacji zapewniają margines bezpieczeństwa dla prawidłowej pracy urządzenia lub systemu oraz bezwzględnie unikać użytkowania, które przekracza parametry produktu. 2. Nigdy nie dotykać części urządzenia produktu znajdującego się pod napięciem. 3. Należy upewnić się, że produkt podłączony jest prawidłowo. Nieprawidłowe podłączenie może spowodować złe działanie, nadmierne przegrzewanie oraz ryzyko powstania ognia. 4. Jeśli istnieje ryzyko, że wadliwa praca produktu mogłaby spowodować dotkliwe straty materialne lub zagrażać zdrowiu i życiu ludzi lub zwierząt, należy konstruować urządzenia lub systemy tak, aby wyposażone były w podwójny system bezpieczeństwa, gwarantujący niezawodną pracę.