

R15 - 2P, 3P



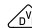



przełączniki przemysłowe - wykonania napięciowe, w obudowach

R15 - 2P (AC)




R15 - 3P (DC)



- Przełączniki ogólnego zastosowania
- Do gniazd wtykowych: do montażu na szynie 35 mm wg PN-EN 60715; do montażu na płycie; z wyprowadzeniami do lutowania
- Cewki AC i DC, klasa izolacji F: 155 °C
- WT (wskaźnik zadziałania, mechaniczny + przycisk testujący, czołowy z funkcją blokowania styków) - standardowe wyposażenie przełączników do gniazd wtykowych. Do przełączników oferowane są przyciski testujące bez funkcji blokowania styków oraz zaślepki - str. 7
- **Spełniają wymagania morskie - certyfikat Lloyd's Register (LR)**
- Uznania, certyfikaty, dyrektywy: RoHS,      

Dane styków

Liczba i rodzaj zestyków	2P, 3P	
Materiał styków	AgNi, AgNi/Au złocenie magazynowe, AgNi/Au złocenie twarde	
Znamionowe / maks. napięcie zestyków	AC	250 V / 440 V
Minimalne napięcie zestyków		10 V AgNi, 10 V AgNi/Au złocenie magazynowe 5 V AgNi/Au złocenie twarde
Znamionowy prąd (moc) obciążenia w kategorii	AC1 AC15 DC1 DC13	10 A / 250 V AC 3 A / 120 V 1,5 A / 240 V (B300) 10 A / 24 V DC (patrz Wykres 3) 0,22 A / 120 V 0,1 A / 250 V (R300)
Obciążenie silnikowe	wg UL 508 AC3 wg IEC 60947-4-1	1/2 HP 240 V AC, 4,9 FLA, silnik jednofazowy  0,37 kW 240 V AC, silnik jednofazowy
Minimalny prąd zestyków		5 mA
Maksymalny prąd załączania		20 A
Obciążalność prądowa trwała zestyku		10 A
Maksymalna moc łączeniowa w kategorii	AC1	2 500 VA
Minimalna moc łączeniowa		0,3 W AgNi, 0,3 W AgNi/Au złocenie magazynowe 0,05 W AgNi/Au złocenie twarde
Rezystancja zestyków		≤ 100 mΩ
Maksymalna częstotaść łączeń	• przy obciążeniu znam. w kat. AC1 • bez obciążenia	1 200 cykli/h 12 000 cykli/h

Dane cewki

Napięcie znamionowe	50/60 Hz AC DC	6, 12, 24 , 48, 60, 115, 120, 220, 230 , 240 V 6, 12 , 24 , 48, 60, 110, 120, 220 V
Napięcie odpadowe		AC: ≥ 0,15 U _n DC: ≥ 0,1 U _n
Roboczy zakres napięcia zasilania		patrz Tabele 1, 2
Znamionowy pobór mocy	AC DC	2,8 VA 50 Hz 2,5 VA 60 Hz 1,5 W


Dane izolacji wg PN-EN 60664-1

Znamionowe napięcie izolacji	250 V AC	
Znamionowe napięcie udarowe	2 500 V 1,2 / 50 μs	
Kategoria przepięciowa	III	
Stopień zanieczyszczenia izolacji	3	
Napięcie probiercze	• pomiędzy cewką a stykami • przerwy zestykowej • pomiędzy torami prądowymi	2 500 V AC typ izolacji: podstawowa 1 500 V AC rodzaj przerwy: oddzielenie niepełne 2 000 V AC typ izolacji: podstawowa
Odległość pomiędzy cewką a stykami	• w powietrzu • po izolacji	≥ 3 mm ≥ 4,2 mm

Pozostałe dane

Czas zadziałania / powrotu (wartości typowe)	AC: 12 ms / 10 ms DC: 18 ms / 7 ms	
Trwałość łączeniowa	• w kategorii AC1 • w zależności od cosφ	≥ 2 x 10 ⁵ 10 A, 250 V AC patrz Wykres 2
Trwałość mechaniczna (cykle)		≥ 2 x 10 ⁷
Wymiary (a x b x h) / Masa		35 x 35 x 54,4 mm / 83 g
Temperatura otoczenia (bez kondensacji i/lub oblodzenia)	• składowania • pracy	-40...+85 °C AC: -40...+55 °C DC: -40...+70 °C
Stopień ochrony obudowy		IP 20 (z gniazdem PZ8, PZ11) wg PN-EN 60529
Ochrona przed oddziaływaniem środowiska		RTI wg PN-EN 61810-7
Odporność na udary		10 g
Odporność na wibracje		5 g 10...150 Hz
Temperatura kąpeli lutowniczej		maks. 270 °C
Czas lutowania		maks. 5 s

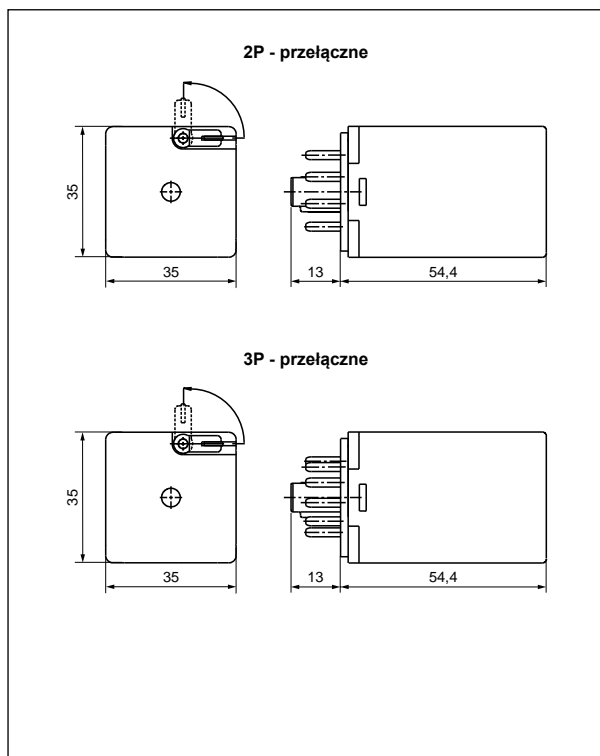
Dane zaznaczone pogrubionym drukiem dotyczą standardowych wykonań przełączników.

 Dla silników jednofazowych 110-120 V AC - nie używać silników o FLA wyższym niż podano dla 240 V AC.

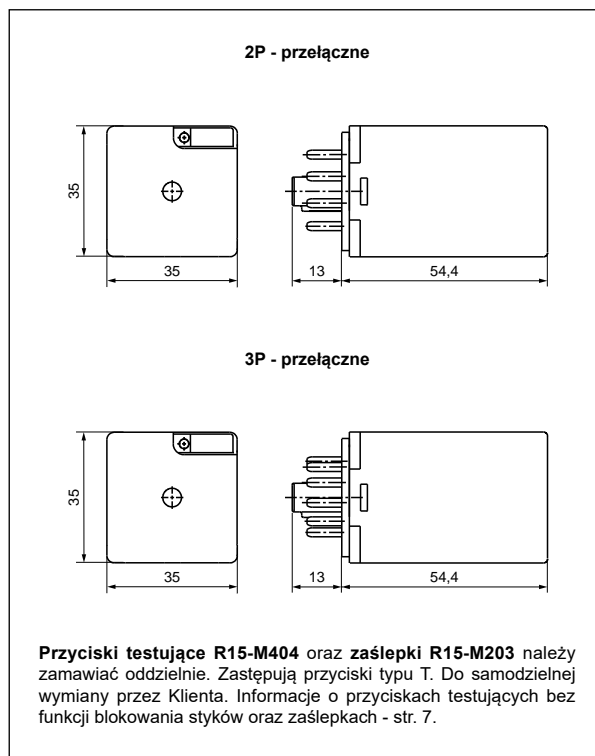
R15 - 2P, 3P

przełączniki przemysłowe - wykonania napięciowe, w obudowach

Wymiary - wykonanie do gniazd wtykowych (WT), z przyciskiem testującym typu T, czołowym, z funkcją blokowania styków



Wymiary - wykonanie do gniazd wtykowych, z przyciskiem testującym bez funkcji blokowania styków lub z zaślepką



Przyciski testujące R15-M404 oraz zaślepki R15-M203 należy zamawiać oddzielnie. Zastępują przyciski typu T. Do samodzielnej wymiany przez Klienta. Informacje o przyciskach testujących bez funkcji blokowania styków oraz zaślepkach - str. 7.

Montaż, gniazda i akcesoria do przełączników

Przełączniki R15 - 2P, 3P przeznaczone są do montowania w gniazdach wtykowych. **Standardowo posiadają wyposażenie WT (W - wskaźnik zadziałania, mechaniczny + T - przycisk testujący, czołowy z funkcją blokowania styków).** W tych przełącznikach istnieje **możliwość samodzielnej wymiany przycisku typu T na przycisk testujący R15-M404 bez funkcji blokowania styków lub na zaślepkę R15-M203 eliminującą funkcję testowania i blokowania styków.** Przyciski R15-M404 oraz zaślepki R15-M203 należy zamawiać oddzielnie.

Gniazda do R15 - 2P	Gniazda do R15 - 3P	Akcesoria		Wyposażenie dodatkowe
		Obejmy sprężynowe	Płytki do opisu	
Gniazda z zaciskami śrubowymi, montaż na szynie 35 mm (wg PN-EN 60715) lub na płycie (2 wkręty M3)				
PZ8	PZ11	PZ11 0031	–	–
GZP8	GZP11	GZP-0054	GZP-0035	21, 41 Ⓣ, COM3 Ⓣ
Gniazda z zaciskami śrubowymi, montaż na szynie 35 mm (wg PN-EN 60715)				
GZU8	GZU11	GZU 1052	–	–
Gniazda z zaciskami śrubowymi, montaż na płycie (2 wkręty M3)				
GZ8	GZ11	GZ 1050	–	–
Gniazda do lutowania				
GOP8	GOP11	R159 1051 Ⓣ	–	–

Ⓣ Moduły sygnalizacyjne/przeciwprzebieciowe typu 21, 41 - patrz str. 10.

Ⓣ Moduły czasowe COM3 - patrz www.repol.com.pl

Ⓣ Komplet R159 1051: obejma sprężynowa i dwa uchwyty.