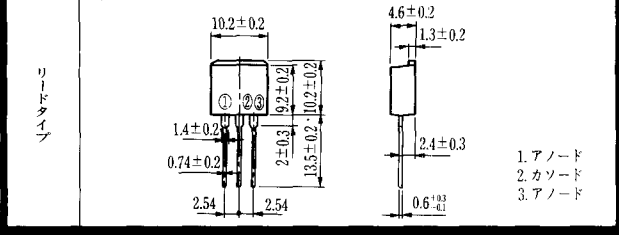
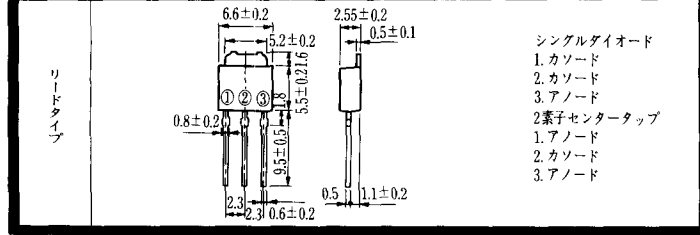
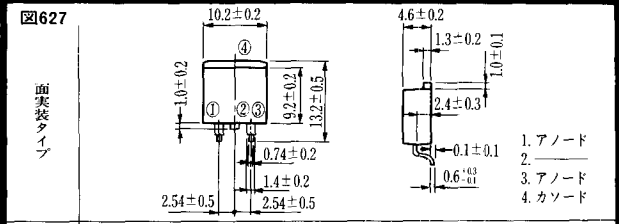
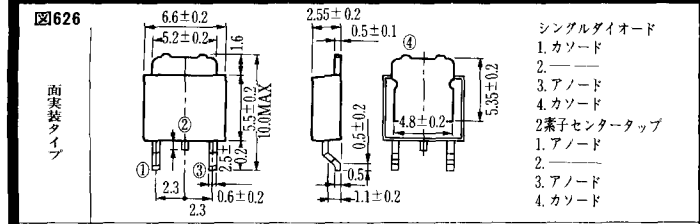
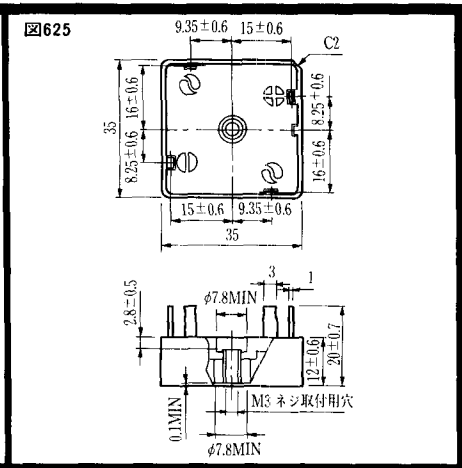
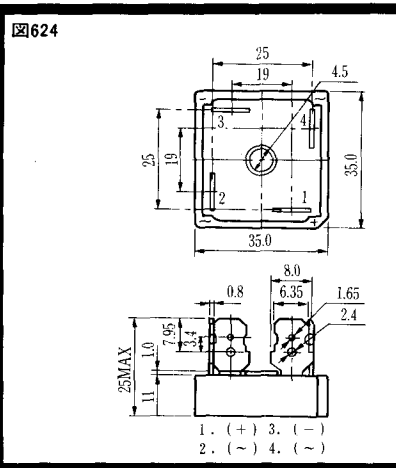
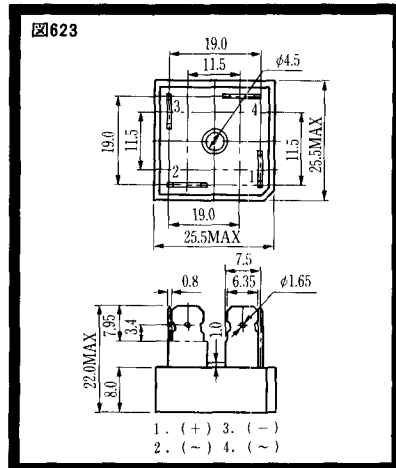


形名	社名	最大定格										順方向特性		逆方向特性		その他の特性等	外形		
		PRSM	V <sub>RSM</sub>	V <sub>M</sub>	V <sub>R</sub>	V <sub>I</sub>	I <sub>o</sub>	T条件	I <sub>FSM</sub>	T条件	V <sub>Fmax</sub>	測定条件		測定条件					
		(kW)	(V)	(V)	(V)	(V)	(A)	(°C)	(A)	(°C)	(V)	I <sub>F</sub> (A)	T(°C)	( $\mu$ A)	V <sub>R</sub> (V)			T(°C)	
* 25B4B41	東芝			100			25	61c	400			1.1	50		10	100		7'リッジ接続	454
* 25B4B42	東芝			100			25	60c	400			1	22		10	100		7'リッジ接続	624
* 25D4B41	東芝			200			25	61c	400			1.1	50		10	200		7'リッジ接続	454
* 25D4B42	東芝			200			25	60c	400			1	22		10	200		7'リッジ接続	624
* 25G4B41	東芝			400			25	61c	400			1.1	50		10	400		7'リッジ接続	454
* 25G4B42	東芝			400			25	60c	400			1	22		10	400		7'リッジ接続	624
* 25J4B41	東芝			600			25	61c	400			1.1	50		10	600		7'リッジ接続	454
* 25J4B42	東芝			600			25	60c	400			1	22		10	600		7'リッジ接続	624
* 30B2C11	東芝			100			30	120c	250	25j		1.2	22		2mA	100	150j	2素子セクタタイプ(カソードモジュ)	377A
* 30B2Z11	東芝			100			30	120c	250	25j		1.2	22		10	100		2素子セクタタイプ(アノードモジュ)	377B
* 30BG2C11	東芝			100			30	105c	150	25j	1.6	30			20	100		2素子セクタタイプ(カソードモジュ)	377A
* 30BG2C15	東芝			100			30	105c	150	25j	0.86	15			20	100		2素子セクタタイプ(カソードモジュ)	707A
* 30BG2Z11	東芝			100			30	105c	150	25j	1.6	30			20	100		2素子セクタタイプ(アノードモジュ)	377B
* 30BL2C11	東芝			100			30	90c	150	25j	0.98	15			6mA	100	150j	2素子セクタタイプ(カソードモジュ)	707A
* 30CG2C15	東芝			150			30	105c	150	25j	0.86	15			20	150		2素子セクタタイプ(カソードモジュ)	707A
* 30CL2C11	東芝			150			30	90c	150	25j	0.98	15			6mA	150	150j	2素子セクタタイプ(カソードモジュ)	707A
* 30CS03F	日立電	36		30			30	98c	250	125j	0.6	15	25j		100mA	30		2素子セクタタイプ(カソードモジュ)	550
* 30CS04F	日立電	48		40			30	98c	250	125j	0.6	15	25j		100mA	40	125j	2素子セクタタイプ(カソードモジュ)	550
* 30D2C11	東芝			200			30	120c	250	25j	1.2	22			10	200		2素子セクタタイプ(カソードモジュ)	377A
* 30D2Z11	東芝			200			30	120c	250	25j	1.2	22			10	200		2素子セクタタイプ(アノードモジュ)	377B
* 30DG2C11	東芝			200			30	105c	150	25j	1.6	30			20	200		2素子セクタタイプ(カソードモジュ)	377A
* 30DG2C15	東芝			200			30	105c	150	25j	0.86	15			20	200		2素子セクタタイプ(カソードモジュ)	707A
* 30DG2Z11	東芝			200			30	105c	150	25j	1.6	30			20	200		2素子セクタタイプ(アノードモジュ)	377B
* 30DL2C11	東芝			200			30	90c	150	25j	0.98	15			6mA	200	150j	2素子セクタタイプ(カソードモジュ)	707A
* 30FWJ2C11	東芝			30			30	131c	400	25j	0.68	15			20mA	90	150j	2素子セクタタイプ(カソードモジュ)	707A
* 30FWJ2C12	東芝			30			30	131c	400	25j	0.68	15			20mA	30	150j	2素子セクタタイプ(カソードモジュ)	363A
* 30FWJ2C42	東芝			30			30	102c	300	25j	0.55	15			15mA	30		2素子セクタタイプ(カソードモジュ), SB形	189A
* 30G2C11	東芝			400			30	120c	250	25j	1.2	22			10	400		2素子セクタタイプ(カソードモジュ)	377A
* 30G2Z11	東芝			400			30	120c	250	25j	1.2	22			10	400		2素子セクタタイプ(アノードモジュ)	377B
* 30G6P41	東芝			400			30	123c	600		1.2	30			5mA	400	150j	三相リッジ	655
* 30G6P42	東芝			400			30	123c	400		1.2	30			5mA	400	150j	三相リッジ	711
* 30G6P44	東芝			400			30	95c	400	150j	1.2	30			2mA	400	150j	三相リッジ	652
* 30GG2C11	東芝			400			30	105c	150	25j	1.6	30			20	400		2素子セクタタイプ(カソードモジュ)	377A
* 30GG2Z11	東芝			400			30	105c	150	25j	1.6	30			20	400		2素子セクタタイプ(アノードモジュ)	377B
* 30GWJ2C11	東芝			40			30	131c	400	25j	0.68	15			20mA	40	150j	2素子セクタタイプ(カソードモジュ)	707A
* 30GWJ2C12	東芝			40			30	131c	400	25j	0.68	15			20mA	40	150j	2素子セクタタイプ(カソードモジュ)	363A
* 30GWJ2C42	東芝			40			30	102c	300	25j	0.55	15			15mA	40		2素子セクタタイプ(カソードモジュ), SB形	189A
* 30J2C11	東芝			600			30	120c	250	25j	1.2	22			10	600		2素子セクタタイプ(カソードモジュ)	377A
* 30J2Z11	東芝			600			30	120c	250	25j	1.2	22			10	600		2素子セクタタイプ(アノードモジュ)	377B
* 30J6P41	東芝			600			30	123c	600		1.2	30			5mA	600	150j	三相リッジ	655
* 30J6P42	東芝			600			30	123c	400		1.2	30			5mA	600	150j	三相リッジ	711
* 30JG2C11	東芝			600			30	105c	150	25j	1.6	30			20	600		2素子セクタタイプ(カソードモジュ)	377A
* 30JG2Z11	東芝			600			30	105c	150	25j	1.6	30			20	600		2素子セクタタイプ(アノードモジュ)	377B
* 30L6P41	東芝			800			30	123c	600		1.2	30			5mA	800	150j	三相リッジ	655
* 30L6P42	東芝			800			30	123c	400		1.2	30			5mA	800	150j	三相リッジ	711



《寸法図単位：mm》