

Bosch Servodyn

**Versorgungsmodul VM..-T
Handbuch Nr. 11**

1070 070 019-102

P.-Nr. 3840/D2 - 08/88

© 1988

Alle Rechte bei Robert Bosch GmbH,
auch für den Fall von Schutzrechtsanmeldungen.
Jede Verfügungsbefugnis, wie Kopier- und Weitergaberecht bei uns.

Irrtum und technische Änderungen vorbehalten.
Schutzgebühr DM 8,50

Bosch Schulungszentrum Flexible Automation

Produktschulung in Bosch – Qualität

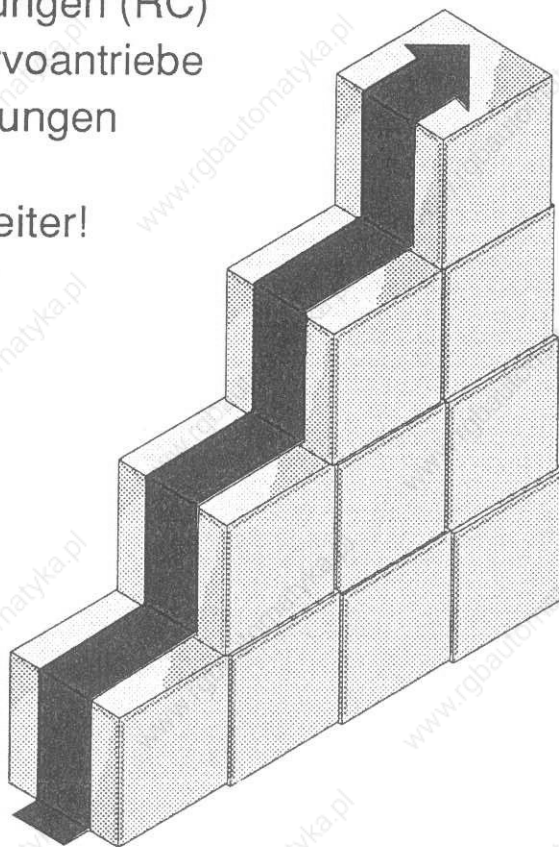
Mit qualifizierten Mitarbeitern
zum Erfolg

Wir bieten Ihnen Produktschulung für den wirtschaftlichen Einsatz und Betrieb industrieller Steuerungstechnik durch praxisgerechte Kurse für:

- Speicherprogrammierbare Steuerungen (SPS)
- Numerische Steuerungen (CNC)
- Robotersteuerungen (RC)
- Elektrische Servoantriebe
- Schweißsteuerungen

Investieren Sie in Ihre Mitarbeiter!
Fordern Sie das ausführliche
Schulungsprogramm an.

Telefon : 06062/78-258
Telefax : 06062/78-833



BOSCH
Flexible Automation





BOSCH

Flexible Automation

Ergänzungsblatt

Netzanschluß des VM

ACHTUNG

Umrichtermodule Servodyn-T(A) dürfen nur an geerdeten Netzen betrieben werden!

VORSICHT

**Ab April 1990 entfällt in den Modulen SM..-T(A), SPM..-T(A) u.-TB, ASM..-T(A)
die integrierte Zwischenkreissicherung !**

**Es ist daher notwendig, für Versorgungsmodule VM..-T(A)
die in Abschnitt 5.3.1 empfohlenen Sicherungen F01 verbindlich einzusetzen.
Das Verwenden anderer Sicherungstypen liegt im Verantwortungsbereich des Anwenders.**

Ergänzungsblatt

BOSCH 
Flexible Automation



Inhaltsverzeichnis

1. Aufbau des Umrichtersystems Servodyn -T	1
1.1 Aufbau und Funktion Versorgungsmodule	1
1.2 Überwachungsfunktionen (Option)	2
1.3 Zusatzmodule	3
1.3.1 Kondensatormodul	3
1.3.2 Externe Ballastmodule	3
2. Technische Daten	4
2.1 Versorgungsmodule	4
2.1.1 Typenbezeichnung	4
2.1.2 Leistungsdaten (elektrisch)	5
2.1.3 Versorgungs- und Steuerungsteil	6
2.2 Kondensatormodul	8
2.3 Externe Ballastmodule und externer Ballastwiderstand	8
2.4 Anlaufschaltmodule	8
2.5 Kommutierungsdrossel für Modultyp VM ... /R-T.	9
3. Applikationshinweise	10
3.1 Auswahl des Versorgungsmoduls	10
3.2 Netzspannungsanpassung	13
3.3 Einschaltstrombegrenzung	14
3.4 24 V-Versorgungsspannung	15
3.5 Zwischenkreisunterstützung mit Kondensatormodul	15
3.6 Externe Ballastwiderstände	16
3.6.1 Externer Ballastwiderstand EB	16
3.6.2 Externes Ballastmodul EBM 1000-T(A)	16
3.6.3 Externes Ballastmodul EBX 200-T	16
3.7 Option Diagnose-Schaltgruppe	17
4. Montagevorschrift	18
4.1 Anordnung und Einbaulage	18
4.2 Einbauraum	19
4.3 Anschlußleitungen	19
4.4 Montagehinweis	20
4.4.1 Kabelkanal	20
4.4.2 Versorgungsmodul VM 60-T	21
4.4.3 Versorgungsmodul VM 60/EB-T(A)	22
4.4.4 Versorgungsmodul VM 60/R-T und VM 100/R-T(A)	23
4.4.5 Kondensatormodul KM ... -T	24
4.4.6 Ext. Ballastmodul EBM 1000-T(A)	25
4.4.7 Ext. Ballastmodul EBX 200-T	26

5. Elektrischer Anschluß	27
5.1 Übersichtsschaltbilder	27
5.1.1 Versorgungsmodul VM 60-T und Kondensatormodul KM ..-T	27
5.1.2 Versorgungsmodule VM 60/EB-T und VM 60/EB-TA	28
5.1.3 Versorgungsmodule VM .. /R-T(A) mit EBX 200-T	29
5.2 Erdung	30
5.3 Netzanschluß	31
5.3.1 Empfohlene Bauteile	33
5.3.2 Leitungsquerschnitt	34
5.3.3 Anlaufschaltung	34
5.4 Symmetrieüberwachung	35
5.5 Zwischenkreisverbindung	35
5.5.1 Anschluß Externer Ballastwiderstand (EB-Widerstand)	36
5.5.2 Anschluß Externes Ballastmodul (EBM)	36
5.6 Frontplatten-Bezeichnung VM	38
5.6.1 Anschlußleisten VM	40
5.6.2 Meßpunkte	45
5.7 Frontplatten-Bezeichnung EBX 200-T	46
5.7.1 Anschlußleisten EBX	47
6. Inbetriebnahme	50
6.1 Sicherheitshinweise	50
6.2 Moduleinbau und elektrischer Anschluß	50
6.3 Überprüfung der Spannungsversorgung	51
6.4 Überprüfung der Anlaufschaltung	51
6.5 Überprüfung der NOT-AUS-Kette auf Funktion	51
7. Maßbilder	52
7.1 Versorgungsmodule, Kondensatormodule, Externe Ballastmodule	52
7.2 Maßbild Netzdrossel	53
7.3 Maßbild Anlaufschaltmodul	54
7.4 Maßbild Externer Ballastwiderstand EB	54
7.5 Maßbild Netzfilter	55

1. Aufbau des Umrichtersystems Servodyn -T

Das Bosch Umrichtersystem Servodyn -T ist modular aufgebaut aus Versorgungsmodulen und Umrichtermodulen unterschiedlicher Leistung. Zu einer funktionsfähigen Einheit gehört mindestens ein Versorgungs- und ein Servomodul.

Das Versorgungsmodul erzeugt direkt aus der Netzversorgung (3 x 380 V – 3 x 415 V) eine Zwischenkreisgleichspannung sowie verschiedene Versorgungsspannungen für die anzuschließenden Achsmodule.

Mit einem Versorgungsmodul VM ... -T. können betrieben werden:

- Umrichter für bürstenlose Servomotoren SM ... -T.
- Umrichter für geregelte Spindelantriebe SPM ... -T.
- Umrichter für Norm-Asynchronmotoren ASM ... -T.
- Umrichter für bürstenlose Servomotoren SM ... -C

Ein Mischbetrieb unterschiedlicher Umrichter ist möglich.

1.1 Aufbau und Funktion Versorgungsmodule

Das Versorgungsmodul stabilisiert die Zwischenkreisgleichspannung sowohl im Nennbetrieb als auch beim Beschleunigen und Abbremsen der Achsen.

Die beim Bremsbetrieb der Achsmodule entstehende Spannungserhöhung im Zwischenkreis wird von den Versorgungsmodulen entweder in einem Ballastwiderstand in Wärme umgewandelt oder ins Netz zurückgespeist.

Aus diesen Funktionsforderungen ergeben sich drei grundsätzlich unterschiedliche Ausführungen für das Versorgungsmodul:

VM ... -T	Versorgungsmodul mit integriertem Ballastschalter und integriertem Ballastwiderstand für Dauerbremsleistungen bis 250 W.
VM ... /EB-T(A)	Versorgungsmodul mit integriertem Ballastschalter und externem Ballastwiderstand für Dauerbremsleistungen bis 1000 W.
VM ... /R-T(A)	Versorgungsmodul mit Rückspeisung der Bremsenergie ins Netz.

Steuerteil

Das Steuerteil des Gerätes hat die Aufgabe, die Zwischenkreisspannung auf Über- und Unterspannung sowie bei Bedarf auf Symmetrie gegenüber Erde zu überwachen, die Steuerung und Überwachung des Ballastschalters (oder entsprechend des Wechselrichters zur Netzurückspeisung) zu realisieren sowie die Umgebungs- und Kühlkörpertemperatur zu überwachen.

Versorgungsteil

Das Versorgungsteil des Gerätes besteht aus einem Schaltnetzteil, das direkt vom Gleichspannungszwischenkreis verschiedene Hilfsspannungen zur Elektronik- und Treiberversorgung zur Verfügung stellt.

1.2 Überwachungs- funktionen (Option)

Alle nachfolgenden Überwachungsfunktionen werden auf der Option Diagnoseschaltgruppe angezeigt und als elektrisches Signal ausgegeben.

1. Netzteilfehler (N_F)

Unterspannung ($U <$)

Überspannung ($U >$)

Ballastfehler (B_F), nur bei VM 60-T und VM 60/EB-T(A)

Netzanschlußfehler (A_F), nur bei VM 60/R-T und VM 100/R-T(A)

Auswirkung: BTB2 wird aufgehoben

2. Kühlkörpertemperatur (δ_K)

Umgebungstemperatur (δ_U)

Ballastüberlast ($B_{\bar{U}}$), nur bei VM 60-T und VM 60/EB-T(A)

Auswirkung: BTB1 wird aufgehoben

3. Phasenausfall (PHA)¹⁾

Auswirkung: Keine Auswirkung auf BTB1 und BTB2

4. Momentenreduzierung ($\overline{W_{red}}$)¹⁾

Auswirkung: Mit dem Signal kann direkt die Momentenreduzierung eines Antriebes aktiviert werden, um die Bremsleistung zu reduzieren.

¹⁾ Steht bei Rückspeisemodulen VM ... /R-T(A) ab Reglerkarte mit Index ≥ 201 zur Verfügung.

1.3 Zusatzmodule

1.3.1 Kondensatormodul

Da an die Antriebsumrichter, die am Zwischenkreis des Versorgungsmoduls arbeiten, große dynamische Anforderungen bei Beschleunigungs- und Bremsvorgängen gestellt werden, wird der Gleichspannungszwischenkreis je nach Anwendungsfall durch ein Kondensatormodul unterstützt.

Es bietet folgende Vorteile:

- Aussehen, Bauform und Abmessungen sind passend zur Baureihe Servodyn-T ausgeführt
- einfache Anschlußmöglichkeit durch gemeinsame Stromschienenverbindung
- geringer Platzbedarf

Es stehen drei verschiedene Kondensatormodule zur Verfügung, die entsprechend Abschnitt 3.5 eingesetzt werden:

KM 1100-T	Kondensatormodul	1100 μ F/840 V
KM 2200-T	Kondensatormodul	2200 μ F/840 V
KM 3300-T	Kondensatormodul	3300 μ F/840 V

1.3.2 Externe Ballastmodule

Bei Anwendungen mit großem Trägheitsmoment und/oder hoher Drehzahl besteht die Möglichkeit, daß die beim Bremsen in den Zwischenkreis zurückgeführte Energie nicht mehr vom Kondensator bzw. dem eingebauten Ballastwiderstand aufgenommen werden kann.

Durch den Einsatz des Versorgungsmoduls mit externem Ballastwiderstand kann die Aufnahme der zulässigen Bremsenergie wesentlich vergrößert werden.

Der externe Ballastwiderstand ist lieferbar als Widerstandsmodul passend in die Baureihe Servodyn -T und als Leistungswiderstand für den separaten Einbau innerhalb oder außerhalb des Schaltschranks.

EB-Widerstand: Ballastwiderstand für Versorgungsmodule mit integriertem Ballastschalter VM .../EB-T(A), kein Moduldesign

EBM ... -T(A): Ballastmodul für Versorgungsmodule mit integriertem Ballastschalter VM ... /EB-T(A)

EBX ... -T: Ballastmodul mit integriertem Ballastschalter für Versorgungsmodule mit Netzzückspeisung, VM ... /R-T(A). Nur als Sicherheitseinrichtung aktiv, um bei Netzausfall ein Abbremsen der Achsen zu ermöglichen.

2. Technische Daten

2.1 Versorgungsmodule

2.1.1 Typenbezeichnung



Kein Buchstabe = Normalausführung
A = höhere Bremsenergie umsetzbar

Baureihe T (Transistor-Technik)

Kein Buchstabe = mit integriertem
Ballastwiderstand

EB = für externen Ballastwiderstand/
externes Ballastmodul

R = mit Netzurückspesung

Nennstrom im Gleichspannungs-
zwischenkreis

z.B. 60 → $I_N \approx 60$ A eff.

Versorgungsmodul

**2.1.2 Leistungsdaten
(elektrisch)**

Typ	VM 60-T	VM 60/EB-T	VM 60/EB-TA	VM 60/R-T	VM 100/R-T	VM 100/R-TA
Anschlußspannung ¹⁾	3 x 380 V ... 3 x 415 V V AC ± 10%					
Zwischenkreis- spannung	460 V ≤ U _N ≤ 700 V DC					
Netzfrequenz	48 – 62 Hz					
Nennstrom, eff. [A] bei δ _U = 45 °C bis δ _U = 55 °C	60 30	60 30	60 30	72 42	126 90	95 48
Spitzenstrom [A]	150	150	150	150	250	250
Stoßstrom (10 ms, δ _j = 125 °C) [A]	850	850	850	650	1500	1500
Max. Bremsstrom [A]	40	40	70	48	76	102
Spitzenbrems- leistung [KW]	24	24	49	34	54	73
Max. Dauerbrems- leistung, δ _U = 45 °C [KW]	0,25	1,0	1,0	12	25	22
Max. Verlust- leistung ²⁾ [W]	150	150	150	200	290	290
Max. Netzteil- belastung	≤ 200 W					
Lüfter	1	1	1	1	1	1
Masse [kg]	8	8	8	13	13	13

Max. Betriebstemperatur	0 °C bis +55 °C
Max. Lagertemperatur	-25 °C bis +70 °C
Schutzart	IP00 nach DIN 40050 und IEC 144
Zulässige Feuchtebeanspruchung	Klasse F und DIN 40040
Kühlung	Fremdbelüftung mit Axialgebläse Versorgungsspann. 24 V DC, 100 mA Luftstrom 80 m ³ /h
Aufstellungshöhe	> 1000 m über NN mit reduzierten Stromwerten

¹⁾ Bei abweichender Anschlußspannung ist ein Zwischentransformator notwendig (→ Kapitel 3.2)

²⁾ ohne Verlustleistung des Ballastwiderstandes

2.1.3 Versorgungs- und Steuerungsteil

	Bezeichnung	Daten	Stecker
Steuerausgänge	Betriebsbereit 1	BTB1: Potentialfreier Relais-Kontakt Schließer Kontaktbelastbarkeit: 24 V/1000 mA DC	X 1.3 X 1.4
	Betriebsbereit 2	BTB2: Potentialfreier Relais-Kontakt Schließer Kontaktbelastbarkeit: 24 V/1000 mA DC	X 1.1 X 1.2
Versorgungseingänge	Lüfterversorgung	extern: 24 V (20,4 – 28,8 V) nach DIN 19240 I = 100 mA + 100 mA pro Modul	X 1.5 X 1.6
Versorgungsausgänge	Logikversorgung	intern über Schaltnetzteil aus dem Gleichspannungszwischenkreis	X 8
	Für Servicezwecke, Optionen, Sollwertbildung	+15 V, -15 V GND +24 V, 0 V I _{max} = 30 mA pro Ausgang	X 2
Meßpunkte (Messung gegen \perp)	Zwischenkreisabbild	E/100: 3,6 bis 7,5 V DC, analog der Zwischenkreisspannung	
	Auslastung Ballast- widerstand (nur bei VM ... -T und VM.../EB-T(A))	P _{BL} : Pegel: 0 bis +8 V 8 V $\hat{=}$ Schaltschwelle therm. Überlast	
	Rückspeisestrom (nur bei VM ... /R-T(A))	I: Pegel 0 bis ca. 9,5 V ca. 9,5 V $\hat{=}$ max. Rückspeise- strom	

**Diagnoseschaltgruppe
(Option)**

Spannungsversorgung	extern: 24 V (20,4 – 28,8 V) nach DIN 19240 I = 80 mA + 100 mA pro Ausgang	X 31						
Steuerausgänge (Interfacesignale)	24 V DC; Belastung 100 mA kurzzeitig 300 mA (Relais-Einschaltstrom); kurzschlußfest und überspannungs- gesichert beim Schalten von induktiven Lasten	X 7.2 – 7.9						
LED-Anzeigen	LED <table style="border: none; margin-left: 20px;"> <tr> <td style="vertical-align: middle;">rot</td> <td style="font-size: 2em; vertical-align: middle;">{</td> <td>Netzteilfehler N_F Unterspannung U< Überspannung U> Ballastfehler B_F¹⁾ oder Anschlußfehler A_F²⁾</td> </tr> <tr> <td style="vertical-align: middle;">gelb</td> <td style="font-size: 2em; vertical-align: middle;">{</td> <td>Kühlkörpertemperatur δ_K Umgebungstemperatur δ_U Ballastüberlast B_Ü¹⁾ oder Momentenreduzierung \overline{W}_{red}³⁾ Phasenausfall PHA³⁾</td> </tr> </table>	rot	{	Netzteilfehler N _F Unterspannung U< Überspannung U> Ballastfehler B _F ¹⁾ oder Anschlußfehler A _F ²⁾	gelb	{	Kühlkörpertemperatur δ_K Umgebungstemperatur δ_U Ballastüberlast B _Ü ¹⁾ oder Momentenreduzierung \overline{W}_{red} ³⁾ Phasenausfall PHA ³⁾	
rot	{	Netzteilfehler N _F Unterspannung U< Überspannung U> Ballastfehler B _F ¹⁾ oder Anschlußfehler A _F ²⁾						
gelb	{	Kühlkörpertemperatur δ_K Umgebungstemperatur δ_U Ballastüberlast B _Ü ¹⁾ oder Momentenreduzierung \overline{W}_{red} ³⁾ Phasenausfall PHA ³⁾						
Reset-Eingang	für ext. Reset-Signal +24 V DC, 20 mA	X 7.1						
Reset-Taster	Taster auf Frontblende							

¹⁾ nur bei VM ... -T und VM .../EB-T(A)

²⁾ nur bei VM ... /R-T(A)

³⁾ bei VM .../R-T(A) ab Reglerkarte mit Index ≥ 201

2.2 Kondensatormodule

Modultyp	Einh.	KM 1100-T	KM 2200-T	KM 3300-T
Kapazität	µF	1100	2200	3300
max. Spannung	V DC	840	840	840
Einzelkapazitäten	µF V	3300 350	3300 350	3300 350
Entladewiderstände	kΩ W	20 8	20 8	20 8
max. Entladezeit auf 50 V	min	5	5	5
max. Verlustleistung	W	100	200	300
Betriebstemperatur	°C	0° bis +55°		
Masse	kg	5	9	

2.3 Externe Ballastmodule und externer Ballastwiderstand

Modultyp/ Widerstandstyp	Einh.	EB- Widerstand	EBM 1000-T	EBM 1000-TA	EBX 200-T
Widerstand	Ω	20	20	10	10
Dauerleistung	W	1000	1000	1000	200
Kurzzeitbelastung	A sec	40 1,0	40 1,6	70 1,1	70 1,5
max. Umgebungstemperatur	°C	55°	55°	55°	45°
Kühlung mit Axiallüfter	Anzahl	-	2	2	-
Spannungsversorgung Lüfter	V DC mA	-	+24 V nach DIN 19240 I = 200 mA je Modul		-
Luftaustrittstemperatur bei $\delta_U = 40$ °C	°C	-*	90		
Masse	kg		7	7	8

* Externer Ballastwiderstand: 220 °C max. Oberflächentemperatur des Schutzkäfigs bei senkrechter Montage an der oberen Stirnseite bei 1000 W Dauerleistung.

2.4 Anlaufschaltmodule

Modulgröße	Einh.	Größe I	Größe II
Widerstandswert	Ω	2,5	3,3
Nennleistung	W	16	34
max. Energie	Wsec	320	785
max. Umgebungstemperatur	°C	55°	
Schutzart		IP 20	
Montage		Befestigung auf Hutschiene 35 mm nach DIN	
Maßbild		siehe Abschnitt 7.3	

2.5 Kommutierungs-drossel für Modultyp VM ... /R-T.

	Einheit	Kommutierungs-drossel	
Induktivität	mH	3 x 0,7	3 x 0,7
Nennstrom	A eff.	50	80
max. Kurzschlußspannung	%	8	8
max. Verlustleistung	W	212	300
für Modultyp		VM 60/R-T	VM 100/R-T(A)
Masse	kg	15	17
Maßbild		siehe Abschnitt 7.2	

3. Applikationshinweise

3.1 Auswahl des Versorgungsmoduls

Auslegung für Nennbetrieb und Beschleunigung

Die Summe aller Motorströme darf unter Berücksichtigung der Gleichzeitigkeit nicht größer sein als

- der Ausgangs-Nennstrom I_D des Versorgungsmoduls
- der Ausgangs-Spitzenstrom \hat{I}_D des Versorgungsmoduls

$$I_D = \frac{\Sigma (\text{Motornennstrom} \times \frac{n}{n_N}) \times \text{Gleichzeitigkeitsfaktor}}{\text{Stromübertragungsverhältnis}}$$

- $I_D \hat{=}$ Zwischenkreisdauerstrom $\hat{=}$ Nennstrom Versorgungsmodul
- Motornennstrom für EC-Motoren: Nennstrom I_o aus Datenblatt
für Asynchronmotoren: 1,2 x Phasennennstrom
- n = mittlere benötigte Drehzahl
- n_N = Nenndrehzahl des Motors
- Gleichzeitigkeitsfaktor für Dauerbetrieb = Mittelwert aller Betriebsarten einer Achse bezogen auf Motornennstrom (z.B. 0,7 $\hat{=}$ 70%)
- Stromübertragungsverhältnis bei EC-Motoren = $\frac{520V}{360V} \approx 1,5$
bei Drehstrom-Asynchronmotoren = $\frac{520V}{380V} \approx 1,4$

$$\hat{I}_D = \frac{\Sigma (\text{Beschleunigungsstrom} \times \frac{n_{\max}}{n_N}) \times \text{Gleichzeitigkeitsfaktor}}{\text{Stromübertragungsverhältnis}}$$

- $\hat{I}_D \hat{=}$ Zwischenkreisspitzenstrom $\hat{=}$ Spitzenstrom Versorgungsmodul
- Beschleunigungsstrom
bei EC-Motoren: Spitzenstrom des Moduls (z.B.: SM 10/20 \rightarrow 20 A)
bei Asynchronmotoren: Modulnennstrom x 1,2
- n_{\max} = maximale benötigte Drehzahl
- Gleichzeitigkeitsfaktor für Beschleunigungsbetrieb aller Achsen (unterschiedliche Beschleunigungsdauer und unterschiedliche Beschleunigungszeiten führen zu günstigeren Werten)
- Stromübertragungsverhältnis
bei EC-Motoren = 1,5
bei Asynchronmotoren = 1,4

Auslegung für Bremsbetrieb

Die Bremsenergie ist

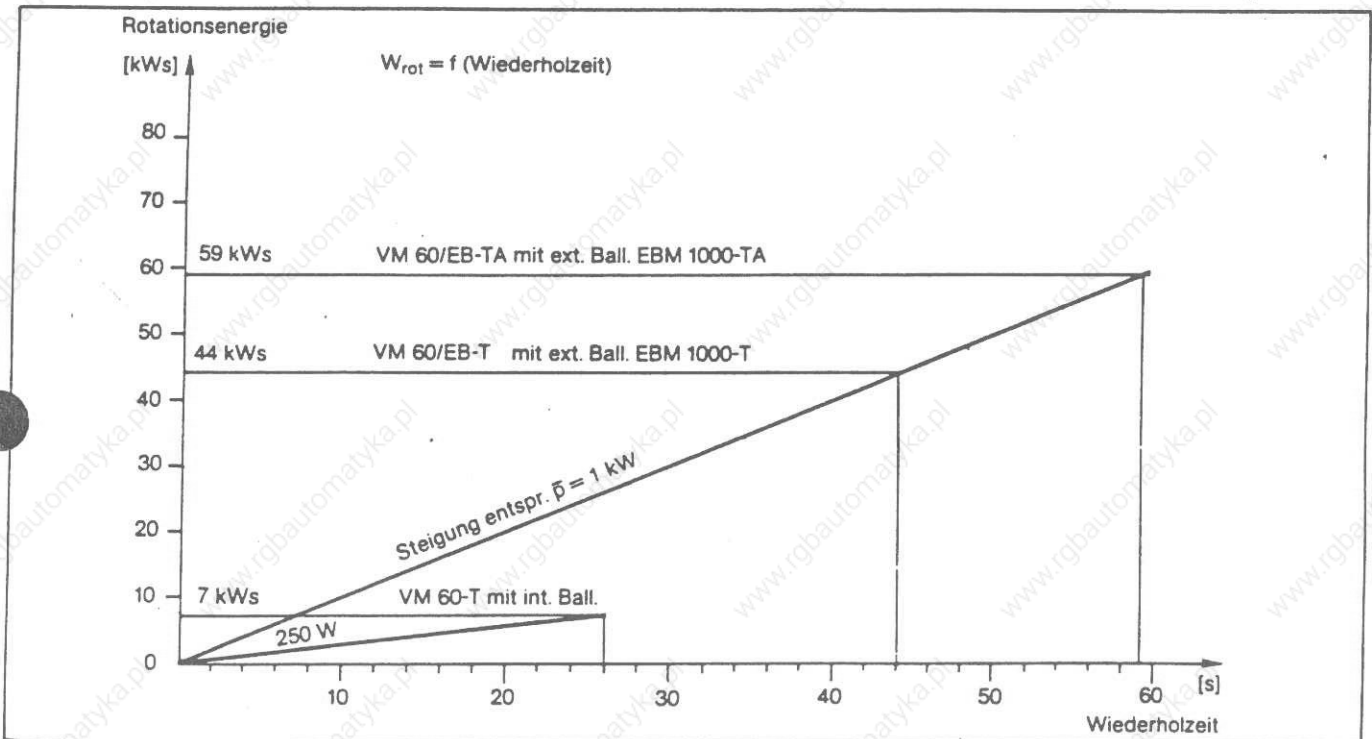
- abhängig von der mechanischen Rotationsenergie aller Achsen
- abhängig von der Anzahl der Abbremsvorgänge pro Zeiteinheit und darf den jeweiligen Grenzwert des Versorgungsmoduls nicht überschreiten.

$$W_{rot} = \frac{1}{2} J \left(\frac{2 \cdot \pi \cdot n}{60} \right)^2 [Ws]$$

- W_{rot} = Rotationsenergie aller Achsen
- J = Gesamtträgheitsmoment (kgm^2)
- n = Motordrehzahl (min^{-1})

Mit Ballastwiderstand

Für Versorgungsmodule mit Ballastwiderstand gelten folgende Grenzwerte der Rotationsenergie W_{rot} (Bremsenergie) in Abhängigkeit von der Wiederholzeit:



Zur Auslegung des Versorgungsmoduls wird die Rotationsenergie aller Achsen addiert.

Liegt der Schnittpunkt aus der gesamten Rotationsenergie und der erforderlichen Wiederholzeit unterhalb der Kurve, kann das betreffende Versorgungsmodul eingesetzt werden.

Wenn der Schnittpunkt oberhalb der Kurve liegt, muß ein Modul mit Netzzurückspeisung eingesetzt werden.

Bitte beachten Sie, daß bei Verwendung externer Ballastmodule oder eines EB-Widerstandes Verlustleistungen bis zu 1000 W anfallen können, die die Schaltschrankkühlung u.U. erheblich belasten.

Mit Netzurückspeisung

Für Versorgungsmodul mit Netzurückspeisung ist die maximale Dauerbremsleistung der Grenzwert für den Bremsbetrieb:

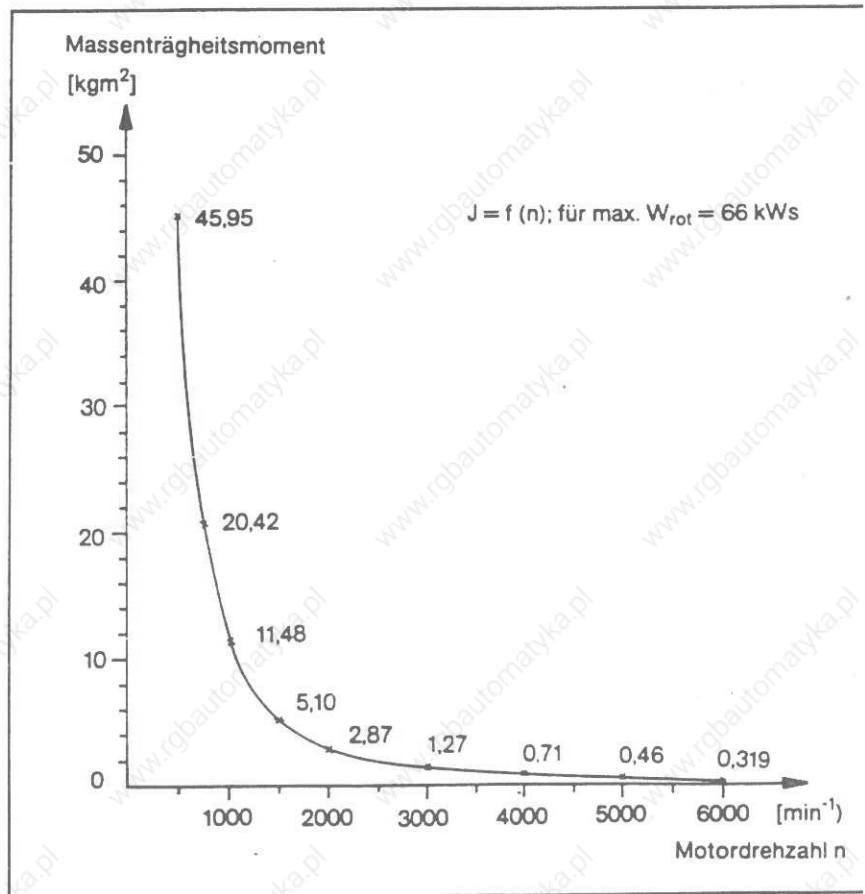
Kommutierungs-drossel	Maximale Dauerbremsleistung		
	VM 60/R-T	VM 100/R-T	VM 100/R-TA
50 A-Drossel	12 kW	-	-
80 A-Drossel	12 kW	25 kW	22 kW

Bei Netzausfall ist keine Rückspeisung der Bremsenergie möglich. In diesen Fall können die Antriebe mit dem externen Ballastmodul EBX 200-T abgebremst werden:

- max. Bremsenergie: 66 kW
- max. Dauerbremsleistung: 200 W

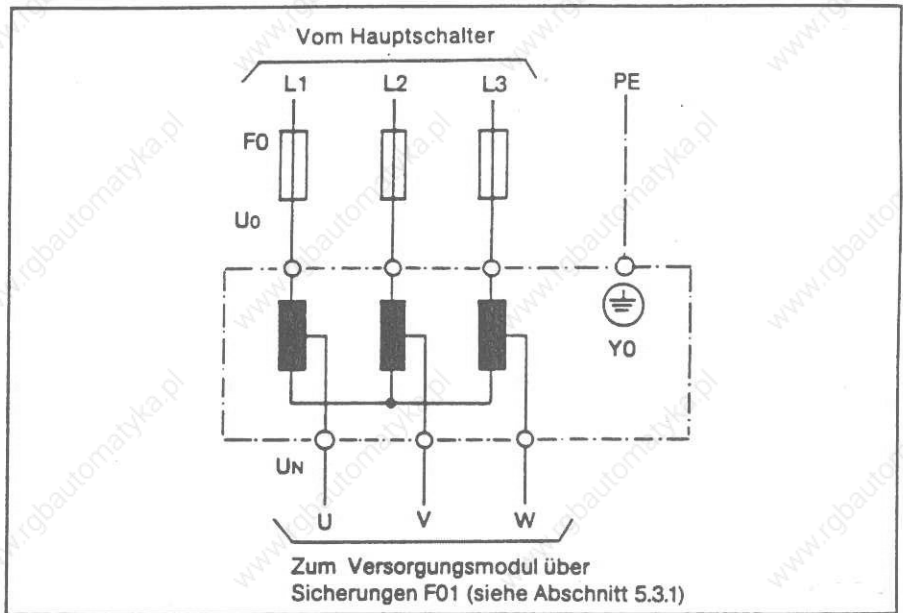
Mit dem EBX-Modul können folgende Massenträgheitsmomente abgebremst werden:

Voraussetzung: Ballastwiderstand nicht vorbelastet.



3.2 Netzspannungs- anpassung

Weicht die Netzspannung von der in den Technischen Daten (Abschnitt 2.1.2) angegebenen Anschluß-Spannung ab, kann zur Spannungsanpassung ein Spartransformator (Schaltung Y0) eingesetzt werden.



- Errechnen der Durchgangsleistung P_D

Die Durchgangsleistung entspricht der Summe der maximalen, aus dem Versorgungsmodul entnommenen Dauerleistung und der Verlustleistung des Versorgungsmoduls.

$$P_D = I_D \cdot U_N \cdot \sqrt{2}$$

I_D = Zwischenkreisdauerstrom
(siehe Abschnitt 3.1)

$$P_{TrD} = P_D \cdot 1,1$$

U_N = Verkettete Spannung
(Anschlußspannung
Versorgungsmodul)

P_{TrD} = Trafodurchgangsleistung

- Errechnen der Eigenleistung P_E

Die Eigenleistung bestimmt die Baugröße des Trafos.

$$P_E = \frac{U_0 - U_N}{U_0} \cdot P_{TrD}$$

U_0 = Netzspannung

- Kurzschlußspannung $u_K \leq 1\%$

$$\text{Nennstrom } I_N = \frac{P_{TrD}}{U_N} \cdot \frac{1}{\sqrt{3}}$$

die nächst-größere Sicherung einsetzen, Charakteristik „träge“.

Auslegung der Sicherungen F_0
(Trafoschutz)

Leitungsquerschnitt

siehe Abschnitt 5.3.2

3.3 Einschaltstrombegrenzung

Anlaufschaltmodule

Die Netzzuschaltung zum Versorgungsmodul muß in jedem Fall über Anlaufwiderstände geschehen. In der entsprechenden Schaltung (siehe Abschnitt 5.3) können Anlaufschaltmodule oder Einzelwiderstände eingesetzt werden:

Es stehen Anlaufschaltmodule der Größe I und II zur Verfügung, die gemäß folgender Tabelle eingesetzt werden.

Kondensatormodul Typ ...	Anlaufschaltmodul	
	Größe I (Best.-Nr. 105/913274)	Größe II (Best.-Nr. 105/914665)
ohne	X	-
KM 1100-T	X	-
KM 2200-T	-	X
KM 3300-T	-	X

Für den Anschluß der Anlaufschaltmodule ist nach EN 60204 Teil 1 ein Leitungsquerschnitt von 2,5 mm² ausreichend, wenn der Netzanschluß über superflinke Sicherungen mit Nennwert ≤ 125 A abgesichert ist (vgl. Abschnitt 5.3.1).

Einzelwiderstände

Anstelle der Anlaufschaltmodule können auch Einzelwiderstände eingesetzt werden. Sie müssen folgenden technischen Daten entsprechen:

	Größe I	Größe II
Fabrikat Typ	Dale CW 10	Frizlen 6DDM619
Widerstandswert (Ohm)	2,5	3,3
Nennleistung (Watt)	16	34
Maximale Energie (Wsec)	320	785
Verschaltung	Je Phase 1 Widerstand der angegebenen Größe (Größenzuordnung wie oben)	

3.4 24 V-Versorgungsspannung

Eine Versorgungsspannung von 24 V DC nach DIN 19240 (Mittelwert 20,4 – 28,8 V; max. 35 V für < 100 ms) wird benötigt:

- Als Steuerspannung (Einschaltverknüpfung Leistungsschütze und BTB-Kontakte, ggf. Freigabe, M_{red} u.a.)
- Zur Fehlerspeicherung und für die Interfacesignale beim Einsatz der Diagnosekarte ($I = 100$ mA pro Ausgang)
- Zur Versorgung der Lüfter in allen Umrichtermodulen, soweit vorhanden.

Modul ...-T	VM, SM, ASM	EBM	SPM
Strombedarf für Lüfter [mA]	100	200	150 – 300

Die Spannung muß anstehen, bevor die Versorgungsspannung der Module zugeschaltet wird.

Es kann entweder ein stabilisiertes 24 V-Netzteil oder eine B6-Brücke mit einem Glättungskondensator von mindestens 4700 μ F und einer Speisespannung von 3 x 18 V verwendet werden.

3.5 Zwischenkreisunterstützung mit Kondensatormodul

Eine Unterstützung des Gleichspannungszwischenkreises durch Zusatzkondensatoren ist bei bestimmten Modulkombinationen notwendig.

Applikationen mit:

- Servomodulen SM ... -T(A) → siehe Handbuch Nr. 12
- Servomodulen SM ... -C → siehe Handbuch Nr. 09
- Spindelmodulen SPM ... -T(A) → siehe Handbuch Nr. 14
- Frequenzumrichtern ASM ... -T(A) → siehe Handbuch Nr. 13

3.6 Externe Ballastwiderstände

3.6.1 Externer Ballastwiderstand EB

Bei Anwendungen mit großem Trägheitsmoment und/oder hoher Drehzahl kann die beim Bremsen in den Zwischenkreis zurückgeführte Energie nicht mehr vom Kondensator bzw. dem eingebauten Ballastwiderstand aufgenommen werden.

Um die Aufnahme der zulässigen Bremsenergie zu erhöhen, kann ein Versorgungsmodul mit externem Ballastwiderstand oder ein Versorgungsmodul mit Netzurückspeisung eingesetzt werden.

Der EB-Widerstand ist für den separaten Einbau innerhalb oder außerhalb des Schaltschranks geeignet. Er wird in Verbindung mit dem Versorgungsmodul VM 60/EB-T eingesetzt.

Anschluß siehe Abschnitt 5.5.1
Maßbild siehe Abschnitt 7.4

3.6.2 Externes Ballastmodul EBM 1000-T(A)

Das EBM-Modul wird im Schaltschrank montiert und über Stromschienen mit dem Versorgungsmodul verbunden (Anschluß siehe Abschnitt 5.5.2).

Das EBM 1000-T wird in Verbindung mit dem VM 60/EB-T eingesetzt und ist eine Alternative zum EB-Widerstand.

Das EBM 1000-TA für höhere Kurzzeitbelastung muß in Verbindung mit dem VM 60/EB-TA eingesetzt werden.

3.6.3 Externes Ballastmodul EBX 200-T

Der Einsatz des EBX-Moduls ist nur zusammen mit einem Rückspeisemodul VM ... /R-T(A) als Sicherheitseinrichtung bei Netzausfall vorgesehen.

Versorgungsmodule mit Ballastschalter können auch bei Netzausfall den Zwischenkreis stabilisieren, um z.B. einen kontrollierten Rückzug von Vorschubachsen zu ermöglichen, wobei die dafür notwendige Energie durch Abbremsen der Hauptspindel gewonnen wird.

Im Gegensatz dazu ist ein Rückspeisemodul VM ... /R-T(A) nicht in der Lage, bei Netzausfall die Energie in das Netz zurückzuspeisen.

Hier schaltet sich das Ballastmodul EBX 200-T selbständig ein und übernimmt die Stabilisierung des Zwischenkreises so, daß die Anlage ordnungsgemäß stillgesetzt werden kann.

Das Ballastmodul kann wie ein Umrichtermodul an jeder beliebigen Stelle der Modulkombinationen eingebaut werden. Der Leistungsanschluß erfolgt über Stromschienen (Anschlußleisten siehe Abschnitt 5.7).

3.7 Option Diagnose- Schaltgruppe

Die Schaltgruppe „Diagnose“ kann außer im Spindelbetrieb SPM in allen Umrichtermodulen der Baureihe Servodyn -T eingesetzt werden.

Diese Schaltgruppe ermöglicht vor Ort eine schnelle Fehlerdiagnose im Bereich der Antriebselektronik. Im Versorgungsmodul werden je nach Typ 6 bis 8 verschiedene Diagnosesignale ausgegeben. Davon sind 4 Signale gespeichert und werden über rote LED's angezeigt.

Die restlichen 2 bis 4 Signale sind Warnmeldungen und werden über gelbe LED's angezeigt (vgl. Abschnitt 2.1.3).

Zusätzlich können alle Fehler über Interfacesignale 24 V DC einer übergeordneten Steuerung gemeldet werden. Zu diesem Zweck benötigen die Diagnoseschaltgruppen eine separate 24 V DC Spannungsversorgung, um die Fehlerspeicher und das Interface auch nach dem Abschalten des Antriebs (z.B. durch Not-Aus) zu versorgen.

Der Kartenplatz für die Schaltgruppe ist in jedem Modultyp rechts hinter der Frontplatte vorhanden. Die 24 V DC Diagnosesignale können an einer 10-poligen Klemmsteckleiste direkt auf die Frontplatte abgegriffen werden. Über eine 2-polige Klemmsteckleiste werden die externen 24 V DC eingespeist.

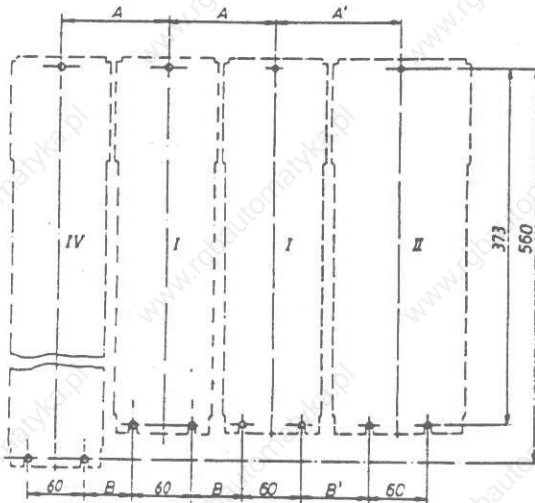
Über einen Löscheingang "RES" (+24 V DC), bzw. über einen Reset-Taster auf der Diagnoseschaltgruppe können die Fehlerspeicher zurückgesetzt werden.

4. Montagevorschrift

4.1 Anordnung und Einbaulage

Die Module müssen in vertikaler Lage mit den Lüftern auf der Unterseite montiert werden.

Die Module werden mit je drei Schrauben oder Bolzen (empfohlene Größe M 6) auf einer ebenen Metallfläche montiert. Über die Schrauben oder Bolz muß eine gute leitende Verbindung zu der Metallfläche hergestellt werden. Dabei sind folgende Abstände zwischen den Bohrungen einzuhalten:



Gerätetyp	Modulbreite	Baugröße	A/A'	B/
VM 60-T VM 60/EB-T VM 60/EB-TA	106	I	111	51
VM 60/R-T VM 100/R-T(A)	141	II	128,5	68
SM ... -T SM ... -TA	106	I	111	51
EBM 1000-T(A) EBX 200-T KM 1100-T KM 2200-T	106	I	111	51
KM 3300-T	106	IV	111	51

Grundsätzlich gilt:

Bei jeder Umrichtergruppe (1 Versorgungsmodul und max. 10 Servomodule muß das Versorgungsmodul auf der äußersten rechten Seite montiert werden. Nur ein externes Ballastmodul wird nochmals rechts vom Versorgungsmodul montiert.

Wenn in der Umrichtergruppe ein Kondensatormodul erforderlich ist, muß dieses auf der äußersten linken Seite montiert werden (keine Steckverbindung X8).

Bei der Montage mit Schrauben können diese vorher eingedreht werden. Die Module werden dann einfach in die Schrauben eingehängt und befestigt.

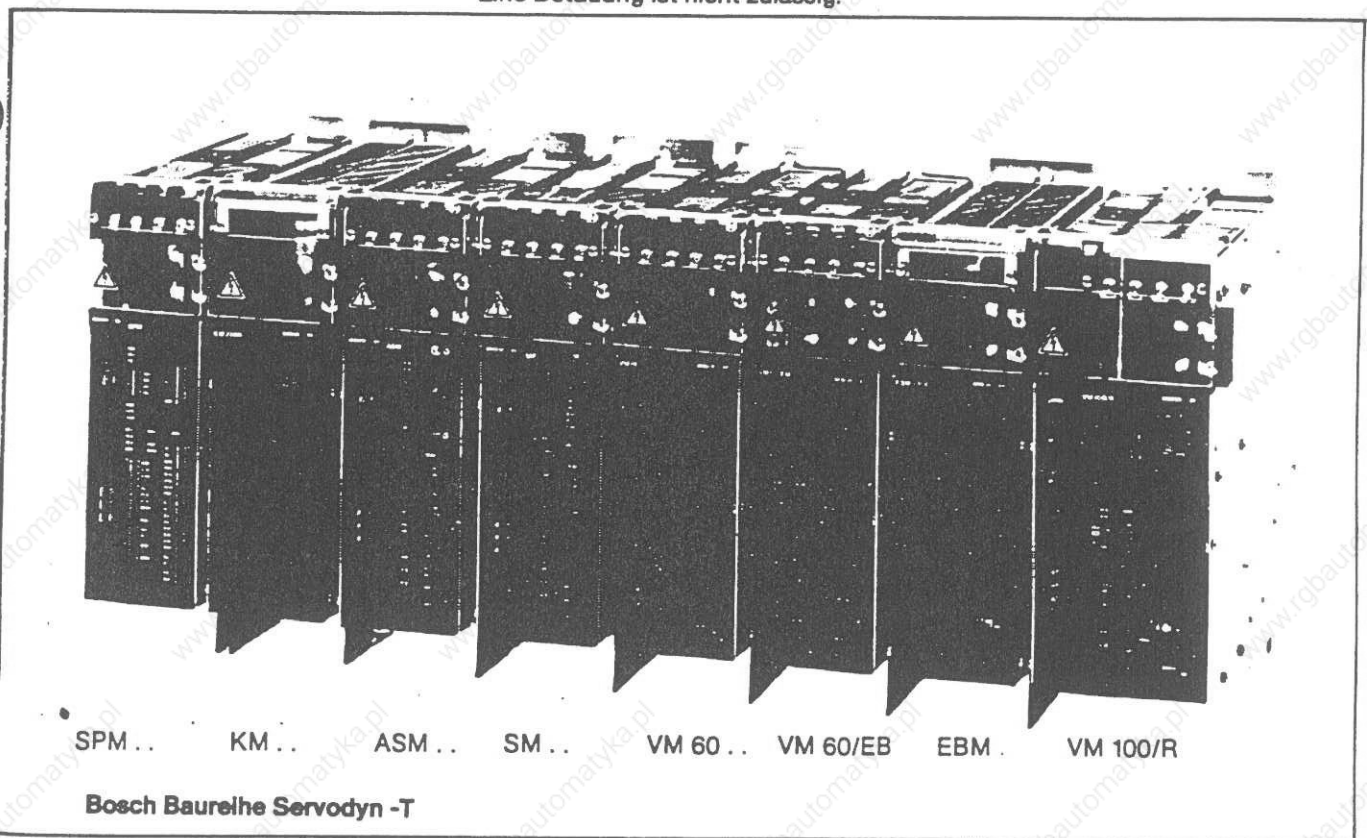
4.2 Einbauraum

Die Module dürfen nur in Schaltschränke mit der Schutzart IP 54 (bzw. IP 44 mit Staubfilter vor Luftein- und -auslaß) eingebaut werden.

Die Kühlluftströmung durch die Module, die von unten nach oben gerichtet ist, darf nicht durch andere Bauteile oder Schaltschrankteile behindert werden. Dazu ist über und unter den Modulen ein Mindestfreiraum von je 100 mm erforderlich.

Ein seitlicher Mindestabstand ist nicht einzuhalten.

Die Lufttemperatur innerhalb der Schränke darf +55 °C nicht überschreiten. Eine Betauung ist nicht zulässig.



4.3 Anschlußleitungen

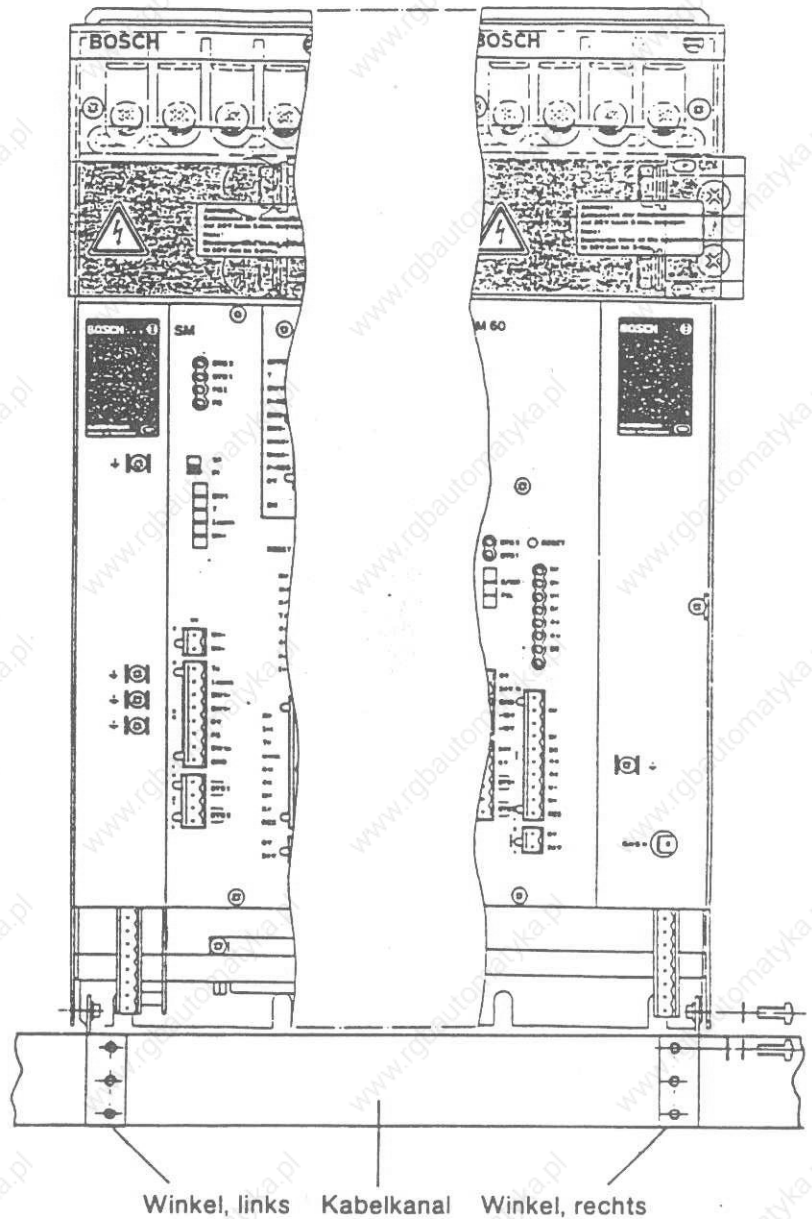
Anschlußleitungen, die an das Klemmbrett und an den PE-Anschluß führen, müssen in einem Kabelbaum zusammengefaßt und mit Hilfe von 2 Kabelbindern durch vorhandene Halter abgefangen werden.

Anschlußleitungen zu den Frontplattensteckern X1, X6, X9 sowie zur Diagnose X31, X7 und zum Optimierungsmodul X14, können vertikal nach unten geführt und in einem anzubringenden Kabelkanal (Befestigungswinkel für Kanal wird mitgeliefert) verlegt werden.

Siehe Montagehinweis Abschnitt 4.4.1.

4.4 Montagehinweis

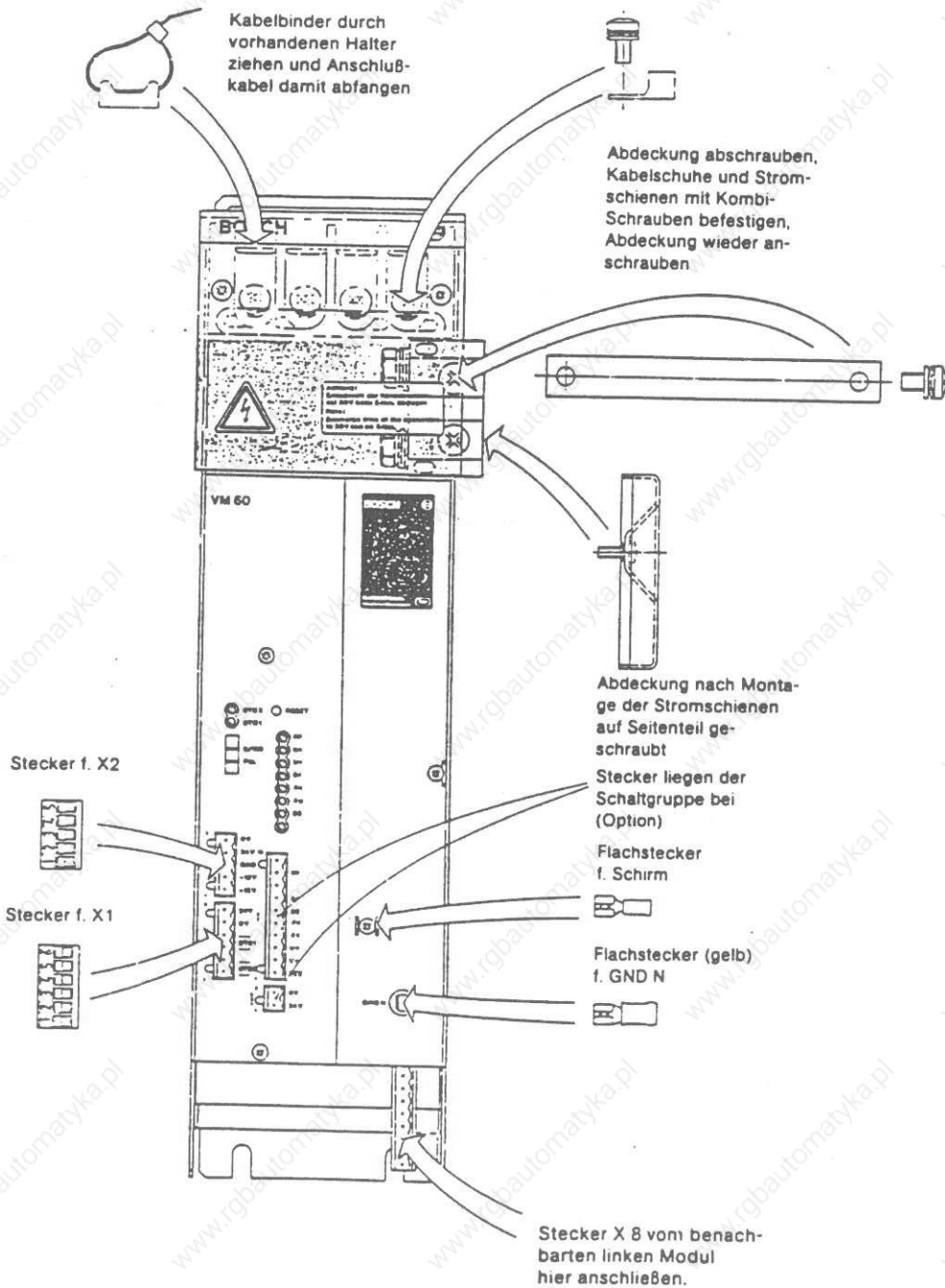
4.4.1 Kabelkanal



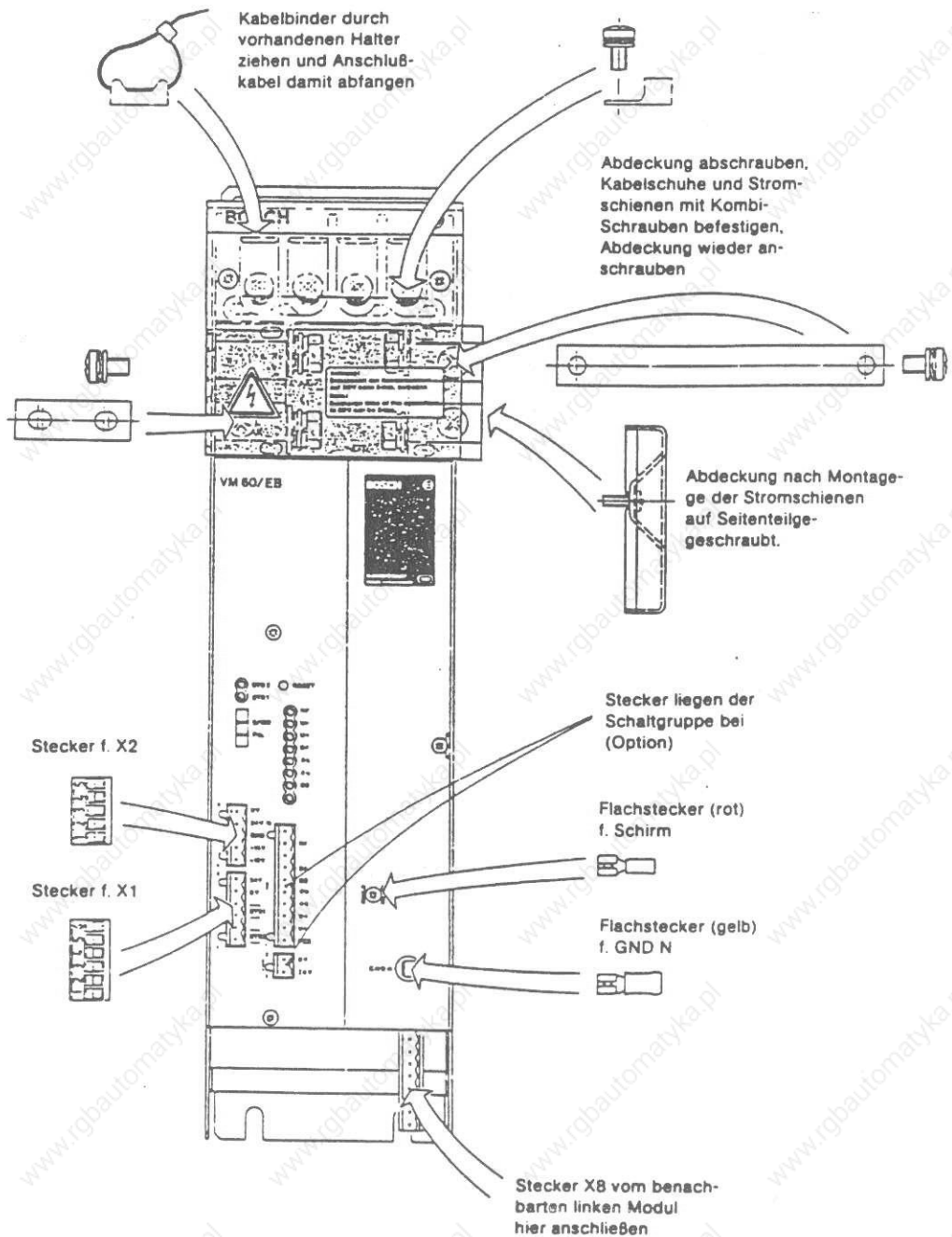
Die Montage des Kabelkanals kann je nach Kundenwunsch auf 2 Arten erfolgen:

1. direkt auf die Winkel
2. auf einen zusätzlichen Träger

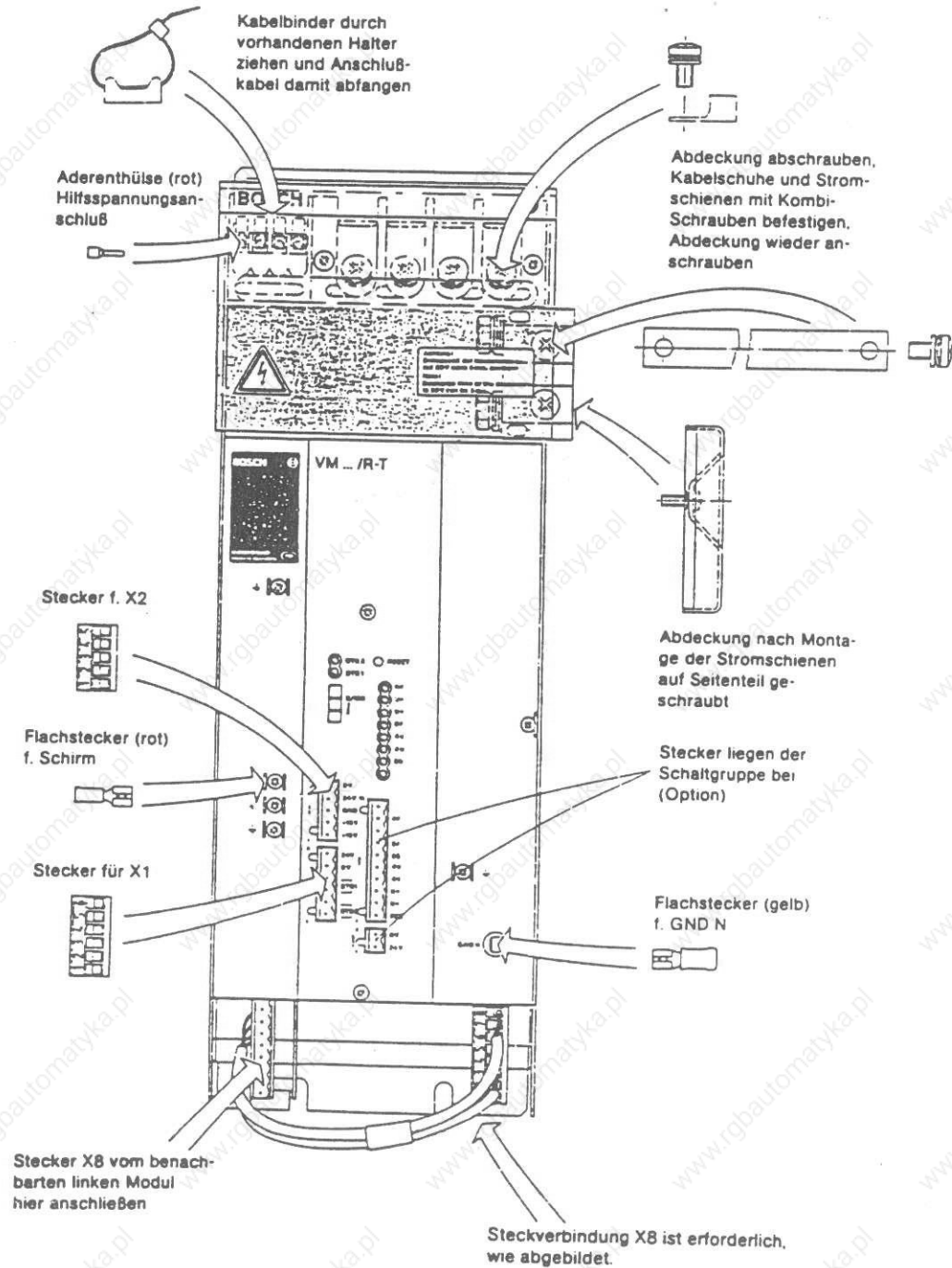
4.4.2 Versorgungsmodul VM 60-T



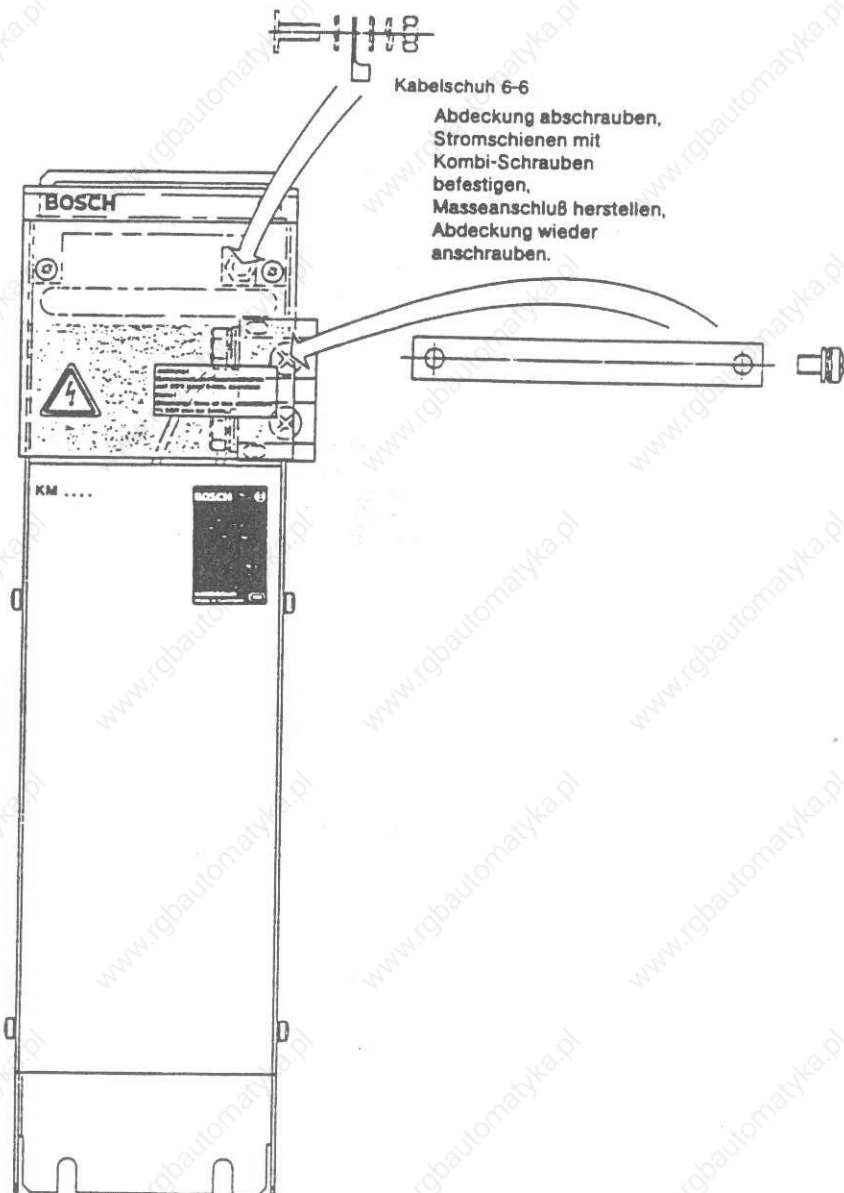
4.4.3 Versorgungsmodul VM 60/EB-T(A)



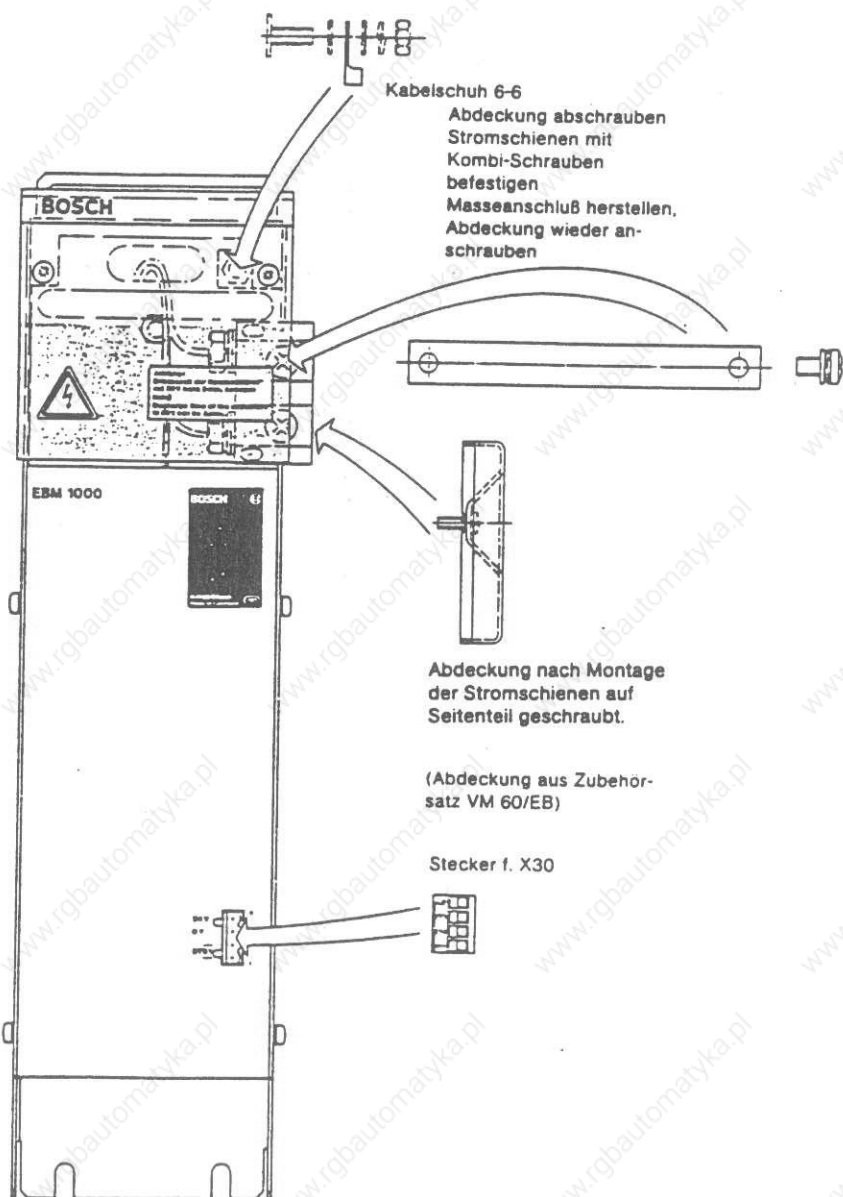
4.4.4 Versorgungsmodul VM 60/R-T und VM 100/R-T(A)



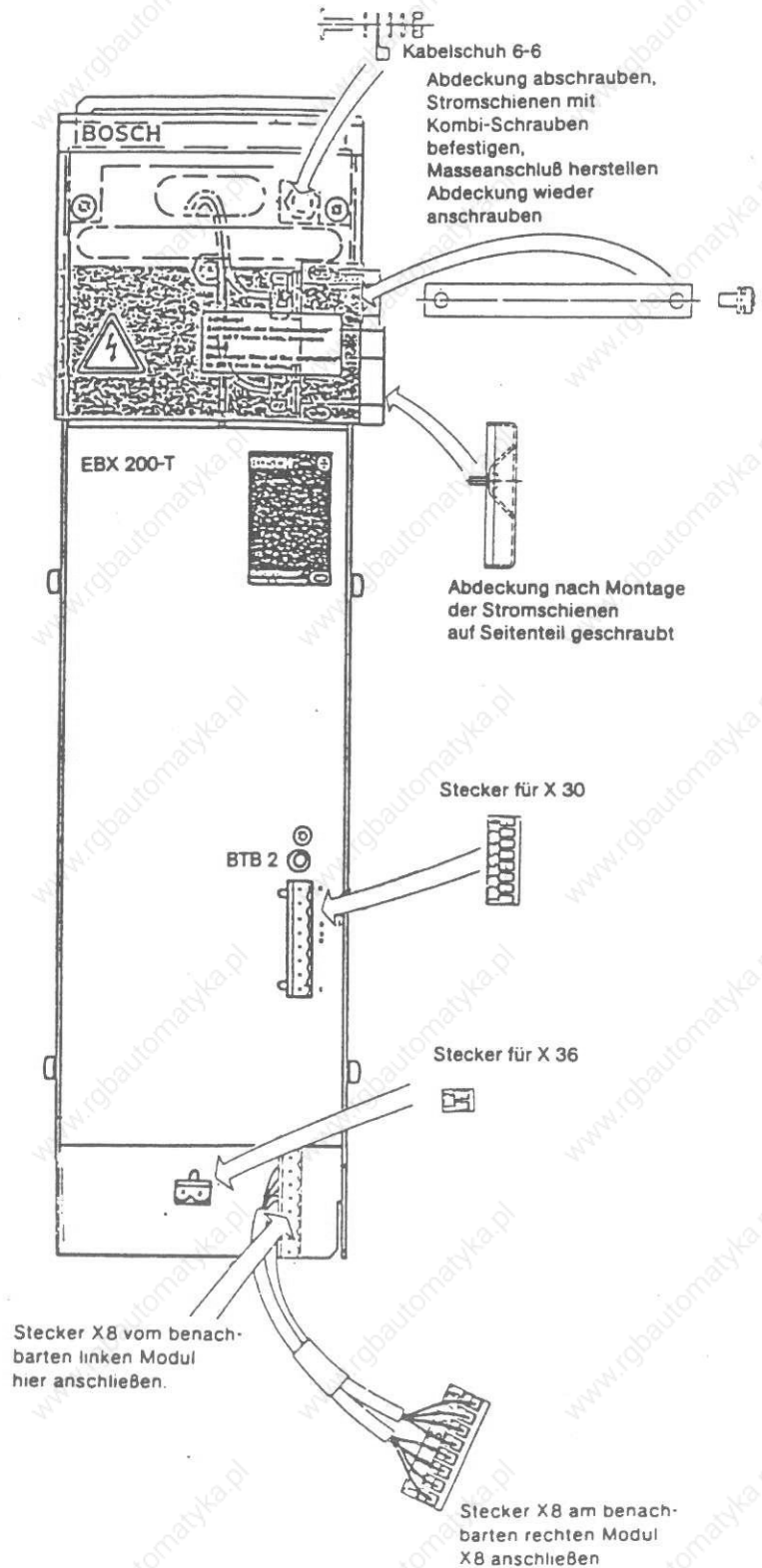
4.4.5 Kondensatormodul KM .. -T.



4.4.6 Ext. Ballastmodul EBM 1000-T(A)



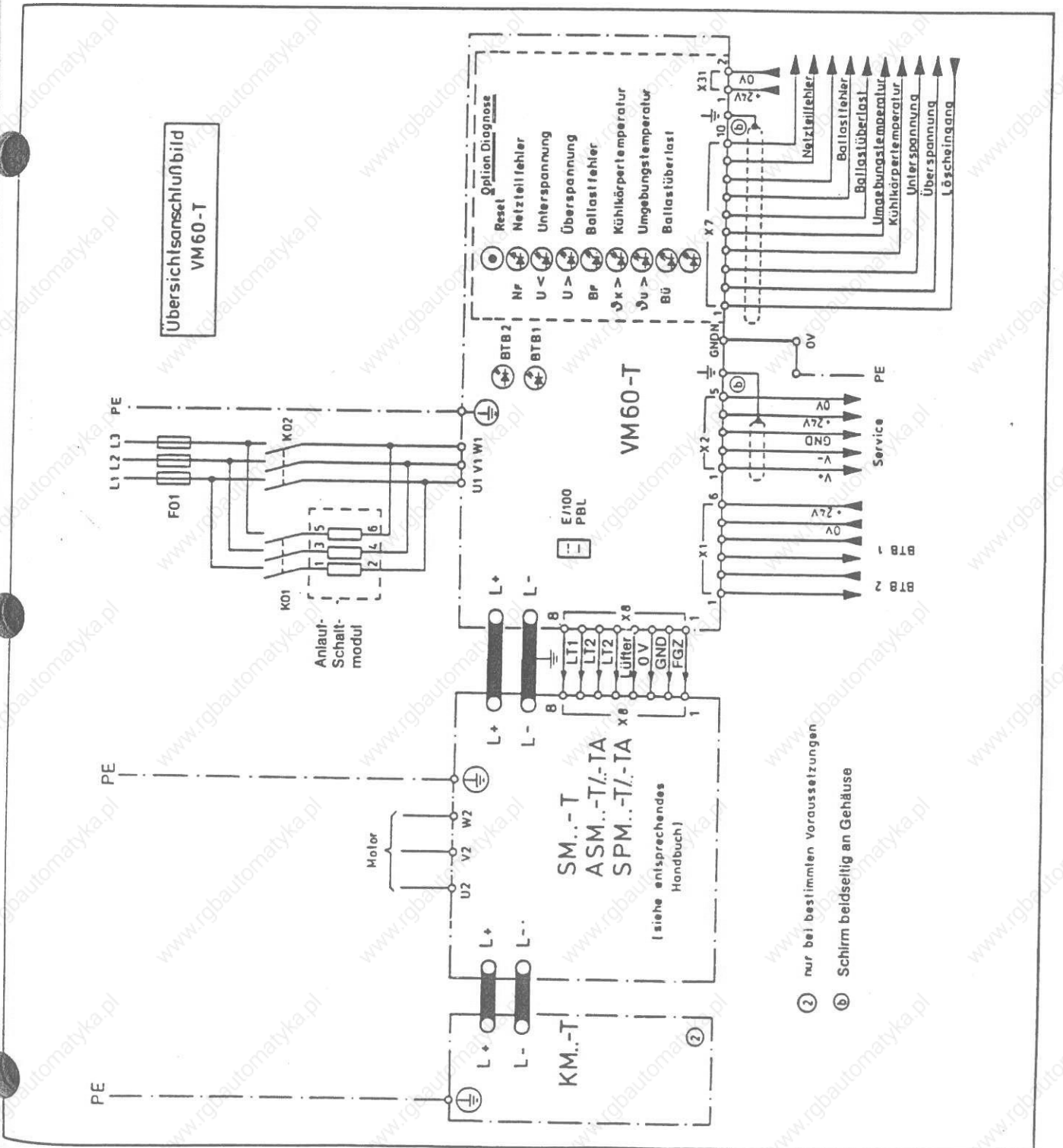
4.4.7 Ext. Ballastmodul EBX 200-T



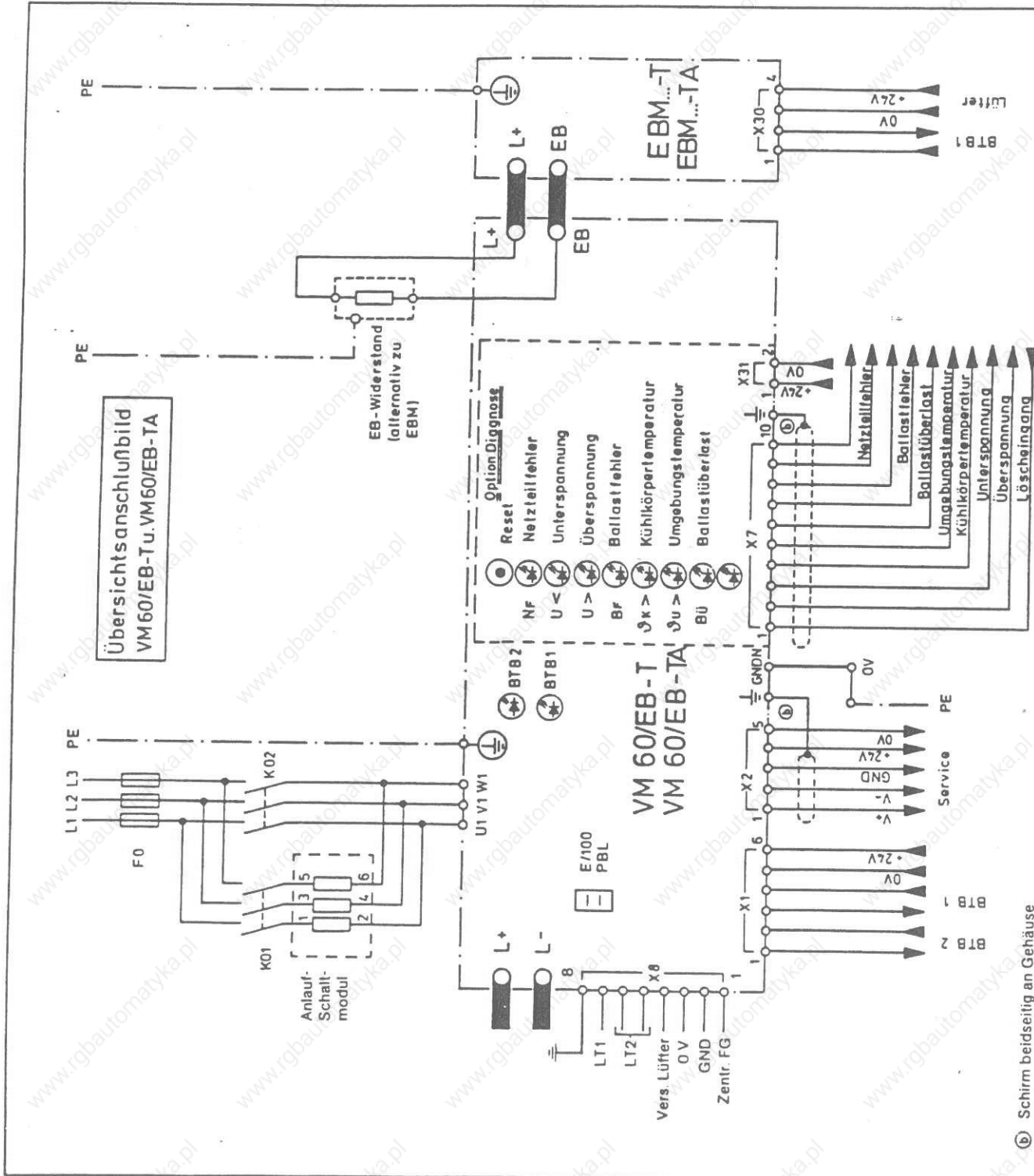
5. Elektrischer Anschluß

5.1 Übersichtsschaltbilder

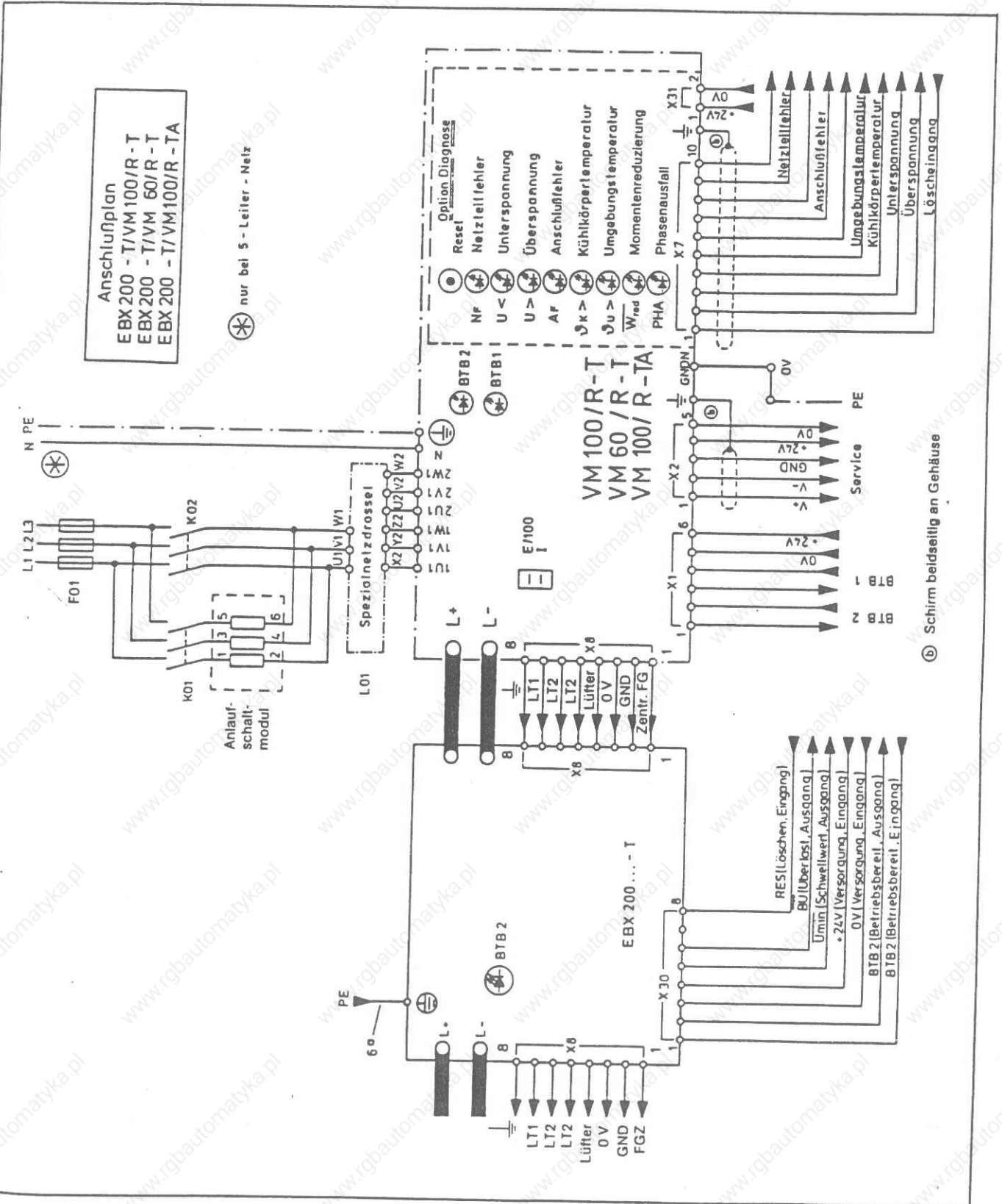
5.1.1 Versorgungsmodul VM 60-T und Kondensatormodul KM ..-T



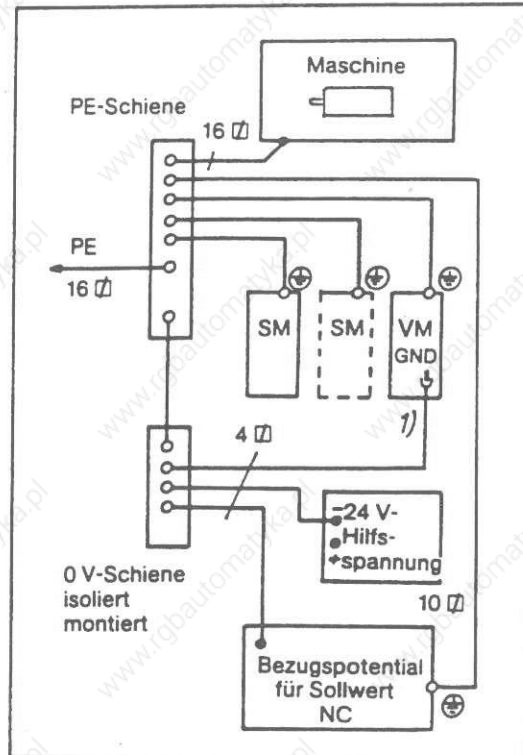
5.1.2 Versorgungsmodule VM 60/EB-T und VM 60/EB-TA



5.1.3 Versorgungsmodule VM .. /R-T(A) mit EBX 200-T



5.2 Erdung



1) Die GND-Bindung der Logik nicht unbedingt angeschlossen werden, da die Elektronik intern mit dem Modul verbunden und damit bereits geerdet ist. (Fastonstecker 6,3 mm im unteren rechten Bereich der Frontplatte VM)

Schutzerde

Modulgehäuse und Rückwand des Schaltschranks müssen geerdet werden. Jedes Modul hat einen Anschluß für die Schutzerdung als Klemmschraube M6 im Leistungsklemmenblock auf der rechten Seite. Die Schutzerde jedes Moduls ist mit der PE-Schiene zu verbinden.

Anschlußquerschnitte: VM 60 ...-T: 10 mm²
VM 100/R-T(A): 16 mm²

Der Betrieb an einem einseitig geerdeten Zwischenkreis ist nicht zulässig.

PE-Schiene

Anschlußquerschnitt: 16 mm²
Verbindung zur 0 V-Schiene auftrennbar.

Elektrische Störeinflüsse

Um hochfrequente Störeinflüsse abzuwenden, ist bei der Verlegung von Leistungskabeln (Einspeisung, Motor) und Steuerleitungen (Tacho, Sollwert) auf eine räumliche Trennung zu achten. Insbesondere muß auch an Steckverbindungen eine vollkommene Schirmung gewährleistet sein.

Oft können Abschirmmaßnahmen in Form von metallischen Trennwänden oder abgeschirmten Leistungskabeln die Störeinflüsse minimieren.

Bei zu großen Störpegeln bietet nur eine beidseitig aufgelegte Schirmung aller Meßsystem-, Sollwert- und Tachokabel in Verbindung mit einer vermaschten Erdung ausreichenden Schutz.

Entstörfilter

Mit Einbau eines Filters in die Netzzuleitung werden die Grenzwerte nach DIN/VDE 0871/0875 Kurve B eingehalten. Dadurch wird die Störbeeinflussung für benachbarte Maschinen entsprechend reduziert. Maßbild siehe Abschnitt 7.5.

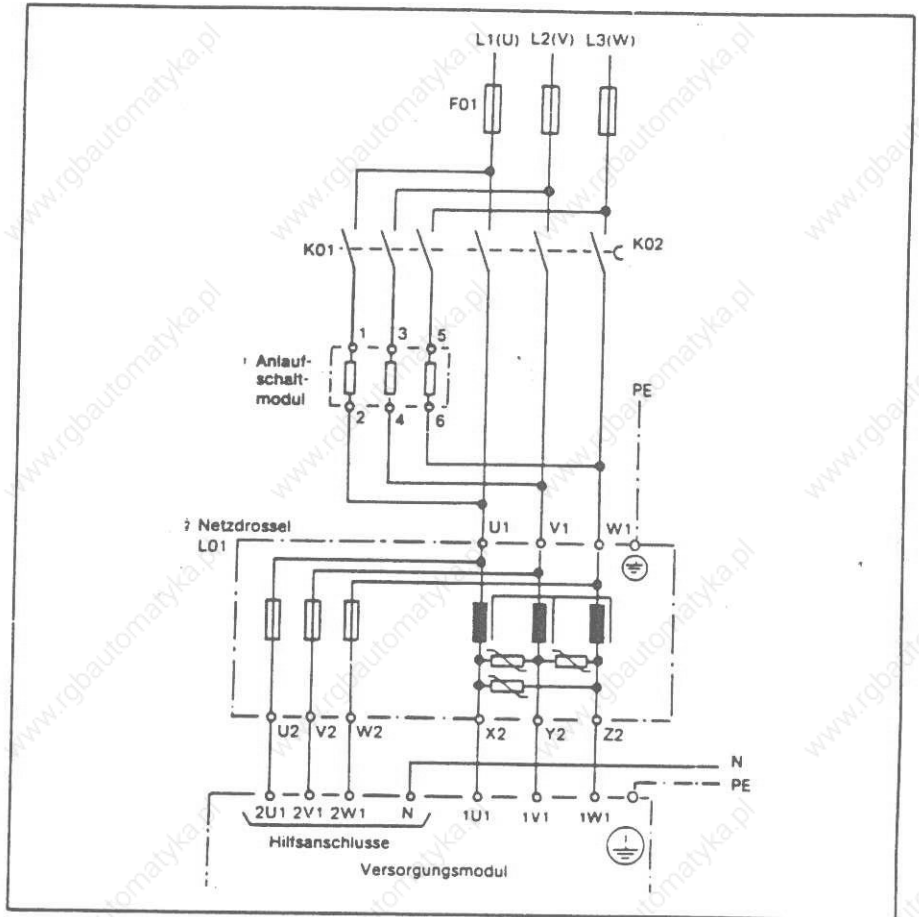
5.3 Netzanschluß

Direkter Netzanschluß

Der Netzanschluß erfolgt gemäß nachstehendem Schaltbild.

Der Betrieb an unsymmetrischen Netzen (eine Netzphase geerdet) ist zulässig.

Der Betrieb über Trenntrafo und einseitige Erdung des Zwischenkreises ist **nicht zulässig!**



Hinweise

- ① Auslegung von Anlaufschaltmodul oder Einzelwiderständen gemäß Abschnitt 3.3.
Für den Anschluß ist nach EN 60204 Teil 1 ein Leitungsquerschnitt von $2,5 \text{ mm}^2$ ausreichend, wenn der Netzanschluß über superflinke Sicherungen F01 mit Nennwert $\leq 125 \text{ A}$ abgesichert ist (vgl. Abschnitt 5.3.1).
- ② Die Drossel L01 und die Hilfsanschlüsse 2U1, 2V1, 2W1 und N des Versorgungsmoduls sind nur beim VM 60/R-T und VM 100/R-T(A) vorhanden.

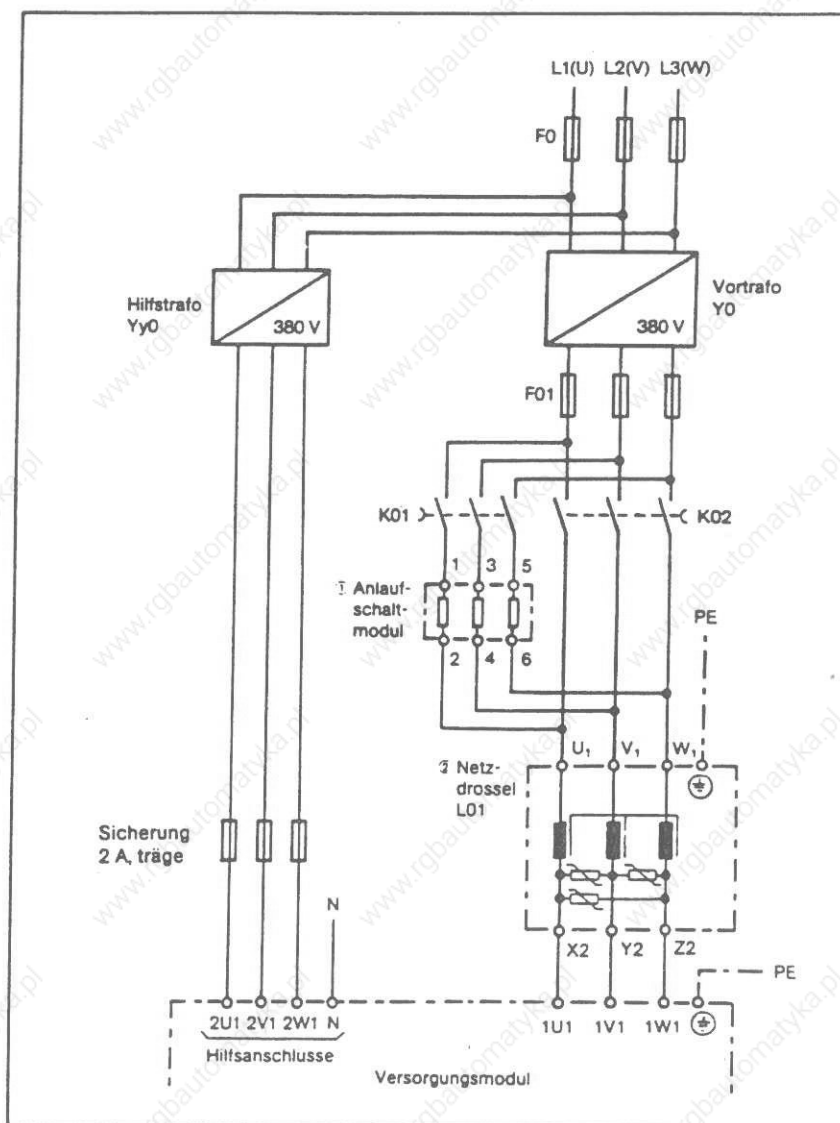
Anschluß mit Spannungsanpassung

Stimmt die vorhandene Netzspannung nicht mit der angegebenen Anschlußspannung überein, so ist ein Spartransformator gemäß Abschnitt 3.2 vorzusehen.

Bei Versorgungsmodulen mit Netzurückspeisung werden die Hilfsanschlüsse 2U1, 2V1, 2W1 über einen zusätzlichen Hilfsstrafo an die Primärseite des Vortrafo's angeschlossen (siehe Schaltbild).

Anforderungen an den Hilfsstrafo:

Gleiches Übersetzungsverhältnis wie Vortrafo, Schaltung Yy0, Leistung 2



- ① Auslegung von Anlaufschaltmodul oder Einzelwiderständen gemäß Abschnitt 3.3. Für den Anschluß ist nach EN 60204 Teil 1 ein Leitungsquerschnitt von 2,5 mm² ausreichend, wenn der Netzanschluß über superflinke Sicherungen F01 mit Nennwert ≤ 125 A abgesichert ist (vgl. Abschnitt 5.3.1).
- ② Die Drossel L01 und die Hilfsanschlüsse 2U1, 2V1, 2W1 und N des Versorgungsmoduls sind nur beim VM 60/R-T und VM 100/R-T(A) vorhanden.

5.3.1 Empfohlene Bauteile

	VM 60 ... -T(A)	VM 100/R-T(A)
Ladeschütz K01	Siemens: 3TB40, 22A Klöckner-Möller: DIL00, 20 A	Siemens: 3TB40, 22A Klöckner-Möller: DIL00, 20 A
Hauptschütz K02	Siemens: 3TB44, 55 A Klöckner-Möller: DIL1M, 63 A	Siemens: 3TB46, 90 A Klöckner-Möller: DIL2M, 90 A

	VM 60-T, VM 60/EB-T, VM 60/EB-TA				
Sicherungen F01	Siemens:	5SD 460	50 A/500 V	Silized E33	
		3NE 4118	63 A/1000 V	Sitor	
		3NE 8018	63 A/660 V	Sitor	
	Jean Müller:	M00 üf1	50 A/500 V		
	Gould:	A70 P60	60 A/660 V	(USA)	
	Ferraz:	621 CP URJ 22 58	63 A/660 V		
		URGB	63 A/660 V		
		URF	80 A/660 V		
	VM 60/R-T				
	Siemens:	55D460	50 A/500 V	Silized E33	
	3NE4118	63 A/1000 V	Sitor		
Jean Müller:	üf2	50 A/500 V			
	üf2	63 A/500 V			
	üf1	63 A/660 V			
Gould:	A50P	60 A/500 V			
Ferraz:	URF	63 A/660 V			
SIBA:	Nr. 1002607	50 A/500 V			
VM 100/R-T, VM 100/R-TA					
Siemens:	3 NE 4122	125 A/1000 V			
Jean Müller:	üf1	125 A/660 V			
	üf2	125 A/500 V			
Gould:	A50P	125 A/500 V			
Ferraz:	URGB	125 A/660 V			

5.3.2 Leitungsquerschnitt

Auslegung nach EN 60204 Teil 1 Tabelle B II für Nennstrom:

VM 60-T : 10 mm² T_U ≤ 45 °C

VM 60/EB-T : 10 mm² T_U ≤ 45 °C

VM 60/EB-TA : 10 mm² T_U ≤ 45 °C

VM 60/R-T : 10 mm² T_U ≤ 45 °C

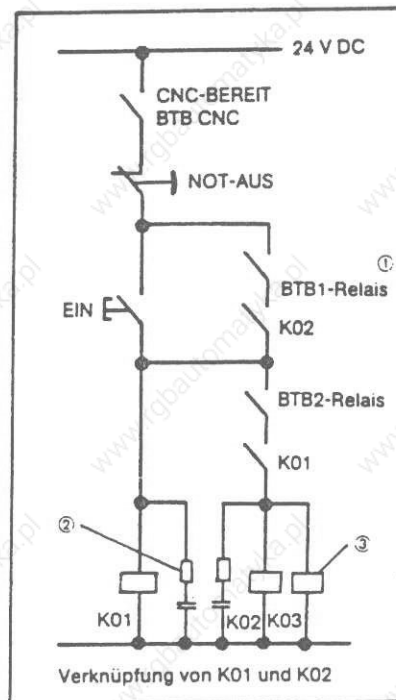
VM 100/R-T : 25 mm² T_U ≤ 45 °C

VM 100/R-TA : 25 mm² T_U ≤ 45 °C

Synchronisationsleitung zwischen Drossel L01 und Versorgungsmodul mit Netzrückspeisung:

Leitungsquerschnitt 1,5 mm²

5.3.3 Anlaufschaltung



In nebenstehender Einschaltverriegelung ist die Einschaltzeit, während der die EIN-Taste gedrückt werden muß, von der Ansprechzeit des BTB2-Kontaktes am Versorgungsmodul abhängig und kann bis zu 1 sec betragen.

① BTB1-Relais in Selbsthaltung nicht zwingend notwendig!

② Funkenlöschung für Schütze
(bei DC: Diode; bei AC: RC-Glied)

③ Kurzschlußbremsschutz

Das Signal **BTB1 des Versorgungsmoduls** (siehe Abschnitt 5.6.1) kann über ein Hilfsrelais (BTB1-Relais) in die Selbsthaltung der Netzschütze K01 und geschaltet werden, oder es kann separat ausgewertet werden.

Das Signal **BTB2 des Versorgungsmoduls** muß über ein Hilfsrelais (BTB2-Relais) in die Selbsthaltung der Netzschütze K01 und K02 geschaltet werden.

Die **BTB2-Signale der Achsmodule** müssen nicht zwingend in die Selbsthaltung der Netzschütze geschaltet werden. Sie sind auf jeden Fall auszuwerten, da nach Öffnen des BTB2-Kontaktes die jeweilige Endstufe gesperrt ist.

5.4 Symmetrieüberwachung

Bei entsprechendem Bedarf kann in allen Versorgungsmodulen eine Symmetrieüberwachung für die folgenden Fälle aktiviert werden:

- Erdschluß einer Phase des Versorgungsnetzes
- Einseitiger Erdschluß des Zwischenkreises (L^- oder L^+)

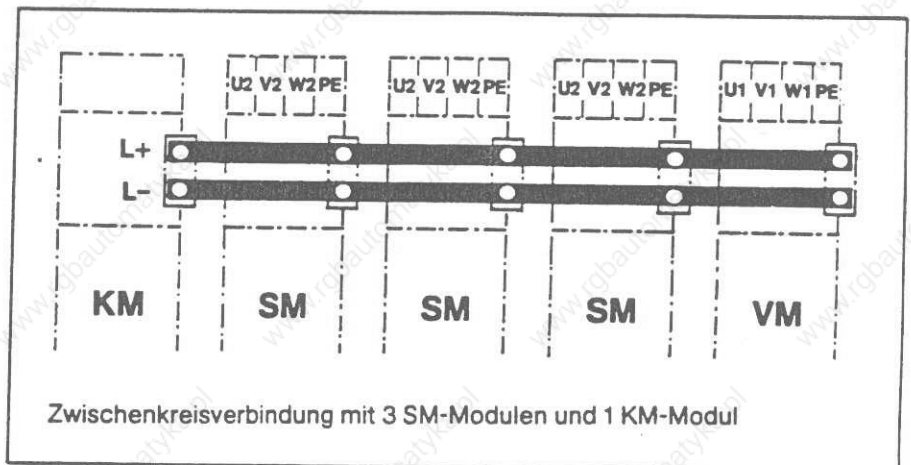
Die Überwachung wird durch Aufstecken bzw. Umstecken des Jumpers Jp2 auf der Reglerplatine aktiviert. Im Fehlerfall leuchtet die rote LED U> (Überspannung).

Standardmäßig ist die Symmetrieüberwachung nicht aktiv:

- bei 2-poligem Jumper2 abgezogen
- bei 3-poligem Jumper2 in Position 1 - 2.

5.5 Zwischenkreisverbindung

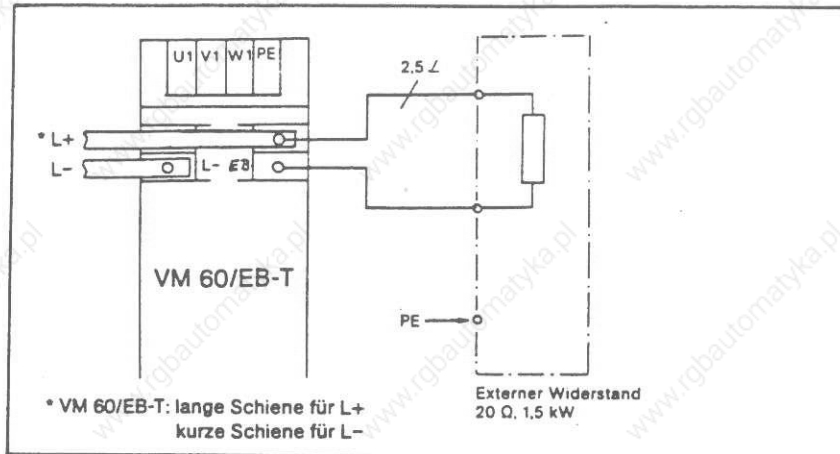
An den Anschlüssen L^+ und L^- des Versorgungsmoduls steht die Zwischenkreisspannung zur Versorgung der Servomodule zur Verfügung.



Die Zwischenkreisverbindung wird mit im Zubehör beiliegenden Stromschienen und Befestigungsschrauben vorgenommen.

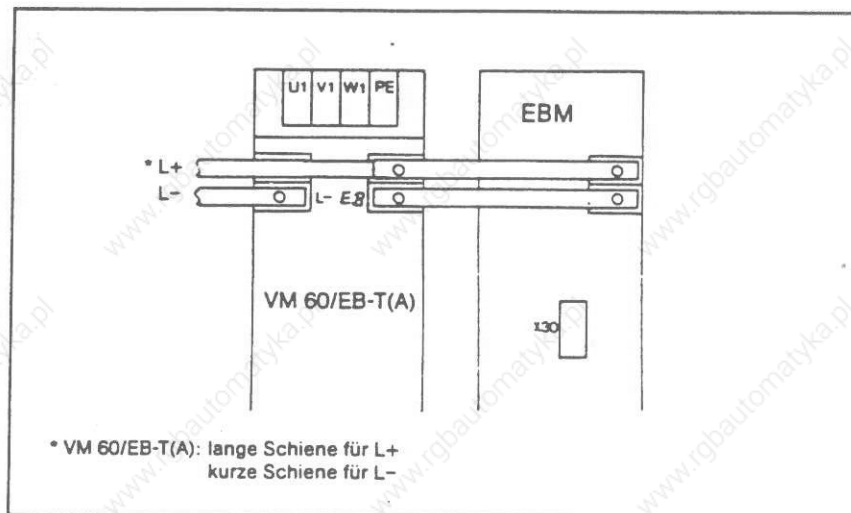
Die durchsichtige Abdeckung des Klemmenblockes und der Schienenanschlüsse muß nach dem Anschluß als Berührungsschutz wieder angebracht werden. Das rechte Ende der Stromschienenverbindung (rechte Seite VM oder EBM oder auch KM) muß mit einer zusätzlichen Kunststoffabdeckung ebenfalls gegen Berührung geschützt werden. (Abdeckung liegt im Zubehörbeutel von VM).

**5.5.1 Anschluß
Externer Ballastwiderstand
(EB-Widerstand)**



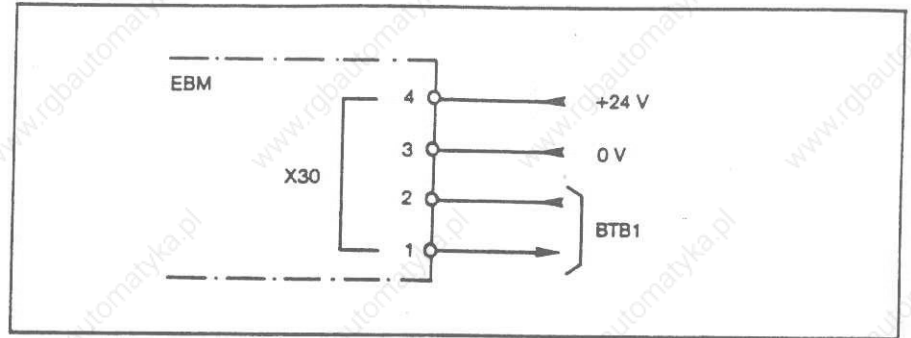
Der EB-Widerstand wird an die rechten Schienenklemmen des VM 60/EB-T angeschlossen.
Anschlußquerschnitt 2,5 mm²
maximale Leitungslänge 10 m.

**5.5.2 Anschluß
Externes Ballastmodul
(EBM)**



Das Ballastmodul EBM-T(A) wird rechts neben das Versorgungsmodul VM 60/EB-T(A) montiert. Der Anschluß erfolgt mit den beiliegenden Stromschienen.

**AnschluBLEiste X30
(EBM)**



X30.1/2

BTB1 Betriebsbereit1

Potentialfreier Relaiskontakt. Belastbarkeit 24 V/1000 mA.

Der Kontakt wird mit den BTB1-Kontakten der übrigen Module in Reihe geschaltet.

Der modulbezogene Relaiskontakt ist geschlossen, wenn:

- Keine Übertemperatur vorliegt (Lüfter arbeitet).

Im Fehlerfall öffnet der BTB1-Kontakt.

X30.3/4

+24 V/0 V

24 V-Lüfterversorgung nach DIN 19240 (vgl. Abschnitt 3.4).

Strombedarf je EBM-Modul: 200 mA

5.6 Frontplatten-Bezeichnung
Versorgungsmodule
VM 60-T
VM 60/EB-T
VM 60/EB-TA

LEDs

Betriebsbereit 2
Betriebsbereit 1

Messpunkte

Abbildung Zwischenkreis-
spannung
Thermische Auslastung
Ballastwiderstand

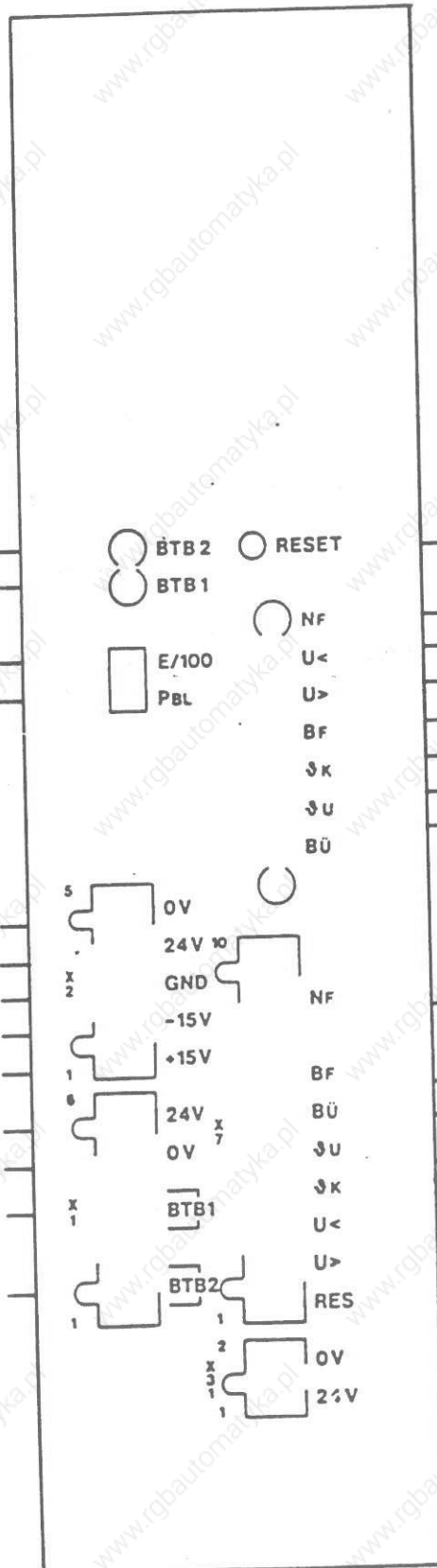
Service-
stecker
(Ausgang)

unstabilisierte
24 V
Ground
stabilisierte
 $\pm 15 V$

Versorgungsspannung
für Lüfter

BTB 1-Relaiskontakt

BTB 2-Relaiskontakt



Reset-Taster

Netzteilfehler
Unterspannung
Überspannung
Ballastfehler

Kühlkörpertemperatur
Umgebungstemperatur
Ballastwiderstand
überlastet

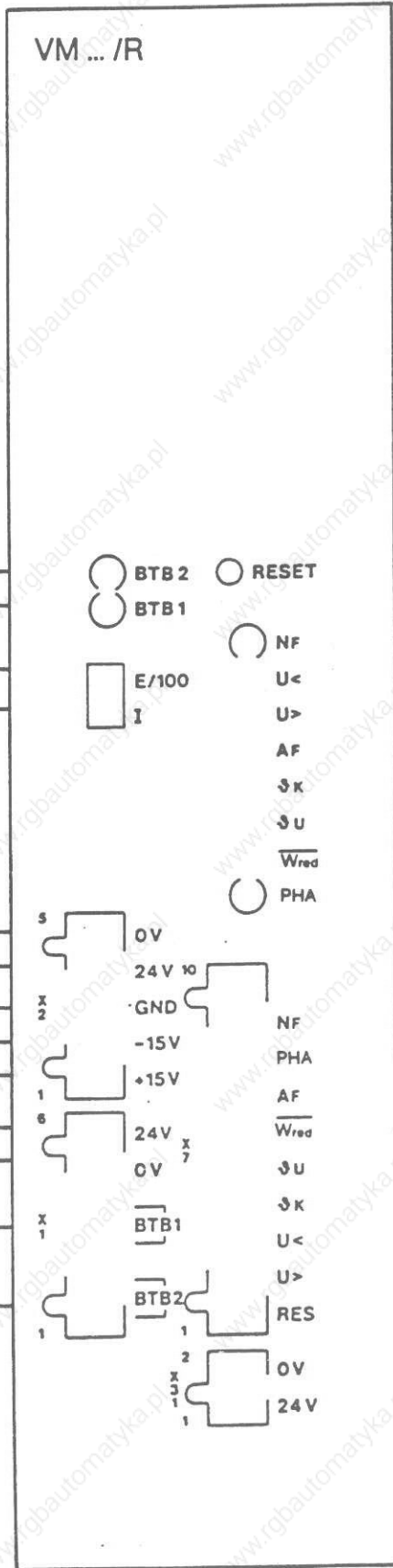
Netzteilfehler

Ballastfehler
Ballastwiderstand
überlastet
Umgebungstemperatur
Kühlkörpertemperatur
Unterspannung
Überspannung
Löscheingang

Versorgungsspannung
für Option Diagnose

LEDs

**Frontplatten-Bezeichnung
Versorgungsmodul
VM 60/R-T
VM 100/R-T
VM 100/R-TA**



LEDs { Betriebsbereit 2
Betriebsbereit 1

Messpunkte { Abbildung Zwischenkreisspannung
Netzstrom pro Phase

Servicestecker (Ausgang) { unstabilisierte 24 V
Ground stabilisierte $\pm 15 V$

Versorgungsspannung für Lüfter

BTB 1-Relaiskontakt

BTB 2-Relaiskontakt

Reset-Taster

Netzteilfehler

Unterspannung

Überspannung

Netzanschlußfehler

Kühlkörpertemperatur

Umgebungstemperatur

Momentenreduzierung

Phasenausfall

LEDs

Netzteilfehler

Phasenausfall*

Netzanschlußfehler

Momentenreduzierung*

Umgebungstemperatur

Kühlkörpertemperatur

Unterspannung

Überspannung

Löscheingang

Versorgungsspannung für Option Diagnose

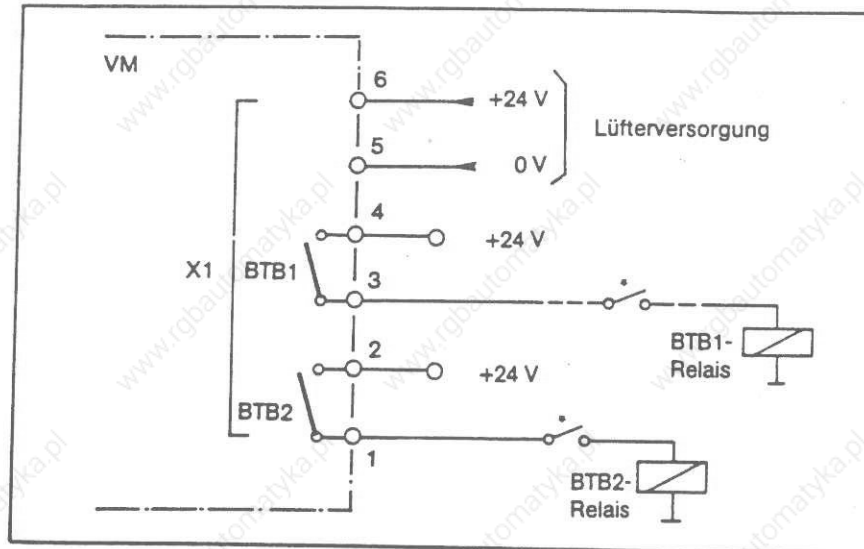
Option Diagnose

*ab Reglerkarte mit Index ≥ 201

5.6.1 Anschlußleisten VM

Anschlußleiste X1

* Bei Sammelstörmeldung:
Reihenschaltung
der BTB-Kontakte aller
Umrichtermodule



X1.1/2

BTB2 Betriebsbereit 2

Potentialfreier Relaiskontakt. Belastbarkeit 24 V/1000 mA. Anzeige über grüne LED.

Der Kontakt schließt unmittelbar nach dem Einschalten der Versorgungsspannung, wenn folgende Bedingungen erfüllt sind:

- keine Überspannung
- keine Unterspannung
- kein Netzfehler
- kein Ballastfehler (bei VM 60-T, VM 60/EB-T und VM 60/EB-TA) oder
- kein Netzanschlußfehler (bei VM 60/R-T, VM 100/R-T und VM 100/R-TA).

Im Fehlerfall wird der BTB2-Kontakt geöffnet und die Freigaben aller angeschlossenen Umrichtermodule gesperrt.

Das Signal BTB2 des Versorgungsmoduls muß über ein Hilfsrelais (BTB2-Relais) in die Selbsthaltung der Schütze K01 und K02 geschaltet werden (siehe Abschnitt 5.3.3).

X1.3/4

BTB1 Betriebsbereit 1

Potentialfreier Relaiskontakt. Belastbarkeit 24 V/1000 mA. Anzeige über grüne LED.

Der Kontakt schließt unmittelbar nach dem Einschalten der Versorgungsspannung, wenn folgende Bedingungen erfüllt sind:

- Kühlkörpertemperatur $< \delta_{max}$
- Umgebungstemperatur $< 55^\circ\text{C}$
- Ballastwiderstand nicht überlastet (nur bei VM 60-T und VM 60/EB-T)

Fällt bei eingeschalteter Versorgungsspannung eine dieser Bedingungen aus, öffnet der BTB1-Kontakt sofort. Ca. 1 min danach werden die internen Freigaben aller angeschlossenen Umrichtermodule gesperrt. Um ein unkontrolliertes Auslaufen der angeschlossenen Achsen zu vermeiden, sollten vor Ablauf dieser Zeit die Achsen stillgesetzt und die Versorgungsspannung abgeschaltet werden (separate Auswertung).

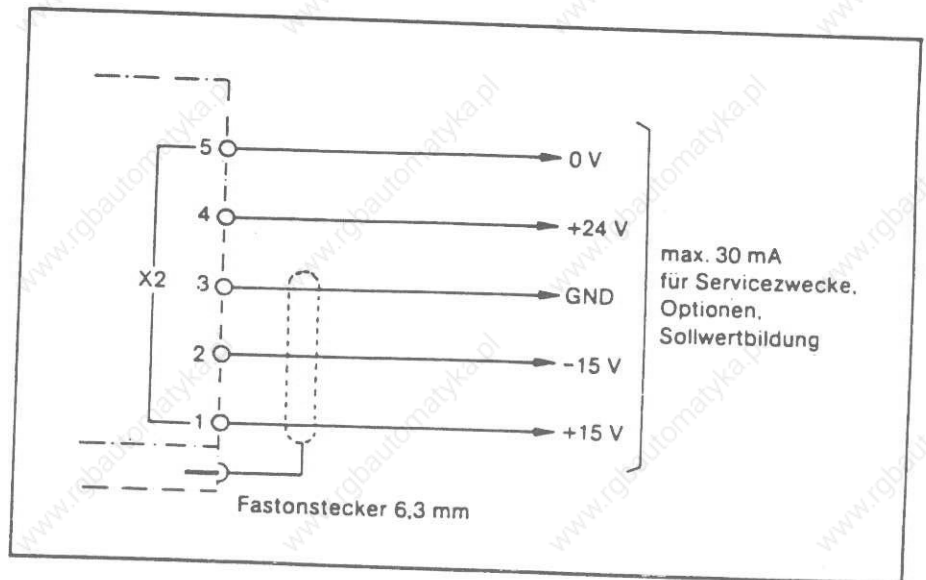
Das Signal BTB1 kann über ein Hilfsrelais (BTB1-Relais) in die Selbsthaltung der Netzschütze K01 und K02 geschaltet werden (siehe Abschnitt 5.3.3), oder es kann separat ausgewertet werden.

X1.5/6

+24 V/0 V Spannungsversorgung Lüfter

Zur Versorgung der Lüfter im Versorgungsmodul und – soweit vorhanden – in den angeschlossenen Umrichtermodulen muß eine Versorgungsspannung von 24 V DC nach DIN 19240 (Mittelwert 20,4 – 28,8 V; max. 35 V für $< 100\text{ ms}$) in das VM-Modul eingespeist werden. Siehe Angaben in Abschnitt 3.4. Die Weiterleitung zu den Umrichtermodulen geschieht über die Steckverbindung X8.

Anschlußleiste X2



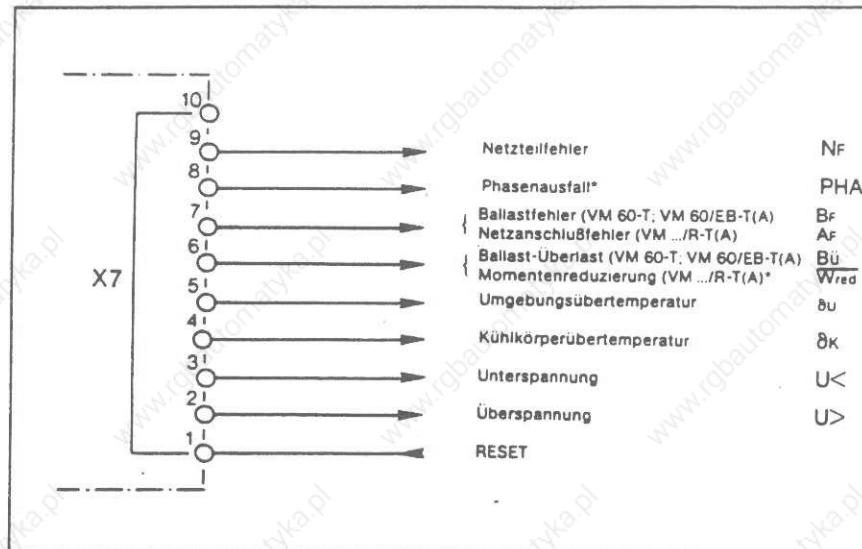
Anschlußbedingungen

Der **GND-Anschluß** ist nur für $\pm 15\text{ V}$ zu verwenden, wobei eine max. Belastung von 30 mA unbedingt eingehalten werden muß.

Der **0 V-Anschluß** muß für **+24 V** verwendet werden.

Eine Verbindung zwischen 0 V und GND ist unbedingt zu vermeiden.

**Anschlußleiste X7
(nur bei Option „Diagnose“)**



* Nur bei Rückspeisemodulen VM .../R-T(A) ab Reglerkarte 048109 mit Index ≥ 201

X7.1 RESET Löscheingang
Eingang +24 V DC
Bezugspotential: 0 V an X31.2

Mit +24 V am Eingang werden alle in der Schaltgruppe Diagnose gespeicherten Fehlermeldungen gelöscht. Nach Löschen von BTB1-Fehlermeldungen läuft der Antrieb weiter.

X7.2 U> Überspannung LED U> rot, bleibt gespeichert
Ausgang +24 V DC
Bezugspotential: 0 V an X31.2

Das Signal geht auf 0 V-Pegel, wenn die Zwischenkreisspannung größer als 750 V wird.

Rote LED leuchtet. BTB2 wird aufgehoben.

X7.3 U< Unterspannung LED U< rot, bleibt gespeichert
Ausgang +24 V DC
Bezugspotential: 0 V an X31.2

Das Signal geht auf 0 V-Pegel, wenn die Zwischenkreisspannung kleiner als 360 V wird.

Rote LED leuchtet. BTB2 wird aufgehoben.

X7.4 δ_K **Kühlkörper-
temperaturüberwachung** **LED δ_K gelb, nicht gespeichert**
Ausgang +24 V DC
Bezugspotential: 0 V an X31.2
Das Signal geht auf 0 V-Pegel, wenn die Kühlkörpertemperatur den zulässigen Bereich überschreitet.
Gelbe LED leuchtet. Nur BTB1 wird aufgehoben und nach ca. 1 min alle angeschlossenen Module gesperrt.
Wenn die Kühlkörpertemperatur innerhalb ca. 1 min wieder unter δ_{max} fällt, geht das Signal wieder auf +24 V-Pegel zurück und „BTB1“ kommt wieder.

X7.5 δ_u **Umgebungstemperatur-
überwachung** **LED δ_u gelb, nicht gespeichert**
Ausgang +24 V DC
Bezugspotential: 0 V an X31.2
Das Signal geht auf 0 V-Pegel, wenn die Umgebungstemperatur den Wert von +55 °C überschreitet. Mit dem Signal wird „BTB1“ auf 0 gesetzt.
Gelbe LED leuchtet. Nur BTB1 wird aufgehoben und nach ca. 1 min alle angeschlossenen Module gesperrt.
Wenn die Umgebungstemperatur innerhalb ca. 1 min wieder unter +55 °C fällt, geht das Signal wieder auf +24 V-Pegel zurück und „BTB1“ kommt wieder.

X7.6 **Bei VM 60-T und VM 60/EB-T(A):**
B \bar{u} **Ballast-Überlast** **LED B \bar{u} gelb, nicht gespeichert**
Ausgang +24 V DC
Bezugspotential: 0 V an X31.2
Das Signal geht auf 0 V-Pegel, wenn die Effektleistung die Nennleistung des Ballastwiderstandes überschreitet.
Gelbe LED leuchtet. Der Ballastschalter des Versorgungsmoduls wird sofort gesperrt.
Dies kann zu Folge haben, daß die Zwischenkreisspannung weiter ansteigt und die Anlage mit $U >$ (Überspannung) stillgesetzt wird.
Nach einer ausreichenden Pausenzeit wird der Ballastschalter automatisch wieder freigegeben.

Signal " $\overline{W_{red}}$ " ab Reglerkarte
048109 mit Index \geq 201

Bei VM 60/R-T und VM 100 R-T(A):
 $\overline{W_{red}}$ **Momentenreduzierung** **LED $\overline{W_{red}}$ gelb, nicht gespeichert**
Ausgang 0 V DC, gelbe LED leuchtet
Bezugspotential: 0 V an X31.2
Das Signal geht auf 24 V-Pegel, wenn beim Bremsen die Zwischenkreisspannung auf >690 V ansteigt.

Mit dem Signal " $\overline{W_{red}}$ " kann direkt die Momentenreduzierung eines Antriebs aktiviert werden (z.B. Anschluß an Eingang "Mred" eines Spindelantriebes), um die Bremsleistung zu reduzieren.

Dieser Zustand bleibt so lange erhalten, bis die Zwischenkreisspannung unter 630 V abgesunken ist. Danach geht das Signal wieder auf 0 V-Pegel, eine mögliche Momentenreduzierung wird aufgehoben.

X7.7 Bei VM 60-T und VM 60/EB-T(A):

Bf Ballastfehler LED Bf rot, bleibt gespeichert
Ausgang +24 V DC
Bezugspotential: 0 V an X31.2

Das Signal geht auf 0 V-Pegel, wenn der Ballastwiderstand trotz eines entsprechenden Befehls aus der Elektronik nicht eingeschaltet wird.

Rote LED leuchtet. BTB2 wird aufgehoben.

Bei VM 60/R-T und VM 100/R-T(A):

Af Netzanschlußfehler LED Af rot, bleibt gespeichert
Ausgang +24 V DC
Bezugspotential: 0 V an X31.2

Das Signal geht auf 0 V-Pegel, wenn die Leistungsanschlüsse (1U1, 1V1, 1W1) nicht mit den Synchronisationsanschlüssen (2U1, 2V1, 2W1) phasengleich sind. Die Überwachung erfolgt nur während des Einschaltens der Versorgungsspannung.

Rote LED leuchtet. BTB2 wird aufgehoben.

Signal "PHA" ab
Reglerkarte 048109
mit Index ≥ 201

X7.8 Nur bei VM 60/R-T und VM 100/R-T(A):

PHA Phasenausfall LED PHA gelb, nicht gespeichert
Ausgang +24 V DC
Bezugspotential: 0 V an X31.2

Das Signal geht auf 0 V-Pegel, wenn eine Phase der Versorgungsspannung fehlt.

Gelbe LED leuchtet. Keine Auswirkung auf BTB1 und BTB2.

Das Signal PHA erscheint in Kombination mit folgenden Fehlermeldungen:

- **Af und PHA**, wenn beim Einschalten Phase L1 fehlt oder die Synchronisationsanschlüsse 2U1, 2V1, 2W1 nicht angeschlossen sind. Über Af wird BTB2 aufgehoben.

- **U> und PHA**, wenn beim Bremsen der Antriebe eine Netzphase fehlt. Der Wechselrichter wird gesperrt und über U> wird BTB2 aufgehoben.

- **U< und PHA**, wenn während eines Beschleunigungsvorgangs eine Netzphase einbricht. Über U< wird BTB2 aufgehoben.

X7.9 Nf Netzteilfehler LED Nf rot, bleibt gespeichert
Ausgang +24 V DC
Bezugspotential: 0 V an X31.2

Das Signal geht auf 0 V-Pegel, wenn eine (oder beide) der 15 V-Spannungen einen Wert von 14 V unterschreitet bzw. 16 V überschreitet.

Rote LED leuchtet. BTB2 wird aufgehoben.

**Anschlußstecker X8
(Verbindungskabel X8)**

X8 Mit einem 8-poligen Kabel, das unterhalb der Frontplatte links an jedem Modul bereits bei Auslieferung einseitig angeklemt ist, wird eine Verbindung zum recht benachbarten Modul an X8 geschaffen.

Die Steckerleiste X8 am Modul selbst wird vom links benachbarten Modul her mit Kabel X8 belegt (siehe Montagehinweis Abschnitt 4.4).

Anschlußleiste X31

X31 Spannungsversorgung für Diagnoseschaltgruppe

X31.1: +24 V

Belastung max. 100 mA pro Ausgang X7

X31.2: 0 V

sowie 80 mA für interne Spannungsversorgung

**5.6.2 Meßpunkte
(Hochfrequenzgeschützt)**

E/100: Über einen Spannungsteiler wird ein „Ground“-bezogenes Spannungsabbild des Zwischenkreises, der um den Faktor 100 geteilt ist, zur Verfügung gestellt.

Bereich 3,6 ... 7,5 V

7,5 V $\hat{=}$ Auslösen der Überspannungs-Überwachung

PBL : bei VM 60-T und VM 60/EB-T(A)

Thermische Überwachung des Ballastwiderstands

Bereich 0 ... +8 V

8 V $\hat{=}$ Sperren des Ballastschalters

I : bei VM 60/R-T und VM 100/R-T(A)

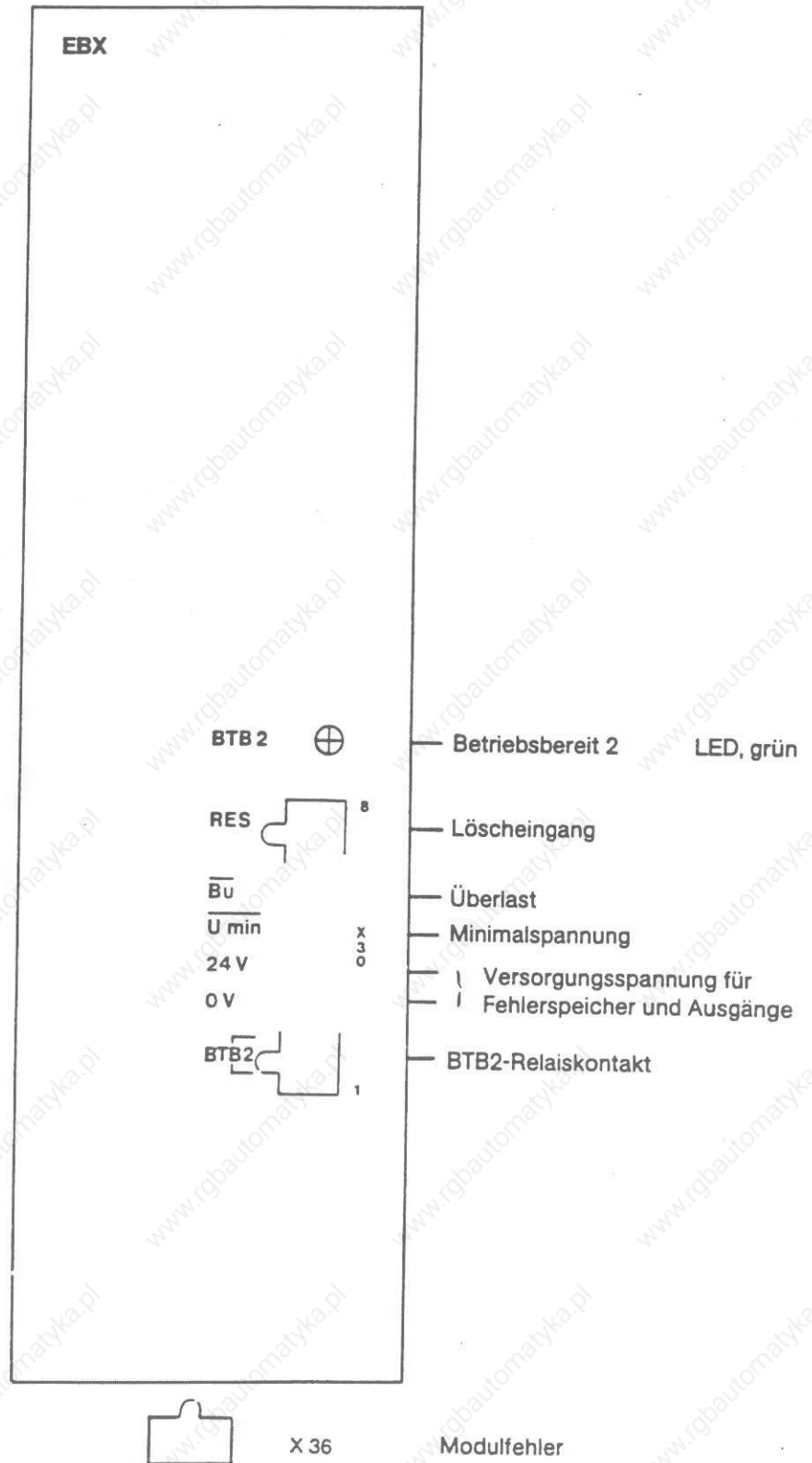
Durch Erfassen der Ströme in den Phasen U und W wird der Rückspeisestrom auf seinen Grenzwert hin überwacht.

Rückspeisestrom 0 ... ca. 9,5 V

ca. 9,5 V $\hat{=}$ maximaler Rückspeisestrom

Alle Meßpunkte werden gegen \perp gemessen.

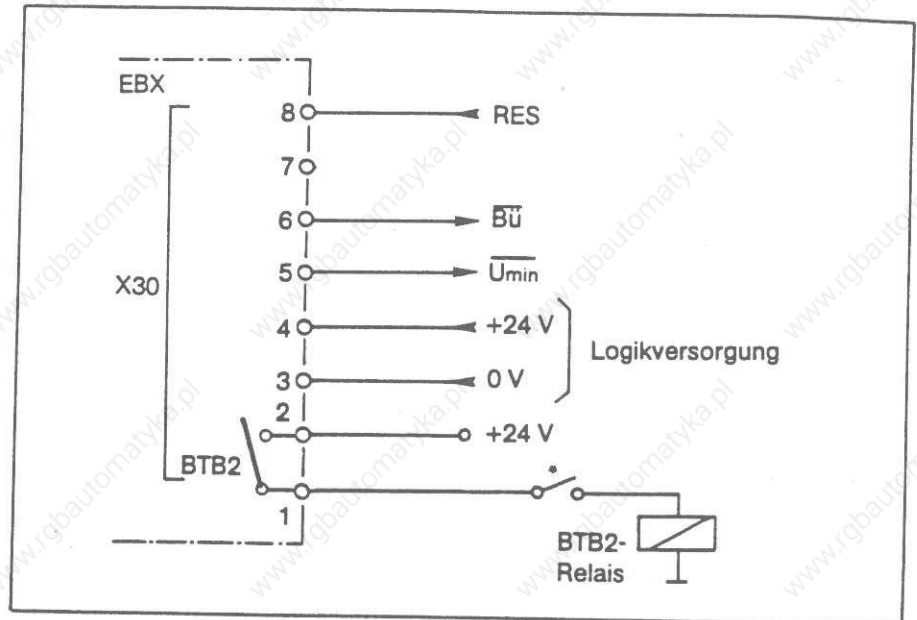
5.7 Frontplatten-Bezeichnung EBX 200-T



5.7.1 AnschluBLEisten EBX

AnschluBLEiste X30

- Bei Sammelstörmeldung:
Reihenschaltung der
BTB-Kontakte aller
Umrichtermodule



X30.1/2

BTB2 Betriebsbereit 2

Potentialfreier Relaiskontakt. Belastbarkeit 24 V/1000 mA. Anzeige über grüne LED.

Der modulbezogene Relaiskontakt ist geschlossen, wenn:

- die Zwischenkreisspannung aufgebaut ist
- kein Ballast-Überlast vorliegt
- die 24 V-Versorgung angeschlossen ist
- die Steckverbindung X8 eingesteckt ist.

Im Fehlerfall wird der BTB2-Kontakt geöffnet.

Das Signal BTB2 des EBX-Moduls kann über ein Hilfsrelais (BTB2-Relais) in die Selbsthaltung der Schütze K01 und K02 geschaltet werden, oder es kann separat ausgewertet werden (siehe Abschnitt 5.3.3).

X30.3/4

+24 V/0 V Logikversorgung

Zur Versorgung der Fehlerspeicher und der Interface-Ausgänge wird eine Versorgungsspannung von 24 V DC nach DIN 19240 benötigt (siehe Abschnitt 3.4).

Stromaufnahme: 35 mA +
100 mA je Ausgang

X30.5 $\overline{U_{min}}$ **Minimalspannung, bleibt gespeichert**
Ausgang +24 V DC

Das Signal geht auf 0 V-Pegel, wenn die Zwischenkreisspannung den Wert 460 V unterschritten hat (z.B. bei NOT-AUS, Netzausfall).

Mit diesem Signal muß in einer übergeordneten Steuerung das Abbremsen der Spindel oder einer Achse eingeleitet werden, um die Energie für einen definierten Verfahrensvorgang der Servoantriebe zu erhalten. Nur wenn der Kontakt BTB2 geschlossen ist, darf das Signal " $\overline{U_{min}}$ " durch eine übergeordnete Steuerung ausgewertet werden.

Der Ausgang schaltet wieder auf +24 V, wenn der Löscheingang mit 24 V belegt oder die externe 24 V-Versorgung wiedereingeschaltet wird.

X30.6 $\overline{B_0}$ **Ballast-Überlast, nicht gespeichert**
Ausgang +24 V DC

Das Signal geht auf 0 V-Pegel, wenn eine Überlastung des Ballastwiderstandes im EBX vorliegt (z.B. zu starke Spitzenbelastung durch extrem langen Bremsimpuls). Die Ballastüberwachung läßt eine Dauerbremsleistung von max. 200 W und eine Spitzenbelastung von max. 66 kW zu.

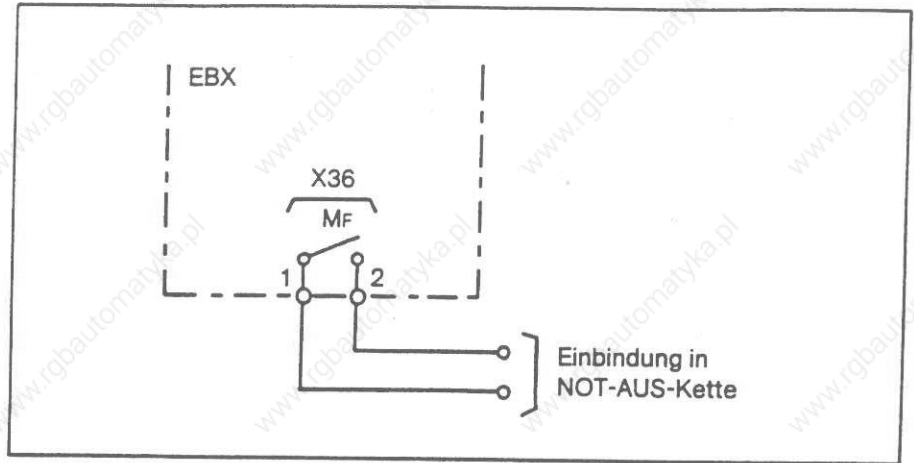
Bei Ballast-Überlast ist der Ballastschalter gesperrt und das EBX kann den Zwischenkreis nicht begrenzen. Sollte jetzt eine Rückspeisung z.B. durch Netzausfall nicht möglich sein, kommt es bei einem Bremsvorgang zum Ausfall der Anlage durch Überspannung.

Der Ausgang schaltet selbständig auf +24 V, wenn sich der Ballastwiderstand abgekühlt hat (max. 6 min).

X30.8 **RESET** **Löscheingang**
Eingang +24 V DC

Mit +24 V am Eingang wird die Meldung $\overline{U_{min}}$ gelöscht, sofern die Zwischenkreisspannung >475 V.

Anschlußleiste X36



X36.1/2

Mf Modulfehler

Bimetallkontakt (Öffner). Belastbarkeit 24 V/1000 mA.

Der modulbezogene Kontakt öffnet sich:

- bei defektem Ballastschalter (Kurzschluß)

Das Signal Mf des EBX-Moduls muß in die Selbsthaltung der Schütze K01 und K02 geschaltet werden, damit im Fehlerfall der Antrieb von der Netzversorgung getrennt wird.

**Anschlußstecker X8
(Verbindungskabel X8)**

Mit einem 8-poligen Kabel, das unterhalb der Frontplatte rechts an jedem Modul bereits bei Auslieferung einseitig angeklemt ist, wird eine Verbindung zum rechts benachbarten Modul an X8 geschaffen.

Die Steckerleiste X8 am Modul wird vom links benachbarten Modul her mit Kabel X8 belegt (siehe Montagehinweis Abschnitt 4.4).

6. Inbetriebnahme

6.1 Sicherheitshinweise

Die Leistungselektronik von Servodyn Umrichtersystemen hat galvanische Verbindung zum Netz!

Alle Leistungsanschlüsse U_2 , V_2 , W_2 und L+, L- können lebensgefährliche Spannungen bis zu 700 V gegen Erde führen!

Dasselbe gilt für die Kondensatoren im Zwischenkreis!
Nach dem Abschalten des Antriebes vom Netz können bis zu 5 Minuten vergehen, bis die lebensgefährlichen Spannungen abgebaut sind!

Messungen an den genannten Stellen sind bei einer normalen Inbetriebnahme nicht erforderlich. Müssen in Problemfällen dennoch Messungen durchgeführt werden, sind folgende Hinweise unbedingt zu beachten:

- Spannungsmessungen dürfen nur über einen geeigneten Differenzeingang vorgenommen werden! (Spannungen bis zu 1000 V).
- Gleichzeitige Messungen von hohen Spannungen und Steuer- oder Logiksignalen mit einem gemeinsamen Meßgerät sind unzulässig und können zu Zerstörungen führen!
- Bei Strommessungen im Zwischenkreis oder in der Motorleitung sind galvanisch trennende Meßwandler zu verwenden!
- Durch den Oberwellenanteil im Leistungskreis sind für genauere Messungen nur Meßsysteme mit Toleranzgarantien bis mindestens 5000 Hz einzusetzen.

6.2 Moduleinbau und elektrischer Anschluß

Alle Komponenten des Antriebssatzes und deren Zuordnung sind zu überprüfen

- Motoren
- Versorgungsmodule
- Servomodule
- Zusatzbauteile, wie Kondensatoren, Widerstände usw.

siehe Typenschilder bzw. Aufdruck

Geräte auf Einhaltung der Montagehinweise kontrollieren (siehe Abschnitt 4, Montagevorschrift).

Anschlußbedingungen des gesamten Antriebs anhand der Schaltpläne des Werkzeugmaschinenherstellers (WMH) überprüfen.

Wichtiger Hinweis:

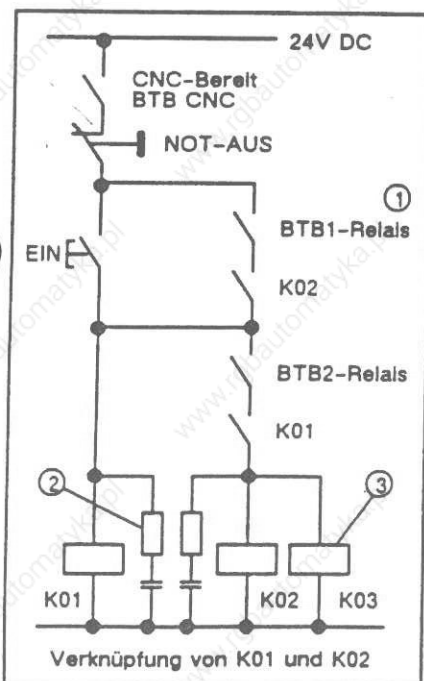
Wir weisen ausdrücklich darauf hin, daß bei Nichteinhaltung der Anschlußbedingungen bzw. Montagehinweise jeder Anspruch auf Gewährleistung erlischt!

Bei der Durchführung der Inbetriebnahme sind die im Werkzeugmaschinenbau üblichen Sicherheitsvorkehrungen zu beachten.

6.3 Überprüfen der Spannungsversorgung

- Netzseitige Sicherungen für das Versorgungsmodul entfernen.
- Damit Netzschütz K01 nicht anziehen kann, einen Spulenanschluß an K01 abklemmen.
- Stecker X1 am Versorgungsmodul abziehen.
- Spannung (Hauptschalter) einschalten.
- An Einspeisung für Module 24 V messen.
Bei einfacher externer + 24 V-Versorgung mit B6-Gleichrichtern muß ein ELKO mit mindestens 4700 µF über die Ausgangsklemmen (24 V) geschaltet werden (siehe Abschnitt 3.2).
- Netzspannung an den Hauptsicherungen mit einem Universalmessgerät messen.
Zulässiger Bereich: 340 V bis 455 V.
- Antrieb zuschalten.
Netzschütze K01 und K02 dürfen nicht anziehen!
- Hauptschalter ausschalten

6.4 Überprüfen der Anlaufschaltung



- Stecker X1 am Versorgungsmodul einstecken.
- Spulenanschluß an K01 wieder anklemmen.
- Hauptschalter einschalten.
- Antrieb zuschalten.
- K01 muß anziehen, solange die EIN-Taste gedrückt wird.
Nach Loslassen der Taste muß das Schütz abfallen, weil wegen der fehlenden Netzsicherungen das Versorgungsmodul Unterspannung registriert und BTB 2 sperrt.
- Hauptschalter ausschalten.
- Sicherungen wieder einsetzen.
- Hauptschalter einschalten, keine Freigabe geben.
- Antrieb zuschalten.
- An allen Modulen müssen die grünen LED's BTB1 und BTB2 leuchten.
- K01 und K02 müssen nach Loslassen der Einschalttaste angezogen bleiben.

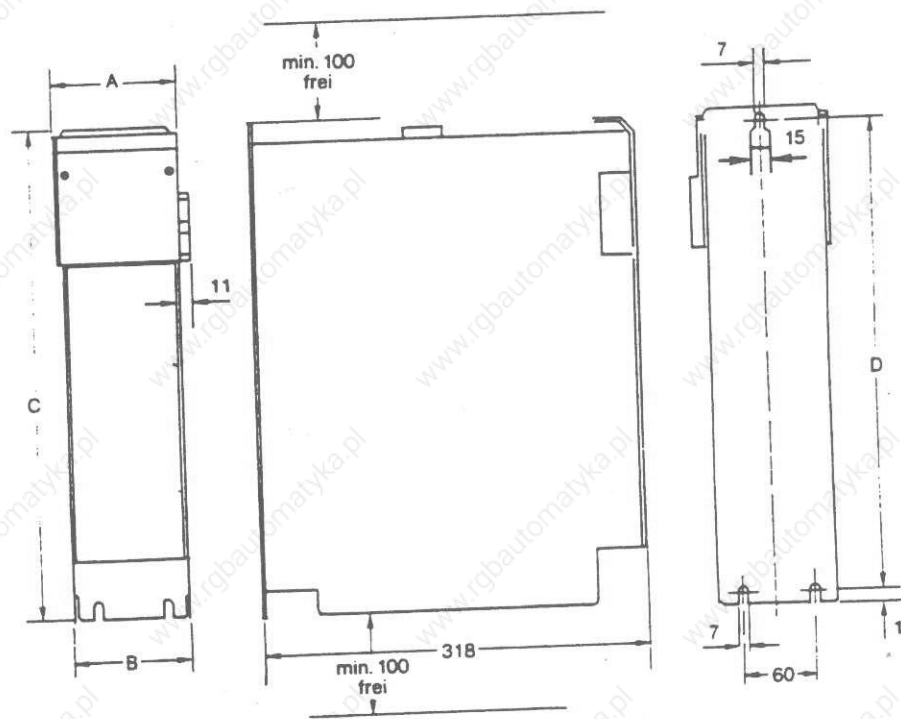
- ① BTB 1-Relais kann in Selbsthaltung geschaltet werden.
- ② Funkenlöschung für Schütze
- ③ Kurzschlußbremseschütz

6.5 Überprüfen der NOT-AUS -Kette auf Funktion

Die Inbetriebnahme der Umrichtermodule ist im entsprechenden Handbuch beschrieben.

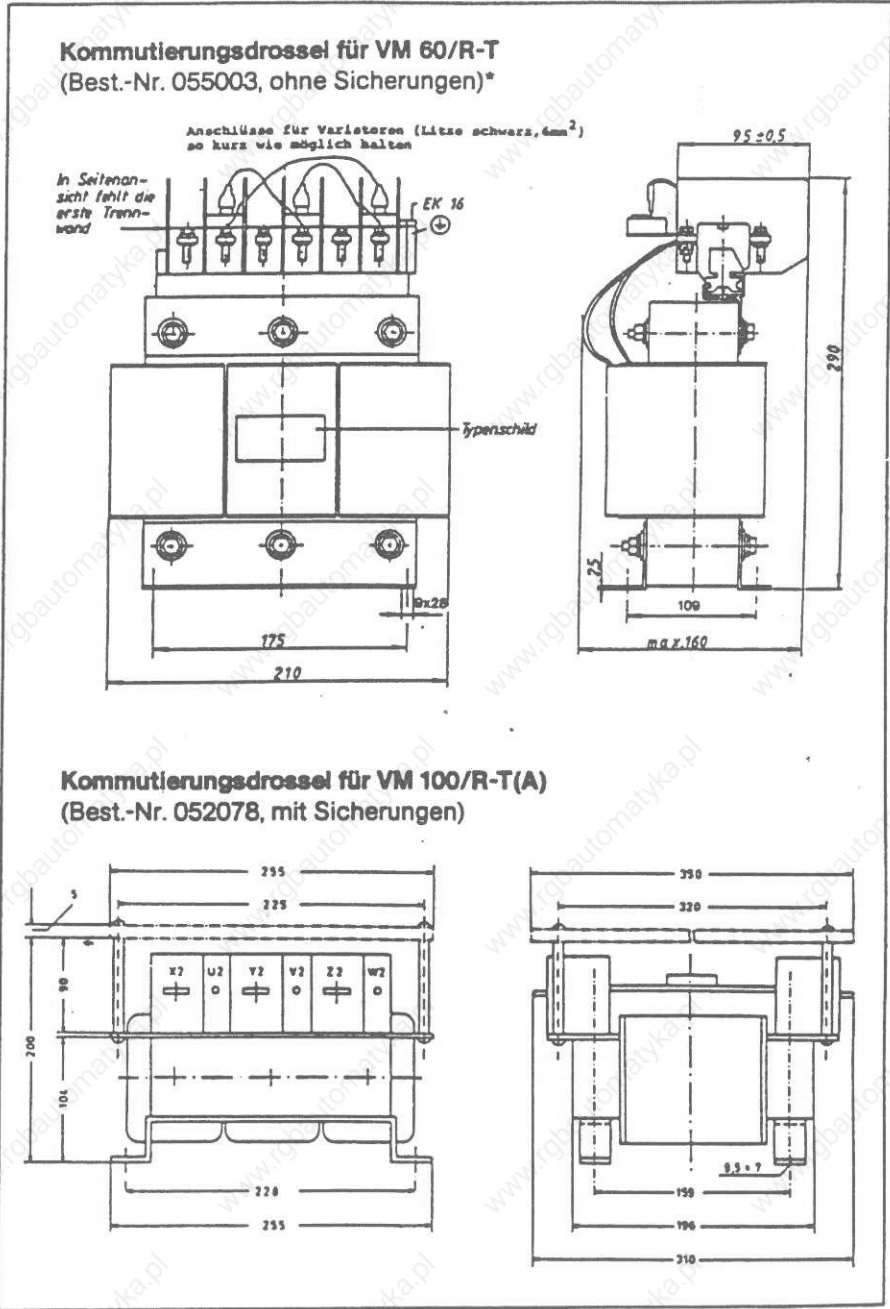
7. Maßbilder

7.1 Versorgungsmodule, Kondensatormodule, Externe Ballastmodule



Gerätetyp	Breite A	Breite B	Höhe C	Abstand D
VM 60-T VM 60/EB-T VM 60/EB-TA	106	100	393	373
VM 60/R-T VM 100/R-T VM 100/R-TA	141	135	393	373
KM 1100-T KM 2200-T	106	100	393	373
KM 3300-T	106	100	580	560
EBM 1000-T EBM 1000-TA EBX 200-T	106	100	393	373

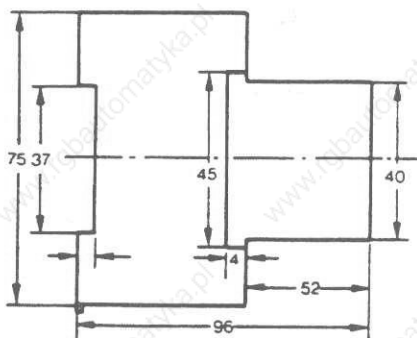
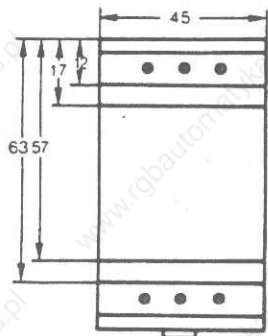
7.2 Maßbild Netzdrossel



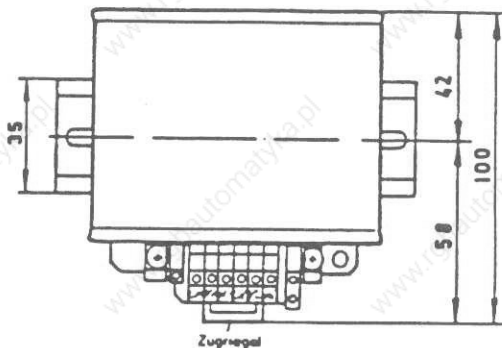
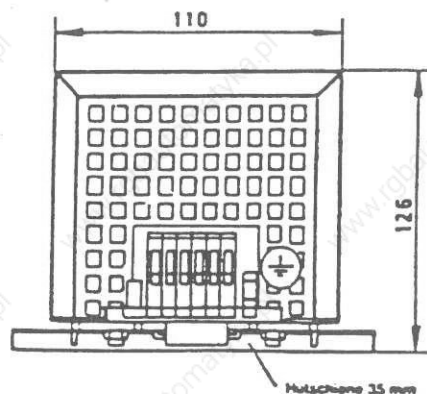
* Bei der Netzdrossel 055003 müssen die Sicherungen für die Hilfsanschlüsse separat im Schaltschrank installiert werden.

7.3 Maßbild Anlaufschaltmodule

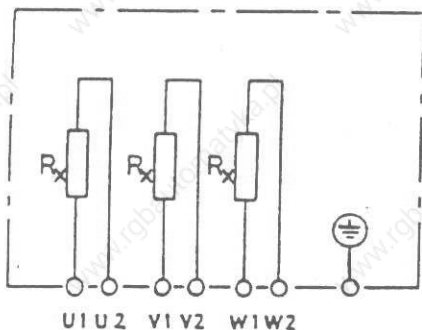
Anlaufschaltmodul Größe I
(Best.-Nr. 105/913274)



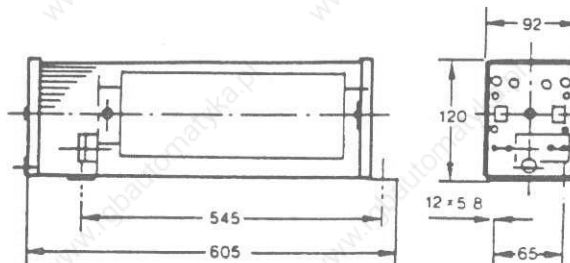
Anlaufschaltmodul Größe II
(Best.-Nr. 105/914665)



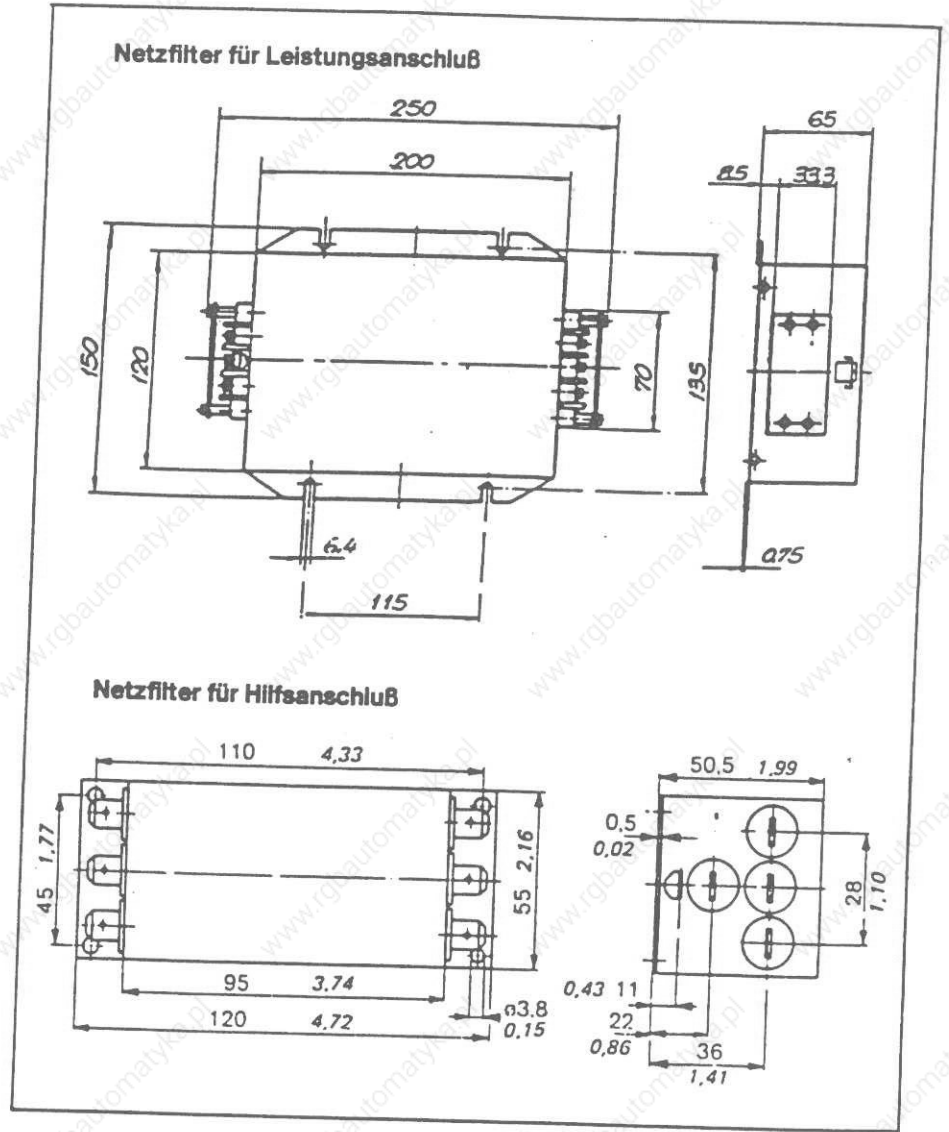
Schnappbefestigung für
Hutschiene 35 mm
nach DIN EN 50022



7.4 Maßbild Externer Ballast- widerstand EB



7.5 Maßbild Netzfilter



Best.-Nr.	Typ
105/915350	3 x 380 V/30 A für Leistungsanschluß
105/913529	3 x 380 V/6 A für Hilfsanschluß bei externem Vortrafo